



CATÁLOGO DE PEÇAS

XT660R (2C12) BRAZIL



1F2C1-280P1

()

XT660R
CATÁLOGO DE PEÇAS
©2007, Yamaha Motor do Brasil Ltda.
1ª edição, Abril 2007
Todos os direitos reservados.
É proibida expressamente toda e qualquer
reimpressão ou utilização sem a autorização
por escrita da
Yamaha Motor do Brasil Ltda.
Impresso no Brasil.

XT660R DPBSE



XT660R YB



PREFÁCIO

Este Catálogo de Peças se refere as Peças dos modelos relacionados na capa. Quando for solicitar peças de reposição para estes Modelos, recorra a este Catálogo de Peças e especifique corretamente os códigos e Nomes das Peças.

1. As Modificações ou adições que tenham sido efetuadas após a publicação deste Catálogo de Peças, serão comunicadas a Rede de Concessionárias através das informações de Modificação de Peças (Parts News).
2. Abreviaturas
Seguem abaixo as abreviaturas utilizadas neste Catálogo de Peças:
“UR” Uso Restrito para o Código da Peça
“UN” Uso Necessário
“AP” Peça Alternativa
“LM” Fabricação Local (A peça pode ser pedida localmente)
“F#” No. de Série do Chassi (Aplicação do Número de Série)
“O/S” Tamanho Maior
3. Peças componentes de conjuntos
 - As peças que são fornecidas dentro de conjuntos estão listadas com um ponto de identificação (.) como segue abaixo.
 - O número que aparece a direita da descrição da Peça indica o número de Peças usado em cada Conjunto Individual.

No. PEÇA	DESCRIÇÃO	QTDE	OBSERVAÇÕES
2F5-83310-60	PISCA DIANTEIRO CONJ.	2	
115-83311-60	.LÂMPADA (6V-18W)	1	

4. Os gráficos que são Aplicados em Peças Coloridas estão representados na coluna “OBSERVAÇÕES”, como segue abaixo.

No. PEÇA	DESCRIÇÃO	QTDE	OBSERVAÇÕES
2N4-24110-00-X5	TANQUE DE COMBUSTÍVEL COMPL.	2	MXR
3J1-24240-10	.GRÁFICO, TANQUE DE COMB.	1	PARA MXR

5. Observe que as ilustrações são referentes apenas a indicação dos códigos das peças, e não para montagem. Para montagem, por favor utilize o Manual de Montagem apropriado.

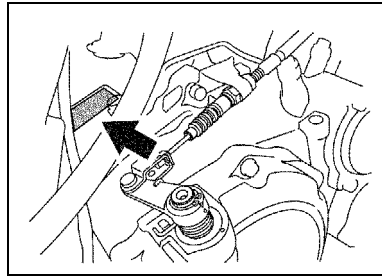
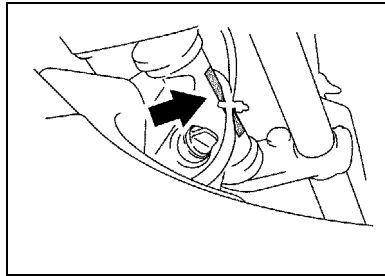
6. O asterisco (*) antes do Número de referência da peça indica a modificação ocorrida após a primeira edição.

PREFÁCIO

7. Aplicação do Número de Série

No. de Série do Chassi

No. de Série do Motor



8. Aplicação do Código de Cor (A marca (*) mostra a cor do Modelo.)

Abreviação	Nome da Cor	Código da Cor
DPBSE(*)	DEEP PURPLISH BLUE SOLID E	0583
MBL2	MAT BLACK 2	0582
S8	SILVER 8	0895
YB(*)	YAMAHA BLACK	0033

9. Aplicação do No. de Série Inicial

No. de Série do Chassi

No. Série	Nome na Coluna de Qtde	Código do Modelo
9C6KM003070005582	2C12	2C12

No. de Série do Motor

No. Série	Nome na Coluna de Qtde	Código do Modelo
M307E-005601	2C12	2C12

IMPORTANTE: Devido às limitações do software utilizado, algumas fontes podem ter sido suprimidas.

ÍNDICE GERAL

MOTOR

CABECOTE DO CILINDRO	1
CILINDRO	2
VIRABREQUIM E PISTAO	3
VALVULA	4
CORRENTE DO EIXO DE COMANDO	5
BOMBA DE AGUA	6
MANGUEIRA DO RADIADOR	7
BOMBA DE OLEO	8
ADMISSAO	10
ADMISSAO 2	12
ESCAPAMENTO	13
CARCACA DO MOTOR	15
TAMPA DA CARCACA 1	16
EMBREAGEM DA PARTIDA	18
EMBREAGEM	19
TRANSMISSAO	21
EIXO TRAMBULADOR	23
EIXO DE MUDANCA	24

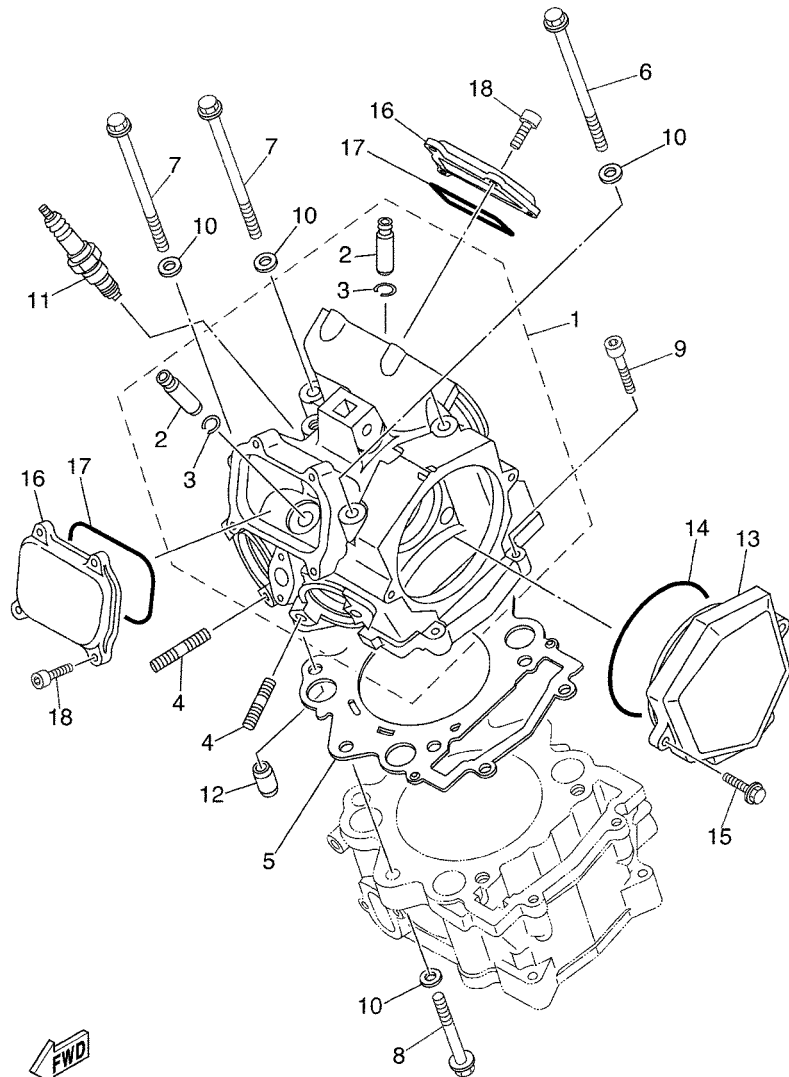
CHASSI

CHASSI	25
PARA-LAMA	27
TAMPA LATERAL	29
GARFO TRASEIRO	30
DIFERENCIAL TRASEIRO	32
MESA DO GUIDAO	33
GARFO DIANTEIRO	35
TANQUE DE COMBUSTIVEL	37
ASSENTO	39
RODA DIANTEIRA 1	40
PINCA DE FREIO DIANTEIRA	41
RODA TRASEIRA	42
PINCA DE FREIO TRASEIRA	44
GUIDAO E CABOS	45
CILINDRO MESTRE DIANTEIRO	46
CAVALETE. ESTRIBOS. PEDAL 1	47
CILINDRO MESTRE TRASEIRO	49
COBERTURA SUPERIOR 1	51
GERADOR	52
PISCAS	53
MEDIDOR	54

FAROL DIANTEIRO	55
LANTERNA TRASEIRA	56
INTERRUPTOR DO GUIDAO E MANETE	57
SISTEMA ELETRICO 1	58
SISTEMA ELETRICO 2	60

ÍNDICE GERAL

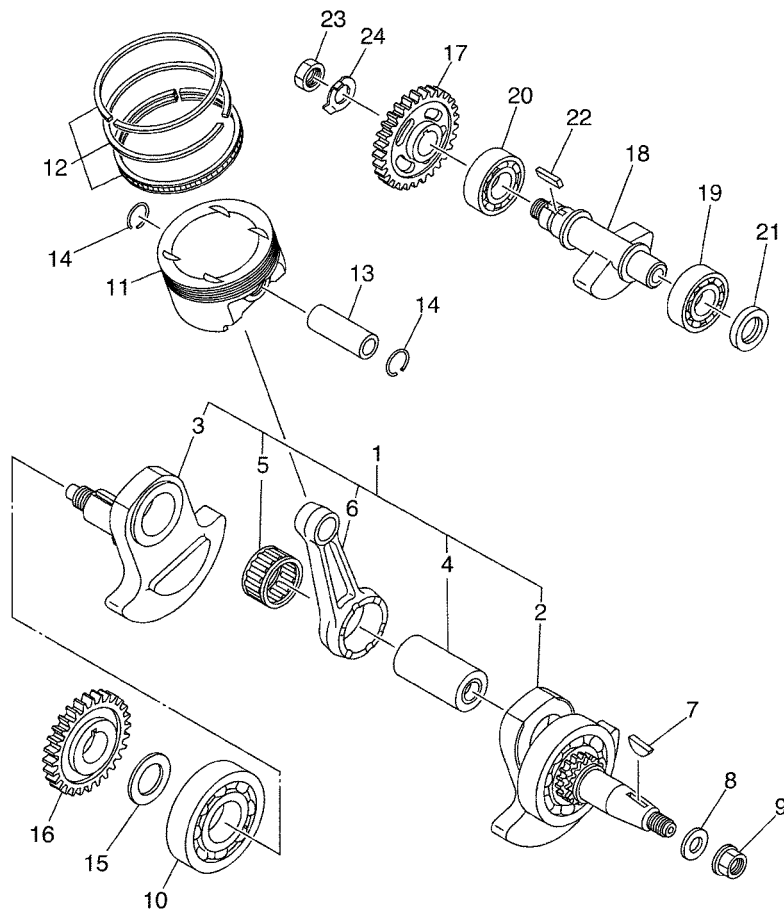
ÍNDICE NUMÉRICO	62
-----------------------	----



FWD
5VK1300-C010

FIG. 1 CABECOTE DO CILINDRO

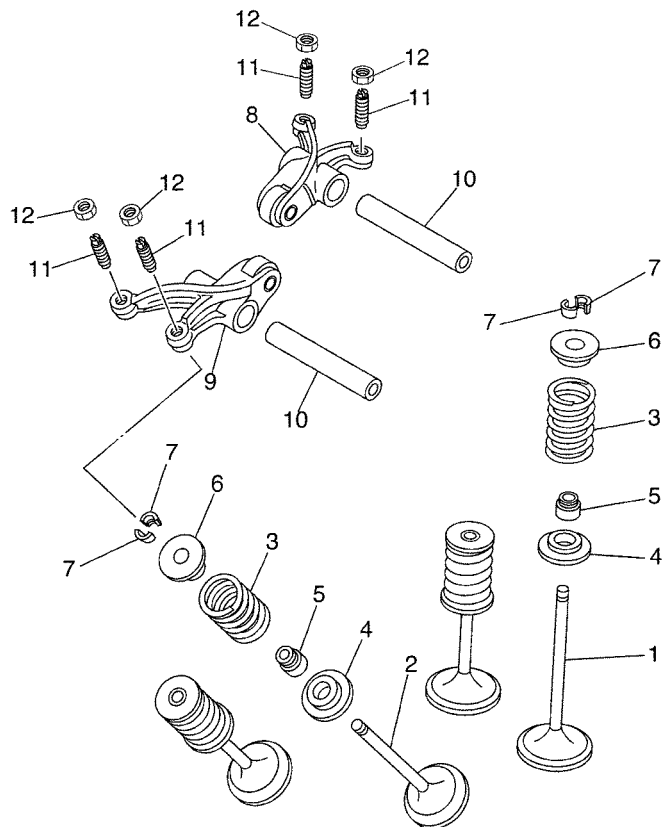
REF. NO.	No. PEÇA	DESCRIÇÃO	2012				OBSERVAÇÕES
1	5VK-E1101-00	CABECOTE DO CILINDRO CONJ.	1				
2	4G0-11133-11	.GUIA DA VALVULA 1	4				
3	93440-10X00	.ANEL TRAVA	4				
4	95617-08618	PRISIONEIRO	4				
5	5VK-11181-00	GAXETA CABECOTE DO CILINDRO 1	1				
6	90105-09002	PARAFUSO FLANGE	2				
7	90105-09004	PARAFUSO FLANGE	2				
8	90105-09003	PARAFUSO FLANGE	2				
9	91317-06030	PARAFUSO	2				
10	90201-096J9	ARRUELA PLANA	6				
11	94701-00X09	VELA DE IGNICAO (NGK CR7E)	1				
12	93612-16X00	PINO GUIA	2				
13	5VK-E1185-00	TAMPA LATERAL DO CABECOTE 1	1				
14	93210-96X00	ANEL DE BORRACHA	1				
15	90105-06X06	PARAFUSO FLANGE	2				
16	5VK-E1186-00	TAMPA LATERAL DO CABECOTE 2	2				
17	93210-78X00	ANEL DE BORRACHA	2				
18	91317-06018	PARAFUSO	8				




 5VK1300-C030

FIG. 3 VIRABREQUIM E PISTAO

REF. NO.	No. PEÇA	DESCRIÇÃO	2012				OBSERVAÇÕES
1	5VK-11400-00	VIRABREQUIM CONJ.	1				
2	5VK-11401-09	.SUB-VIRABREQUIM ESQ. CONJ. 1	1				
3	5VK-11422-00	.VIRABREQUIM 2	1				
4	5VK-11681-00	.PINO DO VIRABREQUIM 1	1				
5	93310-84010	.ROLAMENTO	1				
6	5VK-11651-00	.BIELA	1				
7	90280-05001	CHAVETA MEIA LUA	1				
8	90201-16013	ARRUELA PLANA	1				
9	90179-16448	PORCA DE REGULAGEM	1				
10	93306-308Y0	ROLAMENTO	1				
11	5VK-11631-00	PISTAO (STD)	1				
12	5VK-11603-00	JG. DE ANEIS (STD)	1				
13	5VK-11633-00	PINO DO PISTAO	1				
14	93450-24824	ANEL TRAVA	2				
15	90201-30X00	ARRUELA PLANA	1				
16	5VK-11536-00	ENGRÊNAGEM MOTORA	1				
17	5VK-11531-00	ENGRÊNAGEM DO CONTRA PESO	1				
18	5VK-11454-00	PESO 1	1				
19	93306-30525	ROLAMENTO	1				
20	93306-305X4	ROLAMENTO	1				
21	93101-25106	RETENTOR DE OLEO	1				
22	90282-05058	CHAVETA MEIA LUA	1				
23	90170-18003	PORCA	1				
24	90215-18X00	ARRUELA TRAVA	1				




5VK1300-C040

FIG. 4 VALVULA

REF. NO.	No. PEÇA	DESCRIÇÃO	2012				OBSERVAÇÕES
1	5VK-12111-00	VALVULA DE ADMISSAO	2				
2	5VK-12121-00	VALVULA DE ESCAPE	2				
3	5VK-12113-00	MOLA DA VALVULA INTERNA	4				
4	3YF-12116-00	ASSENTO INFERIOR DA MOLA	4				
5	5H0-12119-00	RETENTOR DA HASTE DA VALVULA	4				
6	3YF-12117-01	ASSENTO SUPERIOR DA MOLA	4				
7	4G0-12118-00	TRAVA DA VALVULA	8				
8	5VK-12151-00	BRACO DO BALANCIM DA VALVULA	1				
9	5VK-12161-00	BRACO DO BALANCIM DA VALVULA 2	1				
10	5VK-12146-00	EIXO DO BALANCIM 1	2				
11	5BP-12159-01	PARAFUSO DE AJUSTE DA VALVULA	4				
12	90170-06128	PORCA	4				

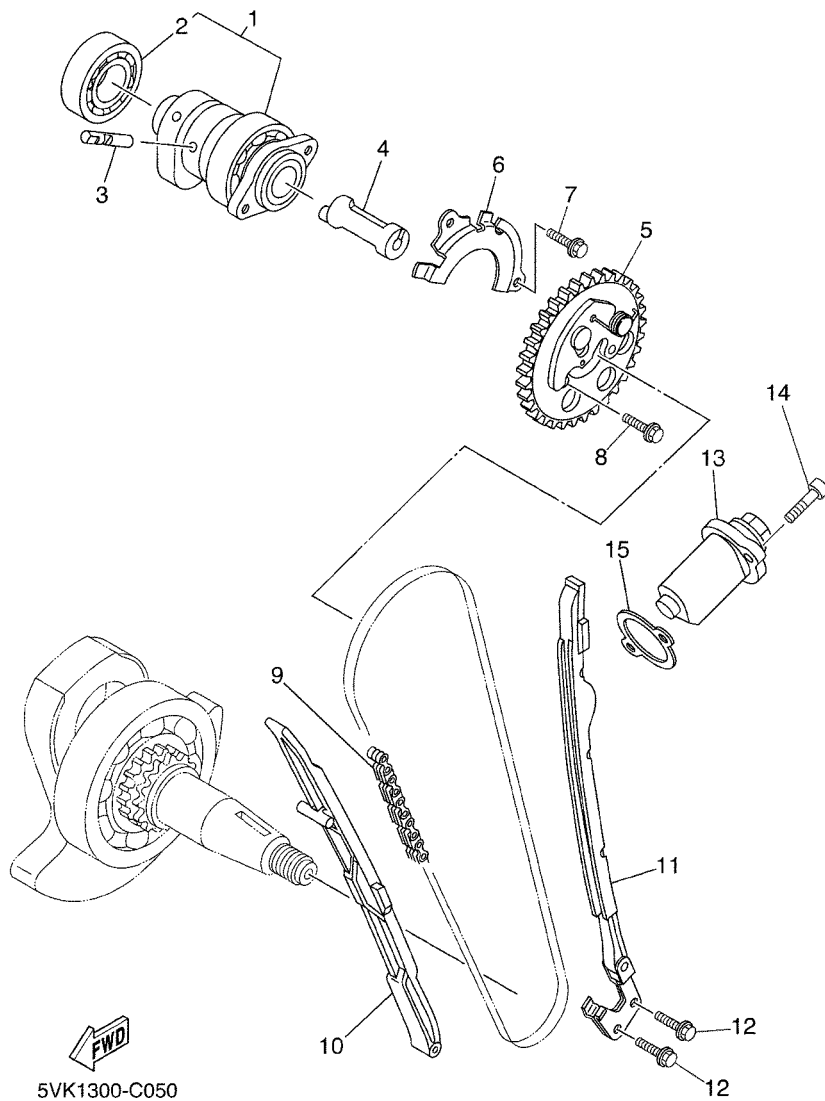
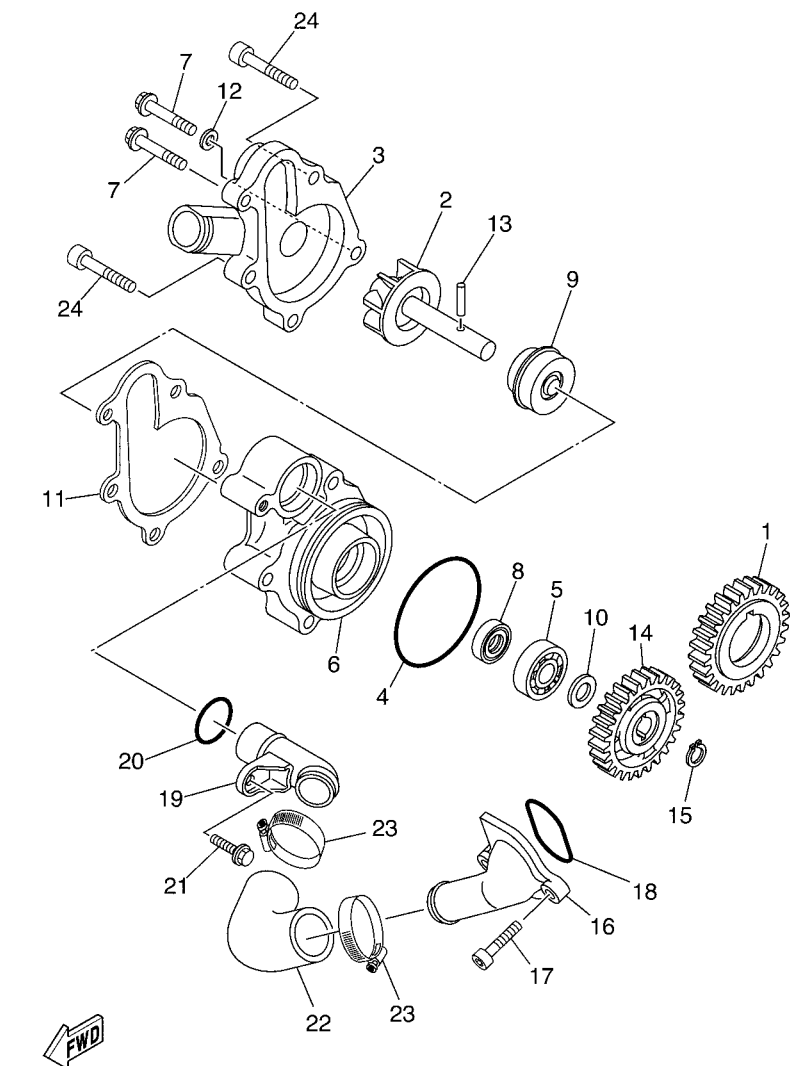


FIG. 5 CORRENTE DO EIXO DE COMANDO

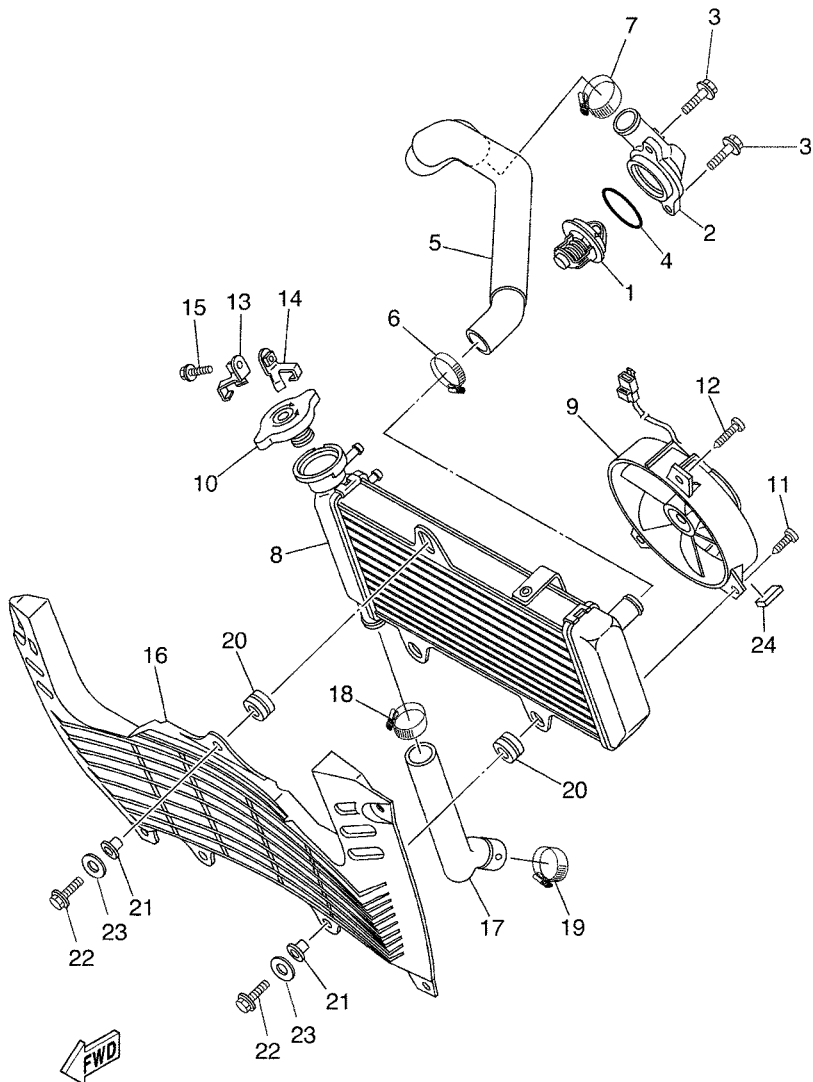
REF. NO.	No. PEÇA	DESCRIÇÃO	2012				OBSERVAÇÕES
1	5VK-E2170-00	EIXO DE COMANDO COMPLETO 1	1				
2	93306-072Y1	.ROLAMENTO	1				
3	5VK-12284-00	PINO DA ALAVANCA DE DESCOMP.	1				
4	5VK-12290-00	ALAVANCA DE DESCOMPRESSAO	1				
5	5VK-12280-01	DESCOMPRESSOR COMPLETO	1				
6	5VK-1111F-00	PLACA	1				
7	95027-06012	PARAFUSO FLANGE	2				
8	90105-07004	PARAFUSO FLANGE	2				
9	94591-57126	CORRENTE (98XRH2010-126M)	1				
10	5VK-12231-00	GUIA LIMITADORA 1	1				
11	5VK-12241-00	GUIA LIMITADORA 2	1				
12	90119-06X05	PARAFUSO COM ARRUELA	2				
13	3TB-12210-00	TENSIONADOR DA CORRENTE	1				
14	91317-06025	PARAFUSO	2				
15	4DW-12213-00	GAXETA DA CAIXA DO TENSIONADOR	1				

FIG. 6 BOMBA DE AGUA



 5VK6300-E060

REF. NO.	No. PEÇA	DESCRIÇÃO	2012				OBSERVAÇÕES
1	5VK-12436-00	ENGRENAGEM MOTORA	1				
2	5VK-12450-00	EIXO IMPULSOR COMPLETO	1				
3	5VK-12422-00	TAMPA DA CAIXA	1				
4	93210-61750	ANEL DE BORRACHA	1				
5	93306-00106	ROLAMENTO	1				
6	5VK-12421-00	CAIXA DA BOMBA DE AGUA	1				
7	95027-06025	PARAFUSO FLANGE	2				
8	93101-12173	RETENTOR DE OLEO	1				
9	11H-12438-10	VEDACAO DO AUTOMATICO	1				
10	90201-12541	ARRUELA PLANA	1				
11	5VK-12428-00	GAXETA DA TAMPA CAIXA 2	1				
12	90430-06014	GAXETA	1				
13	93603-16219	PINO GUIA	1				
14	5VK-12459-00	ENGRENAGEM DO EIXO IMPULSOR	1				
15	99009-12400	ANEL TRAVA	1				
16	5VK-E2469-00	JUNCAO 1	1				
17	91317-06020	PARAFUSO	2				
18	93210-33X00	ANEL DE BORRACHA	1				
19	5VK-12481-00	TUBO 1	1				
20	93210-21X00	ANEL DE BORRACHA	1				
21	91317-06012	PARAFUSO	1				
22	5VK-12577-00	MANGUEIRA 2	1				
23	90450-31X00	BRACADEIRA DO TUBO	2				
24	91317-06050	PARAFUSO	3				



5VK8300-F070

FIG. 7 MANGUEIRA DO RADIADOR

REF. NO.	No. PEÇA	DESCRIÇÃO	2012				OBSERVAÇÕES
1	5VK-12410-00	TERMOSTATO CONJUNTO	1				
2	5VK-E2413-00	TAMPA DO TERMOSTATO	1				
3	90105-06X06	PARAFUSO FLANGE	2				
4	93210-41042	ANEL DE BORRACHA	1				
5	5VK-12578-00	MANGUEIRA 3	1				
6	90450-31X00	BRACADEIRA DO TUBO	1				
7	90450-31X00	BRACADEIRA DO TUBO	1				
8	5VK-E2461-00	RADIADOR CONJUNTO	1				
9	5VK-E2405-00	VENTOINHA CONJUNTO	1				
10	5VK-E2462-00	CAPA DO RADIADOR	1				
11	90169-05802	PARAFUSO	1				
12	90169-05801	PARAFUSO	2				
13	5VK-E2437-00	LIMITADOR	1				
14	5VK-E2437-10	LIMITADOR	1				
15	95807-06010	PARAFUSO FLANGE	1				
16	5VK-E2498-00	PROTETOR	1				
17	5VK-12579-00	MANGUEIRA 4	1				
18	90450-31X00	BRACADEIRA DO TUBO	1				
19	90450-31X00	BRACADEIRA DO TUBO	1				
20	90480-18276	ILHO DE BORRACHA	3				
21	90387-06042	ESPACADOR	3				
22	97007-06025	PARAFUSO	3				
23	92907-06600	ARRUELA PLANA	3				
24	1FK-84527-00	AMORTIZADOR	1				

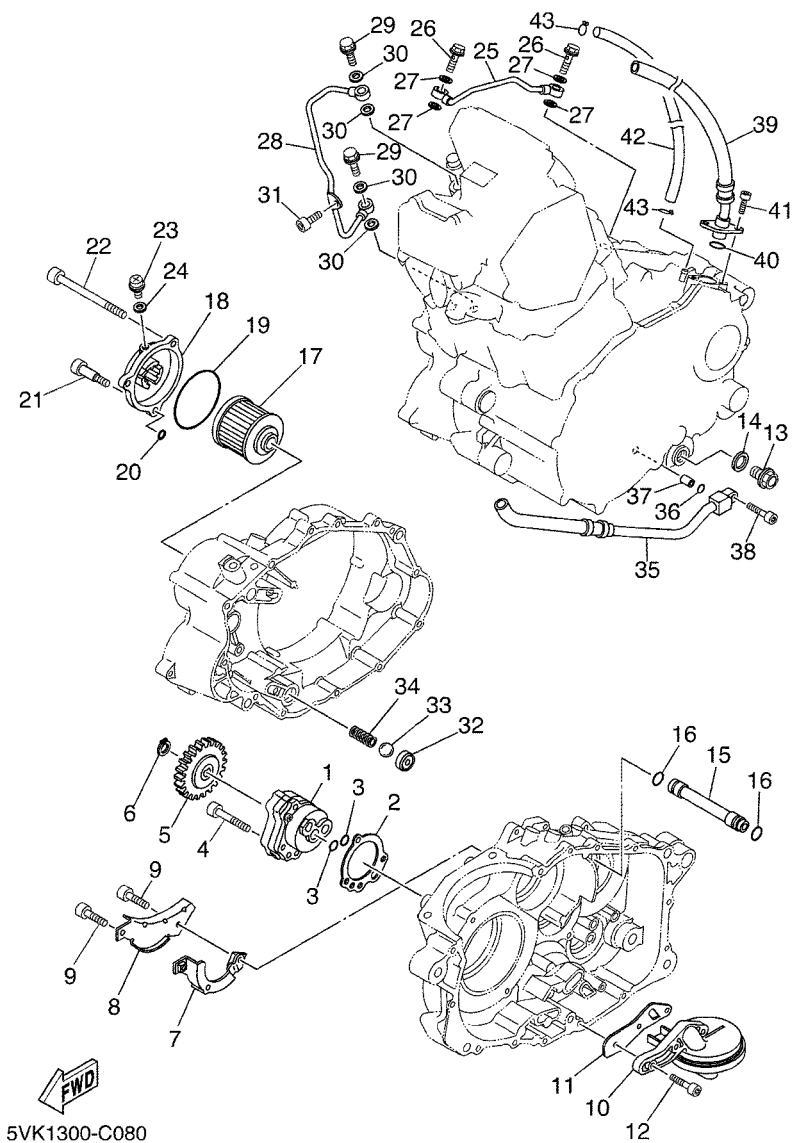


FIG. 8 BOMBA DE OLEO

REF. NO.	No. PEÇA	DESCRIÇÃO	2012				OBSERVAÇÕES
1	5LP-13300-00	BOMBA DE OLEO COMPLETA	1				
2	5LP-13329-00	GAXETA DA TAMPA DA BOMBA	1				
3	93210-13X00	ANEL DE BORRACHA	2				
4	92017-06035	PARAFUSO	3				
5	3AJ-13325-00	ENGRENAGEM IMPULSORA DA BOMBA	1				
6	99009-11400	ANEL TRAVA	1				
7	5VK-13356-00	TAMPA DA BOMBA 2	1				
8	5VK-13327-00	TAMPA DA ENGRENAGEM DA BOMBA	1				
9	91317-05008	PARAFUSO	2				
10	5VK-WE343-00	CARCACA FILTRADORA	1				
11	5VK-E3415-00	VEDACAO DO FILTRADOR DE OLEO	1				
12	91317-06020	PARAFUSO	3				
13	90340-14132	TAMPAO DO DRENO	1				
14	214-11198-01	GAXETA	1				
15	5VK-E3181-00	TUBO DE DELIBERACAO 3	1				
16	93210-11073	ANEL DE BORRACHA	2				
17	4X7-13440-01	ELEMENTO DO FILTRO DE OLEO CJ	1				
18	2WK-13447-00	TAMPA DO ELEMENTO DE OLEO	1				
19	93210-64297	ANEL DE BORRACHA	1				
20	93210-07X01	ANEL DE BORRACHA	1				
21	90109-06419	PARAFUSO	1				
22	91317-06095	PARAFUSO	2				
23	90149-05110	PARAFUSO	1				
24	90430-05126	GAXETA	1				
25	5VK-13161-00	TUBO DE DELIBERACAO 1	1				
26	90401-08133	PARAFUSO DE UNIAO	2				
27	90430-08204	GAXETA	4				

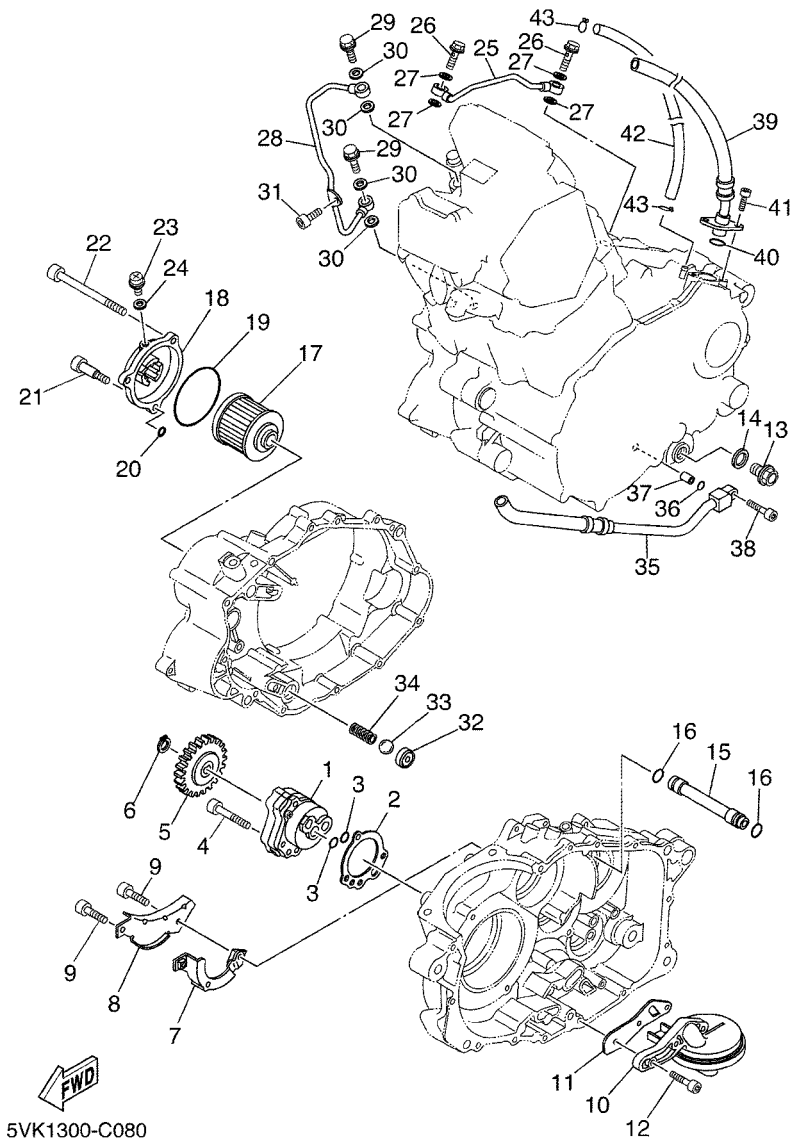


FIG. 8 BOMBA DE OLEO

REF. NO.	No. PEÇA	DESCRIÇÃO	2012				OBSERVAÇÕES
28	5VK-13171-00	TUBO DE DELIBERACAO 2	1				
29	90401-10096	PARAFUSO DE UNIAO	2				
30	90430-10188	GAXETA	4				
31	91317-06012	PARAFUSO	1				
32	583-13113-00	ASSENTO VERIFICACAO DA ESFERA	1				
33	93503-08007	ESFERA	1				
34	90501-043E0	MOLA DE COMPRESSAO	1				
35	5VK-13464-00	MANGUEIRA DE OLEO 1	1				
36	93210-10197	ANEL DE BORRACHA	1				
37	91810-14X00	PINO GUIA	1				
38	91317-06025	PARAFUSO	1				
39	5VK-13465-00	MANGUEIRA DE OLEO 2	1				
40	93210-15171	ANEL DE BORRACHA	1				
41	91317-06016	PARAFUSO	2				
42	90445-11033	TUBO	1				
43	90467-10008	PRÉSILHA	1				

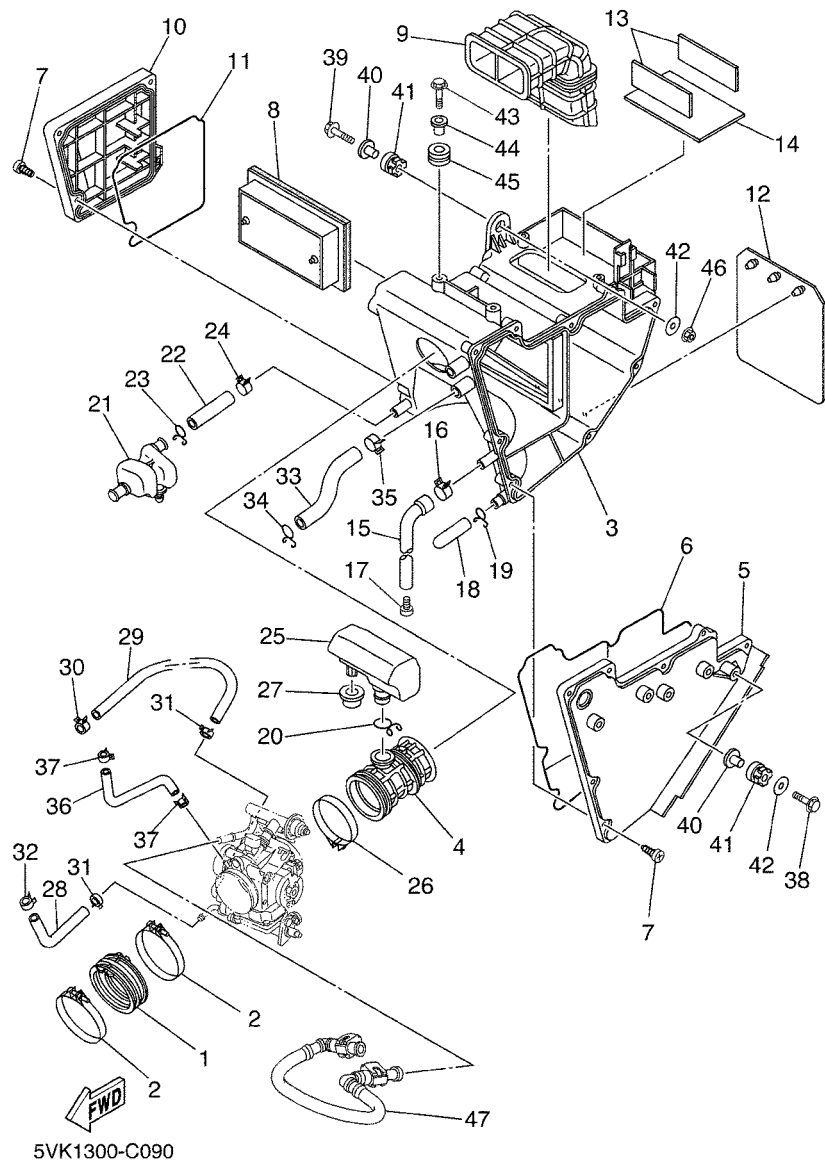


FIG. 9 ADMISSAO

REF. NO.	No. PEÇA	DESCRIÇÃO	2012				OBSERVAÇÕES
1	5VK-13586-00	JUNCAO DO CARBURADOR 1	1				
2	90450-72001	BRACADEIRA DO TUBO	2				
3	5VK-E4411-00	CAIXA DO FILTRO DE AR 1	1				
4	5VK-E4453-00	JUNCAO DA CAIXA DO FILTRO 1	1				
5	5VK-E441A-00	TAMPA DA CAIXA DO FILTRO 1	1				
6	5VK-E4452-00	VEDAÇÃO	1				
7	9770M-50025	PARAFUSO	13				
8	5VK-E4451-00	ELEMENTO DO FILTRO DE AR	1				
9	5VK-E4437-00	DUTO	1				
10	5VK-E441E-00	TAMPA DA CAIXA DO FILTRO 2	1				
11	5VK-E4457-00	VEDAÇÃO	1				
12	5VK-F1621-00	ABA	1				
13	5VK-H2121-00	AMORTIZADOR DA BATERIA	2				
14	5VK-H2122-00	AMORTIZADOR DA BATERIA	1				
15	5VK-E443E-00	TUBO DE DRENO	1				
16	90467-13062	PRESILHA	1				
17	90338-08801	TAMPAO	1				
18	5LW-E443E-00	TUBO DE DRENO	1				
19	90467-12800	PRESILHA	1				
20	90467-23800	PRESILHA	1				
21	5VK-E5371-00	RESPIRO	1				
22	5VK-E1167-00	TUBO DE RESPIRO 2	1				
23	90467-14800	PRESILHA	1				
24	90467-17801	PRESILHA	1				
25	5VK-E3591-00	CAMARA DE AR 2	1				
26	90450-59001	BRACADEIRA DO TUBO	1				
27	90480-20566	ILHO DE BORRACHA	1				

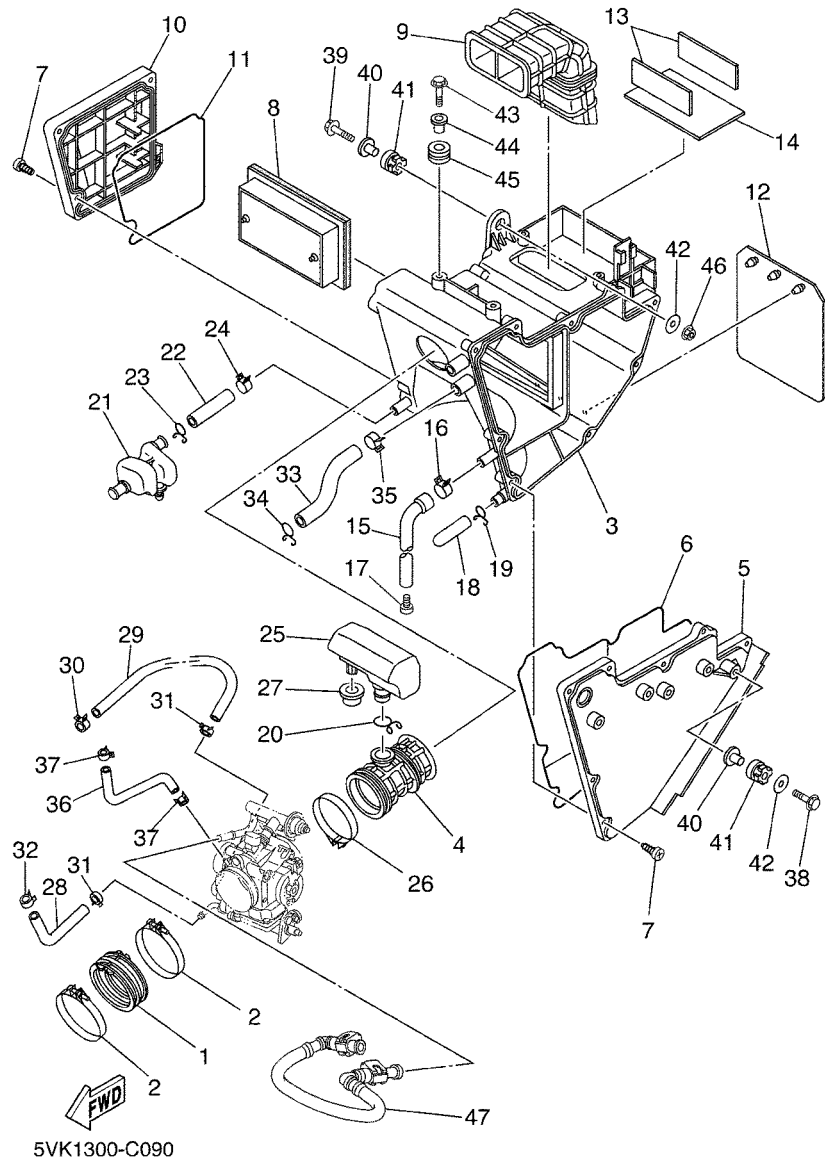


FIG. 9 ADMISSAO

REF. NO.	No. PEÇA	DESCRIÇÃO	2012				OBSERVAÇÕES
28	5VK-E243A-10	MANGUEIRA 1	1				
29	90445-12004	TUBO	1				
30	90467-11090	PRESILHA	1				
31	90467-11108	PRESILHA	2				
32	90467-11108	PRESILHA	1				
33	5VK-E3545-00	MANGUEIRA 1	1				
34	90467-170A2	PRESILHA	1				
35	90467-17128	PRESILHA	1				
36	5VK-13542-00	TUBO DE VACUO 1	1				
37	90467-07138	PRESILHA	2				
38	95827-06025	PARAFUSO FLANGE	1				
39	95827-06030	PARAFUSO FLANGE	1				
40	90387-075H4	ESPCADOR	2				
41	90480-15001	ILHO DE BORRACHA	2				
42	90201-064K6	ARRUELA PLANA	2				
43	95827-06020	PARAFUSO FLANGE	2				
44	90387-07037	ESPCADOR	2				
45	90480-18276	ILHO DE BORRACHA	2				
46	95704-06500	PORCA FLANGE	1				
47	5VK-13971-00	TUBO DE COMBUSTIVEL 1	1				

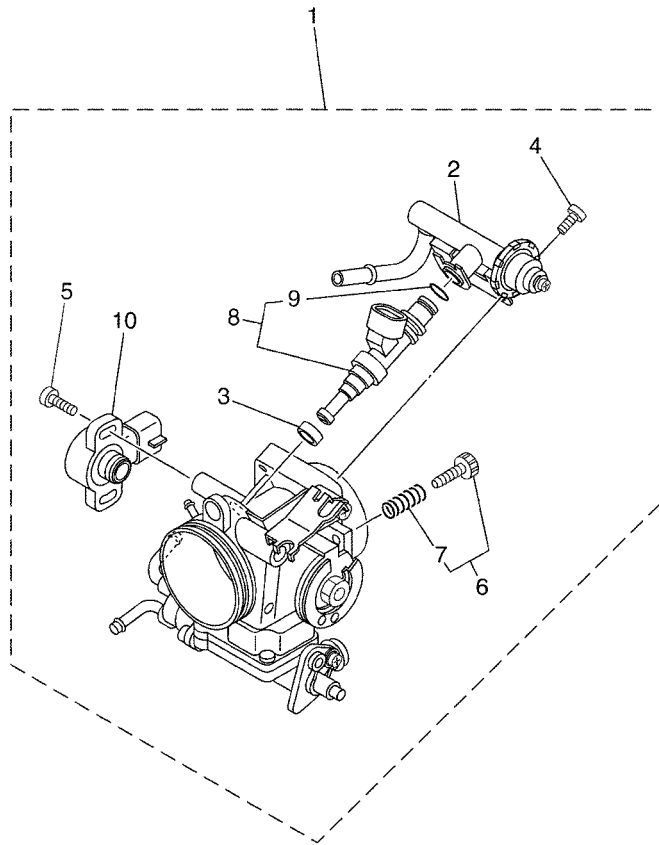


FIG. 10 ADMISSAO 2

REF. NO.	No. PEÇA	DESCRIÇÃO	2012				OBSERVAÇÕES
1	2C1-13750-01	CONJ. DE VALVULA DE ACELERAÇÃO	1				
2	5VK-13160-00	.TUBO DE DELIBERAÇÃO CONJ. 1	1				
3	90430-09002	.GAXETA	1				
4	98507-06012	.PARAFUSO CABECA PANELA	1				
5	8CC-14216-10	.PARAFUSO	1				
6	5VK-14503-00	.JOGO DO PARAFUSO DE AJUSTE	1				
7	5VK-14531-00	..MOLA DO PARAFUSO DE AJUSTE	1				
8	5VK-13761-00	.INJETOR CONJUNTO	1				
9	558-14147-00	..ANEL DE BORRACHA	1				
10	5PS-85885-01	.SENSOR ACELERAÇÃO CONJ.	1				


 5VK1300-C100

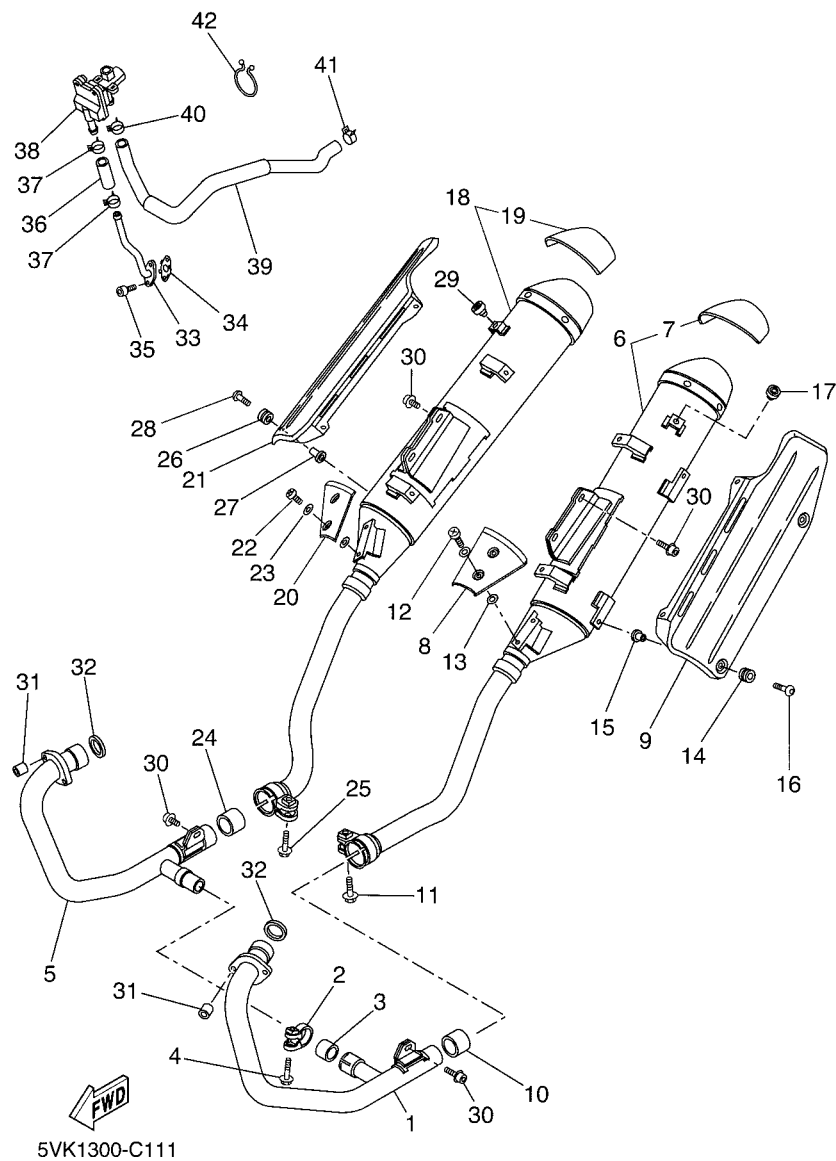


FIG. 11 ESCAPAMENTO

REF. NO.	No. PEÇA	DESCRIÇÃO	2012				OBSERVAÇÕES
1	5VK-E4611-00	TUBO DE ESCAPE 1	1				
2	5JX-14725-00	CINTA DO SILENCIADOR	1				
3	4FU-14714-00	GAXETA DO SILENCIADOR	1				
4	95814-08035	PARAFUSO FLANGE	1				
5	2C1-E4621-00	TUBO DE ESCAPE 2	1				
6	5VK-E4711-00	SILENCIADOR 1	1				
7	5VK-W1473-00	.PROTETOR DO SILENCIADOR 1	1				
8	5VK-E4718-00	PROTETOR DO SILENCIADOR 1	1				
9	5VK-E4728-00	PROTETOR DO SILENCIADOR 2	1				
10	4EL-14714-00	GAXETA DO SILENCIADOR	1				
11	95024-08040	PARAFUSO FLANGE	1				
12	98980-06012	PARAFUSO	2				
13	90201-05015	ARRUELA PLANA	4				
14	90480-12581	ILHO DE BORRACHA	4				
15	90387-06023	ESPACADOR	4				
16	90149-06280	PARAFUSO	4				
17	22W-24181-00	AMORTIZADOR DE LOCALIZACAO 1	1				
18	5VK-E4721-00	SILENCIADOR 2	1				
19	5VK-W1473-00	.PROTETOR DO SILENCIADOR 1	1				
20	5VK-E4738-00	PROTETOR DO SILENCIADOR 3	1				
21	5VK-E4748-00	PROTETOR DO SILENCIADOR 4	1				
22	98980-06012	PARAFUSO	2				
23	90201-05015	ARRUELA PLANA	4				
24	4EL-14714-00	GAXETA DO SILENCIADOR	1				
25	95024-08040	PARAFUSO FLANGE	1				
26	90480-12581	ILHO DE BORRACHA	4				
27	90387-06023	ESPACADOR	4				

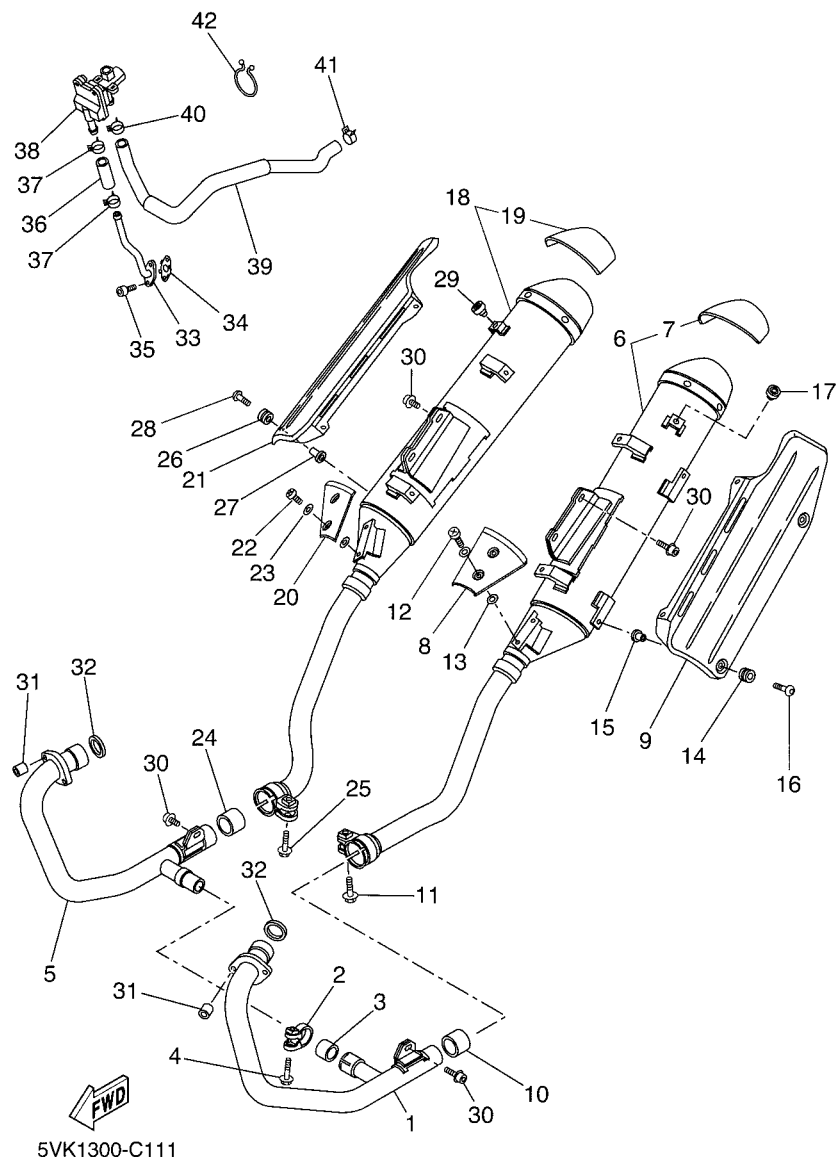


FIG. 11 ESCAPAMENTO

REF. NO.	No. PEÇA	DESCRIÇÃO	2012				OBSERVAÇÕES
28	90149-06280	PARAFUSO	4				
29	22W-24181-00	AMORTIZADOR DE LOCALIZACAO 1	1				
30	90109-085E2	PARAFUSO	6				
31	90179-08442	PORCA DE REGULAGEM	4				
32	3YF-14613-01	GAXETA DO TUBO DE ESCAPE	2				
33	5VK-14871-02	TUBO 1	1				
34	5VK-14815-00	GAXETA	1				
35	91380-06016	PARAFUSO	2				
36	5VK-14881-00	MANGUEIRA CURVADA	1				
37	90467-17089	PRESILHA	2				
38	5VK-14803-00	SISTEMA DE INDUCAO DE AR	1				
39	5VK-14882-00	TUBO 2	1				
40	90467-17089	PRESILHA	1				
41	90467-170A0	PRESILHA	1				
42	90464-37257	BRACADEIRA	2				

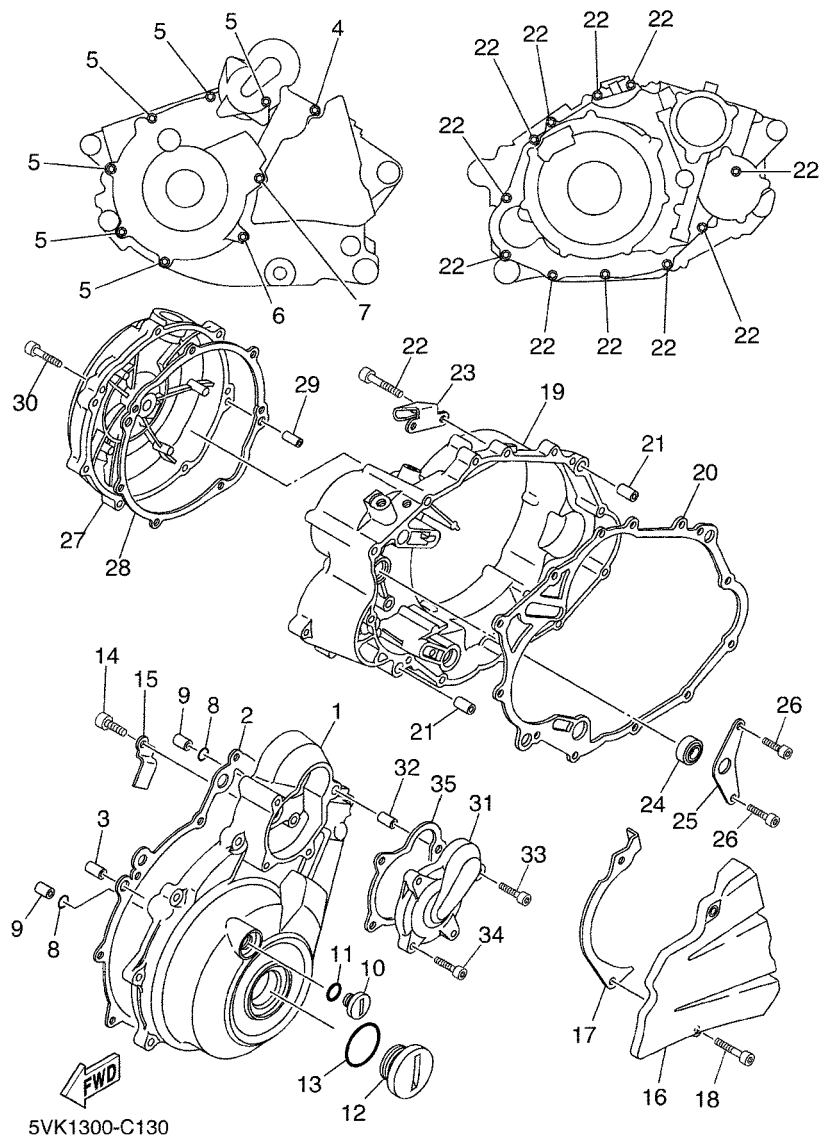


FIG. 13 TAMPA DA CARCACA 1

REF. NO.	No. PEÇA	DESCRIÇÃO	2012				OBSERVAÇÕES
1	5VK-WE541-00	CONJUNTO DA TAMPA DA CARCACA 1	1				
2	5VK-E5451-00	GAXETA DA TAMPA DA CARCACA 1	1				
3	99530-12016	PINO GUIA	2				
4	91317-06035	PARAFUSO	1				
5	91317-06025	PARAFUSO	6				
6	91317-06050	PARAFUSO	1				
7	91317-06050	PARAFUSO	1				
8	93210-13X00	ANEL DE BORRACHA	2				
9	99530-12016	PINO GUIA	2				
10	90340-14X00	TAMPAO DO DRENO	1				
11	93210-14X00	ANEL DE BORRACHA	1				
12	90340-36X00	TAMPAO DO DRENO	1				
13	93210-35X00	ANEL DE BORRACHA	1				
14	91317-06012	PARAFUSO	1				
15	90462-16X00	BRACADEIRA	1				
16	5VK-E5421-00	TAMPA DA CARCACA 2	1				
17	5VK-E7466-00	GUIA DA CORRENTE	1				
18	91317-06025	PARAFUSO	2				
19	5VK-E5431-00	TAMPA DA CARCACA 3	1				
20	5VK-E5462-00	GAXETA DA TAMPA DA CARCACA 3	1				
21	99530-12016	PINO GUIA	2				
22	91317-06030	PARAFUSO	11				
23	5VK-E5441-01	FIXADOR DO CABO DA EMBREAGEM	1				
24	93101-14164	RETENTOR DE OLEO	1				
25	5VK-E5118-00	SUPORTE	1				
26	91317-06012	PARAFUSO	2				
27	5VK-E5416-00	TAMPA DA BOMBA DE OLEO	1				

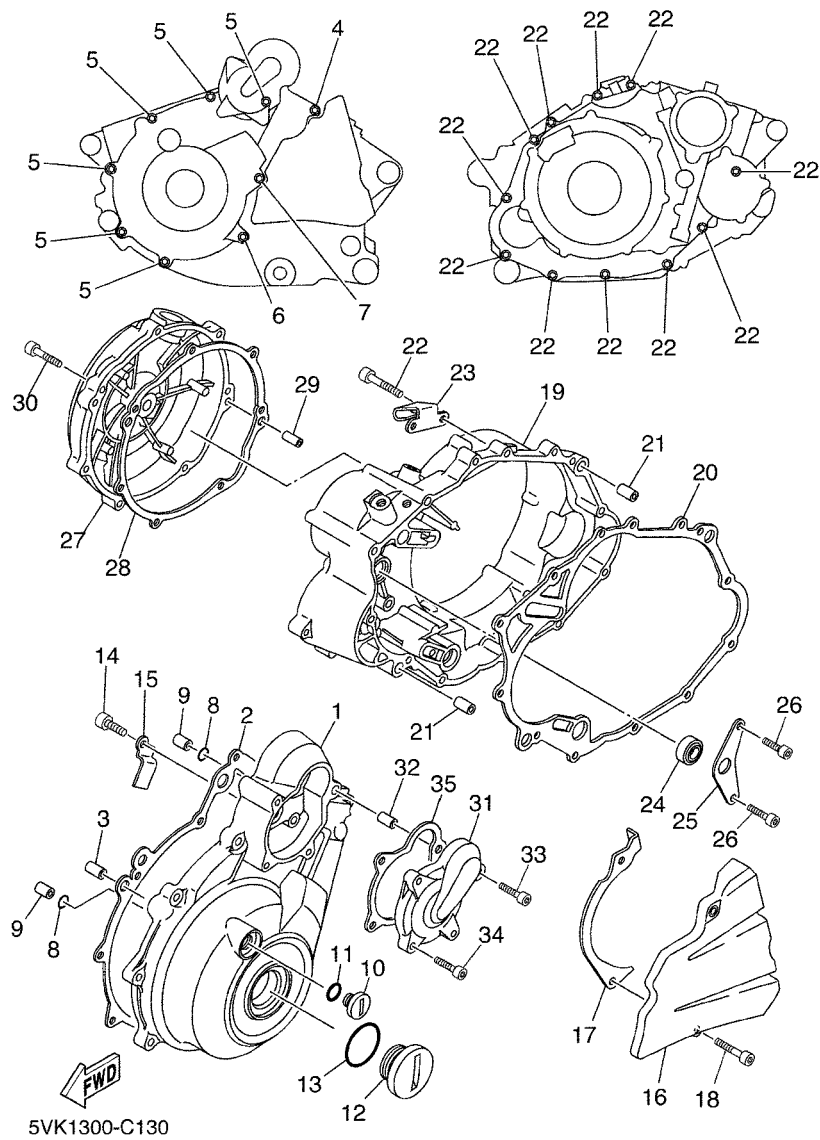


FIG. 13 TAMPA DA CARCACA 1

REF. NO.	No. PEÇA	DESCRIÇÃO	2012				OBSERVAÇÕES
28	5VK-E5453-00	GAXETA	1				
29	91808-16X00	PINO GUIA	2				
30	90105-06X20	PARAFUSO FLANGE	7				
31	5VK-WE544-00	TAMPA DO GERADOR	1				
32	91808-16X00	PINO GUIA	1				
33	91317-06035	PARAFUSO	1				
34	91317-06025	PARAFUSO	3				
35	5VK-15455-00	GAXETA 1	1				

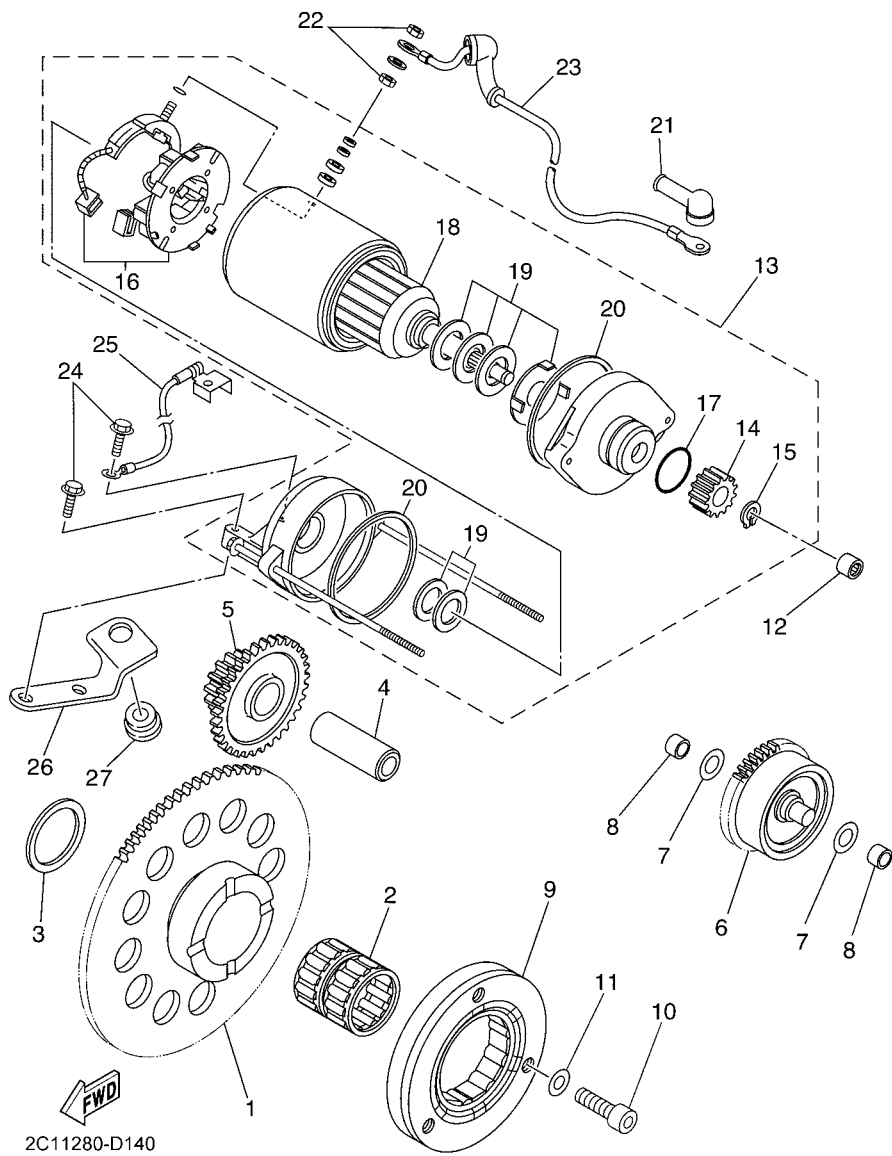


FIG. 14 EMBREAGEM DA PARTIDA

REF. NO.	No. PEÇA	DESCRIÇÃO	2C12				OBSERVAÇÕES
1	3YF-15515-00	ENGRENAGEM 3	1				
2	93310-530C7	ROLAMENTO	1				
3	90201-30X01	ARRUELA PLANA	1				
4	5VK-E5522-00	EIXO 2	1				
5	5VK-15517-00	ENGRENAGEM LOUCA 2	1				
6	5VK-15560-00	AMORTIZADOR CONJUNTO	1				
7	90201-08759	ARRUELA PLANA	2				
8	90380-10002	BUCHA SOLIDA	2				
9	5VK-15590-00	PARTIDA SENTIDO UNICO COMP.	1				
10	91317-08025	PARAFUSO	3				
11	90201-08X18	ARRUELA PLANA	3				
12	93317-11020	ROLAMENTO	1				
13	3SX-81890-00	MOTOR DE PARTIDA COMPLETO	1				
14	1VJ-15511-00	.ENGRENAGEM DO MOTOR DE PARTID	1				
15	93440-11024	.ANEL TRAVA	1				
16	3AJ-81801-00	.JOGO DE ESCOVAS	1				
17	1FK-81847-00	.ANEL DE BORRACHA	1				
18	3AJ-81850-00	.ARMADURA CONJ.	1				
19	3AJ-81809-00	.ARRUELAS JOGO	1				
20	11H-81844-00	.GAXETA	2				
21	4G0-81871-00	CAPA	1				
22	4XV-8182A-00	PORCA	2				
23	5VK-81815-00	CHICOTE DO MOTOR DE ARRANQUE	1				
24	95817-06035	PARAFUSO FLANGE	2				
25	5VK-H2116-00	FIO NEGATIVO DA BATERIA	1				
26	5VK-15199-01	SUPORTE	1				
27	90480-13398	ILHO DE BORRACHA	1				

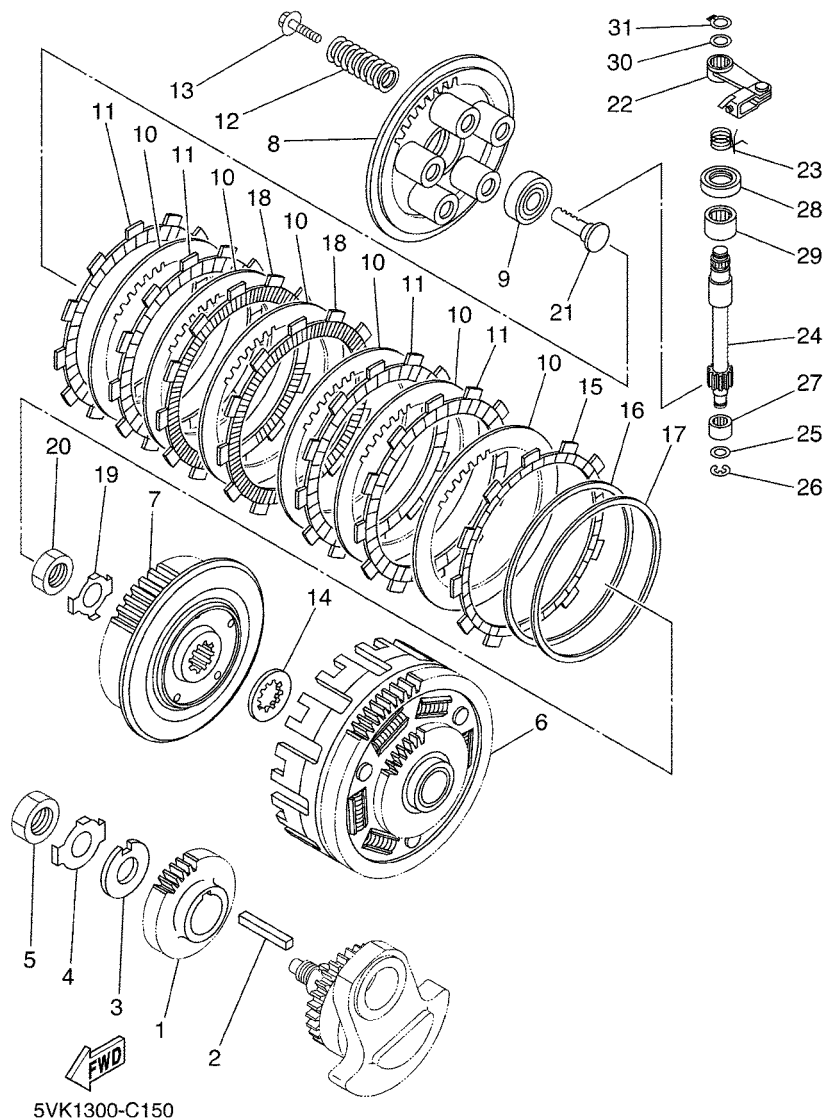


FIG. 15 EMBREAGEM

REF. NO.	No. PEÇA	DESCRIÇÃO	2012				OBSERVAÇÕES
1	5VK-16111-00	ENGRENAGEM MOTORA PRIMARIA	1				
2	90282-07001	CHAVETA MEIA LUA	1				
3	90209-20012	ARRUELA	1				
4	90215-20X00	ARRUELA TRAVA	1				
5	90170-20274	PORCA	1				
6	5VK-16150-00	ENGRENAGEM MOVIDA COMPLETA	1				
7	5VK-16371-00	CUBO DE EMBREAGEM	1				
8	5VK-16351-00	PLACA DE PRESSAO 1	1				
9	93306-00304	ROLAMENTO	1				
10	4X7-16325-00	PLACA DE EMBREAGEM 2	6				
11	22U-16321-00	PLACA DE FRICCAO	4				
12	90501-260A1	MOLA DE COMPRESSAO	5				
13	90119-06105	PARAFUSO COM ARRUELA	5				
14	2JN-16154-00	PLACA DE ENCOSTO 1	1				
15	5VK-16331-00	PLACA DE FRICCAO 2	1				
16	5JG-16383-00	MOLA DO CUBO DE EMBREAGEM	1				
17	5JG-16384-00	PLACA DE ASSENTO	1				
18	5TA-16321-00	PLACA DE FRICCAO	2				
19	90215-20X01	ARRUELA TRAVA	1				
20	90170-20327	PORCA	1				
21	4XV-16356-01	HASTE IMPULSORA 1	1				
22	5VK-16340-00	ALAVANCA IMPULSORA COMPLETA	1				
23	90508-16016	MOLA DE TORCAO	1				
24	5EB-16382-00	EIXO DA ALAVANCA IMPULSORA	1				
25	92907-08600	ARRUELA PLANA	1				
26	99001-07600	ANEL TRAVA	1				
27	93317-11020	ROLAMENTO	1				

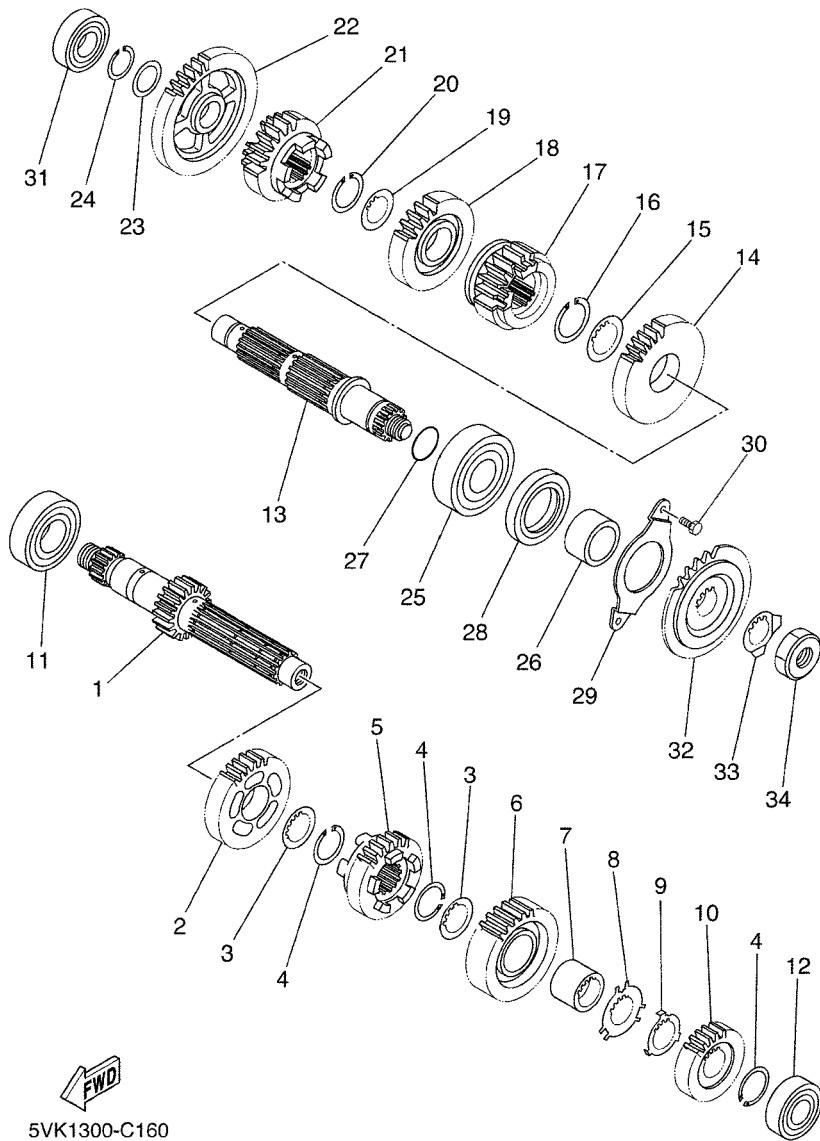
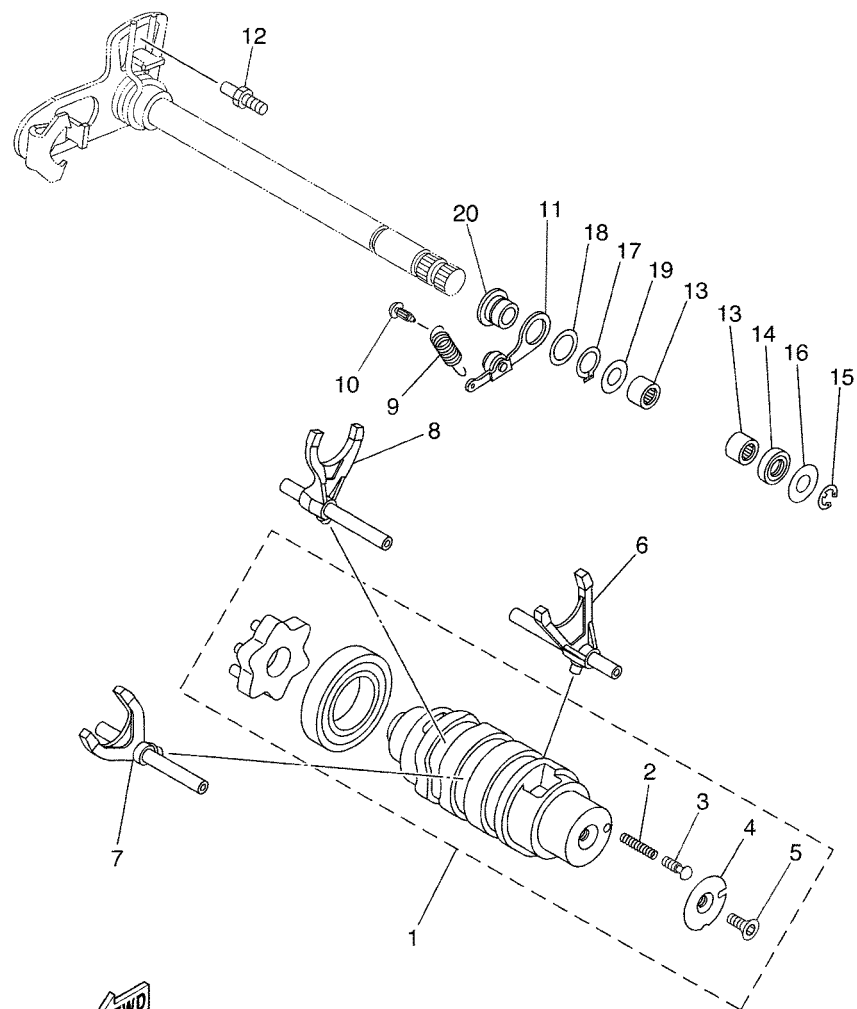


FIG. 16 TRANSMISSAO

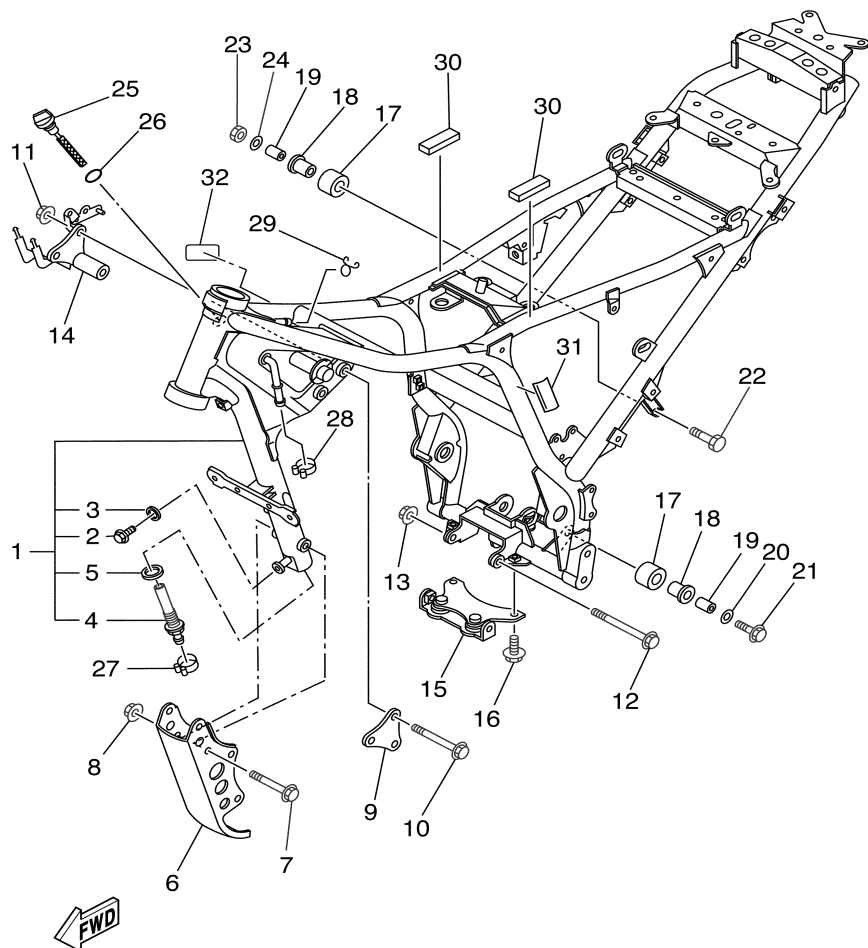
REF. NO.	No. PEÇA	DESCRIÇÃO	2012				OBSERVAÇÕES
1	5VK-E7401-00	EIXO PRINCIPAL CONJ.	1				
2	5VK-E7141-00	ENGRENAGEM MOTORA DA 4A	1				
3	90209-21X00	ARRUELA	2				
4	93440-25084	ANEL TRAVA	3				
5	5VK-E7131-00	ENGRENAGEM MOTORA DA 3A	1				
6	5VK-E7151-00	ENGRENAGEM MOTORA DA 5A	1				
7	90387-21002	ESPAÇADOR	1				
8	90209-22X00	ARRUELA	1				
9	90209-21351	ARRUELA	1				
10	5VK-E7121-00	ENGRENAGEM MOTORA DA 2A	1				
11	93306-205XA	ROLAMENTO	1				
12	93306-004XL	ROLAMENTO	1				
13	5VK-E7402-00	EIXO SECUNDARIO	1				
14	5VK-E7221-00	ENGRENAGEM MOVIDA DA 2A	1				
15	90209-26348	ARRUELA	1				
16	93440-28062	ANEL TRAVA	1				
17	5VK-E7251-00	ENGRENAGEM MOTORA DA 5A	1				
18	5VK-E7231-00	ENGRENAGEM MOVIDA DA 3A	1				
19	90209-21X00	ARRUELA	1				
20	93440-25084	ANEL TRAVA	1				
21	5VK-E7241-00	ENGRENAGEM MOVIDA DA 4A	1				
22	5VK-E7211-00	ENGRENAGEM MOVIDA DA 1A	1				
23	90201-208G4	ARRUELA PLANA	1				
24	93410-20825	ANEL TRAVA	1				
25	93306-305X4	ROLAMENTO	1				
26	90387-25802	ESPAÇADOR	1				
27	93210-22164	ANEL DE BORRACHA	1				



5VK1300-C170

FIG. 17 EIXO TRAMBULADOR

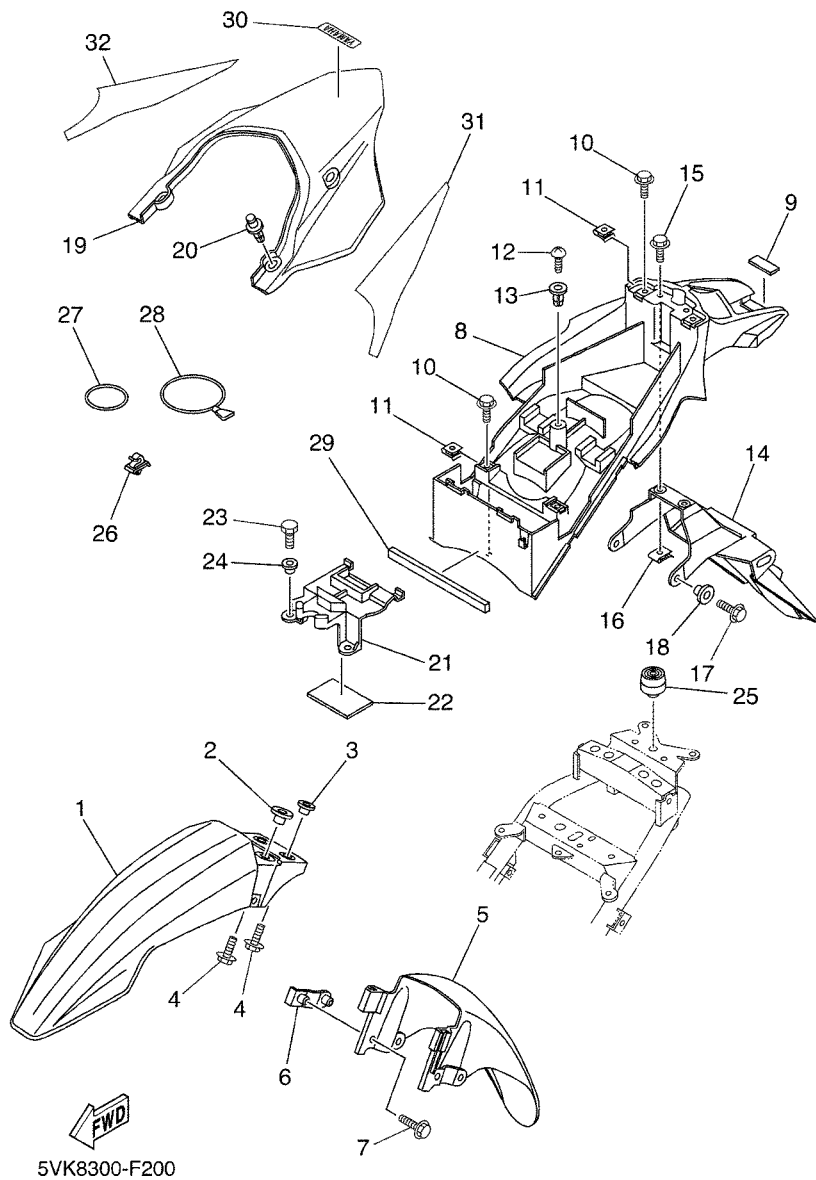
REF. NO.	No. PEÇA	DESCRIÇÃO	2012				OBSERVAÇÕES
1	5VK-18540-00	CAME DE MUDANCA COMPLETO	1				
2	90501-06022	.MOLA DE COMPRESSAO	1				
3	4UN-18542-00	.PONTO NEUTRO	1				
4	4UN-18566-00	.PLACA LATERAL 2	1				
5	90149-05321	.PARAFUSO	1				
6	5VK-E8501-00	GARFO DE MUDANCA 1	1				
7	5VK-E8502-00	GARFO DE MUDANCA 2	1				
8	5VK-E8503-00	GARFO DE MUDANCA 3	1				
9	5VK-E8144-00	MOLA DO GANCHO	1				
10	132-16346-00	GANCHO DE FIXACAO DA MOLA	1				
11	5JW-18140-00	ALAVANCA LIMITADORA CONJ.	1				
12	5VK-18127-00	PARAFUSO LIMITADOR	1				
13	93315-11206	ROLAMENTO CILINDRICO	2				
14	93102-12106	RETENTOR DE OLEO (SD 12-22-5 H	1				
15	99001-10600	ANEL TRAVA	1				
16	90201-12575	ARRUELA PLANA	1				
17	93410-17X00	ANEL TRAVA	1				
18	90201-177G4	ARRUELA PLANA	1				
19	90201-120K4	ARRUELA PLANA	1				
20	5VK-18699-00	CUBO 1	1				



2C11280-D191

FIG. 19 CHASSI

REF. NO.	No. PEÇA	DESCRIÇÃO	2C12				OBSERVAÇÕES
1	5VK-F1110-10	QUADRO COMPLETO	1				
2	95807-08012	.PARAFUSO FLANGE	1				
3	90430-08119	.GAXETA	1				
4	5VK-F1756-00	.FILTRO DE REDE	1				
5	90430-22123	.GAXETA	1				
6	5VK-F1316-00	SUPORE DO MOTOR 3	1				
7	95814-10070	PARAFUSO FLANGE	4				
8	90179-10658	PORCA DE REGULAGEM	4				
9	5VK-F1315-00	SUPORE DO MOTOR 2	1				
10	95814-10100	PARAFUSO FLANGE	3				
11	90179-10658	PORCA DE REGULAGEM	3				
12	90105-10040	PARAFUSO ARRUELA BASE	1				
13	90179-10658	PORCA DE REGULAGEM	1				
14	5VK-F1410-00	SUPORE DO MOTOR COMPLETO	1				
15	5VK-21445-00	FIXADOR DO SILENCIADOR 1	1				
16	95024-08016	PARAFUSO FLANGE	2				
17	5RM-F2178-00	TENSIONADOR	2				
18	5RM-F2184-00	BUCHA	2				
19	90387-08024	ESPACADOR	2				
20	90201-082H0	ARRUELA PLANA	1				
21	95827-08040	PARAFUSO FLANGE	1				
22	90101-08428	PARAFUSO	1				
23	95607-08100	PORCA AUTO-TRAVANTE	1				
24	92907-08200	ARRUELA	1				
25	5VK-15362-00	TAMPAO DO NIVEL DE OLEO	1				
26	93210-19123	ANEL DE BORRACHA	1				
27	90467-19800	PRESILHA	1				



5VK8300-F200

FIG. 20 PARA-LAMA

REF. NO.	No. PEÇA	DESCRIÇÃO	2012				OBSERVAÇÕES
1	5VK-F1511-10	PARA-LAMA DIANTEIRO	1				
2	90387-065X7	ESPACADOR	2				
3	90387-087L0	ESPACADOR	2				
4	90119-06096	PARAFUSO COM ARRUELA	4				
5	5VK-F1556-00	PARALAMA DIANTEIRO 2	1				
6	5VK-F1587-00	FIXADOR 1	2				
7	90119-06051	PARAFUSO COM ARRUELA	4				
8	5VK-F1611-01	PARA-LAMA TRASEIRO	1				
9	5DM-28371-00	AMORTIZADOR	1				
10	95807-06012	PARAFUSO FLANGE	4				
11	90183-06023	PORCA LOCAL	4				
12	97707-60020	PARAFUSO	1				
13	90338-08226	TAMPAO	1				
14	5VK-F1685-00	SUPORE DA LICENCA	1				
15	90119-06118	PARAFUSO COM ARRUELA	2				
16	90183-06023	PORCA LOCAL	2				
17	95807-06014	PARAFUSO FLANGE	2				
18	90387-06648	ESPACADOR	2				
19	5VK-F1651-00	TAMPA DO PARALAMA TRASEIRO	1				PARA DPBSE
	5VK-F1651-10	TAMPA DO PARALAMA TRASEIRO	1				PARA YB
20	90269-08066	REBITE	2				
21	5VK-F160E-00	CAIXA	1				
22	5VK-21639-00	AMORTIZADOR 2	1				
23	97007-05012	PARAFUSO	2				
24	90387-05803	ESPACADOR	2				
25	1T4-24741-00	AMORTIZADOR DO SELIM	1				
26	90464-07259	BRACADEIRA	4				

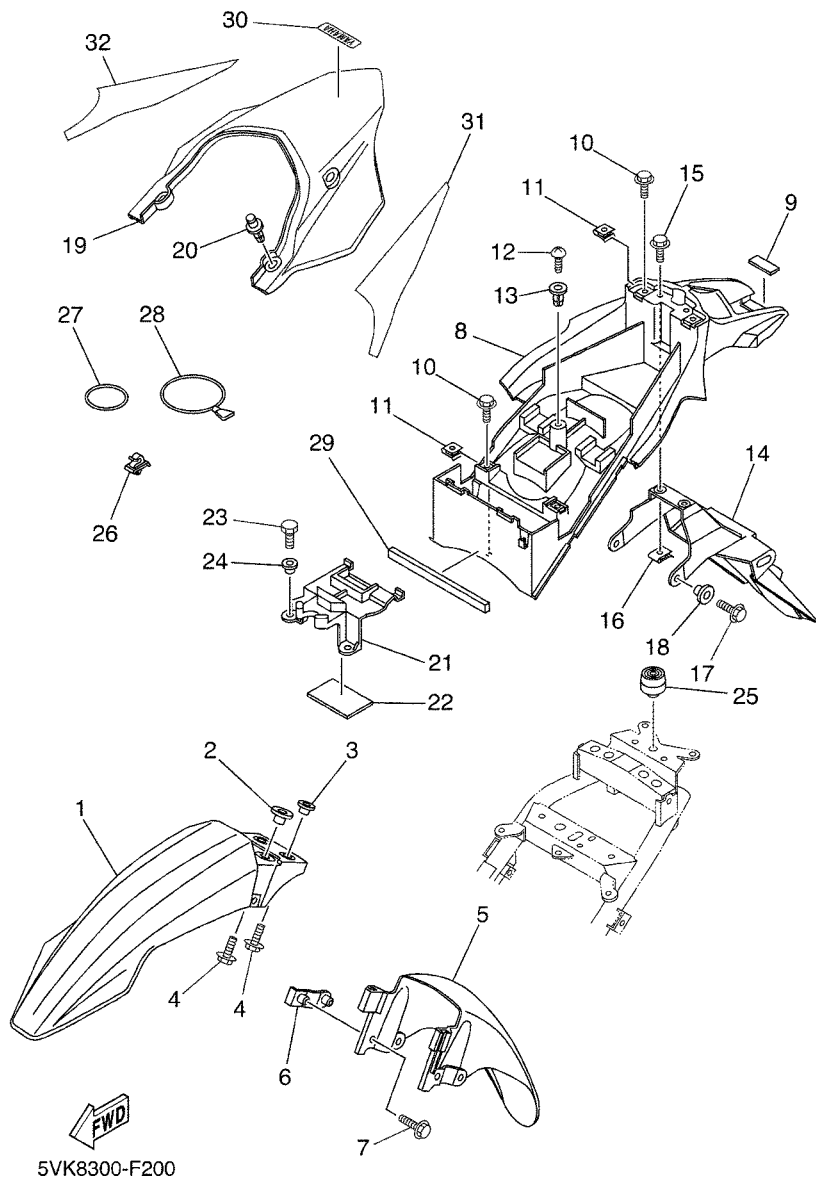
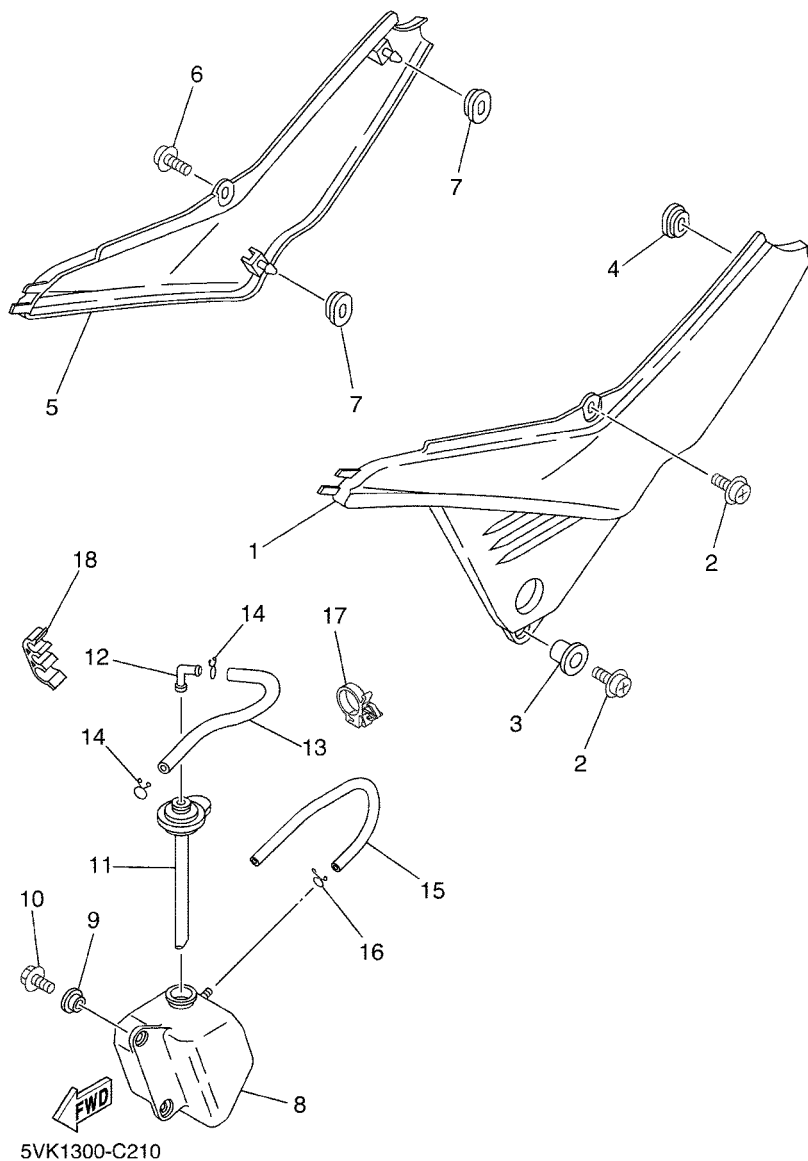


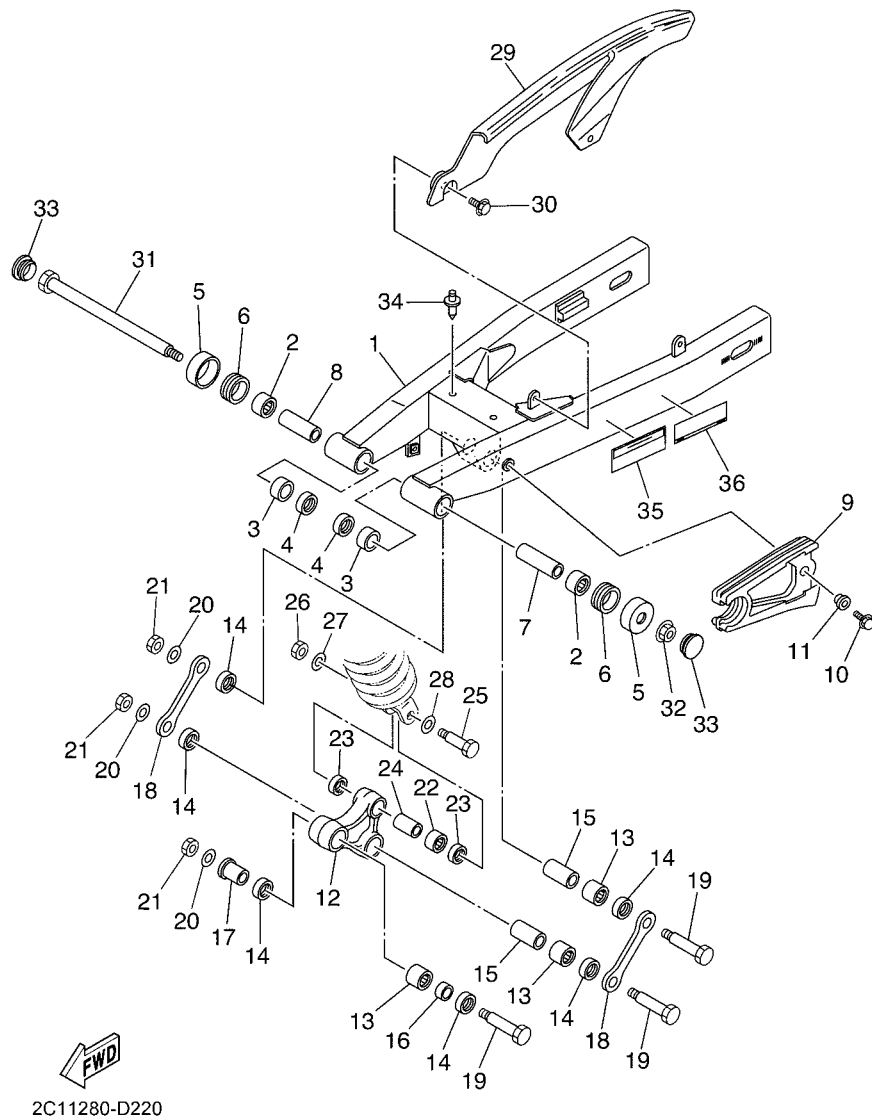
FIG. 20 PARA-LAMA

REF. NO.	No. PEÇA	DESCRIÇÃO	2012				OBSERVAÇÕES
27	4XV-21376-00	CINTA DE FERRAMENTAS	1				
28	3YX-21376-00	CINTA DE FERRAMENTAS	1				
29	5VK-21649-00	AMORTIZADOR	1				
30	1D2-2153A-00	EMBLEMA YAMAHA	1				PARA DPBSE
	1D2-2153A-40	EMBLEMA YAMAHA	1				PARA YB
31	5VK-21661-00	GRAFICO, PARA-LAMA TRAS. ESQ.	1				PARA YB
32	5VK-21662-00	GRAFICO, PARA-LAMA TRAS. DIR.	1				PARA YB
<hr/>							
<hr/>							
<hr/>							
<hr/>							
<hr/>							
<hr/>							
<hr/>							
<hr/>							
<hr/>							

FIG. 21 TAMPA LATERAL



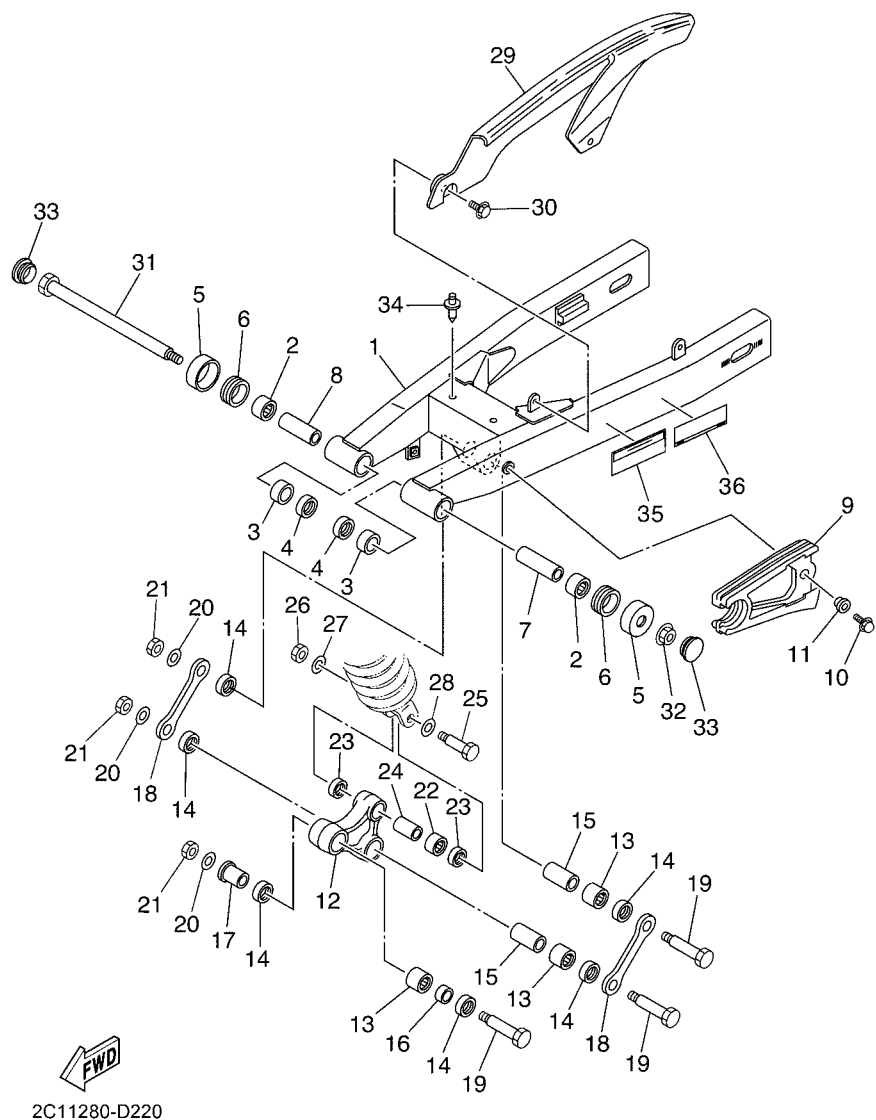
REF. NO.	No. PEÇA	DESCRIÇÃO	2012				OBSERVAÇÕES
1	5VK-F1711-00	TAMPA LATERAL ESQUERDA	1				
2	90159-06078	PARAFUSO COM ARRUELA	2				
3	90387-07717	ESPACADOR	1				
4	90480-01558	ILHO DE BORRACHA	1				
5	5VK-F1721-00	TAMPA LATERAL DIREITA	1				
6	90159-06078	PARAFUSO COM ARRUELA	1				
7	90480-01558	ILHO DE BORRACHA	2				
8	5VK-F1871-00	TANQUE DE RECUPERACAO	1				
9	90387-062M9	ESPACADOR	2				
10	95807-06012	PARAFUSO FLANGE	2				
11	5VK-21875-00	TAMPA	1				
12	26H-21828-00	CONEXAO	1				
13	90445-08020	TUBO	1				
14	90467-08003	PRESILHA	2				
15	90445-08008	TUBO	1				
16	90467-08003	PRESILHA	1				
17	90464-16006	BRACADEIRA	1				
18	90464-11008	BRACADEIRA	1				



2C11280-D220

FIG. 22 GARFO TRASEIRO

REF. NO.	No. PEÇA	DESCRIÇÃO	2C12				OBSERVAÇÕES
1	5VK-F2110-00	GARFO TRASEIRO COMPLETO	1				
2	93315-22251	ROLAMENTO CILINDRICO	2				
3	90380-22111	BUCHA SOLIDA	2				
4	93106-22019	RETENTOR DE OLEO (DC 22-28-8)	2				
5	30X-2219X-00	TAMPA	2				
6	93108-35004	RETENTOR DE OLEO (35-41-8)	2				
7	2C1-F2124-00	BUCHA 2	1				
8	2C1-F2123-00	BUCHA 1	1				
9	5VK-F2151-00	VEDADOR DO PROTETOR	1				
10	95807-06020	PARAFUSO FLANGE	1				
11	90387-06066	ESPACADOR	1				
12	5VK-F217A-00	BRACO CONECTOR TRASEIRO	1				
13	93315-32053	ROLAMENTO CILINDRICO	3				
14	93109-20076	RETENTOR DE OLEO	6				
15	90387-167R5	ESPACADOR	2				
16	90387-16011	ESPACADOR	1				
17	90387-16012	ESPACADOR	1				
18	5VK-F217F-00	HASTE CONECTORA 1	2				
19	5VK-22125-00	PARAFUSO	3				
20	90201-160F6	ARRUELA PLANA	3				
21	90185-14002	PORCA AUTO-TRAVANTE	3				
22	93315-31759	ROLAMENTO CILINDRICO	1				
23	93109-17071	RETENTOR DE OLEO	2				
24	90387-127W0	ESPACADOR	1				
25	90101-10659	PARAFUSO	1				
26	95614-10100	PORCA AUTO-TRAVANTE	1				
27	90201-101J1	ARRUELA PLANA	1				



2C11280-D220

FIG. 22 GARFO TRASEIRO

REF. NO.	No. PEÇA	DESCRIÇÃO	2C12				OBSERVAÇÕES
28	90201-13013	ARRUELA PLANA	1				
29	5VK-F2311-00	CAPA DA CORRENTE	1				
30	90119-06051	PARAFUSO COM ARRUELA	2				
31	1VJ-22141-00	EIXO DO PIVO	1				
32	95607-14200	PORCA AUTO-TRAVANTE	1				
33	90338-28242	TÂMPAO	2				
34	90269-08066	REBITE	2				
35	2C1-F1668-00	ETIQUETA DE PRESSAO DO PNEU	1				AP
36	2C1-F111F-10	ETIQUETA	1				AP
<hr/>							
<hr/>							
<hr/>							
<hr/>							
<hr/>							
<hr/>							
<hr/>							

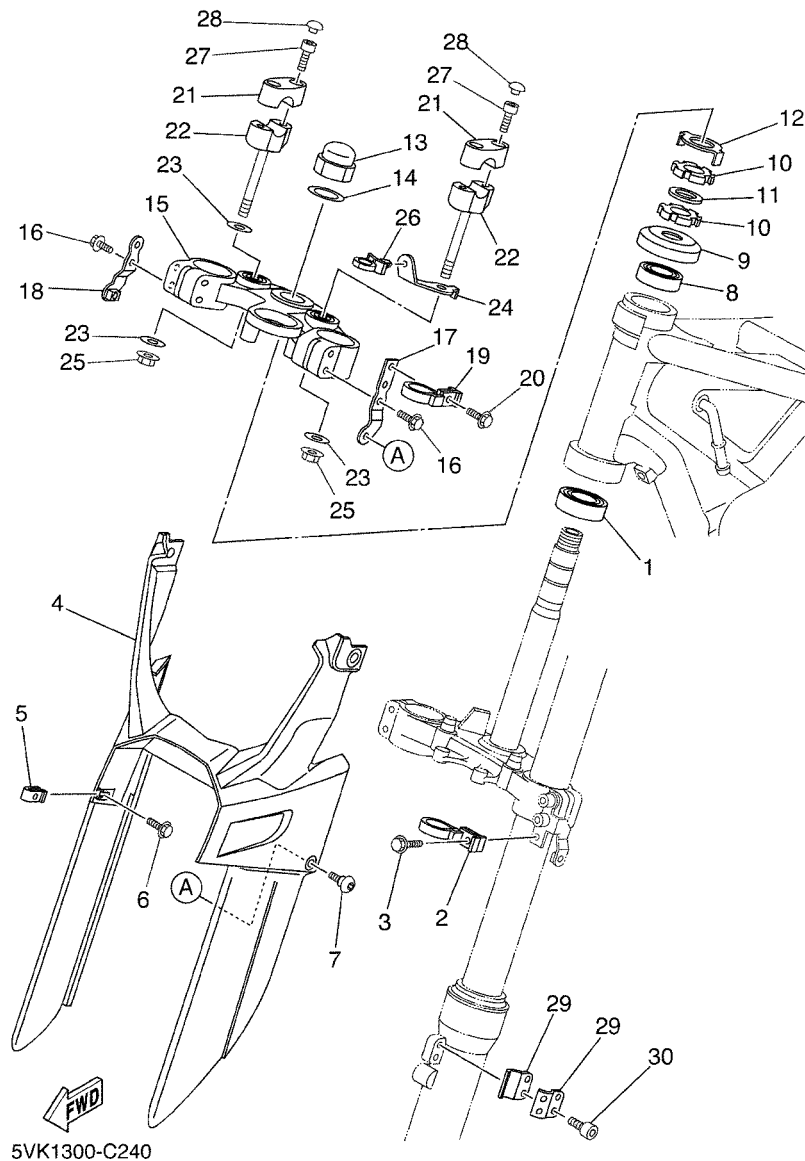


FIG. 24 MESA DO GUIDAO

REF. NO.	No. PEÇA	DESCRIÇÃO	2012				OBSERVAÇÕES
1	93332-00008	ROLAMENTO	1				
2	1C6-F3389-00	GUIA DO CABO	1				
3	90105-05361	PARAFUSO FLANGE	1				
4	5VK-F3472-00	PROTETOR	1				
5	90183-05061	PORCA LOCAL	2				
6	90119-05193	PARAFUSO COM ARRUELA	2				
7	90111-05011	PARAFUSO	2				
8	93332-000Y6	ROLAMENTO	1				
9	1W1-23416-00	CAPA DA PISTA DE ESFERA 2	1				
10	90179-25W22	PORCA DE REGULAGEM	2				
11	90202-26142	ARRUELA PLANA	1				
12	3YF-23418-00	ARRUELA ESPECIAL	1				
13	90176-22081	PORCA COROA	1				
14	90201-220T0	ARRUELA PLANA	1				
15	5VK-23430-00	MESA DO GUIDAO COMP.	1				
16	95027-08040	PARAFUSO FLANGE	4				
17	5VK-F317E-00	FIXADOR	1				
18	5VK-F317F-00	FIXADOR 2	1				
19	1C6-F3389-00	GUIA DO CABO	1				
20	90105-05361	PARAFUSO FLANGE	1				
21	4H7-23441-01-P5	FIXADOR SUPERIOR DO GUIDAO	2				S8
22	3Y6-23442-00-P1	FIXADOR INFERIOR DO GUIDAO	2				S8
23	90201-10141	ARRUELA PLANA	3				
24	2C1-F317M-00	FIXADOR 3	1				
25	95607-10200	PORCA AUTO-TRAVANTE	2				
26	90464-12001	BRACADEIRA	1				
27	91317-08030	PARAFUSO	4				

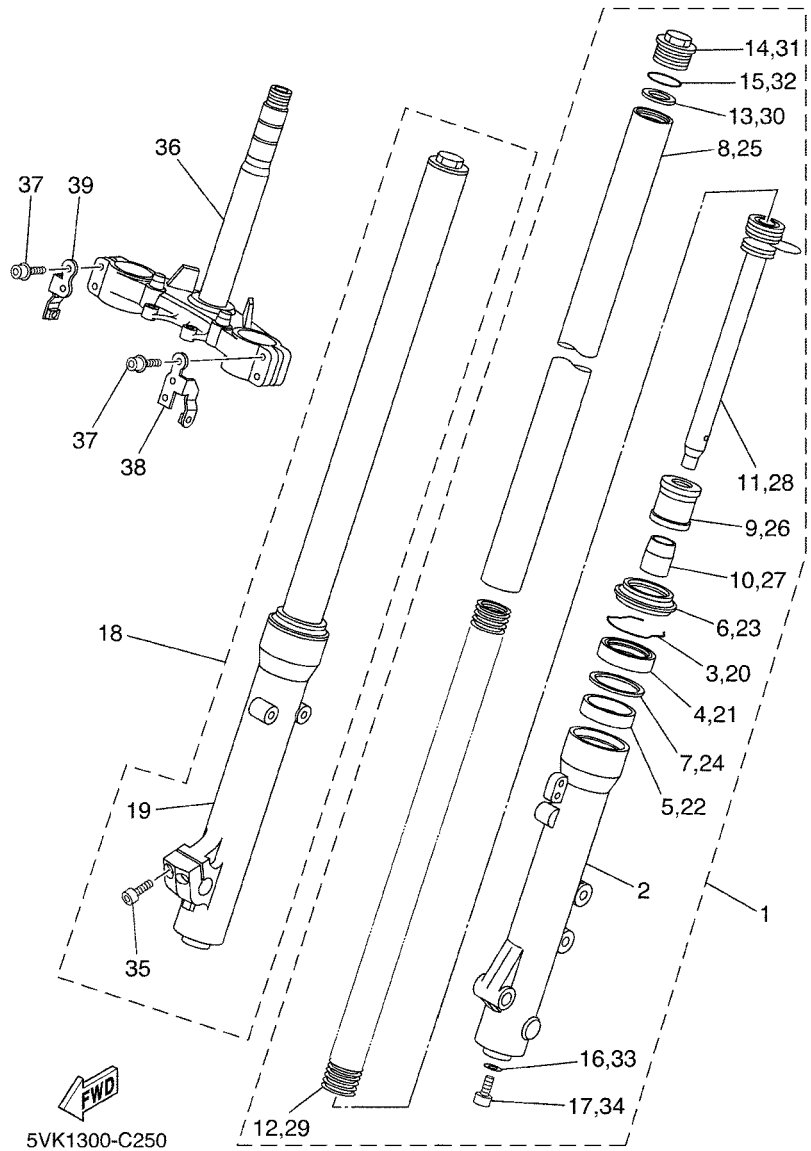


FIG. 25 GARFO DIANTEIRO

REF. NO.	No. PEÇA	DESCRIÇÃO	2012				OBSERVAÇÕES
1	5VK-F3102-00	GARFO DIANTEIRO CONJ. (ESQ.)	1				
2	5VK-F3126-00	.TUBO EXTERNO 1	1				
3	5VK-F3153-00	.ANEL TRAVA	1				
4	4DA-23145-L0	.RETENTOR DE OLEO DO GARFO	1				
5	5VK-F3125-00	.BUCHA (METAL LAMINA) 1	1				(PAIOLI)
6	5VK-F3144-00	.PROTETOR DE POEIRA	1				
7	5VK-F3146-00	.ARRUELA DO RETENTOR DE OLEO	1				
8	5VK-F3110-00	.TUBO INTERNO COMPLETO 1	1				
9	3XJ-23171-L0	.PISTAO DO GARFO DIANTEIRO	1				
10	5VK-F3173-00	.VALVULA DE PRESSAO DO OLEO	1				
11	5VK-F3170-00	.CILINDRO COMPLETO DO GARFO	1				
12	5VK-F3141-00	.MOLA DO GARFO DIANTEIRO	1				
13	5VK-F3149-00	.ARRUELA DA MOLA SUPERIOR	1				
14	5VK-F3111-00	.PARAFUSO DE ACO	1				
15	4V4-23188-L0	.ANEL DE BORRACHA	1				
16	5JH-F3158-00	.GAXETA	1				
17	5VK-F3181-00	.PARAFUSO DO GARFO DIANTEIRO	1				
18	5VK-F3103-00	GARFO DIANTEIRO CONJ. (DIR.)	1				
19	5VK-F3136-00	.TUBO EXTERNO 2	1				
20	5VK-F3153-00	.ANEL TRAVA	1				
21	4DA-23145-L0	.RETENTOR DE OLEO DO GARFO	1				
22	5VK-F3125-00	.BUCHA (METAL LAMINA) 1	1				(PAIOLI)
23	5VK-F3144-00	.PROTETOR DE POEIRA	1				
24	5VK-F3146-00	.ARRUELA DO RETENTOR DE OLEO	1				
25	5VK-F3110-00	.TUBO INTERNO COMPLETO 1	1				
26	3XJ-23171-L0	.PISTAO DO GARFO DIANTEIRO	1				
27	5VK-F3173-00	.VALVULA DE PRESSAO DO OLEO	1				

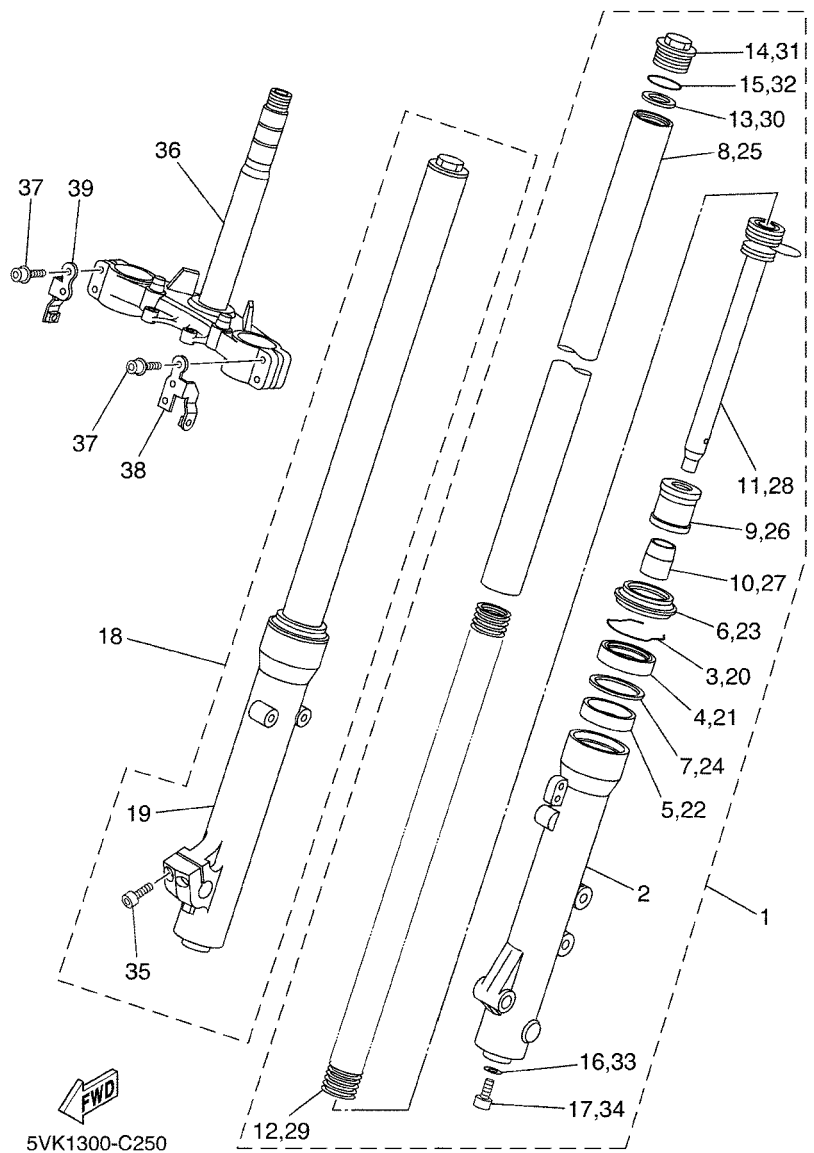
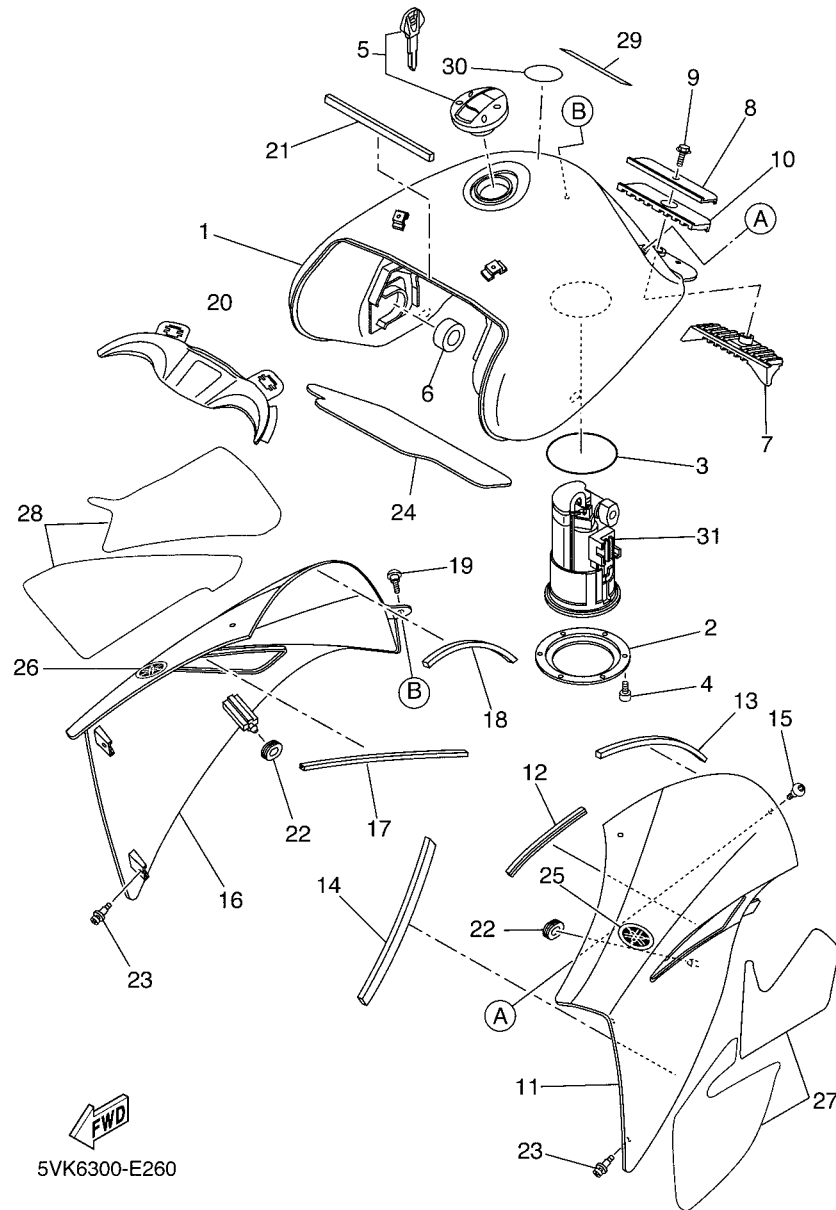


FIG. 25 GARFO DIANTEIRO

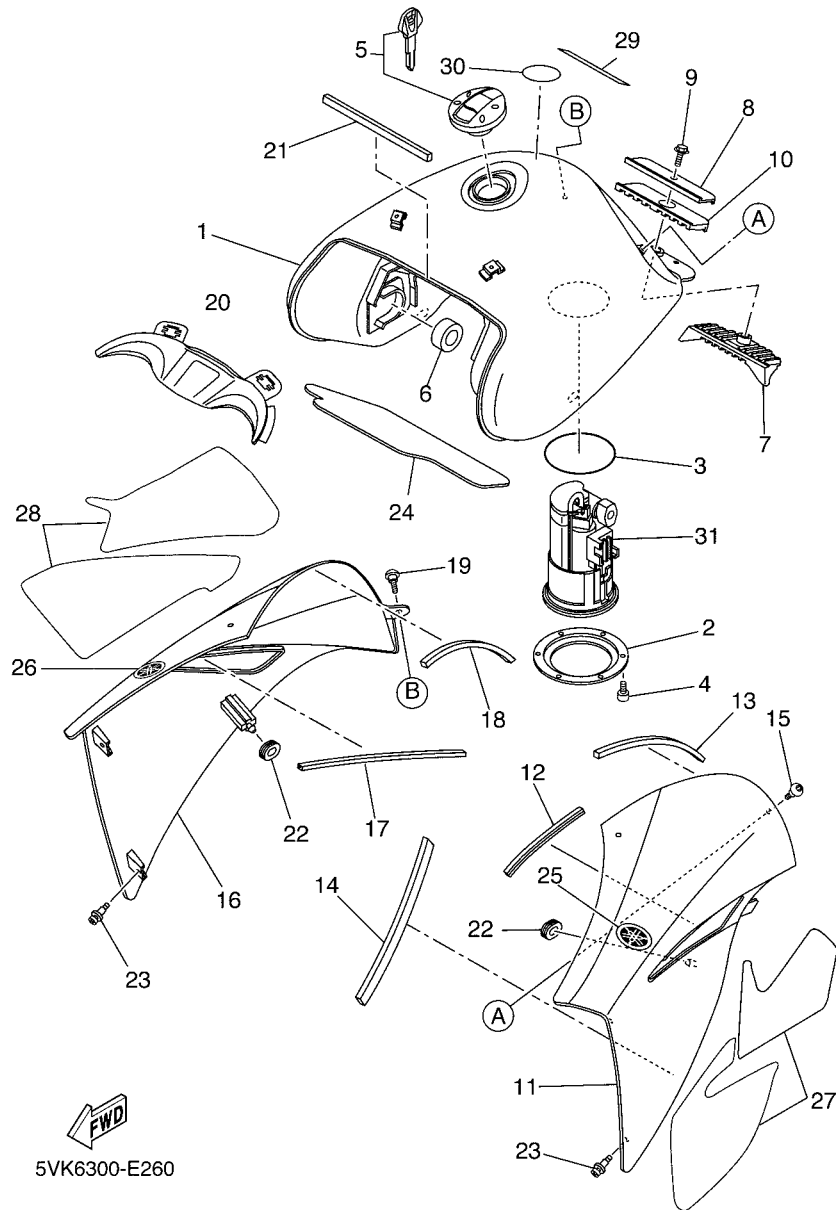
REF. NO.	No. PEÇA	DESCRIÇÃO	2012				OBSERVAÇÕES
28	5VK-F3170-00	.CILINDRO COMPLETO DO GARFO	1				
29	5VK-F3141-00	.MOLA DO GARFO DIANTEIRO	1				
30	5VK-F3149-00	.ARRUELA DA MOLA SUPERIOR	1				
31	5VK-F3111-00	.PARAFUSO DE ACO	1				
32	4V4-23188-L0	.ANEL DE BORRACHA	1				
33	5JH-F3158-00	.GAXETA	1				
34	5VK-F3181-00	.PARAFUSO DO GARFO DIANTEIRO	1				
35	4CU-F3181-00	.PARAFUSO DO GARFO DIANTEIRO	2				
36	5VK-F3340-00	SUPORTE INFERIOR COMPLETO	1				
37	5SE-F3394-00	PARAFUSO ESPECIAL	4				
38	5VK-F334G-00	SUPORTE 1	1				
39	5VK-F334H-00	SUPORTE 2	1				



5VK6300-E260

FIG. 26 TANQUE DE COMBUSTIVEL

REF. NO.	No. PEÇA	DESCRIÇÃO	2012				OBSERVAÇÕES
1	5VK-F4110-10-P0	TANQUE DE COMBUSTIVEL COMP.	1				MBL2
2	5VK-F4491-00	SUPORTE BOMBA DE COMBUSTIVEL	1				
3	5JW-24486-00	ANEL DE BORRACHA	1				
4	91317-05010	PARAFUSO	6				
5	5VK-24602-00	TAMPA DO TANQUE CONJ.	1				
6	3TB-24181-00	AMORTIZADOR DE LOCALIZACAO 1	2				
7	5VK-24182-00	AMORTIZADOR DE LOCALIZACAO 2	1				
8	5VK-F4186-00	ARRUELA ESPECIAL	1				
9	95827-06012	PARAFUSO FLANGE	1				
10	5VK-24183-00	AMORTIZADOR DE LOCALIZACAO 3	1				
11	5VK-F137W-01	TOMADA DE AR 1	1				PARA DPBSE
	5VK-F137W-11	TOMADA DE AR 1	1				PARA YB
12	5VK-28345-00	MOLDURA 1	1				
13	5VK-2414H-00	AMORTIZADOR DA PLACA 1	1				
14	5VK-2414K-00	MOLDURA LATERAL 3	1				
15	90111-05011	PARAFUSO	2				
16	5VK-F137X-01	TOMADA DE AR 2	1				PARA DPBSE
	5VK-F137X-11	TOMADA DE AR 2	1				PARA YB
17	5VK-28345-00	MOLDURA 1	1				
18	5VK-2414H-00	AMORTIZADOR DA PLACA 1	1				
19	90111-05011	PARAFUSO	2				
20	5VK-F137Y-00	GUIA DE AR	1				
21	5VK-28371-00	AMORTIZADOR	1				
22	90480-01141	ILHO DE BORRACHA	2				
23	90269-06008	REBITE	4				
24	5VK-2416F-00	ISOLADOR DO TANQUE 1	1				
25	5PW-2413B-00	EMBLEMA	1				



5VK6300-E260

FIG. 26 TANQUE DE COMBUSTIVEL

REF. NO.	No. PEÇA	DESCRIÇÃO	2C12				OBSERVAÇÕES
26	5PW-2413B-00	EMBLEMA	1				
27	5VK-2137C-20	GRAFICO DA TOMADA DE AR ESQ.	1				PARA DPBSE
	5VK-2137C-30	GRAFICO DA TOMADA DE AR ESQ.	1				PARA YB
28	5VK-2137D-20	GRAFICO DA TOMADA DE AR DIR.	1				PARA DPBSE
	5VK-2137D-30	GRAFICO DA TOMADA DE AR DIR.	1				PARA YB
29	2C1-F1568-00	ETIQUETA ADVERTENCIA	1				
30	5DN-F415A-10	ETIQUETA ATENCAO	1				
31	5VK-13907-10	BOMBA DE COMBUSTIVEL COMPLETA	1				

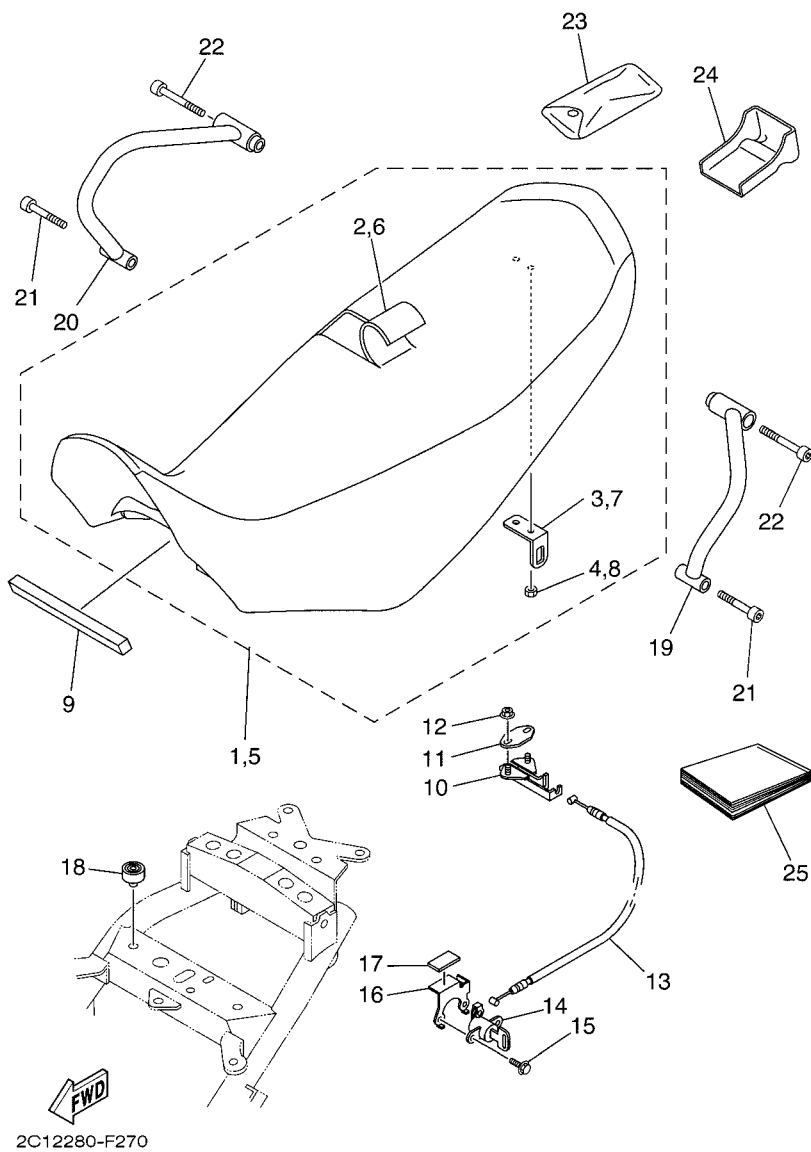
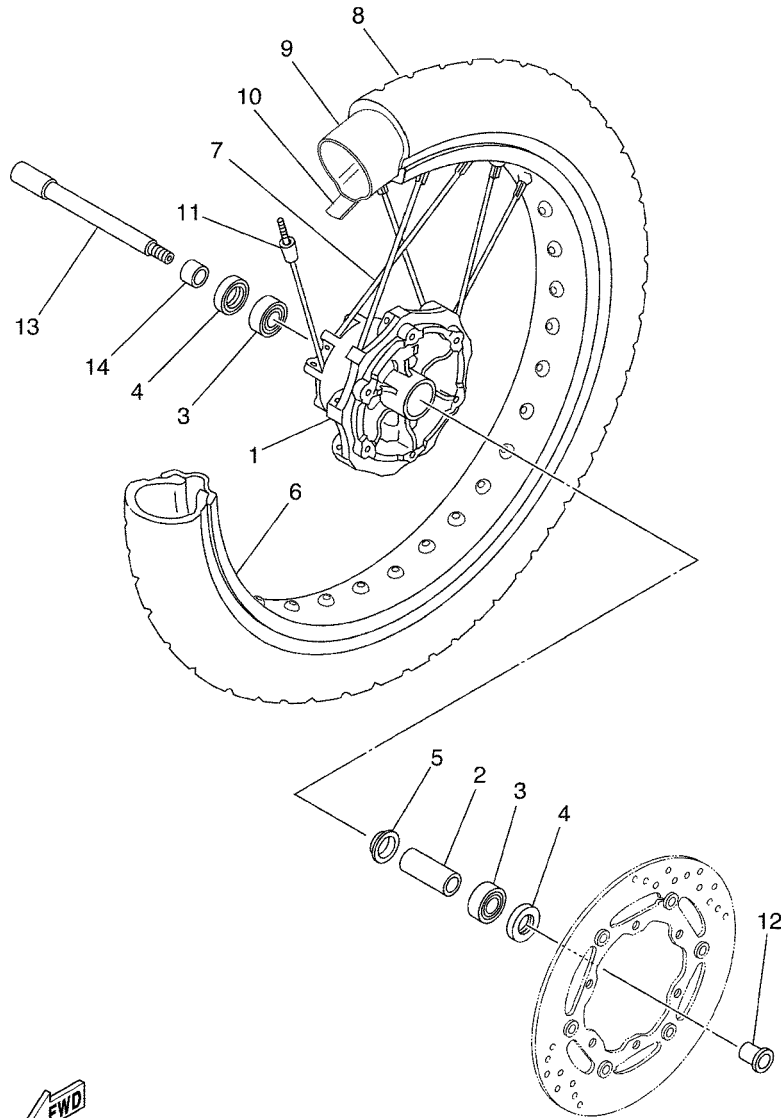


FIG. 27 ASSENTO

REF. NO.	No. PEÇA	DESCRIÇÃO	2C12				OBSERVAÇÕES
1	5VK-F4770-11	SELIM SEMI DUPLO COMPLETO	1				PARA DPBSE
2	5VK-24731-11	.CAPA DO SELIM	1				
3	4HM-24728-00	.SUPORTE DO SELIM	1				
4	90179-06635	.PORCA DE REGULAGEM	1				
5	5VK-F4770-21	SELIM SEMI DUPLO COMPLETO	1				PARA YB
6	5VK-24731-21	.CAPA DO SELIM	1				
7	4HM-24728-00	.SUPORTE DO SELIM	1				
8	90179-06635	.PORCA DE REGULAGEM	1				
9	5VK-24737-00	AMORTIZADOR DO SELIM	1				
10	4BP-24780-00	TRAVA DO SELIM CONJ.	1				
11	5VK-F4792-00	PLACA	1				
12	95707-06500	PORCA FLANGE	2				
13	5VK-F478E-00	CABO DA TRAVA DO SELIM	1				
14	2TV-W2470-00	CONJ. DA TRAVA DO ASSENTO	1				
15	95027-06014	PARAFUSO FLANGE	2				
16	2C1-F478X-00	SUPORTE DA TRAVA DO SELIM	1				
17	5VK-24747-00	AMORTIZADOR DO SELIM	1				
18	3VL-F4741-10	AMORTIZADOR DO SELIM	2				
19	2C1-F474A-00	APOIO DO PASSAGEIRO	1				
20	2C1-F474W-00	SUPORTE DO CARONA 2	1				
21	90110-08232	PARAFUSO SEXT. INTERNO	2				
22	91317-08050	PARAFUSO	2				
23	5VK-F8100-10	JOGO DE FERRAMENTAS	1				
24	5VK-F8116-00	FERRAMENTA ESPECIAL	1				
25	2C1-F8199-W0	MANUAL DO PROPRIETARIO	1				AP




5VK1300-C280

FIG. 28 RODA DIANTEIRA 1

REF. NO.	No. PEÇA	DESCRIÇÃO	2012				OBSERVAÇÕES
1	5VK-25111-00	CUBO DA RODA DIANTEIRA	1				
2	5VK-25117-00	ESPACADOR DO ROLAMENTO	1				
3	93306-20348	ROLAMENTO	2				
4	93106-23002	RETENTOR DE OLEO	2				
5	136-25115-00	FLANGE ESPACADORA 1	1				
6	94418-21800	ARO DA RODA (1.85-21)	1				
7	5VK-F5104-00	JOGO DE RAIOS DIANTEIROS	1				
8	94109-21800	PNEU (90/90-21M/C 54S)	1				METZELER
9	94227-21848	CÂMARA DE AR (80/100-21 TR4)	1				PIRELLI
10	94309-21W00	CINTO DO ARO	1				
11	3HT-25398-00	BALANCEADOR DA RODA (15G)	1				UN
12	5VK-F5183-00	ESPACADOR DA RODA	1				
13	5VK-25181-00	EIXO DA RODA	1				
14	5VK-F5186-00	ESPACADOR DA RODA	1				

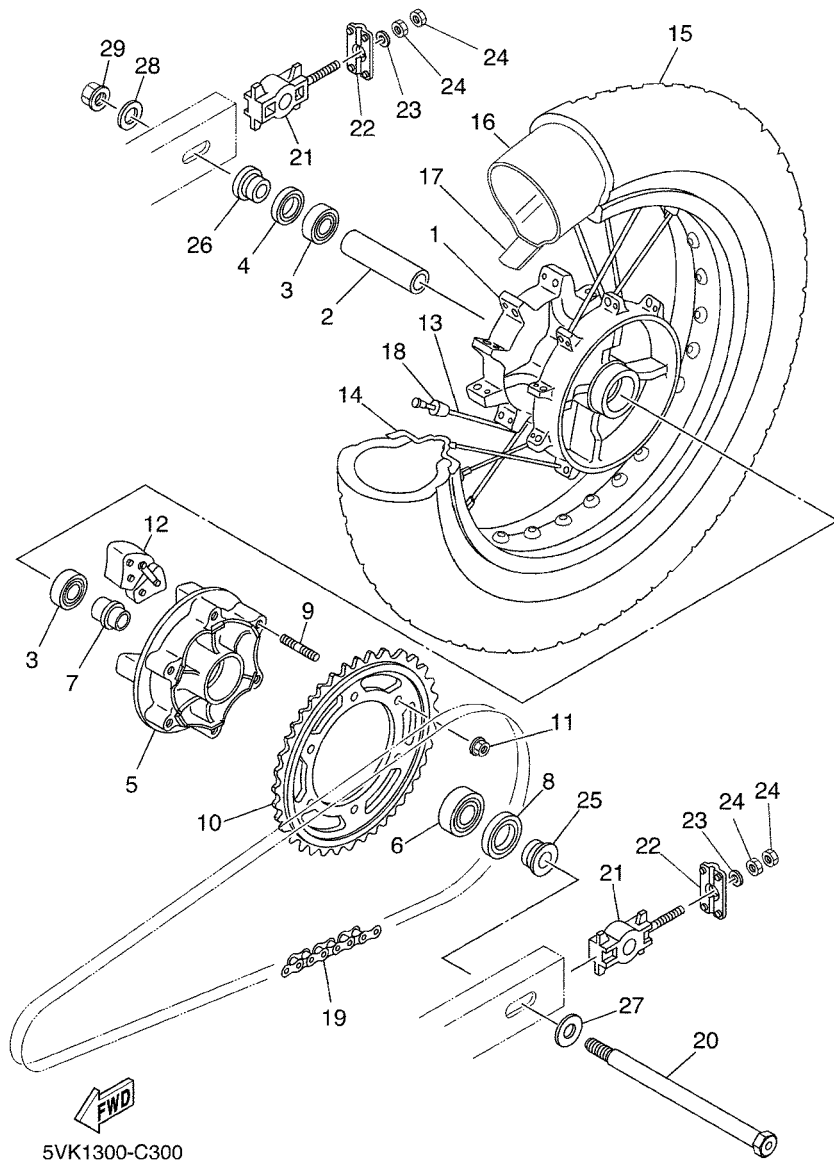
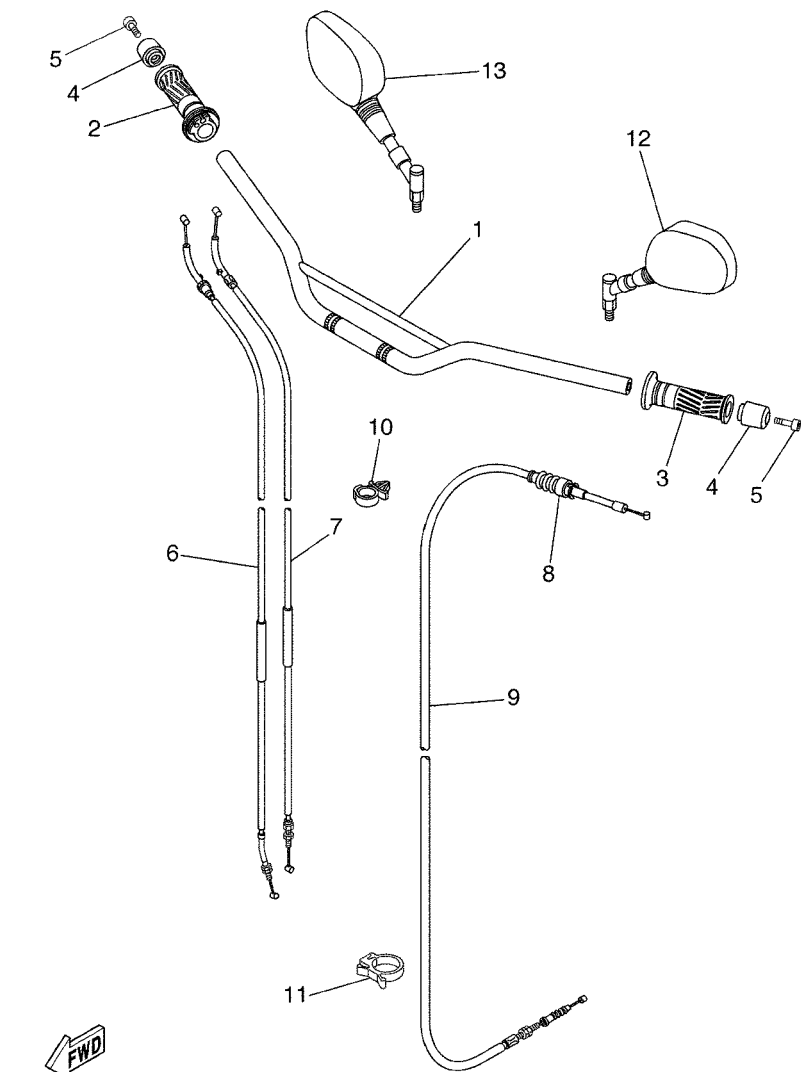


FIG. 30 RODA TRASEIRA

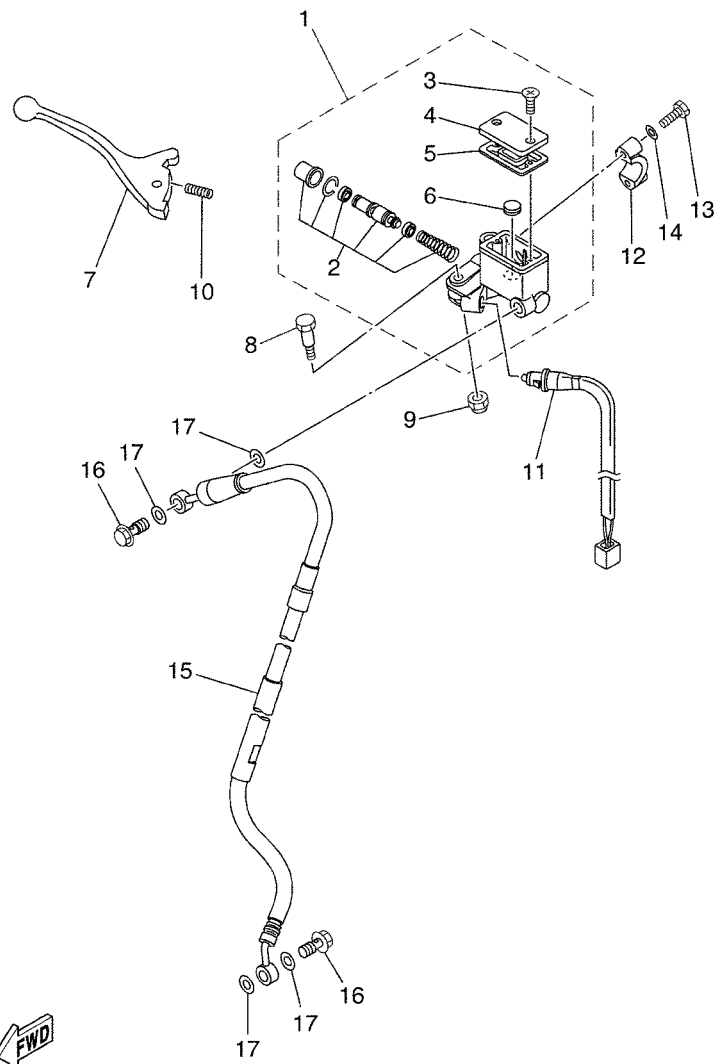
REF. NO.	No. PEÇA	DESCRIÇÃO	2012				OBSERVAÇÕES
1	5VK-25311-00	CUBO DA RODA TRASEIRA	1				
2	90560-17306	ESPAÇADOR	1				
3	93306-20348	ROLAMENTO	2				
4	93106-23002	RETENTOR DE OLEO	1				
5	5VK-25366-00	EMBREGEM DO CUBO	1				
6	93306-30437	ROLAMENTO	1				
7	1VJ-25377-00	ESPAÇADOR DA RODA	1				
8	93106-30029	RETENTOR DE OLEO	1				
9	90116-10485	PRISIONEIRO	6				
10	5VK-25445-01	COROA DA RODA TRASEIRA (45D)	1				
11	95607-10200	PORCA AUTO-TRAVANTE	6				
12	5Y1-25364-00	AMORTIZADOR	4				
13	5VK-F5304-00	JOGO DE RAIOS TRASEIROS 2	1				
14	94427-17800	ARO (4.25-17)	1				
15	94113-17800	PNEU (130/80-17 M/C 65S)	1				METZELER
16	94213-17800	CÂMARA DE AR (MD-17 TR4)	1				PIRELLI
17	94313-17800	CINTO DO ARO	1				
18	3HT-25398-00	BALANCEADOR DA RODA (15G)	1				UN
19	94582-24110	CORRENTE (DID520VP2 110LE)	1				
20	3AJ-25381-01	EIXO DA RODA	1				
21	1UF-25388-00	ESTICADOR DA CORRENTE 1	2				
22	5VK-F2174-00	TERMINAL 1	2				
23	92907-08600	ARRUELA PLANA	2				
24	95307-08600	PORCA	4				
25	90387-17801	ESPAÇADOR	1				
26	90387-17802	ESPAÇADOR	1				
27	90201-170T3	ARRUELA PLANA	1				



5VK1300-C320

FIG. 32 GUIDAO E CABOS

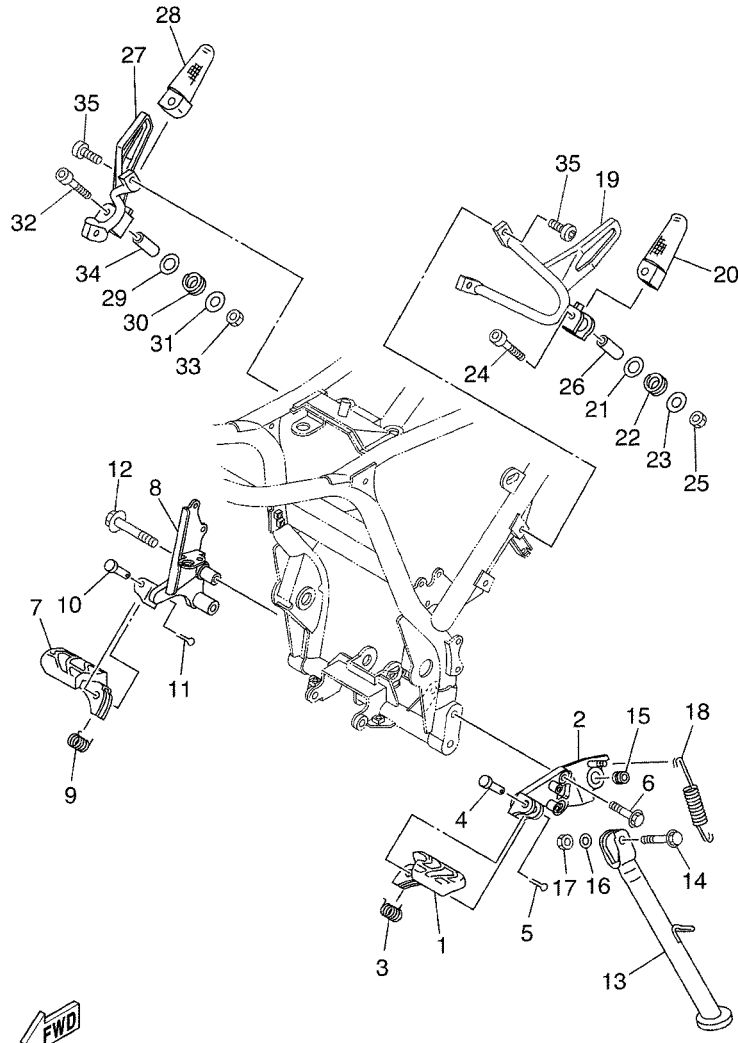
REF. NO.	No. PEÇA	DESCRIÇÃO	2012				OBSERVAÇÕES
1	5VK-F6110-00	GUIDAO COMPLETO	1				
2	4YR-26240-02	MANOPLA DIREITA CONJ.	1				
3	4YR-26241-02	MANOPLA ESQUERDA	1				
4	4JH-26246-00	TERMINACAO DA MANOPLA	2				
5	91317-06035	PARAFUSO	2				
6	5VK-F6311-00	CABO DO ACELERADOR 1	1				
7	5VK-F6312-00	CABO DO ACELERADOR 2	1				
8	1E6-26342-00	PROTETOR DO CABO	1				
9	5VK-F6335-00	CABO DE EMBREAGEM	1				
10	90464-12001	BRACADEIRA	1				
11	90464-18004	BRACADEIRA	1				
12	5VK-F6280-00	ESPELHO RETROVISOR CONJ. (ESQ)	1				
13	5VK-F6290-00	ESPELHO RETROVISOR CONJ. (DIR)	1				



5VK1300-C330

FIG. 33 CILINDRO MESTRE DIANTEIRO

REF. NO.	No. PEÇA	DESCRIÇÃO	2012				OBSERVAÇÕES
1	5VK-W2587-00	CILINDRO MESTRE SUB-CONJ.	1				
2	3XP-W0041-00	.KIT DE REPARO DO CILINDRO	1				
3	98706-04012	.PARAFUSO CABECA PLANA	2				
4	3GM-W2585-21	.JOGO TAMPA DO RESERVATORIO	1				
5	55U-25854-00	.DIAFRAGMA DO RESERVATORIO	1				
6	5CG-25715-00	.PROTETOR DO DISCO DE FREIO 1	1				
7	5VK-83922-00	ALAVANCA DIREITA 2	1				
8	90109-06577	PARAFUSO	1				
9	95606-06100	PORCA AUTO-TRAVANTE	1				
10	90501-10312	MOLA DE COMPRESSAO	1				
11	5VK-83980-00	INTERRUPTOR DE FREIO DIANT. CJ	1				
12	56A-25867-00	SUORTE DO CILINDRO MESTRE	1				
13	97007-06025	PARAFUSO	2				
14	92907-06600	ARRUELA PLANA	2				
15	5VK-F5872-00	MANGUEIRA DE FREIO 1	1				
16	90401-10159	PARAFUSO DE UNIAO	2				
17	90201-10886	ARRUELA PLANA	4				



5VK1300-C340

FIG. 34 CAVALETE. ESTRIBOS. PEDAL 1

REF. NO.	No. PEÇA	DESCRIÇÃO	2C12				OBSERVAÇÕES
1	5VK-27411-00	ESTRIBO 1	1				
2	5VK-F7412-00	SUORTE DO ESTRIBO 1	1				
3	90508-20801	MOLA DE TORCAO	1				
4	90240-10800	PINO	1				
5	91401-25020	CUPILHA	1				
6	90105-10772	PARAFUSO FLANGE	2				
7	5VK-27421-00	ESTRIBO 2	1				
8	5VK-F7422-00	SUORTE DO ESTRIBO 2	1				
9	90508-20802	MOLA DE TORCAO	1				
10	90240-10800	PINO	1				
11	91401-25020	CUPILHA	1				
12	90105-10812	PARAFUSO FLANGE	2				
13	5VK-F7311-00	CAVALETE LATERAL	1				
14	90105-10772	PARAFUSO FLANGE	1				
15	90387-10020	ESPAÇADOR	1				
16	90201-101J1	ARRUELA PLANA	1				
17	95617-10100	PORCA AUTO-TRAVANTE	1				
18	90506-20002	MOLA DE TENSAO	1				
19	2C1-F741L-00	SUORTE DO ESTRIBO ESQ.	1				
20	5VK-F7431-00	ESTRIBO TRASEIRO ESQUERDO	1				
21	90201-10430	ARRUELA PLANA	1				
22	90504-18005	MOLA DE COMPRESSAO	1				
23	90201-06060	ARRUELA PLANA	1				
24	91317-06040	PARAFUSO	1				
25	95607-06100	PORCA AUTO-TRAVANTE	1				
26	90387-06086	ESPAÇADOR	1				
27	2C1-F742L-00	SUORTE DO ESTRIBO DIR.	1				

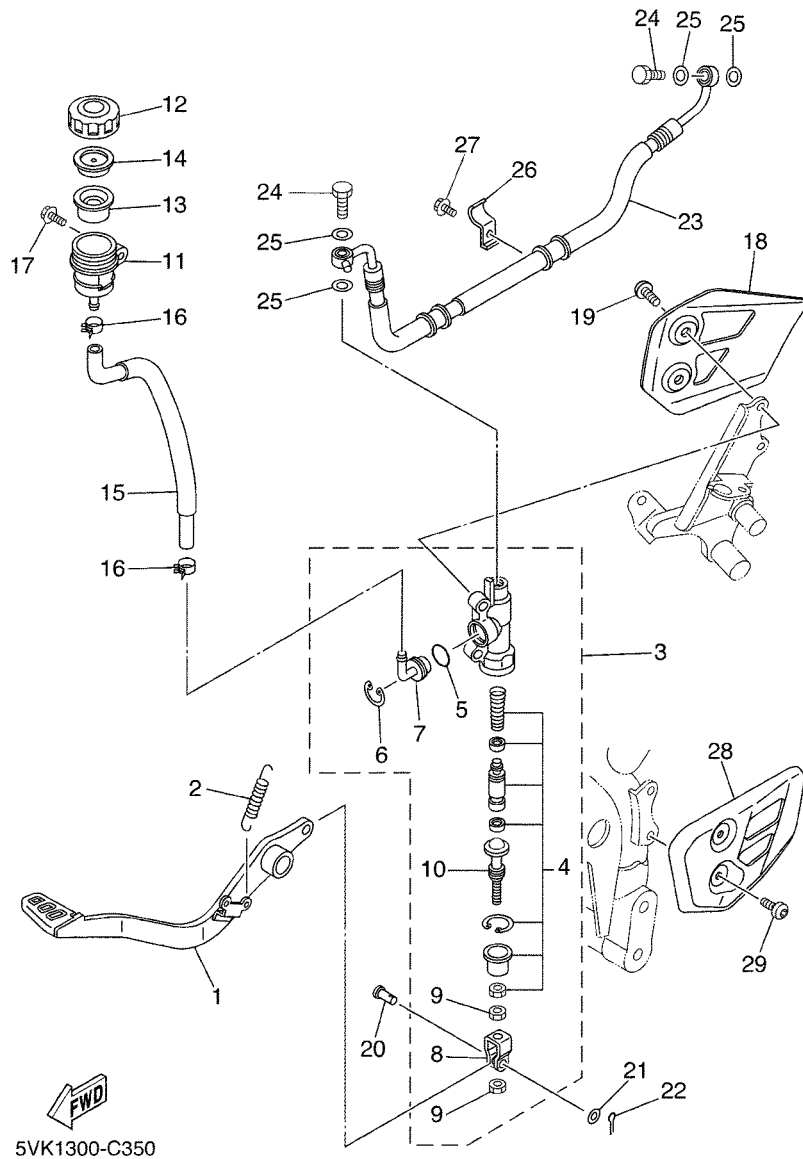
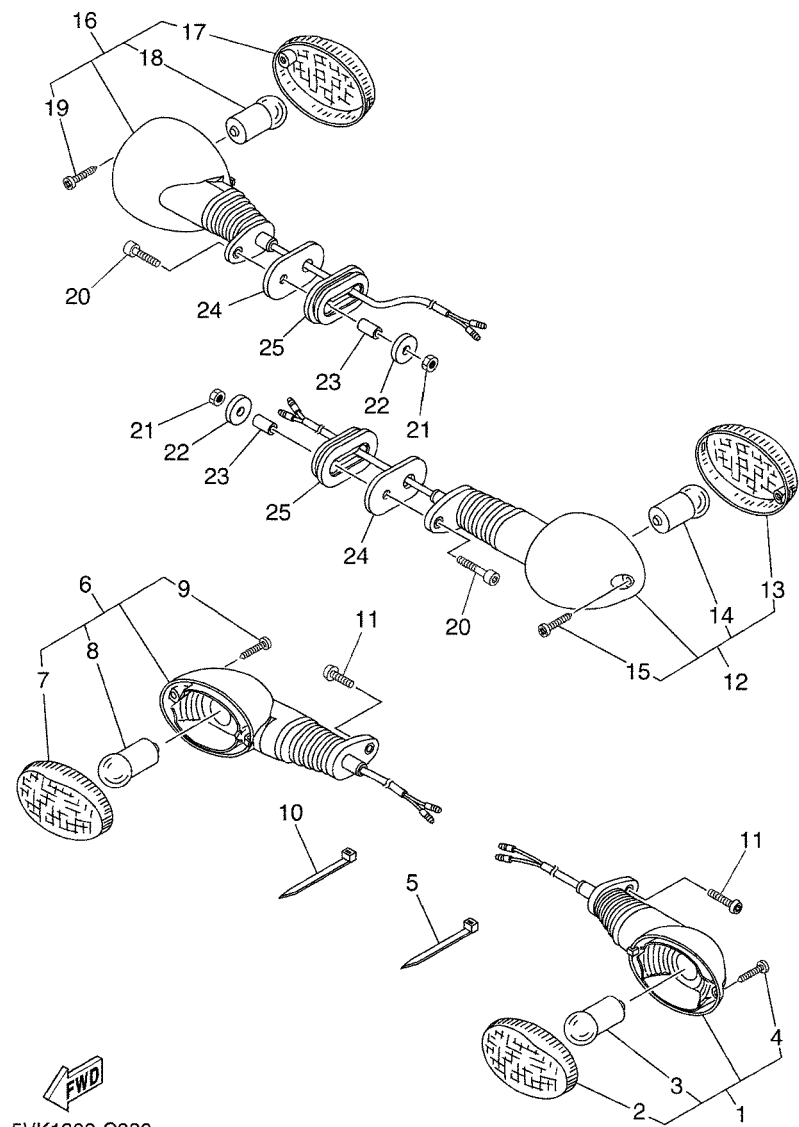


FIG. 35 CILINDRO MESTRE TRASEIRO

REF. NO.	No. PEÇA	DESCRIÇÃO	2012				OBSERVAÇÕES
1	5VK-F7211-00	PEDAL DE FREIO	1				
2	90506-20369	MOLA DE TENSAO	1				
3	5VK-2583V-00	CILINDRO MESTRE TRASEIRO CONJ.	1				
4	3BN-W0042-50	.KIT DE REPARO, CILINDRO MESTR	1				
5	93210-15620	.ANEL DE BORRACHA	1				
6	2VN-25866-00	.ANEL TRAVA	1				
7	4ML-2582A-50	.JUNCAO	1				
8	2YK-27222-00	.JUNCAO	1				
9	4SS-27218-00	.PORCA	2				
10	3KW-27234-00	.PINO DA VARETA DE FREIO	1				
11	5JJ-25894-00	TANQUE RESERVATORIO	1				
12	3XP-25852-50	TAMPA DO RESERVATORIO	1				
13	2VN-25854-00	DIAFRAGMA DO RESERVATORIO	1				
14	2VN-25855-00	BUCHA DO DIAFRAGMA	1				
15	5VK-25895-00	MANGUEIRA DO RESERVATORIO	1				
16	90467-12085	PRÉSILHA	2				
17	90119-06044	PARAFUSO COM ARRUELA	1				
18	2C1-F117M-00	TAMPA 2	1				
19	90109-085G6	PARAFUSO	2				
20	90240-08124	PINO	1				
21	90201-08083	ARRUELA PLANA	1				
22	91401-16012	CUPILHA	1				
23	5VK-F5873-00	MANGUEIRA DE FREIO 2	1				
24	90401-10159	PARAFUSO DE UNIAO	2				
25	90201-10886	ARRUELA PLANA	4				
26	5VK-F5875-00	SUPORTE MANGUEIRA DE FREIO 1	2				
27	95027-06012	PARAFUSO FLANGE	2				



5VK1300-C380

FIG. 38 PISCAS

REF. NO.	No. PEÇA	DESCRIÇÃO	2012				OBSERVAÇÕES
1	5VK-H3310-00	PISCA DIANTEIRO CONJ. 1	1				
2	5VK-H333A-00	.LENTE COMPLETA	1				
3	5VK-H3311-00	.LAMPADA DO PISCA (12V/10W)	1				
4	5VK-H3333-00	.PARAFUSO DE FIXACAO DA LENTE	1				
5	90464-16061	BRACADEIRA	1				
6	5VK-H3320-00	PISCA DIANTEIRO CONJ. 2	1				
7	5VK-H333A-00	.LENTE COMPLETA	1				
8	5VK-H3311-00	.LAMPADA DO PISCA (12V/10W)	1				
9	5VK-H3333-00	.PARAFUSO DE FIXACAO DA LENTE	1				
10	90464-16061	BRACADEIRA	1				
11	92017-06014	PARAFUSO	2				
12	5VK-H3330-00	PISCA TRASEIRO CONJ. 1	1				
13	5VK-H333A-00	.LENTE COMPLETA	1				
14	5VK-H3311-00	.LAMPADA DO PISCA (12V/10W)	1				
15	5VK-H3333-00	.PARAFUSO DE FIXACAO DA LENTE	1				
16	5VK-H3340-00	PISCA TRASEIRO CONJ. 2	1				
17	5VK-H333A-00	.LENTE COMPLETA	1				
18	5VK-H3311-00	.LAMPADA DO PISCA (12V/10W)	1				
19	5VK-H3333-00	.PARAFUSO DE FIXACAO DA LENTE	1				
20	91317-06035	PARAFUSO	2				
21	95607-06100	PORCA AUTO-TRAVANTE	2				
22	90201-06026	ARRUELA PLANA	2				
23	90387-06088	ESPAÇADOR	2				
24	5VK-83359-00	ARRUELA ESPECIAL	2				
25	5VK-83345-00	VEDANTE	2				

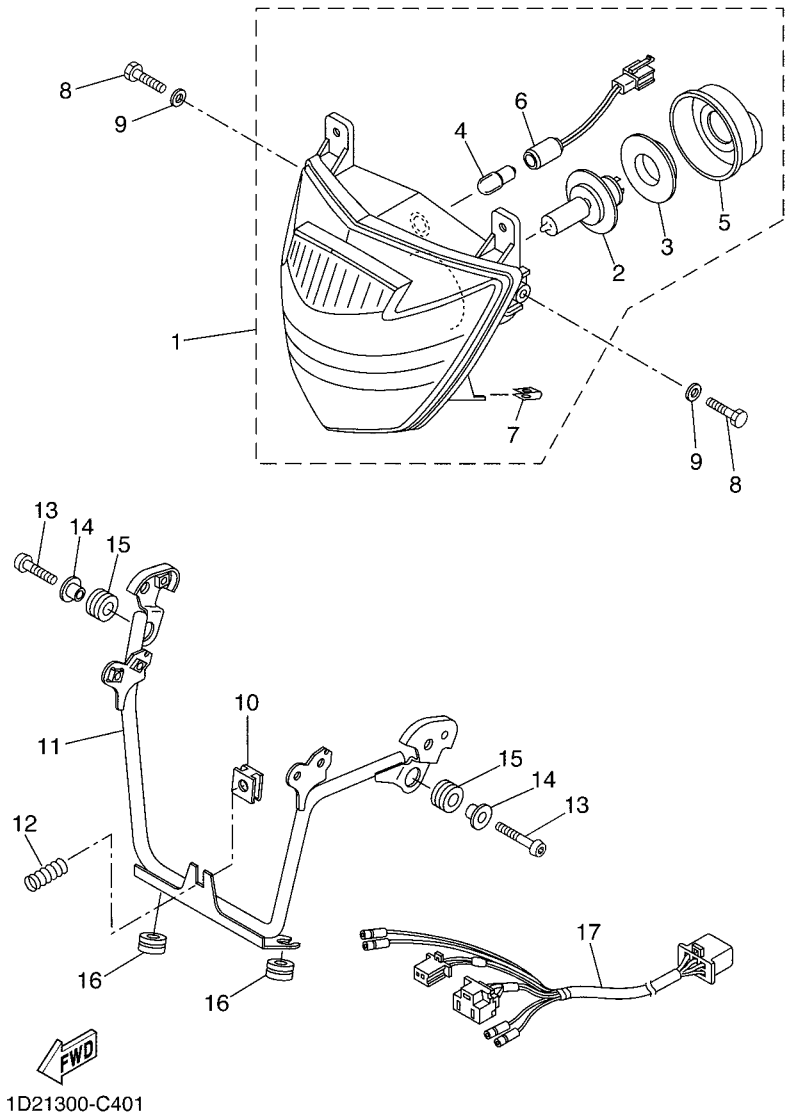
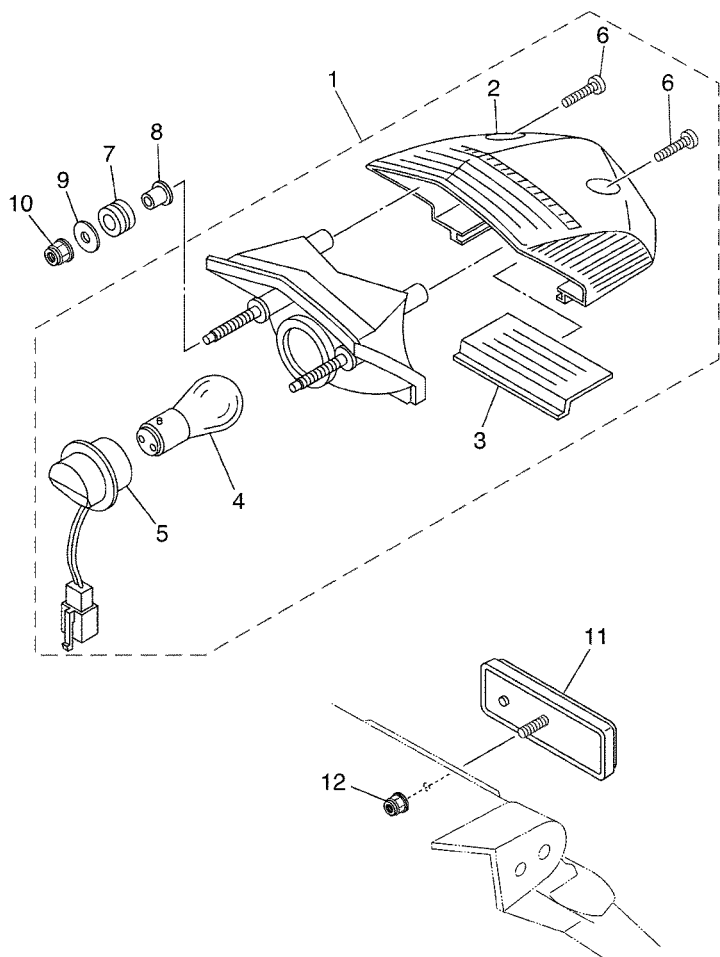


FIG. 40 FAROL DIANTEIRO

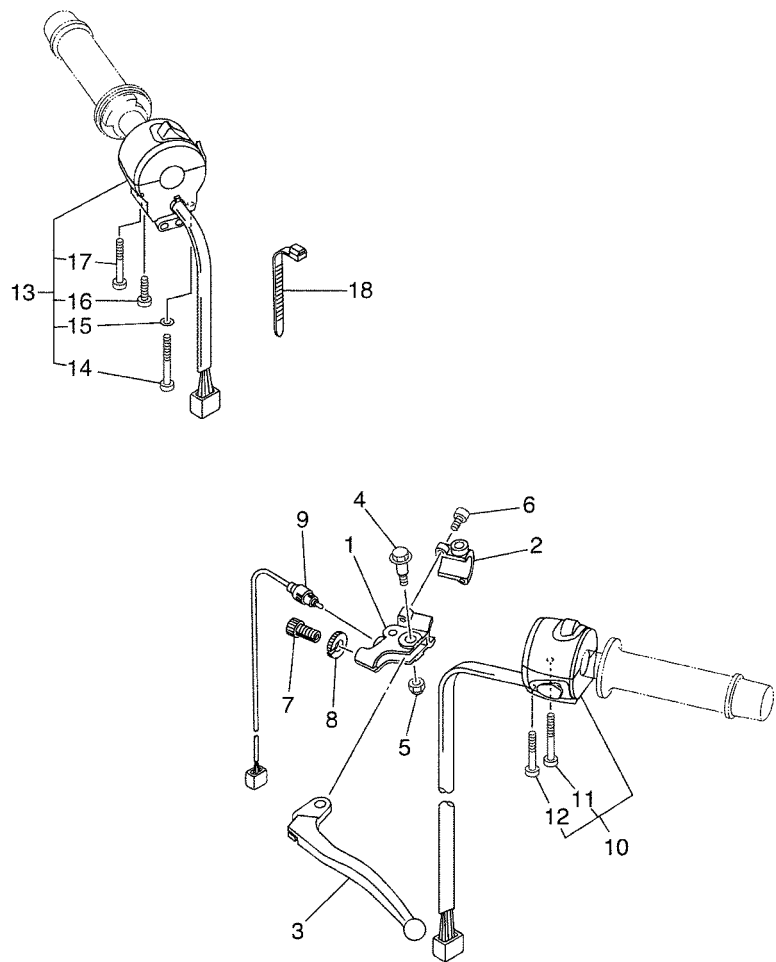
REF. NO.	No. PEÇA	DESCRIÇÃO	2012				OBSERVAÇÕES
1	5VK-H410A-01	UNIDADE DO FAROL DIANT. COMPL.	1				
2	5VK-H4314-00	.LAMPADA DO FAROL	1				
3	5VK-H4393-00	.FIXADORA LAMPADA	1				
4	3WW-H4347-00	.LAMPADA (12V-5W)	1				
5	5VK-H4397-00	.TAMPA DO SOQUETE	1				
6	5VK-H4312-00	.SOQUETE CONJ.	1				
7	90183-05808	.PORCA LOCAL	2				
8	90101-06815	PARAFUSO	2				
9	90201-06839	ARRUELA PLANA	2				
10	5VK-H4334-00	PORCA DE REGULAGEM	1				
11	5VK-H4118-00	SUPORTE DO FAROL 1	1				
12	5VK-H4332-00	MOLA DO PARAFUSO	1				
13	92017-06020	PARAFUSO	2				
14	90387-065G0	ESPAÇADOR	2				
15	90480-15058	ILHO DE BORRACHA	2				
16	90480-15316	ILHÔ DE BORRACHA	2				
17	5VK-H4359-10	CHICOTE DO FAROL	1				




5VK1300-C410

FIG. 41 LANTERNA TRASEIRA

REF. NO.	No. PEÇA	DESCRIÇÃO	2012				OBSERVAÇÕES
1	5VK-H4710-01	LANTERNA TRASEIRA COMPLETA	1				
2	5VK-H4721-00	.LENTE DA LANTERNA TRASEIRA	1				
3	5VK-H4743-00	.LENTE DA LUZ DA LICENCA	1				
4	5VK-H4714-00	.LAMPADA	1				
5	5VK-H4735-00	.SOQUETE CONJ.	1				
6	5SE-H4724-00	.PARAFUSO DE FIXACAO DA LENTE	2				
7	90480-14329	ILHO DE BORRACHA	2				
8	90387-065G0	ESPAÇADOR	2				
9	90201-06057	ARRUELA PLANA	2				
10	95607-06200	PORCA AUTO-TRAVANTE	2				
11	3NC-H5130-00	REFLETOR TRASEIRO CONJ.	1				
12	95607-05200	PORCA AUTO-TRAVANTE	1				




5VK1300-C420

FIG. 42 INTERRUPTOR DO GUIDAO E MANETE

REF. NO.	No. PEÇA	DESCRIÇÃO	2012				OBSERVAÇÕES
1	1LN-82911-00	FIXADOR DA ALAVANCA 1	1				
2	33G-82913-01	FIXADOR INFERIOR DA ALAVANCA 1	1				
3	3FY-83912-01	ALAVANCA ESQUERDA 1	1				
4	90109-06799	PARAFUSO	1				
5	95607-06100	PORCA AUTO-TRAVANTE	1				
6	91317-05020	PARAFUSO	2				
7	90123-08046	PARAFUSO DE REGULAGEM	1				
8	90179-08148	PORCA DE REGULAGEM	1				
9	5VK-82917-00	INTERRUPTOR	1				
10	5VK-83969-00	INTERRUPTOR DO GUIDAO 5	1				
11	98507-05030	.PARAFUSO CABECA PANELA	1				
12	98507-05045	.PARAFUSO	1				
13	5VK-83975-00	INTERRUPTOR DO GUIDAO 2	1				
14	98507-05055	.PARAFUSO CABECA PANELA	1				
15	92907-05600	.ARRUELA PLANA	1				
16	98507-05045	.PARAFUSO	1				
17	98507-05020	.PARAFUSO CABECA PANELA	1				
18	90464-25004	BRACADEIRA	2				

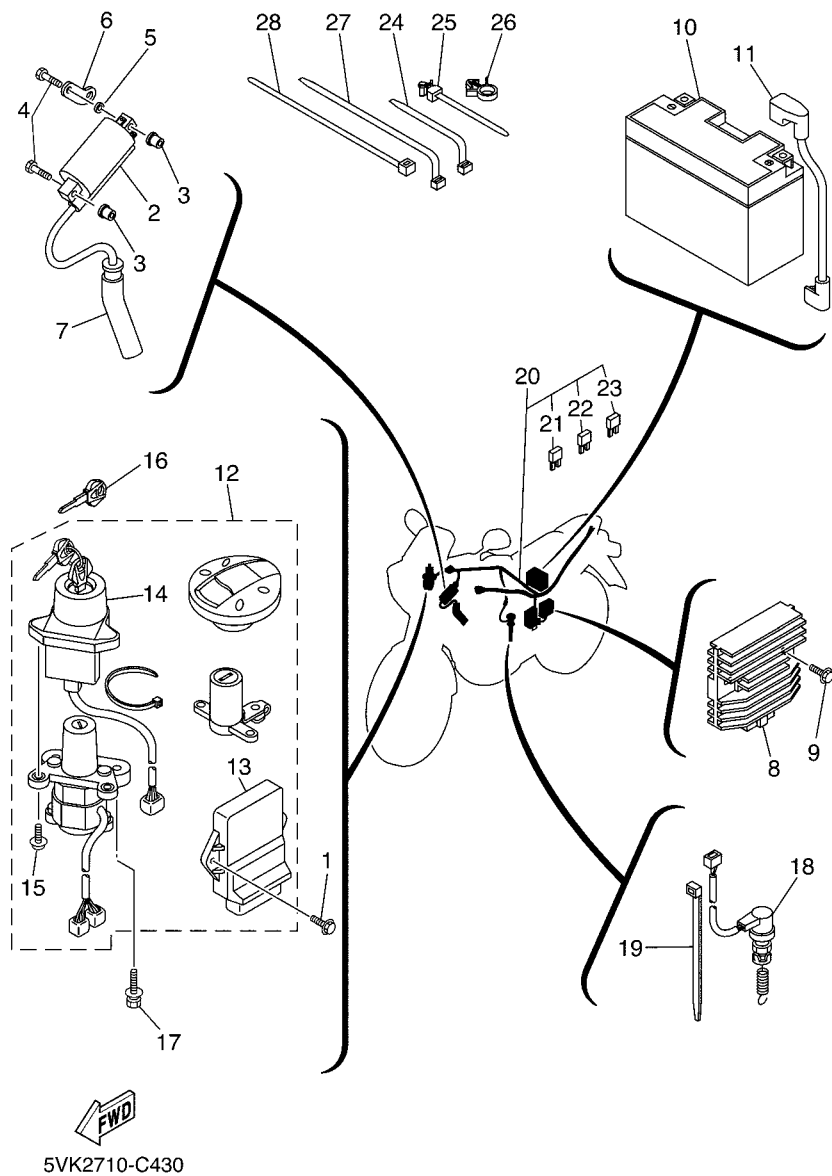


FIG. 43 SISTEMA ELETRICO 1

REF. NO.	No. PEÇA	DESCRIÇÃO	2012				OBSERVAÇÕES
1	90119-06192	PARAFUSO COM ARRUELA	2				
2	4GV-82310-00	BOBINA DE IGNICAO CONJ.	1				
3	90179-05523	PORCA DE REGULAGEM	2				
4	97007-05025	PARAFUSO	2				
5	90201-05556	ARRUELA PLANA	1				
6	5VK-82312-00	SUPORTE FIXADOR DA BOBINA	1				
7	5VK-82370-00	CACHIMBO DA VELA CONJ.	1				
8	5SL-81960-00	RETIFICADOR & REGULADOR CONJ.	1				
9	95027-06020	PARAFUSO FLANGE	2				
10	5FL-82100-01	BATERIA COMPLETA (GT9B-4)	1				
11	5VK-H2115-00	FIO POSITIVO DA BATERIA	1				
12	2C1-W8250-00	KIT DO IMOBILIZADOR COMPL.	1				
13	2C1-8591A-00	.UNIDADE DE CONTROLE MOTORA CJ	1				
14	5VS-8255P-00	.UNIDADE IMOBILIZADORA COMPL.	1				
15	5SL-82113-00	.PARAFUSO	2				
16	5SL-82511-08	CHAVE VIRGEM DO INTERRUPTOR	1				AP
17	90109-080G5	PARAFUSO	2				
18	5VK-82530-00	INTERRUPTOR DE PARADA CONJ.	1				
19	90464-16061	BRACADEIRA	2				
20	5VK-H2590-10	CHICOTE PRINCIPAL COMPLETO	1				
21	5JJ-82151-00	.FUSIVEL	2				
22	5JJ-82151-30	.FUSIVEL (10A-BL)	6				
23	5JJ-82151-20	.FUSIVEL (20A-BL)	2				
24	90464-13077	BRACADEIRA	4				
25	90464-12089	BRACADEIRA	1				
26	90464-15157	BRACADEIRA	1				
27	90464-15195	BRACADEIRA	1				

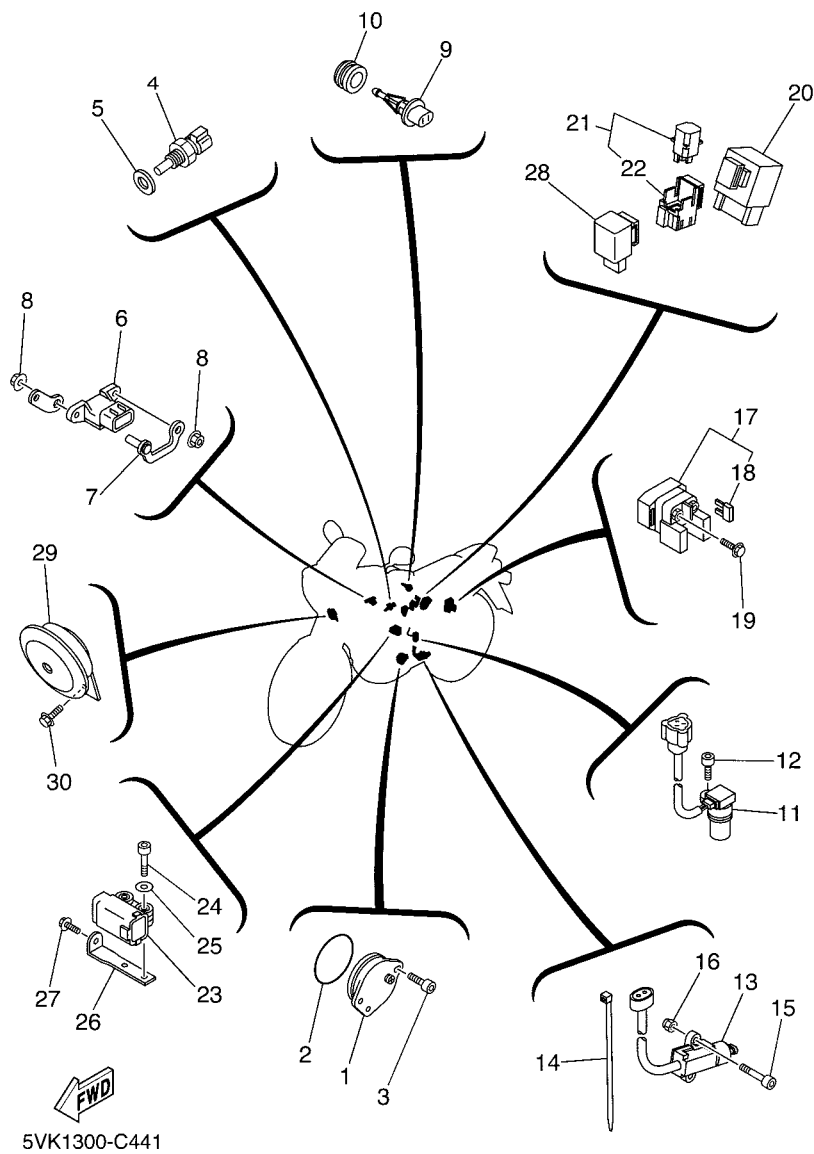
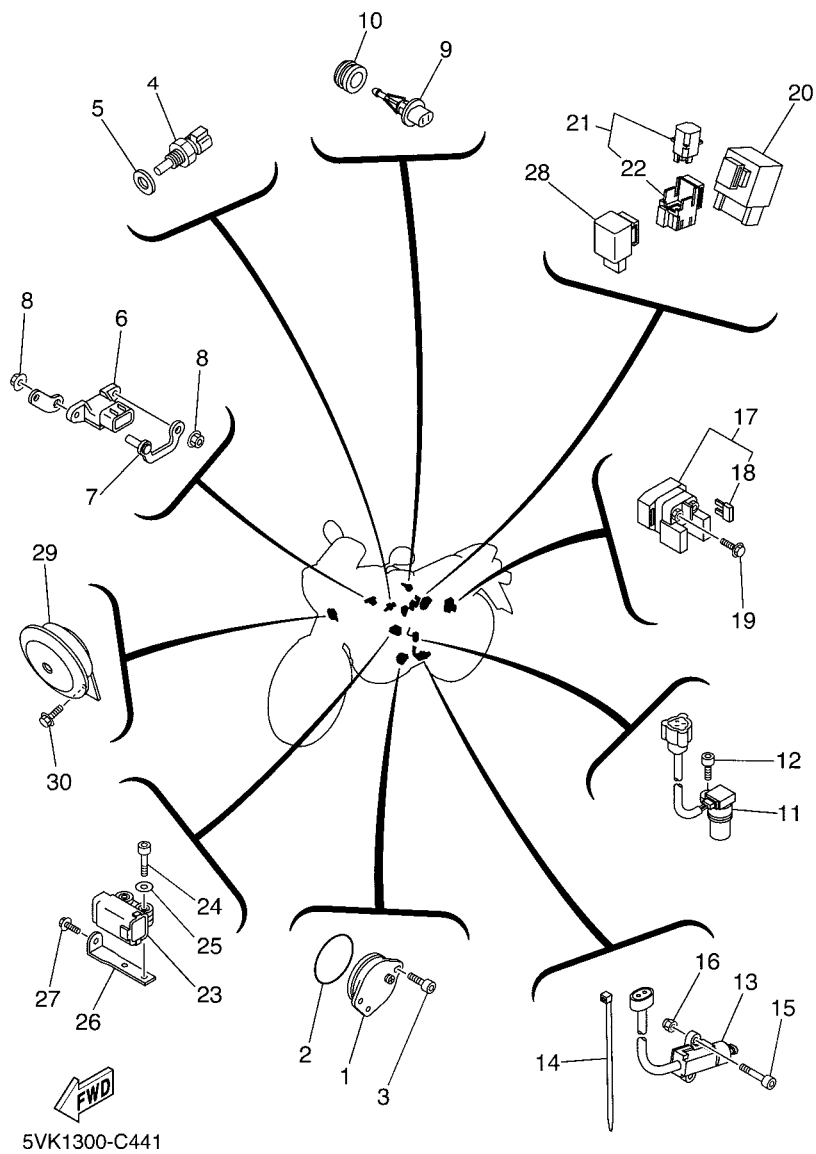


FIG. 44 SISTEMA ELETRICO 2

REF. NO.	No. PEÇA	DESCRIÇÃO	2012				OBSERVAÇÕES
1	1AE-82540-00	INTERRUPTOR NEUTRO CONJ.	1				
2	93210-29196	ANEL DE BORRACHA	1				
3	90110-06122	PARAFUSO SEXT. INTERNO	2				
4	5PS-85790-00	TERMOSTATO	1				
5	90430-12202	GAXETA	1				
6	5PS-82380-00	SENSOR DE PRESSÃO	1				
7	5VK-82388-00	PLACA	1				
8	95707-06500	PORCA FLANGE	2				
9	5VU-85886-00	SENSOR DE TEMPERATURA DO AR	1				
10	5CA-14435-00	ILHO	1				
11	5LP-83755-01	SENSOR DE VELOCIDADE	1				
12	91317-06014	PARAFUSO	1				
13	5RT-82566-50	INTERRUPTOR CAVALETE LATERAL	1				
14	90464-16061	BRACADEIRA	1				
15	91317-05035	PARAFUSO	2				
16	95607-05100	PORÇA AUTO-TRAVANTE	2				
17	4SV-81940-12	RELE DE PARTIDA CONJUNTO	1				
18	1AE-82151-00	.FUSIVEL (30A-BL)	2				
19	95027-06008	PARAFUSO FLANGE	2				
20	5VK-81950-40	RELE CONJUNTO	1				
21	5JJ-81950-20	RELE CONJUNTO	2				
22	5JJ-81952-00	.SUPORTE DO RELE	1				
23	5PS-82576-01	SENSOR DO ANGULO DE INCLINACAO	1				
24	91317-04025	PARAFUSO	2				
25	90201-047A2	ARRUELA PLANA	2				
26	5VK-F1453-00	SUPORTE DO INTERRUPTOR	1				
27	95807-06016	PARAFUSO FLANGE	1				

FIG. 44 SISTEMA ELETRICO 2



REF. NO.	No. PEÇA	DESCRIÇÃO	2012				OBSERVAÇÕES
28	4GY-83350-00	RELE DO PISCA CONJ.	1				
29	5VK-H3371-00	BUZINA	1				
30	95027-06010	PARAFUSO FLANGE	1				

ÍNDICE NUMÉRICO

No. PEÇA	REF. NO.	No. PEÇA	REF. NO.	No. PEÇA	REF. NO.	No. PEÇA	REF. NO.	No. PEÇA	REF. NO.	No. PEÇA	REF. NO.
5VK-1111F-00	5 - 6	583-13113-00	8 - 32	5VK-16331-00	15 - 15	5PW-2413B-00	26 - 25	1E6-26342-00	32 - 8	5VK-82917-00	42 - 9
4G0-11133-11	1 - 2	5VK-13160-00	10 - 2	5VK-16340-00	15 - 22		26 - 26	4SS-27218-00	35 - 9	5VK-83345-00	38 - 25
5VK-11166-00	12 - 13	5VK-13161-00	8 - 25	132-16346-00	17 - 10	5VK-2414H-00	26 - 13	2YK-27222-00	35 - 8	4GY-83350-00	44 - 28
5VK-11181-00	1 - 5	5VK-13171-00	8 - 28	5VK-16351-00	15 - 8		26 - 18	3KW-27234-00	35 - 10	5VK-83359-00	38 - 24
214-11198-01	8 - 14	5LP-13300-00	8 - 1	4XV-16356-01	15 - 21	5VK-2414K-00	26 - 14	5VK-27411-00	34 - 1	5VK-83500-40	39 - 1
5VK-11311-00	2 - 1	3AJ-13325-00	8 - 5	5VK-16371-00	15 - 7	5VK-2416F-00	26 - 24	5VK-27421-00	34 - 7	5LP-83755-01	44 - 11
5VK-11351-00	2 - 2	5VK-13327-00	8 - 8	5EB-16382-00	15 - 24	22W-24181-00	11 - 17	5VK-28345-00	26 - 12	3FY-83912-01	42 - 3
5VK-11400-00	3 - 1	5LP-13329-00	8 - 2	5JG-16383-00	15 - 16		11 - 29		26 - 17	5VK-83922-00	33 - 7
5VK-11401-09	3 - 2	5VK-13356-00	8 - 7	5JG-16384-00	15 - 17	3TB-24181-00	26 - 6	5DM-28371-00	20 - 9	5VK-83969-00	42 - 10
5VK-11422-00	3 - 3	4X7-13440-01	8 - 17	5VK-18101-00	18 - 1	5VK-24182-00	26 - 7	5VK-28371-00	26 - 21	5VK-83975-00	42 - 13
5VK-11454-00	3 - 18	2WK-13447-00	8 - 18	5VK-18127-00	17 - 12	5VK-24183-00	26 - 10	5VK-2837J-00	36 - 7	5VK-83980-00	33 - 11
5VK-11531-00	3 - 17	5VK-13464-00	8 - 35	5JW-18140-00	17 - 11	5JW-24486-00	26 - 3	5VK-2837K-00	36 - 8	1FK-84527-00	7 - 24
5VK-11536-00	3 - 16	5VK-13465-00	8 - 39	5VK-18540-00	17 - 1	5VK-24602-00	26 - 5	5VK-81410-00	37 - 1	5PS-85790-00	44 - 4
5VK-11603-00	3 - 12	5VK-13542-00	9 - 36	4UN-18542-00	17 - 3	4HM-24728-00	27 - 3	5VK-81450-00	37 - 2	5PS-85885-01	10 - 10
5VK-11631-00	3 - 11	5VK-13586-00	9 - 1	4UN-18566-00	17 - 4		27 - 7	3AJ-81801-00	14 - 16	5VU-85886-00	44 - 9
5VK-11633-00	3 - 13	2C1-13750-01	10 - 1	5VK-18699-00	17 - 20	5VK-24731-11	27 - 2	3AJ-81809-00	14 - 19	2C1-8591A-00	43 - 13
5VK-11651-00	3 - 6	5VK-13761-00	10 - 8	3YX-21376-00	20 - 28	5VK-24731-21	27 - 6	5VK-E1101-00	14 - 23	5VK-E1101-00	1 - 1
5VK-11681-00	3 - 4	5VK-13907-10	26 - 31	4XV-21376-00	20 - 27	5VK-24737-00	27 - 9	4XV-8182A-00	14 - 22	5VK-E1167-00	9 - 22
5VK-12111-00	4 - 1	5VK-13971-00	9 - 47	5VK-2137C-20	26 - 27	1T4-24741-00	20 - 25	11H-81844-00	14 - 20	5VK-E1185-00	1 - 13
5VK-12113-00	4 - 3	558-14147-00	10 - 9	5VK-2137C-30	26 - 27	5VK-24747-00	27 - 17	1FK-81847-00	14 - 17	5VK-E1186-00	1 - 16
3YF-12116-00	4 - 4	8CC-14216-00	10 - 5	5VK-2137D-20	26 - 28	4BP-24780-00	27 - 10	3AJ-81850-00	14 - 18	5VK-E2170-00	5 - 1
3YF-12117-01	4 - 6	5CA-14435-00	44 - 10	5VK-2137D-30	26 - 28	5VK-25111-00	28 - 1	4G0-81871-00	14 - 21	5VK-E2405-00	7 - 9
4G0-12118-00	4 - 7	5VK-14503-00	10 - 6	5VK-21445-00	19 - 15	136-25115-00	28 - 5	3SX-81890-00	14 - 13	5VK-E2413-00	7 - 2
5H0-12119-00	4 - 5	5VK-14531-00	10 - 7	1D2-2153A-00	20 - 30	5VK-25117-00	28 - 2	4SV-81940-12	44 - 17	5VK-E2437-00	7 - 13
5VK-12121-00	4 - 2	3YF-14613-01	11 - 32	1D2-2153A-40	20 - 30	5VK-25181-00	28 - 13	5JJ-81950-20	44 - 21	5VK-E2437-10	7 - 14
5VK-12146-00	4 - 10	4EL-14714-00	11 - 10	5VK-21639-00	20 - 22	5VK-25311-00	30 - 1	5VK-81950-40	44 - 20	5VK-E243A-10	9 - 28
5VK-12151-00	4 - 8		11 - 24	5VK-21649-00	20 - 29	5Y1-25364-00	30 - 12	5JJ-81952-00	44 - 22	5VK-E2461-00	7 - 8
5BP-12159-01	4 - 11	4FU-14714-00	11 - 3	5VK-21661-00	20 - 31	5VK-25366-00	30 - 5	5SL-81960-00	43 - 8	5VK-E2462-00	7 - 10
5VK-12161-00	4 - 9	5JX-14725-00	11 - 2	5VK-21662-00	20 - 32	1VJ-25377-00	30 - 7	5FL-82100-01	43 - 10	5VK-E2469-00	6 - 16
3TB-12210-00	5 - 13	5VK-14803-00	11 - 38	5VK-21746-00	19 - 30	3AJ-25381-01	30 - 20	5SL-82113-00	43 - 15	5VK-E2498-00	7 - 16
4DW-12213-00	5 - 15	5VK-14815-00	11 - 34	26H-21828-00	21 - 12	1UF-25388-00	30 - 21	1AE-82151-00	44 - 18	5VK-E3181-00	8 - 15
5VK-12231-00	5 - 10	5VK-14871-02	11 - 33	5VK-21875-00	21 - 11	3HT-25398-00	28 - 11	5JJ-82151-00	43 - 21	5VK-E3415-00	8 - 11
5VK-12241-00	5 - 11	5VK-14881-00	11 - 36	5VK-22125-00	22 - 19		30 - 18	5JJ-82151-20	43 - 23	5VK-E3545-00	9 - 33
5VK-12280-01	5 - 5	5VK-14882-00	11 - 39	1VJ-22141-00	22 - 31	5VK-25445-01	30 - 10	5JJ-82151-30	43 - 22	5VK-E3591-00	9 - 25
5VK-12284-00	5 - 3	5VK-15199-01	14 - 26	30X-2219X-00	22 - 5	5CG-25715-00	33 - 6	4GV-82310-00	43 - 2	5VK-E4411-00	9 - 3
5VK-12290-00	5 - 4	5VK-15362-00	19 - 25	5VK-22210-01	23 - 1	4ML-2582A-50	35 - 7	5VK-82312-00	43 - 6	5VK-E441A-00	9 - 5
5VK-12410-00	7 - 1	5VK-15455-00	13 - 35	4AA-22259-40	23 - 2	5VK-2583V-00	35 - 3	5VK-82370-00	43 - 7	5VK-E441E-00	9 - 10
5VK-12421-00	6 - 6	1VJ-15511-00	14 - 14	4DA-23145-L0	25 - 4	3XP-25852-50	35 - 12	5PS-82380-00	44 - 6	5VK-E4437-00	9 - 9
5VK-12422-00	6 - 3	3YF-15515-00	14 - 1		25 - 21	2VN-25854-00	35 - 13	5VK-82388-00	44 - 7	5LW-E443E-00	9 - 18
5VK-12428-00	6 - 11	5VK-15517-00	14 - 5	3XJ-23171-L0	25 - 9	55U-25854-00	33 - 5	5SL-82511-08	43 - 16	5VK-E443E-00	9 - 15
5VK-12436-00	6 - 1	5VK-15560-00	14 - 6		25 - 26	2VN-25855-00	35 - 14	5VK-82530-00	43 - 18	5VK-E4451-00	9 - 8
11H-12438-10	6 - 9	5VK-15590-00	14 - 9	4V4-23188-L0	25 - 15	2VN-25866-00	35 - 6	1AE-82540-00	44 - 1	5VK-E4452-00	9 - 6
5VK-12450-00	6 - 2	5VK-16111-00	15 - 1		25 - 32	56A-25867-00	33 - 12	5VS-8255P-00	43 - 14	5VK-E4453-00	9 - 4
5VK-12459-00	6 - 14	5VK-16150-00	15 - 6	1W1-23416-00	24 - 9	5JJ-25894-00	35 - 11	5RT-82566-50	44 - 13	5VK-E4457-00	9 - 11
5VK-12481-00	6 - 19	2JN-16154-00	15 - 14	3YF-23418-00	24 - 12	5VK-25895-00	35 - 15	5PS-82576-01	44 - 23	5VK-E4611-00	11 - 1
5VK-12577-00	6 - 22	22U-16321-00	15 - 11	5VK-23430-00	24 - 15	4YR-26240-02	32 - 2	1UA-82591-00	43 - 28	2C1-E4621-00	11 - 5
5VK-12578-00	7 - 5	5TA-16321-00	15 - 18	4H7-23441-01-P5	24 - 21	4YR-26241-02	32 - 3	1LN-82911-00	42 - 1	5VK-E4711-00	11 - 6
5VK-12579-00	7 - 17	4X7-16325-00	15 - 10	3Y6-23442-00-P1	24 - 22	4JH-26246-00	32 - 4	33G-82913-01	42 - 2	5VK-E4718-00	11 - 8

ÍNDICE NUMÉRICO

No. PEÇA	REF. NO.	No. PEÇA	REF. NO.	No. PEÇA	REF. NO.	No. PEÇA	REF. NO.	No. PEÇA	REF. NO.	No. PEÇA	REF. NO.
5VK-E4721-00	11 - 18	5VK-F1410-00	19 - 14	5VK-F3153-00	25 - 20	5DS-F5917-00	29 - 9	5VK-H3340-00	38 - 16	90105-10069	29 - 10
5VK-E4728-00	11 - 9	5VK-F1453-00	44 - 26	5JH-F3158-00	25 - 16		31 - 9	5VK-H3371-00	44 - 29	90105-10077	2 - 4
5VK-E4738-00	11 - 20	5VK-F1511-10	20 - 1		25 - 33	5VK-F5919-00	29 - 6	5VK-H3519-00	39 - 4	90105-10078	2 - 3
5VK-E4748-00	11 - 21	5VK-F1556-00	20 - 5	5VK-F3170-00	25 - 11	5VK-F5919-10	31 - 6	5VK-H410A-01	40 - 1	90105-10772	34 - 6
5VK-E5100-00	12 - 1	2C1-F1568-00	26 - 29		25 - 28	5VK-F5924-00	29 - 5	5VK-H4118-00	40 - 11		34 - 14
5VK-E5118-00	13 - 25	5VK-F1587-00	20 - 6	5VK-F3173-00	25 - 10	5VK-F5924-10	31 - 5	5VK-H4312-00	40 - 6	90105-10812	34 - 12
5VK-E5371-00	9 - 21	5VK-F160E-00	20 - 21		25 - 27	5VK-F6110-00	32 - 1	5VK-H4314-00	40 - 2	90109-06419	8 - 21
5VK-E5383-00	12 - 16	5VK-F1611-01	20 - 8	5VK-F317E-00	24 - 17	5VK-F6280-00	32 - 12	5VK-H4332-00	40 - 12	90109-06577	33 - 8
5VK-E5416-00	13 - 27	5VK-F1621-00	9 - 12	5VK-F317F-00	24 - 18	5VK-F6290-00	32 - 13	5VK-H4334-00	40 - 10	90109-06799	42 - 4
5VK-E5421-00	13 - 16	5VK-F1651-00	20 - 19	2C1-F317M-00	24 - 24	5VK-F6311-00	32 - 6	3WW-H4347-00	40 - 4	90109-06815	31 - 2
5VK-E5431-00	13 - 19	5VK-F1651-10	20 - 19	4CU-F3181-00	25 - 35	5VK-F6312-00	32 - 7	5VK-H4359-10	40 - 17	90109-080G5	43 - 17
5VK-E5441-01	13 - 23	2C1-F1668-00	22 - 35	5VK-F3181-00	25 - 17	5VK-F6335-00	32 - 9	5VK-H4393-00	40 - 3	90109-085E2	11 - 30
5VK-E5451-00	13 - 2	5VK-F1685-00	20 - 14		25 - 34	5VK-F7211-00	35 - 1	5VK-H4397-00	40 - 5	90109-085G6	35 - 19
5VK-E5453-00	13 - 28	5VK-F1711-00	21 - 1	5VK-F3340-00	25 - 36	5VK-F7311-00	34 - 13	5VK-H4710-01	41 - 1	90109-08789	29 - 2
5VK-E5462-00	13 - 20	5VK-F1721-00	21 - 5	5VK-F334G-00	25 - 38	5VK-F7412-00	34 - 2	5VK-H4714-00	41 - 4	90110-06122	44 - 3
5VK-E5522-00	14 - 4	5VK-F1756-00	19 - 4	5VK-F334H-00	25 - 39	2C1-F741L-00	34 - 19	5VK-H4721-00	41 - 2	90110-08096	34 - 35
5VK-E7121-00	16 - 10	5HH-F178A-00	19 - 32	1C6-F3389-00	24 - 2	5VK-F7422-00	34 - 8	5SE-H4724-00	41 - 6	90110-08232	27 - 21
5VK-E7131-00	16 - 5	5VK-F1871-00	21 - 8		24 - 19	2C1-F742L-00	34 - 27	5VK-H4735-00	41 - 5	90111-05011	24 - 7
5VK-E7141-00	16 - 2	5VK-F2110-00	22 - 1	5SE-F3394-00	25 - 37	5VK-F7431-00	34 - 20	5VK-H4743-00	41 - 3		26 - 15
5VK-E7151-00	16 - 6	2C1-F2123-00	22 - 8	2C1-F3466-00	24 - 29	5VK-F7441-00	34 - 28	3NC-H5130-00	41 - 11		26 - 19
5VK-E7211-00	16 - 22	2C1-F2124-00	22 - 7	5VK-F3472-00	24 - 4	5CH-F7491-00	31 - 10	3XP-W0041-00	33 - 2	90111-06029	31 - 11
5VK-E7221-00	16 - 14	5VK-F2151-00	22 - 9	5VK-F4110-10-PO	26 - 1	5VK-F8100-10	27 - 23	3BN-W0042-50	35 - 4	90116-10485	30 - 9
5VK-E7231-00	16 - 18	5VK-F2174-00	30 - 22	5DN-F415A-10	26 - 30	5VK-F8116-00	27 - 24	5VK-W0045-00	29 - 4	90119-05193	24 - 6
5VK-E7241-00	16 - 21	5RM-F2178-00	19 - 17	5VK-F4186-00	26 - 8	2C1-F8199-W0	27 - 25	5VK-W0046-00	31 - 4	90119-06044	35 - 17
5VK-E7251-00	16 - 17	5VK-F217A-00	22 - 12	5VK-F4491-00	26 - 2	5VK-F8351-00	36 - 1	5VK-W1473-00	11 - 7	90119-06051	20 - 7
5VK-E7401-00	16 - 1	5VK-F217F-00	22 - 18	3VL-F4741-10	27 - 18	5VK-F8351-10	36 - 1		11 - 19		22 - 30
5VK-E7402-00	16 - 13	5RM-F2184-00	19 - 18	2C1-F474A-00	27 - 19	5VK-F8381-10	36 - 4	2TV-W2470-00	27 - 14	90119-06096	20 - 4
5VK-E7460-10	16 - 32	5VK-F2243-00	23 - 5	2C1-F474W-00	27 - 20	5VK-F8381-20	36 - 4	3GM-W2585-21	33 - 4	90119-06105	15 - 13
5VK-E7466-00	13 - 17	5VK-F2311-00	22 - 29	5VK-F4770-11	27 - 1	5VK-H2115-00	43 - 11	5VK-W2587-00	33 - 1	90119-06118	20 - 15
5VK-E7471-00	16 - 29	5VK-F3102-00	25 - 1	5VK-F4770-21	27 - 5	5VK-H2116-00	14 - 25	2C1-W8250-00	43 - 12	90119-06192	43 - 1
2C1-E8110-00	18 - 2	5VK-F3103-00	25 - 18	5VK-F478E-00	27 - 13	5VK-H2121-00	9 - 13	5VK-WE343-00	8 - 10	90119-06X05	5 - 12
4VW-E8113-00	18 - 3	5VK-F3110-00	25 - 8	2C1-F478X-00	27 - 16	5VK-H2122-00	9 - 14	5VK-WE541-00	13 - 1	90123-08046	42 - 7
5VK-E8144-00	17 - 9		25 - 25	5VK-F4792-00	27 - 11	5VK-H2590-10	43 - 20	5VK-WE544-00	13 - 31	90149-05110	8 - 23
5VK-E8501-00	17 - 6	5VK-F3111-00	25 - 14	5VK-F5104-00	28 - 7	5VK-H3310-00	38 - 1	90101-06815	40 - 8	90149-05321	17 - 5
5VK-E8502-00	17 - 7		25 - 31	5VK-F5183-00	28 - 12	5VK-H3311-00	38 - 3	90101-06X26	16 - 30	90149-06280	11 - 16
5VK-E8503-00	17 - 8	5VK-F3125-00	25 - 5	5VK-F5186-00	28 - 14		38 - 8	90101-08428	19 - 22		11 - 28
5VK-F1110-10	19 - 1		25 - 22	5VK-F5304-00	30 - 13		38 - 14	90101-10659	22 - 25	90149-06298	35 - 29
2C1-F111F-10	22 - 36	5VK-F3126-00	25 - 2	5VK-F580T-00	29 - 3		38 - 18	90101-12742	23 - 3	90150-05023	36 - 5
4VW-F111M-02	19 - 31	5VK-F3136-00	25 - 19	5VK-F580W-00	31 - 3	5VK-H3320-00	38 - 6	90105-05361	24 - 3	90159-05083	36 - 3
5VK-F117F-00	35 - 28	5VK-F3141-00	25 - 12	5VK-F581T-00	29 - 1	5VK-H3330-00	38 - 12		24 - 20	90159-06078	21 - 2
2C1-F117M-00	35 - 18		25 - 29	5SE-F5824-00	29 - 8	5VK-H3333-00	38 - 4		1 - 15		21 - 6
5VK-F1315-00	19 - 9	5VK-F3144-00	25 - 6		31 - 8		38 - 9		7 - 3	90164-05014	39 - 2
5VK-F1316-00	19 - 6		25 - 23	5DS-F5825-00	29 - 7		38 - 15	90105-06X20	13 - 30	90169-05801	7 - 12
5VK-F137W-01	26 - 11	5VK-F3146-00	25 - 7		31 - 7		38 - 19	90105-07004	5 - 8	90169-05802	7 - 11
5VK-F137W-11	26 - 11		25 - 24	5VK-F582W-00	31 - 1	5VK-H333A-00	38 - 2	90105-09002	1 - 6	90170-06128	4 - 12
5VK-F137X-01	26 - 16	5VK-F3149-00	25 - 13	5VK-F5872-00	33 - 15		38 - 7	90105-09003	1 - 8	90170-18003	3 - 23
5VK-F137X-11	26 - 16		25 - 30	5VK-F5873-00	35 - 23		38 - 13	90105-09004	1 - 7	90170-20274	15 - 5
5VK-F137Y-00	26 - 20	5VK-F3153-00	25 - 3	5VK-F5875-00	35 - 26		38 - 17	90105-10040	19 - 12	90170-20327	15 - 20

ÍNDICE NUMÉRICO

No. PEÇA	REF. NO.	No. PEÇA	REF. NO.	No. PEÇA	REF. NO.	No. PEÇA	REF. NO.	No. PEÇA	REF. NO.	No. PEÇA	REF. NO.
90176-22081	24 - 13	90201-16013	3 - 8	90387-065G0	41 - 8	90464-12089	43 - 25	90480-18276	9 - 45	91317-06050	6 - 24
90179-05523	36 - 6	90201-160F6	22 - 20	90387-065X7	20 - 2	90464-13077	43 - 24	90480-20566	9 - 27		13 - 6
	43 - 3	90201-160T2	30 - 28	90387-06648	20 - 18	90464-15157	43 - 26	90501-043E0	8 - 34		13 - 7
90179-06635	27 - 4	90201-170T3	30 - 27	90387-06852	31 - 12	90464-15195	43 - 27	90501-06022	17 - 2	91317-06055	12 - 7
	27 - 8	90201-177G4	17 - 18	90387-07037	9 - 44	90464-16006	21 - 17	90501-10312	33 - 10	91317-06060	12 - 8
90179-08148	42 - 8	90201-208G4	16 - 23	90387-075H4	9 - 40	90464-16061	38 - 5	90501-260A1	15 - 12	91317-06080	12 - 9
90179-08442	11 - 31	90201-220T0	24 - 14	90387-07717	21 - 3		38 - 10	90504-18005	34 - 22	91317-06090	12 - 10
90179-10658	19 - 8	90201-30X00	3 - 15	90387-08024	19 - 19		43 - 19		34 - 30	91317-06095	8 - 22
	19 - 11	90201-30X01	14 - 3	90387-087L0	20 - 3		44 - 14	90506-20002	34 - 18	91317-08025	14 - 10
	19 - 13	90202-26142	24 - 11	90387-10020	34 - 15	90464-18004	32 - 11	90506-20369	35 - 2	91317-08030	24 - 27
90179-16448	3 - 9	90209-20012	15 - 3	90387-127W0	22 - 24	90464-25004	42 - 18	90508-16016	15 - 23	91317-08050	27 - 22
90179-18003	16 - 34	90209-21351	16 - 9	90387-16011	22 - 16	90464-37257	11 - 42	90508-20801	34 - 3	91380-06016	11 - 35
90179-25W22	24 - 10	90209-21X00	16 - 3	90387-16012	22 - 17	90465-12013	12 - 12	90508-20802	34 - 9	91401-16012	35 - 22
90183-05061	24 - 5		16 - 19	90387-167R5	22 - 15	90467-07138	9 - 37	90560-17306	30 - 2	91401-25020	34 - 5
	36 - 2	90209-22X00	16 - 8	90387-17801	30 - 25	90467-08003	21 - 14	91317-04025	44 - 24		34 - 11
90183-05808	40 - 7	90209-26348	16 - 15	90387-17802	30 - 26		21 - 16	91317-05008	8 - 9	91808-16X00	12 - 3
90183-06023	20 - 11	90215-18X00	3 - 24	90387-21002	16 - 7	90467-10008	8 - 43	91317-05010	26 - 4		13 - 29
	20 - 16	90215-20X00	15 - 4	90387-25802	16 - 26		19 - 29	91317-05014	37 - 4		13 - 32
90185-14002	22 - 21	90215-20X01	15 - 19	90401-08133	8 - 26	90467-11090	9 - 30	91317-05020	42 - 6	91810-14X00	8 - 37
90201-047A2	44 - 25	90215-21X00	16 - 33	90401-10096	8 - 29	90467-11108	9 - 31	91317-05035	44 - 15	92017-06014	38 - 11
90201-05015	11 - 13	90240-08124	35 - 20	90401-10159	33 - 16		9 - 32	91317-06012	6 - 21		39 - 5
	11 - 23	90240-10800	34 - 4		35 - 24	90467-12085	35 - 16		8 - 31	92017-06020	40 - 13
90201-05556	43 - 5		34 - 10	90430-05126	8 - 24	90467-12800	9 - 19		13 - 14	92017-06030	37 - 3
90201-05X08	37 - 5	90269-06008	26 - 23	90430-06014	6 - 12	90467-13062	9 - 16		13 - 26	92017-06035	8 - 4
90201-06026	38 - 22	90269-08066	20 - 20	90430-08119	19 - 3	90467-14015	12 - 14	91317-06014	44 - 12	92907-05600	42 - 15
90201-06057	41 - 9		22 - 34	90430-08204	8 - 27		12 - 15	91317-06016	8 - 41	92907-06600	7 - 23
90201-06060	34 - 23	90280-05001	3 - 7	90430-09002	10 - 3	90467-14800	9 - 23		12 - 17		33 - 14
	34 - 31	90282-05058	3 - 22	90430-10188	8 - 30	90467-17089	11 - 37		24 - 30	92907-08200	19 - 24
90201-064K6	9 - 42	90282-07001	15 - 2	90430-12202	44 - 5		11 - 40	91317-06018	1 - 18	92907-08600	15 - 25
90201-06839	40 - 9	90338-06004	24 - 28	90430-22123	19 - 5	90467-170A0	11 - 41	91317-06020	6 - 17		30 - 23
90201-08083	35 - 21	90338-08226	20 - 13	90445-08008	21 - 15	90467-170A2	9 - 34		8 - 12	93101-12173	6 - 8
90201-082H0	19 - 20	90338-08801	9 - 17	90445-08020	21 - 13	90467-17128	9 - 35		18 - 4	93101-14164	13 - 24
90201-08759	14 - 7	90338-28242	22 - 33	90445-11033	8 - 42	90467-17800	19 - 28	91317-06025	5 - 14	93101-25106	3 - 21
90201-08X18	14 - 11	90340-14132	8 - 13	90445-12004	9 - 29	90467-17801	9 - 24		8 - 38	93102-12106	17 - 14
90201-096J9	1 - 10	90340-14X00	13 - 10	90450-31X00	6 - 23	90467-19800	19 - 27		13 - 5	93102-15212	15 - 28
90201-10141	24 - 23	90340-36X00	13 - 12		7 - 6	90467-23800	9 - 20		13 - 18	93102-35368	16 - 28
90201-101A4	2 - 5	90380-10002	14 - 8		7 - 7	90480-01141	26 - 22		13 - 34	93106-22019	22 - 4
90201-101J1	22 - 27	90380-22111	22 - 3		7 - 18	90480-01558	21 - 4	91317-06030	1 - 9	93106-23002	28 - 4
	34 - 16	90387-05803	20 - 24		7 - 19		21 - 7		12 - 5		30 - 4
90201-10430	34 - 21	90387-06023	11 - 15	90450-59001	9 - 26	90480-12581	11 - 14		13 - 22	93106-30029	30 - 8
	34 - 29		11 - 27	90450-72001	9 - 2		11 - 26	91317-06035	13 - 4	93108-35004	22 - 6
90201-10614	15 - 30	90387-06042	7 - 21	90462-06012	12 - 11	90480-13398	14 - 27		13 - 33	93109-17071	22 - 23
90201-10886	33 - 17	90387-06066	22 - 11	90462-16X00	13 - 15	90480-14329	41 - 7		32 - 5	93109-20076	22 - 14
	35 - 25	90387-06086	34 - 26	90464-07259	20 - 26	90480-14555	39 - 3		38 - 20	93210-07X01	8 - 20
90201-120K4	17 - 19		34 - 34	90464-11008	21 - 18	90480-15001	9 - 41	91317-06040	2 - 6		12 - 4
90201-12541	6 - 10	90387-06088	38 - 23	90464-12001	24 - 26	90480-15058	40 - 15		34 - 24	93210-10197	8 - 36
90201-12575	17 - 16	90387-062M9	21 - 9		32 - 10	90480-15316	40 - 16		34 - 32	93210-11073	8 - 16
90201-13013	22 - 28	90387-065G0	40 - 14	90464-12089	39 - 6	90480-18276	7 - 20	91317-06045	12 - 6	93210-13X00	8 - 3

ÍNDICE NUMÉRICO

No. PEÇA	REF. NO.	No. PEÇA	REF. NO.	No. PEÇA	REF. NO.	No. PEÇA	REF. NO.	No. PEÇA	REF. NO.	No. PEÇA	REF. NO.
93210-13X00	13 - 8	93603-16219	6 - 13	95807-06014	20 - 17						
93210-14X00	13 - 11	93612-16X00	1 - 12	95807-06016	44 - 27						
93210-15171	8 - 40	94109-21800	28 - 8	95807-06020	22 - 10						
93210-15620	35 - 5	94113-17800	30 - 15	95807-08012	19 - 2						
93210-19123	19 - 26	94213-17800	30 - 16	95814-08035	11 - 4						
93210-21X00	6 - 20	94227-21848	28 - 9	95814-10070	19 - 7						
93210-22164	16 - 27	94309-21W00	28 - 10	95814-10100	19 - 10						
93210-29196	44 - 2	94313-17800	30 - 17	95817-06035	14 - 24						
93210-33X00	6 - 18	94418-21800	28 - 6	95827-06012	26 - 9						
93210-35X00	13 - 13	94427-17800	30 - 14	95827-06020	9 - 43						
93210-41042	7 - 4	94582-24110	30 - 19	95827-06025	9 - 38						
93210-61750	6 - 4	94591-57126	5 - 9	95827-06030	9 - 39						
93210-64297	8 - 19	94701-00X09	1 - 11	95827-08040	19 - 21						
93210-78X00	1 - 17	95024-08016	19 - 16	97007-05012	20 - 23						
93210-96X00	1 - 14	95024-08040	11 - 11	97007-05025	43 - 4						
93306-00106	6 - 5		11 - 25	97007-06025	7 - 22						
93306-00304	15 - 9	95027-06008	44 - 19		33 - 13						
93306-00428	16 - 31	95027-06010	44 - 30	97707-60020	20 - 12						
93306-004XL	16 - 12	95027-06012	5 - 7	9770M-50025	9 - 7						
93306-072Y1	5 - 2		35 - 27	98507-05020	42 - 17						
93306-20348	28 - 3	95027-06014	27 - 15	98507-05030	42 - 11						
	30 - 3	95027-06020	43 - 9	98507-05045	42 - 12						
93306-205XA	16 - 11	95027-06025	6 - 7		42 - 16						
93306-30437	30 - 6	95027-08040	24 - 16	98507-05055	42 - 14						
93306-30525	3 - 19	95307-08600	30 - 24	98507-06012	10 - 4						
93306-305X4	3 - 20	95604-16200	30 - 29	98706-04012	33 - 3						
	16 - 25	95606-06100	33 - 9	98980-06012	11 - 12						
93306-308Y0	3 - 10	95607-05100	44 - 16		11 - 22						
93310-530C7	14 - 2	95607-05200	41 - 12	99001-07600	15 - 26						
93310-84010	3 - 5	95607-06100	34 - 25	99001-10600	17 - 15						
93315-11206	17 - 13		34 - 33	99009-10400	15 - 31						
93315-22251	22 - 2		38 - 21	99009-11400	8 - 6						
93315-31502	15 - 29		42 - 5	99009-12400	6 - 15						
93315-31759	22 - 22	95607-06200	41 - 10	99530-12016	12 - 2						
93315-32053	22 - 13	95607-08100	19 - 23		13 - 3						
93317-11020	14 - 12	95607-10200	24 - 25		13 - 9						
	15 - 27		30 - 11		13 - 21						
93332-00008	24 - 1	95607-14200	22 - 32	99530-14016	12 - 18						
93332-000Y6	24 - 8	95614-10100	22 - 26								
93410-17X00	17 - 17	95617-08618	1 - 4								
93410-20825	16 - 24	95617-10100	34 - 17								
93440-10X00	1 - 3	95617-12100	23 - 4								
93440-11024	14 - 15	95704-06500	9 - 46								
93440-25084	16 - 4	95707-06500	27 - 12								
	16 - 20		44 - 8								
93440-28062	16 - 16	95807-06010	7 - 15								
93450-24824	3 - 14	95807-06012	20 - 10								
93503-08007	8 - 33		21 - 10								