



# CATÁLOGO DE PEÇAS

## XT660R (2C18) BRASIL

---



1M2C1-280P1

( )

XT660R  
CATÁLOGO DE PEÇAS  
©2012, Yamaha Motor do Brasil Ltda.  
1ª edição, Junho 2012  
Todos os direitos reservados.  
É proibida expressamente toda e qualquer  
reimpressão ou utilização sem a autorização  
por escrita da  
Yamaha Motor do Brasil Ltda.  
Impresso no Brasil.

XT660R (PWS1)



XT660R (YB)



# PREFÁCIO

Este Catálogo de Peças se refere as Peças dos modelos relacionados na capa. Quando for solicitar peças de reposição para estes Modelos, recorra a este Catálogo de Peças e especifique corretamente os códigos e Nomes das Peças.

1. As Modificações ou adições que tenham sido efetuadas após a publicação deste Catálogo de Peças, serão comunicadas a Rede de Concessionárias através das informações de Modificação de Peças (Parts News).
2. Abreviaturas  
Seguem abaixo as abreviaturas utilizadas neste Catálogo de Peças:  
“UR” Uso Restrito para o Código da Peça  
“UN” Uso Necessário  
“AP” Peça Alternativa  
“LM” Fabricação Local (A peça pode ser pedida localmente)  
“F#” No. de Série do Chassi (Aplicação do Número de Série)  
“O/S” Tamanho Maior
3. Peças componentes de conjuntos
  - As peças que são fornecidas dentro de conjuntos estão listadas com um ponto de identificação (.) como segue abaixo.
  - O número que aparece a direita da descrição da Peça indica o número de Peças usado em cada Conjunto Individual.

No. PEÇA	DESCRIÇÃO	QTDE	OBSERVAÇÕES
2F5-83310-60	PISCA DIANTEIRO CONJ.	2	
115-83311-60	.LÂMPADA (6V-18W)	1	

4. Os gráficos que são Aplicados em Peças Coloridas estão representados na coluna “OBSERVAÇÕES”, como segue abaixo.

No. PEÇA	DESCRIÇÃO	QTDE	OBSERVAÇÕES
2N4-24110-00-X5	TANQUE DE COMBUSTÍVEL COMPL.	2	MXR
3J1-24240-10	.GRÁFICO, TANQUE DE COMB.	1	PARA MXR

5. Observe que as ilustrações são referentes apenas a indicação dos códigos das peças, e não para montagem. Para montagem, por favor utilize o Manual de Montagem apropriado.

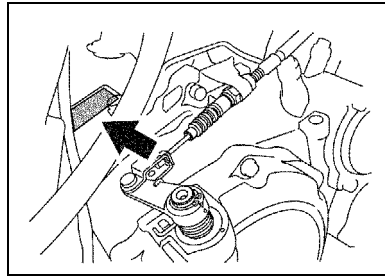
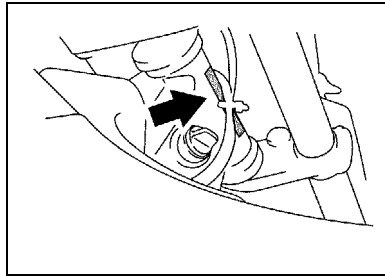
6. O asterisco (\*) antes do Número de referência da peça indica a modificação ocorrida após a primeira edição.

# PREFÁCIO

## 7. Aplicação do Número de Série

No. de Série do Chassi

No. de Série do Motor



## 8. Aplicação do Código de Cor (A marca (\*) mostra a cor do Modelo.)

Abreviação	Nome da Cor	Código da Cor
MBL2	MAT BLACK 2	0582
PWS1(*)	PURPLISH WHITE SOLID 1	0206
S8	SILVER 8	0895
YB(*)	YAMAHA BLACK	0033

## 9. Aplicação do No. de Série Inicial

No. de Série do Chassi

No. Série	Nome do Modelo	Código do Modelo
9C6KM0030D0017478	XT660R	2C18

No. de Série do Motor

No. Série	Nome do Modelo	Código do Modelo
M315E-007497	XT660R	2C18

# ÍNDICE GERAL

## MOTOR

CABECOTE DO CILINDRO .....	1
CILINDRO .....	2
VIRABREQUIM E PISTAO .....	3
VALVULA .....	4
CORRENTE DO EIXO DE COMANDO .....	5
BOMBA DE AGUA .....	6
MANGUEIRA DO RADIADOR .....	7
BOMBA DE OLEO .....	8
ADMISSAO .....	10
ADMISSAO 2 .....	12
ESCAPAMENTO .....	13
CARCACA DO MOTOR .....	15
TAMPA DA CARCACA 1 .....	16
EMBREAGEM DA PARTIDA .....	18
EMBREAGEM .....	19
TRANSMISSAO .....	21
EIXO TRAMBULADOR .....	23
EIXO DE MUDANCA .....	24

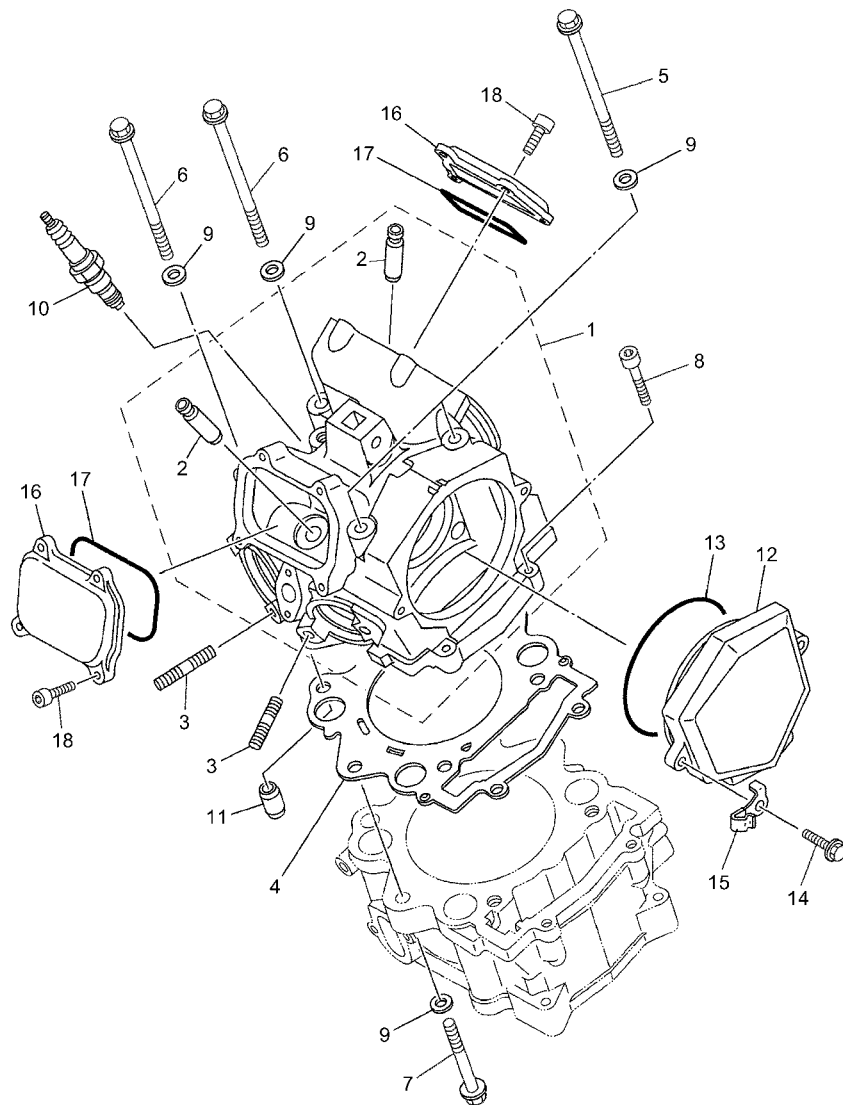
## CHASSI

CHASSI .....	25
PARA-LAMA .....	27
TAMPA LATERAL .....	29
GARFO TRASEIRO .....	30
AMORTECEDOR TRASEIRO .....	32
MESA DO GUIDAO .....	33
GARFO DIANTEIRO 1 .....	35
TANQUE DE COMBUSTIVEL .....	37
ASSENTO .....	39
RODA DIANTEIRA 1 .....	40
PINCA DE FREIO DIANTEIRA .....	41
RODA TRASEIRA 1 .....	42
PINCA DE FREIO TRASEIRA .....	44
GUIDAO E CABOS .....	45
CILINDRO MESTRE DIANTEIRO .....	46
CAVALETE. ESTRIBOS. PEDAL 1 .....	47
CILINDRO MESTRE TRASEIRO .....	49
COBERTURA SUPERIOR 1 .....	51
GERADOR .....	52
PISCAS .....	53
MEDIDOR .....	54

FAROL DIANTEIRO .....	55
LANTERNA TRASEIRA .....	56
INTERRUP. DO GUIDAO E MANETE 1 .....	57
SISTEMA ELETRICO 1 .....	58
SISTEMA ELETRICO 2 .....	59

## ÍNDICE GERAL

ÍNDICE NUMÉRICO .....	61
-----------------------	----



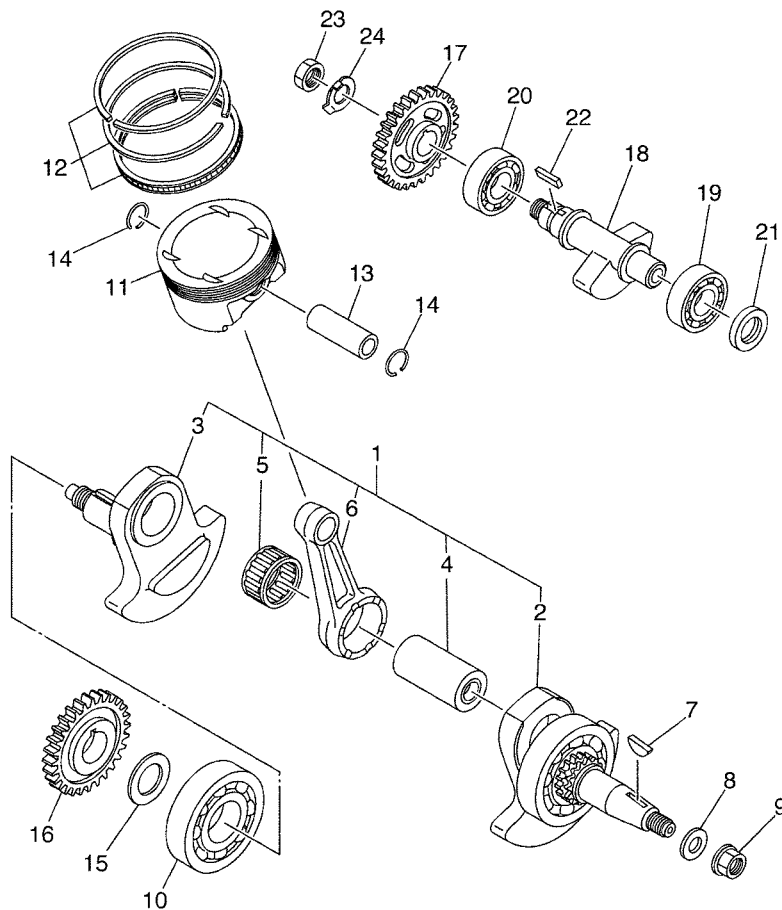
11D8300-K010

FIG. 1 CABECOTE DO CILINDRO

REF. NO.	No. PEÇA	DESCRIÇÃO	2C18				OBSERVAÇÕES
1	5VK-E1101-02	CABECOTE DO CILINDRO CONJ.	1				
2	4G0-11133-11	.GUIA DA VALVULA 1	4				
3	95617-08618	PRISIONEIRO	4				
4	5VK-11181-00	GAXETA CABECOTE DO CILINDRO 1	1				
5	90105-09002	PARAFUSO FLANGE	2				
6	90105-09004	PARAFUSO FLANGE	2				
7	90105-09003	PARAFUSO FLANGE	2				
8	91317-06030	PARAFUSO	2				
9	90201-096J9	ARRUELA PLANA	6				
10	94701-00X09	VELA DE IGNICAO (NGK CR7E)	1				
11	93612-16X00	PINO GUIA	2				
12	5VK-E1185-10	TAMPA LATERAL DO CABECOTE 3	1				
13	93210-96X00	ANEL DE BORRACHA	1				
14	95027-06020	PARAFUSO FLANGE	2				
15	90465-10044	BRACADEIRA	1				
16	5VK-E1186-10	TAMPA LATERAL DO CABECOTE 2	2				
17	93210-78X00	ANEL DE BORRACHA	2				
18	91317-06018	PARAFUSO	8				



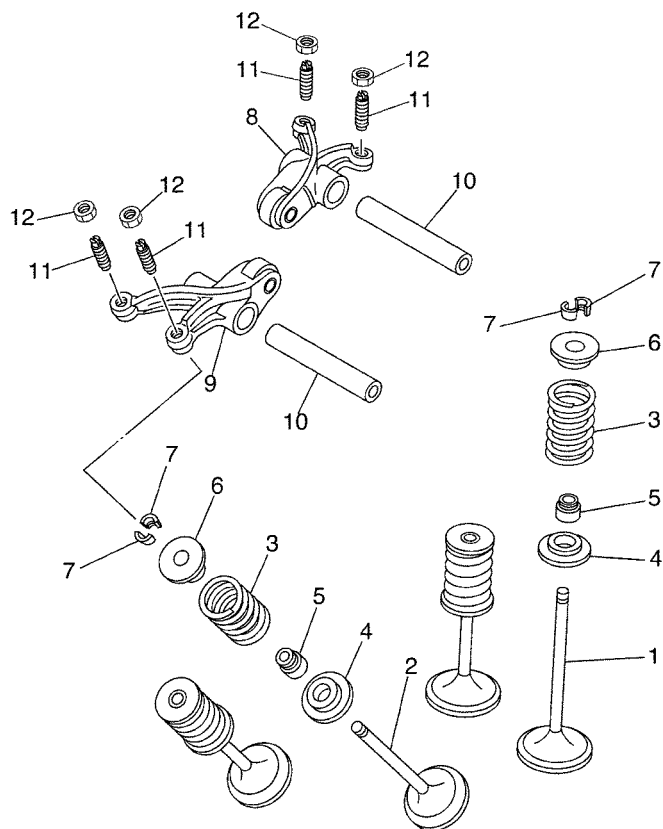




5VK1300-C030

FIG. 3 VIRABREQUIM E PISTAO

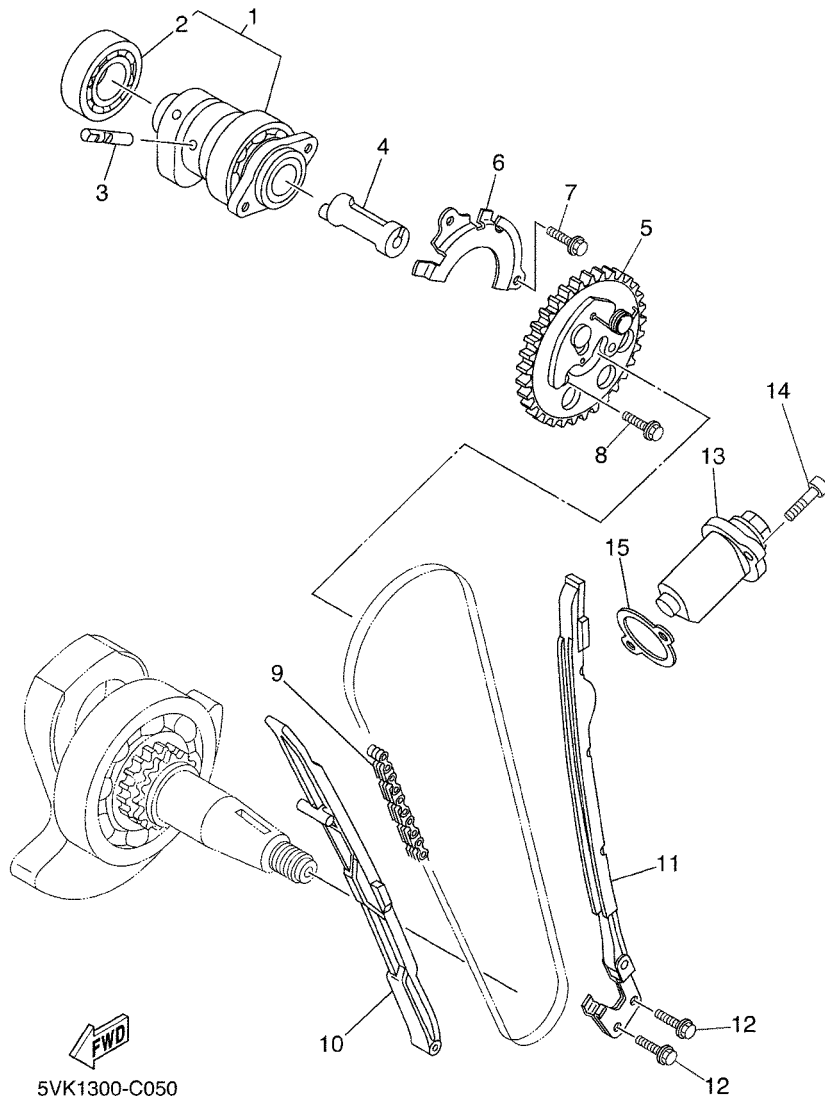
REF. NO.	No. PEÇA	DESCRIÇÃO	2018				OBSERVAÇÕES
1	5VK-E1400-21	VIRABREQUIM CONJ.	1				
2	5VK-E1401-09	.SUB-VIRABREQUIM ESQ. CONJ. 1	1				
3	5VK-E1422-20	.VIRABREQUIM 2	1				
4	5VK-11681-01	.PINO DO VIRABREQUIM 1	1				
5	93310-84010	.ROLAMENTO	1				
6	5VK-11651-00	.BIELA	1				
7	90280-05001	CHAVETA MEIA LUA	1				
8	90201-16013	ARRUELA PLANA	1				
9	90179-16448	PORCA	1				
10	93306-308Y0	ROLAMENTO	1				
11	5VK-11631-00	PISTAO (STD)	1				
12	5VK-11603-00	JG. DE ANEIS (STD)	1				
13	5VK-11633-00	PINO DO PISTAO	1				
14	93450-24824	ANEL TRAVA	2				
15	90201-30X00	ARRUELA PLANA	1				
16	5VK-E1536-00	ENGRÊNAGEM MOTORA	1				
17	5VK-E1531-00	ENGRÊNAGEM DO CONTRA PESO	1				
18	5VK-E1454-00	BALANCEADOR DO VIRABREQUIM	1				
19	93306-30525	ROLAMENTO	1				
20	93306-305YH	ROLAMENTO	1				
21	93101-25106	RETENTOR DE OLEO	1				
22	90282-05058	CHAVETA RETA	1				
23	90170-18003	PORCA	1				
24	90215-18X00	ARRUELA TRAVA	1				



  
5VK1300-C040

FIG. 4 VALVULA

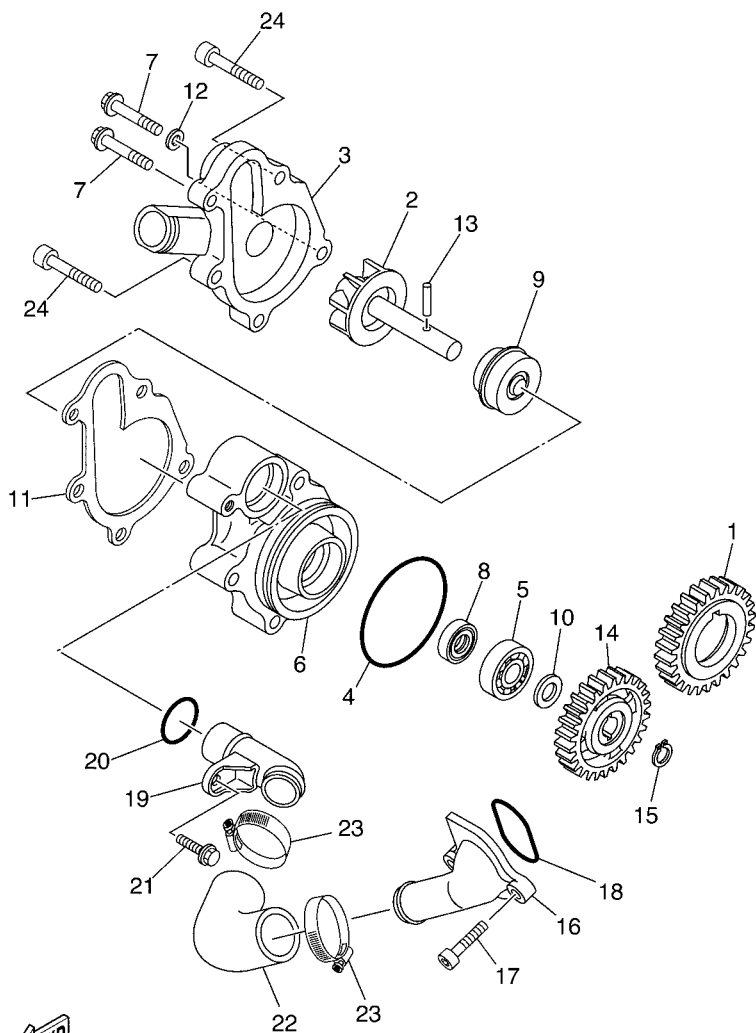
REF. NO.	No. PEÇA	DESCRIÇÃO	2018				OBSERVAÇÕES
1	5VK-12111-00	VALVULA DE ADMISSAO	2				
2	5VK-12121-00	VALVULA DE ESCAPE	2				
3	5VK-12113-00	MOLA DA VALVULA INTERNA	4				
4	3YF-12116-00	ASSENTO INFERIOR DA MOLA	4				
5	5H0-12119-00	RETENTOR DA HASTE DA VALVULA	4				
6	3YF-12117-01	ASSENTO SUPERIOR DA MOLA	4				
7	4G0-12118-00	TRAVA DA VALVULA	8				
8	5VK-12151-00	BRACO DO BALANCIM DA VALVULA	1				
9	5VK-12161-00	BRACO DO BALANCIM DA VALVULA 2	1				
10	5VK-12146-00	EIXO DO BALANCIM	2				
11	5BP-12159-01	PARAFUSO DE AJUSTE DA VALVULA	4				
12	90170-06128	PORCA	4				



**FIG. 5 CORRENTE DO EIXO DE COMANDO**

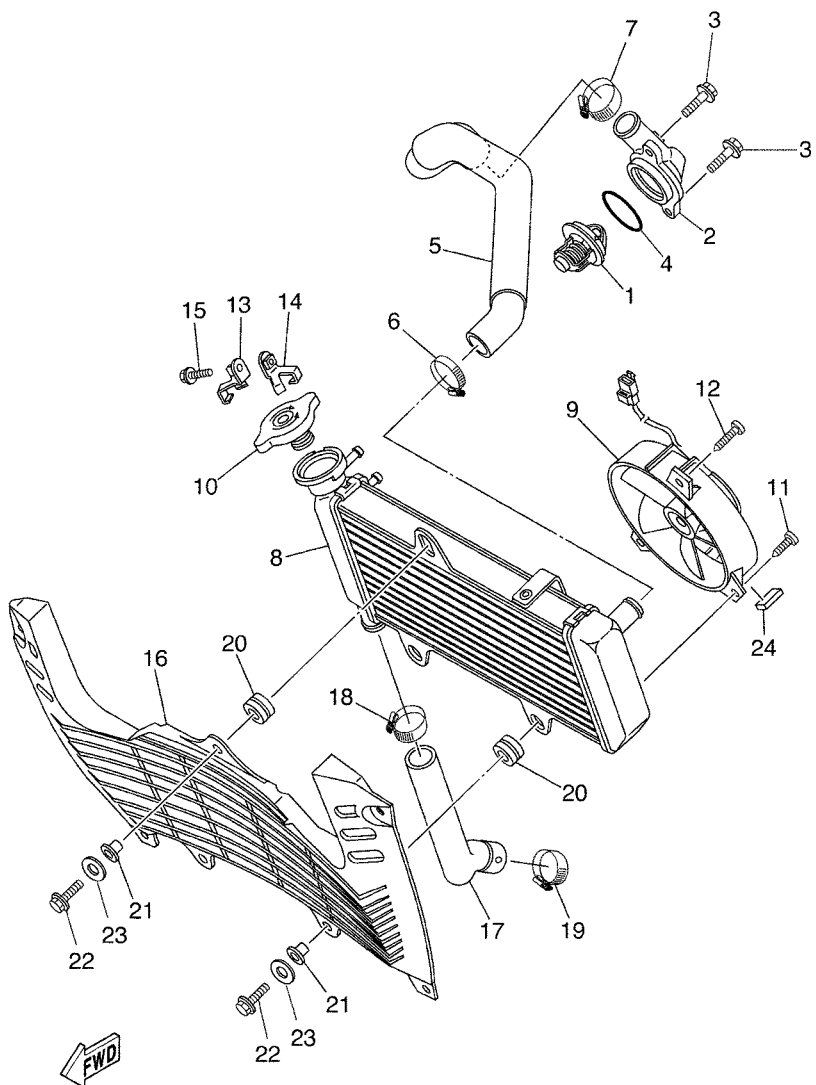
REF. NO.	No. PEÇA	DESCRIÇÃO	2018				OBSERVAÇÕES
1	5VK-E2170-20	EIXO DE COMANDO COMPLETO 1	1				
2	93306-07209	.ROLAMENTO	1				
3	5VK-12284-00	PINO DA ALAVANCA DE DESCOMP.	1				
4	5VK-12290-00	ALAVANCA DE DESCOMPRESSAO	1				
5	5VK-12280-01	DESCOMPRESSOR COMPLETO	1				
6	5VK-1111F-00	PLACA	1				
7	95027-06012	PARAFUSO FLANGE	2				
8	90105-07004	PARAFUSO FLANGE	2				
9	94591-57126	CORRENTE (98XRH2010-126M)	1				
10	5VK-12231-00	GUIA LIMITADORA 1	1				
11	5VK-12241-00	GUIA LIMITADORA 2	1				
12	90119-06X09	PARAFUSO COM ARRUELA	2				
13	3TB-12210-00	TENSIONADOR DA CORRENTE	1				
14	91317-06025	PARAFUSO	2				
15	4DW-12213-00	GAXETA DA CAIXA DO TENSIONADOR	1				

FIG. 6 BOMBA DE AGUA



  
5VK6300-E060

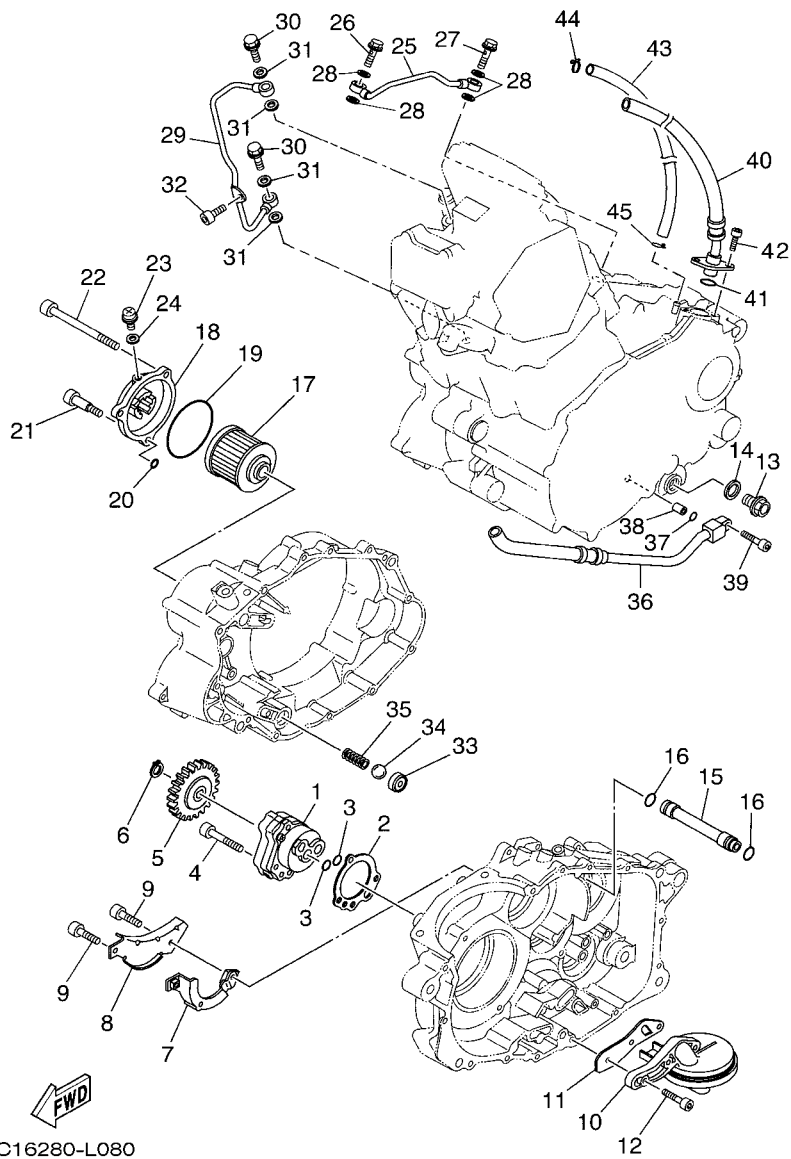
REF. NO.	No. PEÇA	DESCRIÇÃO	2C18				OBSERVAÇÕES
1	5VK-12436-00	ENGRENAGEM MOTORA	1				
2	5VK-12450-00	EIXO IMPULSOR COMPLETO	1				
3	5VK-12422-00	TAMPA DA CAIXA	1				
4	93210-61750	ANEL DE BORRACHA	1				
5	93306-00106	ROLAMENTO	1				
6	5VK-12421-00	CAIXA DA BOMBA DE AGUA	1				
7	95027-06025	PARAFUSO FLANGE	2				
8	93101-12173	RETENTOR DE OLEO	1				
9	5VK-12438-00	VEDACAO DO AUTOMATICO	1				
10	90201-12541	ARRUELA PLANA	1				
11	5VK-12428-00	GAXETA DA TAMPA CAIXA 2	1				
12	90430-06014	GAXETA	1				
13	93603-16219	PINO GUIA	1				
14	5VK-12459-00	ENGRENAGEM DO EIXO IMPULSOR	1				
15	99009-12400	ANEL TRAVA	1				
16	5VK-E2469-00	JUNCAO DO DUCTO	1				
17	91317-06020	PARAFUSO	2				
18	93210-33X00	ANEL DE BORRACHA	1				
19	5VK-12481-00	TUBO 1	1				
20	93210-21X00	ANEL DE BORRACHA	1				
21	91317-06012	PARAFUSO	1				
22	5VK-12577-00	MANGUEIRA 2	1				
23	90450-32003	BRACADEIRA DO TUBO	2				
24	91317-06050	PARAFUSO	3				



5VK8300-F070

FIG. 7 MANGUEIRA DO RADIADOR

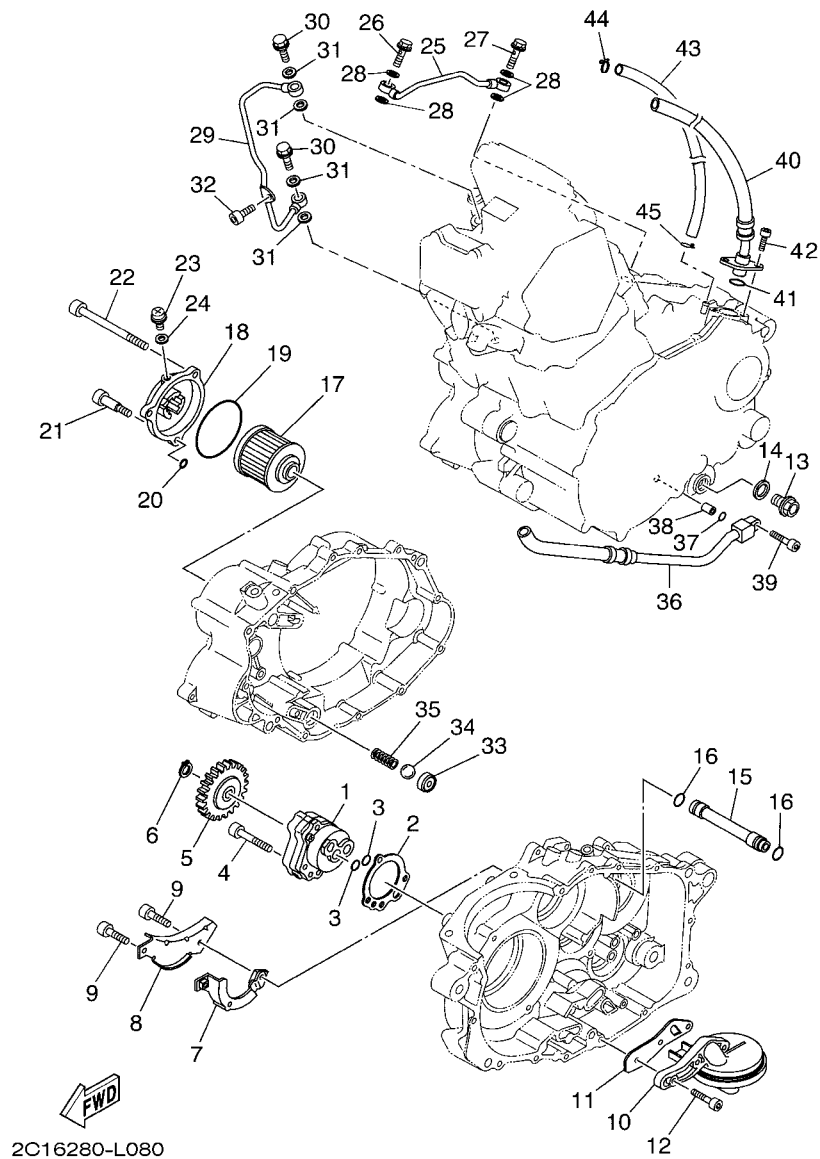
REF. NO.	No. PEÇA	DESCRIÇÃO	2C18				OBSERVAÇÕES
1	5VK-12410-00	TERMOSTATO CONJUNTO	1				
2	5VK-E2413-00	TAMPA DO TERMOSTATO	1				
3	95027-06020	PARAFUSO FLANGE	2				
4	93210-41042	ANEL DE BORRACHA	1				
5	5VK-E2578-10	MANGUEIRA 3	1				
6	90450-32003	BRACADEIRA DO TUBO	1				
7	90450-32003	BRACADEIRA DO TUBO	1				
8	5VK-E2461-00	RADIADOR CONJUNTO	1				
9	5VK-E2405-00	VENTOINHA CONJUNTO	1				
10	5VK-E2462-00	CAPA DO RADIADOR	1				
11	90169-05802	PARAFUSO	1				
12	90169-05801	PARAFUSO	2				
13	5VK-E2437-00	LIMITADOR	1				
14	5VK-E2437-10	LIMITADOR	1				
15	95807-06010	PARAFUSO FLANGE	1				
16	5VK-E2498-00	PROTETOR	1				
17	5VK-E2579-10	MANGUEIRA 4	1				
18	90450-32003	BRACADEIRA DO TUBO	1				
19	90450-32003	BRACADEIRA DO TUBO	1				
20	90480-18276	ILHO DE BORRACHA	3				
21	90387-06042	ESPACADOR	3				
22	97007-06025	PARAFUSO	3				
23	92907-06600	ARRUELA PLANA	3				
24	1FK-84527-00	AMORTIZADOR	1				



2C16280-L080

FIG. 8 BOMBA DE OLEO

REF. NO.	No. PEÇA	DESCRIÇÃO	2C18				OBSERVAÇÕES
1	5LP-13300-00	BOMBA DE OLEO COMPLETA	1				
2	5LP-13329-00	GAXETA DA TAMPA DA BOMBA	1				
3	93210-13X00	ANEL DE BORRACHA	2				
4	92017-06035	PARAFUSO	3				
5	3AJ-13325-00	ENGRENAGEM IMPULSORA DA BOMBA	1				
6	99009-11400	ANEL TRAVA	1				
7	5VK-13356-00	TAMPA DA BOMBA 2	1				
8	5VK-13327-00	TAMPA DA ENGRENAGEM DA BOMBA	1				
9	91317-05008	PARAFUSO	2				
10	5VK-WE343-00	CARCACA FILTRADORA	1				
11	5VK-E3415-10	VEDACAO DO FILTRADOR DE OLEO	1				
12	91317-06020	PARAFUSO	3				
13	90340-14132	TAMPAO DO DRENO	1				
14	214-11198-01	GAXETA	1				
15	5VK-E3181-00	TUBO DE DELIBERACAO 3	1				
16	93210-11073	ANEL DE BORRACHA	2				
17	4X7-13440-01	ELEMENTO DO FILTRO DE OLEO CJ	1				
18	2WK-13447-00	TAMPA DO ELEMENTO DE OLEO	1				
19	93210-64297	ANEL DE BORRACHA	1				
20	93210-07X01	ANEL DE BORRACHA	1				
21	90109-06419	PARAFUSO	1				
22	91317-06095	PARAFUSO	2				
23	90149-05110	PARAFUSO	1				
24	90430-05126	GAXETA	1				
25	5VK-13161-10	TUBO DE DELIBERACAO 1	1				
26	90401-08133	PARAFUSO DE UNIAO	1				
27	90401-08014	PARAFUSO DE UNIAO	1				



**FIG. 8 BOMBA DE OLEO**

REF. NO.	No. PEÇA	DESCRIÇÃO	2C18				OBSERVAÇÕES
28	90430-08204	GAXETA	4				
29	5VK-13171-10	TUBO DE DELIBERACAO 2	1				
30	90401-10024	PARAFUSO DE UNIAO	2				
31	90430-10188	GAXETA	4				
32	91312-06012	PARAFUSO	1				
33	583-13113-00	ASSENTO VERIFICACAO DA ESFERA	1				
34	93503-08007	ESFERA	1				
35	90501-043E0	MOLA DE COMPRESSAO	1				
36	5VK-13464-10	MANGUEIRA DE OLEO 1	1				
37	93210-10197	ANEL DE BORRACHA	1				
38	91810-14X00	PINO GUIA	1				
39	91312-06025	PARAFUSO	1				
40	5VK-13465-00	MANGUEIRA DE OLEO 2	1				
41	93210-15171	ANEL DE BORRACHA	1				
42	91312-06016	PARAFUSO	2				
43	90445-11033	TUBO	1				
44	90467-10008	PRESILHA	1				
45	90467-10008	PRESILHA	1				

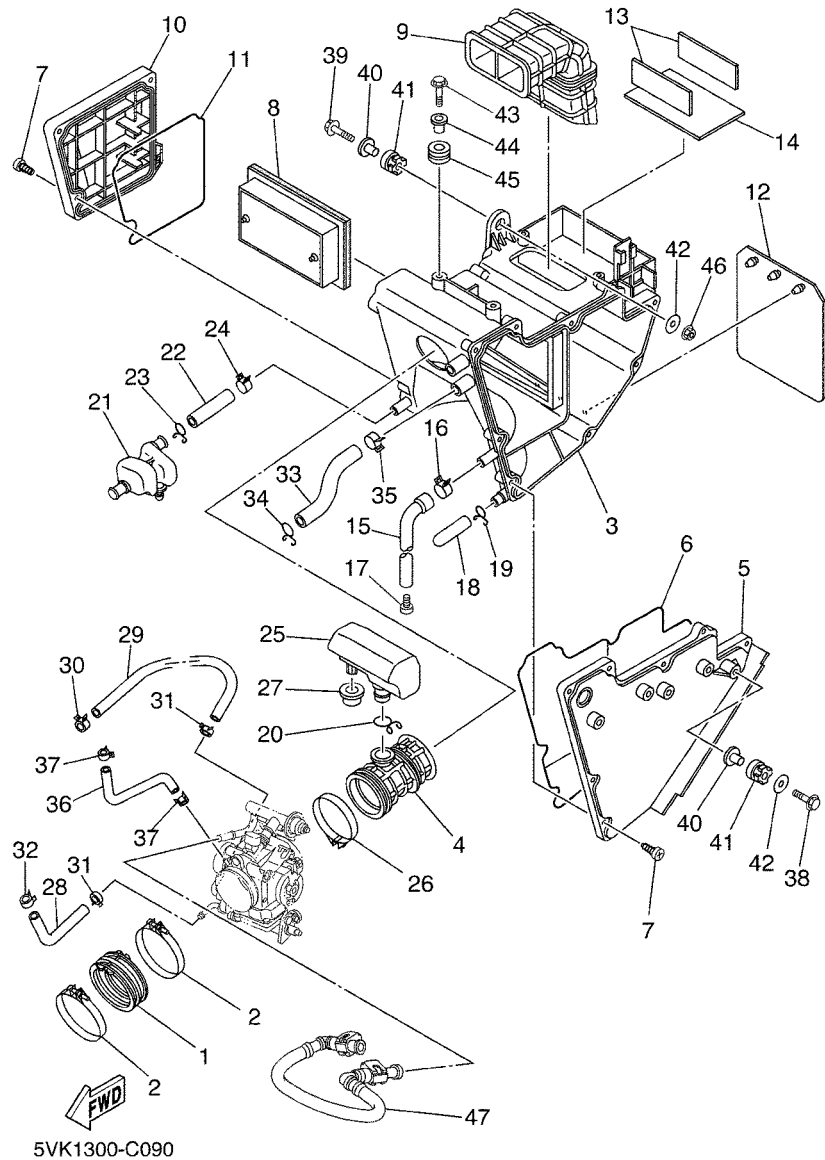


FIG. 9 ADMISSAO

REF. NO.	No. PEÇA	DESCRIÇÃO	2C18				OBSERVAÇÕES
1	5VK-13586-00	JUNCAO DE CARBURACAO 1	1				
2	90450-72003	BRACADEIRA DO TUBO	2				
3	5VK-E4411-00	CAIXA DO FILTRO DE AR 1	1				
4	5VK-E4453-00	JUNCAO DA CAIXA DO FILTRO 1	1				
5	5VK-E441A-00	TAMPA DA CAIXA DO FILTRO 1	1				
6	5VK-E4452-00	VEDACAO	1				
7	9770M-50025	PARAFUSO	13				
8	5VK-E4451-00	ELEMENTO DO FILTRO DE AR 1	1				
9	5VK-E4437-00	DUTO	1				
10	5VK-E441E-00	TAMPA DA CAIXA DO FILTRO 2	1				
11	5VK-E4457-00	VEDACAO	1				
12	5VK-F1621-00	ABA	1				
13	5VK-H2121-00	AMORTIZADOR DA BATERIA	2				
14	5VK-H2122-00	AMORTIZADOR DA BATERIA	1				
15	5VK-E443E-00	TUBO DE DRENO	1				
16	90467-13062	PRESILHA	1				
17	90338-08801	TAMPAO	1				
18	5LW-E443E-00	TUBO DE DRENO	1				
19	90467-12800	PRESILHA	1				
20	90467-23800	PRESILHA	1				
21	5VK-E5371-00	RESPIRO	1				
22	5VK-E1167-00	TUBO DE RESPIRO 2	1				
23	90467-14800	PRESILHA	1				
24	90467-17801	PRESILHA	1				
25	5VK-E3591-00	CAMARA DE AR 2	1				
26	90450-59001	BRACADEIRA DO TUBO	1				
27	90480-20566	ILHO DE BORRACHA	1				



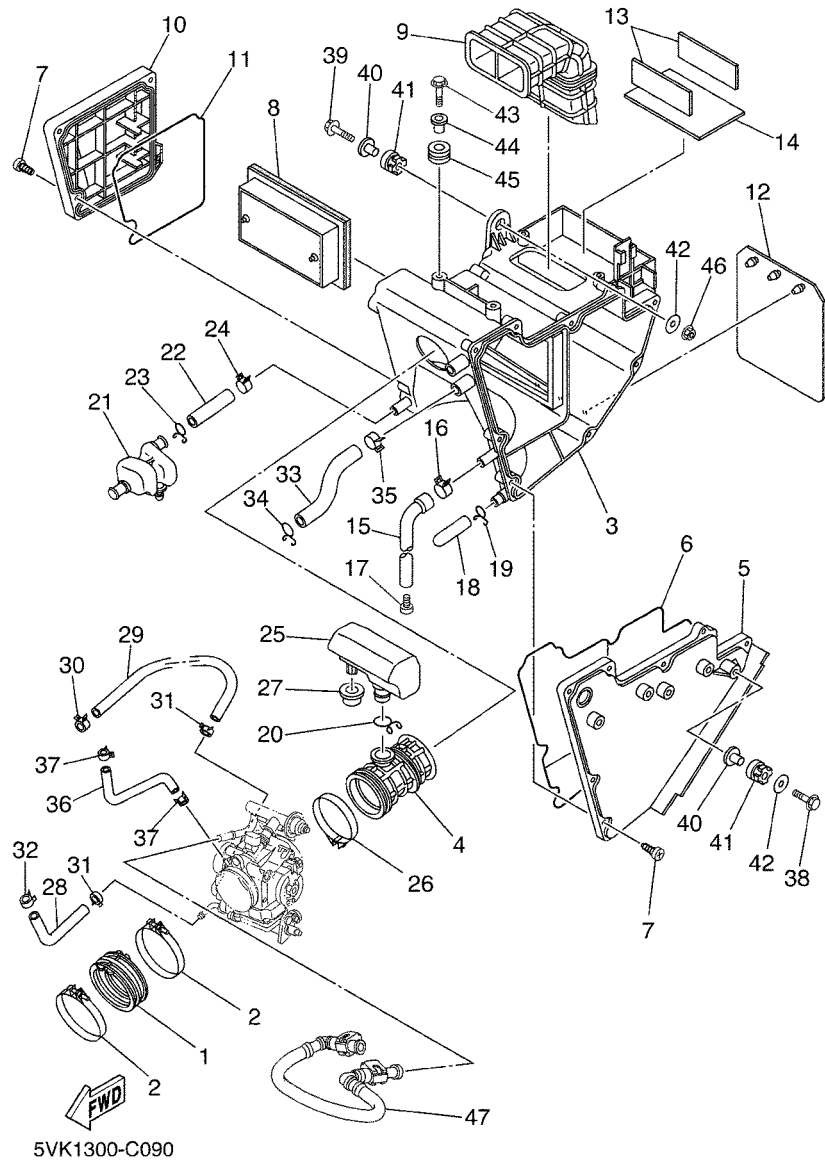
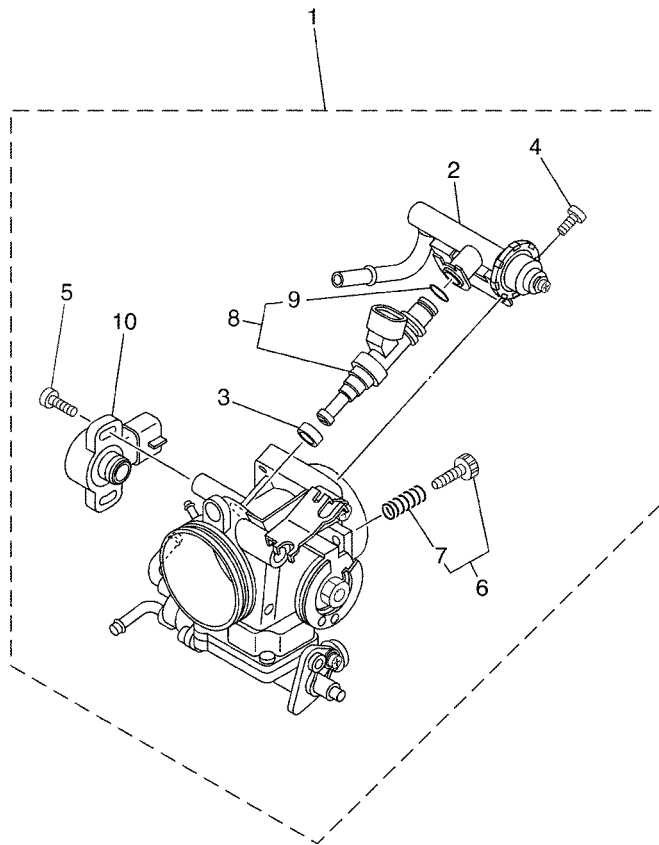


FIG. 9 ADMISSAO

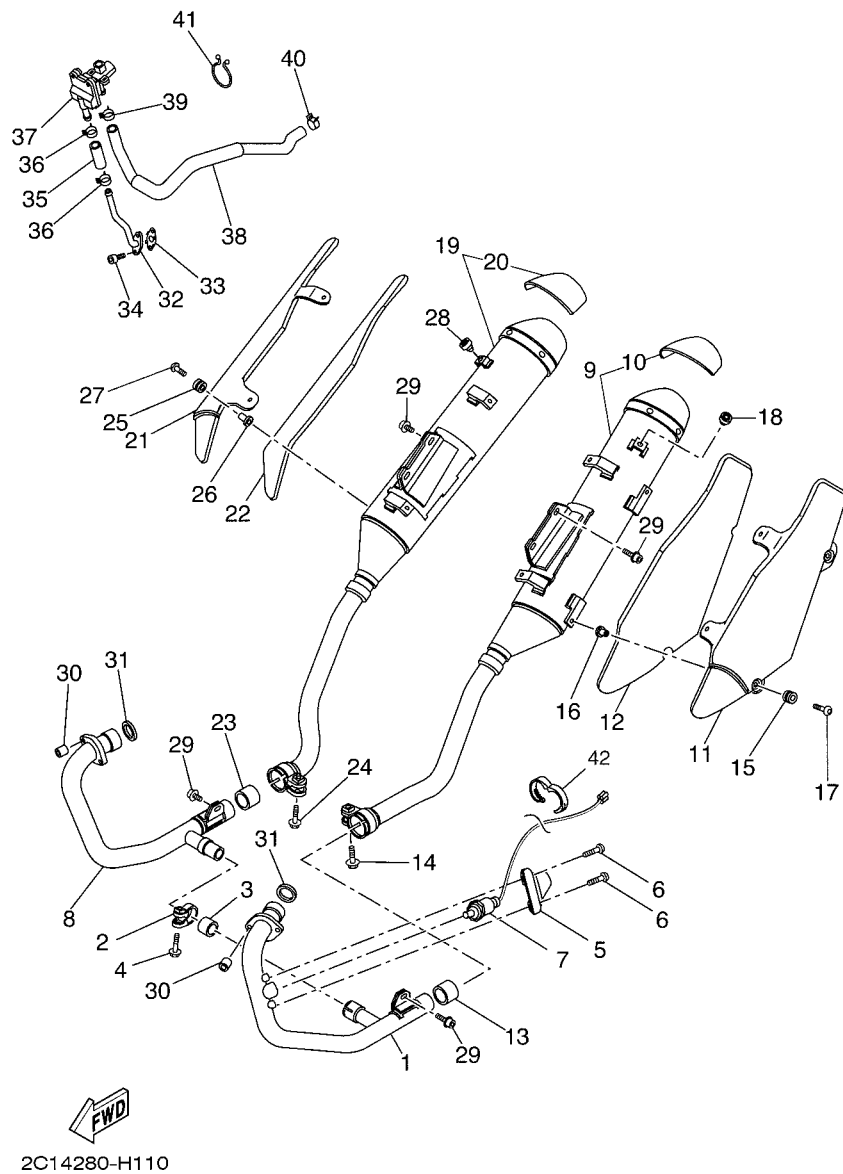
REF. NO.	No. PEÇA	DESCRIÇÃO	2C18				OBSERVAÇÕES
28	5VK-E243A-20	MANGUEIRA 1	1				
29	90445-12004	TUBO	1				
30	90467-11090	PRESILHA	1				
31	90467-11108	PRESILHA	2				
32	90467-11108	PRESILHA	1				
33	5VK-E3545-10	MANGUEIRA 1	1				
34	90467-170A2	PRESILHA	1				
35	90467-17128	PRESILHA	1				
36	5VK-13542-00	TUBO DE VACUO 1	1				
37	90467-07138	PRESILHA	2				
38	95827-06025	PARAFUSO FLANGE	1				
39	95827-06030	PARAFUSO FLANGE	1				
40	90387-075H4	ESPACADOR	2				
41	90480-15001	ILHO DE BORRACHA	2				
42	90201-064K6	ARRUELA PLANA	2				
43	95827-06020	PARAFUSO FLANGE	2				
44	90387-07037	ESPACADOR	2				
45	90480-18276	ILHO DE BORRACHA	2				
46	95704-06500	PORCA FLANGE	1				
47	5VK-13971-00	TUBO DE COMBUSTIVEL 1	1				



  
 5VK1300-C100

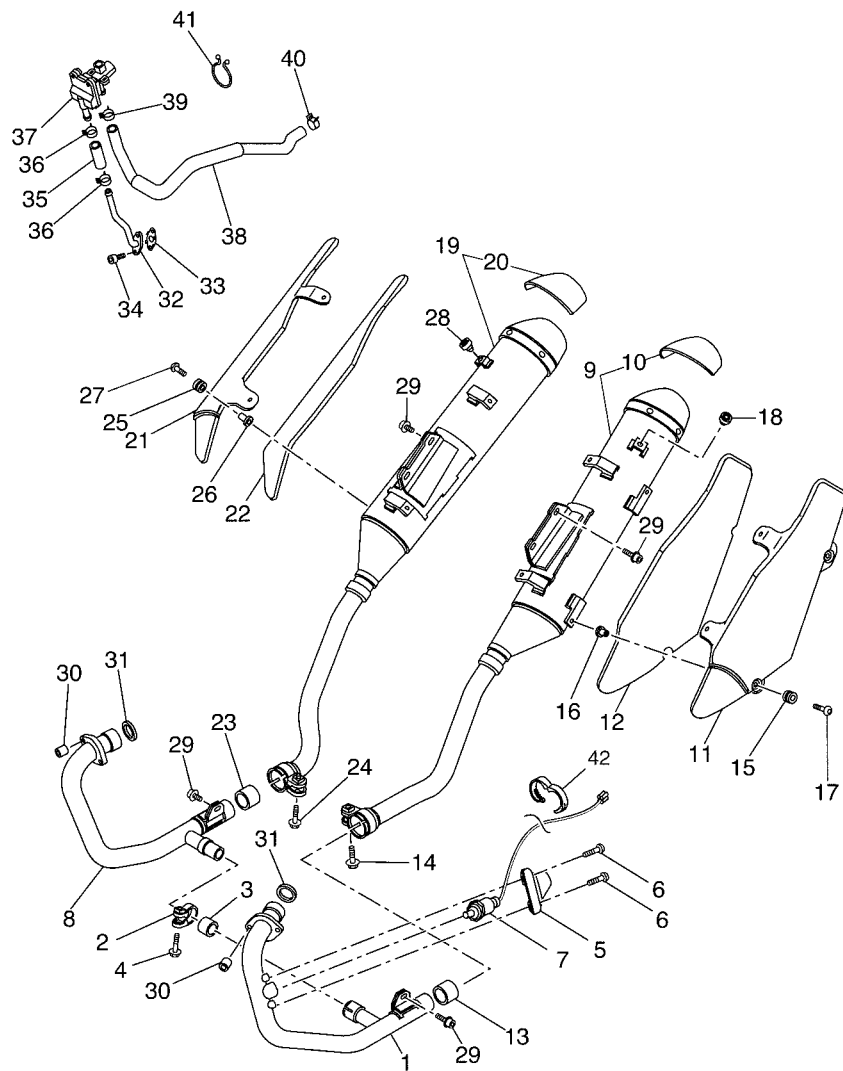
**FIG. 10 ADMISSAO 2**

REF. NO.	No. PEÇA	DESCRIÇÃO	2C18				OBSERVAÇÕES
1	2C1-13750-10	CONJ. DE VALVULA DE ACELERACAO	1				
2	5VK-13160-00	.TUBO DE DELIBERACAO CONJ. 1	1				
3	90430-09002	.GAXETA	1				
4	98507-06012	.PARAFUSO CABECA PANELA	1				
5	8CC-14216-10	.PARAFUSO	1				
6	56B-14503-00	.JOGO DO PARAFUSO DE AJUSTE	1				
7	143-14133-00	..MOLA DA PARADA DE ACELERACAO	1				
8	5VK-13761-00	.INJETOR CONJUNTO	1				
9	5PS-14147-00	..ANEL DE BORRACHA	1				
10	3P6-85885-00	.SENSOR ACELERACAO CONJ.	1				



**FIG. 11 ESCAPAMENTO**

REF. NO.	No. PEÇA	DESCRIÇÃO	2C18				OBSERVAÇÕES
1	5VK-E4611-10	TUBO DE ESCAPE 1	1				
2	5JX-14725-00	CINTA DO SILENCIADOR	1				
3	4FU-14714-00	GAXETA DO SILENCIADOR	1				
4	95814-08035	PARAFUSO FLANGE	1				
5	5VK-E4628-00	PROTETOR DO TUBO DE ESCAPE	1				
6	90111-06060	PARAFUSO	2				
7	1B9-8592A-00	SENSOR DO TUBO DE ESCAPE	1				
8	2C1-E4621-00	TUBO DE ESCAPE 2	1				
9	5VK-E4711-10	SILENCIADOR 1	1				
10	5VK-W1473-21	PROTETOR DO SILENCIADOR 1	1				
11	5VK-E4728-30	PROTETOR DO SILENCIADOR 2	1				
12	5VK-E4747-00	AMORTIZADOR DO SILENCIADOR	1				
13	4EL-14714-00	GAXETA DO SILENCIADOR	1				
14	95024-08040	PARAFUSO FLANGE	1				
15	90480-12581	ILHO DE BORRACHA	4				
16	90387-06023	ESPACADOR	4				
17	90149-06280	PARAFUSO	4				
18	22W-24181-00	AMORTIZADOR DE LOCALIZACAO 1	1				
19	5VK-E4721-10	SILENCIADOR 2	1				
20	5VK-W1473-21	PROTETOR DO SILENCIADOR 1	1				
21	5VK-E4748-30	PROTETOR DO SILENCIADOR 4	1				
22	5VK-E4757-00	AMORTIZADOR DO ESCAPE 2	1				
23	4EL-14714-00	GAXETA DO SILENCIADOR	1				
24	95024-08040	PARAFUSO FLANGE	1				
25	90480-12581	ILHO DE BORRACHA	4				
26	90387-06023	ESPACADOR	4				
27	90149-06280	PARAFUSO	4				



FWD  
2C14280-H110

FIG. 11 ESCAPAMENTO

REF. NO.	No. PEÇA	DESCRIÇÃO	2C18				OBSERVAÇÕES
28	22W-24181-00	AMORTIZADOR DE LOCALIZACAO 1	1				
29	90109-085E2	PARAFUSO	6				
30	90179-08442	PORCA	4				
31	3YF-14613-01	GAXETA DO TUBO DE ESCAPE	2				
32	5VK-14871-02	TUBO 1	1				
33	5VK-14815-00	GAXETA	1				
34	91380-06016	PARAFUSO	2				
35	5VK-14881-00	MANGUEIRA CURVADA 1	1				
36	90467-17089	PRESILHA	2				
37	5VK-14803-00	SISTEMA DE INDUCAO DE AR	1				
38	5VK-14882-00	MANGUEIRA CURVADA 2	1				
39	90467-17089	PRESILHA	1				
40	90467-170A0	PRESILHA	1				
41	90464-37257	BRACADEIRA	2				
42	90464-16001	BRACADEIRA	1				



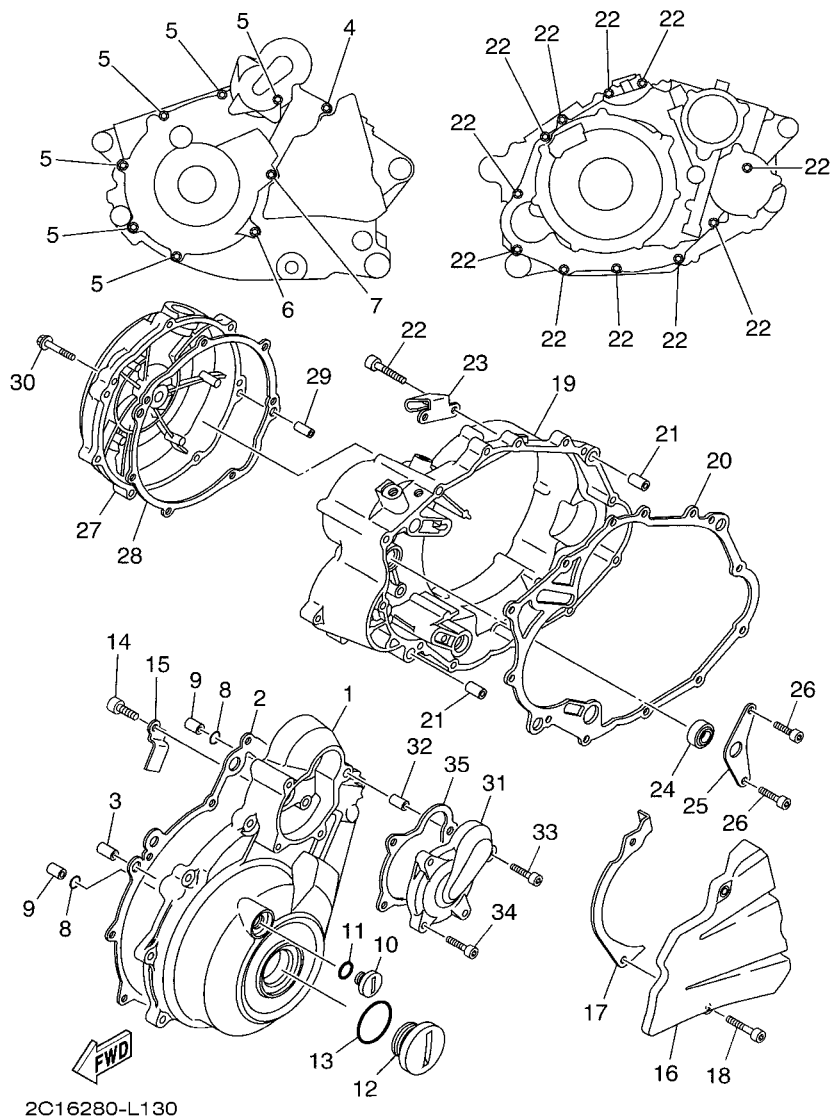


FIG. 13 TAMPA DA CARCACA 1

REF. NO.	No. PEÇA	DESCRIÇÃO	2C18				OBSERVAÇÕES
1	5VK-WE541-00	CONJUNTO DA TAMPA DA CARCACA 1	1				
2	5VK-E5451-10	GAXETA DA TAMPA DA CARCACA 1	1				
3	99530-12016	PINO GUIA	2				
4	91317-06035	PARAFUSO	1				
5	91317-06025	PARAFUSO	6				
6	91317-06050	PARAFUSO	1				
7	91317-06050	PARAFUSO	1				
8	93210-13X00	ANEL DE BORRACHA	2				
9	99530-12016	PINO GUIA	2				
10	90340-14X00	TAMPAO DO DRENO	1				
11	93210-14X00	ANEL DE BORRACHA	1				
12	90340-36X00	TAMPAO DO DRENO	1				
13	93210-35X00	ANEL DE BORRACHA	1				
14	91317-06012	PARAFUSO	1				
15	90462-16X00	BRACADEIRA	1				
16	5VK-E5421-00	TAMPA DA CARCACA 2	1				
17	5VK-E7466-00	GUIA DA CORRENTE	1				
18	91317-06025	PARAFUSO	2				
19	5VK-E5431-00	TAMPA DA CARCACA 3	1				
20	5VK-E5462-10	GAXETA DA TAMPA DA CARCACA 3	1				
21	99530-12016	PINO GUIA	2				
22	91317-06030	PARAFUSO	11				
23	5VK-E5441-01	FIXADOR DO CABO DA EMBREAGEM	1				
24	93101-14164	RETENTOR DE OLEO	1				
25	5VK-E5118-00	SUPORTE	1				
26	91317-06012	PARAFUSO	2				
27	5VK-E5416-30	TAMPA DA BOMBA DE OLEO	1				



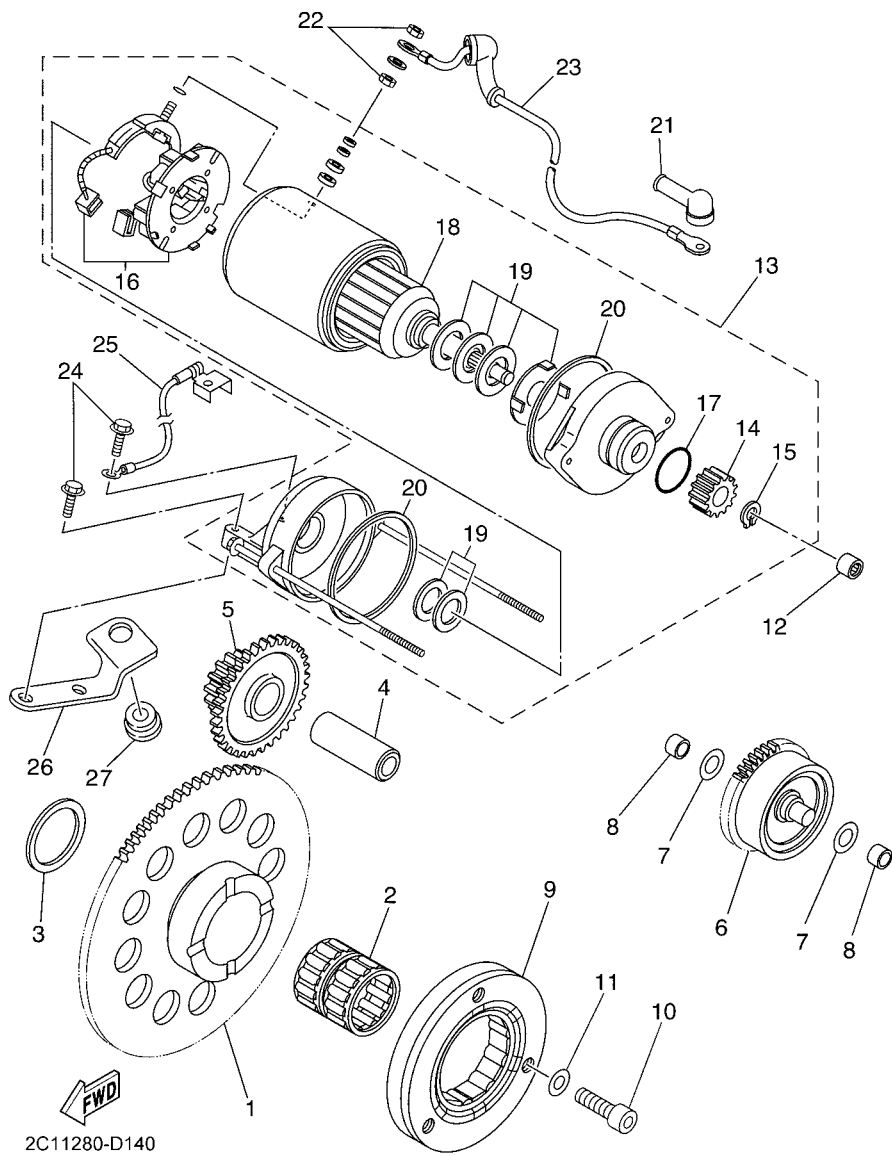


FIG. 14 EMBREAGEM DA PARTIDA

REF. NO.	No. PEÇA	DESCRIÇÃO	2C18				OBSERVAÇÕES
1	3YF-15515-00	ENGRENAGEM 3	1				
2	93310-530C7	ROLAMENTO	1				
3	90201-30X01	ARRUELA PLANA	1				
4	5VK-E5522-00	EIXO 2	1				
5	5VK-15517-00	ENGRENAGEM LOUCA 2	1				
6	5VK-15560-01	ENGRENAGEM DA PARTIDA CONJ	1				
7	90201-08759	ARRUELA PLANA	2				
8	90380-10002	BUCHA SOLIDA	2				
9	5VK-15590-00	PARTIDA SENTIDO UNICO COMP.	1				
10	90110-08067	PARAFUSO HEXAGONAL INTERNO	3				
11	90201-08X18	ARRUELA PLANA	3				
12	93317-11096	ROLAMENTO	1				
13	3SX-81890-00	MOTOR DE PARTIDA COMPLETO	1				
14	1VJ-15511-00	.ENGRENAGEM DO MOTOR DE PARTIDA	1				
15	93440-11024	.ANEL TRAVA	1				
16	3AJ-81801-00	.JOGO DE ESCOVAS	1				
17	1FK-81847-00	.ANEL DE BORRACHA	1				
18	3AJ-81850-00	.INDUZIDO CONJ.	1				
19	3AJ-81809-00	.ARRUELAS JOGO	1				
20	11H-81844-00	.GAXETA	2				
21	4G0-81871-00	CAPA	1				
22	4XV-8182A-00	PORCA	2				
23	5VK-81815-00	CHICOTE DO MOTOR DE ARRANQUE	1				
24	95817-06035	PARAFUSO FLANGE	2				
25	5VK-H2116-00	FIO NEGATIVO DA BATERIA	1				
26	5VK-15199-01	SUPORTE	1				
27	90480-13398	ILHO DE BORRACHA	1				



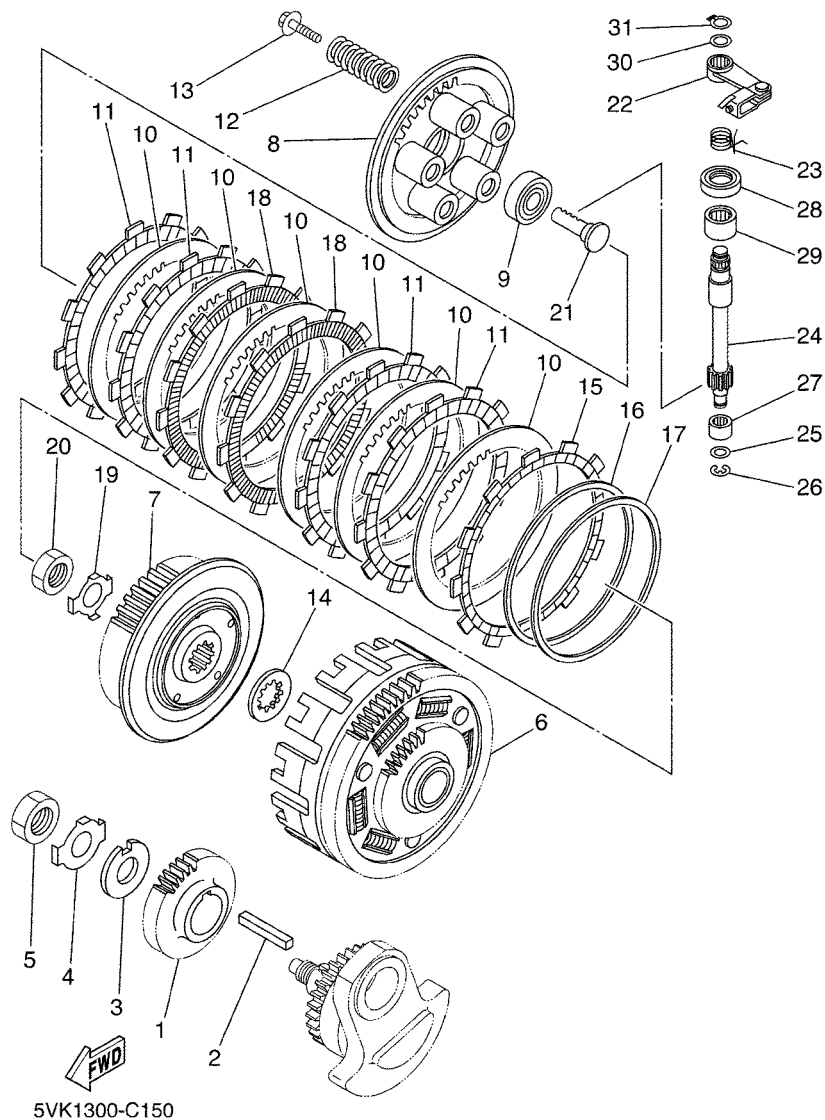
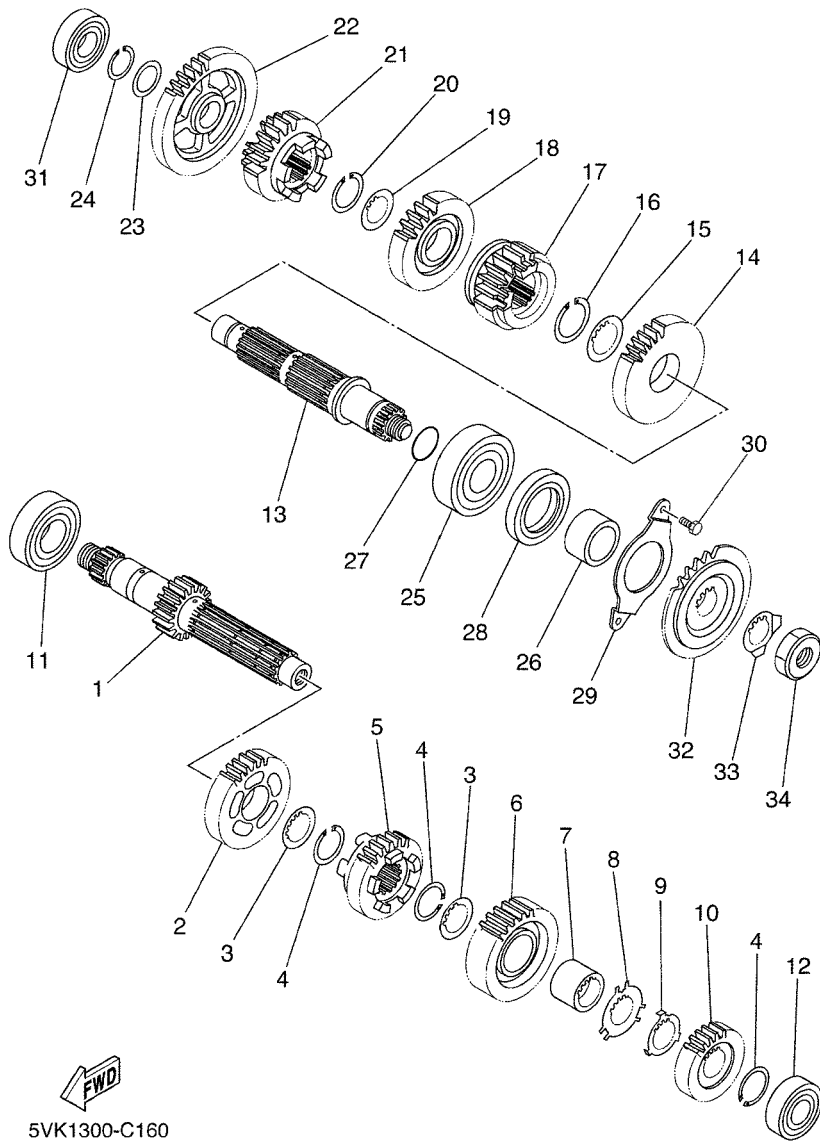


FIG. 15 EMBREAGEM

REF. NO.	No. PEÇA	DESCRIÇÃO	2C18				OBSERVAÇÕES
1	5VK-E6111-00	ENGRENAGEM MOTORA PRIMARIA	1				
2	90282-07001	CHAVETA RETA	1				
3	90209-20012	ARRUELA	1				
4	90215-20X00	ARRUELA TRAVA	1				
5	90170-20274	PORCA	1				
6	5VK-E6150-10	ENGRENAGEM MOVIDA COMPLETA	1				
7	5VK-E6371-00	CUBO DE EMBREAGEM	1				
8	5VK-E6351-00	PLACA DE PRESSAO 1	1				
9	93306-00304	ROLAMENTO	1				
10	5VK-E6325-00	PLACA DE EMBREAGEM 2	6				
11	22U-16321-00	PLACA DE FRICCAO	4				
12	90501-26X00	MOLA DE COMPRESSAO	5				
13	90119-06105	PARAFUSO COM ARRUELA	5				
14	5VK-E6154-00	PLACA DE ENCOSTO 1	1				
15	5VK-16331-00	PLACA DE FRICCAO 2	1				
16	5VK-E6383-00	MOLA DO CUBO DE EMBREAGEM	1				
17	5VK-E6384-00	PLACA DE ASSENTO	1				
18	5TA-16321-00	PLACA DE FRICCAO	2				
19	90215-20X01	ARRUELA TRAVA	1				
20	90170-20327	PORCA	1				
21	4XV-16356-01	HASTE IMPULSORA 1	1				
22	5VK-16340-00	ALAVANCA IMPULSORA COMPLETA	1				
23	90508-16016	MOLA DE TORCAO	1				
24	5EB-16382-00	EIXO DA ALAVANCA IMPULSORA	1				
25	92907-08600	ARRUELA PLANA	1				
26	99001-07600	ANEL TRAVA	1				
27	93317-11096	ROLAMENTO	1				

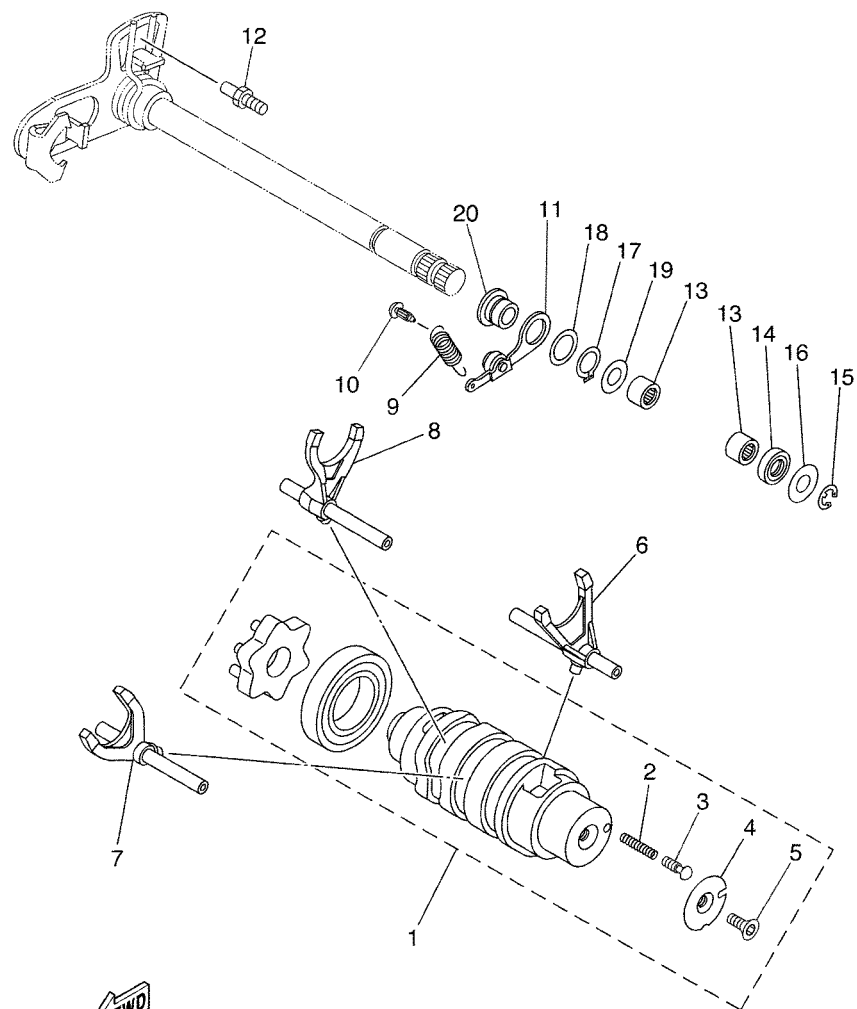




**FIG. 16 TRANSMISSAO**

REF. NO.	No. PEÇA	DESCRIÇÃO	2018				OBSERVAÇÕES
1	5VK-E7401-10	EIXO PRINCIPAL CONJ.	1				
2	5VK-E7141-20	ENGRENAGEM MOTORA DA 4A (22D)	1				
3	90209-21X00	ARRUELA	2				
4	93440-25084	ANEL TRAVA	3				
5	5VK-E7131-20	ENGRENAGEM MOTORA DA 3A (20D)	1				
6	5VK-E7151-20	ENGRENAGEM DO PINHAO 5A (26D)	1				
7	90387-21002	ESPAÇADOR	1				
8	90209-22X00	ARRUELA	1				
9	90209-21351	ARRUELA	1				
10	5VK-E7121-20	ENGRENAGEM MOTORA DA 2A (16D)	1				
11	93306-205XA	ROLAMENTO	1				
12	93306-00445	ROLAMENTO	1				
13	5VK-E7421-10	EIXO DO MOTOR	1				
14	5VK-E7221-20	ENGRENAGEM MOTORA DA 2A (26D)	1				
15	90209-26348	ARRUELA	1				
16	93440-28062	ANEL TRAVA	1				
17	5VK-E7251-20	ENGRENAGEM MOTORA DA 5A (20D)	1				
18	5VK-E7231-20	ENGRENAGEM MOVIDA DA 3A (23D)	1				
19	90209-21X00	ARRUELA	1				
20	93440-25084	ANEL TRAVA	1				
21	5VK-E7241-20	ENGRENAGEM MOVIDA DA 4A (20D)	1				
22	5VK-E7211-20	ENGRENAGEM MOVIDA DA 1A (30D)	1				
23	90201-208G4	ARRUELA PLANA	1				
24	93410-20825	ANEL TRAVA	1				
25	93306-305X4	ROLAMENTO	1				
26	90387-25802	ESPAÇADOR	1				
27	93210-22164	ANEL DE BORRACHA	1				



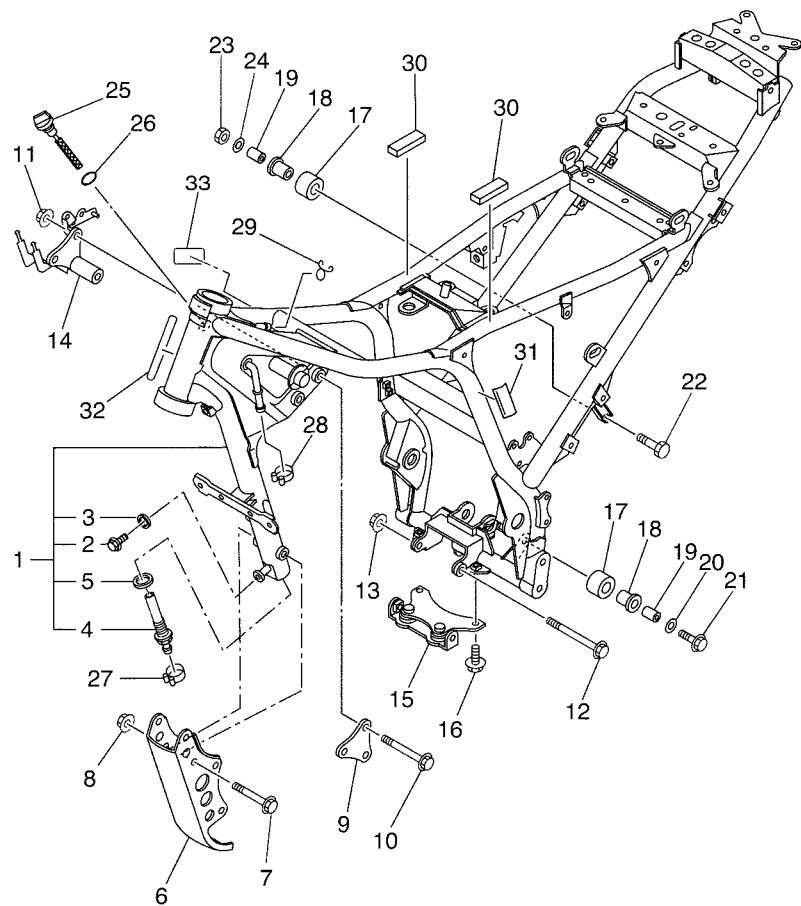


5VK1300-C170

FIG. 17 EIXO TRAMBULADOR

REF. NO.	No. PEÇA	DESCRIÇÃO	2018				OBSERVAÇÕES
1	5VK-18540-00	CAME DE MUDANCA COMPLETO	1				
2	90501-06022	.MOLA DE COMPRESSAO	1				
3	4UN-18542-00	.PONTO NEUTRO	1				
4	4UN-18566-00	.PLACA LATERAL 2	1				
5	90149-05321	.PARAFUSO	1				
6	5VK-E8501-00	GARFO DE MUDANCA 1	1				
7	5VK-E8502-00	GARFO DE MUDANCA 2	1				
8	5VK-E8503-00	GARFO DE MUDANCA 3	1				
9	5VK-E8144-00	MOLA DO GANCHO	1				
10	132-16346-00	GANCHO DE FIXACAO DA MOLA	1				
11	5JW-18140-00	ALAVANCA LIMITADORA CONJ.	1				
12	5VK-18127-00	PARAFUSO LIMITADOR	1				
13	93315-11206	ROLAMENTO	2				
14	93102-12106	RETENTOR DE OLEO(SD12-22-5 HS)	1				
15	99001-10600	ANEL TRAVA	1				
16	90201-12575	ARRUELA PLANA	1				
17	93410-17X00	ANEL TRAVA	1				
18	90201-177G4	ARRUELA PLANA	1				
19	90201-120K4	ARRUELA PLANA	1				
20	5VK-18699-00	CUBO 1	1				

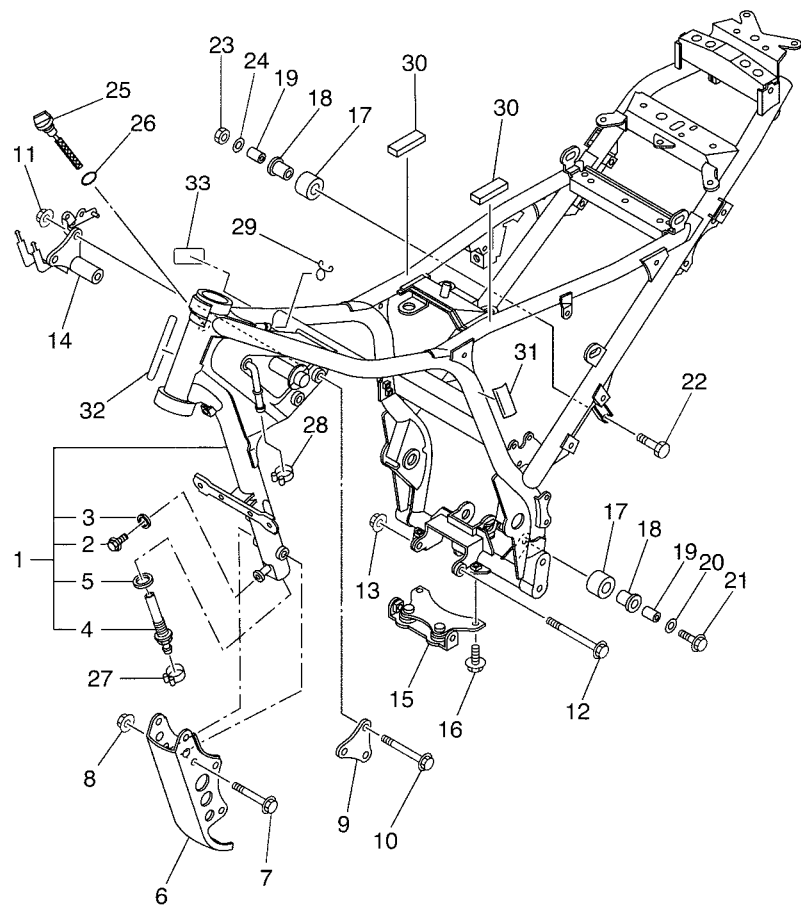




2C18280-M190

FIG. 19 CHASSI

REF. NO.	No. PEÇA	DESCRIÇÃO	2C18				OBSERVAÇÕES
1	5VK-F1110-10	QUADRO COMPLETO	1				
2	95807-08012	.PARAFUSO FLANGE	1				
3	90430-08119	.GAXETA	1				
4	5VK-F1756-00	.FILTRO DE REDE	1				
5	90430-22123	.GAXETA	1				
6	5VK-F1316-00	SUPORE DO MOTOR 3	1				
7	95814-10070	PARAFUSO FLANGE	4				
8	90179-10658	PORCA	4				
9	5VK-F1315-00	SUPORE DO MOTOR 2	1				
10	95814-10100	PARAFUSO FLANGE	3				
11	90179-10658	PORCA	3				
12	90105-10040	PARAFUSO ARRUELA BASE	1				
13	90179-10658	PORCA	1				
14	5VK-F1410-00	SUPORE DO MOTOR COMPLETO	1				
15	5VK-21445-00	FIXADOR DO SILENCIADOR 1	1				
16	95024-08016	PARAFUSO FLANGE	2				
17	30X-22178-00	TENSIONADOR	2				
18	5RM-F2184-00	BUCHA	2				
19	90387-08024	ESPAÇADOR	2				
20	90201-082H0	ARRUELA PLANA	1				
21	95827-08040	PARAFUSO FLANGE	1				
22	90101-08428	PARAFUSO	1				
23	95607-08100	PORCA AUTO-TRAVANTE	1				
24	92907-08200	ARRUELA	1				
25	5VK-15362-01	TAMPAO DO NIVEL DE OLEO	1				
26	93210-19123	ANEL DE BORRACHA	1				
27	90467-19800	PRESILHA	1				



2C18280-M190

FIG. 19 CHASSI

REF. NO.	No. PEÇA	DESCRIÇÃO	2C18				OBSERVAÇÕES
28	90467-17800	PRESILHA	1				
29	90467-10008	PRESILHA	1				
30	5VK-21746-00	AMORTIZADOR	2				
31	4VW-F111M-04	ETIQUETA DE FABRICACAO LOCAL	1				
32	2C1-2117G-00	PROTETOR	1				
33	5HH-F178A-00	ETIQUETA YAMALUBE	1				
-----							
-----							
-----							
-----							
-----							
-----							
-----							
-----							
-----							
-----							



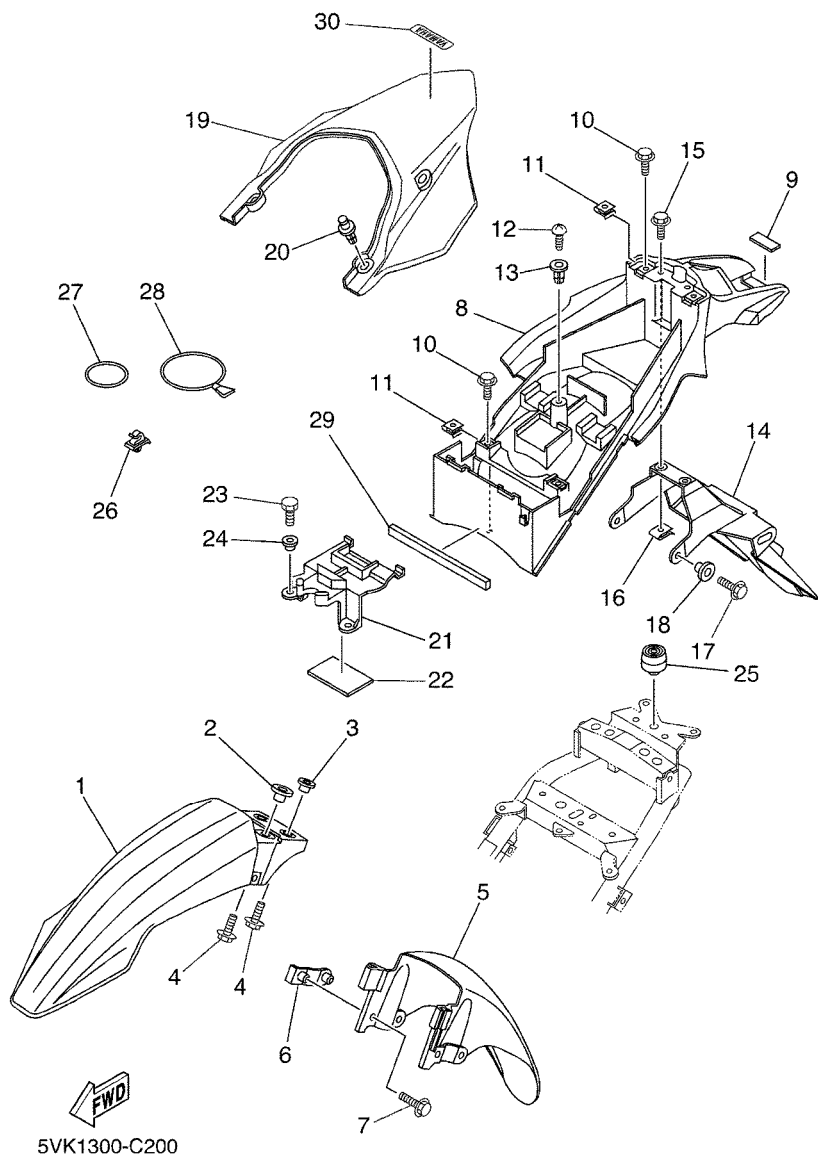


FIG. 20 PARA-LAMA

REF. NO.	No. PEÇA	DESCRIÇÃO	2018				OBSERVAÇÕES
1	5VK-F1511-40	PARA-LAMA DIANTEIRO	1				PWS1
	5VK-F1511-10	PARA-LAMA DIANTEIRO	1				YB
2	90387-065X7	ESPACADOR	2				
3	90387-087L0	ESPACADOR	2				
4	90119-06096	PARAFUSO COM ARRUELA	4				
5	5VK-F1556-00	PARA-LAMA DIANTEIRO 2	1				
6	5VK-F1587-00	FIXADOR 1	2				
7	90119-06051	PARAFUSO COM ARRUELA	4				
8	5VK-F1611-01	PARA-LAMA TRASEIRO	1				
9	5DM-28371-00	AMORTIZADOR	1				
10	95807-06012	PARAFUSO FLANGE	4				
11	90183-06023	PORCA MOLA	4				
12	97707-60020	PARAFUSO	1				
13	90338-08226	TAMPAO	1				
14	5VK-F1685-00	SUPORTE DA LICENCA	1				
15	90119-06118	PARAFUSO COM ARRUELA	2				
16	90183-06023	PORCA MOLA	2				
17	95807-06014	PARAFUSO FLANGE	2				
18	90387-06648	ESPACADOR	2				
19	5VK-F1651-60	TAMPA DO PARA-LAMA TRASEIRO	1				PWS1
	5VK-F1651-10	TAMPA DO PARA-LAMA TRASEIRO	1				YB
20	90269-08066	REBITE	2				
21	5VK-F160E-00	CAIXA	1				
22	5VK-21639-00	AMORTIZADOR 2	1				
23	97007-05012	PARAFUSO	2				
24	90387-05803	ESPACADOR	2				
25	1T4-24741-00	AMORTIZADOR	1				

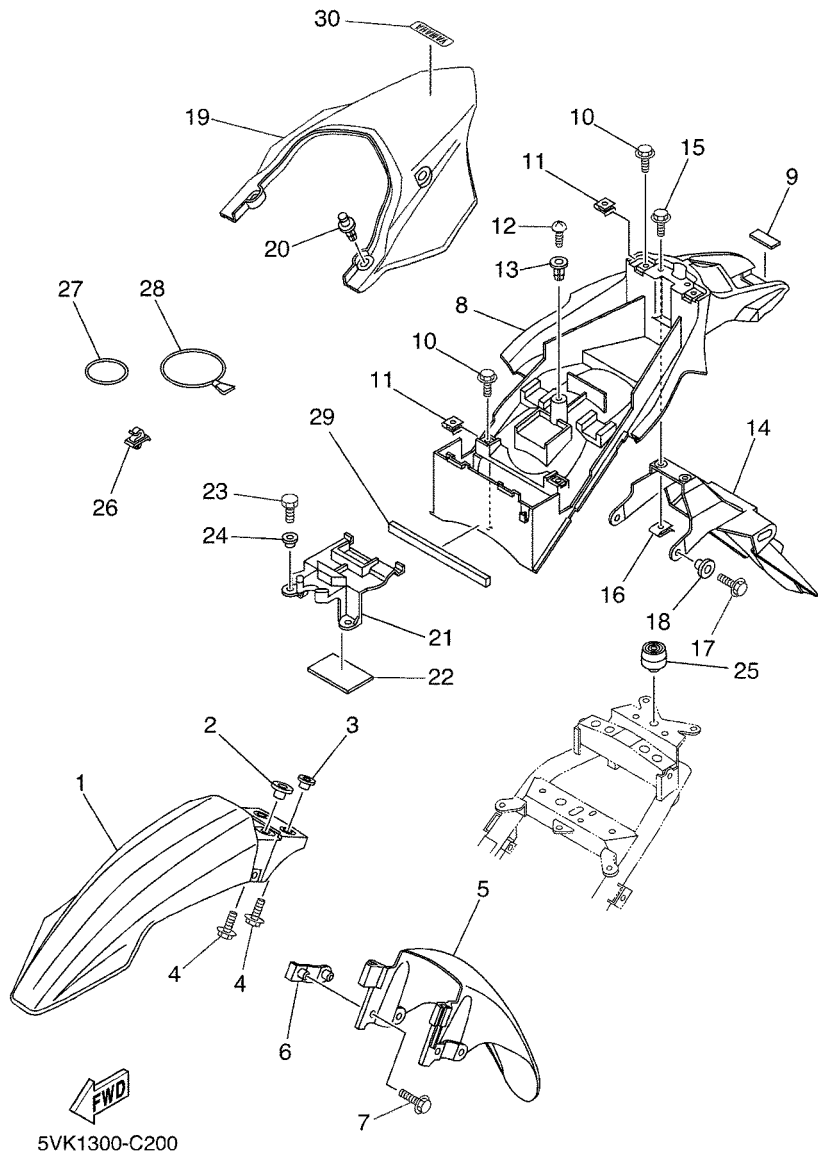


FIG. 20 PARA-LAMA

REF. NO.	No. PEÇA	DESCRIÇÃO	2C18				OBSERVAÇÕES
26	90464-07259	BRACADEIRA	4				
27	4XV-21376-00	CINTA DE FERRAMENTAS	1				
28	3YX-21376-00	CINTA DE FERRAMENTAS	1				
29	5VK-21649-00	AMORTIZADOR	1				
30	5HH-F153E-20	EMBLEMA YAMAHA	1				UR PARA PWS1
	5HH-F153E-00	EMBLEMA YAMAHA	1				UR PARA YB
<hr/>							
<hr/>							
<hr/>							
<hr/>							
<hr/>							
<hr/>							
<hr/>							
<hr/>							
<hr/>							

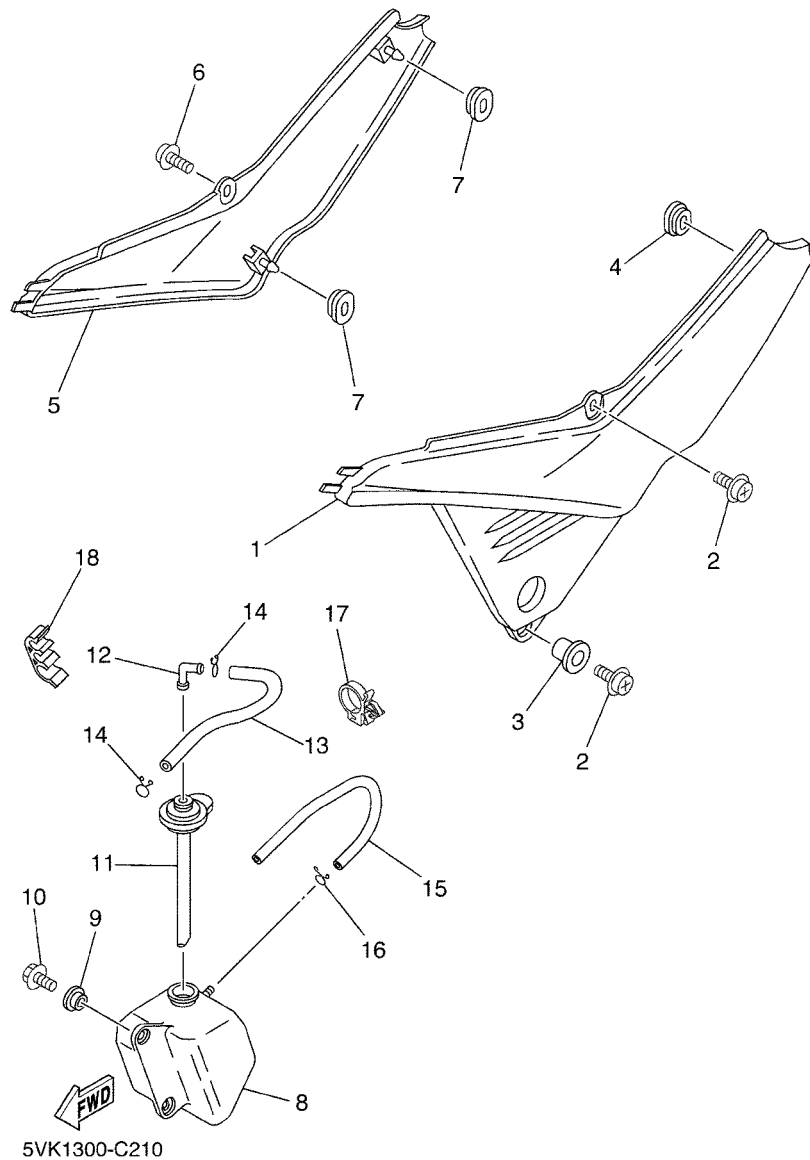
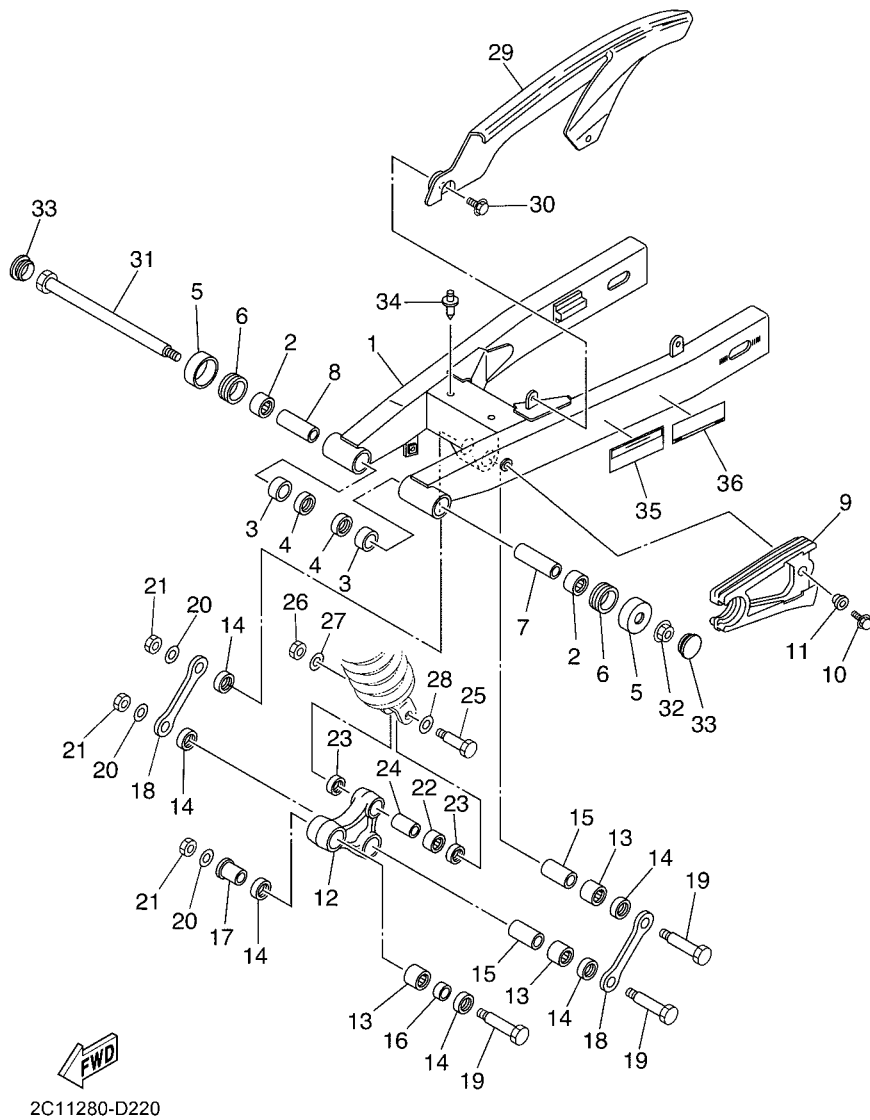


FIG. 21 TAMPA LATERAL

REF. NO.	No. PEÇA	DESCRIÇÃO	2018				OBSERVAÇÕES
1	5VK-F1711-00	TAMPA LATERAL 1	1				
2	90159-06078	PARAFUSO COM ARRUELA	2				
3	90387-07717	ESPACADOR	1				
4	90480-01558	ILHO DE BORRACHA	1				
5	5VK-F1721-00	TAMPA LATERAL 2	1				
6	90159-06078	PARAFUSO COM ARRUELA	1				
7	90480-01558	ILHO DE BORRACHA	2				
8	5VK-F1871-00	TANQUE DE RECUPERACAO	1				
9	90387-062M9	ESPACADOR	2				
10	95807-06012	PARAFUSO FLANGE	2				
11	5VK-21875-00	TAMPA	1				
12	26H-21828-00	CONEXAO	1				
13	90445-08020	TUBO	1				
14	90467-08003	PRESILHA	2				
15	90445-08008	TUBO	1				
16	90467-08003	PRESILHA	1				
17	90464-16006	BRACADEIRA	1				
18	90464-11008	BRACADEIRA	1				

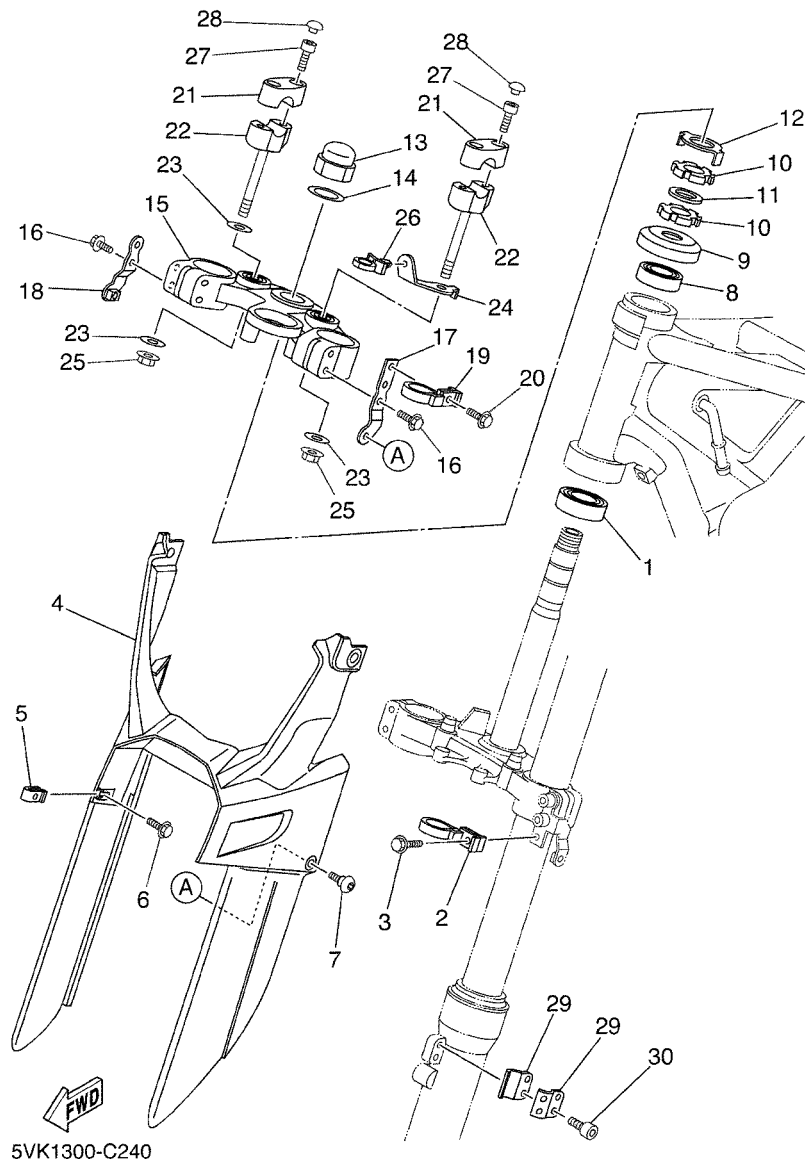


**FIG. 22 GARFO TRASEIRO**

REF. NO.	No. PEÇA	DESCRIÇÃO	2C18				OBSERVAÇÕES
1	5VK-F2110-10	GARFO TRASEIRO COMPLETO	1				
2	93315-22251	ROLAMENTO	2				
3	90380-22111	BUCHA SOLIDA	2				
4	93106-22019	RETENTOR DE OLEO (DC 22-28-8)	2				
5	30X-2219X-00	TAMPA	2				
6	93108-35004	RETENTOR DE OLEO (35-41-8)	2				
7	2C1-F2124-00	BUCHA 2	1				
8	2C1-F2123-00	BUCHA 1	1				
9	5VK-F2151-00	VEDADOR DO PROTETOR	1				
10	95807-06020	PARAFUSO FLANGE	1				
11	90387-06066	ESPACADOR	1				
12	5VK-F217A-00	BRACO CONECTOR TRASEIRO	1				
13	93315-32053	ROLAMENTO	3				
14	93109-20076	RETENTOR DE OLEO	6				
15	90387-167R5	ESPACADOR	2				
16	90387-16011	ESPACADOR	1				
17	90387-16012	ESPACADOR	1				
18	5VK-F217F-00	HASTE CONECTORA 1	2				
19	5VK-22125-01	PARAFUSO	3				
20	90201-160F6	ARRUELA PLANA	3				
21	90185-14002	PORCA AUTOTRAVANTE	3				
22	93315-31759	ROLAMENTO	1				
23	93109-17071	RETENTOR DE OLEO	2				
24	90387-127W0	ESPACADOR	1				
25	90101-10659	PARAFUSO	1				
26	95614-10100	PORCA AUTO-TRAVANTE	1				
27	90201-101J1	ARRUELA PLANA	1				







5VK1300-C240

FIG. 24 MESA DO GUIDAO

REF. NO.	No. PEÇA	DESCRIÇÃO	2C18				OBSERVAÇÕES
1	93332-00008	ROLAMENTO	1				
2	1C6-F3389-00	GUIA DO CABO	1				
3	90105-05832	PARAFUSO FLANGE	1				
4	5VK-F3472-00	PROTETOR	1				
5	90183-05061	PORCA MOLA	2				
6	90119-05193	PARAFUSO COM ARRUELA	2				
7	90111-05011	PARAFUSO	2				
8	93332-000Y6	ROLAMENTO	1				
9	1W1-23416-00	CAPA DA PISTA DE ESFERA 2	1				
10	90179-25W22	PORCA	2				
11	90202-26142	ARRUELA PLANA	1				
12	5HH-F3418-00	ARRUELA ESPECIAL	1				
13	90176-22081	PORCA COROA	1				
14	90201-220T0	ARRUELA PLANA	1				
15	2C1-F3430-00	MESA DO GUIDAO COMP.	1				
16	95027-08040	PARAFUSO FLANGE	4				
17	5VK-F317E-00	FIXADOR 1	1				
18	5VK-F317F-00	FIXADOR 2	1				
19	1C6-F3389-00	GUIA DO CABO	1				
20	90105-05832	PARAFUSO FLANGE	1				
21	4H7-23441-01-P5	FIXADOR SUPERIOR DO GUIDAO	2				S8
22	3Y6-23442-00-P1	FIXADOR INFERIOR DO GUIDAO	2				S8
23	90201-10141	ARRUELA PLANA	3				
24	2C1-F317M-00	FIXADOR 3	1				
25	95607-10200	PORCA AUTOTRAVANTE	2				
26	90464-12001	BRACADEIRA	1				
27	91317-08030	PARAFUSO	4				





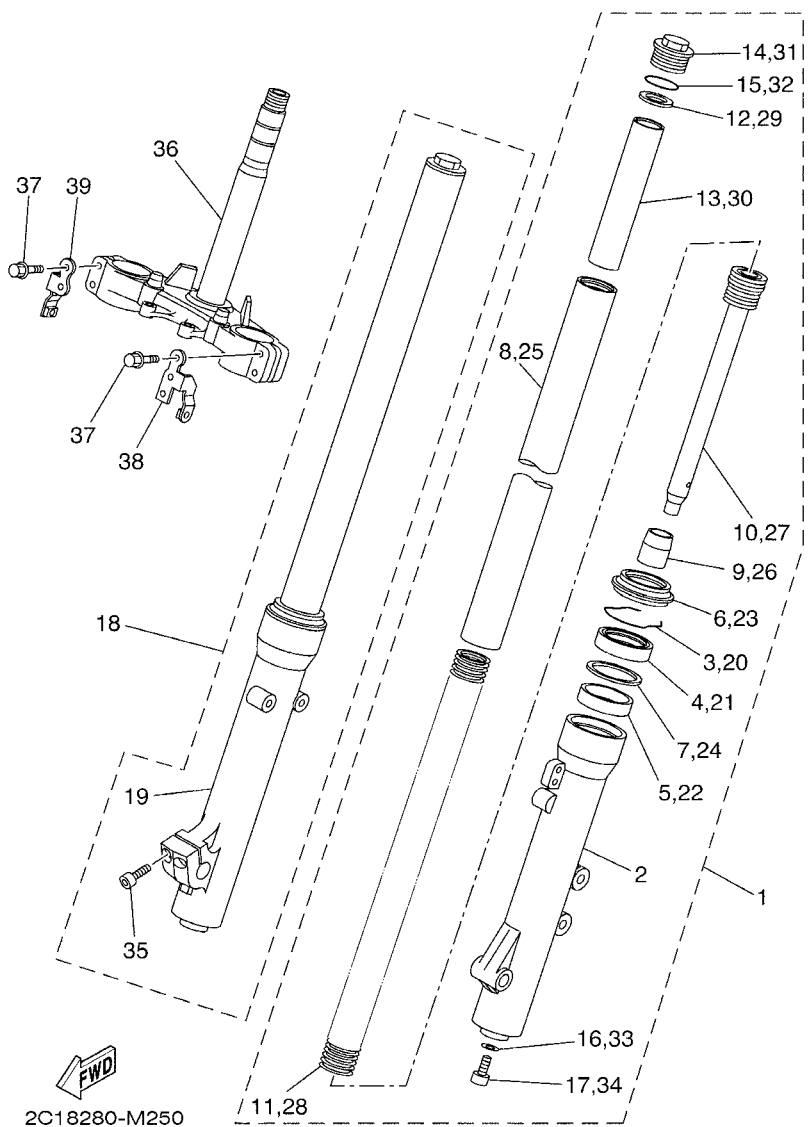
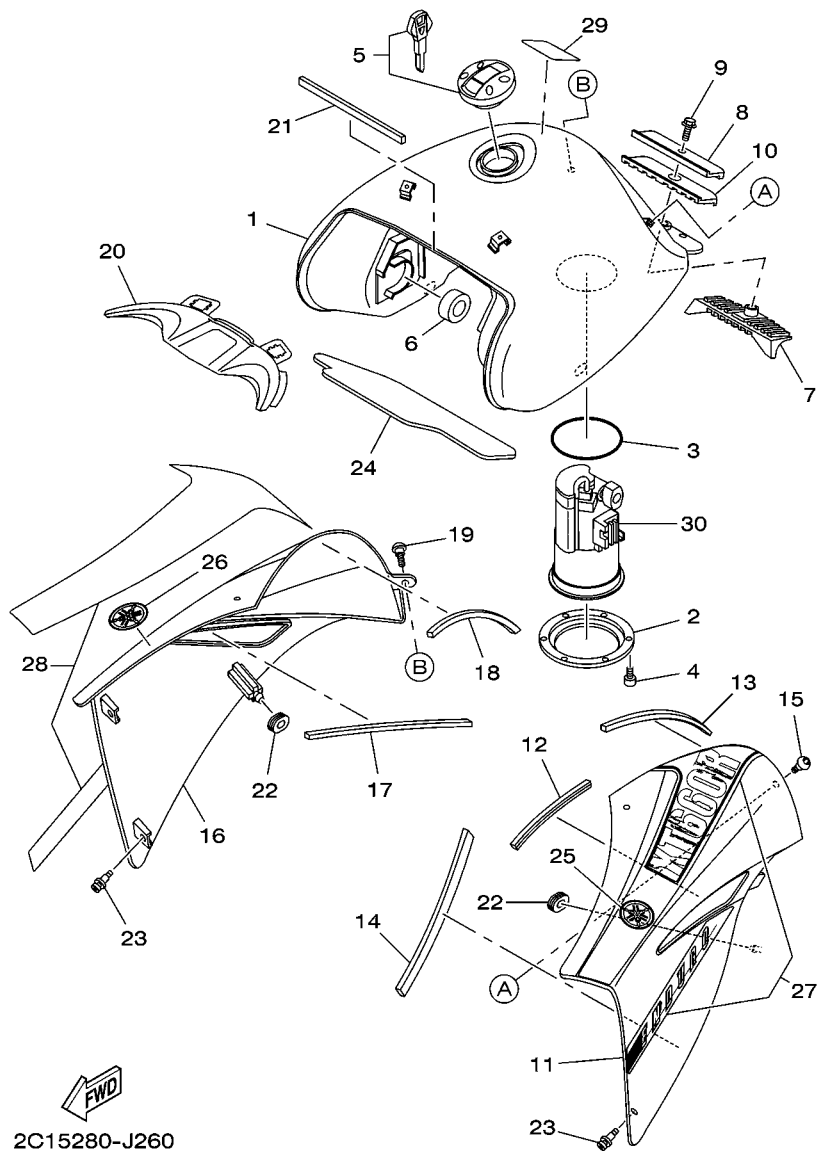


FIG. 25 GARFO DIANTEIRO 1

REF. NO.	No. PEÇA	DESCRIÇÃO	2C18				OBSERVAÇÕES
1	5VK-23102-20	GARFO DIANTEIRO CONJ. (ESQ.)	1				
2	5VK-23126-20	.TUBO EXTERNO 1	1				
3	4V4-23153-L0	.ANEL TRAVA	1				
4	4DA-23145-L0	.RETENTOR DE OLEO DO GARFO	1				
5	5EB-23125-00	.BUCHA (METAL LAMINA) 1	1				
6	4DA-23144-L0	.PROTETOR DE POEIRA	1				
7	4V4-23146-L0	.ARRUELA DO RETENTOR DE OLEO	1				
8	5VK-23110-20	.TUBO INTERNO COMPLETO 1	1				
9	4YR-23173-00	.VALVULA DE PRESSAO DO OLEO	1				
10	5VK-23170-20	.CILINDRO COMPLETO DO GARFO	1				
11	5VK-23141-20	.MOLA DO GARFO DIANTEIRO	1				
12	3LR-23149-00	.ARRUELA DA MOLA SUPERIOR	1				
13	5WM-23118-00	.ESPACADOR	1				
14	3TJ-23111-00	.PARAFUSO, CAPA	1				
15	4V4-23188-L0	.ANEL DE BORRACHA	1				
16	509-23158-L0	.GAXETA	1				
17	3D8-23181-00	.PARAFUSO DO GARFO DIANTEIRO	1				
18	5VK-23103-20	GARFO DIANTEIRO CONJ. (DIR.)	1				
19	5VK-23136-20	.TUBO EXTERNO 2	1				
20	4V4-23153-L0	.ANEL TRAVA	1				
21	4DA-23145-L0	.RETENTOR DE OLEO DO GARFO	1				
22	5EB-23125-00	.BUCHA (METAL LAMINA) 1	1				
23	4DA-23144-L0	.PROTETOR DE POEIRA	1				
24	4V4-23146-L0	.ARRUELA DO RETENTOR DE OLEO	1				
25	5VK-23110-20	.TUBO INTERNO COMPLETO 1	1				
26	4YR-23173-00	.VALVULA DE PRESSAO DO OLEO	1				
27	5VK-23170-20	.CILINDRO COMPLETO DO GARFO	1				





2C15280-J260

FIG. 26 TANQUE DE COMBUSTIVEL

REF. NO.	No. PEÇA	DESCRIÇÃO	2C18				OBSERVAÇÕES
1	5VK-F4110-10-P0	TANQUE DE COMBUSTIVEL COMP.	1				MBL2
2	5VK-F4491-00	SUPORTE BOMBA DE COMBUSTIVEL	1				
3	19B-24486-00	ANEL DE BORRACHA	1				
4	91317-05010	PARAFUSO	6				
5	5VK-24602-20	TAMPA DO TANQUE CONJ.	1				
6	3TB-24181-00	AMORTIZADOR DE LOCALIZACAO 1	2				
7	5VK-24182-00	AMORTIZADOR DE LOCALIZACAO 2	1				
8	5VK-F4186-00	ARRUELA ESPECIAL	1				
9	95827-06012	PARAFUSO FLANGE	1				
10	5VK-24183-00	AMORTIZADOR DE LOCALIZACAO 3	1				
11	5VK-F137W-60	TOMADA DE AR ESQUERDA 1	1				PWS1
	5VK-F137W-11	TOMADA DE AR ESQUERDA 1	1				YB
12	5VK-28345-00	MOLDURA 1	1				
13	5VK-2414H-00	AMORTIZADOR DA PLACA 1	1				
14	5VK-2414K-00	MOLDURA LATERAL 3	1				
15	90111-05011	PARAFUSO	2				
16	5VK-F137X-60	TOMADA DE AR DIREITA 2	1				PWS1
	5VK-F137X-11	TOMADA DE AR DIREITA 2	1				YB
17	5VK-28345-00	MOLDURA 1	1				
18	5VK-2414H-00	AMORTIZADOR DA PLACA 1	1				
19	90111-05011	PARAFUSO	2				
20	5VK-F137Y-00	GUIA DE AR	1				
21	5VK-28371-00	AMORTIZADOR	1				
22	90480-01141	ILHO DE BORRACHA	2				
23	90269-06008	REBITE	4				
24	5VK-2416F-00	ISOLADOR DO TANQUE 1	1				
25	5PW-2413B-00	EMBLEMA	1				



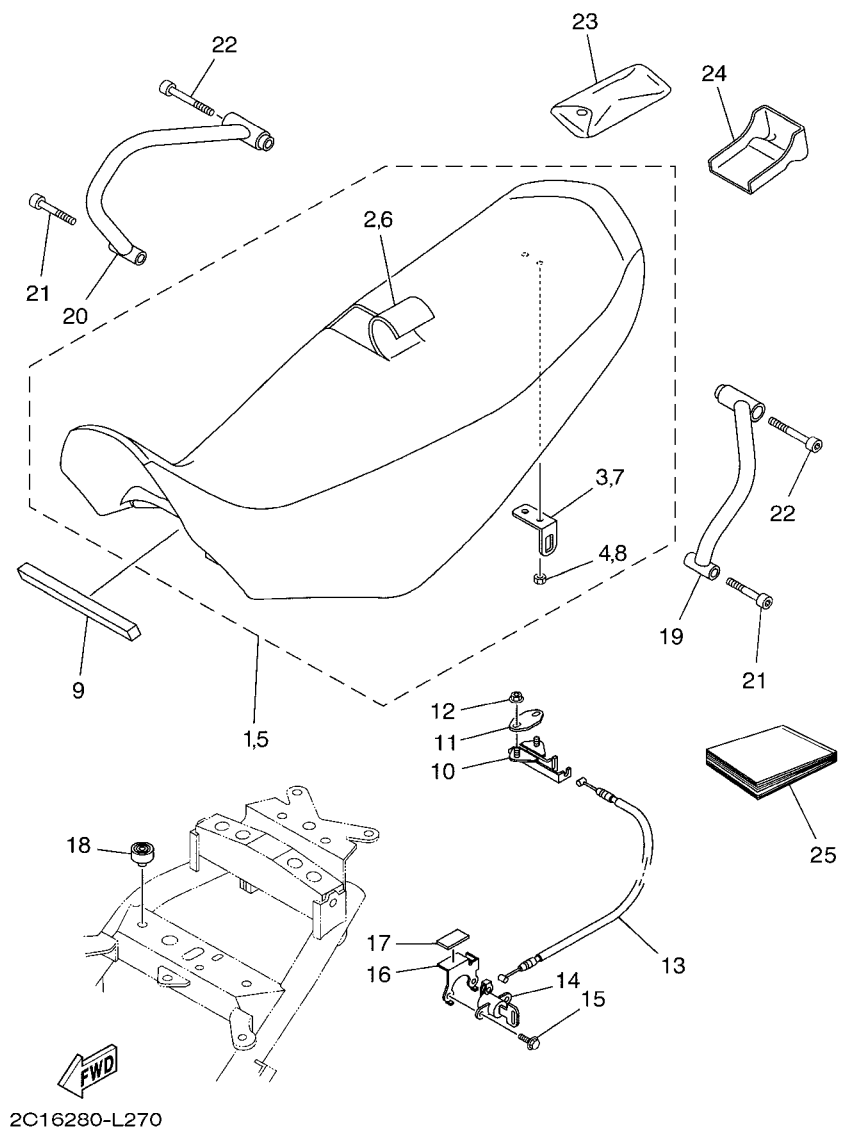
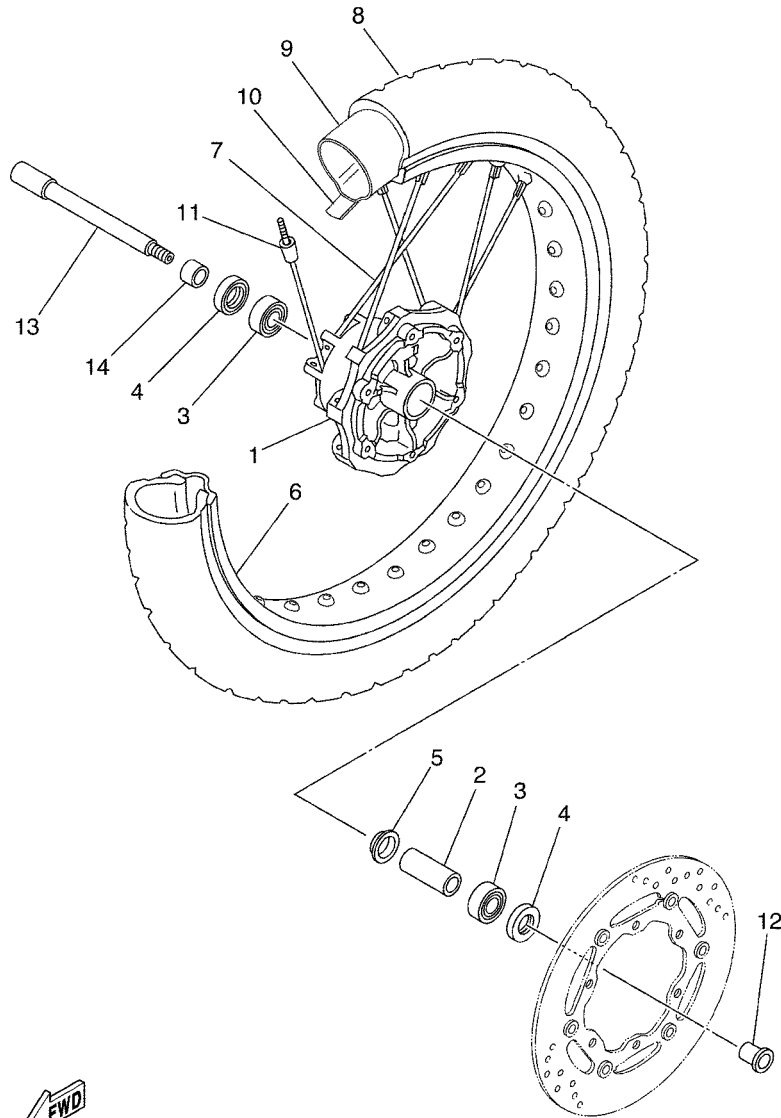


FIG. 27 ASSENTO

REF. NO.	No. PEÇA	DESCRIÇÃO	2C18				OBSERVAÇÕES
1	5VK-F4770-50	SELIM SEMI DUPLO COMPLETO	1				UR PARA PWS1
2	5VK-F4731-50	.CAPA DO SELIM	1				UR PARA PWS1
3	4HM-24728-00	.SUPORTE DO SELIM	1				
4	90179-06635	.PORCA	1				
5	5VK-F4770-30	SELIM SEMI DUPLO COMPLETO	1				UR PARA YB
6	5VK-24731-30	.CAPA DO SELIM	1				UR PARA YB
7	4HM-24728-00	.SUPORTE DO SELIM	1				
8	90179-06635	.PORCA	1				
9	5VK-24737-00	AMORTIZADOR DO SELIM	1				
10	4BP-24780-00	TRAVA DO SELIM CONJ.	1				
11	5VK-F4792-00	PLACA	1				
12	95707-06500	PORCA FLANGE	2				
13	5VK-F478E-00	CABO DA TRAVA DO SELIM	1				
14	2TV-W2470-00	ROTOR DA TRAVA DO SELIM	1				
15	95027-06014	PARAFUSO FLANGE	2				
16	2C1-F478X-00	SUPORTE DA TRAVA DO SELIM	1				
17	5VK-24747-00	AMORTIZADOR DO SELIM	1				
18	3VL-F4741-10	AMORTIZADOR	2				
19	2C1-F474A-00	SUPORTE DO CARONA 1	1				
20	2C1-F474W-00	SUPORTE DO CARONA 2	1				
21	90110-08232	PARAFUSO HEXAGONAL INTERNO	2				
22	91317-08050	PARAFUSO	2				
23	5VK-F8100-10	JOGO DE FERRAMENTAS	1				
24	5VK-F8116-00	FERRAMENTA ESPECIAL	1				
25	2C1-F8199-W2	MANUAL DO PROPRIETARIO	1				



**FWD**  
5VK1300-C280

**FIG. 28 RODA DIANTEIRA 1**

REF. NO.	No. PEÇA	DESCRIÇÃO	2018				OBSERVAÇÕES
1	5VK-25111-00	CUBO DA RODA DIANTEIRA	1				
2	5VK-25117-00	ESPACADOR DO ROLAMENTO	1				
3	93306-20348	ROLAMENTO	2				
4	93106-23002	RETENTOR DE OLEO	2				
5	136-25115-00	FLANGE ESPACADORA 1	1				
6	94418-21X01	ARO DA RODA (1.85-21)	1				
7	5VK-F5104-01	JOGO DE RAIOS DIANTEIRO	1				
8	94109-21800	PNEU (90/90-21M/C 54S)	1				METZELER TOURANCE
9	94227-21848	CÂMARA DE AR (80/100-21 TR4)	1				PIRELLI
10	94309-21W00	CINTO DO ARO	1				
11	3HT-25398-00	BALANCEADOR DA RODA (15G)	1				UN
12	5VK-F5183-00	ESPACADOR DA RODA	1				
13	5VK-25181-00	EIXO DA RODA	1				
14	5VK-F5186-00	ESPACADOR DA RODA	1				



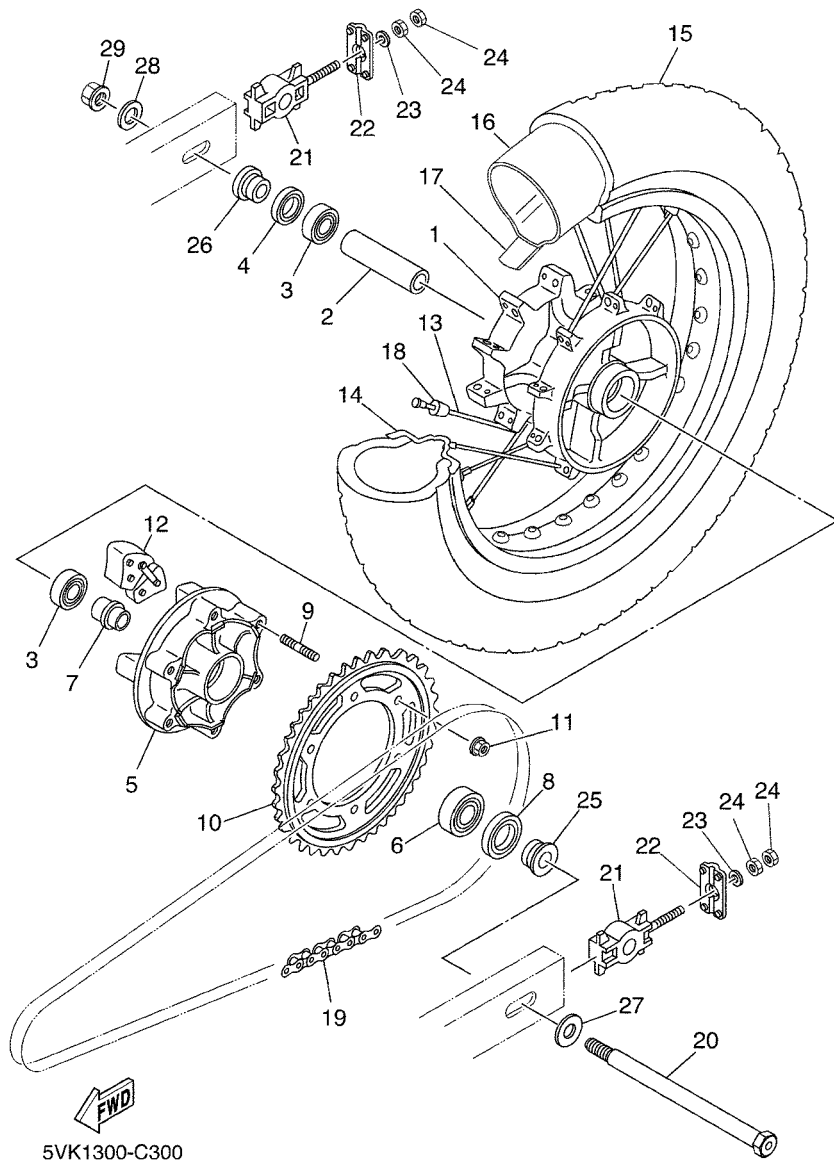


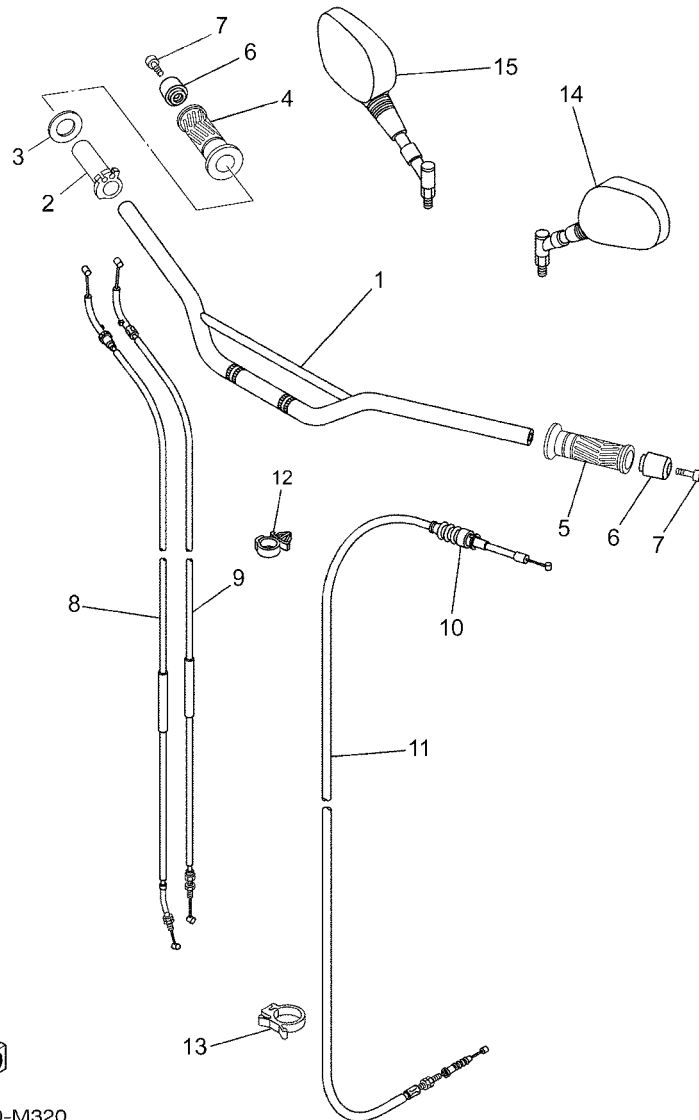
FIG. 30 RODA TRASEIRA 1

REF. NO.	No. PEÇA	DESCRIÇÃO	2018				OBSERVAÇÕES
1	5VK-25311-00	CUBO DA RODA TRASEIRA	1				
2	90560-17306	ESPAÇADOR	1				
3	93306-20348	ROLAMENTO	2				
4	93106-23002	RETENTOR DE OLEO	1				
5	5VK-25366-00	EMBREGEM DO CUBO	1				
6	93306-30437	ROLAMENTO	1				
7	1VJ-25377-00	ESPAÇADOR DA RODA	1				
8	93106-30029	RETENTOR DE OLEO	1				
9	90116-10485	PRISIONEIRO	6				
10	5VK-25445-01	COROA DA RODA TRASEIRA (45D)	1				
11	95607-10200	PORCA AUTOTRAVANTE	6				
12	5Y1-25364-00	AMORTIZADOR	4				
13	5VK-F5304-01	JOGO DE RAIOS TRASEIRO 2	1				
14	94427-17W00	ARO DA RODA	1				
15	94113-17800	PNEU (130/80-17 M/C 65S)	1				METZELER TOURANCE
16	94213-17800	CÂMARA DE AR (MD-17 TR4)	1				PIRELLI
17	94313-17W00	CINTO DO ARO	1				
18	3HT-25398-00	BALANCEADOR DA RODA (15G)	1				UN
19	94582-37110	CORRENTE (DID520VM3-110 L)	1				
20	3AJ-25381-01	EIXO DA RODA	1				
21	1UF-25388-02	ESTICADOR DA CORRENTE 1	2				
22	5VK-F2174-00	TERMINAL 1	2				
23	92907-08600	ARRUELA PLANA	2				
24	95307-08600	PORCA	4				
25	90387-17801	ESPAÇADOR	1				
26	90387-17802	ESPAÇADOR	1				
27	90201-170T3	ARRUELA PLANA	1				





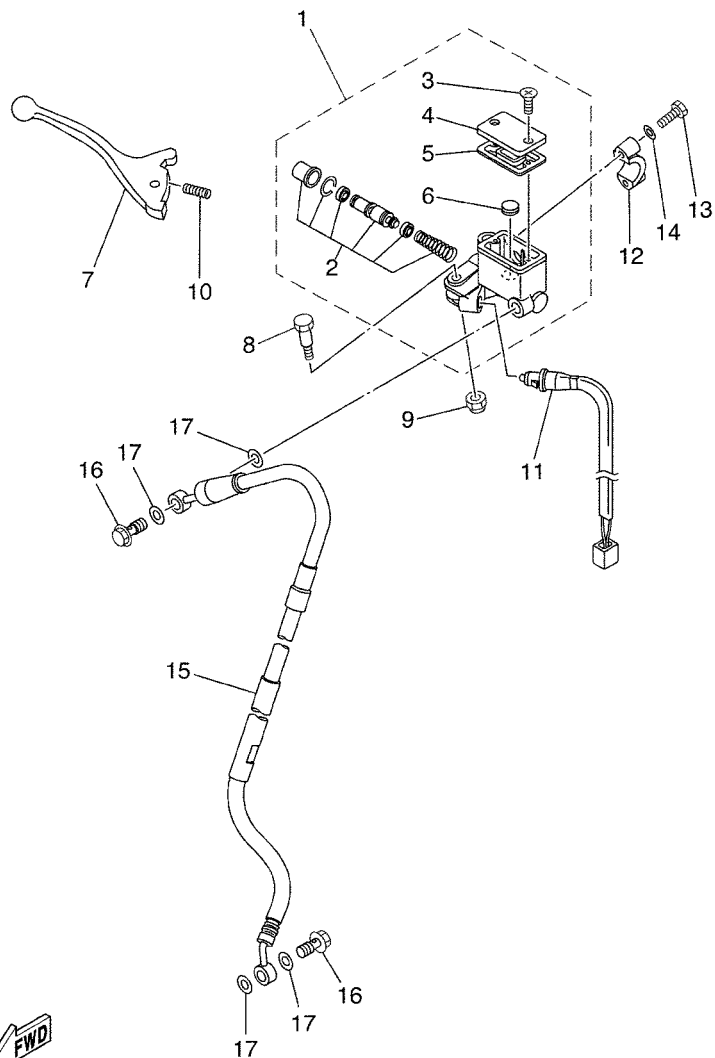




**FIG. 32 GUIDAO E CABOS**

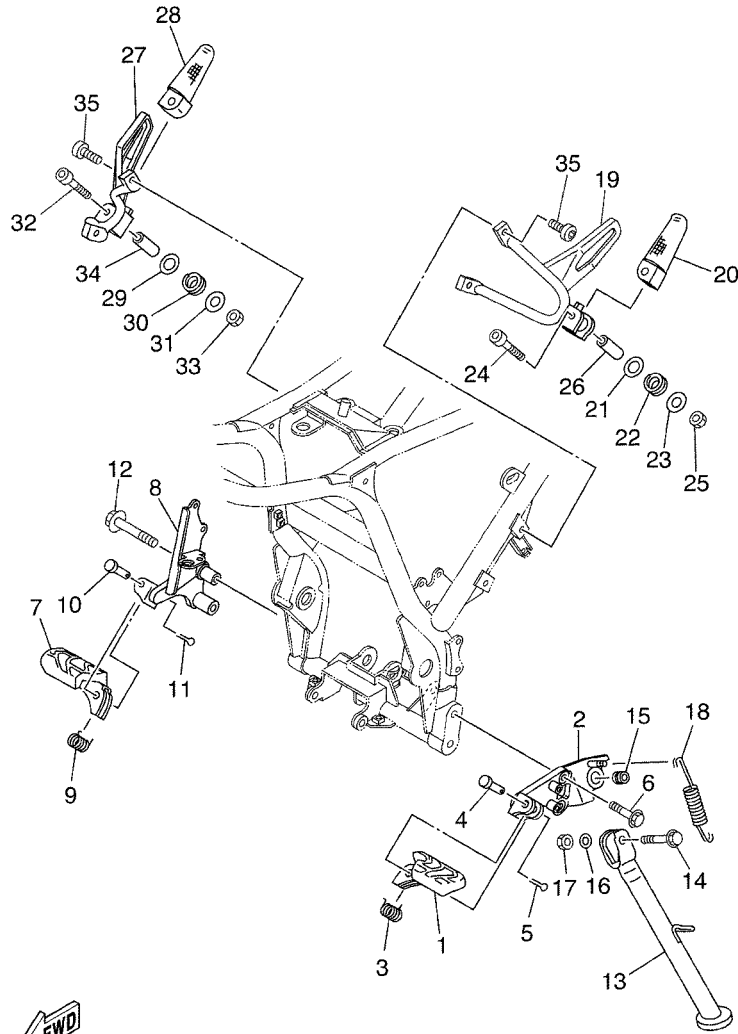
REF. NO.	No. PEÇA	DESCRIÇÃO	2C18				OBSERVAÇÕES
1	5VK-26110-00	GUIDAO COMPLETO	1				
2	1S4-F6243-00	TUBO GUIA DO ACELERADOR	1				
3	90201-261L1	ARRUELA PLANA	1				
4	1S4-F6242-00	MANOPLA DIREITA	1				
5	1S4-F6241-00	MANOPLA ESQUERDA	1				
6	4JH-26246-00	TÉRMINAÇÃO DA MANOPLA	2				
7	91317-06035	PARAFUSO	2				
8	5VK-F6311-00	CABO DO ACELERADOR 1	1				
9	5VK-F6312-00	CABO DO ACELERADOR 2	1				
10	1E6-26342-00	PROTETOR DO CABO	1				
11	5VK-F6335-00	CABO DE EMBREAGEM	1				
12	90464-12001	BRACADEIRA	1				
13	90464-18004	BRACADEIRA	1				
14	5VK-F6280-00	ESPELHO RETROVISOR CONJ. (ESQ)	1				
15	5VK-F6290-00	ESPELHO RETROVISOR CONJ. (DIR)	1				

FIG. 33 CILINDRO MESTRE DIANTEIRO



5VK1300-C330

REF. NO.	No. PEÇA	DESCRIÇÃO	2018				OBSERVAÇÕES
1	5VK-W2587-00	CILINDRO MESTRE SUB-CONJ.	1				
2	3XP-W0041-00	.KIT DE REPARO DO CILINDRO	1				
3	98706-04012	.PARAFUSO CABECA PLANA	2				
4	3GM-W2585-21	.JOGO TAMPA DO RESERVATORIO	1				
5	55U-25854-00	.DIAFRAGMA DO RESERVATORIO	1				
6	5CG-25715-00	.SEPARADOR DO CILINDRO MESTRE	1				
7	5VK-83922-00	ALAVANCA DIREITA	1				
8	90109-06577	PARAFUSO	1				
9	95606-06100	PORCA AUTO-TRAVANTE	1				
10	90501-10312	MOLA DE COMPRESSAO	1				
11	5VK-83980-00	INTERRUPTOR DE FREIO DIANT.	1				
12	56A-25867-00	SUPORTE DO CILINDRO MESTRE	1				
13	97007-06025	PARAFUSO	2				
14	92907-06600	ARRUELA PLANA	2				
15	5VK-F5872-10	MANGUEIRA DE FREIO 1	1				
16	90401-10159	PARAFUSO DE UNIAO	2				
17	90201-10118	ARRUELA PLANA	4				

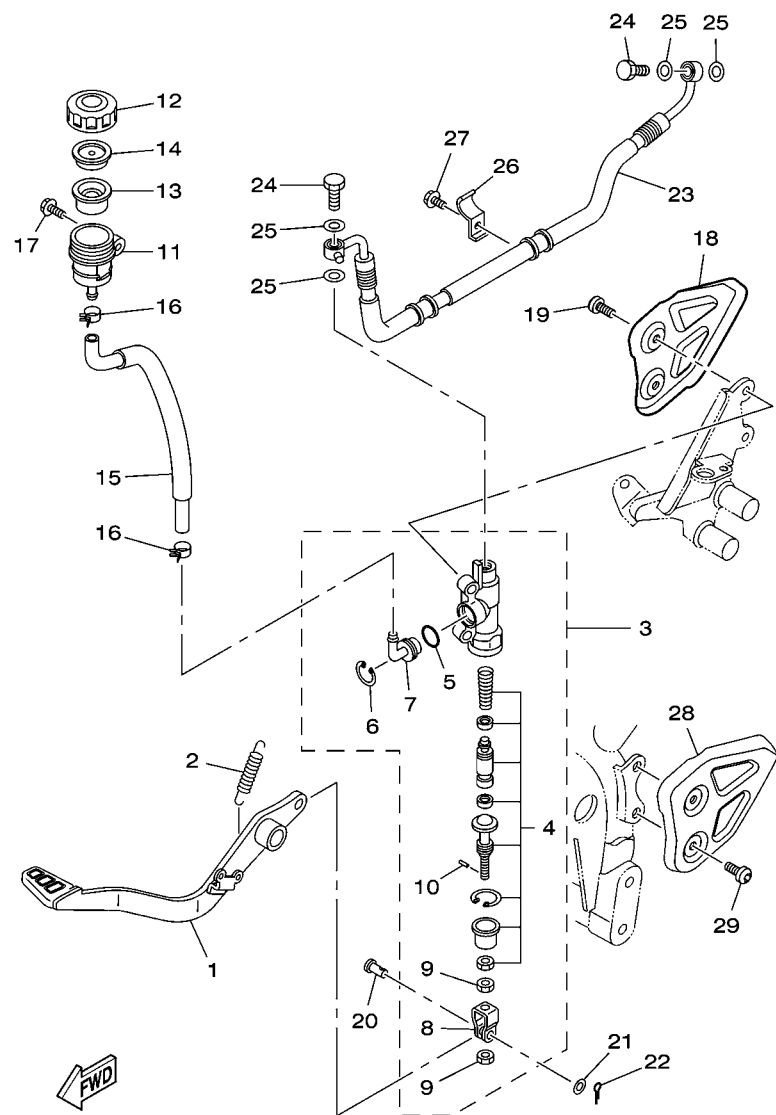


5VK1300-C340

FIG. 34 CAVALETE. ESTRIBOS. PEDAL 1

REF. NO.	No. PEÇA	DESCRIÇÃO	2C18				OBSERVAÇÕES
1	5VK-F7411-10	ESTRIBO DIANTEIRO 1	1				
2	5VK-F7412-10	SUORTE DO ESTRIBO 1	1				
3	90508-20X00	MOLA DE TORCAO	1				
4	90240-10X01	PINO	1				
5	91401-25020	CONTRAPINO	1				
6	90105-10772	PARAFUSO FLANGE	2				
7	5VK-F7421-10	ESTRIBO DIANTEIRO DIR. 2	1				
8	5VK-F7422-10	SUORTE DO ESTRIBO 2	1				
9	90508-20X01	MOLA DE TORCAO	1				
10	90240-10X01	PINO	1				
11	91401-25020	CONTRAPINO	1				
12	90105-10812	PARAFUSO FLANGE	2				
13	5VK-F7311-00	CAVALETE LATERAL	1				
14	90105-10772	PARAFUSO FLANGE	1				
15	90387-10020	ESPACADOR	1				
16	90201-101J1	ARRUELA PLANA	1				
17	95617-10100	PORCA AUTO-TRAVANTE	1				
18	90506-20002	MOLA DE TENSAO	1				
19	2C1-F741L-00	SUORTE DO ESTRIBO ESQ.	1				
20	5VK-F7431-00	ESTRIBO TRASEIRO ESQ.	1				
21	90201-10430	ARRUELA PLANA	1				
22	90504-18005	MOLA DE COMPRESSAO	1				
23	90201-06060	ARRUELA PLANA	1				
24	91317-06040	PARAFUSO	1				
25	95607-06100	PORCA AUTOTRAVANTE (M6)	1				
26	90387-06086	ESPACADOR	1				
27	2C1-F742L-00	SUORTE DO ESTRIBO DIR.	1				





2C14280-H350

FIG. 35 CILINDRO MESTRE TRASEIRO

REF. NO.	No. PEÇA	DESCRIÇÃO	2C18				OBSERVAÇÕES
1	5VK-F7211-00	PEDAL DE FREIO	1				
2	90506-20369	MOLA DE TENSÃO	1				
3	5VK-2583V-00	CILINDRO MESTRE TRASEIRO CONJ.	1				
4	3BN-W0042-50	.KIT DE REPARO DO CILINDRO	1				
5	93210-15620	.ANEL DE BORRACHA	1				
6	2VN-25866-00	.ANEL TRAVA	1				
7	4ML-2582A-50	.JUNCAO	1				
8	2YK-27222-00	.JUNCAO	1				
9	4SS-27218-00	.PORCA	2				
10	3KW-27234-00	.PINO DA VARETA DE FREIO	1				
11	5JJ-25894-01	TANQUE RESERVATORIO	1				
12	3XP-25852-50	TAMPA DO RESERVATORIO	1				
13	2VN-25854-00	DIAFRAGMA DO RESERVATORIO	1				
14	2VN-25855-00	BUCHA DO DIAFRAGMA	1				
15	5VK-25895-00	MANGUEIRA DO RESERVATORIO	1				
16	90467-12085	PRÉSILHA	2				
17	90119-06044	PARAFUSO COM ARRUELA	1				
18	5VK-F117M-10	TAMPA 2	1				
19	90109-085G6	PARAFUSO	2				
20	90240-08124	PINO	1				
21	90201-08083	ARRUELA PLANA	1				
22	91401-16012	CONTRAPINO	1				
23	5VK-F5873-00	MANGUEIRA DE FREIO 2	1				
24	90401-10159	PARAFUSO DE UNIAO	2				
25	90201-10118	ARRUELA PLANA	4				
26	5VK-F5875-00	SUPORTE MANGUEIRA DE FREIO 1	2				
27	95027-06012	PARAFUSO FLANGE	2				

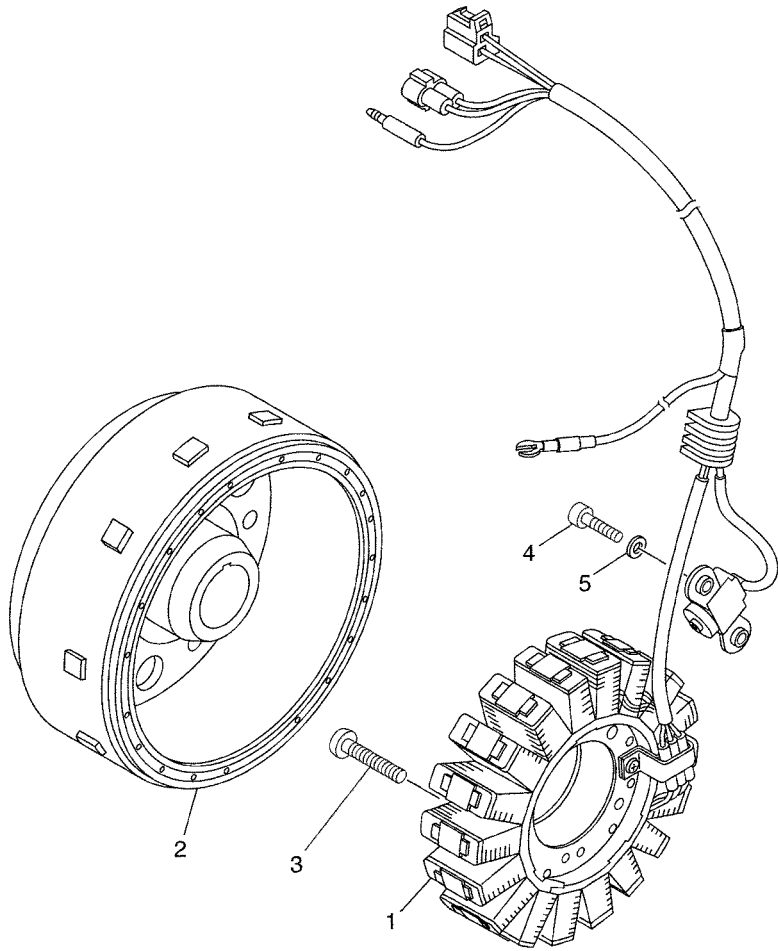




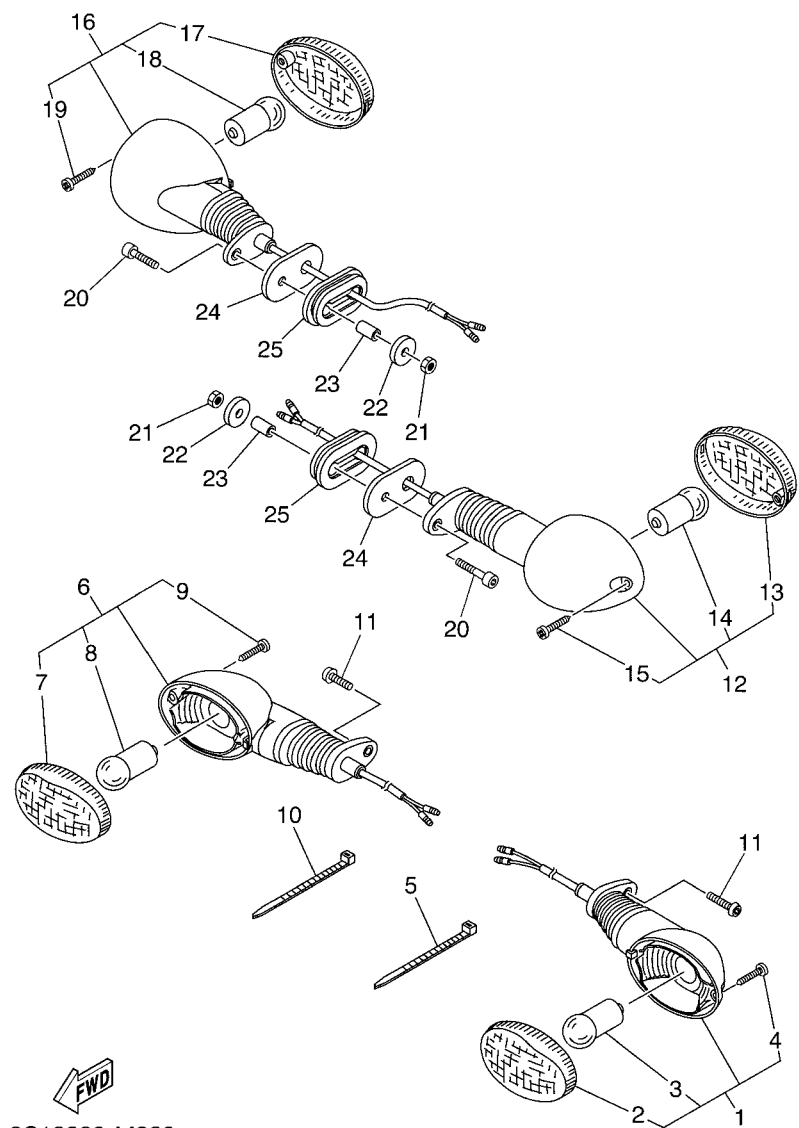


**FIG. 37 GERADOR**

REF. NO.	No. PEÇA	DESCRIÇÃO	2C18				OBSERVAÇÕES
1	5VK-81410-00	ESTATOR CONJ.	1				
2	5VK-81450-10	ROTOR DO MAGNETO CONJ.	1				
3	92017-06030	PARAFUSO	3				
4	91317-05014	PARAFUSO	2				
5	90201-05X08	ARRUELA PLANA	2				
-----							
-----							
-----							
-----							
-----							
-----							
-----							
-----							
-----							
-----							



**FWD**  
5VK1300-C370



2C18280-M380

FIG. 38 PISCAS

REF. NO.	No. PEÇA	DESCRIÇÃO	2C18				OBSERVAÇÕES
1	5VK-H3310-00	PISCA DIANTEIRO CONJ. 1	1				
2	5VK-H333A-00	.LENTE COMPLETA 1	1				
3	5VK-H3311-00	.LAMPADA DO PISCA (12V/10W)	1				
4	5VK-H3333-00	.PARAFUSO DE FIXACAO DA LENTE	1				
5	90465-13W06	BRACADEIRA	1				
6	5VK-H3320-00	PISCA DIANTEIRO CONJ. 2	1				
7	5VK-H333A-00	.LENTE COMPLETA 1	1				
8	5VK-H3311-00	.LAMPADA DO PISCA (12V/10W)	1				
9	5VK-H3333-00	.PARAFUSO DE FIXACAO DA LENTE	1				
10	90465-13W06	BRACADEIRA	1				
11	92017-06014	PARAFUSO	2				
12	5VK-H3330-00	PISCA TRASEIRO CONJ. 1	1				
13	5VK-H333A-00	.LENTE COMPLETA 1	1				
14	5VK-H3311-00	.LAMPADA DO PISCA (12V/10W)	1				
15	5VK-H3333-00	.PARAFUSO DE FIXACAO DA LENTE	1				
16	5VK-H3340-00	PISCA TRASEIRO CONJ. 2	1				
17	5VK-H333A-00	.LENTE COMPLETA 1	1				
18	5VK-H3311-00	.LAMPADA DO PISCA (12V/10W)	1				
19	5VK-H3333-00	.PARAFUSO DE FIXACAO DA LENTE	1				
20	91317-06035	PARAFUSO	2				
21	95607-06100	PORCA AUTOTRAVANTE (M6)	2				
22	90201-06026	ARRUELA PLANA	2				
23	90387-06088	ESPAÇADOR	2				
24	5VK-83359-00	ARRUELA ESPECIAL	2				
25	5VK-83345-00	VEDANTE	2				



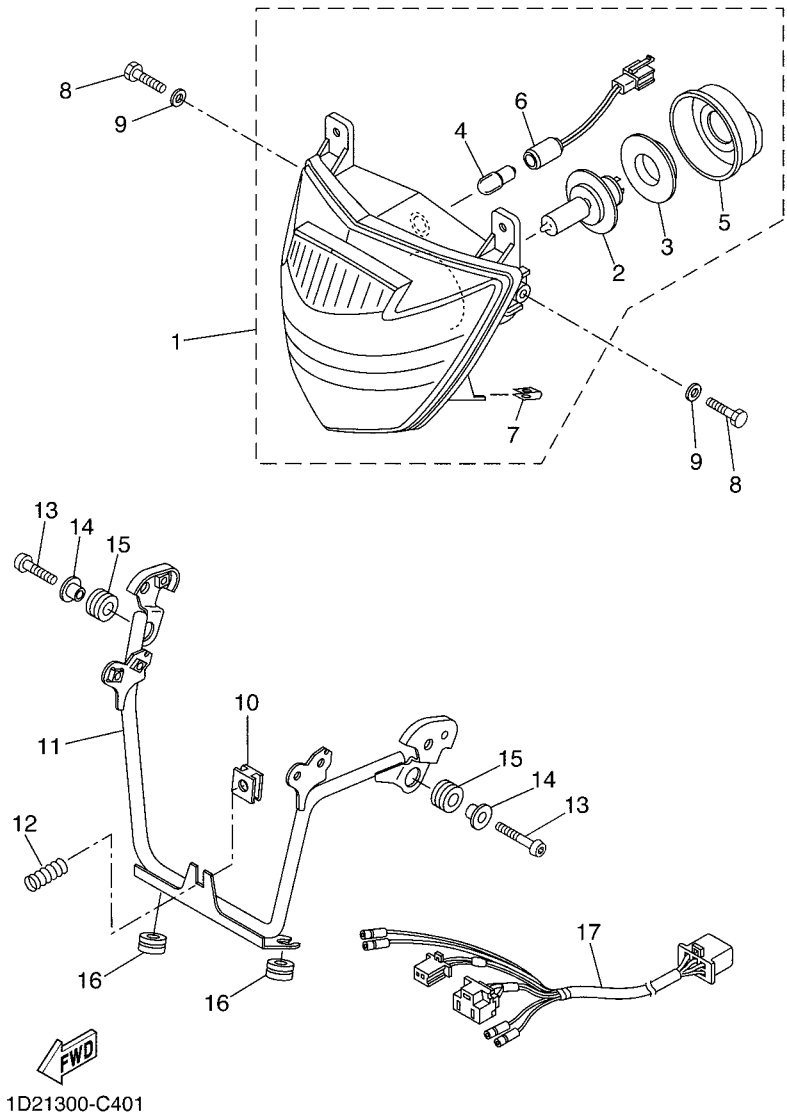
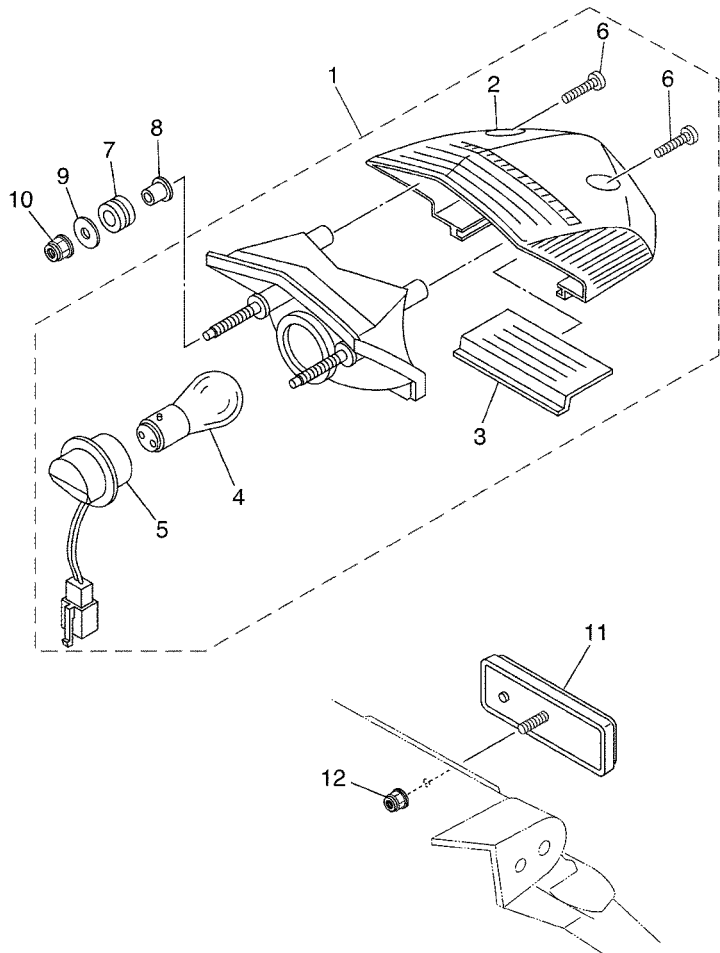


FIG. 40 FAROL DIANTEIRO

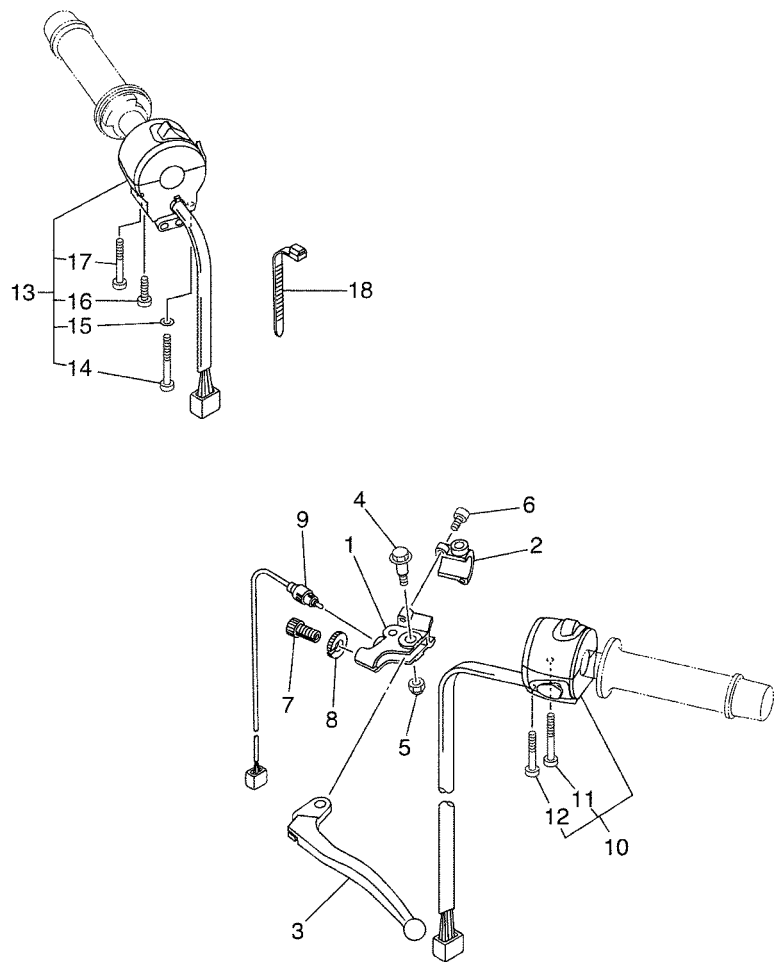
REF. NO.	No. PEÇA	DESCRIÇÃO	2C18				OBSERVAÇÕES
1	5VK-H410A-02	FAROL DIANTEIRO COMPL.	1				
2	5VK-H4314-00	.LAMPADA (12V-55/60W - H4)	1				
3	5VK-H4393-00	.FIXADOR DA LAMPADA	1				
4	3WW-H4347-00	.LAMPADA (12V-5W)	1				
5	5VK-H4397-00	.TAMPA DO SOQUETE	1				
6	5VK-H4312-00	.SOQUETE CONJ.	1				
7	90183-05808	.PORCA MOLA	2				
8	90101-06815	PARAFUSO	2				
9	90201-06839	ARRUELA PLANA	2				
10	5VK-H4334-00	PORCA DE REGULAGEM	1				
11	5VK-H4118-00	SUPORTE DO FAROL 1	1				
12	5VK-H4332-00	MOLA DO PARAFUSO	1				
13	92017-06020	PARAFUSO	2				
14	90387-065G0	ESPACADOR	2				
15	90480-15058	ILHO DE BORRACHA	2				
16	90480-15316	ILHÔ DE BÔRRACHA	2				
17	5VK-H4359-10	CHICOTE DO FAROL	1				



  
5VK1300-C410

**FIG. 41 LANTERNA TRASEIRA**

REF. NO.	No. PEÇA	DESCRIÇÃO	2018				OBSERVAÇÕES
1	5VK-H4710-10	LANTERNA TRASEIRA COMPLETA	1				
2	5VK-H4721-00	.LENTE DA LANTERNA TRASEIRA	1				
3	5VK-H4743-00	.LENTE DA LUZ DA LICENCA	1				
4	5VK-H4714-00	.LAMPADA (BAY15D 12V-21/5W)	1				
5	5VK-H4735-00	.SOQUETE CONJ.	1				
6	5SE-H4724-00	.PARAFUSO DE FIXACAO DA LENTE	2				
7	90480-14329	ILHO DE BORRACHA	2				
8	90387-065G0	ESPAÇADOR	2				
9	90201-06057	ARRUELA PLANA	2				
10	95607-06200	PORCA AUTOTRAVANTE	2				
11	3NC-H5130-00	REFLETOR TRASEIRO CONJ.	1				
12	95607-05200	PORCA AUTO-TRAVANTE	1				

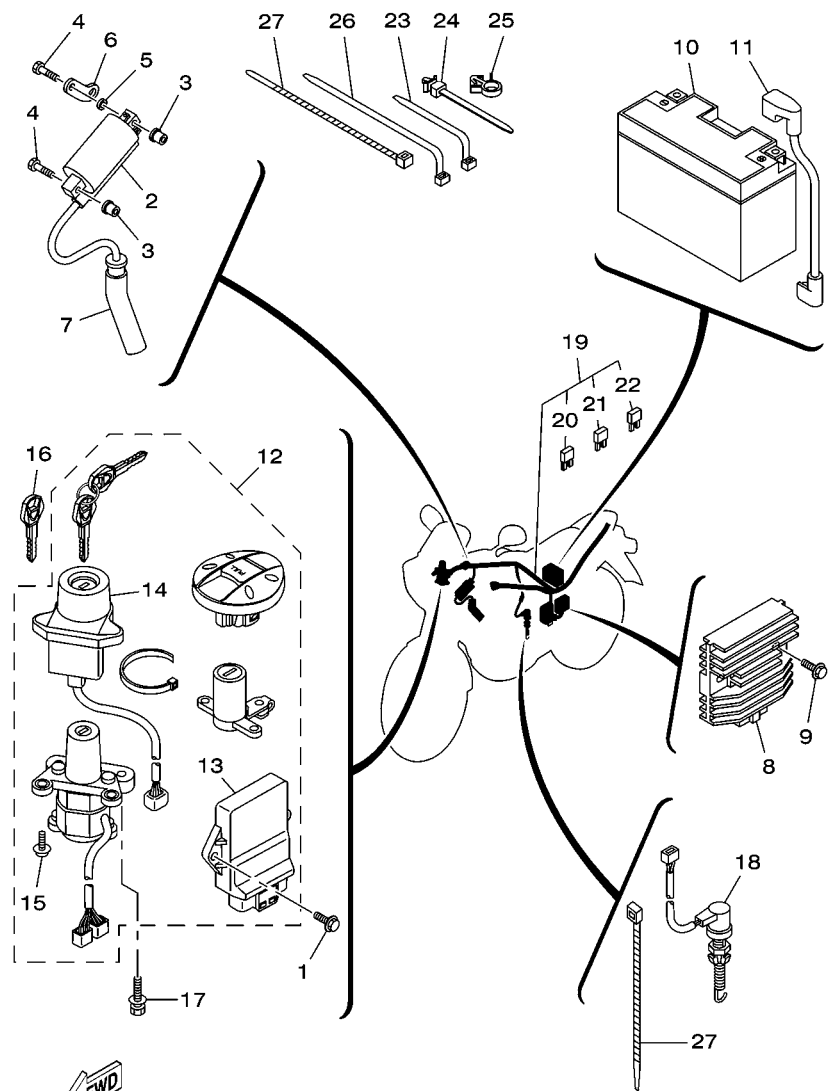


  
5VK1300-C420

**FIG. 42 INTERRUPT. DO GUIDAO E MANETE 1**

REF. NO.	No. PEÇA	DESCRIÇÃO	2018				OBSERVAÇÕES
1	1LN-82911-00	FIXADOR DA ALAVANCA 1	1				
2	33G-82913-01	FIXADOR INFERIOR DA ALAVANCA 1	1				
3	3FY-83912-01	ALAVANCA ESQUERDA 1	1				
4	90109-06799	PARAFUSO	1				
5	95607-06100	PORCA AUTOTRAVANTE (M6)	1				
6	91317-05020	PARAFUSO	2				
7	90123-08046	PARAFUSO	1				
8	90179-08148	PORCA	1				
9	5VK-82917-00	INTERRUPTOR	1				
10	5VK-83969-00	INTERRUPTOR DO GUIDAO 5	1				
11	98507-05030	.PARAFUSO CABECA PANELA	1				
12	98507-05045	.PARAFUSO	1				
13	5VK-83975-00	INTERRUPTOR DO GUIDAO 2	1				
14	98507-05055	.PARAFUSO CABECA PANELA	1				
15	92907-05600	.ARRUELA PLANA	1				
16	98507-05045	.PARAFUSO	1				
17	98507-05020	.PARAFUSO CABECA PANELA	1				
18	90464-25004	BRACADEIRA	2				

FIG. 43 SISTEMA ELETRICO 1

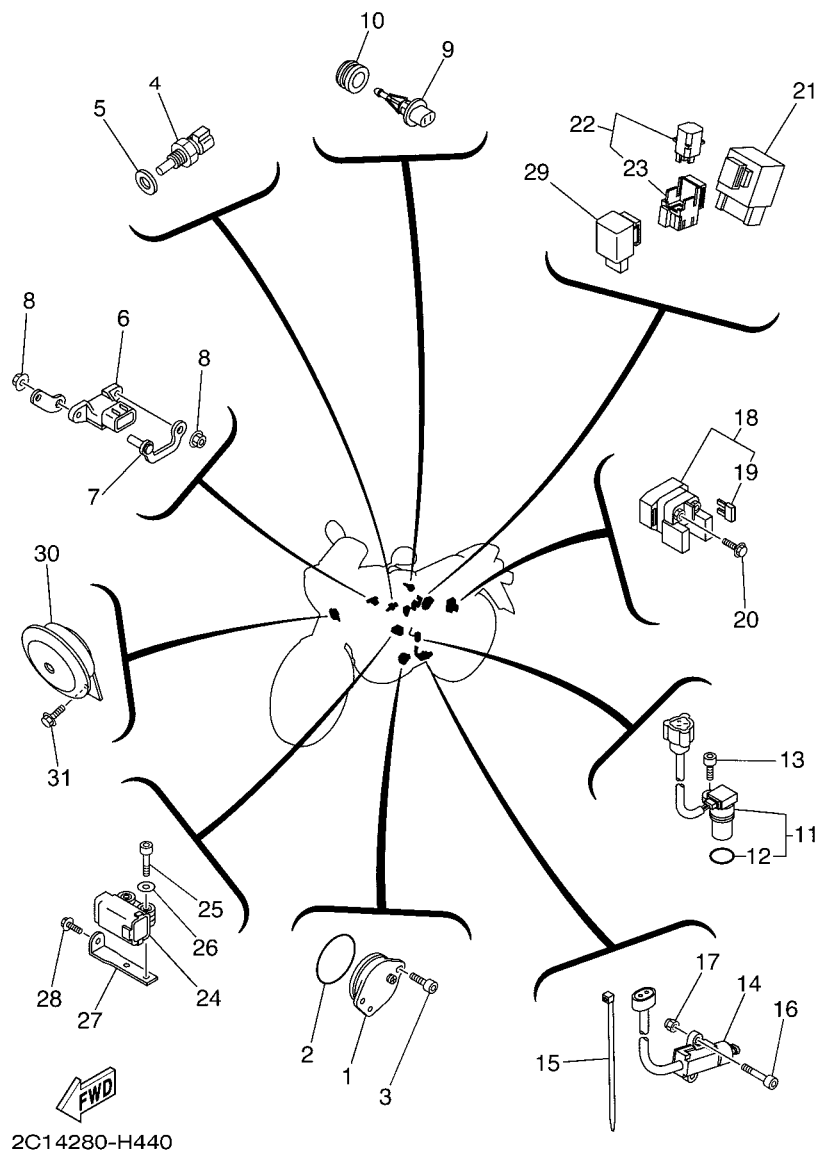


2C18280-M430



REF. NO.	No. PEÇA	DESCRIÇÃO	2C18				OBSERVAÇÕES
1	90119-06192	PARAFUSO COM ARRUELA	2				
2	4GV-82310-00	BOBINA DE IGNICAO CONJ.	1				
3	90179-05523	PORCA	2				
4	97007-05025	PARAFUSO	2				
5	90201-05556	ARRUELA PLANA	1				
6	5VK-82312-00	SUPORTE FIXADOR DA BOBINA	1				
7	5VK-82370-00	CACHIMBO DA VELA CONJ.	1				
8	5SL-81960-00	RETIFICADOR & REGULADOR CONJ.	1				
9	95027-06020	PARAFUSO FLANGE	2				
10	5FL-82100-01	BATERIA COMPLETA (GT9B-4)	1				
11	5VK-H2115-00	FIO POSITIVO DA BATERIA	1				
12	2C1-W8250-10	KIT DO IMOBILIZADOR COMPL.	1				
13	2C1-8591A-10	.UNIDADE DE CONTROLE MOTORA CJ	1				
14	5VS-8255P-00	.UNIDADE IMOBILIZADORA COMPL.	1				
15	5SL-82113-01	.PARAFUSO	2				
16	5SL-82511-08	CHAVE VIRGEM	1				AP
17	90109-08195	PARAFUSO	2				
18	5VK-82530-00	INTERRUPTOR DE PARADA CONJ.	1				
19	5VK-H2590-20	CHICOTE PRINCIPAL COMPLETO	1				
20	5JJ-82151-00	.FUSIVEL (7.5A-BL)	2				
21	5JJ-82151-30	.FUSIVEL (10A-BL)	6				
22	5JJ-82151-20	.FUSIVEL (20A-BL)	2				
23	90464-13077	BRACADEIRA	4				
24	90464-12089	BRACADEIRA	1				
25	90464-15157	BRACADEIRA	1				
26	90464-15195	BRACADEIRA	1				
27	90465-13W06	BRACADEIRA	14				





2C14280-H440

FIG. 44 SISTEMA ELETRICO 2

REF. NO.	No. PEÇA	DESCRIÇÃO	2C18				OBSERVAÇÕES
1	1AE-82540-00	INTERRUPTOR NEUTRO CONJ.	1				
2	93210-29196	ANEL DE BORRACHA	1				
3	90110-06122	PARAFUSO HEXAGONAL INTERNO	2				
4	5PS-85790-00	TERMOSTATO	1				
5	90430-12202	GAXETA	1				
6	5PS-82380-00	SENSOR DE PRESSÃO	1				
7	5VK-82388-00	PLACA	1				
8	95707-06500	PORCA FLANGE	2				
9	5VU-85886-00	SENSOR DE TEMPERATURA DO AR	1				
10	5CA-14435-00	ILHO	1				
11	5LP-83755-01	SENSOR DE VELOCIDADE	1				
12	4D9-81168-00	ANEL DO BORRACHA	1				
13	91317-06014	PARAFUSO	1				
14	5RT-82566-50	INTERRUPTOR CAVALETE LATERAL	1				
15	90465-13W06	BRACADEIRA	1				
16	91317-05035	PARAFUSO	2				
17	95607-05100	PORCA AUTO-TRAVANTE	2				
18	4SV-81940-12	RELE DE PARTIDA CONJUNTO	1				
19	1AE-82151-00	FUSIVEL (30A-BL)	2				
20	95027-06008	PARAFUSO FLANGE	2				
21	5VK-81950-40	RELE CONJUNTO	1				
22	5JJ-81950-20	RELE CONJUNTO	2				
23	5JJ-81952-00	SUPORTE DO RELE	1				
24	5PS-82576-01	SENSOR DO ANGULO DE INCLINACAO	1				
25	91317-04025	PARAFUSO	2				
26	90201-047A2	ARRUELA PLANA	2				
27	5VK-F1453-00	SUPORTE DO INTERRUPTOR	1				



ÍNDICE NUMÉRICO

No. PEÇA	REF. NO.	No. PEÇA	REF. NO.	No. PEÇA	REF. NO.	No. PEÇA	REF. NO.	No. PEÇA	REF. NO.	No. PEÇA	REF. NO.
5VK-1111F-00	5 - 6	5VK-13356-00	8 - 7	2C1-2117G-00	19 - 32	4V4-23188-L0	25 - 32	56A-25867-00	33 - 12	5PS-82576-01	44 - 24
4G0-11133-11	1 - 2	4X7-13440-01	8 - 17	3YX-21376-00	20 - 28	11D-23340-10	25 - 36	5JJ-25894-01	35 - 11	1LN-82911-00	42 - 1
5VK-11166-00	12 - 13	2WK-13447-00	8 - 18	4XV-21376-00	20 - 27	5VK-2334G-20	25 - 38	5VK-25895-00	35 - 15	33G-82913-01	42 - 2
5VK-11181-00	1 - 4	5VK-13464-10	8 - 36	5VK-21445-00	19 - 15	5VK-2334H-20	25 - 39	5VK-26110-00	32 - 1	5VK-82917-00	42 - 9
214-11198-01	8 - 14	5VK-13465-00	8 - 40	5VK-21639-00	20 - 22	1W1-23416-00	24 - 9	4JH-26246-00	32 - 6	5VK-83345-00	38 - 25
5VK-11311-01	2 - 1	5VK-13542-00	9 - 36	5VK-21649-00	20 - 29	4H7-23441-01-P5	24 - 21	1E6-26342-00	32 - 10	4GY-83350-00	44 - 29
5VK-11351-00	2 - 2	5VK-13586-00	9 - 1	5VK-21746-00	19 - 30	3Y6-23442-00-P1	24 - 22	4SS-27218-00	35 - 9	5VK-83359-00	38 - 24
5VK-11603-00	3 - 12	2C1-13750-10	10 - 1	26H-21828-00	21 - 12	5PW-2413B-00	26 - 25	2YK-27222-00	35 - 8	5VK-83500-43	39 - 1
5VK-11631-00	3 - 11	5VK-13761-00	10 - 8	5VK-21875-00	21 - 11		26 - 26	3KW-27234-00	35 - 10	5LP-83755-01	44 - 11
5VK-11633-00	3 - 13	5VK-13907-11	26 - 30	5VK-22125-01	22 - 19	5VK-2414H-00	26 - 13	5VK-28345-00	26 - 12	3FY-83912-01	42 - 3
5VK-11651-00	3 - 6	5VK-13971-00	9 - 47	1VJ-22141-00	22 - 31		26 - 18		26 - 17	5VK-83922-00	33 - 7
5VK-11681-01	3 - 4	143-14133-00	10 - 7	30X-22178-00	19 - 17	5VK-2414K-00	26 - 14	5DM-28371-00	20 - 9	5VK-83969-00	42 - 10
5VK-12111-00	4 - 1	5PS-14147-00	10 - 9	30X-2219X-00	22 - 5	5VK-2416F-00	26 - 24	5VK-28371-00	26 - 21	5VK-83975-00	42 - 13
5VK-12113-00	4 - 3	8CC-14216-10	10 - 5	5VK-22210-01	23 - 1	22W-24181-00	11 - 18	5VK-2837J-00	36 - 7	5VK-83980-00	33 - 11
3YF-12116-00	4 - 4	5CA-14435-00	44 - 10	4AA-22259-40	23 - 2		11 - 28	5VK-2837K-00	36 - 8	1FK-84527-00	7 - 24
3YF-12117-01	4 - 6	56B-14503-00	10 - 6	5VK-23102-20	25 - 1	3TB-24181-00	26 - 6	4D9-81168-00	44 - 12	5PS-85790-00	44 - 4
4G0-12118-00	4 - 7	3YF-14613-01	11 - 31	5VK-23103-20	25 - 18	5VK-24182-00	26 - 7	5VK-81410-00	37 - 1	3P6-85885-00	10 - 10
5H0-12119-00	4 - 5	4EL-14714-00	11 - 13	5VK-23110-20	25 - 8	5VK-24183-00	26 - 10	5VK-81450-10	37 - 2	5VU-85886-00	44 - 9
5VK-12121-00	4 - 2		11 - 23		25 - 25	19B-24486-00	26 - 3	3AJ-81801-00	14 - 16	2C1-8591A-10	43 - 13
5VK-12146-00	4 - 10	4FU-14714-00	11 - 3	3TJ-23111-00	25 - 14	5VK-24602-20	26 - 5	3AJ-81809-00	14 - 19	1B9-8592A-00	11 - 7
5VK-12151-00	4 - 8	5JX-14725-00	11 - 2		25 - 31	4HM-24728-00	27 - 3	5VK-E1101-00	14 - 23	5VK-E1101-02	1 - 1
5BP-12159-01	4 - 11	5VK-14803-00	11 - 37	5WM-23118-00	25 - 13		27 - 7	4XV-8182A-00	14 - 22	5VK-E1167-00	9 - 22
5VK-12161-00	4 - 9	5VK-14815-00	11 - 33		25 - 30	5VK-24731-30	27 - 6	11H-81844-00	14 - 20	5VK-E1185-10	1 - 12
3TB-12210-00	5 - 13	5VK-14871-02	11 - 32	5EB-23125-00	25 - 5	5VK-24737-00	27 - 9	1FK-81847-00	14 - 17	5VK-E1186-10	1 - 16
4DW-12213-00	5 - 15	5VK-14881-00	11 - 35		25 - 22	1T4-24741-00	20 - 25	3AJ-81850-00	14 - 18	5VK-E1400-21	3 - 1
5VK-12231-00	5 - 10	5VK-14882-00	11 - 38	5VK-23126-20	25 - 2	5VK-24747-00	27 - 17	4G0-81871-00	14 - 21	5VK-E1401-09	3 - 2
5VK-12241-00	5 - 11	5VK-15199-01	14 - 26	5VK-23136-20	25 - 19	4BP-24780-00	27 - 10	3SX-81890-00	14 - 13	5VK-E1422-20	3 - 3
5VK-12280-01	5 - 5	5VK-15362-01	19 - 25	5VK-23141-20	25 - 11	5VK-25111-00	28 - 1	4SV-81940-12	44 - 18	5VK-E1454-00	3 - 18
5VK-12284-00	5 - 3	5VK-15455-00	13 - 35		25 - 28	136-25115-00	28 - 5	5JJ-81950-20	44 - 22	5VK-E1531-00	3 - 17
5VK-12290-00	5 - 4	1VJ-15511-00	14 - 14	4DA-23144-L0	25 - 6	5VK-25117-00	28 - 2	5VK-81950-40	44 - 21	5VK-E1536-00	3 - 16
5VK-12410-00	7 - 1	3YF-15515-00	14 - 1		25 - 23	5VK-25181-00	28 - 13	5JJ-81952-00	44 - 23	5VK-E2170-20	5 - 1
5VK-12421-00	6 - 6	5VK-15517-00	14 - 5	4DA-23145-L0	25 - 4	5VK-25311-00	30 - 1	5SL-81960-00	43 - 8	5VK-E2405-00	7 - 9
5VK-12422-00	6 - 3	5VK-15560-01	14 - 6		25 - 21	5Y1-25364-00	30 - 12	5FL-82100-01	43 - 10	5VK-E2413-00	7 - 2
5VK-12428-00	6 - 11	5VK-15590-00	14 - 9	4V4-23146-L0	25 - 7	5VK-25366-00	30 - 5	5SL-82113-01	43 - 15	5VK-E2437-00	7 - 13
5VK-12436-00	6 - 1	22U-16321-00	15 - 11		25 - 24	1VJ-25377-00	30 - 7	1AE-82151-00	44 - 19	5VK-E2437-10	7 - 14
5VK-12438-00	6 - 9	5TA-16321-00	15 - 18	3LR-23149-00	25 - 12	3AJ-25381-01	30 - 20	5JJ-82151-00	43 - 20	5VK-E243A-20	9 - 28
5VK-12450-00	6 - 2	5VK-16331-00	15 - 15		25 - 29	1UF-25388-02	30 - 21	5JJ-82151-20	43 - 22	5VK-E2461-00	7 - 8
5VK-12459-00	6 - 14	5VK-16340-00	15 - 22	4V4-23153-L0	25 - 3	3HT-25398-00	28 - 11	5JJ-82151-30	43 - 21	5VK-E2462-00	7 - 10
5VK-12481-00	6 - 19	132-16346-00	17 - 10		25 - 20		30 - 18	4GV-82310-00	43 - 2	5VK-E2469-00	6 - 16
5VK-12577-00	6 - 22	4XV-16356-01	15 - 21	509-23158-L0	25 - 16	5VK-25445-01	30 - 10	5VK-82312-00	43 - 6	5VK-E2498-00	7 - 16
583-13113-00	8 - 33	5EB-16382-00	15 - 24		25 - 33	5CG-25715-00	33 - 6	5VK-82370-00	43 - 7	5VK-E2578-10	7 - 5
5VK-13160-00	10 - 2	5VK-18101-00	18 - 1	5VK-23170-20	25 - 10	4ML-2582A-50	35 - 7	5PS-82380-00	44 - 6	5VK-E2579-10	7 - 17
5VK-13161-10	8 - 25	5VK-18127-00	17 - 12		25 - 27	5VK-2583V-00	35 - 3	5VK-82388-00	44 - 7	5VK-E3181-00	8 - 15
5VK-13171-10	8 - 29	5JW-18140-00	17 - 11	4YR-23173-00	25 - 9	3XP-25852-50	35 - 12	5SL-82511-08	43 - 16	5VK-E3415-10	8 - 11
5LP-13300-00	8 - 1	5VK-18540-00	17 - 1		25 - 26	2VN-25854-00	35 - 13	5VK-82530-00	43 - 18	5VK-E3545-10	9 - 33
3AJ-13325-00	8 - 5	4UN-18542-00	17 - 3	3D8-23181-00	25 - 17	55U-25854-00	33 - 5	1AE-82540-00	44 - 1	5VK-E3591-00	9 - 25
5VK-13327-00	8 - 8	4UN-18566-00	17 - 4		25 - 34	2VN-25855-00	35 - 14	5VS-8255P-00	43 - 14	5VK-E4411-00	9 - 3
5LP-13329-00	8 - 2	5VK-18699-00	17 - 20	4V4-23188-L0	25 - 15	2VN-25866-00	35 - 6	5RT-82566-50	44 - 14	5VK-E441A-00	9 - 5

ÍNDICE NUMÉRICO

No. PEÇA	REF. NO.	No. PEÇA	REF. NO.	No. PEÇA	REF. NO.	No. PEÇA	REF. NO.	No. PEÇA	REF. NO.	No. PEÇA	REF. NO.
5VK-E441E-00	9 - 10	5VK-E7460-10	16 - 32	2C1-F2124-00	22 - 7	5VK-F5924-00	29 - 5	5VK-H3371-00	44 - 30	90105-10772	34 - 14
5VK-E4437-00	9 - 9	5VK-E7466-00	13 - 17	5VK-F2151-00	22 - 9	5VK-F5924-10	31 - 5	5VK-H3519-00	39 - 4	90105-10812	34 - 12
5LW-E443E-00	9 - 18	5VK-E7471-00	16 - 29	5VK-F2174-00	30 - 22	1S4-F6241-00	32 - 5	5VK-H410A-02	40 - 1	90109-06419	8 - 21
5VK-E443E-00	9 - 15	2C1-E8110-00	18 - 2	5VK-F217A-00	22 - 12	1S4-F6242-00	32 - 4	5VK-H4118-00	40 - 11	90109-06577	33 - 8
5VK-E4451-00	9 - 8	4VW-E8113-00	18 - 3	5VK-F217F-00	22 - 18	1S4-F6243-00	32 - 2	5VK-H4312-00	40 - 6	90109-06799	42 - 4
5VK-E4452-00	9 - 6	5VK-E8144-00	17 - 9	5RM-F2184-00	19 - 18	5VK-F6280-00	32 - 14	5VK-H4314-00	40 - 2	90109-06815	31 - 2
5VK-E4453-00	9 - 4	5VK-E8501-00	17 - 6	5VK-F2243-00	23 - 5	5VK-F6290-00	32 - 15	5VK-H4332-00	40 - 12	90109-08195	43 - 17
5VK-E4457-00	9 - 11	5VK-E8502-00	17 - 7	5VK-F2311-00	22 - 29	5VK-F6311-00	32 - 8	5VK-H4334-00	40 - 10	90109-085E2	11 - 29
5VK-E4611-10	11 - 1	5VK-E8503-00	17 - 8	5VK-F317E-00	24 - 17	5VK-F6312-00	32 - 9	3WW-H4347-00	40 - 4	90109-085G6	35 - 19
2C1-E4621-00	11 - 8	5VK-F1110-10	19 - 1	5VK-F317F-00	24 - 18	5VK-F6335-00	32 - 11	5VK-H4359-10	40 - 17	90109-08789	29 - 2
5VK-E4628-00	11 - 5	2C1-F111F-20	22 - 36	5VK-F317M-00	24 - 24	5VK-F7211-00	35 - 1	5VK-H4393-00	40 - 3	90110-06122	44 - 3
5VK-E4711-10	11 - 9	4VW-F111M-04	19 - 31	1C6-F3389-00	24 - 2	5VK-F7311-00	34 - 13	5VK-H4397-00	40 - 5	90110-08067	14 - 10
5VK-E4721-10	11 - 19	5VK-F117F-10	35 - 28	5HH-F3418-00	24 - 19	5VK-F7411-10	34 - 1	5VK-H4710-10	41 - 1	90110-08096	34 - 35
5VK-E4728-30	11 - 11	5VK-F117M-10	35 - 18	2C1-F3430-00	24 - 15	5VK-F7412-10	34 - 2	5VK-H4714-00	41 - 4	90110-08232	27 - 21
5VK-E4747-00	11 - 12	22D-F118K-00	26 - 29	2C1-F3466-00	24 - 29	2C1-F741L-00	34 - 19	5VK-H4721-00	41 - 2	90111-05011	24 - 7
5VK-E4748-30	11 - 21	5VK-F1315-00	19 - 9	2C1-F3466-00	24 - 29	5VK-F7421-10	34 - 7	5SE-H4724-00	41 - 6		26 - 15
5VK-E4757-00	11 - 22	5VK-F1316-00	19 - 6	5VK-F3472-00	24 - 4	5VK-F7422-10	34 - 8	5VK-H4735-00	41 - 5		26 - 19
5VK-E5100-00	12 - 1	5VK-F137C-60	26 - 27	5VK-F4110-10-PO	26 - 1	2C1-F742L-00	34 - 27	5VK-H4743-00	41 - 3	90111-06029	31 - 11
5VK-E5118-00	13 - 25	5VK-F137C-90	26 - 27	5VK-F4186-00	26 - 8	5VK-F7431-00	34 - 20	3NC-H5130-00	41 - 11	90111-06060	11 - 6
5VK-E5371-00	9 - 21	5VK-F137D-60	26 - 28	5VK-F4491-00	26 - 2	5VK-F7441-00	34 - 28	3XP-W0041-00	33 - 2	90116-10485	30 - 9
5VK-E5383-00	12 - 16	5VK-F137D-90	26 - 28	5VK-F4731-50	27 - 2	5CH-F7491-00	31 - 10	3BN-W0042-50	35 - 4	90119-05193	24 - 6
5VK-E5416-30	13 - 27	5VK-F137W-11	26 - 11	3VL-F4741-10	27 - 18	5VK-F8100-10	27 - 23	5VK-W0045-00	29 - 4	90119-06044	35 - 17
5VK-E5421-00	13 - 16	5VK-F137W-60	26 - 11	2C1-F474A-00	27 - 19	5VK-F8116-00	27 - 24	5VK-W0046-00	31 - 4	90119-06051	20 - 7
5VK-E5431-00	13 - 19	5VK-F137X-11	26 - 16	2C1-F474W-00	27 - 20	2C1-F8199-W2	27 - 25	5VK-W1473-21	11 - 10		22 - 30
5VK-E5441-01	13 - 23	5VK-F137X-60	26 - 16	5VK-F4770-30	27 - 5	5VK-F8351-10	36 - 1		11 - 20	90119-06096	20 - 4
5VK-E5451-10	13 - 2	5VK-F137Y-00	26 - 20	5VK-F4770-50	27 - 1	5VK-F8351-60	36 - 1	2TV-W2470-00	27 - 14	90119-06105	15 - 13
5VK-E5453-10	13 - 28	5VK-F1410-00	19 - 14	5VK-F478E-00	27 - 13	5VK-F8381-00	36 - 4	3GM-W2585-21	33 - 4	90119-06118	20 - 15
5VK-E5462-10	13 - 20	5VK-F1453-00	44 - 27	2C1-F478X-00	27 - 16	5VK-H2115-00	43 - 11	5VK-W2587-00	33 - 1	90119-06192	43 - 1
5VK-E5522-00	14 - 4	5VK-F1511-10	20 - 1	5VK-F4792-00	27 - 11	5VK-H2116-00	14 - 25	2C1-W8250-10	43 - 12	90119-06X09	5 - 12
5VK-E6111-00	15 - 1	5VK-F1511-40	20 - 1	5VK-F5104-01	28 - 7	5VK-H2121-00	9 - 13	5VK-WE343-00	8 - 10	90123-08046	42 - 7
5VK-E6150-10	15 - 6	5HH-F153E-00	20 - 30	5VK-F5183-00	28 - 12	5VK-H2122-00	9 - 14	5VK-WE541-00	13 - 1	90149-05110	8 - 23
5VK-E6154-00	15 - 14	5HH-F153E-20	20 - 30	5VK-F5186-00	28 - 14	5VK-H2590-20	43 - 19	5VK-WE544-20	13 - 31	90149-05321	17 - 5
5VK-E6325-00	15 - 10	5VK-F1556-00	20 - 5	5VK-F5304-01	30 - 13	5VK-H3310-00	38 - 1		40 - 8	90149-06280	11 - 17
5VK-E6351-00	15 - 8	5VK-F1587-00	20 - 6	5VK-F580T-00	29 - 3	5VK-H3311-00	38 - 3	90101-06X26	16 - 30		11 - 27
5VK-E6371-00	15 - 7	5VK-F160E-00	20 - 21	5VK-F580W-00	31 - 3		38 - 8	90101-08428	19 - 22	90149-06298	35 - 29
5VK-E6383-00	15 - 16	5VK-F1611-01	20 - 8	5VK-F581T-00	29 - 1		38 - 14	90101-10659	22 - 25	90150-05023	36 - 5
5VK-E6384-00	15 - 17	5VK-F1621-00	9 - 12	5SE-F5824-00	29 - 8		38 - 18	90101-12742	23 - 3	90159-05083	36 - 3
5VK-E7121-20	16 - 10	5VK-F1651-10	20 - 19		31 - 8	5VK-H3320-00	38 - 6	90105-05832	24 - 3	90159-06078	21 - 2
5VK-E7131-20	16 - 5	5VK-F1651-60	20 - 19	5DS-F5825-00	29 - 7	5VK-H3330-00	38 - 12		24 - 20		21 - 6
5VK-E7141-20	16 - 2	2C1-F1668-01	22 - 35		31 - 7	5VK-H3333-00	38 - 4	90105-07004	5 - 8	90164-05014	39 - 2
5VK-E7151-20	16 - 6	5VK-F1685-00	20 - 14	5VK-F582W-00	31 - 1		38 - 9	90105-09002	1 - 5	90169-05801	7 - 12
5VK-E7211-20	16 - 22	5VK-F1711-00	21 - 1	5VK-F5872-10	33 - 15		38 - 15	90105-09003	1 - 7	90169-05802	7 - 11
5VK-E7221-20	16 - 14	5VK-F1721-00	21 - 5	5VK-F5873-00	35 - 23		38 - 19	90105-09004	1 - 6	90170-06128	4 - 12
5VK-E7231-20	16 - 18	5VK-F1756-00	19 - 4	5VK-F5875-00	35 - 26	5VK-H333A-00	38 - 2	90105-10040	19 - 12	90170-18003	3 - 23
5VK-E7241-20	16 - 21	5HH-F178A-00	19 - 33	5DS-F5917-00	29 - 9		38 - 7	90105-10069	29 - 10	90170-20274	15 - 5
5VK-E7251-20	16 - 17	5VK-F1871-00	21 - 8		31 - 9		38 - 13	90105-10077	2 - 4	90170-20327	15 - 20
5VK-E7401-10	16 - 1	5VK-F2110-10	22 - 1	5VK-F5919-00	29 - 6		38 - 17	90105-10078	2 - 3	90176-22081	24 - 13
5VK-E7421-10	16 - 13	2C1-F2123-00	22 - 8	5VK-F5919-10	31 - 6	5VK-H3340-00	38 - 16	90105-10772	34 - 6	90179-05523	36 - 6

ÍNDICE NUMÉRICO

No. PEÇA	REF. NO.	No. PEÇA	REF. NO.	No. PEÇA	REF. NO.	No. PEÇA	REF. NO.	No. PEÇA	REF. NO.	No. PEÇA	REF. NO.
90179-05523	43 - 3	90201-177G4	17 - 18	90387-06852	31 - 12	90464-15157	43 - 25	90480-15316	40 - 16	91317-06040	34 - 24
90179-06635	27 - 4	90201-208G4	16 - 23	90387-07037	9 - 44	90464-15195	43 - 26	90480-18276	7 - 20		34 - 32
	27 - 8	90201-220T0	24 - 14	90387-075H4	9 - 40	90464-16001	11 - 42		9 - 45	91317-06045	12 - 6
90179-08148	42 - 8	90201-261L1	32 - 3	90387-07717	21 - 3	90464-16006	21 - 17	90480-20566	9 - 27	91317-06050	6 - 24
90179-08442	11 - 30	90201-30X00	3 - 15	90387-08024	19 - 19	90464-18004	32 - 13	90501-043E0	8 - 35		13 - 6
90179-10658	19 - 8	90201-30X01	14 - 3	90387-087L0	20 - 3	90464-25004	42 - 18	90501-06022	17 - 2		13 - 7
	19 - 11	90202-26142	24 - 11	90387-10020	34 - 15	90464-37257	11 - 41	90501-10312	33 - 10	91317-06055	12 - 7
	19 - 13	90209-20012	15 - 3	90387-127W0	22 - 24	90465-10044	1 - 15	90501-26X00	15 - 12	91317-06060	12 - 8
90179-16448	3 - 9	90209-21351	16 - 9	90387-16011	22 - 16	90465-10045	2 - 7	90504-18005	34 - 22	91317-06080	12 - 9
90179-18003	16 - 34	90209-21X00	16 - 3	90387-16012	22 - 17	90465-12013	12 - 12		34 - 30	91317-06090	12 - 10
90179-25W22	24 - 10		16 - 19	90387-167R5	22 - 15	90465-13W06	38 - 5	90506-20002	34 - 18	91317-06095	8 - 22
90183-05061	24 - 5	90209-22X00	16 - 8	90387-17801	30 - 25		38 - 10	90506-20369	35 - 2	91317-08030	24 - 27
	36 - 2	90209-26348	16 - 15	90387-17802	30 - 26		43 - 27	90508-16016	15 - 23	91317-08050	27 - 22
90183-05808	40 - 7	90215-18X00	3 - 24	90387-21002	16 - 7		44 - 15	90508-20X00	34 - 3	91380-06016	11 - 34
90183-06023	20 - 11	90215-20X00	15 - 4	90387-25802	16 - 26	90467-07138	9 - 37	90508-20X01	34 - 9	91401-16012	35 - 22
	20 - 16	90215-20X01	15 - 19	90401-08014	8 - 27	90467-08003	21 - 14	90560-17306	30 - 2	91401-25020	34 - 5
90185-14002	22 - 21	90215-21X00	16 - 33	90401-08133	8 - 26		21 - 16	91312-06012	8 - 32		34 - 11
90201-047A2	44 - 26	90240-08124	35 - 20	90401-10024	8 - 30	90467-10008	8 - 44	91312-06016	8 - 42	91808-16X00	12 - 3
90201-05556	43 - 5	90240-10X01	34 - 4	90401-10159	33 - 16		8 - 45	91312-06025	8 - 39		13 - 29
90201-05X08	37 - 5		34 - 10		35 - 24		19 - 29	91312-08025	25 - 35		13 - 32
90201-06026	38 - 22	90269-06008	26 - 23	90430-05126	8 - 24	90467-11090	9 - 30	91317-04025	44 - 25	91810-14X00	8 - 38
90201-06057	41 - 9	90269-08066	20 - 20	90430-06014	6 - 12	90467-11108	9 - 31	91317-05008	8 - 9	92017-06014	38 - 11
90201-06060	34 - 23		22 - 34	90430-08119	19 - 3		9 - 32	91317-05010	26 - 4		39 - 5
	34 - 31	90280-05001	3 - 7	90430-08204	8 - 28	90467-12085	35 - 16	91317-05014	37 - 4	92017-06020	40 - 13
90201-064K6	9 - 42	90282-05058	3 - 22	90430-09002	10 - 3	90467-12800	9 - 19	91317-05020	42 - 6	92017-06030	37 - 3
90201-06839	40 - 9	90282-07001	15 - 2	90430-10188	8 - 31	90467-13062	9 - 16	91317-05035	44 - 16	92017-06035	8 - 4
90201-08083	35 - 21	90338-06004	24 - 28	90430-12202	44 - 5	90467-14015	12 - 14	91317-06012	6 - 21	92907-05600	42 - 15
90201-082H0	19 - 20	90338-08226	20 - 13	90430-22123	19 - 5		12 - 15		13 - 14	92907-06600	7 - 23
90201-08759	14 - 7	90338-08801	9 - 17	90445-08008	21 - 15	90467-14800	9 - 23		13 - 26		33 - 14
90201-08X18	14 - 11	90338-28242	22 - 33	90445-08020	21 - 13	90467-17089	11 - 36	91317-06014	44 - 13	92907-08200	19 - 24
90201-096J9	1 - 9	90340-14132	8 - 13	90445-11033	8 - 43		11 - 39	91317-06016	12 - 17	92907-08600	15 - 25
90201-10118	33 - 17	90340-14X00	13 - 10	90445-12004	9 - 29	90467-170A0	11 - 40		24 - 30		30 - 23
	35 - 25	90340-36X00	13 - 12	90450-32003	6 - 23	90467-170A2	9 - 34	91317-06018	1 - 18	93101-12173	6 - 8
90201-10141	24 - 23	90380-10002	14 - 8		7 - 6	90467-17128	9 - 35	91317-06020	6 - 17	93101-14164	13 - 24
90201-101A4	2 - 5	90380-22111	22 - 3		7 - 7	90467-17800	19 - 28		8 - 12	93101-25106	3 - 21
90201-101J1	22 - 27	90387-05803	20 - 24		7 - 18	90467-17801	9 - 24		18 - 4	93102-12106	17 - 14
	34 - 16	90387-06023	11 - 16		7 - 19	90467-19800	19 - 27	91317-06025	5 - 14	93102-15212	15 - 28
90201-10430	34 - 21		11 - 26	90450-59001	9 - 26	90467-23800	9 - 20		13 - 5	93102-35368	16 - 28
	34 - 29	90387-06042	7 - 21	90450-72003	9 - 2	90480-01141	26 - 22		13 - 18	93106-22019	22 - 4
90201-10614	15 - 30	90387-06066	22 - 11	90462-06012	12 - 11	90480-01558	21 - 4		13 - 34	93106-23002	28 - 4
90201-120K4	17 - 19	90387-06086	34 - 26	90462-16X00	13 - 15		21 - 7	91317-06030	1 - 8		30 - 4
90201-12541	6 - 10		34 - 34	90464-07259	20 - 26	90480-12581	11 - 15		12 - 5	93106-30029	30 - 8
90201-12575	17 - 16	90387-06088	38 - 23	90464-11008	21 - 18		11 - 25		13 - 22	93108-35004	22 - 6
90201-13013	22 - 28	90387-062M9	21 - 9	90464-12001	24 - 26	90480-13398	14 - 27	91317-06035	13 - 4	93109-17071	22 - 23
90201-16013	3 - 8	90387-065G0	40 - 14		32 - 12	90480-14329	41 - 7		13 - 33	93109-20076	22 - 14
90201-160F6	22 - 20		41 - 8	90464-12089	39 - 6	90480-14555	39 - 3		32 - 7	93210-07X01	8 - 20
90201-160T2	30 - 28	90387-065X7	20 - 2		43 - 24	90480-15001	9 - 41		38 - 20		12 - 4
90201-170T3	30 - 27	90387-06648	20 - 18	90464-13077	43 - 23	90480-15058	40 - 15	91317-06040	2 - 6	93210-10197	8 - 37

ÍNDICE NUMÉRICO

No. PEÇA	REF. NO.	No. PEÇA	REF. NO.	No. PEÇA	REF. NO.	No. PEÇA	REF. NO.	No. PEÇA	REF. NO.	No. PEÇA	REF. NO.
93210-11073	8 - 16	93503-08007	8 - 34	95707-06500	27 - 12						
93210-13X00	8 - 3	93603-16219	6 - 13		44 - 8						
	13 - 8	93612-16X00	1 - 11	95807-06010	7 - 15						
93210-14X00	13 - 11	94109-21800	28 - 8	95807-06012	20 - 10						
93210-15171	8 - 41	94113-17800	30 - 15		21 - 10						
93210-15620	35 - 5	94213-17800	30 - 16	95807-06014	20 - 17						
93210-19123	19 - 26	94227-21848	28 - 9	95807-06016	44 - 28						
93210-21X00	6 - 20	94309-21W00	28 - 10	95807-06020	22 - 10						
93210-22164	16 - 27	94313-17W00	30 - 17	95807-08012	19 - 2						
93210-29196	44 - 2	94418-21X01	28 - 6	95814-08035	11 - 4						
93210-33X00	6 - 18	94427-17W00	30 - 14	95814-10070	19 - 7						
93210-35X00	13 - 13	94582-37110	30 - 19	95814-10100	19 - 10						
93210-41042	7 - 4	94591-57126	5 - 9	95817-06035	14 - 24						
93210-61750	6 - 4	94701-00X09	1 - 10	95827-06012	26 - 9						
93210-64297	8 - 19	95022-08040	25 - 37	95827-06020	9 - 43						
93210-78X00	1 - 17	95024-08016	19 - 16	95827-06025	9 - 38						
93210-96X00	1 - 13	95024-08040	11 - 14	95827-06030	9 - 39						
93306-00106	6 - 5		11 - 24	95827-08040	19 - 21						
93306-00304	15 - 9	95027-06008	44 - 20	97007-05012	20 - 23						
93306-00428	16 - 31	95027-06010	44 - 31	97007-05025	43 - 4						
93306-00445	16 - 12	95027-06012	5 - 7	97007-06025	7 - 22						
93306-07209	5 - 2		35 - 27		33 - 13						
93306-20348	28 - 3	95027-06014	27 - 15	97707-60020	20 - 12						
	30 - 3	95027-06020	1 - 14	9770M-50025	9 - 7						
93306-205XA	16 - 11		7 - 3	98507-05020	42 - 17						
93306-30437	30 - 6		43 - 9	98507-05030	42 - 11						
93306-30525	3 - 19	95027-06025	6 - 7	98507-05045	42 - 12						
93306-305X4	16 - 25		13 - 30		42 - 16						
93306-305YH	3 - 20	95027-08040	24 - 16	98507-05055	42 - 14						
93306-308Y0	3 - 10	95307-08600	30 - 24	98507-06012	10 - 4						
93310-530C7	14 - 2	95604-16200	30 - 29	98706-04012	33 - 3						
93310-84010	3 - 5	95606-06100	33 - 9	99001-07600	15 - 26						
93315-11206	17 - 13	95607-05100	44 - 17	99001-10600	17 - 15						
93315-22251	22 - 2	95607-05200	41 - 12	99009-10400	15 - 31						
93315-31502	15 - 29	95607-06100	34 - 25	99009-11400	8 - 6						
93315-31759	22 - 22		34 - 33	99009-12400	6 - 15						
93315-32053	22 - 13		38 - 21	99530-12016	12 - 2						
93317-11096	14 - 12		42 - 5		13 - 3						
	15 - 27	95607-06200	41 - 10		13 - 9						
93332-00008	24 - 1	95607-08100	19 - 23		13 - 21						
93332-000Y6	24 - 8	95607-10200	24 - 25	99530-14016	12 - 18						
93410-17X00	17 - 17		30 - 11								
93410-20825	16 - 24	95607-14200	22 - 32								
93440-11024	14 - 15	95614-10100	22 - 26								
93440-25084	16 - 4	95617-08618	1 - 3								
	16 - 20	95617-10100	34 - 17								
93440-28062	16 - 16	95617-12100	23 - 4								
93450-24824	3 - 14	95704-06500	9 - 46								