



CATÁLOGO DE PEÇAS

XT660R (2C19) BRASIL



1N2C1-280P1

()

XT660R
CATÁLOGO DE PEÇAS
©2013, Yamaha Motor do Brasil Ltda.
1ª edição, Julho 2013
Todos os direitos reservados.
É proibida expressamente toda e qualquer
reimpressão ou utilização sem a autorização
por escrita da
Yamaha Motor do Brasil Ltda.
Impresso no Brasil.

XT660R (PWS1)



XT660R (DPBSE)



XT660R (VYR1)



PREFÁCIO

Este Catálogo de Peças se refere as Peças dos modelos relacionados na capa. Quando for solicitar peças de reposição para estes Modelos, recorra a este Catálogo de Peças e especifique corretamente os códigos e Nomes das Peças.

1. As Modificações ou adições que tenham sido efetuadas após a publicação deste Catálogo de Peças, serão comunicadas a Rede de Concessionárias através das informações de Modificação de Peças (Parts News).

2. Abreviaturas

Seguem abaixo as abreviaturas utilizadas neste Catálogo de Peças:

“UR” Uso Restrito para o Código da Peça

“UN” Uso Necessário

“AP” Peça Alternativa

“LM” Fabricação Local (A peça pode ser pedida localmente)

“F#” No. de Série do Chassi (Aplicação do Número de Série)

“O/S” Tamanho Maior

3. Peças componentes de conjuntos

- As peças que são fornecidas dentro de conjuntos estão listadas com um ponto de identificação (.) como segue abaixo.
- O número que aparece a direita da descrição da Peça indica o número de Peças usado em cada Conjunto Individual.

No. PEÇA	DESCRIÇÃO	QTDE	OBSERVAÇÕES
2F5-83310-60	PISCA DIANTEIRO CONJ.	2	
115-83311-60	.LÂMPADA (6V-18W)	1	

4. Os gráficos que são Aplicados em Peças Coloridas estão representados na coluna “OBSERVAÇÕES”, como segue abaixo.

No. PEÇA	DESCRIÇÃO	QTDE	OBSERVAÇÕES
2N4-24110-00-X5	TANQUE DE COMBUSTÍVEL COMPL.	2	MXR
3J1-24240-10	.GRÁFICO, TANQUE DE COMB.	1	PARA MXR

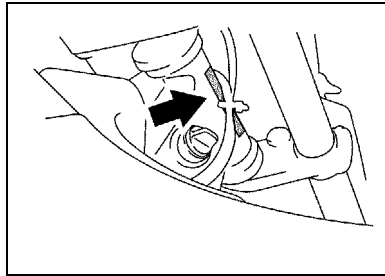
5. Observe que as ilustrações são referentes apenas a indicação dos códigos das peças, e não para montagem. Para montagem, por favor utilize o Manual de Montagem apropriado.

6. O asterisco (*) antes do Número de referência da peça indica a modificação ocorrida após a primeira edição.

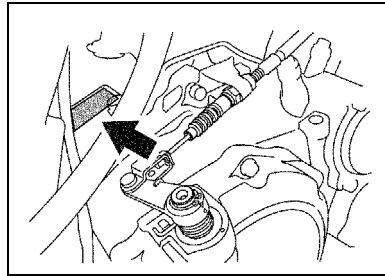
PREFÁCIO

7. Aplicação do Número de Série

No. de Série do Chassi



No. de Série do Motor



8. Aplicação do Código de Cor (A marca (*) mostra a cor do Modelo.)

Abreviação	Nome da Cor	Código da Cor
DPBSE(*)	DEEP PURPLISH BLUE SOLID E	0583
MBL2	MAT BLACK 2	0582
PWS1(*)	PURPLISH WHITE SOLID 1	0206
S8	SILVER 8	0895
VYR1(*)	VIVID YELLOWISH RED 1	1140

9. Aplicação do No. de Série Inicial

No. de Série do Chassi

No. Série	Nome do Modelo	Código do Modelo
9C6KM0030E0020318	XT660R	2C19

No. de Série do Motor

No. Série	Nome do Modelo	Código do Modelo
M315E-010337	XT660R	2C19

ÍNDICE GERAL

MOTOR

CABECOTE DO CILINDRO	1
CILINDRO	2
VIRABREQUIM E PISTAO	3
VALVULA	4
CORRENTE DO EIXO DE COMANDO	5
BOMBA DE AGUA	6
MANGUEIRA DO RADIADOR	7
BOMBA DE OLEO	8
ADMISSAO	10
ADMISSAO 2	12
ESCAPAMENTO	13
CARCACA DO MOTOR	15
TAMPA DA CARCACA 1	16
EMBREAGEM DA PARTIDA	18
EMBREAGEM	19
TRANSMISSAO	21
EIXO TRAMBULADOR	23
EIXO DE MUDANCA	24

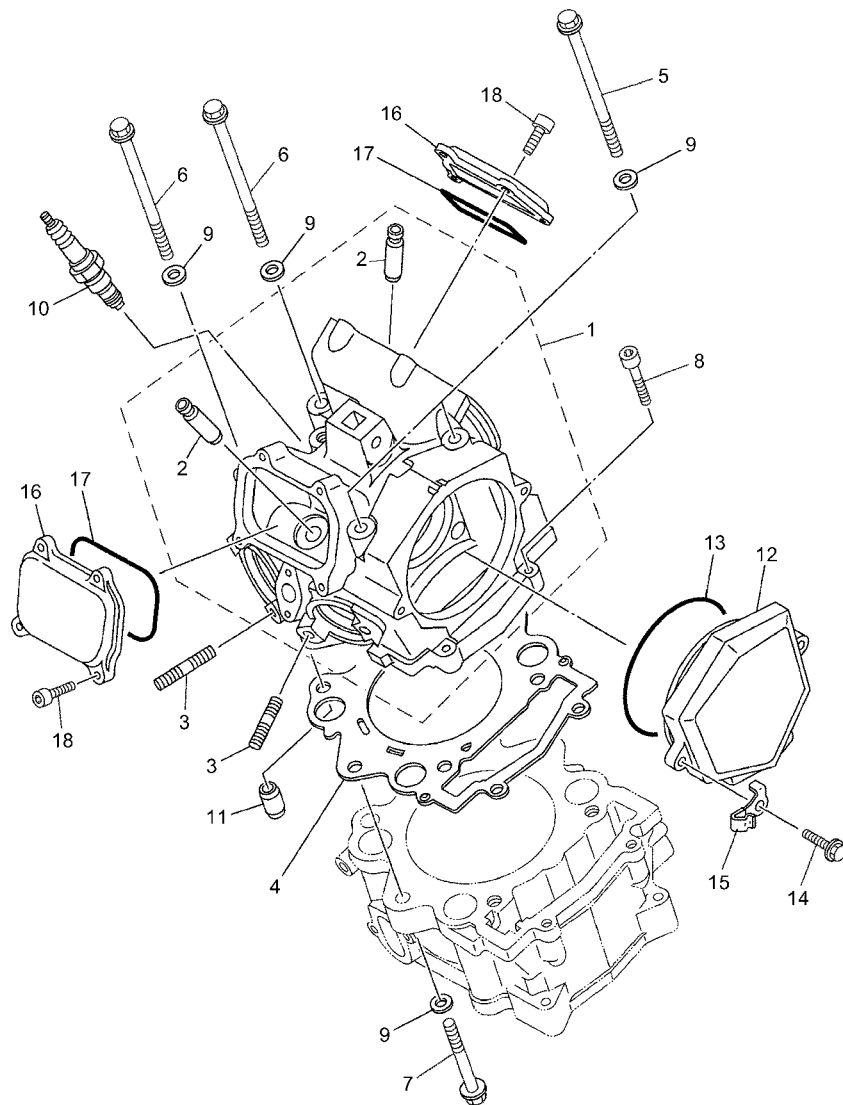
CHASSI

CHASSI	25
PARA-LAMA	27
TAMPA LATERAL	29
GARFO TRASEIRO	30
AMORTECEDOR TRASEIRO	32
MESA DO GUIDAO	33
GARFO DIANTEIRO 1	35
TANQUE DE COMBUSTIVEL	37
ASSENTO	39
RODA DIANTEIRA 1	40
PINCA DE FREIO DIANTEIRA	41
RODA TRASEIRA 1	42
PINCA DE FREIO TRASEIRA	44
GUIDAO E CABOS	45
CILINDRO MESTRE DIANTEIRO	46
CAVALETE. ESTRIBOS. PEDAL	47
CILINDRO MESTRE TRASEIRO	49
COBERTURA SUPERIOR 1	51
GERADOR	52
PISCAS	53
MEDIDOR	54

FAROL DIANTEIRO	55
LANTERNA TRASEIRA	56
INTERRUP. DO GUIDAO E MANETE 1	57
SISTEMA ELETRICO 1	58
SISTEMA ELETRICO 2	59

ÍNDICE GERAL

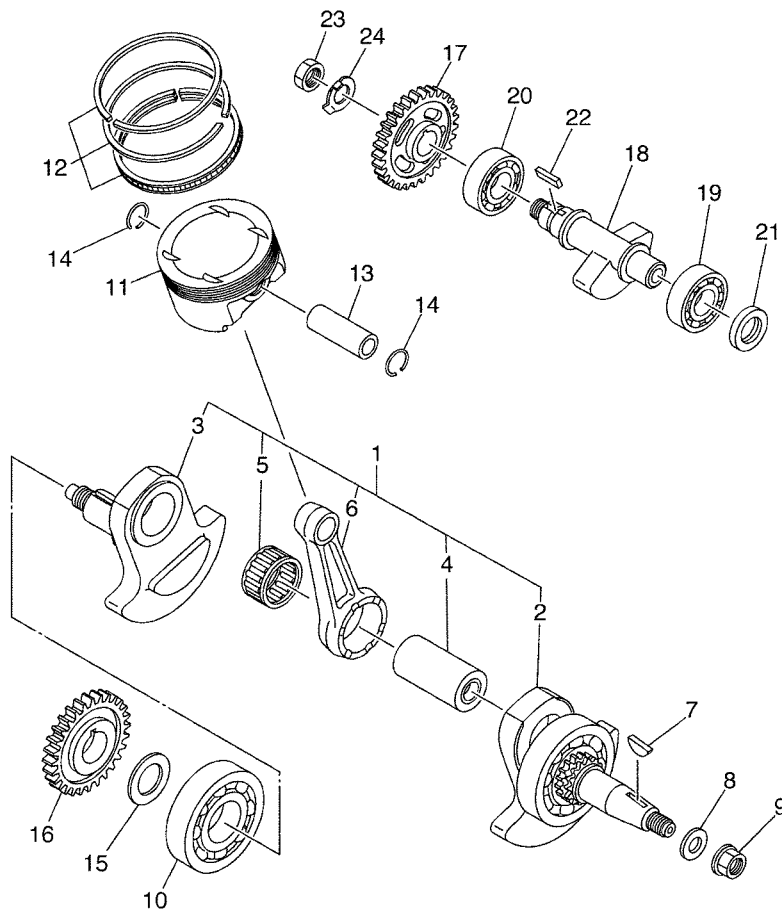
ÍNDICE NUMÉRICO	61
-----------------------	----



11D8300-K010

FIG. 1 CABECOTE DO CILINDRO

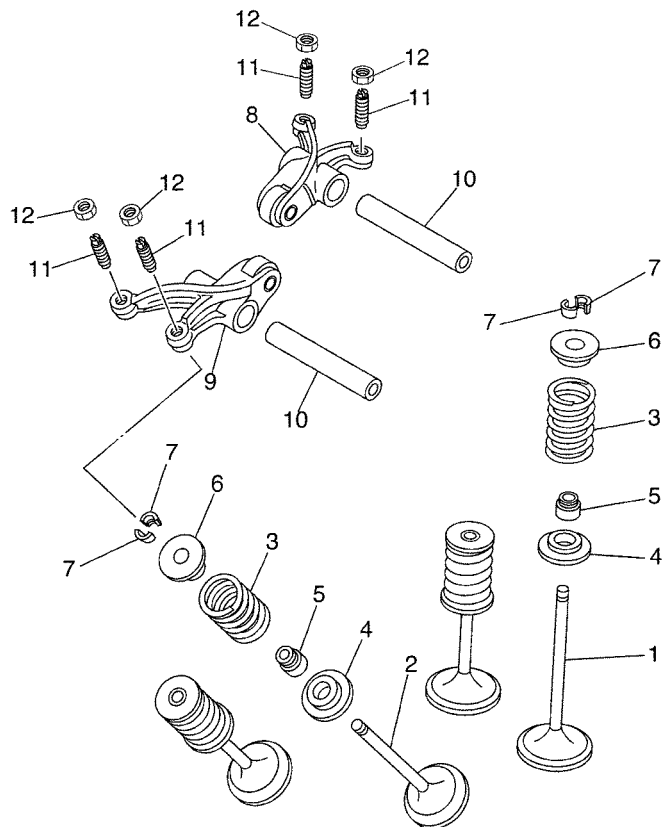
REF. NO.	No. PEÇA	DESCRIÇÃO	2C19				OBSERVAÇÕES
1	5VK-E1101-02	CABECOTE DO CILINDRO CONJ.	1				
2	4G0-11133-11	.GUIA DA VALVULA 1	4				
3	95617-08618	PRISIONEIRO	4				
4	5VK-11181-00	GAXETA CABECOTE DO CILINDRO 1	1				
5	90105-09002	PARAFUSO FLANGE	2				
6	90105-09004	PARAFUSO FLANGE	2				
7	90105-09003	PARAFUSO FLANGE	2				
8	91317-06030	PARAFUSO	2				
9	90201-096J9	ARRUELA PLANA	6				
10	94700-00353	VELA DE IGNICAO	1				
11	93612-16X00	PINO GUIA	2				
12	5VK-E1185-10	TAMPA LATERAL DO CABECOTE 3	1				
13	93210-96X00	ANEL DE BORRACHA	1				
14	95027-06020	PARAFUSO FLANGE	2				
15	90465-10044	BRACADEIRA	1				
16	5VK-E1186-10	TAMPA LATERAL DO CABECOTE 2	2				
17	93210-78X00	ANEL DE BORRACHA	2				
18	91317-06018	PARAFUSO	8				



5VK1300-C030

FIG. 3 VIRABREQUIM E PISTAO

REF. NO.	No. PEÇA	DESCRIÇÃO	2019				OBSERVAÇÕES
1	5VK-E1400-21	VIRABREQUIM CONJ.	1				
2	5VK-E1401-09	.SUB-VIRABREQUIM ESQ. CONJ. 1	1				
3	5VK-E1422-20	.VIRABREQUIM 2	1				
4	5VK-11681-01	.PINO DO VIRABREQUIM 1	1				
5	93310-84010	.ROLAMENTO	1				
6	5VK-11651-00	.BIELA	1				
7	90280-05001	CHAVETA MEIA LUA	1				
8	90201-16013	ARRUELA PLANA	1				
9	90179-16448	PORCA	1				
10	93306-308Y0	ROLAMENTO	1				
11	5VK-11631-00	PISTAO (STD)	1				
12	5VK-11603-00	JOGO DE ANEIS (STD)	1				
13	5VK-11633-00	PINO DO PISTAO	1				
14	93450-24824	ANEL TRAVA	2				
15	90201-30X00	ARRUELA PLANA	1				
16	5VK-E1536-00	ENGRÊNAGEM MOTORA	1				
17	5VK-E1531-00	ENGRÊNAGEM DO CONTRA PESO	1				
18	5VK-E1454-00	BALANCEADOR DO VIRABREQUIM	1				
19	93306-305XL	ROLAMENTO	1				
20	93306-305YH	ROLAMENTO	1				
21	93101-25106	RETENTOR DE OLEO	1				
22	90282-05058	CHAVETA RETA	1				
23	90170-18003	PORCA	1				
24	90215-18X00	ARRUELA TRAVA	1				




5VK1300-C040

FIG. 4 VALVULA

REF. NO.	No. PEÇA	DESCRIÇÃO	2019				OBSERVAÇÕES
1	5VK-12111-00	VALVULA DE ADMISSAO	2				
2	5VK-12121-00	VALVULA DE ESCAPE	2				
3	5VK-12113-00	MOLA DA VALVULA INTERNA	4				
4	3YF-12116-00	ASSENTO INFERIOR DA MOLA	4				
5	5H0-12119-00	RETENTOR DA HASTE DA VALVULA	4				
6	3YF-12117-01	ASSENTO SUPERIOR DA MOLA	4				
7	4G0-12118-00	TRAVA DA VALVULA	8				
8	5VK-12151-00	BRACO DO BALANCIM DA VALVULA	1				
9	5VK-12161-00	BRACO DO BALANCIM DA VALVULA 2	1				
10	5VK-12146-00	EIXO DO BALANCIM	2				
11	5BP-12159-01	PARAFUSO DE AJUSTE DA VALVULA	4				
12	90170-06128	PORCA	4				

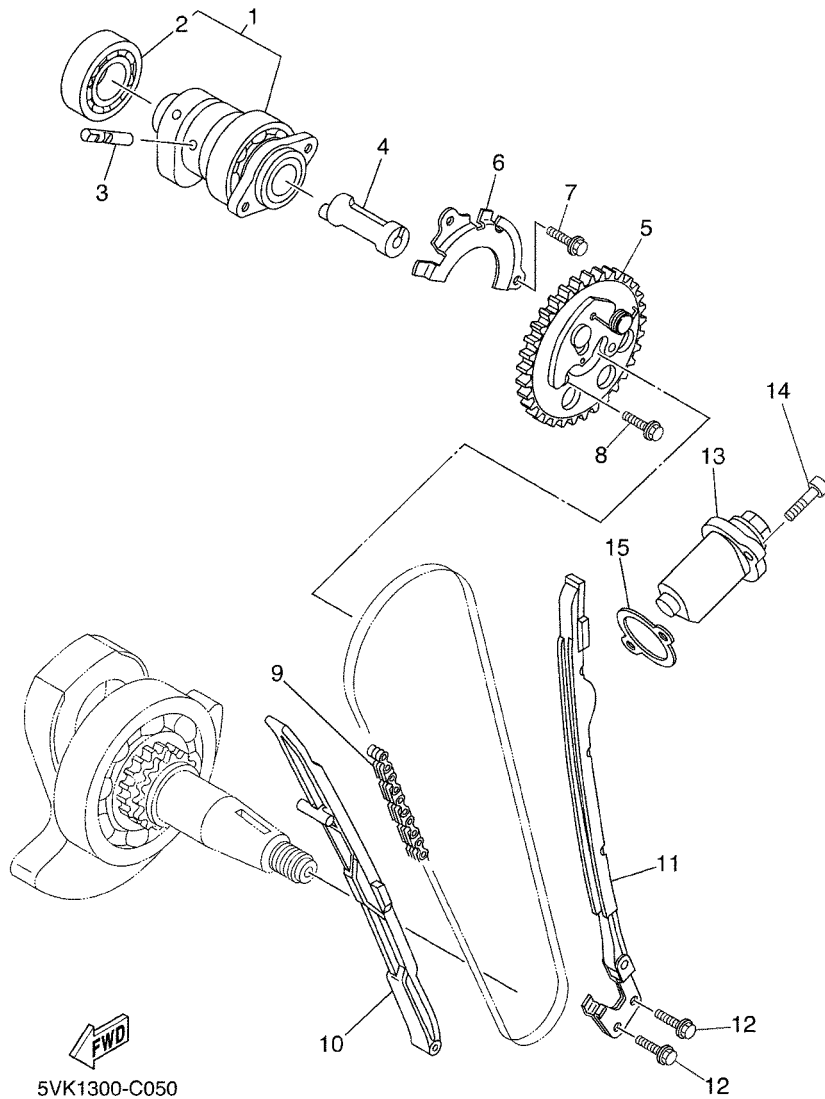
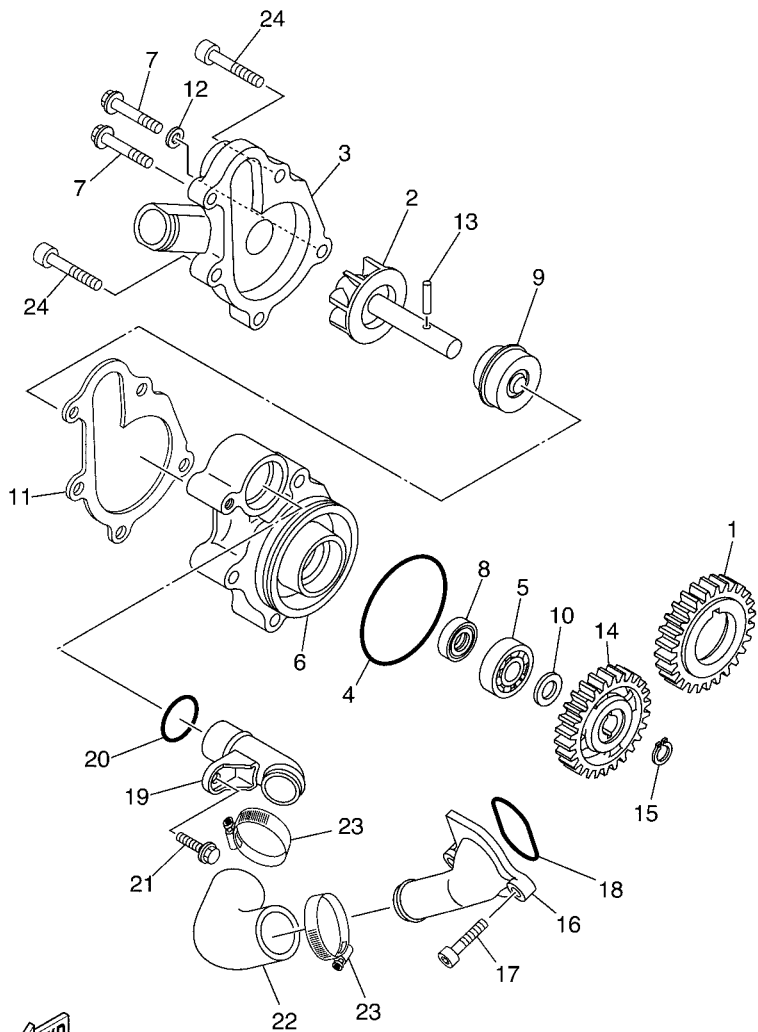


FIG. 5 CORRENTE DO EIXO DE COMANDO

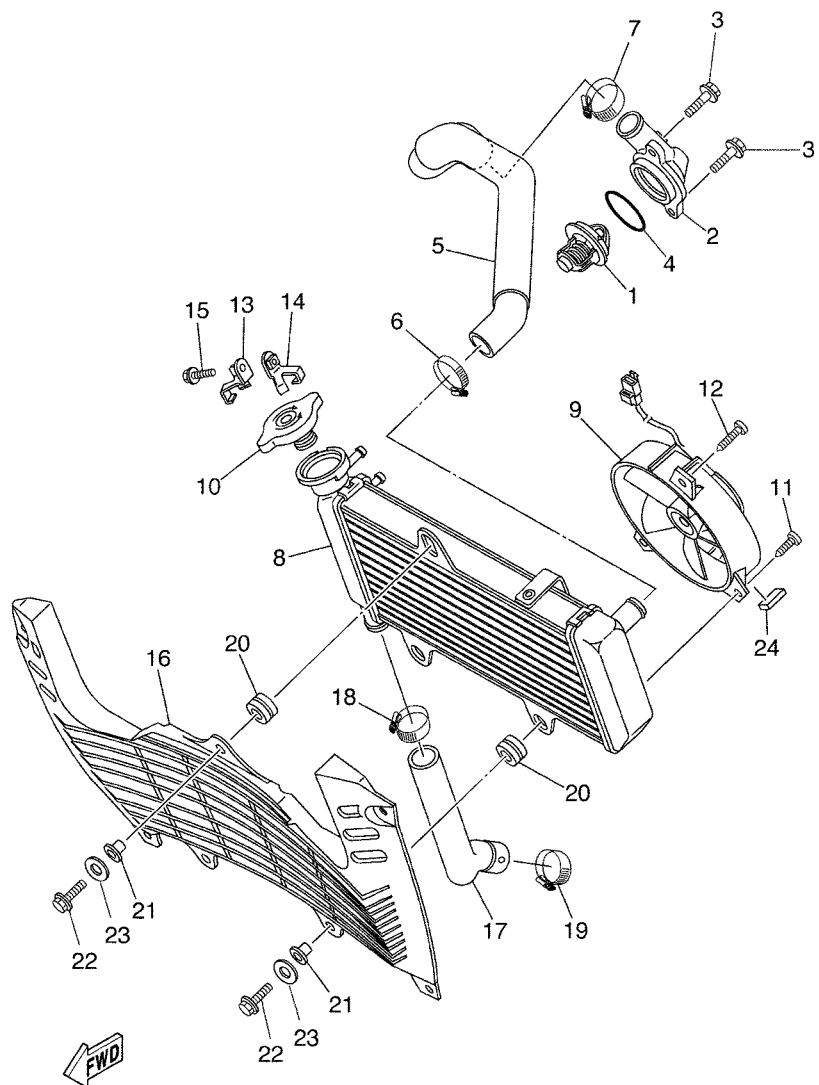
REF. NO.	No. PEÇA	DESCRIÇÃO	2019				OBSERVAÇÕES
1	5VK-E2170-20	EIXO DE COMANDO COMPLETO 1	1				
2	93306-07209	.ROLAMENTO	1				
3	5VK-12284-00	PINO DA ALAVANCA DE DESCOMP.	1				
4	5VK-12290-00	ALAVANCA DE DESCOMPRESSAO	1				
5	5VK-12280-01	DESCOMPRESSOR COMPLETO	1				
6	5VK-1111F-00	PLACA	1				
7	95027-06012	PARAFUSO FLANGE	2				
8	90105-07004	PARAFUSO FLANGE	2				
9	94591-57126	CORRENTE (98XRH2010-126M)	1				
10	5VK-12231-00	GUIA LIMITADORA 1	1				
11	5VK-12241-00	GUIA LIMITADORA 2	1				
12	90119-06X09	PARAFUSO COM ARRUELA	2				
13	3TB-12210-00	TENSIONADOR DA CORRENTE	1				
14	91317-06025	PARAFUSO	2				
15	4DW-12213-00	GAXETA DA CAIXA DO TENSIONADOR	1				

FIG. 6 BOMBA DE AGUA



 5VK6300-E060

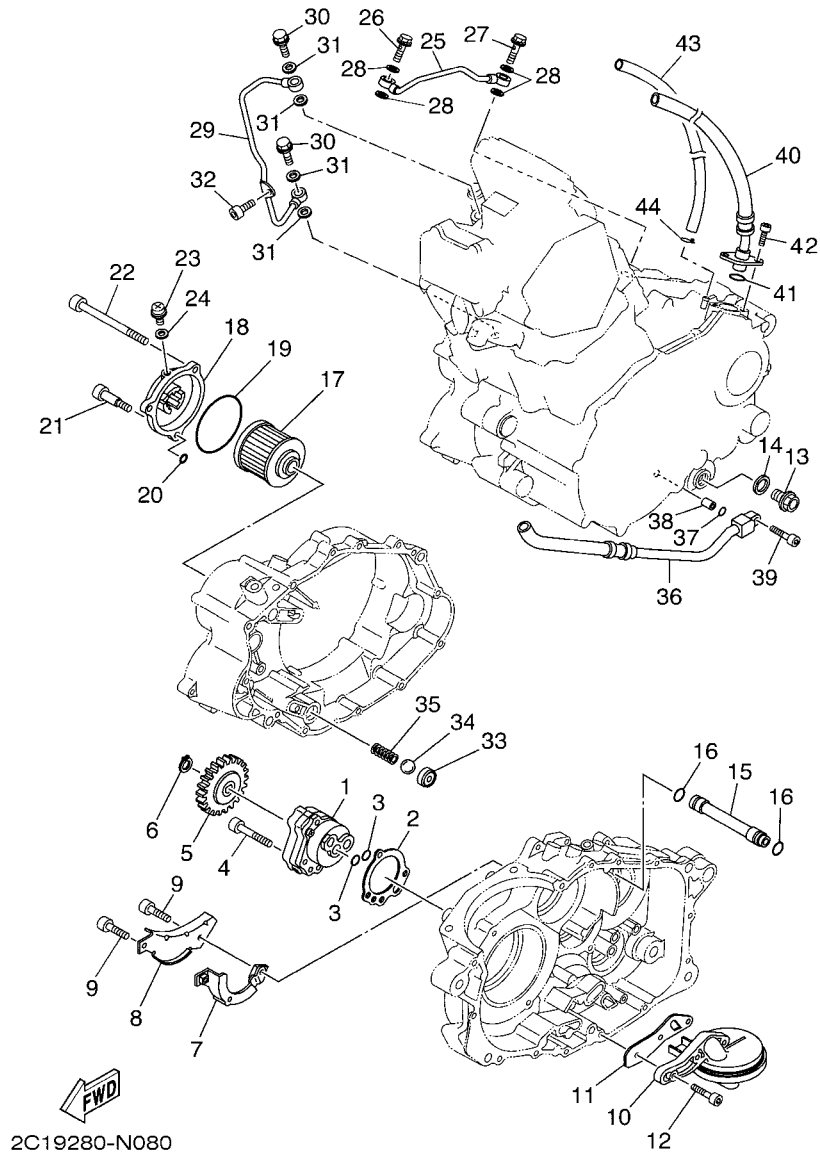
REF. NO.	No. PEÇA	DESCRIÇÃO	2019				OBSERVAÇÕES
1	5VK-12436-00	ENGRENAGEM MOTORA	1				
2	5VK-12450-00	EIXO IMPULSOR COMPLETO	1				
3	5VK-12422-00	TAMPA DA CAIXA	1				
4	93210-61750	ANEL DE BORRACHA	1				
5	93306-00106	ROLAMENTO	1				
6	5VK-12421-00	CAIXA DA BOMBA DE AGUA	1				
7	95027-06025	PARAFUSO FLANGE	2				
8	93101-12173	RETENTOR DE OLEO	1				
9	5VK-12438-00	VEDACAO DO AUTOMATICO	1				
10	90201-12541	ARRUELA PLANA	1				
11	5VK-12428-00	GAXETA DA TAMPA CAIXA 2	1				
12	90430-06014	GAXETA	1				
13	93603-16219	PINO GUIA	1				
14	5VK-12459-00	ENGRENAGEM DO EIXO IMPULSOR	1				
15	99009-12400	ANEL TRAVA	1				
16	5VK-E2469-00	JUNCAO DO DUCTO	1				
17	91317-06020	PARAFUSO	2				
18	93210-33X00	ANEL DE BORRACHA	1				
19	5VK-12481-00	TUBO 1	1				
20	93210-21X00	ANEL DE BORRACHA	1				
21	91317-06012	PARAFUSO	1				
22	5VK-12577-00	MANGUEIRA 2	1				
23	90450-32003	BRACADEIRA DO TUBO	2				
24	91317-06050	PARAFUSO	3				



5VK8300-F070

FIG. 7 MANGUEIRA DO RADIADOR

REF. NO.	No. PEÇA	DESCRIÇÃO	2C19				OBSERVAÇÕES
1	5VK-12410-00	TERMOSTATO CONJUNTO	1				
2	5VK-E2413-00	TAMPA DO TERMOSTATO	1				
3	95027-06020	PARAFUSO FLANGE	2				
4	93210-41042	ANEL DE BORRACHA	1				
5	5VK-E2578-10	MANGUEIRA 3	1				
6	90450-32003	BRACADEIRA DO TUBO	1				
7	90450-32003	BRACADEIRA DO TUBO	1				
8	5VK-E2461-00	RADIADOR CONJUNTO	1				
9	5VK-E2405-00	VENTOINHA CONJUNTO	1				
10	5VK-E2462-00	CAPA DO RADIADOR	1				
11	90169-05802	PARAFUSO	1				
12	90169-05801	PARAFUSO	2				
13	5VK-E2437-00	LIMITADOR	1				
14	5VK-E2437-10	LIMITADOR	1				
15	95807-06010	PARAFUSO FLANGE	1				
16	5VK-E2498-00	PROTETOR	1				
17	5VK-E2579-10	MANGUEIRA 4	1				
18	90450-32003	BRACADEIRA DO TUBO	1				
19	90450-32003	BRACADEIRA DO TUBO	1				
20	90480-18276	ILHO DE BORRACHA	3				
21	90387-06042	ESPACADOR	3				
22	97007-06025	PARAFUSO	3				
23	92907-06600	ARRUELA PLANA	3				
24	1FK-84527-00	AMORTIZADOR	1				



2C19280-N080

FIG. 8 BOMBA DE OLEO

REF. NO.	No. PEÇA	DESCRIÇÃO	2C19				OBSERVAÇÕES
1	5LP-13300-00	BOMBA DE OLEO COMPLETA	1				
2	5LP-13329-00	GAXETA DA TAMPA DA BOMBA	1				
3	93210-13X00	ANEL DE BORRACHA	2				
4	92017-06035	PARAFUSO	3				
5	3AJ-13325-00	ENGRENAGEM IMPULSORA DA BOMBA	1				
6	99009-11400	ANEL TRAVA	1				
7	5VK-13356-00	TAMPA DA BOMBA 2	1				
8	5VK-13327-00	TAMPA DA ENGRENAGEM DA BOMBA	1				
9	91317-05008	PARAFUSO	2				
10	5VK-WE343-00	CARCACA FILTRADORA	1				
11	5VK-E3415-10	VEDACAO DO FILTRADOR DE OLEO	1				
12	91317-06020	PARAFUSO	3				
13	90340-14132	TAMPAO DO DRENO	1				
14	214-11198-01	GAXETA	1				
15	5VK-E3181-00	TUBO DE DELIBERACAO 3	1				
16	93210-11073	ANEL DE BORRACHA	2				
17	4X7-13440-01	ELEMENTO DO FILTRO DE OLEO CJ	1				
18	2WK-13447-00	TAMPA DO ELEMENTO DE OLEO	1				
19	93210-64297	ANEL DE BORRACHA	1				
20	93210-07X01	ANEL DE BORRACHA	1				
21	90109-06419	PARAFUSO	1				
22	91317-06095	PARAFUSO	2				
23	90149-05110	PARAFUSO	1				
24	90430-05126	GAXETA	1				
25	5VK-13161-10	TUBO DE DELIBERACAO 1	1				
26	90401-08133	PARAFUSO DE UNIAO	1				
27	90401-08014	PARAFUSO DE UNIAO	1				

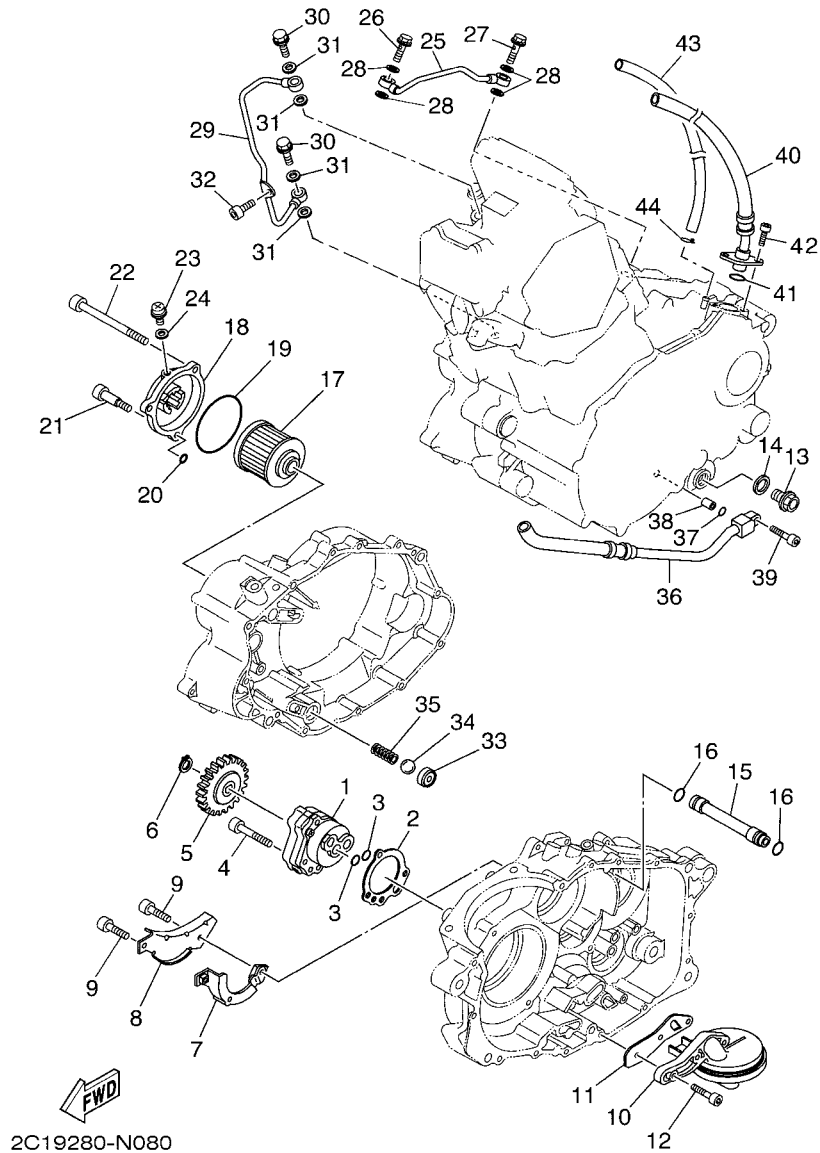


FIG. 8 BOMBA DE OLEO

REF. NO.	No. PEÇA	DESCRIÇÃO	2C19				OBSERVAÇÕES
28	90430-08204	GAXETA	4				
29	5VK-13171-10	TUBO DE DELIBERACAO 2	1				
30	90401-10024	PARAFUSO DE UNIAO	2				
31	90430-10188	GAXETA	4				
32	91312-06012	PARAFUSO	1				
33	583-13113-00	ASSENTO VERIFICACAO DA ESFERA	1				
34	93503-08007	ESFERA	1				
35	90501-043E0	MOLA DE COMPRESSAO	1				
36	5VK-13464-10	MANGUEIRA DE OLEO 1	1				
37	93210-10197	ANEL DE BORRACHA	1				
38	91810-14X00	PINO GUIA	1				
39	91312-06025	PARAFUSO	1				
40	5VK-13465-00	MANGUEIRA DE OLEO 2	1				
41	93210-15171	ANEL DE BORRACHA	1				
42	91312-06016	PARAFUSO	2				
43	90445-11033	TUBO	1				
44	90467-10008	PRESILHA	1				

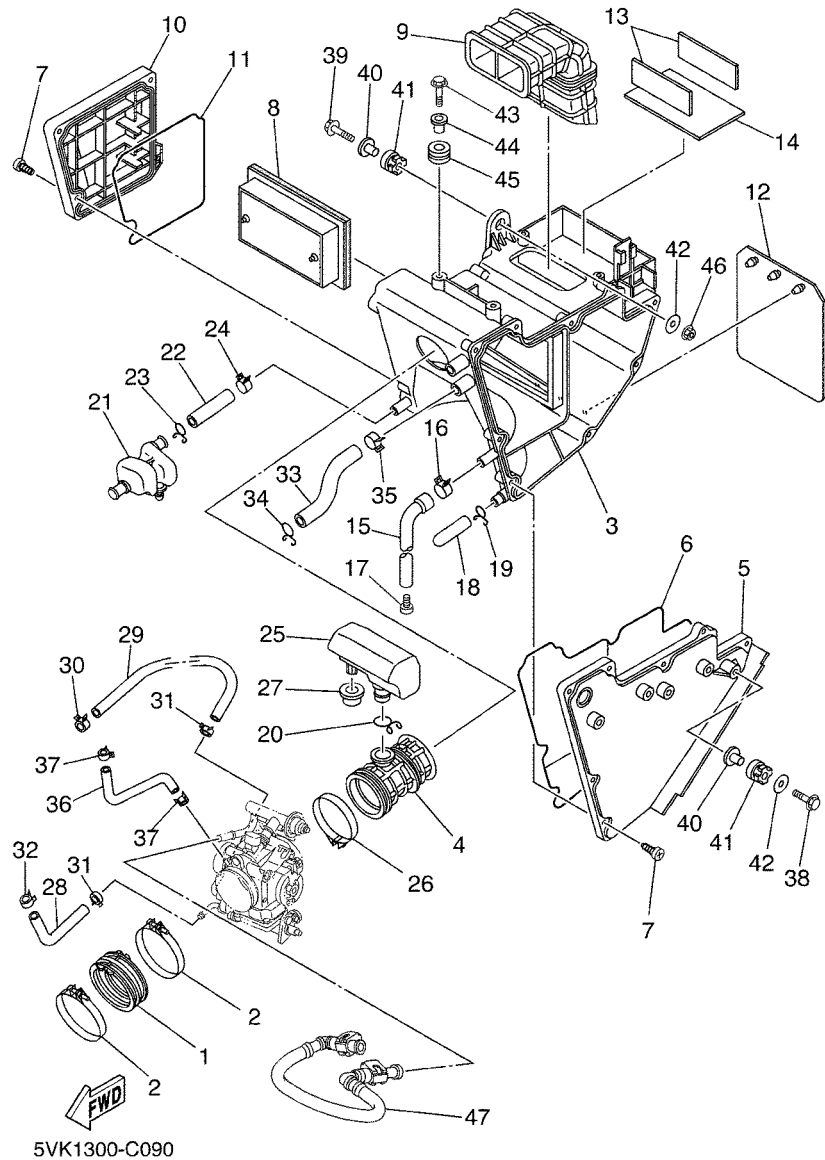


FIG. 9 ADMISSAO

REF. NO.	No. PEÇA	DESCRIÇÃO	2019				OBSERVAÇÕES
1	5VK-13586-00	JUNCAO DE CARBURACAO 1	1				
2	90450-72003	BRACADEIRA DO TUBO	2				
3	5VK-E4411-00	CAIXA DO FILTRO DE AR 1	1				
4	5VK-E4453-00	JUNCAO DA CAIXA DO FILTRO 1	1				
5	5VK-E441A-00	TAMPA DA CAIXA DO FILTRO 1	1				
6	5VK-E4452-00	VEDAÇÃO	1				
7	9770M-50025	PARAFUSO	13				
8	5VK-E4451-00	ELEMENTO DO FILTRO DE AR 1	1				
9	5VK-E4437-00	DUTO	1				
10	5VK-E441E-00	TAMPA DA CAIXA DO FILTRO 2	1				
11	5VK-E4457-00	VEDAÇÃO	1				
12	5VK-F1621-00	ABA	1				
13	5VK-H2121-00	AMORTIZADOR DA BATERIA	2				
14	5VK-H2122-00	AMORTIZADOR DA BATERIA	1				
15	5VK-E443E-00	TUBO DE DRENO	1				
16	90467-13062	PRESILHA	1				
17	90338-08801	TAMPAO	1				
18	5LW-E443E-00	TUBO DE DRENO	1				
19	90467-12800	PRESILHA	1				
20	90467-23800	PRESILHA	1				
21	5VK-E5371-00	RESPIRO	1				
22	5VK-E1167-00	TUBO DE RESPIRO 2	1				
23	90467-14800	PRESILHA	1				
24	90467-17801	PRESILHA	1				
25	5VK-E3591-00	CAMARA DE AR 2	1				
26	90450-59001	BRACADEIRA DO TUBO	1				
27	90480-20566	ILHO DE BORRACHA	1				

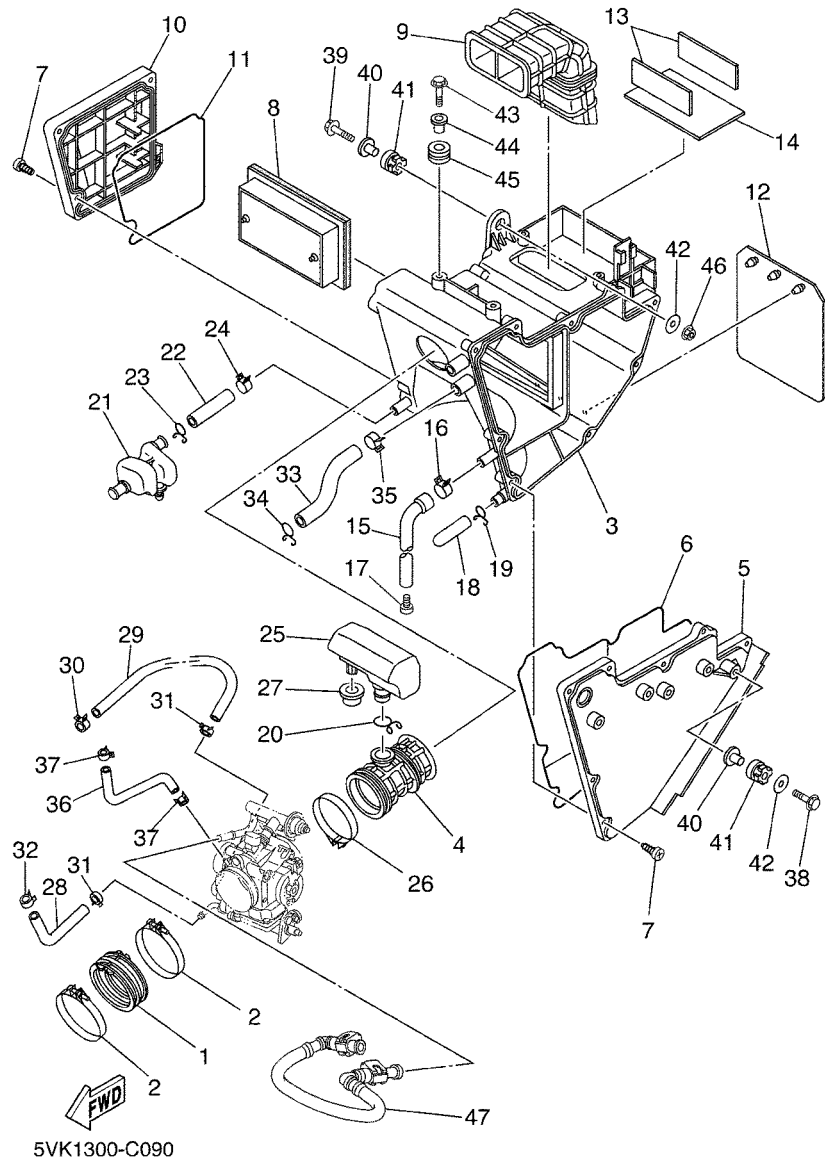
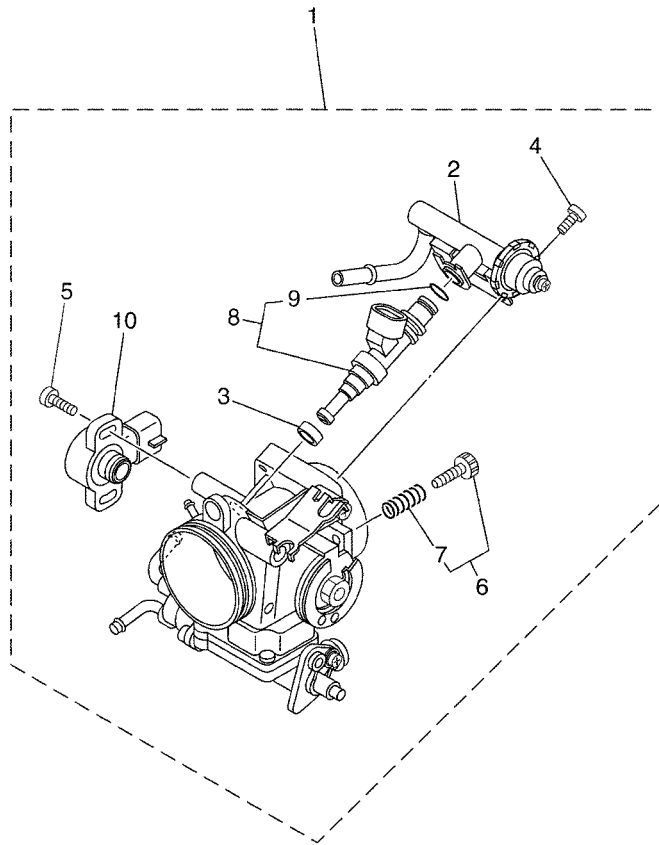


FIG. 9 ADMISSAO

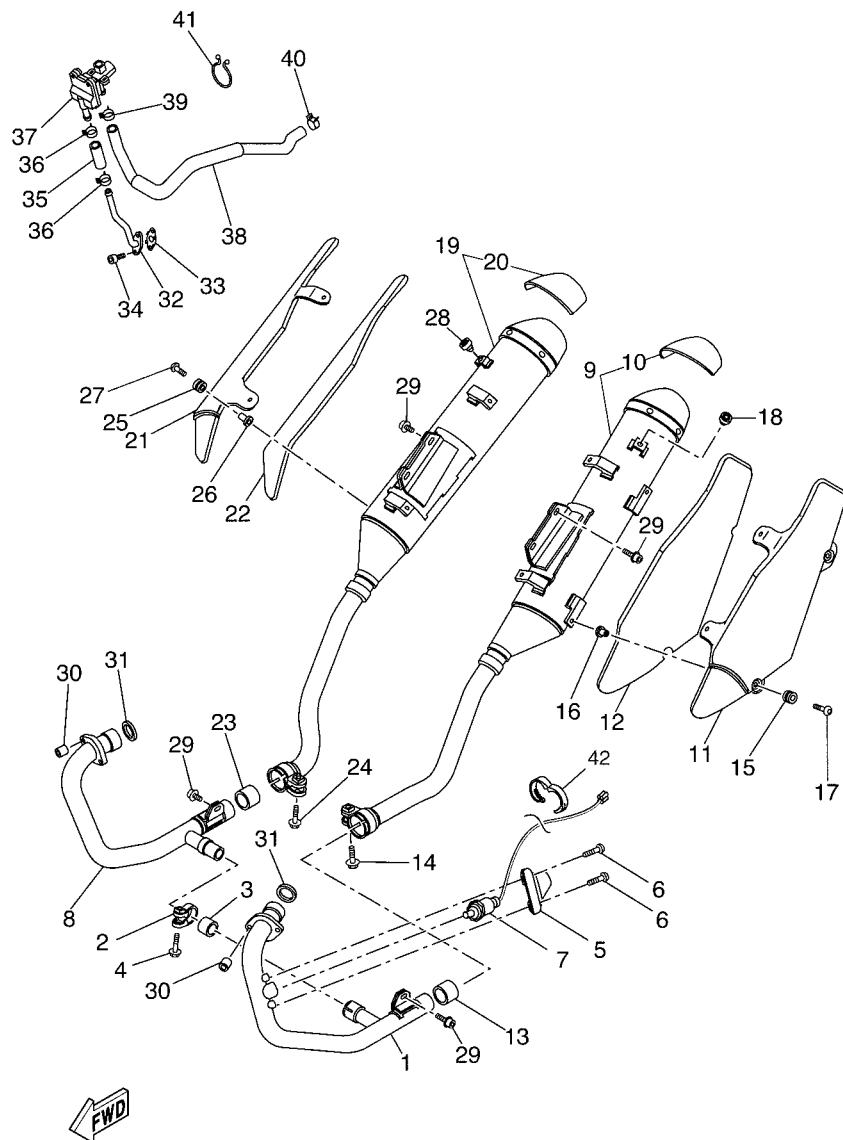
REF. NO.	No. PEÇA	DESCRIÇÃO	2C19				OBSERVAÇÕES
28	5VK-E243A-20	MANGUEIRA 1	1				
29	90445-12004	TUBO	1				
30	90467-11090	PRESILHA	1				
31	90467-11108	PRESILHA	2				
32	90467-11108	PRESILHA	1				
33	5VK-E3545-10	MANGUEIRA 1	1				
34	90467-170A2	PRESILHA	1				
35	90467-17128	PRESILHA	1				
36	5VK-13542-00	TUBO DE VACUO 1	1				
37	90467-07138	PRESILHA	2				
38	95827-06025	PARAFUSO FLANGE	1				
39	95827-06030	PARAFUSO FLANGE	1				
40	90387-075H4	ESPACADOR	2				
41	90480-15001	ILHO DE BORRACHA	2				
42	90201-064K6	ARRUELA PLANA	2				
43	95827-06020	PARAFUSO FLANGE	2				
44	90387-07037	ESPACADOR	2				
45	90480-18276	ILHO DE BORRACHA	2				
46	95704-06500	PORCA FLANGE	1				
47	5VK-13971-00	TUBO DE COMBUSTIVEL 1	1				




 5VK1300-C100

FIG. 10 ADMISSAO 2

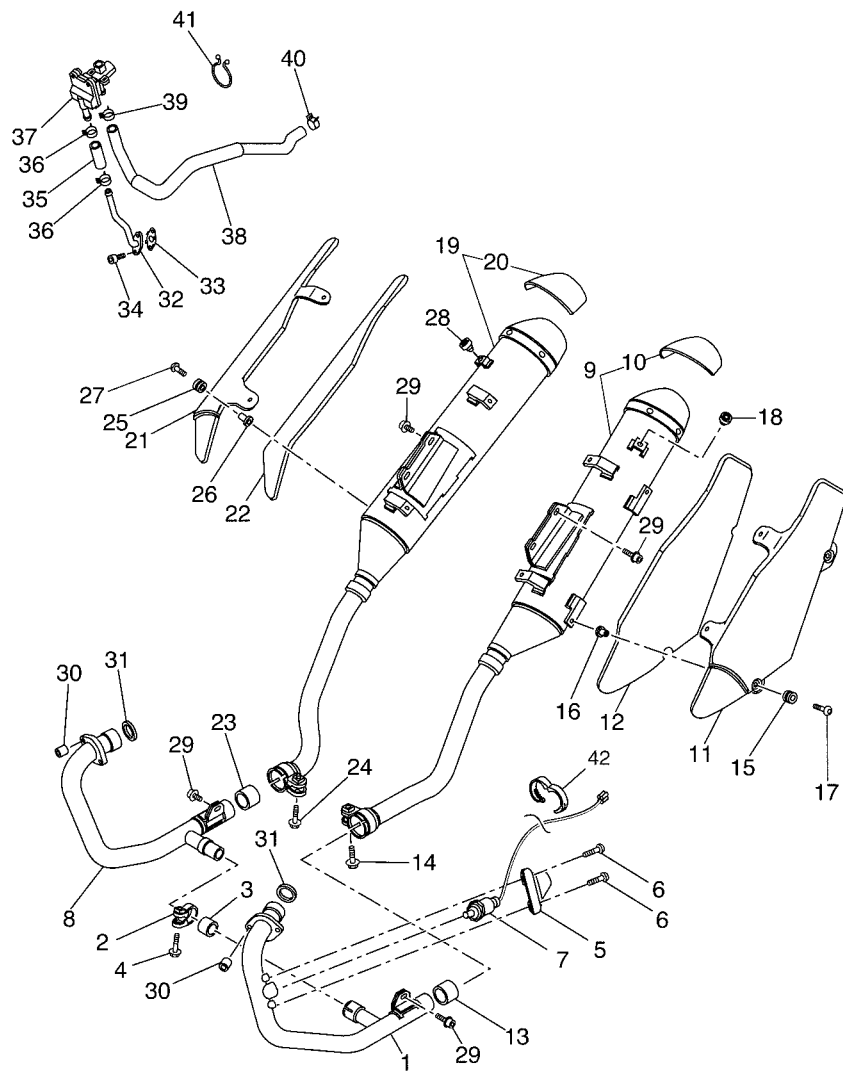
REF. NO.	No. PEÇA	DESCRIÇÃO	2C19				OBSERVAÇÕES
1	2C1-13750-10	CONJ. DE VALVULA DE ACELERACAO	1				
2	5VK-13160-00	.TUBO DE DELIBERACAO CONJ. 1	1				
3	90430-09002	.GAXETA	1				
4	98507-06012	.PARAFUSO CABECA PANELA	1				
5	8CC-14216-10	.PARAFUSO	1				
6	56B-14503-00	.JOGO DO PARAFUSO DE AJUSTE	1				
7	143-14133-00	..MOLA DA PARADA DE ACELERACAO	1				
8	5VK-13761-00	.INJETOR CONJUNTO	1				
9	5PS-14147-00	..ANEL DE BORRACHA	1				
10	3P6-85885-00	.SENSOR ACELERACAO CONJ.	1				



2C14280-H110

FIG. 11 ESCAPAMENTO

REF. NO.	No. PEÇA	DESCRIÇÃO	2C19				OBSERVAÇÕES
1	5VK-E4611-10	TUBO DE ESCAPE 1	1				
2	5JX-14725-00	CINTA DO SILENCIADOR	1				
3	4FU-14714-00	GAXETA DO SILENCIADOR	1				
4	95814-08035	PARAFUSO FLANGE	1				
5	5VK-E4628-00	PROTETOR DO TUBO DE ESCAPE	1				
6	90111-06060	PARAFUSO	2				
7	1B9-8592A-00	SENSOR DO TUBO DE ESCAPE	1				
8	2C1-E4621-00	TUBO DE ESCAPE 2	1				
9	5VK-E4711-10	SILENCIADOR 1	1				
10	5VK-W1473-21	.PROTETOR DO SILENCIADOR 1	1				
11	5VK-E4728-30	PROTETOR DO SILENCIADOR 2	1				
12	5VK-E4747-00	AMORTIZADOR DO SILENCIADOR	1				
13	4EL-14714-00	GAXETA DO SILENCIADOR	1				
14	95024-08040	PARAFUSO FLANGE	1				
15	90480-12581	ILHO DE BORRACHA	4				
16	90387-06023	ESPACADOR	4				
17	90149-06280	PARAFUSO	4				
18	22W-24181-00	AMORTIZADOR DE LOCALIZACAO 1	1				
19	5VK-E4721-10	SILENCIADOR 2	1				
20	5VK-W1473-21	.PROTETOR DO SILENCIADOR 1	1				
21	5VK-E4748-30	PROTETOR DO SILENCIADOR 4	1				
22	5VK-E4757-00	AMORTIZADOR DO ESCAPE 2	1				
23	4EL-14714-00	GAXETA DO SILENCIADOR	1				
24	95024-08040	PARAFUSO FLANGE	1				
25	90480-12581	ILHO DE BORRACHA	4				
26	90387-06023	ESPACADOR	4				
27	90149-06280	PARAFUSO	4				



2C14280-H110

FIG. 11 ESCAPAMENTO

REF. NO.	No. PEÇA	DESCRIÇÃO	2C19				OBSERVAÇÕES
28	22W-24181-00	AMORTIZADOR DE LOCALIZACAO 1	1				
29	90109-085E2	PARAFUSO	6				
30	90179-08442	PORCA	4				
31	3YF-14613-01	GAXETA DO TUBO DE ESCAPE	2				
32	5VK-14871-02	TUBO 1	1				
33	5VK-14815-00	GAXETA	1				
34	91380-06016	PARAFUSO	2				
35	5VK-14881-00	MANGUEIRA CURVADA 1	1				
36	90467-17089	PRESILHA	2				
37	5VK-14803-00	SISTEMA DE INDUCAO DE AR	1				
38	5VK-14882-00	MANGUEIRA CURVADA 2	1				
39	90467-17089	PRESILHA	1				
40	90467-170A0	PRESILHA	1				
41	90464-37257	BRACADEIRA	2				
42	90464-16001	BRACADEIRA	1				

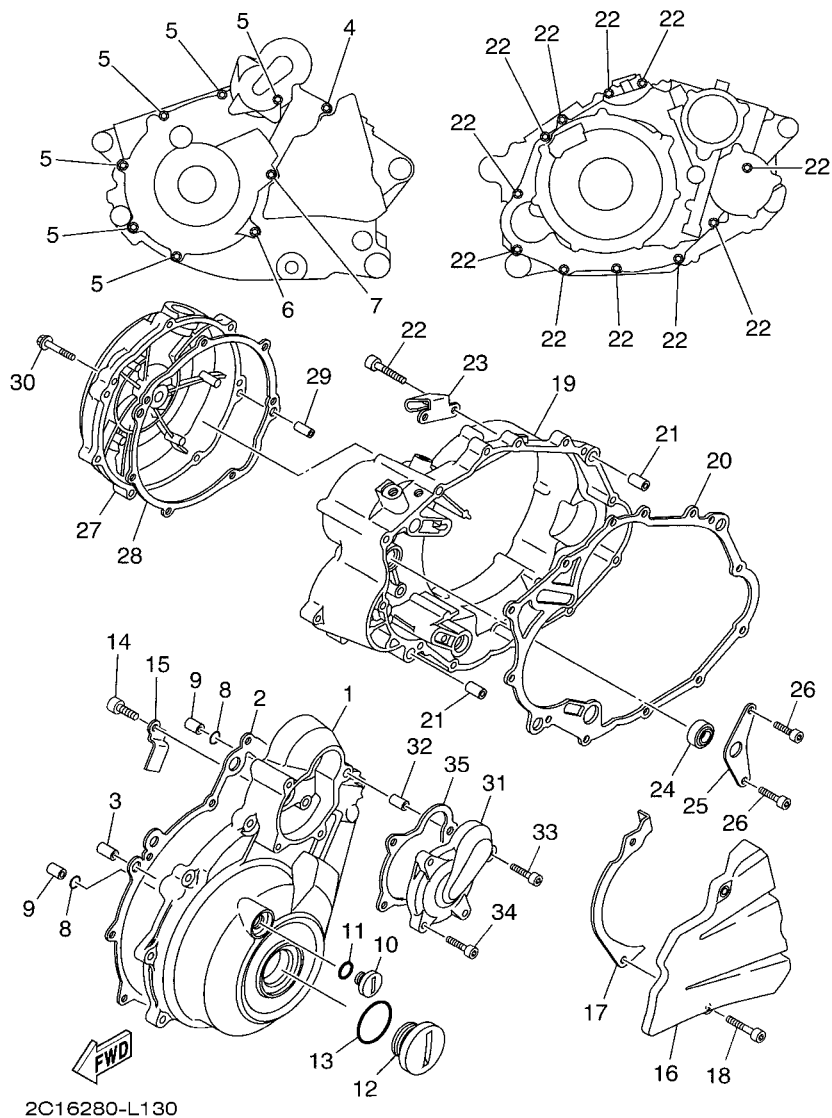
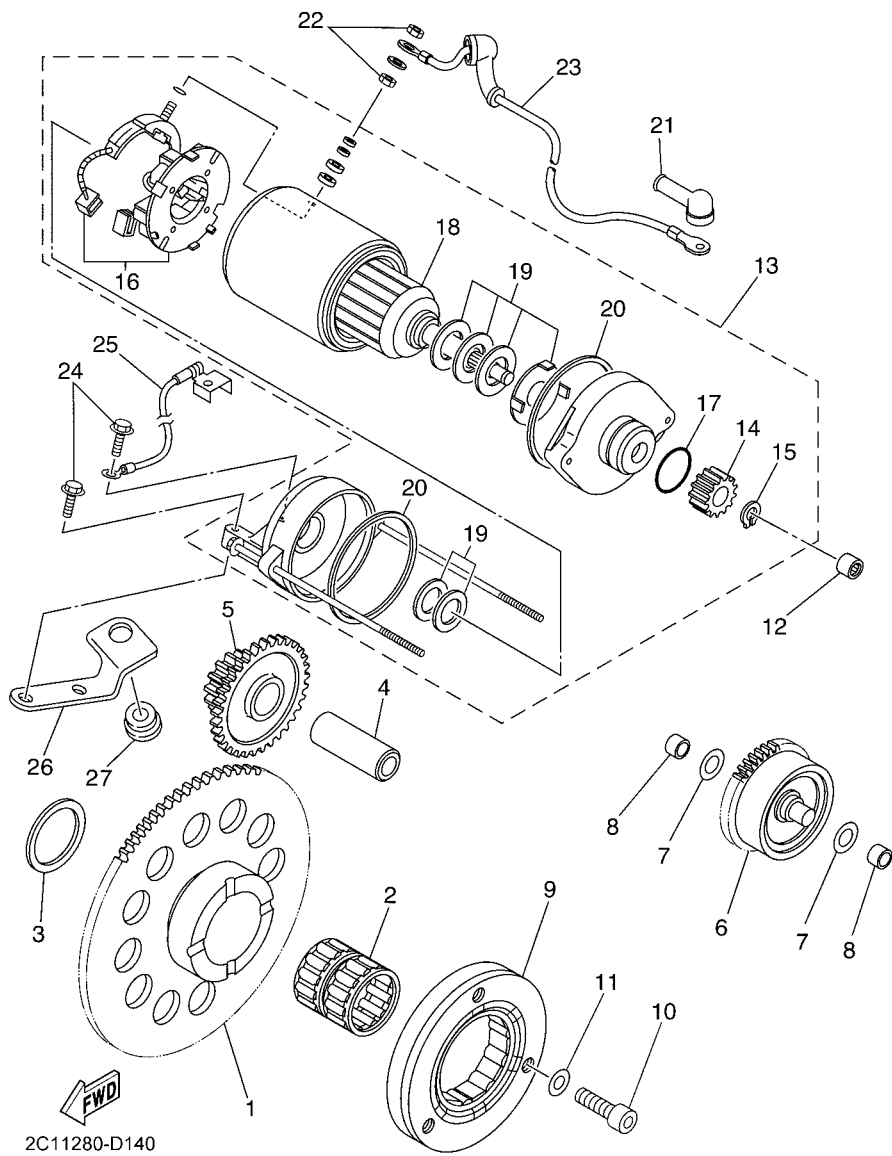


FIG. 13 TAMPA DA CARCACA 1

REF. NO.	No. PEÇA	DESCRIÇÃO	2C19				OBSERVAÇÕES
1	5VK-WE541-00	CONJUNTO DA TAMPA DA CARCACA 1	1				
2	5VK-E5451-10	GAXETA DA TAMPA DA CARCACA 1	1				
3	99530-12016	PINO GUIA	2				
4	91317-06035	PARAFUSO	1				
5	91317-06025	PARAFUSO	6				
6	91317-06050	PARAFUSO	1				
7	91317-06050	PARAFUSO	1				
8	93210-13X00	ANEL DE BORRACHA	2				
9	99530-12016	PINO GUIA	2				
10	90340-14X00	TAMPAO DO DRENO	1				
11	93210-14X00	ANEL DE BORRACHA	1				
12	90340-36X00	TAMPAO DO DRENO	1				
13	93210-35X00	ANEL DE BORRACHA	1				
14	91317-06012	PARAFUSO	1				
15	90462-16X00	BRACADEIRA	1				
16	5VK-E5421-00	TAMPA DA CARCACA 2	1				
17	56B-E7466-00	GUIA DA CORRENTE	1				
18	91317-06025	PARAFUSO	2				
19	5VK-E5431-00	TAMPA DA CARCACA 3	1				
20	5VK-E5462-10	GAXETA DA TAMPA DA CARCACA 3	1				
21	99530-12016	PINO GUIA	2				
22	91317-06030	PARAFUSO	11				
23	5VK-E5441-01	FIXADOR DO CABO DA EMBREAGEM	1				
24	93101-14164	RETENTOR DE OLEO	1				
25	56B-E5118-00	SUPORTE	1				
26	91317-06012	PARAFUSO	2				
27	5VK-E5416-30	TAMPA DA BOMBA DE OLEO	1				



2C11280-D140

FIG. 14 EMBREAGEM DA PARTIDA

REF. NO.	No. PEÇA	DESCRIÇÃO	2C19				OBSERVAÇÕES
1	3YF-15515-00	ENGRENAGEM 3	1				
2	93310-530C7	ROLAMENTO	1				
3	90201-30X01	ARRUELA PLANA	1				
4	5VK-E5522-00	EIXO 2	1				
5	5VK-15517-00	ENGRENAGEM LOUCA 2	1				
6	5VK-15560-01	ENGRENAGEM DA PARTIDA CONJ	1				
7	90201-08759	ARRUELA PLANA	2				
8	90380-10002	BUCHA SOLIDA	2				
9	5VK-15590-00	PARTIDA SENTIDO UNICO COMP.	1				
10	90110-08067	PARAFUSO HEXAGONAL INTERNO	3				
11	90201-08X18	ARRUELA PLANA	3				
12	93317-11096	ROLAMENTO	1				
13	3SX-81890-00	MOTOR DE PARTIDA COMPLETO	1				
14	1VJ-15511-00	.ENGRENAGEM DO MOTOR DE PARTIDA	1				
15	93440-11024	.ANEL TRAVA	1				
16	3AJ-81801-00	.JOGO DE ESCOVAS	1				
17	1FK-81847-00	.ANEL DE BORRACHA	1				
18	3AJ-81850-00	.INDUZIDO CONJ.	1				
19	3AJ-81809-00	.ARRUELAS JOGO	1				
20	11H-81844-00	.GAXETA	2				
21	4G0-81871-00	CAPA	1				
22	4XV-8182A-00	PORCA	2				
23	5VK-81815-00	CHICOTE DO MOTOR DE ARRANQUE	1				
24	95817-06035	PARAFUSO FLANGE	2				
25	5VK-H2116-00	FIO NEGATIVO DA BATERIA	1				
26	5VK-15199-01	SUPORTE	1				
27	90480-13398	ILHO DE BORRACHA	1				

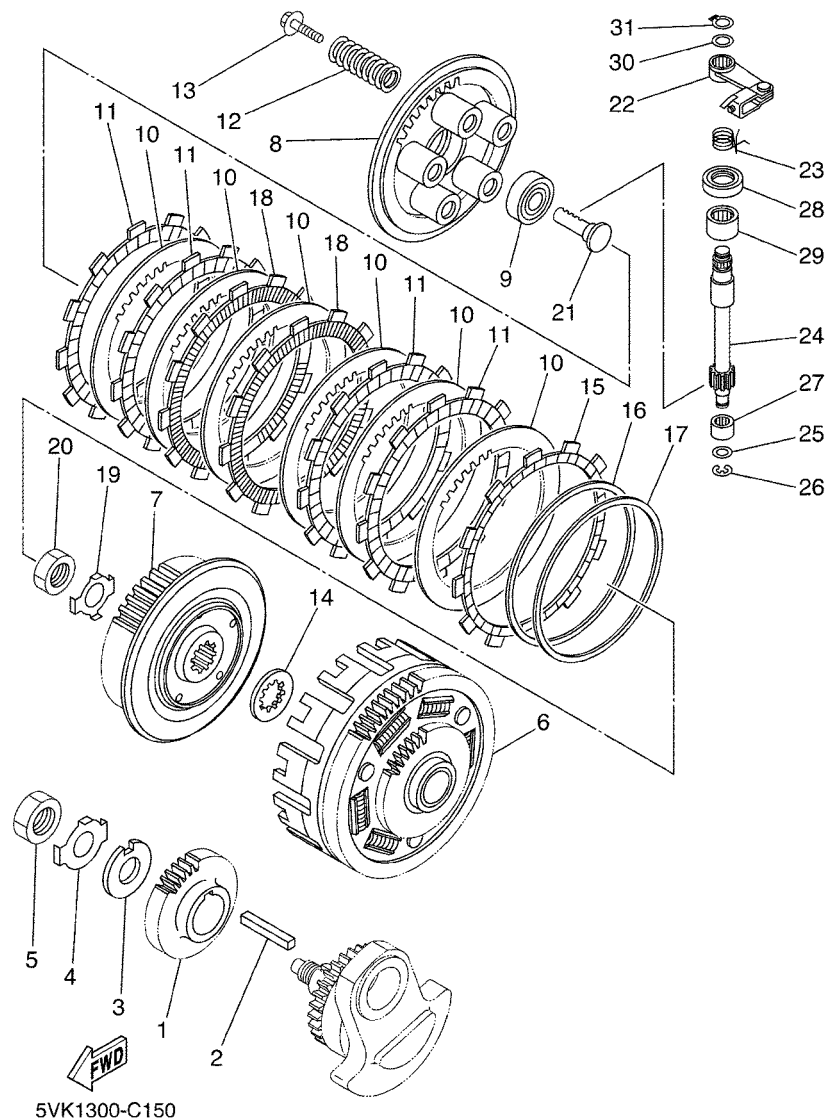


FIG. 15 EMBREAGEM

REF. NO.	No. PEÇA	DESCRIÇÃO	2C19				OBSERVAÇÕES
1	5VK-E6111-00	ENGRENAGEM MOTORA PRIMARIA	1				
2	90282-07001	CHAVETA RETA	1				
3	90209-20012	ARRUELA	1				
4	90215-20X00	ARRUELA TRAVA	1				
5	90170-20274	PORCA	1				
6	5VK-E6150-10	ENGRENAGEM MOVIDA COMPLETA	1				
7	5VK-E6371-00	CUBO DE EMBREAGEM	1				
8	5VK-E6351-00	PLACA DE PRESSAO 1	1				
9	93306-00304	ROLAMENTO	1				
10	5VK-E6325-00	PLACA DE EMBREAGEM 2	6				
11	22U-16321-00	PLACA DE FRICCAO	4				
12	90501-26X00	MOLA DE COMPRESSAO	5				
13	90119-06105	PARAFUSO COM ARRUELA	5				
14	5VK-E6154-00	PLACA DE ENCOSTO 1	1				
15	5VK-16331-00	PLACA DE FRICCAO 2	1				
16	5VK-E6383-00	MOLA DO CUBO DE EMBREAGEM	1				
17	5VK-E6384-00	PLACA DE ASSENTO	1				
18	5TA-16321-00	PLACA DE FRICCAO	2				
19	90215-20X01	ARRUELA TRAVA	1				
20	90170-20327	PORCA	1				
21	4XV-16356-01	HASTE IMPULSORA 1	1				
22	5VK-16340-00	ALAVANCA IMPULSORA COMPLETA	1				
23	90508-16016	MOLA DE TORCAO	1				
24	5EB-16382-00	EIXO DA ALAVANCA IMPULSORA	1				
25	92907-08600	ARRUELA PLANA	1				
26	99001-07600	ANEL TRAVA	1				
27	93317-11096	ROLAMENTO	1				

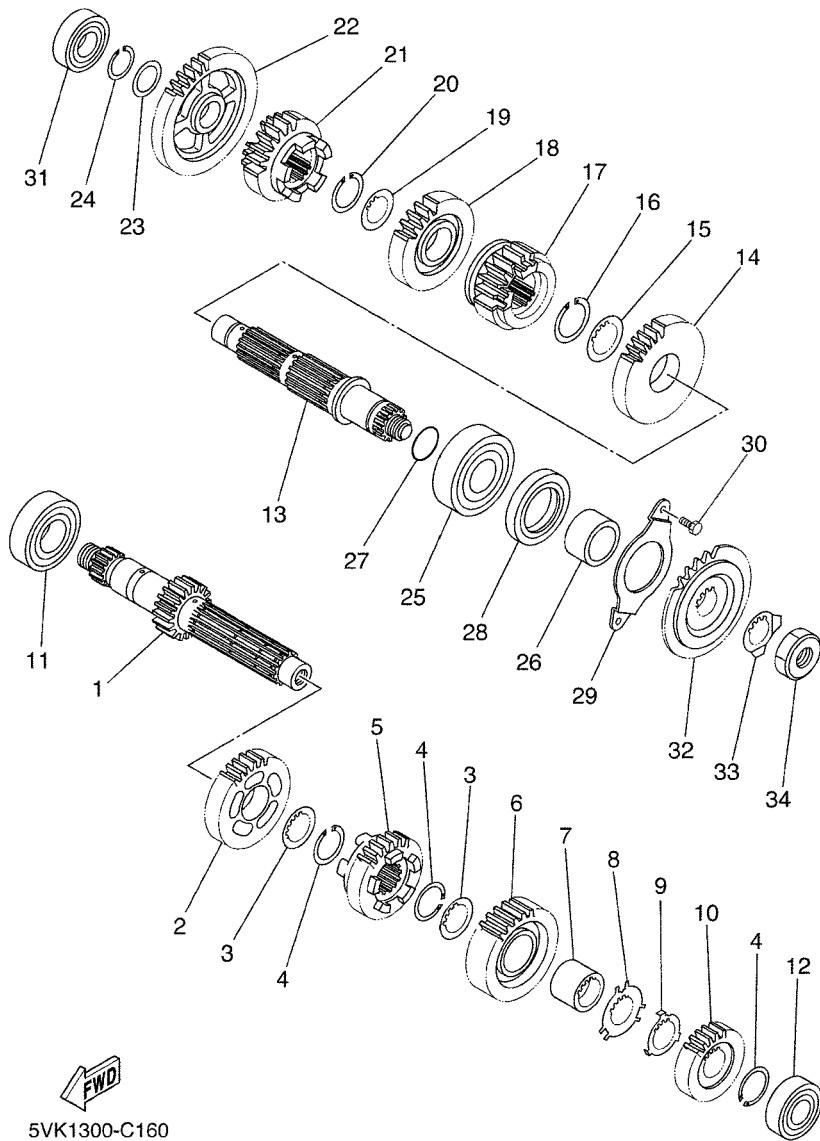
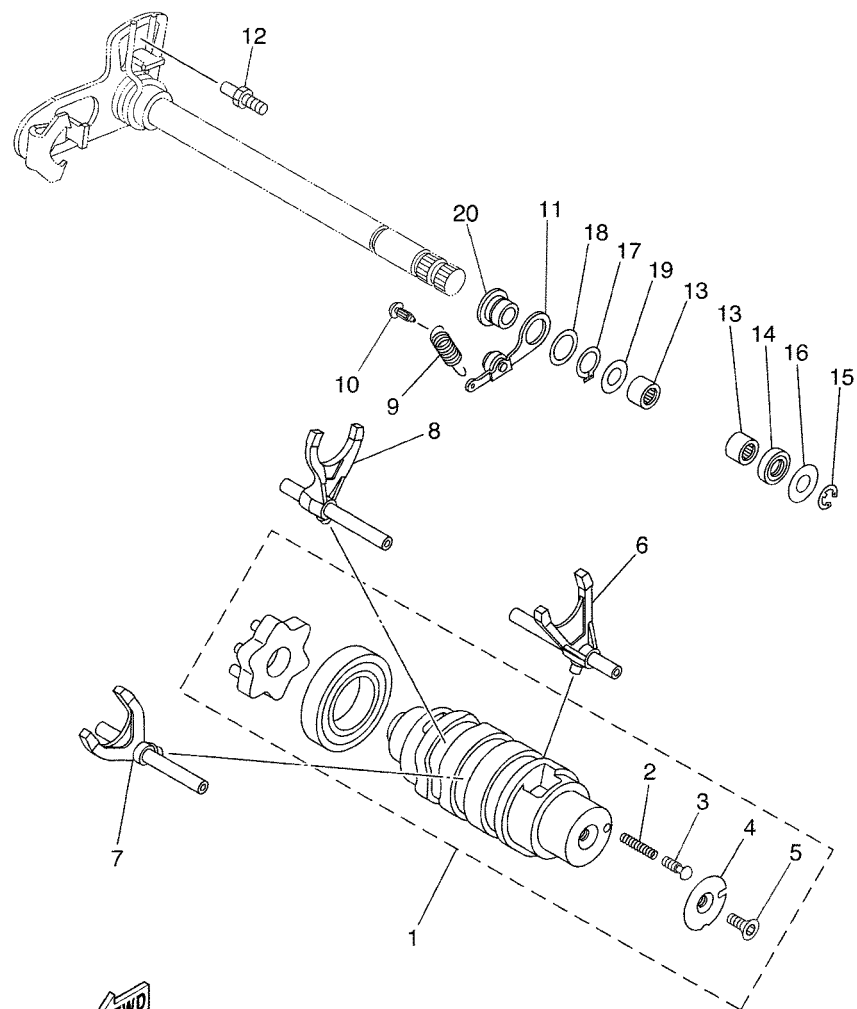


FIG. 16 TRANSMISSAO

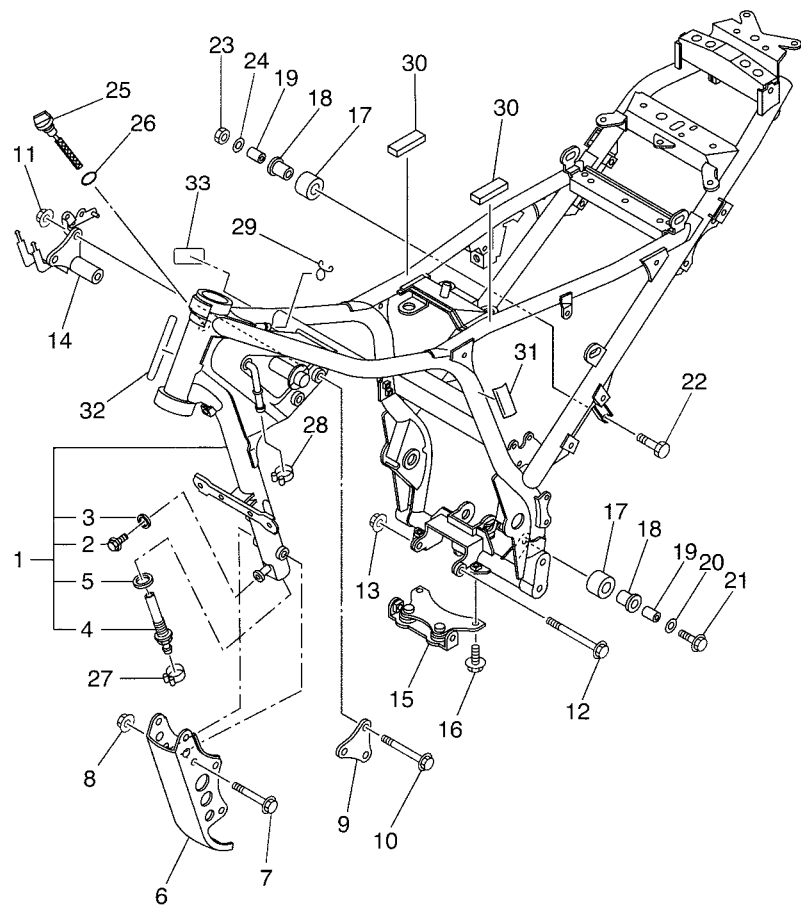
REF. NO.	No. PEÇA	DESCRIÇÃO	2019				OBSERVAÇÕES
1	5VK-E7401-10	EIXO PRINCIPAL CONJ.	1				
2	5VK-E7141-20	ENGRENAGEM MOTORA DA 4A (22D)	1				
3	90209-21X00	ARRUELA	2				
4	93440-25084	ANEL TRAVA	3				
5	5VK-E7131-20	ENGRENAGEM MOTORA DA 3A (20D)	1				
6	5VK-E7151-10	ENGRENAGEM DO PINHAO 5A (26D)	1				
7	90387-21002	ESPAÇADOR	1				
8	90209-22X00	ARRUELA	1				
9	90209-21351	ARRUELA	1				
10	5VK-E7121-20	ENGRENAGEM MOTORA DA 2A (16D)	1				
11	93306-205XA	ROLAMENTO	1				
12	93306-054YS	ROLAMENTO	1				
13	5VK-E7421-10	EIXO DO MOTOR	1				
14	5VK-E7221-20	ENGRENAGEM MOTORA DA 2A (26D)	1				
15	90209-26348	ARRUELA	1				
16	93440-28062	ANEL TRAVA	1				
17	5VK-E7251-20	ENGRENAGEM MOTORA DA 5A (20D)	1				
18	5VK-E7231-20	ENGRENAGEM MOVIDA DA 3A (23D)	1				
19	90209-21X00	ARRUELA	1				
20	93440-25084	ANEL TRAVA	1				
21	5VK-E7241-20	ENGRENAGEM MOVIDA DA 4A (20D)	1				
22	5VK-E7211-20	ENGRENAGEM MOVIDA DA 1A (30D)	1				
23	90201-208G4	ARRUELA PLANA	1				
24	93410-20825	ANEL TRAVA	1				
25	93306-305X4	ROLAMENTO	1				
26	90387-25802	ESPAÇADOR	1				
27	93210-22164	ANEL DE BORRACHA	1				



5VK1300-C170

FIG. 17 EIXO TRAMBULADOR

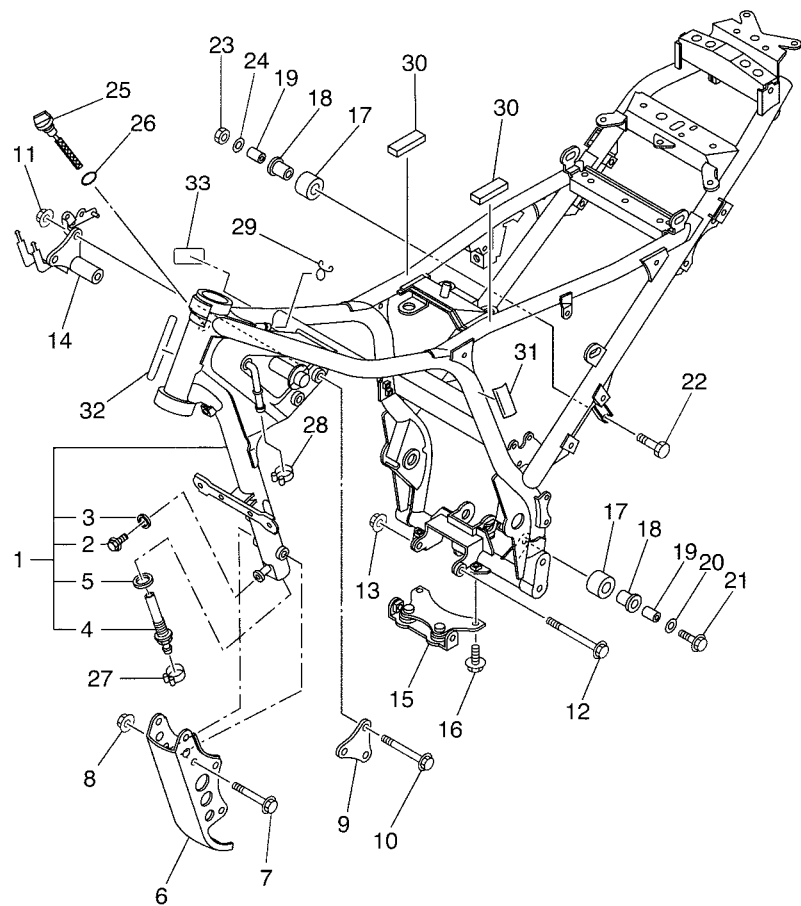
REF. NO.	No. PEÇA	DESCRIÇÃO	2019				OBSERVAÇÕES
1	5VK-18540-00	CAME DE MUDANCA COMPLETO	1				
2	90501-06022	.MOLA DE COMPRESSAO	1				
3	4UN-18542-00	.PONTO NEUTRO	1				
4	4UN-18566-00	.PLACA LATERAL 2	1				
5	90149-05321	.PARAFUSO	1				
6	5VK-E8501-00	GARFO DE MUDANCA 1	1				
7	5VK-E8502-00	GARFO DE MUDANCA 2	1				
8	5VK-E8503-00	GARFO DE MUDANCA 3	1				
9	5VK-E8144-00	MOLA DO GANCHO	1				
10	132-16346-00	GANCHO DE FIXACAO DA MOLA	1				
11	5JW-18140-00	ALAVANCA LIMITADORA CONJ.	1				
12	5VK-18127-00	PARAFUSO LIMITADOR	1				
13	93315-11206	ROLAMENTO	2				
14	93102-12106	RETENTOR DE OLEO(SD12-22-5 HS)	1				
15	99001-10600	ANEL TRAVA	1				
16	90201-12575	ARRUELA PLANA	1				
17	93410-17X00	ANEL TRAVA	1				
18	90201-177G4	ARRUELA PLANA	1				
19	90201-120K4	ARRUELA PLANA	1				
20	5VK-18699-00	CUBO 1	1				



2C18280-M190

FIG. 19 CHASSI

REF. NO.	No. PEÇA	DESCRIÇÃO	2C19				OBSERVAÇÕES
1	5VK-F1110-10	QUADRO COMPLETO	1				
2	95807-08012	.PARAFUSO FLANGE	1				
3	90430-08119	.GAXETA	1				
4	5VK-F1756-00	.FILTRO DE REDE	1				
5	90430-22123	.GAXETA	1				
6	5VK-F1316-00	SUPORE DO MOTOR 3	1				
7	90105-10070	PARAFUSO FLANGE	4				
8	90179-10658	PORCA	4				
9	5VK-F1315-00	SUPORE DO MOTOR 2	1				
10	95814-10100	PARAFUSO FLANGE	3				
11	90179-10658	PORCA	3				
12	90105-10040	PARAFUSO ARRUELA BASE	1				
13	90179-10658	PORCA	1				
14	5VK-F1410-00	SUPORE DO MOTOR COMPLETO	1				
15	5VK-21445-00	FIXADOR DO SILENCIADOR 1	1				
16	95024-08016	PARAFUSO FLANGE	2				
17	30X-22178-00	TENSIONADOR	2				
18	5RM-F2184-00	BUCHA	2				
19	90387-08024	ESPAÇADOR	2				
20	90201-082H0	ARRUELA PLANA	1				
21	95827-08040	PARAFUSO FLANGE	1				
22	90101-08428	PARAFUSO	1				
23	95607-08100	PORCA AUTO-TRAVANTE	1				
24	92907-08200	ARRUELA	1				
25	5VK-15362-01	TAMPAO DO NIVEL DE OLEO	1				
26	93210-19123	ANEL DE BORRACHA	1				
27	90467-19800	PRESILHA	1				



2C18280-M190

FIG. 19 CHASSI

REF. NO.	No. PEÇA	DESCRIÇÃO	2C19				OBSERVAÇÕES
28	90467-17800	PRESILHA	1				
29	90467-10008	PRESILHA	1				
30	5VK-21746-00	AMORTIZADOR	2				
31	4VW-F111M-04	ETIQUETA DE FABRICACAO LOCAL	1				
32	2C1-2117G-00	PROTETOR	1				
33	5HH-F178A-00	ETIQUETA YAMALUBE	1				
<hr/>							
<hr/>							
<hr/>							
<hr/>							
<hr/>							
<hr/>							
<hr/>							
<hr/>							
<hr/>							

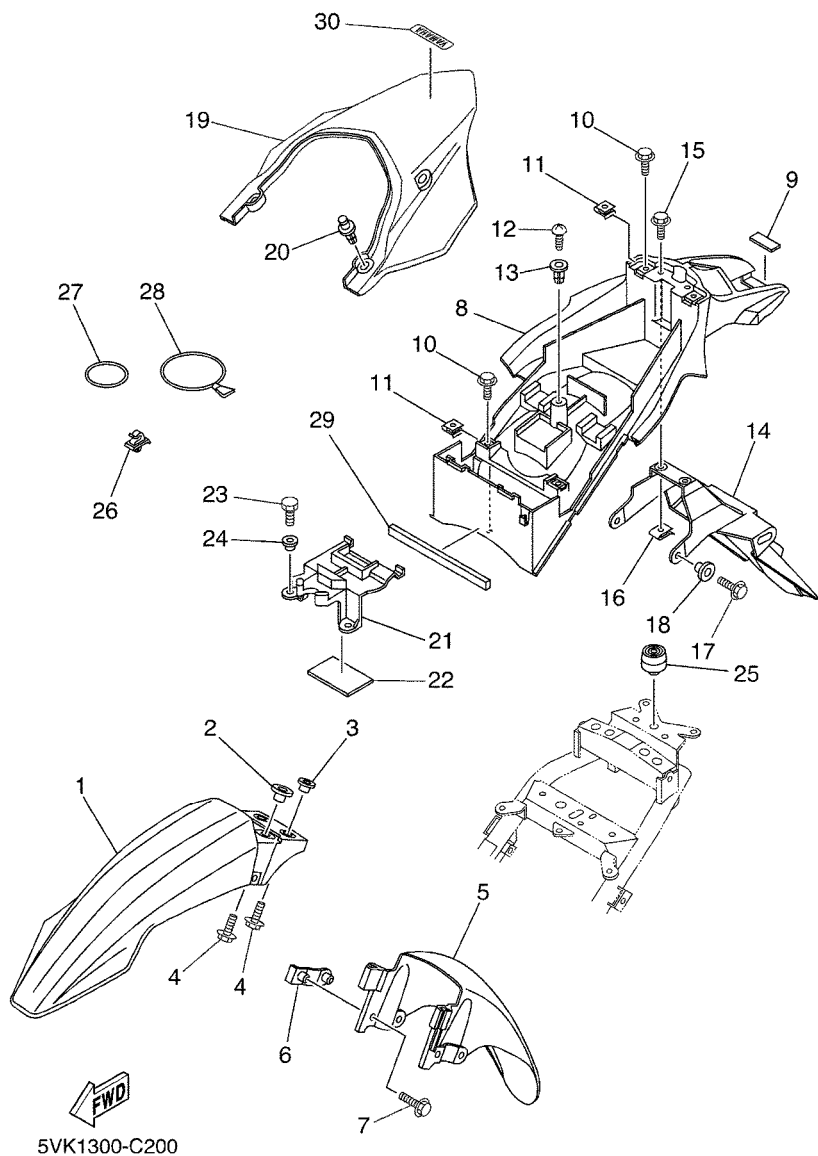


FIG. 20 PARA-LAMA

REF. NO.	No. PEÇA	DESCRIÇÃO	2C19			OBSERVAÇÕES
1	5VK-F1511-40	PARA-LAMA DIANTEIRO	1			PWS1
	5VK-F1511-00	PARA-LAMA DIANTEIRO	1			DPBSE
	5VK-F1511-30	PARA-LAMA DIANTEIRO	1			VYR1
2	90387-065X7	ESPAÇADOR	2			
3	90387-087L0	ESPAÇADOR	2			
4	90119-06096	PARAFUSO COM ARRUELA	4			
5	5VK-F1556-00	PARA-LAMA DIANTEIRO 2	1			
6	5VK-F1587-00	FIXADOR 1	2			
7	90119-06051	PARAFUSO COM ARRUELA	4			
8	5VK-F1611-01	PARA-LAMA TRASEIRO	1			
9	5DM-28371-00	AMORTIZADOR	1			
10	95807-06012	PARAFUSO FLANGE	4			
11	90183-06023	PORCA MOLA	4			
12	97707-60020	PARAFUSO	1			
13	90338-08226	TAMPAO	1			
14	5VK-F1685-00	SUPORTE DA LICENÇA	1			
15	90119-06118	PARAFUSO COM ARRUELA	2			
16	90183-06023	PORCA MOLA	2			
17	95807-06014	PARAFUSO FLANGE	2			
18	90387-06648	ESPAÇADOR	2			
19	5VK-F1651-60	TAMPA DO PARA-LAMA TRASEIRO	1			PWS1
	5VK-F1651-00	TAMPA DO PARA-LAMA TRASEIRO	1			DPBSE
	5VK-F1651-30	TAMPA DO PARA-LAMA TRASEIRO	1			VYR1
20	90269-08066	REBITE	2			
21	5VK-F160E-00	CAIXA	1			
22	5VK-21639-00	AMORTIZADOR 2	1			
23	97007-05012	PARAFUSO	2			

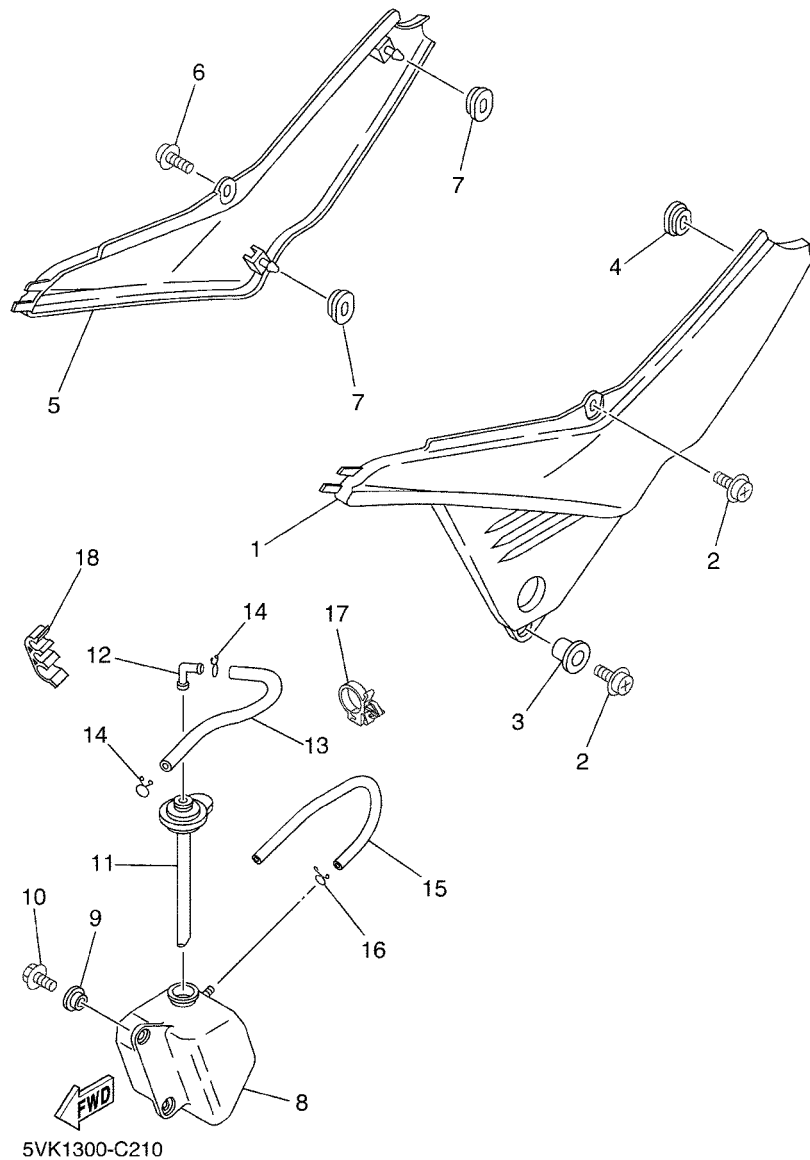
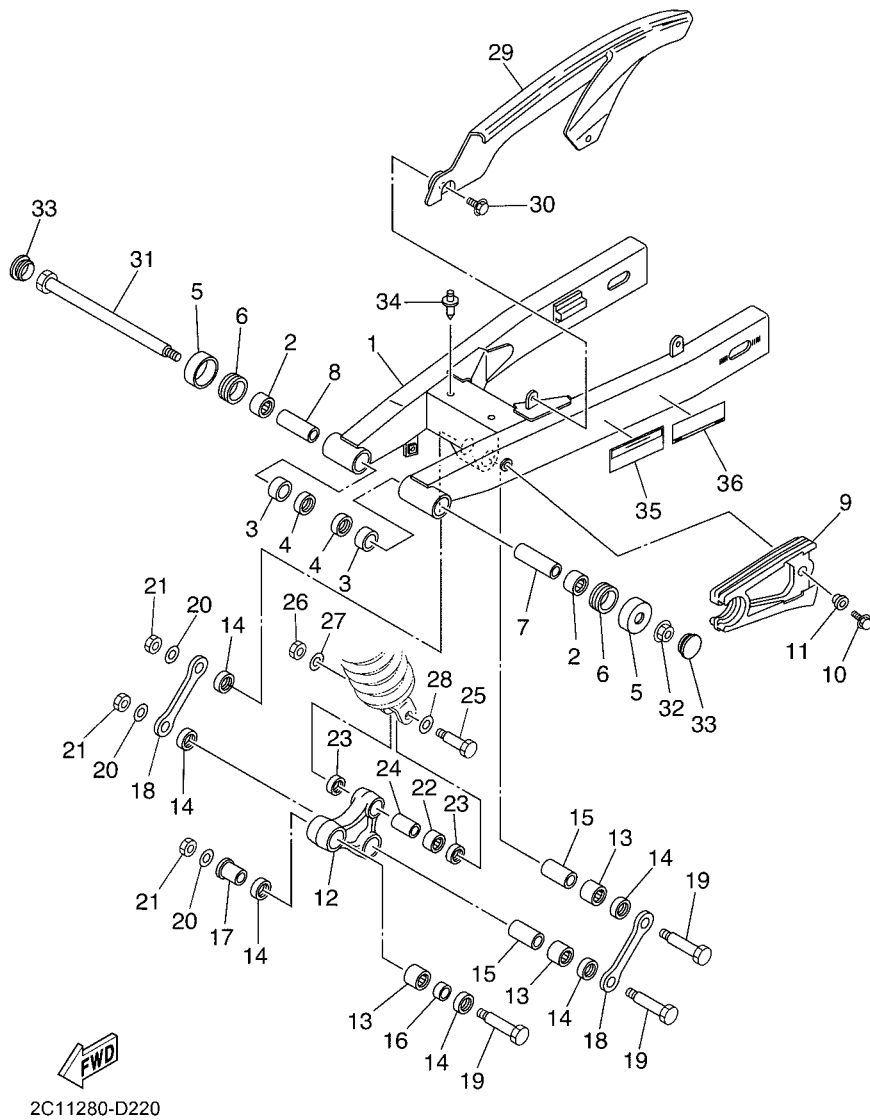


FIG. 21 TAMPA LATERAL

REF. NO.	No. PEÇA	DESCRIÇÃO	2019				OBSERVAÇÕES
1	5VK-F1711-00	TAMPA LATERAL 1	1				
2	90159-06078	PARAFUSO COM ARRUELA	2				
3	90387-07717	ESPACADOR	1				
4	90480-01558	ILHO DE BORRACHA	1				
5	5VK-F1721-00	TAMPA LATERAL 2	1				
6	90159-06078	PARAFUSO COM ARRUELA	1				
7	90480-01558	ILHO DE BORRACHA	2				
8	5VK-F1871-00	TANQUE DE RECUPERACAO	1				
9	90387-062M9	ESPACADOR	2				
10	95807-06012	PARAFUSO FLANGE	2				
11	5VK-21875-00	TAMPA	1				
12	26H-21828-00	CONEXAO	1				
13	90445-08020	TUBO	1				
14	90467-08003	PRESILHA	2				
15	90445-08008	TUBO	1				
16	90467-08003	PRESILHA	1				
17	90464-16006	BRACADEIRA	1				
18	90464-11008	BRACADEIRA	1				



2C11280-D220

FIG. 22 GARFO TRASEIRO

REF. NO.	No. PEÇA	DESCRIÇÃO	2C19				OBSERVAÇÕES
1	5VK-F2110-10	GARFO TRASEIRO COMPLETO	1				
2	93315-22251	ROLAMENTO	2				
3	90380-22111	BUCHA SOLIDA	2				
4	93106-22019	RETENTOR DE OLEO (DC 22-28-8)	2				
5	30X-2219X-00	TAMPA	2				
6	93108-35004	RETENTOR DE OLEO (35-41-8)	2				
7	2C1-F2124-00	BUCHA 2	1				
8	2C1-F2123-00	BUCHA 1	1				
9	5VK-F2151-00	VEDADOR DO PROTETOR	1				
10	95807-06020	PARAFUSO FLANGE	1				
11	90387-06066	ESPACADOR	1				
12	5VK-F217A-00	BRACO CONECTOR TRASEIRO	1				
13	93315-32053	ROLAMENTO	3				
14	93109-20076	RETENTOR DE OLEO	6				
15	90387-167R5	ESPACADOR	2				
16	90387-16011	ESPACADOR	1				
17	90387-16012	ESPACADOR	1				
18	5VK-F217F-00	HASTE CONECTORA 1	2				
19	5VK-22125-01	PARAFUSO	3				
20	90201-160F6	ARRUELA PLANA	3				
21	90185-14002	PORCA AUTOTRAVANTE	3				
22	93315-31759	ROLAMENTO	1				
23	93109-17071	RETENTOR DE OLEO	2				
24	90387-127W0	ESPACADOR	1				
25	90101-10659	PARAFUSO	1				
26	95614-10100	PORCA AUTO-TRAVANTE	1				
27	90201-101J1	ARRUELA PLANA	1				

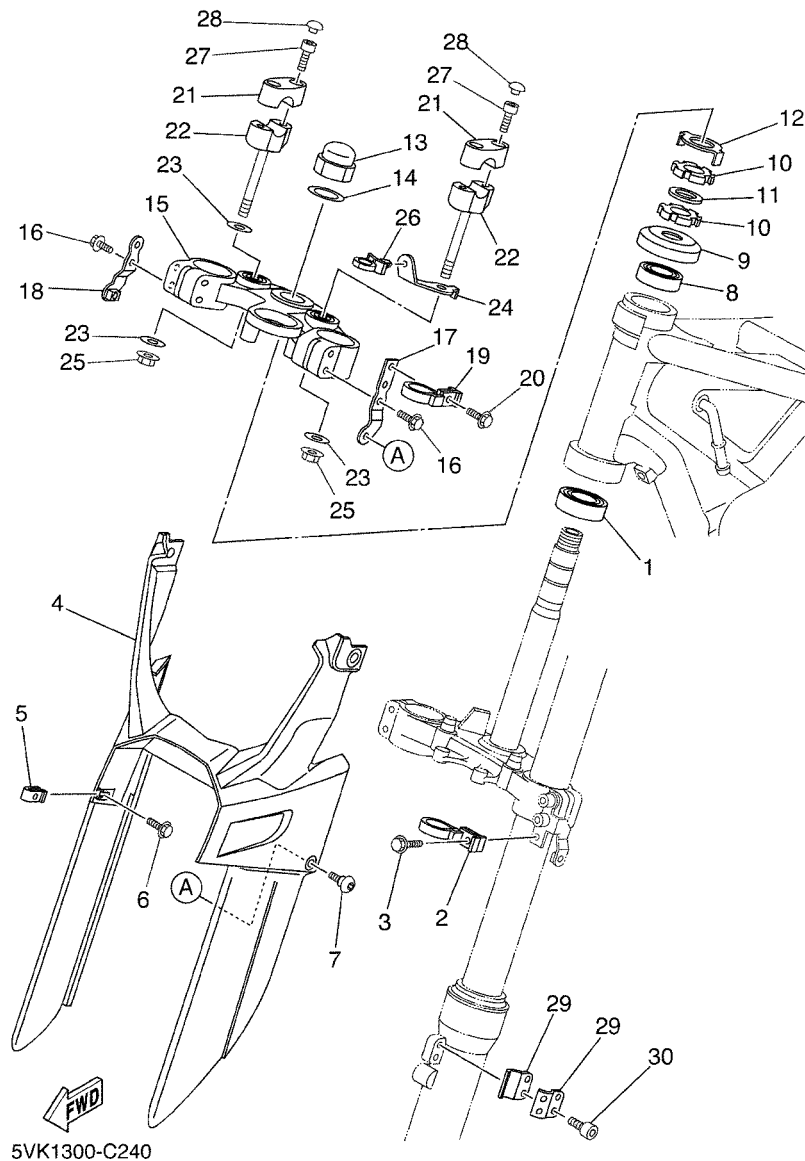


FIG. 24 MESA DO GUIDAO

REF. NO.	No. PEÇA	DESCRIÇÃO	2C19				OBSERVAÇÕES
1	93332-000Y5	ROLAMENTO	1				
2	1C6-F3389-00	GUIA DO CABO	1				
3	90105-05832	PARAFUSO FLANGE	1				
4	5VK-F3472-00	PROTETOR	1				
5	90183-05061	PORCA MOLA	2				
6	90119-05193	PARAFUSO COM ARRUELA	2				
7	90111-05011	PARAFUSO	2				
8	93332-000Y6	ROLAMENTO	1				
9	1W1-23416-00	CAPA DA PISTA DE ESFERA 2	1				
10	90179-25W22	PORCA	2				
11	90202-26142	ARRUELA PLANA	1				
12	5HH-F3418-00	ARRUELA ESPECIAL	1				
13	90176-22081	PORCA COROA	1				
14	90201-220T0	ARRUELA PLANA	1				
15	2C1-F3430-00	MESA DO GUIDAO COMP.	1				
16	95027-08040	PARAFUSO FLANGE	4				
17	5VK-F317E-00	FIXADOR 1	1				
18	5VK-F317F-00	FIXADOR 2	1				
19	1C6-F3389-00	GUIA DO CABO	1				
20	90105-05832	PARAFUSO FLANGE	1				
21	4H7-23441-01-P5	FIXADOR SUPERIOR DO GUIDAO	2				S8
22	3Y6-23442-00-P1	FIXADOR INFERIOR DO GUIDAO	2				S8
23	90201-10141	ARRUELA PLANA	3				
24	2C1-F317M-00	FIXADOR 3	1				
25	95607-10200	PORCA AUTOTRAVANTE	2				
26	90464-12001	BRACADEIRA	1				
27	91317-08030	PARAFUSO	4				

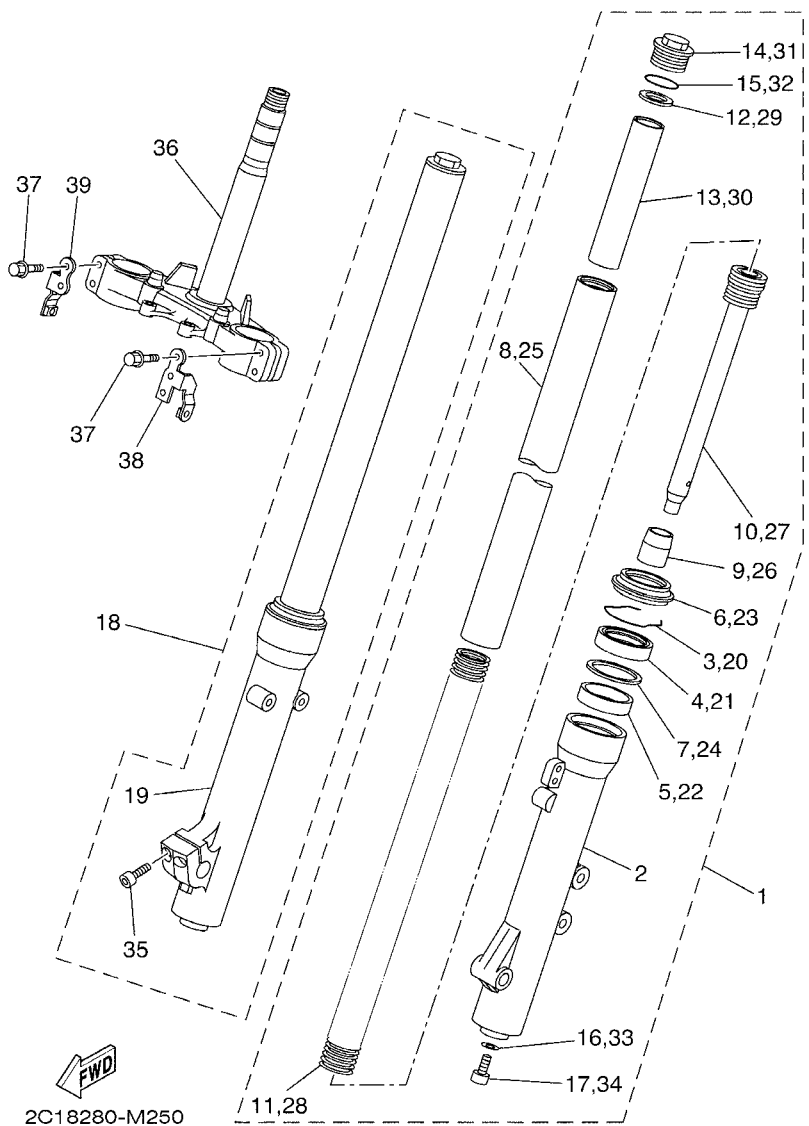


FIG. 25 GARFO DIANTEIRO 1

REF. NO.	No. PEÇA	DESCRIÇÃO	2C19				OBSERVAÇÕES
1	5VK-23102-20	GARFO DIANTEIRO CONJ. (ESQ.)	1				
2	5VK-23126-20	.TUBO EXTERNO 1	1				
3	4V4-23153-L0	.ANEL TRAVA	1				
4	4DA-23145-L0	.RETENTOR DE OLEO DO GARFO	1				
5	5EB-23125-00	.BUCHA (METAL LAMINA) 1	1				
6	4DA-23144-L0	.PROTETOR DE POEIRA	1				
7	4V4-23146-L0	.ARRUELA DO RETENTOR DE OLEO	1				
8	5VK-23110-20	.TUBO INTERNO COMPLETO 1	1				
9	4YR-23173-00	.VALVULA DE PRESSAO DO OLEO	1				
10	5VK-23170-20	.CILINDRO COMPLETO DO GARFO	1				
11	5VK-23141-20	.MOLA DO GARFO DIANTEIRO	1				
12	3LR-23149-00	.ARRUELA DA MOLA SUPERIOR	1				
13	5WM-23118-00	.ESPACADOR	1				
14	3TJ-23111-00	.PARAFUSO, CAPA	1				
15	4V4-23188-L0	.ANEL DE BORRACHA	1				
16	509-23158-L0	.GAXETA	1				
17	3D8-23181-00	.PARAFUSO DO GARFO DIANTEIRO	1				
18	5VK-23103-20	GARFO DIANTEIRO CONJ. (DIR.)	1				
19	5VK-23136-20	.TUBO EXTERNO 2	1				
20	4V4-23153-L0	.ANEL TRAVA	1				
21	4DA-23145-L0	.RETENTOR DE OLEO DO GARFO	1				
22	5EB-23125-00	.BUCHA (METAL LAMINA) 1	1				
23	4DA-23144-L0	.PROTETOR DE POEIRA	1				
24	4V4-23146-L0	.ARRUELA DO RETENTOR DE OLEO	1				
25	5VK-23110-20	.TUBO INTERNO COMPLETO 1	1				
26	4YR-23173-00	.VALVULA DE PRESSAO DO OLEO	1				
27	5VK-23170-20	.CILINDRO COMPLETO DO GARFO	1				

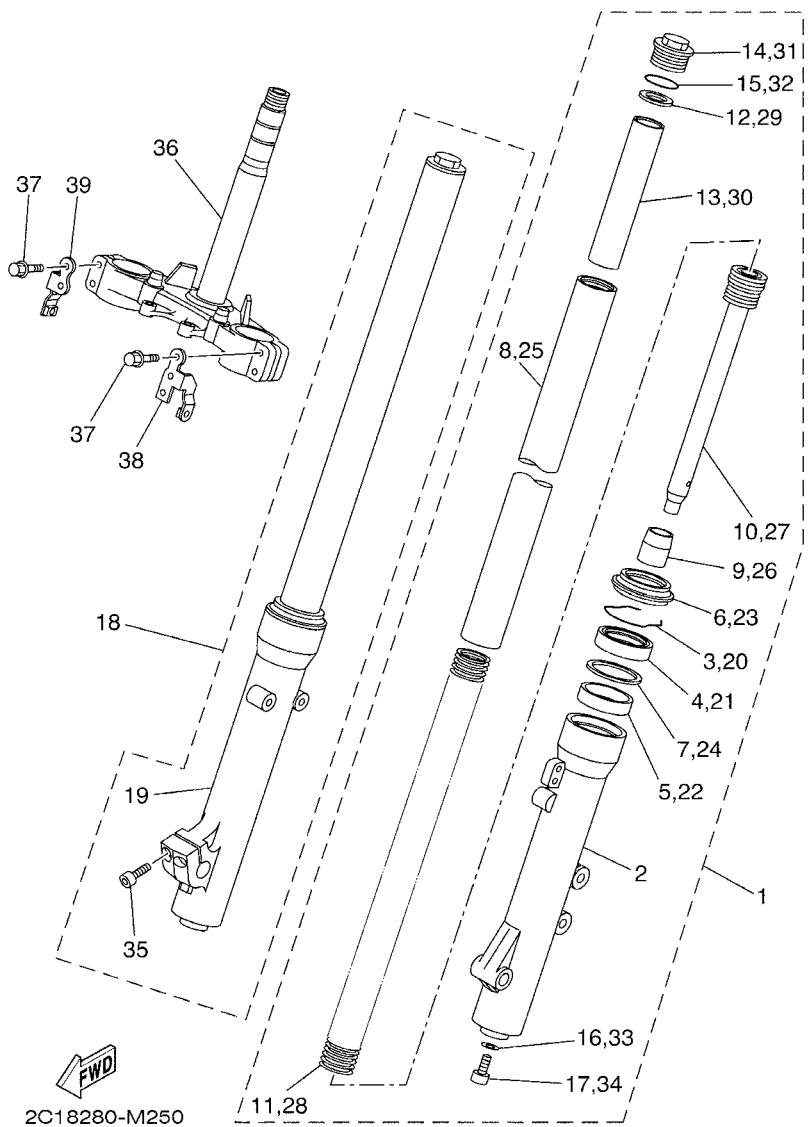
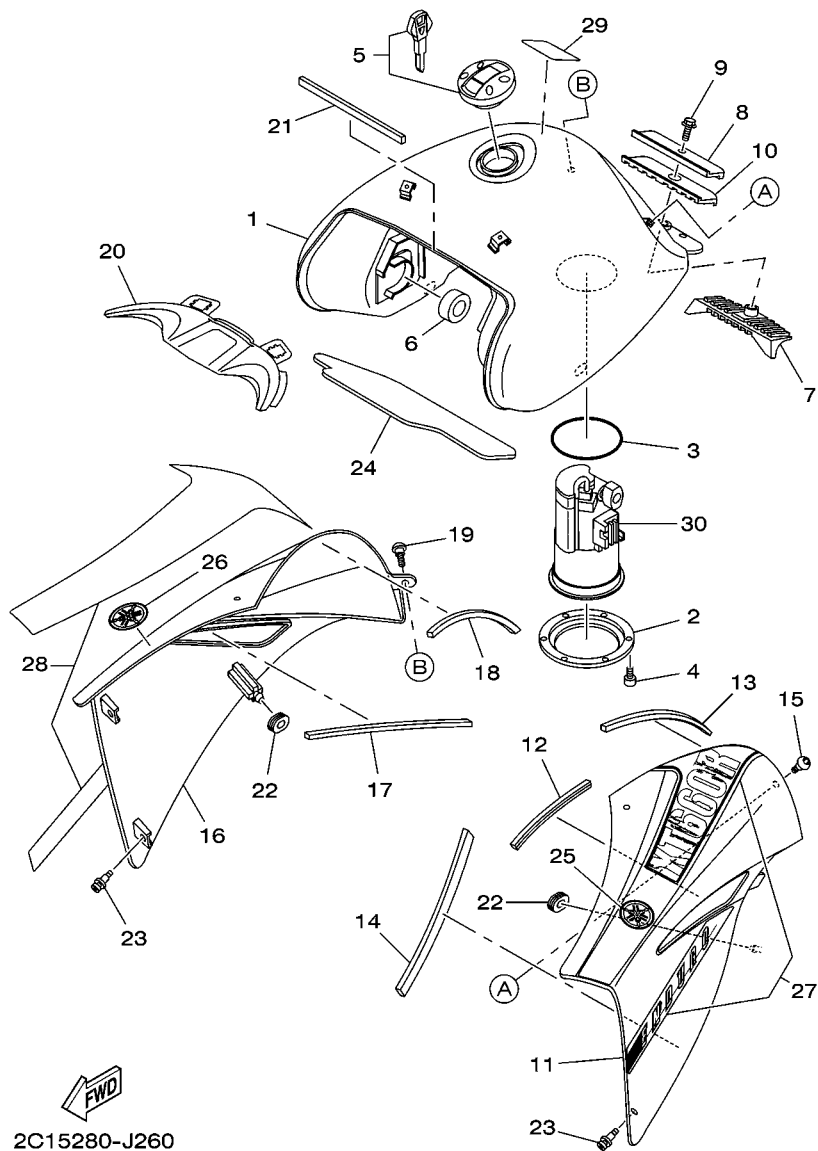


FIG. 25 GARFO DIANTEIRO 1

REF. NO.	No. PEÇA	DESCRIÇÃO	2C19				OBSERVAÇÕES
28	5VK-23141-20	.MOLA DO GARFO DIANTEIRO	1				
29	3LR-23149-00	.ARRUELA DA MOLA SUPERIOR	1				
30	5WM-23118-00	.ESPACADOR	1				
31	3TJ-23111-00	.PARAFUSO, CAPA	1				
32	4V4-23188-L0	.ANEL DE BORRACHA	1				
33	509-23158-L0	.GAXETA	1				
34	3D8-23181-00	.PARAFUSO DO GARFO DIANTEIRO	1				
35	91312-08025	.PARAFUSO	2				
36	11D-23340-10	SUPORE INFERIOR COMPLETO	1				
37	95022-08040	PARAFUSO FLANGE	4				
38	5VK-2334G-20	SUPORE 1	1				
39	5VK-2334H-20	SUPORE 2	1				



2C15280-J260

FIG. 26 TANQUE DE COMBUSTIVEL

REF. NO.	No. PEÇA	DESCRIÇÃO	2C19				OBSERVAÇÕES
1	5VK-F4110-10-P0	TANQUE DE COMBUSTIVEL COMP.	1				MBL2
2	5VK-F4491-00	SUPORTE BOMBA DE COMBUSTIVEL	1				
3	19B-24486-01	ANEL DE BORRACHA	1				
4	91317-05010	PARAFUSO	6				
5	5VK-24602-20	TAMPA DO TANQUE CONJ.	1				
6	3TB-24181-00	AMORTIZADOR DE LOCALIZACAO 1	2				
7	5VK-24182-00	AMORTIZADOR DE LOCALIZACAO 2	1				
8	5VK-F4186-00	ARRUELA ESPECIAL	1				
9	95827-06012	PARAFUSO FLANGE	1				
10	5VK-24183-00	AMORTIZADOR DE LOCALIZACAO 3	1				
11	5VK-F137W-60	TOMADA DE AR ESQUERDA 1	1				PWS1
	5VK-F137W-01	TOMADA DE AR ESQUERDA 1	1				DPBSE
	5VK-F137W-30	TOMADA DE AR ESQUERDA 1	1				VYR1
12	5VK-28345-00	MOLDURA 1	1				
13	5VK-2414H-00	AMORTIZADOR DA PLACA 1	1				
14	5VK-2414K-00	MOLDURA LATERAL 3	1				
15	90111-05011	PARAFUSO	2				
16	5VK-F137X-60	TOMADA DE AR DIREITA 2	1				PWS1
	5VK-F137X-01	TOMADA DE AR DIREITA 2	1				DPBSE
	5VK-F137X-30	TOMADA DE AR DIREITA 2	1				VYR1
17	5VK-28345-00	MOLDURA 1	1				
18	5VK-2414H-00	AMORTIZADOR DA PLACA 1	1				
19	90111-05011	PARAFUSO	2				
20	5VK-F137Y-00	GUIA DE AR	1				
21	5VK-28371-00	AMORTIZADOR	1				
22	90480-01141	ILHO DE BORRACHA	2				
23	90269-06008	REBITE	4				

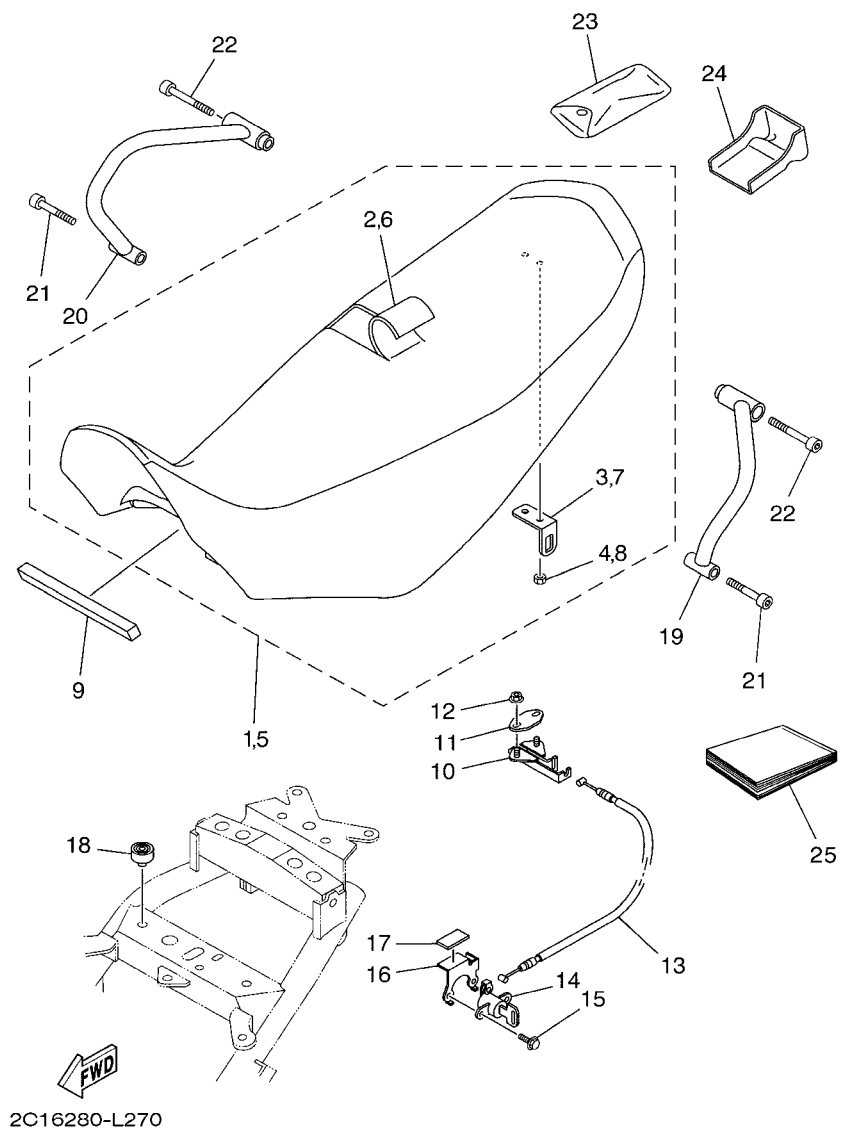
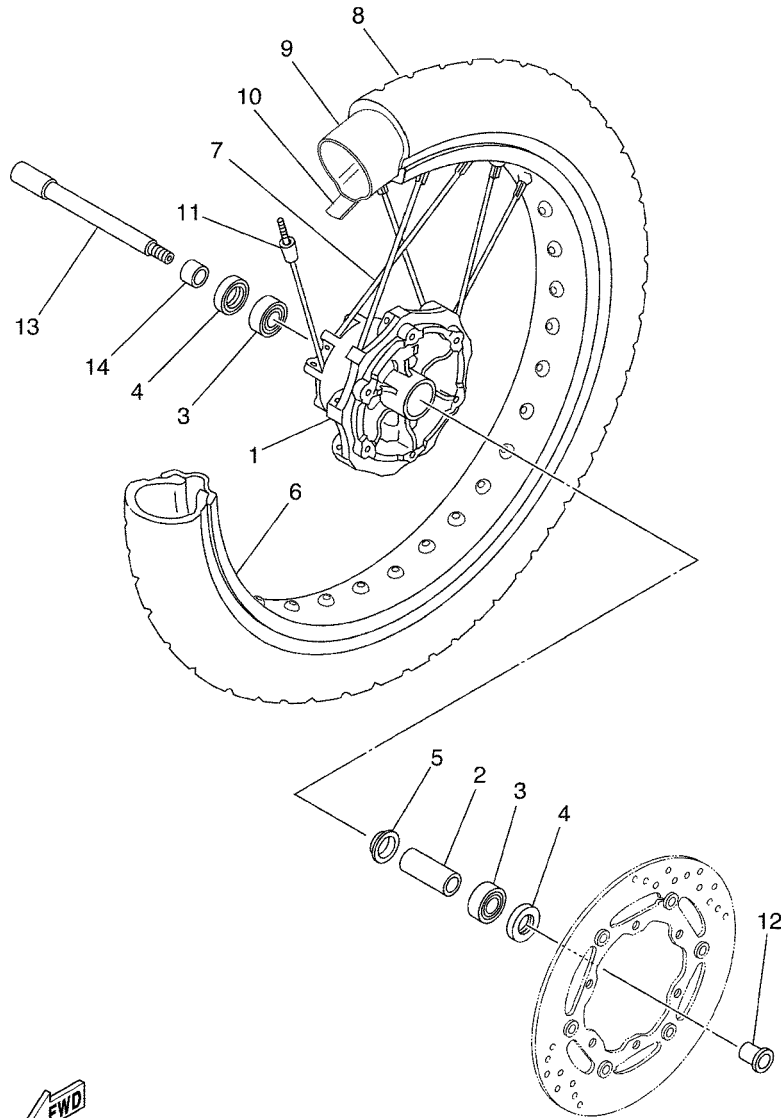


FIG. 27 ASSENTO

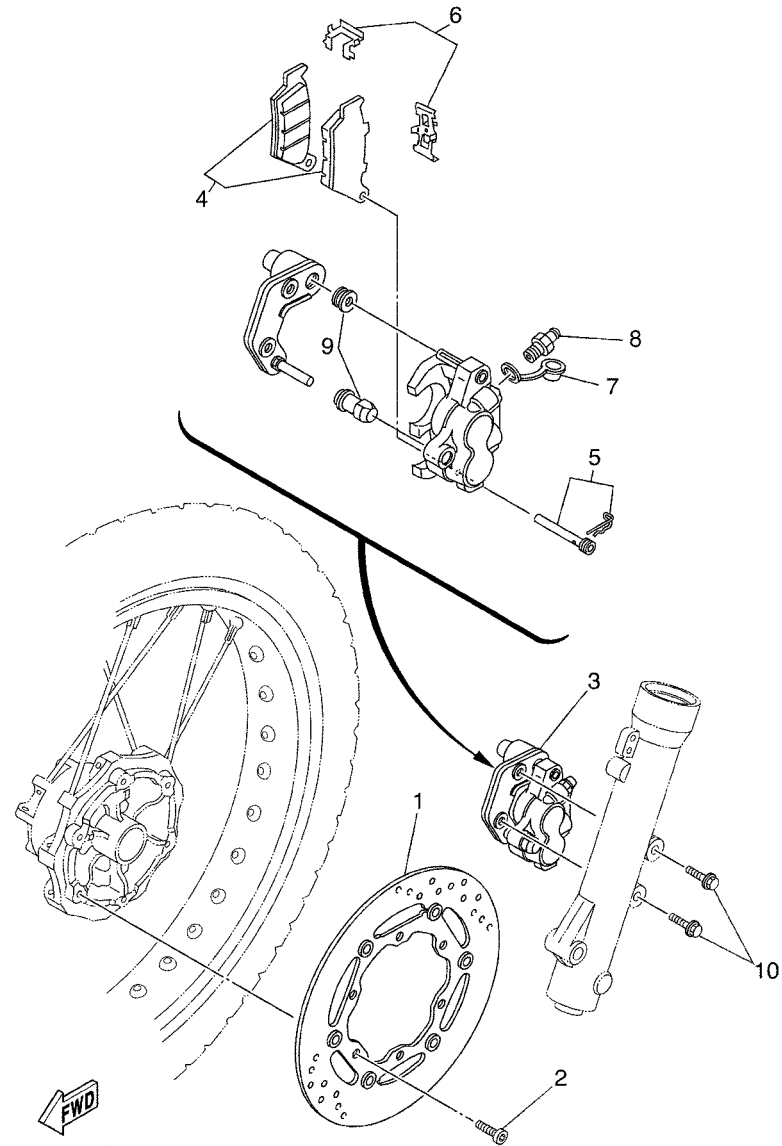
REF. NO.	No. PEÇA	DESCRIÇÃO	2C19				OBSERVAÇÕES
1	5VK-F4770-11	SELIM SEMI DUPLO COMPLETO	1				UR PARA DPBSE
2	5VK-24731-11	.CAPA DO SELIM	1				UR PARA DPBSE
3	4HM-24728-00	.SUPORTE DO SELIM	1				
4	90179-06635	.PORCA	1				
5	5VK-F4770-50	SELIM SEMI DUPLO COMPLETO	1				UR PARA PWS1,VYR1
6	5VK-F4731-50	.CAPA DO SELIM	1				UR PARA PWS1,VYR1
7	4HM-24728-00	.SUPORTE DO SELIM	1				
8	90179-06635	.PORCA	1				
9	5VK-24737-00	AMORTIZADOR DO SELIM	1				
10	4BP-24780-00	TRAVA DO SELIM CONJ.	1				
11	5VK-F4792-00	PLACA	1				
12	95707-06500	PORCA FLANGE	2				
13	5VK-F478E-00	CABO DA TRAVA DO SELIM	1				
14	2TV-W2470-00	ROTOR DA TRAVA DO SELIM	1				
15	95027-06014	PARAFUSO FLANGE	2				
16	2C1-F478X-00	SUPORTE DA TRAVA DO SELIM	1				
17	5VK-24747-00	AMORTIZADOR DO SELIM	1				
18	3VL-F4741-10	AMORTIZADOR	2				
19	2C1-F474A-00	SUPORTE DO CARONA 1	1				
20	2C1-F474W-00	SUPORTE DO CARONA 2	1				
21	90110-08232	PARAFUSO HEXAGONAL INTERNO	2				
22	91317-08050	PARAFUSO	2				
23	5VK-F8100-10	JOGO DE FERRAMENTAS	1				
24	5VK-F8116-00	FERRAMENTA ESPECIAL	1				
25	2C1-F8199-W4	MANUAL DO PROPRIETARIO	1				




5VK1300-C280

FIG. 28 RODA DIANTEIRA 1

REF. NO.	No. PEÇA	DESCRIÇÃO	2019				OBSERVAÇÕES
1	5VK-25111-00	CUBO DA RODA DIANTEIRA	1				
2	5VK-25117-00	ESPACADOR DO ROLAMENTO	1				
3	93306-20348	ROLAMENTO	2				
4	93106-23002	RETENTOR DE OLEO	2				
5	136-25115-00	FLANGE ESPACADORA 1	1				
6	94418-21X01	ARO DA RODA (1.85-21)	1				
7	5VK-F5104-01	JOGO DE RAIOS DIANTEIRO	1				
8	94109-21800	PNEU (90/90-21M/C 54S)	1				METZELER TOURANCE
9	94227-21848	CÂMARA DE AR (80/100-21 TR4)	1				PIRELLI
10	94309-21W00	CINTO DO ARO	1				
11	3HT-25398-00	BALANCEADOR DA RODA (15G)	1				UN
12	5VK-F5183-00	ESPACADOR DA RODA	1				
13	5VK-25181-00	EIXO DA RODA	1				
14	5VK-F5186-00	ESPACADOR DA RODA	1				



5VK1300-C290

FIG. 29 PINÇA DE FREIO DIANTEIRA

REF. NO.	No. PEÇA	DESCRIÇÃO	2019				OBSERVAÇÕES
1	5VK-F581T-00	DISCO DE FREIO CONJ.	1				
2	90109-08789	PARAFUSO	6				
3	5VK-F580T-00	PINÇA DO FREIO CONJ. (ESQ.)	1				
4	5VK-W0045-00	.KIT DE PASTILHAS DE FREIO	1				
5	5VK-F5924-00	.PINO DA PASTILHA DE FREIO	1				
6	5VK-F5919-00	.SUPPORTE DA PASTILHA DE FREIO	1				
7	5DS-F5825-00	.TAMPAO	1				(BREMBO)
8	5SE-F5824-00	.PARAFUSO SANGRADOR	1				(BREMBO)
9	5DS-F5917-00	.PROTECTOR DA PINÇA	1				(BREMBO)
10	90105-10069	PARAFUSO FLANGE	2				

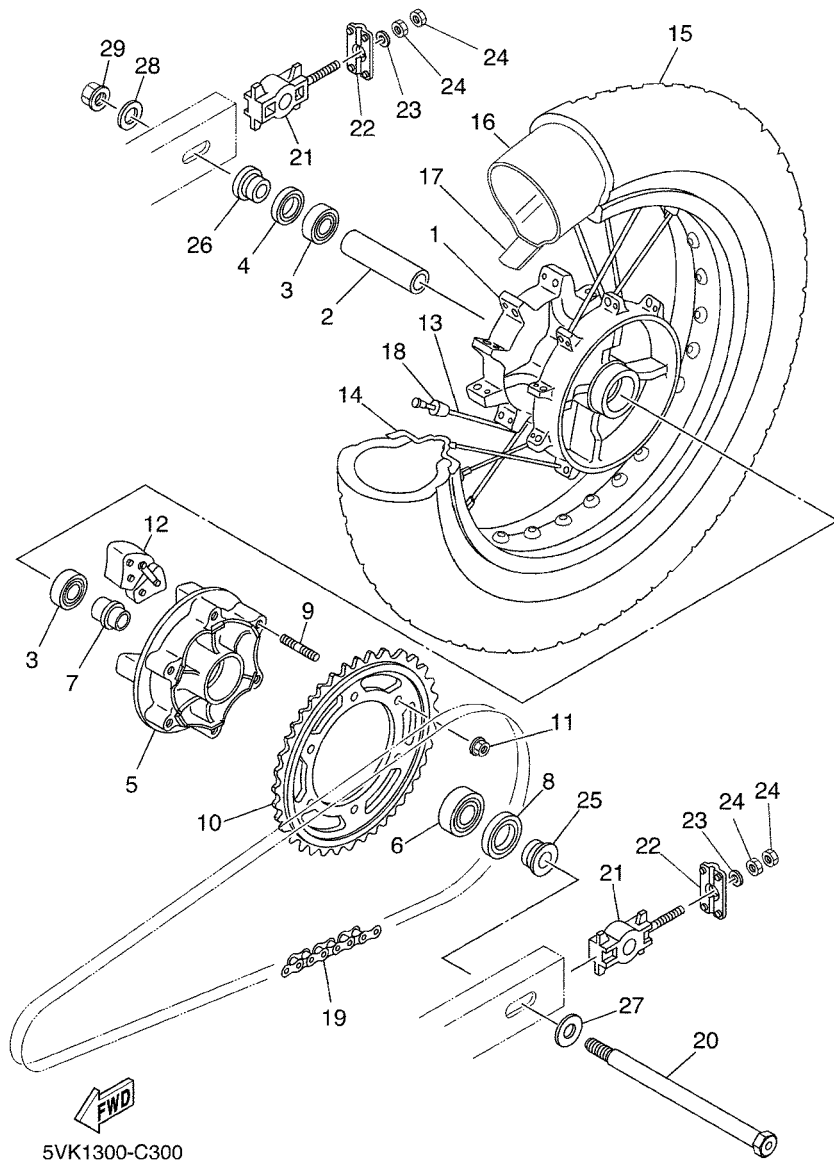
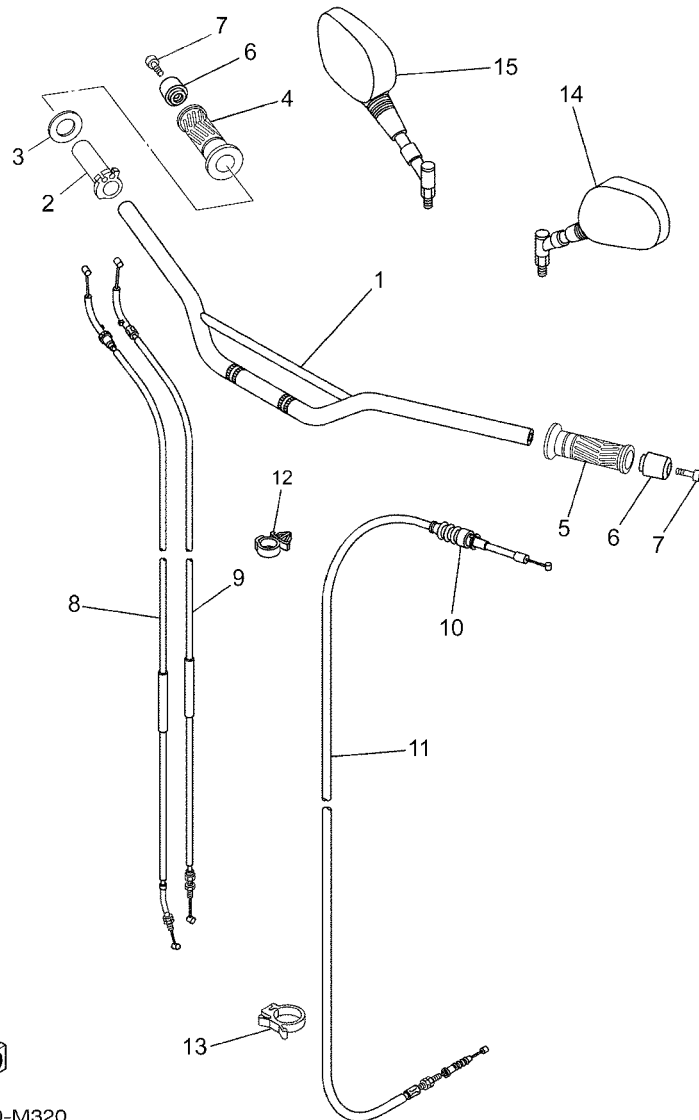


FIG. 30 RODA TRASEIRA 1

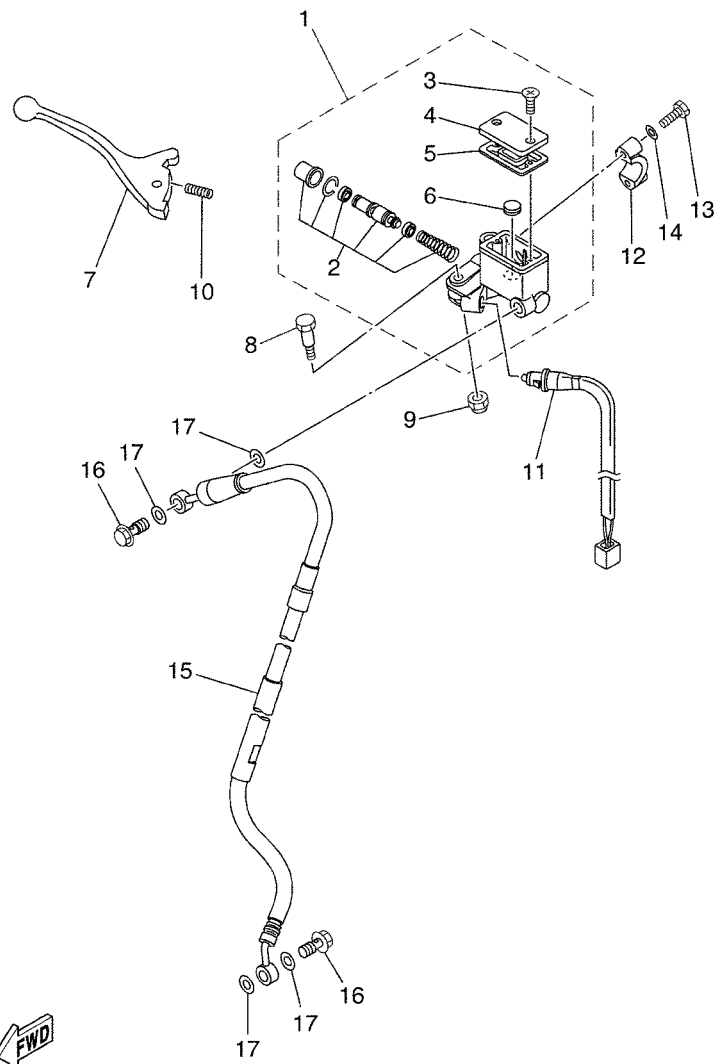
REF. NO.	No. PEÇA	DESCRIÇÃO	2019				OBSERVAÇÕES
1	5VK-25311-00	CUBO DA RODA TRASEIRA	1				
2	90560-17306	ESPACADOR	1				
3	93306-20348	ROLAMENTO	2				
4	93106-23002	RETENTOR DE OLEO	1				
5	5VK-25366-00	EMBREGEM DO CUBO	1				
6	93306-30437	ROLAMENTO	1				
7	1VJ-25377-00	ESPACADOR DA RODA	1				
8	93106-30029	RETENTOR DE OLEO	1				
9	90116-10485	PRISIONEIRO	6				
10	5VK-25445-01	COROA DA RODA TRASEIRA (45D)	1				
11	95607-10200	PORCA AUTOTRAVANTE	6				
12	5Y1-25364-00	AMORTIZADOR	4				
13	5VK-F5304-01	JOGO DE RAIOS TRASEIRO 2	1				
14	94427-17W00	ARO DA RODA	1				
15	94113-17800	PNEU (130/80-17 M/C 65S)	1				METZELER TOURANCE
16	94213-17800	CAMARA DE AR (MD-17 TR4)	1				PIRELLI
17	94313-17W00	CINTO DO ARO	1				
18	3HT-25398-00	BALANCEADOR DA RODA (15G)	1				UN
19	94582-37W02	CORRENTE (DID520VM3)	1				
20	3AJ-25381-01	EIXO DA RODA	1				
21	1UF-25388-02	ESTICADOR DA CORRENTE 1	2				
22	5VK-F2174-00	TERMINAL 1	2				
23	92907-08600	ARRUELA PLANA	2				
24	95307-08600	PORCA	4				
25	90387-17801	ESPACADOR	1				
26	90387-17802	ESPACADOR	1				
27	90201-170T3	ARRUELA PLANA	1				




2C18280-M320

FIG. 32 GUIDAO E CABOS

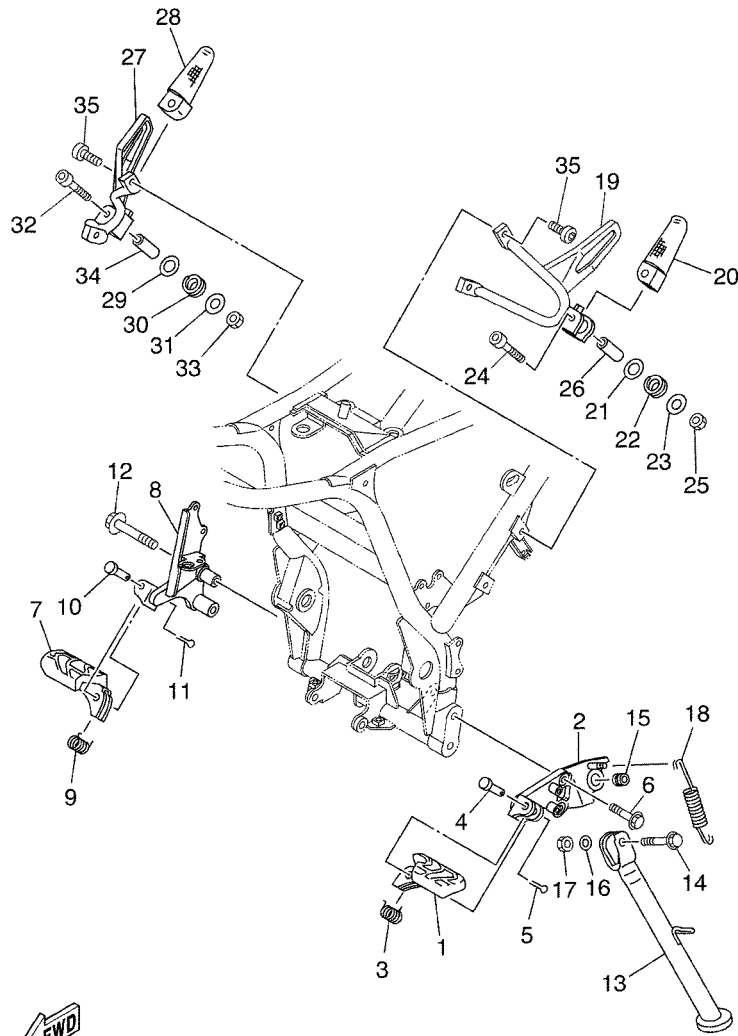
REF. NO.	No. PEÇA	DESCRIÇÃO	2C19				OBSERVAÇÕES
1	5VK-26110-00	GUIDAO COMPLETO	1				
2	1S4-F6243-00	TUBO GUIA DO ACELERADOR	1				
3	90201-261L1	ARRUELA PLANA	1				
4	1S4-F6242-00	MANOPLA DIREITA	1				
5	1S4-F6241-00	MANOPLA ESQUERDA	1				
6	2C1-F6246-00	TÉRMINAÇÃO DA MANOPLA	2				
7	91317-06035	PARAFUSO	2				
8	5VK-F6311-00	CABO DO ACELERADOR 1	1				
9	5VK-F6312-00	CABO DO ACELERADOR 2	1				
10	1E6-26342-00	PROTETOR DO CABO	1				
11	5VK-F6335-00	CABO DE EMBREAGEM	1				
12	90464-12001	BRACADEIRA	1				
13	90464-18004	BRACADEIRA	1				
14	5VK-F6280-00	ESPELHO RETROVISOR CONJ. (ESQ)	1				
15	5VK-F6290-00	ESPELHO RETROVISOR CONJ. (DIR)	1				




 5VK1300-C330

FIG. 33 CILINDRO MESTRE DIANTEIRO

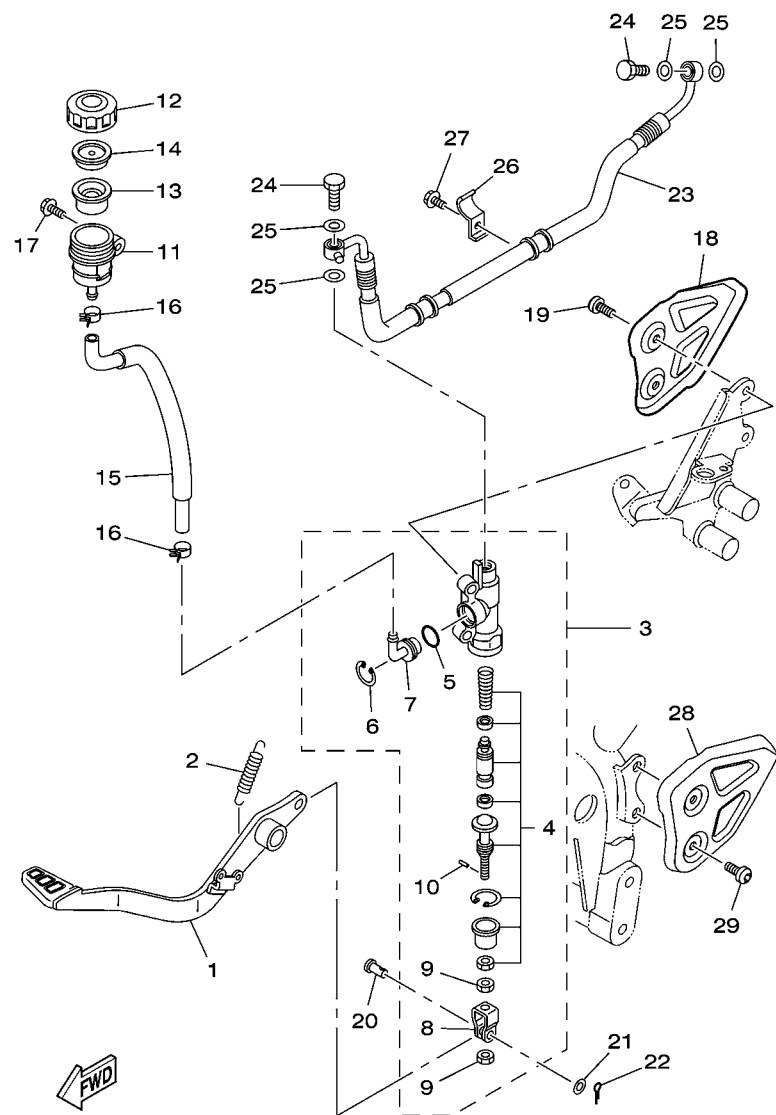
REF. NO.	No. PEÇA	DESCRIÇÃO	2C19				OBSERVAÇÕES
1	5VK-W2587-00	CILINDRO MESTRE SUB-CONJ.	1				
2	3XP-W0041-00	.KIT DE REPARO DO CILINDRO	1				
3	98706-04012	.PARAFUSO CABECA PLANA	2				
4	3GM-W2585-21	.JOGO TAMPA DO RESERVATORIO	1				
5	55U-25854-00	.DIAFRAGMA DO RESERVATORIO	1				
6	5CG-25715-00	.SEPARADOR DO CILINDRO MESTRE	1				
7	5VK-83922-00	ALAVANCA DIREITA	1				
8	90109-06577	PARAFUSO	1				
9	95606-06100	PORCA AUTO-TRAVANTE	1				
10	90501-10312	MOLA DE COMPRESSAO	1				
11	5VK-83980-00	INTERRUPTOR DE FREIO DIANT.	1				
12	56A-25867-00	SUPORTE DO CILINDRO MESTRE	1				
13	97007-06025	PARAFUSO	2				
14	92907-06600	ARRUELA PLANA	2				
15	5VK-F5872-10	MANGUEIRA DE FREIO 1	1				
16	90401-10159	PARAFUSO DE UNIAO	2				
17	90201-10118	ARRUELA PLANA	4				



5VK1300-C340

FIG. 34 CAVALETE. ESTRIBOS. PEDAL

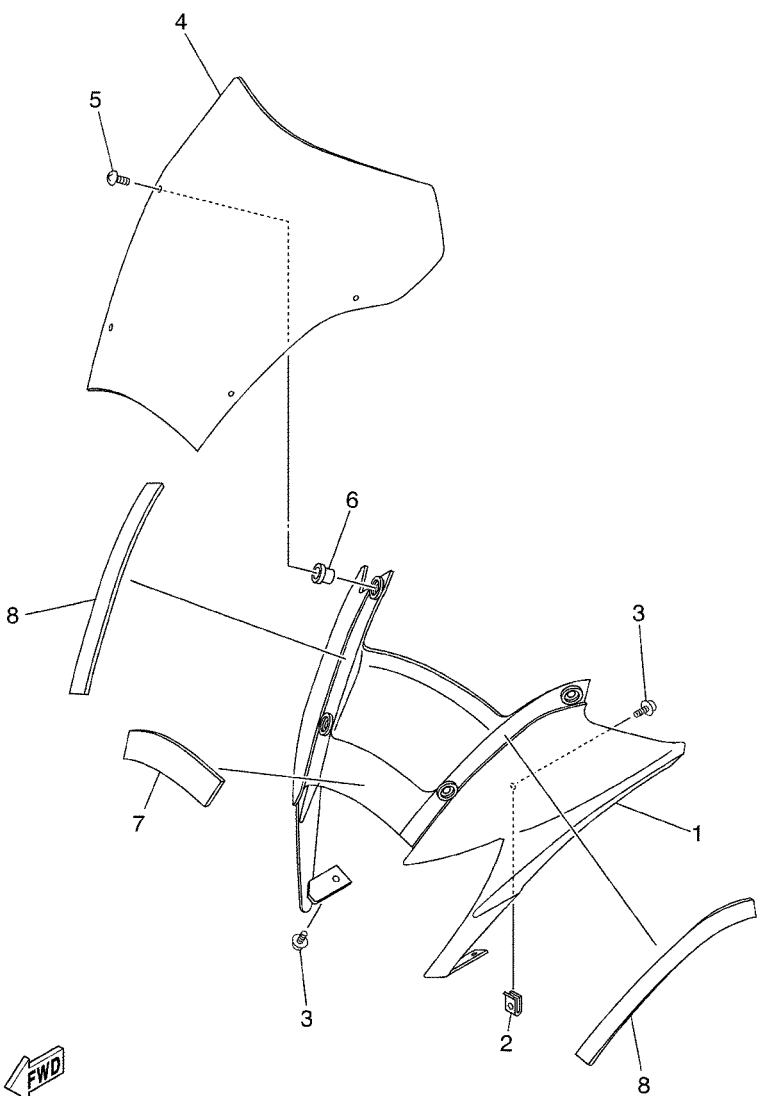
REF. NO.	No. PEÇA	DESCRIÇÃO	2C19				OBSERVAÇÕES
1	5VK-F7411-10	ESTRIBO DIANTEIRO 1	1				
2	5VK-F7412-10	SUPORTE DO ESTRIBO 1	1				
3	90508-20X00	MOLA DE TORCAO	1				
4	90240-10X01	PINO	1				
5	91401-25020	CONTRAPINO	1				
6	90105-10772	PARAFUSO FLANGE	2				
7	5VK-F7421-10	ESTRIBO DIANTEIRO DIR. 2	1				
8	5VK-F7422-10	SUPORTE DO ESTRIBO 2	1				
9	90508-20X01	MOLA DE TORCAO	1				
10	90240-10X01	PINO	1				
11	91401-25020	CONTRAPINO	1				
12	90105-10812	PARAFUSO FLANGE	2				
13	5VK-F7311-00	CAVALETE LATERAL	1				
14	90105-10772	PARAFUSO FLANGE	1				
15	90387-10020	ESPAÇADOR	1				
16	90201-101J1	ARRUELA PLANA	1				
17	95617-10100	PORCA AUTO-TRAVANTE	1				
18	90506-20002	MOLA DE TENSAO	1				
19	2C1-F741L-00	SUPORTE DO ESTRIBO ESQ.	1				
20	5VK-F7431-00	ESTRIBO TRASEIRO ESQ.	1				
21	90201-10430	ARRUELA PLANA	1				
22	90504-18005	MOLA DE COMPRESSAO	1				
23	90201-06060	ARRUELA PLANA	1				
24	91317-06040	PARAFUSO	1				
25	95607-06100	PORCA AUTOTRAVANTE (M6)	1				
26	90387-06086	ESPAÇADOR	1				
27	2C1-F742L-00	SUPORTE DO ESTRIBO DIR.	1				



2C14280-H350

FIG. 35 CILINDRO MESTRE TRASEIRO

REF. NO.	No. PEÇA	DESCRIÇÃO	2C19				OBSERVAÇÕES
1	5VK-F7211-00	PEDAL DE FREIO	1				
2	90506-20369	MOLA DE TENSÃO	1				
3	5VK-2583V-00	CILINDRO MESTRE TRASEIRO CONJ.	1				
4	3BN-W0042-50	.KIT DE REPARO DO CILINDRO	1				
5	93210-15620	.ANEL DE BORRACHA	1				
6	2VN-25866-00	.ANEL TRAVA	1				
7	4ML-2582A-50	.JUNCAO	1				
8	2YK-27222-00	.JUNCAO	1				
9	4SS-27218-00	.PORCA	2				
10	3KW-27234-00	.PINO DA VARETA DE FREIO	1				
11	5JJ-25894-01	TANQUE RESERVATORIO	1				
12	3XP-25852-50	TAMPA DO RESERVATORIO	1				
13	2VN-25854-00	DIAFRAGMA DO RESERVATORIO	1				
14	2VN-25855-00	BUCHA DO DIAFRAGMA	1				
15	5VK-25895-00	MANGUEIRA DO RESERVATORIO	1				
16	90467-12085	PRÉSILHA	2				
17	90119-06044	PARAFUSO COM ARRUELA	1				
18	5VK-F117M-10	TAMPA 2	1				
19	90109-085G6	PARAFUSO	2				
20	90240-08124	PINO	1				
21	90201-08083	ARRUELA PLANA	1				
22	91401-16012	CONTRAPINO	1				
23	5VK-F5873-00	MANGUEIRA DE FREIO 2	1				
24	90401-10159	PARAFUSO DE UNIAO	2				
25	90201-10118	ARRUELA PLANA	4				
26	5VK-F5875-00	SUPORTE MANGUEIRA DE FREIO 1	2				
27	95027-06012	PARAFUSO FLANGE	2				



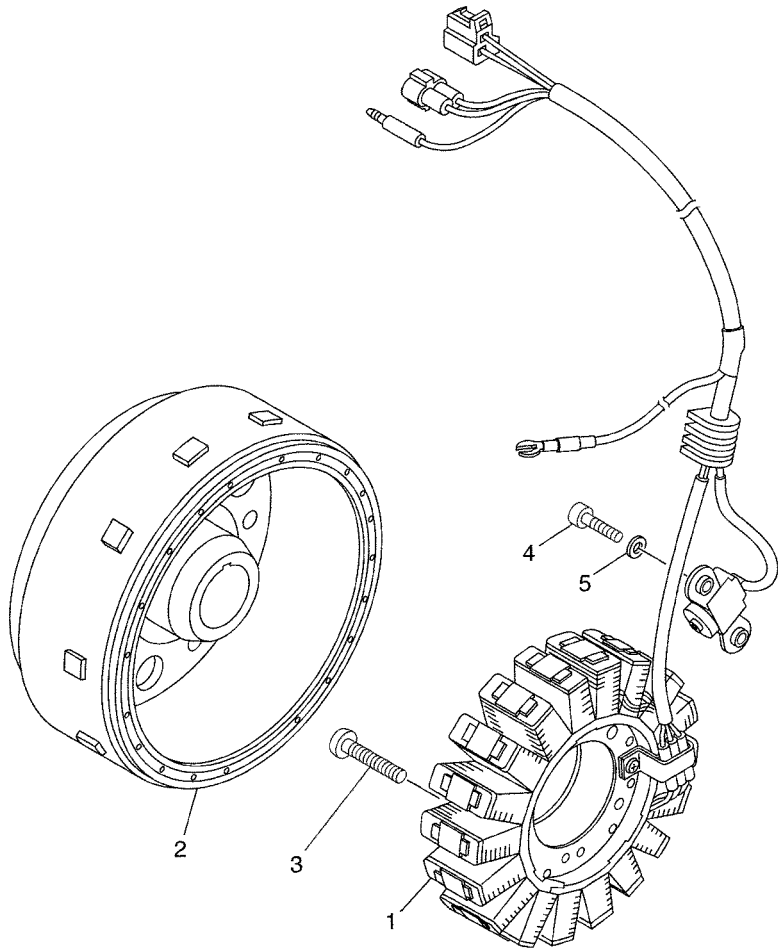

 5VK1300-C360

FIG. 36 COBERTURA SUPERIOR 1

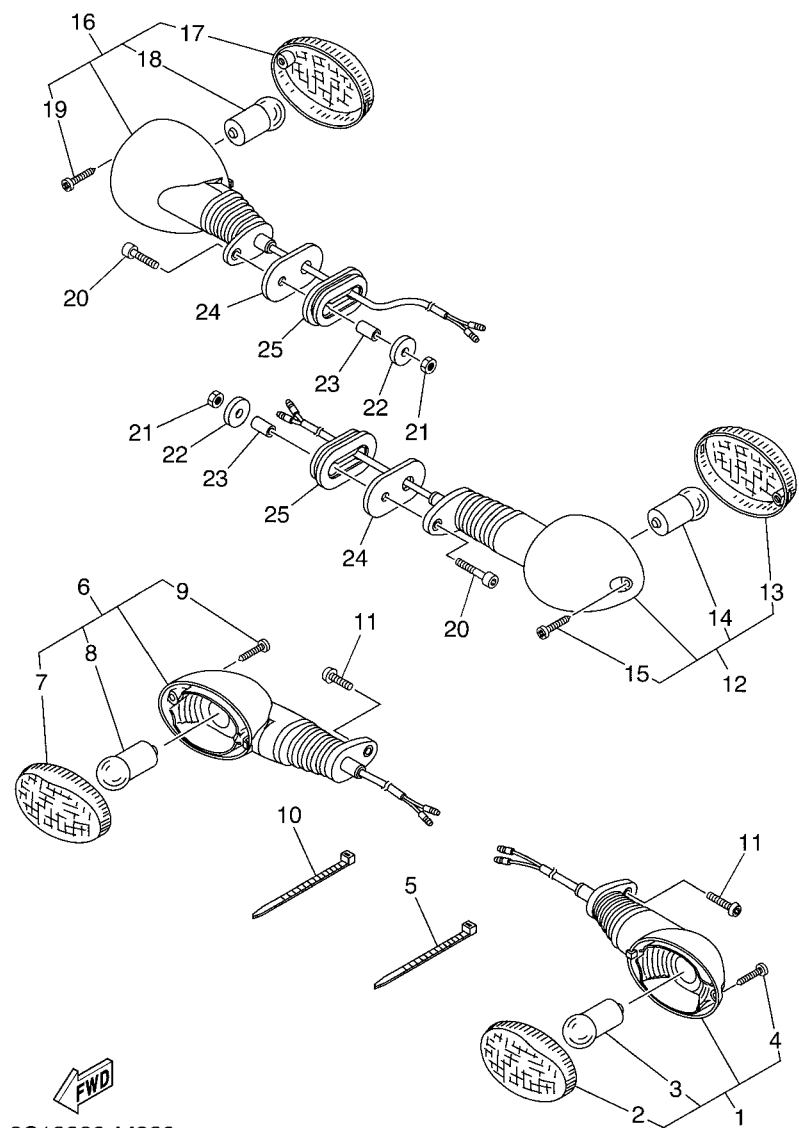
REF. NO.	No. PEÇA	DESCRIÇÃO	2019				OBSERVAÇÕES
1	5VK-F8351-00	CARENAGEM	1				PARA DPBSE
	5VK-F8351-60	CARENAGEM	1				PARA PWS1,VYR1
2	90183-05061	PORCA MOLA	2				
3	90159-05083	PARAFUSO COM ARRUELA	4				
4	5VK-F8381-00	PARABRISA	1				PARA PWS1,DPBSE
	5VK-F8381-30	PARABRISA	1				PARA VYR1
5	90150-05023	PARAFUSO	4				
6	90179-05523	PORCA	4				
7	5VK-2837J-00	AMORTIZADOR 5	1				
8	5VK-2837K-00	AMORTIZADOR 6	2				
<hr/>							
<hr/>							
<hr/>							
<hr/>							
<hr/>							
<hr/>							

FIG. 37 GERADOR

REF. NO.	No. PEÇA	DESCRIÇÃO	2019				OBSERVAÇÕES
1	5VK-81410-00	ESTATOR CONJ.	1				
2	5VK-81450-10	ROTOR DO MAGNETO CONJ.	1				
3	92017-06030	PARAFUSO	3				
4	91317-05014	PARAFUSO	2				
5	90201-05X08	ARRUELA PLANA	2				




5VK1300-C370



2C18280-M380

FIG. 38 PISCAS

REF. NO.	No. PEÇA	DESCRIÇÃO	2C19				OBSERVAÇÕES
1	5VK-H3310-00	PISCA DIANTEIRO CONJ. 1	1				
2	5VK-H333A-00	.LENTE COMPLETA 1	1				
3	5VK-H3311-00	.LAMPADA DO PISCA (12V/10W)	1				
4	5VK-H3333-00	.PARAFUSO DE FIXACAO DA LENTE	1				
5	90465-13W06	BRACADEIRA	1				
6	5VK-H3320-00	PISCA DIANTEIRO CONJ. 2	1				
7	5VK-H333A-00	.LENTE COMPLETA 1	1				
8	5VK-H3311-00	.LAMPADA DO PISCA (12V/10W)	1				
9	5VK-H3333-00	.PARAFUSO DE FIXACAO DA LENTE	1				
10	90465-13W06	BRACADEIRA	1				
11	92017-06014	PARAFUSO	2				
12	5VK-H3330-00	PISCA TRASEIRO CONJ. 1	1				
13	5VK-H333A-00	.LENTE COMPLETA 1	1				
14	5VK-H3311-00	.LAMPADA DO PISCA (12V/10W)	1				
15	5VK-H3333-00	.PARAFUSO DE FIXACAO DA LENTE	1				
16	5VK-H3340-00	PISCA TRASEIRO CONJ. 2	1				
17	5VK-H333A-00	.LENTE COMPLETA 1	1				
18	5VK-H3311-00	.LAMPADA DO PISCA (12V/10W)	1				
19	5VK-H3333-00	.PARAFUSO DE FIXACAO DA LENTE	1				
20	91317-06035	PARAFUSO	2				
21	95607-06100	PORCA AUTOTRAVANTE (M6)	2				
22	90201-06026	ARRUELA PLANA	2				
23	90387-06088	ESPAÇADOR	2				
24	5VK-83359-00	ARRUELA ESPECIAL	2				
25	5VK-83345-00	VEDANTE	2				

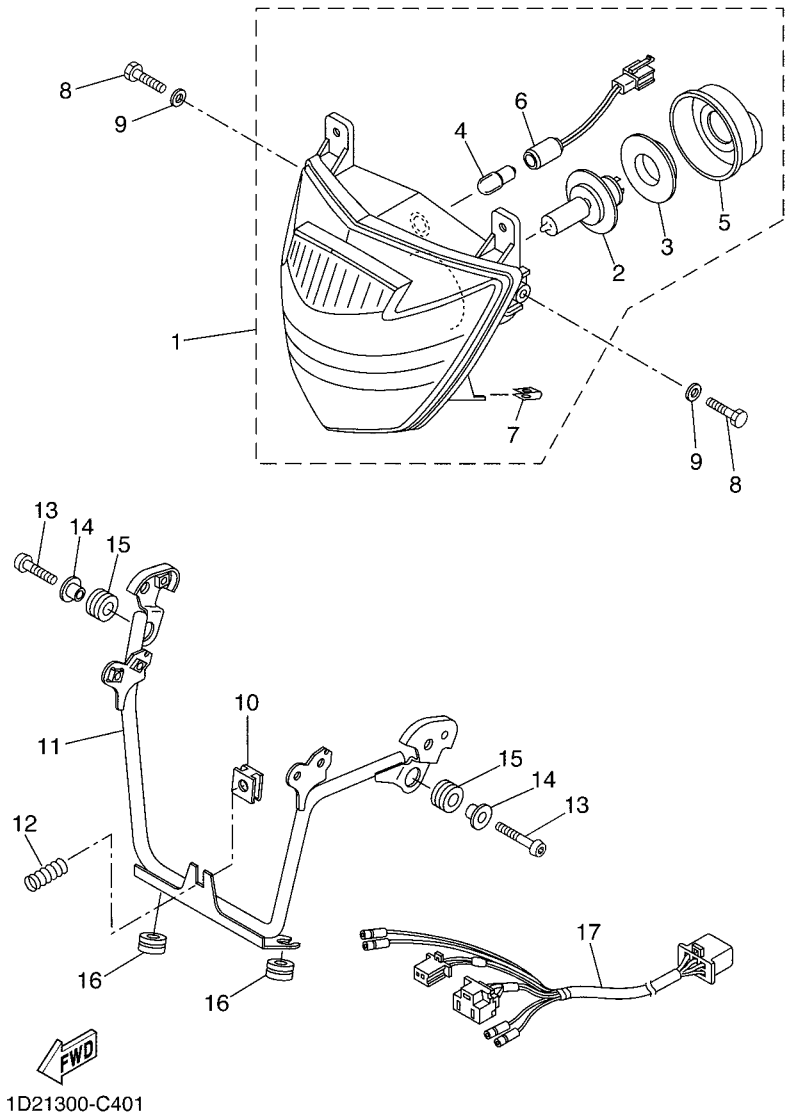
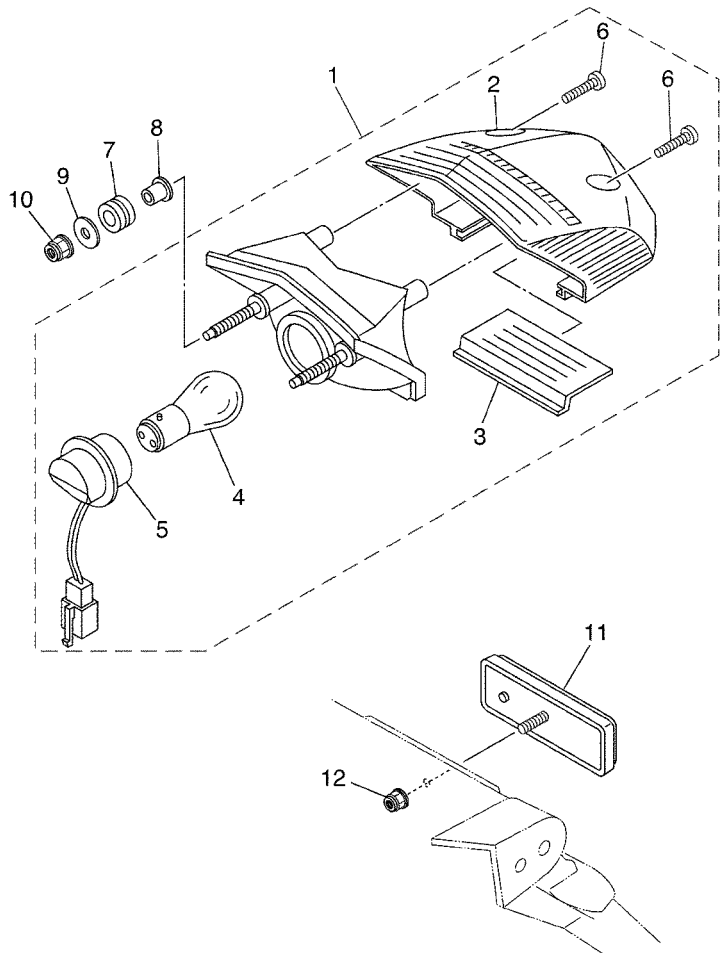


FIG. 40 FAROL DIANTEIRO

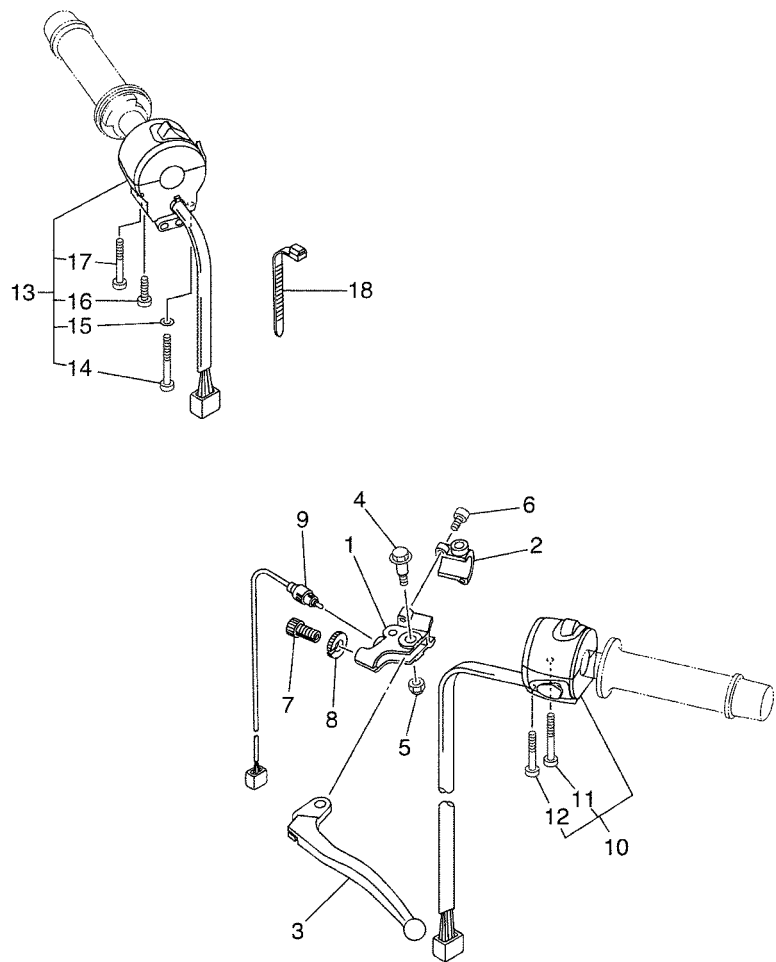
REF. NO.	No. PEÇA	DESCRIÇÃO	2C19				OBSERVAÇÕES
1	5VK-H410A-02	FAROL DIANTEIRO COMPL.	1				
2	5VK-H4314-00	.LAMPADA (12V-55/60W - H4)	1				
3	5VK-H4393-00	.FIXADOR DA LAMPADA	1				
4	3WW-H4347-00	.LAMPADA (12V-5W)	1				
5	5VK-H4397-00	.TAMPA DO SOQUETE	1				
6	5VK-H4312-00	.SOQUETE CONJ.	1				
7	90183-05808	.PORCA MOLA	2				
8	90101-06815	PARAFUSO	2				
9	90201-06839	ARRUELA PLANA	2				
10	5VK-H4334-00	PORCA DE REGULAGEM	1				
11	5VK-H4118-00	SUPORTE DO FAROL 1	1				
12	5VK-H4332-00	MOLA DO PARAFUSO	1				
13	92017-06020	PARAFUSO	2				
14	90387-065G0	ESPAÇADOR	2				
15	90480-15058	ILHO DE BORRACHA	2				
16	90480-15316	ILHÔ DE BORRACHA	2				
17	5VK-H4359-10	CHICOTE DO FAROL	1				




5VK1300-C410

FIG. 41 LANTERNA TRASEIRA

REF. NO.	No. PEÇA	DESCRIÇÃO	2019				OBSERVAÇÕES
1	5VK-H4710-10	LANTERNA TRASEIRA COMPLETA	1				
2	5VK-H4721-00	.LENTE DA LANTERNA TRASEIRA	1				
3	5VK-H4743-00	.LENTE DA LUZ DA LICENCA	1				
4	5VK-H4714-00	.LAMPADA (BAY15D 12V-21/5W)	1				
5	5VK-H4735-00	.SOQUETE CONJ.	1				
6	5SE-H4724-00	.PARAFUSO DE FIXACAO DA LENTE	2				
7	90480-14329	ILHO DE BORRACHA	2				
8	90387-065G0	ESPAÇADOR	2				
9	90201-06057	ARRUELA PLANA	2				
10	95607-06200	PORCA AUTOTRAVANTE	2				
11	1BW-H5130-00	REFLETOR TRASEIRO CONJ.	1				
12	95607-05200	PORCA AUTO-TRAVANTE	1				

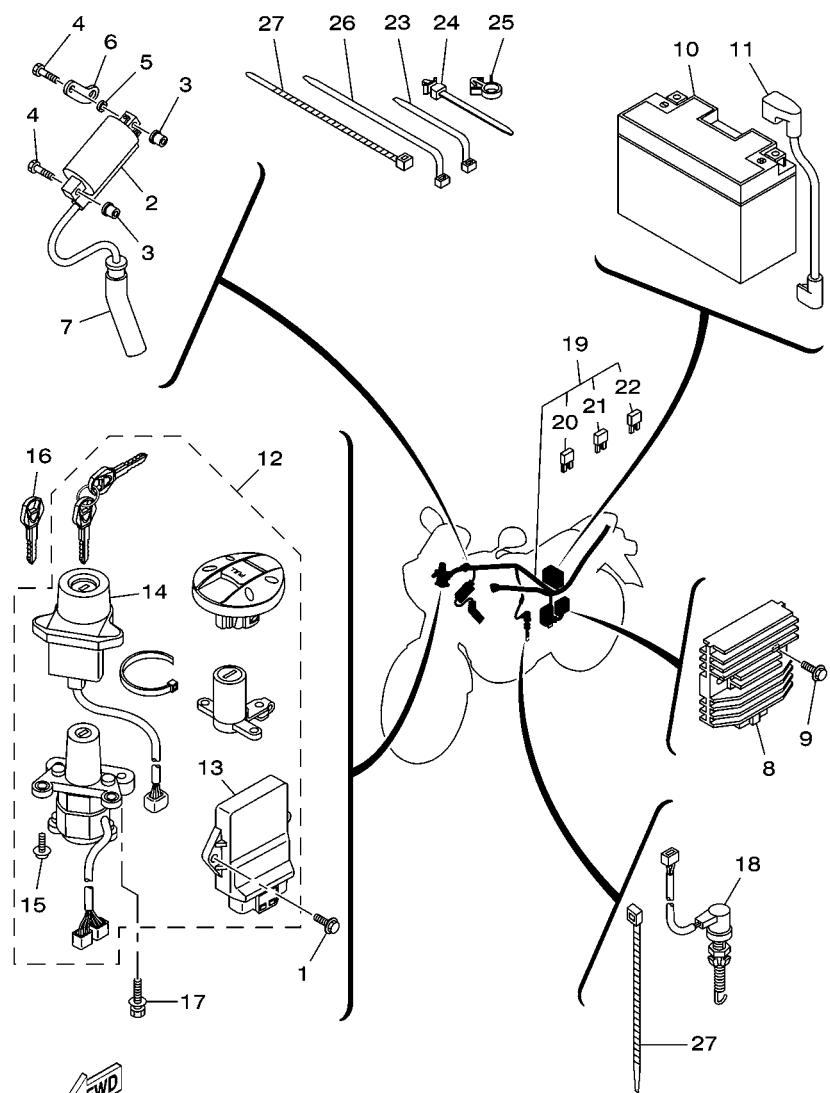



5VK1300-C420

FIG. 42 INTERRUPT. DO GUIDAO E MANETE 1

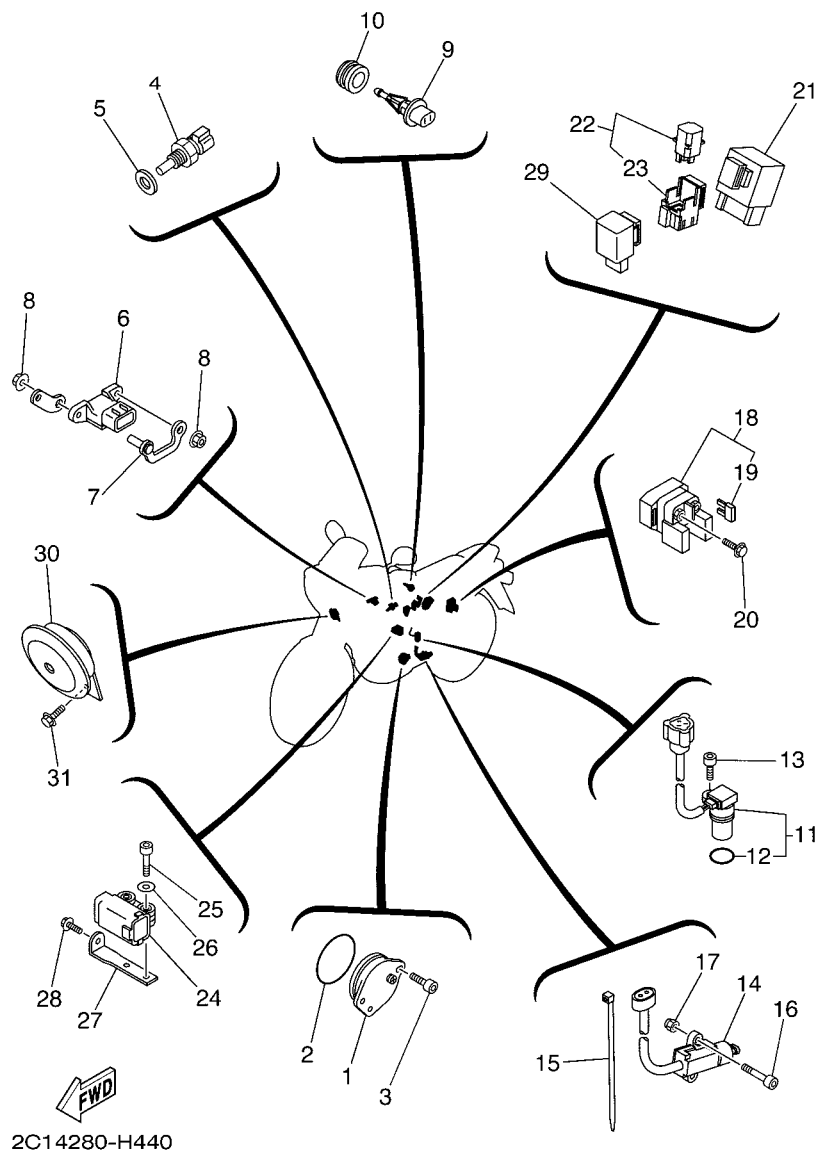
REF. NO.	No. PEÇA	DESCRIÇÃO	2019				OBSERVAÇÕES
1	1LN-82911-00	FIXADOR DA ALAVANCA 1	1				
2	33G-82913-01	FIXADOR INFERIOR DA ALAVANCA 1	1				
3	3FY-83912-01	ALAVANCA ESQUERDA 1	1				
4	90109-06799	PARAFUSO	1				
5	95607-06100	PORCA AUTOTRAVANTE (M6)	1				
6	91317-05020	PARAFUSO	2				
7	90123-08046	PARAFUSO	1				
8	90179-08148	PORCA	1				
9	5VK-82917-00	INTERRUPTOR	1				
10	5VK-83969-00	INTERRUPTOR DO GUIDAO 5	1				
11	98507-05030	.PARAFUSO CABECA PANELA	1				
12	98507-05045	.PARAFUSO	1				
13	5VK-83975-00	INTERRUPTOR DO GUIDAO 2	1				
14	98507-05055	.PARAFUSO CABECA PANELA	1				
15	92907-05600	.ARRUELA PLANA	1				
16	98507-05045	.PARAFUSO	1				
17	98507-05020	.PARAFUSO CABECA PANELA	1				
18	90464-25004	BRACADEIRA	2				

FIG. 43 SISTEMA ELETRICO 1



2C18280-M430

REF. NO.	No. PEÇA	DESCRIÇÃO	2C19				OBSERVAÇÕES
1	90119-06192	PARAFUSO COM ARRUELA	2				
2	4GV-82310-00	BOBINA DE IGNICAO CONJ.	1				
3	90179-05523	PORCA	2				
4	97007-05025	PARAFUSO	2				
5	90201-05556	ARRUELA PLANA	1				
6	5VK-82312-00	SUPORTE FIXADOR DA BOBINA	1				
7	5VK-82370-00	CACHIMBO DA VELA CONJ.	1				
8	5SL-81960-00	RETIFICADOR & REGULADOR CONJ.	1				
9	95027-06020	PARAFUSO FLANGE	2				
10	5FL-82100-01	BATERIA COMPLETA (GT9B-4)	1				
11	5VK-H2115-00	FIO POSITIVO DA BATERIA	1				
12	2C1-W8250-10	KIT DO IMOBILIZADOR COMPL.	1				
13	2C1-8591A-10	.UNIDADE DE CONTROLE MOTORA CJ	1				
14	5VS-8255P-00	.UNIDADE IMOBILIZADORA COMPL.	1				
15	5SL-82113-01	.PARAFUSO	2				
16	5SL-82511-08	CHAVE VIRGEM	1				AP
17	90109-08195	PARAFUSO	2				
18	5VK-82530-00	INTERRUPTOR DE PARADA CONJ.	1				
19	5VK-H2590-20	CHICOTE PRINCIPAL COMPLETO	1				
20	5JJ-82151-00	.FUSIVEL (7.5A-BL)	2				
21	5JJ-82151-30	.FUSIVEL (10A-BL)	6				
22	5JJ-82151-20	.FUSIVEL (20A-BL)	2				
23	90464-13077	BRACADEIRA	4				
24	90464-12089	BRACADEIRA	1				
25	90464-15157	BRACADEIRA	1				
26	90464-15195	BRACADEIRA	1				
27	90465-13W06	BRACADEIRA	14				



2C14280-H440

FIG. 44 SISTEMA ELETRICO 2

REF. NO.	No. PEÇA	DESCRIÇÃO	2C19				OBSERVAÇÕES
1	1AE-82540-00	INTERRUPTOR NEUTRO CONJ.	1				
2	93210-29196	ANEL DE BORRACHA	1				
3	90110-06122	PARAFUSO HEXAGONAL INTERNO	2				
4	5PS-85790-00	TERMOSTATO	1				
5	90430-12202	GAXETA	1				
6	5PS-82380-00	SENSÓR DE PRESSÃO	1				
7	5VK-82388-00	PLACA	1				
8	95707-06500	PORCA FLANGE	2				
9	5VU-85886-00	SENSOR DE TEMPERATURA DO AR	1				
10	5CA-14435-00	ILHO	1				
11	5LP-83755-01	SENSOR DE VELOCIDADE	1				
12	4D9-81168-00	ANEL DE BORRACHA	1				
13	91317-06014	PARAFUSO	1				
14	5RT-82566-50	INTERRUPTOR CAVALETE LATERAL	1				
15	90465-13W06	BRACADEIRA	1				
16	91317-05035	PARAFUSO	2				
17	95607-05100	PORCA AUTO-TRAVANTE	2				
18	4SV-81940-12	RELE DE PARTIDA (RC19-015)	1				
19	1AE-82151-00	FUSIVEL (30A-BL)	2				
20	95027-06008	PARAFUSO FLANGE	2				
21	5VK-81950-40	RELE CONJUNTO (5VK-40)	1				
22	1ST-81950-00	RELE CONJUNTO (1ST-00)	2				
23	5JJ-81952-00	SUORTE DO RELE	1				
24	5PS-82576-01	SENSOR DO ANGULO DE INCLINACAO	1				
25	91317-04025	PARAFUSO	2				
26	90201-047A2	ARRUELA PLANA	2				
27	5VK-F1453-00	SUORTE DO INTERRUPTOR	1				

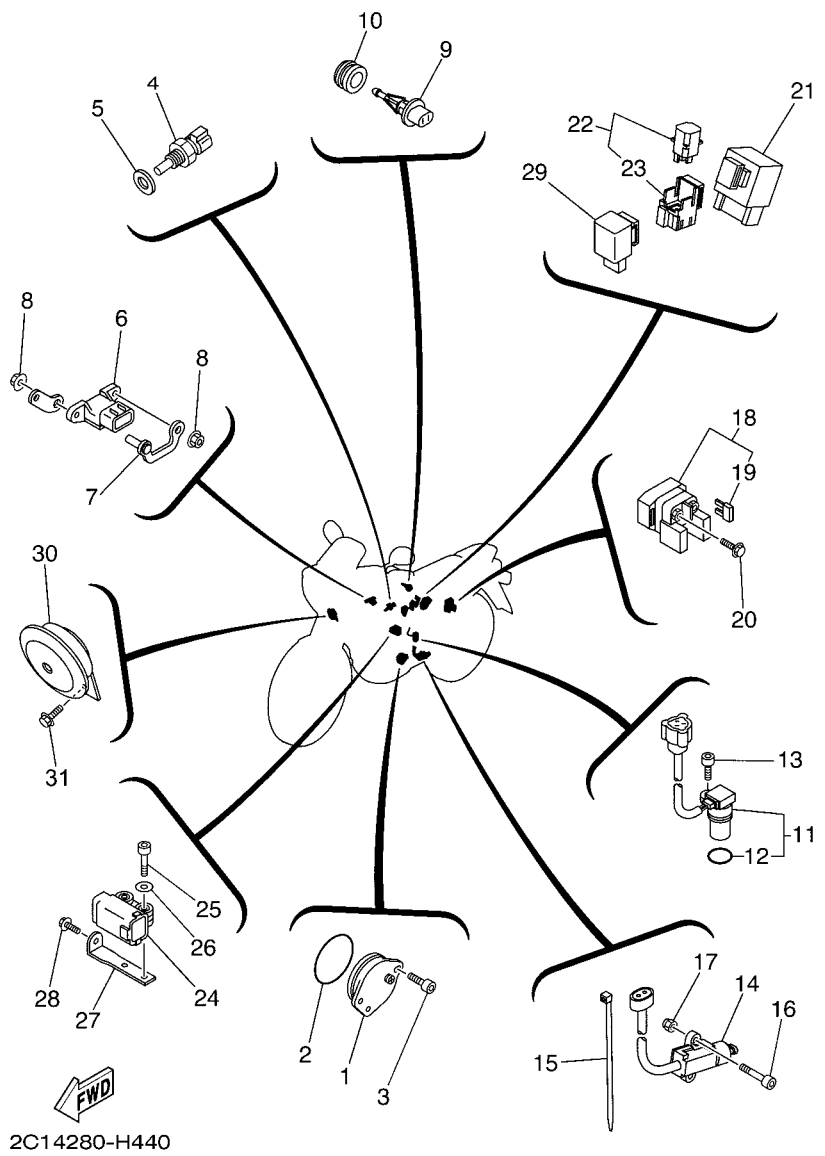


FIG. 44 SISTEMA ELETRICO 2

REF. NO.	No. PEÇA	DESCRIÇÃO	2C19				OBSERVAÇÕES
28	95807-06016	PARAFUSO FLANGE	1				
29	4GY-83350-00	RELE DO PISCA CONJ.	1				
30	5VK-H3371-00	BUZINA	1				
31	95027-06010	PARAFUSO FLANGE	1				

ÍNDICE NUMÉRICO

No. PEÇA	REF. NO.	No. PEÇA	REF. NO.	No. PEÇA	REF. NO.	No. PEÇA	REF. NO.	No. PEÇA	REF. NO.	No. PEÇA	REF. NO.
5VK-1111F-00	5 - 6	5VK-13356-00	8 - 7	2C1-2117G-00	19 - 32	3D8-23181-00	25 - 34	2VN-25855-00	35 - 14	5RT-82566-50	44 - 14
4G0-11133-11	1 - 2	4X7-13440-01	8 - 17	3YX-21376-00	20 - 28	4V4-23188-L0	25 - 15	2VN-25866-00	35 - 6	5PS-82576-01	44 - 24
5VK-11166-00	12 - 13	2WK-13447-00	8 - 18	4XV-21376-00	20 - 27		25 - 32	56A-25867-00	33 - 12	1LN-82911-00	42 - 1
5VK-11181-00	1 - 4	5VK-13464-10	8 - 36	5VK-2137C-70	26 - 27	11D-23340-10	25 - 36	5JJ-25894-01	35 - 11	33G-82913-01	42 - 2
214-11198-01	8 - 14	5VK-13465-00	8 - 40	5VK-2137D-70	26 - 28	5VK-2334G-20	25 - 38	5VK-25895-00	35 - 15	5VK-82917-00	42 - 9
5VK-11311-01	2 - 1	5VK-13542-00	9 - 36	5VK-21445-00	19 - 15	5VK-2334H-20	25 - 39	5VK-26110-00	32 - 1	5VK-83345-00	38 - 25
5VK-11351-00	2 - 2	5VK-13586-00	9 - 1	5VK-21639-00	20 - 22	1W1-23416-00	24 - 9	1E6-26342-00	32 - 10	4GY-83350-00	44 - 29
5VK-11603-00	3 - 12	2C1-13750-10	10 - 1	5VK-21649-00	20 - 29	4H7-23441-01-P5	24 - 21	4SS-27218-00	35 - 9	5VK-83359-00	38 - 24
5VK-11631-00	3 - 11	5VK-13761-00	10 - 8	5VK-21746-00	19 - 30	3Y6-23442-00-P1	24 - 22	2YK-27222-00	35 - 8	5VK-83500-43	39 - 1
5VK-11633-00	3 - 13	5VK-13907-11	26 - 30	26H-21828-00	21 - 12	5PW-2413B-00	26 - 25	3KW-27234-00	35 - 10	5LP-83755-01	44 - 11
5VK-11651-00	3 - 6	5VK-13971-00	9 - 47	5VK-21875-00	21 - 11		26 - 26	5VK-28345-00	26 - 12	3FY-83912-01	42 - 3
5VK-11681-01	3 - 4	143-14133-00	10 - 7	5VK-22125-01	22 - 19	5VK-2414H-00	26 - 13		26 - 17	5VK-83922-00	33 - 7
5VK-12111-00	4 - 1	5PS-14147-00	10 - 9	1VJ-22141-00	22 - 31		26 - 18	5DM-28371-00	20 - 9	5VK-83969-00	42 - 10
5VK-12113-00	4 - 3	8CC-14216-10	10 - 5	30X-22178-00	19 - 17	5VK-2414K-00	26 - 14	5VK-83975-00	26 - 21	5VK-83975-00	42 - 13
3YF-12116-00	4 - 4	5CA-14435-00	44 - 10	30X-2219X-00	22 - 5	5VK-2416F-00	26 - 24	5VK-2837J-00	36 - 7	5VK-83980-00	33 - 11
3YF-12117-01	4 - 6	56B-14503-00	10 - 6	5VK-22210-01	23 - 1	22W-24181-00	11 - 18	5VK-2837K-00	36 - 8	1FK-84527-00	7 - 24
4G0-12118-00	4 - 7	3YF-14613-01	11 - 31	4AA-22259-40	23 - 2		11 - 28	4D9-81168-00	44 - 12	5PS-85790-00	44 - 4
5H0-12119-00	4 - 5	4EL-14714-00	11 - 13	5VK-23102-20	25 - 1	3TB-24181-00	26 - 6	5VK-81410-00	37 - 1	3P6-85885-00	10 - 10
5VK-12121-00	4 - 2		11 - 23	5VK-23103-20	25 - 18	5VK-24182-00	26 - 7	5VK-81450-10	37 - 2	5VU-85886-00	44 - 9
5VK-12146-00	4 - 10	4FU-14714-00	11 - 3	5VK-23110-20	25 - 8	5VK-24183-00	26 - 10	3AJ-81801-00	14 - 16	2C1-8591A-10	43 - 13
5VK-12151-00	4 - 8	5JX-14725-00	11 - 2		25 - 25	19B-24486-01	26 - 3	3AJ-81809-00	14 - 19	1B9-8592A-00	11 - 7
5BP-12159-01	4 - 11	5VK-14803-00	11 - 37	3TJ-23111-00	25 - 14	5VK-24602-20	26 - 5	5VK-81815-00	14 - 23	5VK-E1101-02	1 - 1
5VK-12161-00	4 - 9	5VK-14815-00	11 - 33		25 - 31	4HM-24728-00	27 - 3	4XV-8182A-00	14 - 22	5VK-E1167-00	9 - 22
3TB-12210-00	5 - 13	5VK-14871-02	11 - 32	5WM-23118-00	25 - 13		27 - 7	11H-81844-00	14 - 20	5VK-E1185-10	1 - 12
4DW-12213-00	5 - 15	5VK-14881-00	11 - 35		25 - 30	5VK-24731-11	27 - 2	1FK-81847-00	14 - 17	5VK-E1186-10	1 - 16
5VK-12231-00	5 - 10	5VK-14882-00	11 - 38	5EB-23125-00	25 - 5	5VK-24737-00	27 - 9	3AJ-81850-00	14 - 18	5VK-E1400-21	3 - 1
5VK-12241-00	5 - 11	5VK-15199-01	14 - 26		25 - 22	1T4-24741-00	20 - 25	4G0-81871-00	14 - 21	5VK-E1401-09	3 - 2
5VK-12280-01	5 - 5	5VK-15362-01	19 - 25	5VK-23126-20	25 - 2	5VK-24747-00	27 - 17	3SX-81890-00	14 - 13	5VK-E1422-20	3 - 3
5VK-12284-00	5 - 3	5VK-15455-00	13 - 35	5VK-23136-20	25 - 19	4BP-24780-00	27 - 10	4SV-81940-12	44 - 18	5VK-E1454-00	3 - 18
5VK-12290-00	5 - 4	1VJ-15511-00	14 - 14	5VK-23141-20	25 - 11	5VK-25111-00	28 - 1	1ST-81950-00	44 - 22	5VK-E1531-00	3 - 17
5VK-12410-00	7 - 1	3YF-15515-00	14 - 1		25 - 28	136-25115-00	28 - 5	5VK-81950-40	44 - 21	5VK-E1536-00	3 - 16
5VK-12421-00	6 - 6	5VK-15517-00	14 - 5	4DA-23144-L0	25 - 6	5VK-25117-00	28 - 2	5JJ-81952-00	44 - 23	5VK-E2170-20	5 - 1
5VK-12422-00	6 - 3	5VK-15560-01	14 - 6		25 - 23	5VK-25181-00	28 - 13	5SL-81960-00	43 - 8	5VK-E2405-00	7 - 9
5VK-12428-00	6 - 11	5VK-15590-00	14 - 9	4DA-23145-L0	25 - 4	5VK-25311-00	30 - 1	5FL-82100-01	43 - 10	5VK-E2413-00	7 - 2
5VK-12436-00	6 - 1	22U-16321-00	15 - 11		25 - 21	5Y1-25364-00	30 - 12	5SL-82113-01	43 - 15	5VK-E2437-00	7 - 13
5VK-12438-00	6 - 9	5TA-16321-00	15 - 18	4V4-23146-L0	25 - 7	5VK-25366-00	30 - 5	1AE-82151-00	44 - 19	5VK-E2437-10	7 - 14
5VK-12450-00	6 - 2	5VK-16331-00	15 - 15		25 - 24	1VJ-25377-00	30 - 7	5JJ-82151-00	43 - 20	5VK-E243A-20	9 - 28
5VK-12459-00	6 - 14	5VK-16340-00	15 - 22	3LR-23149-00	25 - 12	3AJ-25381-01	30 - 20	5JJ-82151-20	43 - 22	5VK-E2461-00	7 - 8
5VK-12481-00	6 - 19	132-16346-00	17 - 10		25 - 29	1UF-25388-02	30 - 21	5JJ-82151-30	43 - 21	5VK-E2462-00	7 - 10
5VK-12577-00	6 - 22	4XV-16356-01	15 - 21	4V4-23153-L0	25 - 3	3HT-25398-00	28 - 11	4GV-82310-00	43 - 2	5VK-E2469-00	6 - 16
583-13113-00	8 - 33	5EB-16382-00	15 - 24		25 - 20		30 - 18	5VK-82312-00	43 - 6	5VK-E2498-00	7 - 16
5VK-13160-00	10 - 2	5VK-18101-00	18 - 1	509-23158-L0	25 - 16	5VK-25445-01	30 - 10	5VK-82370-00	43 - 7	5VK-E2578-10	7 - 5
5VK-13161-10	8 - 25	5VK-18127-00	17 - 12		25 - 33	5CG-25715-00	33 - 6	5PS-82380-00	44 - 6	5VK-E2579-10	7 - 17
5VK-13171-10	8 - 29	5JW-18140-00	17 - 11	5VK-23170-20	25 - 10	4ML-2582A-50	35 - 7	5VK-82388-00	44 - 7	5VK-E3181-00	8 - 15
5LP-13300-00	8 - 1	5VK-18540-00	17 - 1		25 - 27	5VK-2583V-00	35 - 3	5SL-82511-08	43 - 16	5VK-E3415-10	8 - 11
3AJ-13325-00	8 - 5	4UN-18542-00	17 - 3	4YR-23173-00	25 - 9	3XP-25852-50	35 - 12	5VK-82530-00	43 - 18	5VK-E3545-10	9 - 33
5VK-13327-00	8 - 8	4UN-18566-00	17 - 4		25 - 26	2VN-25854-00	35 - 13	1AE-82540-00	44 - 1	5VK-E3591-00	9 - 25
5LP-13329-00	8 - 2	5VK-18699-00	17 - 20	3D8-23181-00	25 - 17	55U-25854-00	33 - 5	5VS-8255P-00	43 - 14	5VK-E4411-00	9 - 3

ÍNDICE NUMÉRICO

No. PEÇA	REF. NO.	No. PEÇA	REF. NO.	No. PEÇA	REF. NO.	No. PEÇA	REF. NO.	No. PEÇA	REF. NO.	No. PEÇA	REF. NO.
5VK-E441A-00	9 - 5	5VK-E7421-10	16 - 13	5VK-F1756-00	19 - 4	5VK-F5875-00	35 - 26	5VK-H3333-00	38 - 15	90105-09003	1 - 7
5VK-E441E-00	9 - 10	5VK-E7460-10	16 - 32	5HH-F178A-00	19 - 33	5DS-F5917-00	29 - 9		38 - 19	90105-09004	1 - 6
5VK-E4437-00	9 - 9	56B-E7466-00	13 - 17	5VK-F1871-00	21 - 8		31 - 9	5VK-H333A-00	38 - 2	90105-10040	19 - 12
5LW-E443E-00	9 - 18	5VK-E7471-00	16 - 29	5VK-F2110-10	22 - 1	5VK-F5919-00	29 - 6		38 - 7	90105-10069	29 - 10
5VK-E443E-00	9 - 15	2C1-E8110-00	18 - 2	5VK-F2123-00	22 - 8	5VK-F5919-10	31 - 6		38 - 13	90105-10070	19 - 7
5VK-E4451-00	9 - 8	4VW-E8113-00	18 - 3	2C1-F2124-00	22 - 7	5VK-F5924-00	29 - 5		38 - 17	90105-10077	2 - 4
5VK-E4452-00	9 - 6	5VK-E8144-00	17 - 9	5VK-F2151-00	22 - 9	5VK-F5924-10	31 - 5	5VK-H3340-00	38 - 16	90105-10078	2 - 3
5VK-E4453-00	9 - 4	5VK-E8501-00	17 - 6	5VK-F2174-00	30 - 22	1S4-F6241-00	32 - 5	5VK-H3371-00	44 - 30	90105-10772	34 - 6
5VK-E4457-00	9 - 11	5VK-E8502-00	17 - 7	5VK-F217A-00	22 - 12	1S4-F6242-00	32 - 4	5VK-H3519-00	39 - 4		34 - 14
5VK-E4611-10	11 - 1	5VK-E8503-00	17 - 8	5VK-F217F-00	22 - 18	1S4-F6243-00	32 - 2	5VK-H410A-02	40 - 1	90105-10812	34 - 12
2C1-E4621-00	11 - 8	5VK-F1110-10	19 - 1	5RM-F2184-00	19 - 18	2C1-F6246-00	32 - 6	5VK-H4118-00	40 - 11	90109-06419	8 - 21
5VK-E4628-00	11 - 5	2C1-F111F-30	22 - 36	5VK-F2243-00	23 - 5	5VK-F6280-00	32 - 14	5VK-H4312-00	40 - 6	90109-06577	33 - 8
5VK-E4711-10	11 - 9	4VW-F111M-04	19 - 31	5VK-F2311-00	22 - 29	5VK-F6290-00	32 - 15	5VK-H4314-00	40 - 2	90109-06799	42 - 4
5VK-E4721-10	11 - 19	5VK-F117F-10	35 - 28	5VK-F317E-00	24 - 17	5VK-F6311-00	32 - 8	5VK-H4332-00	40 - 12	90109-06815	31 - 2
5VK-E4728-30	11 - 11	5VK-F117M-10	35 - 18	5VK-F317F-00	24 - 18	5VK-F6312-00	32 - 9	5VK-H4334-00	40 - 10	90109-08195	43 - 17
5VK-E4747-00	11 - 12	22D-F118K-00	26 - 29	2C1-F317M-00	24 - 24	5VK-F6335-00	32 - 11	3WW-H4347-00	40 - 4	90109-085E2	11 - 29
5VK-E4748-30	11 - 21	5VK-F1315-00	19 - 9	1C6-F3389-00	24 - 2	5VK-F7211-00	35 - 1	5VK-H4359-10	40 - 17	90109-085G6	35 - 19
5VK-E4757-00	11 - 22	5VK-F1316-00	19 - 6		24 - 19	5VK-F7311-00	34 - 13	5VK-H4393-00	40 - 3	90109-08789	29 - 2
5VK-E5100-00	12 - 1	5VK-F137C-80	26 - 27	5HH-F3418-00	24 - 12	5VK-F7411-10	34 - 1	5VK-H4397-00	40 - 5	90110-06122	44 - 3
56B-E5118-00	13 - 25	5VK-F137C-90	26 - 27	2C1-F3430-00	24 - 15	5VK-F7412-10	34 - 2	5VK-H4710-10	41 - 1	90110-08067	14 - 10
5VK-E5371-00	9 - 21	5VK-F137D-80	26 - 28	2C1-F3466-00	24 - 29	2C1-F741L-00	34 - 19	5VK-H4714-00	41 - 4	90110-08096	34 - 35
5VK-E5383-00	12 - 16	5VK-F137D-90	26 - 28	5VK-F3472-00	24 - 4	5VK-F7421-10	34 - 7	5VK-H4721-00	41 - 2	90110-08232	27 - 21
5VK-E5416-30	13 - 27	5VK-F137W-01	26 - 11	5VK-F4110-10-PO	26 - 1	5VK-F7422-10	34 - 8	5SE-H4724-00	41 - 6	90111-05011	24 - 7
5VK-E5421-00	13 - 16	5VK-F137W-30	26 - 11	5VK-F4186-00	26 - 8	2C1-F742L-00	34 - 27	5VK-H4735-00	41 - 5		26 - 15
5VK-E5431-00	13 - 19	5VK-F137W-60	26 - 11	5VK-F4491-00	26 - 2	5VK-F7431-00	34 - 20	5VK-H4743-00	41 - 3		26 - 19
5VK-E5441-01	13 - 23	5VK-F137X-01	26 - 16	5VK-F4731-50	27 - 6	5VK-F7441-00	34 - 28	1BW-H5130-00	41 - 11	90111-06029	31 - 11
5VK-E5451-10	13 - 2	5VK-F137X-30	26 - 16	3VL-F4741-10	27 - 18	5CH-F7491-00	31 - 10	3XP-W0041-00	33 - 2	90111-06060	11 - 6
5VK-E5453-10	13 - 28	5VK-F137X-60	26 - 16	2C1-F474A-00	27 - 19	5VK-F8100-10	27 - 23	3BN-W0042-50	35 - 4	90116-10485	30 - 9
5VK-E5462-10	13 - 20	5VK-F137Y-00	26 - 20	2C1-F474W-00	27 - 20	5VK-F8116-00	27 - 24	5VK-W0045-00	29 - 4	90119-05193	24 - 6
5VK-E5522-00	14 - 4	5VK-F1410-00	19 - 14	5VK-F4770-11	27 - 1	2C1-F8199-W4	27 - 25	5VK-W0046-00	31 - 4	90119-06044	35 - 17
5VK-E6111-00	15 - 1	5VK-F1453-00	44 - 27	5VK-F4770-50	27 - 5	5VK-F8351-00	36 - 1	5VK-W1473-21	11 - 10	90119-06051	20 - 7
5VK-E6150-10	15 - 6	5VK-F1511-00	20 - 1	5VK-F478E-00	27 - 13	5VK-F8351-60	36 - 1		11 - 20		22 - 30
5VK-E6154-00	15 - 14	5VK-F1511-30	20 - 1	2C1-F478X-00	27 - 16	5VK-F8381-00	36 - 4		27 - 14	90119-06096	20 - 4
5VK-E6325-00	15 - 10	5VK-F1511-40	20 - 1	5VK-F4792-00	27 - 11	5VK-F8381-30	36 - 4	2TV-W2470-00	33 - 4	90119-06105	15 - 13
5VK-E6351-00	15 - 8	5HH-F153E-00	20 - 30	5VK-F5104-01	28 - 7	5VK-H2115-00	43 - 11	5VK-W2587-00	33 - 1	90119-06118	20 - 15
5VK-E6371-00	15 - 7	5HH-F153E-20	20 - 30	5VK-F5183-00	28 - 12	5VK-H2116-00	14 - 25	2C1-W8250-10	43 - 12	90119-06192	43 - 1
5VK-E6383-00	15 - 16	5VK-F1556-00	20 - 5	5VK-F5186-00	28 - 14	5VK-H2121-00	9 - 13	5VK-WE343-00	8 - 10	90119-06X09	5 - 12
5VK-E6384-00	15 - 17	5VK-F1587-00	20 - 6	5VK-F5304-01	30 - 13	5VK-H2122-00	9 - 14	5VK-WE541-00	13 - 1	90123-08046	42 - 7
5VK-E7121-20	16 - 10	5VK-F160E-00	20 - 21	5VK-F580T-00	29 - 3	5VK-H2590-20	43 - 19	5VK-WE544-20	13 - 31	90149-05110	8 - 23
5VK-E7131-20	16 - 5	5VK-F1611-01	20 - 8	5VK-F580W-00	31 - 3	5VK-H3310-00	38 - 1	90101-06815	40 - 8	90149-05321	17 - 5
5VK-E7141-20	16 - 2	5VK-F1621-00	9 - 12	5VK-F581T-00	29 - 1	5VK-H3311-00	38 - 3	90101-06X26	16 - 30	90149-06280	11 - 17
5VK-E7151-10	16 - 6	5VK-F1651-00	20 - 19	5SE-F5824-00	29 - 8		38 - 8	90101-08428	19 - 22		11 - 27
5VK-E7211-20	16 - 22	5VK-F1651-30	20 - 19		31 - 8		38 - 14	90101-10659	22 - 25	90149-06298	35 - 29
5VK-E7221-20	16 - 14	5VK-F1651-60	20 - 19	5DS-F5825-00	29 - 7		38 - 18	90101-12742	23 - 3	90150-05023	36 - 5
5VK-E7231-20	16 - 18	2C1-F1668-01	22 - 35		31 - 7	5VK-H3320-00	38 - 6	90105-05832	24 - 3	90159-05083	36 - 3
5VK-E7241-20	16 - 21	5VK-F1685-00	20 - 14	5VK-F582W-00	31 - 1	5VK-H3330-00	38 - 12		24 - 20	90159-06078	21 - 2
5VK-E7251-20	16 - 17	5VK-F1711-00	21 - 1	5VK-F5872-10	33 - 15	5VK-H3333-00	38 - 4	90105-07004	5 - 8		21 - 6
5VK-E7401-10	16 - 1	5VK-F1721-00	21 - 5	5VK-F5873-00	35 - 23		38 - 9	90105-09002	1 - 5	90164-05014	39 - 2

ÍNDICE NUMÉRICO

No. PEÇA	REF. NO.	No. PEÇA	REF. NO.	No. PEÇA	REF. NO.	No. PEÇA	REF. NO.	No. PEÇA	REF. NO.	No. PEÇA	REF. NO.
90169-05801	7 - 12	90201-120K4	17 - 19	90387-06086	34 - 26	90462-16X00	13 - 15	90480-12581	11 - 15	91317-06030	12 - 5
90169-05802	7 - 11	90201-12541	6 - 10		34 - 34	90464-07259	20 - 26		11 - 25		13 - 22
90170-06128	4 - 12	90201-12575	17 - 16	90387-06088	38 - 23	90464-11008	21 - 18	90480-13398	14 - 27	91317-06035	13 - 4
90170-18003	3 - 23	90201-13013	22 - 28	90387-062M9	21 - 9	90464-12001	24 - 26	90480-14329	41 - 7		13 - 33
90170-20274	15 - 5	90201-16013	3 - 8	90387-065G0	40 - 14		32 - 12	90480-14555	39 - 3		32 - 7
90170-20327	15 - 20	90201-160F6	22 - 20		41 - 8	90464-12089	39 - 6	90480-15001	9 - 41		38 - 20
90176-22081	24 - 13	90201-160T2	30 - 28	90387-065X7	20 - 2		43 - 24	90480-15058	40 - 15	91317-06040	2 - 6
90179-05523	36 - 6	90201-170T3	30 - 27	90387-06648	20 - 18	90464-13077	43 - 23	90480-15316	40 - 16		34 - 24
	43 - 3	90201-177G4	17 - 18	90387-06852	31 - 12	90464-15157	43 - 25	90480-18276	7 - 20		34 - 32
90179-06635	27 - 4	90201-208G4	16 - 23	90387-07037	9 - 44	90464-15195	43 - 26		9 - 45	91317-06045	12 - 6
	27 - 8	90201-220T0	24 - 14	90387-075H4	9 - 40	90464-16001	11 - 42	90480-20566	9 - 27	91317-06050	6 - 24
90179-08148	42 - 8	90201-261L1	32 - 3	90387-07717	21 - 3	90464-16006	21 - 17	90501-043E0	8 - 35		13 - 6
90179-08442	11 - 30	90201-30X00	3 - 15	90387-08024	19 - 19	90464-18004	32 - 13	90501-06022	17 - 2		13 - 7
90179-10658	19 - 8	90201-30X01	14 - 3	90387-087L0	20 - 3	90464-25004	42 - 18	90501-10312	33 - 10	91317-06055	12 - 7
	19 - 11	90202-26142	24 - 11	90387-10020	34 - 15	90464-37257	11 - 41	90501-26X00	15 - 12	91317-06060	12 - 8
	19 - 13	90209-20012	15 - 3	90387-127W0	22 - 24	90465-10044	1 - 15	90504-18005	34 - 22	91317-06080	12 - 9
90179-16448	3 - 9	90209-21351	16 - 9	90387-16011	22 - 16	90465-10045	2 - 7		34 - 30	91317-06090	12 - 10
90179-18003	16 - 34	90209-21X00	16 - 3	90387-16012	22 - 17	90465-12013	12 - 12	90506-20002	34 - 18	91317-06095	8 - 22
90179-25W22	24 - 10		16 - 19	90387-167R5	22 - 15	90465-13W06	38 - 5	90506-20369	35 - 2	91317-08030	24 - 27
90183-05061	24 - 5	90209-22X00	16 - 8	90387-17801	30 - 25		38 - 10	90508-16016	15 - 23	91317-08050	27 - 22
	36 - 2	90209-26348	16 - 15	90387-17802	30 - 26		43 - 27	90508-20X00	34 - 3	91380-06016	11 - 34
90183-05808	40 - 7	90215-18X00	3 - 24	90387-21002	16 - 7		44 - 15	90508-20X01	34 - 9	91401-16012	35 - 22
90183-06023	20 - 11	90215-20X00	15 - 4	90387-25802	16 - 26	90467-07138	9 - 37	90560-17306	30 - 2	91401-25020	34 - 5
	20 - 16	90215-20X01	15 - 19	90401-08014	8 - 27	90467-08003	21 - 14	91312-06012	8 - 32		34 - 11
90185-14002	22 - 21	90215-21X00	16 - 33	90401-08133	8 - 26		21 - 16	91312-06016	8 - 42	91808-16X00	12 - 3
90201-047A2	44 - 26	90240-08124	35 - 20	90401-10024	8 - 30	90467-10008	8 - 44	91312-06025	8 - 39		13 - 29
90201-05556	43 - 5	90240-10X01	34 - 4	90401-10159	33 - 16		19 - 29	91312-08025	25 - 35		13 - 32
90201-05X08	37 - 5		34 - 10		35 - 24	90467-11090	9 - 30	91317-04025	44 - 25	91810-14X00	8 - 38
90201-06026	38 - 22	90269-06008	26 - 23	90430-05126	8 - 24	90467-11108	9 - 31	91317-05008	8 - 9	92017-06014	38 - 11
90201-06057	41 - 9	90269-08066	20 - 20	90430-06014	6 - 12		9 - 32	91317-05010	26 - 4		39 - 5
90201-06060	34 - 23		22 - 34	90430-08119	19 - 3	90467-12085	35 - 16	91317-05014	37 - 4	92017-06020	40 - 13
	34 - 31	90280-05001	3 - 7	90430-08204	8 - 28	90467-12800	9 - 19	91317-05020	42 - 6	92017-06030	37 - 3
90201-064K6	9 - 42	90282-05058	3 - 22	90430-09002	10 - 3	90467-13062	9 - 16	91317-05035	44 - 16	92017-06035	8 - 4
90201-06839	40 - 9	90282-07001	15 - 2	90430-10188	8 - 31	90467-14015	12 - 14	91317-06012	6 - 21	92907-05600	42 - 15
90201-08083	35 - 21	90338-06004	24 - 28	90430-12202	44 - 5		12 - 15		13 - 14	92907-06600	7 - 23
90201-082H0	19 - 20	90338-08226	20 - 13	90430-22123	19 - 5	90467-14800	9 - 23		13 - 26		33 - 14
90201-08759	14 - 7	90338-08801	9 - 17	90445-08008	21 - 15	90467-17089	11 - 36	91317-06014	44 - 13	92907-08200	19 - 24
90201-08X18	14 - 11	90338-28242	22 - 33	90445-08020	21 - 13		11 - 39	91317-06016	12 - 17	92907-08600	15 - 25
90201-096J9	1 - 9	90340-14132	8 - 13	90445-11033	8 - 43	90467-170A0	11 - 40		24 - 30		30 - 23
90201-10118	33 - 17	90340-14X00	13 - 10	90445-12004	9 - 29	90467-170A2	9 - 34	91317-06018	1 - 18	93101-12173	6 - 8
	35 - 25	90340-36X00	13 - 12	90450-32003	6 - 23	90467-17128	9 - 35	91317-06020	6 - 17	93101-14164	13 - 24
90201-10141	24 - 23	90380-10002	14 - 8		7 - 6	90467-17800	19 - 28		8 - 12	93101-25106	3 - 21
90201-101A4	2 - 5	90380-22111	22 - 3		7 - 7	90467-17801	9 - 24		18 - 4	93102-12106	17 - 14
90201-101J1	22 - 27	90387-05803	20 - 24		7 - 18	90467-19800	19 - 27	91317-06025	5 - 14	93102-15212	15 - 28
	34 - 16	90387-06023	11 - 16		7 - 19	90467-23800	9 - 20		13 - 5	93102-35368	16 - 28
90201-10430	34 - 21		11 - 26	90450-59001	9 - 26	90480-01141	26 - 22		13 - 18	93106-22019	22 - 4
	34 - 29	90387-06042	7 - 21	90450-72003	9 - 2	90480-01558	21 - 4		13 - 34	93106-23002	28 - 4
90201-10614	15 - 30	90387-06066	22 - 11	90462-06012	12 - 11		21 - 7	91317-06030	1 - 8		30 - 4

ÍNDICE NUMÉRICO

No. PEÇA	REF. NO.	No. PEÇA	REF. NO.	No. PEÇA	REF. NO.	No. PEÇA	REF. NO.	No. PEÇA	REF. NO.	No. PEÇA	REF. NO.
93106-30029	30 - 8	93410-17X00	17 - 17	95607-10200	30 - 11						
93108-35004	22 - 6	93410-20825	16 - 24	95607-14200	22 - 32						
93109-17071	22 - 23	93440-11024	14 - 15	95614-10100	22 - 26						
93109-20076	22 - 14	93440-25084	16 - 4	95617-08618	1 - 3						
93210-07X01	8 - 20		16 - 20	95617-10100	34 - 17						
	12 - 4	93440-28062	16 - 16	95617-12100	23 - 4						
93210-10197	8 - 37	93450-24824	3 - 14	95704-06500	9 - 46						
93210-11073	8 - 16	93503-08007	8 - 34	95707-06500	27 - 12						
93210-13X00	8 - 3	93603-16219	6 - 13		44 - 8						
	13 - 8	93612-16X00	1 - 11	95807-06010	7 - 15						
93210-14X00	13 - 11	94109-21800	28 - 8	95807-06012	20 - 10						
93210-15171	8 - 41	94113-17800	30 - 15		21 - 10						
93210-15620	35 - 5	94213-17800	30 - 16	95807-06014	20 - 17						
93210-19123	19 - 26	94227-21848	28 - 9	95807-06016	44 - 28						
93210-21X00	6 - 20	94309-21W00	28 - 10	95807-06020	22 - 10						
93210-22164	16 - 27	94313-17W00	30 - 17	95807-08012	19 - 2						
93210-29196	44 - 2	94418-21X01	28 - 6	95814-08035	11 - 4						
93210-33X00	6 - 18	94427-17W00	30 - 14	95814-10100	19 - 10						
93210-35X00	13 - 13	94582-37W02	30 - 19	95817-06035	14 - 24						
93210-41042	7 - 4	94591-57126	5 - 9	95827-06012	26 - 9						
93210-61750	6 - 4	94700-00353	1 - 10	95827-06020	9 - 43						
93210-64297	8 - 19	95022-08040	25 - 37	95827-06025	9 - 38						
93210-78X00	1 - 17	95024-08016	19 - 16	95827-06030	9 - 39						
93210-96X00	1 - 13	95024-08040	11 - 14	95827-08040	19 - 21						
93306-00106	6 - 5		11 - 24	97007-05012	20 - 23						
93306-00304	15 - 9	95027-06008	44 - 20	97007-05025	43 - 4						
93306-054YS	16 - 12	95027-06010	44 - 31	97007-06025	7 - 22						
93306-054YT	16 - 31	95027-06012	5 - 7		33 - 13						
93306-07209	5 - 2		35 - 27	97707-60020	20 - 12						
93306-20348	28 - 3	95027-06014	27 - 15	9770M-50025	9 - 7						
	30 - 3	95027-06020	1 - 14	98507-05020	42 - 17						
93306-205XA	16 - 11		7 - 3	98507-05030	42 - 11						
93306-30437	30 - 6		43 - 9	98507-05045	42 - 12						
93306-305X4	16 - 25	95027-06025	6 - 7		42 - 16						
93306-305XL	3 - 19		13 - 30	98507-05055	42 - 14						
93306-305YH	3 - 20	95027-08040	24 - 16	98507-06012	10 - 4						
93306-308Y0	3 - 10	95307-08600	30 - 24	98706-04012	33 - 3						
93310-530C7	14 - 2	95604-16200	30 - 29	99001-07600	15 - 26						
93310-84010	3 - 5	95606-06100	33 - 9	99001-10600	17 - 15						
93315-11206	17 - 13	95607-05100	44 - 17	99009-10400	15 - 31						
93315-22251	22 - 2	95607-05200	41 - 12	99009-11400	8 - 6						
93315-31502	15 - 29	95607-06100	34 - 25	99009-12400	6 - 15						
93315-31759	22 - 22		34 - 33	99530-12016	12 - 2						
93315-32053	22 - 13		38 - 21		13 - 3						
93317-11096	14 - 12		42 - 5		13 - 9						
	15 - 27	95607-06200	41 - 10		13 - 21						
93332-000Y5	24 - 1	95607-08100	19 - 23	99530-14016	12 - 18						
93332-000Y6	24 - 8	95607-10200	24 - 25								