



CATÁLOGO DE PEÇAS

XT660R (2C1A) BRASIL



1P2C1-280P1

()

XT660R
CATÁLOGO DE PEÇAS
©2014, Yamaha Motor do Brasil Ltda.
1ª edição, Julho 2014
Todos os direitos reservados.
É proibida expressamente toda e qualquer
reimpressão ou utilização sem a autorização
por escrita da
Yamaha Motor do Brasil Ltda.
Impresso no Brasil.

XT660R (PWS1)



XT660R (YB)



PREFÁCIO

Este Catálogo de Peças se refere as Peças dos modelos relacionados na capa. Quando for solicitar peças de reposição para estes Modelos, recorra a este Catálogo de Peças e especifique corretamente os códigos e Nomes das Peças.

1. As Modificações ou adições que tenham sido efetuadas após a publicação deste Catálogo de Peças, serão comunicadas a Rede de Concessionárias através das informações de Modificação de Peças (Parts News).

2. Abreviaturas

Seguem abaixo as abreviaturas utilizadas neste Catálogo de Peças:

“UR” Uso Restrito para o Código da Peça

“UN” Uso Necessário

“AP” Peça Alternativa

“LM” Fabricação Local (A peça pode ser pedida localmente)

“F#” No. de Série do Chassi (Aplicação do Número de Série)

“O/S” Tamanho Maior

3. Peças componentes de conjuntos

- As peças que são fornecidas dentro de conjuntos estão listadas com um ponto de identificação (.) como segue abaixo.
- O número que aparece a direita da descrição da Peça indica o número de Peças usado em cada Conjunto Individual.

No. PEÇA	DESCRIÇÃO	QTDE	OBSERVAÇÕES
2F5-83310-60	PISCA DIANTEIRO CONJ.	2	
115-83311-60	.LÂMPADA (6V-18W)	1	

4. Os gráficos que são Aplicados em Peças Coloridas estão representados na coluna “OBSERVAÇÕES”, como segue abaixo.

No. PEÇA	DESCRIÇÃO	QTDE	OBSERVAÇÕES
2N4-24110-00-X5	TANQUE DE COMBUSTÍVEL COMPL.	2	MXR
3J1-24240-10	.GRÁFICO, TANQUE DE COMB.	1	PARA MXR

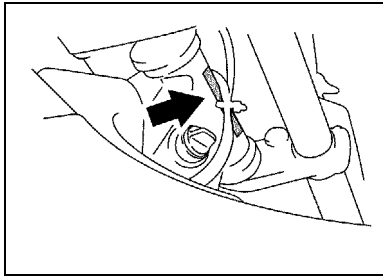
5. Observe que as ilustrações são referentes apenas a indicação dos códigos das peças, e não para montagem. Para montagem, por favor utilize o Manual de Montagem apropriado.

6. O asterisco (*) antes do Número de referência da peça indica a modificação ocorrida após a primeira edição.

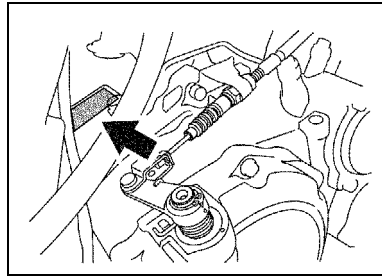
PREFÁCIO

7. Aplicação do Número de Série

No. de Série do Chassi



No. de Série do Motor



8. Aplicação do Código de Cor (A marca (*) mostra a cor do Modelo.)

Abreviação	Nome da Cor	Código da Cor
MBL2	MAT BLACK 2	0582
PWS1(*)	PURPLISH WHITE SOLID 1	0206
S8	SILVER 8	0895
YB(*)	YAMAHA BLACK	0033

9. Aplicação do No. de Série Inicial

No. de Série do Chassi

No. Série	Nome do Modelo	Código do Modelo
9C6KM0030F0023416	XT660R	2C1A

No. de Série do Motor

No. Série	Nome do Modelo	Código do Modelo
M315E-013435	XT660R	2C1A

ÍNDICE GERAL

MOTOR

CABECOTE DO CILINDRO	1
CILINDRO	2
VIRABREQUIM E PISTAO	3
VALVULA	4
CORRENTE DO EIXO DE COMANDO	5
BOMBA DE AGUA	6
MANGUEIRA DO RADIADOR	7
BOMBA DE OLEO	8
ADMISSAO	10
ADMISSAO 2	12
ESCAPAMENTO	13
CARCACA DO MOTOR	15
TAMPA DA CARCACA 1	16
EMBREAGEM DA PARTIDA	18
EMBREAGEM	19
TRANSMISSAO	21
EIXO TRAMBULADOR	23
EIXO DE MUDANCA	24

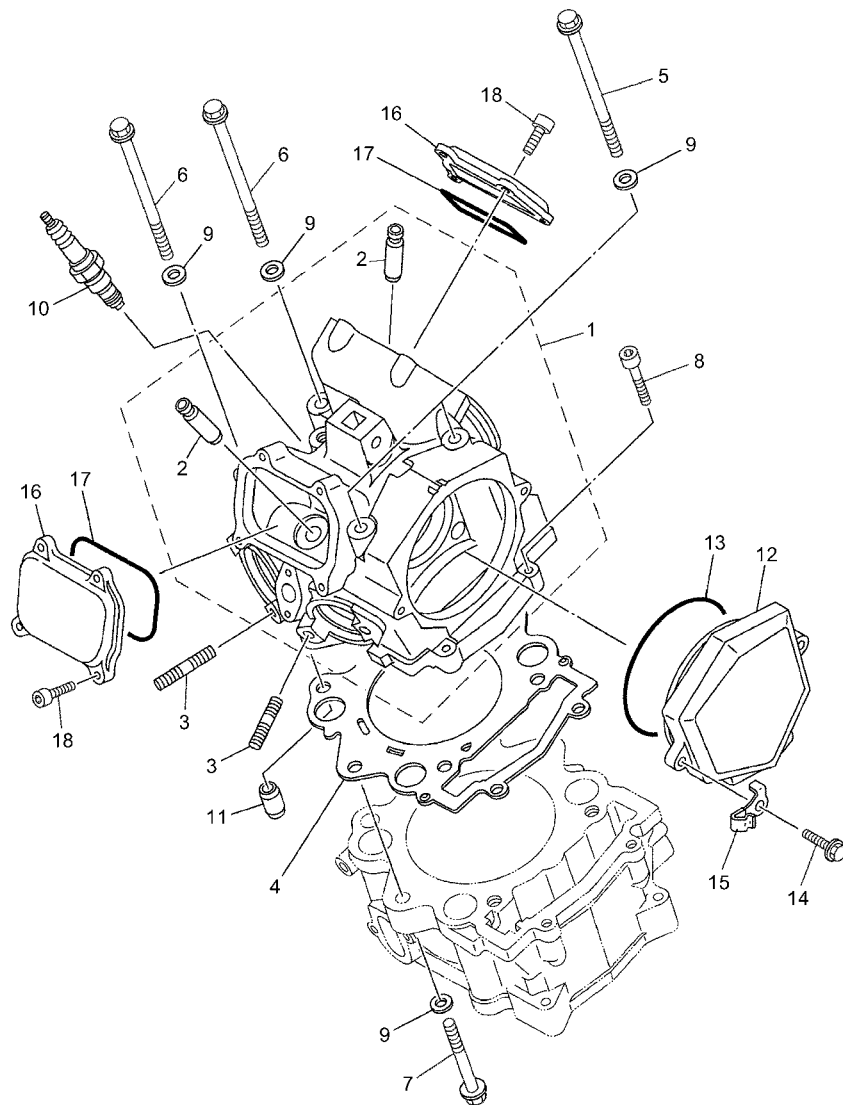
CHASSI

CHASSI	25
PARA-LAMA	27
TAMPA LATERAL	29
GARFO TRASEIRO	30
AMORTECEDOR TRASEIRO	32
MESA DO GUIDAO	33
GARFO DIANTEIRO 1	35
TANQUE DE COMBUSTIVEL	37
ASSENTO	39
RODA DIANTEIRA 1	40
PINCA DE FREIO DIANTEIRA	41
RODA TRASEIRA 1	42
PINCA DE FREIO TRASEIRA	44
GUIDAO E CABOS	45
CILINDRO MESTRE DIANTEIRO	46
CAVALETE. ESTRIBOS. PEDAL	47
CILINDRO MESTRE TRASEIRO	49
COBERTURA SUPERIOR 1	51
GERADOR	52
PISCAS	53
MEDIDOR	54

FAROL DIANTEIRO	55
LANTERNA TRASEIRA	56
INTERRUP. DO GUIDAO E MANETE 1	57
SISTEMA ELETRICO 1	58
SISTEMA ELETRICO 2	59

ÍNDICE GERAL

ÍNDICE NUMÉRICO	61
-----------------------	----



11D8300-K010

FIG. 1 CABECOTE DO CILINDRO

REF. NO.	No. PEÇA	DESCRIÇÃO	ZC1A				OBSERVAÇÕES
1	5VK-E1101-02	CABECOTE DO CILINDRO CONJ.	1				
2	4G0-11133-11	.GUIA DA VALVULA 1	4				
3	95617-08618	PRISIONEIRO	4				
4	5VK-11181-00	GAXETA, CABECOTE DO CILINDRO 1	1				
5	90105-09002	PARAFUSO FLANGE	2				
6	90105-09004	PARAFUSO FLANGE	2				
7	90105-09003	PARAFUSO FLANGE	2				
8	91317-06030	PARAFUSO	2				
9	90201-096J9	ARRUELA PLANA	6				
10	94700-00353	VELA DE IGNICAO (NGK CR7E)	1				
11	93612-16X00	PINO GUIA	2				
12	5VK-E1185-10	TAMPA LATERAL DO CABECOTE 3	1				
13	93210-96X00	ANEL DE BORRACHA	1				
14	95027-06020	PARAFUSO FLANGE	2				
15	90465-10044	BRACADEIRA	1				
16	5VK-E1186-10	TAMPA LATERAL DO CABECOTE 2	2				
17	93210-78X00	ANEL DE BORRACHA	2				
18	91317-06018	PARAFUSO	8				

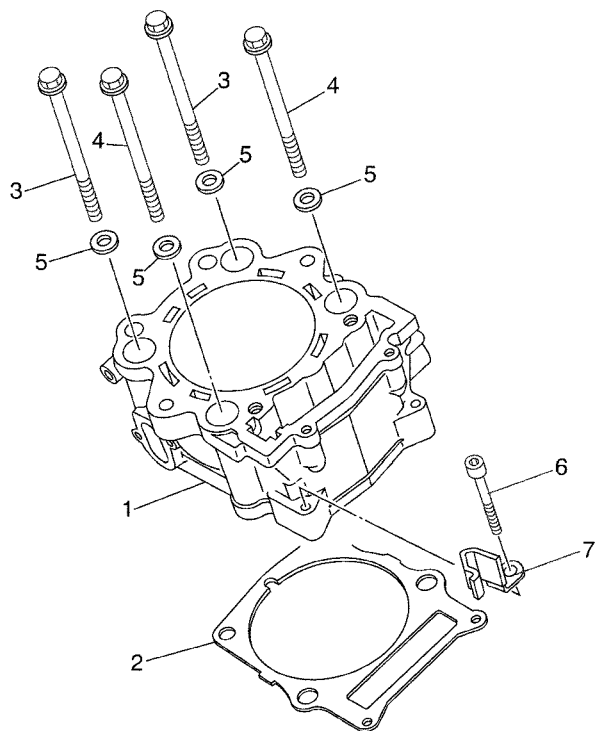
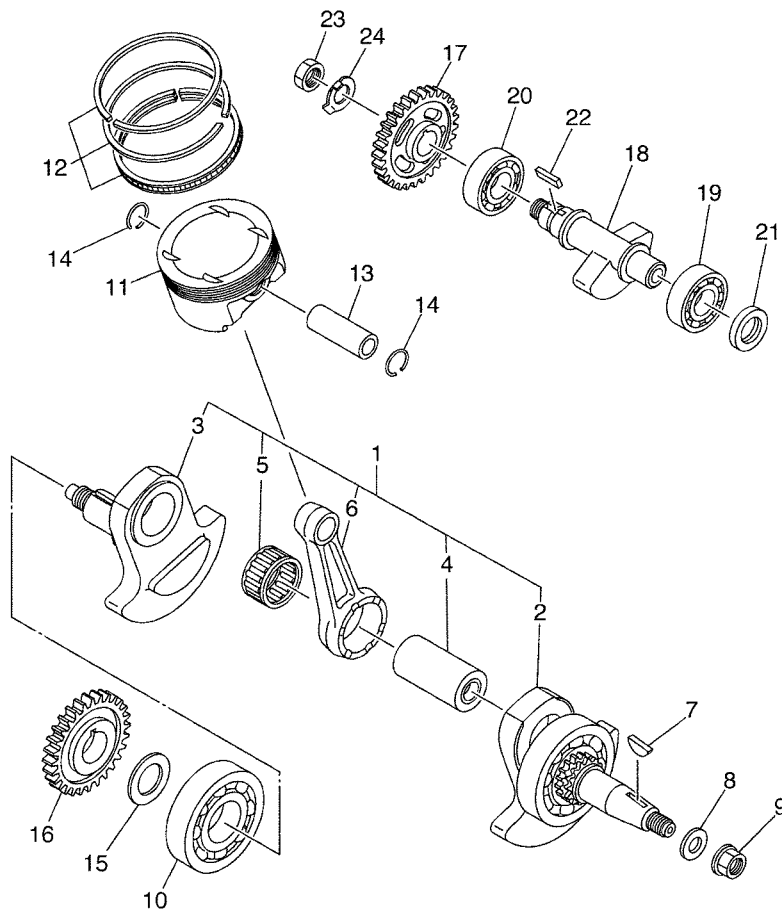


FIG. 2 CILINDRO

REF. NO.	No. PEÇA	DESCRIÇÃO	ZC1A			OBSERVAÇÕES
1	5VK-11311-01	CILINDRO 1	1			
2	5VK-11351-00	GAXETA DO CILINDRO	1			
3	90105-10078	PARAFUSO FLANGE	2			
4	90105-10077	PARAFUSO FLANGE	2			
5	90201-101A4	ARRUELA PLANA	4			
6	91317-06040	PARAFUSO	2			
7	90465-10045	BRACADEIRA	1			



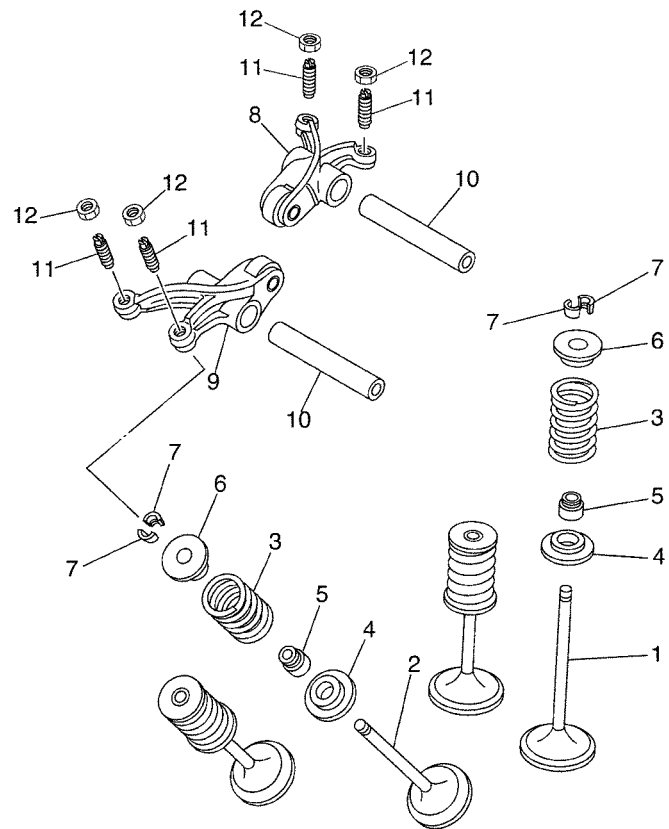
5VK8300-F020




5VK1300-C030

FIG. 3 VIRABREQUIM E PISTAO

REF. NO.	No. PEÇA	DESCRIÇÃO	QTD				OBSERVAÇÕES
1	5VK-E1400-21	VIRABREQUIM CONJ.	1				
2	5VK-E1401-09	.SUB-VIRABREQUIM ESQ. CONJ. 1	1				
3	5VK-E1422-20	.VIRABREQUIM 2	1				
4	5VK-11681-01	.PINO DO VIRABREQUIM 1	1				
5	93310-84010	.ROLAMENTO	1				
6	5VK-11651-00	.BIELA	1				
7	90280-05001	CHAVETA MEIA LUA	1				
8	90201-16013	ARRUELA PLANA	1				
9	90179-16448	PORCA	1				
10	93306-308Y0	ROLAMENTO	1				
11	5VK-11631-00	PISTAO (STD)	1				
12	5VK-11603-00	JOGO DE ANEIS (STD)	1				
13	5VK-11633-00	PINO DO PISTAO	1				
14	93450-24824	ANEL TRAVA	2				
15	90201-30X00	ARRUELA PLANA	1				
16	5VK-E1536-00	ENGRÊNAGEM MOTORA	1				
17	5VK-E1531-00	ENGRÊNAGEM DO CONTRA PESO	1				
18	5VK-E1454-00	BALANCEADOR DO VIRABREQUIM	1				
19	93306-305XL	ROLAMENTO	1				
20	93306-305YH	ROLAMENTO	1				
21	93101-25106	RETENTOR DE OLEO	1				
22	90282-05058	CHAVETA RETA	1				
23	90170-18003	PORCA	1				
24	90215-18X00	ARRUELA TRAVA	1				




5VK1300-C040

FIG. 4 VALVULA

REF. NO.	No. PEÇA	DESCRIÇÃO	QTD				OBSERVAÇÕES
1	5VK-12111-00	VALVULA DE ADMISSAO	2				
2	5VK-12121-00	VALVULA DE ESCAPE	2				
3	5VK-12113-00	MOLA INTERNA DA VALVULA	4				
4	3YF-12116-00	ASSENTO INFERIOR DA MOLA	4				
5	5H0-12119-00	RETENTOR DA HASTE DA VALVULA	4				
6	3YF-12117-01	ASSENTO SUPERIOR DA MOLA	4				
7	4G0-12118-00	TRAVA DA VALVULA	8				
8	5VK-12151-00	BRACO DO BALANCIM DA VALVULA	1				
9	5VK-12161-00	BRACO DO BALANCIM DA VALVULA 2	1				
10	5VK-12146-00	EIXO DO BALANCIM	2				
11	5BP-12159-01	PARAFUSO DE AJUSTE DA VALVULA	4				
12	90170-06128	PORCA	4				

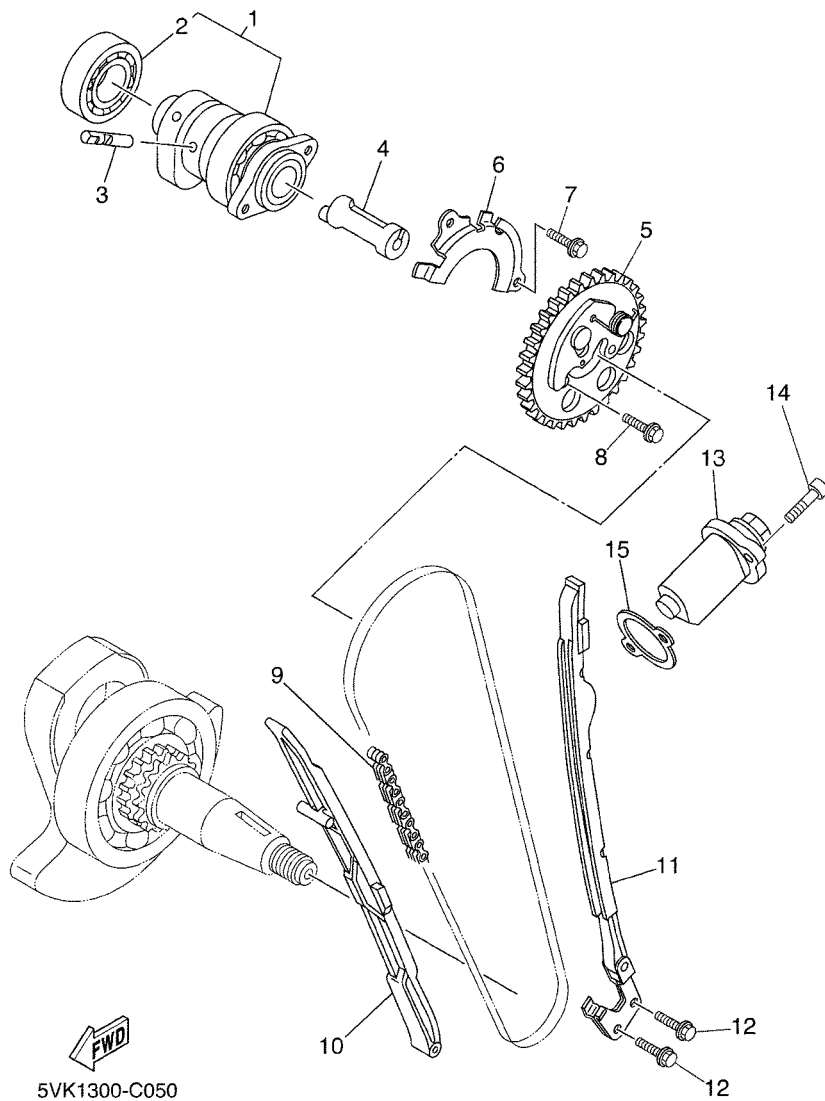
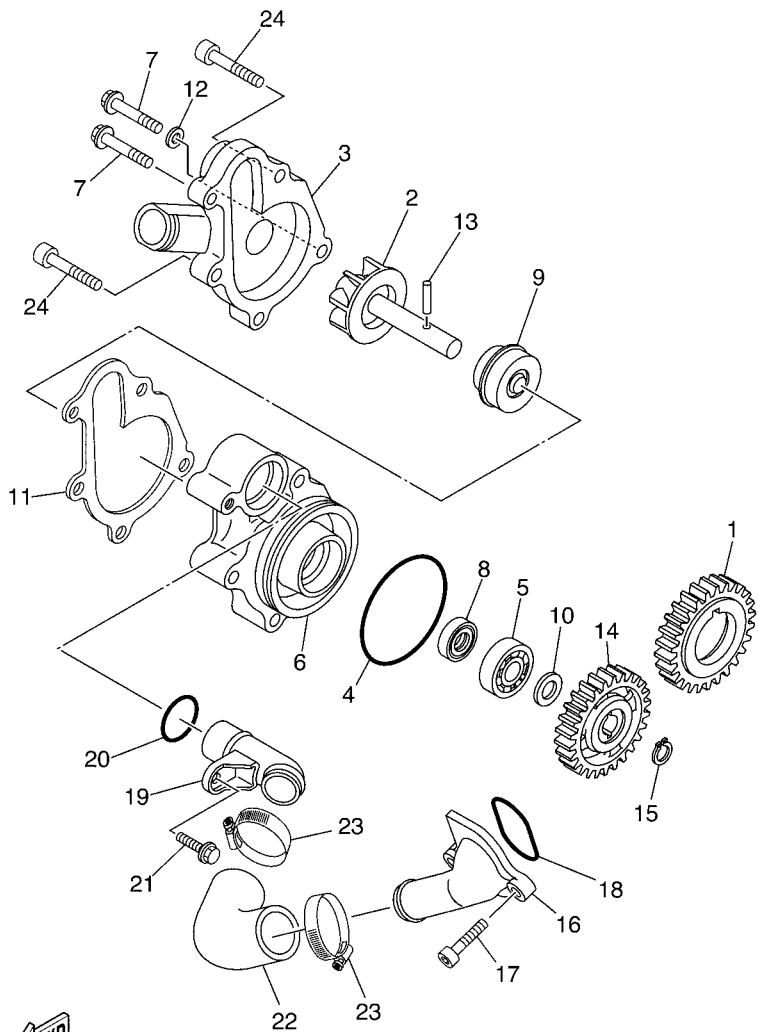


FIG. 5 CORRENTE DO EIXO DE COMANDO

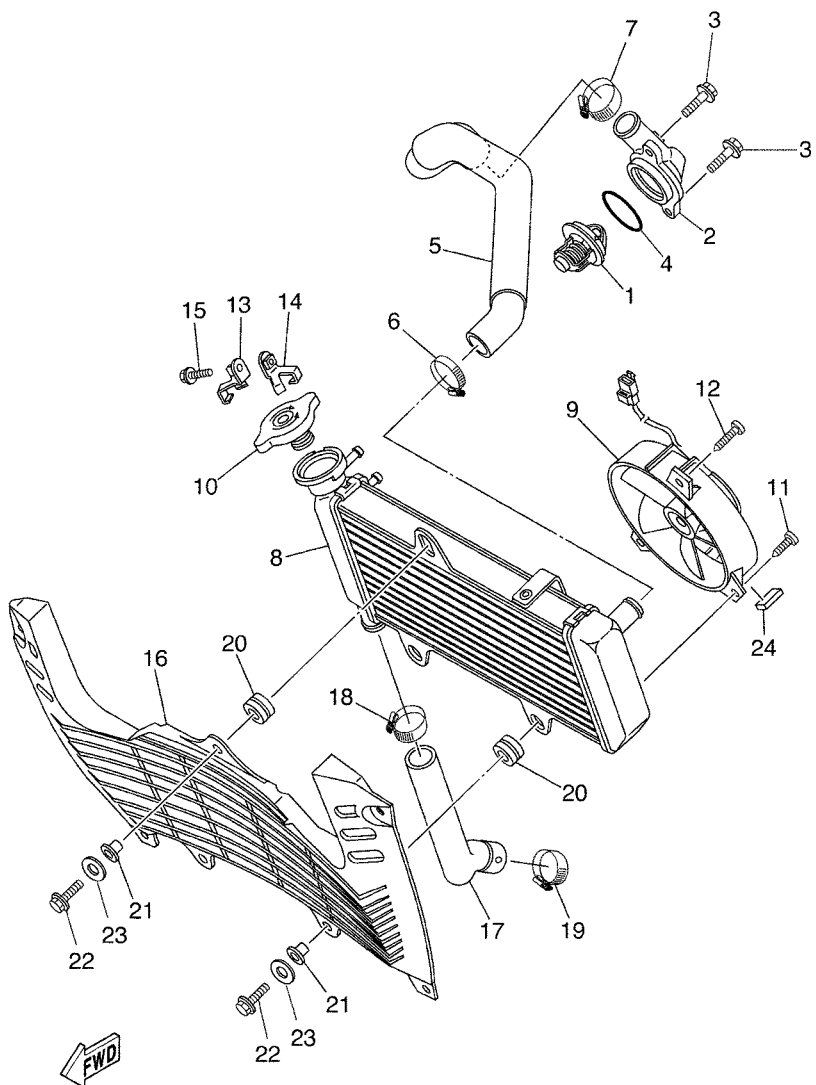
REF. NO.	No. PEÇA	DESCRIÇÃO	ZC1A				OBSERVAÇÕES
1	5VK-E2170-20	EIXO DE COMANDO COMPLETO 1	1				
2	93306-07209	.ROLAMENTO	1				
3	5VK-12284-00	PINO DA ALAVANCA DE DESCOMP.	1				
4	5VK-12290-00	ALAVANCA DE DESCOMPRESSAO	1				
5	5VK-12280-01	DESCOMPRESSOR COMPLETO	1				
6	5VK-1111F-00	PLACA	1				
7	95027-06012	PARAFUSO FLANGE	2				
8	90105-07004	PARAFUSO FLANGE	2				
9	94591-57126	CORRENTE (98XRH2010-126M)	1				
10	5VK-12231-00	GUIA LIMITADORA 1	1				
11	5VK-12241-00	GUIA LIMITADORA 2	1				
12	90119-06X09	PARAFUSO COM ARRUELA	2				
13	3TB-12210-00	TENSIONADOR DA CORRENTE CONJ.	1				
14	91317-06025	PARAFUSO	2				
15	4DW-12213-00	GAXETA DA CAIXA DO TENSIONADOR	1				

FIG. 6 BOMBA DE AGUA




5VK6300-E060

REF. NO.	No. PEÇA	DESCRIÇÃO	QTD	UNID	REMARKS	OBSERVAÇÕES
1	5VK-12436-00	ENGRENAGEM MOTORA	1			
2	5VK-12450-00	EIXO IMPULSOR COMPLETO	1			
3	5VK-12422-00	TAMPA DA CAIXA	1			
4	93210-61750	ANEL DE BORRACHA	1			
5	93306-00106	ROLAMENTO	1			
6	5VK-12421-00	CAIXA DA BOMBA DE AGUA	1			
7	95027-06025	PARAFUSO FLANGE	2			
8	93101-12173	RETENTOR DE OLEO	1			
9	5VK-12438-00	VEDACAO MECANICA	1			
10	90201-12541	ARRUELA PLANA	1			
11	5VK-12428-00	GAXETA DA TAMPA CAIXA 2	1			
12	90430-06014	GAXETA	1			
13	93603-16219	PINO GUIA	1			
14	5VK-12459-00	ENGRENAGEM DO EIXO IMPULSOR	1			
15	99009-12400	ANEL TRAVA	1			
16	5VK-E2469-10	JUNCAO DO DUCTO	1			
17	91317-06020	PARAFUSO	2			
18	93210-33X00	ANEL DE BORRACHA	1			
19	5VK-12481-00	TUBO 1	1			
20	93210-21X00	ANEL DE BORRACHA	1			
21	91317-06012	PARAFUSO	1			
22	5VK-12577-00	MANGUEIRA 2	1			
23	90450-32003	BRACADEIRA DO TUBO	2			
24	91317-06050	PARAFUSO	3			



5VK8300-F070

FIG. 7 MANGUEIRA DO RADIADOR

REF. NO.	No. PEÇA	DESCRIÇÃO	QTD				OBSERVAÇÕES
1	5VK-12410-00	TERMOSTATO CONJUNTO	1				
2	5VK-E2413-10	TAMPA DO TERMOSTATO	1				
3	95027-06020	PARAFUSO FLANGE	2				
4	93210-41042	ANEL DE BORRACHA	1				
5	5VK-E2578-10	MANGUEIRA 3	1				
6	90450-32003	BRACADEIRA DO TUBO	1				
7	90450-32003	BRACADEIRA DO TUBO	1				
8	5VK-E2461-00	RADIADOR CONJUNTO	1				
9	5VK-E2405-00	VENTOINHA CONJUNTO	1				
10	5VK-E2462-00	CAPA DO RADIADOR	1				
11	90169-05802	PARAFUSO	1				
12	90169-05801	PARAFUSO	2				
13	5VK-E2437-00	LIMITADOR	1				
14	5VK-E2437-10	LIMITADOR	1				
15	95807-06010	PARAFUSO FLANGE	1				
16	5VK-E2498-00	PROTETOR	1				
17	5VK-E2579-10	MANGUEIRA 4	1				
18	90450-32003	BRACADEIRA DO TUBO	1				
19	90450-32003	BRACADEIRA DO TUBO	1				
20	90480-18276	ILHO DE BORRACHA	3				
21	90387-06042	ESPACADOR	3				
22	97007-06025	PARAFUSO	3				
23	92907-06600	ARRUELA PLANA	3				
24	1FK-84527-00	AMORTIZADOR	1				

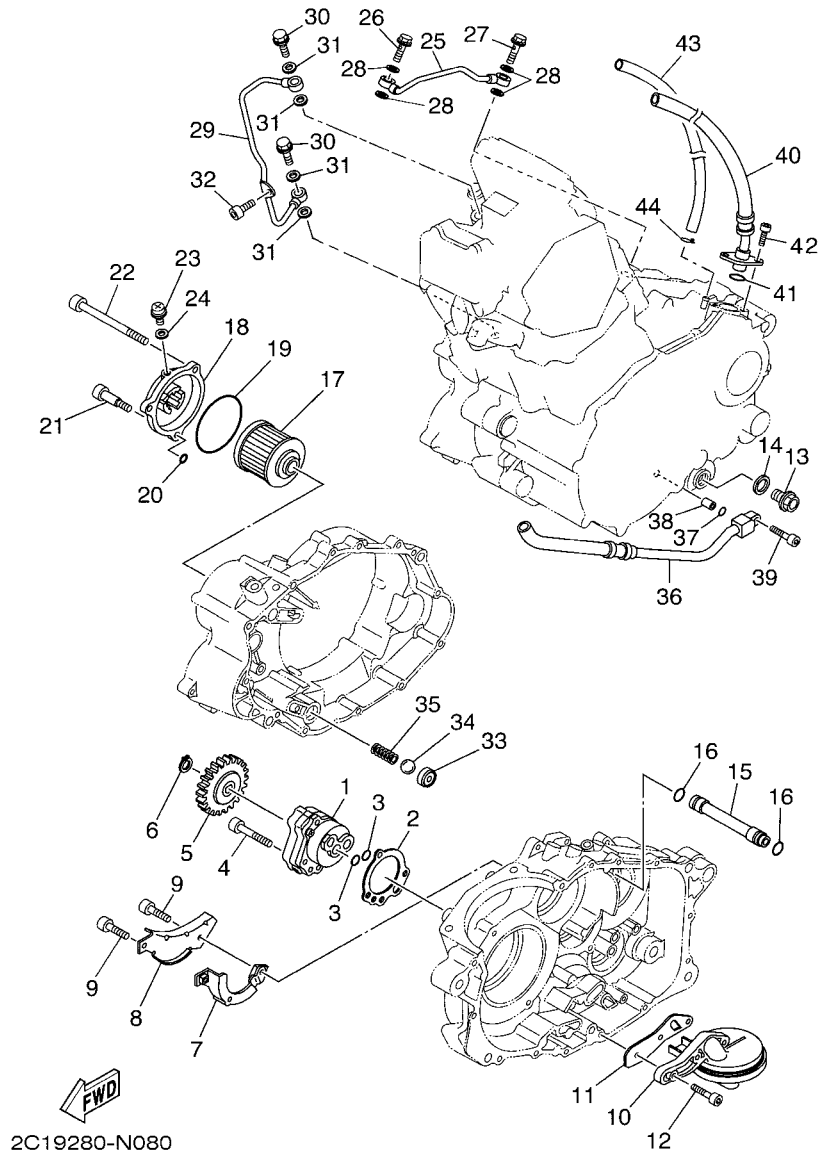


FIG. 8 BOMBA DE OLEO

REF. NO.	No. PEÇA	DESCRIÇÃO	2C1A				OBSERVAÇÕES
1	5LP-13300-00	BOMBA DE OLEO COMPLETA	1				
2	5LP-13329-00	GAXETA DA TAMPA DA BOMBA	1				
3	93210-13X00	ANEL DE BORRACHA	2				
4	92017-06035	PARAFUSO	3				
5	3AJ-13325-00	ENGRENAGEM IMPULSORA DA BOMBA	1				
6	99009-11400	ANEL TRAVA	1				
7	5VK-13356-00	TAMPA DA BOMBA 2	1				
8	5VK-13327-00	TAMPA DA ENGRENAGEM DA BOMBA	1				
9	91317-05008	PARAFUSO	2				
10	5VK-WE343-00	CARCACA FILTRADORA	1				
11	5VK-E3415-10	VEDACAO DO FILTRADOR DE OLEO	1				
12	91317-06020	PARAFUSO	3				
13	90340-14132	TAMPAO DO DRENO	1				
14	214-11198-01	GAXETA	1				
15	5VK-E3181-00	TUBO DE DELIBERACAO 3	1				
16	93210-11073	ANEL DE BORRACHA	2				
17	4X7-13440-01	ELEMENTO DO FILTRO DE OLEO CJ	1				
18	2WK-13447-00	TAMPA DO ELEMENTO DE OLEO	1				
19	93210-64297	ANEL DE BORRACHA	1				
20	93210-07X01	ANEL DE BORRACHA	1				
21	90109-06419	PARAFUSO	1				
22	91317-06095	PARAFUSO	2				
23	90149-05110	PARAFUSO	1				
24	90430-05126	GAXETA	1				
25	5VK-13161-10	TUBO DE DELIBERACAO 1	1				
26	90401-08133	PARAFUSO DE UNIAO	1				
27	90401-08014	PARAFUSO DE UNIAO	1				

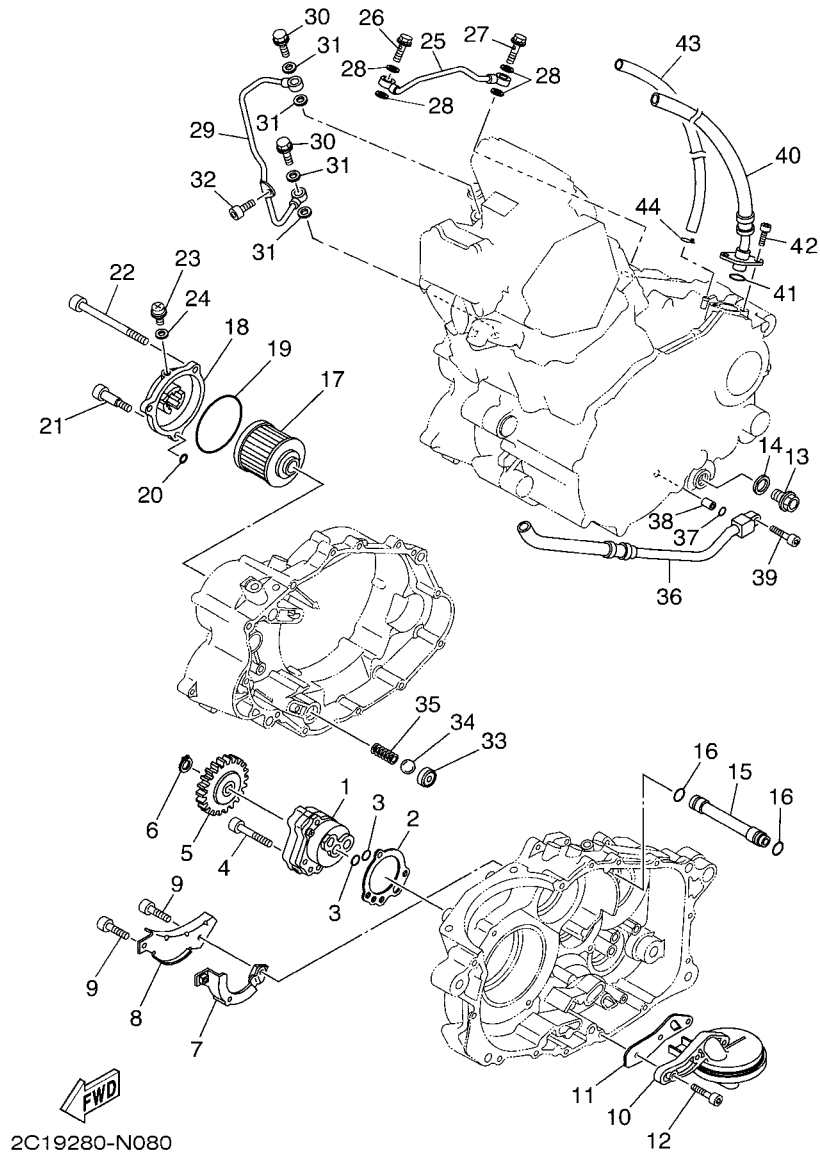


FIG. 8 BOMBA DE OLEO

REF. NO.	No. PEÇA	DESCRIÇÃO	QTD				OBSERVAÇÕES
28	90430-08204	GAXETA	4				
29	5VK-13171-10	TUBO DE DELIBERACAO 2	1				
30	90401-10024	PARAFUSO DE UNIAO	2				
31	90430-10188	GAXETA	4				
32	91312-06012	PARAFUSO	1				
33	583-13113-00	ASSENTO VERIFICACAO DA ESFERA	1				
34	93503-08007	ESFERA	1				
35	90501-043E0	MOLA DE COMPRESSAO	1				
36	5VK-13464-10	MANGUEIRA DE OLEO 1	1				
37	93210-10197	ANEL DE BORRACHA	1				
38	91810-14X00	PINO GUIA	1				
39	91312-06025	PARAFUSO	1				
40	5VK-13465-00	MANGUEIRA DE OLEO 2	1				
41	93210-15171	ANEL DE BORRACHA	1				
42	91312-06016	PARAFUSO	2				
43	90445-11033	TUBO	1				
44	90467-10008	PRESILHA	1				

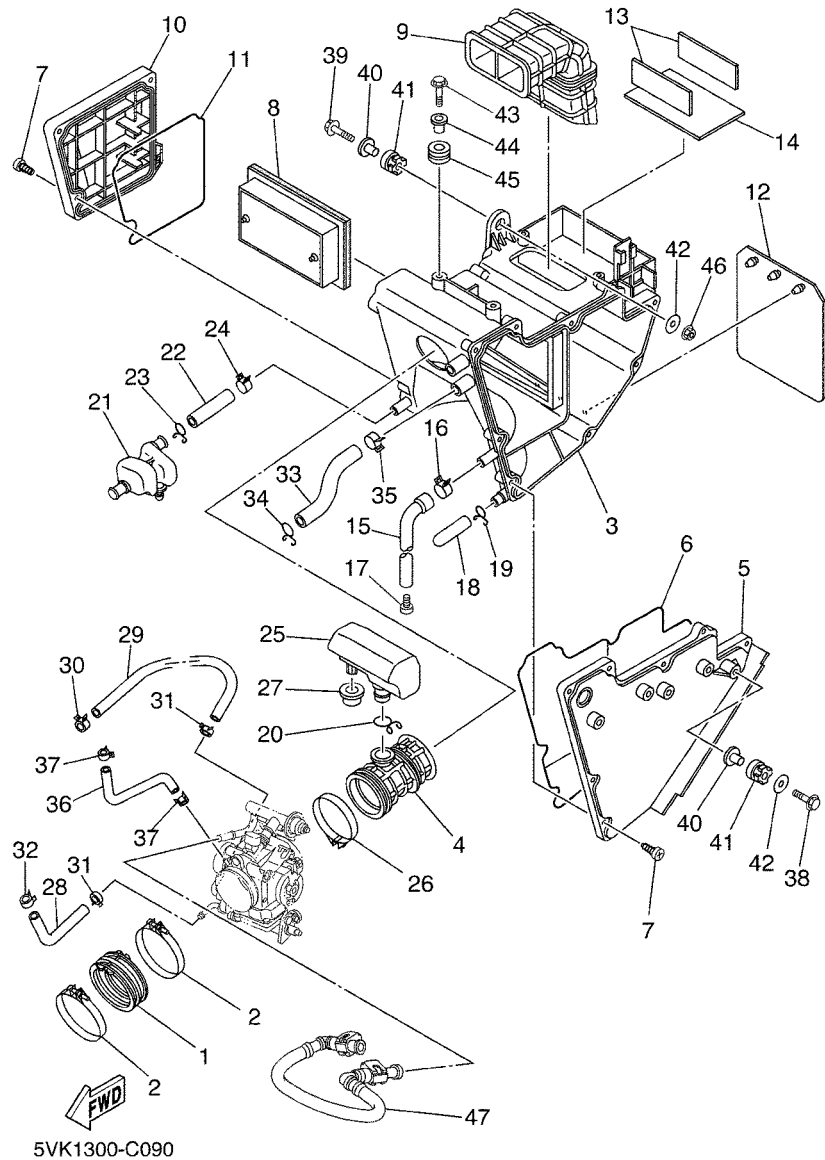


FIG. 9 ADMISSAO

REF. NO.	No. PEÇA	DESCRIÇÃO	ZC1A				OBSERVAÇÕES
1	5VK-13586-00	JUNCAO DE CARBURACAO 1	1				
2	90450-72003	BRACADEIRA DO TUBO	2				
3	5VK-E4411-00	CAIXA DO FILTRO DE AR 1	1				
4	5VK-E4453-00	JUNCAO DA CAIXA DO FILTRO 1	1				
5	5VK-E441A-00	TAMPA DA CAIXA DO FILTRO 1	1				
6	5VK-E4452-00	VEDACAO	1				
7	9770M-50025	PARAFUSO	13				
8	5VK-E4451-00	ELEMENTO DO FILTRO DE AR	1				
9	5VK-E4437-00	DUTO	1				
10	5VK-E441E-00	TAMPA DA CAIXA DO FILTRO 2	1				
11	5VK-E4457-00	VEDACAO	1				
12	5VK-F1621-00	ABA	1				
13	5VK-H2121-00	AMORTIZADOR DA BATERIA	2				
14	5VK-H2122-00	AMORTIZADOR DA BATERIA	1				
15	5VK-E443E-00	TUBO DE DRENO	1				
16	90467-13062	PRESILHA	1				
17	90338-08801	TAMPAO	1				
18	5LW-E443E-00	TUBO DE DRENO	1				
19	90467-12800	PRESILHA	1				
20	90467-23800	PRESILHA	1				
21	5VK-E5371-00	RESPIRO	1				
22	5VK-E1167-00	TUBO DE RESPIRO 2	1				
23	90467-14800	PRESILHA	1				
24	90467-17801	PRESILHA	1				
25	5VK-E3591-00	CAMARA DE AR 2	1				
26	90450-59001	BRACADEIRA DO TUBO	1				
27	90480-20566	ILHO DE BORRACHA	1				

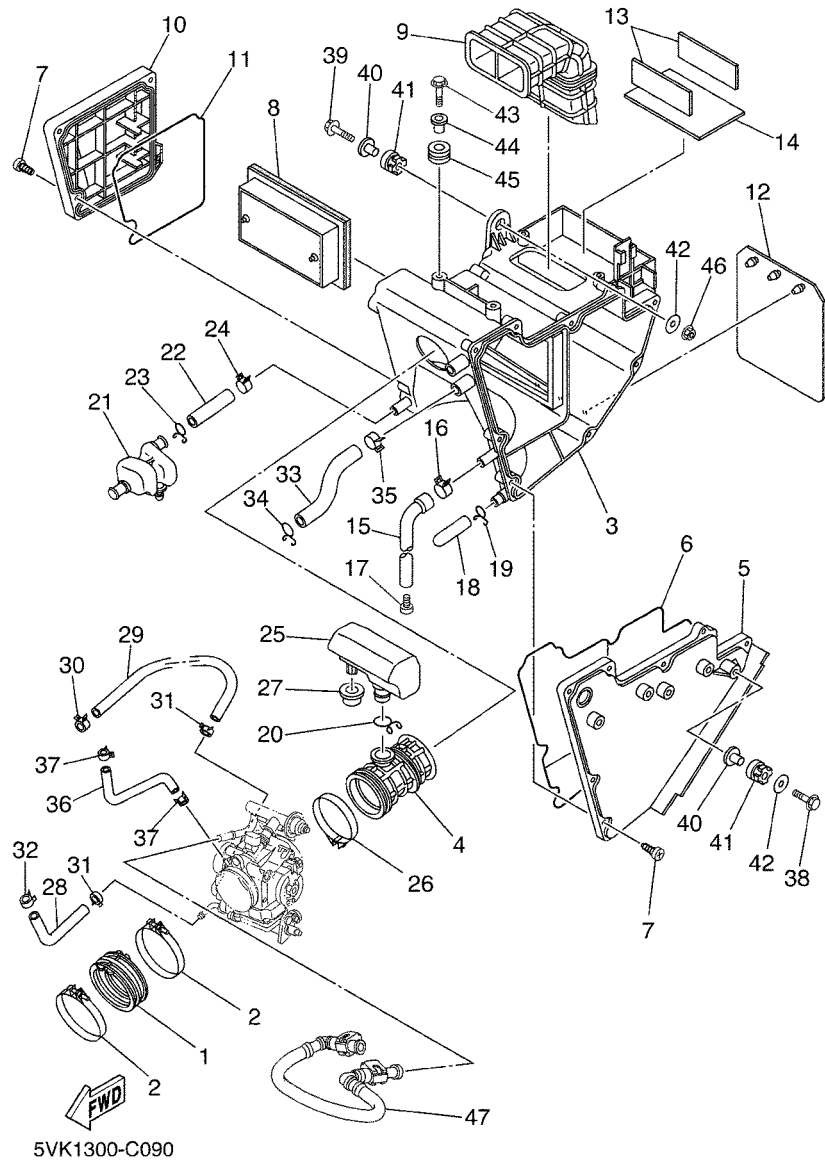
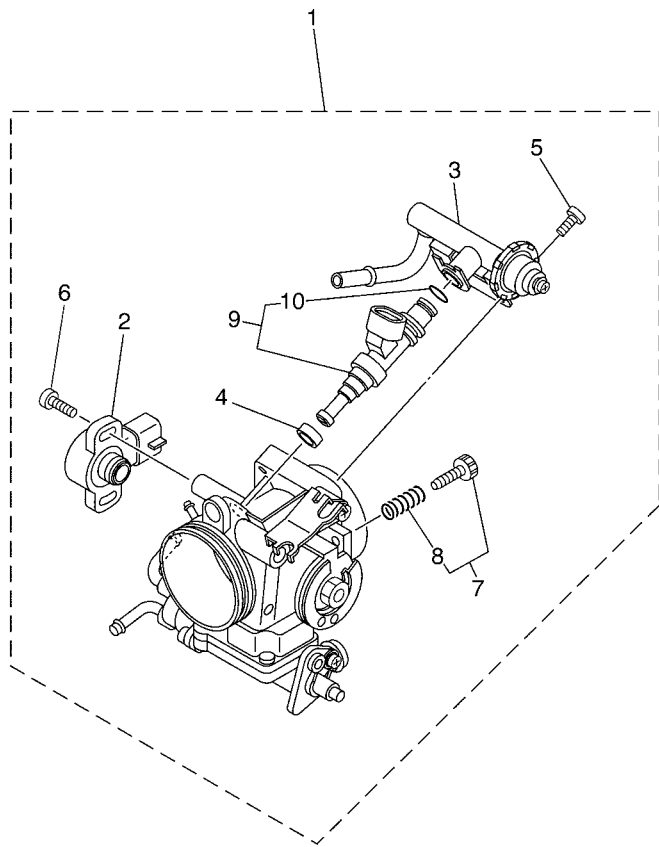


FIG. 9 ADMISSAO

REF. NO.	No. PEÇA	DESCRIÇÃO	QTD				OBSERVAÇÕES
28	5VK-E243A-20	MANGUEIRA 1	1				
29	90445-12004	TUBO	1				
30	90467-11090	PRESILHA	1				
31	90467-11108	PRESILHA	2				
32	90467-11108	PRESILHA	1				
33	5VK-E3545-10	MANGUEIRA 1	1				
34	90467-170A2	PRESILHA	1				
35	90467-17128	PRESILHA	1				
36	5VK-13542-00	TUBO DE VACUO 1	1				
37	90467-07138	PRESILHA	2				
38	95827-06025	PARAFUSO FLANGE	1				
39	95827-06030	PARAFUSO FLANGE	1				
40	90387-075H4	ESPACADOR	2				
41	90480-15001	ILHO DE BORRACHA	2				
42	90201-064K6	ARRUELA PLANA	2				
43	95827-06020	PARAFUSO FLANGE	2				
44	90387-07037	ESPACADOR	2				
45	90480-18276	ILHO DE BORRACHA	2				
46	95704-06500	PORCA FLANGE	1				
47	5VK-13971-00	TUBO DE COMBUSTIVEL 1	1				




2C1A280-P100

FIG. 10 ADMISSAO 2

REF. NO.	No. PEÇA	DESCRIÇÃO	2C1A				OBSERVAÇÕES
1	2C1-13750-10	CORPO DE ACELERACAO CONJ.	1				
2	3P6-85885-00	.SENSOR DE ACELERACAO CONJ.	1				
3	5VK-13160-00	.TUBO DE DELIBERACAO CONJ. 1	1				
4	90430-09002	.GAXETA	1				
5	98507-06012	.PARAFUSO CABECA PANELA	1				
6	8CC-14216-10	.PARAFUSO	1				
7	56B-14503-00	.JOGO DO PARAFUSO DE AJUSTE	1				
8	143-14133-00	..MOLA DA PARADA DE ACELERACAO	1				
9	5VK-13761-00	.INJETOR CONJUNTO	1				
10	5PS-14147-00	..ANEL DE BORRACHA	1				

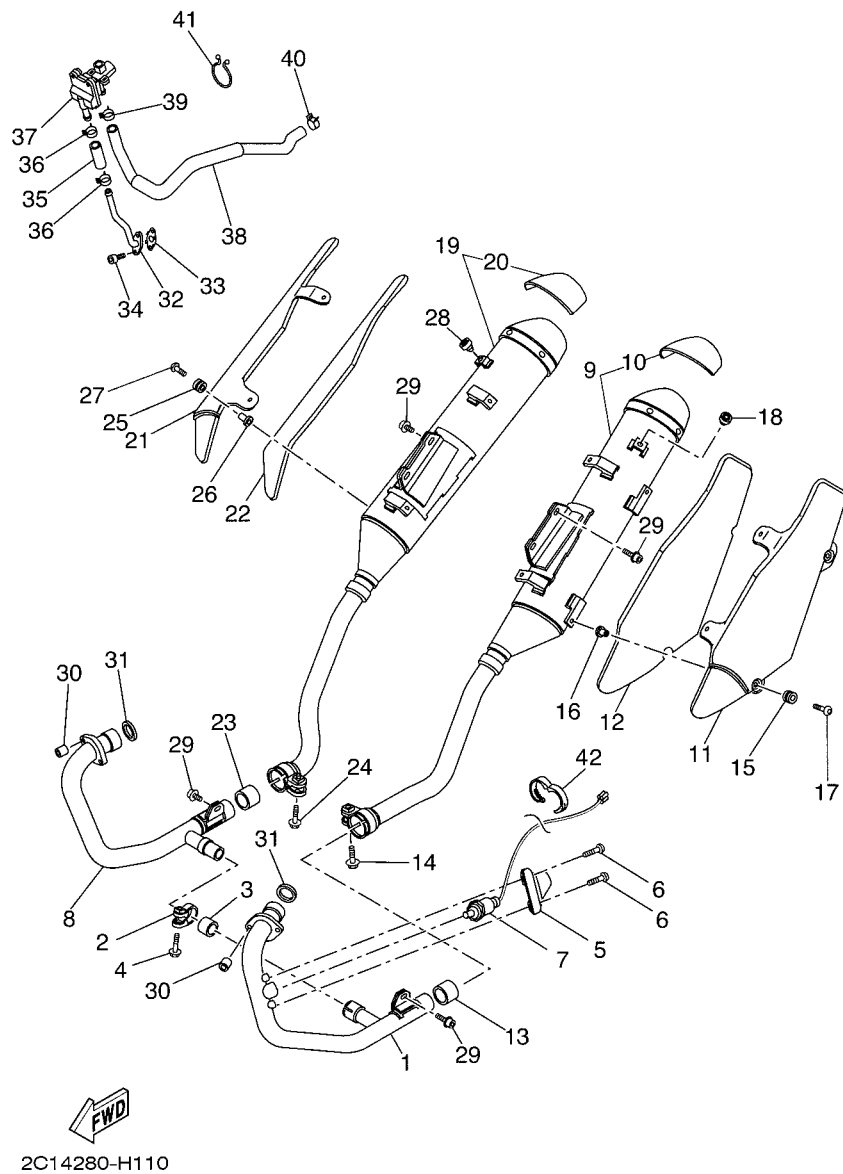
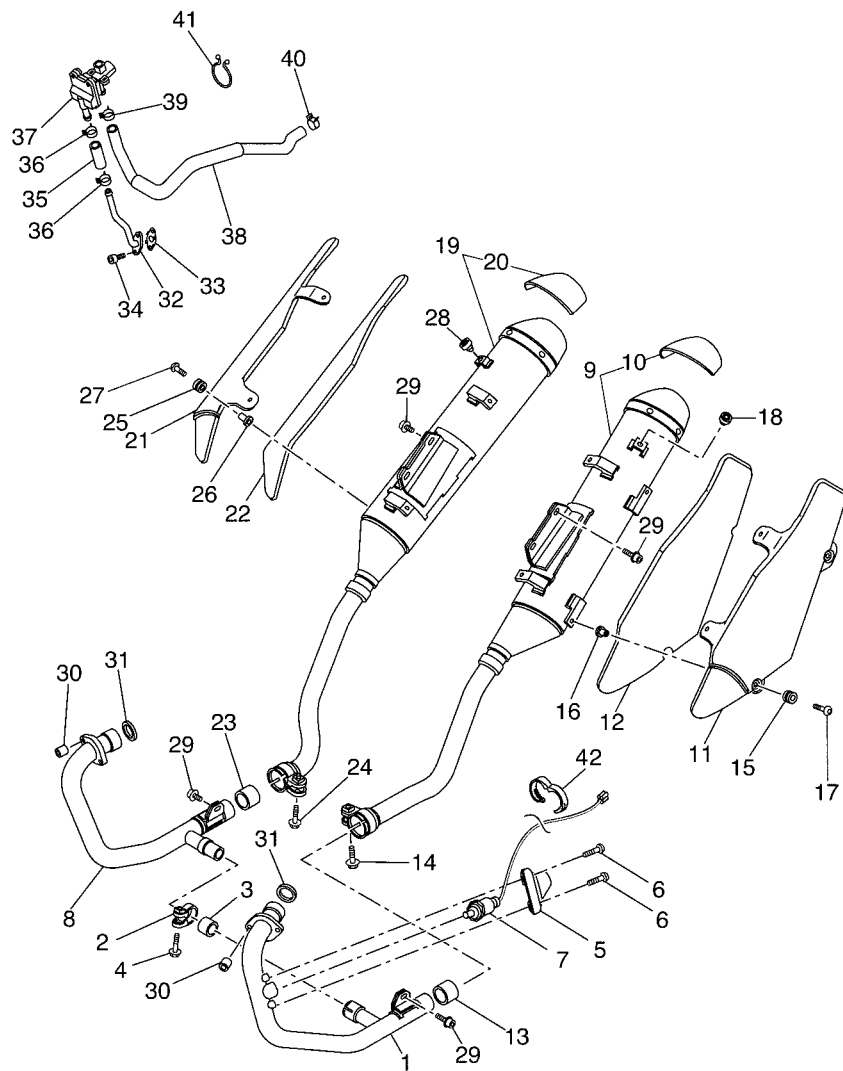


FIG. 11 ESCAPAMENTO

REF. NO.	No. PEÇA	DESCRIÇÃO	2C1A				OBSERVAÇÕES
1	5VK-E4611-10	TUBO DE ESCAPE 1	1				
2	5JX-14725-00	CINTA DO SILENCIADOR	1				
3	4FU-14714-00	GAXETA DO SILENCIADOR	1				
4	95814-08035	PARAFUSO FLANGE	1				
5	5VK-E4628-00	PROTETOR DO TUBO DE ESCAPE	1				
6	90111-06060	PARAFUSO	2				
7	1B9-8592A-00	SENSOR DO TUBO DE ESCAPE	1				
8	2C1-E4621-00	TUBO DE ESCAPE 2	1				
9	5VK-E4711-10	SILENCIADOR 1	1				
10	5VK-W1473-21	.PROTETOR DO SILENCIADOR 1	1				
11	5VK-E4728-30	PROTETOR DO SILENCIADOR 2	1				
12	5VK-E4747-00	AMORTIZADOR DO SILENCIADOR	1				
13	4EL-14714-00	GAXETA DO SILENCIADOR	1				
14	95024-08040	BOLT, FLG.(SMALL HEAD)	1				
15	90480-12581	ILHO DE BORRACHA	4				
16	90387-06023	ESPACADOR	4				
17	90149-06280	PARAFUSO	4				
18	22W-24181-00	AMORTIZADOR DE LOCALIZACAO 1	1				
19	5VK-E4721-10	SILENCIADOR 2	1				
20	5VK-W1473-21	.PROTETOR DO SILENCIADOR 1	1				
21	5VK-E4748-30	PROTETOR DO SILENCIADOR 4	1				
22	5VK-E4757-00	AMORTIZADOR DO ESCAPE 2	1				
23	4EL-14714-00	GAXETA DO SILENCIADOR	1				
24	95024-08040	BOLT, FLG.(SMALL HEAD)	1				
25	90480-12581	ILHO DE BORRACHA	4				
26	90387-06023	ESPACADOR	4				
27	90149-06280	PARAFUSO	4				



FWD
2C14280-H110

FIG. 11 ESCAPAMENTO

REF. NO.	No. PEÇA	DESCRIÇÃO	2C1A				OBSERVAÇÕES
28	22W-24181-00	AMORTIZADOR DE LOCALIZACAO 1	1				
29	90109-085E2	PARAFUSO	6				
30	90179-08442	PORCA	4				
31	1BW-E4613-00	GAXETA DO TUBO DE ESCAPE	2				
32	5VK-14871-02	TUBO 1	1				
33	5VK-14815-00	GAXETA	1				
34	91380-06016	PARAFUSO	2				
35	5VK-14881-00	MANGUEIRA CURVADA 1	1				
36	90467-17089	PRESILHA	2				
37	5VK-14803-00	SISTEMA DE INDUCAO DE AR	1				
38	5VK-14882-00	MANGUEIRA CURVADA 2	1				
39	90467-17089	PRESILHA	1				
40	90467-170A0	PRESILHA	1				
41	90464-37257	BRACADEIRA	2				
42	90464-16001	BRACADEIRA	1				

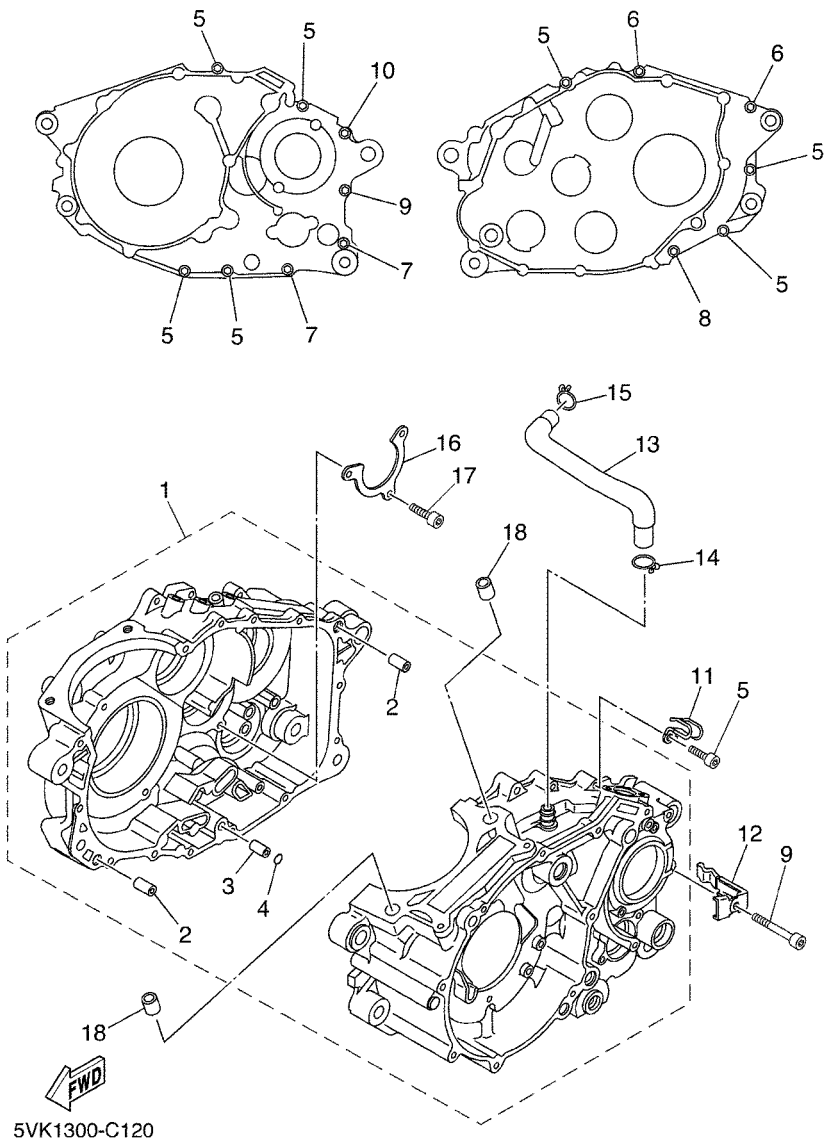


FIG. 12 CARCACA DO MOTOR

REF. NO.	No. PEÇA	DESCRIÇÃO	ZC1A				OBSERVAÇÕES
1	5VK-E5100-00	CARCACA DO MOTOR COMPLETA	1				
2	99530-12016	.PINO GUIA	2				
3	91808-16X00	.PINO GUIA	1				
4	93210-07X01	.ANEL DE BORRACHA	1				
5	91317-06030	PARAFUSO	7				
6	91317-06045	PARAFUSO	2				
7	91317-06055	PARAFUSO	2				
8	91317-06060	PARAFUSO	1				
9	91317-06080	PARAFUSO	1				
10	91317-06090	PARAFUSO	1				
11	90462-06012	BRACADEIRA	1				
12	90465-12013	BRACADEIRA	1				
13	5VK-11166-00	TUBO DE RESPIRO 1	1				
14	90467-14015	PRESILHA	1				
15	90467-14015	PRESILHA	1				
16	5VK-E5383-00	PLACA DA CAPA DO ROLAMENTO	1				
17	91312-06016	PARAFUSO	3				
18	99530-14016	PINO GUIA	2				

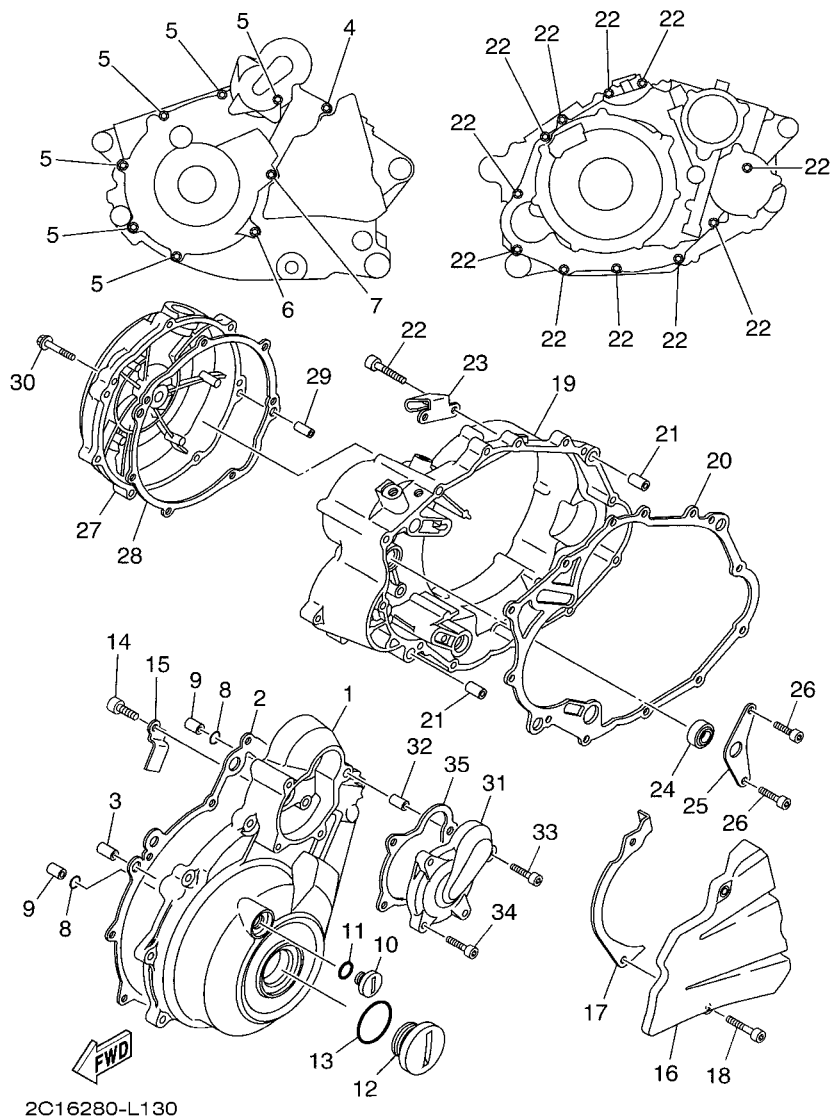


FIG. 13 TAMPA DA CARCACA 1

REF. NO.	No. PEÇA	DESCRIÇÃO	2C1A				OBSERVAÇÕES
1	5VK-WE541-00	CONJUNTO DA TAMPA DA CARCACA 1	1				
2	5VK-E5451-10	GAXETA DA TAMPA DA CARCACA 1	1				
3	99530-12016	PINO GUIA	2				
4	91317-06035	PARAFUSO	1				
5	91317-06025	PARAFUSO	6				
6	91317-06050	PARAFUSO	1				
7	91317-06050	PARAFUSO	1				
8	93210-13X00	ANEL DE BORRACHA	2				
9	99530-12016	PINO GUIA	2				
10	90340-14X00	TAMPAO DO DRENO	1				
11	93210-14X00	ANEL DE BORRACHA	1				
12	90340-36X00	TAMPAO DO DRENO	1				
13	93210-35X00	ANEL DE BORRACHA	1				
14	91317-06012	PARAFUSO	1				
15	90462-16X00	BRACADEIRA	1				
16	5VK-E5421-00	TAMPA DA CARCACA 2	1				
17	56B-E7466-00	GUIA DA CORRENTE	1				
18	91317-06025	PARAFUSO	2				
19	5VK-E5431-00	TAMPA DA CARCACA 3	1				
20	5VK-E5462-10	GAXETA DA TAMPA DA CARCACA 3	1				
21	99530-12016	PINO GUIA	2				
22	91317-06030	PARAFUSO	11				
23	5VK-E5441-01	FIXADOR DO CABO DA EMBREAGEM	1				
24	93101-14164	RETENTOR DE OLEO	1				
25	56B-E5118-00	SUPORTE	1				
26	91317-06012	PARAFUSO	2				
27	5VK-E5416-30	TAMPA DA BOMBA DE OLEO	1				

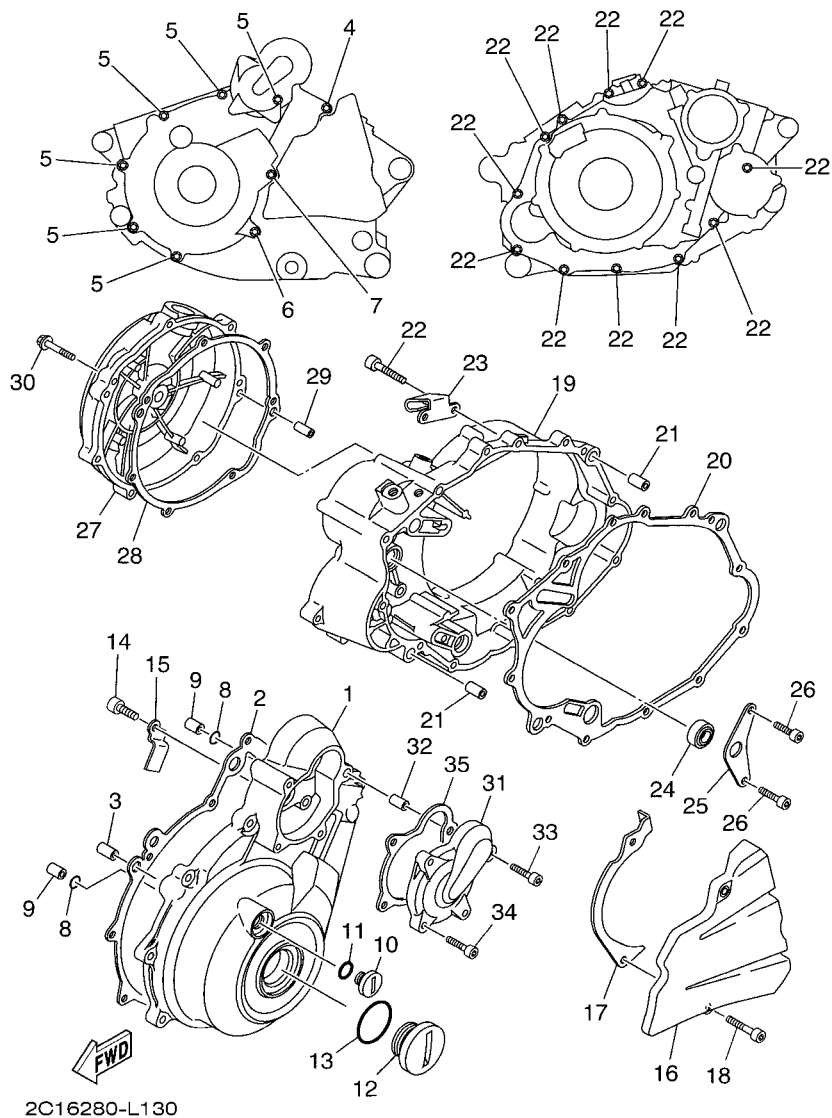


FIG. 13 TAMPA DA CARCACA 1

REF. NO.	No. PEÇA	DESCRIÇÃO	2C1A				OBSERVAÇÕES
28	5VK-E5453-10	GAXETA	1				
29	91808-16X00	PINO GUIA	2				
30	95027-06025	PARAFUSO FLANGE	7				
31	5VK-WE544-20	TAMPA DO GERADOR	1				
32	91808-16X00	PINO GUIA	1				
33	91317-06035	PARAFUSO	1				
34	91317-06025	PARAFUSO	3				
35	5VK-15455-00	GAXETA 1	1				

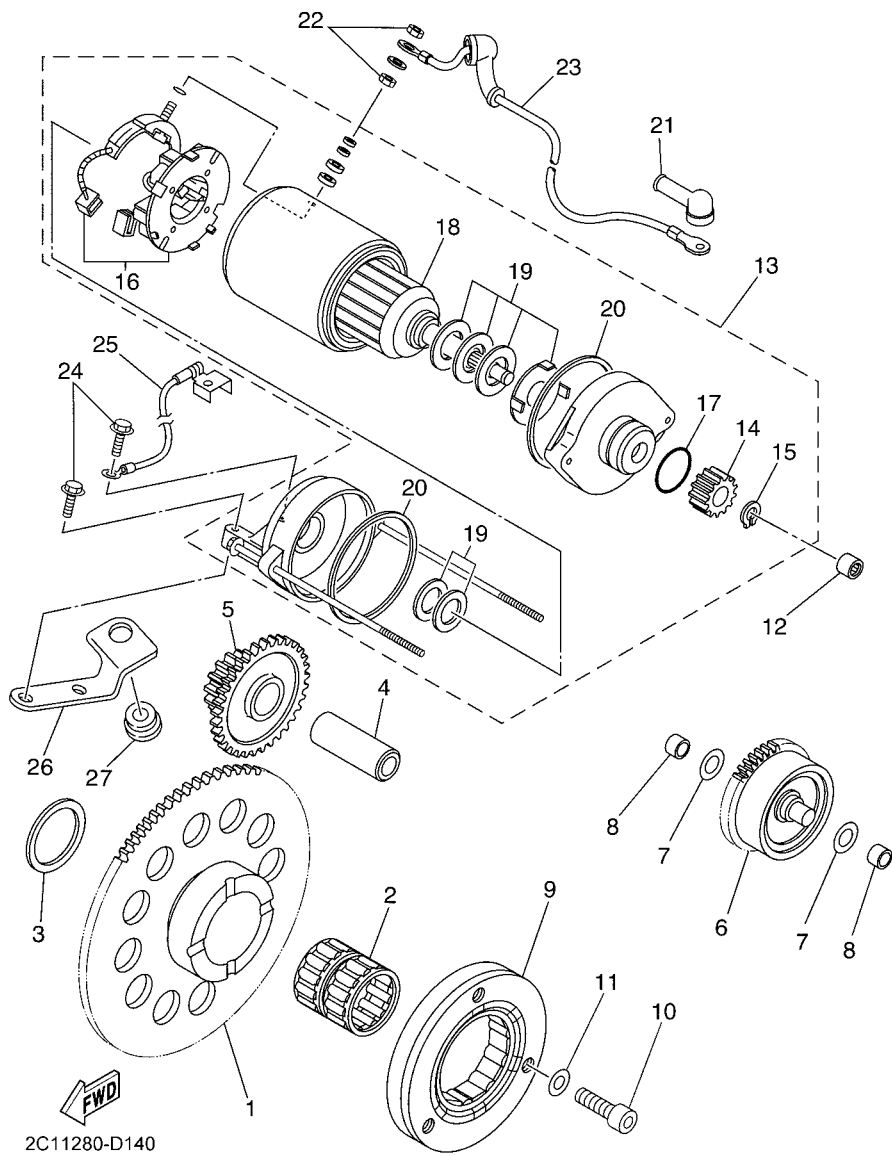


FIG. 14 EMBREAGEM DA PARTIDA

REF. NO.	No. PEÇA	DESCRIÇÃO	2C1A				OBSERVAÇÕES
1	3YF-15515-00	ENGRENAGEM 3	1				
2	93310-530C7	ROLAMENTO	1				
3	90201-30X01	ARRUELA PLANA	1				
4	5VK-E5522-00	EIXO 2	1				
5	5VK-15517-00	ENGRENAGEM LOUCA 2	1				
6	5VK-15560-01	ENGRENAGEM DA PARTIDA CONJ	1				
7	90201-08759	ARRUELA PLANA	2				
8	90380-10002	BUCHA SOLIDA	2				
9	5VK-15590-00	PARTIDA SENTIDO UNICO COMP.	1				
10	90110-08067	PARAFUSO HEXAGONAL INTERNO	3				
11	90201-08X18	ARRUELA PLANA	3				
12	93317-11096	ROLAMENTO	1				
13	3SX-81890-00	MOTOR DE PARTIDA COMPLETO	1				
14	1VJ-15511-00	.ENGRENAGEM DO MOTOR DE PARTIDA	1				
15	93440-11024	.ANEL TRAVA	1				
16	3AJ-81801-00	.JOGO DE ESCOVAS	1				
17	1FK-81847-00	.ANEL DE BORRACHA	1				
18	3AJ-81850-00	.INDUZIDO CONJ.	1				
19	3AJ-81809-00	.ARRUELAS JOGO	1				
20	11H-81844-00	.GAXETA	2				
21	4G0-81871-00	CAPA	1				
22	4XV-8182A-00	PORCA	2				
23	5VK-81815-00	CHICOTE DO MOTOR DE ARRANQUE	1				
24	95817-06035	PARAFUSO FLANGE	2				
25	5VK-H2116-00	FIO NEGATIVO DA BATERIA	1				
26	5VK-15199-01	SUPORTE	1				
27	90480-13398	ILHO DE BORRACHA	1				

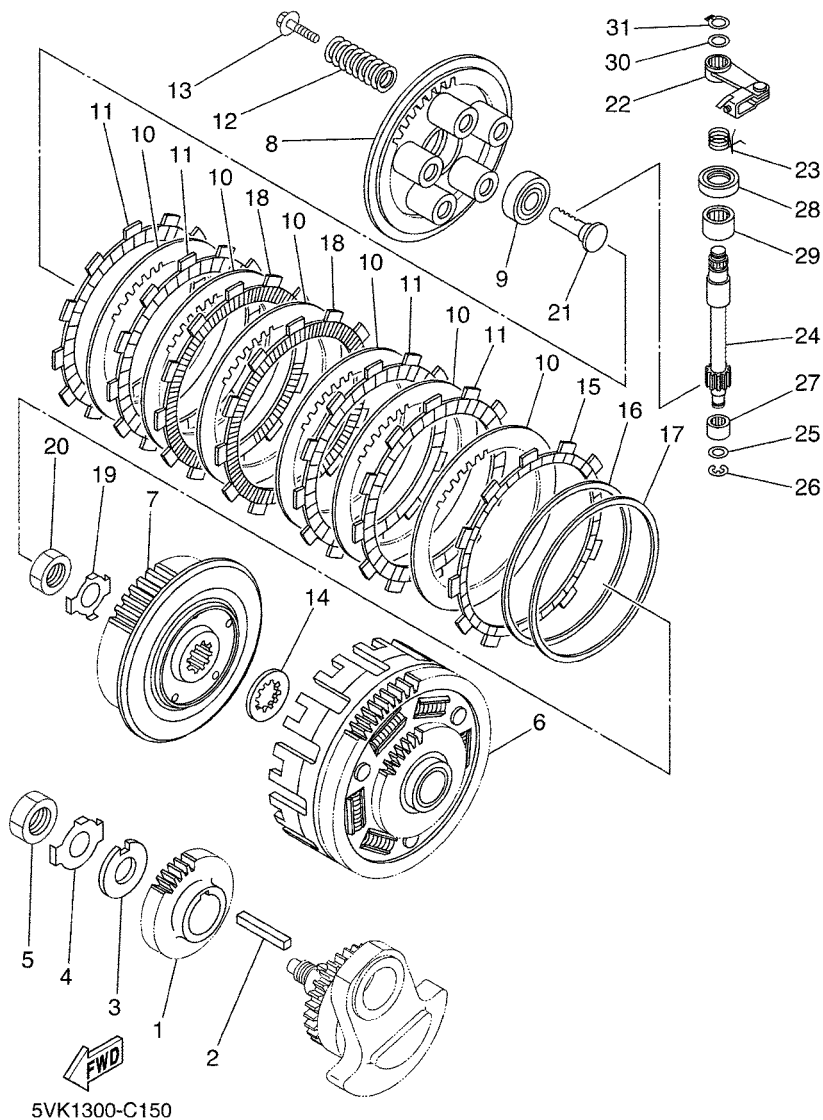


FIG. 15 EMBREAGEM

REF. NO.	No. PEÇA	DESCRIÇÃO	2C1A				OBSERVAÇÕES
1	5VK-E6111-00	ENGRENAGEM MOTORA PRIMARIA	1				
2	90282-07001	CHAVETA RETA	1				
3	90209-20012	ARRUELA	1				
4	90215-20X00	ARRUELA TRAVA	1				
5	90170-20274	PORCA	1				
6	5VK-E6150-10	ENGRENAGEM MOVIDA COMPLETA	1				
7	5VK-E6371-00	CUBO DE EMBREAGEM	1				
8	5VK-E6351-00	PLACA DE PRESSAO 1	1				
9	93306-00304	ROLAMENTO	1				
10	5VK-E6325-00	PLACA DE EMBREAGEM 2	6				
11	22U-16321-00	PLACA DE FRICCAO	4				
12	90501-26X00	MOLA DE COMPRESSAO	5				
13	90119-06105	PARAFUSO COM ARRUELA	5				
14	5VK-E6154-00	PLACA DE ENCOSTO 1	1				
15	5VK-16331-00	PLACA DE FRICCAO 2	1				
16	5VK-E6383-00	MOLA DO CUBO DE EMBREAGEM	1				
17	5VK-E6384-00	PLACA DE ASSENTO	1				
18	5TA-16321-00	PLACA DE FRICCAO	2				
19	90215-20X01	ARRUELA TRAVA	1				
20	90170-20327	PORCA	1				
21	4XV-16356-01	HASTE IMPULSORA 1	1				
22	5VK-16340-00	ALAVANCA IMPULSORA COMPLETA	1				
23	90508-16016	MOLA DE TORCAO	1				
24	5EB-16382-00	EIXO DA ALAVANCA IMPULSORA	1				
25	92907-08600	ARRUELA PLANA	1				
26	99001-07600	ANEL TRAVA	1				
27	93317-11096	ROLAMENTO	1				

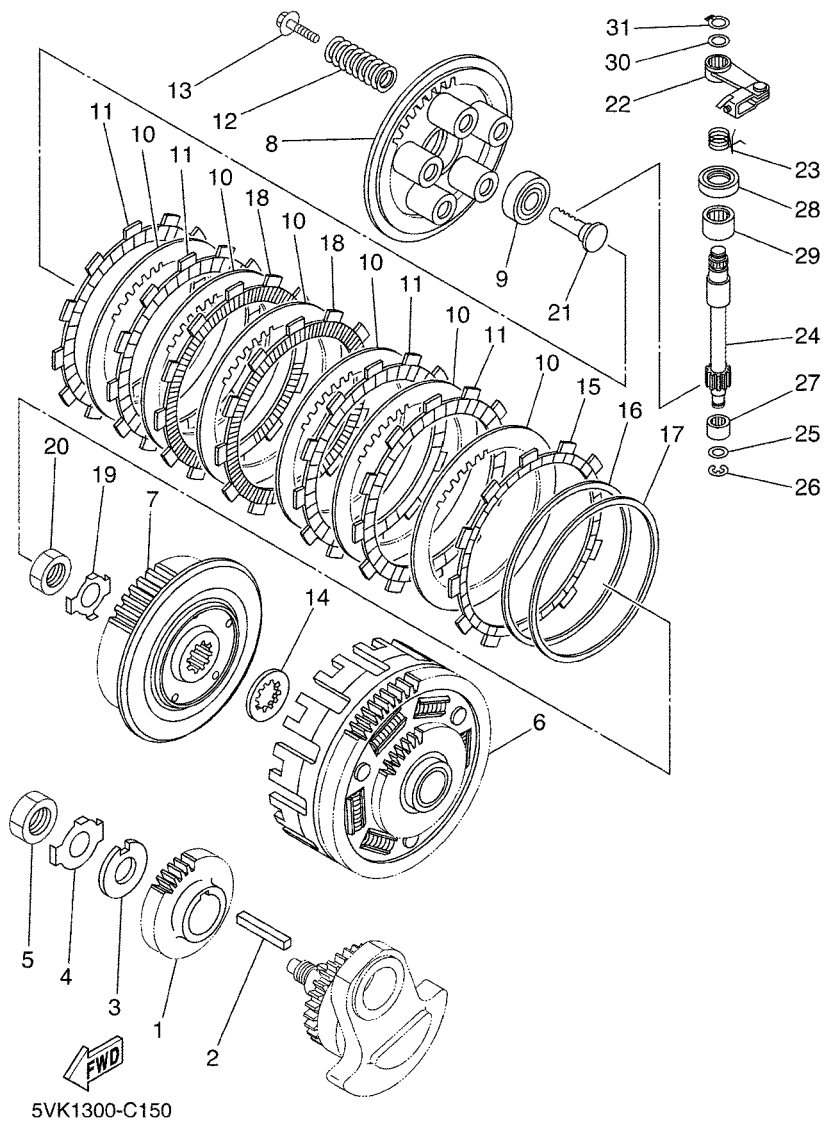


FIG. 15 EMBREAGEM

REF. NO.	No. PEÇA	DESCRIÇÃO	2C1A				OBSERVAÇÕES
28	93102-15212	RETENTOR DE OLEO	1				
29	93315-31502	ROLAMENTO	1				
30	90201-10614	ARRUELA PLANA	1				
31	99009-10400	ANEL TRAVA	1				

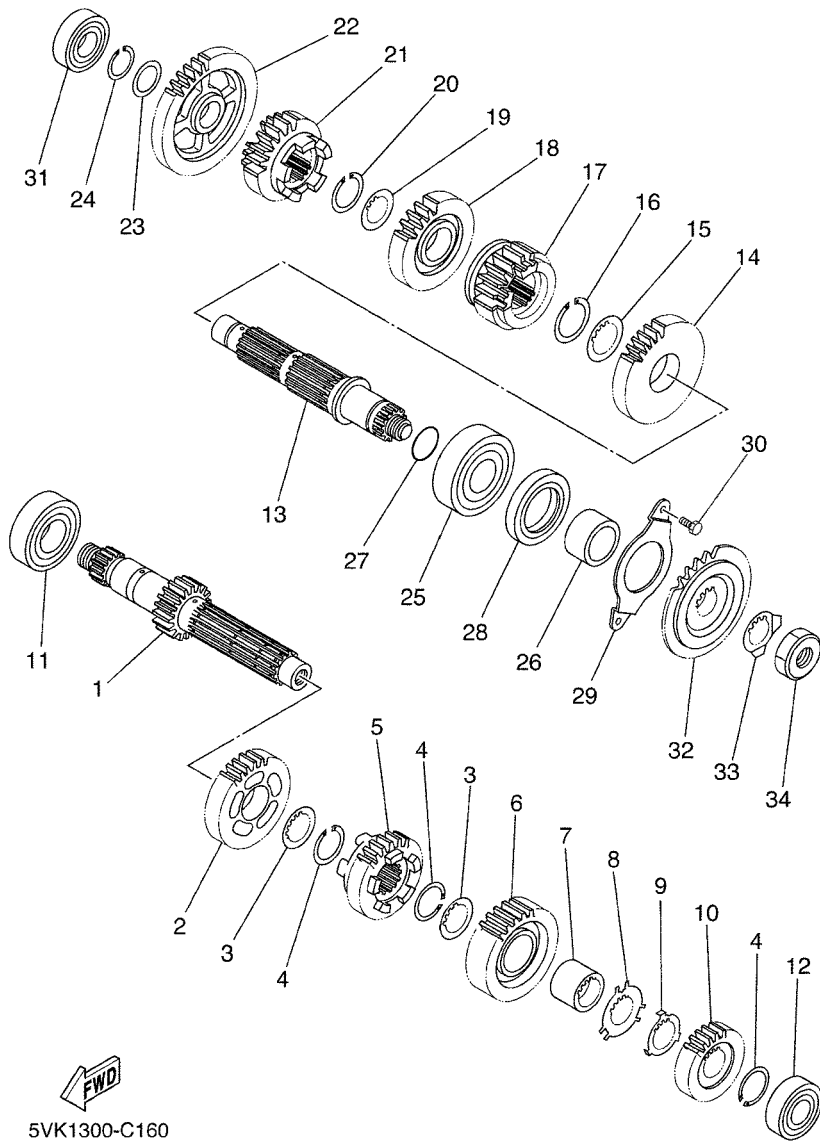
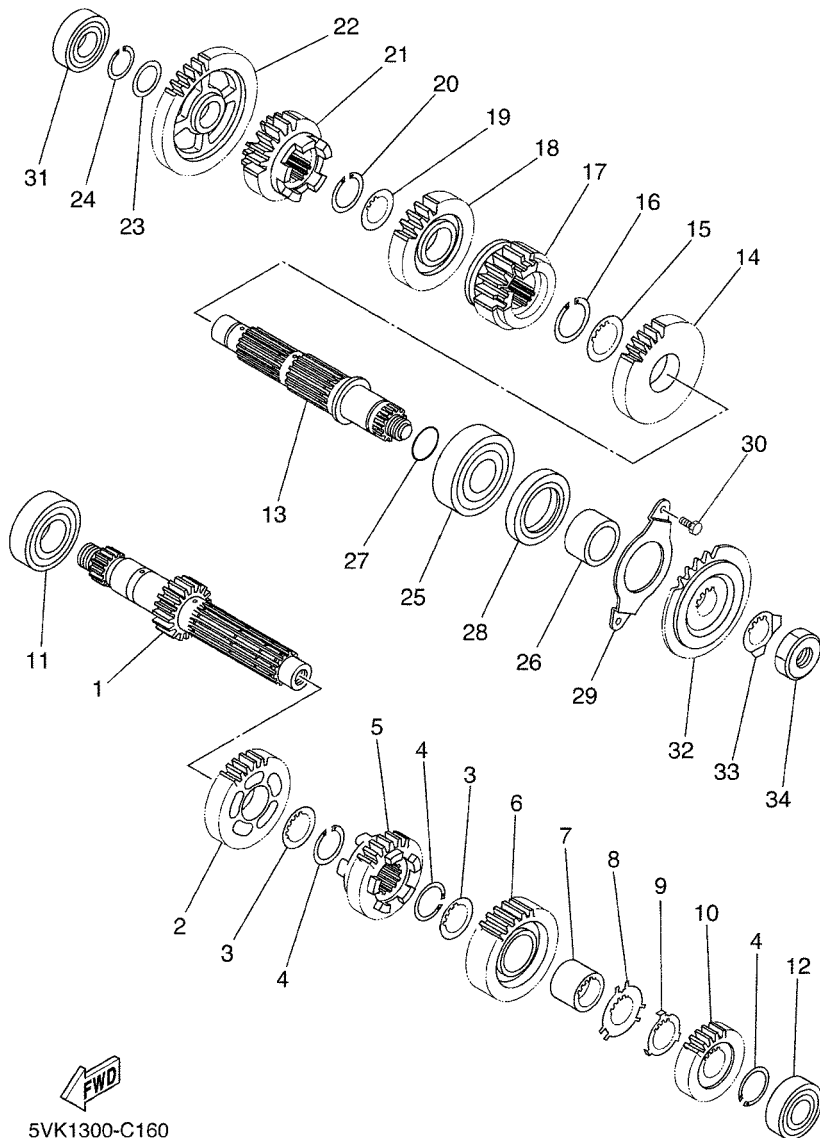


FIG. 16 TRANSMISSAO

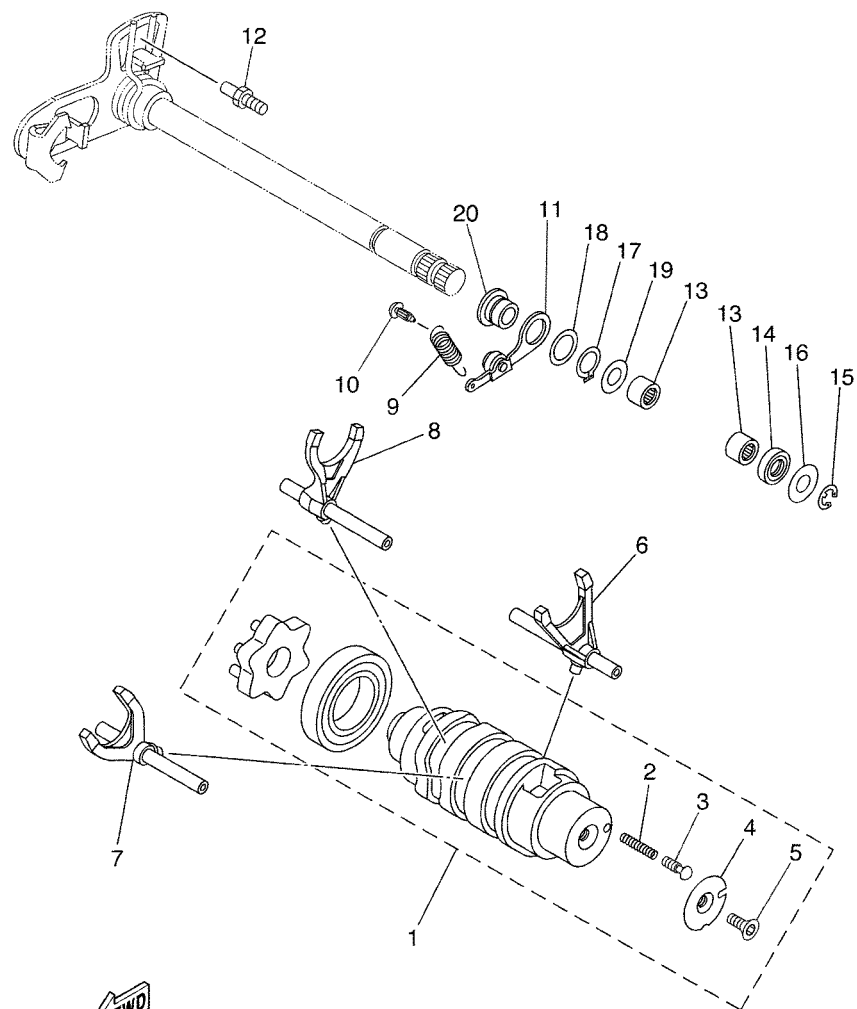
REF. NO.	No. PEÇA	DESCRIÇÃO	201A				OBSERVAÇÕES
1	5VK-E7401-10	EIXO PRINCIPAL CONJ.	1				
2	5VK-E7141-10	ENGRENAGEM MOTORA DA 4A (22D)	1				
3	90209-21X00	ARRUELA	1				
4	93440-25084	ANEL TRAVA	1				
5	5VK-E7131-10	ENGRENAGEM MOTORA DA 3A (20D)	1				
6	5VK-E7151-10	ENGRENAGEM DO PINHAO 5A (26D)	1				
7	90387-21002	ESPAÇADOR	1				
8	90209-22X00	ARRUELA	1				
9	90209-21351	ARRUELA	1				
10	5VK-E7121-10	ENGRENAGEM MOTORA DA 2A (16D)	1				
11	93306-205XA	ROLAMENTO	1				
12	93306-054YS	ROLAMENTO	1				
13	5VK-E7421-10	EIXO SECUNDARIO	1				
14	5VK-E7221-10	ENGRENAGEM MOTORA DA 2A (26D)	1				
15	90209-26348	ARRUELA	1				
16	93440-28062	ANEL TRAVA	1				
17	5VK-E7251-10	ENGRENAGEM MOTORA DA 5A (20D)	1				
18	5VK-E7231-10	ENGRENAGEM MOVIDA DA 3A (23D)	1				
19	90209-21X00	ARRUELA	1				
20	93410-20825	ANEL TRAVA	1				
21	5VK-E7241-20	ENGRENAGEM MOVIDA DA 4A (20D)	1				
22	5VK-E7211-20	ENGRENAGEM MOVIDA DA 1A (30D)	1				
23	93440-25084	ANEL TRAVA	1				
24	90201-208G4	ARRUELA PLANA	1				
25	93306-305X4	ROLAMENTO	1				
26	90387-25802	ESPAÇADOR	1				
27	93210-22164	ANEL DE BORRACHA	1				



5VK1300-C160

FIG. 16 TRANSMISSAO

REF. NO.	No. PEÇA	DESCRIÇÃO	201A				OBSERVAÇÕES
28	93102-35368	RETENTOR DE OLEO	1				
29	5VK-E7471-00	PLACA DA TAMPA	1				
30	90101-06X26	PARAFUSO	2				
31	93306-054YT	ROLAMENTO	1				
32	5VK-E7460-10	PINHAO DA TRANSMISSAO (15D)	1				
33	90215-21X00	ARRUELA TRAVA	1				
34	90179-18003	PORCA	1				



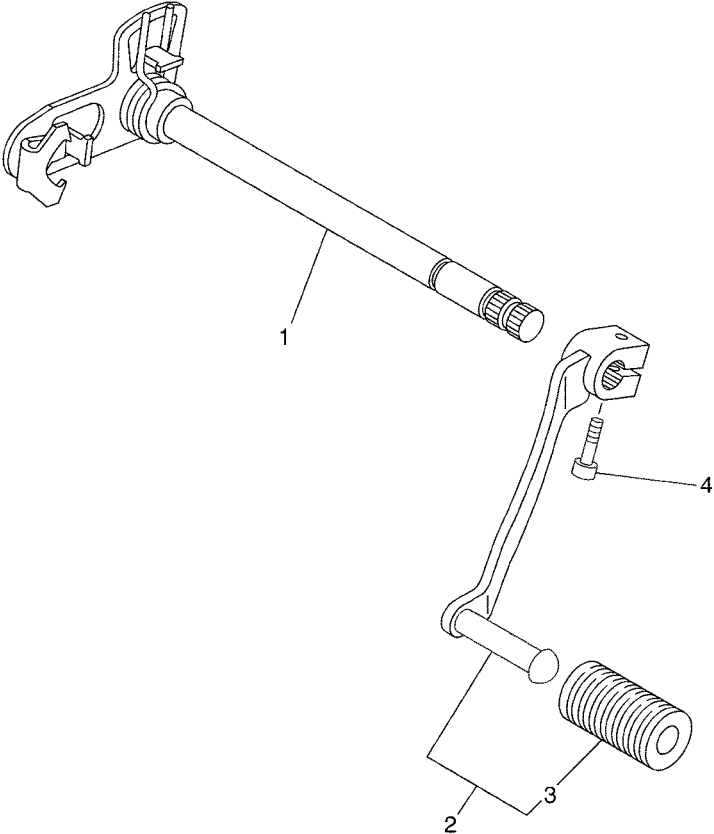
5VK1300-C170

FIG. 17 EIXO TRAMBULADOR

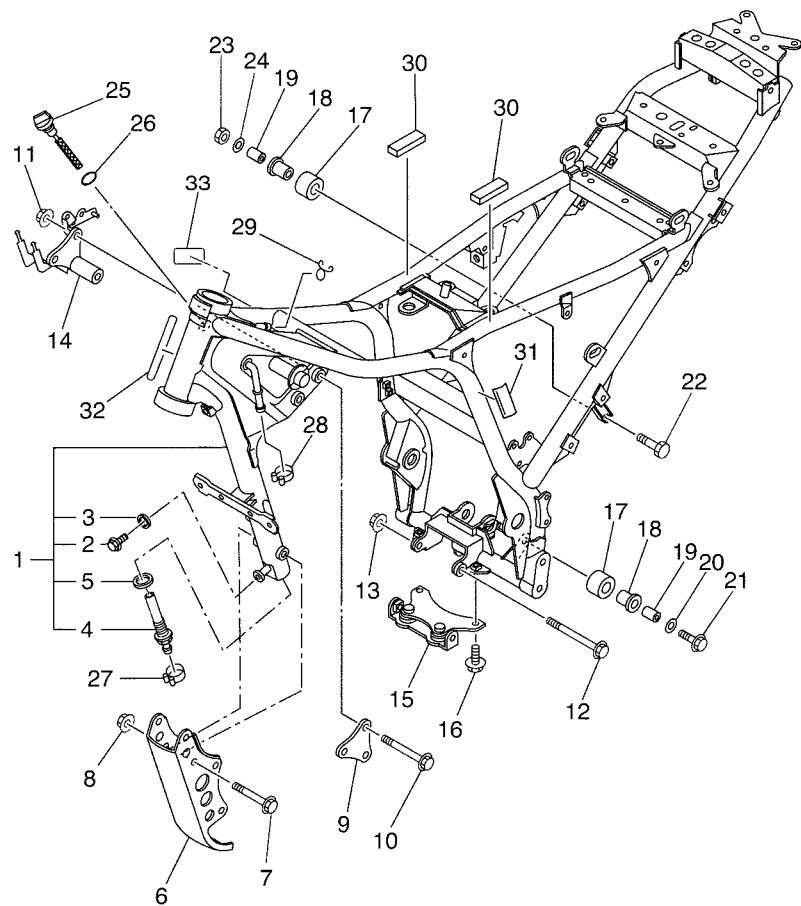
REF. NO.	No. PEÇA	DESCRIÇÃO	QTD				OBSERVAÇÕES
1	5VK-18540-00	CAME DE MUDANCA COMPLETO	1				
2	90501-06022	.MOLA DE COMPRESSAO	1				
3	4UN-18542-00	.PONTO NEUTRO	1				
4	4UN-18566-00	.PLACA LATERAL 2	1				
5	90149-05321	.PARAFUSO	1				
6	5VK-E8501-00	GARFO DE MUDANCA 1	1				
7	5VK-E8502-00	GARFO DE MUDANCA 2	1				
8	5VK-E8503-00	GARFO DE MUDANCA 3	1				
9	5VK-E8144-00	MOLA DO GANCHO	1				
10	132-16346-00	GANCHO DE FIXACAO DA MOLA	1				
11	5JW-18140-00	ALAVANCA LIMITADORA CONJ.	1				
12	5VK-18127-00	PARAFUSO LIMITADOR	1				
13	93315-11206	ROLAMENTO	2				
14	93102-12106	RETENTOR DE OLEO(SD12-22-5 HS)	1				
15	99001-10600	ANEL TRAVA	1				
16	90201-12575	ARRUELA PLANA	1				
17	93410-17X00	ANEL TRAVA	1				
18	90201-177G4	ARRUELA PLANA	1				
19	90201-120K4	ARRUELA PLANA	1				
20	5VK-18699-00	CUBO 1	1				

FIG. 18 EIXO DE MUDANCA

REF. NO.	No. PEÇA	DESCRIÇÃO	2C1A				OBSERVAÇÕES
1	5VK-18101-00	EIXO DE MUDANCA CONJ.	1				
2	2C1-E8110-00	PEDAL DE CAMBIO CONJ.	1				
3	4VW-E8113-00	.CAPA DO PEDAL	1				
4	91317-06020	PARAFUSO	1				



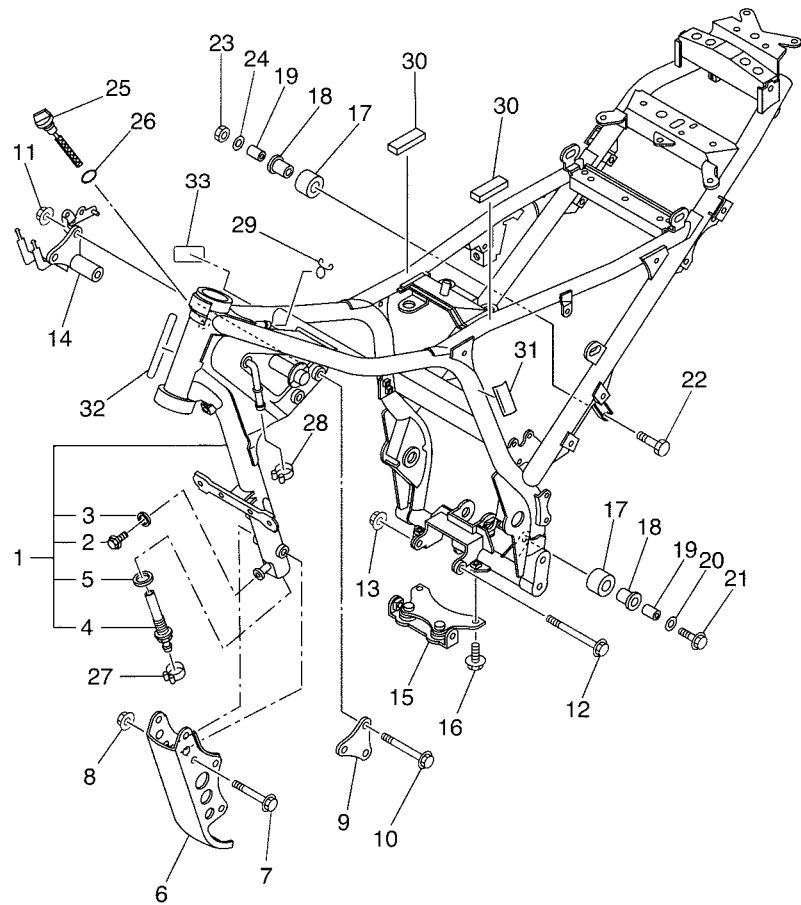
FWD
5VK1300-C180



2C18280-M190

FIG. 19 CHASSI

REF. NO.	No. PEÇA	DESCRIÇÃO	2C1A				OBSERVAÇÕES
1	5VK-F1110-10	QUADRO COMPLETO	1				
2	95807-08012	.PARAFUSO FLANGE	1				
3	90430-08119	.GAXETA	1				
4	5VK-F1756-00	.FILTRO DE REDE	1				
5	90430-22123	.GAXETA	1				
6	5VK-F1316-00	SUPORE DO MOTOR 2	1				
7	90105-10070	PARAFUSO FLANGE	4				
8	90179-10658	PORCA	4				
9	5VK-F1315-00	SUPORE DO MOTOR 1	1				
10	95814-10100	PARAFUSO FLANGE	3				
11	90179-10658	PORCA	3				
12	90105-10040	PARAFUSO ARRUELA BASE	1				
13	90179-10658	PORCA	1				
14	5VK-F1410-00	SUPORE DO MOTOR COMPLETO	1				
15	5VK-21445-00	FIXADOR DO SILENCIADOR 1	1				
16	95024-08016	PARAFUSO FLANGE	2				
17	30X-22178-00	TENSIONADOR	2				
18	5RM-F2184-00	BUCHA	2				
19	90387-08024	ESPAÇADOR	2				
20	90201-082H0	ARRUELA PLANA	1				
21	95827-08040	PARAFUSO FLANGE	1				
22	90101-08428	PARAFUSO	1				
23	95607-08100	PORCA AUTO-TRAVANTE	1				
24	92907-08200	ARRUELA	1				
25	5VK-15362-01	TAMPAO DO NIVEL DE OLEO	1				
26	93210-19123	ANEL DE BORRACHA	1				
27	90467-19800	PRESILHA	1				



2C18280-M190

FIG. 19 CHASSI

REF. NO.	No. PEÇA	DESCRIÇÃO	2C1A				OBSERVAÇÕES
28	90467-17800	PRESILHA	1				
29	90467-10008	PRESILHA	1				
30	5VK-21746-00	AMORTIZADOR	2				
31	4VW-F111M-04	ETIQUETA DE FABRICACAO LOCAL	1				
32	2C1-2117G-00	PROTETOR	1				
33	5HH-F178A-00	ETIQUETA YAMALUBE	1				
<hr/>							
<hr/>							
<hr/>							
<hr/>							
<hr/>							
<hr/>							
<hr/>							
<hr/>							
<hr/>							

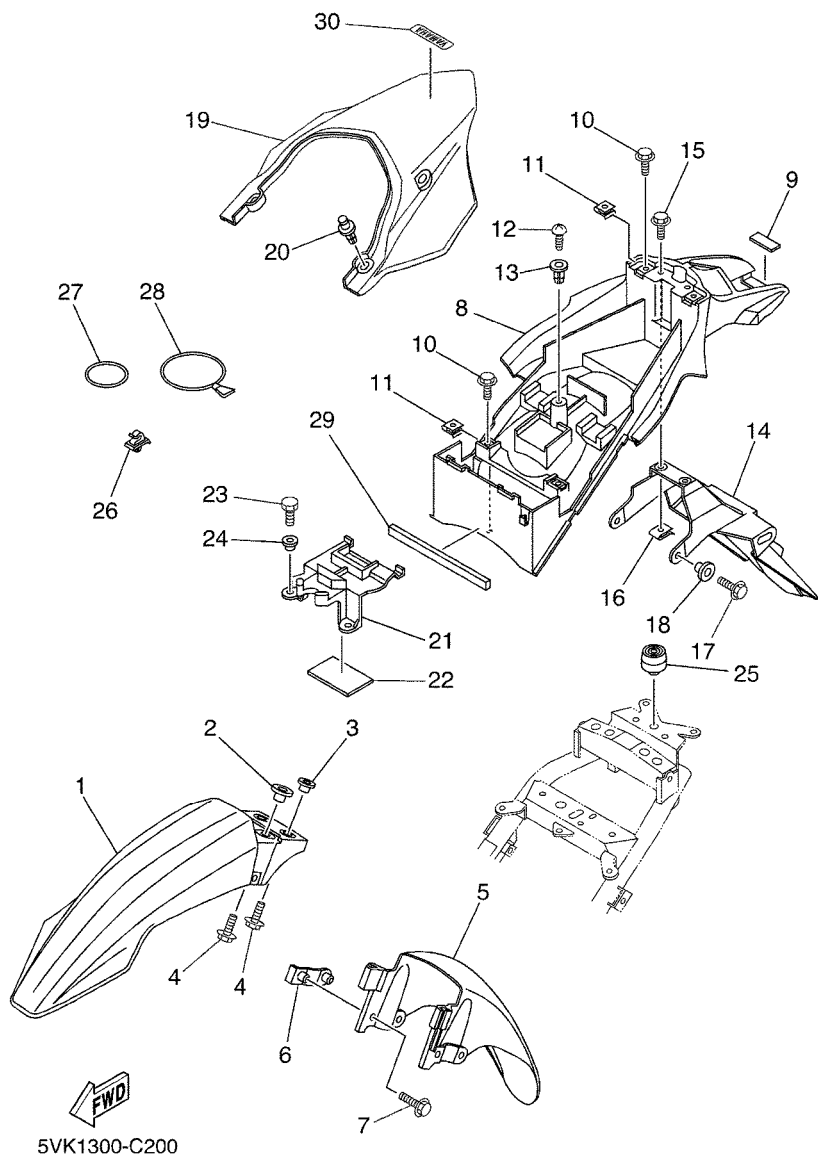


FIG. 20 PARA-LAMA

REF. NO.	No. PEÇA	DESCRIÇÃO	QTD			OBSERVAÇÕES
1	5VK-F1511-40	PARA-LAMA DIANTEIRO	1			PWS1
	5VK-F1511-10	PARA-LAMA DIANTEIRO	1			YB
2	90387-065X7	ESPACADOR	2			
3	90387-087L0	ESPACADOR	2			
4	90119-06096	PARAFUSO COM ARRUELA	4			
5	5VK-F1556-00	PARA-LAMA DIANTEIRO 2	1			
6	5VK-F1587-00	FIXADOR 1	2			
7	90119-06051	PARAFUSO COM ARRUELA	4			
8	5VK-F1611-01	PARA-LAMA TRASEIRO	1			
9	5DM-28371-00	AMORTIZADOR	1			
10	95807-06012	PARAFUSO FLANGE	4			
11	90183-06023	PORCA MOLA	4			
12	97707-60020	PARAFUSO	1			
13	90338-08226	TAMPAO	1			
14	5VK-F1685-00	SUORTE DA LICENCA	1			
15	90119-06118	PARAFUSO COM ARRUELA	2			
16	90183-06023	PORCA MOLA	2			
17	95807-06014	PARAFUSO FLANGE	2			
18	90387-06648	ESPACADOR	2			
19	5VK-F1651-60	TAMPA DO PARA-LAMA TRASEIRO	1			PWS1
	5VK-F1651-10	TAMPA DO PARA-LAMA TRASEIRO	1			YB
20	90269-08066	REBITE	2			
21	5VK-F160E-00	CAIXA	1			
22	5VK-21639-00	AMORTIZADOR 2	1			
23	97007-05012	PARAFUSO	2			
24	90387-05803	ESPACADOR	2			
25	1T4-24741-00	AMORTIZADOR	1			

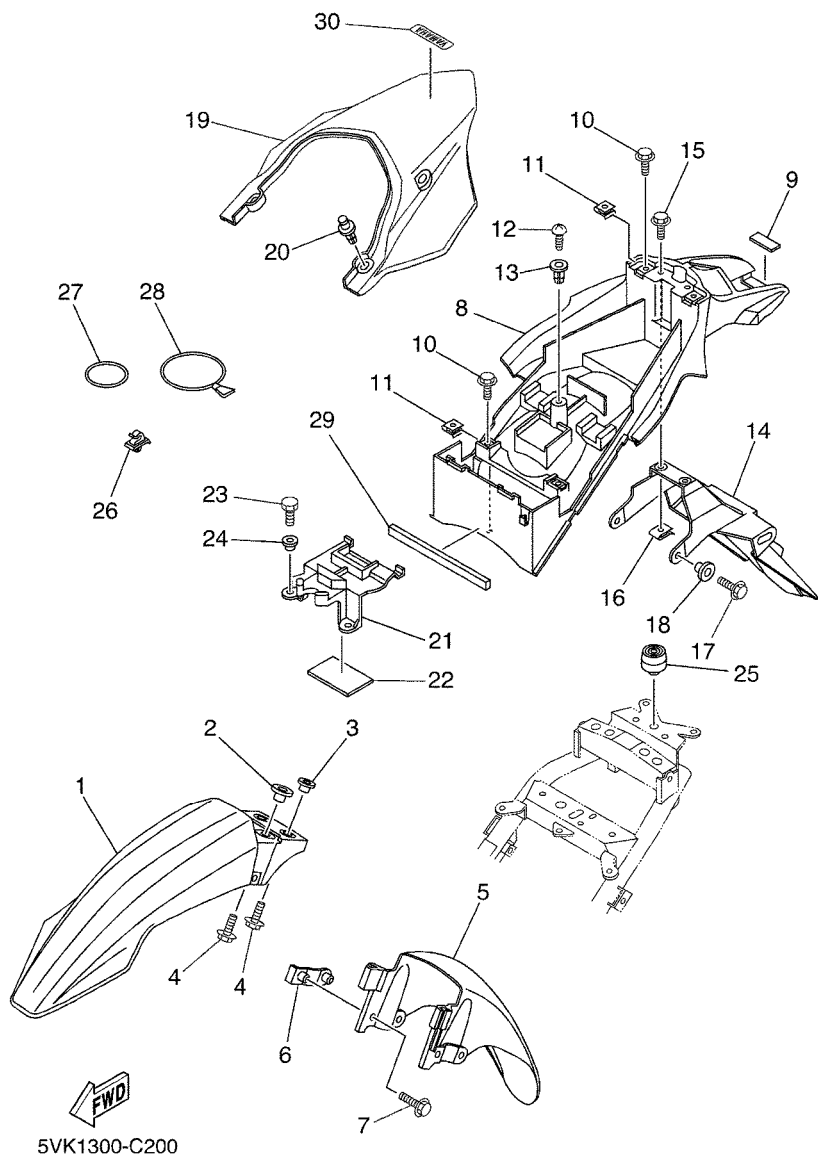


FIG. 20 PARA-LAMA

REF. NO.	No. PEÇA	DESCRIÇÃO	QTD				OBSERVAÇÕES
26	90464-07259	BRACADEIRA	4				
27	4XV-21376-00	CINTA DE FERRAMENTAS	1				
28	3YX-21376-00	CINTA DE FERRAMENTAS	1				
29	5VK-21649-00	AMORTIZADOR	1				
30	5HH-F153E-30	EMBLEMA YAMAHA	1				

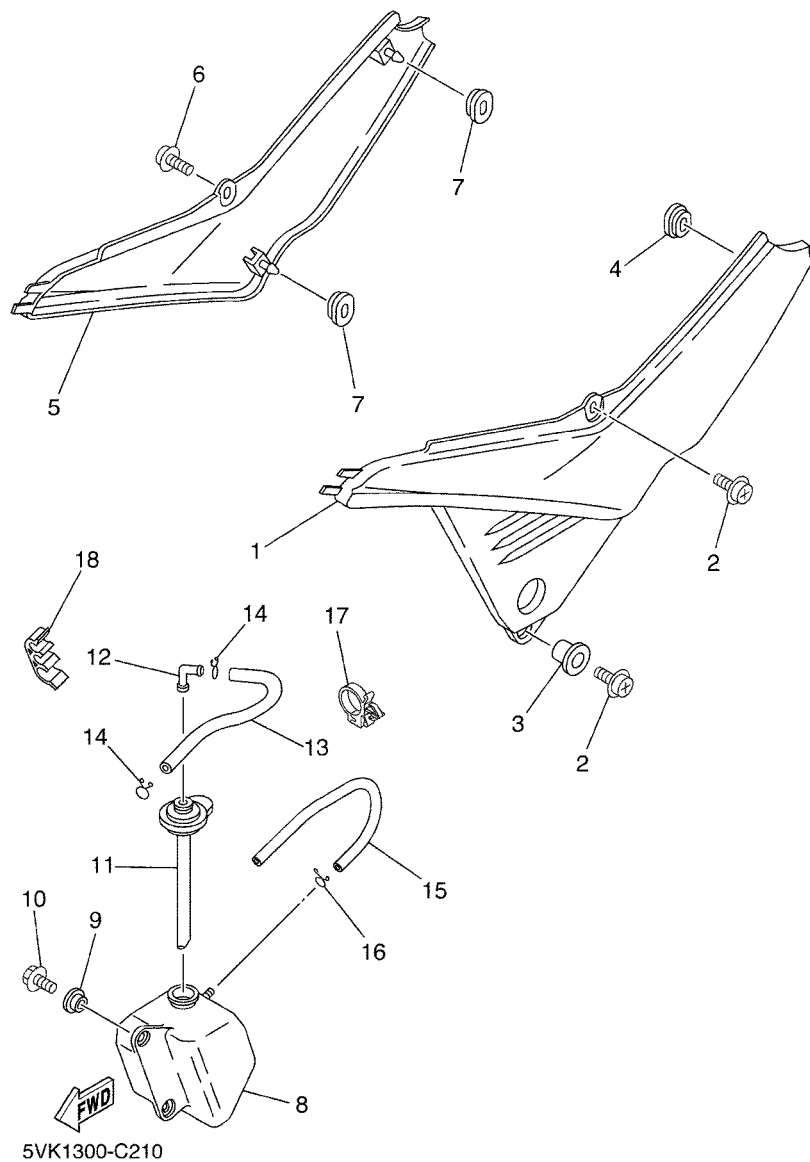
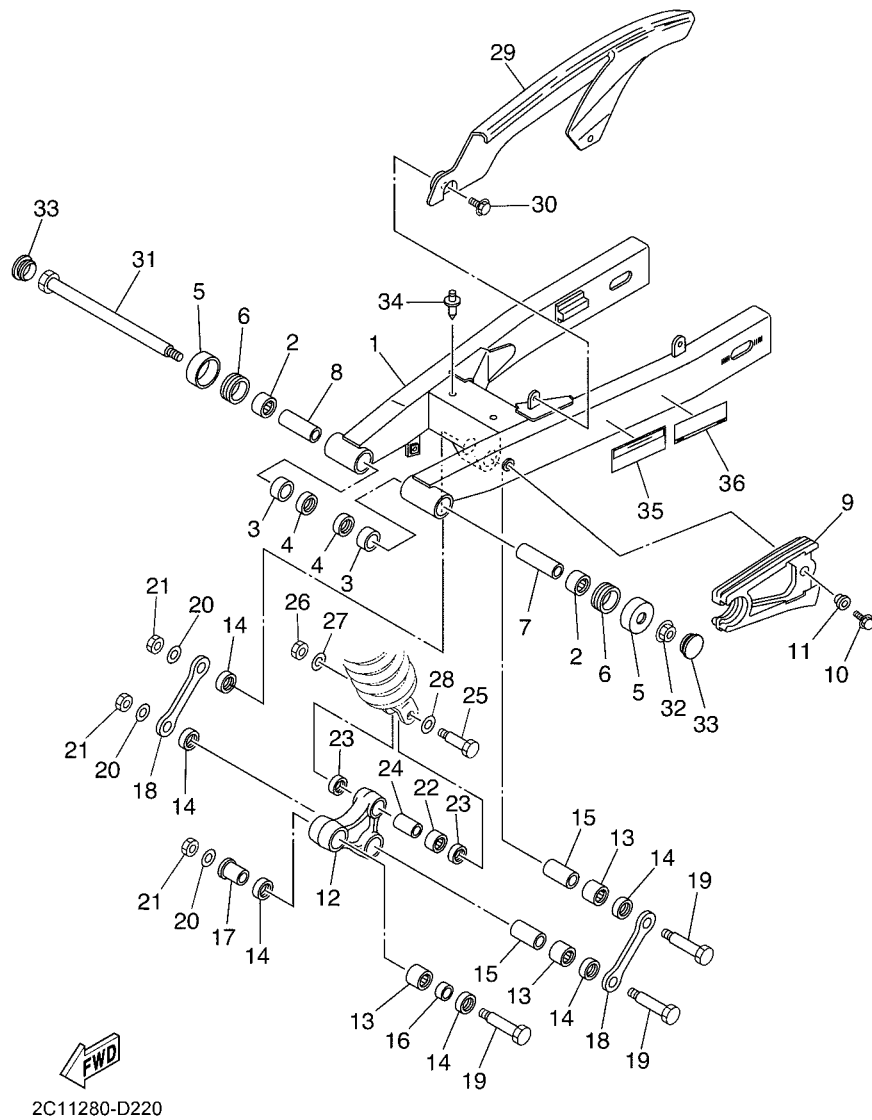


FIG. 21 TAMPA LATERAL

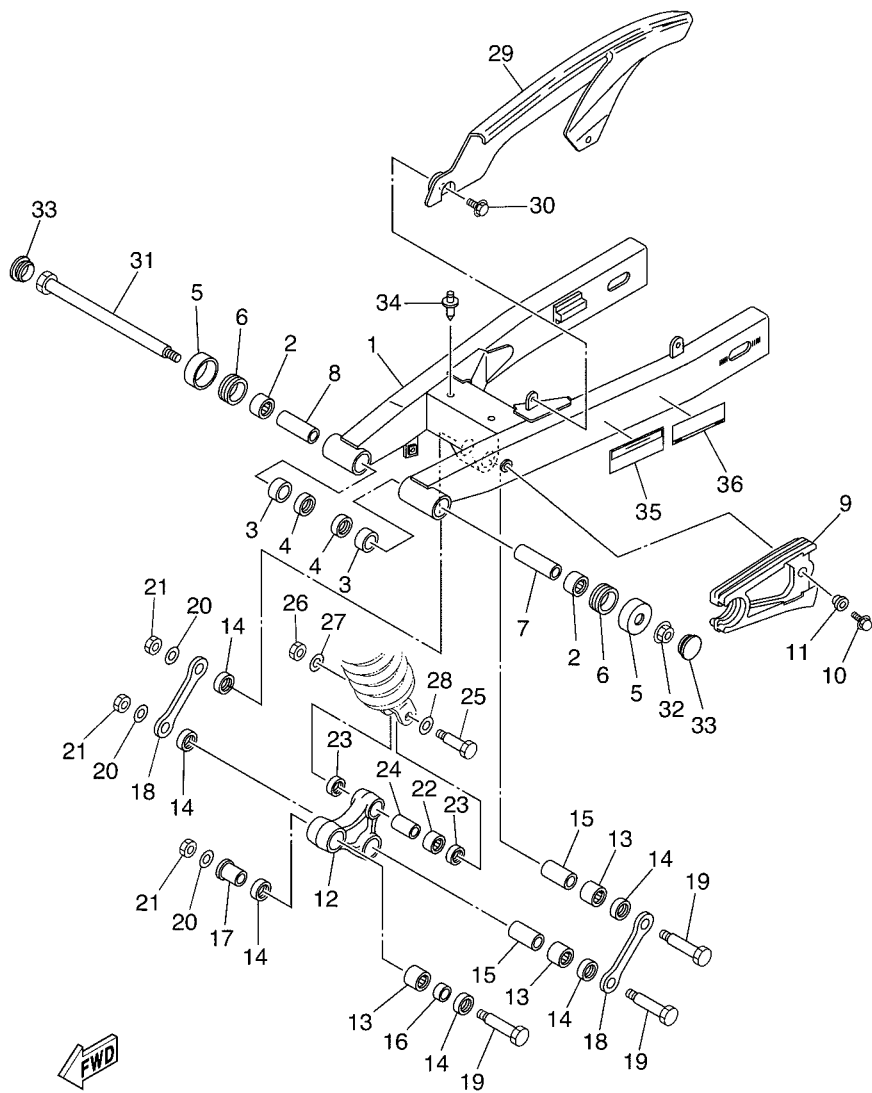
REF. NO.	No. PEÇA	DESCRIÇÃO	ZC1A				OBSERVAÇÕES
1	5VK-F1711-00	TAMPA LATERAL 1	1				
2	90159-06078	PARAFUSO COM ARRUELA	2				
3	90387-07717	ESPACADOR	1				
4	90480-01868	ILHO DE BORRACHA	1				
5	5VK-F1721-00	TAMPA LATERAL 2	1				
6	90159-06078	PARAFUSO COM ARRUELA	1				
7	90480-01868	ILHO DE BORRACHA	2				
8	5VK-F1871-00	TANQUE DE RECUPERACAO	1				
9	90387-062M9	ESPACADOR	2				
10	95807-06012	PARAFUSO FLANGE	2				
11	5VK-21875-00	TAMPA	1				
12	26H-21828-00	CONEXAO	1				
13	90445-08020	TUBO	1				
14	90467-08003	PRESILHA	2				
15	90445-08008	TUBO	1				
16	90467-08003	PRESILHA	1				
17	90464-16006	BRACADEIRA	1				
18	90464-11008	BRACADEIRA	1				



2C11280-D220

FIG. 22 GARFO TRASEIRO

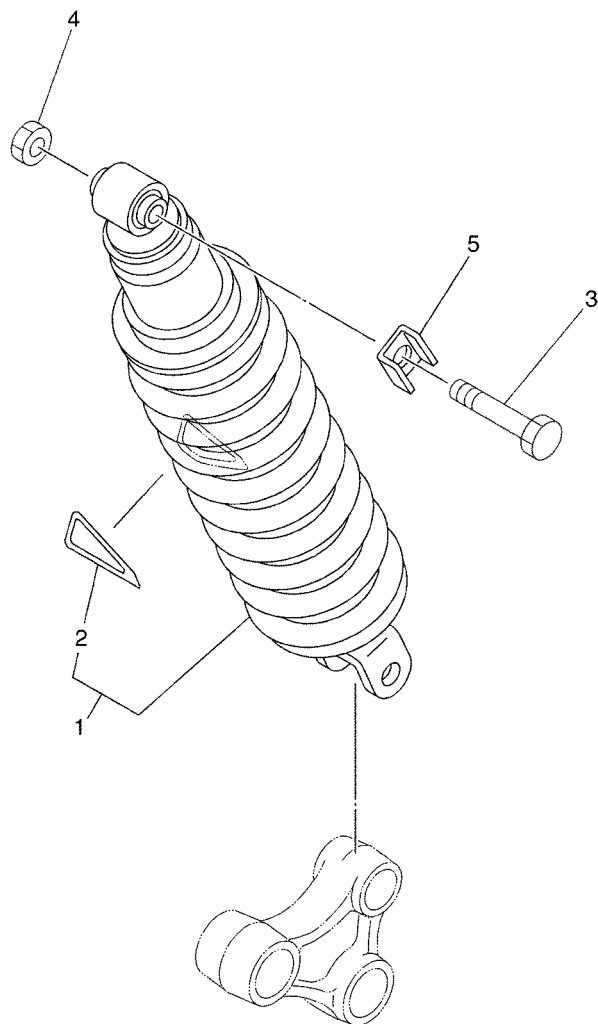
REF. NO.	No. PEÇA	DESCRIÇÃO	2C1A				OBSERVAÇÕES
1	5VK-F2110-10	GARFO TRASEIRO COMPLETO	1				
2	93315-22251	ROLAMENTO	2				
3	90380-22111	BUCHA SOLIDA	2				
4	93106-22019	RETENTOR DE OLEO (DC 22-28-8)	2				
5	30X-2219X-00	TAMPA	2				
6	93108-35004	RETENTOR DE OLEO (35-41-8)	2				
7	2C1-F2124-00	BUCHA 2	1				
8	2C1-F2123-00	BUCHA 1	1				
9	5VK-F2151-00	VEDADOR DO PROTETOR	1				
10	95807-06020	PARAFUSO FLANGE	1				
11	90387-06066	ESPACADOR	1				
12	5VK-F217A-00	BRACO CONECTOR TRASEIRO	1				
13	93315-32053	ROLAMENTO	3				
14	93109-20076	RETENTOR DE OLEO	6				
15	90387-167R5	ESPACADOR	2				
16	90387-16011	ESPACADOR	1				
17	90387-16012	ESPACADOR	1				
18	5VK-F217F-00	HASTE CONECTORA 1	2				
19	5VK-22125-01	PARAFUSO	3				
20	90201-160F6	ARRUELA PLANA	3				
21	90185-14002	PORCA AUTOTRAVANTE	3				
22	93315-31759	ROLAMENTO	1				
23	93109-17071	RETENTOR DE OLEO	2				
24	90387-127W0	ESPACADOR	1				
25	90101-10659	PARAFUSO	1				
26	95614-10100	PORCA AUTO-TRAVANTE	1				
27	90201-101J1	ARRUELA PLANA	1				



2C11280-D220

FIG. 22 GARFO TRASEIRO

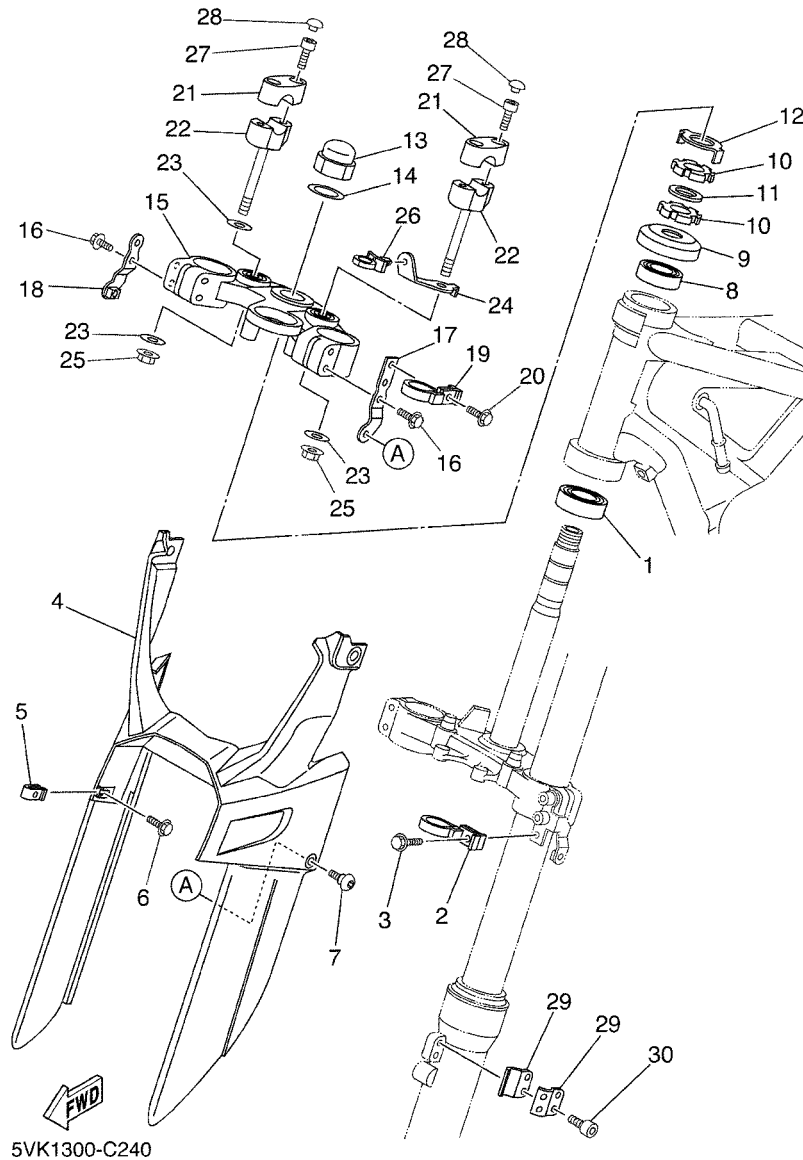
REF. NO.	No. PEÇA	DESCRIÇÃO	2C1A				OBSERVAÇÕES
28	90201-13013	ARRUELA PLANA	1				
29	5VK-F2311-00	CAPA DA CORRENTE	1				
30	90119-06051	PARAFUSO COM ARRUELA	2				
31	1VJ-22141-00	EIXO DO PIVO	1				
32	95607-14200	PORCA AUTOTRAVANTE	1				
33	90338-28242	TÂMPAO	2				
34	90269-08066	REBITE	2				
35	2C1-F1668-01	ETIQUETA DE PRESSAO DO PNEU	1				
36	2C1-F111F-30	ETIQUETA DE EMISSAO	1				




5VK1300-C230

FIG. 23 AMORTECEDOR TRASEIRO

REF. NO.	No. PEÇA	DESCRIÇÃO	QTD			OBSERVAÇÕES
1	5VK-22210-01	AMORTECEDOR TRASEIRO CONJ.	1			
2	4AA-22259-40	.ETIQUETA DE ADVERTENCIA	1			
3	90101-12742	PARAFUSO	1			
4	95617-12100	PORCA AUTOTRAVANTE	1			
5	5VK-F2243-00	ARRUELA 1	1			
<hr style="border-top: 1px dashed black;"/>						
<hr style="border-top: 1px dashed black;"/>						
<hr style="border-top: 1px dashed black;"/>						
<hr style="border-top: 1px dashed black;"/>						
<hr style="border-top: 1px dashed black;"/>						
<hr style="border-top: 1px dashed black;"/>						
<hr style="border-top: 1px dashed black;"/>						
<hr style="border-top: 1px dashed black;"/>						
<hr style="border-top: 1px dashed black;"/>						
<hr style="border-top: 1px dashed black;"/>						
<hr style="border-top: 1px dashed black;"/>						
<hr style="border-top: 1px dashed black;"/>						
<hr style="border-top: 1px dashed black;"/>						
<hr style="border-top: 1px dashed black;"/>						
<hr style="border-top: 1px dashed black;"/>						
<hr style="border-top: 1px dashed black;"/>						
<hr style="border-top: 1px dashed black;"/>						
<hr style="border-top: 1px dashed black;"/>						
<hr style="border-top: 1px dashed black;"/>						
<hr style="border-top: 1px dashed black;"/>						



5VK1300-C240

FIG. 24 MESA DO GUIDAO

REF. NO.	No. PEÇA	DESCRIÇÃO	QTD				OBSERVAÇÕES
1	93332-000Y5	ROLAMENTO	1				
2	1C6-F3389-00	GUIA DO CABO	1				
3	90105-05832	PARAFUSO FLANGE	1				
4	5VK-F3472-00	PROTETOR	1				
5	90183-05061	PORCA MOLA	2				
6	90119-05193	PARAFUSO COM ARRUELA	2				
7	90111-05011	PARAFUSO	2				
8	93332-000Y6	ROLAMENTO	1				
9	1W1-23416-00	CAPA DA PISTA DE ESFERA 2	1				
10	90179-25W22	PORCA	2				
11	90202-26142	ARRUELA PLANA	1				
12	5HH-F3418-00	ARRUELA ESPECIAL	1				
13	90176-22081	PORCA COROA	1				
14	90201-220T0	ARRUELA PLANA	1				
15	2C1-F3430-00	MESA DO GUIDAO COMP.	1				
16	95027-08040	PARAFUSO FLANGE	4				
17	5VK-F317E-00	FIXADOR 1	1				
18	5VK-F317F-00	FIXADOR 2	1				
19	1C6-F3389-00	GUIA DO CABO	1				
20	90105-05832	PARAFUSO FLANGE	1				
21	4H7-23441-01-P5	FIXADOR SUPERIOR DO GUIDAO	2				S8
22	3Y6-23442-00-P1	FIXADOR INFERIOR DO GUIDAO	2				S8
23	90201-10141	ARRUELA PLANA	3				
24	2C1-F317M-00	FIXADOR 3	1				
25	95607-10200	PORCA AUTOTRAVANTE	2				
26	90464-12001	BRACADEIRA	1				
27	91317-08030	PARAFUSO	4				

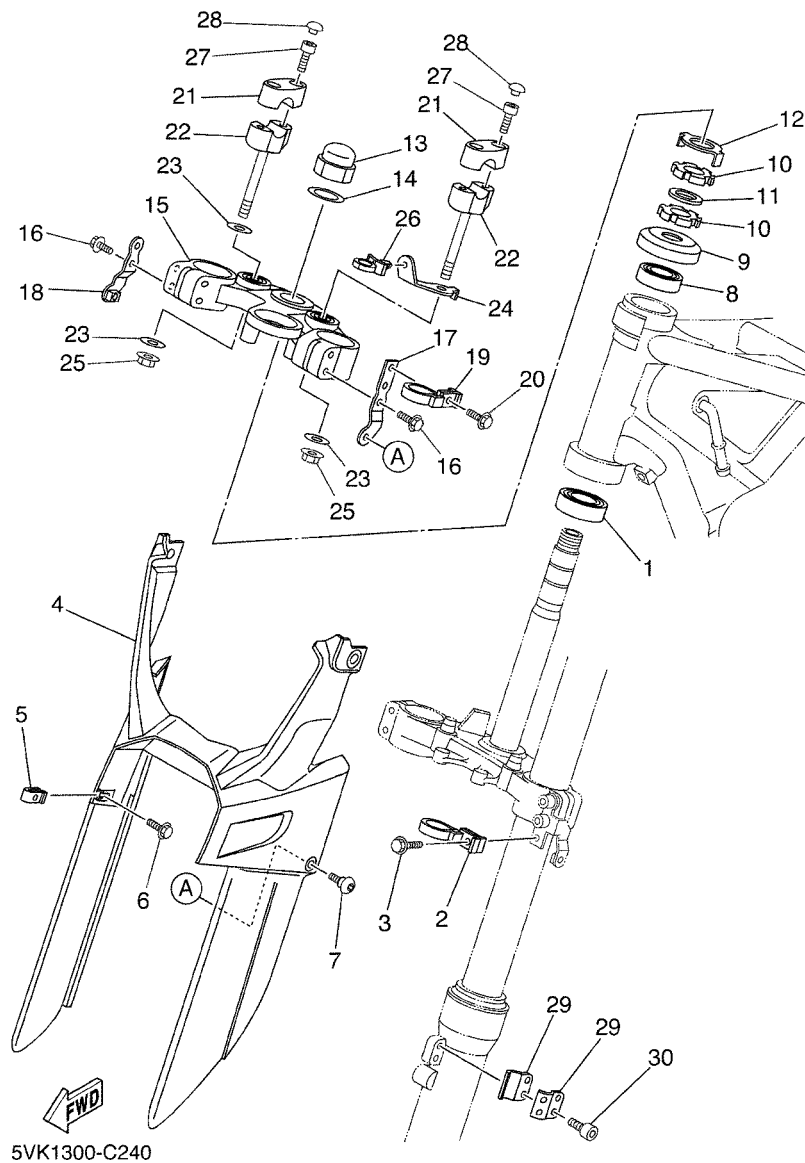


FIG. 24 MESA DO GUIDAO

REF. NO.	No. PEÇA	DESCRIÇÃO	QTD	UNID	OBSERVAÇÕES
28	90338-06004	TAMPAO	4		
29	2C1-F3466-00	BRACADEIRA	2		
30	91317-06016	PARAFUSO	2		

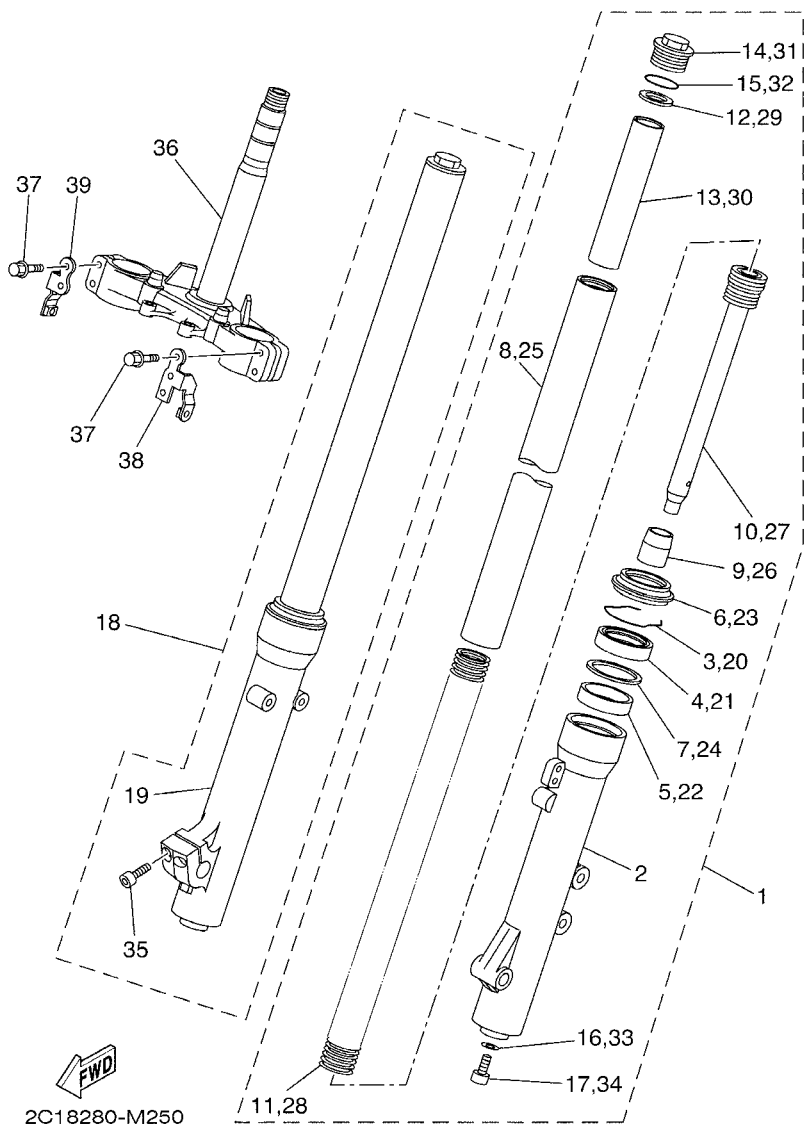


FIG. 25 GARFO DIANTEIRO 1

REF. NO.	No. PEÇA	DESCRIÇÃO	QTD	2C1A				OBSERVAÇÕES
1	5VK-23102-21	GARFO DIANTEIRO CONJ. (ESQ.)	1					
2	5VK-23126-20	.TUBO EXTERNO 1	1					
3	4V4-23153-L0	.ANEL TRAVA	1					
4	4DA-23145-L0	.RETENTOR DE OLEO DO GARFO	1					
5	5EB-23125-00	.BUCHA (METAL LAMINA) 1	1					
6	4DA-23144-L0	.PROTETOR DE POEIRA	1					
7	4V4-23146-L0	.ARRUELA DO RETENTOR DE OLEO	1					
8	5VK-23110-20	.TUBO INTERNO COMPLETO 1	1					
9	4YR-23173-00	.VALVULA DE PRESSAO DO OLEO	1					
10	5VK-23170-21	.CILINDRO COMPLETO DO GARFO	1					
11	5VK-23141-20	.MOLA DO GARFO DIANTEIRO	1					
12	3LR-23149-00	.ARRUELA DA MOLA SUPERIOR	1					
13	5WM-23118-00	.ESPACADOR	1					
14	3TJ-23111-00	.PARAFUSO, CAPA	1					
15	4V4-23188-L0	.ANEL DE BORRACHA	1					
16	509-23158-L0	.GAXETA	1					
17	3D8-23181-00	.PARAFUSO DO GARFO DIANTEIRO	1					
18	5VK-23103-21	GARFO DIANTEIRO CONJ. (DIR.)	1					
19	5VK-23136-20	.TUBO EXTERNO 2	1					
20	4V4-23153-L0	.ANEL TRAVA	1					
21	4DA-23145-L0	.RETENTOR DE OLEO DO GARFO	1					
22	5EB-23125-00	.BUCHA (METAL LAMINA) 1	1					
23	4DA-23144-L0	.PROTETOR DE POEIRA	1					
24	4V4-23146-L0	.ARRUELA DO RETENTOR DE OLEO	1					
25	5VK-23110-20	.TUBO INTERNO COMPLETO 1	1					
26	4YR-23173-00	.VALVULA DE PRESSAO DO OLEO	1					
27	5VK-23170-21	.CILINDRO COMPLETO DO GARFO	1					

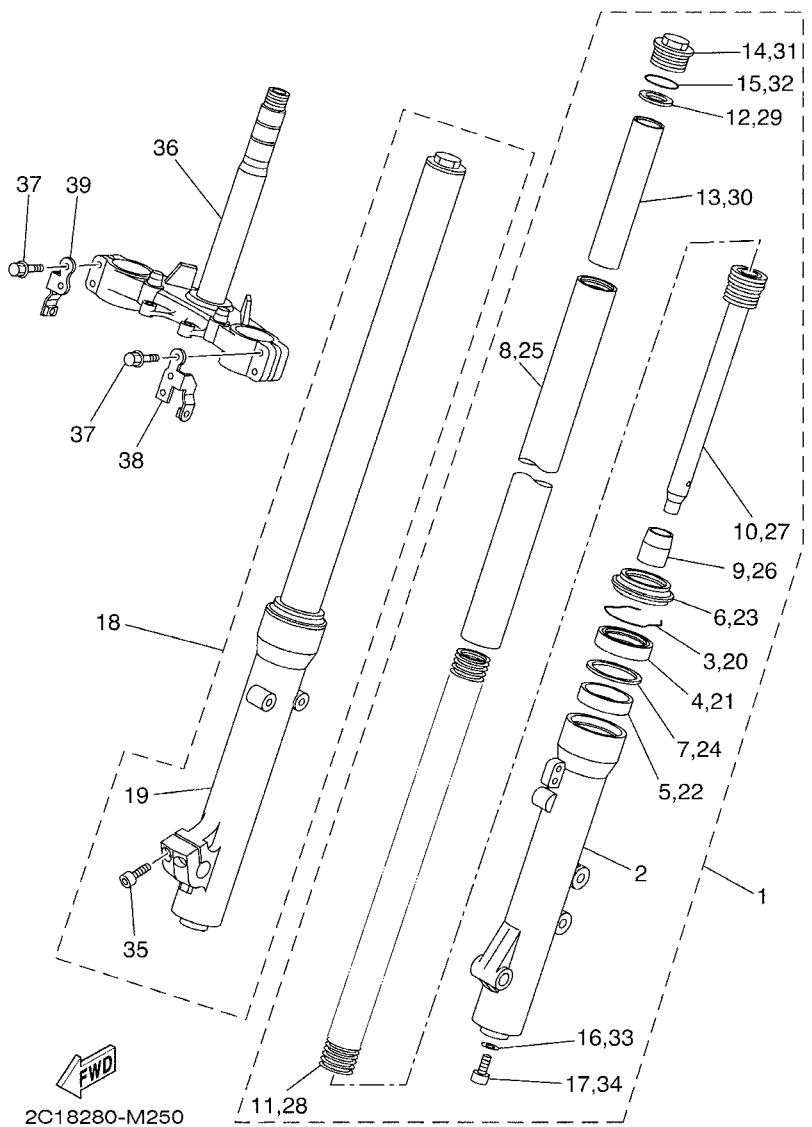
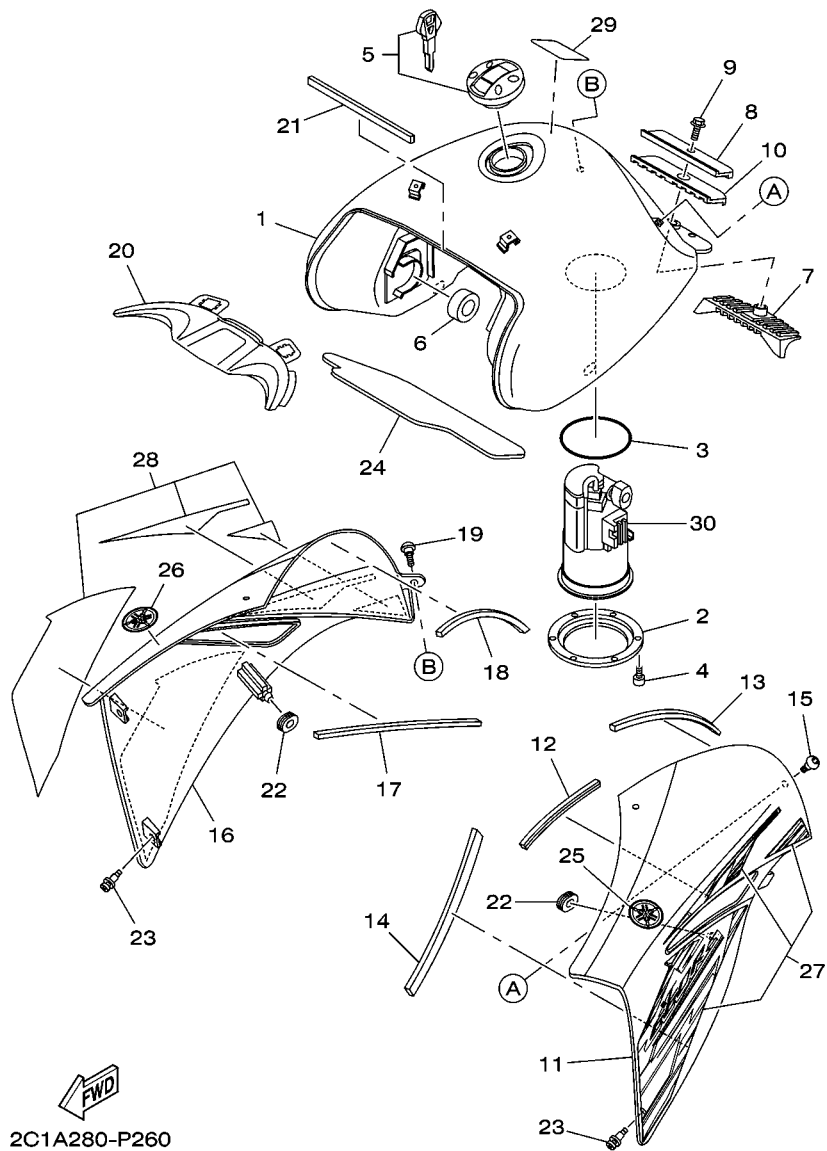


FIG. 25 GARFO DIANTEIRO 1

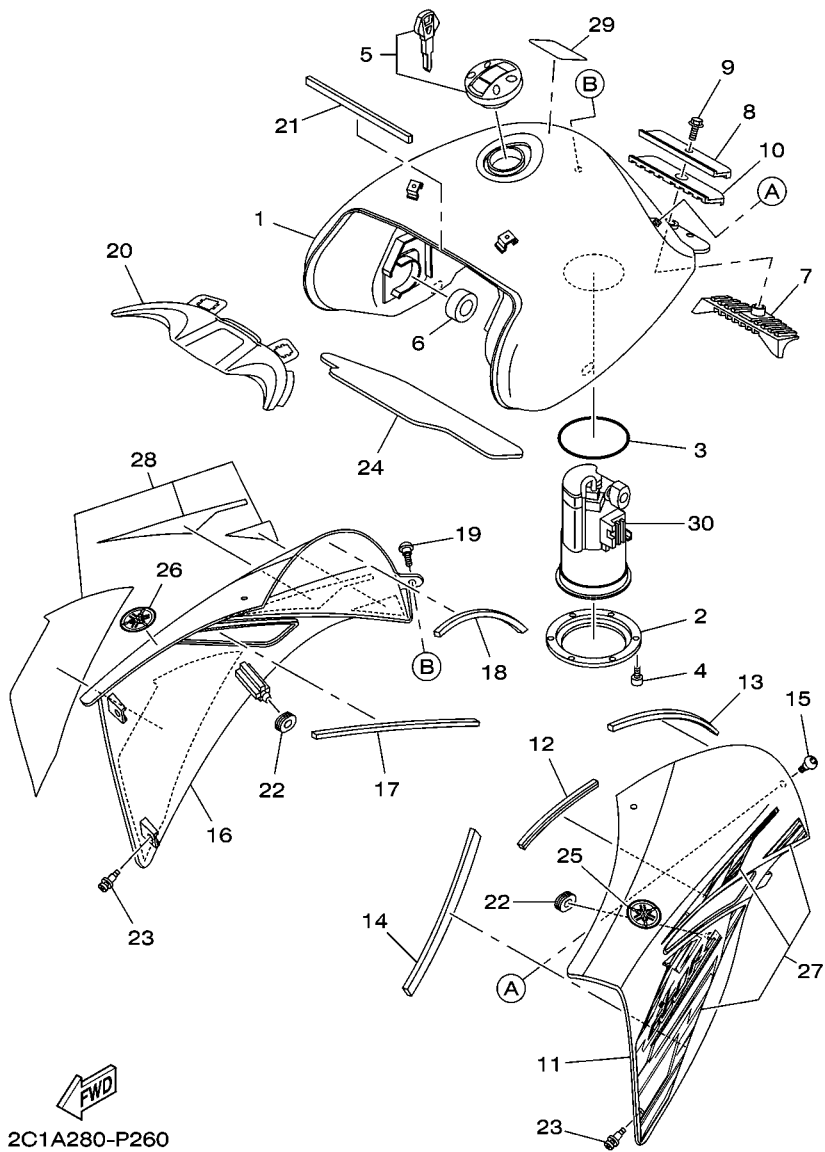
REF. NO.	No. PEÇA	DESCRIÇÃO	2C1A				OBSERVAÇÕES
28	5VK-23141-20	.MOLA DO GARFO DIANTEIRO	1				
29	3LR-23149-00	.ARRUELA DA MOLA SUPERIOR	1				
30	5WM-23118-00	.ESPACADOR	1				
31	3TJ-23111-00	.PARAFUSO, CAPA	1				
32	4V4-23188-L0	.ANEL DE BORRACHA	1				
33	509-23158-L0	.GAXETA	1				
34	3D8-23181-00	.PARAFUSO DO GARFO DIANTEIRO	1				
35	91312-08025	.PARAFUSO	2				
36	11D-23340-10	SUPORE INFERIOR COMPLETO	1				
37	95022-08040	PARAFUSO FLANGE	4				
38	5VK-2334G-20	SUPORE 1	1				
39	5VK-2334H-20	SUPORE 2	1				



2C1A280-P260

FIG. 26 TANQUE DE COMBUSTIVEL

REF. NO.	No. PEÇA	DESCRIÇÃO	2C1A			OBSERVAÇÕES
1	5VK-F4110-10-P0	TANQUE DE COMBUSTIVEL COMP.	1			MBL2
2	5VK-F4491-00	SUPORTE BOMBA DE COMBUSTIVEL	1			
3	19B-24486-01	ANEL DE BORRACHA	1			
4	91317-05010	PARAFUSO	6			
5	5VK-24602-20	TAMPA DO TANQUE CONJ.	1			
6	3TB-24181-00	AMORTIZADOR DE LOCALIZACAO 1	2			
7	5VK-24182-00	AMORTIZADOR DE LOCALIZACAO 2	1			
8	5VK-F4186-00	ARRUELA ESPECIAL	1			
9	95827-06012	PARAFUSO FLANGE	1			
10	5VK-24183-00	AMORTIZADOR DE LOCALIZACAO 3	1			
11	5VK-F137W-60	TOMADA DE AR ESQUERDA 1	1			PWS1
	5VK-F137W-11	TOMADA DE AR ESQUERDA 1	1			YB
12	5VK-28345-00	MOLDURA 1	1			
13	5VK-2414H-00	AMORTIZADOR DA PLACA 1	1			
14	5VK-2414K-00	MOLDURA LATERAL 3	1			
15	90111-05011	PARAFUSO	2			
16	5VK-F137X-60	TOMADA DE AR DIREITA 2	1			PWS1
	5VK-F137X-11	TOMADA DE AR DIREITA 2	1			YB
17	5VK-28345-00	MOLDURA 1	1			
18	5VK-2414H-00	AMORTIZADOR DA PLACA 1	1			
19	90111-05011	PARAFUSO	2			
20	5VK-F137Y-00	GUIA DE AR	1			
21	5VK-28371-00	AMORTIZADOR	1			
22	90480-01141	ILHO DE BORRACHA	2			
23	90269-06008	REBITE	4			
24	5VK-2416F-00	ISOLADOR DO TANQUE 1	1			
25	5PW-2413B-00	EMBLEMA	1			



2C1A280-P260

FIG. 26 TANQUE DE COMBUSTIVEL

REF. NO.	No. PEÇA	DESCRIÇÃO	2C1A				OBSERVAÇÕES
26	5PW-2413B-00	EMBLEMA	1				
27	5VK-F137C-A0	KIT GRAFICO TOMADA DE AR ESQ.	1				UR PARA PWS1
	5VK-F137C-B0	KIT GRAFICO TOMADA DE AR ESQ.	1				UR PARA YB
28	5VK-F137D-A0	KIT GRAFICO TOMADA DE AR DIR.	1				UR PARA PWS1
	5VK-F137D-B0	KIT GRAFICO TOMADA DE AR DIR.	1				UR PARA YB
29	22D-F118K-00	ETIQUETA DE ATENCAO	1				
30	5VK-13907-11	BOMBA DE COMBUSTIVEL COMPLETA	1				
<hr/>							
<hr/>							
<hr/>							
<hr/>							
<hr/>							
<hr/>							
<hr/>							

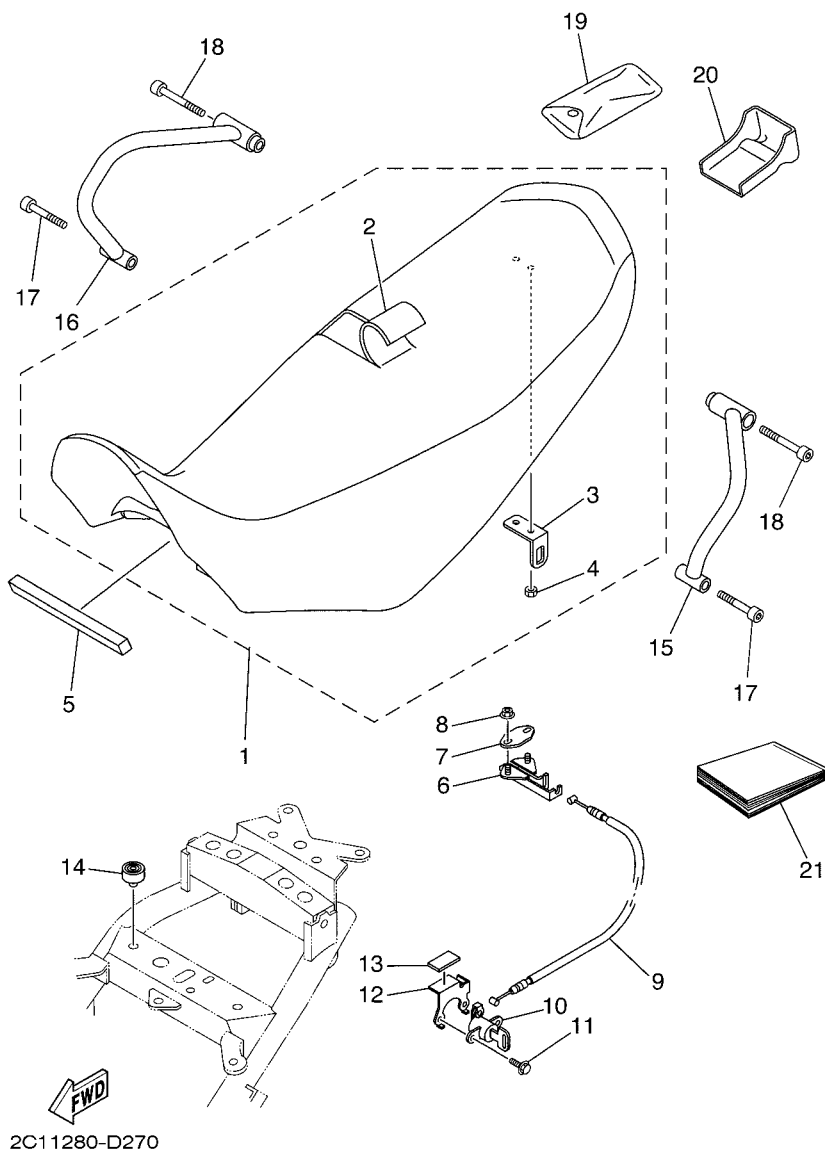
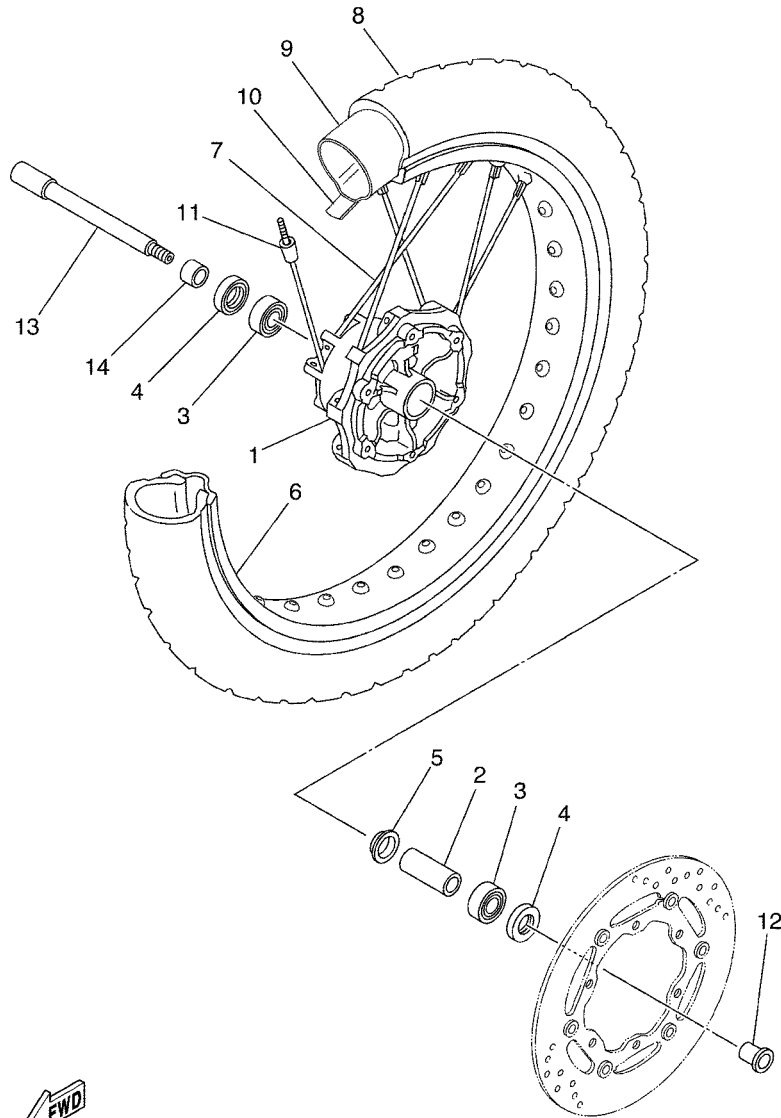


FIG. 27 ASSENTO

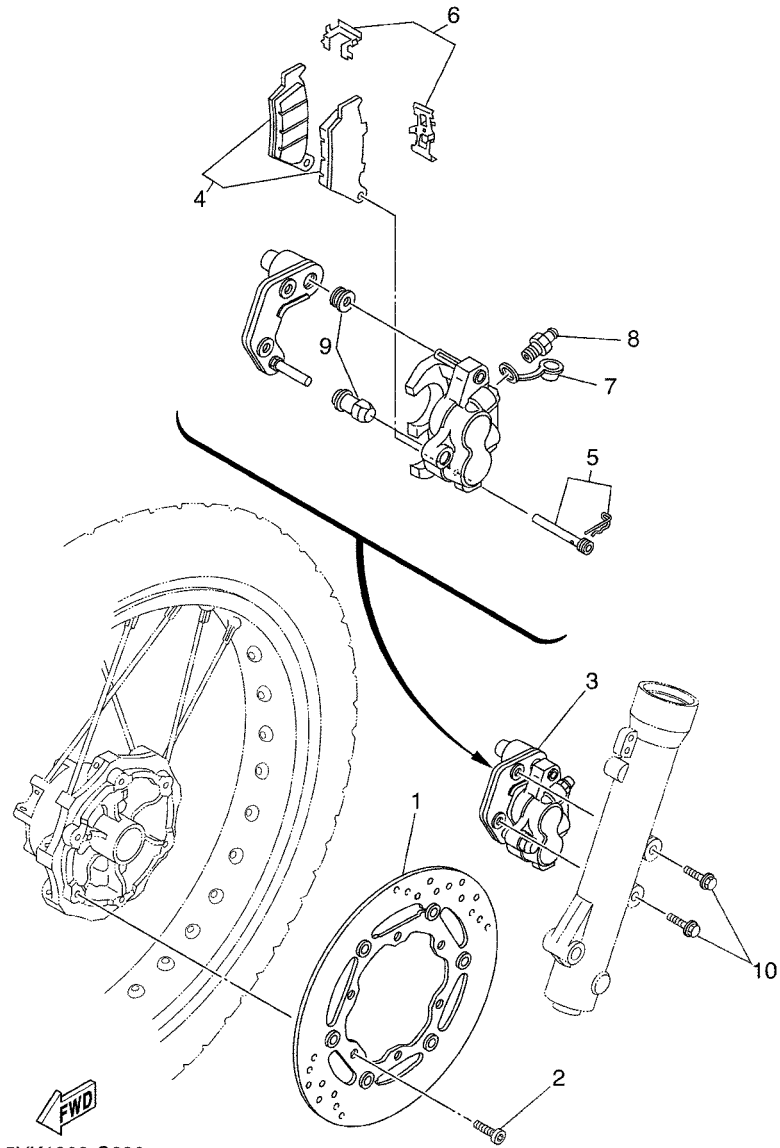
REF. NO.	No. PEÇA	DESCRIÇÃO	2C1A				OBSERVAÇÕES
1	5VK-F4770-60	SELIM SEMI DUPLO COMPLETO	1				FOR PWS1,YB
2	5VK-F4731-60	.CAPA DO SELIM	1				
3	4HM-24728-00	.SUPORTE DO SELIM	1				
4	90179-06635	.PORCA	1				
5	5VK-24737-00	AMORTIZADOR DO SELIM	1				
6	4BP-24780-00	TRAVA DO SELIM CONJ.	1				
7	5VK-F4792-00	PLACA	1				
8	95707-06500	PORCA FLANGE	2				
9	5VK-F478E-00	CABO DA TRAVA DO SELIM	1				
10	2TV-W2470-00	ROTOR DA TRAVA DO SELIM	1				
11	95027-06014	PARAFUSO FLANGE	2				
12	2C1-F478X-00	SUPORTE DA TRAVA DO SELIM	1				
13	5VK-24747-00	AMORTIZADOR DO SELIM	1				
14	3VL-F4741-10	AMORTIZADOR	2				
15	2C1-F474A-00	SUPORTE DO CARONA 1	1				
16	2C1-F474W-00	SUPORTE DO CARONA 2	1				
17	90110-08232	PARAFUSO HEXAGONAL INTERNO	2				
18	91317-08050	PARAFUSO	2				
19	5VK-F8100-10	JOGO DE FERRAMENTAS	1				
20	5VK-F8116-00	FERRAMENTA ESPECIAL	1				
21	2C1-F8199-W4	MANUAL DO PROPRIETARIO	1				



FWD
5VK1300-C280

FIG. 28 RODA DIANTEIRA 1

REF. NO.	No. PEÇA	DESCRIÇÃO	QTD				OBSERVAÇÕES
1	5VK-25111-00	CUBO DA RODA DIANTEIRA	1				
2	5VK-25117-00	ESPACADOR DO ROLAMENTO	1				
3	93306-20348	ROLAMENTO	2				
4	93106-23002	RETENTOR DE OLEO	2				
5	136-25115-00	FLANGE ESPACADORA 1	1				
6	94418-21X01	ARO DA RODA (1.85-21)	1				
7	5VK-F5104-01	JOGO DE RAIOS DIANTEIRO	1				
8	94109-21800	PNEU (90/90-21M/C 54S)	1				METZELER TOURANCE
9	94227-21848	CÂMARA DE AR (80/100-21 TR4)	1				PIRELLI
10	94309-21W00	CINTO DO ARO	1				
11	3HT-25398-00	BALANCEADOR DA RODA (15G)	1				UN
12	5VK-F5183-00	ESPACADOR DA RODA	1				
13	5VK-25181-00	EIXO DA RODA	1				
14	5VK-F5186-00	ESPACADOR DA RODA	1				



5VK1300-C290

FIG. 29 PINÇA DE FREIO DIANTEIRA

REF. NO.	No. PEÇA	DESCRIÇÃO	ZC1A			OBSERVAÇÕES
1	5VK-F581T-00	DISCO DE FREIO CONJ.	1			
2	90109-08789	PARAFUSO	6			
3	5VK-F580T-00	PINÇA DO FREIO CONJ. (ESQ.)	1			
4	5VK-W0045-00	.KIT DE PASTILHAS DE FREIO	1			
5	5VK-F5924-00	.PINO DA PASTILHA DE FREIO	1			
6	5VK-F5919-00	.SUPORTE DA PASTILHA DE FREIO	1			
7	5DS-F5825-00	.TAMPAO	1			(BREMBO)
8	5SE-F5824-00	.PARAFUSO SANGRADOR	1			(BREMBO)
9	5DS-F5917-00	.PROTECTOR DA PINÇA	1			(BREMBO)
10	90105-10069	PARAFUSO FLANGE	2			

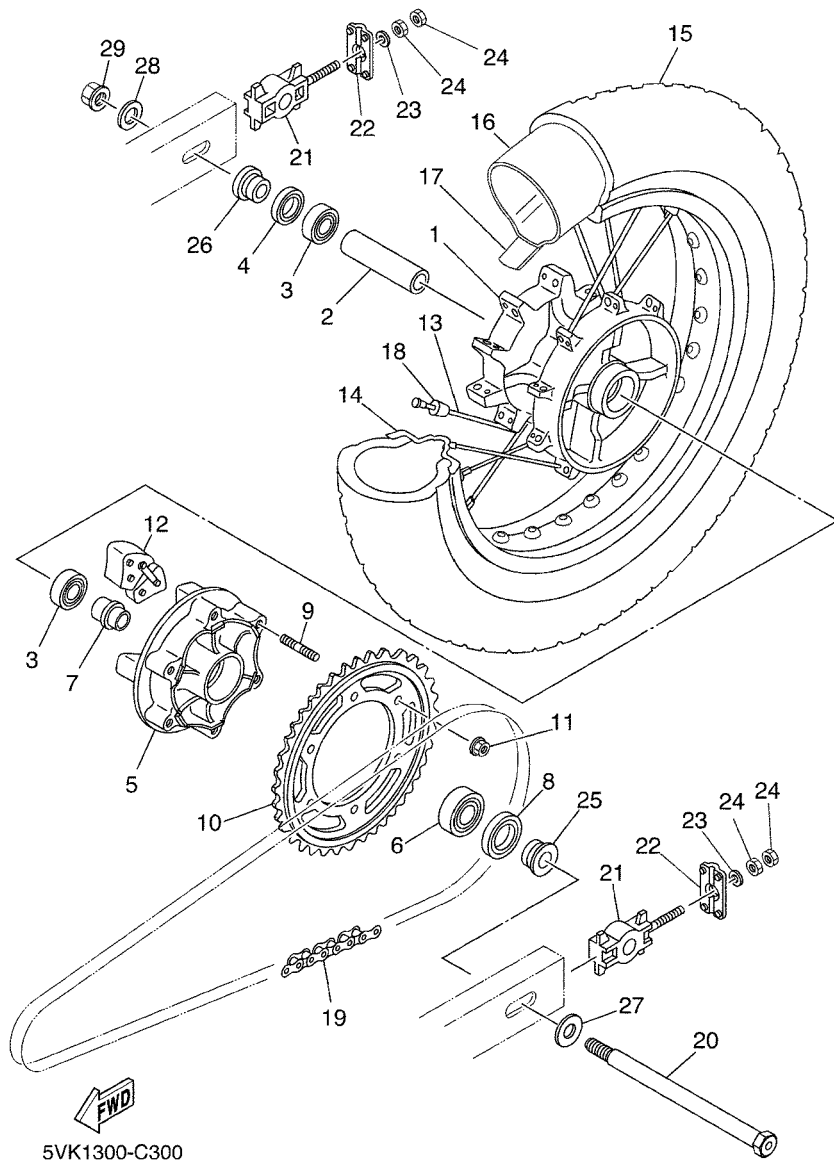


FIG. 30 RODA TRASEIRA 1

REF. NO.	No. PEÇA	DESCRIÇÃO	QTD			OBSERVAÇÕES
1	5VK-25311-00	CUBO DA RODA TRASEIRA	1			
2	90560-17306	ESPAÇADOR	1			
3	93306-20348	ROLAMENTO	2			
4	93106-23002	RETENTOR DE OLEO	1			
5	5VK-25366-00	EMBREGEM DO CUBO	1			
6	93306-30437	ROLAMENTO	1			
7	1VJ-25377-00	ESPAÇADOR DA RODA	1			
8	93106-30029	RETENTOR DE OLEO	1			
9	90116-10485	PRISIONEIRO	6			
10	5VK-25445-01	COROA DA RODA TRASEIRA (45D)	1			
11	95607-10200	PORCA AUTOTRAVANTE	6			
12	5Y1-25364-00	AMORTIZADOR	4			
13	5VK-F5304-01	JOGO DE RAIOS TRASEIRO 2	1			
14	94427-17W00	ARO DA RODA	1			
15	94113-17800	PNEU (130/80-17 M/C 65S)	1			METZELER TOURANCE
16	94213-17800	CÂMARA DE AR (MD-17 TR4)	1			PIRELLI
17	94313-17W00	CINTA DO ARO (16-17/28)	1			
18	3HT-25398-00	BALANCEADOR DA RODA (15G)	1			UN
19	94582-37W02	CORRENTE (DID520VM3)	1			
20	3AJ-25381-01	EIXO DA RODA	1			
21	1UF-25388-02	ESTICADOR DA CORRENTE 1	2			
22	5VK-F2174-00	TERMINAL 1	2			
23	92907-08600	ARRUELA PLANA	2			
24	95307-08600	PORCA	4			
25	90387-17801	ESPAÇADOR	1			
26	90387-17802	ESPAÇADOR	1			
27	90201-170T3	ARRUELA PLANA	1			

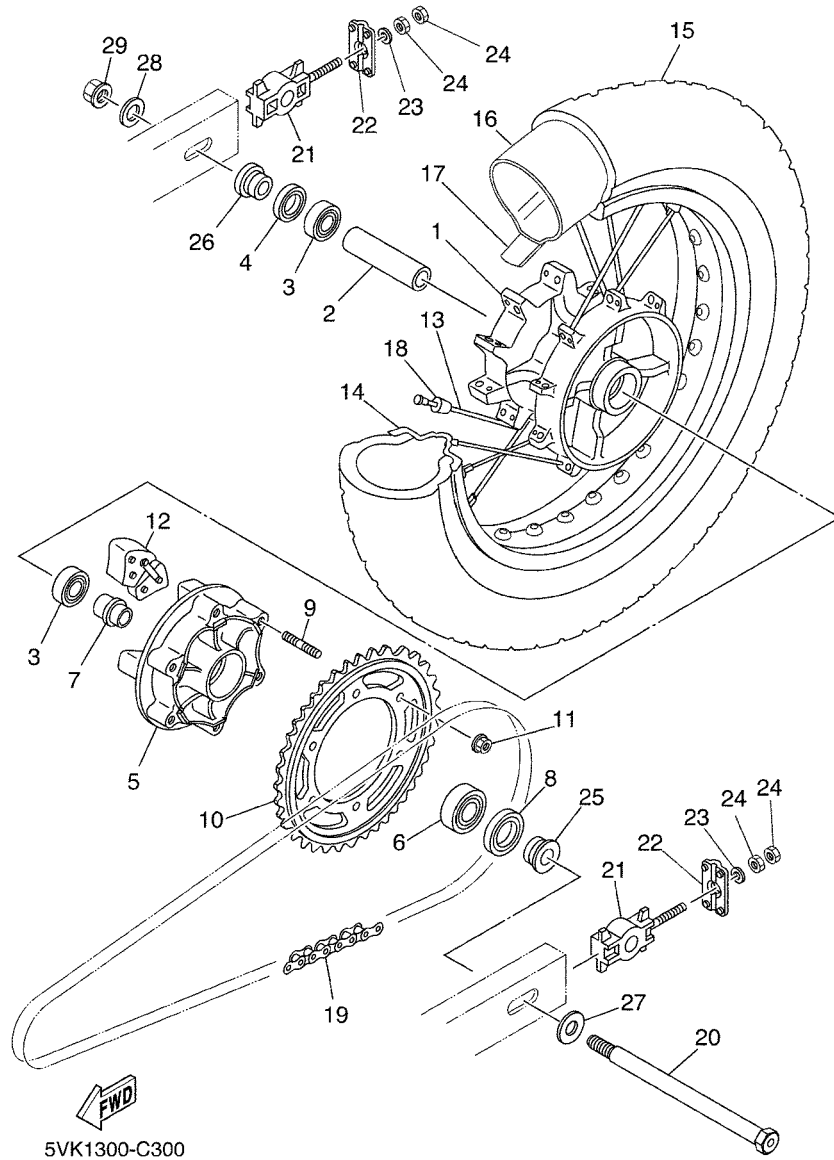
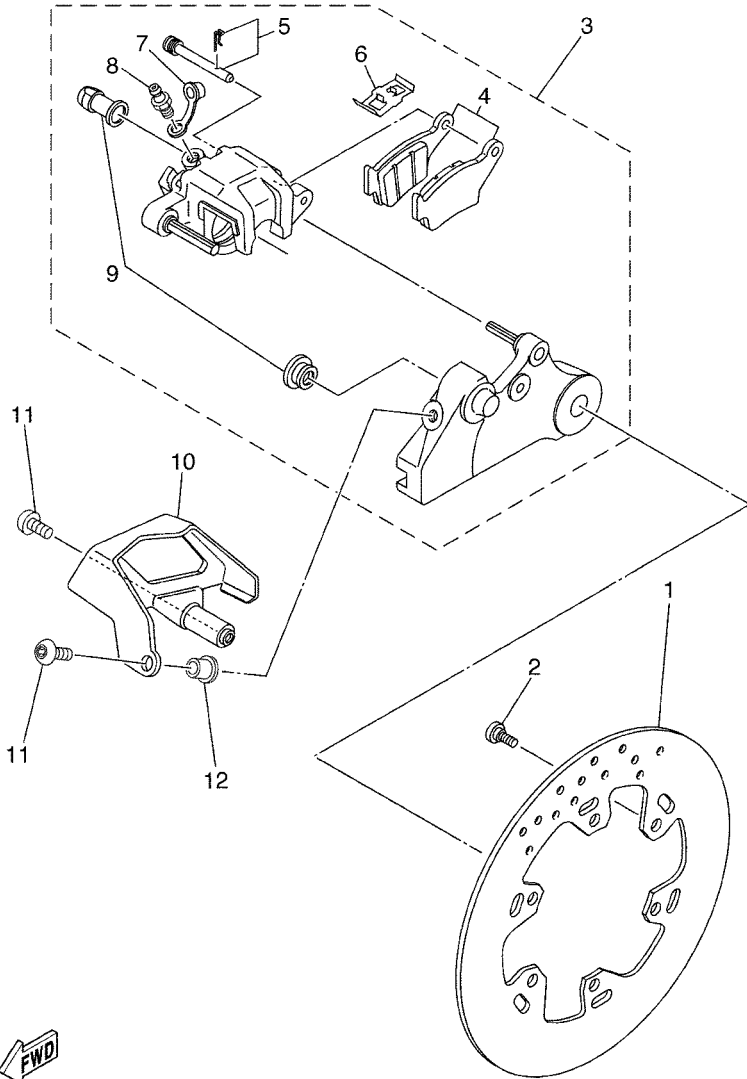


FIG. 30 RODA TRASEIRA 1

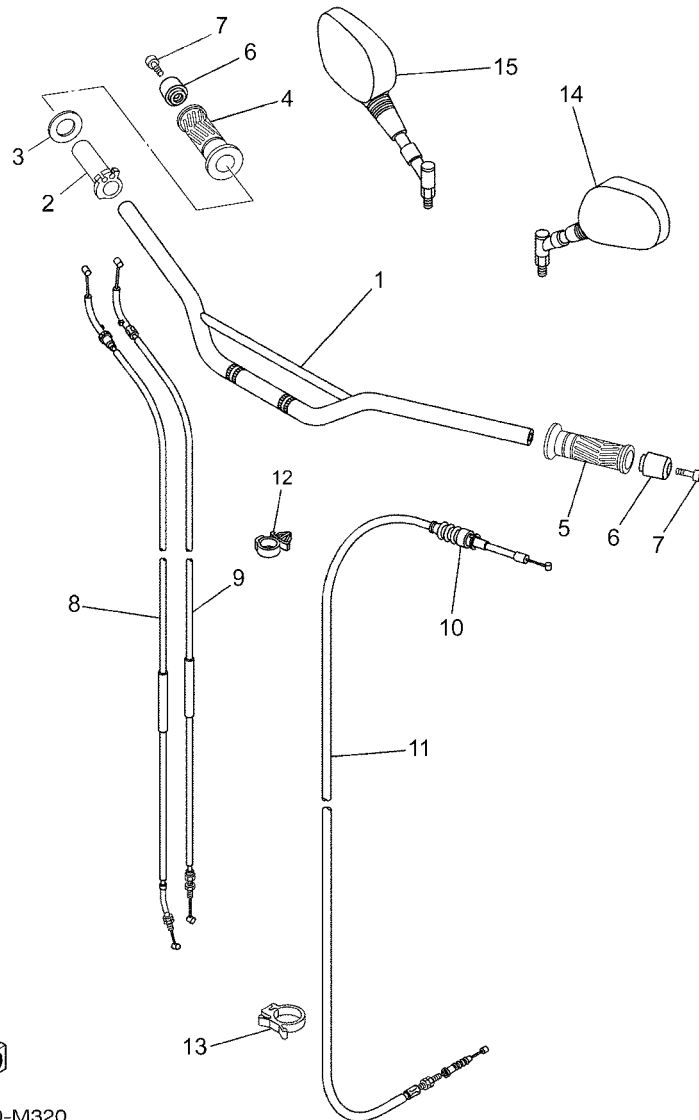
REF. NO.	No. PEÇA	DESCRIÇÃO	201A				OBSERVAÇÕES
28	90201-160T2	ARRUELA PLANA	1				
29	95604-16200	PORCA AUTOTRAVANTE	1				




5VK1300-C310

FIG. 31 PINÇA DE FREIO TRASEIRA

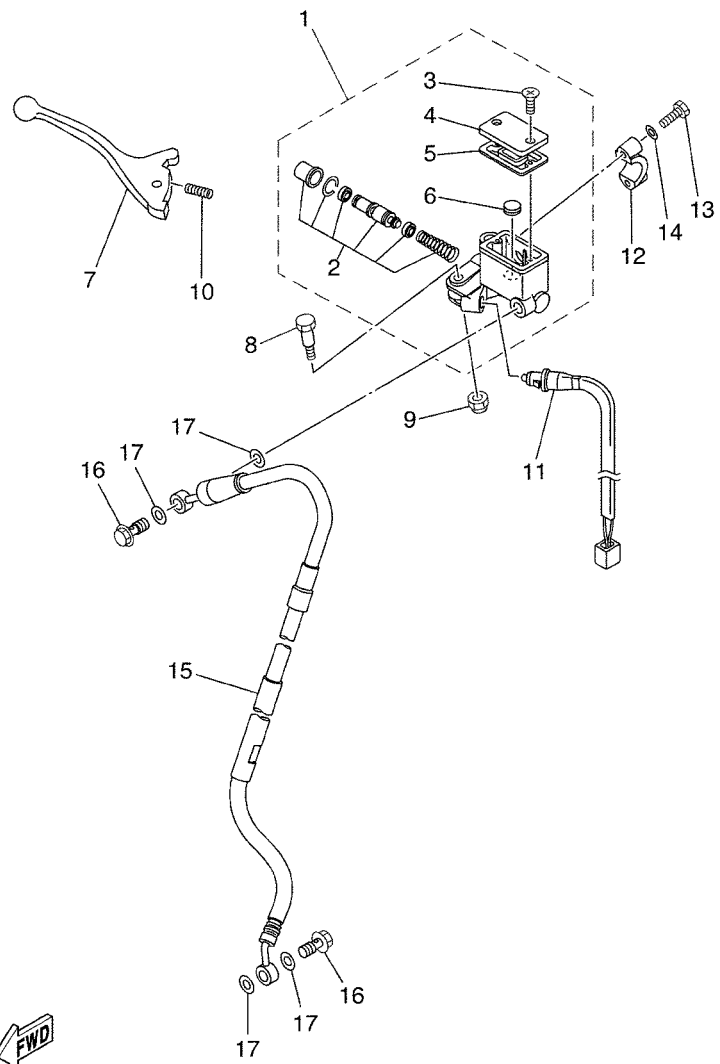
REF. NO.	No. PEÇA	DESCRIÇÃO	QTD				OBSERVAÇÕES
1	5VK-F582W-00	DISCO DE FREIO TRAS. 2	1				
2	90109-06815	PARAFUSO	6				
3	5VK-F580W-00	PINÇA FREIO CONJ. TRASEIRO 2	1				
4	5VK-W0046-00	.KIT DE PASTILHAS DE FREIO 2	1				
5	5VK-F5924-10	.PINO DA PASTILHA DE FREIO	1				(BREMBO)
6	5VK-F5919-10	.SUPORTE DA PASTILHA DE FREIO	1				(BREMBO)
7	5DS-F5825-00	.TAMPAO	1				(BREMBO)
8	5SE-F5824-00	.PARAFUSO SANGRADOR	1				(BREMBO)
9	5DS-F5917-00	.PROTETOR DA PINÇA	1				(BREMBO)
10	5CH-F7491-00	PROTETOR DA PINÇA	1				
11	90111-06029	PARAFUSO	2				
12	90387-06852	ESPACADOR	1				




2C18280-M320

FIG. 32 GUIDAO E CABOS

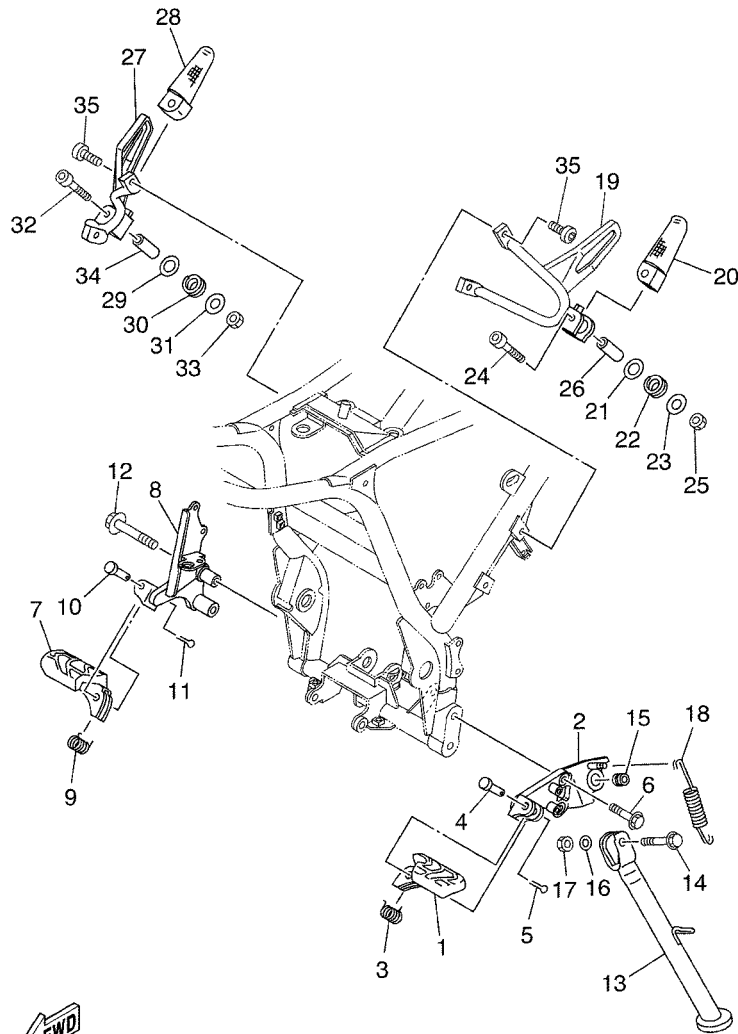
REF. NO.	No. PEÇA	DESCRIÇÃO	QTD				OBSERVAÇÕES
1	5VK-26110-00	GUIDAO COMPLETO	1				
2	1S4-F6243-00	TUBO GUIA DO ACELERADOR	1				
3	90201-261L1	ARRUELA PLANA	1				
4	1S4-F6242-00	MANOPLA DIREITA	1				
5	1S4-F6241-00	MANOPLA ESQUERDA	1				
6	2C1-F6246-00	TÉRMINAÇÃO DA MANOPLA	2				
7	91317-06035	PARAFUSO	2				
8	5VK-F6311-00	CABO DO ACELERADOR 1	1				
9	5VK-F6312-00	CABO DO ACELERADOR 2	1				
10	1E6-26342-00	PROTETOR DO CABO	1				
11	5VK-F6335-00	CABO DE EMBREAGEM	1				
12	90464-12001	BRACADEIRA	1				
13	90464-18004	BRACADEIRA	1				
14	5VK-F6280-00	ESPELHO RETROVISOR CONJ. (ESQ)	1				
15	5VK-F6290-00	ESPELHO RETROVISOR CONJ. (DIR)	1				



5VK1300-C330

FIG. 33 CILINDRO MESTRE DIANTEIRO

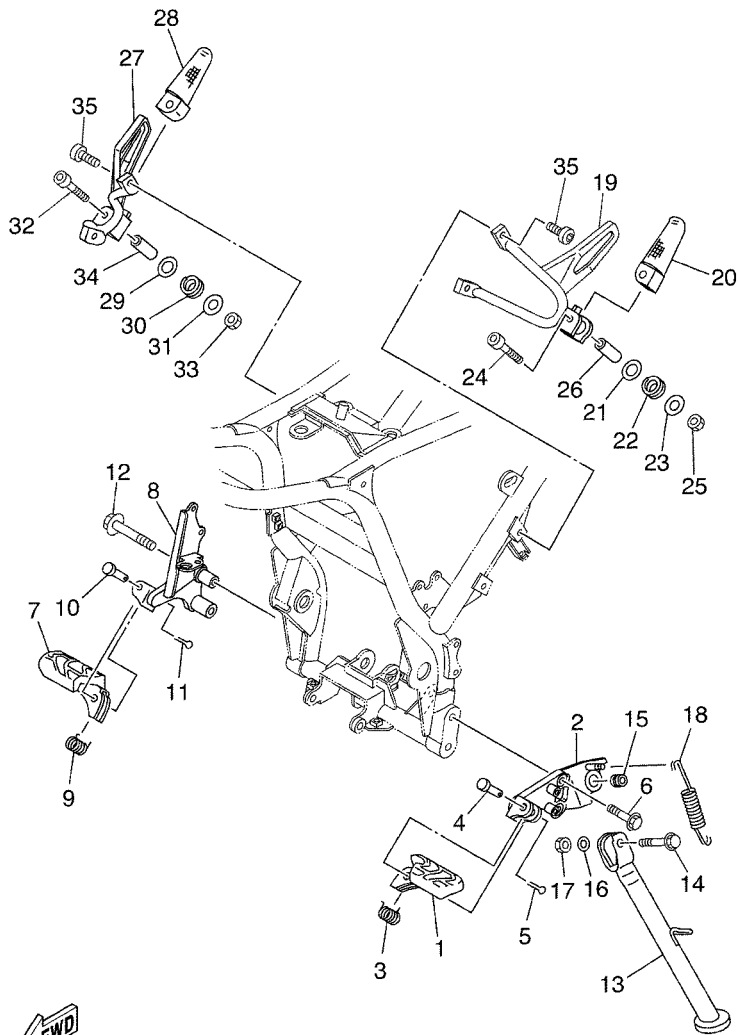
REF. NO.	No. PEÇA	DESCRIÇÃO	QTD				OBSERVAÇÕES
1	5VK-W2587-00	CILINDRO MESTRE SUB-CONJ.	1				
2	3XP-W0041-00	.KIT DE REPARO DO CILINDRO	1				
3	98706-04012	.PARAFUSO CABECA PLANA	2				
4	3GM-W2585-21	.JOGO TAMPA DO RESERVATORIO	1				
5	55U-25854-00	.DIAFRAGMA DO RESERVATORIO	1				
6	5CG-25715-00	.SEPARADOR DO CILINDRO MESTRE	1				
7	5VK-83922-00	ALAVANCA DIREITA	1				
8	90109-06577	PARAFUSO	1				
9	95606-06100	PORCA AUTO-TRAVANTE	1				
10	90501-10312	MOLA DE COMPRESSAO	1				
11	5VK-83980-00	INTERRUPTOR DE FREIO DIANT.	1				
12	56A-25867-00	SUORTE DO CILINDRO MESTRE	1				
13	97007-06025	PARAFUSO	2				
14	92907-06600	ARRUELA PLANA	2				
15	5VK-F5872-10	MANGUEIRA DE FREIO 1	1				
16	90401-10159	PARAFUSO DE UNIAO	2				
17	90201-10118	ARRUELA PLANA	4				



5VK1300-C340

FIG. 34 CAVALETE. ESTRIBOS. PEDAL

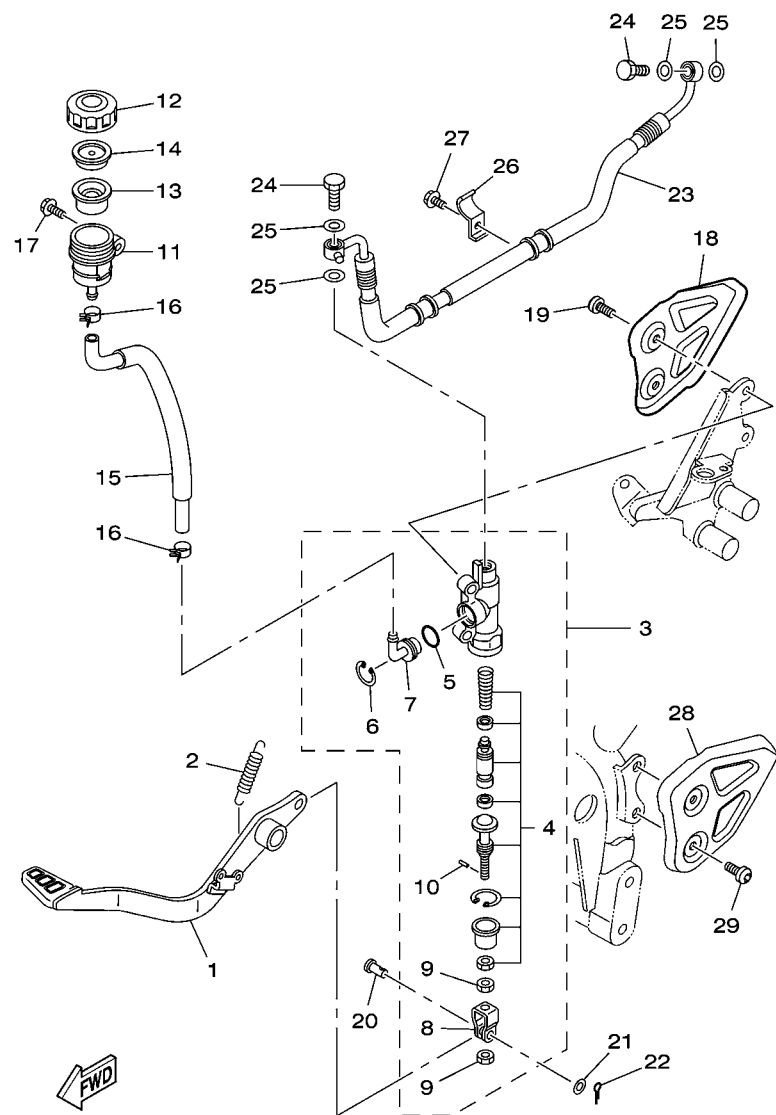
REF. NO.	No. PEÇA	DESCRIÇÃO	2C1A				OBSERVAÇÕES
1	5VK-F7411-10	ESTRIBO DIANTEIRO 1	1				
2	5VK-F7412-10	SUORTE DO ESTRIBO 1	1				
3	90508-20X00	MOLA DE TORCAO	1				
4	90240-10X01	PINO	1				
5	91401-25020	CONTRAPINO	1				
6	90105-10772	PARAFUSO FLANGE	2				
7	5VK-F7421-10	ESTRIBO DIANTEIRO DIR. 2	1				
8	5VK-F7422-10	SUORTE DO ESTRIBO 2	1				
9	90508-20X01	MOLA DE TORCAO	1				
10	90240-10X01	PINO	1				
11	91401-25020	CONTRAPINO	1				
12	90105-10812	PARAFUSO FLANGE	2				
13	5VK-F7311-00	CAVALETE LATERAL	1				
14	90105-10772	PARAFUSO FLANGE	1				
15	90387-10020	ESPACADOR	1				
16	90201-101J1	ARRUELA PLANA	1				
17	95617-10100	PORCA AUTO-TRAVANTE	1				
18	90506-20002	MOLA DE TENSAO	1				
19	2C1-F741L-00	SUORTE DO ESTRIBO ESQ.	1				
20	5VK-F7431-00	ESTRIBO TRASEIRO ESQ.	1				
21	90201-10430	ARRUELA PLANA	1				
22	90504-18005	MOLA DE COMPRESSAO	1				
23	90201-06060	ARRUELA PLANA	1				
24	91317-06040	PARAFUSO	1				
25	95607-06100	PORCA AUTOTRAVANTE (M6)	1				
26	90387-06086	ESPACADOR	1				
27	2C1-F742L-00	SUORTE DO ESTRIBO DIR.	1				



5VK1300-C340

FIG. 34 CAVALETE. ESTRIBOS. PEDAL

REF. NO.	No. PEÇA	DESCRIÇÃO	QTD				OBSERVAÇÕES
28	5VK-F7441-00	ESTRIBO TRASEIRO DIR.	1				
29	90201-10430	ARRUELA PLANA	1				
30	90504-18005	MOLA DE COMPRESSAO	1				
31	90201-06060	ARRUELA PLANA	1				
32	91317-06040	PARAFUSO	1				
33	95607-06100	PORCÁ AUTOTRÁVANTE (M6)	1				
34	90387-06086	ESPACADOR	1				
35	90110-08096	PARAFUSO HEXAGONAL INTERNO	4				



2C14280-H350

FIG. 35 CILINDRO MESTRE TRASEIRO

REF. NO.	No. PEÇA	DESCRIÇÃO	2C1A				OBSERVAÇÕES
1	5VK-F7211-00	PEDAL DE FREIO	1				
2	90506-20369	MOLA DE TENSÃO	1				
3	5VK-2583V-00	CILINDRO MESTRE TRASEIRO CONJ.	1				
4	3BN-W0042-50	.KIT DE REPARO DO CILINDRO	1				
5	93210-15620	.ANEL DE BORRACHA	1				
6	2VN-25866-00	.ANEL TRAVA	1				
7	4ML-2582A-50	.JUNCAO	1				
8	2YK-27222-00	.JUNCAO	1				
9	4SS-27218-00	.PORCA	2				
10	3KW-27234-00	.PINO DA VARETA DE FREIO	1				
11	5JJ-25894-01	TANQUE RESERVATORIO	1				
12	3XP-25852-50	TAMPA DO RESERVATORIO	1				
13	2VN-25854-00	DIAFRAGMA DO RESERVATORIO	1				
14	2VN-25855-00	BUCHA DO DIAFRAGMA	1				
15	5VK-25895-00	MANGUEIRA DO RESERVATORIO	1				
16	90467-12085	PRÉSILHA	2				
17	90119-06044	PARAFUSO COM ARRUELA	1				
18	5VK-F117M-10	TAMPA 2	1				
19	90109-085G6	PARAFUSO	2				
20	90240-08124	PINO	1				
21	90201-08083	ARRUELA PLANA	1				
22	91401-16012	CONTRAPINO	1				
23	5VK-F5873-00	MANGUEIRA DE FREIO 2	1				
24	90401-10159	PARAFUSO DE UNIAO	2				
25	90201-10118	ARRUELA PLANA	4				
26	5VK-F5875-00	SUPORTE MANGUEIRA DE FREIO 1	2				
27	95027-06012	PARAFUSO FLANGE	2				

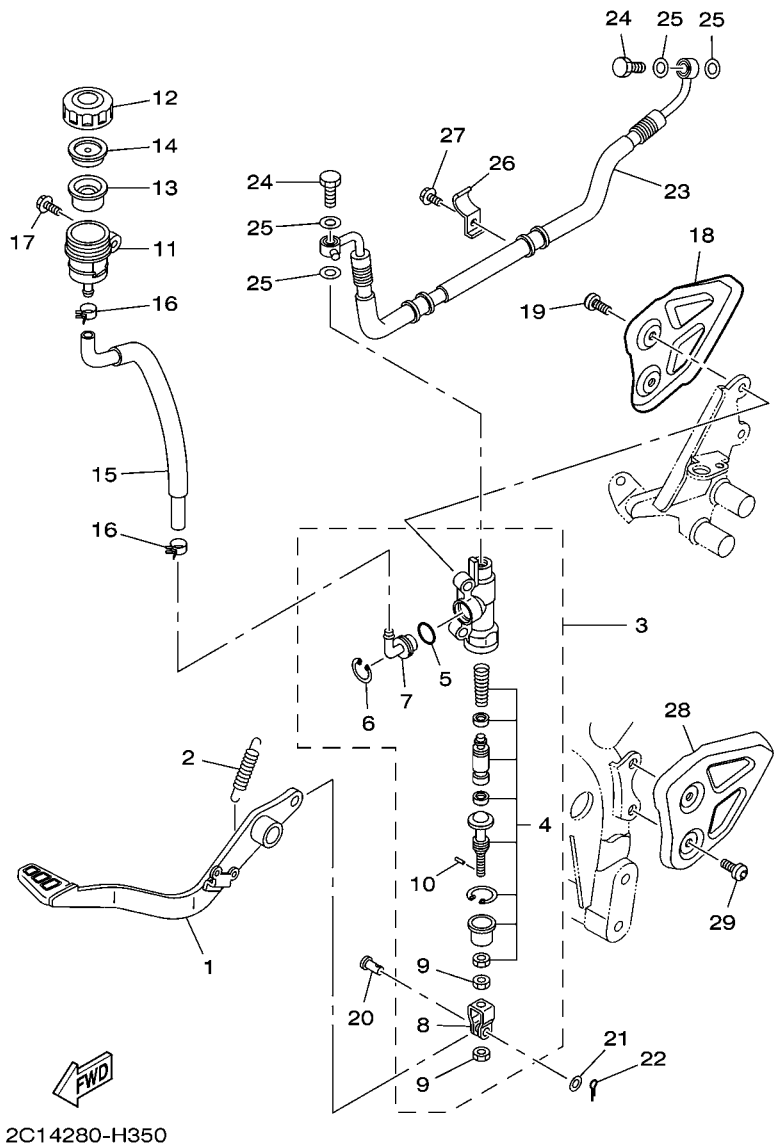
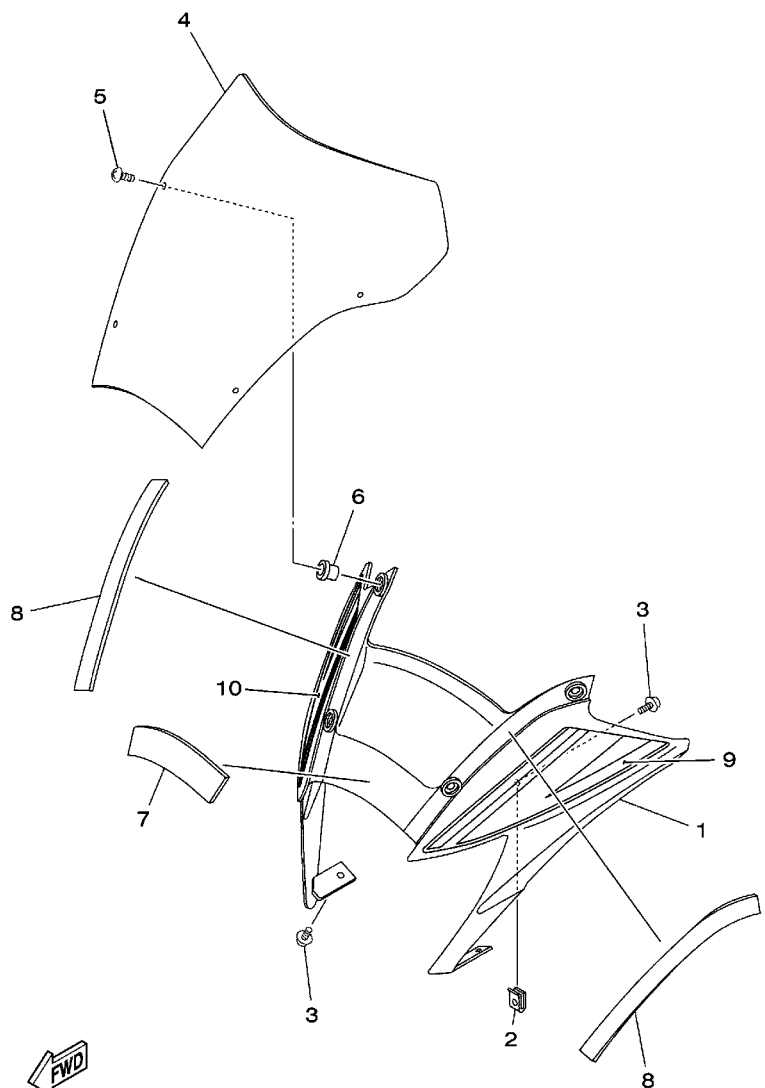


FIG. 35 CILINDRO MESTRE TRASEIRO

REF. NO.	No. PEÇA	DESCRIÇÃO	2C1A				OBSERVAÇÕES
28	5VK-F117F-10	TAMPA	1				
29	90149-06298	PARAFUSO	2				

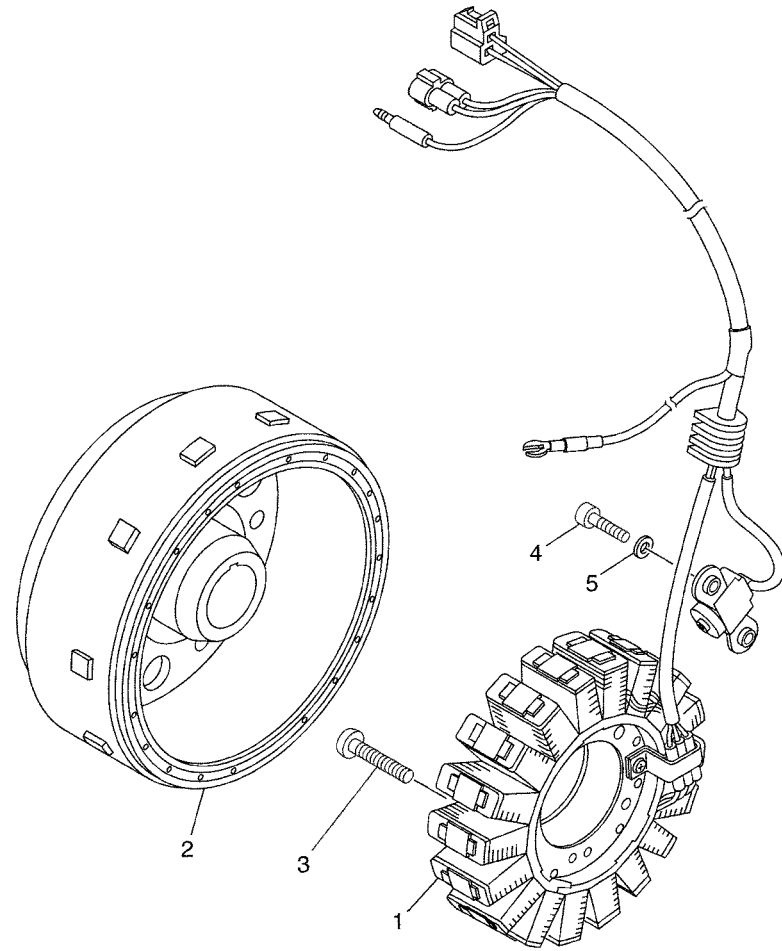
FIG. 36 COBERTURA SUPERIOR 1



2C1A280-P360

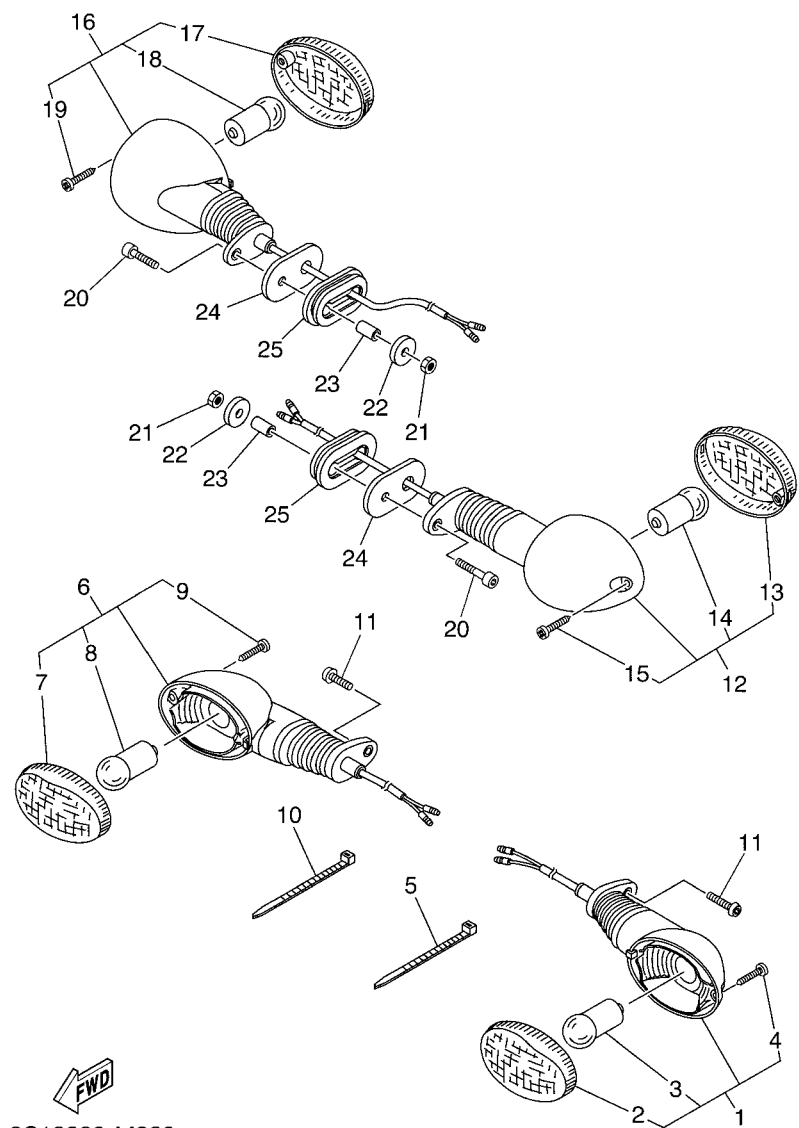
REF. NO.	No. PEÇA	DESCRIÇÃO	2C1A				OBSERVAÇÕES
1	5VK-F8351-10	CARENAGEM	1				
2	90183-05061	PORCA MOLA	2				
3	90159-05083	PARAFUSO COM ARRUELA	4				
4	5VK-F8381-00	PARABRISA	1				
5	90150-05023	PARAFUSO	4				
6	90179-05523	PORCA	4				
7	5VK-2837J-00	AMORTIZADOR 5	1				
8	5VK-2837K-00	AMORTIZADOR 6	2				
9	5VK-F8391-00	GRAFICO 1	1				UR PARA PWS1
	5VK-F8391-10	GRAFICO 1	1				UR PARA YB
10	5VK-F8392-00	GRAFICO 2	1				UR PARA PWS1
	5VK-F8392-10	GRAFICO 2	1				UR PARA YB

FIG. 37 GERADOR



 5VK1300-C370

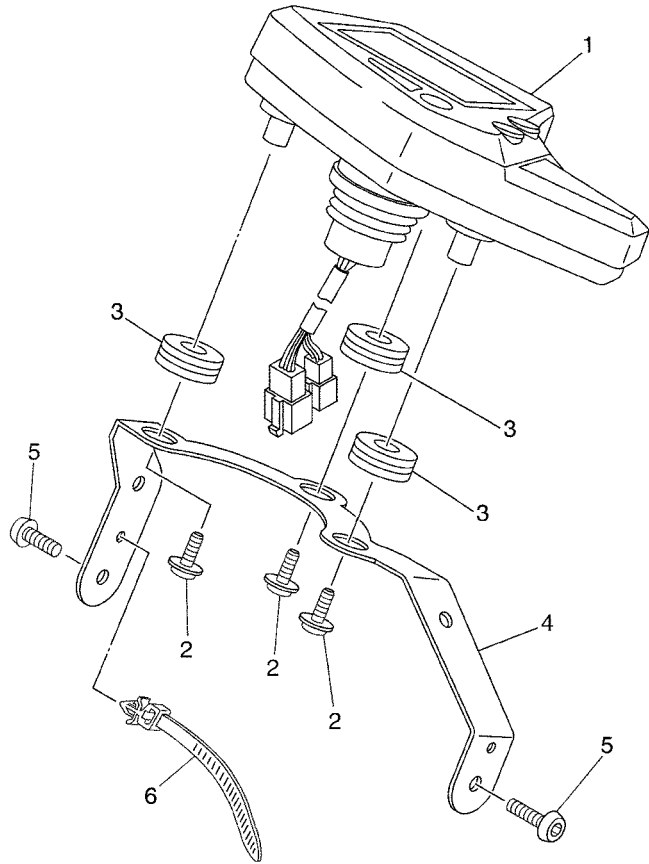
REF. NO.	No. PEÇA	DESCRIÇÃO	ZC1A				OBSERVAÇÕES
1	5VK-81410-00	ESTATOR CONJ.	1				
2	5VK-81450-10	ROTOR DO MAGNETO CONJ.	1				
3	92017-06030	PARAFUSO	3				
4	91317-05014	PARAFUSO	2				
5	90201-05X08	ARRUELA PLANA	2				
<hr style="border-top: 1px dashed black;"/>							
<hr style="border-top: 1px dashed black;"/>							
<hr style="border-top: 1px dashed black;"/>							
<hr style="border-top: 1px dashed black;"/>							
<hr style="border-top: 1px dashed black;"/>							
<hr style="border-top: 1px dashed black;"/>							
<hr style="border-top: 1px dashed black;"/>							
<hr style="border-top: 1px dashed black;"/>							



2C18280-M380

FIG. 38 PISCAS

REF. NO.	No. PEÇA	DESCRIÇÃO	2C1A				OBSERVAÇÕES
1	5VK-H3310-00	PISCA DIANTEIRO CONJ. 1	1				
2	5VK-H333A-00	.LENTE COMPLETA 1	1				
3	5VK-H3311-00	.LAMPADA DO PISCA (12V/10W)	1				
4	5VK-H3333-00	.PARAFUSO DE FIXACAO DA LENTE	1				
5	90465-13W06	BRACADEIRA	1				
6	5VK-H3320-00	PISCA DIANTEIRO CONJ. 2	1				
7	5VK-H333A-00	.LENTE COMPLETA 1	1				
8	5VK-H3311-00	.LAMPADA DO PISCA (12V/10W)	1				
9	5VK-H3333-00	.PARAFUSO DE FIXACAO DA LENTE	1				
10	90465-13W06	BRACADEIRA	1				
11	92017-06014	PARAFUSO	2				
12	5VK-H3330-00	PISCA TRASEIRO CONJ. 1	1				
13	5VK-H333A-00	.LENTE COMPLETA 1	1				
14	5VK-H3311-00	.LAMPADA DO PISCA (12V/10W)	1				
15	5VK-H3333-00	.PARAFUSO DE FIXACAO DA LENTE	1				
16	5VK-H3340-00	PISCA TRASEIRO CONJ. 2	1				
17	5VK-H333A-00	.LENTE COMPLETA 1	1				
18	5VK-H3311-00	.LAMPADA DO PISCA (12V/10W)	1				
19	5VK-H3333-00	.PARAFUSO DE FIXACAO DA LENTE	1				
20	91317-06035	PARAFUSO	2				
21	95607-06100	PORCA AUTOTRAVANTE (M6)	2				
22	90201-06026	ARRUELA PLANA	2				
23	90387-06088	ESPAÇADOR	2				
24	5VK-83359-00	ARRUELA ESPECIAL	2				
25	5VK-83345-00	VEDANTE	2				



 5VK1300-C390

FIG. 39 MEDIDOR

REF. NO.	No. PEÇA	DESCRIÇÃO	ZC1A				OBSERVAÇÕES
1	5VK-83500-43	MEDIDOR CONJUNTO	1				
2	90164-05014	PARAFUSO	3				
3	90480-14555	ILHO DE BORRACHA	3				
4	5VK-H3519-00	SUPORTE DO MEDIDOR	1				
5	92017-06014	PARAFUSO	2				
6	90464-12089	BRACADEIRA	1				

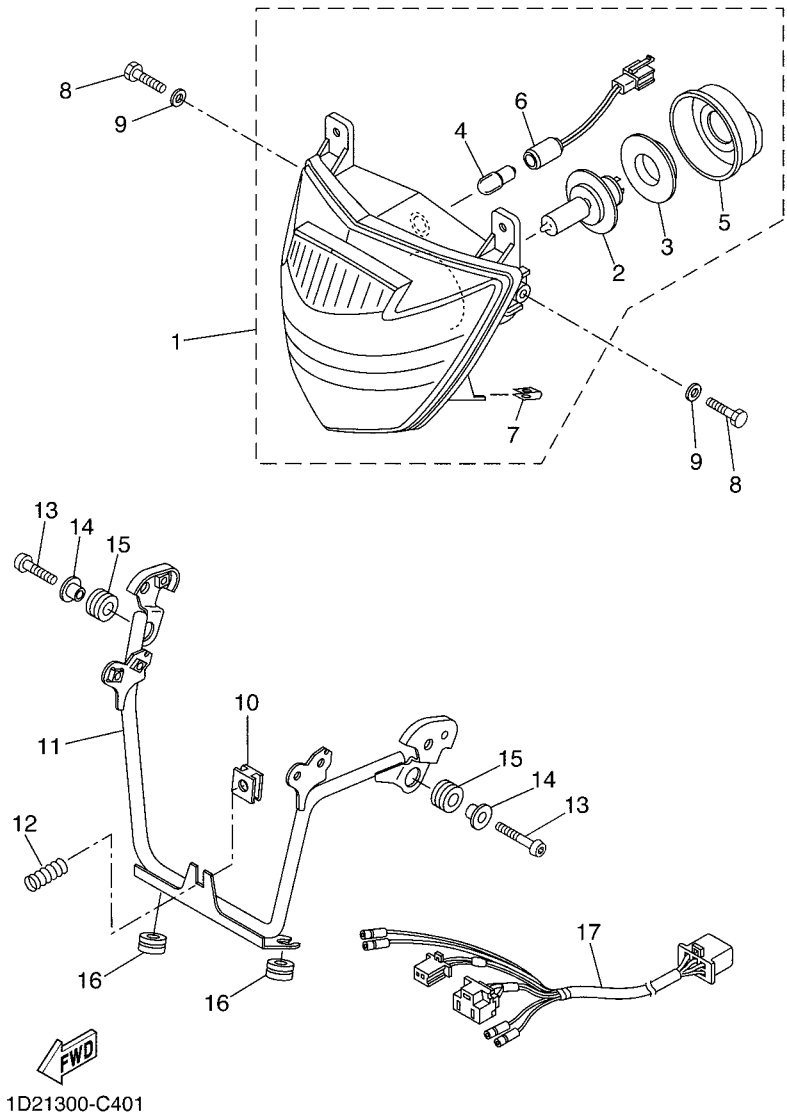
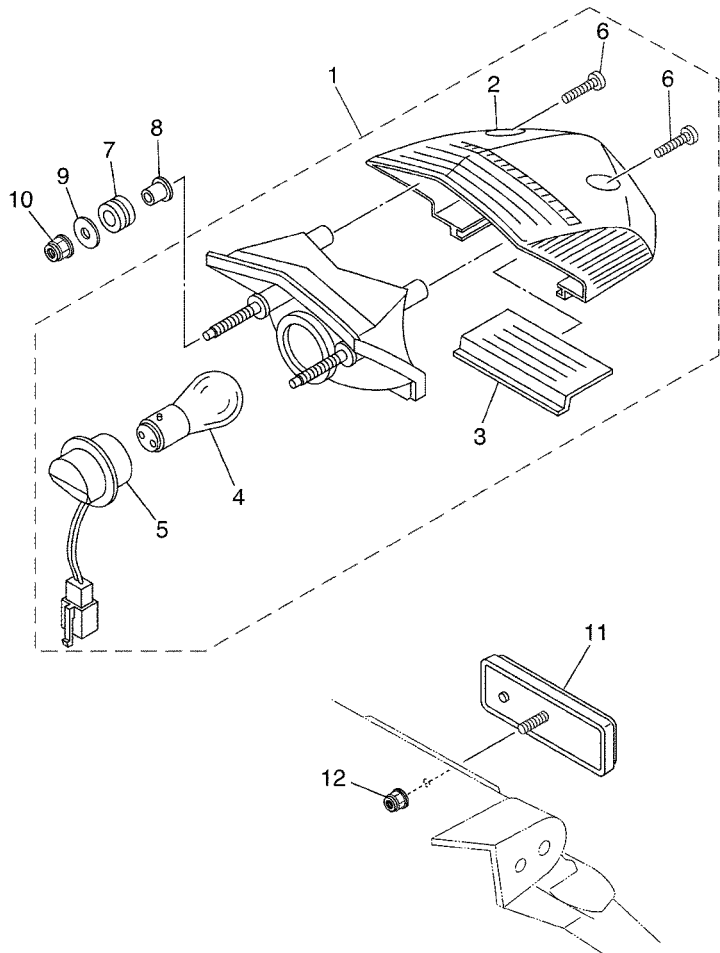


FIG. 40 FAROL DIANTEIRO

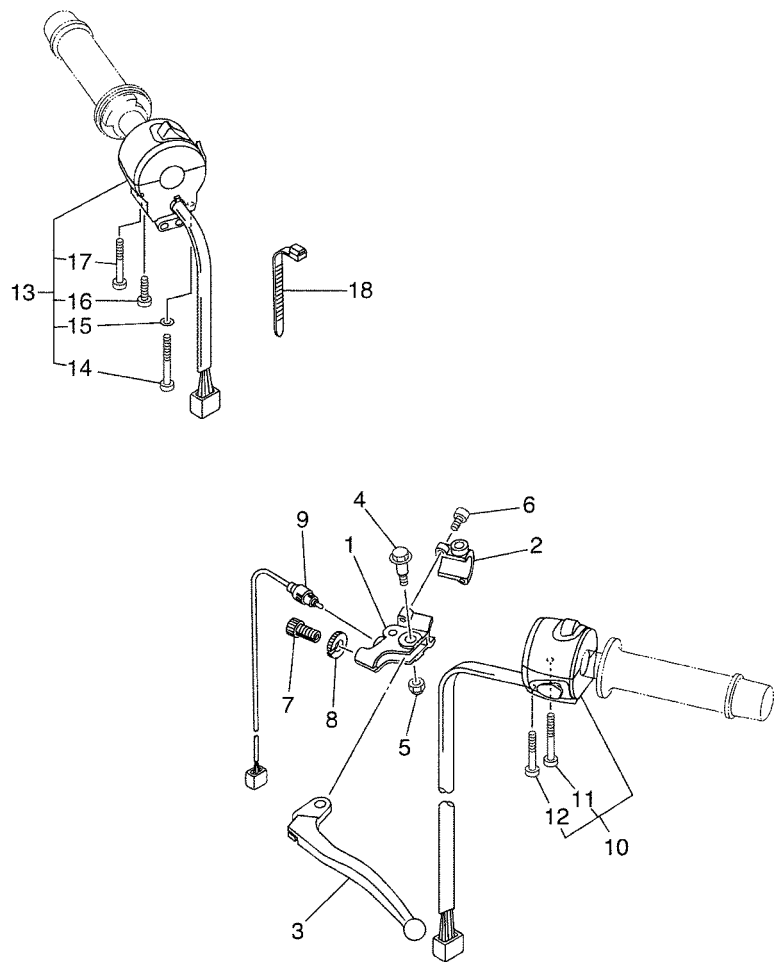
REF. NO.	No. PEÇA	DESCRIÇÃO	QTD				OBSERVAÇÕES
1	5VK-H410A-02	FAROL DIANTEIRO COMPL.	1				
2	5VK-H4314-00	.LAMPADA (12V-55/60W - H4)	1				
3	5VK-H4393-00	.FIXADOR DA LAMPADA	1				
4	3WW-H4347-00	.LAMPADA (12V-5W)	1				
5	5VK-H4397-00	.TAMPA DO SOQUETE	1				
6	5VK-H4312-00	.SOQUETE CONJ.	1				
7	90183-05808	.PORCA MOLA	2				
8	90101-06815	PARAFUSO	2				
9	90201-06839	ARRUELA PLANA	2				
10	5VK-H4334-00	PORCA DE REGULAGEM	1				
11	5VK-H4118-00	SUPORTE DO FAROL 1	1				
12	5VK-H4332-00	MOLA DO PARAFUSO	1				
13	92017-06020	PARAFUSO	2				
14	90387-065G0	ESPACADOR	2				
15	90480-15058	ILHO DE BORRACHA	2				
16	90480-15316	ILHÔ DE BORRACHA	2				
17	5VK-H4359-10	CHICOTE DO FAROL	1				




5VK1300-C410

FIG. 41 LANTERNA TRASEIRA

REF. NO.	No. PEÇA	DESCRIÇÃO	ZC1A				OBSERVAÇÕES
1	5VK-H4710-10	LANTERNA TRASEIRA COMPLETA	1				
2	5VK-H4721-00	.LENTE DA LANTERNA TRASEIRA	1				
3	5VK-H4743-00	.LENTE DA LUZ DA LICENCA	1				
4	5VK-H4714-00	.LAMPADA (BAY15D 12V-21/5W)	1				
5	5VK-H4735-00	.SOQUETE CONJ.	1				
6	5SE-H4724-00	.PARAFUSO DE FIXACAO DA LENTE	2				
7	90480-14329	ILHO DE BORRACHA	2				
8	90387-065G0	ESPAÇADOR	2				
9	90201-06057	ARRUELA PLANA	2				
10	95607-06200	PORCA AUTOTRAVANTE	2				
11	1BW-H5130-00	REFLETOR TRASEIRO CONJ.	1				
12	95607-05200	PORCA AUTO-TRAVANTE	1				

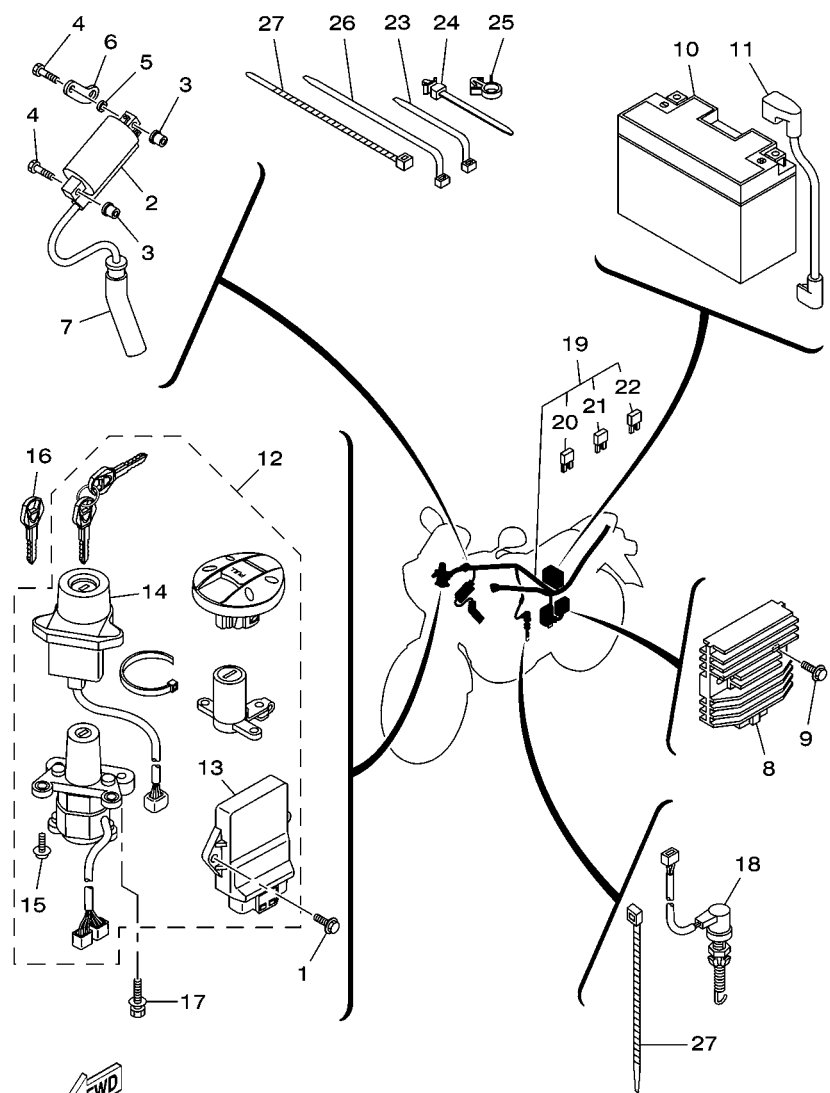



5VK1300-C420

FIG. 42 INTERRUPT. DO GUIDAO E MANETE 1

REF. NO.	No. PEÇA	DESCRIÇÃO	QTD				OBSERVAÇÕES
1	1LN-82911-00	FIXADOR DA ALAVANCA 1	1				
2	33G-82913-01	FIXADOR INFERIOR DA ALAVANCA 1	1				
3	3FY-83912-02	ALAVANCA ESQUERDA 1	1				
4	90109-06799	PARAFUSO	1				
5	95607-06100	PORCA AUTOTRAVANTE (M6)	1				
6	91317-05020	PARAFUSO	2				
7	90123-08046	PARAFUSO	1				
8	90179-08148	PORCA	1				
9	5VK-82917-00	INTERRUPTOR	1				
10	5VK-83969-00	INTERRUPTOR DO GUIDAO 5	1				
11	98507-05030	.PARAFUSO CABECA PANELA	1				
12	98507-05045	.PARAFUSO CABECA DE PANELA	1				
13	5VK-83975-00	INTERRUPTOR DO GUIDAO 2	1				
14	98507-05055	.PARAFUSO CABECA PANELA	1				
15	92907-05600	.ARRUELA PLANA	1				
16	98507-05045	.PARAFUSO CABECA DE PANELA	1				
17	98507-05020	.PARAFUSO CABECA PANELA	1				
18	90464-25004	BRACADEIRA	2				

FIG. 43 SISTEMA ELETRICO 1



2C18280-M430

REF. NO.	No. PEÇA	DESCRIÇÃO	2C1A				OBSERVAÇÕES
1	90119-06192	PARAFUSO COM ARRUELA	2				
2	4GV-82310-00	BOBINA DE IGNICAO CONJ.	1				
3	90179-05523	PORCA	2				
4	97007-05025	PARAFUSO	2				
5	90201-05556	ARRUELA PLANA	1				
6	5VK-82312-00	SUPORTE FIXADOR DA BOBINA	1				
7	5VK-82370-00	CACHIMBO DA VELA CONJ.	1				
8	5SL-81960-00	RETIFICADOR & REGULADOR CONJ.	1				
9	95027-06020	PARAFUSO FLANGE	2				
10	5FL-82100-10	BATERIA CONJ. (GT9B-4 12V-8AH)	1				
11	5VK-H2115-00	FIO POSITIVO DA BATERIA	1				
12	2C1-W8250-10	KIT DO IMOBILIZADOR COMPL.	1				
13	2C1-8591A-10	.UNIDADE DE CONTROLE MOTORA CJ	1				
14	5VS-8255P-00	.UNIDADE IMOBILIZADORA COMPL.	1				
15	5SL-82113-01	.PARAFUSO	2				
16	5SL-82511-08	CHAVE VIRGEM	1				AP
17	90109-08195	PARAFUSO	2				
18	5VK-82530-00	INTERRUPTOR DE PARADA CONJ.	1				
19	5VK-H2590-20	CHICOTE PRINCIPAL COMPLETO	1				
20	5JJ-82151-00	.FUSIVEL (7.5A-BL)	2				
21	5JJ-82151-30	.FUSIVEL (10A-BL)	6				
22	5JJ-82151-20	.FUSIVEL (20A-BL)	2				
23	90464-13077	BRACADEIRA	4				
24	90464-12089	BRACADEIRA	1				
25	90464-15157	BRACADEIRA	1				
26	90464-15195	BRACADEIRA	1				
27	90465-13W06	BRACADEIRA	14				

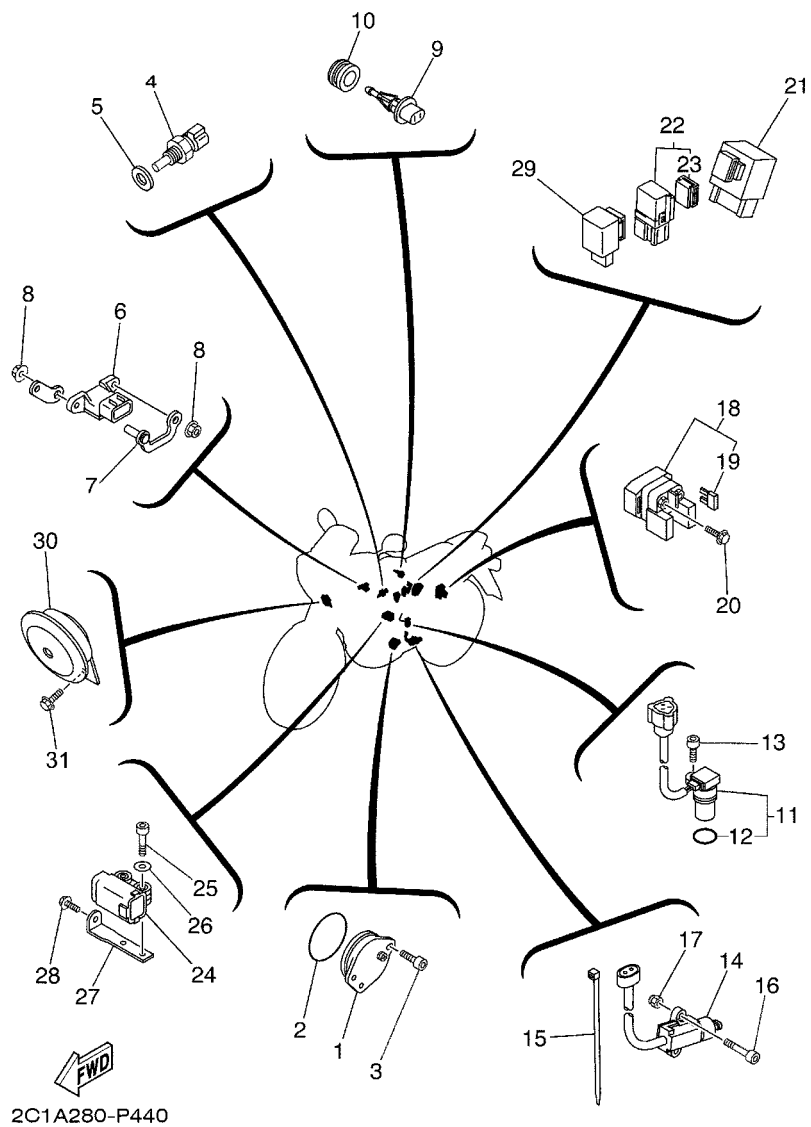


FIG. 44 SISTEMA ELETRICO 2

REF. NO.	No. PEÇA	DESCRIÇÃO	2C1A				OBSERVAÇÕES
1	1AE-82540-00	INTERRUPTOR NEUTRO CONJ.	1				
2	93210-29196	ANEL DE BORRACHA	1				
3	90110-06122	PARAFUSO HEXAGONAL INTERNO	2				
4	5PS-85790-00	TERMOSTATO	1				
5	90430-12202	GAXETA	1				
6	5PS-82380-00	SENSOR DE PRESSÃO	1				
7	5VK-82388-00	PLACA	1				
8	95707-06500	PORCA FLANGE	2				
9	5VU-85886-00	SENSOR DE TEMPERATURA DO AR	1				
10	5CA-14435-00	ILHO	1				
11	5LP-83755-01	SENSOR DE VELOCIDADE	1				
12	4D9-81168-00	ANEL DE BORRACHA	1				
13	91317-06014	PARAFUSO	1				
14	5RT-82566-50	INTERRUPTOR CAVALETE LATERAL	1				
15	90465-13W06	BRACADEIRA	1				
16	91317-05035	PARAFUSO	2				
17	95607-05100	PORCA AUTO-TRAVANTE	2				
18	4SV-81940-12	RELE DE PARTIDA (RC19-015)	1				
19	1AE-82151-00	FUSIVEL (30A-BL)	2				
20	95027-06008	PARAFUSO FLANGE	2				
21	5VK-81950-40	RELE CONJUNTO (5VK-40)	1				
22	1ST-81950-00	RELE CONJUNTO (1ST-00)	2				
23	5JJ-81952-00	SUPORTE DO RELE	1				
24	5PS-82576-01	SENSOR DO ANGULO DE INCLINACAO	1				
25	91317-04025	PARAFUSO	2				
26	90201-047A2	ARRUELA PLANA	2				
27	5VK-F1453-00	SUPORTE DO INTERRUPTOR	1				

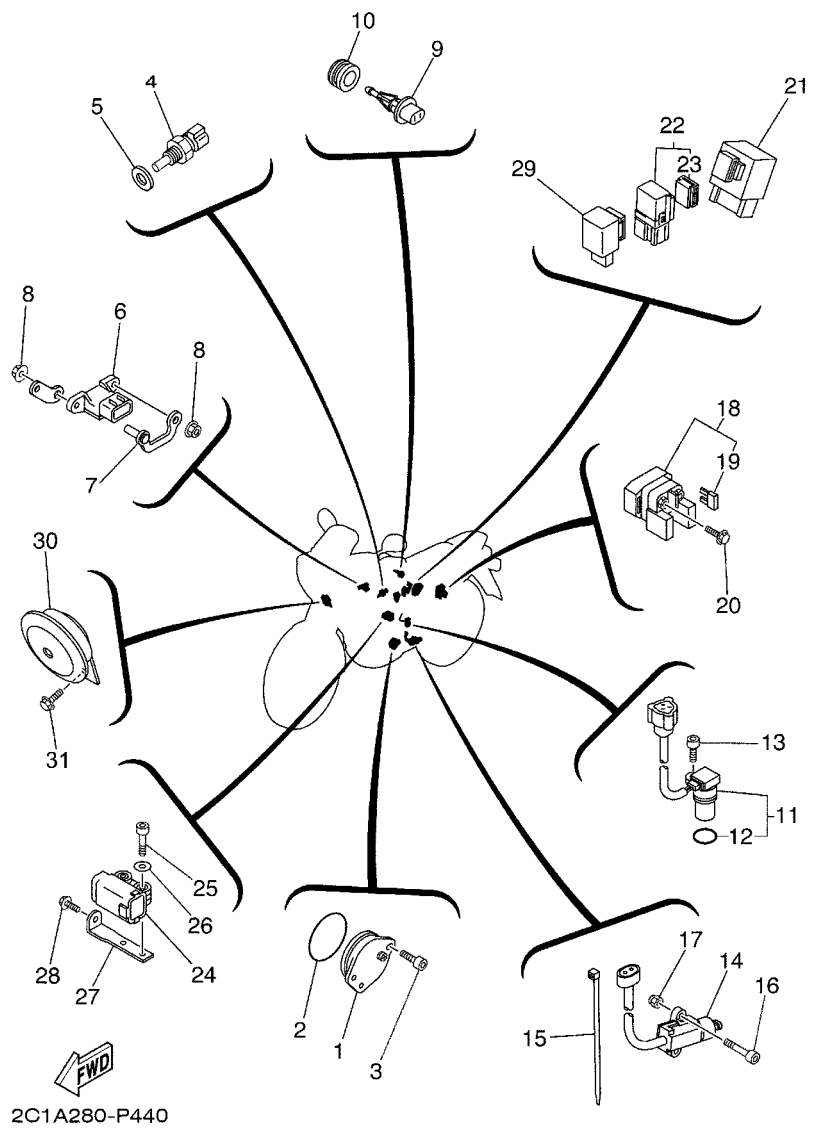


FIG. 44 SISTEMA ELETRICO 2

REF. NO.	No. PEÇA	DESCRIÇÃO	2C1A				OBSERVAÇÕES
28	95807-06016	PARAFUSO FLANGE	1				
29	4GY-83350-00	RELE DO PISCA CONJ.	1				
30	5VK-H3371-00	BUZINA	1				
31	95027-06010	PARAFUSO FLANGE	1				

ÍNDICE NUMÉRICO

No. PEÇA	REF. NO.	No. PEÇA	REF. NO.	No. PEÇA	REF. NO.	No. PEÇA	REF. NO.	No. PEÇA	REF. NO.	No. PEÇA	REF. NO.
93210-13X00	13 - 8	93612-16X00	1 - 11	95807-06010	7 - 15						
93210-14X00	13 - 11	94109-21800	28 - 8	95807-06012	20 - 10						
93210-15171	8 - 41	94113-17800	30 - 15		21 - 10						
93210-15620	35 - 5	94213-17800	30 - 16	95807-06014	20 - 17						
93210-19123	19 - 26	94227-21848	28 - 9	95807-06016	44 - 28						
93210-21X00	6 - 20	94309-21W00	28 - 10	95807-06020	22 - 10						
93210-22164	16 - 27	94313-17W00	30 - 17	95807-08012	19 - 2						
93210-29196	44 - 2	94418-21X01	28 - 6	95814-08035	11 - 4						
93210-33X00	6 - 18	94427-17W00	30 - 14	95814-10100	19 - 10						
93210-35X00	13 - 13	94582-37W02	30 - 19	95817-06035	14 - 24						
93210-41042	7 - 4	94591-57126	5 - 9	95827-06012	26 - 9						
93210-61750	6 - 4	94700-00353	1 - 10	95827-06020	9 - 43						
93210-64297	8 - 19	95022-08040	25 - 37	95827-06025	9 - 38						
93210-78X00	1 - 17	95024-08016	19 - 16	95827-06030	9 - 39						
93210-96X00	1 - 13	95024-08040	11 - 14	95827-08040	19 - 21						
93306-00106	6 - 5		11 - 24	97007-05012	20 - 23						
93306-00304	15 - 9	95027-06008	44 - 20	97007-05025	43 - 4						
93306-054YS	16 - 12	95027-06010	44 - 31	97007-06025	7 - 22						
93306-054YT	16 - 31	95027-06012	5 - 7		33 - 13						
93306-07209	5 - 2		35 - 27	97707-60020	20 - 12						
93306-20348	28 - 3	95027-06014	27 - 11	9770M-50025	9 - 7						
	30 - 3	95027-06020	1 - 14	98507-05020	42 - 17						
93306-205XA	16 - 11		7 - 3	98507-05030	42 - 11						
93306-30437	30 - 6		43 - 9	98507-05045	42 - 12						
93306-305X4	16 - 25	95027-06025	6 - 7		42 - 16						
93306-305XL	3 - 19		13 - 30	98507-05055	42 - 14						
93306-305YH	3 - 20	95027-08040	24 - 16	98507-06012	10 - 5						
93306-308Y0	3 - 10	95307-08600	30 - 24	98706-04012	33 - 3						
93310-530C7	14 - 2	95604-16200	30 - 29	99001-07600	15 - 26						
93310-84010	3 - 5	95606-06100	33 - 9	99001-10600	17 - 15						
93315-11206	17 - 13	95607-05100	44 - 17	99009-10400	15 - 31						
93315-22251	22 - 2	95607-05200	41 - 12	99009-11400	8 - 6						
93315-31502	15 - 29	95607-06100	34 - 25	99009-12400	6 - 15						
93315-31759	22 - 22		34 - 33	99530-12016	12 - 2						
93315-32053	22 - 13		38 - 21		13 - 3						
93317-11096	14 - 12		42 - 5		13 - 9						
	15 - 27	95607-06200	41 - 10		13 - 21						
93332-000Y5	24 - 1	95607-08100	19 - 23	99530-14016	12 - 18						
93332-000Y6	24 - 8	95607-10200	24 - 25								
93410-17X00	17 - 17		30 - 11								
93410-20825	16 - 20	95607-14200	22 - 32								
93440-11024	14 - 15	95614-10100	22 - 26								
93440-25084	16 - 4	95617-08618	1 - 3								
	16 - 23	95617-10100	34 - 17								
93440-28062	16 - 16	95617-12100	23 - 4								
93450-24824	3 - 14	95704-06500	9 - 46								
93503-08007	8 - 34	95707-06500	27 - 8								
93603-16219	6 - 13		44 - 8								