

CATÁLOGO DE PEÇAS

XTZ125E (5RM5) BRASIL

XTZ125K (5RM6) BRASIL



1D5RM-280P1

XTZ125E/XTZ125K
CATÁLOGO DE PEÇAS

©2004, Yamaha Motor do Brasil Ltda.
1ª edição, Agosto 2004

Todos os direitos reservados

É proibida expressamente toda e qualquer reimpressão
ou utilização sem a autorização por escrita da
Yamaha Motor do Brasil Ltda
Impresso no Brasil



DEEP PURPLISH BLUE SOILID E (0583)



YAMAHA BLACK (0033)



PURPLISH WHITE SOLID 1 (0206)



DEEP PURPLISH BLUE SOILID E (0583)



YAMAHA BLACK (0033)



PURPLISH WHITE SOLID 1 (0206)

PREFÁCIO

Este Catálogo de Peças se refere as Peças de uso nos Modelos **YAMAHA** abaixo:

XTZ125E (5RM5) / XTZ125K (5RM6)

Quando o concessionário solicitar peças de reposição para estes Modelos, recorra a este Catálogo de Peças e especifique corretamente os códigos e Nomes das Peças no Impresso Adequado.

1 - As Modificações ou adições que tenham sido efetuadas após a publicação deste Catálogo de Peças, serão comunicadas a Rede de Concessionárias através das informações de Modificação de Peças (Parts News) e (Atualização de Catálogo de Peças).

Obs.: É recomendado fazer as correções necessárias no Catálogo de Peças de acordo com estas informações e trocar as páginas para mantê-lo atualizado.

2 - Indicação do Número de Componentes de Peças de um Conjunto. O número que aparece a direita da descrição da Peça indica o número de Peças usado em cada Conjunto Individual.

Veja no Exemplo:

FIG. 1		CILINDRO				
REF. NO.	CÓDIGO NO.	DESCRIÇÃO DA PEÇA	5RM5	5RM6		OBSERVAÇÃO
1	5HH-E1111-00	CABEÇOTE DO CILINDRO 1	1	1		
2	2UJ-11133-10	.GUIA DA VÁLVULA DE ADMISSÃO	1	1		
3	22F-11134-10	.GUIA DA VÁLVULA DE ESCAPE	1	1		
4	93440-10109	.ANEL TRAVA	2	2		
5	90153-06029	.PARAFUSO HEXAGONAL	1	1		

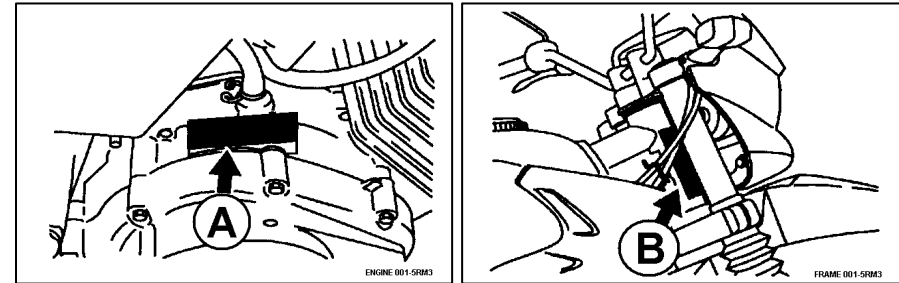
3 - Número do Código e Abreviaturas das Cores, Número de Série Inicial dos Modelos para o ano 2005.

3.1 - Ao solicitar peças coloridas consulte a Tabela de Cores abaixo, verifique a cor principal da motocicleta e utilize o Código da Cor Relativa:

CÓDIGO DA COR	NOME DA COR (ABREVIÇÃO)
0583	DEEP PURPLISH BLUE SOLID E (DPBSE)
0033	YAMAHA BLACK (YB)
0206	PURPLISH WHITE SOLID 1 (PWS1)

3.2 - Ao solicitar peças para a Motocicleta verifique o Número do Chassi e a sua aplicação para cada Modelo, pois as peças podem ser diferentes variando de Ano a Ano.

MODELO	CHASSI (A)	MOTOR (B)
XTZ125E	9C6KE037050024301~	E330E-XXXXX~
XTZ125K	9C6KE038050017901~	E333E-XXXXX~



4 - Os gráficos que são Aplicados em Peças Coloridas estão representados na coluna "**OBSERVAÇÃO**", e Descritos a cor de Forma abreviada Conforme tabela de Cores ao lado.

Veja no Exemplo:

FIG. 23		TANQUE DE COMBUSTÍVEL				
REF. NO.	CÓDIGO NO.	DESCRIÇÃO DA PEÇA	5RM5	5RM6		OBSERVAÇÃO
1	5RM-F4100-XX	TANQUE DE COMBUSTÍVEL COMPLETO	1	1		DPBSE
	5RM-F4100-X1	TANQUE DE COMBUSTÍVEL COMPLETO	1	1		PWS1
	5RM-F4100-X2	TANQUE DE COMBUSTÍVEL COMPLETO	1	1		YB
2	5RM-F4244-XX	.GRÁFICO DO TANQUE ESQUERDO	1	1		UR DPBSE
	5RM-F4244-X1	.GRÁFICO DO TANQUE ESQUERDO	1	1		UR PWS1
	5RM-F4244-X2	.GRÁFICO DO TANQUE ESQUERDO	1	1		UR YB

5 - As peças que são fornecidas em forma de conjunto estão com as figuras delimitadas por linhas interrompidas.

5.1 - As peças componentes estão listadas com um ponto de identificação (.) que se coloca no início da descrição da peça. Podendo também ser Subconjuntos com dois ou mais pontos de identificação (..).

Veja no Exemplo:

FIG. 26		DISCO E PINÇA DO FREIO DIANTEIRO				
REF. NO.	CÓDIGO NO.	DESCRIÇÃO DA PEÇA	5RM5	5RM6		OBSERVAÇÃO
1	5RM-F582T-00	DISCO DE FREIO (ESQUERDO)	1	1		
2	90105-06813	PARAFUSO DE FIXAÇÃO	6	6		
3	5RM-F580T-00	PINÇA DE FREIO COMPLETA	1	1		
4	5RM-W0057-00	.KIT DE PISTÕES DA PINÇA	1	1		
5	5RM-W0047-00	..KIT DE RETENTORES DA PINÇA	1	1		

PREFÁCIO

6 -As Peças deste Catálogo são Distribuídas em Três Grupos:

1º Grupo. MOTOR

Ex.: Cilindro, Carburador, Escapamento, Carcaça do Motor, Transmissão, etc.

2º Grupo. CHASSI

Ex.: Páralamas, Tampas Laterais, Suspensão Dianteira, Tanque de Combustível, etc.

3º Grupo. ELÉTRICA

Ex.: Magneto, Motor de Arranque, Farol, Lanterna, Interruptores, Bobinas de Ignição, C.D.I., etc.

7 -Abreviaturas Utilizadas neste Catálogo de Peças:

(45D) N° de Dentes (45)	Esq. Esquerdo
A Amperes	G Grama
ABS Sistema de Freio Antitravante	KS Pedal de Partida
Adm. Admissão	LD. Lado Direito
C.D.I. Unidade de Descarga Capacitiva	LE. Lado Esquerdo
Cab. Cabeça	Lat. Lateral
Comp. Completo	MM Milímetro
Conj. Ou Cj. Conjunto	Pan. Panela
Diant. Dianteiro	Sex. Sextavado
Dir. Direito	STD Standard
E Elétrica	Trans Transmissão
ED Elétrica com Disco	Tras. Traseiro
Esc. Escape	W Watt

8 - Este Catálogo de Peças encontra-se atualizado até Agosto de 2005.

ÍNDICE GERAL

1º GRUPO - MOTOR

FIG. 1	CILINDRO	1
FIG. 2	VIRABREQUIME PISTÃO	2/3
FIG. 3	VÁLVULA	4
FIG. 4	CORRENTE DO EIXO DE COMANDO	5
FIG. 5	BOMBA DE ÓLEO	6
FIG. 6	ADMISSÃO	7/8
FIG. 7	CARBURADOR	9/10
FIG. 8	ESCAPAMENTO	11
FIG. 9	CARCAÇA DO MOTOR	12
FIG. 10	TAMPA DA CARCAÇA	13
FIG. 11	PARTIDA	14
FIG. 12	EIXO E PEDAL DE PARTIDA	15
FIG. 13	EMBREAGEM	16
FIG. 14	TRANSMISSÃO	17/18
FIG. 15	TRÂMBULADOR	19
FIG. 16	EIXO E PEDAL DE MUDANÇA	20

2º GRUPO - CHASSI

FIG. 17	CHASSI	21
FIG. 18	PÁRA-LAMA	22
FIG. 19	TAMPA LATERAL	23/24
FIG. 20	GARFO TRASEIRO. SUSPENSÃO	25
FIG. 21	MESA DO GUIDÃO	26
FIG. 22	GARFO DIANTEIRO	27/28
FIG. 23	TANQUE DE COMBUSTÍVEL	29/30
FIG. 24	ASSENTO	31
FIG. 25	RODA DIANTEIRA	32
FIG. 26	PINÇA DO FREIO DIANTEIRO	33
FIG. 27	RODA TRASEIRA	34/35
FIG. 28	GUIDÃO E CABOS	36
FIG. 29	CILINDRO MESTRE DIANTEIRO	37
FIG. 30	CAVALETE. ESTRIBOS. PEDAL	38/39

3º GRUPO - ELÉTRICO

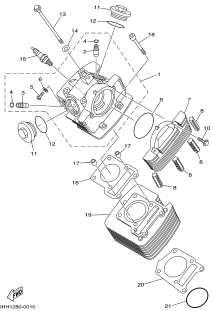
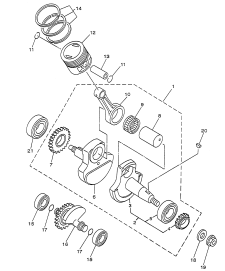
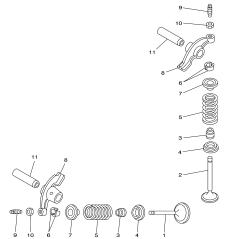
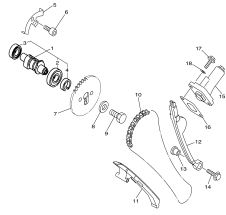
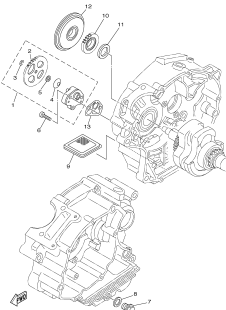
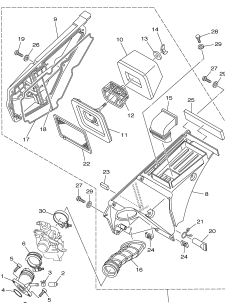
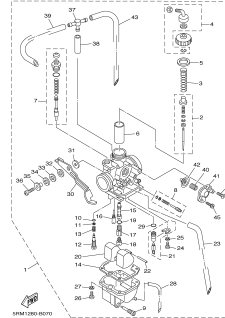
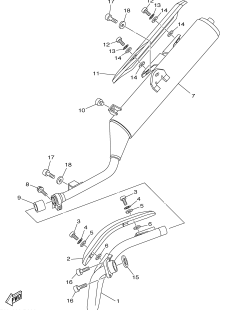
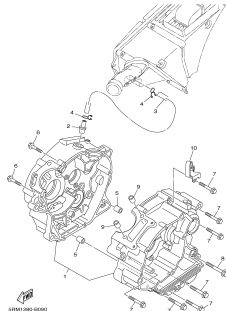
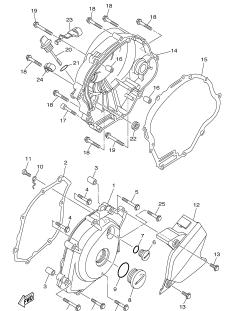
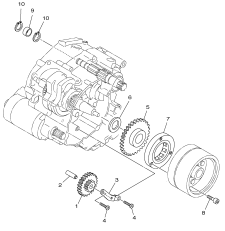
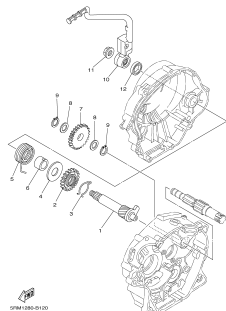
FIG. 31	MAGNETO	40
FIG. 32	MOTOR DE PARTIDA	41
FIG. 33	PISCAS	42
FIG. 34	MEDIDOR	43
FIG. 35	FAROL DIANTEIRO	44/45
FIG. 36	LANTERNA TRASEIRA	46
FIG. 37	INTERRUPTOR DO GUIDÃO E MANETES	47
FIG. 38	SISTEMA ELÉTRICO 1	48
FIG. 39	SISTEMA ELÁTRICO 2	49

ÍNDICE GERAL

ÍNDICE NUMÉRICO DE PEÇAS	50/52
ÍNDICE DE FIGURAS	PÁGINA SEGUINTE

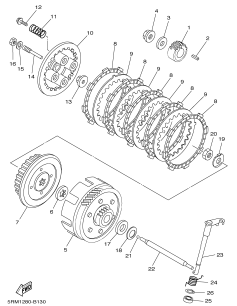
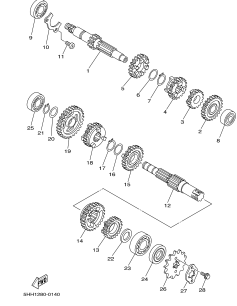
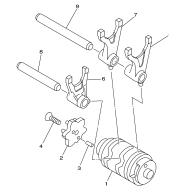
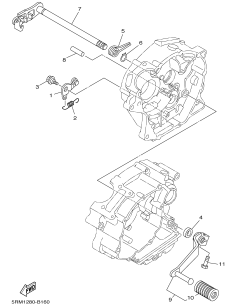
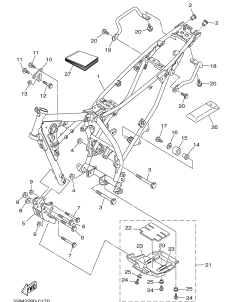
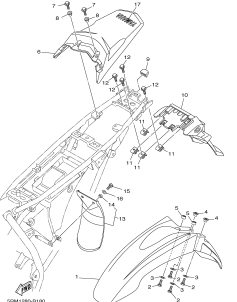
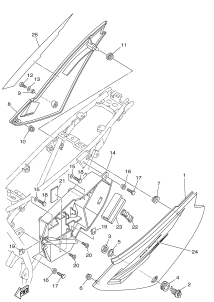
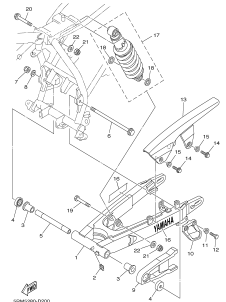
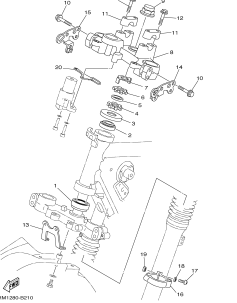
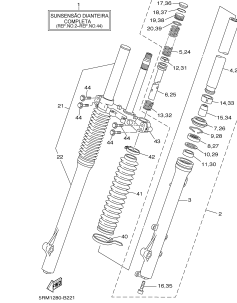
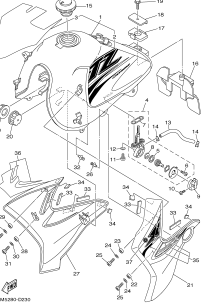
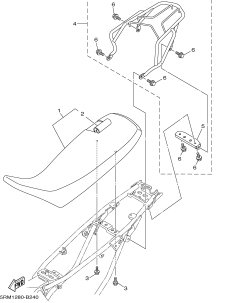
ÍNDICE DE FIGURAS

XTZ125

<p>FIG. 1 CILINDRO P.1</p>  <p>SPM1250-010</p>	<p>FIG. 2 VIRABREQUIM E PISTÃO P.2</p>  <p>SPM200-100</p>	<p>FIG. 3 VÁLVULAS P.4</p>  <p>4.61470-8000</p>	<p>FIG. 4 EIXO DE COMANDO P.5</p>  <p>SPM200-1000</p>
<p>FIG. 5 BOMBA DE ÓLEO P.6</p>  <p>SPM1250-8000</p>	<p>FIG. 6 ADMISSÃO P.7</p>  <p>SPM1250-8000</p>	<p>FIG. 7 CARBURADOR P.9</p>  <p>SPM1250-8070</p>	<p>FIG. 8 ESCAPAMENTO P.11</p>  <p>SPM1250-8000</p>
<p>FIG. 9 CARÇAÇA DO MOTOR P.12</p>  <p>SPM1250-8000</p>	<p>FIG. 10 TAMPA DA CARÇAÇA P.13</p>  <p>SPM200-0100</p>	<p>FIG. 11 PARTIDA P.14</p>  <p>SPM1250-0110</p>	<p>FIG. 12 EIXO E PEDAL DE PARTIDA P.15</p>  <p>SPM1250-0110</p>

ÍNDICE DE FIGURAS

XTZ125

<p>FIG. 13 EMBREAGEM P. 16</p> 	<p>FIG. 14 TRANSMISSÃO P. 17</p> 	<p>FIG. 15 TRÂMBULADOR P. 19</p> 	<p>FIG. 16 EIXO E PEDAL DE CÂMBIO P. 20</p> 
<p>FIG. 17 CHASSI P. 21</p> 	<p>FIG. 18 PÁRA-LAMA P. 22</p> 	<p>FIG. 19 TAMPA LATERAL P. 23</p> 	<p>FIG. 20 GARFO TRAS. SUSPENSÃO P. 25</p> 
<p>FIG. 21 MESA DO GUIDÃO P. 26</p> 	<p>FIG. 22 GARFO DIANTEIRO P. 27</p> 	<p>FIG. 23 TANQUE DE COMBUSTÍVEL P. 29</p> 	<p>FIG. 24 ASSENTO P. 31</p> 

ÍNDICE DE FIGURAS

XTZ125

FIG. 25 RODA DIANTEIRA

P. 32

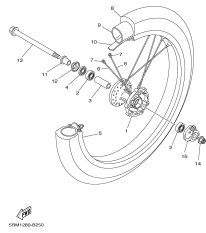


FIG. 26 PINÇA DO FREIO DIANT.

P. 33

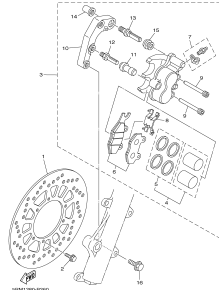


FIG. 27 RODA TRASEIRA

P. 34

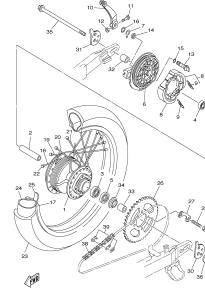


FIG. 28 GUIDÃO E CABOS

P. 36

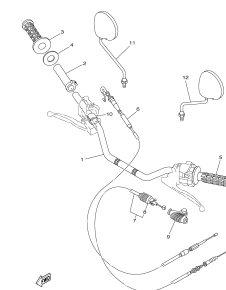


FIG. 29 CILINDRO MESTRE DIANT.

P. 37

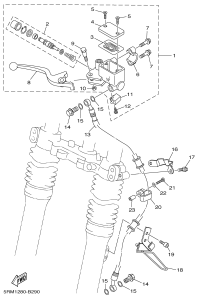


FIG. 30 CAVALETE. ESTRIBOS. PEDAL

P. 38

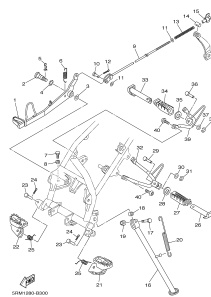


FIG. 31 MAGNETO

P. 40

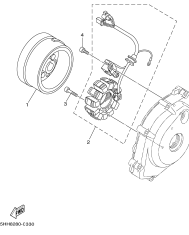


FIG. 32 MOTOR DE PARTIDA

P. 41

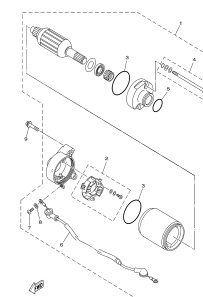


FIG. 33 PISCAS

P. 42

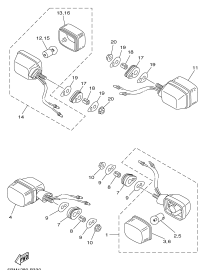


FIG. 34 MEDIDOR

P. 43

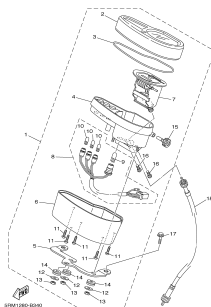


FIG. 35 FAROL DIANTEIRO

P. 44

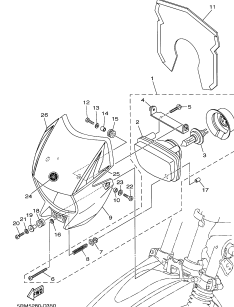
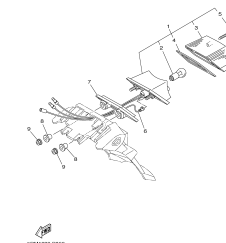


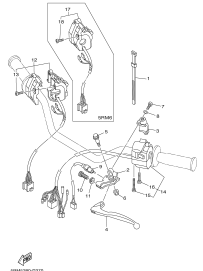
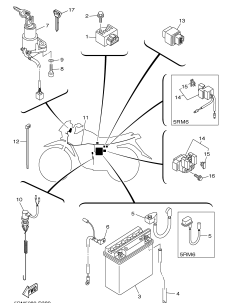
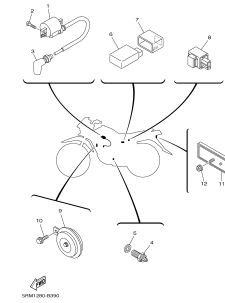
FIG. 36 LANTERNA TRASEIRA

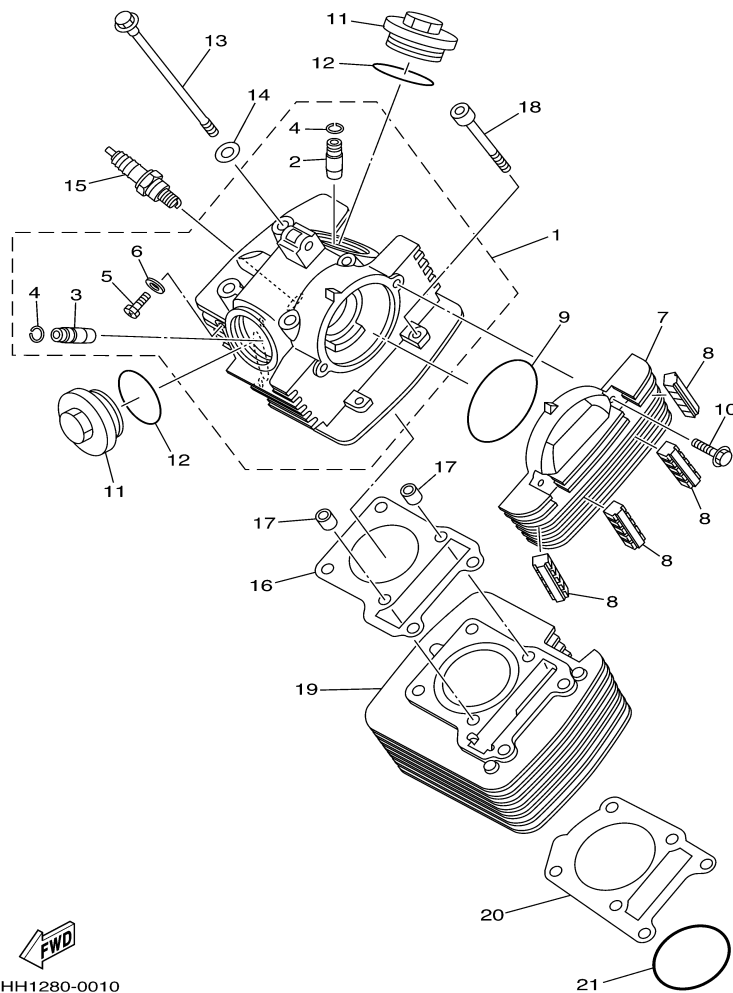
P. 46



ÍNDICE DE FIGURAS

XTZ125

<p>FIG. 37 INTERRUPTOR DO GUIDÃO E MANETES P. 47</p> 	<p>FIG. 38 SISTEMA ELÉTRICO 1 P. 48</p> 	<p>FIG. 39 SISTEMA ELÉTRICO 2 P. 49</p> 	<p>P.50~P.52</p> <p>ÍNDICE NUMÉRICO DE PEÇAS</p>



FWD
5HH1280-0010

FIG. 1 CILINDRO

REF. NO.	CÓDIGO NO.	DESCRIÇÃO DA PEÇA	5RM5	5RM6				OBSERVAÇÃO
1	5HH-E1111-00	CABEÇOTE DO CILINDRO 1	1	1				
2	2UJ-11133-10	.GUIA DA VÁLVULA 1	1	1				
3	22F-11134-10	.GUIA DA VÁLVULA 2	1	1				
4	93440-10109	.ANEL TRAVA	2	2				
5	90153-06803	.PARAFUSO HEXAGONAL	1	1				
6	90430-06014	.GAXETA	1	1				
7	5HH-E1185-00	TAMPA LATERAL DO CABEÇOTE 1	1	1				
8	5HH-E1161-00	ABSORVEDOR 1	4	4				
9	93210-71800	ANEL DE BORRACHA	1	1				
10	9502M-06020	PARAFUSO FLANGE	2	2				
11	5HH-E1186-00	TAMPA LATERAL DO CABEÇOTE 2	2	2				
12	93210-44800	ANEL DE BORRACHA	2	2				
13	90105-08724	PARAFUSO FLANGE	4	4				
14	90201-08609	ARRUELA PLANA	4	4				
15	94700-00834	VELA DE IGNIÇÃO (NGK CR7HSA)	1	1				
16	5HH-E1181-00	GAXETA CABEÇOTE DO CILINDRO 1	1	1				
17	99530-10114	PINO GUIA	2	2				
18	90110-06W02	PARAFUSO SEXT. INTERNO	2	2				
19	5HH-E1310-10-35	CILINDRO	1	1				SILVER
20	5HH-E1351-00	GAXETA DO CILINDRO	1	1				
21	93210-57800	ANEL DE BORRACHA	1	1				

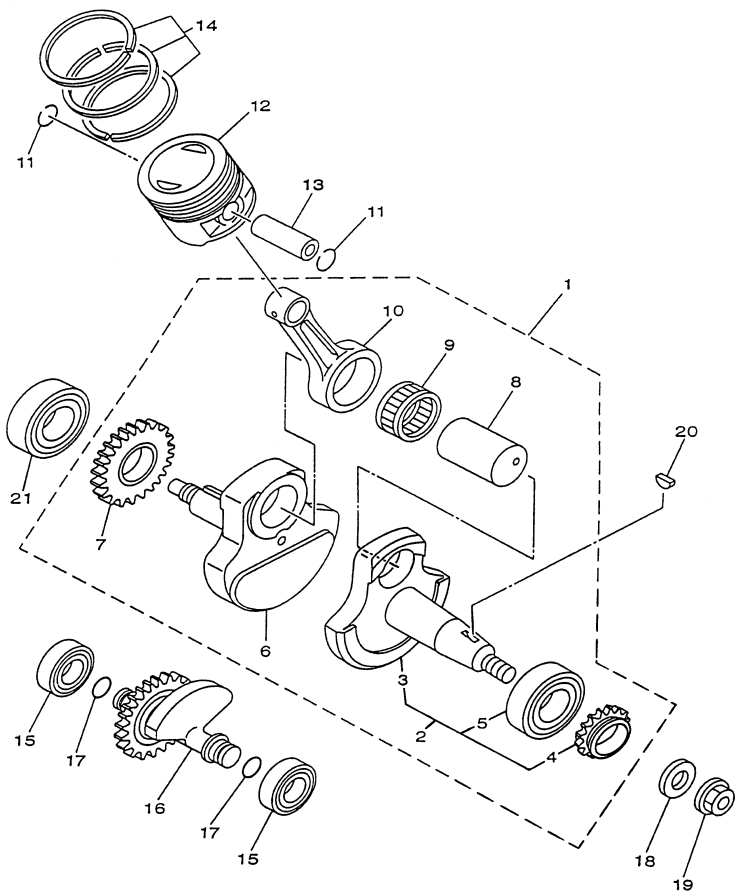


FIG. 2 VIRABREQUIM E PISTÃO

REF. NO.	CÓDIGO NO.	DESCRIÇÃO DA PEÇA	5RM5	5RM6			OBSERVAÇÃO
1	5RM-E1400-01	VIRABREQUIM COMPLETO	1	1			
2	5RM-WE141-00	.VIRABREQUIM ESQUERDO CONJ.	1	1			
3	5HH-E1412-10	..VIRABREQUIM 1	1	1			
4	5HH-E1549-00	..ENGRENAGEM DO VIRABREQUIM	1	1			
5	93306-205A0	..ROLAMENTO	1	1			
6	5HH-E1422-10	.VIRABREQUIM 2	1	1			
7	5HH-11536-00	.ENGRENAGEM MOTORA	1	1			
8	4LS-11681-01	.PINO DO VIRABREQUIM 1	1	1			
9	93310-6290C	.ROLAMENTO	1	1			
10	4LS-11651-02	.BIELA	1	1			
11	93450-16068	ANEL TRAVA	2	2			
12	5HH-E1631-00-A0	PISTÃO (STD)	1	1			UR
	5HH-E1635-09	PISTÃO (0.25MM O/S)	1	1			PA
	5HH-E1636-09	PISTÃO (0.50MM O/S)	1	1			PA
	5HH-E1637-09	PISTÃO (0.75MM O/S)	1	1			PA
	4LS-11638-01	PISTÃO (1.00MM O/S)	1	1			PA
13	5HH-E1633-00	PINO DO PISTÃO	1	1			
14	5RM-E1603-00	JG ANÉIS DO PISTÃO (STD)	1	1			UR
	5RM-E1604-00	JG ANÉIS DO PISTÃO (0.25MM O/S)	1	1			PA
	5RM-E1605-00	JG ANÉIS DO PISTÃO (0.50MM O/S)	1	1			PA
	5RM-E1606-00	JG ANÉIS DO PISTÃO (0.75MM O/S)	1	1			PA
	5RM-11607-00	JG ANÉIS DO PISTÃO (1.00MM O/S)	1	1			PA
15	93306-20221	ROLAMENTO	2	2			
16	5HH-E1500-02	BALANCEADOR CONJ.	1	1			
17	93210-11001	ANEL DE BORRACHA	2	2			
18	90201-122H1	ARRUELA PLANA	1	1			
19	9570M-12500	PORCA FLANGE	1	1			



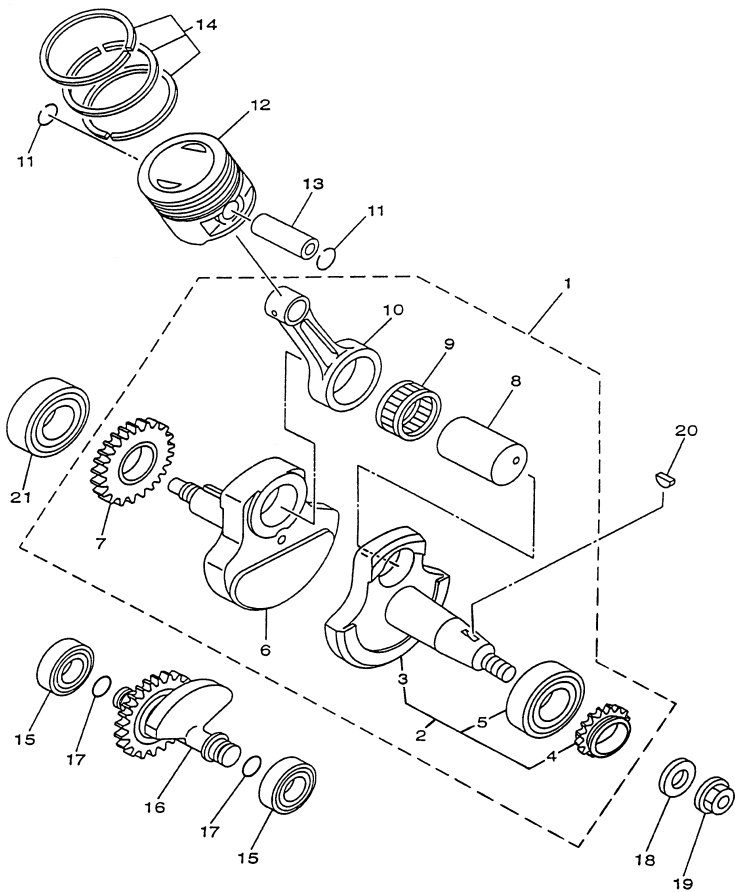


FIG. 2 VIRABREQUIM E PISTÃO

REF. NO.	CÓDIGO NO.	DESCRIÇÃO DA PEÇA	5RM5	5RM6					OBSERVAÇÃO
20	90280-03017	CHAVETA MEIA LUA	1	1					
21	93306-205A0	ROLAMENTO	1	1					



5HH8280-C020

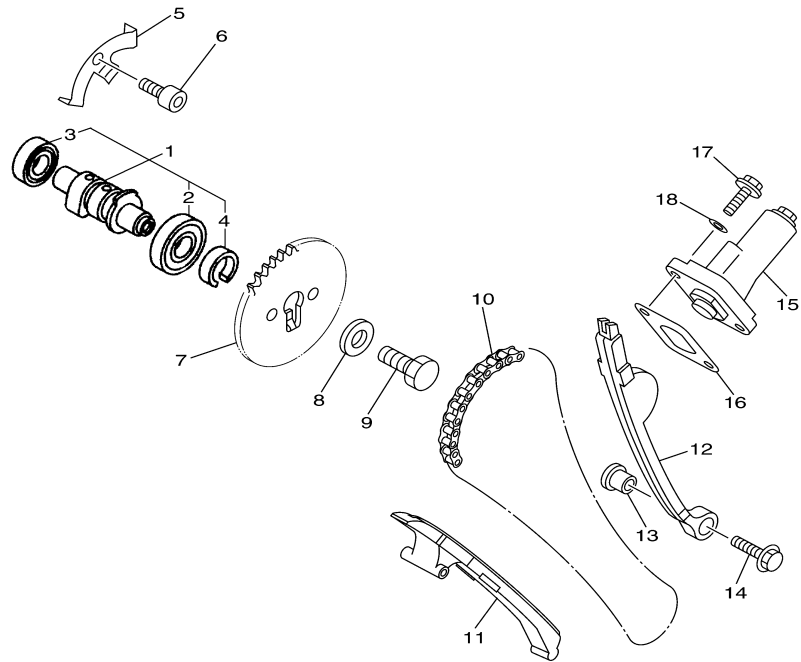


FIG. 4 CORRENTE DO EIXO DE COMANDO

REF. NO.	CÓDIGO NO.	DESCRIÇÃO DA PEÇA	5RM5	5RM6				OBSERVAÇÃO
1	5HH-E2170-01	EIXO DE COMANDO COMPLETO	1	1				
2	93306-003X0	.ROLAMENTO	1	1				
3	93306-002Y5	.ROLAMENTO	1	1				
4	90387-167L5	.ESPAÇADOR	1	1				
5	5HH-E111F-00	PLACA	1	1				
6	9131M-06012	PARAFUSO	1	1				
7	5HH-E2176-00	COROA DA CORRENTE	1	1				
8	90201-08326	ARRUELA PLANA	1	1				
9	90101-08590	PARAFUSO	1	1				
10	94581-94088	CORRENTE DE COMANDO	1	1				
11	5HH-E2231-00	GUIA LIMITADORA 1	1	1				
12	5HH-E2241-00	GUIA LIMITADORA 2	1	1				
13	5HH-E5598-00	ESPAÇADOR	1	1				
14	9580M-06020	PARAFUSO FLANGE	1	1				
15	4ST-12210-00	TENSIONADOR DA CORRENTE	1	1				
16	5HH-E2213-00	GAXETA DA CAIXA DO TENSIONADOR	1	1				
17	9502M-06016	PARAFUSO FLANGE	2	2				
18	90430-06817	GAXETA	2	2				

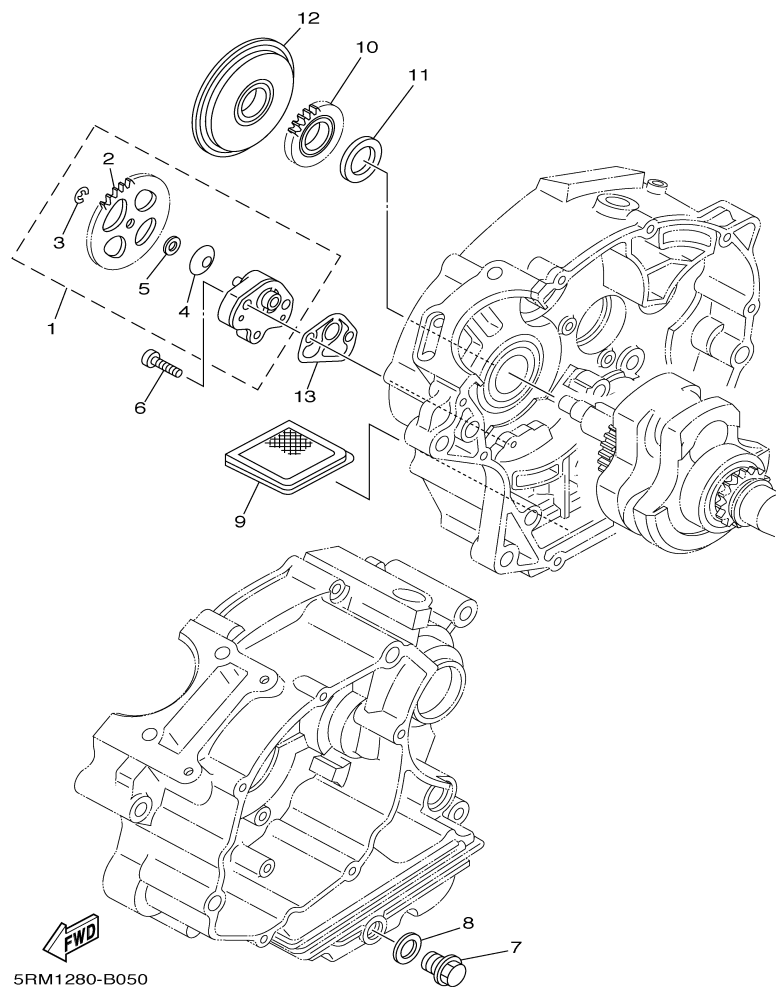


FIG. 5 BOMBA DE ÓLEO

REF. NO.	CÓDIGO NO.	DESCRIÇÃO DA PEÇA	5RM5	5RM6				OBSERVAÇÃO
1	5HH-E3300-00	BOMBA DE ÓLEO COMPLETA	1	1				
2	4GL-13325-00	.ENGRENAGEM IMPULSORA DA BOMBA	1	1				
3	99001-05600	.ARRUELA TRAVA	1	1				
4	90208-07052	.ARRUELA CÔNICA	1	1				
5	90201-07641	.ARRUELA LISA	1	1				
6	90155-06802	PARAFUSO	2	2				
7	90340-12097	BUJÃO DE ROSCA CILINDRICA	1	1				
8	90430-12227	GAXETA	1	1				
9	5HH-E3411-00	FILTRO DE ÓLEO	1	1				
10	5HH-E3324-00	ENGRENAGEM DE TRAÇÃO DA BOMBA	1	1				
11	90201-20W72	ARRUELA LISA	1	1				
12	5HH-E3451-00	FILTRO ROTATIVO	1	1				
13	5HH-E3329-00	GAXETA DA TAMPA DA BOMBA	1	1				

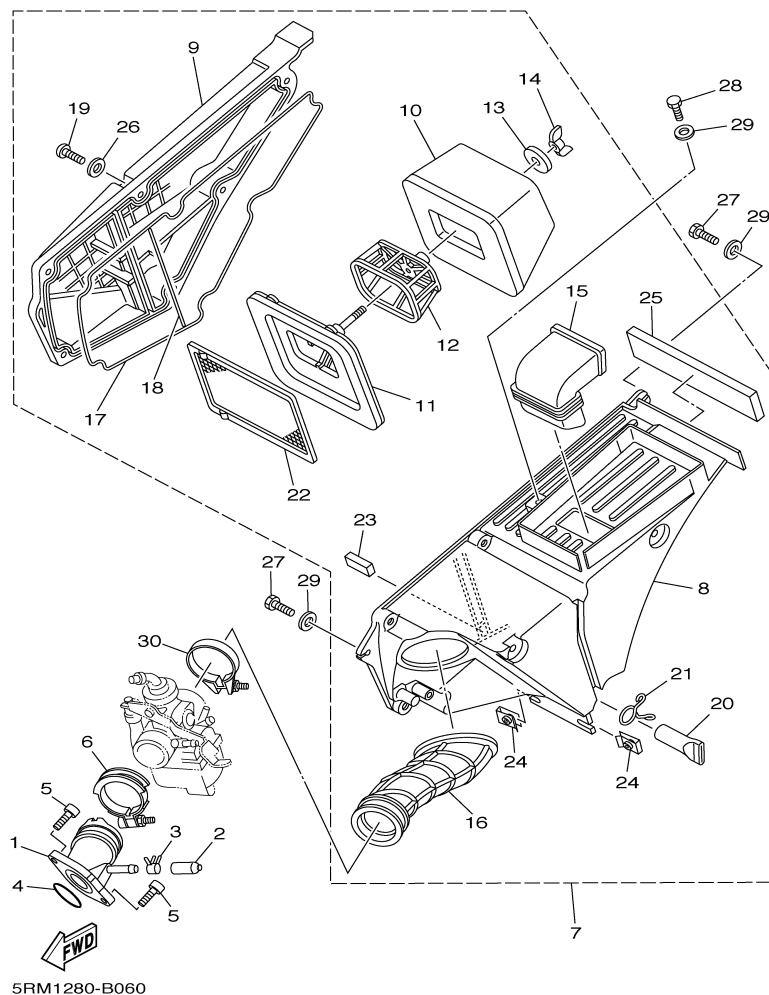
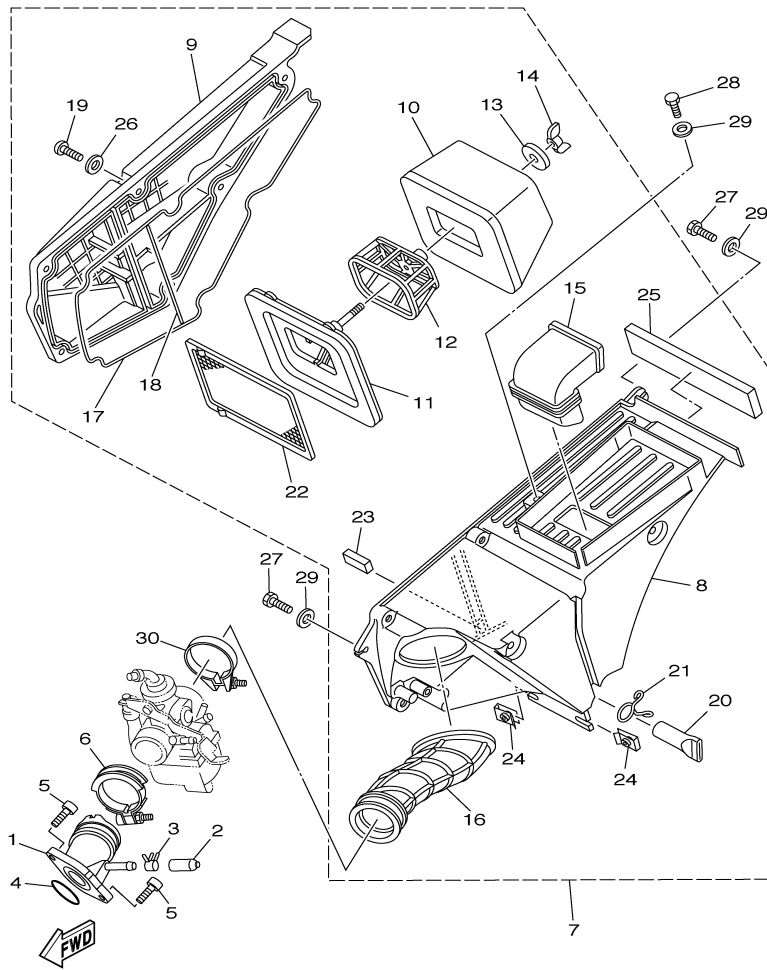


FIG. 6 CAIXA DO FILTRO DE AR

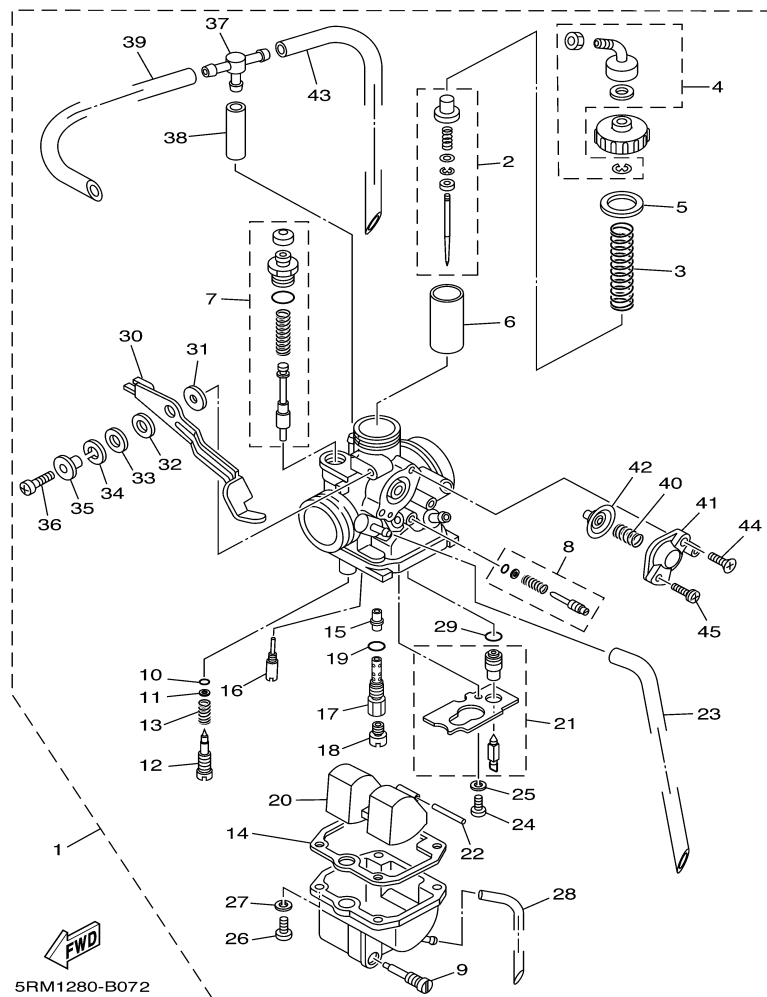
REF. NO.	CÓDIGO NO.	DESCRIÇÃO DA PEÇA	5RM5	5RM6				OBSERVAÇÃO
1	5HH-E3586-00	JUNÇÃO DO CARBURADOR 1	1	1				
2	5HH-E3569-00	TAMPÃO	1	1				
3	90467-10819	CLIPE	1	1				
4	93210-30800	ANEL DE BORRACHA	1	1				
5	9131M-06020	PARAFUSO	2	2				
6	90450-44062	BRAÇADEIRA DO TUBO	1	1				
7	5RM-E4410-00	CAIXA DO FILTRO DE AR COMPLETA	1	1				
8	5RM-E4411-00	.CAIXA DO FILTRO DE AR 1	1	1				
9	5RM-E4412-00	.TAMPA DA CAIXA 1	1	1				
10	5RM-14451-00	.ELEMENTO DO FILTRO DE AR	1	1				
11	5RM-E4459-00	.FIXADOR DA GUIA	1	1				
12	5RM-E4458-00	.GUIA DO ELEMENTO DE AR	1	1				
13	90201-06735	.ARRUELA PLANA	1	1				
14	90175-06012	.PORCA BORBOLETA	1	1				
15	5RM-E4437-00	.DUTO DE AR	1	1				
16	5RM-E4453-00	.JUNÇÃO DA CAIXA DO FILTRO DE AR	1	1				
17	5RM-E4452-00	.VEDAÇÃO	1	1				
18	5RM-E4462-00	.VEDAÇÃO	1	1				
19	98516-06020	.PARAFUSO CABEÇA PANELA	6	6				
20	5HH-E443E-01	.TUBO DE RESPIRO	1	1				
21	90467-15012	.CLIPE	1	1				
22	5RM-E4472-00	.PLACA DO ELEMENTO DO FILTRO	1	1				
23	4VW-E4462-10	.VEDAÇÃO	1	1				
24	90183-06023	.PORCA DE FIXAÇÃO	2	2				
25	5RM-E4425-00	.AMORTIZADOR 1	1	1				
26	9290M-06600	.ARRUELA PLANA	6	6				
27	90101-06W10	PARAFUSO	2	2				



5RM1280-B060

FIG. 6 CAIXA DO FILTRO DE AR

REF. NO.	CÓDIGO NO.	DESCRIÇÃO DA PEÇA	5RM5	5RM6				OBSERVAÇÃO
28	90101-06W11	PARAFUSO	1	1				
29	90201-06804	ARRUELA PLANA	3	3				
30	90460-46206	BRAÇADEIRA	1	1				



5RM1280-B072

FIG. 7 CARBURADOR

REF. NO.	CÓDIGO NO.	DESCRIÇÃO DA PEÇA	5RM5	5RM6			OBSERVAÇÃO
1	5RM-14101-00	CARBURADOR COMPLETO 1	1	1			
2	5HH-1490J-00	.KIT DE AGULHA DO CARBURADOR	1	1			
3	4LS-14131-00	.MOLA DE ACELERAÇÃO DA VÁLVULA	1	1			
4	5HP-14106-00	.KIT PARAFUSO DE AJUSTE DO CABO	1	1			
5	4LS-14126-00	.GAXETA	1	1			
6	5RM-14112-25	.VÁLVULA DE ACELERAÇÃO 1	1	1			
7	5RM-1410A-00	.KIT DE PARTIDA	1	1			
8	5HH-14103-00	.KIT DO PARAFUSO DE ACELERAÇÃO	1	1			
9	4LS-14191-00	.PARAFUSO DE DRENAGEM	1	1			
10	3H1-14147-00	.ANEL DE BORRACHA	1	1			
11	3H1-14962-00	.ARRUELA	1	1			
12	4LS-14923-20	.PARAFUSO DE AJUSTE	1	1			
13	5K7-14134-00	.MOLA DE AJUSTE DO AR	1	1			
14	24W-14184-00	.GAXETA DA BÓIA	1	1			
15	5RM-14141-27	.PULVERIZADOR PRINCIPAL	1	1			
16	5HP-14142-17	.GICLEUR PILOTO (# 17.5)	1	1			
17	5HH-14145-00	.PARAFUSO DO GICLEUR PRINCIPAL	1	1			
18	620-1423A-70	.GICLEUR PRINCIPAL (# 97.5)	1	1			
19	583-14561-00	.ANEL DE BORRACHA	1	1			
20	5HH-14185-00	.BÓIA DO CARBURADOR	1	1			
21	5RM-14107-18	.VÁLVULA DE AGULHA	1	1			
22	127-14186-00	.PINO DA BÓIA	1	1			
23	5RM-14197-20	.TUBO DE RESPIRO	1	1			
24	98507-03006	.PARAFUSO CABEÇA PLANA	1	1			
25	92907-03100	.ARRUELA	1	1			
26	98507-04014	.PARAFUSO CABEÇA PLANA	4	4			
27	92907-04100	.ARRUELA DE PRESSÃO	4	4			

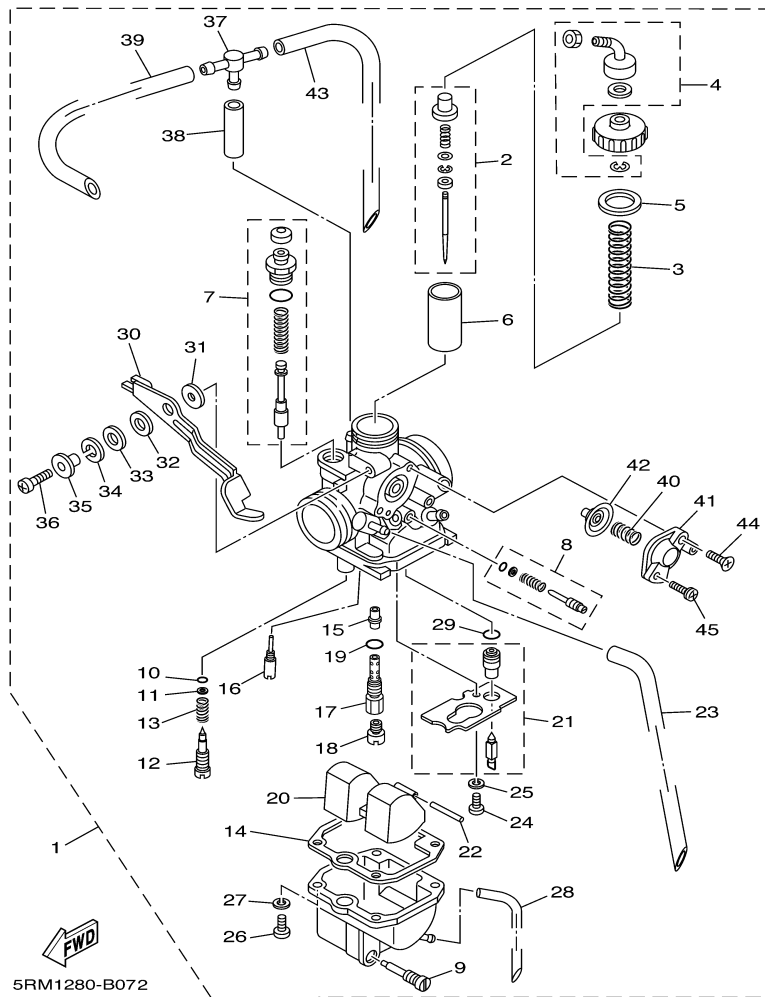
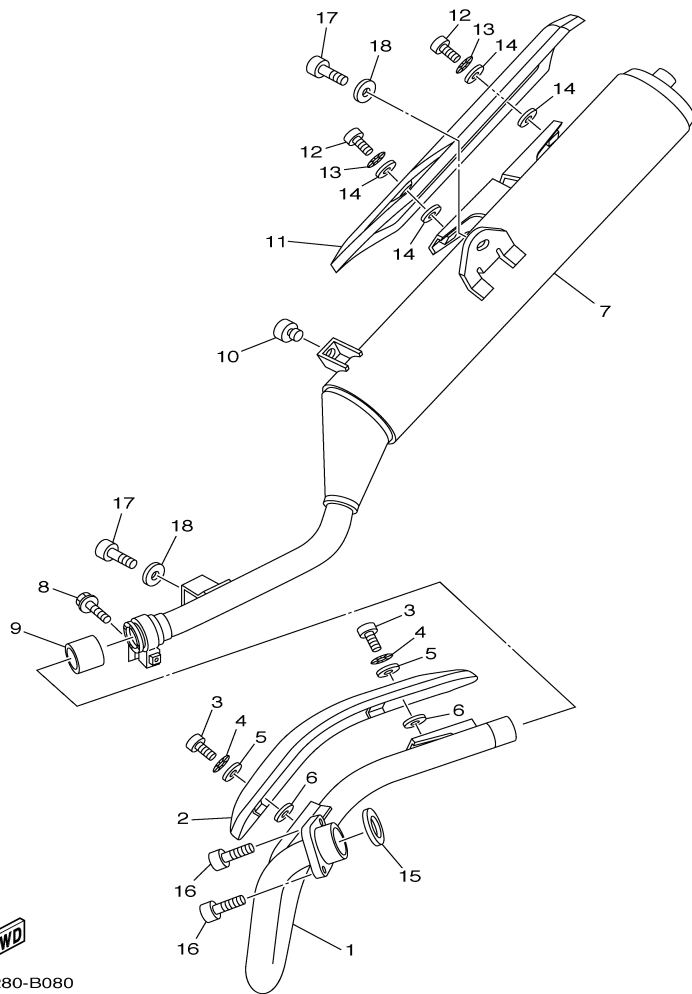


FIG. 7 CARBURADOR

REF. NO.	CÓDIGO NO.	DESCRIÇÃO DA PEÇA	5RM5	5RM6				OBSERVAÇÃO
28	5RM-14196-10	.TUBO DE DRENO	1	1				
29	4LS-14147-00	.ANEL DE BORRACHA	1	1				
30	5HH-14276-00	.ALAVANCA	1	1				
31	3SP-14179-00	.ARRUELA	1	1				
32	3SP-14194-00	.ANEL	1	1				
33	3SP-14128-00	.ARRUELA	1	1				
34	92907-08100	.ARRUELA DE PRESSÃO	1	1				
35	3SP-14264-00	.ESPAÇADOR	1	1				
36	3SP-14216-00	.PARAFUSO	1	1				
37	66E-14251-00	.NIPLA DE CARBURAÇÃO	1	1				
38	5HP-14348-00	.MANGUEIRA	1	1				
39	5RM-14197-10	.TUBO DE RESPIRO	1	1				
40	5AP-14933-00	.MOLA DO DIAFRAGMA	1	1				
41	5HP-14280-00	.CAPA DO CARBURADOR	1	1				
42	5AP-14940-00	.DIAFRAGMA COMPLETO	1	1				
43	5RM-14197-30	.TUBO RESPIRO	1	1				
44	5HP-14565-00	.PARAFUSO	1	1				
45	5HP-14216-00	.PARAFUSO	1	1				



FWD
5RM1280-B080

FIG. 8 ESCAPAMENTO

REF. NO.	CÓDIGO NO.	DESCRIÇÃO DA PEÇA	5RM5	5RM6				OBSERVAÇÃO
1	5RM-14611-00	TUBO DE ESCAPE	1	1				
2	5RM-E4628-00	PROTETOR DO TUBO DE ESCAPE	1	1				
3	98980-06010	PARAFUSO	2	2				
4	90206-06090	ARRUELA ONDULADA	2	2				
5	90202-05187	ARRUELA PLANA	2	2				
6	90202-05188	ARRUELA PLANA	2	2				
7	5RM-E4711-00	SILÊNCIADOR COMPLETO	1	1				
8	9502M-08035	PARAFUSO	1	1				
9	4FU-14714-01	GAXETA DO SILÊNCIADOR	1	1				
10	2TY-F4181-00	AMORTIZADOR DE MONTAGEM	1	1				
11	5RM-E4758-00	PROTETOR DO SILÊNCIADOR	1	1				
12	98980-06012	PARAFUSO	2	2				
13	90206-06090	ARRUELA ONDULADA	2	2				
14	90201-05016	ARRUELA PLANA	4	4				
15	4BR-14613-00	GAXETA DO TUBO DE ESCAPE	1	1				
16	9131M-06020	PARAFUSO	2	2				
17	9131M-08016	PARAFUSO	2	2				
18	90201-08326	ARRUELA PLANA	2	2				

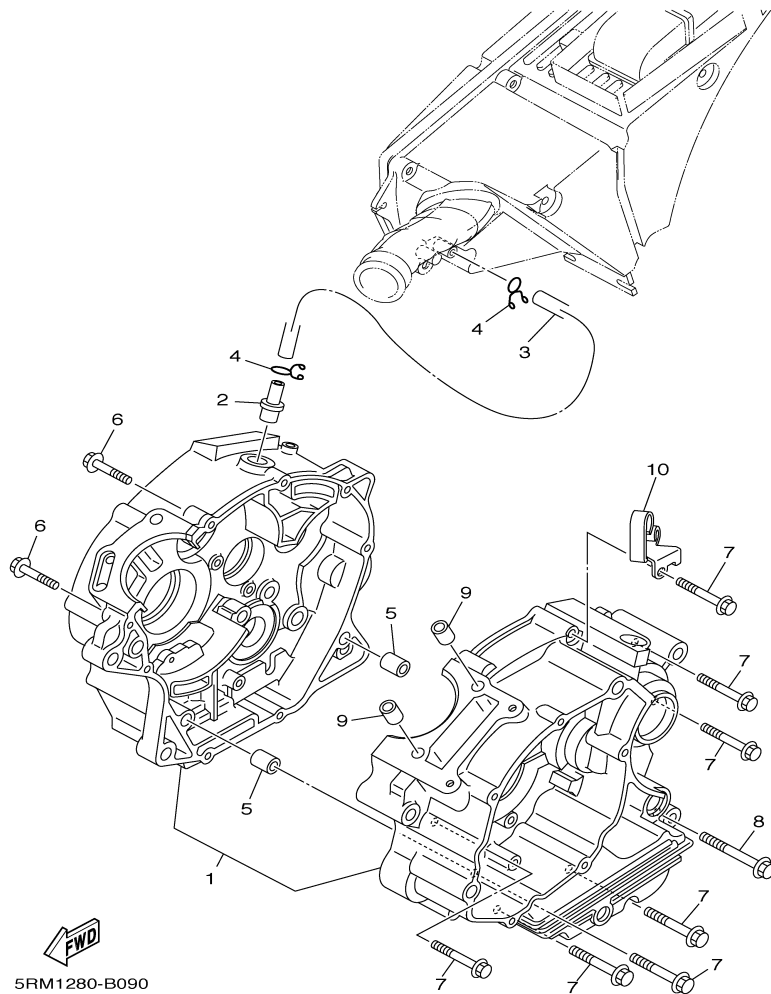


FIG. 9 CARÇA DO MOTOR

REF. NO.	CÓDIGO NO.	DESCRIÇÃO DA PEÇA	5RM5	5RM6				OBSERVAÇÃO
1	5HH-E5150-20	CARÇA DO MOTOR COMPLETA	1					
	5LX-E5150-20	CARÇA DO MOTOR COMPLETA		1				
2	5HH-E1167-00	TUBO DE RESPIRO 2	1	1				
3	5RM-E1166-00	TUBO DE RESPIRO 1	1	1				
4	90467-13858	ANEL TRAVA	2	2				
5	99530-10114	PINO GUIA	2	2				
6	90109-06W35	PARAFUSO	2	2				
7	90109-06W36	PARAFUSO	7	7				
8	90109-06W37	PARAFUSO	1	1				
9	99530-10114	PINO GUIA	2	2				
10	5RM-E5441-00	FIXADOR DO CABO DA EMBREAGEM	1	1				

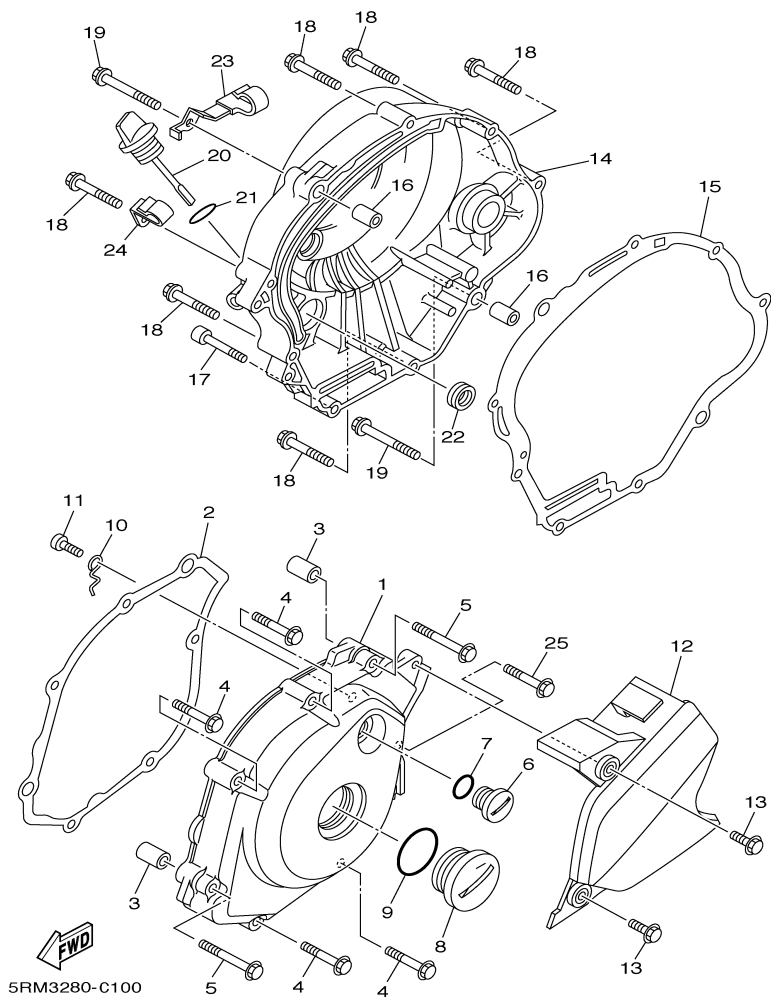
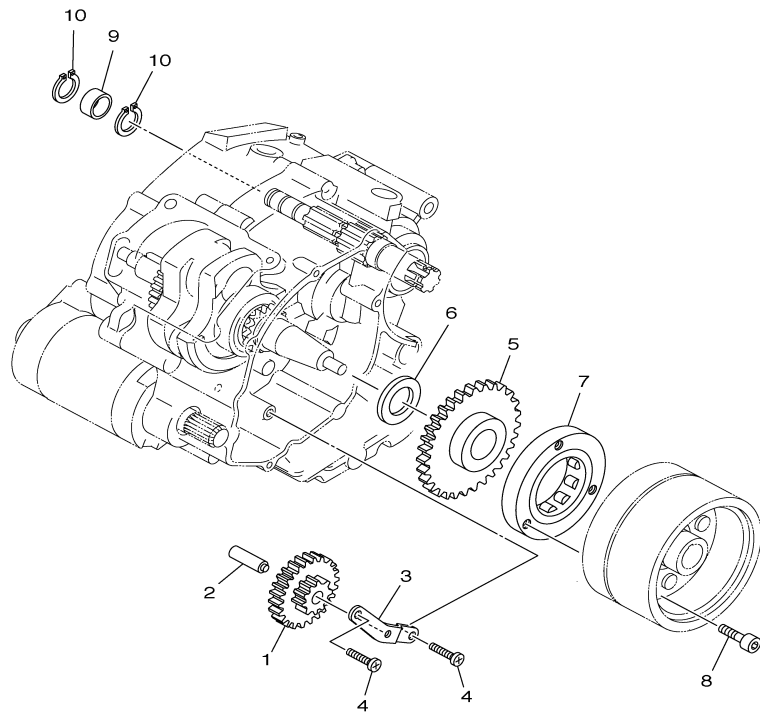


FIG. 10 TAMPA DA CARÇAÇA 1

REF. NO.	CÓDIGO NO.	DESCRIÇÃO DA PEÇA	5RM5	5RM6				OBSERVAÇÃO
1	5HH-E5411-01	TAMPA DA CARÇAÇA DO MOTOR 1	1	1				
2	5HH-E5451-00	GAXETA DA TAMPA DA CARÇAÇA 1	1	1				
3	99530-10114	PINO GUIA	2	2				
4	9502M-06035	PARAFUSO FLANGE	4	4				
5	9502M-06045	PARAFUSO FLANGE	2	2				
6	90340-14W02	TAMPÃO DE ÓLEO	1	1				
7	93210-14800	ANEL DE BORRACHA	1	1				
8	90340-32W03	TAMPÃO DE ÓLEO	1	1				
9	93210-32800	ANEL DE BORRACHA	1	1				
10	5HH-E5191-00	PLACA	1	1				
11	9851M-06010	PARAFUSO CABEÇA PANELA	1	1				
12	5RM-E5418-00	TAMPA DA CAIXA DA CORRENTE 1	1	1				
13	9581M-06016	PARAFUSO	2	2				
14	5HH-E5421-00	TAMPA DA CARÇAÇA DO MOTOR 2		1				
	5HH-E5421-10	TAMPA DA CARÇAÇA DO MOTOR 2	1					
15	5HH-E5461-00	GAXETA DA TAMPA DA CARÇAÇA 2	1	1				
16	99530-10114	PINO GUIA	2	2				
17	91380-06035	PARAFUSO ALLEN	1	1				
18	9502M-06035	PARAFUSO FLANGE	6	6				
19	9502M-06045	PARAFUSO FLANGE	2	2				
20	5HH-E5362-00	TAMPÃO DO NÍVEL DE ÓLEO	1	1				
21	93210-19800	ANEL DE BORRACHA	1	1				
22	93101-10142	RETENTOR DE ÓLEO	1	1				
23	90465-08802	BRAÇADEIRA	1					
24	90465-08801	BRAÇADEIRA	1					
25	90109-06W38	PARAFUSO FLANGE	1	1				



5RM1280-B110

FIG. 11 PARTIDA

REF. NO.	CÓDIGO NO.	DESCRIÇÃO DA PEÇA	5RM5	5RM6				OBSERVAÇÃO
1	5HH-E5512-00	ENGRENAGEM LOUCA 1	1					
2	5HH-E5521-00	EIXO 1	1					
3	5HH-E5532-00	PLACA DA ENGRENAGEM LOUCA	1					
4	9851M-06012	PARAFUSO CABEÇA PANELA	2					
5	5HH-E5517-00	ENGRENAGEM LOUCA 2	1					
6	90201-25290	ARRUELA PLANA	1					
7	4TU-15590-00	PARTIDA SENTIDO ÚNICO	1					
8	9131M-08020	PARAFUSO ALLEN	3					
9	90387-15W54	ESPAÇADOR	1					
10	99009-15400	ANEL TRAVA	2					

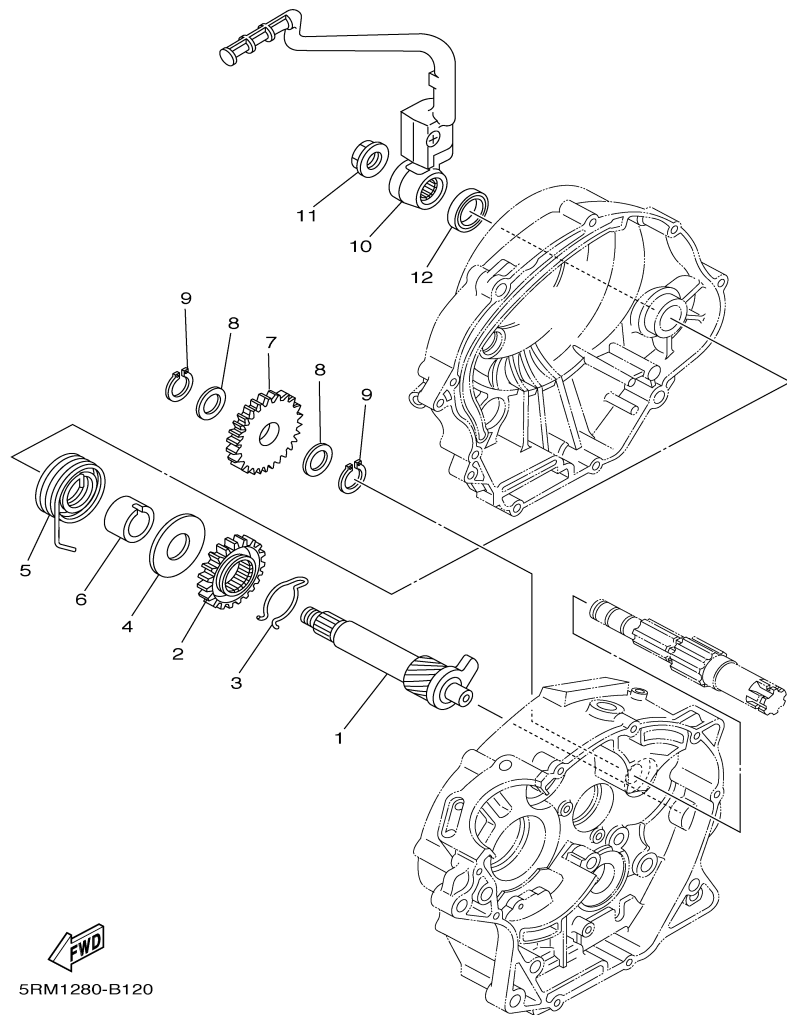


FIG. 12 EIXO E PEDAL DE PARTIDA

REF. NO.	CÓDIGO NO.	DESCRIÇÃO DA PEÇA	5RM5	5RM6			OBSERVAÇÃO
1	5RM-15660-00	EIXO DE ARRANQUE COMPLETO		1			
2	10V-15641-00	ENGRENAGEM DE PARTIDA (23D)		1			
3	90468-26048	ANEL TRAVA		1			
4	90201-202F9	ARRUELA PLANA		1			
5	90508-26667	MOLA DE TORÇÃO		1			
6	5HH-E5666-00	ESPAÇADOR DA ENGRENAGEM		1			
7	5HP-15651-00	ENGRENAGEM LOUCA DA COROA		1			
8	90201-152H7	ARRUELA LISA		2			
9	99009-15400	ANEL TRAVA		2			
10	5RM-E5620-00	PEDAL DE PARTIDA COMPLETO		1			
11	90179-12813	PORCA		1			
12	93109-20014	RETENTOR DE ÓLEO		1			

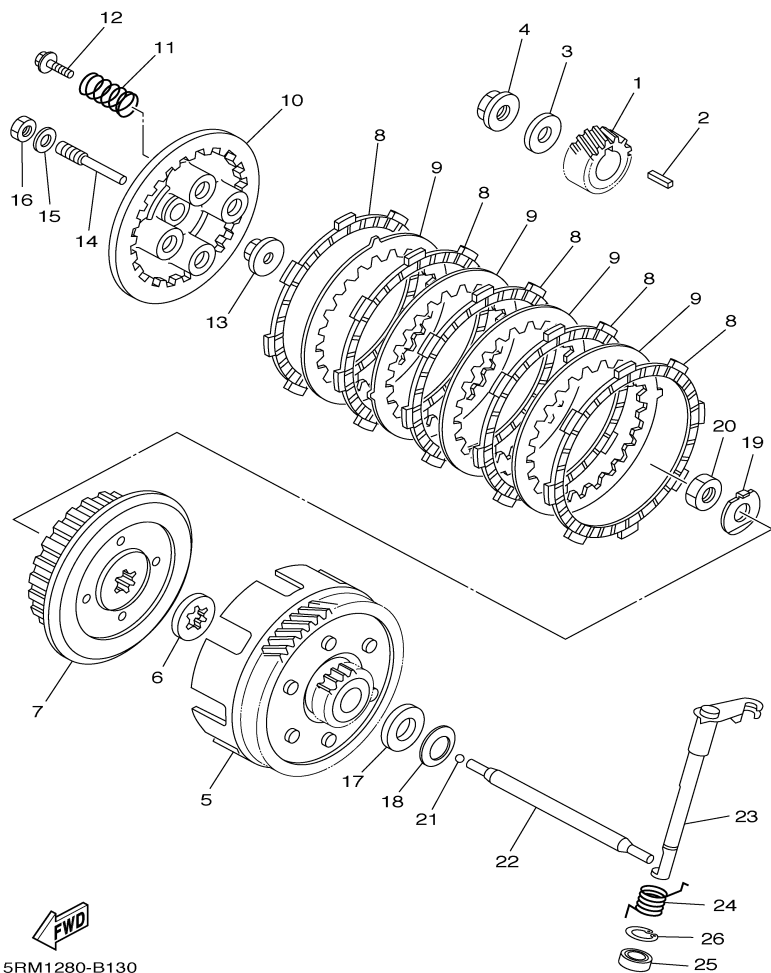
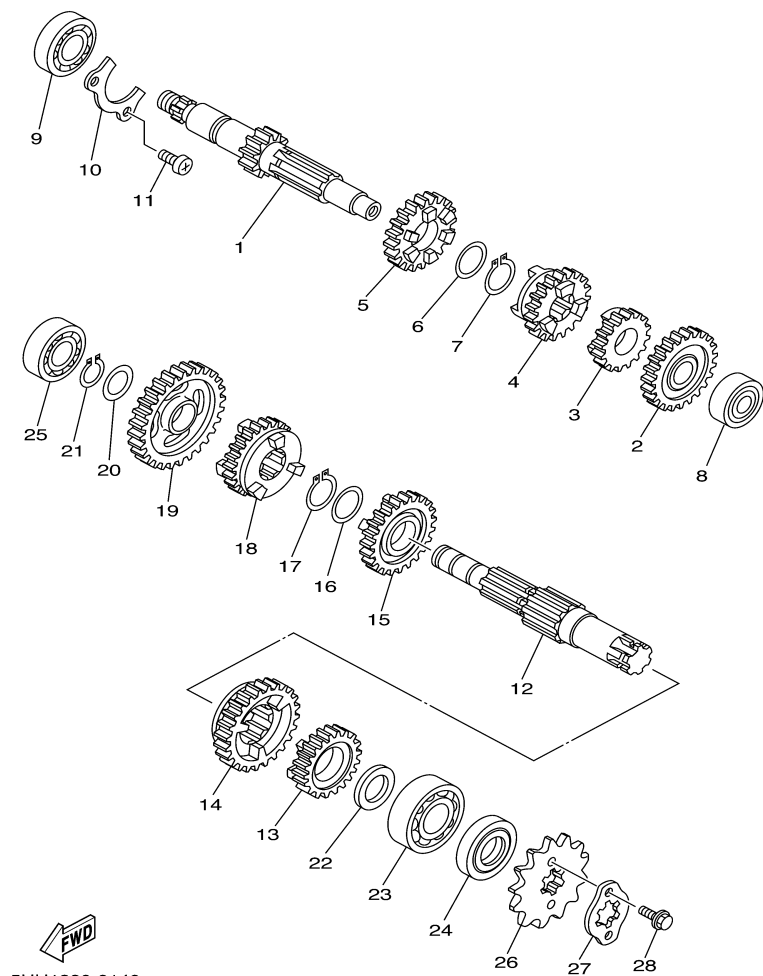


FIG. 13 EMBREGEM

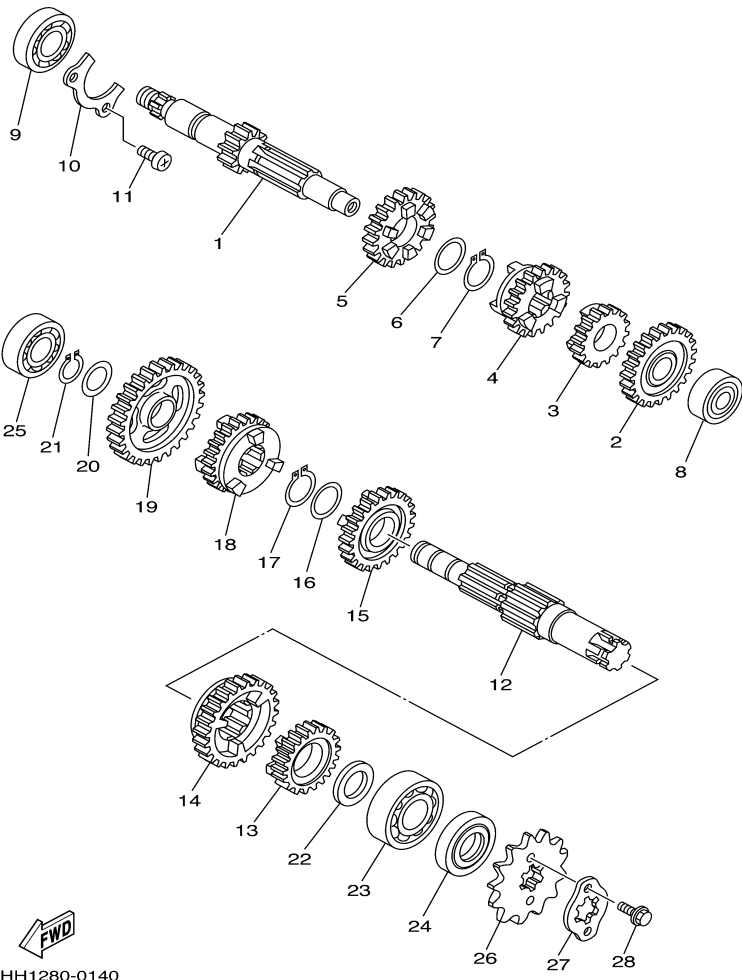
REF. NO.	CÓDIGO NO.	DESCRIÇÃO DA PEÇA	5RM5	5RM6				OBSERVAÇÃO
1	5RE-16111-00	ENGRENAGEM PRIMARIA MOTORA	1	1				
2	90282-05001	CHAVETA CILINDRICA	1	1				
3	90201-122H1	ARRUELA PLANA	1	1				
4	90179-12813	PORCA	1	1				
5	5RM-E6150-00	ENGRENAGEM MOVIDA COMPLETA	1	1				
6	5RM-E6154-00	ARRUELA DE ENCOSTO 1	1	1				
7	5RM-E6371-00	NÚCLEO DA EMBREGEM	1	1				
8	5HH-E6321-00	DISCO DE FRICÇÃO	5	5				
9	5RM-E6324-00	PLACA DE EMBREGEM 1	4	4				
10	5RM-E6351-00	PLACA DE PRESSÃO	1	1				
11	5RM-E6333-00	MOLA DE COMPRESSÃO	4	4				
12	5RM-E6337-00	PARAFUSO COM ARRUELA	4	4				
13	5RM-E6358-00	PLACA IMPULSORA	1	1				
14	5RM-E6356-00	HASTE IMPULSORA	1	1				
15	5RM-E6628-00	ARRUELA	1	1				
16	5RM-E6377-00	PORCA DE AÇO	1	1				
17	5HH-E6164-00	PLACA DE ENCOSTO 2	1	1				
18	90208-17032	ARRUELA CÔNICA	1	1				
19	90215-12211	ARRUELA ONDULADA	1	1				
20	90170-12060	PORCA SEXTAVADA	1	1				
21	93503-16802	ESFERA DE AÇO	1	1				
22	5HH-E6357-00	HASTE IMPULSORA 2	1	1				
23	5RM-E6381-00	ALAVANCA IMPULSORA COMPLETA	1	1				
24	90508-16W13	MOLA DE TORÇÃO	1	1				
25	93102-12224	RETENTOR DE ÓLEO	1	1				
26	99009-20500	ANEL TRAVA	1	1				



5HH1280-0140

FIG. 14 TRANSMISSÃO

REF. NO.	CÓDIGO NO.	DESCRIÇÃO DA PEÇA	5RM5	5RM6			OBSERVAÇÃO
1	5HH-E7411-00	EIXO PRINCIPAL	1	1			
2	5HH-17151-01	ENGRENAGEM MOTORA DA 5ª	1	1			
3	5RM-17121-00	ENGRENAGEM MOTORA DA 2ª	1	1			
4	5RM-17131-00	ENGRENAGEM MOTORA DA 3ª	1	1			
5	5RM-17141-00	ENGRENAGEM MOTORA DA 4ª	1	1			
6	90201-20266	ARRUELA LISA	1	1			
7	93410-20809	ANEL TRAVA	1	1			
8	93306-201Y5	ROLAMENTO	1	1			
9	93306-203YG	ROLAMENTO	1	1			
10	5HH-E7471-00	PLACA DE COBERTURA	1	1			
11	9851M-06014	PARAFUSO CABEÇA PANEIA	2	2			
12	5HH-E7402-00	EIXO SECUNDÁRIO	1	1			
13	5HH-17251-01	ENGRENAGEM MOVIDA DA 5ª	1	1			
14	5RM-17221-00	ENGRENAGEM MOVIDA DA 2ª	1	1			
15	5RM-17231-00	ENGRENAGEM MOVIDA DA 3ª	1	1			
16	90201-20266	ARRUELA LISA	1	1			
17	93410-20809	ANEL TRAVA	1	1			
18	5RM-17241-00	ENGRENAGEM MOVIDA DA 4ª	1	1			
19	5AP-17211-00	ENGRENAGEM MOVIDA DA 1ª	1	1			
20	90201-15700	ARRUELA PLANA	1	1			
21	99009-15400	ANEL TRAVA	1	1			
22	90201-20272	ARRUELA PLANA	1	1			
23	93306-204X8	ROLAMENTO	1	1			
24	93102-20143	RETENTOR DE ÓLEO	1	1			
25	93306-202YN	ROLAMENTO	1	1			
26	93822-14043	PINHÃO (14D)	1	1			
27	4AN-E7456-00	FIXADOR DO PINHÃO	1	1			



5HH1280-0140

FIG. 14 TRANSMISSÃO

REF. NO.	CÓDIGO NO.	DESCRIÇÃO DA PEÇA	5RM5	5RM6				OBSERVAÇÃO
28	9502M-06010	PARAFUSO FLANGE	2	2				

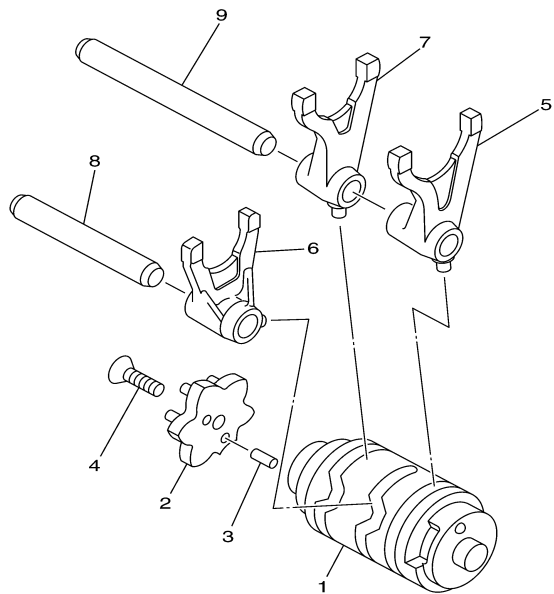
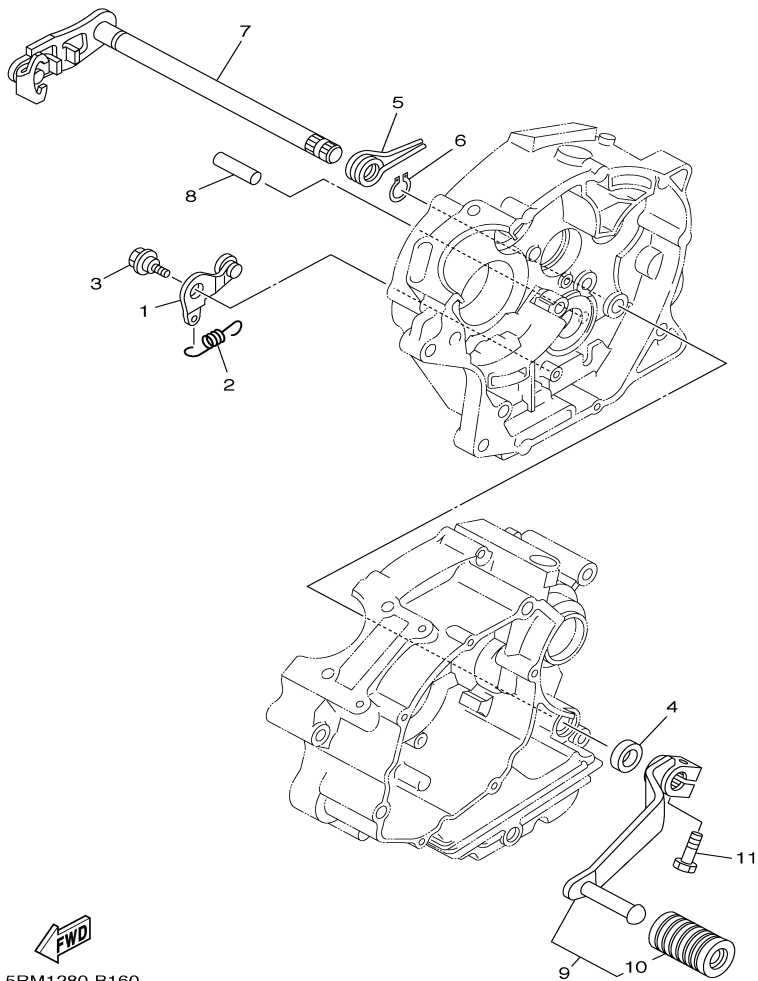


FIG. 15 TRAMBULADOR

REF. NO.	CÓDIGO NO.	DESCRIÇÃO DA PEÇA	5RM5	5RM6				OBSERVAÇÃO
1	5HH-E8540-00	CÂME DE MUDANÇA COMPLETO	1	1				
2	5HH-E8185-00	SEGMENTO DE RETENÇÃO	1	1				
3	93604-10011	PINO GUIA	2	2				
4	90149-06W03	PARAFUSO DE REGULAGEM	1	1				
5	5HH-E8511-00	GARFO DE MUDANÇA 1	1	1				
6	5HH-E8512-00	GARFO DE MUDANÇA 2	1	1				
7	5HH-E8513-00	GARFO DE MUDANÇA 3	1	1				
8	5HH-E8531-00	BARRA GUIA DO GARFO DE MUDANÇA 1	1	1				
9	5HH-E8535-00	BARRA GUIA DO GARFO DE MUDANÇA 2	1	1				

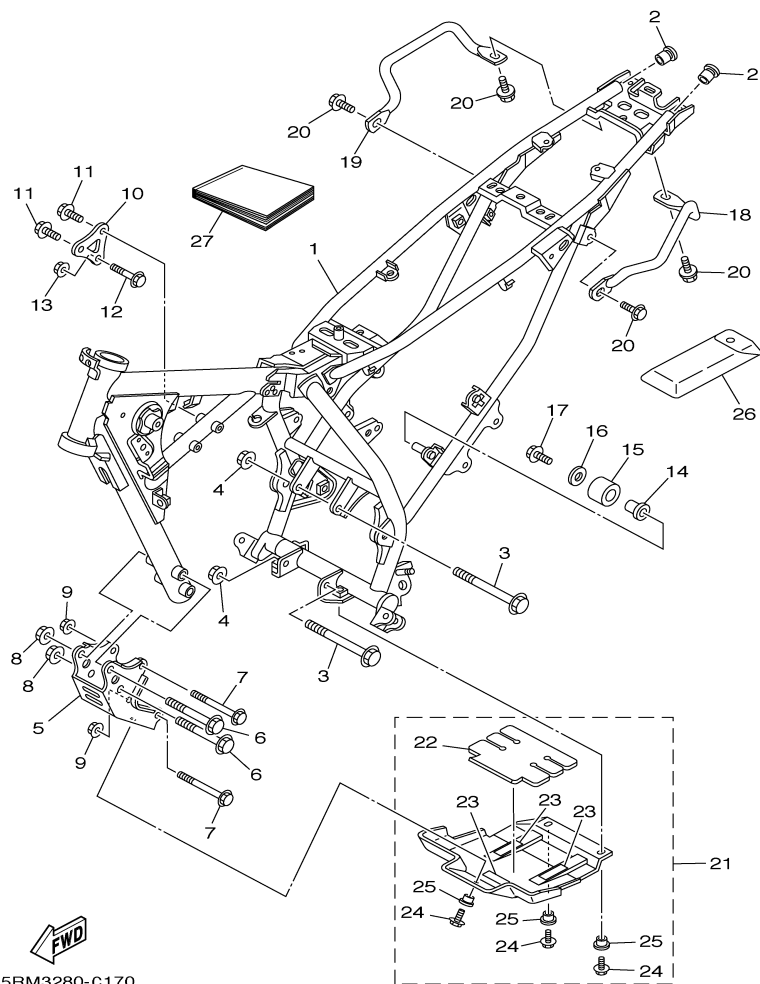

5HP1100-0140




5RM1280-B160

FIG. 16 EIXO E PEDAL DE CÂMBIO

REF. NO.	CÓDIGO NO.	DESCRIÇÃO DA PEÇA	5RM5	5RM6				OBSERVAÇÃO
1	5HH-E8140-00	ALAVANCA LIMITADORA	1	1				
2	5HH-E8337-00	MOLA	1	1				
3	90109-063F7	PARAFUSO	1	1				
4	93101-12173	RETENTOR DE ÓLEO	1	1				
5	90508-32801	MOLA DE TORÇÃO	1	1				
6	99001-10600	ANEL TRAVA	1	1				
7	5HH-E8101-01	EIXO DE MUDANÇA COMPLETO	1	1				
8	93608-30839	PINO GUIA	1	1				
9	5RM-E8110-00	PEDAL DE MUDANÇA COMPLETO	1	1				
10	5HH-E8113-00	.CAPA DO PEDAL DE MUDANÇA	1	1				
11	9702M-06020	PARAFUSO SEXTAVADO	1	1				



5RM3280-C170

FIG. 17 CHASSI

REF. NO.	CÓDIGO NO.	DESCRIÇÃO DA PEÇA	5RM5	5RM6		OBSERVAÇÃO
1	5RM-F1110-00-35	QUADRO COMPLETO XTZ125	1	1		SILVER
2	90338-16148	CAPA DE BORRACHA	2	2		
3	90105-08007	PARAFUSO	2	2		
4	90185-08169	PORCA AUTO-TRAVANTE	2	2		
5	5RM-F1316-00-35	SUPORE DO MOTOR 2	1	1		SILVER
6	9581M-10075	PARAFUSO FLANGE	2	2		
7	90105-08011	PARAFUSO FLANGE	2	2		
8	95607-10200	PORCA AUTO-TRAVANTE	2	2		
9	90185-08169	PORCA AUTO-TRAVANTE	2	2		
10	5RM-F1317-00-35	SUPORE DO MOTOR 3	1	1		SILVER
11	90105-082A0	PARAFUSO	2	2		
12	90105-08002	PARAFUSO COM ARRUELA	1	1		
13	90185-08169	PORCA AUTO-TRAVANTE	1	1		
14	5RM-F2184-00	BUCHA DE AÇO	1	1		
15	5RM-F2178-00	TENSIONADOR DA CORRENTE	1	1		
16	90201-08753	ARRUELA PLANA	1	1		
17	9502M-08012	PARAFUSO	1	1		
18	5RM-F127A-00-35	SUPORE DO PASSAGEIRO 1	1	1		SILVER
19	5RM-F1275-00-35	SUPORE DO PASSAGEIRO 2	1	1		SILVER
20	9582M-08014	PARAFUSO	4	4		
21	5HP-W2147-00	PROTECTOR DO MOTOR COMPLETO	1	1		OP
22	5HP-21485-00	.AMORTIZADOR DE BORRACHA	1	1		OP
23	5HP-21268-00	.VEDAÇÃO	3	3		OP
24	95817-06016	.PARAFUSO	3	3		OP
25	90387-06681	.ESPAÇADOR	3	3		OP
26	5RM-28100-00	KIT DE FERRAMENTAS XTZ125	1	1		
27	5RM-F8199-P3	MANUAL DO PROPRIETÁRIO	1	1		PA

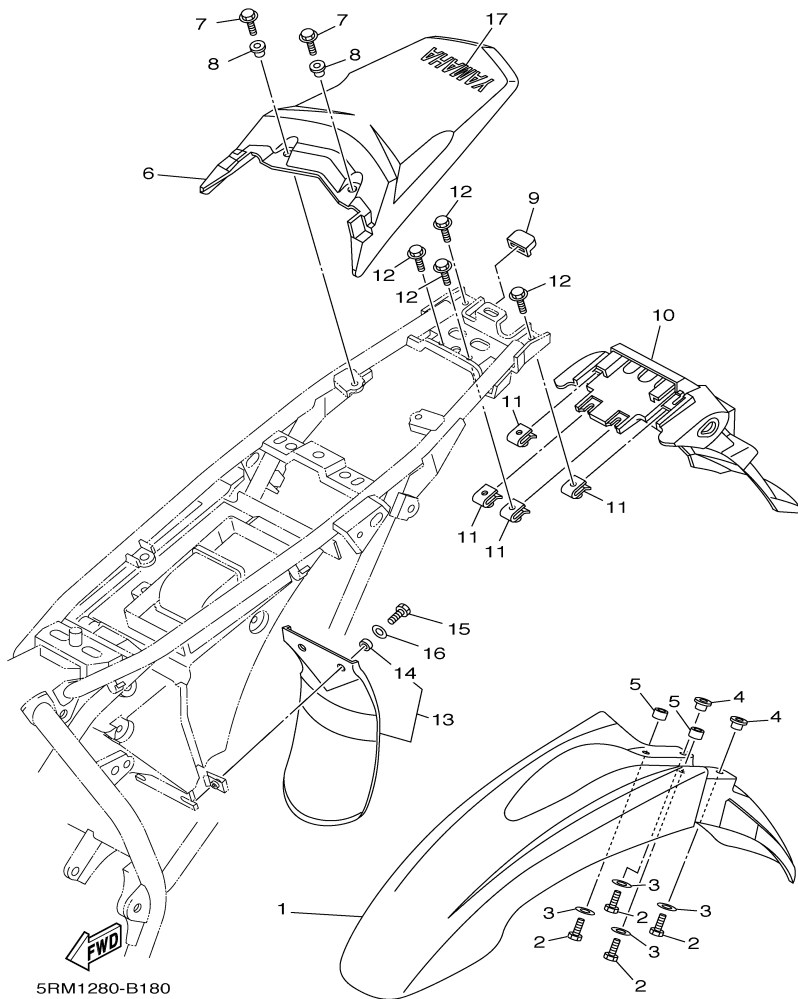


FIG. 18 PÁRA-LAMA

REF. NO.	CÓDIGO NO.	DESCRIÇÃO DA PEÇA	5RM5	5RM6		OBSERVAÇÃO
1	5RM-F1511-00	PÁRA-LAMA DIANTEIRO	1	1		DPBSE
	5RM-F1511-20	PÁRA-LAMA DIANTEIRO	1	1		YB
	5RM-F1511-30	PÁRA-LAMA DIANTEIRO	1	1		PWS1
2	9700M-06020	PARAFUSO	4	4		
3	90201-06804	ARRUELA PLANA	4	4		
4	90387-061V4	ESPAÇADOR	2	2		
5	90387-06023	ESPAÇADOR	2	2		
6	5RM-F1611-00	PÁRA-LAMA TRASEIRO	1	1		DPBSE
	5RM-F1611-20	PÁRA-LAMA TRASEIRO	1	1		YB
	5RM-F1611-30	PÁRA-LAMA TRASEIRO	1	1		PWS1
7	9580M-06014	PARAFUSO FLANGE	2	2		
8	90387-064J1	ESPAÇADOR	2	2		
9	5RM-F1719-00	ILHO	1	1		
10	5RM-F1685-00	SUPORTE DA LICENÇA	1	1		
11	90183-06023	PORCA LOCAL	4	4		
12	9580M-06014	PARAFUSO FLANGE	4	4		
13	5RM-F1642-00	ABA DO PROTETOR	1	1		
14	90387-060T4	ESPAÇADOR	2	2		
15	9700M-06016	PARAFUSO	2	2		
16	90201-06804	ARRUELA PLANA	2	2		
17	99246-00080	EMBLEMA YAMAHA	1	1		UR DPBSE/ YB
	99244-00080	EMBLEMA YAMAHA	1	1		UR PWS1

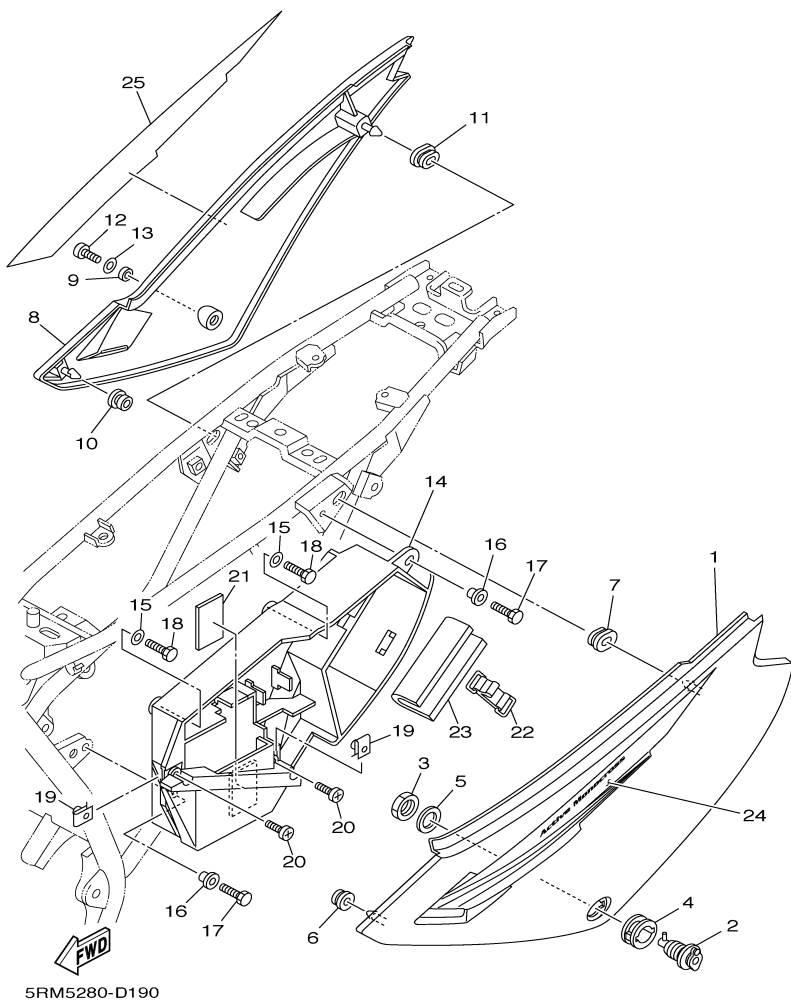
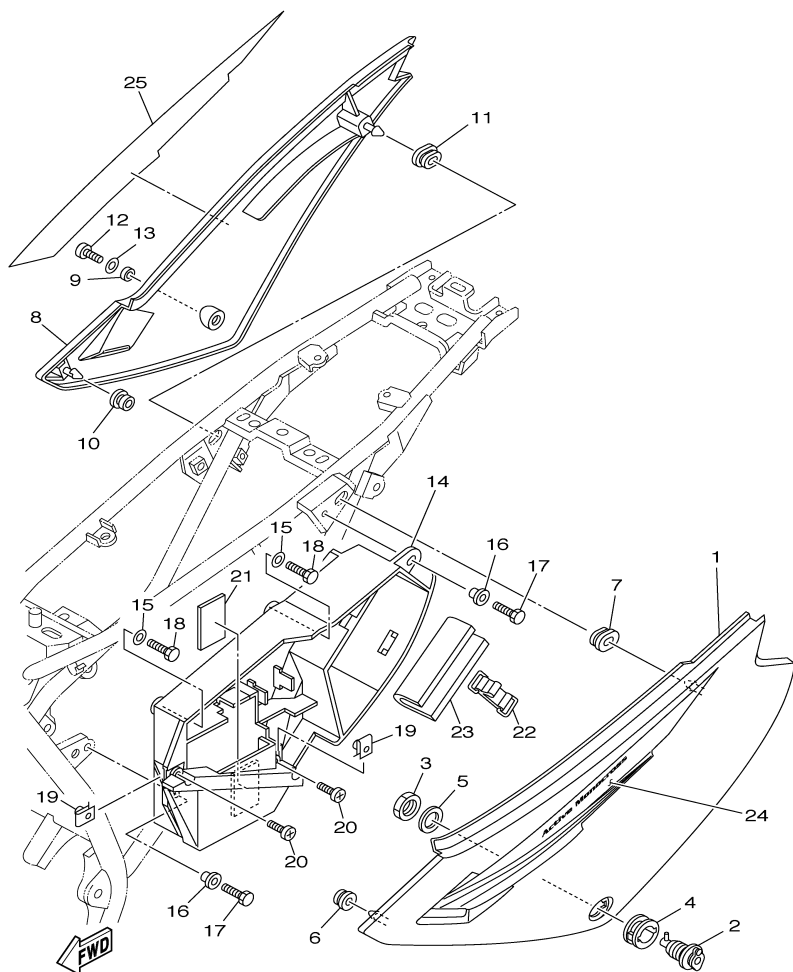


FIG. 19 TAMPA LATERAL

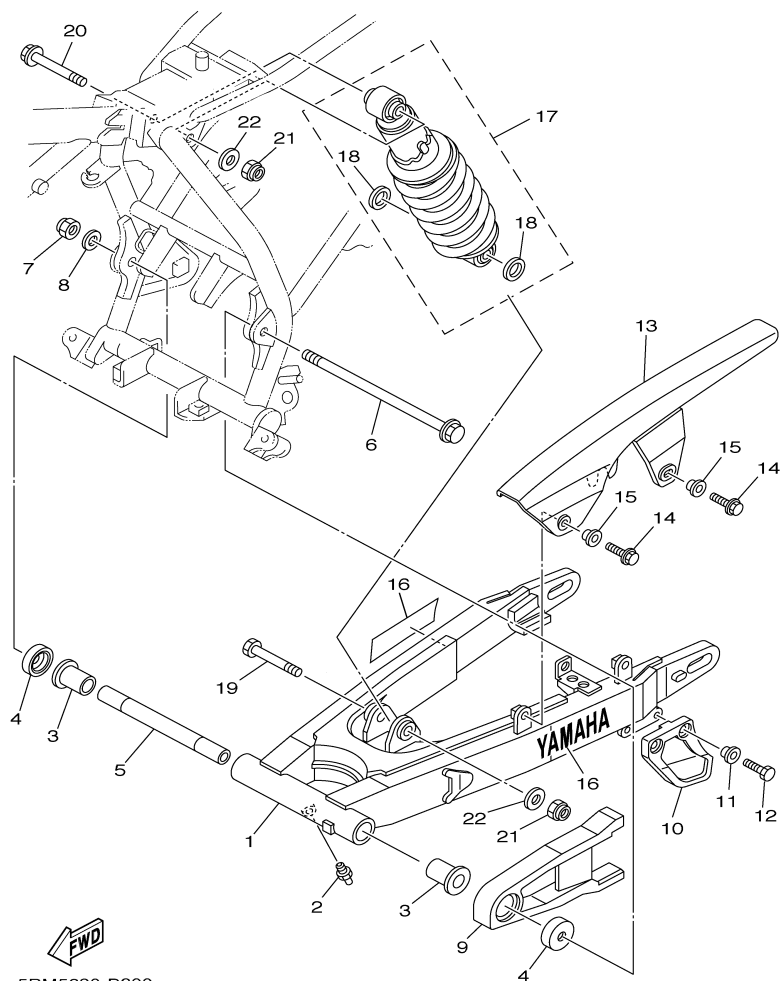
REF. NO.	CÓDIGO NO.	DESCRIÇÃO DA PEÇA	5RM5	5RM6		OBSERVAÇÃO
1	5RM-F1711-00	TAMPA LATERAL ESQUERDA	1	1		DPBSE
	5RM-F1711-20	TAMPA LATERAL ESQUERDA	1	1		YB
	5RM-F1711-30	TAMPA LATERAL ESQUERDA	1	1		PWS1
2	35N-F1780-00	TRAVA DA TAMPA LATERAL	1	1		
3	90170-22187	PORÇA	1	1		
4	90480-24186	ILHO DE BORRACHA	1	1		
5	90201-225A4	ARRUELA PLANA (T=1.0)	1	1		
6	90480-13426	ILHO DE BORRACHA	1	1		
7	90480-01868	ILHO DE BORRACHA	1	1		
8	5RM-F1721-00	TAMPA LATERAL DIREITA	1	1		DPBSE
	5RM-F1721-20	TAMPA LATERAL DIREITA	1	1		YB
	5RM-F1721-30	TAMPA LATERAL DIREITA	1	1		PWS1
9	90387-1001B	ESPAÇADOR	1	1		
10	90480-13426	ILHO DE BORRACHA	1	1		
11	90480-01868	ILHO DE BORRACHA	1	1		
12	9890M-06016	PARAFUSO SEXTAVADO	1	1		
13	90201-06804	ARRUELA PLANA	1	1		
14	5RM-F177G-00	CAIXA DA BATERIA	1	1		
15	90201-06804	ARRUELA PLANA	2	2		
16	90387-064J1	ESPAÇADOR	2	2		
17	9700M-06016	PARAFUSO	2	2		
18	90101-06W10	PARAFUSO	2	2		
19	90183-06023	PORÇA LOCAL	2	2		
20	9890M-06016	PARAFUSO	2	2		
21	5RM-H2123-00	ASSENTO DA BATERIA 2	1	1		
22	5RM-H2131-00	CINTA DA BATERIA	1	1		
23	5RM-F8267-00	AMORTIZADOR	1	1		



5RM5280-D190

FIG. 19 TAMPA LATERAL

REF. NO.	CÓDIGO NO.	DESCRIÇÃO DA PEÇA	5RM5	5RM6			OBSERVAÇÃO
24	5RM-F173E-60	GRÁFICO, TAMPA LATERAL ESQUERDA	1	1			UR DPBSE
	5RM-F173E-70	GRÁFICO, TAMPA LATERAL ESQUERDA	1	1			UR YB
	5RM-F173E-80	GRÁFICO, TAMPA LATERAL ESQUERDA	1	1			UR PWS1
25	5RM-F173F-60	GRÁFICO, TAMPA LATERAL DIREITA	1	1			UR DPBSE
	5RM-F173F-70	GRÁFICO, TAMPA LATERAL DIREITA	1	1			UR YB
	5RM-F173F-80	GRÁFICO, TAMPA LATERAL DIREITA	1	1			UR PWS1



5RM5280-D200

FIG. 20 GARFO TRASEIRO. SUSPENSÃO

REF. NO.	CÓDIGO NO.	DESCRIÇÃO DA PEÇA	5RM5	5RM6		OBSERVAÇÃO
1	5RM-F2110-00-35	GARFO TRASEIRO COMPLETO	1	1		SILVER
2	93700-06804	NIPLE DE GRAXA	1	1		
3	90381-18800	BUCHA SOLIDA	2	2		
4	5L9-F2128-00	CAPA DO GARFO	2	2		
5	5RM-F2126-00	ESPAÇADOR DE DISTANCIA	1	1		
6	4AN-F2141-10	EIXO DO GARFO TRASEIRO	1	1		
7	90185-12W15	PORCA AUTO-TRAVANTE	1	1		
8	90201-12W69	ARRUELA PLANA	1	1		
9	5RM-F2151-00	VEDAÇÃO PROTETORA	1	1		
10	5RM-F2199-00	SUPORTE DA CORRENTE	1	1		
11	90387-06737	ESPAÇADOR	2	2		
12	9702M-06016	PARAFUSO	2	2		
13	5RM-F2311-00	CAPA DA CORRENTE	1	1		
14	9580M-06014	PARAFUSO FLANGE	2	2		
15	90387-064J1	ESPAÇADOR	2	2		
16	99244-00160	EMBLEMA YAMAHA	2	2		
17	5RM-22210-00	AMORTECEDOR TRASEIRO CONJ.	1	1		
18	5NY-22475-00	VEDAÇÃO DE POEIRA	2	2		
19	90101-12498	PARAFUSO	1	1		
20	90105-12425	PARAFUSO FLANGE	1	1		
21	95617-12100	PORCA AUTO-TRAVANTE	2	2		
22	90201-124G9	ARRUELA PLANA	2	2		

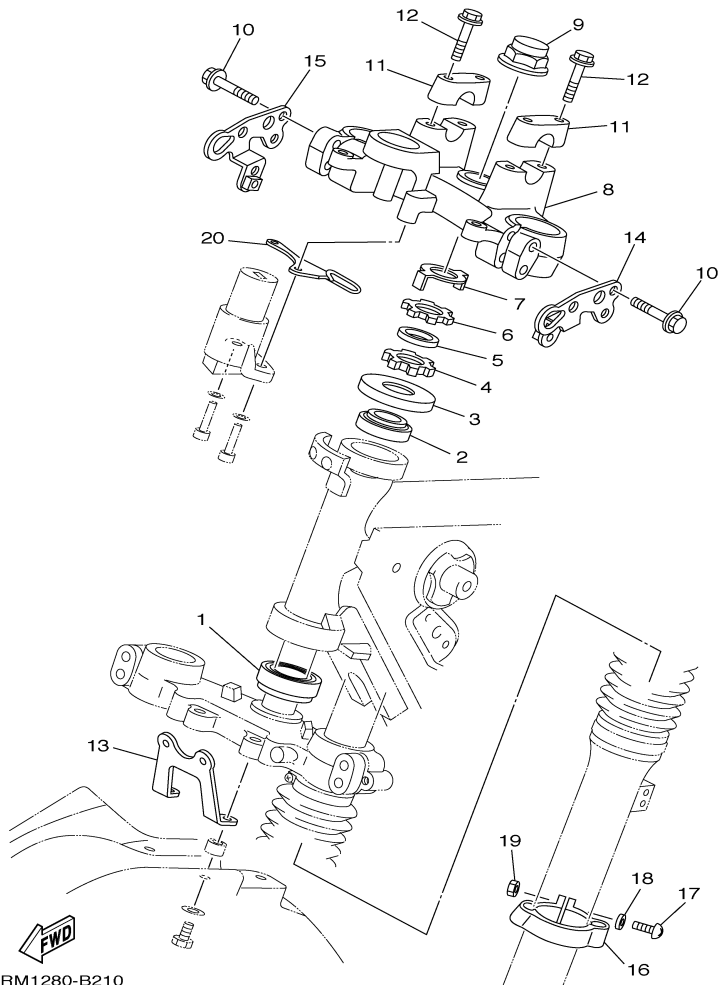


FIG. 21 MESA DO GUIDÃO

REF. NO.	CÓDIGO NO.	DESCRIÇÃO DA PEÇA	5RM5	5RM6				OBSERVAÇÃO
1	93332-00079	ROLAMENTO CÔNICO	1	1				
2	93399-99949	ROLAMENTO DE ESFERAS	1	1				
3	5HP-23416-00	CAPA DA PISTA DE ESFERAS	1	1				
4	90179-25W23	PORCA	1	1				
5	90202-26142	ARRUELA PLANA	1	1				
6	90179-25W22	PORCA	1	1				
7	5HH-F3418-00	ARRUELA ESPECIAL	1	1				
8	5RM-F3435-00	MESA DO GUIDÃO COMPLETA	1	1				
9	90176-22050	PORCA	1	1				
10	9502M-08040	PARAFUSO FLANGE	4	4				
11	3V9-F3441-10	FIXADOR SUPERIOR DO GUIDÃO	2	2				
12	9502L-08035	PARAFUSO FLANGE	4	4				
13	5RM-F3174-00	FIXADOR DO FAROL DIANTEIRO	1	1				
14	5RM-H4318-00	FIXADOR DO FAROL DIREITO 1	1	1				
15	5RM-H4319-00	FIXADOR DO FAROL ESQUERDO 2	1	1				
16	4AN-F3317-01	BRAÇADEIRA DO CABO 1	1	1				
17	9851M-05020	PARAFUSO CABEÇA PANELA	1	1				
18	9290M-05200	ARRUELA	1	1				
19	9530M-05600	PORCA	1	1				
20	5RM-F3389-00	GUIA DO CABO	1	1				

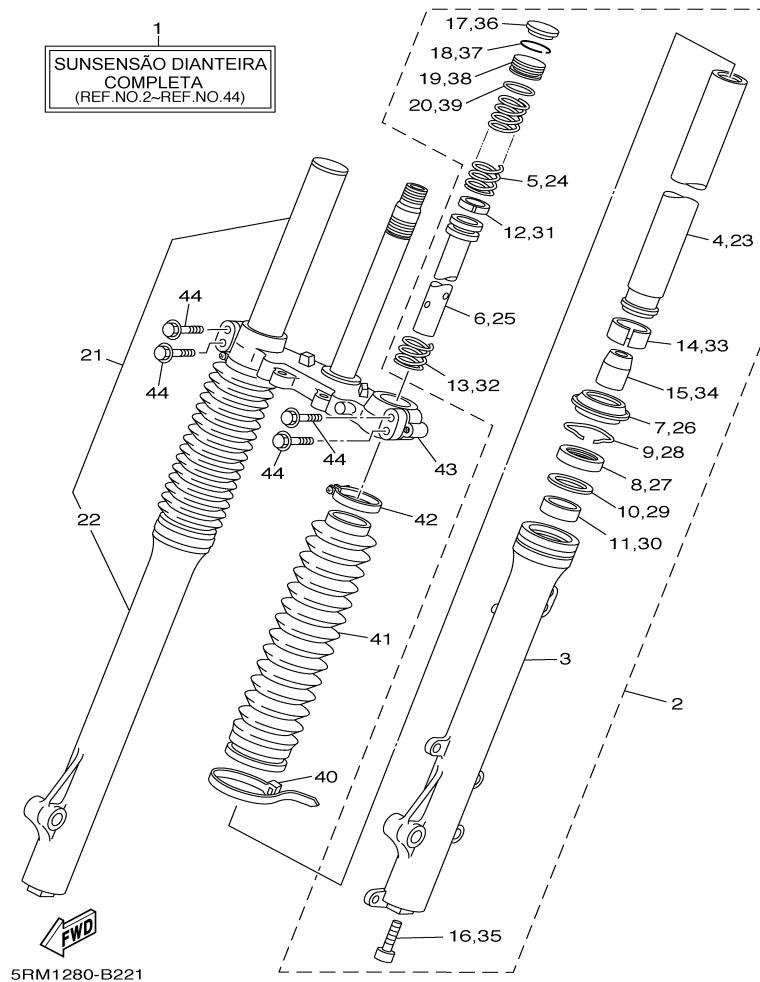


FIG. 22 GARFO DIANTEIRO

REF. NO.	CÓDIGO NO.	DESCRIÇÃO DA PEÇA	5RM5	5RM6		OBSERVAÇÃO
1	5RM-F3100-00	GARFO DIANTEIRO COMPLETO	1	1		
2	5RM-F3102-00	..GARFO DIANTEIRO ESQUERDO CONJ.	1	1		
3	5RM-F3126-00	..TUBO EXTERNO ESQUERDO 1	1	1		
4	5RM-F3110-00	..TUBO INTERNO COMPLETO	1	1		
5	5RM-F3351-00	..MOLA DO GARFO DIANTEIRO	1	1		
6	5RM-F3171-00	..CILINDRO DO GARFO	1	1		
7	2TW-F3144-A0	..VEDAÇÃO DE POEIRA	1	1		
8	2TW-F3145-A0	..RETENTOR DE ÓLEO	1	1		
9	34X-23156-00	..ANEL TRAVA DO RETENTOR DE ÓLEO	1	1		
10	10V-23147-00	..ESPAÇADOR DE BORRACHA	1	1		
11	5RM-F3125-00	..BUCHA DO GARFO	1	1		
12	34X-23157-00	..ANEL TRAVA DO PISTÃO	1	1		
13	34X-23151-00	..MOLA DO GARFO DIANTEIRO	1	1		
14	5RM-F3135-00	..BUCHA DO GARFO	1	1		
15	4AN-F3166-00	..BUCHA DO GARFO	1	1		
16	3M7-23181-00	..PARAFUSO	1	1		
17	2TW-F3168-A0	..CAPA DO GARFO DIANTEIRO	1	1		
18	1UA-23153-00	..ANEL TRAVA	1	1		
19	2TW-F3111-A0	..ASSENTO DA MOLA	1	1		
20	35E-23114-00	..ANEL DE VEDAÇÃO	1	1		
21	5RM-F3103-00	..GARFO DIANTEIRO DIREITO CONJ..	1	1		
22	5RM-F3136-00	..TUBO EXTERNO DIREITO 1	1	1		
23	5RM-F3110-00	..TUBO INTERNO COMPLETO	1	1		
24	5RM-F3351-00	..MOLA DO GARFO DIANTEIRO	1	1		
25	5RM-F3171-00	..CILINDRO DO GARFO	1	1		
26	2TW-F3144-A0	..VEDAÇÃO DE POEIRA	1	1		
27	2TW-F3145-A0	..RETENTOR DE ÓLEO	1	1		

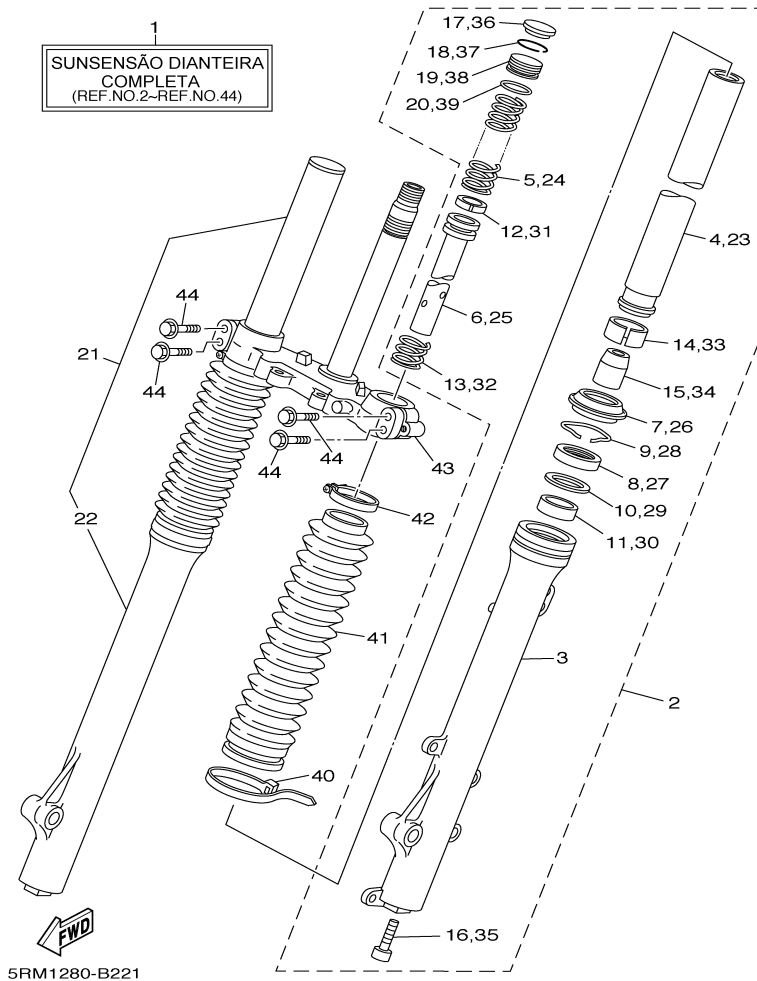
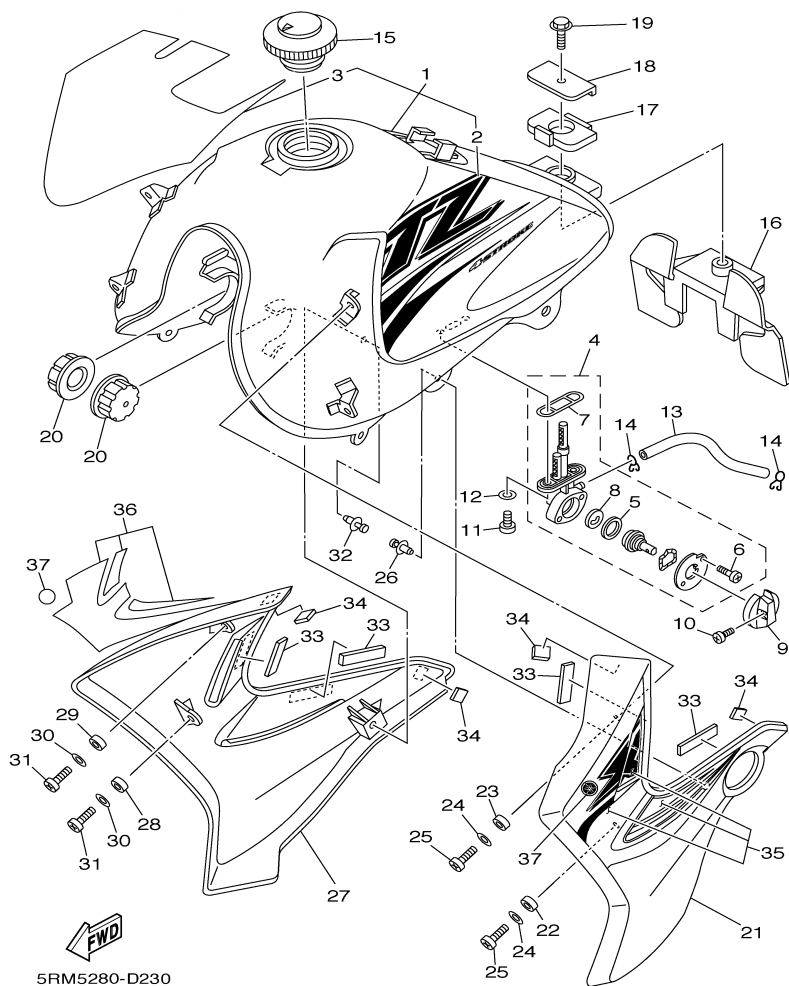


FIG. 22 GARFO DIANTEIRO

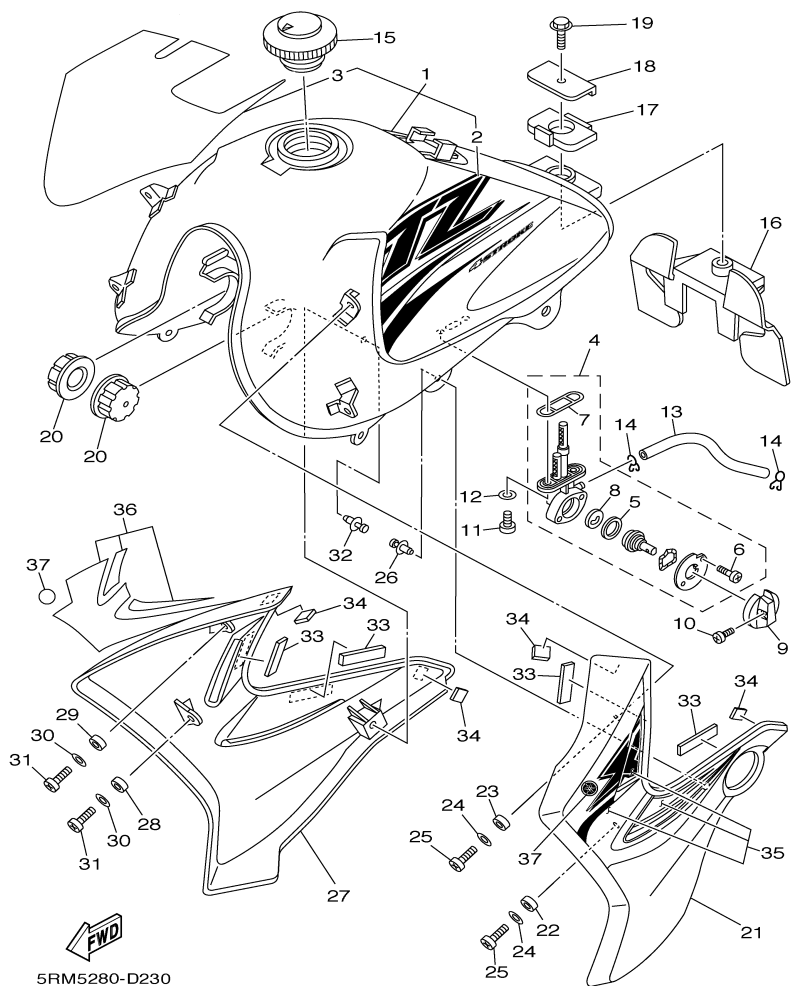
REF. NO.	CÓDIGO NO.	DESCRIÇÃO DA PEÇA	5RM5	5RM6			OBSERVAÇÃO
28	34X-23156-00	..ANEL TRAVA DO RETENTOR DE ÓLEO	1	1			
29	10V-23147-00	..ESPAÇADOR DE BORRACHA	1	1			
30	5RM-F3125-00	..BUCHA DO GARFO	1	1			
31	34X-23157-00	..ANEL TRAVA DO PISTÃO	1	1			
32	34X-23151-00	..MOLA DO GARFO DIANTEIRO	1	1			
33	5RM-F3135-00	..BUCHA DO GARFO	1	1			
34	4AN-F3166-00	..BUCHA DO GARFO	1	1			
35	3M7-23181-00	..PARAFUSO	1	1			
36	2TW-F3168-A0	..CAPA DO GARFO DIANTEIRO	1	1			
37	1UA-23153-00	..ANEL TRAVA	1	1			
38	2TW-F3111-A0	..ASSENTO DA MOLA	1	1			
39	35E-23114-00	..ANEL DE VEDAÇÃO	1	1			
40	4AN-F3192-W0	..BRAÇADEIRA DO PROTETOR	2	2			YAMAHA BLACK
41	5RM-F3191-00	..PROTETOR DE POEIRA	2	2			
42	4AN-F3192-10	..BRAÇADEIRA DO GARFO	2	2			
43	5RM-F3340-00	..SUPORTE INFERIOR COMPLETO	1	1			
44	4AN-F3346-10	..PARAFUSO	4	4			



5RM5280-D230

FIG. 23 TANQUE DE COMBUSTÍVEL

REF. NO.	CÓDIGO NO.	DESCRIÇÃO DA PEÇA	5RM5	5RM6		OBSERVAÇÃO
1	5RM-F4100-60	TANQUE DE COMBUSTÍVEL COMPLETO	1	1		DPBSE
	5RM-F4100-70	TANQUE DE COMBUSTÍVEL COMPLETO	1	1		YB
	5RM-F4100-80	TANQUE DE COMBUSTÍVEL COMPLETO	1	1		PWS1
2	5RM-F4244-60	.GRÁFICO DO TANQUE ESQUERDO	1	1		UR DPBSE
	5RM-F4244-70	.GRÁFICO DO TANQUE ESQUERDO	1	1		UR YB
	5RM-F4244-80	.GRÁFICO DO TANQUE ESQUERDO	1	1		UR PWS1
3	5RM-F4245-60	.GRÁFICO DO TANQUE DIREITO	1	1		UR DPBSE
	5RM-F4245-70	.GRÁFICO DO TANQUE DIREITO	1	1		UR YB
	5RM-F4245-80	.GRÁFICO DO TANQUE DIREITO	1	1		UR PWS1
4	5RM-F4500-00	TORNEIRA COMBUSTÍVEL CONJ. 1	1	1		
5	5HH-F4534-00	.VEDAÇÃO DA TORNEIRA	1	1		
6	9850L-03008	.PARAFUSO	2	2		
7	5HH-F4512-00	.GAXETA	1	1		
8	5HH-F4523-00	.VÁLVULA	1	1		
9	1YH-F4524-00	ALAVANCA DA TORNEIRA	1	1		
10	90157-03122	PARAFUSO	1	1		
11	9890M-06016	PARAFUSO	2	2		
12	90202-06W01	ARRUELA PLANA	2	2		
13	90445-10490	TUBO (L165)	1	1		
14	90467-09W06	PRESILHA	2	2		
15	5HH-F4610-02	TAMPA DO TANQUE COMPLETA	1	1		
16	5RM-F4182-00	AMORTIZADOR DE LOCALIZACAO 2	1	1		
17	5RM-F4183-00	AMORTIZADOR DE LOCALIZACAO 3	1	1		
18	5RM-F4186-00	ARRUELA ESPECIAL	1	1		
19	9582M-06012	PARAFUSO FLANGE	1	1		
20	5HH-F4181-00	AMORTIZADOR DE LOCALIZACAO 1	2	2		
21	5RM-F137W-00	TOMADA DE AR ESQUERDA	1	1		DPBSE

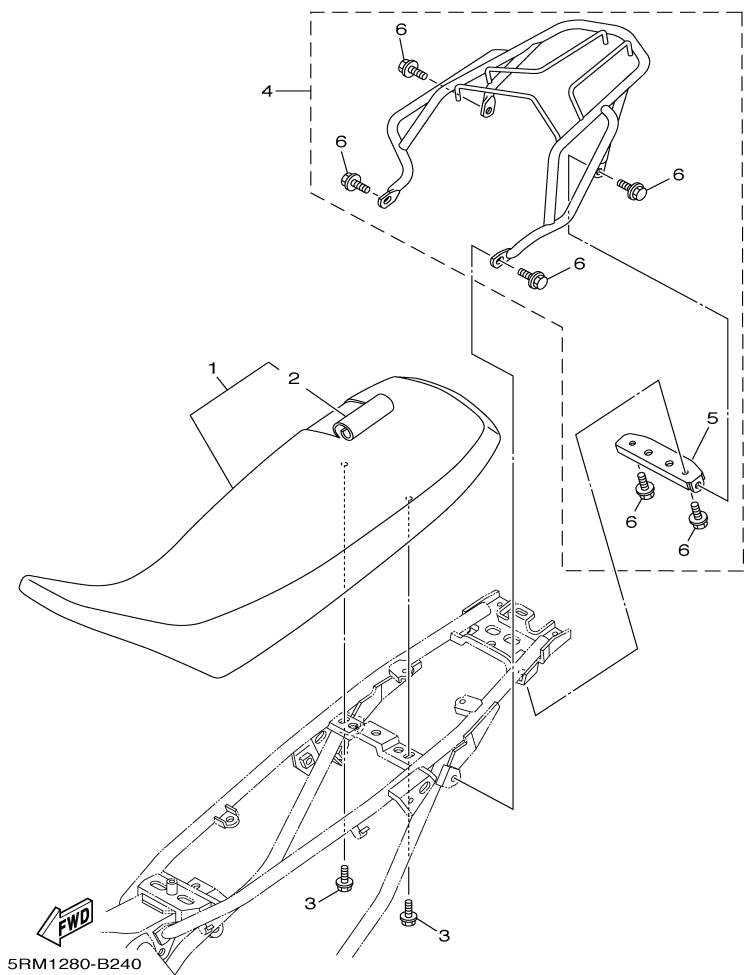


5RM5280-D230

FIG. 23 TANQUE DE COMBUSTÍVEL

REF. NO.	CÓDIGO NO.	DESCRIÇÃO DA PEÇA	5RM5	5RM6		OBSERVAÇÃO
21	5RM-F137W-20	TOMADA DE AR ESQUERDA	1	1		YB
	5RM-F137W-30	TOMADA DE AR ESQUERDA	1	1		PWS1
22	90387-060T4	.ESPAÇADOR	1	1		
23	90387-1001C	.ESPAÇADOR	1	1		
24	90201-06804	ARRUELA PLANA	2	2		
25	9890M-06012	PARAFUSO	2	2		
26	90269-07077	REBITE	1	1		
27	5RM-F137X-00	TOMADA DE AR DIREITA	1	1		DPBSE
	5RM-F137X-20	TOMADA DE AR DIREITA	1	1		YB
	5RM-F137X-30	TOMADA DE AR DIREITA	1	1		PWS1
28	90387-060T4	.ESPAÇADOR	1	1		
29	90387-1001C	.ESPAÇADOR	1	1		
30	90201-06804	ARRUELA PLANA	2	2		
31	9890M-06012	PARAFUSO	2	2		
32	90269-07077	REBITE	1	1		
33	5RM-H3523-00	AMORTIZADOR	4	4		
34	5RM-H4753-00	AMORTIZADOR	4	4		
35	5RM-F4230-60	GRÁFICOS DA TOMADA DE AR ESQ.	1	1		UR DPBSE
	5RM-F4230-70	GRÁFICOS DA TOMADA DE AR ESQ.	1	1		UR YB
	5RM-F4230-80	GRÁFICOS DA TOMADA DE AR ESQ.	1	1		UR PWS1
36	5RM-F4250-60	GRÁFICOS DA TOMADA DE AR DIR.	1	1		UR DPBSE
	5RM-F4250-70	GRÁFICOS DA TOMADA DE AR DIR.	1	1		UR YB
	5RM-F4250-80	GRÁFICOS DA TOMADA DE AR DIR.	1	1		UR PWS1
37	5RM-F411B-00	.EMBLEMA	2	2		

FIG. 24 ASSENTO



REF. NO.	CÓDIGO NO.	DESCRIÇÃO DA PEÇA	5RM5	5RM6		OBSERVAÇÃO
1	5RM-F4730-00	SELIM DUPLO COMPLETO	1	1		YAMAHA BLACK
2	5RM-F4731-00	.CAPA DO SELIM	1	1		YAMAHA BLACK
3	9580M-06014	PARAFUSO FLANGE	2	2		
4	5RM-WF483-00	KIT BAGAGEIRO TRASEIRO COMPLETO	1	1		OP
5	5RM-F4832-00	.SUPORTE DO BAGAGEIRO	1	1		OP
6	9582M-08014	.PARAFUSO FLANGE	6	6		OP

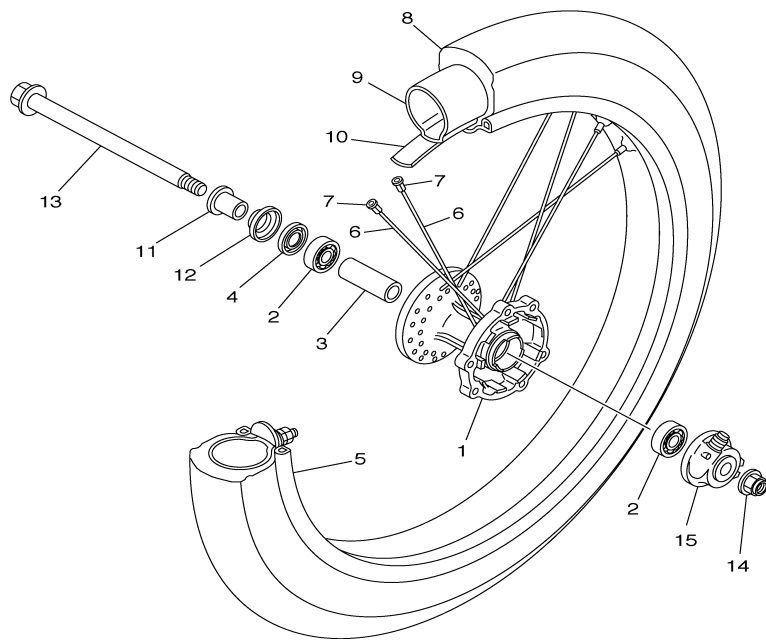


FIG. 25 RODA DIANTEIRA

REF. NO.	CÓDIGO NO.	DESCRIÇÃO DA PEÇA	5RM5	5RM6		OBSERVAÇÃO
1	4AN-F5111-10-35	CUBO DA RODA DIANTEIRA	1	1		SILVER
2	93306-20205	ROLAMENTO	2	2		
3	90560-15290	ESPAÇADOR	1	1		
4	93102-20827	RETENTOR DE ÓLEO	1	1		
5	94416-21800	ARO DA RODA DIANTEIRA (1.60-21)	1	1		
6	5RM-F5196-00	RAIO DIANTEIRO 1	36	36		
7	5HH-F5195-01	FIXADOR DE RAIOS	36	36		
8	94108-218L0	PNÊU (80/90-21 48T)	1	1		PIRELLI
9	94227-21848	CÂMARA DE AR (80/100-21 TR4)	1	1		PIRELLI
10	94325-21117	CINTA DO ARO (1.85-21)	1	1		
11	90387-15W36	ESPAÇADOR	1	1		
12	2TY-F5118-00	PROTETOR DE POEIRA	1	1		
13	5RM-F5181-00	EIXO DA RODA DIANTEIRA	1	1		
14	95607-14200	PORCA AUTO-TRAVANTE	1	1		
15	4AN-F5190-02	ENGRENAGEM DO VELOCÍMETRO CONJ.	1	1		



5RM1280-B250

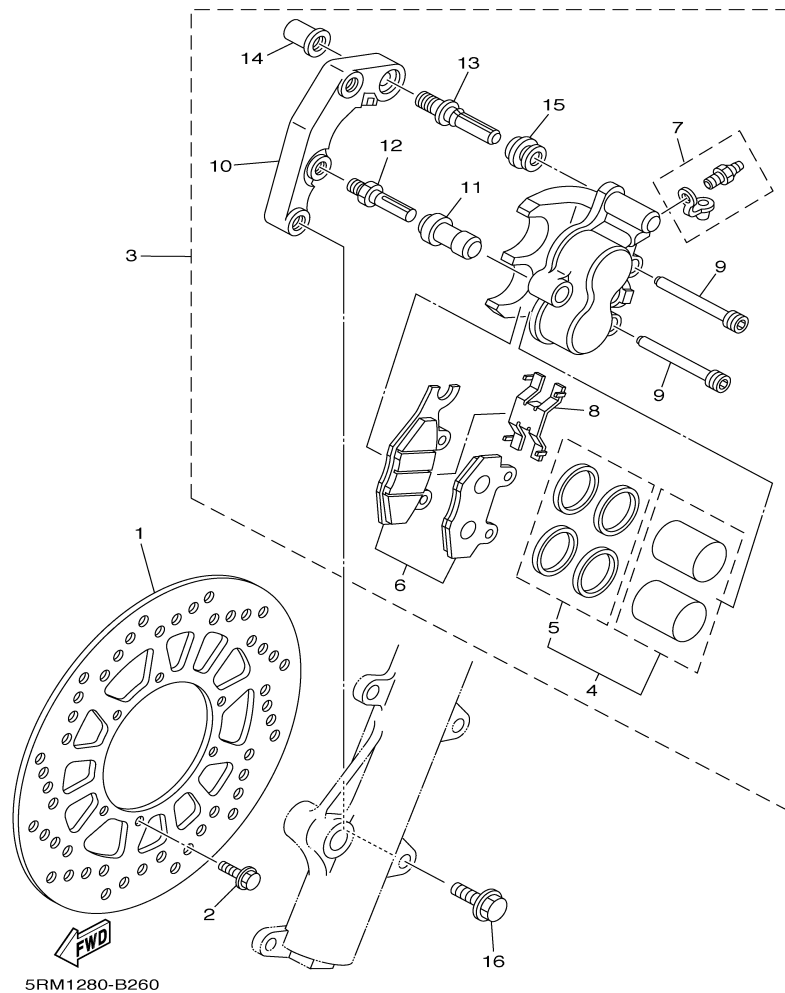
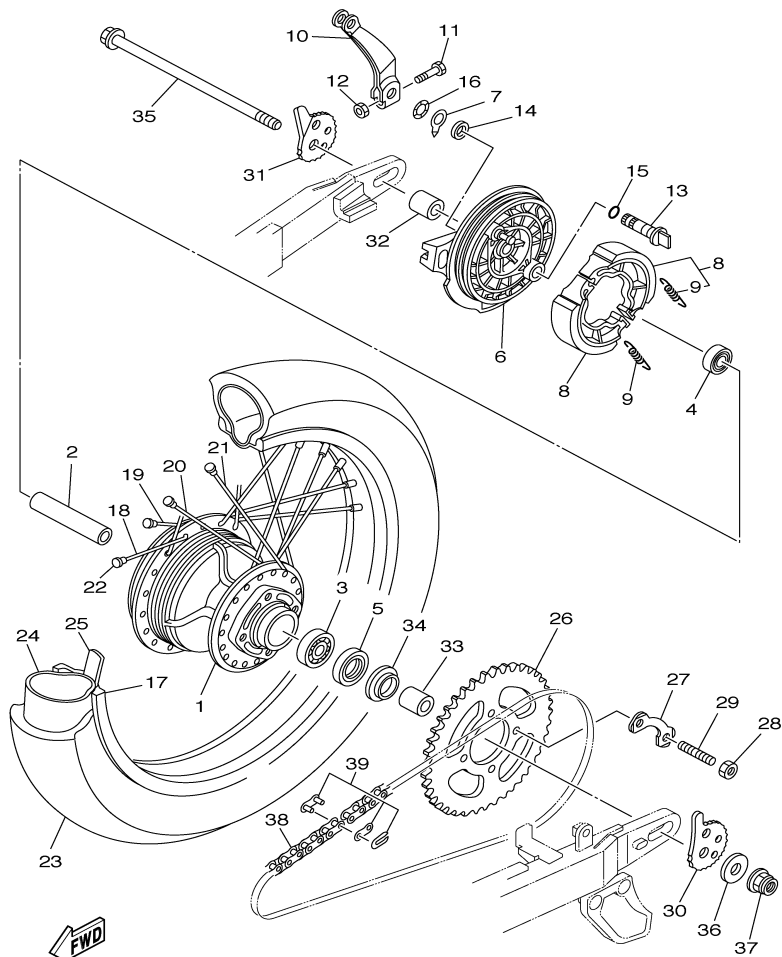


FIG. 26 **PINÇA DE FREIO DIANTEIRO**

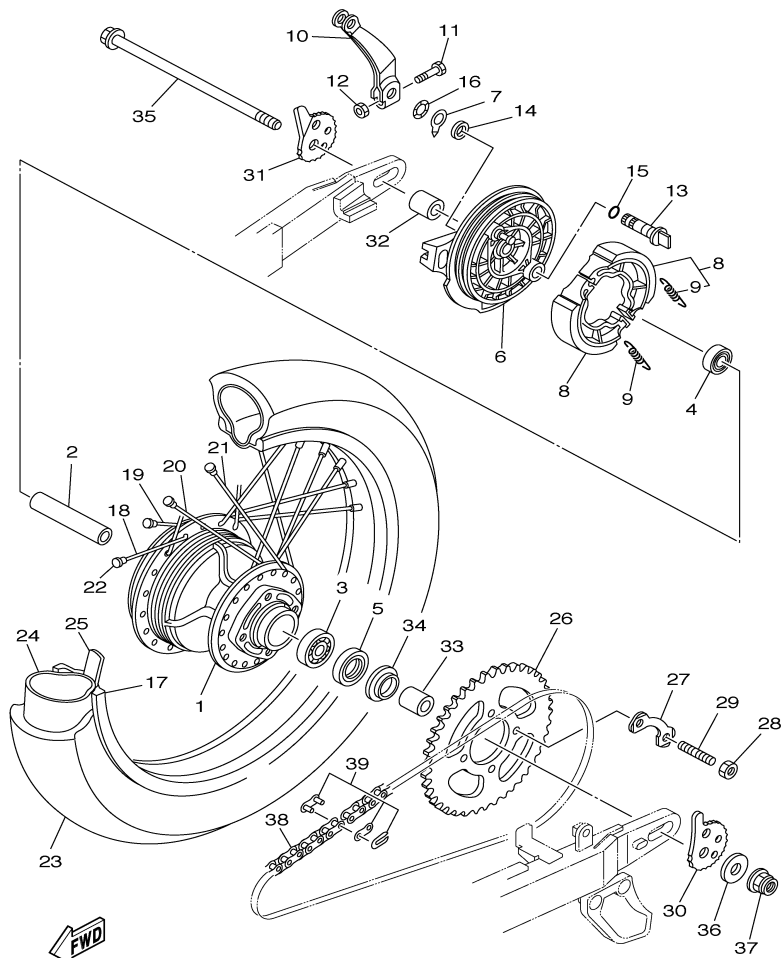
REF. NO.	CÓDIGO NO.	DESCRIÇÃO DA PEÇA	5RM5	5RM6				OBSERVAÇÃO
1	5RM-F582T-00	DISCO DE FREIO (ESQUERDO)	1	1				
2	90105-06813	PARAFUSO DE FIXAÇÃO	6	6				
3	5RM-F580T-00	PINÇA DE FREIO COMPLETA	1	1				
4	5RM-W0057-00	.KIT DE PISTÕES DA PINÇA	1	1				
5	5RM-W0047-00	..KIT DE RETENTORES DA PINÇA	1	1				
6	5RM-W0045-10	.KIT DE PASTILHAS DE FREIO	1	1				
7	5HH-W0048-00	.KIT DO PARAFUSO SANGRADOR	1	1				
8	5HH-F5934-00	.MOLA DE FIXAÇÃO DAS PASTILHAS	1	1				
9	5HH-F5924-00	.PINO GUIA	2	2				
10	5RM-F5921-00	.SUPORTE DA PINÇA DE FREIO	1	1				
11	5HH-F5937-00	.CAPA	1	1				
12	5HH-F5926-00	.PINO DO PARAFUSO	1	1				
13	5HH-F536G-00	.PINO DO PARAFUSO	1	1				
14	5HH-F5961-00	.PORCA DE APERTO	1	1				
15	5HH-F5917-00	.CAPA DA PINÇA DE FREIO	1	1				
16	90105-10638	PARAFUSO FLANGE	2	2				



5RM3280-C270

FIG. 27 RODA TRASEIRA

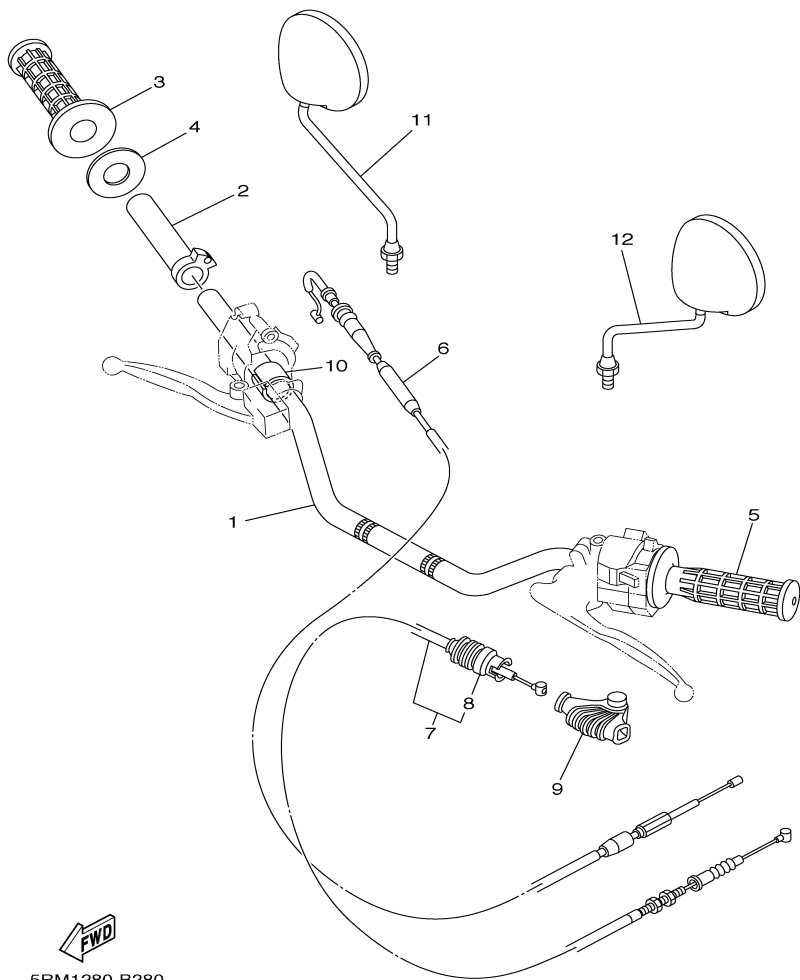
REF. NO.	CÓDIGO NO.	DESCRIÇÃO DA PEÇA	5RM5	5RM6		OBSERVAÇÃO
1	5RM-F5311-00-35	CUBO DA RODA TRASEIRA	1	1		SILVER
2	90560-15313	ESPAÇADOR	1	1		
3	93306-30212	ROLAMENTO	1	1		
4	93306-20212	ROLAMENTO	1	1		
5	93106-26005	RETENTOR DE ÓLEO	1	1		
6	5RM-F5321-00-35	PRATO DA SAPATA DE FREIO	1	1		SILVER
7	5HH-F533A-00	PLACA INDICATIVA	1	1		
8	5HH-F5330-00	KIT DA SAPATA DE FREIO	1	1		
9	90506-15260	.MOLA DE TENSÃO	2	2		
10	5RM-F5355-00	ALAVANCA DO EIXO CÂMES 1	1	1		
11	90101-06W00	PARAFUSO SEXTAVADO	1	1		
12	9530M-06600	PORCA	1	1		
13	5RM-F5351-00	EIXO DE AÇO CÂMES	1	1		
14	93109-14021	RETENTOR DE ÓLEO	1	1		
15	93210-14104	ANEL DE BORRACHA	1	1		
16	90206-14093	ARRUELA ONDULADA	1	1		
17	94418-18801	ARO DA RODA TRASEIRA (1.85-18)	1	1		
18	5RM-F5396-00	RAIO TRASEIRO (INTERNO) 1	9	9		
19	5RM-F5397-00	RAIO TRASEIRO (EXTERNO) 2	9	9		
20	5RM-F5391-00	RAIO TRASEIRO (INTERNO) 3	9	9		
21	5RM-F5392-00	RAIO TRASEIRO (EXTERNO) 4	9	9		
22	5HH-F5195-01	FIXADOR DE RAIOS	36	36		
23	94111-188L1	PNÉU (110/80-18 58T)	1	1		PIRELLI
24	94211-18850	CÂMARA DE AR (100/100-18)	1	1		PIRELLI
25	94325-18801	CINTA DO ARO (2.15-18)	1	1		
26	5RM-F5448-20	COROA (48D)	1	1		
27	5RM-F5412-00	ARRUELA DUPLA	2	2		



5RM3280-C270

FIG. 27 RODA TRASEIRA

REF. NO.	CÓDIGO NO.	DESCRIÇÃO DA PEÇA	5RM5	5RM6				OBSERVAÇÃO
28	90170-10219	PORCA	4	4				
29	90116-10390	PRISIONEIRO	4	4				
30	5RM-F5388-00	ESTICADOR DE CORRENTE 1	1	1				
31	5RM-F5389-00	ESTICADOR DE CORRENTE 2	1	1				
32	90387-15802	ESPAÇADOR	1	1				
33	90387-15802	ESPAÇADOR	1	1				
34	5L9-F5367-00	PROTETOR DE POEIRA	1	1				
35	5RM-F5381-00	EIXO DA RODA TRASEIRA	1	1				
36	90201-14W70	ARRUELA PLANA	1	1				
37	95607-14200	PORCA AUTO-TRAVANTE	1	1				
38	94581-97121	CORRENTE (DID428HD 121LL)	1	1				
39	94681-97001	.JUNÇÃO DA CORRENTE (DID428HD-RJ)	1	1				



5RM1280-B280

FIG. 28 **GUIDÃO E CABOS**

REF. NO.	CÓDIGO NO.	DESCRIÇÃO DA PEÇA	5RM5	5RM6				OBSERVAÇÃO
1	5RM-F6111-00	GUIDÃO	1	1				
2	5L9-F6243-00	TUBO GUIA	1	1				
3	4VW-F6242-00	MANOPLA DIREITA	1	1				
4	5L9-F6249-00	ARRUELA PLANA	1	1				
5	4VW-F6241-00	MANOPLA ESQUERDA	1	1				
6	5RM-F6311-00	CABO DO ACELERADOR 1	1	1				
7	5RM-F6335-00	CABO DE EMBREAGEM 1	1	1				
8	2TY-F6342-00	.CAPA DO CABO	1	1				
9	5RM-F6372-00	CAPA DO MANETE ESQUERDO	1	1				
10	90387-227H7	ESPAÇADOR	1	1				
11	5RM-F6290-00	ESPELHO RETROVISOR DIREITO CJ.	1	1				
12	5RM-F6290-10	ESPELHO RETROVISOR ESQUERDO CJ.	1	1				

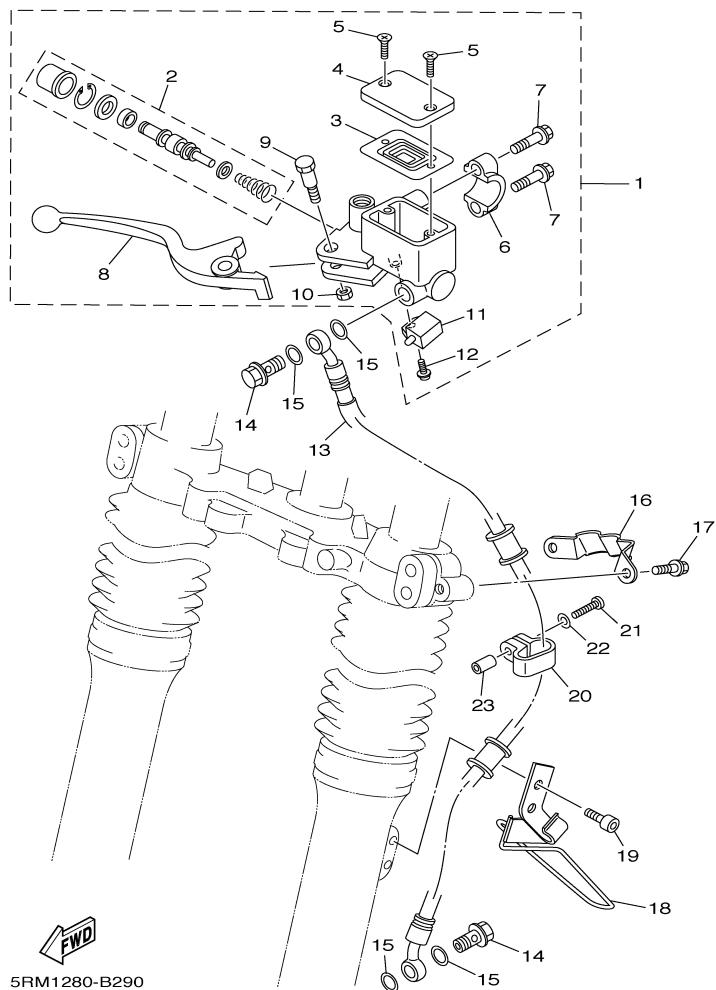


FIG. 29 CILINDRO MESTRE DIANTEIRO

REF. NO.	CÓDIGO NO.	DESCRIÇÃO DA PEÇA	5RM5	5RM6			OBSERVAÇÃO
1	5RM-F583T-00	CILINDRO MESTRE COMPLETO	1	1			
2	5RM-W0041-00	.KIT DE REPARO DO CILINDRO MESTRE	1	1			
3	5HH-F5854-00	.DIAFRAGMA DO TANQUE RESERVA	1	1			
4	5HH-F5852-00	.TAMPA DO TANQUE RESERVA	1	1			
5	9870M-04012	.PARAFUSO CABEÇA PLANA	2	2			
6	5HH-F5867-00	.SUPORTE DO CILINDRO MESTRE	1	1			
7	5HH-F6332-00	.PARAFUSO	2	2			
8	5RM-H3922-00	.ALAVANCA DIREITA	1	1			
9	90109-06577	.PARAFUSO	1	1			
10	9560M-06100	.PORCA AUTO-TRAVANTE	1	1			
11	5HH-H3980-10	.INTERRUPTOR DE FREIO	1	1			
12	9760L-04312	.PARAFUSO COM ARRUELA	1	1			
13	5RM-25872-00	MANGUEIRA DE FREIO	1	1			
14	90401-10159	PARAFUSO DE UNIÃO	2	2			
15	90201-10886	ARRUELA PLANA	4	4			
16	5RM-F5875-00	SUPORTE DA MANGUEIRA DE FREIO 1	1	1			
17	9502M-06010	PARAFUSO DE UNIÃO	2	2			
18	4AN-F3318-11	FIXADOR DO CABO 1	1	1			
19	9131M-06010	PARAFUSO	2	2			
20	5RM-F3467-00	GRAMPO	1	1			
21	9851M-04018	PARAFUSO	1	1			
22	9290M-04600	ARRUELA	1	1			
23	90445-05807	TUBO	1	1			

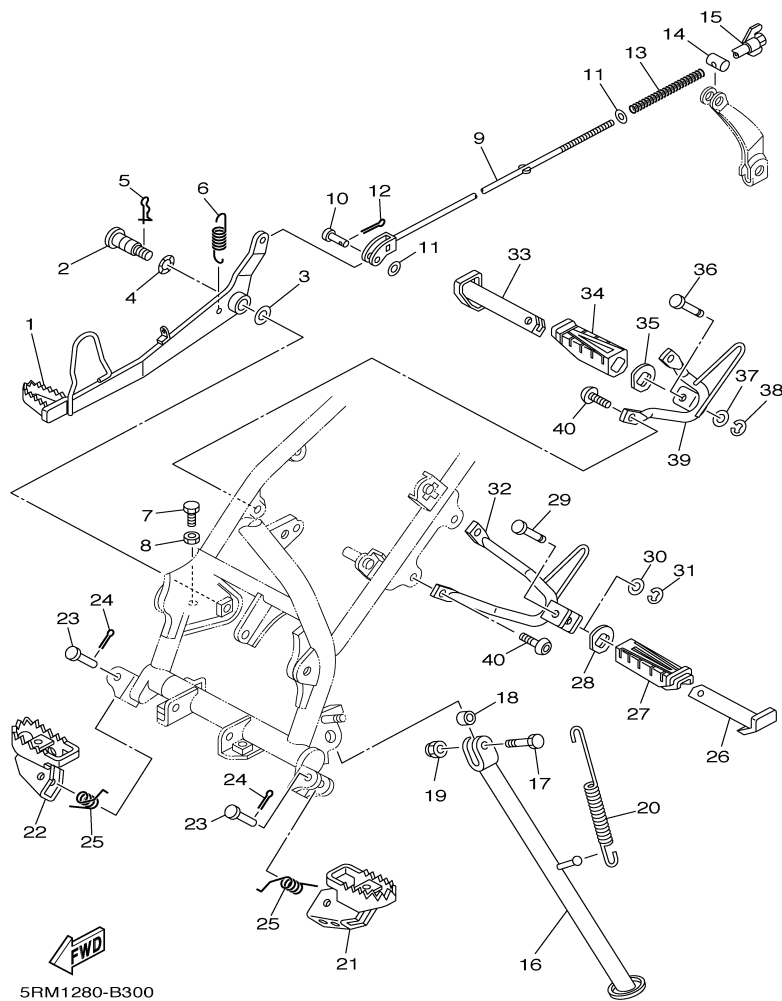


FIG. 30 CAVALETE. ESTRIBOS. PEDAL

REF. NO.	CÓDIGO NO.	DESCRIÇÃO DA PEÇA	5RM5	5RM6			OBSERVAÇÃO
1	5RM-F7211-00	PEDAL DE FREIO	1	1			
2	5RM-F7261-00	EIXO DO PEDAL DE FREIO	1	1			
3	90201-10135	ARRUELA PLANA	1	1			
4	90206-14001	ARRUELA ONDULADA	1	1			
5	90468-20196	CONTRA PINO	1	1			
6	90506-23801	MOLA DE TORÇÃO	1	1			
7	90153-06W01	PARAFUSO HEXAGONAL	1	1			
8	9530M-06700	PORCA	1	1			
9	5RM-F7231-00	VARETA DE FREIO	1	1			
10	91701-06020	PINO	1	1			
11	9290M-06200	ARRUELA	2	2			
12	91401-20012	CONTRA PINO	1	1			
13	90501-10802	MOLA DE COMPRESSÃO	1	1			
14	90249-12800	PINO	1	1			
15	90175-06020	PORCA BORBOLETA	1	1			
16	5RM-F7311-00	CAVALETE LATERAL	1	1			
17	90101-10805	PARAFUSO	1	1			
18	90387-10003	ESPAÇADOR	1	1			
19	90185-10037	PORCA AUTO-TRAVANTE	1	1			
20	90506-35474	MOLA DE TENSÃO	1	1			
21	4VW-F7411-00	ESTRIBO DIANTEIRO ESQUERDO	1	1			
22	5RM-F7421-00	ESTRIBO DIANTEIRO DIREITO	1	1			
23	91701-08039	PINO	2	2			
24	91401-25015	CONTRA PINO	2	2			
25	90508-20W07	MOLA DE TORÇÃO	2	2			
26	5HH-F7431-00	ESTRIBO TRASEIRO ESQUERDO	1	1			
27	5HH-F7433-00	CAPA DO ESTRIBO TRASEIRO ESQ.	1	1			

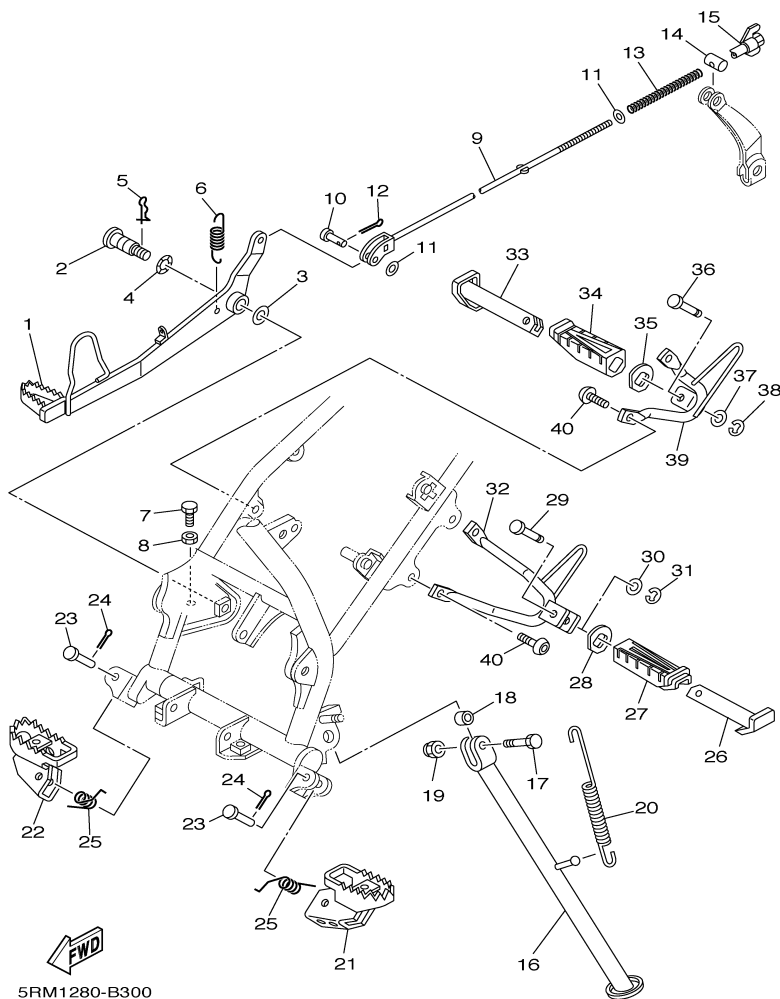


FIG. 30 CAVALETE. ESTRIBOS. PEDAL

REF. NO.	CÓDIGO NO.	DESCRIÇÃO DA PEÇA	5RM5	5RM6		OBSERVAÇÃO
28	5HH-F7445-01	PLACA 1	1	1		
29	90249-06220	PINO	1	1		
30	9290M-06200	ARRUELA	1	1		
31	99001-05600	ANEL TRAVA	1	1		
32	5RM-F7432-00-35	SUPORTE DO ESTRIBO TRASEIRO ESQ.	1	1		SILVER
33	5HH-F7441-00	ESTRIBO TRASEIRO DIREITO	1	1		
34	5HH-F7444-00	CAPA DO ESTRIBO TRASEIRO DIREITO	1	1		
35	5HH-F7445-01	PLACA 1	1	1		
36	90249-06220	PINO	1	1		
37	9290M-06200	ARRUELA	1	1		
38	99001-05600	ANEL TRAVA	1	1		
39	5RM-F7442-00-35	SUPORTE DO ESTRIBO TRASEIRO DIR.	1	1		SILVER
40	92017-08020	PARAFUSO CABEÇA BLINDADA	4	4		

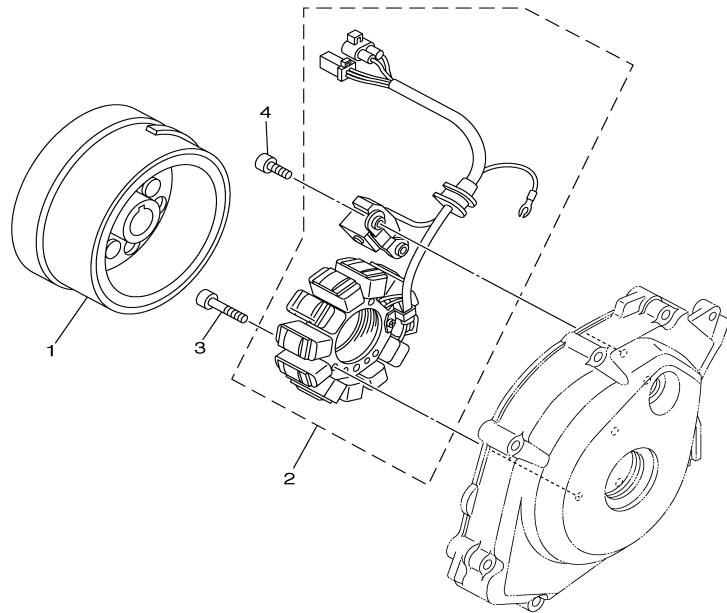
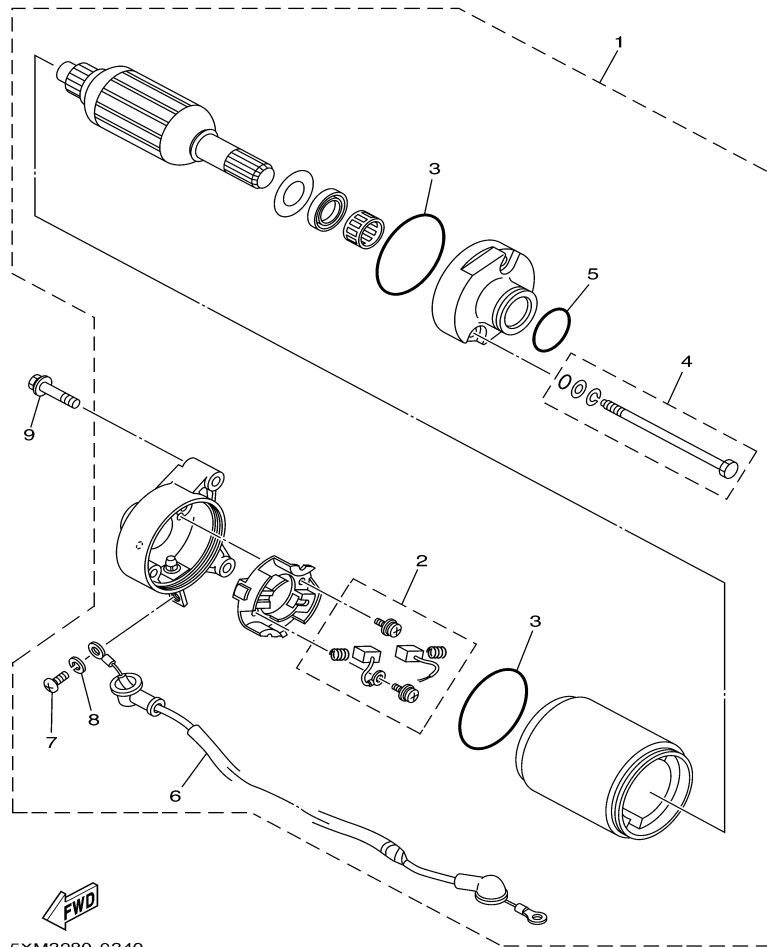


FIG. 31 **MAGNETO**

REF. NO.	CÓDIGO NO.	DESCRIÇÃO DA PEÇA	5RM5	5RM6				OBSERVAÇÃO
1	5HH-H1450-10	ROTOR COMPLETO	1					
	5LX-H1450-10	ROTOR COMPLETO		1				
2	5HH-H1410-00	ESTATOR COMPLETO	1	1				
3	9131M-06030	PARAFUSO	3	3				
4	9131M-06014	PARAFUSO	2	2				

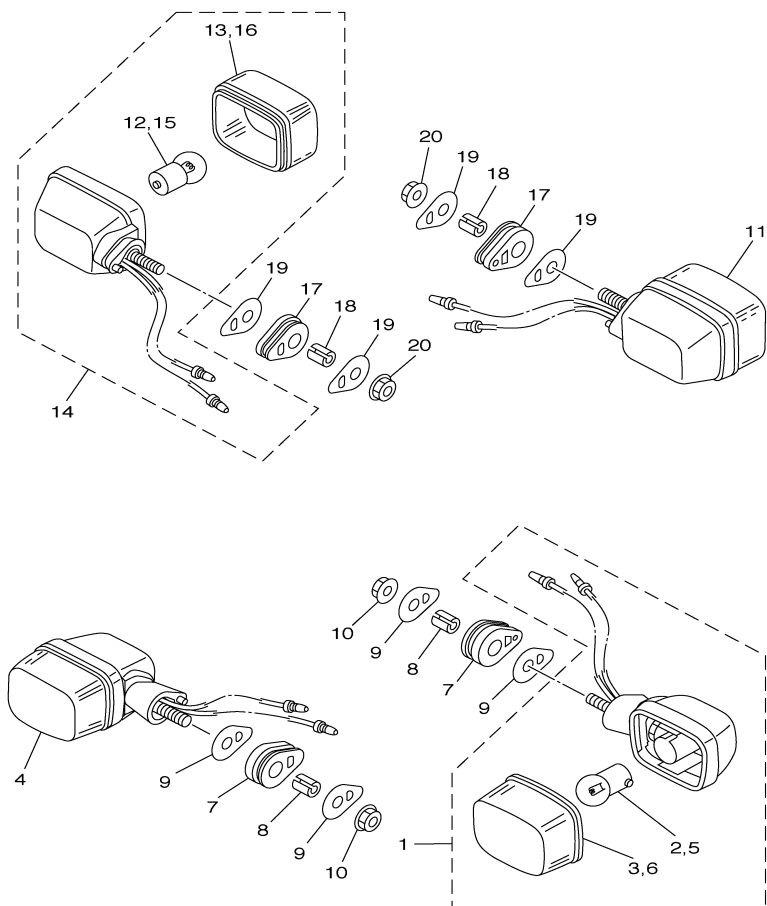
FWD
5HH8280-C330



5YM3280-C340

FIG. 32 **MOTOR DE PARTIDA**

REF. NO.	CÓDIGO NO.	DESCRIÇÃO DA PEÇA	5RM5	5RM6				OBSERVAÇÃO
1	5HH-H1800-00	MOTOR DE PARTIDA COMPLETO	1	1				
2	50M-81801-M0	.ESCOVAS CONJUNTO	1	1				
3	93210-55669	.ANEL DE BORRACHA	2	2				
4	59V-81828-M0	.PARAFUSO 2	2	2				
5	93210-25711	.ANEL DE BORRACHA	1	1				
6	5HH-8183G-00	.CHICOTE COMPLETO	1	1				
7	98507-05008	.PARAFUSO	1	1				
8	92907-05100	.ARRUELA	1	1				
9	9502M-06025	PARAFUSO FLANGE	2	2				




5RM1280-B330

FIG. 33 PISCAS

REF. NO.	CÓDIGO NO.	DESCRIÇÃO DA PEÇA	5RM5	5RM6				OBSERVAÇÃO
1	5RM-H3310-00	PISCA DIANTEIRO ESQUERDO CONJ.	1	1				
2	42K-H3311-00	.LÂMPADA DO PISCA (12V-10W)	1	1				
3	5RM-H3312-00	.LENTE DO PISCA	1	1				
4	5RM-H3320-00	PISCA DIANTEIRO DIREITO CONJUNTO	1	1				
5	42K-H3311-00	.LÂMPADA DO PISCA (12V-10W)	1	1				
6	5RM-H3312-00	.LENTE DO PISCA	1	1				
7	5HH-H3321-01	AMORTIZADOR DO PISCA 1	2	2				
8	5RM-H3316-00	ESPAÇADOR DO PISCA 1	2	2				
9	5HH-H3359-02	ARRUELA ESPECIAL	4	4				
10	9570M-08500	PORCA FLANGE	2	2				
11	5RM-H3330-00	PISCA TRASEIRO ESQUERDO CONJ.	1	1				
12	42K-H3311-00	.LÂMPADA DO PISCA (12V-10W)	1	1				
13	5RM-H3312-00	.LENTE DO PISCA	1	1				
14	5RM-H3340-00	PISCA TRASEIRO DIREITO CONJUNTO	1	1				
15	42K-H3311-00	.LÂMPADA DO PISCA (12V-10W)	1	1				
16	5RM-H3312-00	.LENTE DO PISCA	1	1				
17	5HH-H3321-01	AMORTIZADOR DO PISCA 1	2	2				
18	5RM-H3316-00	ESPAÇADOR DO PISCA 1	2	2				
19	5HH-H3359-02	ARRUELA ESPECIAL	4	4				
20	9570M-08500	PORCA FLANGE	2	2				

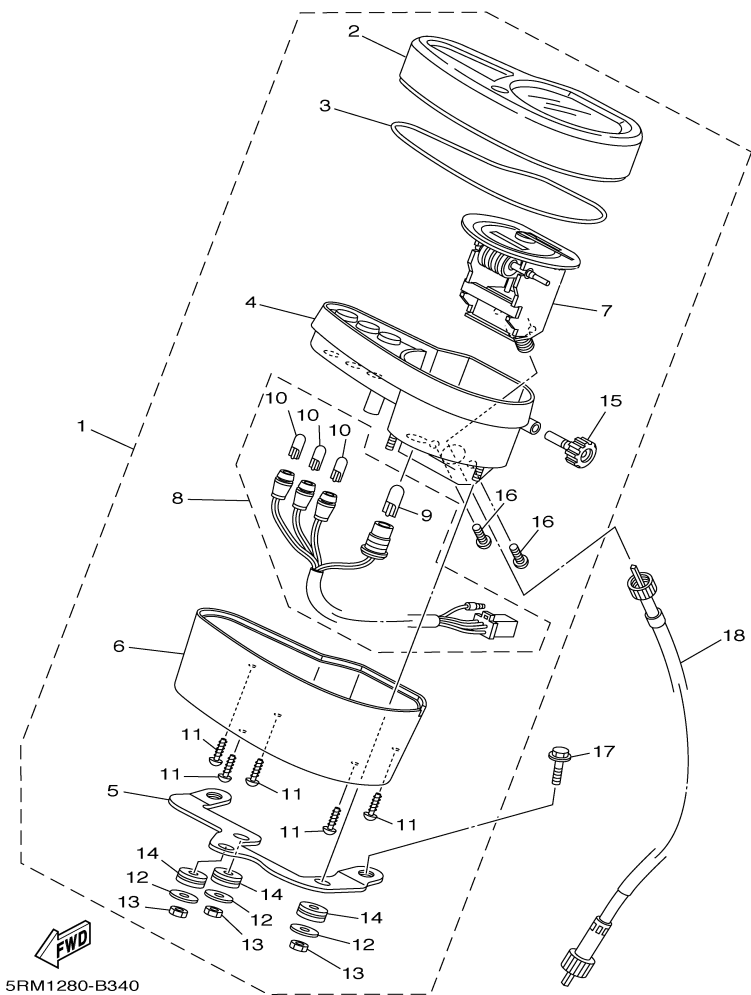
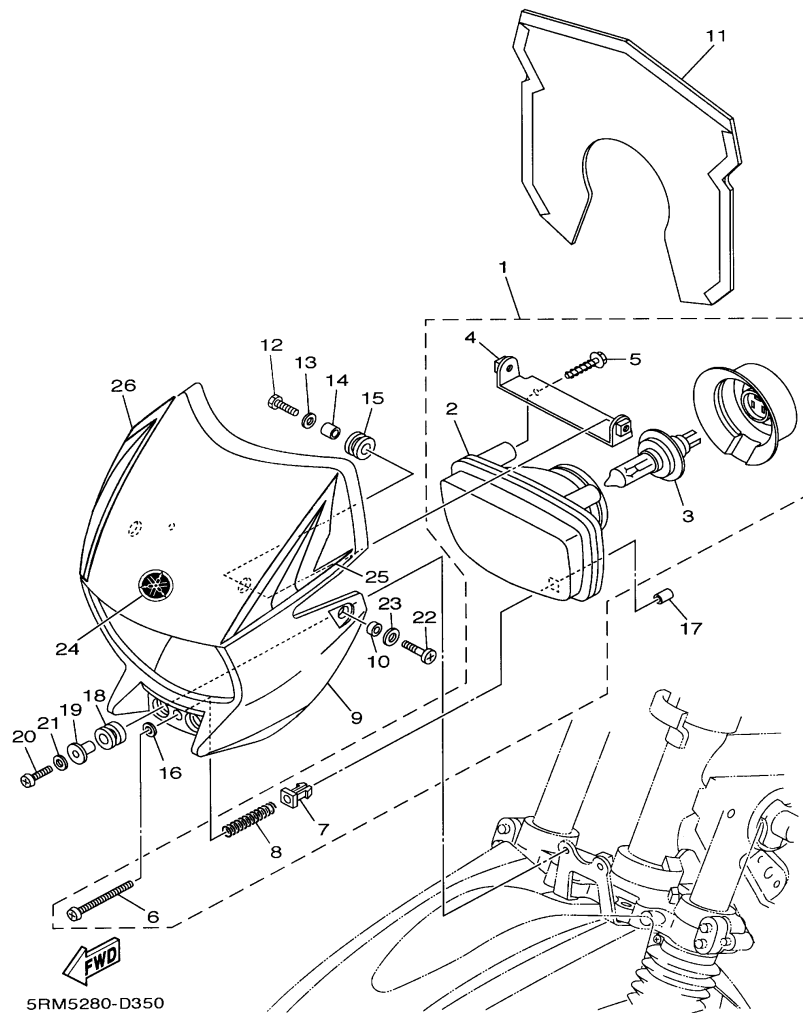


FIG. 34 MEDIDOR

REF. NO.	CÓDIGO NO.	DESCRIÇÃO DA PEÇA	5RM5	5RM6				OBSERVAÇÃO
1	5RM-H3500-00	VELOCÍMETRO COMPLETO	1	1				
2	5RM-H3559-00	.CAPA SUPERIOR COMPLETA	1	1				
3	5RM-H357K-00	.VEDAÇÃO DO VELOCÍMETRO	1	1				
4	5RM-H353R-00	.CAIXA SUPERIOR COMPLETA	1	1				
5	5RM-H350E-00	.SUPORTE DO MEDIDOR	1	1				
6	5RM-H353H-00	.CAIXA INFERIOR DO MEDIDOR	1	1				
7	5RM-H3570-00	.MEDIDOR CONJUNTO	1	1				
8	5RM-H350W-00	.CHICOTE COMPLETO	1	1				
9	35N-H3531-00	..LÂMPADA (12V-3.4W)	1	1				
10	42X-83517-00	..LÂMPADA (12V-3W)	3	3				
11	97704-04012	.PARAFUSO	5	5				
12	5HH-H3524-00	.ARRUELA ESPECIAL	3	3				
13	5HH-H366W-00	.PORCA	3	3				
14	5HH-H3634-00	.ILHO DE BORRACHA	3	3				
15	5RM-H3578-00	.BOTÃO DO CONTA GIRO	1	1				
16	97704-04008	.PARAFUSO	2	2				
17	9502L-06020	PARAFUSO	2	2				
18	5RM-H3550-00	CABO DO VELOCÍMETRO	1	1				

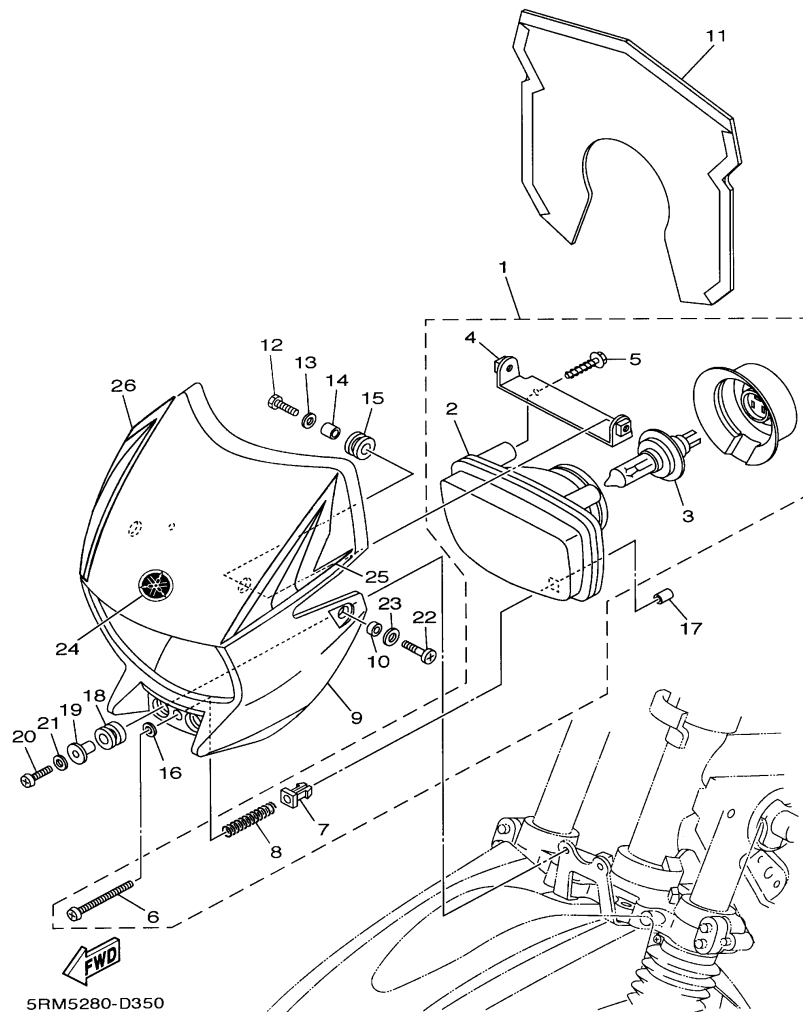


5RM5280-D350

FIG. 35 FAROL DIANTEIRO

REF. NO.	CÓDIGO NO.	DESCRIÇÃO DA PEÇA	5RM5	5RM6		OBSERVAÇÃO
1	5RM-H4310-00	FAROL DIANTEIRO COMPLETO	1	1		
2	4VW-H4320-10	.LENTE DO FAROL COMPLETA	1	1		
3	4AN-H4314-00	.LÂMPADA DO FAROL (12V-35/35W)	1	1		
4	4VW-H4318-10	.SUPORTE DO FAROL DIANTEIRO	1	1		
5	4VW-H4329-10	.PARAFUSO DE FIXAÇÃO 1	2	2		
6	4LR-H433E-10	.PARAFUSO DE REGULAGEM	1	1		
7	4LR-H4334-10	.BUCHA DO PARAFUSO	1	1		
8	4LR-H4332-10	.MOLA DO PARAFUSO	1	1		
9	5RM-H4311-00	CARENAGEM DO FAROL	1	1		DPBSE
	5RM-H4311-20	CARENAGEM DO FAROL	1	1		YB
	5RM-H4311-30	CARENAGEM DO FAROL	1	1		PWS1
10	90387-060T4	ESPAÇADOR	2	2		
11	5RM-H4196-00	TAMPA DO SOQUETE	1	1		
12	9700M-06020	PARAFUSO	2	2		
13	9290M-06600	ARRUELA	2	2		
14	4VW-H4388-00	ESPAÇADOR	2	2		
15	4VW-H4366-00	AMORTIZADOR DO FAROL	2	2		
16	9290L-04600	ARRUELA	1	1		
17	90445-05807	TUBO	1	1		
18	90480-14102	ILHO DE BORRACHA	2	2		
19	90387-06W53	ESPAÇADOR	2	2		
20	9851M-06025	PARAFUSO CABEÇA PANELA	2	2		
21	9290M-06600	ARRUELA	2	2		
22	9890M-06012	PARAFUSO	2	2		
23	90201-06804	ARRUELA PLANA	2	2		
24	5RM-F175C-30	MARCA YAMAHA	1	1		
25	5RM-F8391-30	GRÁFICO ESQUERDO DA CARENAGEM	1	1		UR DPBSE

FIG. 35 FAROL DIANTEIRO



REF. NO.	CÓDIGO NO.	DESCRIÇÃO DA PEÇA	5RM5	5RM6			OBSERVAÇÃO
25	5RM-F8391-40	GRÁFICO ESQUERDO DA CARENAGEM	1	1			UR YB
	5RM-F8391-50	GRÁFICO ESQUERDO DA CARENAGEM	1	1			UR PWS1
26	5RM-F8392-30	GRÁFICO DIREITO DA CARENAGEM	1	1			UR DPBSE
	5RM-F8392-40	GRÁFICO DIREITO DA CARENAGEM	1	1			UR YB
	5RM-F8392-50	GRÁFICO DIREITO DA CARENAGEM	1	1			UR PWS1

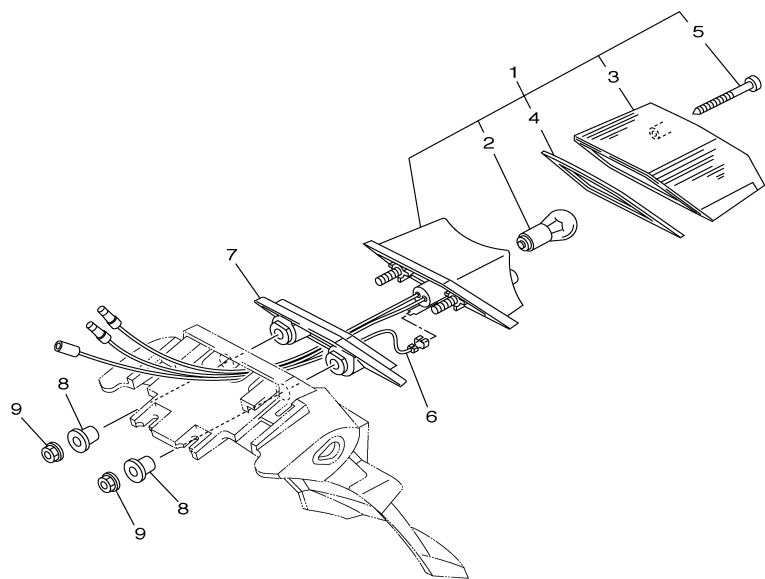


FIG. 36 LANTERNA TRASEIRA

REF. NO.	CÓDIGO NO.	DESCRIÇÃO DA PEÇA	5RM5	5RM6				OBSERVAÇÃO
1	1XL-84710-E0	LANTERNA TRASEIRA COMPLETA	1	1				
2	1YH-H4714-00	.LÂMPADA DA LANTERNA (12V-21/5W)	1	1				
3	34Y-84721-E0	.LENTE DA LANTERNA TRASEIRA	1	1				
4	34Y-84723-E0	.GAXETA DA LENTE	1	1				
5	97701-40630	.PARAFUSO	2	2				
6	5RM-H4717-00	CHICOTE DA LANTERNA TRASEIRA	1	1				
7	5RM-H4527-00	AMORTIZADOR DA LANTERNA	1	1				
8	90387-07391	ESPAÇADOR	2	2				
9	9570M-06500	PORCA FLANGE	2	2				

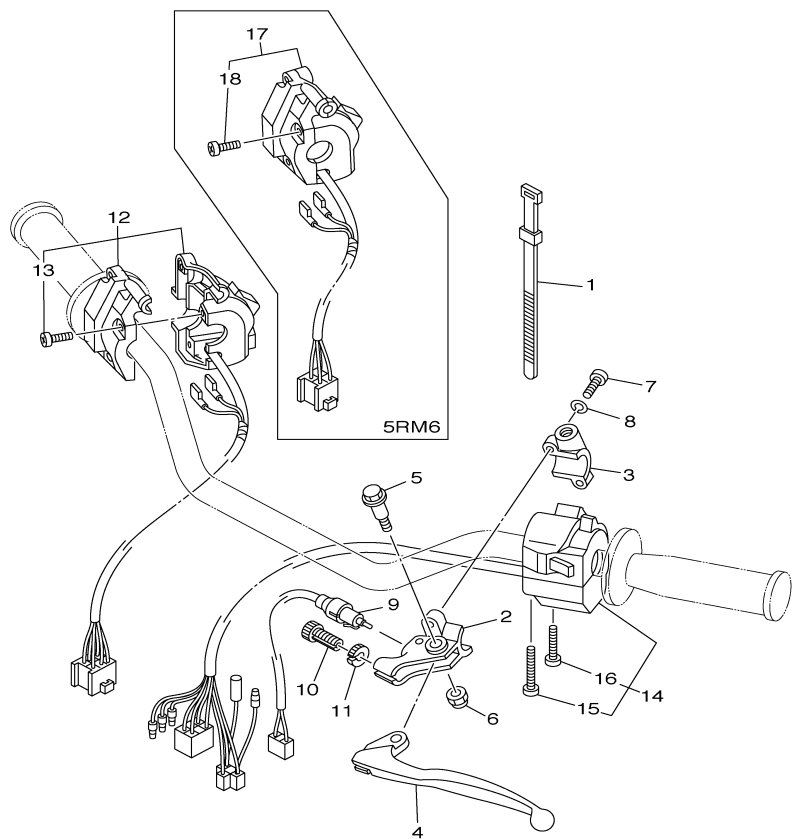
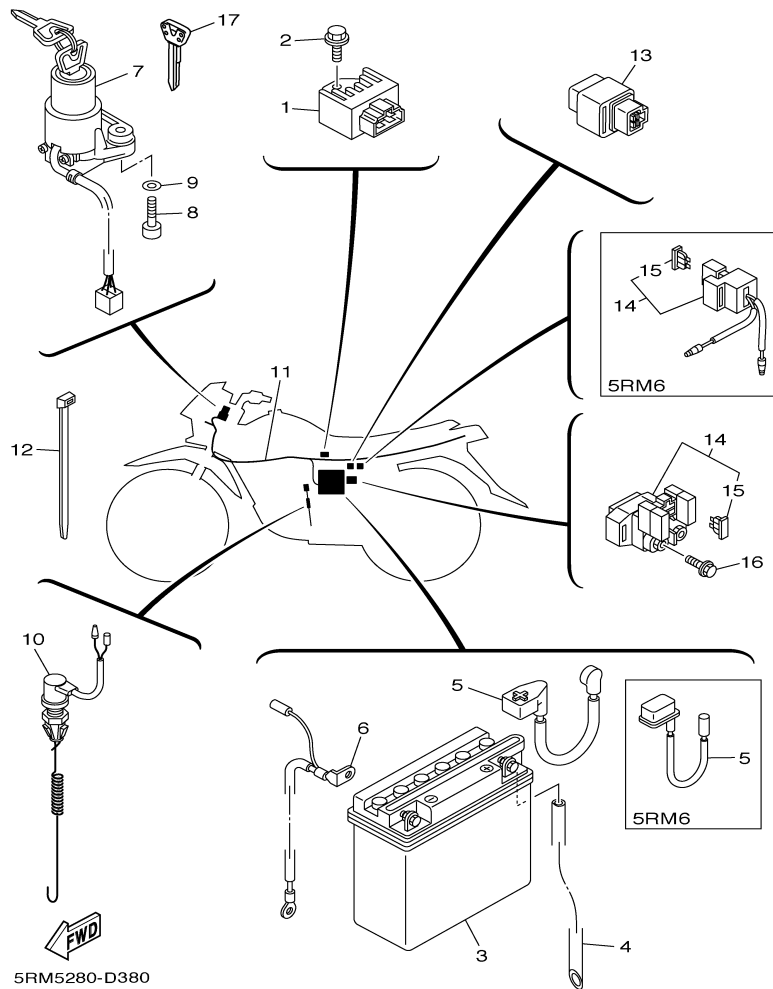


FIG. 37 INTERRUPTOR DO GUIDÃO E MANETES

REF. NO.	CÓDIGO NO.	DESCRIÇÃO DA PEÇA	5RM5	5RM6				OBSERVAÇÃO
1	437-83936-01	BRAÇADEIRA DO CABO	4	4				
2	2TY-H2911-00	FIXADOR DA ALAVANCA ESQUERDA	1	1				
3	2TY-H2915-01	SUPORE INFERIOR DA ALAVANCA	1	1				
4	4AN-H3912-00	ALAVANCA ESQUERDA	1	1				
5	4LR-H3945-00	PARAFUSO	1	1				
6	90185-06W10	PORCA AUTO-TRAVANTE	1	1				
7	9851M-05020	PARAFUSO	2	2				
8	9290M-05100	ARRUELA	2	2				
9	5U0-82917-00	INTERRUPTOR DE FREIO	1					
10	90123-08046	PARAFUSO DE REGULAGEM	1	1				
11	90179-08148	PORCA DE REGULAGEM	1	1				
12	5RM-H3975-00	INTERRUPTOR DO GUIDÃO 2	1					
13	98507-05020	.PARAFUSO CABEÇA PANELA	3					
14	5HH-H3969-01	INTERRUPTOR DO GUIDÃO 5	1	1				
15	98507-05040	.PARAFUSO CABEÇA PANELA	1	1				
16	98507-05030	.PARAFUSO CABEÇA PANELA	1	1				
17	5RM-H3976-00	INTERRUPTOR DO GUIDÃO 1		1				
18	98507-05020	.PARAFUSO CABEÇA PANELA		3				



5RM5280-D370



5RM5280-D380

FIG. 38 SISTEMA ELÉTRICO 1

REF. NO.	CÓDIGO NO.	DESCRIÇÃO DA PEÇA	5RM5	5RM6		OBSERVAÇÃO
1	5HH-H1960-00	RETIFICADOR & REGULADOR CONJ.	1	1		
2	9502M-06012	PARAFUSO FLANGE	1	1		
3	3AY-H2110-00	BATERIA COMPLETA (YB5L-B 12V-5A)	1	1		YUASA
4	5RM-H2112-00	TUBO RESPIRO	1	1		
5	42K-H2115-00	FIO POSITIVO DA BATERIA		1		
	5HH-H2115-00	FIO POSITIVO DA BATERIA	1			
6	5RM-H2116-00	FIO NEGATIVO DA BATERIA	1			
7	5HH-H2501-02	TRAVA DE DIREÇÃO, INTERRUP. PRINC.	1	1		
8	9131M-06030	PARAFUSO	2	2		
9	9290M-06600	ARRUELA	2	2		
10	5RM-82530-00	INTERRUPTOR DE PARADA CONJ.	1	1		
11	5RM-H2590-00	CHICOTE PRINCIPAL COMPLETO	1			
	5RM-H2590-10	CHICOTE PRINCIPAL COMPLETO		1		
12	90465-13152	BRAÇADEIRA	9	9		
13	12R-81950-01	RELÉ CONJ.	1			
14	5HH-81940-00	RELÉ DE PARTIDA CONJ	1			
	5LX-82150-00	FIXADOR DO FUSÍVEL CONJ.		1		
15	5LX-H2151-00	FUSÍVEL (10A-BL)	2	1		
16	9502M-06008	PARAFUSO FLANGE	2			
17	5HH-H2511-W0	CHAVE VIRGEM	1	1		PA

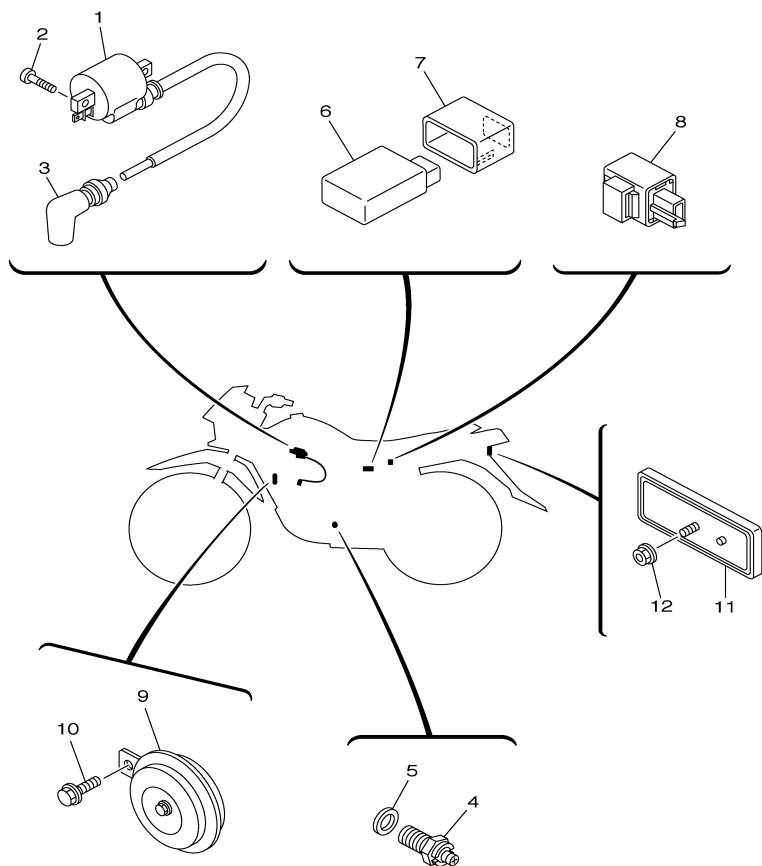


FIG. 39 SISTEMA ELÉTRICO 2

REF. NO.	CÓDIGO NO.	DESCRIÇÃO DA PEÇA	5RM5	5RM6				OBSERVAÇÃO
1	5HH-H2310-00	BOBINA DE IGNIÇÃO COMPLETA	1	1				
2	9851M-05016	PARAFUSO CABEÇA BLINDADA	2	2				
3	5HH-H2370-00	CACHIMBO DA VELA	1	1				
4	5HH-H2540-00	INTERRUPTOR NEUTRO COMPLETO	1	1				
5	90430-10148	GAXETA	1	1				
6	5RM-H5540-10	UNIDADE DE IGNIÇÃO C.D.I. COMPLETA	1	1				
7	5RM-H5546-00	BRAÇADEIRA DO C.D.I.	1	1				
8	3XV-83350-21	RELÉ DO PISCA COMPLETO	1	1				
9	5HH-H3371-00	BUZINA	1	1				
10	9580M-06010	PARAFUSO FLANGE	1	1				
11	23L-H5130-00	REFLETOR TRASEIRO	1	1				
12	9570M-06500	PORCA FLANGE	1	1				


5RM1280-B390

ÍNDICE NUMÉRICO

CÓDIGO DA PEÇA	REF. NO.	CÓDIGO DA PEÇA	REF. NO.	CÓDIGO DA PEÇA	REF. NO.	CÓDIGO DA PEÇA	REF. NO.	CÓDIGO DA PEÇA	REF. NO.	CÓDIGO DA PEÇA	REF. NO.
5RM-E1603-00	2 - 14	5RM-E4459-00	6 - 11	5HH-E8185-00	15 - 2	5RM-F2178-00	17 - 15	5RM-F4182-00	23 - 16	5RM-F580T-00	26 - 3
5RM-E1604-00	2 - 14	4VW-E4462-10	6 - 23	5HH-E8337-00	16 - 2	5RM-F2184-00	17 - 14	5RM-F4183-00	23 - 17	5RM-F582T-00	26 - 1
5RM-E1605-00	2 - 14	5RM-E4462-00	6 - 18	5HH-E8511-00	15 - 5	5RM-F2199-00	20 - 10	5RM-F4186-00	23 - 18	5RM-F583T-00	29 - 1
5RM-E1606-00	2 - 14	5RM-E4472-00	6 - 22	5HH-E8512-00	15 - 6	5RM-F2311-00	20 - 13	5RM-F4230-60	23 - 35	5HH-F5852-00	29 - 4
5HH-E1633-00	2 - 13	5RM-E4628-00	8 - 2	5HH-E8513-00	15 - 7	5RM-F3100-00	22 - 1	5RM-F4230-70	23 - 35	5HH-F5854-00	29 - 3
5HH-E1631-00-A0	2 - 12	5RM-E4711-00	8 - 7	5HH-E8531-00	15 - 8	5RM-F3102-00	22 - 2	5RM-F4230-80	23 - 35	5HH-F5867-00	29 - 6
5HH-E1635-09	2 - 12	5RM-E4758-00	8 - 11	5HH-E8535-00	15 - 9	5RM-F3103-00	22 - 21	5RM-F4244-60	23 - 2	5RM-F5875-00	29 - 16
5HH-E1636-09	2 - 12	5HH-E5150-20	9 - 1	5HH-E8540-00	15 - 1	5RM-F3110-00	22 - 4	5RM-F4244-70	23 - 2	5HH-F5917-00	26 - 15
5HH-E1637-09	2 - 12	5LX-E5150-20	9 - 1	5RM-F1110-00-35	17 - 1		22 - 23	5RM-F4244-80	23 - 2	5RM-F5921-00	26 - 10
5HH-E1111-00	1 - 1	5HH-E5191-00	10 - 10	5RM-F1275-00-35	17 - 19	2TW-F3111-A0	22 - 19	5RM-F4245-60	23 - 3	5HH-F5924-00	26 - 9
5HH-E1111F-00	4 - 5	5HH-E5362-00	10 - 20	5RM-F127A-00-35	17 - 18		22 - 38	5RM-F4245-70	23 - 3	5HH-F5926-00	26 - 12
5HH-E1161-00	1 - 8	5HH-E5411-01	10 - 1	5RM-F1316-00-35	17 - 5	5RM-F3125-00	22 - 11	5RM-F4245-80	23 - 3	5HH-F5934-00	26 - 8
5RM-E1166-00	9 - 3	5RM-E5418-00	10 - 12	5RM-F1317-00-35	17 - 10		22 - 30	5RM-F4250-60	23 - 36	5HH-F5937-00	26 - 11
5HH-E1167-00	9 - 2	5HH-E5421-00	10 - 14	5RM-F137W-00	23 - 21	5RM-F3126-00	22 - 3	5RM-F4250-70	23 - 36	5HH-F5961-00	26 - 14
5HH-E1181-00	1 - 16	5HH-E5421-10	10 - 14	5RM-F137W-20	23 - 21	5RM-F3135-00	22 - 14	5RM-F4250-80	23 - 36	5RM-F6111-00	28 - 1
5HH-E1185-00	1 - 7	5RM-E5441-00	9 - 10	5RM-F137W-30	23 - 21		22 - 33	5RM-F4500-00	23 - 4	4VW-F6241-00	28 - 5
5HH-E1186-00	1 - 11	5HH-E5451-00	10 - 2	5RM-F137X-00	23 - 27	5RM-F3136-00	22 - 22	5HH-F4512-00	23 - 7	4VW-F6242-00	28 - 3
5HH-E1310-10-35	1 - 19	5HH-E5461-00	10 - 15	5RM-F137X-20	23 - 27	2TW-F3144-A0	22 - 7	5HH-F4523-00	23 - 8	5L9-F6243-00	28 - 2
5HH-E1351-00	1 - 20	5HH-E5512-00	11 - 1	5RM-F137X-30	23 - 27		22 - 26	1YH-F4524-00	23 - 9	5L9-F6249-00	28 - 4
5RM-E1400-01	2 - 1	5HH-E5517-00	11 - 5	5RM-F1511-00	18 - 1	2TW-F3145-A0	22 - 8	5HH-F4534-00	23 - 5	5RM-F6290-00	28 - 11
5HH-E1412-10	2 - 3	5HH-E5521-00	11 - 2	5RM-F1511-20	18 - 1		22 - 27	5HH-F4610-02	23 - 15	5RM-F6290-10	28 - 12
5HH-E1422-10	2 - 6	5HH-E5532-00	11 - 3	5RM-F1511-30	18 - 1	4AN-F3166-00	22 - 15	5RM-F4730-00	24 - 1	5RM-F6311-00	28 - 6
5HH-E1500-02	2 - 16	5HH-E5598-00	4 - 13	5RM-F1611-00	18 - 6		22 - 34	5RM-F4731-00	24 - 2	5HH-F6332-00	29 - 7
5HH-E1549-00	2 - 4	5RM-E5620-00	12 - 10	5RM-F1611-20	18 - 6	2TW-F3168-A0	22 - 17	5RM-F4832-00	24 - 5	5RM-F6335-00	28 - 7
5HH-E2111-00	3 - 1	5HH-E5666-00	12 - 6	5RM-F1611-30	18 - 6		22 - 36	4AN-F5111-10-35	25 - 1	2TY-F6342-00	28 - 8
5HH-E2121-00	3 - 2	5RM-E6150-00	13 - 5	5RM-F1642-00	18 - 13	5RM-F3171-00	22 - 6	2TY-F5118-00	25 - 12	5RM-F6372-00	28 - 9
5HH-E2156-10	3 - 11	5RM-E6154-00	13 - 6	5RM-F1685-00	18 - 10		22 - 25	5RM-F5181-00	25 - 13	5RM-F7211-00	30 - 1
5HH-E2170-01	4 - 1	5HH-E6164-00	13 - 17	5RM-F1711-00	19 - 1	5RM-F3174-00	21 - 13	4AN-F5190-02	25 - 15	5RM-F7231-00	30 - 9
5HH-E2176-00	4 - 7	5HH-E6321-00	13 - 8	5RM-F1711-20	19 - 1	5RM-F3191-00	22 - 41	5HH-F5195-01	25 - 7	5RM-F7261-00	30 - 2
5HH-E2213-00	4 - 16	5RM-E6324-00	13 - 9	5RM-F1711-30	19 - 1	4AN-F3192-10	22 - 42		27 - 22	5RM-F7311-00	30 - 16
5HH-E2231-00	4 - 11	5RM-E6333-00	13 - 11	5RM-F1719-00	18 - 9	4AN-F3192-W0	22 - 40	5RM-F5196-00	25 - 6	4VW-F7411-00	30 - 21
5HH-E2241-00	4 - 12	5RM-E6337-00	13 - 12	5RM-F1721-00	19 - 8	4AN-F3317-01	21 - 16	5RM-F5311-00-35	27 - 1	5RM-F7421-00	30 - 22
5HH-E3300-00	5 - 1	5RM-E6351-00	13 - 10	5RM-F1721-20	19 - 8	4AN-F3318-11	29 - 18	5RM-F5321-00-35	27 - 6	5HH-F7431-00	30 - 26
5HH-E3324-00	5 - 10	5RM-E6356-00	13 - 14	5RM-F1721-30	19 - 8	5RM-F3340-00	22 - 43	5HH-F5330-00	27 - 8	5RM-F7432-00-35	30 - 32
5HH-E3329-00	5 - 13	5HH-E6357-00	13 - 22	5RM-F173E-60	19 - 24	4AN-F3346-10	22 - 44	5HH-F533A-00	27 - 7	5HH-F7433-00	30 - 27
5HH-E3411-00	5 - 9	5RM-E6358-00	13 - 13	5RM-F173E-70	19 - 24	5RM-F3351-00	22 - 5	5RM-F5351-00	27 - 13	5HH-F7441-00	30 - 33
5HH-E3451-00	5 - 12	5RM-E6371-00	13 - 7	5RM-F173E-80	19 - 24		22 - 24	5RM-F5355-00	27 - 10	5RM-F7442-00-35	30 - 39
5HH-E3569-00	6 - 2	5RM-E6377-00	13 - 16	5RM-F173F-60	19 - 25	5RM-F3389-00	21 - 20	5L9-F5367-00	27 - 34	5HH-F7444-00	30 - 34
5HH-E3586-00	6 - 1	5RM-E6381-00	13 - 23	5RM-F173F-70	19 - 25	5HH-F3418-00	21 - 7	5HH-F536G-00	26 - 13	5HH-F7445-01	30 - 28
5RM-E4410-00	6 - 7	5RM-E6628-00	13 - 15	5RM-F173F-80	19 - 25	5RM-F3435-00	21 - 8	5RM-F5381-00	27 - 35		30 - 35
5RM-E4411-00	6 - 8	5HH-E7402-00	14 - 12	5RM-F173C-30	35 - 24	3V9-F3441-10	21 - 11	5RM-F5388-00	27 - 30	5RM-F8199-P3	17 - 27
5RM-E4412-00	6 - 9	5HH-E7411-00	14 - 1	5RM-F177G-00	19 - 14	5RM-F3467-00	29 - 20	5RM-F5389-00	27 - 31	5RM-F8267-00	19 - 23
5RM-E4425-00	6 - 25	4AN-E7456-00	14 - 27	35N-F1780-00	19 - 2	5RM-F4100-60	23 - 1	5RM-F5391-00	27 - 20	5RM-F8391-30	35 - 25
5RM-E4437-00	6 - 15	5HH-E7471-00	14 - 10	5RM-F2110-00-35	20 - 1	5RM-F4100-70	23 - 1	5RM-F5392-00	27 - 21	5RM-F8391-40	35 - 25
5HH-E443E-01	6 - 20	5HH-E8101-01	16 - 7	5RM-F2126-00	20 - 5	5RM-F4100-80	23 - 1	5RM-F5396-00	27 - 18	5RM-F8391-50	35 - 25
5RM-E4452-00	6 - 17	5RM-E8110-00	16 - 9	5L9-F2128-00	20 - 4	5RM-F411B-00	23 - 37	5RM-F5397-00	27 - 19	5RM-F8392-30	35 - 26
5RM-E4453-00	6 - 16	5HH-E8113-00	16 - 10	4AN-F2141-10	20 - 6	2TY-F4181-00	8 - 10	5RM-F5412-00	27 - 27	5RM-F8392-40	35 - 26
5RM-E4458-00	6 - 12	5HH-E8140-00	16 - 1	5RM-F2151-00	20 - 9	5HH-F4181-00	23 - 20	5RM-F5448-20	27 - 26	5RM-F8392-50	35 - 26

ÍNDICE NUMÉRICO

CÓDIGO DA PEÇA	REF. NO.	CÓDIGO DA PEÇA	REF. NO.	CÓDIGO DA PEÇA	REF. NO.	CÓDIGO DA PEÇA	REF. NO.	CÓDIGO DA PEÇA	REF. NO.	CÓDIGO DA PEÇA	REF. NO.
5HH-H1410-00	31 - 2	5RM-H353R-00	34 - 4	5HH-11536-00	2 - 7	583-14561-00	7 - 19	5HH-81940-00	38 - 14	90179-12813	12 - 11
5HH-H1450-10	31 - 1	5RM-H3550-00	34 - 18	5RM-11607-00	2 - 14	5HP-14565-00	7 - 44	12R-81950-01	38 - 13		13 - 4
5LX-H1450-10	31 - 1	5RM-H3559-00	34 - 2	4LS-11638-01	2 - 12	5RM-14611-00	8 - 1	5LX-82150-00	38 - 14	90179-25W22	21 - 6
5HH-H1800-00	32 - 1	5RM-H3570-00	34 - 7	4LS-11651-02	2 - 10	4BR-14613-00	8 - 15	5RM-82530-00	38 - 10	90179-25W23	21 - 4
5HH-H1960-00	38 - 1	5RM-H3578-00	34 - 15	4LS-11681-01	2 - 8	4FU-14714-01	8 - 9	5U0-82917-00	37 - 9	90183-06023	6 - 24
3AY-H2110-00	38 - 3	5RM-H357K-00	34 - 3	5HH-12113-00	3 - 5	5HH-1490J-00	7 - 2	3XV-83350-21	39 - 8		18 - 11
5RM-H2112-00	38 - 4	5HH-H3634-00	34 - 14	22F-12116-00	3 - 4	4LS-14923-20	7 - 12	42X-83517-00	34 - 10		19 - 19
42K-H2115-00	38 - 5	5HH-H366W-00	34 - 13	22F-12117-02	3 - 7	5AP-14933-00	7 - 40	437-83936-01	37 - 1	90185-08169	17 - 4
5HH-H2115-00	38 - 5	4AN-H3912-00	37 - 4	22F-12118-01	3 - 6	5AP-14940-00	7 - 42	1XL-84710-E0	36 - 1		17 - 9
5RM-H2116-00	38 - 6	5RM-H3922-00	29 - 8	2HX-12119-00	3 - 3	3H1-14962-00	7 - 11	34Y-84721-E0	36 - 3		17 - 13
5RM-H2123-00	19 - 21	4LR-H3945-00	37 - 5	50M-12151-00	3 - 8	4TU-15590-00	11 - 7	34Y-84723-E0	36 - 4	90185-10037	30 - 19
5RM-H2131-00	19 - 22	5HH-H3969-01	37 - 14	22F-12159-00	3 - 9	10V-15641-00	12 - 2	90101-08590	4 - 9	90185-06W10	37 - 6
5LX-H2151-00	38 - 15	5RM-H3975-00	37 - 12	4ST-12210-00	4 - 15	5HP-15651-00	12 - 7	90101-10805	30 - 17	90185-12W15	20 - 7
5HH-H2310-00	39 - 1	5RM-H3976-00	37 - 17	4GL-13325-00	5 - 2	5RM-15660-00	12 - 1	90101-12498	20 - 19	90201-05016	8 - 14
5HH-H2370-00	39 - 3	5HH-H3980-10	29 - 11	5RM-14101-00	7 - 1	5RE-16111-00	13 - 1	90101-06W00	27 - 11	90201-06735	6 - 13
5HH-H2501-02	38 - 7	5RM-H4196-00	35 - 11	5HH-14103-00	7 - 8	5RM-17121-00	14 - 3	90101-06W10	6 - 27	90201-06804	6 - 29
5HH-H2511-W0	38 - 17	5RM-H4310-00	35 - 1	5HP-14106-00	7 - 4	5RM-17131-00	14 - 4		19 - 18		18 - 3
5HH-H2540-00	39 - 4	5RM-H4311-00	35 - 9	5RM-14107-18	7 - 21	5RM-17141-00	14 - 5	90101-06W11	6 - 28		18 - 16
5RM-H2590-00	38 - 11	5RM-H4311-20	35 - 9	5RM-1410A-00	7 - 7	5HH-17151-01	14 - 2	90105-06813	26 - 2		19 - 13
5RM-H2590-10	38 - 11	5RM-H4311-30	35 - 9	5RM-14112-25	7 - 6	5AP-17211-00	14 - 19	90105-08002	17 - 12		19 - 15
2TY-H2911-00	37 - 2	4AN-H4314-00	35 - 3	4LS-14126-00	7 - 5	5RM-17221-00	14 - 14	90105-08007	17 - 3		23 - 24
2TY-H2915-01	37 - 3	4VW-H4318-10	35 - 4	3SP-14128-00	7 - 33	5RM-17231-00	14 - 15	90105-08011	17 - 7		23 - 30
5RM-H3310-00	33 - 1	5RM-H4318-00	21 - 14	4LS-14131-00	7 - 3	5RM-17241-00	14 - 18	90105-08724	1 - 13		35 - 23
42K-H3311-00	33 - 2	5RM-H4319-00	21 - 15	5K7-14134-00	7 - 13	5HH-17251-01	14 - 13	90105-10638	26 - 16	90201-07641	5 - 5
	33 - 5	4VW-H4320-10	35 - 2	5RM-14141-27	7 - 15	5HP-21268-00	17 - 23	90105-12425	20 - 20	90201-08326	4 - 8
	33 - 12	4VW-H4329-10	35 - 5	5HP-14142-17	7 - 16	5HP-21485-00	17 - 22	90105-082A0	17 - 11		8 - 18
42K-H3311-00	33 - 15	4LR-H4332-10	35 - 8	5HH-14145-00	7 - 17	5RM-22210-00	20 - 17	90109-06577	29 - 9	90201-08609	1 - 14
5RM-H3312-00	33 - 3	4LR-H4334-10	35 - 7	3H1-14147-00	7 - 10	5NY-22475-00	20 - 18	90109-063F7	16 - 3	90201-08753	17 - 16
	33 - 6	4LR-H433E-10	35 - 6	4LS-14147-00	7 - 29	35E-23114-00	22 - 20	90109-06W35	9 - 6	90201-10135	30 - 3
	33 - 13	4VW-H4366-00	35 - 15	3SP-14179-00	7 - 31		22 - 39	90109-06W36	9 - 7	90201-10886	29 - 15
	33 - 16	4VW-H4388-00	35 - 14	24W-14184-00	7 - 14	10V-23147-00	22 - 10	90109-06W37	9 - 8	90201-15700	14 - 20
5RM-H3316-00	33 - 8	5RM-H4527-00	36 - 7	5HH-14185-00	7 - 20		22 - 29	90109-06W38	10 - 25	90201-20266	14 - 6
	33 - 18	1YH-H4714-00	36 - 2	127-14186-00	7 - 22	34X-23151-00	22 - 13	90110-06W02	1 - 18		14 - 16
5RM-H3320-00	33 - 4	5RM-H4717-00	36 - 6	4LS-14191-00	7 - 9		22 - 32	90116-10390	27 - 29	90201-20272	14 - 22
5HH-H3321-01	33 - 7	5RM-H4753-00	23 - 34	3SP-14194-00	7 - 32	1UA-23153-00	22 - 18	90123-08046	37 - 10	90201-25290	11 - 6
	33 - 17	23L-H5130-00	39 - 11	5RM-14196-10	7 - 28		22 - 37	90149-06W03	15 - 4	90201-122H1	13 - 3
5RM-H3330-00	33 - 11	5RM-H5540-10	39 - 6	5RM-14197-10	7 - 39	34X-23156-00	22 - 9	90153-06803	1 - 5	90201-122H1	2 - 18
5RM-H3340-00	33 - 14	5RM-H5546-00	39 - 7	5RM-14197-20	7 - 23		22 - 28	90153-06W01	30 - 7	90201-124G9	20 - 22
5HH-H3359-02	33 - 9	5RM-W0041-00	29 - 2	5RM-14197-30	7 - 43	34X-23157-00	22 - 12	90155-06802	5 - 6	90201-12W69	20 - 8
5HH-H3359-02	33 - 19	5RM-W0045-10	26 - 6	3SP-14216-00	7 - 36		22 - 31	90157-03122	23 - 10	90201-14W70	27 - 36
5HH-H3371-00	39 - 9	5RM-W0047-00	26 - 5	5HP-14216-00	7 - 45	3M7-23181-00	22 - 16	90170-05302	3 - 10	90201-152H7	12 - 8
5RM-H3500-00	34 - 1	5HH-W0048-00	26 - 7	620-1423A-70	7 - 18		22 - 35	90170-10219	27 - 28	90201-202F9	12 - 4
5RM-H350E-00	34 - 5	5RM-W0057-00	26 - 4	66E-14251-00	7 - 37	5HP-23416-00	21 - 3	90170-12060	13 - 20	90201-20W72	5 - 11
5RM-H350W-00	34 - 8	5RM-WE141-00	2 - 2	3SP-14264-00	7 - 35	5RM-25872-00	29 - 13	90170-22187	19 - 3	90201-225A4	19 - 5
5RM-H3523-00	23 - 33	5RM-WF483-00	24 - 4	5HH-14276-00	7 - 30	5RM-28100-00	17 - 26	90175-06012	6 - 14	90202-05187	8 - 5
5HH-H3524-00	34 - 12	5HP-W2147-00	17 - 21	5HP-14280-00	7 - 41	50M-81801-M0	32 - 2	90175-06020	30 - 15	90202-05188	8 - 6
35N-H3531-00	34 - 9	2UJ-11133-10	1 - 2	5HP-14348-00	7 - 38	59V-81828-M0	32 - 4	90176-22050	21 - 9	90202-26142	21 - 5
5RM-H353H-00	34 - 6	22F-11134-10	1 - 3	5RM-14451-00	6 - 10	5HH-8183G-00	32 - 6	90179-08148	37 - 11	90202-06W01	23 - 12

ÍNDICE NUMÉRICO

CÓDIGO DA PEÇA	REF. NO.	CÓDIGO DA PEÇA	REF. NO.	CÓDIGO DA PEÇA	REF. NO.	CÓDIGO DA PEÇA	REF. NO.	CÓDIGO DA PEÇA	REF. NO.	CÓDIGO DA PEÇA	REF. NO.
90206-06090	8 - 4	90445-05807	35 - 17	9290L-04600	35 - 16	93450-16068	2 - 11	9580M-06014	24 - 3	99001-05600	30 - 31
90206-06090	8 - 13	90445-10490	23 - 13	9290M-04600	29 - 22	93503-16802	13 - 21		18 - 7		30 - 38
90206-14001	30 - 4	90450-44062	6 - 6	9290M-05100	37 - 8	93604-10011	15 - 3		18 - 12	99001-10600	16 - 6
90206-14093	27 - 16	90460-46206	6 - 30	9290M-05200	21 - 18	93608-30839	16 - 8		20 - 14	99009-15400	11 - 10
90208-07052	5 - 4	90465-08801	10 - 24	9290M-06200	30 - 11	93700-06804	20 - 2	9580M-06020	4 - 14	99009-15400	12 - 9
90208-17032	13 - 18	90465-08802	10 - 23		30 - 30	93822-14043	14 - 26	95817-06016	17 - 24		14 - 21
90215-12211	13 - 19	90465-13152	38 - 12		30 - 37	94108-218L0	25 - 8	9581M-06016	10 - 13	99009-20500	13 - 26
90249-06220	30 - 29	90467-10819	6 - 3	9290M-06600	6 - 26	94111-188L1	27 - 23	9581M-10075	17 - 6	99244-00080	18 - 17
	30 - 36	90467-13858	9 - 4		35 - 13	94211-18850	27 - 24	9582M-06012	23 - 19	99244-00160	20 - 16
90249-12800	30 - 14	90467-15012	6 - 21		35 - 21	94227-21848	25 - 9	9582M-08014	17 - 20	99246-00080	18 - 17
90269-07077	23 - 26	90467-09W06	23 - 14		38 - 9	94325-18801	27 - 25		24 - 6	99530-10114	1 - 17
	23 - 32	90468-20196	30 - 5	93101-10142	10 - 22	94325-21117	25 - 10	9700M-06016	18 - 15		9 - 5
90280-03017	2 - 20	90468-26048	12 - 3	93101-12173	16 - 4	94416-21800	25 - 5		19 - 17		9 - 9
90282-05001	13 - 2	90480-01868	19 - 7	93102-12224	13 - 25	94418-18801	27 - 17	9700M-06020	18 - 2		10 - 3
90338-16148	17 - 2		19 - 11	93102-20143	14 - 24	94581-94088	4 - 10		35 - 12		10 - 16
90340-12097	5 - 7	90480-13426	19 - 6	93102-20827	25 - 4	94581-97121	27 - 38	9702M-06016	20 - 12		
90340-14W02	10 - 6		19 - 10	93106-26005	27 - 5	94681-97001	27 - 39	9702M-06020	16 - 11		
90340-32W03	10 - 8	90480-14102	35 - 18	93109-14021	27 - 14	94700-00834	1 - 15	9760L-04312	29 - 12		
90381-18800	20 - 3	90480-24186	19 - 4	93109-20014	12 - 12	9502L-06020	34 - 17	97701-40630	36 - 5		
90387-06023	18 - 5	90501-10802	30 - 13	93210-11001	2 - 17	9502L-08035	21 - 12	97704-04008	34 - 16		
90387-06681	17 - 25	90506-15260	27 - 9	93210-14104	27 - 15	9502M-06008	38 - 16	97704-04012	34 - 11		
90387-06737	20 - 11	90506-23801	30 - 6	93210-14800	10 - 7	9502M-06010	29 - 17	98507-03006	7 - 24		
90387-07391	36 - 8	90506-35474	30 - 20	93210-19800	10 - 21		14 - 28	98507-04014	7 - 26		
90387-10003	30 - 18	90508-26667	12 - 5	93210-25711	32 - 5	9502M-06012	38 - 2	98507-05008	32 - 7		
90387-15802	27 - 32	90508-32801	16 - 5	93210-30800	6 - 4	9502M-06016	4 - 17	98507-05020	37 - 13		
	27 - 33	90508-16W13	13 - 24	93210-32800	10 - 9	9502M-06020	1 - 10		37 - 18		
90387-060T4	18 - 14	90508-20W07	30 - 25	93210-44800	1 - 12	9502M-06025	32 - 9	98507-05030	37 - 16		
	23 - 22	90560-15290	25 - 3	93210-55669	32 - 3	9502M-06035	10 - 4	98507-05040	37 - 15		
	23 - 28	90560-15313	27 - 2	93210-57800	1 - 21		10 - 18	9850L-03008	23 - 6		
	35 - 10	9131M-06010	29 - 19	93210-71800	1 - 9	9502M-06045	10 - 5	98516-06020	6 - 19		
90387-061V4	18 - 4	9131M-06012	4 - 6	93306-20205	25 - 2		10 - 19	9851M-04018	29 - 21		
90387-064J1	18 - 8	9131M-06014	31 - 4	93306-20212	27 - 4	9502M-08012	17 - 17	9851M-05016	39 - 2		
	19 - 16	9131M-06020	6 - 5	93306-20221	2 - 15	9502M-08035	8 - 8	9851M-05020	21 - 17		
	20 - 15		8 - 16	93306-30212	27 - 3	9502M-08040	21 - 10		37 - 7		
90387-06W53	35 - 19	9131M-06030	31 - 3	93306-002Y5	4 - 3	9530M-05600	21 - 19	9851M-06010	10 - 11		
90387-1001B	19 - 9		38 - 8	93306-003X0	4 - 2	9530M-06600	27 - 12	9851M-06012	11 - 4		
90387-1001C	23 - 23	9131M-08016	8 - 17	93306-201Y5	14 - 8	9530M-06700	30 - 8	9851M-06014	14 - 11		
	23 - 29	9131M-08020	11 - 8	93306-202YN	14 - 25	95607-10200	17 - 8	9851M-06025	35 - 20		
90387-15W36	25 - 11	91380-06035	10 - 17	93306-203YG	14 - 9	95607-14200	25 - 14	9870M-04012	29 - 5		
90387-15W54	11 - 9	91401-20012	30 - 12	93306-204X8	14 - 23		27 - 37	9890M-06012	23 - 25		
90387-167L5	4 - 4	91401-25015	30 - 24	93306-205A0	2 - 5	9560M-06100	29 - 10		23 - 31		
90387-227H7	28 - 10	91701-06020	30 - 10		2 - 21	95617-12100	20 - 21		35 - 22		
90401-10159	29 - 14	91701-08039	30 - 23	93310-6290C	2 - 9	9570M-06500	36 - 9	9890M-06016	19 - 12		
90430-06014	1 - 6	92017-08020	30 - 40	93332-00079	21 - 1		39 - 12		19 - 20		
90430-06817	4 - 18	92907-03100	7 - 25	93399-99949	21 - 2	9570M-08500	33 - 10		23 - 11		
90430-10148	39 - 5	92907-04100	7 - 27	93410-20809	14 - 7		33 - 20	98980-06010	8 - 3		
90430-12227	5 - 8	92907-05100	32 - 8		14 - 17	9570M-12500	2 - 19	98980-06012	8 - 12		
90445-05807	29 - 23	92907-08100	7 - 34	93440-10109	1 - 4	9580M-06010	39 - 10	99001-05600	5 - 3		

Todos os direitos reservados. É proibida a reprodução total ou parcial desta publicação sem a autorização por escrito da Yamaha Motor do Brasil Ltda.



YAMAHA MOTOR DO BRASIL LTDA.
Rod. Presidente Dutra, km 214 - Guarulhos - SP
DEPARTAMENTO DE PEÇAS E ACESSÓRIOS

IMPRESSO NO BRASIL
1ª EDIÇÃO, AGOSTO 2004



PARTS CATALOGUE No.
 CATÁLOGO DE PEÇAS No.
 CATALOGO DE REPUESTOS No.

APPLICATION - MODEL :
 APLICAÇÃO - MODELO :
 APLICACIÓN - MODELO :

XTZ125E / XTZ125K - (5RM1) / (5RM2)~

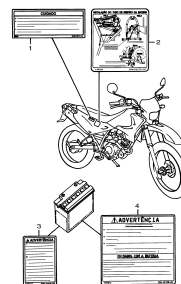
REF. No. REF. No. REF. No.	OLD PART NUMBER CÓDIGO ANTIGO CÓDIGO ANTIGUO	NEW PART NUMBER CÓDIGO NOVO CODIGO NUEVO	PARTS DESCRIPTION DESCRIÇÃO DA PEÇA DESCRIPCIÓN DEL REPUESTO	SUPERSESION SIMILAR SIMILAR
01-01 01-02 01-03 01-04 02-01 02-02 02-03 02-04 02-05		4CD-F8177-01 5RM-F8179-00 5DW-H2141-00 5DW-H2108-00 5RM-F415A-10 4CD-F118K-00 4VW-F111M-02 5RM-F111F-00 5RM-F1668-00	ETIQUETA DE CUIDADOS BATERIA ETIQUETA PASSAGEM DO TUBO ETIQUETA ATIVAÇÃO DA BATERIA ETIQUETA MÉTODO DE CARGA ETIQUETA DE NÍVEL MÁXIMO ETIQUETA DE ADVERTÊNCIA ETIQUETA INDÚSTRIA BRASILEIRA ETIQUETA EMISSÃO DE GASES ETIQUETA PRESSÃO DO PNÊU	

DRAW
 DESENHO
 DISEÑO

AND
 E
 Y

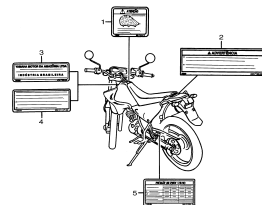
PARTS APPLICATION
 APLICAÇÃO DA PEÇA
 APLICACIÓN DE LO REPUESTO

FIG. 01 - ETIQUETAS DE PRECAUÇÃO 1



REF. No.	CÓDIGO	DISCRIMINAÇÃO	QT.	OBS.
01-01	4CD-F8177-01	ETIQUETA DE CUIDADOS BATERIA	01	UR BRAZIL
02	5RM-F8179-00	ETIQUETA PASSAGEM DO TUBO	01	UR BRAZIL
03	5DW-H2141-00	ETIQUETA ATIVAÇÃO DA BATERIA	01	UR BRAZIL
04	5DW-H2108-00	ETIQUETA MÉTODO DE CARGA	01	UR BRAZIL

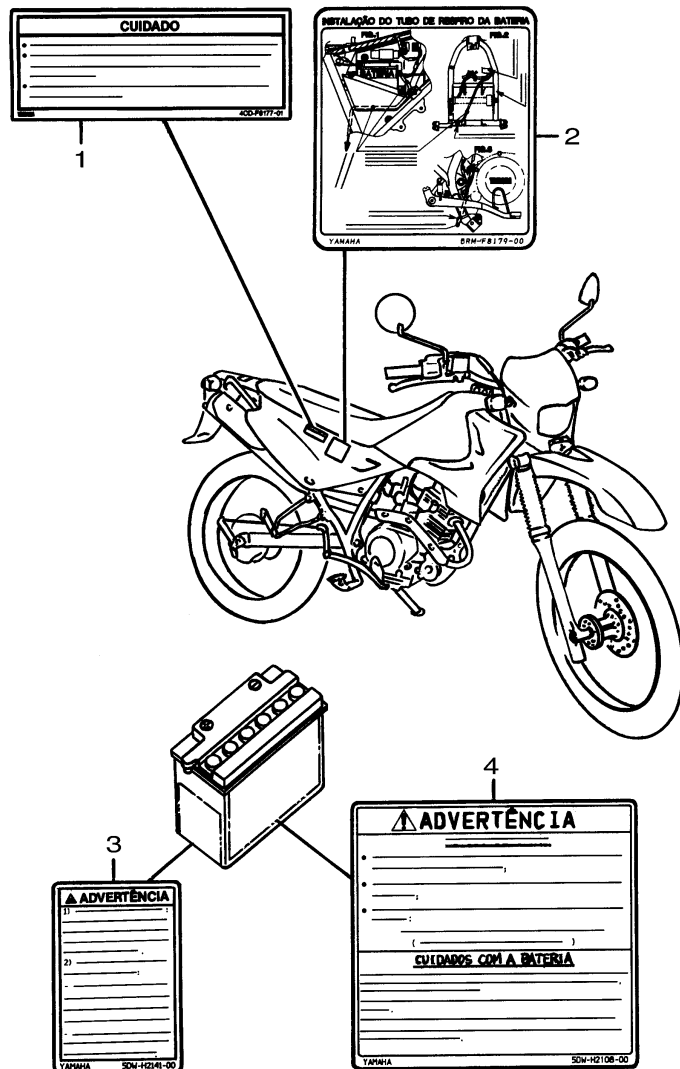
FIG. 02 - ETIQUETAS DE PRECAUÇÃO 2



REF. No.	CÓDIGO	DISCRIMINAÇÃO	QT.	OBS.
02-01	5RM-F415A-10	ETIQUETA DE NÍVEL MÁXIMO	01	UR BRAZIL
02	4CD-F118K-00	ETIQUETA DE ADVERTÊNCIA	01	UR BRAZIL
03	4VW-F111M-02	ETIQUETA INDÚSTRIA BRAS.	01	UR BRAZIL
04	5RM-F111F-00	ETIQUETA EMISSÃO DE GASES	01	UR BRAZIL
05	5RM-F1668-00	ETIQUETA PRESSÃO DO PNÊU	01	UR BRAZIL



FIG. 01 - ETIQUETAS DE PRECAUÇÃO 1



REF. No.	CÓDIGO	DISCRIMINAÇÃO	QT.	OBS.
01-01	4CD-F8177-01	ETIQUETA DE CUIDADOS BATERIA	01	
02	5RM-F8179-00	ETIQUETA PASSAGEM DO TUBO	01	
03	5DW-H2141-00	ETIQUETA ATIVAÇÃO DA BATERIA	01	
04	5DW-H2108-00	ETIQUETA MÉTODO DE CARGA	01	

PT/ PN. No. : 072.01/03

*** PARTS INFORMATION.**

Please include this information in your parts catalogue.

*** INFORMAÇÃO NO CATÁLOGO DE PEÇAS.**

Favor anexar esta informação em seu catálogo.

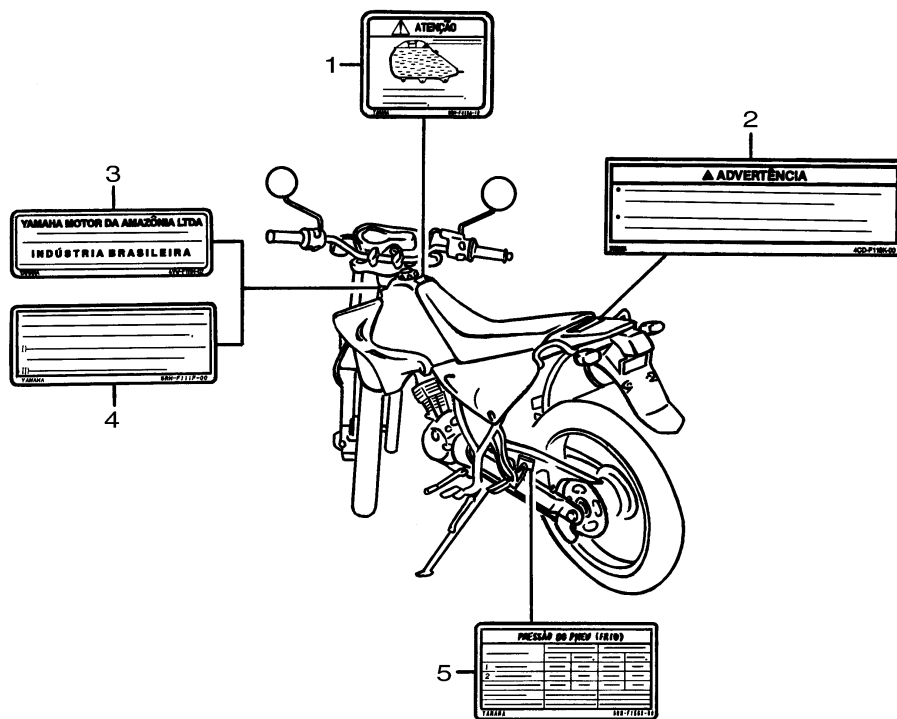
*** INFORMACIÓN DE CATALOGO DE REPUESTOS.**

Favor de anexar esta información en su catálogo.



FIG. 02 - ETIQUETAS DE PRECAUÇÃO 2

REF. No.	CÓDIGO	DISCRIMINAÇÃO	QT.	OBS.
02-01	5RM-F415A-10	ETIQUETA DE NÍVEL MÁXIMO	01	
02	4CD-F118K-00	ETIQUETA DE ADVERTÊNCIA	01	
03	4VW-F111M-02	ETIQUETA INDÚSTRIA BRAS.	01	
04	5RM-F111F-00	ETIQUETA EMISSÃO DE GASES	01	
05	5RM-F1668-00	ETIQUETA PRESSÃO DO PNÊU	01	



PT/ PN. No. : 072.01/03

*** PARTS INFORMATION.**

Please include this information in your parts catalogue.

*** INFORMAÇÃO NO CATÁLOGO DE PEÇAS.**

Favor anexar esta informação em seu catálogo.

*** INFORMACIÓN DE CATALOGO DE REPUESTOS.**

Favor de anexar esta informacion en su catalogo.

DATE . : Jan. 20, 2003