



CATÁLOGO DE PEÇAS

XTZ125E (21D1) BRASIL

XTZ125K (21D2) BRASIL

XTZ125E/XTZ125K
CATÁLOGO DE PEÇAS
©2008, Yamaha Motor do Brasil Ltda.
1ª edição, Setembro 2008
Todos os direitos reservados.
É proibida expressamente toda e qualquer
reimpressão ou utilização sem a autorização
por escrita da
Yamaha Motor do Brasil Ltda.
Impresso no Brasil.

XTZ125E (HTR)



XTZ125E (DPBSE)



XTZ125E (YB)



XTZ125K (HTR)



XTZ125K (DPBSE)



XTZ125K (YB)



PREFÁCIO

Este Catálogo de Peças se refere as Peças dos modelos relacionados na capa. Quando for solicitar peças de reposição para estes Modelos, recorra a este Catálogo de Peças e especifique corretamente os códigos e Nomes das Peças.

1. As Modificações ou adições que tenham sido efetuadas após a publicação deste Catálogo de Peças, serão comunicadas a Rede de Concessionárias através das informações de Modificação de Peças (Parts News).
2. Abreviaturas
Seguem abaixo as abreviaturas utilizadas neste Catálogo de Peças:
“UR” Uso Restrito para o Código da Peça
“UN” Uso Necessário
“AP” Peça Alternativa
“LM” Fabricação Local (A peça pode ser pedida localmente)
“F#” No. de Série do Chassi (Aplicação do Número de Série)
“O/S” Tamanho Maior
3. Peças componentes de conjuntos
 - As peças que são fornecidas dentro de conjuntos estão listadas com um ponto de identificação (.) como segue abaixo.
 - O número que aparece a direita da descrição da Peça indica o número de Peças usado em cada Conjunto Individual.

No. PEÇA	DESCRIÇÃO	QTDE	OBSERVAÇÕES
2F5-83310-60	PISCA DIANTEIRO CONJ.	2	
115-83311-60	.LÂMPADA (6V-18W)	1	

4. Os gráficos que são Aplicados em Peças Coloridas estão representados na coluna “OBSERVAÇÕES”, como segue abaixo.

No. PEÇA	DESCRIÇÃO	QTDE	OBSERVAÇÕES
2N4-24110-00-X5	TANQUE DE COMBUSTÍVEL COMPL.	2	MXR
3J1-24240-10	.GRÁFICO, TANQUE DE COMB.	1	PARA MXR

5. Observe que as ilustrações são referentes apenas a indicação dos códigos das peças, e não para montagem. Para montagem, por favor utilize o Manual de Montagem apropriado.

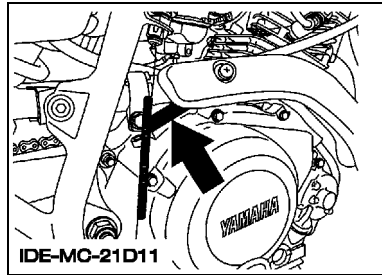
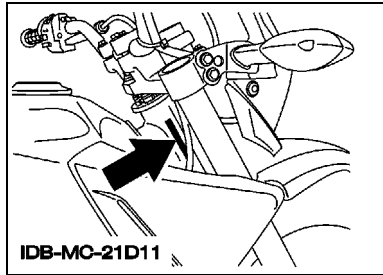
6. O asterisco (*) antes do Número de referência da peça indica a modificação ocorrida após a primeira edição.

PREFÁCIO

7. Aplicação do Número de Série

No. de Série do Chassi

No. de Série do Motor



8. Aplicação do Código de Cor (A marca (*) mostra a cor do Modelo.)

Abreviação	Nome da Cor	Código da Cor
DPBSE(*)	DEEP PURPLISH BLUE SOLID E	0583
HTR(*)	HEAT RED	00EY
SL	SILVER	0035
YB(*)	YAMAHA BLACK	0033

9. Aplicação do No. de Série Inicial

No. de Série do Chassi

No. Série	Nome do Modelo	Código do Modelo
9C6KE125090000101	XTZ125E	21D1
9C6KE126090000101	XTZ125K	21D2

No. de Série do Motor

No. Série	Nome do Modelo	Código do Modelo
E3D2E-00101	XTZ125E	21D1
E3D3E-00101	XTZ125K	21D2

ÍNDICE GERAL

MOTOR

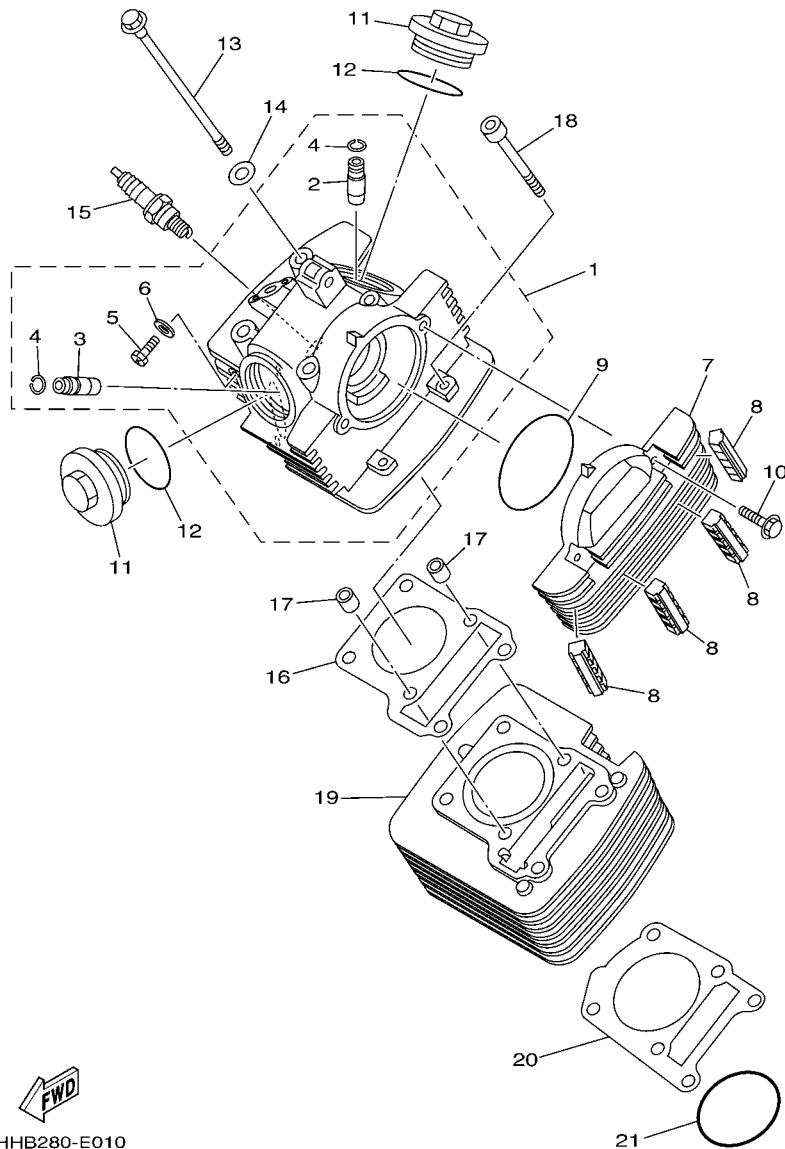
CILINDRO	1
VIRABREQUIM E PISTAO	2
VALVULA	4
CORRENTE DO EIXO DE COMANDO	5
BOMBA DE OLEO	6
ADMISSAO	7
CARBURADOR	9
ESCAPAMENTO	11
CARCACA DO MOTOR	13
TAMPA DA CARCACA 1	14
PARTIDA	15
EMBREAGEM DA PARTIDA	16
EMBREAGEM	17
TRANSMISSAO	18
EIXO TRAMBULADOR	20
EIXO DE MUDANCA	21

CHASSI

CHASSI	22
PARA-LAMA	24
TAMPA LATERAL	25
GARFO TRASEIRO. SUSPENSAO 1	27
MESA DO GUIDAO	28
GARFO DIANTEIRO 1	29
TANQUE DE COMBUSTIVEL	31
ASSENTO	33
RODA DIANTEIRA 1	34
PINCA DE FREIO DIANTEIRA	35
RODA TRASEIRA 1	36
GUIDAO E CABOS	38
CILINDRO MESTRE DIANTEIRO	39
CAVALETE. ESTRIBOS. PEDAL 1	40
GERADOR	42
MOTOR DE PARTIDA	43
PISCAS	44
MEDIDOR	45
FAROL DIANTEIRO	46
LANTERNA TRASEIRA	47
INTERRUP. DO GUIDAO E MANETE 1	48
SISTEMA ELETRICO 1	49
SISTEMA ELETRICO 2	50

ÍNDICE GERAL

ÍNDICE NUMÉRICO	51
-----------------------	----



5HHB280-E010

FIG. 1 CILINDRO

REF. NO.	No. PEÇA	DESCRIÇÃO	21D1	21D2			OBSERVAÇÕES
1	5RM-E1111-00	CABECOTE DO CILINDRO 1	1	1			
2	2UJ-11133-10	.GUIA DA VALVULA 1	1	1			
3	22F-11134-10	.GUIA DA VALVULA 2	1	1			
4	93440-10109	.ANEL TRAVA	2	2			
5	90153-06803	.PARAFUSO HEXAGONAL	1	1			
6	90430-06817	.GAXETA	1	1			
7	5VL-E1185-10	TAMPA LATERAL DO CABECOTE 1	1	1			
8	5HH-E1161-00	ABSORVEDOR 1	4	4			
9	93210-79200	ANEL DE BORRACHA	1	1			
10	9502M-06020	PARAFUSO FLANGE	2	2			
11	5HH-E1186-00	TAMPA LATERAL DO CABECOTE 2	2	2			
12	93210-44800	ANEL DE BORRACHA	2	2			
13	90105-08724	PARAFUSO FLANGE	4	4			
14	90201-08609	ARRUELA PLANA	4	4			
15	94700-00834	VELA DE IGNICAO (NGK CR7HSA)	1	1			
16	5HH-E1181-00	GAXETA CABECOTE DO CILINDRO 1	1	1			
17	99530-10114	PINO GUIA	2	2			
18	90110-06W02	PARAFUSO HEXAGONAL INTERNO	2	2			
19	5HH-E1310-10-35	CILINDRO	1	1			SL
20	5HH-E1351-00	GAXETA DO CILINDRO	1	1			
21	93210-57800	ANEL DE BORRACHA	1	1			

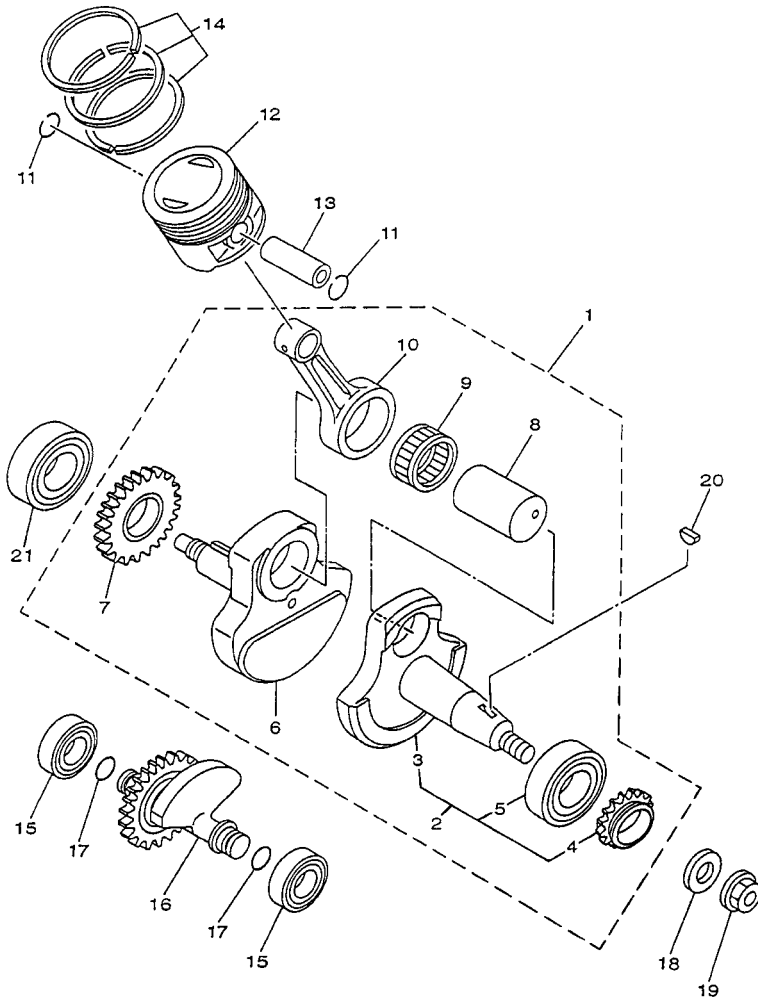


FIG. 2 VIRABREQUIM E PISTAO

REF. NO.	No. PEÇA	DESCRIÇÃO	21D1	21D2			OBSERVAÇÕES
1	5RM-E1400-10	VIRABREQUIM CONJ.	1	1			
2	5RM-WE141-20	.VIRABREQUIM ESQ. SUB CONJ.	1	1			
3	5HH-E1412-20	..VIRABREQUIM 1	1	1			
4	5HH-11549-10	..ENGRENAGEM CORRENTE DO CAME	1	1			
5	93306-205A0	..ROLAMENTO	1	1			
6	5HH-E1422-10	..VIRABREQUIM 2	1	1			
7	5HH-E1536-00	.ENGRENAGEM MOTORA	1	1			
8	4LS-11681-01	.PINO DO VIRABREQUIM 1	1	1			
9	93310-6290C	.ROLAMENTO	1	1			
10	4LS-11651-02	.BIELA	1	1			
11	93450-16068	ANEL TRAVA	2	2			
12	5HH-E1631-00-A0	PISTAO (STD)	1	1			
	5HH-E1635-09	PISTAO (0.25MM O/S)	1	1			AP
	5HH-E1636-09	PISTAO (0.50MM O/S)	1	1			AP
	5HH-E1637-09	PISTAO (0.75MM O/S)	1	1			AP
	4LS-11638-01	PISTAO (1.00MM O/S)	1	1			AP
13	5HH-E1633-00	PINO DO PISTAO	1	1			
14	5RM-E1603-00	JG. DE ANEIS (STD)	1	1			
	5RM-E1604-00	JG. DE ANEIS (0.25MM O/S)	1	1			AP
	5RM-E1605-00	JG. DE ANEIS (0.50MM O/S)	1	1			AP
	5RM-E1606-00	JG. DE ANEIS (0.75MM O/S)	1	1			AP
	5RM-11607-00	JG. DE ANEIS (1.00MM O/S)	1	1			AP
15	93306-20221	ROLAMENTO	2	2			
16	5HH-E1500-02	BALANCEADOR CONJ.	1	1			
17	93210-11001	ANEL DE BORRACHA	2	2			
18	90201-122H1	ARRUELA PLANA	1	1			
19	9570M-12500	PORCA FLANGE	1	1			

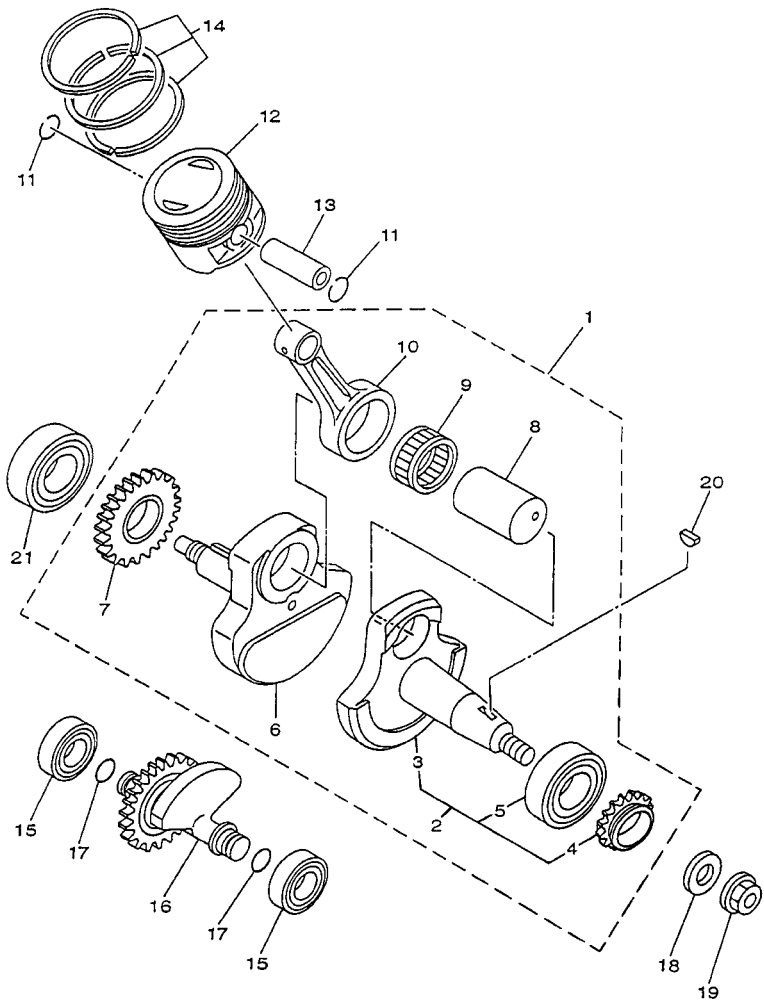
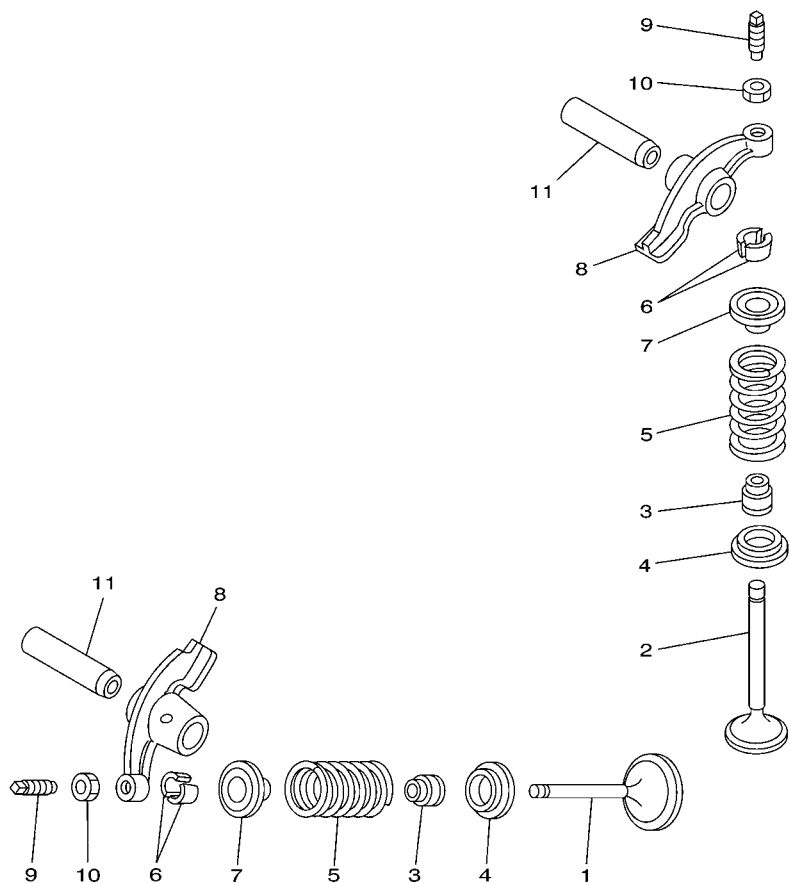


FIG. 2 VIRABREQUIM E PISTAO

REF. NO.	No. PEÇA	DESCRIÇÃO	21D1	21D2			OBSERVAÇÕES
20	90280-03045	CHAVETA MEIA LUA	1	1			
21	93306-205A0	ROLAMENTO	1	1			

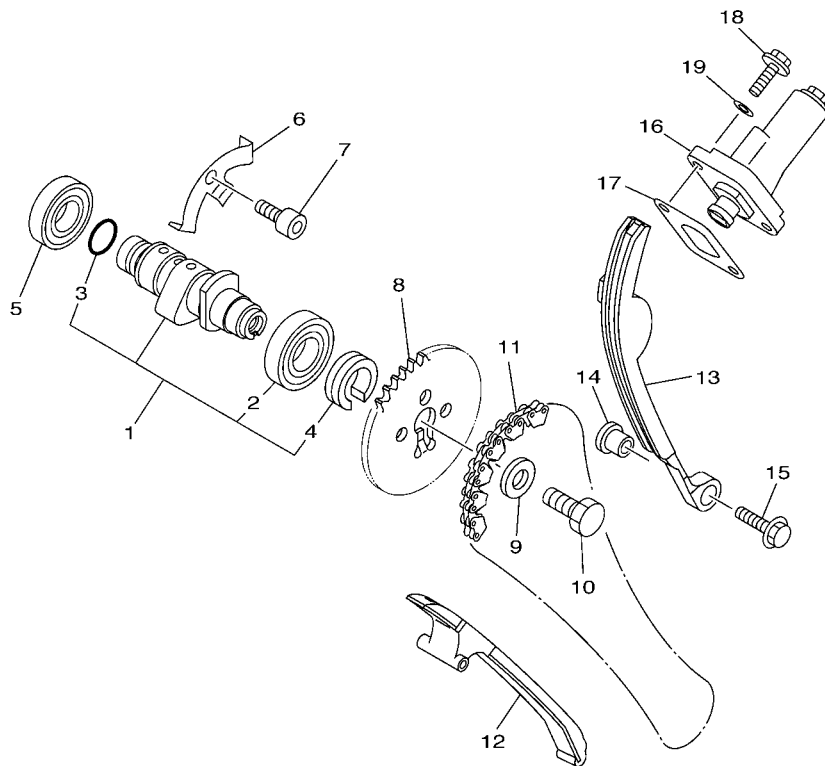
FWD
5HH8280-C020

FIG. 3 VALVULA



4LS1470-8030

REF. NO.	No. PEÇA	DESCRIÇÃO	21D1	21D2			OBSERVAÇÕES
1	5HH-E2111-00	VALVULA DE ADMISSAO	1	1			
2	5HH-E2121-00	VALVULA DE ESCAPE	1	1			
3	2HX-12119-00	RETENTOR DA HASTE DA VALVULA	2	2			
4	22F-12116-00	ASSENTO INFERIOR DA MOLA	2	2			
5	5HH-12113-00	MOLA DA VALVULA INTERNA	2	2			
6	22F-12118-01	TRAVA DA VALVULA	4	4			
7	22F-12117-02	ASSENTO SUPERIOR DA MOLA	2	2			
8	5HH-E2151-00	BRACO DO BALANCIM DA VALVULA	2	2			
9	22F-12159-00	PARAFUSO DE AJUSTE DA VALVULA	2	2			
10	90170-05302	PORCA	2	2			
11	5VL-E2156-00	EIXO DO BALANCIM 2	2	2			



5HHB280-E040

FIG. 4 CORRENTE DO EIXO DE COMANDO

REF. NO.	No. PEÇA	DESCRIÇÃO	21D1	21D2			OBSERVAÇÕES
1	5HH-E2170-20	EIXO DE COMANDO COMPLETO 1	1	1			
2	93306-003X0	.ROLAMENTO	1	1			
3	93210-108B1	.ANEL DE BORRACHA	1	1			
4	90387-16804	.ESPACADOR	1	1			
5	93306-002Y5	ROLAMENTO	1	1			
6	5HH-E111F-00	PLACA	1	1			
7	9131M-06012	PARAFUSO	1	1			
8	5VL-E2176-10	COROA DA CORRENTE	1	1			
9	90201-08326	ARRUELA PLANA	1	1			
10	90101-08W10	PARAFUSO	1	1			
11	94582-18090	CORRENTE	1	1			
12	5HH-E2231-10	GUIA LIMITADORA 1	1	1			
13	5HH-E2241-10	GUIA LIMITADORA 2	1	1			
14	5HH-E5598-00	ESPACADOR	1	1			
15	9580M-06020	PARAFUSO FLANGE	1	1			
16	5VL-12210-10	TENSIONADOR DA CORRENTE	1	1			
17	5HH-E2213-00	GAXETA DA CAIXA DO TENSIONADOR	1	1			
18	9502M-06016	PARAFUSO FLANGE	2	2			
19	90430-06817	GAXETA	2	2			

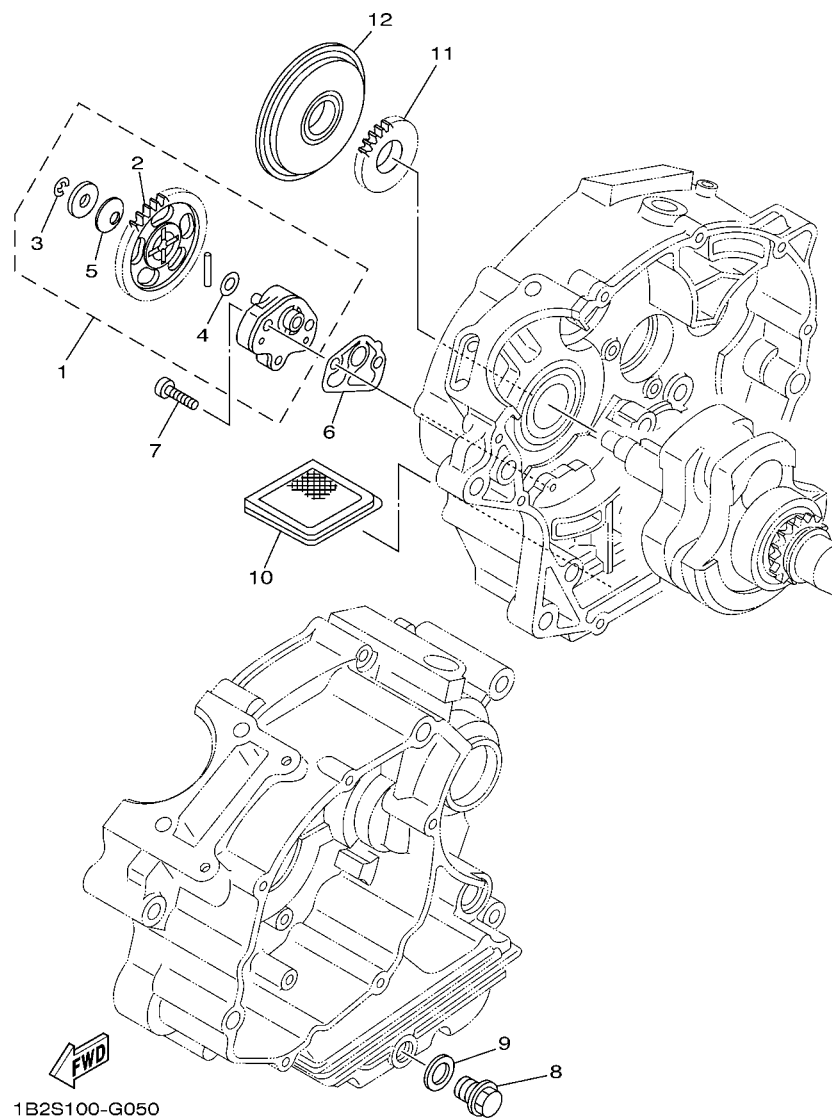


FIG. 5 BOMBA DE OLEO

REF. NO.	No. PEÇA	DESCRIÇÃO	21D1	21D2				OBSERVAÇÕES
1	5VL-E3300-00	BOMBA DE OLEO COMPLETA	1	1				
2	5VL-E3325-00	.ENGRENAGEM IMPULSORA DA BOMBA	1	1				
3	99001-05600	.ANEL TRAVA	1	1				
4	90201-07641	.ARRUELA PLANA	1	1				
5	90208-07052	.ARRUELA CONICA	1	1				
6	5HH-E3329-00	GAXETA DA TAMPA DA BOMBA	1	1				
7	90155-06800	PARAFUSO	2	2				
8	90340-12097	TAMPAO DO DRENO	1	1				
9	90430-12227	GAXETA	1	1				
10	5HH-E3411-00	FILTRADOR DE OLEO	1	1				
11	5VL-E3324-00	ENGRENAGEM DE TRACAO DA BOMBA	1	1				
12	5VL-E3451-00	FILTRO ROTATIVO	1	1				

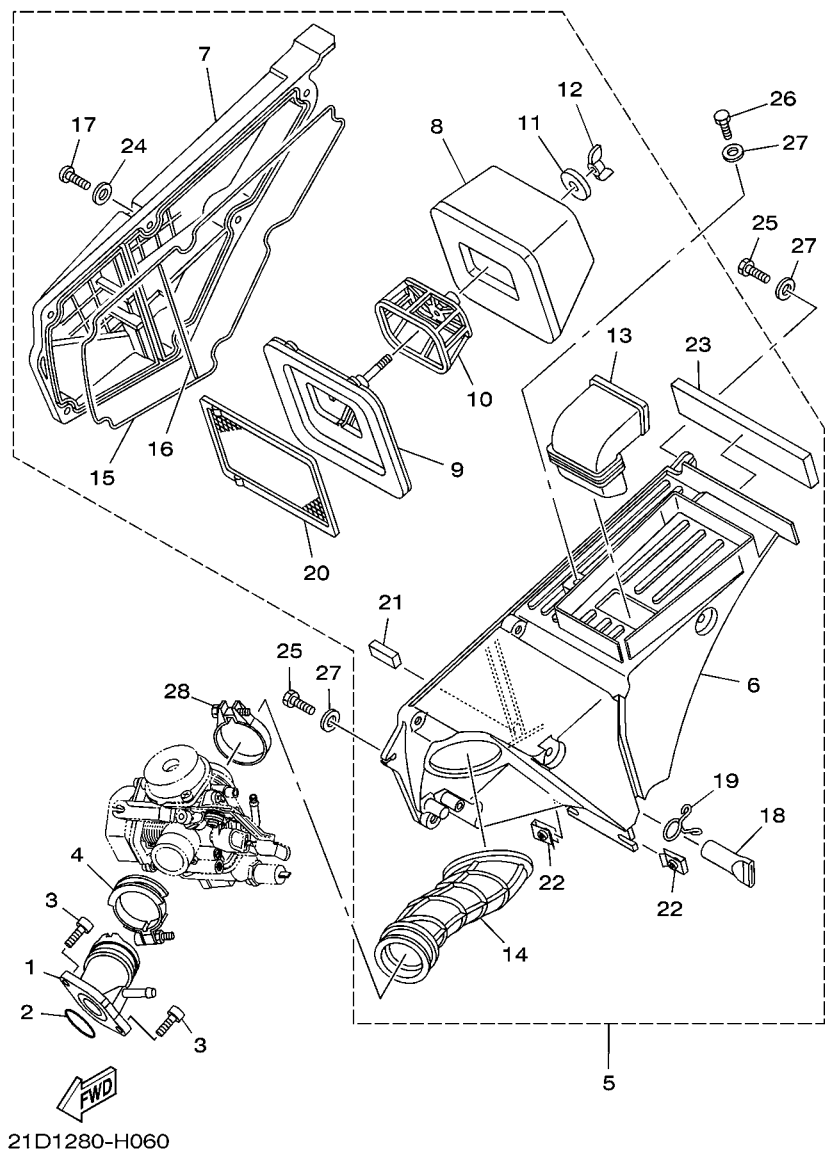
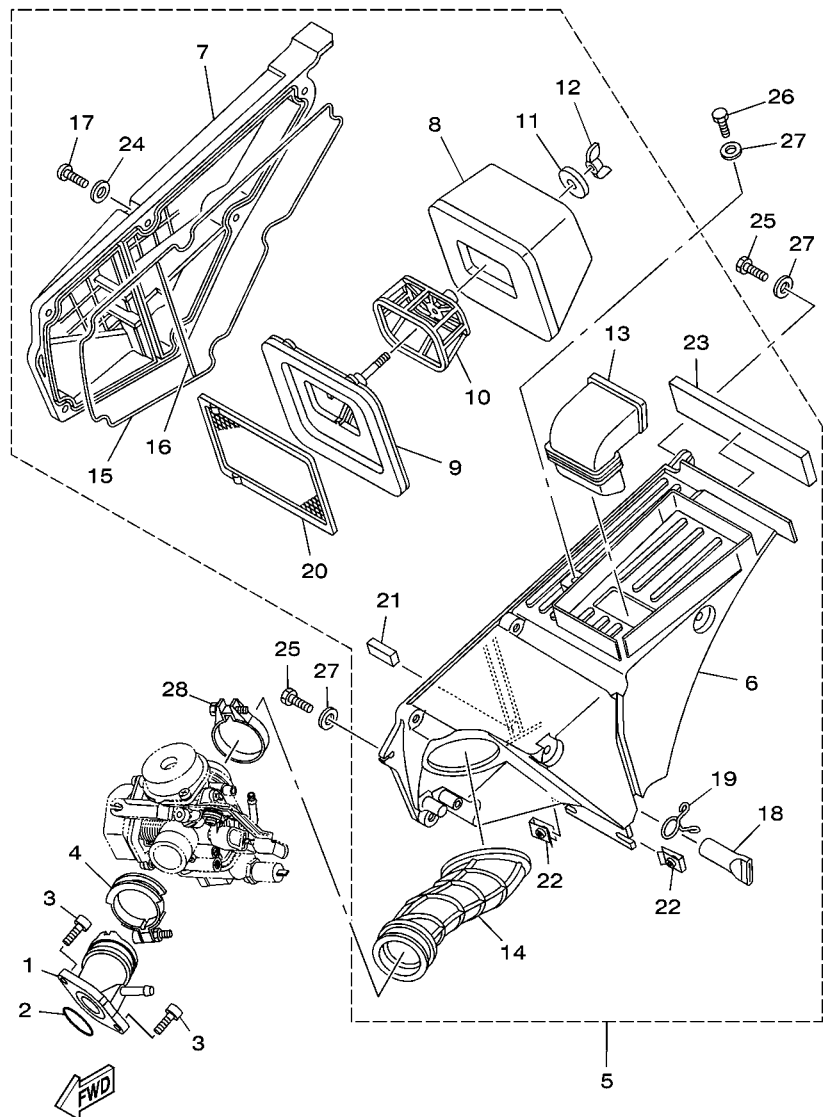


FIG. 6 ADMISSAO

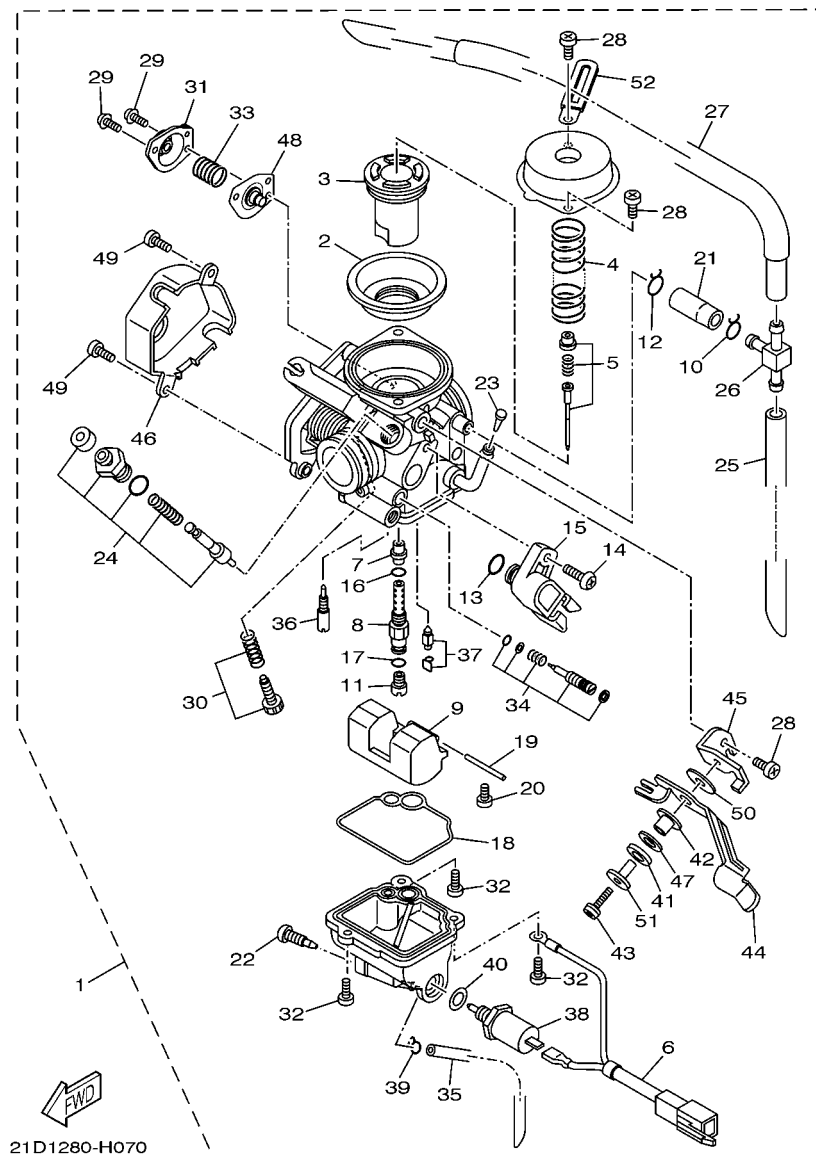
REF. NO.	No. PEÇA	DESCRIÇÃO	21D1	21D2			OBSERVAÇÕES
1	21D-E3586-00	JUNCAO DO CARBURADOR 1	1	1			
2	93210-30800	ANEL DE BORRACHA	1	1			
3	9131M-06020	PARAFUSO	2	2			
4	90450-44062	BRACADEIRA DO TUBO	1	1			
5	21D-E4410-00	FILTRO DE AR COMPLETO	1	1			
6	5RM-E4411-10	.CAIXA DO FILTRO DE AR 1	1	1			
7	5RM-E4412-00	.TAMPA DA CAIXA DO FILTRO 1	1	1			
8	5RM-14451-00	.ELEMENTO DO FILTRO DE AR	1	1			
9	5RM-E4459-00	.FIXADOR DA GUIA	1	1			
10	5RM-E4458-00	.GUIA	1	1			
11	90201-06735	.ARRUELA PLANA	1	1			
12	90175-06807	.PORCA	1	1			
13	5RM-E4437-00	.DUTO	1	1			
14	21D-E4453-00	.JUNCAO DA CAIXA DO FILTRO 1	1	1			
15	21D-14452-00	.VEDACAO	1	1			
16	21D-14462-00	.VEDACAO	1	1			
17	9851M-06020	.PARAFUSO	6	6			
18	5HH-E443E-01	.TUBO DE DRENO	1	1			
19	90467-15012	.PRESILHA	1	1			
20	5RM-E4472-00	.PLACA DO ELEMENTO	1	1			
21	4VW-E4462-10	.VEDACAO	1	1			
22	90183-06802	.PORCA MOLA	2	2			
23	5RM-E4425-00	.AMORTIZADOR 1	1	1			
24	9290M-06600	ARRUELA	6	6			
25	90101-06W10	PARAFUSO	2	2			
26	90101-06W11	PARAFUSO	1	1			
27	90201-06804	ARRUELA PLANA	3	3			



21D1280-H060

FIG. 6 ADMISSAO

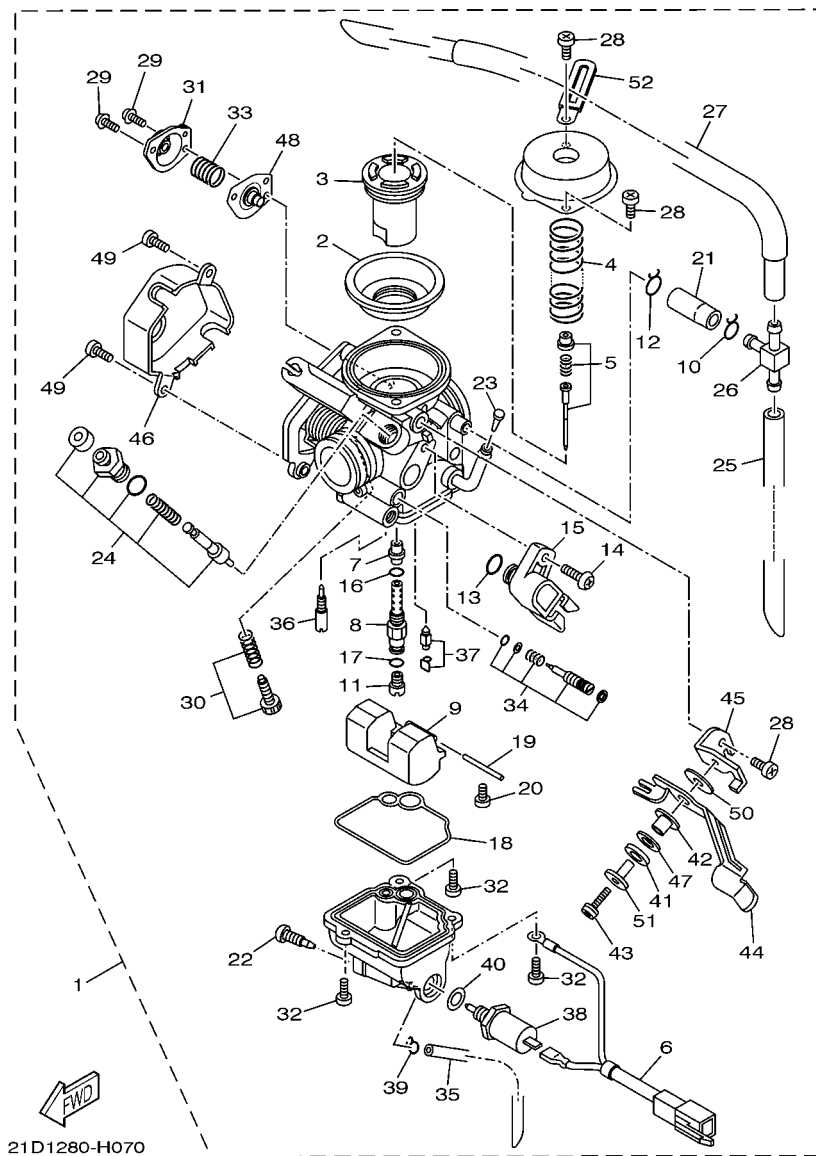
REF. NO.	No. PEÇA	DESCRIÇÃO	21D1	21D2			OBSERVAÇÕES
28	90460-46206	BRACADEIRA	1	1			



21D1280-H070

FIG. 7 CARBURADOR

REF. NO.	No. PEÇA	DESCRIÇÃO	21D1	21D2	OBSERVAÇÕES
1	21D-E4901-00	CARBURADOR COMPLETO 1	1	1	
2	5LW-24411-00	.DIAFRAGMA	1	1	
3	21D-14112-00	.VALVULA DE ACELERAÇÃO 1	1	1	
4	5LW-14589-00	.MOLA	1	1	
5	21D-1490J-00	.KIT DE AGULHA	1	1	
6	21D-81517-00	.CABO SUB CONDUTOR	1	1	
7	5P0-14141-13	.PULVERIZADOR PRINCIPAL	1	1	
8	18D-14261-00	.FIXADOR	1	1	
9	5HK-14985-00	.BOIA	1	1	
10	55X-14937-00	.BRACADEIRA	1	1	
11	3G2-1423A-75	.GICLEUR PRINCIPAL (#122.5)	1	1	
12	90467-100A0	.PRESILHA	1	1	
13	5YP-14561-00	.ANEL DE BORRACHA	1	1	
14	5YP-14429-00	.PARAFUSO	1	1	
15	18D-H5885-00	.SENSOR ACELERAÇÃO CONJ.	1	1	
16	583-14561-00	.ANEL DE BORRACHA	1	1	
17	22U-14561-00	.ANEL DE BORRACHA	1	1	
18	5HK-14147-00	.ANEL DE BORRACHA	1	1	
19	353-14186-00	.PINO DA BOIA	1	1	
20	98507-04008	.PARAFUSO	1	1	
21	21D-14197-00	.TUBO	1	1	
22	5LW-14191-00	.TAMPAO DE DRENO	1	1	
23	5LW-14994-00	.REDE DE FILTRO	1	1	
24	18D-1410A-00	.KIT DE PARTIDA	1	1	
25	5RM-14197-30	.TUBO	1	1	
26	66E-14251-00	.NIPLE	1	1	
27	21D-14197-10	.TUBO	1	1	



21D1280-H070

FIG. 7 CARBURADOR

REF. NO.	No. PEÇA	DESCRIÇÃO	21D1	21D2			OBSERVAÇÕES
28	98507-05008	.PARAFUSO	3	3			
29	97607-04114	.PARAFUSO	2	2			
30	5YY-14103-00	.JOGO, PARAFUSO DE REGULAGEM	1	1			
31	5AP-14280-00	.CAPA DO CARBURADOR	1	1			
32	98507-01014	.PARAFUSO CABECA PANELA	3	3			
33	5HK-14275-00	.MOLA	1	1			
34	21D-14105-00	.KIT PARAFUSO PILOTO	1	1			
35	2AL-14196-00	.TUBO DE DRENO	1	1			
36	5P0-14142-12	.GICLEUR PILOTO (# 12.5)	1	1			
37	5LW-14150-00	.AGULHA	1	1			
38	5P0-1410H-00	.VALVULA SOLENOIDE	1	1			
39	22F-14139-00	.PRESILHA DO TUBO	1	1			
40	256-14956-01	.ARRUELA	1	1			
41	92907-08100	.ARRUELA TRAVA	1	1			
42	3SP-14194-00	.ANEL	1	1			
43	3SP-14216-00	.PARAFUSO	1	1			
44	18D-14276-00	.ALAVANCA DO AFOGADOR	1	1			
45	18D-14867-00	.SUPORTE	1	1			
46	18D-14293-00	.TAMPA 1	1	1			
47	3SP-14128-00	.ARRUELA	1	1			
48	5AP-14940-00	.DIAFRAGMA COMPLETO	1	1			
49	18D-14216-00	.PARAFUSO	2	2			
50	18D-14126-00	.GAXETA	1	1			
51	18D-14264-00	.ESPACADOR	1	1			
52	3UH-14146-00	.PLACA	1	1			

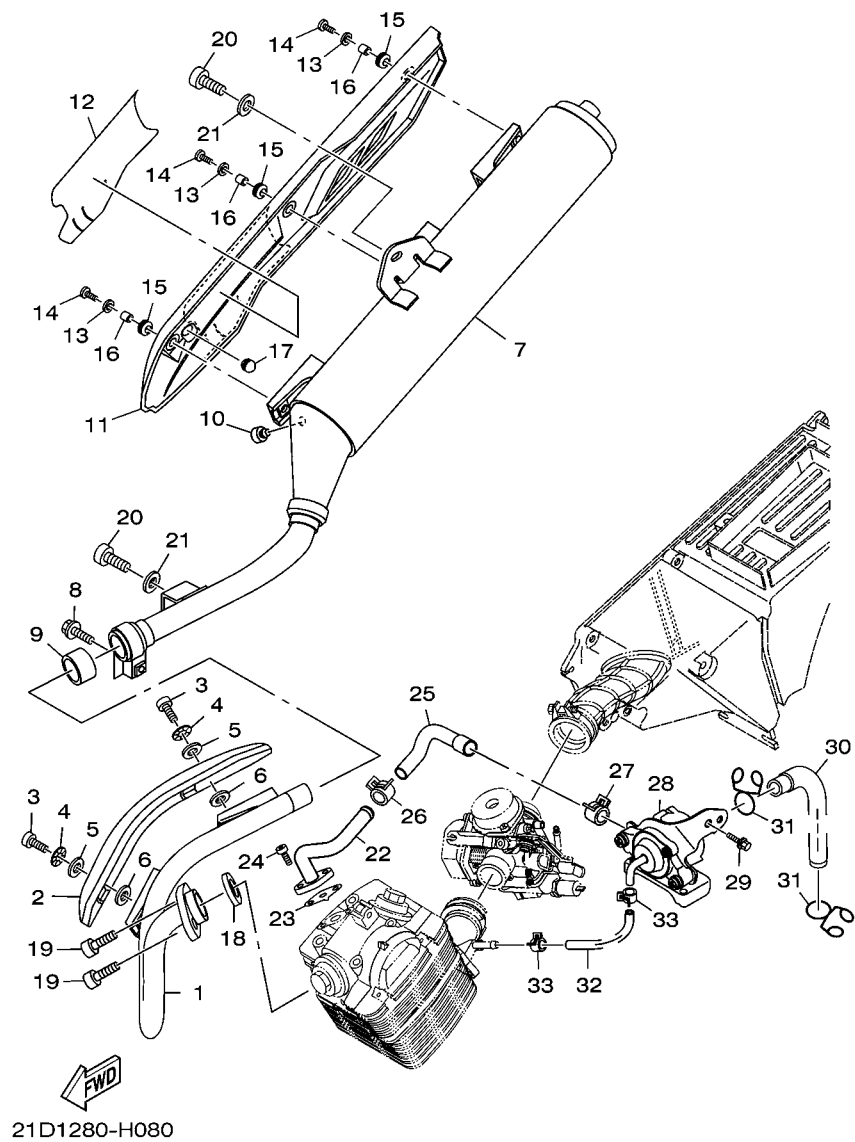


FIG. 8 ESCAPAMENTO

REF. NO.	No. PEÇA	DESCRIÇÃO	21D1	21D2			OBSERVAÇÕES
1	5RM-E4611-02	TUBO DE ESCAPE 1	1	1			
2	5RM-E4628-00	PROTETOR DO TUBO DE ESCAPE	1	1			
3	98980-06010	PARAFUSO	2	2			
4	90206-06090	ARRUELA ONDULADA	2	2			
5	90202-05187	ARRUELA PLANA	2	2			
6	90202-05188	ARRUELA PLANA	2	2			
7	21D-E4711-00	SILENCIADOR 1	1	1			
8	9502M-08035	PARAFUSO FLANGE	1	1			
9	4FU-14714-10	GAXETA DO SILENCIADOR	1	1			
10	4FU-24181-00	AMORTIZADOR DE LOCALIZACAO 1	1	1			
11	21D-E4758-00	PROTETOR DO SILENCIADOR	1	1			
12	21D-14718-00	PROTETOR DO SILENCIADOR 1	1	1			
13	90201-062G3	ARRUELA PLANA	3	3			
14	98980-06014	PARAFUSO	3	3			
15	90480-12581	ILHO DE BORRACHA	3	3			
16	90387-06023	ESPACADOR	3	3			
17	5VY-14757-00	AMORTIZADOR DO ESCAPE 2	1	1			
18	5HH-E4613-00	GAXETA DO TUBO DE ESCAPE	1	1			
19	9131M-06020	PARAFUSO	2	2			
20	9131M-08016	PARAFUSO	2	2			
21	90201-08326	ARRUELA PLANA	2	2			
22	5RM-E4872-00	TUBO 2	1	1			
23	21D-E4815-00	GAXETA	1	1			
24	9131M-06016	PARAFUSO	2	2			
25	21D-E4881-00	MANGUEIRA CURVADA 1	1	1			
26	90467-14117	PRESILHA	1	1			
27	90467-15001	PRESILHA	1	1			

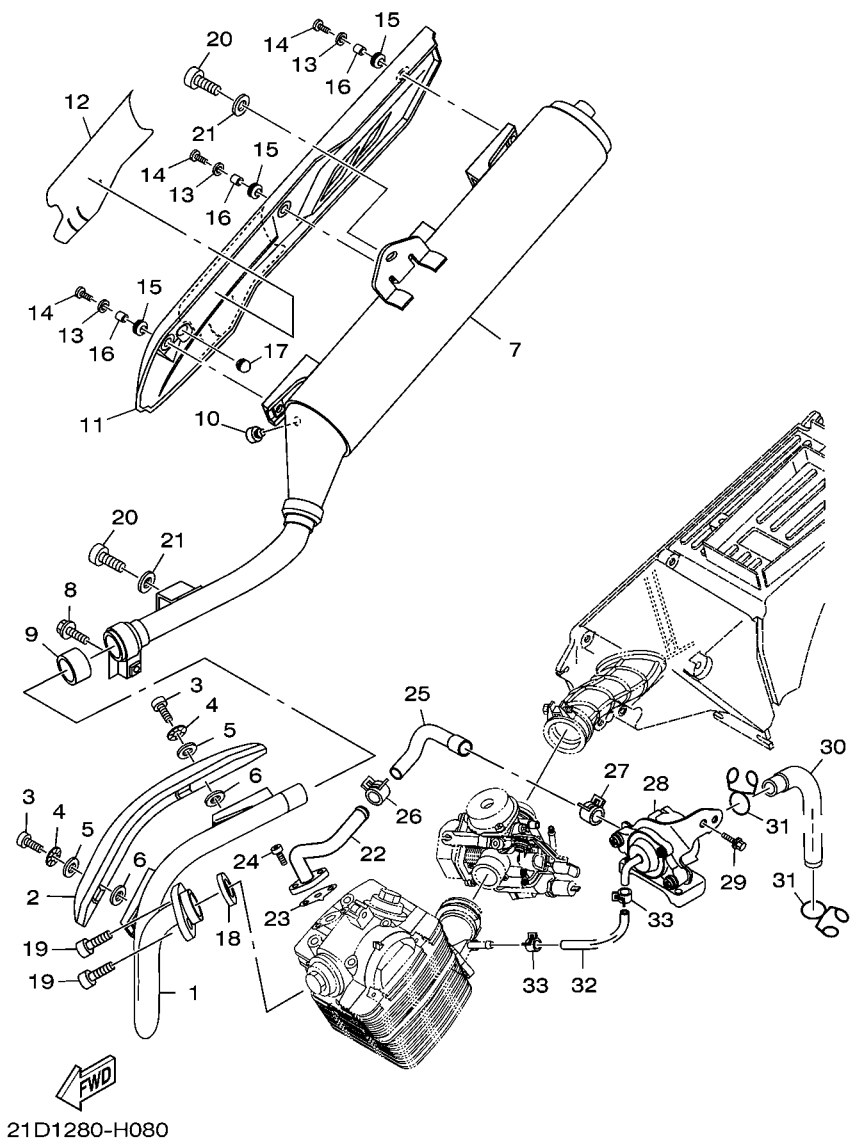


FIG. 8 ESCAPAMENTO

REF. NO.	No. PEÇA	DESCRIÇÃO	21D1	21D2			OBSERVAÇÕES
28	21D-E4803-00	SISTEMA DE INDUCAO DE AR	1	1			
29	9580M-06010	PARAFUSO FLANGE	1	1			
30	21D-E4882-00	MANGUEIRA CURVADA 2	1	1			
31	90467-15012	PRESILHA	2	2			
32	21D-E4987-00	MANGUEIRA	1	1			
33	90467-08092	PRESILHA	2	2			

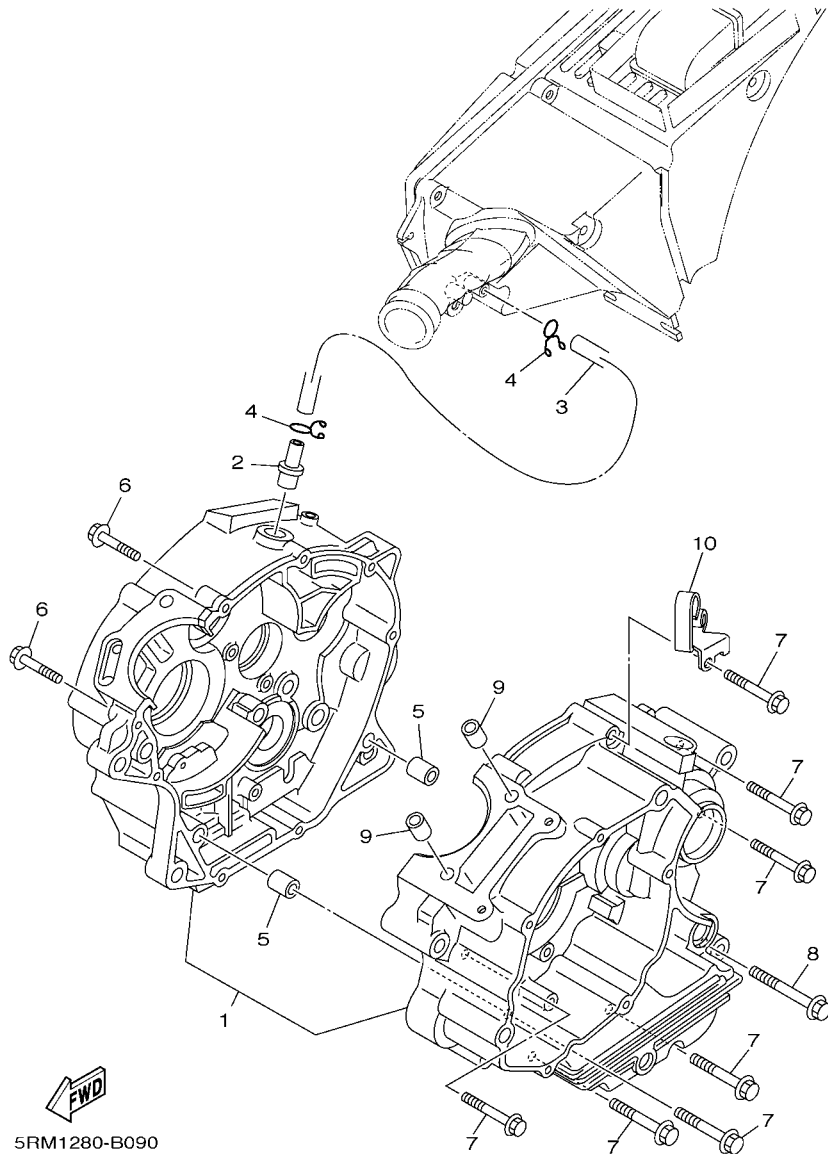


FIG. 9 CARCACA DO MOTOR

REF. NO.	No. PEÇA	DESCRIÇÃO	21D1	21D2			OBSERVAÇÕES
1	5HH-E5150-40	CARCACA DO MOTOR COMPLETA	1				
	5LX-E5150-40	CARCACA DO MOTOR COMPLETA		1			
2	5HH-E1167-00	TUBO DE RESPIRO 2	1	1			
3	5RM-E1166-10	TUBO DE RESPIRO 1	1	1			
4	90467-13858	PRESILHA	2	2			
5	99530-10114	PINO GUIA	2	2			
6	90109-06W35	PARAFUSO	2	2			
7	90109-06W36	PARAFUSO	7	7			
8	90109-06W37	PARAFUSO	1	1			
9	99530-10114	PINO GUIA	2	2			
10	5RM-E5441-00	FIXADOR DO CABO DA EMBREAGEM	1	1			

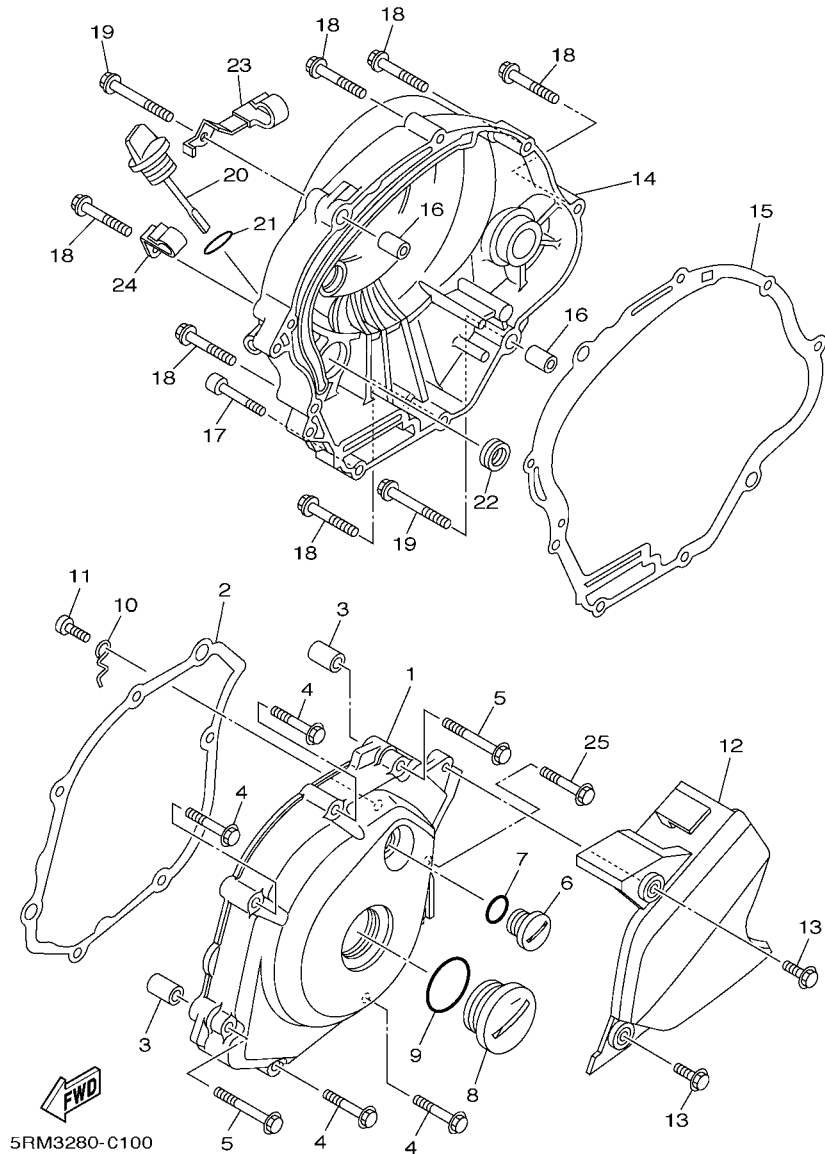


FIG. 10 TAMPA DA CARCACA 1

REF. NO.	No. PEÇA	DESCRIÇÃO	21D1	21D2			OBSERVAÇÕES
1	5HH-E5411-01	TAMPA DA CARCACA 1	1	1			
2	5HH-E5451-00	GAXETA DA TAMPA DA CARCACA 1	1	1			
3	99530-10114	PINO GUIA	2	2			
4	9502M-06035	PARAFUSO FLANGE	4	4			
5	9502M-06045	PARAFUSO FLANGE	2	2			
6	90340-14W02	TAMPAO DO DRENO	1	1			
7	93210-14800	ANEL DE BORRACHA	1	1			
8	90340-32W03	TAMPAO DO DRENO	1	1			
9	93210-32800	ANEL DE BORRACHA	1	1			
10	5HH-E5191-00	PLACA	1	1			
11	9851M-06010	PARAFUSO	1	1			
12	5RM-E5418-00	TAMPA DA CAIXA DA CORRENTE	1	1			
13	9581M-06016	PARAFUSO FLANGE	2	2			
14	5HH-E5421-20	TAMPA DA CARCACA 2	1				
	5LX-E5421-00	TAMPA DA CARCACA 2		1			
15	5HH-E5461-00	GAXETA DA TAMPA DA CARCACA 2	1	1			
16	99530-10114	PINO GUIA	2	2			
17	91380-06035	PARAFUSO	1	1			
18	9502M-06035	PARAFUSO FLANGE	6	6			
19	9502M-06045	PARAFUSO FLANGE	2	2			
20	5HH-E5362-00	TAMPAO DO NIVEL DE OLEO	1	1			
21	93210-19800	ANEL DE BORRACHA	1	1			
22	93101-10800	RETENTOR DE OLEO	1	1			
23	90465-08802	BRACADEIRA	1				
24	90465-08801	BRACADEIRA	1				
25	90109-06W38	PARAFUSO	1	1			

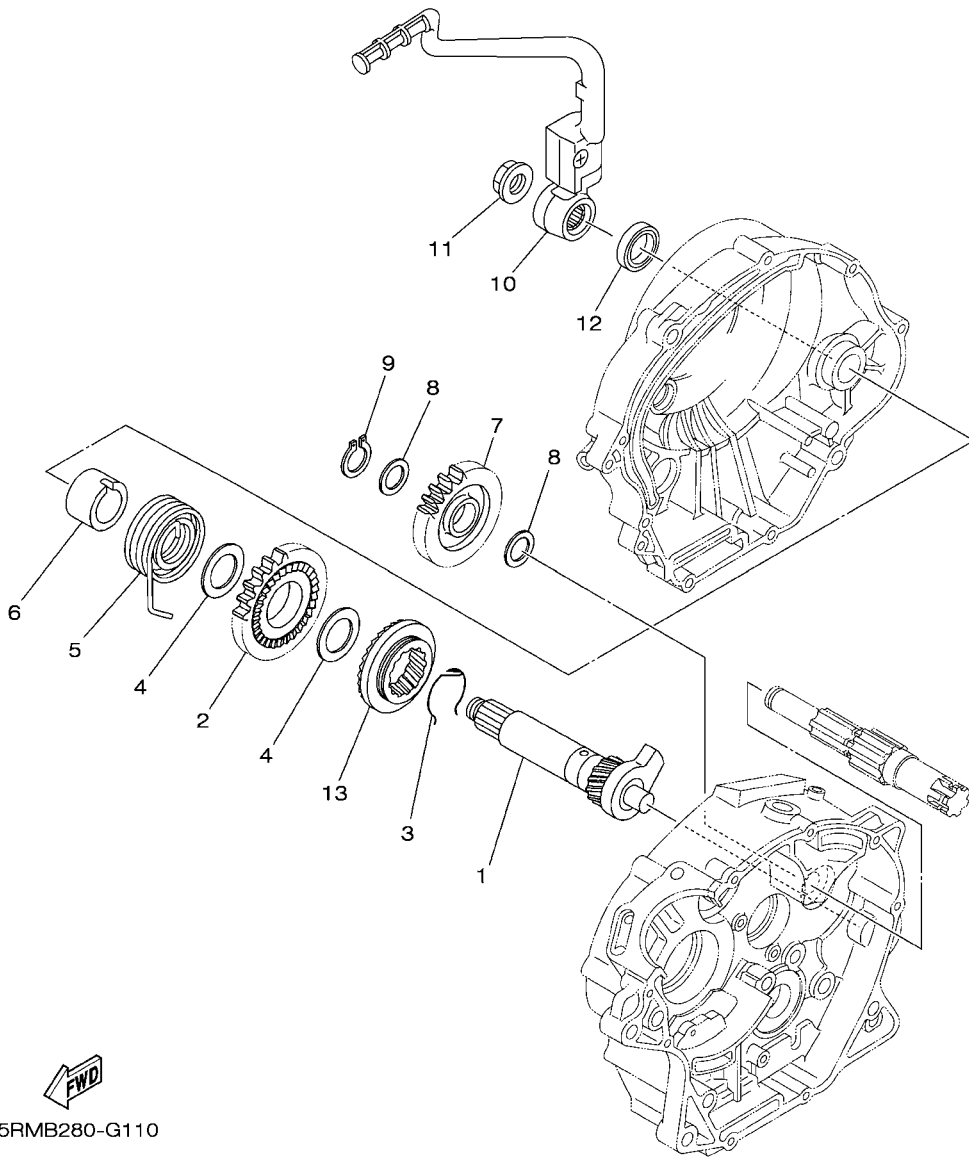
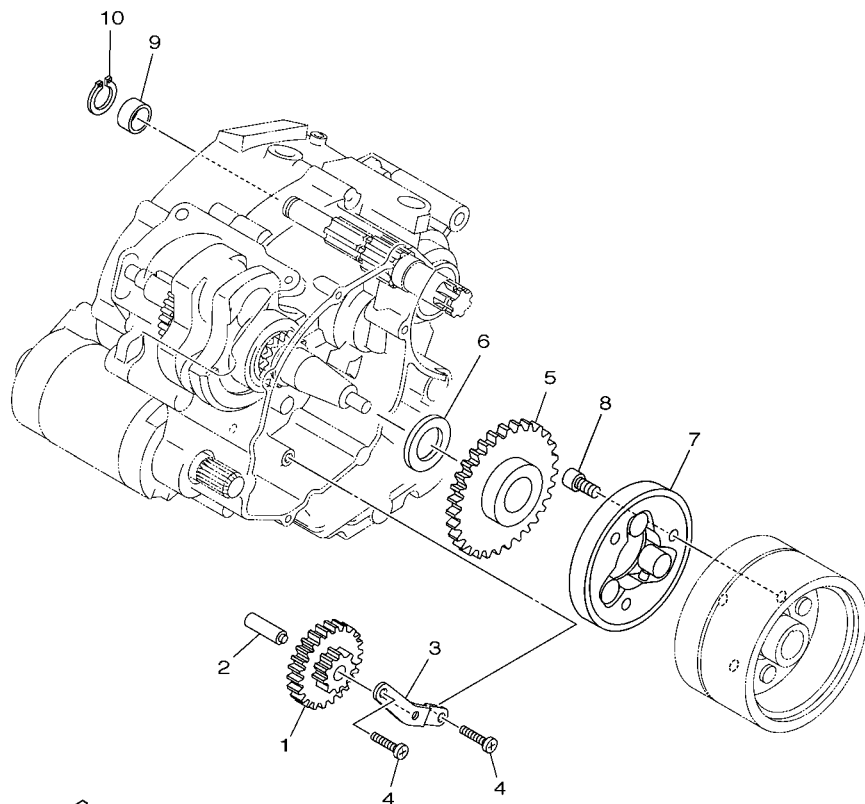


FIG. 11 PARTIDA

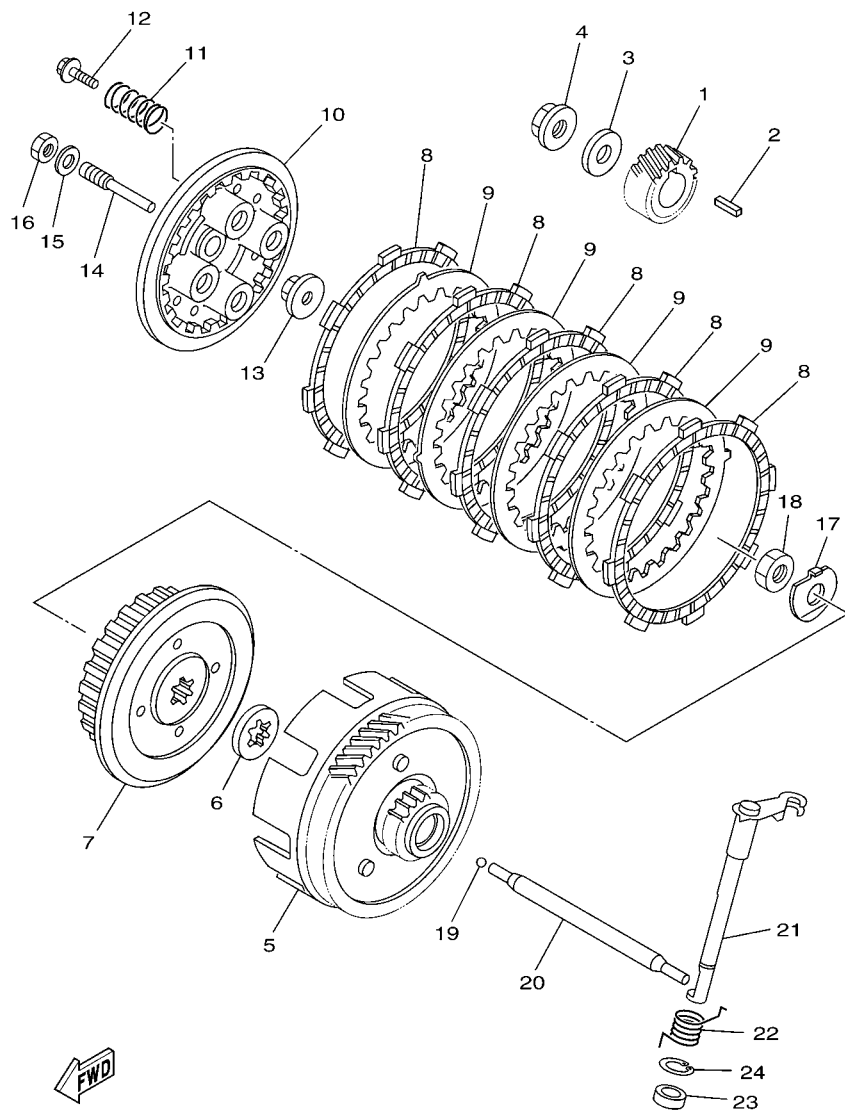
REF. NO.	No. PEÇA	DESCRIÇÃO	21D1	21D2	OBSERVAÇÕES
1	5RM-15660-10	EIXO DE ARRANQUE COMPLETO		1	
2	5LX-15641-00	ENGRENAGEM DA PARTIDA		1	
3	90468-26048	PRESILHA		1	
4	90201-202L3	ARRUELA PLANA (0.5T)		2	
5	90508-26667	MOLA DE TORCAO		1	
6	5LX-E5666-00	ESPACADOR		1	
7	5LX-15651-00	ENGRENAGEM LOUCA DA PARTIDA		1	
8	90201-177G4	ARRUELA PLANA		2	
9	99009-17400	ANEL TRAVA		1	
10	5RM-E5620-00	PEDAL DE PARTIDA COMPLETO		1	
11	90179-12813	PORCA		1	
12	93109-20014	RETENTOR DE OLEO		1	
13	5LX-E5671-00	RODA DA CATRACA		1	



5HHH280-G120

FIG. 12 EMBREAGEM DA PARTIDA

REF. NO.	No. PEÇA	DESCRIÇÃO	21D1	21D2			OBSERVAÇÕES
1	5VL-E5512-00	ENGRENAGEM LOUCA 1	1				
2	5HH-E5521-00	EIXO 1	1				
3	5HH-E5532-00	PLACA DA ENGRENAGEM LOUCA	1				
4	9851M-06012	PARAFUSO	2				
5	5VL-E5517-00	ENGRENAGEM LOUCA 2	1				
6	90201-25290	ARRUELA PLANA	1				
7	4FP-E5580-00	EMBREAGEM DE PARTIDA EXTERNA	1				
8	9131M-08016	PARAFUSO	3				
9	90387-17806	ESPACADOR	1				
10	99009-17400	ANEL TRAVA	1				



5HHH280-G130

FIG. 13 EMBREAGEM

REF. NO.	No. PEÇA	DESCRIÇÃO	21D1	21D2	OBSERVAÇÕES
1	5RE-16111-00	ENGRENAGEM MOTORA PRIMARIA	1	1	
2	90282-05001	CHAVETA DIRETA (5MMX16MM)	1	1	
3	90201-122H1	ARRUELA PLANA	1	1	
4	90179-12813	PORCA	1	1	
5	5RM-E6150-10	ENGRENAGEM MOVIDA COMPLETA	1	1	
6	5RM-E6154-00	PLACA DE ENCOSTO 1	1	1	
7	5RM-E6371-00	CUBO DE EMBREAGEM	1	1	
8	5HH-E6321-00	PLACA DE FRICCAO	5	5	
9	5RM-E6324-00	PLACA DE EMBREAGEM 1	4	4	
10	5RM-E6351-00	PLACA DE PRESSAO 1	1	1	
11	5RM-E6333-00	MOLA DA EMBREAGEM	4	4	
12	5RM-E6337-00	PARAFUSO DE FIXACAO DA MOLA	4	4	
13	5RM-E6358-00	PLACA IMPULSORA	1	1	
14	5RM-E6356-00	HASTE IMPULSORA 1	1	1	
15	5RM-E6628-00	ARRUELA	1	1	
16	5RM-E6377-00	PORCA TRAVA DA EMBREAGEM	1	1	
17	90215-12211	ARRUELA TRAVA	1	1	
18	90170-12060	PORCA	1	1	
19	93503-16802	ESFERA	1	1	
20	5HH-E6357-00	HASTE IMPULSORA 2	1	1	
21	5RM-E6381-00	ALAVANCA IMPULSORA COMPLETA	1	1	
22	90508-16W13	MOLA DE TORCAO	1	1	
23	93102-12224	RETENTOR DE OLEO	1	1	
24	99009-20500	ANEL TRAVA	1	1	

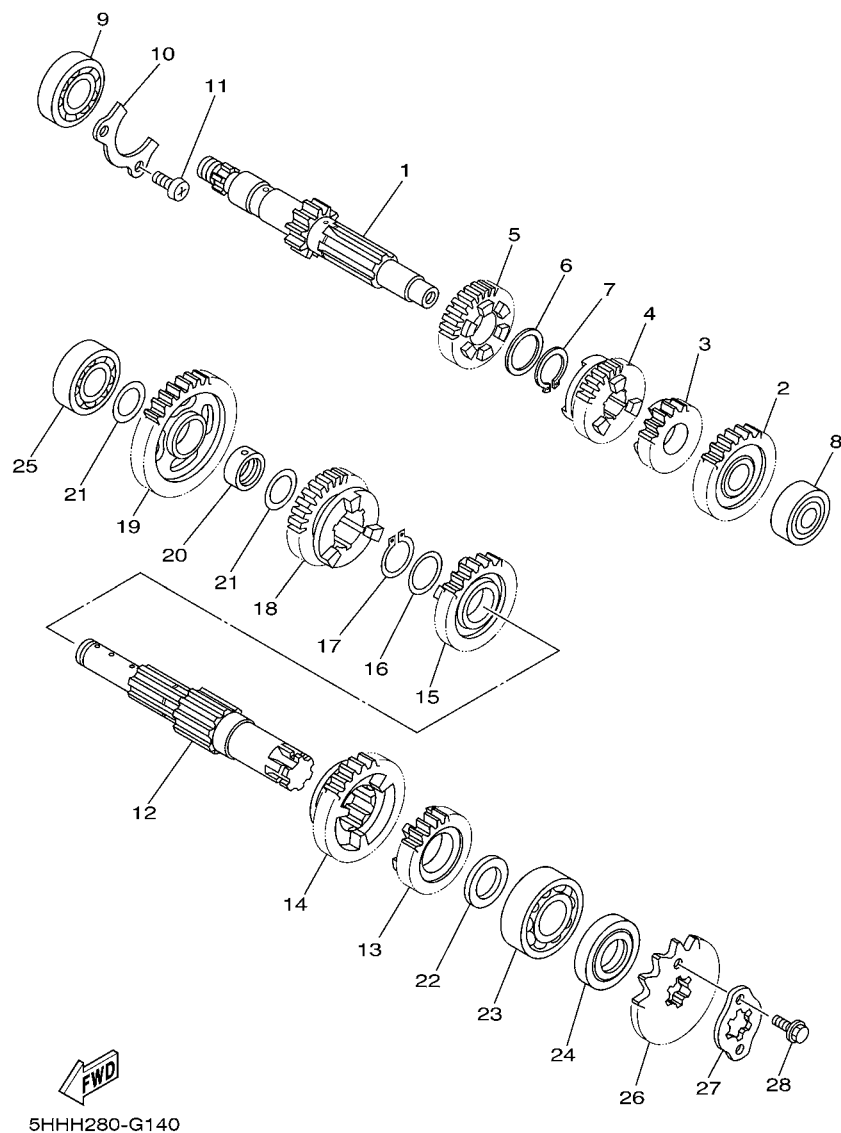
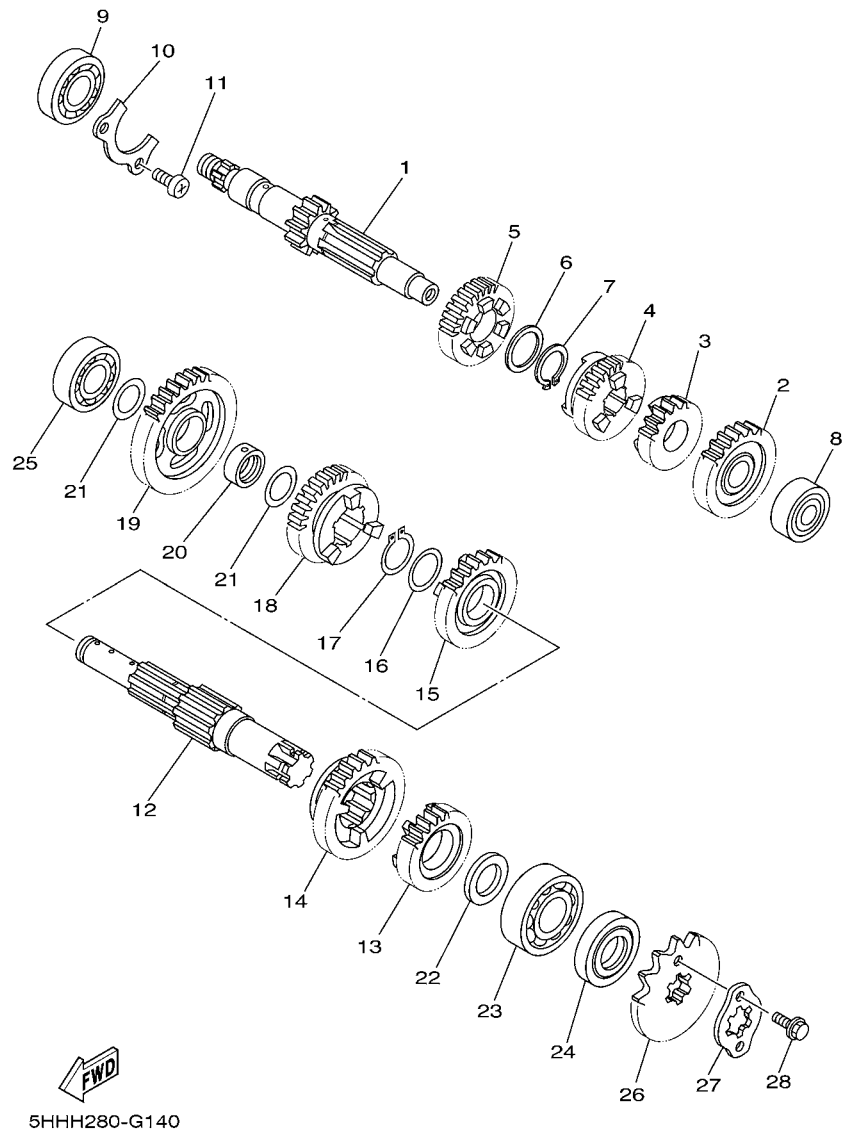


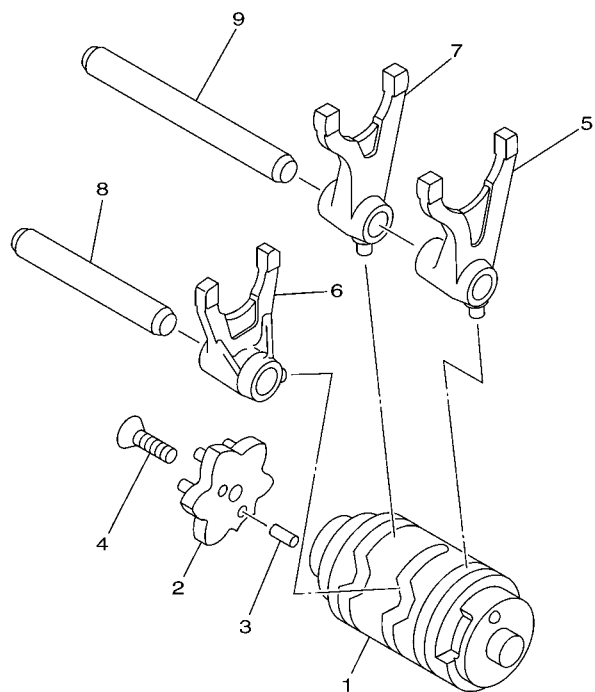
FIG. 14 TRANSMISSAO

REF. NO.	No. PEÇA	DESCRIÇÃO	21D1	21D2	OBSERVAÇÕES
1	5HH-E7411-10	EIXO PRINCIPAL	1	1	
2	5HH-E7151-20	ENGRENAGEM MOTORA DA 5A (24D)	1	1	
3	5RM-17121-00	ENGRENAGEM MOTORA DA 2A (18D)	1	1	
4	5RM-17131-00	ENGRENAGEM MOTORA DA 3A (19D)	1	1	
5	5RM-E7141-00	ENGRENAGEM MOTORA DA 4A (22D)	1	1	
6	90201-20266	ARRUELA PLANA (1.0T)	1	1	
7	93410-20809	ANEL TRAVA	1	1	
8	93306-201X3	ROLAMENTO	1	1	
9	93306-203YG	ROLAMENTO	1	1	
10	5HH-E7471-00	PLACA DA TAMPA	1	1	
11	9851M-06014	PARAFUSO	2	2	
12	5LX-E7402-00	EIXO SECUNDARIO	1	1	
13	5HH-E7251-20	ENGRENAGEM MOTORA DA 5A (21D)	1	1	
14	5RM-17221-00	ENGRENAGEM MOVIDA DA 2A (32D)	1	1	
15	5RM-17231-10	ENGRENAGEM MOVIDA DA 3A (25D)	1	1	
16	90214-19002	ARRUELA TRAVA	1	1	
17	93410-22039	ANEL TRAVA	1	1	
18	5RM-E7241-00	ENGRENAGEM MOVIDA DA 4A (23D)	1	1	
19	5HH-E7211-20	ENGRENAGEM MOVIDA DA 1A (37D)	1	1	
20	5LX-E7258-00	ESCAPADOR 1	1	1	
21	90201-177G4	ARRUELA PLANA	2	2	
22	90201-20272	ARRUELA PLANA	1	1	
23	93306-204X8	ROLAMENTO	1	1	
24	93102-20143	RETENTOR DE OLEO	1	1	
25	93306-203XD	ROLAMENTO	1	1	
26	93822-14043	PINHAO (14D)	1	1	
27	4AN-E7456-00	FIXADOR DO PINHAO	1	1	

FIG. 14 TRANSMISSAO



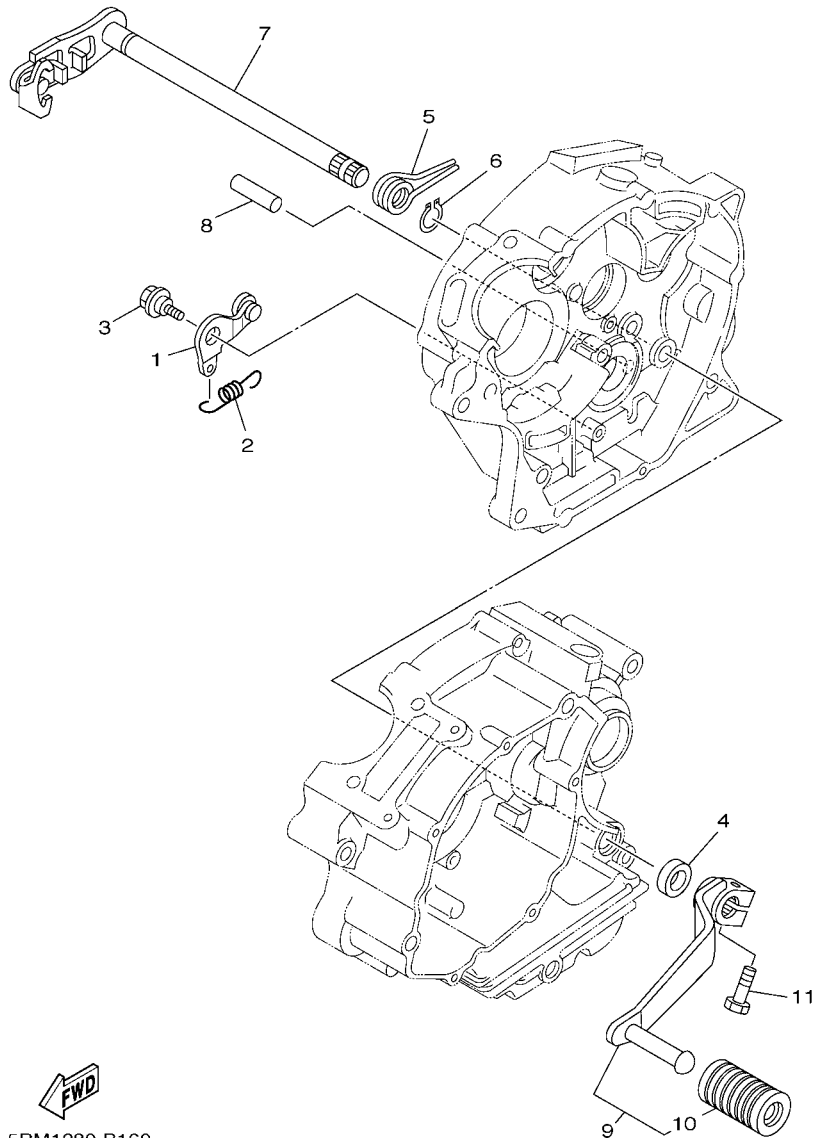
REF. NO.	No. PEÇA	DESCRIÇÃO	21D1	21D2			OBSERVAÇÕES
28	9502M-06010	PARAFUSO FLANGE	2	2			



5HP1100-0140

FIG. 15 EIXO TRAMBULADOR

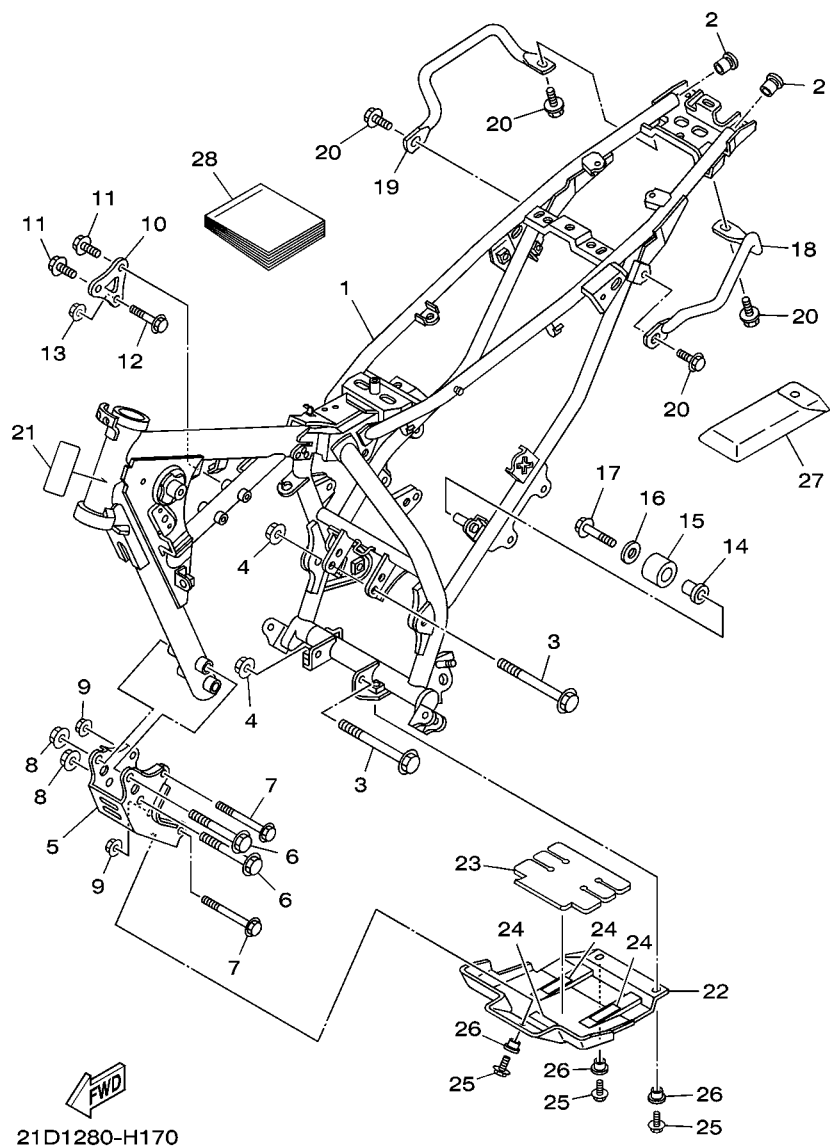
REF. NO.	No. PEÇA	DESCRIÇÃO	21D1	21D2				OBSERVAÇÕES
1	5HH-E8540-00	CAME DE MUDANCA COMPLETO	1	1				
2	5HH-E8185-00	SEGMENTO DE MUDANCA	1	1				
3	93604-10011	PINO GUIA	2	2				
4	90149-06W03	PARAFUSO	1	1				
5	5HH-E8511-00	GARFO DE MUDANCA 1	1	1				
6	5HH-E8512-00	GARFO DE MUDANCA 2	1	1				
7	5HH-E8513-00	GARFO DE MUDANCA 3	1	1				
8	5HH-E8531-00	BARRA GUIA DO GARFO 1	1	1				
9	5HH-E8535-00	BARRA GUIA DO GARFO 2	1	1				




5RM1280-B160

FIG. 16 EIXO DE MUDANCA

REF. NO.	No. PEÇA	DESCRIÇÃO	21D1	21D2			OBSERVAÇÕES
1	5HH-E8140-00	ALAVANCA LIMITADORA CONJ.	1	1			
2	5HH-E8337-00	MOLA	1	1			
3	90109-063F7	PARAFUSO	1	1			
4	93101-12173	RETENTOR DE OLEO	1	1			
5	90508-32W15	MOLA DE TORCAO	1	1			
6	99001-10600	ANEL TRAVA	1	1			
7	5HH-E8101-01	EIXO DE MUDANCA CONJ.	1	1			
8	93608-30839	PINO	1	1			
9	5RM-E8110-00	PEDAL DE GAMBIO CONJ.	1	1			
10	5HH-E8113-00	.CAPA DO PEDAL	1	1			
11	97017-06020	PARAFUSO	1	1			



21D1280-H170

FIG. 17 CHASSI

REF. NO.	No. PEÇA	DESCRIÇÃO	21D1	21D2		OBSERVAÇÕES
1	21D-F1110-00-33	QUADRO COMPLETO	1	1		YB
2	90338-16148	TAMPAO	2	2		
3	90105-08007	PARAFUSO FLANGE	2	2		
4	90185-08169	PORCA AUTO-TRAVANTE	2	2		
5	5RM-F1316-10-33	SUORTE DO MOTOR 3	1	1		YB
6	9581M-10075	PARAFUSO FLANGE	2	2		
7	90105-08011	PARAFUSO FLANGE	2	2		
8	95607-10200	PORCA AUTO-TRAVANTE	2	2		
9	90185-08169	PORCA AUTO-TRAVANTE	2	2		
10	5RM-F1317-00-35	SUORTE DO MOTOR 3	1	1		SL
11	90105-08846	PARAFUSO FLANGE	2	2		
12	90105-08002	PARAFUSO FLANGE	1	1		
13	90185-08169	PORCA AUTO-TRAVANTE	1	1		
14	5RM-F2184-00	BUCHA	1	1		
15	5RM-F2178-00	TENSIONADOR	1	1		
16	90201-08753	ARRUELA PLANA	1	1		
17	9502M-08012	PARAFUSO FLANGE	1	1		
18	5RM-F127A-10-33	SUORTE DE ESTACIONAMENTO	1	1		YB
19	5RM-F1275-10-33	SUORTE TRASEIRO	1	1		YB
20	9582M-08014	PARAFUSO FLANGE	4	4		
21	4VW-F111M-04	ETIQUETA DE FABRICAÇÃO LOCAL	1	1		
22	1B2-F1471-00	PROTECTOR DO MOTOR	1	1		AP
23	1B2-F1485-00	AMORTIZADOR DE BORRACHA 1	1	1		AP
24	1B2-F1268-00	VEDACAO	3	3		AP
25	9580M-06016	PARAFUSO FLANGE	3	3		AP
26	90387-06681	ESPACADOR	3	3		AP
27	5RM-28100-00	JOGO DE FERRAMENTAS	1	1		

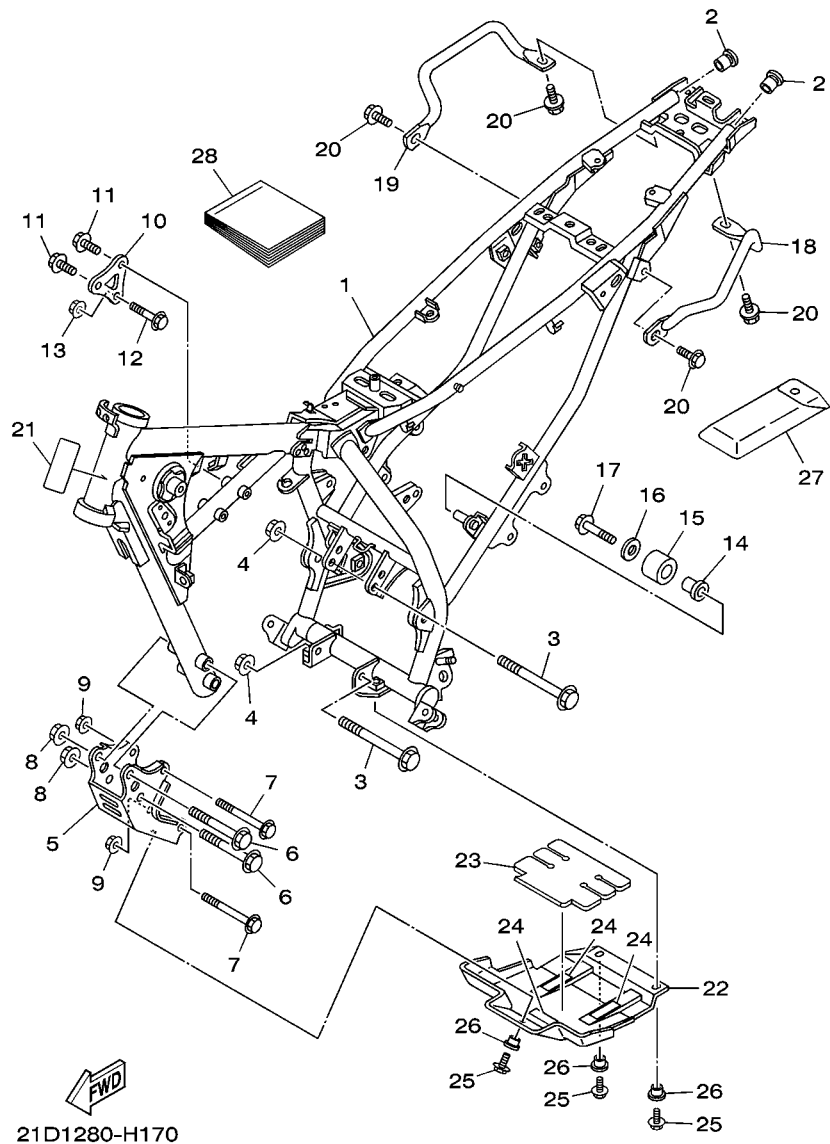
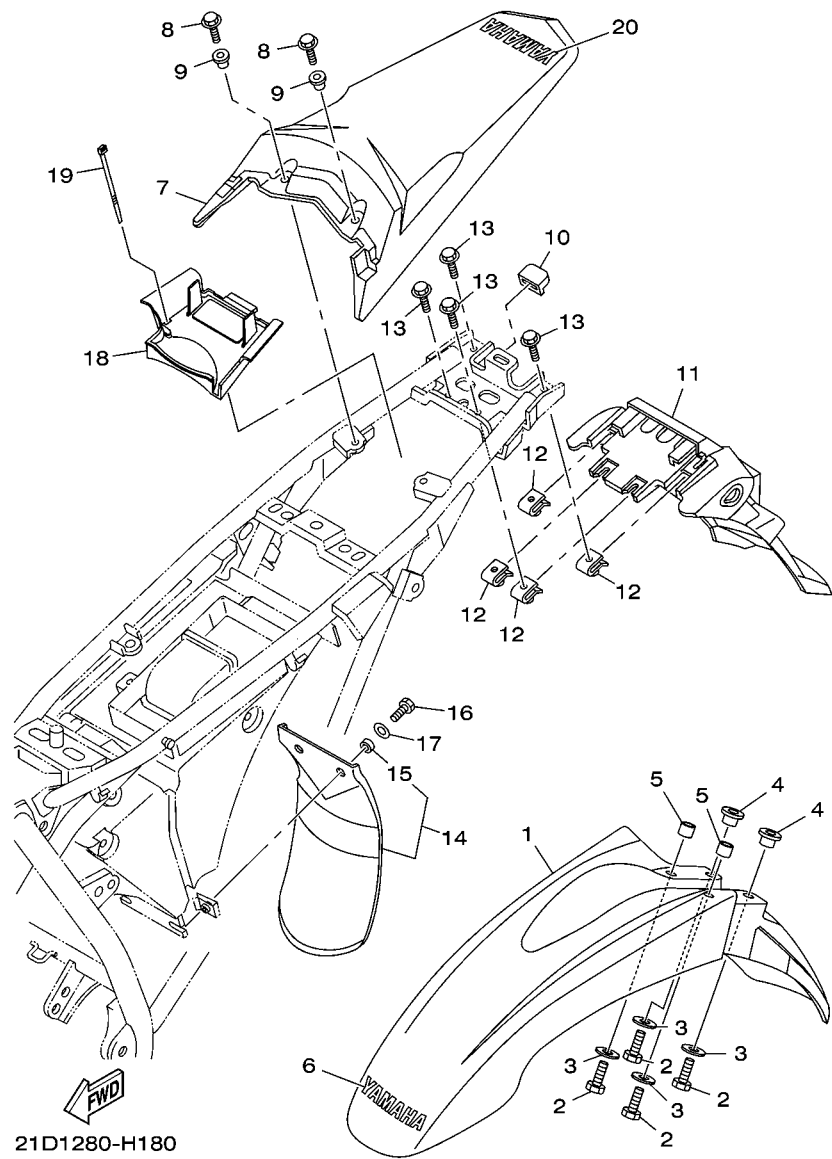


FIG. 17 CHASSI

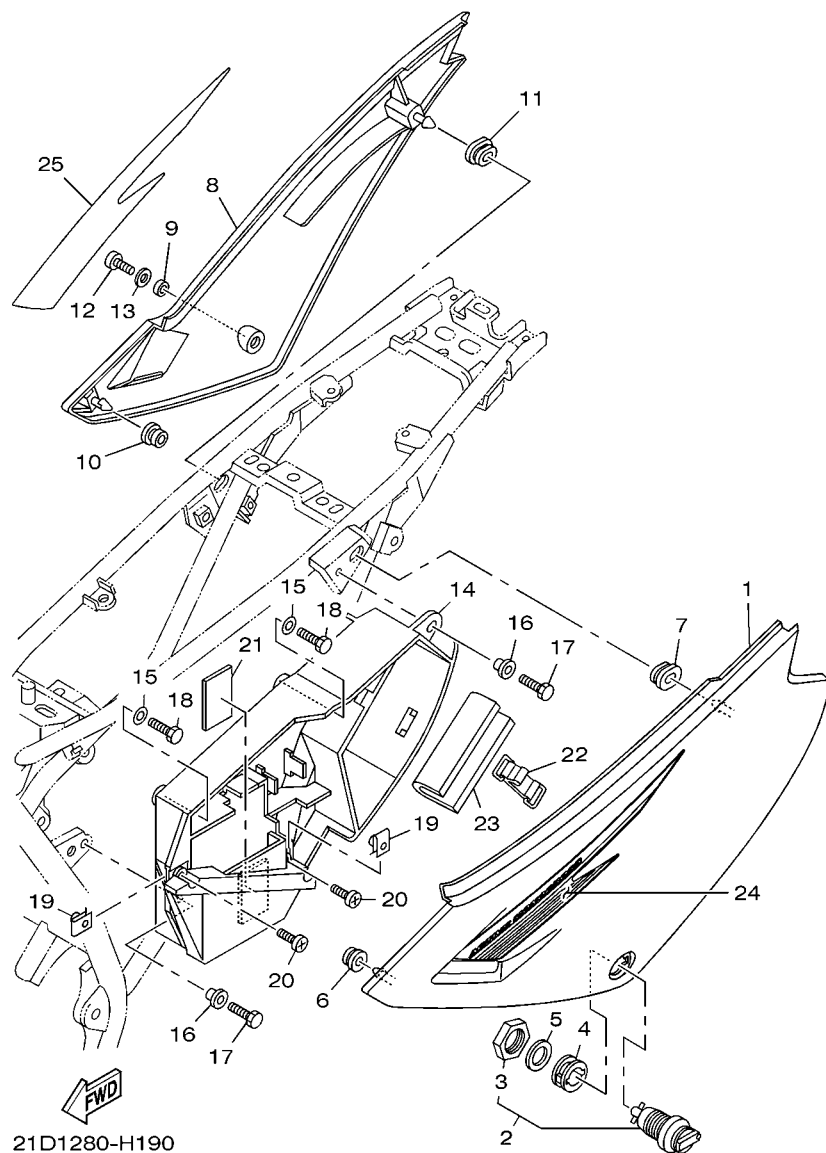
REF. NO.	No. PEÇA	DESCRIÇÃO	21D1	21D2			OBSERVAÇÕES
28	21D-F8199-W0	MANUAL DO PROPRIETARIO	1	1			



21D1280-H180

FIG. 18 PARA-LAMA

REF. NO.	No. PEÇA	DESCRIÇÃO	21D1	21D2	OBSERVAÇÕES
1	5RM-F1511-10	PARA-LAMA DIANTEIRO	1	1	UR PARA HTR
	5RM-F1511-00	PARA-LAMA DIANTEIRO	1	1	UR PARA DPBSE
	5RM-F1511-20	PARA-LAMA DIANTEIRO	1	1	UR PARA YB
2	9700M-06020	PARAFUSO	4	4	
3	90201-06804	ARRUELA PLANA	4	4	
4	90387-061V4	ESPACADOR	2	2	
5	90387-06023	ESPAÇADOR	2	2	
6	5HH-F153E-30	EMBLEMA YAMAHA	1	1	
7	5RM-F1611-C0	PARA-LAMA TRASEIRO	1	1	UR PARA HTR
	5RM-F1611-A0	PARA-LAMA TRASEIRO	1	1	UR PARA DPBSE
	5RM-F1611-B0	PARA-LAMA TRASEIRO	1	1	UR PARA YB
8	9580M-06014	PARAFUSO FLANGE	2	2	
9	90387-06W62	ESPAÇADOR	2	2	
10	5RM-F1719-00	ILHO	1	1	
11	5RM-F1685-00	SUPORTE DA LICENCA	1	1	
12	90183-06802	PORCÁ MOLA	4	4	
13	9580M-06014	PARAFUSO FLANGE	4	4	
14	5RM-F1642-00	ABA DO PROTETOR	1	1	
15	90387-060T4	.ESPAÇADOR	2	2	
16	9700M-06016	PARAFUSO	2	2	
17	90201-06804	ARRUELA PLANA	2	2	
18	21D-F160E-00	CAIXA	1	1	
19	90465-13152	BRACADEIRA	4	4	
20	5HH-F153E-30	EMBLEMA YAMAHA	1	1	



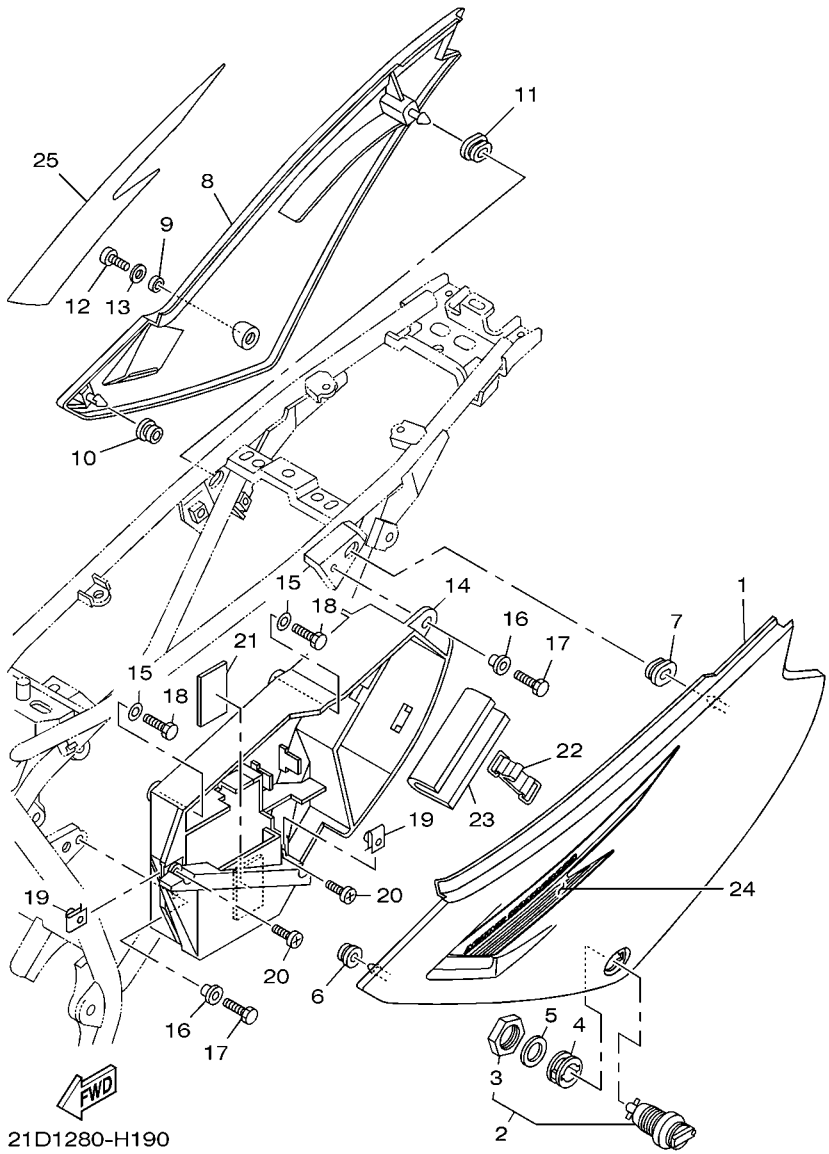
21D1280-H190

FIG. 19 TAMPA LATERAL

REF. NO.	No. PEÇA	DESCRIÇÃO	21D1	21D2	OBSERVAÇÕES
1	5RM-F1711-20	TAMPA LATERAL 1	1	1	
2	5VL-F1708-00	TRAVA DA TAMPA LATERAL CONJ.	1	1	
3	90170-22850	.PORCA	1	1	
4	90480-24186	ILHO DE BORRACHA	1	1	
5	90201-225A4	ARRUELA PLANA (T=1.0)	1	1	
6	90480-13567	ILHO DE BORRACHA	1	1	
7	90480-01868	ILHO DE BORRACHA	1	1	
8	5RM-F1721-20	TAMPA LATERAL 2	1	1	
9	90387-1001B	ESPACADOR	1	1	
10	90480-13567	ILHO DE BORRACHA	1	1	
11	90480-01868	ILHO DE BORRACHA	1	1	
12	9890M-06016	PARAFUSO	1	1	
13	90201-06804	ARRUELA PLANA	1	1	
14	5RM-F177G-00	CAIXA DA BATERIA	1	1	
15	90201-06804	ARRUELA PLANA	2	2	
16	90387-06W62	ESPACADOR	2	2	
17	9700M-06016	PARAFUSO	2	2	
18	90101-06W10	PARAFUSO	2	2	
19	90183-06802	PORCA MOLA	2	2	
20	9890M-06016	PARAFUSO	2	2	
21	5RM-H2123-00	ASSENTO DA BATERIA	1	1	
22	5RM-H2131-00	CINTA DA BATERIA	1	1	
23	5RM-F8267-00	AMORTIZADOR 5	1	1	
24	21D-F173E-00	GRAFICO 1	1	1	UR PARA HTR
	21D-F173E-10	GRAFICO 1	1	1	UR PARA DPBSE
	21D-F173E-20	GRAFICO 1	1	1	UR PARA YB
25	21D-F173F-00	GRAFICO 2	1	1	UR PARA HTR

FIG. 19 TAMPA LATERAL

REF. NO.	No. PEÇA	DESCRIÇÃO	21D1	21D2			OBSERVAÇÕES
25	21D-F173F-10	GRAFICO 2	1	1			UR PARA DPBSE
	21D-F173F-20	GRAFICO 2	1	1			UR PARA YB



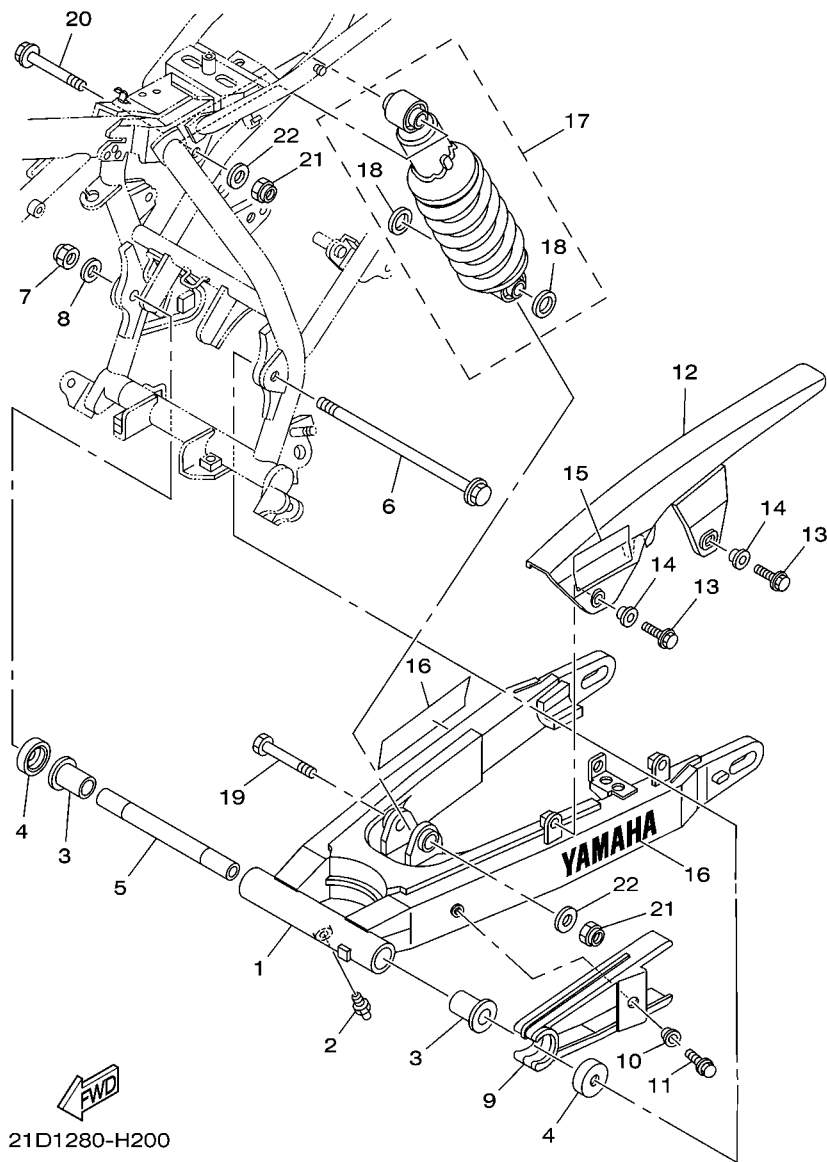


FIG. 20 GARFO TRASEIRO. SUSPENSÃO 1

REF. NO.	No. PEÇA	DESCRIÇÃO	21D1	21D2	OBSERVAÇÕES
1	21D-F2110-00-35	GARFO TRASEIRO COMPLETO	1	1	SL
2	93700-06804	NIPLE DE GRAXA	1	1	
3	90381-18800	BUCHA SOLIDA	2	2	
4	5L9-F2128-00	TAMPA DE ESCOSTO 1	2	2	
5	5RM-F2126-00	ESPACADOR DE DISTANCIA	1	1	
6	4AN-F2141-10	EIXO DO PIVO	1	1	
7	90185-12134	PORCA AUTO-TRAVANTE	1	1	
8	90201-12W69	ARRUELA PLANA	1	1	
9	21D-F2151-00	VEDADOR DO PROTETOR	1	1	
10	90387-06W41	ESPACADOR	1	1	
11	95807-06020	PARAFUSO FLANGE	1	1	
12	5RM-F2311-00	CAPA DA CORRENTE	1	1	
13	9580M-06014	PARAFUSO FLANGE	2	2	
14	90387-06W62	ESPACADOR	2	2	
15	21D-F1668-00	ETIQUETA DE PRESSAO DO PNEU	1	1	
16	99244-00160	EMBLEMA YAMAHA	2	2	
17	5RM-22210-02	AMORTECEDOR TRASEIRO CONJ.	1	1	
18	5NY-22475-00	.VEDACAO DE POEIRA	2	2	
19	90101-12498	PARAFUSO	1	1	
20	90105-12030	PARAFUSO FLANGE	1	1	
21	95617-12100	PORCA AUTO-TRAVANTE	2	2	
22	90201-124G9	ARRUELA PLANA	2	2	

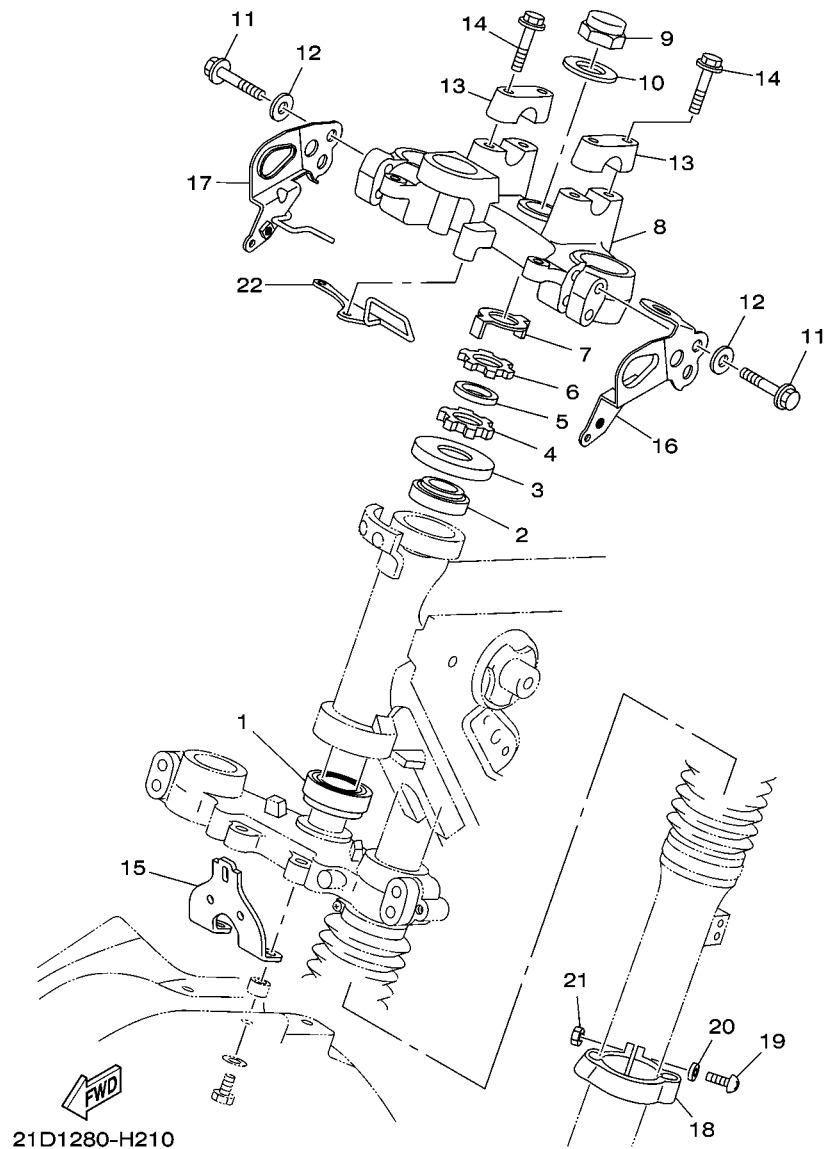


FIG. 21 MESA DO GUIDAO

REF. NO.	No. PEÇA	DESCRIÇÃO	21D1	21D2	OBSERVAÇÕES
1	93332-00079	ROLAMENTO	1	1	
2	93399-99949	ROLAMENTO	1	1	
3	5HP-23416-00	CAPA DA PISTA DE ESFERA 2	1	1	
4	90179-25W23	PORCA	1	1	
5	90202-26142	ARRUELA PLANA	1	1	
6	90179-25W22	PORCA	1	1	
7	5HH-F3418-00	ARRUELA ESPECIAL	1	1	
8	21D-F3435-00	MESA DO GUIDAO COMPLETA	1	1	
9	90176-22081	PORCA COROA	1	1	
10	90201-220T0	ARRUELA PLANA	1	1	
11	90105-08345	PARAFUSO FLANGE	4	4	
12	9290M-08200	ARRUELA	4	4	
13	3V9-F3441-10-35	FIXADOR SUPERIOR DO GUIDAO	2	2	SL
14	9502L-08035	PARAFUSO FLANGE	4	4	
15	21D-F3174-00	FIXADOR DO FAROL	1	1	
16	21D-H4318-00	FIXADOR FAROL 1	1	1	
17	21D-H4319-00	FIXADOR FAROL 2	1	1	
18	4AN-F3317-01	FIXADOR DO CABO	1	1	
19	9851M-05020	PARAFUSO	1	1	
20	9290M-05200	ARRUELA	1	1	
21	9530M-05600	PORCA	1	1	
22	21D-F3389-00	GUIA DO CABO	1	1	

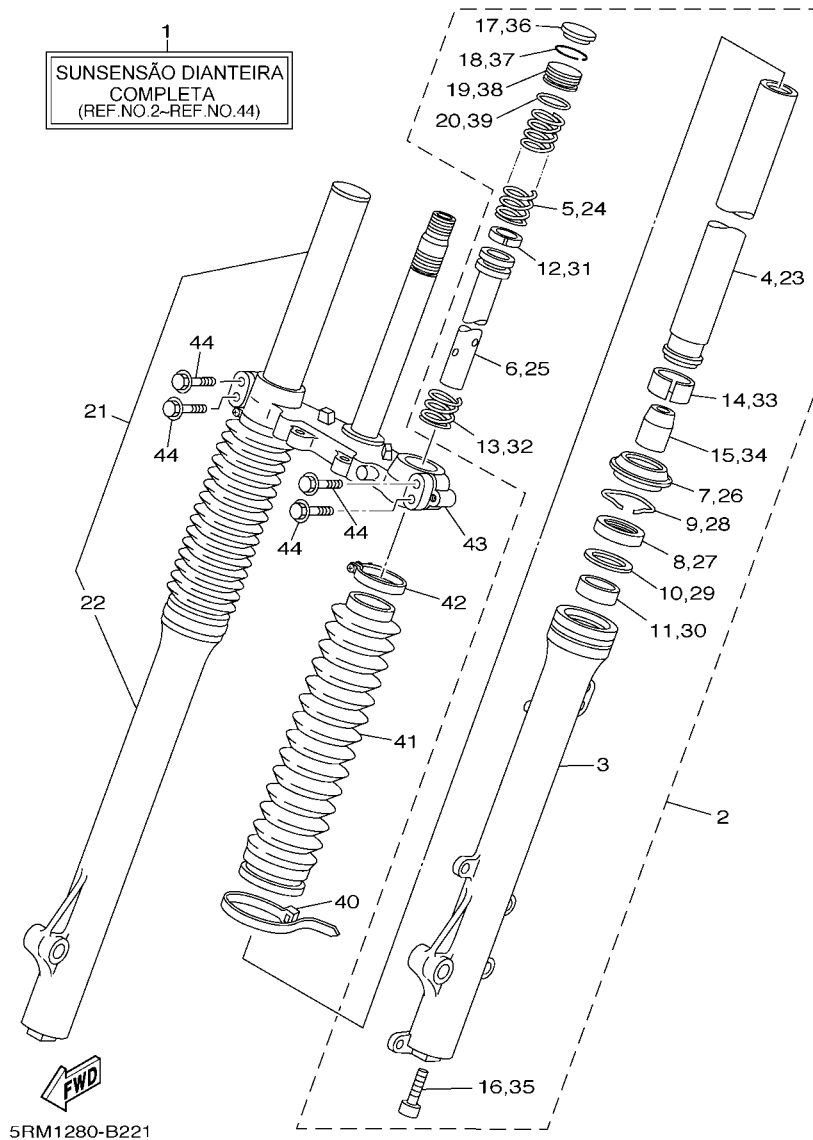


FIG. 22 GARFO DIANTEIRO 1

REF. NO.	No. PEÇA	DESCRIÇÃO	21D1	21D2	OBSERVAÇÕES
1	5RM-F3100-00	GARFO DIANTEIRO CONJ.	1	1	
2	5RM-F3102-00	..GARFO DIANTEIRO CONJ. (ESQ.)	1	1	
3	5RM-F3126-00	..TUBO EXTERNO 1	1	1	
4	5RM-F3110-00	..TUBO INTERNO COMPLETO 1	1	1	
5	5RM-F3351-00	..MOLA	1	1	
6	5RM-F3171-00	..PISTÃO DO GARFO DIANTEIRO	1	1	
7	2TW-F3144-A0	..PROTECTOR DE POEIRA	1	1	
8	2TW-F3145-A0	..RETENTOR DE OLEO DO GARFO	1	1	
9	34X-23156-00	..CLIPE DO RETENTOR DE OLEO	1	1	
10	10V-23147-00	..ANEL DE BORRACHA	1	1	
11	5RM-F3125-00	..BUCHA (METAL LAMINA) 1	1	1	
12	34X-23157-00	..ANEL TRAVA DO PISTAO	1	1	
13	34X-23151-00	..MOLA DE TRANSBORBO	1	1	
14	5RM-F3135-00	..BUCHA (METAL LAMINA) 2	1	1	
15	4AN-F3166-00	..ESPACADOR DA TRAVA DO OLEO	1	1	
16	3M7-23181-00	..PARAFUSO DO GARFO DIANTEIRO	1	1	
17	2TW-F3168-A0	..CAPA DO GARFO DIANTEIRO	1	1	
18	1UA-23153-00	..ANEL TRAVA	1	1	
19	2TW-F3111-A0	..PARAFUSO, CAPA	1	1	
20	35E-23114-00	..GAXETA DE VEDACAO	1	1	
21	5RM-F3103-00	..GARFO DIANTEIRO CONJ. (DIR.)	1	1	
22	5RM-F3136-00	..TUBO EXTERNO 2	1	1	
23	5RM-F3110-00	..TUBO INTERNO COMPLETO 1	1	1	
24	5RM-F3351-00	..MOLA	1	1	
25	5RM-F3171-00	..PISTAO DO GARFO DIANTEIRO	1	1	
26	2TW-F3144-A0	..PROTECTOR DE POEIRA	1	1	
27	2TW-F3145-A0	..RETENTOR DE OLEO DO GARFO	1	1	

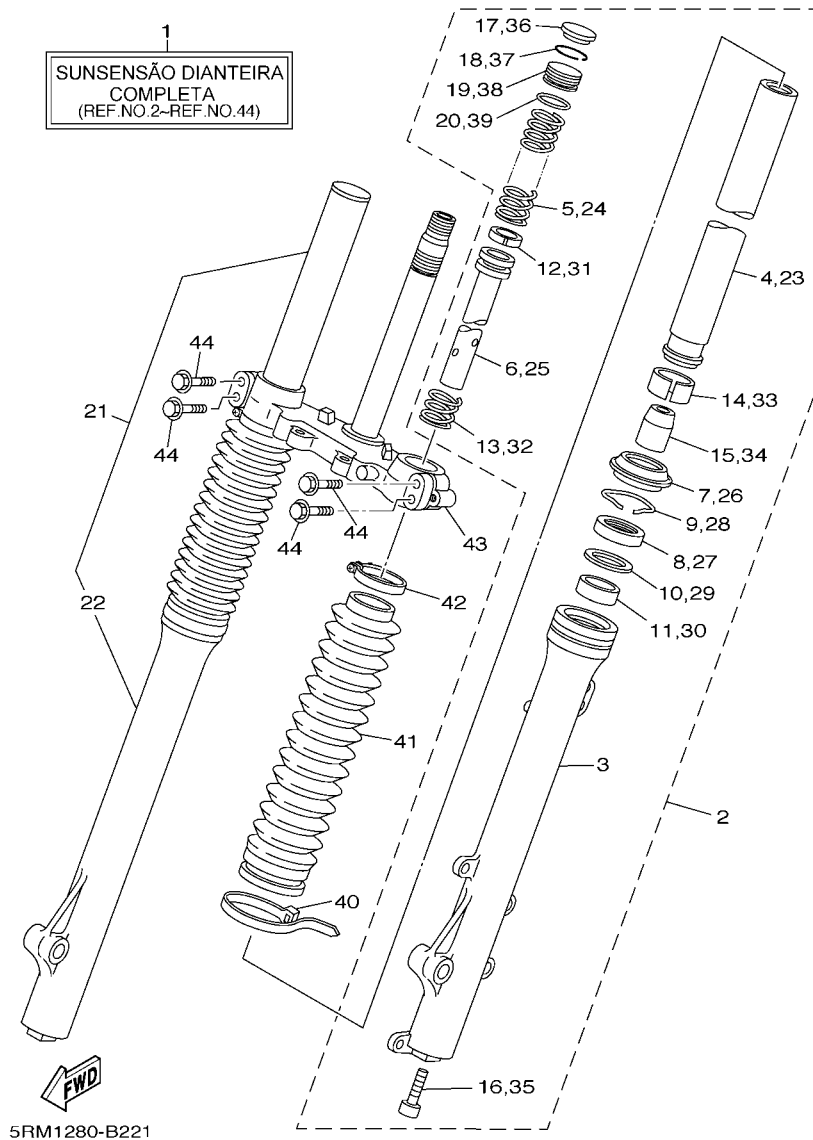
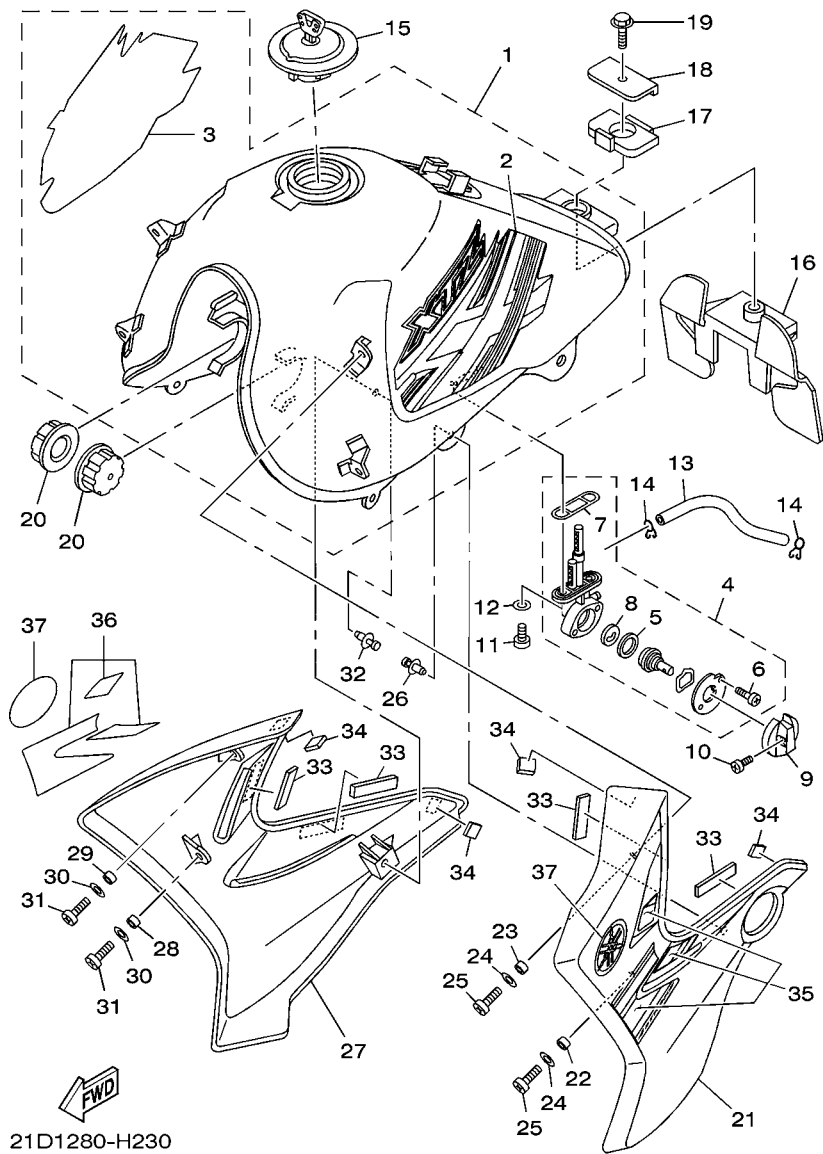


FIG. 22 GARFO DIANTEIRO 1

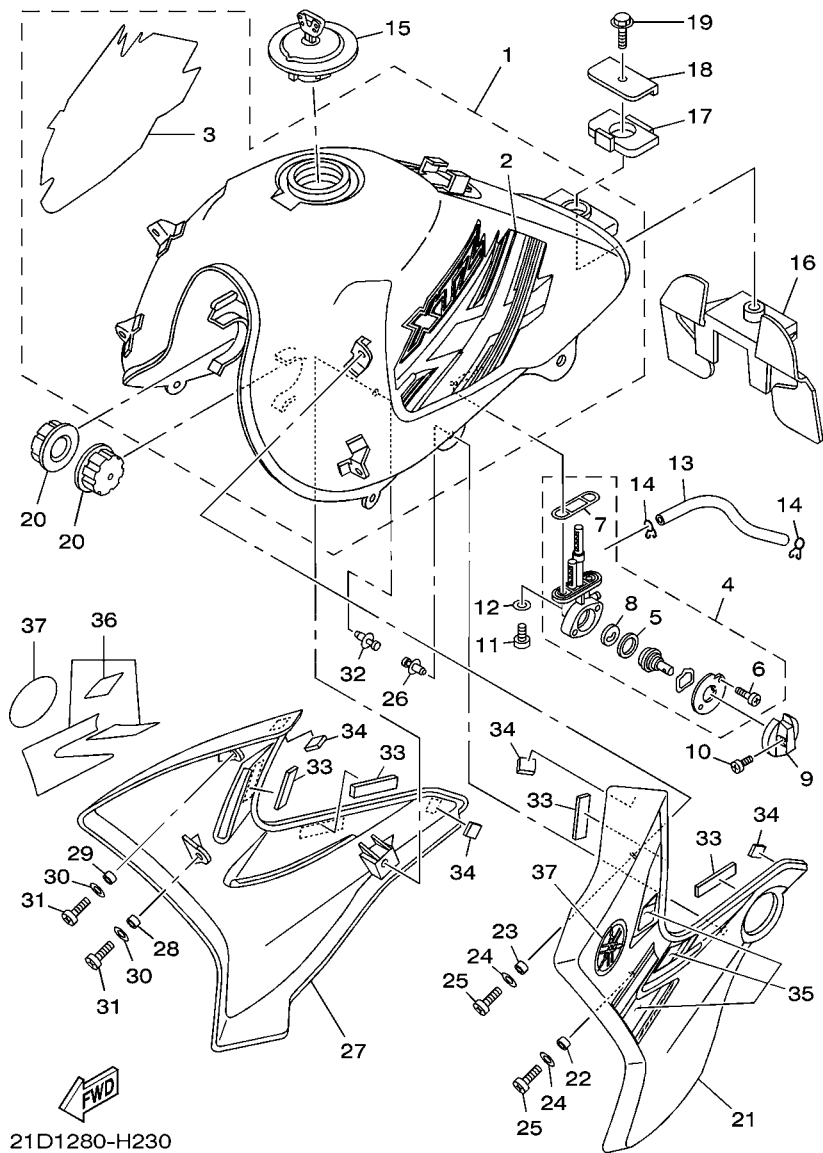
REF. NO.	No. PEÇA	DESCRIÇÃO	21D1	21D2		OBSERVAÇÕES
28	34X-23156-00	..CLIQUE DO RETENTOR DE OLEO	1	1		
29	10V-23147-00	..ANEL DE BORRACHA	1	1		
30	5RM-F3125-00	..BUCHA (METAL LAMINA) 1	1	1		
31	34X-23157-00	..ANEL TRAVA DO PISTAO	1	1		
32	34X-23151-00	..MOLA DE TRANSBORBO	1	1		
33	5RM-F3135-00	..BUCHA (METAL LAMINA) 2	1	1		
34	4AN-F3166-00	..ESPACADOR DA TRAVA DO OLEO	1	1		
35	3M7-23181-00	..PARAFUSO DO GARFO DIANTEIRO	1	1		
36	2TW-F3168-A0	..CAPA DO GARFO DIANTEIRO	1	1		
37	1UA-23153-00	..ANEL TRAVA	1	1		
38	2TW-F3111-A0	..PARAFUSO, CAPA	1	1		
39	35E-23114-00	..GAXETA DE VEDACAO	1	1		
40	4AN-F3192-W0	..CINTA	2	2		
41	5RM-F3191-00	..PROTETOR POEIRA	2	2		
42	4AN-F3192-10	..CINTA	2	2		
43	5RM-F3340-00	..SUPORTE INFERIOR COMPLETO	1	1		
44	4AN-F3346-10	..PARAFUSO 1	4	4		



21D1280-H230

FIG. 23 TANQUE DE COMBUSTIVEL

REF. NO.	No. PEÇA	DESCRIÇÃO	21D1	21D2	OBSERVAÇÕES
1	21D-F4100-00	TANQUE DE COMBUSTIVEL CONJ.	1	1	UR PARA HTR
	21D-F4100-10	TANQUE DE COMBUSTIVEL CONJ.	1	1	UR PARA DPBSE
	21D-F4100-20	TANQUE DE COMBUSTIVEL CONJ.	1	1	UR PARA YB
2	21D-F4244-00	.GRAFICO DO TANQUE 1	1	1	UR PARA HTR
	21D-F4244-10	.GRAFICO DO TANQUE 1	1	1	UR PARA DPBSE
	21D-F4244-20	.GRAFICO DO TANQUE 1	1	1	UR PARA YB
3	21D-F4245-00	.GRAFICO DO TANQUE 2	1	1	UR PARA HTR
	21D-F4245-10	.GRAFICO DO TANQUE 2	1	1	UR PARA DPBSE
	21D-F4245-20	.GRAFICO DO TANQUE 2	1	1	UR PARA YB
4	5RM-F4500-00	TORNEIRA COMBUSTIVEL CONJ. 1	1	1	
5	5HH-F4534-00	.VEDACAO DA TORNEIRA	1	1	
6	9850L-03008	.PARAFUSO	2	2	
7	5HH-F4512-00	.GAXETA	1	1	
8	5HH-F4523-00	.VALVULA	1	1	
9	1YH-F4524-00	ALAVANCA DA TORNEIRA	1	1	
10	90157-03122	PARAFUSO	1	1	
11	9890M-06016	PARAFUSO	2	2	
12	90202-06W01	ARRUELA PLANA	2	2	
13	90445-10490	TUBO (L165)	1	1	
14	90467-09W06	PRESILHA	2	2	
15	5VL-F4610-01	TAMPA DO TANQUE C.J.	1	1	
16	5RM-F4182-00	AMORTIZADOR DE LOCALIZACAO 2	1	1	
17	5RM-F4183-00	AMORTIZADOR DE LOCALIZACAO 3	1	1	
18	5RM-F4186-00	ARRUELA ESPECIAL	1	1	
19	9582M-06012	PARAFUSO FLANGE	1	1	
20	5HH-F4181-00	AMORTIZADOR DE LOCALIZACAO 1	2	2	
21	5RM-F137W-10	TOMADA DE AR ESQUERDA 1	1	1	UR PARA HTR



21D1280-H230

FIG. 23 TANQUE DE COMBUSTIVEL

REF. NO.	No. PEÇA	DESCRIÇÃO	21D1	21D2			OBSERVAÇÕES
21	5RM-F137W-00	TOMADA DE AR ESQUERDA 1	1	1			UR PARA DPBSE
	5RM-F137W-20	TOMADA DE AR ESQUERDA 1	1	1			UR PARA YB
22	90387-060T4	ESPACADOR	1	1			
23	90387-1001C	ESPACADOR	1	1			
24	90201-06804	ARRUELA PLANA	2	2			
25	9890M-06012	PARAFUSO	2	2			
26	90269-07077	REBITE	1	1			
27	5RM-F137X-10	TOMADA DE AR DIREITA 2	1	1			UR PARA HTR
	5RM-F137X-00	TOMADA DE AR DIREITA 2	1	1			UR PARA DPBSE
	5RM-F137X-20	TOMADA DE AR DIREITA 2	1	1			UR PARA YB
28	90387-060T4	ESPACADOR	1	1			
29	90387-1001C	ESPACADOR	1	1			
30	90201-06804	ARRUELA PLANA	2	2			
31	9890M-06012	PARAFUSO	2	2			
32	90269-07077	REBITE	1	1			
33	5RM-H3523-00	AMORTIZADOR	4	4			
34	5RM-H4753-00	AMORTIZADOR	4	4			
35	21D-F4230-00	JOGO DE GRAFICOS 1	1	1			UR PARA HTR
	21D-F4230-10	JOGO DE GRAFICOS 1	1	1			UR PARA DPBSE
	21D-F4230-20	JOGO DE GRAFICOS 1	1	1			UR PARA YB
36	21D-F4250-00	JOGO DE GRAFICOS 2	1	1			UR PARA HTR
	21D-F4250-10	JOGO DE GRAFICOS 2	1	1			UR PARA DPBSE
	21D-F4250-20	JOGO DE GRAFICOS 2	1	1			UR PARA YB
37	5RM-F4235-00	MARCA (EMBLEMA) 1	2	2			

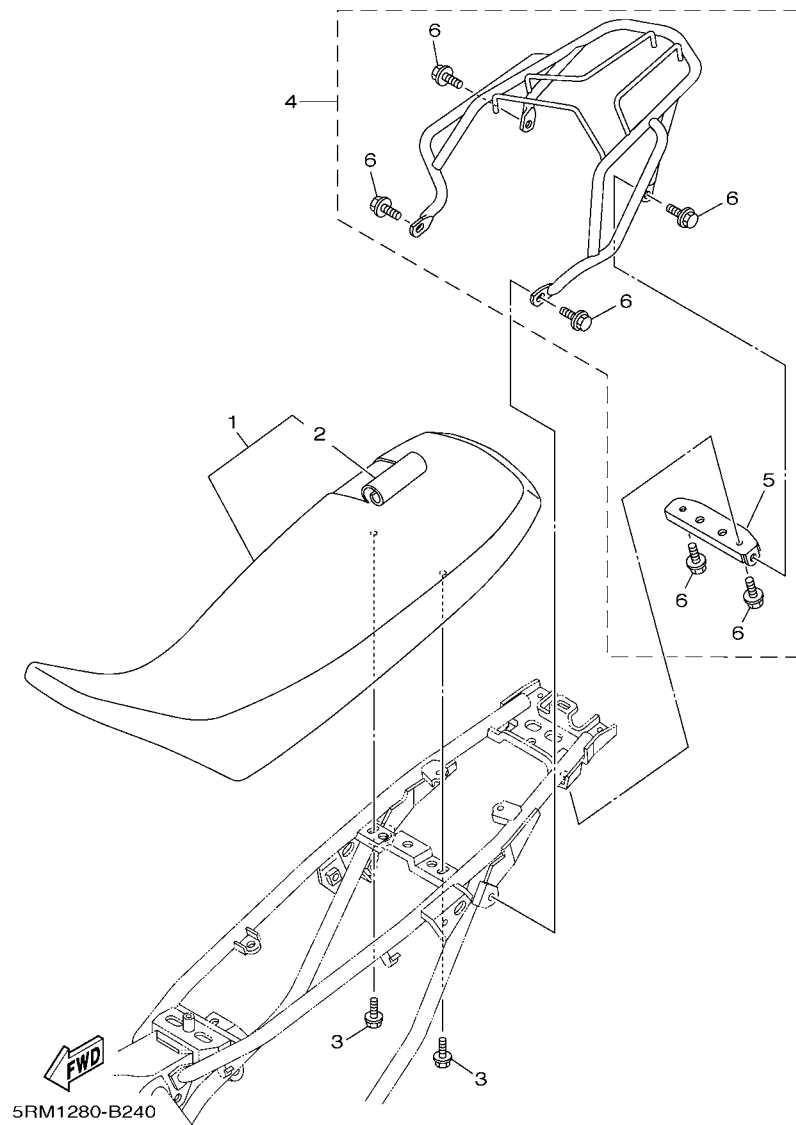
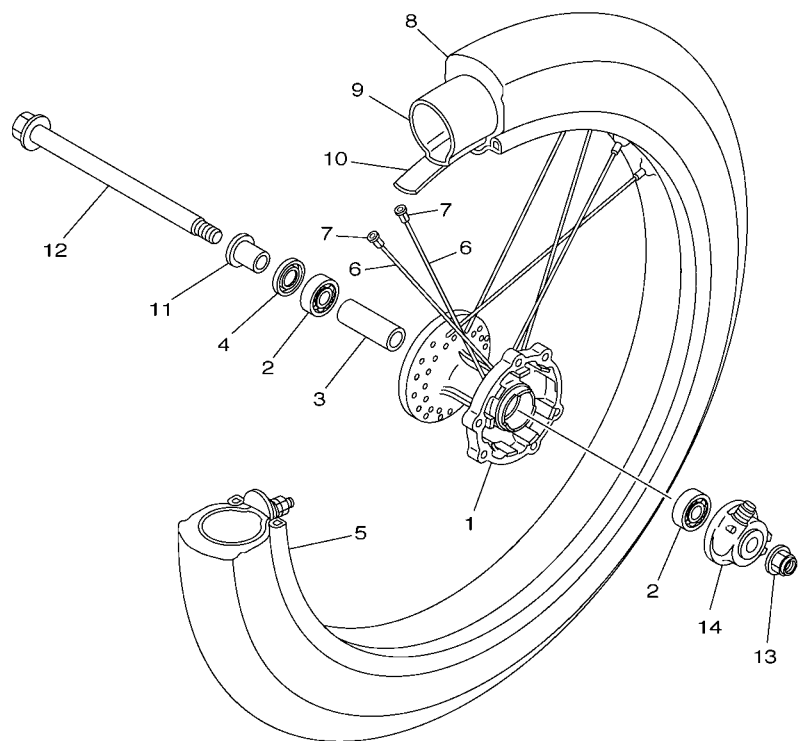


FIG. 24 ASSENTO

REF. NO.	No. PEÇA	DESCRIÇÃO	21D1	21D2			OBSERVAÇÕES
1	5RM-F4730-00	SELIM DUPLO COMPLETO	1	1			YAMAHA BLACK
2	5RM-F4731-00	.CAPA DO SELIM	1	1			YAMAHA BLACK
3	9580M-06014	PARAFUSO FLANGE	2	2			
4	5RM-WF483-10	KIT DO BAGAGEIRO COMPLETO	1	1			AP
5	5RM-F4832-10	.REFORCO DO BAGAGEIRO 1	1	1			AP
6	9582M-08014	.PARAFUSO FLANGE	6	6			AP



21D1280-H250

FIG. 25 RODA DIANTEIRA 1

REF. NO.	No. PEÇA	DESCRIÇÃO	21D1	21D2		OBSERVAÇÕES
1	4AN-F5111-10-35	CUBO DA RODA DIANTEIRA	1	1		SL
2	93306-252Y5	ROLAMENTO	2	2		
3	90560-15290	ESPACADOR	1	1		
4	93106-20021	RETENTOR DE OLEO	1	1		
5	94416-21800	ARO DA RODA (1.60-21)	1	1		
6	5RM-F5196-00	RAIO INTERNO 1	36	36		
7	5HH-F5195-01	FIXADOR DE RAIOS	36	36		
8	94108-21802	PNEU (80/90-21M/C 485 DP MT90)	1	1		PIRELLI
9	94227-21848	CAMARA DE AR (80/100-21 TR4)	1	1		PIRELLI
10	94325-21117	CINTO DO ARO (1.85-21)	1	1		PIRELLI
11	90387-15W36	ESPACADOR	1	1		
12	5RM-F5181-00	EIXO DA RODA	1	1		
13	95607-14200	PORCA AUTO-TRAVANTE	1	1		
14	34X-25190-01	ENGRENAGEM VELOCIMETRO CONJ.	1	1		

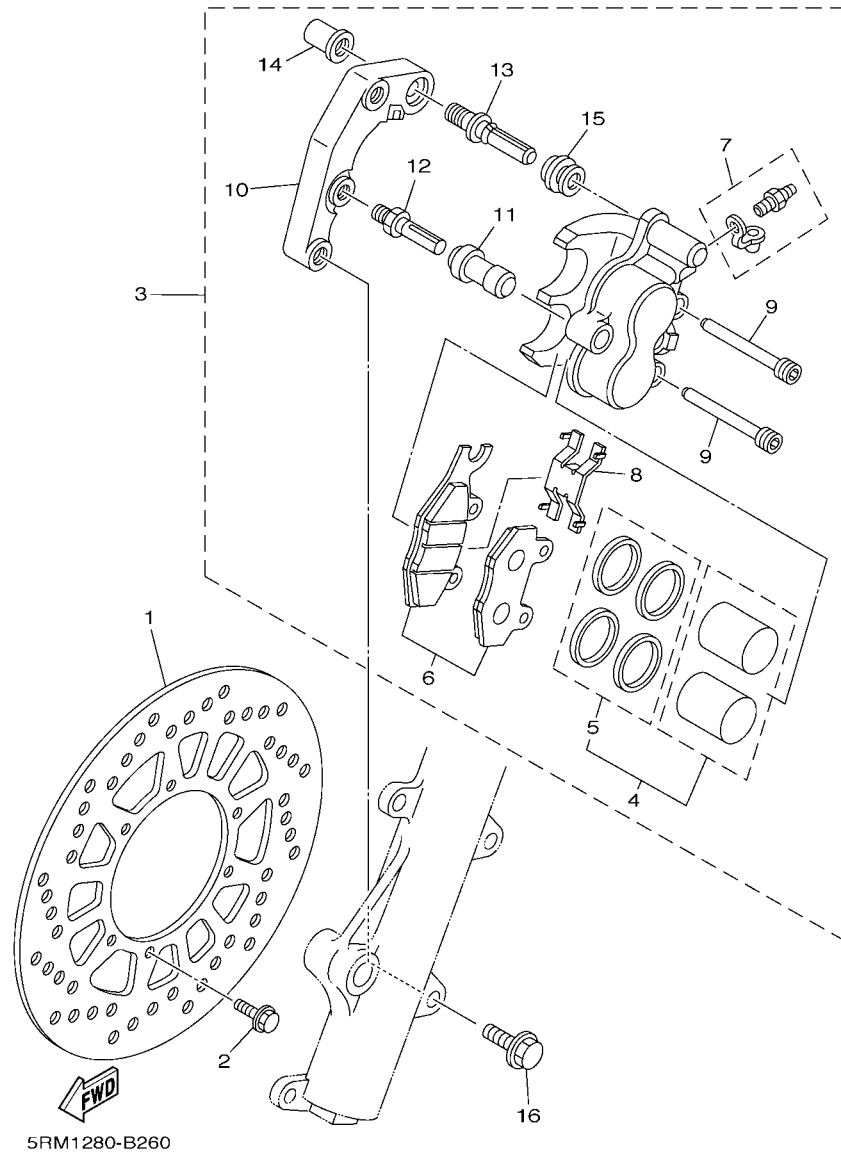


FIG. 26 PINÇA DE FREIO DIANTEIRA

REF. NO.	No. PEÇA	DESCRIÇÃO	21D1	21D2	OBSERVAÇÕES
1	5RM-F582T-00	DISCO DE FREIO (ESQ.)	1	1	
2	90105-06813	PARAFUSO FLANGE	6	6	
3	5RM-F580T-00	PINÇA DO FREIO CONJ. (ESQ.)	1	1	
4	5RM-W0057-00	.JOGO DE PISTOES DA PINÇA	1	1	
5	5RM-W0047-00	..JOGO DE RETENTORES DA PINÇA	1	1	
6	5RM-W0045-10	.KIT DE PASTILHAS DE FREIO	1	1	
7	5HH-W0048-00	.KIT DO PARAFUSO SANGRADOR	1	1	
8	5HH-F5934-00	.MOLA DA PASTILHA DE FREIO	1	1	
9	5HH-F5924-00	.PINO DA PASTILHA DE FREIO	2	2	
10	5RM-F5921-00	.FIXADOR DO SUPORTE	1	1	
11	5HH-F5937-00	.CAPA DA PINÇA DE FREIO	1	1	
12	5HH-F5926-00	.PARAFUSO	1	1	
13	5HH-F536G-00	.PINO	1	1	
14	5HH-F5961-00	.PORCA	1	1	
15	5HH-F5917-00	.PROTETOR PINÇA	1	1	
16	90105-10638	PARAFUSO FLANGE	2	2	

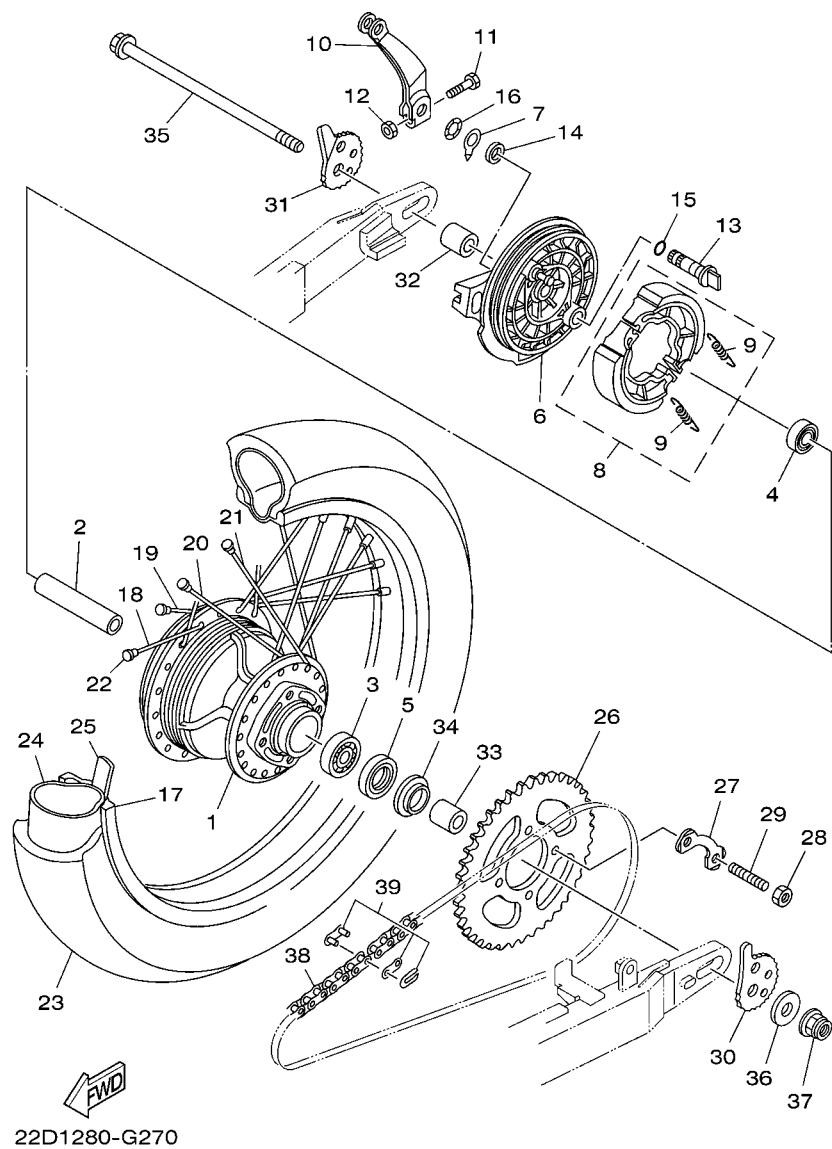
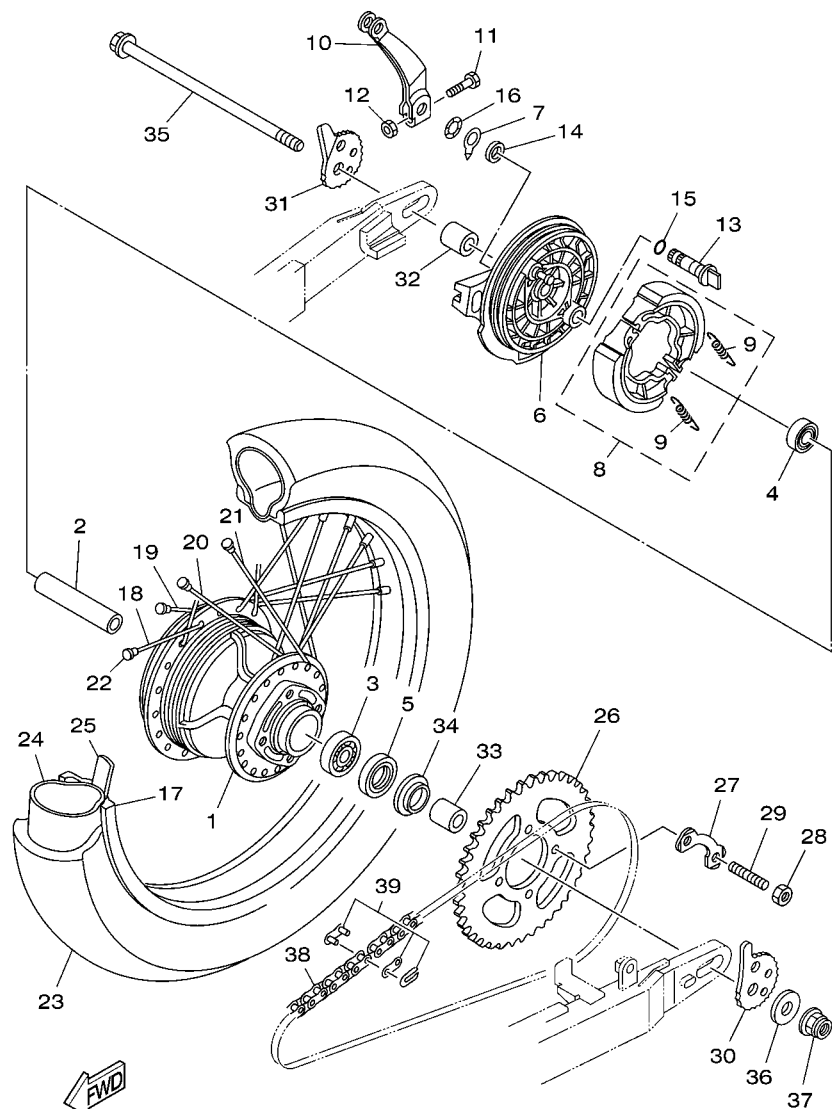


FIG. 27 RODA TRASEIRA 1

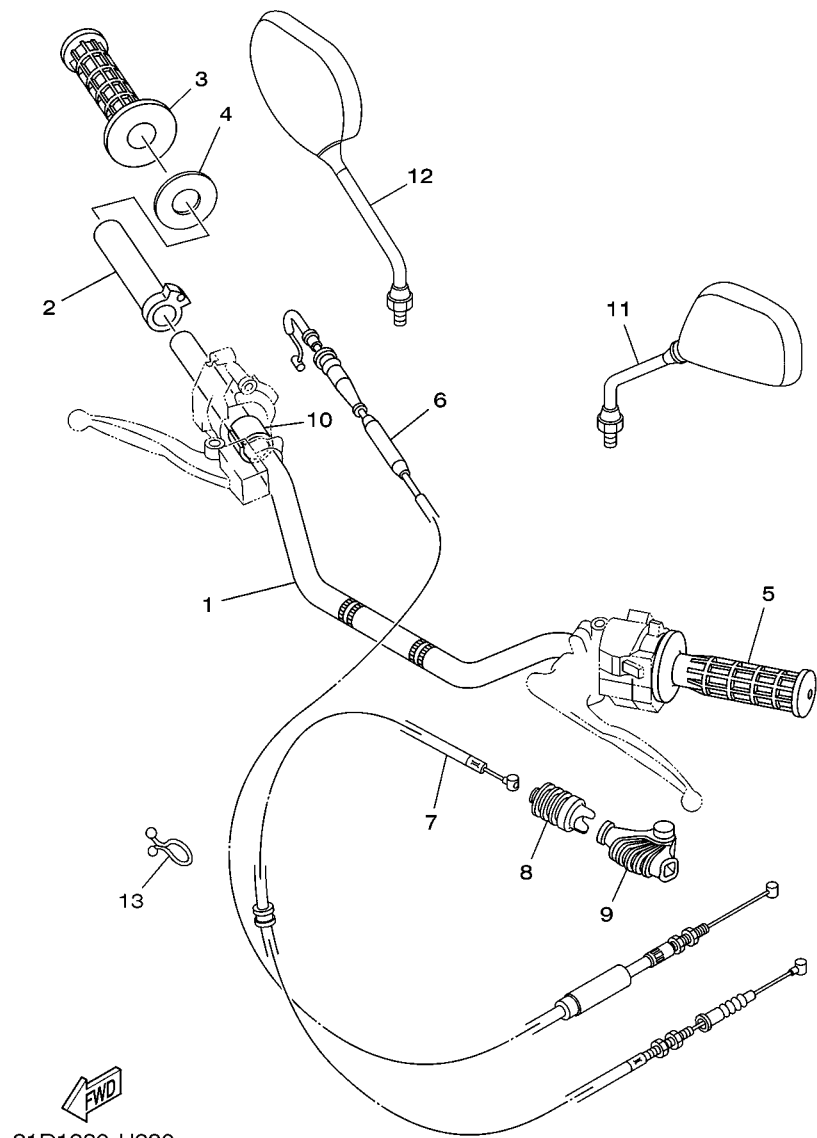
REF. NO.	No. PEÇA	DESCRIÇÃO	21D1	21D2		OBSERVAÇÕES
1	5RM-F5311-00-35	CUBO DA RODA TRASEIRA	1	1		SL
2	90560-15313	ESPADADOR	1	1		
3	93306-302YE	ROLAMENTO	1	1		
4	93306-252YS	ROLAMENTO	1	1		
5	93106-26005	RETENTOR DE OLEO	1	1		
6	5RM-F5321-00-35	PRATO DA SAPATA DE FREIO	1	1		SL
7	5HH-F533A-00	PLACA INDICADORA	1	1		
8	5HH-F5330-00	SAPATA DE FREIO COMPLETA	1	1		
9	90506-15260	MOLA DE TENSÃO	2	2		
10	5RM-F5355-00	ALAVANCA DO EIXO CAMES	1	1		
11	90101-06W00	PARAFUSO	1	1		
12	9530M-06600	PORCA	1	1		
13	5RM-F5351-00	EIXO CAMES	1	1		
14	93109-14021	RETENTOR DE OLEO	1	1		
15	93210-14104	ANEL DE BORRACHA	1	1		
16	90206-14093	ARRUELA ÔNDULADA	1	1		
17	94421-18801	ARO DA RODA (2.15-18)	1	1		
18	5RM-F5396-00	RAIO INTERNO 1	9	9		
19	5RM-F5397-00	RAIO EXTERNO 2	9	9		
20	5RM-F5391-00	RAIO INTERNO 1	9	9		
21	5RM-F5392-00	RAIO EXTERNO 1	9	9		
22	5HH-F5195-01	FIXADOR DE RAIOS	36	36		
23	94111-18800	PNEU (110/80-18 585 DP. HT90)	1	1		PIRELLI
24	94211-18850	CÂMERA DE AR (100/100-18)	1	1		PIRELLI
25	94325-18801	CINTO DO ARO (2.15-18)	1	1		PIRELLI
26	5RM-F5448-20	COROA DA RODA TRASEIRA (48D)	1	1		
27	5RM-F5412-00	ARRUELA TRAVA	2	2		



22D1280-G270

FIG. 27 RODA TRASEIRA 1

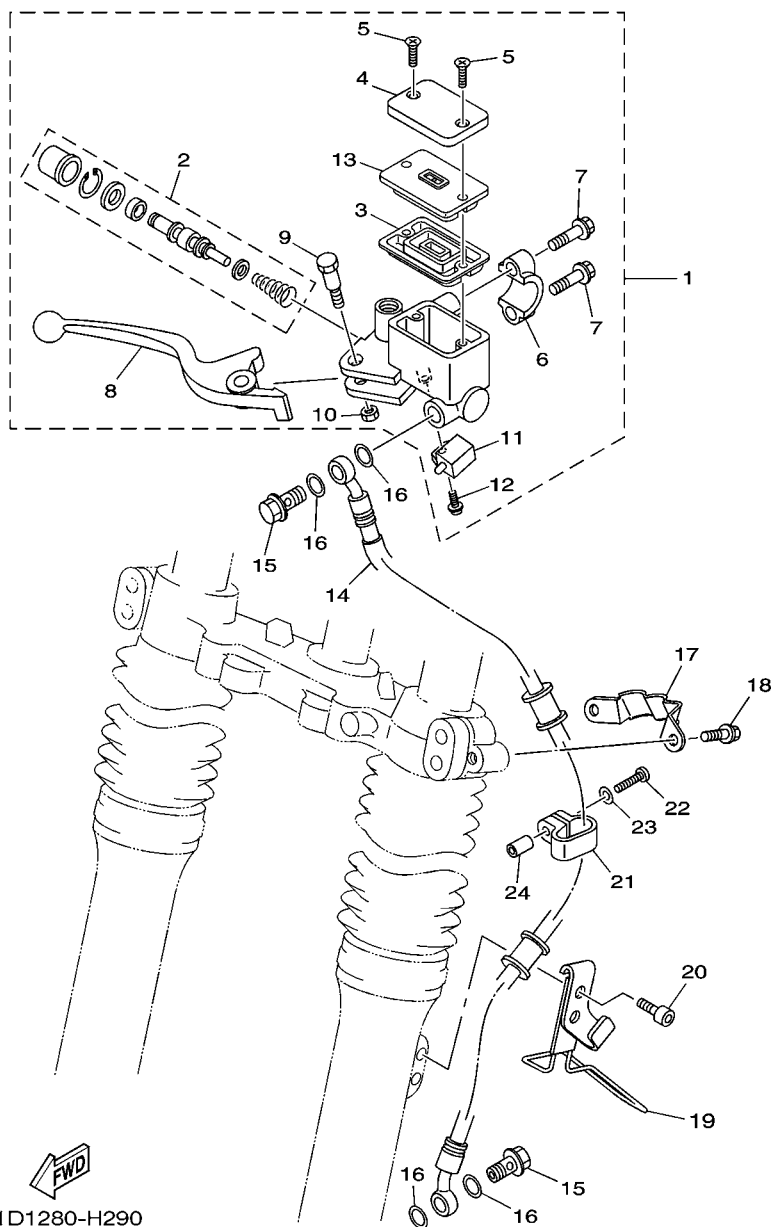
REF. NO.	No. PEÇA	DESCRIÇÃO	21D1	21D2			OBSERVAÇÕES
28	90170-10219	PORCA	4	4			
29	90116-10390	PRISIONEIRO	4	4			
30	5RM-F5388-00	ESTICADOR DA CORRENTE 1	1	1			
31	5RM-F5389-00	ESTICADOR DA CORRENTE 2	1	1			
32	90387-15802	ESPACADOR	1	1			
33	90387-15802	ESPACADOR	1	1			
34	5L9-F5367-00	PROTETOR DE POEIRA DO CUBO	1	1			
35	5RM-F5381-00	EIXO DA RODA	1	1			
36	90201-14W70	ARRUELA PLANA	1	1			
37	95607-14200	PORCA AUTO-TRAVANTE	1	1			
38	94581-97121	CORRENTE (DID428HD 121LL)	1	1			
39	94681-97001	JUNCAO CORRENTE (DID428HD-RJ)	1	1			



21D1280-H280

FIG. 28 GUIDAO E CABOS

REF. NO.	No. PEÇA	DESCRIÇÃO	21D1	21D2	OBSERVAÇÕES
1	5RM-F6111-00	GUIDAO	1	1	
2	5L9-F6243-00	TUBO GUIA DO ACELERADOR	1	1	
3	4VW-F6242-00	MANOPLA DIREITA	1	1	
4	5RM-F6249-00	ANEL LAMINA	1	1	
5	4VW-F6241-00	MANOPLA ESQUERDA	1	1	
6	21D-26311-00	CABO DO ACELERADOR 1	1	1	
7	21D-26335-00	CABO DE EMBREAGEM	1	1	
8	2TY-F6342-00	PROTETOR DO CABO	1	1	
9	5RM-F6372-00	CAPA DA ALAVANCA DO GUIDAO 1	1	1	
10	90387-227H7	ESPACADOR	1	1	
11	5HH-F6280-00	ESPELHO RETROVISOR CONJ. (ESQ)	1	1	
12	5HH-F6290-00	ESPELHO RETROVISOR CONJ. (DIR)	1	1	
13	90464-16039	BRACADEIRA	1	1	



21D1280-H290

FIG. 29 CILINDRO MESTRE DIANTEIRO

REF. NO.	No. PEÇA	DESCRIÇÃO	21D1	21D2			OBSERVAÇÕES
1	5RM-F583T-00	CILINDRO MESTRE DIANTEIRO CJ.	1	1			
2	5RM-W0041-00	.KIT DE REPARO DO CILINDRO	1	1			
3	5HH-F5854-00	.DIAFRAGMA DO RESERVATORIO	1	1			
4	5HH-F5852-00	.TAMPA DO RESERVATORIO	1	1			
5	9870M-04012	.PARAFUSO CABECA PLANA	2	2			
6	5HH-F5867-00	.SUPORTE DO CILINDRO MESTRE	1	1			
7	5HH-F6332-00	.PARAFUSO FLANGE	2	2			
8	5RM-H3922-00	.ALAVANCA DIREITA	1	1			
9	90109-06577	.PARAFUSO	1	1			
10	9560M-06100	.PORCA AUTO-TRAVANTE	1	1			
11	5HH-H3980-10	.INTERRUPTOR DE FREIO DIANT.	1	1			
12	9760L-04312	.PARAFUSO	1	1			
13	5LW-F585B-00	.PLACA DO DIAFRAGMA	1	1			
14	5RM-F5872-10	MANGUEIRA DE FREIO 1	1	1			
15	90401-10816	PARAFUSO DE UNIAO	2	2			
16	90201-10886	ARRUELA PLANA	4	4			
17	5RM-F5875-00	SUPORTE MANGUEIRA DE FREIO 1	1	1			
18	9502M-06010	PARAFUSO FLANGE	2	2			
19	21D-F3318-00	FIXADOR DO CABO 1	1	1			
20	9131M-06010	PARAFUSO	2	2			
21	5RM-F3467-00	GRAMPO	1	1			
22	9851M-04018	PARAFUSO	1	1			
23	9290M-04600	ARRUELA	1	1			
24	90445-05807	TUBO	1	1			

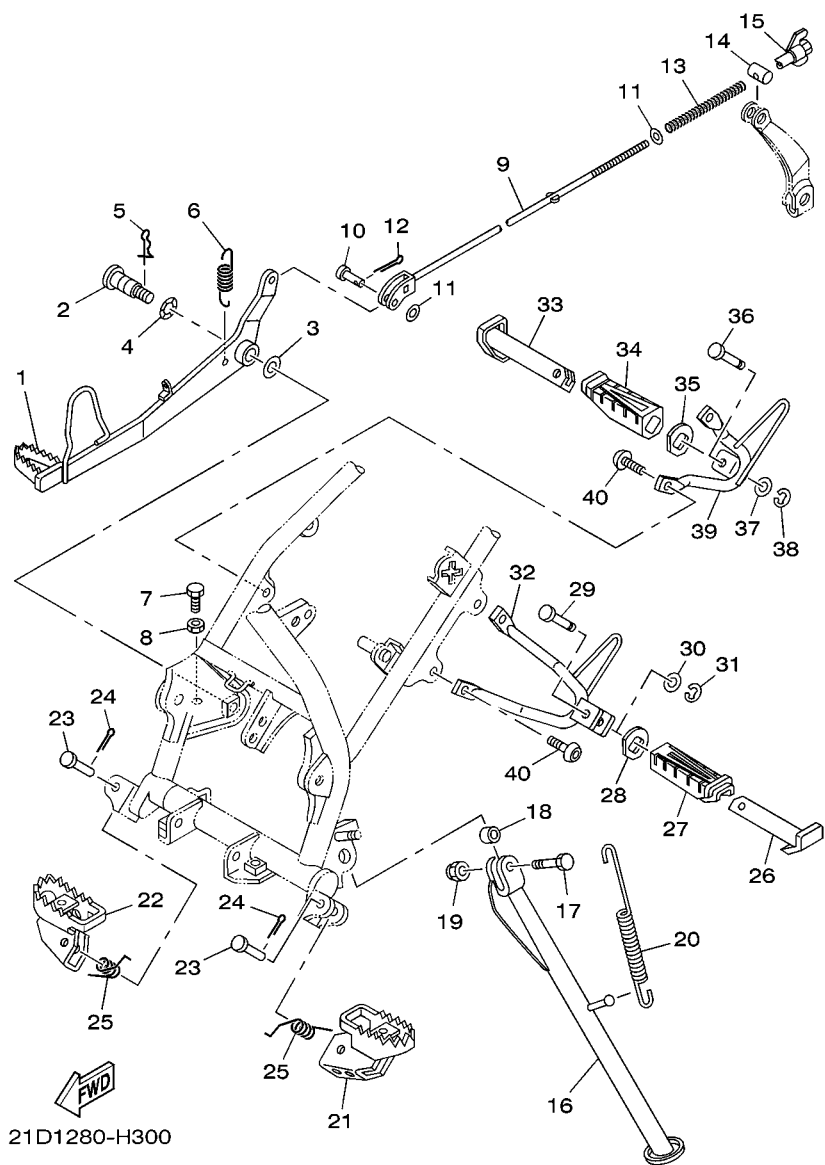
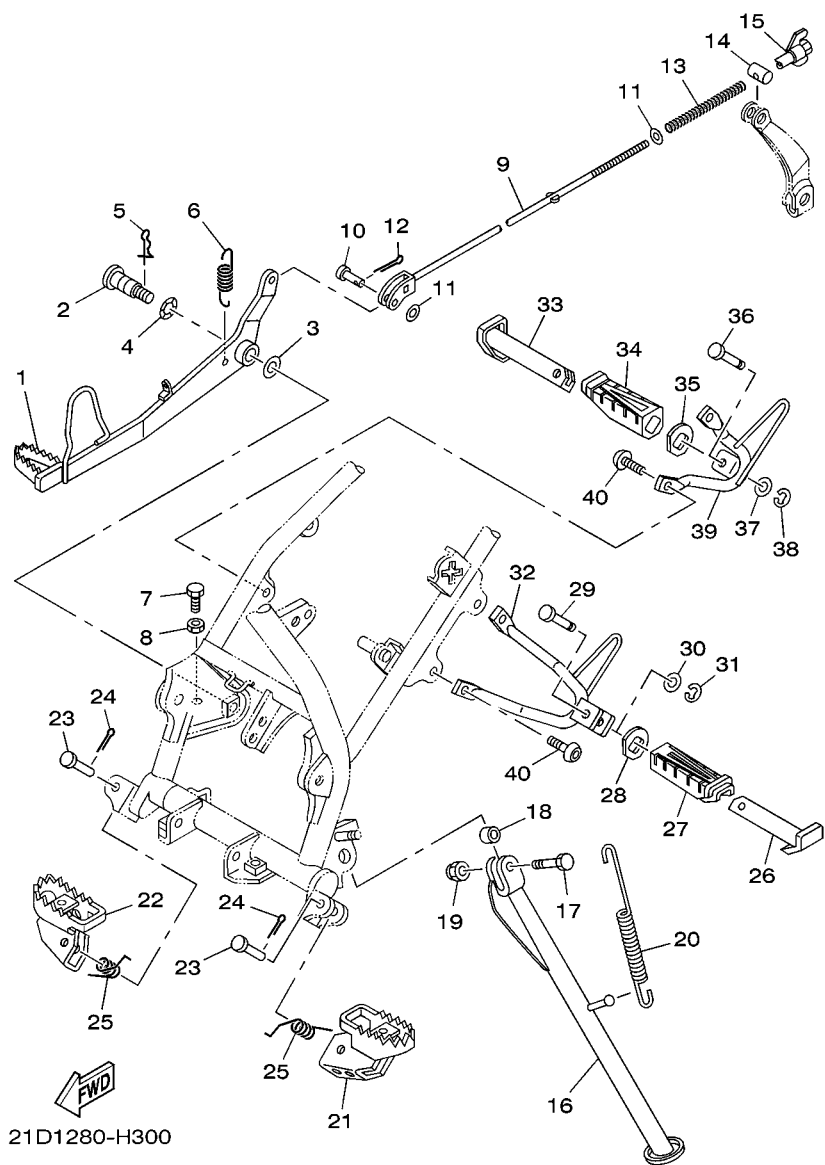


FIG. 30 CAVALETE. ESTRIBOS. PEDAL 1

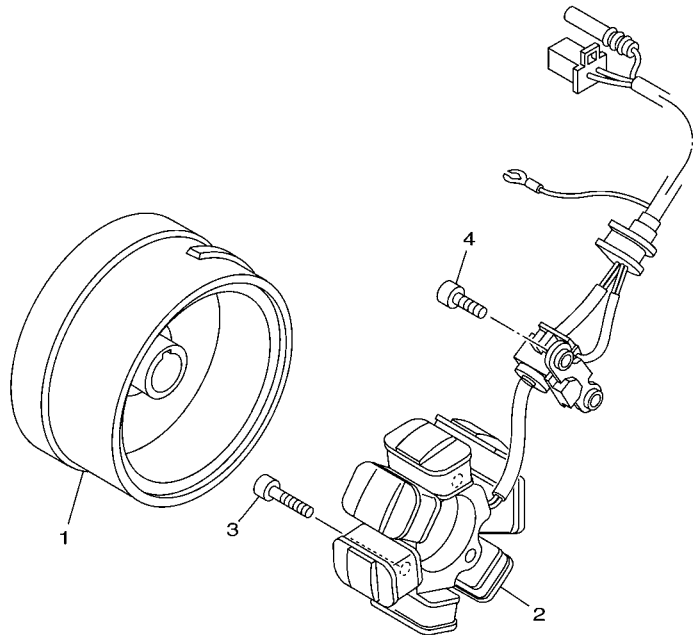
REF. NO.	No. PEÇA	DESCRIÇÃO	21D1	21D2			OBSERVAÇÕES
1	5RM-F7211-00	PEDAL DE FREIO	1	1			
2	5RM-F7261-00	EIXO	1	1			
3	90201-10135	ARRUELA PLANA	1	1			
4	90206-14001	ARRUELA ONDULADA	1	1			
5	90468-20196	PRESILHA	1	1			
6	90506-23801	MOLA DE TENSÃO	1	1			
7	90153-06W01	PARAFUSO HEXAGONAL	1	1			
8	9530M-06700	PORCA	1	1			
9	5RM-F7231-00	VARETA DE FREIO	1	1			
10	91701-06020	PINO	1	1			
11	9290M-06200	ARRUELA	2	2			
12	91401-20012	CUPILHA	1	1			
13	90501-10802	MOLA DE COMPRESSAO	1	1			
14	90249-12800	PINO	1	1			
15	90175-06020	PORCA	1	1			
16	21D-F7311-00	CAVALETE LATERAL	1	1			
17	90101-10805	PARAFUSO	1	1			
18	90387-10003	ESPAÇADOR	1	1			
19	90185-10037	PORCA AUTO-TRAVANTE	1	1			
20	90506-35474	MOLA DE TENSÃO	1	1			
21	4VW-F7411-00	ESTRIBO DIANTEIRO 1	1	1			
22	5RM-F7421-00	ESTRIBO DIANTEIRO DIR. 2	1	1			
23	91701-08039	PINO	2	2			
24	91401-25015	CUPILHA	2	2			
25	90508-20W07	MOLA DE TORCAO	2	2			
26	5HH-F7431-00	ESTRIBO TRASEIRO ESQUERDO	1	1			
27	5HH-F7433-00	CAPA DO ESTRIBO TRASEIRO ESQ.	1	1			



21D1280-H300

FIG. 30 CAVALETE. ESTRIBOS. PEDAL 1

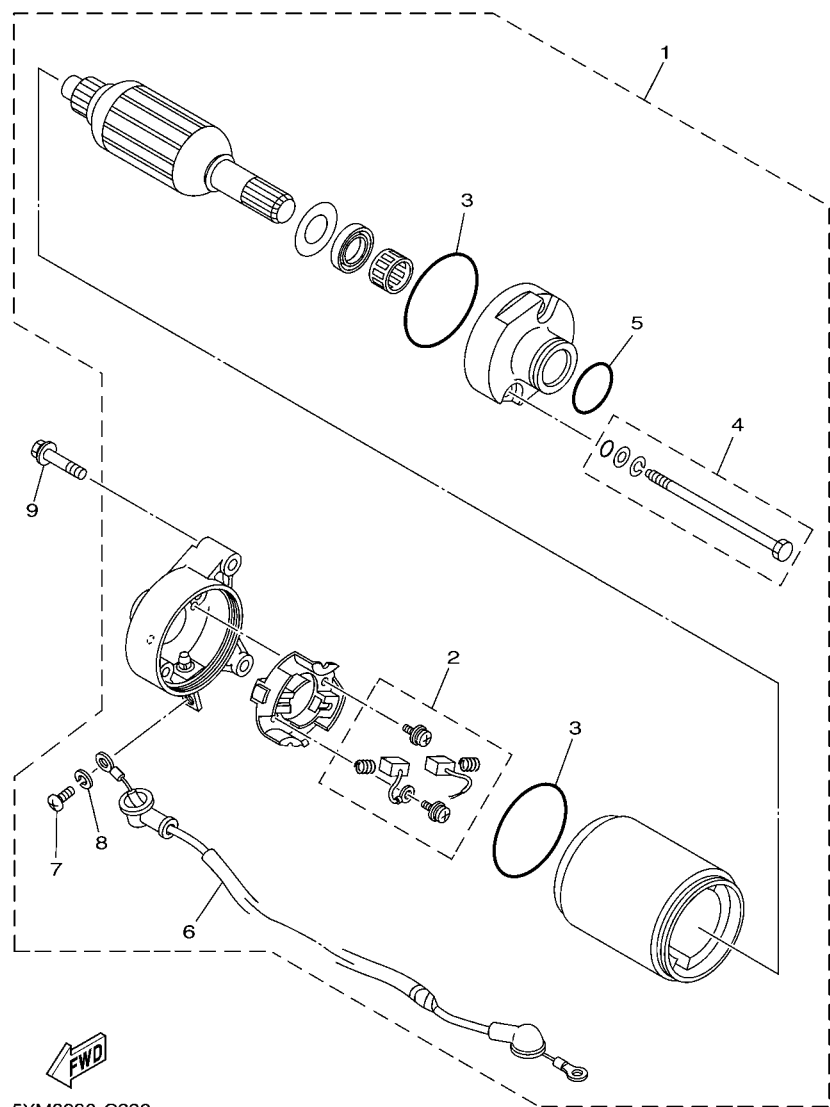
REF. NO.	No. PEÇA	DESCRIÇÃO	21D1	21D2		OBSERVAÇÕES
28	5HH-F7445-01	PLACA 1	1	1		
29	90249-06220	PINO	1	1		
30	9290M-06200	ARRUELA	1	1		
31	99001-05600	ANEL TRAVA	1	1		
32	5RM-F7432-10-33	SUPORTE, ESTRIBO TRAS. ESQ.	1	1		YB
33	5HH-F7441-00	ESTRIBO TRASEIRO DIREITO	1	1		
34	5HH-F7444-00	CAPA DO ESTRIBO TRASEIRO DIR.	1	1		
35	5HH-F7445-01	PLACA 1	1	1		
36	90249-06220	PINO	1	1		
37	9290M-06200	ARRUELA	1	1		
38	99001-05600	ANEL TRAVA	1	1		
39	5RM-F7442-10-33	SUPORTE, ESTRIBO TRAS. DIR.	1	1		YB
40	92017-08020	PARAFUSO	4	4		



18D1280-H340

FIG. 31 GERADOR

REF. NO.	No. PEÇA	DESCRIÇÃO	21D1	21D2			OBSERVAÇÕES
1	5HH-H1450-30	ROTOR DO MAGNETO CONJ.	1				
	5LX-H1450-30	ROTOR DO MAGNETO CONJ.		1			
2	5RM-H1410-00	ESTATOR CONJ.	1	1			
3	9131M-06020	PARAFUSO	3	3			
4	9131M-06014	PARAFUSO	2	2			



5YM3280-C320

FIG. 32 MOTOR DE PARTIDA

REF. NO.	No. PEÇA	DESCRIÇÃO	21D1	21D2		OBSERVAÇÕES
1	5HH-H1800-00	MOTOR DE PARTIDA COMPLETO	1			
2	4FP-H1801-00	.JOGO DE ESCOVAS	1			
3	93210-55669	.ANEL DE BORRACHA	2			
4	4FP-H1828-01	.PARAFUSO 2	2			
5	4FP-H182L-00	.ANEL DE BORRACHA	1			
6	5VL-H183G-00	.CHICOTÊ DO MOTOR COMPL.	1			
7	98507-05008	.PARAFUSO	1			
8	92907-05100	.ARRUELA TRAVA	1			
9	9502M-06025	PARAFUSO FLANGE	2			

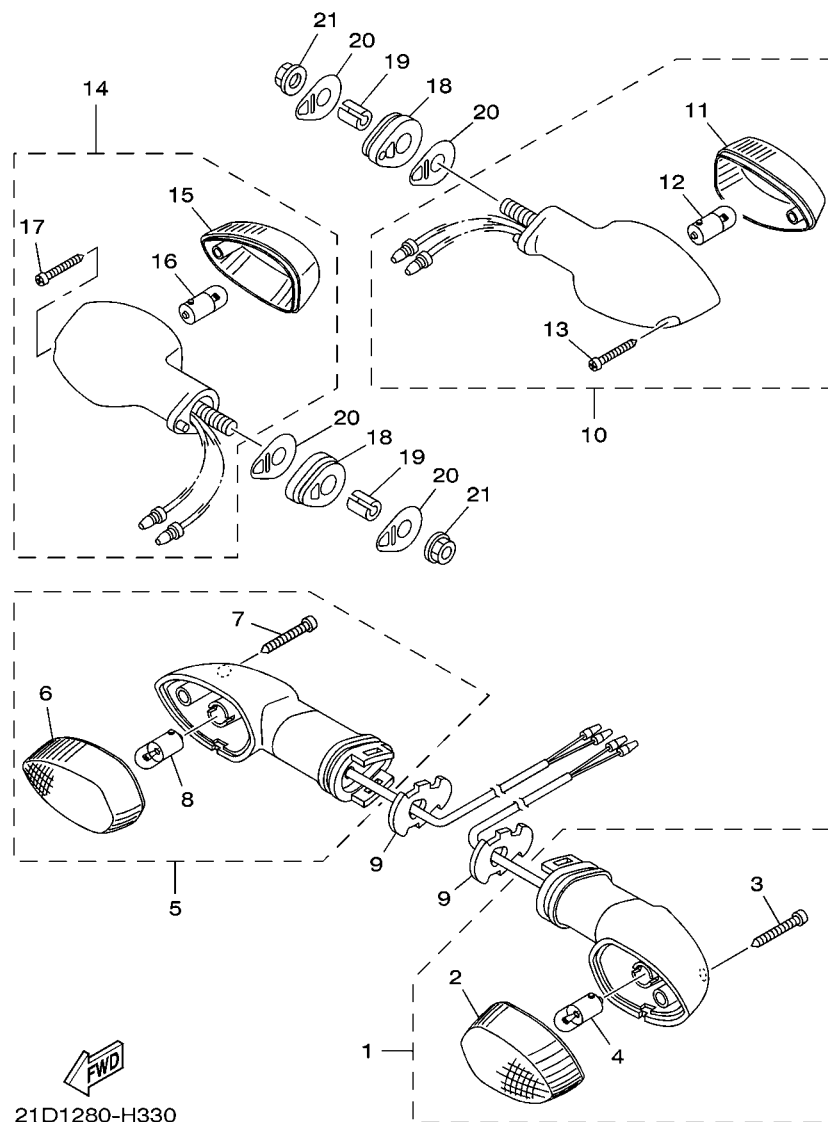


FIG. 33 PISCAS

REF. NO.	No. PEÇA	DESCRIÇÃO	21D1	21D2			OBSERVAÇÕES
1	18D-H3310-00	PISCA DIANTEIRO CONJ. 1	1	1			
2	18D-H3312-00	.LENTE DO PISCA	1	1			
3	18D-H3333-00	.PARAFUSO DE FIXACAO DA LENTE	1	1			
4	42K-H3311-00	.LAMPADA (12V/10W)	1	1			
5	18D-H3320-00	PISCA DIANTEIRO CONJ. 2	1	1			
6	18D-H3312-00	.LENTE DO PISCA	1	1			
7	18D-H3333-00	.PARAFUSO DE FIXACAO DA LENTE	1	1			
8	42K-H3311-00	.LAMPADA (12V/10W)	1	1			
9	18D-H3318-00	SUPORTE DO PISCA 1	2	2			
10	4B4-H3330-00	PISCA TRASEIRO CONJ. 1	1	1			
11	1S4-H3312-00	.LENTE DO PISCA	1	1			
12	42K-H3311-00	.LAMPADA (12V/10W)	1	1			
13	9770M-04025	.PARAFUSO	1	1			
14	4B4-H3340-00	PISCA TRASEIRO CONJ. 2	1	1			
15	1S4-H3312-00	.LENTE DO PISCA	1	1			
16	42K-H3311-00	.LAMPADA (12V/10W)	1	1			
17	9770M-04025	.PARAFUSO	1	1			
18	5HH-H3321-01	AMORTIZADOR DO PISCA 1	2	2			
19	5RM-H3316-00	ESPACADOR ESPECIAL	2	2			
20	5HH-H3359-02	ARRUELA ESPECIAL	4	4			
21	9570M-08500	PORCA FLANGE	2	2			

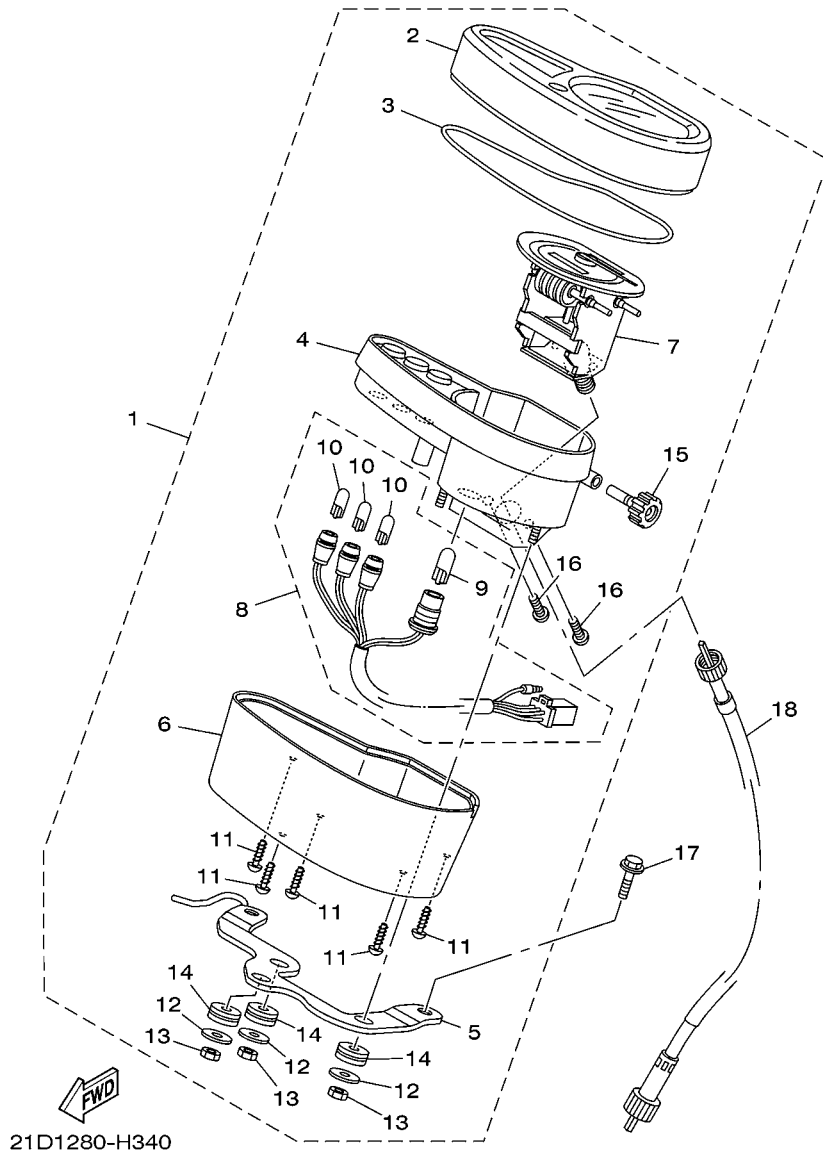
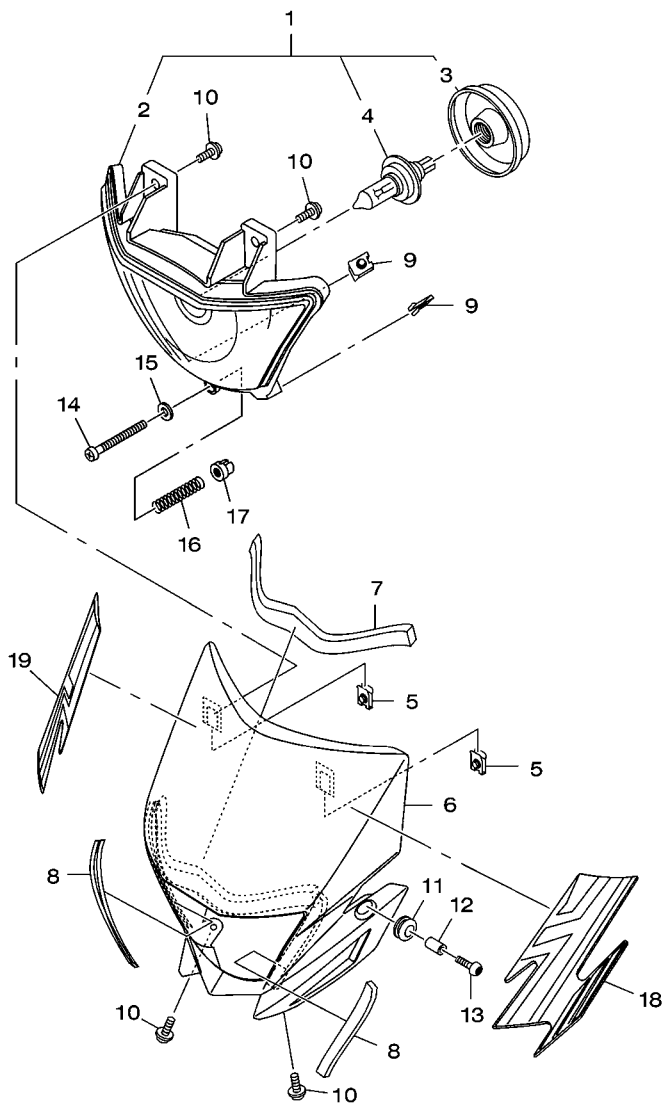


FIG. 34 MEDIDOR

REF. NO.	No. PEÇA	DESCRIÇÃO	21D1	21D2				OBSERVAÇÕES
1	21D-H3500-00	MEDIDOR CONJUNTO	1	1				
2	5RM-H3559-00	.CAPA INFERIOR VELOCIMETRO	1	1				
3	5RM-H357K-00	.VEDACAO DE BORRACHA	1	1				
4	5RM-H353R-00	.CAIXA INFERIOR DOS MEDIDORES	1	1				
5	21D-H350E-00	.SUPORTE	1	1				
6	5RM-H353H-00	.CAIXA INTERNA	1	1				
7	5RM-H3570-10	.VELOCIMETRO CONJUNTO	1	1				
8	5RM-H350W-00	.CHICOTE DO MEDIDOR COMPL.	1	1				
9	35N-H3531-00	..LAMPADA PILOTO (12V-3.4W)	1	1				
10	42X-83517-00	..LAMPADA (12V-3W)	3	3				
11	97704-04012	.PARAFUSO	5	5				
12	5HH-H3524-00	.ARRUELA ESPECIAL	3	3				
13	5HH-H366W-00	.PORCA	3	3				
14	5HH-H3634-00	.ILHO DE BORRACHA	3	3				
15	5RM-H3578-00	.BOTAO DO CONTA GIRO	1	1				
16	97704-04008	.PARAFUSO	2	2				
17	9502L-06020	PARAFUSO FLANGE	2	2				
18	5RM-H3550-00	CABO DO VELOCIMETRO CONJ.	1	1				



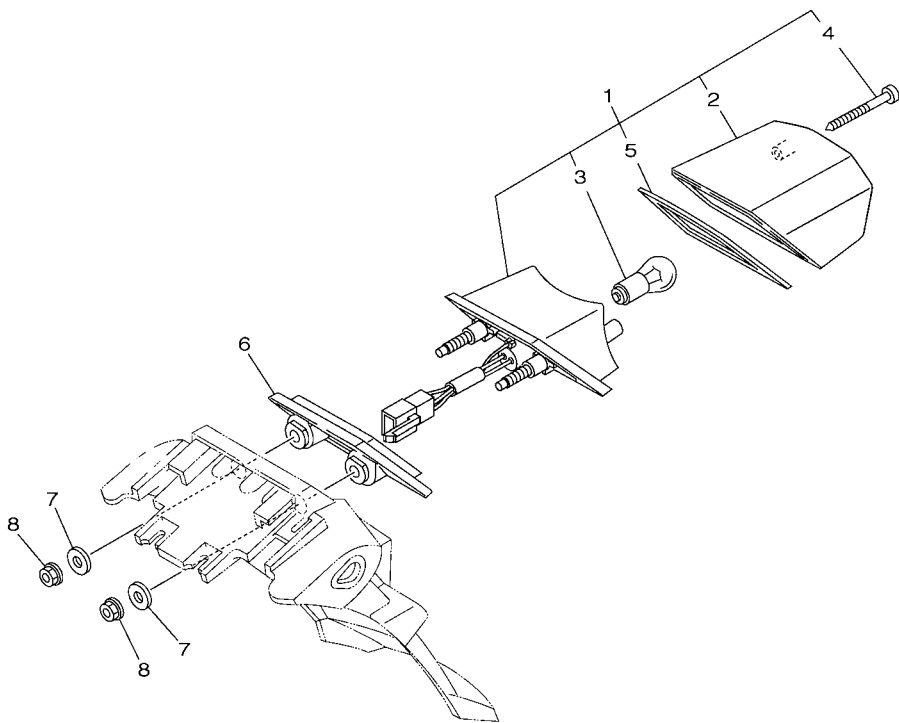
21D1280-H350

FIG. 35 FAROL DIANTEIRO

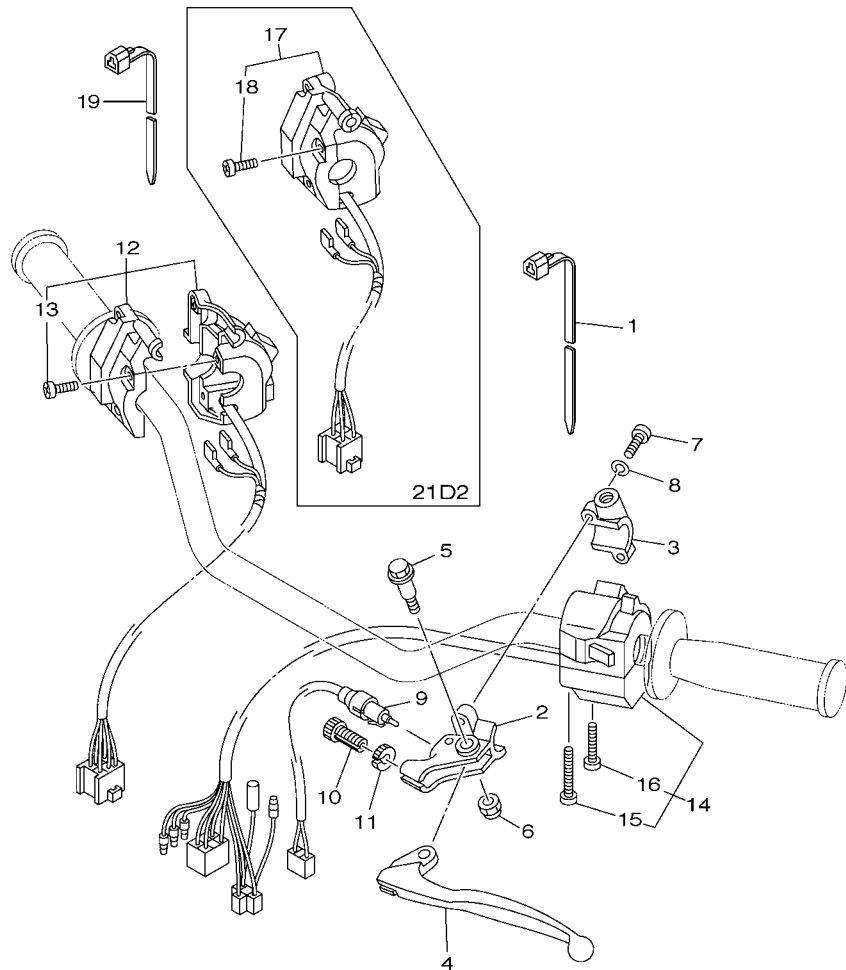
REF. NO.	No. PEÇA	DESCRIÇÃO	21D1	21D2		OBSERVAÇÕES
1	21D-H4310-00	FAROL DIANTEIRO COMPLETO	1	1		
2	21D-H4320-00	.LENTE DO FAROL CONJ	1	1		
3	18D-H4397-00	..TAMPA DO SOQUETE	1	1		
4	4AN-H4314-00	.LAMPADA (12V-35/35W H4)	1	1		
5	90183-05008	PORCA MOLA	2	2		
6	21D-H4311-00	CARENAGEM DO FAROL	1	1		UR PARA HTR
	21D-H4311-10	CARENAGEM DO FAROL	1	1		UR PARA DPBSE
	21D-H4311-20	CARENAGEM DO FAROL	1	1		UR PARA YB
7	21D-F834E-00	AMORTIZADOR 1	1	1		
8	21D-F834F-00	AMORTIZADOR	2	2		
9	90183-05008	PORCA MOLA	2	2		
10	90159-05163	PARAFUSO COM ARRUELA	4	4		
11	90480-14003	ILHO DE BORRACHA	2	2		
12	90387-06113	ESPACADOR	2	2		
13	90149-06302	PARAFUSO	2	2		
14	4LR-H433E-00	PARAFUSO DE AJUSTE	1	1		
15	4VW-H4344-00	ARRUELA PLANA	1	1		
16	4LR-H4332-10	MOLA DO PARAFUSO	1	1		
17	4B4-84334-00	PORCA DE REGULAGEM	1	1		
18	21D-F8391-00	GRAFICO 1	1	1		UR PARA HTR
	21D-F8391-10	GRAFICO 1	1	1		UR PARA DPBSE
	21D-F8391-20	GRAFICO 1	1	1		UR PARA YB
19	21D-F8392-00	GRAFICO 2	1	1		UR PARA HTR
	21D-F8392-10	GRAFICO 2	1	1		UR PARA DPBSE
	21D-F8392-20	GRAFICO 2	1	1		UR PARA YB

FIG. 36 LANTERNA TRASEIRA

REF. NO.	No. PEÇA	DESCRIÇÃO	21D1	21D2				OBSERVAÇÕES
1	21D-H4710-00	LANTERNA TRASEIRA COMPLETA	1	1				
2	5RM-H4721-00	.LENTE DA LANTERNA TRASEIRA	1	1				
3	5HH-H4714-00	.LAMPADA (12V-21/5W)	1	1				
4	9770M-04025	.PARAFUSO	2	2				
5	5RM-H4723-00	.GAXETA DA LENTE	1	1				
6	5RM-H4527-00	AMORTIZADOR	1	1				
7	90201-06380	ARRUELA PLANA	2	2				
8	9570M-06500	PORCA FLANGE	2	2				




5RM7280-E360



21D1280-H370

FIG. 37 INTERRUPT. DO GUIDAO E MANETE 1

REF. NO.	No. PEÇA	DESCRIÇÃO	21D1	21D2			OBSERVAÇÕES
1	90464-13073	BRACADEIRA	2	2			
2	2TY-H2911-00	FIXADOR DA ALAVANCA 1	1	1			
3	2TY-H2915-01	FIXADOR INFERIOR DA ALAVANCA	1	1			
4	4AN-H3912-00	ALAVANCA ESQUERDA 1	1	1			
5	4LR-H3945-00	PARAFUSO DA ALAVANCA	1	1			
6	90185-06W10	PORCÁ AUTO-TRAVANTE	1	1			
7	9851M-05020	PARAFUSO	2				
	98507-05020	PARAFUSO CABECA PANELA		2			
8	9290M-05100	ARRUELA	2				
	92907-05100	ARRUELA TRAVA		2			
9	21D-82917-00	INTERRUPTOR	1	1			
10	90123-08046	PARAFUSO	1	1			
11	90179-08146	PORCA	1	1			
12	5RM-H3975-00	INTERRUPTOR DO GUIDAO 2	1				
13	98507-05020	.PARAFUSO CABECA PANELA	3				
14	5HH-H3969-10	INTERRUPTOR DO GUIDAO 5	1	1			
15	98507-05040	.PARAFUSO CABECA PANELA	1	1			
16	98507-05030	.PARAFUSO CABECA PANELA	1	1			
17	5RM-H3976-00	INTERRUPTOR DO GUIDAO 1	1				
18	98507-05020	.PARAFUSO CABECA PANELA	3				
19	90464-13077	BRACADEIRA	2	2			

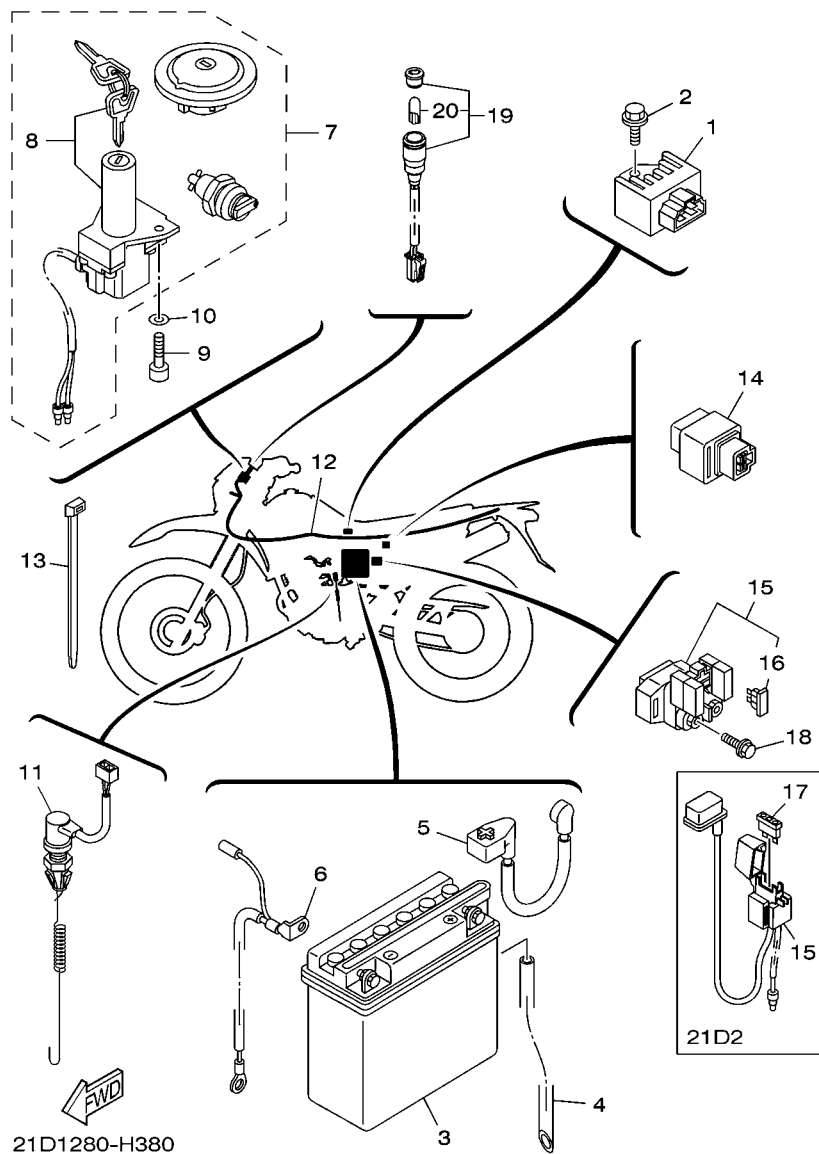
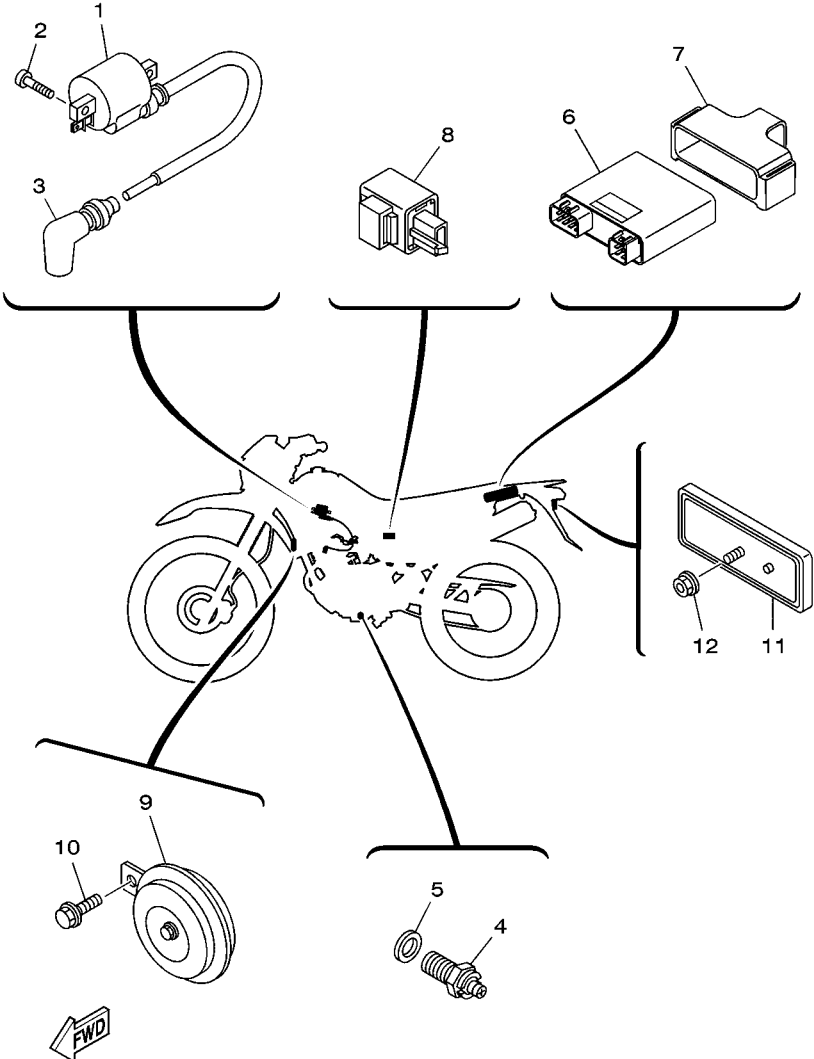


FIG. 38 SISTEMA ELETRICO 1

REF. NO.	No. PEÇA	DESCRIÇÃO	21D1	21D2			OBSERVAÇÕES
1	5HH-H1960-00	RETIFICADOR & REGULADOR CONJ.	1	1			
2	9502M-06012	PARAFUSO FLANGE	1	1			
3	3AY-H2110-00	BATERIA CONJ (YB5L-B 12V-5AH)	1	1			
4	5RM-H2112-00	TUBO RESPIRO	1	1			
5	5HH-H2115-00	FIO POSITIVO DA BATERIA	1				
6	5RM-H2116-00	FIO NEGATIVO DA BATERIA	1				
7	21D-H2021-00	JOGO DE CHAVES COMPLETO	1	1			
8	5LX-H2501-00	.TRAVA DE DIRECAO, INTERRUPTOR	1	1			
9	9131M-06020	PARAFUSO	2	2			
10	9290M-06600	ARRUELA	2	2			
11	21D-82530-00	INTERRUPTOR DE PARADA CONJ.	1	1			
12	21D-H2590-00	CHICOTE PRINCIPAL COMPLETO	1				
	21D-H2590-10	CHICOTE PRINCIPAL COMPLETO		1			
13	90465-13152	BRACADEIRA	9	9			
14	12R-81950-01	RELE CONJUNTO	1				
15	5HH-81940-02	RELÉ DE PARTIDA CONJUNTO	1				
	18D-82150-00	FIXADOR DO FUSIVEL CONJ.		1			
16	42X-82151-00	.FUSIVEL (10A-BL)	2				
17	5LX-H2151-00	FUSIVEL (10A-BL)		2			
18	9502M-06008	PARAFUSO FLANGE	2				
19	21D-H3530-00	LUZ PILOTO CONJ	1	1			
20	5GH-83516-00	.LAMPADA (14V-1.7W)	1	1			

FIG. 39 SISTEMA ELETRICO 2



21D1280-H390

REF. NO.	No. PEÇA	DESCRIÇÃO	21D1	21D2				OBSERVAÇÕES
1	21D-H2310-00	BOBINA DE IGNICAO CONJ.	1	1				
2	9851M-05016	PARAFUSO	2	2				
3	5HH-H2370-01	CACHIMBO DA VELA CONJ.	1	1				
4	5HH-H2540-02	INTERRUPTOR NEUTRO CONJ.	1	1				
5	90430-09809	GAXETA	1	1				
6	21D-H5540-00	UNIDADE DE IGNICAO CONJ. (CDI)	1	1				
7	21D-H5546-00	BRACADEIRA	1	1				
8	5HH-H3350-00	RELE DO PISCA CONJ.	1	1				
9	5HH-H3371-00	BUZINA	1	1				
10	9580M-06010	PARAFUSO FLANGE	1	1				
11	23L-H5130-00	REFLETOR TRASEIRO CONJ.	1	1				
12	9570M-06500	PORCA FLANGE	1	1				

ÍNDICE NUMÉRICO

No. PEÇA	REF. NO.	No. PEÇA	REF. NO.	No. PEÇA	REF. NO.	No. PEÇA	REF. NO.	No. PEÇA	REF. NO.	No. PEÇA	REF. NO.
2UJ-11133-10	1 - 2	22U-14561-00	7 - 17	18D-82150-00	38 - 15	5RM-E4411-10	6 - 6	5RM-E6351-00	13 - 10	5HH-F153E-30	18 - 6
22F-11134-10	1 - 3	583-14561-00	7 - 16	42X-82151-00	38 - 16	5RM-E4412-00	6 - 7	5RM-E6356-00	13 - 14		18 - 20
5HH-11549-10	2 - 4	5YP-14561-00	7 - 13	21D-82530-00	38 - 11	5RM-E4425-00	6 - 23	5HH-E6357-00	13 - 20	21D-F160E-00	18 - 18
5RM-11607-00	2 - 14	5LW-14589-00	7 - 4	21D-82917-00	37 - 9	5RM-E4437-00	6 - 13	5RM-E6358-00	13 - 13	5RM-F1611-A0	18 - 7
4LS-11638-01	2 - 12	4FU-14714-10	8 - 9	5GH-83516-00	38 - 20	5HH-E443E-01	6 - 18	5RM-F1611-00	13 - 7	5RM-F1611-B0	18 - 7
4LS-11651-02	2 - 10	21D-14718-00	8 - 12	42X-83517-00	34 - 10	21D-E4453-00	6 - 14	5RM-E6377-00	13 - 16	5RM-F1611-C0	18 - 7
4LS-11681-01	2 - 8	5VY-14757-00	8 - 17	4B4-84334-00	35 - 17	5RM-E4458-00	6 - 10	5RM-E6381-00	13 - 21	5RM-F1642-00	18 - 14
5HH-12113-00	3 - 5	18D-14867-00	7 - 45	5RM-E1111-00	1 - 1	5RM-E4459-00	6 - 9	5RM-E6628-00	13 - 15	21D-F1668-00	20 - 15
22F-12116-00	3 - 4	21D-1490J-00	7 - 5	5HH-E111F-00	4 - 6	4VW-E4462-10	6 - 21	5RM-E7141-00	14 - 5	5RM-F1685-00	18 - 11
22F-12117-02	3 - 7	55X-14937-00	7 - 10	5HH-E1161-00	1 - 8	5RM-E4472-00	6 - 20	5HH-E7151-20	14 - 2	5VL-F1708-00	19 - 2
22F-12118-01	3 - 6	5AP-14940-00	7 - 48	5RM-E1166-10	9 - 3	5RM-E4611-02	8 - 1	5HH-E7211-20	14 - 19	5RM-F1711-20	19 - 1
2HX-12119-00	3 - 3	256-14956-01	7 - 40	5HH-E1167-00	9 - 2	5HH-E4613-00	8 - 18	5RM-E7241-00	14 - 18	5RM-F1719-00	18 - 10
22F-12159-00	3 - 9	5HK-14985-00	7 - 9	5HH-E1181-00	1 - 16	5RM-E4628-00	8 - 2	5HH-E7251-20	14 - 13	5RM-F1721-20	19 - 8
5VL-12210-10	4 - 16	5LW-14994-00	7 - 23	5VL-E1185-10	1 - 7	21D-E4711-00	8 - 7	5LX-E7258-00	14 - 20	21D-F173E-00	19 - 24
5YY-14103-00	7 - 30	5LX-15641-00	11 - 2	5HH-E1186-00	1 - 11	21D-E4758-00	8 - 11	5LX-E7402-00	14 - 12	21D-F173E-10	19 - 24
21D-14105-00	7 - 34	5LX-15651-00	11 - 7	5HH-E1310-10-35	1 - 19	21D-E4803-00	8 - 28	5HH-E7411-10	14 - 1	21D-F173E-20	19 - 24
18D-1410A-00	7 - 24	5RM-15660-10	11 - 1	5HH-E1351-00	1 - 20	21D-E4815-00	8 - 23	4AN-E7456-00	14 - 27	21D-F173F-00	19 - 25
5P0-1410H-00	7 - 38	5RE-16111-00	13 - 1	5RM-E1400-10	2 - 1	5RM-E4872-00	8 - 22	5HH-E7471-00	14 - 10	21D-F173F-10	19 - 25
21D-14112-00	7 - 3	5RM-17121-00	14 - 3	5HH-E1412-20	2 - 3	21D-E4881-00	8 - 25	5HH-E8101-01	16 - 7	21D-F173F-20	19 - 25
18D-14126-00	7 - 50	5RM-17131-00	14 - 4	5HH-E1422-10	2 - 6	21D-E4882-00	8 - 30	5RM-E8110-00	16 - 9	5RM-F177G-00	19 - 14
3SP-14128-00	7 - 47	5RM-17221-00	14 - 14	5HH-E1500-02	2 - 16	21D-E4901-00	7 - 1	5HH-E8113-00	16 - 10	21D-F2110-00-35	20 - 1
22F-14139-00	7 - 39	5RM-17231-10	14 - 15	5HH-E1536-00	2 - 7	21D-E4987-00	8 - 32	5HH-E8140-00	16 - 1	5RM-F2126-00	20 - 5
5P0-14141-13	7 - 7	5RM-22210-02	20 - 17	5RM-E1603-00	2 - 14	5HH-E5150-40	9 - 1	5HH-E8185-00	15 - 2	5L9-F2128-00	20 - 4
5P0-14142-12	7 - 36	5NY-22475-00	20 - 18	5RM-E1604-00	2 - 14	5LX-E5150-40	9 - 1	5HH-E8337-00	16 - 2	4AN-F2141-10	20 - 6
3UH-14146-00	7 - 52	35E-23114-00	22 - 20	5RM-E1605-00	2 - 14	5HH-E5191-00	10 - 10	5HH-E8511-00	15 - 5	21D-F2151-00	20 - 9
5HK-14147-00	7 - 18		22 - 39	5RM-E1606-00	2 - 14	5HH-E5362-00	10 - 20	5HH-E8512-00	15 - 6	5RM-F2178-00	17 - 15
5LW-14150-00	7 - 37	10V-23147-00	22 - 10	5HH-E1631-00-A0	2 - 12	5HH-E5411-01	10 - 1	5HH-E8513-00	15 - 7	5RM-F2184-00	17 - 14
353-14186-00	7 - 19		22 - 29	5HH-E1633-00	2 - 13	5RM-E5418-00	10 - 12	5HH-E8531-00	15 - 8	5RM-F2311-00	20 - 12
5LW-14191-00	7 - 22	34X-23151-00	22 - 13	5HH-E1635-09	2 - 12	5LX-E5421-00	10 - 14	5HH-E8535-00	15 - 9	5RM-F3100-00	22 - 1
3SP-14194-00	7 - 42		22 - 32	5HH-E1636-09	2 - 12	5HH-E5421-20	10 - 14	5HH-E8540-00	15 - 1	5RM-F3102-00	22 - 2
2AL-14196-00	7 - 35	1UA-23153-00	22 - 18	5HH-E1637-09	2 - 12	5RM-E5441-00	9 - 10	21D-F1110-00-33	17 - 1	5RM-F3103-00	22 - 21
21D-14197-00	7 - 21		22 - 37	5HH-E2111-00	3 - 1	5HH-E5451-00	10 - 2	4VW-F111M-04	17 - 21	5RM-F3110-00	22 - 4
21D-14197-10	7 - 27	34X-23156-00	22 - 9	5HH-E2121-00	3 - 2	5HH-E5461-00	10 - 15	1B2-F1268-00	17 - 24		22 - 23
5RM-14197-30	7 - 25		22 - 28	5HH-E2151-00	3 - 8	5VL-E5512-00	12 - 1	5RM-F1275-10-33	17 - 19	2TW-F3111-A0	22 - 19
18D-14216-00	7 - 49	34X-23157-00	22 - 12	5VL-E2156-00	3 - 11	5VL-E5517-00	12 - 5	5RM-F127A-10-33	17 - 18		22 - 38
3SP-14216-00	7 - 43		22 - 31	5HH-E2170-20	4 - 1	5HH-E5521-00	12 - 2	5RM-F1316-10-33	17 - 5	5RM-F3125-00	22 - 11
3G2-1423A-75	7 - 11	3M7-23181-00	22 - 16	5VL-E2176-10	4 - 8	5HH-E5532-00	12 - 3	5RM-F1317-00-35	17 - 10		22 - 30
66E-14251-00	7 - 26		22 - 35	5HH-E2213-00	4 - 17	4FP-E5580-00	12 - 7	5RM-F137W-00	23 - 21	5RM-F3126-00	22 - 3
18D-14261-00	7 - 8	5HP-23416-00	21 - 3	5HH-E2231-10	4 - 12	5HH-E5598-00	4 - 14	5RM-F137W-10	23 - 21	5RM-F3135-00	22 - 14
18D-14264-00	7 - 51	4FU-24181-00	8 - 10	5HH-E2241-10	4 - 13	5RM-E5620-00	11 - 10	5RM-F137W-20	23 - 21		22 - 33
5HK-14275-00	7 - 33	5LW-24411-00	7 - 2	5VL-E3300-00	5 - 1	5LX-E5666-00	11 - 6	5RM-F137X-00	23 - 27	5RM-F3136-00	22 - 22
18D-14276-00	7 - 44	34X-25190-01	25 - 14	5VL-E3324-00	5 - 11	5LX-E5671-00	11 - 13	5RM-F137X-10	23 - 27	2TW-F3144-A0	22 - 7
5AP-14280-00	7 - 31	21D-26311-00	28 - 6	5VL-E3325-00	5 - 2	5RM-E6150-10	13 - 5	5RM-F137X-20	23 - 27		22 - 26
18D-14293-00	7 - 46	21D-26335-00	28 - 7	5HH-E3329-00	5 - 6	5RM-E6154-00	13 - 6	1B2-F1471-00	17 - 22	2TW-F3145-A0	22 - 8
5YP-14429-00	7 - 14	5RM-28100-00	17 - 27	5HH-E3411-00	5 - 10	5HH-E6321-00	13 - 8	1B2-F1485-00	17 - 23		22 - 27
5RM-14451-00	6 - 8	21D-81517-00	7 - 6	5VL-E3451-00	5 - 12	5RM-E6324-00	13 - 9	5RM-F1511-00	18 - 1	4AN-F3166-00	22 - 15
21D-14452-00	6 - 15	5HH-81940-02	38 - 15	21D-E3586-00	6 - 1	5RM-E6333-00	13 - 11	5RM-F1511-10	18 - 1		22 - 34
21D-14462-00	6 - 16	12R-81950-01	38 - 14	21D-E4410-00	6 - 5	5RM-E6337-00	13 - 12	5RM-F1511-20	18 - 1	2TW-F3168-A0	22 - 17

ÍNDICE NUMÉRICO

No. PEÇA	REF. NO.	No. PEÇA	REF. NO.	No. PEÇA	REF. NO.	No. PEÇA	REF. NO.	No. PEÇA	REF. NO.	No. PEÇA	REF. NO.
2TW-F3168-A0	22 - 36	5RM-F5181-00	25 - 12	5RM-F7231-00	30 - 9	18D-H3310-00	33 - 1	21D-H4318-00	21 - 16	90123-08046	37 - 10
5RM-F3171-00	22 - 6	5HH-F5195-01	25 - 7	5RM-F7261-00	30 - 2	42K-H3311-00	33 - 4	21D-H4319-00	21 - 17	90149-06302	35 - 13
	22 - 25		27 - 22	21D-F7311-00	30 - 16		33 - 8	21D-H4320-00	35 - 2	90149-06W03	15 - 4
21D-F3174-00	21 - 15	5RM-F5196-00	25 - 6	4VW-F7411-00	30 - 21		33 - 12	4LR-H4332-10	35 - 16	90153-06803	1 - 5
5RM-F3191-00	22 - 41	5RM-F5311-00-35	27 - 1	5RM-F7421-00	30 - 22		33 - 16	4LR-H433E-00	35 - 14	90153-06W01	30 - 7
4AN-F3192-10	22 - 42	5RM-F5321-00-35	27 - 6	5HH-F7431-00	30 - 26	18D-H3312-00	33 - 2	4VW-H4344-00	35 - 15	90155-06800	5 - 7
4AN-F3192-W0	22 - 40	5HH-F5330-00	27 - 8	5RM-F7432-10-33	30 - 32		33 - 6	18D-H4397-00	35 - 3	90157-03122	23 - 10
4AN-F3317-01	21 - 18	5HH-F533A-00	27 - 7	5HH-F7433-00	30 - 27	1S4-H3312-00	33 - 11	5RM-H4527-00	36 - 6	90159-05163	35 - 10
21D-F3318-00	29 - 19	5RM-F5351-00	27 - 13	5HH-F7441-00	30 - 33		33 - 15	21D-H4710-00	36 - 1	90170-05302	3 - 10
5RM-F3340-00	22 - 43	5RM-F5355-00	27 - 10	5RM-F7442-10-33	30 - 39	5RM-H3316-00	33 - 19	5HH-H4714-00	36 - 3	90170-10219	27 - 28
4AN-F3346-10	22 - 44	5L9-F5367-00	27 - 34	5HH-F7444-00	30 - 34	18D-H3318-00	33 - 9	5RM-H4721-00	36 - 2	90170-12060	13 - 18
5RM-F3351-00	22 - 5	5HH-F536G-00	26 - 13	5HH-F7445-01	30 - 28	18D-H3320-00	33 - 5	5RM-H4723-00	36 - 5	90170-22850	19 - 3
	22 - 24	5RM-F5381-00	27 - 35		30 - 35	5HH-H3321-01	33 - 18	5RM-H4753-00	23 - 34	90175-06020	30 - 15
21D-F3389-00	21 - 22	5RM-F5388-00	27 - 30	21D-F8199-W0	17 - 28	4B4-H3330-00	33 - 10	23L-H5130-00	39 - 11	90175-06807	6 - 12
5HH-F3418-00	21 - 7	5RM-F5389-00	27 - 31	5RM-F8267-00	19 - 23	18D-H3333-00	33 - 3	21D-H5540-00	39 - 6	90176-22081	21 - 9
21D-F3435-00	21 - 8	5RM-F5391-00	27 - 20	21D-F834E-00	35 - 7		33 - 7	21D-H5546-00	39 - 7	90179-08146	37 - 11
3V9-F3441-10-35	21 - 13	5RM-F5392-00	27 - 21	21D-F834F-00	35 - 8	4B4-H3340-00	33 - 14	18D-H5885-00	7 - 15	90179-12813	11 - 11
5RM-F3467-00	29 - 21	5RM-F5396-00	27 - 18	21D-F8391-00	35 - 18	5HH-H3350-00	39 - 8	5RM-W0041-00	29 - 2		13 - 4
21D-F4100-00	23 - 1	5RM-F5397-00	27 - 19	21D-F8391-10	35 - 18	5HH-H3359-02	33 - 20	5RM-W0045-10	26 - 6	90179-25W22	21 - 6
21D-F4100-10	23 - 1	5RM-F5412-00	27 - 27	21D-F8391-20	35 - 18	5HH-H3371-00	39 - 9	5RM-W0047-00	26 - 5	90179-25W23	21 - 4
21D-F4100-20	23 - 1	5RM-F5448-20	27 - 26	21D-F8392-00	35 - 19	21D-H3500-00	34 - 1	5HH-W0048-00	26 - 7	90183-05008	35 - 5
5HH-F4181-00	23 - 20	5RM-F580T-00	26 - 3	21D-F8392-10	35 - 19	21D-H350E-00	34 - 5	5RM-W0057-00	26 - 4		35 - 9
5RM-F4182-00	23 - 16	5RM-F582T-00	26 - 1	21D-F8392-20	35 - 19	5RM-H350W-00	34 - 8	5RM-WE141-20	2 - 2	90183-06802	6 - 22
5RM-F4183-00	23 - 17	5RM-F583T-00	29 - 1	5RM-H1410-00	31 - 2	5RM-H3523-00	23 - 33	5RM-WF483-10	24 - 4		18 - 12
5RM-F4186-00	23 - 18	5HH-F5852-00	29 - 4	5HH-H1450-30	31 - 1	5HH-H3524-00	34 - 12	90101-06W00	27 - 11		19 - 19
21D-F4230-00	23 - 35	5HH-F5854-00	29 - 3	5LX-H1450-30	31 - 1	21D-H3530-00	38 - 19	90101-06W10	6 - 25	90185-06W10	37 - 6
21D-F4230-10	23 - 35	5LW-F585B-00	29 - 13	5HH-H1800-00	32 - 1	35N-H3531-00	34 - 9		19 - 18	90185-08169	17 - 4
21D-F4230-20	23 - 35	5HH-F5867-00	29 - 6	4FP-H1801-00	32 - 2	5RM-H353H-00	34 - 6	90101-06W11	6 - 26		17 - 9
5RM-F4235-00	23 - 37	5RM-F5872-10	29 - 14	4FP-H1828-01	32 - 4	5RM-H353R-00	34 - 4	90101-08W10	4 - 10		17 - 13
21D-F4244-00	23 - 2	5RM-F5875-00	29 - 17	4FP-H182L-00	32 - 5	5RM-H3550-00	34 - 18	90101-10805	30 - 17	90185-10037	30 - 19
21D-F4244-10	23 - 2	5HH-F5917-00	26 - 15	5VL-H183G-00	32 - 6	5RM-H3559-00	34 - 2	90101-12498	20 - 19	90185-12134	20 - 7
21D-F4244-20	23 - 2	5RM-F5921-00	26 - 10	5HH-H1960-00	38 - 1	5RM-H3570-10	34 - 7	90105-06813	26 - 2	90201-062G3	8 - 13
21D-F4245-00	23 - 3	5HH-F5924-00	26 - 9	21D-H2021-00	38 - 7	5RM-H3578-00	34 - 15	90105-08002	17 - 12	90201-06380	36 - 7
21D-F4245-10	23 - 3	5HH-F5926-00	26 - 12	3AY-H2110-00	38 - 3	5RM-H357K-00	34 - 3	90105-08007	17 - 3	90201-06735	6 - 11
21D-F4245-20	23 - 3	5HH-F5934-00	26 - 8	5RM-H2112-00	38 - 4	5HH-H3634-00	34 - 14	90105-08011	17 - 7	90201-06804	6 - 27
21D-F4250-00	23 - 36	5HH-F5937-00	26 - 11	5HH-H2115-00	38 - 5	5HH-H366W-00	34 - 13	90105-08345	21 - 11		18 - 3
21D-F4250-10	23 - 36	5HH-F5961-00	26 - 14	5RM-H2116-00	38 - 6	4AN-H3912-00	37 - 4	90105-08724	1 - 13		18 - 17
21D-F4250-20	23 - 36	5RM-F6111-00	28 - 1	5RM-H2123-00	19 - 21	5RM-H3922-00	29 - 8	90105-08846	17 - 11		19 - 13
5RM-F4500-00	23 - 4	4VW-F6241-00	28 - 5	5RM-H2131-00	19 - 22	4LR-H3945-00	37 - 5	90105-10638	26 - 16		19 - 15
5HH-F4512-00	23 - 7	4VW-F6242-00	28 - 3	5LX-H2151-00	38 - 17	5HH-H3969-10	37 - 14	90105-12030	20 - 20		23 - 24
5HH-F4523-00	23 - 8	5L9-F6243-00	28 - 2	21D-H2310-00	39 - 1	5RM-H3975-00	37 - 12	90109-063F7	16 - 3		23 - 30
1YH-F4524-00	23 - 9	5RM-F6249-00	28 - 4	5HH-H2370-01	39 - 3	5RM-H3976-00	37 - 17	90109-06577	29 - 9	90201-07641	5 - 4
5HH-F4534-00	23 - 5	5HH-F6280-00	28 - 11	5LX-H2501-00	38 - 8	5HH-H3980-10	29 - 11	90109-06W35	9 - 6	90201-08326	4 - 9
5VL-F4610-01	23 - 15	5HH-F6290-00	28 - 12	5HH-H2540-02	39 - 4	21D-H4310-00	35 - 1	90109-06W36	9 - 7		8 - 21
5RM-F4730-00	24 - 1	5HH-F6332-00	29 - 7	21D-H2590-00	38 - 12	21D-H4311-00	35 - 6	90109-06W37	9 - 8	90201-08609	1 - 14
5RM-F4731-00	24 - 2	2TY-F6342-00	28 - 8	21D-H2590-10	38 - 12	21D-H4311-10	35 - 6	90109-06W38	10 - 25	90201-08753	17 - 16
5RM-F4832-10	24 - 5	5RM-F6372-00	28 - 9	2TY-H2911-00	37 - 2	21D-H4311-20	35 - 6	90110-06W02	1 - 18	90201-10135	30 - 3
4AN-F5111-10-35	25 - 1	5RM-F7211-00	30 - 1	2TY-H2915-01	37 - 3	4AN-H4314-00	35 - 4	90116-10390	27 - 29	90201-10886	29 - 16

ÍNDICE NUMÉRICO

No. PEÇA	REF. NO.	No. PEÇA	REF. NO.	No. PEÇA	REF. NO.	No. PEÇA	REF. NO.	No. PEÇA	REF. NO.	No. PEÇA	REF. NO.
90201-122H1	2 - 18	90387-1001B	19 - 9	90508-26667	11 - 5	93210-55669	32 - 3	9502M-06035	10 - 4	98507-05020	37 - 13
	13 - 3	90387-1001C	23 - 23	90508-32W15	16 - 5	93210-57800	1 - 21		10 - 18		37 - 18
90201-124G9	20 - 22		23 - 29	90560-15290	25 - 3	93210-79200	1 - 9	9502M-06045	10 - 5	98507-05030	37 - 16
90201-12W69	20 - 8	90387-15802	27 - 32	90560-15313	27 - 2	93306-002Y5	4 - 5		10 - 19	98507-05040	37 - 15
90201-14W70	27 - 36		27 - 33	9131M-06010	29 - 20	93306-003X0	4 - 2	9502M-08012	17 - 17	9850L-03008	23 - 6
90201-177G4	11 - 8	90387-15W36	25 - 11	9131M-06012	4 - 7	93306-201X3	14 - 8	9502M-08035	8 - 8	9851M-04018	29 - 22
	14 - 21	90387-16804	4 - 4	9131M-06014	31 - 4	93306-20221	2 - 15	9530M-05600	21 - 21	9851M-05016	39 - 2
90201-20266	14 - 6	90387-17806	12 - 9	9131M-06016	8 - 24	93306-203XD	14 - 25	9530M-06600	27 - 12	9851M-05020	21 - 19
90201-20272	14 - 22	90387-227H7	28 - 10	9131M-06020	6 - 3	93306-203YG	14 - 9	9530M-06700	30 - 8		37 - 7
90201-202L3	11 - 4	90401-10816	29 - 15		8 - 19	93306-204X8	14 - 23	95607-10200	17 - 8	9851M-06010	10 - 11
90201-220T0	21 - 10	90430-06817	1 - 6		31 - 3	93306-205A0	2 - 5	95607-14200	25 - 13	9851M-06012	12 - 4
90201-225A4	19 - 5		4 - 19		38 - 9		2 - 21		27 - 37	9851M-06014	14 - 11
90201-25290	12 - 6	90430-09809	39 - 5	9131M-08016	8 - 20	93306-252Y5	25 - 2	9560M-06100	29 - 10	9851M-06020	6 - 17
90202-05187	8 - 5	90430-12227	5 - 9		12 - 8	93306-252YS	27 - 4	95617-12100	20 - 21	9870M-04012	29 - 5
90202-05188	8 - 6	90445-05807	29 - 24	91380-06035	10 - 17	93306-302YE	27 - 3	9570M-06500	36 - 8	9890M-06012	23 - 25
90202-06W01	23 - 12	90445-10490	23 - 13	91401-20012	30 - 12	93310-6290C	2 - 9		39 - 12		23 - 31
90202-26142	21 - 5	90450-44062	6 - 4	91401-25015	30 - 24	93332-00079	21 - 1	9570M-08500	33 - 21	9890M-06016	19 - 12
90206-06090	8 - 4	90460-46206	6 - 28	91701-06020	30 - 10	93399-99949	21 - 2	9570M-12500	2 - 19		19 - 20
90206-14001	30 - 4	90464-13073	37 - 1	91701-08039	30 - 23	93410-20809	14 - 7	95807-06020	20 - 11		23 - 11
90206-14093	27 - 16	90464-13077	37 - 19	92017-08020	30 - 40	93410-22039	14 - 17	9580M-06010	8 - 29	98980-06010	8 - 3
90208-07052	5 - 5	90464-16039	28 - 13	92907-05100	32 - 8	93440-10109	1 - 4		39 - 10	98980-06014	8 - 14
90214-19002	14 - 16	90465-08801	10 - 24		37 - 8	93450-16068	2 - 11	9580M-06014	18 - 8	99001-05600	5 - 3
90215-12211	13 - 17	90465-08802	10 - 23	92907-08100	7 - 41	93503-16802	13 - 19		18 - 13		30 - 31
90249-06220	30 - 29	90465-13152	18 - 19	9290M-04600	29 - 23	93604-10011	15 - 3		20 - 13		30 - 38
	30 - 36		38 - 13	9290M-05100	37 - 8	93608-30839	16 - 8		24 - 3	99001-10600	16 - 6
90249-12800	30 - 14	90467-08092	8 - 33	9290M-05200	21 - 20	93700-06804	20 - 2	9580M-06016	17 - 25	99009-17400	11 - 9
90269-07077	23 - 26	90467-09W06	23 - 14	9290M-06200	30 - 11	93822-14043	14 - 26	9580M-06020	4 - 15		12 - 10
	23 - 32	90467-100A0	7 - 12		30 - 30	94108-21802	25 - 8	9581M-06016	10 - 13	99009-20500	13 - 24
90280-03045	2 - 20	90467-13858	9 - 4		30 - 37	94111-18800	27 - 23	9581M-10075	17 - 6	99244-00160	20 - 16
90282-05001	13 - 2	90467-14117	8 - 26	9290M-06600	6 - 24	94211-18850	27 - 24	9582M-06012	23 - 19	99530-10114	1 - 17
90338-16148	17 - 2	90467-15001	8 - 27		38 - 10	94227-21848	25 - 9	9582M-08014	17 - 20		9 - 5
90340-12097	5 - 8	90467-15012	6 - 19	9290M-08200	21 - 12	94325-18801	27 - 25		24 - 6		9 - 9
90340-14W02	10 - 6		8 - 31	93101-10800	10 - 22	94325-21117	25 - 10	9700M-06016	18 - 16		10 - 3
90340-32W03	10 - 8	90468-20196	30 - 5	93101-12173	16 - 4	94416-21800	25 - 5		19 - 17		10 - 16
90381-18800	20 - 3	90468-26048	11 - 3	93102-12224	13 - 23	94421-18801	27 - 17	9700M-06020	18 - 2		
90387-06023	8 - 16	90480-01868	19 - 7	93102-20143	14 - 24	94581-97121	27 - 38	97017-06020	16 - 11		
	18 - 5		19 - 11	93106-20021	25 - 4	94582-18090	4 - 11	97607-04114	7 - 29		
90387-060T4	18 - 15	90480-12581	8 - 15	93106-26005	27 - 5	94681-97001	27 - 39	9760L-04312	29 - 12		
	23 - 22	90480-13567	19 - 6	93109-14021	27 - 14	94700-00834	1 - 15	97704-04008	34 - 16		
	23 - 28		19 - 10	93109-20014	11 - 12	9502L-06020	34 - 17	97704-04012	34 - 11		
90387-06113	35 - 12	90480-14003	35 - 11	93210-108B1	4 - 3	9502L-08035	21 - 14	9770M-04025	33 - 13		
90387-061V4	18 - 4	90480-24186	19 - 4	93210-11001	2 - 17	9502M-06008	38 - 18		33 - 17		
90387-06681	17 - 26	90501-10802	30 - 13	93210-14104	27 - 15	9502M-06010	14 - 28		36 - 4		
90387-06W41	20 - 10	90506-15260	27 - 9	93210-14800	10 - 7		29 - 18	98507-01014	7 - 32		
90387-06W62	18 - 9	90506-23801	30 - 6	93210-19800	10 - 21	9502M-06012	38 - 2	98507-04008	7 - 20		
	19 - 16	90506-35474	30 - 20	93210-30800	6 - 2	9502M-06016	4 - 18	98507-05008	7 - 28		
	20 - 14	90508-16W13	13 - 22	93210-32800	10 - 9	9502M-06020	1 - 10		32 - 7		
90387-10003	30 - 18	90508-20W07	30 - 25	93210-44800	1 - 12	9502M-06025	32 - 9	98507-05020	37 - 7		