



CATÁLOGO DE PEÇAS

XTZ125E (21D5) BRASIL

XTZ125K (21D6) BRASIL

XTZ125E/XTZ125K
CATÁLOGO DE PEÇAS
©2011, Yamaha Motor do Brasil Ltda.
1ª edição, Janeiro 2011
Todos os direitos reservados.
É proibida expressamente toda e qualquer
reimpressão ou utilização sem a autorização
por escrita da
Yamaha Motor do Brasil Ltda.
Impresso no Brasil.

XTZ125E (HTR)



XTZ125E (DPBSE)



XTZ125E (YB)



XTZ125K (HTR)



XTZ125K (DPBSE)



XTZ125K (YB)



PREFÁCIO

Este Catálogo de Peças se refere as Peças dos modelos relacionados na capa. Quando for solicitar peças de reposição para estes Modelos, recorra a este Catálogo de Peças e especifique corretamente os códigos e Nomes das Peças.

1. As Modificações ou adições que tenham sido efetuadas após a publicação deste Catálogo de Peças, serão comunicadas a Rede de Concessionárias através das informações de Modificação de Peças (Parts News).
2. Abreviaturas
Seguem abaixo as abreviaturas utilizadas neste Catálogo de Peças:
“UR” Uso Restrito para o Código da Peça
“UN” Uso Necessário
“AP” Peça Alternativa
“LM” Fabricação Local (A peça pode ser pedida localmente)
“F#” No. de Série do Chassi (Aplicação do Número de Série)
“O/S” Tamanho Maior
3. Peças componentes de conjuntos
 - As peças que são fornecidas dentro de conjuntos estão listadas com um ponto de identificação (.) como segue abaixo.
 - O número que aparece a direita da descrição da Peça indica o número de Peças usado em cada Conjunto Individual.

No. PEÇA	DESCRIÇÃO	QTDE	OBSERVAÇÕES
2F5-83310-60	PISCA DIANTEIRO CONJ.	2	
115-83311-60	.LÂMPADA (6V-18W)	1	

4. Os gráficos que são Aplicados em Peças Coloridas estão representados na coluna “OBSERVAÇÕES”, como segue abaixo.

No. PEÇA	DESCRIÇÃO	QTDE	OBSERVAÇÕES
2N4-24110-00-X5	TANQUE DE COMBUSTÍVEL COMPL.	2	MXR
3J1-24240-10	.GRÁFICO, TANQUE DE COMB.	1	PARA MXR

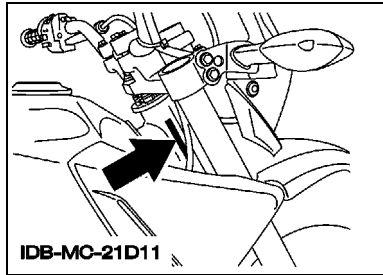
5. Observe que as ilustrações são referentes apenas a indicação dos códigos das peças, e não para montagem. Para montagem, por favor utilize o Manual de Montagem apropriado.

6. O asterisco (*) antes do Número de referência da peça indica a modificação ocorrida após a primeira edição.

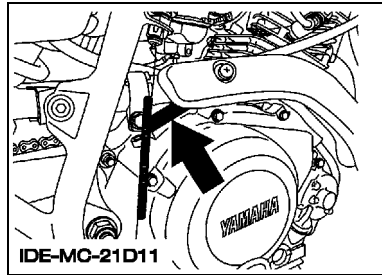
PREFÁCIO

7. Aplicação do Número de Série

No. de Série do Chassi



No. de Série do Motor



8. Aplicação do Código de Cor (A marca (*) mostra a cor do Modelo.)

Abreviação	Nome da Cor	Código da Cor
DPBSE(*)	DEEP PURPLISH BLUE SOLID E	0583
HTR(*)	HEAT RED	00EY
NYB	NEW YAMAHA BLACK	006G
PWS1	PURPLISH WHITE SOLID 1	0206
SL	SILVER	0035
YB(*)	YAMAHA BLACK	0033

9. Aplicação do No. de Série Inicial

No. de Série do Chassi

No. Série	Nome do Modelo	Código do Modelo
9C6KE1250B0020101	XTZ125E	21D5
9C6KE1260B0018401	XTZ125K	21D6

No. de Série do Motor

No. Série	Nome do Modelo	Código do Modelo
E3D2E-025702	XTZ125E	21D5
E3D3E-023002	XTZ125K	21D6

ÍNDICE GERAL

MOTOR

CILINDRO	1
VIRABREQUIM E PISTAO	2
VALVULA	4
CORRENTE DO EIXO DE COMANDO	5
BOMBA DE OLEO	6
ADMISSAO	7
CARBURADOR	9
ESCAPAMENTO	11
CARCACA DO MOTOR	13
TAMPA DA CARCACA 1	14
PARTIDA	15
EMBREAGEM DA PARTIDA	16
EMBREAGEM	17
TRANSMISSAO	18
EIXO TRAMBULADOR	20
EIXO DE MUDANCA	21

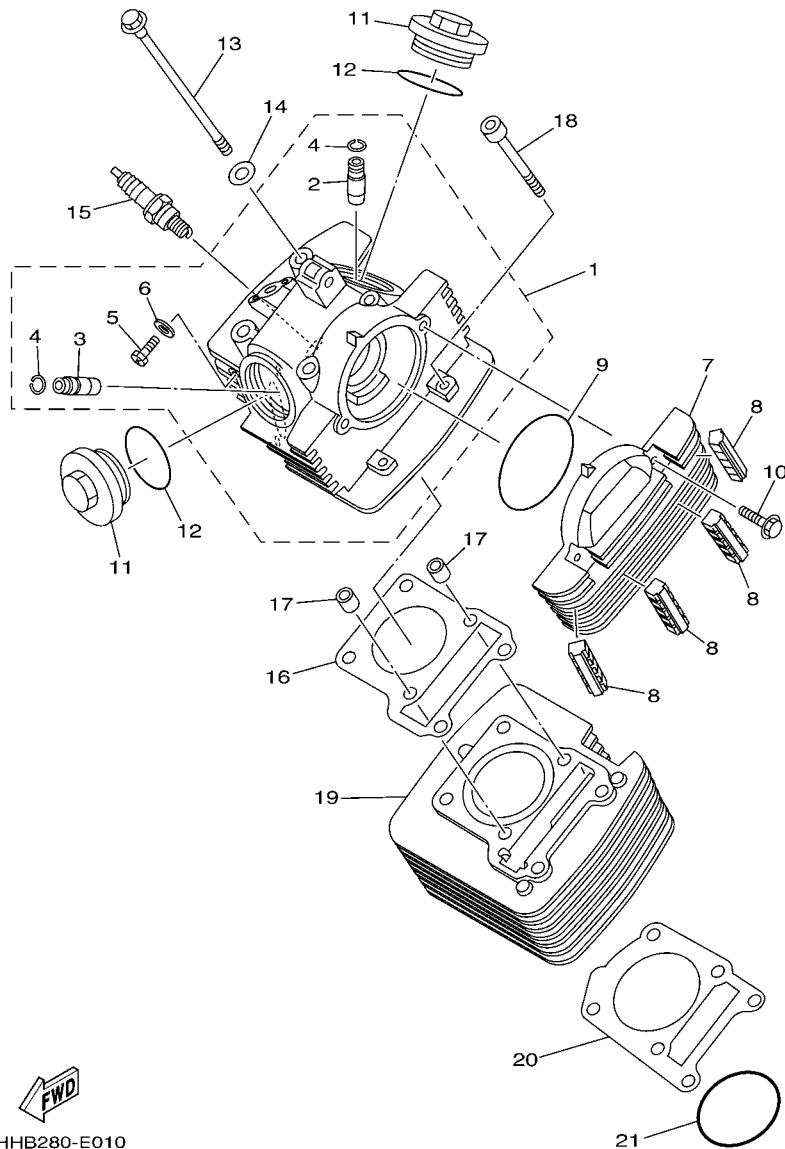
CHASSI

CHASSI	22
PARA-LAMA	24
TAMPA LATERAL	26
GARFO TRASEIRO. SUSPENSAO 1	27
MESA DO GUIDAO	28
GARFO DIANTEIRO 1	29
TANQUE DE COMBUSTIVEL	31
ASSENTO	33
RODA DIANTEIRA 1	34
PINCA DE FREIO DIANTEIRA	35
RODA TRASEIRA 1	36
GUIDAO E CABOS	38
CILINDRO MESTRE DIANTEIRO	39
CAVALETE. ESTRIBOS. PEDAL 1	40
GERADOR	42
MOTOR DE PARTIDA	43
PISCAS	44
MEDIDOR	45
FAROL DIANTEIRO	46
LANTERNA TRASEIRA	47
INTERRUP. DO GUIDAO E MANETE 1	48
SISTEMA ELETRICO 1	49
SISTEMA ELETRICO 2	50

GRAFICOS. EMBLEMAS 1	51
GRAFICOS. EMBLEMAS 2	52
PECAS OPCIONAIS 1	53
PECAS OPCIONAIS 2	54
PECAS OPCIONAIS 3	55
PECAS OPCIONAIS 4	56

ÍNDICE GERAL

ÍNDICE NUMÉRICO	57
-----------------------	----



5HHB280-E010

FIG. 1 CILINDRO

REF. NO.	No. PEÇA	DESCRIÇÃO	21D5	21D6			OBSERVAÇÕES
1	5RM-E1111-00	CABECOTE DO CILINDRO 1	1	1			
2	2UJ-11133-10	.GUIA DA VALVULA 1	1	1			
3	22F-11134-10	.GUIA DA VALVULA 2	1	1			
4	93440-10109	.ANEL TRAVA	2	2			
5	90153-06803	.PARAFUSO HEXAGONAL	1	1			
6	90430-06817	.GAXETA	1	1			
7	5VL-E1185-10	TAMPA LATERAL DO CABECOTE 3	1	1			
8	5HH-E1161-00	ABSORVEDOR 1	4	4			
9	93210-79200	ANEL DE BORRACHA	1	1			
10	9502M-06020	PARAFUSO FLANGE	2	2			
11	5HH-E1186-00	TAMPA LATERAL DO CABECOTE 2	2	2			
12	93210-44800	ANEL DE BORRACHA	2	2			
13	90105-08724	PARAFUSO FLANGE	4	4			
14	90201-088C3	ARRUELA PLANA	4	4			
15	94700-00834	VELA DE IGNICAO (NGK CR7HSA)	1	1			
16	5HH-E1181-00	GAXETA CABECOTE DO CILINDRO 1	1	1			
17	99530-10114	PINO GUIA	2	2			
18	90110-06W02	PARAFUSO HEXAGONAL INTERNO	2	2			
19	5HH-E1310-10-C0	CILINDRO (STD)	1	1			
20	5HH-E1351-00	GAXETA DO CILINDRO	1	1			
21	93210-57800	ANEL DE BORRACHA	1	1			

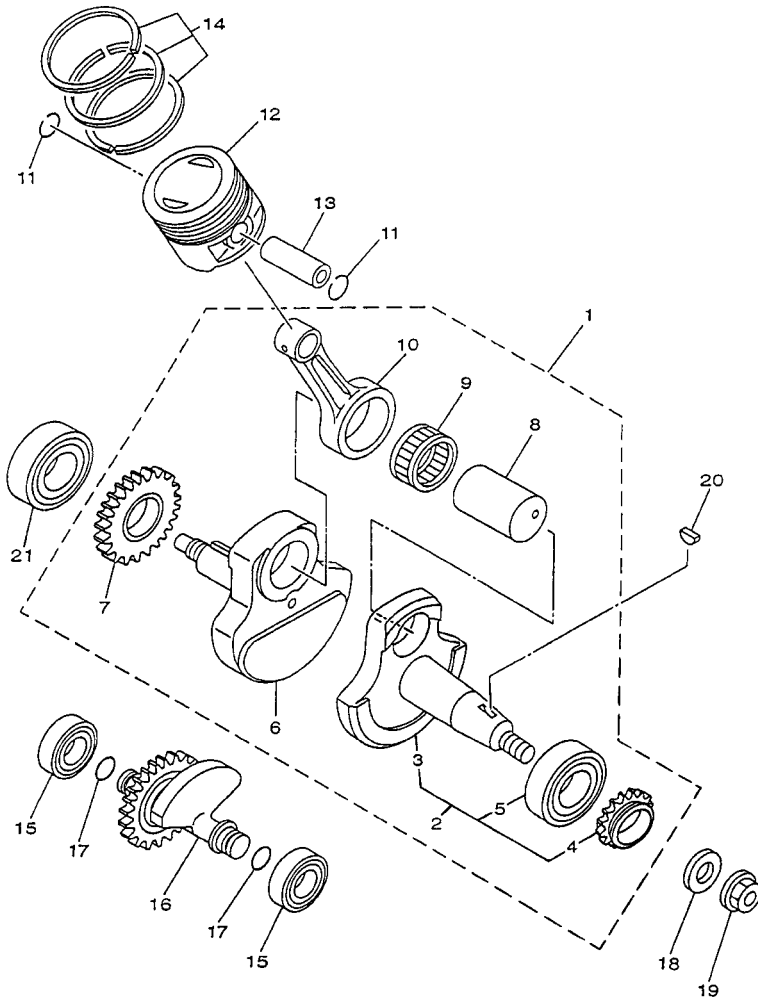
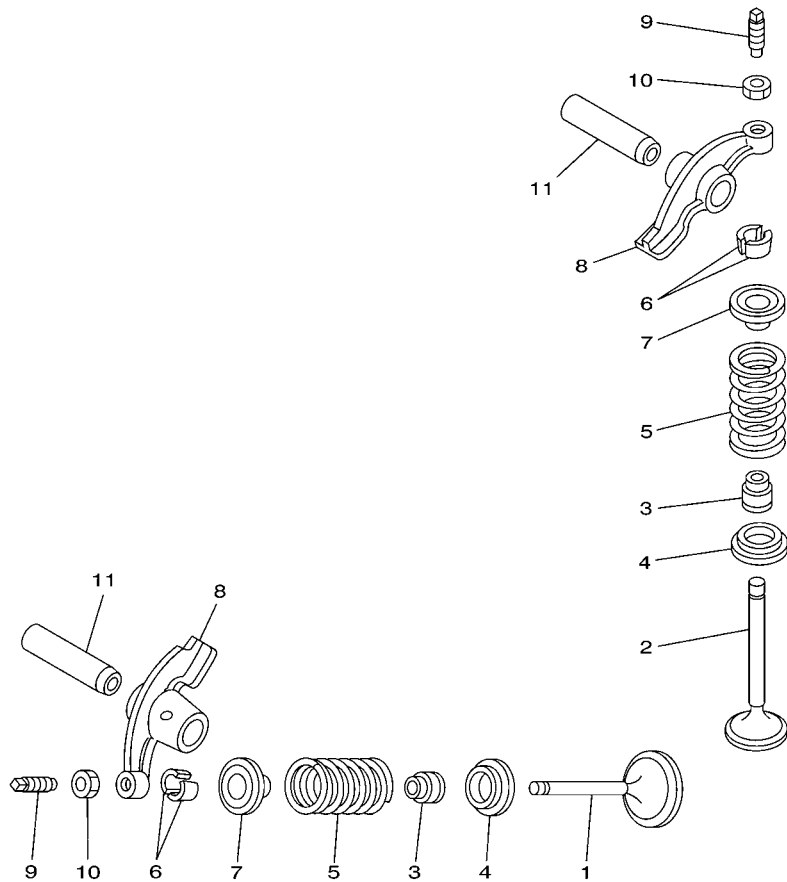


FIG. 2 VIRABREQUIM E PISTAO

REF. NO.	No. PEÇA	DESCRIÇÃO	21D5	21D6			OBSERVAÇÕES
1	5RM-E1400-10	VIRABREQUIM CONJ.	1	1			
2	5RM-WE141-20	.VIRABREQUIM ESQ. CONJUNTO	1	1			
3	5HH-E1412-20	..VIRABREQUIM 1	1	1			
4	5HH-11549-10	..ENGRENAGEM CORRENTE DO CAME	1	1			
5	93306-205A0	..ROLAMENTO	1	1			
6	5HH-E1422-10	..VIRABREQUIM 2	1	1			
7	5HH-E1536-00	.ENGRENAGEM MOTORA	1	1			
8	4LS-11681-01	.PINO DO VIRABREQUIM 1	1	1			
9	93310-6290C	.ROLAMENTO	1	1			
10	4LS-11651-02	.BIELA	1	1			
11	93450-16068	ANEL TRAVA	2	2			
12	5HH-E1631-00-C0	PISTAO (STD)	1	1			
	5HH-E1635-09	PISTAO (0.25MM O/S)	1	1			AP
	5HH-E1636-09	PISTAO (0.50MM O/S)	1	1			AP
	5HH-E1637-09	PISTAO (0.75MM O/S)	1	1			AP
	4LS-11638-01	PISTAO (1.00MM O/S)	1	1			AP
13	5HH-E1633-00	PINO DO PISTAO	1	1			
14	5RM-E1603-00	JG. DE ANEIS (STD)	1	1			
	5RM-E1604-00	JG. DE ANEIS (0.25MM O/S)	1	1			AP
	5RM-E1605-00	JG. DE ANEIS (0.50MM O/S)	1	1			AP
	5RM-E1606-00	JG. DE ANEIS (0.75MM O/S)	1	1			AP
	5RM-11607-00	JG. DE ANEIS (1.00MM O/S)	1	1			AP
15	93306-20221	ROLAMENTO	2	2			
16	5HH-E1500-02	BALANCEADOR CONJ.	1	1			
17	93210-11001	ANEL DE BORRACHA	2	2			
18	90201-122H1	ARRUELA PLANA	1	1			
19	9570M-12500	PORCA FLANGE	1	1			

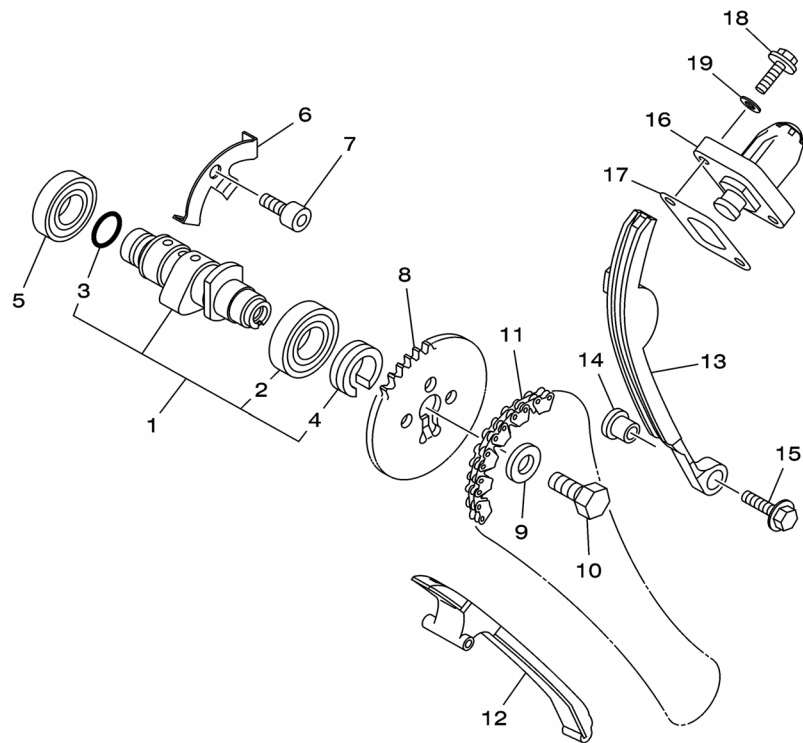

5HH8280-C020

FIG. 3 VALVULA



4LS1470-8030

REF. NO.	No. PEÇA	DESCRIÇÃO	21D5	21D6			OBSERVAÇÕES
1	5HH-E2111-00	VALVULA DE ADMISSAO	1	1			
2	5HH-E2121-00	VALVULA DE ESCAPE	1	1			
3	2HX-12119-00	RETENTOR DA HASTE DA VALVULA	2	2			
4	22F-12116-00	ASSENTO INFERIOR DA MOLA	2	2			
5	5HH-12113-00	MOLA DA VALVULA INTERNA	2	2			
6	22F-12118-01	TRAVA DA VALVULA	4	4			
7	22F-12117-02	ASSENTO SUPERIOR DA MOLA	2	2			
8	5HH-E2151-00	BRACO DO BALANCIM DA VALVULA	2	2			
9	22F-12159-00	PARAFUSO DE AJUSTE DA VALVULA	2	2			
10	90170-05302	PORCA	2	2			
11	5VL-E2156-00	EIXO DO BALANCIM 2	2	2			



18D7280-K040

FIG. 4 CORRENTE DO EIXO DE COMANDO

REF. NO.	No. PEÇA	DESCRIÇÃO	21D5	21D6			OBSERVAÇÕES
1	5HH-E2170-20	EIXO DE COMANDO COMPLETO 1	1	1			
2	93306-003X0	.ROLAMENTO	1	1			
3	93210-11453	.ANEL DE BORRACHA	1	1			
4	90387-16804	.ESPACADOR	1	1			
5	93306-002Y5	ROLAMENTO	1	1			
6	5HH-E111F-00	PLACA	1	1			
7	9131M-06012	PARAFUSO	1	1			
8	5VL-E2176-10	COROA DA CORRENTE	1	1			
9	90201-08326	ARRUELA PLANA	1	1			
10	90101-08W10	PARAFUSO	1	1			
11	94582-18090	CORRENTE (DID SCR-0404 SV)	1	1			
12	5VL-E2231-10	GUIA LIMITADORA 1	1	1			
13	5VL-E2241-10	GUIA LIMITADORA 2	1	1			
14	5HH-E5598-00	ESPACADOR	1	1			
15	9580M-06020	PARAFUSO FLANGE	1	1			
16	18D-12210-00	TENSIONADOR DA CORRENTE	1	1			
17	5HH-E2213-00	GAXETA DA CAIXA DO TENSIONADOR	1	1			
18	9502M-06016	PARAFUSO FLANGE	2	2			
19	90430-06817	GAXETA	2	2			

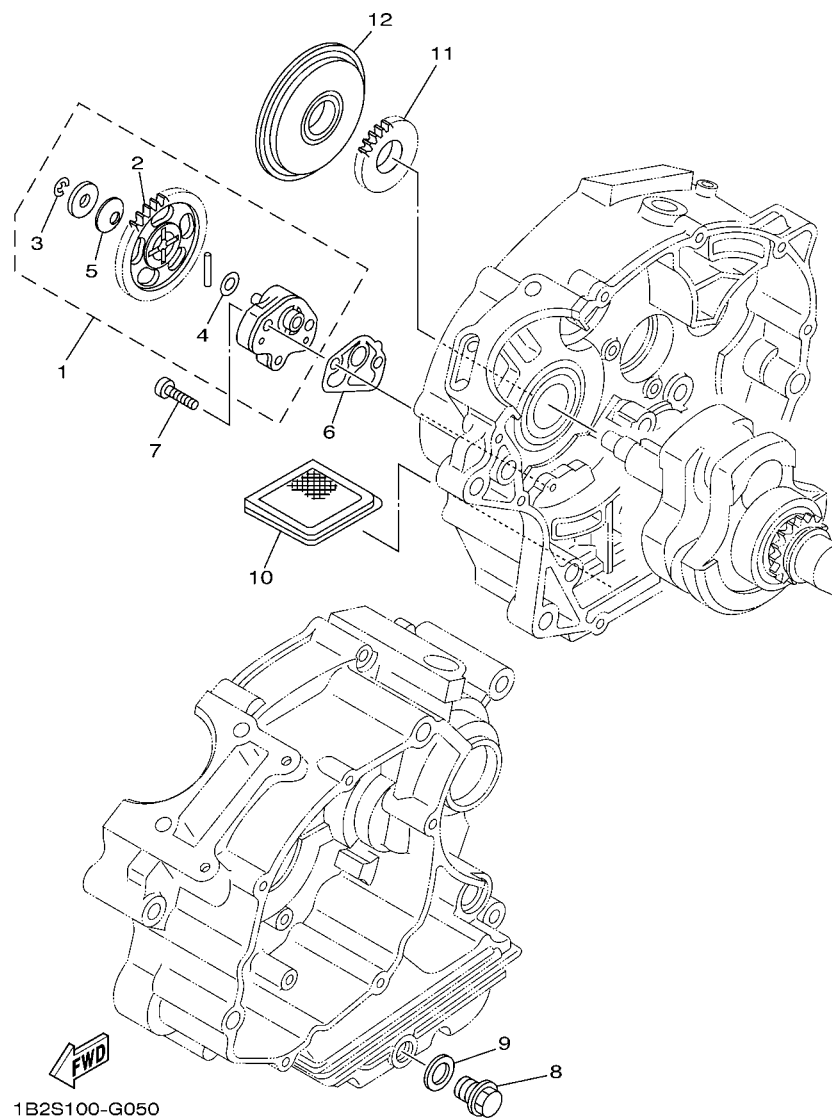


FIG. 5 BOMBA DE OLEO

REF. NO.	No. PEÇA	DESCRIÇÃO	21D5	21D6				OBSERVAÇÕES
1	5VL-E3300-01	BOMBA DE OLEO COMPLETA	1	1				
2	5VL-E3325-00	.ENGRENAGEM IMPULSORA DA BOMBA	1	1				
3	99002-05600	.ANEL TRAVA	1	1				
4	90201-07641	.ARRUELA PLANA	1	1				
5	90208-07052	.ARRUELA CONICA	1	1				
6	5HH-E3329-00	GAXETA DA TAMPA DA BOMBA	1	1				
7	90155-06800	PARAFUSO	2	2				
8	90340-12097	TAMPAO DO DRENO	1	1				
9	90430-12227	GAXETA	1	1				
10	5HH-E3411-01	FILTRADOR DE OLEO	1	1				
11	5VL-E3324-00	ENGRENAGEM DE TRACAO DA BOMBA	1	1				
12	5VL-E3451-00	FILTRO ROTATIVO	1	1				

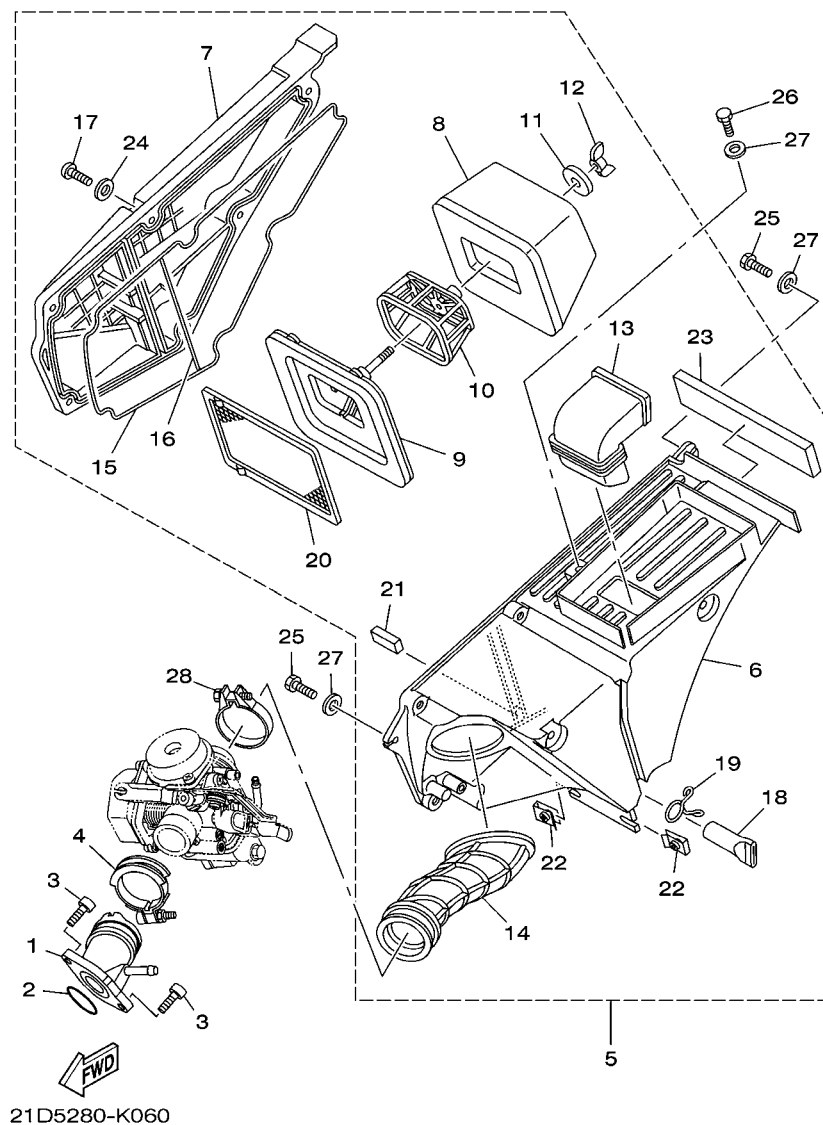
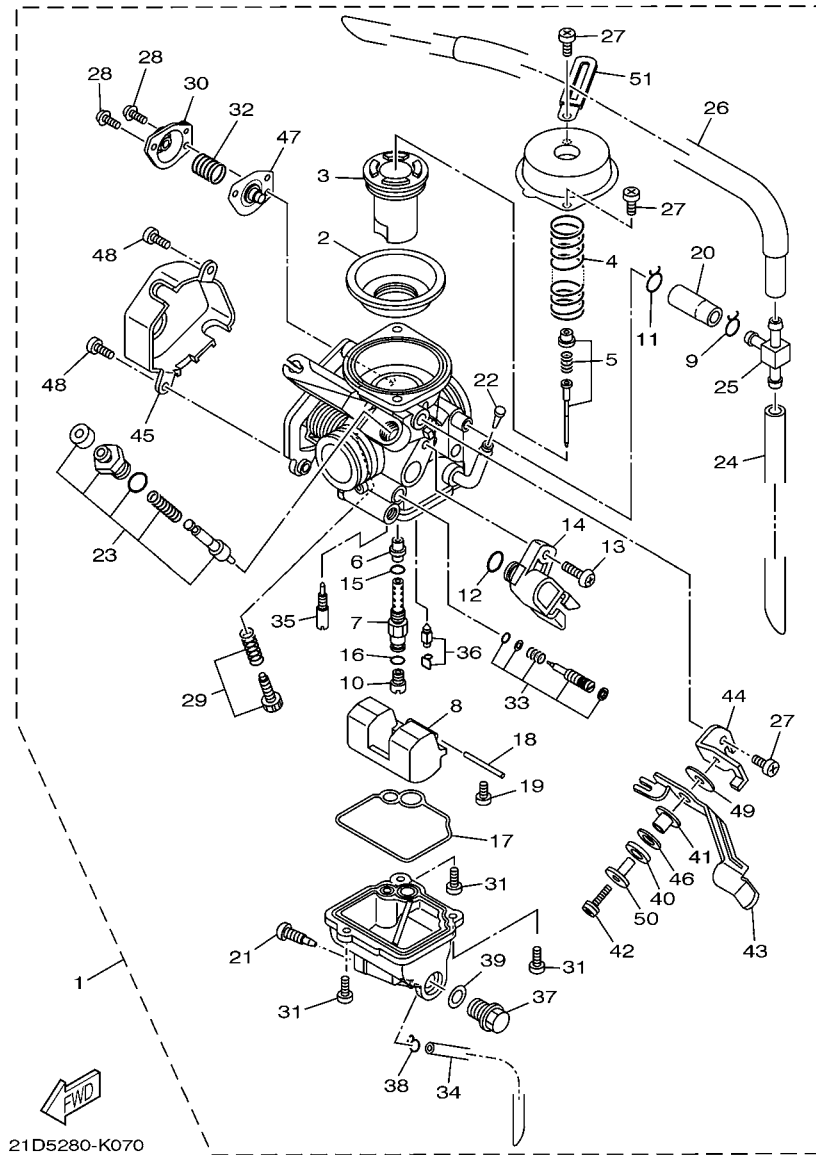


FIG. 6 ADMISSAO

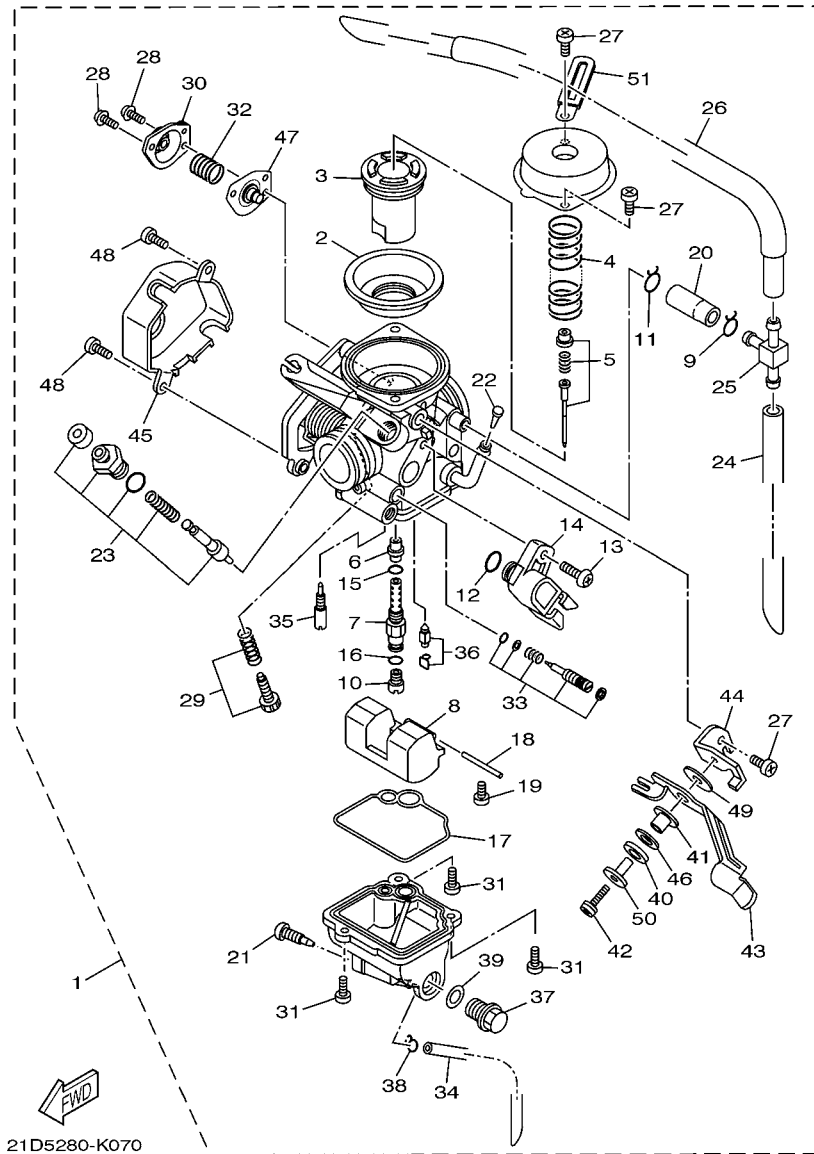
REF. NO.	No. PEÇA	DESCRIÇÃO	21D5	21D6			OBSERVAÇÕES
1	21D-E3586-00	JUNCAO DO CARBURADOR 1	1	1			
2	93210-30800	ANEL DE BORRACHA	1	1			
3	9131M-06020	PARAFUSO	2	2			
4	90450-44062	BRACADEIRA DO TUBO	1	1			
5	21D-E4410-00	FILTRO DE AR COMPLETO	1	1			
6	5RM-E4411-10	.CAIXA DO FILTRO DE AR 1	1	1			
7	5RM-E4412-00	.TAMPA DA CAIXA DO FILTRO 1	1	1			
8	5RM-14451-00	.ELEMENTO DO FILTRO DE AR	1	1			
9	5RM-E4459-00	.FIXADOR DA GUIA	1	1			
10	5RM-E4458-00	.GUIA	1	1			
11	90201-06735	.ARRUELA PLANA	1	1			
12	90175-06807	.PORCA	1	1			
13	5RM-E4437-00	.DUTO	1	1			
14	21D-E4453-00	.JUNCAO DA CAIXA DO FILTRO 1	1	1			
15	21D-14452-00	.VEDACAO	1	1			
16	21D-14462-00	.VEDACAO	1	1			
17	9851M-06020	.PARAFUSO	6	6			
18	5HH-E443E-01	.TUBO DE DRENO	1	1			
19	90467-15012	.PRESILHA	1	1			
20	5RM-E4472-00	.PLACA DO ELEMENTO	1	1			
21	4VW-E4462-10	.VEDACAO	1	1			
22	90183-06802	.PORCA MOLA	2	2			
23	5RM-E4425-00	.AMORTIZADOR 1	1	1			
24	9290M-06600	.ARRUELA	6	6			
25	90101-06W10	PARAFUSO	2	2			
26	90101-06W11	PARAFUSO	1	1			
27	90201-06804	ARRUELA PLANA	3	3			



21D5280-K070

FIG. 7 CARBURADOR

REF. NO.	No. PEÇA	DESCRIÇÃO	21D5	21D6			OBSERVAÇÕES
1	21D-E4901-10	CARBURADOR COMPLETO 1	1	1			
2	5LW-24411-00	.DIAFRAGMA	1	1			
3	21D-14112-00	.VALVULA DE ACELERACAO 1	1	1			
4	5LW-14589-00	.MOLA	1	1			
5	21D-1490J-00	.KIT DE AGULHA	1	1			
6	5P0-14141-13	.PULVERIZADOR PRINCIPAL	1	1			
7	18D-14261-00	.FIXADOR	1	1			
8	5HK-14985-00	.BOIA	1	1			
9	55X-14937-00	.BRACADEIRA	1	1			
10	3G2-1423A-75	.GICLEUR PRINCIPAL (#122.5)	1	1			
11	90467-100A0	.PRESILHA	1	1			
12	5YP-14561-00	.ANEL DE BORRACHA	1	1			
13	5YP-14429-00	.PARAFUSO	1	1			
14	18D-H5885-00	.SENSOR ACELERACAO CONJ.	1	1			
15	583-14561-00	.ANEL DE BORRACHA	1	1			
16	22U-14561-00	.ANEL DE BORRACHA	1	1			
17	5HK-14147-00	.ANEL DE BORRACHA	1	1			
18	353-14186-00	.PINO DA BOIA	1	1			
19	98507-04008	.PARAFUSO	1	1			
20	21D-14197-00	.TUBO	1	1			
21	5LW-14191-00	.TAMPÃO DE DRENO	1	1			
22	5LW-14994-00	.REDE DE FILTRO	1	1			
23	18D-1410A-00	.KIT DE PARTIDA	1	1			
24	5RM-14197-30	.TUBO	1	1			
25	66E-14251-00	.NIPLE	1	1			
26	21D-14197-10	.TUBO	1	1			
27	98507-05008	.PARAFUSO	3	3			



21D5280-K070

FIG. 7 CARBURADOR

REF. NO.	No. PEÇA	DESCRIÇÃO	21D5	21D6				OBSERVAÇÕES
28	97607-04114	.PARAFUSO	2	2				
29	5YY-14103-00	.JOGO, PARAFUSO DE REGULAGEM	1	1				
30	5AP-14280-00	.CAPA DO CARBURADOR	1	1				
31	98507-01014	.PARAFUSO CABECA PANELA	3	3				
32	5HK-14275-00	.MOLA	1	1				
33	21D-14105-00	.KIT PARAFUSO PILOTO	1	1				
34	2AL-14196-00	.TUBO DE DRENO	1	1				
35	5P0-14142-12	.GICLEUR PILOTO (# 12.5)	1	1				
36	5LW-14150-00	.AGULHA	1	1				
37	7RA-14162-00	.PARAFUSO DO PULVERIZADOR	1	1				
38	22F-14139-00	.PRESILHA DO TUBO	1	1				
39	256-14956-01	.ARRUELA	1	1				
40	92907-08100	.ARRUELA TRAVA	1	1				
41	3SP-14194-00	.ANEL	1	1				
42	3SP-14216-00	.PARAFUSO	1	1				
43	18D-14276-00	.ALAVANCA DO AFOGADOR	1	1				
44	18D-14867-00	.SUPORTE	1	1				
45	18D-14293-00	.TAMPA 1	1	1				
46	3SP-14128-00	.ARRUELA	1	1				
47	5AP-14940-00	.DIAFRAGMA COMPLETO	1	1				
48	18D-14216-00	.PARAFUSO	2	2				
49	18D-14126-00	.GAXETA	1	1				
50	18D-14264-00	.ESPACADOR	1	1				
51	3UH-14146-00	.PLACA	1	1				

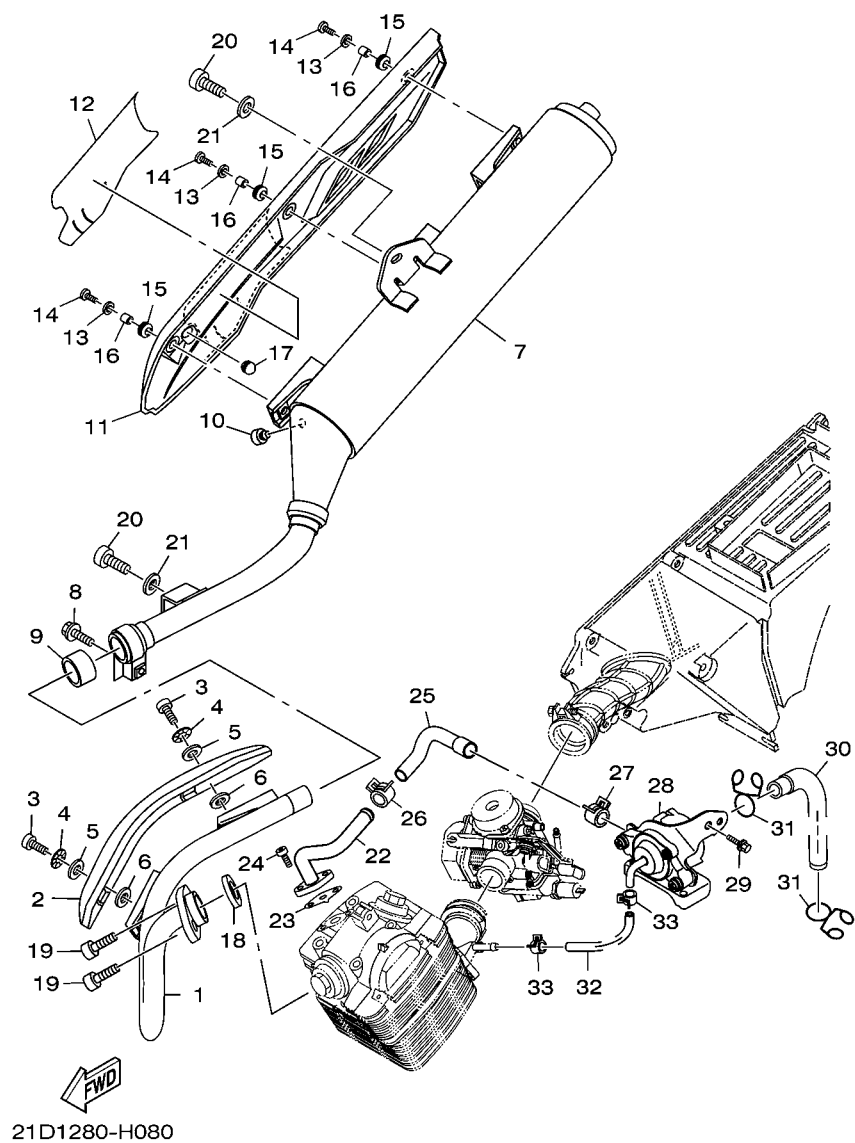


FIG. 8 ESCAPAMENTO

REF. NO.	No. PEÇA	DESCRIÇÃO	21D5	21D6			OBSERVAÇÕES
1	21D-E4611-00	TUBO DE ESCAPE 1	1	1			
2	22D-E4628-00	PROTETOR DO TUBO DE ESCAPE	1	1			
3	98980-06010	PARAFUSO	2	2			
4	90206-06090	ARRUELA ONDULADA	2	2			
5	90202-05187	ARRUELA PLANA	2	2			
6	90202-05188	ARRUELA PLANA	2	2			
7	21D-E4711-10	SILENCIADOR 1	1	1			
8	9502M-08035	PARAFUSO FLANGE	1	1			
9	4FU-14714-10	GAXETA DO SILENCIADOR	1	1			
10	4FU-24181-00	AMORTIZADOR DE LOCALIZACAO 1	1	1			
11	21D-E4758-00	PROTETOR DO SILENCIADOR	1	1			
12	21D-14718-00	PROTETOR DO SILENCIADOR 1	1	1			
13	90201-062G3	ARRUELA PLANA	3	3			
14	98980-06014	PARAFUSO	3	3			
15	90480-12581	ILHO DE BORRACHA	3	3			
16	90387-06023	ESPACADOR	3	3			
17	5VY-14757-00	AMORTIZADOR DO ESCAPE 2	1	1			
18	5VL-E4613-00	GAXETA DO TUBO DE ESCAPE	1	1			
19	9131M-06020	PARAFUSO	2	2			
20	9131M-08016	PARAFUSO	2	2			
21	90201-08326	ARRUELA PLANA	2	2			
22	5RM-E4872-00	TUBO 2	1	1			
23	21D-E4815-00	GAXETA	1	1			
24	9131M-06016	PARAFUSO	2	2			
25	21D-E4881-00	MANGUEIRA CURVADA 1	1	1			
26	90467-14117	PRESILHA	1	1			
27	90467-15001	PRESILHA	1	1			

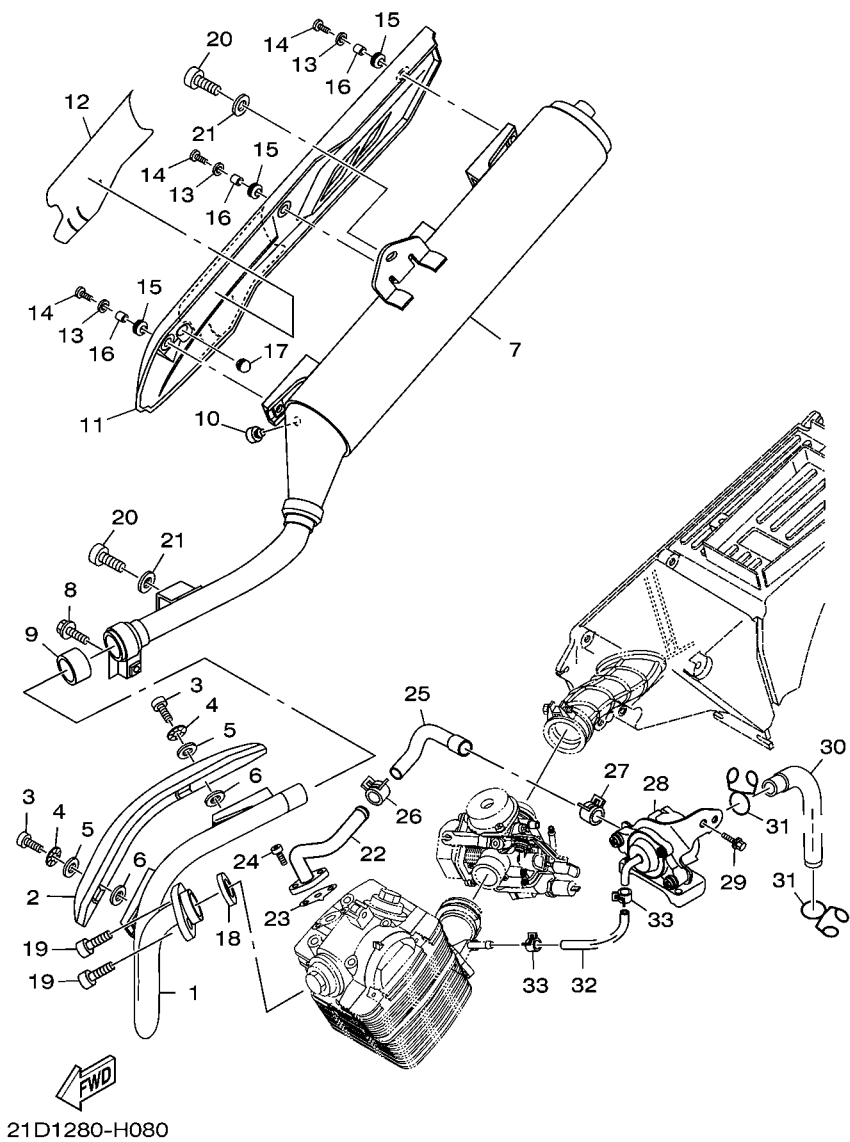
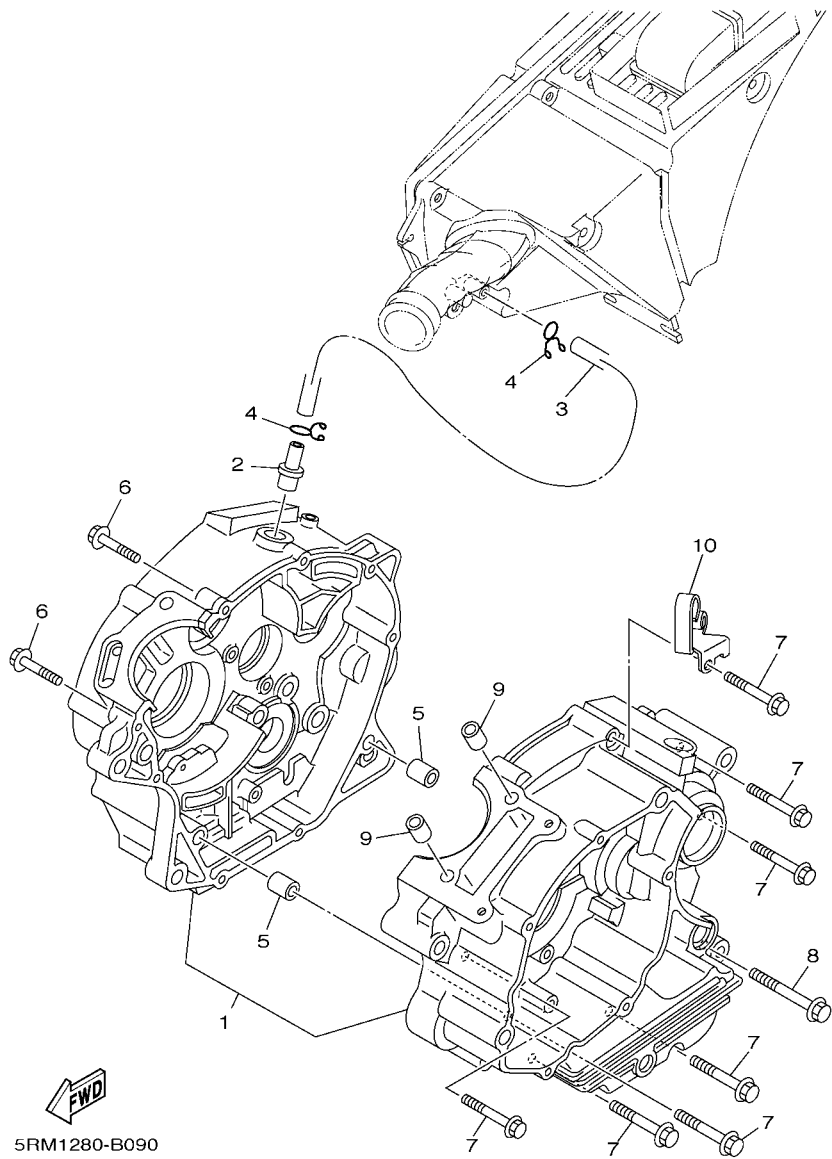


FIG. 8 ESCAPAMENTO

REF. NO.	No. PEÇA	DESCRIÇÃO	21D5	21D6			OBSERVAÇÕES
			1	1			
28	21D-E4803-00	SISTEMA DE INDUCAO DE AR	1	1			
29	9580M-06010	PARAFUSO FLANGE	1	1			
30	21D-E4882-00	MANGUEIRA CURVADA 2	1	1			
31	90467-15012	PRESILHA	2	2			
32	21D-E4987-00	MANGUEIRA	1	1			
33	90467-08092	PRESILHA	2	2			



5RM1280-B090

FIG. 9 CARCACA DO MOTOR

REF. NO.	No. PEÇA	DESCRIÇÃO	21D5	21D6			OBSERVAÇÕES
1	5HH-E5150-41	CARCACA DO MOTOR COMPLETA	1				
	5LX-E5150-40	CARCACA DO MOTOR COMPLETA		1			
2	4FP-E1167-00	TUBO DE RESPIRO 2	1	1			
3	5RM-E1166-10	TUBO DE RESPIRO 1	1	1			
4	90467-13858	PRESILHA	2	2			
5	99530-10114	PINO GUIA	2	2			
6	90109-06W35	PARAFUSO	2	2			
7	90109-06W36	PARAFUSO	7	7			
8	90109-06W37	PARAFUSO	1	1			
9	99530-10114	PINO GUIA	2	2			
10	5RM-E5441-00	FIXADOR DO CABO DA EMBREAGEM	1	1			

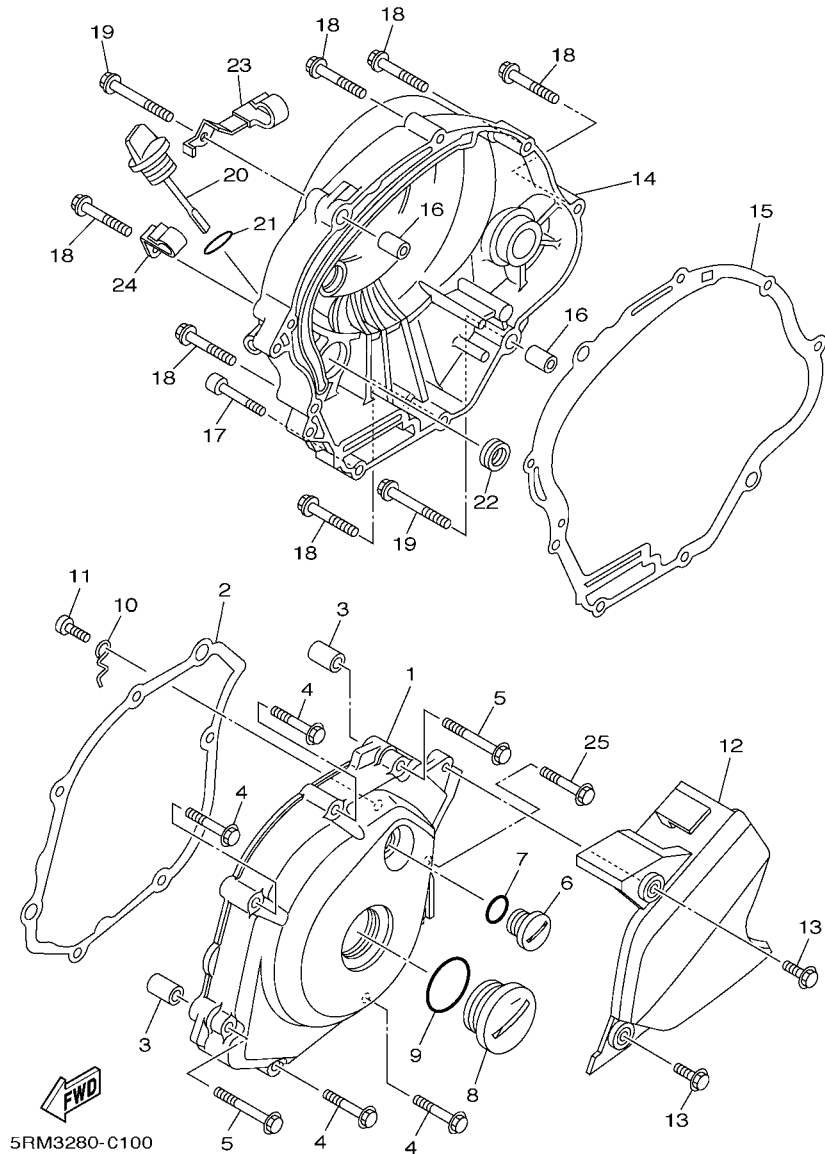


FIG. 10 TAMPA DA CARCACA 1

REF. NO.	No. PEÇA	DESCRIÇÃO	21D5	21D6			OBSERVAÇÕES
1	18D-E5411-00	TAMPA DA CARCACA 1	1	1			
2	5HH-E5451-00	GAXETA DA TAMPA DA CARCACA 1	1	1			
3	99530-10114	PINO GUIA	2	2			
4	9502M-06035	PARAFUSO FLANGE	4	4			
5	9502M-06045	PARAFUSO FLANGE	2	2			
6	90340-14W02	TAMPAO DO DRENO	1	1			
7	93210-14800	ANEL DE BORRACHA	1	1			
8	90340-32W03	TAMPAO DO DRENO	1	1			
9	93210-32800	ANEL DE BORRACHA	1	1			
10	5HH-E5191-00	PLACA	1	1			
11	9851M-06010	PARAFUSO	1	1			
12	5RM-E5418-00	TAMPA DA CAIXA DA CORRENTE	1	1			
13	9581M-06016	PARAFUSO FLANGE	2	2			
14	5HH-E5421-20	TAMPA DA CARCACA 2	1				
	5LX-E5421-00	TAMPA DA CARCACA 2		1			
15	5HH-E5461-00	GAXETA DA TAMPA DA CARCACA 2	1	1			
16	99530-10114	PINO GUIA	2	2			
17	91380-06035	PARAFUSO	1	1			
18	9502M-06035	PARAFUSO FLANGE	6	6			
19	9502M-06045	PARAFUSO FLANGE	2	2			
20	5HH-E5362-00	TAMPAO DO NIVEL DE OLEO	1	1			
21	93210-19123	ANEL DE BORRACHA	1	1			
22	93101-10800	RETENTOR DE OLEO	1	1			
23	90465-08802	BRACADEIRA	1				
24	90465-08801	BRACADEIRA	1				
25	90109-06W38	PARAFUSO	1	1			

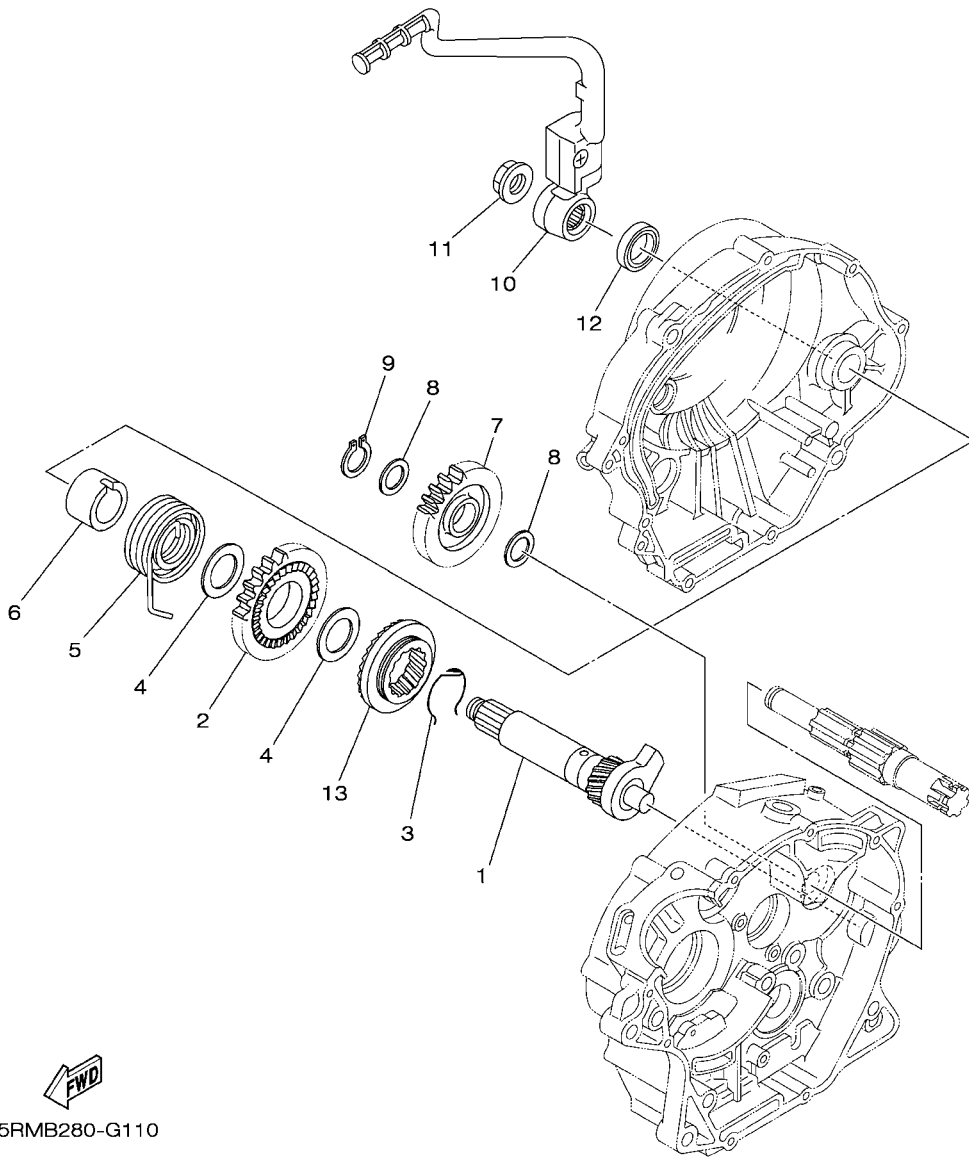
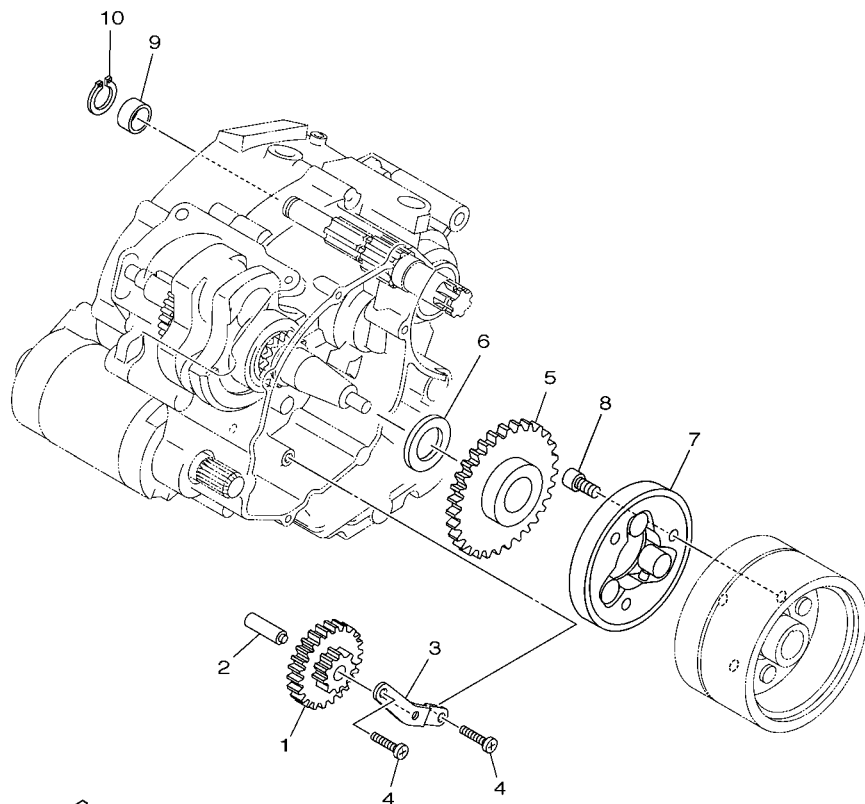


FIG. 11 PARTIDA

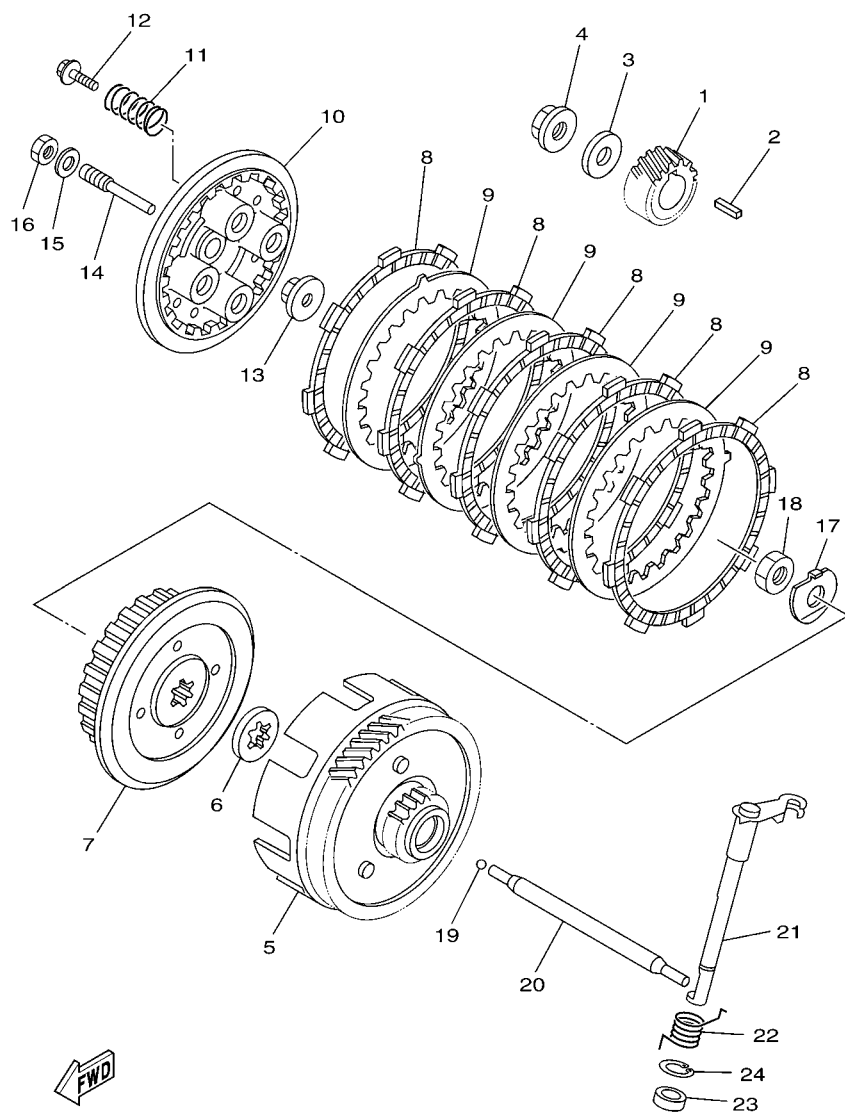
REF. NO.	No. PEÇA	DESCRIÇÃO	21D5	21D6	OBSERVAÇÕES
1	5RM-15660-10	EIXO DE ARRANQUE COMPLETO		1	
2	5LX-15641-00	ENGRENAGEM DA PARTIDA		1	
3	90468-26048	PRESILHA		1	
4	90201-202L3	ARRUELA PLANA (0.5T)		2	
5	90508-26667	MOLA DE TORCAO		1	
6	5LX-E5666-00	ESPACADOR		1	
7	5LX-15651-00	ENGRENAGEM LOUCA DA PARTIDA		1	
8	90201-177G4	ARRUELA PLANA		2	
9	99009-17400	ANEL TRAVA		1	
10	5RM-E5620-00	PEDAL DE PARTIDA COMPLETO		1	
11	90179-12813	PORCA		1	
12	93109-20014	RETENTOR DE OLEO		1	
13	5LX-E5671-00	RODA DA CATRACA		1	



5HHH280-G120

FIG. 12 EMBREGEM DA PARTIDA

REF. NO.	No. PEÇA	DESCRIÇÃO	21D5	21D6		OBSERVAÇÕES
1	5VL-E5512-00	ENGRENAGEM LOUCA 1	1			
2	5HH-E5521-00	EIXO 1	1			
3	5HH-E5532-00	PLACA DA ENGRENAGEM LOUCA	1			
4	9851M-06012	PARAFUSO	2			
5	5VL-E5517-00	ENGRENAGEM LOUCA 2	1			
6	90201-25290	ARRUELA PLANA	1			
7	4FP-E5580-00	EMBREGEM DE PARTIDA EXTERNA	1			
8	9131M-08016	PARAFUSO	3			
9	90387-17806	ESPACADOR	1			
10	99009-17400	ANEL TRAVA	1			



5HHH280-G130

FIG. 13 EMBREAGEM

REF. NO.	No. PEÇA	DESCRIÇÃO	21D5	21D6	OBSERVAÇÕES
1	5RE-16111-00	ENGRENAGEM MOTORA PRIMARIA	1	1	
2	90282-05001	CHAVETA DIRETA (5MMX16MM)	1	1	
3	90201-122H1	ARRUELA PLANA	1	1	
4	90179-12813	PORCA	1	1	
5	5RM-E6150-10	ENGRENAGEM MOVIDA COMPLETA	1	1	
6	5RM-E6154-00	PLACA DE ENCOSTO 1	1	1	
7	5RM-E6371-00	CUBO DE EMBREAGEM	1	1	
8	5HH-E6321-00	PLACA DE FRICCAO	5	5	
9	5RM-E6324-00	PLACA DE EMBREAGEM 1	4	4	
10	5RM-E6351-00	PLACA DE PRESSAO 1	1	1	
11	5RM-E6333-00	MOLA DA EMBREAGEM	4	4	
12	5RM-E6337-00	PARAFUSO DE FIXACAO DA MOLA	4	4	
13	5RM-E6358-00	PLACA IMPULSORA	1	1	
14	5RM-E6356-00	HASTE IMPULSORA 1	1	1	
15	5RM-E6628-00	ARRUELA	1	1	
16	5RM-E6377-00	PORCA TRAVA DA EMBREAGEM	1	1	
17	90215-12211	ARRUELA TRAVA	1	1	
18	90170-12060	PORCA	1	1	
19	93503-16802	ESFERA	1	1	
20	5HH-E6357-00	HASTE IMPULSORA 2	1	1	
21	5RM-E6381-01	ALAVANCA IMPULSORA COMPLETA	1	1	
22	90508-16W13	MOLA DE TORCAO	1	1	
23	93102-12224	RETENTOR DE OLEO	1	1	
24	99009-20500	ANEL TRAVA	1	1	

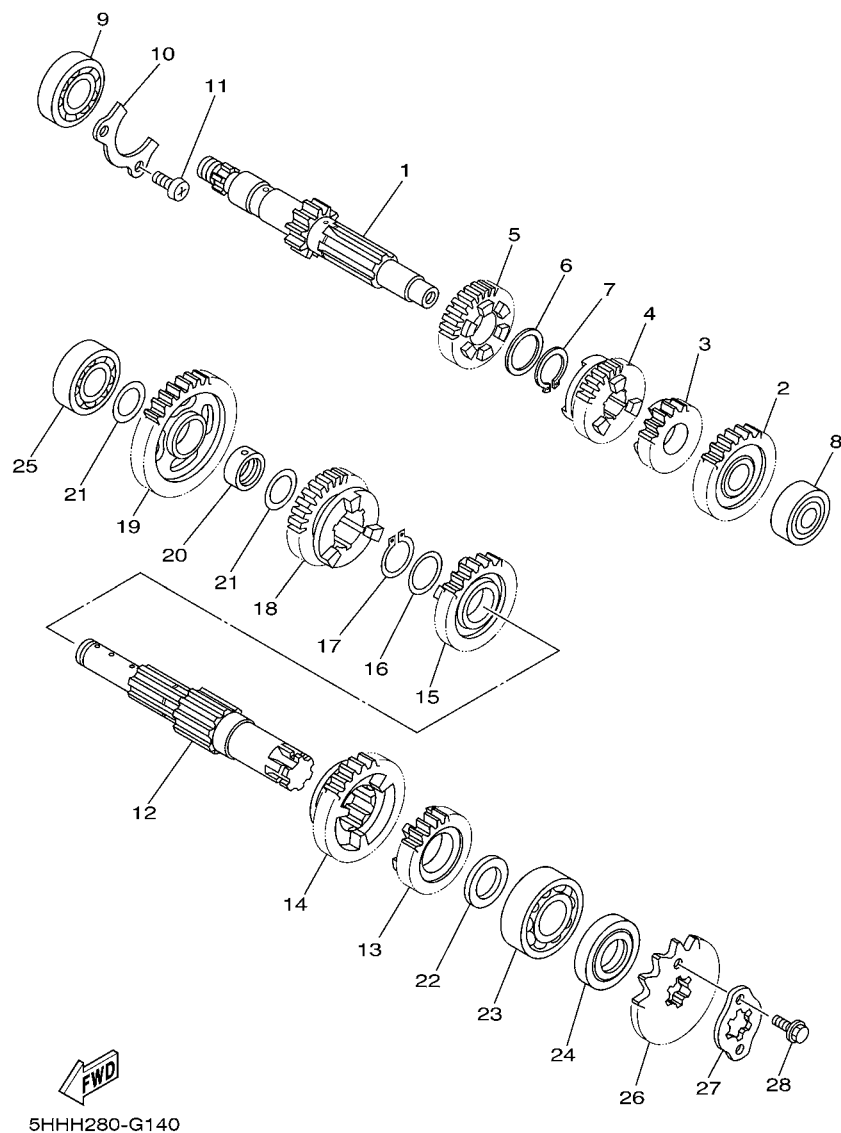
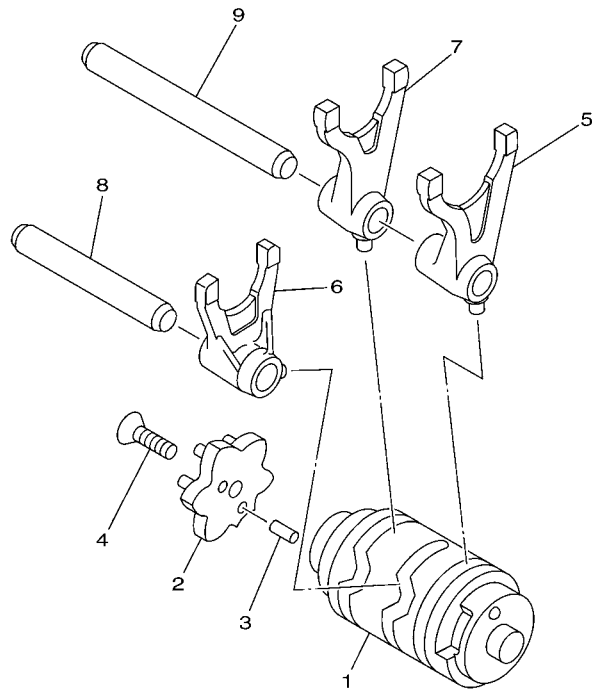


FIG. 14 TRANSMISSAO

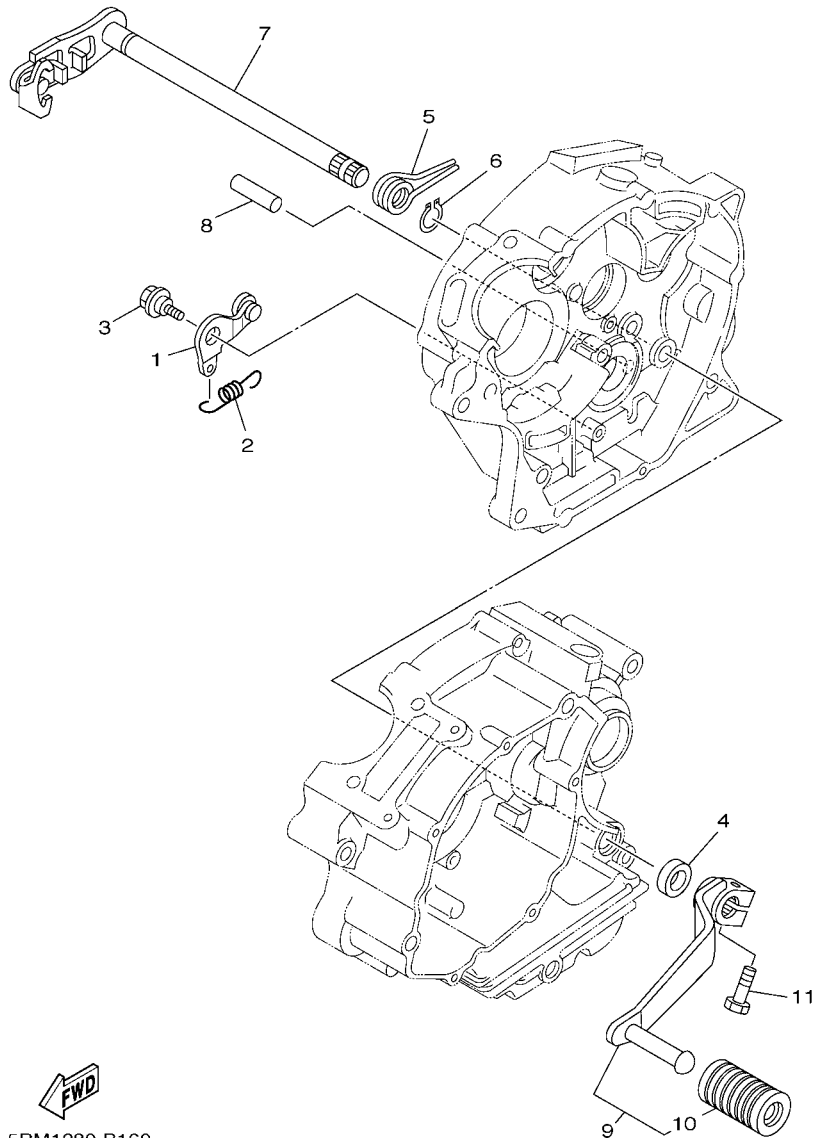
REF. NO.	No. PEÇA	DESCRIÇÃO	21D5	21D6				OBSERVAÇÕES
1	5HH-E7411-10	EIXO PRINCIPAL	1	1				
2	5HH-E7151-20	ENGRENAGEM MOTORA DA 5A (24D)	1	1				
3	5RM-17121-00	ENGRENAGEM MOTORA DA 2A (18D)	1	1				
4	5RM-17131-00	ENGRENAGEM MOTORA DA 3A (19D)	1	1				
5	5RM-E7141-00	ENGRENAGEM MOTORA DA 4A (22D)	1	1				
6	90201-20266	ARRUELA PLANA (1.0T)	1	1				
7	93410-20809	ANEL TRAVA	1	1				
8	93306-201X3	ROLAMENTO	1	1				
9	93306-203YG	ROLAMENTO	1	1				
10	5HH-E7471-00	PLACA DA TAMPA	1	1				
11	9851M-06014	PARAFUSO	2	2				
12	5HH-E7402-30	EIXO SECUNDARIO	1	1				
13	5HH-E7251-20	ENGRENAGEM MOTORA DA 5A (21D)	1	1				
14	5RM-17221-00	ENGRENAGEM MOVIDA DA 2A (32D)	1	1				
15	5RM-17231-10	ENGRENAGEM MOVIDA DA 3A (25D)	1	1				
16	90214-19002	ARRUELA TRAVA	1	1				
17	93410-22039	ANEL TRAVA	1	1				
18	5RM-E7241-00	ENGRENAGEM MOVIDA DA 4A (23D)	1	1				
19	5HH-E7211-20	ENGRENAGEM MOVIDA DA 1A (37D)	1	1				
20	5LX-E7258-00	ESCAPADOR 1	1	1				
21	90201-177G4	ARRUELA PLANA	2	2				
22	90201-20272	ARRUELA PLANA	1	1				
23	93306-204X8	ROLAMENTO	1	1				
24	93102-20143	RETENTOR DE OLEO	1	1				
25	93306-203XD	ROLAMENTO	1	1				
26	93822-14043	PINHAO (14D)	1	1				
27	4AN-E7456-00	FIXADOR DO PINHAO	1	1				



5HP1100-0140

FIG. 15 EIXO TRAMBULADOR

REF. NO.	No. PEÇA	DESCRIÇÃO	21D5	21D6				OBSERVAÇÕES
1	5HH-E8540-00	CAME DE MUDANCA COMPLETO	1	1				
2	5HH-E8185-00	SEGMENTO DE MUDANCA	1	1				
3	93604-10011	PINO GUIA	2	2				
4	90149-06W03	PARAFUSO	1	1				
5	5VL-E8511-00	GARFO DE MUDANCA 1	1	1				
6	5VL-E8512-00	GARFO DE MUDANCA 2	1	1				
7	5VL-E8513-00	GARFO DE MUDANCA 3	1	1				
8	5HH-E8531-00	BARRA GUIA DO GARFO 1	1	1				
9	5HH-E8535-00	BARRA GUIA DO GARFO 2	1	1				



5RM1280-B160

FIG. 16 EIXO DE MUDANCA

REF. NO.	No. PEÇA	DESCRIÇÃO	21D5	21D6			OBSERVAÇÕES
1	5HH-E8140-00	ALAVANCA LIMITADORA CONJ.	1	1			
2	5HH-E8337-00	MOLA	1	1			
3	90109-063F7	PARAFUSO	1	1			
4	93101-12173	RETENTOR DE OLEO	1	1			
5	90508-32W15	MOLA DE TORCAO	1	1			
6	99001-10600	ANEL TRAVA	1	1			
7	5VL-E8101-02	EIXO DE MUDANCA CONJ.	1	1			
8	93608-30839	PINO	1	1			
9	5RM-E8110-00	PEDAL DE GAMBIO CONJ.	1	1			
10	5HH-E8113-00	.CAPA DO PEDAL	1	1			
11	97017-06020	PARAFUSO	1	1			

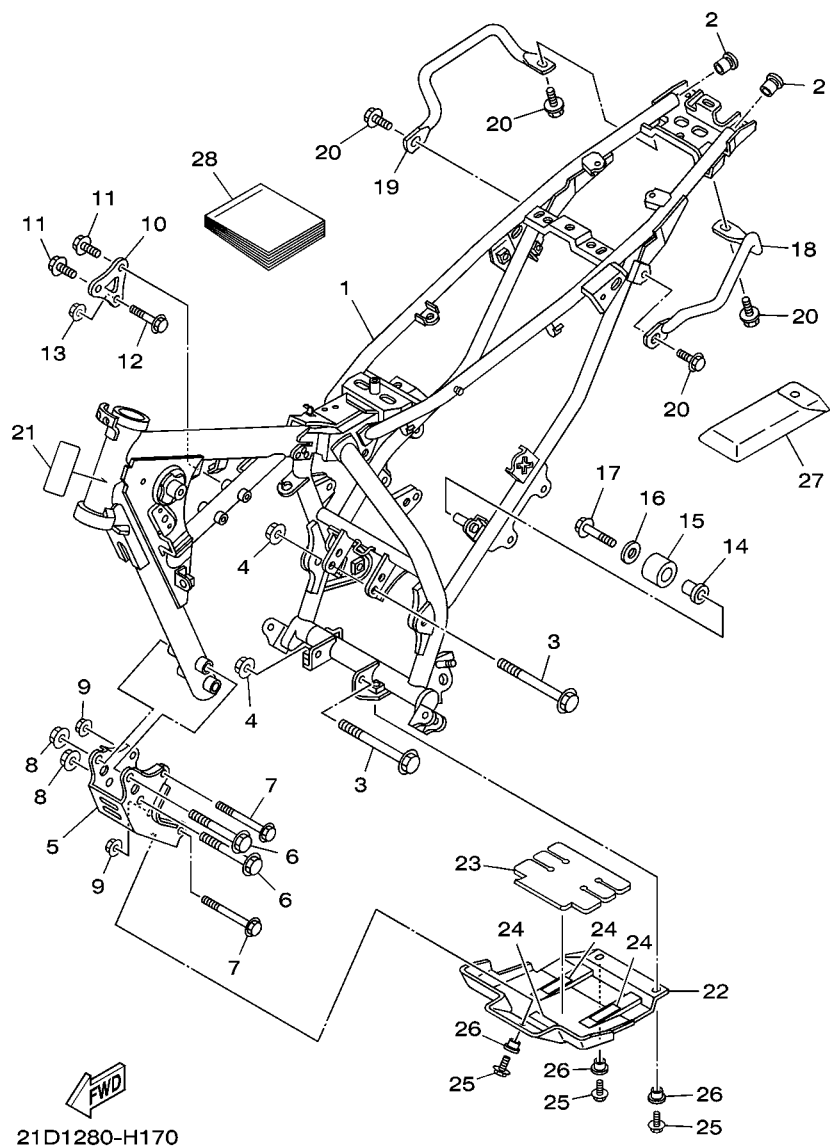


FIG. 17 CHASSI

REF. NO.	No. PEÇA	DESCRIÇÃO	21D5	21D6			OBSERVAÇÕES
1	21D-F1110-10-33	QUADRO COMPLETO	1	1			YB
2	90338-16148	TAMPAO	2	2			
3	90105-08007	PARAFUSO FLANGE	2	2			
4	90185-08169	PORCA AUTOTRAVANTE	2	2			
5	5RM-F1316-10-33	SUPORTE DO MOTOR 3	1	1			YB
6	9581M-10075	PARAFUSO FLANGE	2	2			
7	90105-08011	PARAFUSO FLANGE	2	2			
8	95607-10200	PORCA AUTOTRAVANTE	2	2			
9	90185-08169	PORCA AUTOTRAVANTE	2	2			
10	5RM-F1317-00-35	SUPORTE DO MOTOR 3	1	1			SL
11	90105-08846	PARAFUSO FLANGE	2	2			
12	90105-08002	PARAFUSO FLANGE	1	1			
13	90185-08169	PORCA AUTOTRAVANTE	1	1			
14	5RM-F2184-00	BUCHA	1	1			
15	5RM-F2178-00	TENSIONADOR	1	1			
16	90201-08753	ARRUELA PLANA	1	1			
17	9502M-08012	PARAFUSO FLANGE	1	1			
18	5RM-F127A-10-33	SUPORTE DE ESTACIONAMENTO	1	1			YB
19	5RM-F1275-10-33	SUPORTE TRASEIRO	1	1			YB
20	9582M-08014	PARAFUSO FLANGE	4	4			
21	4VW-F111M-04	ETIQUETA DE FABRICAÇÃO LOCAL	1	1			
22	1B2-F1471-00	PROTECTOR DO MOTOR	1	1			AP
23	1B2-F1485-00	AMORTIZADOR DE BORRACHA 1	1	1			AP
24	1B2-F1268-00	VEDACAO	3	3			AP
25	9580M-06016	PARAFUSO FLANGE	3	3			AP
26	90387-06681	ESPACADOR	3	3			AP
27	5RM-28100-00	JOGO DE FERRAMENTAS	1	1			

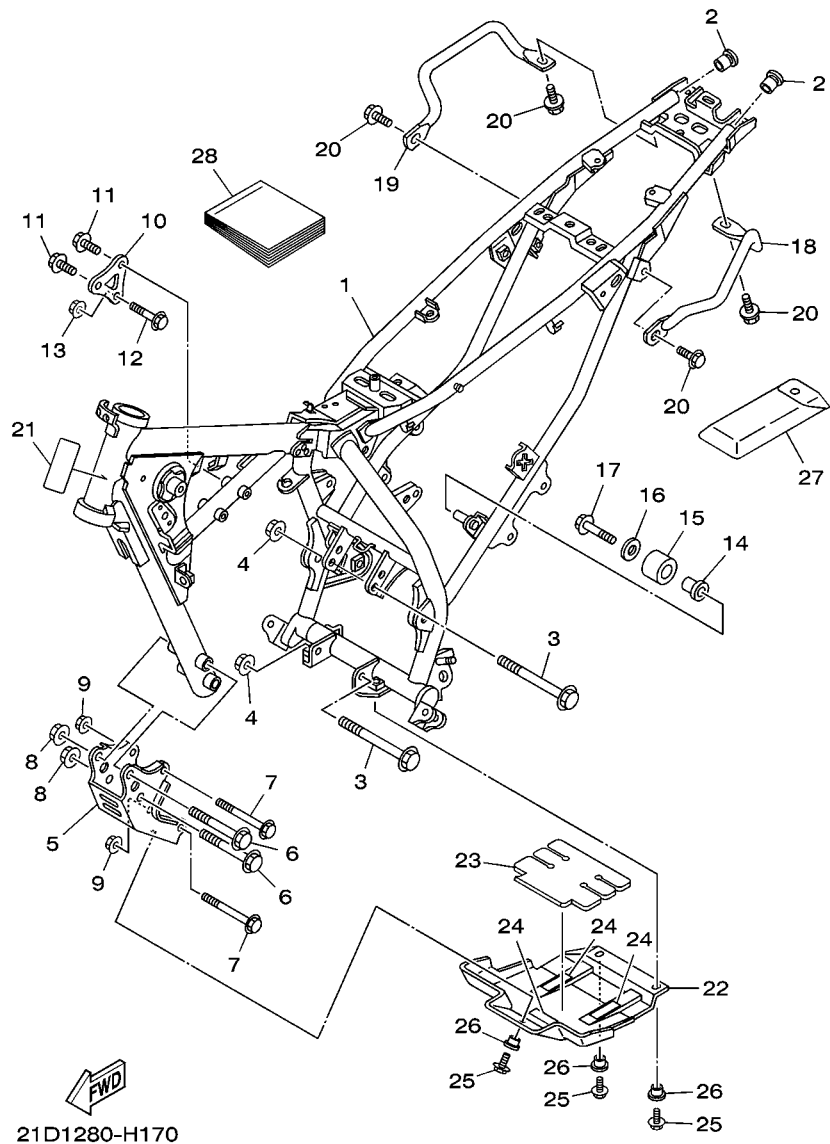
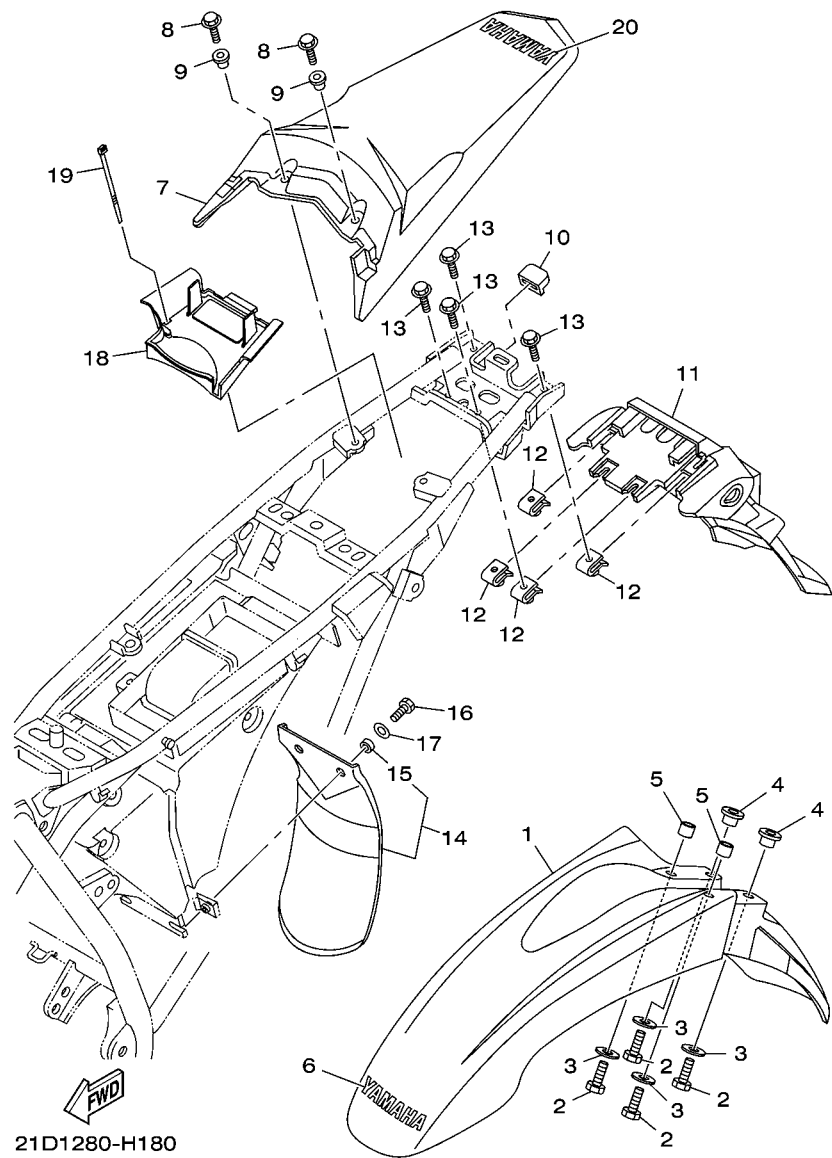


FIG. 17 CHASSI

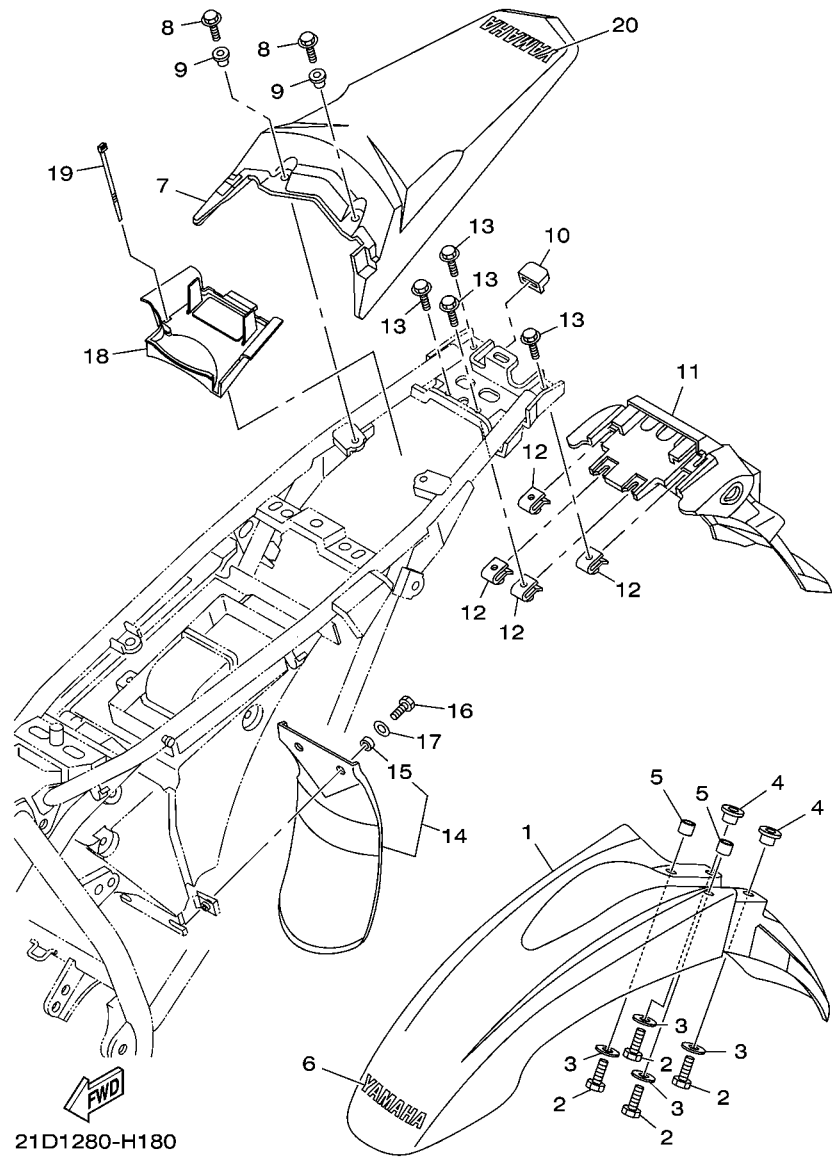
REF. NO.	No. PEÇA	DESCRIÇÃO	21D5	21D6			OBSERVAÇÕES
28	21D-F8199-W2	MANUAL DO PROPRIETARIO	1	1			



21D1280-H180

FIG. 18 PARA-LAMA

REF. NO.	No. PEÇA	DESCRIÇÃO	21D5	21D6			OBSERVAÇÕES
1	5RM-F1511-10	PARA-LAMA DIANTEIRO	1	1			HTR
	5RM-F1511-00	PARA-LAMA DIANTEIRO	1	1			DPBSE
	5RM-F1511-20	PARA-LAMA DIANTEIRO	1	1			YB
2	9700M-06020	PARAFUSO	4	4			
3	90201-06804	ARRUELA PLANA	4	4			
4	90387-061V4	ESPACADOR	2	2			
5	90387-06023	ESPAÇADOR	2	2			
6	5HH-F153E-10	EMBLEMA YAMAHA	1	1			UR PARA HTR
	5HH-F153E-00	EMBLEMA YAMAHA	1	1			UR PARA DPBSE
	5HH-F153E-30	EMBLEMA YAMAHA	1	1			UR PARA YB
7	5RM-F1611-C0	PARA-LAMA TRASEIRO	1	1			HTR
	5RM-F1611-A0	PARA-LAMA TRASEIRO	1	1			DPBSE
	5RM-F1611-B0	PARA-LAMA TRASEIRO	1	1			YB
8	9580M-06014	PARAFUSO FLANGE	2	2			
9	90387-06W62	ESPAÇADOR	2	2			
10	5RM-F1719-00	ILHÓ	1	1			
11	5RM-F1685-00	SUPORTE DA LICENCA	1	1			
12	90183-06802	PORCA MOLA	4	4			
13	9580M-06014	PARAFUSO FLANGE	4	4			
14	5RM-F1642-00	ABA DO PROTETOR	1	1			
15	90387-10W66	ESPACADOR	2	2			
16	9700M-06016	PARAFUSO	2	2			
17	90201-06804	ARRUELA PLANA	2	2			
18	21D-F160E-00	CAIXA	1	1			
19	90465-13152	BRACADEIRA	4	4			
20	5HH-F153E-10	EMBLEMA YAMAHA	1	1			UR PARA HTR
	5HH-F153E-00	EMBLEMA YAMAHA	1	1			UR PARA DPBSE



21D1280-H180

FIG. 18 PARA-LAMA

REF. NO.	No. PEÇA	DESCRIÇÃO	21D5	21D6			OBSERVAÇÕES
20	5HH-F153E-30	EMBLEMA YAMAHA	1	1			UR PARA YB

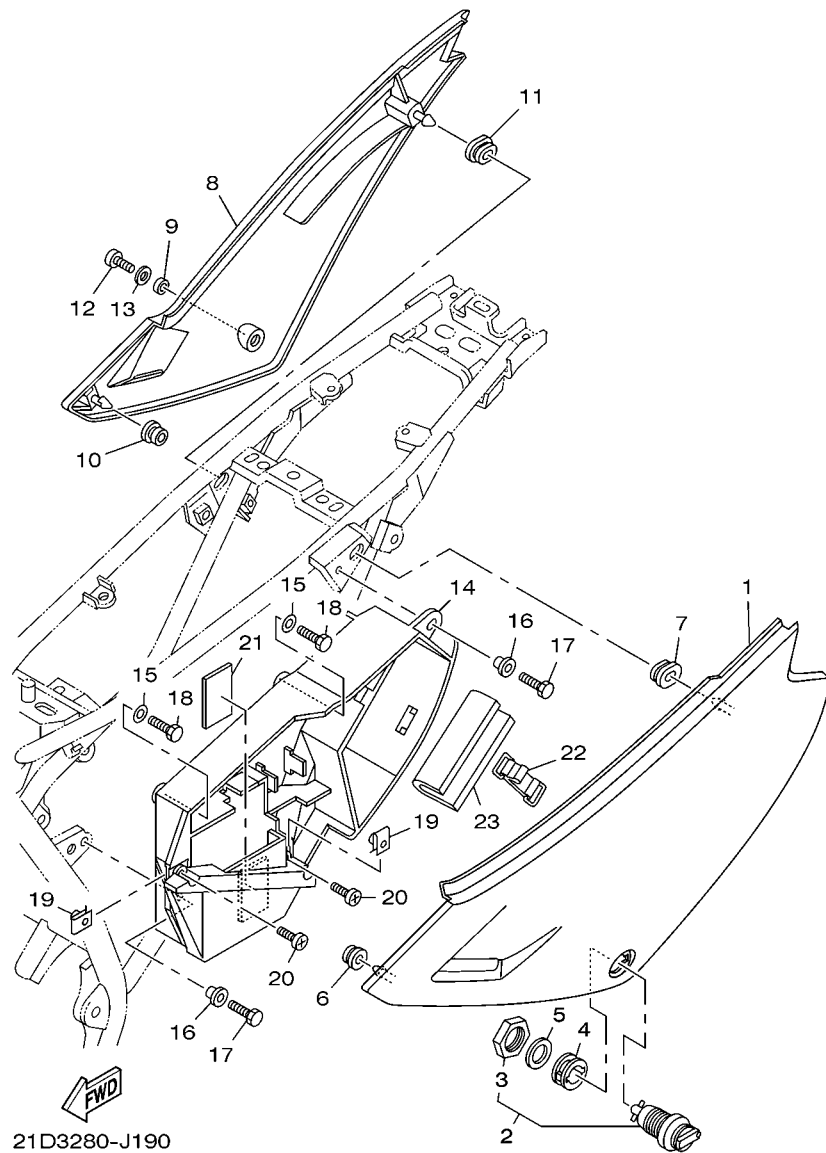


FIG. 19 TAMPA LATERAL

REF. NO.	No. PEÇA	DESCRIÇÃO	21D5	21D6		OBSERVAÇÕES
1	5RM-F1711-20	TAMPA LATERAL 1	1	1		YB PARA HTR,YB
	5RM-F1711-30	TAMPA LATERAL 1	1	1		PWS1 PARA DPBSE
2	5VL-F1708-01	TRAVA DA TAMPA LATERAL CONJ.	1	1		
3	90170-22850	.PORCA	1	1		
4	90480-24186	ILHO DE BORRACHA	1	1		
5	90201-225A4	ARRUELA PLANA (T=1.0)	1	1		
6	90480-13567	ILHO DE BORRACHA	1	1		
7	90480-01868	ILHO DE BORRACHA	1	1		
8	5RM-F1721-20	TAMPA LATERAL 2	1	1		YB PARA HTR,YB
	5RM-F1721-30	TAMPA LATERAL 2	1	1		PWS1 PARA DPBSE
9	90387-1001B	ESPACADOR	1	1		
10	90480-13567	ILHO DE BORRACHA	1	1		
11	90480-01868	ILHO DE BORRACHA	1	1		
12	9890M-06016	PARAFUSO	1	1		
13	90201-06804	ARRUELA PLANA	1	1		
14	5RM-F177G-00	CAIXA DA BATERIA	1	1		
15	90201-06804	ARRUELA PLANA	2	2		
16	90387-06W62	ESPACADOR	2	2		
17	9700M-06016	PARAFUSO	2	2		
18	90101-06W10	PARAFUSO	2	2		
19	90183-06802	PORCA MOLA	2	2		
20	9890M-06016	PARAFUSO	2	2		
21	5RM-H2123-00	ASSENTA DA BATERIA	1	1		
22	5RM-H2131-00	CINTA DA BATERIA	1	1		
23	5RM-F8267-00	AMORTIZADOR 5	1	1		

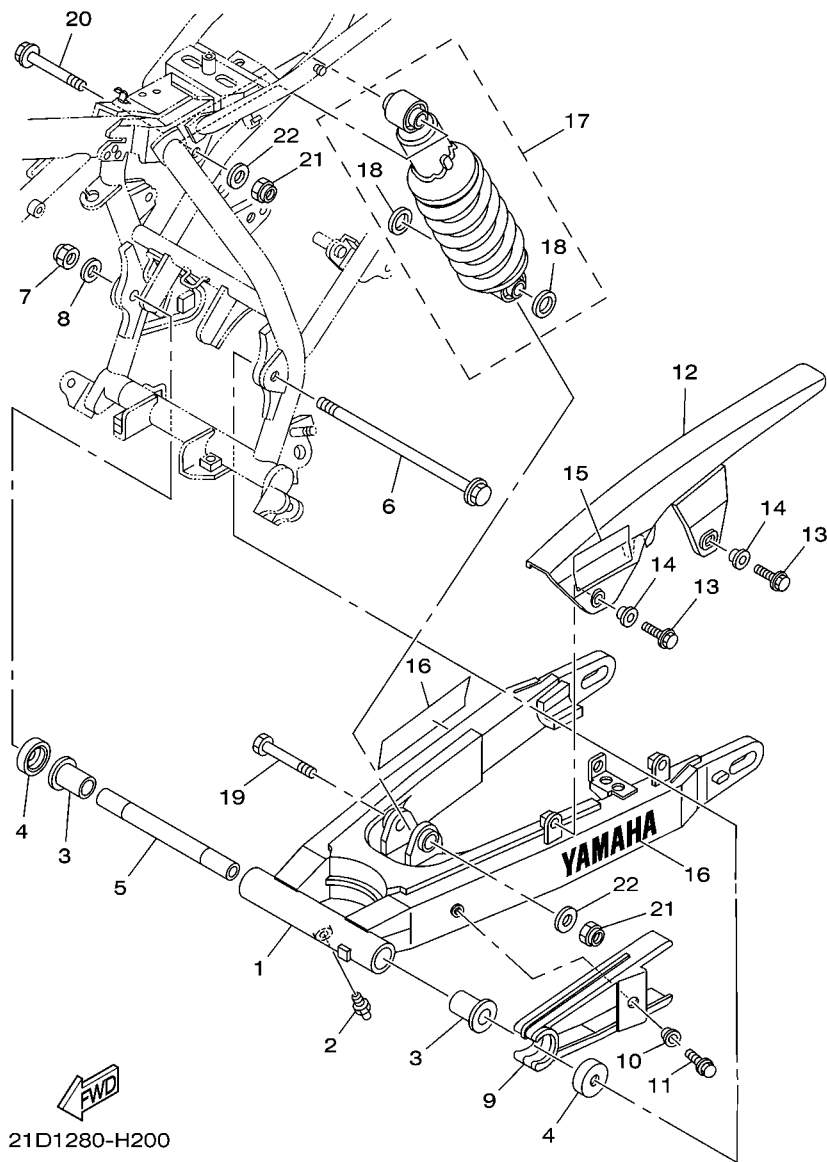


FIG. 20 GARFO TRASEIRO. SUSPENSÃO 1

REF. NO.	No. PEÇA	DESCRIÇÃO	21D5	21D6			OBSERVAÇÕES
1	21D-F2110-00-35	GARFO TRASEIRO COMPLETO	1	1			SL
2	93700-06804	NIPLE DE GRAXA	1	1			
3	90381-18800	BUCHA SOLIDA	2	2			
4	5L9-F2128-00	TAMPA DE ENCOSTO 1	2	2			
5	5RM-F2126-00	ESPACADOR DE DISTANCIA	1	1			
6	4AN-F2141-11	EIXO DO PIVO	1	1			
7	90185-12134	PORCA AUTOTRAVANTE	1	1			
8	90201-12W69	ARRUELA PLANA	1	1			
9	21D-F2151-00	VEDADOR DO PROTETOR	1	1			
10	90387-06W41	ESPACADOR	1	1			
11	95807-06020	PARAFUSO FLANGE	1	1			
12	5RM-F2311-00	CAPA DA CORRENTE	1	1			
13	9580M-06014	PARAFUSO FLANGE	2	2			
14	90387-06W62	ESPACADOR	2	2			
15	21D-F1668-01	ETIQUETA DE PRESSAO DO PNEU	1	1			
16	99244-00160	EMBLEMA YAMAHA	2	2			
17	5RM-22210-02	AMORTECEDOR TRASEIRO CONJ.	1	1			
18	5NY-22475-00	.VEDACAO DE POEIRA	2	2			
19	90101-12498	PARAFUSO	1	1			
20	90105-12030	PARAFUSO FLANGE	1	1			
21	95617-12100	PORCA AUTOTRAVANTE	2	2			
22	90201-124G9	ARRUELA PLANA	2	2			

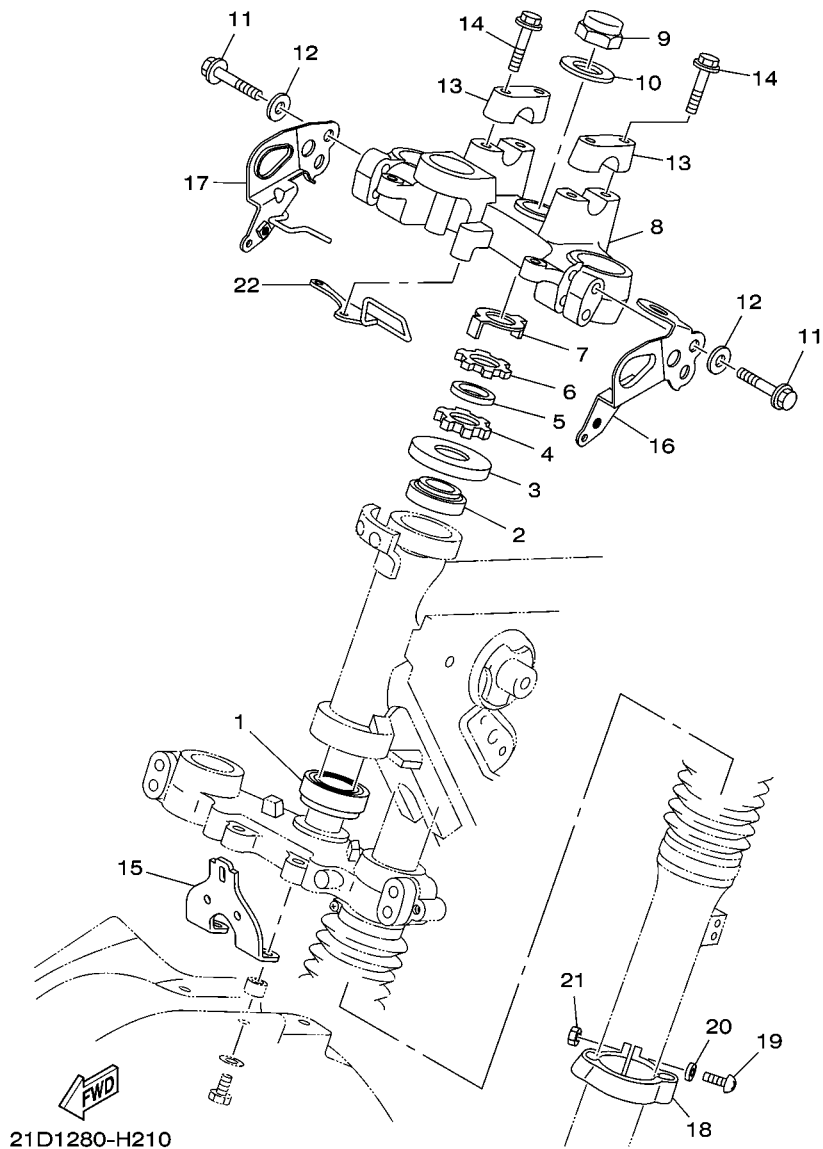


FIG. 21 MESA DO GUIDAO

REF. NO.	No. PEÇA	DESCRIÇÃO	21D5	21D6			OBSERVAÇÕES
1	93332-00079	ROLAMENTO	1	1			
2	93399-99949	ROLAMENTO	1	1			
3	5HP-23416-00	CAPA DA PISTA DE ESFERA 2	1	1			
4	90179-25W23	PORCA	1	1			
5	90202-26142	ARRUELA PLANA	1	1			
6	90179-25806	PORCA	1	1			
7	5HH-F3418-00	ARRUELA ESPECIAL	1	1			
8	21D-F3435-00	MESA DO GUIDAO COMPLETA	1	1			
9	90176-22081	PORCA COROA	1	1			
10	90201-22018	ARRUELA PLANA	1	1			
11	9502M-08040	PARAFUSO FLANGE	4	4			
12	9290M-08200	ARRUELA	4	4			
13	3V9-F3441-10-35	FIXADOR SUPERIOR DO GUIDAO	2	2			SL
14	9502L-08035	PARAFUSO FLANGE	4	4			
15	21D-F3174-00	FIXADOR DO FAROL	1	1			
16	21D-H4318-00	FIXADOR FAROL 1	1	1			
17	21D-H4319-00	FIXADOR FAROL 2	1	1			
18	4AN-F3317-01	FIXADOR DO CABO	1	1			
19	9851M-05020	PARAFUSO	1	1			
20	9290M-05200	ARRUELA	1	1			
21	9530M-05600	PORCA	1	1			
22	21D-F3389-00	GUIA DO CABO	1	1			

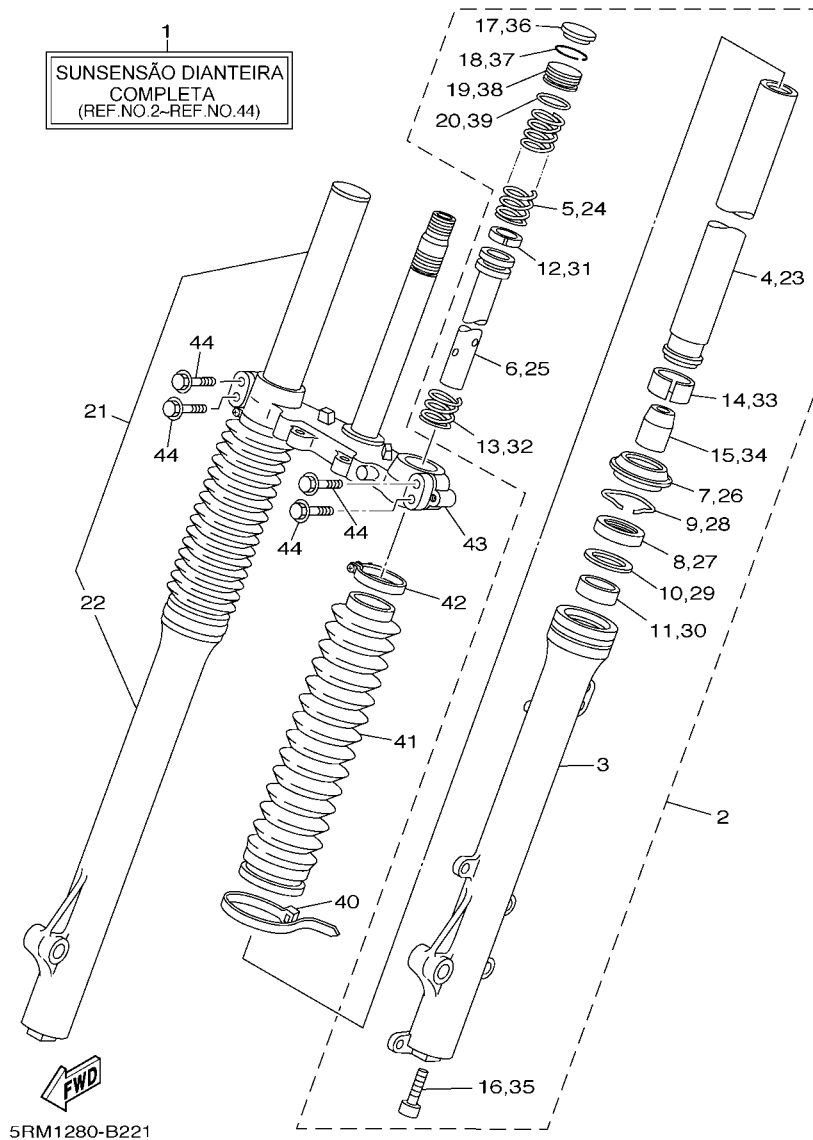


FIG. 22 GARFO DIANTEIRO 1

REF. NO.	No. PEÇA	DESCRIÇÃO	21D5	21D6				OBSERVAÇÕES
1	5RM-F3100-00	GARFO DIANTEIRO CONJ.	1	1				
2	5RM-F3102-00	..GARFO DIANTEIRO CONJ. (ESQ.)	1	1				
3	5RM-F3126-00	..TUBO EXTERNO 1	1	1				
4	5RM-F3110-00	..TUBO INTERNO COMPLETO 1	1	1				
5	5RM-F3351-00	..MOLA	1	1				
6	5RM-F3171-00	..PISTAO DO GARFO DIANTEIRO	1	1				
7	2TW-F3144-A0	..PROTETOR DE POEIRA	1	1				
8	2TW-F3145-A0	..RETENTOR DE OLEO DO GARFO	1	1				
9	34X-23156-00	..CLIPE DO RETENTOR DE OLEO	1	1				
10	10V-23147-00	..ANEL DE BORRACHA	1	1				
11	5RM-F3125-00	..BUCHA (METAL LAMINA) 1	1	1				
12	34X-23157-00	..ANEL TRAVA DO PISTAO	1	1				
13	34X-23151-00	..MOLA DE TRANSBORBO	1	1				
14	5RM-F3135-00	..BUCHA (METAL LAMINA) 2	1	1				
15	4AN-F3166-00	..ESPACADOR DA TRAVA DO OLEO	1	1				
16	3M7-23181-00	..PARAFUSO DO GARFO DIANTEIRO	1	1				
17	2TW-F3168-A0	..CAPA DO GARFO DIANTEIRO	1	1				
18	1UA-23153-00	..ANEL TRAVA	1	1				
19	2TW-F3111-A0	..PARAFUSO, CAPA	1	1				
20	35E-23114-00	..GAXETA DE VEDACAO	1	1				
21	5RM-F3103-00	..GARFO DIANTEIRO CONJ. (DIR.)	1	1				
22	5RM-F3136-00	..TUBO EXTERNO 2	1	1				
23	5RM-F3110-00	..TUBO INTERNO COMPLETO 1	1	1				
24	5RM-F3351-00	..MOLA	1	1				
25	5RM-F3171-00	..PISTAO DO GARFO DIANTEIRO	1	1				
26	2TW-F3144-A0	..PROTETOR DE POEIRA	1	1				
27	2TW-F3145-A0	..RETENTOR DE OLEO DO GARFO	1	1				

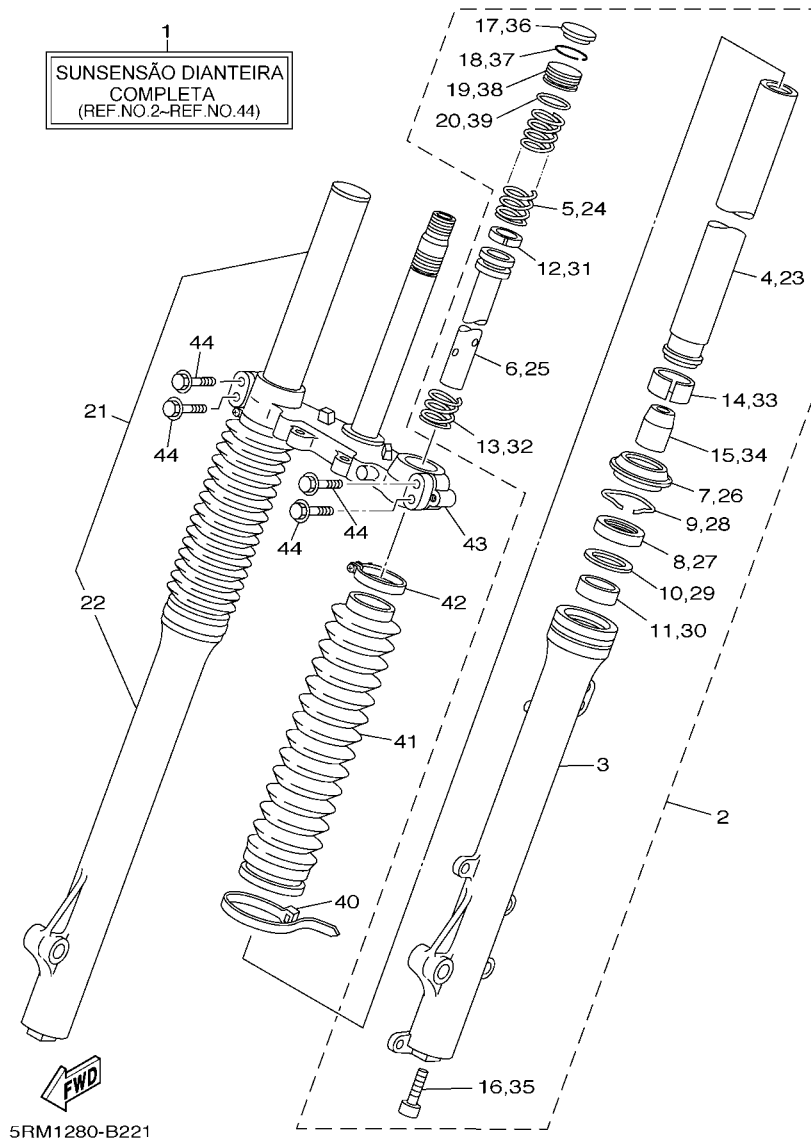
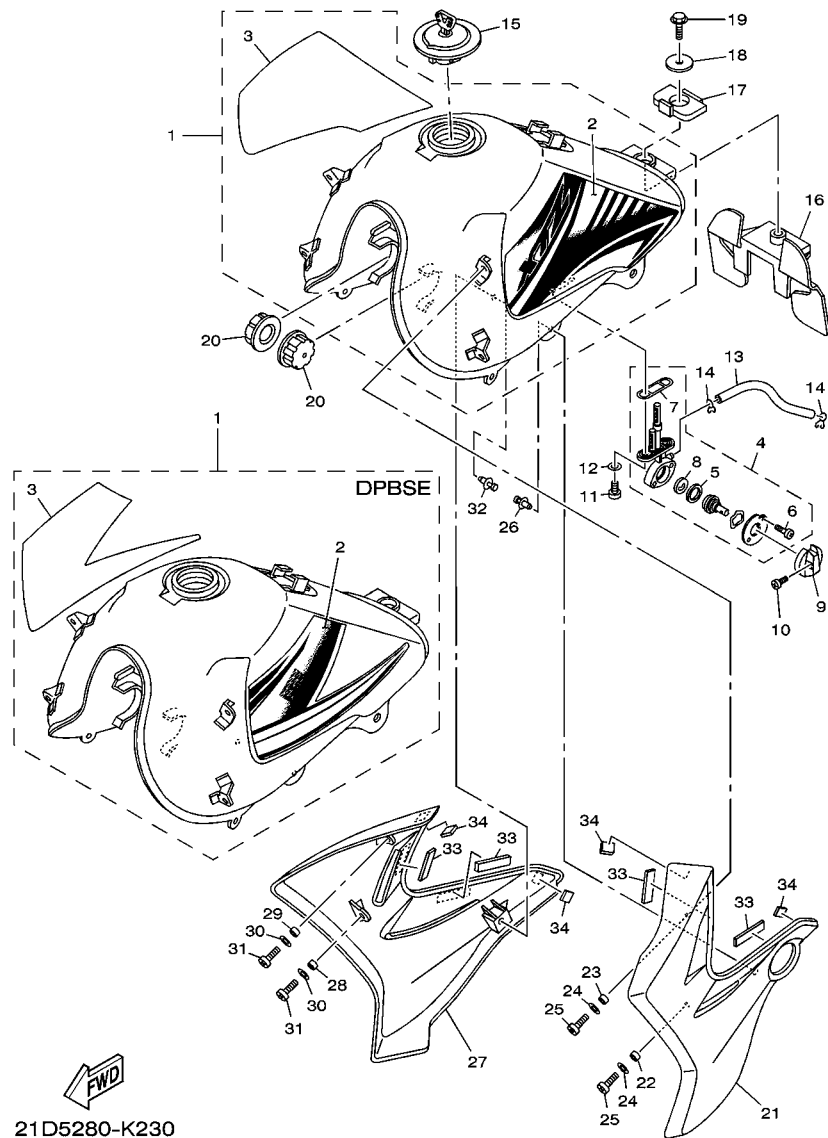


FIG. 22 GARFO DIANTEIRO 1

REF. NO.	No. PEÇA	DESCRIÇÃO	21D5	21D6				OBSERVAÇÕES
28	34X-23156-00	..CLIQUE DO RETENTOR DE OLEO	1	1				
29	10V-23147-00	..ANEL DE BORRACHA	1	1				
30	5RM-F3125-00	..BUCHA (METAL LAMINA) 1	1	1				
31	34X-23157-00	..ANEL TRAVA DO PISTAO	1	1				
32	34X-23151-00	..MOLA DE TRANSBORBO	1	1				
33	5RM-F3135-00	..BUCHA (METAL LAMINA) 2	1	1				
34	4AN-F3166-00	..ESPACADOR DA TRAVA DO OLEO	1	1				
35	3M7-23181-00	..PARAFUSO DO GARFO DIANTEIRO	1	1				
36	2TW-F3168-A0	..CAPA DO GARFO DIANTEIRO	1	1				
37	1UA-23153-00	..ANEL TRAVA	1	1				
38	2TW-F3111-A0	..PARAFUSO, CAPA	1	1				
39	35E-23114-00	..GAXETA DE VEDACAO	1	1				
40	4AN-F3192-W0	.CINTA	2	2				
41	5RM-F3191-00	.PROTETOR POEIRA	2	2				
42	4AN-F3192-10	.CINTA	2	2				
43	5RM-F3340-00	..SUPPORTE INFERIOR COMPLETO	1	1				
44	4AN-F3346-10	.PARAFUSO 1	4	4				



21D5280-K230

FIG. 23 TANQUE DE COMBUSTIVEL

REF. NO.	No. PEÇA	DESCRIÇÃO	21D5	21D6			OBSERVAÇÕES
1	21D-F4100-60	TANQUE DE COMBUSTIVEL CONJ.	1	1			YB PARA HTR
	21D-F4100-70	TANQUE DE COMBUSTIVEL CONJ.	1	1			DPBSE
	21D-F4100-80	TANQUE DE COMBUSTIVEL CONJ.	1	1			YB
2	21D-F4244-60	.GRAFICO DO TANQUE 1	1	1			UR PARA HTR
	21D-F4244-70	.GRAFICO DO TANQUE 1	1	1			UR PARA DPBSE
	21D-F4244-80	.GRAFICO DO TANQUE 1	1	1			UR PARA YB
3	21D-F4245-60	.GRAFICO DO TANQUE 2	1	1			UR PARA HTR
	21D-F4245-70	.GRAFICO DO TANQUE 2	1	1			UR PARA DPBSE
	21D-F4245-80	.GRAFICO DO TANQUE 2	1	1			UR PARA YB
4	5RM-F4500-00	TORNEIRA COMBUSTIVEL CONJ. 1	1	1			
5	5HH-F4534-00	.VEDACAO DA TORNEIRA	1	1			
6	9850L-03008	.PARAFUSO	2	2			
7	5HH-F4512-00	.GAXETA	1	1			
8	5HH-F4523-00	.VALVULA	1	1			
9	18D-F4524-00	ALAVANCA DA TORNEIRA	1	1			
10	90157-03122	PARAFUSO	1	1			
11	9890M-06016	PARAFUSO	2	2			
12	90202-06W01	ARRUELA PLANA	2	2			
13	90445-10M50	TUBO (L170)	1	1			
14	90467-09W06	PRESILHA	2	2			
15	5VL-F4610-02	TAMPA DO TANQUE C.J.	1	1			
16	5RM-F4182-00	AMORTIZADOR DE LOCALIZACAO 2	1	1			
17	5RM-F4183-00	AMORTIZADOR DE LOCALIZACAO 3	1	1			
18	5RM-F4186-00	ARRUELA ESPECIAL	1	1			
19	9582M-06012	PARAFUSO FLANGE	1	1			
20	5HH-F4181-00	AMORTIZADOR DE LOCALIZACAO 1	2	2			
21	5RM-F137W-10	TOMADA DE AR ESQUERDA 1	1	1			HTR

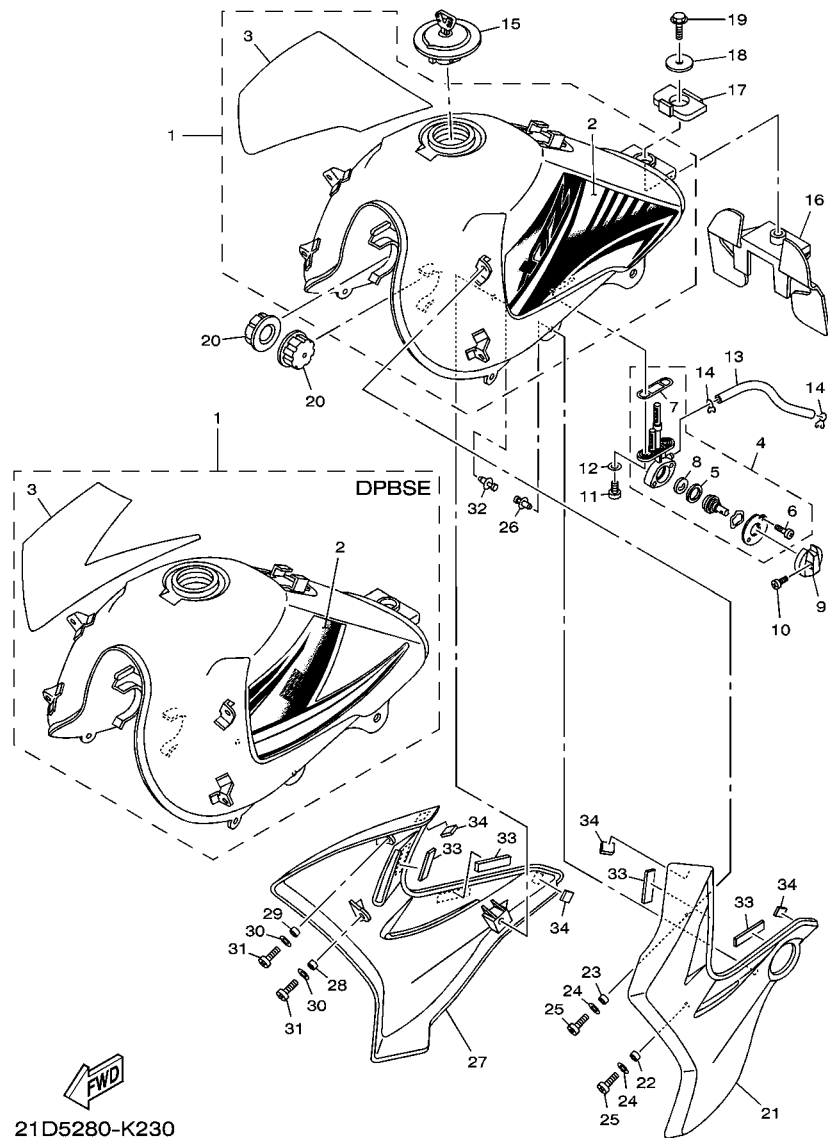
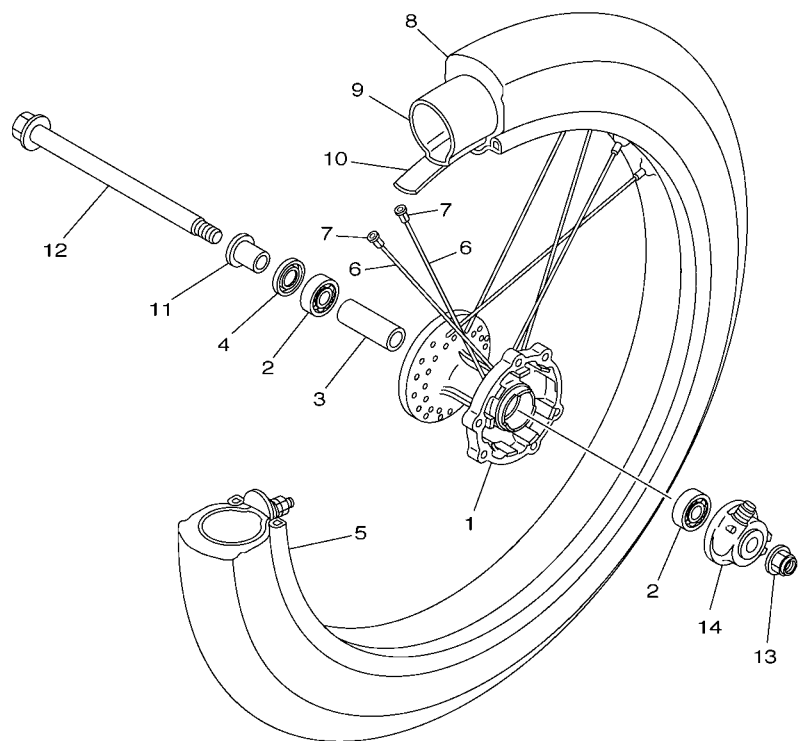


FIG. 23 TANQUE DE COMBUSTIVEL

REF. NO.	No. PEÇA	DESCRIÇÃO	21D5	21D6			OBSERVAÇÕES
			1	1			
21	5RM-F137W-00	TOMADA DE AR ESQUERDA 1	1	1			DPBSE
	5RM-F137W-20	TOMADA DE AR ESQUERDA 1	1	1			YB
22	90387-10W66	ESPACADOR	1	1			
23	90387-1001C	ESPACADOR	1	1			
24	90201-06804	ARRUELA PLANA	2	2			
25	9890M-06012	PARAFUSO	2	2			
26	90269-07077	REBITE	1	1			
27	5RM-F137X-10	TOMADA DE AR DIREITA 2	1	1			HTR
	5RM-F137X-00	TOMADA DE AR DIREITA 2	1	1			DPBSE
	5RM-F137X-20	TOMADA DE AR DIREITA 2	1	1			YB
28	90387-10W66	ESPACADOR	1	1			
29	90387-1001C	ESPACADOR	1	1			
30	90201-06804	ARRUELA PLANA	2	2			
31	9890M-06012	PARAFUSO	2	2			
32	90269-07077	REBITE	1	1			
33	5RM-H3523-00	AMORTIZADOR	4	4			
34	5RM-H4753-00	AMORTIZADOR	4	4			



21D1280-H250

FIG. 25 RODA DIANTEIRA 1

REF. NO.	No. PEÇA	DESCRIÇÃO	21D5	21D6			OBSERVAÇÕES
1	4AN-F5111-10-35	CUBO DA RODA DIANTEIRA	1	1			SL
2	93306-252Y5	ROLAMENTO	2	2			
3	90560-15290	ESPACADOR	1	1			
4	93106-20021	RETENTOR DE OLEO	1	1			
5	94416-21800	ARO DA RODA (1.60-21)	1	1			
6	5RM-F5196-00	RAIO INTERNO 1	36	36			
7	5HH-F5195-01	FIXADOR DE RAIOS	36	36			
8	94108-21802	PNEU (80/90-21M/C 485 DP MT90)	1	1			PIRELLI
9	94227-21848	CAMARA DE AR (80/100-21 TR4)	1	1			PIRELLI
10	94325-21117	CINTO DO ARO (1.85-21)	1	1			PIRELLI
11	90387-15W36	ESPACADOR	1	1			
12	5RM-F5181-00	EIXO DA RODA	1	1			
13	95607-14200	PORCA AUTOTRAVANTE	1	1			
14	34X-25190-01	ENGRENAGEM VELOCIMETRO CONJ.	1	1			

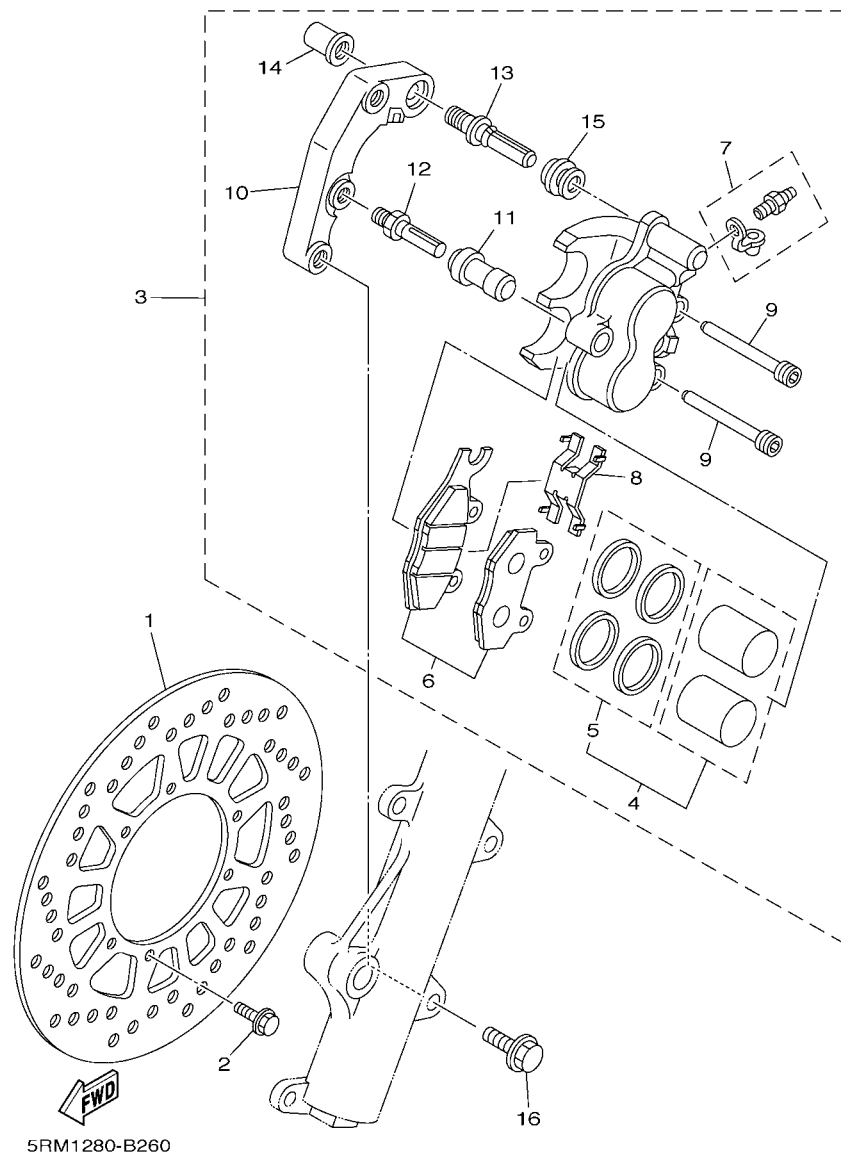
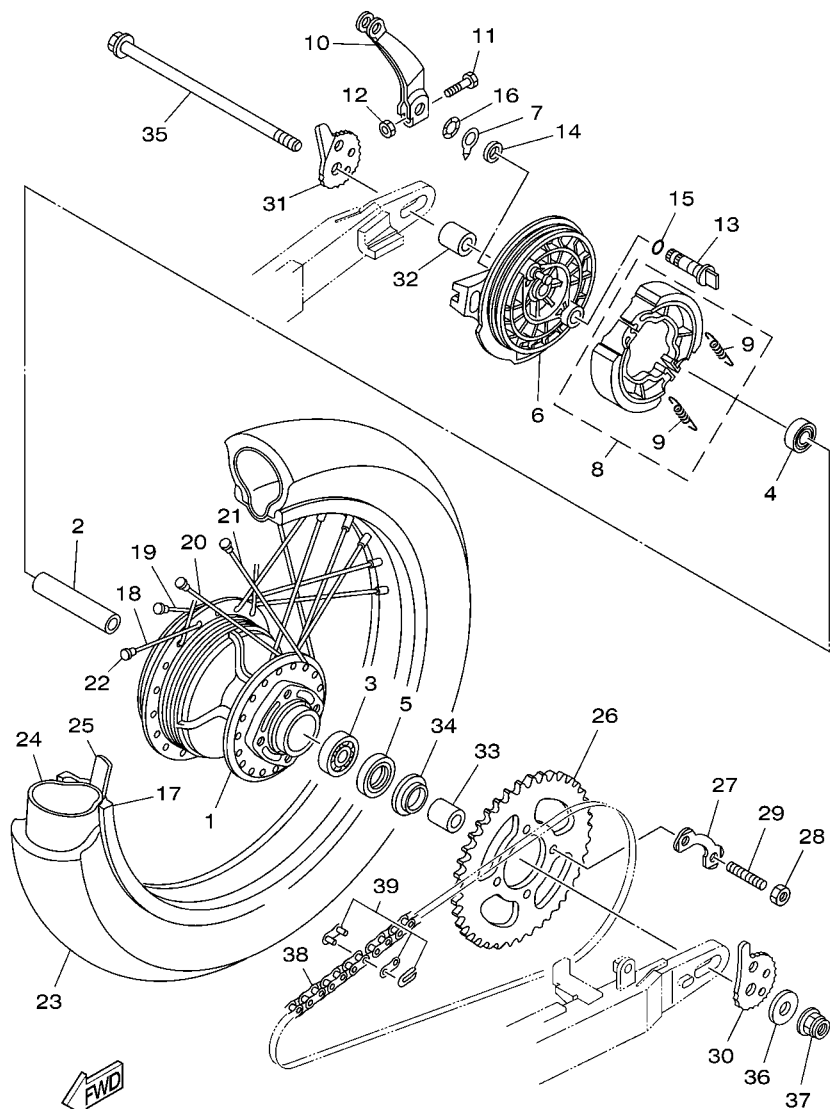


FIG. 26 PINÇA DE FREIO DIANTEIRA

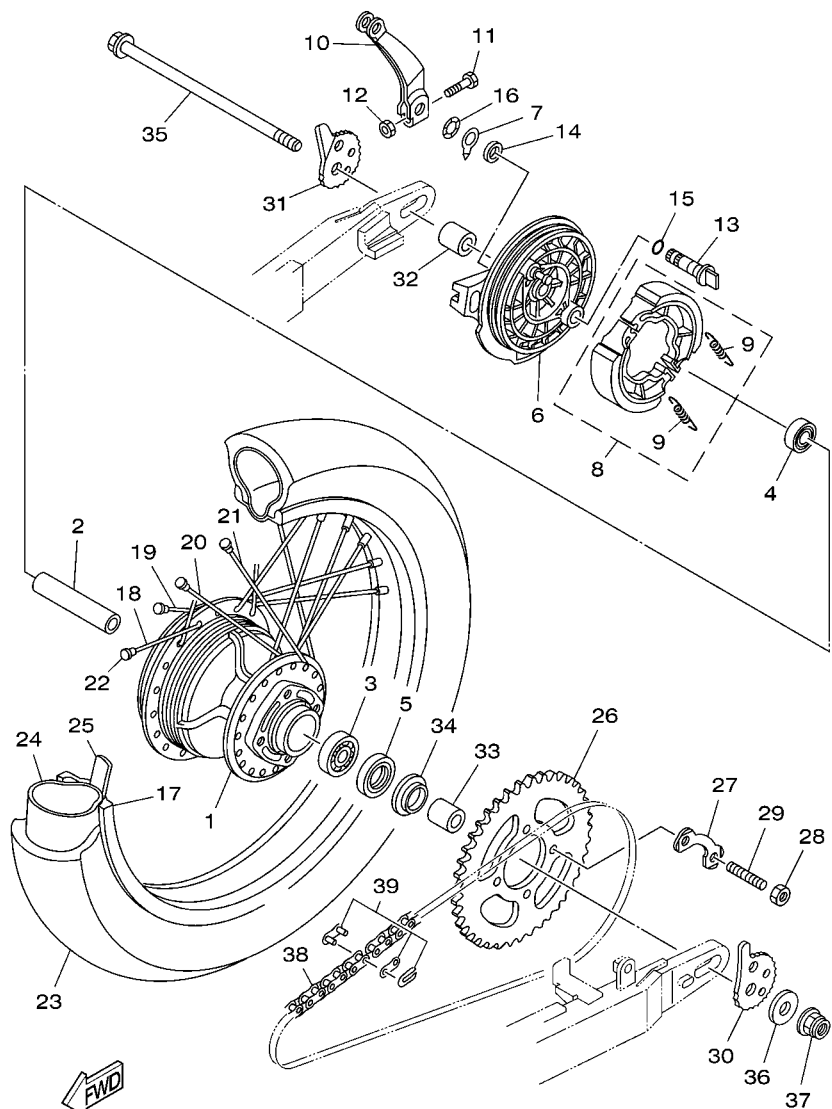
REF. NO.	No. PEÇA	DESCRIÇÃO	21D5	21D6			OBSERVAÇÕES
1	5RM-F582T-00	DISCO DE FREIO (ESQ.)	1	1			
2	90105-06813	PARAFUSO FLANGE	6	6			
3	5RM-F580T-00	PINÇA DO FREIO CONJ. (ESQ.)	1	1			
4	5RM-W0057-00	.JOGO DE PISTOES DA PINÇA	1	1			
5	5RM-W0047-00	..JOGO DE RETENTORES DA PINÇA	1	1			
6	5RM-W0045-10	.KIT DE PASTILHAS DE FREIO	1	1			
7	5HH-W0048-00	.KIT DO PARAFUSO SANGRADOR	1	1			
8	5HH-F5934-00	.MOLA DA PASTILHA DE FREIO	1	1			
9	5HH-F5924-00	.PINO DA PASTILHA DE FREIO	2	2			
10	5RM-F5921-00	.FIXADOR DO SUPORTE	1	1			
11	5HH-F5937-00	.CAPA DA PINÇA DE FREIO	1	1			
12	5HH-F5926-51	.PARAFUSO	1	1			
13	5HH-F536G-00	.PINO	1	1			
14	5HH-F5961-00	.PORCA	1	1			
15	5HH-F5917-00	.PROTETOR DA PINÇA	1	1			
16	90105-10638	PARAFUSO FLANGE	2	2			



22D1280-G270

FIG. 27 RODA TRASEIRA 1

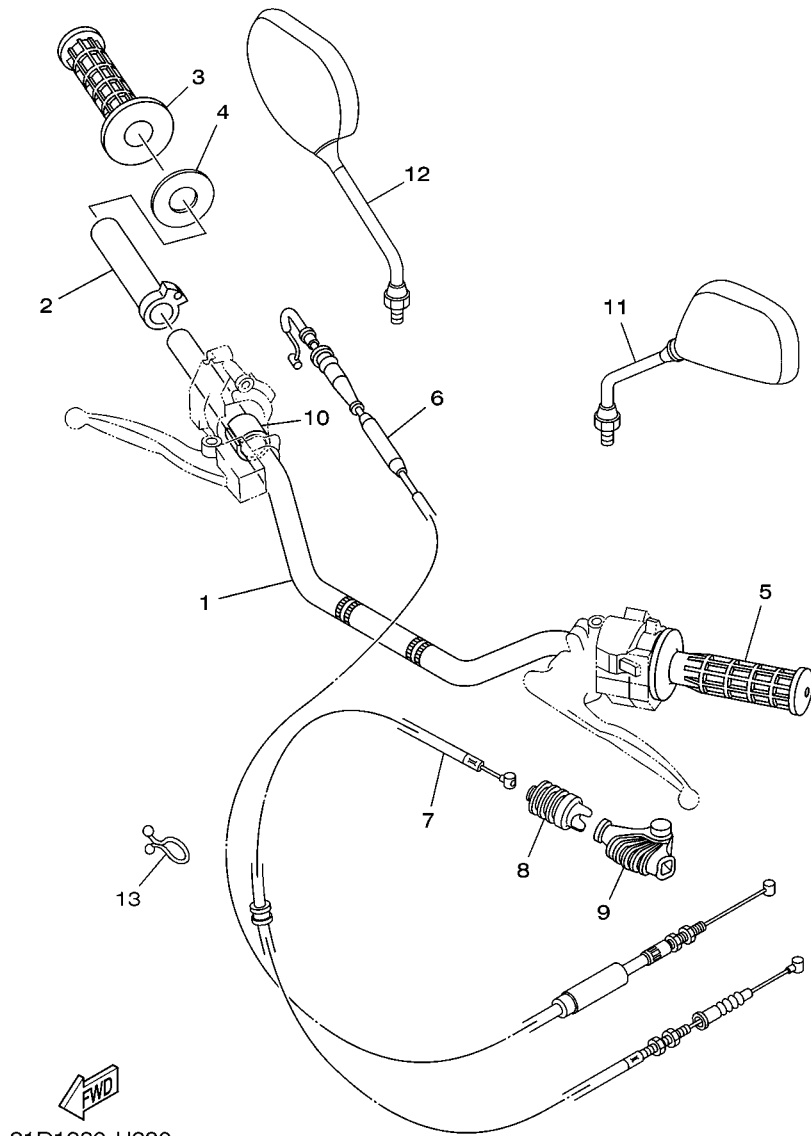
REF. NO.	No. PEÇA	DESCRIÇÃO	21D5	21D6	OBSERVAÇÕES
1	5RM-F5311-00-35	CUBO DA RODA TRASEIRA	1	1	SL
2	90560-15313	ESPAÇADOR	1	1	
3	93306-302X6	ROLAMENTO	1	1	
4	93306-252YS	ROLAMENTO	1	1	
5	93106-26005	RETENTOR DE OLEO	1	1	
6	5RM-F5321-00-35	PRATO DA SAPATA DE FREIO	1	1	SL
7	5HH-F533A-00	PLACA INDICADORA	1	1	
8	5HH-F5330-00	SAPATA DE FREIO COMPLETA	1	1	
9	90506-15260	MOLA DE TENSÃO	2	2	
10	5RM-F5355-00	ALAVANCA DO EIXO CAMES	1	1	
11	90101-06W00	PARAFUSO	1	1	
12	9530M-06600	PORCA	1	1	
13	5RM-F5351-00	EIXO CAMES	1	1	
14	93109-14021	RETENTOR DE OLEO	1	1	
15	93210-14104	ANEL DE BORRACHA	1	1	
16	90206-14093	ARRUELA ÔNDULADA	1	1	
17	94421-18801	ARO DA RODA (2.15-18)	1	1	
18	5RM-F5396-00	RAIO INTERNO 1	9	9	
19	5RM-F5397-00	RAIO EXTERNO 2	9	9	
20	5RM-F5391-00	RAIO INTERNO 1	9	9	
21	5RM-F5392-00	RAIO EXTERNO 1	9	9	
22	5HH-F5195-01	FIXADOR DE RAIOS	36	36	
23	94111-18800	PNEU (110/80-18 585 DP. HT90)	1	1	PIRELLI
24	94211-18850	CÂMARA DE AR (100/100-18)	1	1	PIRELLI
25	94325-18801	CINTO DO ARO (2.15-18)	1	1	PIRELLI
26	5RM-F5448-20	COROA DA RODA TRASEIRA (48D)	1	1	
27	5RM-F5412-00	ARRUELA TRAVA	2	2	



22D1280-G270

FIG. 27 RODA TRASEIRA 1

REF. NO.	No. PEÇA	DESCRIÇÃO	21D5	21D6				OBSERVAÇÕES
28	90170-10219	PORCA	4	4				
29	90116-10390	PRISIONEIRO	4	4				
30	5RM-F5388-00	ESTICADOR DA CORRENTE 1	1	1				
31	5RM-F5389-00	ESTICADOR DA CORRENTE 2	1	1				
32	90387-15802	ESPACADOR	1	1				
33	90387-15802	ESPACADOR	1	1				
34	5L9-F5367-00	PROTETOR DE POEIRA DO CUBO	1	1				
35	5RM-F5381-01	EIXO DA RODA	1	1				
36	90201-14W70	ARRUELA PLANA	1	1				
37	95607-14200	PORCA AUTOTRAVANTE	1	1				
38	94581-97121	CORRENTE (DID428HD 121LL)	1	1				
39	94681-97001	JUNCAO CORRENTE (DID428HD-RJ)	1	1				

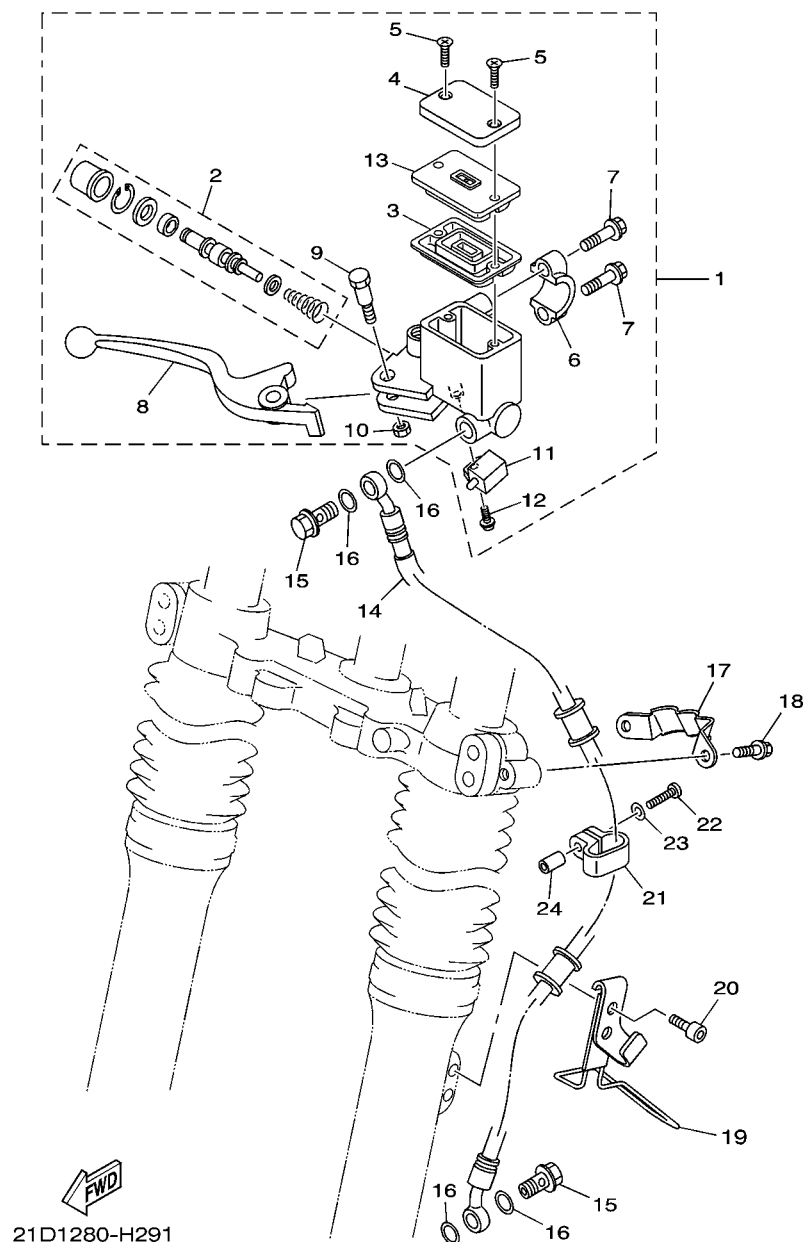


21D1280-H280

FIG. 28 GUIDAO E CABOS

REF. NO.	No. PEÇA	DESCRIÇÃO	21D5	21D6				OBSERVAÇÕES
			1	1				
1	5RM-F6111-00	GUIDAO	1	1				
2	5L9-F6243-00	TUBO GUIA DO ACELERADOR	1	1				
3	4VW-F6242-00	MANOPLA DIREITA	1	1				
4	5RM-F6249-00	ANEL LAMINA	1	1				
5	4VW-F6241-00	MANOPLA ESQUERDA	1	1				
6	21D-26311-00	CABO DO ACELERADOR 1	1	1				
7	21D-26335-00	CABO DE EMBREAGEM	1	1				
8	1S4-F6342-00	PROTETOR DO CABO	1	1				
9	5RM-F6372-00	CAPA DA ALAVANCA DO GUIDAO 1	1	1				
10	90387-227H7	ESPACADOR	1	1				
11	5HH-F6280-00	ESPELHO RETROVISOR CONJ. (ESQ)	1	1				
12	5HH-F6290-00	ESPELHO RETROVISOR CONJ. (DIR)	1	1				
13	90464-16039	BRACADEIRA	1	1				

FIG. 29 CILINDRO MESTRE DIANTEIRO



21D1280-H291

REF. NO.	No. PEÇA	DESCRIÇÃO	21D5	21D6	OBSERVAÇÕES
1	5RM-F583T-10	CILINDRO MESTRE DIANTEIRO CJ.	1	1	
2	5RM-W0041-00	.KIT DE REPARO DO CILINDRO	1	1	
3	5HH-F5854-00	.DIAFRAGMA DO RESERVATORIO	1	1	
4	5LW-F5852-00	.TAMPA DO RESERVATORIO	1	1	
5	9870M-04012	.PARAFUSO CABECA PLANA	2	2	
6	5HH-F5867-00	.SUPORTE DO CILINDRO MESTRE	1	1	
7	5HH-F6332-00	.PARAFUSO FLANGE	2	2	
8	5RM-H3922-00	.ALAVANCA DIREITA	1	1	
9	90109-06577	.PARAFUSO	1	1	
10	9560M-06100	.PORCA AUTOTRAVANTE	1	1	
11	5HH-H3980-10	.INTERRUPTOR DE FREIO DIANT.	1	1	
12	9760L-04312	.PARAFUSO	1	1	
13	5LW-F585B-00	.PLACA DO DIAFRAGMA	1	1	
14	5RM-25872-00	MANGUEIRA DE FREIO 1	1	1	
15	90401-10816	PARAFUSO DE UNIAO	2	2	
16	90201-10886	ARRUELA PLANA	4	4	
17	5RM-F5875-00	SUPORTE MANGUEIRA DE FREIO 1	1	1	
18	9502M-06010	PARAFUSO FLANGE	2	2	
19	21D-F3318-00	FIXADOR DO CABO 1	1	1	
20	9131M-06010	PARAFUSO	2	2	
21	5RM-F3467-00	GRAMPO	1	1	
22	9851M-04018	PARAFUSO	1	1	
23	9290M-04600	ARRUELA	1	1	
24	90445-05807	TUBO	1	1	

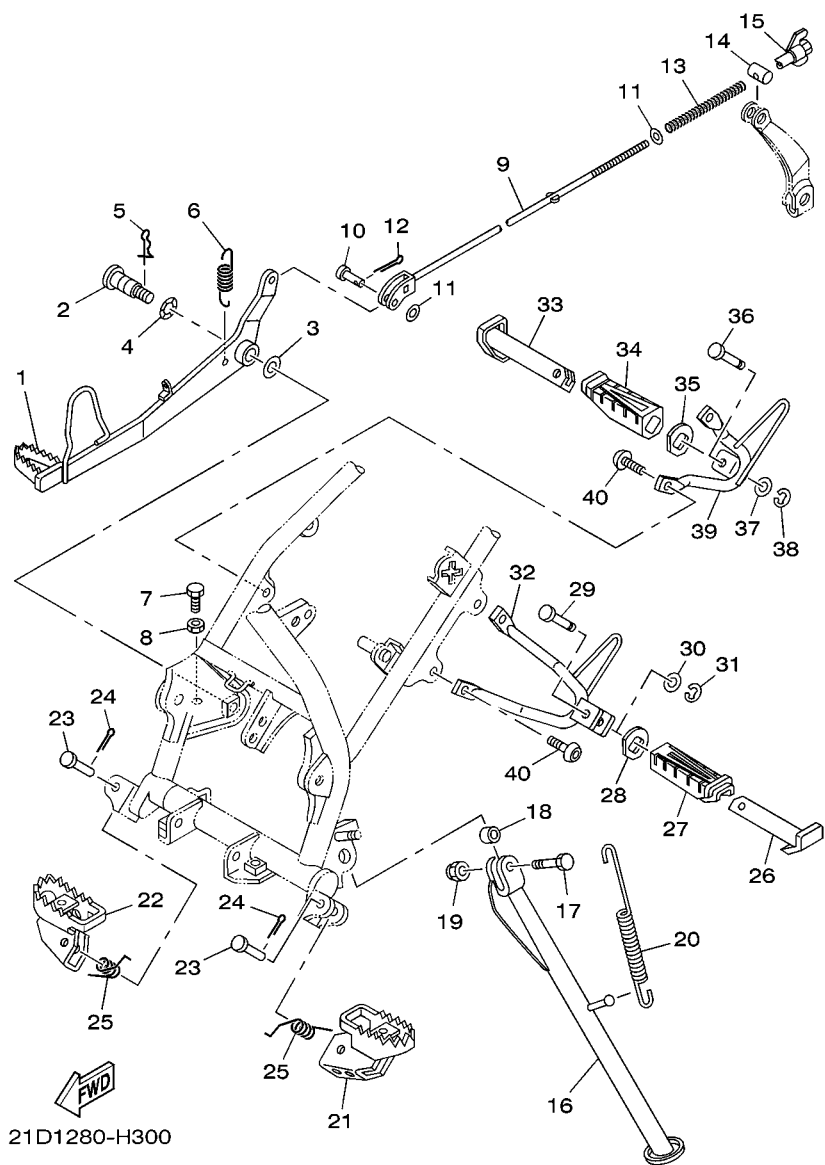


FIG. 30 CAVALETE. ESTRIBOS. PEDAL 1

REF. NO.	No. PEÇA	DESCRIÇÃO	21D5	21D6			OBSERVAÇÕES
1	5RM-F7211-00	PEDAL DE FREIO	1	1			
2	5RM-F7261-00	EIXO	1	1			
3	90201-10135	ARRUELA PLANA	1	1			
4	90206-14001	ARRUELA ONDULADA	1	1			
5	90468-20196	PRESILHA	1	1			
6	90506-23801	MOLA DE TENSÃO	1	1			
7	9700M-06016	PARAFUSO	1	1			
8	9530M-06700	PORCA	1	1			
9	5RM-F7231-00	VARETA DE FREIO	1	1			
10	91701-06020	PINO	1	1			
11	9290L-06200	ARRUELA	2	2			
12	91401-20012	CONTRAPINO	1	1			
13	90501-10802	MOLA DE COMPRESSAO	1	1			
14	90249-12800	PINO	1	1			
15	90175-06020	PORCA	1	1			
16	21D-F7311-00	CAVALETE LATERAL	1	1			
17	90101-10805	PARAFUSO	1	1			
18	90387-10003	ESPAÇADOR	1	1			
19	90185-10037	PORCA AUTOTRAVANTE	1	1			
20	90506-35474	MOLA DE TENSÃO	1	1			
21	4VW-F7411-00	ESTRIBO DIANTEIRO 1	1	1			
22	5RM-F7421-00	ESTRIBO DIANTEIRO DIR. 2	1	1			
23	90240-08W04	PINO	2	2			
24	91401-25015	CONTRAPINO	2	2			
25	90508-20W07	MOLA DE TORCAO	2	2			
26	5HH-F7431-00	ESTRIBO TRASEIRO	1	1			
27	5HH-F7433-00	CAPA DO ESTRIBO TRASEIRO ESQ.	1	1			

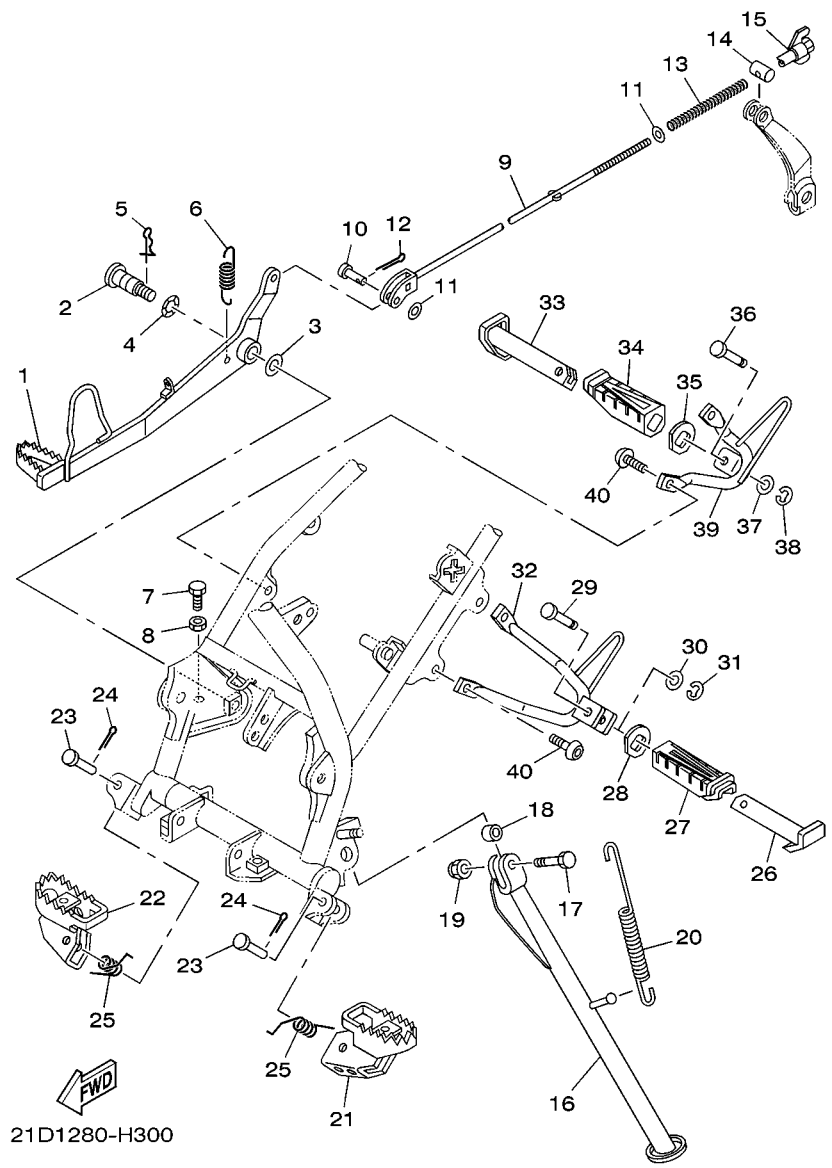
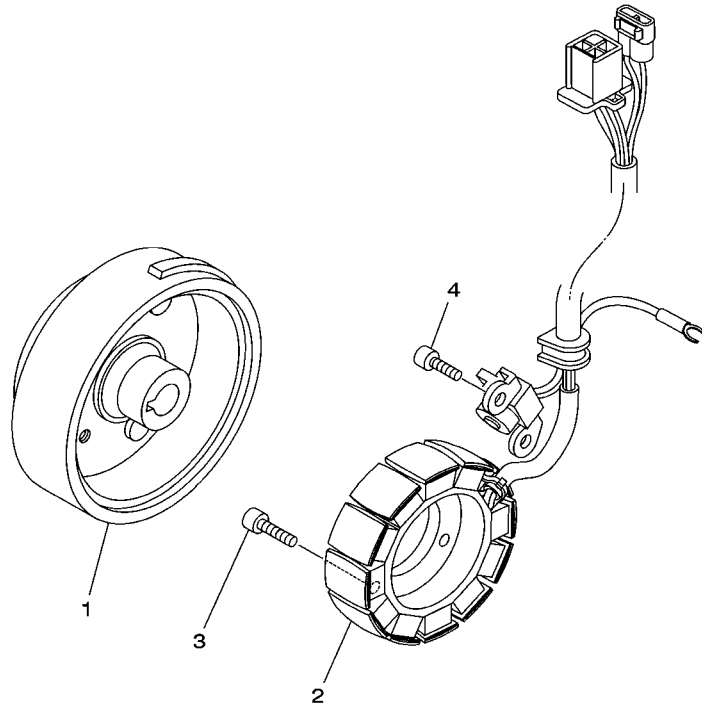


FIG. 30 CAVALETE. ESTRIBOS. PEDAL 1

REF. NO.	No. PEÇA	DESCRIÇÃO	21D5	21D6				OBSERVAÇÕES
28	5HH-F7445-01	PLACA 1	1	1				
29	90249-06220	PINO	1	1				
30	9290L-06200	ARRUELA	1	1				
31	99001-05600	ANEL TRAVA	1	1				
32	5RM-F7432-10-33	SUPORTE DO ESTRIBO 1	1	1				YB
33	5HH-F7441-00	ESTRIBO TRASEIRO DIREITO	1	1				
34	5HH-F7444-00	CAPA DO ESTRIBO TRASEIRO DIR.	1	1				
35	5HH-F7445-01	PLACA 1	1	1				
36	90249-06220	PINO	1	1				
37	9290L-06200	ARRUELA	1	1				
38	99001-05600	ANEL TRAVA	1	1				
39	5RM-F7442-10-33	SUPORTE, ESTRIBO TRAS. DIR.	1	1				YB
40	92017-08020	PARAFUSO	4	4				

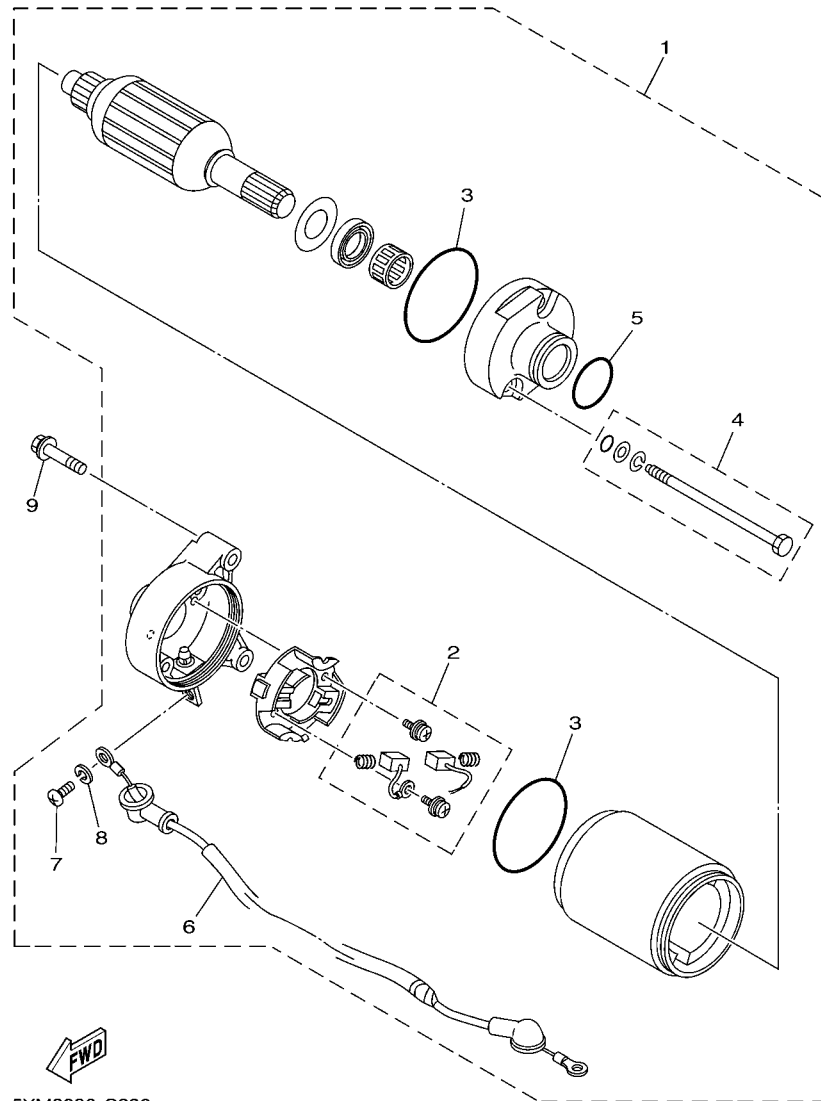


18D7280-K340

FIG. 31 GERADOR

REF. NO.	No. PEÇA	DESCRIÇÃO	21D5	21D6				OBSERVAÇÕES
1	18D-H1450-00	ROTOR DO MAGNETO CONJ.	1					
	18D-H1450-10	ROTOR DO MAGNETO CONJ.		1				
2	21D-H1410-01	ESTATOR CONJ.	1	1				
3	9131M-06020	PARAFUSO	3	3				
4	9131M-06014	PARAFUSO	2	2				

FIG. 32 MOTOR DE PARTIDA



5YM3280-C320

REF. NO.	No. PEÇA	DESCRIÇÃO	21D5	21D6			OBSERVAÇÕES
1	5HH-H1800-01	MOTOR DE PARTIDA COMPLETO	1				
2	7CP-H1801-00	.JOGO DE ESCOVAS	1				
3	93210-55669	.ANEL DE BORRACHA	2				
4	4FP-H1828-01	.PARAFUSO 2	2				
5	4FP-H182L-00	.ANEL DE BORRACHA	1				
6	5HH-H183G-01	.CHICOTÊ DO MOTOR COMPL.	1				
7	98507-05008	.PARAFUSO	1				
8	92907-05100	.ARRUELA TRAVA	1				
9	9502M-06025	PARAFUSO FLANGE	2				

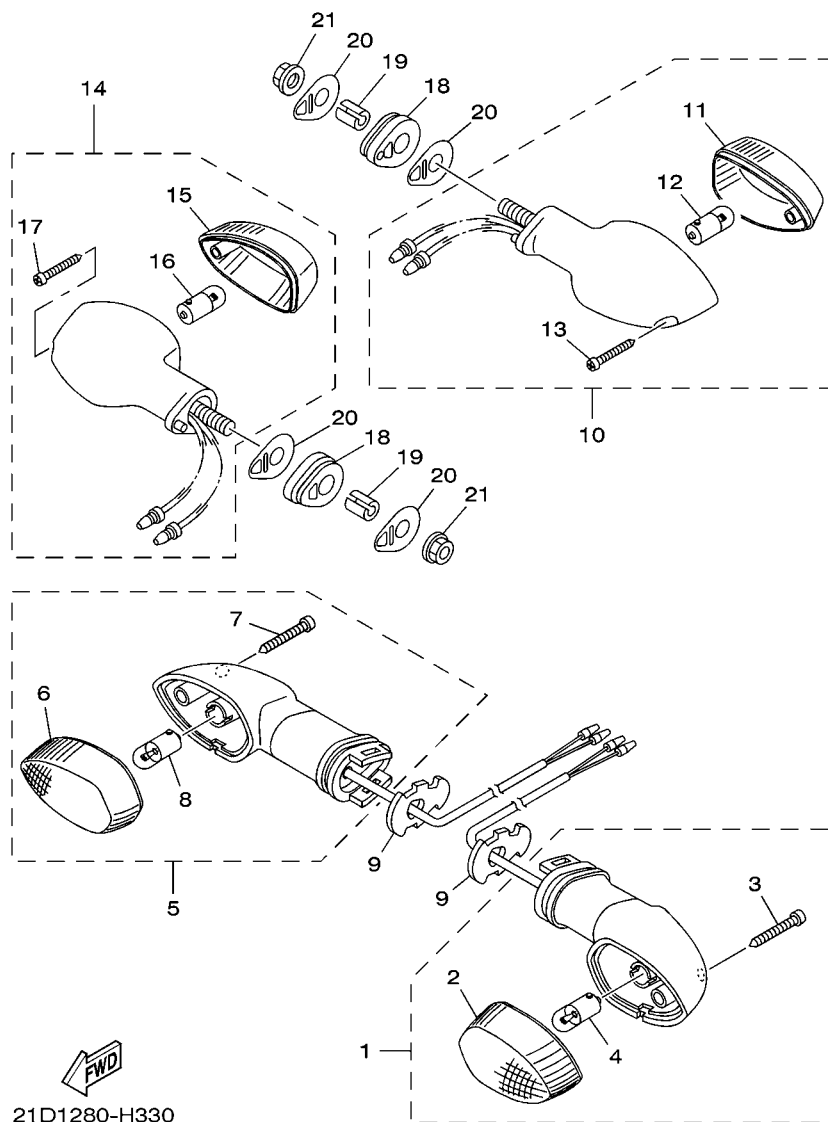
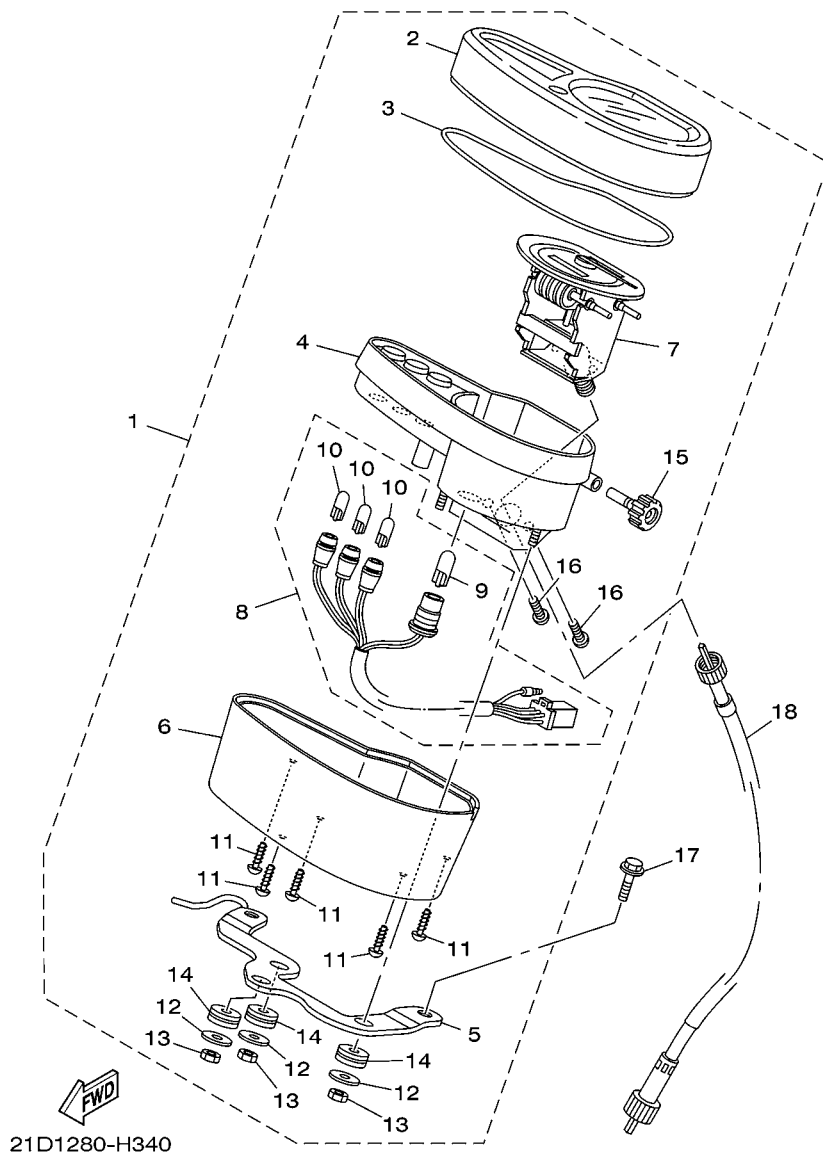


FIG. 33 PISCAS

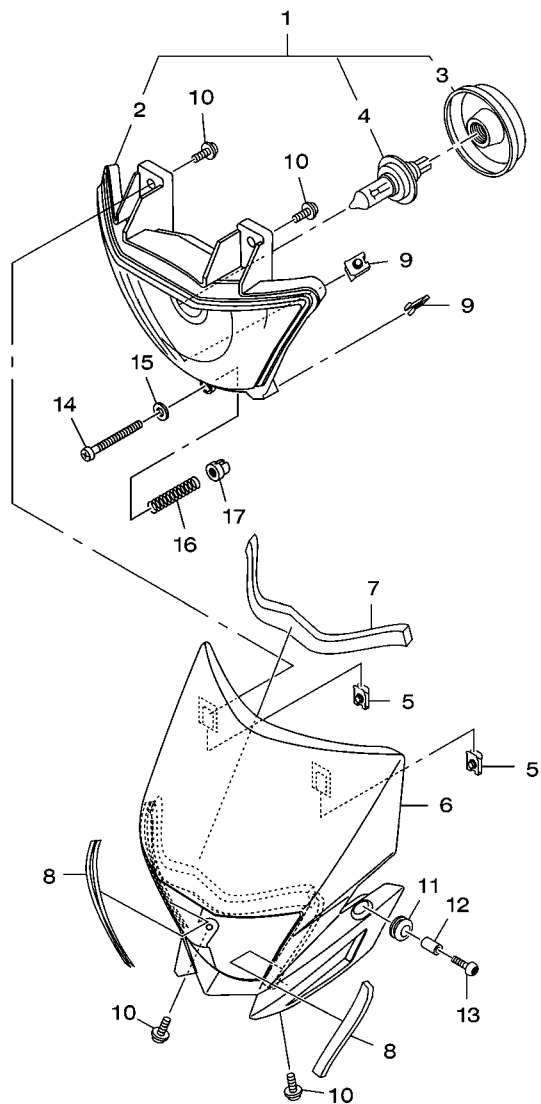
REF. NO.	No. PEÇA	DESCRIÇÃO	21D5	21D6				OBSERVAÇÕES
1	18D-H3310-00	PISCA DIANTEIRO CONJ. 1	1	1				
2	18D-H3312-00	.LENTE DO PISCA	1	1				
3	18D-H3333-00	.PARAFUSO DE FIXACAO DA LENTE	1	1				
4	42K-H3311-00	.LAMPADA (12V/10W)	1	1				
5	18D-H3320-00	PISCA DIANTEIRO CONJ. 2	1	1				
6	18D-H3312-00	.LENTE DO PISCA	1	1				
7	18D-H3333-00	.PARAFUSO DE FIXACAO DA LENTE	1	1				
8	42K-H3311-00	.LAMPADA (12V/10W)	1	1				
9	18D-H3318-00	SUPORTE DO PISCA 1	2	2				
10	4B4-H3330-02	PISCA TRASEIRO CONJ. 1	1	1				
11	1S4-H3312-00	.LENTE DO PISCA	1	1				
12	42K-H3311-00	.LAMPADA (12V/10W)	1	1				
13	9770M-06025	.PARAFUSO	1	1				
14	4B4-H3340-02	PISCA TRASEIRO CONJ. 2	1	1				
15	1S4-H3312-00	.LENTE DO PISCA	1	1				
16	42K-H3311-00	.LAMPADA (12V/10W)	1	1				
17	9770M-06025	.PARAFUSO	1	1				
18	5HH-H3321-01	AMORTIZADOR DO PISCA 1	2	2				
19	5RM-H3316-00	ESPACADOR ESPECIAL	2	2				
20	5HH-H3359-02	ARRUELA ESPECIAL	4	4				
21	9570M-08500	PORCA FLANGE	2	2				



21D1280-H340

FIG. 34 MEDIDOR

REF. NO.	No. PEÇA	DESCRIÇÃO	21D5	21D6				OBSERVAÇÕES
1	21D-H3500-00	MEDIDOR CONJUNTO	1	1				
2	5RM-H3559-00	.CAPA INFERIOR VELOCIMETRO	1	1				
3	5RM-H357K-00	.VEDACAO DE BORRACHA	1	1				
4	5RM-H353R-00	.CAIXA INFERIOR DOS MEDIDORES	1	1				
5	21D-H350E-00	.SUPORTE	1	1				
6	5RM-H353H-00	.CAIXA INFERIOR DOS MEDIDORES	1	1				
7	5RM-H3570-10	.VELOCIMETRO CONJUNTO	1	1				
8	5RM-H350W-00	.CHICOTE DO MEDIDOR COMPL.	1	1				
9	35N-H3531-00	..LAMPADA PILOTO (12V-3.4W)	1	1				
10	42X-83517-00	..LAMPADA (12V-3W)	3	3				
11	97704-04012	.PARAFUSO	5	5				
12	5HH-H3524-00	.ARRUELA ESPECIAL	3	3				
13	5HH-H366W-00	.PORCA	3	3				
14	5HH-H3634-00	.ILHO DE BORRACHA	3	3				
15	5RM-H3578-00	.BOTAO DO CONTA GIRO	1	1				
16	97704-04008	.PARAFUSO	2	2				
17	9502L-06020	PARAFUSO FLANGE	2	2				
18	5RM-H3550-00	CABO DO VELOCIMETRO CONJ.	1	1				



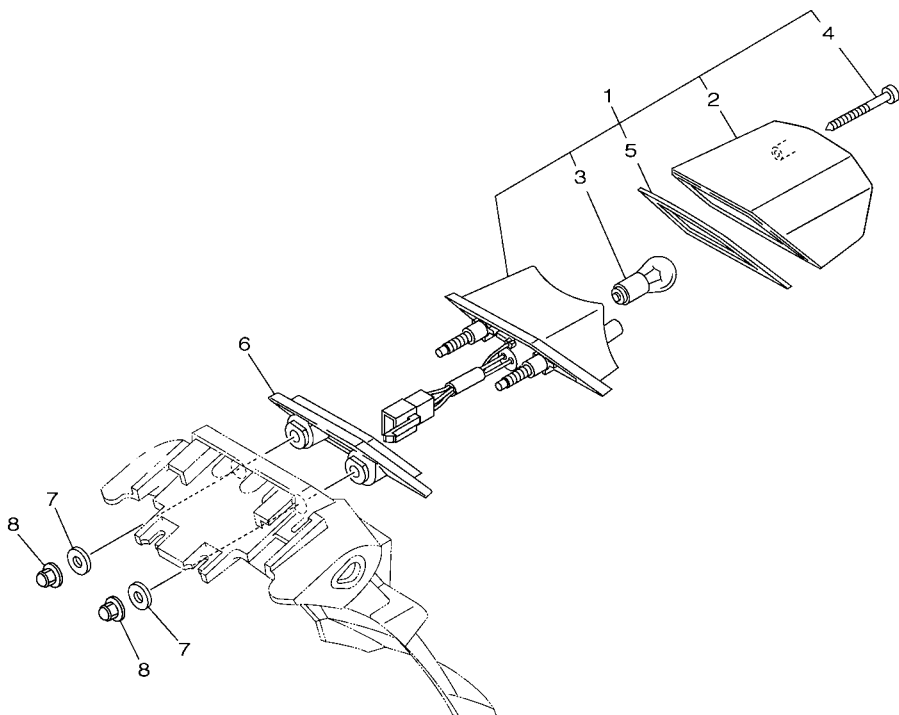
21D3280-J350

FIG. 35 FAROL DIANTEIRO

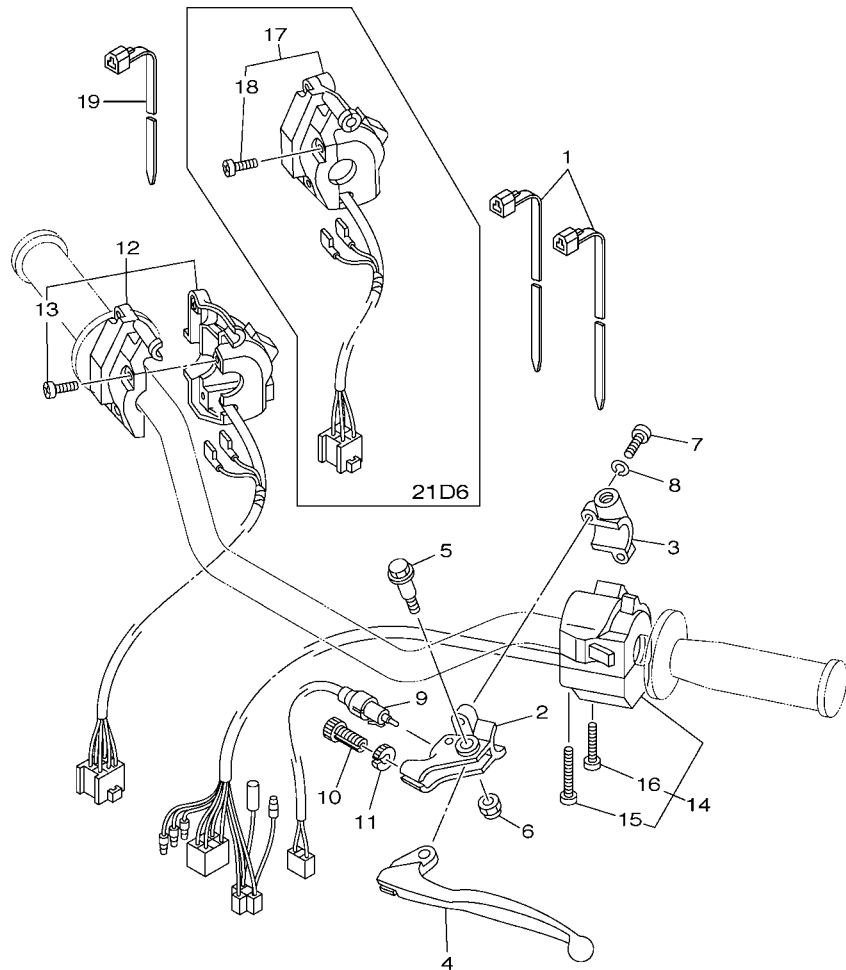
REF. NO.	No. PEÇA	DESCRIÇÃO	21D5	21D6	OBSERVAÇÕES
1	21D-H4310-00	FAROL DIANTEIRO COMPLETO	1	1	
2	21D-H4320-00	.LENTE DO FAROL CONJ	1	1	
3	18D-H4397-00	..TAMPA DO SOQUETE	1	1	
4	4AN-H4314-00	.LAMPADA (12V-35/35W H4)	1	1	
5	90183-05008	PORCA MOLA	2	2	
6	21D-H4311-00	CARENAGEM DO FAROL	1	1	HTR
	21D-H4311-10	CARENAGEM DO FAROL	1	1	DPBSE
	21D-H4311-20	CARENAGEM DO FAROL	1	1	YB
7	21D-F834E-00	AMORTIZADOR 1	1	1	
8	21D-F834F-00	AMORTIZADOR	2	2	
9	90183-05008	PORCA MOLA	2	2	
10	90159-05163	PARAFUSO COM ARRUELA	4	4	
11	90480-14003	ILHO DE BORRACHA	2	2	
12	90387-06113	ESPACADOR	2	2	
13	90149-06302	PARAFUSO	2	2	
14	4LR-H433E-00	PARAFUSO DE AJUSTE	1	1	
15	4VW-H4344-00	ARRUELA PLANA	1	1	
16	4LR-H4332-10	MOLA DO PARAFUSO	1	1	
17	4B4-84334-00	PORCA DE REGULAGEM	1	1	

FIG. 36 LANTERNA TRASEIRA

REF. NO.	No. PEÇA	DESCRIÇÃO	21D5	21D6				OBSERVAÇÕES
1	21D-H4710-00	LANTERNA TRASEIRA COMPLETA	1	1				
2	5RM-H4721-00	.LENTE DA LANTERNA TRASEIRA	1	1				
3	5HH-H4714-00	.LAMPADA (12V-21/5W)	1	1				
4	9770M-04025	.PARAFUSO	2	2				
5	5RM-H4723-00	.GAXETA DA LENTE	1	1				
6	5RM-H4527-00	AMORTIZADOR	1	1				
7	90201-06380	ARRUELA PLANA	2	2				
8	90176-06055	PORCA COROA	2	2				



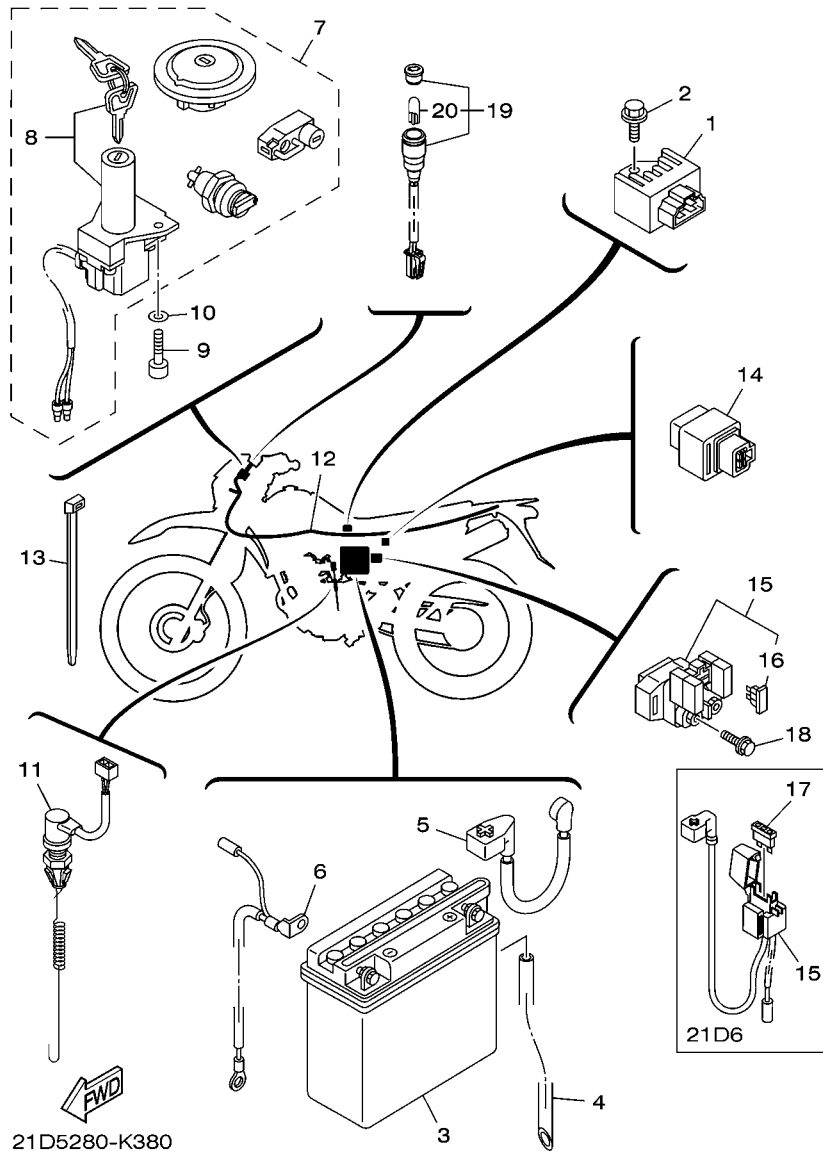
21D5280-K360



21D5280-K370

FIG. 37 INTERRUPT. DO GUIDAO E MANETE 1

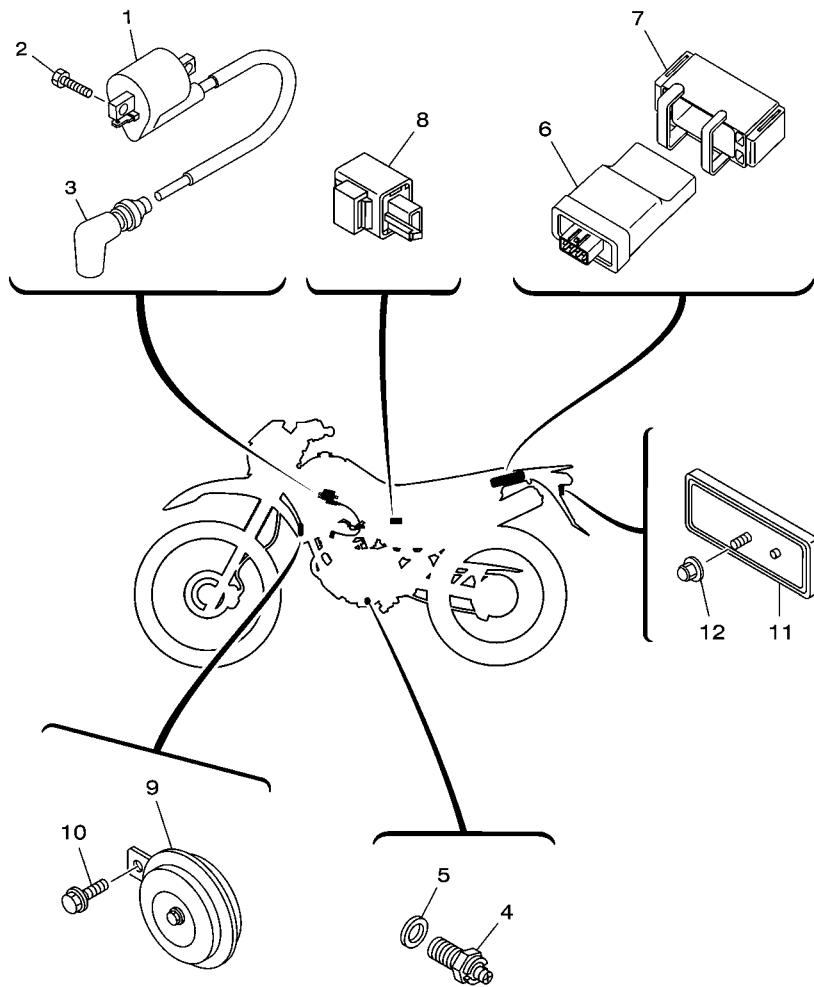
REF. NO.	No. PEÇA	DESCRIÇÃO	21D5	21D6				OBSERVAÇÕES
1	90464-13073	BRACADEIRA	2	2				
2	2TY-H2911-00	FIXADOR DA ALAVANCA 1	1	1				
3	2TY-H2915-01	FIXADOR INFERIOR DA ALAVANCA	1	1				
4	4AN-H3912-00	ALAVANCA ESQUERDA 1	1	1				
5	4LR-H3945-00	PARAFUSO DA ALAVANCA	1	1				
6	90185-06W10	PORCÁ AUTOTRÁVANTE	1	1				
7	9851M-05020	PARAFUSO	2	2				
8	9290M-05100	ARRUELA	2	2				
9	21D-82917-00	INTERRUPTOR	1					
10	90123-08046	PARAFUSO	1	1				
11	90179-08148	PORCA	1	1				
12	5RM-H3975-00	INTERRUPTOR DO GUIDAO 2	1					
13	98507-05020	.PARAFUSO CABECA PANELA	3					
14	5HH-H3969-10	INTERRUPTOR DO GUIDAO 5	1	1				
15	98507-05040	.PARAFUSO CABECA PANELA	1	1				
16	98507-05030	.PARAFUSO CABECA PANELA	1	1				
17	5RM-H3976-00	INTERRUPTOR DO GUIDAO 1		1				
18	98507-05020	.PARAFUSO CABECA PANELA		3				
19	90464-13077	BRACADEIRA	1	1				



21D5280-K380

FIG. 38 SISTEMA ELETRICO 1

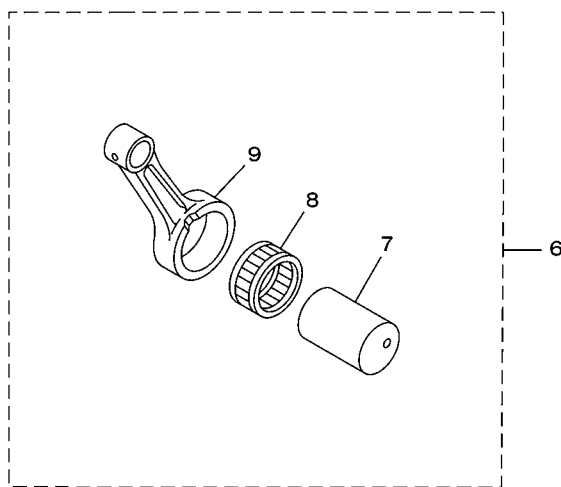
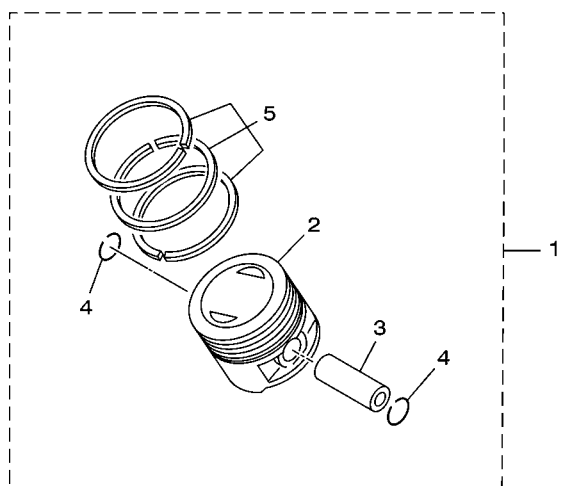
REF. NO.	No. PEÇA	DESCRIÇÃO	21D5	21D6				OBSERVAÇÕES
1	5HH-H1960-00	RETIFICADOR & REGULADOR CONJ.	1	1				
2	9502M-06012	PARAFUSO FLANGE	1	1				
3	3AY-H2110-00	BATERIA CONJ (YB5L-B 12V-5AH)	1	1				YUASA
4	5RM-H2112-00	TUBO RESPIRO	1	1				
5	5HH-H2115-00	FIO POSITIVO DA BATERIA	1					
6	5RM-H2116-00	FIO NEGATIVO DA BATERIA	1					
7	21D-H2021-00	JOGO DE CHAVES COMPLETO	1	1				
8	5LX-H2501-00	.TRAVA DE DIRECAO, INTERRUPTOR	1	1				
9	9131M-06020	PARAFUSO	2	2				
10	9290M-06600	ARRUELA	2	2				
11	21D-82530-00	INTERRUPTOR DE PARADA CONJ.	1	1				
12	21D-H2590-20	CHICOTE PRINCIPAL COMPLETO	1					
	21D-H2590-30	CHICOTE PRINCIPAL COMPLETO		1				
13	90465-13152	BRACADEIRA	9	9				
14	12R-81950-01	RELE CONJUNTO	1					
15	5HH-81940-02	RELÉ DE PARTIDA CONJUNTO	1					
	21D-H2150-10	FIXADOR DO FUSIVEL CONJ.		1				
16	42X-82151-00	.FUSIVEL (10A-BL)	2					
17	5LX-H2151-01	.FUSIVEL (10A-BL)		2				
18	9502M-06008	PARAFUSO FLANGE	2					
19	21D-H3530-00	LUZ PILOTO CONJ	1	1				
20	5GH-83516-00	.LAMPADA (14V-1.7W)	1	1				



21D5280-K390

FIG. 39 SISTEMA ELETRICO 2

REF. NO.	No. PEÇA	DESCRIÇÃO	21D5	21D6				OBSERVAÇÕES
1	18D-H2310-00	BOBINA DE IGNIÇÃO CONJ.	1	1				
2	97007-06016	PARAFUSO	2	2				
3	5HH-H2370-01	CACHIMBO DA VELA CONJ.	1	1				
4	5HH-H2540-02	INTERRUPTOR NEUTRO CONJ.	1	1				
5	90430-09809	GAXETA	1	1				
6	21D-H5540-10	UNIDADE DE IGNIÇÃO CONJ. (CDI)	1	1				
7	21D-H5546-10	CINTA DO C.D.I	1	1				
8	5HH-H3350-00	RELE DO PISCA CONJ.	1	1				
9	5HH-H3371-01	BUZINA	1	1				
10	9580M-06010	PARAFUSO FLANGE	1	1				
11	23L-H5130-00	REFLETOR TRASEIRO CONJ.	1	1				
12	90176-06055	PORCA COROA	1	1				

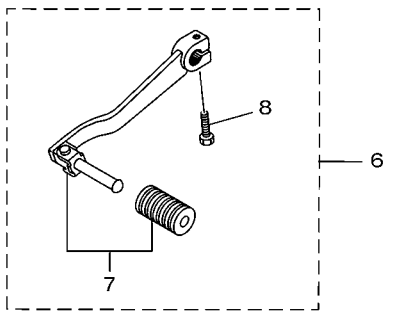
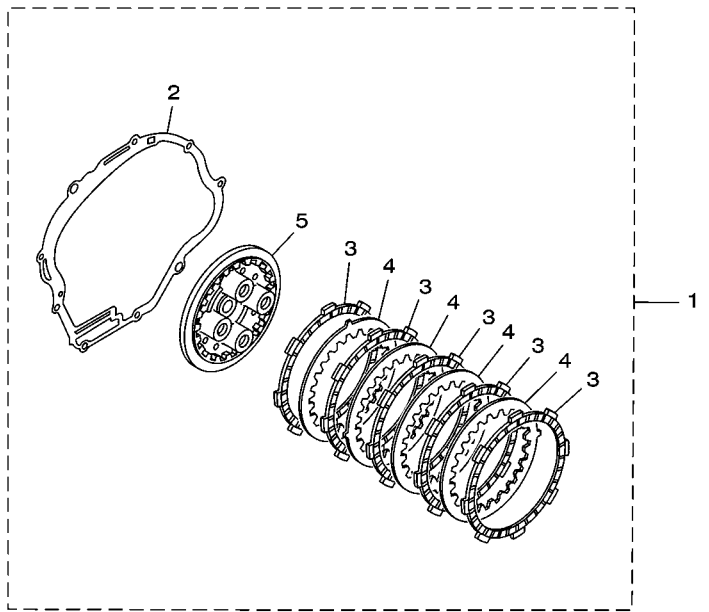


18D7280-K430

FIG. 42 PECAS OPCIONAIS 1

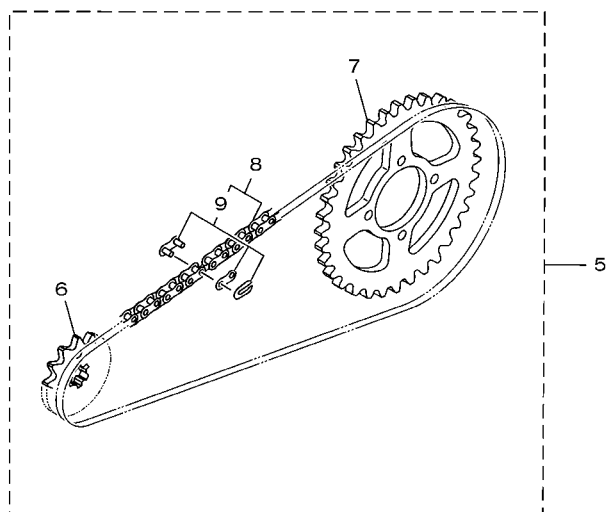
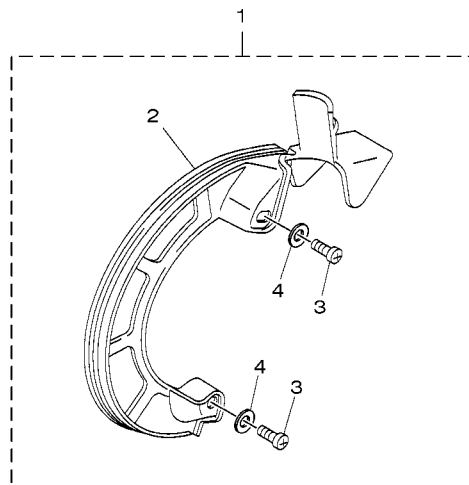
REF. NO.	No. PEÇA	DESCRIÇÃO	21D5	21D6			OBSERVAÇÕES
1	5HH-E1630-00-C0	KIT DO PISTAO (STD)	1	1			
	5HH-E1630-10	KIT DO PISTAO (0.25MM O/S)	1	1			AP
	5HH-E1630-20	KIT DO PISTAO (0.50MM O/S)	1	1			AP
	5HH-E1630-30	KIT DO PISTAO (0.75MM O/S)	1	1			AP
	5HH-E1630-40	KIT DO PISTAO (1.00MM O/S)	1	1			AP
2	5HH-E1631-00-C0	.PISTAO (STD)	1	1			
	5HH-E1635-09	.PISTAO (0.25MM O/S)	1	1			AP
	5HH-E1636-09	.PISTAO (0.50MM O/S)	1	1			AP
	5HH-E1637-09	.PISTAO (0.75MM O/S)	1	1			AP
	4LS-11638-01	.PISTAO (1.00MM O/S)	1	1			AP
3	5HH-E1633-00	.PINO DO PISTAO	1	1			
4	93450-16068	.ANEL TRAVA	1	1			
5	5RM-E1603-00	.JG. DE ANEIS (STD)	1	1			
	5RM-E1604-00	.JG. DE ANEIS (0.25MM O/S)	1	1			AP
	5RM-E1605-00	.JG. DE ANEIS (0.50MM O/S)	1	1			AP
	5RM-E1606-00	.JG. DE ANEIS (0.75MM O/S)	1	1			AP
	5RM-11607-00	.JG. DE ANEIS (1.00MM O/S)	1	1			AP
6	5RR-11650-00	BIELA COMPLETA	1	1			
7	4LS-11681-01	.PINO DO VIRABREQUIM 1	1	1			
8	93310-6290C	.ROLAMENTO	1	1			
9	4LS-11651-02	.BIELA	1	1			

FIG. 43 PECAS OPCIONAIS 2



REF. NO.	No. PEÇA	DESCRIÇÃO	21D5	21D6				OBSERVAÇÕES
1	5RM-WE631-00	KIT DE EMBREAGEM	1	1				
2	5HH-E5461-00	.GAXETA DA TAMPA DA CARACA 2	1	1				
3	5HH-E6321-00	.PLACA DE FRICCAO	5	5				
4	5RM-E6324-00	.PLACA DE EMBREAGEM 1	4	4				
5	5RM-E6351-00	.PLACA DE PRESSAO 1	1	1				
6	5RM-WE811-00	KIT PEDAL DE CAMBIO RETRATIL	1	1				
7	1VJ-18110-01	.PEDAL DE CAMBIO CONJ.	1	1				
8	9702M-06020	.PARAFUSO	1	1				


3B23280-K430



41BA280-K440

FIG. 44 PECAS OPCIONAIS 3

REF. NO.	No. PEÇA	DESCRIÇÃO	21D5	21D6			OBSERVAÇÕES
1	5RM-WF571-30	KIT PROTETOR FREIO	1	1			HTR
	5RM-WF571-20	KIT PROTETOR FREIO	1	1			DPBSE
	5RM-WF571-10	KIT PROTETOR FREIO	1	1			NYB
2	4AN-F5715-30	.PROTETOR DO DISCO DE FREIO	1	1			HTR
	4AN-F5715-20	.PROTETOR DO DISCO DE FREIO	1	1			DPBSE
	4AN-F5715-10	.PROTETOR DO DISCO DE FREIO	1	1			NYB
3	9890M-06016	.PARAFUSO	2	2			
4	90201-06804	.ARRUELA PLANA	2	2			
5	5RM-W001A-11	KIT DE TRANSMISSAO	1	1			
6	93822-14043	.PINHAO (14D)	1	1			
7	5RM-F5448-20	.COROA DA RODA TRASEIRA (48D)	1	1			
8	94580-97W00	.CORRENTE (DID428HD-122L)	1	1			
9	94681-97001	..JUNCAO CORRENTE (DID428HD-RJ)	1	1			

ÍNDICE NUMÉRICO

No. PEÇA	REF. NO.	No. PEÇA	REF. NO.	No. PEÇA	REF. NO.	No. PEÇA	REF. NO.	No. PEÇA	REF. NO.	No. PEÇA	REF. NO.
2UJ-11133-10	1 - 2	18D-14293-00	7 - 45	5RM-25872-00	29 - 14	5HH-E1637-09	2 - 12	5HH-E5421-20	10 - 14	5VL-E8512-00	15 - 6
22F-11134-10	1 - 3	5YP-14429-00	7 - 13	21D-26311-00	28 - 6		42 - 2	5RM-E5441-00	9 - 10	5VL-E8513-00	15 - 7
5HH-11549-10	2 - 4	5RM-14451-00	6 - 8	21D-26335-00	28 - 7	5HH-E2111-00	3 - 1	5HH-E5451-00	10 - 2	5HH-E8531-00	15 - 8
5RM-11607-00	2 - 14	21D-14452-00	6 - 15	5RM-28100-00	17 - 27	5HH-E2121-00	3 - 2	5HH-E5461-00	10 - 15	5HH-E8535-00	15 - 9
	42 - 5	21D-14462-00	6 - 16	5HH-81940-02	38 - 15	5HH-E2151-00	3 - 8		43 - 2	5HH-E8540-00	15 - 1
4LS-11638-01	2 - 12	22U-14561-00	7 - 16	12R-81950-01	38 - 14	5VL-E2156-00	3 - 11	5VL-E5512-00	12 - 1	21D-F1110-10-33	17 - 1
	42 - 2	583-14561-00	7 - 15	42X-82151-00	38 - 16	5HH-E2170-20	4 - 1	5VL-E5517-00	12 - 5	4VW-F111M-04	17 - 21
5RR-11650-00	42 - 6	5YP-14561-00	7 - 12	21D-82530-00	38 - 11	5VL-E2176-10	4 - 8	5HH-E5521-00	12 - 2	1B2-F1268-00	17 - 24
4LS-11651-02	2 - 10	5LW-14589-00	7 - 4	21D-82917-00	37 - 9	5HH-E2213-00	4 - 17	5HH-E5532-00	12 - 3	5RM-F1275-10-33	17 - 19
	42 - 9	4FU-14714-10	8 - 9	5GH-83516-00	38 - 20	5VL-E2231-10	4 - 12	4FP-E5580-00	12 - 7	5RM-F127A-10-33	17 - 18
4LS-11681-01	2 - 8	21D-14718-00	8 - 12	42X-83517-00	34 - 10	5VL-E2241-10	4 - 13	5HH-E5598-00	4 - 14	5RM-F1316-10-33	17 - 5
	42 - 7	5VY-14757-00	8 - 17	4B4-84334-00	35 - 17	5VL-E3300-01	5 - 1	5RM-E5620-00	11 - 10	5RM-F1317-00-35	17 - 10
5HH-12113-00	3 - 5	18D-14867-00	7 - 44	5RM-E1111-00	1 - 1	5VL-E3324-00	5 - 11	5LX-E5666-00	11 - 6	5RM-F137W-00	23 - 21
22F-12116-00	3 - 4	21D-1490J-00	7 - 5	5HH-E111F-00	4 - 6	5VL-E3325-00	5 - 2	5LX-E5671-00	11 - 13	5RM-F137W-10	23 - 21
22F-12117-02	3 - 7	55X-14937-00	7 - 9	5HH-E1161-00	1 - 8	5HH-E3329-00	5 - 6	5RM-E6150-10	13 - 5	5RM-F137W-20	23 - 21
22F-12118-01	3 - 6	5AP-14940-00	7 - 47	5RM-E1166-10	9 - 3	5HH-E3411-01	5 - 10	5RM-E6154-00	13 - 6	5RM-F137X-00	23 - 27
2HX-12119-00	3 - 3	256-14956-01	7 - 39	4FP-E1167-00	9 - 2	5VL-E3451-00	5 - 12	5HH-E6321-00	13 - 8	5RM-F137X-10	23 - 27
22F-12159-00	3 - 9	5HK-14985-00	7 - 8	5HH-E1181-00	1 - 16	21D-E3586-00	6 - 1		43 - 3	5RM-F137X-20	23 - 27
18D-12210-00	4 - 16	5LW-14994-00	7 - 22	5VL-E1185-10	1 - 7	21D-E4410-00	6 - 5	5RM-E6324-00	13 - 9	1B2-F1471-00	17 - 22
5YY-14103-00	7 - 29	5LX-15641-00	11 - 2	5HH-E1186-00	1 - 11	5RM-E4411-10	6 - 6		43 - 4	1B2-F1485-00	17 - 23
21D-14105-00	7 - 33	5LX-15651-00	11 - 7	5HH-E1310-10-C0	1 - 19	5RM-E4412-00	6 - 7	5RM-E6333-00	13 - 11	5RM-F1511-00	18 - 1
18D-1410A-00	7 - 23	5RM-15660-10	11 - 1	5HH-E1351-00	1 - 20	5RM-E4425-00	6 - 23	5RM-E6337-00	13 - 12	5RM-F1511-10	18 - 1
21D-14112-00	7 - 3	5RE-16111-00	13 - 1	5RM-E1400-10	2 - 1	5RM-E4437-00	6 - 13	5RM-E6351-00	13 - 10	5RM-F1511-20	18 - 1
18D-14126-00	7 - 49	5RM-17121-00	14 - 3	5HH-E1412-20	2 - 3	5HH-E443E-01	6 - 18		43 - 5	5HH-F153E-00	18 - 6
3SP-14128-00	7 - 46	5RM-17131-00	14 - 4	5HH-E1422-10	2 - 6	21D-E4453-00	6 - 14	5RM-E6356-00	13 - 14		18 - 20
22F-14139-00	7 - 38	5RM-17221-00	14 - 14	5HH-E1500-02	2 - 16	5RM-E4458-00	6 - 10	5HH-E6357-00	13 - 20	5HH-F153E-10	18 - 6
5P0-14141-13	7 - 6	5RM-17231-10	14 - 15	5HH-E1536-00	2 - 7	5RM-E4459-00	6 - 9	5RM-E6358-00	13 - 13		18 - 20
5P0-14142-12	7 - 35	1VJ-18110-01	43 - 7	5RM-E1603-00	2 - 14	4VW-E4462-10	6 - 21	5RM-E6371-00	13 - 7	5HH-F153E-30	18 - 6
3UH-14146-00	7 - 51	5RM-22210-02	20 - 17		42 - 5	5RM-E4472-00	6 - 20	5RM-E6377-00	13 - 16		18 - 20
5HK-14147-00	7 - 17	5NY-22475-00	20 - 18	5RM-E1604-00	2 - 14	21D-E4611-00	8 - 1	5RM-E6381-01	13 - 21	21D-F160E-00	18 - 18
5LW-14150-00	7 - 36	35E-23114-00	22 - 20		42 - 5	5VL-E4613-00	8 - 18	5RM-E6628-00	13 - 15	5RM-F1611-A0	18 - 7
7RA-14162-00	7 - 37		22 - 39	5RM-E1605-00	2 - 14	22D-E4628-00	8 - 2	5RM-E7141-00	14 - 5	5RM-F1611-B0	18 - 7
353-14186-00	7 - 18	10V-23147-00	22 - 10		42 - 5	21D-E4711-10	8 - 7	5HH-E7151-20	14 - 2	5RM-F1611-C0	18 - 7
5LW-14191-00	7 - 21		22 - 29	5RM-E1606-00	2 - 14	21D-E4758-00	8 - 11	5HH-E7211-20	14 - 19	5RM-F1642-00	18 - 14
3SP-14194-00	7 - 41	34X-23151-00	22 - 13		42 - 5	21D-E4803-00	8 - 28	5RM-E7241-00	14 - 18	21D-F1668-01	20 - 15
2AL-14196-00	7 - 34		22 - 32	5HH-E1630-00-C0	42 - 1	21D-E4815-00	8 - 23	5HH-E7251-20	14 - 13	5RM-F1685-00	18 - 11
21D-14197-00	7 - 20	1UA-23153-00	22 - 18	5HH-E1630-10	42 - 1	5RM-E4872-00	8 - 22	5LX-E7258-00	14 - 20	5VL-F1708-01	19 - 2
21D-14197-10	7 - 26		22 - 37	5HH-E1630-20	42 - 1	21D-E4881-00	8 - 25	5HH-E7402-30	14 - 12	5RM-F1711-20	19 - 1
5RM-14197-30	7 - 24	34X-23156-00	22 - 9	5HH-E1630-30	42 - 1	21D-E4882-00	8 - 30	5HH-E7411-10	14 - 1	5RM-F1711-30	19 - 1
18D-14216-00	7 - 48		22 - 28	5HH-E1630-40	42 - 1	21D-E4901-10	7 - 1	4AN-E7456-00	14 - 27	5RM-F1719-00	18 - 10
3SP-14216-00	7 - 42	34X-23157-00	22 - 12	5HH-E1631-00-C0	2 - 12	21D-E4987-00	8 - 32	5HH-E7471-00	14 - 10	5RM-F1721-20	19 - 8
3G2-1423A-75	7 - 10		22 - 31		42 - 2	5LX-E5150-40	9 - 1	5RM-F1721-02	16 - 7	5RM-F1721-30	19 - 8
66E-14251-00	7 - 25	3M7-23181-00	22 - 16	5HH-E1633-00	2 - 13	5HH-E5150-41	9 - 1	5RM-E8110-00	16 - 9	21D-F173L-10	40 - 1
18D-14261-00	7 - 7		22 - 35		42 - 3	5HH-E5191-00	10 - 10	5HH-E8113-00	16 - 10	21D-F173L-20	41 - 1
18D-14264-00	7 - 50	5HP-23416-00	21 - 3	5HH-E1635-09	2 - 12	5HH-E5362-00	10 - 20	5HH-E8140-00	16 - 1	21D-F173L-30	40 - 1
5HK-14275-00	7 - 32	4FU-24181-00	8 - 10		42 - 2	18D-E5411-00	10 - 1	5HH-E8185-00	15 - 2	21D-F174L-10	40 - 2
18D-14276-00	7 - 43	5LW-24411-00	7 - 2	5HH-E1636-09	2 - 12	5RM-E5418-00	10 - 12	5HH-E8337-00	16 - 2	21D-F174L-20	41 - 2
5AP-14280-00	7 - 30	34X-25190-01	25 - 14		42 - 2	5LX-E5421-00	10 - 14	5VL-E8511-00	15 - 5	21D-F174L-30	40 - 2

ÍNDICE NUMÉRICO

No. PEÇA	REF. NO.	No. PEÇA	REF. NO.	No. PEÇA	REF. NO.	No. PEÇA	REF. NO.	No. PEÇA	REF. NO.	No. PEÇA	REF. NO.
5RM-F177G-00	19 - 14	21D-F4100-70	23 - 1	5RM-F5412-00	27 - 27	21D-F834E-00	35 - 7	18D-H3333-00	33 - 7	21D-H5546-10	39 - 7
21D-F2110-00-35	20 - 1	21D-F4100-80	23 - 1	5RM-F5448-20	27 - 26	21D-F834F-00	35 - 8	4B4-H3340-02	33 - 14	18D-H5885-00	7 - 14
5RM-F2126-00	20 - 5	5HH-F4181-00	23 - 20		44 - 7	21D-F8391-50	41 - 5	5HH-H3350-00	39 - 8	5RM-W001A-11	44 - 5
5L9-F2128-00	20 - 4	5RM-F4182-00	23 - 16	4AN-F5715-10	44 - 2	21D-F8391-60	40 - 6	5HH-H3359-02	33 - 20	5RM-W0041-00	29 - 2
4AN-F2141-11	20 - 6	5RM-F4183-00	23 - 17	4AN-F5715-20	44 - 2	21D-F8391-70	40 - 6	5HH-H3371-01	39 - 9	5RM-W0045-10	26 - 6
21D-F2151-00	20 - 9	5RM-F4186-00	23 - 18	4AN-F5715-30	44 - 2	21D-F8392-60	40 - 7	21D-H3500-00	34 - 1	5RM-W0047-00	26 - 5
5RM-F2178-00	17 - 15	21D-F4230-60	40 - 3	5RM-F580T-00	26 - 3	21D-F8392-70	40 - 7	21D-H350E-00	34 - 5	5HH-W0048-00	26 - 7
5RM-F2184-00	17 - 14	21D-F4230-70	41 - 3	5RM-F582T-00	26 - 1	21D-H1410-01	31 - 2	5RM-W0057-00	34 - 8	5RM-W0057-00	26 - 4
5RM-F2311-00	20 - 12	21D-F4230-80	40 - 3	5RM-F583T-10	29 - 1	18D-H1450-00	31 - 1	5RM-H3523-00	23 - 33	5RM-WE141-20	2 - 2
5RM-F3100-00	22 - 1	5RM-F4235-00	40 - 5	5LW-F5852-00	29 - 4	18D-H1450-10	31 - 1	5HH-H3524-00	34 - 12	5RM-WE631-00	43 - 1
5RM-F3102-00	22 - 2	21D-F4244-60	23 - 2	5HH-F5854-00	29 - 3	5HH-H1800-01	32 - 1	21D-H3530-00	38 - 19	5RM-WE811-00	43 - 6
5RM-F3103-00	22 - 21	21D-F4244-70	23 - 2	5LW-F585B-00	29 - 13	7CP-H1801-00	32 - 2	35N-H3531-00	34 - 9	5RM-WF483-10	24 - 4
5RM-F3110-00	22 - 4	21D-F4244-80	23 - 2	5HH-F5867-00	29 - 6	4FP-H1828-01	32 - 4	5RM-H353H-00	34 - 6	5RM-WF571-10	44 - 1
	22 - 23	21D-F4245-60	23 - 3	5RM-F5875-00	29 - 17	4FP-H182L-00	32 - 5	5RM-H353R-00	34 - 4	5RM-WF571-20	44 - 1
2TW-F3111-A0	22 - 19	21D-F4245-70	23 - 3	5HH-F5917-00	26 - 15	5HH-H183G-01	32 - 6	5RM-H3550-00	34 - 18	5RM-WF571-30	44 - 1
	22 - 38	21D-F4245-80	23 - 3	5RM-F5921-00	26 - 10	5HH-H1960-00	38 - 1	5RM-H3559-00	34 - 2	5RM-WF611-00	45 - 1
5RM-F3125-00	22 - 11	21D-F4250-60	40 - 4	5HH-F5924-00	26 - 9	21D-H2021-00	38 - 7	5RM-H3570-10	34 - 7	5RM-WF741-00	45 - 3
	22 - 30	21D-F4250-70	41 - 4	5HH-F5926-51	26 - 12	3AY-H2110-00	38 - 3	5RM-H3578-00	34 - 15	90101-06W00	27 - 11
5RM-F3126-00	22 - 3	21D-F4250-80	40 - 4	5HH-F5934-00	26 - 8	5RM-H2112-00	38 - 4	5RM-H357K-00	34 - 3	90101-06W10	6 - 25
5RM-F3135-00	22 - 14	5RM-F4500-00	23 - 4	5HH-F5937-00	26 - 11	5HH-H2115-00	38 - 5	5HH-H3634-00	34 - 14		19 - 18
	22 - 33	5HH-F4512-00	23 - 7	5HH-F5961-00	26 - 14	5RM-H2116-00	38 - 6	5HH-H366W-00	34 - 13	90101-06W11	6 - 26
5RM-F3136-00	22 - 22	5HH-F4523-00	23 - 8	5RM-F6111-00	28 - 1	5RM-H2123-00	19 - 21	4AN-H3912-00	37 - 4	90101-08W10	4 - 10
2TW-F3144-A0	22 - 7	18D-F4524-00	23 - 9	4VW-F6241-00	28 - 5	5RM-H2131-00	19 - 22	5RM-H3922-00	29 - 8	90101-10805	30 - 17
	22 - 26	5HH-F4534-00	23 - 5	4VW-F6242-00	28 - 3	21D-H2150-10	38 - 15	4LR-H3945-00	37 - 5	90101-12498	20 - 19
2TW-F3145-A0	22 - 8	5VL-F4610-02	23 - 15	5L9-F6243-00	28 - 2	5LX-H2151-01	38 - 17	5HH-H3969-10	37 - 14	90105-06813	26 - 2
	22 - 27	5RM-F4730-00	24 - 1	5RM-F6249-00	28 - 4	18D-H2310-00	39 - 1	5RM-H3975-00	37 - 12	90105-08002	17 - 12
4AN-F3166-00	22 - 15	5RM-F4731-00	24 - 2	5HH-F6280-00	28 - 11	5HH-H2370-01	39 - 3	5RM-H3976-00	37 - 17	90105-08007	17 - 3
	22 - 34	5RM-F4832-10	24 - 5	5HH-F6290-00	28 - 12	5LX-H2501-00	38 - 8	5HH-H3980-10	29 - 11	90105-08011	17 - 7
2TW-F3168-A0	22 - 17	4AN-F5111-10-35	25 - 1	5HH-F6332-00	29 - 7	5HH-H2540-02	39 - 4	21D-H4310-00	35 - 1	90105-08724	1 - 13
	22 - 36	5RM-F5181-00	25 - 12	1S4-F6342-00	28 - 8	21D-H2590-20	38 - 12	21D-H4311-00	35 - 6	90105-08846	17 - 11
5RM-F3171-00	22 - 6	5HH-F5195-01	25 - 7	5RM-F6372-00	28 - 9	21D-H2590-30	38 - 12	21D-H4311-10	35 - 6	90105-10638	26 - 16
	22 - 25		27 - 22	5RM-F7211-00	30 - 1	2TY-H2911-00	37 - 2	21D-H4311-20	35 - 6	90105-12030	20 - 20
21D-F3174-00	21 - 15	5RM-F5196-00	25 - 6	5RM-F7231-00	30 - 9	2TY-H2915-01	37 - 3	4AN-H4314-00	35 - 4	90109-063F7	16 - 3
5RM-F3191-00	22 - 41	5RM-F5311-00-35	27 - 1	5RM-F7261-00	30 - 2	18D-H3310-00	33 - 1	21D-H4318-00	21 - 16	90109-06577	29 - 9
4AN-F3192-10	22 - 42	5RM-F5321-00-35	27 - 6	21D-F7311-00	30 - 16	42K-H3311-00	33 - 4	21D-H4319-00	21 - 17	90109-06W35	9 - 6
4AN-F3192-W0	22 - 40	5HH-F5330-00	27 - 8	4VW-F7411-00	30 - 21		33 - 8	21D-H4320-00	35 - 2	90109-06W36	9 - 7
4AN-F3317-01	21 - 18	5HH-F533A-00	27 - 7	5RM-F7413-00	45 - 4		33 - 12	4LR-H4332-10	35 - 16	90109-06W37	9 - 8
21D-F3318-00	29 - 19	5RM-F5351-00	27 - 13	5RM-F7421-00	30 - 22		33 - 16	4LR-H433E-00	35 - 14	90109-06W38	10 - 25
5RM-F3340-00	22 - 43	5RM-F5355-00	27 - 10	5HH-F7431-00	30 - 26	18D-H3312-00	33 - 2	4VW-H4344-00	35 - 15	90110-06W02	1 - 18
4AN-F3346-10	22 - 44	5L9-F5367-00	27 - 34	5RM-F7432-10-33	30 - 32		33 - 6	18D-H4397-00	35 - 3	90116-10390	27 - 29
5RM-F3351-00	22 - 5	5HH-F536G-00	26 - 13	5HH-F7433-00	30 - 27	1S4-H3312-00	33 - 11	5RM-H4527-00	36 - 6	90123-08046	37 - 10
	22 - 24	5RM-F5381-01	27 - 35	5HH-F7441-00	30 - 33		33 - 15	21D-H4710-00	36 - 1	90149-06302	35 - 13
21D-F3389-00	21 - 22	5RM-F5388-00	27 - 30	5RM-F7442-10-33	30 - 39	5RM-H3316-00	33 - 19	5HH-H4714-00	36 - 3	90149-06W03	15 - 4
5HH-F3418-00	21 - 7	5RM-F5389-00	27 - 31	5HH-F7444-00	30 - 34	18D-H3318-00	33 - 9	5RM-H4721-00	36 - 2	90153-06803	1 - 5
21D-F3435-00	21 - 8	5RM-F5391-00	27 - 20	5HH-F7445-01	30 - 28	18D-H3320-00	33 - 5	5RM-H4723-00	36 - 5	90155-06800	5 - 7
3V9-F3441-10-35	21 - 13	5RM-F5392-00	27 - 21		30 - 35	5HH-H3321-01	33 - 18	5RM-H4753-00	23 - 34	90157-03122	23 - 10
5RM-F3467-00	29 - 21	5RM-F5396-00	27 - 18	21D-F8199-W2	17 - 28	4B4-H3330-02	33 - 10	23L-H5130-00	39 - 11	90159-05163	35 - 10
21D-F4100-60	23 - 1	5RM-F5397-00	27 - 19	5RM-F8267-00	19 - 23	18D-H3333-00	33 - 3	21D-H5540-10	39 - 6	90170-05302	3 - 10

ÍNDICE NUMÉRICO

No. PEÇA	REF. NO.	No. PEÇA	REF. NO.	No. PEÇA	REF. NO.	No. PEÇA	REF. NO.	No. PEÇA	REF. NO.	No. PEÇA	REF. NO.
90170-10219	27 - 28	90201-177G4	14 - 21	90387-15W36	25 - 11	9131M-06010	29 - 20	93306-201X3	14 - 8	9502M-06035	10 - 4
90170-12060	13 - 18	90201-20266	14 - 6	90387-16804	4 - 4		45 - 5	93306-20221	2 - 15		10 - 18
90170-22850	19 - 3	90201-20272	14 - 22	90387-17806	12 - 9	9131M-06012	4 - 7	93306-203XD	14 - 25	9502M-06045	10 - 5
90175-06020	30 - 15	90201-202L3	11 - 4	90387-227H7	28 - 10	9131M-06014	31 - 4	93306-203YG	14 - 9		10 - 19
90175-06807	6 - 12	90201-22018	21 - 10	90401-10816	29 - 15	9131M-06016	8 - 24	93306-204X8	14 - 23	9502M-08012	17 - 17
90176-06055	36 - 8	90201-225A4	19 - 5	90430-06817	1 - 6	9131M-06020	6 - 3	93306-205A0	2 - 5	9502M-08035	8 - 8
	39 - 12	90201-25290	12 - 6		4 - 19		8 - 19		2 - 21	9502M-08040	21 - 11
90176-22081	21 - 9	90202-05187	8 - 5	90430-09809	39 - 5		31 - 3	93306-252Y5	25 - 2	9530M-05600	21 - 21
90179-08148	37 - 11	90202-05188	8 - 6	90430-12227	5 - 9		38 - 9	93306-252YS	27 - 4	9530M-06600	27 - 12
90179-12813	11 - 11	90202-06W01	23 - 12	90445-05807	29 - 24	9131M-08016	8 - 20	93306-302X6	27 - 3	9530M-06700	30 - 8
	13 - 4	90202-26142	21 - 5	90445-10M50	23 - 13		12 - 8	93310-6290C	2 - 9	95607-10200	17 - 8
90179-25806	21 - 6	90206-06090	8 - 4	90450-44062	6 - 4	91380-06035	10 - 17		42 - 8	95607-14200	25 - 13
90179-25W23	21 - 4	90206-14001	30 - 4	90460-46206	6 - 28	91401-20012	30 - 12	93332-00079	21 - 1		27 - 37
90183-05008	35 - 5	90206-14093	27 - 16	90464-13073	37 - 1	91401-25015	30 - 24	93399-99949	21 - 2	9560M-06100	29 - 10
	35 - 9	90208-07052	5 - 5	90464-13077	37 - 19	91701-06020	30 - 10	93410-20809	14 - 7	95617-12100	20 - 21
90183-06802	6 - 22	90214-19002	14 - 16	90464-16039	28 - 13	92017-08020	30 - 40	93410-22039	14 - 17	9570M-08500	33 - 21
	18 - 12	90215-12211	13 - 17	90465-08801	10 - 24	92907-05100	32 - 8	93440-10109	1 - 4	9570M-12500	2 - 19
	19 - 19	90240-08W04	30 - 23	90465-08802	10 - 23	92907-08100	7 - 40	93450-16068	2 - 11	95807-06020	20 - 11
90185-06W10	37 - 6	90249-06220	30 - 29	90465-13152	18 - 19	9290L-06200	30 - 11		42 - 4	9580M-06010	8 - 29
90185-08169	17 - 4		30 - 36		38 - 13		30 - 30	93503-16802	13 - 19		39 - 10
	17 - 9	90249-12800	30 - 14	90465-13W06	45 - 2		30 - 37	93604-10011	15 - 3	9580M-06014	18 - 8
	17 - 13	90269-07077	23 - 26	90467-08092	8 - 33	9290M-04600	29 - 23	93608-30839	16 - 8		18 - 13
90185-10037	30 - 19		23 - 32	90467-09W06	23 - 14	9290M-05100	37 - 8	93700-06804	20 - 2		20 - 13
90185-12134	20 - 7	90280-03045	2 - 20	90467-100A0	7 - 11	9290M-05200	21 - 20	93822-14043	14 - 26		24 - 3
90201-062G3	8 - 13	90282-05001	13 - 2	90467-13858	9 - 4	9290M-06600	6 - 24		44 - 6	9580M-06016	17 - 25
90201-06380	36 - 7	90338-16148	17 - 2	90467-14117	8 - 26		38 - 10	94108-21802	25 - 8	9580M-06020	4 - 15
90201-06735	6 - 11	90340-12097	5 - 8	90467-15001	8 - 27	9290M-08200	21 - 12	94111-18800	27 - 23	9581M-06016	10 - 13
90201-06804	6 - 27	90340-14W02	10 - 6	90467-15012	6 - 19	93101-10800	10 - 22	94211-18850	27 - 24	9581M-10075	17 - 6
	18 - 3	90340-32W03	10 - 8		8 - 31	93101-12173	16 - 4	94227-21848	25 - 9	9582M-06012	23 - 19
	18 - 17	90381-18800	20 - 3	90468-20196	30 - 5	93102-12224	13 - 23	94325-18801	27 - 25	9582M-08014	17 - 20
	19 - 13	90387-06023	8 - 16	90468-26048	11 - 3	93102-20143	14 - 24	94325-21117	25 - 10		24 - 6
	19 - 15		18 - 5	90480-01868	19 - 7	93106-20021	25 - 4	94416-21800	25 - 5	97007-06016	39 - 2
	23 - 24	90387-06113	35 - 12		19 - 11	93106-26005	27 - 5	94421-18801	27 - 17	9700M-06016	18 - 16
	23 - 30	90387-061V4	18 - 4	90480-12581	8 - 15	93109-14021	27 - 14	94580-97W00	44 - 8		19 - 17
	44 - 4	90387-06681	17 - 26	90480-13567	19 - 6	93109-20014	11 - 12	94581-97121	27 - 38		30 - 7
90201-07641	5 - 4	90387-06W41	20 - 10		19 - 10	93210-11001	2 - 17	94582-18090	4 - 11	9700M-06020	18 - 2
90201-08326	4 - 9	90387-06W62	18 - 9	90480-14003	35 - 11	93210-11453	4 - 3	94681-97001	27 - 39	97017-06020	16 - 11
	8 - 21		19 - 16	90480-24186	19 - 4	93210-14104	27 - 15		44 - 9	9702M-06020	43 - 8
90201-08753	17 - 16		20 - 14	90501-10802	30 - 13	93210-14800	10 - 7	94700-00834	1 - 15	97607-04114	7 - 28
90201-088C3	1 - 14	90387-10003	30 - 18	90506-15260	27 - 9	93210-19123	10 - 21	9502L-06020	34 - 17	9760L-04312	29 - 12
90201-10135	30 - 3	90387-1001B	19 - 9	90506-23801	30 - 6	93210-30800	6 - 2	9502L-08035	21 - 14	97704-04008	34 - 16
90201-10886	29 - 16	90387-1001C	23 - 23	90506-35474	30 - 20	93210-32800	10 - 9	9502M-06008	38 - 18	97704-04012	34 - 11
90201-122H1	2 - 18		23 - 29	90508-16W13	13 - 22	93210-44800	1 - 12	9502M-06010	14 - 28	9770M-04025	36 - 4
	13 - 3	90387-10W66	18 - 15	90508-20W07	30 - 25	93210-55669	32 - 3		29 - 18	9770M-06025	33 - 13
90201-124G9	20 - 22		23 - 22	90508-26667	11 - 5	93210-57800	1 - 21	9502M-06012	38 - 2		33 - 17
90201-12W69	20 - 8		23 - 28	90508-32W15	16 - 5	93210-79200	1 - 9	9502M-06016	4 - 18	98507-01014	7 - 31
90201-14W70	27 - 36	90387-15802	27 - 32	90560-15290	25 - 3	93306-002Y5	4 - 5	9502M-06020	1 - 10	98507-04008	7 - 19
90201-177G4	11 - 8		27 - 33	90560-15313	27 - 2	93306-003X0	4 - 2	9502M-06025	32 - 9	98507-05008	7 - 27

ÍNDICE NUMÉRICO

No. PEÇA	REF. NO.	No. PEÇA	REF. NO.	No. PEÇA	REF. NO.	No. PEÇA	REF. NO.	No. PEÇA	REF. NO.	No. PEÇA	REF. NO.
98507-05008	32 - 7										
98507-05020	37 - 13										
	37 - 18										
98507-05030	37 - 16										
98507-05040	37 - 15										
9850L-03008	23 - 6										
9851M-04018	29 - 22										
9851M-05020	21 - 19										
	37 - 7										
9851M-06010	10 - 11										
9851M-06012	12 - 4										
9851M-06014	14 - 11										
9851M-06020	6 - 17										
9870M-04012	29 - 5										
9890M-06012	23 - 25										
	23 - 31										
9890M-06016	19 - 12										
	19 - 20										
	23 - 11										
	44 - 3										
98980-06010	8 - 3										
98980-06014	8 - 14										
99001-05600	30 - 31										
	30 - 38										
99001-10600	16 - 6										
99002-05600	5 - 3										
99009-17400	11 - 9										
	12 - 10										
99009-20500	13 - 24										
99244-00160	20 - 16										
99530-10114	1 - 17										
	9 - 5										
	9 - 9										
	10 - 3										
	10 - 16										