



CATÁLOGO DE PEÇAS

XTZ125K (21DE) BRASIL



1N21D-280PA

()

XTZ125K
CATÁLOGO DE PEÇAS
©2013, Yamaha Motor do Brasil Ltda.
1ª edição, Julho 2013
Todos os direitos reservados.
É proibida expressamente toda e qualquer
reimpressão ou utilização sem a autorização
por escrita da
Yamaha Motor do Brasil Ltda.
Impresso no Brasil.

XTZ125K (HTR)



XTZ125K (DPBSE)



XTZ125K (YB)



PREFÁCIO

Este Catálogo de Peças se refere as Peças dos modelos relacionados na capa. Quando for solicitar peças de reposição para estes Modelos, recorra a este Catálogo de Peças e especifique corretamente os códigos e Nomes das Peças.

1. As Modificações ou adições que tenham sido efetuadas após a publicação deste Catálogo de Peças, serão comunicadas a Rede de Concessionárias através das informações de Modificação de Peças (Parts News).

2. Abreviaturas

Seguem abaixo as abreviaturas utilizadas neste Catálogo de Peças:

“UR” Uso Restrito para o Código da Peça

“UN” Uso Necessário

“AP” Peça Alternativa

“LM” Fabricação Local (A peça pode ser pedida localmente)

“F#” No. de Série do Chassi (Aplicação do Número de Série)

“O/S” Tamanho Maior

3. Peças componentes de conjuntos

- As peças que são fornecidas dentro de conjuntos estão listadas com um ponto de identificação (.) como segue abaixo.
- O número que aparece a direita da descrição da Peça indica o número de Peças usado em cada Conjunto Individual.

No. PEÇA	DESCRIÇÃO	QTDE	OBSERVAÇÕES
2F5-83310-60	PISCA DIANTEIRO CONJ.	2	
115-83311-60	.LÂMPADA (6V-18W)	1	

4. Os gráficos que são Aplicados em Peças Coloridas estão representados na coluna “OBSERVAÇÕES”, como segue abaixo.

No. PEÇA	DESCRIÇÃO	QTDE	OBSERVAÇÕES
2N4-24110-00-X5	TANQUE DE COMBUSTÍVEL COMPL.	2	MXR
3J1-24240-10	.GRÁFICO, TANQUE DE COMB.	1	PARA MXR

5. Observe que as ilustrações são referentes apenas a indicação dos códigos das peças, e não para montagem. Para montagem, por favor utilize o Manual de Montagem apropriado.

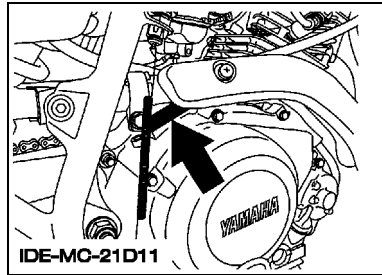
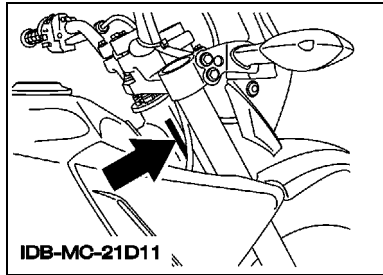
6. O asterisco (*) antes do Número de referência da peça indica a modificação ocorrida após a primeira edição.

PREFÁCIO

7. Aplicação do Número de Série

No. de Série do Chassi

No. de Série do Motor



8. Aplicação do Código de Cor (A marca (*) mostra a cor do Modelo.)

Abreviação	Nome da Cor	Código da Cor
DPBSE(*)	DEEP PURPLISH BLUE SOLID E	0583
HTR(*)	HEAT RED	00EY
SL	SILVER	0035
YB(*)	YAMAHA BLACK	0033

9. Aplicação do No. de Série Inicial

No. de Série do Chassi

No. Série	Nome do Modelo	Código do Modelo
9C6KE1260E0032198	XTZ125K	21DE

No. de Série do Motor

No. Série	Nome do Modelo	Código do Modelo
E3D3E-038097	XTZ125K	21DE

ÍNDICE GERAL

MOTOR

CILINDRO	1
VIRABREQUIM E PISTAO	2
VALVULA	4
CORRENTE DO EIXO DE COMANDO	5
BOMBA DE OLEO	6
ADMISSAO	7
CARBURADOR	9
ESCAPAMENTO	11
CARCACA DO MOTOR	13
TAMPA DA CARCACA 1	14
PARTIDA	15
EMBREAGEM	16
TRANSMISSAO	17
EIXO TRAMBULADOR	19
EIXO DE MUDANCA	20

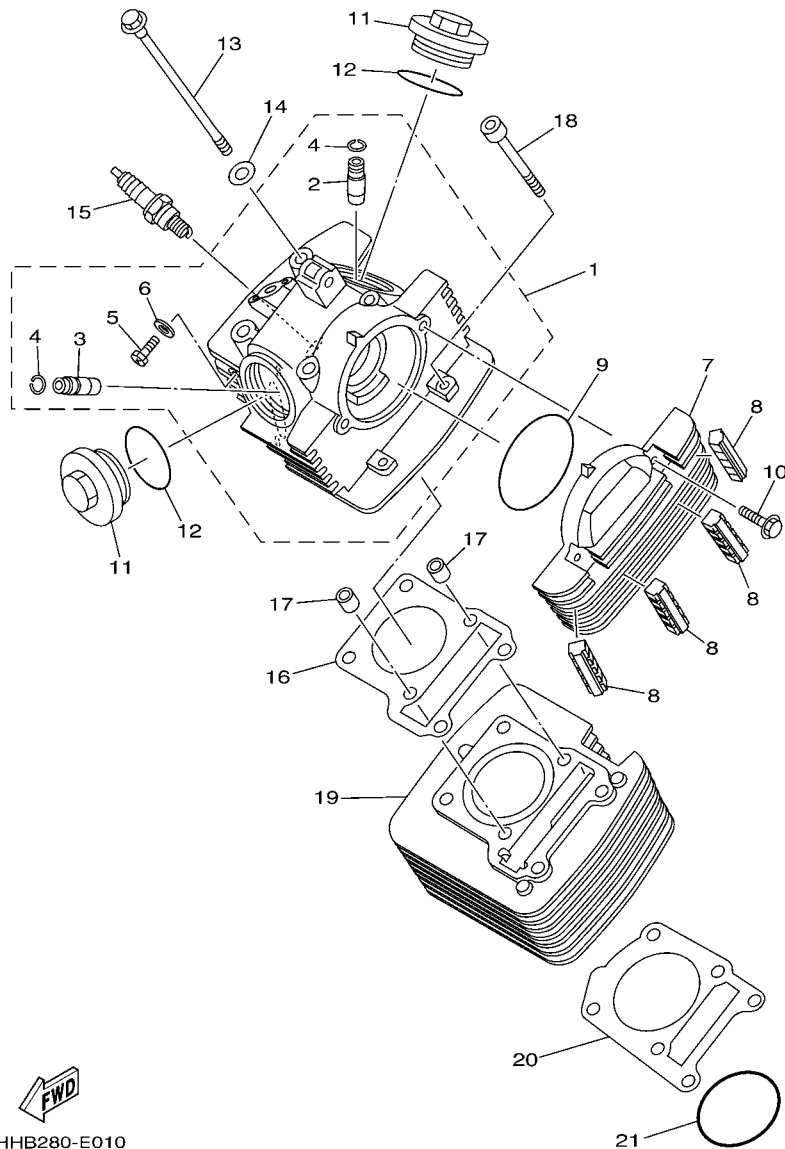
CHASSI

CHASSI	21
PARA-LAMA	23
TAMPA LATERAL	24
GARFO TRASEIRO. SUSPENSAO 1	25
MESA DO GUIDAO	26
GARFO DIANTEIRO 1	27
TANQUE DE COMBUSTIVEL	29
ASSENTO	31
RODA DIANTEIRA 1	32
PINCA DE FREIO DIANTEIRA	33
RODA TRASEIRA 1	34
GUIDAO E CABOS	36
CILINDRO MESTRE DIANTEIRO	37
CAVALETE. ESTRIBOS. PEDAL	38
GERADOR	40
PISCAS	41
MEDIDOR	42
FAROL DIANTEIRO	43
LANTERNA TRASEIRA	44
INTERRUP. DO GUIDAO E MANETE 1	45
SISTEMA ELETRICO 1	46
SISTEMA ELETRICO 2	47
GRAFICOS. EMBLEMAS 1	48
GRAFICOS. EMBLEMAS 2	49

PECAS OPCIONAIS 1	50
PECAS OPCIONAIS 2	51
PECAS OPCIONAIS 3	52
PECAS OPCIONAIS 4	53

ÍNDICE GERAL

ÍNDICE NUMÉRICO	54
-----------------------	----



5HHB280-E010

FIG. 1 CILINDRO

REF. NO.	No. PEÇA	DESCRIÇÃO	21DE				OBSERVAÇÕES
1	5RM-E1111-00	CABECOTE DO CILINDRO 1	1				
2	2UJ-11133-10	.GUIA DA VALVULA 1	1				
3	22F-11134-10	.GUIA DA VALVULA 2	1				
4	93440-10109	.ANEL TRAVA	2				
5	90153-06803	.PARAFUSO HEXAGONAL	1				
6	90430-06014	.GAXETA	1				
7	5VL-E1185-10	TAMPA LATERAL DO CABECOTE 3	1				
8	5HH-E1161-00	ABSORVEDOR 1	4				
9	93210-79200	ANEL DE BORRACHA	1				
10	9502M-06020	PARAFUSO FLANGE	2				
11	5HH-E1186-00	TAMPA LATERAL DO CABECOTE 2	2				
12	93210-44800	ANEL DE BORRACHA	2				
13	90105-08724	PARAFUSO FLANGE	4				
14	90201-088C3	ARRUELA PLANA	4				
15	94700-00834	VELA DE IGNICAO (NGK CR7HSA)	1				
16	5HH-E1181-00	GAXETA CABECOTE DO CILINDRO 1	1				
17	99530-10114	PINO GUIA	2				
18	90110-06W02	PARAFUSO HEXAGONAL INTERNO	2				
19	5HH-E1310-10-C0	CILINDRO (STD)	1				
20	5HH-E1351-00	GAXETA DO CILINDRO	1				
21	93210-57800	ANEL DE BORRACHA	1				

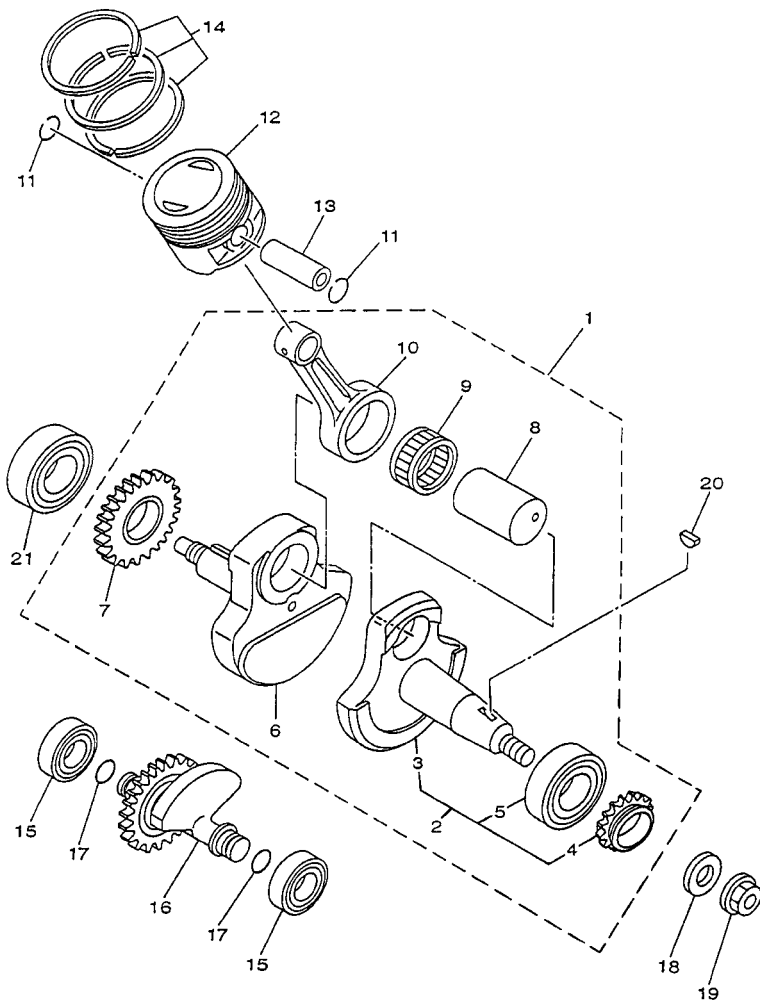


FIG. 2 VIRABREQUIM E PISTAO

REF. NO.	No. PEÇA	DESCRIÇÃO	21DE				OBSERVAÇÕES
1	5RM-E1400-10	VIRABREQUIM CONJ.	1				
2	5RM-WE141-20	.VIRABREQUIM ESQ. CONJUNTO	1				
3	5HH-E1412-20	..VIRABREQUIM 1	1				
4	5HH-11549-10	..ENGRENAGEM CORRENTE DO CAME	1				
5	93306-205A0	..ROLAMENTO	1				
6	5HH-E1422-10	..VIRABREQUIM 2	1				
7	5HH-E1536-00	.ENGRENAGEM MOTORA	1				
8	4LS-11681-01	.PINO DO VIRABREQUIM 1	1				
9	93310-6290C	.ROLAMENTO	1				
10	4LS-11651-02	.BIELA	1				
11	93450-16068	ANEL TRAVA	2				
12	5HH-E1631-00-C0	PISTAO (STD)	1				
	5HH-E1635-09	PISTAO (0.25MM O/S)	1				AP
	5HH-E1636-09	PISTAO (0.50MM O/S)	1				AP
	5HH-E1637-09	PISTAO (0.75MM O/S)	1				AP
	4LS-11638-01	PISTAO (1.00MM O/S)	1				AP
13	5HH-E1633-00	PINO DO PISTAO	1				
14	5RM-E1603-00	JOGO DE ANEIS (STD)	1				
	5RM-E1604-00	JOGO DE ANEIS (0.25MM O/S)	1				AP
	5RM-E1605-00	JOGO DE ANEIS (0.50MM O/S)	1				AP
	5RM-E1606-00	JOGO DE ANEIS (0.75MM O/S)	1				AP
	5RM-11607-00	JOGO DE ANEIS (1.00MM O/S)	1				AP
15	93306-20221	ROLAMENTO	2				
16	5HH-E1500-02	BALANCEADOR CONJ.	1				
17	93210-11001	ANEL DE BORRACHA	2				
18	90201-122H1	ARRUELA PLANA	1				
19	9570M-12500	PORCA FLANGE	1				



5HH8280-C020

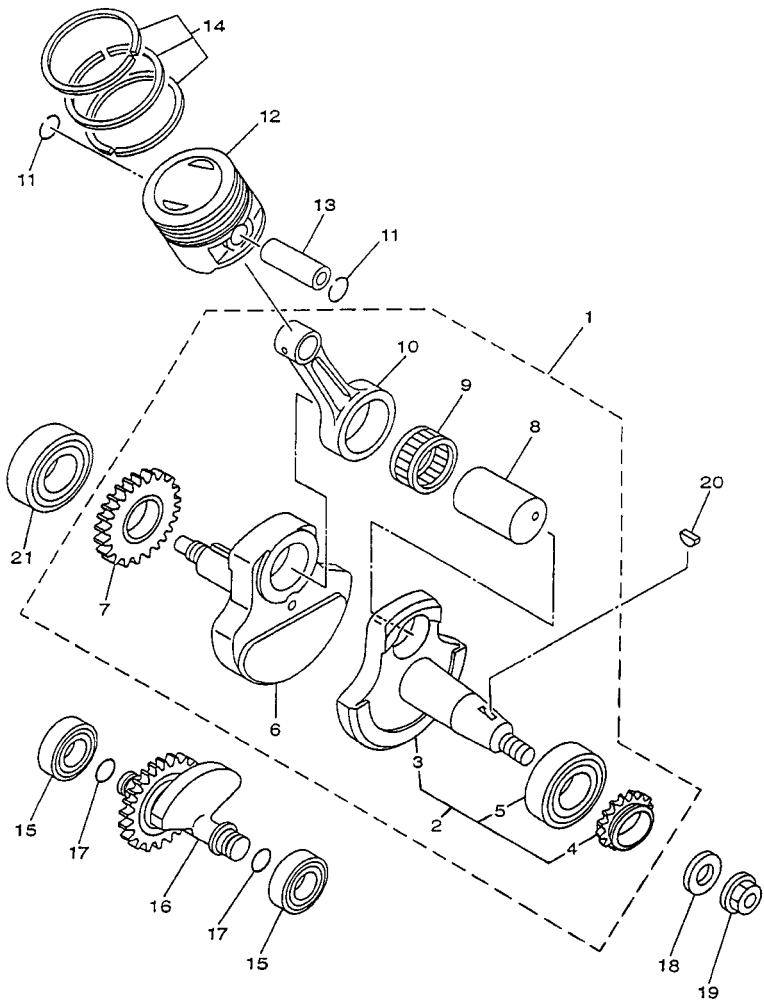
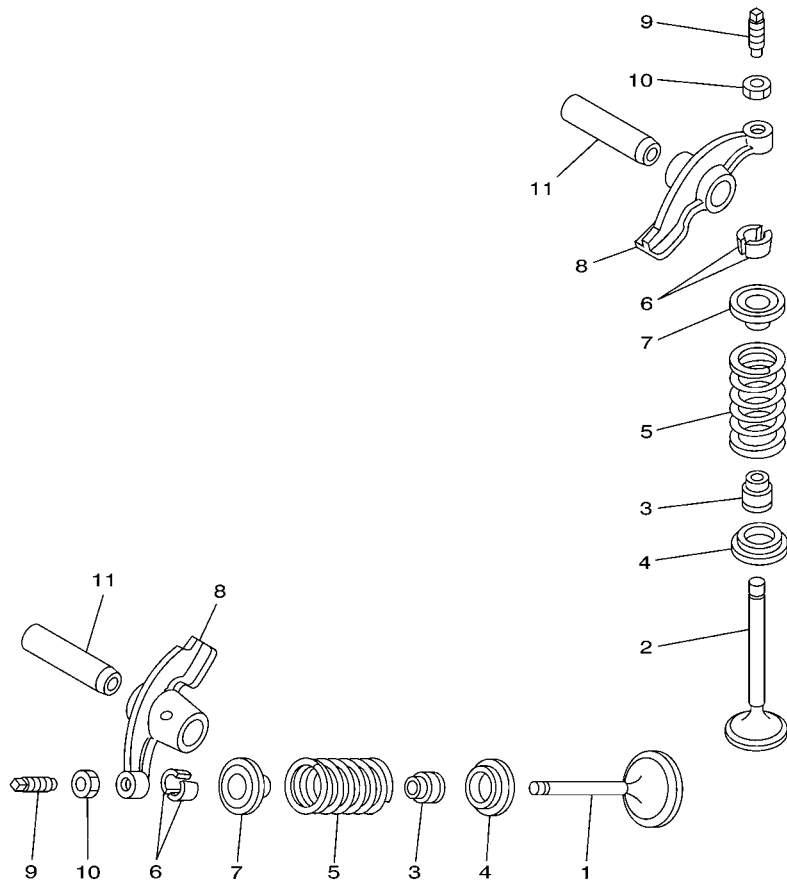


FIG. 2 VIRABREQUIM E PISTAO

REF. NO.	No. PEÇA	DESCRIÇÃO	21DE				OBSERVAÇÕES
20	90280-03045	CHAVETA MEIA LUA	1				
21	93306-255X1	ROLAMENTO	1				

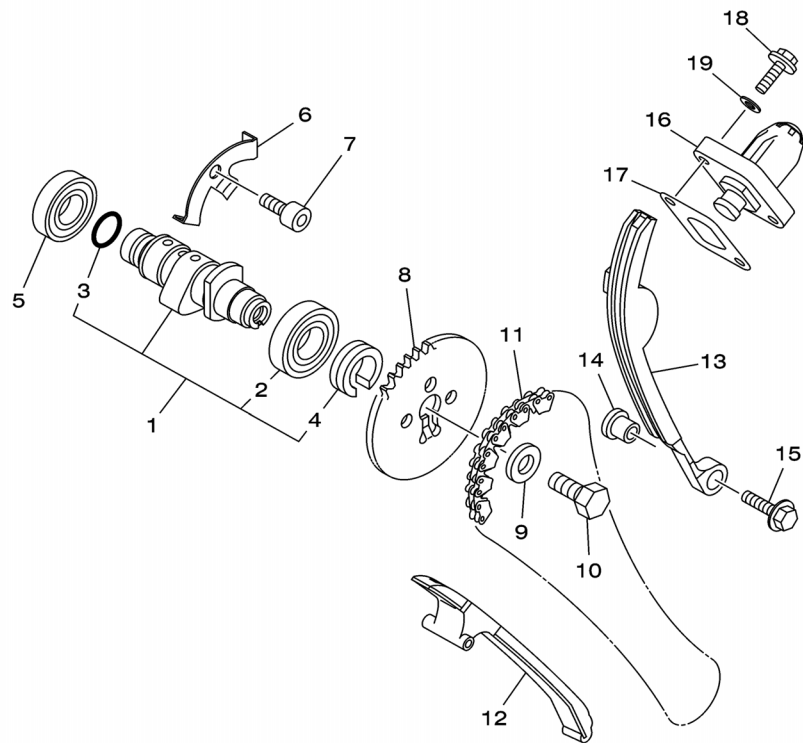

5HH8280-C020

FIG. 3 VALVULA



18DS280-M030

REF. NO.	No. PEÇA	DESCRIÇÃO	21DE				OBSERVAÇÕES
1	5HH-E2111-00	VALVULA DE ADMISSAO	1				
2	5HH-E2121-00	VALVULA DE ESCAPE	1				
3	2HX-12119-00	RETENTOR DA HASTE DA VALVULA	2				
4	22F-12116-00	ASSENTO INFERIOR DA MOLA	2				
5	5HH-12113-00	MOLA DA VALVULA INTERNA	2				
6	22F-12118-01	TRAVA DA VALVULA	4				
7	22F-12117-02	ASSENTO SUPERIOR DA MOLA	2				
8	5HH-E2151-00	BRACO DO BALANCIM DA VALVULA	2				
9	22F-12159-00	PARAFUSO DE AJUSTE DA VALVULA	2				
10	90170-05302	PORCA	2				
11	5VL-E2156-00	EIXO DO BALANCIM 2	2				




 18D7280-K040

FIG. 4 CORRENTE DO EIXO DE COMANDO

REF. NO.	No. PEÇA	DESCRIÇÃO	21DE				OBSERVAÇÕES
1	5HH-E2170-20	EIXO DE COMANDO COMPLETO 1	1				
2	93306-003X0	.ROLAMENTO	1				
3	93210-11453	.ANEL DE BORRACHA	1				
4	90387-16804	.ESPACADOR	1				
5	93306-002Y5	ROLAMENTO	1				
6	5HH-E111F-00	PLACA	1				
7	9131M-06012	PARAFUSO	1				
8	5VL-E2176-10	COROA DA CORRENTE	1				
9	90201-08326	ARRUELA PLANA	1				
10	90101-08W10	PARAFUSO	1				
11	94582-18090	CORRENTE (DID SCR-0404 SV)	1				
12	5VL-E2231-10	GUIA LIMITADORA 1	1				
13	5VL-E2241-10	GUIA LIMITADORA 2	1				
14	5HH-E5598-00	ESPACADOR	1				
15	9580M-06020	PARAFUSO FLANGE	1				
16	18D-12210-00	TENSIONADOR DA CORRENTE	1				
17	5HH-E2213-00	GAXETA DA CAIXA DO TENSIONADOR	1				
18	9502M-06016	PARAFUSO FLANGE	2				
19	90430-06014	GAXETA	2				

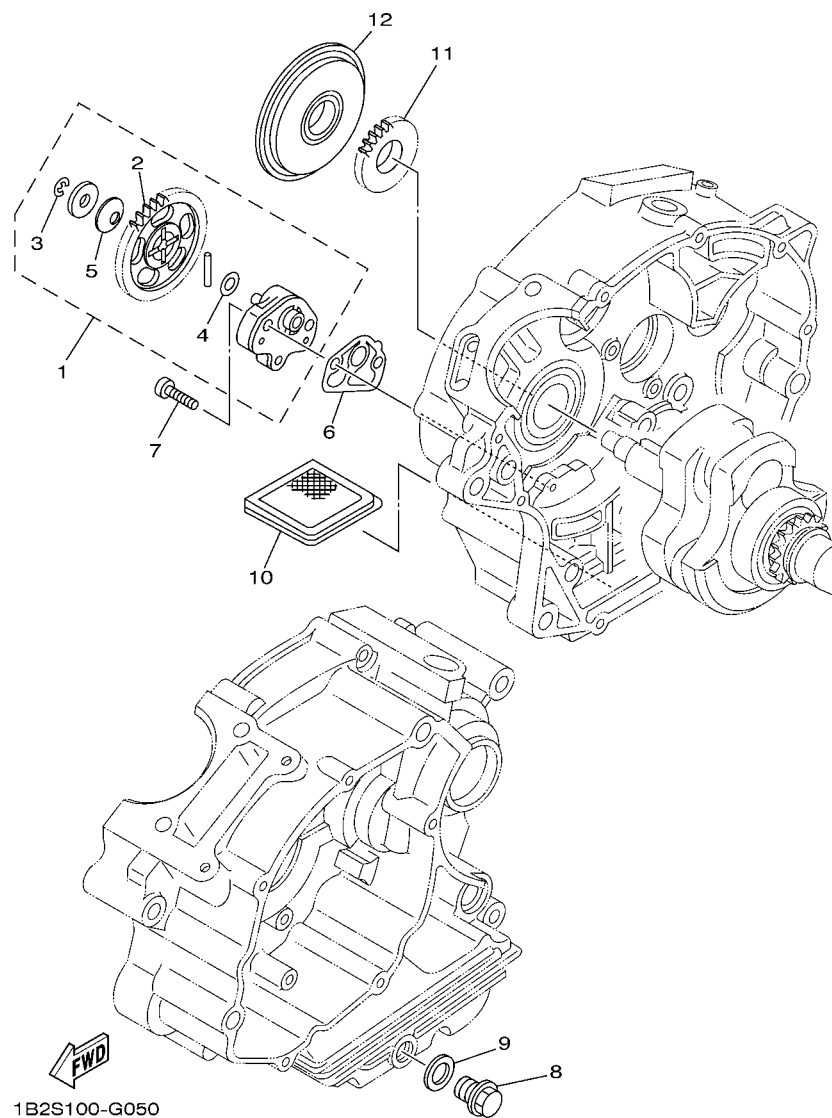


FIG. 5 BOMBA DE OLEO

REF. NO.	No. PEÇA	DESCRIÇÃO	21DE				OBSERVAÇÕES
1	5VL-E3300-01	BOMBA DE OLEO COMPLETA	1				
2	5VL-E3325-00	.ENGRENAGEM IMPULSORA DA BOMBA	1				
3	99002-05600	.ANEL TRAVA	1				
4	90201-07641	.ARRUELA PLANA	1				
5	90208-07052	.ARRUELA CONICA	1				
6	5HH-E3329-00	GAXETA DA TAMPA DA BOMBA	1				
7	90155-06800	PARAFUSO	2				
8	90340-12097	TAMPAO DO DRENO	1				
9	90430-12227	GAXETA	1				
10	5HH-E3411-01	FILTRADOR DE OLEO	1				
11	5VL-E3324-00	ENGRENAGEM DE TRACAO DA BOMBA	1				
12	5VL-E3451-00	FILTRO ROTATIVO	1				

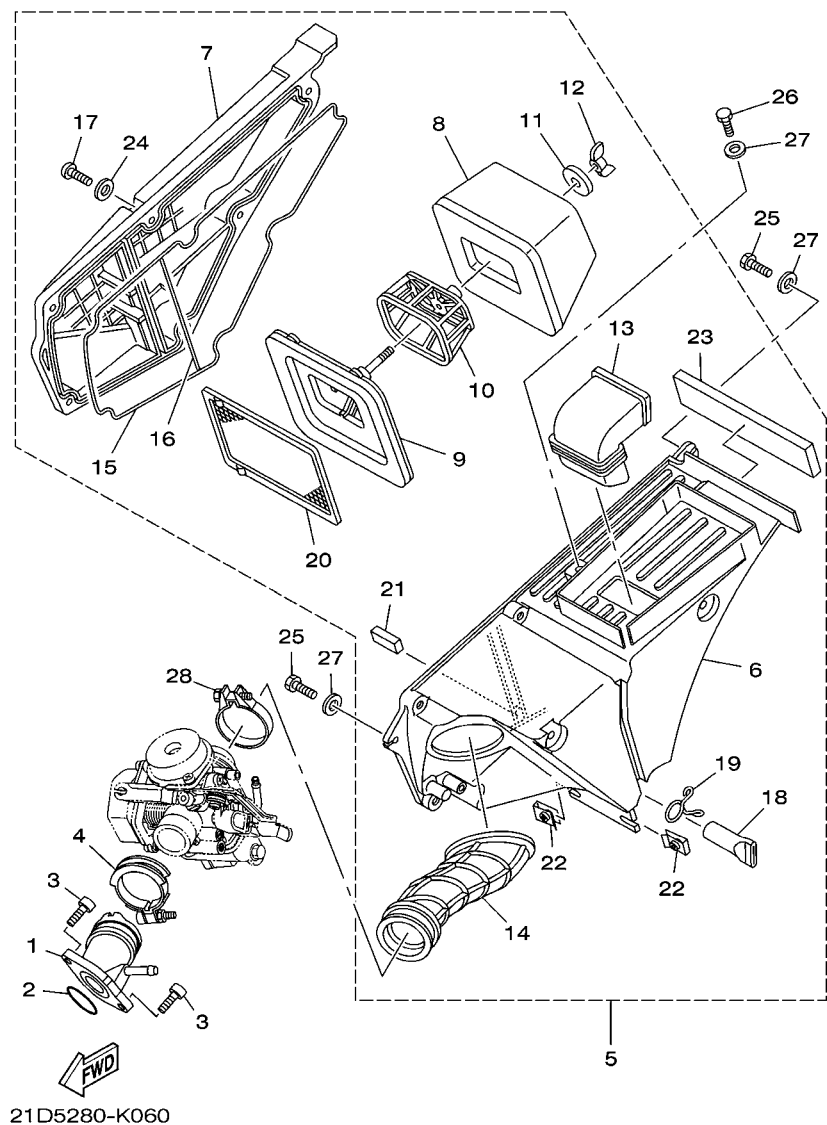


FIG. 6 ADMISSAO

REF. NO.	No. PEÇA	DESCRIÇÃO	21DE				OBSERVAÇÕES
1	21D-E3586-00	JUNCAO DE CARBURACAO 1	1				
2	93210-30800	ANEL DE BORRACHA	1				
3	9131M-06020	PARAFUSO	2				
4	90450-44062	BRACADEIRA DO TUBO	1				
5	21D-E4410-00	FILTRO DE AR COMPLETO	1				
6	5RM-E4411-10	.CAIXA DO FILTRO DE AR 1	1				
7	5RM-E4412-00	.TAMPA DA CAIXA DO FILTRO 1	1				
8	5RM-14451-00	.ELEMENTO DO FILTRO DE AR 1	1				
9	5RM-E4459-00	.FIXADOR DA GUIA	1				
10	5RM-E4458-00	.GUIA	1				
11	90201-06735	.ARRUELA PLANA	1				
12	90175-06807	.PORCA	1				
13	5RM-E4437-00	.DUTO	1				
14	21D-E4453-00	.JUNCAO DA CAIXA DO FILTRO 1	1				
15	21D-14452-00	.VEDACAO	1				
16	21D-14462-00	.VEDACAO	1				
17	9851M-06020	.PARAFUSO	6				
18	5HH-E443E-01	.TUBO DE DRENO	1				
19	90467-15012	.PRESILHA	1				
20	5RM-E4472-00	.PLACA DO ELEMENTO	1				
21	4VW-E4462-10	.VEDACAO	1				
22	90183-06802	.PORCA MOLA	2				
23	5RM-E4425-00	.AMORTIZADOR 1	1				
24	9290M-06600	.ARRUELA	6				
25	90101-06W10	PARAFUSO	2				
26	90101-06W11	PARAFUSO	1				
27	90201-06804	ARRUELA PLANA	3				

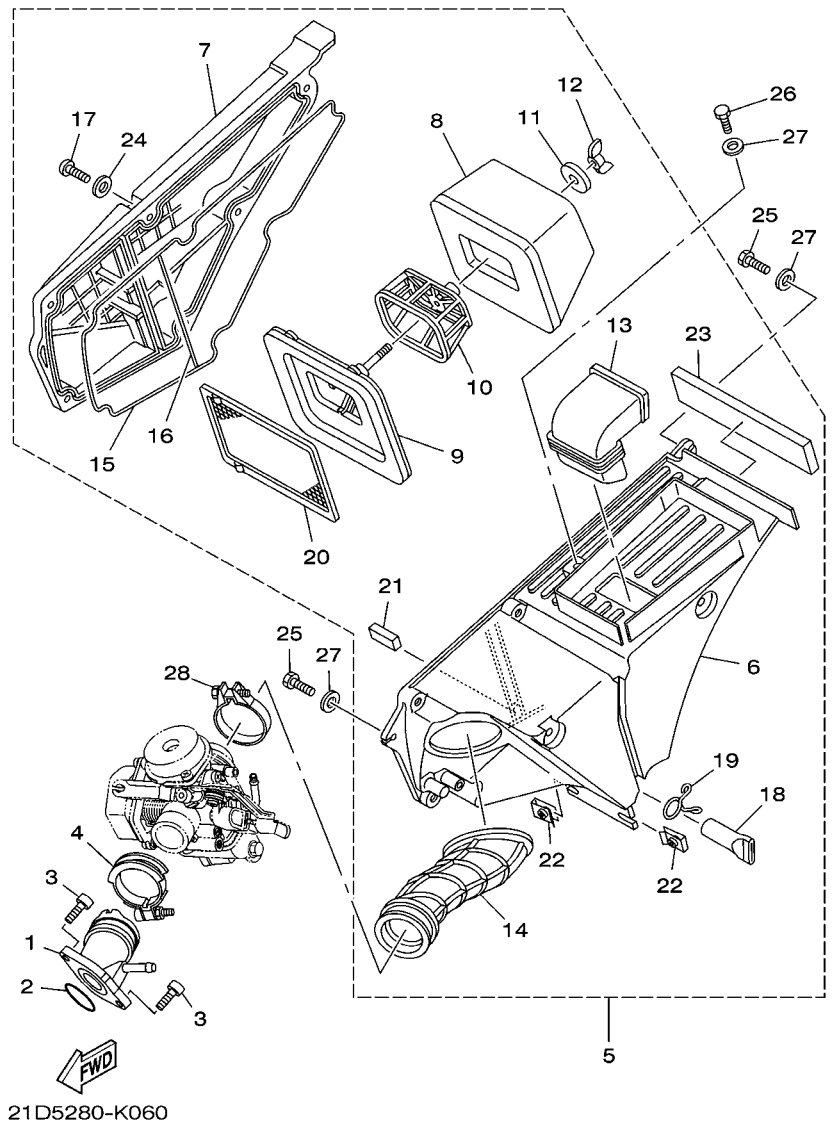
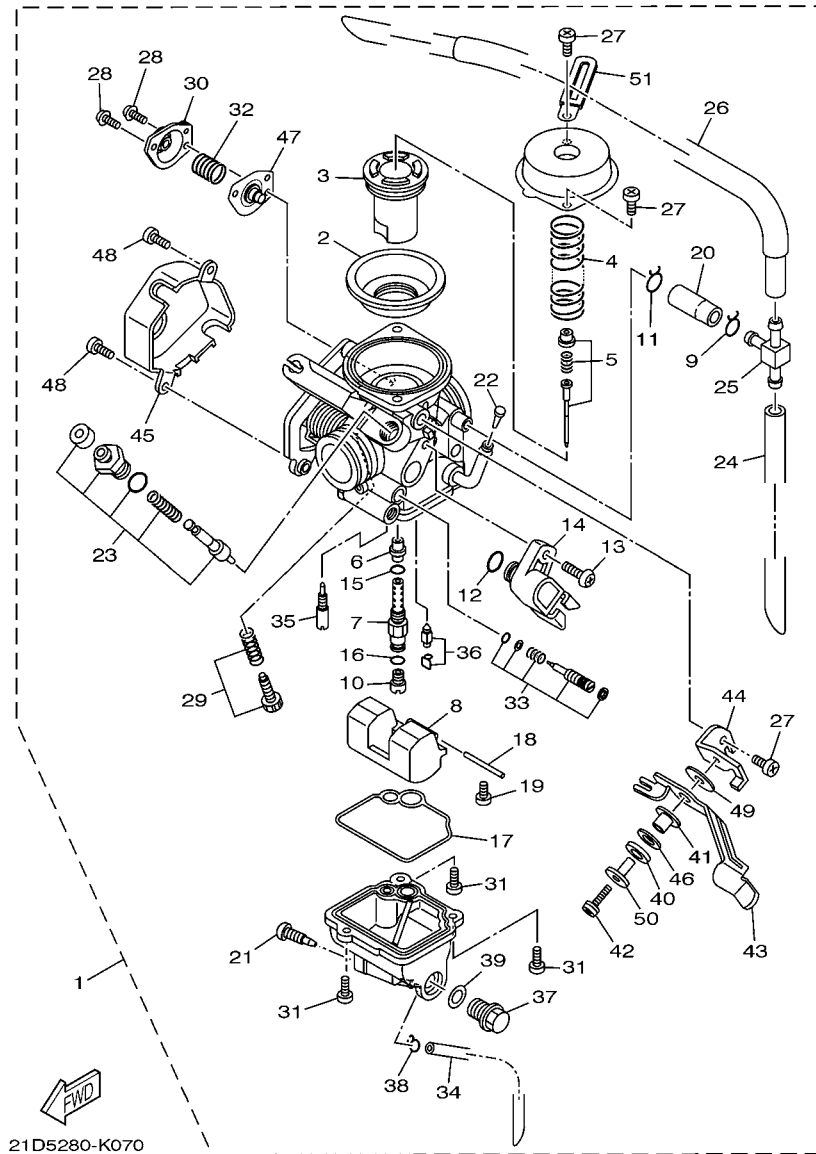


FIG. 6 ADMISSAO

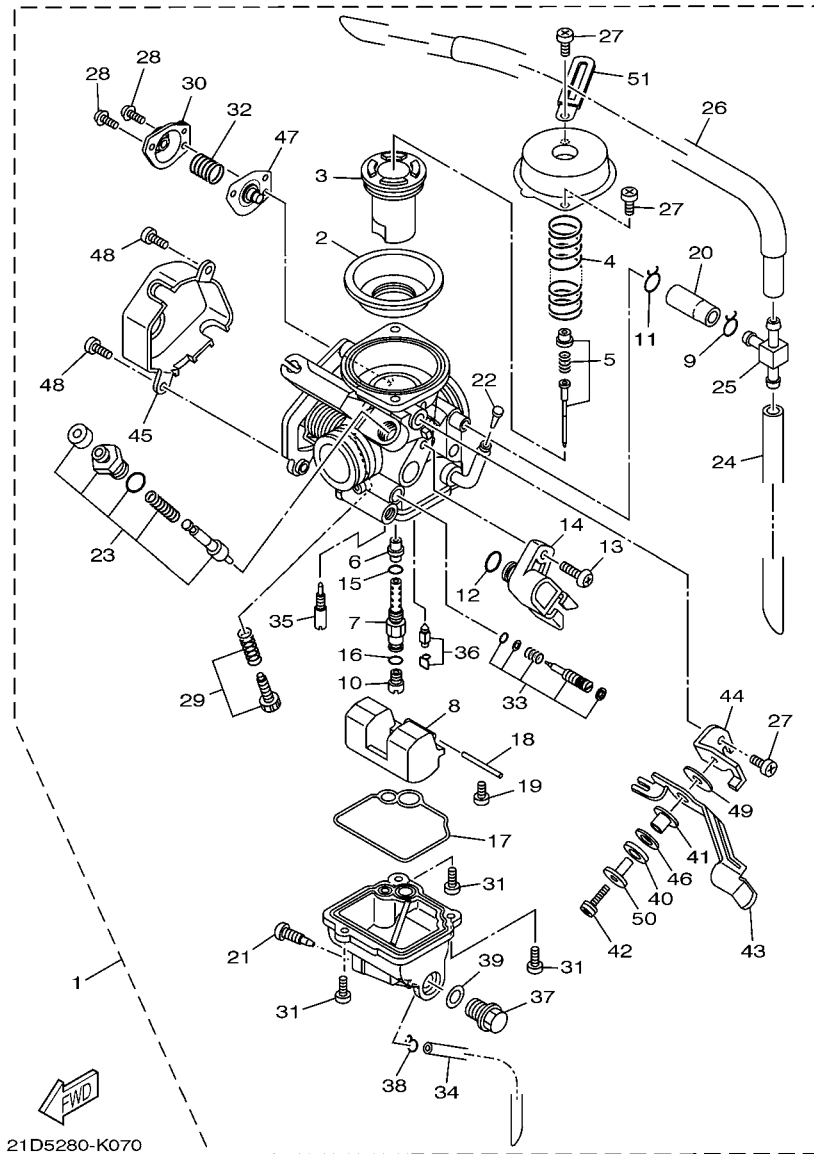
REF. NO.	No. PEÇA	DESCRIÇÃO	21DE					OBSERVAÇÕES
28	90460-46206	BRACADEIRA	1					



21D5280-K070

FIG. 7 CARBURADOR

REF. NO.	No. PEÇA	DESCRIÇÃO	21DE				OBSERVAÇÕES
1	21D-E4901-11	CARBURADOR COMPLETO 1	1				
2	5LW-24411-00	.DIAFRAGMA	1				
3	21D-14112-00	.VALVULA DE ACELERAÇÃO 1	1				
4	5LW-14589-00	.MOLA	1				
5	21D-1490J-00	.KIT DE AGULHA	1				
6	5P0-14141-13	.PULVERIZADOR PRINCIPAL	1				
7	18D-14261-00	.FIXADOR	1				
8	5HK-14985-00	.BOIA	1				
9	55X-14937-00	.BRACADEIRA	1				
10	3G2-1423A-75	.GICLEUR PRINCIPAL (#122.5)	1				
11	90467-100A0	.PRESILHA	1				
12	5YP-14561-00	.ANEL DE BORRACHA	1				
13	5YP-14429-00	.PARAFUSO	1				
14	18D-H5885-00	.SENSOR ACELERAÇÃO CONJ.	1				
15	583-14561-00	.ANEL DE BORRACHA	1				
16	22U-14561-00	.ANEL DE BORRACHA	1				
17	5HK-14147-00	.ANEL DE BORRACHA	1				
18	353-14186-00	.PINO DA BOIA	1				
19	98507-04008	.PARAFUSO	1				
20	21D-14197-00	.TUBO	1				
21	5LW-14191-00	.TAMPÃO DE DRENO	1				
22	5LW-14994-00	.REDE DE FILTRO	1				
23	18D-1410A-00	.KIT DE PARTIDA	1				
24	5RM-14197-30	.TUBO	1				
25	66E-14251-00	.NIPLE	1				
26	21D-14197-10	.TUBO	1				
27	98507-05008	.PARAFUSO	3				



21D5280-K070

FIG. 7 CARBURADOR

REF. NO.	No. PEÇA	DESCRIÇÃO	21DE				OBSERVAÇÕES
28	97607-04114	.PARAFUSO	2				
29	5YY-14103-00	.JOGO, PARAFUSO DE REGULAGEM	1				
30	5AP-14280-00	.CAPA DO CARBURADOR	1				
31	98507-04014	.PARAFUSO CABECA PAINELA	3				
32	5HK-14275-00	.MOLA	1				
33	21D-14105-10	.KIT PARAFUSO PILOTO	1				
34	2AL-14196-00	.TUBO DE DRENO	1				
35	5P0-14142-12	.GICLEUR PILOTO (# 12.5)	1				
36	5LW-14150-00	.AGULHA	1				
37	7RA-14162-00	.PARAFUSO DO PULVERIZADOR	1				
38	22F-14139-00	.PRESILHA DO TUBO	1				
39	256-14956-01	.ARRUELA	1				
40	92907-08100	.ARRUELA TRAVA	1				
41	3SP-14194-00	.ANEL	1				
42	3SP-14216-00	.PARAFUSO	1				
43	18D-14276-00	.ALAVANCA DO AFOGADOR	1				
44	18D-14867-00	.SUPORTE	1				
45	18D-14293-00	.TAMPA 1	1				
46	3SP-14128-00	.ARRUELA	1				
47	5AP-14940-00	.DIAFRAGMA COMPLETO	1				
48	18D-14216-00	.PARAFUSO	2				
49	18D-14126-00	.GAXETA	1				
50	18D-14264-00	.ESPACADOR	1				
51	3UH-14146-00	.PLACA	1				

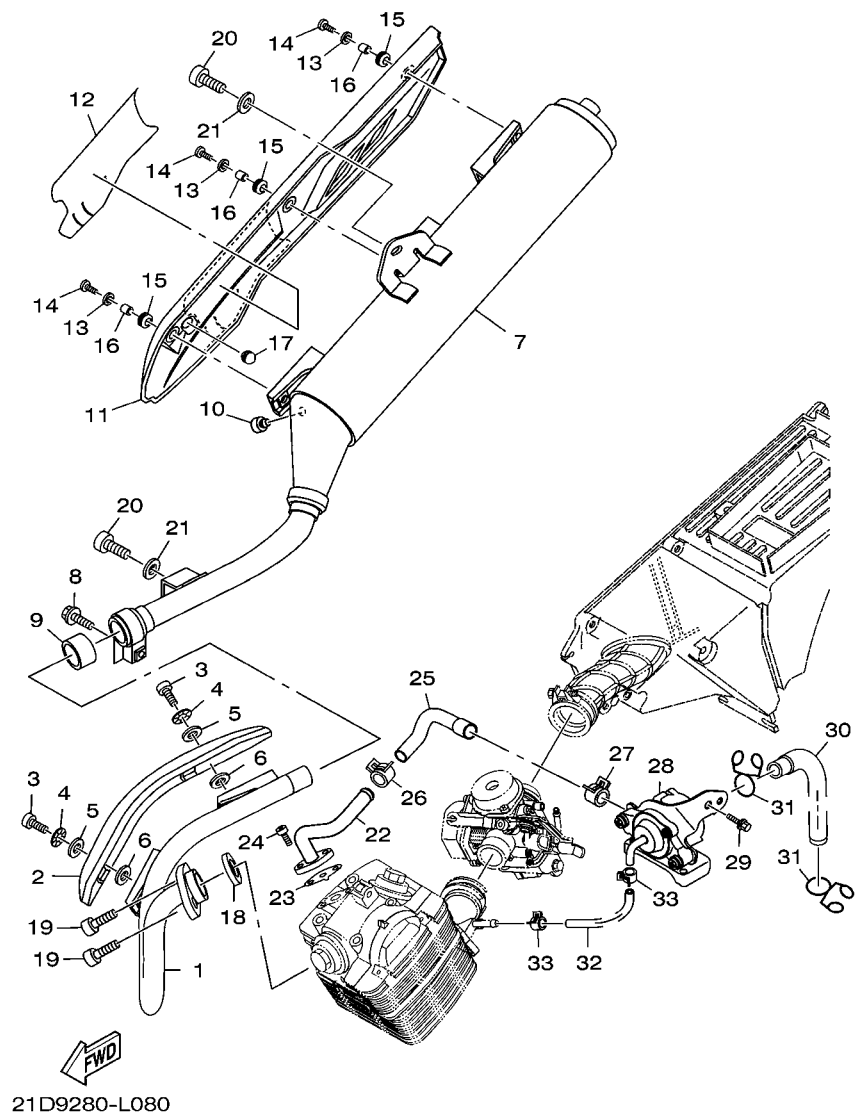
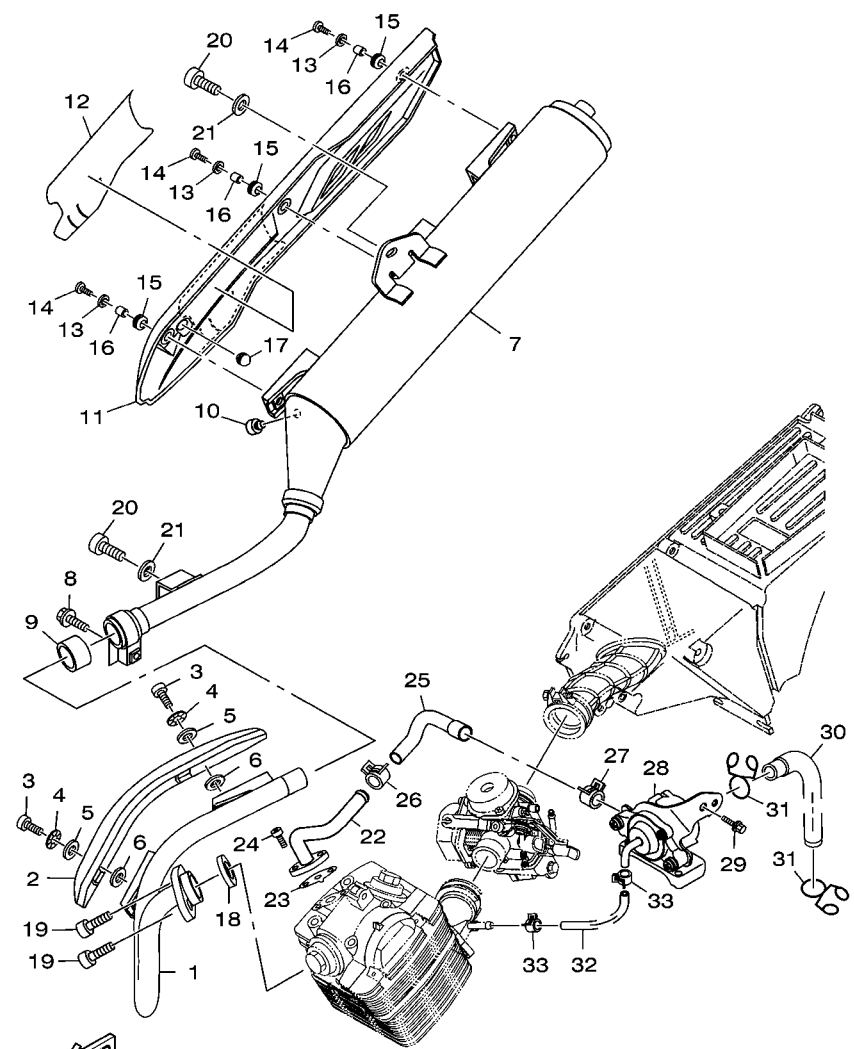


FIG. 8 ESCAPAMENTO

REF. NO.	No. PEÇA	DESCRIÇÃO	21DE				OBSERVAÇÕES
1	21D-E4611-00	TUBO DE ESCAPE 1	1				
2	22D-E4628-00	PROTETOR DO TUBO DE ESCAPE	1				
3	98980-06010	PARAFUSO	2				
4	90206-06090	ARRUELA ONDULADA	2				
5	90202-05187	ARRUELA PLANA	2				
6	90202-05188	ARRUELA PLANA	2				
7	21D-E4711-10	SILENCIADOR 1	1				
8	9502M-08035	PARAFUSO FLANGE	1				
9	4FU-14714-10	GAXETA DO SILENCIADOR	1				
10	4FU-24181-00	AMORTIZADOR DE LOCALIZACAO 1	1				
11	21D-E4758-01	PROTETOR DO SILENCIADOR	1				
12	21D-14718-00	PROTETOR DO SILENCIADOR 1	1				
13	90201-062G3	ARRUELA PLANA	3				
14	98980-06014	PARAFUSO	3				
15	90480-12581	ILHO DE BORRACHA	3				
16	90387-06023	ESPACADOR	3				
17	5VY-14757-00	AMORTIZADOR DO ESCAPE 2	1				
18	5VL-E4613-00	GAXETA DO TUBO DE ESCAPE	1				
19	9131M-06020	PARAFUSO	2				
20	9131M-08016	PARAFUSO	2				
21	90201-08326	ARRUELA PLANA	2				
22	5RM-E4872-00	TUBO 2	1				
23	21D-E4815-00	GAXETA	1				
24	9131M-06016	PARAFUSO	2				
25	21D-E4881-00	MANGUEIRA CURVADA 1	1				
26	90467-14117	PRESILHA	1				
27	90467-15001	PRESILHA	1				



21D9280-L080

FIG. 8 ESCAPAMENTO

REF. NO.	No. PEÇA	DESCRIÇÃO	21DE			OBSERVAÇÕES
28	21D-E4803-00	SISTEMA DE INDUCAO DE AR	1			
29	9580M-06010	PARAFUSO FLANGE	1			
30	21D-E4882-00	MANGUEIRA CURVADA 2	1			
31	90467-15012	PRESILHA	2			
32	21D-E4987-00	MANGUEIRA	1			
33	90467-08092	PRESILHA	2			

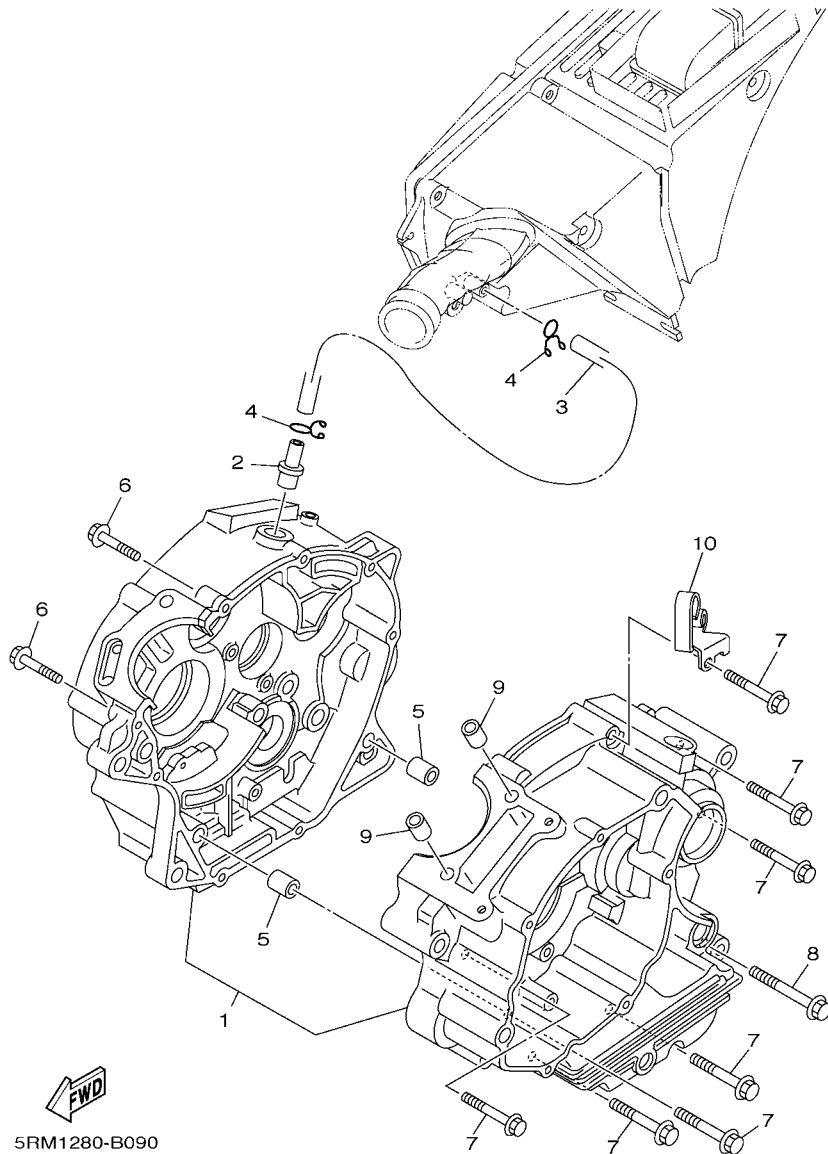


FIG. 9 CARCACA DO MOTOR

REF. NO.	No. PEÇA	DESCRIÇÃO	21DE				OBSERVAÇÕES
1	5LX-E5150-40	CARCACA DO MOTOR COMPLETA	1				
2	4FP-E1167-00	TUBO DE RESPIRO 2	1				
3	5RM-E1166-10	TUBO DE RESPIRO 1	1				
4	90467-13858	PRESILHA	2				
5	99530-10114	PINO GUIA	2				
6	90109-06W35	PARAFUSO	2				
7	90109-06W36	PARAFUSO	7				
8	90109-06W37	PARAFUSO	1				
9	99530-10114	PINO GUIA	2				
10	5RM-E5441-00	FIXADOR DO CABO DA EMBREAGEM	1				

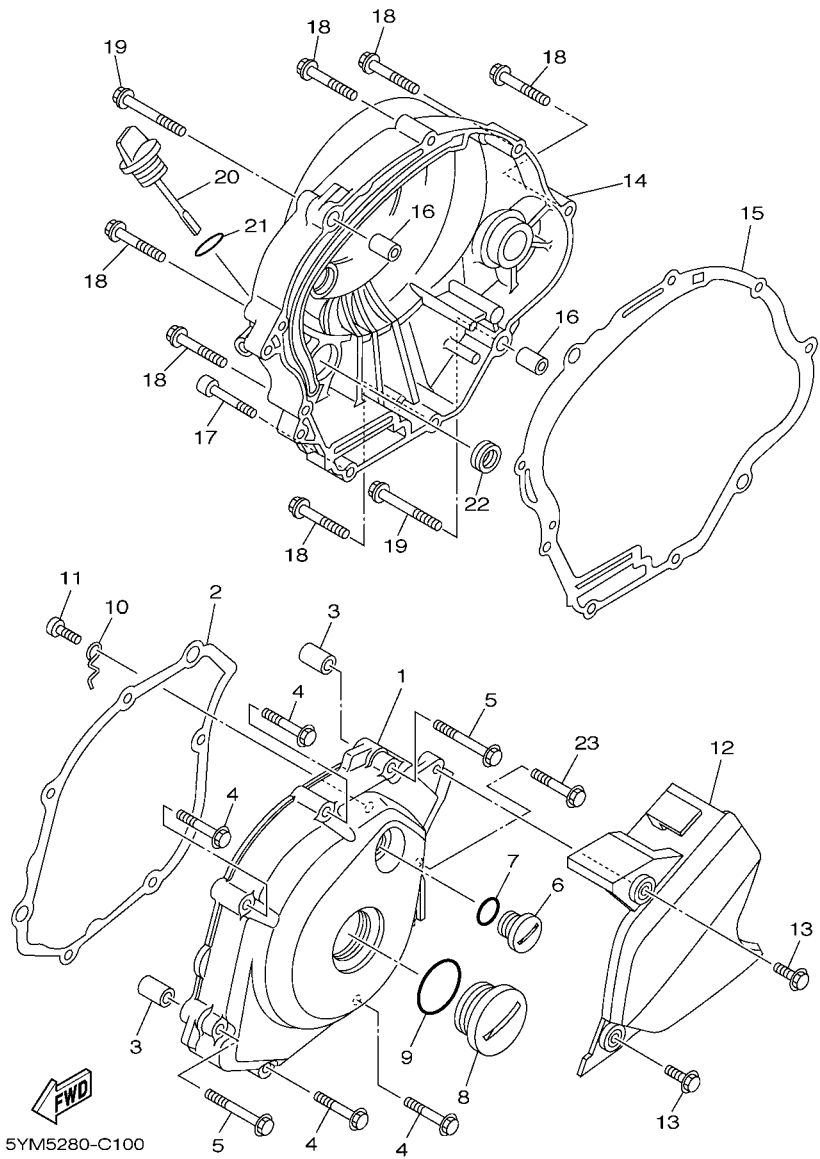


FIG. 10 TAMPA DA CARCACA 1

REF. NO.	No. PEÇA	DESCRIÇÃO	21DE				OBSERVAÇÕES
1	18D-E5411-00	TAMPA DA CARCACA 1	1				
2	5HH-E5451-00	GAXETA DA TAMPA DA CARCACA 1	1				
3	99530-10114	PINO GUIA	2				
4	9502M-06035	PARAFUSO FLANGE	4				
5	9502M-06045	PARAFUSO FLANGE	2				
6	90340-14W02	TAMPAO DO DRENO	1				
7	93210-14800	ANEL DE BORRACHA	1				
8	90340-32W03	TAMPAO DO DRENO	1				
9	93210-32800	ANEL DE BORRACHA	1				
10	5HH-E5191-00	PLACA	1				
11	9851M-06010	PARAFUSO	1				
12	5RM-E5418-00	TAMPA DA CAIXA DA CORRENTE	1				
13	9581M-06016	PARAFUSO FLANGE	2				
14	5LX-E5421-00	TAMPA DA CARCACA 2	1				
15	5HH-E5461-00	GAXETA DA TAMPA DA CARCACA 2	1				
16	99530-10114	PINO GUIA	2				
17	91380-06035	PARAFUSO	1				
18	9502M-06035	PARAFUSO FLANGE	6				
19	9502M-06045	PARAFUSO FLANGE	2				
20	5HH-E5362-00	TAMPAO DO NIVEL DE OLEO	1				
21	93210-19123	ANEL DE BORRACHA	1				
22	93101-10800	RETENTOR DE OLEO	1				
23	90109-06W38	PARAFUSO	1				

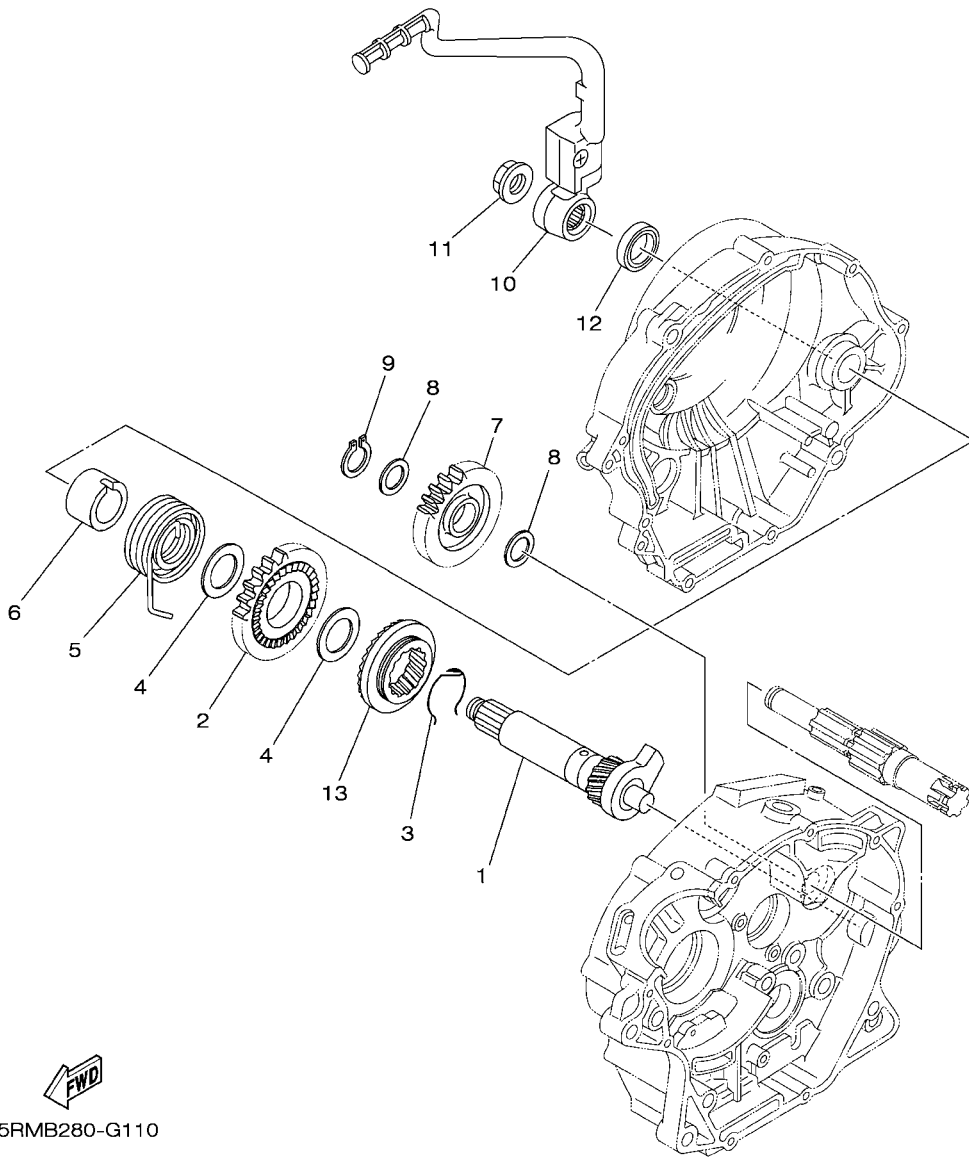
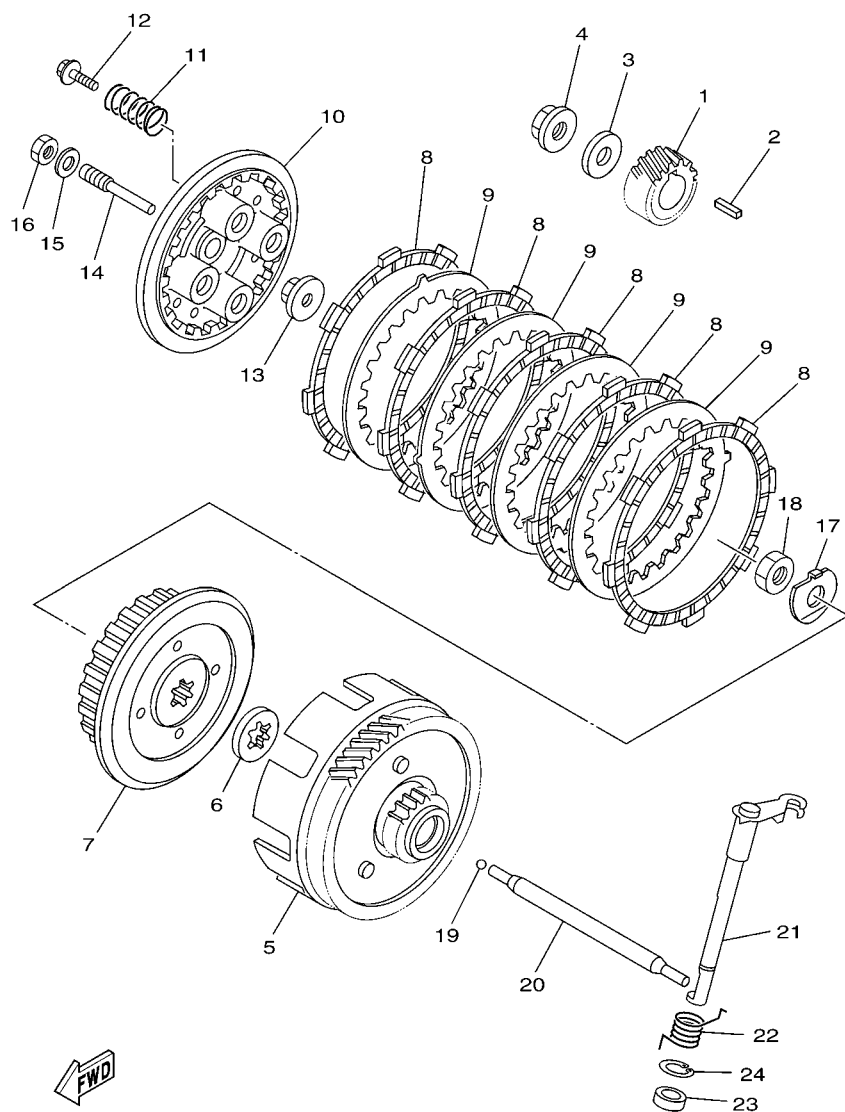


FIG. 11 PARTIDA

REF. NO.	No. PEÇA	DESCRIÇÃO	21DE				OBSERVAÇÕES
1	5RM-15660-10	EIXO DE ARRANQUE COMPLETO	1				
2	5LX-15641-00	ENGRENAGEM DA PARTIDA	1				
3	90468-26048	PRESILHA	1				
4	90201-202L3	ARRUELA PLANA (0.5T)	2				
5	90508-26667	MOLA DE TORCAO	1				
6	5LX-E5666-00	ESPACADOR	1				
7	5LX-15651-00	ENGRENAGEM LOUCA DA PARTIDA	1				
8	90201-177G4	ARRUELA PLANA	2				
9	99009-17400	ANEL TRAVA	1				
10	5RM-E5620-00	PEDAL DE PARTIDA COMPLETO	1				
11	90179-12813	PORCA	1				
12	93109-20014	RETENTOR DE OLEO	1				
13	5LX-E5671-00	RODA DA CATRACA	1				



5HHH280-G130

FIG. 12 EMBREAGEM

REF. NO.	No. PEÇA	DESCRIÇÃO	21DE				OBSERVAÇÕES
1	5RE-16111-00	ENGRENAGEM MOTORA PRIMARIA	1				
2	90282-05001	CHAVETA DIRETA (5MMX16MM)	1				
3	90201-122H1	ARRUELA PLANA	1				
4	90179-12813	PORCA	1				
5	5RM-E6150-10	ENGRENAGEM MOVIDA COMPLETA	1				
6	5RM-E6154-00	PLACA DE ENCOSTO 1	1				
7	5RM-E6371-00	CUBO DE EMBREAGEM	1				
8	5HH-E6321-00	PLACA DE FRICCAO	5				
9	5RM-E6324-00	PLACA DE EMBREAGEM 1	4				
10	5RM-E6351-00	PLACA DE PRESSAO 1	1				
11	5RM-E6333-00	MOLA DA EMBREAGEM	4				
12	5RM-E6337-00	PARAFUSO DE FIXACAO DA MOLA	4				
13	5RM-E6358-00	PLACA IMPULSORA	1				
14	5RM-E6356-00	HASTE IMPULSORA 1	1				
15	5RM-E6628-00	ARRUELA	1				
16	5RM-E6377-00	PORCA TRAVA DA EMBREAGEM	1				
17	90215-12211	ARRUELA TRAVA	1				
18	90170-12060	PORCA	1				
19	93503-16802	ESFERA	1				
20	18D-E6357-00	HASTE IMPULSORA 2	1				
21	5RM-E6381-01	ALAVANCA IMPULSORA COMPLETA	1				
22	90508-16W13	MOLA DE TORCAO	1				
23	93102-12224	RETENTOR DE OLEO	1				
24	99009-20500	ANEL TRAVA	1				

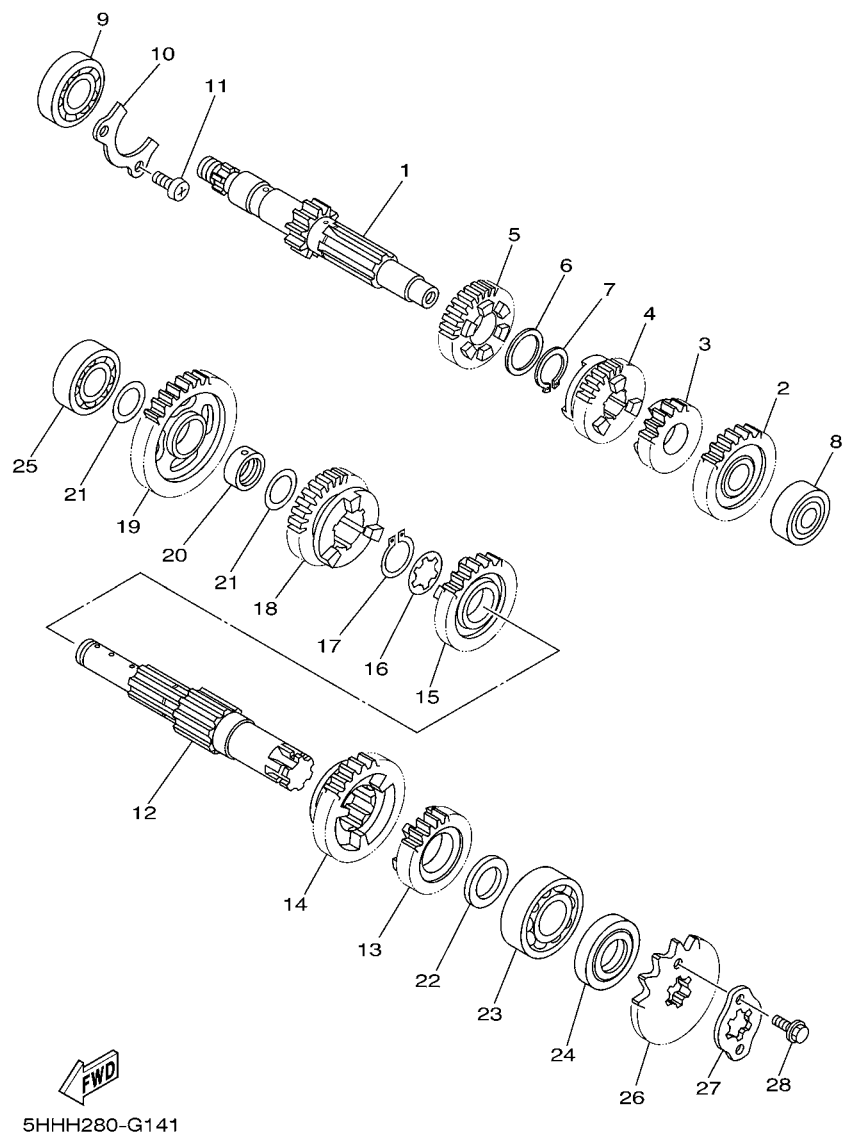
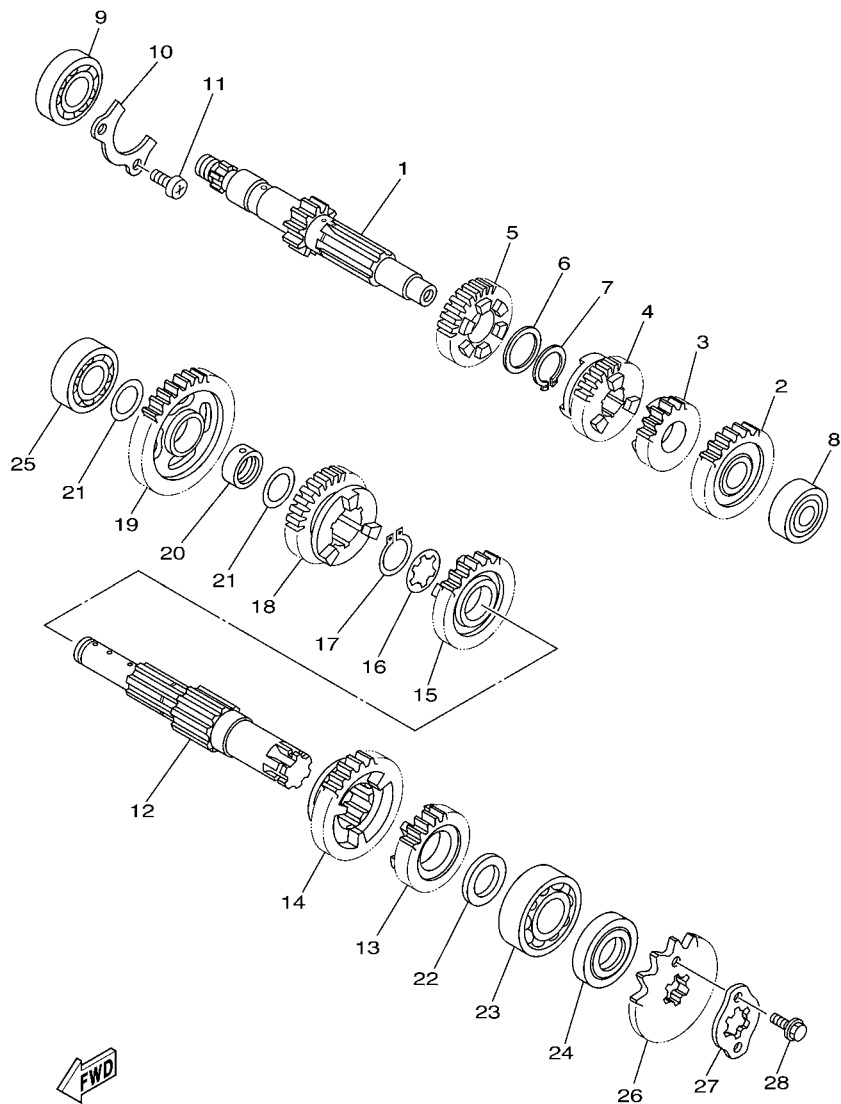


FIG. 13 TRANSMISSAO

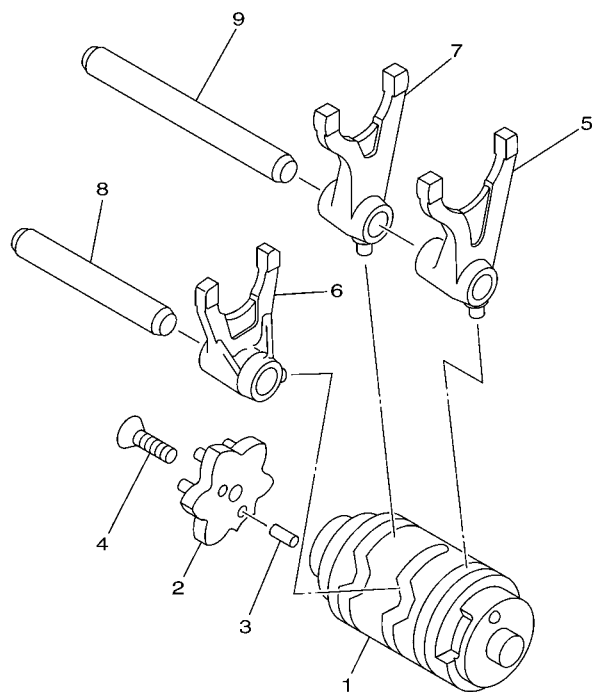
REF. NO.	No. PEÇA	DESCRIÇÃO	21DE				OBSERVAÇÕES
1	5HH-E7411-10	EIXO PRINCIPAL	1				
2	5HH-E7151-20	ENGRENAGEM MOTORA DA 5A (24D)	1				
3	5RM-17121-00	ENGRENAGEM MOTORA DA 2A (18D)	1				
4	5RM-17131-00	ENGRENAGEM MOTORA DA 3A (19D)	1				
5	5RM-E7141-00	ENGRENAGEM MOTORA DA 4A (22D)	1				
6	90201-20266	ARRUELA PLANA (1.0T)	1				
7	93410-20809	ANEL TRAVA	1				
8	93306-201X3	ROLAMENTO	1				
9	93306-203YG	ROLAMENTO	1				
10	5HH-E7471-00	PLACA DA TAMPA	1				
11	9851M-06014	PARAFUSO	2				
12	5HH-E7402-30	EIXO SECUNDARIO	1				
13	5HH-E7251-20	ENGRENAGEM MOTORA DA 5A (21D)	1				
14	5RM-17221-00	ENGRENAGEM MOVIDA DA 2A (32D)	1				
15	5RM-17231-10	ENGRENAGEM MOVIDA DA 3A (25D)	1				
16	90214-19002	ARRUELA TRAVA	1				
17	93410-22039	ANEL TRAVA	1				
18	5RM-E7241-00	ENGRENAGEM MOVIDA DA 4A (23D)	1				
19	5HH-E7211-20	ENGRENAGEM MOVIDA DA 1A (37D)	1				
20	5LX-E7258-00	ESCAPADOR 1	1				
21	90201-177G4	ARRUELA PLANA	2				
22	90201-20272	ARRUELA PLANA	1				
23	93306-204X8	ROLAMENTO	1				
24	93102-20143	RETENTOR DE OLEO	1				
25	93306-203XD	ROLAMENTO	1				
26	93822-14043	PINHAO (14D)	1				
27	4AN-E7456-00	FIXADOR DO PINHAO	1				

FIG. 13 TRANSMISSAO



5HHH280-G141

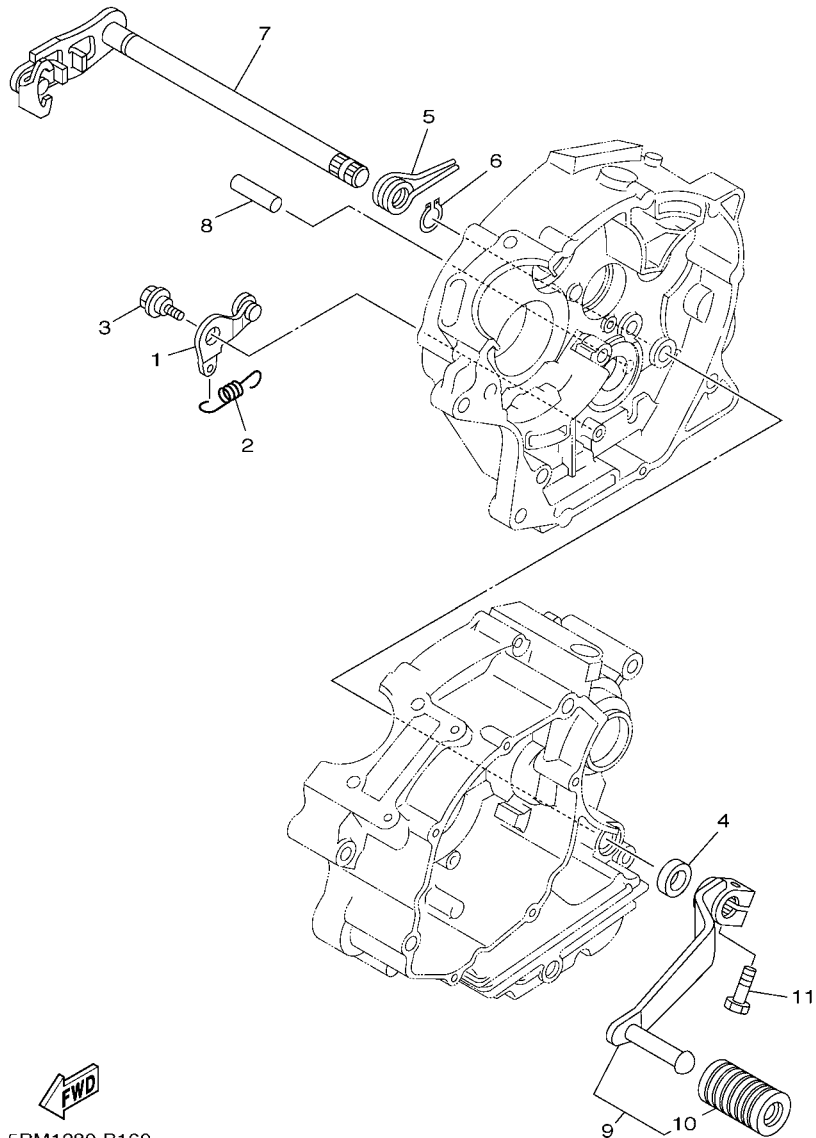
REF. NO.	No. PEÇA	DESCRIÇÃO	21DE			OBSERVAÇÕES
28	9502M-06010	PARAFUSO FLANGE	2			



5HP1100-0140

FIG. 14 EIXO TRAMBULADOR

REF. NO.	No. PEÇA	DESCRIÇÃO	21DE				OBSERVAÇÕES
1	5HH-E8540-00	CAME DE MUDANCA COMPLETO	1				
2	5HH-E8185-00	SEGMENTO DE MUDANCA	1				
3	93604-10011	PINO GUIA	2				
4	90149-06W03	PARAFUSO	1				
5	2D0-E8511-00	GARFO DE MUDANCA 1	1				
6	2D0-E8512-00	GARFO DE MUDANCA 2	1				
7	2D0-E8513-00	GARFO DE MUDANCA 3	1				
8	5HH-E8531-00	BARRA GUIA DO GARFO 1	1				
9	5HH-E8535-00	BARRA GUIA DO GARFO 2	1				



5RM1280-B160

FIG. 15 EIXO DE MUDANCA

REF. NO.	No. PEÇA	DESCRIÇÃO	21DE				OBSERVAÇÕES
1	5HH-E8140-00	ALAVANCA LIMITADORA CONJ.	1				
2	5HH-E8337-00	MOLA	1				
3	90109-063F7	PARAFUSO	1				
4	93101-12173	RETENTOR DE OLEO	1				
5	90508-32W15	MOLA DE TORCAO	1				
6	99001-10600	ANÉL TRAVA	1				
7	5VL-E8101-02	EIXO DE MUDANCA CONJ.	1				
8	93608-30839	PINO	1				
9	5RM-E8110-00	PEDAL DE GAMBIO CONJ.	1				
10	5HH-E8113-00	.CAPA DO PEDAL	1				
11	97017-06020	PARAFUSO	1				

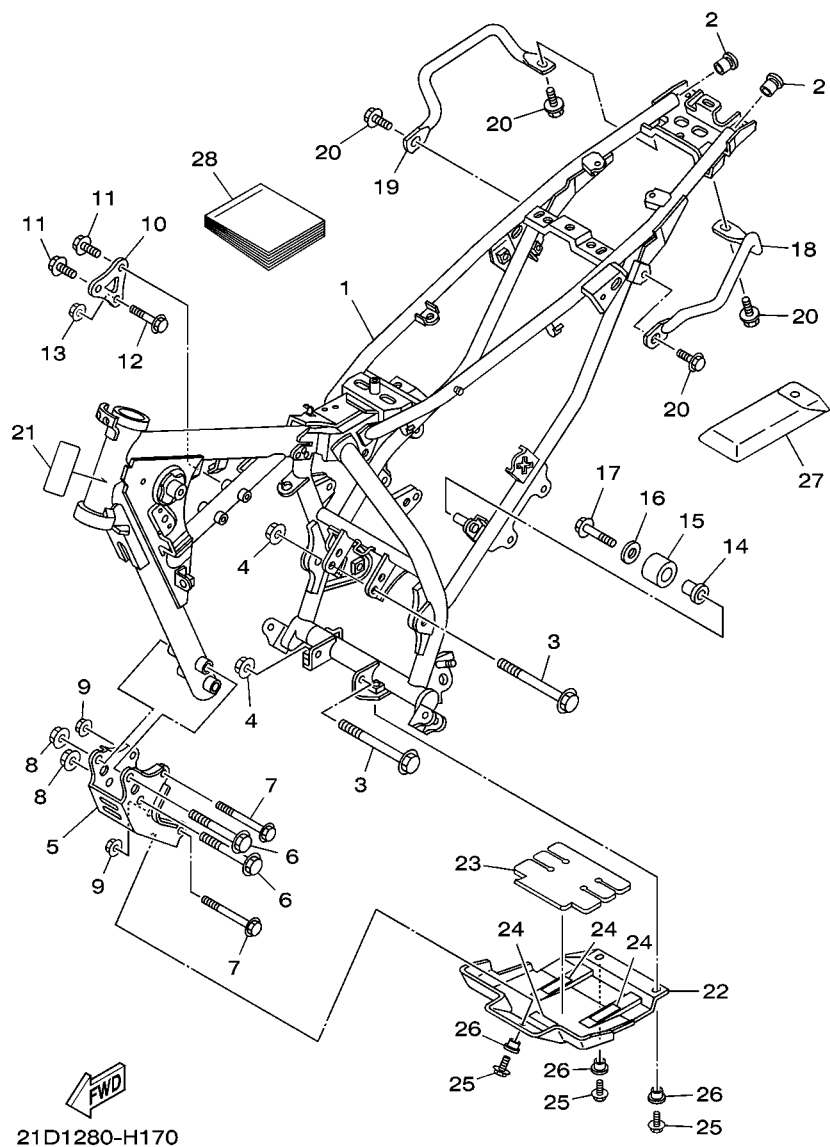


FIG. 16 CHASSI

REF. NO.	No. PEÇA	DESCRIÇÃO	21DE				OBSERVAÇÕES
1	21D-F1110-10-33	QUADRO COMPLETO	1				YB
2	90338-16148	TAMPAO	2				
3	90105-08007	PARAFUSO FLANGE	2				
4	90185-08169	PORCA AUTOTRAVANTE	2				
5	5RM-F1316-10-33	SUORTE DO MOTOR 3	1				YB
6	9581M-10075	PARAFUSO FLANGE	2				
7	90105-08011	PARAFUSO FLANGE	2				
8	95607-10200	PORCA AUTOTRAVANTE	2				
9	90185-08169	PORCA AUTOTRAVANTE	2				
10	5RM-F1317-00-35	SUORTE DO MOTOR 3	1				SL
11	90105-08846	PARAFUSO FLANGE	2				
12	90105-08002	PARAFUSO FLANGE	1				
13	90185-08169	PORCA AUTOTRAVANTE	1				
14	5RM-F2184-00	BUCHA	1				
15	5RM-F2178-00	TENSIONADOR	1				
16	90201-08753	ARRUELA PLANA	1				
17	9502M-08012	PARAFUSO FLANGE	1				
18	5RM-F127A-10-33	SUORTE DE ESTACIONAMENTO	1				YB
19	5RM-F1275-10-33	SUORTE TRASEIRO	1				YB
20	9582M-08014	PARAFUSO FLANGE	4				
21	4VW-F111M-04	ETIQUETA DE FABRICAÇÃO LOCAL	1				
22	1B2-F1471-00	PROTECTOR DO MOTOR	1				AP
23	1B2-F1485-00	AMORTIZADOR DE BORRACHA 1	1				AP
24	1B2-F1268-00	VEDACAO	3				AP
25	9580M-06016	PARAFUSO FLANGE	3				AP
26	90387-06681	ESPACADOR	3				AP
27	5RM-28100-00	JOGO DE FERRAMENTAS	1				

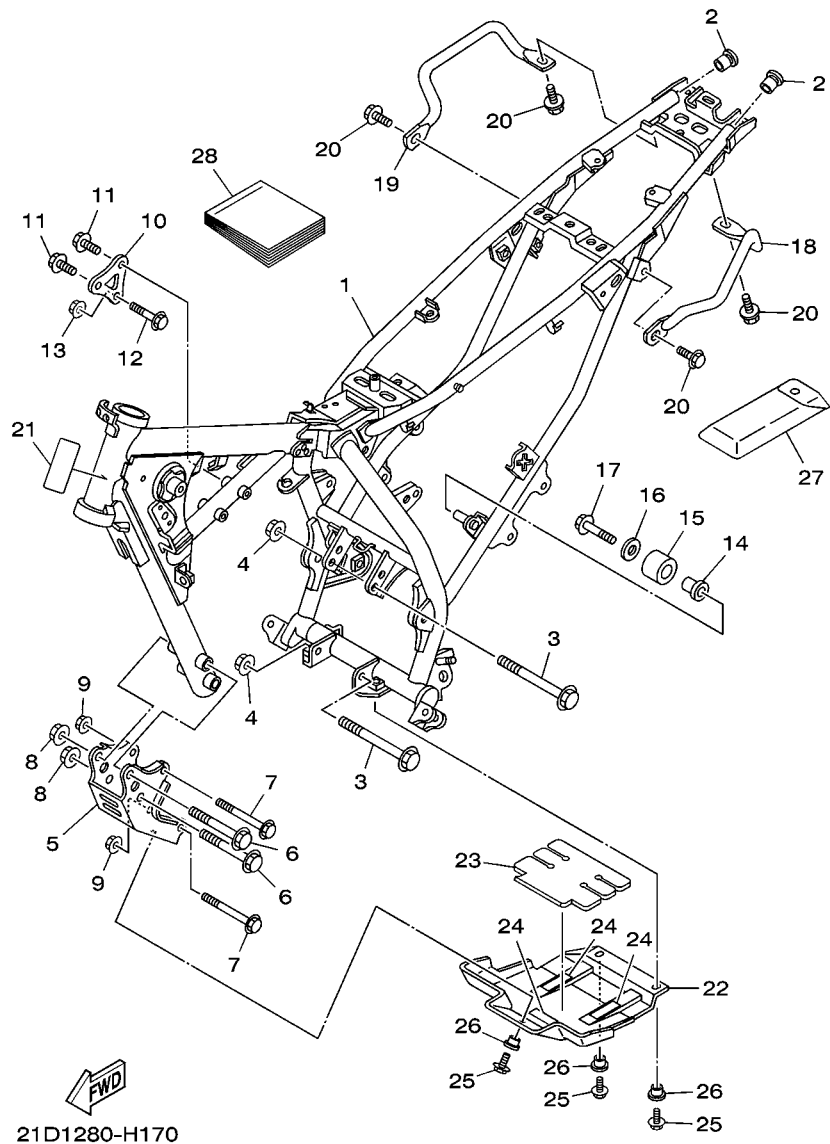


FIG. 16 CHASSI

REF. NO.	No. PEÇA	DESCRIÇÃO	21DE				OBSERVAÇÕES
28	21D-F8199-W3	MANUAL DO PROPRIETARIO	1				

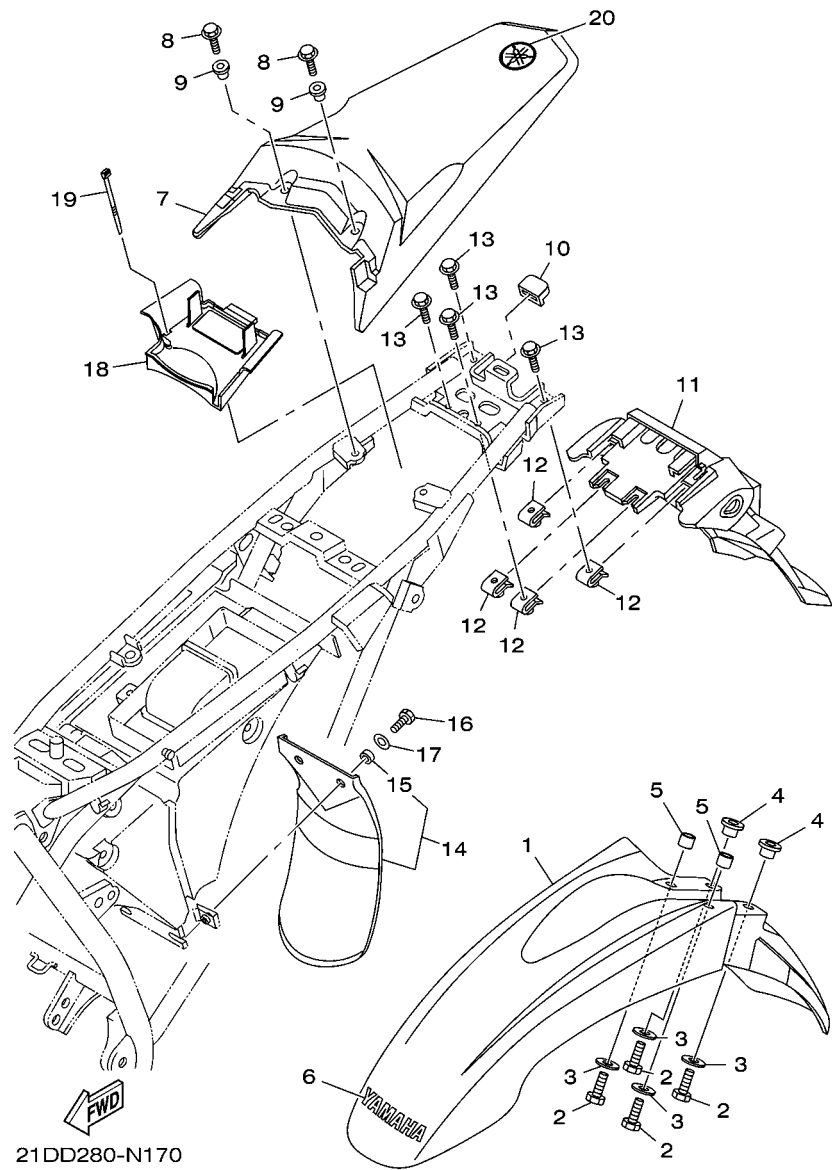


FIG. 17 PARA-LAMA

REF. NO.	No. PEÇA	DESCRIÇÃO	21DE				OBSERVAÇÕES
1	5RM-F1511-10	PARA-LAMA DIANTEIRO	1				HTR
	5RM-F1511-00	PARA-LAMA DIANTEIRO	1				DPBSE
	5RM-F1511-20	PARA-LAMA DIANTEIRO	1				YB
2	9700M-06020	PARAFUSO	4				
3	90201-06804	ARRUELA PLANA	4				
4	90387-061V4	ESPACADOR	2				
5	90387-06023	ESPAÇADOR	2				
6	5HH-F153E-10	EMBLEMA YAMAHA	1				UR PARA HTR
	5HH-F153E-00	EMBLEMA YAMAHA	1				UR PARA DPBSE
	5HH-F153E-30	EMBLEMA YAMAHA	1				UR PARA YB
7	5RM-F1611-C0	PARA-LAMA TRASEIRO	1				HTR
	5RM-F1611-A0	PARA-LAMA TRASEIRO	1				DPBSE
	5RM-F1611-B0	PARA-LAMA TRASEIRO	1				YB
8	9580M-06014	PARAFUSO FLANGE	2				
9	90387-06W62	ESPAÇADOR	2				
10	5RM-F1719-00	ILHÓ	1				
11	5RM-F1685-10	SUPORTE DA LICENCA	1				
12	90183-06023	PORCA MOLA	4				
13	9580M-06014	PARAFUSO FLANGE	4				
14	5RM-F1642-00	ABA DO PROTETOR	1				
15	90387-10W66	ESPACADOR	2				
16	9700M-06016	PARAFUSO	2				
17	90201-06804	ARRUELA PLANA	2				
18	21D-F160E-00	CAIXA	1				
19	90465-13152	BRACADEIRA	4				
20	22D-F175C-10	MARCA YAMAHA	1				

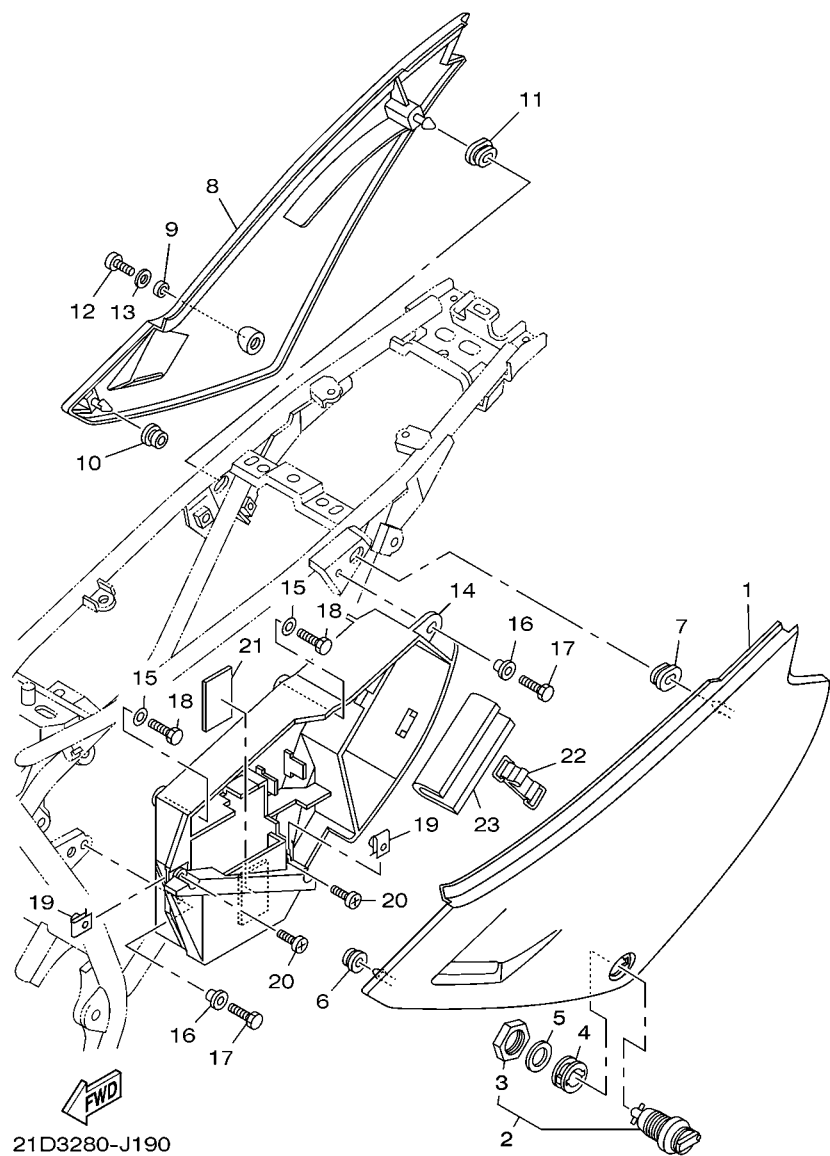


FIG. 18 TAMPA LATERAL

REF. NO.	No. PEÇA	DESCRIÇÃO	21DE				OBSERVAÇÕES
1	5RM-F1711-20	TAMPA LATERAL 1	1				YB PARA HTR, YB
	5RM-F1711-30	TAMPA LATERAL 1	1				PWS1 PARA DPBSE
2	5VL-F1708-01	TRAVA DA TAMPA LATERAL CONJ.	1				
3	90170-22850	.PORCA	1				
4	90480-24186	ILHO DE BORRACHA	1				
5	90201-225A4	ARRUELA PLANA (T=1.0)	1				
6	90480-13567	ILHO DE BORRACHA	1				
7	90480-01868	ILHO DE BORRACHA	1				
8	5RM-F1721-20	TAMPA LATERAL 2	1				YB PARA HTR, YB
	5RM-F1721-30	TAMPA LATERAL 2	1				PWS1 PARA DPBSE
9	90387-1001B	ESPACADOR	1				
10	90480-13567	ILHO DE BORRACHA	1				
11	90480-01868	ILHO DE BORRACHA	1				
12	9890M-06016	PARAFUSO	1				
13	90201-06804	ARRUELA PLANA	1				
14	5RM-F177G-00	CAIXA DA BATERIA	1				
15	90201-06804	ARRUELA PLANA	2				
16	90387-06W62	ESPACADOR	2				
17	9700M-06016	PARAFUSO	2				
18	90101-06W10	PARAFUSO	2				
19	90183-06023	PORCA MOLA	2				
20	9890M-06016	PARAFUSO	2				
21	5RM-H2123-00	ASSENTO DA BATERIA	1				
22	5RM-H2131-00	CINTA DA BATERIA	1				
23	5RM-F8267-00	AMORTIZADOR 5	1				

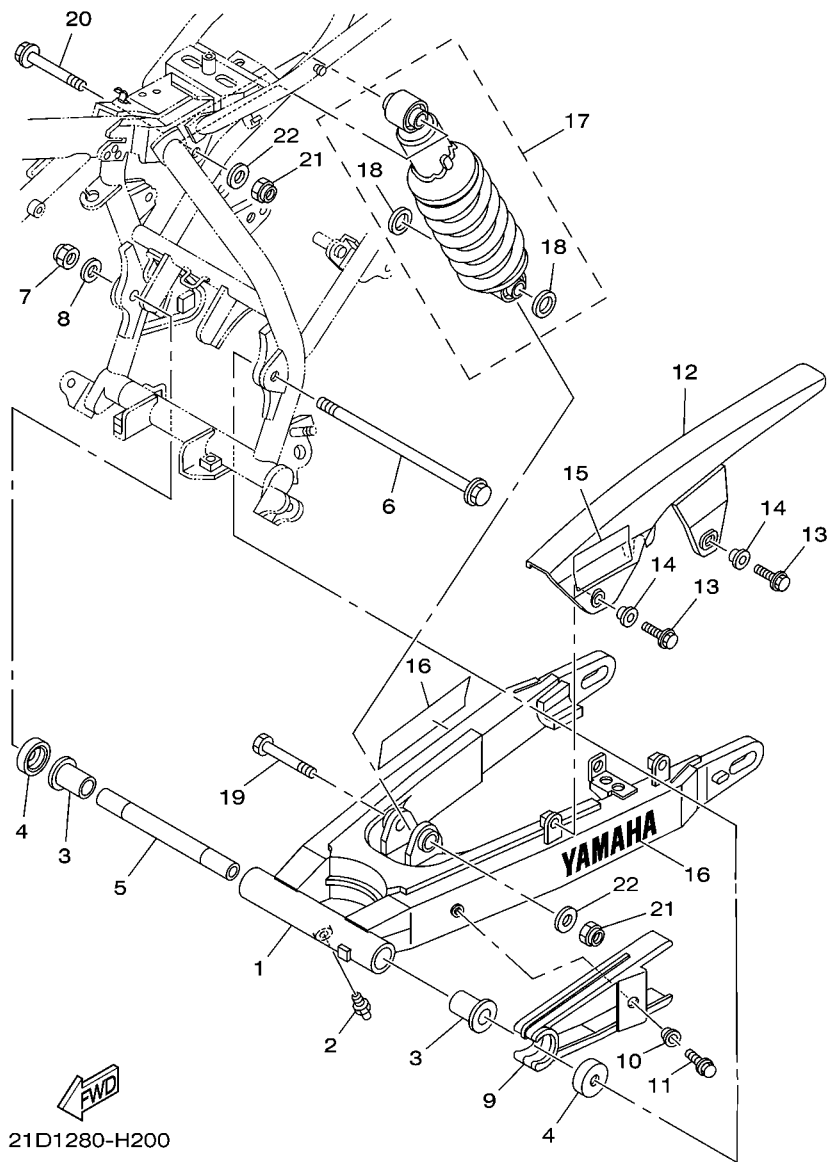


FIG. 19 GARFO TRASEIRO. SUSPENSÃO 1

REF. NO.	No. PEÇA	DESCRIÇÃO	21DE			OBSERVAÇÕES
1	21D-F2110-00-35	GARFO TRASEIRO COMPLETO	1			SL
2	93700-06804	NIPLE DE GRAXA	1			
3	90381-18800	BUCHA SOLIDA	2			
4	5L9-F2128-00	TAMPA DE ENCOSTO 1	2			
5	5RM-F2126-00	ESPAÇADOR DE DISTANCIA	1			
6	4AN-F2141-11	EIXO DO PIVO	1			
7	90185-12134	PORCA AUTOTRAVANTE	1			
8	90201-12W69	ARRUELA PLANA	1			
9	21D-F2151-00	VEDADOR DO PROTETOR	1			
10	90387-06W41	ESPAÇADOR	1			
11	95807-06020	PARAFUSO FLANGE	1			
12	5RM-F2311-00	CAPA DA CORRENTE	1			
13	9580M-06014	PARAFUSO FLANGE	2			
14	90387-06W62	ESPAÇADOR	2			
15	21D-F1668-01	ETIQUETA DE PRESSAO DO PNEU	1			
16	99244-00160	EMBLEMA YAMAHA	2			
17	5RM-22210-02	AMORTECEDOR TRASEIRO CONJ.	1			
18	5NY-22475-00	.VEDACAO DE POEIRA	2			
19	90101-12498	PARAFUSO	1			
20	90105-12030	PARAFUSO FLANGE	1			
21	95617-12100	PORCA AUTOTRAVANTE	2			
22	90201-124G9	ARRUELA PLANA	2			

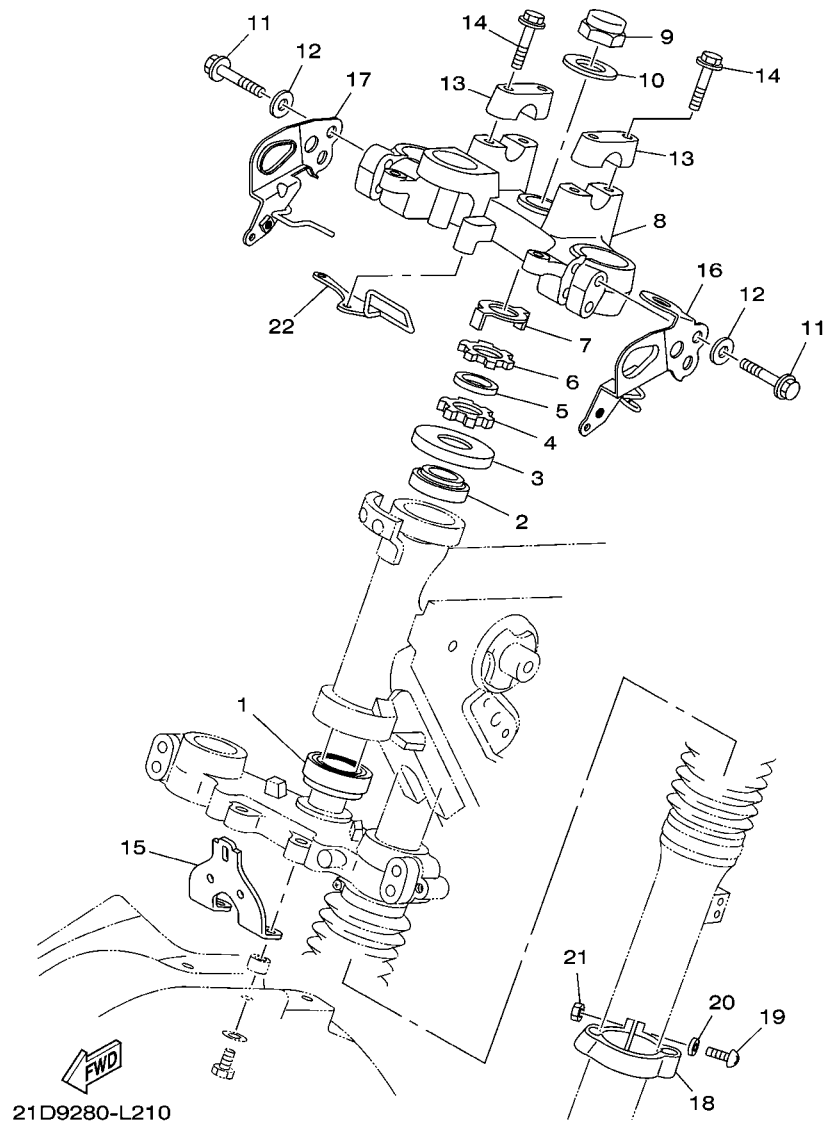


FIG. 20 MESA DO GUIDAO

REF. NO.	No. PEÇA	DESCRIÇÃO	21DE				OBSERVAÇÕES
1	93332-00079	ROLAMENTO	1				
2	93399-99949	ROLAMENTO	1				
3	5HP-23416-00	CAPA DA PISTA DE ESFERA 2	1				
4	90179-25W23	PORCA	1				
5	90202-26142	ARRUELA PLANA	1				
6	90179-25806	PORCA	1				
7	5HH-F3418-00	ARRUELA ESPECIAL	1				
8	21D-F3435-00	MESA DO GUIDAO COMPLETA	1				
9	90176-22081	PORCA COROA	1				
10	90201-22018	ARRUELA PLANA	1				
11	9502M-08040	PARAFUSO FLANGE	4				
12	9290M-08200	ARRUELA	4				
13	3V9-F3441-10-35	FIXADOR SUPERIOR DO GUIDAO	2				SL
14	9502L-08035	PARAFUSO FLANGE	4				
15	21D-F3174-00	FIXADOR DO FAROL	1				
16	21D-H4318-10	FIXADOR FAROL 1	1				
17	21D-H4319-00	FIXADOR FAROL 2	1				
18	4AN-F3317-01	FIXADOR DO CABO	1				
19	9851M-05020	PARAFUSO	1				
20	9290M-05200	ARRUELA	1				
21	9530M-05600	PORCA	1				
22	21D-F3389-00	GUIA DO CABO	1				

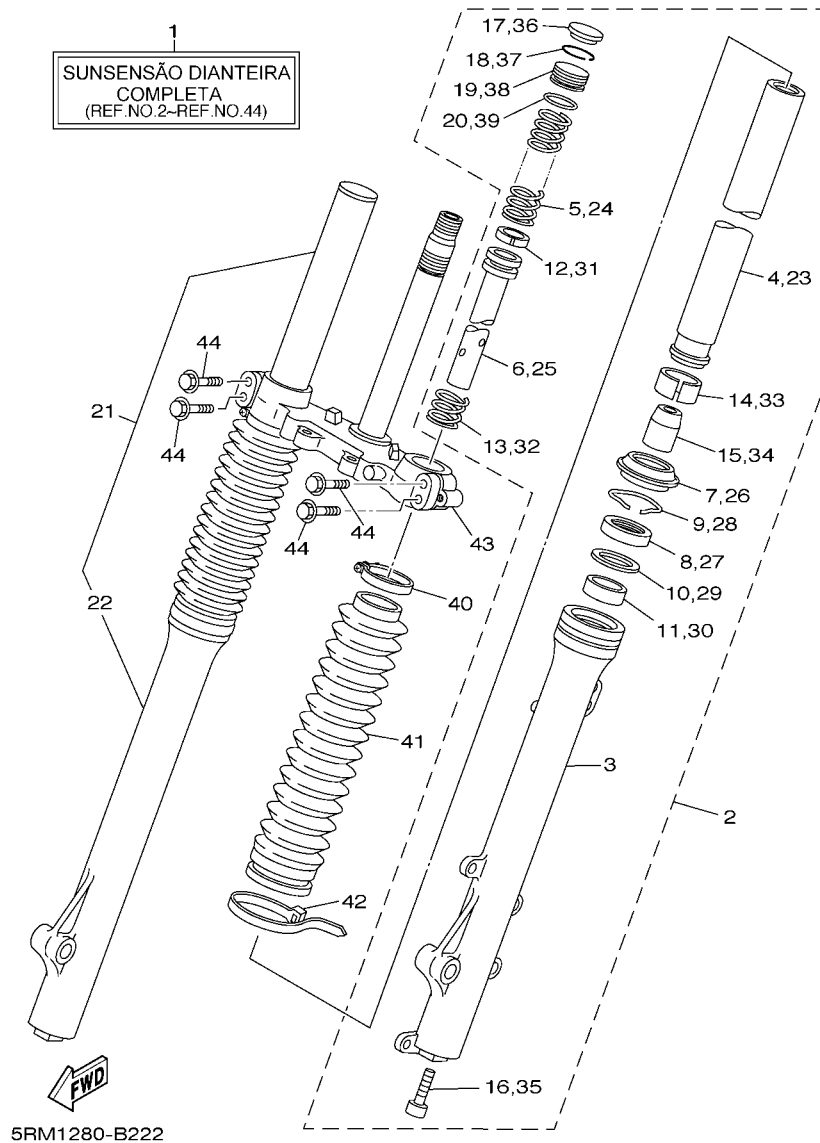


FIG. 21 GARFO DIANTEIRO 1

REF. NO.	No. PEÇA	DESCRIÇÃO	21DE				OBSERVAÇÕES
1	5RM-F3100-00	GARFO DIANTEIRO CONJ.	1				
2	5RM-F3102-00	..GARFO DIANTEIRO CONJ. (ESQ.)	1				
3	5RM-F3126-00	..TUBO EXTERNO 1	1				
4	5RM-F3110-00	..TUBO INTERNO COMPLETO 1	1				
5	5RM-F3351-00	..MOLA	1				
6	5RM-F3171-00	..PISTÃO DO GARFO DIANTEIRO	1				
7	2TW-F3144-A0	..PROTECTOR DE POEIRA	1				
8	2TW-F3145-A0	..RETENTOR DE OLEO DO GARFO	1				
9	34X-23156-00	..CLIPE DO RETENTOR DE OLEO	1				
10	10V-23147-00	..SEPARADOR DE VEDACAO	1				
11	5RM-F3125-00	..BUCHA (METAL LAMINA) 1	1				
12	34X-23157-00	..ANEL TRAVA DO PISTAO	1				
13	34X-23151-00	..MOLA DE TRANSBORBO	1				
14	5RM-F3135-00	..BUCHA (METAL LAMINA) 2	1				
15	4AN-F3166-00	..ESPACADOR DA TRAVA DO OLEO	1				
16	3M7-23181-00	..PARAFUSO DO GARFO DIANTEIRO	1				
17	2TW-F3168-A0	..CAPA DO GARFO DIANTEIRO	1				
18	1UA-23153-00	..ANEL TRAVA	1				
19	2TW-F3111-A0	..PARAFUSO, CAPA	1				
20	35E-23114-00	..GAXETA DE VEDACAO	1				
21	5RM-F3103-00	..GARFO DIANTEIRO CONJ. (DIR.)	1				
22	5RM-F3136-00	..TUBO EXTERNO 2	1				
23	5RM-F3110-00	..TUBO INTERNO COMPLETO 1	1				
24	5RM-F3351-00	..MOLA	1				
25	5RM-F3171-00	..PISTAO DO GARFO DIANTEIRO	1				
26	2TW-F3144-A0	..PROTECTOR DE POEIRA	1				
27	2TW-F3145-A0	..RETENTOR DE OLEO DO GARFO	1				

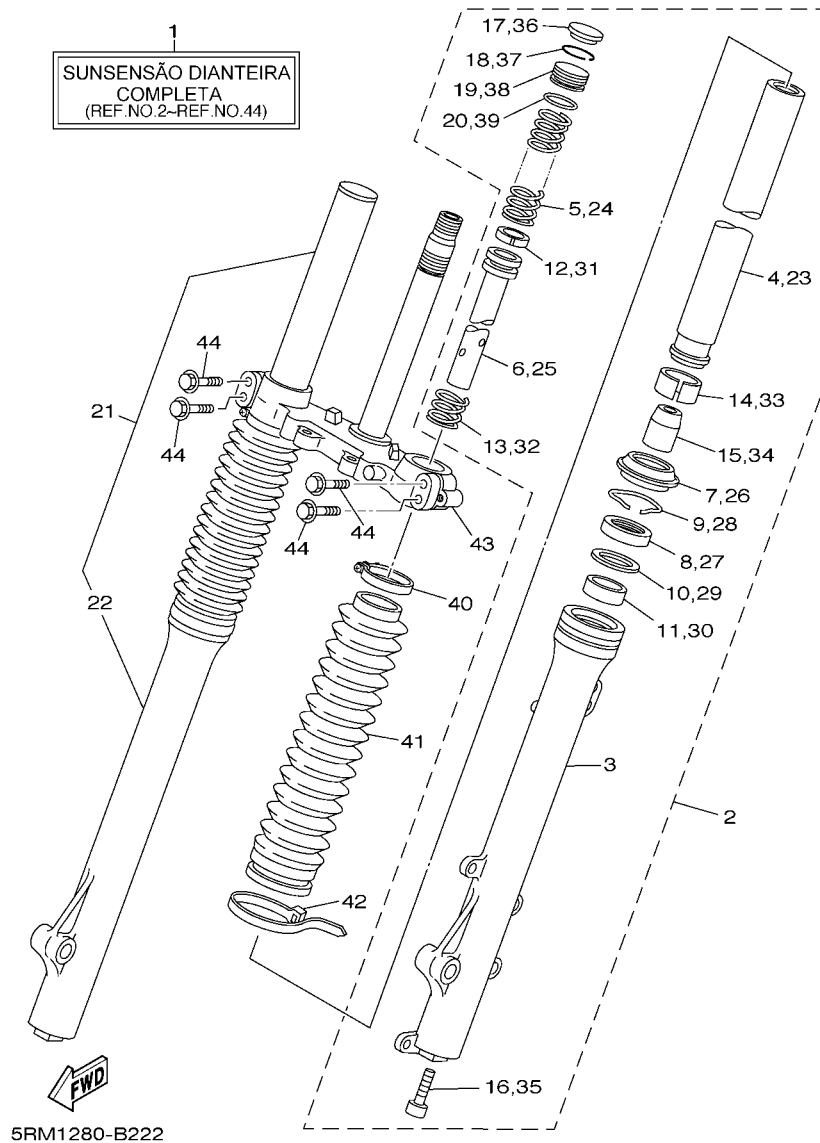
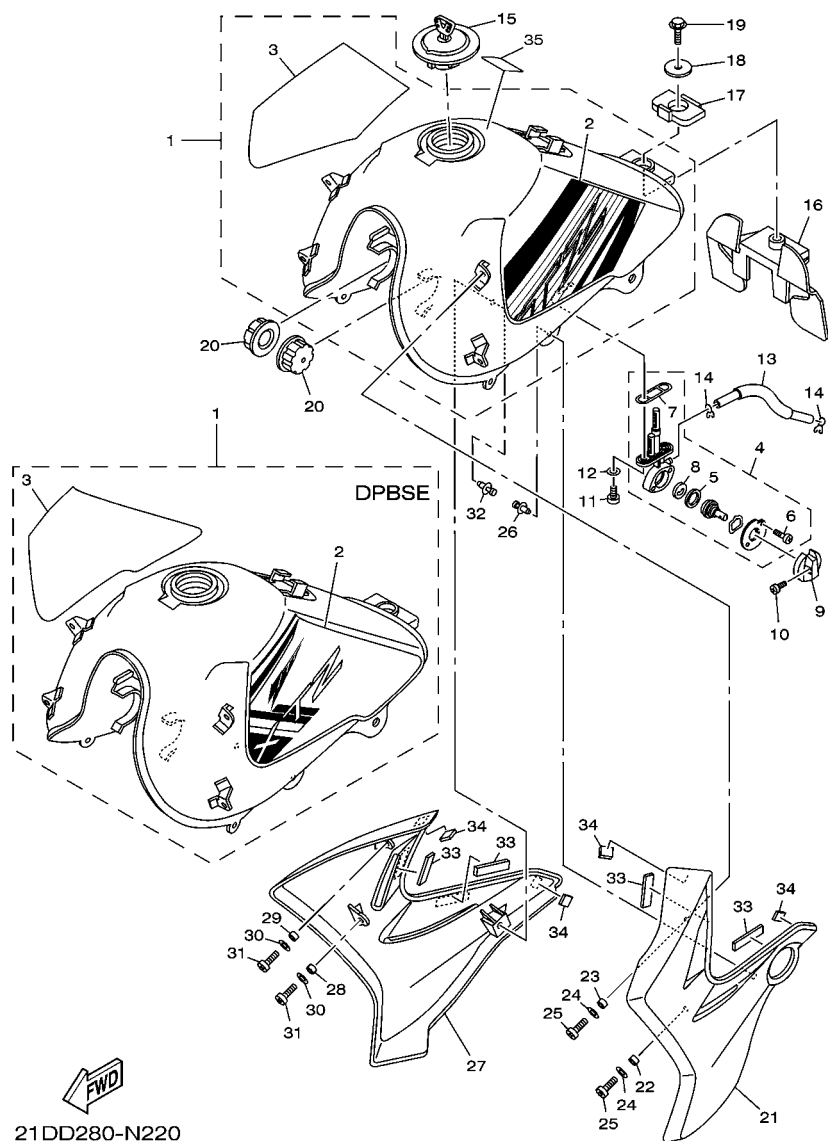


FIG. 21 GARFO DIANTEIRO 1

REF. NO.	No. PEÇA	DESCRIÇÃO	21DE				OBSERVAÇÕES
28	34X-23156-00	..CLIQUE DO RETENTOR DE OLEO	1				
29	10V-23147-00	..SEPARADOR DE VEDACAO	1				
30	5RM-F3125-00	..BUCHA (METAL LAMINA) 1	1				
31	34X-23157-00	..ANEL TRAVA DO PISTAO	1				
32	34X-23151-00	..MOLA DE TRANSBORBO	1				
33	5RM-F3135-00	..BUCHA (METAL LAMINA) 2	1				
34	4AN-F3166-00	..ESPACADOR DA TRAVA DO OLEO	1				
35	3M7-23181-00	..PARAFUSO DO GARFO DIANTEIRO	1				
36	2TW-F3168-A0	..CAPA DO GARFO DIANTEIRO	1				
37	1UA-23153-00	..ANEL TRAVA	1				
38	2TW-F3111-A0	..PARAFUSO, CAPA	1				
39	35E-23114-00	..GAXETA DE VEDACAO	1				
40	4AN-F3192-W0	.CINTA	2				
41	5RM-F3191-00	.PROTECTOR POEIRA	2				
42	4AN-F3192-10	.CINTA	2				
43	5RM-F3340-00	..SUPPORTE INFERIOR COMPLETO	1				
44	4AN-F3346-10	.PARAFUSO 1	4				

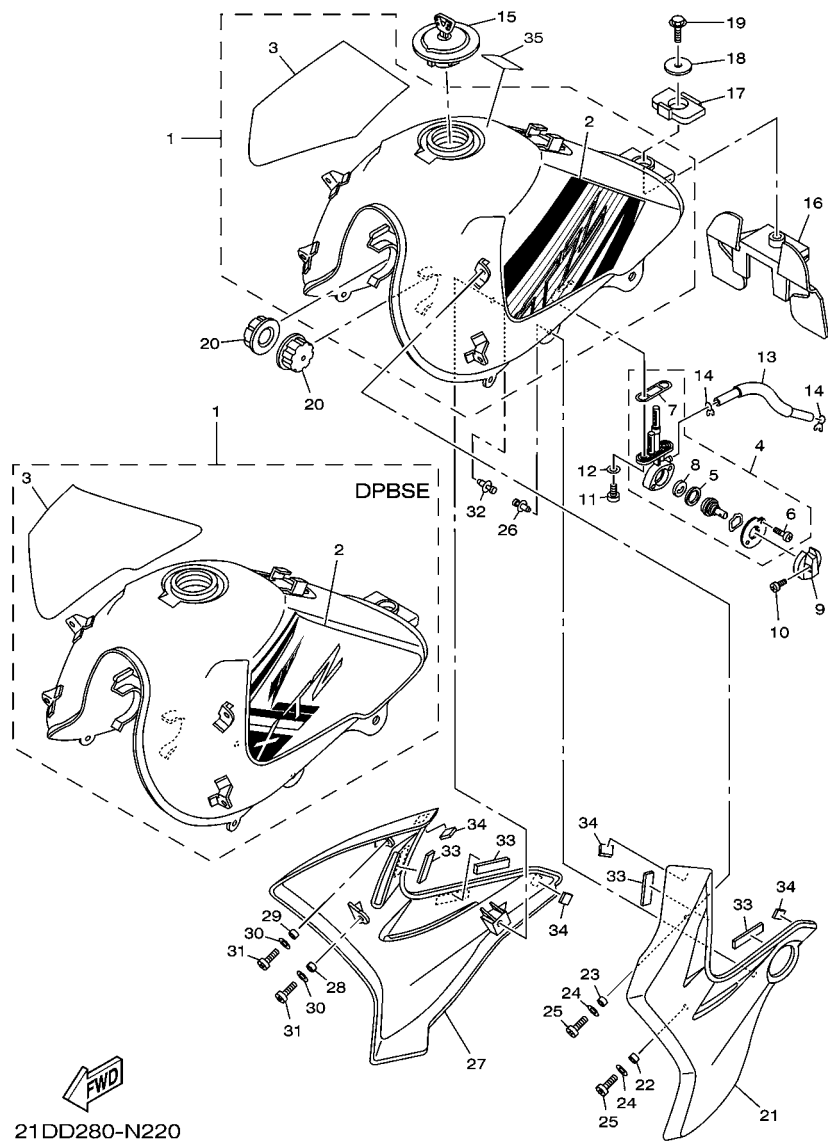


21DD280-N220



FIG. 22 TANQUE DE COMBUSTIVEL

REF. NO.	No. PEÇA	DESCRIÇÃO	21DE			OBSERVAÇÕES
1	21D-F4100-C0	TANQUE DE COMBUSTIVEL CONJ.	1			YB PARA HTR
	21D-F4100-D0	TANQUE DE COMBUSTIVEL CONJ.	1			DPBSE
	21D-F4100-E0	TANQUE DE COMBUSTIVEL CONJ.	1			YB
2	21D-F4244-C0	.GRAFICO DO TANQUE 1	1			UR PARA HTR
	21D-F4244-D0	.GRAFICO DO TANQUE 1	1			UR PARA DPBSE
	21D-F4244-E0	.GRAFICO DO TANQUE 1	1			UR PARA YB
3	21D-F4245-C0	.GRAFICO DO TANQUE 2	1			UR PARA HTR
	21D-F4245-D0	.GRAFICO DO TANQUE 2	1			UR PARA DPBSE
	21D-F4245-E0	.GRAFICO DO TANQUE 2	1			UR PARA YB
4	5RM-F4500-10	TORNEIRA COMBUSTIVEL CONJ. 1	1			
5	18D-F4534-00	.VEDACAO DA TORNEIRA	1			
6	9850L-03008	.PARAFUSO	2			
7	18D-F4512-00	.GAXETA	1			
8	5HH-F4523-00	.VALVULA	1			
9	18D-F4524-00	ALAVANCA DA TORNEIRA	1			
10	90157-03122	PARAFUSO	1			
11	9890M-06016	PARAFUSO	2			
12	90202-06W01	ARRUELA PLANA	2			
13	21D-24311-00	TUBO DE COMBUSTIVEL 1	1			
14	90467-09W06	PRESILHA	2			
15	5VL-F4610-02	TAMPA DO TANQUE C.J.	1			
16	5RM-F4182-00	AMORTIZADOR DE LOCALIZACAO 2	1			
17	5RM-F4183-00	AMORTIZADOR DE LOCALIZACAO 3	1			
18	5RM-F4186-00	ARRUELA ESPECIAL	1			
19	9582M-06012	PARAFUSO FLANGE	1			
20	5HH-F4181-00	AMORTIZADOR DE LOCALIZACAO 1	2			
21	5RM-F137W-10	TOMADA DE AR ESQUERDA 1	1			HTR

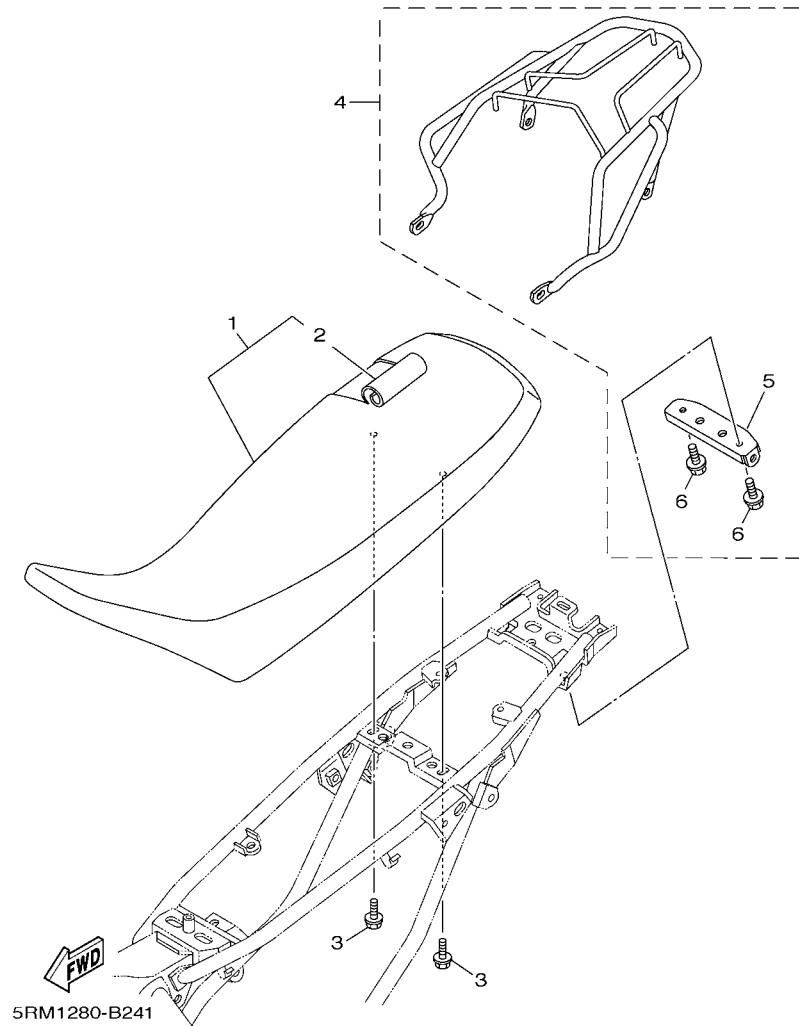


21DD280-N220

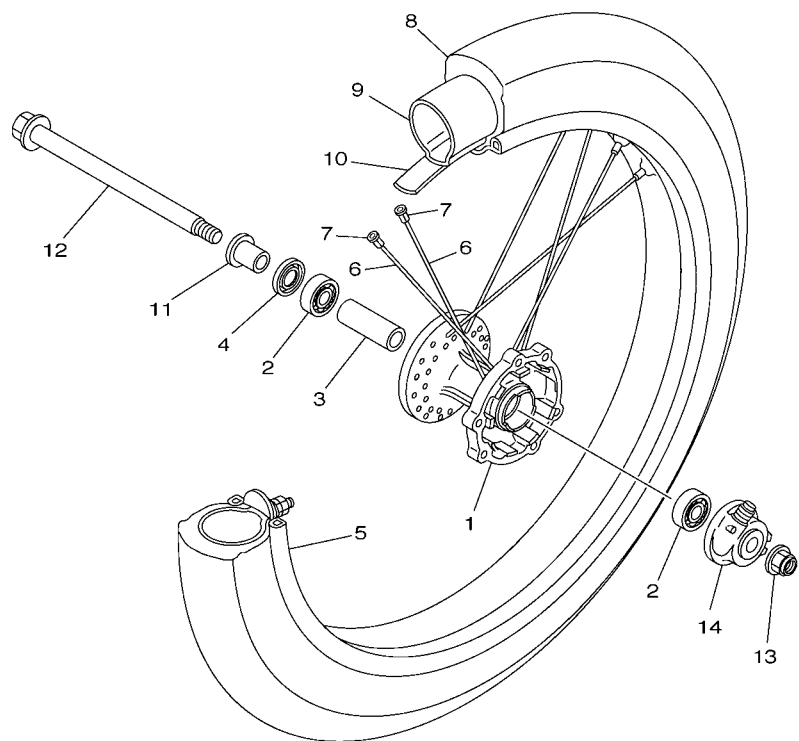
FIG. 22 TANQUE DE COMBUSTIVEL

REF. NO.	No. PEÇA	DESCRIÇÃO	21DE			OBSERVAÇÕES
21	5RM-F137W-00	TOMADA DE AR ESQUERDA 1	1			DPBSE
	5RM-F137W-20	TOMADA DE AR ESQUERDA 1	1			YB
22	90387-10W66	ESPACADOR	1			
23	90387-1001C	ESPACADOR	1			
24	90201-06804	ARRUELA PLANA	2			
25	9890M-06012	PARAFUSO	2			
26	90269-07077	REBITE	1			
27	5RM-F137X-10	TOMADA DE AR DIREITA 2	1			HTR
	5RM-F137X-00	TOMADA DE AR DIREITA 2	1			DPBSE
	5RM-F137X-20	TOMADA DE AR DIREITA 2	1			YB
28	90387-10W66	ESPACADOR	1			
29	90387-1001C	ESPACADOR	1			
30	90201-06804	ARRUELA PLANA	2			
31	9890M-06012	PARAFUSO	2			
32	90269-07077	REBITE	1			
33	5RM-H3523-00	AMORTIZADOR	4			
34	5RM-H4753-00	AMORTIZADOR	4			
35	22D-F118K-00	ETIQUETA DE ATENCAO	1			

FIG. 23 ASSENTO



REF. NO.	No. PEÇA	DESCRIÇÃO	21DE				OBSERVAÇÕES
1	21D-F4730-00	SELIM DUPLO COMPLETO	1				UR PARA HTR,YB
	21D-F4730-10	SELIM DUPLO COMPLETO	1				UR PARA DPBSE
2	21D-F4731-20	.CAPA DO SELIM	1				UR PARA HTR,YB
	21D-F4731-10	.CAPA DO SELIM	1				UR PARA DPBSE
3	9580M-06014	PARAFUSO FLANGE	2				
4	5RM-WF483-10	KIT DO BAGAGEIRO COMPLETO	1				AP
5	5RM-F4832-10	.REFORCO DO BAGAGEIRO 1	1				AP
6	9582M-08014	.PARAFUSO FLANGE	2				AP



21D1280-H250

FIG. 24 RODA DIANTEIRA 1

REF. NO.	No. PEÇA	DESCRIÇÃO	21DE			OBSERVAÇÕES
1	4AN-F5111-10-35	CUBO DA RODA DIANTEIRA	1			SL
2	93306-252Y5	ROLAMENTO	2			
3	90560-15290	ESPACADOR	1			
4	93106-20021	RETENTOR DE OLEO	1			
5	94416-21800	ARO DA RODA (1.60-21)	1			
6	5RM-F5196-00	RAIO INTERNO 1	36			
7	5HH-F5195-01	FIXADOR DE RAIOS	36			
8	94108-21802	PNEU (80/90-21M/C 48S DP MT90)	1			PIRELLI
9	94227-21848	CAMARA DE AR (80/100-21 TR4)	1			PIRELLI
10	94325-21117	CINTO DO ARO (1.85-21)	1			PIRELLI
11	90387-15W36	ESPACADOR	1			
12	5RM-F5181-00	EIXO DA RODA	1			
13	95607-14200	PORCA AUTOTRAVANTE	1			
14	34X-25190-01	ENGRENAGEM VELOCIMETRO CONJ.	1			

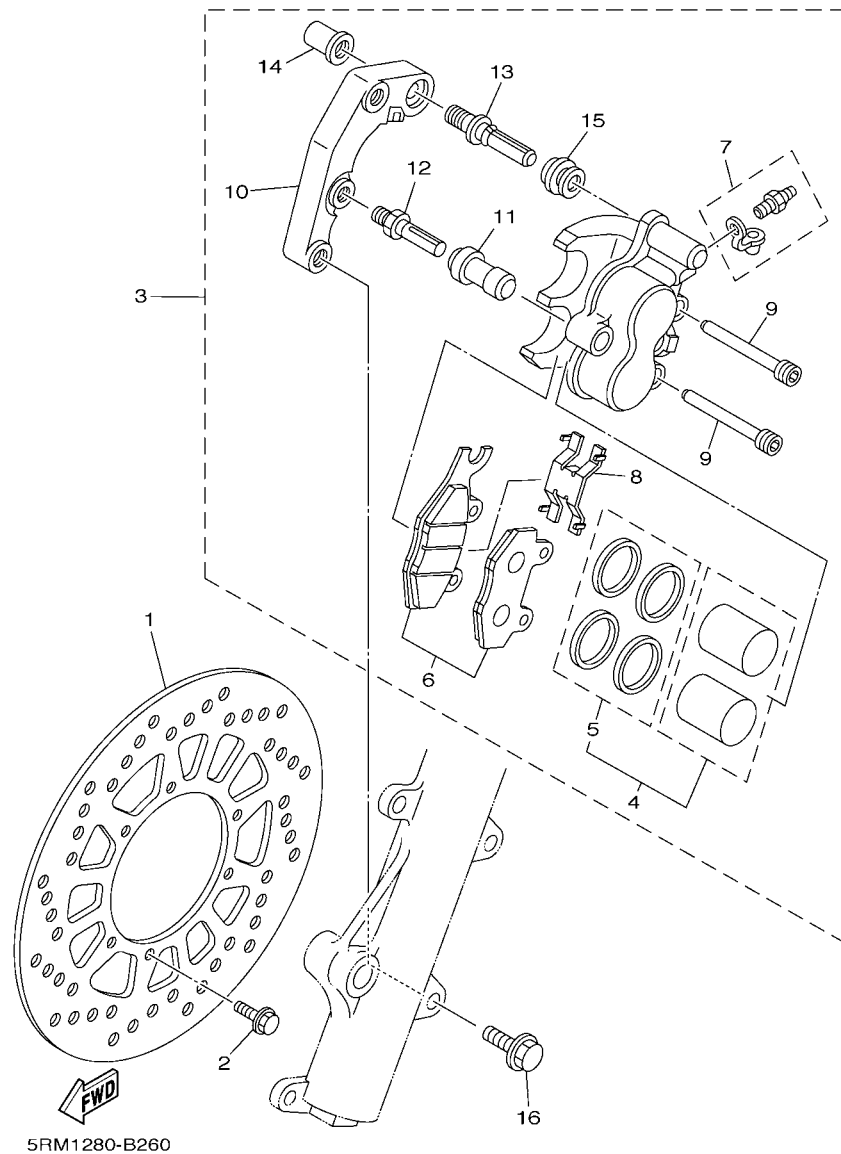


FIG. 25 PINÇA DE FREIO DIANTEIRA

REF. NO.	No. PEÇA	DESCRIÇÃO	21DE				OBSERVAÇÕES
1	5RM-F582T-00	DISCO DE FREIO (ESQ.)	1				
2	90105-06813	PARAFUSO FLANGE	6				
3	5RM-F580T-10	PINÇA DO FREIO CONJ. (ESQ.)	1				
4	5RM-F5802-00	.JOGO DE PISTOES DA PINÇA	1				
5	5RM-F5803-00	..JOGO DE RETENTORES DA PINÇA	1				
6	5RM-F5805-20	.KIT DE PASTILHAS DE FREIO	1				
7	5HH-W0048-00	.KIT DO PARAFUSO SANGRADOR	1				
8	5HH-F5934-00	.MOLA DA PASTILHA DE FREIO	1				
9	5HH-F5924-00	.PINO DA PASTILHA DE FREIO	2				
10	5RM-F5921-00	.FIXADOR DO SUPORTE	1				
11	5HH-F5937-00	.CAPA DA PINÇA DE FREIO	1				
12	5HH-F5926-51	.PARAFUSO	1				
13	5HH-F536G-00	.PINO	1				
14	5HH-F5961-00	.PORCA	1				
15	5HH-F5917-00	.PROTETOR DA PINÇA	1				
16	90105-10638	PARAFUSO FLANGE	2				

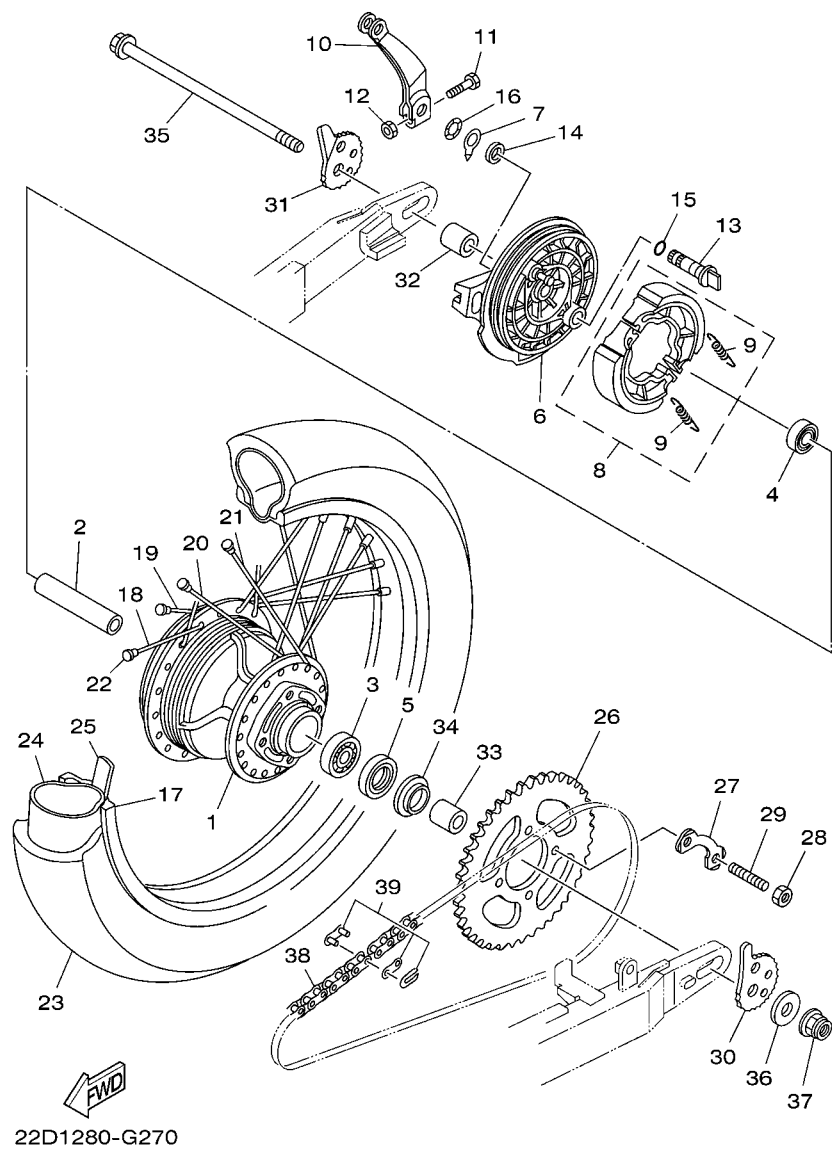
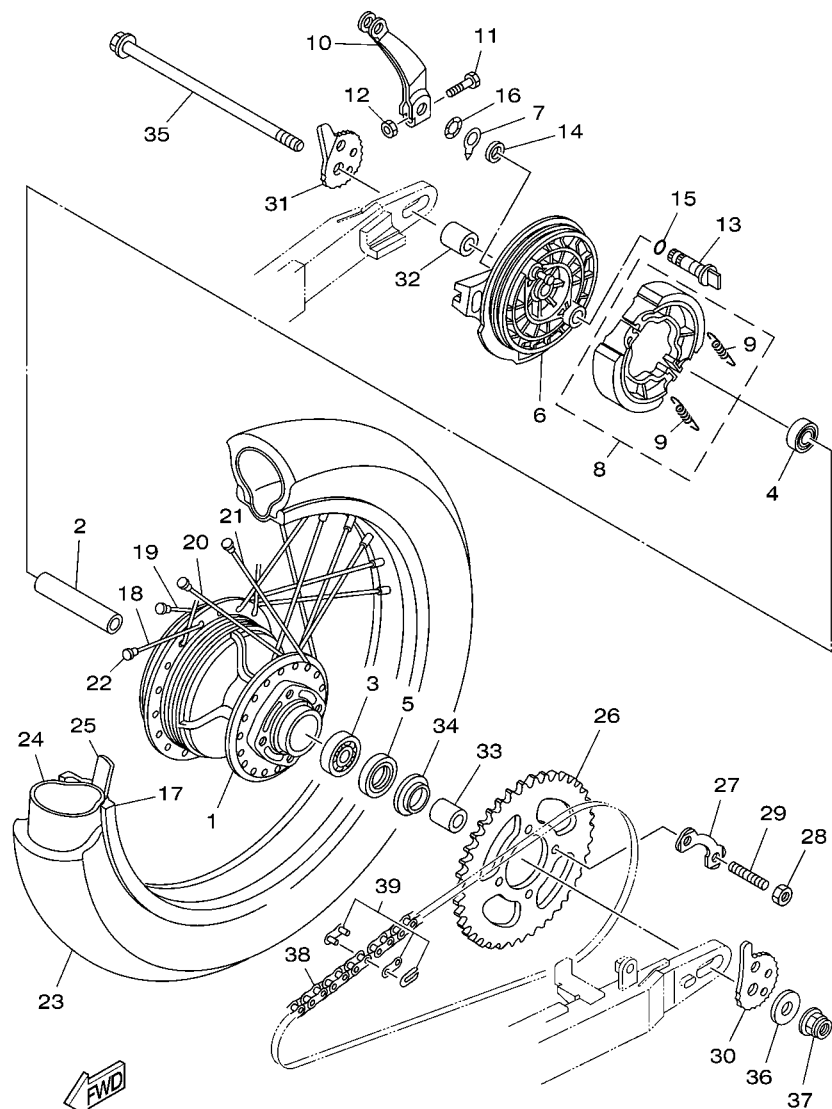


FIG. 26 RODA TRASEIRA 1

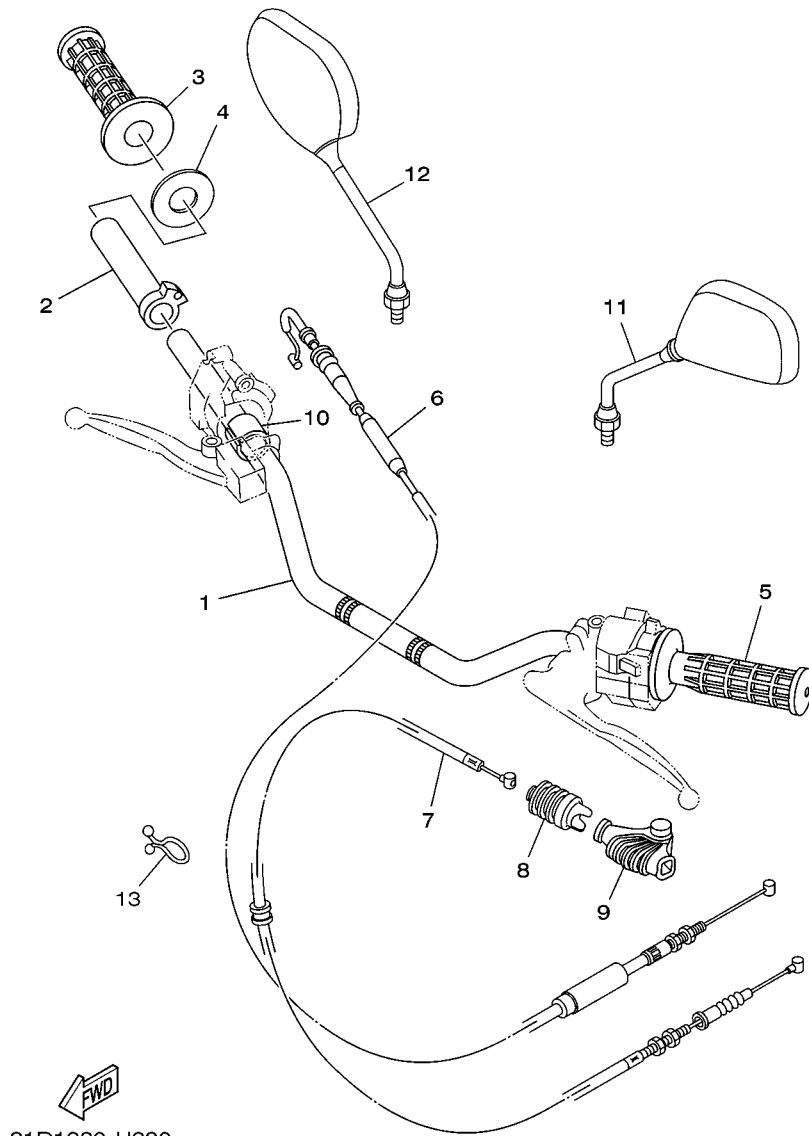
REF. NO.	No. PEÇA	DESCRIÇÃO	21DE			OBSERVAÇÕES
1	5RM-F5311-00-35	CUBO DA RODA TRASEIRA	1			SL
2	90560-15313	ESPAÇADOR	1			
3	93306-302X6	ROLAMENTO	1			
4	93306-252YS	ROLAMENTO	1			
5	93106-26005	RETENTOR DE OLEO	1			
6	5RM-F5321-00-35	PRATO DA SAPATA DE FREIO	1			SL
7	5HH-F533A-00	PLACA INDICADORA	1			
8	5HH-F5330-00	SAPATA DE FREIO COMPLETA	1			
9	90506-15260	MOLA DE TENSÃO	2			
10	5RM-F5355-00	ALAVANCA DO EIXO CAMES	1			
11	90101-06W00	PARAFUSO	1			
12	9530M-06600	PORCA	1			
13	5RM-F5351-00	EIXO CAMES	1			
14	93109-14021	RETENTOR DE OLEO	1			
15	93210-14104	ANEL DE BORRACHA	1			
16	90206-14093	ARRUELA ÔNDULADA	1			
17	94421-18801	ARO DA RODA (2.15-18)	1			
18	5RM-F5396-00	RAIO INTERNO 1	9			
19	5RM-F5397-00	RAIO EXTERNO 2	9			
20	5RM-F5391-00	RAIO INTERNO 1	9			
21	5RM-F5392-00	RAIO EXTERNO 1	9			
22	5HH-F5195-01	FIXADOR DE RAIOS	36			
23	94111-18800	PNEU (110/80-18 585 MT90 A/T)	1			PIRELLI
24	94211-18850	CÂMARA DE AR (100/100-18)	1			PIRELLI
25	94325-18801	CINTO DO ARO (2.15-18)	1			PIRELLI
26	21D-F5448-00	COROA DA RODA TRASEIRA (48D)	1			
27	5RM-F5412-00	ARRUELA TRAVA	2			



22D1280-G270

FIG. 26 RODA TRASEIRA 1

REF. NO.	No. PEÇA	DESCRIÇÃO	21DE				OBSERVAÇÕES
28	90170-10219	PORCA	4				
29	90116-10390	PRISIONEIRO	4				
30	5RM-F5388-00	ESTICADOR DA CORRENTE 1	1				
31	5RM-F5389-00	ESTICADOR DA CORRENTE 2	1				
32	90387-15802	ESPACADOR	1				
33	90387-15802	ESPACADOR	1				
34	5L9-F5367-00	PROTETOR DE POEIRA DO CUBO	1				
35	5RM-F5381-01	EIXO DA RODA	1				
36	90201-14W70	ARRUELA PLANA	1				
37	95607-14200	PORCA AUTOTRAVANTE	1				
38	94581-97121	CORRENTE (VAZ428H-122L)	1				
39	94681-97001	JUNCAO CORRENTE (DID428HD-RJ)	1				

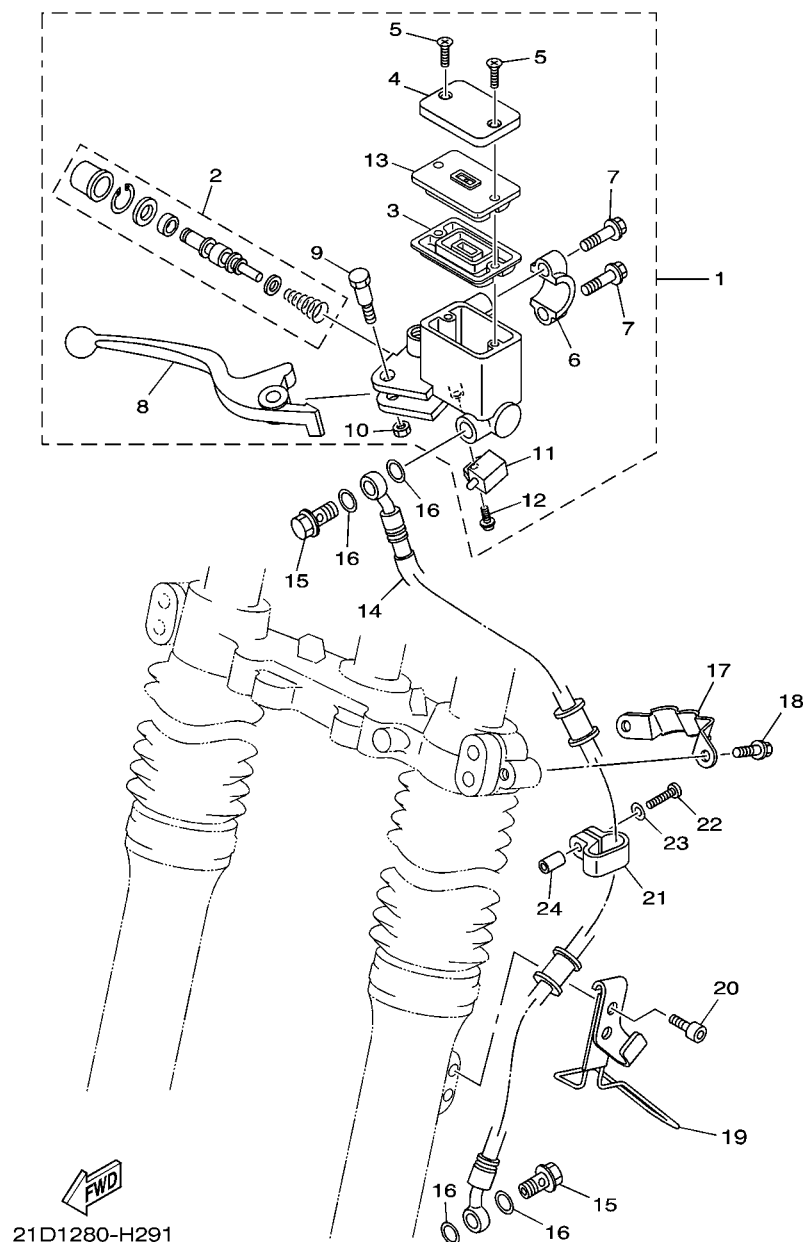


21D1280-H280

FIG. 27 GUIDAO E CABOS

REF. NO.	No. PEÇA	DESCRIÇÃO	21DE				OBSERVAÇÕES
1	5RM-F6111-00	GUIDAO	1				
2	5L9-F6243-00	TUBO GUIA DO ACELERADOR	1				
3	4VW-F6242-00	MANOPLA DIREITA	1				
4	5RM-F6249-00	ANEL LAMINA	1				
5	4VW-F6241-00	MANOPLA ESQUERDA	1				
6	21D-26311-00	CABO DO ACELERADOR 1	1				
7	21D-26335-00	CABO DE EMBREAGEM	1				
8	1S4-F6342-00	PROTETOR DO CABO	1				
9	5RM-F6372-00	CAPA DA ALAVANCA DO GUIDAO 1	1				
10	90387-227H7	ESPACADOR	1				
11	5HH-F6280-00	ESPELHO RETROVISOR CONJ. (ESQ)	1				
12	5HH-F6290-00	ESPELHO RETROVISOR CONJ. (DIR)	1				
13	90464-16039	BRACADEIRA	1				

FIG. 28 CILINDRO MESTRE DIANTEIRO



21D1280-H291

REF. NO.	No. PEÇA	DESCRIÇÃO	21DE				OBSERVAÇÕES
1	5RM-F583T-10	CILINDRO MESTRE DIANTEIRO CJ.	1				
2	5RM-W0041-00	.KIT DE REPARO DO CILINDRO	1				
3	5HH-F5854-00	.DIAFRAGMA DO RESERVATORIO	1				
4	5LW-F5852-00	.TAMPA DO RESERVATORIO	1				
5	9870M-04012	.PARAFUSO CABECA PLANA	2				
6	5HH-F5867-00	.SUPORTE DO CILINDRO MESTRE	1				
7	5HH-F6332-00	.PARAFUSO FLANGE	2				
8	5RM-H3922-00	.ALAVANCA DIREITA	1				
9	90109-06577	.PARAFUSO	1				
10	9560M-06100	.PORCA AUTOTRAVANTE	1				
11	5HH-H3980-10	.INTERRUPTOR DE FREIO DIANT.	1				
12	9760L-04312	.PARAFUSO	1				
13	5LW-F585B-00	.PLACA DO DIAFRAGMA	1				
14	5RM-F5872-20	MANGUEIRA DE FREIO 1	1				
15	90401-10816	PARAFUSO DE UNIAO	2				
16	90201-10118	ARRUELA PLANA	4				
17	5RM-F5875-00	SUPORTE MANGUEIRA DE FREIO 1	1				
18	9502M-06010	PARAFUSO FLANGE	2				
19	21D-F3318-00	FIXADOR DO CABO 1	1				
20	9131M-06010	PARAFUSO	2				
21	5RM-F3467-00	GRAMPO	1				
22	9851M-04018	PARAFUSO	1				
23	9290M-04600	ARRUELA	1				
24	90445-05807	TUBO	1				

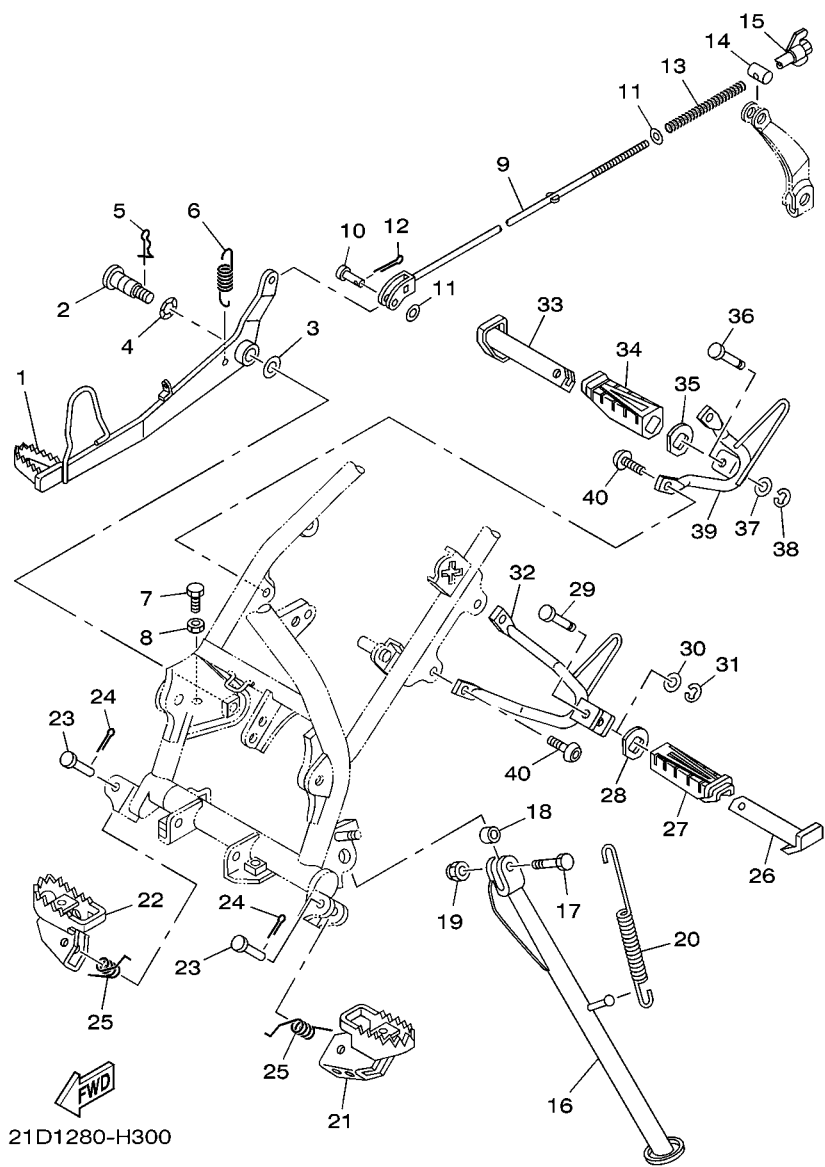


FIG. 29 CAVALETE. ESTRIBOS. PEDAL

REF. NO.	No. PEÇA	DESCRIÇÃO	21DE				OBSERVAÇÕES
1	5RM-F7211-00	PEDAL DE FREIO	1				
2	5RM-F7261-00	EIXO	1				
3	90201-10135	ARRUELA PLANA	1				
4	90206-14001	ARRUELA ONDULADA	1				
5	90468-20196	PRESILHA	1				
6	90506-23801	MOLA DE TENSÃO	1				
7	9700M-06016	PARAFUSO	1				
8	9530M-06700	PORCA	1				
9	5RM-F7231-00	VARETA DE FREIO	1				
10	91701-06020	PINO	1				
11	9290L-06200	ARRUELA	2				
12	91401-20012	CONTRAPINO	1				
13	90501-10802	MOLA DE COMPRESSAO	1				
14	90249-12800	PINO	1				
15	90179-06W21	PORCA	1				
16	21D-F7311-00	CAVALETE LATERAL	1				
17	90101-10805	PARAFUSO	1				
18	90387-10003	ESPADADOR	1				
19	90185-10037	PORCA AUTOTRAVANTE	1				
20	90506-35474	MOLA DE TENSÃO	1				
21	4VW-F7411-00	ESTRIBO DIANTEIRO 1	1				
22	5RM-F7421-00	ESTRIBO DIANTEIRO DIR. 2	1				
23	90240-08W04	PINO	2				
24	91401-25015	CONTRAPINO	2				
25	90508-20W07	MOLA DE TORCAO	2				
26	5HH-F7431-00	ESTRIBO TRASEIRO ESQ.	1				
27	5HH-F7433-00	CAPA DO ESTRIBO TRASEIRO ESQ.	1				

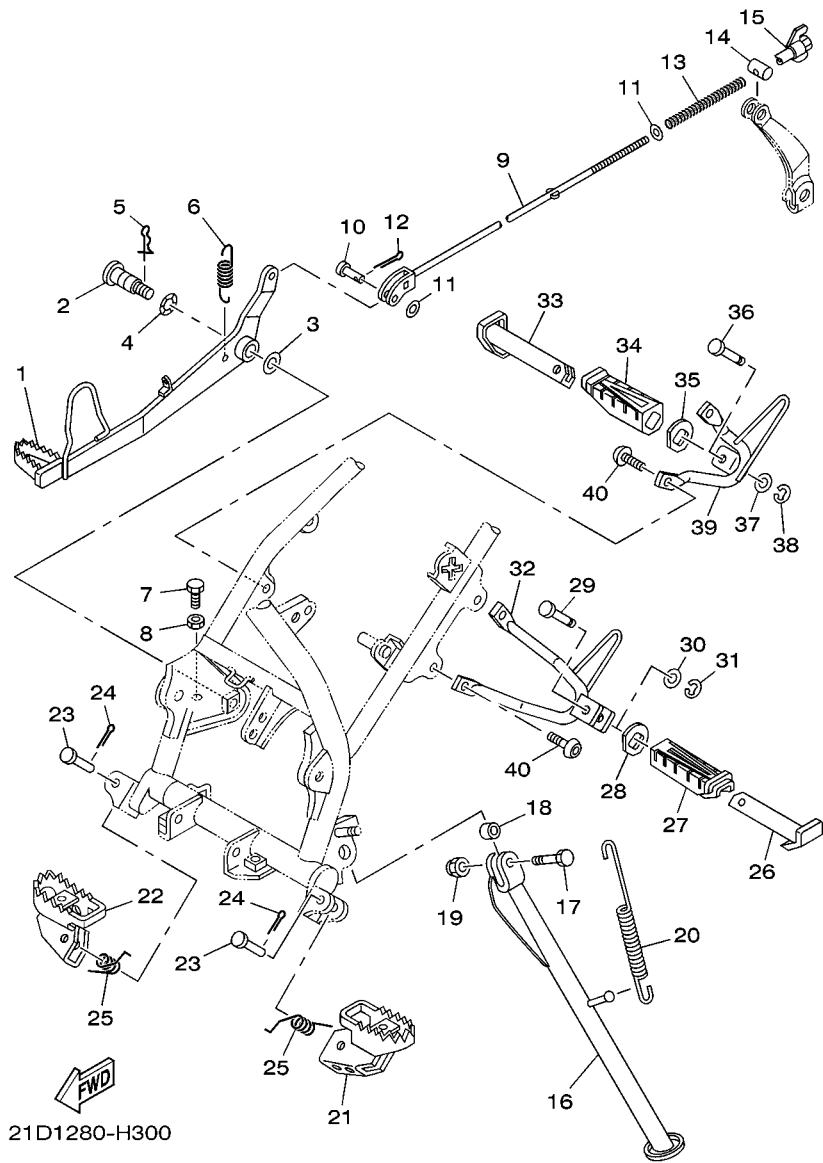
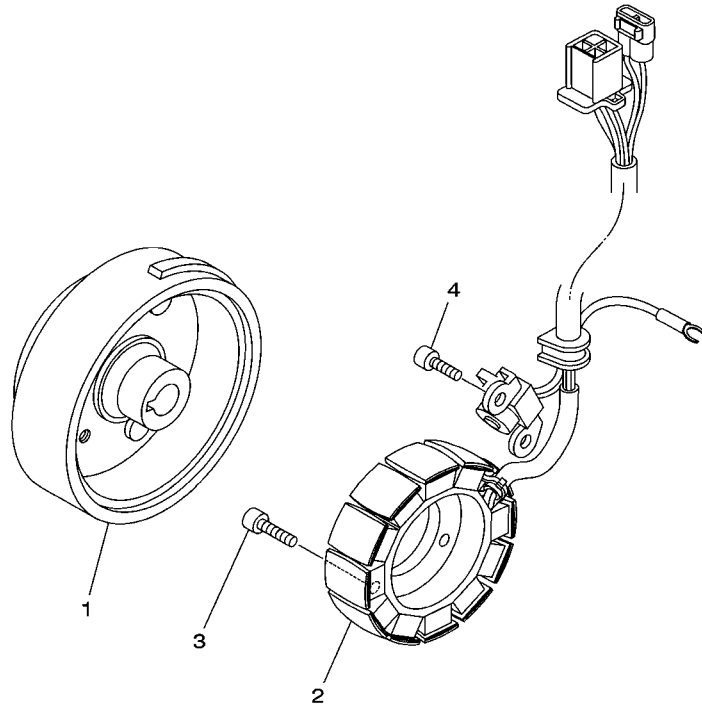


FIG. 29 CAVALETE. ESTRIBOS. PEDAL

REF. NO.	No. PEÇA	DESCRIÇÃO	21DE				OBSERVAÇÕES
28	5HH-F7445-01	PLACA 1	1				
29	90249-06220	PINO	1				
30	9290L-06200	ARRUELA	1				
31	99001-05600	ANEL TRAVA	1				
32	5RM-F7432-10-33	SUPORTE DO ESTRIBO 1	1				YB
33	5HH-F7441-00	ESTRIBO TRASEIRO DIR.	1				
34	5HH-F7444-00	CAPA DO ESTRIBO TRASEIRO DIR.	1				
35	5HH-F7445-01	PLACA 1	1				
36	90249-06220	PINO	1				
37	9290L-06200	ARRUELA	1				
38	99001-05600	ANEL TRAVA	1				
39	5RM-F7442-10-33	SUPORTE DO ESTRIBO 2	1				YB
40	92017-08020	PARAFUSO	4				



18D7280-K340

FIG. 30 GERADOR

REF. NO.	No. PEÇA	DESCRIÇÃO	21DE				OBSERVAÇÕES
1	18D-H1450-10	ROTOR DO MAGNETO CONJ.	1				
2	21D-H1410-01	ESTATOR CONJ.	1				
3	9131M-06020	PARAFUSO	3				
4	9131M-06014	PARAFUSO	2				

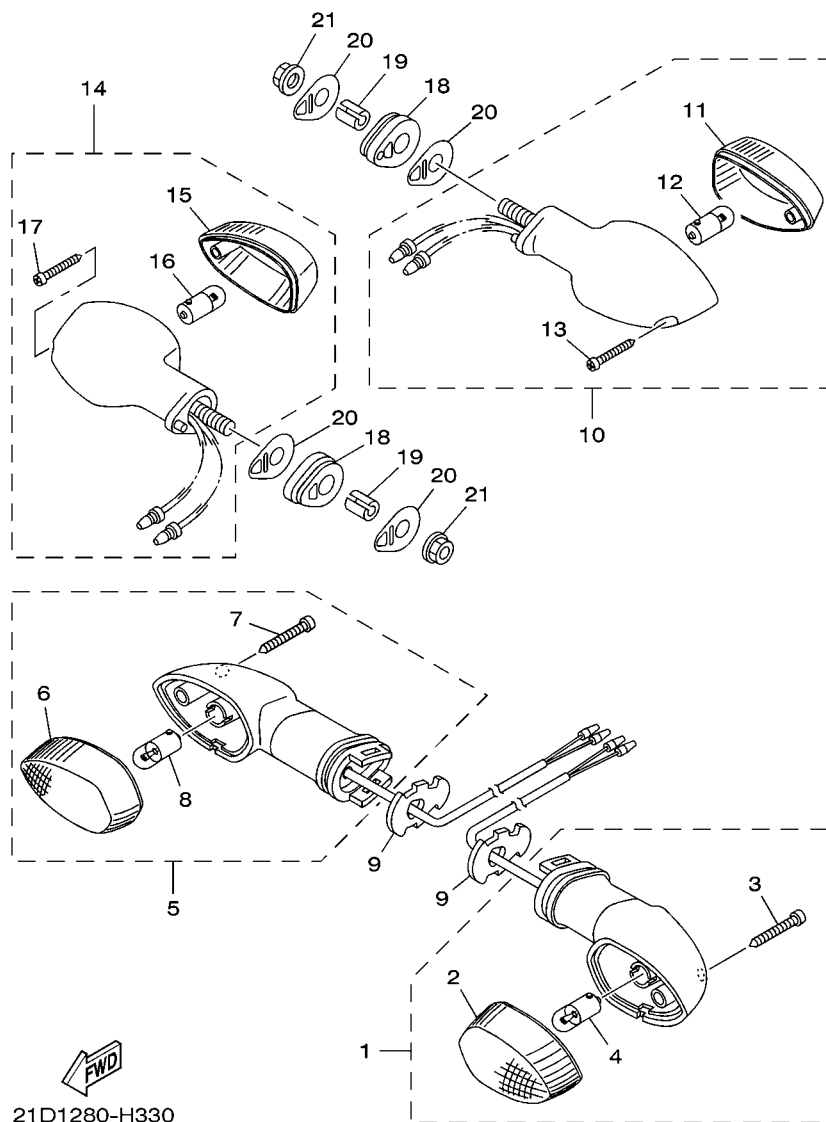
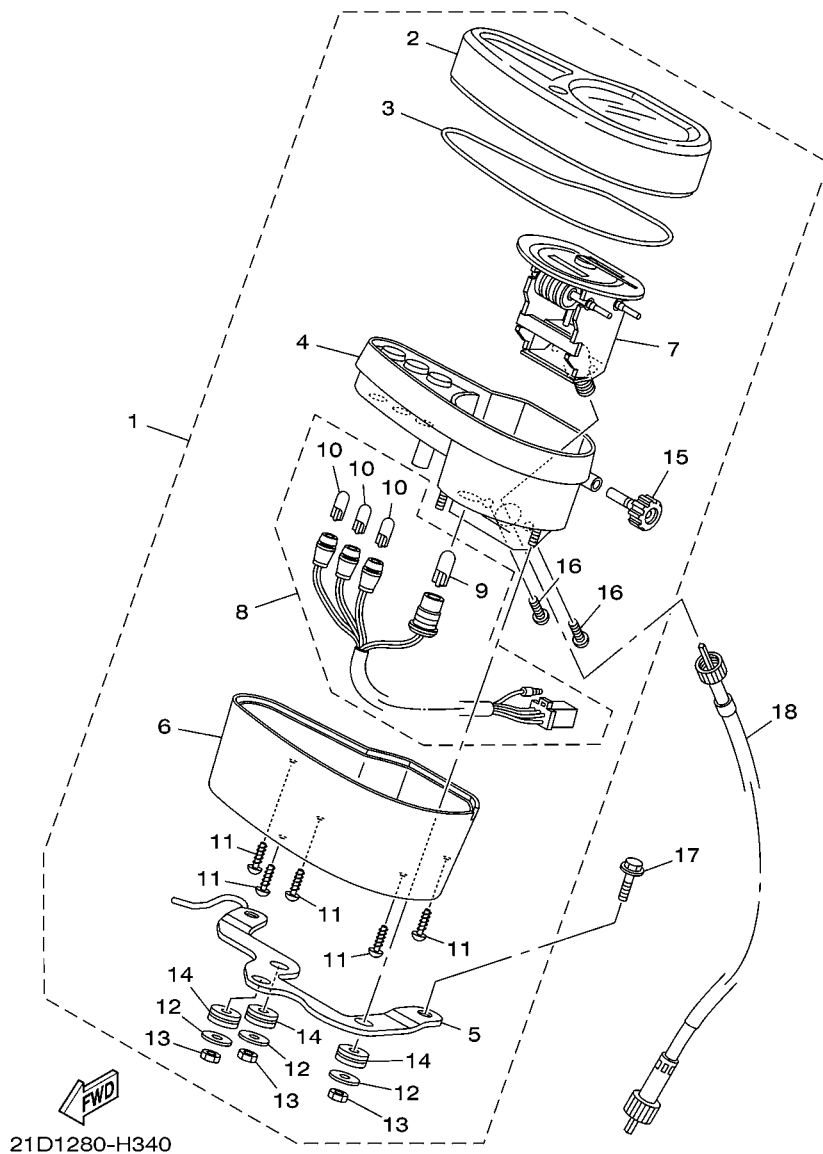


FIG. 31 PISCAS

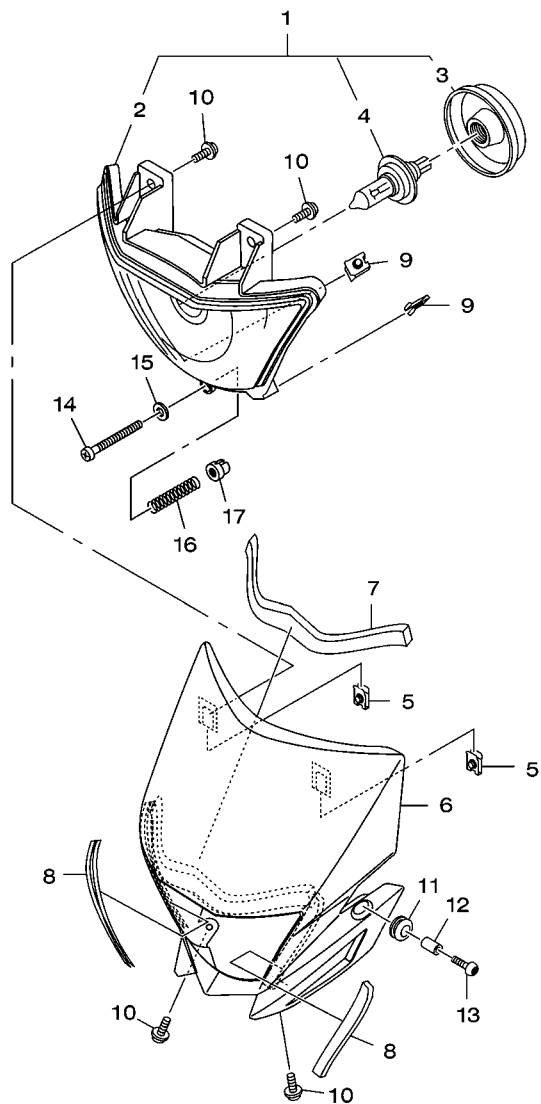
REF. NO.	No. PEÇA	DESCRIÇÃO	21DE				OBSERVAÇÕES
1	18D-H3310-00	PISCA DIANTEIRO CONJ. 1	1				
2	18D-H3312-00	.LENTE DO PISCA	1				
3	18D-H3333-00	.PARAFUSO DE FIXACAO DA LENTE	1				
4	42K-H3311-00	.LAMPADA (12V/10W)	1				
5	18D-H3320-00	PISCA DIANTEIRO CONJ. 2	1				
6	18D-H3312-00	.LENTE DO PISCA	1				
7	18D-H3333-00	.PARAFUSO DE FIXACAO DA LENTE	1				
8	42K-H3311-00	.LAMPADA (12V/10W)	1				
9	18D-H3318-00	SUPORTE DO PISCA 1	2				
10	4B4-H3330-02	PISCA TRASEIRO CONJ. 1	1				
11	1S4-H3312-00	.LENTE DO PISCA	1				
12	42K-H3311-00	.LAMPADA (12V/10W)	1				
13	9770M-06025	.PARAFUSO	1				
14	4B4-H3340-02	PISCA TRASEIRO CONJ. 2	1				
15	1S4-H3312-00	.LENTE DO PISCA	1				
16	42K-H3311-00	.LAMPADA (12V/10W)	1				
17	9770M-06025	.PARAFUSO	1				
18	5HH-H3321-01	AMORTIZADOR DO PISCA 1	2				
19	5RM-H3316-00	ESPACADOR ESPECIAL	2				
20	5HH-H3359-02	ARRUELA ESPECIAL	4				
21	9570M-08500	PORCA FLANGE	2				



21D1280-H340

FIG. 32 MEDIDOR

REF. NO.	No. PEÇA	DESCRIÇÃO	21DE				OBSERVAÇÕES
1	21D-H3500-00	MEDIDOR CONJUNTO	1				
2	5RM-H3559-00	.CAPA DO MEDIDOR	1				
3	5RM-H357K-00	.VEDACAO DE BORRACHA	1				
4	5RM-H353R-00	.CAIXA INFERIOR DOS MEDIDORES	1				
5	21D-H350E-00	.SUPORTE	1				
6	5RM-H353H-00	.CAIXA INFERIOR DOS MEDIDORES	1				
7	5RM-H3570-10	.VELOCIMETRO CONJUNTO	1				
8	5RM-H350W-00	.CHICOTE DO MEDIDOR COMPL.	1				
9	5HH-H3518-00	..LAMPADA (12V-3.4W)	1				
10	4TT-83517-00	..LAMPADA LANTERNA (12V-1.7W)	3				
11	5HH-H3616-00	.PARAFUSO	5				
12	5HH-H3524-00	.ARRUELA ESPECIAL	3				
13	5HH-H366W-00	.PORCA	3				
14	5HH-H3634-00	.ILHO DE BORRACHA	3				
15	5RM-H3578-00	.BOTAO DO CONTA GIRO	1				
16	97704-04008	.PARAFUSO	2				
17	9502L-06020	PARAFUSO FLANGE	2				
18	5RM-H3550-00	CABO DO VELOCIMETRO CONJ.	1				



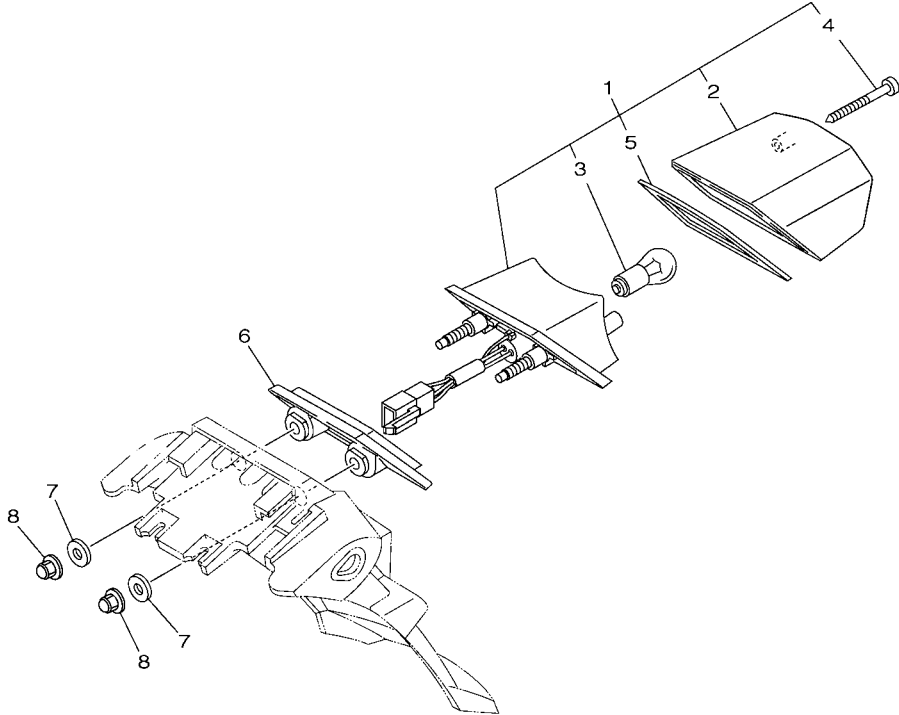
21D3280-J350

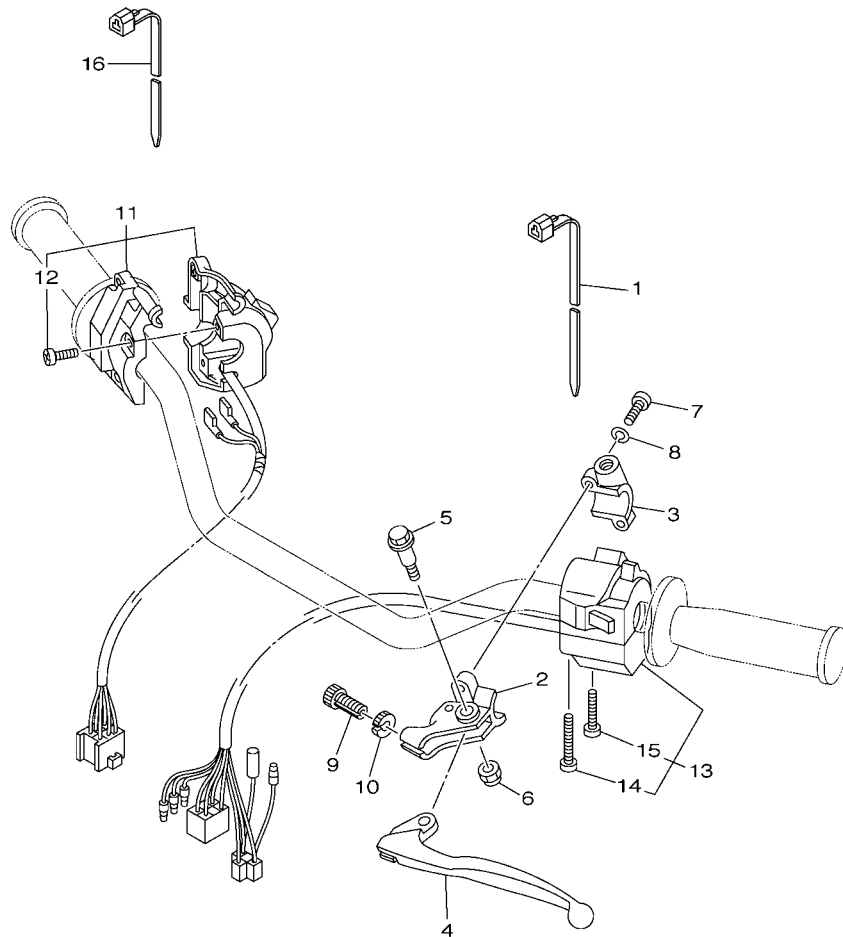
FIG. 33 FAROL DIANTEIRO

REF. NO.	No. PEÇA	DESCRIÇÃO	21DE			OBSERVAÇÕES
1	21D-H4310-00	FAROL DIANTEIRO COMPLETO	1			
2	21D-H4320-00	.LENTE DO FAROL CONJ	1			
3	18D-H4397-00	..TAMPA DO SOQUETE	1			
4	4AN-H4314-00	.LAMPADA (12V-35/35W H4)	1			
5	90183-05008	PORCA MOLA	2			
6	21D-H4311-00	CARENAGEM DO FAROL	1			HTR
	21D-H4311-10	CARENAGEM DO FAROL	1			DPBSE
	21D-H4311-20	CARENAGEM DO FAROL	1			YB
7	21D-F834E-00	AMORTIZADOR 1	1			
8	21D-F834F-00	AMORTIZADOR	2			
9	90183-05008	PORCA MOLA	2			
10	90159-05163	PARAFUSO COM ARRUELA	4			
11	90480-14003	ILHO DE BORRACHA	2			
12	90387-06113	ESPACADOR	2			
13	90149-06302	PARAFUSO	2			
14	4LR-H433E-00	PARAFUSO DE AJUSTE	1			
15	4VW-H4344-00	ARRUELA PLANA	1			
16	4LR-H4332-10	MOLA DO PARAFUSO	1			
17	4B4-84334-00	PORCA DE REGULAGEM	1			

FIG. 34 LANTERNA TRASEIRA

REF. NO.	No. PEÇA	DESCRIÇÃO	21DE					OBSERVAÇÕES
1	21D-H4710-00	LANTERNA TRASEIRA COMPLETA	1					
2	5RM-H4721-00	.LENTE DA LANTERNA TRASEIRA	1					
3	5HH-H4714-00	.LAMPADA (12V-21/5W)	1					
4	9770M-04025	.PARAFUSO	2					
5	5RM-H4723-00	.GAXETA DA LENTE	1					
6	5RM-H4527-00	AMORTIZADOR	1					
7	90201-06380	ARRUELA PLANA	2					
8	90176-06055	PORCA COROA	2					





5YMB280-E350

FIG. 35 INTERRUPT. DO GUIDAO E MANETE 1

REF. NO.	No. PEÇA	DESCRIÇÃO	21DE				OBSERVAÇÕES
1	90464-13073	BRACADEIRA	2				
2	2TY-H2911-00	FIXADOR DA ALAVANCA 1	1				
3	2TY-H2915-01	FIXADOR INFERIOR DA ALAVANCA	1				
4	4AN-H3912-00	ALAVANCA ESQUERDA 1	1				
5	4LR-H3945-00	PARAFUSO DA ALAVANCA	1				
6	90185-06W10	PORCÁ AUTOTRÁVANTE	1				
7	9851M-05020	PARAFUSO	2				
8	9290M-05100	ARRUELA	2				
9	90123-08046	PARAFUSO	1				
10	90179-08148	PORCA	1				
11	5RM-H3976-00	INTERRUPTOR DO GUIDAO 1	1				
12	98507-05020	.PARAFUSO CABECA PAINEL	3				
13	5HH-H3969-10	INTERRUPTOR DO GUIDAO 5	1				
14	98507-05040	.PARAFUSO CABECA PAINEL	1				
15	98507-05030	.PARAFUSO CABECA PAINEL	1				
16	90464-13077	BRACADEIRA	1				

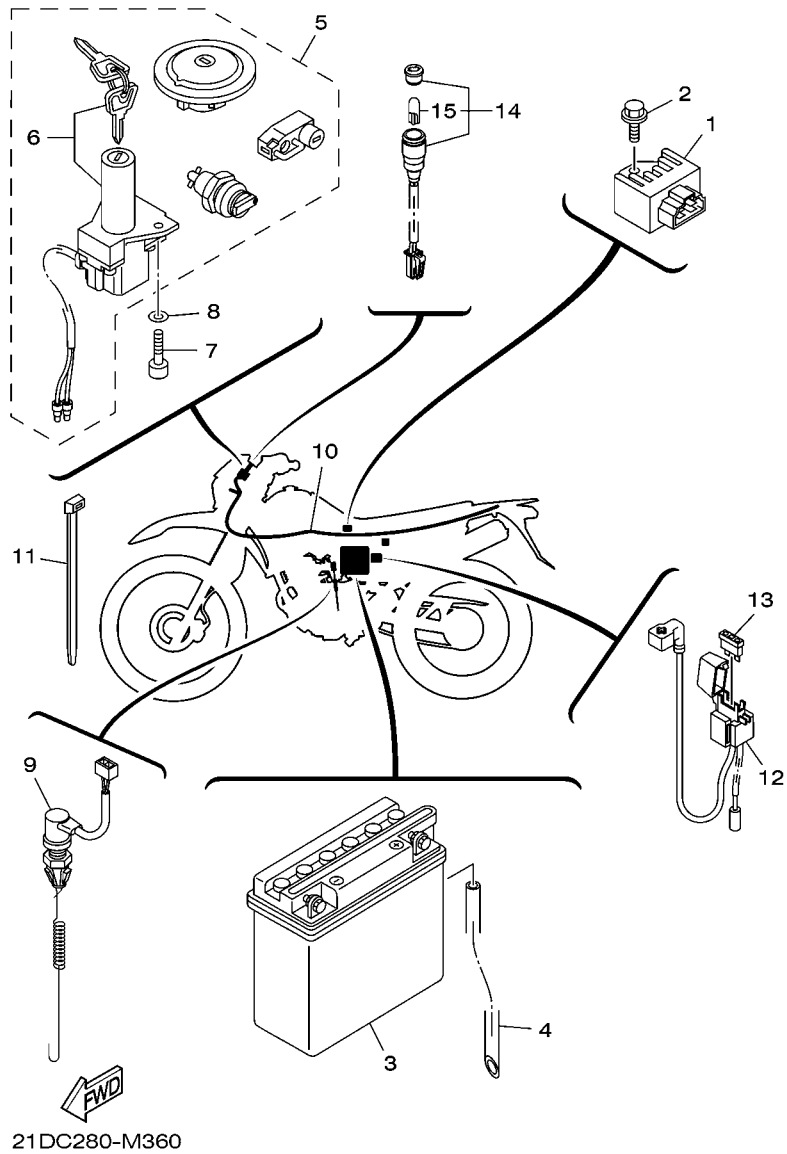
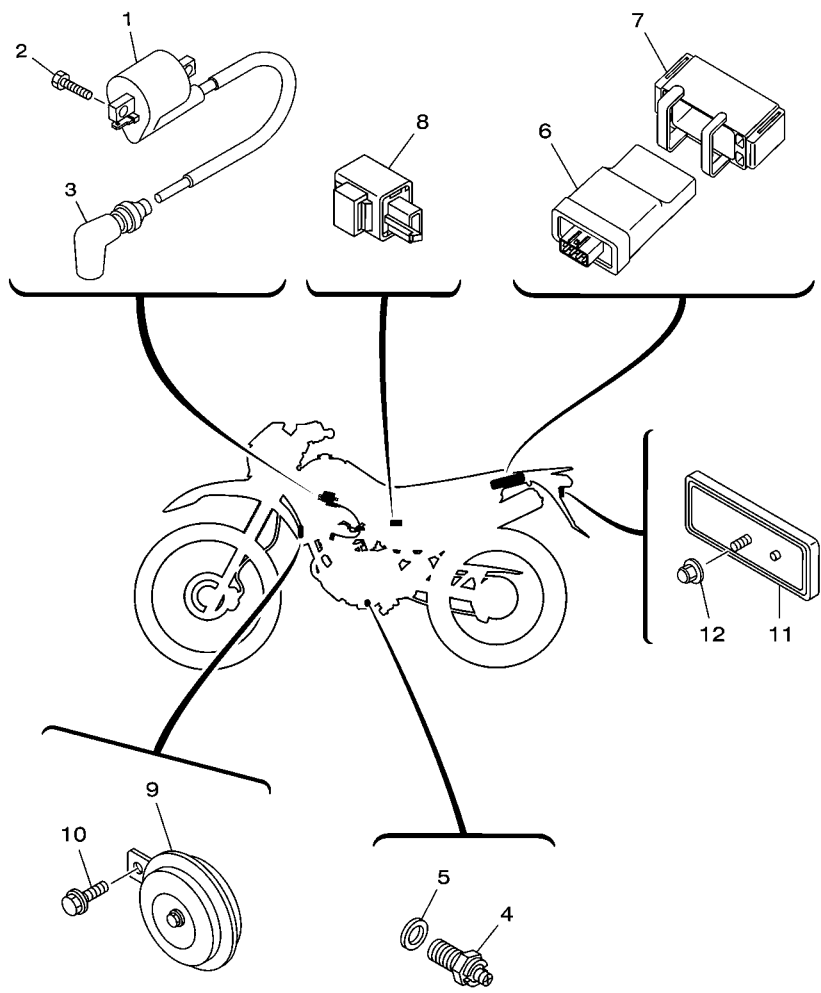


FIG. 36 SISTEMA ELETRICO 1

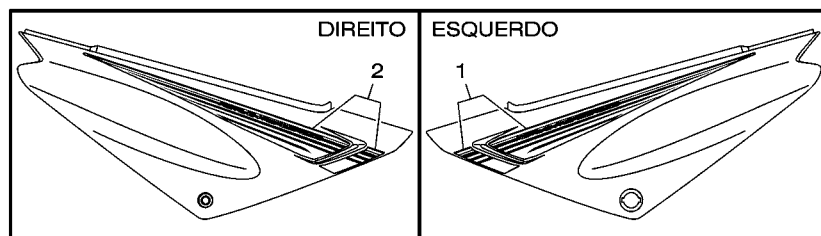
REF. NO.	No. PEÇA	DESCRIÇÃO	21DE				OBSERVAÇÕES
1	5HH-H1960-00	RETIFICADOR & REGULADOR CONJ.	1				
2	9502M-06012	PARAFUSO FLANGE	1				
3	3AY-H2110-40	BATERIA CONJ	1				
4	5RM-H2112-00	TUBO RESPIRO	1				
5	21D-H2021-00	JOGO DE CHAVES COMPLETO	1				
6	5LX-H2501-00	.TRAVA DE DIREÇÃO, INTÉRRUPTOR	1				
7	9131M-06020	PARAFUSO	2				
8	9290M-06600	ARRUELA	2				
9	21D-82530-10	INTÉRRUPTOR DE PARADA CONJ.	1				
10	21D-H2590-30	CHICOTE PRINCIPAL COMPLETO	1				
11	90465-13152	BRACADEIRA	9				
12	21D-H2150-10	FIXADOR DO FUSIVEL CONJ.	1				
13	5LX-H2151-01	.FUSIVEL (10A-BL)	2				
14	21D-H3530-00	LUZ PILOTO CONJ	1				
15	5GH-83516-00	.LAMPADA (12V-1.7W T6.5)	1				



21D5280-K390

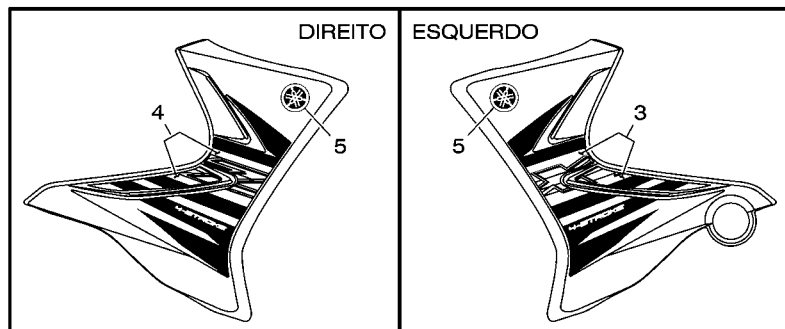
FIG. 37 SISTEMA ELETRICO 2

REF. NO.	No. PEÇA	DESCRIÇÃO	21DE				OBSERVAÇÕES
1	18D-H2310-00	BOBINA DE IGNICAO CONJ.	1				
2	97007-06016	PARAFUSO	2				
3	5HH-H2370-01	CACHIMBO DA VELA CONJ.	1				
4	5HH-H2540-02	INTERRUPTOR NEUTRO CONJ.	1				
5	90430-09809	GAXETA	1				
6	21D-H5540-10	UNIDADE DE IGNICAO CONJ. (CDI)	1				
7	21D-H5546-10	CINTA DO C.D.I	1				
8	5HH-H3350-00	RELE DO PISCA CONJ.	1				
9	5HH-H3371-10	BUZINA	1				
10	9580M-06010	PARAFUSO FLANGE	1				
11	23L-H5130-00	REFLETOR TRASEIRO CONJ.	1				
12	9570M-06500	PORCA FLANGE	1				



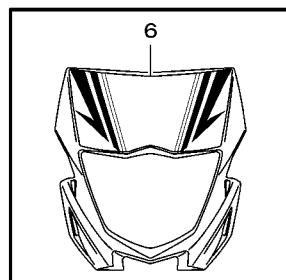
(FIG. 18-8)

(FIG. 18-1)

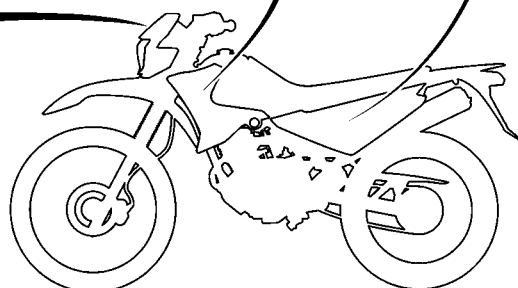


(FIG. 22-27)

(FIG. 22-21)



(FIG. 33-6)



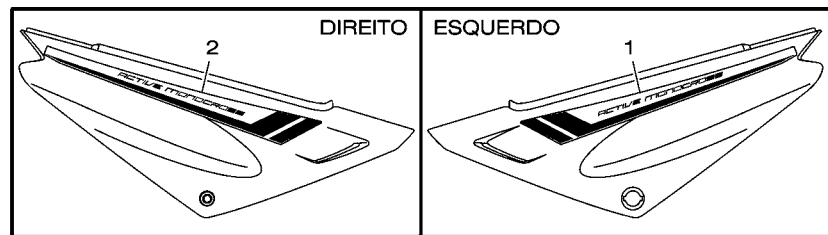
TIPO DE COR	CÓDIGO DA COR	DESCRIÇÃO	ABREVIÇÃO
A	00EY	HEAT RED	HTR
C	0033	YAMAHA BLACK	YB



21DE280-N380

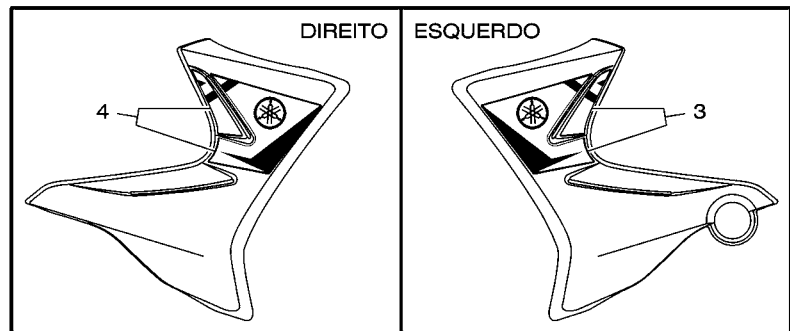
FIG. 38 GRAFICOS. EMBLEMAS 1

REF. NO.	No. PEÇA	DESCRIÇÃO	21DE					OBSERVAÇÕES
1	21D-F173L-70	JOGO GRAFICO 1	1					UR PARA HTR
	21D-F173L-80	JOGO GRAFICO 1	1					UR PARA YB
2	21D-F174L-70	JOGO GRAFICO 2	1					UR PARA HTR
	21D-F174L-80	JOGO GRAFICO 2	1					UR PARA YB
3	21D-F4230-C0	JOGO DE GRAFICOS 1	1					UR PARA HTR
	21D-F4230-E0	JOGO DE GRAFICOS 1	1					UR PARA YB
4	21D-F4250-C0	JOGO DE GRAFICOS 2	1					UR PARA HTR
	21D-F4250-E0	JOGO DE GRAFICOS 2	1					UR PARA YB
5	4B4-F4235-10	MARCA (EMBLEMA) 1	2					UR PARA HTR,YB
6	21D-F8391-A0	GRAFICO 1	1					UR PARA HTR
	21D-F8391-B0	GRAFICO 1	1					UR PARA YB



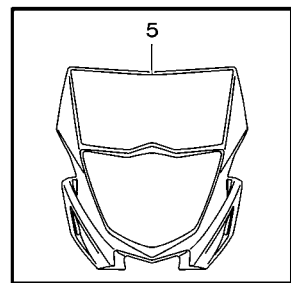
(FIG. 18-8)

(FIG. 18-1)

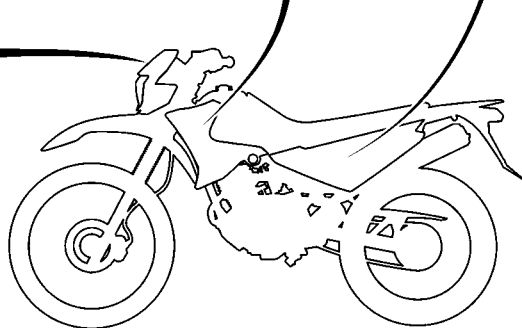


(FIG. 22-27)

(FIG. 22-21)



(FIG. 33-6)

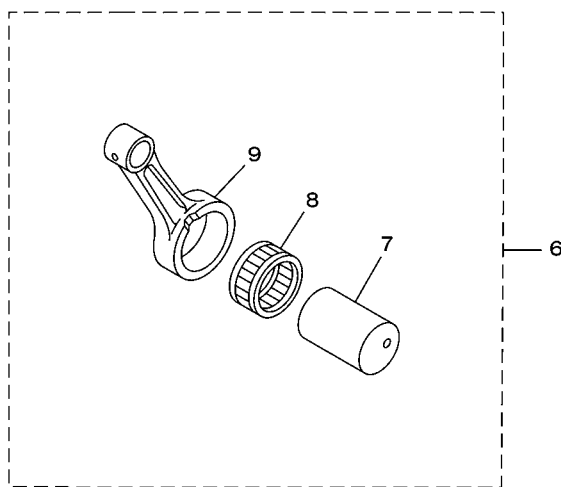
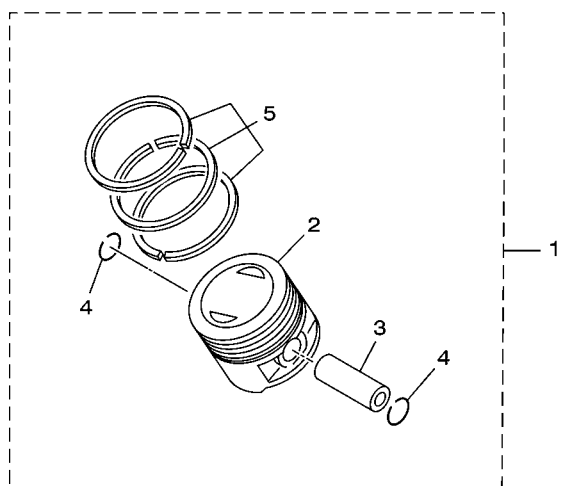


TIPO DE COR	CÓDIGO DA COR	DESCRIÇÃO	ABREVIACÃO
B	0583	DEEP PURPLISH BLUE SOLID E	DPBSE


 21DE280-N390

FIG. 39 GRAFICOS. EMBLEMAS 2

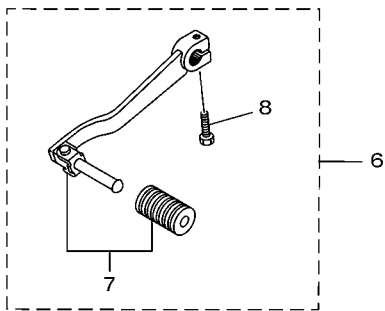
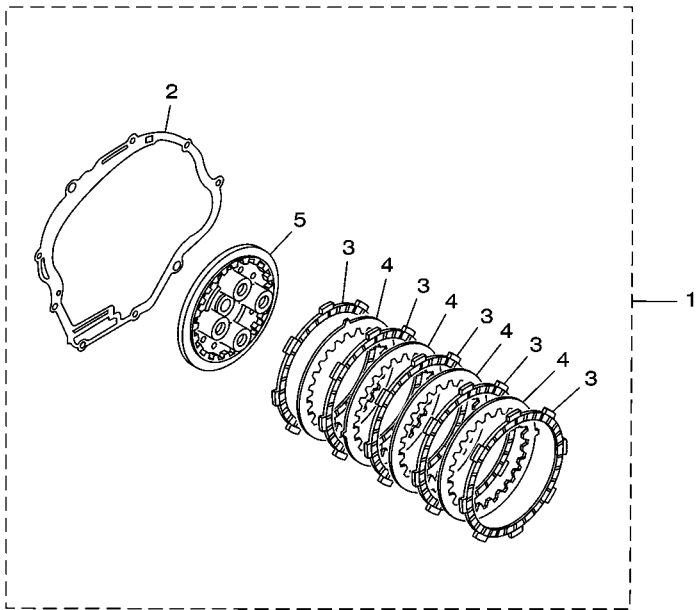
REF. NO.	No. PEÇA	DESCRIÇÃO	21DE			OBSERVAÇÕES
1	21D-F173E-50	GRAFICO 1	1			UR PARA DPBSE
2	21D-F173F-50	GRAFICO 2	1			UR PARA DPBSE
3	21D-F4230-D0	JOGO DE GRAFICOS 1	1			UR PARA DPBSE
4	21D-F4250-D0	JOGO DE GRAFICOS 2	1			UR PARA DPBSE
5	21D-F8391-50	GRAFICO 1	1			UR PARA DPBSE
<hr/>						
<hr/>						
<hr/>						
<hr/>						
<hr/>						
<hr/>						
<hr/>						
<hr/>						
<hr/>						



18D7280-K430

FIG. 40 PECAS OPCIONAIS 1

REF. NO.	No. PEÇA	DESCRIÇÃO	QTD				OBSERVAÇÕES
1	5HH-E1630-00-C0	KIT DO PISTAO (STD)	1				
	5HH-E1630-10	KIT DO PISTAO (0.25MM O/S)	1				AP
	5HH-E1630-20	KIT DO PISTAO (0.50MM O/S)	1				AP
	5HH-E1630-30	KIT DO PISTAO (0.75MM O/S)	1				AP
	5HH-E1630-40	KIT DO PISTAO (1.00MM O/S)	1				AP
2	5HH-E1631-00-C0	.PISTAO (STD)	1				
	5HH-E1635-09	.PISTAO (0.25MM O/S)	1				AP
	5HH-E1636-09	.PISTAO (0.50MM O/S)	1				AP
	5HH-E1637-09	.PISTAO (0.75MM O/S)	1				AP
	4LS-11638-01	.PISTAO (1.00MM O/S)	1				AP
3	5HH-E1633-00	.PINO DO PISTAO	1				
4	93450-16068	.ANEL TRAVA	1				
5	5RM-E1603-00	.JOGO DE ANEIS (STD)	1				
	5RM-E1604-00	.JOGO DE ANEIS (0.25MM O/S)	1				AP
	5RM-E1605-00	.JOGO DE ANEIS (0.50MM O/S)	1				AP
	5RM-E1606-00	.JOGO DE ANEIS (0.75MM O/S)	1				AP
	5RM-11607-00	.JOGO DE ANEIS (1.00MM O/S)	1				AP
6	5RR-11650-00	BIELA COMPLETA	1				
7	4LS-11681-01	.PINO DO VIRABREQUIM 1	1				
8	93310-6290C	.ROLAMENTO	1				
9	4LS-11651-02	.BIELA	1				



3B23280-K430

FIG. 41 PECAS OPCIONAIS 2

REF. NO.	No. PEÇA	DESCRIÇÃO	21DE				OBSERVAÇÕES
1	5RM-WE631-00	KIT DE EMBREAGEM	1				
2	5HH-E5461-00	.GAXETA DA TAMPA DA CARCACA 2	1				
3	5HH-E6321-00	.PLACA DE FRICCAO	5				
4	5RM-E6324-00	.PLACA DE EMBREAGEM 1	4				
5	5RM-E6351-00	.PLACA DE PRESSAO 1	1				
6	5RM-WE811-00	KIT PEDAL DE CÂMBIO RETRÁTIL	1				
7	1VJ-18110-01	.PEDAL DE CÂMBIO CONJ.	1				
8	9702M-06020	.PARAFUSO	1				

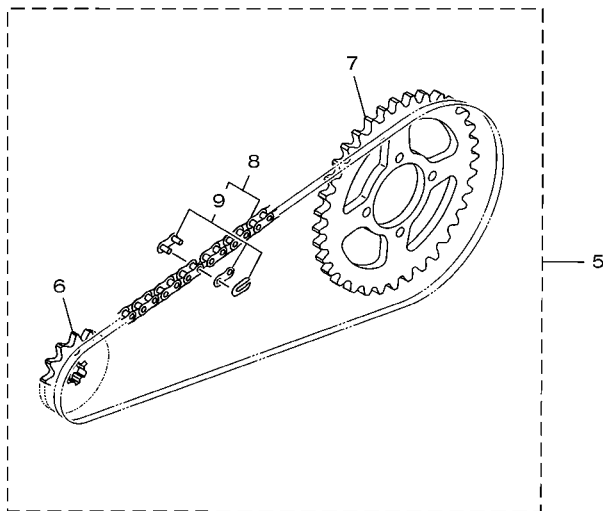
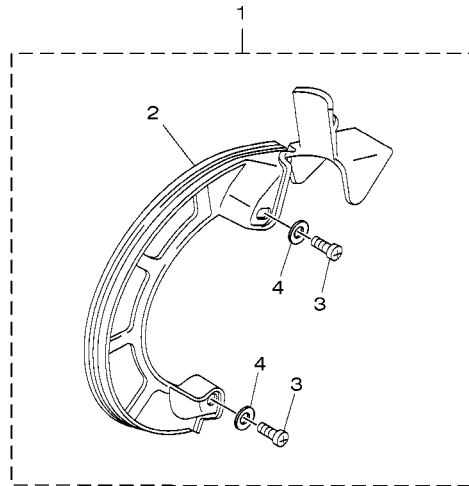
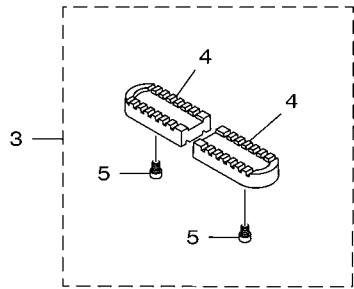
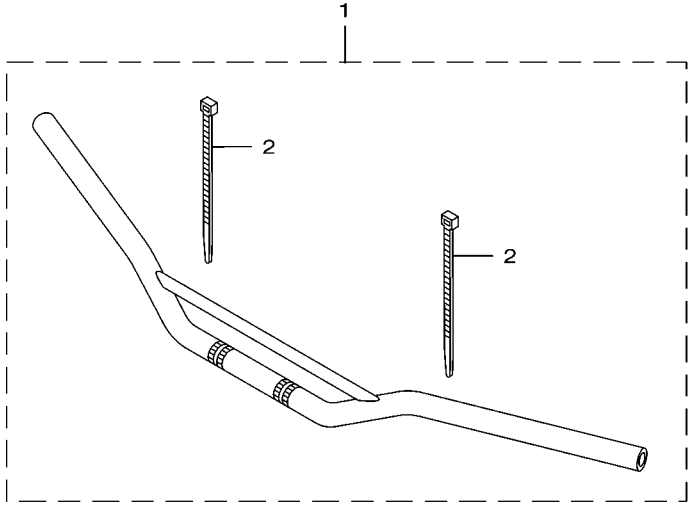


FIG. 42 PECAS OPCIONAIS 3

REF. NO.	No. PEÇA	DESCRIÇÃO	21DE			OBSERVAÇÕES
1	5RM-WF571-30	KIT PROTETOR FREIO	1			HTR
	5RM-WF571-20	KIT PROTETOR FREIO	1			DPBSE
	5RM-WF571-10	KIT PROTETOR FREIO	1			NYB
2	4AN-F5715-30	.PROTETOR DO DISCO DE FREIO	1			HTR
	4AN-F5715-20	.PROTETOR DO DISCO DE FREIO	1			DPBSE
	4AN-F5715-10	.PROTETOR DO DISCO DE FREIO	1			NYB
3	9890M-06016	.PARAFUSO	2			
4	90201-06804	.ARRUELA PLANA	2			
5	5RM-W001A-11	KIT DE TRANSMISSAO	1			
6	93822-14043	.PINHAO (14D)	1			
7	5RM-F5448-20	.COROA DA RODA TRASEIRA (48D)	1			
8	94580-97W00	.CORRENTE (DID428HD-122L)	1			
9	94681-97001	..JUNCAO CORRENTE (DID428HD-RJ)	1			



41BA280-K440



41BA280-K450

FIG. 43 PECAS OPCIONAIS 4

REF. NO.	No. PEÇA	DESCRIÇÃO	21DE			OBSERVAÇÕES
1	5RM-WF611-00	GUIDAO CONJUNTO	1			
2	90465-13W06	.BRACADEIRA	2			
3	5RM-WF741-00	KIT CAPA DO ESTRIBO DIANTEIRO	1			
4	5RM-F7413-00	.CAPA DO ESTRIBO	2			
5	9131M-06010	.PARAFUSO	2			

ÍNDICE NUMÉRICO

No. PEÇA	REF. NO.	No. PEÇA	REF. NO.	No. PEÇA	REF. NO.	No. PEÇA	REF. NO.	No. PEÇA	REF. NO.	No. PEÇA	REF. NO.
2UJ-11133-10	1 - 2	18D-14293-00	7 - 45	34X-25190-01	24 - 14	5HH-E2151-00	3 - 8	5RM-E5620-00	11 - 10	5RM-F1316-10-33	16 - 5
22F-11134-10	1 - 3	5YP-14429-00	7 - 13	21D-26311-00	27 - 6	5VL-E2156-00	3 - 11	5LX-E5666-00	11 - 6	5RM-F1317-00-35	16 - 10
5HH-11549-10	2 - 4	5RM-14451-00	6 - 8	21D-26335-00	27 - 7	5HH-E2170-20	4 - 1	5LX-E5671-00	11 - 13	5RM-F137W-00	22 - 21
5RM-11607-00	2 - 14	21D-14452-00	6 - 15	5RM-28100-00	16 - 27	5VL-E2176-10	4 - 8	5RM-E6150-10	12 - 5	5RM-F137W-10	22 - 21
	40 - 5	21D-14462-00	6 - 16	21D-82530-10	36 - 9	5HH-E2213-00	4 - 17	5RM-E6154-00	12 - 6	5RM-F137W-20	22 - 21
4LS-11638-01	2 - 12	22U-14561-00	7 - 16	5GH-83516-00	36 - 15	5VL-E2231-10	4 - 12	5HH-E6321-00	12 - 8	5RM-F137X-00	22 - 27
	40 - 2	583-14561-00	7 - 15	4TT-83517-00	32 - 10	5VL-E2241-10	4 - 13		41 - 3	5RM-F137X-10	22 - 27
5RR-11650-00	40 - 6	5YP-14561-00	7 - 12	4B4-84334-00	33 - 17	5VL-E3300-01	5 - 1	5RM-E6324-00	12 - 9	5RM-F137X-20	22 - 27
4LS-11651-02	2 - 10	5LW-14589-00	7 - 4	5RM-E1111-00	1 - 1	5VL-E3324-00	5 - 11		41 - 4	1B2-F1471-00	16 - 22
	40 - 9	4FU-14714-10	8 - 9	5HH-E111F-00	4 - 6	5VL-E3325-00	5 - 2	5RM-E6333-00	12 - 11	1B2-F1485-00	16 - 23
4LS-11681-01	2 - 8	21D-14718-00	8 - 12	5HH-E1161-00	1 - 8	5HH-E3329-00	5 - 6	5RM-E6337-00	12 - 12	5RM-F1511-00	17 - 1
	40 - 7	5VY-14757-00	8 - 17	5RM-E1166-10	9 - 3	5HH-E3411-01	5 - 10	5RM-E6351-00	12 - 10	5RM-F1511-10	17 - 1
5HH-12113-00	3 - 5	18D-14867-00	7 - 44	4FP-E1167-00	9 - 2	5VL-E3451-00	5 - 12		41 - 5	5RM-F1511-20	17 - 1
22F-12116-00	3 - 4	21D-1490J-00	7 - 5	5HH-E1181-00	1 - 16	21D-E3586-00	6 - 1	5RM-E6356-00	12 - 14	5HH-F153E-00	17 - 6
22F-12117-02	3 - 7	55X-14937-00	7 - 9	5VL-E1185-10	1 - 7	21D-E4410-00	6 - 5	18D-E6357-00	12 - 20	5HH-F153E-10	17 - 6
22F-12118-01	3 - 6	5AP-14940-00	7 - 47	5HH-E1186-00	1 - 11	5RM-E4411-10	6 - 6	5RM-E6358-00	12 - 13	5HH-F153E-30	17 - 6
2HX-12119-00	3 - 3	256-14956-01	7 - 39	5HH-E1310-10-C0	1 - 19	5RM-E4412-00	6 - 7	5RM-E6371-00	12 - 7	21D-F160E-00	17 - 18
22F-12159-00	3 - 9	5HK-14985-00	7 - 8	5HH-E1351-00	1 - 20	5RM-E4425-00	6 - 23	5RM-E6377-00	12 - 16	5RM-F1611-A0	17 - 7
18D-12210-00	4 - 16	5LW-14994-00	7 - 22	5RM-E1400-10	2 - 1	5RM-E4437-00	6 - 13	5RM-E6381-01	12 - 21	5RM-F1611-B0	17 - 7
5YY-14103-00	7 - 29	5LX-15641-00	11 - 2	5HH-E1412-20	2 - 3	5HH-E443E-01	6 - 14	5RM-E6628-00	12 - 15	5RM-F1611-C0	17 - 7
21D-14105-10	7 - 33	5LX-15651-00	11 - 7	5HH-E1422-10	2 - 6	21D-E4453-00	6 - 18	5RM-E7141-00	13 - 5	5RM-F1642-00	17 - 14
18D-1410A-00	7 - 23	5RM-15660-10	11 - 1	5HH-E1500-02	2 - 16	5RM-E4458-00	6 - 10	5HH-E7151-20	13 - 2	21D-F1668-01	19 - 15
21D-14112-00	7 - 3	5RE-16111-00	12 - 1	5HH-E1536-00	2 - 7	5RM-E4459-00	6 - 9	5HH-E7211-20	13 - 19	5RM-F1685-10	17 - 11
18D-14126-00	7 - 49	5RM-17121-00	13 - 3	5RM-E1603-00	2 - 14	4VW-E4462-10	6 - 21	5RM-E7241-00	13 - 18	5VL-F1708-01	18 - 2
3SP-14128-00	7 - 46	5RM-17131-00	13 - 4		40 - 5	5RM-E4472-00	6 - 20	5HH-E7251-20	13 - 13	5RM-F1711-20	18 - 1
22F-14139-00	7 - 38	5RM-17221-00	13 - 14	5RM-E1604-00	2 - 14	21D-E4611-00	8 - 1	5LX-E7258-00	13 - 20	5RM-F1711-30	18 - 1
5P0-14141-13	7 - 6	5RM-17231-10	13 - 15		40 - 5	5VL-E4613-00	8 - 18	5HH-E7402-30	13 - 12	5RM-F1719-00	17 - 10
5P0-14142-12	7 - 35	1VJ-18110-01	41 - 7	5RM-E1605-00	2 - 14	22D-E4628-00	8 - 2	5HH-E7411-10	13 - 1	5RM-F1721-20	18 - 8
3UH-14146-00	7 - 51	5RM-22210-02	19 - 17		40 - 5	21D-E4711-10	8 - 7	4AN-E7456-00	13 - 27	5RM-F1721-30	18 - 8
5HK-14147-00	7 - 17	5NY-22475-00	19 - 18	5RM-E1606-00	2 - 14	21D-E4758-01	8 - 11	5HH-E7471-00	13 - 10	21D-F173E-50	39 - 1
5LW-14150-00	7 - 36	35E-23114-00	21 - 20		40 - 5	21D-E4803-00	8 - 28	5VL-E8101-02	15 - 7	21D-F173F-50	39 - 2
7RA-14162-00	7 - 37		21 - 39	5HH-E1630-00-C0	40 - 1	21D-E4815-00	8 - 23	5RM-E8110-00	15 - 9	21D-F173L-70	38 - 1
353-14186-00	7 - 18	10V-23147-00	21 - 10	5HH-E1630-10	40 - 1	5RM-E4872-00	8 - 22	5HH-E8113-00	15 - 10	21D-F173L-80	38 - 1
5LW-14191-00	7 - 21		21 - 29	5HH-E1630-20	40 - 1	21D-E4881-00	8 - 25	5HH-E8140-00	15 - 1	21D-F174L-70	38 - 2
3SP-14194-00	7 - 41	34X-23151-00	21 - 13	5HH-E1630-30	40 - 1	21D-E4882-00	8 - 30	5HH-E8185-00	14 - 2	21D-F174L-80	38 - 2
2AL-14196-00	7 - 34		21 - 32	5HH-E1630-40	40 - 1	21D-E4901-11	7 - 1	5HH-E8337-00	15 - 2	22D-F175C-10	17 - 20
21D-14197-00	7 - 20	1UA-23153-00	21 - 18	5HH-E1631-00-C0	2 - 12	21D-E4987-00	8 - 32	2D0-E8511-00	14 - 5	5RM-F177G-00	18 - 14
21D-14197-10	7 - 26		21 - 37		40 - 2	5LX-E5150-40	9 - 1	2D0-E8512-00	14 - 6	21D-F2110-00-35	19 - 1
5RM-14197-30	7 - 24	34X-23156-00	21 - 9	5HH-E1633-00	2 - 13	5HH-E5191-00	10 - 10	2D0-E8513-00	14 - 7	5RM-F2126-00	19 - 5
18D-14216-00	7 - 48		21 - 28		40 - 3	5HH-E5362-00	10 - 20	5HH-E8531-00	14 - 8	5L9-F2128-00	19 - 4
3SP-14216-00	7 - 42	34X-23157-00	21 - 12	5HH-E1635-09	2 - 12	18D-E5411-00	10 - 1	5HH-E8535-00	14 - 9	4AN-F2141-11	19 - 6
3G2-1423A-75	7 - 10		21 - 31		40 - 2	5RM-E5418-00	10 - 12	5HH-E8540-00	14 - 1	21D-F2151-00	19 - 9
66E-14251-00	7 - 25	3M7-23181-00	21 - 16	5HH-E1636-09	2 - 12	5LX-E5421-00	10 - 14	21D-F1110-10-33	16 - 1	5RM-F2178-00	16 - 15
18D-14261-00	7 - 7		21 - 35		40 - 2	5RM-E5441-00	9 - 10	4VW-F111M-04	16 - 21	5RM-F2184-00	16 - 14
18D-14264-00	7 - 50	5HP-23416-00	20 - 3	5HH-E1637-09	2 - 12	5HH-E5451-00	10 - 2	22D-F118K-00	22 - 35	5RM-F2311-00	19 - 12
5HK-14275-00	7 - 32	4FU-24181-00	8 - 10		40 - 2	5HH-E5461-00	10 - 15	1B2-F1268-00	16 - 24	5RM-F3100-00	21 - 1
18D-14276-00	7 - 43	21D-24311-00	22 - 13	5HH-E2111-00	3 - 1		41 - 2	5RM-F1275-10-33	16 - 19	5RM-F3102-00	21 - 2
5AP-14280-00	7 - 30	5LW-24411-00	7 - 2	5HH-E2121-00	3 - 2	5HH-E5598-00	4 - 14	5RM-F127A-10-33	16 - 18	5RM-F3103-00	21 - 21

ÍNDICE NUMÉRICO

No. PEÇA	REF. NO.	No. PEÇA	REF. NO.	No. PEÇA	REF. NO.	No. PEÇA	REF. NO.	No. PEÇA	REF. NO.	No. PEÇA	REF. NO.
5RM-F3110-00	21 - 4	21D-F4244-E0	22 - 2	5RM-F582T-00	25 - 1	18D-H1450-10	30 - 1	5RM-H3578-00	32 - 15	90101-06W11	6 - 26
	21 - 23	21D-F4245-C0	22 - 3	5RM-F583T-10	28 - 1	5HH-H1960-00	36 - 1	5RM-H357K-00	32 - 3	90101-08W10	4 - 10
2TW-F3111-A0	21 - 19	21D-F4245-D0	22 - 3	5LW-F5852-00	28 - 4	21D-H2021-00	36 - 5	5HH-H3616-00	32 - 11	90101-10805	29 - 17
	21 - 38	21D-F4245-E0	22 - 3	5HH-F5854-00	28 - 3	3AY-H2110-40	36 - 3	5HH-H3634-00	32 - 14	90101-12498	19 - 19
5RM-F3125-00	21 - 11	21D-F4250-C0	38 - 4	5RM-F585B-00	28 - 13	5RM-H2112-00	36 - 4	5HH-H366W-00	32 - 13	90105-06813	25 - 2
	21 - 30	21D-F4250-D0	39 - 4	5HH-F5867-00	28 - 6	5RM-H2123-00	18 - 21	4AN-H3912-00	35 - 4	90105-08002	16 - 12
5RM-F3126-00	21 - 3	21D-F4250-E0	38 - 4	5RM-F5872-20	28 - 14	5RM-H2131-00	18 - 22	5RM-H3922-00	28 - 8	90105-08007	16 - 3
5RM-F3135-00	21 - 14	5RM-F4500-10	22 - 4	5RM-F5875-00	28 - 17	21D-H2150-10	36 - 12	4LR-H3945-00	35 - 5	90105-08011	16 - 7
	21 - 33	18D-F4512-00	22 - 7	5HH-F5917-00	25 - 15	5LX-H2151-01	36 - 13	5HH-H3969-10	35 - 13	90105-08724	1 - 13
5RM-F3136-00	21 - 22	5HH-F4523-00	22 - 8	5RM-F5921-00	25 - 10	18D-H2310-00	37 - 1	5RM-H3976-00	35 - 11	90105-08846	16 - 11
2TW-F3144-A0	21 - 7	18D-F4524-00	22 - 9	5HH-F5924-00	25 - 9	5HH-H3980-10	37 - 3	5HH-H3980-10	28 - 11	90105-10638	25 - 16
	21 - 26	18D-F4534-00	22 - 5	5HH-F5926-51	25 - 12	5LX-H2501-00	36 - 6	21D-H4310-00	33 - 1	90105-12030	19 - 20
2TW-F3145-A0	21 - 8	5VL-F4610-02	22 - 15	5HH-F5934-00	25 - 8	5HH-H2540-02	37 - 4	21D-H4311-00	33 - 6	90109-063F7	15 - 3
	21 - 27	21D-F4730-00	23 - 1	5HH-F5937-00	25 - 11	21D-H2590-30	36 - 10	21D-H4311-10	33 - 6	90109-06577	28 - 9
4AN-F3166-00	21 - 15	21D-F4730-10	23 - 1	5HH-F5961-00	25 - 14	2TY-H2911-00	35 - 2	21D-H4311-20	33 - 6	90109-06W35	9 - 6
	21 - 34	21D-F4731-10	23 - 2	5RM-F6111-00	27 - 1	2TY-H2915-01	35 - 3	4AN-H4314-00	33 - 4	90109-06W36	9 - 7
2TW-F3168-A0	21 - 17	21D-F4731-20	23 - 2	4VW-F6241-00	27 - 5	18D-H3310-00	31 - 1	21D-H4318-10	20 - 16	90109-06W37	9 - 8
	21 - 36	5RM-F4832-10	23 - 5	4VW-F6242-00	27 - 3	42K-H3311-00	31 - 4	21D-H4319-00	20 - 17	90109-06W38	10 - 23
5RM-F3171-00	21 - 6	4AN-F5111-10-35	24 - 1	5L9-F6243-00	27 - 2		31 - 8	21D-H4320-00	33 - 2	90110-06W02	1 - 18
	21 - 25	5RM-F5181-00	24 - 12	5RM-F6249-00	27 - 4		31 - 12	4LR-H4332-10	33 - 16	90116-10390	26 - 29
21D-F3174-00	20 - 15	5HH-F5195-01	24 - 7	5HH-F6280-00	27 - 11		31 - 16	4LR-H433E-00	33 - 14	90123-08046	35 - 9
5RM-F3191-00	21 - 41		26 - 22	5HH-F6290-00	27 - 12	18D-H3312-00	31 - 2	4VW-H4344-00	33 - 15	90149-06302	33 - 13
4AN-F3192-10	21 - 42	5RM-F5196-00	24 - 6	5HH-F6332-00	28 - 7		31 - 6	18D-H4397-00	33 - 3	90149-06W03	14 - 4
4AN-F3192-V0	21 - 40	5RM-F5311-00-35	26 - 1	1S4-F6342-00	27 - 8	1S4-H3312-00	31 - 11	5RM-H4527-00	34 - 6	90153-06803	1 - 5
4AN-F3317-01	20 - 18	5RM-F5321-00-35	26 - 6	5RM-F6372-00	27 - 9		31 - 15	21D-H4710-00	34 - 1	90155-06800	5 - 7
21D-F3318-00	28 - 19	5HH-F5330-00	26 - 8	5RM-F7211-00	29 - 1	5RM-H3316-00	31 - 19	5HH-H4714-00	34 - 3	90157-03122	22 - 10
5RM-F3340-00	21 - 43	5HH-F533A-00	26 - 7	5RM-F7231-00	29 - 9	18D-H3318-00	31 - 9	5RM-H4721-00	34 - 2	90159-05163	33 - 10
4AN-F3346-10	21 - 44	5RM-F5351-00	26 - 13	5RM-F7261-00	29 - 2	18D-H3320-00	31 - 5	5RM-H4723-00	34 - 5	90170-05302	3 - 10
5RM-F3351-00	21 - 5	5RM-F5355-00	26 - 10	21D-F7311-00	29 - 16	5HH-H3321-01	31 - 18	5RM-H4753-00	22 - 34	90170-10219	26 - 28
	21 - 24	5L9-F5367-00	26 - 34	4VW-F7411-00	29 - 21	4B4-H3330-02	31 - 10	23L-H5130-00	37 - 11	90170-12060	12 - 18
21D-F3389-00	20 - 22	5HH-F536G-00	25 - 13	5RM-F7413-00	43 - 4	18D-H3333-00	31 - 3	21D-H5540-10	37 - 6	90170-22850	18 - 3
5HH-F3418-00	20 - 7	5RM-F5381-01	26 - 35	5RM-F7421-00	29 - 22		31 - 7	21D-H5546-10	37 - 7	90175-06807	6 - 12
21D-F3435-00	20 - 8	5RM-F5388-00	26 - 30	5HH-F7431-00	29 - 26	4B4-H3340-02	31 - 14	18D-H5885-00	7 - 14	90176-06055	34 - 8
3V9-F3441-10-35	20 - 13	5RM-F5389-00	26 - 31	5RM-F7432-10-33	29 - 32	5HH-H3350-00	37 - 8	5RM-W001A-11	42 - 5	90176-22081	20 - 9
5RM-F3467-00	28 - 21	5RM-F5391-00	26 - 20	5HH-F7433-00	29 - 27	5HH-H3359-02	31 - 20	5RM-W0041-00	28 - 2	90179-06W21	29 - 15
21D-F4100-C0	22 - 1	5RM-F5392-00	26 - 21	5HH-F7441-00	29 - 33	5HH-H3371-10	37 - 9	5HH-W0048-00	25 - 7	90179-08148	35 - 10
21D-F4100-D0	22 - 1	5RM-F5396-00	26 - 18	5RM-F7442-10-33	29 - 39	21D-H3500-00	32 - 1	5RM-WE141-20	2 - 2	90179-12813	11 - 11
21D-F4100-E0	22 - 1	5RM-F5397-00	26 - 19	5HH-F7444-00	29 - 34	21D-H350E-00	32 - 5	5RM-WE631-00	41 - 1		12 - 4
5HH-F4181-00	22 - 20	5RM-F5412-00	26 - 27	5HH-F7445-01	29 - 28	5RM-H350W-00	32 - 8	5RM-WE811-00	41 - 6	90179-25806	20 - 6
5RM-F4182-00	22 - 16	21D-F5448-00	26 - 26		29 - 35	5HH-H3518-00	32 - 9	5RM-WF483-10	23 - 4	90179-25W23	20 - 4
5RM-F4183-00	22 - 17	5RM-F5448-20	42 - 7	21D-F8199-W3	16 - 28	5RM-H3523-00	22 - 33	5RM-WF571-10	42 - 1	90183-05008	33 - 5
5RM-F4186-00	22 - 18	4AN-F5715-10	42 - 2	5RM-F8267-00	18 - 23	5HH-H3524-00	32 - 12	5RM-WF571-20	42 - 1		33 - 9
21D-F4230-C0	38 - 3	4AN-F5715-20	42 - 2	21D-F834E-00	33 - 7	21D-H3530-00	36 - 14	5RM-WF571-30	42 - 1	90183-06023	17 - 12
21D-F4230-D0	39 - 3	4AN-F5715-30	42 - 2	21D-F834F-00	33 - 8	5RM-H353H-00	32 - 6	5RM-WF611-00	43 - 1		18 - 19
21D-F4230-E0	38 - 3	5RM-F5802-00	25 - 4	21D-F8391-50	39 - 5	5RM-H353R-00	32 - 4	5RM-WF741-00	43 - 3	90183-06802	6 - 22
4B4-F4235-10	38 - 5	5RM-F5803-00	25 - 5	21D-F8391-A0	38 - 6	5RM-H3550-00	32 - 18	90101-06W00	26 - 11	90185-06W10	35 - 6
21D-F4244-C0	22 - 2	5RM-F5805-20	25 - 6	21D-F8391-B0	38 - 6	5RM-H3559-00	32 - 2	90101-06W10	6 - 25	90185-08169	16 - 4
21D-F4244-D0	22 - 2	5RM-F580T-10	25 - 3	21D-H1410-01	30 - 2	5RM-H3570-10	32 - 7		18 - 18		16 - 9

ÍNDICE NUMÉRICO

No. PEÇA	REF. NO.	No. PEÇA	REF. NO.	No. PEÇA	REF. NO.	No. PEÇA	REF. NO.	No. PEÇA	REF. NO.	No. PEÇA	REF. NO.
90185-08169	16 - 13	90269-07077	22 - 32	90467-15001	8 - 27	93101-12173	15 - 4	94325-18801	26 - 25	9582M-08014	23 - 6
90185-10037	29 - 19	90280-03045	2 - 20	90467-15012	6 - 19	93102-12224	12 - 23	94325-21117	24 - 10	97007-06016	37 - 2
90185-12134	19 - 7	90282-05001	12 - 2		8 - 31	93102-20143	13 - 24	94416-21800	24 - 5	9700M-06016	17 - 16
90201-062G3	8 - 13	90338-16148	16 - 2	90468-20196	29 - 5	93106-20021	24 - 4	94421-18801	26 - 17		18 - 17
90201-06380	34 - 7	90340-12097	5 - 8	90468-26048	11 - 3	93106-26005	26 - 5	94580-97W00	42 - 8		29 - 7
90201-06735	6 - 11	90340-14W02	10 - 6	90480-01868	18 - 7	93109-14021	26 - 14	94581-97121	26 - 38	9700M-06020	17 - 2
90201-06804	6 - 27	90340-32W03	10 - 8		18 - 11	93109-20014	11 - 12	94582-18090	4 - 11	97017-06020	15 - 11
	17 - 3	90381-18800	19 - 3	90480-12581	8 - 15	93210-11001	2 - 17	94681-97001	26 - 39	9702M-06020	41 - 8
	17 - 17	90387-06023	8 - 16	90480-13567	18 - 6	93210-11453	4 - 3		42 - 9	97607-04114	7 - 28
	18 - 13		17 - 5		18 - 10	93210-14104	26 - 15	94700-00834	1 - 15	9760L-04312	28 - 12
	18 - 15	90387-06113	33 - 12	90480-14003	33 - 11	93210-14800	10 - 7	9502L-06020	32 - 17	97704-04008	32 - 16
	22 - 24	90387-061V4	17 - 4	90480-24186	18 - 4	93210-19123	10 - 21	9502L-08035	20 - 14	9770M-04025	34 - 4
	22 - 30	90387-06681	16 - 26	90501-10802	29 - 13	93210-30800	6 - 2	9502M-06010	13 - 28	9770M-06025	31 - 13
	42 - 4	90387-06W41	19 - 10	90506-15260	26 - 9	93210-32800	10 - 9		28 - 18		31 - 17
90201-07641	5 - 4	90387-06W62	17 - 9	90506-23801	29 - 6	93210-44800	1 - 12	9502M-06012	36 - 2	98507-04008	7 - 19
90201-08326	4 - 9		18 - 16	90506-35474	29 - 20	93210-57800	1 - 21	9502M-06016	4 - 18	98507-04014	7 - 31
	8 - 21		19 - 14	90508-16W13	12 - 22	93210-79200	1 - 9	9502M-06020	1 - 10	98507-05008	7 - 27
90201-08753	16 - 16	90387-10003	29 - 18	90508-20W07	29 - 25	93306-002Y5	4 - 5	9502M-06035	10 - 4	98507-05020	35 - 12
90201-088C3	1 - 14	90387-1001B	18 - 9	90508-26667	11 - 5	93306-003X0	4 - 2		10 - 18	98507-05030	35 - 15
90201-10118	28 - 16	90387-1001C	22 - 23	90508-32W15	15 - 5	93306-201X3	13 - 8	9502M-06045	10 - 5	98507-05040	35 - 14
90201-10135	29 - 3		22 - 29	90560-15290	24 - 3	93306-20221	2 - 15		10 - 19	9850L-03008	22 - 6
90201-122H1	2 - 18	90387-10W66	17 - 15	90560-15313	26 - 2	93306-203XD	13 - 25	9502M-08012	16 - 17	9851M-04018	28 - 22
	12 - 3		22 - 22	9131M-06010	28 - 20	93306-203YG	13 - 9	9502M-08035	8 - 8	9851M-05020	20 - 19
90201-124G9	19 - 22		22 - 28		43 - 5	93306-204X8	13 - 23	9502M-08040	20 - 11		35 - 7
90201-12W69	19 - 8	90387-15802	26 - 32	9131M-06012	4 - 7	93306-205A0	2 - 5	9530M-05600	20 - 21	9851M-06010	10 - 11
90201-14W70	26 - 36		26 - 33	9131M-06014	30 - 4	93306-252Y5	24 - 2	9530M-06600	26 - 12	9851M-06014	13 - 11
90201-177G4	11 - 8	90387-15W36	24 - 11	9131M-06016	8 - 24	93306-252YS	26 - 4	9530M-06700	29 - 8	9851M-06020	6 - 17
	13 - 21	90387-16804	4 - 4	9131M-06020	6 - 3	93306-255X1	2 - 21	95607-10200	16 - 8	9870M-04012	28 - 5
90201-20266	13 - 6	90387-227H7	27 - 10		8 - 19	93306-302X6	26 - 3	95607-14200	24 - 13	9890M-06012	22 - 25
90201-20272	13 - 22	90401-10816	28 - 15		30 - 3	93310-6290C	2 - 9		26 - 37		22 - 31
90201-202L3	11 - 4	90430-06014	1 - 6		36 - 7		40 - 8	9560M-06100	28 - 10	9890M-06016	18 - 12
90201-22018	20 - 10		4 - 19	9131M-08016	8 - 20	93332-00079	20 - 1	95617-12100	19 - 21		18 - 20
90201-225A4	18 - 5	90430-09809	37 - 5	91380-06035	10 - 17	93399-99949	20 - 2	9570M-06500	37 - 12		22 - 11
90202-05187	8 - 5	90430-12227	5 - 9	91401-20012	29 - 12	93410-20809	13 - 7	9570M-08500	31 - 21		42 - 3
90202-05188	8 - 6	90445-05807	28 - 24	91401-25015	29 - 24	93410-22039	13 - 17	9570M-12500	2 - 19	98980-06010	8 - 3
90202-06W01	22 - 12	90450-44062	6 - 4	91701-06020	29 - 10	93440-10109	1 - 4	95807-06020	19 - 11	98980-06014	8 - 14
90202-26142	20 - 5	90460-46206	6 - 28	92017-08020	29 - 40	93450-16068	2 - 11	9580M-06010	8 - 29	99001-05600	29 - 31
90206-06090	8 - 4	90464-13073	35 - 1	92907-08100	7 - 40		40 - 4		37 - 10		29 - 38
90206-14001	29 - 4	90464-13077	35 - 16	9290L-06200	29 - 11	93503-16802	12 - 19	9580M-06014	17 - 8	99001-10600	15 - 6
90206-14093	26 - 16	90464-16039	27 - 13		29 - 30	93604-10011	14 - 3		17 - 13	99002-05600	5 - 3
90208-07052	5 - 5	90465-13152	17 - 19		29 - 37	93608-30839	15 - 8		19 - 13	99009-17400	11 - 9
90214-19002	13 - 16		36 - 11	9290M-04600	28 - 23	93700-06804	19 - 2		23 - 3	99009-20500	12 - 24
90215-12211	12 - 17	90465-13W06	43 - 2	9290M-05100	35 - 8	93822-14043	13 - 26	9580M-06016	16 - 25	99244-00160	19 - 16
90240-08W04	29 - 23	90467-08092	8 - 33	9290M-05200	20 - 20		42 - 6	9580M-06020	4 - 15	99530-10114	1 - 17
90249-06220	29 - 29	90467-09W06	22 - 14	9290M-06600	6 - 24	94108-21802	24 - 8	9581M-06016	10 - 13		9 - 5
	29 - 36	90467-100A0	7 - 11		36 - 8	94111-18800	26 - 23	9581M-10075	16 - 6		9 - 9
90249-12800	29 - 14	90467-13858	9 - 4	9290M-08200	20 - 12	94211-18850	26 - 24	9582M-06012	22 - 19		10 - 3
90269-07077	22 - 26	90467-14117	8 - 26	93101-10800	10 - 22	94227-21848	24 - 9	9582M-08014	16 - 20		10 - 16