



CATÁLOGO DE PEÇAS

XTZ125XE (22D1) BRASIL

XTZ125XK (22D2) BRASIL

XTZ125XE/XTZ125XK
CATÁLOGO DE PEÇAS
©2007, Yamaha Motor do Brasil Ltda.
1ª edição, Novembro 2007
Todos os direitos reservados.
É proibida expressamente toda e qualquer
reimpressão ou utilização sem a autorização
por escrita da
Yamaha Motor do Brasil Ltda.
Impresso no Brasil.

XTZ125XE (YB)



XTZ125XK (YB)



PREFÁCIO

Este Catálogo de Peças se refere as Peças dos modelos relacionados na capa. Quando for solicitar peças de reposição para estes Modelos, recorra a este Catálogo de Peças e especifique corretamente os códigos e Nomes das Peças.

1. As Modificações ou adições que tenham sido efetuadas após a publicação deste Catálogo de Peças, serão comunicadas a Rede de Concessionárias através das informações de Modificação de Peças (Parts News).

2. Abreviaturas

Seguem abaixo as abreviaturas utilizadas neste Catálogo de Peças:

“UR” Uso Restrito para o Código da Peça

“UN” Uso Necessário

“AP” Peça Alternativa

“LM” Fabricação Local (A peça pode ser pedida localmente)

“F#” No. de Série do Chassi (Aplicação do Número de Série)

“O/S” Tamanho Maior

3. Peças componentes de conjuntos

- As peças que são fornecidas dentro de conjuntos estão listadas com um ponto de identificação (.) como segue abaixo.
- O número que aparece a direita da descrição da Peça indica o número de Peças usado em cada Conjunto Individual.

No. PEÇA	DESCRIÇÃO	QTDE	OBSERVAÇÕES
2F5-83310-60	PISCA DIANTEIRO CONJ.	2	
115-83311-60	.LÂMPADA (6V-18W)	1	

4. Os gráficos que são Aplicados em Peças Coloridas estão representados na coluna “OBSERVAÇÕES”, como segue abaixo.

No. PEÇA	DESCRIÇÃO	QTDE	OBSERVAÇÕES
2N4-24110-00-X5	TANQUE DE COMBUSTÍVEL COMPL.	2	MXR
3J1-24240-10	.GRÁFICO, TANQUE DE COMB.	1	PARA MXR

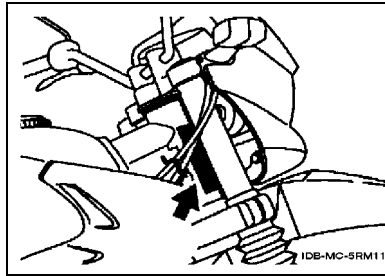
5. Observe que as ilustrações são referentes apenas a indicação dos códigos das peças, e não para montagem. Para montagem, por favor utilize o Manual de Montagem apropriado.

6. O asterisco (*) antes do Número de referência da peça indica a modificação ocorrida após a primeira edição.

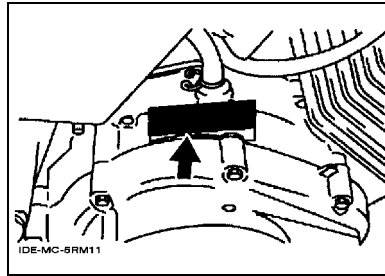
PREFÁCIO

7. Aplicação do Número de Série

No. de Série do Chassi



No. de Série do Motor



8. Aplicação do Código de Cor (A marca (*) mostra a cor do Modelo.)

Abreviação	Nome da Cor	Código da Cor
SL	SILVER	0035
YB(*)	YAMAHA BLACK	0033

9. Aplicação do No. de Série Inicial

No. de Série do Chassi

No. Série	Nome do Modelo	Código do Modelo
9C6KE106080000101	XTZ125XE	22D1
9C6KE107080000101	XTZ125XK	22D2

No. de Série do Motor

No. Série	Nome do Modelo	Código do Modelo
E385E-027894	XTZ125XE	22D1
E386E-027295	XTZ125XK	22D2

ÍNDICE GERAL

MOTOR

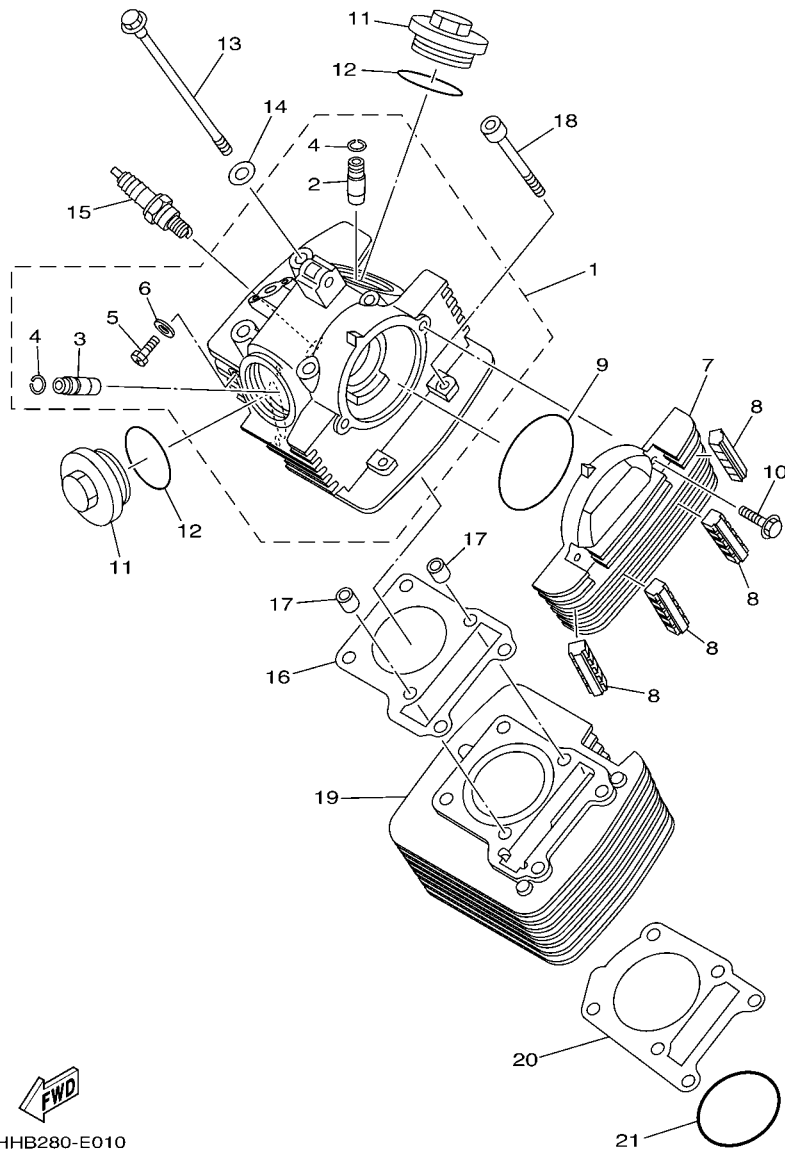
CILINDRO	1
VIRABREQUIM E PISTAO	2
VALVULA	4
CORRENTE DO EIXO DE COMANDO	5
BOMBA DE OLEO	6
ADMISSAO	7
CARBURADOR	9
ESCAPAMENTO	11
CARCACA DO MOTOR	13
TAMPA DA CARCACA 1	14
PARTIDA	15
EMBREAGEM DA PARTIDA	16
EMBREAGEM	17
TRANSMISSAO	18
EIXO TRAMBULADOR	20
EIXO DE MUDANCA	21

CHASSI

CHASSI	22
PARA-LAMA	24
TAMPA LATERAL	25
GARFO TRASEIRO. SUSPENSAO	26
MESA DO GUIDAO	27
GARFO DIANTEIRO	28
TANQUE DE COMBUSTIVEL	30
ASSENTO	32
RODA DIANTEIRA 1	33
PINCA DE FREIO DIANTEIRA	34
RODA TRASEIRA	35
GUIDAO E CABOS	37
CILINDRO MESTRE DIANTEIRO	38
CAVALETE. ESTRIBOS. PEDAL 1	39
GERADOR	41
MOTOR DE PARTIDA	42
PISCAS	43
MEDIDOR	44
FAROL DIANTEIRO	45
LANTERNA TRASEIRA	46
INTERRUPTOR DO GUIDAO E MANETE	47
SISTEMA ELETRICO 1	48
SISTEMA ELETRICO 2	49

ÍNDICE GERAL

ÍNDICE NUMÉRICO	50
-----------------------	----



5HHB280-E010

FIG. 1 CILINDRO

REF. NO.	No. PEÇA	DESCRIÇÃO	22D1	22D2	OBSERVAÇÕES
1	5RM-E1111-00	CABECOTE DO CILINDRO 1	1	1	
2	2UJ-11133-10	.GUIA DA VALVULA 1	1	1	
3	22F-11134-10	.GUIA DA VALVULA 2	1	1	
4	93440-10109	.ANEL TRAVA	2	2	
5	90153-06803	.PARAFUSO HEXAGONAL	1	1	
6	90430-06817	.GAXETA	1	1	
7	5VL-E1185-10	TAMPA LATERAL DO CABECOTE 1	1	1	
8	5HH-E1161-00	ABSORVEDOR 1	4	4	
9	93210-79200	ANEL DE BORRACHA	1	1	
10	9502M-06020	PARAFUSO FLANGE	2	2	
11	5HH-E1186-00	TAMPA LATERAL DO CABECOTE 2	2	2	
12	93210-44800	ANEL DE BORRACHA	2	2	
13	90105-08724	PARAFUSO FLANGE	4	4	
14	90201-08609	ARRUELA PLANA	4	4	
15	94700-00834	VELA DE IGNICAO (NGK CR7HSA)	1	1	
16	5HH-E1181-00	GAXETA CABECOTE DO CILINDRO 1	1	1	
17	99530-10114	PINO GUIA	2	2	
18	90110-06W02	PARAFUSO SEXT. INTERNO	2	2	
19	5HH-E1310-10-35	CILINDRO	1	1	SL PARA YB
20	5HH-E1351-00	GAXETA DO CILINDRO	1	1	
21	93210-57800	ANEL DE BORRACHA	1	1	

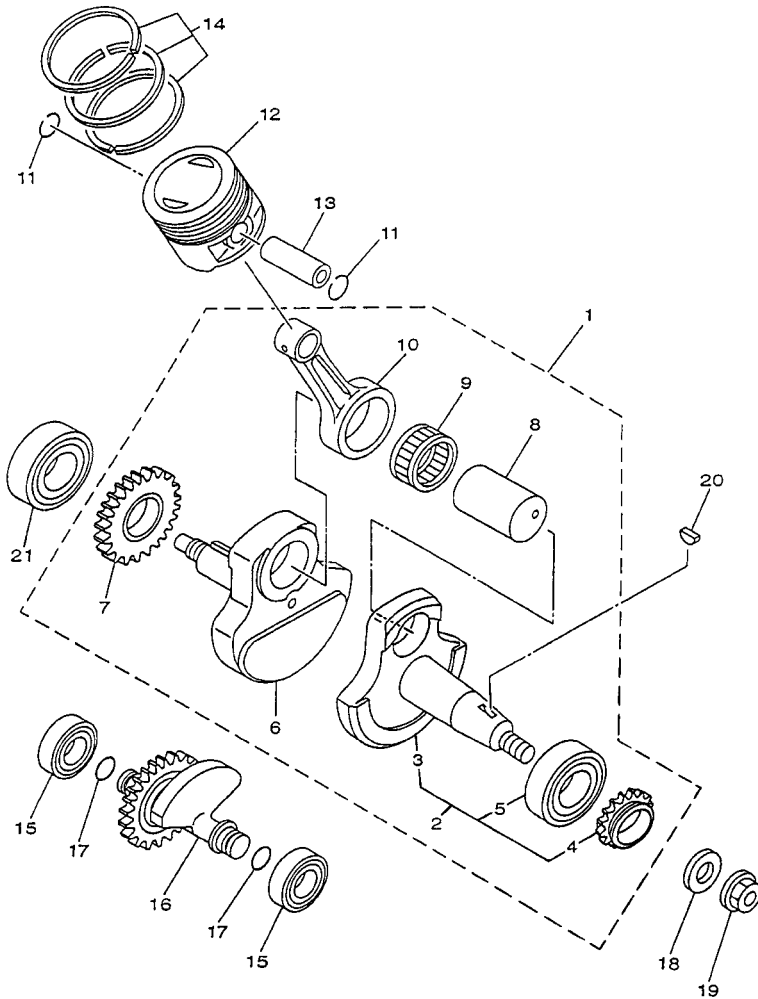


FIG. 2 VIRABREQUIM E PISTAO

REF. NO.	No. PEÇA	DESCRIÇÃO	22D1	22D2	OBSERVAÇÕES
1	5RM-E1400-10	VIRABREQUIM CONJ.	1	1	
2	5RM-WE141-20	.SUB-VIRABREQUIM ESQ. CONJ. 1	1	1	
3	5HH-E1412-20	..VIRABREQUIM 1	1	1	
4	5HH-11549-10	..ENGRENAGEM CORRENTE DO CAME	1	1	
5	93306-205A0	..ROLAMENTO	1	1	
6	5HH-E1422-10	..VIRABREQUIM 2	1	1	
7	5HH-E1536-00	.ENGRENAGEM MOTORA	1	1	
8	4LS-11681-01	.PINO DO VIRABREQUIM 1	1	1	
9	93310-6290C	.ROLAMENTO	1	1	
10	4LS-11651-02	.BIELA	1	1	
11	93450-16068	ANEL TRAVA	2	2	
12	5HH-E1631-00-A0	PISTAO (STD)	1	1	
	5HH-E1635-09	PISTAO (0.25MM O/S)	1	1	AP
	5HH-E1636-09	PISTAO (0.50MM O/S)	1	1	AP
	5HH-E1637-09	PISTAO (0.75MM O/S)	1	1	AP
	4LS-11638-01	PISTAO (1.00MM O/S)	1	1	AP
13	5HH-E1633-00	PINO DO PISTAO	1	1	
14	5RM-E1603-00	JG. DE ANEIS (STD)	1	1	
	5RM-E1604-00	JG. DE ANEIS (0.25MM O/S)	1	1	AP
	5RM-E1605-00	JG. DE ANEIS (0.50MM O/S)	1	1	AP
	5RM-E1606-00	JG. DE ANEIS (0.75MM O/S)	1	1	AP
	5RM-11607-00	JG. DE ANEIS (1.00MM O/S)	1	1	AP
15	93306-20221	ROLAMENTO	2	2	
16	5HH-E1500-02	BALANCEADOR CONJ.	1	1	
17	93210-11001	ANEL DE BORRACHA	2	2	
18	90201-122H1	ARRUELA PLANA	1	1	
19	9570M-12500	PORCA FLANGE	1	1	



5HH8280-C020

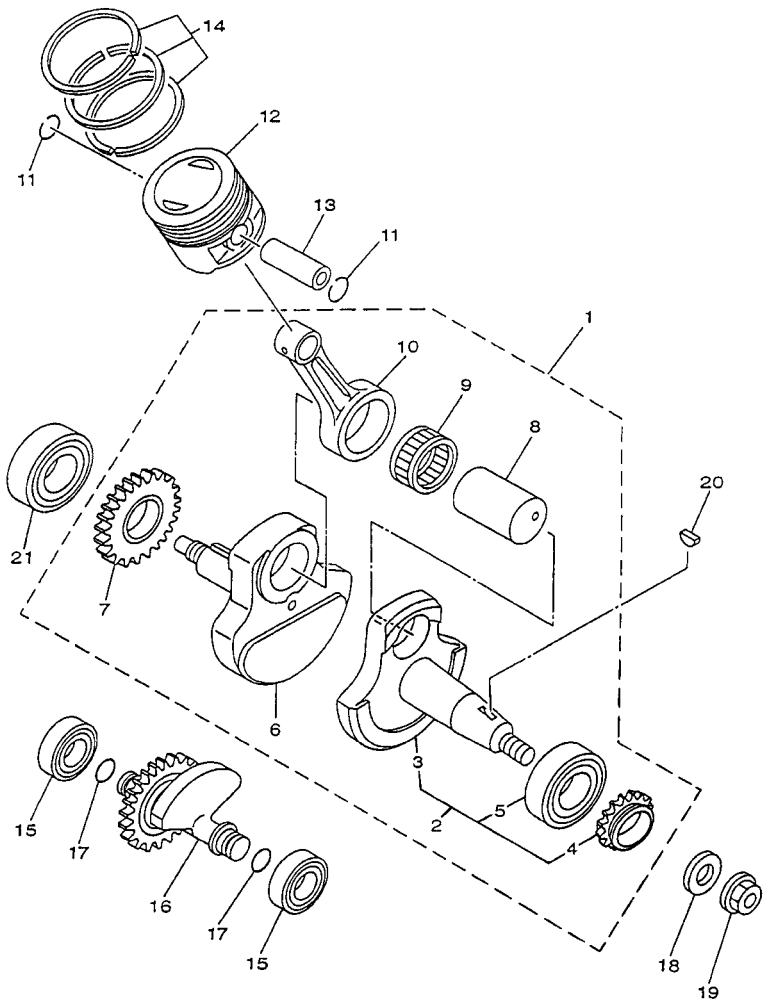
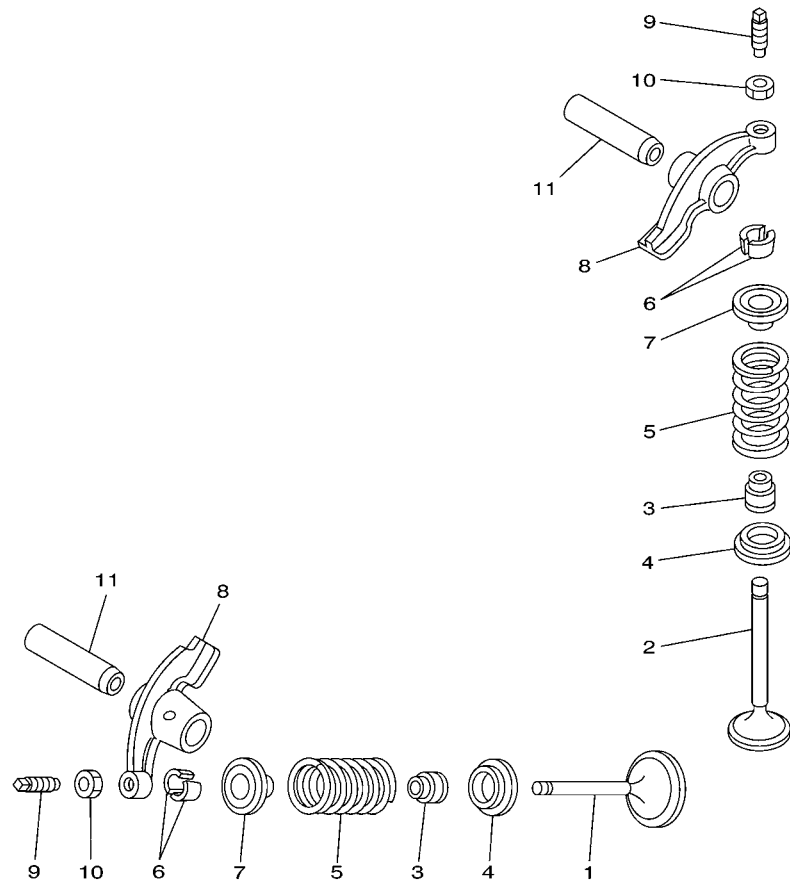


FIG. 2 VIRABREQUIM E PISTAO

REF. NO.	No. PEÇA	DESCRIÇÃO	22D1	22D2			OBSERVAÇÕES
20	90280-03045	CHAVETA MEIA LUA	1	1			
21	93306-205A0	ROLAMENTO	1	1			

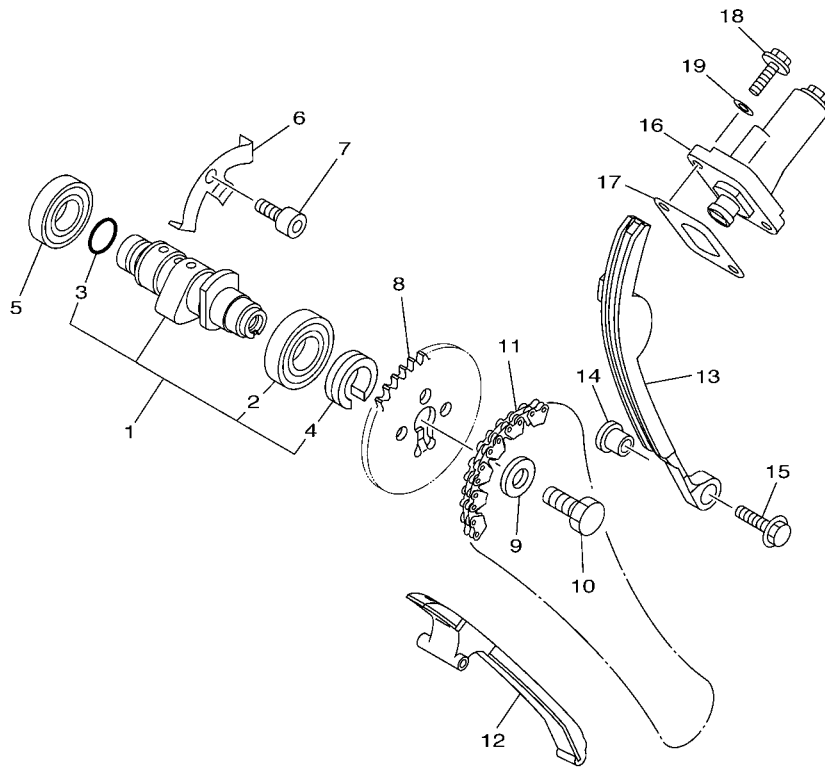
 5HH8280-C020

FIG. 3 VALVULA



4LS1470-8030

REF. NO.	No. PEÇA	DESCRIÇÃO	22D1	22D2			OBSERVAÇÕES
1	5HH-E2111-00	VALVULA DE ADMISSAO	1	1			
2	5HH-E2121-00	VALVULA DE ESCAPE	1	1			
3	2HX-12119-00	RETENTOR DA HASTE DA VALVULA	2	2			
4	22F-12116-00	ASSENTO INFERIOR DA MOLA	2	2			
5	5HH-12113-00	MOLA DA VALVULA INTERNA	2	2			
6	22F-12118-01	TRAVA DA VALVULA	4	4			
7	22F-12117-02	ASSENTO SUPERIOR DA MOLA	2	2			
8	5HH-E2151-00	BRACO DO BALANCIM DA VALVULA	2	2			
9	22F-12159-00	PARAFUSO DE AJUSTE DA VALVULA	2	2			
10	90170-05302	PORCA	2	2			
11	5VL-E2156-00	EIXO DO BALANCIM 2	2	2			



5HHB280-E040

FIG. 4 CORRENTE DO EIXO DE COMANDO

REF. NO.	No. PEÇA	DESCRIÇÃO	22D1	22D2			OBSERVAÇÕES
1	5HH-E2170-20	EIXO DE COMANDO COMPLETO 1	1	1			
2	93306-003X0	.ROLAMENTO	1	1			
3	93210-108B1	.ANEL DE BORRACHA	1	1			
4	90387-16804	.ESPACADOR	1	1			
5	93306-002Y5	ROLAMENTO	1	1			
6	5HH-E111F-00	PLACA	1	1			
7	9131M-06012	PARAFUSO	1	1			
8	5VL-E2176-10	COROA DA CORRENTE	1	1			
9	90201-08326	ARRUELA PLANA	1	1			
10	90101-08W10	PARAFUSO	1	1			
11	94582-18090	CORRENTE	1	1			
12	5HH-E2231-10	GUIA LIMITADORA 1	1	1			
13	5HH-E2241-10	GUIA LIMITADORA 2	1	1			
14	5HH-E5598-00	ESPACADOR	1	1			
15	9580M-06020	PARAFUSO FLANGE	1	1			
16	5VL-12210-10	TENSIONADOR DA CORRENTE	1	1			
17	5HH-E2213-00	GAXETA DA CAIXA DO TENSIONADOR	1	1			
18	9502M-06016	PARAFUSO FLANGE	2	2			
19	90430-06817	GAXETA	2	2			

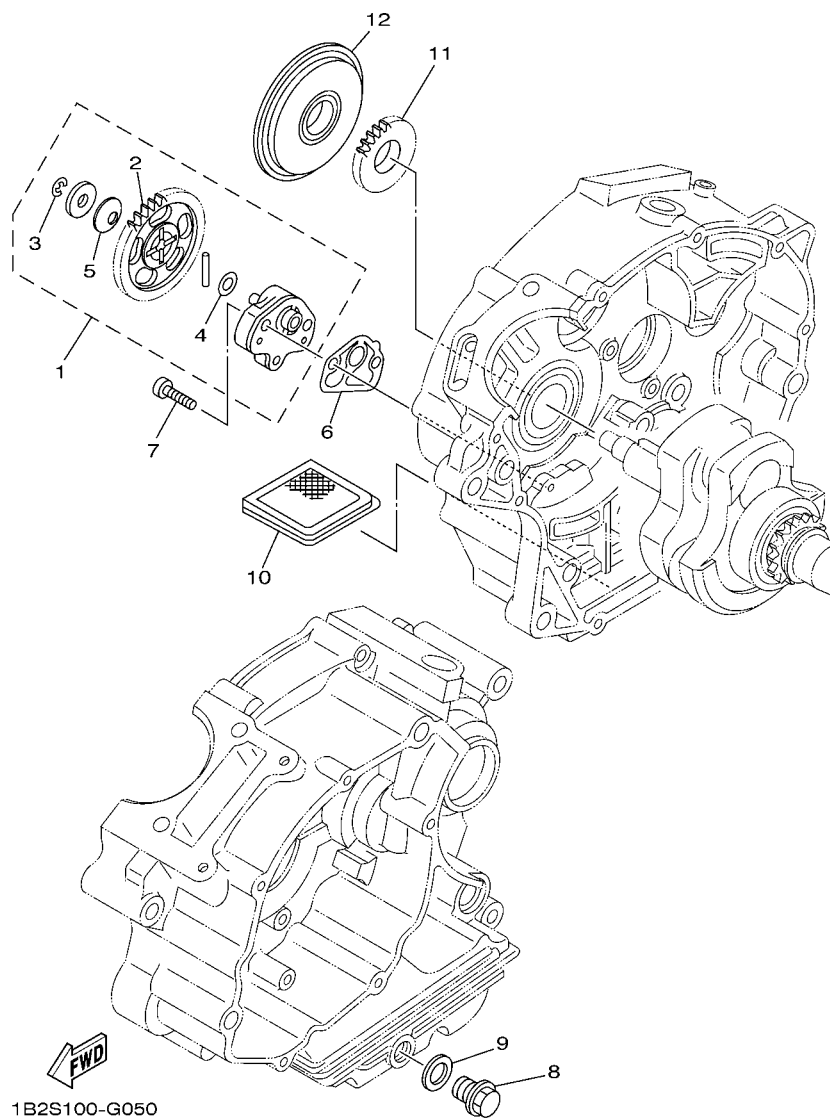
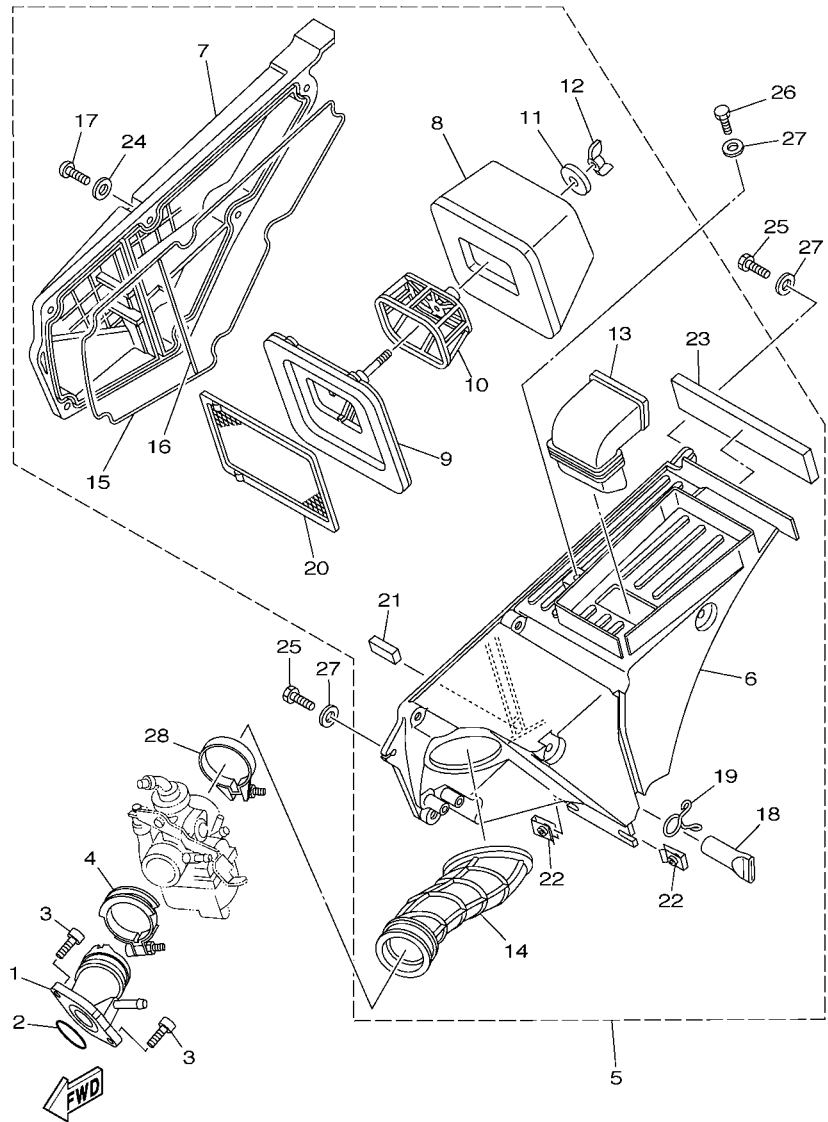


FIG. 5 BOMBA DE OLEO

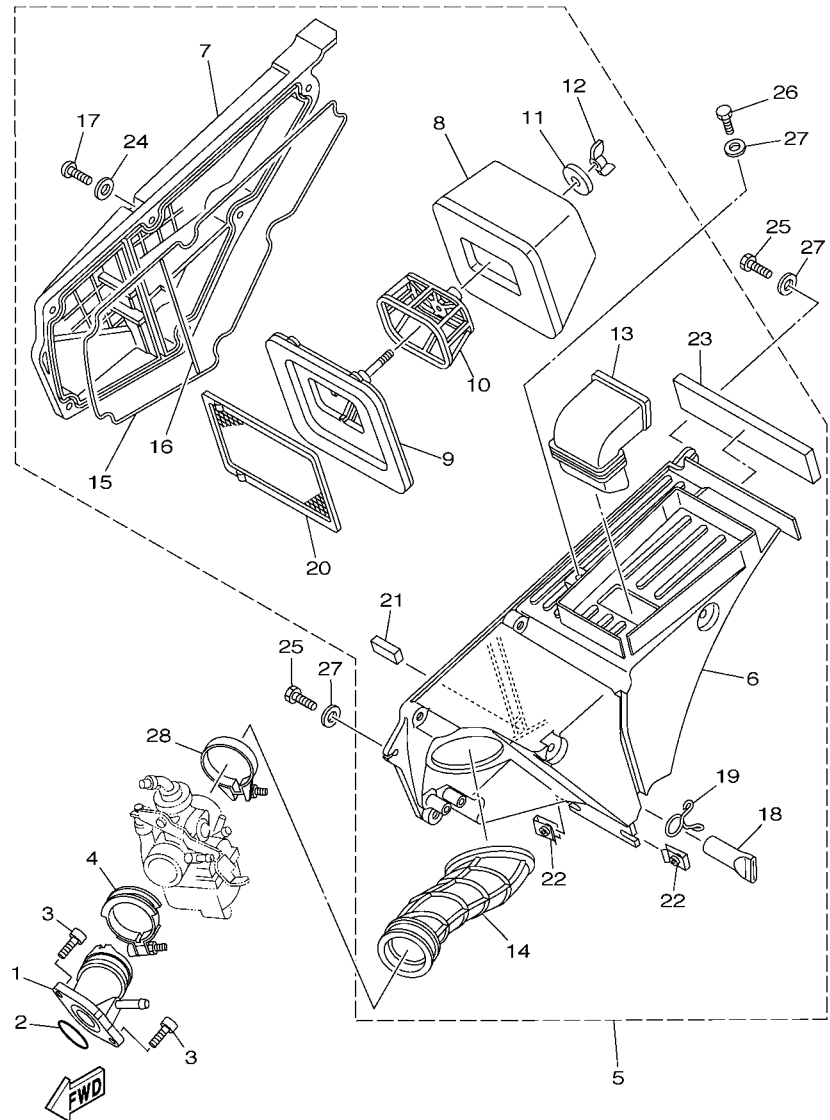
REF. NO.	No. PEÇA	DESCRIÇÃO	22D1	22D2			OBSERVAÇÕES
1	5VL-E3300-00	BOMBA DE OLEO COMPLETA	1	1			
2	5VL-E3325-00	.ENGRENAGEM IMPULSORA DA BOMBA	1	1			
3	99001-05600	.ANEL TRAVA	1	1			
4	90201-07641	.ARRUELA PLANA	1	1			
5	90208-07052	.ARRUELA CONICA	1	1			
6	5HH-E3329-00	GAXETA DA TAMPA DA BOMBA	1	1			
7	90155-06800	PARAFUSO	2	2			
8	90340-12097	TAMPAO DO DRENO	1	1			
9	90430-12227	GAXETA	1	1			
10	5HH-E3411-00	FILTRADOR DE OLEO	1	1			
11	5VL-E3324-00	ENGRENAGEM DE TRACAO DA BOMBA	1	1			
12	5VL-E3451-00	FILTRO ROTATIVO	1	1			



5RM7280-E060

FIG. 6 ADMISSAO

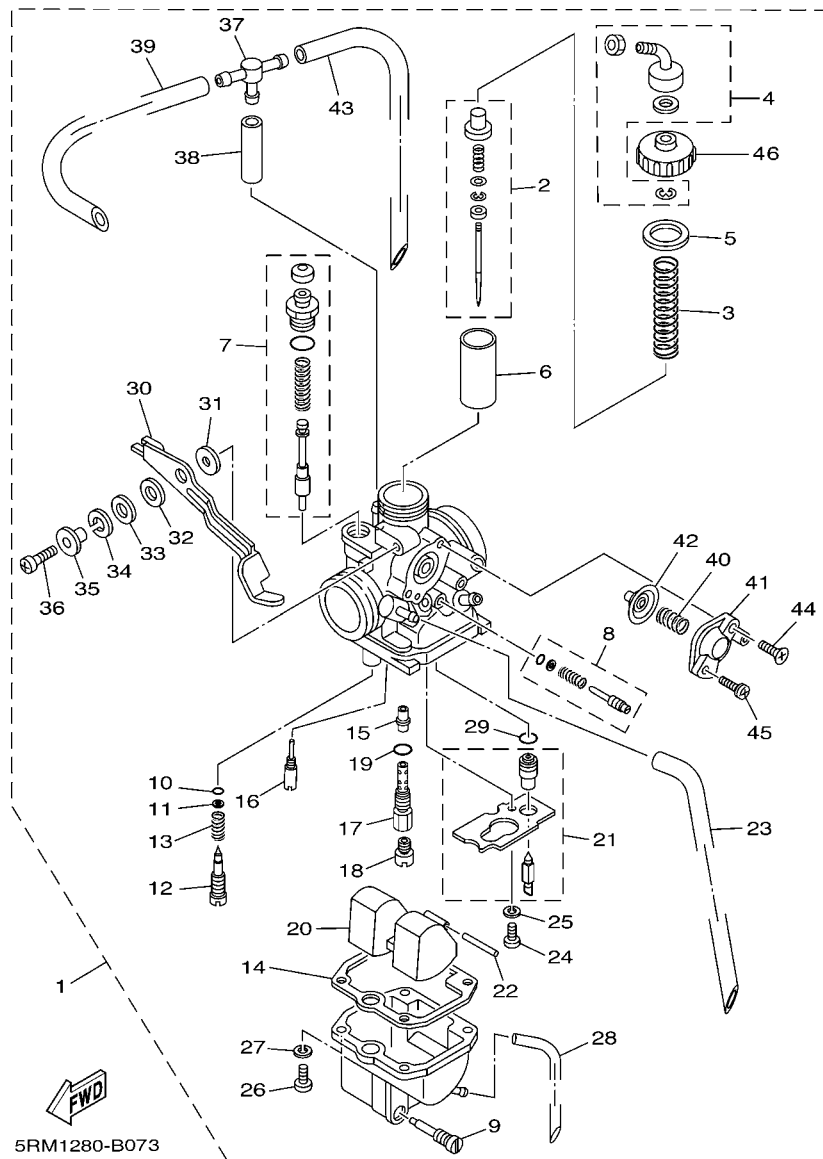
REF. NO.	No. PEÇA	DESCRIÇÃO	22D1	22D2			OBSERVAÇÕES
1	5HH-E3586-00	JUNCAO DO CARBURADOR 1	1	1			
2	93210-30800	ANEL DE BORRACHA	1	1			
3	9131M-06020	PARAFUSO	2	2			
4	90450-44062	BRACADEIRA DO TUBO	1	1			
5	5RM-E4410-10	FILTRO DE AR COMPLETO	1	1			
6	5RM-E4411-10	CAIXA DO FILTRO DE AR 1	1	1			
7	5RM-E4412-00	TAMPA DA CAIXA DO FILTRO 1	1	1			
8	5RM-14451-00	ELEMENTO DO FILTRO DE AR	1	1			
9	5RM-E4459-00	FIXADOR DA GUIA	1	1			
10	5RM-E4458-00	GUIA	1	1			
11	90201-06735	ARRUELA PLANA	1	1			
12	90175-06807	PORCA	1	1			
13	5RM-E4437-00	DUTO	1	1			
14	5RM-E4453-00	JUNCAO DA CAIXA DO FILTRO 1	1	1			
15	5RM-E4452-00	VEDCAO	1	1			
16	5RM-E4462-00	VEDCAO	1	1			
17	9851M-06020	PARAFUSO	6	6			
18	5HH-E443E-01	TUBO DE DRENO	1	1			
19	90467-15012	PRESILHA	1	1			
20	5RM-E4472-00	PLACA DO ELEMENTO	1	1			
21	4VW-E4462-10	VEDCAO	1	1			
22	90183-06802	PORCA LOCAL	2	2			
23	5RM-E4425-00	AMORTIZADOR 1	1	1			
24	9290M-06600	ARRUELA	6	6			
25	90101-06W10	PARAFUSO	2	2			
26	90101-06W11	PARAFUSO	1	1			
27	90201-06804	ARRUELA PLANA	3	3			



5RM7280-E060

FIG. 6 ADMISSAO

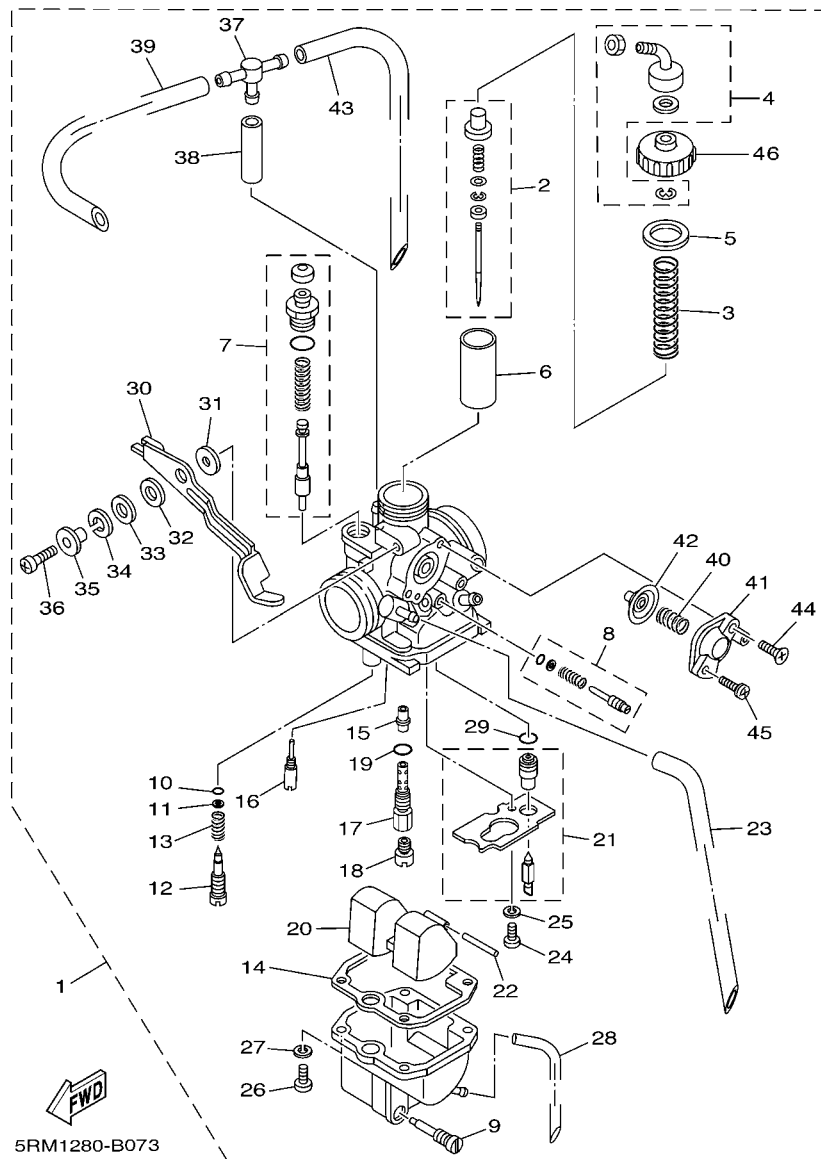
REF. NO.	No. PEÇA	DESCRIÇÃO	22D1	22D2	OBSERVAÇÕES
28	90460-46206	BRACADEIRA	1	1	



5RM1280-B073

FIG. 7 CARBURADOR

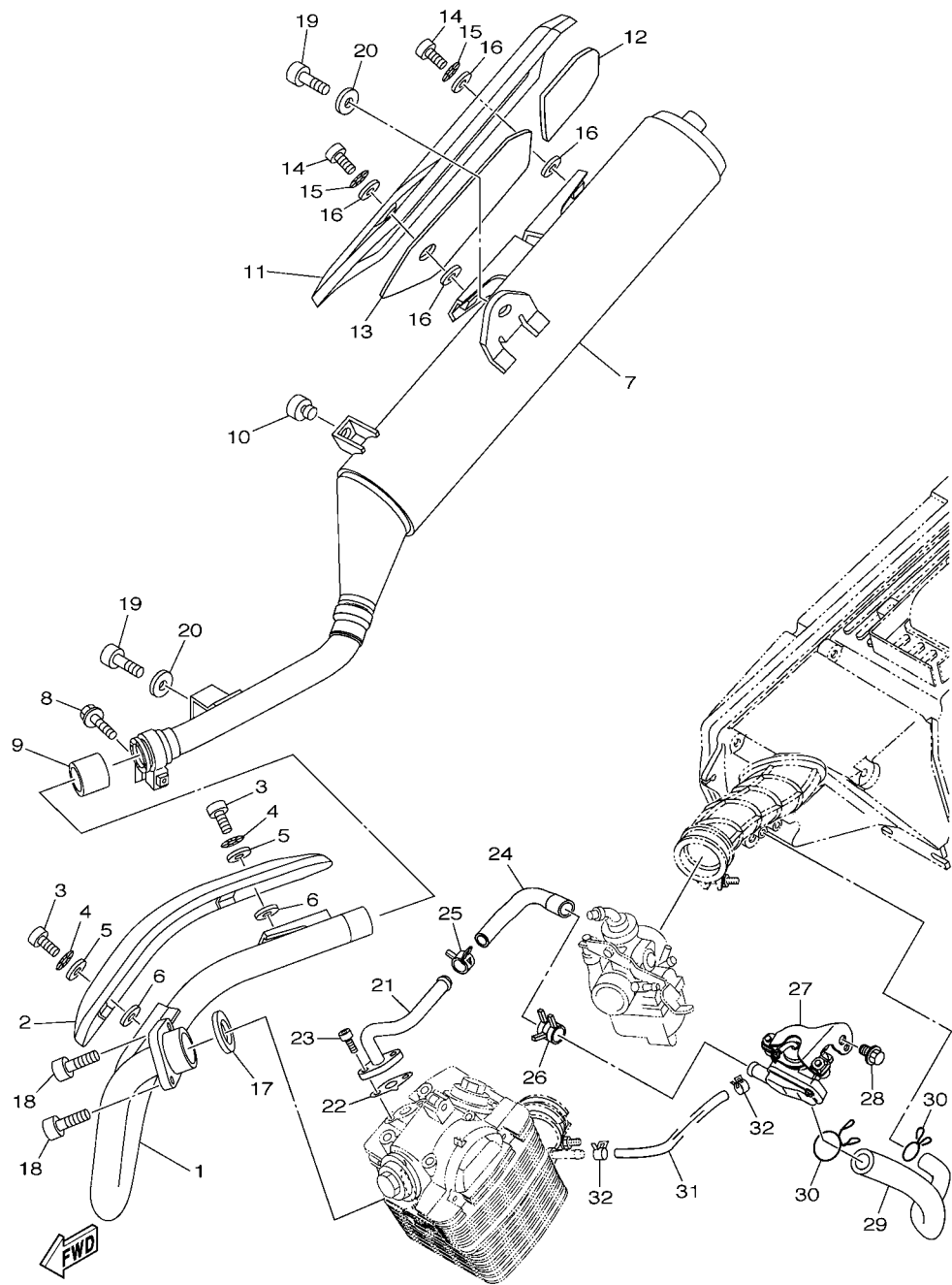
REF. NO.	No. PEÇA	DESCRIÇÃO	22D1	22D2	OBSERVAÇÕES
1	5RM-14101-10	CARBURADOR COMPLETO 1	1	1	
2	5HH-1490J-10	.KIT DE AGULHA	1	1	
3	4LS-14131-00	.MOLA DA VALVULA DE ACELERAÇÃO	1	1	
4	5HP-14106-00	.KIT PARAFUSO DE AJUSTE DO CABO	1	1	
5	4LS-14126-00	.GAXETA	1	1	
6	5RM-14112-25	.VALVULA DE ACELERAÇÃO 1	1	1	
7	5RM-1410A-00	.KIT DE PARTIDA	1	1	
8	5HH-14103-00	.JOGO, PARAFUSO DE REGULAGEM	1	1	
9	4LS-14191-00	.TAMPAO DE DRENO	1	1	
10	3H1-14147-00	.ANEL DE BORRACHA	1	1	
11	3H1-14962-00	.ARRUELA	1	1	
12	4LS-14923-20	.PARAFUSO PILOTO	1	1	
13	5K7-14134-00	.MOLA DE AJUSTE DO AR	1	1	
14	24W-14184-00	.GAXETA DA CAMARA DA BOIA	1	1	
15	5RM-14141-29	.PULVERIZADOR PRINCIPAL	1	1	
16	5HP-14142-17	.GICLEUR PILOTO (# 17.5)	1	1	
17	5HH-14145-00	.ENGATE PULVERIZADOR PRINCIPAL	1	1	
18	620-1423A-70	.GICLEUR PRINCIPAL (#97.5)	1	1	
19	583-14561-00	.ANEL DE BORRACHA	1	1	
20	5HH-14185-00	.BOIA DO CARBURADOR	1	1	
21	5RM-14107-18	.KIT BASE DA VALVULA	1	1	
22	127-14186-00	.PINO DA BOIA	1	1	
23	5RM-14197-20	.TUBO	1	1	
24	98507-03006	.PARAFUSO CABECA PAINEL	1	1	
25	92907-03100	.ARRUELA TRAVA	1	1	
26	98507-04014	.PARAFUSO CABECA PAINEL	4	4	
27	92907-04100	.ARRUELA TRAVA	4	4	



5RM1280-B073

FIG. 7 CARBURADOR

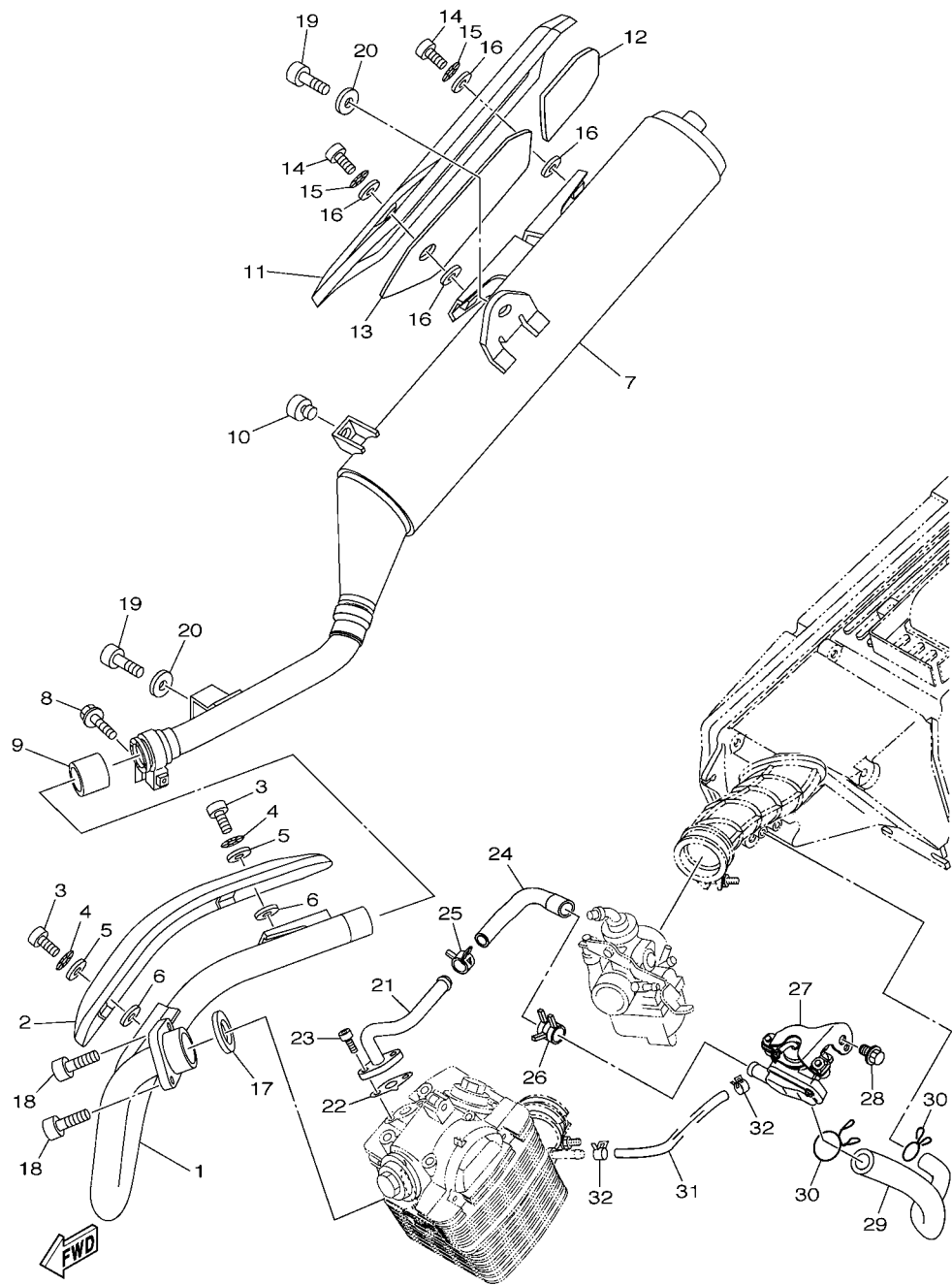
REF. NO.	No. PEÇA	DESCRIÇÃO	22D1	22D2				OBSERVAÇÕES
28	5RM-14196-10	.TUBO DE DRENO	1	1				
29	4LS-14147-00	.ANEL DE BORRACHA	1	1				
30	5HH-14276-00	.ALAVANCA DO AFOGADOR	1	1				
31	3SP-14179-00	.ARRUELA DA TAMPA DE PARTIDA	1	1				
32	3SP-14194-00	.ANEL	1	1				
33	3SP-14128-00	.ARRUELA	1	1				
34	92907-08100	.ARRUELA TRAVA	1	1				
35	3SP-14264-00	.ESPACADOR	1	1				
36	3SP-14216-00	.PARAFUSO	1	1				
37	66E-14251-00	.NIPLE	1	1				
38	5HP-14348-00	.TUBO 1	1	1				
39	5RM-14197-10	.TUBO	1	1				
40	5AP-14933-00	.MOLA DO DIAFRAGMA	1	1				
41	5HP-14280-00	.CAPA DO CARBURADOR	1	1				
42	5AP-14940-00	.DIAFRAGMA COMPLETO	1	1				
43	5RM-14197-30	.TUBO	1	1				
44	5HP-14565-00	.PARAFUSO	1	1				
45	5HP-14216-00	.PARAFUSO	1	1				
46	4LS-14158-00	.TAMPA DO CARBURADOR	1	1				



5RM7280-E080

FIG. 8 ESCAPAMENTO

REF. NO.	No. PEÇA	DESCRIÇÃO	22D1	22D2			OBSERVAÇÕES
1	5RM-E4611-01	TUBO DE ESCAPE 1	1	1			
2	5RM-E4628-00	PROTETOR DO TUBO DE ESCAPE	1	1			
3	98980-06010	PARAFUSO	2	2			
4	90206-06090	ARRUELA ONDULADA	2	2			
5	90202-05187	ARRUELA PLANA	2	2			
6	90202-05188	ARRUELA PLANA	2	2			
7	5RM-E4711-20	SILENCIADOR 1	1	1			
8	9502M-08035	PARAFUSO FLANGE	1	1			
9	4FU-14714-01	GAXETA DO SILENCIADOR	1	1			
10	2TY-F4181-00	AMORTIZADOR DE LOCALIZACAO 1	1	1			
11	5RM-E4758-00	PROTETOR DO SILENCIADOR	1	1			
12	5RM-E4718-00	PROTETOR DO SILENCIADOR 1	1	1			
13	5RM-E4728-00	PROTETOR DO SILENCIADOR 2	1	1			
14	98980-06014	PARAFUSO	2	2			
15	90206-06090	ARRUELA ONDULADA	2	2			
16	90201-05016	ARRUELA PLANA	4	4			
17	5HH-E4613-00	GAXETA DO TUBO DE ESCAPE	1	1			
18	9131M-06020	PARAFUSO	2	2			
19	9131M-08016	PARAFUSO	2	2			
20	90201-08326	ARRUELA PLANA	2	2			
21	5RM-E4872-00	TUBO 2	1	1			
22	5HH-E4815-00	GAXETA	1	1			
23	9131M-06016	PARAFUSO	2	2			
24	5RM-E4881-00	MANGUEIRA CURVADA	1	1			
25	90467-14117	PRESILHA	1	1			
26	90467-15001	PRESILHA	1	1			
27	5RM-E4803-00	SISTEMA DE INDUCAO DE AR	1	1			



5RM7280-E080

FIG. 8 ESCAPAMENTO

REF. NO.	No. PEÇA	DESCRIÇÃO	22D1	22D2	OBSERVAÇÕES
28	9580M-06010	PARAFUSO FLANGE	1	1	
29	5RM-E4882-00	TUBO 2	1	1	
30	90467-15012	PRESILHA	2	2	
31	5RM-E4987-00	MANGUEIRA	1	1	
32	90467-08092	PRESILHA	2	2	

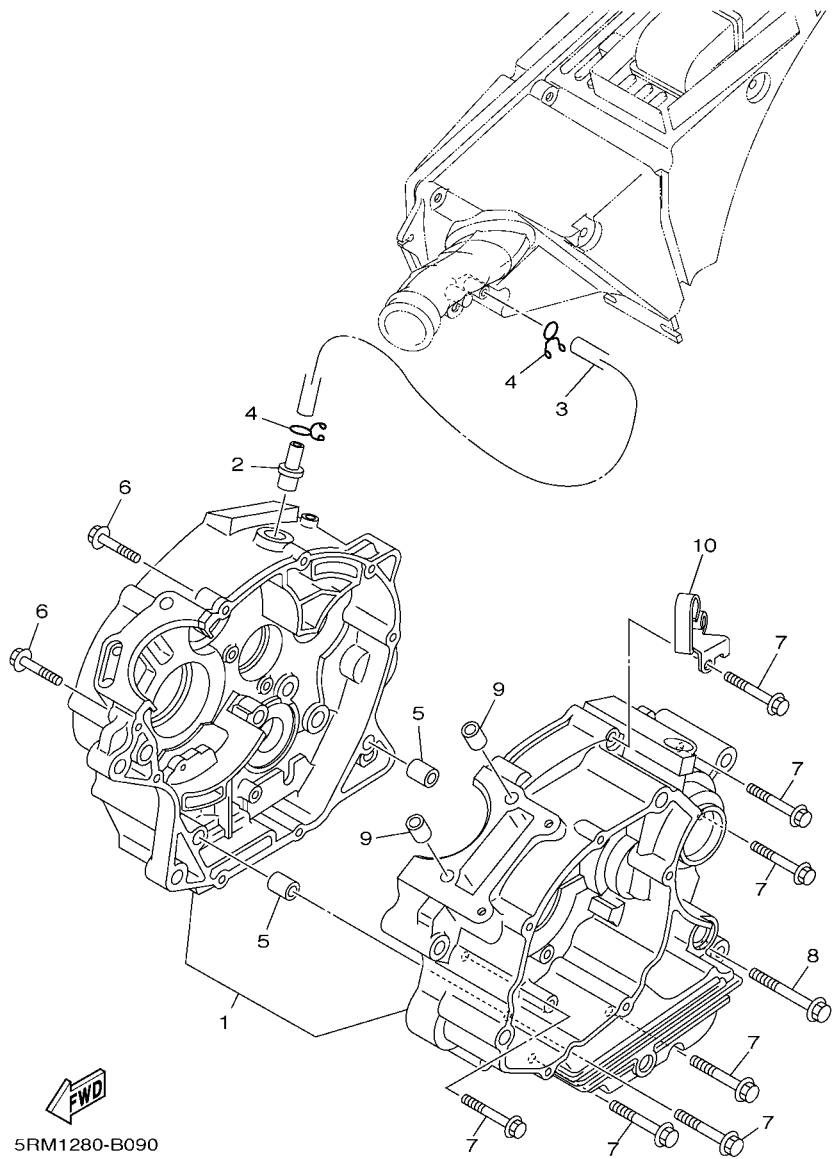


FIG. 9 CARCACA DO MOTOR

REF. NO.	No. PEÇA	DESCRIÇÃO	22D1	22D2	OBSERVAÇÕES
1	5HH-E5150-40	CARCACA DO MOTOR COMPLETA	1		
	5LX-E5150-40	CARCACA DO MOTOR COMPLETA		1	
2	5HH-E1167-00	TUBO DE RESPIRO 2	1	1	
3	5RM-E1166-10	TUBO DE RESPIRO 1	1	1	
4	90467-13858	PRESILHA	2	2	
5	99530-10114	PINO GUIA	2	2	
6	90109-06W35	PARAFUSO	2	2	
7	90109-06W36	PARAFUSO	7	7	
8	90109-06W37	PARAFUSO	1	1	
9	99530-10114	PINO GUIA	2	2	
10	5RM-E5441-00	FIXADOR DO CABO DA EMBREAGEM	1	1	

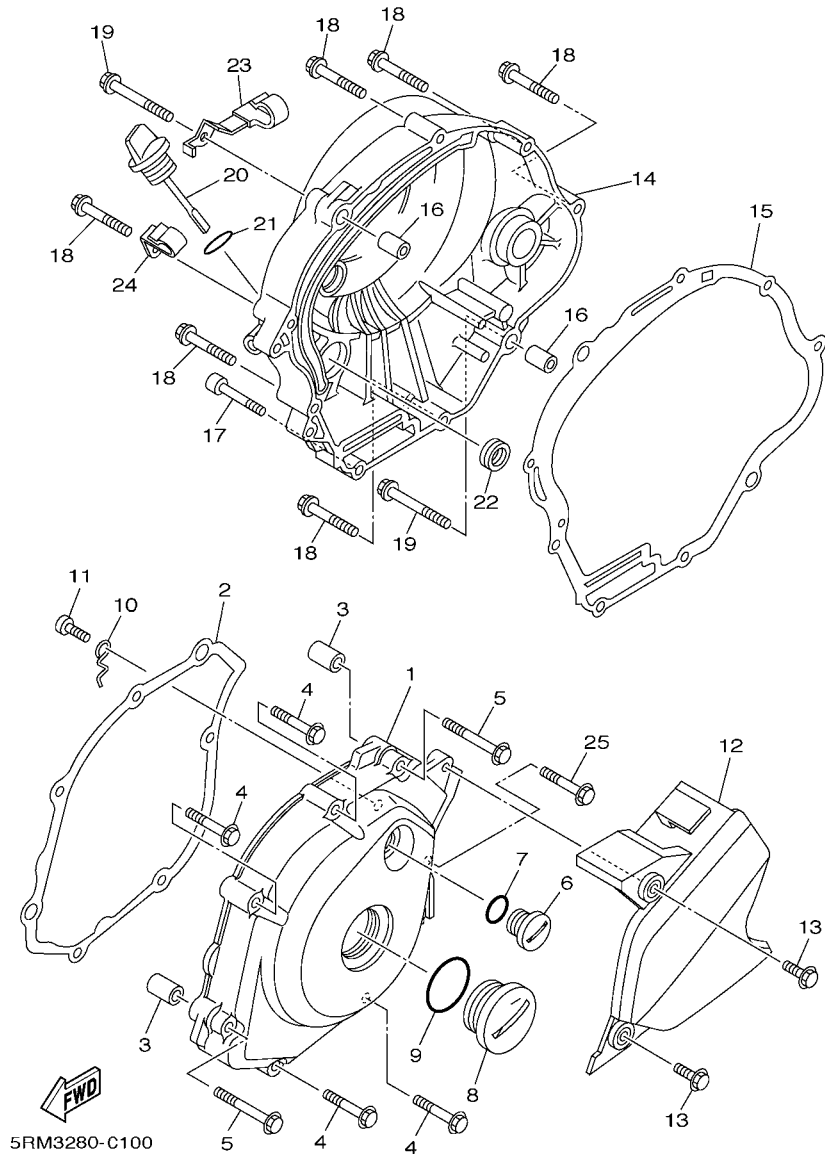
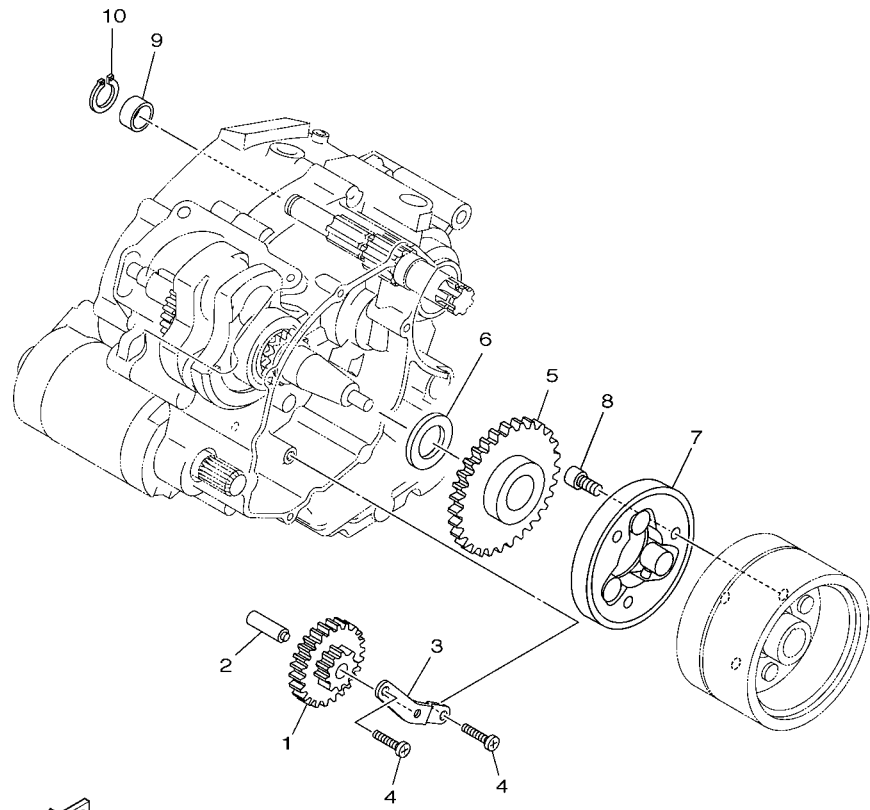


FIG. 10 TAMPA DA CARCACA 1

REF. NO.	No. PEÇA	DESCRIÇÃO	22D1	22D2			OBSERVAÇÕES
1	5HH-E5411-01	TAMPA DA CARCACA 1	1	1			
2	5HH-E5451-00	GAXETA DA TAMPA DA CARCACA 1	1	1			
3	99530-10114	PINO GUIA	2	2			
4	9502M-06035	PARAFUSO FLANGE	4	4			
5	9502M-06045	PARAFUSO FLANGE	2	2			
6	90340-14W02	TAMPAO DO DRENO	1	1			
7	93210-14800	ANEL DE BORRACHA	1	1			
8	90340-32W03	TAMPAO DO DRENO	1	1			
9	93210-32800	ANEL DE BORRACHA	1	1			
10	5HH-E5191-00	PLACA	1	1			
11	9851M-06010	PARAFUSO	1	1			
12	5RM-E5418-00	TAMPA DA CAIXA DA CORRENTE	1	1			
13	9581M-06016	PARAFUSO FLANGE	2	2			
14	5HH-E5421-20	TAMPA DA CARCACA 2	1				
	5LX-E5421-00	TAMPA DA CARCACA 2		1			
15	5HH-E5461-00	GAXETA DA TAMPA DA CARCACA 2	1	1			
16	99530-10114	PINO GUIA	2	2			
17	91380-06035	PARAFUSO	1	1			
18	9502M-06035	PARAFUSO FLANGE	6	6			
19	9502M-06045	PARAFUSO FLANGE	2	2			
20	5HH-E5362-00	TAMPAO DO NIVEL DE OLEO	1	1			
21	93210-19800	ANEL DE BORRACHA	1	1			
22	93101-10800	RETENTOR DE OLEO	1	1			
23	90465-08802	BRACADEIRA	1				
24	90465-08801	BRACADEIRA	1				
25	90109-06W38	PARAFUSO	1	1			



5HHH280-G120

FIG. 11 PARTIDA

REF. NO.	No. PEÇA	DESCRIÇÃO	22D1	22D2	OBSERVAÇÕES
1	5VL-E5512-00	ENGRENAGEM LOUCA 1	1		
2	5HH-E5521-00	EIXO 1	1		
3	5HH-E5532-00	PLACA DA ENGRENAGEM LOUCA	1		
4	9851M-06012	PARAFUSO	2		
5	5VL-E5517-00	ENGRENAGEM LOUCA 2	1		
6	90201-25290	ARRUELA PLANA	1		
7	4FP-E5580-00	EMBREAGEM DE PARTIDA EXTERNA	1		
8	9131M-08016	PARAFUSO	3		
9	90387-17806	ESPACADOR	1		
10	99009-17400	ANEL TRAVA	1		

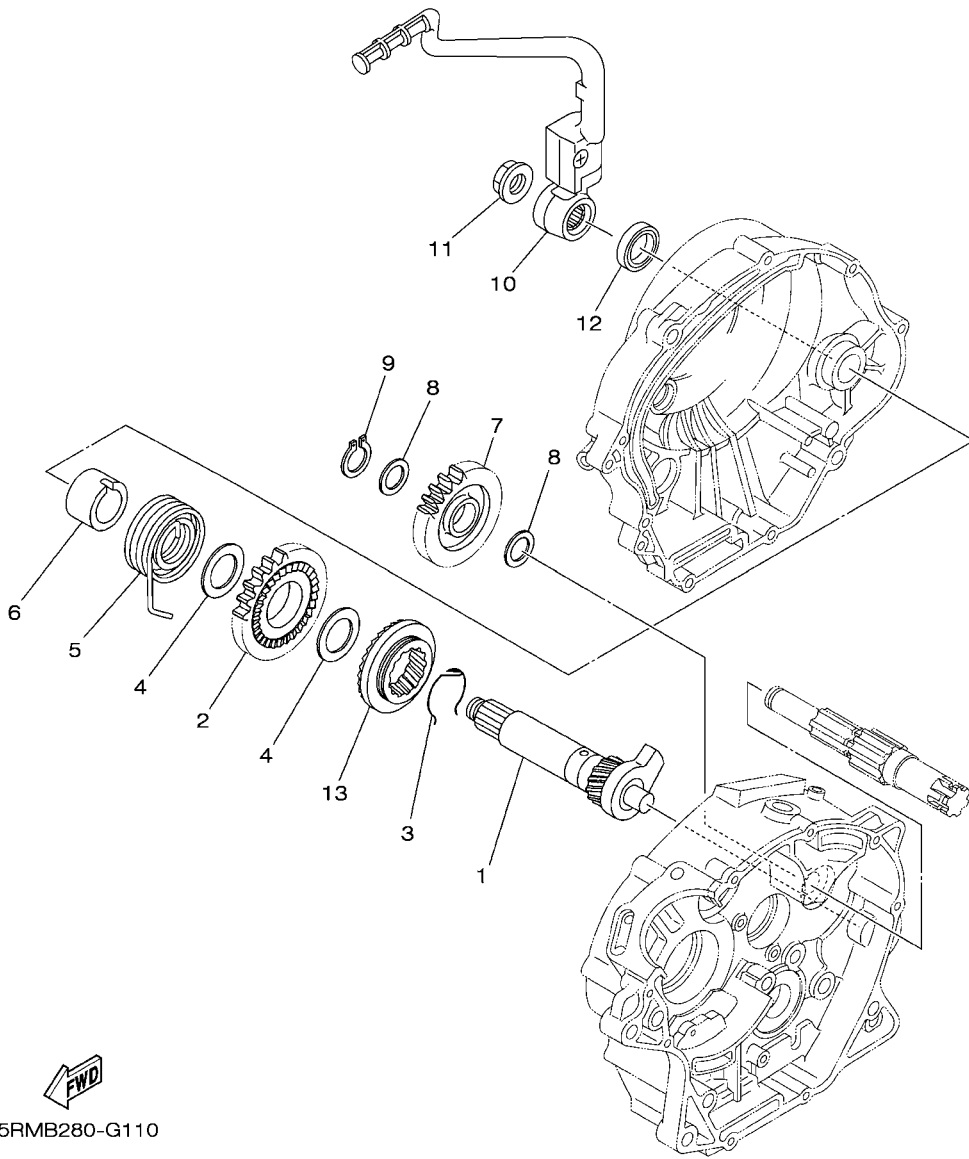
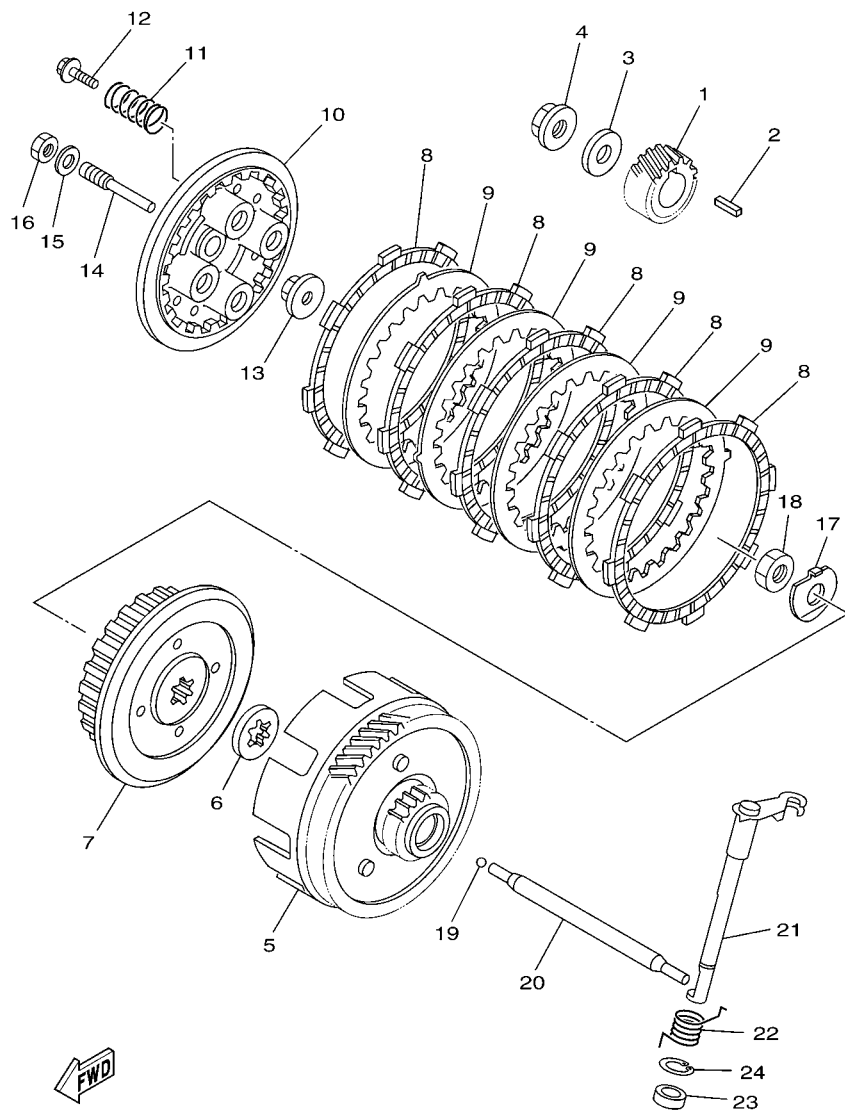


FIG. 12 EMBREGEM DA PARTIDA

REF. NO.	No. PEÇA	DESCRIÇÃO	22D1	22D2	OBSERVAÇÕES
1	5RM-15660-10	EIXO DE ARRANQUE COMPLETO		1	
2	5LX-15641-00	ENGRENAGEM DA PARTIDA		1	
3	90468-26048	PRESILHA		1	
4	90201-202L3	ARRUELA PLANA (0.5T)		2	
5	90508-26667	MOLA DE TORCAO		1	
6	5LX-E5666-00	ESPACADOR		1	
7	5LX-15651-00	ENGRENAGEM LOUCA DA PARTIDA		1	
8	90201-177G4	ARRUELA PLANA		2	
9	99009-17400	ANEL TRAVA		1	
10	5RM-E5620-00	PEDAL DE PARTIDA COMPLETO		1	
11	90179-12813	PORCA DE REGULAGEM		1	
12	93109-20014	RETENTOR DE OLEO		1	
13	5LX-E5671-00	RODA DA CATRACA		1	



5HHH280-G130

FIG. 13 EMBREAGEM

REF. NO.	No. PEÇA	DESCRIÇÃO	22D1	22D2			OBSERVAÇÕES
1	5RE-16111-00	ENGRENAGEM MOTORA PRIMARIA	1	1			
2	90282-05001	CHAVETA DIRETA (5MMX16MM)	1	1			
3	90201-122H1	ARRUELA PLANA	1	1			
4	90179-12813	PORCA DE REGULAGEM	1	1			
5	5RM-E6150-10	ENGRENAGEM MOVIDA COMPLETA	1	1			
6	5RM-E6154-00	PLACA DE ENCOSTO 1	1	1			
7	5RM-E6371-00	CUBO DE EMBREAGEM	1	1			
8	5HH-E6321-00	PLACA DE FRICCAO	5	5			
9	5RM-E6324-00	PLACA DE EMBREAGEM 1	4	4			
10	5RM-E6351-00	PLACA DE PRESSAO 1	1	1			
11	5RM-E6333-00	MOLA DA EMBREAGEM	4	4			
12	5RM-E6337-00	PARAFUSO DE FIXACAO DA MOLA	4	4			
13	5RM-E6358-00	PLACA IMPULSORA	1	1			
14	5RM-E6356-00	HASTE IMPULSORA 1	1	1			
15	5RM-E6628-00	ARRUELA	1	1			
16	5RM-E6377-00	PORCA TRAVA DA EMBREAGEM	1	1			
17	90215-12211	ARRUELA TRAVA	1	1			
18	90170-12060	PORCA	1	1			
19	93503-16802	ESFERA	1	1			
20	5HH-E6357-00	HASTE IMPULSORA 2	1	1			
21	5RM-E6381-00	ALAVANCA IMPULSORA COMPLETA	1	1			
22	90508-16W13	MOLA DE TORCAO	1	1			
23	93102-12224	RETENTOR DE OLEO	1	1			
24	99009-20500	ANEL TRAVA	1	1			

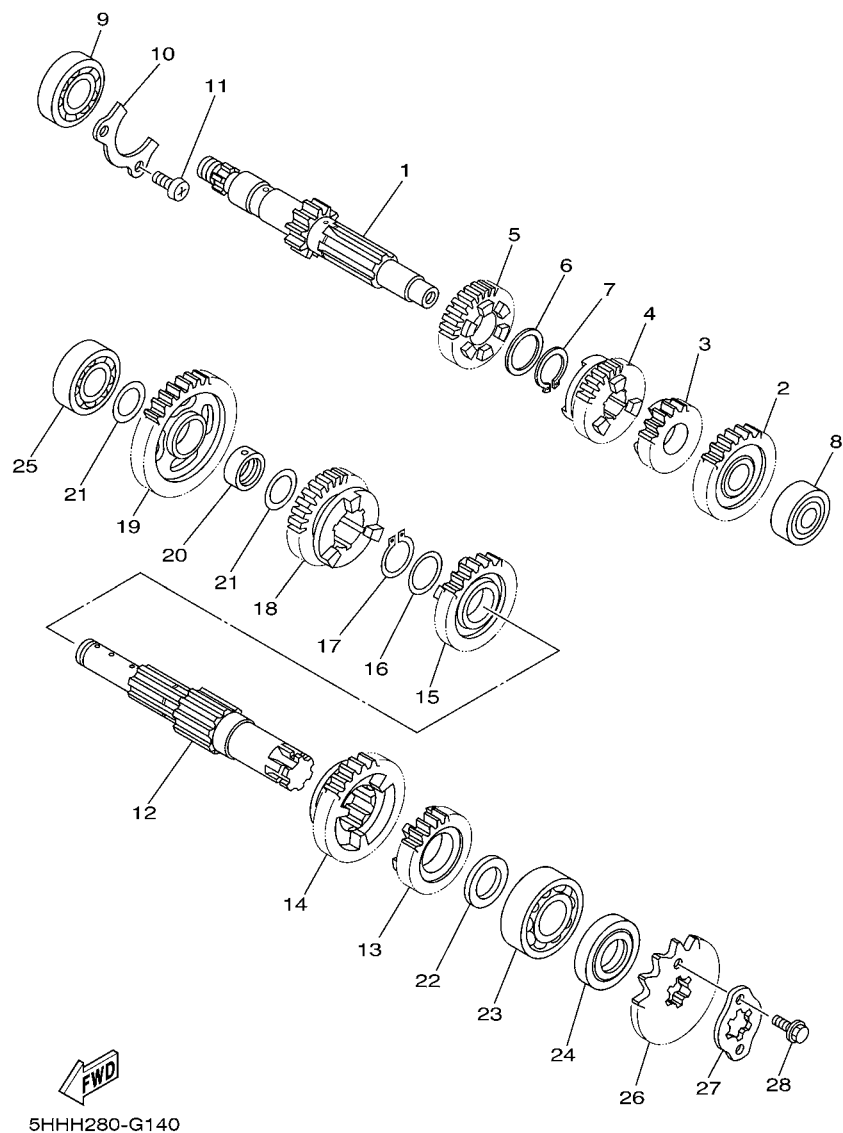
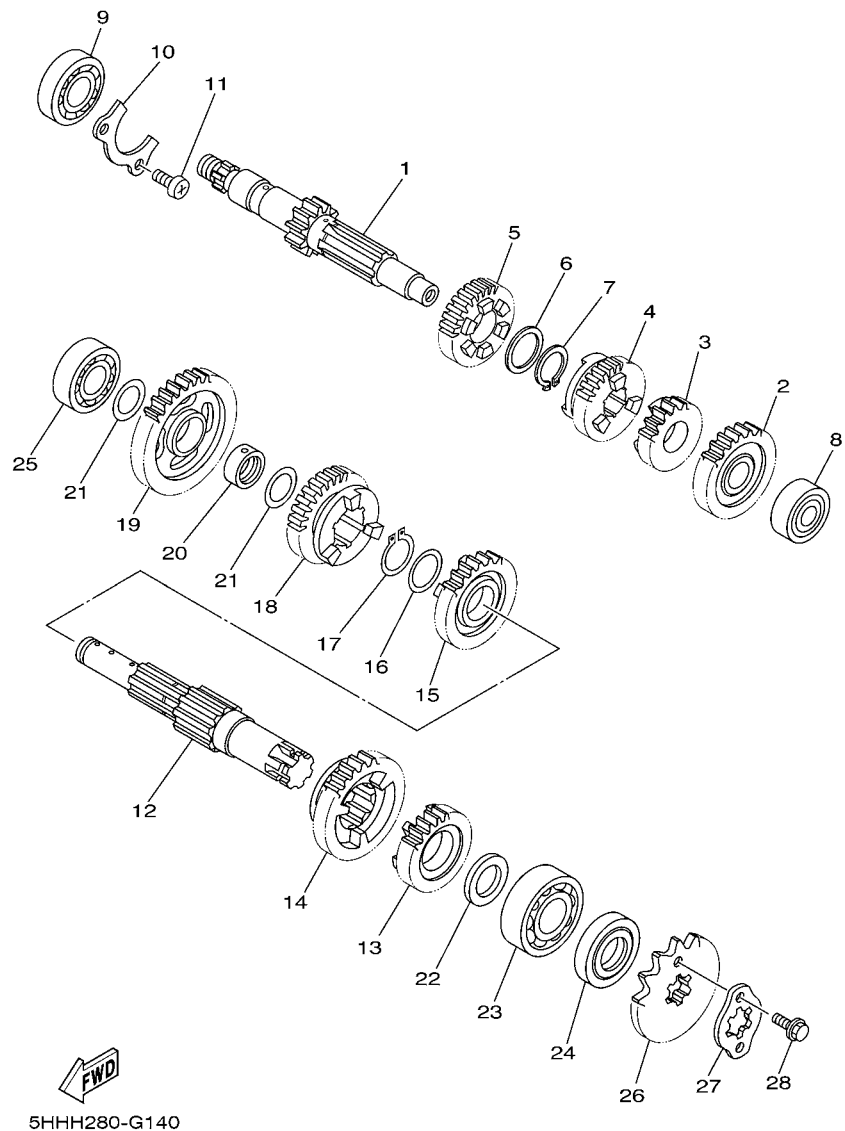


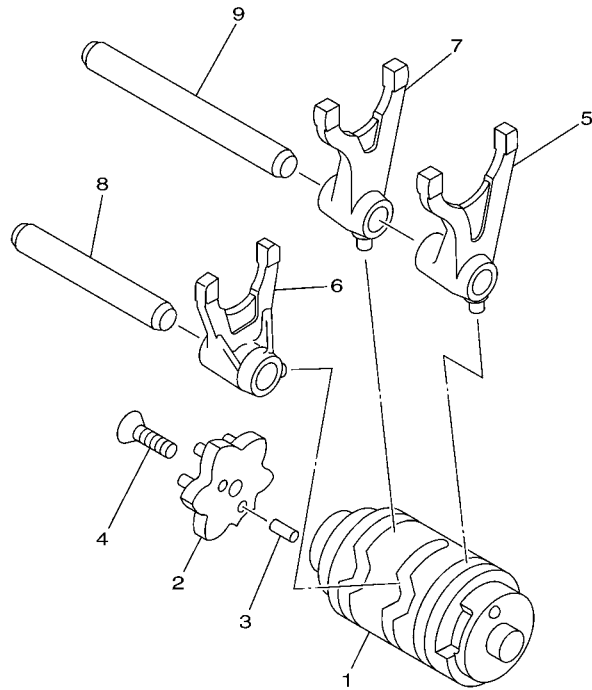
FIG. 14 TRANSMISSAO

REF. NO.	No. PEÇA	DESCRIÇÃO	22D1	22D2			OBSERVAÇÕES
1	5HH-E7411-10	EIXO PRINCIPAL	1	1			
2	5HH-E7151-20	ENGRENAGEM MOTORA DA 5A	1	1			
3	5RM-17121-00	ENGRENAGEM MOTORA DA 2A	1	1			
4	5RM-17131-00	ENGRENAGEM MOTORA DA 3A	1	1			
5	5RM-E7141-00	ENGRENAGEM MOTORA DA 4A	1	1			
6	90201-20266	ARRUELA PLANA (1.0T)	1	1			
7	93410-20809	ANEL TRAVA	1	1			
8	93306-201X3	ROLAMENTO	1	1			
9	93306-203YG	ROLAMENTO	1	1			
10	5HH-E7471-00	PLACA DA TAMPA	1	1			
11	9851M-06014	PARAFUSO	2	2			
12	5LX-E7402-00	EIXO SECUNDARIO	1	1			
13	5HH-E7251-20	ENGRENAGEM MOTORA DA 5A	1	1			
14	5RM-17221-00	ENGRENAGEM MOVIDA DA 2A	1	1			
15	5RM-17231-10	ENGRENAGEM MOVIDA DA 3A	1	1			
16	90214-19002	ARRUELA TRAVA	1	1			
17	93410-22039	ANEL TRAVA	1	1			
18	5RM-E7241-00	ENGRENAGEM MOVIDA DA 4A	1	1			
19	5HH-E7211-20	ENGRENAGEM MOVIDA DA 1A	1	1			
20	5LX-E7258-00	ESCAPADOR 1	1	1			
21	90201-177G4	ARRUELA PLANA	2	2			
22	90201-20272	ARRUELA PLANA	1	1			
23	93306-204X8	ROLAMENTO	1	1			
24	93102-20143	RETENTOR DE OLEO	1	1			
25	93306-203XD	ROLAMENTO	1	1			
26	93822-14043	PINHAO (14D)	1	1			
27	4AN-E7456-00	FIXADOR DO PINHAO	1	1			

FIG. 14 TRANSMISSAO



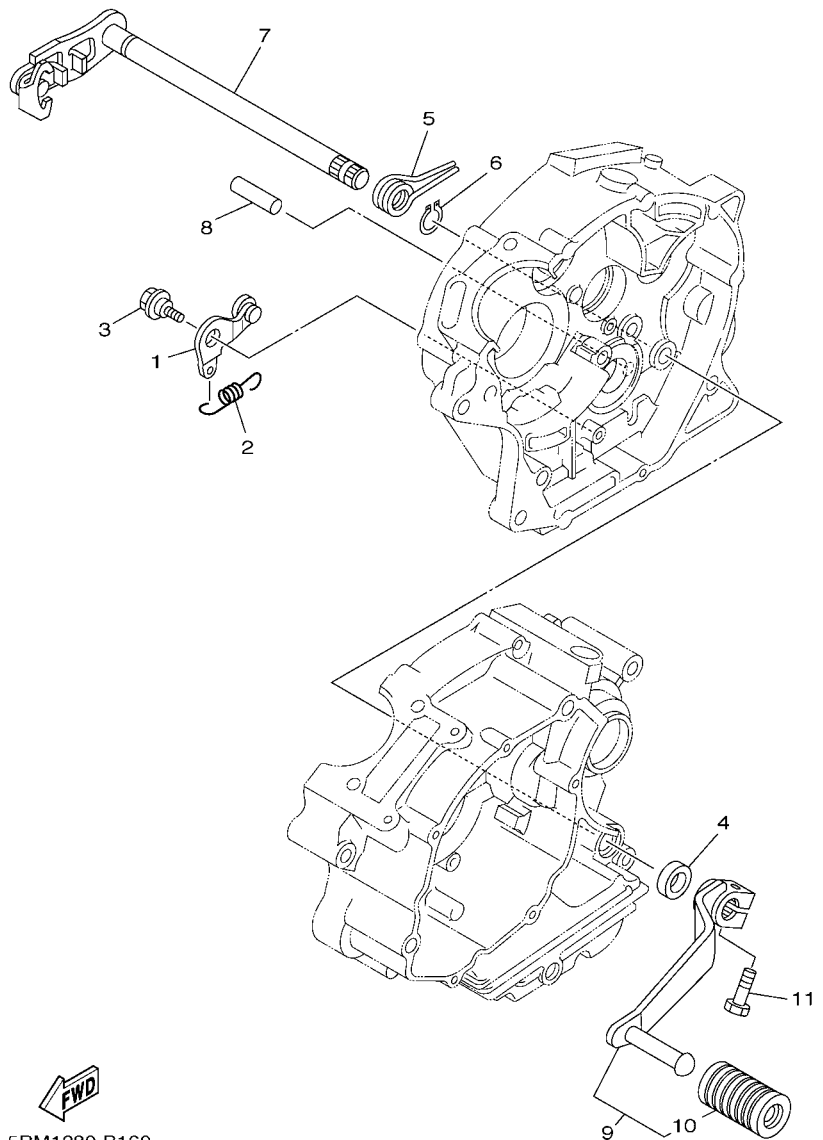
REF. NO.	No. PEÇA	DESCRIÇÃO	22D1	22D2			OBSERVAÇÕES
28	9502M-06010	PARAFUSO FLANGE	2	2			



5HP1100-0140

FIG. 15 EIXO TRAMBULADOR

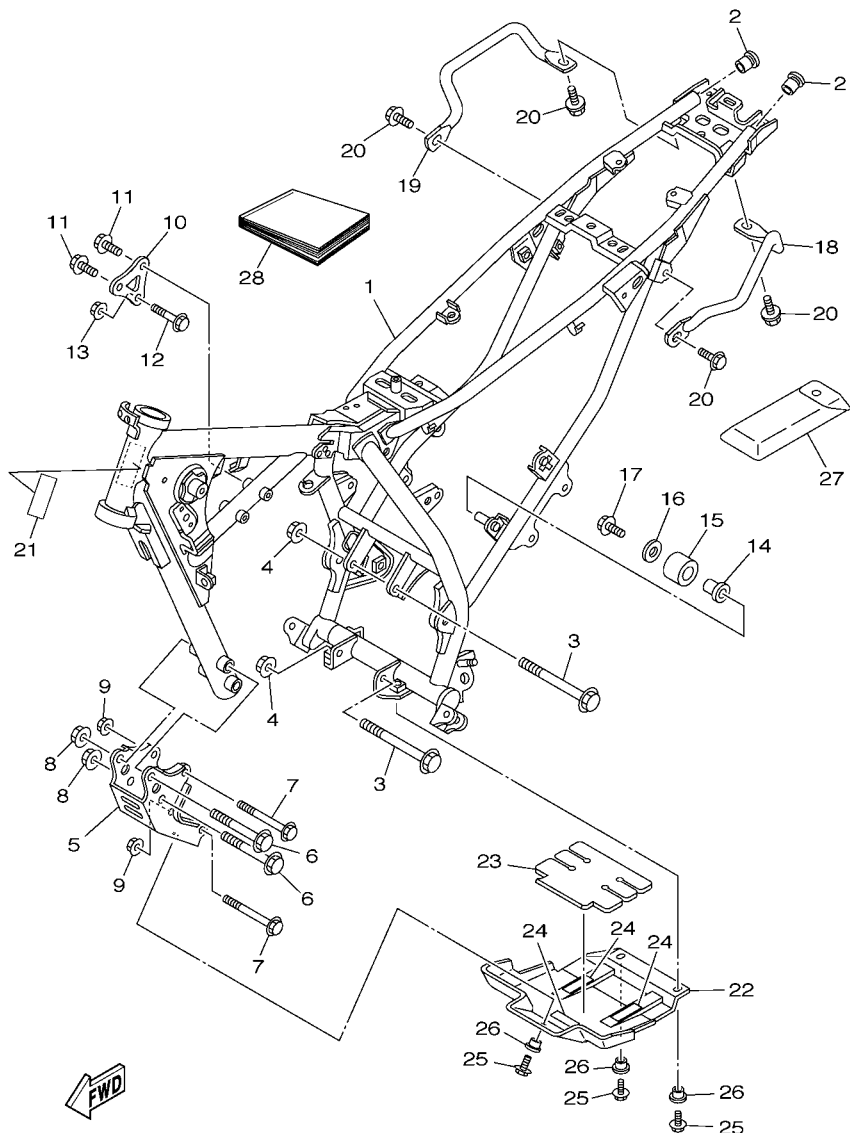
REF. NO.	No. PEÇA	DESCRIÇÃO	22D1	22D2				OBSERVAÇÕES
1	5HH-E8540-00	CAME DE MUDANCA COMPLETO	1	1				
2	5HH-E8185-00	SEGMENTO DE MUDANCA	1	1				
3	93604-10011	PINO GUIA	2	2				
4	90149-06W03	PARAFUSO	1	1				
5	5HH-E8511-00	GARFO DE MUDANCA 1	1	1				
6	5HH-E8512-00	GARFO DE MUDANCA 2	1	1				
7	5HH-E8513-00	GARFO DE MUDANCA 3	1	1				
8	5HH-E8531-00	BARRA GUIA DO GARFO 1	1	1				
9	5HH-E8535-00	BARRA GUIA DO GARFO 2	1	1				



5RM1280-B160

FIG. 16 EIXO DE MUDANCA

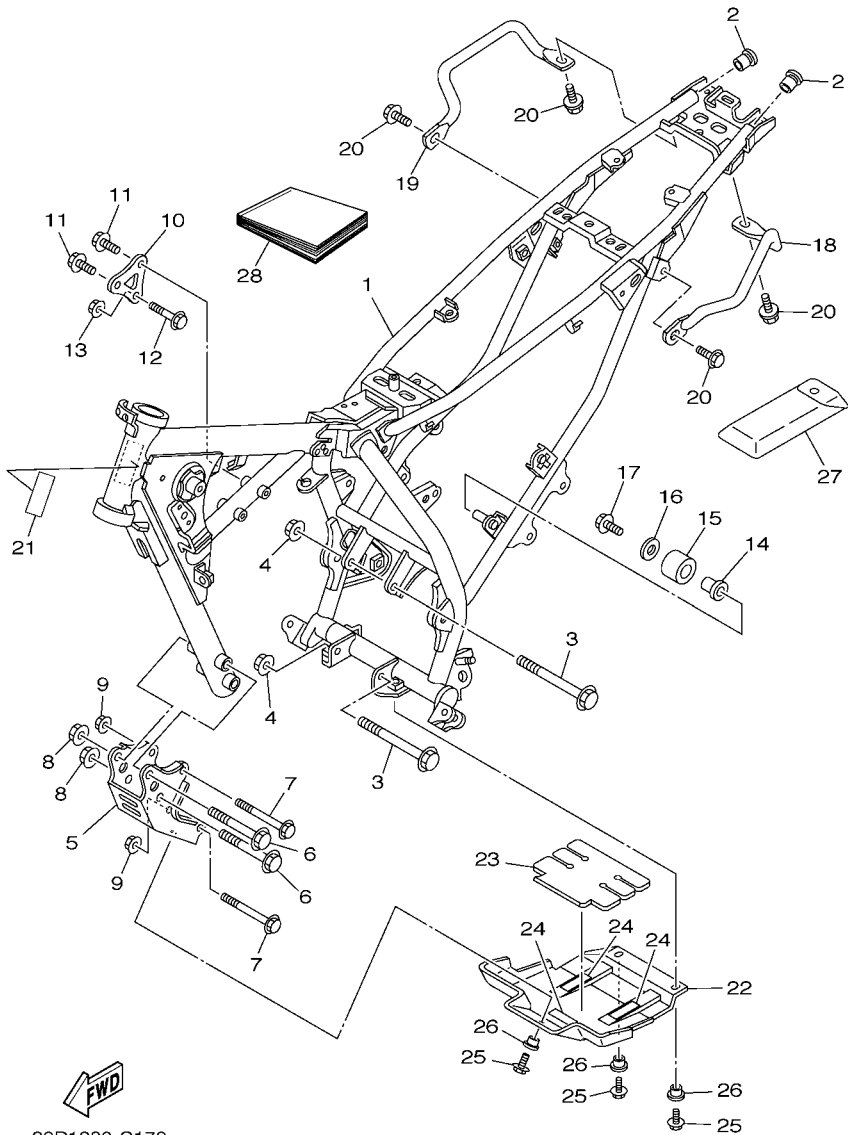
REF. NO.	No. PEÇA	DESCRIÇÃO	22D1	22D2			OBSERVAÇÕES
1	5HH-E8140-00	ALAVANCA LIMITADORA CONJ.	1	1			
2	5HH-E8337-00	MOLA	1	1			
3	90109-063F7	PARAFUSO	1	1			
4	93101-12173	RETENTOR DE OLEO	1	1			
5	90508-32W15	MOLA DE TORCAO	1	1			
6	99001-10600	ANEL TRAVA	1	1			
7	5HH-E8101-01	EIXO DE MUDANCA CONJ.	1	1			
8	93608-30839	PINO GUIA	1	1			
9	5RM-E8110-00	PEDAL DE CAMBIO CONJ.	1	1			
10	5HH-E8113-00	.CAPA DO PEDAL	1	1			
11	9702M-06020	PARAFUSO	1	1			



22D1 280-G170

FIG. 17 CHASSI

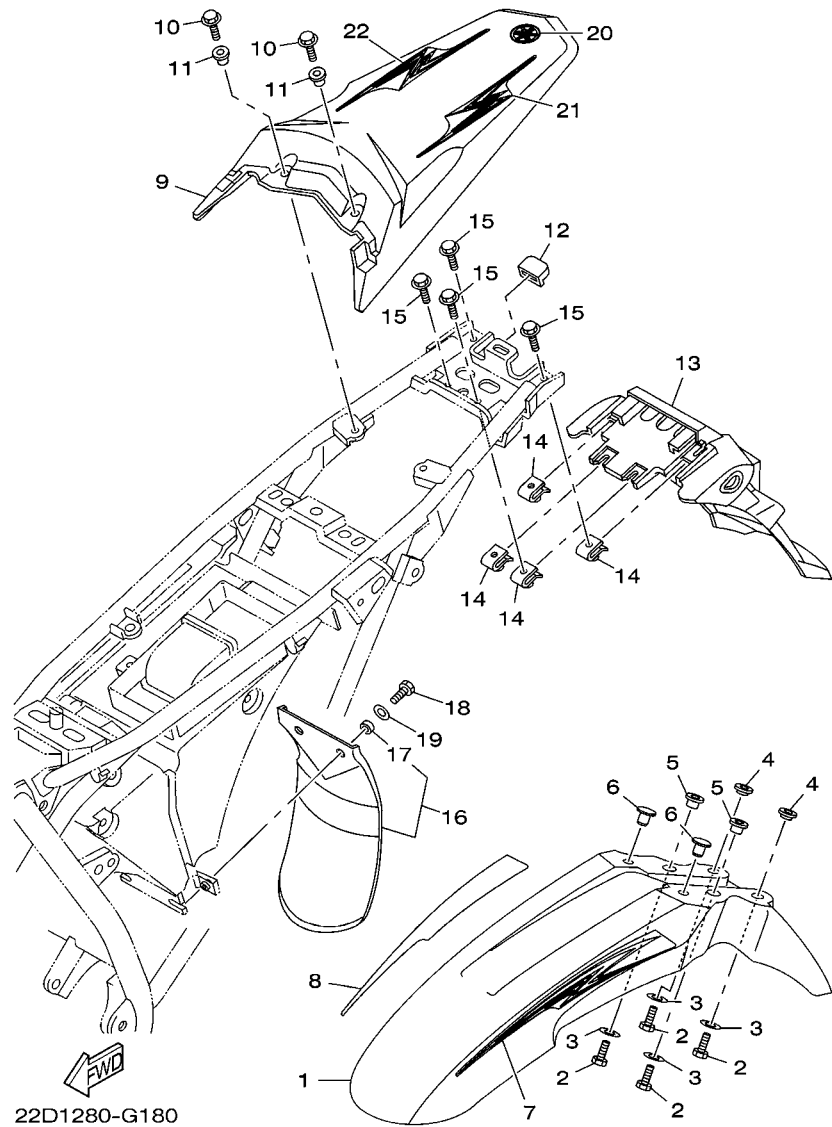
REF. NO.	No. PEÇA	DESCRIÇÃO	22D1	22D2		OBSERVAÇÕES
1	5RM-F1110-20-33	QUADRO COMPLETO	1	1		YB PARA YB
2	90338-16148	TAMPAO	2	2		
3	90105-08007	PARAFUSO FLANGE	2	2		
4	90185-08169	PORCA AUTO-TRAVANTE	2	2		
5	5RM-F1316-10-33	SUORTE DO MOTOR 3	1	1		YB PARA YB
6	9581M-10075	PARAFUSO FLANGE	2	2		
7	90105-08011	PARAFUSO FLANGE	2	2		
8	95607-10200	PORCA AUTO-TRAVANTE	2	2		
9	90185-08169	PORCA AUTO-TRAVANTE	2	2		
10	5RM-F1317-00-35	SUORTE DO MOTOR 3	1	1		SL PARA YB
11	90105-08846	PARAFUSO FLANGE	2	2		
12	90105-08002	PARAFUSO FLANGE	1	1		
13	90185-08169	PORCA AUTO-TRAVANTE	1	1		
14	5RM-F2184-00	BUCHA	1	1		
15	5RM-F2178-00	TENSIONADOR	1	1		
16	90201-08753	ARRUELA PLANA	1	1		
17	9502M-08012	PARAFUSO FLANGE	1	1		
18	5RM-F127A-10-33	SUORTE DE ESTACIONAMENTO	1	1		YB PARA YB
19	5RM-F1275-10-33	SUORTE TRASEIRO	1	1		YB PARA YB
20	9582M-08014	PARAFUSO FLANGE	4	4		
21	4VW-F111M-03	ETIQUETA DE FABRICACAO LOCAL	1	1		
22	1B2-F1471-00	PROTECTOR DO MOTOR	1	1		AP
23	1B2-F1485-00	AMORTIZADOR DE BORRACHA	1	1		AP
24	1B2-F1268-00	VEDACAO	3	3		AP
25	9580M-06016	PARAFUSO FLANGE	3	3		AP
26	90387-06681	ESPACADOR	3	3		AP
27	5RM-28100-00	JOGO DE FERRAMENTAS	1	1		



22D1280-G170

FIG. 17 CHASSI

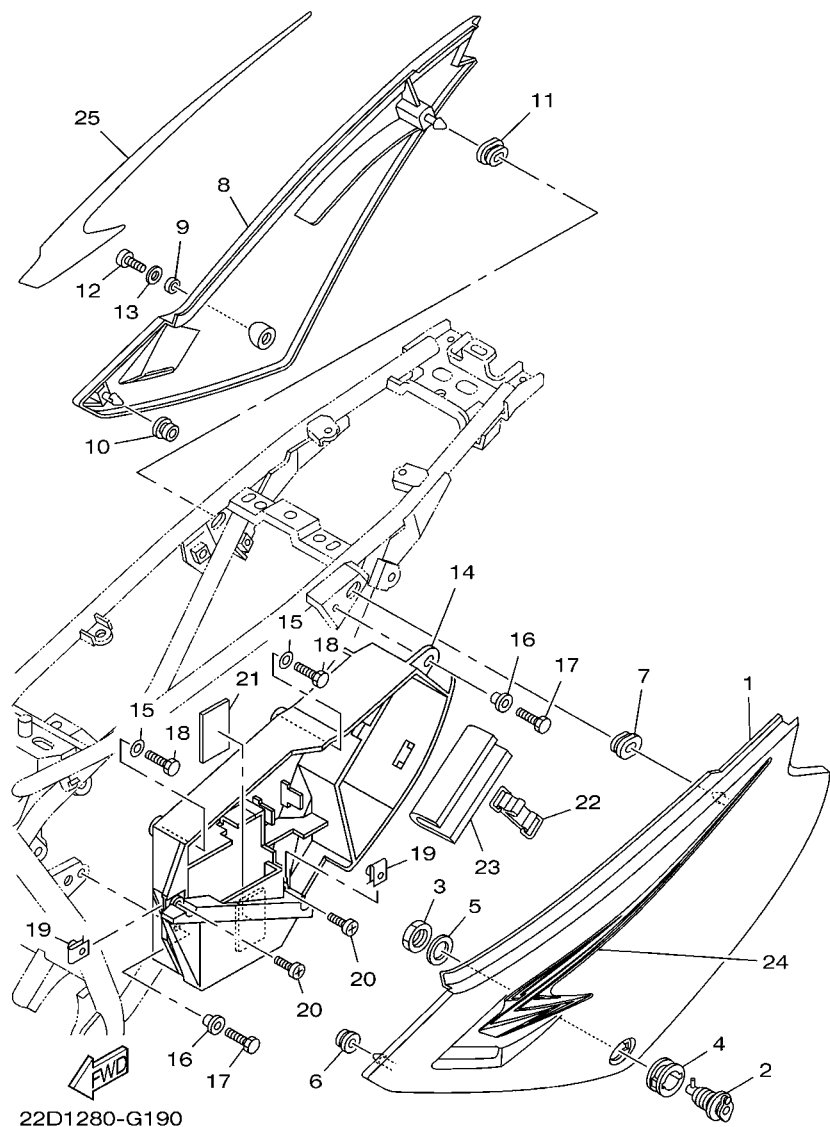
REF. NO.	No. PEÇA	DESCRIÇÃO	22D1	22D2		OBSERVAÇÕES
28	22D-F8199-W0	MANUAL DO PROPRIETARIO	1	1		AP



22D1280-G180

FIG. 18 PARA-LAMA

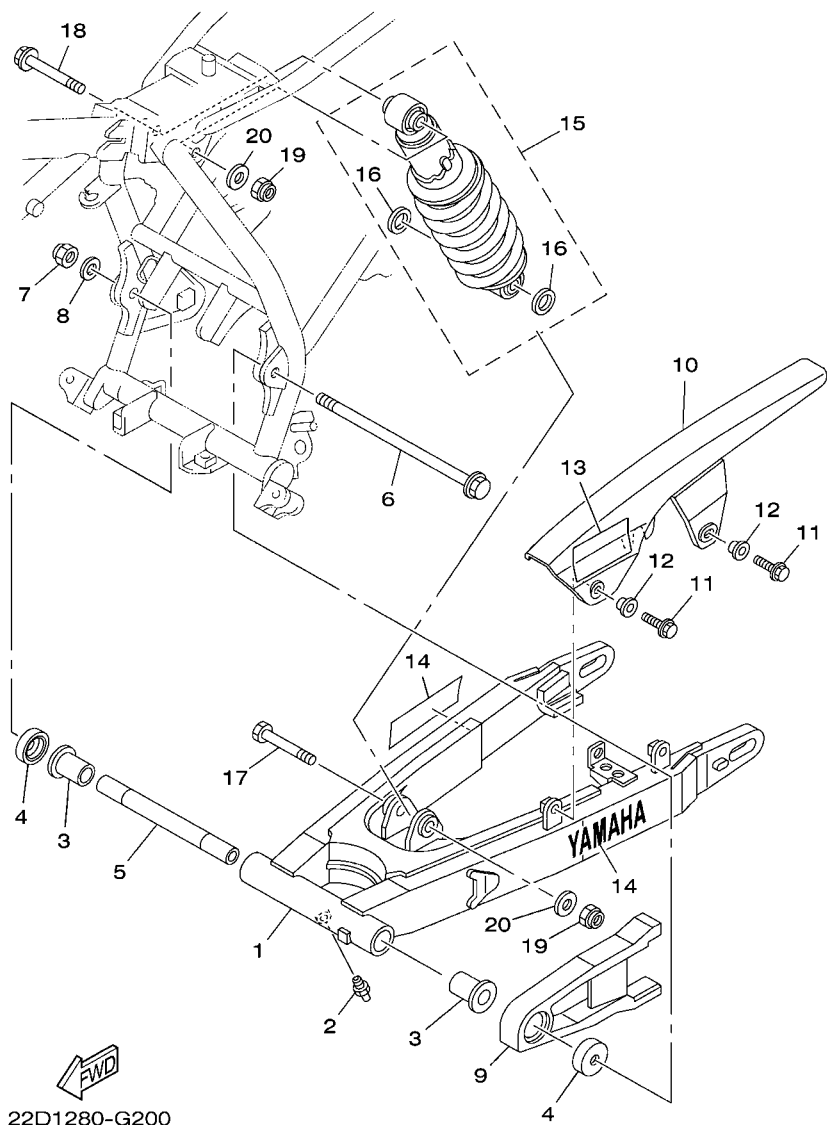
REF. NO.	No. PEÇA	DESCRIÇÃO	22D1	22D2	OBSERVAÇÕES
1	22D-F1511-00	PARA-LAMA DIANTEIRO	1	1	
2	9700M-06020	PARAFUSO	4	4	
3	90201-06804	ARRUELA PLANA	4	4	
4	90209-06187	ARRUELA	2	2	
5	90387-06W61	ESPACADOR	2	2	
6	90338-09812	TAMPAO	2	2	
7	22D-F1571-00	GRAFICO DO PARA-LAMA DIANT. 1	1	1	
8	22D-F1572-00	GRAFICO DO PARA-LAMA DIANT. 2	1	1	
9	5RM-F1611-B0	PARA-LAMA TRASEIRO	1	1	
10	9580M-06014	PARAFUSO FLANGE	2	2	
11	90387-06W62	ESPACADOR	2	2	
12	5RM-F1719-00	ILHO	1	1	
13	5RM-F1685-00	SUPORTE DA LICENCA	1	1	
14	90183-06802	PORCA LOCAL	4	4	
15	9580M-06014	PARAFUSO FLANGE	4	4	
16	5RM-F1642-00	ABA DO PROTETOR	1	1	
17	90387-060T4	.ESPACADOR	2	2	
18	9700M-06016	PARAFUSO	2	2	
19	90201-06804	ARRUELA PLANA	2	2	
20	22D-F175C-10	MARCA YAMAHA	1	1	
21	22D-F1661-00	GRAFICO, PARA-LAMA TRAS. ESQ.	1	1	
22	22D-F1662-00	GRAFICO, PARA-LAMA TRAS. DIR.	1	1	



22D1280-G190

FIG. 19 TAMPA LATERAL

REF. NO.	No. PEÇA	DESCRIÇÃO	22D1	22D2			OBSERVAÇÕES
1	5RM-F1711-20	TAMPA LATERAL ESQUERDA	1	1			
2	35N-F1780-00	TRAVA DA TAMPA LATERAL	1	1			
3	90170-22187	PORCA	1	1			
4	90480-24186	ILHO DE BORRACHA	1	1			
5	90201-225A4	ARRUELA PLANA (T=1.0)	1	1			
6	90480-13567	ILHO DE BORRACHA	1	1			
7	90480-01868	ILHO DE BORRACHA	1	1			
8	5RM-F1721-20	TAMPA LATERAL DIREITA	1	1			
9	90387-1001B	.ESPACADOR	1	1			
10	90480-13567	ILHO DE BORRACHA	1	1			
11	90480-01868	ILHO DE BORRACHA	1	1			
12	9890M-06016	PARAFUSO	1	1			
13	90201-06804	ARRUELA PLANA	1	1			
14	5RM-F177G-00	CAIXA DA BATERIA	1	1			
15	90201-06804	ARRUELA PLANA	2	2			
16	90387-06W62	ESPACADOR	2	2			
17	9700M-06016	PARAFUSO	2	2			
18	90101-06W10	PARAFUSO	2	2			
19	90183-06802	PORCA LOCAL	2	2			
20	9890M-06016	PARAFUSO	2	2			
21	5RM-H2123-00	ASSENTO DA BATERIA	1	1			
22	5RM-H2131-00	CINTA DA BATERIA	1	1			
23	5RM-F8267-00	AMORTIZADOR 5	1	1			
24	22D-F173E-00	GRAFICO 1	1	1			
25	22D-F173F-00	GRAFICO 2	1	1			



22D1280-G200

FIG. 20 GARFO TRASEIRO. SUSPENSÃO

REF. NO.	No. PEÇA	DESCRIÇÃO	22D1	22D2			OBSERVAÇÕES
1	22D-F2110-00	GARFO TRASEIRO COMPLETO	1	1			
2	93700-06804	GRAXEIRA	1	1			
3	90381-18800	BUCHA SOLIDA	2	2			
4	5L9-F2128-00	TAMPA DE ESCOSTO 1	2	2			
5	5RM-F2126-00	ESPACADOR DE DISTANCIA	1	1			
6	4AN-F2141-10	EIXO DO PIVO	1	1			
7	90185-12134	PORCA AUTO-TRAVANTE	1	1			
8	90201-12W69	ARRUELA PLANA	1	1			
9	22D-F2151-00	VEDADOR DO PROTETOR	1	1			
10	22D-F2311-00	CAPA DA CORRENTE	1	1			
11	9580M-06014	PARAFUSO FLANGE	2	2			
12	90387-06W62	ESPACADOR	2	2			
13	22D-F1668-00	ETIQUETA DE PRESSAO DO PNEU	1	1			
14	99247-00160	EMBLEMA YAMAHA	2	2			
15	5RM-22210-02	AMORTECEDOR TRASEIRO CONJ.	1	1			
16	5NY-22475-00	VEDAÇÃO DE POEIRA	2	2			
17	90101-12498	PARAFUSO	1	1			
18	90105-12030	PARAFUSO FLANGE	1	1			
19	95617-12100	PORCA AUTO-TRAVANTE	2	2			
20	90201-124G9	ARRUELA PLANA	2	2			

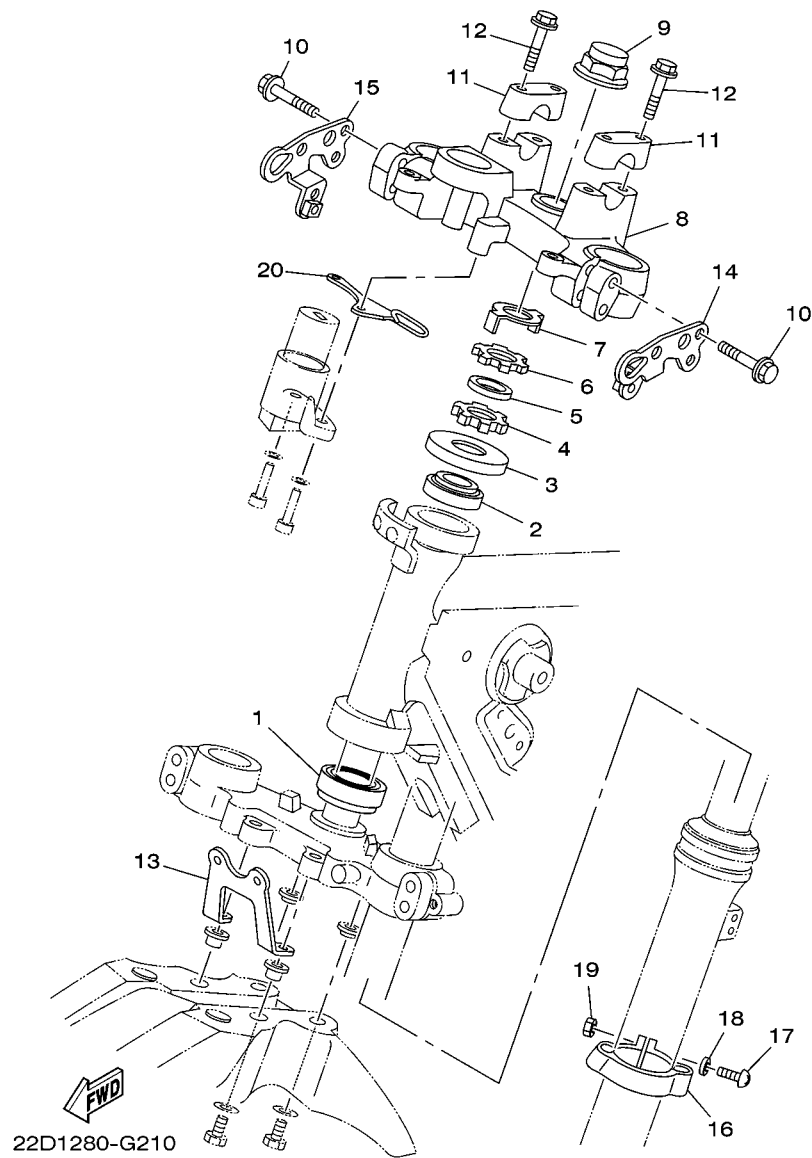


FIG. 21 MESA DO GUIDAO

REF. NO.	No. PEÇA	DESCRIÇÃO	22D1	22D2	OBSERVAÇÕES
1	93332-00079	ROLAMENTO	1	1	
2	93399-99949	ROLAMENTO	1	1	
3	5HP-23416-00	CAPA DA PISTA DE ESFERA 2	1	1	
4	90179-25W23	PORCA DE REGULAGEM	1	1	
5	90202-26142	ARRUELA PLANA	1	1	
6	90179-25W22	PORCA DE REGULAGEM	1	1	
7	5HH-F3418-00	ARRUELA ESPECIAL	1	1	
8	5RM-F3435-00	MESA DO GUIDAO COMPLETA	1	1	
9	90176-22W04	PORCA COROA	1	1	
10	9502M-08040	PARAFUSO FLANGE	4	4	
11	3V9-F3441-10-35	FIXADOR SUPERIOR DO GUIDAO	2	2	SL PARA YB
12	9502L-08035	PARAFUSO FLANGE	4	4	
13	5RM-F3174-00	FIXADOR DO FAROL	1	1	
14	5RM-H4318-00	FIXADOR FAROL 1	1	1	
15	5RM-H4319-00	FIXADOR FAROL 2	1	1	
16	4AN-F3317-01	FIXADOR DO CABO	1	1	
17	9851M-05020	PARAFUSO	1	1	
18	9290M-05200	ARRUELA	1	1	
19	9530M-05600	PORCA	1	1	
20	5RM-F3389-00	GUIA DO CABO	1	1	

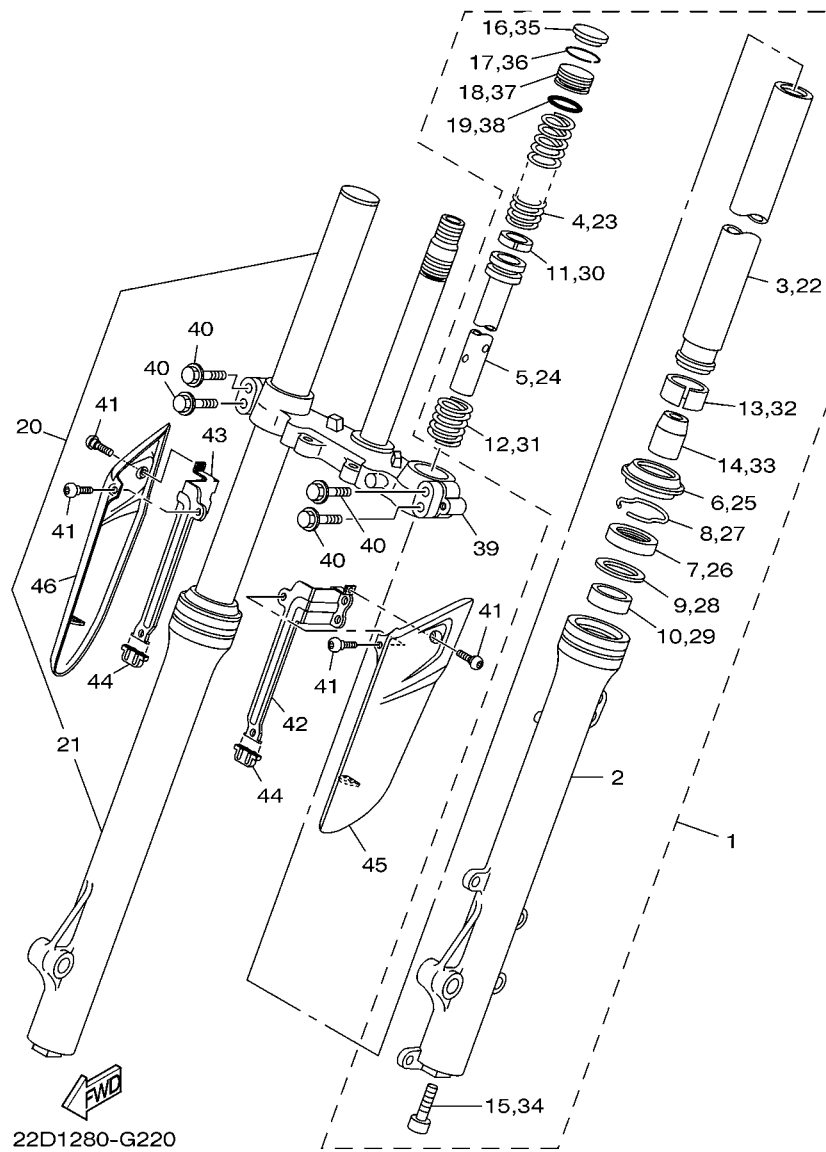


FIG. 22 GARFO DIANTEIRO

REF. NO.	No. PEÇA	DESCRIÇÃO	22D1	22D2	OBSERVAÇÕES
1	22D-F3102-00	..GARFO DIANTEIRO CONJ. (ESQ.)	1	1	
2	22D-F3126-00	..TUBO EXTERNO 1	1	1	
3	22D-F3110-00	..TUBO INTERNO COMPLETO 1	1	1	
4	22D-F3351-00	..MOLA	1	1	
5	5RM-F3171-00	..PISTAO DO GARFO DIANTEIRO	1	1	
6	2TW-F3144-A0	..PROTETOR DE POEIRA	1	1	
7	2TW-F3145-A0	..RETENTOR DE OLEO DO GARFO	1	1	
8	34X-23156-00	..PRESILHA DO RETENTOR DE OLEO	1	1	
9	10V-23147-00	..ANEL DE BORRACHA	1	1	
10	5RM-F3125-00	..BUCHA (METAL LAMINA) 1	1	1	
11	34X-23157-00	..ANEL TRAVA DO PISTAO	1	1	
12	34X-23151-00	..MOLA DE TRANSBORBO	1	1	
13	5RM-F3135-00	..BUCHA (METAL LAMINA) 2	1	1	
14	4AN-F3166-00	..ESPACADOR DA TRAVA DO OLEO	1	1	
15	3M7-23181-00	..PARAFUSO DO GARFO DIANTEIRO	1	1	
16	2TW-F3168-A0	..CAPA DO GARFO DIANTEIRO	1	1	
17	1UA-23153-00	..ANEL TRAVA	1	1	
18	2TW-F3111-A0	..PARAFUSO, CAPA	1	1	
19	35E-23114-00	..GAXETA DE VEDACAO	1	1	
20	22D-F3103-00	..GARFO DIANTEIRO CONJ. (DIR.)	1	1	
21	22D-F3136-00	..TUBO EXTERNO 2	1	1	
22	22D-F3110-00	..TUBO INTERNO COMPLETO 1	1	1	
23	22D-F3351-00	..MOLA	1	1	
24	5RM-F3171-00	..PISTAO DO GARFO DIANTEIRO	1	1	
25	2TW-F3144-A0	..PROTETOR DE POEIRA	1	1	
26	2TW-F3145-A0	..RETENTOR DE OLEO DO GARFO	1	1	
27	34X-23156-00	..PRESILHA DO RETENTOR DE OLEO	1	1	

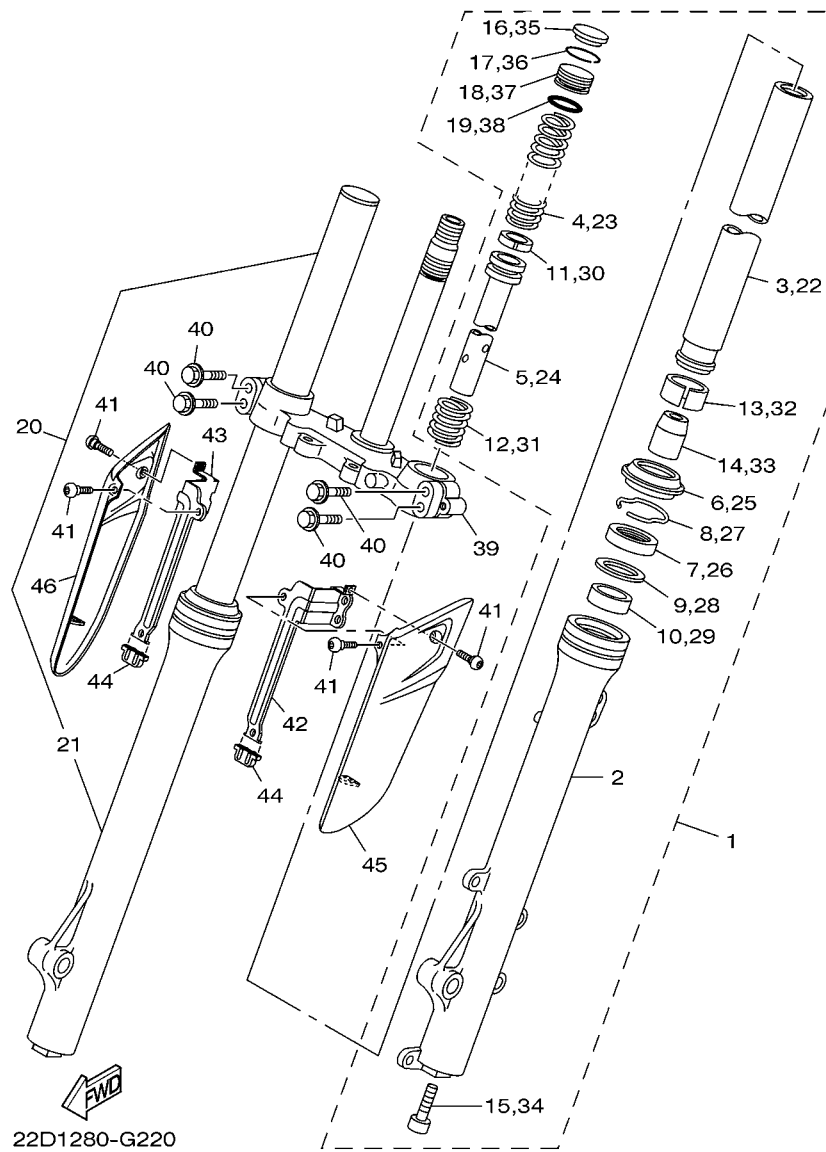
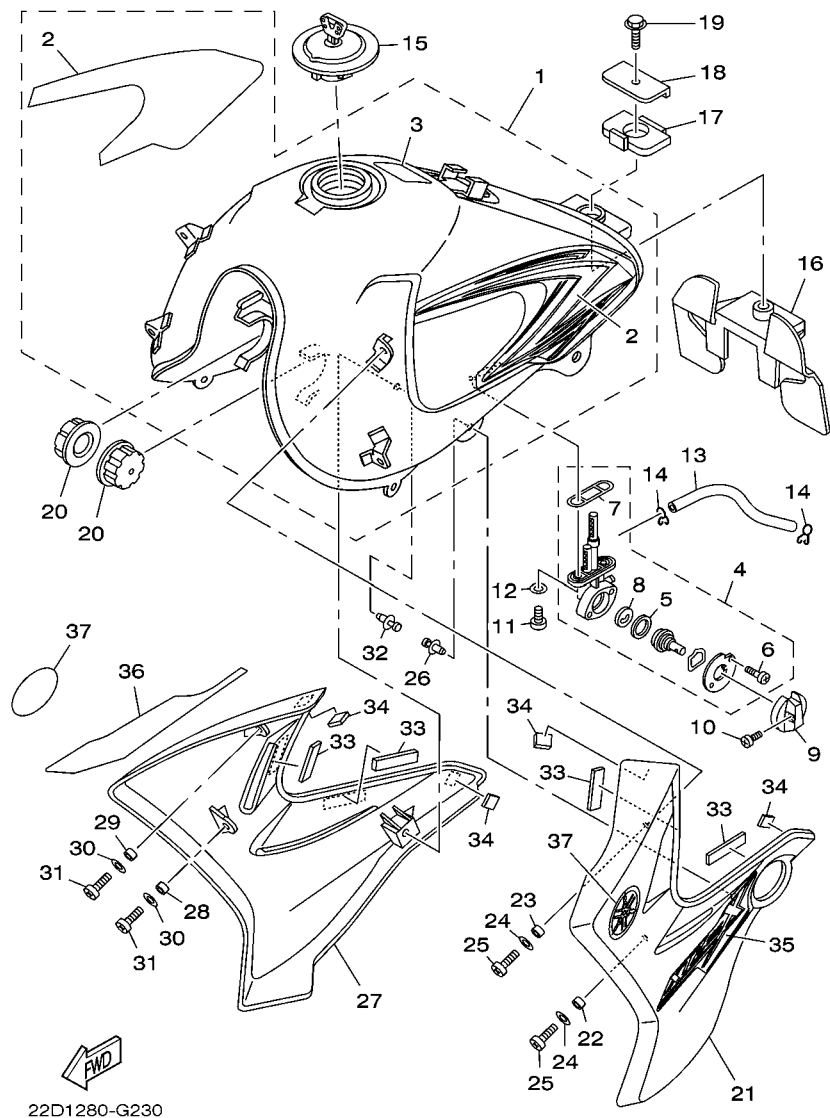


FIG. 22 GARFO DIANTEIRO

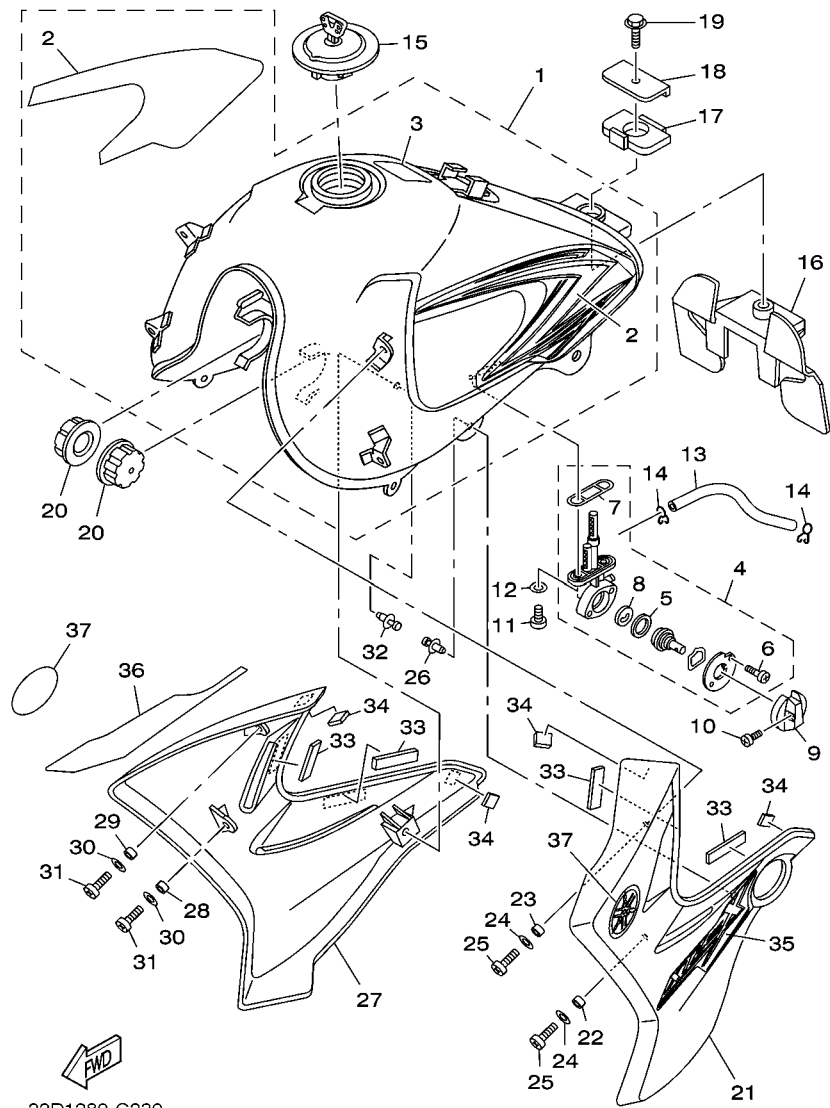
REF. NO.	No. PEÇA	DESCRIÇÃO	22D1	22D2				OBSERVAÇÕES
28	10V-23147-00	..ANEL DE BORRACHA	1	1				
29	5RM-F3125-00	..BUCHA (METAL LAMINA) 1	1	1				
30	34X-23157-00	..ANEL TRAVA DO PISTAO	1	1				
31	34X-23151-00	..MOLA DE TRANSBORBO	1	1				
32	5RM-F3135-00	..BUCHA (METAL LAMINA) 2	1	1				
33	4AN-F3166-00	..ESPACADOR DA TRAVA DO OLEO	1	1				
34	3M7-23181-00	..PARAFUSO DO GARFO DIANTEIRO	1	1				
35	2TW-F3168-A0	..CAPA DO GARFO DIANTEIRO	1	1				
36	1UA-23153-00	..ANEL TRAVA	1	1				
37	2TW-F3111-A0	..PARAFUSO, CAPA	1	1				
38	35E-23114-00	..GAXETA DE VEDACAO	1	1				
39	5RM-F3340-00	..SUPORTE INFERIOR COMPLETO	1	1				
40	4AN-F3346-10	..PARAFUSO 1	4	4				
41	90111-05011	PARAFUSO	4	4				
42	22D-F317E-00	FIXADOR	1	1				
43	22D-F317F-00	FIXADOR 2	1	1				
44	2N4-21717-00	AMORTIZADOR	2	2				
45	22D-F315H-00	PROTETOR 1	1	1				
46	22D-F315J-00	PROTETOR 2	1	1				



22D1280-G230

FIG. 23 TANQUE DE COMBUSTIVEL

REF. NO.	No. PEÇA	DESCRIÇÃO	22D1	22D2			OBSERVAÇÕES
1	22D-F4100-00	TANQUE DE COMBUSTIVEL CONJ.	1	1			
2	22D-F4240-00	.JOGO DE GRAFICOS DO TANQUE	1	1			
3	22D-F118K-00	.ETIQUETA DE ATENCAO	1	1			
4	5RM-F4500-00	TORNEIRA COMBUSTIVEL CONJ. 1	1	1			
5	5HH-F4534-00	.VEDACAO DA TORNEIRA	1	1			
6	9850L-03008	.PARAFUSO	2	2			
7	5HH-F4512-00	.GAXETA	1	1			
8	5HH-F4523-00	.VALVULA	1	1			
9	1YH-F4524-00	ALAVANCA DA TORNEIRA	1	1			
10	90157-03122	PARAFUSO	1	1			
11	9890M-06016	PARAFUSO	2	2			
12	90202-06W01	ARRUELA PLANA	2	2			
13	90445-10490	TUBO (L165)	1	1			
14	90467-09W06	PRESILHA	2	2			
15	5HH-F4610-20	TAMPA DO TANQUE CJ.	1	1			
16	5RM-F4182-00	AMORTIZADOR DE LOCALIZACAO 2	1	1			
17	5RM-F4183-00	AMORTIZADOR DE LOCALIZACAO 3	1	1			
18	5RM-F4186-00	ARRUELA ESPECIAL	1	1			
19	9582M-06012	PARAFUSO FLANGE	1	1			
20	5HH-F4181-00	AMORTIZADOR DE LOCALIZACAO 1	2	2			
21	5RM-F137W-20	TOMADA DE AR ESQUERDA 1	1	1			
22	90387-060T4	.ESPACADOR	1	1			
23	90387-1001C	.ESPACADOR	1	1			
24	90201-06804	ARRUELA PLANA	2	2			
25	9890M-06012	PARAFUSO	2	2			
26	90269-07077	REBITE	1	1			
27	5RM-F137X-20	TOMADA DE AR DIREITA 2	1	1			

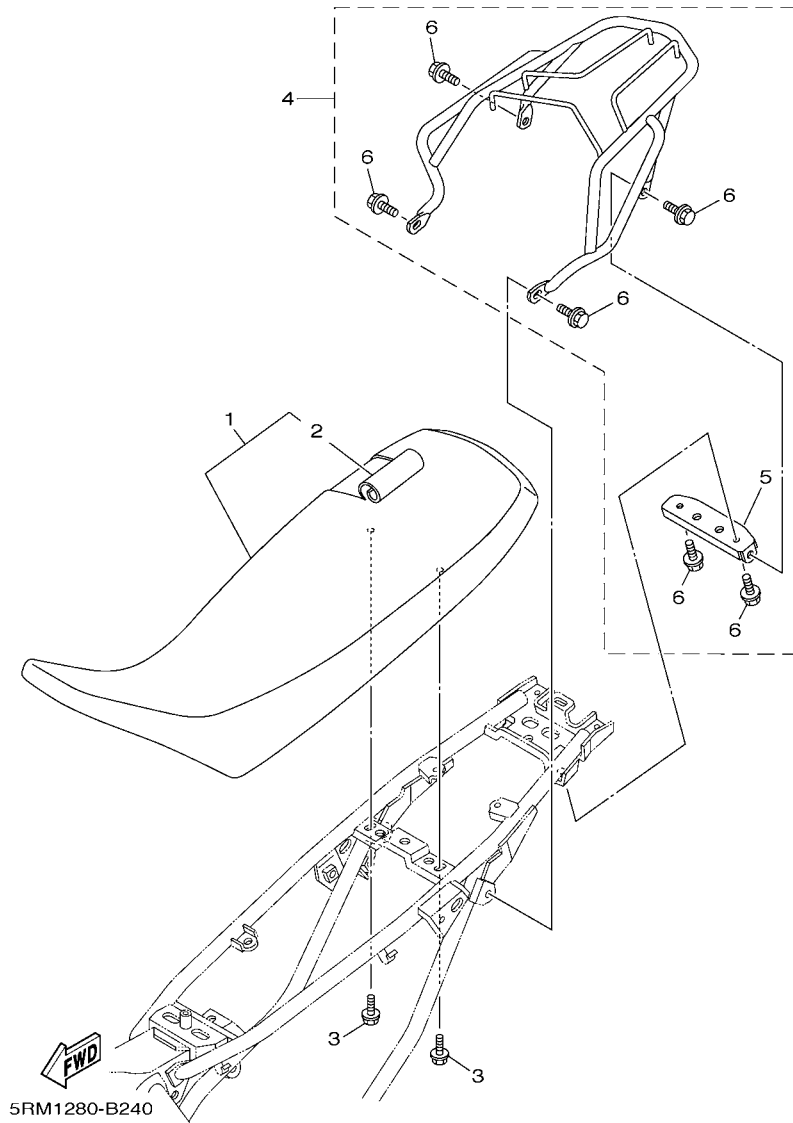


22D1280-G230

FIG. 23 TANQUE DE COMBUSTIVEL

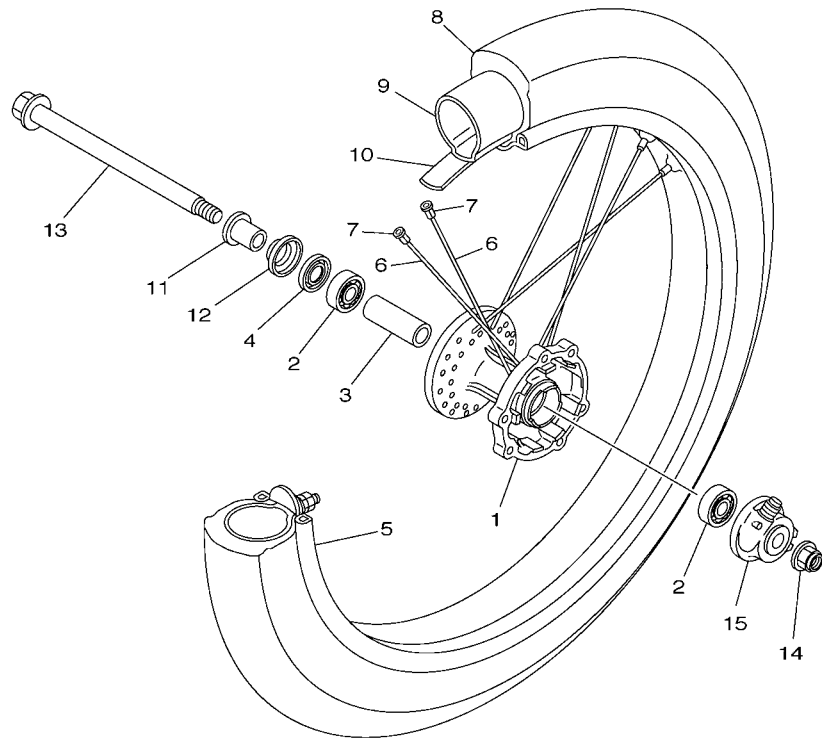
REF. NO.	No. PEÇA	DESCRIÇÃO	22D1	22D2				OBSERVAÇÕES
			1	1				
28	90387-060T4	.ESPACADOR	1	1				
29	90387-1001C	.ESPACADOR	1	1				
30	90201-06804	ARRUELA PLANA	2	2				
31	9890M-06012	PARAFUSO	2	2				
32	90269-07077	REBITE	1	1				
33	5RM-H3523-00	AMORTIZADOR	4	4				
34	5RM-H4753-00	AMORTIZADOR	4	4				
35	22D-F4230-00	GRAFICO ESQUERDO 1	1	1				
36	22D-F4250-00	GRAFICO DIREITO 2	1	1				
37	22D-F4235-00	MARCA (EMBLEMA) 1	2	2				

FIG. 24 ASSENTO



REF. NO.	No. PEÇA	DESCRIÇÃO	22D1	22D2		OBSERVAÇÕES
1	5RM-F4730-00	SELIM DUPLO COMPLETO	1	1		
2	5RM-F4731-00	.CAPA DO SELIM	1	1		
3	9580M-06014	PARAFUSO FLANGE	2	2		
4	5RM-WF483-10	KIT DO BAGAGEIRO COMPLETO	1	1		AP
5	5RM-F4832-10	.REFORCO DO BAGAGEIRO 1	1	1		
6	9582M-08014	.PARAFUSO FLANGE	6	6		

FIG. 25 RODA DIANTEIRA 1



REF. NO.	No. PEÇA	DESCRIÇÃO	22D1	22D2			OBSERVAÇÕES
1	22D-F5111-00-33	CUBO DA RODA DIANTEIRA	1	1			YB PARA YB
2	93306-20205	ROLAMENTO	2	2			
3	90560-15290	ESPACADOR	1	1			
4	93102-20827	RETENTOR DE OLEO	1	1			
5	94418-17W19	ARO DA RODA (1.85-17)	1	1			
6	22D-F5196-00	RAIO INTERNO 1	36	36			
7	22D-F5195-00	FIXADOR DE RAIOS	36	36			
8	94110-17W13	PNEU (100/80 - 17M/C 52P)	1	1			PIRELLI
9	94210-17W14	CAMARA DE AR (MA-17 TR4)	1	1			PIRELLI
10	94310-17W15	CINTO DO ARO	1	1			PIRELLI
11	90387-15W36	ESPACADOR	1	1			
12	2TY-F5118-00	PROTETOR DE POEIRA	1	1			
13	5RM-F5181-00	EIXO DA RODA	1	1			
14	95607-14200	PORCA AUTO-TRAVANTE	1	1			
15	22D-F5190-00	ENGRENAGEM VELOCIMETRO CONJ.	1	1			



5RM1280-B250

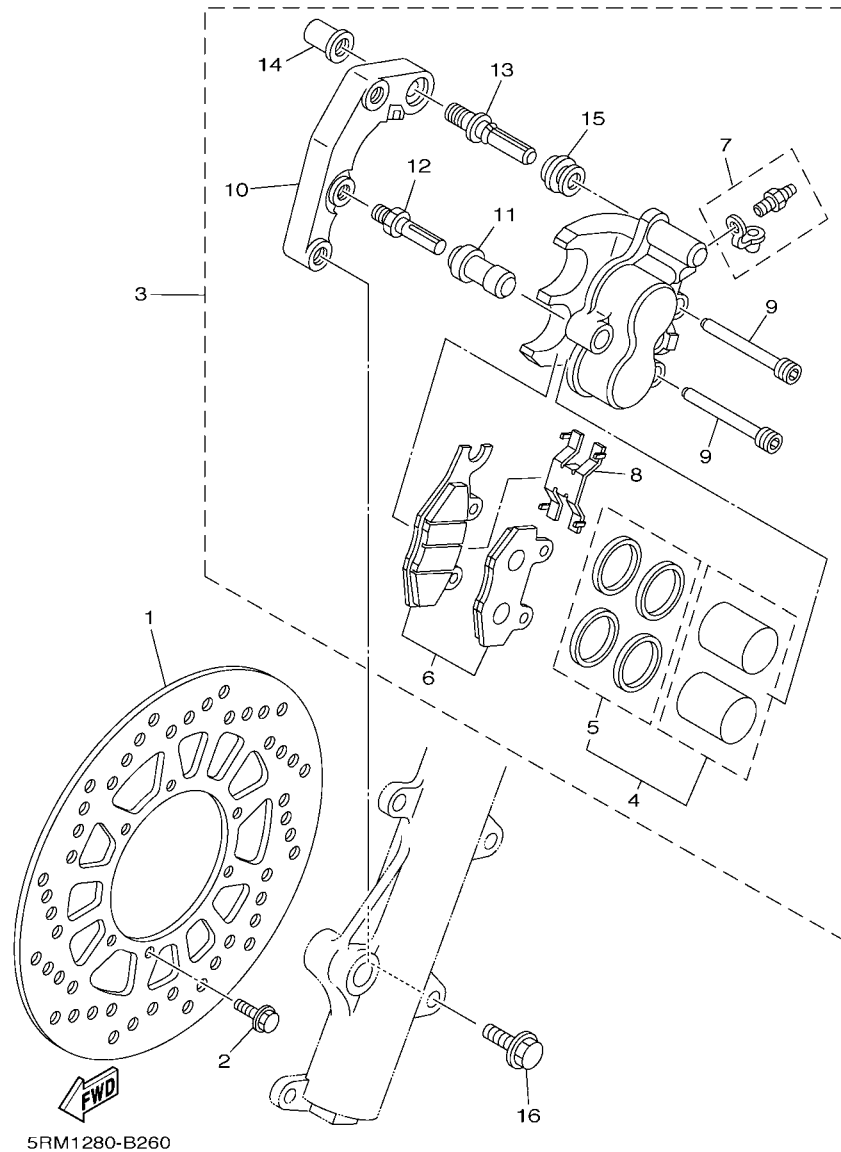


FIG. 26 PINÇA DE FREIO DIANTEIRA

REF. NO.	No. PEÇA	DESCRIÇÃO	22D1	22D2				OBSERVAÇÕES
1	5RM-F582T-00	DISCO DE FREIO (ESQ.)	1	1				
2	90105-06813	PARAFUSO FLANGE	6	6				
3	5RM-F580T-00	PINÇA DO FREIO CONJ. (ESQ.)	1	1				
4	5RM-W0057-00	.JOGO DE PISTOES DA PINÇA	1	1				
5	5RM-W0047-00	..JOGO DE RETENTORES DA PINÇA	1	1				
6	5RM-W0045-10	.KIT DE PASTILHAS DE FREIO	1	1				
7	5HH-W0048-00	.KIT DO PARAFUSO SANGRADOR	1	1				
8	5HH-F5934-00	.MOLA DA PASTILHA DE FREIO	1	1				
9	5HH-F5924-00	.PINO DA PASTILHA DE FREIO	2	2				
10	5RM-F5921-00	.FIXADOR DO SUPORTE	1	1				
11	5HH-F5937-00	.CAPA DA PINÇA DE FREIO	1	1				
12	5HH-F5926-00	.PARAFUSO	1	1				
13	5HH-F536G-00	.PINO	1	1				
14	5HH-F5961-00	.PORCA	1	1				
15	5HH-F5917-00	.PROTETOR PINÇA	1	1				
16	90105-10638	PARAFUSO FLANGE	2	2				

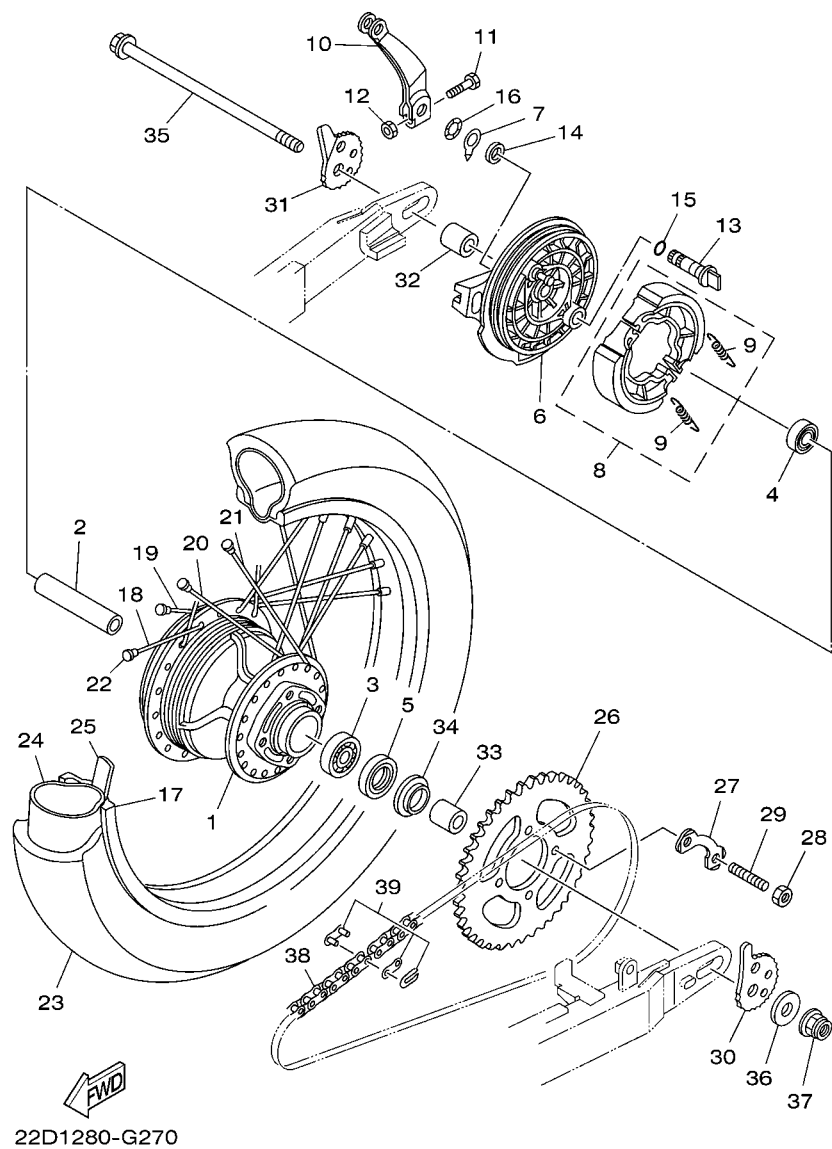
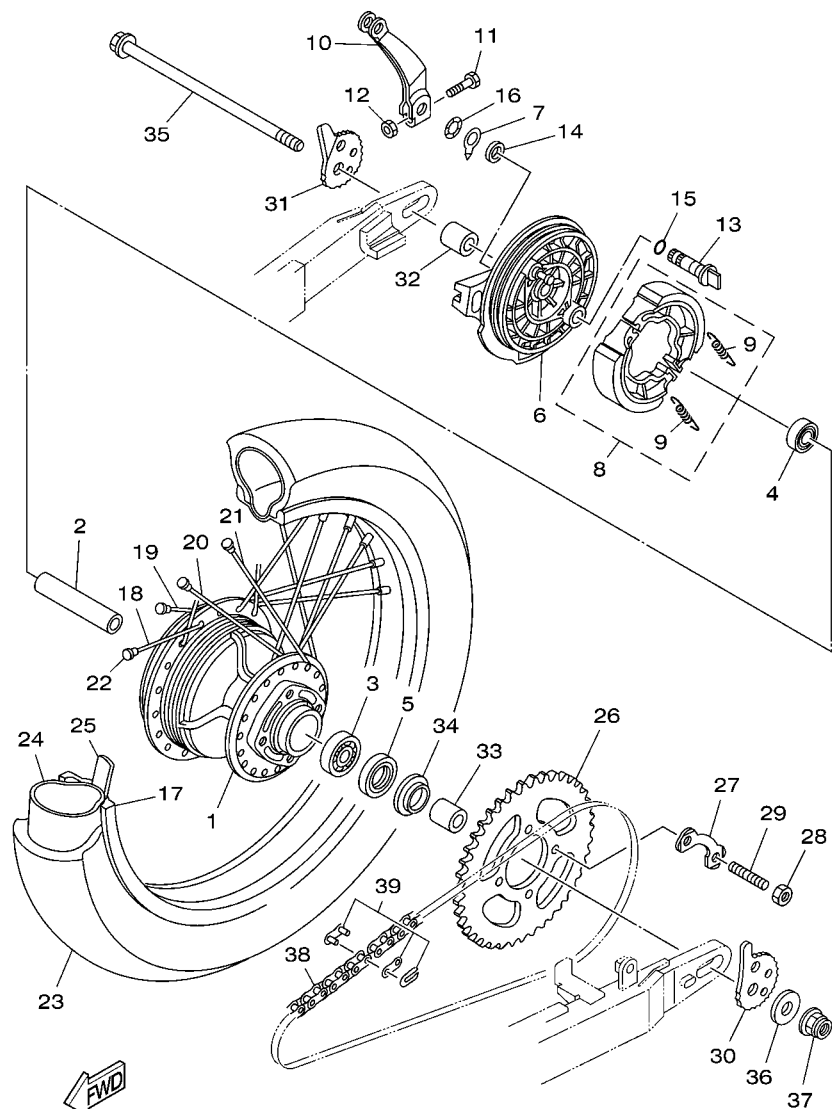


FIG. 27 RODA TRASEIRA

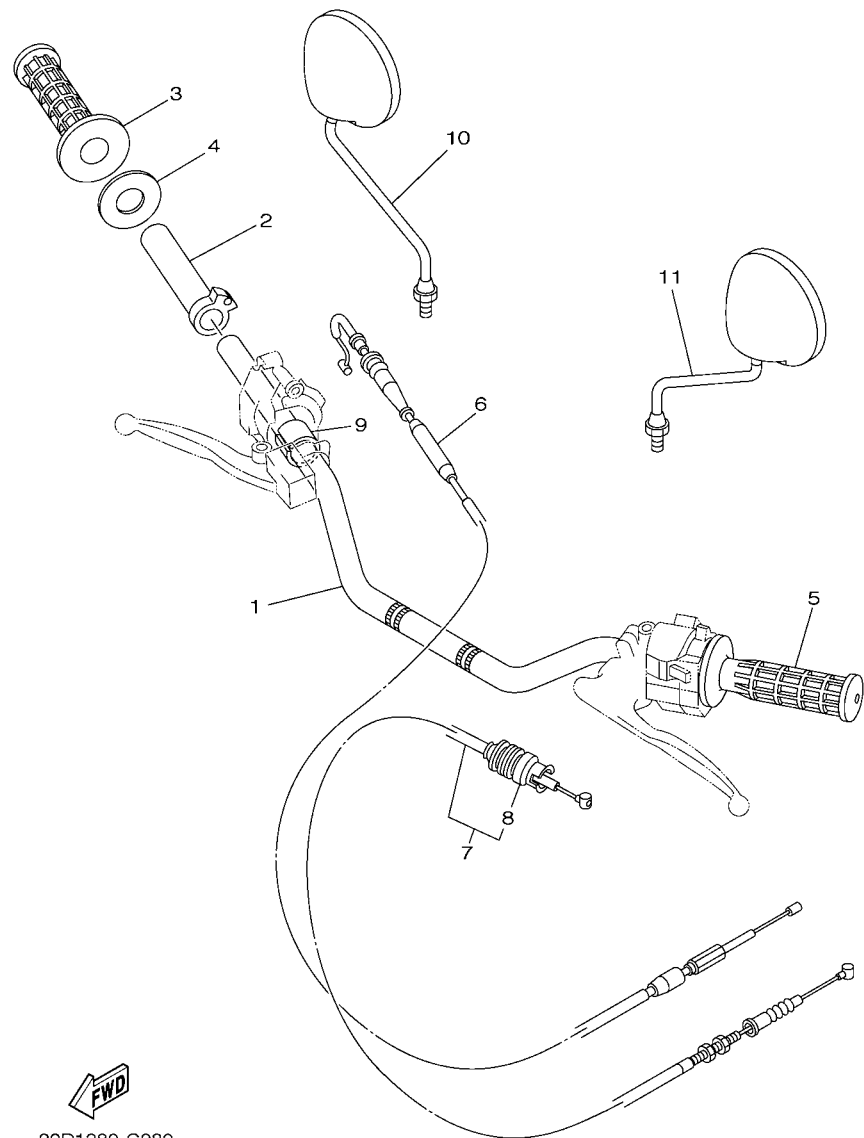
REF. NO.	No. PEÇA	DESCRIÇÃO	22D1	22D2	OBSERVAÇÕES
1	22D-F5311-00-33	CUBO DA RODA TRASEIRA	1	1	YB PARA YB
2	90560-15313	ESPADADOR	1	1	
3	93306-30212	ROLAMENTO	1	1	
4	93306-20212	ROLAMENTO	1	1	
5	93106-26005	RETENTOR DE OLEO	1	1	
6	22D-F5321-00-33	PRATO DA SAPATA DE FREIO	1	1	YB PARA YB
7	5HH-F533A-00	PLACA INDICADORA	1	1	
8	5HH-F5330-00	SAPATA DE FREIO COMPLETA	1	1	
9	90506-15260	MOLA DE TENSÃO	2	2	
10	5RM-F5355-00	ALAVANCA DO EIXO CAMES	1	1	
11	90101-06W00	PARAFUSO	1	1	
12	9530M-06600	PORCA	1	1	
13	5RM-F5351-00	EIXO CAMES	1	1	
14	93109-14021	RETENTOR DE OLEO	1	1	
15	93210-14104	ANEL DE BORRACHA	1	1	
16	90206-14093	ARRUELA ÔNDULADA	1	1	
17	94421-17W20	ARO DA RODA (2.15-17)	1	1	
18	22D-F5396-00	RAIO INTERNO 2	9	9	
19	22D-F5397-00	RAIO EXTERNO 2	9	9	
20	22D-F5391-00	RAIO INTERNO 1	9	9	
21	22D-F5392-00	RAIO EXTERNO 1	9	9	
22	22D-F5195-00	FIXADOR DE RAIOS	36	36	
23	94111-17W16	PNEU (110/80 - 17M/C 57P)	1	1	PIRELLI
24	94211-17W17	CAMARA DE AR TRAS. (MC-17 TR4)	1	1	PIRELLI
25	94313-17W00	CINTO DO ARO	1	1	PIRELLI
26	22D-F5446-00	COROA DA RODA TRASEIRA (46D)	1	1	
27	5RM-F5412-00	ARRUELA TRAVA	2	2	



22D1280-G270

FIG. 27 RODA TRASEIRA

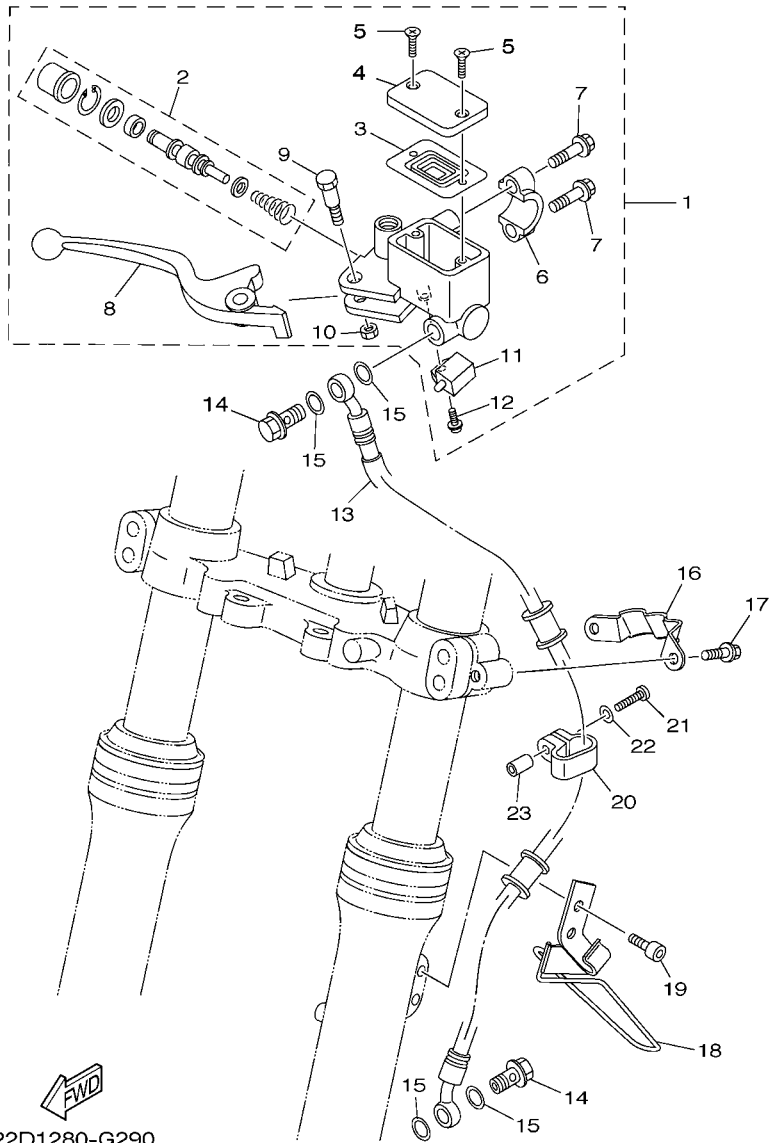
REF. NO.	No. PEÇA	DESCRIÇÃO	22D1	22D2			OBSERVAÇÕES
28	90170-10219	PORCA	4	4			
29	90116-10390	PRISIONEIRO	4	4			
30	5RM-F5388-00	ESTICADOR DA CORRENTE 1	1	1			
31	5RM-F5389-00	ESTICADOR DA CORRENTE 2	1	1			
32	90387-15802	ESPACADOR	1	1			
33	90387-15802	ESPACADOR	1	1			
34	5L9-F5367-00	PROTETOR DE POEIRA DO CUBO	1	1			
35	5RM-F5381-00	EIXO DA RODA	1	1			
36	90201-14W70	ARRUELA PLANA	1	1			
37	95607-14200	PORCA AUTO-TRAVANTE	1	1			
38	22D-F53C0-00	CORRENTE (DID 428HD-119L)	1	1			
39	94668-C3001	JUNCAO DA CORRENTE	1	1			



FWD
22D1280-G280

FIG. 28 GUIDAO E CABOS

REF. NO.	No. PEÇA	DESCRIÇÃO	22D1	22D2				OBSERVAÇÕES
			1	1				
1	5RM-F6111-00	GUIDAO	1	1				
2	5L9-F6243-00	TUBO GUIA DO ACELERADOR	1	1				
3	4VW-F6242-00	MANOPLA DIREITA	1	1				
4	5RM-F6249-00	ANEL LAMINA	1	1				
5	4VW-F6241-00	MANOPLA ESQUERDA	1	1				
6	5RM-F6311-00	CABO DO ACELERADOR 1	1	1				
7	5RM-F6335-00	CABO DE EMBREAGEM	1	1				
8	2TY-F6342-00	.PROTETOR DO CABO	1	1				
9	90387-227H7	ESPACADOR	1	1				
10	5RM-F6290-00	ESPELHO RETROVISOR CONJ. (DIR)	1	1				
11	5RM-F6290-10	ESPELHO RETROVISOR CONJ. (ESQ)	1	1				



22D1280-G290

FIG. 29 CILINDRO MESTRE DIANTEIRO

REF. NO.	No. PEÇA	DESCRIÇÃO	22D1	22D2	OBSERVAÇÕES
1	5RM-F583T-00	CILINDRO MESTRE DIANTEIRO CJ.	1	1	
2	5RM-W0041-00	.KIT DE REPARO DO CILINDRO	1	1	
3	5HH-F5854-00	.DIAFRAGMA DO RESERVATORIO	1	1	
4	5HH-F5852-00	.TAMPA DO RESERVATORIO	1	1	
5	9870M-04012	.PARAFUSO CABECA PLANA	2	2	
6	5HH-F5867-00	.SUPORTE DO CILINDRO MESTRE	1	1	
7	5HH-F6332-00	.PARAFUSO	2	2	
8	5RM-H3922-00	.ALAVANCA DIREITA 2	1	1	
9	90109-06577	.PARAFUSO	1	1	
10	9560M-06100	.PORCA AUTO-TRAVANTE	1	1	
11	5HH-H3980-10	.INTERRUPTOR DE FREIO DIANT.	1	1	
12	9760L-04312	.PARAFUSO	1	1	
13	5RM-F5872-10	MANGUEIRA DE FREIO 1	1	1	
14	90401-10816	PARAFUSO DE UNIAO	2	2	
15	90201-10886	ARRUELA PLANA	4	4	
16	5RM-F5875-00	SUPORTE MANGUEIRA DE FREIO 1	1	1	
17	9502M-06010	PARAFUSO FLANGE	2	2	
18	4AN-F3318-11	FIXADOR DO CABO 1	1	1	
19	9131M-06010	PARAFUSO	2	2	
20	5RM-F3467-00	GRAMPO	1	1	
21	9851M-04018	PARAFUSO	1	1	
22	9290M-04600	ARRUELA	1	1	
23	90445-05807	TUBO	1	1	

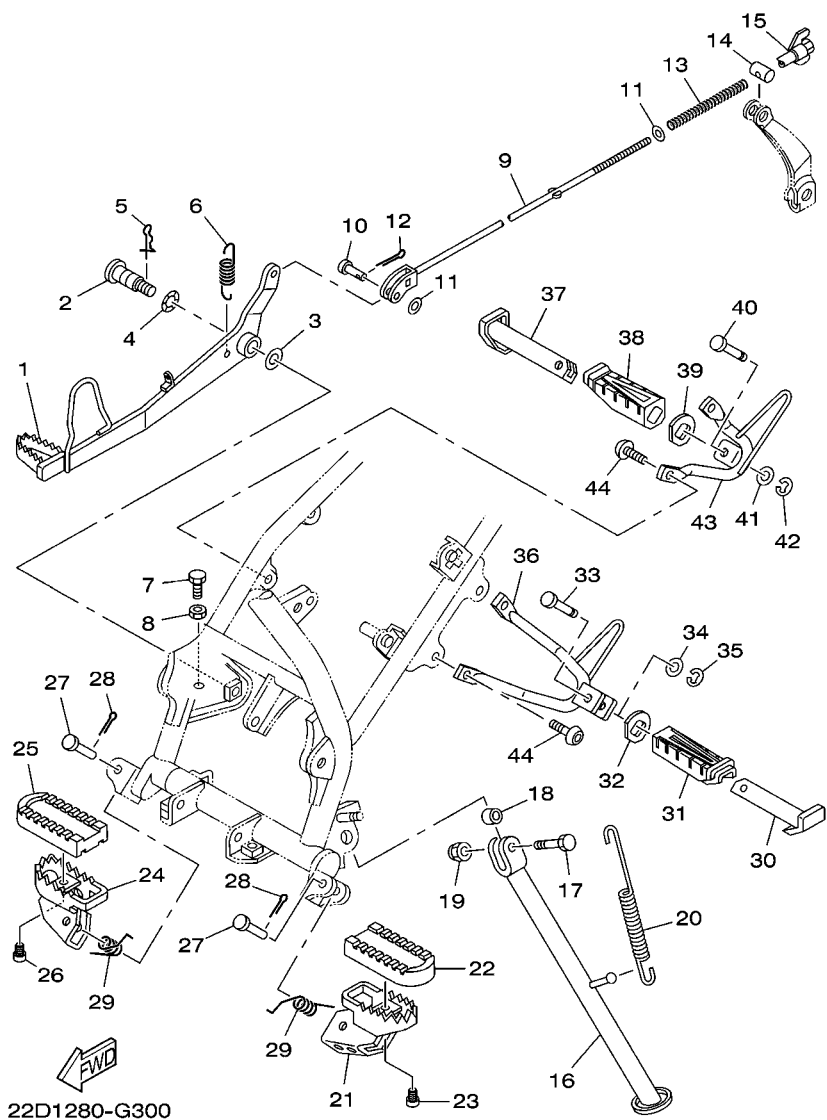
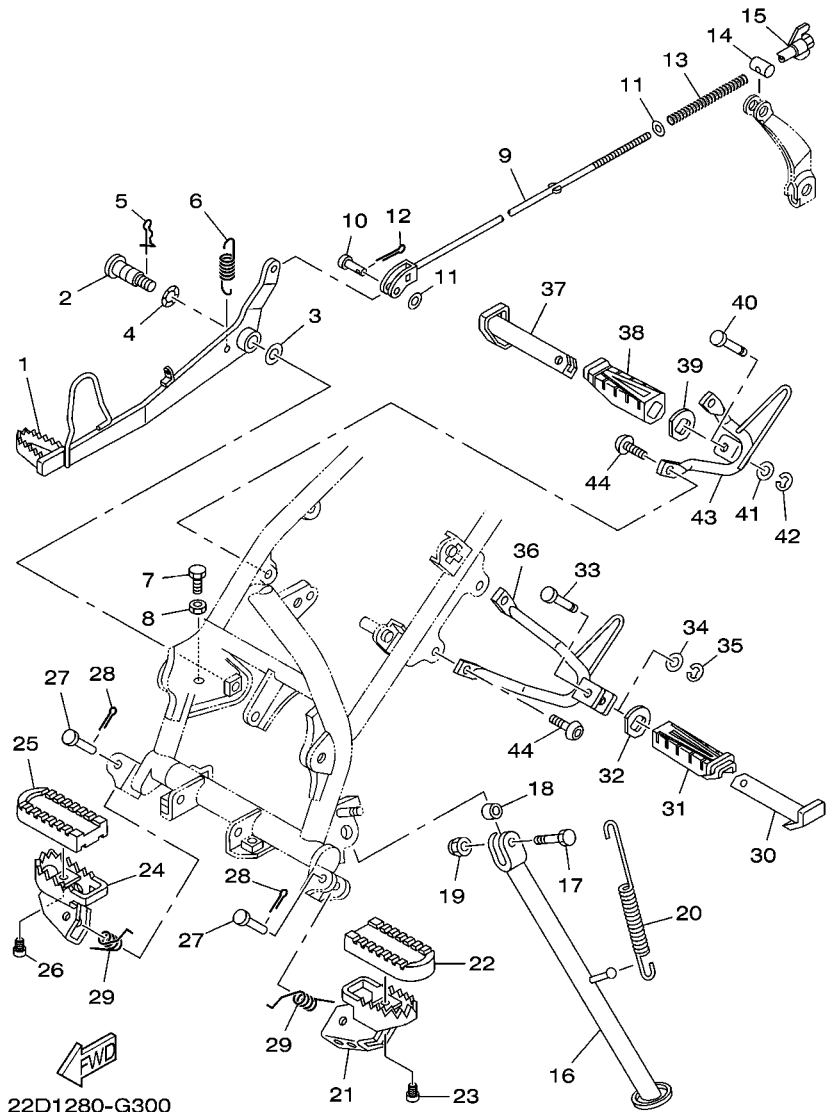


FIG. 30 CAVALETE. ESTRIBOS. PEDAL 1

REF. NO.	No. PEÇA	DESCRIÇÃO	22D1	22D2	OBSERVAÇÕES
1	5RM-F7211-00	PEDAL DE FREIO	1	1	
2	5RM-F7261-00	EIXO	1	1	
3	90201-10135	ARRUELA PLANA	1	1	
4	90206-14001	ARRUELA ONDULADA	1	1	
5	90468-20196	PRESILHA	1	1	
6	90506-23801	MOLA DE TENSÃO	1	1	
7	90153-06W01	PARAFUSO HEXAGONAL	1	1	
8	9530M-06700	PORCA	1	1	
9	5RM-F7231-00	VARETA DE FREIO	1	1	
10	91701-06020	PINO	1	1	
11	9290M-06200	ARRUELA	2	2	
12	91401-20012	CUPILHA	1	1	
13	90501-10802	MOLA DE COMPRESSAO	1	1	
14	90249-12800	PINO	1	1	
15	90175-06020	PORCA	1	1	
16	22D-F7311-00	CAVALETE LATERAL	1	1	
17	90101-10805	PARAFUSO	1	1	
18	90387-10003	ESPAÇADOR	1	1	
19	90185-10037	PORCA AUTO-TRAVANTE	1	1	
20	90506-35474	MOLA DE TENSÃO	1	1	
21	4VW-F7411-00	ESTRIBO DIANTEIRO ESQ. 1	1	1	
22	3LD-27413-00	CAPA DO ESTRIBO	1	1	
23	91317-06010	PARAFUSO	1	1	
24	5RM-F7421-00	ESTRIBO DIANTEIRO DIR. 2	1	1	
25	3LD-27413-00	CAPA DO ESTRIBO	1	1	
26	91317-06010	PARAFUSO	1	1	
27	91701-08039	PINO	2	2	



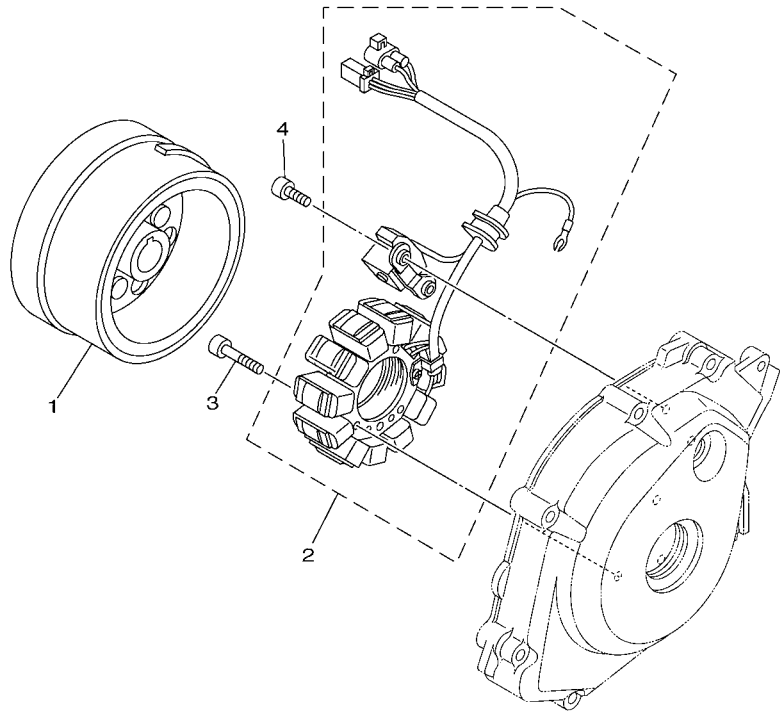
22D1280-G300

FIG. 30 CAVALETE. ESTRIBOS. PEDAL 1

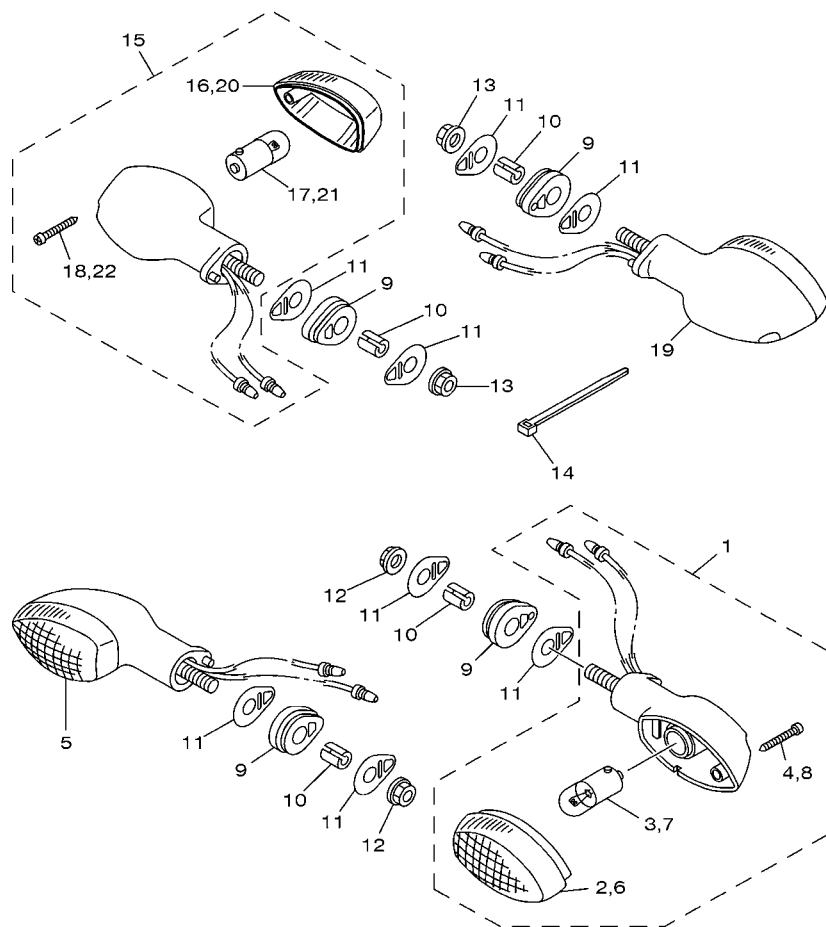
REF. NO.	No. PEÇA	DESCRIÇÃO	22D1	22D2			OBSERVAÇÕES
28	91401-25015	CUPILHA	2	2			
29	90508-20W07	MOLA DE TORCAO	2	2			
30	5HH-F7431-00	ESTRIBO TRASEIRO ESQUERDO	1	1			
31	5HH-F7433-00	CAPA DO ESTRIBO TRASEIRO ESQ.	1	1			
32	5HH-F7445-01	PLACA 1	1	1			
33	90249-06220	PINO	1	1			
34	9290M-06200	ARRUELA	1	1			
35	99001-05600	ANEL TRAVA	1	1			
36	5RM-F7432-10-33	SUPORTE, ESTRIBO TRAS. ESQ.	1	1			YB PARA YB
37	5HH-F7441-00	ESTRIBO TRASEIRO DIREITO	1	1			
38	5HH-F7444-00	CAPA DO ESTRIBO TRASEIRO DIR.	1	1			
39	5HH-F7445-01	PLACA 1	1	1			
40	90249-06220	PINO	1	1			
41	9290M-06200	ARRUELA	1	1			
42	99001-05600	ANEL TRAVA	1	1			
43	5RM-F7442-10-33	SUPORTE, ESTRIBO TRAS. ESQ.	1	1			YB PARA YB
44	92017-08020	PARAFUSO	4	4			

FIG. 31 GERADOR

REF. NO.	No. PEÇA	DESCRIÇÃO	22D1	22D2			OBSERVAÇÕES
1	5HH-H1450-30	ROTOR DO MAGNETO CONJ.	1				
	5LX-H1450-30	ROTOR DO MAGNETO CONJ.		1			
2	5RM-H1410-00	ESTATOR CONJ.	1	1			
3	9131M-06020	PARAFUSO	3	3			
4	9131M-06014	PARAFUSO	2	2			



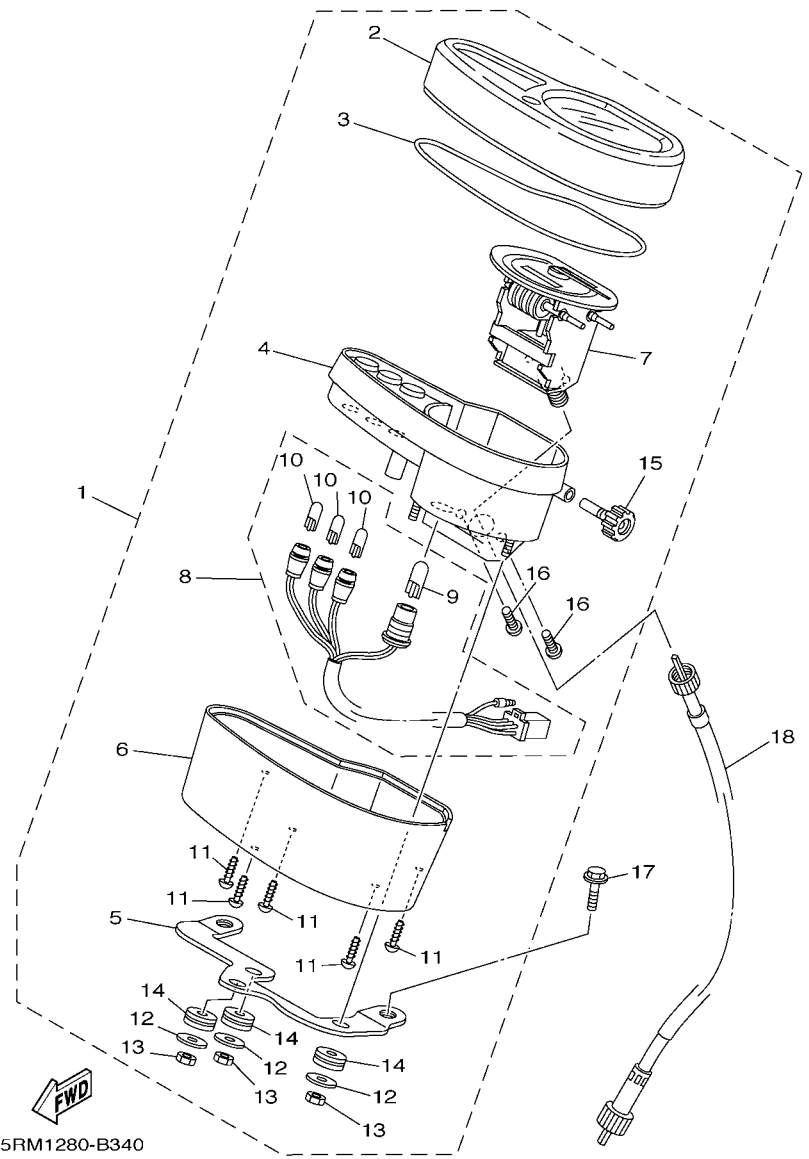
5HH8280-C330



22D1280-G330

FIG. 33 PISCAS

REF. NO.	No. PEÇA	DESCRIÇÃO	22D1	22D2				OBSERVAÇÕES
1	1S4-H3310-10	PISCA DIANTEIRO CONJ. 1	1	1				
2	1S4-H3312-10	.LENTE DO PISCA ESQUERDO	1	1				
3	2C1-H3311-00	.LAMPADA DO PISCA	1	1				
4	9770M-04025	.PARAFUSO	1	1				
5	1S4-H3320-10	PISCA DIANTEIRO CONJ. 2	1	1				
6	1S4-H3312-10	.LENTE DO PISCA ESQUERDO	1	1				
7	2C1-H3311-00	.LAMPADA DO PISCA	1	1				
8	9770M-04025	.PARAFUSO	1	1				
9	5HH-H3321-01	AMORTIZADOR DO PISCA 1	4	4				
10	5HH-H3316-00	ESPACADOR ESPECIAL	4	4				
11	5HH-H3359-02	ARRUELA ESPECIAL	8	8				
12	9570M-08500	PORCA FLANGE	2	2				
13	9570M-08500	PORCA FLANGE	2	2				
14	90465-13152	BRACADEIRA	1	1				
15	4B4-H3330-10	PISCA TRASEIRO CONJ. 1	1	1				
16	1S4-H3312-10	.LENTE DO PISCA ESQUERDO	1	1				
17	2C1-H3311-00	.LAMPADA DO PISCA	1	1				
18	9770M-04025	.PARAFUSO	1	1				
19	4B4-H3340-10	PISCA TRASEIRO CONJ. 2	1	1				
20	1S4-H3312-10	.LENTE DO PISCA ESQUERDO	1	1				
21	2C1-H3311-00	.LAMPADA DO PISCA	1	1				
22	9770M-04025	.PARAFUSO	1	1				



5RM1280-B340

FIG. 34 MEDIDOR

REF. NO.	No. PEÇA	DESCRIÇÃO	22D1	22D2	OBSERVAÇÕES
1	22D-H3500-00	MEDIDOR CONJUNTO	1	1	
2	5RM-H3559-00	.CAPA INFERIOR VELOCIMETRO	1	1	
3	5RM-H357K-00	.VEDACAO DE BORRACHA	1	1	
4	5RM-H353R-00	.CAIXA INFERIOR DOS MEDIDORES	1	1	
5	5RM-H350E-00	.SUPORTE	1	1	
6	5RM-H353H-00	.CAIXA INTERNA	1	1	
7	22D-H3570-00	.VELOCIMETRO CONJUNTO	1	1	
8	5RM-H350W-00	.CHICOTE DO MEDIDOR COMPL.	1	1	
9	35N-H3531-00	..LAMPADA PILOTO (12V-3.4W)	1	1	
10	42X-83517-00	..LAMPADA	3	3	
11	97704-04012	.PARAFUSO	5	5	
12	5HH-H3524-00	.ARRUELA ESPECIAL	3	3	
13	5HH-H366W-00	.PORCA	3	3	
14	5HH-H3634-00	.ILHO DE BORRACHA	3	3	
15	5RM-H3578-00	.BOTAO DO CONTA GIRO	1	1	
16	97704-04008	.PARAFUSO	2	2	
17	9502L-06020	PARAFUSO FLANGE	2	2	
18	5RM-H3550-00	CABO DO VELOCIMETRO CONJ.	1	1	

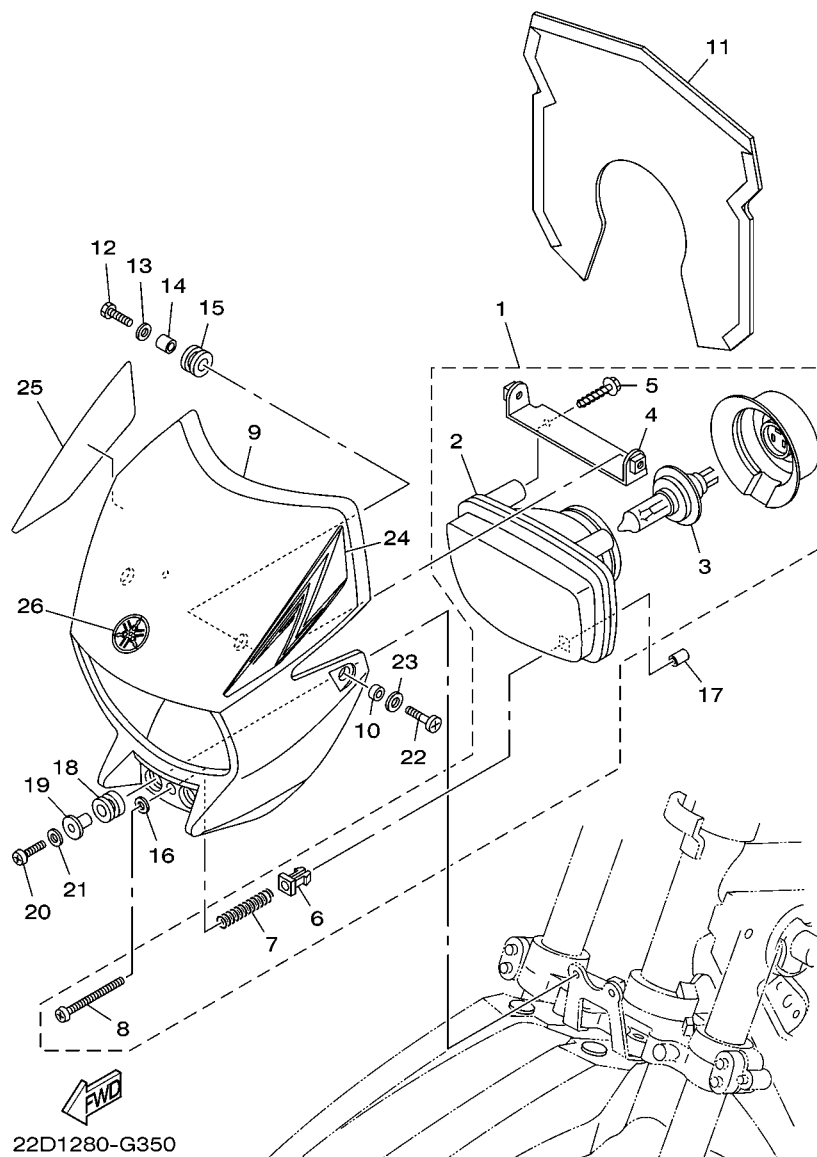
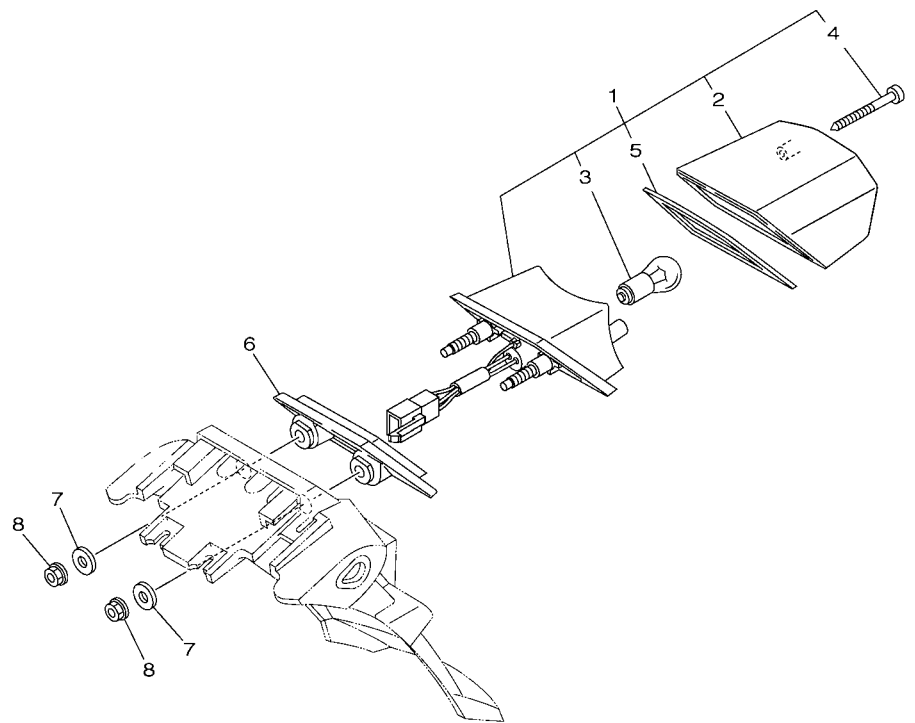


FIG. 35 FAROL DIANTEIRO

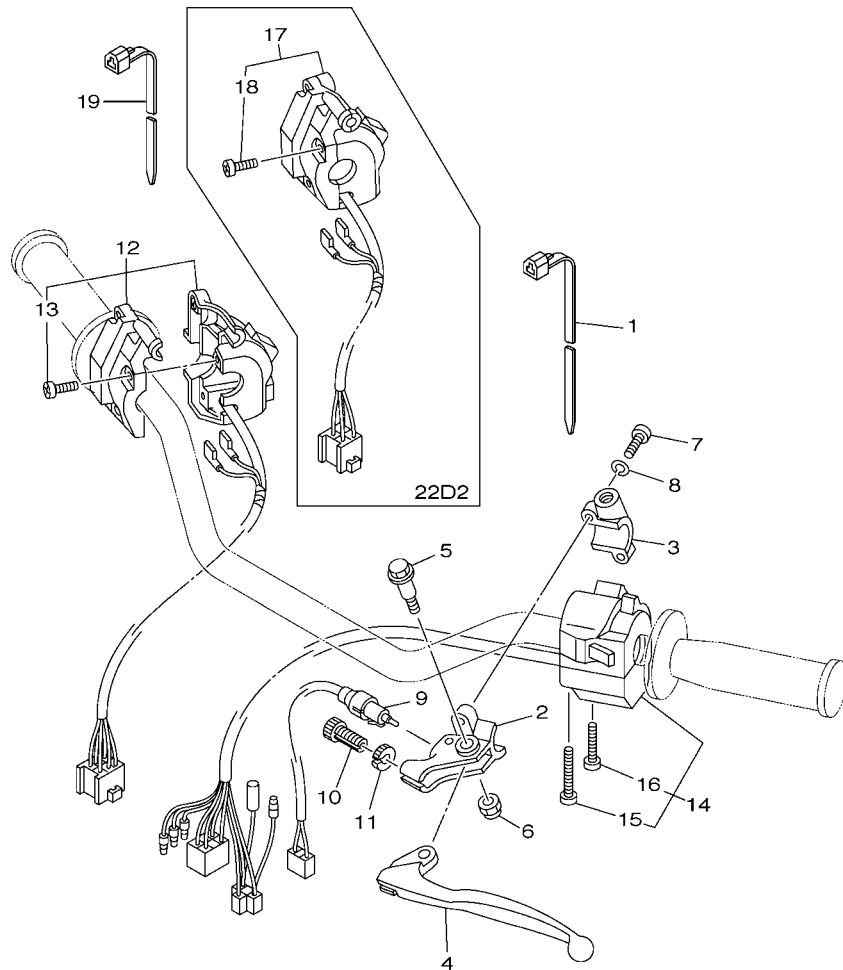
REF. NO.	No. PEÇA	DESCRIÇÃO	22D1	22D2			OBSERVAÇÕES
1	5RM-H4310-00	FAROL DIANTEIRO COMPLETO	1	1			
2	4VW-H4320-10	.LENTE DO FAROL CONJ	1	1			
3	4AN-H4314-00	.LAMPADA (12V-35/35W H4)	1	1			
4	4VW-H4318-10	.FIXADOR FAROL 1	1	1			
5	4VW-H4329-10	.PARAFUSO	2	2			
6	4LR-H433E-10	.PARAFUSO DE AJUSTE	1	1			
7	4LR-H4334-10	.PORCA DE REGULAGEM	1	1			
8	4LR-H4332-10	.MOLA DO PARAFUSO	1	1			
9	5RM-H4311-20	CARENAGEM DO FAROL	1	1			
10	90387-060T4	.ESPACADOR	2	2			
11	5RM-H4196-00	TAMPA DO SOQUETE	1	1			
12	9700M-06020	PARAFUSO	2	2			
13	9290M-06600	ARRUELA	2	2			
14	4VW-H4388-00	ESPACADOR 1	2	2			
15	4VW-H4366-00	AMORTIZADOR DO FAROL 1	2	2			
16	9290L-04600	ARRUELA	1	1			
17	90445-05807	TUBO	1	1			
18	90480-14102	ILHO DE BORRACHA	2	2			
19	90387-06W53	ESPACADOR	2	2			
20	9851M-06025	PARAFUSO	2	2			
21	9290M-06600	ARRUELA	2	2			
22	9890M-06012	PARAFUSO	2	2			
23	90201-06804	ARRUELA PLANA	2	2			
24	22D-F8391-00	GRAFICO 1	1	1			
25	22D-F8392-00	GRAFICO 2	1	1			
26	22D-F175C-00	MARCA YAMAHA	1	1			

FIG. 36 LANTERNA TRASEIRA

REF. NO.	No. PEÇA	DESCRIÇÃO	22D1	22D2				OBSERVAÇÕES
1	5RM-H4710-00	LANTERNA TRASEIRA COMPLETA	1	1				
2	5RM-H4721-00	.LENTE DA LANTERNA TRASEIRA	1	1				
3	5HH-H4714-00	.LAMPADA (12V-21/5W)	1	1				
4	9770M-04025	.PARAFUSO	2	2				
5	5RM-H4723-00	.GAXETA DA LENTE	1	1				
6	5RM-H4527-00	AMORTIZADOR	1	1				
7	90201-06380	ARRUELA PLANA	2	2				
8	9570M-06500	PORCA FLANGE	2	2				



5RM7280-E360



22D1280-G370

FIG. 37 INTERRUPTOR DO GUIDAO E MANETE

REF. NO.	No. PEÇA	DESCRIÇÃO	22D1	22D2			OBSERVAÇÕES
1	90464-13073	BRACADEIRA	2	2			
2	2TY-H2911-00	FIXADOR DA ALAVANCA 1	1	1			
3	2TY-H2915-01	FIXADOR INFERIOR DA ALAVANCA	1	1			
4	4AN-H3912-00	ALAVANCA ESQUERDA 1	1	1			
5	4LR-H3945-00	PARAFUSO DA ALAVANCA	1	1			
6	90185-06W10	PORCÁ AUTO-TRAVANTE	1	1			
7	98507-05020	PARAFUSO CABECA PAINEL	2	2			
8	9290M-05100	ARRUELA	2	2			
9	5U0-82917-00	INTERRUPTOR	1	1			
10	90123-08046	PARAFUSO DE REGULAGEM	1	1			
11	90179-08148	PORCA DE REGULAGEM	1	1			
12	5RM-H3975-00	INTERRUPTOR DO GUIDAO 2	1				
13	98507-05020	.PARAFUSO CABECA PAINEL	3				
14	5HH-H3969-10	INTERRUPTOR DO GUIDAO 5	1	1			
15	98507-05040	.PARAFUSO CABECA PAINEL	1	1			
16	98507-05030	.PARAFUSO CABECA PAINEL	1	1			
17	5RM-H3976-00	INTERRUPTOR DO GUIDAO 1		1			
18	98507-05020	.PARAFUSO CABECA PAINEL		3			
19	90464-13077	BRACADEIRA	2	2			

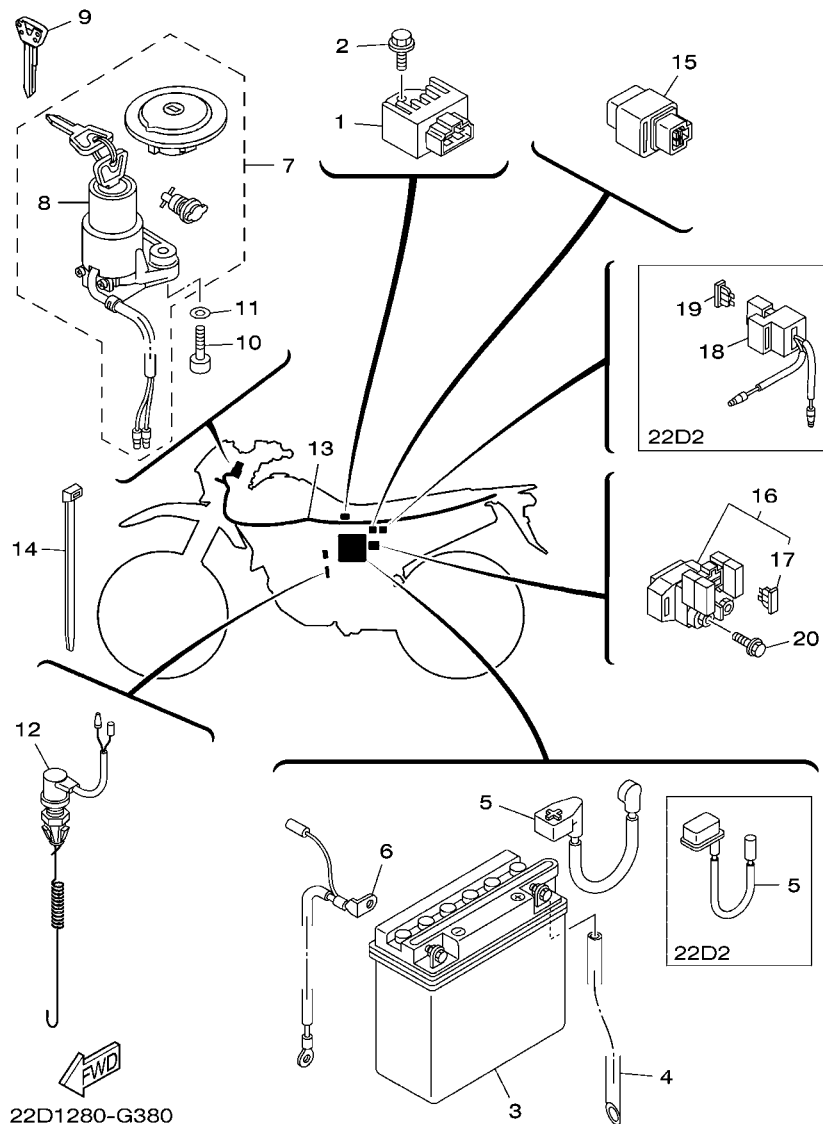


FIG. 38 SISTEMA ELETRICO 1

REF. NO.	No. PEÇA	DESCRIÇÃO	22D1	22D2		OBSERVAÇÕES
1	5HH-H1960-00	RETIFICADOR & REGULADOR CONJ.	1	1		
2	9502M-06012	PARAFUSO FLANGE	1	1		
3	3AY-H2110-00	BATERIA CONJ. (YB5L-B 12V-5AH)	1	1		YUASA
4	5RM-H2112-00	TUBO RESPIRO	1	1		
5	5HH-H2115-00	FIO POSITIVO DA BATERIA	1			
6	42K-H2115-00	FIO POSITIVO DA BATERIA		1		
7	5RM-H2116-00	FIO NEGATIVO DA BATERIA	1			
8	5RM-X2501-00	KIT DE TRAVAS COMPLETO	1	1		
9	5HH-H2501-10	.TRAVA DE DIRECAO, INTERRUPTOR	1	1		
10	5HH-H2511-W0	CHAVE VIRGEM DO INTERRUPTOR	1	1		AP
11	9131M-06030	PARAFUSO	2	2		
12	9290M-06600	ARRUELA	2	2		
13	5RM-82530-00	INTERRUPTOR DE PARADA CONJ.	1	1		
14	5RM-H2590-20	CHICOTE PRINCIPAL COMPLETO	1			
15	5RM-H2590-30	CHICOTE PRINCIPAL COMPLETO		1		
16	90465-13152	BRACADEIRA	8	8		
17	12R-81950-01	RELE CONJUNTO	1			
18	5HH-81940-02	RELE DE PARTIDA CONJUNTO	1			
19	42X-82151-00	.FUSIVEL (10A-BL)	2			
20	5LX-82150-00	FIXADOR DO FUSIVEL CONJ.		1		
21	5LX-H2151-00	FUSIVEL (10A-BL)		2		
22	9502M-06008	PARAFUSO FLANGE	2			

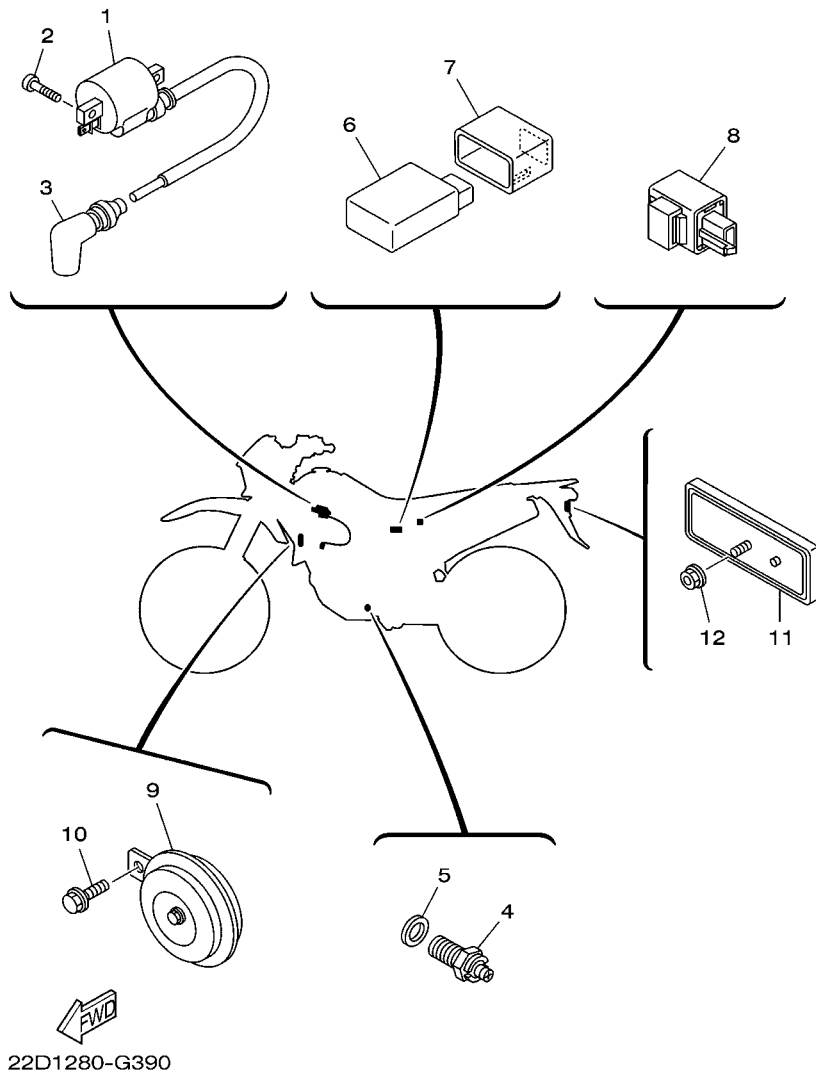


FIG. 39 SISTEMA ELETRICO 2

REF. NO.	No. PEÇA	DESCRIÇÃO	22D1	22D2				OBSERVAÇÕES
1	5HH-H2310-00	BOBINA DE IGNICAO CONJ.	1	1				
2	9851M-05016	PARAFUSO	2	2				
3	5HH-H2370-00	CACHIMBO DA VELA CONJ.	1	1				
4	5HH-H2540-02	INTERRUPTOR NEUTRO CONJ.	1	1				
5	90430-09809	GAXETA	1	1				
6	5RM-H5540-20	UNIDADE DE IGNICAO CONJ. (CDI)	1	1				
7	5RM-H5546-00	BRACADEIRA	1	1				
8	5HH-H3350-00	RELE DO PISCA CONJ.	1	1				
9	5HH-H3371-00	BUZINA	1	1				
10	9580M-06010	PARAFUSO FLANGE	1	1				
11	23L-H5130-00	REFLETOR TRASEIRO CONJ.	1	1				
12	9570M-06500	PORCA FLANGE	1	1				

ÍNDICE NUMÉRICO

No. PEÇA	REF. NO.	No. PEÇA	REF. NO.	No. PEÇA	REF. NO.	No. PEÇA	REF. NO.	No. PEÇA	REF. NO.	No. PEÇA	REF. NO.	No. PEÇA	REF. NO.
2UJ-11133-10	1 - 2	5RM-14451-00	6 - 8	5RM-E1166-10	9 - 3	4VW-E4462-10	6 - 21	5RM-E6628-00	13 - 15	22D-F173F-00	19 - 25	22D-F173F-00	19 - 25
22F-11134-10	1 - 3	583-14561-00	7 - 19	5HH-E1167-00	9 - 2	5RM-E4472-00	6 - 20	5RM-E7141-00	14 - 5	22D-F175C-00	35 - 26	22D-F175C-00	35 - 26
5HH-11549-10	2 - 4	5HP-14565-00	7 - 44	5HH-E1181-00	1 - 16	5RM-E4611-01	8 - 1	5HH-E7151-20	14 - 2	22D-F175C-10	18 - 20	22D-F175C-10	18 - 20
5RM-11607-00	2 - 14	4FU-14714-01	8 - 9	5VL-E1185-10	1 - 7	5HH-E4613-00	8 - 17	5HH-E7211-20	14 - 19	5RM-F177G-00	19 - 14	5RM-F177G-00	19 - 14
4LS-11638-01	2 - 12	5HH-1490J-10	7 - 2	5HH-E1186-00	1 - 11	5RM-E4628-00	8 - 2	5RM-E7241-00	14 - 18	35N-F1780-00	19 - 2	35N-F1780-00	19 - 2
4LS-11651-02	2 - 10	4LS-14923-20	7 - 12	5HH-E1310-10-35	1 - 19	5RM-E4711-20	8 - 7	5HH-E7251-20	14 - 13	22D-F2110-00	20 - 1	22D-F2110-00	20 - 1
4LS-11681-01	2 - 8	5AP-14933-00	7 - 40	5HH-E1351-00	1 - 20	5RM-E4718-00	8 - 12	5LX-E7258-00	14 - 20	5RM-F2126-00	20 - 5	5RM-F2126-00	20 - 5
5HH-12113-00	3 - 5	5AP-14940-00	7 - 42	5RM-E1400-10	2 - 1	5RM-E4728-00	8 - 13	5LX-E7402-00	14 - 12	5L9-F2128-00	20 - 4	5L9-F2128-00	20 - 4
22F-12116-00	3 - 4	3H1-14962-00	7 - 11	5HH-E1412-20	2 - 3	5RM-E4758-00	8 - 11	5HH-E7411-10	14 - 1	4AN-F2141-10	20 - 6	4AN-F2141-10	20 - 6
22F-12117-02	3 - 7	5LX-15641-00	12 - 2	5HH-E1422-10	2 - 6	5RM-E4803-00	8 - 27	4AN-E7456-00	14 - 27	22D-F2151-00	20 - 9	22D-F2151-00	20 - 9
22F-12118-01	3 - 6	5LX-15651-00	12 - 7	5HH-E1500-02	2 - 16	5HH-E4815-00	8 - 22	5HH-E7471-00	14 - 10	5RM-F2178-00	17 - 15	5RM-F2178-00	17 - 15
2HX-12119-00	3 - 3	5RM-15660-10	12 - 1	5HH-E1536-00	2 - 7	5RM-E4872-00	8 - 21	5HH-E8101-01	16 - 7	5RM-F2184-00	17 - 14	5RM-F2184-00	17 - 14
22F-12159-00	3 - 9	5RE-16111-00	13 - 1	5RM-E1603-00	2 - 14	5RM-E4881-00	8 - 24	5RM-E8110-00	16 - 9	22D-F3111-00	20 - 10	22D-F3111-00	20 - 10
5VL-12210-10	4 - 16	5RM-17121-00	14 - 3	5RM-E1604-00	2 - 14	5RM-E4882-00	8 - 29	5HH-E8113-00	16 - 10	22D-F3102-00	22 - 1	22D-F3102-00	22 - 1
5RM-14101-10	7 - 1	5RM-17131-00	14 - 4	5RM-E1605-00	2 - 14	5RM-E4987-00	8 - 31	5HH-E8140-00	16 - 1	22D-F3103-00	22 - 20	22D-F3103-00	22 - 20
5HH-14103-00	7 - 8	5RM-17221-00	14 - 14	5RM-E1606-00	2 - 14	5HH-E5150-40	9 - 1	5HH-E8185-00	15 - 2	22D-F3110-00	22 - 3	22D-F3110-00	22 - 3
5HP-14106-00	7 - 4	5RM-17231-10	14 - 15	5HH-E1631-00-A0	2 - 12	5LX-E5150-40	9 - 1	5HH-E8337-00	16 - 2		22 - 22		22 - 22
5RM-14107-18	7 - 21	2N4-21717-00	22 - 44	5HH-E1633-00	2 - 13	5HH-E5191-00	10 - 10	5HH-E8511-00	15 - 5	2TW-F3111-A0	22 - 18	2TW-F3111-A0	22 - 18
5RM-1410A-00	7 - 7	5RM-22210-02	20 - 15	5HH-E1635-09	2 - 12	5HH-E5362-00	10 - 20	5HH-E8512-00	15 - 6		22 - 37		22 - 37
5RM-14112-25	7 - 6	5NY-22475-00	20 - 16	5HH-E1636-09	2 - 12	5HH-E5411-01	10 - 1	5HH-E8513-00	15 - 7	5RM-F3125-00	22 - 10	5RM-F3125-00	22 - 10
4LS-14126-00	7 - 5	35E-23114-00	22 - 19	5HH-E1637-09	2 - 12	5RM-E5418-00	10 - 12	5HH-E8531-00	15 - 8		22 - 29		22 - 29
3SP-14128-00	7 - 33		22 - 38	5HH-E2111-00	3 - 1	5LX-E5421-00	10 - 14	5HH-E8535-00	15 - 9	22D-F3126-00	22 - 2	22D-F3126-00	22 - 2
4LS-14131-00	7 - 3	10V-23147-00	22 - 9	5HH-E2121-00	3 - 2	5HH-E5421-20	10 - 14	5HH-E8540-00	15 - 1	5RM-F3135-00	22 - 13	5RM-F3135-00	22 - 13
5K7-14134-00	7 - 13		22 - 28	5HH-E2151-00	3 - 8	5RM-E5441-00	9 - 10	5RM-F1110-20-33	17 - 1		22 - 32		22 - 32
5RM-14141-29	7 - 15	34X-23151-00	22 - 12	5VL-E2156-00	3 - 11	5HH-E5451-00	10 - 2	4VW-F111M-03	17 - 21	22D-F3136-00	22 - 21	22D-F3136-00	22 - 21
5HP-14142-17	7 - 16		22 - 31	5HH-E2170-20	4 - 1	5HH-E5461-00	10 - 15	22D-F118K-00	23 - 3	2TW-F3144-A0	22 - 6	2TW-F3144-A0	22 - 6
5HH-14145-00	7 - 17	1UA-23153-00	22 - 17	5VL-E2176-10	4 - 8	5VL-E5512-00	11 - 1	1B2-F1268-00	17 - 24		22 - 25		22 - 25
3H1-14147-00	7 - 10		22 - 36	5HH-E2213-00	4 - 17	5VL-E5517-00	11 - 5	5RM-F1275-10-33	17 - 19	2TW-F3145-A0	22 - 7	2TW-F3145-A0	22 - 7
4LS-14147-00	7 - 29	34X-23156-00	22 - 8	5HH-E2231-10	4 - 12	5HH-E5521-00	11 - 2	5RM-F127A-10-33	17 - 18		22 - 26		22 - 26
4LS-14158-00	7 - 46		22 - 27	5HH-E2241-10	4 - 13	5HH-E5532-00	11 - 3	5RM-F1316-10-33	17 - 5	22D-F315H-00	22 - 45	22D-F315H-00	22 - 45
3SP-14179-00	7 - 31	34X-23157-00	22 - 11	5VL-E3300-00	5 - 1	4FP-E5580-00	11 - 7	5RM-F1317-00-35	17 - 10	22D-F315J-00	22 - 46	22D-F315J-00	22 - 46
24W-14184-00	7 - 14		22 - 30	5VL-E3324-00	5 - 11	5HH-E5598-00	4 - 14	5RM-F137W-20	23 - 21	4AN-F3166-00	22 - 14	4AN-F3166-00	22 - 14
5HH-14185-00	7 - 20	3M7-23181-00	22 - 15	5VL-E3325-00	5 - 2	5RM-E5620-00	12 - 10	5RM-F137X-20	23 - 27		22 - 33		22 - 33
127-14186-00	7 - 22		22 - 34	5HH-E3329-00	5 - 6	5LX-E5666-00	12 - 6	1B2-F1471-00	17 - 22	2TW-F3168-A0	22 - 16	2TW-F3168-A0	22 - 16
4LS-14191-00	7 - 9	5HP-23416-00	21 - 3	5HH-E3411-00	5 - 10	5LX-E5671-00	12 - 13	1B2-F1485-00	17 - 23		22 - 35		22 - 35
3SP-14194-00	7 - 32	3LD-27413-00	30 - 22	5VL-E3451-00	5 - 12	5RM-E6150-10	13 - 5	22D-F1511-00	18 - 1	5RM-F3171-00	22 - 5	5RM-F3171-00	22 - 5
5RM-14196-10	7 - 28		30 - 25	5HH-E3586-00	6 - 1	5RM-E6154-00	13 - 6	22D-F1571-00	18 - 7		22 - 24		22 - 24
5RM-14197-10	7 - 39	5RM-28100-00	17 - 27	5RM-E4410-10	6 - 5	5HH-E6321-00	13 - 8	22D-F1572-00	18 - 8	5RM-F3174-00	21 - 13	5RM-F3174-00	21 - 13
5RM-14197-20	7 - 23	5HH-81940-02	38 - 16	5RM-E4411-10	6 - 6	5RM-E6324-00	13 - 9	5RM-F1611-B0	18 - 9	22D-F317E-00	22 - 42	22D-F317E-00	22 - 42
5RM-14197-30	7 - 43	12R-81950-01	38 - 15	5RM-E4412-00	6 - 7	5RM-E6333-00	13 - 11	5RM-F1642-00	18 - 16	22D-F317F-00	22 - 43	22D-F317F-00	22 - 43
3SP-14216-00	7 - 36	5LX-82150-00	38 - 18	5RM-E4425-00	6 - 23	5RM-E6337-00	13 - 12	22D-F1661-00	18 - 21	4AN-F3317-01	21 - 16	4AN-F3317-01	21 - 16
5HP-14216-00	7 - 45	42X-82151-00	38 - 17	5RM-E4437-00	6 - 13	5RM-E6351-00	13 - 10	22D-F1662-00	18 - 22	4AN-F3318-11	29 - 18	4AN-F3318-11	29 - 18
620-1423A-70	7 - 18	5RM-82530-00	38 - 12	5HH-E443E-01	6 - 18	5RM-E6356-00	13 - 14	22D-F1668-00	20 - 13	5RM-F3340-00	22 - 39	5RM-F3340-00	22 - 39
66E-14251-00	7 - 37	5U0-82917-00	37 - 9	5RM-E4452-00	6 - 15	5HH-E6357-00	13 - 20	5RM-F1685-00	18 - 13	4AN-F3346-10	22 - 40	4AN-F3346-10	22 - 40
3SP-14264-00	7 - 35	42X-83517-00	34 - 10	5RM-E4453-00	6 - 14	5RM-E6358-00	13 - 13	5RM-F1711-20	19 - 1	22D-F3351-00	22 - 4	22D-F3351-00	22 - 4
5HH-14276-00	7 - 30	5RM-E1111-00	1 - 1	5RM-E4458-00	6 - 10	5RM-E6371-00	13 - 7	5RM-F1719-00	18 - 12		22 - 23		22 - 23
5HP-14280-00	7 - 41	5HH-E111F-00	4 - 6	5RM-E4459-00	6 - 9	5RM-E6377-00	13 - 16	5RM-F1721-20	19 - 8	5RM-F3389-00	21 - 20	5RM-F3389-00	21 - 20
5HP-14348-00	7 - 38	5HH-E1161-00	1 - 8	5RM-E4462-00	6 - 16	5RM-E6381-00	13 - 21	22D-F173E-00	19 - 24	5HH-F3418-00	21 - 7	5HH-F3418-00	21 - 7

ÍNDICE NUMÉRICO

No. PEÇA	REF. NO.	No. PEÇA	REF. NO.	No. PEÇA	REF. NO.	No. PEÇA	REF. NO.	No. PEÇA	REF. NO.	No. PEÇA	REF. NO.
5RM-F3435-00	21 - 8	5RM-F582T-00	26 - 1	4FP-H1828-01	32 - 4	22D-H3570-00	34 - 7	90101-10805	30 - 17	90201-06735	6 - 11
3V9-F3441-10-35	21 - 11	5RM-F583T-00	29 - 1	4FP-H182L-00	32 - 5	5RM-H3578-00	34 - 15	90101-12498	20 - 17	90201-06804	6 - 27
5RM-F3467-00	29 - 20	5HH-F5852-00	29 - 4	5VL-H183G-00	32 - 6	5RM-H357K-00	34 - 3	90105-06813	26 - 2		18 - 3
22D-F4100-00	23 - 1	5HH-F5854-00	29 - 3	5HH-H1960-00	38 - 1	5HH-H3634-00	34 - 14	90105-08002	17 - 12		18 - 19
2TY-F4181-00	8 - 10	5HH-F5867-00	29 - 6	3AY-H2110-00	38 - 3	5HH-H366W-00	34 - 13	90105-08007	17 - 3		19 - 13
5HH-F4181-00	23 - 20	5RM-F5872-10	29 - 13	5RM-H2112-00	38 - 4	4AN-H3912-00	37 - 4	90105-08011	17 - 7		19 - 15
5RM-F4182-00	23 - 16	5RM-F5875-00	29 - 16	42K-H2115-00	38 - 5	5RM-H3922-00	29 - 8	90105-08724	1 - 13		23 - 24
5RM-F4183-00	23 - 17	5HH-F5917-00	26 - 15	5HH-H2115-00	38 - 5	4LR-H3945-00	37 - 5	90105-08846	17 - 11		23 - 30
5RM-F4186-00	23 - 18	5RM-F5921-00	26 - 10	5RM-H2116-00	38 - 6	5HH-H3969-10	37 - 14	90105-10638	26 - 16		35 - 23
22D-F4230-00	23 - 35	5HH-F5924-00	26 - 9	5RM-H2123-00	19 - 21	5RM-H3975-00	37 - 12	90105-12030	20 - 18	90201-07641	5 - 4
22D-F4235-00	23 - 37	5HH-F5926-00	26 - 12	5RM-H2131-00	19 - 22	5RM-H3976-00	37 - 17	90109-063F7	16 - 3	90201-08326	4 - 9
22D-F4240-00	23 - 2	5HH-F5934-00	26 - 8	5LX-H2151-00	38 - 19	5HH-H3980-10	29 - 11	90109-06577	29 - 9		8 - 20
22D-F4250-00	23 - 36	5HH-F5937-00	26 - 11	5HH-H2310-00	39 - 1	5RM-H4196-00	35 - 11	90109-06W35	9 - 6	90201-08609	1 - 14
5RM-F4500-00	23 - 4	5HH-F5961-00	26 - 14	5RM-H2370-00	39 - 3	5RM-H4310-00	35 - 1	90109-06W36	9 - 7	90201-08753	17 - 16
5HH-F4512-00	23 - 7	5RM-F6111-00	28 - 1	5HH-H2501-10	38 - 8	5RM-H4311-20	35 - 9	90109-06W37	9 - 8	90201-10135	30 - 3
5HH-F4523-00	23 - 8	4VW-F6241-00	28 - 5	5HH-H2511-W0	38 - 9	4AN-H4314-00	35 - 3	90109-06W38	10 - 25	90201-10886	29 - 15
1YH-F4524-00	23 - 9	4VW-F6242-00	28 - 3	5HH-H2540-02	39 - 4	5RM-H4318-00	21 - 14	90110-06W02	1 - 18	90201-122H1	2 - 18
5HH-F4534-00	23 - 5	5L9-F6243-00	28 - 2	5RM-H2590-20	38 - 13	4VW-H4318-10	35 - 4	90111-05011	22 - 41		13 - 3
5HH-F4610-20	23 - 15	5RM-F6249-00	28 - 4	5RM-H2590-30	38 - 13	5RM-H4319-00	21 - 15	90116-10390	27 - 29	90201-124G9	20 - 20
5RM-F4730-00	24 - 1	5RM-F6290-00	28 - 10	2TY-H2911-00	37 - 2	4VW-H4320-10	35 - 2	90123-08046	37 - 10	90201-12W69	20 - 8
5RM-F4731-00	24 - 2	5RM-F6290-10	28 - 11	2TY-H2915-01	37 - 3	4VW-H4329-10	35 - 5	90149-06W03	15 - 4	90201-14W70	27 - 36
5RM-F4832-10	24 - 5	5RM-F6311-00	28 - 6	1S4-H3310-10	33 - 1	4LR-H4332-10	35 - 8	90153-06803	1 - 5	90201-177G4	12 - 8
22D-F5111-00-33	25 - 1	5HH-F6332-00	29 - 7	2C1-H3311-00	33 - 3	4LR-H4334-10	35 - 7	90153-06W01	30 - 7		14 - 21
2TY-F5118-00	25 - 12	5RM-F6335-00	28 - 7		33 - 7	4LR-H433E-10	35 - 6	90155-06800	5 - 7	90201-20266	14 - 6
5RM-F5181-00	25 - 13	2TY-F6342-00	28 - 8		33 - 17	4VW-H4366-00	35 - 15	90157-03122	23 - 10	90201-20272	14 - 22
22D-F5190-00	25 - 15	5RM-F7211-00	30 - 1		33 - 21	4VW-H4388-00	35 - 14	90170-05302	3 - 10	90201-202L3	12 - 4
22D-F5195-00	25 - 7	5RM-F7231-00	30 - 9	1S4-H3312-10	33 - 2	5RM-H4527-00	36 - 6	90170-10219	27 - 28	90201-225A4	19 - 5
	27 - 22	5RM-F7261-00	30 - 2		33 - 6	5RM-H4710-00	36 - 1	90170-12060	13 - 18	90201-25290	11 - 6
22D-F5196-00	25 - 6	22D-F7311-00	30 - 16		33 - 16	5HH-H4714-00	36 - 3	90170-22187	19 - 3	90202-05187	8 - 5
22D-F5311-00-33	27 - 1	4VW-F7411-00	30 - 21		33 - 20	5RM-H4721-00	36 - 2	90175-06020	30 - 15	90202-05188	8 - 6
22D-F5321-00-33	27 - 6	5RM-F7421-00	30 - 24	5HH-H3316-00	33 - 10	5RM-H4723-00	36 - 5	90175-06807	6 - 12	90202-06W01	23 - 12
5HH-F5330-00	27 - 8	5HH-F7431-00	30 - 30	1S4-H3320-10	33 - 5	5RM-H4753-00	23 - 34	90176-22W04	21 - 9	90202-26142	21 - 5
5HH-F533A-00	27 - 7	5RM-F7432-10-33	30 - 36	5HH-H3321-01	33 - 9	23L-H5130-00	39 - 11	90179-08148	37 - 11	90206-06090	8 - 4
5RM-F5351-00	27 - 13	5HH-F7433-00	30 - 31	4B4-H3330-10	33 - 15	5RM-H5540-20	39 - 6	90179-12813	12 - 11		8 - 15
5RM-F5355-00	27 - 10	5HH-F7441-00	30 - 37	4B4-H3340-10	33 - 19	5RM-H5546-00	39 - 7		13 - 4	90206-14001	30 - 4
5L9-F5367-00	27 - 34	5RM-F7442-10-33	30 - 43	5HH-H3350-00	39 - 8	5RM-W0041-00	29 - 2	90179-25W22	21 - 6	90206-14093	27 - 16
5HH-F536G-00	26 - 13	5HH-F7444-00	30 - 38	5HH-H3359-02	33 - 11	5RM-W0045-10	26 - 6	90179-25W23	21 - 4	90208-07052	5 - 5
5RM-F5381-00	27 - 35	5HH-F7445-01	30 - 32	5HH-H3371-00	39 - 9	5RM-W0047-00	26 - 5	90183-06802	6 - 22	90209-06187	18 - 4
5RM-F5388-00	27 - 30		30 - 39	22D-H3500-00	34 - 1	5HH-W0048-00	26 - 7		18 - 14	90214-19002	14 - 16
5RM-F5389-00	27 - 31	22D-F8199-W0	17 - 28	5RM-H350E-00	34 - 5	5RM-W0057-00	26 - 4		19 - 19	90215-12211	13 - 17
22D-F5391-00	27 - 20	5RM-F8267-00	19 - 23	5RM-H350W-00	34 - 8	5RM-WE141-20	2 - 2	90185-06W10	37 - 6	90249-06220	30 - 33
22D-F5392-00	27 - 21	22D-F8391-00	35 - 24	5RM-H3523-00	23 - 33	5RM-WF483-10	24 - 4	90185-08169	17 - 4		30 - 40
22D-F5396-00	27 - 18	22D-F8392-00	35 - 25	5HH-H3524-00	34 - 12	5RM-X2501-00	38 - 7		17 - 9	90249-12800	30 - 14
22D-F5397-00	27 - 19	5RM-H1410-00	31 - 2	35N-H3531-00	34 - 9	90101-06W00	27 - 11		17 - 13	90269-07077	23 - 26
22D-F53C0-00	27 - 38	5HH-H1450-30	31 - 1	5RM-H353H-00	34 - 6	90101-06W10	6 - 25		30 - 19		23 - 32
5RM-F5412-00	27 - 27	5LX-H1450-30	31 - 1	5RM-H353R-00	34 - 4		19 - 18	90185-12134	20 - 7	90280-03045	2 - 20
22D-F5446-00	27 - 26	5HH-H1800-00	32 - 1	5RM-H3550-00	34 - 18	90101-06W11	6 - 26	90201-05016	8 - 16	90282-05001	13 - 2
5RM-F580T-00	26 - 3	4FP-H1801-00	32 - 2	5RM-H3559-00	34 - 2	90101-08W10	4 - 10	90201-06380	36 - 7	90338-09812	18 - 6

ÍNDICE NUMÉRICO

No. PEÇA	REF. NO.	No. PEÇA	REF. NO.	No. PEÇA	REF. NO.	No. PEÇA	REF. NO.	No. PEÇA	REF. NO.	No. PEÇA	REF. NO.
90338-16148	17 - 2	90468-20196	30 - 5	9290M-06600	35 - 13	94210-17W14	25 - 9	9582M-06012	23 - 19	99009-20500	13 - 24
90340-12097	5 - 8	90468-26048	12 - 3		35 - 21	94211-17W17	27 - 24	9582M-08014	17 - 20	99247-00160	20 - 14
90340-14W02	10 - 6	90480-01868	19 - 7		38 - 11	94310-17W15	25 - 10		24 - 6	99530-10114	1 - 17
90340-32W03	10 - 8		19 - 11	93101-10800	10 - 22	94313-17W00	27 - 25	9700M-06016	18 - 18		9 - 5
90381-18800	20 - 3	90480-13567	19 - 6	93101-12173	16 - 4	94418-17W19	25 - 5		19 - 17		9 - 9
90387-060T4	18 - 17		19 - 10	93102-12224	13 - 23	94421-17W20	27 - 17	9700M-06020	18 - 2		10 - 3
	23 - 22	90480-14102	35 - 18	93102-20143	14 - 24	94582-18090	4 - 11		35 - 12		10 - 16
	23 - 28	90480-24186	19 - 4	93102-20827	25 - 4	94668-C3001	27 - 39	9702M-06020	16 - 11		
	35 - 10	90501-10802	30 - 13	93106-26005	27 - 5	94700-00834	1 - 15	9760L-04312	29 - 12		
90387-06681	17 - 26	90506-15260	27 - 9	93109-14021	27 - 14	9502L-06020	34 - 17	97704-04008	34 - 16		
90387-06W53	35 - 19	90506-23801	30 - 6	93109-20014	12 - 12	9502L-08035	21 - 12	97704-04012	34 - 11		
90387-06W61	18 - 5	90506-35474	30 - 20	93210-108B1	4 - 3	9502M-06008	38 - 20	9770M-04025	33 - 4		
90387-06W62	18 - 11	90508-16W13	13 - 22	93210-11001	2 - 17	9502M-06010	14 - 28		33 - 8		
	19 - 16	90508-20W07	30 - 29	93210-14104	27 - 15		29 - 17		33 - 18		
	20 - 12	90508-26667	12 - 5	93210-14800	10 - 7	9502M-06012	38 - 2		33 - 22		
90387-10003	30 - 18	90508-32W15	16 - 5	93210-19800	10 - 21	9502M-06016	4 - 18		36 - 4		
90387-1001B	19 - 9	90560-15290	25 - 3	93210-30800	6 - 2	9502M-06020	1 - 10	98507-03006	7 - 24		
90387-1001C	23 - 23	90560-15313	27 - 2	93210-32800	10 - 9	9502M-06025	32 - 9	98507-04014	7 - 26		
	23 - 29	91317-06010	30 - 23	93210-44800	1 - 12	9502M-06035	10 - 4	98507-05008	32 - 7		
90387-15802	27 - 32		30 - 26	93210-55669	32 - 3		10 - 18	98507-05020	37 - 7		
	27 - 33	9131M-06010	29 - 19	93210-57800	1 - 21	9502M-06045	10 - 5		37 - 13		
90387-15W36	25 - 11	9131M-06012	4 - 7	93210-79200	1 - 9		10 - 19		37 - 18		
90387-16804	4 - 4	9131M-06014	31 - 4	93306-002Y5	4 - 5	9502M-08012	17 - 17	98507-05030	37 - 16		
90387-17806	11 - 9	9131M-06016	8 - 23	93306-003X0	4 - 2	9502M-08035	8 - 8	98507-05040	37 - 15		
90387-227H7	28 - 9	9131M-06020	6 - 3	93306-201X3	14 - 8	9502M-08040	21 - 10	9850L-03008	23 - 6		
90401-10816	29 - 14		8 - 18	93306-20205	25 - 2	9530M-05600	21 - 19	9851M-04018	29 - 21		
90430-06817	1 - 6		31 - 3	93306-20212	27 - 4	9530M-06600	27 - 12	9851M-05016	39 - 2		
	4 - 19	9131M-06030	38 - 10	93306-20221	2 - 15	9530M-06700	30 - 8	9851M-05020	21 - 17		
90430-09809	39 - 5	9131M-08016	8 - 19	93306-203XD	14 - 25	95607-10200	17 - 8	9851M-06010	10 - 11		
90430-12227	5 - 9		11 - 8	93306-203YG	14 - 9	95607-14200	25 - 14	9851M-06012	11 - 4		
90445-05807	29 - 23	91380-06035	10 - 17	93306-204X8	14 - 23		27 - 37	9851M-06014	14 - 11		
	35 - 17	91401-20012	30 - 12	93306-205A0	2 - 5	9560M-06100	29 - 10	9851M-06020	6 - 17		
90445-10490	23 - 13	91401-25015	30 - 28		2 - 21	95617-12100	20 - 19	9851M-06025	35 - 20		
90450-44062	6 - 4	91701-06020	30 - 10	93306-30212	27 - 3	9570M-06500	36 - 8	9870M-04012	29 - 5		
90460-46206	6 - 28	91701-08039	30 - 27	93310-6290C	2 - 9		39 - 12	9890M-06012	23 - 25		
90464-13073	37 - 1	92017-08020	30 - 44	93332-00079	21 - 1	9570M-08500	33 - 12		23 - 31		
90464-13077	37 - 19	92907-03100	7 - 25	93399-99949	21 - 2		33 - 13		35 - 22		
90465-08801	10 - 24	92907-04100	7 - 27	93410-20809	14 - 7	9570M-12500	2 - 19	9890M-06016	19 - 12		
90465-08802	10 - 23	92907-05100	32 - 8	93410-22039	14 - 17	9580M-06010	8 - 28		19 - 20		
90465-13152	33 - 14	92907-08100	7 - 34	93440-10109	1 - 4		39 - 10		23 - 11		
	38 - 14	9290L-04600	35 - 16	93450-16068	2 - 11	9580M-06014	18 - 10	98980-06010	8 - 3		
90467-08092	8 - 32	9290M-04600	29 - 22	93503-16802	13 - 19		18 - 15	98980-06014	8 - 14		
90467-09W06	23 - 14	9290M-05100	37 - 8	93604-10011	15 - 3		20 - 11	99001-05600	5 - 3		
90467-13858	9 - 4	9290M-05200	21 - 18	93608-30839	16 - 8		24 - 3		30 - 35		
90467-14117	8 - 25	9290M-06200	30 - 11	93700-06804	20 - 2	9580M-06016	17 - 25		30 - 42		
90467-15001	8 - 26		30 - 34	93822-14043	14 - 26	9580M-06020	4 - 15	99001-10600	16 - 6		
90467-15012	6 - 19		30 - 41	94110-17W13	25 - 8	9581M-06016	10 - 13	99009-17400	11 - 10		
	8 - 30	9290M-06600	6 - 24	94111-17W16	27 - 23	9581M-10075	17 - 6		12 - 9		