



CATÁLOGO DE PEÇAS

XTZ125XE (22DG) BRASIL



1P22D-280P1

()

XTZ125XE
CATÁLOGO DE PEÇAS
©2014, Yamaha Motor do Brasil Ltda.
1ª edição, Julho 2014
Todos os direitos reservados.
É proibida expressamente toda e qualquer
reimpressão ou utilização sem a autorização
por escrita da
Yamaha Motor do Brasil Ltda.
Impresso no Brasil.

XTZ125XE (YB)



XTZ125XE (PWS1)



PREFÁCIO

Este Catálogo de Peças se refere as Peças dos modelos relacionados na capa. Quando for solicitar peças de reposição para estes Modelos, recorra a este Catálogo de Peças e especifique corretamente os códigos e Nomes das Peças.

1. As Modificações ou adições que tenham sido efetuadas após a publicação deste Catálogo de Peças, serão comunicadas a Rede de Concessionárias através das informações de Modificação de Peças (Parts News).

2. Abreviaturas

Seguem abaixo as abreviaturas utilizadas neste Catálogo de Peças:

“UR” Uso Restrito para o Código da Peça

“UN” Uso Necessário

“AP” Peça Alternativa

“LM” Fabricação Local (A peça pode ser pedida localmente)

“F#” No. de Série do Chassi (Aplicação do Número de Série)

“O/S” Tamanho Maior

3. Peças componentes de conjuntos

- As peças que são fornecidas dentro de conjuntos estão listadas com um ponto de identificação (.) como segue abaixo.
- O número que aparece a direita da descrição da Peça indica o número de Peças usado em cada Conjunto Individual.

No. PEÇA	DESCRIÇÃO	QTDE	OBSERVAÇÕES
2F5-83310-60	PISCA DIANTEIRO CONJ.	2	
115-83311-60	.LÂMPADA (6V-18W)	1	

4. Os gráficos que são Aplicados em Peças Coloridas estão representados na coluna “OBSERVAÇÕES”, como segue abaixo.

No. PEÇA	DESCRIÇÃO	QTDE	OBSERVAÇÕES
2N4-24110-00-X5	TANQUE DE COMBUSTÍVEL COMPL.	2	MXR
3J1-24240-10	.GRÁFICO, TANQUE DE COMB.	1	PARA MXR

5. Observe que as ilustrações são referentes apenas a indicação dos códigos das peças, e não para montagem. Para montagem, por favor utilize o Manual de Montagem apropriado.

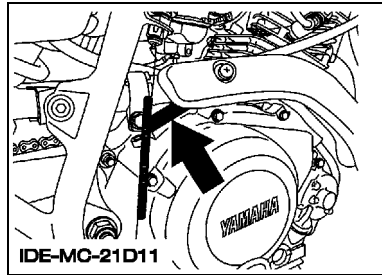
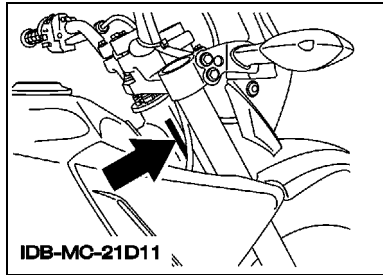
6. O asterisco (*) antes do Número de referência da peça indica a modificação ocorrida após a primeira edição.

PREFÁCIO

7. Aplicação do Número de Série

No. de Série do Chassi

No. de Série do Motor



8. Aplicação do Código de Cor (A marca (*) mostra a cor do Modelo.)

Abreviação	Nome da Cor	Código da Cor
PWS1(*)	PURPLISH WHITE SOLID 1	0206
SL	SILVER	0035
YB(*)	YAMAHA BLACK	0033

9. Aplicação do No. de Série Inicial

No. de Série do Chassi

No. Série	Nome do Modelo	Código do Modelo
9C6KE1060F0017099	XTZ125XE	22DG

No. de Série do Motor

No. Série	Nome do Modelo	Código do Modelo
E3D2E-053394	XTZ125XE	22DG

ÍNDICE GERAL

MOTOR

CILINDRO	1
VIRABREQUIM E PISTAO	2
VALVULA	4
CORRENTE DO EIXO DE COMANDO	5
BOMBA DE OLEO	6
ADMISSAO	7
CARBURADOR	9
ESCAPAMENTO	11
CARCACA DO MOTOR	13
TAMPA DA CARCACA 1	14
EMBREAGEM DA PARTIDA	15
EMBREAGEM	16
TRANSMISSAO	17
EIXO TRAMBULADOR	19
EIXO DE MUDANCA	20

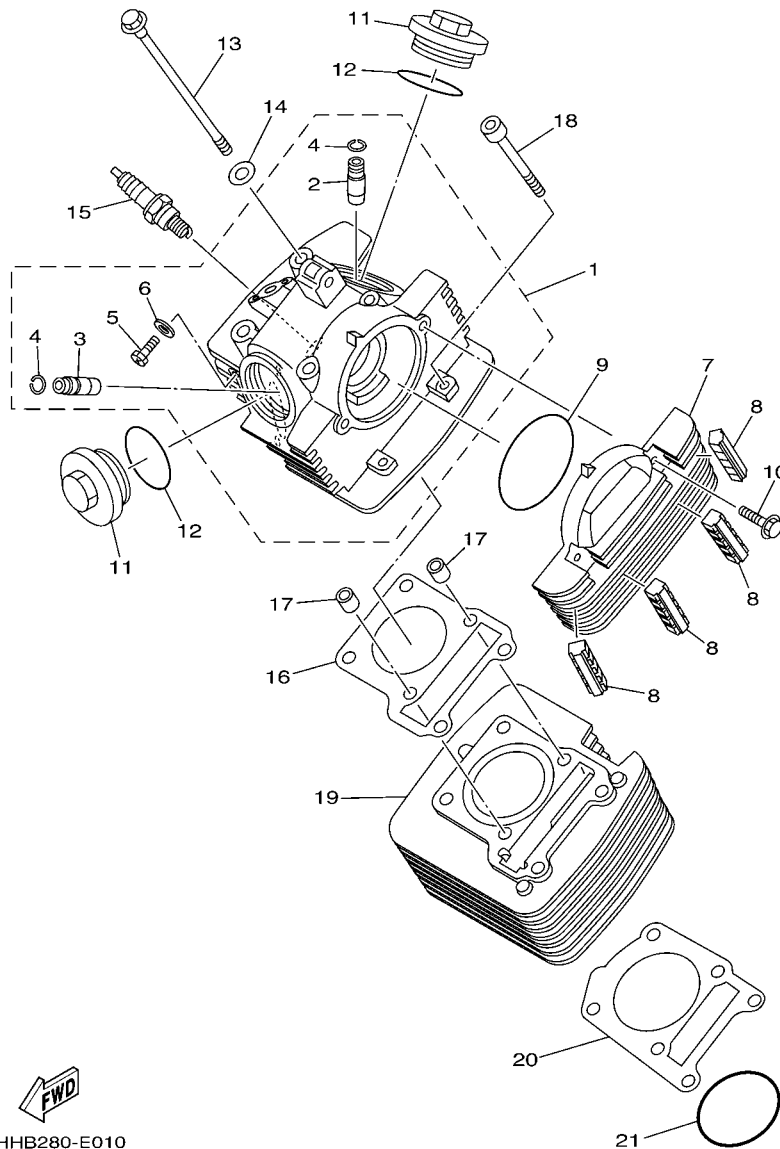
CHASSI

CHASSI	21
PARA-LAMA	23
TAMPA LATERAL	24
GARFO TRASEIRO. SUSPENSAO 1	25
MESA DO GUIDAO	26
GARFO DIANTEIRO 1	27
TANQUE DE COMBUSTIVEL	29
ASSENTO	31
RODA DIANTEIRA 1	32
PINCA DE FREIO DIANTEIRA	33
RODA TRASEIRA 1	34
GUIDAO E CABOS	36
CILINDRO MESTRE DIANTEIRO	37
CAVALETE. ESTRIBOS. PEDAL	38
GERADOR	40
MOTOR DE PARTIDA	41
PISCAS	42
MEDIDOR	43
FAROL DIANTEIRO	44
LANTERNA TRASEIRA	45
INTERRUP. DO GUIDAO E MANETE 1	46
SISTEMA ELETRICO 1	47
SISTEMA ELETRICO 2	48
PECAS OPCIONAIS 1	49

PECAS OPCIONAIS 2	50
PECAS OPCIONAIS 3	51

ÍNDICE GERAL

ÍNDICE NUMÉRICO	52
-----------------------	----



5HHB280-E010

FIG. 1 CILINDRO

REF. NO.	No. PEÇA	DESCRIÇÃO	22DG				OBSERVAÇÕES
1	5RM-E1111-00	CABECOTE DO CILINDRO 1	1				
2	2UJ-11133-10	.GUIA DA VALVULA 1	1				
3	22F-11134-10	.GUIA DA VALVULA 2	1				
4	93440-10109	.ANEL TRAVA	2				
5	90153-06803	.PARAFUSO HEXAGONAL	1				
6	90430-06014	.GAXETA	1				
7	5VL-E1185-10	TAMPA LATERAL DO CABECOTE 3	1				
8	5HH-E1161-00	ABSORVEDOR 1	4				
9	93210-79200	ANEL DE BORRACHA	1				
10	9502M-06020	PARAFUSO FLANGE	2				
11	5HH-E1186-00	TAMPA LATERAL DO CABECOTE 2	2				
12	93210-44800	ANEL DE BORRACHA	2				
13	90105-08724	PARAFUSO FLANGE	4				
14	90201-088C3	ARRUELA PLANA	4				
15	94700-00834	VELA DE IGNICAO (NGK CR7HSA)	1				
16	5HH-E1181-00	GAXETA, CABECOTE DO CILINDRO 1	1				
17	99530-10114	PINO GUIA	2				
18	90110-06W02	PARAFUSO HEXAGONAL INTERNO	2				
19	5HH-E1310-10-C0	CILINDRO (STD)	1				
20	5HH-E1351-00	GAXETA DO CILINDRO	1				
21	93210-57800	ANEL DE BORRACHA	1				

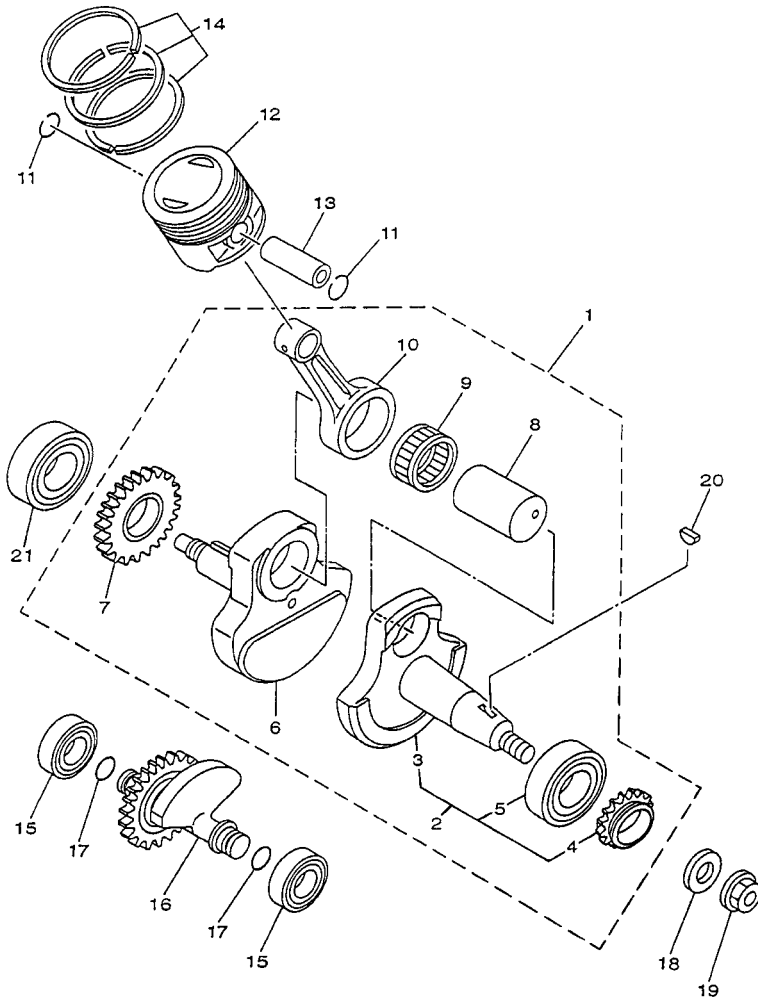


FIG. 2 VIRABREQUIM E PISTAO

REF. NO.	No. PEÇA	DESCRIÇÃO	22DG				OBSERVAÇÕES
1	5RM-E1400-10	VIRABREQUIM CONJ.	1				
2	5RM-WE141-20	.VIRABREQUIM ESQ. CONJUNTO	1				
3	5HH-E1412-20	..VIRABREQUIM 1	1				
4	5HH-11549-10	..ENGRENAGEM CORRENTE DO CAME	1				
5	93306-255X1	..ROLAMENTO	1				
6	5HH-E1422-10	..VIRABREQUIM 2	1				
7	5HH-E1536-00	.ENGRENAGEM MOTORA	1				
8	4LS-11681-01	.PINO DO VIRABREQUIM 1	1				
9	93310-6290C	.ROLAMENTO	1				
10	4LS-11651-02	.BIELA	1				
11	93450-16068	ANEL TRAVA	2				
12	5HH-E1631-00-C0	PISTAO (STD)	1				
	5HH-E1635-09	PISTAO (0.25MM O/S)	1				AP
	5HH-E1636-09	PISTAO (0.50MM O/S)	1				AP
	5HH-E1637-09	PISTAO (0.75MM O/S)	1				AP
	4LS-11638-01	PISTAO (1.00MM O/S)	1				AP
13	5HH-E1633-00	PINO DO PISTAO	1				
14	5RM-E1603-00	JOGO DE ANEIS (STD)	1				
	5RM-E1604-00	JOGO DE ANEIS (0.25MM O/S)	1				AP
	5RM-E1605-00	JOGO DE ANEIS (0.50MM O/S)	1				AP
	5RM-E1606-00	JOGO DE ANEIS (0.75MM O/S)	1				AP
	5RM-11607-00	JOGO DE ANEIS (1.00MM O/S)	1				AP
15	93306-20221	ROLAMENTO	2				
16	5HH-E1500-02	BALANCEADOR CONJ.	1				
17	93210-11001	ANEL DE BORRACHA	2				
18	90201-122H1	ARRUELA PLANA	1				
19	9570M-12500	PORCA FLANGE	1				



5HH8280-C020

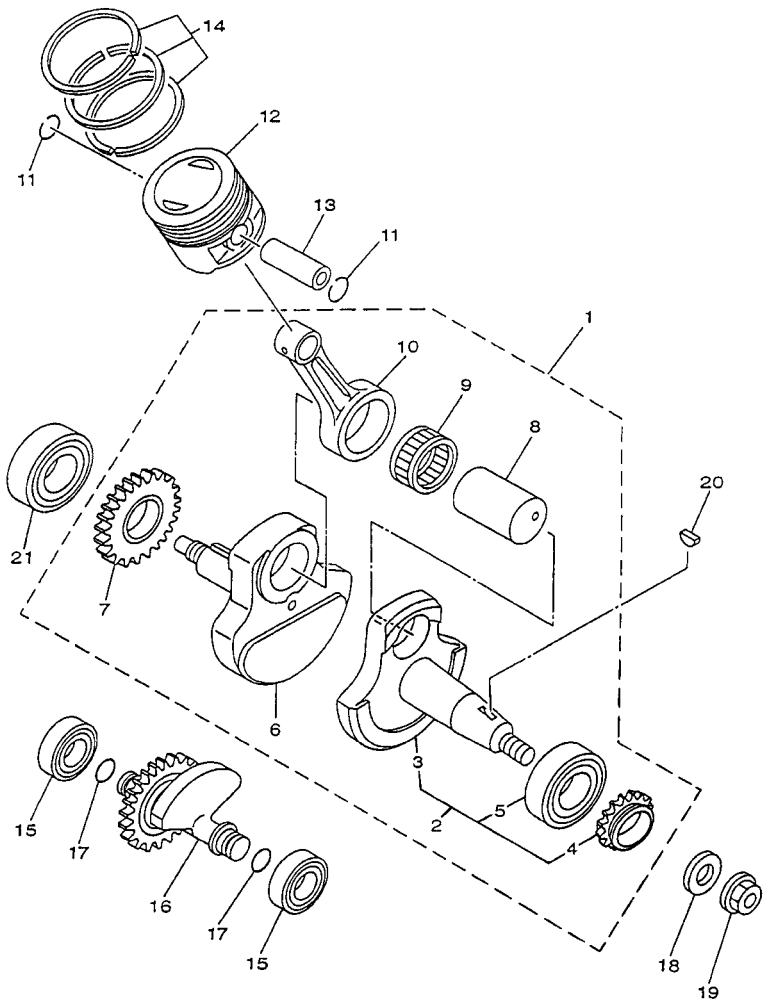
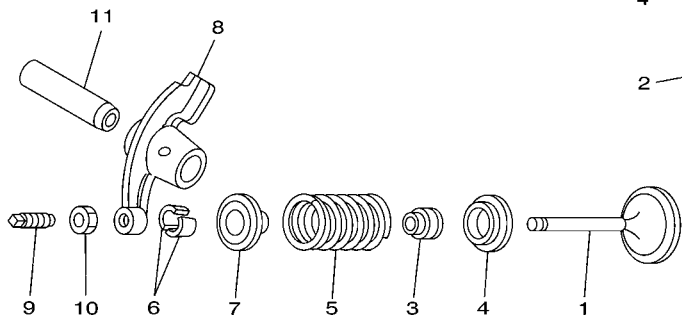
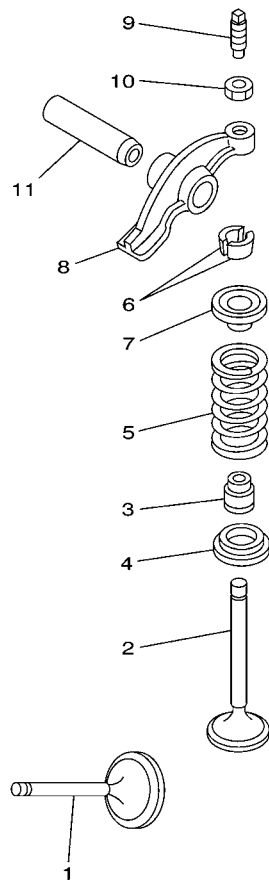


FIG. 2 VIRABREQUIM E PISTAO

REF. NO.	No. PEÇA	DESCRIÇÃO	22DG				OBSERVAÇÕES
20	90280-03045	CHAVETA MEIA LUA	1				
21	93306-255X1	ROLAMENTO	1				


5HH8280-C020

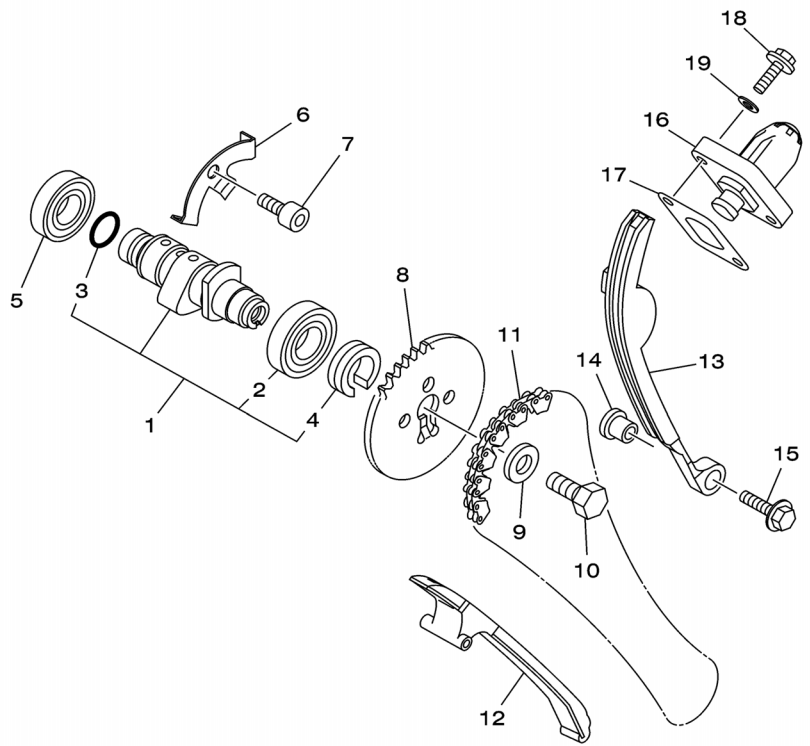


18DS280-M030

FIG. 3 VALVULA

REF. NO.	No. PEÇA	DESCRIÇÃO	22DG				OBSERVAÇÕES
1	5HH-E2111-00	VALVULA DE ADMISSAO	1				
2	5HH-E2121-00	VALVULA DE ESCAPE	1				
3	2HX-12119-00	RETENTOR DA HASTE DA VALVULA	2				
4	22F-12116-00	ASSENTO INFERIOR DA MOLA	2				
5	5HH-12113-00	MOLA INTERNA DA VALVULA	2				
6	22F-12118-01	TRAVA DA VALVULA	4				
7	22F-12117-02	ASSENTO SUPERIOR DA MOLA	2				
8	5HH-E2151-00	BRACO DO BALANCIM DA VALVULA	2				
9	22F-12159-00	PARAFUSO DE AJUSTE DA VALVULA	2				
10	90170-05302	PORCA	2				
11	5VL-E2156-00	EIXO DO BALANCIM 2	2				

FIG. 4 CORRENTE DO EIXO DE COMANDO



18D7280-K040

REF. NO.	No. PEÇA	DESCRIÇÃO	22DG				OBSERVAÇÕES
1	5HH-E2170-20	EIXO DE COMANDO COMPLETO 1	1				
2	93306-003X0	.ROLAMENTO	1				
3	93210-11453	.ANEL DE BORRACHA	1				
4	90387-16804	.ESPACADOR	1				
5	93306-002Y5	ROLAMENTO	1				
6	5HH-E111F-00	PLACA	1				
7	9131M-06012	PARAFUSO	1				
8	5VL-E2176-10	COROA DA CORRENTE	1				
9	90201-08326	ARRUELA PLANA	1				
10	90101-08W10	PARAFUSO	1				
11	94582-18090	CORRENTE (DID SCR-0404 SV)	1				
12	5VL-E2231-10	GUIA LIMITADORA 1	1				
13	5VL-E2241-10	GUIA LIMITADORA 2	1				
14	5HH-E5598-00	ESPACADOR	1				
15	9580M-06020	PARAFUSO FLANGE	1				
16	18D-12210-00	TENSIONADOR DA CORRENTE CONJ.	1				
17	5HH-E2213-00	GAXETA DA CAIXA DO TENSIONADOR	1				
18	9502M-06016	PARAFUSO FLANGE	2				
19	90430-06014	GAXETA	2				

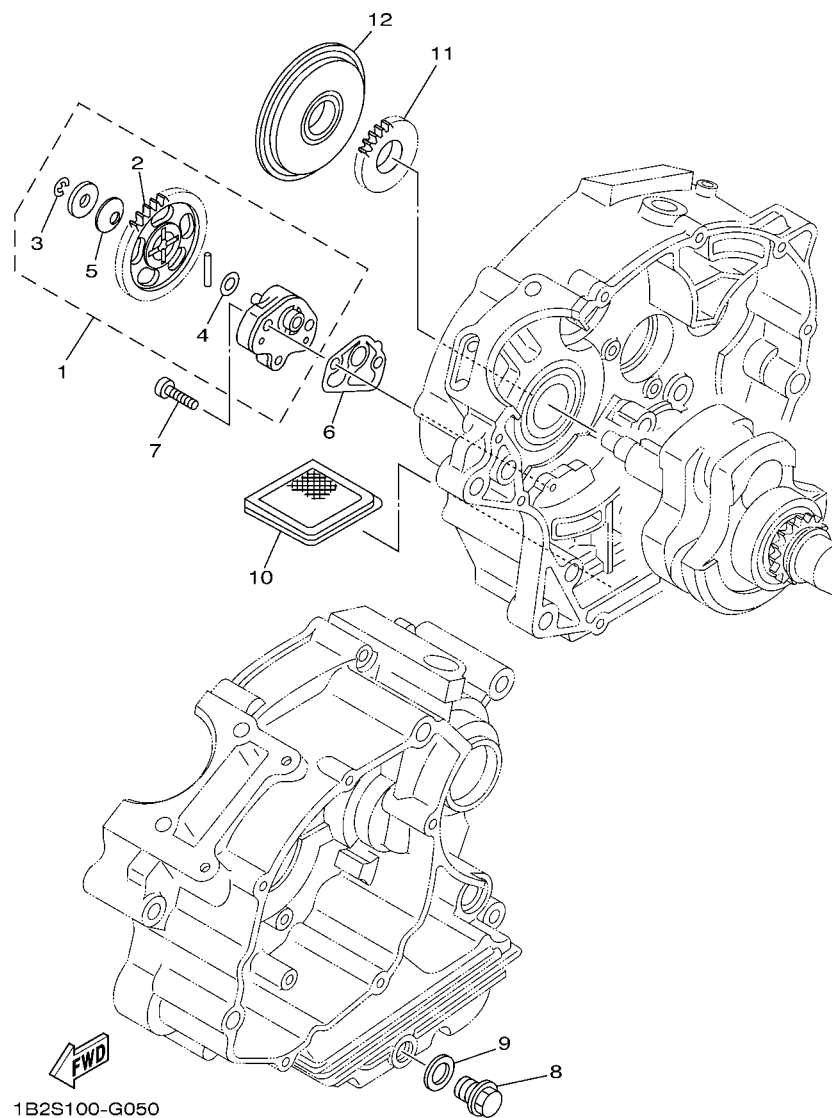


FIG. 5 BOMBA DE OLEO

REF. NO.	No. PEÇA	DESCRIÇÃO	22DG				OBSERVAÇÕES
1	5VL-E3300-01	BOMBA DE OLEO COMPLETA	1				
2	5VL-E3325-00	.ENGRENAGEM IMPULSORA DA BOMBA	1				
3	99002-05600	.ANEL TRAVA	1				
4	90201-07641	.ARRUELA PLANA	1				
5	90208-07052	.ARRUELA CONICA	1				
6	5HH-E3329-00	GAXETA DA TAMPA DA BOMBA	1				
7	90155-06800	PARAFUSO	2				
8	90340-12097	TAMPAO DO DRENO	1				
9	90430-12227	GAXETA	1				
10	5HH-E3411-01	FILTRADOR DE OLEO	1				
11	5VL-E3324-00	ENGRENAGEM DE TRACAO DA BOMBA	1				
12	5VL-E3451-00	FILTRO ROTATIVO	1				

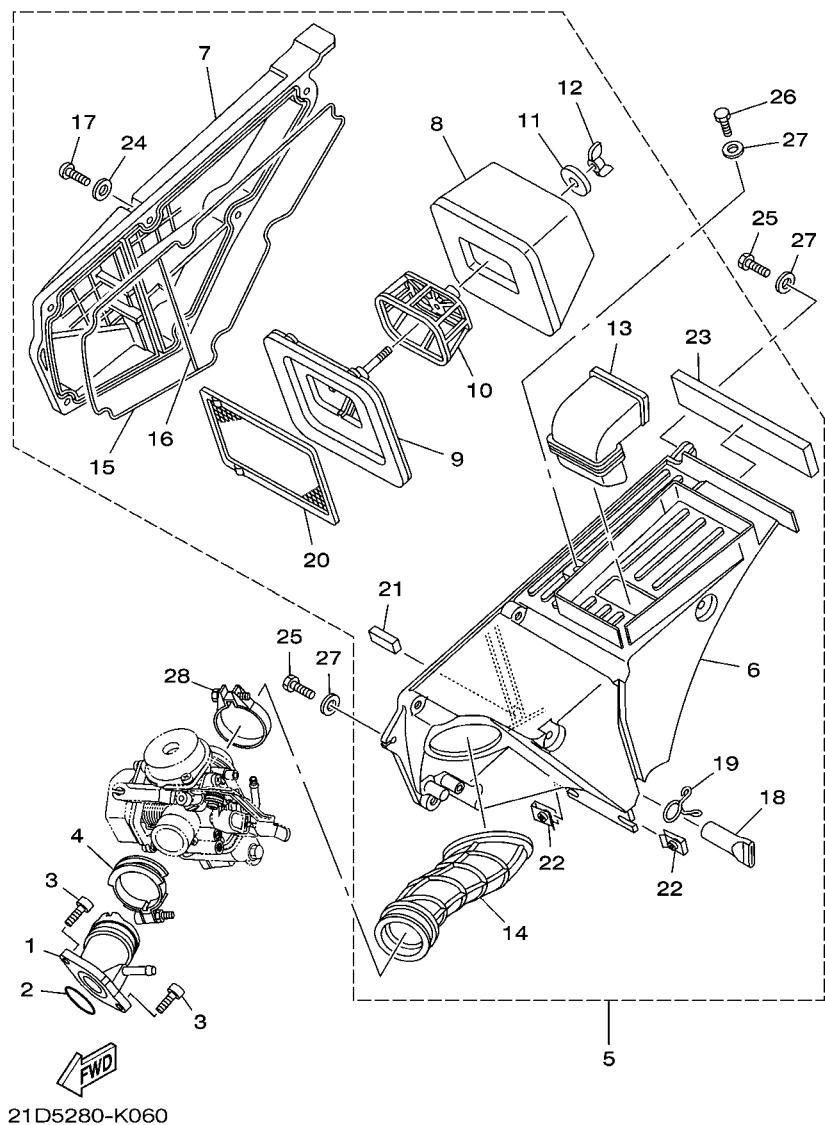


FIG. 6 ADMISSAO

REF. NO.	No. PEÇA	DESCRIÇÃO	22DG				OBSERVAÇÕES
1	21D-E3586-00	JUNCAO DE CARBURACAO 1	1				
2	93210-30800	ANEL DE BORRACHA	1				
3	9131M-06020	PARAFUSO	2				
4	90450-44062	BRACADEIRA DO TUBO	1				
5	21D-E4410-00	FILTRO DE AR COMPLETO	1				
6	5RM-E4411-10	.CAIXA DO FILTRO DE AR 1	1				
7	5RM-E4412-00	.TAMPA DA CAIXA DO FILTRO 1	1				
8	5RM-14451-00	.ELEMENTO DO FILTRO DE AR	1				
9	5RM-E4459-00	.FIXADOR DA GUIA	1				
10	5RM-E4458-00	.GUIA	1				
11	90201-06735	.ARRUELA PLANA	1				
12	90175-06807	.PORCA	1				
13	5RM-E4437-00	.DUTO	1				
14	21D-E4453-00	.JUNCAO DA CAIXA DO FILTRO 1	1				
15	21D-14452-00	.VEDACAO	1				
16	21D-14462-00	.VEDACAO	1				
17	9851M-06020	.PARAFUSO	6				
18	5HH-E443E-01	.TUBO DE DRENO	1				
19	90467-15012	.PRESILHA	1				
20	5RM-E4472-00	.PLACA DO ELEMENTO	1				
21	4VW-E4462-10	.VEDACAO	1				
22	90183-06802	.PORCA MOLA	2				
23	5RM-E4425-00	.AMORTIZADOR 1	1				
24	9290M-06600	.ARRUELA	6				
25	90101-06W10	PARAFUSO	2				
26	90101-06W11	PARAFUSO	1				
27	90201-06804	ARRUELA PLANA	3				

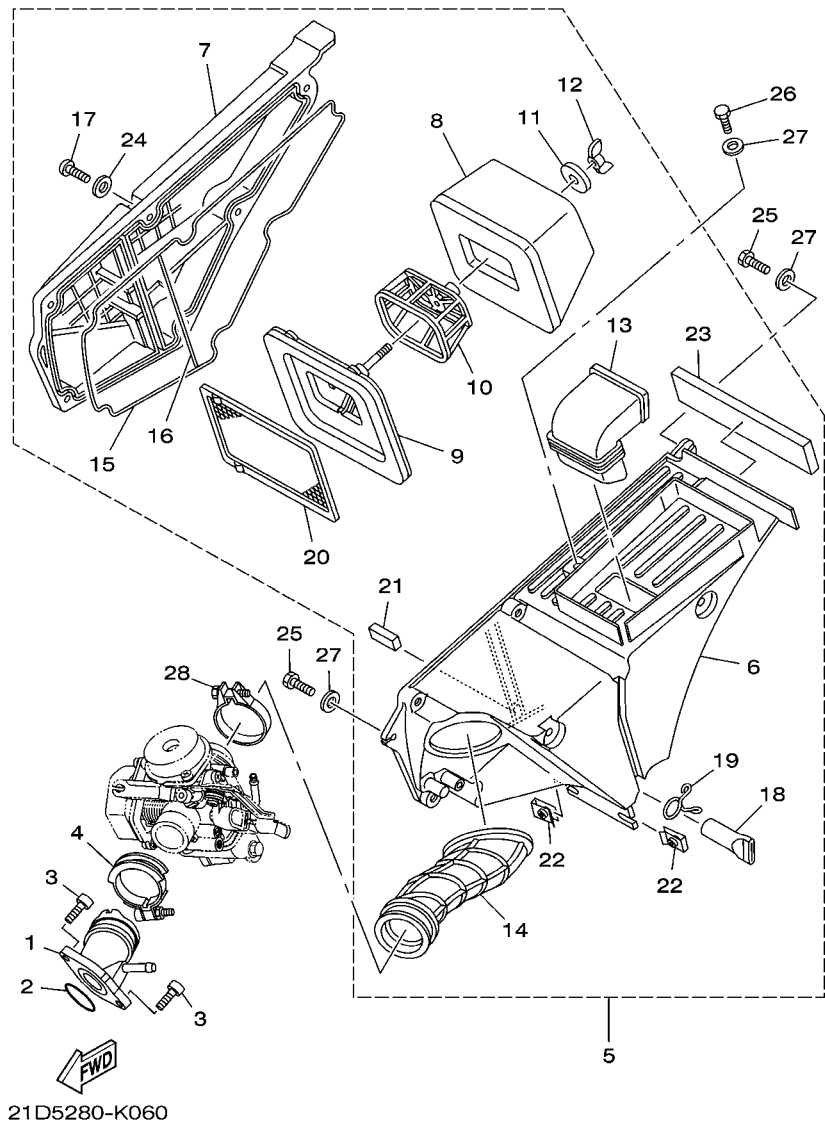
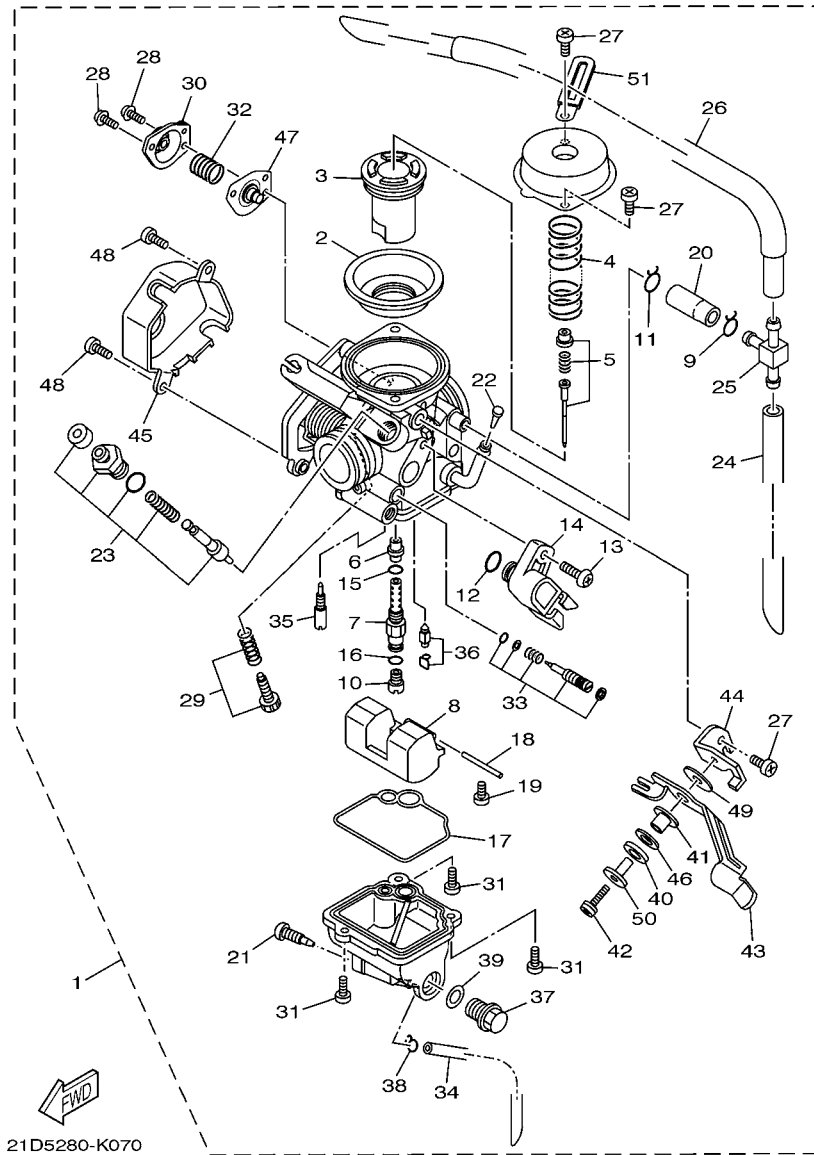


FIG. 6 ADMISSAO

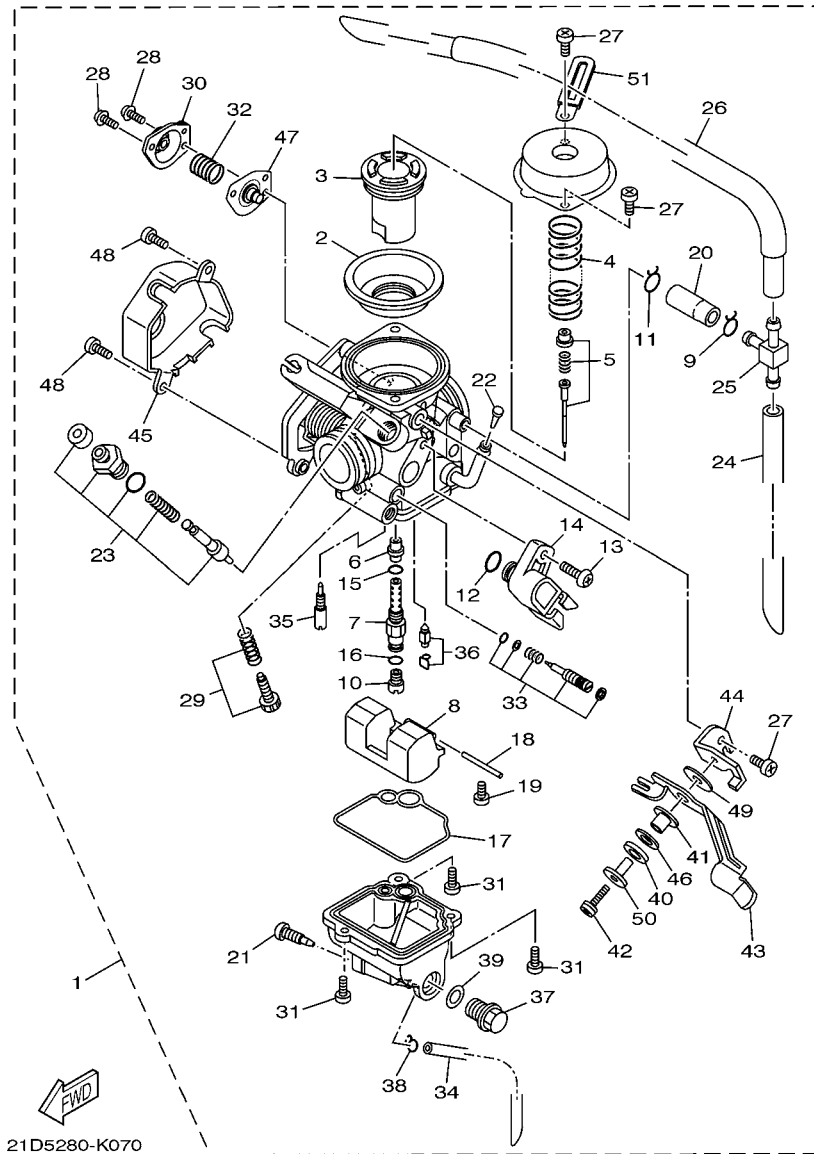
REF. NO.	No. PEÇA	DESCRIÇÃO	22DG				OBSERVAÇÕES
28	90460-46206	BRACAIDEIRA	1				



21D5280-K070

FIG. 7 CARBURADOR

REF. NO.	No. PEÇA	DESCRIÇÃO	22DG				OBSERVAÇÕES
1	21D-E4901-11	CARBURADOR COMPLETO 1	1				
2	5LW-24411-00	.DIAFRAGMA	1				
3	21D-14112-00	.VALVULA DE ACELERAÇÃO 1	1				
4	5LW-14589-00	.MOLA	1				
5	21D-1490J-00	.KIT DE AGULHA	1				
6	5P0-14141-13	.PULVERIZADOR PRINCIPAL	1				
7	18D-14261-00	.FIXADOR	1				
8	5HK-14985-00	.BOIA	1				
9	55X-14937-00	.BRACADEIRA	1				
10	3G2-1423A-75	.GICLEUR PRINCIPAL (#122.5)	1				
11	90467-100A0	.PRESILHA	1				
12	5YP-14561-00	.ANEL DE BORRACHA	1				
13	5YP-14429-00	.PARAFUSO	1				
14	18D-H5885-00	.SENSOR DE ACELERAÇÃO CONJ.	1				
15	583-14561-00	.ANEL DE BORRACHA	1				
16	22U-14561-00	.ANEL DE BORRACHA	1				
17	5HK-14147-00	.ANEL DE BORRACHA	1				
18	353-14186-00	.PINO DA BOIA	1				
19	98507-04008	.PARAFUSO	1				
20	21D-14197-00	.TUBO	1				
21	5LW-14191-00	.TAMPÃO DE DRENO	1				
22	5LW-14994-00	.REDE DE FILTRO	1				
23	18D-1410A-00	.KIT DE PARTIDA	1				
24	5RM-14197-30	.TUBO	1				
25	66E-14251-00	.NIPLE	1				
26	21D-14197-10	.TUBO	1				
27	98507-05008	.PARAFUSO	3				



21D5280-K070

FIG. 7 CARBURADOR

REF. NO.	No. PEÇA	DESCRIÇÃO	22DG				OBSERVAÇÕES
28	97607-04114	.PARAFUSO	2				
29	5YY-14103-00	.JOGO, PARAFUSO DE REGULAGEM	1				
30	5AP-14280-00	.CAPA DO CARBURADOR	1				
31	98507-04014	.PARAFUSO CABECA PAINELA	3				
32	5HK-14275-00	.MOLA	1				
33	21D-14105-10	.KIT PARAFUSO PILOTO	1				
34	2AL-14196-00	.TUBO DE DRENO	1				
35	5P0-14142-12	.GICLEUR PILOTO (# 12.5)	1				
36	5LW-14150-00	.AGULHA	1				
37	7RA-14162-00	.PARAFUSO DO PULVERIZADOR	1				
38	22F-14139-00	.PRESILHA DO TUBO	1				
39	256-14956-01	.ARRUELA	1				
40	92907-08100	.ARRUELA TRAVA	1				
41	3SP-14194-00	.ANEL	1				
42	3SP-14216-00	.PARAFUSO	1				
43	18D-14276-00	.ALAVANCA DO AFOGADOR	1				
44	18D-14867-00	.SUPORTE	1				
45	18D-14293-00	.TAMPA 1	1				
46	3SP-14128-00	.ARRUELA	1				
47	5AP-14940-00	.DIAFRAGMA COMPLETO	1				
48	18D-14216-00	.PARAFUSO	2				
49	18D-14126-00	.GAXETA	1				
50	18D-14264-00	.ESPACADOR	1				
51	3UH-14146-00	.PLACA	1				

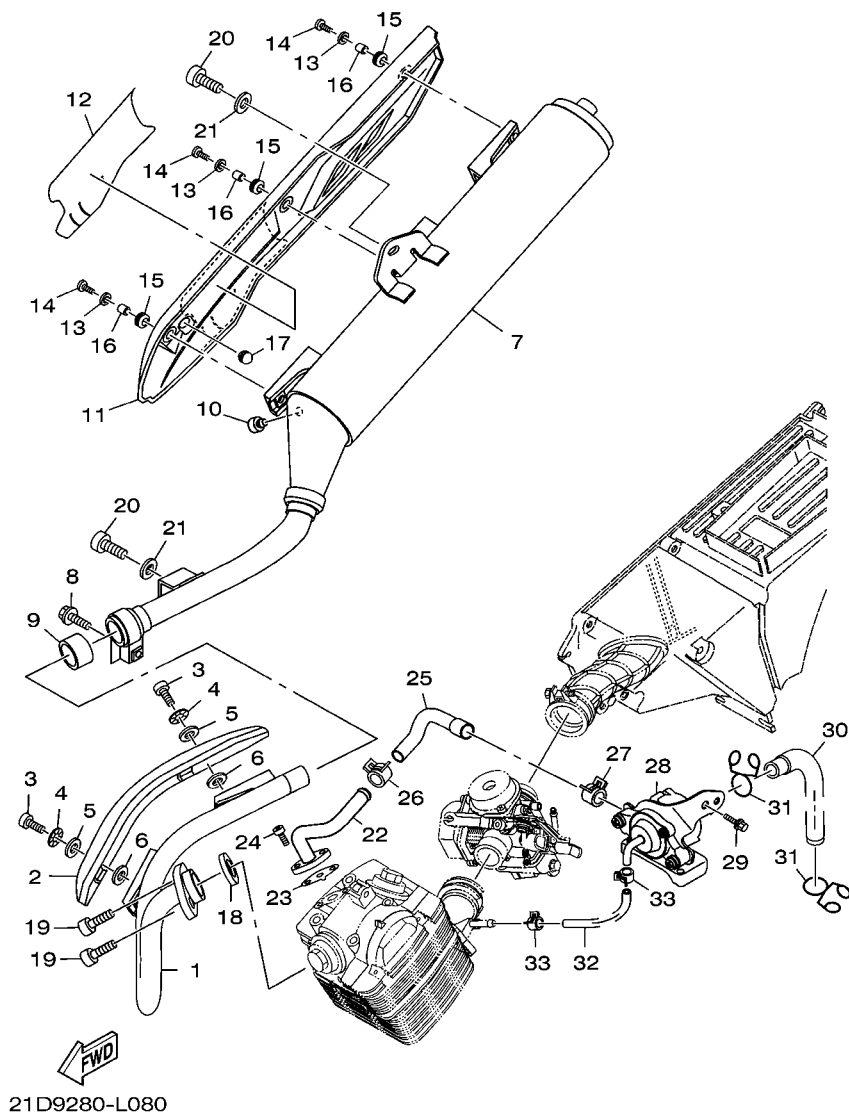


FIG. 8 ESCAPAMENTO

REF. NO.	No. PEÇA	DESCRIÇÃO	22DG				OBSERVAÇÕES
1	21D-E4611-00	TUBO DE ESCAPE 1	1				
2	22D-E4628-00	PROTETOR DO TUBO DE ESCAPE	1				
3	98980-06010	PARAFUSO	2				
4	90206-06090	ARRUELA ONDULADA	2				
5	90202-05187	ARRUELA PLANA	2				
6	90202-05188	ARRUELA PLANA	2				
7	21D-E4711-10	SILENCIADOR 1	1				
8	9502M-08035	PARAFUSO FLANGE	1				
9	4FU-14714-10	GAXETA DO SILENCIADOR	1				
10	4FU-24181-00	AMORTIZADOR DE LOCALIZACAO 1	1				
11	22D-E4758-00	PROTETOR DO SILENCIADOR	1				
12	21D-14718-00	PROTETOR DO SILENCIADOR 1	1				
13	90201-062G3	ARRUELA PLANA	3				
14	98980-06014	PARAFUSO	3				
15	90480-12581	ILHO DE BORRACHA	3				
16	90387-06023	ESPACADOR	3				
17	5VY-14757-00	AMORTIZADOR DO ESCAPE 2	1				
18	5VL-E4613-00	GAXETA DO TUBO DE ESCAPE	1				
19	9131M-06020	PARAFUSO	2				
20	9131M-08016	PARAFUSO	2				
21	90201-08326	ARRUELA PLANA	2				
22	5RM-E4872-00	TUBO 2	1				
23	21D-E4815-00	GAXETA	1				
24	9131M-06016	PARAFUSO	2				
25	21D-E4881-00	MANGUEIRA CURVADA 1	1				
26	90467-14117	PRESILHA	1				
27	90467-15001	PRESILHA	1				

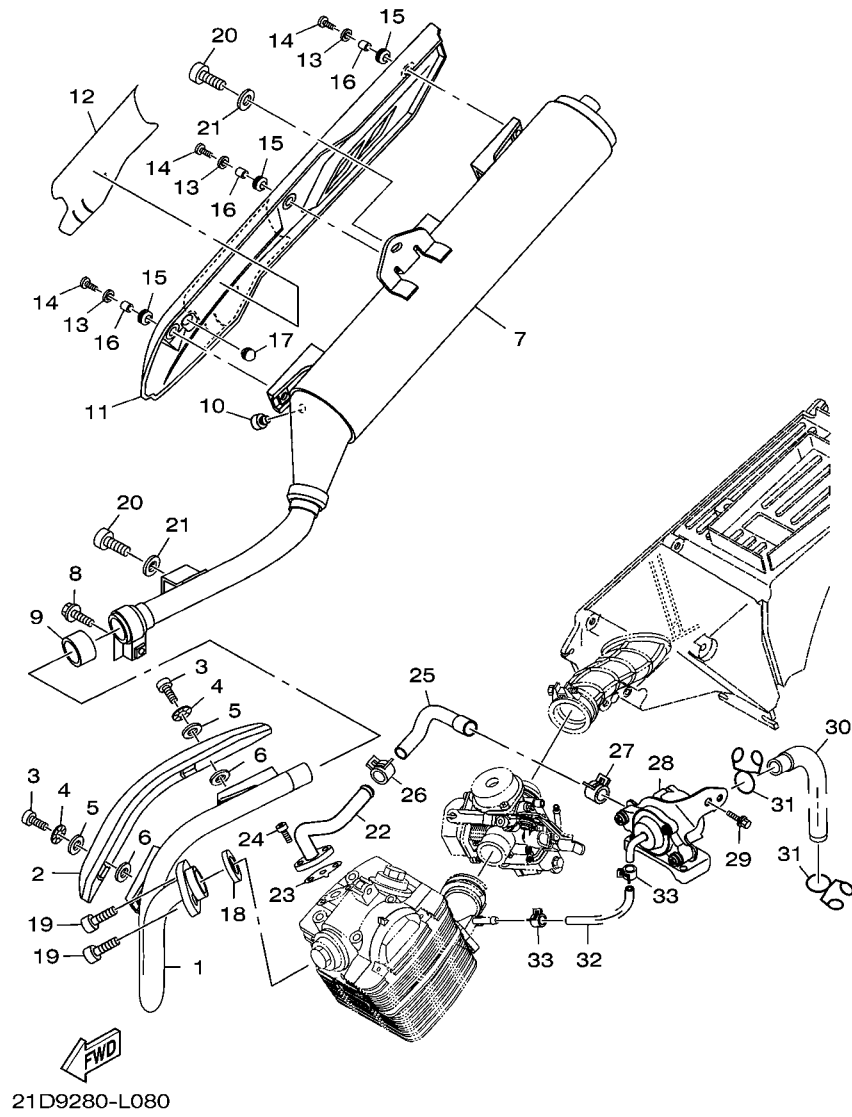


FIG. 8 ESCAPAMENTO

REF. NO.	No. PEÇA	DESCRIÇÃO	22DG			OBSERVAÇÕES
28	21D-E4803-00	SISTEMA DE INDUCAO DE AR	1			
29	9580M-06010	PARAFUSO FLANGE	1			
30	21D-E4882-00	MANGUEIRA CURVADA 2	1			
31	90467-15012	PRESILHA	2			
32	21D-E4987-00	MANGUEIRA	1			
33	90467-08092	PRESILHA	2			

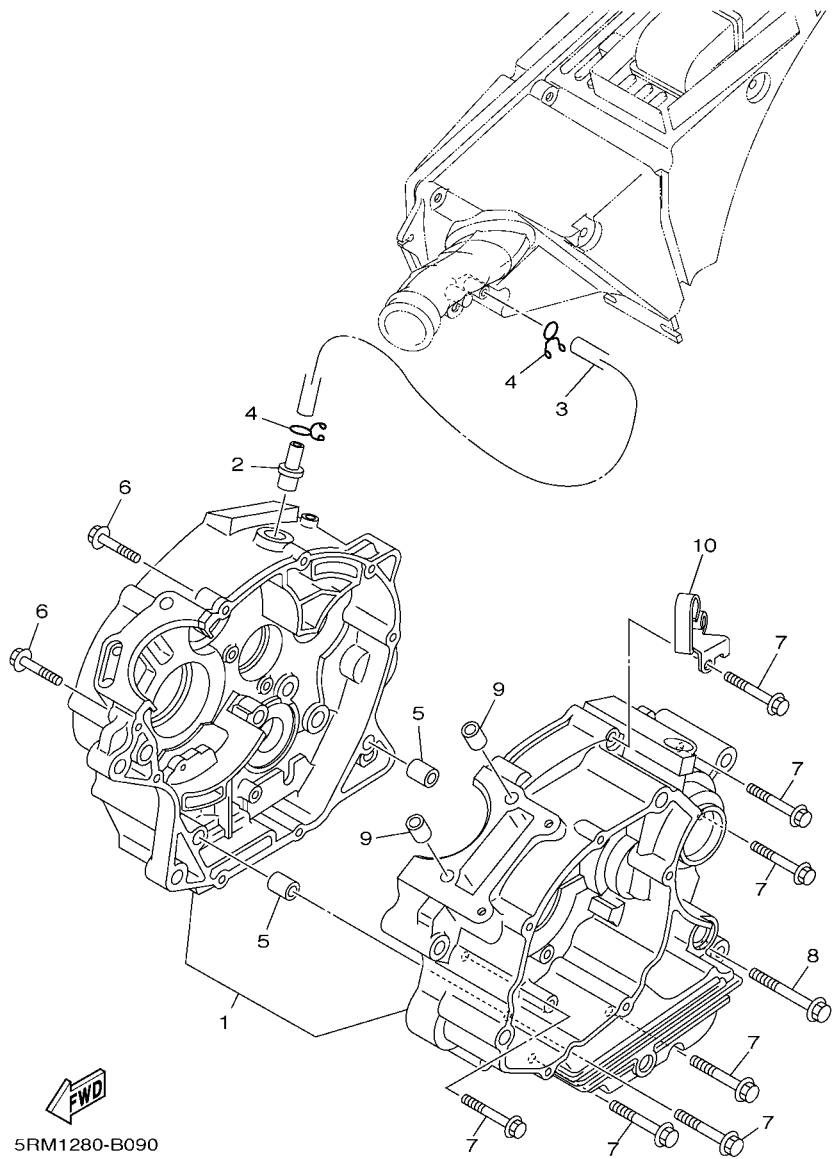


FIG. 9 CARCACA DO MOTOR

REF. NO.	No. PEÇA	DESCRIÇÃO	22DG				OBSERVAÇÕES
1	5HH-E5150-41	CARCACA DO MOTOR COMPLETA	1				
2	4FP-E1167-00	TUBO DE RESPIRO 2	1				
3	5RM-E1166-10	TUBO DE RESPIRO 1	1				
4	90467-13858	PRESILHA	2				
5	99530-10114	PINO GUIA	2				
6	90109-06W35	PARAFUSO	2				
7	90109-06W36	PARAFUSO	7				
8	90109-06W37	PARAFUSO	1				
9	99530-10114	PINO GUIA	2				
10	5RM-E5441-00	FIXADOR DO CABO DA EMBREAGEM	1				

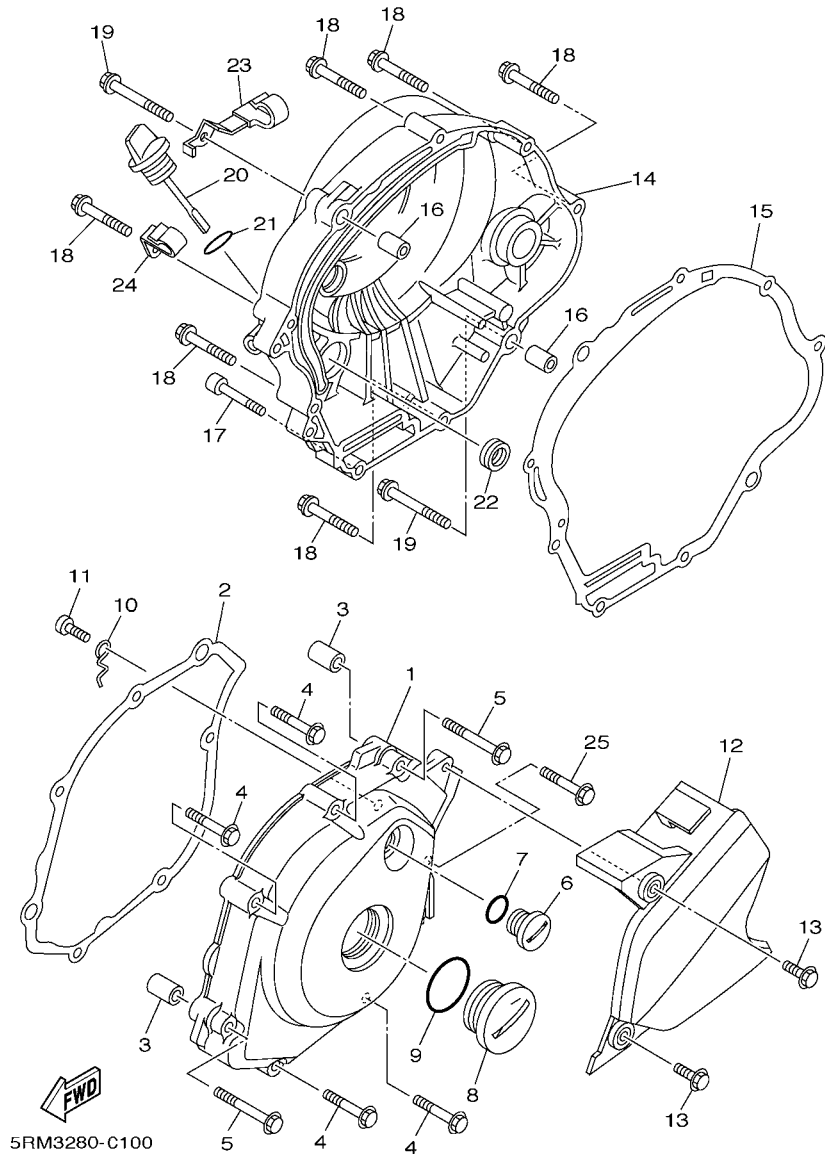
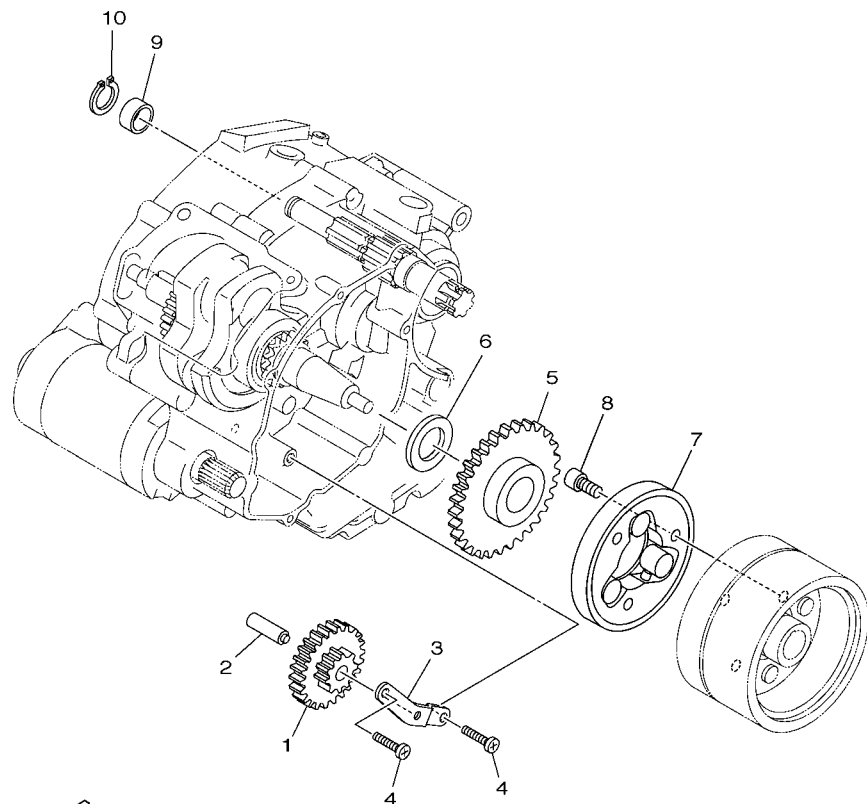


FIG. 10 TAMPA DA CARCACA 1

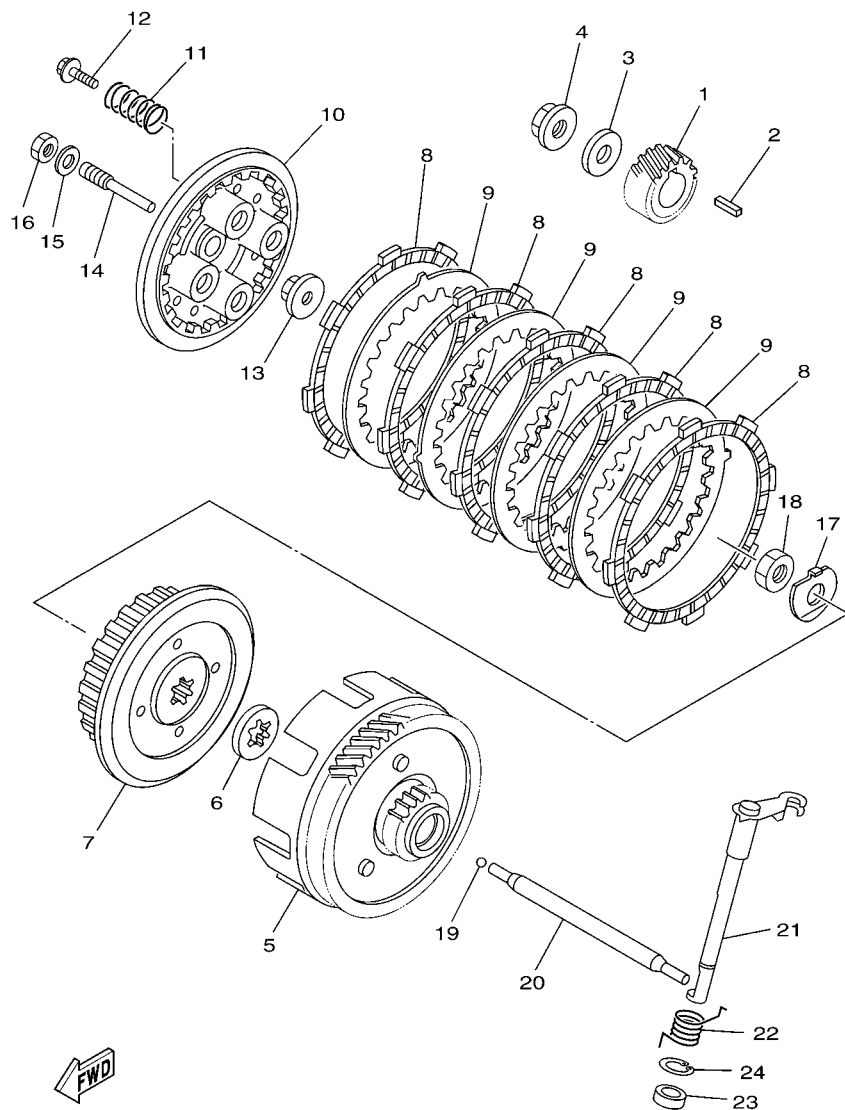
REF. NO.	No. PEÇA	DESCRIÇÃO	22DG				OBSERVAÇÕES
1	22D-E5411-10	TAMPA DA CARCACA 1	1				
2	5HH-E5451-00	GAXETA DA TAMPA DA CARCACA 1	1				
3	99530-10114	PINO GUIA	2				
4	9502M-06035	PARAFUSO FLANGE	4				
5	9502M-06045	PARAFUSO FLANGE	2				
6	90340-14W04	TAMPAO DO DRENO	1				
7	93210-14800	ANEL DE BORRACHA	1				
8	90340-32W05	TAMPAO DO DRENO	1				
9	93210-32800	ANEL DE BORRACHA	1				
10	5HH-E5191-00	PLACA	1				
11	9851M-06010	PARAFUSO	1				
12	22D-E5418-00	TAMPA DA CAIXA DA CORRENTE	1				
13	9581M-06016	PARAFUSO FLANGE	2				
14	22D-E5421-00	TAMPA DA CARCACA 2	1				
15	5HH-E5461-00	GAXETA DA TAMPA DA CARCACA 2	1				
16	99530-10114	PINO GUIA	2				
17	91380-06035	PARAFUSO	1				
18	9502M-06035	PARAFUSO FLANGE	6				
19	9502M-06045	PARAFUSO FLANGE	2				
20	5HH-E5362-00	TAMPAO DO NIVEL DE OLEO	1				
21	93210-19123	ANEL DE BORRACHA	1				
22	93101-10800	RETENTOR DE OLEO	1				
23	90465-08802	BRACADEIRA	1				
24	90465-08801	BRACADEIRA	1				
25	90109-06W38	PARAFUSO	1				



5HHH280-G120

FIG. 11 EMBREAGEM DA PARTIDA

REF. NO.	No. PEÇA	DESCRIÇÃO	22DG				OBSERVAÇÕES
1	5VL-E5512-00	ENGRENAGEM LOUCA 1	1				
2	5HH-E5521-00	EIXO 1	1				
3	5HH-E5532-00	PLACA DA ENGRENAGEM LOUCA	1				
4	9851M-06012	PARAFUSO	2				
5	5VL-E5517-00	ENGRENAGEM LOUCA 2	1				
6	90201-25290	ARRUELA PLANA	1				
7	4FP-E5580-00	EMBREAGEM DE PARTIDA EXTERNA	1				
8	9131M-08020	PARAFUSO	3				
9	90387-17806	ESPACADOR	1				
10	99009-17400	ANEL TRAVA	1				



5HHH280-G130

FIG. 12 EMBREAGEM

REF. NO.	No. PEÇA	DESCRIÇÃO	22DG				OBSERVAÇÕES
1	5RE-16111-00	ENGRENAGEM MOTORA PRIMARIA	1				
2	90282-05001	CHAVETA DIRETA (5MMX16MM)	1				
3	90201-122H1	ARRUELA PLANA	1				
4	90179-12813	PORCA	1				
5	5RM-E6150-10	ENGRENAGEM MOVIDA COMPLETA	1				
6	5RM-E6154-00	PLACA DE ENCOSTO 1	1				
7	5RM-E6371-00	CUBO DE EMBREAGEM	1				
8	5HH-E6321-00	PLACA DE FRICCAO	5				
9	5RM-E6324-00	PLACA DE EMBREAGEM 1	4				
10	5RM-E6351-00	PLACA DE PRESSAO 1	1				
11	5RM-E6333-00	MOLA DA EMBREAGEM	4				
12	5RM-E6337-00	PARAFUSO DE FIXACAO DA MOLA	4				
13	5RM-E6358-00	PLACA IMPULSORA	1				
14	5RM-E6356-00	HASTE IMPULSORA 1	1				
15	5RM-E6628-00	ARRUELA	1				
16	5RM-E6377-00	PORCA TRAVA DA EMBREAGEM	1				
17	90215-12211	ARRUELA TRAVA	1				
18	90170-12060	PORCA	1				
19	93503-16802	ESFERA	1				
20	5HH-E6357-00	HASTE IMPULSORA 2	1				
21	5RM-E6381-01	ALAVANCA IMPULSORA COMPLETA	1				
22	90508-16W13	MOLA DE TORCAO	1				
23	93102-12224	RETENTOR DE OLEO	1				
24	99009-20500	ANEL TRAVA	1				

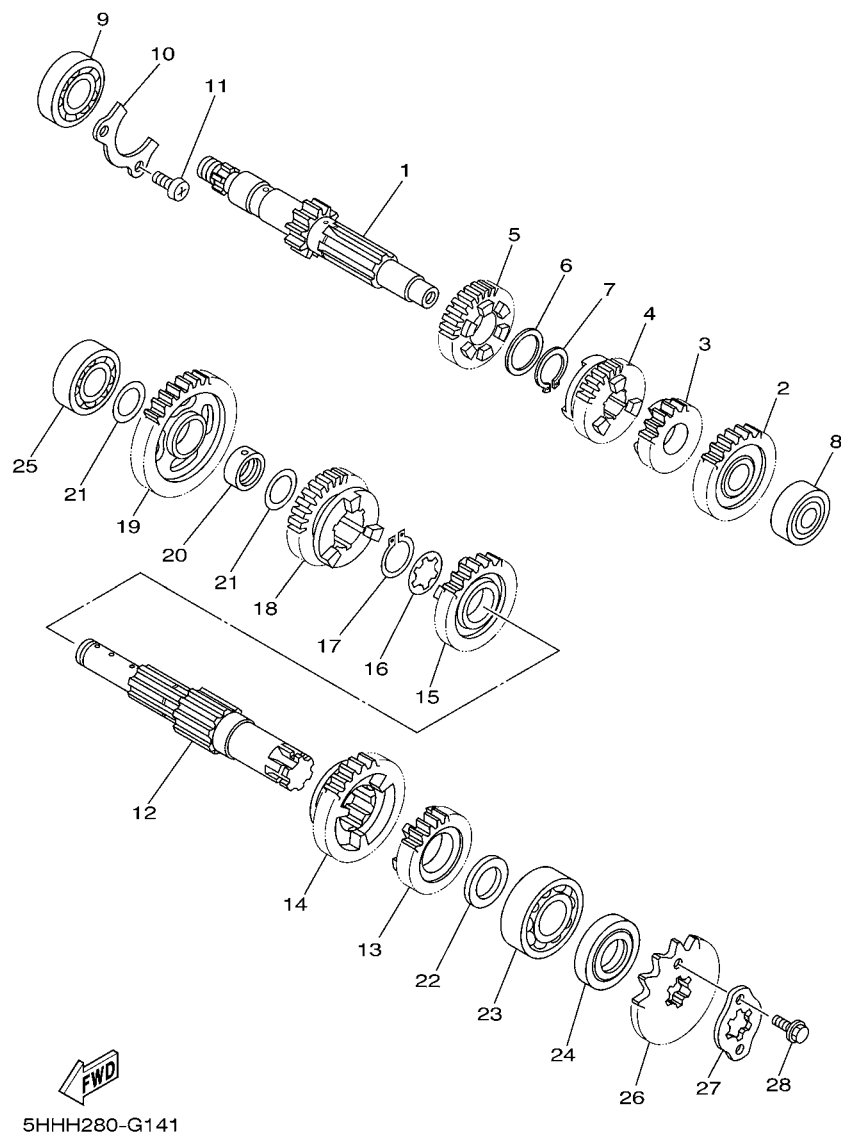
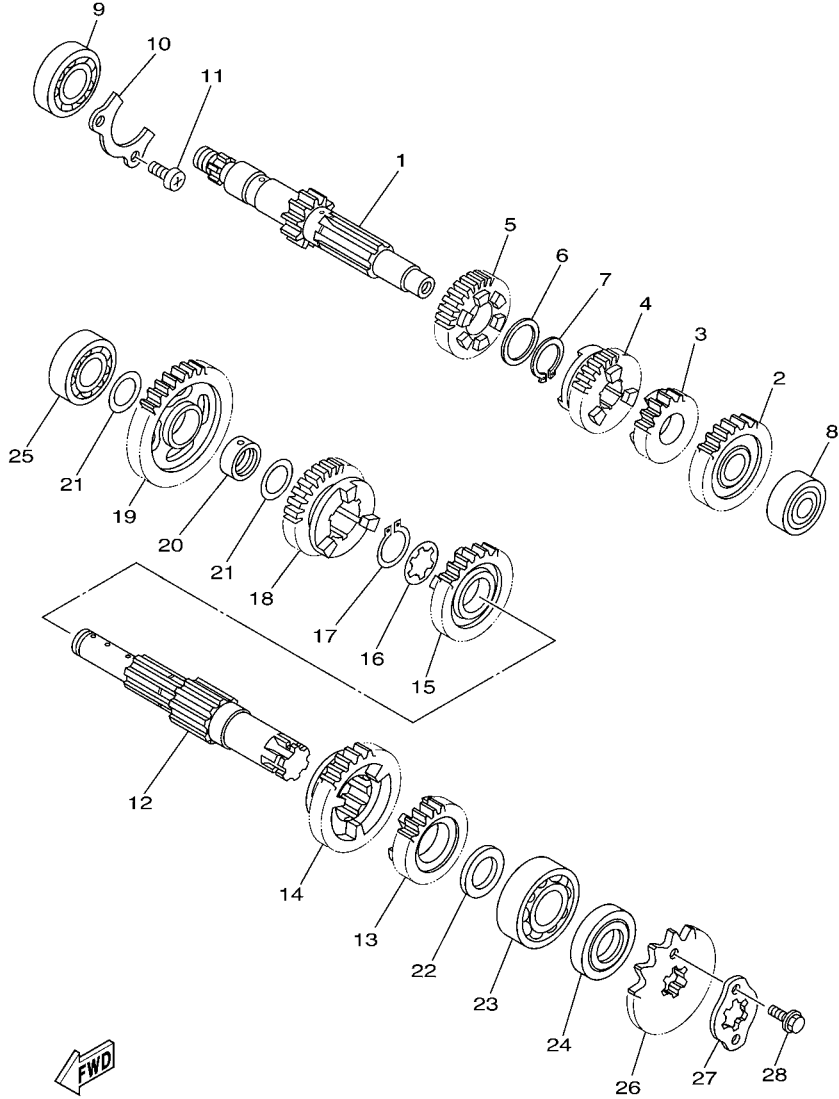


FIG. 13 TRANSMISSAO

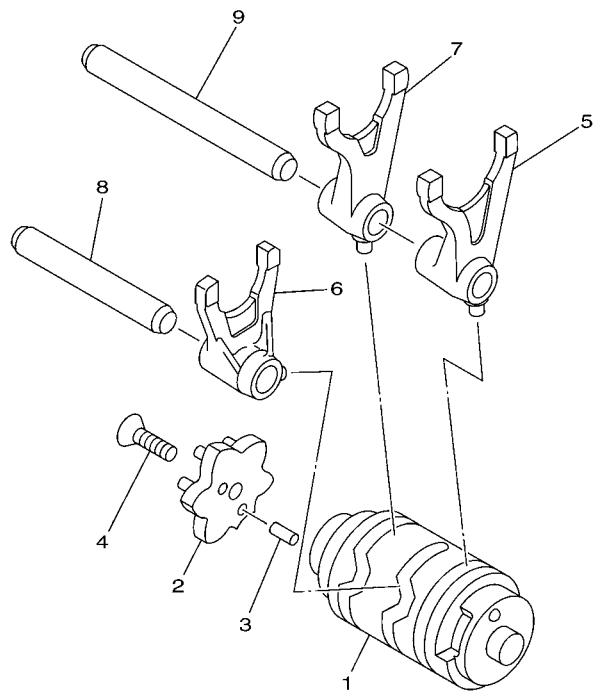
REF. NO.	No. PEÇA	DESCRIÇÃO	22DG				OBSERVAÇÕES
1	5HH-E7411-10	EIXO PRINCIPAL	1				
2	5HH-E7151-20	ENGRENAGEM MOTORA DA 5A (24D)	1				
3	5RM-17121-00	ENGRENAGEM MOTORA DA 2A (18D)	1				
4	5RM-17131-00	ENGRENAGEM MOTORA DA 3A (19D)	1				
5	5RM-E7141-00	ENGRENAGEM MOTORA DA 4A (22D)	1				
6	90201-20266	ARRUELA PLANA (1.0T)	1				
7	93410-20809	ANEL TRAVA	1				
8	93306-201X3	ROLAMENTO	1				
9	93306-203YG	ROLAMENTO	1				
10	5HH-E7471-00	PLACA DA TAMPA	1				
11	9851M-06014	PARAFUSO	2				
12	5HH-E7402-30	EIXO SECUNDARIO	1				
13	5HH-E7251-20	ENGRENAGEM MOTORA DA 5A (21D)	1				
14	5RM-17221-00	ENGRENAGEM MOVIDA DA 2A (32D)	1				
15	5RM-17231-10	ENGRENAGEM MOVIDA DA 3A (25D)	1				
16	90214-19002	ARRUELA TRAVA	1				
17	93410-22039	ANEL TRAVA	1				
18	5RM-E7241-00	ENGRENAGEM MOVIDA DA 4A (23D)	1				
19	5HH-E7211-20	ENGRENAGEM MOVIDA DA 1A (37D)	1				
20	5LX-E7258-00	ESPACADOR 1	1				
21	90201-177G4	ARRUELA PLANA	2				
22	90201-20272	ARRUELA PLANA	1				
23	93306-204X8	ROLAMENTO	1				
24	93102-20143	RETENTOR DE OLEO	1				
25	93306-203XD	ROLAMENTO	1				
26	93822-14043	PINHAO (14D)	1				
27	4AN-E7456-00	FIXADOR DO PINHAO	1				

FIG. 13 TRANSMISSAO



5HHH280-G141

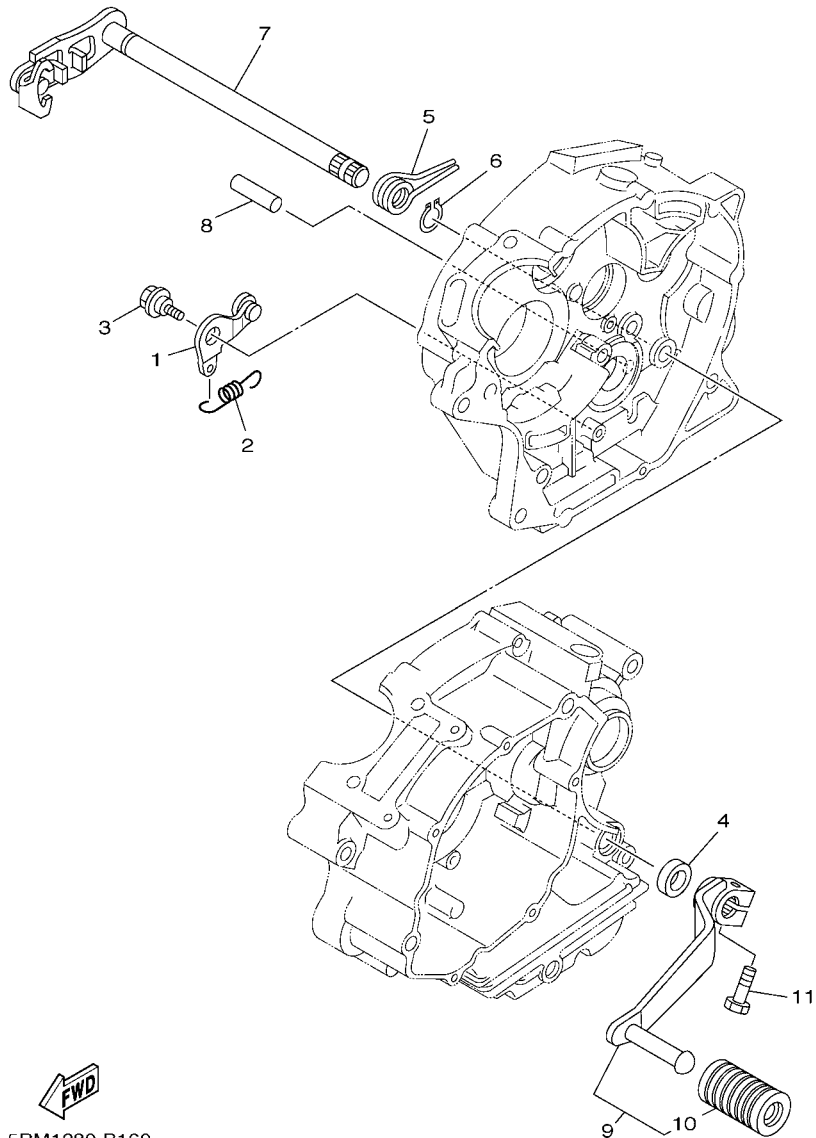
REF. NO.	No. PEÇA	DESCRIÇÃO	22DG				OBSERVAÇÕES
28	9502M-06010	PARAFUSO FLANGE	2				



5HP1100-0140

FIG. 14 EIXO TRAMBULADOR

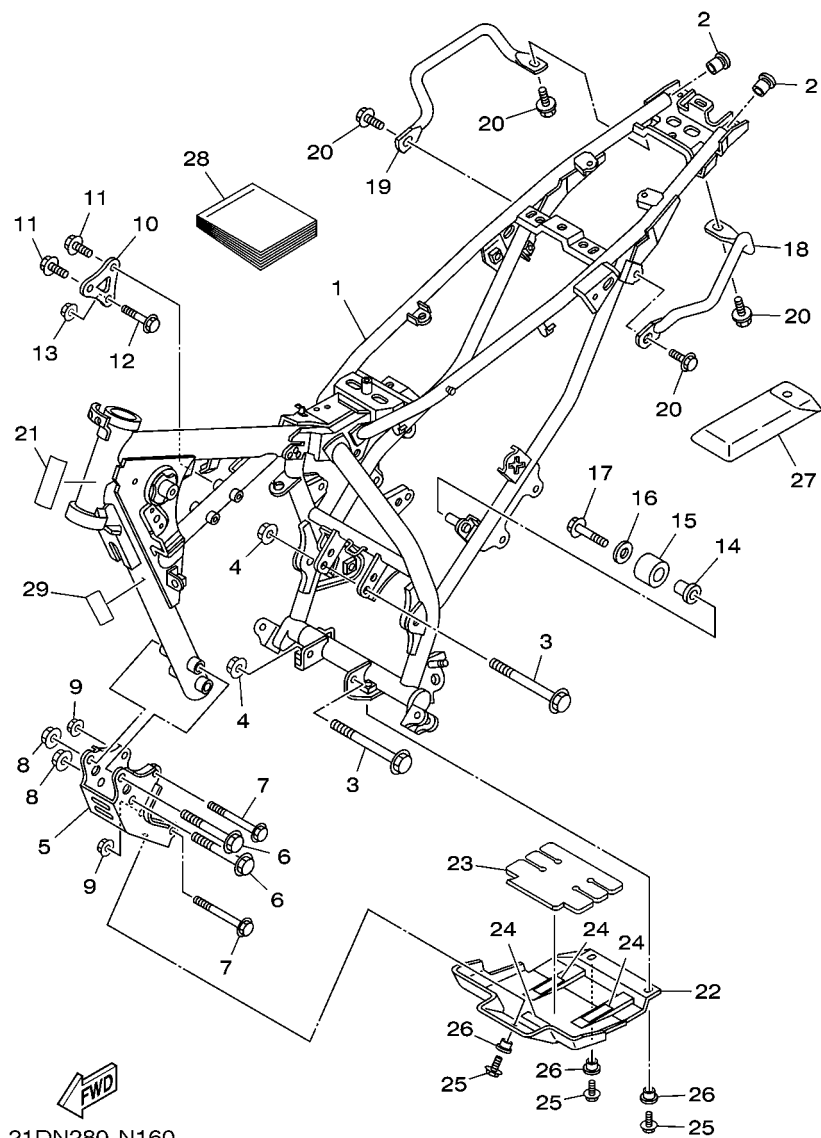
REF. NO.	No. PEÇA	DESCRIÇÃO	22DG				OBSERVAÇÕES
1	5HH-E8540-10	CAME DE MUDANCA COMPLETO	1				
2	5HH-E8185-00	SEGMENTO DE MUDANCA	1				
3	93604-10011	PINO GUIA	2				
4	90149-06W03	PARAFUSO	1				
5	2D0-E8511-00	GARFO DE MUDANCA 1	1				
6	2D0-E8512-00	GARFO DE MUDANCA 2	1				
7	2D0-E8513-00	GARFO DE MUDANCA 3	1				
8	5HH-E8531-00	BARRA GUIA DO GARFO 1	1				
9	5HH-E8535-00	BARRA GUIA DO GARFO 2	1				



5RM1280-B160

FIG. 15 EIXO DE MUDANCA

REF. NO.	No. PEÇA	DESCRIÇÃO	22DG				OBSERVAÇÕES
1	5HH-E8140-00	ALAVANCA LIMITADORA CONJ.	1				
2	5HH-E8337-00	MOLA	1				
3	90109-063F7	PARAFUSO	1				
4	93101-12173	RETENTOR DE OLEO	1				
5	90508-32W15	MOLA DE TORCAO	1				
6	99001-10600	ANEL TRAVA	1				
7	5VL-E8101-02	EIXO DE MUDANCA CONJ.	1				
8	93608-30839	PINO	1				
9	5RM-E8110-00	PEDAL DE GAMBIO CONJ.	1				
10	5HH-E8113-00	.CAPA DO PEDAL	1				
11	97017-06020	PARAFUSO	1				



21DN280-N160

FIG. 16 CHASSI

REF. NO.	No. PEÇA	DESCRIÇÃO	22DG			OBSERVAÇÕES
1	21D-F1110-10-33	QUADRO COMPLETO	1			YB
2	90338-16148	TAMPAO	2			
3	90105-08007	PARAFUSO FLANGE	2			
4	90185-08169	PORCA AUTOTRAVANTE	2			
5	5RM-F1316-10-33	SUORTE DO MOTOR 2	1			YB
6	9581M-10075	PARAFUSO FLANGE	2			
7	90105-08011	PARAFUSO FLANGE	2			
8	95607-10200	PORCA AUTOTRAVANTE	2			
9	90185-08169	PORCA AUTOTRAVANTE	2			
10	5RM-F1317-00-35	SUORTE DO MOTOR 3	1			SL
11	90105-08846	PARAFUSO FLANGE	2			
12	90105-08002	PARAFUSO FLANGE	1			
13	90185-08169	PORCA AUTOTRAVANTE	1			
14	5RM-F2184-00	BUCHA	1			
15	5RM-F2178-00	TENSIONADOR	1			
16	90201-08753	ARRUELA PLANA	1			
17	9502M-08012	PARAFUSO FLANGE	1			
18	5RM-F127A-10-33	SUORTE DE ESTACIONAMENTO	1			YB
19	5RM-F1275-10-33	SUORTE TRASEIRO	1			YB
20	9582M-08014	PARAFUSO FLANGE	4			
21	4VW-F111M-04	ETIQUETA DE FABRICAÇÃO LOCAL	1			
22	1B2-F1471-00	PROTECTOR DO MOTOR	1			AP
23	1B2-F1485-00	AMORTIZADOR DE BORRACHA 1	1			AP
24	1B2-F1268-00	VEDACAO	3			AP
25	9580M-06016	PARAFUSO FLANGE	3			AP
26	90387-06681	ESPACADOR	3			AP
27	5RM-28100-00	JOGO DE FERRAMENTAS	1			

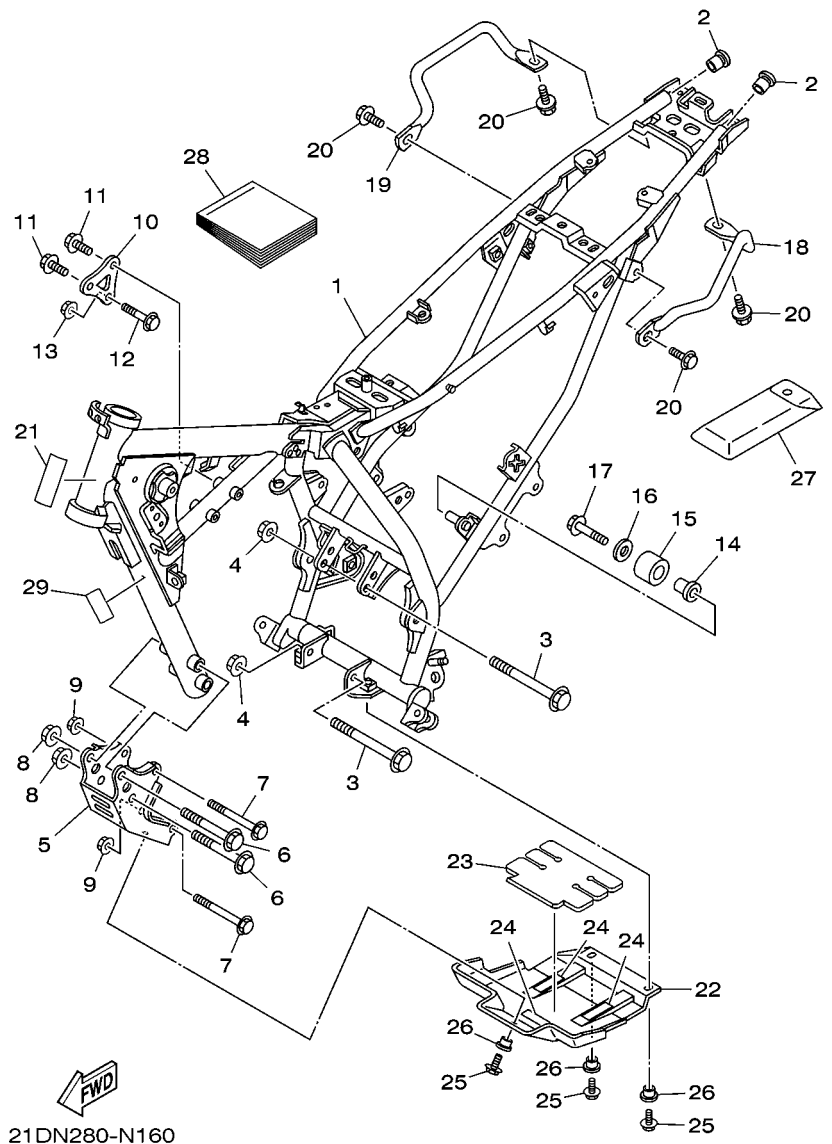
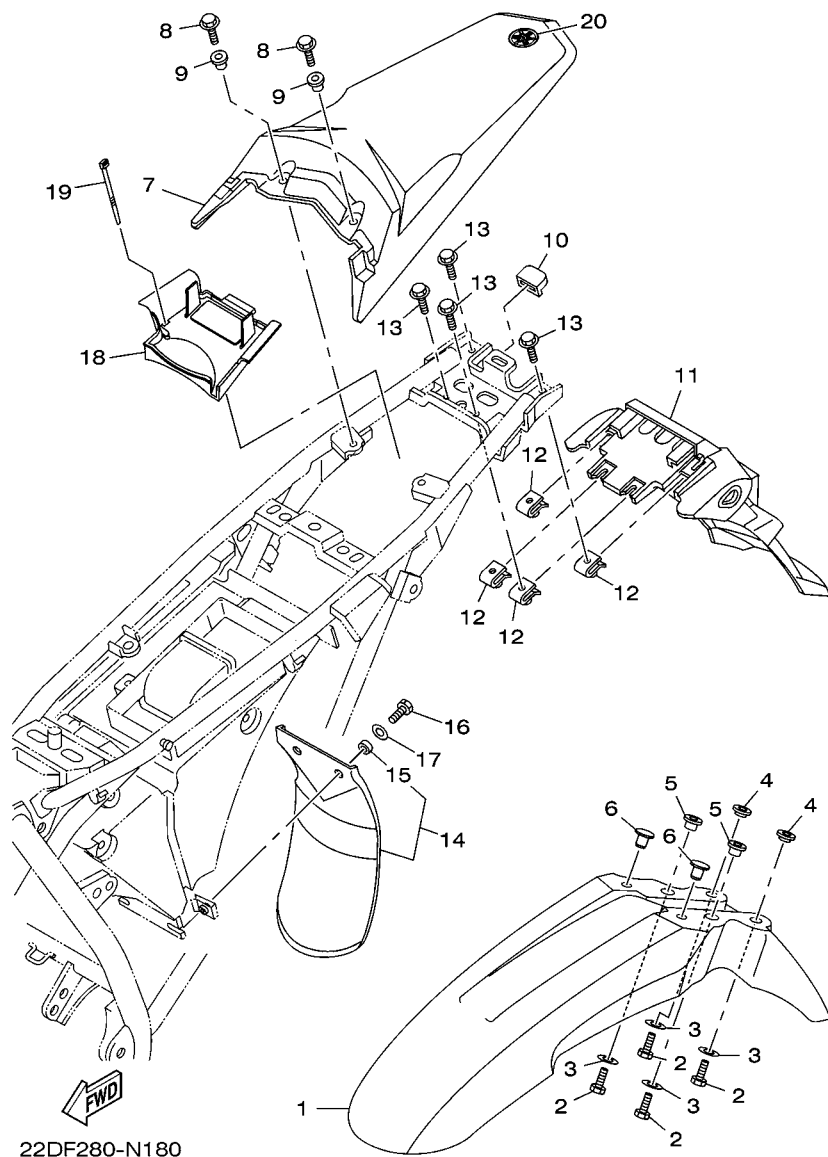


FIG. 16 CHASSI

REF. NO.	No. PEÇA	DESCRIÇÃO	22DG				OBSERVAÇÕES
28	22D-F8199-W6	MANUAL DO PROPRIETARIO	1				
29	21D-F111F-20	ETIQUETA DE EMISSAO	1				



22DF280-N180

FIG. 17 PARA-LAMA

REF. NO.	No. PEÇA	DESCRIÇÃO	22DG			OBSERVAÇÕES
1	22D-F1511-00	PARA-LAMA DIANTEIRO	1			YB
	22D-F1511-20	PARA-LAMA DIANTEIRO	1			PWS1
2	9700M-06020	PARAFUSO	4			
3	90201-06804	ARRUELA PLANA	4			
4	90209-06187	ARRUELA	2			
5	90387-06W61	ESPACADOR	2			
6	90338-09812	TAMPAO	2			
7	5RM-F1611-B0	PARA-LAMA TRASEIRO	1			YB
	5RM-F1611-L0	PARA-LAMA TRASEIRO	1			PWS1
8	9580M-06014	PARAFUSO FLANGE	2			
9	90387-06W62	ESPACADOR	2			
10	5RM-F1719-00	ILHO	1			
11	5RM-F1685-10	SUORTE DA LICENCA	1			
12	90183-06023	PORCA MOLA	4			
13	9580M-06014	PARAFUSO FLANGE	4			
14	5RM-F1642-00	ABA DO PROTETOR	1			
15	90387-10W66	.ESPACADOR	2			
16	9700M-06016	PARAFUSO	2			
17	90201-06804	ARRUELA PLANA	2			
18	21D-F160E-00	CAIXA	1			
19	90465-13152	BRACADEIRA	4			
20	22D-F175C-10	MARCA YAMAHA	1			

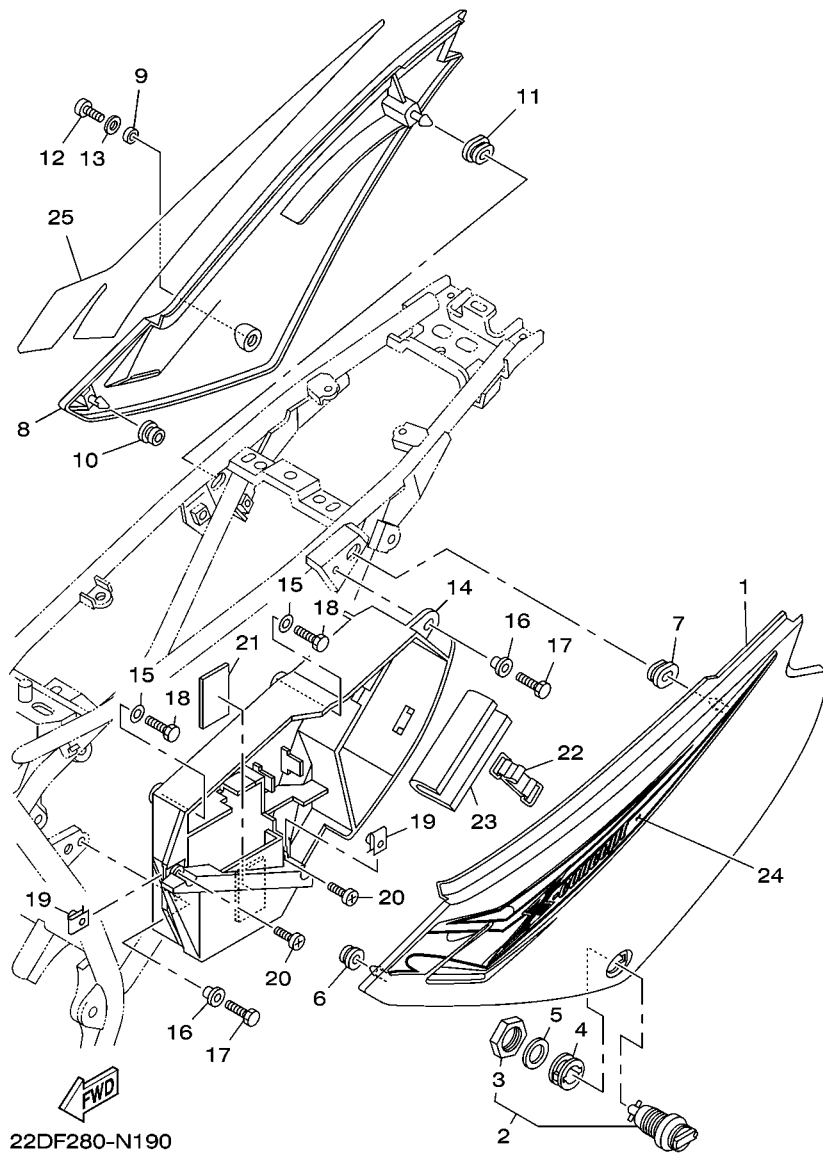


FIG. 18 TAMPA LATERAL

REF. NO.	No. PEÇA	DESCRIÇÃO	22DG				OBSERVAÇÕES
1	5RM-F1711-20	TAMPA LATERAL 1	1				
2	5VL-F1708-01	TRAVA DA TAMPA LATERAL CONJ.	1				
3	90170-22850	.PORCA	1				
4	90480-24186	ILHO DE BORRACHA	1				
5	90201-225A4	ARRUELA PLANA (T=1.0)	1				
6	90480-13567	ILHO DE BORRACHA	1				
7	90480-01868	ILHO DE BORRACHA	1				
8	5RM-F1721-20	TAMPA LATERAL 2	1				
9	90387-1001B	ESPACADOR	1				
10	90480-13567	ILHO DE BORRACHA	1				
11	90480-01868	ILHO DE BORRACHA	1				
12	9890M-06016	PARAFUSO	1				
13	90201-06804	ARRUELA PLANA	1				
14	5RM-F177G-00	CAIXA DA BATERIA	1				
15	90201-06804	ARRUELA PLANA	2				
16	90387-06W62	ESPACADOR	2				
17	9700M-06016	PARAFUSO	2				
18	90101-06W10	PARAFUSO	2				
19	90183-06023	PORCA MOLA	2				
20	9890M-06016	PARAFUSO	2				
21	5RM-H2123-00	ASSENTO DA BATERIA	1				
22	5RM-H2131-00	CINTA DA BATERIA	1				
23	5RM-F8267-00	AMORTIZADOR 5	1				
24	22D-F173E-80	GRAFICO 1	1				UR PARA YB
	22D-F173E-91	GRAFICO 1	1				UR PARA PWS1
25	22D-F173F-80	GRAFICO 2	1				UR PARA YB
	22D-F173F-91	GRAFICO 2	1				UR PARA PWS1

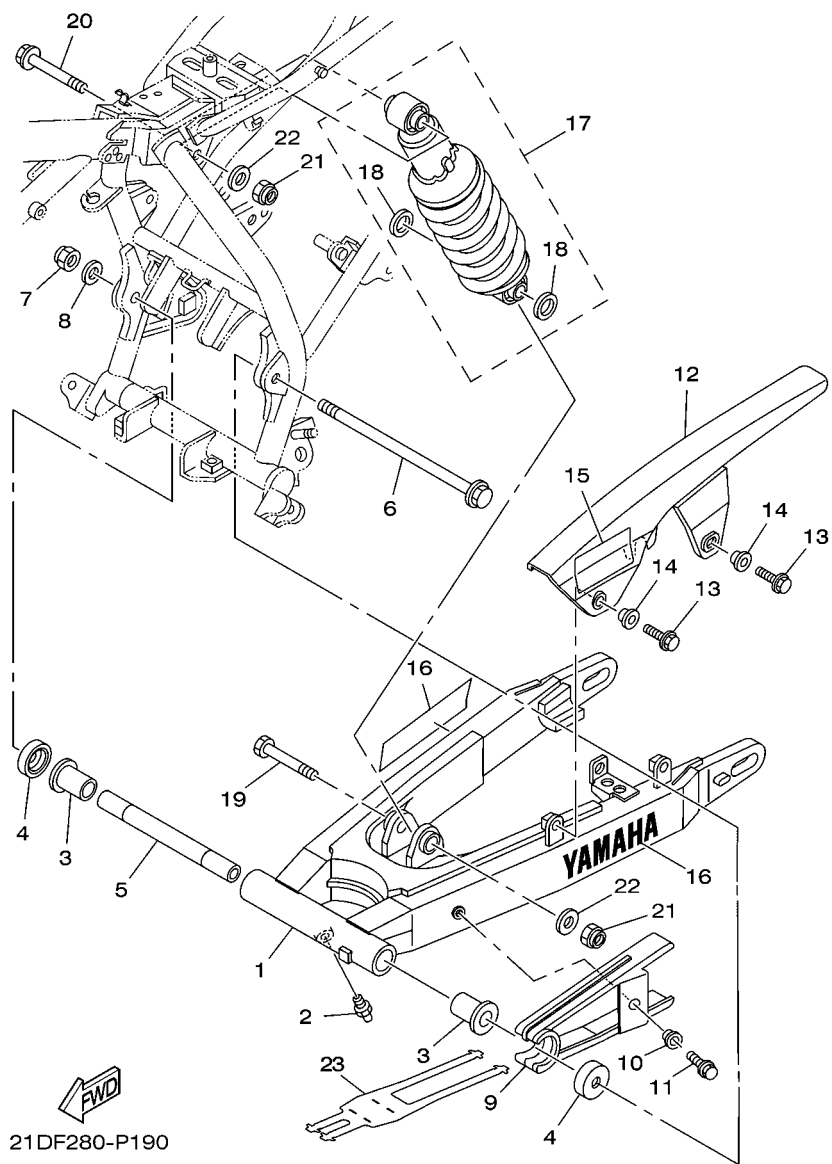


FIG. 19 GARFO TRASEIRO. SUSPENSÃO 1

REF. NO.	No. PEÇA	DESCRIÇÃO	22DG				OBSERVAÇÕES
1	22D-F2110-10	GARFO TRASEIRO COMPLETO	1				
2	93700-06804	NIPLE DE GRAXA	1				
3	90381-18800	BUCHA SOLIDA	2				
4	5L9-F2128-00	TAMPA DE ENCOSTO 1	2				
5	5RM-F2126-00	ESPACADOR DE DISTANCIA	1				
6	4AN-F2141-11	EIXO DO PIVO	1				
7	90185-12134	PORCA AUTOTRAVANTE	1				
8	90201-12W69	ARRUELA PLANA	1				
9	21D-F2151-00	VEDADOR DO PROTETOR	1				
10	90387-06W41	ESPACADOR	1				
11	95807-06020	PARAFUSO FLANGE	1				
12	22D-F2311-00	CAPA DA CORRENTE	1				
13	9580M-06014	PARAFUSO FLANGE	2				
14	90387-06W62	ESPACADOR	2				
15	22D-F1668-01	ETIQUETA DE PRESSAO DO PNEU	1				
16	99247-00160	EMBLEMA YAMAHA	2				
17	5RM-22210-02	AMORTECEDOR TRASEIRO CONJ.	1				
18	5NY-22475-00	.VEDACAO DE POEIRA	2				
19	90101-12498	PARAFUSO	1				
20	90105-12030	PARAFUSO FLANGE	1				
21	95617-12100	PORCA AUTOTRAVANTE	2				
22	90201-124G9	ARRUELA PLANA	2				
23	21D-F2327-00	PROTETOR DE POEIRA	1				

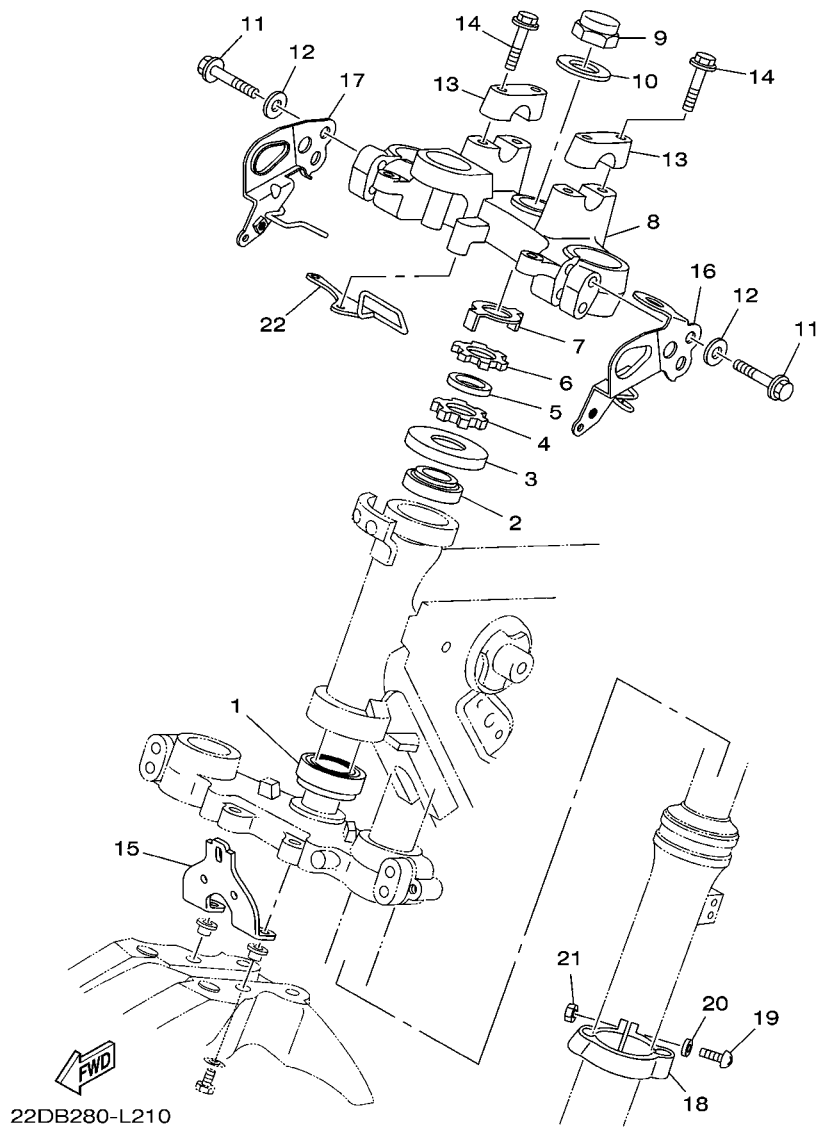


FIG. 20 MESA DO GUIDAO

REF. NO.	No. PEÇA	DESCRIÇÃO	22DG				OBSERVAÇÕES
1	93332-00079	ROLAMENTO	1				
2	93399-99949	ROLAMENTO	1				
3	5HP-23416-00	CAPA DA PISTA DE ESFERA 2	1				
4	90179-25W23	PORCA	1				
5	90202-26142	ARRUELA PLANA	1				
6	90179-25806	PORCA	1				
7	5HH-F3418-00	ARRUELA ESPECIAL	1				
8	21D-F3435-00	MESA DO GUIDAO COMPLETA	1				
9	90176-22081	PORCA COROA	1				
10	90201-22018	ARRUELA PLANA	1				
11	9502M-08040	PARAFUSO FLANGE	4				
12	9290M-08200	ARRUELA	4				
13	3V9-F3441-10-35	FIXADOR SUPERIOR DO GUIDAO	2				SL
14	9502L-08035	PARAFUSO FLANGE	4				
15	21D-F3174-00	FIXADOR DO FAROL	1				
16	21D-H4318-10	FIXADOR FAROL 1	1				
17	21D-H4319-00	FIXADOR FAROL 2	1				
18	4AN-F3317-01	FIXADOR DO CABO	1				
19	9851M-05020	PARAFUSO	1				
20	9290M-05200	ARRUELA	1				
21	9530M-05600	PORCA	1				
22	21D-F3389-00	GUIA DO CABO	1				

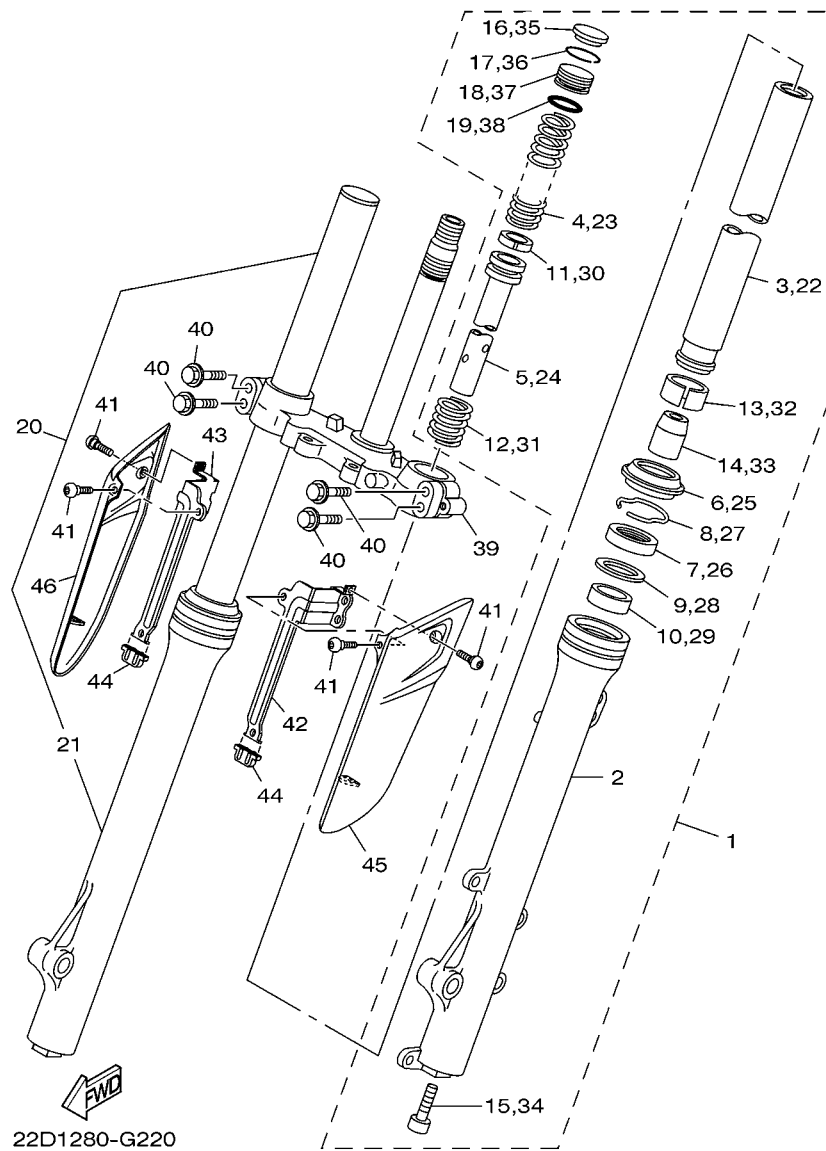


FIG. 21 GARFO DIANTEIRO 1

REF. NO.	No. PEÇA	DESCRIÇÃO	22DG				OBSERVAÇÕES
1	22D-F3102-00	GARFO DIANTEIRO CONJ. (ESQ.)	1				
2	22D-F3126-00	.TUBO EXTERNO 1	1				
3	22D-F3110-00	.TUBO INTERNO COMPLETO 1	1				
4	22D-F3351-00	.MOLA	1				
5	5RM-F3171-00	.PISTAO DO GARFO DIANTEIRO	1				
6	2TW-F3144-A0	.PROTETOR DE POEIRA	1				
7	2TW-F3145-A0	.RETENTOR DE OLEO DO GARFO	1				
8	34X-23156-00	.CLIQUE DO RETENTOR DE OLEO	1				
9	10V-23147-00	.SEPARADOR DE VEDACAO	1				
10	5RM-F3125-00	.BUCHA (METAL LAMINA) 1	1				
11	34X-23157-00	.ANEL TRAVA DO PISTAO	1				
12	34X-23151-00	.MOLA DE TRANSBORBO	1				
13	5RM-F3135-00	.BUCHA (METAL LAMINA) 2	1				
14	4AN-F3166-00	.ESPACADOR DA TRAVA DO OLEO	1				
15	3M7-23181-00	.PARAFUSO DO GARFO DIANTEIRO	1				
16	2TW-F3168-A0	.CAPA DO GARFO DIANTEIRO	1				
17	1UA-23153-00	.ANEL TRAVA	1				
18	2TW-F3111-A0	.PARAFUSO, CAPA	1				
19	35E-23114-00	.GAXETA DE VEDACAO	1				
20	22D-F3103-00	GARFO DIANTEIRO CONJ. (DIR.)	1				
21	22D-F3136-00	.TUBO EXTERNO 2	1				
22	22D-F3110-00	.TUBO INTERNO COMPLETO 1	1				
23	22D-F3351-00	.MOLA	1				
24	5RM-F3171-00	.PISTAO DO GARFO DIANTEIRO	1				
25	2TW-F3144-A0	.PROTETOR DE POEIRA	1				
26	2TW-F3145-A0	.RETENTOR DE OLEO DO GARFO	1				
27	34X-23156-00	.CLIQUE DO RETENTOR DE OLEO	1				

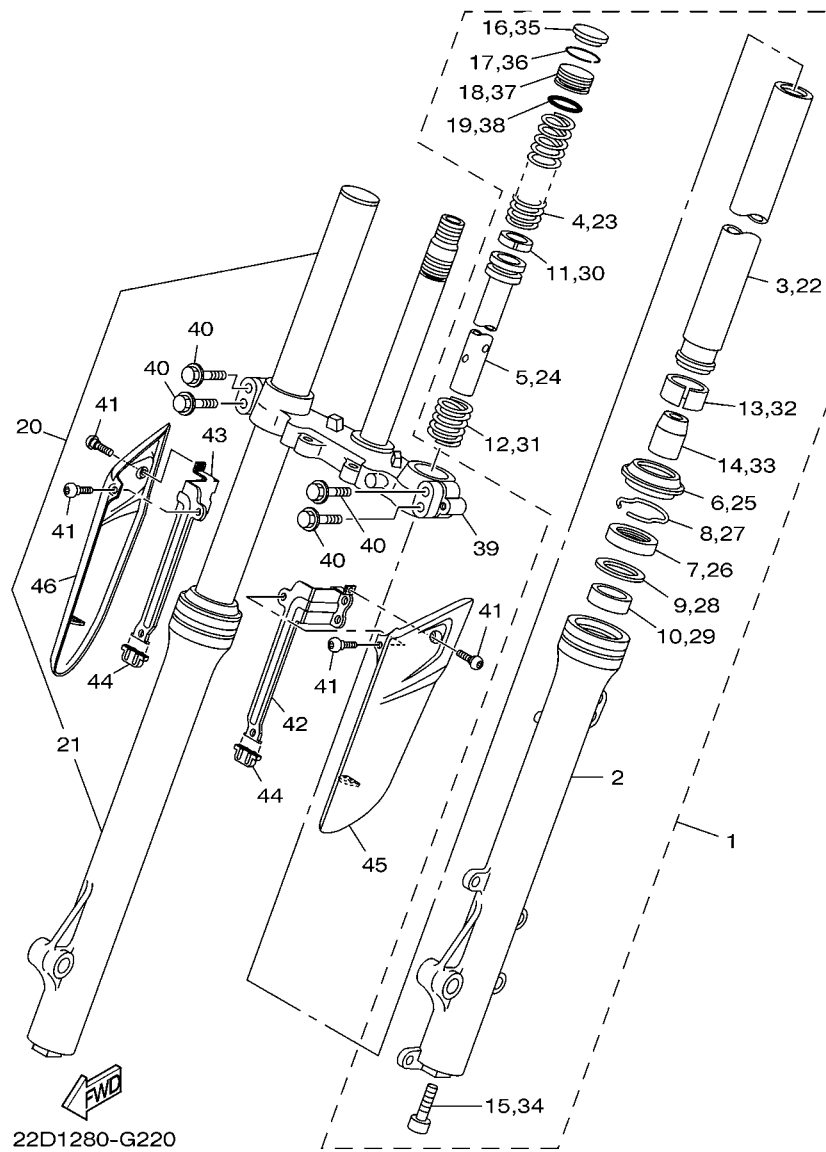


FIG. 21 GARFO DIANTEIRO 1

REF. NO.	No. PEÇA	DESCRIÇÃO	22DG				OBSERVAÇÕES
28	10V-23147-00	.SEPARADOR DE VEDACAO	1				
29	5RM-F3125-00	.BUCHA (METAL LAMINA) 1	1				
30	34X-23157-00	.ANEL TRAVA DO PISTAO	1				
31	34X-23151-00	.MOLA DE TRANSBORBO	1				
32	5RM-F3135-00	.BUCHA (METAL LAMINA) 2	1				
33	4AN-F3166-00	.ESPACADOR DA TRAVA DO OLEO	1				
34	3M7-23181-00	.PARAFUSO DO GARFO DIANTEIRO	1				
35	2TW-F3168-A0	.CAPA DO GARFO DIANTEIRO	1				
36	1UA-23153-00	.ANEL TRAVA	1				
37	2TW-F3111-A0	.PARAFUSO, CAPA	1				
38	35E-23114-00	.GAXETA DE VEDACAO	1				
39	5RM-F3340-00	SUPORTE INFERIOR COMPLETO	1				
40	4AN-F3346-10	PARAFUSO 1	4				
41	90111-05011	PARAFUSO	4				
42	22D-F317E-00	FIXADOR 1	1				
43	22D-F317F-00	FIXADOR 2	1				
44	2N4-21717-00	AMORTIZADOR	2				
45	22D-F315H-00	PROTETOR 1	1				
46	22D-F315J-00	PROTETOR 2	1				

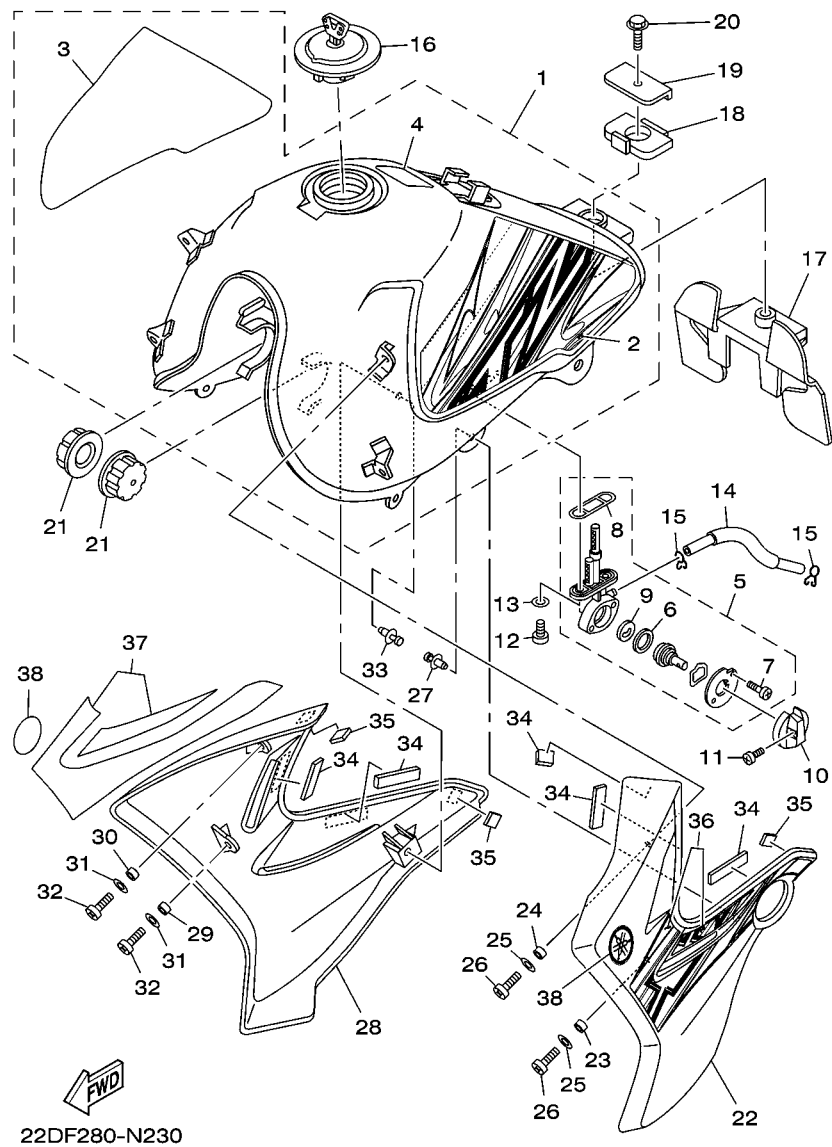


FIG. 22 TANQUE DE COMBUSTIVEL

REF. NO.	No. PEÇA	DESCRIÇÃO	22DG			OBSERVAÇÕES
1	22D-F4100-80	TANQUE DE COMBUSTIVEL CONJ.	1			YB
	22D-F4100-90	TANQUE DE COMBUSTIVEL CONJ.	1			PWS1
2	22D-F424A-00	.GRAFICO 7	1			UR PARA YB
	22D-F424A-10	.GRAFICO 7	1			UR PARA PWS1
3	22D-F424B-00	.GRAFICO 8	1			UR PARA YB
	22D-F424B-10	.GRAFICO 8	1			UR PARA PWS1
4	22D-F118K-00	.ETIQUETA DE ATENCAO	1			
5	5RM-F4500-10	TORNEIRA COMBUSTIVEL CONJ. 1	1			
6	18D-F4534-00	.VEDACAO DA TORNEIRA	1			
7	9850L-03008	.PARAFUSO	2			
8	18D-F4512-00	.GAXETA	1			
9	5HH-F4523-00	.VALVULA	1			
10	18D-F4524-00	ALAVANCA DA TORNEIRA	1			
11	90157-03122	PARAFUSO CABECA DE PANEIA	1			
12	9890M-06016	PARAFUSO	2			
13	90202-06W01	ARRUELA PLANA	2			
14	21D-24311-00	TUBO DE COMBUSTIVEL 1	1			
15	90467-09W06	PRESILHA	2			
16	5VL-F4610-02	TAMPA DO TANQUE CJ.	1			
17	5RM-F4182-00	AMORTIZADOR DE LOCALIZACAO 2	1			
18	5RM-F4183-00	AMORTIZADOR DE LOCALIZACAO 3	1			
19	5RM-F4186-00	ARRUELA ESPECIAL	1			
20	9582M-06012	PARAFUSO FLANGE	1			
21	5HH-F4181-00	AMORTIZADOR DE LOCALIZACAO 1	2			
22	5RM-F137W-20	TOMADA DE AR ESQUERDA 1	1			YB
	5RM-F137W-30	TOMADA DE AR ESQUERDA 1	1			PWS1
23	90387-10W66	ESPACADOR	1			

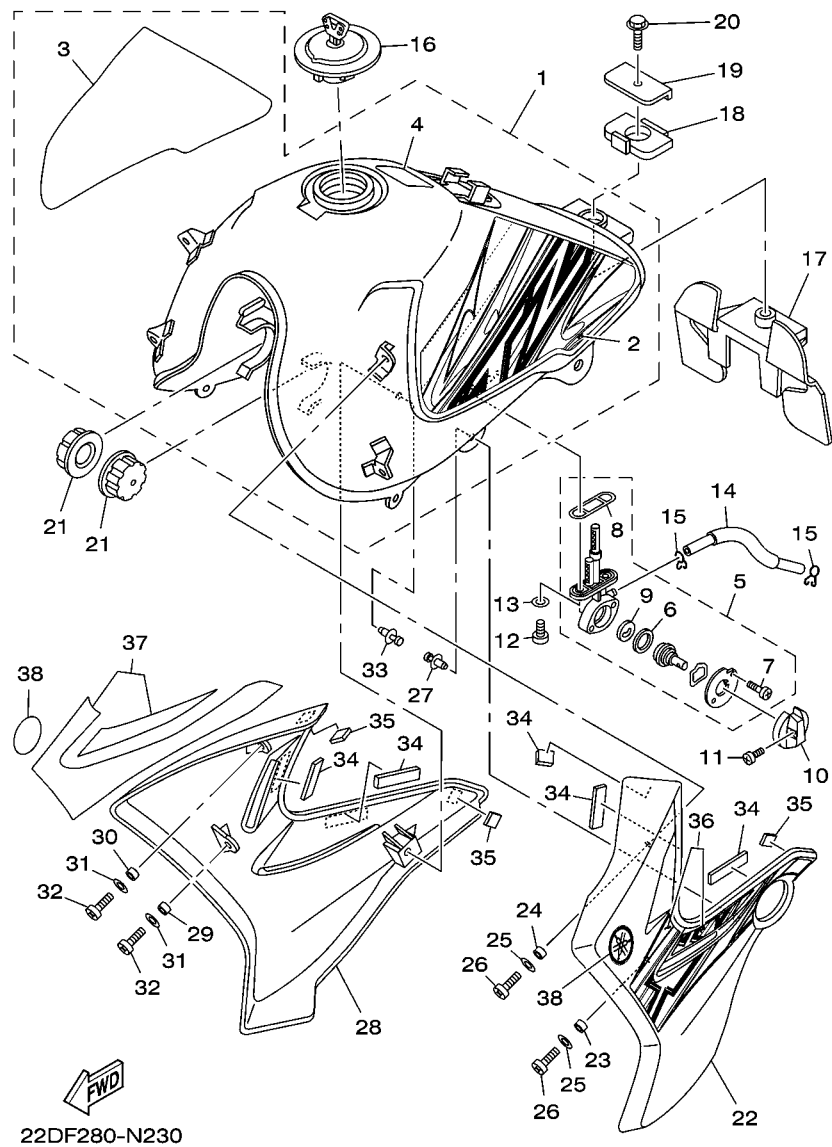
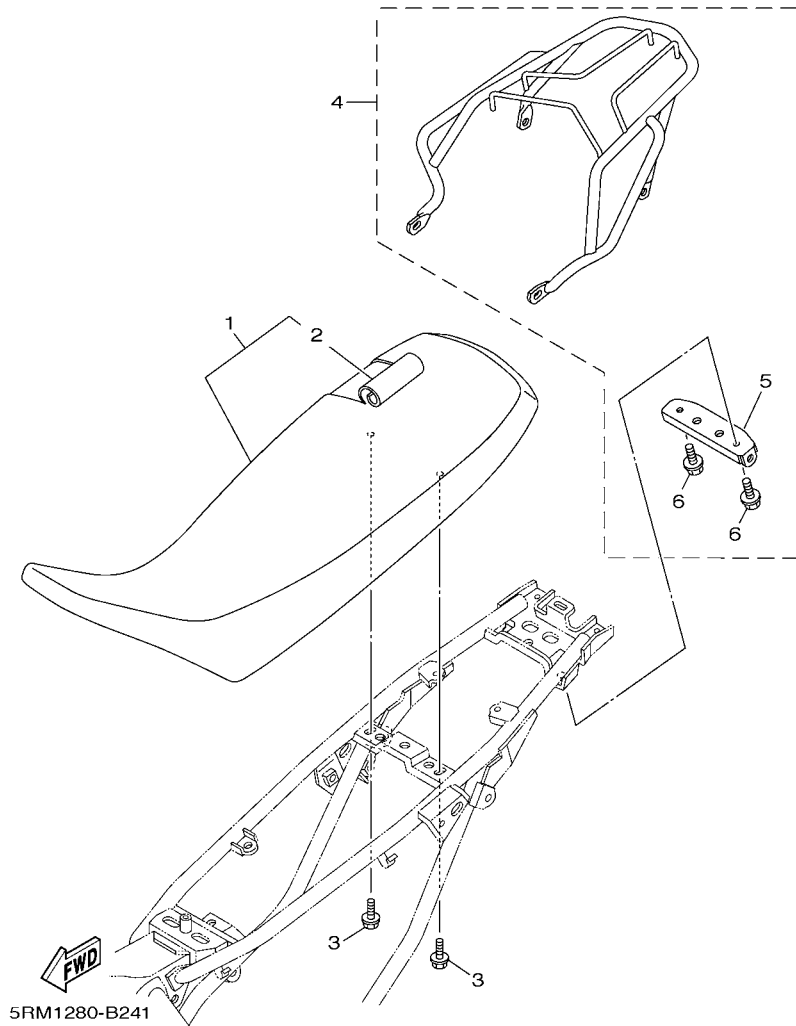


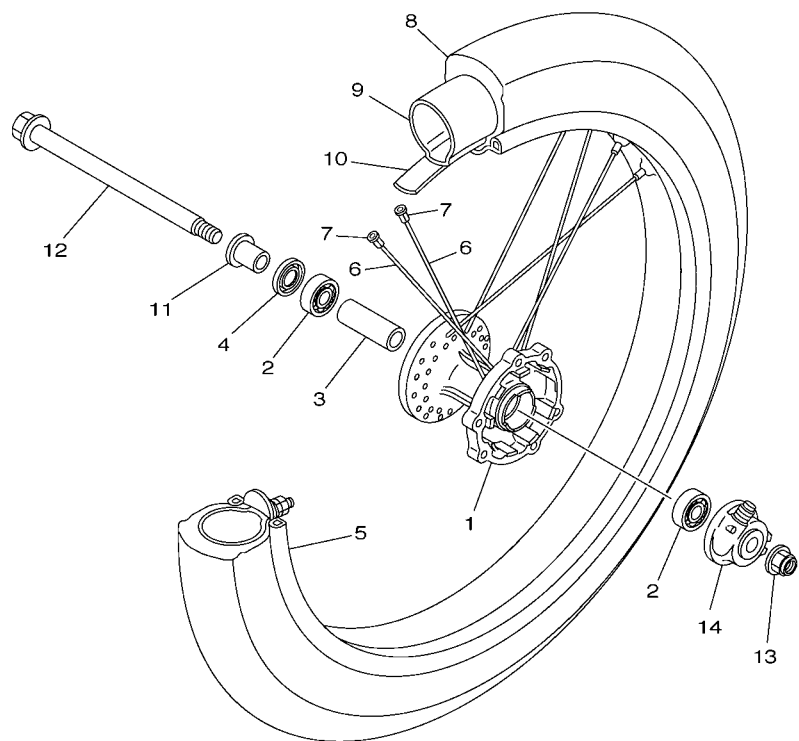
FIG. 22 TANQUE DE COMBUSTIVEL

REF. NO.	No. PEÇA	DESCRIÇÃO	22DG			OBSERVAÇÕES
24	90387-1001C	ESPAÇADOR	1			
25	90201-06804	ARRUELA PLANA	2			
26	9890M-06012	PARAFUSO	2			
27	90269-07077	REBITE	1			
28	5RM-F137X-20	TOMADA DE AR DIREITA 2	1			YB
	5RM-F137X-30	TOMADA DE AR DIREITA 2	1			PWS1
29	90387-10W66	ESPAÇADOR	1			
30	90387-1001C	ESPAÇADOR	1			
31	90201-06804	ARRUELA PLANA	2			
32	9890M-06012	PARAFUSO	2			
33	90269-07077	REBITE	1			
34	5RM-H3523-00	AMORTIZADOR	4			
35	5RM-H4753-00	AMORTIZADOR	4			
36	22D-F137C-60	KIT GRAFICO TOMADA DE AR ESQ.	1			UR PARA YB
	22D-F137C-70	KIT GRAFICO TOMADA DE AR ESQ.	1			UR PARA PWS1
37	22D-F137D-60	KIT GRAFICO TOMADA DE AR DIR.	1			UR PARA YB
	22D-F137D-70	KIT GRAFICO TOMADA DE AR DIR.	1			UR PARA PWS1
38	4B4-F4235-10	MARCA (EMBLEMA) 1	2			

FIG. 23 ASSENTO



REF. NO.	No. PEÇA	DESCRIÇÃO	22DG				OBSERVAÇÕES
1	21D-F4730-00	SELIM DUPLO COMPLETO	1				
2	21D-F4731-20	.CAPA DO SELIM	1				
3	9580M-06014	PARAFUSO FLANGE	2				
4	5RM-WF483-10	KIT DO BAGAGEIRO COMPLETO	1				AP
5	5RM-F4832-10	.REFORCO DO BAGAGEIRO 1	1				AP
6	9582M-08014	.PARAFUSO FLANGE	2				AP



21D1280-H250

FIG. 24 RODA DIANTEIRA 1

REF. NO.	No. PEÇA	DESCRIÇÃO	22DG			OBSERVAÇÕES
1	22D-F5111-00-33	CUBO DA RODA DIANTEIRA	1			YB
2	93306-252Y5	ROLAMENTO	2			
3	90560-15290	ESPACADOR	1			
4	93106-20021	RETENTOR DE OLEO	1			
5	94418-17W19	ARO DA RODA (1.85-17)	1			
6	22D-F5196-00	RAIO INTERNO 1	36			
7	22D-F5195-01	FIXADOR DE RAIOS	36			
8	94110-17W13	PNEU (100/80 - 17M/C 52P)	1			PIRELLI
9	94210-17W14	CAMARA DE AR (MA-17 TR4)	1			PIRELLI
10	94310-17W15	CINTO DO ARO	1			PIRELLI
11	90387-15W36	ESPACADOR	1			
12	5RM-F5181-00	EIXO DA RODA	1			
13	95607-14200	PORCA AUTOTRAVANTE	1			
14	22D-F5190-00	ENGRENAGEM VELOCIMETRO CONJ.	1			

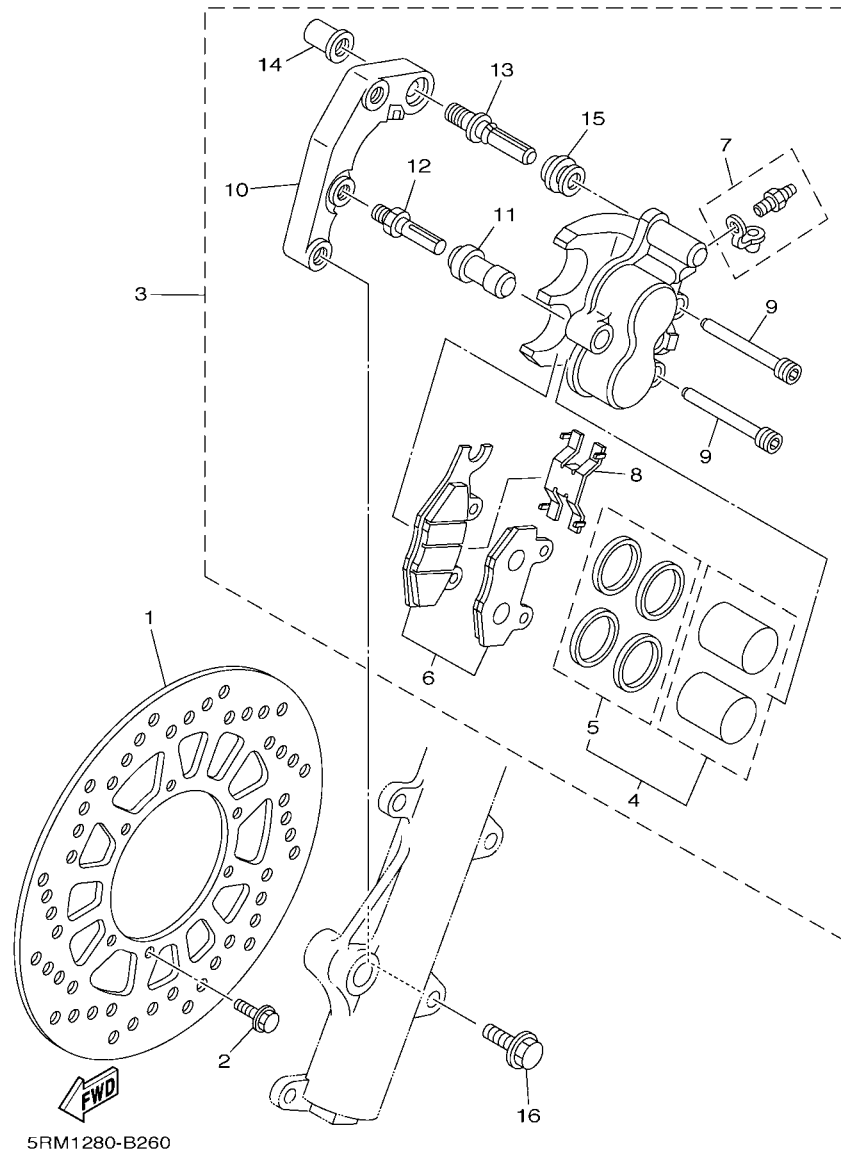


FIG. 25 PINÇA DE FREIO DIANTEIRA

REF. NO.	No. PEÇA	DESCRIÇÃO	22DG				OBSERVAÇÕES
1	5RM-F582T-00	DISCO DE FREIO (ESQ.)	1				
2	90105-06813	PARAFUSO FLANGE	6				
3	5RM-F580T-10	PINÇA DO FREIO CONJ. (ESQ.)	1				
4	5RM-F5802-00	.JOGO DE PISTOES DA PINÇA	1				
5	5RM-F5803-00	..JOGO DE RETENTORES DA PINÇA	1				
6	5RM-F5805-20	.KIT DE PASTILHAS DE FREIO	1				
7	5HH-W0048-00	.KIT DO PARAFUSO SANGRADOR	1				
8	5HH-F5934-00	.MOLA DA PASTILHA DE FREIO	1				
9	5HH-F5924-00	.PINO DA PASTILHA DE FREIO	2				
10	5RM-F5921-00	.FIXADOR DO SUPORTE	1				
11	5HH-F5937-00	.CAPA DA PINÇA DE FREIO	1				
12	5HH-F5926-51	.PARAFUSO	1				
13	5HH-F536G-00	.PINO	1				
14	5HH-F5961-00	.PORCA	1				
15	5HH-F5917-00	.PROTETOR DA PINÇA	1				
16	90105-10638	PARAFUSO FLANGE	2				

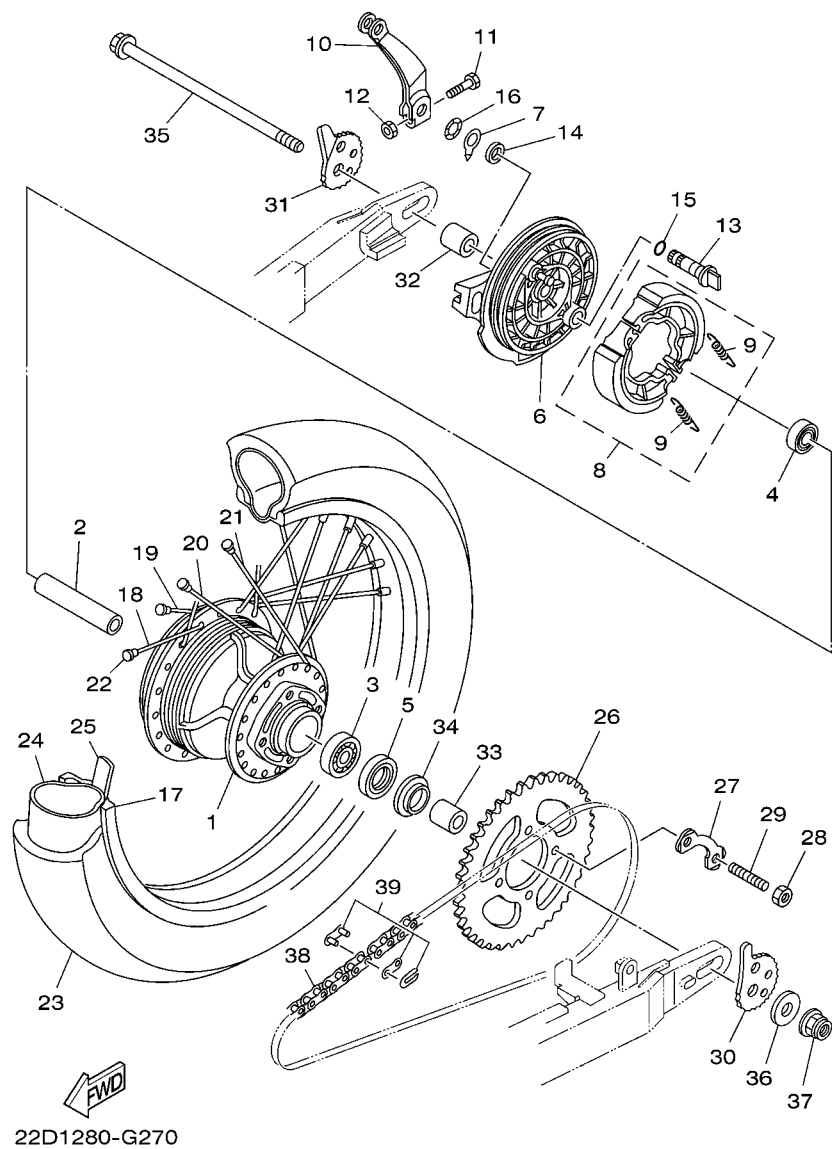
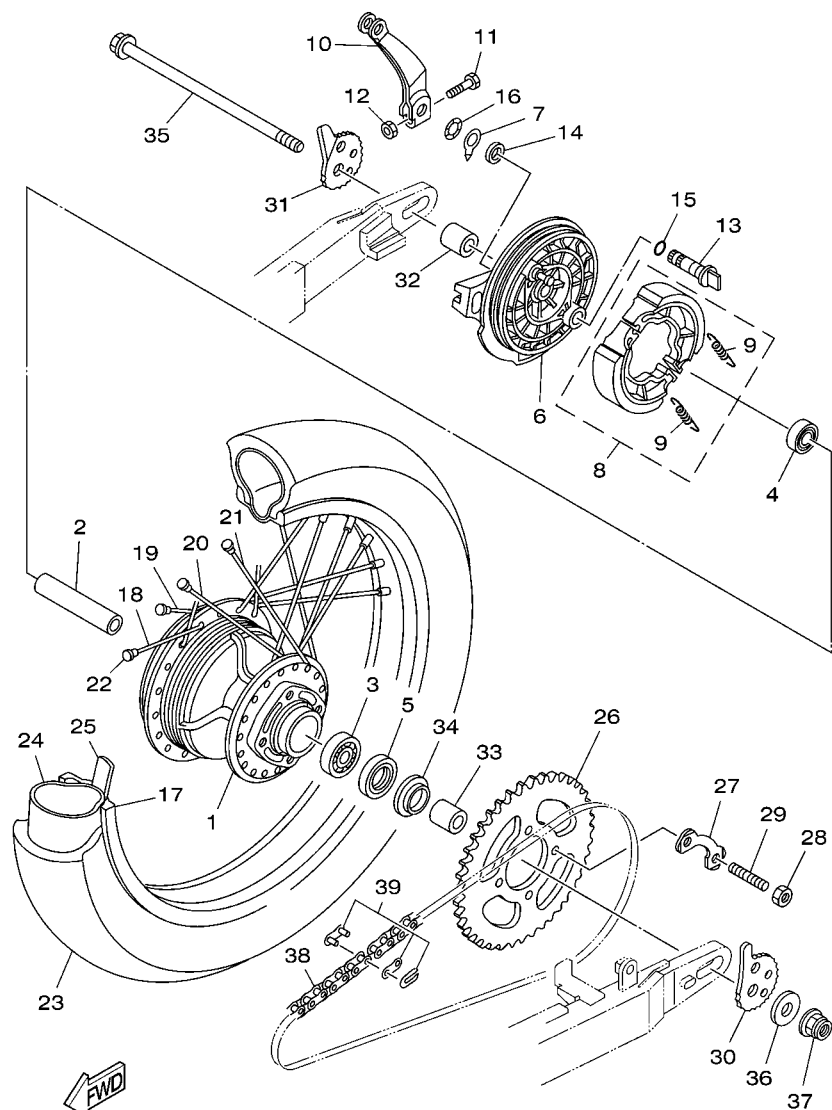


FIG. 26 RODA TRASEIRA 1

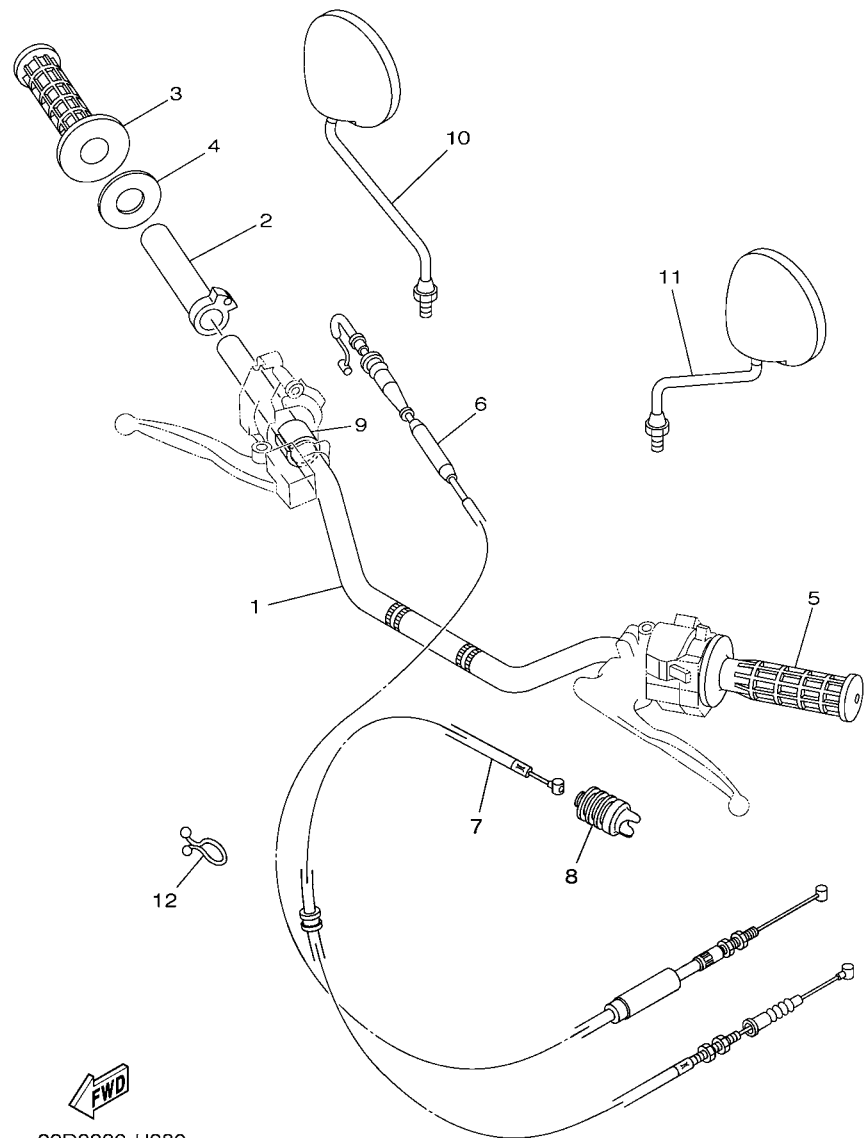
REF. NO.	No. PEÇA	DESCRIÇÃO	22DG			OBSERVAÇÕES
1	22D-F5311-00-33	CUBO DA RODA TRASEIRA	1			YB
2	90560-15313	ESPADADOR	1			
3	93306-302X6	ROLAMENTO	1			
4	93306-252YS	ROLAMENTO	1			
5	93106-26005	RETENTOR DE OLEO	1			
6	22D-F5321-00-33	PRATO DA SAPATA DE FREIO	1			YB
7	5HH-F533A-00	PLACA INDICADORA	1			
8	5HH-F5330-00	SAPATA DE FREIO COMPLETA	1			
9	90506-15260	MOLA DE TENSÃO	2			
10	5RM-F5355-00	ALAVANCA DO EIXO CAMES	1			
11	90101-06W00	PARAFUSO	1			
12	9530M-06600	PORCA	1			
13	5RM-F5351-00	EIXO CAMES	1			
14	93109-14021	RETENTOR DE OLEO	1			
15	93210-14104	ANEL DE BORRACHA	1			
16	90206-14093	ARRUELA ÔNDULADA	1			
17	94421-17W20	ARO DA RODA (2.15-17)	1			
18	22D-F5396-00	RAIO INTERNO 1	9			
19	22D-F5397-00	RAIO EXTERNO 2	9			
20	22D-F5391-00	RAIO INTERNO 1	9			
21	22D-F5392-00	RAIO EXTERNO 1	9			
22	22D-F5195-01	FIXADOR DE RAIOS	36			
23	94111-17W16	PNEU (110/80 - 17M/C 57P)	1			PIRELLI
24	94211-17W17	CAMARA DE AR TRAS. (MC-17 TR4)	1			PIRELLI
25	94313-17W00	CINTA DO ARO (16-17/28)	1			PIRELLI
26	22D-F5446-00	COROA DA RODA TRASEIRA (46D)	1			
27	5RM-F5412-00	ARRUELA TRAVA	2			



22D1280-G270

FIG. 26 RODA TRASEIRA 1

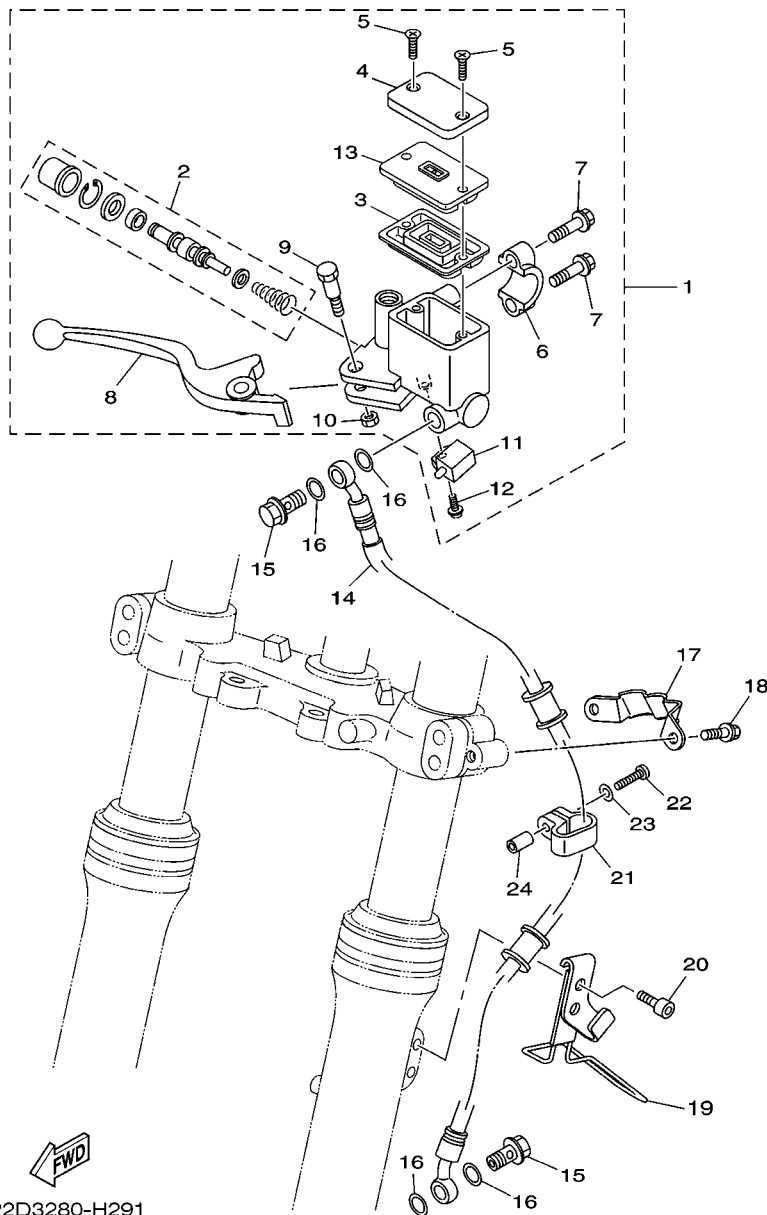
REF. NO.	No. PEÇA	DESCRIÇÃO	22DG				OBSERVAÇÕES
28	90170-10219	PORCA	4				
29	90116-10390	PRISIONEIRO	4				
30	5RM-F5388-00	ESTICADOR DA CORRENTE 1	1				
31	5RM-F5389-00	ESTICADOR DA CORRENTE 2	1				
32	90387-15802	ESPACADOR	1				
33	90387-15802	ESPACADOR	1				
34	5L9-F5367-00	PROTETOR DE POEIRA DO CUBO	1				
35	5RM-F5381-01	EIXO DA RODA	1				
36	90201-14W70	ARRUELA PLANA	1				
37	95607-14200	PORCA AUTOTRAVANTE	1				
38	22D-F53C0-00	CORRENTE (DID 428HD-119L)	1				
39	94668-C3001	JUNCAO DA CORRENTE	1				



22D3280-H280

FIG. 27 GUIDAO E CABOS

REF. NO.	No. PEÇA	DESCRIÇÃO	22DG				OBSERVAÇÕES
1	5RM-F6111-00	GUIDAO	1				
2	5L9-F6243-00	TUBO GUIA DO ACELERADOR	1				
3	4VW-F6242-00	MANOPLA DIREITA	1				
4	5RM-F6249-00	ANEL LAMINA	1				
5	4VW-F6241-00	MANOPLA ESQUERDA	1				
6	21D-26311-00	CABO DO ACELERADOR 1	1				
7	21D-26335-00	CABO DE EMBREAGEM	1				
8	1S4-F6342-00	PROTETOR DO CABO	1				
9	90387-227H7	ESPACADOR	1				
10	5RM-F6290-00	ESPELHO RETROVISOR CONJ. (DIR)	1				
11	5RM-F6290-10	ESPELHO RETROVISOR CONJ. (ESQ)	1				
12	90464-16039	BRACADEIRA	1				



22D3280-H291

FIG. 28 CILINDRO MESTRE DIANTEIRO

REF. NO.	No. PEÇA	DESCRIÇÃO	22DG				OBSERVAÇÕES
1	5RM-F583T-10	CILINDRO MESTRE DIANTEIRO CJ.	1				
2	5RM-W0041-00	.KIT DE REPARO DO CILINDRO	1				
3	5HH-F5854-00	.DIAFRAGMA DO RESERVATORIO	1				
4	5LW-F5852-00	.TAMPA DO RESERVATORIO	1				
5	9870M-04012	.PARAFUSO CABECA PLANA	2				
6	5HH-F5867-00	.SUPORTE DO CILINDRO MESTRE	1				
7	5HH-F6332-00	.PARAFUSO FLANGE	2				
8	5RM-H3922-00	.ALAVANCA DIREITA	1				
9	90109-06577	.PARAFUSO	1				
10	9560M-06100	.PORCA AUTOTRAVANTE	1				
11	5HH-H3980-10	.INTERRUPTOR DE FREIO DIANT.	1				
12	9760L-04312	.PARAFUSO	1				
13	5LW-F585B-00	.PLACA DO DIAFRAGMA	1				
14	5RM-F5872-20	MANGUEIRA DE FREIO 1	1				
15	90401-10816	PARAFUSO DE UNIAO	2				
16	90201-10118	ARRUELA PLANA	4				
17	5RM-F5875-00	SUPORTE MANGUEIRA DE FREIO 1	1				
18	9502M-06010	PARAFUSO FLANGE	2				
19	21D-F3318-00	FIXADOR DO CABO 1	1				
20	9131M-06010	PARAFUSO	2				
21	5RM-F3467-00	GRAMPO	1				
22	9851M-04018	PARAFUSO	1				
23	9290M-04600	ARRUELA	1				
24	90445-05807	TUBO	1				

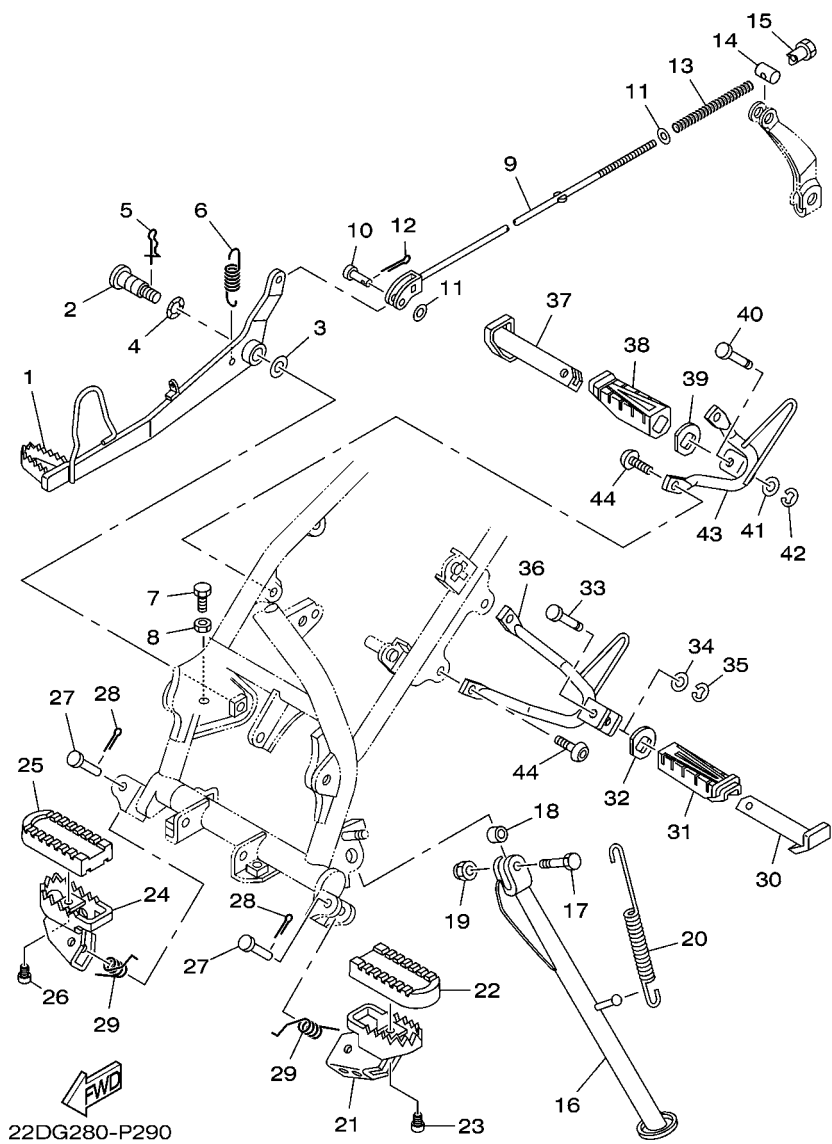


FIG. 29 CAVALETE. ESTRIBOS. PEDAL

REF. NO.	No. PEÇA	DESCRIÇÃO	22DG				OBSERVAÇÕES
1	5RM-F7211-00	PEDAL DE FREIO	1				
2	5RM-F7261-00	EIXO	1				
3	90201-10135	ARRUELA PLANA	1				
4	90206-14001	ARRUELA ONDULADA	1				
5	90468-20196	PRESILHA	1				
6	90506-23801	MOLA DE TENSÃO	1				
7	9700M-06016	PARAFUSO	1				
8	9530M-06700	PORCA	1				
9	5RM-F7231-00	VARETA DE FREIO	1				
10	91701-06020	PINO	1				
11	9290L-06200	ARRUELA	2				
12	91401-20012	CONTRAPINO	1				
13	90501-10802	MOLA DE COMPRESSAO	1				
14	90249-12800	PINO	1				
15	90179-06W21	PORCA	1				
16	22D-F7311-10	CAVALETE LATERAL	1				
17	90101-10805	PARAFUSO	1				
18	90387-10003	ESPAÇADOR	1				
19	90185-10037	PORCA AUTOTRAVANTE	1				
20	90506-35474	MOLA DE TENSÃO	1				
21	4VW-F7411-00	ESTRIBO DIANTEIRO 1	1				
22	3LD-27413-00	CAPA DO ESTRIBO	1				
23	91317-06010	PARAFUSO	1				
24	5RM-F7421-00	ESTRIBO DIANTEIRO DIR. 2	1				
25	3LD-27413-00	CAPA DO ESTRIBO	1				
26	91317-06010	PARAFUSO	1				
27	90240-08W04	PINO	2				

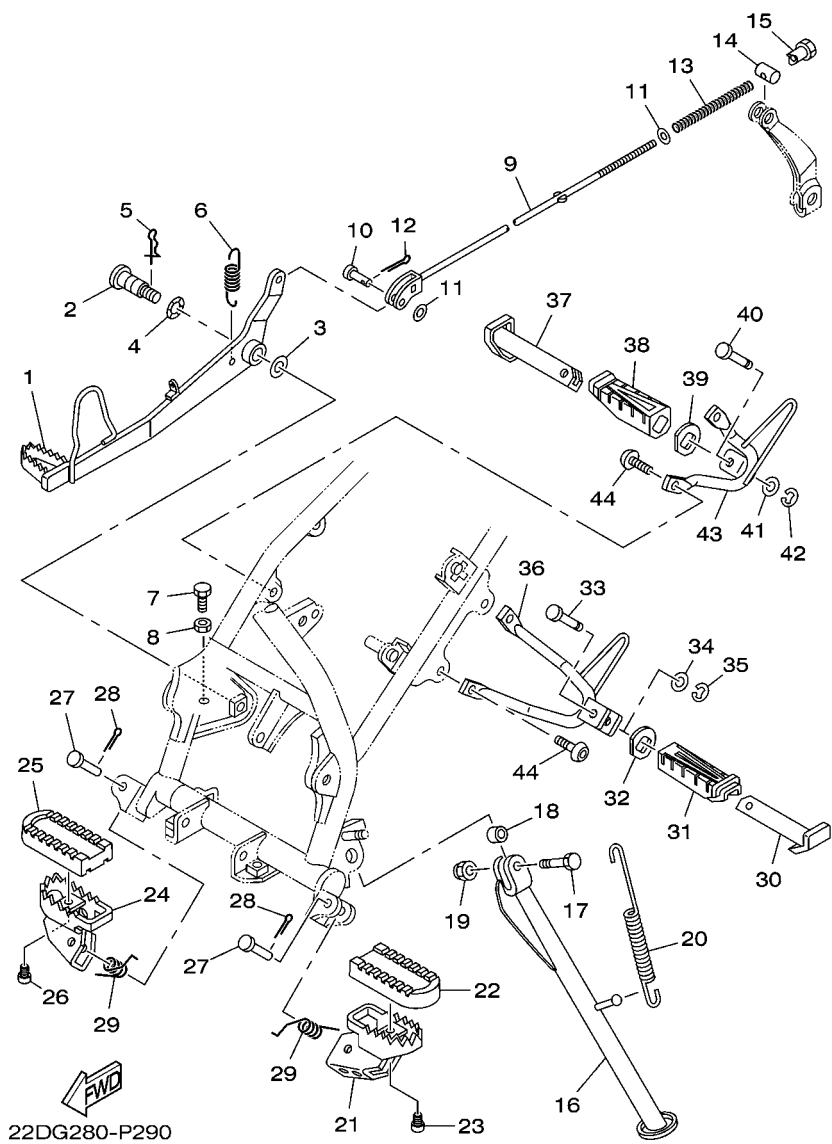
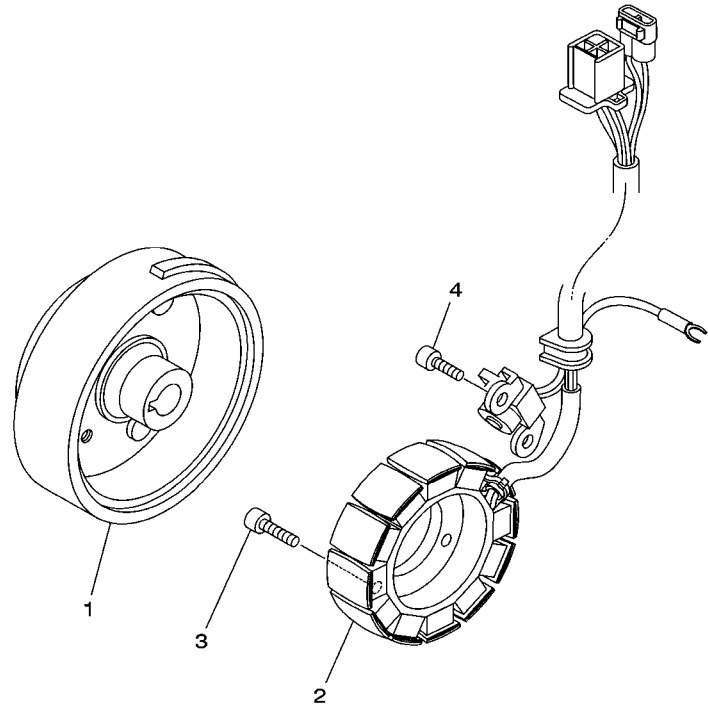


FIG. 29 CAVALETE. ESTRIBOS. PEDAL

REF. NO.	No. PEÇA	DESCRIÇÃO	22DG				OBSERVAÇÕES
28	91401-25015	CONTRAPINO	2				
29	90508-20W07	MOLA DE TORCAO	2				
30	5HH-F7431-00	ESTRIBO TRASEIRO ESQ.	1				
31	5HH-F7433-00	CAPA DO ESTRIBO TRASEIRO ESQ.	1				
32	5HH-F7445-01	PLACA 1	1				
33	90249-06220	PINO	1				
34	9290L-06200	ARRUELA	1				
35	99001-05600	ANEL TRAVA	1				
36	5RM-F7432-10-33	SUPORTE DO ESTRIBO 1	1				YB
37	5HH-F7441-00	ESTRIBO TRASEIRO DIR.	1				
38	5HH-F7444-00	CAPA DO ESTRIBO TRASEIRO DIR.	1				
39	5HH-F7445-01	PLACA 1	1				
40	90249-06220	PINO	1				
41	9290L-06200	ARRUELA	1				
42	99001-05600	ANEL TRAVA	1				
43	5RM-F7442-10-33	SUPORTE DO ESTRIBO 2	1				YB
44	92017-08020	PARAFUSO	4				

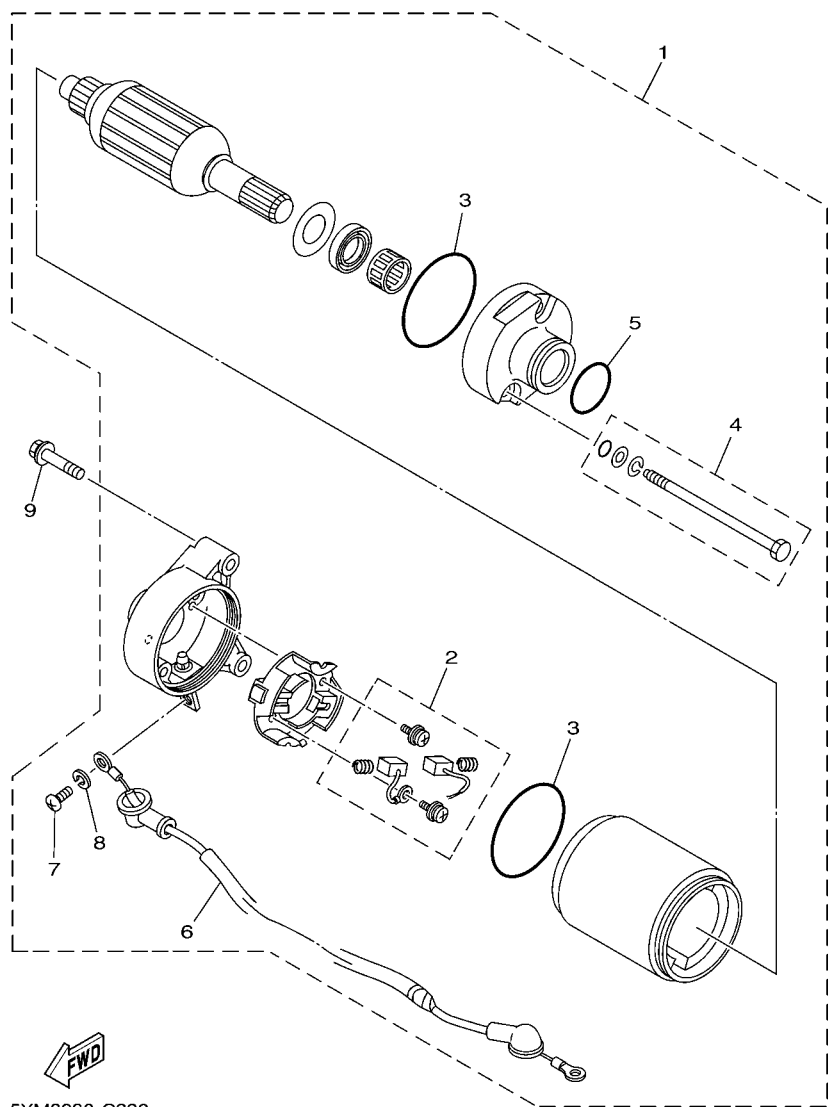


18D7280-K340

FIG. 30 GERADOR

REF. NO.	No. PEÇA	DESCRIÇÃO	22DG				OBSERVAÇÕES
1	18D-H1450-00	ROTOR DO MAGNETO CONJ.	1				
2	21D-H1410-01	ESTATOR CONJ.	1				
3	9131M-06020	PARAFUSO	3				
4	9131M-06014	PARAFUSO	2				

FIG. 31 MOTOR DE PARTIDA



5YM3280-C320

REF. NO.	No. PEÇA	DESCRIÇÃO	22DG				OBSERVAÇÕES
1	5HH-H1800-01	MOTOR DE PARTIDA COMPLETO	1				
2	7CP-H1801-00	.JOGO DE ESCOVAS	1				
3	93210-55669	.ANEL DE BORRACHA	2				
4	4FP-H1828-01	.PARAFUSO 2	2				
5	4FP-H182L-00	.ANEL DE BORRACHA	1				
6	5HH-H183G-01	.CHICOTÊ DO MOTOR COMPL.	1				
7	98507-05008	.PARAFUSO	1				
8	92907-05100	.ARRUELA TRAVA	1				
9	9502M-06025	PARAFUSO FLANGE	2				

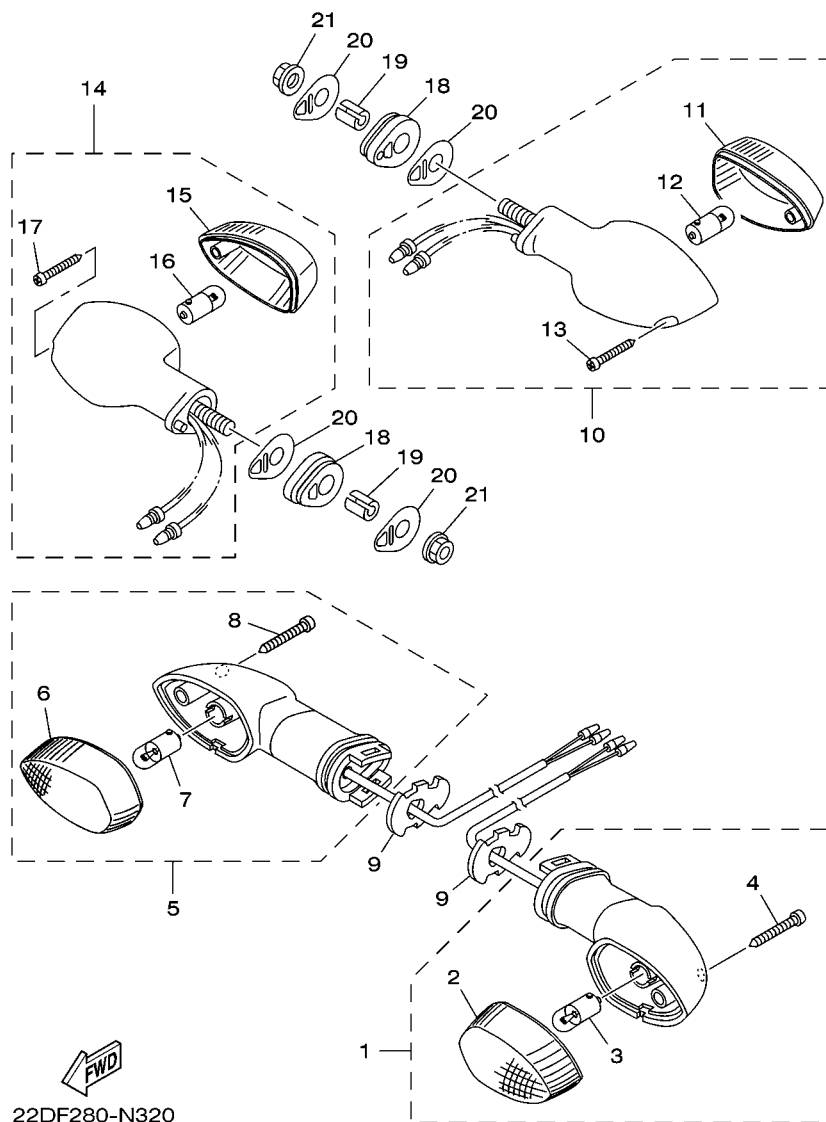


FIG. 32 PISCAS

REF. NO.	No. PEÇA	DESCRIÇÃO	22DG				OBSERVAÇÕES
1	1S4-H3310-20	PISCA DIANTEIRO CONJ. 1	1				
2	18D-H3312-10	.LENTE DO PISCA	1				
3	2C1-H3311-00	.LAMPADA (RY10W-12V)	1				
4	9770M-04025	.PARAFUSO	1				
5	1S4-H3320-20	PISCA DIANTEIRO CONJ. 2	1				
6	18D-H3312-10	.LENTE DO PISCA	1				
7	2C1-H3311-00	.LAMPADA (RY10W-12V)	1				
8	9770M-04025	.PARAFUSO	1				
9	18D-H3318-00	SUPORTE DO PISCA 1	2				
10	4B4-H3330-10	PISCA TRASEIRO CONJ. 1	1				
11	1S4-H3312-10	.LENTE DO PISCA	1				
12	2C1-H3311-00	.LAMPADA (RY10W-12V)	1				
13	9770M-04025	.PARAFUSO	1				
14	4B4-H3340-10	PISCA TRASEIRO CONJ. 2	1				
15	1S4-H3312-10	.LENTE DO PISCA	1				
16	2C1-H3311-00	.LAMPADA (RY10W-12V)	1				
17	9770M-04025	.PARAFUSO	1				
18	5HH-H3321-01	AMORTIZADOR DO PISCA 1	2				
19	5RM-H3316-00	ESPAÇADOR ESPECIAL	2				
20	5HH-H3359-02	ARRUELA ESPECIAL	4				
21	9570M-08500	PORCA FLANGE	2				

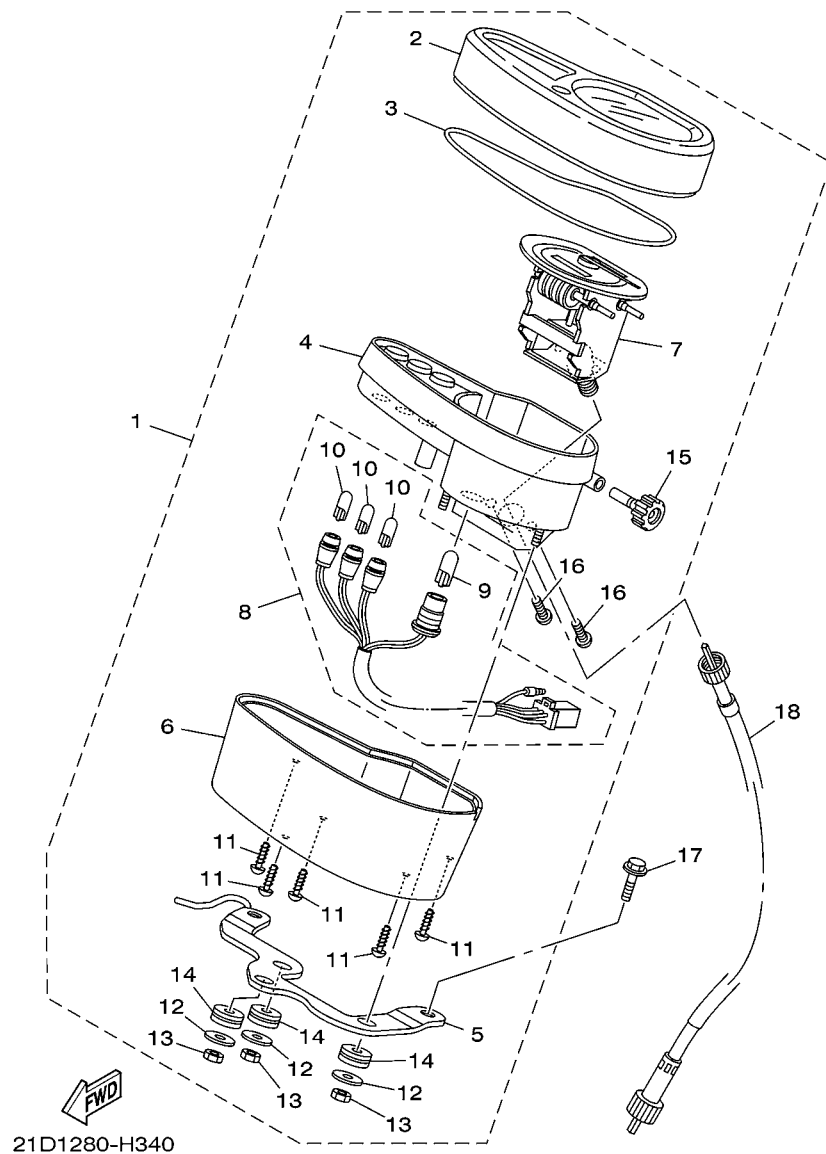
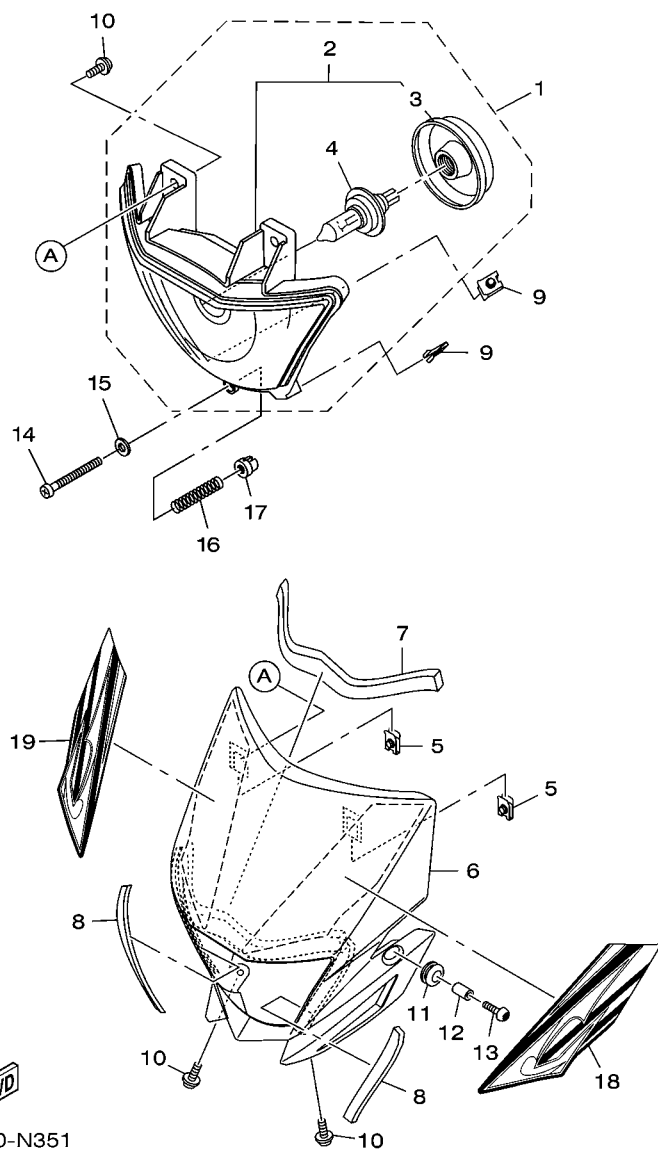


FIG. 33 MEDIDOR

REF. NO.	No. PEÇA	DESCRIÇÃO	22DG				OBSERVAÇÕES
1	22D-H3500-10	MEDIDOR CONJUNTO	1				
2	5RM-H3559-00	.CAPA DO MEDIDOR	1				
3	5RM-H357K-00	.VEDACAO DE BORRACHA	1				
4	5RM-H353R-00	.CAIXA INFERIOR DOS MEDIDORES	1				
5	21D-H350E-00	.SUPORTE	1				
6	5RM-H353H-00	.CAIXA INFERIOR DOS MEDIDORES	1				
7	22D-H3570-00	.VELOCIMETRO CONJUNTO	1				
8	5RM-H350W-00	.CHICOTE DO MEDIDOR COMPL.	1				
9	5HH-H3518-00	..LAMPADA (12V-3.4W)	1				
10	4TT-83517-00	..LAMPADA LANTERNA (12V-1.7W)	3				
11	97704-04012	.PARAFUSO	5				
12	5HH-H3524-00	.ARRUELA ESPECIAL	3				
13	5HH-H366W-00	.PORCA	3				
14	5HH-H3634-00	.ILHO DE BORRACHA	3				
15	5RM-H3578-00	.BOTAO DO CONTA GIRO	1				
16	97704-04008	.PARAFUSO	2				
17	9502L-06020	PARAFUSO FLANGE	2				
18	5RM-H3550-00	CABO DO VELOCIMETRO CONJ.	1				



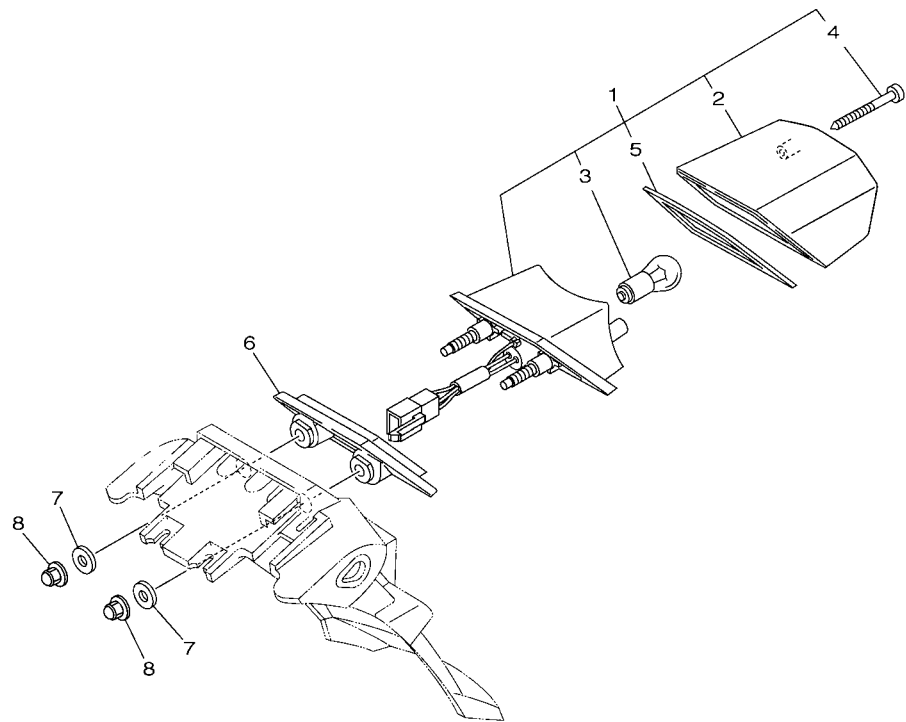
22DF280-N351

FIG. 34 FAROL DIANTEIRO

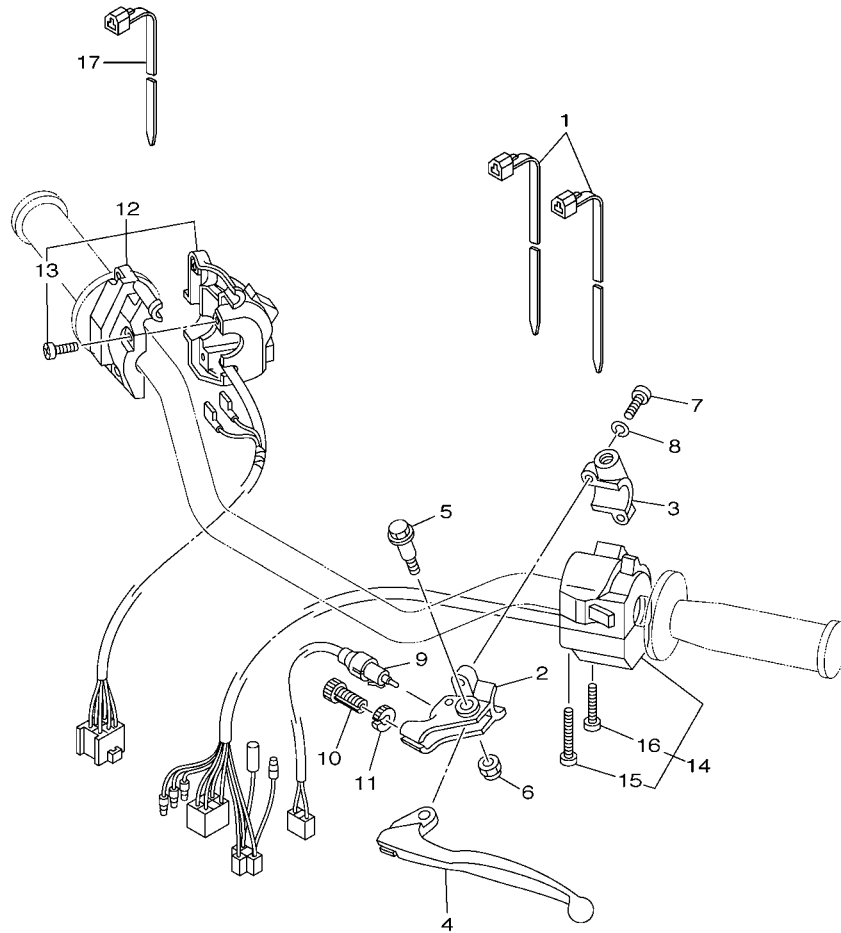
REF. NO.	No. PEÇA	DESCRIÇÃO	22DG				OBSERVAÇÕES
1	21D-H4310-00	FAROL DIANTEIRO COMPLETO	1				
2	21D-H4320-00	.LENTE DO FAROL CONJ	1				
3	18D-H4397-00	..TAMPA DO SOQUETE	1				
4	4AN-H4314-00	.LAMPADA (12V-35/35W H4)	1				
5	90183-05008	PORCA MOLA	2				
6	21D-H4311-20	CARENAGEM DO FAROL	1				YB
	21D-H4311-40	CARENAGEM DO FAROL	1				PWS1
7	21D-F834E-00	AMORTIZADOR 1	1				
8	21D-F834F-00	AMORTIZADOR	2				
9	90183-05008	PORCA MOLA	2				
10	90159-05163	PARAFUSO COM ARRUELA	4				
11	90480-14003	ILHO DE BORRACHA	2				
12	90387-06113	ESPAÇADOR	2				
13	90149-06302	PARAFUSO	2				
14	4LR-H433E-00	PARAFUSO DE AJUSTE	1				
15	4VW-H4344-00	ARRUELA PLANA	1				
16	4LR-H4332-10	MOLA DO PARAFUSO	1				
17	4B4-84334-00	PORCA DE REGULAGEM	1				
18	22D-F8391-80	GRAFICO 1	1				UR PARA YB
	22D-F8391-90	GRAFICO 1	1				UR PARA PWS1
19	22D-F8392-80	GRAFICO 2	1				UR PARA YB
	22D-F8392-90	GRAFICO 2	1				UR PARA PWS1

FIG. 35 LANTERNA TRASEIRA

REF. NO.	No. PEÇA	DESCRIÇÃO	22DG				OBSERVAÇÕES
1	21D-H4710-00	LANTERNA TRASEIRA COMPLETA	1				
2	5RM-H4721-00	.LENTE DA LANTERNA TRASEIRA	1				
3	5HH-H4714-00	.LAMPADA (12V-21/5W)	1				
4	9770M-04025	.PARAFUSO	2				
5	5RM-H4723-00	.GAXETA DA LENTE	1				
6	5RM-H4527-00	AMORTIZADOR	1				
7	90201-06380	ARRUELA PLANA	2				
8	90176-06055	PORCA COROA	2				



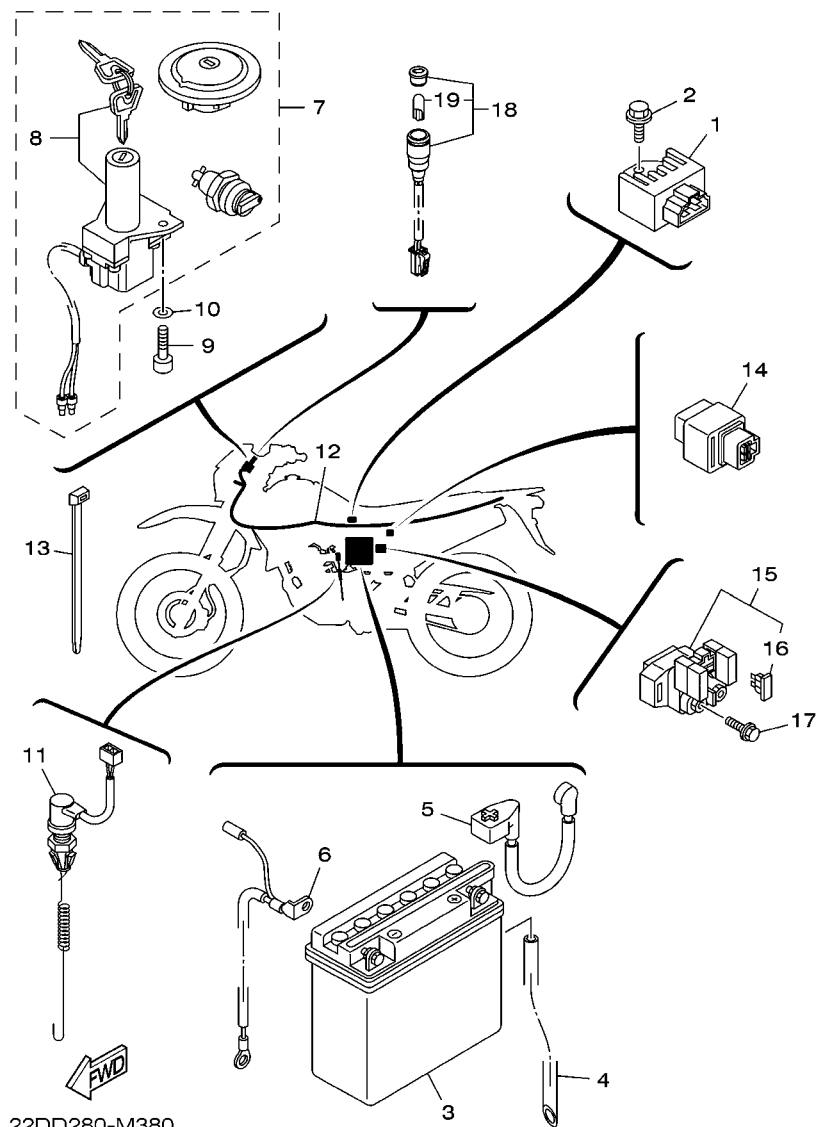
21D5280-K360



41B4280-J370

FIG. 36 INTERRUPT. DO GUIDAO E MANETE 1

REF. NO.	No. PEÇA	DESCRIÇÃO	22DG				OBSERVAÇÕES
1	90464-13073	BRACADEIRA	2				
2	2TY-H2911-00	FIXADOR DA ALAVANCA 1	1				
3	2TY-H2915-01	FIXADOR INFERIOR DA ALAVANCA	1				
4	4AN-H3912-00	ALAVANCA ESQUERDA 1	1				
5	4LR-H3945-00	PARAFUSO DA ALAVANCA	1				
6	90185-06W10	PORCÁ AUTOTRÁVANTE	1				
7	9851M-05020	PARAFUSO	2				
8	9290M-05100	ARRUELA	2				
9	21D-82917-00	INTERRUPTOR	1				
10	90123-08046	PARAFUSO	1				
11	90179-08148	PORCA	1				
12	5RM-H3975-00	INTERRUPTOR DO GUIDAO 2	1				
13	98507-05020	.PARAFUSO CABECA PANELA	3				
14	5HH-H3969-10	INTERRUPTOR DO GUIDAO 5	1				
15	98507-05040	.PARAFUSO CABECA PANELA	1				
16	98507-05030	.PARAFUSO CABECA PANELA	1				
17	90464-13077	BRACADEIRA	1				



22DD280-M380

FIG. 37 SISTEMA ELETRICO 1

REF. NO.	No. PEÇA	DESCRIÇÃO	22DG				OBSERVAÇÕES
1	5HH-H1960-00	RETIFICADOR & REGULADOR CONJ.	1				
2	9502M-06012	PARAFUSO FLANGE	1				
3	3AY-H2110-40	BATERIA CONJ. (YB5L-B 12V 5A)	1				
4	5RM-H2112-00	TUBO RESPIRO	1				
5	5HH-H2115-00	FIO POSITIVO DA BATERIA	1				
6	5RM-H2116-00	FIO NEGATIVO DA BATERIA	1				
7	21D-H2021-00	JOGO DE CHAVES COMPLETO	1				
8	5LX-H2501-00	.TRAVA DE DIRECAO, INTERRUPTOR	1				
9	9131M-06020	PARAFUSO	2				
10	9290M-06600	ARRUELA	2				
11	21D-82530-10	INTERRUPTOR DE PARADA CONJ.	1				
12	21D-H2590-21	CHICOTE PRINCIPAL COMPLETO	1				
13	90465-13152	BRACADEIRA	9				
14	12R-81950-01	RELE CONJUNTO (12R-01)	1				
15	5HH-81940-02	RELE DE PARTIDA (RC19-028)	1				
16	42X-82151-00	.FUSIVEL (10A-BL)	2				
17	9502M-06008	PARAFUSO FLANGE	2				
18	21D-H3530-00	LUZ PILOTO CONJ	1				
19	5GH-83516-00	.LAMPADA (12V-1.7W T6.5)	1				

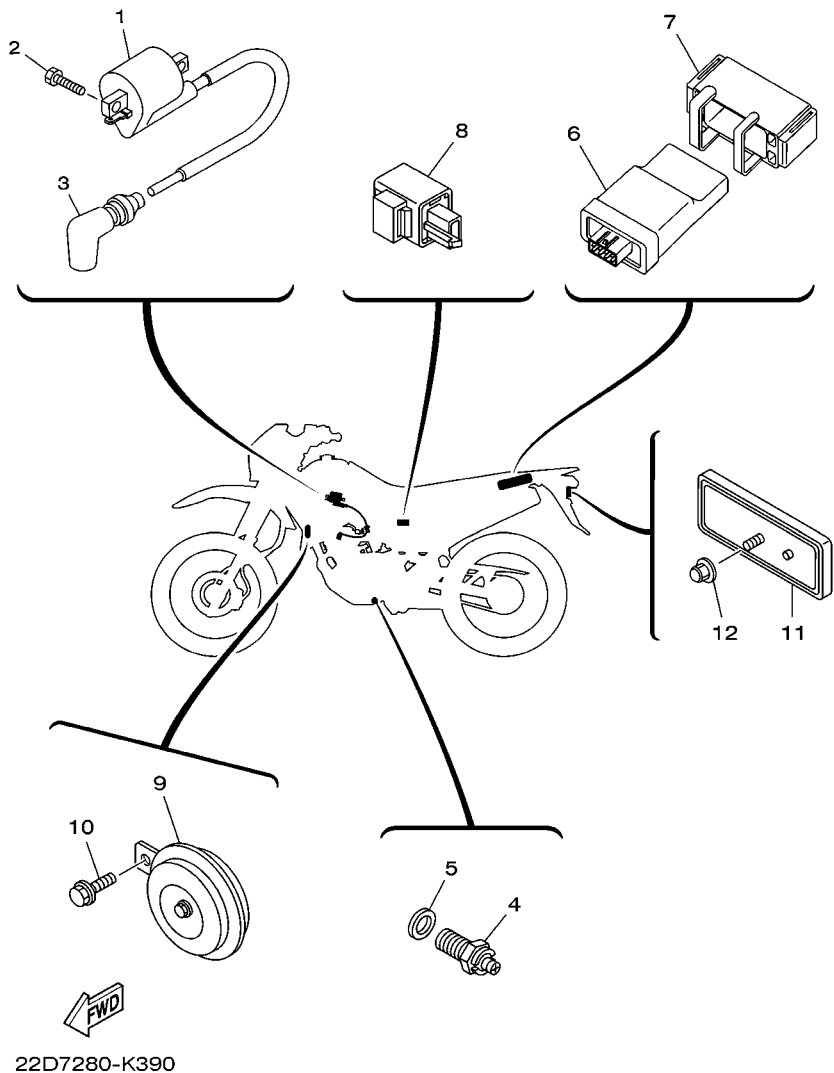
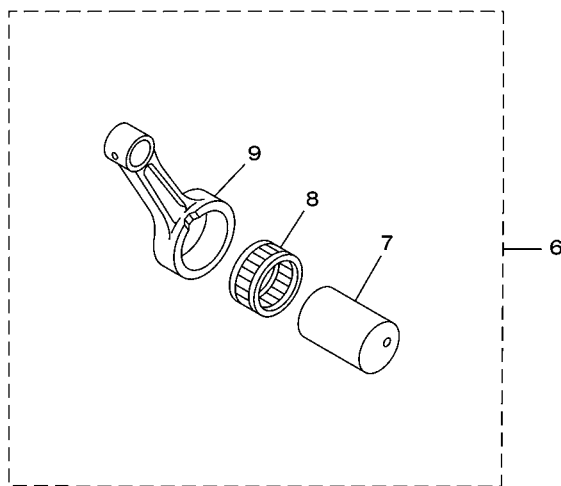
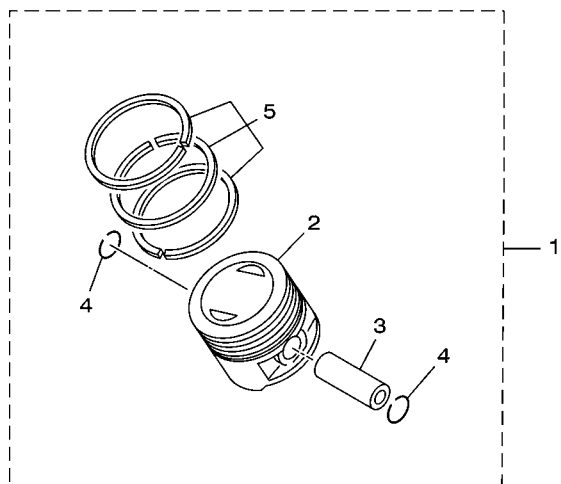


FIG. 38 SISTEMA ELETRICO 2

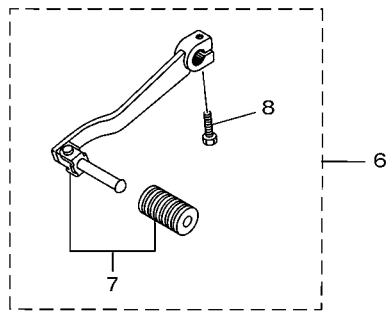
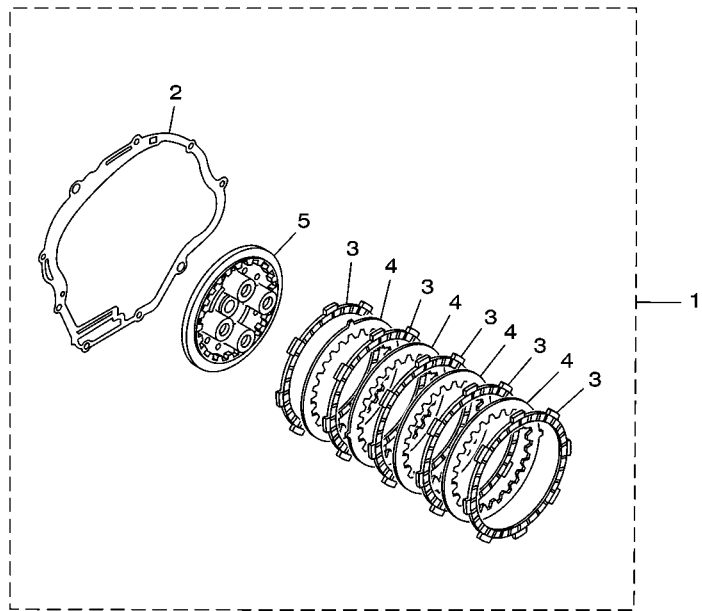
REF. NO.	No. PEÇA	DESCRIÇÃO	22DG				OBSERVAÇÕES
1	18D-H2310-00	BOBINA DE IGNICAO CONJ.	1				
2	97007-06016	PARAFUSO	2				
3	5HH-H2370-01	CACHIMBO DA VELA CONJ.	1				
4	5HH-H2540-02	INTERRUPTOR NEUTRO CONJ.	1				
5	90430-09809	GAXETA	1				
6	21D-H5540-10	UNIDADE DE IGNICAO CONJ. (CDI)	1				
7	21D-H5546-10	CINTA	1				
8	5HH-H3350-00	RELE DO PISCA CONJ.	1				
9	5HH-H3371-10	BUZINA	1				
10	9580M-06010	PARAFUSO FLANGE	1				
11	23L-H5130-00	REFLETOR TRASEIRO CONJ.	1				
12	9570M-06500	PORCA FLANGE	1				



18D7280-K430

FIG. 39 PECAS OPCIONAIS 1

REF. NO.	No. PEÇA	DESCRIÇÃO	22DG				OBSERVAÇÕES
1	5HH-E1630-00-C0	KIT DO PISTAO (STD)	1				
	5HH-E1630-10	KIT DO PISTAO (0.25MM O/S)	1				AP
	5HH-E1630-20	KIT DO PISTAO (0.50MM O/S)	1				AP
	5HH-E1630-30	KIT DO PISTAO (0.75MM O/S)	1				AP
	5HH-E1630-40	KIT DO PISTAO (1.00MM O/S)	1				AP
2	5HH-E1631-00-C0	.PISTAO (STD)	1				
	5HH-E1635-09	.PISTAO (0.25MM O/S)	1				AP
	5HH-E1636-09	.PISTAO (0.50MM O/S)	1				AP
	5HH-E1637-09	.PISTAO (0.75MM O/S)	1				AP
	4LS-11638-01	.PISTAO (1.00MM O/S)	1				AP
3	5HH-E1633-00	.PINO DO PISTAO	1				
4	93450-16068	.ANEL TRAVA	2				
5	5RM-E1603-00	.JOGO DE ANEIS (STD)	1				
	5RM-E1604-00	.JOGO DE ANEIS (0.25MM O/S)	1				AP
	5RM-E1605-00	.JOGO DE ANEIS (0.50MM O/S)	1				AP
	5RM-E1606-00	.JOGO DE ANEIS (0.75MM O/S)	1				AP
	5RM-11607-00	.JOGO DE ANEIS (1.00MM O/S)	1				AP
6	5RR-11650-00	BIELA COMPLETA	1				
7	4LS-11681-01	.PINO DO VIRABREQUIM 1	1				
8	93310-6290C	.ROLAMENTO	1				
9	4LS-11651-02	.BIELA	1				



3B23280-K430

FIG. 40 PECAS OPCIONAIS 2

REF. NO.	No. PEÇA	DESCRIÇÃO	22DG				OBSERVAÇÕES
1	5RM-WE631-00	KIT DE EMBREAGEM	1				
2	5HH-E5461-00	.GAXETA DA TAMPA DA CARCACA 2	1				
3	5HH-E6321-00	.PLACA DE FRICCAO	5				
4	5RM-E6324-00	.PLACA DE EMBREAGEM 1	4				
5	5RM-E6351-00	.PLACA DE PRESSAO 1	1				
6	5RM-WE811-00	KIT PEDAL DE CAMBIO RETRATIL	1				
7	1VJ-18110-01	.PEDAL DE CAMBIO CONJ.	1				
8	9702M-06020	.PARAFUSO	1				

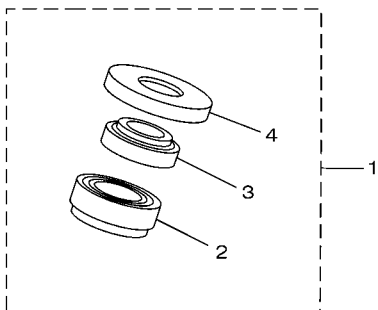


FIG. 41 PECAS OPCIONAIS 3

REF. NO.	No. PEÇA	DESCRIÇÃO	22DG					OBSERVAÇÕES
1	2CC-WF341-00	KIT CAIXA DE DIRECAO	1					
2	93332-00079	.ROLAMENTO	1					
3	93399-99949	.ROLAMENTO	1					
4	5HP-23416-00	.CAPA DA PISTA DE ESFERA 2	1					

ÍNDICE NUMÉRICO

No. PEÇA	REF. NO.	No. PEÇA	REF. NO.	No. PEÇA	REF. NO.	No. PEÇA	REF. NO.	No. PEÇA	REF. NO.	No. PEÇA	REF. NO.
2UJ-11133-10	1 - 2	18D-14293-00	7 - 45	21D-26335-00	27 - 7	5HH-E1637-09	2 - 12	5HH-E5451-00	10 - 2	21D-F1110-10-33	16 - 1
22F-11134-10	1 - 3	5YP-14429-00	7 - 13	3LD-27413-00	29 - 22		39 - 2	5HH-E5461-00	10 - 15	21D-F111F-20	16 - 29
5HH-11549-10	2 - 4	5RM-14451-00	6 - 8		29 - 25	5HH-E2111-00	3 - 1		40 - 2	4VW-F111M-04	16 - 21
5RM-11607-00	2 - 14	21D-14452-00	6 - 15	5RM-28100-00	16 - 27	5HH-E2121-00	3 - 2	5VL-E5512-00	11 - 1	22D-F118K-00	22 - 4
	39 - 5	21D-14462-00	6 - 16	5HH-81940-02	37 - 15	5HH-E2151-00	3 - 8	5VL-E5517-00	11 - 5	1B2-F1268-00	16 - 24
4LS-11638-01	2 - 12	22U-14561-00	7 - 16	12R-81950-01	37 - 14	5VL-E2156-00	3 - 11	5HH-E5521-00	11 - 2	5RM-F1275-10-33	16 - 19
	39 - 2	583-14561-00	7 - 15	42X-82151-00	37 - 16	5HH-E2170-20	4 - 1	5HH-E5532-00	11 - 3	5RM-F127A-10-33	16 - 18
5RR-11650-00	39 - 6	5YP-14561-00	7 - 12	21D-82530-10	37 - 11	5VL-E2176-10	4 - 8	4FP-E5580-00	11 - 7	5RM-F1316-10-33	16 - 5
4LS-11651-02	2 - 10	5LW-14589-00	7 - 4	21D-82917-00	36 - 9	5HH-E2213-00	4 - 17	5HH-E5598-00	4 - 14	5RM-F1317-00-35	16 - 10
	39 - 9	4FU-14714-10	8 - 9	5GH-83516-00	37 - 19	5VL-E2231-10	4 - 12	5RM-E6150-10	12 - 5	22D-F137C-60	22 - 36
4LS-11681-01	2 - 8	21D-14718-00	8 - 12	4TT-83517-00	33 - 10	5VL-E2241-10	4 - 13	5RM-E6154-00	12 - 6	22D-F137X-20	22 - 36
	39 - 7	5VY-14757-00	8 - 17	4B4-84334-00	34 - 17	5VL-E3300-01	5 - 1	5HH-E6321-00	12 - 8	22D-F137D-60	22 - 37
5HH-12113-00	3 - 5	18D-14867-00	7 - 44	5RM-E1111-00	1 - 1	5VL-E3324-00	5 - 11		40 - 3	22D-F137D-70	22 - 37
22F-12116-00	3 - 4	21D-1490J-00	7 - 5	5HH-E1111F-00	4 - 6	5VL-E3325-00	5 - 2	5RM-E6324-00	12 - 9	5RM-F137W-20	22 - 22
22F-12117-02	3 - 7	55X-14937-00	7 - 9	5HH-E1161-00	1 - 8	5HH-E3329-00	5 - 6		40 - 4	5RM-F137W-30	22 - 22
22F-12118-01	3 - 6	5AP-14940-00	7 - 47	5RM-E1166-10	9 - 3	5HH-E3411-01	5 - 10	5RM-E6333-00	12 - 11	5RM-F137X-20	22 - 28
2HX-12119-00	3 - 3	256-14956-01	7 - 39	4FP-E1167-00	9 - 2	5VL-E3451-00	5 - 12	5RM-E6337-00	12 - 12	5RM-F137X-30	22 - 28
22F-12159-00	3 - 9	5HK-14985-00	7 - 8	5HH-E1181-00	1 - 16	21D-E3586-00	6 - 1	5RM-E6351-00	12 - 10	1B2-F1471-00	16 - 22
18D-12210-00	4 - 16	5LW-14994-00	7 - 22	5VL-E1185-10	1 - 7	21D-E4410-00	6 - 5		40 - 5	1B2-F1485-00	16 - 23
5YY-14103-00	7 - 29	5RE-16111-00	12 - 1	5HH-E1186-00	1 - 11	5RM-E4411-10	6 - 6	5RM-E6356-00	12 - 14	22D-F1511-00	17 - 1
21D-14105-10	7 - 33	5RM-17121-00	13 - 3	5HH-E1310-10-C0	1 - 19	5RM-E4412-00	6 - 7	5HH-E6357-00	12 - 20	22D-F1511-20	17 - 1
18D-1410A-00	7 - 23	5RM-17131-00	13 - 4	5HH-E1351-00	1 - 20	5RM-E4425-00	6 - 23	5RM-E6358-00	12 - 13	21D-F160E-00	17 - 18
21D-14112-00	7 - 3	5RM-17221-00	13 - 14	5RM-E1400-10	2 - 1	5RM-E4437-00	6 - 13	5RM-E6371-00	12 - 7	5RM-F1611-B0	17 - 7
18D-14126-00	7 - 49	5RM-17231-10	13 - 15	5HH-E1412-20	2 - 3	5HH-E443E-01	6 - 18	5RM-E6377-00	12 - 16	5RM-F1611-L0	17 - 7
3SP-14128-00	7 - 46	1VJ-18110-01	40 - 7	5HH-E1422-10	2 - 6	21D-E4453-00	6 - 14	5RM-E6381-01	12 - 21	5RM-F1642-00	17 - 14
22F-14139-00	7 - 38	2N4-21717-00	21 - 44	5HH-E1500-02	2 - 16	5RM-E4458-00	6 - 10	5RM-E6628-00	12 - 15	22D-F1668-01	19 - 15
5P0-14141-13	7 - 6	5RM-22210-02	19 - 17	5HH-E1536-00	2 - 7	5RM-E4459-00	6 - 9	5RM-F1685-10	13 - 5	5RM-F1685-10	17 - 11
5P0-14142-12	7 - 35	5NY-22475-00	19 - 18	5RM-E1603-00	2 - 14	4VW-E4462-10	6 - 21	5HH-E7151-20	13 - 2	5VL-F1708-01	18 - 2
3UH-14146-00	7 - 51	35E-23114-00	21 - 19		39 - 5	5RM-E4472-00	6 - 20	5HH-E7211-20	13 - 19	5RM-F1711-20	18 - 1
5HK-14147-00	7 - 17		21 - 38	5RM-E1604-00	2 - 14	21D-E4611-00	8 - 1	5RM-F1719-00	13 - 18	5RM-F1719-00	17 - 10
5LW-14150-00	7 - 36	10V-23147-00	21 - 9		39 - 5	5VL-E4613-00	8 - 18	5HH-E7251-20	13 - 13	5RM-F1721-20	18 - 8
7RA-14162-00	7 - 37		21 - 28	5RM-E1605-00	2 - 14	22D-E4628-00	8 - 2	5LX-E7258-00	13 - 20	22D-F173E-80	18 - 24
353-14186-00	7 - 18	34X-23151-00	21 - 12		39 - 5	21D-E4711-10	8 - 7	5HH-E7402-30	13 - 12	22D-F173E-91	18 - 24
5LW-14191-00	7 - 21		21 - 31	5RM-E1606-00	2 - 14	22D-E4758-00	8 - 11	5HH-E7411-10	13 - 1	22D-F173F-80	18 - 25
3SP-14194-00	7 - 41	1UA-23153-00	21 - 17		39 - 5	21D-E4803-00	8 - 28	4AN-E7456-00	13 - 27	22D-F173F-91	18 - 25
2AL-14196-00	7 - 34		21 - 36	5HH-E1630-00-C0	39 - 1	21D-E4815-00	8 - 23	5HH-E7471-00	13 - 10	22D-F175C-10	17 - 20
21D-14197-00	7 - 20	34X-23156-00	21 - 8	5HH-E1630-10	39 - 1	5RM-E4872-00	8 - 22	5VL-E8101-02	15 - 7	5RM-F177G-00	18 - 14
21D-14197-10	7 - 26		21 - 27	5HH-E1630-20	39 - 1	21D-E4881-00	8 - 25	5RM-E8110-00	15 - 9	22D-F2110-10	19 - 1
5RM-14197-30	7 - 24	34X-23157-00	21 - 11	5HH-E1630-30	39 - 1	21D-E4882-00	8 - 30	5HH-E8113-00	15 - 10	5RM-F2126-00	19 - 5
18D-14216-00	7 - 48		21 - 30	5HH-E1630-40	39 - 1	21D-E4901-11	7 - 1	5HH-E8140-00	15 - 1	5L9-F2128-00	19 - 4
3SP-14216-00	7 - 42	3M7-23181-00	21 - 15	5HH-E1631-00-C0	2 - 12	21D-E4987-00	8 - 32	5HH-E8185-00	14 - 2	4AN-F2141-11	19 - 6
3G2-1423A-75	7 - 10		21 - 34		39 - 2	5HH-E5150-41	9 - 1	5HH-E8337-00	15 - 2	21D-F2151-00	19 - 9
66E-14251-00	7 - 25	5HP-23416-00	20 - 3	5HH-E1633-00	2 - 13	5HH-E5191-00	10 - 10	2D0-E8511-00	14 - 5	5RM-F2178-00	16 - 15
18D-14261-00	7 - 7		41 - 4		39 - 3	5HH-E5362-00	10 - 20	2D0-E8512-00	14 - 6	5RM-F2184-00	16 - 14
18D-14264-00	7 - 50	4FU-24181-00	8 - 10	5HH-E1635-09	2 - 12	22D-E5411-10	10 - 1	2D0-E8513-00	14 - 7	22D-F2311-00	19 - 12
5HK-14275-00	7 - 32	21D-24311-00	22 - 14		39 - 2	22D-E5418-00	10 - 12	5HH-E8531-00	14 - 8	21D-F2327-00	19 - 23
18D-14276-00	7 - 43	5LW-24411-00	7 - 2	5HH-E1636-09	2 - 12	22D-E5421-00	10 - 14	5HH-E8535-00	14 - 9	22D-F3102-00	21 - 1
5AP-14280-00	7 - 30	21D-26311-00	27 - 6		39 - 2	5RM-E5441-00	9 - 10	5HH-E8540-10	14 - 1	22D-F3103-00	21 - 20

ÍNDICE NUMÉRICO

No. PEÇA	REF. NO.	No. PEÇA	REF. NO.	No. PEÇA	REF. NO.	No. PEÇA	REF. NO.	No. PEÇA	REF. NO.	No. PEÇA	REF. NO.
22D-F3110-00	21 - 3	18D-F4512-00	22 - 8	5HH-F5934-00	25 - 8	5RM-H2131-00	18 - 22	21D-H4310-00	34 - 1	90109-06W38	10 - 25
	21 - 22	5HH-F4523-00	22 - 9	5HH-F5937-00	25 - 11	18D-H2310-00	38 - 1	21D-H4311-20	34 - 6	90110-06W02	1 - 18
2TW-F3111-A0	21 - 18	18D-F4524-00	22 - 10	5HH-F5961-00	25 - 14	5HH-H2370-01	38 - 3	21D-H4311-40	34 - 6	90111-05011	21 - 41
	21 - 37	18D-F4534-00	22 - 6	5RM-F6111-00	27 - 1	5LX-H2501-00	37 - 8	4AN-H4314-00	34 - 4	90116-10390	26 - 29
5RM-F3125-00	21 - 10	5VL-F4610-02	22 - 16	4VW-F6241-00	27 - 5	5HH-H2540-02	38 - 4	21D-H4318-10	20 - 16	90123-08046	36 - 10
	21 - 29	21D-F4730-00	23 - 1	4VW-F6242-00	27 - 3	21D-H2590-21	37 - 12	21D-H4319-00	20 - 17	90149-06302	34 - 13
22D-F3126-00	21 - 2	21D-F4731-20	23 - 2	5L9-F6243-00	27 - 2	2TY-H2911-00	36 - 2	21D-H4320-00	34 - 2	90149-06W03	14 - 4
5RM-F3135-00	21 - 13	5RM-F4832-10	23 - 5	5RM-F6249-00	27 - 4	2TY-H2915-01	36 - 3	4LR-H4332-10	34 - 16	90153-06803	1 - 5
	21 - 32	22D-F5111-00-33	24 - 1	5RM-F6290-00	27 - 10	1S4-H3310-20	32 - 1	4LR-H433E-00	34 - 14	90155-06800	5 - 7
22D-F3136-00	21 - 21	5RM-F5181-00	24 - 12	5RM-F6290-10	27 - 11	2C1-H3311-00	32 - 3	4VW-H4344-00	34 - 15	90157-03122	22 - 11
2TW-F3144-A0	21 - 6	22D-F5190-00	24 - 14	5HH-F6332-00	28 - 7		32 - 7	18D-H4397-00	34 - 3	90159-05163	34 - 10
	21 - 25	22D-F5195-01	24 - 7	1S4-F6342-00	27 - 8		32 - 12	5RM-H4527-00	35 - 6	90170-05302	3 - 10
2TW-F3145-A0	21 - 7		26 - 22	5RM-F7211-00	29 - 1		32 - 16	21D-H4710-00	35 - 1	90170-10219	26 - 28
	21 - 26	22D-F5196-00	24 - 6	5RM-F7231-00	29 - 9	18D-H3312-10	32 - 2	5HH-H4714-00	35 - 3	90170-12060	12 - 18
22D-F315H-00	21 - 45	22D-F5311-00-33	26 - 1	5RM-F7261-00	29 - 2		32 - 6	5RM-H4721-00	35 - 2	90170-22850	18 - 3
22D-F315J-00	21 - 46	22D-F5321-00-33	26 - 6	22D-F7311-10	29 - 16	1S4-H3312-10	32 - 11	5RM-H4723-00	35 - 5	90175-06807	6 - 12
4AN-F3166-00	21 - 14	5HH-F5330-00	26 - 8	4VW-F7411-00	29 - 21		32 - 15	5RM-H4753-00	22 - 35	90176-06055	35 - 8
	21 - 33	5HH-F533A-00	26 - 7	5RM-F7421-00	29 - 24	5RM-H3316-00	32 - 19	23L-H5130-00	38 - 11	90176-22081	20 - 9
2TW-F3168-A0	21 - 16	5RM-F5351-00	26 - 13	5HH-F7431-00	29 - 30	18D-H3318-00	32 - 9	21D-H5540-10	38 - 6	90179-06W21	29 - 15
	21 - 35	5RM-F5355-00	26 - 10	5RM-F7432-10-33	29 - 36	1S4-H3320-20	32 - 5	21D-H5546-10	38 - 7	90179-08148	36 - 11
5RM-F3171-00	21 - 5	5L9-F5367-00	26 - 34	5HH-F7433-00	29 - 31	5HH-H3321-01	32 - 18	18D-H5885-00	7 - 14	90179-12813	12 - 4
	21 - 24	5HH-F536G-00	25 - 13	5HH-F7441-00	29 - 37	4B4-H3330-10	32 - 10	5RM-W0041-00	28 - 2	90179-25806	20 - 6
21D-F3174-00	20 - 15	5RM-F5381-01	26 - 35	5RM-F7442-10-33	29 - 43	4B4-H3340-10	32 - 14	5HH-W0048-00	25 - 7	90179-25W23	20 - 4
22D-F317E-00	21 - 42	5RM-F5388-00	26 - 30	5HH-F7444-00	29 - 38	5HH-H3350-00	38 - 8	5RM-WE141-20	2 - 2	90183-05008	34 - 5
22D-F317F-00	21 - 43	5RM-F5389-00	26 - 31	5HH-F7445-01	29 - 32	5HH-H3359-02	32 - 20	5RM-WE631-00	40 - 1		34 - 9
4AN-F3317-01	20 - 18	22D-F5391-00	26 - 20		29 - 39	5HH-H3371-10	38 - 9	5RM-WE811-00	40 - 6	90183-06023	17 - 12
21D-F3318-00	28 - 19	22D-F5392-00	26 - 21	22D-F8199-W6	16 - 28	22D-H3500-10	33 - 1	2CC-WF341-00	41 - 1		18 - 19
5RM-F3340-00	21 - 39	22D-F5396-00	26 - 18	5RM-F8267-00	18 - 23	21D-H350E-00	33 - 5	5RM-WF483-10	23 - 4	90183-06802	6 - 22
4AN-F3346-10	21 - 40	22D-F5397-00	26 - 19	21D-F834E-00	34 - 7	5RM-H350W-00	33 - 8	90101-06W00	26 - 11	90185-06W10	36 - 6
22D-F3351-00	21 - 4	22D-F53C0-00	26 - 38	21D-F834F-00	34 - 8	5HH-H3518-00	33 - 9	90101-06W10	6 - 25	90185-08169	16 - 4
	21 - 23	5RM-F5412-00	26 - 27	22D-F8391-80	34 - 18	5RM-H3523-00	22 - 34		18 - 18		16 - 9
21D-F3389-00	20 - 22	22D-F5446-00	26 - 26	22D-F8391-90	34 - 18	5HH-H3524-00	33 - 12	90101-06W11	6 - 26		16 - 13
5HH-F3418-00	20 - 7	5RM-F5802-00	25 - 4	22D-F8392-80	34 - 19	21D-H3530-00	37 - 18	90101-08W10	4 - 10	90185-10037	29 - 19
21D-F3435-00	20 - 8	5RM-F5803-00	25 - 5	22D-F8392-90	34 - 19	5RM-H353H-00	33 - 6	90101-10805	29 - 17	90185-12134	19 - 7
3V9-F3441-10-35	20 - 13	5RM-F5805-20	25 - 6	21D-H1410-01	30 - 2	5RM-H353R-00	33 - 4	90101-12498	19 - 19	90201-062G3	8 - 13
5RM-F3467-00	28 - 21	5RM-F580T-10	25 - 3	18D-H1450-00	30 - 1	5RM-H3550-00	33 - 18	90105-06813	25 - 2	90201-06380	35 - 7
22D-F4100-80	22 - 1	5RM-F582T-00	25 - 1	5HH-H1800-01	31 - 1	5RM-H3559-00	33 - 2	90105-08002	16 - 12	90201-06735	6 - 11
22D-F4100-90	22 - 1	5RM-F583T-10	28 - 1	7CP-H1801-00	31 - 2	22D-H3570-00	33 - 7	90105-08007	16 - 3	90201-06804	6 - 27
5HH-F4181-00	22 - 21	5LW-F5852-00	28 - 4	4FP-H1828-01	31 - 4	5RM-H3578-00	33 - 15	90105-08011	16 - 7		17 - 3
5RM-F4182-00	22 - 17	5HH-F5854-00	28 - 3	4FP-H182L-00	31 - 5	5RM-H357K-00	33 - 3	90105-08724	1 - 13		17 - 17
5RM-F4183-00	22 - 18	5LW-F585B-00	28 - 13	5HH-H183G-01	31 - 6	5HH-H3634-00	33 - 14	90105-08846	16 - 11		18 - 13
5RM-F4186-00	22 - 19	5HH-F5867-00	28 - 6	5HH-H1960-00	37 - 1	5HH-H366W-00	33 - 13	90105-10638	25 - 16		18 - 15
4B4-F4235-10	22 - 38	5RM-F5872-20	28 - 14	21D-H2021-00	37 - 7	4AN-H3912-00	36 - 4	90105-12030	19 - 20		22 - 25
22D-F424A-00	22 - 2	5RM-F5875-00	28 - 17	3AY-H2110-40	37 - 3	5RM-H3922-00	28 - 8	90109-063F7	15 - 3		22 - 31
22D-F424A-10	22 - 2	5HH-F5917-00	25 - 15	5RM-H2112-00	37 - 4	4LR-H3945-00	36 - 5	90109-06577	28 - 9	90201-07641	5 - 4
22D-F424B-00	22 - 3	5RM-F5921-00	25 - 10	5HH-H2115-00	37 - 5	5HH-H3969-10	36 - 14	90109-06W35	9 - 6	90201-08326	4 - 9
22D-F424B-10	22 - 3	5HH-F5924-00	25 - 9	5RM-H2116-00	37 - 6	5RM-H3975-00	36 - 12	90109-06W36	9 - 7		8 - 21
5RM-F4500-10	22 - 5	5HH-F5926-51	25 - 12	5RM-H2123-00	18 - 21	5HH-H3980-10	28 - 11	90109-06W37	9 - 8	90201-08753	16 - 16

ÍNDICE NUMÉRICO

No. PEÇA	REF. NO.	No. PEÇA	REF. NO.	No. PEÇA	REF. NO.	No. PEÇA	REF. NO.	No. PEÇA	REF. NO.	No. PEÇA	REF. NO.
90201-088C3	1 - 14	90387-1001B	18 - 9	90508-20W07	29 - 29	93210-57800	1 - 21	9502M-06020	1 - 10	9770M-04025	32 - 17
90201-10118	28 - 16	90387-1001C	22 - 24	90508-32W15	15 - 5	93210-79200	1 - 9	9502M-06025	31 - 9		35 - 4
90201-10135	29 - 3		22 - 30	90560-15290	24 - 3	93306-002Y5	4 - 5	9502M-06035	10 - 4	98507-04008	7 - 19
90201-122H1	2 - 18	90387-10W66	17 - 15	90560-15313	26 - 2	93306-003X0	4 - 2		10 - 18	98507-04014	7 - 31
	12 - 3		22 - 23	91317-06010	29 - 23	93306-201X3	13 - 8	9502M-06045	10 - 5	98507-05008	7 - 27
90201-124G9	19 - 22		22 - 29		29 - 26	93306-20221	2 - 15		10 - 19		31 - 7
90201-12W69	19 - 8	90387-15802	26 - 32	9131M-06010	28 - 20	93306-203XD	13 - 25	9502M-08012	16 - 17	98507-05020	36 - 13
90201-14W70	26 - 36		26 - 33	9131M-06012	4 - 7	93306-203YG	13 - 9	9502M-08035	8 - 8	98507-05030	36 - 16
90201-177G4	13 - 21	90387-15W36	24 - 11	9131M-06014	30 - 4	93306-204X8	13 - 23	9502M-08040	20 - 11	98507-05040	36 - 15
90201-20266	13 - 6	90387-16804	4 - 4	9131M-06016	8 - 24	93306-252Y5	24 - 2	9530M-05600	20 - 21	9850L-03008	22 - 7
90201-20272	13 - 22	90387-17806	11 - 9	9131M-06020	6 - 3	93306-252YS	26 - 4	9530M-06600	26 - 12	9851M-04018	28 - 22
90201-22018	20 - 10	90387-227H7	27 - 9		8 - 19	93306-255X1	2 - 5	9530M-06700	29 - 8	9851M-05020	20 - 19
90201-225A4	18 - 5	90401-10816	28 - 15		30 - 3		2 - 21	95607-10200	16 - 8		36 - 7
90201-25290	11 - 6	90430-06014	1 - 6		37 - 9	93306-302X6	26 - 3	95607-14200	24 - 13	9851M-06010	10 - 11
90202-05187	8 - 5		4 - 19	9131M-08016	8 - 20	93310-6290C	2 - 9		26 - 37	9851M-06012	11 - 4
90202-05188	8 - 6	90430-09809	38 - 5	9131M-08020	11 - 8		39 - 8	9560M-06100	28 - 10	9851M-06014	13 - 11
90202-06W01	22 - 13	90430-12227	5 - 9	91380-06035	10 - 17	93332-00079	20 - 1	95617-12100	19 - 21	9851M-06020	6 - 17
90202-26142	20 - 5	90445-05807	28 - 24	91401-20012	29 - 12		41 - 2	9570M-06500	38 - 12	9870M-04012	28 - 5
90206-06090	8 - 4	90450-44062	6 - 4	91401-25015	29 - 28	93399-99949	20 - 2	9570M-08500	32 - 21	9890M-06012	22 - 26
90206-14001	29 - 4	90460-46206	6 - 28	91701-06020	29 - 10		41 - 3	9570M-12500	2 - 19		22 - 32
90206-14093	26 - 16	90464-13073	36 - 1	92017-08020	29 - 44	93410-20809	13 - 7	95807-06020	19 - 11	9890M-06016	18 - 12
90208-07052	5 - 5	90464-13077	36 - 17	92907-05100	31 - 8	93410-22039	13 - 17	9580M-06010	8 - 29		18 - 20
90209-06187	17 - 4	90464-16039	27 - 12	92907-08100	7 - 40	93440-10109	1 - 4		38 - 10		22 - 12
90214-19002	13 - 16	90465-08801	10 - 24	9290L-06200	29 - 11	93450-16068	2 - 11	9580M-06014	17 - 8	98980-06010	8 - 3
90215-12211	12 - 17	90465-08802	10 - 23		29 - 34		39 - 4		17 - 13	98980-06014	8 - 14
90240-08W04	29 - 27	90465-13152	17 - 19		29 - 41	93503-16802	12 - 19		19 - 13	99001-05600	29 - 35
90249-06220	29 - 33		37 - 13	9290M-04600	28 - 23	93604-10011	14 - 3		23 - 3		29 - 42
	29 - 40	90467-08092	8 - 33	9290M-05100	36 - 8	93608-30839	15 - 8	9580M-06016	16 - 25	99001-10600	15 - 6
90249-12800	29 - 14	90467-09W06	22 - 15	9290M-05200	20 - 20	93700-06804	19 - 2	9580M-06020	4 - 15	99002-05600	5 - 3
90269-07077	22 - 27	90467-100A0	7 - 11	9290M-06600	6 - 24	93822-14043	13 - 26	9581M-06016	10 - 13	99009-17400	11 - 10
	22 - 33	90467-13858	9 - 4		37 - 10	94110-17W13	24 - 8	9581M-10075	16 - 6	99009-20500	12 - 24
90280-03045	2 - 20	90467-14117	8 - 26	9290M-08200	20 - 12	94111-17W16	26 - 23	9582M-06012	22 - 20	99247-00160	19 - 16
90282-05001	12 - 2	90467-15001	8 - 27	93101-10800	10 - 22	94210-17W14	24 - 9	9582M-08014	16 - 20	99530-10114	1 - 17
90338-09812	17 - 6	90467-15012	6 - 19	93101-12173	15 - 4	94211-17W17	26 - 24		23 - 6		9 - 5
90338-16148	16 - 2		8 - 31	93102-12224	12 - 23	94310-17W15	24 - 10	97007-06016	38 - 2		9 - 9
90340-12097	5 - 8	90468-20196	29 - 5	93102-20143	13 - 24	94313-17W00	26 - 25	9700M-06016	17 - 16		10 - 3
90340-14W04	10 - 6	90480-01868	18 - 7	93106-20021	24 - 4	94418-17W19	24 - 5		18 - 17		10 - 16
90340-32W05	10 - 8		18 - 11	93106-26005	26 - 5	94421-17W20	26 - 17		29 - 7		
90381-18800	19 - 3	90480-12581	8 - 15	93109-14021	26 - 14	94582-18090	4 - 11	9700M-06020	17 - 2		
90387-06023	8 - 16	90480-13567	18 - 6	93210-11001	2 - 17	94668-C3001	26 - 39	97017-06020	15 - 11		
90387-06113	34 - 12		18 - 10	93210-11453	4 - 3	94700-00834	1 - 15	9702M-06020	40 - 8		
90387-06681	16 - 26	90480-14003	34 - 11	93210-14104	26 - 15	9502L-06020	33 - 17	97607-04114	7 - 28		
90387-06W41	19 - 10	90480-24186	18 - 4	93210-14800	10 - 7	9502L-08035	20 - 14	9760L-04312	28 - 12		
90387-06W61	17 - 5	90501-10802	29 - 13	93210-19123	10 - 21	9502M-06008	37 - 17	97704-04008	33 - 16		
90387-06W62	17 - 9	90506-15260	26 - 9	93210-30800	6 - 2	9502M-06010	13 - 28	97704-04012	33 - 11		
	18 - 16	90506-23801	29 - 6	93210-32800	10 - 9		28 - 18	9770M-04025	32 - 4		
	19 - 14	90506-35474	29 - 20	93210-44800	1 - 12	9502M-06012	37 - 2		32 - 8		
90387-10003	29 - 18	90508-16W13	12 - 22	93210-55669	31 - 3	9502M-06016	4 - 18		32 - 13		