

CATÁLOGO DE PEÇAS

XTZ250X (4D81) BRASIL



1G4D8-280P1

()

XTZ250X
CATÁLOGO DE PEÇAS
©2008, Yamaha Motor do Brasil Ltda.
1ª edição, Março 2008
Todos os direitos reservados.
É proibida expressamente toda e qualquer
reimpressão ou utilização sem a autorização
por escrita da
Yamaha Motor do Brasil Ltda.
Impresso no Brasil.

XTZ250X (YB)



PREFÁCIO

Este Catálogo de Peças se refere as Peças dos modelos relacionados na capa. Quando for solicitar peças de reposição para estes Modelos, recorra a este Catálogo de Peças e especifique corretamente os códigos e Nomes das Peças.

1. As Modificações ou adições que tenham sido efetuadas após a publicação deste Catálogo de Peças, serão comunicadas a Rede de Concessionárias através das informações de Modificação de Peças (Parts News).
2. Abreviaturas
Seguem abaixo as abreviaturas utilizadas neste Catálogo de Peças:
“UR” Uso Restrito para o Código da Peça
“UN” Uso Necessário
“AP” Peça Alternativa
“LM” Fabricação Local (A peça pode ser pedida localmente)
“F#” No. de Série do Chassi (Aplicação do Número de Série)
“O/S” Tamanho Maior
3. Peças componentes de conjuntos
 - As peças que são fornecidas dentro de conjuntos estão listadas com um ponto de identificação (.) como segue abaixo.
 - O número que aparece a direita da descrição da Peça indica o número de Peças usado em cada Conjunto Individual.

No. PEÇA	DESCRIÇÃO	QTDE	OBSERVAÇÕES
2F5-83310-60	PISCA DIANTEIRO CONJ.	2	
115-83311-60	.LÂMPADA (6V-18W)	1	

4. Os gráficos que são Aplicados em Peças Coloridas estão representados na coluna “OBSERVAÇÕES”, como segue abaixo.

No. PEÇA	DESCRIÇÃO	QTDE	OBSERVAÇÕES
2N4-24110-00-X5	TANQUE DE COMBUSTÍVEL COMPL.	2	MXR
3J1-24240-10	.GRÁFICO, TANQUE DE COMB.	1	PARA MXR

5. Observe que as ilustrações são referentes apenas a indicação dos códigos das peças, e não para montagem. Para montagem, por favor utilize o Manual de Montagem apropriado.

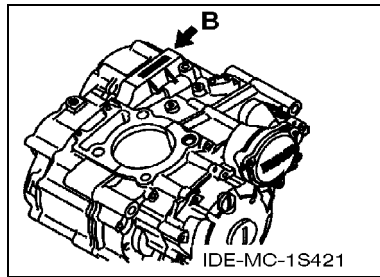
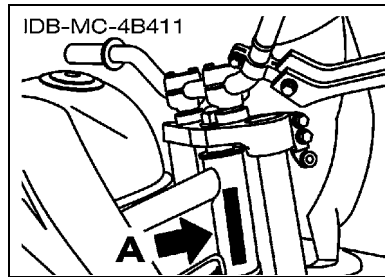
6. O asterisco (*) antes do Número de referência da peça indica a modificação ocorrida após a primeira edição.

PREFÁCIO

7. Aplicação do Número de Série

No. de Série do Chassi

No. de Série do Motor



8. Aplicação do Código de Cor (A marca (*) mostra a cor do Modelo.)

Abreviação	Nome da Cor	Código da Cor
SL	SILVER	0035
YB(*)	YAMAHA BLACK	0033

9. Aplicação do No. de Série Inicial

No. de Série do Chassi

No. Série	Nome do Modelo	Código do Modelo
9C6KG026080000101	XTZ250X	4D81

No. de Série do Motor

No. Série	Nome do Modelo	Código do Modelo
G355E-023500	XTZ250X	4D81

ÍNDICE GERAL

MOTOR

CABECOTE DO CILINDRO	1
CILINDRO	3
VIRABREQUIM E PISTAO	4
VALVULA	6
CORRENTE DO EIXO DE COMANDO	7
BOMBA DE OLEO	8
COLETOR DE OLEO	9
ADMISSAO	10
ADMISSAO 2	12
ESCAPAMENTO	13
CARCACA DO MOTOR	14
TAMPA DA CARCACA 1	15
EMBREAGEM DA PARTIDA	17
EMBREAGEM	18
TRANSMISSAO	20
EIXO TRAMBULADOR	22
EIXO DE MUDANCA	23

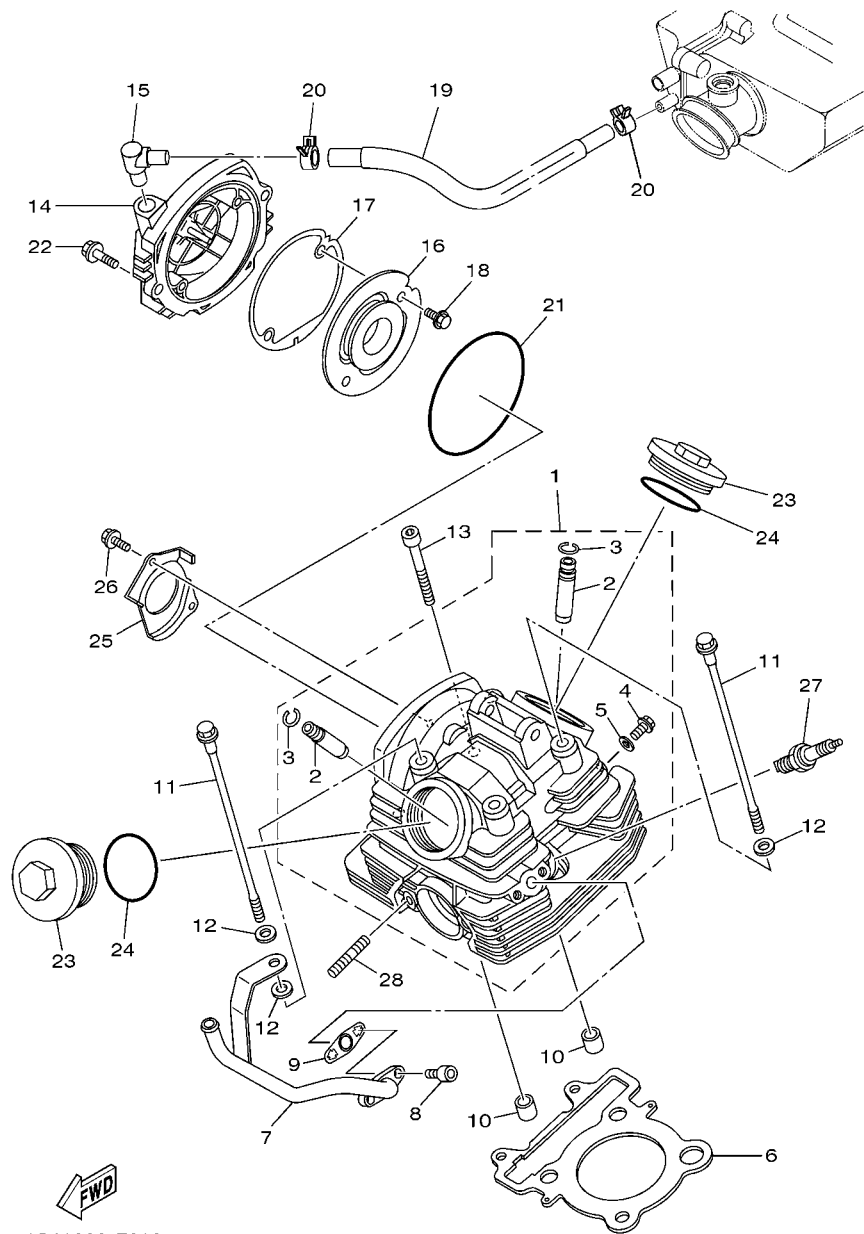
CHASSI

CHASSI	24
PARA-LAMA	25
TAMPA LATERAL	26
GARFO TRASEIRO	27
AMORTECEDOR TRASEIRO	28
MESA DO GUIDAO	29
GARFO DIANTEIRO	30
TANQUE DE COMBUSTIVEL	32
ASSENTO	34
RODA DIANTEIRA 1	35
PINCA DE FREIO DIANTEIRA	36
RODA TRASEIRA	37
PINCA DE FREIO TRASEIRA	39
GUIDAO E CABOS	40
CILINDRO MESTRE DIANTEIRO	41
CAVALETE. ESTRIBOS. PEDAL 1	42
CILINDRO MESTRE TRASEIRO	44
GERADOR	46
MOTOR DE PARTIDA	47
PISCAS	48
MEDIDOR	49
FAROL DIANTEIRO	50

LANTERNA TRASEIRA	51
INTERRUPTOR DO GUIDAO E MANETE	52
SISTEMA ELETRICO 1	53
SISTEMA ELETRICO 2	55
GRAFICOS. EMBLEMAS 1	56

ÍNDICE GERAL

ÍNDICE NUMÉRICO	57
-----------------------	----



1S41280-E010

FIG. 1 CABECOTE DO CILINDRO

REF. NO.	No. PEÇA	DESCRIÇÃO	4D81			OBSERVAÇÕES
1	1S4-E1111-00	CABECOTE DO CILINDRO 1	1			
2	5H0-11133-11	.GUIA DA VALVULA 1	2			
3	93440-10085	.ANEL TRAVA	2			
4	90153-06029	.PARAFUSO HEXAGONAL	1			
5	90430-06014	.GAXETA	1			
6	1S4-11181-00	GAXETA CABECOTE DO CILINDRO 1	1			
7	4B4-E4871-00	TUBO 1	1			
8	9131L-06016	PARAFUSO	2			
9	1S4-E4815-00	GAXETA	1			
10	99530-14016	PINO GUIA	2			
11	90105-08117	PARAFUSO FLANGE	4			
12	90201-08609	ARRUELA PLANA	5			
13	91314-08045	PARAFUSO	2			
14	1S4-E1185-00	TAMPA LATERAL DO CABECOTE 1	1			
15	1S4-E5371-00	RESPIRO	1			
16	1S4-E1165-00	PLACA DE RESPIRO	1			
17	1S4-E1196-00	GAXETA DO CABECOTE LATERAL	1			
18	9502M-06010	PARAFUSO FLANGE	2			
19	1S4-E1166-00	TUBO DE RESPIRO 1	1			
20	90467-12053	PRESILHA	2			
21	93211-05471	ANEL DE BORRACHA	1			
22	95024-06020	PARAFUSO FLANGE	2			
23	5XT-11186-00	TAMPA LATERAL DO CABECOTE 2	2			
24	93210-54803	ANEL DE BORRACHA	2			
25	1S4-E111F-00	PLACA	1			
26	9502M-06012	PARAFUSO FLANGE	2			
27	94700-00822	VELA DE IGNICAO (NGK DR8EA)	1			

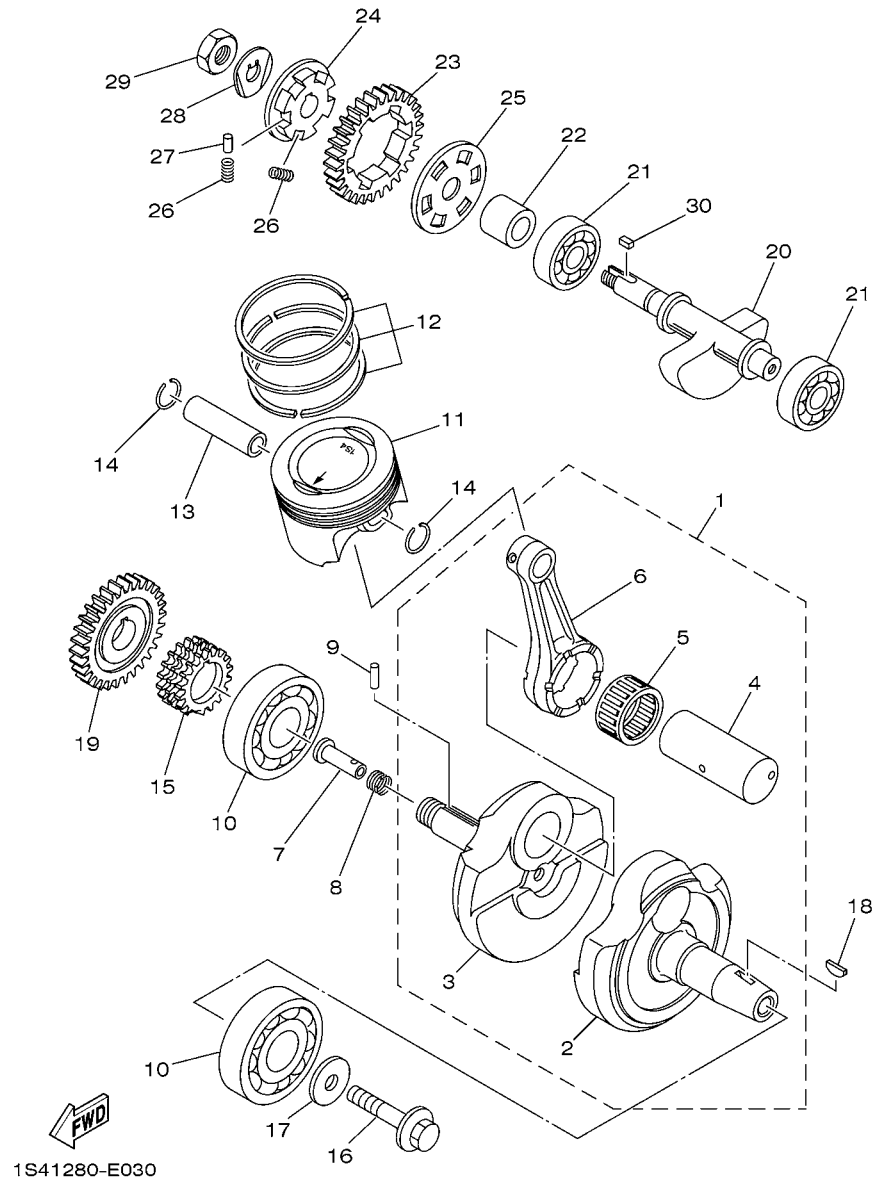


FIG. 3 VIRABREQUIM E PISTAO

REF. NO.	No. PEÇA	DESCRIÇÃO	4D81				OBSERVAÇÕES
1	1S4-E1400-00	VIRABREQUIM CONJ.	1				
2	1S4-E1412-00	.VIRABREQUIM 1	1				
3	1S4-E1422-00	.VIRABREQUIM 2	1				
4	1S4-11681-00	.PINO DO VIRABREQUIM 1	1				
5	93310-63239	.ROLAMENTO	1				
6	1S4-11651-00	.BIELA	1				
7	90240-07105	PINO	1				
8	90501-07834	MOLA DE COMPRESSAO	1				
9	93602-13177	PINO GUIA	1				
10	93306-378Y2	ROLAMENTO	2				
11	1S4-E1631-00-A0	PISTAO (STD)	1				
12	4XV-11603-00	JG. DE ANEIS (STD)	1				
13	4XV-11633-00	PINO DO PISTAO	1				
14	90468-12069	PRESILHA	2				
15	5BP-11549-00	ENGRENAGEM CORRENTE DO CAME	1				
16	90105-10430	PARAFUSO FLANGE	1				
17	90201-102R1	ARRUELA PLANA	1				
18	90280-05048	CHAVETA MEIA LUA	1				
19	1S4-11536-00	ENGRENAGEM MOTORA	1				
20	1S4-E1454-00	BALANCEADOR DO VIRABREQUIM	1				
21	93306-302X8	ROLAMENTO	2				
22	1S4-E1478-00	ESPACADOR	1				
23	1S4-11531-00	ENGRENAGEM DO CONTRA PESO	1				
24	1S4-E1496-00	CUBO RASPADOR DO VIRABREQUIM	1				
25	5XT-11533-00	PLACA DE AMORTIZACAO	1				
26	90501-22721	MOLA DE COMPRESSAO	6				
27	93605-10090	PINO	3				

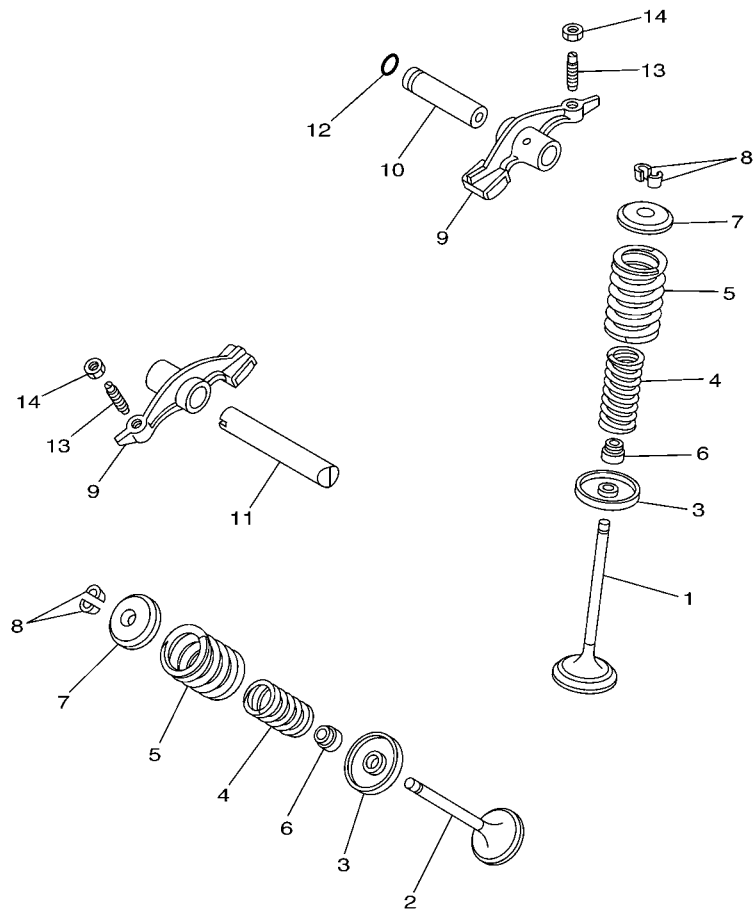
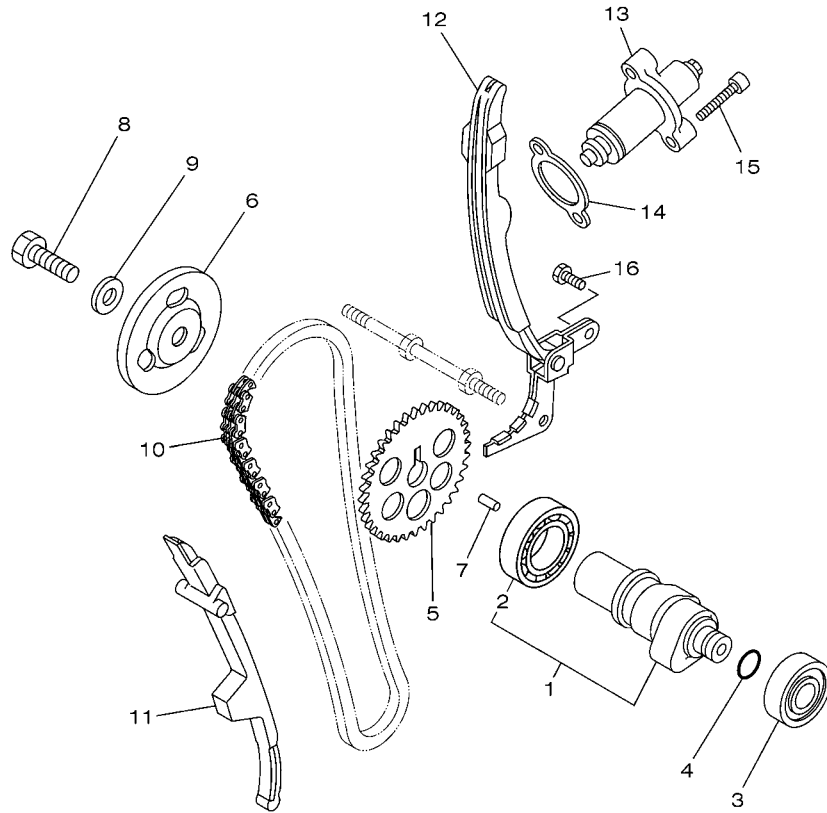


FIG. 4 VALVULA

REF. NO.	No. PEÇA	DESCRIÇÃO	4D81				OBSERVAÇÕES
1	1S4-E2111-00	VALVULA DE ADMISSAO	1				
2	1S4-E2121-00	VALVULA DE ESCAPE	1				
3	4G0-12116-01	ASSENTO INFERIOR DA MOLA	2				
4	11H-12113-00	MOLA DA VALVULA INTERNA	2				
5	11H-12114-00	MOLA DA VALVULA EXTERNA	2				
6	5H0-12119-00	RETENTOR DA HASTE DA VALVULA	2				
7	4G0-12117-00	ASSENTO SUPERIOR DA MOLA	2				
8	4G0-12118-00	TRAVA DA VALVULA	4				
9	36X-12151-00	BRACO DO BALANCIM DA VALVULA	2				
10	1S4-E2156-00	EIXO DO BALANCIM 2	1				
11	1S4-E2146-00	EIXO DO BALANCIM	1				
12	93210-09894	ANEL DE BORRACHA	1				
13	5XT-12159-00	PARAFUSO DE AJUSTE DA VALVULA	2				
14	90170-06128	PORCA	2				



5BP1460-1040




 1S41280-E050

FIG. 5 CORRENTE DO EIXO DE COMANDO

REF. NO.	No. PEÇA	DESCRIÇÃO	4D81				OBSERVAÇÕES
1	1S4-E2170-10	EIXO DE COMANDO COMPLETO 1	1				
2	93306-005Y9	ROLAMENTO	1				
3	93306-252Y4	ROLAMENTO	1				
4	93210-108B1	ANEL DE BORRACHA	1				
5	5XT-12176-00	COROA DA CORRENTE	1				
6	1S4-E1145-00	PLACA DE RESPIRO 2	1				
7	93604-10011	PINO GUIA	1				
8	90101-10852	PARAFUSO	1				
9	90201-108C6	ARRUELA PLANA	1				
10	94582-19104	CORRENTE DID SCR-0404 SV 104LE	1				
11	1S4-E2231-00	GUIA LIMITADORA 1	1				
12	5XT-12241-00	GUIA LIMITADORA 2	1				
13	5XT-12210-00	TENSIONADOR DA CORRENTE	1				
14	1S4-E2213-00	GAXETA DA CAIXA DO TENSIONADOR	1				
15	91314-06025	PARAFUSO	2				
16	9701M-06014	PARAFUSO	2				

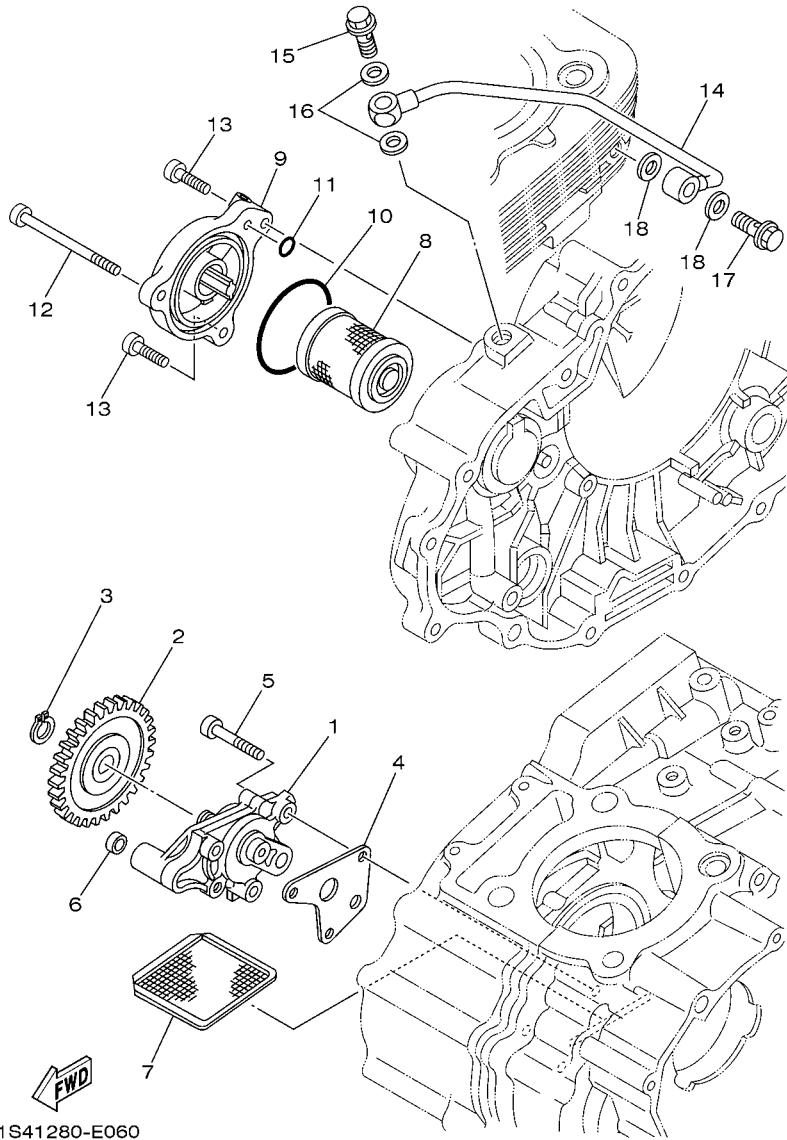
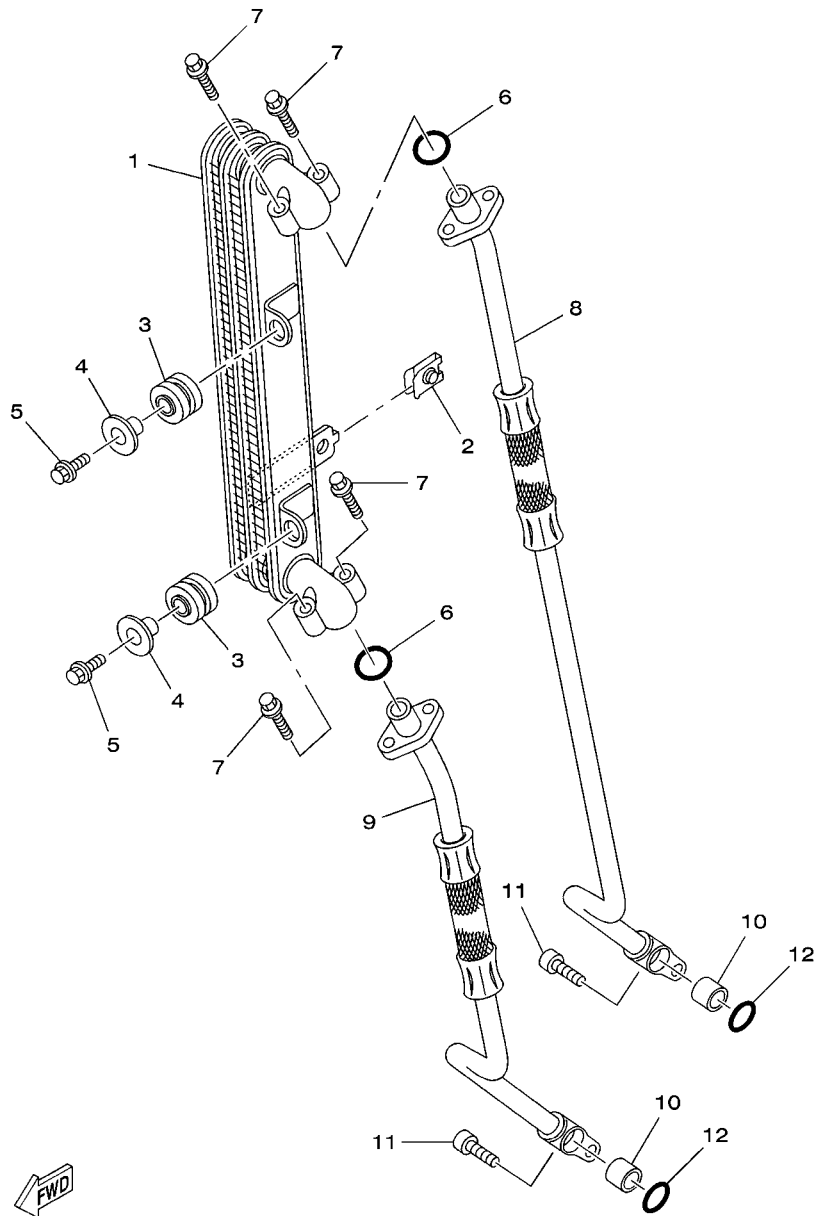


FIG. 6 BOMBA DE OLEO

REF. NO.	No. PEÇA	DESCRIÇÃO	4D81				OBSERVAÇÕES
1	1S4-E3300-10	BOMBA DE OLEO COMPLETA	1				
2	1S4-E3326-00	ENGRENAGEM MOTRIZ DA BOMBA 2	1				
3	99009-11400	ANEL TRAVA	1				
4	1S4-E3329-00	GAXETA DA TAMPA DA BOMBA	1				
5	92012-06035	PARAFUSO	3				
6	90430-06801	GAXETA	1				
7	5HH-E3411-00	FILTRADOR DE OLEO	1				
8	5D3-13440-00	ELEMENTO DO FILTRO DE OLEO CJ	1				
9	1S4-E3447-10	TAMPA DO ELEMENTO DE OLEO	1				
10	93210-548A1	ANEL DE BORRACHA	1				
11	93210-07896	ANEL DE BORRACHA	1				
12	91314-06070	PARAFUSO	1				
13	91314-06020	PARAFUSO	2				
14	1S4-E3161-00	TUBO DE DELIBERACAO 1	1				
15	90401-10003	PARAFUSO DE UNIAO	1				
16	90430-10171	GAXETA	2				
17	90401-08007	PARAFUSO DE UNIAO	1				
18	90430-08119	GAXETA	2				



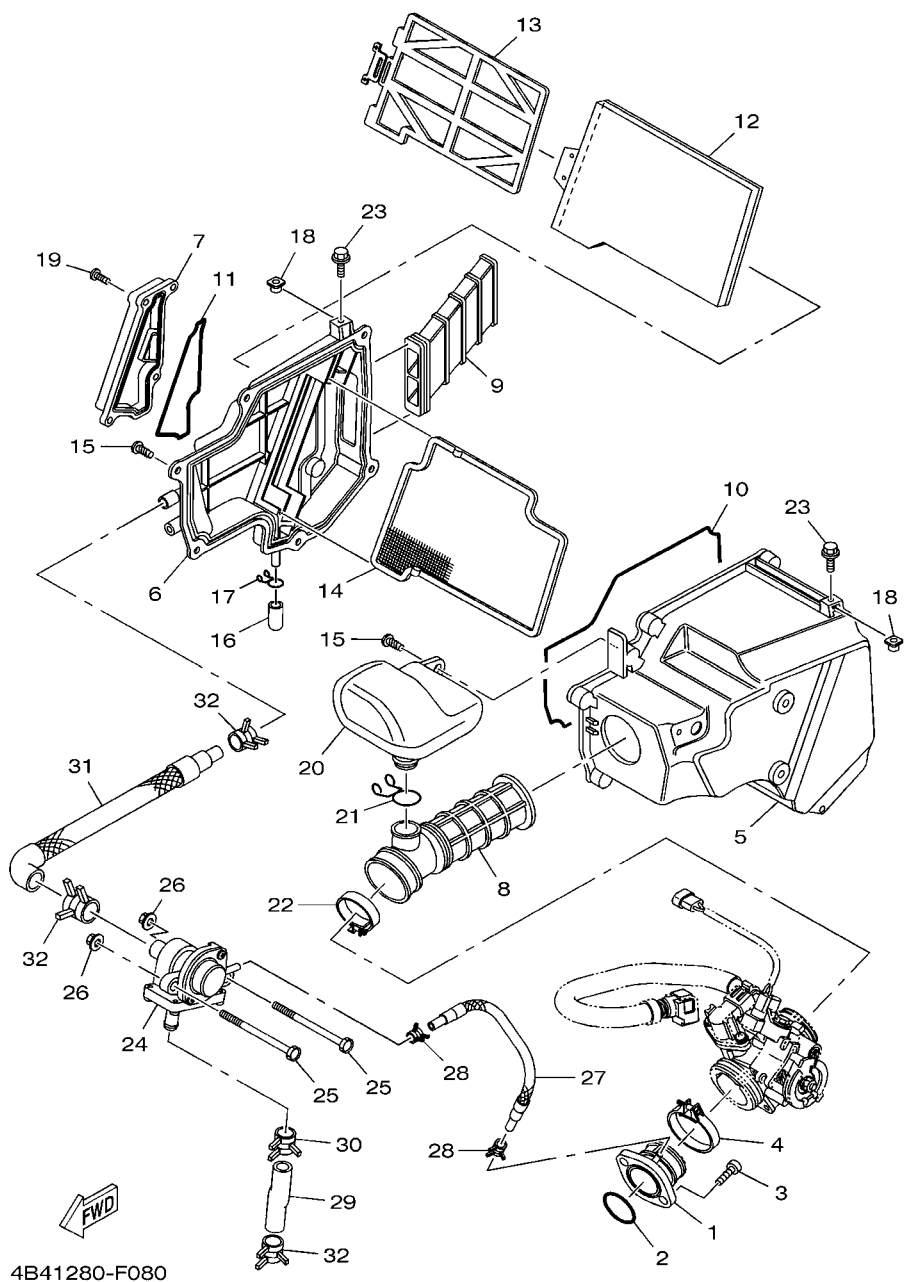
4B41280-F070

FIG. 7 COLETOR DE OLEO

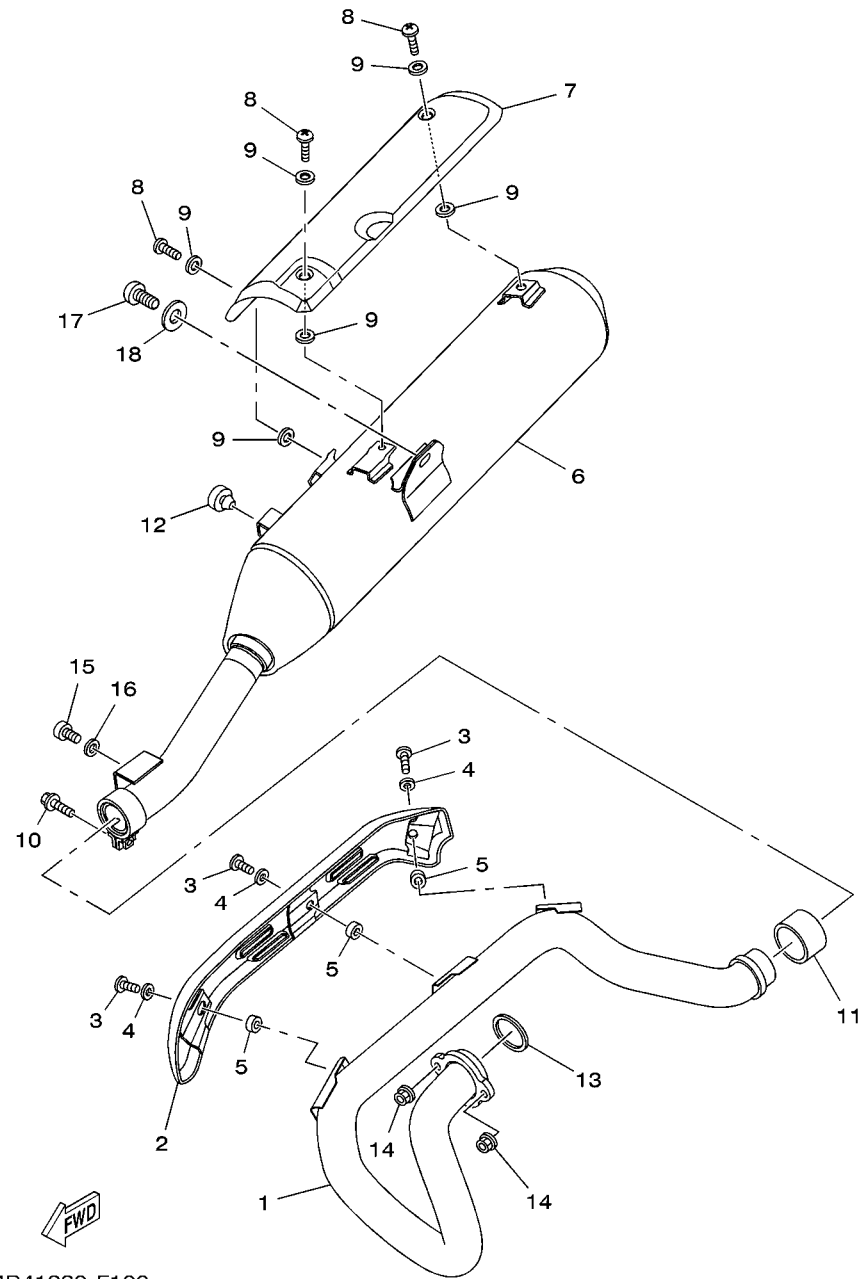
REF. NO.	No. PEÇA	DESCRIÇÃO	4D81				OBSERVAÇÕES
1	4B4-E3470-00	RESFRIADOR DE OLEO COMPLETO	1				
2	5SL-12671-00	PORCA 1	1				
3	90480-16802	ILHO DE BORRACHA	2				
4	90387-06876	ESPACADOR	2				
5	95817-06025	PARAFUSO FLANGE	2				
6	93210-10096	ANEL DE BORRACHA	2				
7	95027-06020	PARAFUSO FLANGE	4				
8	4B4-E3464-00	MANGUEIRA DE OLEO 1	1				
9	4B4-E3465-00	MANGUEIRA DE OLEO 2	1				
10	99530-10114	PINO GUIA	2				
11	91314-06025	PARAFUSO	2				
12	93210-10810	ANEL DE BORRACHA	2				

FIG. 8 ADMISSAO

REF. NO.	No. PEÇA	DESCRIÇÃO	4D81				OBSERVAÇÕES
1	1S4-E3585-00	TUBO MULTIPLO	1				
2	93210-39801	ANEL DE BORRACHA	1				
3	91317-06020	PARAFUSO	2				
4	90450-55001	BRACADEIRA DO TUBO	1				
5	1S4-E4411-00	CAIXA DO FILTRO DE AR 1	1				
6	1S4-E4412-01	TAMPA DA CAIXA DO FILTRO 1	1				
7	1S4-E4422-00	TAMPA DA CAIXA DO FILTRO 2	1				
8	4B4-E4453-00	JUNCAO DA CAIXA DO FILTRO 1	1				
9	1S4-E4437-00	DUTO	1				
10	1S4-14452-00	VEDACAO	1				
11	1S4-E4462-00	VEDACAO	1				
12	1S4-14451-00	ELEMENTO DO FILTRO DE AR	1				
13	1S4-E4458-00	GUIA	1				
14	1S4-E4472-00	PLACA DO ELEMENTO	1				
15	97707-50020	PARAFUSO	7				
16	4B4-E443E-00	TUBO DE DRENO	1				
17	90467-11106	PRESILHA	1				
18	1JK-14477-00	PLACA	2				
19	9890M-06016	PARAFUSO	4				
20	4B4-E3581-00	CAMARA DE AR	1				
21	90467-18196	PRESILHA	1				
22	5VG-13575-00	BRACADEIRA	1				
23	9580M-06014	PARAFUSO FLANGE	2				
24	4B4-E4803-00	SISTEMA DE INDUCAO DE AR	1				
25	97007-06090	PARAFUSO	2				
26	9570M-06500	PORCA FLANGE	2				
27	4B4-E3542-00	TUBO DE VACUO 1	1				



4B41280-F080



4B41280-F100

FIG. 10 ESCAPAMENTO

REF. NO.	No. PEÇA	DESCRIÇÃO	4D81				OBSERVAÇÕES
1	4B4-E4611-00	TUBO DE ESCAPE 1	1				
2	4B4-E4628-10	PROTETOR DO TUBO DE ESCAPE	1				
3	98980-06012	PARAFUSO	3				
4	90201-05017	ARRUELA PLANA	3				
5	90201-05016	ARRUELA PLANA	3				
6	4B4-E4711-00	SILENCIADOR 1	1				
7	4B4-E4718-10	PROTETOR DO SILENCIADOR 1	1				
8	98980-06012	PARAFUSO	3				
9	90201-05017	ARRUELA PLANA	6				
10	9502M-08040	PARAFUSO FLANGE	1				
11	4EL-14714-00	GAXETA DO SILENCIADOR	1				
12	2TY-F4181-00	AMORTIZADOR DE LOCALIZACAO 1	1				
13	3GD-14613-00	GAXETA DO TUBO DE ESCAPE	1				
14	95704-08500	PORCA FLANGE	2				
15	91317-08016	PARAFUSO	1				
16	90201-08326	ARRUELA PLANA	1				
17	92017-10016	PARAFUSO	1				
18	90201-101J1	ARRUELA PLANA	1				

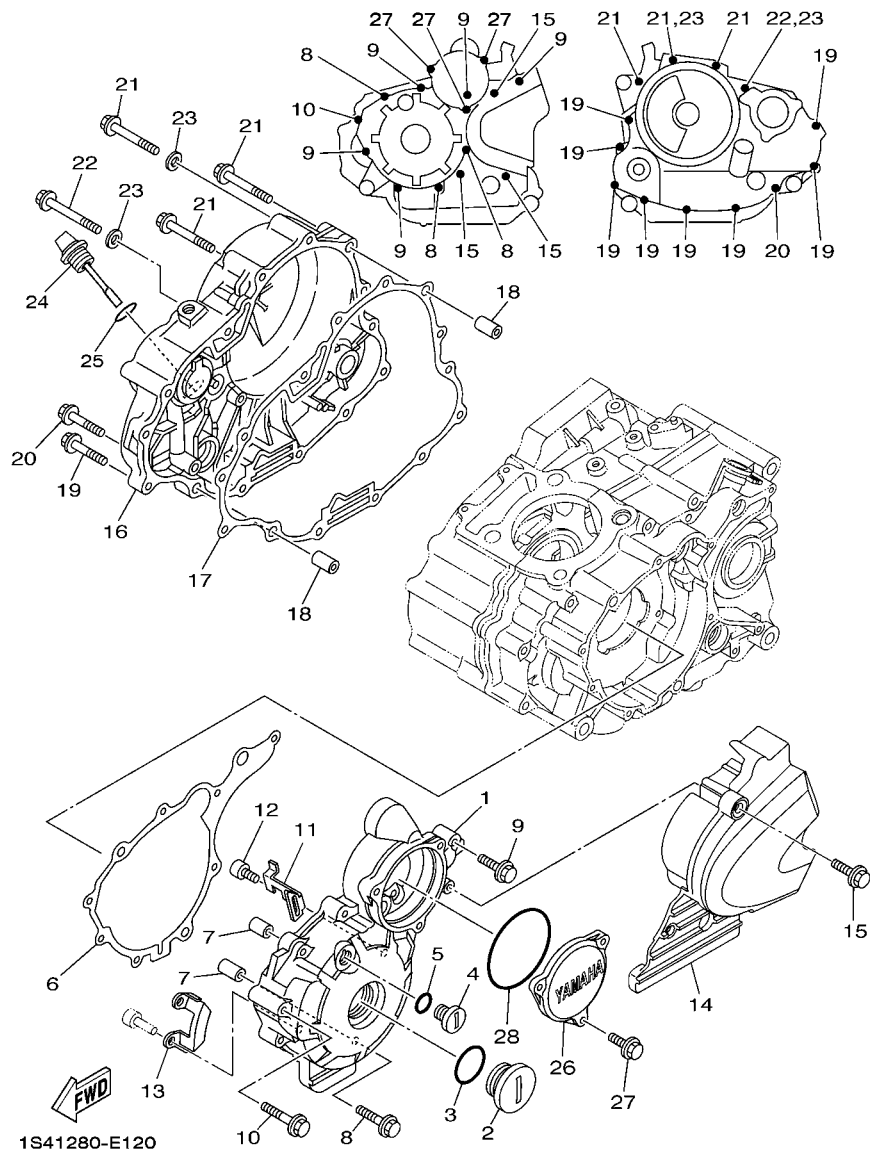
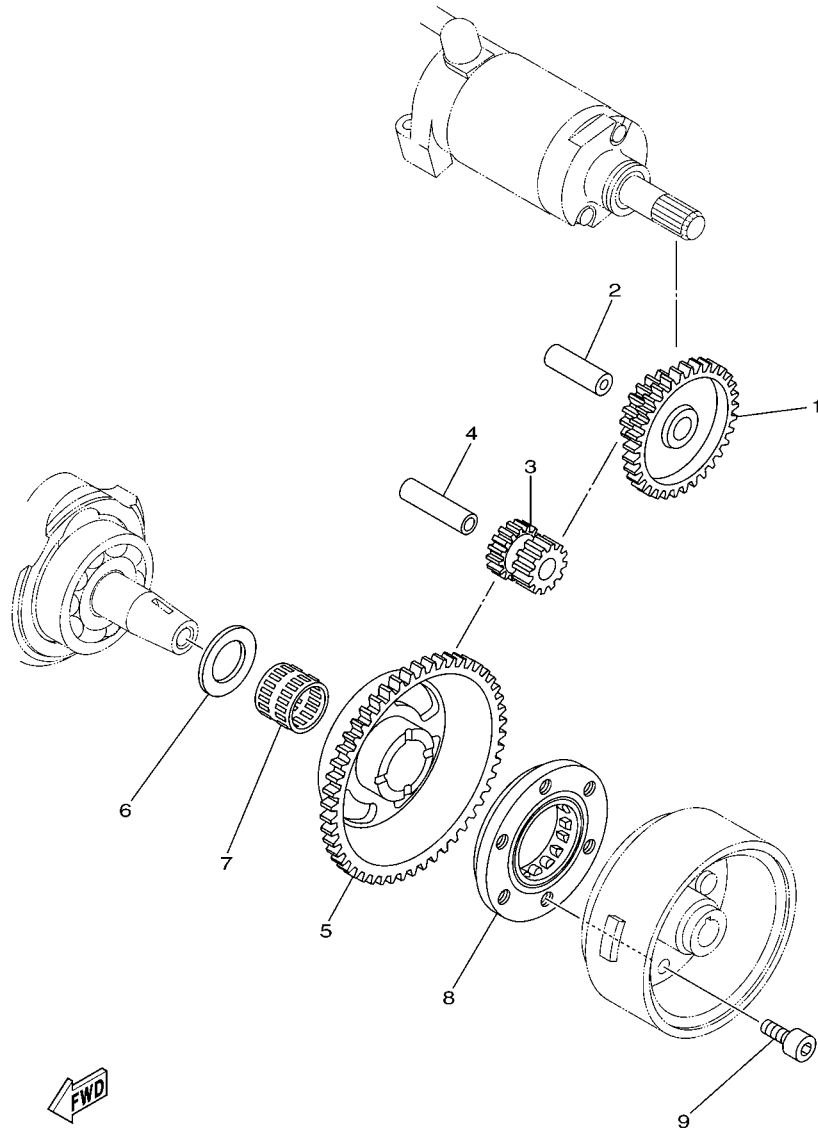


FIG. 12 TAMPA DA CARCACA 1

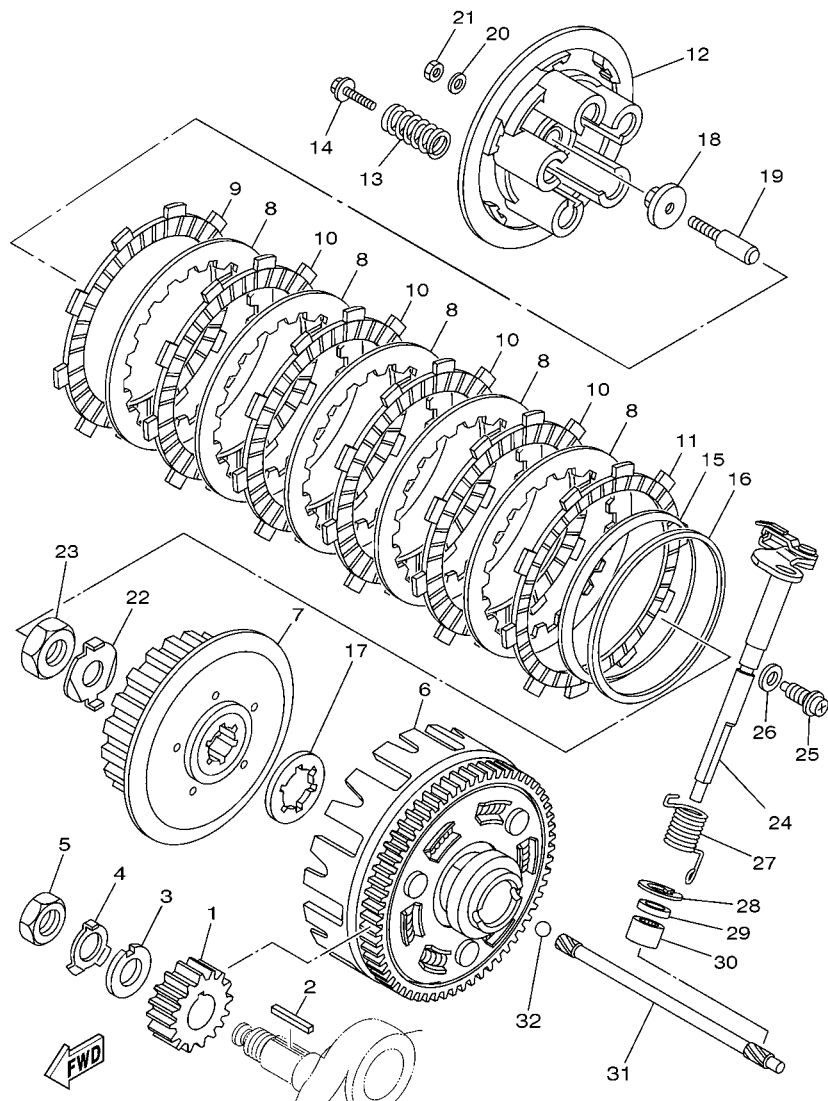
REF. NO.	No. PEÇA	DESCRIÇÃO	4D81				OBSERVAÇÕES
1	1S4-E5411-11	TAMPA DA CARCACA 1	1				
2	90340-32W05	TAMPAO DO DRENO	1				
3	93210-32800	ANEL DE BORRACHA	1				
4	90340-14W04	TAMPAO DO DRENO	1				
5	93210-14800	ANEL DE BORRACHA	1				
6	1S4-E5451-00	GAXETA DA TAMPA DA CARCACA 1	1				
7	99530-10114	PINO GUIA	2				
8	95024-06040	PARAFUSO FLANGE	3				
9	95024-06030	PARAFUSO FLANGE	5				
10	95024-06050	PARAFUSO FLANGE	1				
11	90465-20801	BRACADEIRA	1				
12	9131M-05012	PARAFUSO	1				
13	1S4-E5113-00	PLACA	1				
14	1S4-E5418-10	TAMPA DA CAIXA DA CORRENTE	1				
15	95024-06016	PARAFUSO FLANGE	3				
16	1S4-E5421-10	TAMPA DA CARCACA 2	1				
17	1S4-E5461-00	GAXETA DA TAMPA DA CARCACA 2	1				
18	99530-10114	PINO GUIA	2				
19	95024-06025	PARAFUSO FLANGE	8				
20	95024-06035	PARAFUSO FLANGE	1				
21	95024-06050	PARAFUSO FLANGE	3				
22	95024-06055	PARAFUSO FLANGE	1				
23	90430-06817	GAXETA	2				
24	5HH-E5362-00	TAMPAO DO NIVEL DE OLEO	1				
25	93210-19800	ANEL DE BORRACHA	1				
26	1S4-E5415-10	TAMPA DO GERADOR	1				
27	95024-06016	PARAFUSO FLANGE	3				



1S41280-E130

FIG. 13 EMBREGEM DA PARTIDA

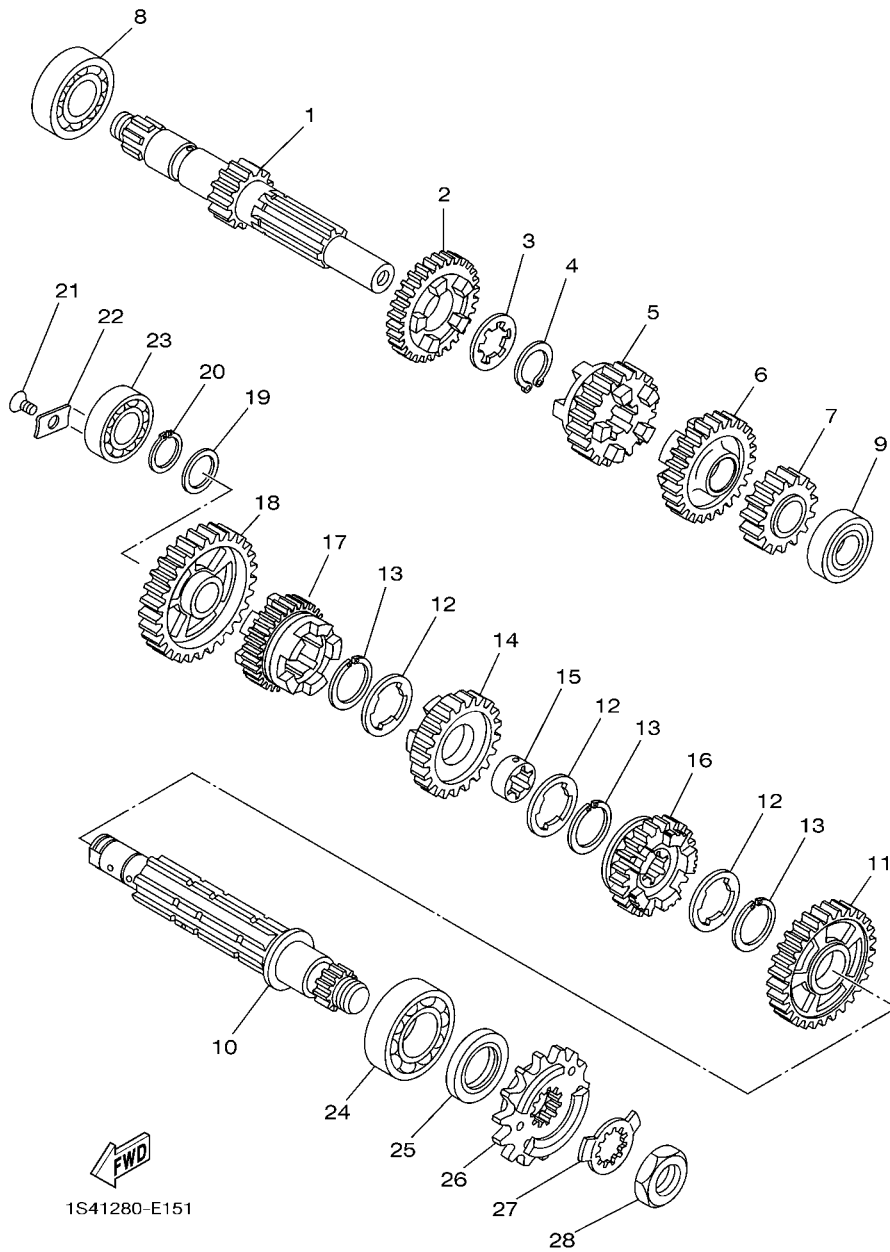
REF. NO.	No. PEÇA	DESCRIÇÃO	4D81				OBSERVAÇÕES
1	1S4-15512-00	ENGRENAGEM LOUCA 1	1				
2	1S4-E5521-00	EIXO 1	1				
3	1S4-15517-00	ENGRENAGEM LOUCA 2	1				
4	1S4-E5522-00	EIXO 2	1				
5	1S4-15515-00	ENGRENAGEM 3	1				
6	90201-25291	ARRUELA PLANA	1				
7	93310-225N0	ROLAMENTO	1				
8	5BP-15590-00	PARTIDA SENTIDO UNICO COMP.	1				
9	9131M-08016	PARAFUSO	3				



5D11280-F140

FIG. 14 EMBREAGEM

REF. NO.	No. PEÇA	DESCRIÇÃO	4D81				OBSERVAÇÕES
1	5XT-16111-00	ENGRENAGEM MOTORA PRIMARIA 24D	1				
2	90282-05077	CHAVETA RETA	1				
3	90214-16063	ARRUELA TRAVA	1				
4	90215-16293	ARRUELA TRAVA	1				
5	90170-16425	PORCA	1				
6	1S4-E6150-00	ENGRENAGEM MOVIDA COMPLETA	1				
7	1S4-E6371-00	CUBO DE EMBREAGEM	1				
8	1S4-E6324-00	PLACA DE EMBREAGEM 1	5				
9	1S4-E6321-00	PLACA DE FRICCAO	1				
10	1S4-E6331-00	PLACA DE FRICCAO 2	4				
11	1S4-E6307-00	PLACA DE FRICCAO 3	1				
12	1S4-E6351-00	PLACA DE PRESSAO 1	1				
13	1S4-E6333-00	MOLA DA EMBREAGEM	4				
14	1S4-E6337-00	PARAFUSO DE FIXACAO DA MOLA	4				
15	1S4-E6383-00	MOLA DO CUBO DE EMBREAGEM	1				
16	1S4-E6384-00	PLACA DE ASSENTO	1				
17	1S4-E6154-00	PLACA DE ENCOSTO 1	1				
18	1S4-E6358-00	PLACA IMPULSORA	1				
19	1S4-E6356-00	HASTE IMPULSORA 1	1				
20	1S4-E6628-00	ARRUELA	1				
21	1S4-E6377-00	PORCA TRAVA DA EMBREAGEM	1				
22	90215-16800	ARRUELA TRAVA	1				
23	90170-16326	PORCA	1				
24	4B4-E6380-00	ALAVANCA IMPULSORA CONJ	1				
25	90109-08072	PARAFUSO	1				
26	90430-08119	GAXETA	1				
27	90508-203B3	MOLA DE TORCAO	1				



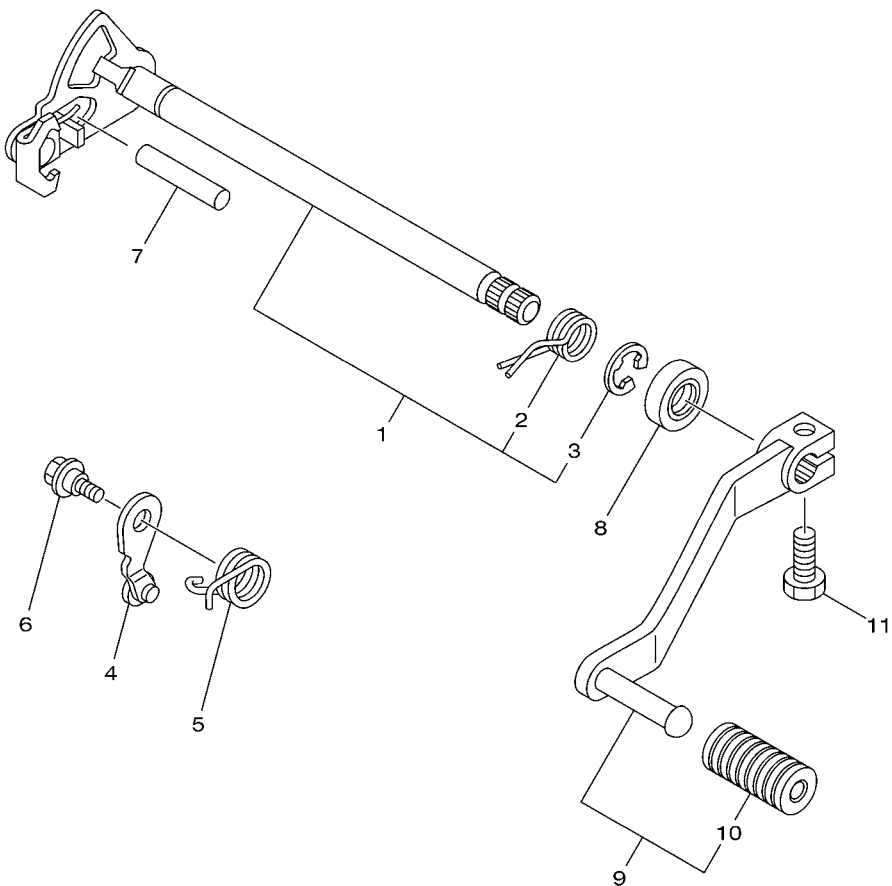
1S41280-E151

FIG. 15 TRANSMISSAO

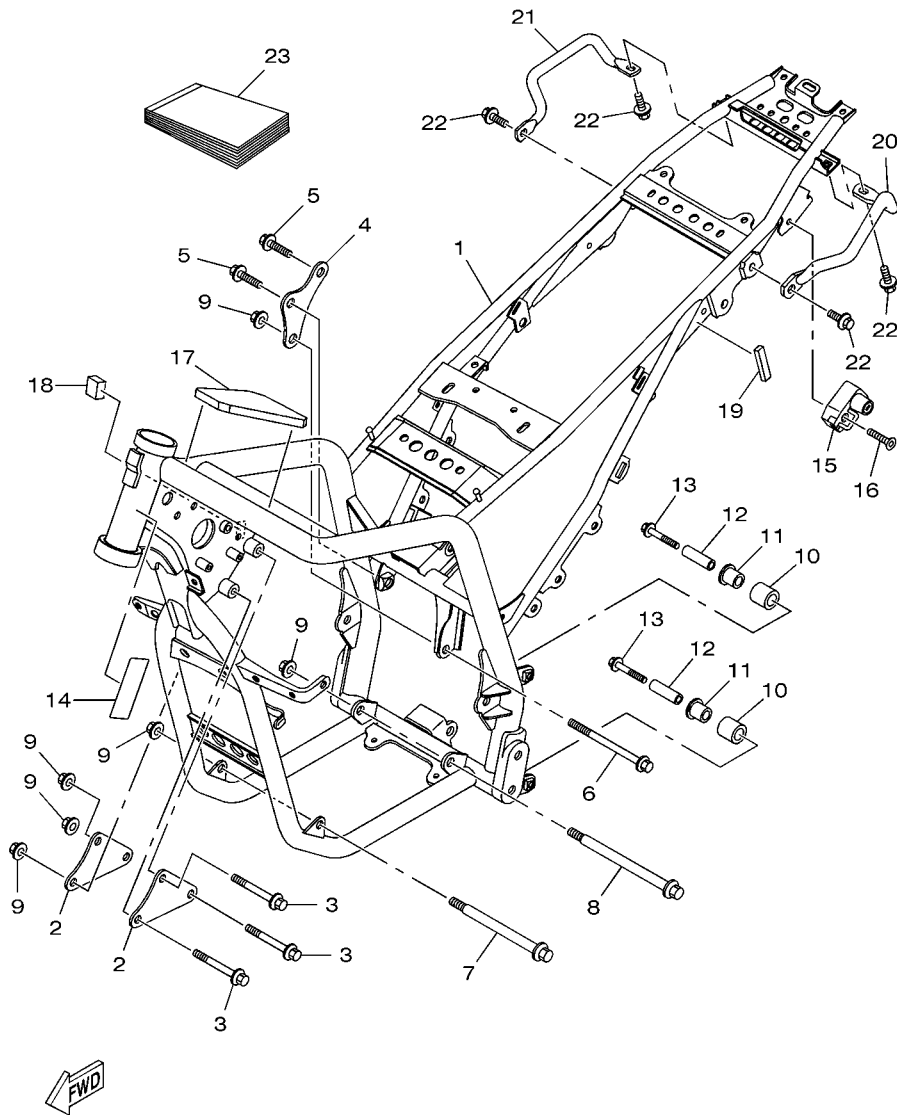
REF. NO.	No. PEÇA	DESCRIÇÃO	4D81				OBSERVAÇÕES
1	1S4-E7411-00	EIXO PRINCIPAL (14D)	1				
2	1S4-17141-00	ENGRENAGEM MOTORA DA 4A (25D)	1				
3	90209-18208	ARRUELA	1				
4	93410-22039	ANEL TRAVA	1				
5	1S4-17131-00	ENGRENAGEM MOTORA DA 3A (22D)	1				
6	1S4-17151-00	ENGRENAGEM MOTORA DA 5A (27D)	1				
7	1S4-E7121-00	ENGRENAGEM MOTORA DA 2A (19D)	1				
8	93306-272Y4	ROLAMENTO	1				
9	93306-003YE	ROLAMENTO	1				
10	1S4-E7402-00	EIXO SECUNDARIO	1				
11	1S4-E7221-00	ENGRENAGEM MOVIDA DA 2A (32D)	1				
12	90209-22191	ARRUELA	3				
13	93440-25084	ANEL TRAVA	3				
14	1S4-17231-00	ENGRENAGEM MOVIDA DA 3A (28D)	1				
15	90387-22800	ESPAÇADOR	1				
16	1S4-17251-00	ENGRENAGEM MOTORA DA 5A (23D)	1				
17	1S4-17241-00	ENGRENAGEM MOVIDA DA 4A (26D)	1				
18	1S4-E7211-00	ENGRENAGEM MOVIDA DA 1A (36D)	1				
19	90201-177G4	ARRUELA PLANA	1				
20	93410-17037	ANEL TRAVA	1				
21	9870M-06012	PARAFUSO CABECA PLANA	1				
22	1S4-E7558-00	PLACA DO ROLAMENTO	1				
23	93306-203XD	ROLAMENTO	1				
24	93306-205XD	ROLAMENTO	1				
25	93102-25226	RETENTOR DE OLEO	1				
26	5XT-17460-00	PINHAO DE TRANSMISSAO (15D)	1				
27	90215-23265	ARRUELA TRAVA	1				

FIG. 17 EIXO DE MUDANCA

REF. NO.	No. PEÇA	DESCRIÇÃO	4D81				OBSERVAÇÕES
1	1S4-E8101-00	EIXO DE MUDANCA CONJ.	1				
2	90508-323B2	.MOLA DE TORCAO	1				
3	99001-12600	.ANEL TRAVA	1				
4	1S4-E8140-00	ALAVANCA LIMITADORA CONJ.	1				
5	90508-26020	MOLA DE TORCAO	1				
6	90109-06190	PARAFUSO	1				
7	93608-43228	PINO	1				
8	93102-14209	RETENTOR DE OLEO	1				
9	4B4-E8110-00	PEDAL DE GAMBIO CONJ.	1				
10	5HH-E8113-00	.CAPA DO PEDAL	1				
11	9702M-06020	PARAFUSO	1				



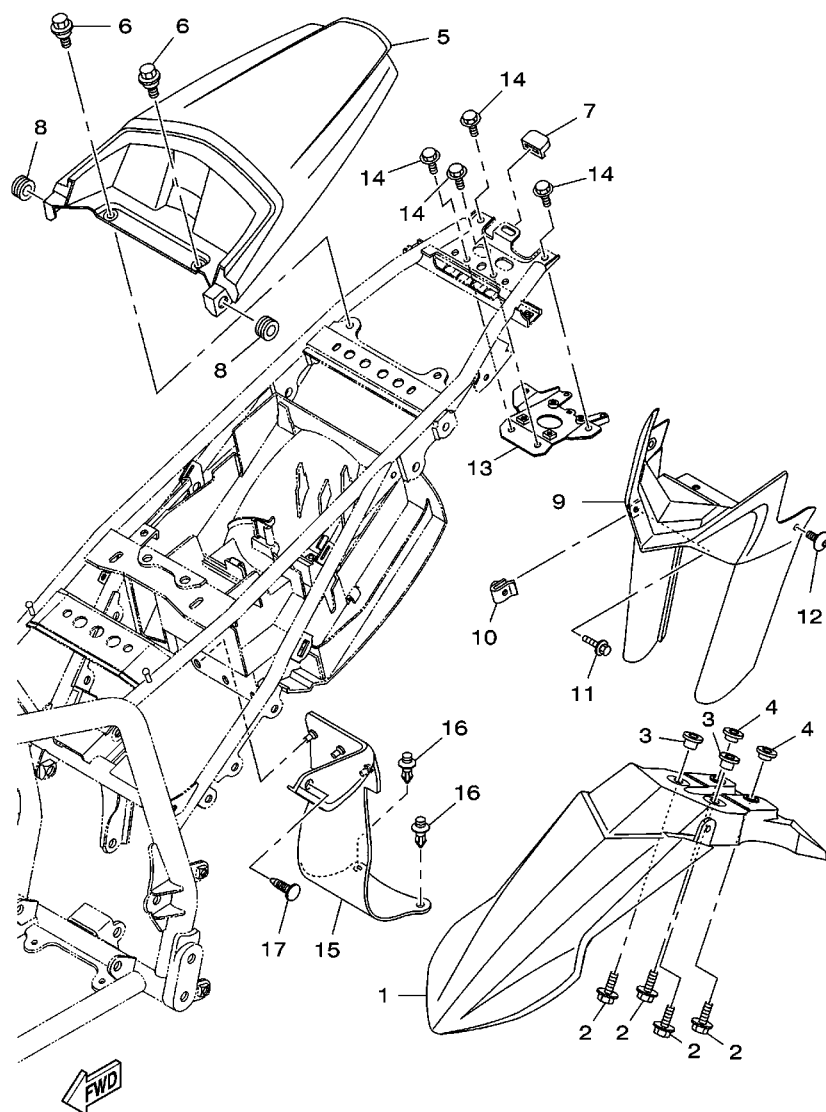
4B41280-F170



4B41280-F180

FIG. 18 CHASSI

REF. NO.	No. PEÇA	DESCRIÇÃO	4D81			OBSERVAÇÕES
1	4B4-F1110-10-33	QUADRO COMPLETO	1			PARA YB
2	4B4-F1315-00	SUPORTE DO MOTOR 2	2			
3	95817-10080	PARAFUSO FLANGE	3			
4	4B4-F1317-00	SUPORTE DO MOTOR 3	1			
5	95817-10016	PARAFUSO FLANGE	2			
6	90105-10110	PARAFUSO FLANGE	1			
7	90105-10118	PARAFUSO FLANGE	1			
8	95817-10150	PARAFUSO FLANGE	1			
9	90179-10658	PORCA	6			
10	5RM-F2178-00	TENSIONADOR	2			
11	5RM-F2184-00	BUCHA	2			
12	90387-08024	ESPAÇADOR	2			
13	95827-08040	PARAFUSO FLANGE	2			
14	4VW-F111M-04	ETIQUETA DE FABRICACAO LOCAL	1			
15	4R8-21308-01	TRAVA DO CAPACETE CONJ.	1			
16	90149-06154	PARAFUSO	1			
17	4B4-F139U-00	AMORTIZADOR 2	1			
18	4B4-F1486-00	AMORTIZADOR 2	1			
19	4B4-F1746-00	AMORTIZADOR	1			
20	4B4-F127A-00-33	SUPORTE DE ESTACIONAMENTO	1			PARA YB
21	4B4-F1275-00-33	SUPORTE TRASEIRO	1			PARA YB
22	95827-08014	PARAFUSO FLANGE	4			
23	4D8-F8199-W0	MANUAL DO PROPRIETARIO	1			



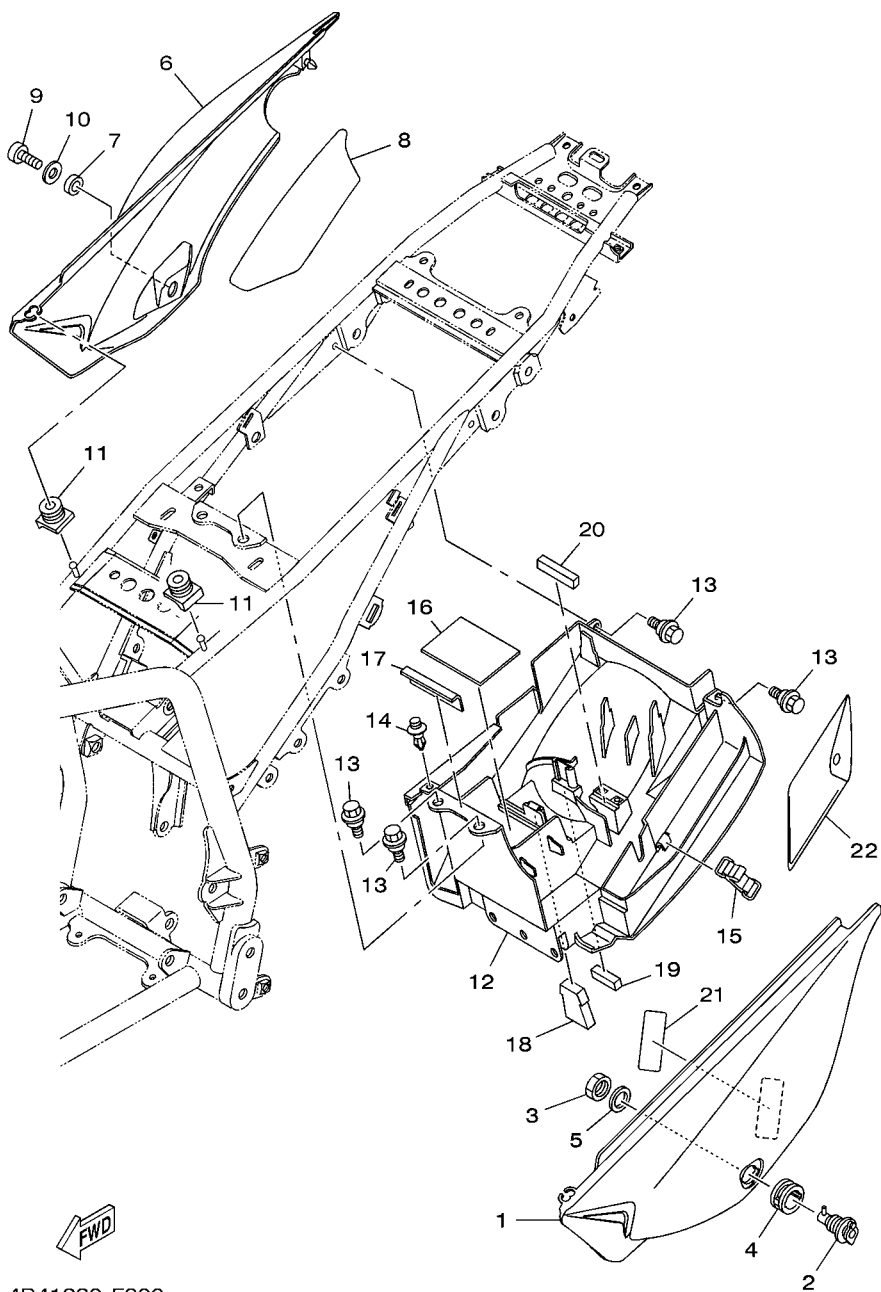
4D81280-G190

FIG. 19 PARA-LAMA

REF. NO.	No. PEÇA	DESCRIÇÃO	4D81				OBSERVAÇÕES
1	4D8-F1511-00	PARA-LAMA DIANTEIRO	1				PARA YB
2	90119-06096	PARAFUSO COM ARRUELA	4				
3	90387-06737	ESPACADOR	2				
4	90387-061V4	ESPACADOR	2				
5	4B4-F1611-20	PARA-LAMA TRASEIRO	1				PARA YB
6	90109-06086	PARAFUSO	2				
7	5RM-F1719-00	ILHO	1				
8	90480-13398	ILHO DE BORRACHA	2				
9	4D8-F315H-00	PROTETOR 1	1				
10	90183-05061	PORCA MOLA	2				
11	90119-05193	PARAFUSO COM ARRUELA	2				
12	90111-05011	PARAFUSO	2				
13	4D8-H4519-01	SUORTE DA LANTERNA TRAS.	1				
14	9580M-06010	PARAFUSO FLANGE	4				
15	4B4-F1642-00	ABA DO PROTETOR	1				
16	90269-08001	REBITE	2				
17	90269-05039	REBITE	1				

FIG. 20 TAMPA LATERAL

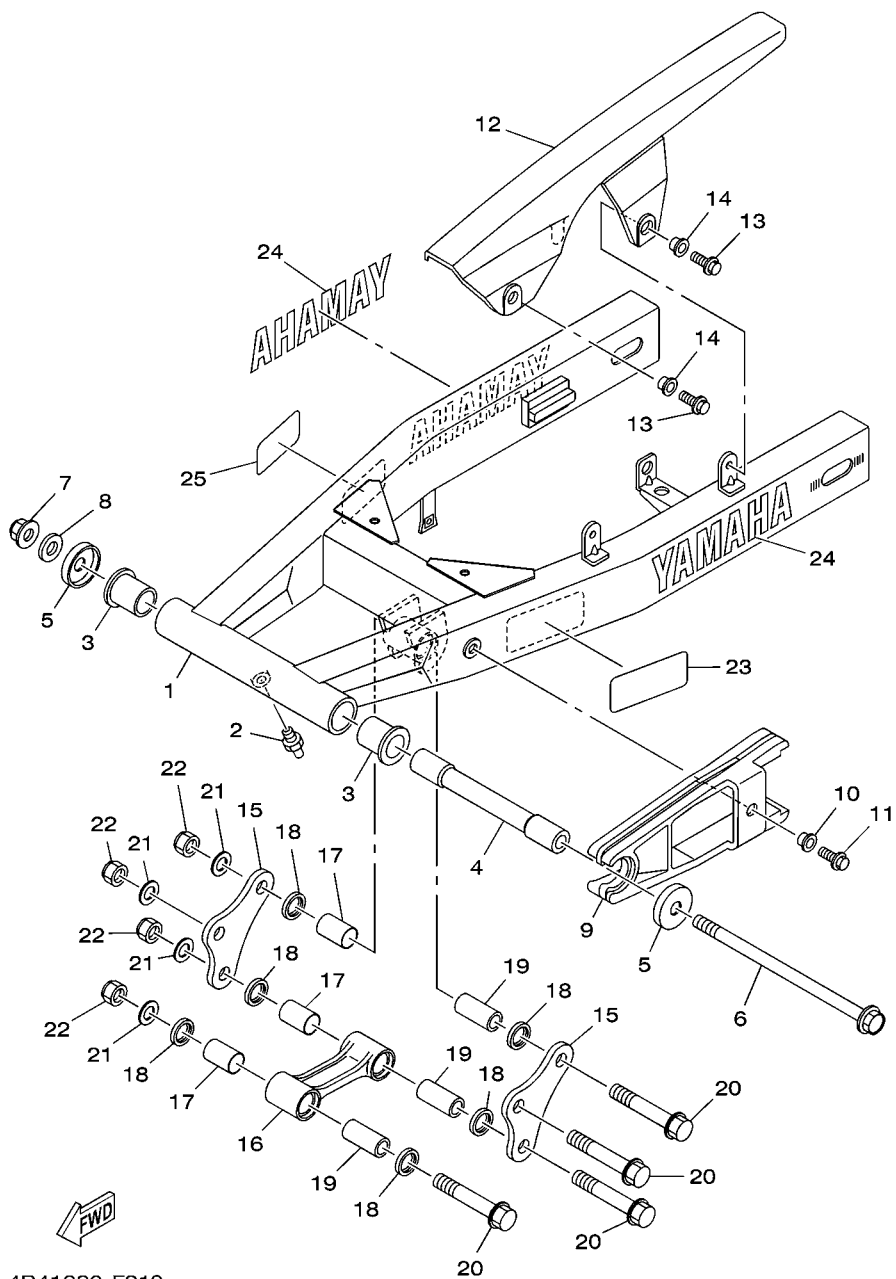
REF. NO.	No. PEÇA	DESCRIÇÃO	4D81			OBSERVAÇÕES
1	4B4-F1711-20	TAMPA LATERAL ESQUERDA	1			PARA YB
2	3TL-21708-00	TRAVA DA TAMPA LATERAL CONJ.	1			
3	90170-22187	PORCA	1			
4	90480-24186	ILHO DE BORRACHA	1			
5	90201-225A4	ARRUELA PLANA (T=1.0)	1			
6	4B4-F1721-20	TAMPA LATERAL DIREITA	1			PARA YB
7	90387-1001B	ESPAÇADOR	1			
8	4B4-F174A-00	ISOLADOR DA TAMPA LATERAL	1			
9	98907-06016	PARAFUSO	1			
10	90201-064H0	ARRUELA PLANA	1			
11	4B4-F1719-00	ILHO	2			
12	4B4-F177G-00	CAIXA DA BATERIA	1			
13	90109-06086	PARAFUSO	4			
14	90269-08066	REBITE	1			
15	4B4-H2131-00	CINTA DA BATERIA	1			
16	1C6-F174X-00	AMORTIZADOR	1			
17	1S4-H2123-00	ASSENTO DA BATERIA	1			
18	4B4-F174X-00	AMORTIZADOR	1			
19	4B4-F174Y-00	AMORTIZADOR	1			
20	4B4-F1746-00	AMORTIZADOR	1			
21	1S4-F111F-10	ETIQUETA	1			
22	4B4-28100-00	JOGO DE FERRAMENTAS	1			



4B41280-F200

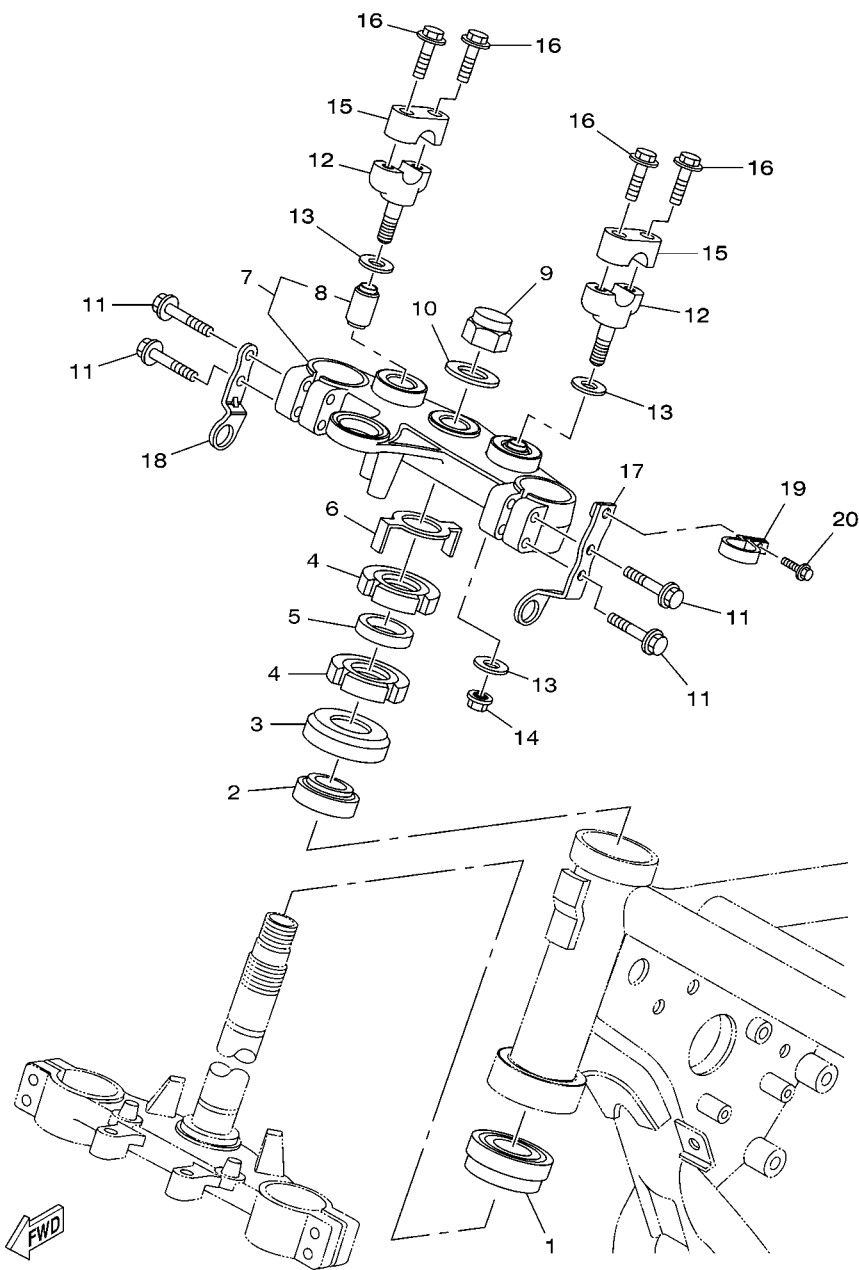
FIG. 21 GARFO TRASEIRO

REF. NO.	No. PEÇA	DESCRIÇÃO	4D81			OBSERVAÇÕES
1	4D8-F2110-00	GARFO TRASEIRO COMPLETO	1			
2	93700-06803	NIPLE DE GRAXA	1			
3	90386-18099	BUCHA	2			
4	5XT-22184-00	BUCHA	1			
5	5L9-F2128-00	TAMPA DE ESCOSTO 1	2			
6	5JV-22141-00	EIXO DO PIVO	1			
7	90185-12134	PORCA AUTO-TRAVANTE	1			
8	90201-12W69	ARRUELA PLANA	1			
9	4B4-F2151-00	VEDADOR DO PROTETOR	1			
10	90387-06W41	ESPACADOR	1			
11	95807-06020	PARAFUSO FLANGE	1			
12	5RM-F2311-00	CAPA DA CORRENTE	1			
13	95807-06012	PARAFUSO FLANGE	2			
14	90387-06W62	ESPACADOR	2			
15	4B4-F217A-00	BRACO CONECTOR TRASEIRO	2			
16	4B4-F217F-00	HASTE CONECTORA 1	1			
17	90386-18004	BUCHA	3			
18	93109-18020	RETENTOR DE OLEO	6			
19	90387-12842	ESPACADOR	3			
20	90105-12030	PARAFUSO FLANGE	4			
21	90201-12688	ARRUELA PLANA	4			
22	95617-12100	PORCA AUTO-TRAVANTE	4			
23	4D8-F1668-00	ETIQUETA DE PRESSAO DO PNEU	1			
24	99247-00160	EMBLEMA YAMAHA	2			
25	5HH-F178A-00	ETIQUETA YAMALUBE	1			



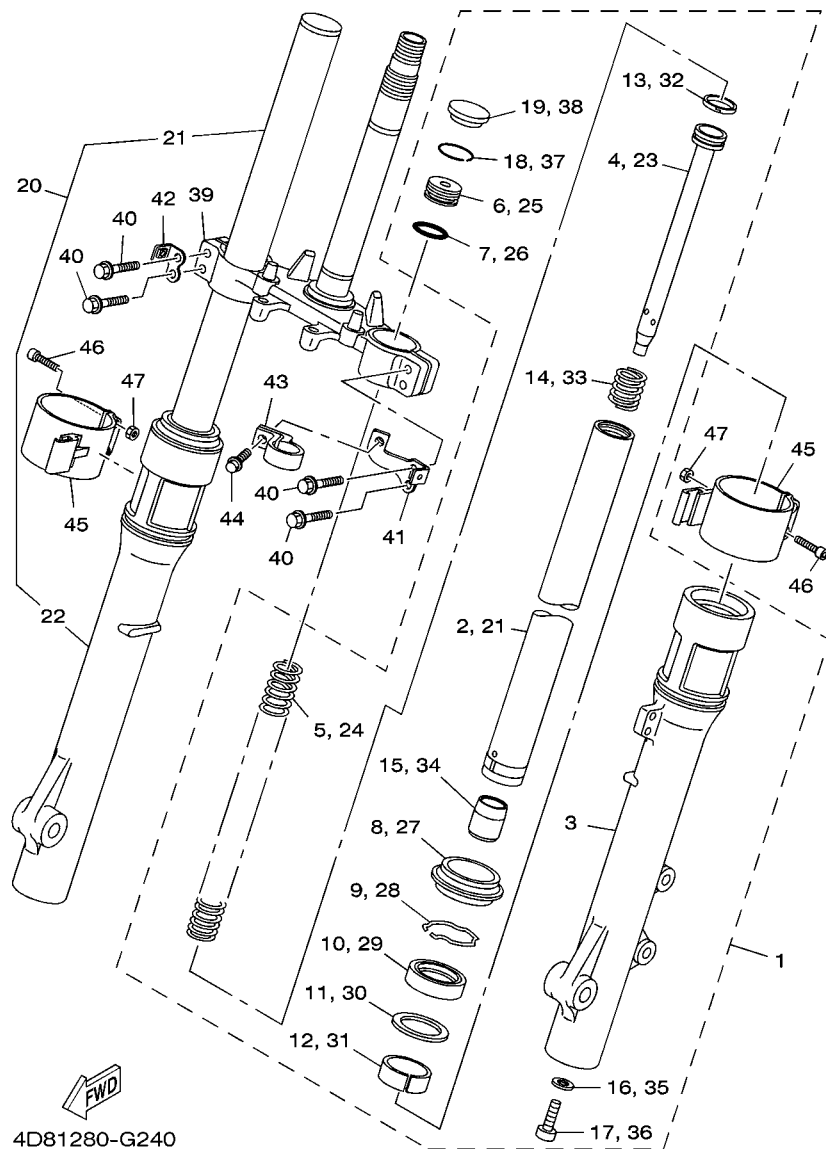
4B41280-F210

FIG. 23 MESA DO GUIDAO



4B41280-F230

REF. NO.	No. PEÇA	DESCRIÇÃO	4D81			OBSERVAÇÕES
1	93332-00008	ROLAMENTO	1			
2	93399-99931	ROLAMENTO	1			
3	1S4-F3416-00	CAPA DA PISTA DE ESFERA 2	1			
4	90179-25W22	PORCA	2			
5	90202-26142	ARRUELA PLANA	1			
6	5HH-F3418-00	ARRUELA ESPECIAL	1			
7	4B4-F3430-00-35	MESA DO GUIDAO COMP.	1			SL PARA YB
8	1UF-23434-00	SUPORTE DO AMORTIZADOR	2			
9	90176-22081	PORCA COROA	1			
10	90201-220T0	ARRUELA PLANA	1			
11	95027-08040	PARAFUSO FLANGE	4			
12	3Y6-23442-00-35	FIXADOR INFERIOR DO GUIDAO	2			SL PARA YB
13	90201-10141	ARRUELA PLANA	4			
14	95607-10200	PORCA AUTO-TRAVANTE	2			
15	3V9-F3441-10-35	FIXADOR SUPERIOR DO GUIDAO	2			SL PARA YB
16	95024-08035	PARAFUSO FLANGE	4			
17	4B4-F317E-00	FIXADOR	1			
18	4B4-F317F-00	FIXADOR 2	1			
19	1C6-F3389-00	GUIA DO CABO	1			
20	90105-05361	PARAFUSO FLANGE	1			



4D81280-G240

FIG. 24 GARFO DIANTEIRO

REF. NO.	No. PEÇA	DESCRIÇÃO	4D81				OBSERVAÇÕES
1	4D8-F3102-00	GARFO DIANTEIRO CONJ. (ESQ.)	1				
2	4D8-F3110-00	.TUBO INTERNO COMPLETO 1	1				
3	4D8-F3126-00	.TUBO EXTERNO 1	1				
4	4B4-F3171-00	.PISTAO DO GARFO DIANTEIRO	1				
5	4B4-F3351-00	.MOLA	1				
6	4B4-F3111-00	.PARAFUSO, CAPA	1				
7	4B4-F3114-00	.GAXETA DE VEDACAO	1				
8	1KT-23144-00	.PROTETOR DE POEIRA	1				
9	34L-23153-00	.ANEL TRAVA	1				
10	3MA-23145-00	.RETENTOR DE OLEO DO GARFO	1				
11	3MA-23147-00	.SEPARADOR DE VEDACAO	1				
12	4D8-F3125-00	.BUCHA (METAL LAMINA) 1	1				
13	4B4-F3157-00	.ANEL TRAVA DO PISTAO	1				
14	3AJ-23151-00	.MOLA DE TRANSBORBO	1				
15	3AJ-23166-00	.ESPACADOR DA TRAVA DO OLEO	1				
16	3MA-23129-00	.GAXETA DO TAMPÃO DO DRENO	1				
17	4NK-23181-00	.PARAFUSO DO GARFO DIANTEIRO	1				
18	4B4-F3153-00	.ANEL TRAVA	1				
19	4B4-F3168-00	.CAPA DO GARFO DIANTEIRO	1				
20	4D8-F3103-00	GARFO DIANTEIRO CONJ. (DIR.)	1				
21	4D8-F3110-00	.TUBO INTERNO COMPLETO 1	1				
22	4D8-F3136-00	.TUBO EXTERNO 2	1				
23	4B4-F3171-00	.PISTAO DO GARFO DIANTEIRO	1				
24	4B4-F3351-00	.MOLA	1				
25	4B4-F3111-00	.PARAFUSO, CAPA	1				
26	4B4-F3114-00	.GAXETA DE VEDACAO	1				
27	1KT-23144-00	.PROTETOR DE POEIRA	1				

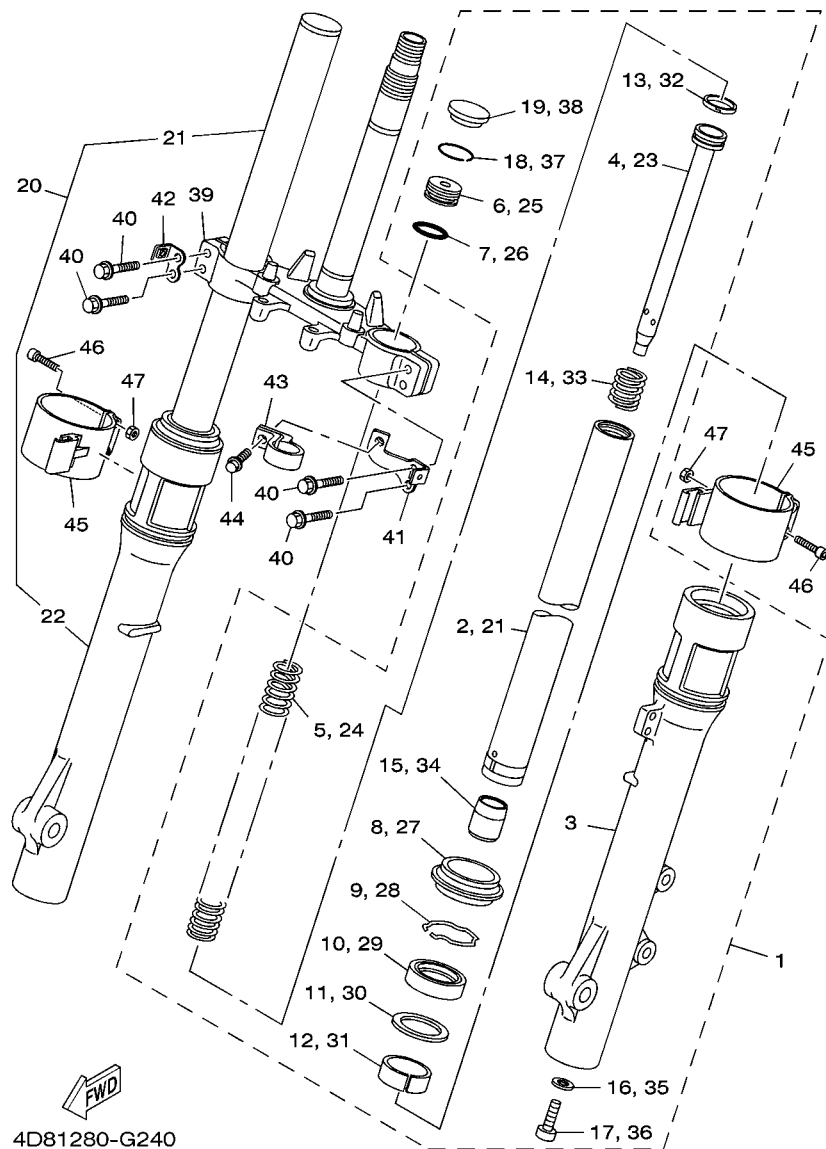
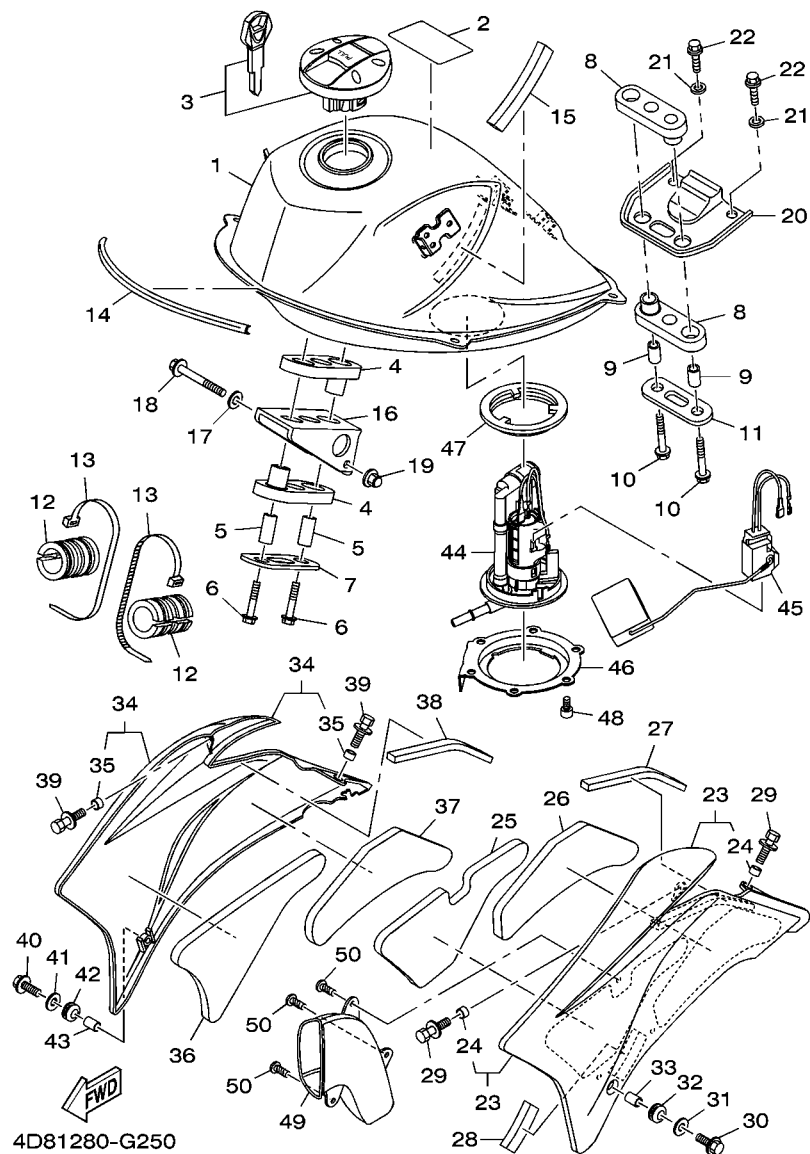


FIG. 24 GARFO DIANTEIRO

REF. NO.	No. PEÇA	DESCRIÇÃO	4D81				OBSERVAÇÕES
28	34L-23153-00	.ANEL TRAVA	1				
29	3MA-23145-00	.RETENTOR DE OLEO DO GARFO	1				
30	3MA-23147-00	.SEPARADOR DE VEDACAO	1				
31	4D8-F3125-00	.BUCHA (METAL LAMINA) 1	1				
32	4B4-F3157-00	.ANEL TRAVA DO PISTAO	1				
33	3AJ-23151-00	.MOLA DE TRANSBORBO	1				
34	3AJ-23166-00	.ESPACADOR DA TRAVA DO OLEO	1				
35	3MA-23129-00	.GAXETA DO TAMPAO DO DRENO	1				
36	4NK-23181-00	.PARAFUSO DO GARFO DIANTEIRO	1				
37	4B4-F3153-00	.ANEL TRAVA	1				
38	4B4-F3168-00	.CAPA DO GARFO DIANTEIRO	1				
39	4B4-F3340-00	SUPORTE INFERIOR COMPLETO	1				
40	95027-08035	PARAFUSO FLANGE	4				
41	4D8-F317E-00	FIXADOR	1				
42	4D8-F317F-00	FIXADOR 2	1				
43	1C6-F3389-00	GUIA DO CABO	1				
44	90105-05361	PARAFUSO FLANGE	1				
45	4D8-F314F-00	PROTETOR DA GUIA COMP. 1	2				
46	9131M-05020	PARAFUSO	4				
47	9530M-05600	PORCA	4				



4D81280-G250

FIG. 25 TANQUE DE COMBUSTIVEL

REF. NO.	No. PEÇA	DESCRIÇÃO	4D81			OBSERVAÇÕES
1	4B4-F4100-00	TANQUE DE COMBUSTIVEL CONJ.	1			
2	22D-F118K-00	.ETIQUETA DE ATENCAO	1			
3	5VK-24602-00	TAMPA DO TANQUE CONJ.	1			
4	4B4-F4181-00	AMORTIZADOR DE LOCALIZACAO 1	2			
5	90387-06028	ESPACADOR	2			
6	9580M-06030	PARAFUSO FLANGE	2			
7	4B4-F4186-00	ARRUELA ESPECIAL	1			
8	4B4-F4182-00	AMORTIZADOR DE LOCALIZACAO 2	2			
9	90387-06028	ESPACADOR	2			
10	9580M-06030	PARAFUSO FLANGE	2			
11	4B4-F4187-00	ARRUELA ESPECIAL	1			
12	4B4-F4183-00	AMORTIZADOR DE LOCALIZACAO 3	2			
13	90465-13152	BRACADEIRA	2			
14	5RS-24188-00	MOLDURA DO TANQUE	1			
15	4B4-F414P-00	PLACA AMORTIZADORA 5	1			
16	4B4-F4191-00	SUPORTE DO TANQUE 1	1			
17	90201-064J1	ARRUELA PLANA	1			
18	95817-06055	PARAFUSO FLANGE	1			
19	90176-06055	PORCA COROA	1			
20	4B4-F4192-00	SUPORTE DO TANQUE 2	1			
21	90201-086A3	ARRUELA PLANA	2			
22	95827-08014	PARAFUSO FLANGE	2			
23	4B4-F137W-20	TOMADA DE AR ESQUERDA 1	1			PARA YB
24	90387-060T4	.ESPACADOR	2			
25	4B4-F414H-00	AMORTIZADOR DA PLACA 1	1			
26	4B4-F414J-00	AMORTIZADOR DA PLACA 2	1			
27	4B4-F414R-00	PLACA AMORTIZADORA 6	1			

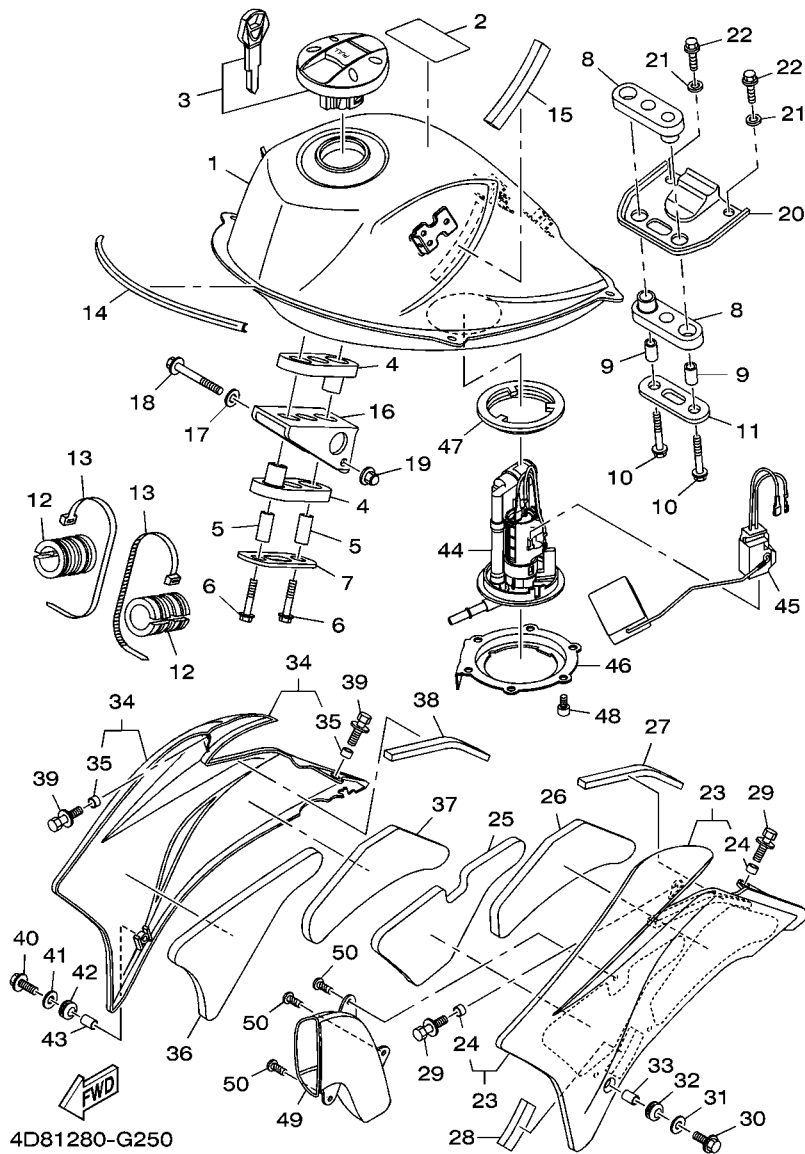
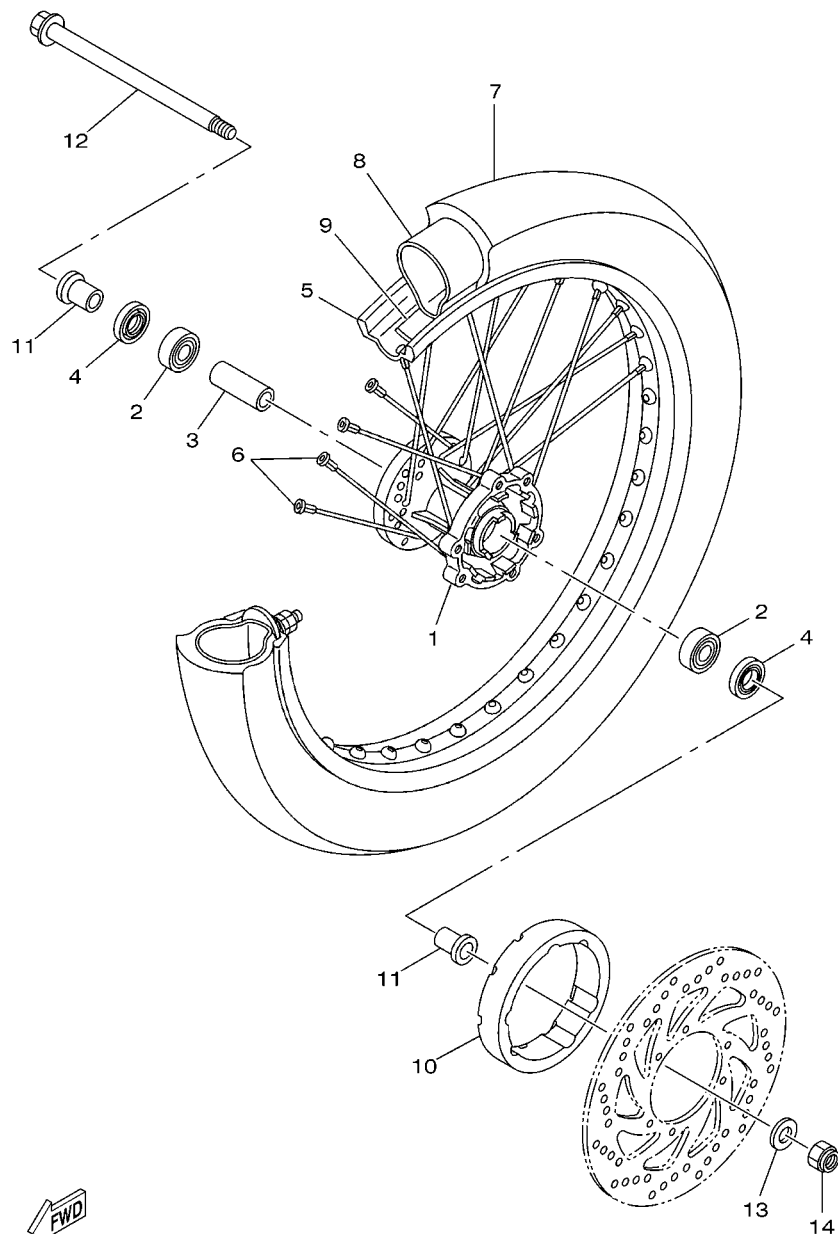


FIG. 25 TANQUE DE COMBUSTIVEL

REF. NO.	No. PEÇA	DESCRIÇÃO	4D81			OBSERVAÇÕES
28	4B4-F414P-00	PLACA AMORTIZADORA 5	1			
29	90119-06217	PARAFUSO COM ARRUELA	2			
30	95027-06020	PARAFUSO FLANGE	1			
31	90201-064H0	ARRUELA PLANA	1			
32	90480-15397	ILHO DE BORRACHA	1			
33	90387-10815	ESPACADOR	1			
34	4B4-F137X-20	TOMADA DE AR DIREITA 2	1			PARA YB
35	90387-060T4	.ESPACADOR	2			
36	4B4-F414K-00	MOLDURA LATERAL 3	1			
37	4B4-F414N-00	PLACA AMORTIZADORA 4	1			
38	4B4-F414R-00	PLACA AMORTIZADORA 6	1			
39	90119-06217	PARAFUSO COM ARRUELA	2			
40	95027-06020	PARAFUSO FLANGE	1			
41	90201-064H0	ARRUELA PLANA	1			
42	90480-15397	ILHO DE BORRACHA	1			
43	90387-10815	ESPACADOR	1			
44	4B4-13910-01	BOMBA DE COMBUSTIVEL COMPLETA	1			
45	4B4-85752-00	UNIDADE SENSOR DE COMB. CONJ.	1			
46	4B4-F4491-00	SUPORTE BOMBA DE COMBUSTIVEL	1			
47	1S4-24486-00	ANEL DE BORRACHA	1			
48	9131M-05010	PARAFUSO	6			
49	4B4-F838N-00	DUTO 1	1			
50	97707-50016	PARAFUSO	3			

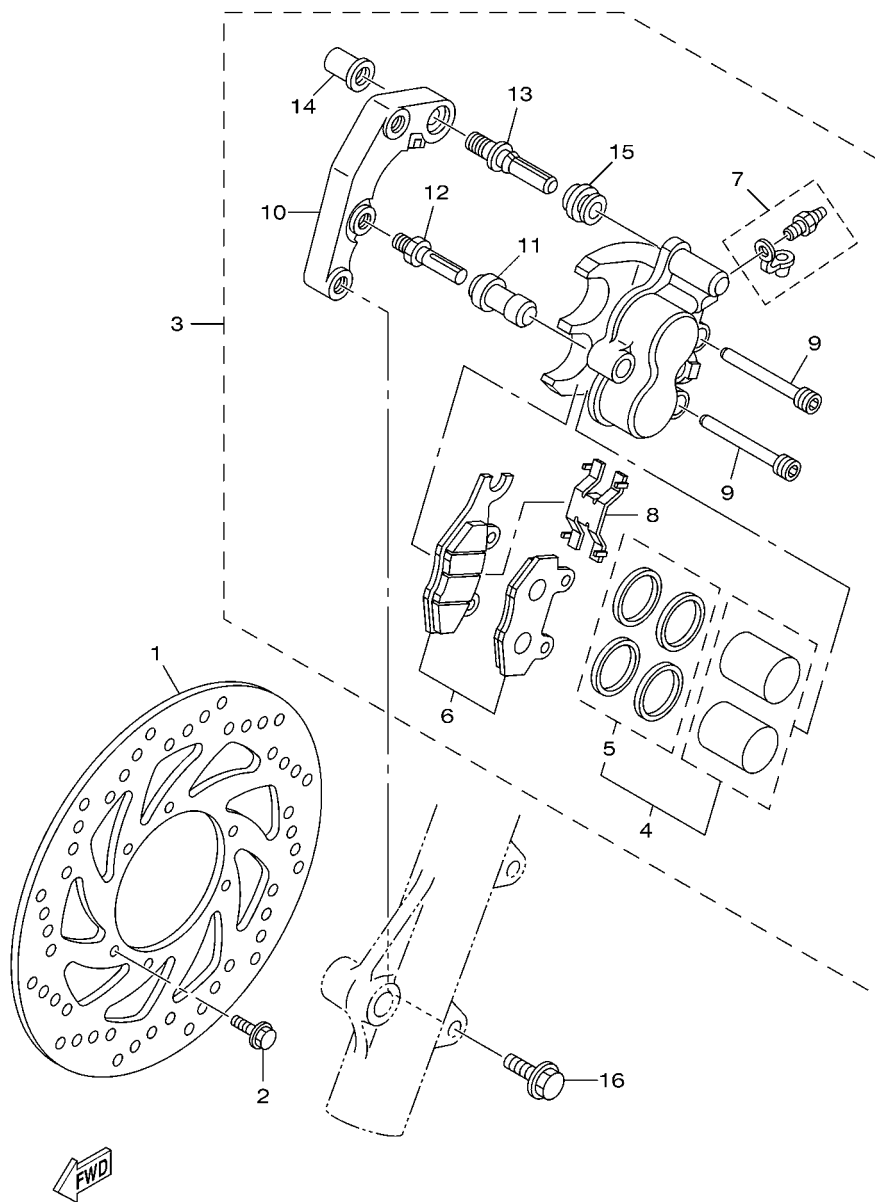


4D81280-G270

FIG. 27 RODA DIANTEIRA 1

REF. NO.	No. PEÇA	DESCRIÇÃO	4D81			OBSERVAÇÕES
1	22D-F5111-00-33	CUBO DA RODA DIANTEIRA	1			PARA YB
2	93306-252Y5	ROLAMENTO	2			
3	90560-15290	ESPACADOR	1			
4	93106-20021	RETENTOR DE OLEO	2			
5	94430-17005	ARO DA RODA	1			
6	5C1-25104-00	JOGO DE RAIOS DIANTEIROS	1			
7	94111-17W33	PNEU DIANT. (110/70-17 54S)	1			PIRELLI
8	94211-17W17	CAMARA DE AR TRAS. (MC-17 TR4)	1			PIRELLI
9	94330-17W24	CINTA DO ARO (110/70-17)	1			
10	4B4-F514A-00	ANEL DA RODA 1	1			
11	90387-15W36	ESPACADOR	2			
12	1S4-F5181-00	EIXO DA RODA	1			
13	90201-15813	ARRUELA PLANA	1			
14	90185-14112	PORCA AUTO-TRAVANTE	1			

FIG. 28 PINÇA DE FREIO DIANTEIRA

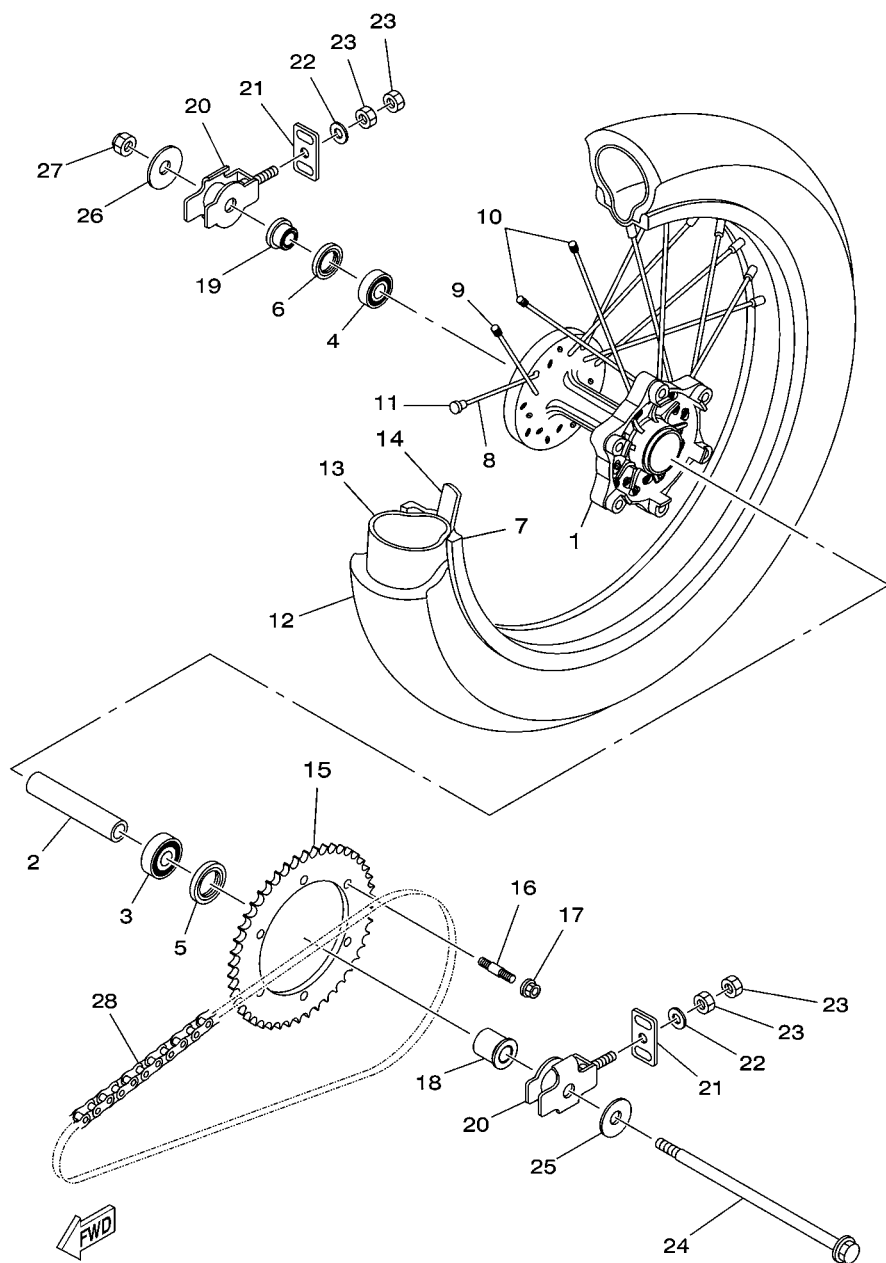


4B41280-F280

REF. NO.	No. PEÇA	DESCRIÇÃO	4D81				OBSERVAÇÕES
1	4B4-F582T-00	DISCO DE FREIO (ESQ.)	1				
2	90105-06109	PARAFUSO FLANGE	6				
3	5RM-F580T-00	PINÇA DO FREIO CONJ. (ESQ.)	1				
4	5RM-W0057-00	.JOGO DE PISTOES DA PINÇA	1				
5	5RM-W0047-00	..JOGO DE RETENTORES DA PINÇA	1				
6	5RM-W0045-10	.KIT DE PASTILHAS DE FREIO	1				
7	5HH-W0048-00	.KIT DO PARAFUSO SANGRADOR	1				
8	5HH-F5934-00	.MOLA DA PASTILHA DE FREIO	1				
9	5HH-F5924-00	.PINO DA PASTILHA DE FREIO	2				
10	5RM-F5921-00	.FIXADOR DO SUPORTE	1				
11	5HH-F5937-00	.CAPA DA PINÇA DE FREIO	1				
12	5HH-F5926-00	.PARAFUSO	1				
13	5HH-F536G-00	.PINO	1				
14	5HH-F5961-00	.PORCA	1				
15	5HH-F5917-00	.PROTETOR PINÇA	1				
16	90105-10638	PARAFUSO FLANGE	2				

FIG. 29 RODA TRASEIRA

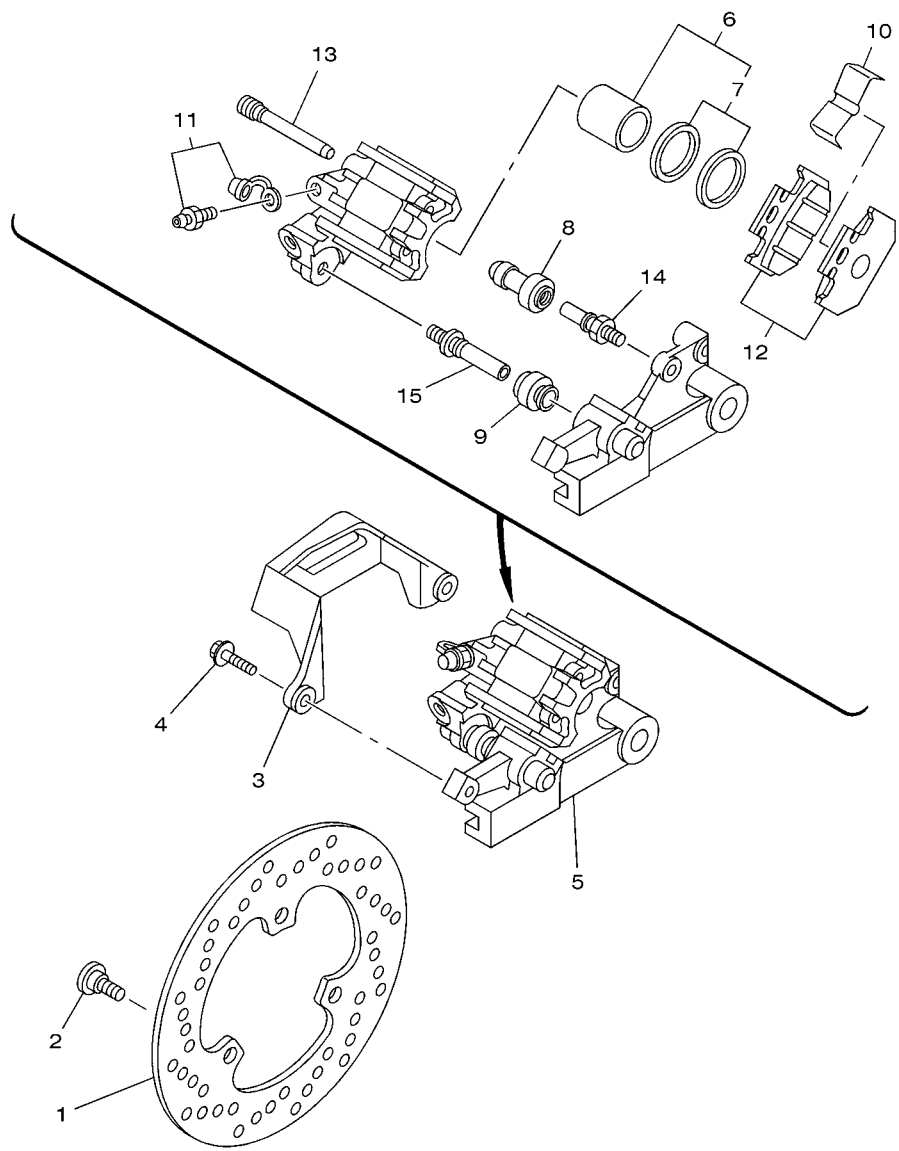
REF. NO.	No. PEÇA	DESCRIÇÃO	4D81			OBSERVAÇÕES
1	4B4-F5311-10-33	CUBO DA RODA TRASEIRA	1			PARA YB
2	4B4-F5317-00	ESPACADOR DO ROLAMENTO	1			
3	93306-302X6	ROLAMENTO	1			
4	93306-252Y5	ROLAMENTO	1			
5	93106-26803	RETENTOR DE OLEO	1			
6	93106-22801	RETENTOR DE OLEO	1			
7	94435-17005	ARO DA RODA	1			
8	4D8-F5391-00	RAIO INTERNO 1	9			
9	4D8-F5397-00	RAIO EXTERNO 2	9			
10	4D8-F5396-00	RAIO INTERNO 2	18			
11	4D8-F5195-00	FIXADOR DE RAIOS	36			
12	94113-17802	PNEU (130/70-17 M/C 62S)	1			PIRELLI
13	94211-17W17	CAMARA DE AR TRAS. (MC-17 TR4)	1			PIRELLI
14	94335-17W25	CINTA DO ARO (120-130/70-17)	1			
15	4D8-F5444-20	COROA DA RODA TRASEIRA (44D)	1			
16	90116-08812	PRISIONEIRO	6			
17	95607-08200	PORCA AUTO-TRAVANTE	6			
18	90387-15W35	ESPACADOR	1			
19	4B4-F5383-00	ESPACADOR DA RODA	1			
20	1S4-F5388-00	ESTICADOR DA CORRENTE 1	2			
21	1S4-F2174-00	TERMINAL 1	2			
22	9290M-08600	ARRUELA	2			
23	9530L-08600	PORCA	4			
24	4B4-25381-00	EIXO DA RODA	1			
25	90201-152L7	ARRUELA PLANA	1			
26	90201-145M7	ARRUELA PLANA	1			
27	90185-14112	PORCA AUTO-TRAVANTE	1			



4D81280-G290

FIG. 30 PINÇA DE FREIO TRASEIRA

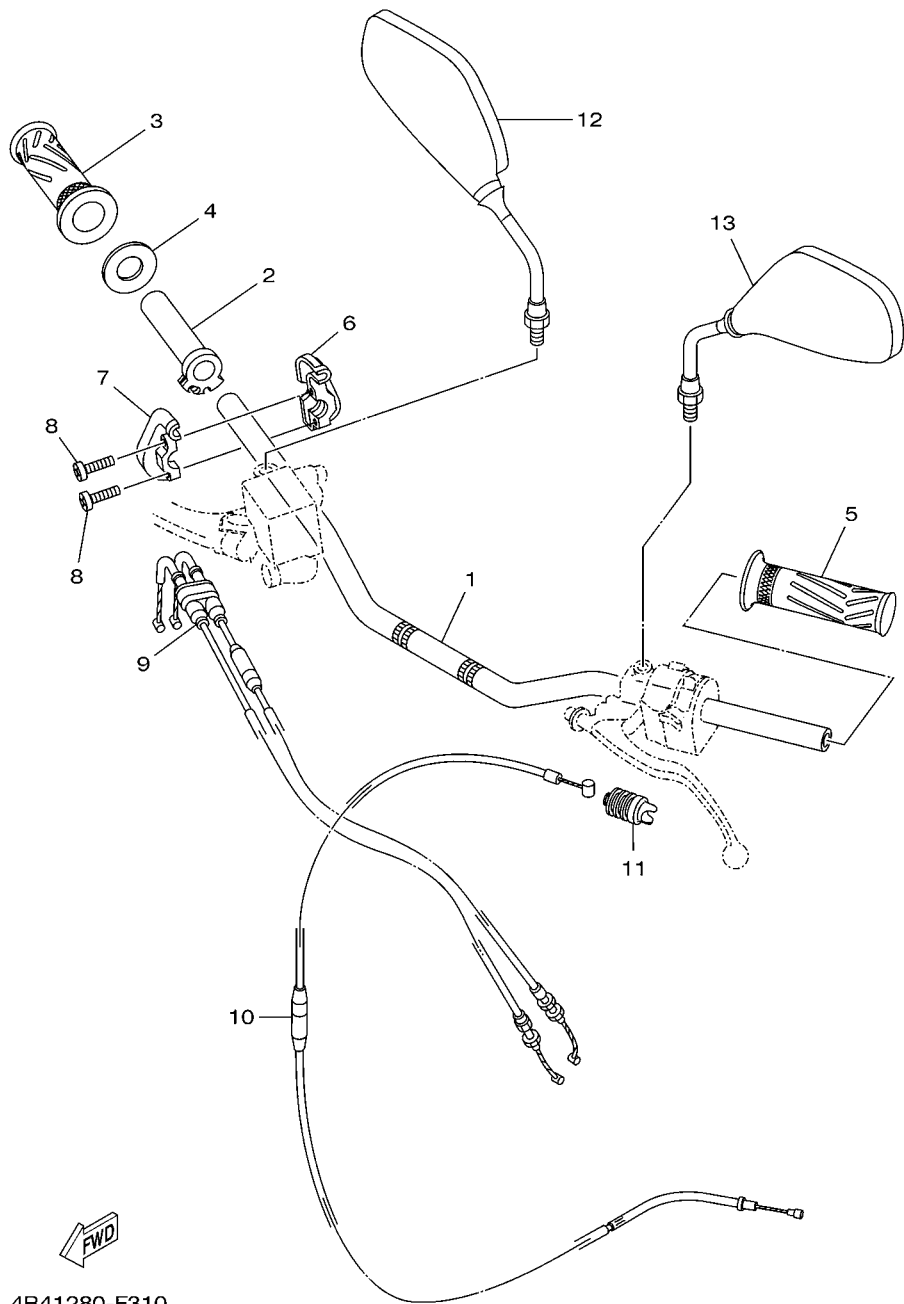
REF. NO.	No. PEÇA	DESCRIÇÃO	4D81				OBSERVAÇÕES
1	5XT-2582W-00	DISCO DE FREIO TRAS. 2	1				
2	90109-08015	PARAFUSO	3				
3	4GY-27491-00	PROTETOR DA PINÇA	1				
4	95027-06016	PARAFUSO FLANGE	2				
5	3C5-2580W-01	PINÇA FREIO CONJ. TRASEIRO 2	1				
6	5XT-W0057-50	.JOGO DE PISTÕES DA PINÇA	1				
7	3JD-W0047-51	..JOGO DE RETENORES DA PINÇA	1				
8	1UY-25937-51	.CAPA DA PINÇA DE FREIO	1				
9	3JD-25917-00	.PROTETOR PINÇA	1				
10	3SP-25919-51	.SUPORTE DA PASTILHA DE FREIO	1				
11	1UY-W0048-50	.KIT DO PARAFUSO SANGRADOR	1				
12	5XT-W0046-50	.KIT DE PASTILHAS DE FREIO 2	1				
13	3SP-25924-51	.PINO DA PASTILHA DE FREIO	2				
14	3SP-25914-51	.CONTRA PINO	1				
15	3SP-25926-51	.PARAFUSO	1				



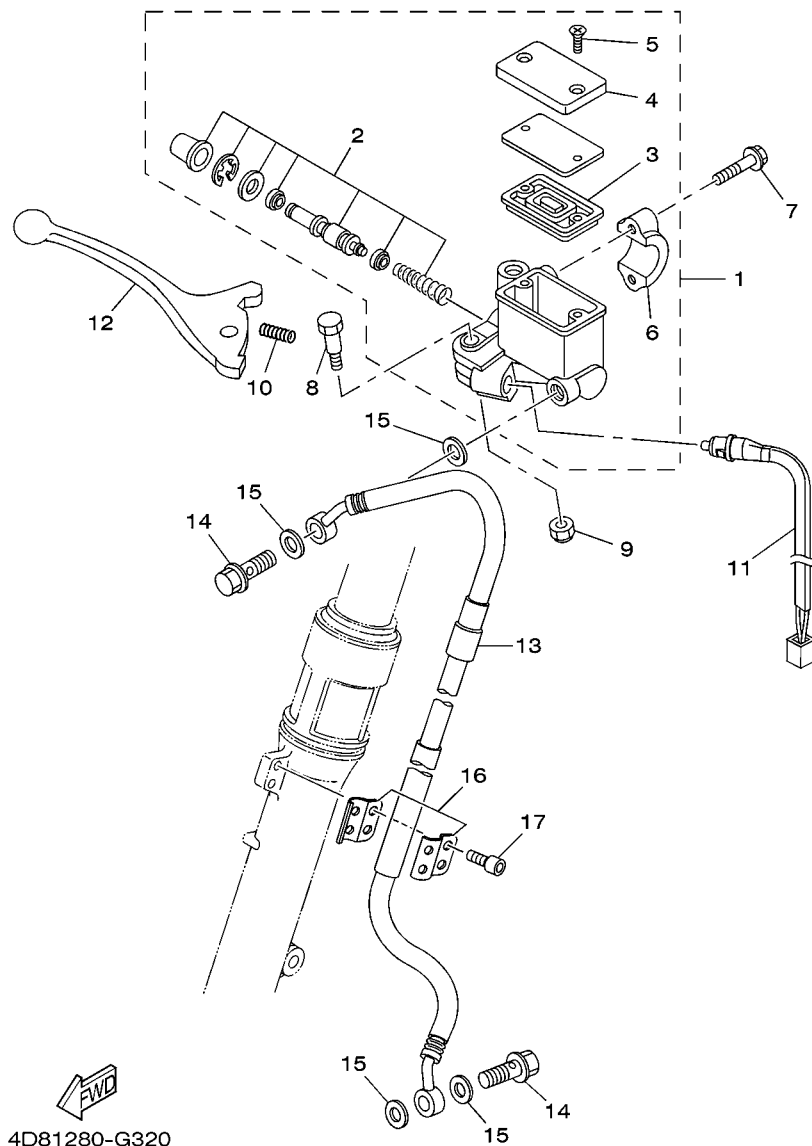
4B41280-F300

FIG. 31 GUIDAO E CABOS

REF. NO.	No. PEÇA	DESCRIÇÃO	4D81				OBSERVAÇÕES
1	4B4-F6111-00-35	GUIDAO	1				SL PARA YB
2	5BE-26243-00	TUBO GUIA DO ACELERADOR	1				
3	4B4-F6242-00	MANOPLA DIREITA	1				
4	2TY-F6249-00	ANEL LAMINA	1				
5	4B4-F6241-00	MANOPLA	1				
6	1C6-F6281-00	CAPA SUPERIOR DA MANOPLA	1				
7	1C6-F6282-00	CAPA SUPERIOR DA MANOPLA	1				
8	9851M-05020	PARAFUSO	2				
9	4B4-26302-00	CABO ACELERADOR CONJ.	1				
10	4B4-26335-00	CABO DE EMBREAGEM	1				
11	2TY-F6342-00	PROTETOR DO CABO	1				
12	1S4-F6290-01	ESPELHO RETROVISOR CONJ. (DIR)	1				
13	1S4-F6280-01	ESPELHO RETROVISOR CONJ. (ESQ)	1				



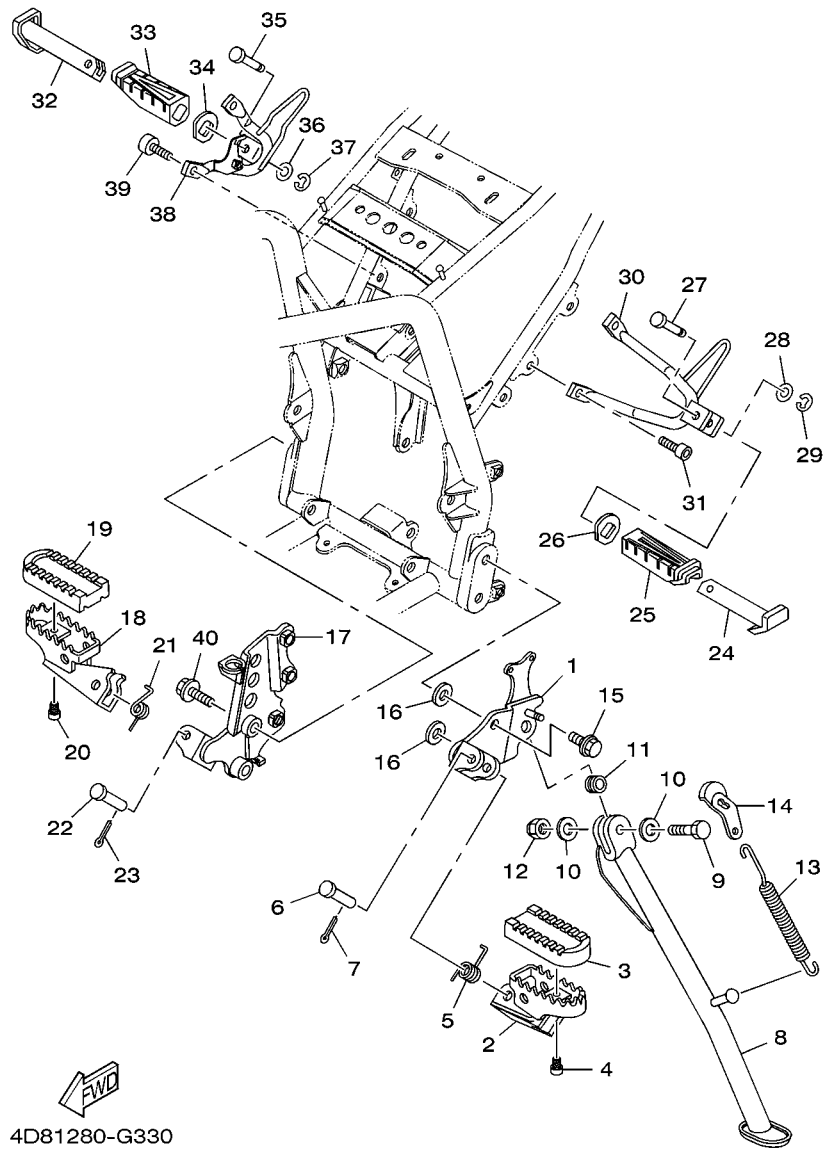
4B41280-F310



4D81280-G320

FIG. 32 CILINDRO MESTRE DIANTEIRO

REF. NO.	No. PEÇA	DESCRIÇÃO	4D81				OBSERVAÇÕES
1	5XT-2583T-00	CILINDRO MESTRE DIANTEIRO CJ.	1				
2	5XT-W0041-00	.KIT DE REPARO DO CILINDRO	1				
3	55U-25854-00	.DIAFRAGMA DO RESERVATORIO	1				
4	3GM-25852-22	.TAMPA DO RESERVATORIO	1				
5	98706-04012	.PARAFUSO CABECA PLANA	2				
6	56A-25867-00	.SUPORTE DO CILINDRO MESTRE	1				
7	95027-06025	PARAFUSO FLANGE	2				
8	90109-06577	PARAFUSO	1				
9	95606-06100	PORCA AUTO-TRAVANTE	1				
10	90501-10312	MOLA DE COMPRESSAO	1				
11	5VK-83980-00	INTERRUPTOR DE FREIO DIANT.	1				
12	4B4-83922-00	ALAVANCA DIREITA	1				
13	4B4-F5872-00	MANGUEIRA DE FREIO 1	1				
14	90401-10159	PARAFUSO DE UNIAO	2				
15	90201-10886	ARRUELA PLANA	4				
16	2C1-F3466-00	BRACADEIRA	2				
17	91317-06016	PARAFUSO	2				



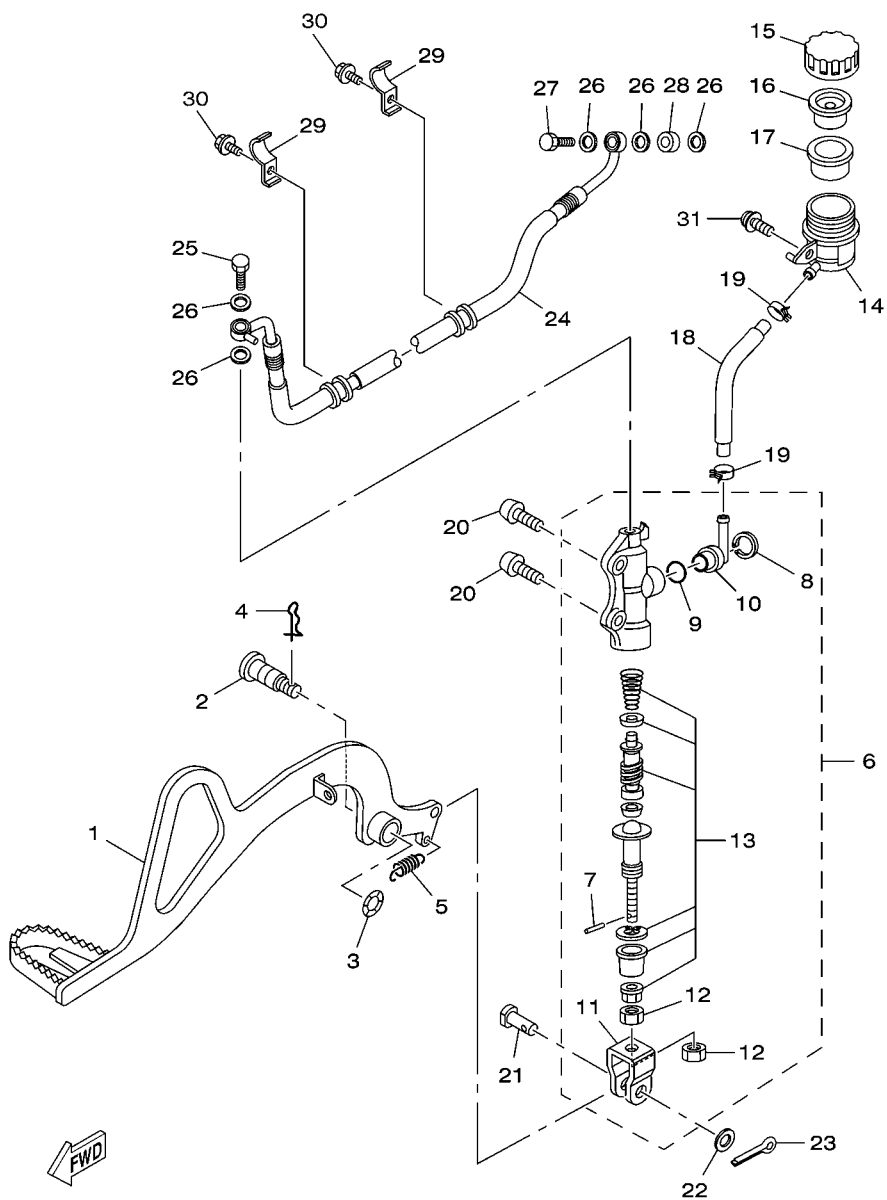
4D81280-G330

FIG. 33 CAVALETE. ESTRIBOS. PEDAL 1

REF. NO.	No. PEÇA	DESCRIÇÃO	4D81				OBSERVAÇÕES
1	4B4-F7412-00	SUPORTE DO ESTRIBO 1	1				
2	4VW-F7411-00	ESTRIBO DIANTEIRO ESQ. 1	1				
3	3LD-27413-00	CAPA DO ESTRIBO	1				
4	91317-06010	PARAFUSO	1				
5	90508-20W07	MOLA DE TORCAO	1				
6	91701-08039	PINO	1				
7	91401-25015	CUPILHA	1				
8	4D8-F7311-00	CAVALETE LATERAL	1				
9	90101-10812	PARAFUSO	1				
10	90201-101J1	ARRUELA PLANA	2				
11	90387-10003	ESPACADOR	1				
12	90185-10060	PORCA AUTO-TRAVANTE	1				
13	90506-35473	MOLA DE TENSAO	1				
14	4B4-F7315-00	ARTICULADOR, CAVALETE LATERAL	1				
15	95817-10025	PARAFUSO FLANGE	2				
16	9290M-10200	ARRUELA	2				
17	4B4-F7422-00	SUPORTE DO ESTRIBO 2	1				
18	4VW-F7421-00	ESTRIBO DIANTEIRO DIR. 2	1				
19	3LD-27413-00	CAPA DO ESTRIBO	1				
20	91317-06010	PARAFUSO	1				
21	90508-20W07	MOLA DE TORCAO	1				
22	91701-08039	PINO	1				
23	91401-25015	CUPILHA	1				
24	5HH-F7431-00	ESTRIBO TRASEIRO ESQUERDO	1				
25	5HH-F7433-00	CAPA DO ESTRIBO TRASEIRO ESQ.	1				
26	5HH-F7445-01	PLACA 1	1				
27	90249-06220	PINO	1				

FIG. 34 CILINDRO MESTRE TRASEIRO

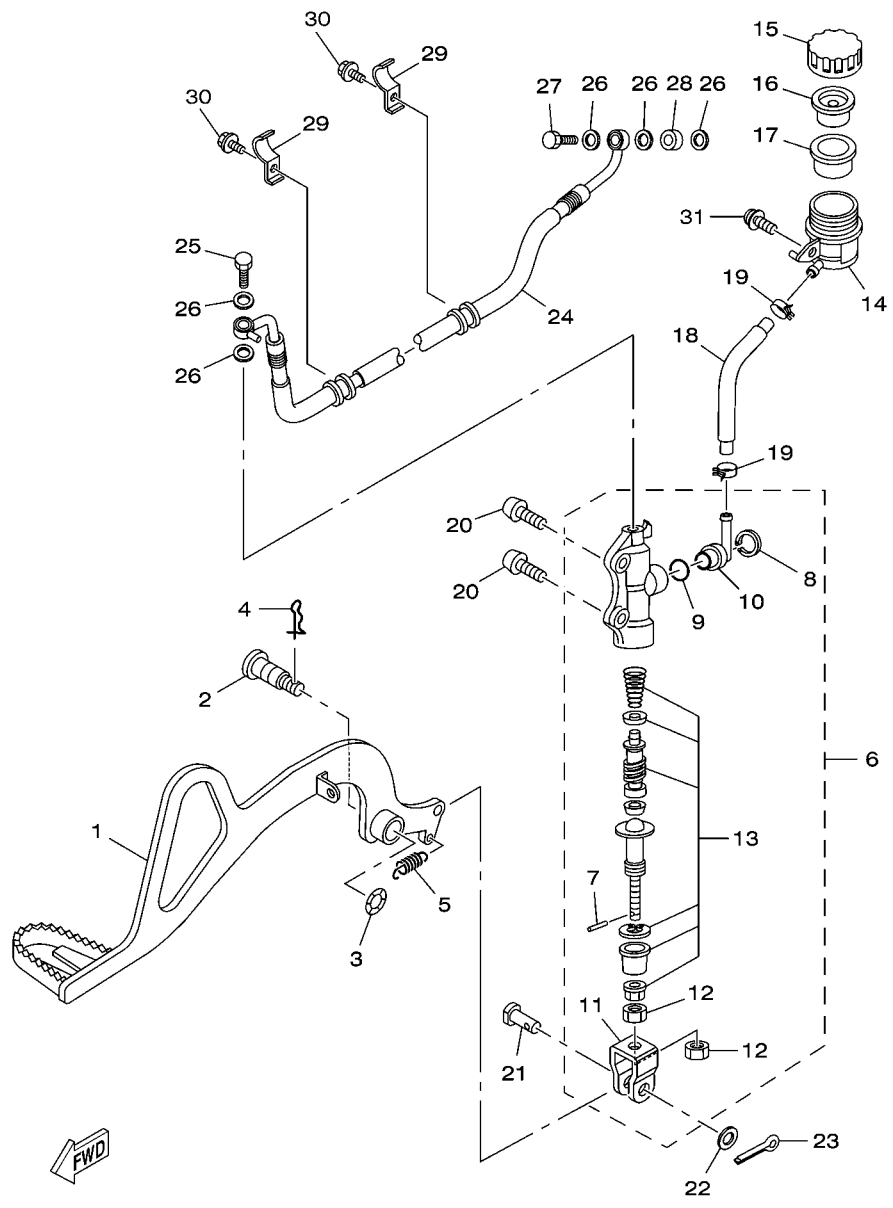
REF. NO.	No. PEÇA	DESCRIÇÃO	4D81				OBSERVAÇÕES
1	4B4-F7211-00	PEDAL DE FREIO	1				
2	5RM-F7261-00	EIXO	1				
3	90206-14001	ARRUELA ONDULADA	1				
4	90468-20196	PRESILHA	1				
5	90506-23801	MOLA DE TENSAO	1				
6	5TG-2580E-00	CILINDRO MESTRE TRASEIRO CONJ.	1				
7	3KW-27234-00	.PINO DA VARETA DE FREIO	1				
8	2VN-25866-00	.ANEL TRAVA	1				
9	93210-15620	.ANEL DE BORRACHA	1				
10	2VN-2582A-50	.JUNCAO	1				
11	2YK-27222-00	.JUNCAO	1				
12	4SS-27218-00	.PORCA	2				
13	5TG-W0042-50	.KIT DE REPARO DO CILINDRO	1				
14	5TG-25894-00	TANQUE RESERVATORIO	1				
15	3XP-25852-50	TAMPA DO RESERVATORIO	1				
16	2VN-25854-00	DIAFRAGMA DO RESERVATORIO	1				
17	2VN-25855-00	BUCHA DO DIAFRAGMA	1				
18	4B4-25895-00	MANGUEIRA DO RESERVATORIO	1				
19	90467-12085	PRESILHA	2				
20	92017-08025	PARAFUSO	2				
21	90240-08124	PINO	1				
22	90201-08083	ARRUELA PLANA	1				
23	91401-16012	CUPILHA	1				
24	4B4-F5873-00	MANGUEIRA DE FREIO 2	1				
25	90401-10159	PARAFUSO DE UNIAO	1				
26	90201-10886	ARRUELA PLANA	5				
27	90401-10038	PARAFUSO DE UNIAO	1				



4B41280-F341

FIG. 34 CILINDRO MESTRE TRASEIRO

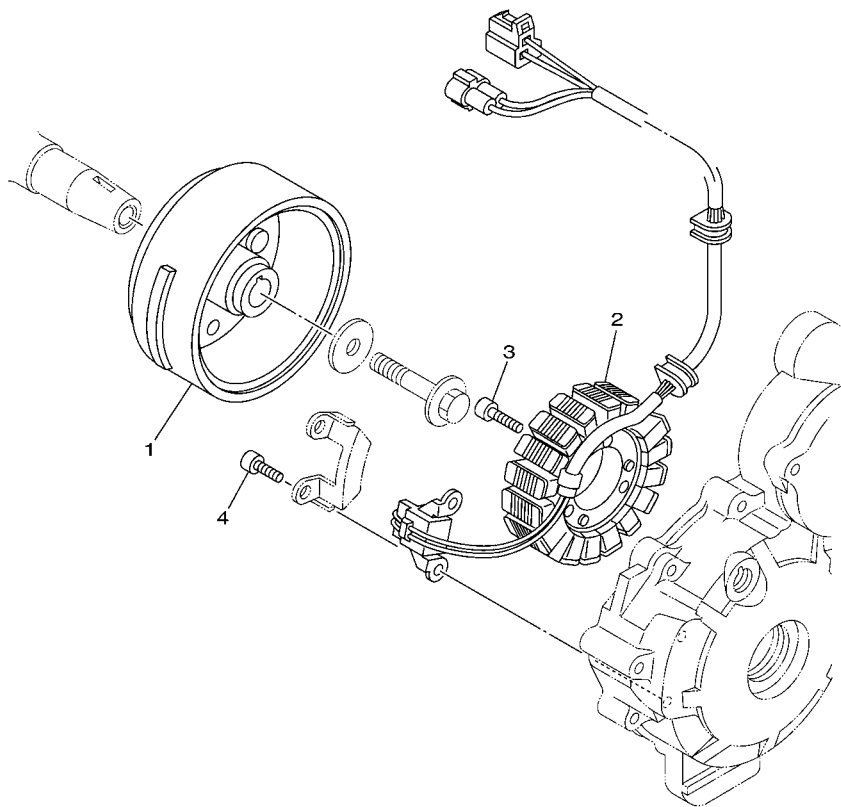
REF. NO.	No. PEÇA	DESCRIÇÃO	4D81				OBSERVAÇÕES
28	90387-1005B	ESPACADOR	1				
29	4B4-F5875-00	SUPORTE MANGUEIRA DE FREIO 1	2				
30	95027-06012	PARAFUSO FLANGE	2				
31	90159-06060	PARAFUSO COM ARRUELA	1				



4B41280-F341

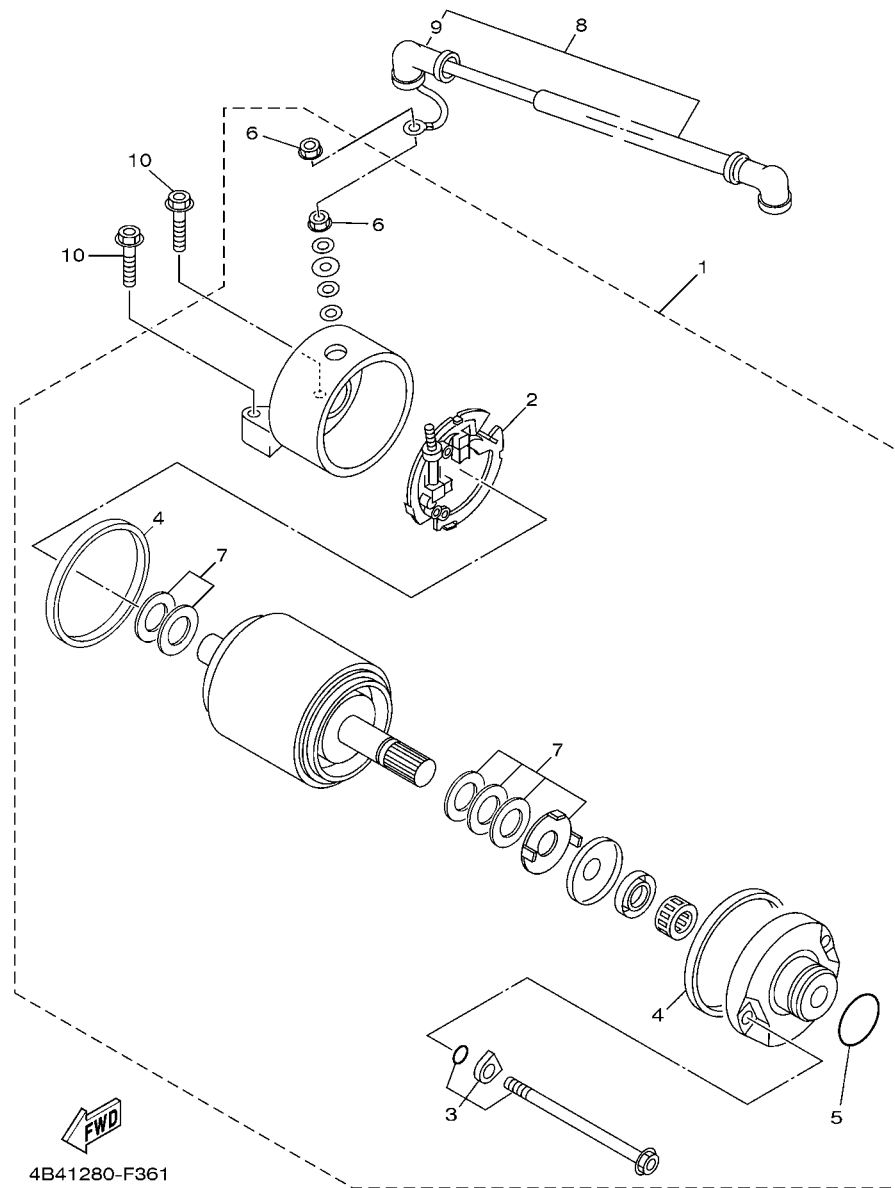


FIG. 35 GERADOR



1S41280-E330

REF. NO.	No. PEÇA	DESCRIÇÃO	4D81				OBSERVAÇÕES
1	1S4-H1450-00	ROTOR DO MAGNETO CONJ.	1				
2	1S4-H1410-00	ESTATOR CONJ.	1				
3	9131M-06025	PARAFUSO	3				
4	9131M-05012	PARAFUSO	2				



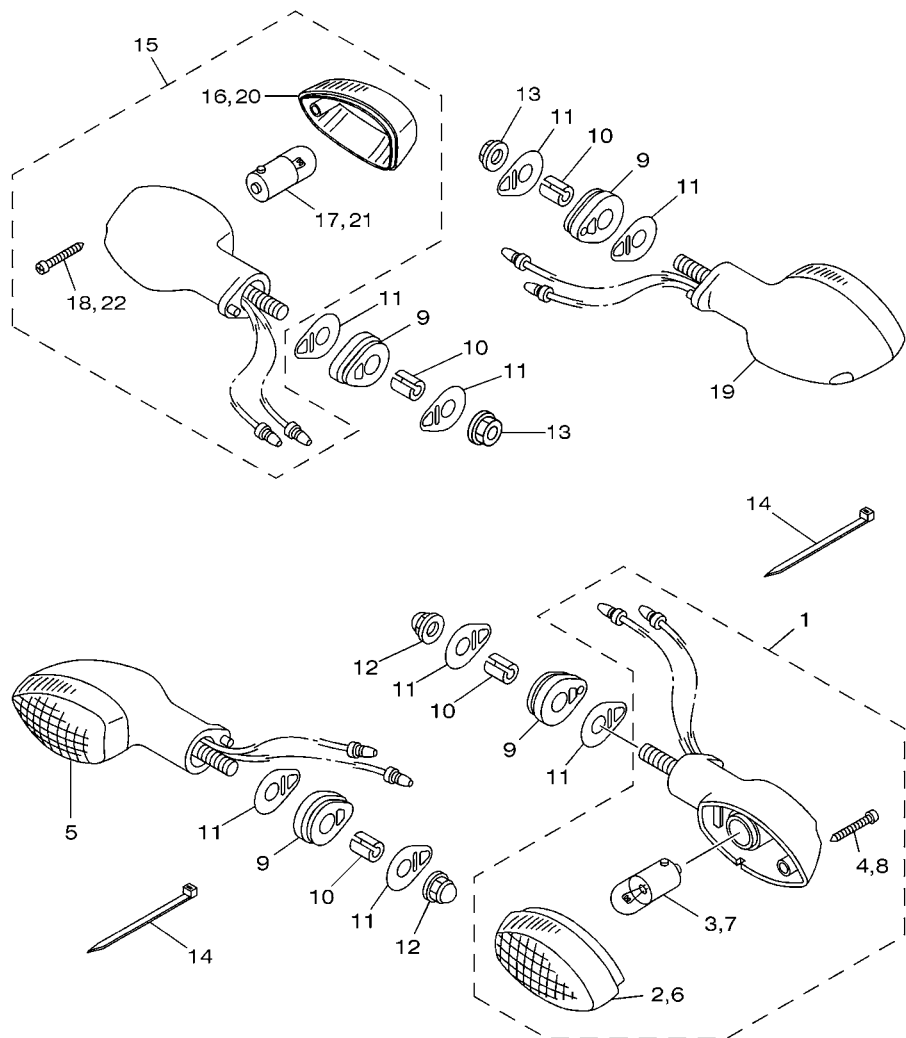
4B41280-F361

FIG. 36 MOTOR DE PARTIDA

REF. NO.	No. PEÇA	DESCRIÇÃO	4D81				OBSERVAÇÕES
1	4GY-81890-00	MOTOR DE PARTIDA COMPLETO	1				
2	3KS-81840-00	.FIXADOR DAS ESCOVAS CONJ.	1				
3	3WP-81826-00	.PARAFUSO	2				
4	11H-81844-00	.GAXETA	2				
5	1FK-81847-00	.ANEL DE BORRACHA	1				
6	4XV-8182A-00	.PORÇA	2				
7	3AJ-81809-00	.ARRUELAS JOGO	1				
8	4B4-H1815-00	CHICOTE DO MOTOR DE ARRANQUE	1				
9	4G0-81871-00	.CAPA	1				
10	90105-06836	PARAFUSO FLANGE	2				

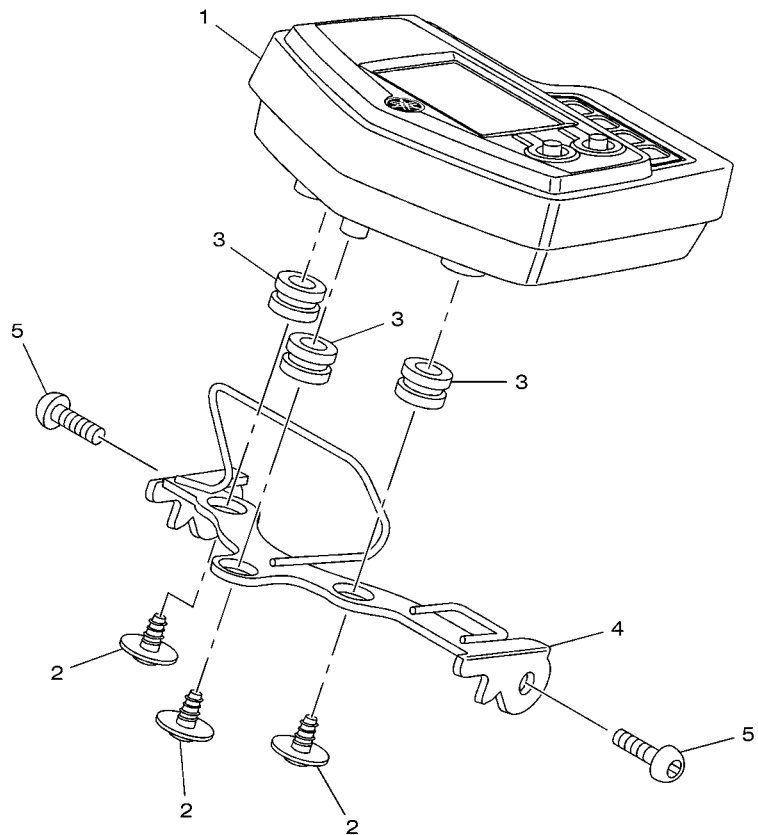
FIG. 37 PISCAS

REF. NO.	No. PEÇA	DESCRIÇÃO	4D81				OBSERVAÇÕES
1	1S4-H3310-10	PISCA DIANTEIRO CONJ. 1	1				
2	1S4-H3312-10	.LENTE DO PISCA ESQUERDO	1				
3	2C1-H3311-00	.LAMPADA (RY10W-12V)	1				
4	9770M-04025	.PARAFUSO	1				
5	1S4-H3320-10	PISCA DIANTEIRO CONJ. 2	1				
6	1S4-H3312-10	.LENTE DO PISCA ESQUERDO	1				
7	2C1-H3311-00	.LAMPADA (RY10W-12V)	1				
8	9770M-04025	.PARAFUSO	1				
9	5HH-H3321-01	AMORTIZADOR DO PISCA 1	4				
10	5RM-H3316-00	ESPACADOR ESPECIAL	4				
11	5HH-H3359-02	ARRUELA ESPECIAL	8				
12	90176-08026	PORCA COROA	2				
13	9570M-08500	PORCA FLANGE	2				
14	90464-16061	BRACADEIRA	2				
15	4B4-H3330-10	PISCA TRASEIRO CONJ. 1	1				
16	1S4-H3312-10	.LENTE DO PISCA ESQUERDO	1				
17	2C1-H3311-00	.LAMPADA (RY10W-12V)	1				
18	9770M-04025	.PARAFUSO	1				
19	4B4-H3340-10	PISCA TRASEIRO CONJ. 2	1				
20	1S4-H3312-10	.LENTE DO PISCA ESQUERDO	1				
21	2C1-H3311-00	.LAMPADA (RY10W-12V)	1				
22	9770M-04025	.PARAFUSO	1				



4B41280-F370

FIG. 38 MEDIDOR



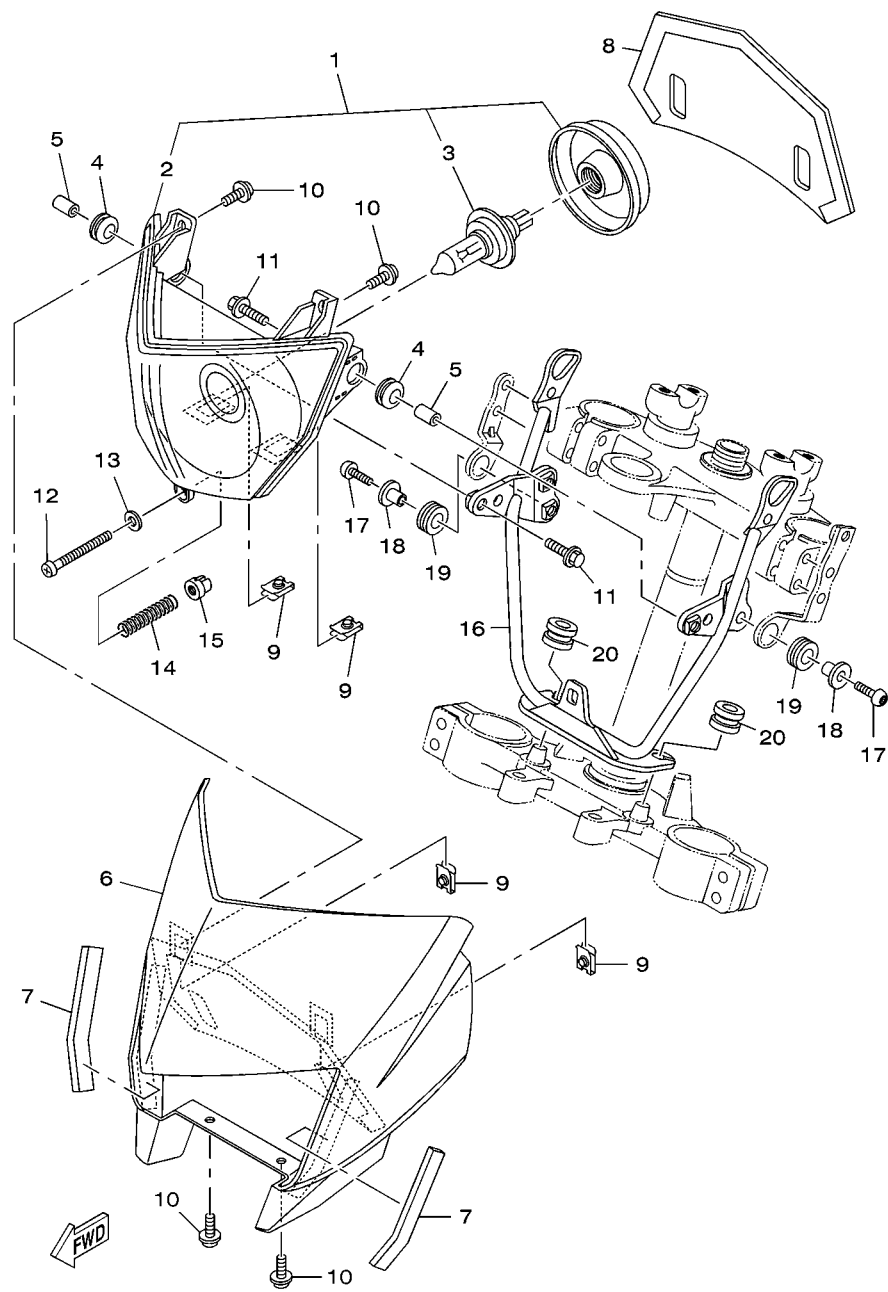
REF. NO.	No. PEÇA	DESCRIÇÃO	4D81				OBSERVAÇÕES
1	4B4-H3500-00	MEDIDOR CONJUNTO	1				
2	90164-05014	PARAFUSO	3				
3	90480-14555	ILHO DE BORRACHA	3				
4	4B4-H3519-00	SUPORTE DO MEDIDOR	1				
5	92017-06014	PARAFUSO	2				



4B41280-F380

FIG. 39 FAROL DIANTEIRO

REF. NO.	No. PEÇA	DESCRIÇÃO	4D81			OBSERVAÇÕES
1	4B4-H4310-00	FAROL DIANTEIRO COMPLETO	1			
2	4B4-H4320-00	.LENTE DO FAROL CONJ	1			
3	4AN-H4314-00	.LAMPADA (12V-35/35W H4)	1			
4	90480-14003	ILHO DE BORRACHA	2			
5	90387-060A7	ESPADADOR	2			
6	4B4-H4311-20	CARENAGEM DO FAROL	1			PARA YB
7	4B4-F8371-00	AMORTIZADOR	2			
8	4B4-H4196-00	TAMPA DO SOQUETE	1			
9	90183-05061	PORCA MOLA	4			
10	90159-05083	PARAFUSO COM ARRUELA	4			
11	9580M-06020	PARAFUSO FLANGE	2			
12	4LR-H433E-00	PARAFUSO DE AJUSTE	1			
13	4VW-H4344-00	ARRUELA PLANA	1			
14	4LR-H4332-10	MOLA DO PARAFUSO	1			
15	4B4-84334-00	PORCA DE REGULAGEM	1			
16	4B4-H4118-00	SUPORTE DO FAROL 1	1			
17	92017-06020	PARAFUSO	2			
18	90387-07810	ESPADADOR	2			
19	90480-15058	ILHO DE BORRACHA	2			
20	90480-14555	ILHO DE BORRACHA	2			



4B41280-F390

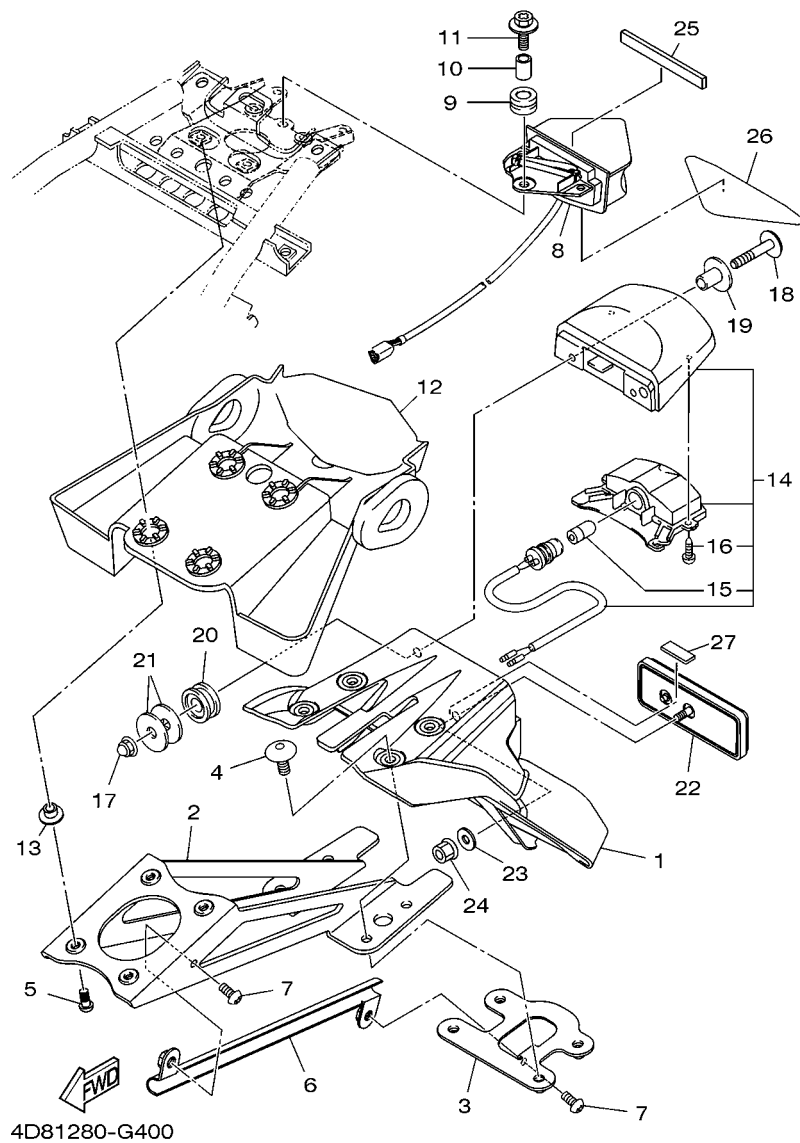
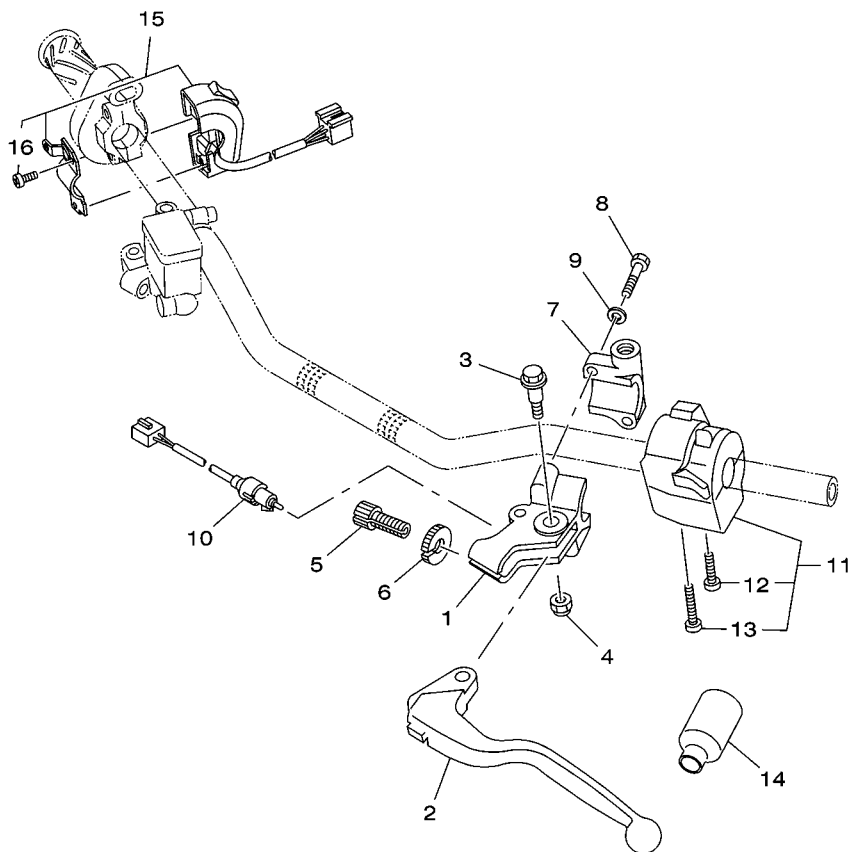


FIG. 40 LANTERNA TRASEIRA

REF. NO.	No. PEÇA	DESCRIÇÃO	4D81			OBSERVAÇÕES
1	3D7-21685-00	SUPORTE DA LICENCA	1			
2	4D8-21640-00	FIXADOR DO PARA-LAMA COMP.	1			
3	4D8-F164G-00	FIXADOR 2	1			
4	90111-06061	PARAFUSO	4			
5	92012-06016	PARAFUSO	4			
6	4D8-F1688-00	SUPORTE DO FIXADOR TRASEIRO	1			
7	92012-05010	PARAFUSO	2			
8	3D7-84710-00	LANTERNA TRASEIRA COMPLETA	1			
9	90480-10517	ILHO DE BORRACHA	3			
10	90387-05383	ESPAÇADOR	3			
11	90119-05020	PARAFUSO COM ARRUELA	3			
12	4D8-H4516-00	TAMPA LANTERNA TRASEIRA	1			
13	90387-06200	ESPAÇADOR	4			
14	3D7-84745-00	LUZ DA LICENCA CONJ.	1			
15	4HC-84744-00	.LAMPADA (12V-5W)	1			
16	97706-04012	.PARAFUSO	2			
17	90176-05054	PORCA COROA	2			
18	90111-05010	PARAFUSO	2			
19	90387-06159	ESPAÇADOR	2			
20	4D8-H3513-00	AMORTIZADOR	2			
21	90201-05W74	ARRUELA PLANA	4			
22	3Y6-85130-02	REFLETOR TRASEIRO CONJ.	1			
23	90201-05725	ARRUELA PLANA	1			
24	9570M-05500	PORCA FLANGE	1			
25	4D8-H4736-00	AMORTIZADOR DA LANTERNA 1	1			
26	4D8-H4737-00	AMORTIZADOR DA LANTERNA TRAS.	1			
27	4D8-F1649-00	AMORTIZADOR	1			

FIG. 41 INTERRUPTOR DO GUIDAO E MANETE

REF. NO.	No. PEÇA	DESCRIÇÃO	4D81				OBSERVAÇÕES
1	2TY-H2911-00	FIXADOR DA ALAVANCA 1	1				
2	1S4-H3912-00	ALAVANCA ESQUERDA 1	1				
3	4LR-H3945-00	PARAFUSO DA ALAVANCA	1				
4	95607-06100	PORCA AUTO-TRAVANTE	1				
5	90123-08046	PARAFUSO	1				
6	90179-08148	PORCA	1				
7	2TY-H2915-01	FIXADOR INFERIOR DA ALAVANCA	1				
8	9702M-05020	PARAFUSO	2				
9	9290M-05100	ARRUELA	2				
10	4B4-H3980-00	INTERRUPTOR DA EMBREAGEM C.J.	1				
11	4B4-H3969-00	INTERRUPTOR DO GUIDAO 5	1				
12	98507-05030	.PARAFUSO CABECA PAINEL	1				
13	98507-05040	.PARAFUSO CABECA PAINEL	1				
14	1B2-H2599-00	CAPA DO CHICOTE	1				
15	4B4-83975-00	INTERRUPTOR DO GUIDAO 2	1				
16	98507-05018	.PARAFUSO CABECA PAINEL	2				



4B41280-F411

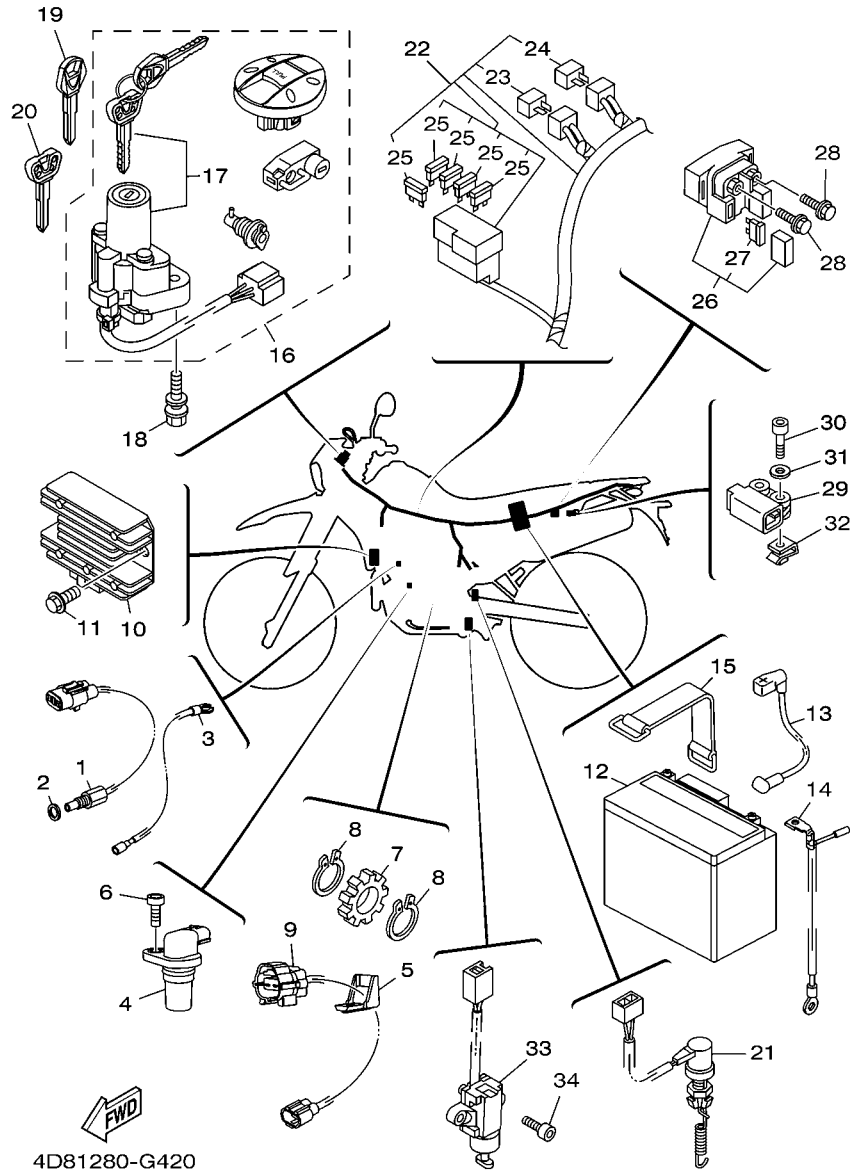
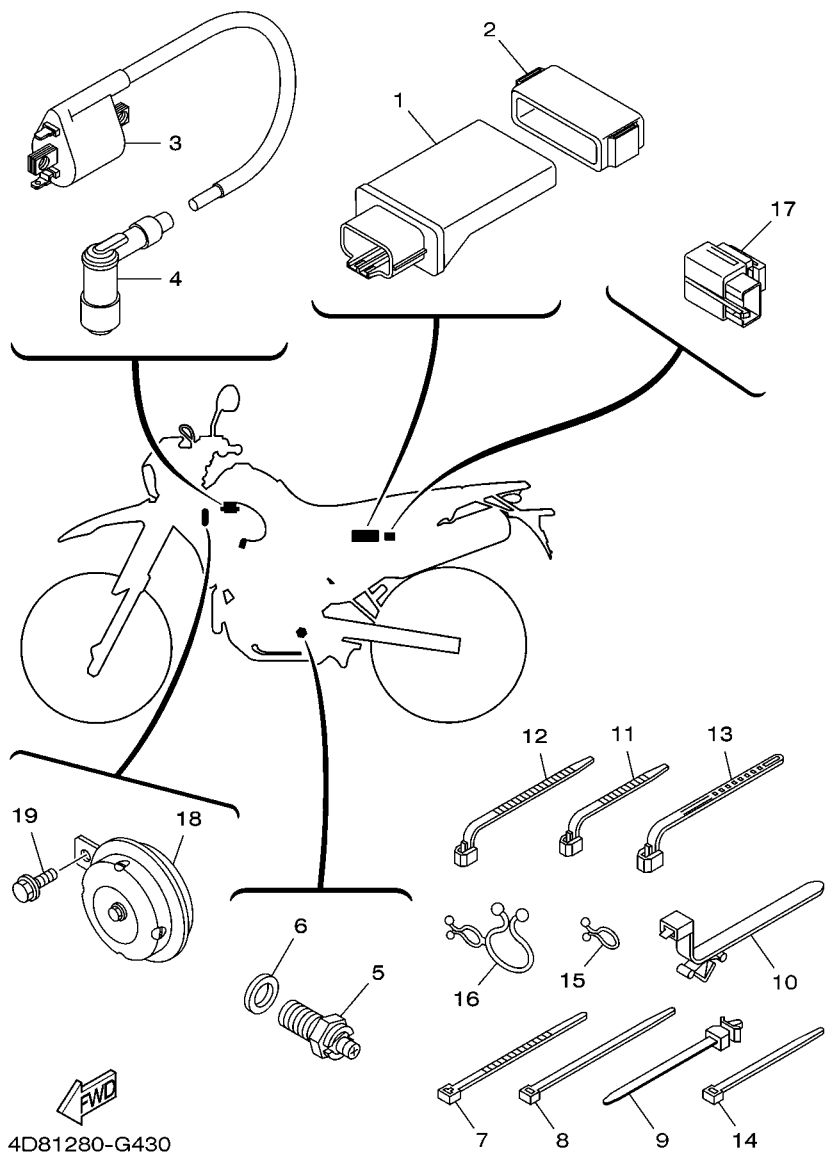


FIG. 42 SISTEMA ELETRICO 1

REF. NO.	No. PEÇA	DESCRIÇÃO	4D81			OBSERVAÇÕES
1	1S4-83591-00	UNIDADE TERMOSTATICA	1			
2	90201-08087	ARRUELA PLANA	1			
3	1S4-H2541-00	CHICOTE DE FIOS	1			
4	1S4-83755-00	SENSOR DE VELOCIDADE	1			
5	1S4-H6251-00	GUIA DO SENSOR	1			
6	91317-06014	PARAFUSO	1			
7	1S4-H354W-00	ROTOR	1			
8	93410-17037	ANEL TRAVA	2			
9	1S4-H2509-00	CHICOTE DE FIOS	1			
10	4B4-H1960-00	RETIFICADOR & REGULADOR CONJ.	1			
11	9580M-06012	PARAFUSO FLANGE	2			
12	1S4-H2100-00	BATERIA CONJ. (YTX7L-BS YUASA)	1			
13	4B4-H2115-00	FIO POSITIVO DA BATERIA	1			
14	4B4-H2116-00	FIO NEGATIVO DA BATERIA	1			
15	1C6-H2131-00	CINTA DA BATERIA	1			
16	4D8-82021-00	KIT DE TRAVAS COMPLETO	1			
17	4B4-82501-00	.TRAVA DE DIRECAO, INTERRUPTOR	1			
18	90109-08172	PARAFUSO	2			
19	5SL-82511-08	CHAVE VIRGEM	1			AP (TANQUE)
20	4BH-82511-09	CHAVE VIRGEM	1			AP (OUTROS)
21	5VK-82530-00	INTERRUPTOR DE PARADA CONJ.	1			
22	4D8-H2590-00	CHICOTE PRINCIPAL COMPLETO	1			
23	3XV-81980-00	.DIODO CONJUNTO	1			
24	3WP-81980-00	.DIODO CONJUNTO	1			
25	5JJ-82151-30	.FUSIVEL (10A-BL)	5			
26	4XE-81940-12	RELE DE PARTIDA CONJUNTO	1			
27	2GH-82151-00	.FUSIVEL (20A-BL)	2			



4D81280-G430

FIG. 43 SISTEMA ELETRICO 2

REF. NO.	No. PEÇA	DESCRIÇÃO	4D81				OBSERVAÇÕES
1	4B4-H591A-00	UNIDADE DE CONTROLE MOTORA CJ	1				
2	1S4-H5546-00	BRACADEIRA	1				
3	4GR-82310-00	BOBINA DE IGNICAO CONJ.	1				
4	5HH-H2370-01	CACHIMBO DA VELA CONJ.	1				
5	4GY-82540-10	INTERRUPTOR NEUTRO CONJ.	1				
6	90430-10148	GAXETA	1				
7	1UA-82591-00	CINTA	1				
8	90465-13152	BRACADEIRA	8				
9	90464-12089	BRACADEIRA	2				
10	90464-20213	BRACADEIRA	1				
11	90464-13077	BRACADEIRA	2				
12	90464-13073	BRACADEIRA	1				
13	90464-25004	BRACADEIRA	2				
14	90464-16061	BRACADEIRA	2				
15	90464-08M07	BRACADEIRA	1				
16	90464-25098	BRACADEIRA	1				
17	4B4-H3350-00	RELE DO PISCA CONJ.	1				
18	5HH-H3371-00	BUZINA	1				
19	9580M-06010	PARAFUSO FLANGE	1				

ÍNDICE NUMÉRICO

No. PEÇA	REF. NO.	No. PEÇA	REF. NO.	No. PEÇA	REF. NO.	No. PEÇA	REF. NO.	No. PEÇA	REF. NO.	No. PEÇA	REF. NO.
5H0-11133-11	1 - 2	1S4-17251-00	15 - 16	4B4-25895-00	34 - 18	3D7-84745-00	40 - 14	4B4-E4628-10	10 - 2	1S4-E8511-00	16 - 2
1S4-11181-00	1 - 6	5XT-17460-00	15 - 26	3SP-25914-51	30 - 14	3Y6-85130-02	40 - 22	4B4-E4711-00	10 - 6	1S4-E8512-01	16 - 3
5XT-11186-00	1 - 23	5BP-18531-00	16 - 5	3JD-25917-00	30 - 9	4B4-85752-00	25 - 45	4B4-E4718-10	10 - 7	1S4-E8513-00	16 - 4
1S4-11531-00	3 - 23	4R8-21308-01	18 - 15	3SP-25919-51	30 - 10	1S4-E1111-00	1 - 1	4B4-E4803-00	8 - 24	1S4-E8540-00	16 - 1
5XT-11533-00	3 - 25	4D8-21640-00	40 - 2	3SP-25924-51	30 - 13	1S4-E1111F-00	1 - 25	1S4-E4815-00	1 - 9	4B4-F1110-10-33	18 - 1
1S4-11536-00	3 - 19	3D7-21685-00	40 - 1	3SP-25926-51	30 - 15	1S4-E1145-00	5 - 6	4B4-E4871-00	1 - 7	1S4-F111F-10	20 - 21
5BP-11549-00	3 - 15	3TL-21708-00	20 - 2	1UY-25937-51	30 - 8	1S4-E1165-00	1 - 16	4B4-E4882-00	8 - 31	4VW-F111M-04	18 - 14
4XV-11603-00	3 - 12	5JV-22141-00	21 - 6	5BE-26243-00	31 - 2	1S4-E1166-00	1 - 19	1S4-E5113-00	12 - 13	22D-F118K-00	25 - 2
4XV-11633-00	3 - 13	5XT-22184-00	21 - 4	4B4-26302-00	31 - 9	1S4-E1185-00	1 - 14	1S4-E5150-02	11 - 1	4B4-F1275-00-33	18 - 21
1S4-11651-00	3 - 6	4B4-22210-00	22 - 1	4B4-26335-00	31 - 10	1S4-E1196-00	1 - 17	5HH-E5362-00	12 - 24	4B4-F127A-00-33	18 - 20
1S4-11681-00	3 - 4	4AA-22259-40	22 - 5	4SS-27218-00	34 - 12	1S4-E1311-00-A0	2 - 1	1S4-E5371-00	1 - 15	4B4-F1315-00	18 - 2
11H-12113-00	4 - 4	3MA-23129-00	24 - 16	2YK-27222-00	34 - 11	1S4-E1351-00	2 - 2	1S4-E5411-11	12 - 1	4B4-F1317-00	18 - 4
11H-12114-00	4 - 5		24 - 35	3KW-27234-00	34 - 7	1S4-E1400-00	3 - 1	1S4-E5415-10	12 - 26	4D8-F137N-00	44 - 3
4G0-12116-01	4 - 3	1KT-23144-00	24 - 8	3LD-27413-00	33 - 3	1S4-E1412-00	3 - 2	1S4-E5418-10	12 - 14	4D8-F137P-00	44 - 4
4G0-12117-00	4 - 7		24 - 27		33 - 19	1S4-E1422-00	3 - 3	1S4-E5421-10	12 - 16	4B4-F137W-20	25 - 23
4G0-12118-00	4 - 8	3MA-23145-00	24 - 10	4GY-27491-00	30 - 3	1S4-E1454-00	3 - 20	1S4-E5441-00	11 - 8	4B4-F137X-20	25 - 34
5H0-12119-00	4 - 6		24 - 29	4B4-28100-00	20 - 22	1S4-E1478-00	3 - 22	1S4-E5451-00	12 - 6	4B4-F139U-00	18 - 17
36X-12151-00	4 - 9	3MA-23147-00	24 - 11	3AJ-81809-00	36 - 7	1S4-E1496-00	3 - 24	1S4-E5461-00	12 - 17	4B4-F1486-00	18 - 18
5XT-12159-00	4 - 13		24 - 30	3WP-81826-00	36 - 3	1S4-E1631-00-A0	3 - 11	1S4-E5521-00	13 - 2	4D8-F1511-00	19 - 1
5XT-12176-00	5 - 5	3AJ-23151-00	24 - 14	4XV-8182A-00	36 - 6	1S4-E2111-00	4 - 1	1S4-E5522-00	13 - 4	4B4-F1611-20	19 - 5
5XT-12210-00	5 - 13		24 - 33	3KS-81840-00	36 - 2	1S4-E2121-00	4 - 2	1S4-E6150-00	14 - 6	4B4-F1642-00	19 - 15
5XT-12241-00	5 - 12	34L-23153-00	24 - 9	11H-81844-00	36 - 4	1S4-E2146-00	4 - 11	1S4-E6154-00	14 - 17	4D8-F1649-00	40 - 27
5SL-12671-00	7 - 2		24 - 28	1FK-81847-00	36 - 5	1S4-E2156-00	4 - 10	1S4-E6307-00	14 - 11	4D8-F164G-00	40 - 3
5D3-13440-00	6 - 8	3AJ-23166-00	24 - 15	4G0-81871-00	36 - 9	1S4-E2170-10	5 - 1	1S4-E6321-00	14 - 9	4D8-F1668-00	21 - 23
5VG-13575-00	8 - 22		24 - 34	4GY-81890-00	36 - 1	1S4-E2213-00	5 - 14	1S4-E6324-00	14 - 8	4D8-F1688-00	40 - 6
4B4-13750-01	9 - 1	4NK-23181-00	24 - 17	4XE-81940-12	42 - 26	1S4-E2231-00	5 - 11	1S4-E6331-00	14 - 10	4B4-F1711-20	20 - 1
4B4-13910-01	25 - 44		24 - 36	3WP-81980-00	42 - 24	1S4-E3161-00	6 - 14	1S4-E6333-00	14 - 13	4B4-F1719-00	20 - 11
4B4-13930-00	9 - 2	1UF-23434-00	23 - 8	3XV-81980-00	42 - 23	1S4-E3300-10	6 - 1	1S4-E6337-00	14 - 14	5RM-F1719-00	19 - 7
1S4-14104-00	9 - 7	3Y6-23442-00-35	23 - 12	4D8-82021-00	42 - 16	1S4-E3326-00	6 - 2	1S4-E6351-00	14 - 12	4B4-F1721-20	20 - 6
2S5-1410H-00	9 - 4	5PW-2413B-00	44 - 5	2GH-82151-00	42 - 27	1S4-E3329-00	6 - 4	1S4-E6356-00	14 - 19	4D8-F173E-00	44 - 1
5CA-14147-00	9 - 3	5RS-24188-00	25 - 14	5JJ-82151-30	42 - 25	5HH-E3411-00	6 - 7	1S4-E6357-00	14 - 31	4D8-F173F-00	44 - 2
1S4-14216-00	9 - 5	1S4-24486-00	25 - 47	4GR-82310-00	43 - 3	1S4-E3447-10	6 - 9	1S4-E6358-00	14 - 18	4B4-F1746-00	18 - 19
1S4-14451-00	8 - 12	5VK-24602-00	25 - 3	4B4-82501-00	42 - 17	4B4-E3464-00	7 - 8	1S4-E6371-00	14 - 7		20 - 20
1S4-14452-00	8 - 10	5C1-25104-00	27 - 6	5SL-82511-08	42 - 19	4B4-E3465-00	7 - 9	1S4-E6377-00	14 - 21	4B4-F174A-00	20 - 8
1JK-14477-00	8 - 18	4B4-25381-00	29 - 24	4BH-82511-09	42 - 20	4B4-E3470-00	7 - 1	4B4-E6380-00	14 - 24	1C6-F174X-00	20 - 16
3GD-14613-00	10 - 13	5TG-2580E-00	34 - 6	5VK-82530-00	42 - 21	4B4-E3542-00	8 - 27	1S4-E6383-00	14 - 15	4B4-F174X-00	20 - 18
4EL-14714-00	10 - 11	3C5-2580W-01	30 - 5	4GY-82540-10	43 - 5	4B4-E3581-00	8 - 20	1S4-E6384-00	14 - 16	4B4-F174Y-00	20 - 19
4B4-14881-00	8 - 29	2VN-2582A-50	34 - 10	3LD-82566-40	42 - 33	1S4-E3585-00	8 - 1	1S4-E6628-00	14 - 20	22D-F175C-00	44 - 10
1S4-15512-00	13 - 1	5XT-2582W-00	30 - 1	5VU-82576-01	42 - 29	1S4-E4411-00	8 - 5	1S4-E7121-00	15 - 7	22D-F175C-10	44 - 11
1S4-15515-00	13 - 5	5XT-2583T-00	32 - 1	1UA-82591-00	43 - 7	1S4-E4412-01	8 - 6	1S4-E7211-00	15 - 18	4B4-F177G-00	20 - 12
1S4-15517-00	13 - 3	3GM-25852-22	32 - 4	1S4-83591-00	42 - 1	1S4-E4422-00	8 - 7	1S4-E7221-00	15 - 11	5HH-F178A-00	21 - 25
5BP-15590-00	13 - 8	3XP-25852-50	34 - 15	1S4-83755-00	42 - 4	1S4-E4437-00	8 - 9	1S4-E7402-00	15 - 10	4D8-F2110-00	21 - 1
5XT-16111-00	14 - 1	2VN-25854-00	34 - 16	4B4-83922-00	32 - 12	4B4-E443E-00	8 - 16	1S4-E7411-00	15 - 1	5L9-F2128-00	21 - 5
1S4-17131-00	15 - 5	55U-25854-00	32 - 3	4B4-83975-00	41 - 15	4B4-E4453-00	8 - 8	1S4-E7558-00	15 - 22	4B4-F2151-00	21 - 9
1S4-17141-00	15 - 2	2VN-25855-00	34 - 17	5VK-83980-00	32 - 11	1S4-E4458-00	8 - 13	1S4-E8101-00	17 - 1	1S4-F2174-00	29 - 21
1S4-17151-00	15 - 6	4B4-25866-00	34 - 8	4B4-84334-00	39 - 15	1S4-E4462-00	8 - 11	4B4-E8110-00	17 - 9	5RM-F2178-00	18 - 10
1S4-17231-00	15 - 14	56A-25867-00	32 - 6	3D7-84710-00	40 - 8	1S4-E4472-00	8 - 14	5HH-E8113-00	17 - 10	4B4-F217A-00	21 - 15
1S4-17241-00	15 - 17	5TG-25894-00	34 - 14	4HC-84744-00	40 - 15	4B4-E4611-00	10 - 1	1S4-E8140-00	17 - 4	4B4-F217F-00	21 - 16

ÍNDICE NUMÉRICO

No. PEÇA	REF. NO.	No. PEÇA	REF. NO.	No. PEÇA	REF. NO.	No. PEÇA	REF. NO.	No. PEÇA	REF. NO.	No. PEÇA	REF. NO.
5RM-F2184-00	18 - 11	4B4-F4181-00	25 - 4	4B4-F7315-00	33 - 14	5HH-H3321-01	37 - 9	90105-10110	18 - 6	90201-04804	42 - 31
5RM-F2311-00	21 - 12	4B4-F4182-00	25 - 8	4VW-F7411-00	33 - 2	4B4-H3330-10	37 - 15	90105-10118	18 - 7	90201-05016	10 - 5
4D8-F3102-00	24 - 1	4B4-F4183-00	25 - 12	4B4-F7412-00	33 - 1	4B4-H3340-10	37 - 19	90105-10430	3 - 16	90201-05017	10 - 4
4D8-F3103-00	24 - 20	4B4-F4186-00	25 - 7	4VW-F7421-00	33 - 18	4B4-H3350-00	43 - 17	90105-10638	28 - 16		10 - 9
4D8-F3110-00	24 - 2	4B4-F4187-00	25 - 11	4B4-F7422-00	33 - 17	5HH-H3359-02	37 - 11	90105-12030	21 - 20	90201-05725	40 - 23
	24 - 21	4B4-F4191-00	25 - 16	5HH-F7431-00	33 - 24	5HH-H3371-00	43 - 18	90109-06086	19 - 6	90201-05W74	40 - 21
4B4-F3111-00	24 - 6	4B4-F4192-00	25 - 20	5RM-F7432-10-33	33 - 30	4B4-H3500-00	38 - 1		20 - 13	90201-064H0	20 - 10
	24 - 25	4B4-F4491-00	25 - 46	5HH-F7433-00	33 - 25	4D8-H3513-00	40 - 20	90109-06190	17 - 6		25 - 31
4B4-F3114-00	24 - 7	4D8-F470F-00	26 - 2	5HH-F7441-00	33 - 32	4B4-H3519-00	38 - 4	90109-06577	32 - 8		25 - 41
	24 - 26	4D8-F4730-00	26 - 1	4B4-F7442-00-33	33 - 38	1S4-H354W-00	42 - 7	90109-08015	30 - 2	90201-064J1	25 - 17
4D8-F3125-00	24 - 12	4B4-F4737-00	26 - 3	5HH-F7444-00	33 - 33	1S4-H3912-00	41 - 2	90109-08072	14 - 25	90201-08083	34 - 22
	24 - 31	22D-F5111-00-33	27 - 1	5HH-F7445-01	33 - 26	4LR-H3945-00	41 - 3	90109-08172	42 - 18	90201-08087	42 - 2
4D8-F3126-00	24 - 3	4B4-F514A-00	27 - 10		33 - 34	4B4-H3969-00	41 - 11	90111-05010	40 - 18	90201-08326	10 - 16
4D8-F3136-00	24 - 22	1S4-F5181-00	27 - 12	4D8-F8199-W0	18 - 23	4B4-H3980-00	41 - 10	90111-05011	19 - 12	90201-08609	1 - 12
4D8-F314F-00	24 - 45	4D8-F5195-00	29 - 11	4B4-F8371-00	39 - 7	4B4-H4118-00	39 - 16	90111-06061	40 - 4	90201-086A3	25 - 21
4B4-F3153-00	24 - 18	4B4-F5311-10-33	29 - 1	4B4-F838N-00	25 - 49	4B4-H4196-00	39 - 8	90116-08023	1 - 28	90201-100E9	22 - 8
	24 - 37	4B4-F5317-00	29 - 2	4D8-F8391-00	44 - 6	4B4-H4310-00	39 - 1	90116-08812	29 - 16	90201-10141	23 - 13
4B4-F3157-00	24 - 13	5HH-F536G-00	28 - 13	4D8-F8392-00	44 - 7	4B4-H4311-20	39 - 6	90119-05020	40 - 11	90201-101J1	10 - 18
	24 - 32	4B4-F5383-00	29 - 19	4D8-F8393-00	44 - 8	4AN-H4314-00	39 - 3	90119-05193	19 - 11		33 - 10
4D8-F315H-00	19 - 9	1S4-F5388-00	29 - 20	4D8-F8394-00	44 - 9	4B4-H4320-00	39 - 2	90119-06096	19 - 2	90201-102R1	3 - 17
4B4-F3168-00	24 - 19	4D8-F5391-00	29 - 8	1S4-H1410-00	35 - 2	4LR-H4332-10	39 - 14	90119-06217	25 - 29	90201-10886	32 - 15
	24 - 38	4D8-F5396-00	29 - 10	1S4-H1450-00	35 - 1	4LR-H433E-00	39 - 12		25 - 39		34 - 26
4B4-F3171-00	24 - 4	4D8-F5397-00	29 - 9	4B4-H1815-00	36 - 8	4VW-H4344-00	39 - 13	90123-08046	41 - 5	90201-108C6	5 - 9
	24 - 23	4D8-F5444-20	29 - 15	4B4-H1960-00	42 - 10	4D8-H4516-00	40 - 12	90149-06154	18 - 16	90201-12688	21 - 21
4B4-F317E-00	23 - 17	5RM-F580T-00	28 - 3	1S4-H2100-00	42 - 12	4D8-H4519-01	19 - 13	90153-06029	1 - 4	90201-12W69	21 - 8
4D8-F317E-00	24 - 41	4B4-F582T-00	28 - 1	4B4-H2115-00	42 - 13	4D8-H4736-00	40 - 25	90159-05083	39 - 10	90201-145M7	29 - 26
4B4-F317F-00	23 - 18	4B4-F5872-00	32 - 13	4B4-H2116-00	42 - 14	4D8-H4737-00	40 - 26	90159-06060	34 - 31	90201-152L7	29 - 25
4D8-F317F-00	24 - 42	4B4-F5873-00	34 - 24	1S4-H2123-00	20 - 17	1S4-H5546-00	43 - 2	90164-05014	38 - 2	90201-15813	27 - 13
4B4-F3340-00	24 - 39	4B4-F5875-00	34 - 29	1C6-H2131-00	42 - 15	4B4-H591A-00	43 - 1	90170-06128	4 - 14	90201-177G4	15 - 19
4B4-F3351-00	24 - 5	5HH-F5917-00	28 - 15	4B4-H2131-00	20 - 15	1S4-H6251-00	42 - 5	90170-12370	3 - 29	90201-220T0	23 - 10
	24 - 24	5RM-F5921-00	28 - 10	5HH-H2370-01	43 - 4	5XT-W0041-00	32 - 2	90170-16326	14 - 23	90201-225A4	20 - 5
1C6-F3389-00	23 - 19	5HH-F5924-00	28 - 9	1S4-H2509-00	42 - 9	5TG-W0042-50	34 - 13	90170-16425	14 - 5	90201-25291	13 - 6
	24 - 43	5HH-F5926-00	28 - 12	1S4-H2541-00	42 - 3	5RM-W0045-10	28 - 6	90170-22187	20 - 3	90202-26142	23 - 5
1S4-F3416-00	23 - 3	5HH-F5934-00	28 - 8	4D8-H2590-00	42 - 22	5XT-W0046-50	30 - 12	90176-05054	40 - 17	90206-14001	34 - 3
5HH-F3418-00	23 - 6	5HH-F5937-00	28 - 11	1B2-H2599-00	41 - 14	5RM-W0047-00	28 - 5	90176-06055	25 - 19	90209-18208	15 - 3
4B4-F3430-00-35	23 - 7	5HH-F5961-00	28 - 14	2TY-H2911-00	41 - 1	3JD-W0047-51	30 - 7	90176-08026	37 - 12	90209-22191	15 - 12
3V9-F3441-10-35	23 - 15	4B4-F6111-00-35	31 - 1	2TY-H2915-01	41 - 7	5HH-W0048-00	28 - 7	90176-22081	23 - 9	90214-16063	14 - 3
2C1-F3466-00	32 - 16	4B4-F6241-00	31 - 5	1S4-H3310-10	37 - 1	1UY-W0048-50	30 - 11	90179-08148	41 - 6	90215-12272	3 - 28
4B4-F4100-00	25 - 1	4B4-F6242-00	31 - 3	2C1-H3311-00	37 - 3	5RM-W0057-00	28 - 4	90179-10658	18 - 9	90215-16293	14 - 4
4B4-F414H-00	25 - 25	2TY-F6249-00	31 - 4		37 - 7	5XT-W0057-50	30 - 6	90179-18552	15 - 28	90215-16800	14 - 22
4B4-F414J-00	25 - 26	1S4-F6280-01	31 - 13		37 - 17	90101-10812	33 - 9	90179-25W22	23 - 4	90215-23265	15 - 27
4B4-F414K-00	25 - 36	1C6-F6281-00	31 - 6		37 - 21	90101-10852	5 - 8	90183-04039	42 - 32	90240-07105	3 - 7
4B4-F414N-00	25 - 37	1C6-F6282-00	31 - 7	1S4-H3312-10	37 - 2	90105-05361	23 - 20	90183-05061	19 - 10	90240-08124	34 - 21
4B4-F414P-00	25 - 15	1S4-F6290-01	31 - 12		37 - 6		24 - 44		39 - 9	90249-06220	33 - 27
	25 - 28	2TY-F6342-00	31 - 11		37 - 16	90105-06109	28 - 2	90185-10060	33 - 12		33 - 35
4B4-F414R-00	25 - 27	4B4-F7211-00	34 - 1		37 - 20	90105-06836	36 - 10	90185-12134	21 - 7	90269-05039	19 - 17
	25 - 38	5RM-F7261-00	34 - 2	5RM-H3316-00	37 - 10	90105-08117	1 - 11	90185-14112	27 - 14	90269-08001	19 - 16
2TY-F4181-00	10 - 12	4D8-F7311-00	33 - 8	1S4-H3320-10	37 - 5	90105-10011	22 - 6		29 - 27	90269-08066	20 - 14

ÍNDICE NUMÉRICO

No. PEÇA	REF. NO.	No. PEÇA	REF. NO.	No. PEÇA	REF. NO.	No. PEÇA	REF. NO.	No. PEÇA	REF. NO.	No. PEÇA	REF. NO.
90280-05048	3 - 18	90450-55001	8 - 4	91314-08045	1 - 13	93210-14800	12 - 5	95024-06016	12 - 27	95812-06016	11 - 9
90282-05013	3 - 30	90464-08M07	43 - 15	91317-06010	33 - 4	93210-15620	34 - 9	95024-06020	1 - 22	95817-06025	7 - 5
90282-05077	14 - 2	90464-12089	43 - 9		33 - 20	93210-19800	12 - 25	95024-06025	12 - 19	95817-06055	25 - 18
90340-12806	11 - 10	90464-13073	43 - 12	91317-06014	42 - 6	93210-32800	12 - 3	95024-06030	12 - 9	95817-10016	18 - 5
90340-14W04	12 - 4	90464-13077	43 - 11	91317-06016	32 - 17	93210-39801	8 - 2	95024-06035	12 - 20	95817-10025	33 - 15
90340-32W05	12 - 2	90464-16061	37 - 14	91317-06020	8 - 3	93210-54803	1 - 24	95024-06040	12 - 8	95817-10030	33 - 40
90386-18004	21 - 17		43 - 14	91317-08016	10 - 15	93210-548A1	6 - 10	95024-06045	11 - 3	95817-10080	18 - 3
	22 - 2	90464-20213	43 - 10	91317-08020	33 - 31	93210-74800	12 - 28	95024-06050	12 - 10	95817-10150	18 - 8
90386-18099	21 - 3	90464-25004	43 - 13		33 - 39	93211-05471	1 - 21		12 - 21	95827-06020	9 - 6
90387-05383	40 - 10	90464-25098	43 - 16	9131L-06016	1 - 8	93306-003YE	15 - 9	95024-06055	11 - 6	95827-08014	18 - 22
90387-06028	25 - 5	90465-13152	25 - 13	9131M-04025	42 - 30	93306-005Y9	5 - 2		12 - 22		25 - 22
	25 - 9		43 - 8	9131M-05010	25 - 48	93306-203XD	15 - 23	95024-06060	11 - 4	95827-08040	18 - 13
90387-060A7	39 - 5	90465-20801	12 - 11	9131M-05012	12 - 12	93306-205XD	15 - 24	95024-06070	11 - 5	97007-06090	8 - 25
90387-060T4	25 - 24	90467-08092	8 - 28		35 - 4	93306-252Y4	5 - 3	95024-06035	23 - 16	9701M-06014	5 - 16
	25 - 35	90467-11106	8 - 17	9131M-05020	24 - 46	93306-252Y5	27 - 2	95027-06012	34 - 30	9702M-05020	41 - 8
90387-06159	40 - 19	90467-12053	1 - 20	9131M-06025	35 - 3		29 - 4	95027-06016	30 - 4	9702M-06020	17 - 11
90387-061V4	19 - 4	90467-12085	34 - 19	9131M-08016	13 - 9	93306-272Y4	15 - 8	95027-06020	7 - 7	97706-04012	40 - 16
90387-06200	40 - 13	90467-13062	8 - 30	91401-16012	34 - 23	93306-302X6	29 - 3		25 - 30	97707-50016	25 - 50
90387-06737	19 - 3	90467-15054	8 - 32	91401-25015	33 - 7	93306-302X8	3 - 21		25 - 40	97707-50020	8 - 15
90387-06876	7 - 4	90467-18196	8 - 21		33 - 23	93306-378Y2	3 - 10	95027-06025	32 - 7	9770M-04025	37 - 4
90387-06W41	21 - 10	90468-12069	3 - 14	91701-08039	33 - 6	93310-225N0	13 - 7	95027-08035	24 - 40		37 - 8
90387-06W62	21 - 14	90468-20196	34 - 4		33 - 22	93310-63239	3 - 5	95027-08040	23 - 11		37 - 18
90387-07810	39 - 18	90480-10517	40 - 9	92012-05010	40 - 7	93315-11206	14 - 30	9502M-06008	42 - 28		37 - 22
90387-08024	18 - 12	90480-13398	19 - 8	92012-06016	40 - 5	93332-00008	23 - 1	9502M-06010	1 - 18	98507-05016	42 - 34
90387-10003	33 - 11	90480-14003	39 - 4	92012-06035	6 - 5	93399-99931	23 - 2	9502M-06012	1 - 26	98507-05018	41 - 16
90387-1001B	20 - 7	90480-14555	38 - 3	92017-06014	38 - 5	93410-17037	15 - 20	9502M-08040	10 - 10	98507-05030	41 - 12
90387-1005B	34 - 28		39 - 20	92017-06020	39 - 17		42 - 8	9530L-08600	29 - 23	98507-05040	41 - 13
90387-10815	25 - 33	90480-15058	39 - 19	92017-08025	34 - 20	93410-22039	15 - 4	9530M-05600	24 - 47	9851M-05020	31 - 8
	25 - 43	90480-15397	25 - 32	92017-10016	10 - 17	93440-10085	1 - 3	95606-06100	32 - 9	98706-04012	32 - 5
90387-1210W	22 - 4		25 - 42	9290M-05100	41 - 9	93440-25084	15 - 13	95607-06100	41 - 4	9870M-06012	15 - 21
90387-12842	21 - 19	90480-16802	7 - 3	9290M-06200	33 - 28	93511-32017	14 - 32	95607-08200	29 - 17	98907-06016	20 - 9
90387-15W35	29 - 18	90480-24186	20 - 4		33 - 36	93602-13177	3 - 9	95607-10200	23 - 14	9890M-06016	8 - 19
90387-15W36	27 - 11	90501-07834	3 - 8	9290M-08600	29 - 22	93604-10011	5 - 7	95617-10100	22 - 7	98980-06012	10 - 3
90387-22800	15 - 15	90501-10312	32 - 10	9290M-10200	33 - 16	93605-10090	3 - 27	95617-12100	21 - 22		10 - 8
90401-08007	6 - 17	90501-22721	3 - 26	93102-12224	14 - 29	93608-43228	17 - 7	95704-08500	10 - 14	99001-05600	33 - 29
90401-10003	6 - 15	90506-23801	34 - 5	93102-14209	17 - 8	93700-06803	21 - 2	9570M-05500	40 - 24		33 - 37
90401-10038	34 - 27	90506-35473	33 - 13	93102-25226	15 - 25	94111-17W33	27 - 7	9570M-06500	8 - 26	99001-12600	17 - 3
90401-10159	32 - 14	90508-203B3	14 - 27	93106-20021	27 - 4	94113-17802	29 - 12	9570M-08500	37 - 13	99009-11400	6 - 3
	34 - 25	90508-20W07	33 - 5	93106-22801	29 - 6	94211-17W17	27 - 8	95807-06012	21 - 13	99009-20500	14 - 28
90430-06014	1 - 5		33 - 21	93106-26803	29 - 5		29 - 13	95807-06020	21 - 11	99247-00160	21 - 24
90430-06801	6 - 6	90508-26020	17 - 5	93109-18020	21 - 18	94330-17W24	27 - 9	9580M-06010	19 - 14	99530-10114	7 - 10
90430-06817	11 - 7	90508-323B2	17 - 2		22 - 3	94335-17W25	29 - 14		43 - 19		11 - 2
	12 - 23	90560-15290	27 - 3	93210-07896	6 - 11	94430-17005	27 - 5	9580M-06012	42 - 11		12 - 7
90430-08119	6 - 18	91314-06020	6 - 13	93210-09894	4 - 12	94435-17005	29 - 7	9580M-06014	8 - 23		12 - 18
	14 - 26	91314-06025	5 - 15	93210-10096	7 - 6	94581-90128	29 - 28		26 - 4	99530-14016	1 - 10
90430-10148	43 - 6		7 - 11	93210-10810	7 - 12	94582-19104	5 - 10	9580M-06020	39 - 11		11 - 12
90430-10171	6 - 16	91314-06065	2 - 3	93210-108B1	5 - 4	94700-00822	1 - 27	9580M-06030	25 - 6		
90430-12213	11 - 11	91314-06070	6 - 12	93210-13657	2 - 4	95024-06016	12 - 15		25 - 10		