

CATÁLOGO DE PEÇAS

XTZ250X (4D85) BRASIL



€ /G2011

1J4D8-280P1

()

| NEWS NO. | DATA | COMENTÁRIO |
|---------------|--------------|--|
| PE7-MC-110003 | Ôã. Ë , 2011 | MOD: XTZ250X (4D85) - TANQUE DE COMBUSTÍVEL - INFORMAR CORREÇÃO NO CATÁLOGO DE PEÇAS (FIG. 25) |

XTZ250X (YB)



XTZ250X (VYRS4)



XTZ250X
CATÁLOGO DE PEÇAS
©2010, Yamaha Motor do Brasil Ltda.
1ª edição, Agosto 2010
Todos os direitos reservados.
É proibida expressamente toda e qualquer
reimpressão ou utilização sem a autorização
por escrita da
Yamaha Motor do Brasil Ltda.
Impresso no Brasil.

PREFÁCIO

Este Catálogo de Peças se refere as Peças dos modelos relacionados na capa. Quando for solicitar peças de reposição para estes Modelos, recorra a este Catálogo de Peças e especifique corretamente os códigos e Nomes das Peças.

1. As Modificações ou adições que tenham sido efetuadas após a publicação deste Catálogo de Peças, serão comunicadas a Rede de Concessionárias através das informações de Modificação de Peças (Parts News).
2. Abreviaturas
Seguem abaixo as abreviaturas utilizadas neste Catálogo de Peças:
“UR” Uso Restrito para o Código da Peça
“UN” Uso Necessário
“AP” Peça Alternativa
“LM” Fabricação Local (A peça pode ser pedida localmente)
“F#” No. de Série do Chassi (Aplicação do Número de Série)
“O/S” Tamanho Maior
3. Peças componentes de conjuntos
 - As peças que são fornecidas dentro de conjuntos estão listadas com um ponto de identificação (.) como segue abaixo.
 - O número que aparece a direita da descrição da Peça indica o número de Peças usado em cada Conjunto Individual.

| No. PEÇA | DESCRIÇÃO | QTDE | OBSERVAÇÕES |
|--------------|-----------------------|------|-------------|
| 2F5-83310-60 | PISCA DIANTEIRO CONJ. | 2 | |
| 115-83311-60 | .LÂMPADA (6V-18W) | 1 | |

4. Os gráficos que são Aplicados em Peças Coloridas estão representados na coluna “OBSERVAÇÕES”, como segue abaixo.

| No. PEÇA | DESCRIÇÃO | QTDE | OBSERVAÇÕES |
|-----------------|------------------------------|------|-------------|
| 2N4-24110-00-X5 | TANQUE DE COMBUSTÍVEL COMPL. | 2 | MXR |
| 3J1-24240-10 | .GRÁFICO, TANQUE DE COMB. | 1 | PARA MXR |

5. Observe que as ilustrações são referentes apenas a indicação dos códigos das peças, e não para montagem. Para montagem, por favor utilize o Manual de Montagem apropriado.

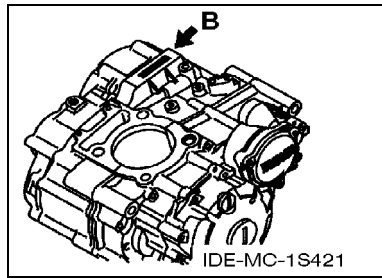
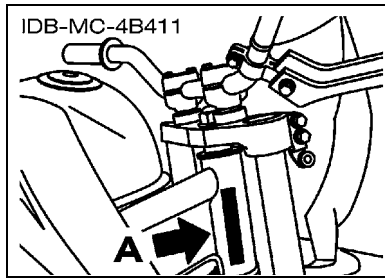
6. O asterisco (*) antes do Número de referência da peça indica a modificação ocorrida após a primeira edição.

PREFÁCIO

7. Aplicação do Número de Série

No. de Série do Chassi

No. de Série do Motor



8. Aplicação do Código de Cor (A marca (*) mostra a cor do Modelo.)

| Abreviação | Nome da Cor | Código da Cor |
|------------|-----------------------------|---------------|
| SL | SILVER | 0035 |
| VYRS4(*) | VIVID YELLOWISH RED SOLID 4 | 1074 |
| YB(*) | YAMAHA BLACK | 0033 |
| | | |
| | | |
| | | |
| | | |
| | | |
| | | |

9. Aplicação do No. de Série Inicial

No. de Série do Chassi

| No. Série | Nome do Modelo | Código do Modelo |
|-------------------|----------------|------------------|
| 9C6KG0260A0011500 | XTZ250X | 4D85 |
| | | |
| | | |
| | | |
| | | |

No. de Série do Motor

| No. Série | Nome do Modelo | Código do Modelo |
|--------------|----------------|------------------|
| G379E-015001 | XTZ250X | 4D85 |
| | | |
| | | |
| | | |
| | | |

ÍNDICE GERAL

MOTOR

| | |
|-----------------------------------|----|
| CABECOTE DO CILINDRO | 1 |
| CILINDRO | 3 |
| VIRABREQUIM E PISTAO | 4 |
| VALVULA | 6 |
| CORRENTE DO EIXO DE COMANDO | 7 |
| BOMBA DE OLEO | 8 |
| COLETOR DE OLEO | 9 |
| ADMISSAO | 10 |
| ADMISSAO 2 | 11 |
| ESCAPAMENTO | 12 |
| CARCACA DO MOTOR | 13 |
| TAMPA DA CARCACA 1 | 14 |
| EMBREAGEM DA PARTIDA | 16 |
| EMBREAGEM | 17 |
| TRANSMISSAO | 19 |
| EIXO TRAMBULADOR | 21 |
| EIXO DE MUDANCA | 22 |

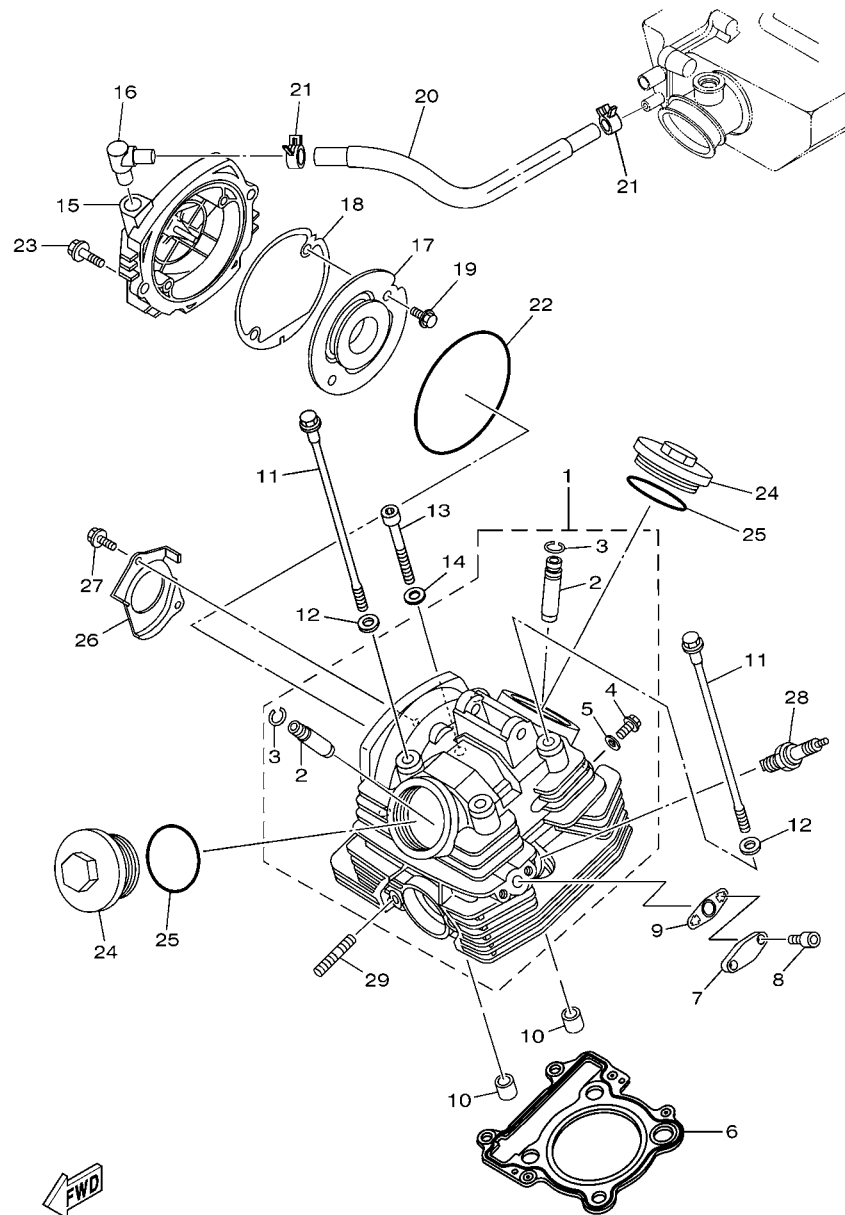
CHASSI

| | |
|-----------------------------------|----|
| CHASSI | 23 |
| PARA-LAMA | 24 |
| TAMPA LATERAL | 26 |
| GARFO TRASEIRO | 27 |
| AMORTECEDOR TRASEIRO | 28 |
| MESA DO GUIDAO | 29 |
| GARFO DIANTEIRO 1 | 30 |
| TANQUE DE COMBUSTIVEL | 32 |
| ASSENTO | 34 |
| RODA DIANTEIRA 1 | 35 |
| PINCA DE FREIO DIANTEIRA | 36 |
| RODA TRASEIRA 1 | 37 |
| PINCA DE FREIO TRASEIRA | 39 |
| GUIDAO E CABOS | 40 |
| CILINDRO MESTRE DIANTEIRO | 41 |
| CAVALETE. ESTRIBOS. PEDAL 1 | 42 |
| CILINDRO MESTRE TRASEIRO | 44 |
| GERADOR | 46 |
| MOTOR DE PARTIDA | 47 |
| PISCAS | 48 |
| MEDIDOR | 49 |
| FAROL DIANTEIRO | 50 |

| | |
|--------------------------------------|----|
| LANTERNA TRASEIRA | 51 |
| INTERRUP. DO GUIDAO E MANETE 1 | 52 |
| SISTEMA ELETRICO 1 | 53 |
| SISTEMA ELETRICO 2 | 55 |
| GRAFICOS. EMBLEMAS 1 | 56 |

ÍNDICE GERAL

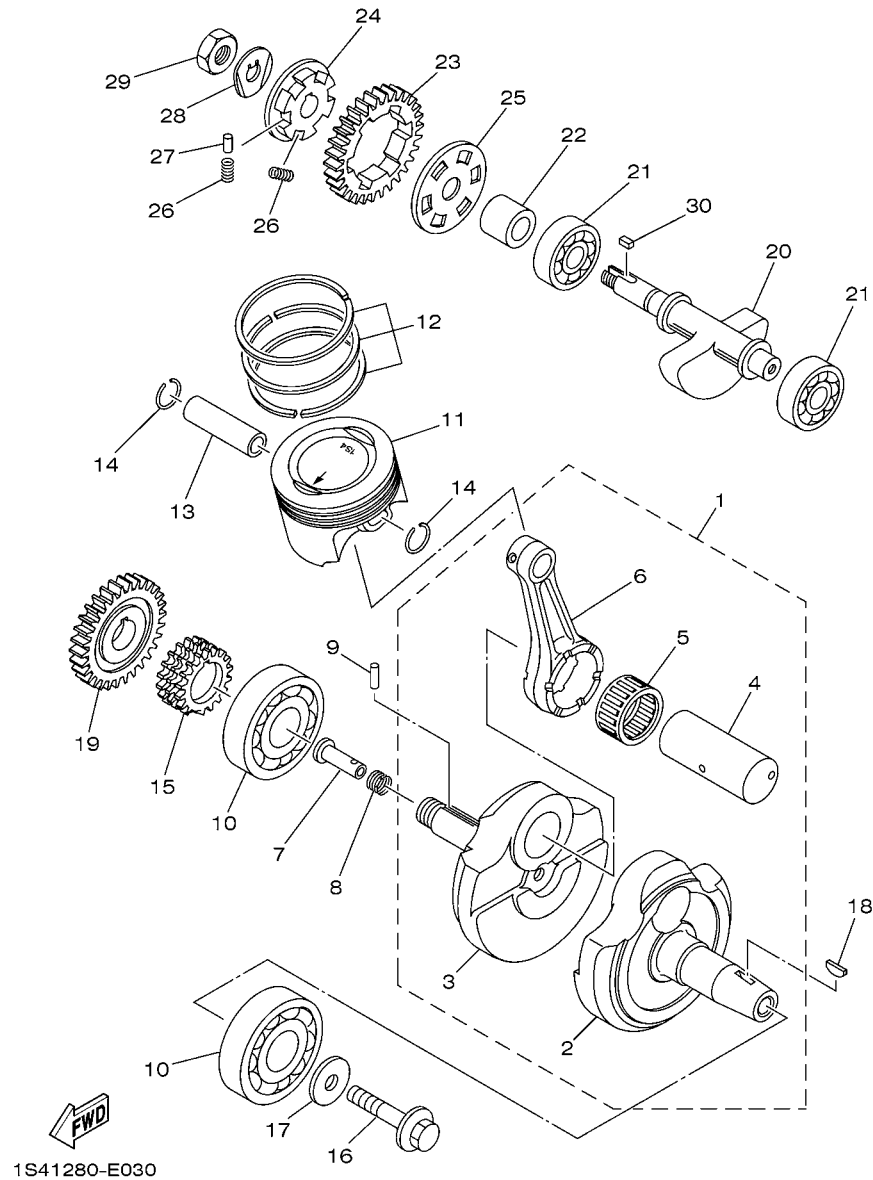
| | |
|-----------------------|----|
| ÍNDICE NUMÉRICO | 57 |
|-----------------------|----|



4B43280-H010

FIG. 1 CABECOTE DO CILINDRO

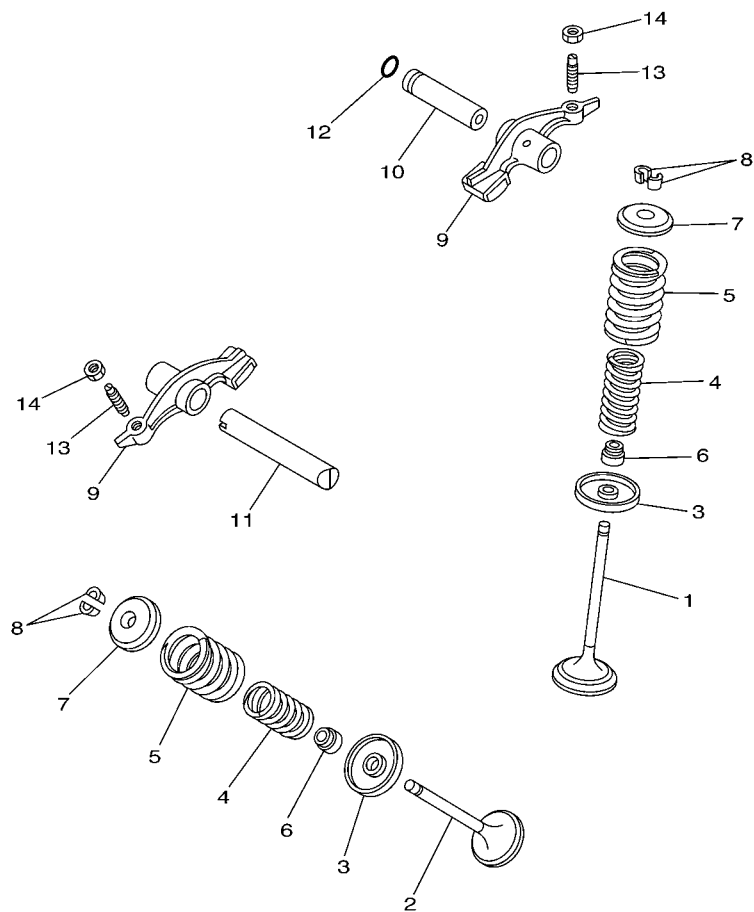
| REF. NO. | No. PEÇA | DESCRIÇÃO | 4D85 | | | | OBSERVAÇÕES |
|----------|--------------|-------------------------------|------|--|--|--|-------------|
| 1 | 1S4-E1111-00 | CABECOTE DO CILINDRO 1 | 1 | | | | |
| 2 | 5H0-11133-11 | .GUIA DA VALVULA 1 | 2 | | | | |
| 3 | 93440-10085 | .ANEL TRAVA | 2 | | | | |
| 4 | 90153-06029 | .PARAFUSO HEXAGONAL | 1 | | | | |
| 5 | 90430-06014 | .GAXETA | 1 | | | | |
| 6 | 1S4-11181-10 | GAXETA CABECOTE DO CILINDRO 1 | 1 | | | | |
| 7 | 4B4-E113F-00 | PLACA 3 | 1 | | | | |
| 8 | 9131L-06016 | PARAFUSO | 2 | | | | |
| 9 | 1S4-E4815-00 | GAXETA | 1 | | | | |
| 10 | 99530-14016 | PINO GUIA | 2 | | | | |
| 11 | 90105-08117 | PARAFUSO FLANGE | 4 | | | | |
| 12 | 90201-08609 | ARRUELA PLANA | 4 | | | | |
| 13 | 91314-08045 | PARAFUSO HEXAGONAL INTERNO | 2 | | | | |
| 14 | 90201-06018 | ARRUELA PLANA | 2 | | | | |
| 15 | 1S4-E1185-01 | TAMPA LATERAL DO CABECOTE 3 | 1 | | | | |
| 16 | 1S4-E5371-00 | RESPIRO | 1 | | | | |
| 17 | 1S4-E1165-01 | PLACA DE RESPIRO | 1 | | | | |
| 18 | 1S4-E1196-00 | GAXETA DO CABECOTE LATERAL | 1 | | | | |
| 19 | 9502M-06010 | PARAFUSO FLANGE | 2 | | | | |
| 20 | 1S4-E1166-00 | TUBO DE RESPIRO 1 | 1 | | | | |
| 21 | 90467-12053 | PRESILHA | 2 | | | | |
| 22 | 93211-05471 | ANEL DE BORRACHA | 1 | | | | |
| 23 | 95024-06020 | PARAFUSO FLANGE | 2 | | | | |
| 24 | 5XT-11186-00 | TAMPA LATERAL DO CABECOTE 2 | 2 | | | | |
| 25 | 93210-54001 | ANEL DE BORRACHA | 2 | | | | |
| 26 | 1S4-E111F-00 | PLACA | 1 | | | | |
| 27 | 9502M-06012 | PARAFUSO FLANGE | 2 | | | | |



1S41280-E030

FIG. 3 VIRABREQUIM E PISTAO

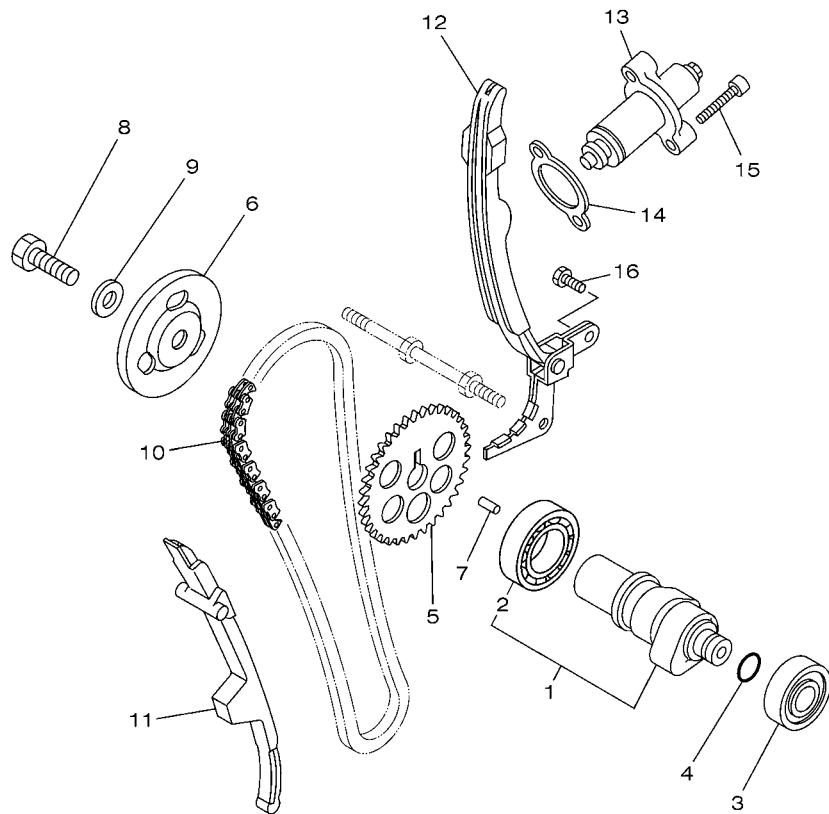
| REF. NO. | No. PEÇA | DESCRIÇÃO | 4D85 | | | | OBSERVAÇÕES |
|----------|-----------------|------------------------------|------|--|--|--|-------------|
| 1 | 1S4-E1400-00 | VIRABREQUIM CONJ. | 1 | | | | |
| 2 | 1S4-E1412-00 | .VIRABREQUIM 1 | 1 | | | | |
| 3 | 1S4-E1422-00 | .VIRABREQUIM 2 | 1 | | | | |
| 4 | 1S4-11681-00 | .PINO DO VIRABREQUIM 1 | 1 | | | | |
| 5 | 93310-63239 | .ROLAMENTO | 1 | | | | |
| 6 | 1S4-11651-00 | .BIELA | 1 | | | | |
| 7 | 90240-07105 | PINO | 1 | | | | |
| 8 | 90501-07834 | MOLA DE COMPRESSAO | 1 | | | | |
| 9 | 93602-13177 | PINO GUIA | 1 | | | | |
| 10 | 93306-378Y2 | ROLAMENTO | 2 | | | | |
| 11 | 1S4-11631-10-A0 | PISTAO (STD) | 1 | | | | |
| 12 | 4XV-11603-00 | JG. DE ANEIS (STD) | 1 | | | | |
| 13 | 4XV-11633-00 | PINO DO PISTAO | 1 | | | | |
| 14 | 90468-12069 | PRESILHA | 2 | | | | |
| 15 | 5BP-11549-00 | ENGRENAGEM CORRENTE DO CAME | 1 | | | | |
| 16 | 90105-10430 | PARAFUSO FLANGE | 1 | | | | |
| 17 | 90201-102R1 | ARRUELA PLANA | 1 | | | | |
| 18 | 90280-05048 | CHAVETA MEIA LUA | 1 | | | | |
| 19 | 1S4-11536-00 | ENGRENAGEM MOTORA | 1 | | | | |
| 20 | 1S4-E1454-00 | BALANCEADOR DO VIRABREQUIM | 1 | | | | |
| 21 | 93306-302X8 | ROLAMENTO | 2 | | | | |
| 22 | 1S4-E1478-00 | ESPACADOR | 1 | | | | |
| 23 | 1S4-11531-00 | ENGRENAGEM DO CONTRA PESO | 1 | | | | |
| 24 | 1S4-E1496-00 | CUBO RASPADOR DO VIRABREQUIM | 1 | | | | |
| 25 | 5XT-11533-00 | PLACA DE AMORTIZACAO | 1 | | | | |
| 26 | 90501-22721 | MOLA DE COMPRESSAO | 6 | | | | |
| 27 | 93605-10090 | PINO | 3 | | | | |



5BP1460-1040

FIG. 4 VALVULA

| REF. NO. | No. PEÇA | DESCRIÇÃO | 4D85 | | | | OBSERVAÇÕES |
|----------|--------------|-------------------------------|------|--|--|--|-------------|
| 1 | 1S4-E2111-00 | VALVULA DE ADMISSAO | 1 | | | | |
| 2 | 1S4-E2121-00 | VALVULA DE ESCAPE | 1 | | | | |
| 3 | 4G0-12116-01 | ASSENTO INFERIOR DA MOLA | 2 | | | | |
| 4 | 11H-12113-00 | MOLA DA VALVULA INTERNA | 2 | | | | |
| 5 | 11H-12114-00 | MOLA DA VALVULA EXTERNA | 2 | | | | |
| 6 | 5H0-12119-00 | RETENTOR DA HASTE DA VALVULA | 2 | | | | |
| 7 | 4G0-12117-00 | ASSENTO SUPERIOR DA MOLA | 2 | | | | |
| 8 | 4G0-12118-00 | TRAVA DA VALVULA | 4 | | | | |
| 9 | 36X-12151-00 | BRACO DO BALANCIM DA VALVULA | 2 | | | | |
| 10 | 1S4-E2156-00 | EIXO DO BALANCIM 2 | 1 | | | | |
| 11 | 1S4-E2146-00 | EIXO DO BALANCIM | 1 | | | | |
| 12 | 93210-09350 | ANEL DE BORRACHA | 1 | | | | |
| 13 | 5XT-12159-00 | PARAFUSO DE AJUSTE DA VALVULA | 2 | | | | |
| 14 | 90170-06128 | PORCA | 2 | | | | |



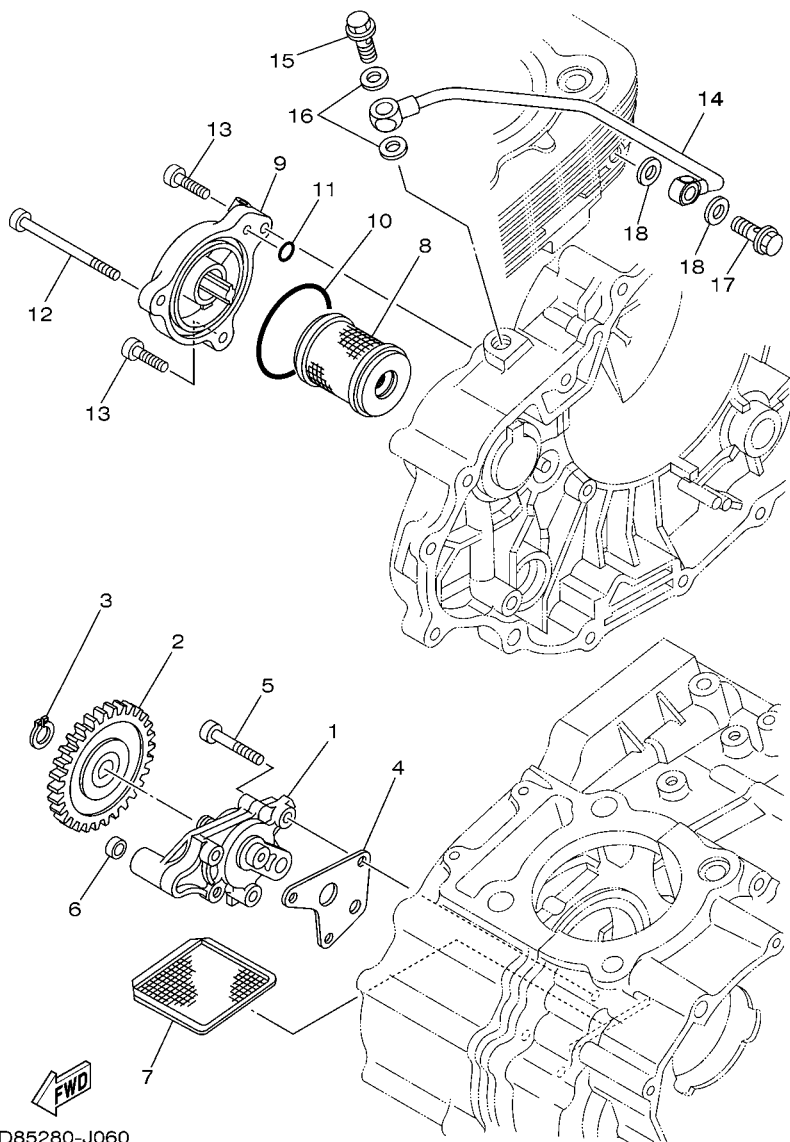

 1S41280-E050

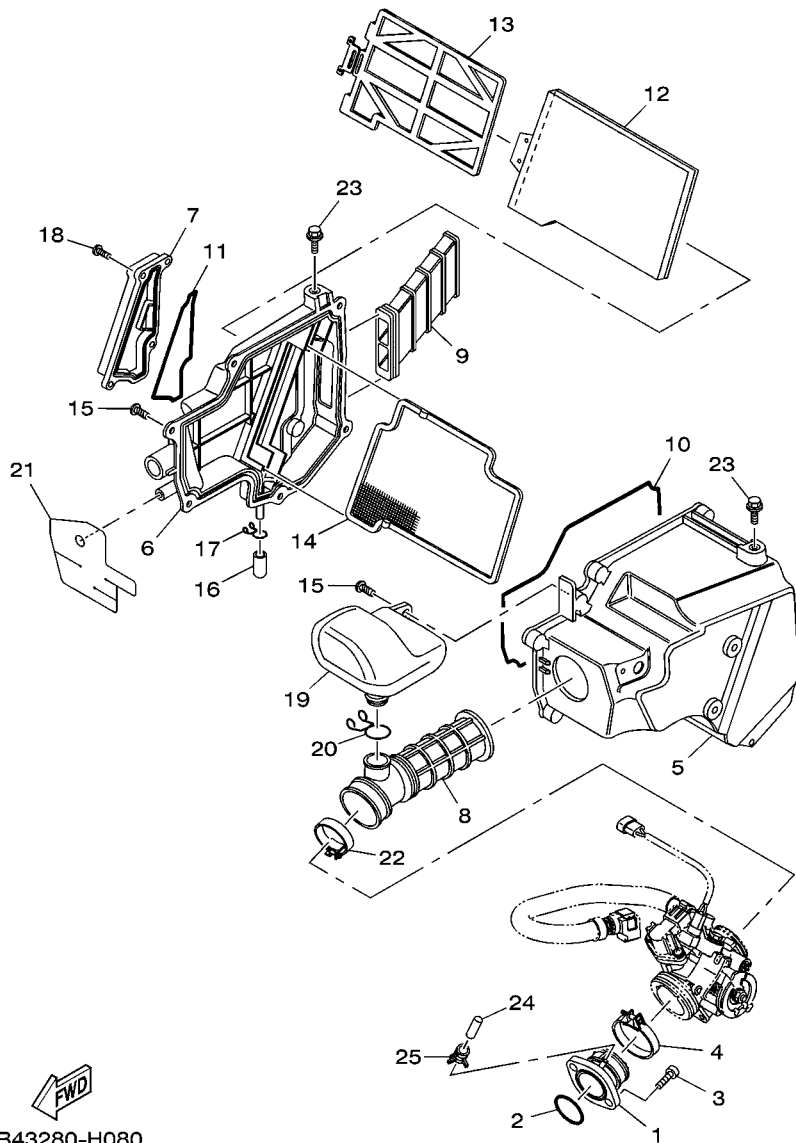
FIG. 5 CORRENTE DO EIXO DE COMANDO

| REF. NO. | No. PEÇA | DESCRIÇÃO | 4D85 | | | | OBSERVAÇÕES |
|----------|--------------|--------------------------------|------|--|--|--|-------------|
| 1 | 1S4-E2170-10 | EIXO DE COMANDO COMPLETO 1 | 1 | | | | |
| 2 | 93306-005Y9 | .ROLAMENTO | 1 | | | | |
| 3 | 93306-252Y4 | ROLAMENTO | 1 | | | | |
| 4 | 93210-11453 | ANEL DE BORRACHA | 1 | | | | |
| 5 | 5XT-12176-00 | COROA DA CORRENTE | 1 | | | | |
| 6 | 1S4-E1145-00 | PLACA DE RÉSPIRO 2 | 1 | | | | |
| 7 | 93604-10011 | PINO GUIA | 1 | | | | |
| 8 | 90101-10852 | PARAFUSO | 1 | | | | |
| 9 | 90201-108C6 | ARRUELA PLANA | 1 | | | | |
| 10 | 94582-19104 | CORRENTE (DID-0404 SV 104 LE) | 1 | | | | |
| 11 | 1S4-E2231-00 | GUIA LIMITADORA 1 | 1 | | | | |
| 12 | 5XT-12241-01 | GUIA LIMITADORA 2 | 1 | | | | |
| 13 | 5XT-12210-00 | TENSIONADOR DA CORRENTE | 1 | | | | |
| 14 | 1S4-E2213-00 | GAXETA DA CAIXA DO TENSIONADOR | 1 | | | | |
| 15 | 91314-06025 | PARAFUSO HEXAGONAL INTERNO | 2 | | | | |
| 16 | 9701M-06014 | PARAFUSO | 2 | | | | |
| | | | | | | | |
| | | | | | | | |
| | | | | | | | |
| | | | | | | | |

FIG. 6 BOMBA DE OLEO

| REF. NO. | No. PEÇA | DESCRIÇÃO | 4D85 | | | | OBSERVAÇÕES |
|----------|--------------|-------------------------------|------|--|--|--|-------------|
| 1 | 1S4-E3300-10 | BOMBA DE OLEO COMPLETA | 1 | | | | |
| 2 | 1S4-E3326-00 | ENGRENAGEM MOTRIZ DA BOMBA 2 | 1 | | | | |
| 3 | 99009-11400 | ANEL TRAVA | 1 | | | | |
| 4 | 1S4-E3329-00 | GAXETA DA TAMPA DA BOMBA | 1 | | | | |
| 5 | 92012-06035 | PARAFUSO | 3 | | | | |
| 6 | 90430-06156 | GAXETA | 1 | | | | |
| 7 | 5HH-E3411-01 | FILTRADOR DE OLEO | 1 | | | | |
| 8 | 5D3-13440-00 | ELEMENTO DO FILTRO DE OLEO CJ | 1 | | | | |
| 9 | 1S4-E3447-10 | TAMPA DO ELEMENTO DE OLEO | 1 | | | | |
| 10 | 93210-54175 | ANEL DE BORRACHA | 1 | | | | |
| 11 | 93210-07135 | ANEL DE BORRACHA | 1 | | | | |
| 12 | 91314-06070 | PARAFUSO HEXAGONAL INTERNO | 1 | | | | |
| 13 | 91314-06020 | PARAFUSO HEXAGONAL INTERNO | 2 | | | | |
| 14 | 5XT-13161-01 | TUBO DE DELIBERACAO 1 | 1 | | | | |
| 15 | 90401-10003 | PARAFUSO DE UNIAO | 1 | | | | |
| 16 | 90430-10171 | GAXETA | 2 | | | | |
| 17 | 90401-08007 | PARAFUSO DE UNIAO | 1 | | | | |
| 18 | 90430-08119 | GAXETA | 2 | | | | |
| | | | | | | | |
| | | | | | | | |
| | | | | | | | |
| | | | | | | | |





4B43280-H080

FIG. 8 ADMISSAO

| REF. NO. | No. PEÇA | DESCRIÇÃO | 4D85 | | | | OBSERVAÇÕES |
|----------|--------------|-----------------------------|------|--|--|--|-------------|
| 1 | 1S4-E3585-00 | JUNCAO DO CARBURADOR | 1 | | | | |
| 2 | 93210-39700 | ANEL DE BORRACHA | 1 | | | | |
| 3 | 91317-06020 | PARAFUSO | 2 | | | | |
| 4 | 90450-55003 | BRACADEIRA DO TUBO | 1 | | | | |
| 5 | 5D1-E4411-00 | CAIXA DO FILTRO DE AR 1 | 1 | | | | |
| 6 | 4B4-E4412-10 | TAMPA DA CAIXA DO FILTRO 1 | 1 | | | | |
| 7 | 1S4-E4422-00 | TAMPA DA CAIXA DO FILTRO 2 | 1 | | | | |
| 8 | 4B4-E4453-00 | JUNCAO DA CAIXA DO FILTRO 1 | 1 | | | | |
| 9 | 1S4-E4437-00 | DUTO | 1 | | | | |
| 10 | 1S4-14452-00 | VEDACAO | 1 | | | | |
| 11 | 1S4-E4462-00 | VEDACAO | 1 | | | | |
| 12 | 1S4-14451-00 | ELEMENTO DO FILTRO DE AR | 1 | | | | |
| 13 | 1S4-E4458-00 | GUIA | 1 | | | | |
| 14 | 1S4-E4472-00 | PLACA DO ELEMENTO | 1 | | | | |
| 15 | 97707-50020 | PARAFUSO | 7 | | | | |
| 16 | 4B4-E443E-00 | TUBO DE DRENO | 1 | | | | |
| 17 | 90467-11106 | PRESILHA | 1 | | | | |
| 18 | 9890M-06016 | PARAFUSO | 4 | | | | |
| 19 | 4B4-E3581-00 | CAMARA DE AR | 1 | | | | |
| 20 | 90467-18196 | PRESILHA | 1 | | | | |
| 21 | 4B4-1442F-00 | PROTETOR | 1 | | | | |
| 22 | 90450-46001 | BRACADEIRA DO TUBO | 1 | | | | |
| 23 | 9580M-06010 | PARAFUSO FLANGE | 2 | | | | |
| 24 | 5HH-E3569-00 | TAMPAO | 1 | | | | |
| 25 | 90467-10819 | PRESILHA | 1 | | | | |

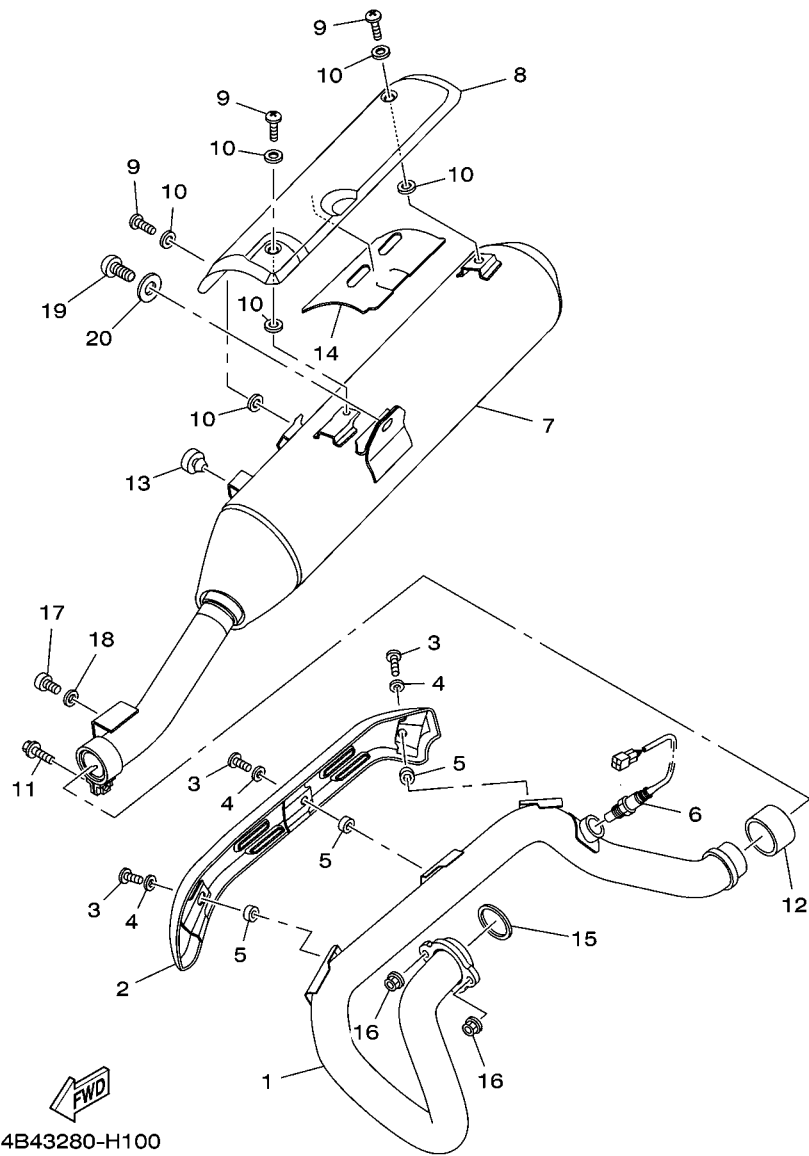
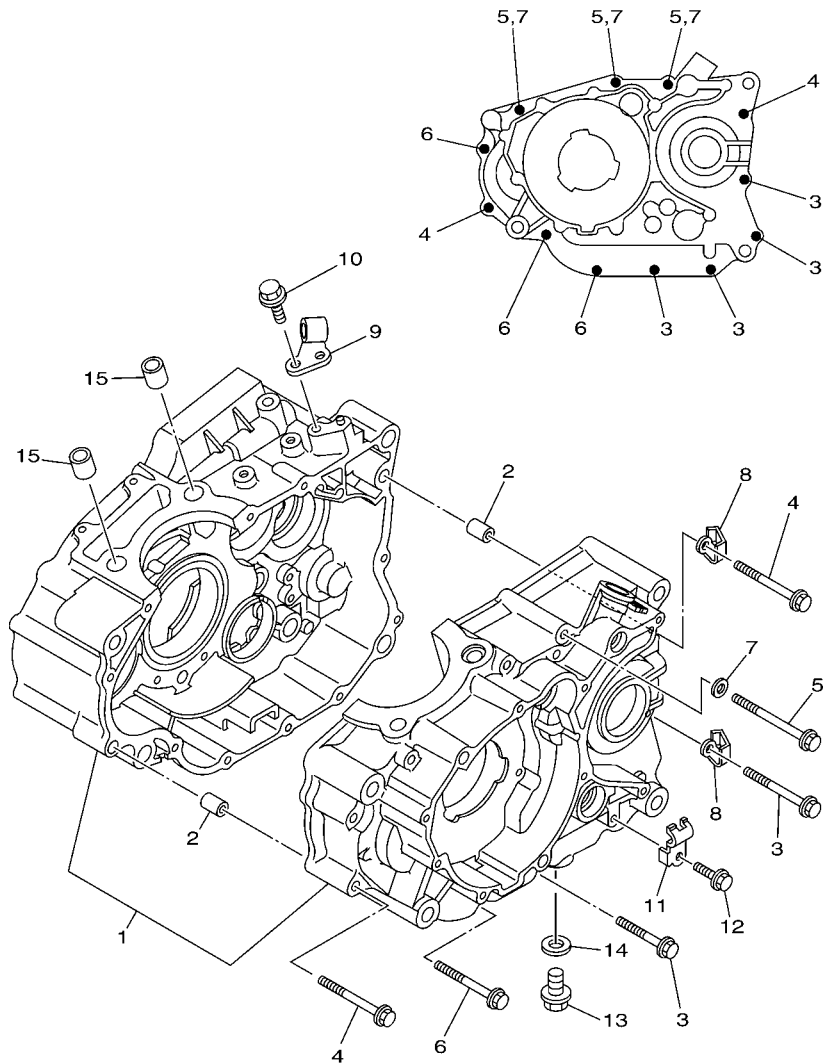


FIG. 10 ESCAPAMENTO

| REF. NO. | No. PEÇA | DESCRIÇÃO | 4D85 | | | | OBSERVAÇÕES |
|----------|--------------|------------------------------|------|--|--|--|-------------|
| 1 | 4B4-E4611-10 | TUBO DE ESCAPE 1 | 1 | | | | |
| 2 | 4B4-E4628-10 | PROTETOR DO TUBO DE ESCAPE | 1 | | | | |
| 3 | 98980-06012 | PARAFUSO | 3 | | | | |
| 4 | 90201-05017 | ARRUELA PLANA | 3 | | | | |
| 5 | 90201-05016 | ARRUELA PLANA | 3 | | | | |
| 6 | 1B9-8592A-00 | SENSÓR DO TUBO DE ESCAPE | 1 | | | | |
| 7 | 4B4-E4711-31 | SILENCIADOR 1 | 1 | | | | |
| 8 | 4B4-E4718-10 | PROTETOR DO SILENCIADOR 1 | 1 | | | | |
| 9 | 98980-06012 | PARAFUSO | 3 | | | | |
| 10 | 90201-05017 | ARRUELA PLANA | 6 | | | | |
| 11 | 9502M-08040 | PARAFUSO FLANGE | 1 | | | | |
| 12 | 4EL-14714-00 | GAXETA DO SILENCIADOR | 1 | | | | |
| 13 | 2TY-F4181-00 | AMORTIZADOR DE LOCALIZACAO 1 | 1 | | | | |
| 14 | 4B4-14728-00 | PROTETOR DO SILENCIADOR 2 | 1 | | | | |
| 15 | 3GD-14613-00 | GAXETA DO TUBO DE ESCAPE | 1 | | | | |
| 16 | 95704-08500 | PORCÁ FLANGE | 2 | | | | |
| 17 | 91317-08016 | PARAFUSO | 1 | | | | |
| 18 | 90201-08326 | ARRUELA PLANA | 1 | | | | |
| 19 | 92017-10016 | PARAFUSO | 1 | | | | |
| 20 | 90201-101J1 | ARRUELA PLANA | 1 | | | | |



4B43280-H110

FIG. 11 CARCACA DO MOTOR

| REF. NO. | No. PEÇA | DESCRIÇÃO | 4D85 | | | | OBSERVAÇÕES |
|----------|--------------|------------------------------|------|--|--|--|-------------|
| 1 | 1S4-E5150-20 | CARCACA DO MOTOR COMPLETA | 1 | | | | |
| 2 | 99530-10114 | PINO GUIA | 2 | | | | |
| 3 | 95024-06045 | PARAFUSO FLANGE | 4 | | | | |
| 4 | 95024-06060 | PARAFUSO FLANGE | 2 | | | | |
| 5 | 95024-06070 | PARAFUSO FLANGE | 3 | | | | |
| 6 | 95024-06055 | PARAFUSO FLANGE | 3 | | | | |
| 7 | 90430-06817 | GAXETA | 3 | | | | |
| 8 | 90462-08225 | BRACADEIRA | 2 | | | | |
| 9 | 1S4-E5441-00 | FIXADOR DO CABO DA EMBREAGEM | 1 | | | | |
| 10 | 95812-06016 | PARAFUSO FLANGE | 1 | | | | |
| 11 | 90462-10215 | BRACADEIRA | 1 | | | | |
| 12 | 95027-06010 | PARAFUSO FLANGE | 1 | | | | |
| 13 | 90340-12806 | TAMPAO DO DRENO | 1 | | | | |
| 14 | 90430-12213 | GAXETA | 1 | | | | |
| 15 | 99530-14016 | PINO GUIA | 2 | | | | |
| | | | | | | | |
| | | | | | | | |
| | | | | | | | |
| | | | | | | | |

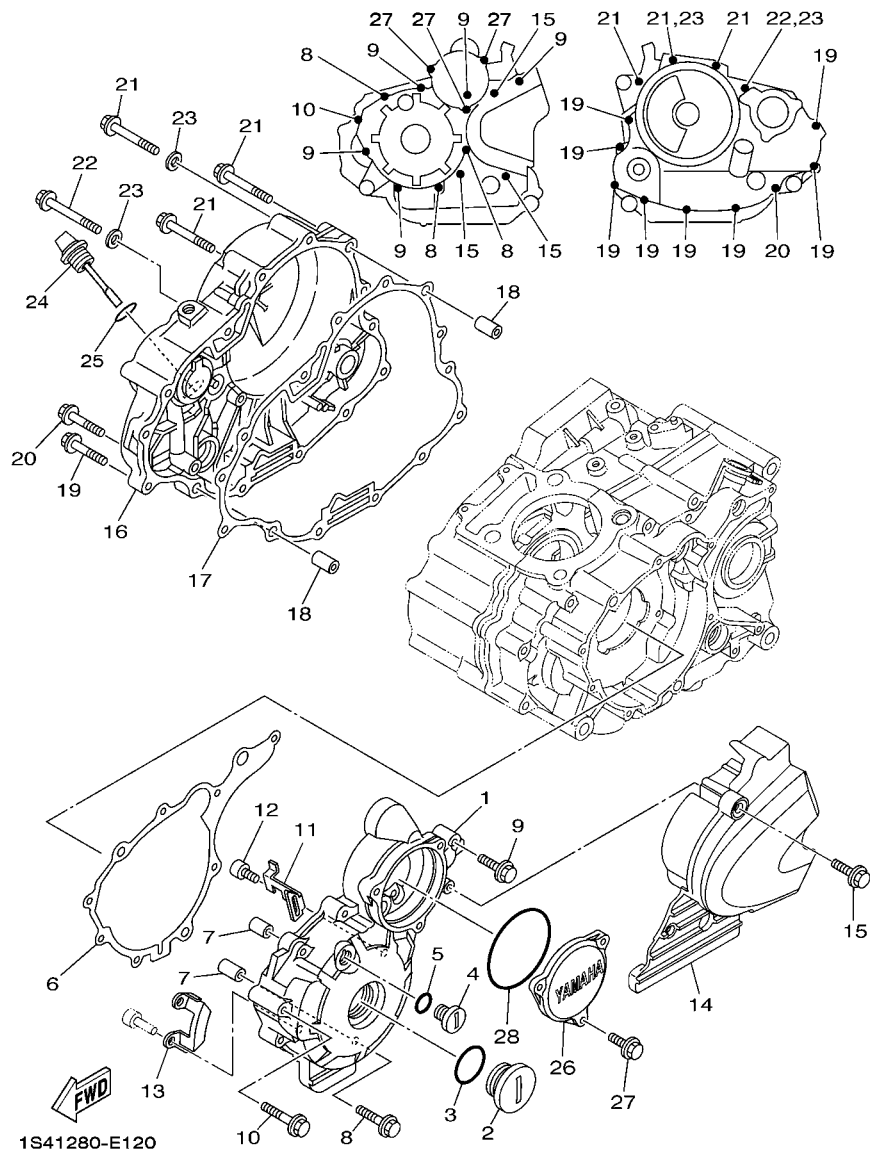
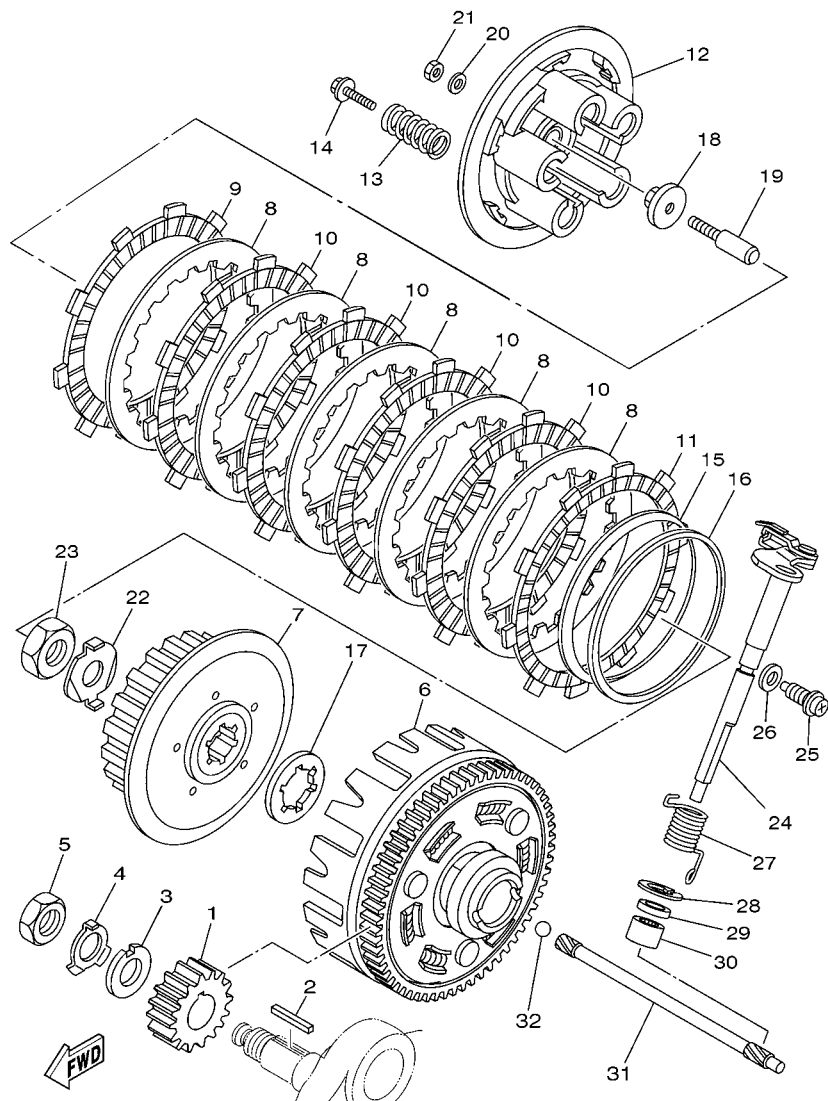


FIG. 12 TAMPA DA CARCACA 1

| REF. NO. | No. PEÇA | DESCRIÇÃO | 4D85 | | | | OBSERVAÇÕES |
|----------|--------------|------------------------------|------|--|--|--|-------------|
| 1 | 4B4-E5411-10 | TAMPA DA CARCACA 1 | 1 | | | | |
| 2 | 90340-32W05 | TAMPAO DO DRENO | 1 | | | | |
| 3 | 93210-32172 | ANEL DE BORRACHA | 1 | | | | |
| 4 | 90340-14W04 | TAMPAO DO DRENO | 1 | | | | |
| 5 | 93210-14369 | ANEL DE BORRACHA | 1 | | | | |
| 6 | 1S4-E5451-00 | GAXETA DA TAMPA DA CARCACA 1 | 1 | | | | |
| 7 | 99530-10114 | PINO GUIA | 2 | | | | |
| 8 | 95024-06040 | PARAFUSO FLANGE | 3 | | | | |
| 9 | 95024-06030 | PARAFUSO FLANGE | 5 | | | | |
| 10 | 95024-06050 | PARAFUSO FLANGE | 1 | | | | |
| 11 | 90465-20801 | BRACADEIRA | 1 | | | | |
| 12 | 9131M-05012 | PARAFUSO | 1 | | | | |
| 13 | 1S4-E5113-00 | PLACA | 1 | | | | |
| 14 | 4B4-E5418-10 | TAMPA DA CAIXA DA CORRENTE | 1 | | | | |
| 15 | 95024-06016 | PARAFUSO FLANGE | 3 | | | | |
| 16 | 1S4-E5421-10 | TAMPA DA CARCACA 2 | 1 | | | | |
| 17 | 1S4-E5461-00 | GAXETA DA TAMPA DA CARCACA 2 | 1 | | | | |
| 18 | 99530-10114 | PINO GUIA | 2 | | | | |
| 19 | 95024-06025 | PARAFUSO FLANGE | 8 | | | | |
| 20 | 95024-06035 | PARAFUSO FLANGE | 1 | | | | |
| 21 | 95024-06050 | PARAFUSO FLANGE | 3 | | | | |
| 22 | 95024-06055 | PARAFUSO FLANGE | 1 | | | | |
| 23 | 90430-06817 | GAXETA | 2 | | | | |
| 24 | 5HH-E5362-00 | TAMPAO DO NIVEL DE OLEO | 1 | | | | |
| 25 | 93210-19123 | ANEL DE BORRACHA | 1 | | | | |
| 26 | 1S4-E5415-10 | TAMPA DO GERADOR | 1 | | | | |
| 27 | 95024-06016 | PARAFUSO FLANGE | 3 | | | | |



5D11280-F140

FIG. 14 EMBREAGEM

| REF. NO. | No. PEÇA | DESCRIÇÃO | 4D85 | | | | OBSERVAÇÕES |
|----------|--------------|--------------------------------|------|--|--|--|-------------|
| 1 | 5XT-16111-00 | ENGRENAGEM MOTORA PRIMARIA 24D | 1 | | | | |
| 2 | 90282-05077 | CHAVETA RETA | 1 | | | | |
| 3 | 90214-16063 | ARRUELA TRAVA | 1 | | | | |
| 4 | 90215-16293 | ARRUELA TRAVA | 1 | | | | |
| 5 | 90170-16425 | PORCA | 1 | | | | |
| 6 | 1S4-E6150-00 | ENGRENAGEM MOVIDA COMPLETA | 1 | | | | |
| 7 | 1S4-E6371-00 | CUBO DE EMBREAGEM | 1 | | | | |
| 8 | 1S4-E6324-00 | PLACA DE EMBREAGEM 1 | 5 | | | | |
| 9 | 1S4-E6321-00 | PLACA DE FRICCAO | 1 | | | | |
| 10 | 1S4-E6331-00 | PLACA DE FRICCAO 2 | 4 | | | | |
| 11 | 1S4-E6307-00 | PLACA DE FRICCAO 3 | 1 | | | | |
| 12 | 1S4-E6351-00 | PLACA DE PRESSAO 1 | 1 | | | | |
| 13 | 1S4-E6333-00 | MOLA DA EMBREAGEM | 4 | | | | |
| 14 | 1S4-E6337-00 | PARAFUSO DE FIXACAO DA MOLA | 4 | | | | |
| 15 | 1S4-E6383-00 | MOLA DO CUBO DE EMBREAGEM | 1 | | | | |
| 16 | 1S4-E6384-00 | PLACA DE ASSENTO | 1 | | | | |
| 17 | 1S4-E6154-00 | PLACA DE ENCOSTO 1 | 1 | | | | |
| 18 | 1S4-E6358-00 | PLACA IMPULSORA | 1 | | | | |
| 19 | 1S4-E6356-00 | HASTE IMPULSORA 1 | 1 | | | | |
| 20 | 1S4-E6628-00 | ARRUELA | 1 | | | | |
| 21 | 1S4-E6377-00 | PORCA TRAVA DA EMBREAGEM | 1 | | | | |
| 22 | 90215-16800 | ARRUELA TRAVA | 1 | | | | |
| 23 | 90170-16326 | PORCA | 1 | | | | |
| 24 | 4B4-E6380-00 | ALAVANCA IMPULSORA CONJ | 1 | | | | |
| 25 | 90109-08072 | PARAFUSO | 1 | | | | |
| 26 | 90430-08119 | GAXETA | 1 | | | | |
| 27 | 90508-203B3 | MOLA DE TORCAO | 1 | | | | |

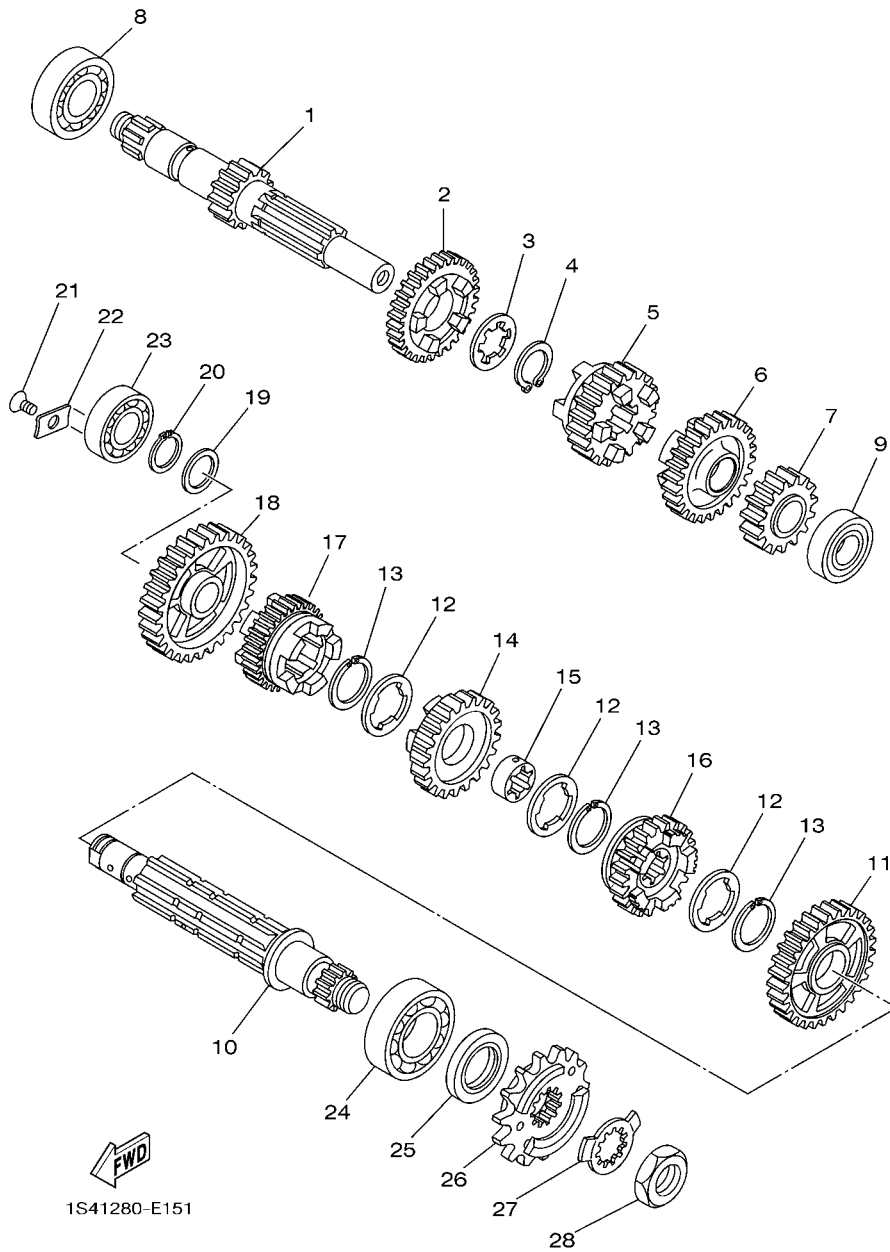
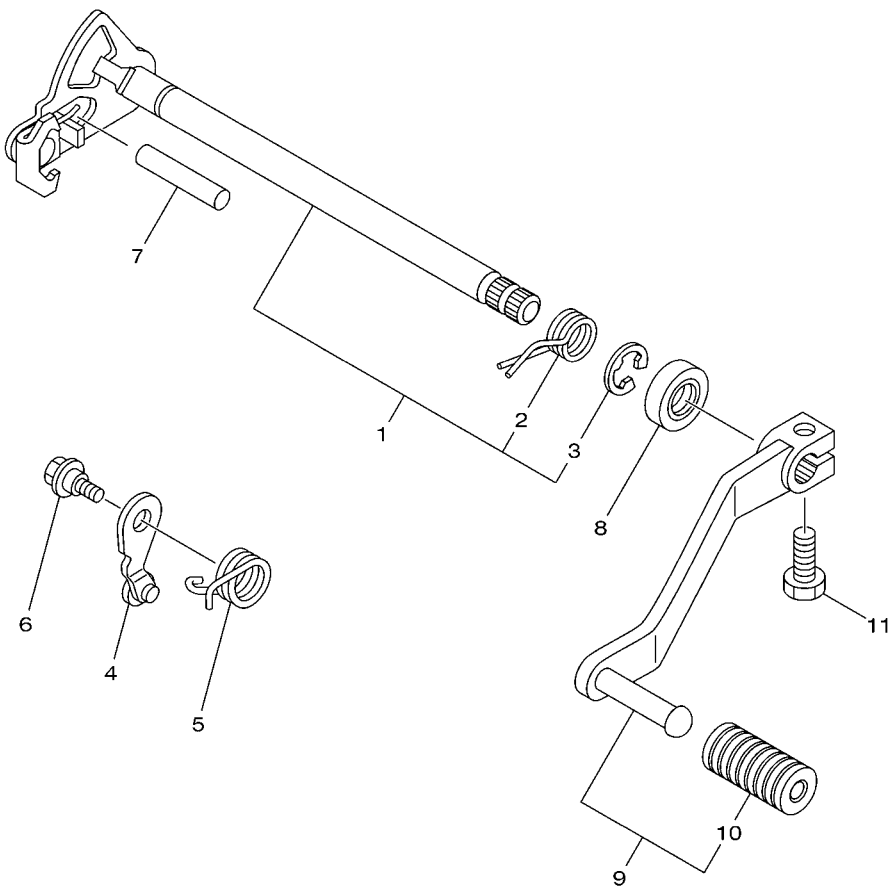


FIG. 15 TRANSMISSAO

| REF. NO. | No. PEÇA | DESCRIÇÃO | 4D85 | | | | OBSERVAÇÕES |
|----------|--------------|-------------------------------|------|--|--|--|-------------|
| 1 | 1S4-E7411-00 | EIXO PRINCIPAL (14D) | 1 | | | | |
| 2 | 4B4-E7141-00 | ENGRENAGEM MOTORA DA 4A (25D) | 1 | | | | |
| 3 | 90209-18208 | ARRUELA | 1 | | | | |
| 4 | 93410-22039 | ANEL TRAVA | 1 | | | | |
| 5 | 4B4-E7131-00 | ENGRENAGEM MOTORA DA 3A (22D) | 1 | | | | |
| 6 | 4B4-E7151-00 | ENGRENAGEM MOTORA DA 5A (27D) | 1 | | | | |
| 7 | 4B4-E7121-00 | ENGRENAGEM MOTORA DA 2A (19D) | 1 | | | | |
| 8 | 93306-272Y4 | ROLAMENTO | 1 | | | | |
| 9 | 93306-003YE | ROLAMENTO | 1 | | | | |
| 10 | 1S4-E7402-00 | EIXO SECUNDARIO | 1 | | | | |
| 11 | 4B4-E7221-00 | ENGRENAGEM MOVIDA DA 2A (32D) | 1 | | | | |
| 12 | 90209-22191 | ARRUELA | 3 | | | | |
| 13 | 93440-25084 | ANEL TRAVA | 3 | | | | |
| 14 | 4B4-E7231-00 | ENGRENAGEM MOVIDA DA 3A (28D) | 1 | | | | |
| 15 | 90387-22027 | ESPAÇADOR | 1 | | | | |
| 16 | 4B4-E7251-00 | ENGRENAGEM MOTORA DA 5A (23D) | 1 | | | | |
| 17 | 4B4-E7241-00 | ENGRENAGEM MOVIDA DA 4A (26D) | 1 | | | | |
| 18 | 4B4-E7211-00 | ENGRENAGEM MOVIDA DA 1A (36D) | 1 | | | | |
| 19 | 90201-177G4 | ARRUELA PLANA | 1 | | | | |
| 20 | 93410-17037 | ANEL TRAVA | 1 | | | | |
| 21 | 9870M-06012 | PARAFUSO CABECA PLANA | 1 | | | | |
| 22 | 1S4-E7558-00 | PLACA DO ROLAMENTO | 1 | | | | |
| 23 | 93306-203XD | ROLAMENTO | 1 | | | | |
| 24 | 93306-205XD | ROLAMENTO | 1 | | | | |
| 25 | 93102-25226 | RETENTOR DE OLEO | 1 | | | | |
| 26 | 4B4-17460-00 | PINHAO DE TRANSMISSAO (13D) | 1 | | | | |
| 27 | 90215-23265 | ARRUELA TRAVA | 1 | | | | |

FIG. 17 EIXO DE MUDANCA

| REF. NO. | No. PEÇA | DESCRIÇÃO | 4D85 | | | | OBSERVAÇÕES |
|----------|--------------|---------------------------|------|--|--|--|-------------|
| 1 | 1S4-18101-00 | EIXO DE MUDANCA CONJ. | 1 | | | | |
| 2 | 90508-323B2 | .MOLA DE TORCAO | 1 | | | | |
| 3 | 99001-12600 | .ANEL TRAVA | 1 | | | | |
| 4 | 1S4-E8140-00 | ALAVANCA LIMITADORA CONJ. | 1 | | | | |
| 5 | 90508-26020 | MOLA DE TORCAO | 1 | | | | |
| 6 | 90109-06190 | PARAFUSO | 1 | | | | |
| 7 | 93608-43228 | PINO | 1 | | | | |
| 8 | 93102-14209 | RETENTOR DE OLEO | 1 | | | | |
| 9 | 4B4-E8110-00 | PEDAL DE GAMBIO CONJ. | 1 | | | | |
| 10 | 5HH-E8113-00 | .CAPA DO PEDAL | 1 | | | | |
| 11 | 97017-06020 | PARAFUSO | 1 | | | | |
| | | | | | | | |
| | | | | | | | |
| | | | | | | | |
| | | | | | | | |



4B41280-F170

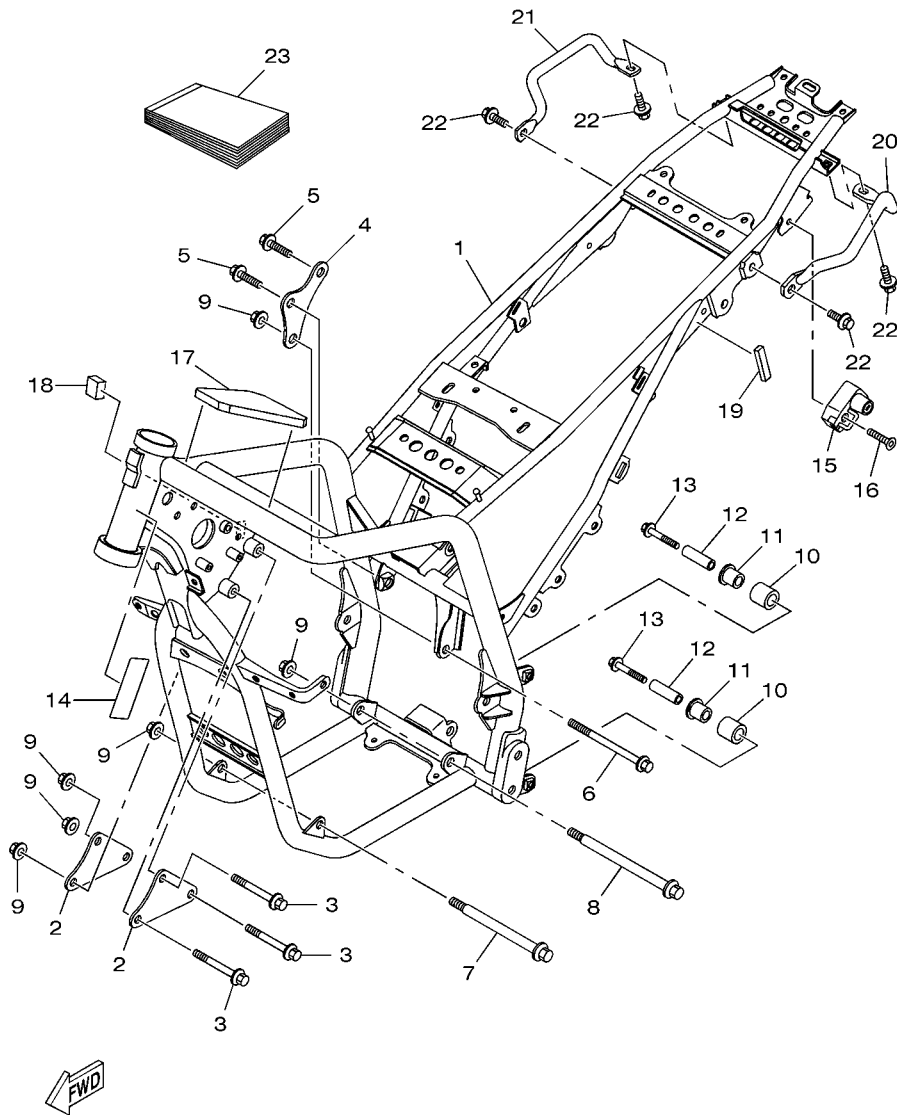
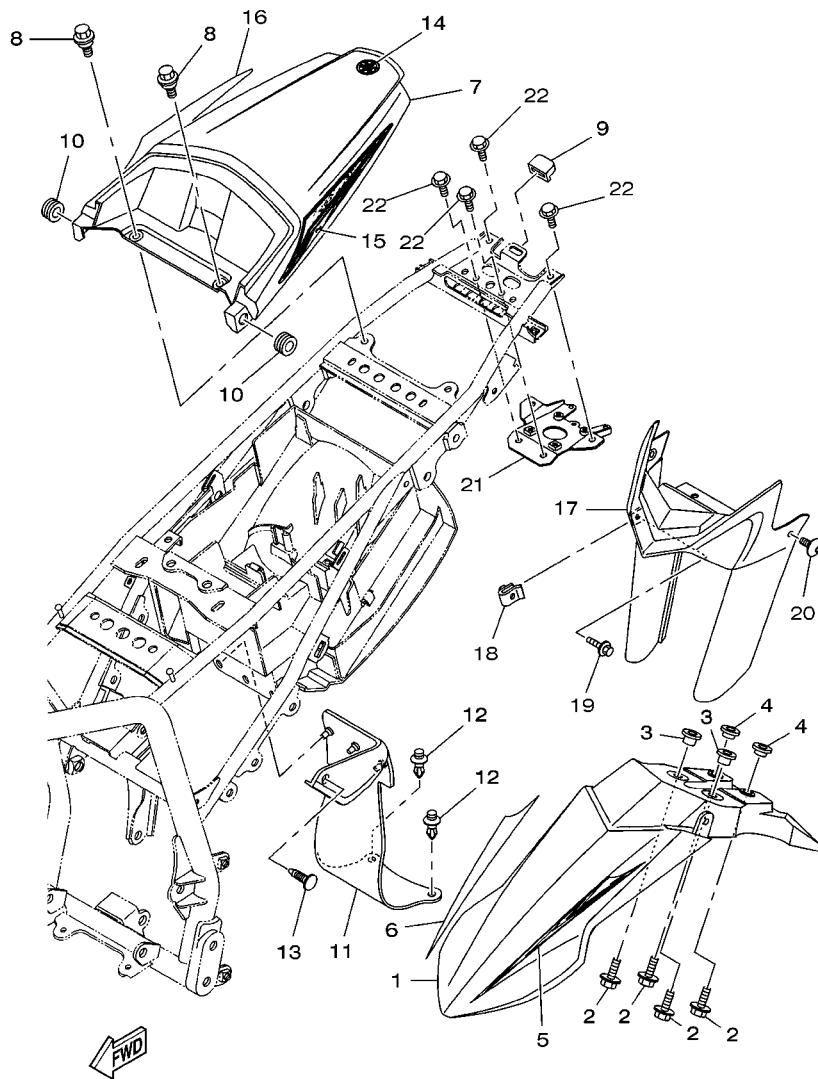


FIG. 18 CHASSI

| REF. NO. | No. PEÇA | DESCRIÇÃO | 4D85 | | | | OBSERVAÇÕES |
|----------|-----------------|------------------------------|------|--|--|--|-------------|
| 1 | 4B4-F1110-20-33 | QUADRO COMPLETO | 1 | | | | YB |
| 2 | 4B4-F1315-00 | SUPORTE DO MOTOR 2 | 2 | | | | |
| 3 | 95817-10080 | PARAFUSO FLANGE | 3 | | | | |
| 4 | 4B4-F1317-00 | SUPORTE DO MOTOR 3 | 1 | | | | |
| 5 | 95817-10016 | PARAFUSO FLANGE | 2 | | | | |
| 6 | 90105-10110 | PARAFUSO FLANGE | 1 | | | | |
| 7 | 90105-10118 | PARAFUSO FLANGE | 1 | | | | |
| 8 | 95817-10150 | PARAFUSO FLANGE | 1 | | | | |
| 9 | 90179-10658 | PORCA | 6 | | | | |
| 10 | 30X-22178-00 | TENSIONADOR | 2 | | | | |
| 11 | 5RM-F2184-00 | BUCHA | 2 | | | | |
| 12 | 90387-08024 | ESPAÇADOR | 2 | | | | |
| 13 | 95827-08040 | PARAFUSO FLANGE | 2 | | | | |
| 14 | 4VW-F111M-04 | ETIQUETA DE FABRICACAO LOCAL | 1 | | | | |
| 15 | 4R8-21308-01 | TRAVA DO CAPACETE CONJ. | 1 | | | | |
| 16 | 90149-06154 | PARAFUSO | 1 | | | | |
| 17 | 4B4-F139U-00 | AMORTIZADOR 2 | 1 | | | | |
| 18 | 4B4-F1486-00 | AMORTIZADOR 2 | 1 | | | | |
| 19 | 4B4-F1746-00 | AMORTIZADOR | 1 | | | | |
| 20 | 4B4-F127A-00-33 | SUPORTE DE ESTACIONAMENTO | 1 | | | | YB |
| 21 | 4B4-F1275-00-33 | SUPORTE TRASEIRO | 1 | | | | YB |
| 22 | 95827-08014 | PARAFUSO FLANGE | 4 | | | | |
| 23 | 4D8-F8199-W2 | MANUAL DO PROPRIETARIO | 1 | | | | |

4B41280-F180



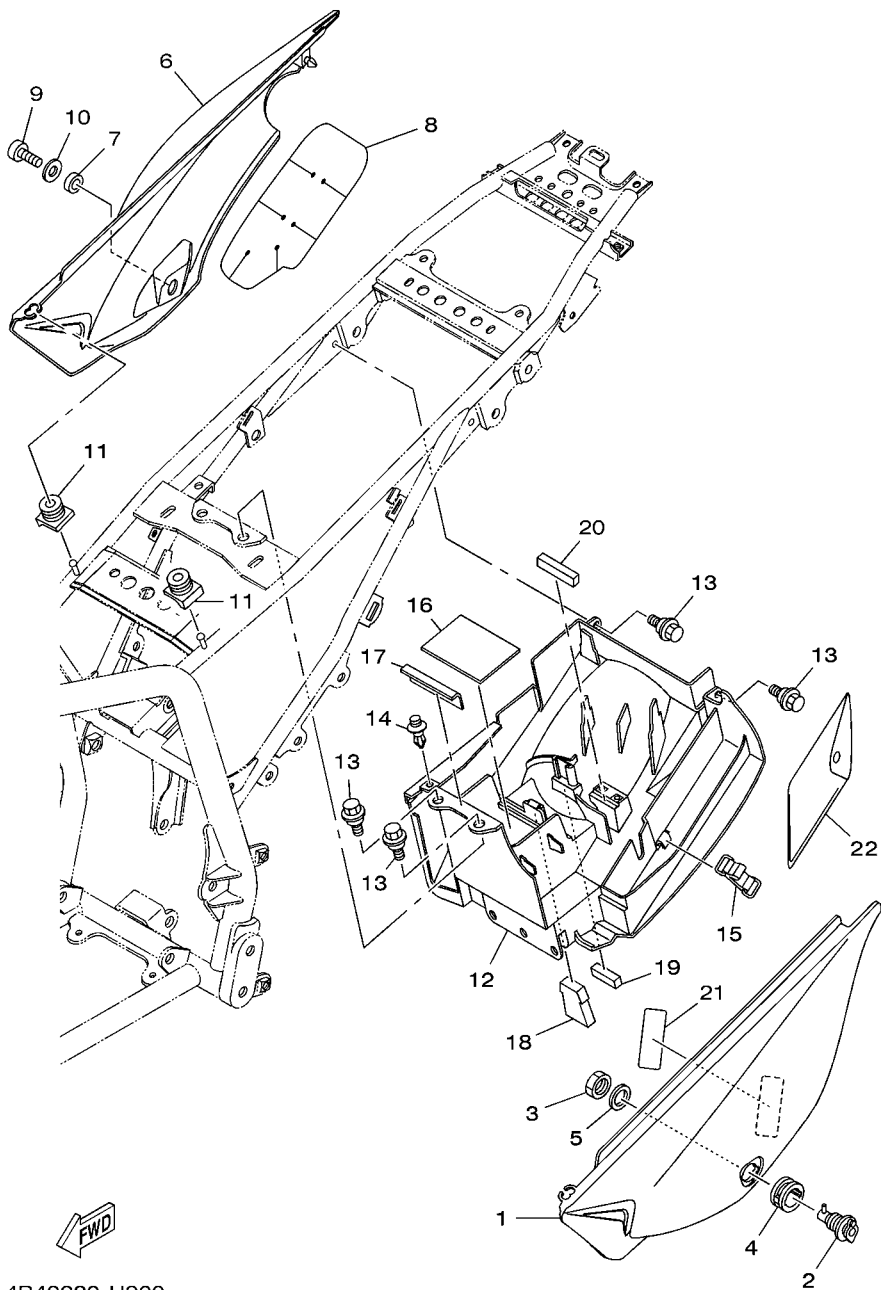
4D85280-J190

FIG. 19 PARA-LAMA

| REF. NO. | No. PEÇA | DESCRIÇÃO | 4D85 | | | OBSERVAÇÕES |
|----------|--------------|-------------------------------|------|--|--|---------------|
| 1 | 4D8-F1511-00 | PARA-LAMA DIANTEIRO | 1 | | | YB |
| | 4D8-F1511-10 | PARA-LAMA DIANTEIRO | 1 | | | VYRS4 |
| 2 | 90119-06096 | PARAFUSO COM ARRUELA | 4 | | | |
| 3 | 90387-06737 | ESPACADOR | 2 | | | |
| 4 | 90387-061V4 | ESPACADOR | 2 | | | |
| 5 | 4D8-F1571-00 | GRAFICO DO PARA-LAMA DIANT. 1 | 1 | | | UR PARA YB |
| | 4D8-F1571-10 | GRAFICO DO PARA-LAMA DIANT. 1 | 1 | | | UR PARA VYRS4 |
| 6 | 4D8-F1572-00 | GRAFICO DO PARA-LAMA DIANT. 2 | 1 | | | UR PARA YB |
| | 4D8-F1572-10 | GRAFICO DO PARA-LAMA DIANT. 2 | 1 | | | UR PARA VYRS4 |
| 7 | 4B4-F1611-20 | PARA-LAMA TRASEIRO | 1 | | | YB |
| | 4B4-F1611-70 | PARA-LAMA TRASEIRO | 1 | | | VYRS4 |
| 8 | 90109-06086 | PARAFUSO | 2 | | | |
| 9 | 5RM-F1719-00 | ILHO | 1 | | | |
| 10 | 90480-13398 | ILHO DE BORRACHA | 2 | | | |
| 11 | 4B4-F1642-00 | ABA DO PROTETOR | 1 | | | |
| 12 | 90269-08001 | REBITE | 2 | | | |
| 13 | 90269-05039 | REBITE | 1 | | | |
| 14 | 22D-F175C-10 | MARCA YAMAHA | 1 | | | |
| 15 | 4D8-F1661-00 | GRAFICO, PARA-LAMA TRAS. ESQ. | 1 | | | UR PARA YB |
| | 4D8-F1661-10 | GRAFICO, PARA-LAMA TRAS. ESQ. | 1 | | | UR PARA VYRS4 |
| 16 | 4D8-F1662-00 | GRAFICO, PARA-LAMA TRAS. DIR. | 1 | | | UR PARA YB |
| | 4D8-F1662-10 | GRAFICO, PARA-LAMA TRAS. DIR. | 1 | | | UR PARA VYRS4 |
| 17 | 4D8-F315H-00 | PROTETOR 1 | 1 | | | |
| 18 | 90183-05061 | PORCA MOLA | 2 | | | |
| 19 | 90119-05193 | PARAFUSO COM ARRUELA | 2 | | | |
| 20 | 90111-05011 | PARAFUSO | 2 | | | |
| 21 | 4D8-H4519-01 | SUORTE DA LANTERNA TRAS. | 1 | | | |

FIG. 20 TAMPA LATERAL

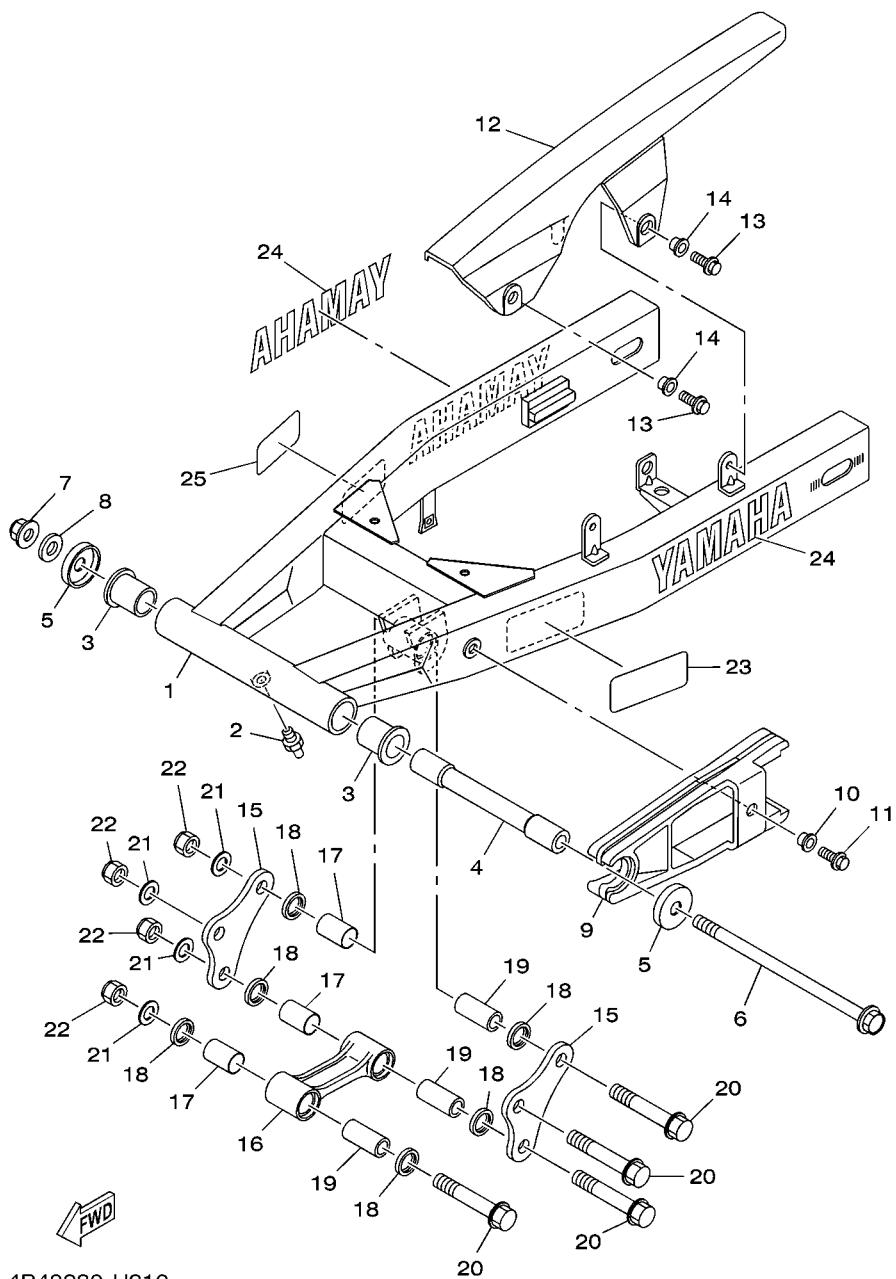
| REF. NO. | No. PEÇA | DESCRIÇÃO | 4D85 | | | | OBSERVAÇÕES |
|----------|--------------|------------------------------|------|--|--|--|-------------|
| 1 | 4B4-F1711-20 | TAMPA LATERAL 1 | 1 | | | | |
| 2 | 3TL-21708-00 | TRAVA DA TAMPA LATERAL CONJ. | 1 | | | | |
| 3 | 90170-22187 | PORCA | 1 | | | | |
| 4 | 90480-24186 | ILHO DE BORRACHA | 1 | | | | |
| 5 | 90201-225A4 | ARRUELA PLANA (T=1.0) | 1 | | | | |
| 6 | 4B4-F1721-20 | TAMPA LATERAL 2 | 1 | | | | |
| 7 | 90387-1001B | ESPAÇADOR | 1 | | | | |
| 8 | 4B4-2174A-10 | ISOLADOR DA TAMPA LATERAL | 1 | | | | |
| 9 | 98907-06016 | PARAFUSO | 1 | | | | |
| 10 | 90201-064H0 | ARRUELA PLANA | 1 | | | | |
| 11 | 4B4-F1719-00 | ILHO | 2 | | | | |
| 12 | 4B4-F177G-10 | CAIXA DA BATERIA | 1 | | | | |
| 13 | 90109-06086 | PARAFUSO | 4 | | | | |
| 14 | 90269-08066 | REBITE | 1 | | | | |
| 15 | 4B4-H2131-00 | CINTA DA BATERIA | 1 | | | | |
| 16 | 1C6-F174X-00 | AMORTIZADOR | 1 | | | | |
| 17 | 1S4-H2123-00 | ASSENTO DA BATERIA | 1 | | | | |
| 18 | 4B4-F174X-00 | AMORTIZADOR | 1 | | | | |
| 19 | 4B4-F174Y-00 | AMORTIZADOR | 1 | | | | |
| 20 | 4B4-F1746-00 | AMORTIZADOR | 1 | | | | |
| 21 | 4B4-F111F-10 | ETIQUETA DE EMISSÃO | 1 | | | | |
| 22 | 4B4-28100-00 | JOGO DE FERRAMENTAS | 1 | | | | |



4B43280-H200

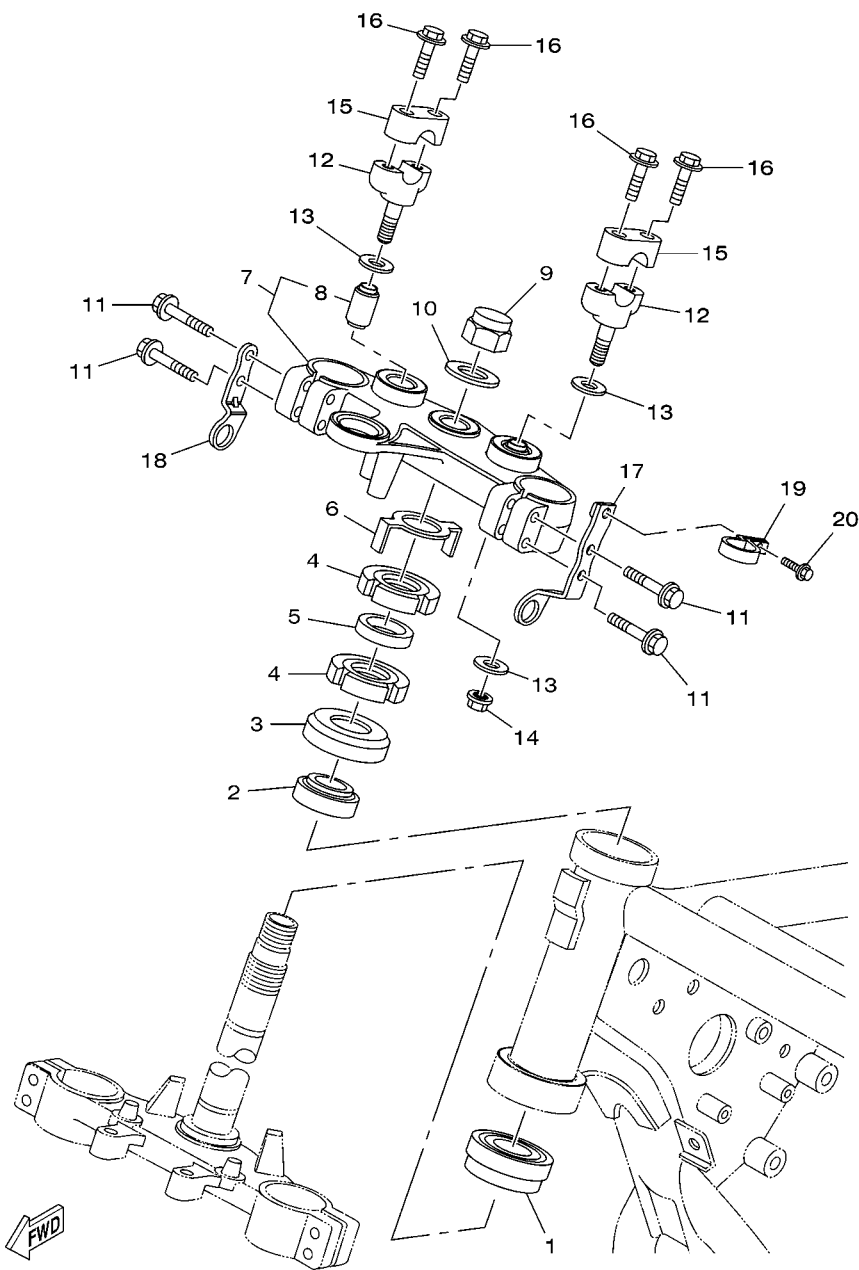
FIG. 21 GARFO TRASEIRO

| REF. NO. | No. PEÇA | DESCRIÇÃO | 4D85 | | | | OBSERVAÇÕES |
|----------|--------------|-----------------------------|------|--|--|--|-------------|
| 1 | 4D8-F2110-10 | GARFO TRASEIRO COMPLETO | 1 | | | | |
| 2 | 93700-06803 | NIPLE DE GRAXA | 1 | | | | |
| 3 | 90386-18099 | BUCHA | 2 | | | | |
| 4 | 5XT-22184-00 | BUCHA | 1 | | | | |
| 5 | 5L9-F2128-00 | TAMPA DE ENCOSTO 1 | 2 | | | | |
| 6 | 5JV-22141-00 | EIXO DO PIVO | 1 | | | | |
| 7 | 90185-12134 | PORCA AUTOTRAVANTE | 1 | | | | |
| 8 | 90201-12W69 | ARRUELA PLANA | 1 | | | | |
| 9 | 4B4-F2151-00 | VEDADOR DO PROTETOR | 1 | | | | |
| 10 | 90387-06W41 | ESPACADOR | 1 | | | | |
| 11 | 95807-06020 | PARAFUSO FLANGE | 1 | | | | |
| 12 | 5RM-F2311-00 | CAPA DA CORRENTE | 1 | | | | |
| 13 | 95807-06012 | PARAFUSO FLANGE | 2 | | | | |
| 14 | 90387-06W62 | ESPACADOR | 2 | | | | |
| 15 | 4B4-F217A-00 | BRACO CONECTOR TRASEIRO | 2 | | | | |
| 16 | 4B4-F217F-00 | HASTE CONECTORA 1 | 1 | | | | |
| 17 | 90386-18004 | BUCHA | 3 | | | | |
| 18 | 93109-18020 | RETENTOR DE OLEO | 6 | | | | |
| 19 | 90387-12842 | ESPACADOR | 3 | | | | |
| 20 | 90105-12030 | PARAFUSO FLANGE | 4 | | | | |
| 21 | 90201-12688 | ARRUELA PLANA | 4 | | | | |
| 22 | 95617-12100 | PORCA AUTOTRAVANTE | 4 | | | | |
| 23 | 4D8-F1668-01 | ETIQUETA DE PRESSAO DO PNEU | 1 | | | | |
| 24 | 99247-00160 | EMBLEMA YAMAHA | 2 | | | | |
| 25 | 5HH-F178A-00 | ETIQUETA YAMALUBE | 1 | | | | |



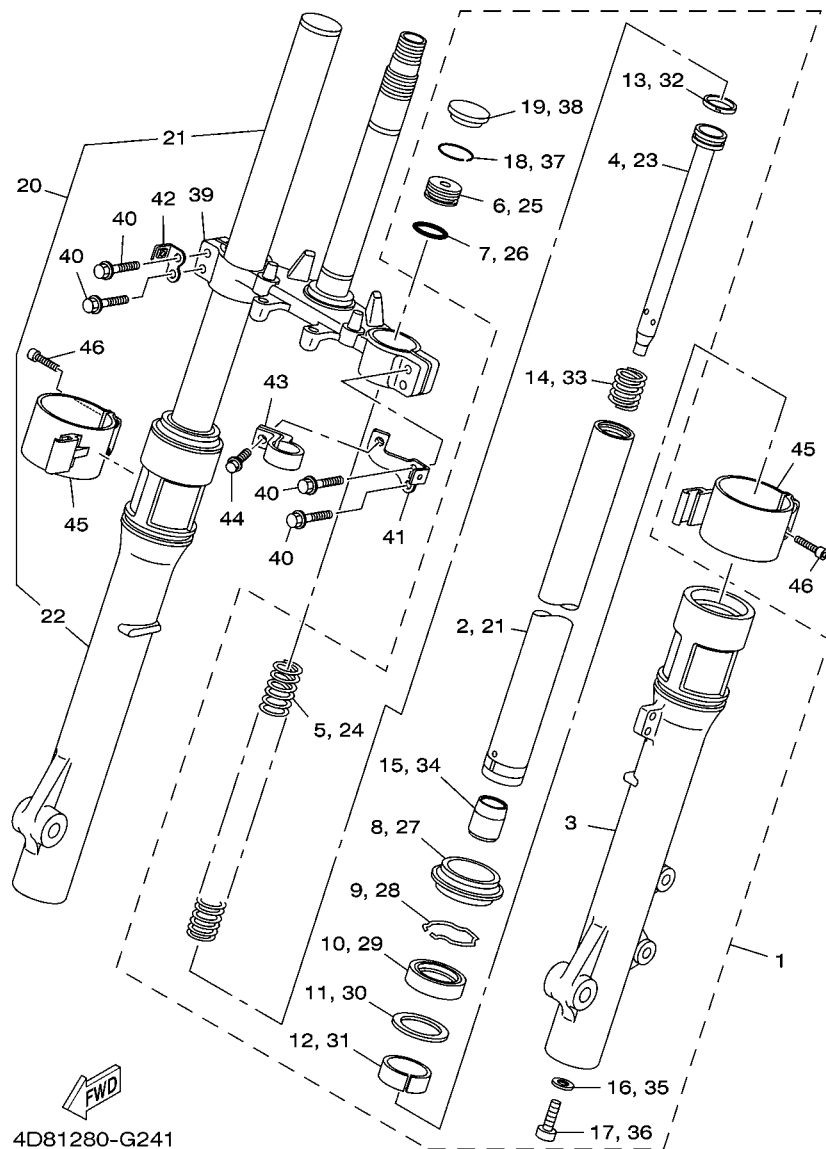
4B43280-H210

FIG. 23 MESA DO GUIDAO



4B41280-F230

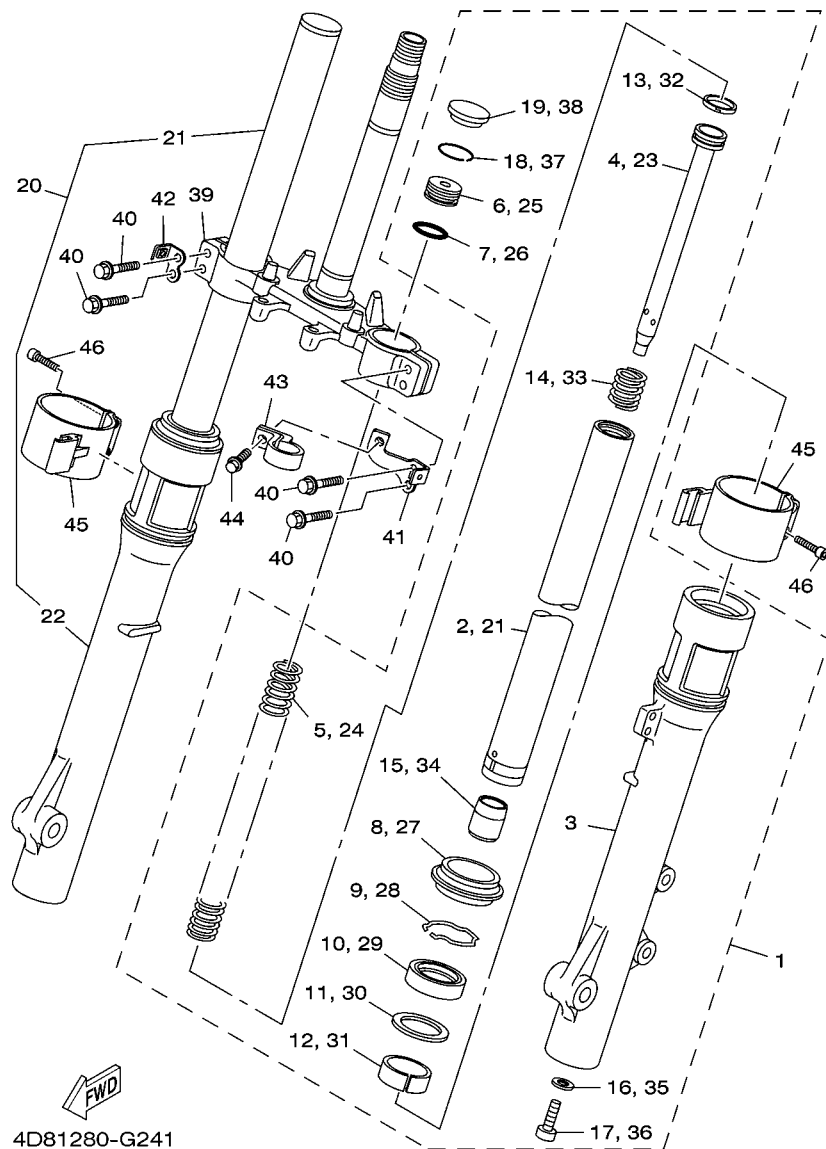
| REF. NO. | No. PEÇA | DESCRIÇÃO | 4D85 | | | | OBSERVAÇÕES |
|----------|-----------------|----------------------------|------|--|--|--|-------------|
| 1 | 93332-00008 | ROLAMENTO | 1 | | | | |
| 2 | 93399-99931 | ROLAMENTO | 1 | | | | |
| 3 | 1S4-F3416-00 | CAPA DA PISTA DE ESFERA 2 | 1 | | | | |
| 4 | 90179-25W22 | PORCA | 2 | | | | |
| 5 | 90202-26142 | ARRUELA PLANA | 1 | | | | |
| 6 | 5HH-F3418-00 | ARRUELA ESPECIAL | 1 | | | | |
| 7 | 4B4-F3430-01-35 | MESA DO GUIDAO COMP. | 1 | | | | SL |
| 8 | 1UF-23434-00 | SUPORTE DO AMORTIZADOR | 2 | | | | |
| 9 | 90176-22081 | PORCA COROA | 1 | | | | |
| 10 | 90201-220T0 | ARRUELA PLANA | 1 | | | | |
| 11 | 95027-08040 | PARAFUSO FLANGE | 4 | | | | |
| 12 | 3Y6-23442-00-35 | FIXADOR INFERIOR DO GUIDAO | 2 | | | | SL |
| 13 | 90201-10141 | ARRUELA PLANA | 4 | | | | |
| 14 | 95607-10200 | PORCA AUTOTRAVANTE | 2 | | | | |
| 15 | 3V9-F3441-10-35 | FIXADOR SUPERIOR DO GUIDAO | 2 | | | | SL |
| 16 | 95024-08035 | PARAFUSO FLANGE | 4 | | | | |
| 17 | 4B4-F317E-00 | FIXADOR 1 | 1 | | | | |
| 18 | 4B4-F317F-00 | FIXADOR 2 | 1 | | | | |
| 19 | 1C6-F3389-00 | GUIA DO CABO | 1 | | | | |
| 20 | 90105-05832 | PARAFUSO FLANGE | 1 | | | | |



4D81280-G241

FIG. 24 GARFO DIANTEIRO 1

| REF. NO. | No. PEÇA | DESCRIÇÃO | 4D85 | | | | OBSERVAÇÕES |
|----------|--------------|------------------------------|------|--|--|--|-------------|
| 1 | 4D8-F3102-00 | GARFO DIANTEIRO CONJ. (ESQ.) | 1 | | | | |
| 2 | 4D8-F3110-00 | .TUBO INTERNO COMPLETO 1 | 1 | | | | |
| 3 | 4D8-F3126-00 | .TUBO EXTERNO 1 | 1 | | | | |
| 4 | 4B4-F3171-00 | .PISTAO DO GARFO DIANTEIRO | 1 | | | | |
| 5 | 4B4-F3351-00 | .MOLA | 1 | | | | |
| 6 | 4B4-F3111-00 | .PARAFUSO, CAPA | 1 | | | | |
| 7 | 4B4-F3114-00 | .GAXETA DE VEDACAO | 1 | | | | |
| 8 | 4D8-F3144-00 | .PROTETOR DE POEIRA | 1 | | | | |
| 9 | 34L-23153-00 | .ANEL TRAVA | 1 | | | | |
| 10 | 3MA-23145-00 | .RETENTOR DE OLEO DO GARFO | 1 | | | | |
| 11 | 3MA-23147-00 | .SEPARADOR DE VEDACAO | 1 | | | | |
| 12 | 4D8-F3125-00 | .BUCHA (METAL LAMINA) 1 | 1 | | | | |
| 13 | 4B4-F3157-00 | .ANEL TRAVA DO PISTAO | 1 | | | | |
| 14 | 3AJ-23151-00 | .MOLA DE TRANSBORBO | 1 | | | | |
| 15 | 3AJ-23166-00 | .ESPACADOR DA TRAVA DO OLEO | 1 | | | | |
| 16 | 3MA-23129-00 | .GAXETA DO TAMPÃO DO DRENO | 1 | | | | |
| 17 | 4NK-23181-00 | .PARAFUSO DO GARFO DIANTEIRO | 1 | | | | |
| 18 | 4B4-F3153-00 | .ANEL TRAVA | 1 | | | | |
| 19 | 4B4-F3168-00 | .CAPA DO GARFO DIANTEIRO | 1 | | | | |
| 20 | 4D8-F3103-00 | GARFO DIANTEIRO CONJ. (DIR.) | 1 | | | | |
| 21 | 4D8-F3110-00 | .TUBO INTERNO COMPLETO 1 | 1 | | | | |
| 22 | 4D8-F3136-00 | .TUBO EXTERNO 2 | 1 | | | | |
| 23 | 4B4-F3171-00 | .PISTAO DO GARFO DIANTEIRO | 1 | | | | |
| 24 | 4B4-F3351-00 | .MOLA | 1 | | | | |
| 25 | 4B4-F3111-00 | .PARAFUSO, CAPA | 1 | | | | |
| 26 | 4B4-F3114-00 | .GAXETA DE VEDACAO | 1 | | | | |
| 27 | 4D8-F3144-00 | .PROTETOR DE POEIRA | 1 | | | | |



4D81280-G241

FIG. 24 GARFO DIANTEIRO 1

| REF. NO. | No. PEÇA | DESCRIÇÃO | 4D85 | | | | OBSERVAÇÕES |
|----------|--------------|------------------------------|------|--|--|--|-------------|
| 28 | 34L-23153-00 | .ANEL TRAVA | 1 | | | | |
| 29 | 3MA-23145-00 | .RETENTOR DE OLEO DO GARFO | 1 | | | | |
| 30 | 3MA-23147-00 | .SEPARADOR DE VEDACAO | 1 | | | | |
| 31 | 4D8-F3125-00 | .BUCHA (METAL LAMINA) 1 | 1 | | | | |
| 32 | 4B4-F3157-00 | .ANEL TRAVA DO PISTAO | 1 | | | | |
| 33 | 3AJ-23151-00 | .MOLA DE TRANSBORBO | 1 | | | | |
| 34 | 3AJ-23166-00 | .ESPACADOR DA TRAVA DO OLEO | 1 | | | | |
| 35 | 3MA-23129-00 | .GAXETA DO TAMPAO DO DRENO | 1 | | | | |
| 36 | 4NK-23181-00 | .PARAFUSO DO GARFO DIANTEIRO | 1 | | | | |
| 37 | 4B4-F3153-00 | .ANEL TRAVA | 1 | | | | |
| 38 | 4B4-F3168-00 | .CAPA DO GARFO DIANTEIRO | 1 | | | | |
| 39 | 4B4-F3340-00 | SUPORTE INFERIOR COMPLETO | 1 | | | | |
| 40 | 95027-08035 | PARAFUSO FLANGE | 4 | | | | |
| 41 | 4D8-F317E-00 | FIXADOR 1 | 1 | | | | |
| 42 | 4D8-F317F-00 | FIXADOR 2 | 1 | | | | |
| 43 | 1C6-F3389-00 | GUIA DO CABO | 1 | | | | |
| 44 | 90105-05832 | PARAFUSO FLANGE | 1 | | | | |
| 45 | 4D8-F314F-00 | PROTETOR DA GUIA COMP. 1 | 2 | | | | |
| 46 | 9131M-05020 | PARAFUSO | 4 | | | | |

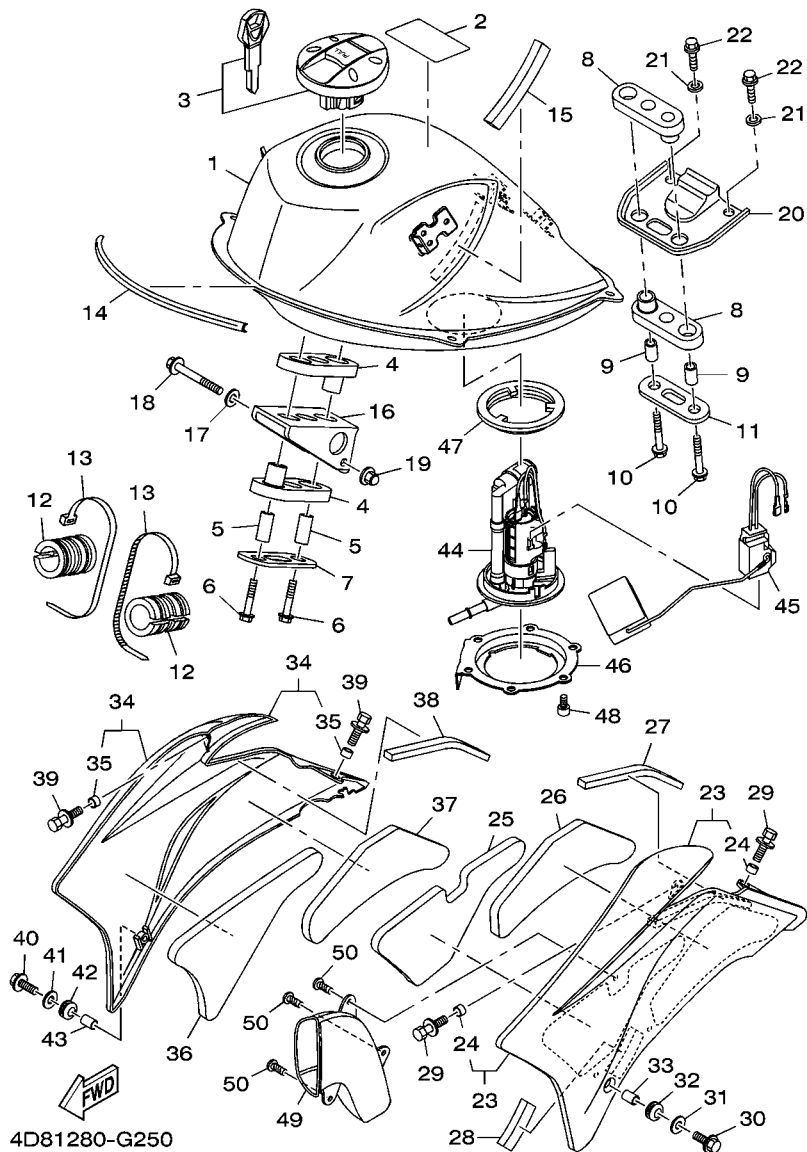


FIG. 25 TANQUE DE COMBUSTIVEL

| REF. NO. | No. PEÇA | DESCRIÇÃO | 4D85 | | | | OBSERVAÇÕES |
|----------|--------------|-------------------------------|------|--|--|--|-------------|
| 26 | 4B4-F414J-00 | AMORTIZADOR DA PLACA 2 | 1 | | | | |
| 27 | 4B4-F414R-00 | PLACA AMORTIZADORA 6 | 1 | | | | |
| 28 | 4B4-F414P-00 | PLACA AMORTIZADORA 5 | 1 | | | | |
| 29 | 90119-06217 | PARAFUSO COM ARRUELA | 2 | | | | |
| 30 | 95027-06020 | PARAFUSO FLANGE | 1 | | | | |
| 31 | 90201-064H0 | ARRUELA PLANA | 1 | | | | |
| 32 | 90480-15397 | ILHO DE BORRACHA | 1 | | | | |
| 33 | 90387-10815 | ESPAÇADOR | 1 | | | | |
| 34 | 4B4-F137X-20 | TOMADA DE AR DIREITA 2 | 1 | | | | YB |
| | 4B4-F137X-70 | TOMADA DE AR DIREITA 2 | 1 | | | | VYRS4 |
| 35 | 90387-10W66 | ESPAÇADOR | 2 | | | | |
| 36 | 4B4-F414K-00 | MOLDURA LATERAL 3 | 1 | | | | |
| 37 | 4B4-F414N-00 | PLACA AMORTIZADORA 4 | 1 | | | | |
| 38 | 4B4-F414R-00 | PLACA AMORTIZADORA 6 | 1 | | | | |
| 39 | 90119-06217 | PARAFUSO COM ARRUELA | 2 | | | | |
| 40 | 95027-06020 | PARAFUSO FLANGE | 1 | | | | |
| 41 | 90201-064H0 | ARRUELA PLANA | 1 | | | | |
| 42 | 90480-15397 | ILHO DE BORRACHA | 1 | | | | |
| 43 | 90387-10815 | ESPAÇADOR | 1 | | | | |
| 44 | 4B4-13910-01 | BOMBA DE COMBUSTIVEL COMPLETA | 1 | | | | |
| 45 | 4B4-85752-00 | UNIDADE SENSOR DE COMB. CONJ. | 1 | | | | |
| 46 | 4B4-F4491-00 | SUPORTE BOMBA DE COMBUSTIVEL | 1 | | | | |
| 47 | 1S4-24486-00 | ANEL DE BORRACHA | 1 | | | | |
| 48 | 9131M-05010 | PARAFUSO | 6 | | | | |
| 49 | 4B4-F838N-00 | DUTO 1 | 1 | | | | |
| 50 | 97707-50016 | PARAFUSO | 3 | | | | |

Notícia No. PE7-MC-110003 (1/1)

Data: 07, Fevereiro, 2011

Elaboração: Erick Couto

 Cause Revisão de Peça Correção Venda Unitária de Peça Outros

| | |
|--------------|---|
| Modelo | XTZ250X (MOTARD) |
| OBJETIVO | INFORMAR CORREÇÃO NO CATÁLOGO DE PEÇAS |
| CATÁLOGO No. | Veja abaixo a lista com os Prefixo do Modelo e o Código do Catálogo |

Por favor, faça as devidas correções em seu Catálogo de Peças.

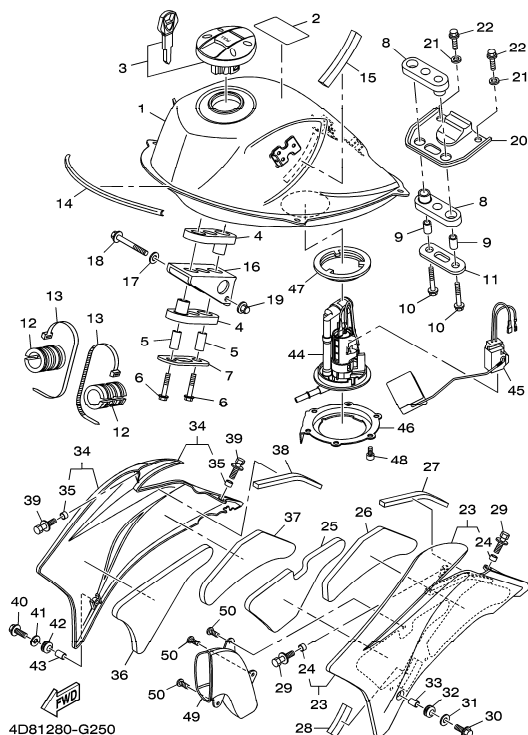
1. LISTA DE CÓDIGOS

TANQUE DE COMBUSTÍVEL

| Fig.No. | Ref.No. | No. PEÇA ANTIGA | No. PEÇA NOVA | NOME DA PEÇA | Qtde | OBSERVAÇÕES |
|---------|---------|-----------------|-----------------|-----------------------------|------|------------------------|
| 25 | 1 | _____ | 4B4-F4110-10-P1 | TANQUE DE COMBUSTÍVEL COMP. | 1 | DNPM1 PARA YB |
| | | 4B4-F4110-10 | 4B4-F4110-10-P0 | TANQUE DE COMBUSTÍVEL COMP. | 1 | MBL2 PARA VYRS4 |

*; Esta mudança será aplicada a partir do início da produção.

2. ILUSTRAÇÃO (TANQUE DE COMBUSTÍVEL)



SEM ALTERAÇÃO

3. Lista com o Prefixo do Modelo e Código do Catálogo de Peças.

É aplicável para MODELO, CÓDIGO DO MODELO e CÓDIGO DO CATÁLOGO, conforme segue:

| Nome do Modelo | Código do Modelo | Ano | Catálogo No. | Figura No. |
|----------------|------------------|------|--------------|------------|
| XTZ250X | 4D85 | 2010 | 1J4D8-280P1 | 25 |

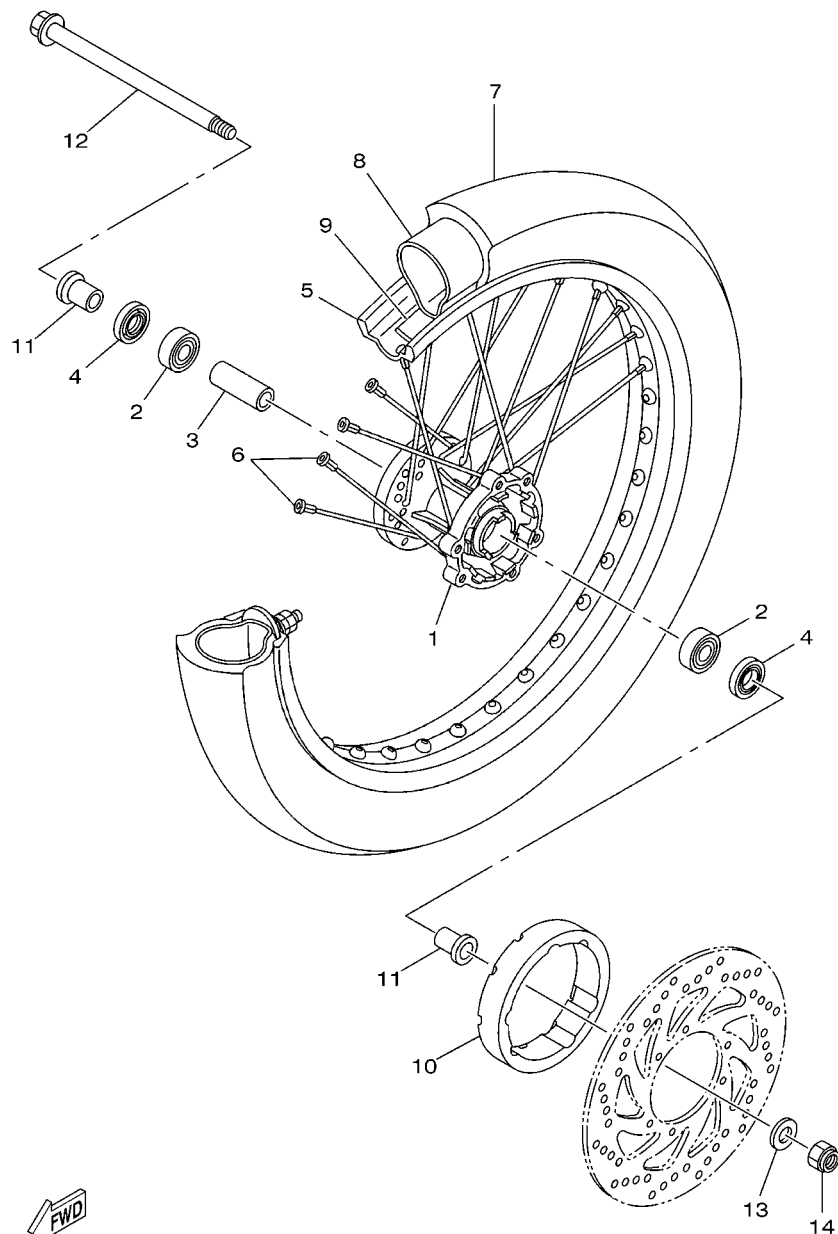
Muito obrigado por sua cooperação.

 Peças
Verificação

 Serviços
Verificação

 Peças
Arquivo

 YAMAHA MOTOR DO BRASIL LTDA
 Rodovia Presidente Dutra Km 214
 Administração de Peças & Acessórios

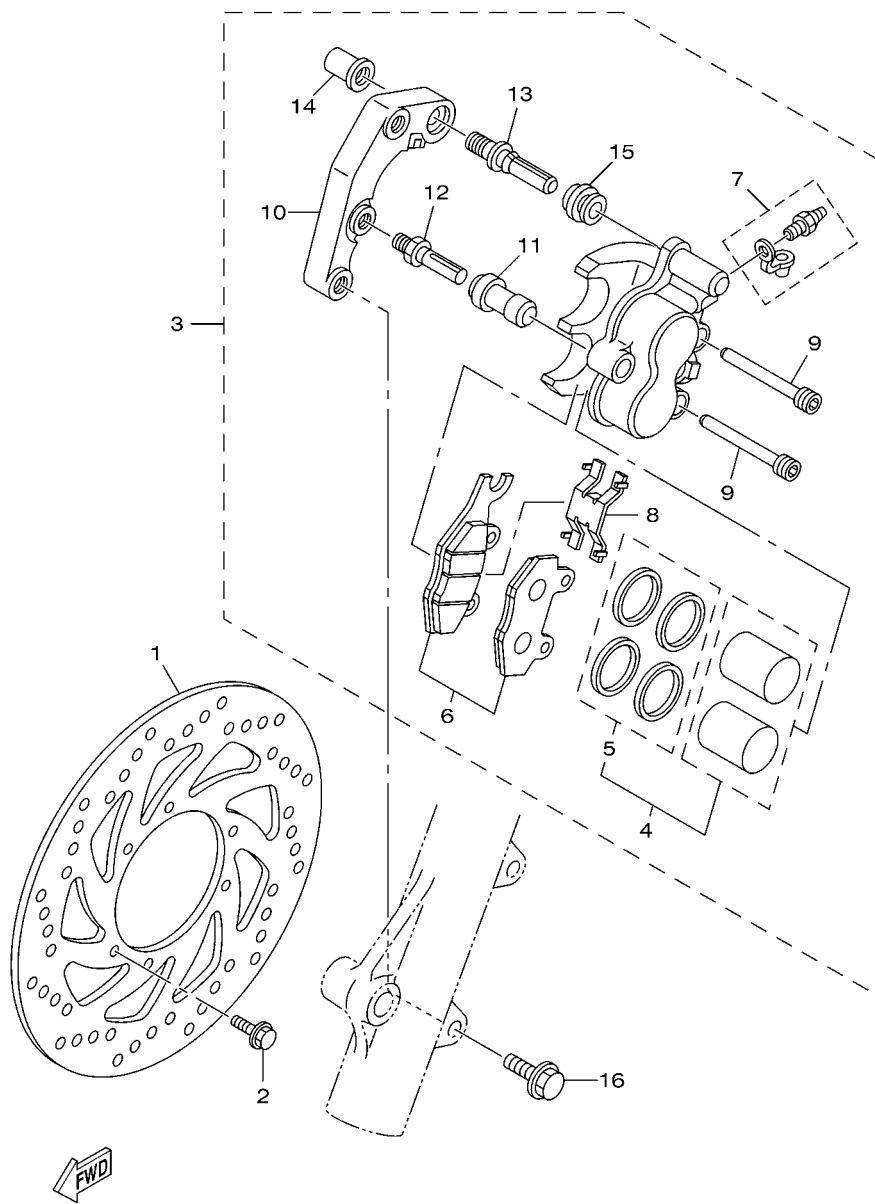


4D81280-G270

FIG. 27 RODA DIANTEIRA 1

| REF. NO. | No. PEÇA | DESCRIÇÃO | 4D85 | | | OBSERVAÇÕES |
|----------|-----------------|--------------------------------|------|--|--|-------------|
| 1 | 22D-F5111-00-33 | CUBO DA RODA DIANTEIRA | 1 | | | YB |
| 2 | 93306-252Y5 | ROLAMENTO | 2 | | | |
| 3 | 90560-15290 | ESPACADOR | 1 | | | |
| 4 | 93106-20021 | RETENTOR DE OLEO | 2 | | | |
| 5 | 94430-17005 | ARO DA RODA | 1 | | | |
| 6 | 5C1-25104-00 | JOGO DE RAIOS DIANTEIROS | 1 | | | |
| 7 | 94111-17W33 | PNEU DIANT. (110/70-17 54S) | 1 | | | PIRELLI |
| 8 | 94211-17W17 | CAMARA DE AR TRAS. (MC-17 TR4) | 1 | | | PIRELLI |
| 9 | 94330-17W24 | CINTA DO ARO (110/70-17) | 1 | | | |
| 10 | 4B4-F514A-00 | ANEL DA RODA 1 | 1 | | | |
| 11 | 90387-15W36 | ESPACADOR | 2 | | | |
| 12 | 1S4-F5181-00 | EIXO DA RODA | 1 | | | |
| 13 | 90201-15813 | ARRUELA PLANA | 1 | | | |
| 14 | 90185-14112 | PORCA AUTOTRAVANTE | 1 | | | |

FIG. 28 PINÇA DE FREIO DIANTEIRA

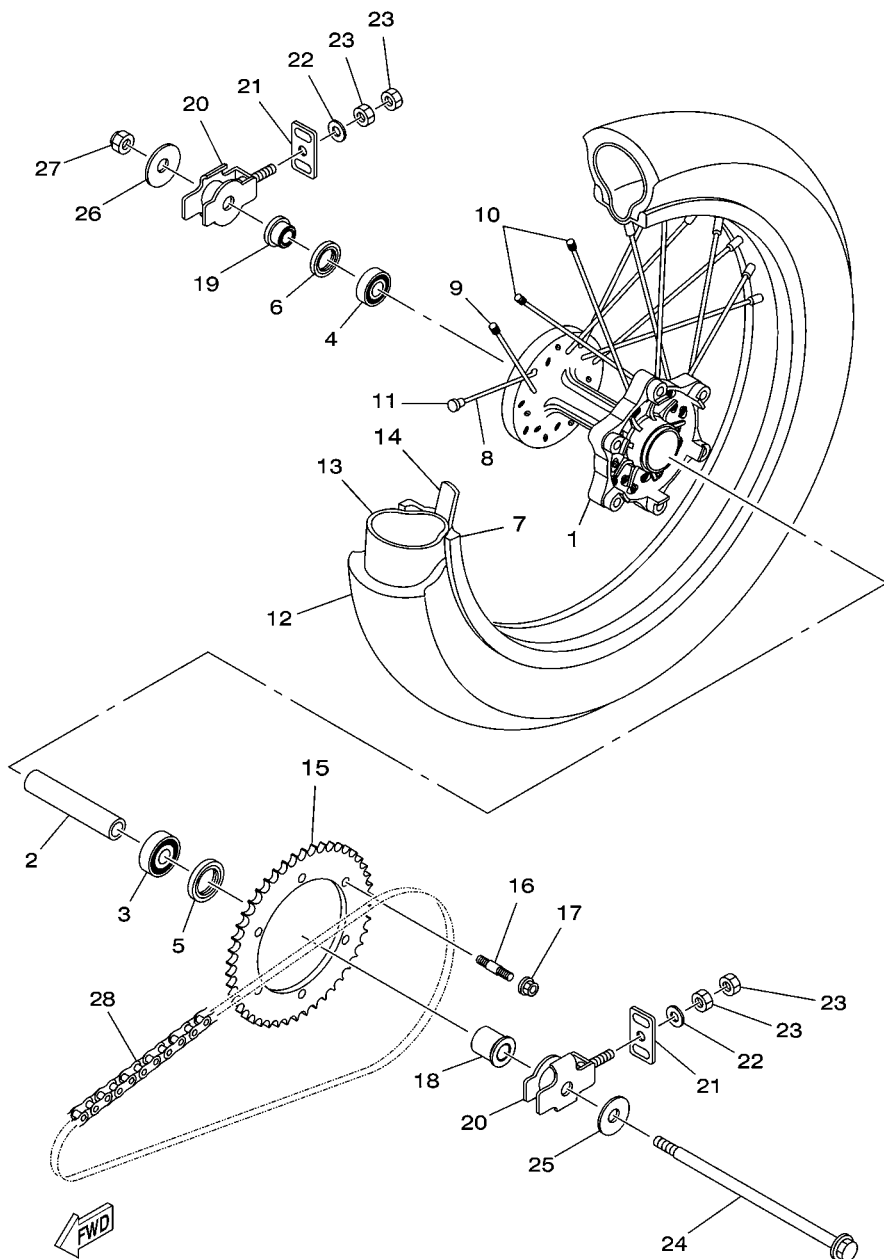


4B41280-F280

| REF. NO. | No. PEÇA | DESCRIÇÃO | 4D85 | | | | OBSERVAÇÕES |
|----------|--------------|-------------------------------|------|--|--|--|-------------|
| 1 | 4B4-F582T-01 | DISCO DE FREIO (ESQ.) | 1 | | | | |
| 2 | 90105-06109 | PARAFUSO FLANGE | 6 | | | | |
| 3 | 5RM-F580T-00 | PINÇA DO FREIO CONJ. (ESQ.) | 1 | | | | |
| 4 | 5RM-W0057-00 | .JOGO DE PISTOES DA PINÇA | 1 | | | | |
| 5 | 5RM-W0047-00 | ..JOGO DE RETENTORES DA PINÇA | 1 | | | | |
| 6 | 5RM-W0045-10 | .KIT DE PASTILHAS DE FREIO | 1 | | | | |
| 7 | 5HH-W0048-00 | .KIT DO PARAFUSO SANGRADOR | 1 | | | | |
| 8 | 5HH-F5934-00 | .MOLA DA PASTILHA DE FREIO | 1 | | | | |
| 9 | 5HH-F5924-00 | .PINO DA PASTILHA DE FREIO | 2 | | | | |
| 10 | 5RM-F5921-00 | .FIXADOR DO SUPORTE | 1 | | | | |
| 11 | 5HH-F5937-00 | .CAPA DA PINÇA DE FREIO | 1 | | | | |
| 12 | 5HH-F5926-00 | .PARAFUSO | 1 | | | | |
| 13 | 5HH-F536G-00 | .PINO | 1 | | | | |
| 14 | 5HH-F5961-00 | .PORCA | 1 | | | | |
| 15 | 5HH-F5917-00 | .PROTETOR DA PINÇA | 1 | | | | |
| 16 | 90105-10638 | PARAFUSO FLANGE | 2 | | | | |
| | | | | | | | |
| | | | | | | | |
| | | | | | | | |
| | | | | | | | |

FIG. 29 RODA TRASEIRA 1

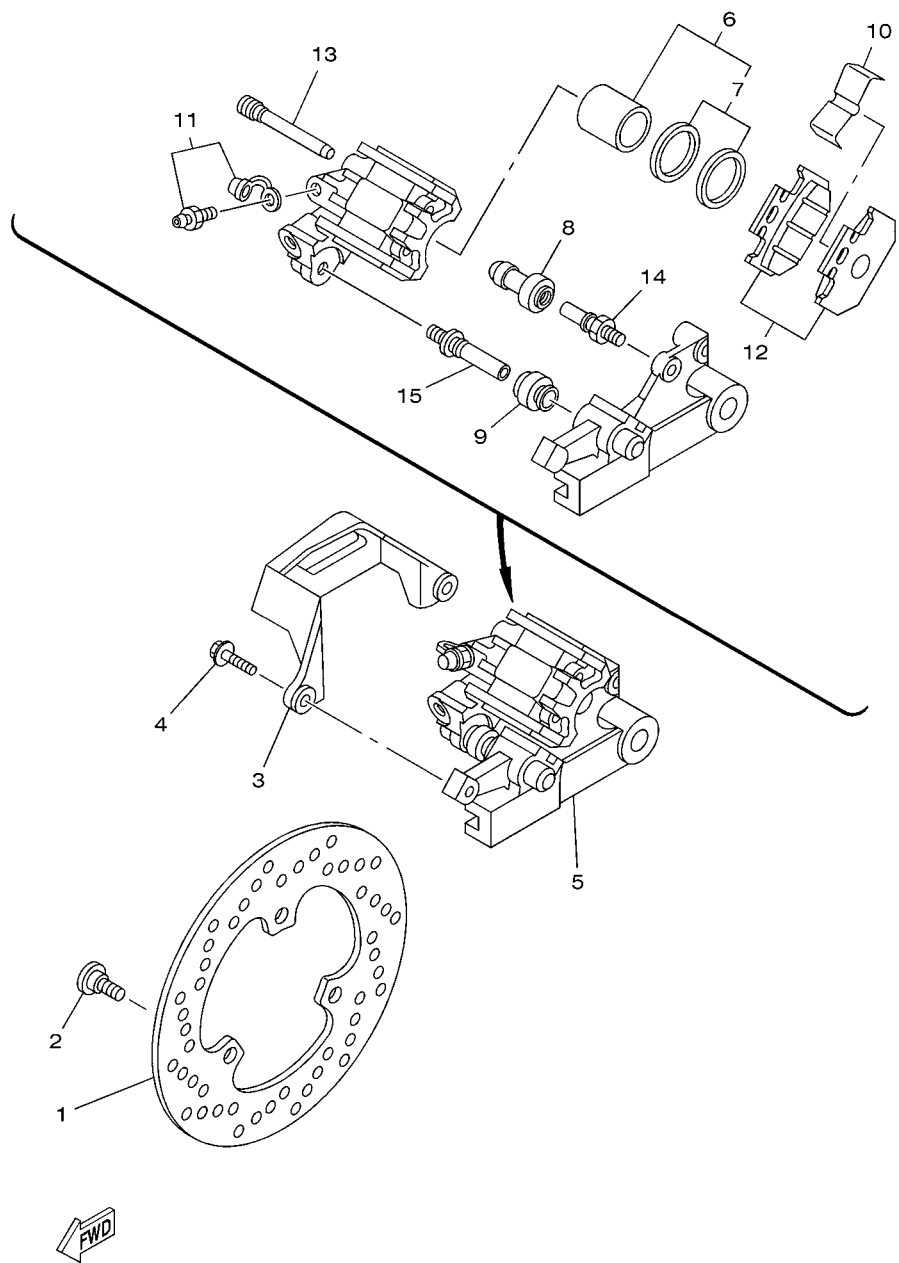
| REF. NO. | No. PEÇA | DESCRIÇÃO | 4D85 | | | | OBSERVAÇÕES |
|----------|-----------------|--------------------------------|------|--|--|--|-------------|
| 1 | 4B4-F5311-10-33 | CUBO DA RODA TRASEIRA | 1 | | | | YB |
| 2 | 4B4-F5317-00 | ESPACADOR DO ROLAMENTO | 1 | | | | |
| 3 | 93306-302X6 | ROLAMENTO | 1 | | | | |
| 4 | 93306-252Y5 | ROLAMENTO | 1 | | | | |
| 5 | 93106-26803 | RETENTOR DE OLEO | 1 | | | | |
| 6 | 93106-22801 | RETENTOR DE OLEO | 1 | | | | |
| 7 | 94435-17005 | ARO DA RODA | 1 | | | | |
| 8 | 4D8-F5391-00 | RAIO INTERNO 1 | 9 | | | | |
| 9 | 4D8-F5397-00 | RAIO EXTERNO 2 | 9 | | | | |
| 10 | 4D8-F5396-00 | RAIO INTERNO 1 | 18 | | | | |
| 11 | 4D8-F5195-00 | FIXADOR DE RAIOS | 36 | | | | |
| 12 | 94113-17802 | PNEU (130/70-17 M/C 62S) | 1 | | | | PIRELLI |
| 13 | 94211-17W17 | CAMARA DE AR TRAS. (MC-17 TR4) | 1 | | | | PIRELLI |
| 14 | 94335-17W25 | CINTA DO ARO (120-130/70-17) | 1 | | | | |
| 15 | 4D8-F5438-00 | COROA DA RODA TRASEIRA (38D) | 1 | | | | |
| 16 | 90116-08812 | PRISIONEIRO | 6 | | | | |
| 17 | 95607-08200 | PORCA AUTOTRAVANTE | 6 | | | | |
| 18 | 90387-15W35 | ESPACADOR | 1 | | | | |
| 19 | 4B4-F5383-00 | ESPACADOR DA RODA | 1 | | | | |
| 20 | 1S4-F5388-00 | ESTICADOR DA CORRENTE 1 | 2 | | | | |
| 21 | 1S4-F2174-00 | TERMINAL 1 | 2 | | | | |
| 22 | 9290M-08600 | ARRUELA | 2 | | | | |
| 23 | 9530L-08600 | PORCA | 4 | | | | |
| 24 | 4B4-25381-00 | EIXO DA RODA | 1 | | | | |
| 25 | 90201-152L7 | ARRUELA PLANA | 1 | | | | |
| 26 | 90201-145M7 | ARRUELA PLANA | 1 | | | | |
| 27 | 90185-14112 | PORCA AUTOTRAVANTE | 1 | | | | |



4D81280-G290

FIG. 30 PINÇA DE FREIO TRASEIRA

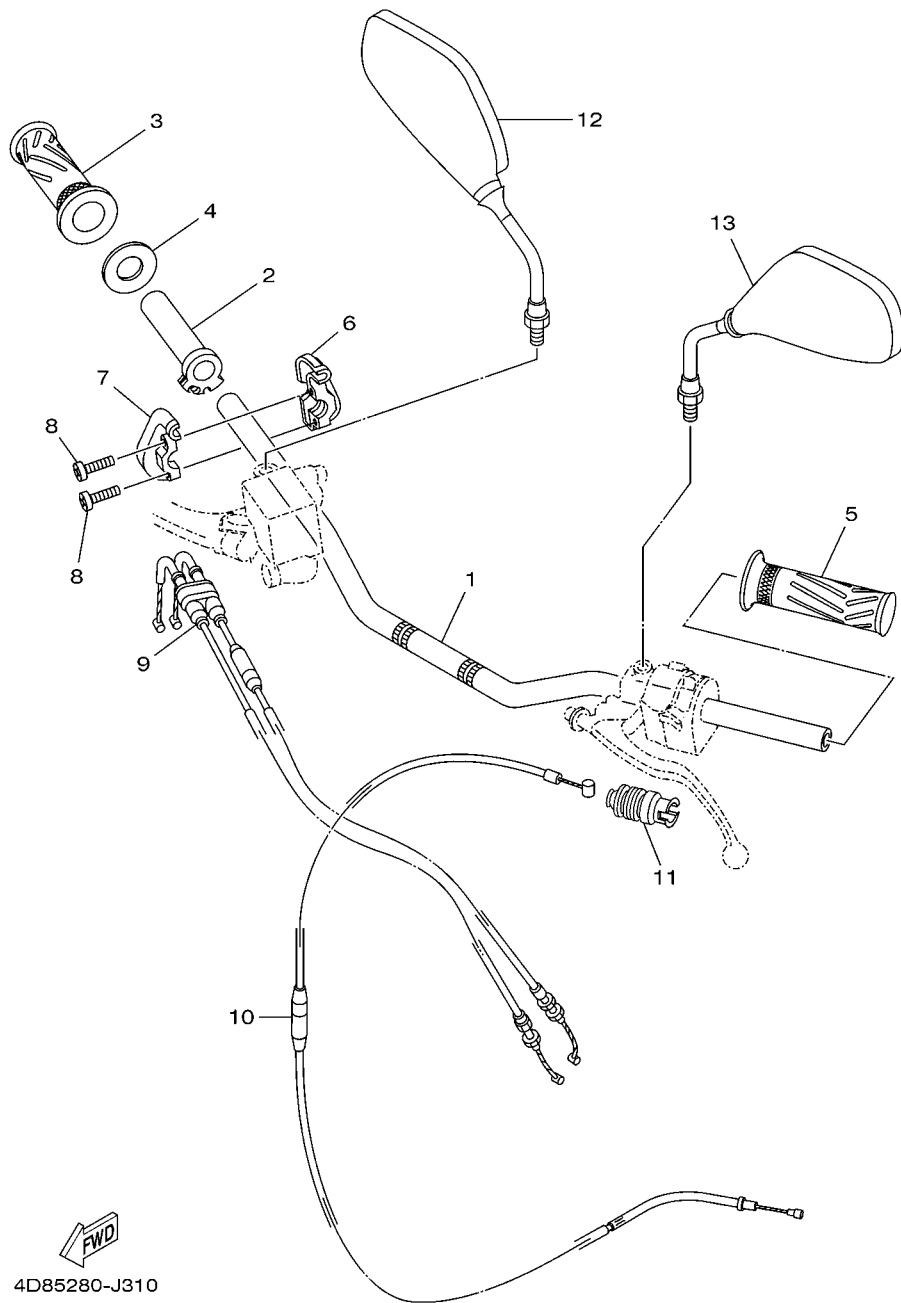
| REF. NO. | No. PEÇA | DESCRIÇÃO | 4D85 | | | | OBSERVAÇÕES |
|----------|--------------|-------------------------------|------|--|--|--|-------------|
| 1 | 5XT-2582W-00 | DISCO DE FREIO TRAS. 2 | 1 | | | | |
| 2 | 90109-08015 | PARAFUSO | 3 | | | | |
| 3 | 4GY-27491-00 | PROTETOR DA PINÇA | 1 | | | | |
| 4 | 95027-06016 | PARAFUSO FLANGE | 2 | | | | |
| 5 | 3C5-2580W-01 | PINÇA FREIO CONJ. TRASEIRO 2 | 1 | | | | |
| 6 | 5XT-W0057-50 | .JOGO DE PISTÕES DA PINÇA | 1 | | | | |
| 7 | 3JD-W0047-51 | ..JOGO DE RETENORES DA PINÇA | 1 | | | | |
| 8 | 1UY-25937-51 | .CAPA DA PINÇA DE FREIO | 1 | | | | |
| 9 | 3JD-25917-00 | .PROTETOR DA PINÇA | 1 | | | | |
| 10 | 3SP-25919-51 | .SUPORTE DA PASTILHA DE FREIO | 1 | | | | |
| 11 | 1UY-W0048-50 | .KIT DO PARAFUSO SANGRADOR | 1 | | | | |
| 12 | 5XT-W0046-50 | .KIT DE PASTILHAS DE FREIO 2 | 1 | | | | |
| 13 | 3SP-25924-51 | .PINO DA PASTILHA DE FREIO | 2 | | | | |
| 14 | 3SP-25914-51 | .CONTRA PINO | 1 | | | | |
| 15 | 3SP-25926-51 | .PARAFUSO | 1 | | | | |



4B41280-F300

FIG. 31 GUIDAO E CABOS

| REF. NO. | No. PEÇA | DESCRIÇÃO | 4D85 | | | | OBSERVAÇÕES |
|----------|-----------------|--------------------------------|------|--|--|--|-------------|
| 1 | 4B4-F6111-00-35 | GUIDAO | 1 | | | | SL |
| 2 | 5BE-26243-00 | TUBO GUIA DO ACELERADOR | 1 | | | | |
| 3 | 4B4-F6242-00 | MANOPLA DIREITA | 1 | | | | |
| 4 | 2TY-F6249-00 | ANEL LAMINA | 1 | | | | |
| 5 | 4B4-F6241-00 | MANOPLA ESQUERDA | 1 | | | | |
| 6 | 1C6-F6281-00 | CAPA SUPERIOR DA MANOPLA | 1 | | | | |
| 7 | 1C6-F6282-00 | CAPA SUPERIOR DA MANOPLA | 1 | | | | |
| 8 | 9851M-05020 | PARAFUSO | 2 | | | | |
| 9 | 4B4-26302-00 | CABO ACELERADOR CONJ. | 1 | | | | |
| 10 | 4B4-26335-00 | CABO DE EMBREAGEM | 1 | | | | |
| 11 | 1S4-F6342-00 | PROTETOR DO CABO | 1 | | | | |
| 12 | 1S4-F6290-01 | ESPELHO RETROVISOR CONJ. (DIR) | 1 | | | | |
| 13 | 1S4-F6280-01 | ESPELHO RETROVISOR CONJ. (ESQ) | 1 | | | | |
| | | | | | | | |
| | | | | | | | |
| | | | | | | | |
| | | | | | | | |
| | | | | | | | |




4D85280-J310

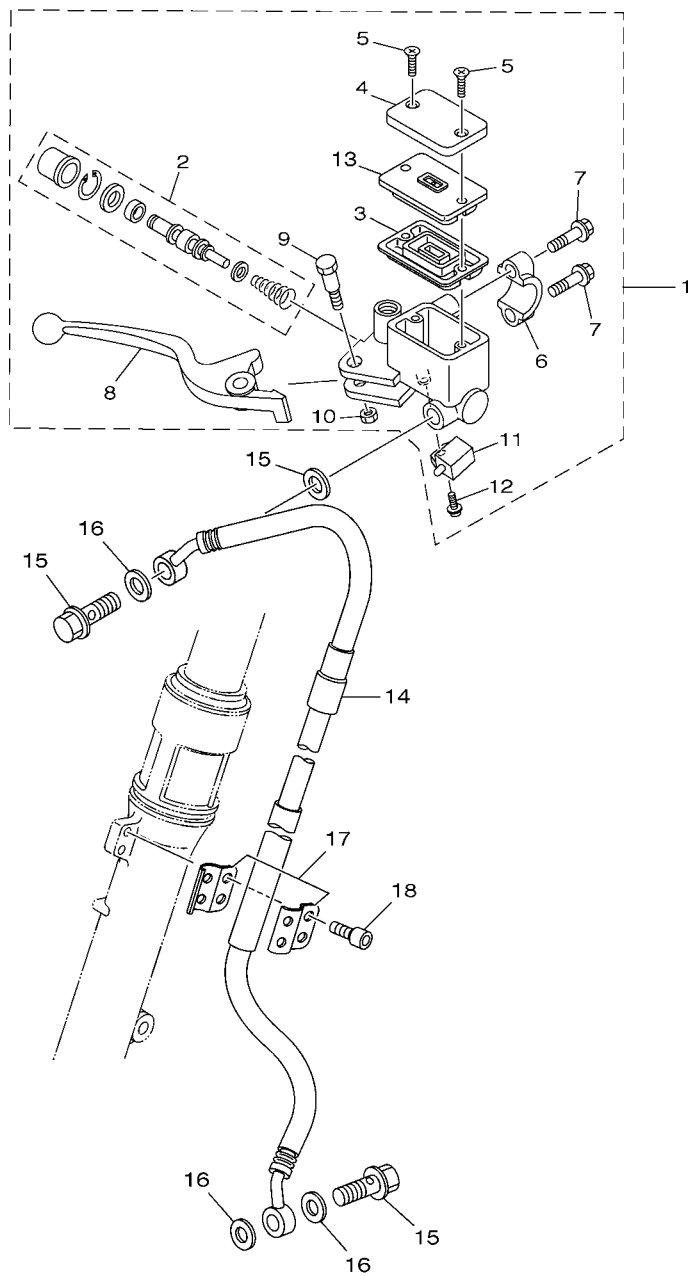
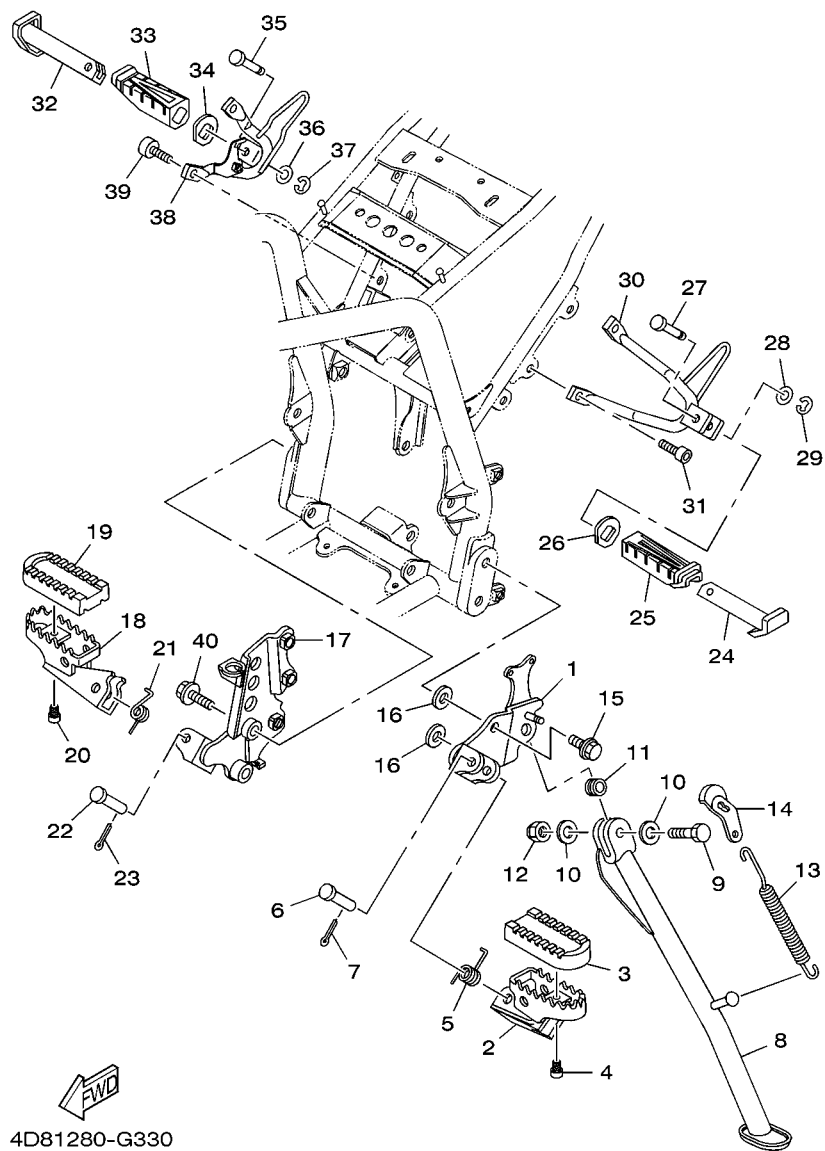


FIG. 32 CILINDRO MESTRE DIANTEIRO

| REF. NO. | No. PEÇA | DESCRIÇÃO | 4D85 | | | | OBSERVAÇÕES |
|----------|--------------|-------------------------------|------|--|--|--|-------------|
| 1 | 4B4-F583T-10 | CILINDRO MESTRE DIANTEIRO CJ. | 1 | | | | |
| 2 | 5RM-W0041-00 | .KIT DE REPARO DO CILINDRO | 1 | | | | |
| 3 | 5HH-F5854-00 | .DIAFRAGMA DO RESERVATORIO | 1 | | | | |
| 4 | 3GM-25852-22 | .TAMPA DO RESERVATORIO | 1 | | | | |
| 5 | 9870M-04012 | .PARAFUSO CABECA PLANA | 2 | | | | |
| 6 | 5HH-F5867-00 | .SUPORTE DO CILINDRO MESTRE | 1 | | | | |
| 7 | 5HH-F6332-00 | .PARAFUSO FLANGE | 2 | | | | |
| 8 | 4B4-H3922-10 | .ALAVANCA DIREITA | 1 | | | | |
| 9 | 90109-06577 | .PARAFUSO | 1 | | | | |
| 10 | 9560M-06100 | .PORCA AUTOTRAVANTE | 1 | | | | |
| 11 | 5HH-H3980-10 | .INTERRUPTOR DE FREIO DIANT. | 1 | | | | |
| 12 | 9760L-04312 | .PARAFUSO | 1 | | | | |
| 13 | 5LW-F585B-00 | .PLACA DO DIAFRAGMA | 1 | | | | |
| 14 | 4B4-25872-00 | MANGUEIRA DE FREIO 1 | 1 | | | | |
| 15 | 90401-10159 | PARAFUSO DE UNIAO | 2 | | | | |
| 16 | 90201-10886 | ARRUELA PLANA | 4 | | | | |
| 17 | 2C1-F3466-00 | BRACADEIRA | 2 | | | | |
| 18 | 91317-06016 | PARAFUSO | 2 | | | | |
| | | | | | | | |
| | | | | | | | |
| | | | | | | | |



4D82280-H320



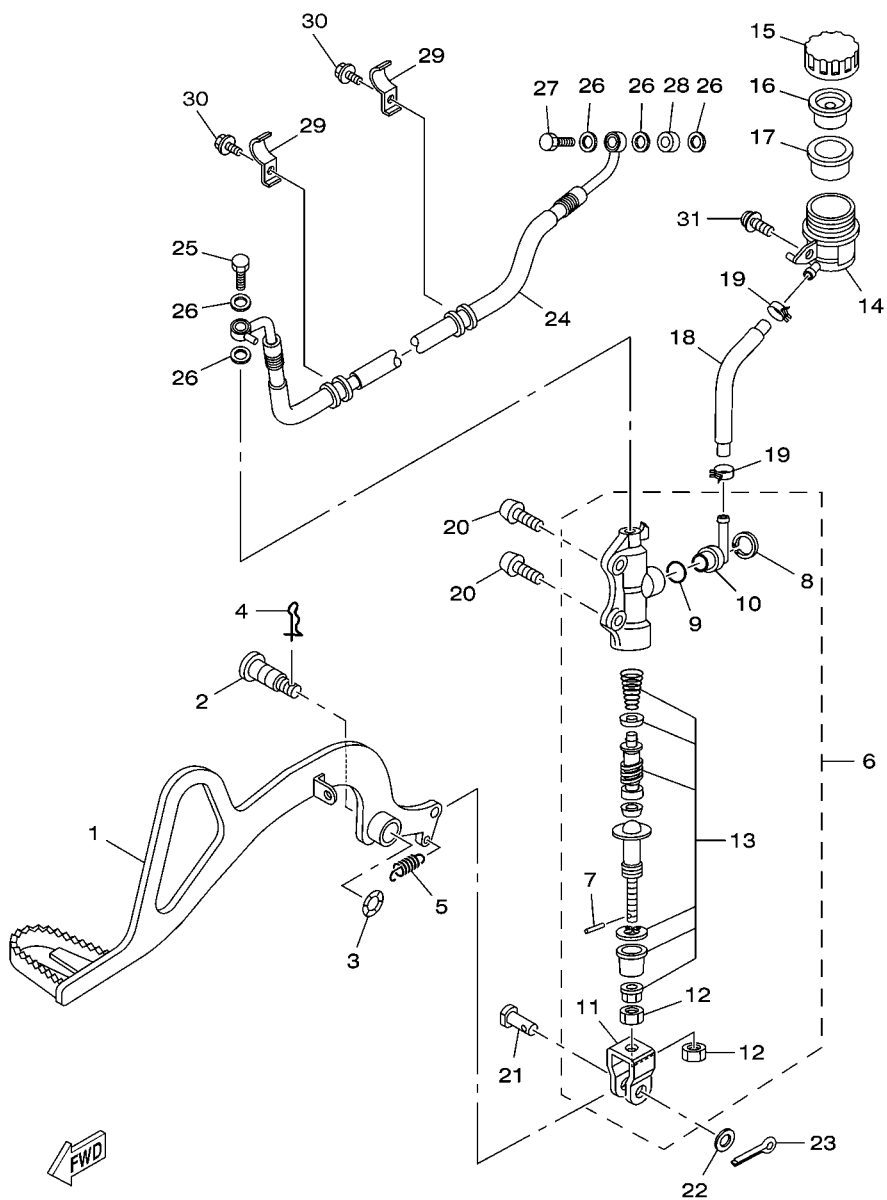
4D81280-G330

FIG. 33 CAVALETE. ESTRIBOS. PEDAL 1

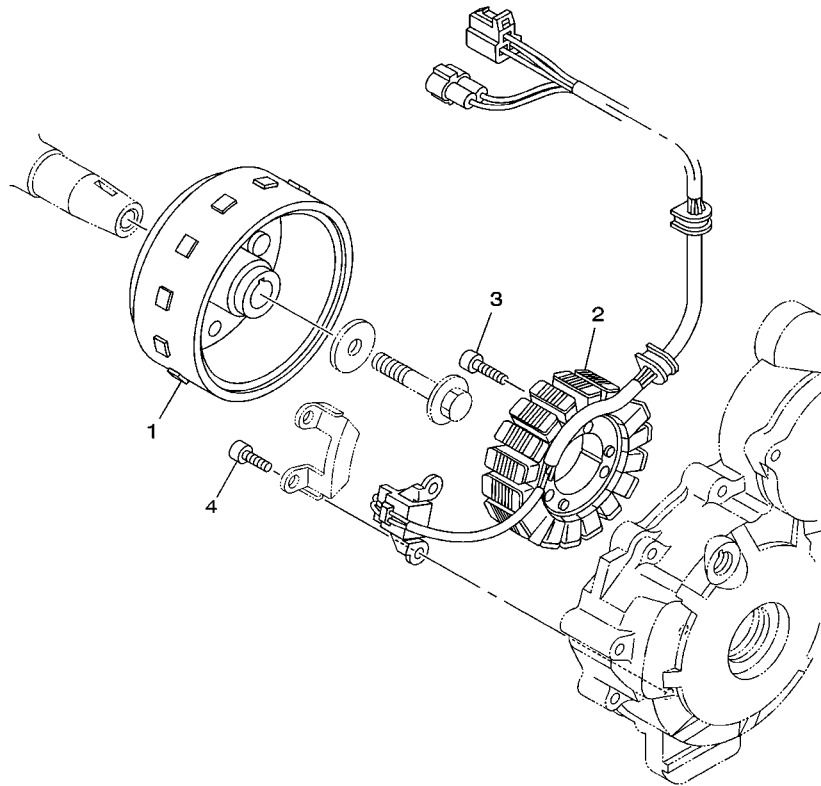
| REF. NO. | No. PEÇA | DESCRIÇÃO | 4D85 | | | | OBSERVAÇÕES |
|----------|--------------|-------------------------------|------|--|--|--|-------------|
| 1 | 4B4-F7412-01 | SUPORTE DO ESTRIBO 1 | 1 | | | | |
| 2 | 4VW-F7411-00 | ESTRIBO DIANTEIRO 1 | 1 | | | | |
| 3 | 3LD-27413-00 | CAPA DO ESTRIBO | 1 | | | | |
| 4 | 91317-06010 | PARAFUSO | 1 | | | | |
| 5 | 90508-20W07 | MOLA DE TORCAO | 1 | | | | |
| 6 | 90240-08W04 | PINO | 1 | | | | |
| 7 | 91401-25015 | CONTRAPINO | 1 | | | | |
| 8 | 4D8-F7311-00 | CAVALETE LATERAL | 1 | | | | |
| 9 | 90101-10812 | PARAFUSO | 1 | | | | |
| 10 | 90201-101J1 | ARRUELA PLANA | 2 | | | | |
| 11 | 90387-10003 | ESPACADOR | 1 | | | | |
| 12 | 90185-10060 | PORCA AUTOTRAVANTE | 1 | | | | |
| 13 | 90506-35473 | MOLA DE TENSAO | 1 | | | | |
| 14 | 4B4-F7315-00 | ARTICULADOR DO CAVALETE LAT. | 1 | | | | |
| 15 | 95817-10025 | PARAFUSO FLANGE | 2 | | | | |
| 16 | 9290M-10200 | ARRUELA | 2 | | | | |
| 17 | 4B4-F7422-00 | SUPORTE DO ESTRIBO 2 | 1 | | | | |
| 18 | 4VW-F7421-00 | ESTRIBO DIANTEIRO DIR. 2 | 1 | | | | |
| 19 | 3LD-27413-00 | CAPA DO ESTRIBO | 1 | | | | |
| 20 | 91317-06010 | PARAFUSO | 1 | | | | |
| 21 | 90508-20W07 | MOLA DE TORCAO | 1 | | | | |
| 22 | 90240-08W04 | PINO | 1 | | | | |
| 23 | 91401-25015 | CONTRAPINO | 1 | | | | |
| 24 | 5HH-F7431-00 | ESTRIBO TRASEIRO | 1 | | | | |
| 25 | 5HH-F7433-00 | CAPA DO ESTRIBO TRASEIRO ESQ. | 1 | | | | |
| 26 | 5HH-F7445-01 | PLACA 1 | 1 | | | | |
| 27 | 90249-06220 | PINO | 1 | | | | |

FIG. 34 CILINDRO MESTRE TRASEIRO

| REF. NO. | No. PEÇA | DESCRIÇÃO | 4D85 | | | | OBSERVAÇÕES |
|----------|--------------|--------------------------------|------|--|--|--|-------------|
| 1 | 4B4-F7211-00 | PEDAL DE FREIO | 1 | | | | |
| 2 | 5RM-F7261-00 | EIXO | 1 | | | | |
| 3 | 90206-14001 | ARRUELA ONDULADA | 1 | | | | |
| 4 | 90468-20196 | PRESILHA | 1 | | | | |
| 5 | 90506-23801 | MOLA DE TENSAO | 1 | | | | |
| 6 | 5TG-2580E-00 | CILINDRO MESTRE TRASEIRO CONJ. | 1 | | | | |
| 7 | 3KW-27234-00 | .PINO DA VARETA DE FREIO | 1 | | | | |
| 8 | 2VN-25866-00 | .ANEL TRAVA | 1 | | | | |
| 9 | 93210-15620 | .ANEL DE BORRACHA | 1 | | | | |
| 10 | 2VN-2582A-50 | .JUNCAO | 1 | | | | |
| 11 | 2YK-27222-00 | .JUNCAO | 1 | | | | |
| 12 | 4SS-27218-00 | .PORCA | 2 | | | | |
| 13 | 5TG-W0042-50 | .KIT DE REPARO DO CILINDRO | 1 | | | | |
| 14 | 5TG-25894-00 | TANQUE RESERVATORIO | 1 | | | | |
| 15 | 3XP-25852-50 | TAMPA DO RESERVATORIO | 1 | | | | |
| 16 | 2VN-25854-00 | .DIAFRAGMA DO RESERVATORIO | 1 | | | | |
| 17 | 2VN-25855-00 | BUCHA DO DIAFRAGMA | 1 | | | | |
| 18 | 4B4-25895-00 | MANGUEIRA DO RESERVATORIO | 1 | | | | |
| 19 | 90467-12085 | PRESILHA | 2 | | | | |
| 20 | 92017-08025 | PARAFUSO | 2 | | | | |
| 21 | 90240-08124 | PINO | 1 | | | | |
| 22 | 90201-08083 | ARRUELA PLANA | 1 | | | | |
| 23 | 91401-16012 | CONTRAPINO | 1 | | | | |
| 24 | 4B4-F5873-00 | MANGUEIRA DE FREIO 2 | 1 | | | | |
| 25 | 90401-10159 | PARAFUSO DE UNIAO | 1 | | | | |
| 26 | 90201-10886 | ARRUELA PLANA | 5 | | | | |
| 27 | 90401-10038 | PARAFUSO DE UNIAO | 1 | | | | |



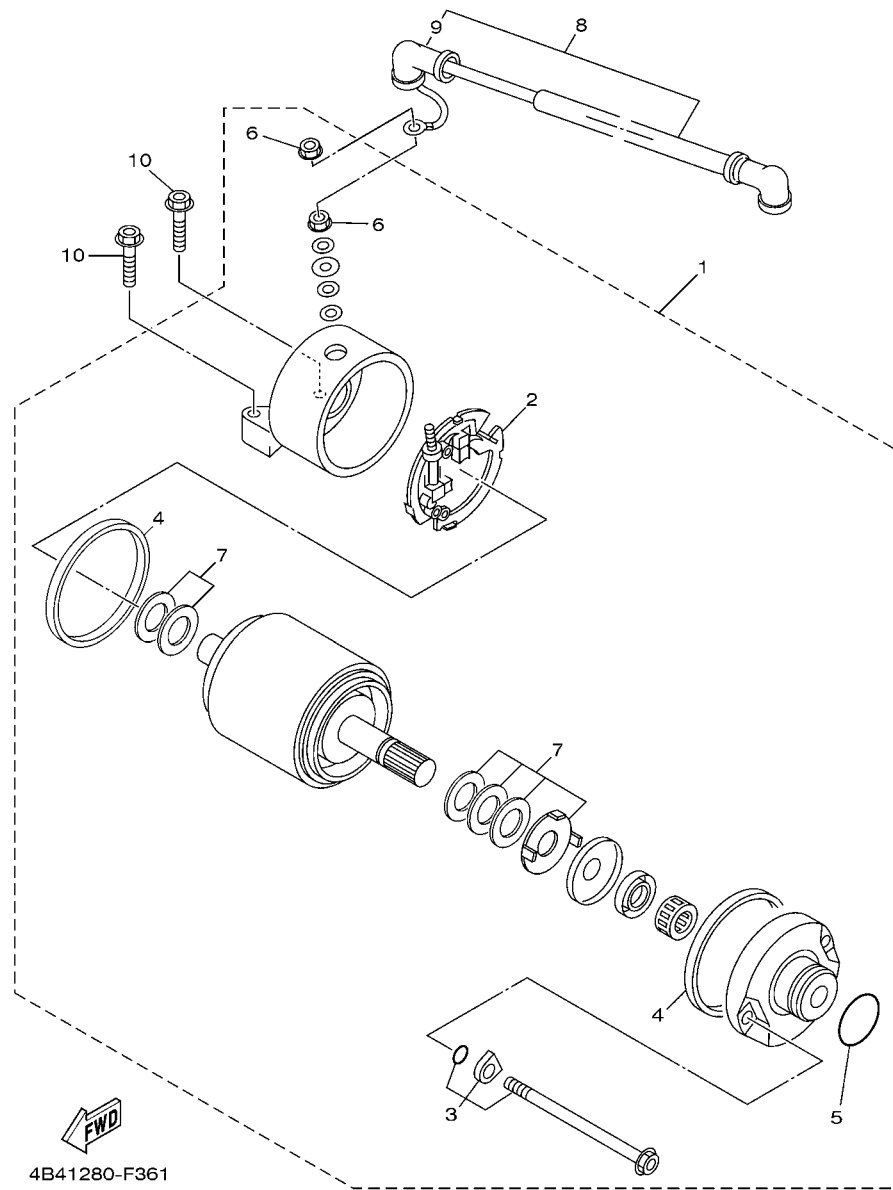
4B41280-F341




 1S41280-E331

FIG. 35 GERADOR

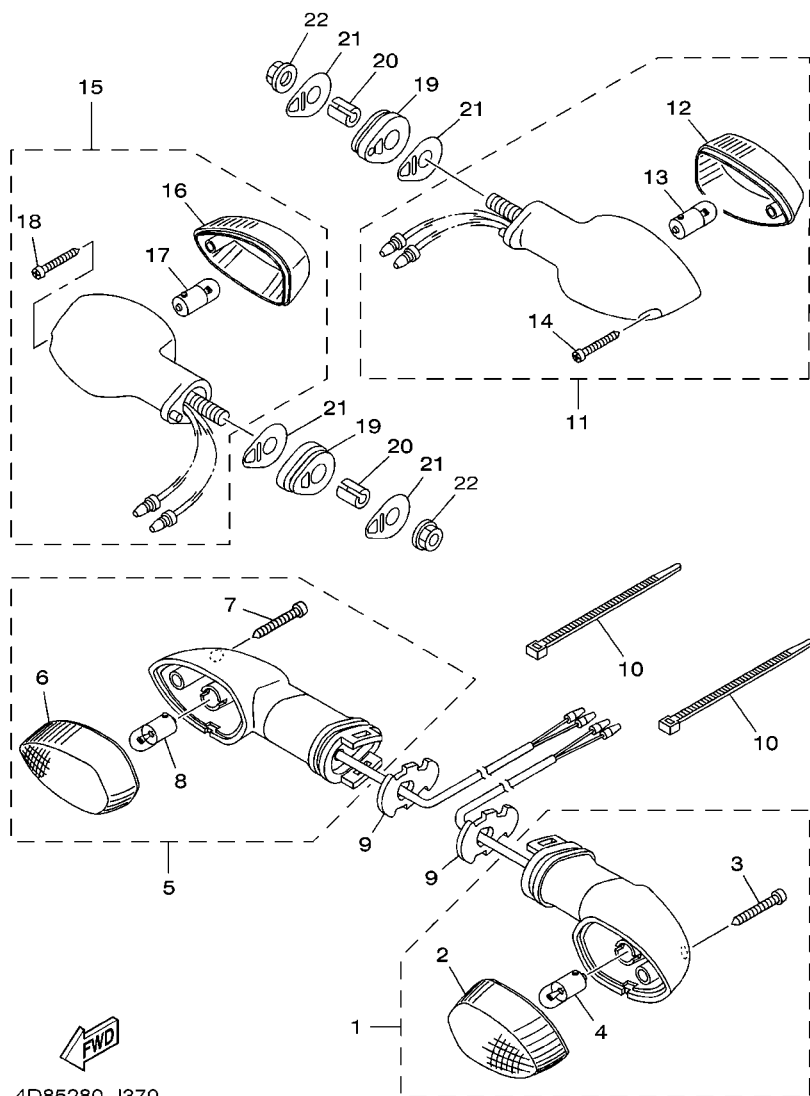
| REF. NO. | No. PEÇA | DESCRIÇÃO | 4D85 | | | | OBSERVAÇÕES |
|----------|--------------|------------------------|------|--|--|--|-------------|
| 1 | 1S4-H1450-00 | ROTOR DO MAGNETO CONJ. | 1 | | | | |
| 2 | 1S4-H1410-00 | ESTATOR CONJ. | 1 | | | | |
| 3 | 9131M-06025 | PARAFUSO | 3 | | | | |
| 4 | 9131M-05012 | PARAFUSO | 2 | | | | |
| ----- | | | | | | | |
| ----- | | | | | | | |
| ----- | | | | | | | |
| ----- | | | | | | | |
| ----- | | | | | | | |
| ----- | | | | | | | |
| ----- | | | | | | | |
| ----- | | | | | | | |
| ----- | | | | | | | |



FWD
4B41280-F361

FIG. 36 MOTOR DE PARTIDA

| REF. NO. | No. PEÇA | DESCRIÇÃO | 4D85 | | | | OBSERVAÇÕES |
|----------|--------------|------------------------------|------|--|--|--|-------------|
| 1 | 4GY-81890-00 | MOTOR DE PARTIDA COMPLETO | 1 | | | | |
| 2 | 3KS-81840-00 | .FIXADOR DAS ESCOVAS CONJ. | 1 | | | | |
| 3 | 3WP-81826-00 | .PARAFUSO | 2 | | | | |
| 4 | 11H-81844-00 | .GAXETA | 2 | | | | |
| 5 | 1FK-81847-00 | .ANEL DE BORRACHA | 1 | | | | |
| 6 | 4XV-8182A-00 | .PORÇA | 2 | | | | |
| 7 | 3AJ-81809-00 | .ARRUELAS JOGO | 1 | | | | |
| 8 | 4B4-H1815-10 | CHICOTE DO MOTOR DE ARRANQUE | 1 | | | | |
| 9 | 4G0-81871-00 | .CAPA | 1 | | | | |
| 10 | 90105-06836 | PARAFUSO FLANGE | 2 | | | | |



4D85280-J370

FIG. 37 PISCAS

| REF. NO. | No. PEÇA | DESCRIÇÃO | 4D85 | | | | OBSERVAÇÕES |
|----------|--------------|-------------------------|------|--|--|--|-------------|
| 1 | 1S4-H3310-20 | PISCA DIANTEIRO CONJ. 1 | 1 | | | | |
| 2 | 18D-H3312-10 | .LENTE DO PISCA | 1 | | | | |
| 3 | 9770M-04025 | .PARAFUSO | 1 | | | | |
| 4 | 2C1-H3311-00 | .LAMPADA (RY10W-12V) | 1 | | | | |
| 5 | 1S4-H3320-20 | PISCA DIANTEIRO CONJ. 2 | 1 | | | | |
| 6 | 18D-H3312-10 | .LENTE DO PISCA | 1 | | | | |
| 7 | 9770M-04025 | .PARAFUSO | 1 | | | | |
| 8 | 2C1-H3311-00 | .LAMPADA (RY10W-12V) | 1 | | | | |
| 9 | 18D-H3318-00 | SUPORTE DO PISCA 1 | 2 | | | | |
| 10 | 90465-13W06 | BRACADEIRA | 2 | | | | |
| 11 | 4B4-H3330-10 | PISCA TRASEIRO CONJ. 1 | 1 | | | | |
| 12 | 1S4-H3312-10 | .LENTE DO PISCA | 1 | | | | |
| 13 | 2C1-H3311-00 | .LAMPADA (RY10W-12V) | 1 | | | | |
| 14 | 9770M-04025 | .PARAFUSO | 1 | | | | |
| 15 | 4B4-H3340-10 | PISCA TRASEIRO CONJ. 2 | 1 | | | | |
| 16 | 1S4-H3312-10 | .LENTE DO PISCA | 1 | | | | |
| 17 | 2C1-H3311-00 | .LAMPADA (RY10W-12V) | 1 | | | | |
| 18 | 9770M-04025 | .PARAFUSO | 1 | | | | |
| 19 | 5HH-H3321-01 | AMORTIZADOR DO PISCA 1 | 2 | | | | |
| 20 | 5RM-H3316-00 | ESPACADOR ESPECIAL | 2 | | | | |
| 21 | 5HH-H3359-02 | ARRUELA ESPECIAL | 4 | | | | |
| 22 | 9570M-08500 | PORCA FLANGE | 2 | | | | |

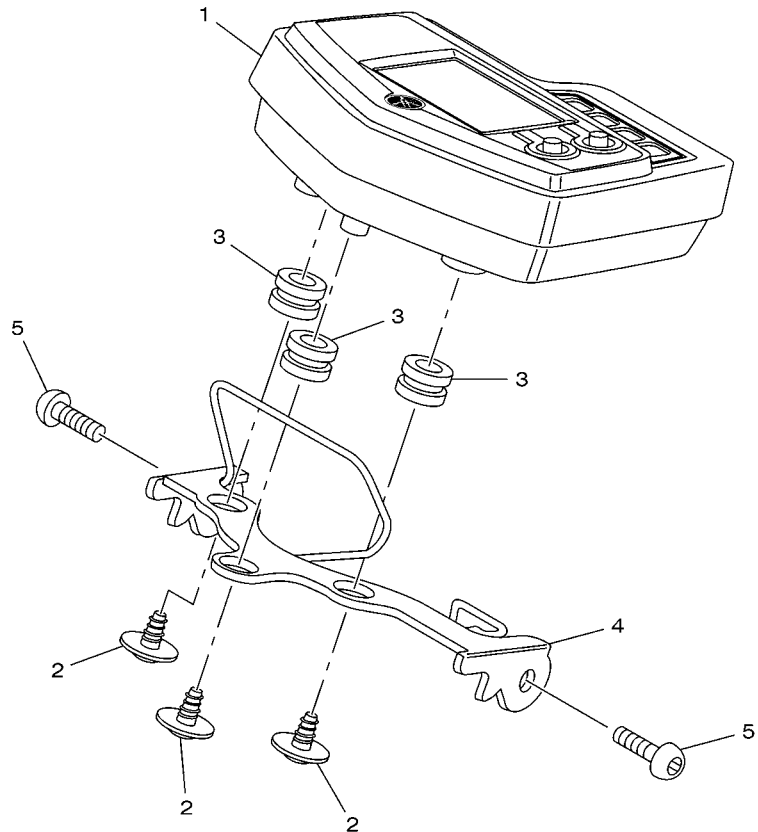


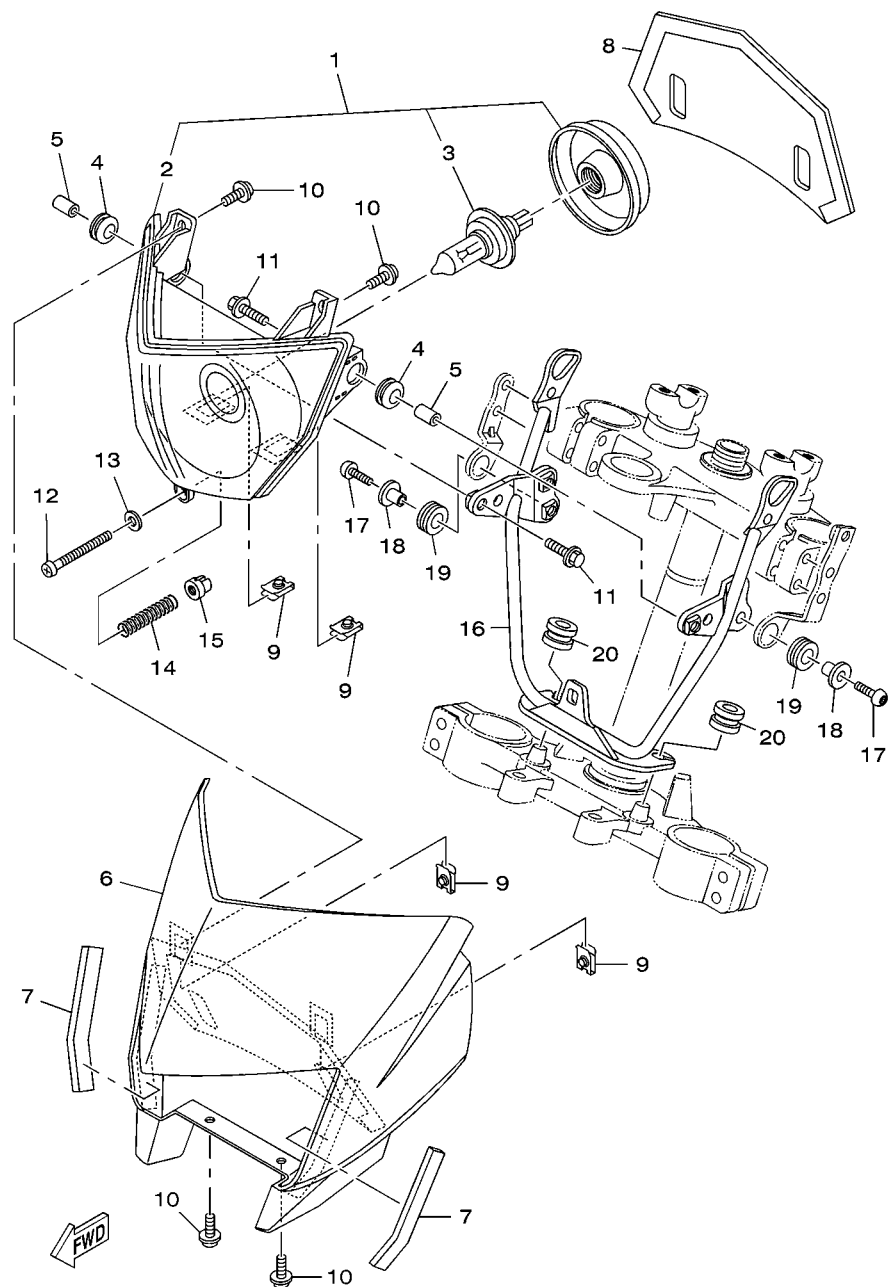
FIG. 38 MEDIDOR

| REF. NO. | No. PEÇA | DESCRIÇÃO | 4D85 | | | | OBSERVAÇÕES |
|----------|--------------|--------------------|------|--|--|--|-------------|
| 1 | 4B4-H3500-10 | MEDIDOR CONJUNTO | 1 | | | | |
| 2 | 90164-05014 | PARAFUSO | 3 | | | | |
| 3 | 90480-14555 | ILHO DE BORRACHA | 3 | | | | |
| 4 | 4B4-H3519-10 | SUPORTE DO MEDIDOR | 1 | | | | |
| 5 | 92017-06014 | PARAFUSO | 2 | | | | |
| ----- | | | | | | | |
| ----- | | | | | | | |
| ----- | | | | | | | |
| ----- | | | | | | | |
| ----- | | | | | | | |
| ----- | | | | | | | |
| ----- | | | | | | | |
| ----- | | | | | | | |
| ----- | | | | | | | |
| ----- | | | | | | | |


4B43280-H380

FIG. 39 FAROL DIANTEIRO

| REF. NO. | No. PEÇA | DESCRIÇÃO | 4D85 | | | | OBSERVAÇÕES |
|----------|--------------|--------------------------|------|--|--|--|-------------|
| 1 | 4B4-H4310-00 | FAROL DIANTEIRO COMPLETO | 1 | | | | |
| 2 | 4B4-H4320-00 | .LENTE DO FAROL CONJ | 1 | | | | |
| 3 | 4AN-H4314-00 | .LAMPADA (12V-35/35W H4) | 1 | | | | |
| 4 | 90480-14003 | ILHO DE BORRACHA | 2 | | | | |
| 5 | 90387-060A7 | ESPADADOR | 2 | | | | |
| 6 | 4B4-H4311-20 | CARENAGEM DO FAROL | 1 | | | | YB |
| | 4B4-H4311-70 | CARENAGEM DO FAROL | 1 | | | | VYRS4 |
| 7 | 4B4-F8371-00 | AMORTIZADOR | 2 | | | | |
| 8 | 4B4-H4196-00 | TAMPA DO SOQUETE | 1 | | | | |
| 9 | 90183-05061 | PORCA MOLA | 4 | | | | |
| 10 | 90159-05083 | PARAFUSO COM ARRUELA | 4 | | | | |
| 11 | 9580M-06020 | PARAFUSO FLANGE | 2 | | | | |
| 12 | 4LR-H433E-00 | PARAFUSO DE AJUSTE | 1 | | | | |
| 13 | 4VW-H4344-00 | ARRUELA PLANA | 1 | | | | |
| 14 | 4LR-H4332-10 | MOLA DO PARAFUSO | 1 | | | | |
| 15 | 4B4-84334-00 | PORCA DE REGULAGEM | 1 | | | | |
| 16 | 4B4-H4118-10 | SUPORTE DO FAROL 1 | 1 | | | | |
| 17 | 92017-06020 | PARAFUSO | 2 | | | | |
| 18 | 90387-07810 | ESPADADOR | 2 | | | | |
| 19 | 90480-15058 | ILHO DE BORRACHA | 2 | | | | |
| 20 | 90480-14555 | ILHO DE BORRACHA | 2 | | | | |



4B41280-F390

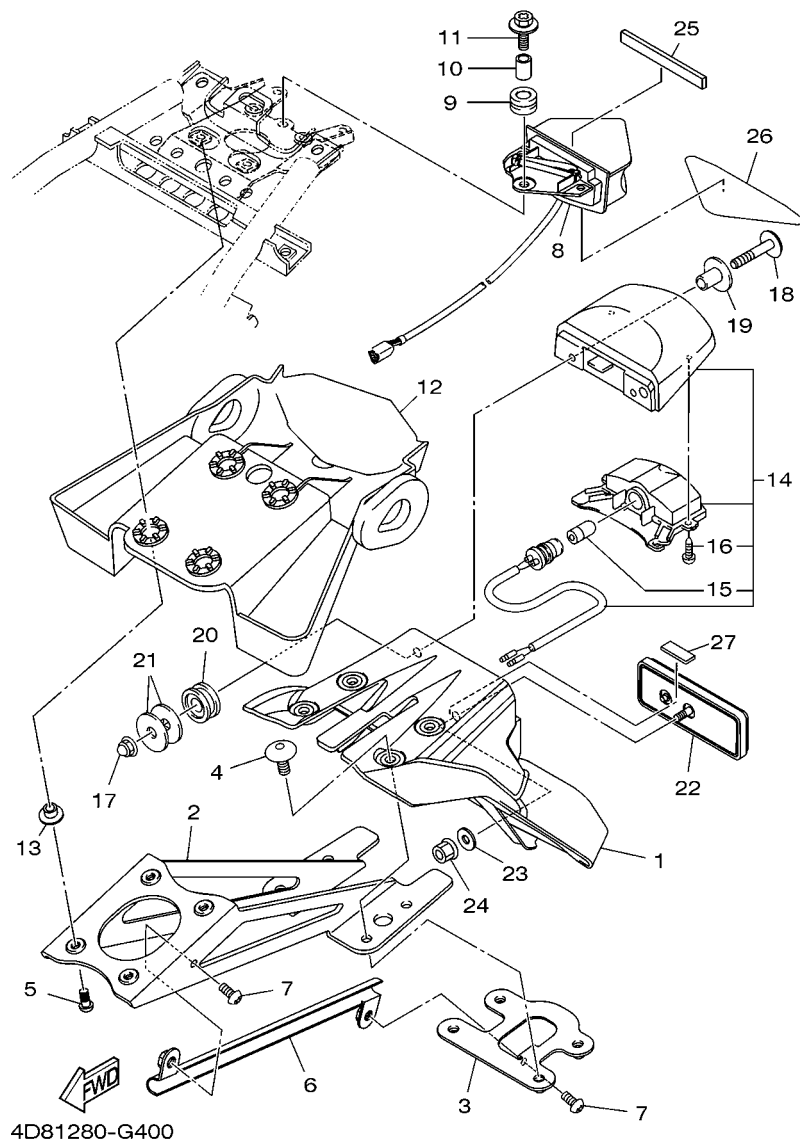
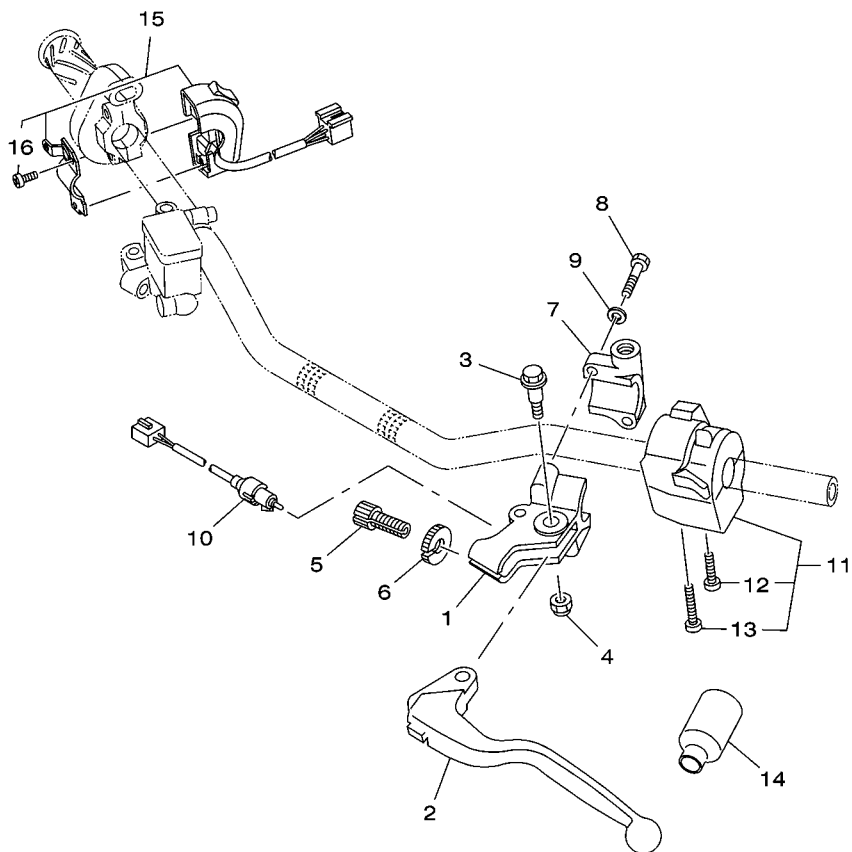


FIG. 40 LANTERNA TRASEIRA

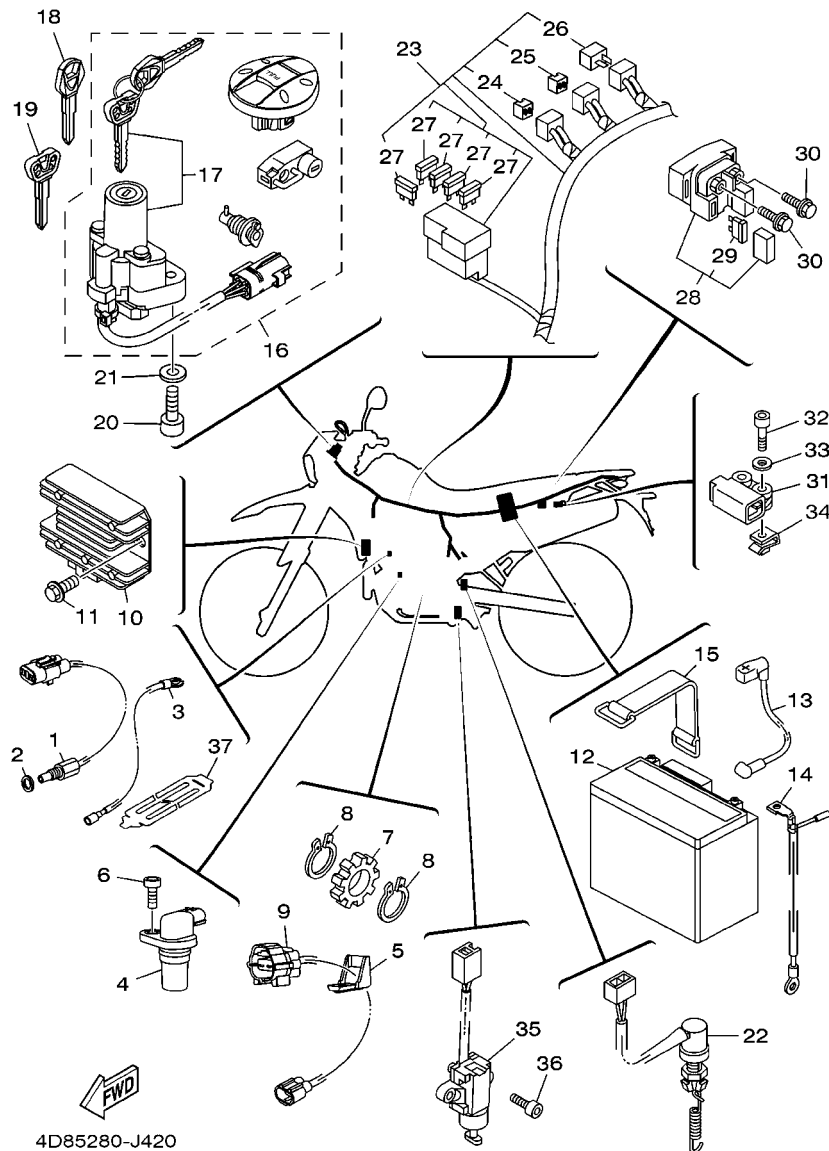
| REF. NO. | No. PEÇA | DESCRIÇÃO | 4D85 | | | | OBSERVAÇÕES |
|----------|--------------|-------------------------------|------|--|--|--|-------------|
| 1 | 3D7-21685-10 | SUPORTE DA LICENCA | 1 | | | | |
| 2 | 4D8-21640-00 | FIXADOR DO PARA-LAMA COMP. | 1 | | | | |
| 3 | 4D8-F164G-00 | FIXADOR 2 | 1 | | | | |
| 4 | 90111-06061 | PARAFUSO | 4 | | | | |
| 5 | 92012-06016 | PARAFUSO | 4 | | | | |
| 6 | 4D8-F1688-00 | SUPORTE DO FIXADOR TRASEIRO | 1 | | | | |
| 7 | 92012-05010 | PARAFUSO | 2 | | | | |
| 8 | 3D7-84710-00 | LANTERNA TRASEIRA COMPLETA | 1 | | | | |
| 9 | 90480-10517 | ILHO DE BORRACHA | 3 | | | | |
| 10 | 90387-05383 | ESPACADOR | 3 | | | | |
| 11 | 90119-05020 | PARAFUSO COM ARRUELA | 3 | | | | |
| 12 | 4D8-H4516-00 | TAMPA LANTERNA TRASEIRA | 1 | | | | |
| 13 | 90387-06200 | ESPACADOR | 4 | | | | |
| 14 | 3D7-84745-00 | LUZ DA LICENCA CONJ. | 1 | | | | |
| 15 | 4HC-84744-00 | .LAMPADA (12V-5W) | 1 | | | | |
| 16 | 97706-04012 | .PARAFUSO | 2 | | | | |
| 17 | 90176-05054 | PORCA COROA | 2 | | | | |
| 18 | 90111-05010 | PARAFUSO | 2 | | | | |
| 19 | 90387-06159 | ESPACADOR | 2 | | | | |
| 20 | 4D8-H3513-00 | AMORTIZADOR | 2 | | | | |
| 21 | 90201-05W74 | ARRUELA PLANA | 4 | | | | |
| 22 | 3Y6-85130-02 | REFLETOR TRASEIRO CONJ. | 1 | | | | |
| 23 | 90201-05725 | ARRUELA PLANA | 1 | | | | |
| 24 | 9570M-05500 | PORCA FLANGE | 1 | | | | |
| 25 | 4D8-H4736-00 | AMORTIZADOR DA LANTERNA 1 | 1 | | | | |
| 26 | 4D8-H4737-00 | AMORTIZADOR DA LANTERNA TRAS. | 1 | | | | |
| 27 | 4D8-F1649-00 | AMORTIZADOR | 1 | | | | |

FIG. 41 INTERRUPT. DO GUIDAO E MANETE 1

| REF. NO. | No. PEÇA | DESCRIÇÃO | 4D85 | | | | OBSERVAÇÕES |
|----------|--------------|-------------------------------|------|--|--|--|-------------|
| 1 | 2TY-H2911-00 | FIXADOR DA ALAVANCA 1 | 1 | | | | |
| 2 | 1S4-H3912-00 | ALAVANCA ESQUERDA 1 | 1 | | | | |
| 3 | 4LR-H3945-00 | PARAFUSO DA ALAVANCA | 1 | | | | |
| 4 | 95607-06100 | PORCA AUTOTRAVANTE (M6) | 1 | | | | |
| 5 | 90123-08046 | PARAFUSO | 1 | | | | |
| 6 | 90179-08148 | PORCA | 1 | | | | |
| 7 | 2TY-H2915-01 | FIXADOR INFERIOR DA ALAVANCA | 1 | | | | |
| 8 | 9702M-05020 | PARAFUSO | 2 | | | | |
| 9 | 9290M-05100 | ARRUELA | 2 | | | | |
| 10 | 4B4-H3980-00 | INTERRUPTOR DA EMBREAGEM C.J. | 1 | | | | |
| 11 | 4B4-H3969-01 | INTERRUPTOR DO GUIDAO 5 | 1 | | | | |
| 12 | 98507-05030 | .PARAFUSO CABECA PAINEL | 1 | | | | |
| 13 | 98507-05040 | .PARAFUSO CABECA PAINEL | 1 | | | | |
| 14 | 1B2-H2599-00 | CAPA DO CHICOTE | 1 | | | | |
| 15 | 4B4-83975-10 | INTERRUPTOR DO GUIDAO 2 | 1 | | | | |
| 16 | 98507-05018 | .PARAFUSO CABECA PAINEL | 2 | | | | |
| | | | | | | | |
| | | | | | | | |
| | | | | | | | |
| | | | | | | | |



4B41280-F411



4D85280-J420

FIG. 42 SISTEMA ELETRICO 1

| REF. NO. | No. PEÇA | DESCRIÇÃO | 4D85 | | | | OBSERVAÇÕES |
|----------|--------------|--------------------------------|------|--|--|--|-------------|
| 1 | 1S4-83591-01 | UNIDADE TERMOSTATICA | 1 | | | | |
| 2 | 90430-08204 | GAXETA | 1 | | | | |
| 3 | 4B4-H2541-00 | CHICOTE DE FIOS | 1 | | | | |
| 4 | 1S4-83755-01 | SENSOR DE VELOCIDADE | 1 | | | | |
| 5 | 1S4-H6251-00 | GUIA DO SENSOR | 1 | | | | |
| 6 | 91317-06014 | PARAFUSO | 1 | | | | |
| 7 | 1S4-H354W-00 | ROTOR | 1 | | | | |
| 8 | 93410-17037 | ANEL TRAVA | 2 | | | | |
| 9 | 1S4-H2509-00 | CHICOTE DE FIOS | 1 | | | | |
| 10 | 4B4-H1960-00 | RETIFICADOR & REGULADOR CONJ. | 1 | | | | |
| 11 | 9580M-06012 | PARAFUSO FLANGE | 2 | | | | |
| 12 | 1S4-H2100-00 | BATERIA CONJ. (YTX7L-BS YUASA) | 1 | | | | |
| 13 | 4B4-H2115-01 | FIO POSITIVO DA BATERIA | 1 | | | | |
| 14 | 4B4-H2116-01 | FIO NEGATIVO DA BATERIA | 1 | | | | |
| 15 | 1C6-H2131-00 | CINTA DA BATERIA | 1 | | | | |
| 16 | 4D8-82021-10 | JOGO DE CHAVES COMPLETO | 1 | | | | |
| 17 | 4B4-82501-10 | .TRAVA DE DIRECAO, INTERRUPTOR | 1 | | | | |
| 18 | 5SL-82511-08 | CHAVE VIRGEM | 1 | | | | AP (TANQUE) |
| 19 | 4BH-82511-09 | CHAVE VIRGEM | 1 | | | | AP (OUTROS) |
| 20 | 91312-08025 | PARAFUSO | 2 | | | | |
| 21 | 92902-08600 | ARRUELA PLANA | 2 | | | | |
| 22 | 13S-82530-00 | INTERRUPTOR DE PARADA CONJ. | 1 | | | | |
| 23 | 4D8-H2590-11 | CHICOTE PRINCIPAL COMPLETO | 1 | | | | |
| 24 | 3XV-81980-00 | .DIODO CONJUNTO | 1 | | | | |
| 25 | 3WP-81980-00 | .DIODO CONJUNTO | 1 | | | | |
| 26 | 4WA-81980-00 | .DIODO CONJUNTO | 1 | | | | |
| 27 | 5JJ-82151-30 | .FUSIVEL (10A-BL) | 5 | | | | |

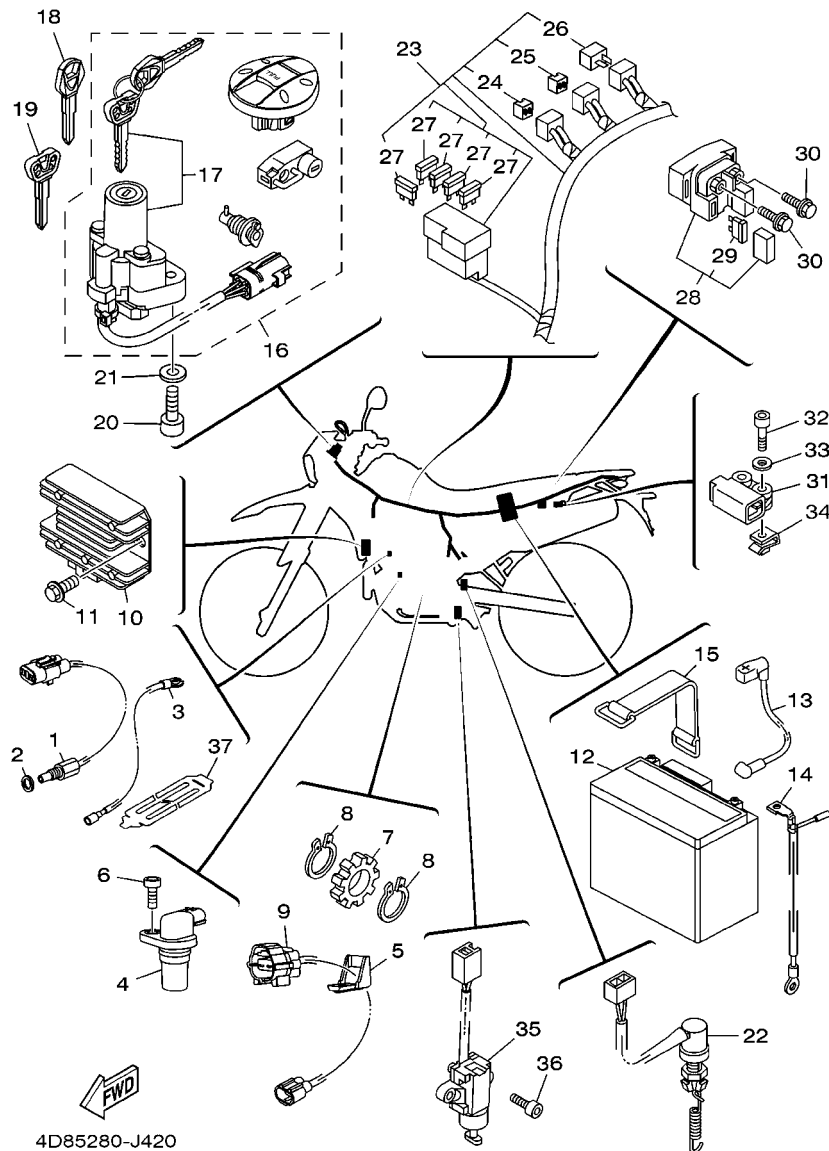


FIG. 42 SISTEMA ELETRICO 1

| REF. NO. | No. PEÇA | DESCRIÇÃO | 4D85 | | | | OBSERVAÇÕES |
|----------|--------------|--------------------------------|------|--|--|--|-------------|
| 28 | 4XE-81940-12 | RELE DE PARTIDA CONJUNTO | 1 | | | | |
| 29 | 2GH-82151-00 | .FUSIVEL (20A-BL) | 2 | | | | |
| 30 | 9502M-06008 | PARAFUSO FLANGE | 2 | | | | |
| 31 | 5VU-82576-01 | SENSOR DO ANGULO DE INCLINACAO | 1 | | | | |
| 32 | 9131M-04025 | PARAFUSO | 2 | | | | |
| 33 | 90201-04804 | ARRUELA PLANA | 2 | | | | |
| 34 | 90183-04039 | PORCA MOLA | 2 | | | | |
| 35 | 3LD-82566-40 | INTERRUPTOR CAVALETE LATERAL | 1 | | | | |
| 36 | 98507-05016 | PARAFUSO CABECA PANELA | 2 | | | | |
| 37 | 1S4-H252U-00 | CAPA | 1 | | | | |
| | | | | | | | |
| | | | | | | | |
| | | | | | | | |
| | | | | | | | |
| | | | | | | | |

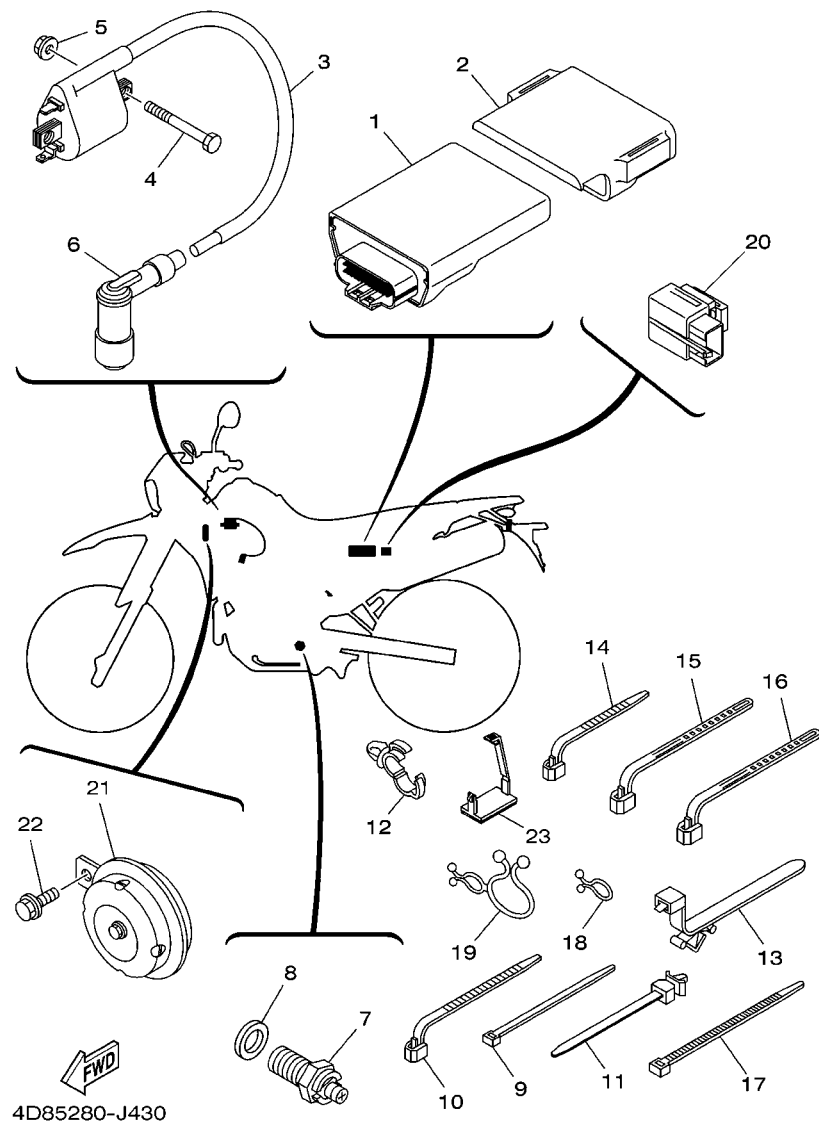
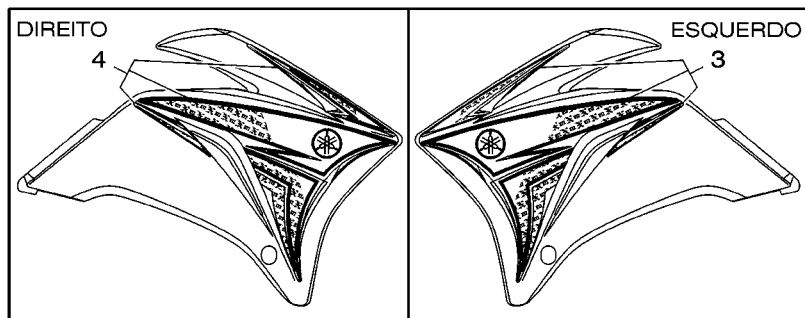


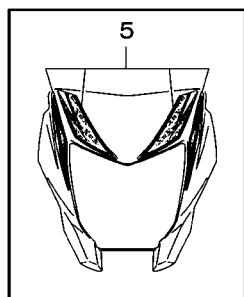
FIG. 43 SISTEMA ELETRICO 2

| REF. NO. | No. PEÇA | DESCRIÇÃO | 4D85 | | | | OBSERVAÇÕES |
|----------|--------------|-------------------------------|------|--|--|--|-------------|
| 1 | 4B4-H591A-10 | UNIDADE DE CONTROLE MOTORA CJ | 1 | | | | |
| 2 | 5D1-F1646-00 | CINTA DE FIXACAO | 1 | | | | |
| 3 | 4GR-82310-00 | BOBINA DE IGNICAO CONJ. | 1 | | | | |
| 4 | 97007-06080 | PARAFUSO | 2 | | | | |
| 5 | 9570M-06500 | PORCA FLANGE | 2 | | | | |
| 6 | 5HH-H2370-01 | CACHIMBO DÁ VELA CONJ. | 1 | | | | |
| 7 | 4GY-82540-10 | INTERRUPTOR NEUTRO CONJ. | 1 | | | | |
| 8 | 90430-10148 | GAXETA | 1 | | | | |
| 9 | 90465-13152 | BRACADEIRA | 6 | | | | |
| 10 | 90464-15195 | BRACADEIRA | 2 | | | | |
| 11 | 90464-12089 | BRACADEIRA | 1 | | | | |
| 12 | 90464-20181 | BRACADEIRA | 1 | | | | |
| 13 | 90464-20213 | BRACADEIRA | 1 | | | | |
| 14 | 90464-13077 | BRACADEIRA | 2 | | | | |
| 15 | 90464-25004 | BRACADEIRA | 1 | | | | |
| 16 | 90464-25004 | BRACADEIRA | 3 | | | | |
| 17 | 90465-13W06 | BRACADEIRA | 5 | | | | |
| 18 | 90464-08M07 | BRACADEIRA | 1 | | | | |
| 19 | 90464-25098 | BRACADEIRA | 1 | | | | |
| 20 | 4B4-H3350-00 | RELE DO PISCA CONJ. | 1 | | | | |
| 21 | 5HH-H3371-01 | BUZINA | 1 | | | | |
| 22 | 9580M-06010 | PARAFUSO FLANGE | 1 | | | | |
| 23 | 90464-08007 | BRACADEIRA | 1 | | | | |

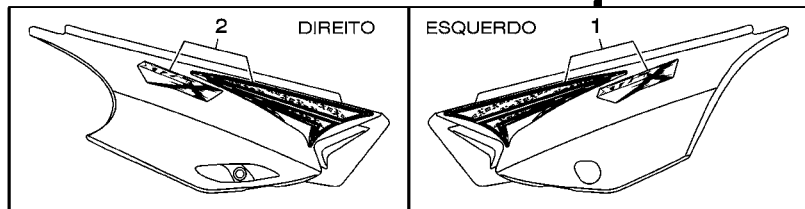
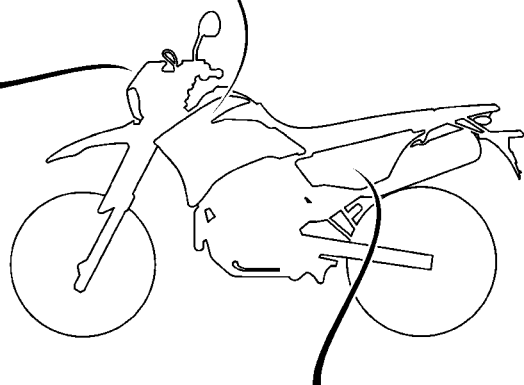


(FIG. 25-34)

(FIG. 25-23)



(FIG. 39-6)



(FIG. 20-6)

(FIG. 20-1)

4D85280-J440

FIG. 44 GRAFICOS. EMBLEMAS 1

| REF. NO. | No. PEÇA | DESCRIÇÃO | 4D85 | | | OBSERVAÇÕES |
|----------|--------------|-------------------------------|------|--|--|---------------|
| 1 | 4D8-F173L-00 | JOGO GRAFICO 1 | 1 | | | UR PARA YB |
| | 4D8-F173L-10 | JOGO GRAFICO 1 | 1 | | | UR PARA VYRS4 |
| 2 | 4D8-F174L-00 | JOGO GRAFICO 2 | 1 | | | UR PARA YB |
| | 4D8-F174L-10 | JOGO GRAFICO 2 | 1 | | | UR PARA VYRS4 |
| 3 | 4D8-F137C-00 | KIT GRAFICO TOMADA DE AR ESQ. | 1 | | | UR PARA YB |
| | 4D8-F137C-10 | KIT GRAFICO TOMADA DE AR ESQ. | 1 | | | UR PARA VYRS4 |
| 4 | 4D8-F137D-00 | KIT GRAFICO TOMADA DE AR DIR. | 1 | | | UR PARA YB |
| | 4D8-F137D-10 | KIT GRAFICO TOMADA DE AR DIR. | 1 | | | UR PARA VYRS4 |
| 5 | 4D8-F8390-00 | JOGO DE GRAFICOS CARENAGEM | 1 | | | UR PARA YB |
| | 4D8-F8390-10 | JOGO DE GRAFICOS CARENAGEM | 1 | | | UR PARA VYRS4 |

ÍNDICE NUMÉRICO

| No. PEÇA | REF. NO. | No. PEÇA | REF. NO. | No. PEÇA | REF. NO. | No. PEÇA | REF. NO. | No. PEÇA | REF. NO. | No. PEÇA | REF. NO. |
|-----------------|----------|-----------------|----------|--------------|----------|-----------------|----------|-----------------|----------|-----------------|----------|
| 5H0-11133-11 | 1 - 2 | 4R8-21308-01 | 18 - 15 | 1UY-25937-51 | 30 - 8 | 1S4-E1165-01 | 1 - 17 | 4B4-E5411-10 | 12 - 1 | 4VW-F111M-04 | 18 - 14 |
| 1S4-11181-10 | 1 - 6 | 4D8-21640-00 | 40 - 2 | 5BE-26243-00 | 31 - 2 | 1S4-E1166-00 | 1 - 20 | 1S4-E5415-10 | 12 - 26 | 22D-F118K-00 | 25 - 2 |
| 5XT-11186-00 | 1 - 24 | 3D7-21685-10 | 40 - 1 | 4B4-26302-00 | 31 - 9 | 1S4-E1185-01 | 1 - 15 | 4B4-E5418-10 | 12 - 14 | 4B4-F1275-00-33 | 18 - 21 |
| 1S4-11531-00 | 3 - 23 | 3TL-21708-00 | 20 - 2 | 4B4-26335-00 | 31 - 10 | 1S4-E1196-00 | 1 - 18 | 1S4-E5421-10 | 12 - 16 | 4B4-F127A-00-33 | 18 - 20 |
| 5XT-11533-00 | 3 - 25 | 4B4-2174A-10 | 20 - 8 | 4SS-27218-00 | 34 - 12 | 1S4-E1311-00-A0 | 2 - 1 | 1S4-E5441-00 | 11 - 9 | 4B4-F1315-00 | 18 - 2 |
| 1S4-11536-00 | 3 - 19 | 5JV-22141-00 | 21 - 6 | 2YK-27222-00 | 34 - 11 | 1S4-E1351-00 | 2 - 2 | 1S4-E5451-00 | 12 - 6 | 4B4-F1317-00 | 18 - 4 |
| 5BP-11549-00 | 3 - 15 | 30X-22178-00 | 18 - 10 | 3KW-27234-00 | 34 - 7 | 1S4-E1400-00 | 3 - 1 | 1S4-E5461-00 | 12 - 17 | 4D8-F137C-00 | 44 - 3 |
| 4XV-11603-00 | 3 - 12 | 5XT-22184-00 | 21 - 4 | 3LD-27413-00 | 33 - 3 | 1S4-E1412-00 | 3 - 2 | 1S4-E5521-00 | 13 - 2 | 4D8-F137C-10 | 44 - 3 |
| 1S4-11631-10-A0 | 3 - 11 | 4B4-22210-00 | 22 - 1 | | 33 - 19 | 1S4-E1422-00 | 3 - 3 | 1S4-E5522-00 | 13 - 4 | 4D8-F137D-00 | 44 - 4 |
| 4XV-11633-00 | 3 - 13 | 4AA-22259-40 | 22 - 5 | 4GY-27491-00 | 30 - 3 | 1S4-E1454-00 | 3 - 20 | 1S4-E6150-00 | 14 - 6 | 4D8-F137D-10 | 44 - 4 |
| 1S4-11651-00 | 3 - 6 | 3MA-23129-00 | 24 - 16 | 4B4-28100-00 | 20 - 22 | 1S4-E1478-00 | 3 - 22 | 1S4-E6154-00 | 14 - 17 | 4B4-F137W-20 | 25 - 23 |
| 1S4-11681-00 | 3 - 4 | | 24 - 35 | 3AJ-81809-00 | 36 - 7 | 1S4-E1496-00 | 3 - 24 | 1S4-E6307-00 | 14 - 11 | 4B4-F137W-70 | 25 - 23 |
| 11H-12113-00 | 4 - 4 | 3MA-23145-00 | 24 - 10 | 3WP-81826-00 | 36 - 3 | 1S4-E2111-00 | 4 - 1 | 1S4-E6321-00 | 14 - 9 | 4B4-F137X-20 | 25 - 34 |
| 11H-12114-00 | 4 - 5 | | 24 - 29 | 4XV-8182A-00 | 36 - 6 | 1S4-E2121-00 | 4 - 2 | 1S4-E6324-00 | 14 - 8 | 4B4-F137X-70 | 25 - 34 |
| 4G0-12116-01 | 4 - 3 | 3MA-23147-00 | 24 - 11 | 3KS-81840-00 | 36 - 2 | 1S4-E2146-00 | 4 - 11 | 1S4-E6331-00 | 14 - 10 | 4B4-F139U-00 | 18 - 17 |
| 4G0-12117-00 | 4 - 7 | | 24 - 30 | 11H-81844-00 | 36 - 4 | 1S4-E2156-00 | 4 - 10 | 1S4-E6333-00 | 14 - 13 | 4B4-F1486-00 | 18 - 18 |
| 4G0-12118-00 | 4 - 8 | 3AJ-23151-00 | 24 - 14 | 1FK-81847-00 | 36 - 5 | 1S4-E2170-10 | 5 - 1 | 1S4-E6337-00 | 14 - 14 | 4D8-F1511-00 | 19 - 1 |
| 5H0-12119-00 | 4 - 6 | | 24 - 33 | 4G0-81871-00 | 36 - 9 | 1S4-E2213-00 | 5 - 14 | 1S4-E6351-00 | 14 - 12 | 4D8-F1511-10 | 19 - 1 |
| 36X-12151-00 | 4 - 9 | 34L-23153-00 | 24 - 9 | 4GY-81890-00 | 36 - 1 | 1S4-E2231-00 | 5 - 11 | 1S4-E6356-00 | 14 - 19 | 4D8-F1571-00 | 19 - 5 |
| 5XT-12159-00 | 4 - 13 | | 24 - 28 | 4XE-81940-12 | 42 - 28 | 1S4-E3300-10 | 6 - 1 | 1S4-E6357-00 | 14 - 31 | 4D8-F1571-10 | 19 - 5 |
| 5XT-12176-00 | 5 - 5 | 3AJ-23166-00 | 24 - 15 | 3WP-81980-00 | 42 - 25 | 1S4-E3326-00 | 6 - 2 | 1S4-E6358-00 | 14 - 18 | 4D8-F1572-00 | 19 - 6 |
| 5XT-12210-00 | 5 - 13 | | 24 - 34 | 3XV-81980-00 | 42 - 24 | 1S4-E3329-00 | 6 - 4 | 1S4-E6371-00 | 14 - 7 | 4D8-F1572-10 | 19 - 6 |
| 5XT-12241-01 | 5 - 12 | 4NK-23181-00 | 24 - 17 | 4WA-81980-00 | 42 - 26 | 5HH-E3411-01 | 6 - 7 | 1S4-E6377-00 | 14 - 21 | 4B4-F1611-20 | 19 - 7 |
| 5SL-12671-00 | 7 - 2 | | 24 - 36 | 4D8-82021-10 | 42 - 16 | 1S4-E3447-10 | 6 - 9 | 4B4-E6380-00 | 14 - 24 | 4B4-F1611-70 | 19 - 7 |
| 5XT-13161-01 | 6 - 14 | 1UF-23434-00 | 23 - 8 | 2GH-82151-00 | 42 - 29 | 4B4-E3464-01 | 7 - 8 | 1S4-E6383-00 | 14 - 15 | 4B4-F1642-00 | 19 - 11 |
| 5D3-13440-00 | 6 - 8 | 3Y6-23442-00-35 | 23 - 12 | 5JJ-82151-30 | 42 - 27 | 4B4-E3465-01 | 7 - 9 | 1S4-E6384-00 | 14 - 16 | 5D1-F1646-00 | 43 - 2 |
| 4B4-13750-11 | 9 - 1 | 5RS-24188-00 | 25 - 14 | 4GR-82310-00 | 43 - 3 | 4B4-E3470-00 | 7 - 1 | 1S4-E6628-00 | 14 - 20 | 4D8-F1649-00 | 40 - 27 |
| 4B4-13910-01 | 25 - 44 | 1S4-24486-00 | 25 - 47 | 4B4-82501-10 | 42 - 17 | 5HH-E3569-00 | 8 - 24 | 4B4-E7121-00 | 15 - 7 | 4D8-F164G-00 | 40 - 3 |
| 4B4-13930-10 | 9 - 2 | 5VK-24602-00 | 25 - 3 | 5SL-82511-08 | 42 - 18 | 4B4-E3581-00 | 8 - 19 | 4B4-E7131-00 | 15 - 5 | 4D8-F1661-00 | 19 - 15 |
| 1S4-14104-00 | 9 - 8 | 5C1-25104-00 | 27 - 6 | 4BH-82511-09 | 42 - 19 | 1S4-E3585-00 | 8 - 1 | 4B4-E7141-00 | 15 - 2 | 4D8-F1661-10 | 19 - 15 |
| 2S5-1410H-00 | 9 - 4 | 4B4-25381-00 | 29 - 24 | 13S-82530-00 | 42 - 22 | 5D1-E4411-00 | 8 - 5 | 4B4-E7151-00 | 15 - 6 | 4D8-F1662-00 | 19 - 16 |
| 5CA-14147-00 | 9 - 3 | 5TG-2580E-00 | 34 - 6 | 4GY-82540-10 | 43 - 7 | 4B4-E4412-10 | 8 - 6 | 4B4-E7211-00 | 15 - 18 | 4D8-F1662-10 | 19 - 16 |
| 1S4-14216-00 | 9 - 5 | 3C5-2580W-01 | 30 - 5 | 3LD-82566-40 | 42 - 35 | 1S4-E4422-00 | 8 - 7 | 4B4-E7221-00 | 15 - 11 | 4D8-F1668-01 | 21 - 23 |
| 4B4-1442F-00 | 8 - 21 | 2VN-2582A-50 | 34 - 10 | 5VU-82576-01 | 42 - 31 | 1S4-E4437-00 | 8 - 9 | 4B4-E7231-00 | 15 - 14 | 4D8-F1688-00 | 40 - 6 |
| 1S4-14451-00 | 8 - 12 | 5XT-2582W-00 | 30 - 1 | 1S4-83591-01 | 42 - 1 | 4B4-E443E-00 | 8 - 16 | 4B4-E7241-00 | 15 - 17 | 4B4-F1711-20 | 20 - 1 |
| 1S4-14452-00 | 8 - 10 | 3GM-25852-22 | 32 - 4 | 1S4-83755-01 | 42 - 4 | 4B4-E4453-00 | 8 - 8 | 4B4-E7251-00 | 15 - 16 | 4B4-F1719-00 | 20 - 11 |
| 1S4-14563-09 | 9 - 7 | 3XP-25852-50 | 34 - 15 | 4B4-83975-10 | 41 - 15 | 1S4-E4458-00 | 8 - 13 | 1S4-E7402-00 | 15 - 10 | 5RM-F1719-00 | 19 - 9 |
| 3GD-14613-00 | 10 - 15 | 2VN-25854-00 | 34 - 16 | 4B4-84334-00 | 39 - 15 | 1S4-E4462-00 | 8 - 11 | 1S4-E7411-00 | 15 - 1 | 4B4-F1721-20 | 20 - 6 |
| 4EL-14714-00 | 10 - 12 | 2VN-25855-00 | 34 - 17 | 3D7-84710-00 | 40 - 8 | 1S4-E4472-00 | 8 - 14 | 1S4-E7558-00 | 15 - 22 | 4D8-F173L-00 | 44 - 1 |
| 4B4-14728-00 | 10 - 14 | 2VN-25866-00 | 34 - 8 | 4HC-84744-00 | 40 - 15 | 4B4-E4611-10 | 10 - 1 | 4B4-E8110-00 | 17 - 9 | 4D8-F173L-10 | 44 - 1 |
| 1S4-15512-00 | 13 - 1 | 4B4-25872-00 | 32 - 14 | 3D7-84745-00 | 40 - 14 | 4B4-E4628-10 | 10 - 2 | 5HH-E8113-00 | 17 - 10 | 4B4-F1746-00 | 18 - 19 |
| 1S4-15515-00 | 13 - 5 | 5TG-25894-00 | 34 - 14 | 3Y6-85130-02 | 40 - 22 | 4B4-E4711-31 | 10 - 7 | 1S4-E8140-00 | 17 - 4 | | 20 - 20 |
| 1S4-15517-00 | 13 - 3 | 4B4-25895-00 | 34 - 18 | 4B4-85752-00 | 25 - 45 | 4B4-E4718-10 | 10 - 8 | 1S4-E8511-00 | 16 - 2 | 4D8-F174L-00 | 44 - 2 |
| 5BP-15590-00 | 13 - 8 | 3SP-25914-51 | 30 - 14 | 1B9-8592A-00 | 10 - 6 | 1S4-E4815-00 | 1 - 9 | 1S4-E8512-01 | 16 - 3 | 4D8-F174L-10 | 44 - 2 |
| 5XT-16111-00 | 14 - 1 | 3JD-25917-00 | 30 - 9 | 1S4-E1111-00 | 1 - 1 | 1S4-E5113-00 | 12 - 13 | 1S4-E8513-00 | 16 - 4 | 1C6-F174X-00 | 20 - 16 |
| 4B4-17460-00 | 15 - 26 | 3SP-25919-51 | 30 - 10 | 1S4-E111F-00 | 1 - 26 | 1S4-E5150-20 | 11 - 1 | 1S4-E8540-00 | 16 - 1 | 4B4-F174X-00 | 20 - 18 |
| 1S4-18101-00 | 17 - 1 | 3SP-25924-51 | 30 - 13 | 4B4-E113F-00 | 1 - 7 | 5HH-E5362-00 | 12 - 24 | 4B4-F1110-20-33 | 18 - 1 | 4B4-F174Y-00 | 20 - 19 |
| 5BP-18531-00 | 16 - 5 | 3SP-25926-51 | 30 - 15 | 1S4-E1145-00 | 5 - 6 | 1S4-E5371-00 | 1 - 16 | 4B4-F111F-10 | 20 - 21 | 22D-F175C-10 | 19 - 14 |

ÍNDICE NUMÉRICO

| No. PEÇA | REF. NO. | No. PEÇA | REF. NO. | No. PEÇA | REF. NO. | No. PEÇA | REF. NO. | No. PEÇA | REF. NO. | No. PEÇA | REF. NO. | No. PEÇA | REF. NO. |
|-----------------|----------|-----------------|----------|-----------------|----------|--------------|----------|--------------|----------|-------------|----------|----------|----------|
| 4B4-F177G-10 | 20 - 12 | 4B4-F4110-10 | 25 - 1 | 5HH-F5961-00 | 28 - 14 | 2TY-H2911-00 | 41 - 1 | 5RM-W0045-10 | 28 - 6 | 90170-22187 | 20 - 3 | | |
| 5HH-F178A-00 | 21 - 25 | 4B4-F414H-00 | 25 - 25 | 4B4-F6111-00-35 | 31 - 1 | 2TY-H2915-01 | 41 - 7 | 5XT-W0046-50 | 30 - 12 | 90176-05054 | 40 - 17 | | |
| 4D8-F2110-10 | 21 - 1 | 4B4-F414J-00 | 25 - 26 | 4B4-F6241-00 | 31 - 5 | 1S4-H3310-20 | 37 - 1 | 5RM-W0047-00 | 28 - 5 | 90176-06055 | 25 - 19 | | |
| 5L9-F2128-00 | 21 - 5 | 4B4-F414K-00 | 25 - 36 | 4B4-F6242-00 | 31 - 3 | 2C1-H3311-00 | 37 - 4 | 3JD-W0047-51 | 30 - 7 | 90176-22081 | 23 - 9 | | |
| 4B4-F2151-00 | 21 - 9 | 4B4-F414N-00 | 25 - 37 | 4B4-F6249-00 | 31 - 4 | | | 5HH-W0048-00 | 28 - 7 | 90179-08148 | 41 - 6 | | |
| 1S4-F2174-00 | 29 - 21 | 4B4-F414P-00 | 25 - 15 | 1S4-F6280-01 | 31 - 13 | | | 1UY-W0048-50 | 30 - 11 | 90179-10658 | 18 - 9 | | |
| 4B4-F217A-00 | 21 - 15 | | 25 - 28 | 1C6-F6281-00 | 31 - 6 | | | 5RM-W0057-00 | 28 - 4 | 90179-18552 | 15 - 28 | | |
| 4B4-F217F-00 | 21 - 16 | 4B4-F414R-00 | 25 - 27 | 1C6-F6282-00 | 31 - 7 | 18D-H3312-10 | 37 - 2 | 5XT-W0057-50 | 30 - 6 | 90179-25W22 | 23 - 4 | | |
| 5RM-F2184-00 | 18 - 11 | | 25 - 38 | 1S4-F6290-01 | 31 - 12 | | | 90101-10812 | 33 - 9 | 90183-04039 | 42 - 34 | | |
| 5RM-F2311-00 | 21 - 12 | 2TY-F4181-00 | 10 - 13 | 5HH-F6332-00 | 32 - 7 | 1S4-H3312-10 | 37 - 12 | 90101-10852 | 5 - 8 | 90183-05061 | 19 - 18 | | |
| 4D8-F3102-00 | 24 - 1 | 4B4-F4181-00 | 25 - 4 | 1S4-F6342-00 | 31 - 11 | | | 90105-05832 | 23 - 20 | | 39 - 9 | | |
| 4D8-F3103-00 | 24 - 20 | 4B4-F4182-00 | 25 - 8 | 4B4-F7211-00 | 34 - 1 | 5RM-H3316-00 | 37 - 20 | | 24 - 44 | 90185-10060 | 33 - 12 | | |
| 4D8-F3110-00 | 24 - 2 | 4B4-F4183-00 | 25 - 12 | 5RM-F7261-00 | 34 - 2 | 18D-H3318-00 | 37 - 9 | 90105-06109 | 28 - 2 | 90185-12134 | 21 - 7 | | |
| | | 4B4-F4186-00 | 25 - 7 | 4D8-F7311-00 | 33 - 8 | 1S4-H3320-20 | 37 - 5 | 90105-06836 | 36 - 10 | 90185-14112 | 27 - 14 | | |
| 4B4-F3111-00 | 24 - 6 | 4B4-F4187-00 | 25 - 11 | 4B4-F7315-00 | 33 - 14 | 5HH-H3321-01 | 37 - 19 | 90105-08117 | 1 - 11 | | 29 - 27 | | |
| | | 4B4-F4191-00 | 25 - 16 | 4VW-F7411-00 | 33 - 2 | 4B4-H3330-10 | 37 - 11 | 90105-10011 | 22 - 6 | 90201-04804 | 42 - 33 | | |
| 4B4-F3114-00 | 24 - 7 | 4B4-F4192-00 | 25 - 20 | 4B4-F7412-01 | 33 - 1 | 4B4-H3340-10 | 37 - 15 | 90105-10110 | 18 - 6 | 90201-05016 | 10 - 5 | | |
| | | 4B4-F4491-00 | 25 - 46 | 4VW-F7421-00 | 33 - 18 | 4B4-H3350-00 | 43 - 20 | 90105-10118 | 18 - 7 | 90201-05017 | 10 - 4 | | |
| 4D8-F3125-00 | 24 - 12 | 4D8-F470F-00 | 26 - 2 | 4B4-F7422-00 | 33 - 17 | 5HH-H3359-02 | 37 - 21 | 90105-10430 | 3 - 16 | | 10 - 10 | | |
| | | 4D8-F4730-00 | 26 - 1 | 5HH-F7431-00 | 33 - 24 | 5HH-H3371-01 | 43 - 21 | 90105-10638 | 28 - 16 | 90201-05725 | 40 - 23 | | |
| 4D8-F3126-00 | 24 - 3 | 4B4-F4737-00 | 26 - 3 | 5RM-F7432-10-33 | 33 - 30 | 4B4-H3500-10 | 38 - 1 | 90105-12030 | 21 - 20 | 90201-05W74 | 40 - 21 | | |
| 4D8-F3136-00 | 24 - 22 | 2D2-F5111-00-33 | 27 - 1 | 5HH-F7433-00 | 33 - 25 | 4D8-H3513-00 | 40 - 20 | 90109-06086 | 19 - 8 | 90201-06018 | 1 - 14 | | |
| 4D8-F3144-00 | 24 - 8 | 4B4-F514A-00 | 27 - 10 | 5HH-F7441-00 | 33 - 32 | 4B4-H3519-10 | 38 - 4 | | 20 - 13 | 90201-064H0 | 20 - 10 | | |
| | | 1S4-F5181-00 | 27 - 12 | 4B4-F7442-00-33 | 33 - 38 | 1S4-H354W-00 | 42 - 7 | 90109-06190 | 17 - 6 | | 25 - 31 | | |
| 4D8-F314F-00 | 24 - 45 | 4D8-F5195-00 | 29 - 11 | 5HH-F7444-00 | 33 - 33 | 1S4-H3912-00 | 41 - 2 | 90109-06577 | 32 - 9 | | 25 - 41 | | |
| 4B4-F3153-00 | 24 - 18 | 4B4-F5311-10-33 | 29 - 1 | 5HH-F7445-01 | 33 - 26 | 4B4-H3922-10 | 32 - 8 | 90109-08015 | 30 - 2 | 90201-064J1 | 25 - 17 | | |
| | | 4B4-F5317-00 | 29 - 2 | | 33 - 34 | 4LR-H3945-00 | 41 - 3 | 90109-08072 | 14 - 25 | 90201-08083 | 34 - 22 | | |
| 4B4-F3157-00 | 24 - 13 | 5HH-F536G-00 | 28 - 13 | 4D8-F8199-W2 | 18 - 23 | 4B4-H3969-01 | 41 - 11 | 90110-08053 | 13 - 9 | 90201-08326 | 10 - 18 | | |
| | | 4B4-F5383-00 | 29 - 19 | 4B4-F8371-00 | 39 - 7 | 4B4-H3980-00 | 41 - 10 | 90111-05010 | 40 - 18 | 90201-08609 | 1 - 12 | | |
| 4D8-F315H-00 | 19 - 17 | 1S4-F5388-00 | 29 - 20 | 4B4-F838N-00 | 25 - 49 | 5HH-H3980-10 | 32 - 11 | 90111-05011 | 19 - 20 | 90201-086A3 | 25 - 21 | | |
| 4B4-F3168-00 | 24 - 19 | 4D8-F5391-00 | 29 - 8 | 4D8-F8390-00 | 44 - 5 | 4B4-H4118-10 | 39 - 16 | 90111-06061 | 40 - 4 | 90201-100E9 | 22 - 8 | | |
| | | 4D8-F5396-00 | 29 - 10 | 4D8-F8390-10 | 44 - 5 | 4B4-H4196-00 | 39 - 8 | 90116-08023 | 1 - 29 | 90201-10141 | 23 - 13 | | |
| 4B4-F3171-00 | 24 - 4 | 4D8-F5397-00 | 29 - 9 | 1S4-H1410-00 | 35 - 2 | 4B4-H4310-00 | 39 - 1 | 90116-08812 | 29 - 16 | 90201-101J1 | 10 - 20 | | |
| | | 4D8-F5438-00 | 29 - 15 | 1S4-H1450-00 | 35 - 1 | 4B4-H4311-20 | 39 - 6 | 90119-05020 | 40 - 11 | | 33 - 10 | | |
| 4B4-F317E-00 | 23 - 17 | 5RM-F580T-00 | 28 - 3 | 4B4-H1815-10 | 36 - 8 | 4B4-H4311-70 | 39 - 6 | 90119-05193 | 19 - 19 | 90201-102R1 | 3 - 17 | | |
| 4D8-F317E-00 | 24 - 41 | 4B4-F582T-01 | 28 - 1 | 4B4-H1960-00 | 42 - 10 | 4AN-H4314-00 | 39 - 3 | 90119-06096 | 19 - 2 | 90201-10886 | 32 - 16 | | |
| 4B4-F317F-00 | 23 - 18 | 4B4-F583T-10 | 32 - 1 | 1S4-H2100-00 | 42 - 12 | 4B4-H4320-00 | 39 - 2 | 90119-06217 | 25 - 29 | | 34 - 26 | | |
| 4D8-F317F-00 | 24 - 42 | 5HH-F5854-00 | 32 - 3 | 4B4-H2115-01 | 42 - 13 | 4LR-H4332-10 | 39 - 14 | | 25 - 39 | 90201-108C6 | 5 - 9 | | |
| 4B4-F3340-00 | 24 - 39 | 5LW-F585B-00 | 32 - 13 | 4B4-H2116-01 | 42 - 14 | 4LR-H433E-00 | 39 - 12 | 90123-08046 | 41 - 5 | 90201-12688 | 21 - 21 | | |
| 4B4-F3351-00 | 24 - 5 | 5HH-F5867-00 | 32 - 6 | 1S4-H2123-00 | 20 - 17 | 4VW-H4344-00 | 39 - 13 | 90149-06154 | 18 - 16 | 90201-12W69 | 21 - 8 | | |
| | | 4B4-F5873-00 | 34 - 24 | 1C6-H2131-00 | 42 - 15 | 4D8-H4516-00 | 40 - 12 | 90153-06029 | 1 - 4 | 90201-145M7 | 29 - 26 | | |
| 1C6-F3389-00 | 23 - 19 | 4B4-F5875-00 | 34 - 29 | 4B4-H2131-00 | 20 - 15 | 4D8-H4519-01 | 19 - 21 | 90159-05083 | 39 - 10 | 90201-152L7 | 29 - 25 | | |
| | | 5HH-F5917-00 | 38 - 15 | 5HH-H2370-01 | 43 - 6 | 4D8-H4736-00 | 40 - 25 | 90159-06060 | 34 - 31 | 90201-15813 | 27 - 13 | | |
| 1S4-F3416-00 | 23 - 3 | 5RM-F5921-00 | 28 - 10 | 1S4-H2509-00 | 42 - 9 | 4D8-H4737-00 | 40 - 26 | 90164-05014 | 38 - 2 | 90201-177G4 | 15 - 19 | | |
| 5HH-F3418-00 | 23 - 6 | 5HH-F5924-00 | 28 - 9 | 1S4-H252U-00 | 42 - 37 | 4B4-H591A-10 | 43 - 1 | 90170-06128 | 4 - 14 | 90201-220T0 | 23 - 10 | | |
| 4B4-F3430-01-35 | 23 - 7 | 5HH-F5926-00 | 28 - 12 | 1S4-H2541-00 | 42 - 3 | 1S4-H6251-00 | 42 - 5 | 90170-12370 | 3 - 29 | 90201-225A4 | 20 - 5 | | |
| 3V9-F3441-10-35 | 23 - 15 | 5HH-F5934-00 | 28 - 8 | 4D8-H2590-11 | 42 - 23 | 5RM-W0041-00 | 32 - 2 | 90170-16326 | 14 - 23 | 90201-25291 | 13 - 6 | | |
| 2C1-F3466-00 | 32 - 17 | 5HH-F5937-00 | 28 - 11 | 1B2-H2599-00 | 41 - 14 | 5TG-W0042-50 | 34 - 13 | 90170-16425 | 14 - 5 | 90202-26142 | 23 - 5 | | |

ÍNDICE NUMÉRICO

| No. PEÇA | REF. NO. | No. PEÇA | REF. NO. | No. PEÇA | REF. NO. | No. PEÇA | REF. NO. | No. PEÇA | REF. NO. | No. PEÇA | REF. NO. |
|-------------|----------|-------------|----------|-------------|----------|-------------|----------|-------------|----------|-------------|----------|
| 90206-14001 | 34 - 3 | 90387-15W35 | 29 - 18 | 90480-14555 | 39 - 20 | 92902-08600 | 42 - 21 | 93440-10085 | 1 - 3 | 95607-08200 | 29 - 17 |
| 90209-18208 | 15 - 3 | 90387-15W36 | 27 - 11 | 90480-15058 | 39 - 19 | 9290L-06200 | 33 - 28 | 93440-25084 | 15 - 13 | 95607-10200 | 23 - 14 |
| 90209-22191 | 15 - 12 | 90387-22027 | 15 - 15 | 90480-15397 | 25 - 32 | | 33 - 36 | 93511-32017 | 14 - 32 | 9560M-06100 | 32 - 10 |
| 90214-16063 | 14 - 3 | 90401-08007 | 6 - 17 | | 25 - 42 | 9290M-05100 | 41 - 9 | 93602-13177 | 3 - 9 | 95617-10100 | 22 - 7 |
| 90215-12272 | 3 - 28 | 90401-10003 | 6 - 15 | 90480-16802 | 7 - 3 | 9290M-08600 | 29 - 22 | 93604-10011 | 5 - 7 | 95617-12100 | 21 - 22 |
| 90215-16293 | 14 - 4 | 90401-10038 | 34 - 27 | 90480-24186 | 20 - 4 | 9290M-10200 | 33 - 16 | 93605-10090 | 3 - 27 | 95704-08500 | 10 - 16 |
| 90215-16800 | 14 - 22 | 90401-10159 | 32 - 15 | 90501-07834 | 3 - 8 | 93102-12224 | 14 - 29 | 93608-43228 | 17 - 7 | 9570M-05500 | 40 - 24 |
| 90215-23265 | 15 - 27 | | 34 - 25 | 90501-22721 | 3 - 26 | 93102-14209 | 17 - 8 | 93700-06803 | 21 - 2 | 9570M-06500 | 43 - 5 |
| 90240-07105 | 3 - 7 | 90430-06014 | 1 - 5 | 90506-23801 | 34 - 5 | 93102-25226 | 15 - 25 | 94111-17W33 | 27 - 7 | 9570M-08500 | 37 - 22 |
| 90240-08124 | 34 - 21 | 90430-06156 | 6 - 6 | 90506-35473 | 33 - 13 | 93106-20021 | 27 - 4 | 94113-17802 | 29 - 12 | 95807-06012 | 21 - 13 |
| 90240-08W04 | 33 - 6 | 90430-06817 | 11 - 7 | 90508-203B3 | 14 - 27 | 93106-22801 | 29 - 6 | 94211-17W17 | 27 - 8 | 95807-06020 | 21 - 11 |
| | 33 - 22 | | 12 - 23 | 90508-20W07 | 33 - 5 | 93106-26803 | 29 - 5 | | 29 - 13 | 9580M-06010 | 8 - 23 |
| 90249-06220 | 33 - 27 | 90430-08119 | 6 - 18 | | 33 - 21 | 93109-18020 | 21 - 18 | 94330-17W24 | 27 - 9 | | 19 - 22 |
| | 33 - 35 | | 14 - 26 | 90508-26020 | 17 - 5 | | 22 - 3 | 94335-17W25 | 29 - 14 | | 43 - 22 |
| 90269-05039 | 19 - 13 | 90430-08204 | 42 - 2 | 90508-323B2 | 17 - 2 | 93210-07135 | 6 - 11 | 94430-17005 | 27 - 5 | 9580M-06012 | 42 - 11 |
| 90269-08001 | 19 - 12 | 90430-10148 | 43 - 8 | 90560-15290 | 27 - 3 | 93210-09350 | 4 - 12 | 94435-17005 | 29 - 7 | 9580M-06014 | 26 - 4 |
| 90269-08066 | 20 - 14 | 90430-10171 | 6 - 16 | 91312-08025 | 42 - 20 | 93210-10096 | 7 - 6 | 94582-02104 | 29 - 28 | 9580M-06020 | 39 - 11 |
| 90280-05048 | 3 - 18 | 90430-12213 | 11 - 14 | 91314-06020 | 6 - 13 | 93210-10197 | 7 - 12 | 94582-19104 | 5 - 10 | 9580M-06030 | 25 - 6 |
| 90282-05013 | 3 - 30 | 90450-46001 | 8 - 22 | 91314-06025 | 5 - 15 | 93210-11453 | 5 - 4 | 94700-00822 | 1 - 28 | | 25 - 10 |
| 90282-05077 | 14 - 2 | 90450-55003 | 8 - 4 | | 7 - 11 | 93210-13657 | 2 - 4 | 95024-06016 | 12 - 15 | 95812-06016 | 11 - 10 |
| 90340-12806 | 11 - 13 | 90462-08225 | 11 - 8 | 91314-06065 | 2 - 3 | 93210-14369 | 12 - 5 | | 12 - 27 | 95817-06025 | 7 - 5 |
| 90340-14W04 | 12 - 4 | 90462-10215 | 11 - 11 | 91314-06070 | 6 - 12 | 93210-15620 | 34 - 9 | 95024-06020 | 1 - 23 | 95817-06055 | 25 - 18 |
| 90340-32W05 | 12 - 2 | 90464-08007 | 43 - 23 | 91314-08045 | 1 - 13 | 93210-19123 | 12 - 25 | 95024-06025 | 12 - 19 | 95817-10016 | 18 - 5 |
| 90386-18004 | 21 - 17 | 90464-08M07 | 43 - 18 | 91317-06010 | 33 - 4 | 93210-32172 | 12 - 3 | 95024-06030 | 12 - 9 | 95817-10025 | 33 - 15 |
| | 22 - 2 | 90464-12089 | 43 - 11 | | 33 - 20 | 93210-39700 | 8 - 2 | 95024-06035 | 12 - 20 | 95817-10030 | 33 - 40 |
| 90386-18099 | 21 - 3 | 90464-13077 | 43 - 14 | 91317-06014 | 42 - 6 | 93210-54001 | 1 - 25 | 95024-06040 | 12 - 8 | 95817-10080 | 18 - 3 |
| 90387-05383 | 40 - 10 | 90464-15195 | 43 - 10 | 91317-06016 | 32 - 18 | 93210-54175 | 6 - 10 | 95024-06045 | 11 - 3 | 95817-10150 | 18 - 8 |
| 90387-06028 | 25 - 5 | 90464-20181 | 43 - 12 | 91317-06020 | 8 - 3 | 93210-74M68 | 12 - 28 | 95024-06050 | 12 - 10 | 95827-06020 | 9 - 6 |
| | 25 - 9 | 90464-20213 | 43 - 13 | 91317-08016 | 10 - 17 | 93211-05471 | 1 - 22 | | 12 - 21 | 95827-08014 | 18 - 22 |
| 90387-060A7 | 39 - 5 | 90464-25004 | 43 - 15 | 91317-08020 | 33 - 31 | 93306-003YE | 15 - 9 | 95024-06055 | 11 - 6 | | 25 - 22 |
| 90387-06159 | 40 - 19 | | 43 - 16 | | 33 - 39 | 93306-005Y9 | 5 - 2 | | 12 - 22 | 95827-08040 | 18 - 13 |
| 90387-061V4 | 19 - 4 | 90464-25098 | 43 - 19 | 9131L-06016 | 1 - 8 | 93306-203XD | 15 - 23 | 95024-06060 | 11 - 4 | 97007-06080 | 43 - 4 |
| 90387-06200 | 40 - 13 | 90465-13152 | 25 - 13 | 9131M-04025 | 42 - 32 | 93306-205XD | 15 - 24 | 95024-06070 | 11 - 5 | 97017-06020 | 17 - 11 |
| 90387-06737 | 19 - 3 | | 43 - 9 | 9131M-05010 | 25 - 48 | 93306-252Y4 | 5 - 3 | 95024-08035 | 23 - 16 | 9701M-06014 | 5 - 16 |
| 90387-06876 | 7 - 4 | 90465-13W06 | 37 - 10 | 9131M-05012 | 12 - 12 | 93306-252Y5 | 27 - 2 | 95027-06010 | 11 - 12 | 9702M-05020 | 41 - 8 |
| 90387-06W41 | 21 - 10 | | 43 - 17 | | 35 - 4 | | 29 - 4 | 95027-06012 | 34 - 30 | 9760L-04312 | 32 - 12 |
| 90387-06W62 | 21 - 14 | 90465-20801 | 12 - 11 | 9131M-05020 | 24 - 46 | 93306-272Y4 | 15 - 8 | 95027-06016 | 30 - 4 | 97706-04012 | 40 - 16 |
| 90387-07810 | 39 - 18 | 90467-10819 | 8 - 25 | 9131M-06025 | 35 - 3 | 93306-302X6 | 29 - 3 | 95027-06020 | 7 - 7 | 97707-50016 | 25 - 50 |
| 90387-08024 | 18 - 12 | 90467-11106 | 8 - 17 | 91401-16012 | 34 - 23 | 93306-302X8 | 3 - 21 | | 25 - 30 | 97707-50020 | 8 - 15 |
| 90387-10003 | 33 - 11 | 90467-12053 | 1 - 21 | 91401-25015 | 33 - 7 | 93306-378Y2 | 3 - 10 | | 25 - 40 | 9770M-04025 | 37 - 3 |
| 90387-1001B | 20 - 7 | 90467-12085 | 34 - 19 | | 33 - 23 | 93310-225N0 | 13 - 7 | 95027-08035 | 24 - 40 | | 37 - 7 |
| 90387-1005B | 34 - 28 | 90467-18196 | 8 - 20 | 92012-05010 | 40 - 7 | 93310-63239 | 3 - 5 | 95027-08040 | 23 - 11 | | 37 - 14 |
| 90387-10815 | 25 - 33 | 90468-12069 | 3 - 14 | 92012-06016 | 40 - 5 | 93315-11206 | 14 - 30 | 9502M-06008 | 42 - 30 | | 37 - 18 |
| | 25 - 43 | 90468-20196 | 34 - 4 | 92012-06035 | 6 - 5 | 93332-00008 | 23 - 1 | 9502M-06010 | 1 - 19 | 98507-05016 | 42 - 36 |
| 90387-10W66 | 25 - 24 | 90480-10517 | 40 - 9 | 92017-06014 | 38 - 5 | 93399-99931 | 23 - 2 | 9502M-06012 | 1 - 27 | 98507-05018 | 41 - 16 |
| | 25 - 35 | 90480-13398 | 19 - 10 | 92017-06020 | 39 - 17 | 93410-17037 | 15 - 20 | 9502M-08040 | 10 - 11 | 98507-05030 | 41 - 12 |
| 90387-1210W | 22 - 4 | 90480-14003 | 39 - 4 | 92017-08025 | 34 - 20 | | 42 - 8 | 9530L-08600 | 29 - 23 | 98507-05040 | 41 - 13 |
| 90387-12842 | 21 - 19 | 90480-14555 | 38 - 3 | 92017-10016 | 10 - 19 | 93410-22039 | 15 - 4 | 95607-06100 | 41 - 4 | 9851M-05020 | 31 - 8 |

ÍNDICE NUMÉRICO

| No. PEÇA | REF. NO. | No. PEÇA | REF. NO. | No. PEÇA | REF. NO. | No. PEÇA | REF. NO. | No. PEÇA | REF. NO. |
|-------------|----------|----------|----------|----------|----------|----------|----------|----------|----------|
| 9870M-04012 | 32 - 5 | | | | | | | | |
| 9870M-06012 | 15 - 21 | | | | | | | | |
| 98907-06016 | 20 - 9 | | | | | | | | |
| 9890M-06016 | 8 - 18 | | | | | | | | |
| 98980-06012 | 10 - 3 | | | | | | | | |
| | 10 - 9 | | | | | | | | |
| 99001-05600 | 33 - 29 | | | | | | | | |
| | 33 - 37 | | | | | | | | |
| 99001-12600 | 17 - 3 | | | | | | | | |
| 99009-11400 | 6 - 3 | | | | | | | | |
| 99009-20500 | 14 - 28 | | | | | | | | |
| 99247-00160 | 21 - 24 | | | | | | | | |
| 99530-10114 | 7 - 10 | | | | | | | | |
| | 11 - 2 | | | | | | | | |
| | 12 - 7 | | | | | | | | |
| | 12 - 18 | | | | | | | | |
| 99530-14016 | 1 - 10 | | | | | | | | |
| | 11 - 15 | | | | | | | | |