



CATÁLOGO DE PEÇAS

XTZ250 BLUE FLEX (4B4D) BRASIL



1R4B4-280P1

()

XTZ250
CATÁLOGO DE PEÇAS
©2016, Yamaha Motor do Brasil Ltda.
1ª edição, Junho 2016
Todos os direitos reservados.
É proibida expressamente toda e qualquer
reimpressão ou utilização sem a autorização
por escrita da
Yamaha Motor do Brasil Ltda.
Impresso no Brasil.

XTZ250 (DPBSE)



XTZ250 (LGG)



XTZ250 (PWS1)



XTZ250 (HTR)



PREFÁCIO

Este Catálogo de Peças se refere as Peças dos modelos relacionados na capa. Quando for solicitar peças de reposição para estes Modelos, recorra a este Catálogo de Peças e especifique corretamente os códigos e Nomes das Peças.

1. As Modificações ou adições que tenham sido efetuadas após a publicação deste Catálogo de Peças, serão comunicadas a Rede de Concessionárias através das informações de Modificação de Peças (Parts News).

2. Abreviaturas

Seguem abaixo as abreviaturas utilizadas neste Catálogo de Peças:

“UR” Uso Restrito para o Código da Peça

“UN” Uso Necessário

“AP” Peça Alternativa

“LM” Fabricação Local (A peça pode ser pedida localmente)

“F#” No. de Série do Chassi (Aplicação do Número de Série)

“O/S” Tamanho Maior

3. Peças componentes de conjuntos

- As peças que são fornecidas dentro de conjuntos estão listadas com um ponto de identificação (.) como segue abaixo.
- O número que aparece a direita da descrição da Peça indica o número de Peças usado em cada Conjunto Individual.

No. PEÇA	DESCRIÇÃO	QTDE	OBSERVAÇÕES
2F5-83310-60	PISCA DIANTEIRO CONJ.	2	
115-83311-60	.LÂMPADA (6V-18W)	1	

4. Os gráficos que são Aplicados em Peças Coloridas estão representados na coluna “OBSERVAÇÕES”, como segue abaixo.

No. PEÇA	DESCRIÇÃO	QTDE	OBSERVAÇÕES
2N4-24110-00-X5	TANQUE DE COMBUSTÍVEL COMPL.	2	MXR
3J1-24240-10	.GRÁFICO, TANQUE DE COMB.	1	PARA MXR

5. Observe que as ilustrações são referentes apenas a indicação dos códigos das peças, e não para montagem. Para montagem, por favor utilize o Manual de Montagem apropriado.

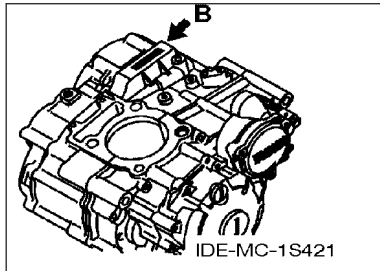
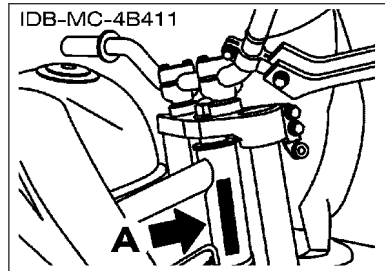
6. O asterisco (*) antes do Número de referência da peça indica a modificação ocorrida após a primeira edição.

PREFÁCIO

7. Aplicação do Número de Série

No. de Série do Chassi

No. de Série do Motor



8. Aplicação do Código de Cor (A marca (*) mostra a cor do Modelo.)

Abreviação	Nome da Cor	Código da Cor
DPBSE(*)	DEEP PURPLISH BLUE SOLID E	0583
HTR(*)	HEAT RED	00EY
LGG(*)	LOW GLOSS GRAY	00T2
MBL2	MAT BLACK 2	0582
PWS1(*)	PURPLISH WHITE SOLID 1	0206
SL	SILVER	0035

9. Aplicação do No. de Série Inicial

No. de Série do Chassi

No. Série	Nome do Modelo	Código do Modelo
9C6KG0380H0004607	XTZ250	4B4D

No. de Série do Motor

No. Série	Nome do Modelo	Código do Modelo
G3C3E-004601	XTZ250	4B4D

ÍNDICE GERAL

MOTOR

CABECOTE DO CILINDRO.....	1
CILINDRO.....	2
VIRABREQUIM E PISTAO.....	3
VALVULA.....	5
CORRENTE DO EIXO DE COMANDO.....	6
BOMBA DE OLEO.....	7
COLETOR DE OLEO.....	8
ADMISSAO.....	9
ADMISSAO 2.....	10
ESCAPAMENTO.....	12
CARCACA DO MOTOR.....	13
TAMPA DA CARCACA 1.....	14
EMBREAGEM DA PARTIDA.....	16
EMBREAGEM.....	17
TRANSMISSAO.....	19
EIXO TRAMBULADOR.....	21
EIXO DE MUDANCA.....	22

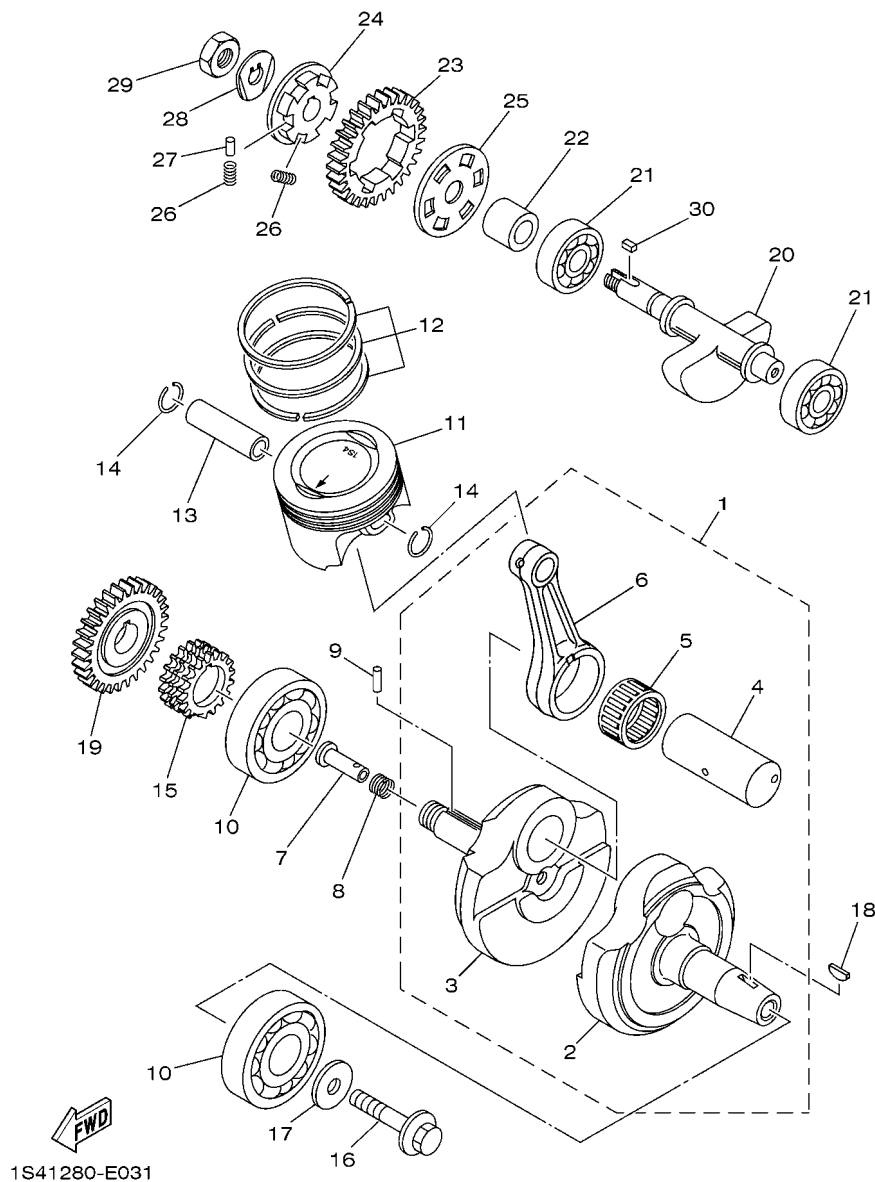
CHASSI

CHASSI.....	23
PARA-LAMA.....	24
TAMPA LATERAL.....	25
GARFO TRASEIRO.....	26
AMORTECEDOR TRASEIRO.....	27
MESA DO GUIDAO.....	28
GARFO DIANTEIRO.....	29
TANQUE DE COMBUSTIVEL.....	31
ASSENTO.....	34
RODA DIANTEIRA 1.....	35
PINCA DE FREIO DIANTEIRA.....	36
RODA TRASEIRA 1.....	37
PINCA DE FREIO TRASEIRA.....	39
GUIDAO E CABOS.....	40
CILINDRO MESTRE DIANTEIRO.....	41
CAVALETE. ESTRIBOS. PEDAL.....	42
CILINDRO MESTRE TRASEIRO.....	44
GERADOR.....	46
MOTOR DE PARTIDA.....	47
PISCAS.....	48

MEDIDOR.....	49
FAROL DIANTEIRO.....	50
LANTERNA TRASEIRA.....	51
INTERRUP. DO GUIDAO E MANETE 1.....	52
SISTEMA ELETRICO 1.....	53
SISTEMA ELETRICO 2.....	55
GRAFICOS. EMBLEMAS 1.....	56
GRAFICOS. EMBLEMAS 2.....	57
PECAS OPCIONAIS 1.....	58
PECAS OPCIONAIS 2.....	59
PECAS OPCIONAIS 3.....	60
PECAS OPCIONAIS 4.....	61
PECAS OPCIONAIS 5.....	62

ÍNDICE GERAL

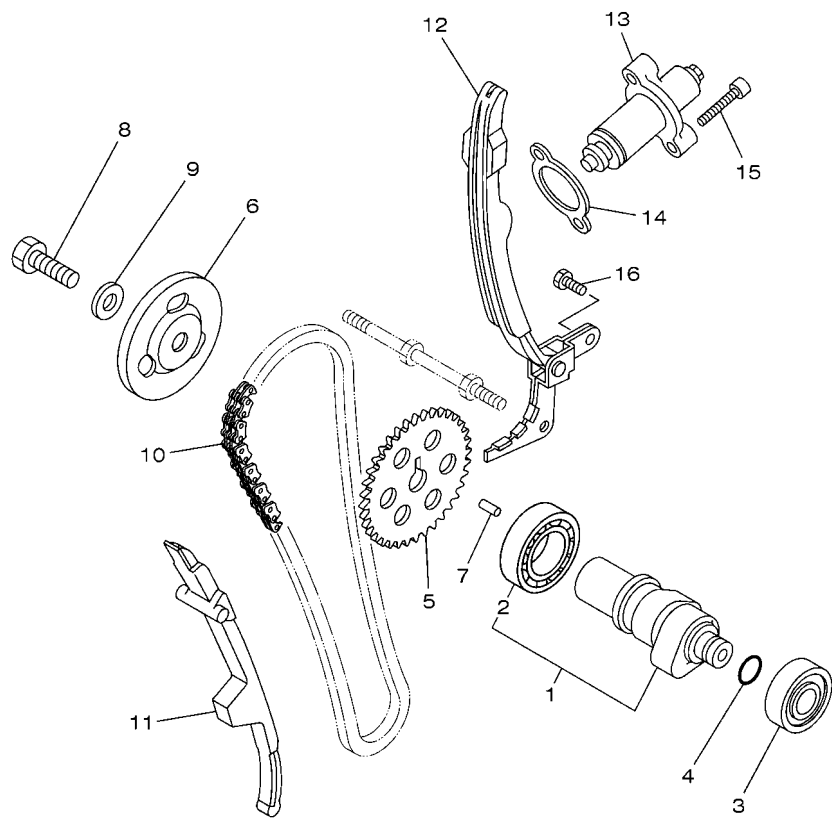
ÍNDICE NUMÉRICO.....	63
----------------------	----



1S41280-E031

FIG. 3 VIRABREQUIM E PISTAO

REF. NO.	No. PEÇA	DESCRIÇÃO	4B4D				OBSERVAÇÕES
1	44C-E1400-00	VIRABREQUIM CONJ.	1				
2	1S4-E1412-00	.VIRABREQUIM 1	1				
3	44C-E1422-00	.VIRABREQUIM 2	1				
4	1S4-11681-00	.PINO DO VIRABREQUIM 1	1				
5	93310-63285	.ROLAMENTO	1				
6	44C-11651-00	.BIELA	1				
7	90240-07105	PINO	1				
8	90501-07834	MOLA DE COMPRESSAO	1				
9	93602-13177	PINO GUIA	1				
10	93306-378Y2	ROLAMENTO	2				
11	1S4-11631-10-A0	PISTAO (STD)	1				
12	4XV-11603-00	JOGO DE ANEIS (STD)	1				
13	4XV-11633-00	PINO DO PISTAO	1				
14	90468-12069	PRESILHA	2				
15	5BP-E1549-00	ENGRENAGEM CORRENTE DO CAME	1				
16	90105-10430	PARAFUSO FLANGE	1				
17	90201-102R1	ARRUELA PLANA	1				
18	90280-05048	CHAVETA MEIA LUA	1				
19	1S4-11536-10	ENGRENAGEM MOTORA	1				
20	1S4-E1454-00	BALANCEADOR DO VIRABREQUIM	1				
21	93306-302X8	ROLAMENTO	2				
22	12B-E1478-00	ESPACADOR	1				
23	1S4-11531-10	ENGRENAGEM DO CONTRA PESO	1				
24	12B-E1496-00	CUBO RASPADOR DO VIRABREQUIM	1				
25	5XT-11533-00	PLACA DE AMORTIZACAO	1				
26	90501-22721	MOLA DE COMPRESSAO	6				
27	93605-10090	PINO	3				



44C6280-L050

FIG. 5 CORRENTE DO EIXO DE COMANDO

REF. NO.	No. PEÇA	DESCRIÇÃO	4B4D				OBSERVAÇÕES
1	44C-E2170-00	EIXO DE COMANDO COMPLETO 1	1				
2	93306-005Y9	.ROLAMENTO	1				
3	93306-252Y4	ROLAMENTO	1				
4	93210-11453	ANEL DE BORRACHA	1				
5	5BP-E2176-00	COROA DA CORRENTE	1				
6	1S4-E1145-00	PLACA DE RESPIRO 2	1				
7	93604-10011	PINO GUIA	1				
8	90101-10852	PARAFUSO	1				
9	90201-108C6	ARRUELA PLANA	1				
10	94582-19104	CORRENTE (DID-0404 SV 104 LE)	1				DAIDO
11	1S4-E2231-00	GUIA LIMITADORA 1	1				
12	44C-E2241-00	GUIA LIMITADORA 2	1				
13	5XT-12210-00	TENSIONADOR DA CORRENTE CONJ.	1				
14	1S4-E2213-00	GAXETA DA CAIXA DO TENSIONADOR	1				
15	91314-06025	PARAFUSO HEXAGONAL INTERNO	2				
16	9701M-06014	PARAFUSO	2				

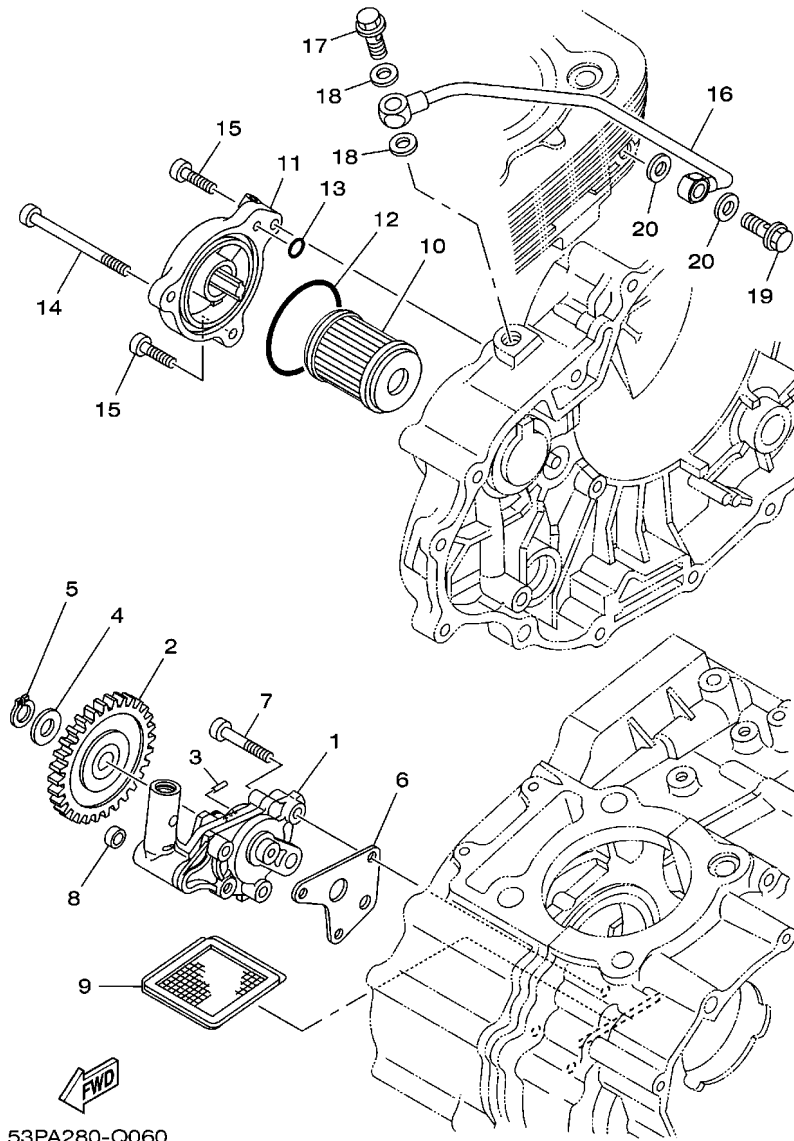
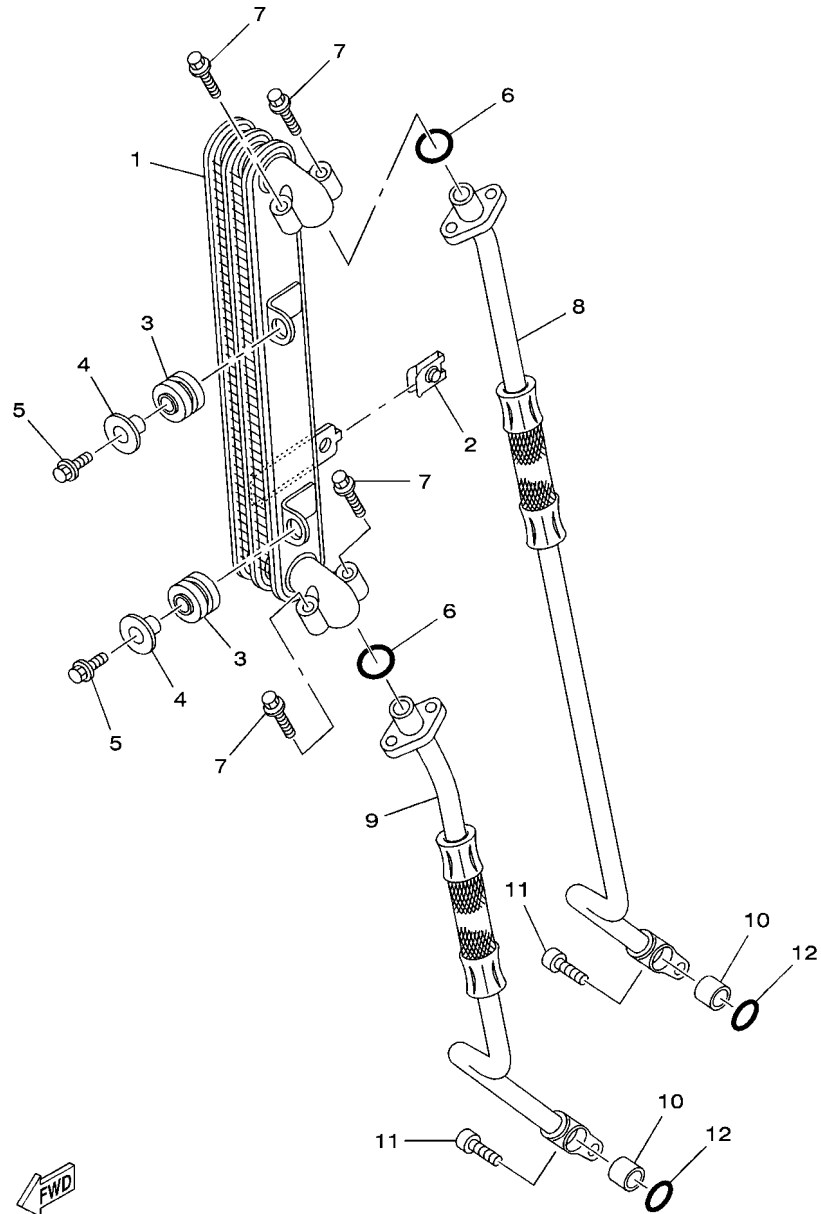


FIG. 6 BOMBA DE OLEO

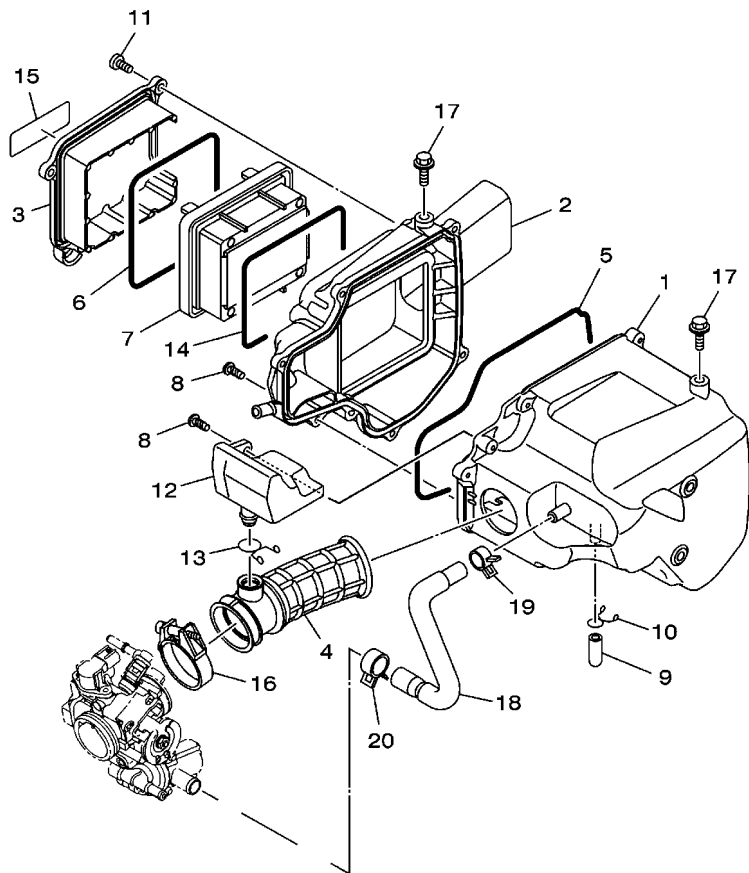
REF. NO.	No. PEÇA	DESCRIÇÃO	4B4D				OBSERVAÇÕES
1	44C-E3300-00	BOMBA DE OLEO COMPLETA	1				
2	12B-E3326-10	ENGRENAGEM MOTRIZ DA BOMBA 2	1				
3	93603-12803	PINO GUIA	1				
4	92902-08200	ARRUELA	1				
5	99009-08400	ANEL TRAVA	1				
6	1S4-E3329-00	GAXETA DA TAMPA DA BOMBA	1				
7	92012-06035	PARAFUSO	3				
8	90430-06156	GAXETA	1				
9	5HH-E3411-01	FILTRADOR DE OLEO	1				
10	1S7-E3440-00	ELEMENTO DO FILTRO DE OLEO CJ	1				
11	1S4-E3447-00	TAMPA DO ELEMENTO DE OLEO	1				
12	93210-54175	ANEL DE BORRACHA	1				
13	93210-07135	ANEL DE BORRACHA	1				
14	91314-06070	PARAFUSO HEXAGONAL INTERNO	1				
15	91314-06020	PARAFUSO HEXAGONAL INTERNO	2				
16	5XT-13161-01	TUBO DE DELIBERACAO 1	1				
17	90401-10046	PARAFUSO DE UNIAO	1				
18	90430-10171	GAXETA	2				
19	90401-08802	PARAFUSO DE UNIAO	1				
20	90430-08119	GAXETA	2				

FIG. 7 COLETOR DE OLEO



4B41280-F070

REF. NO.	No. PEÇA	DESCRIÇÃO	4B4D				OBSERVAÇÕES
1	4B4-E3470-00	RESFRIADOR DE OLEO COMPLETO	1				
2	5SL-12671-00	PORCA 1	1				
3	90480-16802	ILHO DE BORRACHA	2				
4	90387-06876	ESPACADOR	2				
5	95812-06025	PARAFUSO FLANGE	2				
6	93210-10096	ANEL DE BORRACHA	2				
7	95022-06020	PARAFUSO FLANGE	4				
8	4B4-13464-10	MANGUEIRA DE OLEO 1	1				
9	4B4-13465-10	MANGUEIRA DE OLEO 2	1				
10	99530-10114	PINO GUIA	2				
11	91314-06025	PARAFUSO HEXAGONAL INTERNO	2				
12	93210-10197	ANEL DE BORRACHA	2				



4B4C280-Q080

FIG. 8 ADMISSAO

REF. NO.	No. PEÇA	DESCRIÇÃO	4B4D				OBSERVAÇÕES
1	53P-E4411-10	CAIXA DO FILTRO DE AR 1	1				
2	53P-E4412-00	TAMPA DA CAIXA DO FILTRO 1	1				
3	53P-E4422-00	TAMPA DA CAIXA DO FILTRO 2	1				
4	53P-E4453-00	JUNCAO DA CAIXA DO FILTRO 1	1				
5	53P-E4452-00	VEDACAO	1				
6	53P-E4462-00	VEDACAO	1				
7	53P-E4450-00	ELEMENTO DO FILTRO DE AR COMP.	1				
8	97707-50020	PARAFUSO	7				
9	52B-E443E-00	TUBO DE DRENO	1				
10	90467-12809	PRESILHA	1				
11	9890M-06016	PARAFUSO	4				
12	53P-E3581-10	CAMARA DE AR	1				
13	90467-18196	PRESILHA	1				
14	53P-E4457-00	VEDACAO	1				
15	49P-E417E-00	ETIQUETA DE ADVERTENCIA	1				
16	90450-46001	BRACADEIRA DO TUBO	1				
17	9580M-06010	PARAFUSO FLANGE	2				
18	53P-E4882-10	MANGUEIRA CURVADA 2	1				
19	90467-13064	PRESILHA	1				
20	90467-17089	PRESILHA	1				

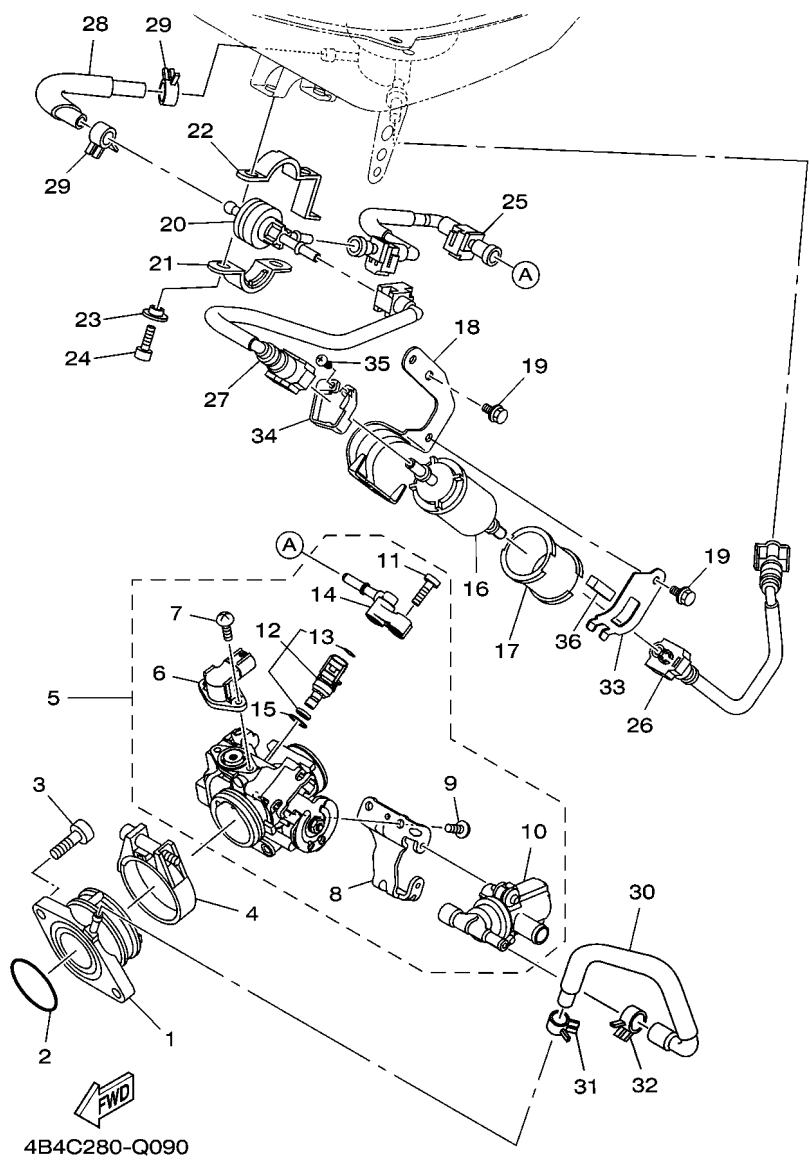


FIG. 9 ADMISSAO 2

REF. NO.	No. PEÇA	DESCRIÇÃO	4B4D				OBSERVAÇÕES
1	53P-E3585-00	JUNCAO DO CARBURADOR	1				
2	93210-39700	ANEL DE BORRACHA	1				
3	91317-06020	PARAFUSO	2				
4	90450-55003	BRACADEIRA DO TUBO	1				
5	53P-E375A-00	CORPO DE ACELERAÇÃO CONJUNTO 2	1				
6	2S5-1410H-00	.VALVULA SOLENOIDE	1				
7	1S4-14216-00	.PARAFUSO	2				
8	53P-E371L-00	.SUPORTE	1				
9	98502-06010	.PARAFUSO	2				
10	53P-E4840-00	.DIRECIONADOR DE AR DA VALVULA	1				
11	98902-05020	.PARAFUSO	2				
12	53P-E3761-00	.INJETOR CONJUNTO	1				
13	1ST-E4147-00	..ANEL DE BORRACHA	1				
14	53P-E3938-00	.TUBO	1				
15	93210-15171	.ANEL DE BORRACHA	1				
16	44C-F4501-10	FILTRO DE COMBUSTIVEL	1				
17	1ST-F4568-00	CINTA DO FILTRO	1				
18	4B4-F4566-00	SUPORTE DO FILTRO	1				
19	95802-06010	PARAFUSO FLANGE	3				
20	53P-E3906-00	REGULADOR DE PRESSAO	1				
21	1ST-F452E-00	FIXADOR	1				
22	53P-F452E-00	FIXADOR	1				
23	90387-05822	ESPACADOR	2				
24	91312-05016	PARAFUSO HEXAGONAL	2				
25	53P-E3971-01	TUBO DE COMBUSTIVEL 1	1				
26	53P-E3972-00	TUBO DE COMBUSTIVEL 2	1				
27	4B4-E3973-00	TUBO DE COMBUSTIVEL 3	1				

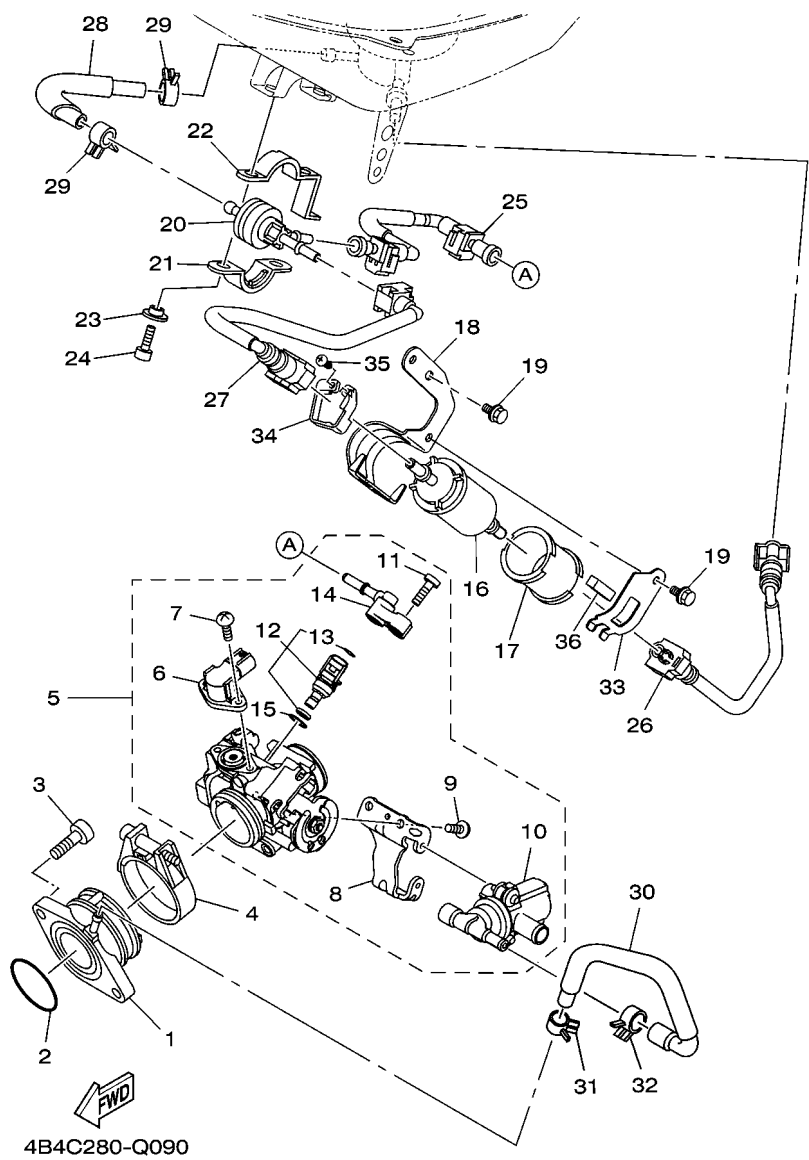


FIG. 9 ADMISSAO 2

REF. NO.	No. PEÇA	DESCRIÇÃO	4B4D				OBSERVAÇÕES
28	53P-13974-00	TUBO DE COMBUSTIVEL 4	1				
29	90467-11028	PRESILHA	2				
30	53P-E4881-10	MANGUEIRA CURVADA 1	1				
31	90467-11028	PRESILHA	1				
32	90467-12053	PRESILHA	1				
33	4B4-F413A-00	SUPORTE 1	1				
34	1S4-24135-00	GRAMPO 1	1				
35	97702-40512	PARAFUSO	1				
36	4B4-F174Y-00	AMORTIZADOR	1				

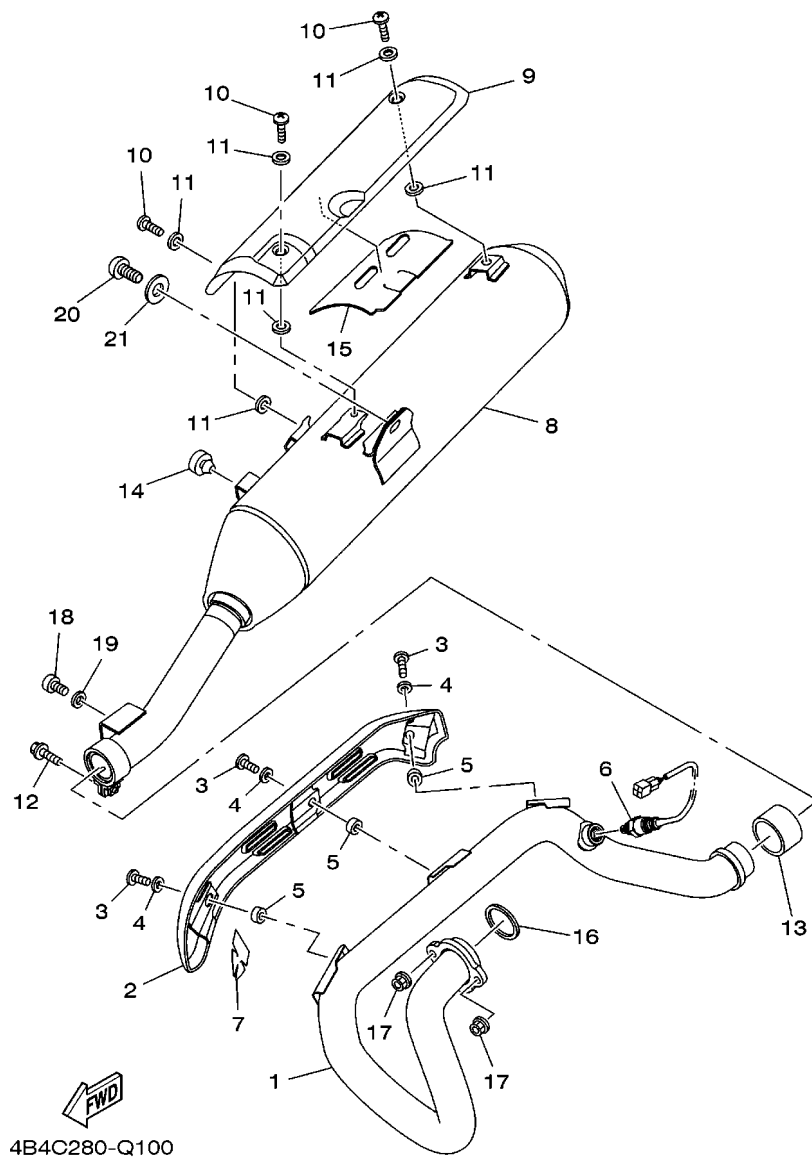
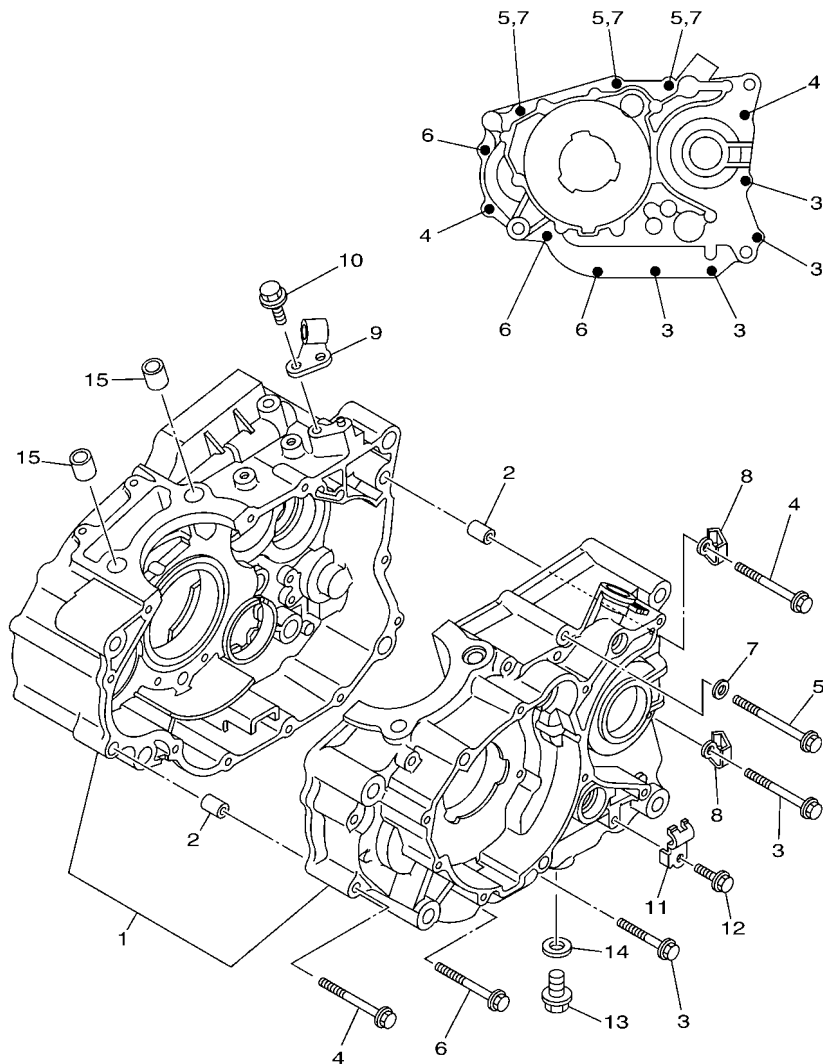


FIG. 10 ESCAPAMENTO

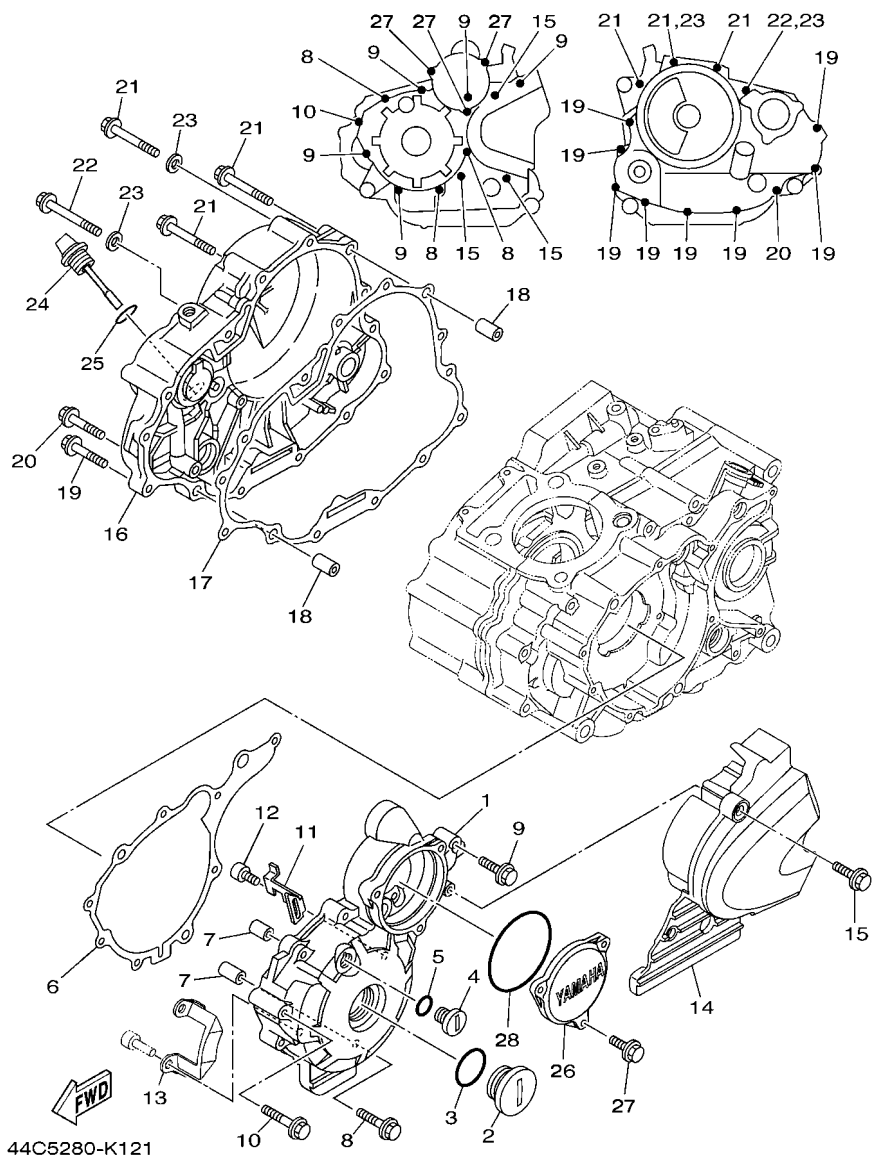
REF. NO.	No. PEÇA	DESCRIÇÃO	4B4D				OBSERVAÇÕES
1	53P-E4611-20	TUBO DE ESCAPE 1	1				
2	4B4-E4628-11	PROTETOR DO TUBO DE ESCAPE	1				
3	98980-06012	PARAFUSO	3				
4	90201-05813	ARRUELA PLANA	3				
5	90201-05016	ARRUELA PLANA	3				
6	53P-H592A-00	SENSOR DE O2	1				
7	53P-E465R-00	PLACA DO PROTETOR 1	1				
8	4B4-E4711-40	SILENCIADOR 1	1				
9	4B4-E4718-10	PROTETOR DO SILENCIADOR 1	1				
10	98980-06012	PARAFUSO	3				
11	90201-05813	ARRUELA PLANA	6				
12	9502M-08040	PARAFUSO FLANGE	1				
13	4EL-14714-00	GAXETA DO SILENCIADOR	1				
14	2TY-F4181-00	AMORTIZADOR DE LOCALIZACAO 1	1				
15	4B4-E4728-10	PROTETOR DO SILENCIADOR 2	1				
16	44C-E4613-00	GAXETA DO TUBO DE ESCAPE	1				
17	95704-08500	PORCA FLANGE	2				
18	91317-08016	PARAFUSO	1				
19	90201-08326	ARRUELA PLANA	1				
20	92017-10016	PARAFUSO	1				
21	90201-101J1	ARRUELA PLANA	1				

FIG. 11 CARCACA DO MOTOR



4B43280-H110

REF. NO.	No. PEÇA	DESCRIÇÃO	4B4D				OBSERVAÇÕES
1	1S4-E5150-21	CARCACA DO MOTOR COMPLETA	1				
2	99530-10114	PINO GUIA	2				
3	95024-06045	PARAFUSO FLANGE	4				
4	95024-06060	PARAFUSO FLANGE	2				
5	95024-06070	PARAFUSO FLANGE	3				
6	95024-06055	PARAFUSO FLANGE	3				
7	90430-06014	GAXETA	3				
8	90462-08225	BRACADEIRA	2				
9	12B-E5441-00	FIXADOR DO CABO DA EMBREAGEM	1				
10	95812-06016	PARAFUSO FLANGE	1				
11	90462-10215	BRACADEIRA	1				
12	95027-06010	PARAFUSO FLANGE	1				
13	90340-12806	TAMPAO DO DRENO	1				
14	90430-12213	GAXETA	1				
15	99530-14016	PINO GUIA	2				

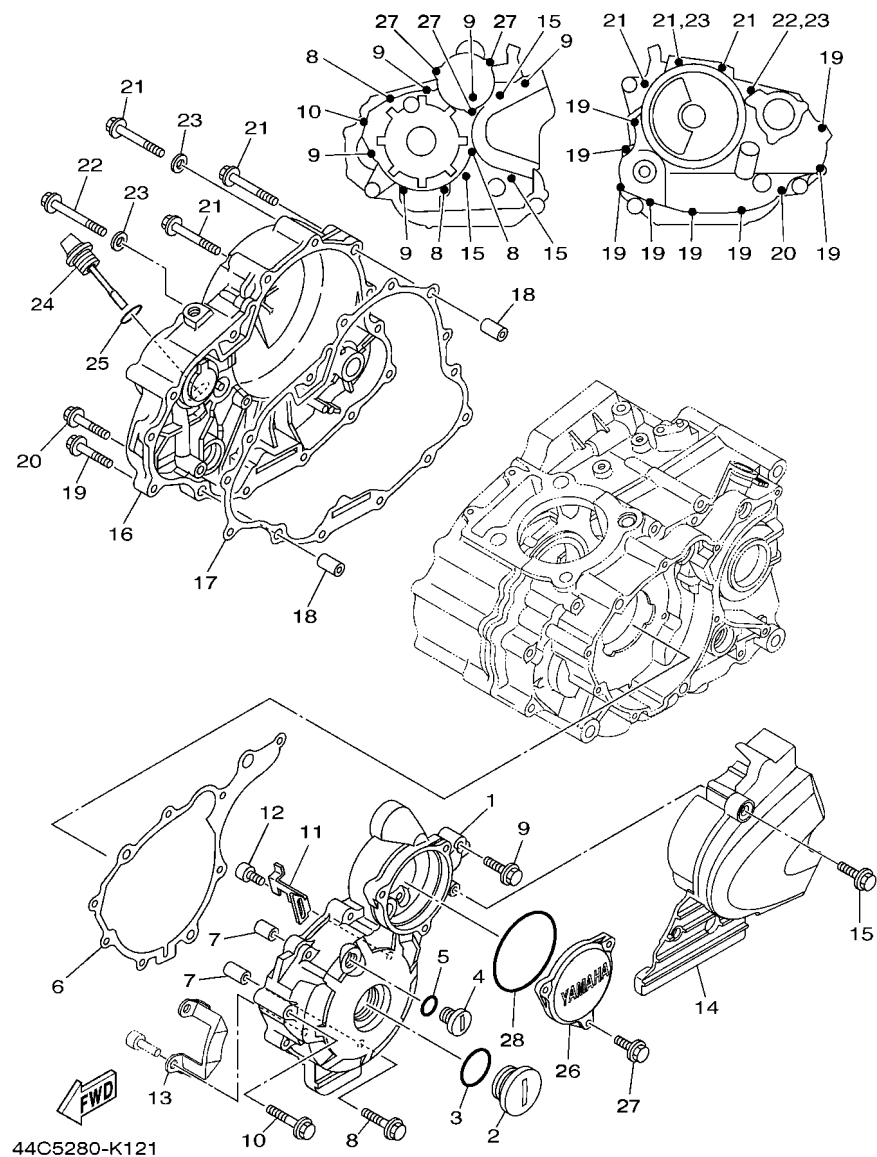


44C5280-K121

FIG. 12 TAMPA DA CARCACA 1

REF. NO.	No. PEÇA	DESCRIÇÃO	4B4D				OBSERVAÇÕES
1	4B4-E5411-00	TAMPA DA CARCACA 1	1				
2	90340-32W03	TAMPAO DO DRENO	1				
3	93210-32172	ANEL DE BORRACHA	1				
4	90340-14W02	TAMPAO DO DRENO	1				
5	93210-14369	ANEL DE BORRACHA	1				
6	1S4-E5451-00	GAXETA DA TAMPA DA CARCACA 1	1				
7	99530-10114	PINO GUIA	2				
8	95024-06040	PARAFUSO FLANGE	3				
9	95024-06030	PARAFUSO FLANGE	5				
10	95024-06050	PARAFUSO FLANGE	1				
11	90465-20801	BRACADEIRA	1				
12	9131M-05012	PARAFUSO	1				
13	1S4-E5113-00	PLACA DE FIXACAO	1				
14	4B4-E5418-00	TAMPA DA CAIXA DA CORRENTE	1				
15	95024-06016	PARAFUSO FLANGE	3				
16	44C-E5421-00	TAMPA DA CARCACA 2	1				
17	1S4-E5461-00	GAXETA DA TAMPA DA CARCACA 2	1				
18	99530-10114	PINO GUIA	2				
19	95024-06025	PARAFUSO FLANGE	8				
20	95024-06035	PARAFUSO FLANGE	1				
21	95024-06050	PARAFUSO FLANGE	3				
22	95024-06055	PARAFUSO FLANGE	1				
23	90430-06014	GAXETA	2				
24	5HH-E5362-00	TAMPAO DO NIVEL DE OLEO	1				
25	93210-19123	ANEL DE BORRACHA	1				
26	1S4-E5415-00	TAMPA, 1	1				
27	95024-06016	PARAFUSO FLANGE	3				

FIG. 12 TAMPA DA CARCACA 1



REF. NO.	No. PEÇA	DESCRIÇÃO	4B4D				OBSERVAÇÕES
28	93210-74M68	ANEL DE BORRACHA	1				

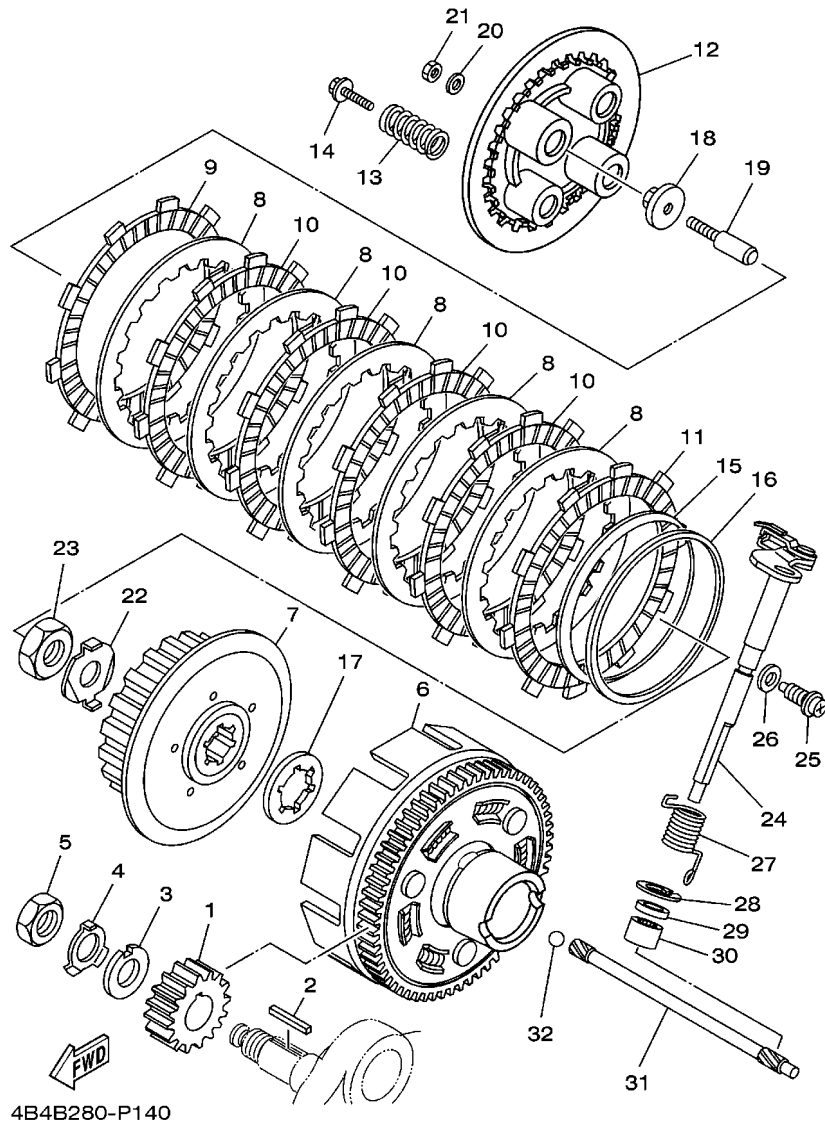


FIG. 14 EMBREAGEM

REF. NO.	No. PEÇA	DESCRIÇÃO	4B4D				OBSERVAÇÕES
1	44C-16111-00	ENGRENAGEM MOTORA PRIMARIA 24D	1				
2	90282-05077	CHAVETA RETA	1				
3	90214-16063	ARRUELA TRAVA	1				
4	90215-16293	ARRUELA TRAVA	1				
5	90170-16800	PORCA	1				
6	1S4-E6150-00	ENGRENAGEM MOVIDA COMPLETA	1				
7	1S4-E6371-00	CUBO DE EMBREAGEM	1				
8	1S4-E6324-00	PLACA DE EMBREAGEM 1	5				
9	1S4-E6321-00	PLACA DE FRICCAO	1				
10	1S4-E6331-00	PLACA DE FRICCAO 2	4				
11	1S4-E6307-00	PLACA DE FRICCAO 3	1				
12	1S4-E6351-00	PLACA DE PRESSAO 1	1				
13	1S4-E6333-00	MOLA DA EMBREAGEM	4				
14	1S4-E6337-00	PARAFUSO DE FIXACAO DA MOLA	4				
15	1S4-E6383-00	MOLA DO CUBO DE EMBREAGEM	1				
16	1S4-E6384-00	PLACA DE ASSENTO	1				
17	1S4-E6154-00	PLACA DE ENCOSTO 1	1				
18	1S4-E6358-00	PLACA IMPULSORA	1				
19	1S4-E6356-00	HASTE IMPULSORA 1	1				
20	1S4-E6628-00	ARRUELA	1				
21	1S4-E6377-00	PORCA TRAVA DA EMBREAGEM	1				
22	90215-16800	ARRUELA TRAVA	1				
23	90170-16801	PORCA	1				
24	4B4-E6380-10	ALAVANCA IMPULSORA CONJ.	1				
25	90109-08072	PARAFUSO	1				
26	90430-08119	GAXETA	1				
27	90508-203B3	MOLA DE TORCAO	1				

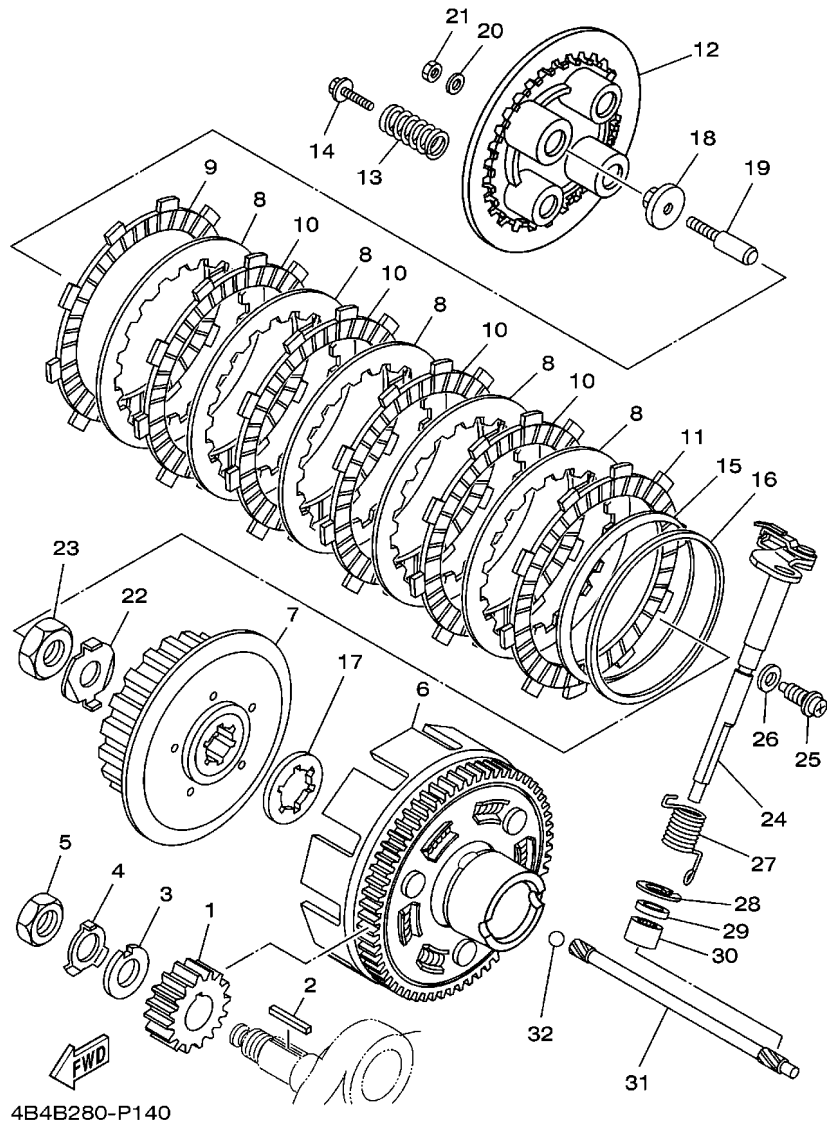
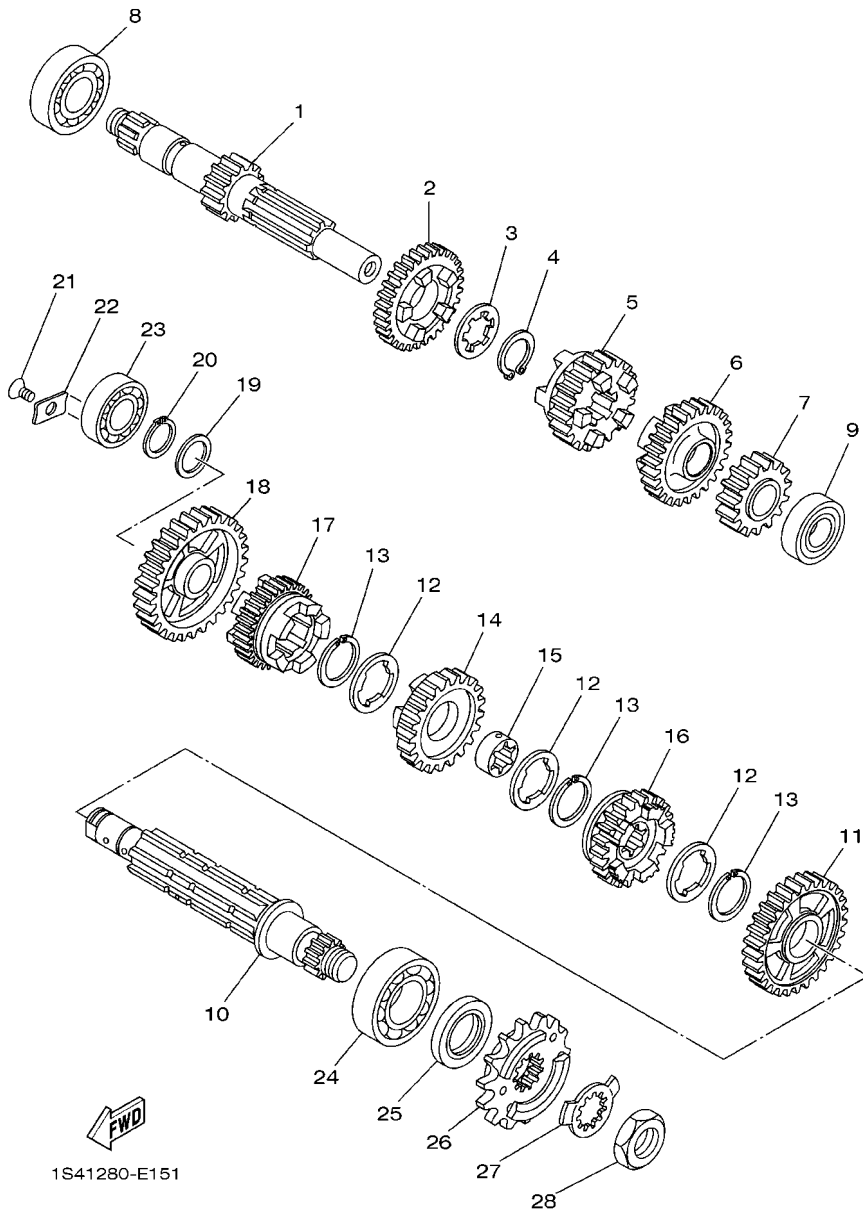


FIG. 14 EMBREAGEM

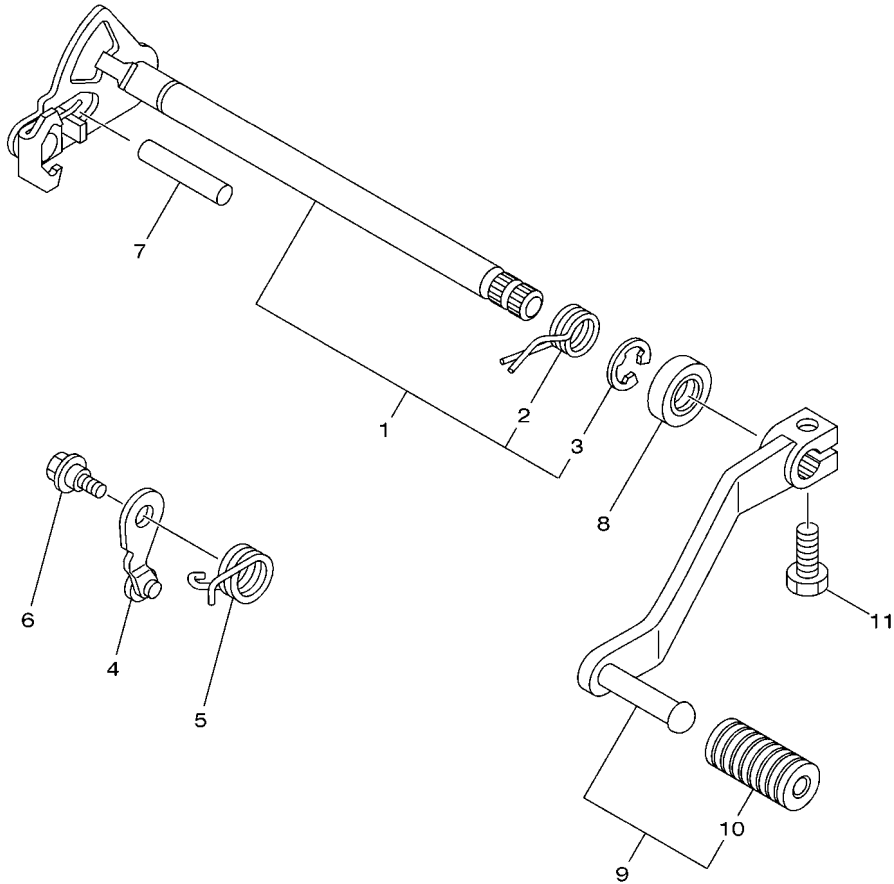
REF. NO.	No. PEÇA	DESCRIÇÃO	4B4D				OBSERVAÇÕES
28	99009-20500	ANEL TRAVA	1				
29	93102-12224	RETENTOR DE OLEO	1				
30	93315-11206	ROLAMENTO	1				
31	54D-E6357-00	HASTE IMPULSORA 2	1				
32	93511-32017	ESFERA	1				
<hr/>							
<hr/>							
<hr/>							
<hr/>							
<hr/>							
<hr/>							
<hr/>							
<hr/>							
<hr/>							
<hr/>							

FIG. 15 TRANSMISSAO



REF. NO.	No. PEÇA	DESCRIÇÃO	4B4D				OBSERVAÇÕES
1	1S4-E7411-00	EIXO PRINCIPAL (14D)	1				
2	4B4-E7141-00	ENGRENAGEM MOTORA DA 4A (25D)	1				
3	90209-18208	ARRUELA	1				
4	93410-22039	ANEL TRAVA	1				
5	4B4-E7131-00	ENGRENAGEM MOTORA DA 3A (22D)	1				
6	4B4-E7151-00	ENGRENAGEM MOTORA DA 5A (27D)	1				
7	4B4-E7121-00	ENGRENAGEM MOTORA DA 2A (19D)	1				
8	93306-272Y4	ROLAMENTO	1				
9	93306-003YU	ROLAMENTO	1				
10	1S4-E7402-00	EIXO SECUNDARIO	1				
11	4B4-E7221-00	ENGRENAGEM MOVIDA DA 2A (32D)	1				
12	90209-22191	ARRUELA	3				
13	93440-25084	ANEL TRAVA	3				
14	4B4-E7231-00	ENGRENAGEM MOVIDA DA 3A (28D)	1				
15	90387-22027	ESPACADOR	1				
16	4B4-E7251-00	ENGRENAGEM MOTORA DA 5A (23D)	1				
17	4B4-E7241-00	ENGRENAGEM MOVIDA DA 4A (26D)	1				
18	4B4-E7211-00	ENGRENAGEM MOVIDA DA 1A (36D)	1				
19	90201-177G4	ARRUELA PLANA	1				
20	93410-17037	ANEL TRAVA	1				
21	9870M-06012	PARAFUSO CABECA PLANA	1				
22	1S4-E7558-00	PLACA DO ROLAMENTO	1				
23	93306-203XD	ROLAMENTO	1				
24	93306-205XD	ROLAMENTO	1				
25	93102-25226	RETENTOR DE OLEO	1				
26	4B4-17460-00	PINHAO DE TRANSMISSAO (13D)	1				
27	90215-23265	ARRUELA TRAVA	1				

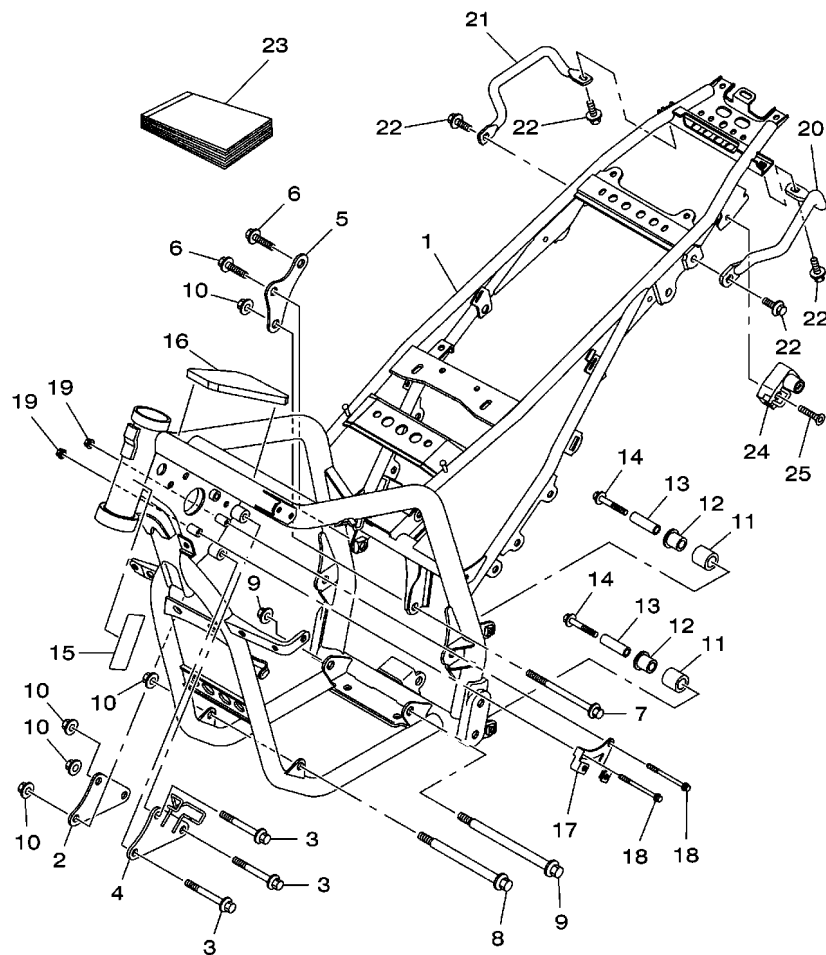
FIG. 17 EIXO DE MUDANCA



REF. NO.	No. PEÇA	DESCRIÇÃO	4B4D				OBSERVAÇÕES
1	1S4-18101-01	EIXO DE MUDANCA CONJ.	1				
2	90508-32139	.MOLA DE TORCAO	1				
3	99001-12600	.ANEL TRAVA	1				
4	1S4-E8140-00	ALAVANCA LIMITADORA CONJ.	1				
5	90508-26020	MOLA DE TORCAO	1				
6	90109-06190	PARAFUSO	1				
7	93608-43228	PINO	1				
8	93102-14209	RETENTOR DE OLEO	1				
9	4B4-E8110-00	PEDAL DE CAMBIO CONJ.	1				
10	5HH-E8113-00	.CAPA DO PEDAL	1				
11	97012-06020	PARAFUSO	1				



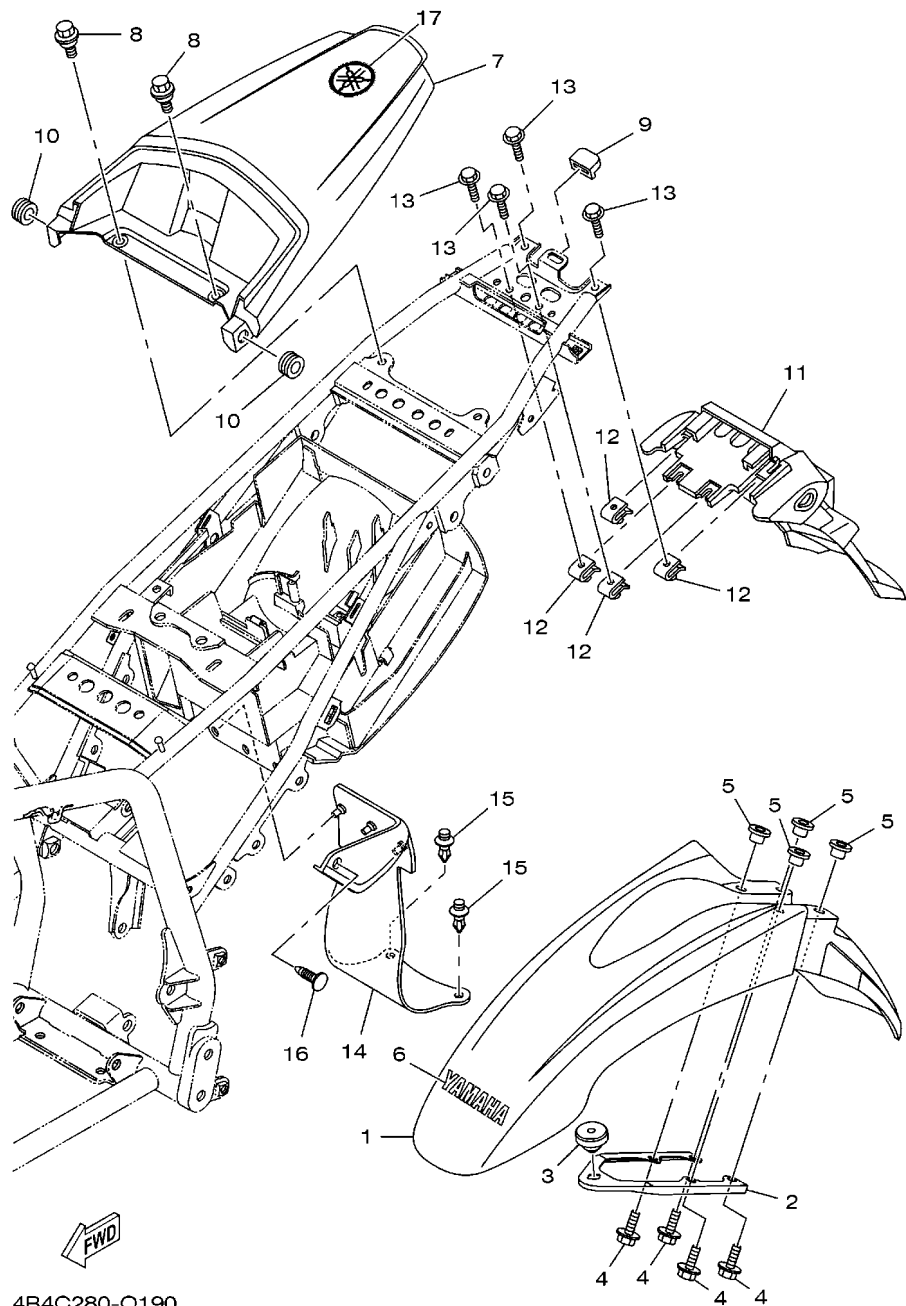
4B41280-F170



4B4D280-R180

FIG. 18 CHASSI

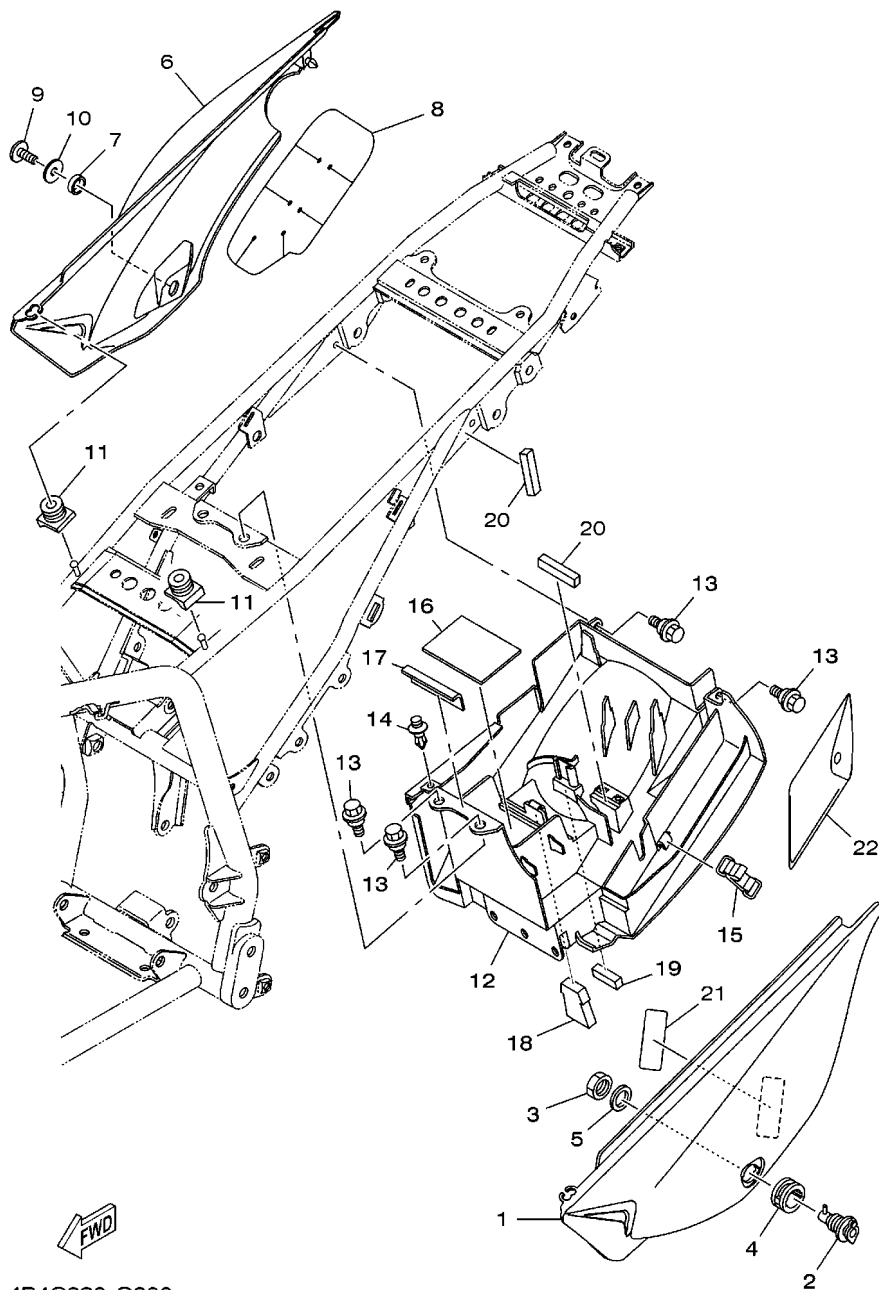
REF. NO.	No. PEÇA	DESCRIÇÃO	4B4D			OBSERVAÇÕES
1	4B4-F1110-40	CHASSI COMPLETO	1			
2	4B4-F1315-00	SUPORTE DO MOTOR 1	1			
3	95812-10080	PARAFUSO FLANGE	3			
4	4B4-F1316-00	SUPORTE DO MOTOR 2	1			
5	4B4-F1317-00	SUPORTE DO MOTOR 3	1			
6	95812-10016	PARAFUSO FLANGE	2			
7	90105-10219	PARAFUSO FLANGE	1			
8	90105-10834	PARAFUSO FLANGE	1			
9	95812-10150	PARAFUSO FLANGE	1			
10	90179-10658	PORCA	6			
11	30X-22178-00	TENSIONADOR	2			
12	10V-22184-00	BUCHA	2			
13	90387-08024	ESPAÇADOR	2			
14	95822-08040	PARAFUSO FLANGE	2			
15	4VW-F111M-04	ETIQUETA DE FABRICACAO LOCAL	1			
16	4B4-F139U-00	AMORTIZADOR 2	1			
17	4B4-F1359-00	SUPORTE DA BOBINA	1			
18	90105-06098	PARAFUSO FLANGE	2			
19	95702-06500	PORCA FLANGE	2			
20	4B4-F127A-00	SUPORTE TRASEIRO 1	1			
21	4B4-F1275-00	SUPORTE TRASEIRO 2	1			
22	95822-08014	PARAFUSO FLANGE	4			
23	4B4-F8199-WA	MANUAL DO PROPRIETARIO	1			
24	53P-F1308-00	TRAVA DO CAPACETE CONJ.	1			
25	90149-06154	PARAFUSO	1			



4B4C280-Q190

FIG. 19 PARA-LAMA

REF. NO.	No. PEÇA	DESCRIÇÃO	4B4D			OBSERVAÇÕES
1	5RM-F1511-00	PARA-LAMA DIANTEIRO	1			DPBSE
	5RM-F1511-G0	PARA-LAMA DIANTEIRO	1			LGG
	5RM-F1511-30	PARA-LAMA DIANTEIRO	1			PWS1
	5RM-F1511-10	PARA-LAMA DIANTEIRO	1			HTR
2	4B4-F1512-01	FIXADOR DO PARA-LAMA	1			
3	1S4-F4741-00	AMORTIZADOR	1			
4	95802-06020	PARAFUSO FLANGE	4			
5	90387-061V4	ESPACADOR	4			
6	5LX-F153E-30	EMBLEMA YAMAHA	1			UR PARA DPBSE
	1B2-F153E-20	EMBLEMA YAMAHA	1			UR PARA OUTRAS
7	4B4-F1611-00	PARA-LAMA TRASEIRO	1			DPBSE
	4B4-F1611-G0	PARA-LAMA TRASEIRO	1			LGG
	4B4-F1611-A0	PARA-LAMA TRASEIRO	1			PWS1
	4B4-F1611-10	PARA-LAMA TRASEIRO	1			HTR
8	90109-06202	PARAFUSO	2			
9	5RM-F1719-00	ILHO	1			
10	90480-13398	ILHO DE BORRACHA	2			
11	5RM-F1685-10	SUPORTE DA LICENCA	1			
12	90183-060A7	PORCA MOLA	4			
13	95802-06014	PARAFUSO FLANGE	4			
14	4B4-F1642-00	ABA DO PROTETOR	1			
15	90269-08001	REBITE	2			
16	90269-05039	REBITE	1			
17	22D-F175C-10	MARCA YAMAHA	1			



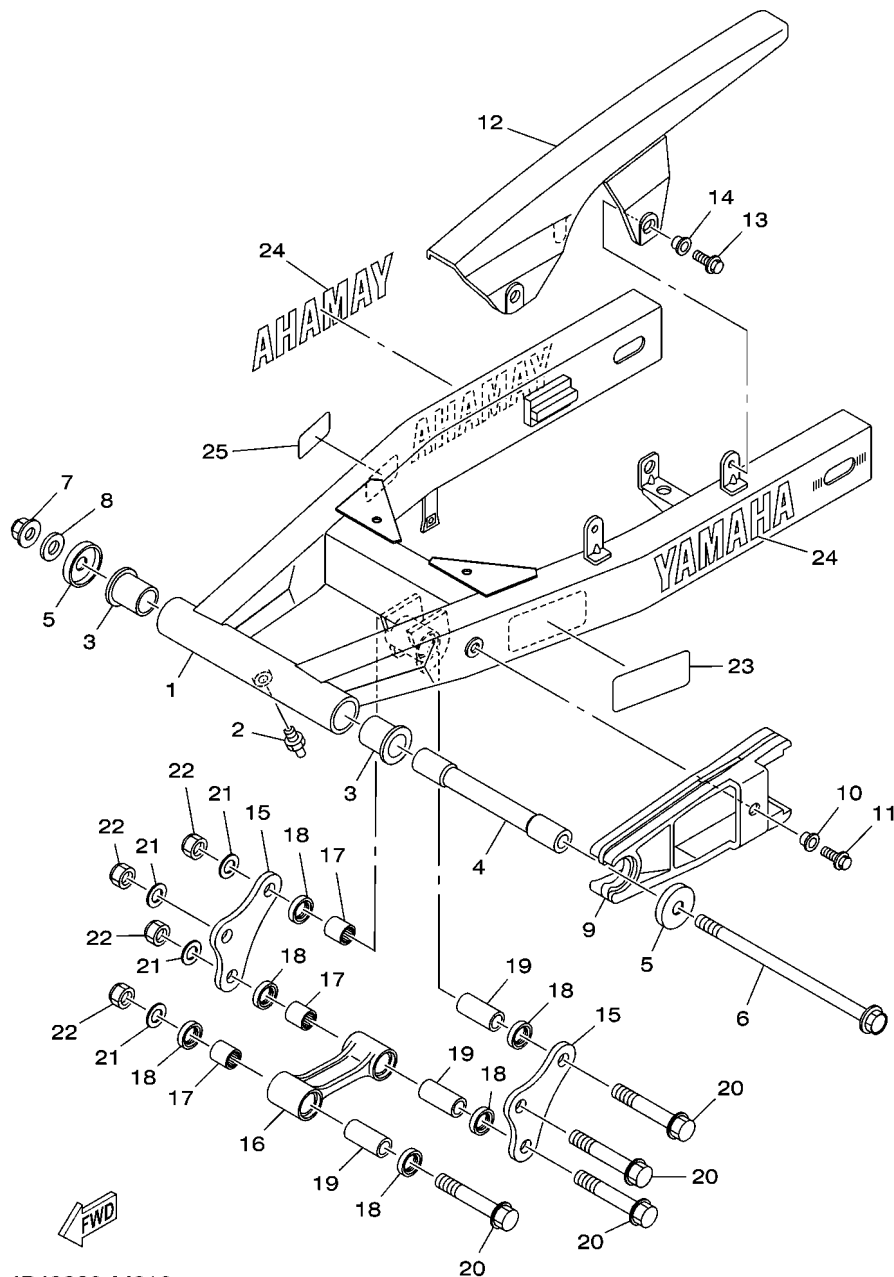
4B4C280-Q200

FIG. 20 TAMPA LATERAL

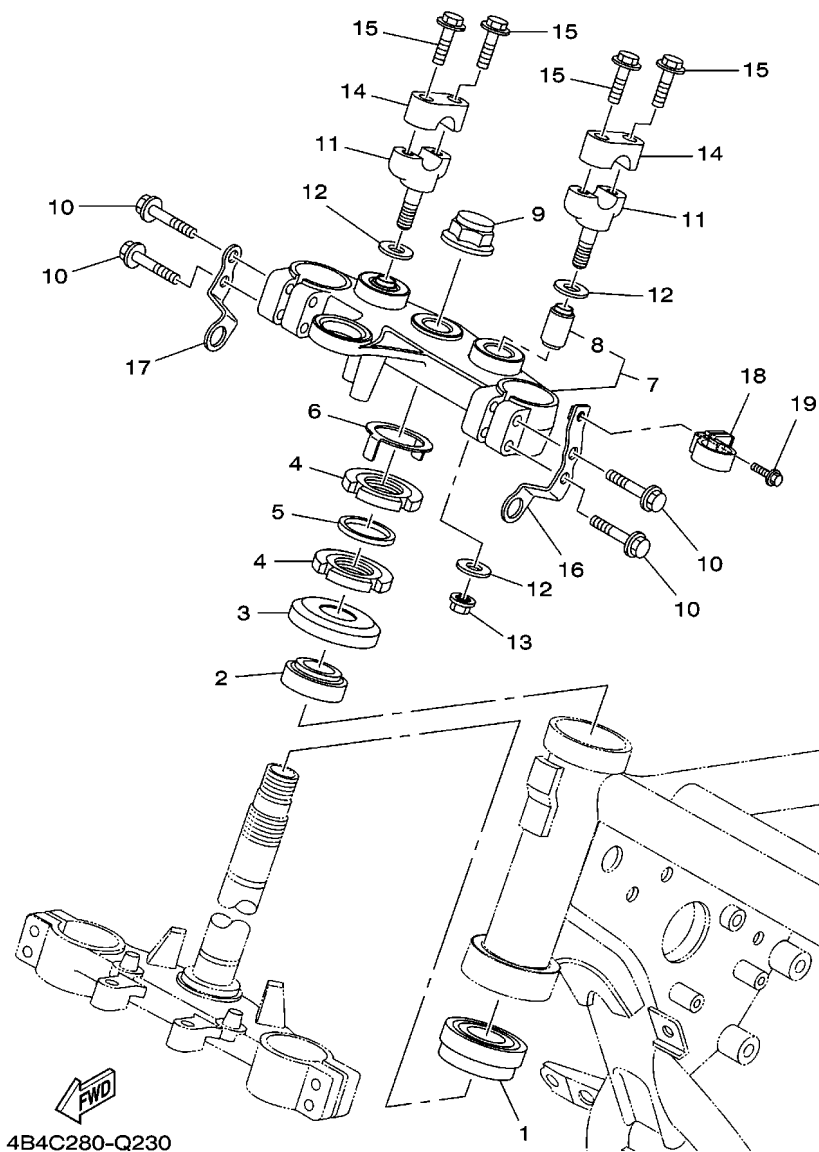
REF. NO.	No. PEÇA	DESCRIÇÃO	4B4D				OBSERVAÇÕES
1	4B4-F1711-A0	TAMPA LATERAL 1	1				PWS1 P/DPBSE,PWS1
	4B4-F1711-20	TAMPA LATERAL 1	1				YB PARA OUTRAS
2	53P-F1708-00	TRAVA DA TAMPA LATERAL CONJ.	1				
3	90179-22800	PORCA	1				
4	90480-24186	ILHO DE BORRACHA	1				
5	90201-225A4	ARRUELA PLANA (T=1.0)	1				
6	4B4-F1721-A0	TAMPA LATERAL 2	1				PWS1 P/DPBSE,PWS1
	4B4-F1721-20	TAMPA LATERAL 2	1				YB PARA OUTRAS
7	90387-1001B	ESPAÇADOR	1				
8	4B4-F174A-20	ISOLADOR DA TAMPA LATERAL	1				
9	90111-06038	PARAFUSO	1				
10	90201-064H0	ARRUELA PLANA	1				
11	4B4-F1719-00	ILHO	2				
12	4B4-F177G-10	CAIXA DA BATERIA	1				
13	90109-06202	PARAFUSO	4				
14	90269-08066	REBITE	1				
15	4B4-H2131-00	CINTA DA BATERIA	1				
16	1C6-F174X-00	AMORTIZADOR	1				
17	1S4-H2123-00	ASSENTO DA BATERIA	1				
18	4B4-F174X-00	AMORTIZADOR	1				
19	4B4-F174Y-00	AMORTIZADOR	1				
20	4B4-F1746-00	AMORTIZADOR	2				
21	21D-F111F-11	ETIQUETA DE EMISSAO	1				
22	53P-F8100-00	JOGO DE FERRAMENTAS	1				

FIG. 21 GARFO TRASEIRO

REF. NO.	No. PEÇA	DESCRIÇÃO	4B4D				OBSERVAÇÕES
1	53P-F2110-00	GARFO TRASEIRO COMPLETO	1				
2	93700-06803	NIPLA DE GRAXA	1				
3	90386-18099	BUCHA	2				
4	53P-F2184-00	BUCHA	1				
5	5L9-F2128-00	TAMPA DE ENCOSTO 1	2				
6	2CC-F2141-00	EIXO DO PIVO	1				
7	90185-12007	PORCA AUTOTRAVANTE	1				
8	90201-12045	ARRUELA PLANA	1				
9	4B4-F2151-00	VEDADOR DO PROTETOR	1				
10	90387-06W41	ESPAÇADOR	1				
11	95802-06020	PARAFUSO FLANGE	1				
12	5RM-F2311-00	CAPA DA CORRENTE	1				
13	95802-06012	PARAFUSO FLANGE	2				
14	90387-06W62	ESPAÇADOR	2				
15	4B4-F217A-00	BRACO CONECTOR TRASEIRO	2				
16	53P-F217F-00	HASTE CONECTORA 1	1				
17	93315-31759	ROLAMENTO	3				
18	93106-17801	RETENTOR DE OLEO	6				
19	90387-12056	ESPAÇADOR	3				
20	90105-12085	PARAFUSO FLANGE	4				
21	90201-12823	ARRUELA PLANA	4				
22	95612-12100	PORCA AUTOTRAVANTE	4				
23	4B4-F1668-01	ETIQUETA DE PRESSAO DO PNEU	1				
24	53P-F153E-00	EMBLEMA YAMAHA	2				
25	5HH-F178A-00	ETIQUETA YAMALUBE	1				



4B49280-M210



4B4C280-Q230

FIG. 23 MESA DO GUIDAO

REF. NO.	No. PEÇA	DESCRIÇÃO	4B4D				OBSERVAÇÕES
1	93332-000Y5	ROLAMENTO	1				
2	93399-99931	ROLAMENTO	1				
3	1S4-F3416-00	CAPA DA PISTA DE ESFERA 2	1				
4	90179-25806	PORCA	2				
5	90202-26142	ARRUELA PLANA	1				
6	1PN-F3418-00	ARRUELA ESPECIAL	1				
7	4B4-F3430-02	MESA DO GUIDAO COMP.	1				
8	1UF-23434-00	SUPORTE DO AMORTIZADOR	2				
9	90176-22801	PORCA COROA	1				
10	95022-08040	PARAFUSO FLANGE	4				
11	3Y6-23442-00-35	FIXADOR INFERIOR DO GUIDAO	2				SL
12	90201-10065	ARRUELA PLANA	4				
13	95602-10200	PORCA AUTOTRAVANTE	2				
14	3V9-F3441-10	FIXADOR SUPERIOR DO GUIDAO	2				
15	95024-08035	PARAFUSO FLANGE	4				
16	4B4-F317E-10	FIXADOR 1	1				
17	4B4-F317F-10	FIXADOR 2	1				
18	1C6-F3389-00	GUIA DO CABO	1				
19	90105-05016	PARAFUSO FLANGE	1				

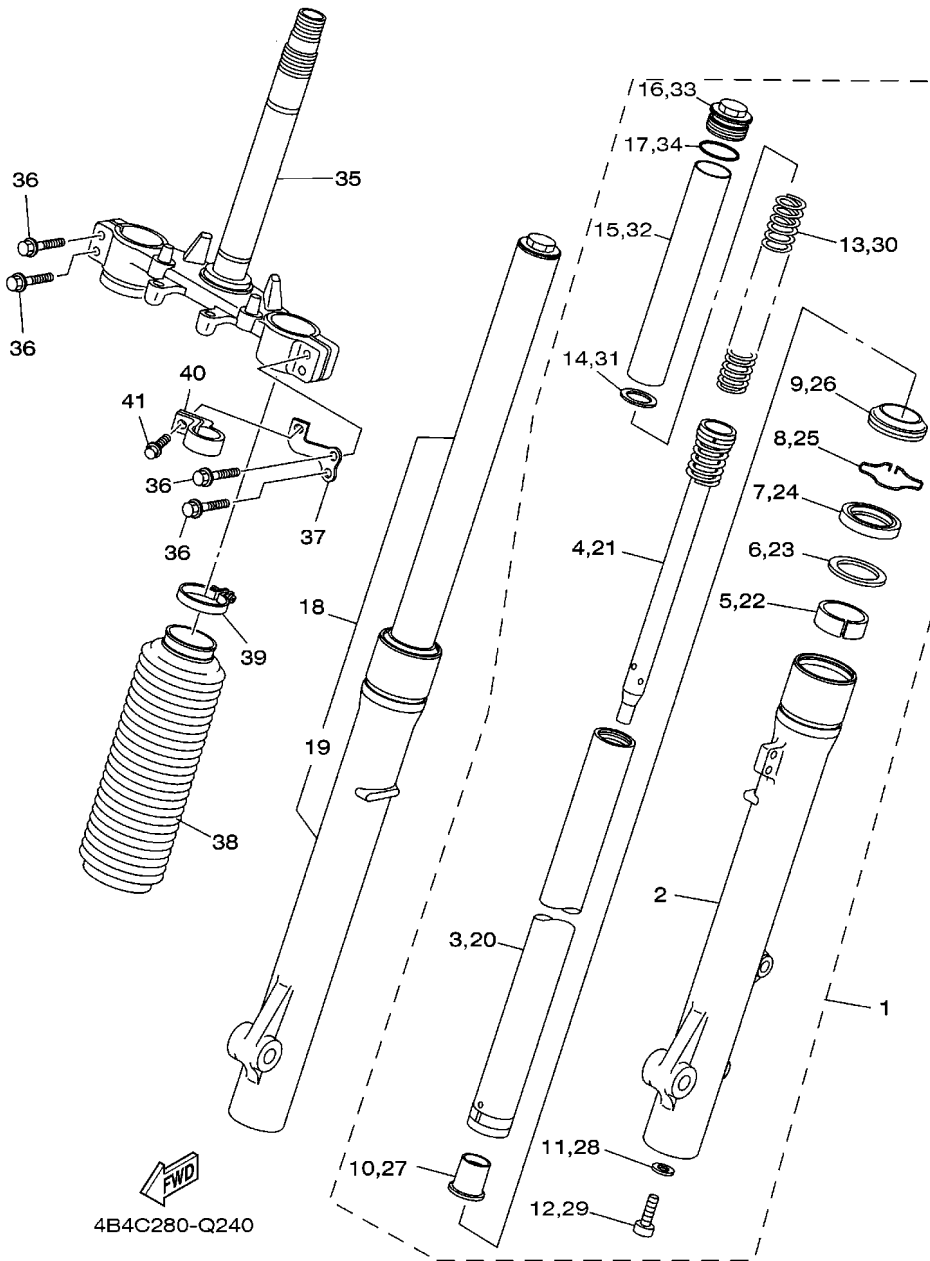
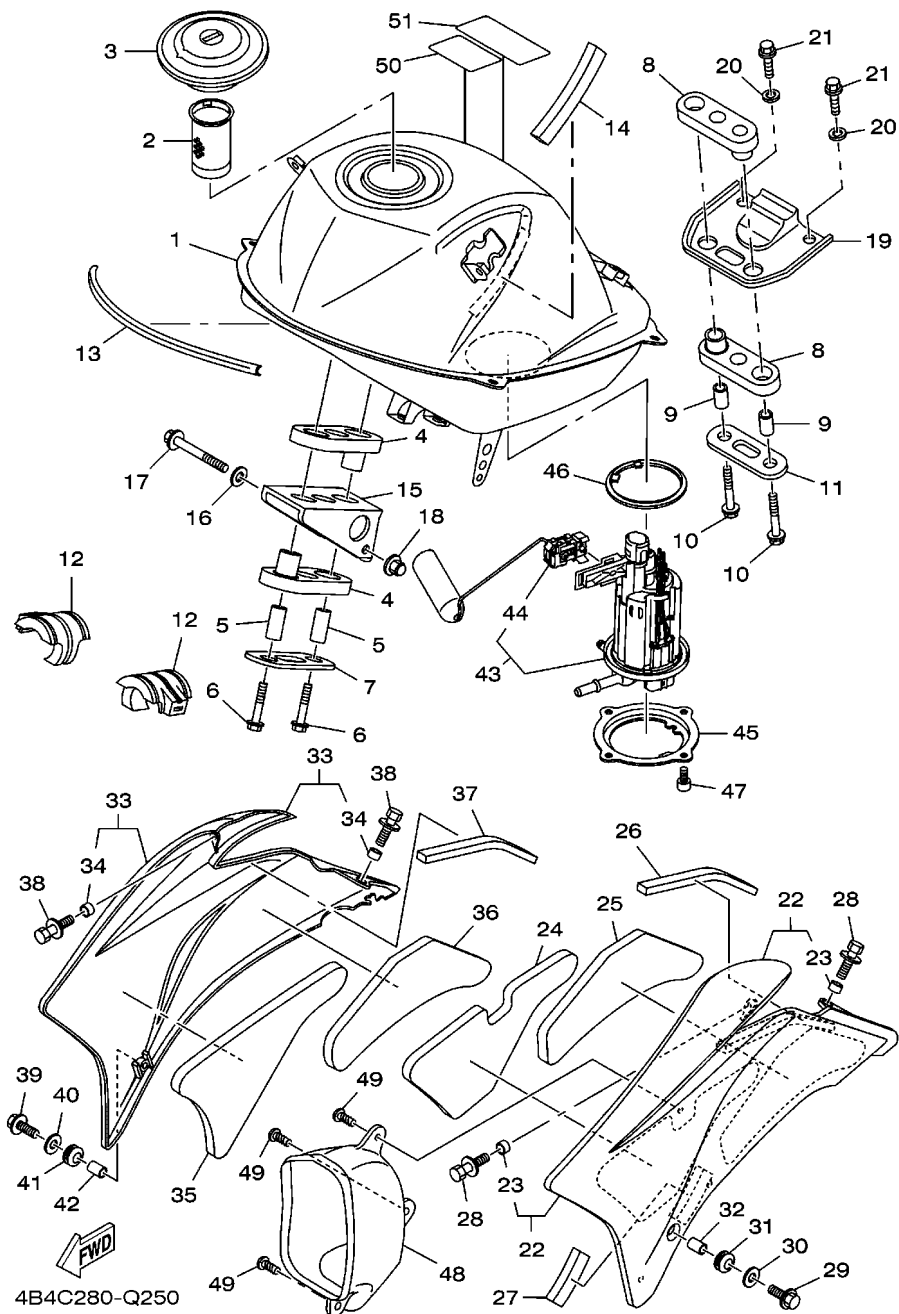


FIG. 24 GARFO DIANTEIRO

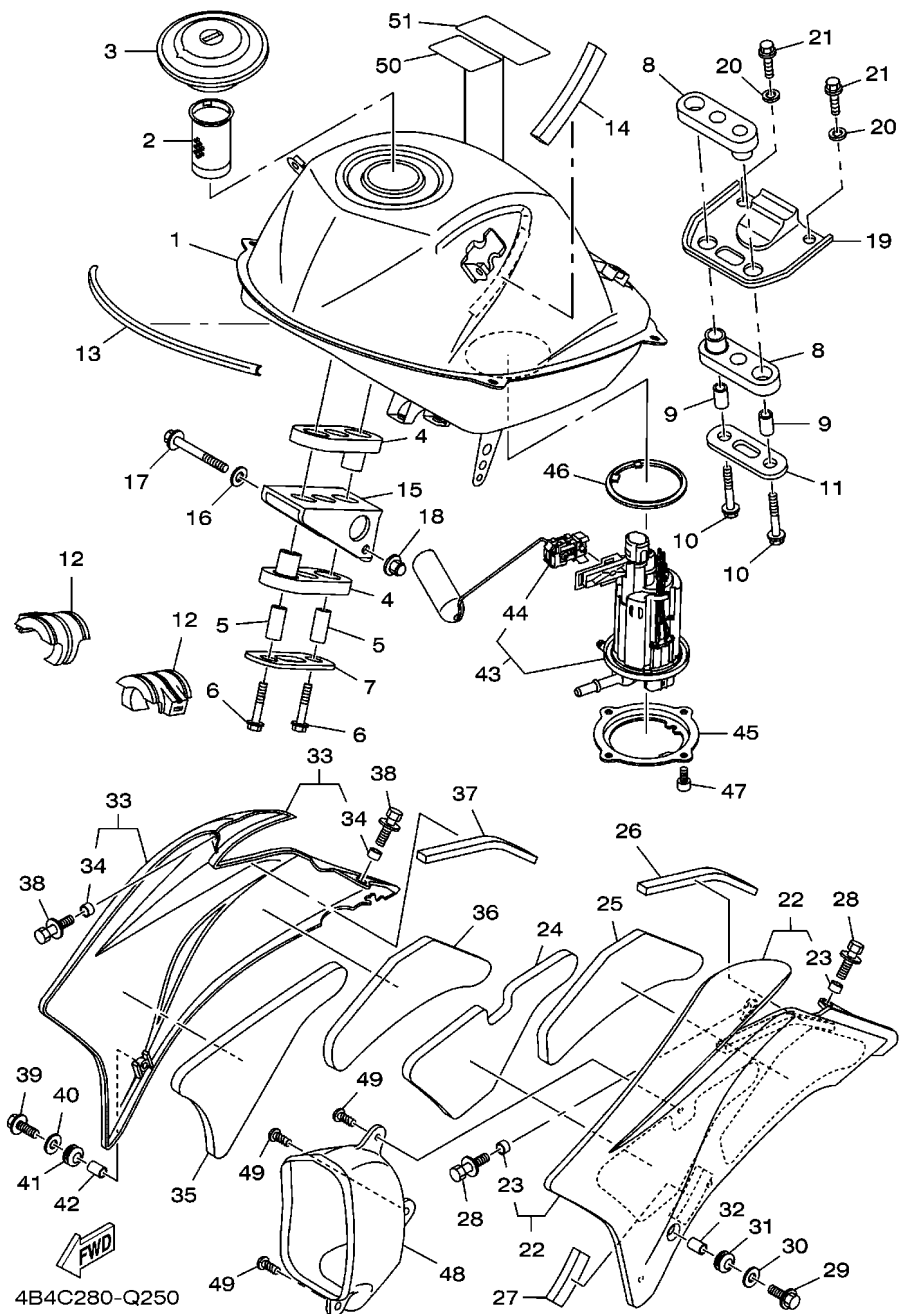
REF. NO.	No. PEÇA	DESCRIÇÃO	4B4D				OBSERVAÇÕES
1	4B4-F3102-10	GARFO DIANTEIRO CONJ. (ESQ.)	1				
2	4B4-F3126-10	.TUBO EXTERNO 1	1				
3	53P-F3110-00	.TUBO INTERNO COMPLETO 1	1				
4	4B4-F3170-10	.CILINDRO COMPLETO DO GARFO	1				
5	4FM-23125-40	.BUCHA (METAL LAMINA) 1	1				
6	36Y-23146-10	.ARRUELA DO RETENTOR DE OLEO	1				
7	3BN-23145-00	.RETENTOR DE OLEO DO GARFO	1				
8	53P-F3156-00	.CLIPE DO RETENTOR DE OLEO	1				
9	43F-23144-10	.PROTECTOR DE POEIRA	1				
10	1WD-F3173-00	.VALVULA DE PRESSAO DO OLEO	1				
11	509-23158-L0	.GAXETA	1				
12	278-23181-50	.PARAFUSO DO GARFO DIANTEIRO	1				
13	4B4-F3141-10	.MOLA DO GARFO DIANTEIRO	1				
14	4DW-23149-40	.ARRUELA DA MOLA SUPERIOR	1				
15	3FW-23118-00	.ESPACADOR	1				
16	1D0-23111-00	.PARAFUSO, CAPA	1				
17	43F-23188-10	.ANEL DE BORRACHA	1				
18	4B4-F3103-10	GARFO DIANTEIRO CONJ. (DIR.)	1				
19	4B4-F3136-10	.TUBO EXTERNO 2	1				
20	53P-F3110-00	.TUBO INTERNO COMPLETO 1	1				
21	4B4-F3170-10	.CILINDRO COMPLETO DO GARFO	1				
22	4FM-23125-40	.BUCHA (METAL LAMINA) 1	1				
23	36Y-23146-10	.ARRUELA DO RETENTOR DE OLEO	1				
24	3BN-23145-00	.RETENTOR DE OLEO DO GARFO	1				
25	53P-F3156-00	.CLIPE DO RETENTOR DE OLEO	1				
26	43F-23144-10	.PROTECTOR DE POEIRA	1				
27	1WD-F3173-00	.VALVULA DE PRESSAO DO OLEO	1				

FIG. 25 TANQUE DE COMBUSTIVEL



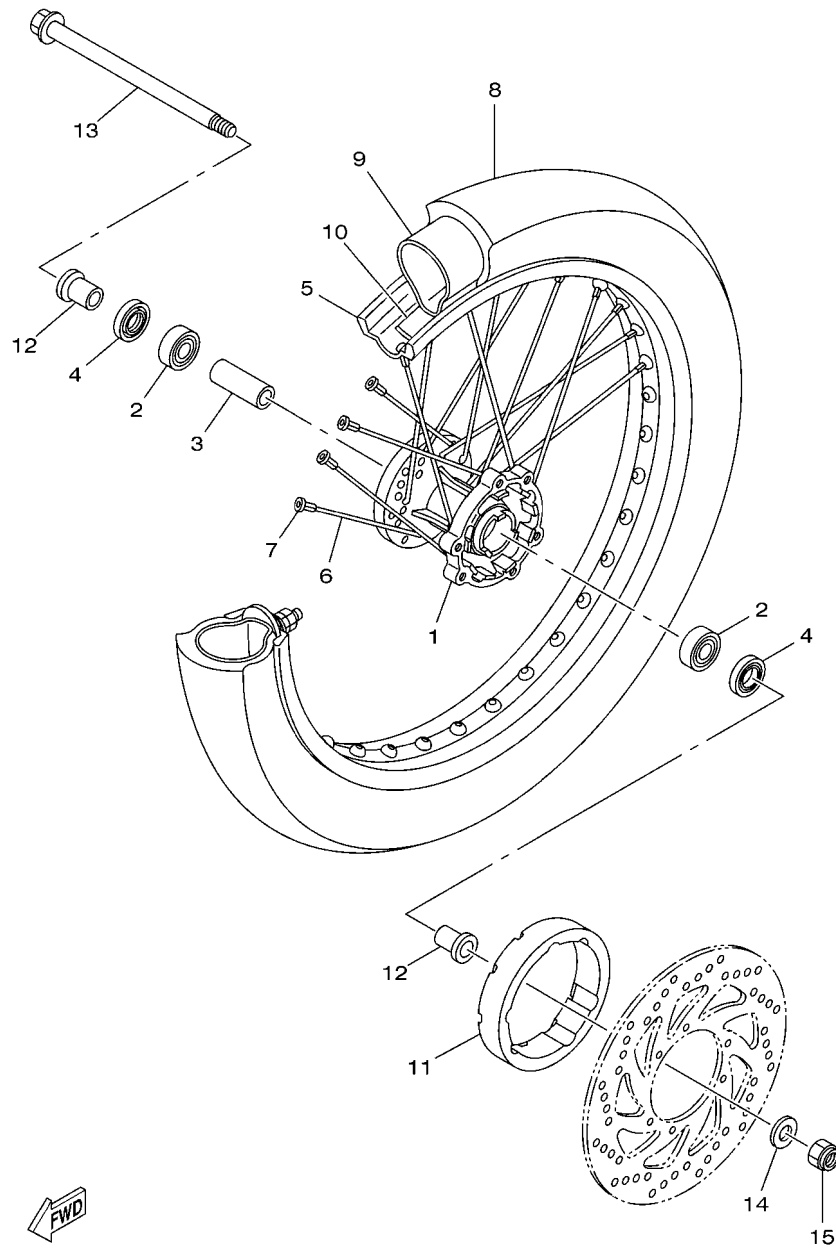
REF. NO.	No. PEÇA	DESCRIÇÃO	4B4D	OBSERVAÇÕES
1	4B4-F4110-20-P0	TANQUE DE COMBUSTIVEL COMP.	1	MBL2
2	53P-2413H-10	CAIXA FILTRADORA	1	
3	4B4-F4602-00	TAMPA DO TANQUE CONJ.	1	
4	4B4-F4181-00	AMORTIZADOR DE LOCALIZACAO 1	2	
5	90387-06890	ESPAÇADOR	2	
6	95802-06030	PARAFUSO FLANGE	2	
7	4B4-F4186-00	ARRUELA ESPECIAL	1	
8	4B4-F4182-00	AMORTIZADOR DE LOCALIZACAO 2	2	
9	90387-06890	ESPAÇADOR	2	
10	95802-06030	PARAFUSO FLANGE	2	
11	4B4-F4187-00	ARRUELA ESPECIAL	1	
12	2CC-F4183-00	AMORTIZADOR DE LOCALIZACAO 3	2	
13	5RS-24188-00	MOLDURA DO TANQUE	1	
14	4B4-F414P-00	PLACA AMORTIZADORA 5	1	
15	4B4-F4191-00	SUPORTE DO TANQUE 1	1	
16	90201-064J1	ARRUELA PLANA	1	
17	95812-06055	PARAFUSO FLANGE	1	
18	90176-06055	PORCA COROA	1	
19	4B4-F4192-00	SUPORTE DO TANQUE 2	1	
20	90201-086A3	ARRUELA PLANA	2	
21	95822-08014	PARAFUSO FLANGE	2	
22	4B4-F137W-00	TOMADA DE AR ESQUERDA 1	1	DPBSE
	4B4-F137W-G0	TOMADA DE AR ESQUERDA 1	1	LGG
	4B4-F137W-A0	TOMADA DE AR ESQUERDA 1	1	PWS1
	4B4-F137W-10	TOMADA DE AR ESQUERDA 1	1	HTR
23	90387-10W66	.ESPAÇADOR	2	
24	4B4-F414H-00	PLACA AMORTIZADORA 1	1	

FIG. 25 TANQUE DE COMBUSTIVEL



REF. NO.	No. PEÇA	DESCRIÇÃO	4B4D				OBSERVAÇÕES
25	4B4-F414J-00	PLACA AMORTIZADORA 2	1				
26	4B4-F414R-00	PLACA AMORTIZADORA 6	1				
27	4B4-F414P-00	PLACA AMORTIZADORA 5	1				
28	90119-06217	PARAFUSO COM ARRUELA	2				
29	95022-06020	PARAFUSO FLANGE	1				
30	90201-064H0	ARRUELA PLANA	1				
31	90480-15397	ILHO DE BORRACHA	1				
32	90387-10815	ESPACADOR	1				
33	4B4-F137X-00	TOMADA DE AR DIREITA 2	1				DPBSE
	4B4-F137X-G0	TOMADA DE AR DIREITA 2	1				LGG
	4B4-F137X-A0	TOMADA DE AR DIREITA 2	1				PWS1
	4B4-F137X-10	TOMADA DE AR DIREITA 2	1				HTR
34	90387-10W66	.ESPACADOR	2				
35	4B4-F414K-00	MOLDURA LATERAL 3	1				
36	4B4-F414N-00	PLACA AMORTIZADORA 4	1				
37	4B4-F414R-00	PLACA AMORTIZADORA 6	1				
38	90119-06217	PARAFUSO COM ARRUELA	2				
39	95022-06020	PARAFUSO FLANGE	1				
40	90201-064H0	ARRUELA PLANA	1				
41	90480-15397	ILHO DE BORRACHA	1				
42	90387-10815	ESPACADOR	1				
43	4B4-E3907-20	BOMBA DE COMBUSTIVEL COMPLETA	1				
44	4B4-H5752-10	.UNIDADE SENSOR DE COMB. CONJ.	1				
45	1ST-F4491-01	SUPORTE BOMBA DE COMBUSTIVEL	1				
46	54P-F414G-10	VEDACAO	1				
47	91312-05010	PARAFUSO HEXAGONAL	4				
48	4B4-F838N-10	DUTO 1	1				

FIG. 27 RODA DIANTEIRA 1



REF. NO.	No. PEÇA	DESCRIÇÃO	4B4D				OBSERVAÇÕES
1	4AN-F5111-10	CUBO DA RODA DIANTEIRA	1				
2	93306-252Y5	ROLAMENTO	2				
3	90560-15290	ESPACADOR	1				
4	93106-20813	RETENTOR DE OLEO	2				
5	94416-21800	ARO DA RODA (1.60-21)	1				
6	5RM-F5196-00	RAIO INTERNO 1	36				
7	5HH-F5195-01	FIXADOR DE RAIOS	36				
8	94108-21805	PNEU (80/90-21 48S DP ENDURO3)	1				METZELER
9	94227-21W51	CAMARA DE AR (80/100-21)	1				PIRELLI
10	94325-21117	CINTO DO ARO (1.85-21)	1				PIRELLI
11	4B4-F514A-00	ANEL DA RODA 1	1				
12	90387-15W36	ESPACADOR	2				
13	2CC-F5181-00	EIXO DA RODA	1				
14	90201-15018	ARRUELA PLANA	1				
15	90185-14014	PORCA AUTOTRAVANTE	1				

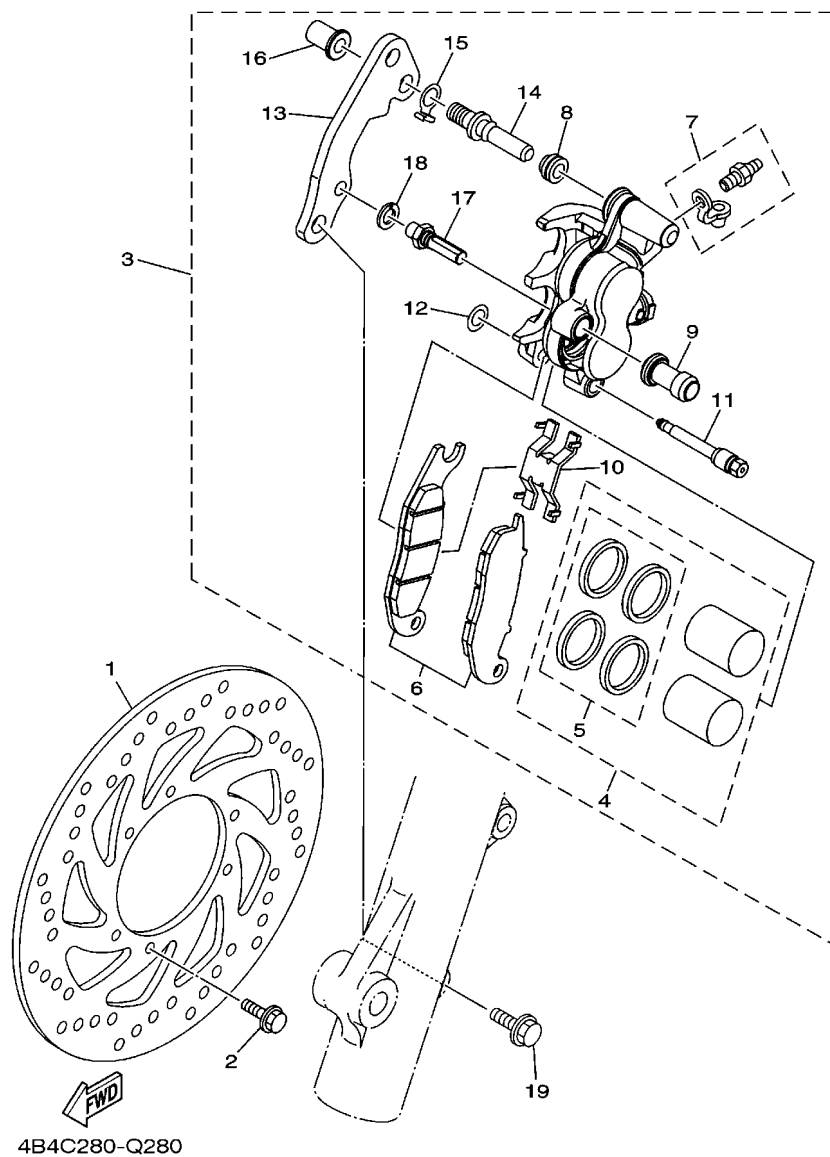
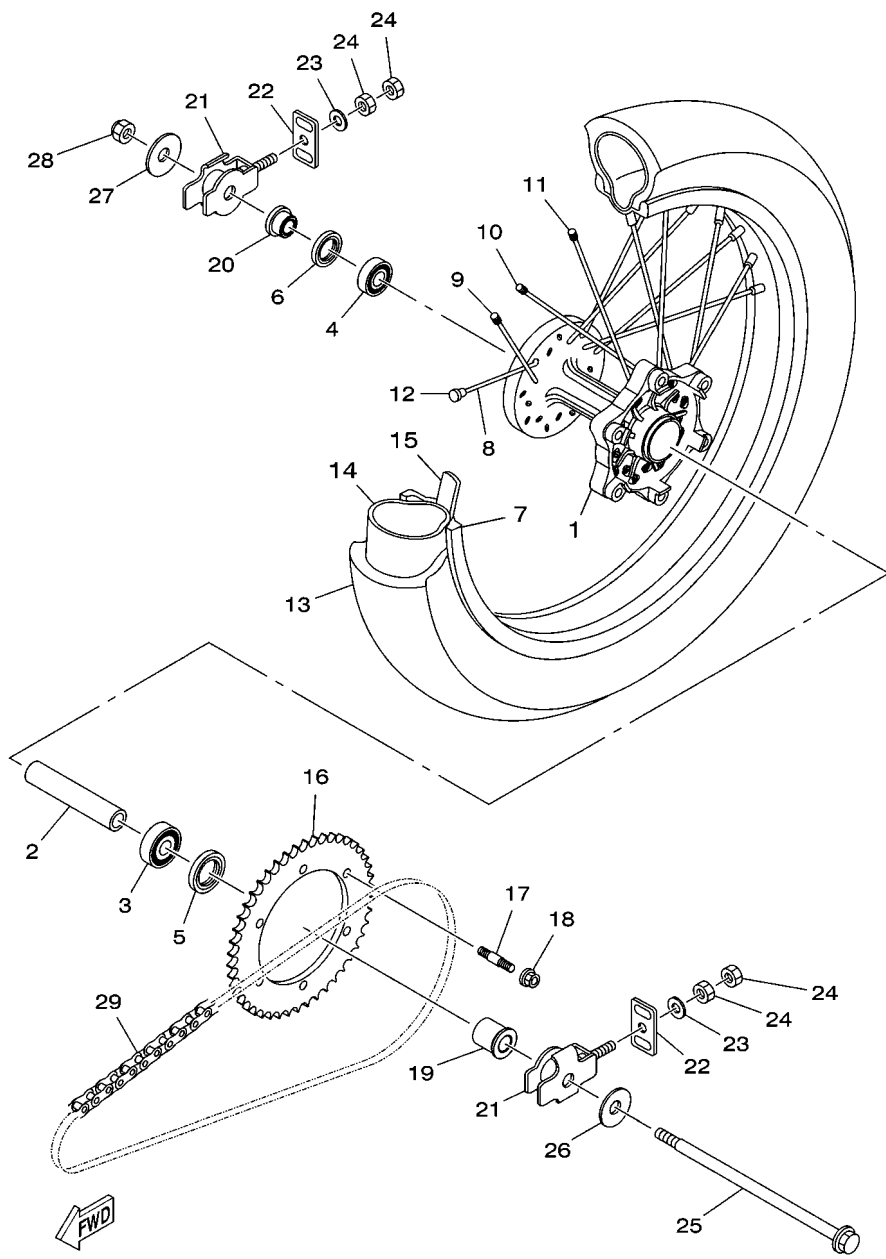


FIG. 28 PINÇA DE FREIO DIANTEIRA

REF. NO.	No. PEÇA	DESCRIÇÃO	4B4D				OBSERVAÇÕES
1	4B4-F582T-01	DISCO DE FREIO (ESQ.)	1				
2	90105-06109	PARAFUSO FLANGE	6				
3	2CC-F580T-00	PINÇA DO FREIO CONJ. (ESQ.)	1				
4	2CC-F5802-00	.JOGO DE PISTOES DA PINÇA	1				
5	2CC-F5803-00	..JOGO DE RETENTORES DA PINÇA	1				
6	2CC-F5805-00	.KIT DE PASTILHAS DE FREIO	1				
7	1UY-W0048-50	.KIT DO PARAFUSO SANGRADOR	1				
8	1PM-F5917-00	.PROTETOR DA PINÇA	1				
9	1PM-F5937-00	.CAPA DA PINÇA DE FREIO	1				
10	2CC-F5919-00	.SUPORTE DA PASTILHA DE FREIO	1				
11	2CC-F5924-00	.PINO DA PASTILHA DE FREIO	1				
12	2CC-F5922-00	.ARRUELA	1				
13	2CC-F5921-00	.FIXADOR DO SUPORTE	1				
14	2CC-F592A-00	.PARAFUSO	1				
15	2CC-F5913-00	.TRAVA DE RETENCAO	1				
16	2CC-F5961-00	.PORCA	1				
17	1PM-F5926-00	.PARAFUSO	1				
18	1UY-25938-51	.ARRUELA DE PRESSAO	1				
19	90105-10831	PARAFUSO FLANGE	2				



4B41280-F290

FIG. 29 RODA TRASEIRA 1

REF. NO.	No. PEÇA	DESCRIÇÃO	4B4D				OBSERVAÇÕES
1	4B4-F5311-00	CUBO DA RODA TRASEIRA	1				
2	4B4-F5317-00	ESPACADOR DO ROLAMENTO	1				
3	93306-302X6	ROLAMENTO	1				
4	93306-252Y5	ROLAMENTO	1				
5	93106-26005	RETENTOR DE OLEO	1				
6	93106-22801	RETENTOR DE OLEO	1				
7	94421-18800	ARO DA RODA (2.15-18)	1				
8	4B4-F5391-00	RAIO INTERNO 3	9				
9	4B4-F5392-00	RAIO EXTERNO 4	9				
10	4B4-F5396-00	RAIO INTERNO 1	9				
11	4B4-F5397-00	RAIO EXTERNO 2	9				
12	2TY-F5195-00	FIXADOR DE RAIOS	36				
13	94112-18803	PNEU (120/80-18 M/C 62S)	1				METZELER
14	94210-18W50	CAMARA DE AR (100/100-18)	1				PIRELLI
15	94325-18801	CINTO DO ARO (2.15-18)	1				PIRELLI
16	4B4-F5440-00	COROA DA RODA TRASEIRA (40D)	1				
17	90116-08826	PRISIONEIRO	6				
18	95602-08200	PORCA AUTO-TRAVANTE	6				
19	53P-F538C-00	ESPACADOR DA RODA	1				
20	53P-F5383-00	ESPACADOR DO EIXO DA RODA	1				
21	1S4-F5388-00	ESTICADOR DA CORRENTE 1	2				
22	1S4-F2174-00	TERMINAL 1	2				
23	92902-08600	ARRUELA PLANA	2				
24	95302-08600	PORCA	4				
25	4B4-25381-00	EIXO DA RODA	1				
26	90201-15027	ARRUELA PLANA	1				
27	90201-14815	ARRUELA PLANA	1				

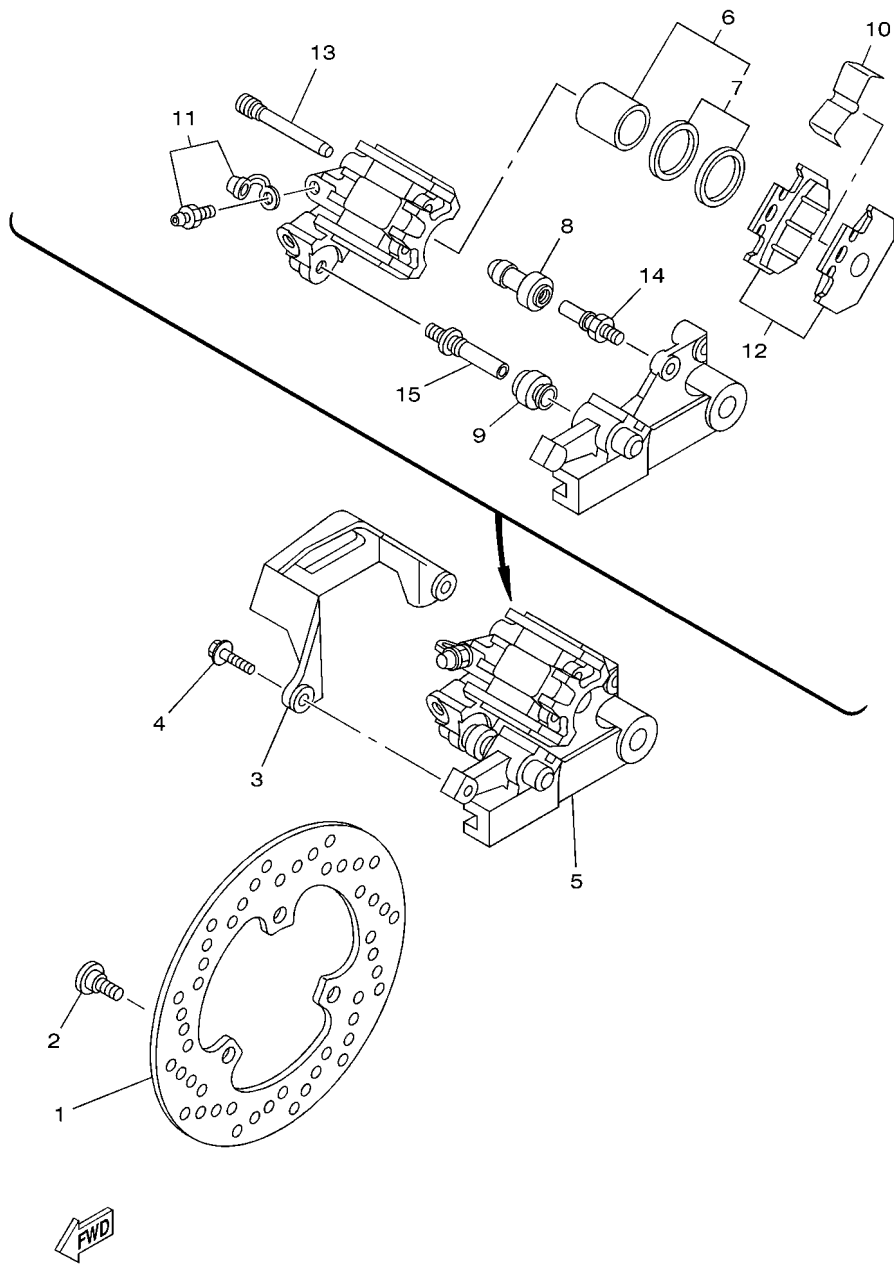
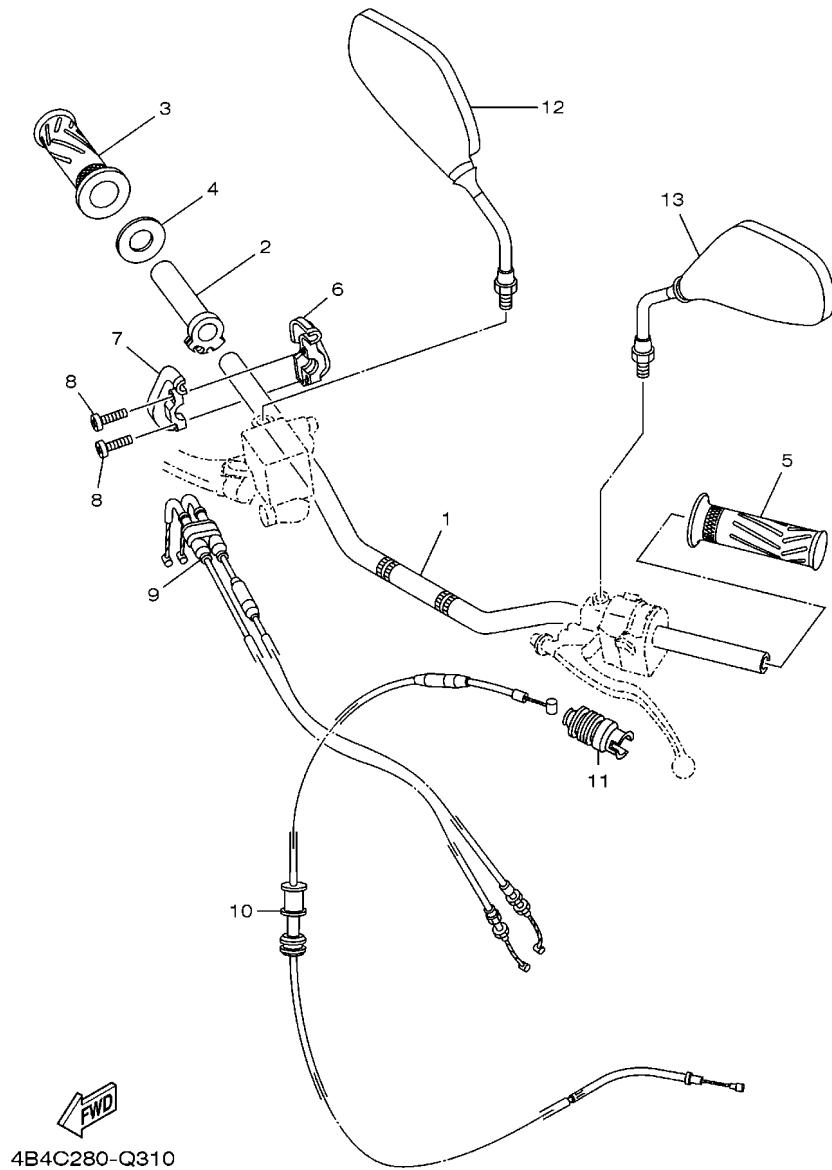


FIG. 30 PINÇA DE FREIO TRASEIRA

REF. NO.	No. PEÇA	DESCRIÇÃO	4B4D				OBSERVAÇÕES
1	53P-F582W-00	DISCO DE FREIO TRAS. 2	1				
2	90109-08015	PARAFUSO	3				
3	4GY-27491-00	PROTETOR DA PINÇA	1				
4	95022-06016	PARAFUSO FLANGE	2				
5	3C5-2580W-10	PINÇA FREIO CONJ. TRASEIRO 2	1				
6	5XT-25802-50	.JOGO DE PISTOES DA PINÇA	1				
7	3JD-25803-50	..JOGO DE RETENTORES DA PINÇA	1				
8	1UY-25937-51	.CAPA DA PINÇA DE FREIO	1				
9	3JD-25917-00	.PROTETOR DA PINÇA	1				
10	3SP-25919-51	.SUPORTE DA PASTILHA DE FREIO	1				
11	1UY-W0048-50	.KIT DO PARAFUSO SANGRADOR	1				
12	3C5-25806-00	.KIT DE PASTILHAS DE FREIO 2	1				
13	3SP-25924-51	.PINO DA PASTILHA DE FREIO	2				
14	3SP-25914-51	.CONTRA PINO	1				
15	3SP-25926-51	.PARAFUSO	1				

4B41280-F300

FIG. 31 GUIDAO E CABOS



4B4C280-Q310

REF. NO.	No. PEÇA	DESCRIÇÃO	4B4D				OBSERVAÇÕES
1	4B4-F6111-00	GUIDAO	1				
2	5BE-26243-00	TUBO GUIA DO ACELERADOR	1				
3	4B4-F6242-00	MANOPLA DIREITA	1				
4	3Y1-26249-00	ANEL LAMINA	1				
5	4B4-F6241-00	MANOPLA ESQUERDA	1				
6	1C6-F6281-00	CAPA DA MANOPLA	1				
7	1C6-F6282-00	CAPA DA MANOPLA	1				
8	9851M-05020	PARAFUSO	2				
9	4B4-F6302-00	CABO ACELERADOR CONJ.	1				
10	4B4-F6335-00	CABO DE EMBREAGEM	1				
11	1S4-F6342-00	PROTETOR DO CABO	1				
12	1S4-F6290-01	ESPELHO RETROVISOR CONJ. (DIR)	1				
13	1S4-F6280-01	ESPELHO RETROVISOR CONJ. (ESQ)	1				

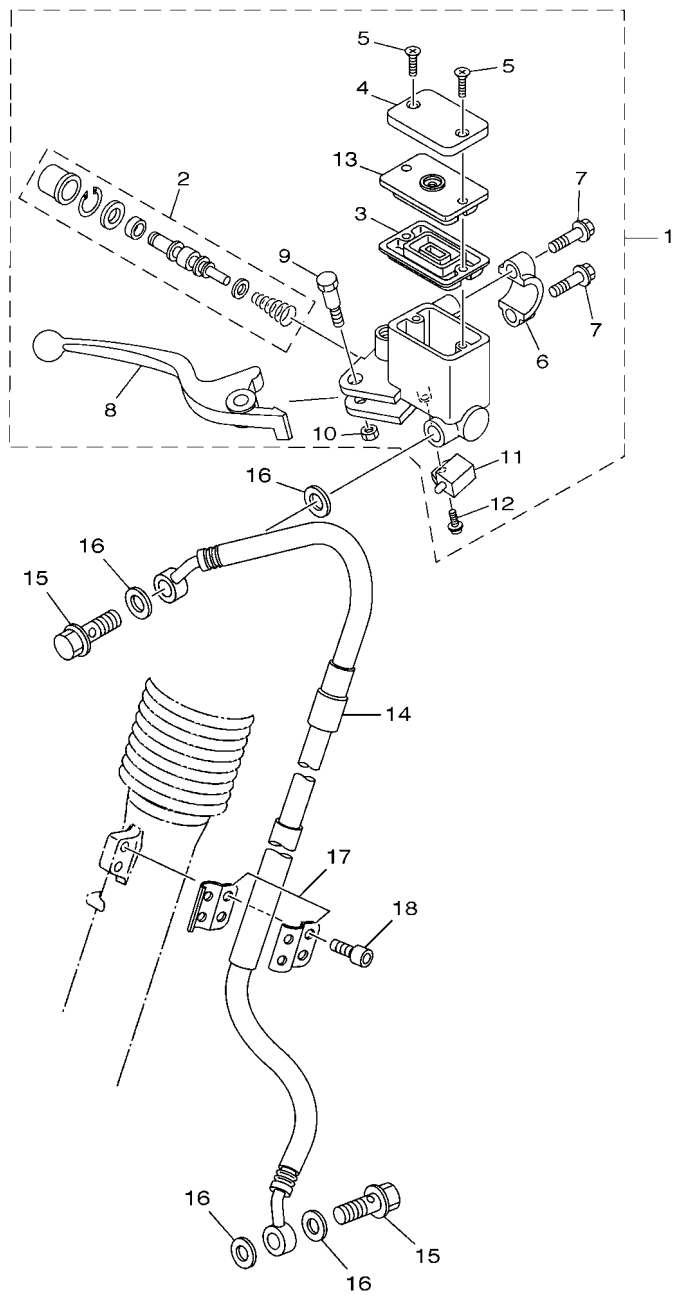


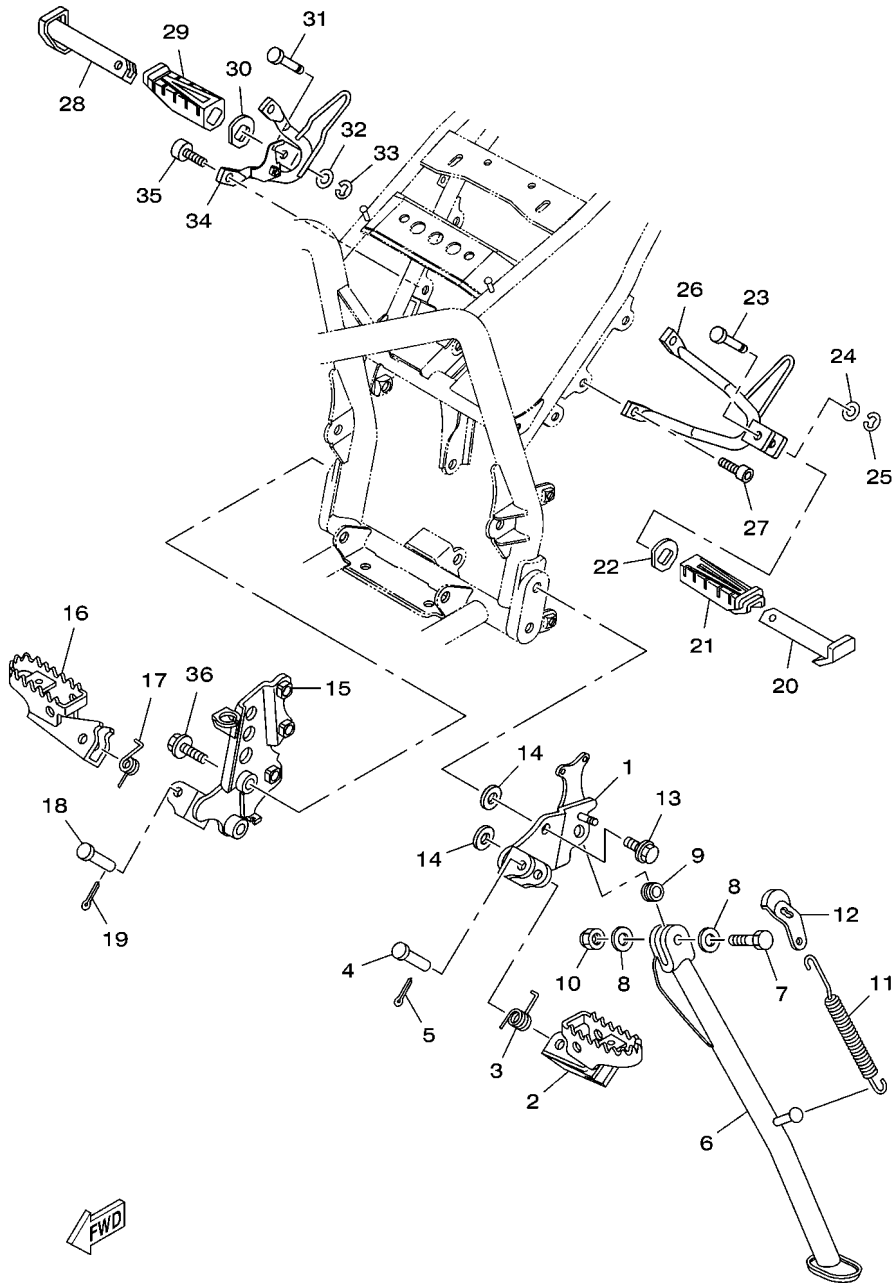
FIG. 32 CILINDRO MESTRE DIANTEIRO

REF. NO.	No. PEÇA	DESCRIÇÃO	4B4D				OBSERVAÇÕES
1	4B4-F583T-20	CILINDRO MESTRE DIANTEIRO CJ.	1				
2	5RM-F5807-00	.KIT DE REPARO DO CILINDRO	1				
3	5HH-F5854-00	.DIAFRAGMA DO RESERVATORIO	1				
4	3GM-F5852-00	.TAMPA DO RESERVATORIO	1				
5	98707-04012	.PARAFUSO CABECA PLANA	2				
6	18D-F5867-00	.SUPORTE DO CILINDRO MESTRE	1				
7	5HH-F6332-00	.PARAFUSO FLANGE	2				
8	4B4-H3922-10	.ALAVANCA DIREITA	1				
9	2DP-F589F-00	.PARAFUSO DA ALAVANCA	1				
10	95602-06100	.PORCA AUTOTRAVANTE (M6)	1				
11	1HP-83980-01	.INTERRUPTOR DE FREIO DIANT.	1				
12	97602-04312	.PARAFUSO CABECA DE PAINELA	1				
13	5LW-F585B-00	.PLACA DO DIAFRAGMA	1				
14	4B4-F5872-20	MANGUEIRA DE FREIO 1	1				
15	90401-10159	PARAFUSO DE UNIAO	2				
16	90201-10118	ARRUELA PLANA	4				
17	2C1-F3466-00	BRACADEIRA	2				
18	91312-06016	PARAFUSO HEXAGONAL	2				

FWD
4B4C280-Q320

FIG. 33 CAVALETE. ESTRIBOS. PEDAL

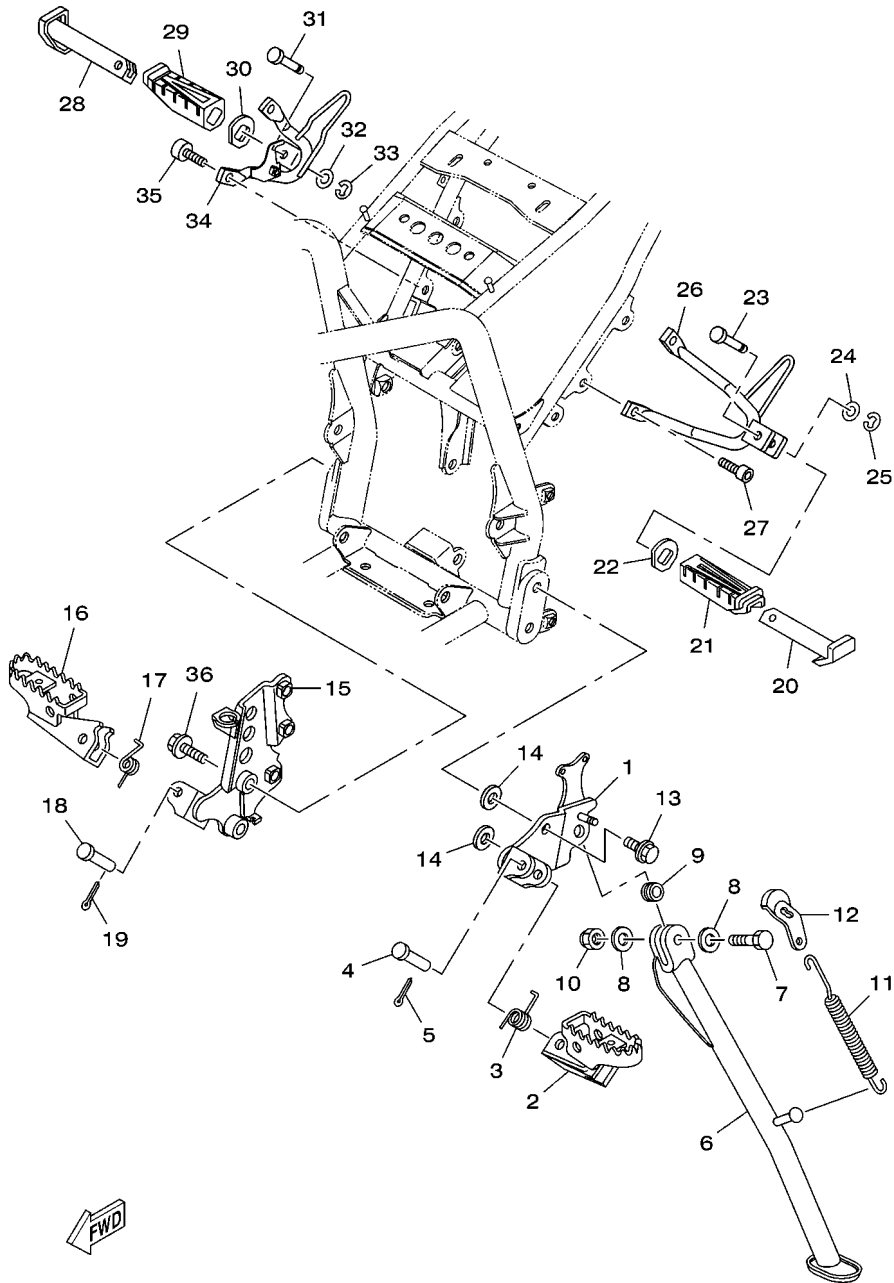
REF. NO.	No. PEÇA	DESCRIÇÃO	4B4D				OBSERVAÇÕES
1	4B4-F7412-01	SUPORTE DO ESTRIBO 1	1				
2	4VW-F7411-00	ESTRIBO DIANTEIRO 1	1				
3	90508-20W07	MOLA DE TORCAO	1				
4	90240-08W04	PINO	1				
5	91401-25015	CONTRAPINO	1				
6	4B4-F7311-00	CAVALETE LATERAL	1				
7	90101-10818	PARAFUSO	1				
8	90201-10W77	ARRUELA PLANA	2				
9	90387-10003	ESPAÇADOR	1				
10	90185-10012	PORCA AUTOTRAVANTE	1				
11	90506-35473	MOLA DE TENSÃO	1				
12	5XT-27315-01	ARTICULADOR DO CAVALETE LAT.	1				
13	95812-10025	PARAFUSO FLANGE	2				
14	92902-10200	ARRUELA	2				
15	4B4-F7422-00	SUPORTE DO ESTRIBO 2	1				
16	4VW-F7421-00	ESTRIBO DIANTEIRO 2	1				
17	90508-20W07	MOLA DE TORCAO	1				
18	90240-08W04	PINO	1				
19	91401-25015	CONTRAPINO	1				
20	5HH-F7431-00	ESTRIBO TRASEIRO ESQ.	1				
21	5HH-F7433-00	CAPA DO ESTRIBO TRASEIRO ESQ.	1				
22	5HH-F7445-01	PLACA 1	1				
23	90249-06220	PINO	1				
24	92902-06200	ARRUELA	1				
25	99002-05600	ANEL TRAVA	1				
26	5RM-F7432-10	SUPORTE DO ESTRIBO 1	1				
27	91312-08020	PARAFUSO HEXAGONAL	2				



4B49280-M330

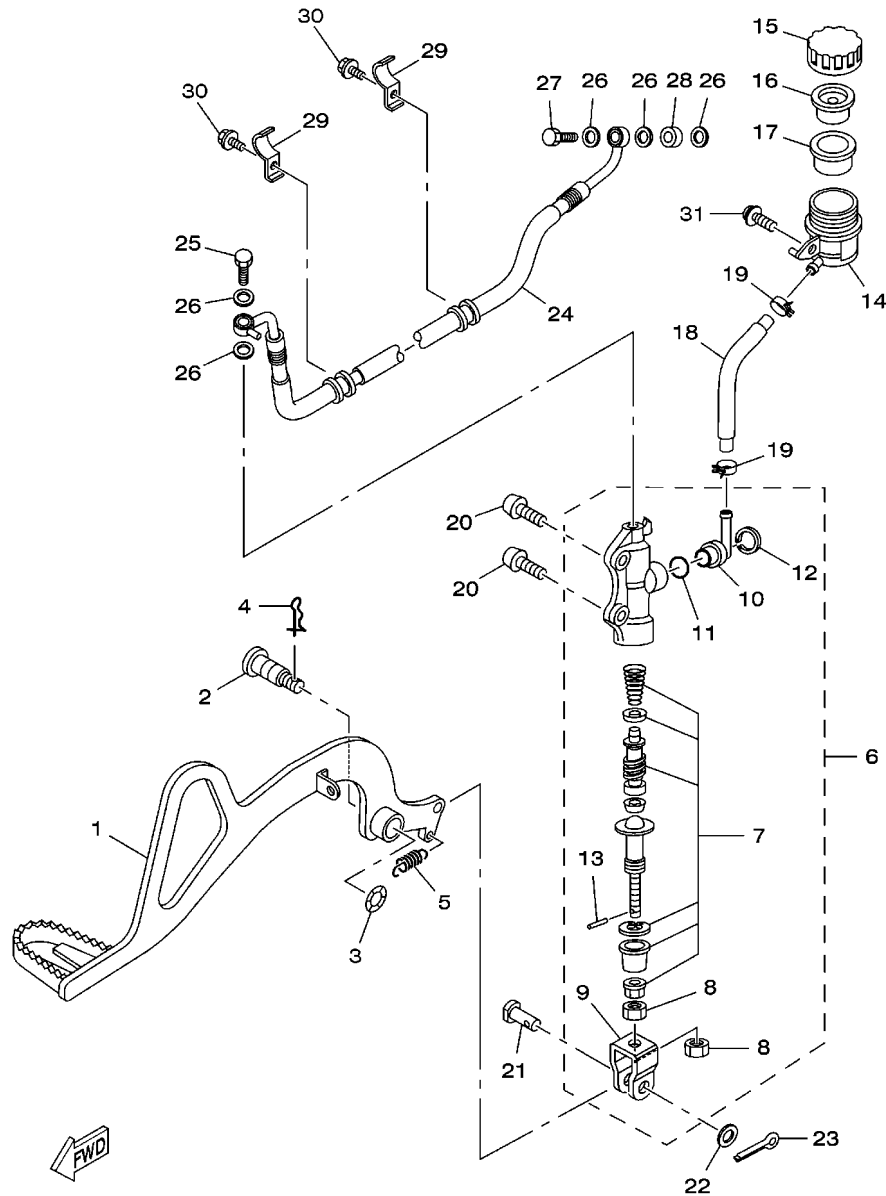
FIG. 33 CAVALETE. ESTRIBOS. PEDAL

REF. NO.	No. PEÇA	DESCRIÇÃO	4B4D				OBSERVAÇÕES
28	5HH-F7441-00	ESTRIBO TRASEIRO DIR.	1				
29	5HH-F7444-00	CAPA DO ESTRIBO TRASEIRO DIR.	1				
30	5HH-F7445-01	PLACA 1	1				
31	90249-06220	PINO	1				
32	92902-06200	ARRUELA	1				
33	99002-05600	ANEL TRAVA	1				
34	4B4-F7442-00	SUORTE DO ESTRIBO 2	1				
35	91312-08020	PARAFUSO HEXAGONAL	2				
36	95812-10030	PARAFUSO FLANGE	2				



4B49280-M330

FIG. 34 CILINDRO MESTRE TRASEIRO



4B4C280-Q340

REF. NO.	No. PEÇA	DESCRIÇÃO	4B4D				OBSERVAÇÕES
1	4B4-F7211-00	PEDAL DE FREIO	1				
2	2CC-F7261-00	EIXO	1				
3	90206-14001	ARRUELA ONDULADA	1				
4	90468-20196	PRESILHA	1				
5	90506-23801	MOLA DE TENSÃO	1				
6	5TG-2580E-00	CILINDRO MESTRE TRASEIRO CONJ.	1				
7	5TG-W0042-50	.KIT DE REPARO DO CILINDRO	1				
8	4SS-27218-00	.PORCA	2				
9	2YK-27222-00	.JUNCAO	1				
10	2VN-2582A-50	.JUNCAO	1				
11	93210-15620	.ANEL DE BORRACHA	1				
12	2VN-25866-00	.ANEL TRAVA	1				
13	3KW-27234-00	.PINO DA VARETA DE FREIO	1				
14	5TG-25894-00	TANQUE RESERVATORIO	1				
15	3XP-25852-50	TAMPA DO RESERVATORIO	1				
16	2VN-25854-00	DIAFRAGMA DO RESERVATORIO	1				
17	2VN-25855-00	BUCHA DO DIAFRAGMA	1				
18	4B4-25895-00	MANGUEIRA DO RESERVATORIO	1				
19	90467-12085	PRESILHA	2				
20	92012-08025	PARAFUSO	2				
21	90240-08005	PINO TRAVA	1				
22	90201-08066	ARRUELA PLANA	1				
23	91401-16012	CONTRAPINO	1				
24	4B4-F5873-10	MANGUEIRA DE FREIO 2	1				
25	90401-10159	PARAFUSO DE UNIAO	1				
26	90201-10118	ARRUELA PLANA	5				
27	90401-10038	PARAFUSO DE UNIAO	1				

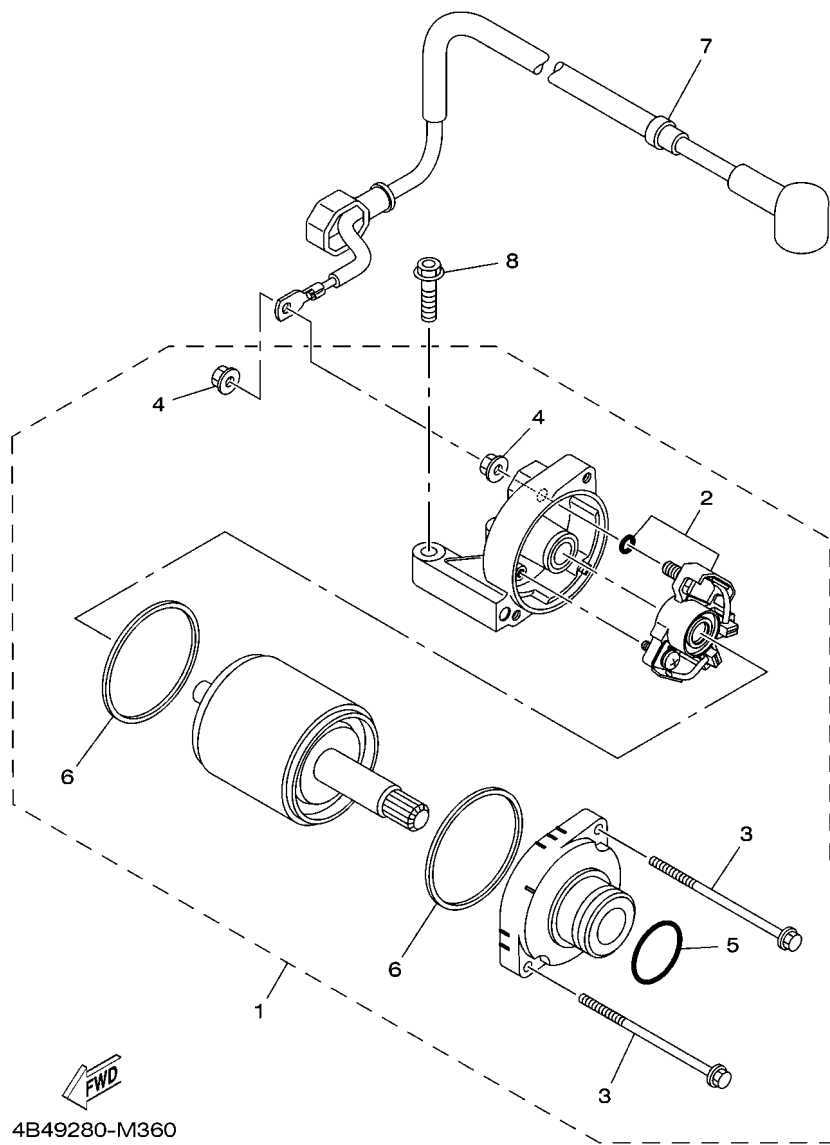
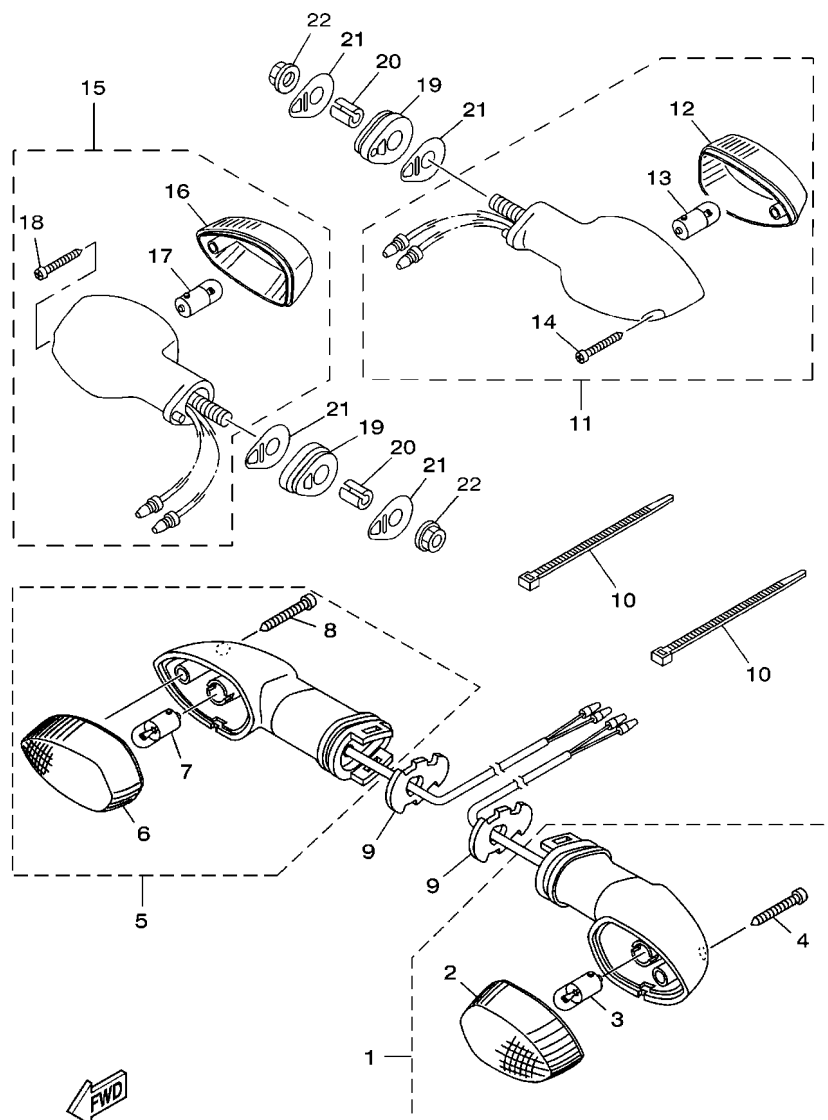


FIG. 36 MOTOR DE PARTIDA

REF. NO.	No. PEÇA	DESCRIÇÃO	4B4D				OBSERVAÇÕES
1	44C-H1890-20	MOTOR DE PARTIDA COMPLETO	1				
2	18P-81801-00	.JOGO DE ESCOVAS	1				
3	18P-81826-00	.PARAFUSO	2				
4	4XV-8182A-00	.PORCA	2				
5	1FK-81847-00	.ANEL DE BORRACHA	1				
6	4B5-81844-00	.GAXETA	2				
7	53P-H1815-00	CHICOTE DO MOTOR DE ARRANQUE	1				
8	90105-06836	PARAFUSO FLANGE	2				



4B4C280-Q370

FIG. 37 PISCAS

REF. NO.	No. PEÇA	DESCRIÇÃO	4B4D				OBSERVAÇÕES
1	1S4-H3310-20	PISCA DIANTEIRO CONJ. 1	1				
2	18D-H3312-10	.LENTE DO PISCA	1				
3	2C1-H3311-00	.LAMPADA (RY10W-12V)	1				
4	9770M-04025	.PARAFUSO	1				
5	1S4-H3320-20	PISCA DIANTEIRO CONJ. 2	1				
6	18D-H3312-10	.LENTE DO PISCA	1				
7	2C1-H3311-00	.LAMPADA (RY10W-12V)	1				
8	9770M-04025	.PARAFUSO	1				
9	18D-H3318-00	SUPORTE DO PISCA 1	2				
10	90465-13W06	BRACADEIRA	2				
11	4B4-H3330-10	PISCA TRASEIRO CONJ. 1	1				
12	1S4-H3312-10	.LENTE DO PISCA	1				
13	2C1-H3311-00	.LAMPADA (RY10W-12V)	1				
14	9770M-04025	.PARAFUSO	1				
15	4B4-H3340-10	PISCA TRASEIRO CONJ. 2	1				
16	1S4-H3312-10	.LENTE DO PISCA	1				
17	2C1-H3311-00	.LAMPADA (RY10W-12V)	1				
18	9770M-04025	.PARAFUSO	1				
19	5HH-H3321-01	AMORTIZADOR DO PISCA 1	2				
20	5RM-H3316-00	ESPACADOR ESPECIAL	2				
21	5HH-H3359-02	ARRUELA ESPECIAL	4				
22	95702-08500	PORCA FLANGE	2				

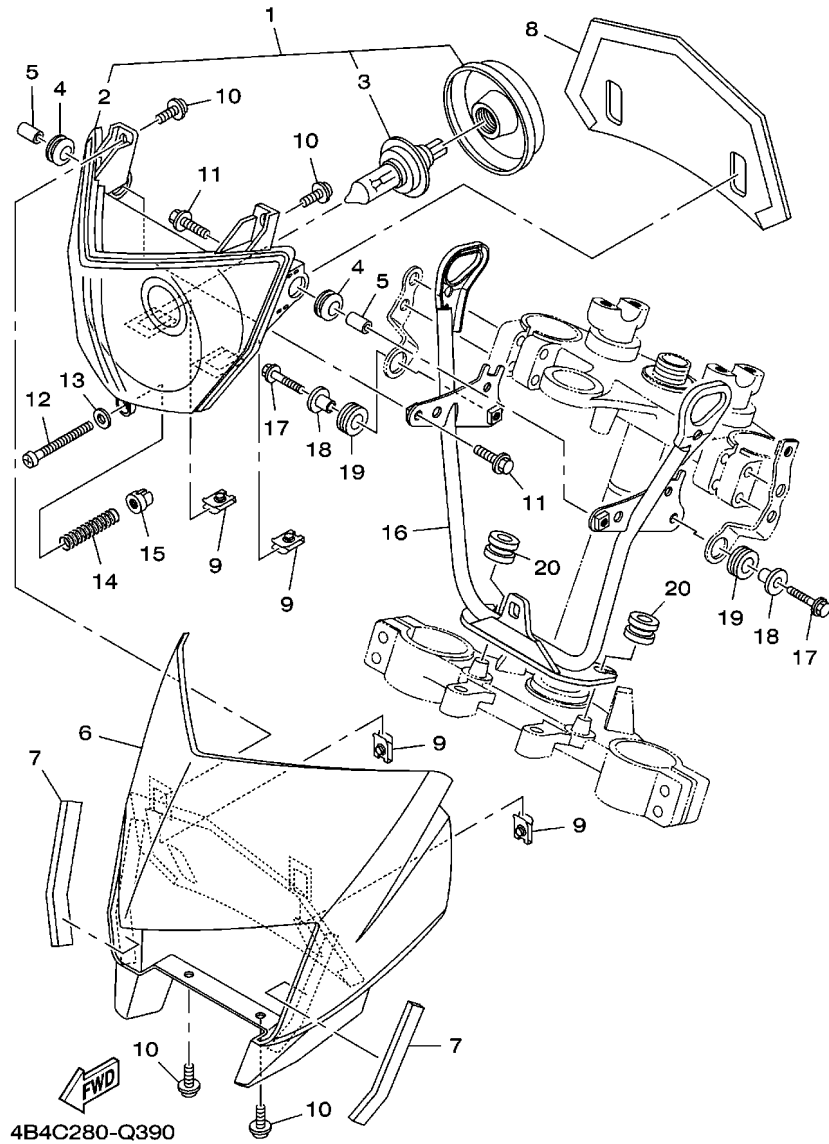
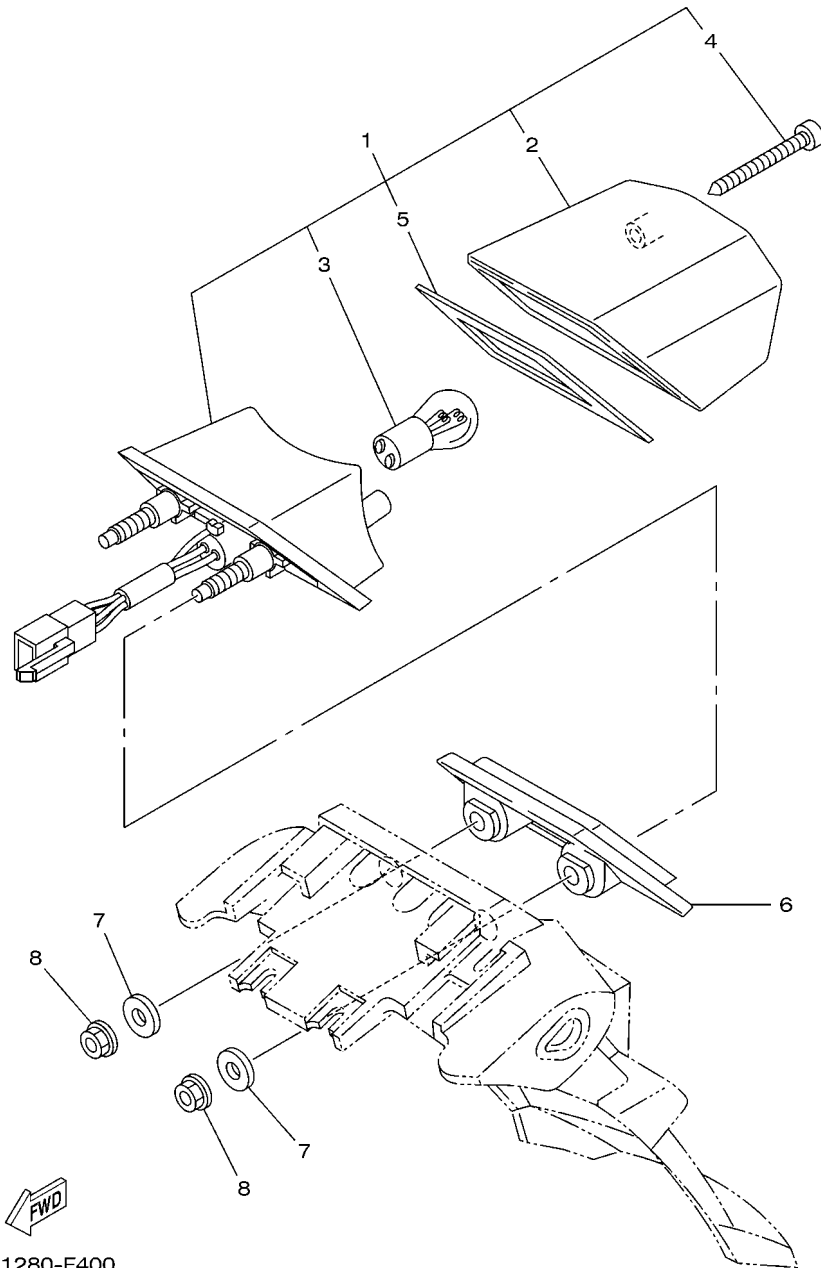


FIG. 39 FAROL DIANTEIRO

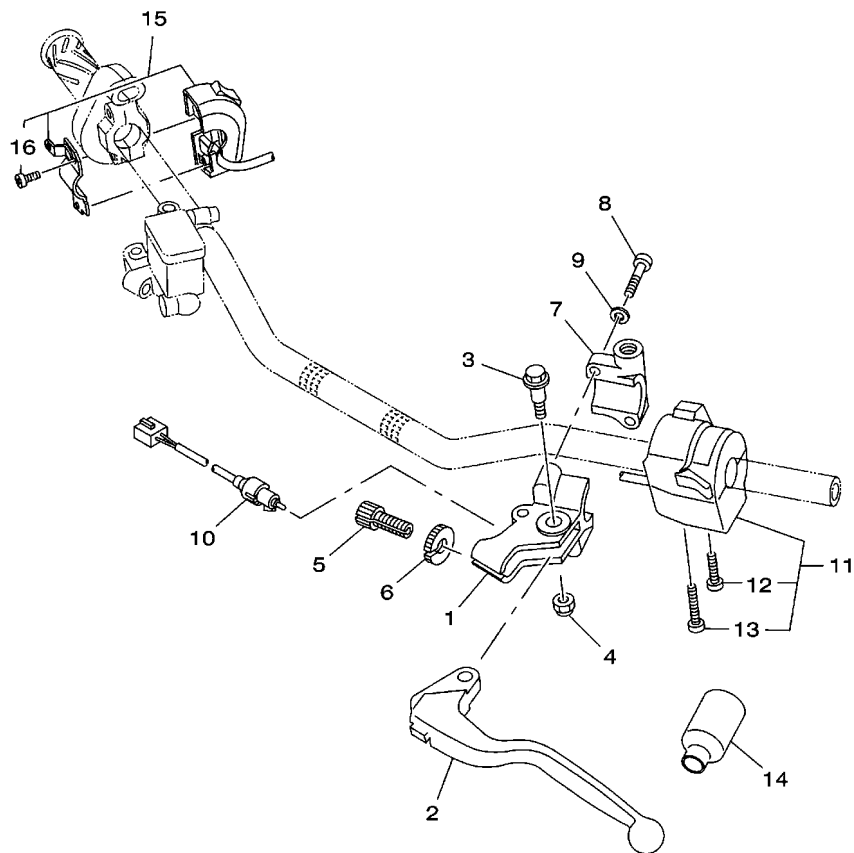
REF. NO.	No. PEÇA	DESCRIÇÃO	4B4D				OBSERVAÇÕES
1	4B4-H4310-00	FAROL DIANTEIRO COMPLETO	1				
2	4B4-H4320-00	.LENTE DO FAROL CONJ	1				
3	4AN-H4314-00	.LAMPADA (12V-35/35W H4)	1				
4	90480-14003	ILHO DE BORRACHA	2				
5	90387-060A7	ESPAÇADOR	2				
6	4B4-H4311-00	CARENAGEM DO FAROL	1				DPBSE
	4B4-H4311-G0	CARENAGEM DO FAROL	1				LGG
	4B4-H4311-A0	CARENAGEM DO FAROL	1				PWS1
	4B4-H4311-10	CARENAGEM DO FAROL	1				HTR
7	4B4-F8371-00	AMORTIZADOR	2				
8	4B4-H4196-00	TAMPA DO SOQUETE	1				
9	90183-05061	PORCA MOLA	4				
10	90159-05083	PARAFUSO COM ARRUELA	4				
11	95802-06020	PARAFUSO FLANGE	2				
12	4LR-H433E-00	PARAFUSO DE AJUSTE	1				
13	4VW-H4344-00	ARRUELA PLANA	1				
14	4LR-H4332-10	MOLA DO PARAFUSO	1				
15	4B4-84334-00	PORCA DE AJUSTE	1				
16	4B4-H4118-20	SUPORTE DO FAROL 1	1				
17	90105-06W17	PARAFUSO FLANGE	2				
18	90387-07810	ESPAÇADOR	2				
19	90480-15058	ILHO DE BORRACHA	2				
20	90480-14555	ILHO DE BORRACHA	2				

FIG. 40 LANTERNA TRASEIRA



4B41280-F400

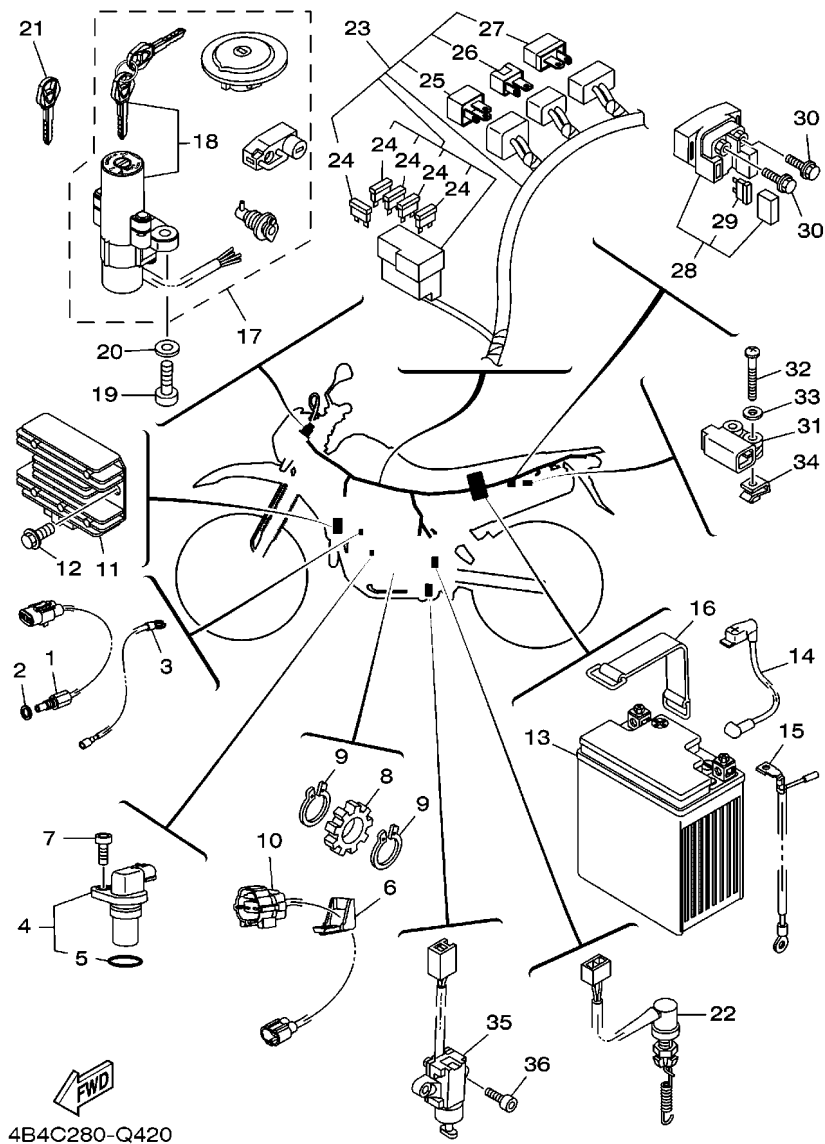
REF. NO.	No. PEÇA	DESCRIÇÃO	4B4D				OBSERVAÇÕES
1	21D-H4710-00	LANTERNA TRASEIRA COMPLETA	1				
2	5RM-H4721-00	.LENTE DA LANTERNA TRASEIRA	1				
3	5HH-H4714-00	.LAMPADA (12V-21/5W)	1				
4	9770M-04025	.PARAFUSO	2				
5	5RM-H4723-00	.GAXETA DA LENTE	1				
6	5RM-H4527-00	AMORTIZADOR	1				
7	90201-06380	ARRUELA PLANA	2				
8	95702-06500	PORCA FLANGE	2				



53PA280-Q420

FIG. 41 INTERRUPT. DO GUIDAO E MANETE 1

REF. NO.	No. PEÇA	DESCRIÇÃO	4B4D				OBSERVAÇÕES
1	2TY-H2911-00	FIXADOR DA ALAVANCA 1	1				
2	1S4-H3912-00	ALAVANCA ESQUERDA 1	1				
3	4LR-H3945-00	PARAFUSO DA ALAVANCA	1				
4	95607-06100	PORCA AUTOTRAVANTE (M6)	1				
5	90123-08046	PARAFUSO	1				
6	90179-08148	PORCA	1				
7	2TY-H2915-01	FIXADOR INFERIOR DA ALAVANCA	1				
8	9702M-05020	PARAFUSO	2				
9	9290M-05100	ARRUELA	2				
10	4B4-H3980-10	INTERRUPTOR DE FREIO DIANT.	1				
11	4B4-H3972-10	INTERRUPTOR DO GUIDAO 4	1				
12	9850M-05030	.PARAFUSO CABECA PANELA	1				
13	9850M-05040	.PARAFUSO CABECA PANELA	1				
14	1B2-H2599-00	CAPA DO CHICOTE	1				
15	4B4-H3975-10	INTERRUPTOR DO GUIDAO 2	1				
16	98507-05018	.PARAFUSO CABECA PANELA	2				



4B4C280-Q420

FIG. 42 SISTEMA ELETRICO 1

REF. NO.	No. PEÇA	DESCRIÇÃO	4B4D			OBSERVAÇÕES
1	1S4-83591-01	UNIDADE TERMOSTATICA	1			
2	90430-08204	GAXETA	1			
3	4B4-H2541-00	CHICOTE DE FIOS	1			
4	1S4-83755-01	SENSOR DE VELOCIDADE	1			
5	1S4-81168-00	.ANEL DE BORRACHA	1			
6	1S4-H6251-00	GUIA DO SENSOR	1			
7	91312-06014	PARAFUSO HEXAGONAL	1			
8	12B-H354W-00	ROTOR	1			
9	93410-17037	ANEL TRAVA	2			
10	1S4-H2509-00	CHICOTE DE FIOS	1			
11	4B4-H1960-01	RETIFICADOR & REGULADOR CONJ.	1			
12	95802-06012	PARAFUSO FLANGE	2			
13	44C-H2100-02	BATERIA CONJ. (XTZ7L - HELIAR)	1			
14	53P-H2115-00	FIO POSITIVO DA BATERIA	1			
15	4B4-H2116-01	FIO NEGATIVO DA BATERIA	1			
16	1C6-H2131-00	CINTA DA BATERIA	1			
17	4B4-H2021-00	JOGO DE CHAVES COMPLETO	1			
18	53P-H2501-00	.TRAVA DE DIRECAO, INTERRUPTOR	1			
19	91312-08025	PARAFUSO HEXAGONAL	2			
20	92902-08600	ARRUELA PLANA	2			
21	1WD-H250A-00	CHAVE VIRGEM	1			AP
22	13S-82530-00	INTERRUPTOR DE PARADA CONJ.	1			
23	4B4-H2590-30	CHICOTE PRINCIPAL COMPLETO	1			
24	1S4-H2151-00	.FUSIVEL (10A)	5			
25	4B4-H1980-00	.DIODO CONJUNTO	1			
26	4B4-H1980-10	.DIODO CONJUNTO	2			
27	4WA-81980-00	.DIODO CONJUNTO	1			

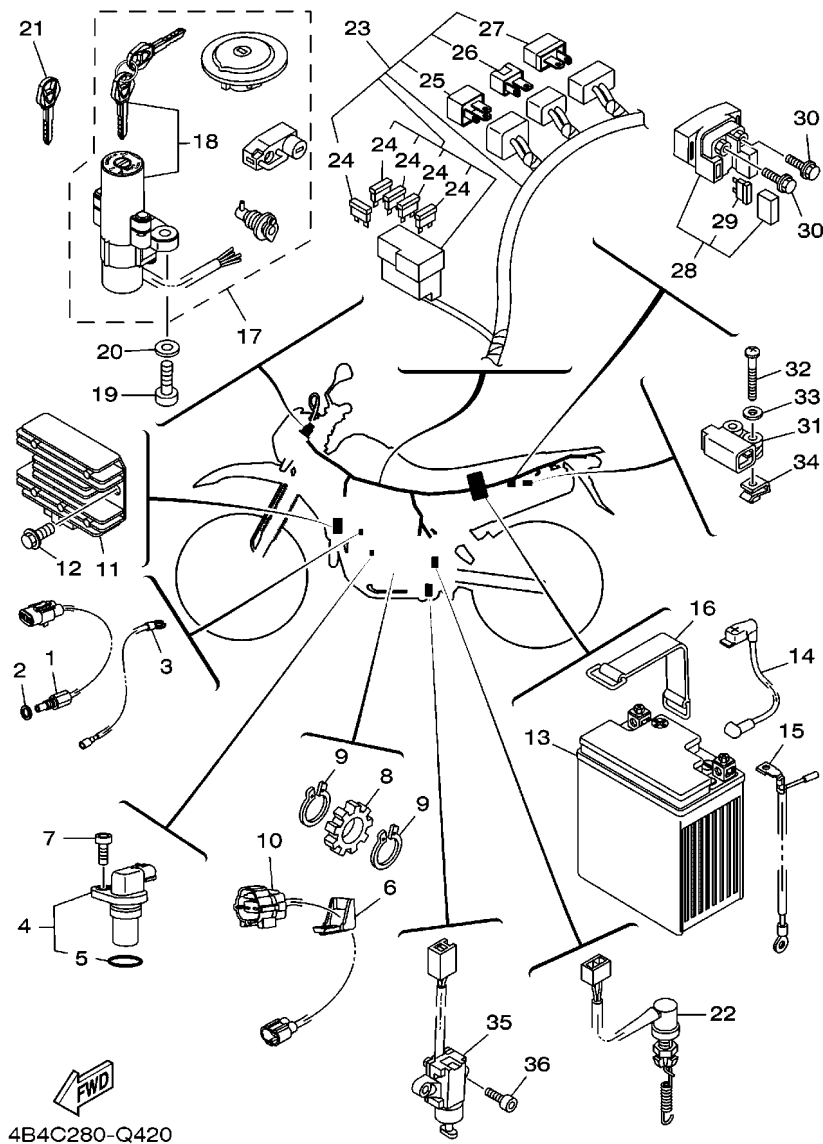
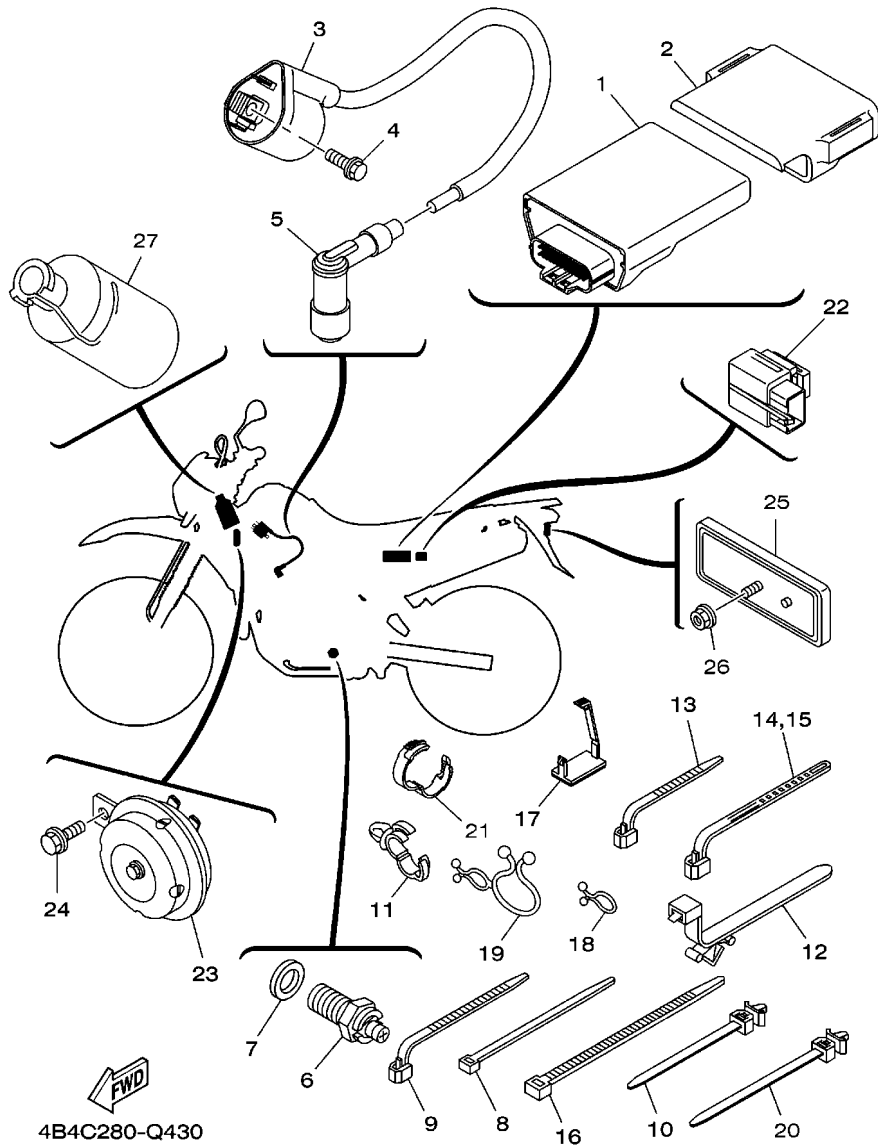


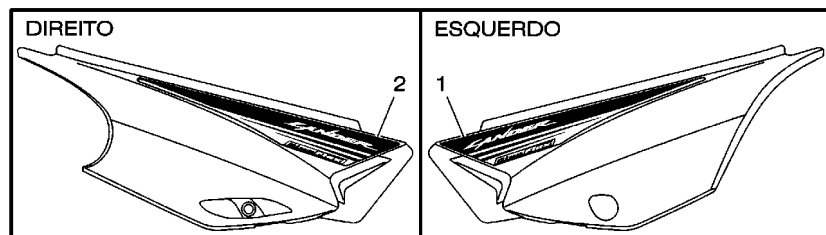
FIG. 42 SISTEMA ELETRICO 1

REF. NO.	No. PEÇA	DESCRIÇÃO	4B4D			OBSERVAÇÕES
28	4XE-81940-12	RELE DE PARTIDA (RC19-026)	1			
29	2GH-82151-00	.FUSIVEL (20A-BL)	2			
30	95022-06008	PARAFUSO FLANGE	2			
31	5VU-82576-01	SENSOR DO ANGULO DE INCLINACAO	1			
32	98502-04025	PARAFUSO	2			
33	90201-04804	ARRUELA PLANA	2			
34	90183-04039	PORCA MOLA	2			
35	3LD-82566-40	INTERRUPTOR CAVALETE LATERAL	1			
36	98502-05016	PARAFUSO	2			

FIG. 43 SISTEMA ELETRICO 2

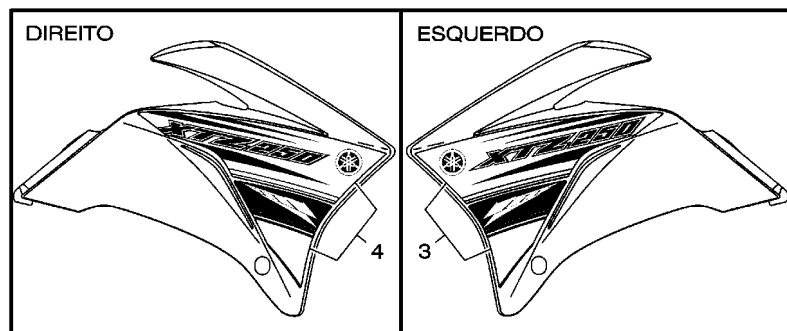


REF. NO.	No. PEÇA	DESCRIÇÃO	4B4D				OBSERVAÇÕES
1	53P-H591A-20	UNIDADE DE CONTROLE MOTORA CJ	1				
2	5D1-F1646-00	CINTA DE FIXACAO	1				
3	53P-H2310-00	BOBINA DE IGNICAO CONJ.	1				
4	95022-06016	PARAFUSO FLANGE	2				
5	5HH-H2370-01	CACHIMBO DA VELA CONJ.	1				
6	5VL-H2540-11	INTERRUPTOR NEUTRO CONJ.	1				
7	90430-10148	GAXETA	1				
8	90465-13152	BRACADEIRA	5				
9	90464-15195	BRACADEIRA	3				
10	90464-12089	BRACADEIRA	1				
11	90464-20181	BRACADEIRA	1				
12	90464-20213	BRACADEIRA	1				
13	90464-13077	BRACADEIRA	1				
14	90465-13M24	BRACADEIRA	1				
15	90464-25004	BRACADEIRA	3				
16	90465-13W06	BRACADEIRA	5				
17	90464-08007	BRACADEIRA	1				
18	90464-08M07	BRACADEIRA	1				
19	90464-25098	BRACADEIRA	1				
20	90464-12036	BRACADEIRA	1				
21	90464-28003	BRACADEIRA	1				
22	4B4-H3350-00	RELE DO PISCA CONJ.	1				
23	53P-H3371-10	BUZINA	1				
24	95802-06010	PARAFUSO FLANGE	1				
25	23L-H5130-00	REFLETOR TRASEIRO CONJ.	1				
26	95702-06500	PORCA FLANGE	1				
27	8GL-8252U-00	CAPA	1				



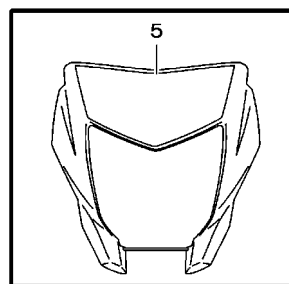
(FIG. 20-6)

(FIG. 20-1)

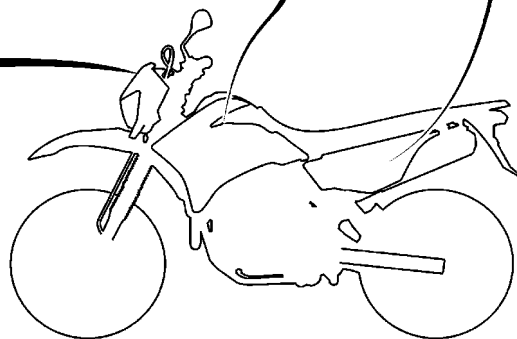


(FIG. 25-33)

(FIG. 25-22)



(FIG. 39-6)

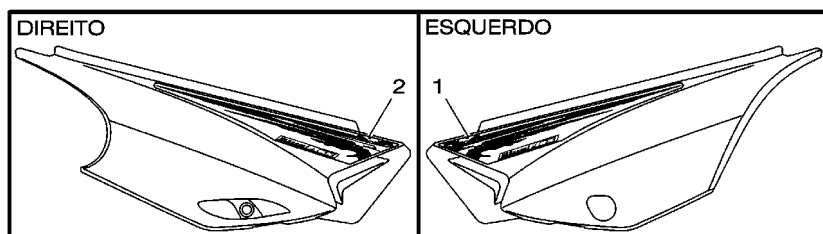


4B4D280-R440

TIPO DE COR	CÓDIGO DA COR	DESCRIÇÃO	ABREVIÇÃO
A	0583	DEEP PURPLISH BLUE SOLID E	DPBSE

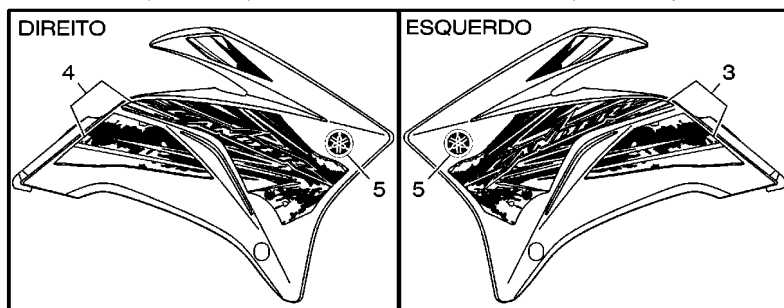
FIG. 44 GRAFICOS. EMBLEMAS 1

REF. NO.	No. PEÇA	DESCRIÇÃO	4B4D	OBSERVAÇÕES
1	4B4-F174G-00	GRAFICO 3	1	UR PARA DPBSE
2	4B4-F174H-00	GRAFICO 4	1	UR PARA DPBSE
3	4B4-F159A-00	JOGO DE GRAFICOS 1	1	UR PARA DPBSE
4	4B4-F159B-00	JOGO DE GRAFICOS 2	1	UR PARA DPBSE
5	4B4-F339E-00	GRAFICO 1	1	UR PARA DPBSE



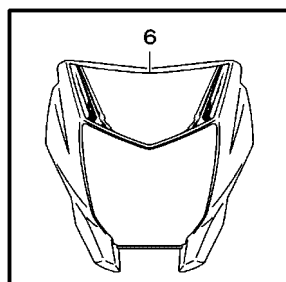
(FIG. 20-6)

(FIG. 20-1)

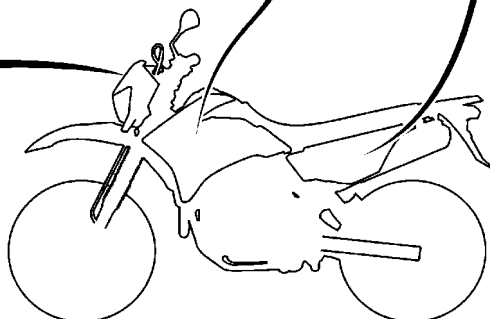


(FIG. 25-33)

(FIG. 25-22)



(FIG. 39-6)



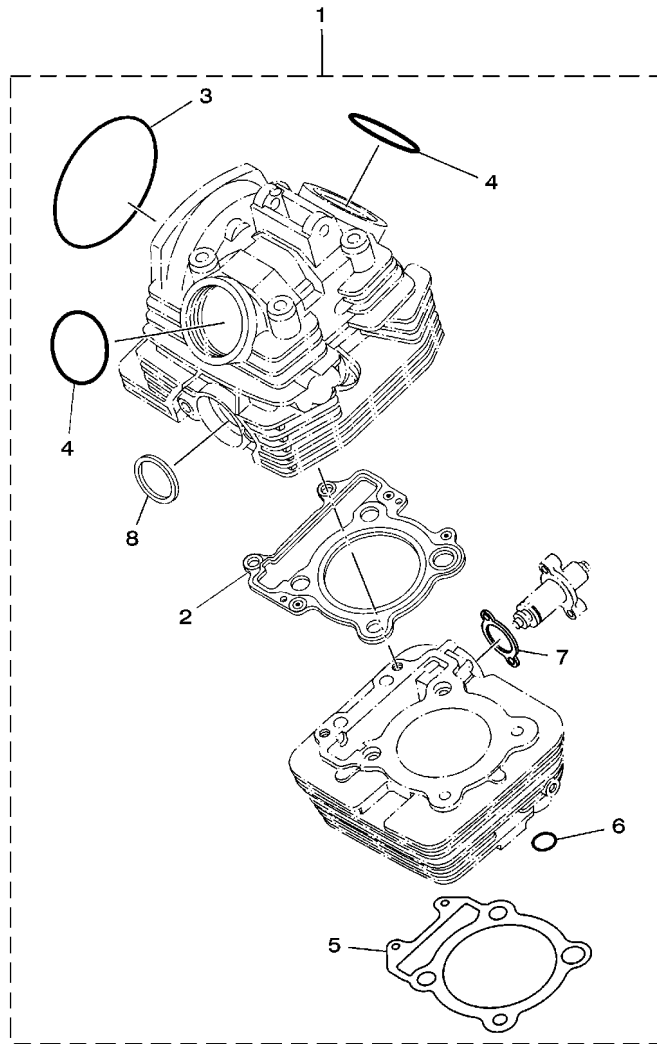
TIPO DE COR	CÓDIGO DA COR	DESCRIÇÃO	ABREVIÇÃO
B	00T2	LOW GLOSS GRAY	LGG
C	0206	PURPLISH WHITE SOLID 1	PWS1
D	00EY	HEAT RED	HTR



4B4D280-R450

FIG. 45 GRAFICOS. EMBLEMAS 2

REF. NO.	No. PEÇA	DESCRIÇÃO	4B4D	OBSERVAÇÕES
1	4B4-F174G-10	GRAFICO 3	1	UR PARA LGG
	4B4-F174G-20	GRAFICO 3	1	UR PARA PWS1
	4B4-F174G-30	GRAFICO 3	1	UR PARA HTR
2	4B4-F174H-10	GRAFICO 4	1	UR PARA LGG
	4B4-F174H-20	GRAFICO 4	1	UR PARA PWS1
	4B4-F174H-30	GRAFICO 4	1	UR PARA HTR
3	4B4-F159A-10	JOGO DE GRAFICOS 1	1	UR PARA LGG
	4B4-F159A-20	JOGO DE GRAFICOS 1	1	UR PARA PWS1
	4B4-F159A-30	JOGO DE GRAFICOS 1	1	UR PARA HTR
4	4B4-F159B-10	JOGO DE GRAFICOS 2	1	UR PARA LGG
	4B4-F159B-20	JOGO DE GRAFICOS 2	1	UR PARA PWS1
	4B4-F159B-30	JOGO DE GRAFICOS 2	1	UR PARA HTR
5	4B4-F4235-10	MARCA (EMBLEMA) 1	2	
6	4B4-F339E-80	GRAFICO 1	1	UR PARA LGG
	4B4-F339E-90	GRAFICO 1	1	UR PARA PWS1
	4B4-F339E-A0	GRAFICO 1	1	UR PARA HTR

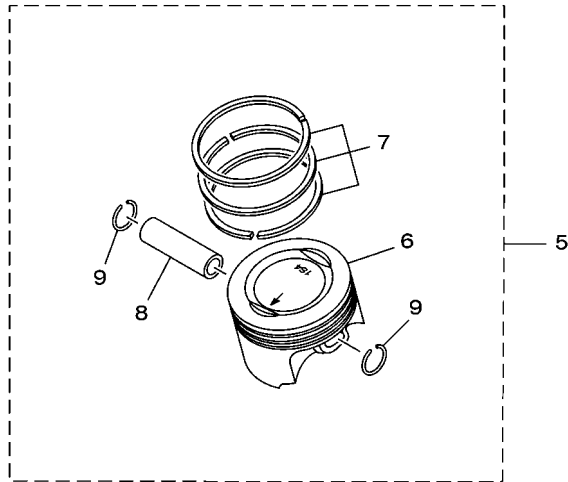
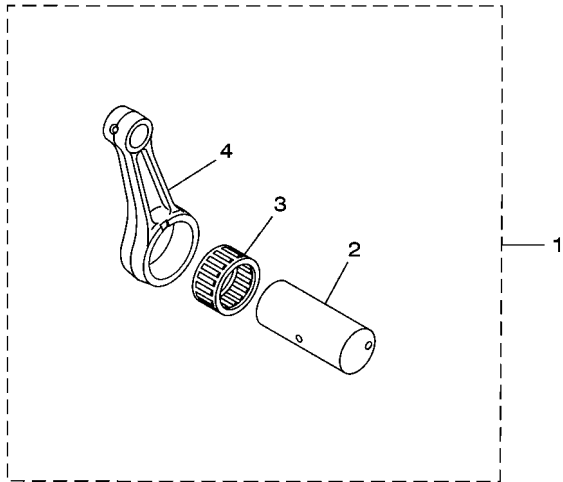


53PA280-Q480

FIG. 46 PECAS OPCIONAIS 1

REF. NO.	No. PEÇA	DESCRIÇÃO	4B4D				OBSERVAÇÕES
1	44C-WE001-10	KIT DE GAXETAS	1				
2	1S4-11181-10	.GAXETA, CABECOTE DO CILINDRO 1	1				
3	93211-05471	.ANEL DE BORRACHA	1				
4	93210-54001	.ANEL DE BORRACHA	2				
5	1S4-E1351-00	.GAXETA DO CILINDRO	1				
6	93210-13657	.ANEL DE BORRACHA	1				
7	1S4-E2213-00	.GAXETA DA CAIXA DO TENSIONADOR	1				
8	44C-E4613-00	.GAXETA DO TUBO DE ESCAPE	1				

FIG. 47 PECAS OPCIONAIS 2

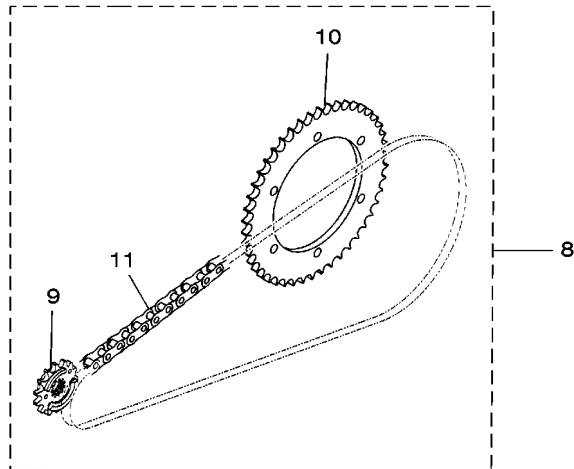
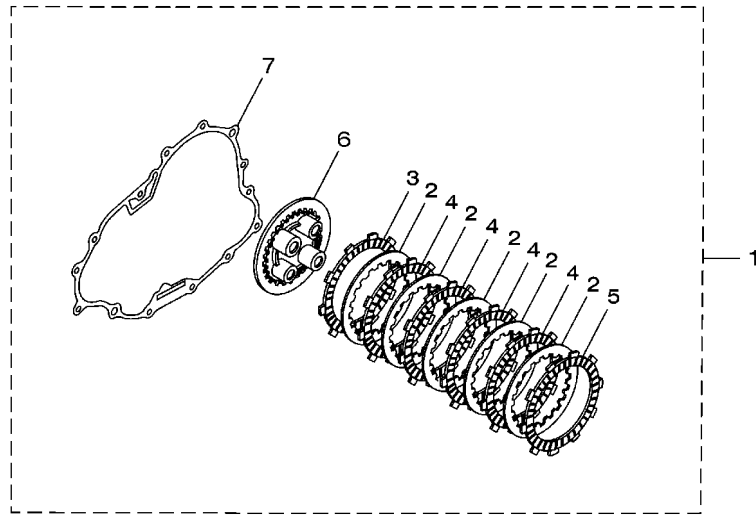


REF. NO.	No. PEÇA	DESCRIÇÃO	4B4D				OBSERVAÇÕES
1	44C-11650-00	BIELA COMPLETA	1				
2	1S4-11681-00	.PINO DO VIRABREQUIM 1	1				
3	93310-63285	.ROLAMENTO	1				
4	44C-11651-00	.BIELA	1				
5	1S4-11630-00	JOGO DO PISTAO	1				
6	1S4-11631-10-A0	.PISTAO (STD)	1				
7	4XV-11603-00	.JOGO DE ANEIS (STD)	1				
8	4XV-11633-00	.PINO DO PISTAO	1				
9	90468-12069	.PRESILHA	2				



44C3280-L440

FIG. 48 PECAS OPCIONAIS 3

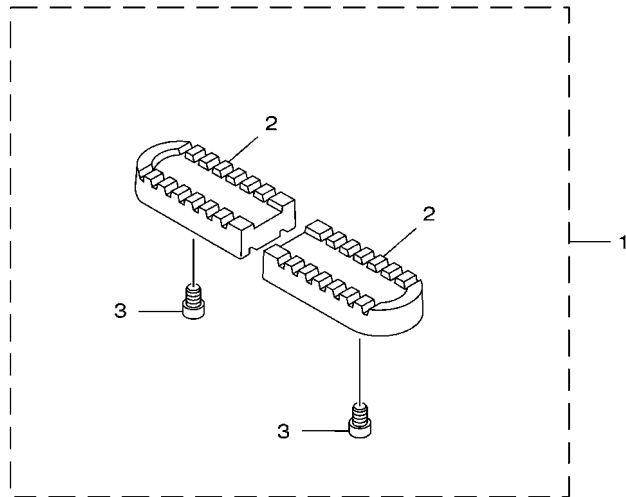


4B4B280-P470

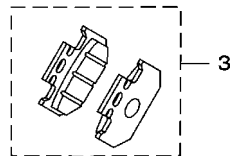
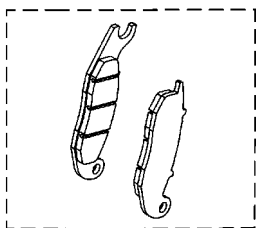
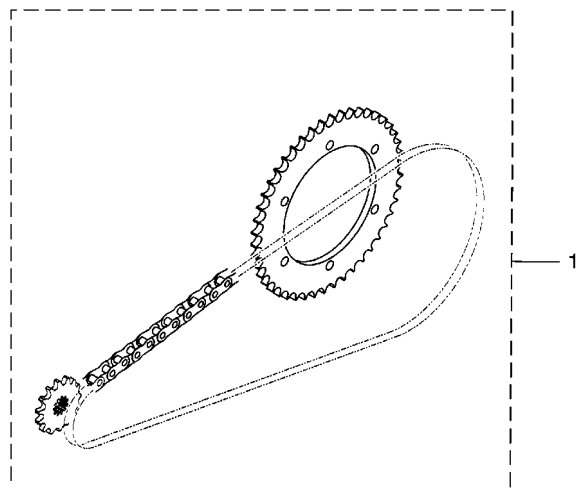
REF. NO.	No. PEÇA	DESCRIÇÃO	4B4D				OBSERVAÇÕES
1	1S4-WE631-00	KIT DE EMBREAGEM	1				
2	1S4-E6324-00	.PLACA DE EMBREAGEM 1	5				
3	1S4-E6321-00	.PLACA DE FRICCAO	1				
4	1S4-E6331-00	.PLACA DE FRICCAO 2	4				
5	1S4-E6307-00	.PLACA DE FRICCAO 3	1				
6	1S4-E6351-00	.PLACA DE PRESSAO 1	1				
7	1S4-E5461-00	.GAXETA DA TAMPA DA CARCACA 2	1				
8	4B4-W001A-10	KIT DE TRANSMISSAO (40D)	1				
9	4B4-17460-00	.PINHAO DE TRANSMISSAO (13D)	1				
10	4B4-F5440-00	.COROA DA RODA TRASEIRA (40D)	1				
11	94568-H1106	.CORRENTE (DID520VD2)	1				

FIG. 49 PECAS OPCIONAIS 4

REF. NO.	No. PEÇA	DESCRIÇÃO	4B4D				OBSERVAÇÕES
1	5RM-WF741-00	KIT CAPA DO ESTRIBO DIANTEIRO	1				
2	5RM-F7413-00	.CAPA DO ESTRIBO	2				
3	9131M-06010	.PARAFUSO	2				



4B48280-L490




4B4D280-R500

FIG. 50 PECAS OPCIONAIS 5

REF. NO.	No. PEÇA	DESCRIÇÃO	4B4D				OBSERVAÇÕES
1	53P-WF01A-09	KIT DE TRANSMISSAO (40D)	1				Y-TEQ
2	53P-F5805-09	KIT PASTILHA DE FREIO DIANT.	1				Y-TEQ
3	53P-F5806-09	KIT PASTILHA DO FREIO TRAS.	1				Y-TEQ

ÍNDICE NUMÉRICO

No. PEÇA	REF. NO.	No. PEÇA	REF. NO.	No. PEÇA	REF. NO.	No. PEÇA	REF. NO.	No. PEÇA	REF. NO.	No. PEÇA	REF. NO.
5H0-11133-11	1 - 2	4AA-22259-40	22 - 5	3Y1-26249-00	31 - 4	12B-E3326-10	6 - 2	1S4-E5451-00	12 - 6	5BP-E8531-00	16 - 5
1S4-11181-10	1 - 6	1D0-23111-00	24 - 16	4SS-27218-00	34 - 8	1S4-E3329-00	6 - 6	1S4-E5461-00	12 - 17	53P-E8540-00	16 - 1
	46 - 2		24 - 33	4SS-27218-00	34 - 9	5HH-E3411-01	6 - 9		48 - 7	4B4-F1110-40	18 - 1
1S4-11531-10	3 - 23	3FW-23118-00	24 - 15	3KW-27234-00	34 - 13	1S7-E3440-00	6 - 10	12B-E5512-00	13 - 1	21D-F111F-11	20 - 21
5XT-11533-00	3 - 25		24 - 32	5XT-27315-01	33 - 12	1S4-E3447-00	6 - 11	12B-E5517-00	13 - 3	4VW-F111M-04	18 - 15
1S4-11536-10	3 - 19	4FM-23125-40	24 - 5	4GY-27491-00	30 - 3	4B4-E3470-00	7 - 1	1S4-E5521-00	13 - 2	22D-F118K-00	25 - 50
4XV-11603-00	3 - 12		24 - 22	1S4-81168-00	42 - 5	53P-E3581-10	8 - 12	1S4-E5522-00	13 - 4	4B4-F1275-00	18 - 21
	47 - 7	43F-23144-10	24 - 9	18P-81801-00	36 - 2	53P-E3585-00	9 - 1	1S4-E6150-00	14 - 6	4B4-F127A-00	18 - 20
1S4-11630-00	47 - 5		24 - 26	18P-81826-00	36 - 3	53P-E371L-00	9 - 8	1S4-E6154-00	14 - 17	53P-F1308-00	18 - 24
1S4-11631-10-A0	3 - 11	3BN-23145-00	24 - 7	4XV-8182A-00	36 - 4	53P-E375A-00	9 - 5	1S4-E6307-00	14 - 11	4B4-F1315-00	18 - 2
	47 - 6		24 - 24	4B5-81844-00	36 - 6	53P-E3761-00	9 - 12		48 - 5	4B4-F1316-00	18 - 4
4XV-11633-00	3 - 13	36Y-23146-10	24 - 6	1FK-81847-00	36 - 5	53P-E3906-00	9 - 20	1S4-E6321-00	14 - 9	4B4-F1317-00	18 - 5
	47 - 8		24 - 23	4XE-81940-12	42 - 28	4B4-E3907-20	25 - 43		48 - 3	4B4-F1359-00	18 - 17
44C-11650-00	47 - 1	4DW-23149-40	24 - 14	4WA-81980-00	42 - 27	53P-E3938-00	9 - 14	1S4-E6324-00	14 - 8	4B4-F137W-00	25 - 22
44C-11651-00	3 - 6		24 - 31	2GH-82151-00	42 - 29	53P-E3971-01	9 - 25		48 - 2	4B4-F137W-10	25 - 22
	47 - 4	509-23158-L0	24 - 11	8GL-8252U-00	43 - 27	53P-E3972-00	9 - 26	1S4-E6331-00	14 - 10	4B4-F137W-A0	25 - 22
1S4-11681-00	3 - 4		24 - 28	13S-82530-00	42 - 22	4B4-E3973-00	9 - 27		48 - 4	4B4-F137W-G0	25 - 22
	47 - 2	278-23181-50	24 - 12	3LD-82566-40	42 - 35	1ST-E4147-00	9 - 13	1S4-E6333-00	14 - 13	4B4-F137X-00	25 - 33
44C-12111-01	4 - 1		24 - 29	5VU-82576-01	42 - 31	49P-E417E-00	8 - 15	1S4-E6337-00	14 - 14	4B4-F137X-10	25 - 33
11H-12113-00	4 - 4	43F-23188-10	24 - 17	1S4-83591-01	42 - 1	53P-E4411-10	8 - 1	1S4-E6351-00	14 - 12	4B4-F137X-A0	25 - 33
11H-12114-00	4 - 5		24 - 34	1S4-83755-01	42 - 4	53P-E4412-00	8 - 2		48 - 6	4B4-F137X-G0	25 - 33
4G0-12116-01	4 - 3	53P-23191-01	24 - 38	1HP-83980-01	32 - 11	53P-E4422-00	8 - 3	1S4-E6356-00	14 - 19	4B4-F139U-00	18 - 16
4G0-12117-00	4 - 7	1UF-23434-00	23 - 8	4B4-84334-00	39 - 15	52B-E443E-00	8 - 9	54D-E6357-00	14 - 31	5RM-F1511-00	19 - 1
4G0-12118-00	4 - 8	3Y6-23442-00-35	23 - 11	53P-E1111-00	1 - 1	53P-E4450-00	8 - 7	1S4-E6358-00	14 - 18	5RM-F1511-10	19 - 1
5H0-12119-00	4 - 6	1S4-24135-00	9 - 34	1S4-E111F-00	1 - 23	53P-E4452-00	8 - 5	1S4-E6371-00	14 - 7	5RM-F1511-30	19 - 1
44C-12121-10	4 - 2	53P-2413H-10	25 - 2	1S4-E1145-00	5 - 6	53P-E4453-00	8 - 4	1S4-E6377-00	14 - 21	5RM-F1511-G0	19 - 1
5H0-12146-00	4 - 11	5RS-24188-00	25 - 13	1S4-E1165-01	1 - 14	53P-E4457-00	8 - 14	4B4-E6380-10	14 - 24	4B4-F1512-01	19 - 2
36X-12151-00	4 - 9	4B4-25381-00	29 - 25	12B-E1166-00	1 - 17	53P-E4462-00	8 - 6	1S4-E6383-00	14 - 15	53P-F153E-00	21 - 24
5H0-12156-00	4 - 10	5XT-25802-50	30 - 6	1S4-E1185-01	1 - 12	53P-E4611-20	10 - 1	1S4-E6384-00	14 - 16	1B2-F153E-20	19 - 6
44C-12159-00	4 - 13	3JD-25803-50	30 - 7	53P-E1186-00	1 - 21	44C-E4613-00	10 - 16	1S4-E6628-00	14 - 20	5LX-F153E-30	19 - 6
5XT-12210-00	5 - 13	3C5-25806-00	30 - 12	1S4-E1196-00	1 - 15		46 - 8	4B4-E7121-00	15 - 7	4B4-F159A-00	44 - 3
5SL-12671-00	7 - 2	5TG-2580E-00	34 - 6	1S4-E1311-00-A0	2 - 1	4B4-E4628-11	10 - 2	4B4-E7131-00	15 - 5	4B4-F159A-10	45 - 3
5XT-13161-01	6 - 16	3C5-2580W-10	30 - 5	1S4-E1351-00	2 - 2	53P-E465R-00	10 - 7	4B4-E7141-00	15 - 2	4B4-F159A-20	45 - 3
4B4-13464-10	7 - 8	2VN-2582A-50	34 - 10		46 - 5	4B4-E4711-40	10 - 8	4B4-E7151-00	15 - 6	4B4-F159A-30	45 - 3
4B4-13465-10	7 - 9	3XP-25852-50	34 - 15	44C-E1400-00	3 - 1	4B4-E4718-10	10 - 9	4B4-E7211-00	15 - 18	4B4-F159B-00	44 - 4
53P-13974-00	9 - 28	2VN-25854-00	34 - 16	1S4-E1412-00	3 - 2	4B4-E4728-10	10 - 15	4B4-E7221-00	15 - 11	4B4-F159B-10	45 - 4
2S5-1410H-00	9 - 6	2VN-25855-00	34 - 17	44C-E1422-00	3 - 3	53P-E4840-00	9 - 10	4B4-E7231-00	15 - 14	4B4-F159B-20	45 - 4
1S4-14216-00	9 - 7	2VN-25866-00	34 - 12	1S4-E1454-00	3 - 20	53P-E4881-10	9 - 30	4B4-E7241-00	15 - 17	4B4-F159B-30	45 - 4
4EL-14714-00	10 - 13	5TG-25894-00	34 - 14	12B-E1478-00	3 - 22	53P-E4882-10	8 - 18	4B4-E7251-00	15 - 16	4B4-F1611-00	19 - 7
1S4-15515-00	13 - 5	4B4-25895-00	34 - 18	12B-E1496-00	3 - 24	1S4-E5113-00	12 - 13	1S4-E7402-00	15 - 10	4B4-F1611-10	19 - 7
5BP-15590-00	13 - 8	3SP-25914-51	30 - 14	5BP-E1549-00	3 - 15	1S4-E5150-21	11 - 1	1S4-E7411-00	15 - 1	4B4-F1611-A0	19 - 7
44C-16111-00	14 - 1	3JD-25917-00	30 - 9	44C-E2170-00	5 - 1	5HH-E5362-00	12 - 24	1S4-E7558-00	15 - 22	4B4-F1611-G0	19 - 7
4B4-17460-00	15 - 26	3SP-25919-51	30 - 10	5BP-E2176-00	5 - 5	12B-E5371-00	1 - 13	4B4-E8110-00	17 - 9	4B4-F1642-00	19 - 14
	48 - 9	3SP-25924-51	30 - 13	1S4-E2213-00	5 - 14	4B4-E5411-00	12 - 1	5HH-E8113-00	17 - 10	5D1-F1646-00	43 - 2
1S4-18101-01	17 - 1	3SP-25926-51	30 - 15		46 - 7	1S4-E5415-00	12 - 26	1S4-E8140-00	17 - 4	4B4-F1668-01	21 - 23
30X-22178-00	18 - 11	1UY-25937-51	30 - 8	1S4-E2231-00	5 - 11	4B4-E5418-00	12 - 14	12B-E8511-10	16 - 2	5RM-F1685-10	19 - 11
10V-22184-00	18 - 12	1UY-25938-51	28 - 18	44C-E2241-00	5 - 12	44C-E5421-00	12 - 16	12B-E8512-10	16 - 3	53P-F1708-00	20 - 2
4B4-22210-10	22 - 1	5BE-26243-00	31 - 2	44C-E3300-00	6 - 1	12B-E5441-00	11 - 9	12B-E8513-10	16 - 4	4B4-F1711-20	20 - 1

ÍNDICE NUMÉRICO

No. PEÇA	REF. NO.	No. PEÇA	REF. NO.	No. PEÇA	REF. NO.	No. PEÇA	REF. NO.	No. PEÇA	REF. NO.	No. PEÇA	REF. NO.
4B4-F1711-A0	20 - 1	4B4-F3340-10	24 - 35	2CC-F5181-00	27 - 13	1C6-F6282-00	31 - 7	4B4-H2541-00	42 - 3	5HH-H4714-00	40 - 3
4B4-F1719-00	20 - 11	1C6-F3389-00	23 - 18	2TY-F5195-00	29 - 12	1S4-F6290-01	31 - 12	4B4-H2590-30	42 - 23	5RM-H4721-00	40 - 2
5RM-F1719-00	19 - 9		24 - 40	2TY-F5195-00	27 - 7	4B4-F6302-00	31 - 9	1B2-H2599-00	41 - 14	5RM-H4723-00	40 - 5
4B4-F1721-20	20 - 6	4B4-F339E-00	44 - 5	5RM-F5196-00	27 - 6	5HH-F6332-00	32 - 7	2TY-H2911-00	41 - 1	23L-H5130-00	43 - 25
4B4-F1721-A0	20 - 6	4B4-F339E-80	45 - 6	4B4-F5311-00	29 - 1	4B4-F6335-00	31 - 10	2TY-H2915-01	41 - 7	4B4-H5752-10	25 - 44
4B4-F1746-00	20 - 20	4B4-F339E-90	45 - 6	4B4-F6342-00	29 - 2	1S4-F6342-00	31 - 11	1S4-H3310-20	37 - 1	53P-H591A-20	43 - 1
4B4-F174A-20	20 - 8	4B4-F339E-A0	45 - 6	53P-F5383-00	29 - 20	4B4-F7211-00	34 - 1	2C1-H3311-00	37 - 3	53P-H592A-00	10 - 6
4B4-F174G-00	44 - 1	1S4-F3416-00	23 - 3	1S4-F5388-00	29 - 21	2CC-F7261-00	34 - 2		37 - 7	1S4-H6251-00	42 - 6
4B4-F174G-10	45 - 1	1PN-F3418-00	23 - 6	53P-F538C-00	29 - 19	4B4-F7311-00	33 - 6		37 - 13	4B4-W001A-10	48 - 8
4B4-F174G-20	45 - 1	4B4-F3430-02	23 - 7	4B4-F5391-00	29 - 8	4VW-F7411-00	33 - 2		37 - 17	5TG-W0042-50	34 - 7
4B4-F174G-30	45 - 1	3V9-F3441-10	23 - 14	4B4-F5392-00	29 - 9	4B4-F7412-01	33 - 1	18D-H3312-10	37 - 2	1UY-W0048-50	28 - 7
4B4-F174H-00	44 - 2	2C1-F3466-00	32 - 17	4B4-F5396-00	29 - 10	5RM-F7413-00	49 - 2		37 - 6		30 - 11
4B4-F174H-10	45 - 2	4B4-F4110-20-PO	25 - 1	4B4-F5397-00	29 - 11	4VW-F7421-00	33 - 16	1S4-H3312-10	37 - 12	44C-WE001-10	46 - 1
4B4-F174H-20	45 - 2	4B4-F413A-00	9 - 33	4B4-F5440-00	29 - 16	4B4-F7422-00	33 - 15		37 - 16	1S4-WE631-00	48 - 1
4B4-F174H-30	45 - 2	54P-F414G-10	25 - 46		48 - 10	5HH-F7431-00	33 - 20	5RM-H3316-00	37 - 20	53P-WF01A-09	50 - 1
1C6-F174X-00	20 - 16	4B4-F414H-00	25 - 24	2CC-F5802-00	28 - 4	5RM-F7432-10	33 - 26	18D-H3318-00	37 - 9	5RM-WF741-00	49 - 1
4B4-F174X-00	20 - 18	4B4-F414J-00	25 - 25	2CC-F5803-00	28 - 5	5HH-F7433-00	33 - 21	1S4-H3320-20	37 - 5	90101-10818	33 - 7
4B4-F174Y-00	9 - 36	4B4-F414K-00	25 - 35	2CC-F5805-00	28 - 6	5HH-F7441-00	33 - 28	5HH-H3321-01	37 - 19	90101-10852	5 - 8
	20 - 19	4B4-F414N-00	25 - 36	53P-F5805-09	50 - 2	4B4-F7442-00	33 - 34	4B4-H3330-10	37 - 11	90105-05016	23 - 19
22D-F175C-10	19 - 17	4B4-F414P-00	25 - 14	53P-F5806-09	50 - 3	5HH-F7444-00	33 - 29	4B4-H3340-10	37 - 15		24 - 41
4B4-F177G-10	20 - 12		25 - 27	5RM-F5807-00	32 - 2	5HH-F7445-01	33 - 22	4B4-H3350-00	43 - 22	90105-06098	18 - 18
5HH-F178A-00	21 - 25	4B4-F414R-00	25 - 26	2CC-F580T-00	28 - 3		33 - 30	5HH-H3359-02	37 - 21	90105-06109	28 - 2
53P-F2110-00	21 - 1		25 - 37	4B4-F582T-01	28 - 1	53P-F8100-00	20 - 22	53P-H3371-10	43 - 23	90105-06836	36 - 8
5L9-F2128-00	21 - 5	2TY-F4181-00	10 - 14	53P-F582W-00	30 - 1	44C-F815P-02	25 - 51	4B4-H3500-20	38 - 1	90105-06W17	39 - 17
2CC-F2141-00	21 - 6	4B4-F4181-00	25 - 4	4B4-F583T-20	32 - 1	4B4-F8199-WA	18 - 23	4B4-H3519-20	38 - 7	90105-08117	1 - 8
4B4-F2151-00	21 - 9	4B4-F4182-00	25 - 8	3GM-F5852-00	32 - 4	4B4-F8371-00	39 - 7	12B-H354W-00	42 - 8	90105-10011	22 - 6
1S4-F2174-00	29 - 22	2CC-F4183-00	25 - 12	5HH-F5854-00	32 - 3	4B4-F838N-10	25 - 48	53P-H3571-20	38 - 2	90105-10219	18 - 7
4B4-F217A-00	21 - 15	4B4-F4186-00	25 - 7	5LW-F585B-00	32 - 13	4B4-H1410-00	35 - 2	53P-H3572-20	38 - 3	90105-10430	3 - 16
53P-F217F-00	21 - 16	4B4-F4187-00	25 - 11	18D-F5867-00	32 - 6	4B4-H1450-00	35 - 1	1S4-H3912-00	41 - 2	90105-10831	28 - 19
53P-F2184-00	21 - 4	4B4-F4191-00	25 - 15	4B4-F5872-20	32 - 14	53P-H1815-00	36 - 7	4B4-H3922-10	32 - 8	90105-10834	18 - 8
5RM-F2311-00	21 - 12	4B4-F4192-00	25 - 19	4B4-F5873-10	34 - 24	44C-H1890-20	36 - 1	4LR-H3945-00	41 - 3	90105-12085	21 - 20
4B4-F3102-10	24 - 1	4B4-F4235-10	45 - 5	4B4-F5875-00	34 - 29	4B4-H1960-01	42 - 11	4B4-H3972-10	41 - 11	90109-06190	17 - 6
4B4-F3103-10	24 - 18	1ST-F4491-01	25 - 45	2DP-F589F-00	32 - 9	4B4-H1980-00	42 - 25	4B4-H3975-10	41 - 15	90109-06202	19 - 8
53P-F3110-00	24 - 3	44C-F4501-10	9 - 16	2CC-F5913-00	28 - 15	4B4-H1980-10	42 - 26	4B4-H3980-10	41 - 10		20 - 13
	24 - 20	1ST-F452E-00	9 - 21	1PM-F5917-00	28 - 8	4B4-H2021-00	42 - 17	4B4-H4118-20	39 - 16	90109-068A6	38 - 8
4B4-F3126-10	24 - 2	53P-F452E-00	9 - 22	2CC-F5919-00	28 - 10	44C-H2100-02	42 - 13	4B4-H4196-00	39 - 8	90109-08015	30 - 2
4B4-F3136-10	24 - 19	4B4-F4566-00	9 - 18	2CC-F5921-00	28 - 13	53P-H2115-00	42 - 14	4B4-H4310-00	39 - 1	90109-08072	14 - 25
4B4-F3141-10	24 - 13	1ST-F4568-00	9 - 17	2CC-F5922-00	28 - 12	4B4-H2116-01	42 - 15	4B4-H4311-00	39 - 6	90110-08080	13 - 9
	24 - 30	4B4-F4602-00	25 - 3	2CC-F5924-00	28 - 11	1S4-H2123-00	20 - 17	4B4-H4311-10	39 - 6	90111-06038	20 - 9
53P-F3156-00	24 - 8	4D8-F470F-10	26 - 5	1PM-F5926-00	28 - 17	1C6-H2131-00	42 - 16	4B4-H4311-A0	39 - 6	90116-08023	1 - 26
	24 - 25	4B4-F470F-30	26 - 2	2CC-F592A-00	28 - 14	4B4-H2131-00	20 - 15	4B4-H4311-G0	39 - 6	90116-08826	29 - 17
4B4-F3170-10	24 - 4	4D8-F4730-20	26 - 4	1PM-F5937-00	28 - 9	1S4-H2151-00	42 - 24	4AN-H4314-00	39 - 3	90119-06217	25 - 28
	24 - 21	4B4-F4730-40	26 - 1	2CC-F5961-00	28 - 16	53P-H2310-00	43 - 3	4B4-H4320-00	39 - 2		25 - 38
1WD-F3173-00	24 - 10	4B4-F4737-00	26 - 3	4B4-F6111-00	31 - 1	5HH-H2370-01	43 - 5	4LR-H4332-10	39 - 14	90123-08046	41 - 5
	24 - 27		26 - 6	4B4-F6241-00	31 - 5	53P-H2501-00	42 - 18	4LR-H433E-00	39 - 12	90149-06154	18 - 25
4B4-F317E-10	23 - 16	1S4-F4741-00	19 - 3	4B4-F6242-00	31 - 3	1S4-H2509-00	42 - 10	4VW-H4344-00	39 - 13	90153-06029	1 - 4
4B4-F317F-10	23 - 17	4AN-F5111-10	27 - 1	1S4-F6280-01	31 - 13	1WD-H250A-00	42 - 21	5RM-H4527-00	40 - 6	90159-05083	39 - 10
4B4-F331E-00	24 - 37	4B4-F514A-00	27 - 11	1C6-F6281-00	31 - 6	5VL-H2540-11	43 - 6	21D-H4710-00	40 - 1	90159-06054	34 - 31

ÍNDICE NUMÉRICO

No. PEÇA	REF. NO.	No. PEÇA	REF. NO.	No. PEÇA	REF. NO.	No. PEÇA	REF. NO.	No. PEÇA	REF. NO.	No. PEÇA	REF. NO.
90164-05014	38 - 5	90201-25291	13 - 6	90401-08802	6 - 19	90480-13398	19 - 10	92902-08600	42 - 20	93410-17037	15 - 20
90170-06128	4 - 14	90202-26142	23 - 5	90401-10038	34 - 27	90480-14003	39 - 4	92902-10200	33 - 14		42 - 9
90170-12370	3 - 29	90206-14001	34 - 3	90401-10038	6 - 17	90480-14555	38 - 6	9290M-05100	41 - 9	93410-22039	15 - 4
90170-16800	14 - 5	90209-18208	15 - 3	90401-10159	32 - 15		39 - 20	93102-12224	14 - 29	93440-10085	1 - 3
90170-16801	14 - 23	90209-22191	15 - 12		34 - 25	90480-15058	39 - 19	93102-14209	17 - 8	93440-25084	15 - 13
90176-06055	25 - 18	90214-16063	14 - 3	90430-06014	1 - 5	90480-15397	25 - 31	93102-25226	15 - 25	93511-32017	14 - 32
90176-22801	23 - 9	90215-12272	3 - 28		11 - 7		25 - 41	93106-17801	21 - 18	93602-13177	3 - 9
90179-08148	41 - 6	90215-16293	14 - 4		12 - 23	90480-16802	7 - 3	93106-18002	22 - 3	93603-12803	6 - 3
90179-10658	18 - 10	90215-16800	14 - 22	90430-06156	6 - 8	90480-24186	20 - 4	93106-20813	27 - 4	93604-10011	5 - 7
90179-18801	15 - 28	90215-23265	15 - 27	90430-08119	6 - 20	90501-07834	3 - 8	93106-22801	29 - 6	93605-10090	3 - 27
90179-22800	20 - 3	90240-07105	3 - 7		14 - 26	90501-22721	3 - 26	93106-26005	29 - 5	93608-43228	17 - 7
90179-25806	23 - 4	90240-08005	34 - 21	90430-08204	42 - 2	90506-23801	34 - 5	93210-07135	6 - 13	93700-06803	21 - 2
90183-04039	42 - 34	90240-08W04	33 - 4	90430-10148	43 - 7	90506-35473	33 - 11	93210-09350	4 - 12	94108-21805	27 - 8
90183-05061	39 - 9		33 - 18	90430-10171	6 - 18	90508-203B3	14 - 27	93210-10096	7 - 6	94112-18803	29 - 13
90183-060A7	19 - 12	90249-06220	33 - 23	90430-12213	11 - 14	90508-20W07	33 - 3	93210-10197	7 - 12	94210-18W50	29 - 14
90185-10012	33 - 10		33 - 31	90450-41001	24 - 39		33 - 17	93210-11453	5 - 4	94227-21W51	27 - 9
90185-12007	21 - 7	90269-05039	19 - 16	90450-46001	8 - 16	90508-26020	17 - 5	93210-13657	2 - 4	94325-18801	29 - 15
90185-14014	27 - 15	90269-08001	19 - 15	90450-55003	9 - 4	90508-32139	17 - 2		46 - 6	94325-21117	27 - 10
	29 - 28	90269-08066	20 - 14	90462-08225	11 - 8	90560-15290	27 - 3	93210-14369	12 - 5	94416-21800	27 - 5
90201-04804	42 - 33	90280-05048	3 - 18	90462-10215	11 - 11	91312-05010	25 - 47	93210-15171	9 - 15	94421-18800	29 - 7
90201-05016	10 - 5	90282-05013	3 - 30	90464-08007	43 - 17	91312-05016	9 - 24	93210-15620	34 - 11	94568-H1106	29 - 29
90201-05813	10 - 4	90282-05077	14 - 2	90464-08M07	43 - 18	91312-06014	42 - 7	93210-19123	12 - 25		48 - 11
	10 - 11	90340-12806	11 - 13	90464-12036	43 - 20	91312-06016	32 - 18	93210-32172	12 - 3	94582-19104	5 - 10
90201-06018	1 - 11	90340-14W02	12 - 4	90464-12089	43 - 10	91312-08020	33 - 27	93210-39700	9 - 2	94700-00892	1 - 25
90201-06380	40 - 7	90340-32W03	12 - 2	90464-13077	43 - 13		33 - 35	93210-54001	1 - 22	95022-06008	42 - 30
90201-064H0	20 - 10	90386-18004	22 - 2	90464-15195	43 - 9	91312-08025	42 - 19		46 - 4	95022-06012	34 - 30
	25 - 30	90386-18099	21 - 3	90464-20181	43 - 11	91314-06020	6 - 15	93210-54175	6 - 12	95022-06016	30 - 4
	25 - 40	90387-05822	9 - 23	90464-20213	43 - 12	91314-06025	5 - 15	93210-74M68	12 - 28		43 - 4
90201-064J1	25 - 16	90387-060A7	39 - 5	90464-25004	43 - 15		7 - 11	93211-05471	1 - 19	95022-06020	7 - 7
90201-08066	34 - 22	90387-061V4	19 - 5	90464-25098	43 - 19	91314-06065	2 - 3		46 - 3		25 - 29
90201-08326	10 - 19	90387-06876	7 - 4	90464-28003	43 - 21	91314-06070	6 - 14	93306-003YU	15 - 9		25 - 39
90201-08609	1 - 9	90387-06890	25 - 5	90465-13152	43 - 8	91314-08045	1 - 10	93306-005Y9	5 - 2	95022-08035	24 - 36
90201-086A3	25 - 20		25 - 9	90465-13M24	43 - 14	91317-06020	9 - 3	93306-203XD	15 - 23	95022-08040	23 - 10
90201-10065	23 - 12	90387-06W41	21 - 10	90465-13W06	37 - 10	91317-08016	10 - 18	93306-205XD	15 - 24	95024-06016	12 - 15
90201-100E9	22 - 8	90387-06W62	21 - 14		43 - 16	9131M-05012	12 - 12	93306-252Y4	5 - 3		12 - 27
90201-10118	32 - 16	90387-07810	39 - 18	90465-20801	12 - 11		35 - 4	93306-252Y5	27 - 2	95024-06020	1 - 20
	34 - 26	90387-08024	18 - 13	90467-11028	9 - 29	9131M-06010	49 - 3		29 - 4	95024-06025	12 - 19
90201-101J1	10 - 21	90387-10003	33 - 9		9 - 31	9131M-06025	35 - 3	93306-272Y4	15 - 8	95024-06030	12 - 9
90201-102R1	3 - 17	90387-1001B	20 - 7	90467-12053	1 - 18	91401-16012	34 - 23	93306-302X6	29 - 3	95024-06035	12 - 20
90201-108C6	5 - 9	90387-1005B	34 - 28		9 - 32	91401-25015	33 - 5	93306-302X8	3 - 21	95024-06040	12 - 8
90201-10W77	33 - 8	90387-10815	25 - 32	90467-12085	34 - 19		33 - 19	93306-378Y2	3 - 10	95024-06045	11 - 3
90201-12045	21 - 8		25 - 42	90467-12809	8 - 10	92012-06035	6 - 7	93310-225N0	13 - 7	95024-06050	12 - 10
90201-12823	21 - 21	90387-10W66	25 - 23	90467-13064	8 - 19	92012-08025	34 - 20	93310-63285	3 - 5		12 - 21
90201-14815	29 - 27		25 - 34	90467-17089	8 - 20	92017-10016	10 - 20		47 - 3	95024-06055	11 - 6
90201-15018	27 - 14	90387-12056	21 - 19	90467-18196	8 - 13	92902-06200	33 - 24	93315-11206	14 - 30		12 - 22
90201-15027	29 - 26	90387-1210W	22 - 4	90468-12069	3 - 14		33 - 32	93315-31759	21 - 17	95024-06060	11 - 4
90201-177G4	15 - 19	90387-15W36	27 - 12		47 - 9	92902-08200	6 - 4	93332-000Y5	23 - 1	95024-06070	11 - 5
90201-225A4	20 - 5	90387-22027	15 - 15	90468-20196	34 - 4	92902-08600	29 - 23	93399-99931	23 - 2	95024-08035	23 - 15

ÍNDICE NUMÉRICO

No. PEÇA	REF. NO.	No. PEÇA	REF. NO.	No. PEÇA	REF. NO.	No. PEÇA	REF. NO.	No. PEÇA	REF. NO.	No. PEÇA	REF. NO.
95027-06010	11 - 12	9770M-04025	37 - 8								
9502M-06010	1 - 16		37 - 14								
9502M-06012	1 - 24		37 - 18								
9502M-08040	10 - 12		40 - 4								
95302-08600	29 - 24	98502-04025	42 - 32								
95602-06100	32 - 10	98502-05016	42 - 36								
95602-08200	29 - 18	98502-06010	9 - 9								
95602-10200	23 - 13	98507-05018	41 - 16								
95607-06100	41 - 4	9850M-05030	41 - 12								
95612-10100	22 - 7	9850M-05040	41 - 13								
95612-12100	21 - 22	9851M-05020	31 - 8								
95702-06500	18 - 19	98707-04012	32 - 5								
	40 - 8	9870M-06012	15 - 21								
	43 - 26	98902-05020	9 - 11								
95702-08500	37 - 22	9890M-06016	8 - 11								
95704-08500	10 - 17	98980-06012	10 - 3								
95802-06010	9 - 19		10 - 10								
	43 - 24	99001-12600	17 - 3								
95802-06012	21 - 13	99002-05600	33 - 25								
	42 - 12		33 - 33								
95802-06014	19 - 13	99009-08400	6 - 5								
	26 - 7	99009-20500	14 - 28								
95802-06020	19 - 4	99530-10114	7 - 10								
	21 - 11		11 - 2								
	39 - 11		12 - 7								
95802-06030	25 - 6		12 - 18								
	25 - 10	99530-14016	1 - 7								
9580M-06010	8 - 17		11 - 15								
95812-06016	11 - 10										
95812-06025	7 - 5										
95812-06055	25 - 17										
95812-10016	18 - 6										
95812-10025	33 - 13										
95812-10030	33 - 36										
95812-10080	18 - 3										
95812-10150	18 - 9										
95822-08014	18 - 22										
	25 - 21										
95822-08040	18 - 14										
97012-06020	17 - 11										
9701M-06014	5 - 16										
9702M-05020	41 - 8										
97602-04312	32 - 12										
97702-30016	38 - 4										
97702-40512	9 - 35										
97702-50016	25 - 49										
97707-50020	8 - 8										
9770M-04025	37 - 4										