

CATÁLOGO DE PEÇAS



XTZ250 (4B41) BRASIL



1F4B4-280P1

XTZ250

CATÁLOGO DE PEÇAS

© 2006, Yamaha Motor do Brasil Ltda.
1ª edição, Setembro 2006

Todos os direitos reservados

É proibida expressamente toda e qualquer reimpressão
ou utilização sem a autorização por escrita da

Yamaha Motor do Brasil Ltda

Impresso no Brasil



DEEP PURPLISH BLUE SOLID E (0583)



YAMAHA BLACK (0033)



CARMINE RED (00E9)

(9C6KG021070000101~)

XTZ250'2007

PREFÁCIO

Este Catálogo de Peças se refere as Peças de uso nos Modelos **YAMAHA** abaixo:

XTZ250 (4B41)

Quando o concessionário solicitar peças de reposição para estes Modelos, recorra a este Catálogo de Peças e especifique corretamente os códigos e Nomes das Peças no Impresso Adequado.

1 - As Modificações ou adições que tenham sido efetuadas após a publicação deste Catálogo de Peças, serão comunicadas a Rede de Concessionárias através das informações de Modificação de Peças (Parts News) e (Atualização de Catálogo de Peças).

Obs.: É recomendado fazer as correções necessárias no Catálogo de Peças de acordo com estas informações e trocar as páginas para mantê-lo atualizado.

2 - Indicação do Número de Componentes de Peças de um Conjunto. O número que aparece a direita da descrição da Peça indica o número de Peças usado em cada Conjunto Individual.

Veja no Exemplo:

FIG. 1 CABEÇOTE DO CILINDRO								
REF. NO.	CÓDIGO NO.	DESCRIÇÃO DA PEÇA	4B41			OBSERVAÇÃO	ITEM DE SERVIÇO	T.M.O
1	1S4-E1111-00	CABEÇOTE DO CILINDRO 1	1				1000	2,2
2	5H0-11133-11	.GUIA DA VÁLVULA 1	2			TODAS	1216	2,7
3	93440-10085	.ANEL TRAVA	2					
4	90153-06029	.PARAFUSO HEXAGONAL	1					
5	90430-06014	.GAXETA	1					

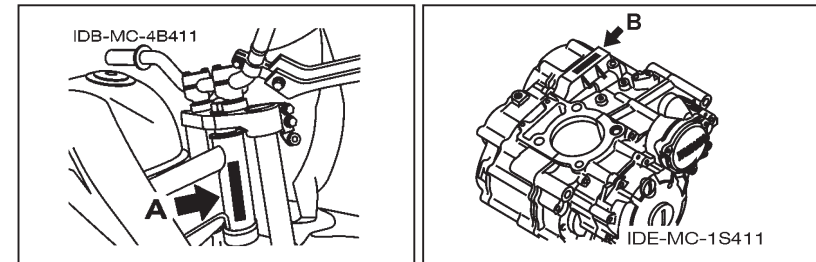
3 - Número do Código e Abreviaturas das Cores, Número de Série Inicial dos Modelos para o ano 2007.

3.1 - Ao solicitar peças coloridas consulte a Tabela de Cores abaixo, verifique a cor principal da motocicleta e utilize o Código da Cor Relativa:

CÓDIGO DA COR	NOME DA COR (ABREVIÇÃO)
0583	DEEP PURPLISH BLUE SOLID E (DPBSE)
0033	YAMAHA BLACK (YB)
00E9	CARMINE RED (CMR)

3.2 - Ao solicitar peças para a Motocicleta verifique o Número do Chassi e a sua aplicação para cada Modelo, pois as peças podem ser diferentes variando de Ano a Ano.

MODELO	CHASSI (A)	MOTOR (B)
XTZ250	9C6KG021070000101~	G355E-000101~



4 - Os gráficos que são Aplicados em Peças Coloridas estão representados na coluna "**OBSERVAÇÃO**", e Descritos a cor de Forma abreviada Conforme tabela de Cores ao lado.

Veja no Exemplo:

FIG. 45 GRÁFICOS E ETIQUETAS 2

REF. NO.	CÓDIGO NO.	DESCRIÇÃO DA PEÇA	4B41			OBSERVAÇÃO	ITEM DE SERVIÇO	T.M.O
1	4B4-F173E-10	GRÁFICO 1	1			FOR YB		
	4B4-F173E-20	GRÁFICO 1	1			FOR CMR		
2	4B4-F1781-00	EMBLEMA 1	2					
3	4B4-F173F-10	GRÁFICO 2	1			FOR YB		
	4B4-F173F-20	GRÁFICO 2	1			FOR CMR		

5 - As peças que são fornecidas em forma de conjunto estão com as figuras delimitadas por linhas interrompidas.

5.1 - As peças componentes estão listadas com um ponto de identificação (.) que se coloca no início da descrição da peça. Podendo também ser Subconjuntos com dois ou mais pontos de identificação (..).

Veja no Exemplo:

FIG. 30 PINÇA DE FREIO TRASEIRA

REF. NO.	CÓDIGO NO.	DESCRIÇÃO DA PEÇA	4B41			OBSERVAÇÃO	ITEM DE SERVIÇO	T.M.O
1	5XT-2582W-00	DISCO DE FREIO TRAS. 2	1				6118	0,5
2	90109-08015	PARAFUSO	3					
3	4GY-27491-00	PROTECTOR DA PINÇA	1					
4	95027-06016	PARAFUSO FLANGE	2					
5	3C5-2580W-01	PINÇA FREIO CONJ. TRASEIRO 2	1				6136	0,5
6	5XT-W0057-50	..JOGO DE PISTÕES DA PINÇA	1					
7	3JD-W0047-51	...JOGO DE RETENORES DA PINÇA	1					

PREFÁCIO

6 - As Peças deste Catálogo são Distribuídas em três Grupos:

1º Grupo. MOTOR

Ex.: Cilindro, Carburador, Escapamento, Carcaça do Motor, Transmissão, etc.

2º Grupo. CHASSI

Ex.: Pára-lamas, Tampas Laterais, Suspensão Dianteira, Tanque de Combustível, etc.

3º Grupo. ELÉTRICA

Ex.: Magneto, Motor de Arranque, Farol, Lanterna, Interruptores, Bobinas de Ignição, C.D.I., etc.

7 - Abreviaturas Utilizadas neste Catálogo de Peças:

(45D)	Nº de Dentes (45)	KS Pedal de Partida
A	Amperes	LD. Lado Direito
ABS	Sistema de Freio Antitravante	LE. Lado Esquerdo
Adm.	Admissão	Lat. Lateral
C.D.I.	Unidade de Descarga Capacitiva	MM Milímetro
Cab.	Cabeça	PA Peça Alternativa
Comp.	Completo	Pan. Painel
Conj. Ou Cj.	Conjunto	Sex. Sextavado
Diant.	Dianteiro	STD Standard
Dir.	Direito	T.O.M Tempo de mão-de-obra
E	Elétrica	Trans Transmissão
ED	Elétrica com Disco	Tras. Traseiro
Esc.	Escape	UN Uso Necessário
Esq.	Esquerdo	UR Uso Restrito

8 - Tempo de mão-de-obra

O tempo de Mão de obra (T.M.O) é determinado pelo fabricante para especificar o tempo de serviço necessário para a substituição das peças e seus respectivos ajustes.

1. O tempo de mão-de-obra é baseado nas seguintes condições de serviço:

- O serviço deve ser executado por um mecânico experiente em Motocicletas YAMAHA, em ritmo normal de trabalho;
- Utilização de ferramentas especiais para execução do serviço;
- O tempo de montagem, regulagem e inspeção e teste operacional, está incluído no T.M.O.

8.1 Tabela de Conversão

O Tempo de serviço deve ser calculado de acordo com sua natureza, e esta tabelado em décimos de hora (60/10):

Ex: 0,2 = 12 minutos
1,2= 1 Hora e 12 Minutos

Tabela de Conversão	
Horas	Minutos
0,1	6
0,2	12
0,3	18
0,4	24
0,5	30
0,6	36
0,7	42
0,8	48
0,9	54
1,0	60

8.2 Item de Serviço

Neste Catálogo de Peças a natureza da operação esta descrita de forma codificada.

Ex. 1400 = Troca do Eixo de Comando
4006 = Troca da Bomba de Óleo

8.2.1 Cálculo do tempo de serviço

O tempo de serviço deve ser calculado de acordo com sua natureza, quando vários serviços são executado em uma mesma motocicleta.

A natureza dos serviços podem variar de acordo com a sua complexidade
Natureza não duplicada, duplicada e de natureza mista.

a) Serviço de Natureza não duplicada (Conforme exemplo na página seguinte).

PREFÁCIO

Exemplo:

Troca do Cabeçote e Troca do Filtro de Óleo

CÓDIGO NO.	DESCRIÇÃO DA PEÇA	ITEM DE SERVIÇO	T.M.O
1S4-E1102-00	CABEÇOTE DO CILINDRO CONJ.	1000	2,2
5TA-13440-00	ELEMENTO DO FILTRO DE ÓLEO	4602	0,2

O T.M.O para o serviço é $2,2 + 0,2 = 2,4$

Os serviços de Natureza não duplicada, são serviços que possuem execução distinta, ou seja; sua execução não afeta o outro.

b.) Serviço de Natureza duplicada.

São serviços cuja sua natureza afeta diretamente o tempo de execução do outro serviço. Neste caso o tempo deverá ser da peça de maior tempo.

Exemplo:

Substituição do Cilindro, Pistão e Jogo de Anéis.

CÓDIGO NO.	DESCRIÇÃO DA PEÇA	ITEM DE SERVIÇO	T.M.O
1S4-11311-00	CILINDRO 1	1100	1,4
1S4-11631-01-A0	PISTÃO (STD)	1108	1,6

O T.M.O para o serviço será 1,6

c.) Serviços de Natureza mista.

São serviços comuns de reparo em uma motocicleta, e utilizam serviços de natureza duplicada e não duplicada durante sua execução.

Exemplo:

Troca da Partida Sentido único, engrenagem da partida e Junta da tampa da Carcaça.

CÓDIGO NO.	DESCRIÇÃO DA PEÇA	ITEM DE SERVIÇO	T.M.O
5BP-15590-00	PARTIDA SENTIDO ÚNICO COMP.	8410	0,6
1S4-15512-00	ENGRENAGEM LOUCA 1 (72D/18D)	8404	0,2
1S4-E5451-00	GAXETA DA TAMPA DA CARÇAÇA 1	2510	0,5

A troca da Gaxeta da Tampa da Carcaça é um serviço de natureza duplicata; pois fase necessária a retirada da tampa da carcaça para troca da Partida e da Engrenagem.

O T.M.O. para o serviço é $0,6 + 0,2 = 0,8$

IMPORTANTE: As demais informações com a descrição dos respectivos itens de serviço e do T.M.O estão disponíveis no **MANUAL DE TEMPO PADRÃO DE MÃO-DE-OBRA.**

9 - Este Catálogo de Peças encontra-se atualizado até Setembro de 2.007

ÍNDICE GERAL

1º GRUPO - MOTOR

FIG. 1	CABEÇOTE DO CILINDRO	1/2
FIG. 2	CILINDRO	3
FIG. 3	VIRABREQUIME E PISTÃO	4/5
FIG. 4	VÁLVULA	6
FIG. 5	CORRENTE DO EIXO DE COMANDO	7
FIG. 6	BOMBA DE ÓLEO	8
FIG. 7	COLETOR DE ÓLEO	9
FIG. 8	ADMISSÃO	10/11
FIG. 9	ADMISSÃO 2	12
FIG. 10	ESCAPAMENTO	13
FIG. 11	CARCAÇA DO MOTOR	14
FIG. 12	TAMPA DA CARCAÇA	15/16
FIG. 13	EMBREAGEM DA PARTIDA	17
FIG. 14	EMBREAGEM	18/19
FIG. 15	TRANSMISSÃO	20/21
FIG. 16	EIXO TRÂMBULADOR	22
FIG. 17	EIXO E PEDAL DE MUDANÇA	23

2º GRUPO - CHASSI

FIG. 18	CHASSI	24
FIG. 19	PÁRA-LAMA	25
FIG. 20	TAMPA LATERAL	26
FIG. 21	GARFO TRASEIRO	27
FIG. 22	AMORTECEDOR TRASEIRO	28
FIG. 23	MESA DO GUIDÃO	29
FIG. 24	GARFO DIANTEIRO	30/31
FIG. 25	TANQUE DE COMBUSTÍVEL	32/33
FIG. 26	ASSENTO	34
FIG. 27	RODA DIANTEIRA	35
FIG. 28	PINÇA DO FREIO DIANTEIRO	36
FIG. 29	RODA TRASEIRA	37/38
FIG. 30	PINÇA DO FREIO TRASEIRO	39
FIG. 31	GUIDÃO E CABOS	40
FIG. 28	PINÇA DO FREIO DIANTEIRO	41
FIG. 33	CAVALETE. ESTRIBOS. PEDAL	42/43
FIG. 34	CILINDRO MESTRE TRASEIRO	44/45

3º GRUPO - ELÉTRICO

FIG. 35	MAGNETO	46
FIG. 36	MOTOR DE PARTIDA	47
FIG. 37	PISCAS	48
FIG. 38	MEDIDOR	49
FIG. 39	FAROL DIANTEIRO	50
FIG. 40	LANTERNA TRASEIRA	51
FIG. 41	INTERRUPTOR DO GUIDÃO E MANETES	52
FIG. 42	SISTEMA ELÉTRICO 1	53/54
FIG. 43	SISTEMA ELÉTRICO 2	55

4º GRUPO - CHASSI

FIG. 44	GRÁFICOS. EMBLEMAS 1	56
FIG. 45	GRÁFICOS. EMBLEMAS 2	57

ÍNDICE GERAL

ÍNDICE NUMÉRICO DE PEÇAS	58~61
ÍNDICE DE FIGURAS	PÁGINA SEGUINTE

FIG. 1 CABEÇOTE DO CILINDRO P.1

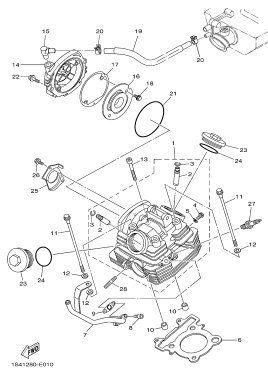


FIG. 2 CILINDRO P.3

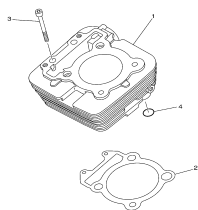


FIG. 3 VIRABREQUIM E PISTÃO P.4

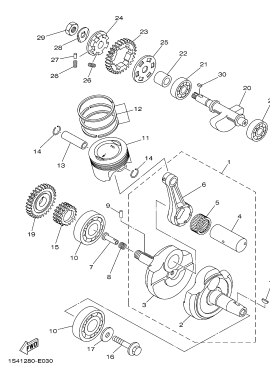


FIG. 4 VÁLVULA P.6

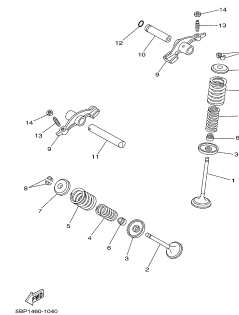


FIG. 5 CORRENTE E EIXO DE COMANDO P.7

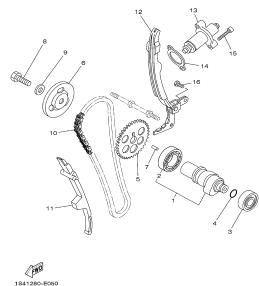


FIG. 6 BOMBA DE ÓLEO P.8

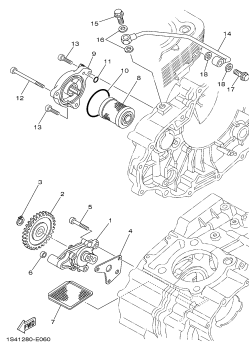


FIG. 7 COLETOR DE ÓLEO P.9

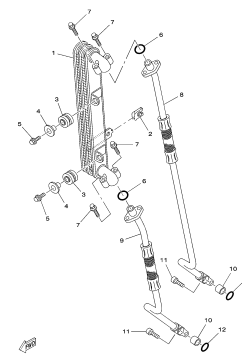


FIG. 8 ADMISSÃO P.10

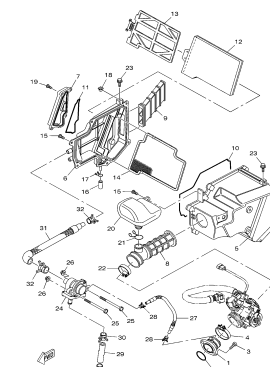


FIG. 9 ADMISSÃO 2 P.12

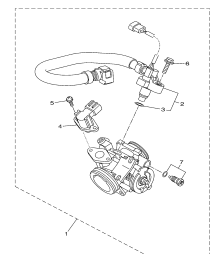


FIG. 10 ESCAPAMENTO P.13

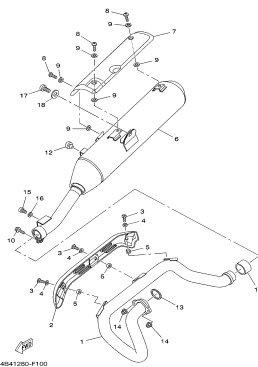


FIG. 11 CARCAÇA DO MOTOR P.14

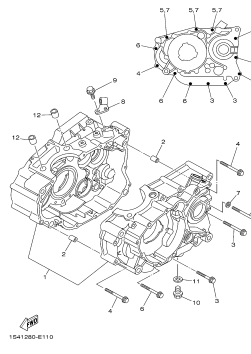


FIG. 12 TAMPA DA CARCAÇA P.15

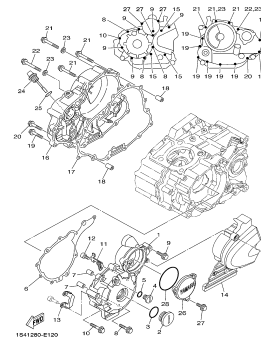


FIG. 13 EMBREAGEM DA PARTIDA P.17

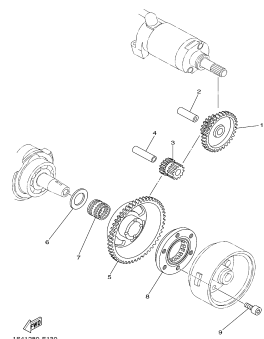


FIG. 14 EMBREAGEM P.18

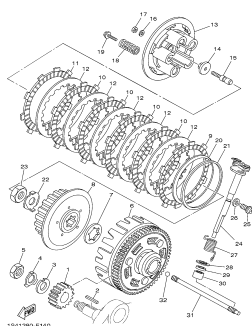


FIG. 15 TRANSMISSÃO P.20

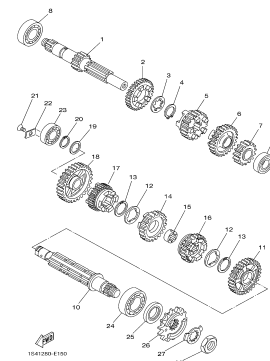


FIG. 16 EIXO TRÂMBULADOR P.22

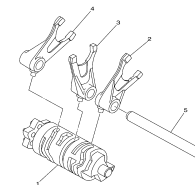


FIG. 17 EIXO E PEDAL DE MUDANÇA P.23

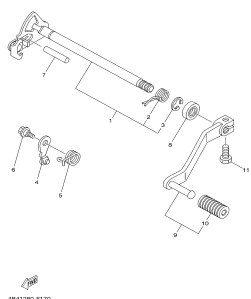


FIG. 18 CHASSI P.24

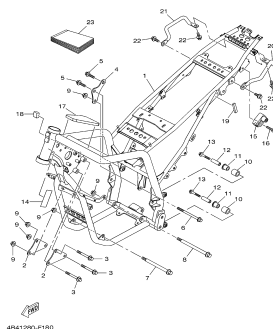


FIG. 19 PÁRA-LAMA P.25

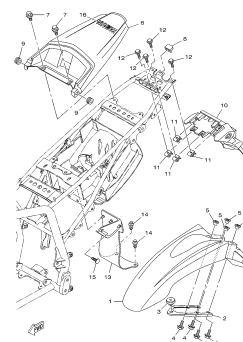


FIG. 20 TAMPA LATERAL P.26

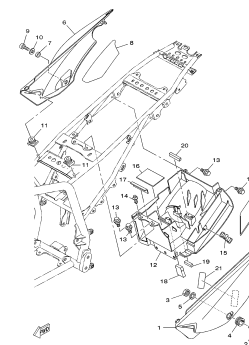


FIG. 21 GARFO TRASEIRO P.27

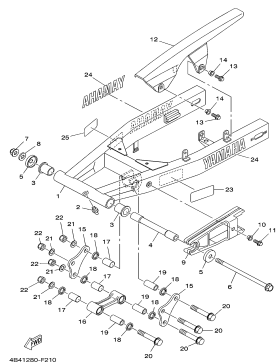


FIG. 22 AMORTECEDOR TRASEIRO P.28

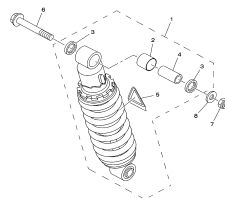


FIG. 23 MESA DO GUIDÃO P.29

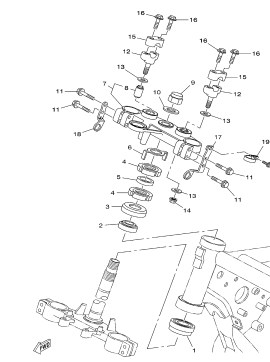


FIG. 24 GARFO DIANTEIRO P.30

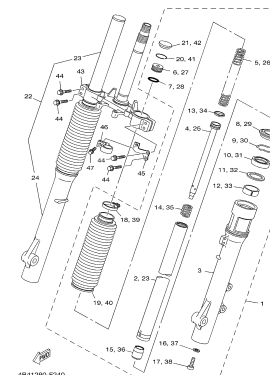


FIG. 25 TANQUE DE COMBUSTÍVEL P.32

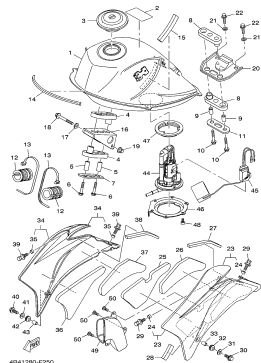


FIG. 26 ASSENTO P.34

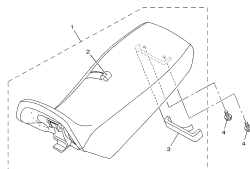


FIG. 27 RODA DIANTEIRA P.35

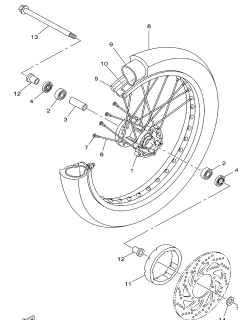


FIG. 28 PINÇA DO FREIO DIANTEIRO P.36

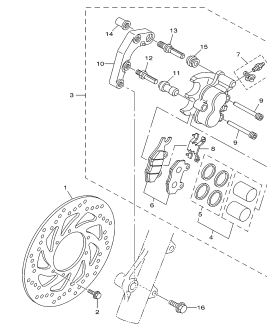


FIG. 29 RODA TRASEIRA P.37

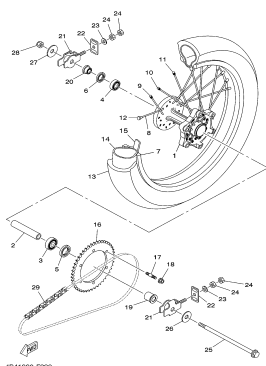


FIG. 30 PINÇA DE FREIO TRASEIRA P.39

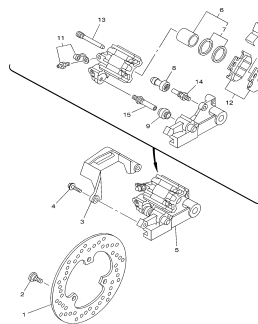


FIG. 31 GUIDÃO E CABOS P.40

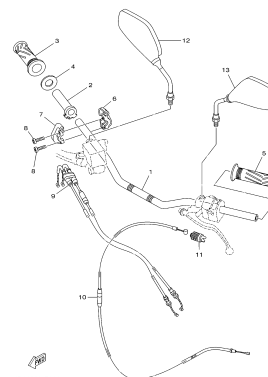


FIG. 32 CILINDRO MESTRE DIANTEIRO P.41

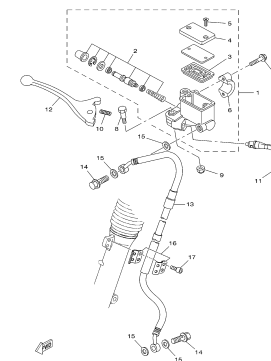


FIG. 33 CAVALETE. ESTRIBOS. PEDAL P.42

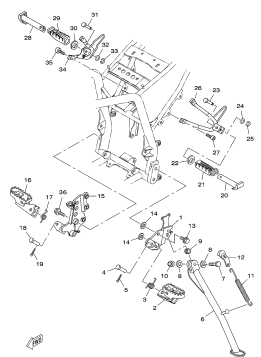


FIG. 34 CILINDRO MESTRE TRASEIRO P.44

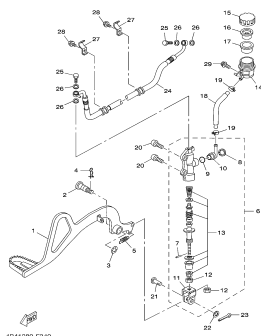


FIG. 35 MAGNETO P.46

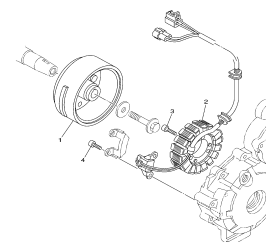


FIG. 36 MOTOR DE PARTIDA P.47

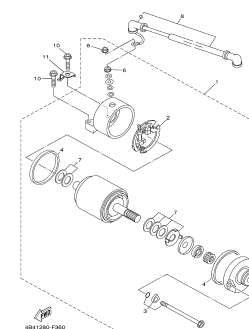
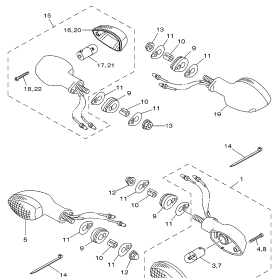
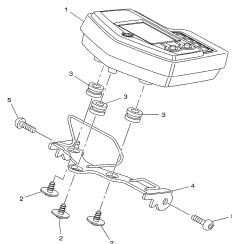


FIG. 37 PISCAS P.48



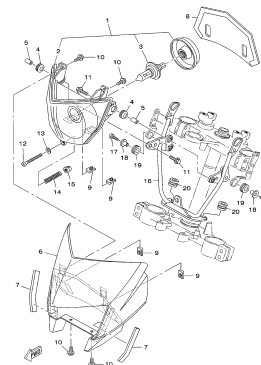
4B41280-F370

FIG. 38 MEDIDOR P.49



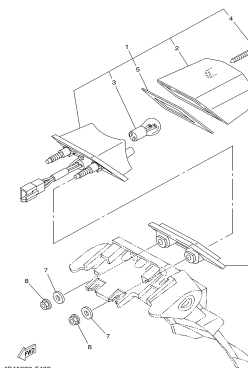
4B41280-F380

FIG. 39 FAROL DIANTEIRO P.50



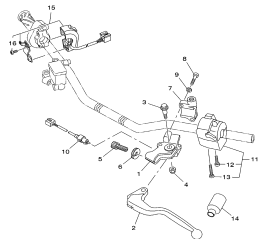
4B41280-F390

FIG. 40 LANTERNA TRASEIRA P.51



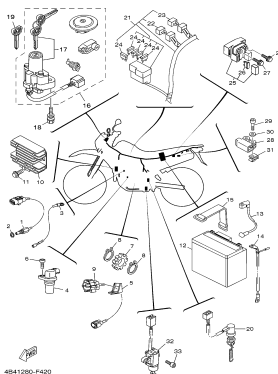
4B41280-F400

FIG. 41 INTERRUPTOR DO GUIDÃO E MANETES P.52



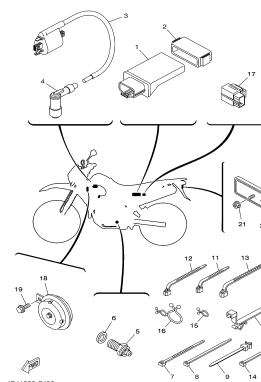
4B41280-F410

FIG. 42 SISTEMA ELÉTRICO 1 P.53



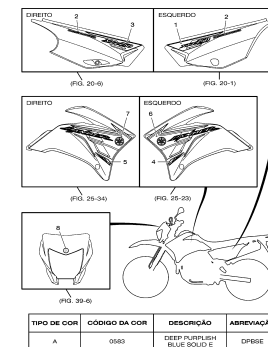
4B41280-F420

FIG. 43 SISTEMA ELÉTRICO 2 P.55



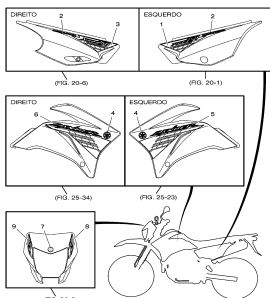
4B41280-F430

FIG. 44 GRÁFICOS. EMBLEMAS 1 P.56



4B41280-F440

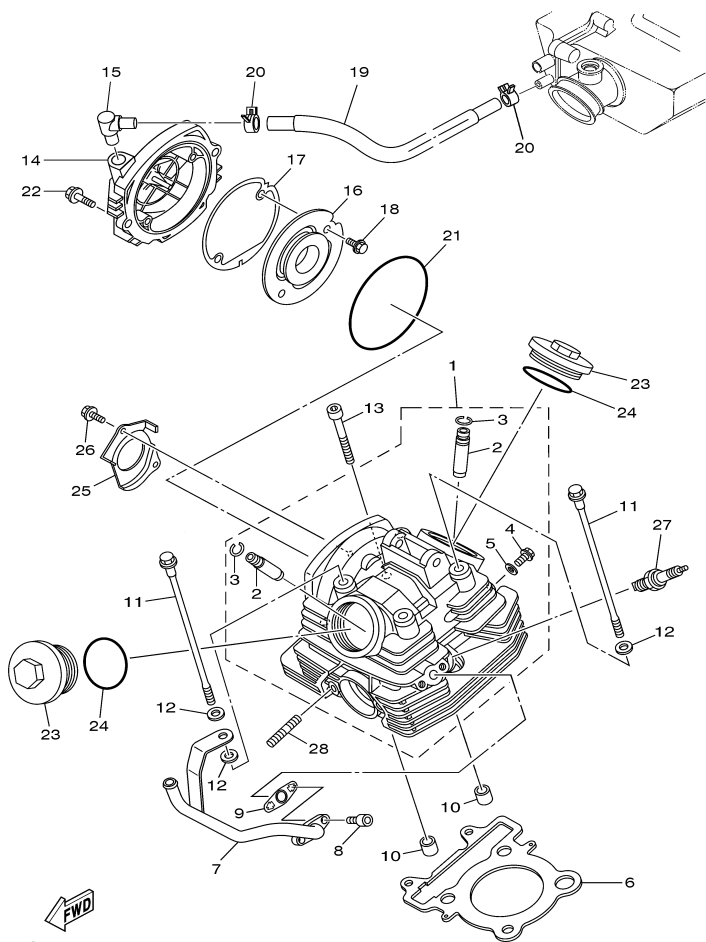
FIG. 45 GRÁFICOS. EMBLEMAS 2 P.57



4B41280-F450

P.58~P.61

**ÍNDICE
NUMÉRICO
DE PEÇAS**



1S41280-E010

FIG. 1 CABEÇOTE DO CILINDRO

REF. NO.	CÓDIGO NO.	DESCRIÇÃO DA PEÇA	4B41				OBSERVAÇÃO	ITEM DE SERVIÇO	T.M.O
1	1S4-E1111-00	CABEÇOTE DO CILINDRO 1	1				TODAS	1000	2,2
2	5H0-11133-11	.GUIA DA VÁLVULA 1	2					1216	2,7
3	93440-10085	.ANEL TRAVA	2						
4	90153-06029	.PARAFUSO HEXAGONAL	1						
5	90430-06014	.GAXETA	1						
6	1S4-11181-00	GAXETA CABEÇOTE DO CILINDRO 1	1					1010	1,1
7	4B4-E4871-00	TUBO 1	1						
8	9131L-06016	PARAFUSO	2						
9	1S4-E4815-00	GAXETA	1						
10	99530-14016	PINO GUIA	2						
11	90105-08117	PARAFUSO FLANGE	4					1006	0,2
12	90201-08609	ARRUELA PLANA	5						
13	91314-08045	PARAFUSO	2						
14	1S4-E1185-00	TAMPA LATERAL DO CABEÇOTE 1	1					1120	0,4
15	1S4-E5371-00	RESPIRO	1						
16	1S4-E1165-00	PLACA DE RESPIRO	1						
17	1S4-E1196-00	GAXETA DO CABEÇOTE LATERAL	1						
18	9502M-06010	PARAFUSO FLANGE	2						
19	1S4-E1166-00	TUBO DE RESPIRO 1	1						
20	90467-12053	PRESILHA	2						
21	93211-05471	ANEL DE BORRACHA	1						
22	95024-06020	PARAFUSO FLANGE	2						
23	5XT-11186-00	TAMPA LATERAL DO CABEÇOTE 2	2					1160	0,3
24	93210-54803	ANEL DE BORRACHA	2						
25	1S4-E111F-00	PLACA	1						
26	9502M-06012	PARAFUSO FLANGE	2						
27	94700-00822	VELA DE IGNIÇÃO (NGK DR8EA)	1						

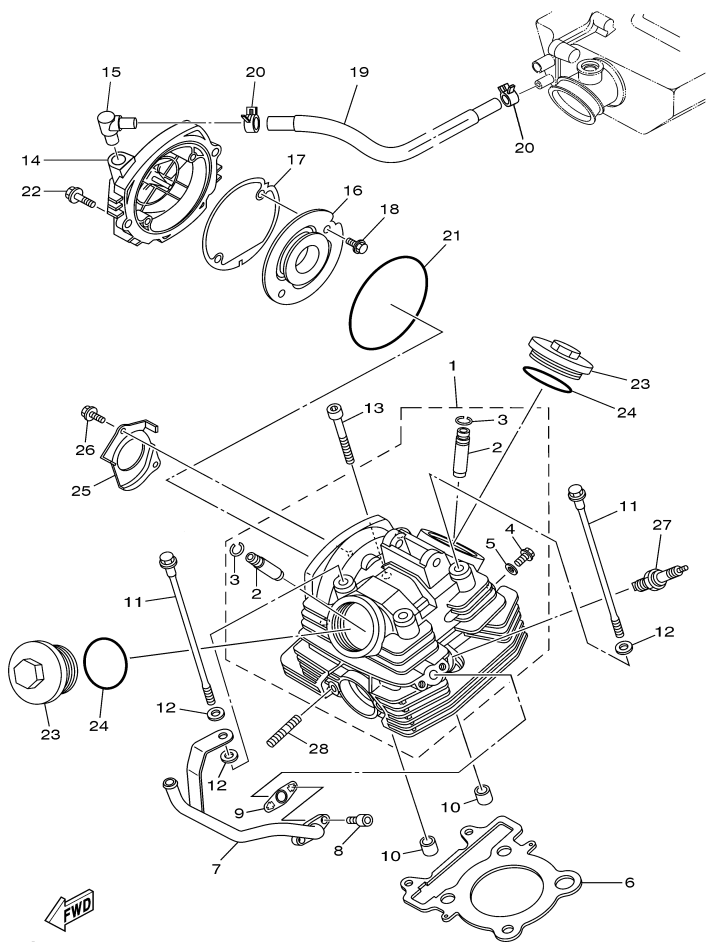
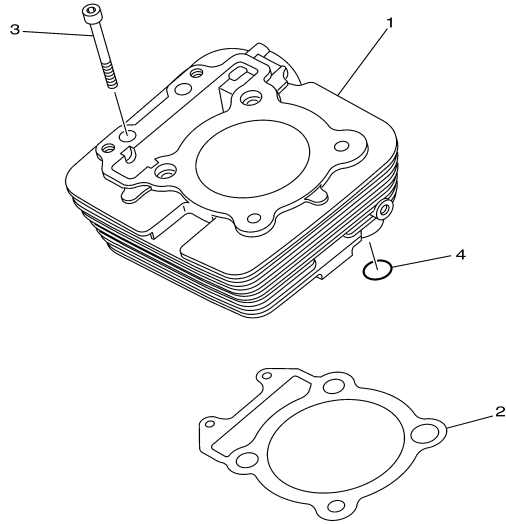


FIG. 1 CABEÇOTE DO CILINDRO

REF. NO.	CÓDIGO NO.	DESCRIÇÃO DA PEÇA	4B41				OBSERVAÇÃO	ITEM DE SERVIÇO	T.M.O
28	90116-08023	PRISIONEIRO	2						

FIG. 2 CILINDRO



REF. NO.	CÓDIGO NO.	DESCRIÇÃO DA PEÇA	4B41					OBSERVAÇÃO	ITEM DE SERVIÇO	T.M.O
1	1S4-11311-00-A0	CILINDRO 1	1						1100	1,4
2	1S4-E1351-00	GAXETA DO CILINDRO	1						1100	1,4
3	91314-06065	PARAFUSO	2							
4	93210-13657	ANEL DE BORRACHA	1							

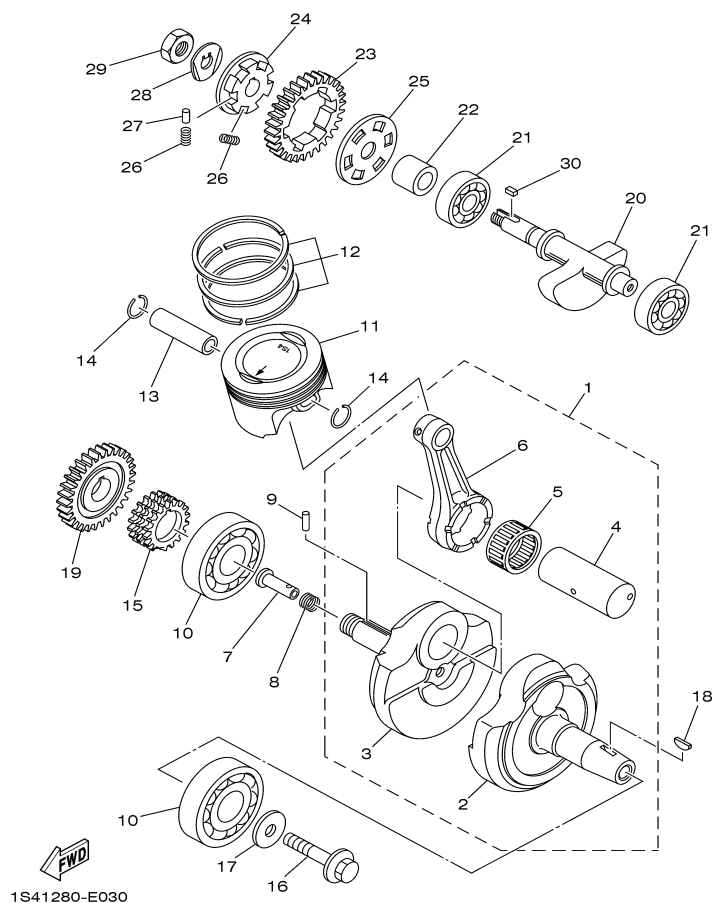


FIG. 3 VIRABREQUIM E PISTÃO

REF. NO.	CÓDIGO NO.	DESCRIÇÃO DA PEÇA	4B41				OBSERVAÇÃO	ITEM DE SERVIÇO	T.M.O
1	1S4-E1400-00	VIRABREQUIM CONJ.	1					2000	4,5
2	1S4-E1412-00	.VIRABREQUIM 1	1						
3	1S4-E1422-00	.VIRABREQUIM 2	1						
4	1S4-11681-00	.PINO DO VIRABREQUIM 1	1						
5	93310-63239	.ROLAMENTO	1						
6	1S4-11651-00	.BIELA	1					2016	5,0
7	90240-07105	PINO	1						
8	90501-07834	MOLA DE COMPRESSÃO	1						
9	93602-13177	PINO GUIA	1						
10	93306-378Y2	ROLAMENTO	1				ESQUERDO	2018	5,0
	93306-378Y2	ROLAMENTO	1				DIREITO	2020	4,5
11	1S4-11631-10-A0	PISTÃO (STD)	1					1108	1,6
12	4XV-11603-00	JG ANÉIS DO PISTÃO (STD)	1					1108	1,6
13	4XV-11633-00	PINO DO PISTÃO	1						
14	90468-12069	PRESILHA	2						
15	5BP-11549-00	ENGRENAGEM CORRENTE DO CÂME	1						
16	90105-10430	PARAFUSO FLANGE	1						
17	90201-102R1	ARRUELA PLANA	1						
18	90280-05048	CHAVETA MEIA LUA	1						
19	1S4-11536-00	ENGRENAGEM MOTORA	1					4400	1,1
20	1S4-E1454-00	PESO 1	1					2700	3,9
21	93306-302X8	ROLAMENTO	2					2718	0,9
22	1S4-E1478-00	ESPAÇADOR	1						
23	1S4-11531-00	ENGRENAGEM DO CONTRA PESO	1					2702	1,1
24	1S4-E1496-00	CUBO RASPADOR DO VIRABREQUIM	1						
25	5XT-11533-00	PLACA DE AMORTIZAÇÃO	1						
26	90501-22721	MOLA DE COMPRESSÃO	6						

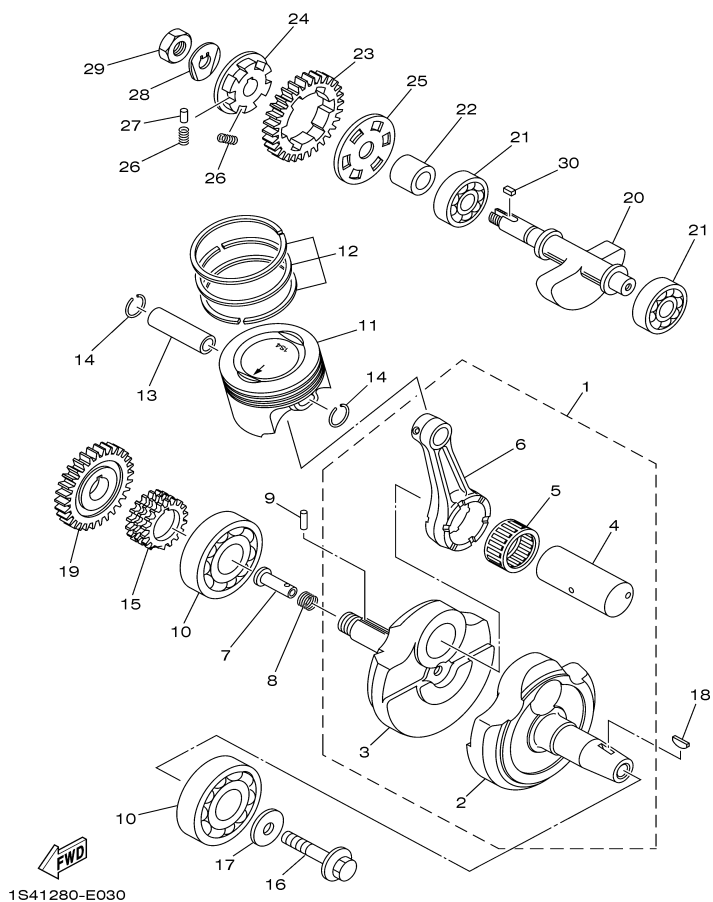


FIG. 3 VIRABREQUIM E PISTÃO

REF. NO.	CÓDIGO NO.	DESCRIÇÃO DA PEÇA	4B41					OBSERVAÇÃO	ITEM DE SERVIÇO	T.M.O
27	93605-10090	PINO GUIA	3							
28	90215-12272	ARRUELA TRAVA	1							
29	90170-12370	PORCA	1							
30	90282-05013	CHAVETA MEIA LUA	1							

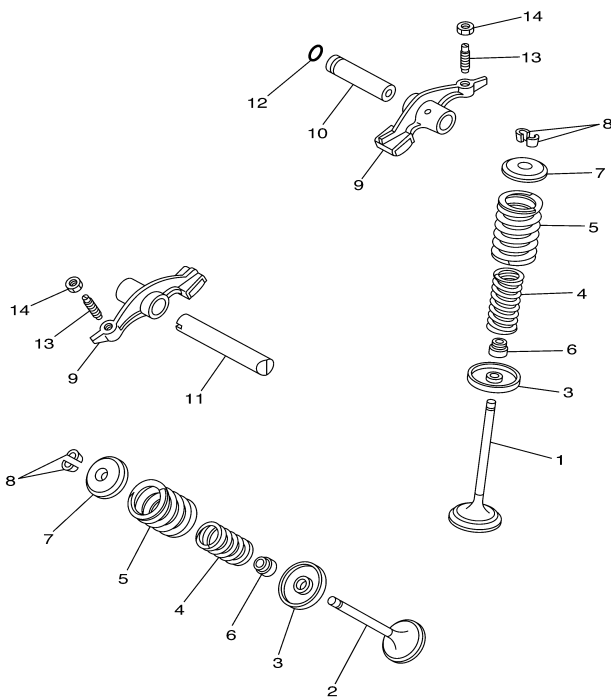
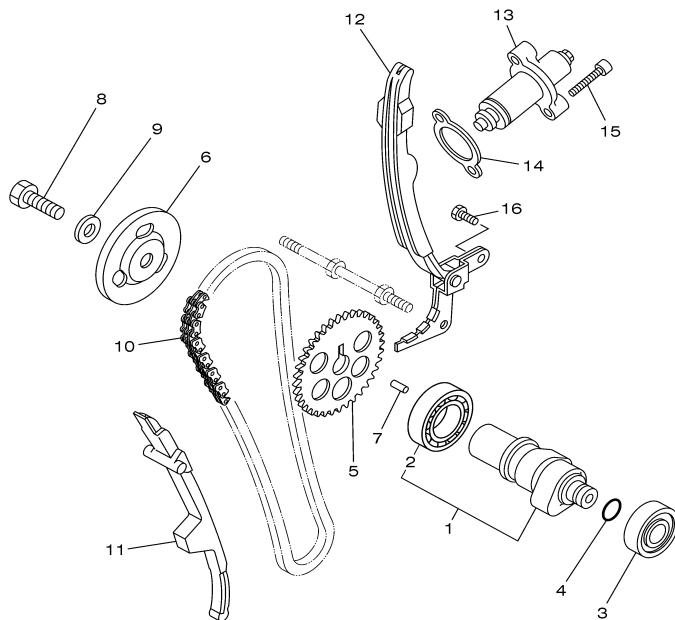


FIG. 4 VÁLVULA

REF. NO.	CÓDIGO NO.	DESCRIÇÃO DA PEÇA	4B41				OBSERVAÇÃO	ITEM DE SERVIÇO	T.M.O
1	1S4-E2111-00	VÁLVULA DE ADMISSÃO	1					1200	1,7
2	1S4-E2121-00	VÁLVULA DE ESCAPE	1					1200	1,7
3	4G0-12116-01	ASSENTO INFERIOR DA MOLA	2					1208	1,3
4	11H-12113-00	MOLA DA VÁLVULA INTERNA	2					1208	1,3
5	11H-12114-00	MOLA EXTERNA DA VÁLVULA	2					1208	1,3
6	5H0-12119-00	RETENTOR DA HASTE DA VÁLVULA	2					1210	0,2
7	4G0-12117-00	ASSENTO SUPERIOR DA MOLA	2					1210	0,2
8	4G0-12118-00	TRAVA DA VÁLVULA	4						
9	36X-12151-00	BRACO DO BALANCIM DA VÁLVULA	2					1302	0,9
10	1S4-E2156-00	EIXO DO BALANCIM 2	1					1304	0,1
11	1S4-E2146-00	EIXO DO BALANCIM 1	1					1304	0,1
12	93210-09894	ANEL DE BORRACHA	1						
13	5XT-12159-00	PARAFUSO DE AJUSTE DA VÁLVULA	2					1218	0,2
14	90170-06128	PORCA	2						

OBS.: Na troca das duas Válvulas utilizar os códigos 1200 + 1202 do TMO.

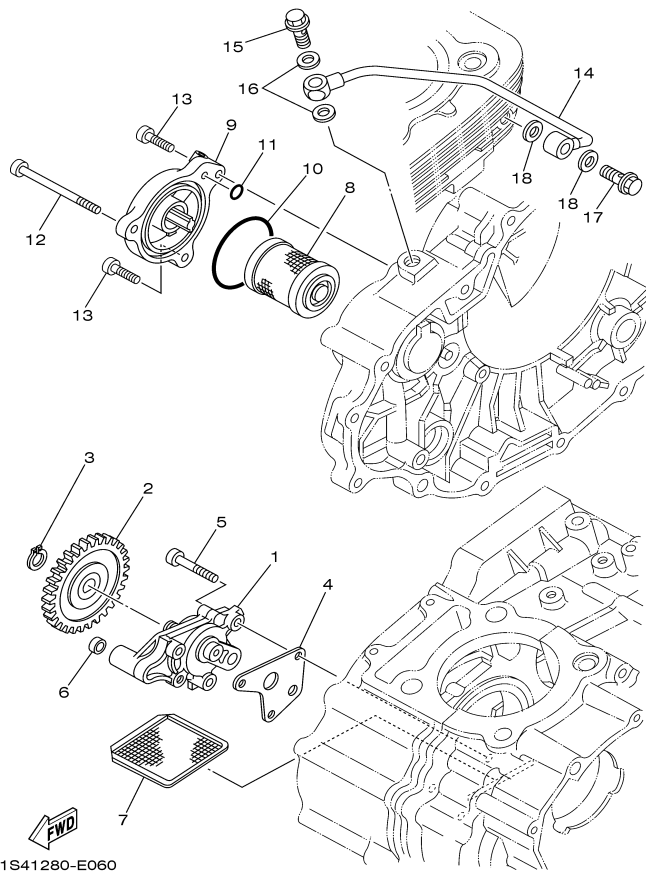





1S41280-E050

FIG. 5 CORRENTE DO EIXO DE COMANDO

REF. NO.	CÓDIGO NO.	DESCRIÇÃO DA PEÇA	4B41				OBSERVAÇÃO	ITEM DE SERVIÇO	T.M.O
1	1S4-E2170-10	EIXO DE COMANDO COMPLETO 1	1					1400	1,1
2	93306-005Y9	.ROLAMENTO	1						
3	93306-252Y4	ROLAMENTO	1						
4	93210-108B1	ANEL DE BORRACHA	1						
5	5XT-12176-00	COROA DA CORRENTE	1					1708	0,5
6	1S4-E1145-00	PLACA DE RESPIRO 2	1						
7	93604-10011	PINO GUIA	1						
8	90101-10852	PARAFUSO	1						
9	90201-108C6	ARRUELA PLANA	1						
10	94582-19104	CORRENTE	1					1402	1,9
11	1S4-E2231-00	GUIA LIMITADORA 1	1					1410	1,1
12	5XT-12241-00	GUIA LIMITADORA 2	1					1408	1,9
13	5XT-12210-00	TENSIONADOR DA CORRENTE	1					1404	0,2
14	1S4-E2213-00	GAXETA DA CAIXA DO TENSIONADOR	1						
15	91314-06025	PARAFUSO	2						
16	9701M-06014	PARAFUSO	2						



1S41280-E060

FIG. 6 BOMBA DE ÓLEO

REF. NO.	CÓDIGO NO.	DESCRIÇÃO DA PEÇA	4B41				OBSERVAÇÃO	ITEM DE SERVIÇO	T.M.O
1	1S4-E3300-10	BOMBA DE ÓLEO COMPLETA	1					4006	1,1
2	1S4-E3326-00	ENGRENAGEM MOTRIZ DA BOMBA 2	1					2624	0,8
3	99009-11400	ANEL TRAVA	1						
4	1S4-E3329-00	GAXETA DA TAMPA DA BOMBA	1					4004	0,9
5	92012-06035	PARAFUSO	3						
6	90430-06801	GAXETA	1						
7	5HH-E3411-00	FILTRADOR DE ÓLEO	1					4608	0,2
8	1S4-E3440-00	ELEMENTO DO FILTRO DE ÓLEO CJ	1					4602	0,2
9	1S4-E3447-00	TAMPA DO ELEMENTO DE ÓLEO	1						
10	93210-548A1	ANEL DE BORRACHA	1						
11	93210-07896	ANEL DE BORRACHA	1						
12	91314-06070	PARAFUSO	1						
13	91314-06020	PARAFUSO	2						
14	1S4-E3161-00	TUBO DE DELIBERAÇÃO 1	1					4600	0,3
15	90401-10003	PARAFUSO DE UNIÃO	1						
16	90430-10171	GAXETA	2						
17	90401-08007	PARAFUSO DE UNIÃO	1						
18	90430-08119	GAXETA	2						

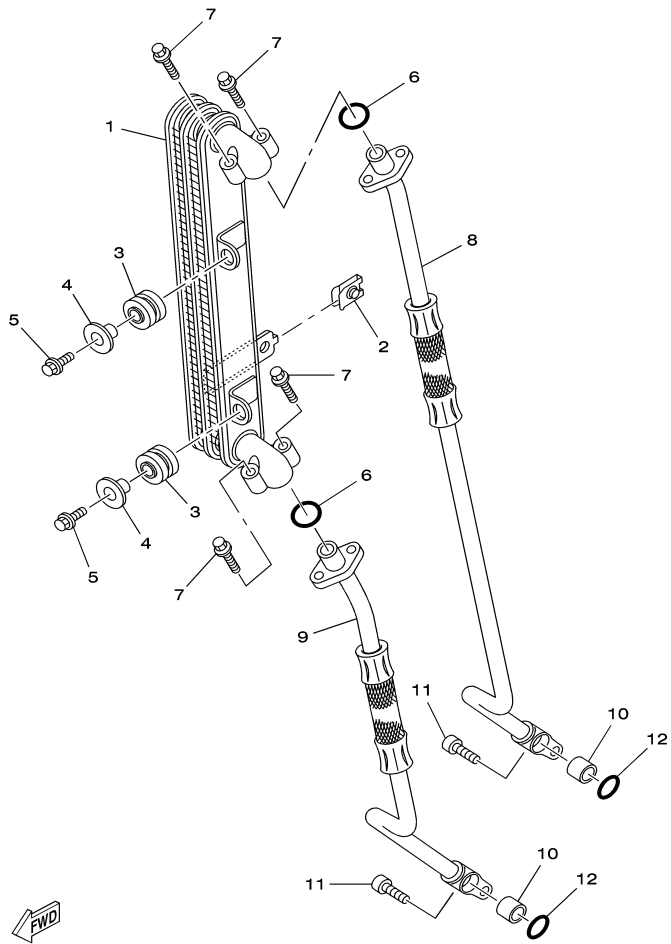


FIG. 7 COLETOR DE ÓLEO

REF. NO.	CÓDIGO NO.	DESCRIÇÃO DA PEÇA	4B41					OBSERVAÇÃO	ITEM DE SERVIÇO	T.M.O
1	4B4-E3470-00	RESFRIADOR DE ÓLEO COMPLETO	1						4804	0,3
2	5SL-12671-00	PORCA 1	1							
3	90480-16802	ILHO DE BORRACHA	2							
4	90387-06876	ESPAÇADOR	2							
5	95817-06025	PARAFUSO FLANGE	2							
6	93210-10096	ANEL DE BORRACHA	2							
7	95027-06020	PARAFUSO FLANGE	4							
8	4B4-E3464-00	MANGUEIRA DE ÓLEO 1	1						4810	0,1
9	4B4-E3465-00	MANGUEIRA DE ÓLEO 2	1						4812	0,1
10	99530-10114	PINO GUIA	2							
11	91314-06025	PARAFUSO	2							
12	93210-10810	ANEL DE BORRACHA	2							

4B41280-F070

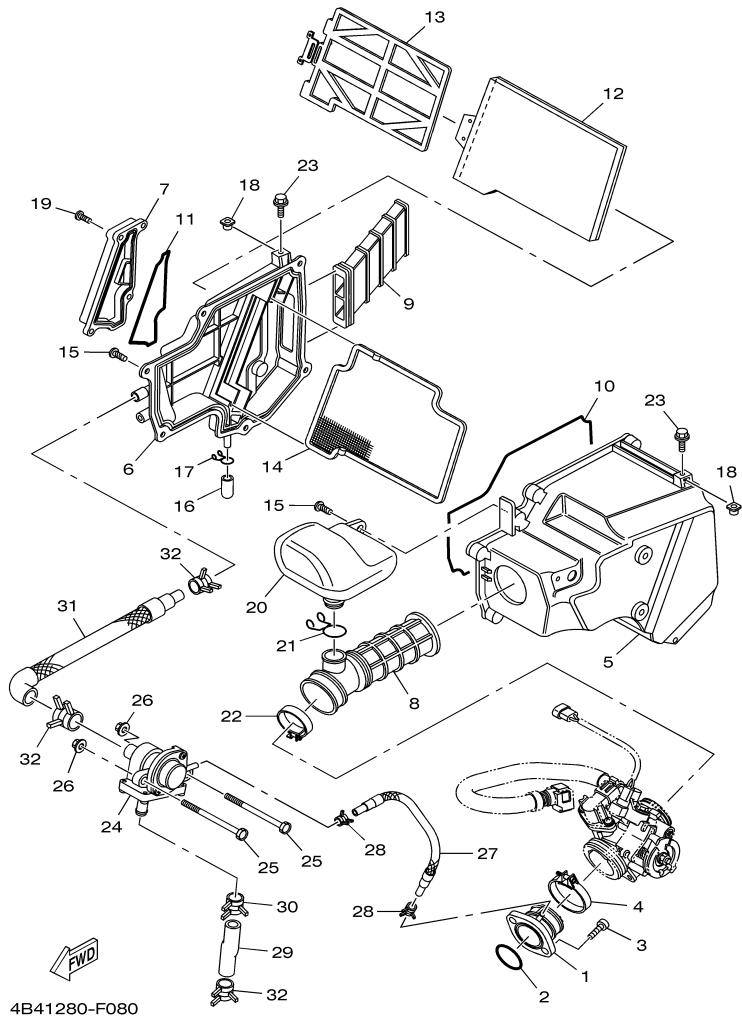


FIG. 8 **ADMISSÃO**

REF. NO.	CÓDIGO NO.	DESCRIÇÃO DA PEÇA	4B41				OBSERVAÇÃO	ITEM DE SERVIÇO	T.M.O
1	1S4-E3585-00	TUBO MULTIPLO	1						
2	93210-39801	ANEL DE BORRACHA	1					3112	0,6
3	91317-06020	PARAFUSO	2						
4	90450-55001	BRAÇADEIRA DO TUBO	1						
5	1S4-E4411-00	CAIXA DO FILTRO DE AR 1	1					3210	1,7
6	4B4-E4412-00	TAMPA DA CAIXA DO FILTRO 1	1						
7	1S4-E4422-00	TAMPA DA CAIXA DO FILTRO 2	1						
8	4B4-E4453-00	JUNÇÃO DA CAIXA DO FILTRO 1	1						
9	1S4-E4437-00	DUTO	1						
10	1S4-14452-00	VEDAÇÃO	1						
11	1S4-E4462-00	VEDAÇÃO	1						
12	1S4-14451-00	ELEMENTO DO FILTRO DE AR	1					3200	0,1
13	1S4-E4458-00	GUIA	1						
14	1S4-E4472-00	PLACA DO ELEMENTO	1						
15	97707-50020	PARAFUSO	7						
16	4B4-E443E-00	TUBO DE DRENO	1						
17	90467-11106	PRESILHA	1						
18	1JK-14477-00	PLACA	2						
19	9890M-06016	PARAFUSO	4						
20	4B4-E3581-00	CÂMARA DE AR	1					3212	0,2
21	90467-18196	PRESILHA	1						
22	5VG-13575-00	BRAÇADEIRA	1						
23	9580M-06014	PARAFUSO FLANGE	2						
24	4B4-E4803-00	SISTEMA DE INDUÇÃO DE AR	1					3231	0,4
25	97007-06090	PARAFUSO	2						
26	9570M-06500	PORCA FLANGE	2						
27	4B4-E3542-00	TUBO DE VACUO 1	1					3229	0,1

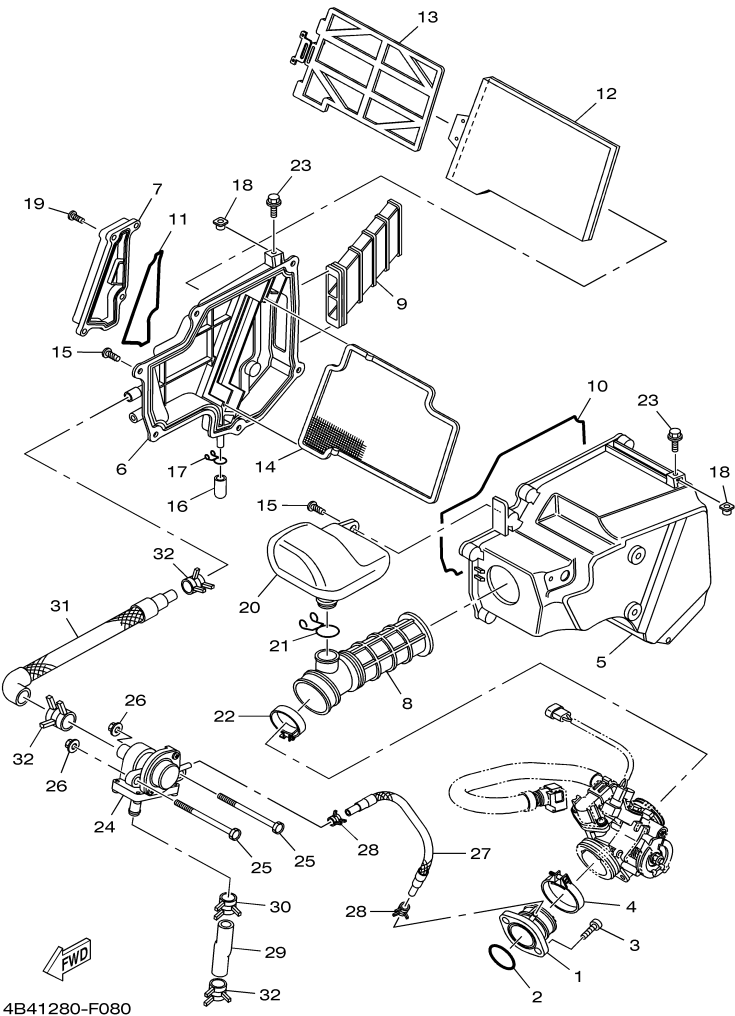
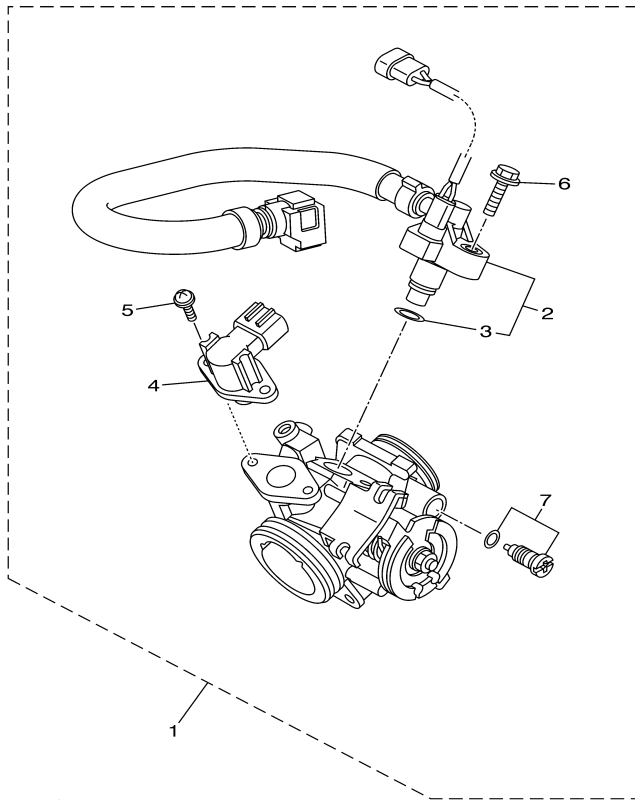


FIG. 8 ADMISSÃO

REF. NO.	CÓDIGO NO.	DESCRIÇÃO DA PEÇA	4B41				OBSERVAÇÃO	ITEM DE SERVIÇO	T.M.O
28	90467-08092	PRESILHA	2						
29	4B4-14881-00	MANGUEIRA CURVADA	1					3227	0,2
30	90467-13062	PRESILHA	1						
31	4B4-E4882-00	TUBO 2	1						
32	90467-15054	PRESILHA	3						



4B41280-F090

FIG. 9 **ADMISSÃO 2**

REF. NO.	CÓDIGO NO.	DESCRIÇÃO DA PEÇA	4B41					OBSERVAÇÃO	ITEM DE SERVIÇO	T.M.O
1	4B4-13750-00	CONJ. DE VÁLVULA DE ACELERAÇÃO	1							
2	4B4-13930-00	.TUBO DE ENTRADA COMPLETO	1						3284	0,6
3	5CA-14147-00	..ANEL DE BORRACHA	1							
4	2S5-1410H-00	..VÁLVULA SOLENÓIDE	1						8576	0,2
5	1S4-14216-00	..PARAFUSO	2							
6	95827-06020	..PARAFUSO FLANGE	1							
7	1S4-14104-00	..JOGO DO PARAFUSO DO AR	1							

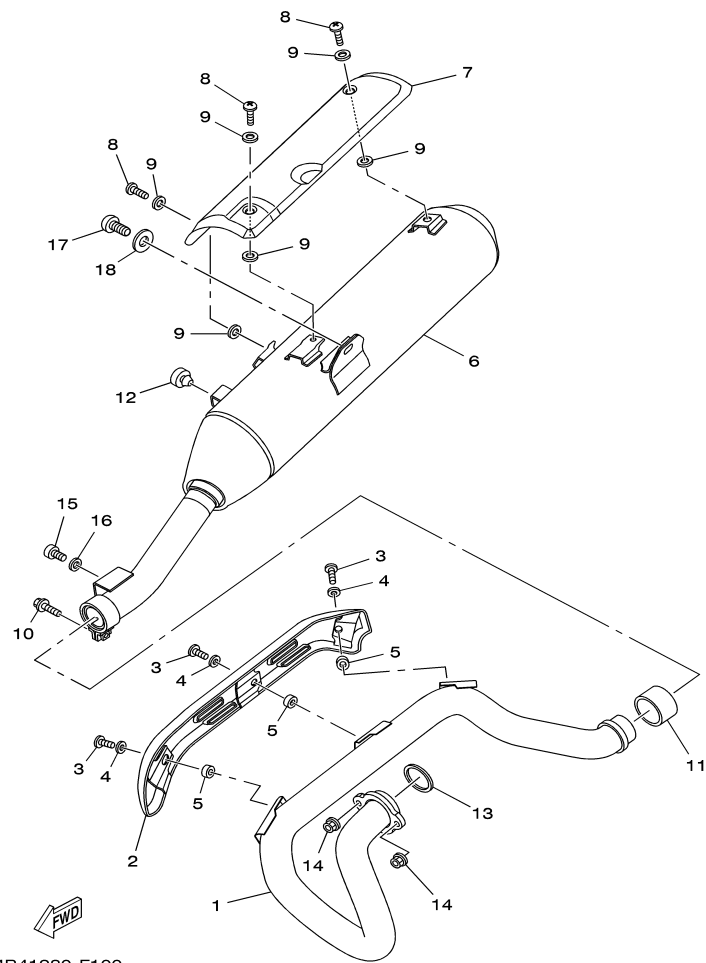
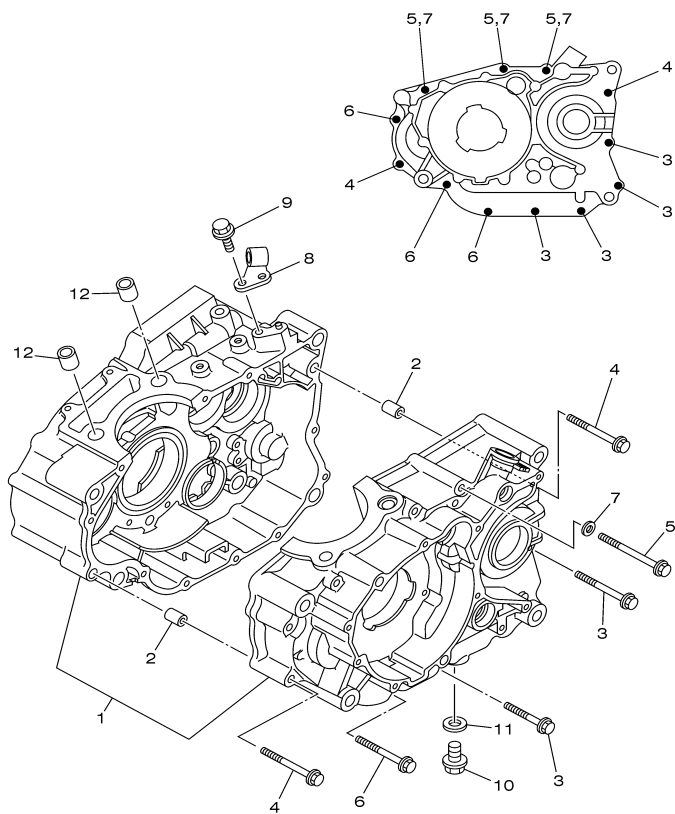


FIG. 10 ESCAPAMENTO

REF. NO.	CÓDIGO NO.	DESCRIÇÃO DA PEÇA	4B41				OBSERVAÇÃO	ITEM DE SERVIÇO	T.M.O
1	4B4-E4611-00	TUBO DE ESCAPE 1	1					3600	0,2
2	4B4-E4628-00	PROTETOR DO TUBO DE ESCAPE	1					3620	0,1
3	98980-06012	PARAFUSO	3						
4	90201-05017	ARRUELA PLANA	3						
5	90201-05016	ARRUELA PLANA	3						
6	4B4-E4711-00	SILÊNCIADOR 1	1					3612	0,2
7	4B4-E4718-00	PROTETOR DO SILÊNCIADOR 1	1					3610	0,1
8	98980-06012	PARAFUSO	3						
9	90201-05017	ARRUELA PLANA	6						
10	9502M-08040	PARAFUSO FLANGE	1						
11	4EL-14714-00	GAXETA DO SILÊNCIADOR	1					3500	0,2
12	2TY-F4181-00	AMORTIZADOR DE LOCALIZAÇÃO 1	1						
13	3GD-14613-00	GAXETA DO TUBO DE ESCAPE	1						
14	95704-08500	PORCA FLANGE	2						
15	91317-08016	PARAFUSO	1						
16	90201-08326	ARRUELA PLANA	1						
17	92017-10016	PARAFUSO	1						
18	90201-101J1	ARRUELA PLANA	1						



 1S41280-E110

FIG. 11 CARCACA DO MOTOR

REF. NO.	CÓDIGO NO.	DESCRIÇÃO DA PEÇA	4B41				OBSERVAÇÃO	ITEM DE SERVIÇO	T.M.O
1	1S4-E5150-01	CARCACA DO MOTOR COMPLETA	1					2408	5,5
2	99530-10114	PINO GUIA	2						
3	95024-06045	PARAFUSO FLANGE	4						
4	95024-06060	PARAFUSO FLANGE	2						
5	95024-06070	PARAFUSO FLANGE	3						
6	95024-06055	PARAFUSO FLANGE	3						
7	90430-06817	GAXETA	3						
8	1S4-E5441-00	FIXADOR DO CABO DA EMBREAGEM	1						
9	95812-06016	PARAFUSO FLANGE	1						
10	90340-12806	TAMPÃO DO DRENO	1						
11	90430-12213	GAXETA	1						
12	99530-14016	PINO GUIA	2						

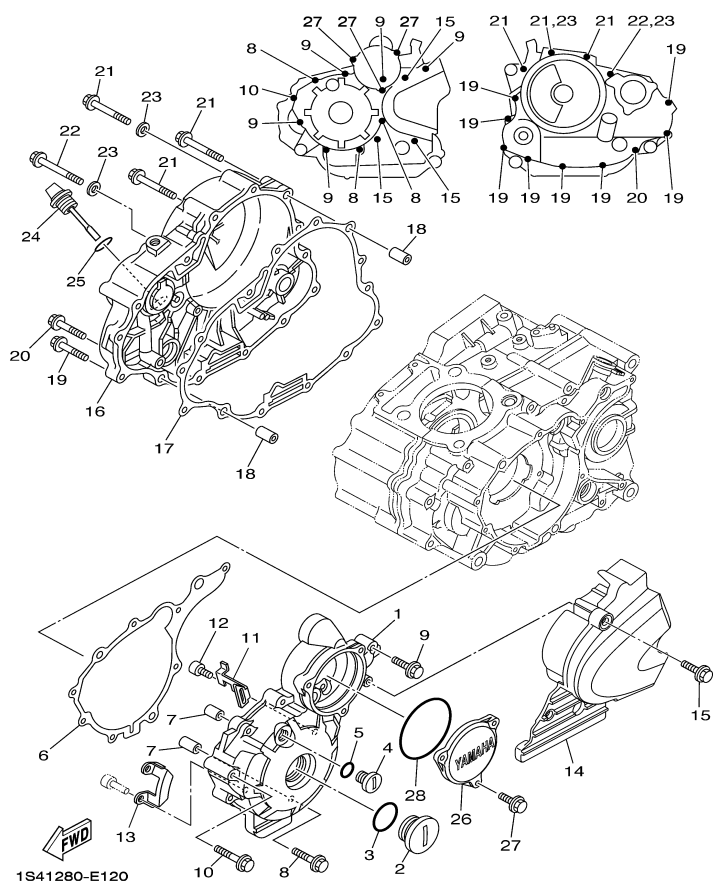


FIG. 12 TAMPA DA CARCACA

REF. NO.	CÓDIGO NO.	DESCRIÇÃO DA PEÇA	4B41				OBSERVAÇÃO	ITEM DE SERVIÇO	T.M.O
1	1S4-E5411-01-35	TAMPA DA CARCACA ESQUERDA	1				SL	2500	0,6
2	90340-32W03	TAMPÃO DO DRENO	1						
3	93210-32800	ANEL DE BORRACHA	1						
4	90340-14W02	TAMPÃO DO DRENO	1						
5	93210-14800	ANEL DE BORRACHA	1						
6	1S4-E5451-00	GAXETA DA TAMPA DA CARCACA ESQ.	1					2510	0,5
7	99530-10114	PINO GUIA	2						
8	95024-06040	PARAFUSO FLANGE	3						
9	95024-06030	PARAFUSO FLANGE	5						
10	95024-06050	PARAFUSO FLANGE	1						
11	90465-20801	BRAÇADEIRA	1						
12	9131M-05012	PARAFUSO	1						
13	1S4-E5113-00	PLACA	1						
14	1S4-E5418-00-35	TAMPA DA CAIXA DA CORRENTE	1				SL	2522	0,1
15	95024-06016	PARAFUSO FLANGE	3						
16	1S4-E5421-00-35	TAMPA DA CARCACA DIREITA	1				SL	2502	0,5
17	1S4-E5461-00	GAXETA DA TAMPA DA CARCACA DIR.	1					2512	0,4
18	99530-10114	PINO GUIA	2						
19	95024-06025	PARAFUSO FLANGE	8						
20	95024-06035	PARAFUSO FLANGE	1						
21	95024-06050	PARAFUSO FLANGE	3						
22	95024-06055	PARAFUSO FLANGE	1						
23	90430-06817	GAXETA	2						
24	5HH-E5362-00	TAMPÃO DO NÍVEL DE ÓLEO	1					4701	0,1
25	93210-19800	ANEL DE BORRACHA	1						
26	1S4-E5415-00	TAMPA DO GERADOR	1						
27	95024-06016	PARAFUSO FLANGE	3						

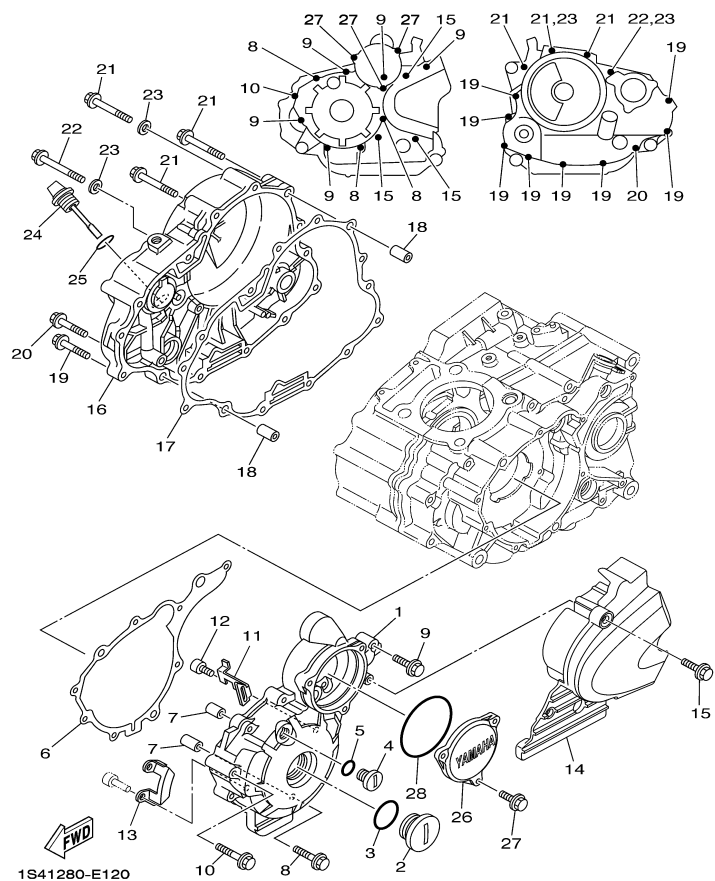
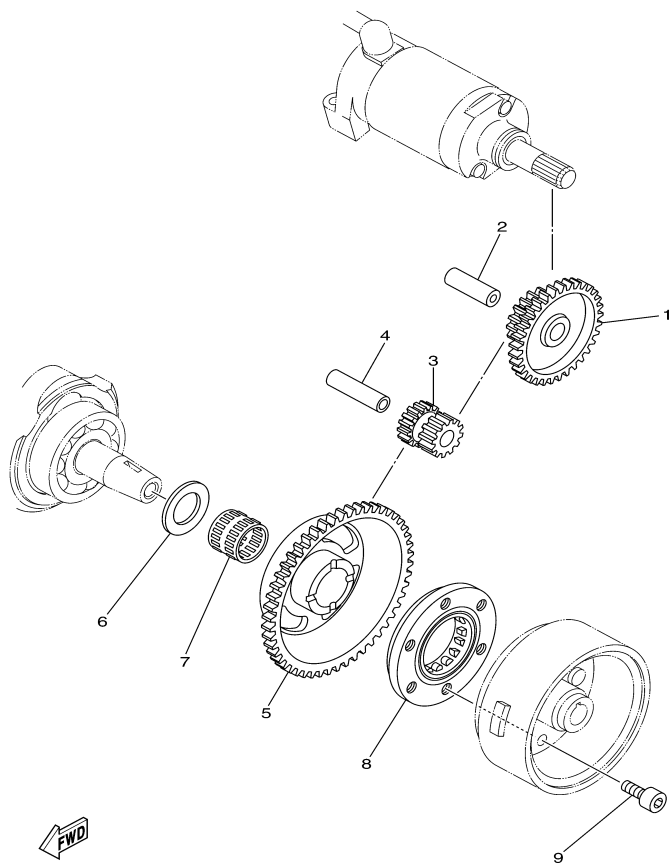


FIG. 12 TAMPA DA CARCACA

REF. NO.	CÓDIGO NO.	DESCRIÇÃO DA PEÇA	4B41				OBSERVAÇÃO	ITEM DE SERVIÇO	T.M.O
28	93210-74800	ANEL DE BORRACHA	1						



1S41280-E130

FIG. 13 EMBREAGEM DA PARTIDA

REF. NO.	CÓDIGO NO.	DESCRIÇÃO DA PEÇA	4B41					OBSERVAÇÃO	ITEM DE SERVIÇO	T.M.O
1	1S4-15512-00	ENGRENAGEM LOUCA 1	1						8404	0,2
2	1S4-E5521-00	EIXO 1	1							
3	1S4-15517-00	ENGRENAGEM LOUCA 2	1							
4	1S4-E5522-00	EIXO 2	1							
5	1S4-15515-00	ENGRENAGEM 3	1							
6	90201-25291	ARRUELA PLANA	1							
7	93310-225N0	ROLAMENTO	1							
8	5BP-15590-00	PARTIDA SENTIDO ÚNICO COMP.	1						8410	0,6
9	9131M-08016	PARAFUSO	3							

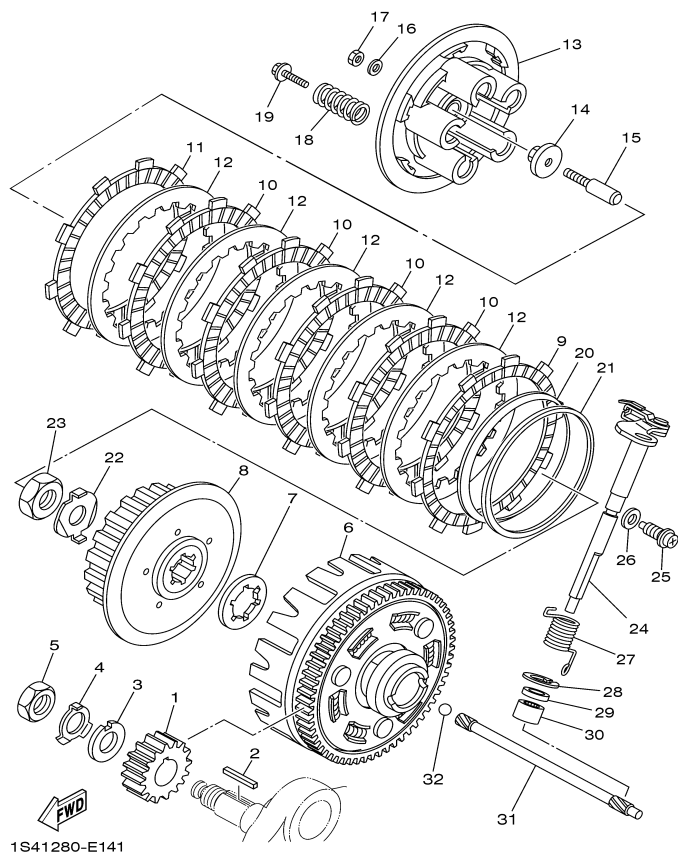
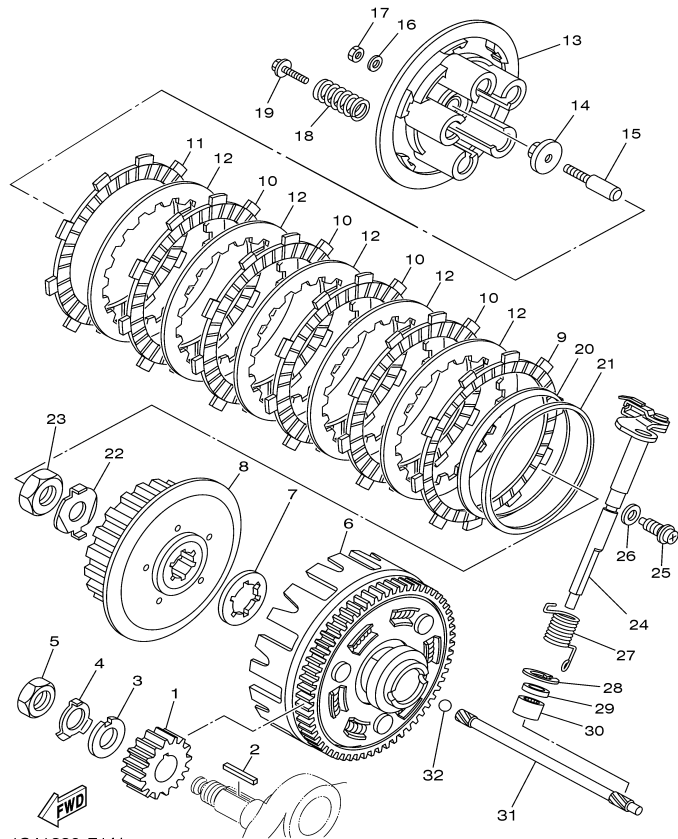


FIG. 14 EMBREAGEM

REF. NO.	CÓDIGO NO.	DESCRIÇÃO DA PEÇA	4B41				OBSERVAÇÃO	ITEM DE SERVIÇO	T.M.O
1	5XT-16111-00	ENGRENAGEM MOTORA PRIMÁRIA (24D)	1					2600	0,8
2	90282-05077	CHAVETA MEIA LUA	1						
3	90214-16063	ARRUELA TRAVA	1						
4	90215-16293	ARRUELA TRAVA	1						
5	90170-16425	PORCA	1						
6	1S4-E6150-00	ENGRENAGEM MOVIDA COMPLETA	1						
7	1S4-E6371-00	CUBO DE EMBREAGEM	1					2602	0,7
8	1S4-E6324-00	PLACA DE EMBREAGEM 1	5						
9	1S4-E6321-00	PLACA DE FRICÇÃO	1						
10	1S4-E6331-00	PLACA DE FRICÇÃO 2	4						
11	1S4-E6307-00	PLACA DE FRICÇÃO 3	1						
12	1S4-E6351-00	PLACA DE PRESSÃO 1	1						
13	1S4-E6333-00	MOLA DA EMBREAGEM	4					2638	0,7
14	1S4-E6337-00	PARAFUSO DE FIXAÇÃO DA MOLA	4						
15	1S4-E6383-00	MOLA DO CUBO DE EMBREAGEM	1						
16	1S4-E6384-00	PLACA DE ASSENTO	1						
17	1S4-E6154-00	PLACA DE ENCOSTO 1	1						
18	1S4-E6358-00	PLACA DE IMPULSORA	1						
19	1S4-E6356-00	HASTE IMPULSORA 1	1					2604	1,6
20	1S4-E6628-00	ARRUELA	1						
21	1S4-E6377-00	PORCA TRAVA DA EMBREAGEM	1						
22	90215-16800	ARRUELA TRAVA	1						
23	90170-16326	PORCA	1						
24	4B4-E6380-00	ALAVANCA IMPULSORA CONJ	1					2606	0,7
25	90109-08072	PARAFUSO	1						
26	90430-08119	GAXETA	1						
27	90508-203B3	MOLA DE TORÇÃO	1						



1S41280-E141

FIG. 14 EMBREAGEM

REF. NO.	CÓDIGO NO.	DESCRIÇÃO DA PEÇA	4B41				OBSERVAÇÃO	ITEM DE SERVIÇO	T.M.O
28	99009-20500	ANEL TRAVA	1						
29	93102-12224	RETENTOR DE ÓLEO	1						
30	93315-11206	ROLAMENTO CILINDRICO	1						
31	1S4-E6357-00	HASTE IMPULSORA 2	1					2622	0,5
32	93511-32017	ESFERA	1					2622	0,5

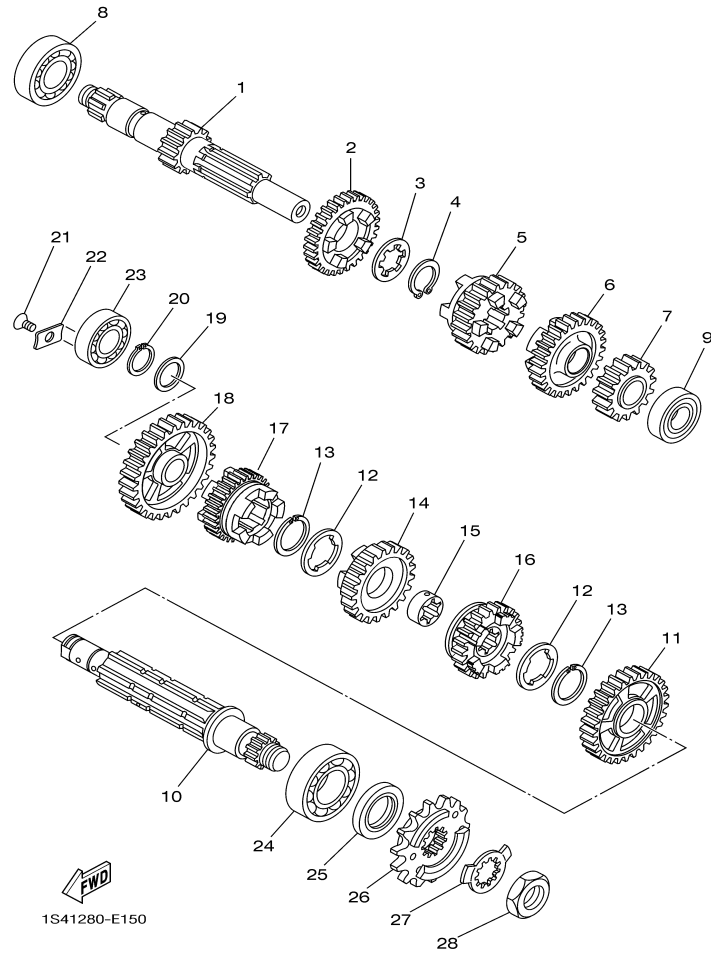


FIG. 15 TRANSMISSÃO

REF. NO.	CÓDIGO NO.	DESCRIÇÃO DA PEÇA	4B41				OBSERVAÇÃO	ITEM DE SERVIÇO	T.M.O
1	1S4-E7411-00	EIXO PRINCIPAL	1					2820	4,7
2	1S4-17141-00	ENGRENAGEM MOTORA DA 4A	1						
3	90209-18208	ARRUELA	1						
4	93410-22039	ANEL TRAVA	1						
5	1S4-17131-00	ENGRENAGEM MOTORA DA 3A	1						
6	1S4-17151-00	ENGRENAGEM MOTORA DA 5A	1						
7	1S4-E7121-00	ENGRENAGEM MOTORA DA 2A	1						
8	93306-272Y4	ROLAMENTO	1					2810	4,7
9	93306-003YE	ROLAMENTO	1						
10	1S4-E7402-00	EIXO SECUNDÁRIO	1					2822	4,7
11	1S4-E7221-00	ENGRENAGEM MOVIDA DA 2A	1						
12	90209-22191	ARRUELA	3						
13	93440-25084	ANEL TRAVA	3						
14	1S4-17231-00	ENGRENAGEM MOVIDA DA 3A	1						
15	90387-22800	ESPAÇADOR	1						
16	1S4-17251-00	ENGRENAGEM MOTORA DA 5A	1						
17	1S4-17241-00	ENGRENAGEM MOVIDA DA 4A	1						
18	1S4-E7211-00	ENGRENAGEM MOVIDA DA 1A	1						
19	90201-177G4	ARRUELA PLANA	1						
20	93410-17037	ANEL TRAVA	1						
21	9870M-06012	PARAFUSO CABEÇA PLANA	1						
22	1S4-E7558-00	PLACA DO ROLAMENTO	1						
23	93306-203XD	ROLAMENTO	1						
24	93306-205XD	ROLAMENTO	1					2810	4,7
25	93102-25226	RETENTOR DE ÓLEO	1						
26	5XT-17460-00	PINHAO DE TRANSMISSÃO (15D)	1					6402	0,3
27	90215-23265	ARRUELA TRAVA	1						

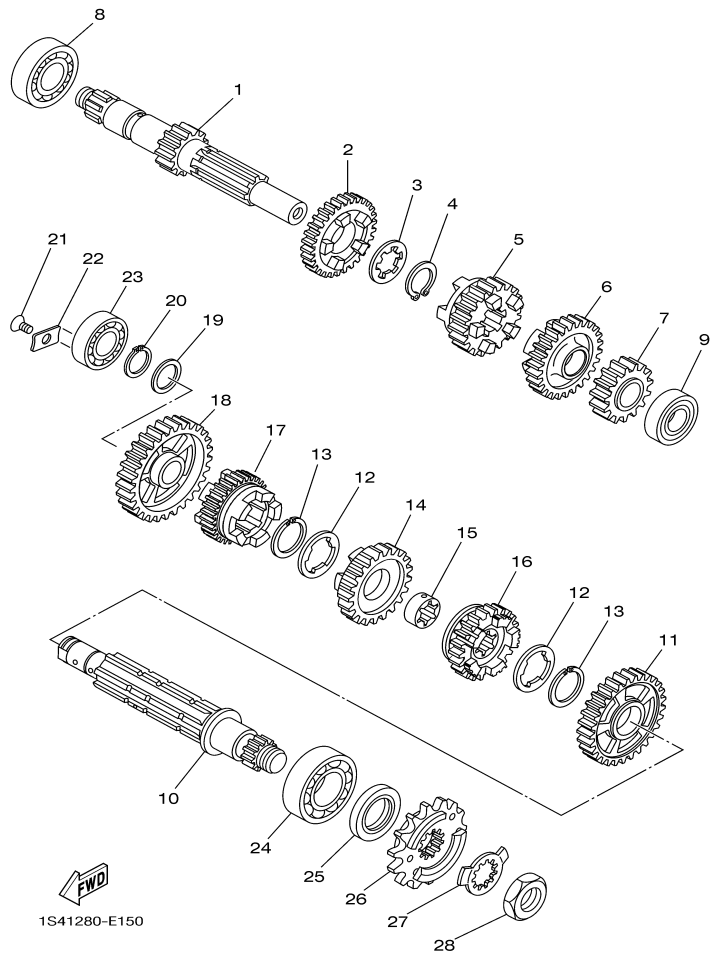


FIG. 15 TRANSMISSÃO

REF. NO.	CÓDIGO NO.	DESCRIÇÃO DA PEÇA	4B41				OBSERVAÇÃO	ITEM DE SERVIÇO	T.M.O
28	90179-18552	PORCA DE REGULAGEM	1						

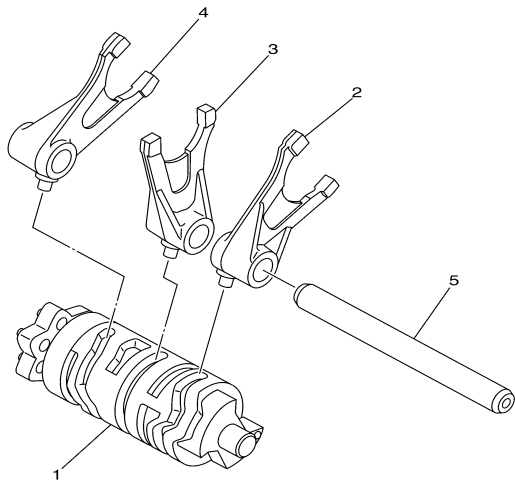


FIG. 16 EIXO TRAMBULADOR

REF. NO.	CÓDIGO NO.	DESCRIÇÃO DA PEÇA	4B41				OBSERVAÇÃO	ITEM DE SERVIÇO	T.M.O
1	1S4-18540-00	CÂME DE MUDANÇA COMPLETO	1					2902	4,7
2	1S4-E8511-00	GARFO DE MUDANÇA 1	1					2900	4,7
3	1S4-E8512-01	GARFO DE MUDANÇA 2	1					2900	4,7
4	1S4-E8513-00	GARFO DE MUDANÇA 3	1					2900	4,7
5	5BP-18531-00	BARRA GUIA DO GARFO 1	1					2900	4,7

5XT1010-C150

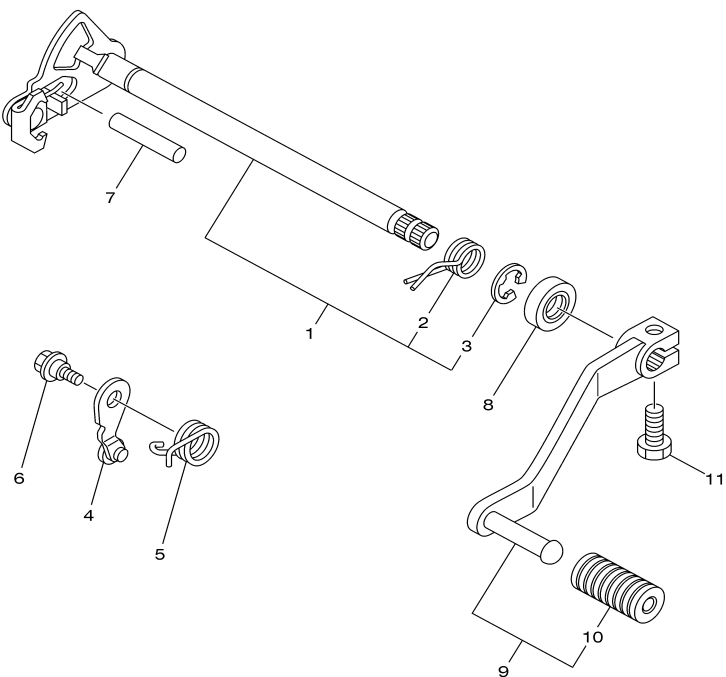


FIG. 17 EIXO E PEDAL DE MUDANÇA

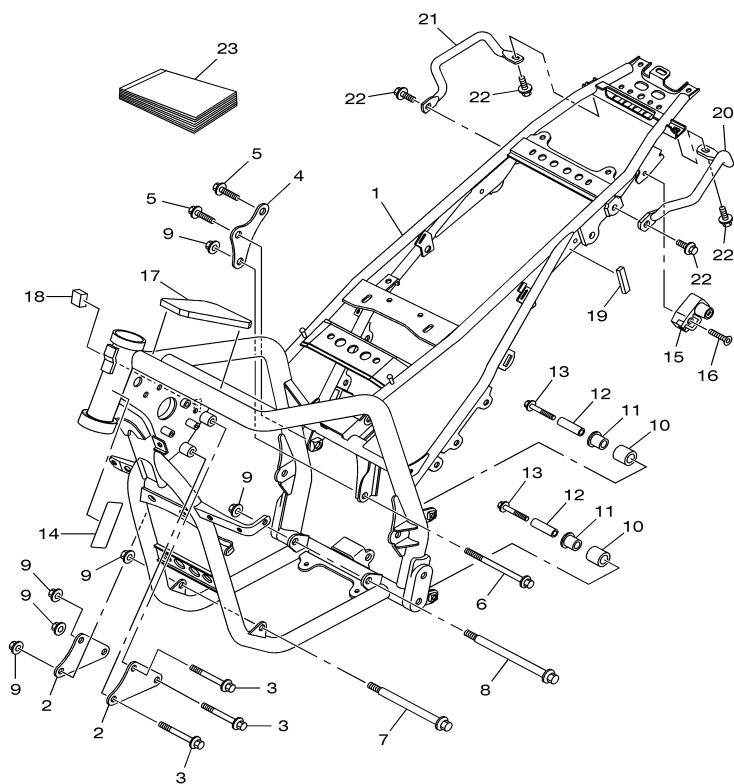
REF. NO.	CÓDIGO NO.	DESCRIÇÃO DA PEÇA	4B41				OBSERVAÇÃO	ITEM DE SERVIÇO	T.M.O
1	1S4-E8101-00	EIXO DE MUDANÇA CONJ.	1					2800	0,9
2	90508-323B2	.MOLA DE TORÇÃO	1					2802	0,9
3	99001-12600	.ANEL TRAVA	1						
4	1S4-E8140-00	ALAVANCA LIMITADORA CONJ.	1						
5	90508-26020	MOLA DE TORÇÃO	1						
6	90109-06190	PARAFUSO	1						
7	93608-43228	PINO GUIA	1						
8	93102-14209	RETENTOR DE ÓLEO	1					2801	0,3
9	4B4-E8110-00	PEDAL DE CÂMBIO CONJ.	1					2916	0,1
10	5HH-E8113-00	.CAPA DO PEDAL DE CÂMBIO	1						
11	9702M-06020	PARAFUSO	1						



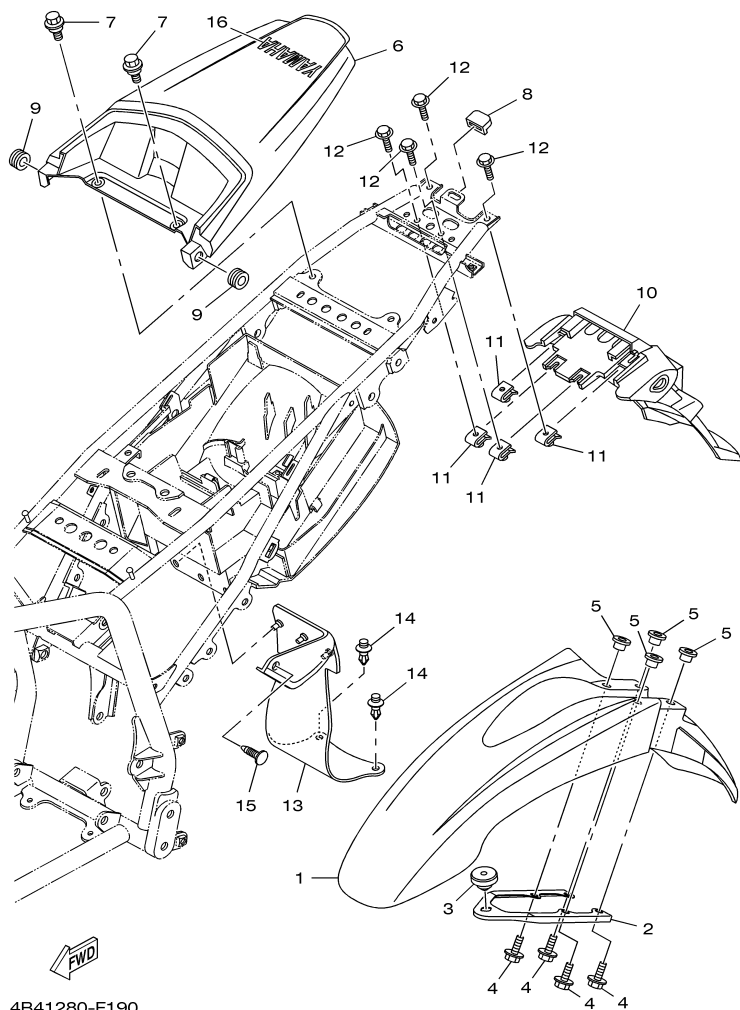
4B41280-F170

FIG. 18 CHASSI

REF. NO.	CÓDIGO NO.	DESCRIÇÃO DA PEÇA	4B41				OBSERVAÇÃO	ITEM DE SERVIÇO	T.M.O
1	4B4-F1110-00-33	QUADRO COMPLETO	1				YB	5000	0,6
2	4B4-F1315-00	SUPORE DO MOTOR 2	2					5108	0,2
3	95817-10080	PARAFUSO FLANGE	3						
4	4B4-F1317-00	SUPORE DO MOTOR 3	1					5116	0,2
5	95817-10016	PARAFUSO FLANGE	2						
6	90105-10110	PARAFUSO FLANGE	1						
7	90105-10118	PARAFUSO FLANGE	1						
8	95817-10150	PARAFUSO FLANGE	1						
9	90179-10658	PORCA DE REGULAGEM	6						
10	5RM-F2178-00	TENSIONADOR	1				SUPERIOR	5120	0,1
	5RM-F2178-00	TENSIONADOR	1				INFERIOR	6449	0,1
11	5RM-F2184-00	BUCHA	2						
12	90387-08024	ESPAÇADOR	2						
13	95827-08040	PARAFUSO FLANGE	2						
14	4VW-F111M-02	ETIQUETA DE FABRICAÇÃO LOCAL	1				AP		
15	4R8-21308-00	TRAVA DO CAPACETE CONJ.	1						
16	90149-06154	PARAFUSO	1						
17	4B4-F139U-00	AMORTIZADOR 2	1						
18	4B4-F1486-00	AMORTIZADOR 2	1						
19	4B4-F1746-00	AMORTIZADOR	1						
20	4B4-F127A-00-33	SUPORE DE ESTACIONAMENTO	1				YB		
21	4B4-F1275-00-33	SUPORE TRASEIRO	1				YB		
22	95827-08014	PARAFUSO FLANGE	4						
23	4B4-F8199-P0	MANUAL DO PROPRIETÁRIO	1				AP		



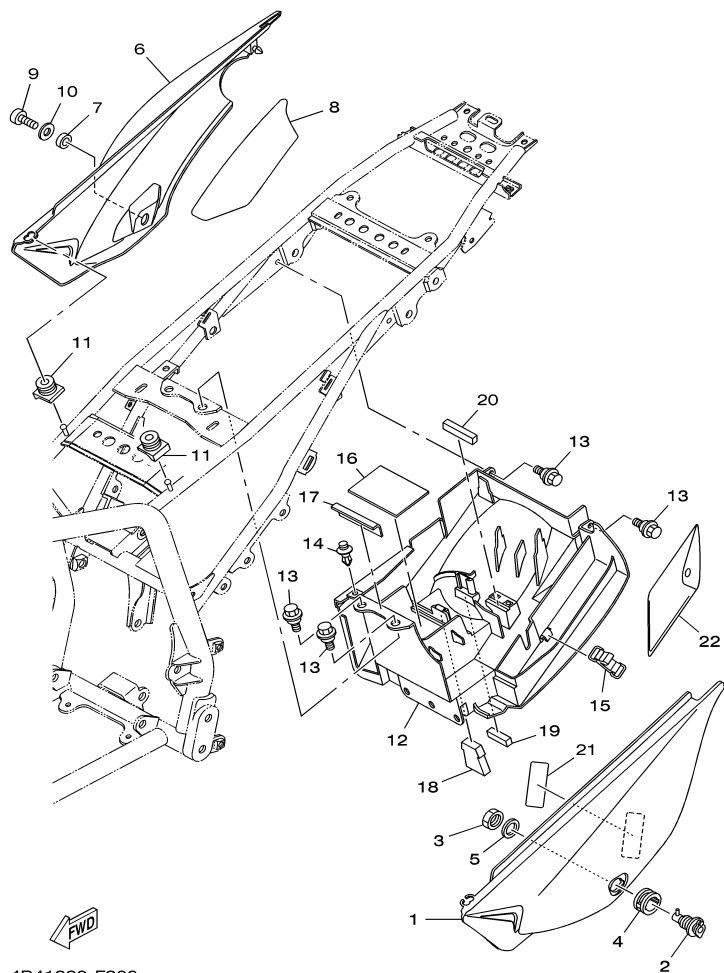
4B41280-F180



4B41280-F190

FIG. 19 PÁRA-LAMA

REF. NO.	CÓDIGO NO.	DESCRIÇÃO DA PEÇA	4B41				OBSERVAÇÃO	ITEM DE SERVIÇO	T.M.O
1	5RM-F1511-00	PÁRA-LAMA DIANTEIRO	1				DPBSE	5202	0,1
	5RM-F1511-20	PÁRA-LAMA DIANTEIRO	1				YB	5202	0,1
	5RM-F1511-40	PÁRA-LAMA DIANTEIRO	1				CMR	5202	0,1
2	4B4-F1512-00	FIXADOR DO PARALAMA	1						
3	1S4-F4741-00	AMORTIZADOR DO SELIM	1						
4	9580M-06020	PARAFUSO FLANGE	4						
5	90387-061V4	ESPAÇADOR	4						
6	4B4-F1611-00	PÁRA-LAMA TRASEIRO	1				DPBSE	5200	0,4
	4B4-F1611-20	PÁRA-LAMA TRASEIRO	1				YB	5200	0,4
	4B4-F1611-40	PÁRA-LAMA TRASEIRO	1				CMR	5200	0,4
7	90109-06086	PARAFUSO	2						
8	5RM-F1719-00	ILHO	1						
9	90480-13398	ILHO DE BORRACHA	2						
10	5RM-F1685-00	SUPORTE DA LICENÇA	1					5410	0,1
11	90183-06023	PORÇA LOCAL	4						
12	9580M-06014	PARAFUSO FLANGE	4						
13	4B4-F1642-00	ABA DO PROTETOR	1						
14	90269-08001	REBITE	2						
15	90269-05039	REBITE	1						
16	5HH-F153E-00	EMBLEMA YAMAHA	1						



4B41280-F200

FIG. 20 TAMPA LATERAL

REF. NO.	CÓDIGO NO.	DESCRIÇÃO DA PEÇA	4B41				OBSERVAÇÃO	ITEM DE SERVIÇO	T.M.O
1	4B4-F1711-00	TAMPA LATERAL ESQUERDA	1				DPBSE	5610	0,1
	4B4-F1711-20	TAMPA LATERAL ESQUERDA	1				YB	5610	0,1
	4B4-F1711-40	TAMPA LATERAL ESQUERDA	1				CMR	5610	0,1
2	3TL-21708-00	TRAVA DA TAMPA LATERAL CONJ.	1						
3	90170-22187	PORCA	1						
4	90480-24186	ILHO DE BORRACHA	1						
5	90201-225A4	ARRUELA PLANA (T=1.0)	1						
6	4B4-F1721-00	TAMPA LATERAL DIREITA	1				DPBSE	5612	0,1
	4B4-F1721-20	TAMPA LATERAL DIREITA	1				YB	5612	0,1
	4B4-F1721-40	TAMPA LATERAL DIREITA	1				CMR	5612	0,1
7	90387-1001B	ESPAÇADOR	1						
8	4B4-F174A-00	ISOLADOR DA TAMPA LATERAL	1						
9	98907-06016	PARAFUSO	1						
10	90201-064H0	ARRUELA PLANA	1						
11	4B4-F1719-00	ILHO	2						
12	4B4-F177G-00	CAIXA DA BATERIA	1						
13	90109-06086	PARAFUSO	4						
14	90269-08066	REBITE	1						
15 *	4B4-H2131-00	CINTA	1						
16	1C6-F174X-00	AMORTIZADOR	1						
17	1S4-H2123-00	ASSENTO DA BATERIA	1						
18	4B4-F174X-00	AMORTIZADOR	1						
19	4B4-F174Y-00	AMORTIZADOR	1						
20	4B4-F1746-00	AMORTIZADOR	1						
21	1S4-F111F-10	ETIQUETA	1				AP		
22	4B4-28100-00	JOGO DE FERRAMENTAS	1						

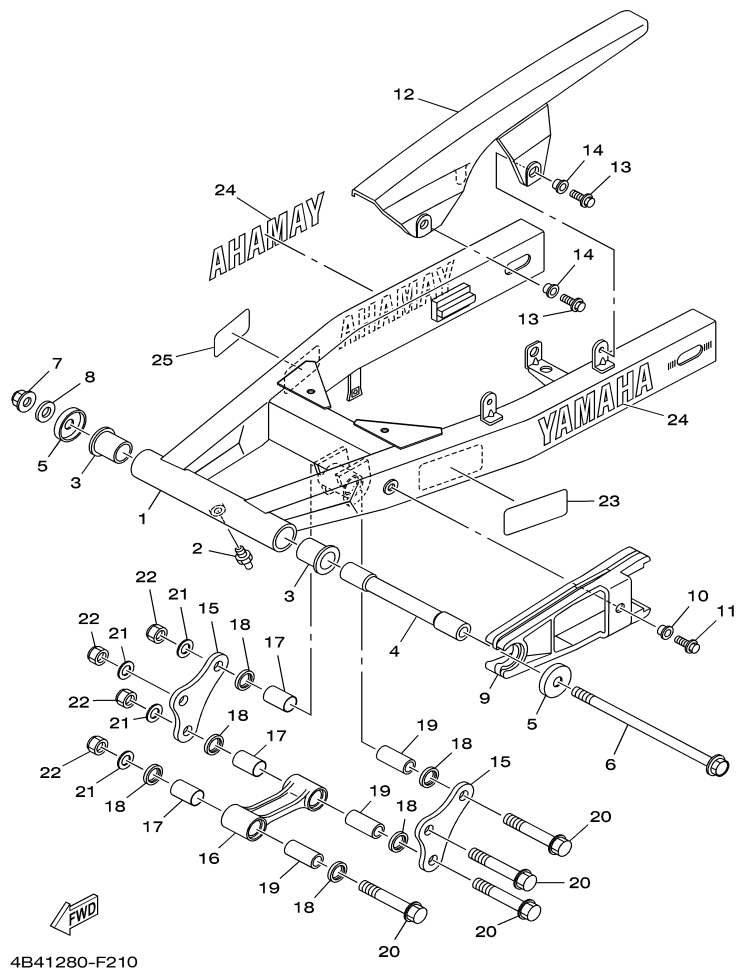


FIG. 21 GARFO TRASEIRO

REF. NO.	CÓDIGO NO.	DESCRIÇÃO DA PEÇA	4B41				OBSERVAÇÃO	ITEM DE SERVIÇO	T.M.O
1	4B4-F2110-00-35	GARFO TRASEIRO COMPLETO	1				SL	5100	0,6
2	93700-06803	GRAXEIRA	1						
3	90386-18099	BUCHA	2					5102	0,7
4	5XT-22184-00	BUCHA	1					5102	0,7
5	5L9-F2128-00	TAMPA DE ENCOSTO 1	2						
6	5JV-22141-00	EIXO DO PIVÔ	1						
7	90185-12134	PORCA AUTO-TRAVANTE	1						
8	90201-12W69	ARRUELA PLANA	1						
9	4B4-F2151-00	VEDADOR DO PROTETOR	1					5104	0,1
10	90387-06W41	ESPAÇADOR	1						
11	95807-06020	PARAFUSO FLANGE	1						
12	5RM-F2311-00	CAPA DA CORRENTE	1					5106	0,1
13	95807-06012	PARAFUSO FLANGE	2						
14	90387-064J1	ESPAÇADOR	2						
15	4B4-F217A-00	BRACO CONECTOR TRASEIRO	2					6310	0,2
16	4B4-F217F-00	HASTE CONECTORA 1	1					6308	0,5
17	90386-18004	BUCHA	3						
18	93109-18020	RETENTOR DE ÓLEO	6						
19	90387-12842	ESPAÇADOR	3						
20	90105-12030	PARAFUSO FLANGE	4						
21	90201-12688	ARRUELA PLANA	4						
22	95617-12100	PORCA AUTO-TRAVANTE	4						
23	4B4-F1668-00	ETIQUETA DE PRESSÃO DO PNEU	1				AP		
24	99244-00160	EMBLEMA YAMAHA	2						
25	5HH-F178A-00	ETIQUETA YAMALUBE	1				AP		

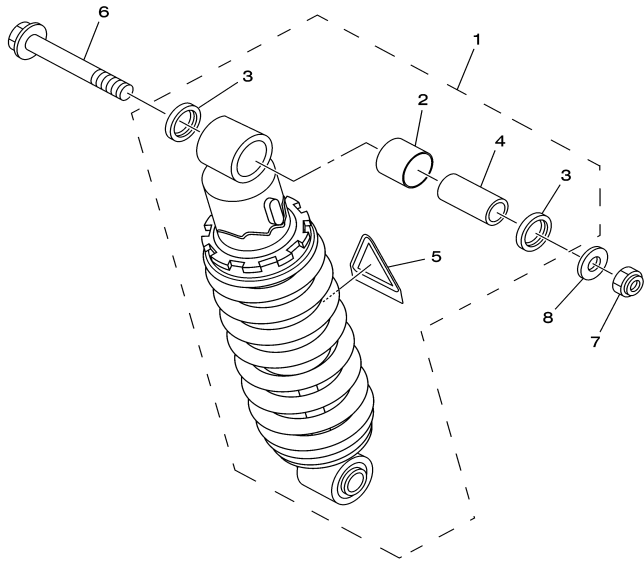
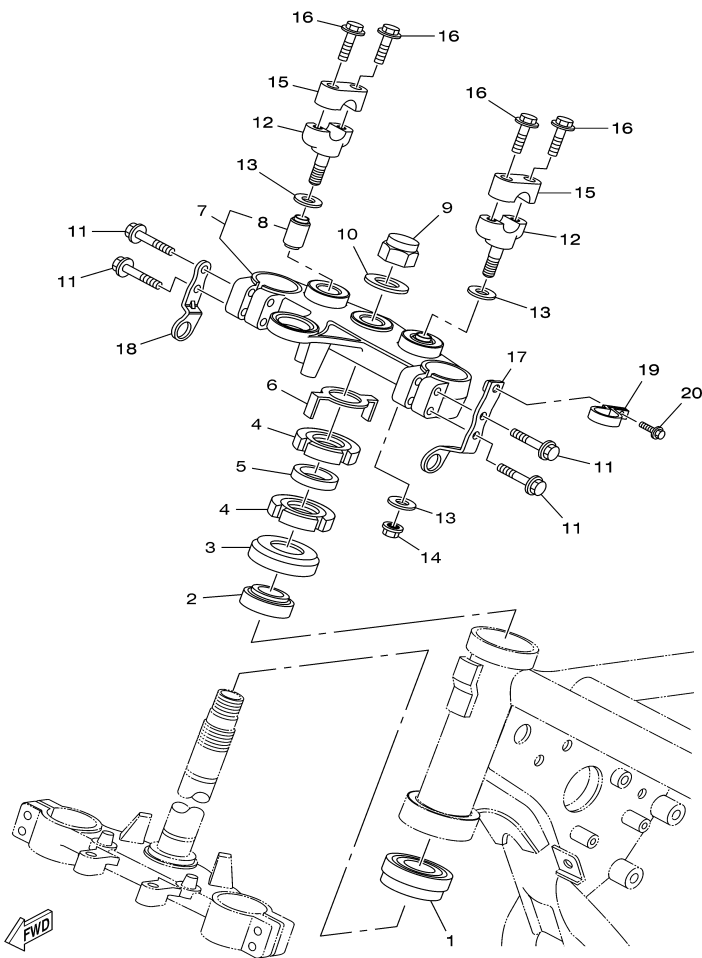


FIG. 22 AMORTECEDOR TRASEIRO

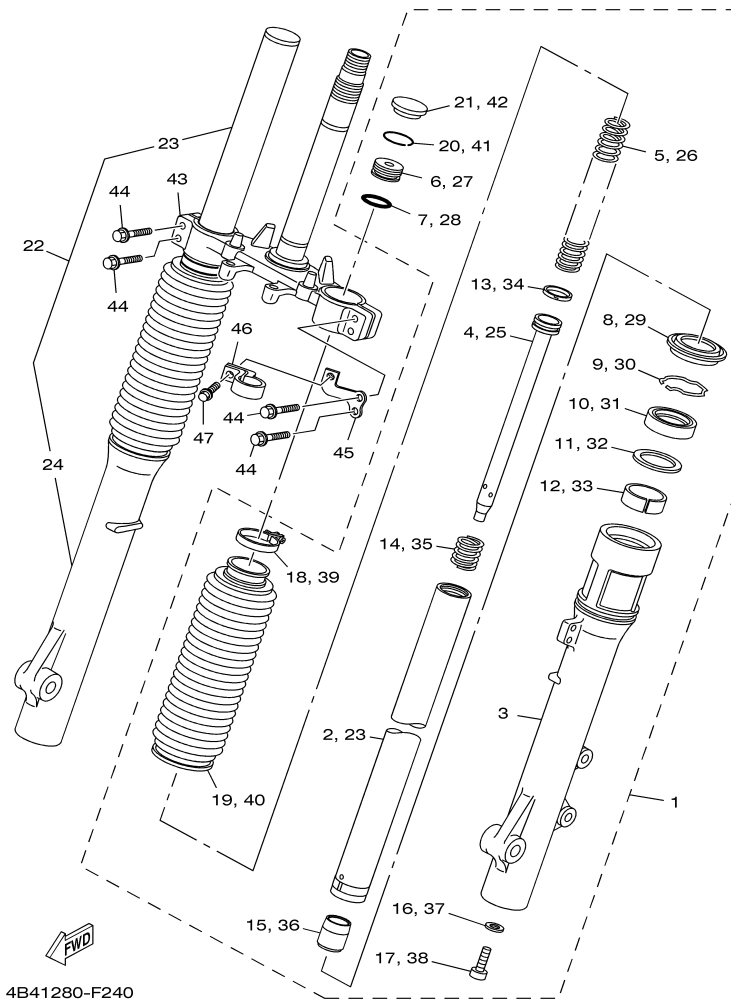
REF. NO.	CÓDIGO NO.	DESCRIÇÃO DA PEÇA	4B41					OBSERVAÇÃO	ITEM DE SERVIÇO	T.M.O
1	4B4-22210-00	AMORTECEDOR TRASEIRO CONJ.	1						6302	0,9
2	90386-18004	.BUCHA	1							
3	93109-18020	.RETENTOR DE ÓLEO	2							
4	90387-1210W	.ESPAÇADOR	1							
5	4AA-22259-40	.ETIQUETA DE ADVERTÊNCIA	1							
6	90105-10011	PARAFUSO FLANGE	1							
7	95617-10100	PORCA AUTO-TRAVANTE	1							
8	90201-100E9	ARRUELA PLANA	1							



4B41280-F230

FIG. 23 MESA DO GUIDÃO

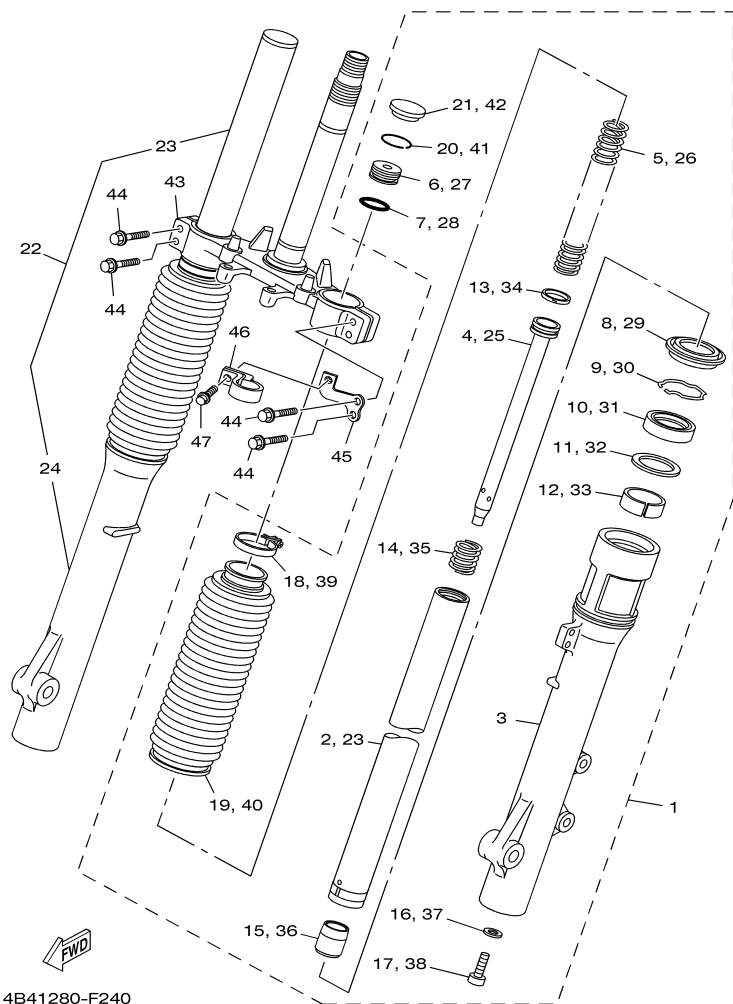
REF. NO.	CÓDIGO NO.	DESCRIÇÃO DA PEÇA	4B41				OBSERVAÇÃO	ITEM DE SERVIÇO	T.M.O
1	93332-00008	ROLAMENTO	1					6210	1,4
2	93399-99931	ROLAMENTO	1						
3	1S4-F3416-00	CAPA DA PISTA DE ESFERA 2	1						
4	90179-25W22	PORCA DE REGULAGEM	2						
5	90202-26142	ARRUELA PLANA	1						
6	5HH-F3418-00	ARRUELA ESPECIAL	1						
7	4B4-F3430-00-35	MESA DO GUIDÃO COMP.	1				SL	6214	0,7
8	1UF-23434-00	.SUPORTE DO AMORTIZADOR	2						
9	90176-22081	PORCA COROA	1						
10	90201-220T0	ARRUELA PLANA	1						
11	95027-08040	PARAFUSO FLANGE	4						
12	3Y6-23442-00-35	FIXADOR INFERIOR DO GUIDÃO	2				SL	9044	0,4
13	90201-10141	ARRUELA PLANA	4						
14	95607-10200	PORCA AUTO-TRAVANTE	2						
15	3V9-F3441-10-35	FIXADOR SUPERIOR DO GUIDÃO	2				SL	9038	0,1
16	95024-08035	PARAFUSO FLANGE	4						
17	4B4-F317E-00	FIXADOR 1	1						
18	4B4-F317F-00	FIXADOR 2	1						
19	1C6-F3389-00	GUIA DO CABO	1						
20	90105-05361	PARAFUSO FLANGE	1						



4B41280-F240

FIG. 24 GARFO DIANTEIRO

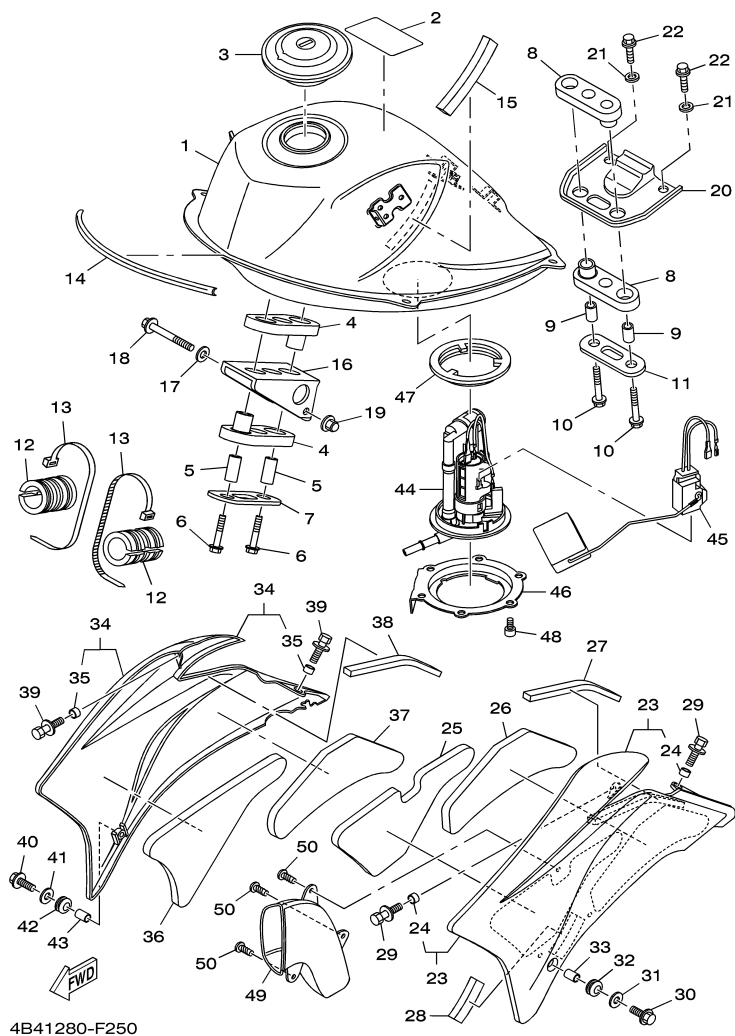
REF. NO.	CÓDIGO NO.	DESCRIÇÃO DA PEÇA	4B41				OBSERVAÇÃO	ITEM DE SERVIÇO	T.M.O
1	4B4-F3102-00	GARFO DIANTEIRO CONJ. (ESQ.)	1					6344	0,5
2	4B4-F3110-00	.TUBO INTERNO COMPLETO 1	1					6208	1,0
3	4B4-F3126-00	.TUBO EXTERNO 1	1					6206	1,0
4	4B4-F3171-00	.PISTÃO DO GARFO DIANTEIRO	1						
5	4B4-F3351-00	.MOLA	1					6204	0,6
6	4B4-F3111-00	.PARAFUSO DE ACO	1						
7	4B4-F3114-00	.GAXETA DE VEDAÇÃO	1						
8	34L-23144-00	.PROTECTOR DE POEIRA	1						
9	34L-23153-00	.ANEL TRAVA	1						
10	3MA-23145-00	.RETENTOR DE ÓLEO DO GARFO	1					6200	0,9
11	3MA-23147-00	.ANEL DE BORRACHA	1						
12	4B4-F3125-00	.BUCHA (METAL LÂMINA) 1	1					6208	1,0
13	4B4-F3157-00	.ANEL TRVA DO PISTÃO	1						
14	3AJ-23151-00	.MOLA DE TRANSBORBO	1						
15	3AJ-23166-00	.ESPAÇADOR DA TRAVA DO ÓLEO	1						
16	3MA-23129-10	.GAXETA DO TAMPÃO DO DRENO	1						
17	4NK-23181-00	.PARAFUSO DO GARFO DIANTEIRO	1						
18	34L-23192-00	.CINTA	1						
19	4B4-F3191-00	.PROTECTOR POEIRA	1					6246	0,3
20	4B4-F3153-00	.ANEL TRAVA	1						
21	4B4-F3168-00	.CAPA DO GARFO DIANTEIRO	1						
22	4B4-F3103-00	GARFO DIANTEIRO CONJ. (DIR.)	1					6344	0,5
23	4B4-F3110-00	.TUBO INTERNO COMPLETO 1	1					6208	1,0
24	4B4-F3136-00	.TUBO EXTERNO 2	1					6206	1,0
25	4B4-F3171-00	.PISTÃO DO GARFO DIANTEIRO	1						
26	4B4-F3351-00	.MOLA	1					6204	0,6
27	4B4-F3111-00	.PARAFUSO DE ACO	1						



4B41280-F240

FIG. 24 GARFO DIANTEIRO

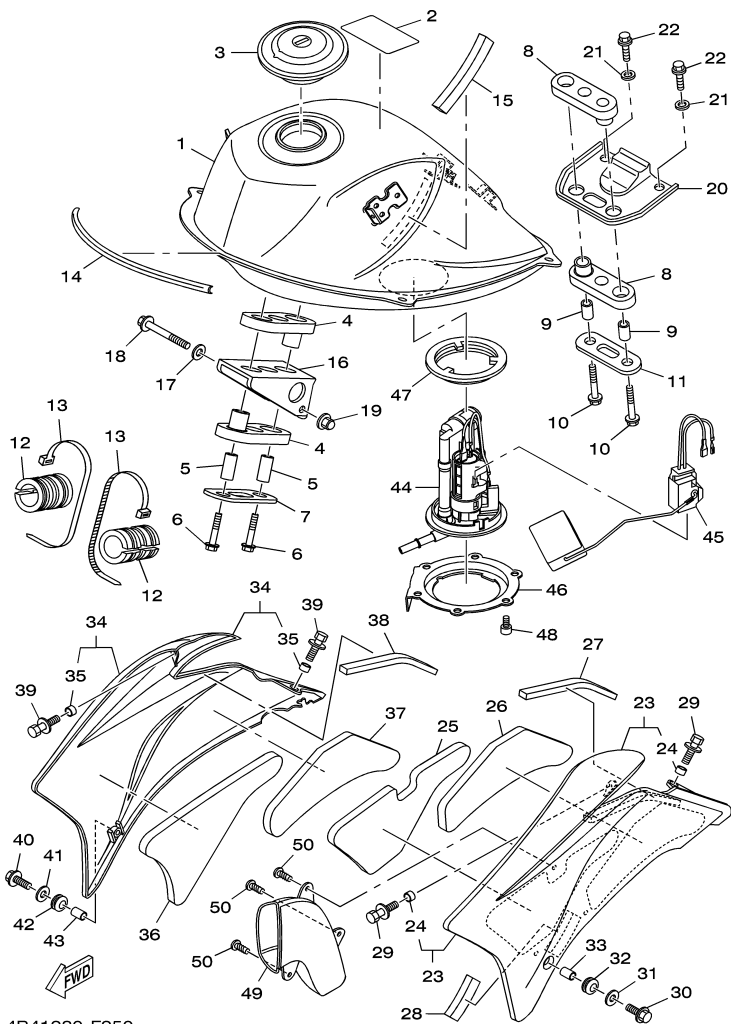
REF. NO.	CÓDIGO NO.	DESCRIÇÃO DA PEÇA	4B41				OBSERVAÇÃO	ITEM DE SERVIÇO	T.M.O
28	4B4-F3114-00	.GAXETA DE VEDAÇÃO	1						
29	34L-23144-00	.PROTECTOR DE POEIRA	1						
30	34L-23153-00	.ANEL TRAVA	1						
31	3MA-23145-00	.RETENTOR DE ÓLEO DO GARFO	1					6200	0,9
32	3MA-23147-00	.ANEL DE BORRACHA	1						
33	4B4-F3125-00	.BUCHA (METAL LÂMINA) 1	1					6208	1,0
34	4B4-F3157-00	.ANEL TRVA DO PISTÃO	1						
35	3AJ-23151-00	.MOLA DE TRANSBORBO	1						
36	3AJ-23166-00	.ESPAÇADOR DA TRAVA DO ÓLEO	1						
37	3MA-23129-10	.GAXETA DO TAMPÃO DO DRENO	1						
38	4NK-23181-00	.PARAFUSO DO GARFO DIANTEIRO	1						
39	34L-23192-00	.CINTA	1						
40	4B4-F3191-00	.PROTECTOR POEIRA	1					6246	0,3
41	4B4-F3153-00	.ANEL TRAVA	1						
42	4B4-F3168-00	.CAPA DO GARFO DIANTEIRO	1						
43	4B4-F3340-00	SUPORTE INFERIOR COMPLETO	1					6210	1,4
44	95027-08035	PARAFUSO FLANGE	4						
45	4B4-F331E-00	GUIA DO CABO	1						
46	1C6-F3389-00	GUIA DO CABO	1						
47	90105-05361	PARAFUSO FLANGE	1						



4B41280-F250

FIG. 25 TANQUE DE COMBUSTÍVEL

REF. NO.	CÓDIGO NO.	DESCRIÇÃO DA PEÇA	4B41				OBSERVAÇÃO	ITEM DE SERVIÇO	T.M.O
1	4B4-F4100-00	TANQUE DE COMBUSTÍVEL CONJ.	1					3000	0,4
2	1S4-F118K-00	.ETIQUETA DE ATENÇÃO	1						
3	4DN-24602-10	TAMPA DO TANQUE CONJ.	1					3004	0,1
4	4B4-F4181-00	AMORTIZADOR DE LOCALIZAÇÃO 1	2						
5	90387-06028	ESPAÇADOR	2						
6	9580M-06030	PARAFUSO FLANGE	2						
7	4B4-F4186-00	ARRUELA ESPECIAL	1						
8	4B4-F4182-00	AMORTIZADOR DE LOCALIZAÇÃO 2	2						
9	90387-06028	ESPAÇADOR	2						
10	9580M-06030	PARAFUSO FLANGE	2						
11	4B4-F4187-00	ARRUELA ESPECIAL	1						
12	4B4-F4183-00	AMORTIZADOR DE LOCALIZAÇÃO 3	2						
13	90465-13152	BRAÇADEIRA	2						
14	5RS-24188-00	MOLDURA DO TANQUE	1						
15	4B4-F414P-00	PLACA AMORTIZADORA 5	1						
16	4B4-F4191-00	SUPORTE DO TANQUE 1	1						
17	90201-064J1	ARRUELA PLANA	1						
18	95817-06055	PARAFUSO FLANGE	1						
19	90176-06055	PORCA COROA	1						
20	4B4-F4192-00	SUPORTE DO TANQUE DE COMB. 2	1						
21	90201-086A3	ARRUELA PLANA	2						
22	95827-08014	PARAFUSO FLANGE	2						
23	4B4-F137W-00	TOMADA DE AR ESQUERDA	1				FOR DPBSE	5660	0,2
	4B4-F137W-20	TOMADA DE AR ESQUERDA	1				FOR YB	5660	0,2
	4B4-F137W-40	TOMADA DE AR ESQUERDA	1				FOR CMR	5660	0,2
24	90387-060T4	ESPAÇADOR	2						
25	4B4-F414H-00	AMORTIZADOR DA PLACA 1	1						



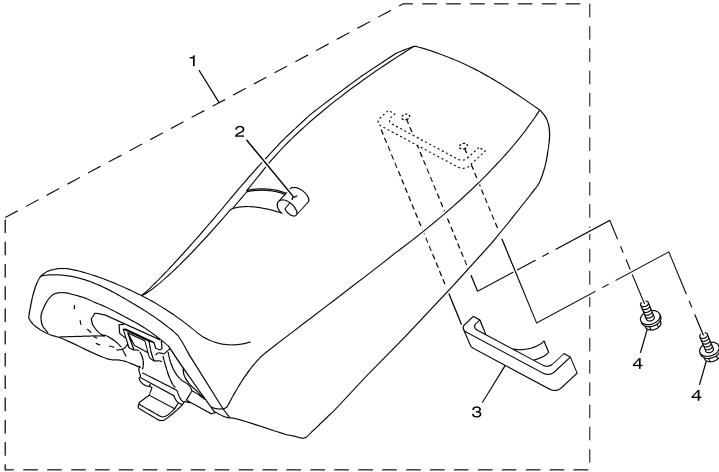
4B41280-F250

FIG. 25 TANQUE DE COMBUSTÍVEL

REF. NO.	CÓDIGO NO.	DESCRIÇÃO DA PEÇA	4B41				OBSERVAÇÃO	ITEM DE SERVIÇO	T.M.O
26	4B4-F414J-00	AMORTIZADOR DA PLACA 2	1						
27	4B4-F414R-00	PLACA AMORTIZADORA 6	1						
28	4B4-F414P-00	PLACA AMORTIZADORA 5	1						
29	90119-06217	PARAFUSO COM ARRUELA	2						
30	95027-06020	PARAFUSO FLANGE	1						
31	90201-064H0	ARRUELA PLANA	1						
32	90480-15397	ILHO DE BORRACHA	1						
33	90387-10815	ESPAÇADOR	1						
34	4B4-F137X-00	TOMADA DE AR DIREITA	1				FOR DPBSE	5662	0,2
	4B4-F137X-20	TOMADA DE AR DIREITA	1				FOR YB	5662	0,2
	4B4-F137X-40	TOMADA DE AR DIREITA	1				FOR CMR	5662	0,2
35	90387-060T4	ESPAÇADOR	2						
36	4B4-F414K-00	MOLDURA LATERAL 3	1						
37	4B4-F414N-00	PLACA AMORTIZADORA 4	1						
38	4B4-F414R-00	PLACA AMORTIZADORA 6	1						
39	90119-06217	PARAFUSO COM ARRUELA	2						
40	95027-06020	PARAFUSO FLANGE	1						
41	90201-064H0	ARRUELA PLANA	1						
42	90480-15397	ILHO DE BORRACHA	1						
43	90387-10815	ESPAÇADOR	1						
44	4B4-13910-00	BOMBA DE COMBUSTÍVEL	1					3020	0,4
45	4B4-85752-00	UNIDADE DO SENSOR DE COMBUSTÍVEL	1						
46	4B4-F4491-00	SUPORTE BOMBA DE COMBUSTÍVEL	1						
47	1S4-24486-00	ANEL DE BORRACHA	1						
48	9131M-05010	PARAFUSO	6						
49	4B4-F838N-00	DUTO 1	1						
50	97707-50016	PARAFUSO	3						

FIG. 26 ASSENTO

REF. NO.	CÓDIGO NO.	DESCRIÇÃO DA PEÇA	4B41					OBSERVAÇÃO	ITEM DE SERVIÇO	T.M.O
1	4B4-F4730-00	SELIM DUPLO COMPLETO	1						5206	0,1
2	4B4-F470F-00	.CAPA DO SELIM	1							
3	4B4-F4737-00	.AMORTIZADOR DO SELIM	1							
4	9580M-06014	PARAFUSO FLANGE	2							



4B41280-F260

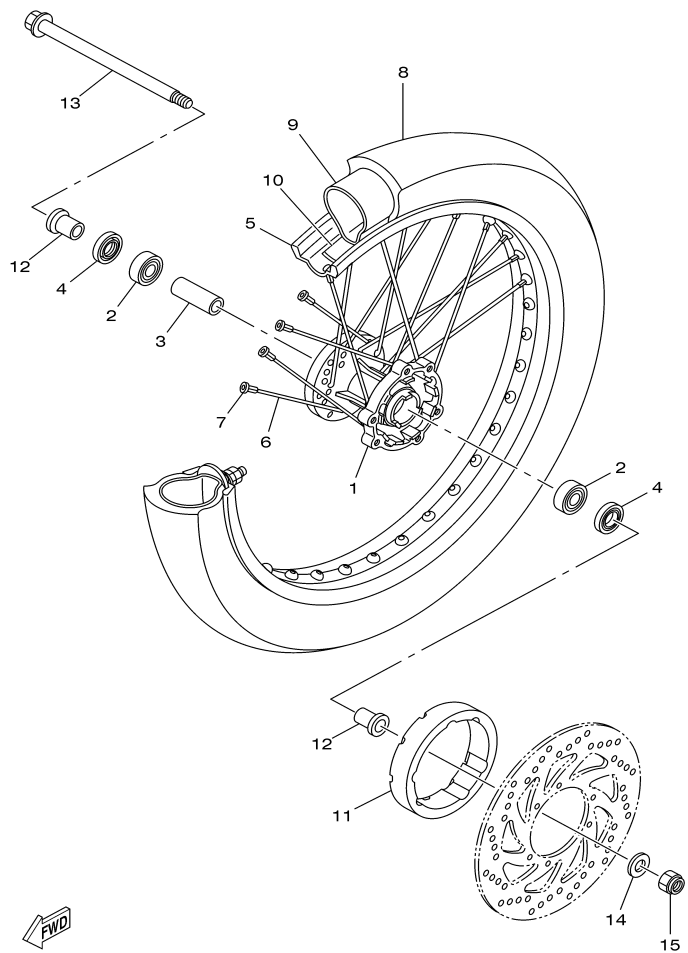
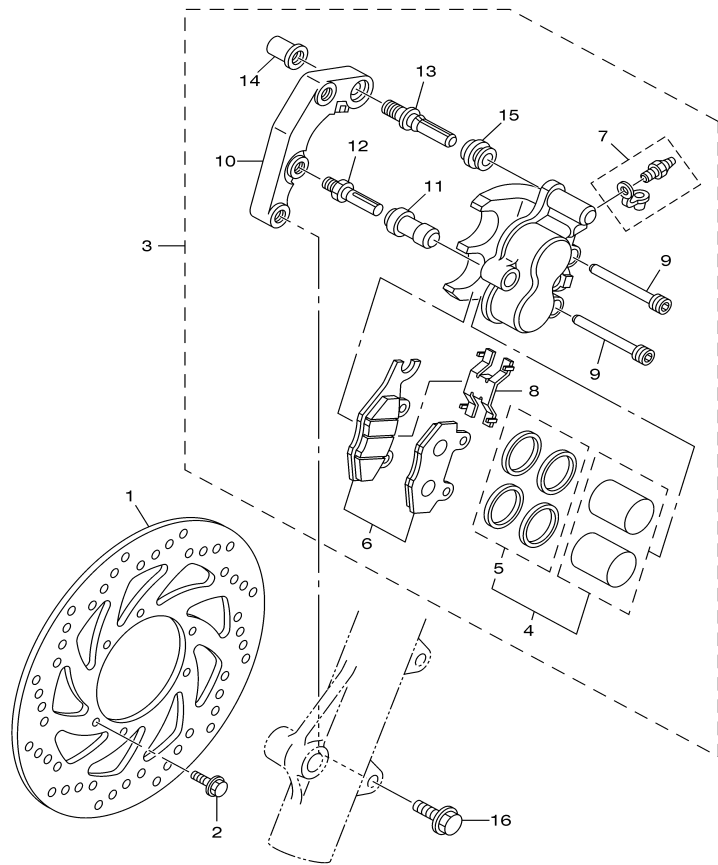


FIG. 27 RODA DIANTEIRA

REF. NO.	CÓDIGO NO.	DESCRIÇÃO DA PEÇA	4B41				OBSERVAÇÃO	ITEM DE SERVIÇO	T.M.O
1	4AN-F5111-10-35	CUBO DA RODA DIANTEIRA	1				SL	6006	2,4
2	93306-252Y5	ROLAMENTO	2					6012	0,5
3	90560-15290	ESPAÇADOR	1						
4	93106-20021	RETENTOR DE ÓLEO	2					6012	0,5
5	94416-21800	ARO DA RODA (1.60-21)	1					6006	2,4
6	5RM-F5196-00	RAIO INTERNO 1	36					6006	2,4
7	5HH-F5195-01	FIXADOR DE RAIOS	36					6006	2,4
8	94108-21801	PNEU (80/90-21 48S) SAHARA	1				METZELER	6002	0,6
9	94227-21848	CÂMARA DE AR (80/100-21 TR4)	1					6002	0,6
10	94325-21117	CINTO DO ARO (1.85-21)	1						
11	4B4-F514A-00	ANEL DA RODA 1 (ESQ.)	1						
12	90387-15W36	ESPAÇADOR	2						
13	1S4-F5181-00	EIXO DA RODA	1					6001	0,1
14	90201-15813	ARRUELA PLANA	1						
15	90185-14112	PORCA AUTO-TRAVANTE	1						



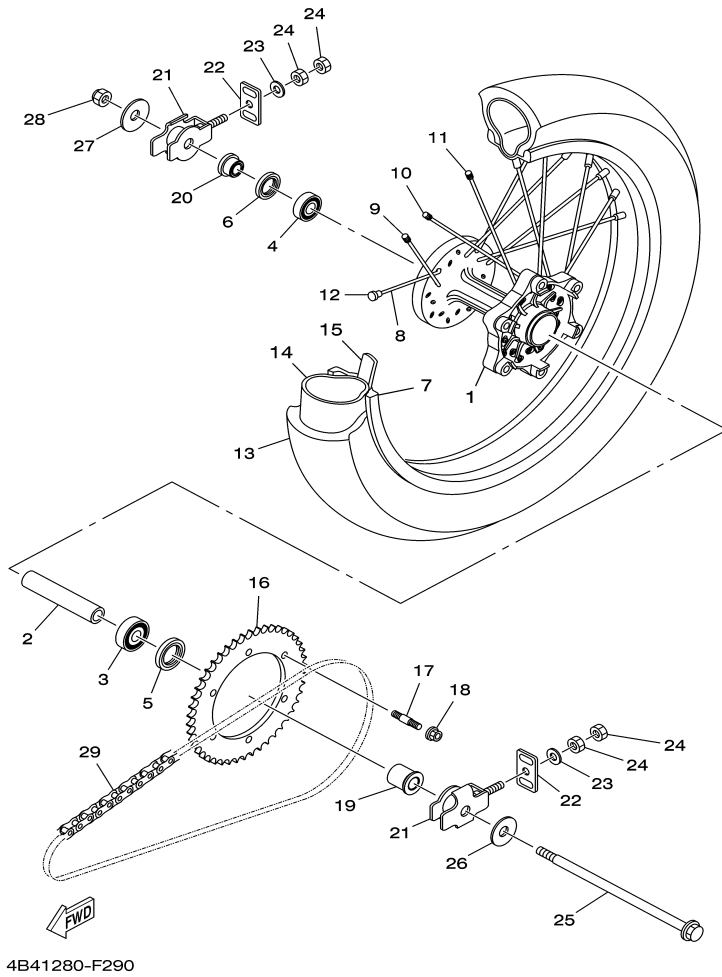
4B41280-F270



4B41280-F280

FIG. 28 PINÇA DE FREIO DIANTEIRO

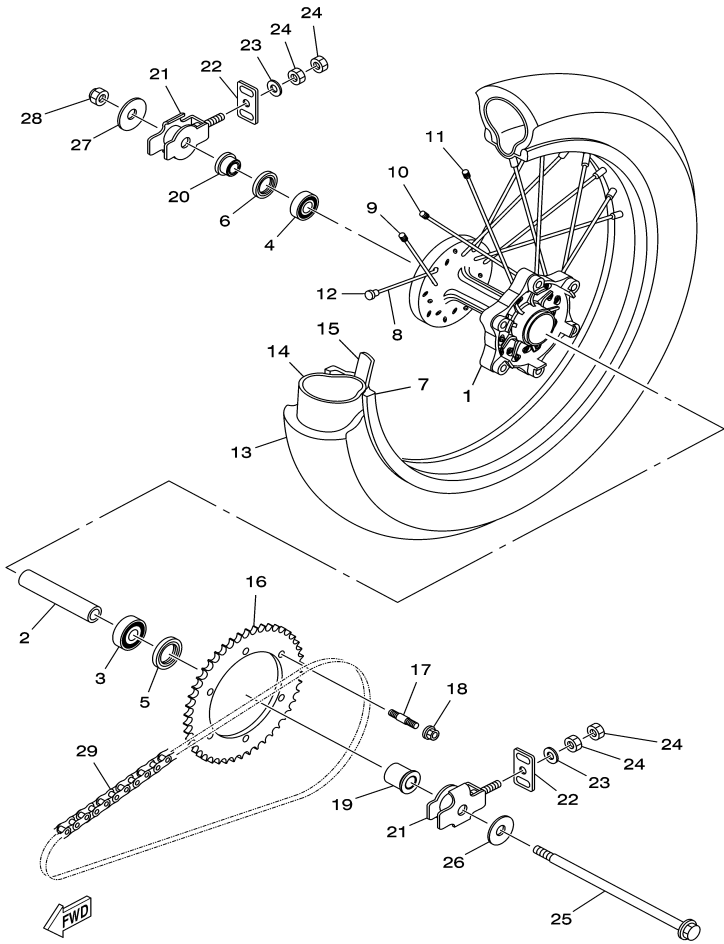
REF. NO.	CÓDIGO NO.	DESCRIÇÃO DA PEÇA	4B41				OBSERVAÇÃO	ITEM DE SERVIÇO	T.M.O
1	4B4-F582T-00	DISCO DE FREIO (ESQ.)	1					6124	0,5
2	90105-06109	PARAFUSO FLANGE	6						
3	5RM-F580T-00	PINÇA DO FREIO CONJ. (ESQ.)	1					6126	0,4
4	5RM-W0057-00	.JOGO DE PISTÕES DA PINÇA	1						
5	5RM-W0047-00	..JOGO DE RETENTORES DA PINÇA	1					6142	0,6
6	5RM-W0045-10	.KIT DE PASTILHAS DE FREIO	1					6108	0,3
7	5HH-W0048-00	.KIT DO PARAFUSO SANGRADOR	1						
8	5HH-F5934-00	.MOLA DA PASTILHA DE FREIO	1						
9	5HH-F5924-00	.PINO DA PASTILHA DE FREIO	2						
10	5RM-F5921-00	.FIXADOR DO SUPORTE	1						
11	5HH-F5937-00	.CAPA DA PINÇA DE FREIO	1						
12	5HH-F5926-00	.PARAFUSO	1						
13	5HH-F536G-00	.PINO	1						
14	5HH-F5961-00	.PORCA	1						
15	5HH-F5917-00	.PROTETOR PINÇA	1						
16	90105-10638	PARAFUSO FLANGE	2						



4B41280-F290

FIG. 29 RODA TRASEIRA

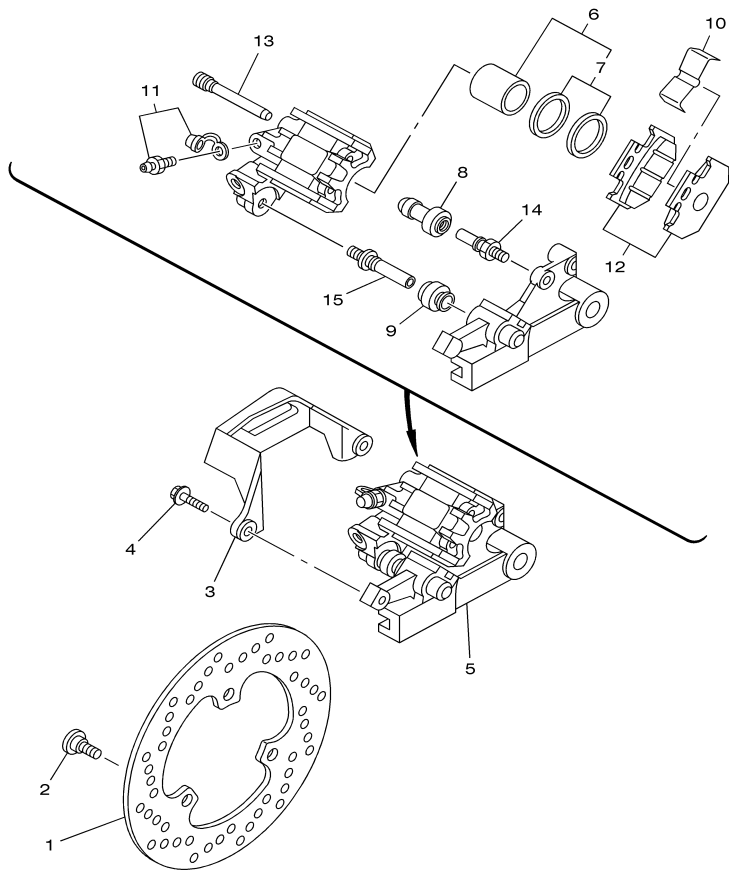
REF. NO.	CÓDIGO NO.	DESCRIÇÃO DA PEÇA	4B41				OBSERVAÇÃO	ITEM DE SERVIÇO	T.M.O
1	4B4-F5311-00-35	CUBO DA RODA TRASEIRA	1				SL	6030	2,6
2	4B4-F5317-00	ESPAÇADOR DO ROLAMENTO	1						
3	93306-302X6	ROLAMENTO	1					6032	0,8
4	93306-252Y5	ROLAMENTO	1					6032	0,8
5	93106-26803	RETENTOR DE ÓLEO	1					6032	0,8
6	93106-22801	RETENTOR DE ÓLEO	1					6032	0,8
7	94421-18800	ARO DA RODA (2.15-18)	1					6030	2,6
8	4B4-F5396-00	RAIO INTERNO 1	9					6030	2,6
9	4B4-F5397-00	RAIO EXTERNO 2	9					6030	2,6
10	4B4-F5391-00	RAIO INTERNO 3	9					6030	2,6
11	4B4-F5392-00	RAIO EXTERNO 4	9					6030	2,6
12	2TY-F5195-00	FIXADOR DE RAIOS	36					6030	2,6
13	94112-18800	PNEU (120/80-18 H/C 62S) SAHARA	1				METZELER	6004	0,7
14	94210-18800	CÂMARA DE AR (100/100-18TR4)	1					6004	0,7
15	94325-18801	CINTO DO ARO (2.15-18)	1						
16	4B4-F5446-20	COROA DA RODA TRASEIRA (46D)	1					6404	0,5
17	90116-08812	PRISIONEIRO	6						
18	95607-08200	PORCA AUTO-TRAVANTE	6						
19	90387-15W35	ESPAÇADOR	1						
20	4B4-F5383-00	ESPAÇADOR DA RODA	1						
21	1S4-F5388-00	ESTICADOR DA CORRENTE 1	2					6449	0,2
22	1S4-F2174-00	TERMINAL 1	2						
23	9290M-08600	ARRUELA	2						
24	9530L-08600	PORCA	4						
25	4B4-25381-00	EIXO DA RODA	1					6003	0,2
26	90201-152L7	ARRUELA PLANA	1						
27	90201-145M7	ARRUELA PLANA	1						



4B41280-F290

FIG. 29 RODA TRASEIRA

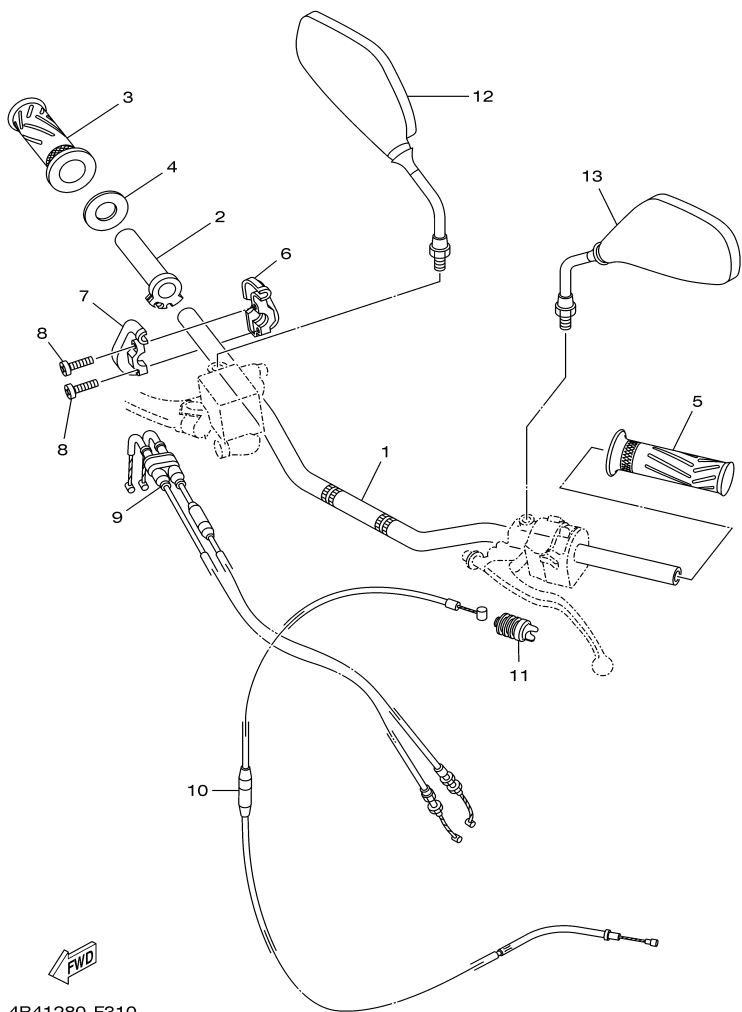
REF. NO.	CÓDIGO NO.	DESCRIÇÃO DA PEÇA	4B41				OBSERVAÇÃO	ITEM DE SERVIÇO	T.M.O
28	90185-14112	PORCA AUTO-TRAVANTE	1						
29	94581-90130	CORRENTE (DID428V - 130LE)	1					6400	0,2




4B41280-F300

FIG. 30 PINÇA DE FREIO TRASEIRO

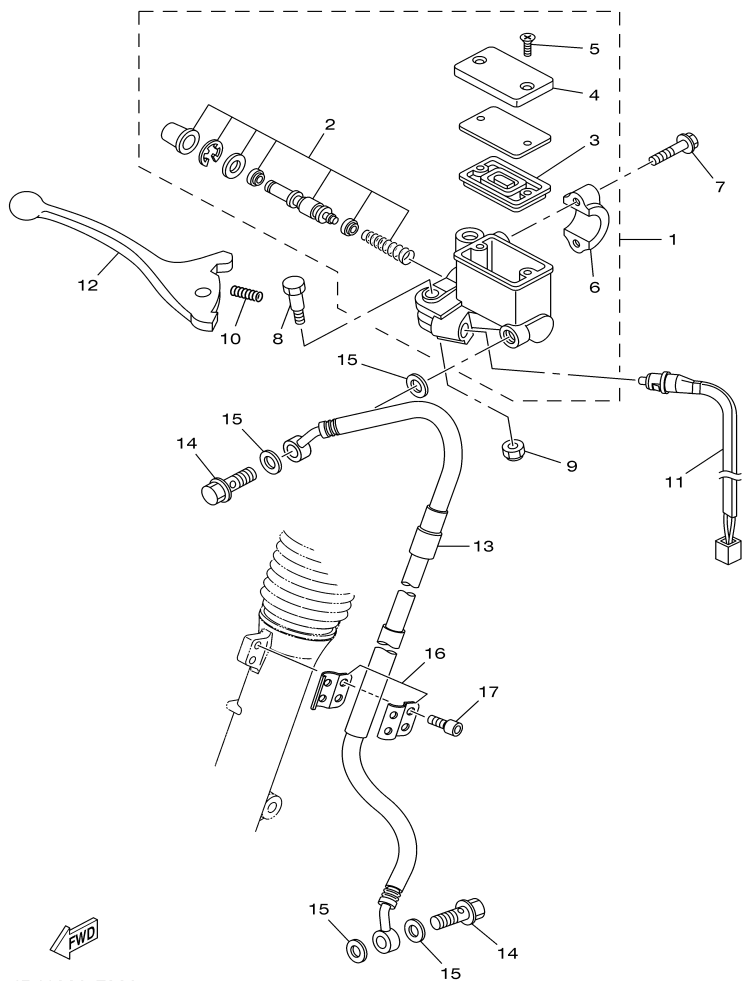
REF. NO.	CÓDIGO NO.	DESCRIÇÃO DA PEÇA	4B41				OBSERVAÇÃO	ITEM DE SERVIÇO	T.M.O
1	5XT-2582W-00	DISCO DE FREIO TRAS. 2	1					6118	0,5
2	90109-08015	PARAFUSO	3						
3	4GY-27491-00	PROTETOR DA PINÇA	1						
4	95027-06016	PARAFUSO FLANGE	2						
5	3C5-2580W-01	PINÇA FREIO CONJ. TRASEIRO 2	1					6136	0,5
6	5XT-W0057-50	.JOGO DE PISTÕES DA PINÇA	1					6164	0,6
7	3JD-W0047-51	..JOGO DE RETENTORES DA PINÇA	1						
8	1UY-25937-51	.CAPA DA PINÇA DE FREIO	1						
9	3JD-25917-00	.PROTETOR PINÇA	1						
10	3SP-25919-51	.SUPORTE DA PASTILHA DE FREIO	1						
11	1UY-W0048-50	.KIT DO PARAFUSO SANGRADOR	1						
12	5XT-W0046-50	.KIT DE PASTILHAS DE FREIO 2	1					6132	0,3
13	3SP-25924-51	.PINO DA PASTILHA DE FREIO	2						
14	3SP-25914-51	.CONTRA PINO	1						
15	3SP-25926-51	.PARAFUSO	1						



4B41280-F310

FIG. 31 **GUIDÃO E CABOS**

REF. NO.	CÓDIGO NO.	DESCRIÇÃO DA PEÇA	4B41				OBSERVAÇÃO	ITEM DE SERVIÇO	T.M.O
1	4B4-F6111-00-35	GUIDÃO	1				SL	9032	0,3
2	5BE-26243-00	TUBO GUIA DO ACELERADOR	1						
3	4B4-F6242-00	MANOPLA DIREITA	1					9000	0,2
4	2TY-F6249-00	ANEL LÂMINA	1						
5	4B4-F6241-00	MANOPLA ESQUERDA	1					9028	0,2
6	1C6-F6281-00	CAPA SUPERIOR DA MANOPLA	1						
7	1C6-F6282-00	CAPA INFERIOR DA MANOPLA	1						
8	9851M-05020	PARAFUSO	2						
9	4B4-26302-00	CABO ACELERADOR CONJ.	1					9002	0,3
10	4B4-26335-00	CABO DE EMBREAGEM	1					9014	0,3
11	2TY-F6342-00	PROTETOR DO CABO	1						
12	1S4-F6290-01	ESPELHO RETROVISOR CONJ. (DIR)	1					9502	0,2
13	1S4-F6280-01	ESPELHO RETROVISOR CONJ. (ESQ)	1					9504	0,2



FWD
4B41280-F320

FIG. 32 CILINDRO MESTRE DIANTEIRO

REF. NO.	CÓDIGO NO.	DESCRIÇÃO DA PEÇA	4B41				OBSERVAÇÃO	ITEM DE SERVIÇO	T.M.O
1	5XT-2583T-00	CILINDRO MESTRE DIANTEIRO CJ.	1					6120	0,4
2	5XT-W0041-00	.KIT DE REPARO DO CILINDRO	1					6144	0,5
3	55U-25854-00	.DIAFRAGMA DO RESERVATÓRIO	1						
4	3GM-25852-22	.TAMPA DO RESERVATÓRIO	1						
5	98706-04012	.PARAFUSO CABEÇA PLANA	2						
6	56A-25867-00	.SUPORTE DO CILINDRO MESTRE	1						
7	95027-06025	PARAFUSO FLANGE	2						
8	90109-06577	PARAFUSO	1						
9	95606-06100	PORCA AUTO-TRAVANTE	1						
10	90501-10312	MOLA DE COMPRESSÃO	1						
11	5VK-83980-00	INTERRUPTOR DE FREIO DIANT. CJ	1					8510	0,2
12	4B4-83922-00	ALAVANCA DIREITA 2	1					9016	0,1
13	4B4-F5872-00	MANGUEIRA DE FREIO 1	1					6141	0,5
14	90401-10159	PARAFUSO DE UNIÃO	2						
15	90201-10886	ARRUELA PLANA	4						
16	2C1-F3466-00	BRAÇADEIRA	2						
17	91317-06016	PARAFUSO	2						

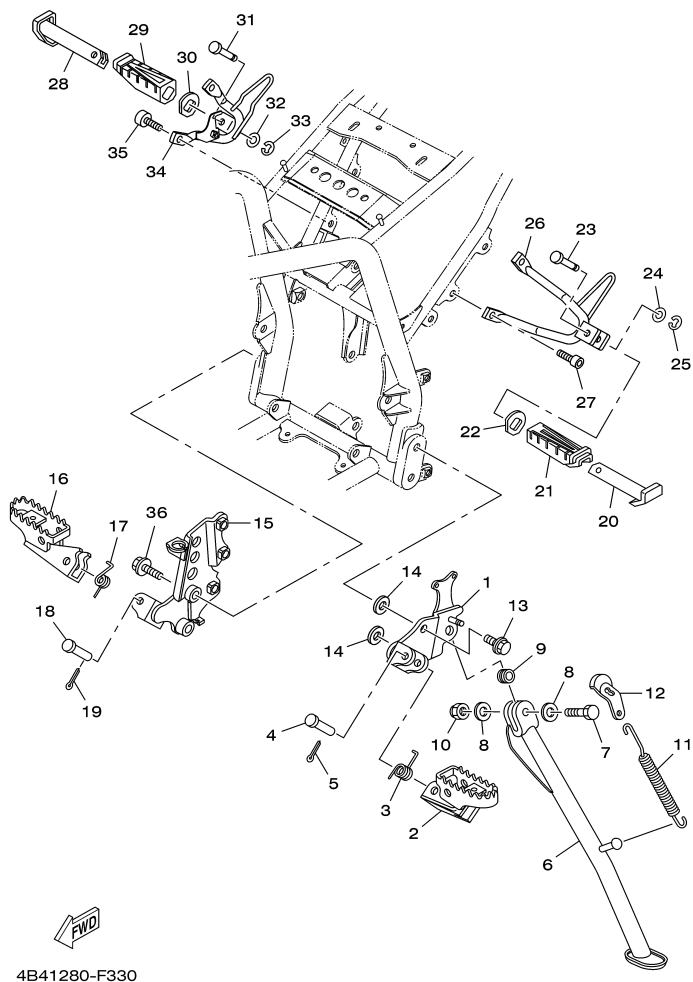
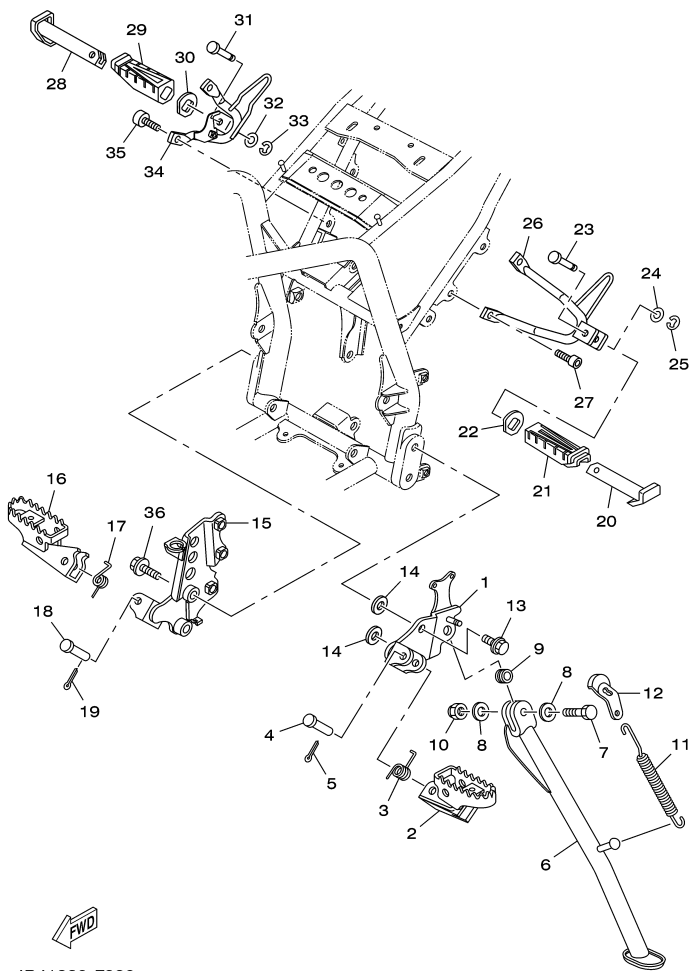


FIG. 33 CAVALETE. ESTRIBOS. PEDAL

REF. NO.	CÓDIGO NO.	DESCRIÇÃO DA PEÇA	4B41				OBSERVAÇÃO	ITEM DE SERVIÇO	T.M.O
1	4B4-F7412-00	SUPORTE DO ESTRIBO 1	1					5312	0,1
2	4VW-F7411-00	ESTRIBO ESQUERDO	1					5302	0,1
3	90508-20W07	MOLA DE TORÇÃO	1					5302	0,1
4	91701-08039	PINO	1						
5	91401-25015	CUPILO	1						
6	4B4-F7311-00	CAVALETE LATERAL	1					5404	0,1
7	90101-10812	PARAFUSO	1						
8	90201-101J1	ARRUELA PLANA	2						
9	90387-10003	ESPAÇADOR	1						
10	90185-10060	PORCA AUTO-TRAVANTE	1						
11	90506-35473	MOLA DE TENSÃO	1					5405	0,1
12	4B4-F7315-00	ARTICULADOR DO CAVALETE LATERAL	1						
13	95817-10025	PARAFUSO FLANGE	2						
14	9290M-10200	ARRUELA	2						
15	4B4-F7422-00	SUPORTE DO ESTRIBO 2	1					5314	0,2
16	4VW-F7421-00	ESTRIBO DIREITO	1					5302	0,1
17	90508-20W07	MOLA DE TORÇÃO	1					5302	0,1
18	91701-08039	PINO	1						
19	91401-25015	CUPILO	1						
20	5HH-F7431-00	ESTRIBO TRASEIRO ESQUERDO	1					5301	0,1
21	5HH-F7433-00	CAPA DO ESTRIBO TRASEIRO ESQ.	1					5302	0,1
22	5HH-F7445-01	PLACA 1	1						
23	90249-06220	PINO	1						
24	9290M-06200	ARRUELA	1						
25	99001-05600	ANEL TRAVA	1						
26	5RM-F7432-10-33	SUPORTE DO ESTRIBO TRASEIRO ESQ.	1				YB	5310	0,1
27	91317-08020	PARAFUSO	2						

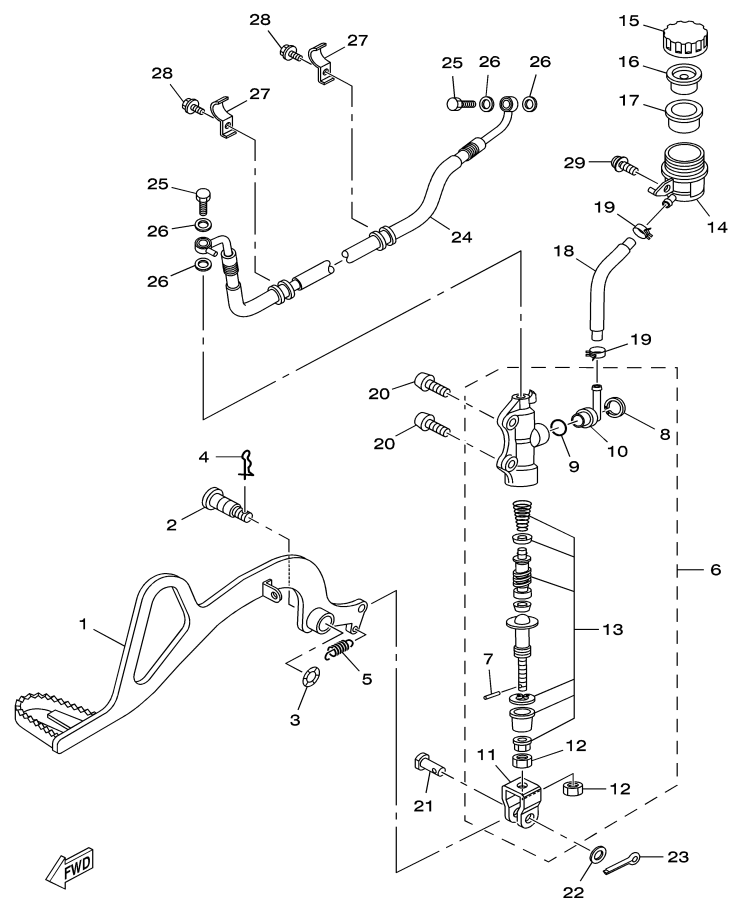


4B41280-F330

FIG. 33 CAVALETE. ESTRIBOS. PEDAL

REF. NO.	CÓDIGO NO.	DESCRIÇÃO DA PEÇA	4B41				OBSERVAÇÃO	ITEM DE SERVIÇO	T.M.O
28	5HH-F7441-00	ESTRIBO TRASEIRO DIREITO	1					5301	0,1
29	5HH-F7444-00	CAPA DO ESTRIBO TRASEIRO DIR.	1					5302	0,1
30	5HH-F7445-01	PLACA 1	1						
31	90249-06220	PINO	1						
32	9290M-06200	ARRUELA	1						
33	99001-05600	ANEL TRAVA	1						
34	4B4-F7442-00-33	SUPORTE DO ESTRIBO TRASEIRO DIR.	1				YB	5310	0,1
35	91317-08020	PARAFUSO	2						
36	95817-10030	PARAFUSO	2						

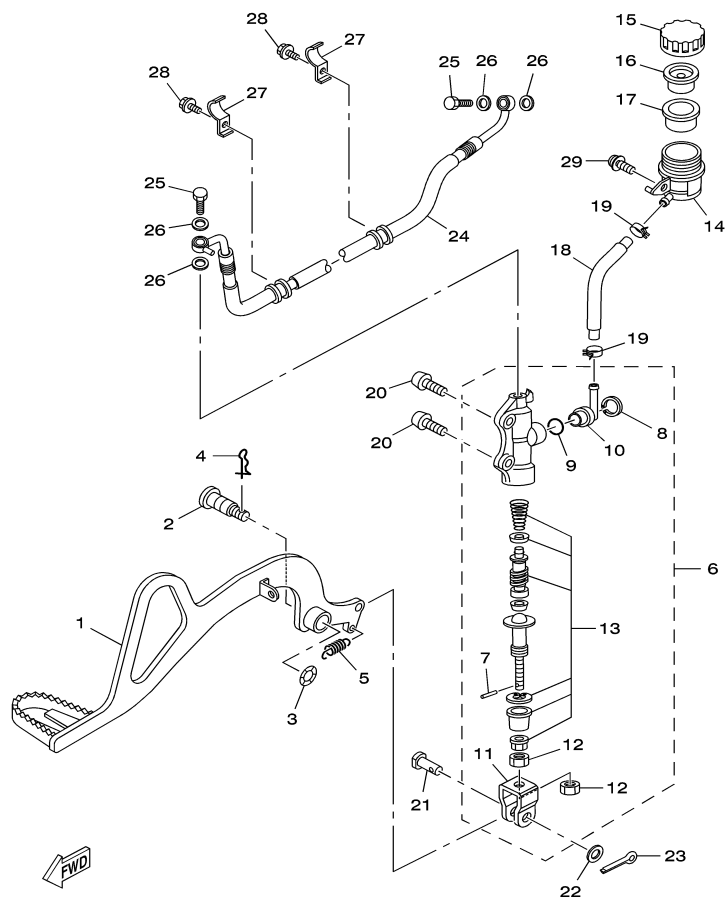
FIG. 34 CILINDRO MESTRE TRASEIRO



FWD
4B41280-F340

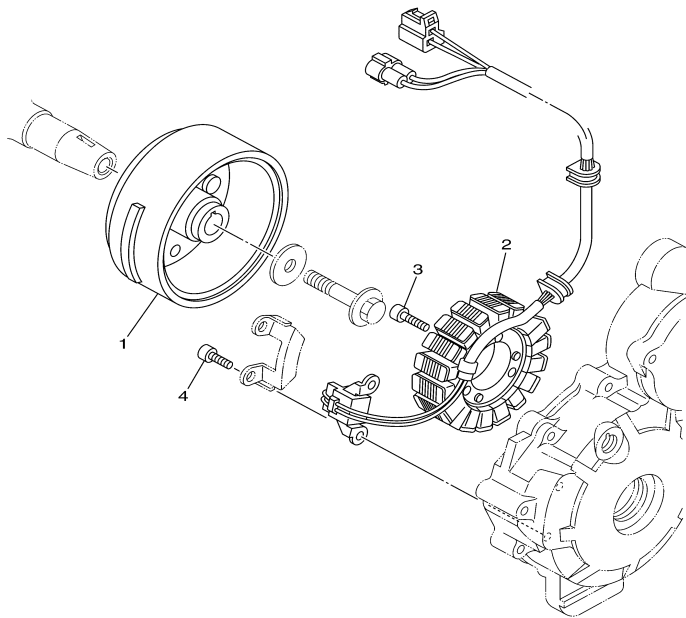
REF. NO.	CÓDIGO NO.	DESCRIÇÃO DA PEÇA	4B41				OBSERVAÇÃO	ITEM DE SERVIÇO	T.M.O
1	4B4-F7211-00	PEDAL DE FREIO	1					9300	0,2
2	5RM-F7261-00	EIXO	1						
3	90206-14001	ARRUELA ONDULADA	1						
4	90468-20196	PRESILHA	1						
5	90506-23801	MOLA DE TENSÃO	1						
6	5TG-2580E-00	CILINDRO MESTRE TRASEIRO CONJ.	1						
7	3KW-27234-00	.PINO DO CILINDRO MESTRE TRASEIRO	1					6138	0,5
8	2VN-25866-00	.ANEL TRAVA	1						
9	93210-15620	.ANEL BORRACHA	1						
10	2VN-2582A-50	.JUNÇÃO	1						
11	2YK-27222-00	.JUNÇÃO DO CILINDRO MESTRE	1						
12	4SS-27218-00	.PORCA DO CILINDRO MESTRE	2						
13	4SS-W0042-50	.KIT DE REPARO CILINDRO MESTRE	1					6137	0,2
14	5TG-25894-00	RESERVATÓRIO DO CILINDRO	1						
15	3XP-25852-50	TAMPA DO RESERVATÓRIO	1						
16	2VN-25854-00	DIAFRAGMA DO RESERVATÓRIO	1						
17	2VN-25855-00	BUCHA DO DIAFRAGMA	1						
18	4B4-25895-00	MANGUEIRA DO RESERVATÓRIO	1						
19	90467-12085	CLIPE	2						
20	92017-08025	PARAFUSO	2						
21	90240-08124	PINO COM FURO	1						
22	90201-08083	ARRUELA DE AÇO	1						
23	91401-16012	CONTRA PINO	1					6140	0,5
24	4B4-F5873-00	MANGUEIRA DO FREIO 2	1						
25	90401-10159	PARAFUSO	2						
26	90201-10886	ARRUELA PLANA	4						
27	4B4-F5875-00	SUPORTE DA MANGUEIRA DE FREIO 1	2						

FIG. 34 CILINDRO MESTRE TRASEIRO



4B41280-F340

REF. NO.	CÓDIGO NO.	DESCRIÇÃO DA PEÇA	4B41				OBSERVAÇÃO	ITEM DE SERVIÇO	T.M.O
28	95027-06012	PARAFUSO FLANGE	2						
29	90159-06060	PARAFUSO COM ARRUELA	1						



 1S41280-E330

FIG. 35 MAGNETO

REF. NO.	CÓDIGO NO.	DESCRIÇÃO DA PEÇA	4B41				OBSERVAÇÃO	ITEM DE SERVIÇO	T.M.O
1	1S4-H1450-00	ROTOR DO MAGNETO CONJ.	1					8032	0,4
2	1S4-H1410-00	ESTATOR CONJ.	1					8036	0,7
3	9131M-06025	PARAFUSO	3						
4	9131M-05012	PARAFUSO	2						

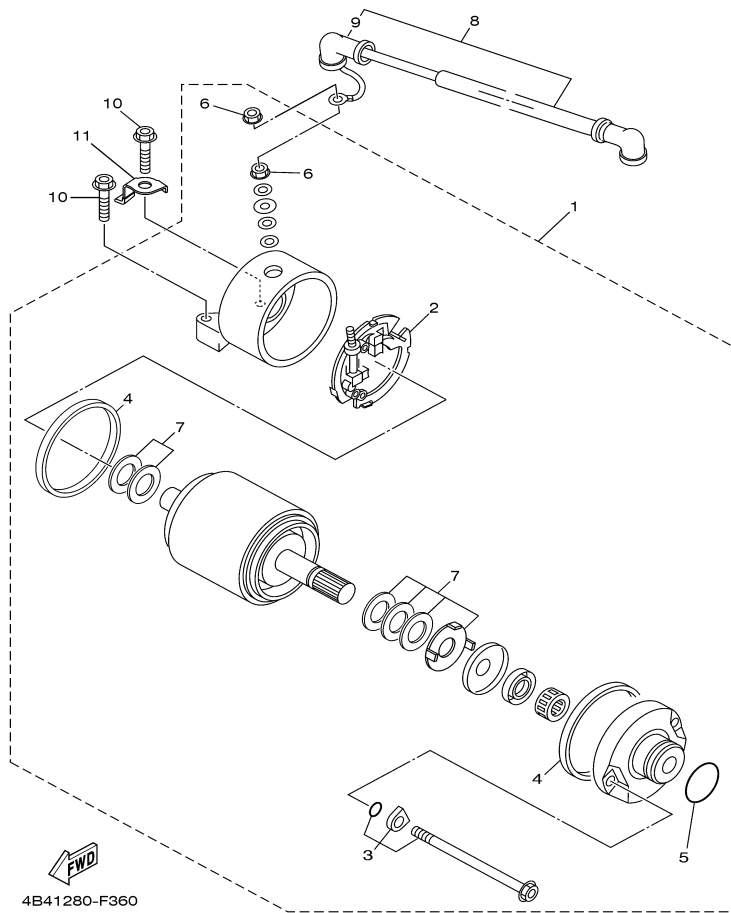
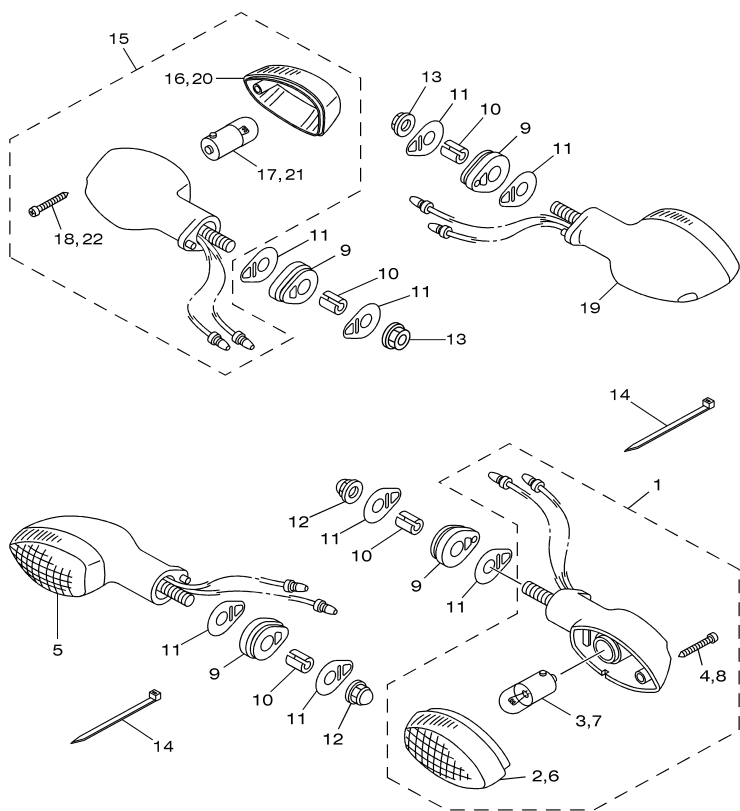


FIG. 36 MOTOR DE PARTIDA

REF. NO.	CÓDIGO NO.	DESCRIÇÃO DA PEÇA	4B41				OBSERVAÇÃO	ITEM DE SERVIÇO	T.M.O
1	4GY-81890-00	MOTOR DE PARTIDA COMPLETO	1					8400	0,4
2	3KS-81840-00	.FIXADOR DAS ESCOVAS CONJ.	1						
3	3WP-81826-00	.PARAFUSO	2						
4	11H-81844-00	.GAXETA	2						
5	1FK-81847-00	.ANEL DE BORRACHA	3						
6	4XV-8182A-00	.PORCA	2						
7	3AJ-81809-00	.ARRUELAS JOGO	1						
8	4B4-H1815-00	CHICOTE DO MOTOR DE ARRANQUE	1						
9	4G0-81871-00	.CAPA	1						
10	90105-06836	PARAFUSO FLANGE	2						
11	90462-10808	BRAÇADEIRA	1						



4B41280-F370

FIG. 37 PISCAS

REF. NO.	CÓDIGO NO.	DESCRIÇÃO DA PEÇA	4B41				OBSERVAÇÃO	ITEM DE SERVIÇO	T.M.O
1	1S4-H3310-00	PISCA DIANTEIRO CONJ. 1	1					8624	0,1
2	1S4-H3312-00	.LENTE DO PISCA ESQUERDO	1					8622	0,1
3	42K-H3311-00	.LÂMPADA (12V/10W)	1					8622	0,1
4	9770M-04025	.PARAFUSO	1						
5	1S4-H3320-00	PISCA DIANTEIRO CONJ. 2	1					8624	0,1
6	1S4-H3312-00	.LENTE DO PISCA ESQUERDO	1					8622	0,1
7	42K-H3311-00	.LÂMPADA (12V/10W)	1					8622	0,1
8	9770M-04025	.PARAFUSO	1						
9	5HH-H3321-01	AMORTIZADOR DO PISCA 1	4						
10	5RM-H3316-00	ESPAÇADOR ESPECIAL	4						
11	5HH-H3359-02	ARRUELA ESPECIAL	8						
12	90176-08026	PORCA COROA	2						
13	9570M-08500	PORCA FLANGE	2						
14	90464-16061	BRAÇADEIRA	2						
15	4B4-H3330-00	PISCA TRASEIRO CONJ. 1	1					8624	0,1
16	1S4-H3312-00	.LENTE DO PISCA ESQUERDO	1					8622	0,1
17	42K-H3311-00	.LÂMPADA (12V/10W)	1					8622	0,1
18	9770M-04025	.PARAFUSO	1						
19	4B4-H3340-00	PISCA TRASEIRO CONJ. 2	1					8624	0,1
20	1S4-H3312-00	.LENTE DO PISCA ESQUERDO	1					8622	0,1
21	42K-H3311-00	.LÂMPADA (12V/10W)	1					8622	0,1
22	9770M-04025	.PARAFUSO	1						

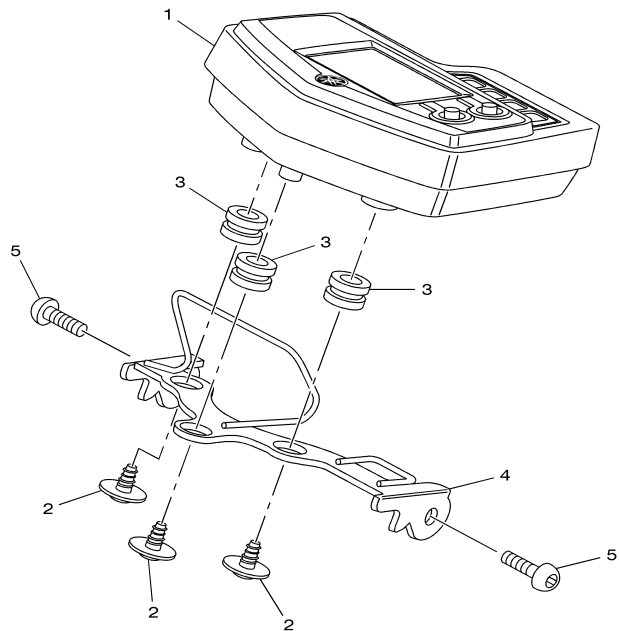


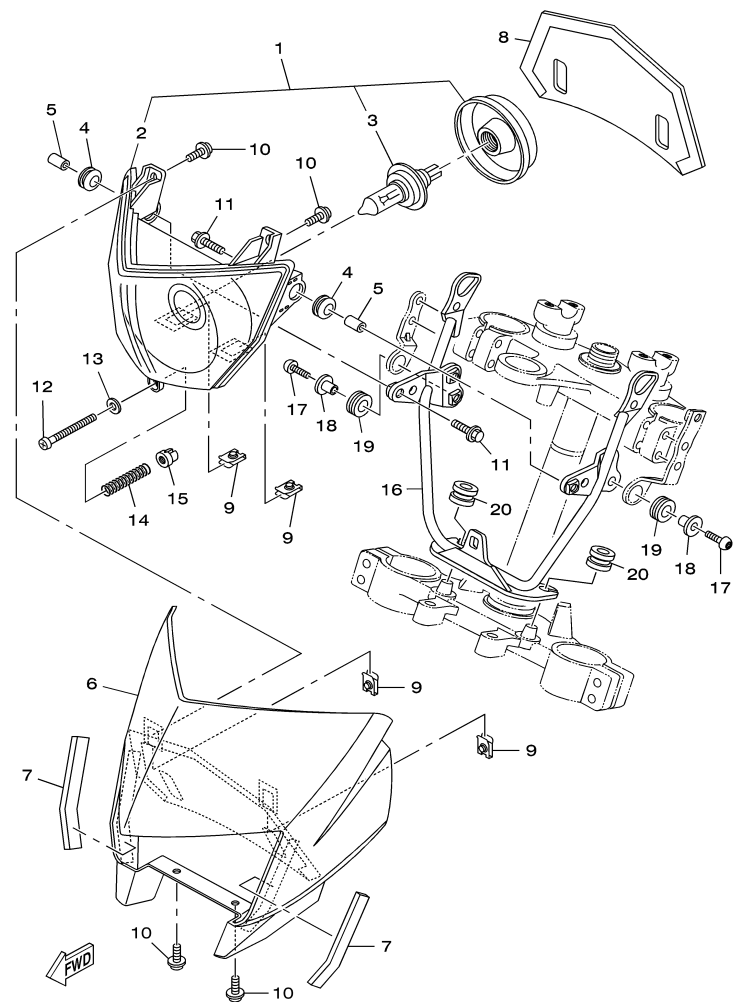
FIG. 38 MEDIDOR

REF. NO.	CÓDIGO NO.	DESCRIÇÃO DA PEÇA	4B41					OBSERVAÇÃO	ITEM DE SERVIÇO	T.M.O
1	4B4-H3500-00	MEDIDOR COMPLETO	1							
2	90164-05014	PARAFUSO	3							
3	90480-14555	ILHO DE BORRACHA	3							
4	4B4-H3519-00	SUPORTE DO MEDIDOR	1							
5	92017-06014	PARAFUSO	2							



4B41280-F380

FIG. 39 FAROL DIANTEIRO



4B41280-F390

REF. NO.	CÓDIGO NO.	DESCRIÇÃO DA PEÇA	4B41				OBSERVAÇÃO	ITEM DE SERVIÇO	T.M.O
1	4B4-H4310-00	FAROL DIANTEIRO COMPLETO	1					8606	0,2
2	4B4-H4320-00	.LENTE DO FAROL CONJ	1						
3	4AN-H4314-00	.LÂMPADA (12V-35/35W H4)	1					8604	0,2
4	90480-14003	ILHO DE BORRACHA	2						
5	90387-060A7	ESPAÇADOR	2						
6	4B4-H4311-00	CARENAGEM DO FAROL	1				DPBSE	5216	0,3
	4B4-H4311-20	CARENAGEM DO FAROL	1				YB	5216	0,3
	4B4-H4311-40	CARENAGEM DO FAROL	1				CMR	5216	0,3
7	4B4-F8371-00	AMORTIZADOR	2						
8	4B4-H4196-00	TAMPA DO SOQUETE	1						
9	90183-05061	PORCA LOCAL	4						
10	90159-05083	PARAFUSO COM ARRUELA	4						
11	9580M-06020	PARAFUSO FLANGE	2						
12	4LR-H433E-00	PARAFUSO DE AJUSTE	1						
13	4VW-H4344-00	ARRUELA PLANA	1						
14	4LR-H4332-10	MOLA DO PARAFUSO	1						
15	4B4-84334-00	PORCA DE REGULAGEM	1						
16	4B4-H4118-00	SUPORTE DO FAROL 1	1					5224	0,3
17	92017-06020	PARAFUSO	2						
18	90387-07810	ESPAÇADOR	2						
19	90480-15058	ILHO DE BORRACHA	2						
20	90480-14555	ILHO DE BORRACHA	2						

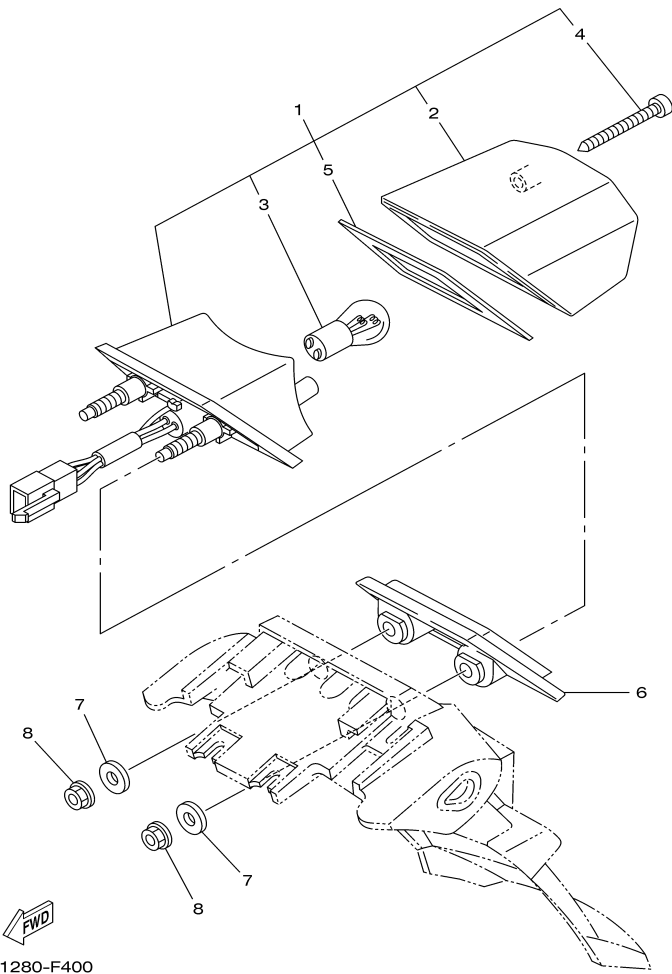


FIG. 40 LANTERNA TRASEIRA

REF. NO.	CÓDIGO NO.	DESCRIÇÃO DA PEÇA	4B41					OBSERVAÇÃO	ITEM DE SERVIÇO	T.M.O
1	5RM-H4710-00	LANTERNA TRASEIRA COMPLETA	1						8616	0,2
2	5RM-H4721-00	.LENTE DA LANTERNA TRASEIRA	1						8612	0,1
3	5HH-H4714-00	.LÂMPADA (12V-21/5W)	1						8612	0,1
4	5RM-H4524-00	.PARAFUSO	2							
5	5RM-H4723-00	.GAXETA DA LENTE	1							
6	5RM-H4527-00	AMORTIZADOR	1							
7	90201-06380	ARRUELA PLANA	2							
8	9570M-06500	PORCA FLANGE	2							

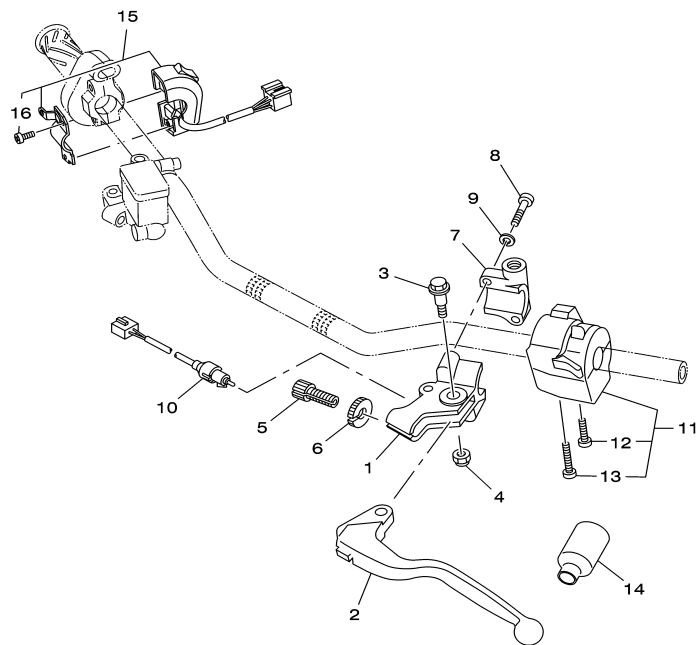


FIG. 41 INTERRUPTOR DO GUIDÃO E MANETES

REF. NO.	CÓDIGO NO.	DESCRIÇÃO DA PEÇA	4B41					OBSERVAÇÃO	ITEM DE SERVIÇO	T.M.O
1	2TY-H2911-00	FIXADOR DA ALAVANCA 1	1						9012	0,3
2	1S4-H3912-00	ALAVANCA ESQUERDA 1	1						9010	0,1
3	4LR-H3945-00	PARAFUSO DA ALAVANCA	1							
4	95607-06100	PORCA AUTO-TRAVANTE	1							
5	90123-08046	PARAFUSO DE REGULAGEM	1							
6	90179-08148	PORCA DE REGULAGEM	1							
7	2TY-H2915-01	FIXADOR INFERIOR DA ALAVANCA	1							
8	9851M-05020	PARAFUSO	2							
9	9290M-05100	ARRUELA	2							
10	4B4-H3980-00	INTERRUPTOR DE FREIO DIANT. CJ	1							
11	4B4-H3969-00	INTERRUPTOR DO GUIDÃO 5	1						8532	0,3
12	98507-05030	.PARAFUSO	1							
13	98507-05040	.PARAFUSO	1							
14	1B2-H2599-00	CAPA DO CHICOTE	1							
15	4B4-83975-00	INTERRUPTOR DO GUIDÃO 2	1						8534	0,3
16	98507-05018	.PARAFUSO	2							



4B41280-F410

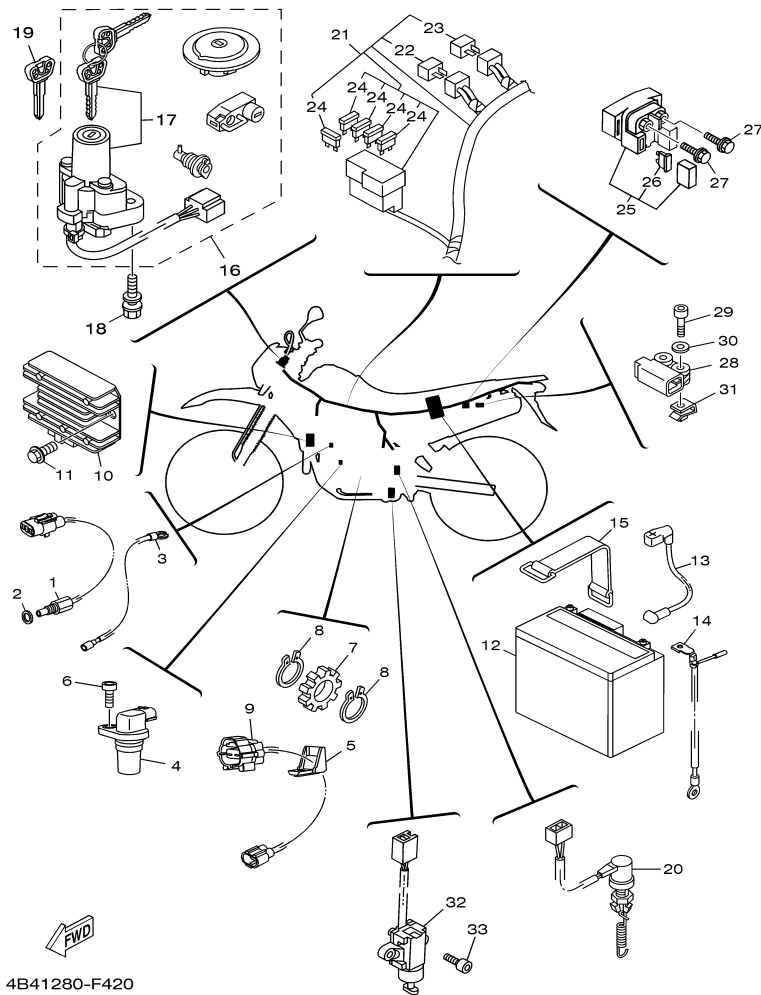
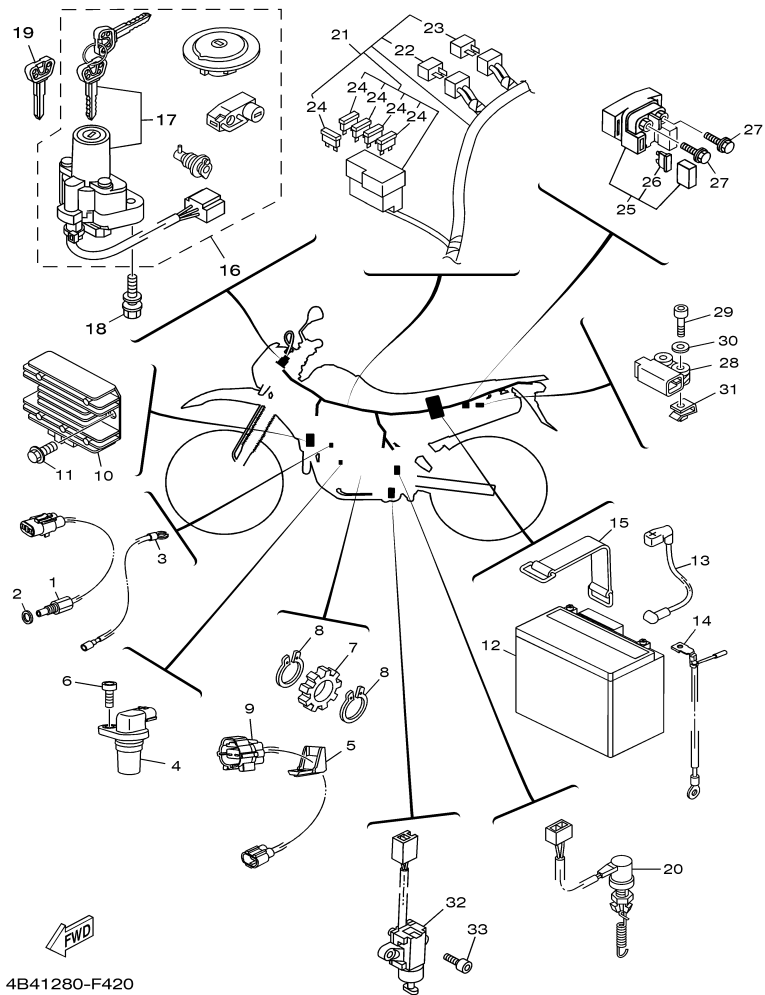


FIG. 42 SISTEMA ELÉTRICO 1

REF. NO.	CÓDIGO NO.	DESCRIÇÃO DA PEÇA	4B41				OBSERVAÇÃO	ITEM DE SERVIÇO	T.M.O
1	1S4-83591-00	UNIDADE TERMOSTÁTICA	1					8564	0,2
2	90201-08087	ARRUELA PLANA	1						
3	1S4-H2541-00	CHICOTE DE FIOS	1						
4	1S4-83755-00	SENSOR DE VELOCIDADE	1						
5	1S4-H6251-00	GUIA DO SENSOR	1						
6	91317-06014	PARAFUSO	1						
7	1S4-H354W-00	ROTOR	1					9201	0,1
8	93410-17037	ANEL TRAVA	2						
9	1S4-H2509-00	CHICOTE DE FIOS	1						
10	4B4-H1960-00	RETIFICADOR & REGULADOR CONJ.	1					8330	0,1
11	9580M-06012	PARAFUSO FLANGE	2						
12	1S4-H2100-00	BATERIA CONJ. (YTX7L-BS YUASA)	1					8306	0,2
13	4B4-H2115-00	FIO POSITIVO DA BATERIA	1						
14	4B4-H2116-00	FIO NEGATIVO DA BATERIA	1						
15 *	1C6-H2131-00	CINTA DA BATERIA	1						
16	4B4-Y8021-00	KIT DE TRAVAS COMPLETO	1						
17	4B4-82501-00	.TRAVA DE DIREÇÃO, INTERRUPT. PRINC.	1					8500	0,5
18	90109-08172	PARAFUSO	2				AP		
19	4B4-82511-09	CHAVE SEM DENTES	1						
20	5VK-82530-00	INTERRUPTOR DE PARADA CONJ.	1					8644	0,1
21	4B4-H2590-00	CHICOTE PRINCIPAL COMPLETO	1					8312	1,5
22	3XV-81980-00	.DIODO 2	1						
23	3WP-81980-00	.DIODO 2	1						
24	5JJ-82151-30	.FUSÍVEL (10A-BL)	5						
25	4XE-81940-12	RELÉ DE PARTIDA CONJUNTO	1					8542	0,1
26	2GH-82151-00	.FUSÍVEL (20A-BL)	2						
27	9502M-06008	PARAFUSO FLANGE	2						

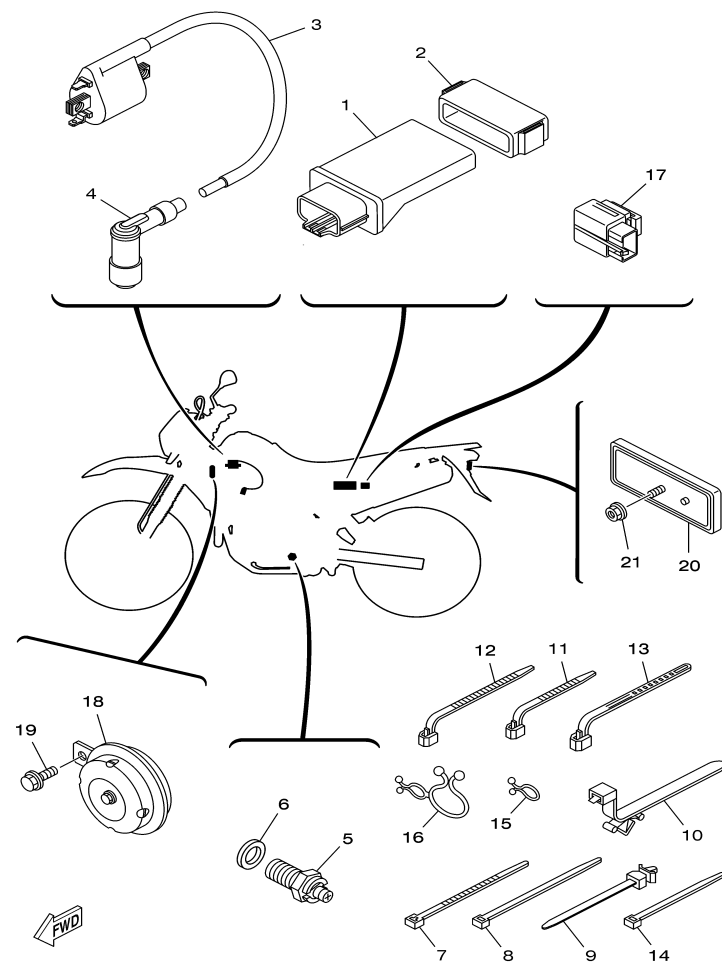


4B41280-F420

FIG. 42 SISTEMA ELÉTRICO 1

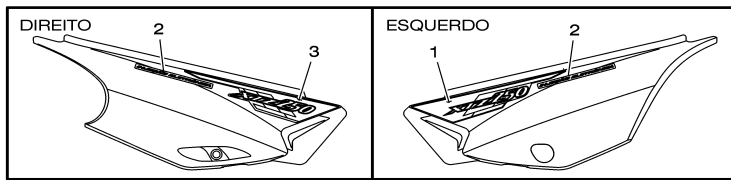
REF. NO.	CÓDIGO NO.	DESCRIÇÃO DA PEÇA	4B41				OBSERVAÇÃO	ITEM DE SERVIÇO	T.M.O
28	5VU-82576-00	SENSOR DO ÂNGULO DE INCLINAÇÃO	1					8560	0,2
29	9131M-04025	PARAFUSO	2						
30	90201-04804	ARRUELA PLANA	2						
31	90183-04039	PORCA LOCAL	2						
32	3LD-82566-40	INTERRUPTOR DO CAVALETE LATERAL	1					8642	0,1
33	98507-05016	PARAFUSO	2						

FIG. 43 SISTEMA ELÉTRICO 2



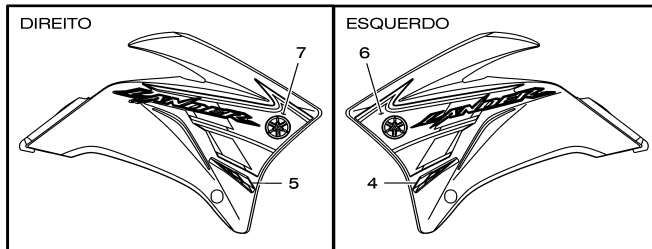
4B41280-F430

REF. NO.	CÓDIGO NO.	DESCRIÇÃO DA PEÇA	4B41				OBSERVAÇÃO	ITEM DE SERVIÇO	T.M.O
1	4B4-H591A-00	UNIDADE DE CONTROLE MOTORA CJ	1					8117	0,2
2	1S4-H5546-00	BRAÇADEIRA	1						
3	4GR-82310-00	BOBINA DE IGNIÇÃO CONJ.	1					8110	0,3
4	5HH-H2370-01	CACHIMBO DA VELA CONJ.	1					8111	0,1
5	4GY-82540-10	INTERRUPTOR NEUTRO CONJ.	1					8550	0,2
6	90430-10148	GAXETA	1						
7	1UA-82591-00	BRAÇADEIRA	1						
8	90465-13152	BRAÇADEIRA	8						
9	90464-12089	BRAÇADEIRA	2						
10	90464-20213	BRAÇADEIRA	1						
11	90464-13077	BRAÇADEIRA	2						
12	90464-13073	BRAÇADEIRA	1						
13	90464-25004	BRAÇADEIRA	2						
14	90464-16061	BRAÇADEIRA	2						
15	90464-08M07	BRAÇADEIRA	1						
16	90464-25098	BRAÇADEIRA	1						
17	4B4-H3350-00	RELÉ DO PISCA CONJ.	1					8310	0,2
18	5HH-H3371-00	BUZINA	1					8308	0,1
19	9580M-06010	PARAFUSO FLANGE	1						
20	23L-H5130-00	REFLETOR TRASEIRO CONJ.	1					5411	0,1
21	9570M-06500	PORÇA FLANGE	1						



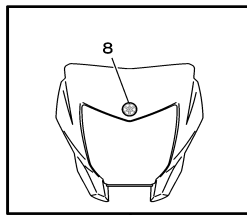
(FIG. 20-6)

(FIG. 20-1)



(FIG. 25-34)

(FIG. 25-23)



(FIG. 39-6)

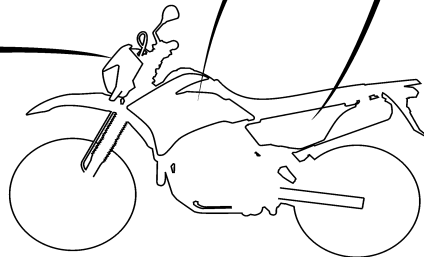
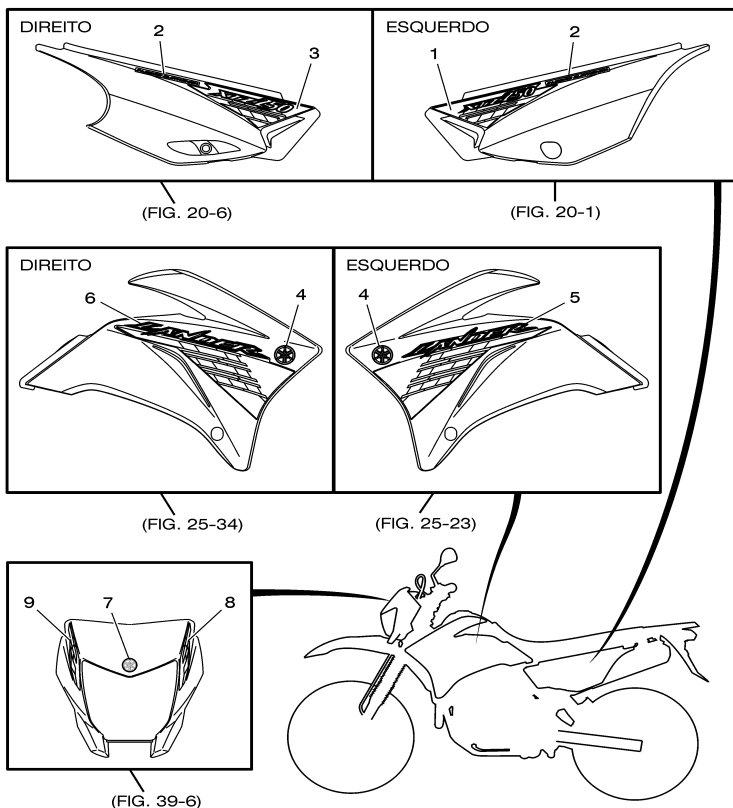


FIG. 44 GRÁFICOS. EMBLEMAS 1

REF. NO.	CÓDIGO NO.	DESCRIÇÃO DA PEÇA	4B41				OBSERVAÇÃO	ITEM DE SERVIÇO	T.M.O
1	4B4-F173E-00	GRÁFICO ESQUERDO	1				FOR DPBSE		
2	4B4-F1781-00	EMBLEMA (INJEÇÃO ELETRÔNICA)	2						
3	4B4-F173F-00	GRÁFICO DIREITO	1				FOR DPBSE		
4	1C6-F4235-00	MARCA (EMBLEMA) 1	1				FOR DPBSE		
5	1C6-F4236-00	MARCA (EMBLEMA) 2	1				FOR DPBSE		
6	4B4-F137N-00	GRÁFICO ESQUERDO	1				FOR DPBSE		
7	4B4-F137P-00	GRÁFICO DIREITO	1				FOR DPBSE		
8	5RM-F175C-00	MARCA YAMAHA	1						

TIPO DE COR	CÓDIGO DA COR	DESCRIÇÃO	ABREVIÇÃO
A	0583	DEEP PURPLISH BLUE SOLID E	DPBSE

4B41280-F440



TIPO DE COR	CÓDIGO DA COR	DESCRIÇÃO	ABREVIÇÃO
B	0033	YAMAHA BLACK	YB
C	00E9	CARMINE RED	CMR

4B41280-F450

FIG. 45 GRÁFICOS. EMBLEMAS 2

REF. NO.	CÓDIGO NO.	DESCRIÇÃO DA PEÇA	4B41				OBSERVAÇÃO	ITEM DE SERVIÇO	T.M.O
1	4B4-F173E-10	GRÁFICO ESQUERDO	1				FOR YB		
	4B4-F173E-20	GRÁFICO ESQUERDO	1				FOR CMR		
2	4B4-F1781-00	EMBLEMA (INJEÇÃO ELETRÔNICA)	2						
	4B4-F173F-10	GRÁFICO DIREITO	1				FOR YB		
3	4B4-F173F-20	GRÁFICO DIREITO	1				FOR CMR		
	5PW-2413B-00	EMBLEMA (DIAPASÃO)	2				FOR YB,CMR		
4	4B4-F137N-10	GRÁFICO ESQUERDO	1				FOR YB		
	4B4-F137N-20	GRÁFICO ESQUERDO	1				FOR CMR		
6	4B4-F137P-10	GRÁFICO DIREITO	1				FOR YB		
	4B4-F137P-20	GRÁFICO DIREITO	1				FOR CMR		
7	5RM-F175C-00	MARCA YAMAHA	1						
8	4B4-F8391-00	GRÁFICO ESQUERDO	1				FOR YB		
	4B4-F8391-10	GRÁFICO ESQUERDO	1				FOR CMR		
9	4B4-F8392-00	GRÁFICO DIREITO	1				FOR YB		
	4B4-F8392-10	GRÁFICO DIREITO	1				FOR CMR		

ÍNDICE NUMÉRICO

CÓDIGO DA PEÇA	REF. NO.	CÓDIGO DA PEÇA	REF. NO.	CÓDIGO DA PEÇA	REF. NO.	CÓDIGO DA PEÇA	REF. NO.	CÓDIGO DA PEÇA	REF. NO.	CÓDIGO DA PEÇA	REF. NO.
1S4-E1111-00	1 - 1	1S4-E4815-00	1 - 9	1S4-F111F-10	20 - 21	4B4-F174A-00	20 - 8	1C6-F3389-00	23 - 19	4B4-F582T-00	28 - 1
1S4-E111F-00	1 - 25	4B4-E4871-00	1 - 7	4VV-F111M-02	18 - 14	1C6-F174X-00	20 - 16		24 - 46	4B4-F5872-00	32 - 13
1S4-E1145-00	5 - 6	4B4-E4882-00	8 - 31	1S4-F118K-00	25 - 2	4B4-F174X-00	20 - 18	1S4-F3416-00	23 - 3	4B4-F5873-00	34 - 24
1S4-E1165-00	1 - 16	1S4-E5113-00	12 - 13	4B4-F1275-00-33	18 - 21	4B4-F174Y-00	20 - 19	5HH-F3418-00	23 - 6	4B4-F5875-00	34 - 27
1S4-E1166-00	1 - 19	1S4-E5150-01	11 - 1	4B4-F127A-00-33	18 - 20	5RM-F175C-00	44 - 8	4B4-F3430-00-35	23 - 7	5HH-F5917-00	28 - 15
1S4-E1185-00	1 - 14	5HH-E5362-00	12 - 24	4B4-F1315-00	18 - 2		45 - 7	3V9-F3441-10-35	23 - 15	5RM-F5921-00	28 - 10
1S4-E1196-00	1 - 17	1S4-E5371-00	1 - 15	4B4-F1317-00	18 - 4	4B4-F177G-00	20 - 12	2C1-F3466-00	32 - 16	5HH-F5924-00	28 - 9
1S4-E1351-00	2 - 2	1S4-E5411-01-35	12 - 1	4B4-F137N-00	44 - 6	4B4-F1781-00	44 - 2	4B4-F4100-00	25 - 1	5HH-F5926-00	28 - 12
1S4-E1400-00	3 - 1	1S4-E5415-00	12 - 26	4B4-F137N-10	45 - 5		45 - 2	4B4-F414H-00	25 - 25	5HH-F5934-00	28 - 8
1S4-E1412-00	3 - 2	1S4-E5418-00-35	12 - 14	4B4-F137N-20	45 - 5	5HH-F178A-00	21 - 25	4B4-F414J-00	25 - 26	5HH-F5937-00	28 - 11
1S4-E1422-00	3 - 3	1S4-E5421-00-35	12 - 16	4B4-F137P-00	44 - 7	4B4-F2110-00-35	21 - 1	4B4-F414K-00	25 - 36	5HH-F5961-00	28 - 14
1S4-E1454-00	3 - 20	1S4-E5441-00	11 - 8	4B4-F137P-10	45 - 6	5L9-F2128-00	21 - 5	4B4-F414N-00	25 - 37	4B4-F6111-00-35	31 - 1
1S4-E1478-00	3 - 22	1S4-E5451-00	12 - 6	4B4-F137P-20	45 - 6	4B4-F2151-00	21 - 9	4B4-F414P-00	25 - 15	4B4-F6241-00	31 - 5
1S4-E1496-00	3 - 24	1S4-E5461-00	12 - 17	4B4-F137W-00	25 - 23	1S4-F2174-00	29 - 22		25 - 28	4B4-F6242-00	31 - 3
1S4-E2111-00	4 - 1	1S4-E5521-00	13 - 2	4B4-F137W-20	25 - 23	5RM-F2178-00	18 - 10	4B4-F414R-00	25 - 27	2TY-F6249-00	31 - 4
1S4-E2121-00	4 - 2	1S4-E5522-00	13 - 4	4B4-F137W-40	25 - 23		18 - 10		25 - 38	1S4-F6280-01	31 - 13
1S4-E2146-00	4 - 11	1S4-E6150-00	14 - 6	4B4-F137X-00	25 - 34	4B4-F217A-00	21 - 15	2TY-F4181-00	10 - 12	1C6-F6281-00	31 - 6
1S4-E2156-00	4 - 10	1S4-E6154-00	14 - 17	4B4-F137X-20	25 - 34	4B4-F217F-00	21 - 16	4B4-F4181-00	25 - 4	1C6-F6282-00	31 - 7
1S4-E2170-10	5 - 1	1S4-E6307-00	14 - 11	4B4-F137X-40	25 - 34	5RM-F2184-00	18 - 11	4B4-F4182-00	25 - 8	1S4-F6290-01	31 - 12
1S4-E2213-00	5 - 14	1S4-E6321-00	14 - 9	4B4-F139U-00	18 - 17	5RM-F2311-00	21 - 12	4B4-F4183-00	25 - 12	2TY-F6342-00	31 - 11
1S4-E2231-00	5 - 11	1S4-E6324-00	14 - 8	4B4-F1486-00	18 - 18	4B4-F3102-00	24 - 1	4B4-F4186-00	25 - 7	4B4-F7211-00	34 - 1
1S4-E3161-00	6 - 14	1S4-E6331-00	14 - 10	5RM-F1511-00	19 - 1	4B4-F3103-00	24 - 22	4B4-F4187-00	25 - 11	5RM-F7261-00	34 - 2
1S4-E3300-10	6 - 1	1S4-E6333-00	14 - 13	5RM-F1511-20	19 - 1	4B4-F3110-00	24 - 2	4B4-F4191-00	25 - 16	4B4-F7311-00	33 - 6
1S4-E3326-00	6 - 2	1S4-E6337-00	14 - 14	5RM-F1511-40	19 - 1		24 - 23	4B4-F4192-00	25 - 20	4B4-F7315-00	33 - 12
1S4-E3329-00	6 - 4	1S4-E6351-00	14 - 12	4B4-F1512-00	19 - 2	4B4-F3111-00	24 - 6	1C6-F4235-00	44 - 4	4VV-F7411-00	33 - 2
5HH-E3411-00	6 - 7	1S4-E6356-00	14 - 19	5HH-F153E-00	19 - 16		24 - 27	1C6-F4236-00	44 - 5	4B4-F7412-00	33 - 1
1S4-E3440-00	6 - 8	1S4-E6357-00	14 - 31	4B4-F1611-00	19 - 6	4B4-F3114-00	24 - 7	4B4-F4491-00	25 - 46	4VV-F7421-00	33 - 16
1S4-E3447-00	6 - 9	1S4-E6358-00	14 - 18	4B4-F1611-20	19 - 6		24 - 28	4B4-F470F-00	26 - 2	4B4-F7422-00	33 - 15
4B4-E3464-00	7 - 8	1S4-E6371-00	14 - 7	4B4-F1611-40	19 - 6	4B4-F3125-00	24 - 12	4B4-F4730-00	26 - 1	5HH-F7431-00	33 - 20
4B4-E3465-00	7 - 9	1S4-E6377-00	14 - 21	4B4-F1642-00	19 - 13		24 - 33	4B4-F4737-00	26 - 3	5RM-F7432-10-33	33 - 26
4B4-E3470-00	7 - 1	4B4-E6380-00	14 - 24	4B4-F1668-00	21 - 23	4B4-F3126-00	24 - 3	1S4-F4741-00	19 - 3	5HH-F7433-00	33 - 21
4B4-E3542-00	8 - 27	1S4-E6383-00	14 - 15	5RM-F1685-00	19 - 10	4B4-F3136-00	24 - 24	4AN-F5111-10-35	27 - 1	5HH-F7441-00	33 - 28
4B4-E3581-00	8 - 20	1S4-E6384-00	14 - 16	4B4-F1711-00	20 - 1	4B4-F3153-00	24 - 20	4B4-F514A-00	27 - 11	4B4-F7442-00-33	33 - 34
1S4-E3585-00	8 - 1	1S4-E6628-00	14 - 20	4B4-F1711-20	20 - 1		24 - 41	1S4-F5181-00	27 - 13	5HH-F7444-00	33 - 29
1S4-E4411-00	8 - 5	1S4-E7121-00	15 - 7	4B4-F1711-40	20 - 1	4B4-F3157-00	24 - 13	2TY-F5195-00	29 - 12	5HH-F7445-01	33 - 22
4B4-E4412-00	8 - 6	1S4-E7211-00	15 - 18	4B4-F1719-00	20 - 11		24 - 34	5HH-F5195-01	27 - 7		33 - 30
1S4-E4422-00	8 - 7	1S4-E7221-00	15 - 11	5RM-F1719-00	19 - 8	4B4-F3168-00	24 - 21	5RM-F5196-00	27 - 6	4B4-F8199-P0	18 - 23
1S4-E4437-00	8 - 9	1S4-E7402-00	15 - 10	4B4-F1721-00	20 - 6		24 - 42	4B4-F5311-00-35	29 - 1	4B4-F8371-00	39 - 7
4B4-E443E-00	8 - 16	1S4-E7411-00	15 - 1	4B4-F1721-20	20 - 6	4B4-F3171-00	24 - 4	4B4-F5317-00	29 - 2	4B4-F838N-00	25 - 49
4B4-E4453-00	8 - 8	1S4-E7558-00	15 - 22	4B4-F1721-40	20 - 6		24 - 25	5HH-F536G-00	28 - 13	4B4-F8391-00	45 - 8
1S4-E4458-00	8 - 13	1S4-E8101-00	17 - 1	4B4-F173E-00	44 - 1	4B4-F317E-00	23 - 17	4B4-F5383-00	29 - 20	4B4-F8391-10	45 - 8
1S4-E4462-00	8 - 11	4B4-E8110-00	17 - 9	4B4-F173E-10	45 - 1	4B4-F317F-00	23 - 18	1S4-F5388-00	29 - 21	4B4-F8392-00	45 - 9
1S4-E4472-00	8 - 14	5HH-E8113-00	17 - 10	4B4-F173E-20	45 - 1	4B4-F3191-00	24 - 19	4B4-F5391-00	29 - 10	4B4-F8392-10	45 - 9
4B4-E4611-00	10 - 1	1S4-E8140-00	17 - 4	4B4-F173F-00	44 - 3		24 - 40	4B4-F5392-00	29 - 11	1S4-H1410-00	35 - 2
4B4-E4628-00	10 - 2	1S4-E8511-00	16 - 2	4B4-F173F-10	45 - 3	4B4-F331E-00	24 - 45	4B4-F5396-00	29 - 8	1S4-H1450-00	35 - 1
4B4-E4711-00	10 - 6	1S4-E8512-01	16 - 3	4B4-F173F-20	45 - 3	4B4-F3340-00	24 - 43	4B4-F5397-00	29 - 9	4B4-H1815-00	36 - 8
4B4-E4718-00	10 - 7	1S4-E8513-00	16 - 4	4B4-F1746-00	18 - 19	4B4-F3351-00	24 - 5	4B4-F5446-20	29 - 16	4B4-H1960-00	42 - 10
4B4-E4803-00	8 - 24	4B4-F1110-00-33	18 - 1		20 - 20		24 - 26	5RM-F580T-00	28 - 3	1S4-H2100-00	42 - 12

ÍNDICE NUMÉRICO

CÓDIGO DA PEÇA	REF. NO.	CÓDIGO DA PEÇA	REF. NO.	CÓDIGO DA PEÇA	REF. NO.	CÓDIGO DA PEÇA	REF. NO.	CÓDIGO DA PEÇA	REF. NO.	CÓDIGO DA PEÇA	REF. NO.
4B4-H2115-00	42 - 13	5RM-H4527-00	40 - 6	4B4-13930-00	9 - 2	34L-23192-00	24 - 39	5JJ-82151-30	42 - 24	90170-16326	14 - 23
4B4-H2116-00	42 - 14	5RM-H4710-00	40 - 1	1S4-14104-00	9 - 7	1UF-23434-00	23 - 8	4GR-82310-00	43 - 3	90170-16425	14 - 5
1S4-H2123-00	20 - 17	5HH-H4714-00	40 - 3	2S5-1410H-00	9 - 4	3Y6-23442-00-35	23 - 12	4B4-82501-00	42 - 17	90170-22187	20 - 3
1C6-H2131-00	42 - 15	5RM-H4721-00	40 - 2	5CA-14147-00	9 - 3	5PW-2413B-00	45 - 4	4B4-82511-09	42 - 19	90176-06055	25 - 19
4B4-H2131-00	20 - 15	5RM-H4723-00	40 - 5	1S4-14216-00	9 - 5	5RS-24188-00	25 - 14	5VK-82530-00	42 - 20	90176-08026	37 - 12
5HH-H2370-01	43 - 4	23L-H5130-00	43 - 20	1S4-14451-00	8 - 12	1S4-24486-00	25 - 47	4GY-82540-10	43 - 5	90176-22081	23 - 9
1S4-H2509-00	42 - 9	1S4-H5546-00	43 - 2	1S4-14452-00	8 - 10	4DN-24602-10	25 - 3	3LD-82566-40	42 - 32	90179-08148	41 - 6
1S4-H2541-00	42 - 3	4B4-H591A-00	43 - 1	1JK-14477-00	8 - 18	4B4-25381-00	29 - 25	5VU-82576-00	42 - 28	90179-10658	18 - 9
4B4-H2590-00	42 - 21	1S4-H6251-00	42 - 5	3GD-14613-00	10 - 13	5TG-2580E-00	34 - 6	1UA-82591-00	43 - 7	90179-18552	15 - 28
1B2-H2599-00	41 - 14	5XT-W0041-00	32 - 2	4EL-14714-00	10 - 11	3C5-2580W-01	30 - 5	1S4-83591-00	42 - 1	90179-25W22	23 - 4
2TY-H2911-00	41 - 1	4SS-W0042-50	34 - 13	4B4-14881-00	8 - 29	2VN-2582A-50	34 - 10	1S4-83755-00	42 - 4	90183-04039	42 - 31
2TY-H2915-01	41 - 7	5RM-W0045-10	28 - 6	1S4-15512-00	13 - 1	5XT-2582W-00	30 - 1	4B4-83922-00	32 - 12	90183-05061	39 - 9
1S4-H3310-00	37 - 1	5XT-W0046-50	30 - 12	1S4-15515-00	13 - 5	5XT-2583T-00	32 - 1	4B4-83975-00	41 - 15	90183-06023	19 - 11
42K-H3311-00	37 - 3	3JD-W0047-51	30 - 7	1S4-15517-00	13 - 3	3GM-25852-22	32 - 4	5VK-83980-00	32 - 11	90185-10060	33 - 10
		5RM-W0047-00	28 - 5	5BP-15590-00	13 - 8	3XP-25852-50	34 - 15	4B4-84334-00	39 - 15	90185-12134	21 - 7
		1UY-W0048-50	30 - 11	5XT-16111-00	14 - 1	2VN-25854-00	34 - 16	4B4-85752-00	25 - 45	90185-14112	27 - 15
		5HH-W0048-00	28 - 7	1S4-17131-00	15 - 5	55U-25854-00	32 - 3	90101-10812	33 - 7		29 - 28
1S4-H3312-00	37 - 2	5RM-W0057-00	28 - 4	1S4-17141-00	15 - 2	2VN-25855-00	34 - 17	90101-10852	5 - 8	90201-04804	42 - 30
		5XT-W0057-50	30 - 6	1S4-17151-00	15 - 6	2VN-25866-00	34 - 8	90105-05361	23 - 20	90201-05016	10 - 5
		4B4-Y8021-00	42 - 16	1S4-17231-00	15 - 14	56A-25867-00	32 - 6		24 - 47	90201-05017	10 - 4
		5H0-11133-11	1 - 2	1S4-17241-00	15 - 17	5TG-25894-00	34 - 14	90105-06109	28 - 2		10 - 9
5RM-H3316-00	37 - 10	1S4-11181-00	1 - 6	1S4-17251-00	15 - 16	4B4-25895-00	34 - 18	90105-06836	36 - 10	90201-06380	40 - 7
1S4-H3320-00	37 - 5	5XT-11186-00	1 - 23	5XT-17460-00	15 - 26	3SP-25914-51	30 - 14	90105-08117	1 - 11	90201-064H0	20 - 10
5HH-H3321-01	37 - 9	1S4-11311-00-A0	2 - 1	5BP-18531-00	16 - 5	3JD-25917-00	30 - 9	90105-10011	22 - 6		25 - 31
4B4-H3330-00	37 - 15	1S4-11531-00	3 - 23	1S4-18540-00	16 - 1	3SP-25919-51	30 - 10	90105-10110	18 - 6		25 - 41
4B4-H3340-00	37 - 19	5XT-11533-00	3 - 25	4R8-21308-00	18 - 15	3SP-25924-51	30 - 13	90105-10118	18 - 7	90201-064J1	25 - 17
4B4-H3350-00	43 - 17	1S4-11536-00	3 - 19	3TL-21708-00	20 - 2	3SP-25926-51	30 - 15	90105-10430	3 - 16	90201-08083	34 - 22
5HH-H3359-02	37 - 11	5BP-11549-00	3 - 15	5JV-22141-00	21 - 6	1UY-25937-51	30 - 8	90105-10638	28 - 16	90201-08087	42 - 2
5HH-H3371-00	43 - 18	4XV-11603-00	3 - 12	5XT-22184-00	21 - 4	5BE-26243-00	31 - 2	90105-12030	21 - 20	90201-08326	10 - 16
4B4-H3500-00	38 - 1	1S4-11631-10-A0	3 - 11	4B4-22210-00	22 - 1	4B4-26302-00	31 - 9	90109-06086	19 - 7	90201-08609	1 - 12
4B4-H3519-00	38 - 4	4XV-11633-00	3 - 13	4AA-22259-40	22 - 5	4B4-26335-00	31 - 10		20 - 13	90201-086A3	25 - 21
1S4-H354W-00	42 - 7	1S4-11651-00	3 - 6	3MA-23129-10	24 - 16	4SS-27218-00	34 - 12	90109-06190	17 - 6	90201-100E9	22 - 8
1S4-H3912-00	41 - 2	1S4-11681-00	3 - 4		24 - 37	2YK-27222-00	34 - 11	90109-06577	32 - 8	90201-10141	23 - 13
4LR-H3945-00	41 - 3	11H-12113-00	4 - 4	34L-23144-00	24 - 8	3KW-27234-00	34 - 7	90109-08015	30 - 2	90201-101J1	10 - 18
4B4-H3969-00	41 - 11	11H-12114-00	4 - 5		24 - 29	4GY-27491-00	30 - 3	90109-08072	14 - 25		33 - 8
4B4-H3980-00	41 - 10	4G0-12116-01	4 - 3	3MA-23145-00	24 - 10	4B4-28100-00	20 - 22	90109-08172	42 - 18	90201-102R1	3 - 17
4B4-H4118-00	39 - 16	4G0-12117-00	4 - 7		24 - 31	3AJ-81809-00	36 - 7	90116-08023	1 - 28	90201-10886	32 - 15
4B4-H4196-00	39 - 8	4G0-12118-00	4 - 8	3MA-23147-00	24 - 11	3WP-81826-00	36 - 3	90116-08812	29 - 17		34 - 26
4B4-H4310-00	39 - 1	5H0-12119-00	4 - 6		24 - 32	4XV-8182A-00	36 - 6	90119-06217	25 - 29	90201-108C6	5 - 9
4B4-H4311-00	39 - 6	36X-12151-00	4 - 9	3AJ-23151-00	24 - 14	3KS-81840-00	36 - 2		25 - 39	90201-12688	21 - 21
4B4-H4311-20	39 - 6	5XT-12159-00	4 - 13		24 - 35	11H-81844-00	36 - 4	90123-08046	41 - 5	90201-12W69	21 - 8
4B4-H4311-40	39 - 6	5XT-12176-00	5 - 5	34L-23153-00	24 - 9	1FK-81847-00	36 - 5	90149-06154	18 - 16	90201-145M7	29 - 27
4AN-H4314-00	39 - 3	5XT-12210-00	5 - 13		24 - 30	4G0-81871-00	36 - 9	90153-06029	1 - 4	90201-152L7	29 - 26
4B4-H4320-00	39 - 2	5XT-12241-00	5 - 12	3AJ-23166-00	24 - 15	4GY-81890-00	36 - 1	90159-05083	39 - 10	90201-15813	27 - 14
4LR-H4332-10	39 - 14	5SL-12671-00	7 - 2		24 - 36	4XE-81940-12	42 - 25	90159-06060	34 - 29	90201-177G4	15 - 19
4LR-H433E-00	39 - 12	5VG-13575-00	8 - 22	4NK-23181-00	24 - 17	3WP-81980-00	42 - 23	90164-05014	38 - 2	90201-220T0	23 - 10
4VW-H4344-00	39 - 13	4B4-13750-00	9 - 1		24 - 38	3XV-81980-00	42 - 22	90170-06128	4 - 14	90201-225A4	20 - 5
5RM-H4524-00	40 - 4	4B4-13910-00	25 - 44	34L-23192-00	24 - 18	2GH-82151-00	42 - 26	90170-12370	3 - 29	90201-25291	13 - 6

ÍNDICE NUMÉRICO

CÓDIGO DA PEÇA	REF. NO.	CÓDIGO DA PEÇA	REF. NO.	CÓDIGO DA PEÇA	REF. NO.	CÓDIGO DA PEÇA	REF. NO.	CÓDIGO DA PEÇA	REF. NO.	CÓDIGO DA PEÇA	REF. NO.
90202-26142	23 - 5	90401-10159	34 - 25	90508-20W07	33 - 3	93210-09894	4 - 12	94416-21800	27 - 5	9580M-06014	8 - 23
90206-14001	34 - 3	90430-06014	1 - 5		33 - 17	93210-10096	7 - 6	94421-18800	29 - 7		19 - 12
90209-18208	15 - 3	90430-06801	6 - 6	90508-26020	17 - 5	93210-10810	7 - 12	94581-90130	29 - 29		26 - 4
90209-22191	15 - 12	90430-06817	11 - 7	90508-323B2	17 - 2	93210-108B1	5 - 4	94582-19104	5 - 19	9580M-06020	19 - 4
90214-16063	14 - 3		12 - 23	90560-15290	27 - 3	93210-13657	2 - 4	94700-00822	1 - 27		39 - 11
90215-12272	3 - 28	90430-08119	6 - 18	91314-06020	6 - 13	93210-14800	12 - 5	95024-06016	12 - 15	9580M-06030	25 - 6
90215-16293	14 - 4		14 - 26	91314-06025	5 - 15	93210-15620	34 - 9		12 - 27		25 - 10
90215-16800	14 - 22	90430-10148	43 - 6		7 - 11	93210-19800	12 - 25	95024-06020	1 - 22	95812-06016	11 - 9
90215-23265	15 - 27	90430-10171	6 - 16	91314-06065	2 - 3	93210-32800	12 - 3	95024-06025	12 - 19	95817-06025	7 - 5
90240-07105	3 - 7	90430-12213	11 - 11	91314-06070	6 - 12	93210-39801	8 - 2	95024-06030	12 - 9	95817-06055	25 - 18
90240-08124	34 - 21	90450-55001	8 - 4	91314-08045	1 - 13	93210-54803	1 - 24	95024-06035	12 - 20	95817-10016	18 - 5
90249-06220	33 - 23	90462-10808	36 - 11	91317-06014	42 - 6	93210-548A1	6 - 10	95024-06040	12 - 8	95817-10025	33 - 13
		90464-08M07	43 - 15	91317-06016	32 - 17	93210-74800	12 - 28	95024-06045	11 - 3	95817-10025	33 - 36
90269-05039	19 - 15	90464-12089	43 - 9	91317-06020	8 - 3	93211-05471	1 - 21	95024-06050	12 - 10	95817-10080	18 - 3
90269-08001	19 - 14	90464-13073	43 - 12	91317-08016	10 - 15	93306-003YE	15 - 9		12 - 21	95817-10150	18 - 8
90269-08066	20 - 14	90464-13077	43 - 11	91317-08020	33 - 27	93306-005Y9	5 - 2	95024-06055	11 - 6	95827-06020	9 - 6
90280-05048	3 - 18	90464-16061	37 - 14		33 - 35	93306-203XD	15 - 23		12 - 22	95827-08014	18 - 22
90282-05013	3 - 30		43 - 14	9131L-06016	1 - 8	93306-205XD	15 - 24	95024-06060	11 - 4		25 - 22
90282-05077	14 - 2	90464-20213	43 - 10	9131M-04025	42 - 29	93306-252Y4	5 - 3	95024-06070	11 - 5	95827-08040	18 - 13
90340-12806	11 - 10	90464-25004	43 - 13	9131M-05010	25 - 48	93306-252Y5	27 - 2	95024-08035	23 - 16	97007-06090	8 - 25
90340-14W02	12 - 4	90464-25098	43 - 16	9131M-05012	12 - 12		29 - 4	95027-06012	34 - 28	9701M-06014	5 - 16
90340-32W03	12 - 2	90465-13152	25 - 13		35 - 4	93306-272Y4	15 - 8	95027-06016	30 - 4	9702M-06020	17 - 11
90386-18004	21 - 17		43 - 8	9131M-06025	35 - 3	93306-302X6	29 - 3	95027-06020	7 - 7	97707-50016	25 - 50
90386-18004	22 - 2	90465-20801	12 - 11	9131M-08016	13 - 9	93306-302X8	3 - 21		25 - 30	97707-50020	8 - 15
90386-18099	21 - 3	90467-08092	8 - 28	91401-16012	34 - 23	93306-378Y2	3 - 10		25 - 40	9770M-04025	37 - 4
90387-06028	25 - 5	90467-11106	8 - 17	91401-25015	33 - 5	93306-378Y2	3 - 10	95027-06025	32 - 7		37 - 8
90387-06028	25 - 9	90467-12053	1 - 20		33 - 19	93310-225N0	13 - 7	95027-08035	24 - 44		37 - 18
90387-060A7	39 - 5	90467-12085	34 - 19	91701-08039	33 - 4	93310-63239	3 - 5	95027-08040	23 - 11		37 - 22
90387-060T4	25 - 24	90467-13062	8 - 30		33 - 18	93315-11206	14 - 30	9502M-06008	42 - 27	98507-05016	42 - 33
	25 - 35	90467-15054	8 - 32	92012-06035	6 - 5	93332-00008	23 - 1	9502M-06010	1 - 18	98507-05018	41 - 16
90387-061V4	19 - 5	90467-18196	8 - 21	92017-06014	38 - 5	93399-99931	23 - 2	9502M-06012	1 - 26	98507-05030	41 - 12
90387-064J1	21 - 14	90468-12069	3 - 14	92017-06020	39 - 17	93410-17037	15 - 20	9502M-08040	10 - 10	98507-05040	41 - 13
90387-06876	7 - 4	90468-20196	34 - 4	92017-08025	34 - 20		42 - 8	9530L-08600	29 - 24	9851M-05020	31 - 8
90387-06W41	21 - 10	90480-13398	19 - 9	92017-10016	10 - 17	93410-22039	15 - 4	95606-06100	32 - 9		41 - 8
90387-07810	39 - 18	90480-14003	39 - 4	9290M-05100	41 - 9	93440-10085	1 - 3	95607-06100	41 - 4	98706-04012	32 - 5
90387-08024	18 - 12	90480-14555	38 - 3	9290M-06200	33 - 24	93440-25084	15 - 13	95607-08200	29 - 18	9870M-06012	15 - 21
90387-10003	33 - 9		39 - 20		33 - 32	93511-32017	14 - 32	95607-10200	23 - 14	98907-06016	20 - 9
90387-1001B	20 - 7	90480-15058	39 - 19	9290M-08600	29 - 23	93602-13177	3 - 9	95617-10100	22 - 7	9890M-06016	8 - 19
90387-10815	25 - 33	90480-15397	25 - 32	9290M-10200	33 - 14	93604-10011	5 - 7	95617-12100	21 - 22	98980-06012	10 - 3
	25 - 43		25 - 42	93102-12224	14 - 29	93605-10090	3 - 27	95704-08500	10 - 14		10 - 8
90387-1210W	22 - 4	90480-16802	7 - 3	93102-14209	17 - 8	93608-43228	17 - 7	9570M-06500	8 - 26	99001-05600	33 - 25
90387-12842	21 - 19	90480-24186	20 - 4	93102-25226	15 - 25	93700-06803	21 - 2		40 - 8		33 - 33
90387-15W35	29 - 19	90501-07834	3 - 8	93106-20021	27 - 4	94108-21801	27 - 8		43 - 21	99001-12600	17 - 3
90387-15W36	27 - 12	90501-10312	32 - 10	93106-22801	29 - 6	94112-18800	29 - 13	9570M-08500	37 - 13	99009-11400	6 - 3
90387-22800	15 - 15	90501-22721	3 - 26	93106-26803	29 - 5	94210-18800	29 - 14	95807-06012	21 - 13	99009-20500	14 - 28
90401-08007	6 - 17	90506-23801	34 - 5	93109-18020	21 - 18	94227-21848	27 - 9	95807-06020	21 - 11	99244-00160	21 - 24
90401-10003	6 - 15	90506-35473	33 - 11		22 - 3	94325-18801	29 - 15	9580M-06010	43 - 19	99530-10114	7 - 10
90401-10159	32 - 14	90508-203B3	14 - 27	93210-07896	6 - 11	94325-21117	27 - 10	9580M-06012	42 - 11		11 - 2

ÍNDICE NUMÉRICO

<u>CÓDIGO DA PEÇA</u>	<u>REF. NO.</u>	<u>CÓDIGO DA PEÇA</u>	<u>REF. NO.</u>	<u>CÓDIGO DA PEÇA</u>	<u>REF. NO.</u>	<u>CÓDIGO DA PEÇA</u>	<u>REF. NO.</u>	<u>CÓDIGO DA PEÇA</u>	<u>REF. NO.</u>
99530-10114	12 - 7								
	12 - 18								
99530-14016	1 - 10								
	11 - 12								

Todos os direitos reservados. É proibida a reprodução total ou parcial desta publicação sem a autorização por escrito da Yamaha Motor do Brasil Ltda.



YAMAHA MOTOR DO BRASIL LTDA.

Rod. Presidente Dutra, km 214 - Guarulhos - SP
DEPARTAMENTO DE PEÇAS E ACESSÓRIOS

IMPRESSO NO BRASIL
1ª EDIÇÃO, SETEMBRO 2006

PARTS NEWS

Notícia No. PN-MC.101.11/06 (1/1)

Data: 17, Novembro, 2006

Elaboração: Neri. Barros

Modelo	XTZ250'07 (4B41) LANDER
OBJETIVO	INFORMAR ERRO DE CÓDIGO NO CATÁLOGO DE PEÇAS
CATÁLOGO No.	Veja abaixo a lista com o Prefixo do Modelo e o Código do Catálogo

Por favor faça as devidas correções em seu Catálogo de Peças.

1. LISTA DE CORREÇÕES

FIG. 20 TAMPAS LATERAIS e FIG. 42 SISTEMA ELÉTRICO 2

Fig.No.	Ref.No.	No. PEÇA ANTIGA	No. PEÇA NOVA	NOME DA PEÇA	Qtde	OBSERVAÇÕES
20	15	1C6-H2131-00	4B4-H2131-00	CINTA	1	Correção de código
42	15	4B4-H2131-00	1C6-H2131-00	CINTA DA BATERIA	1	Correção de código

*; Esta mudança será aplicada a partir do início da produção.

2. ILUSTRAÇÃO

FIG. 20 TAMPAS LATERAIS

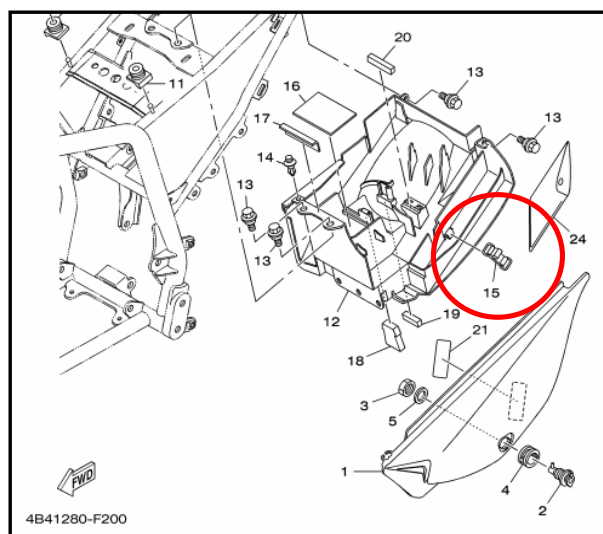
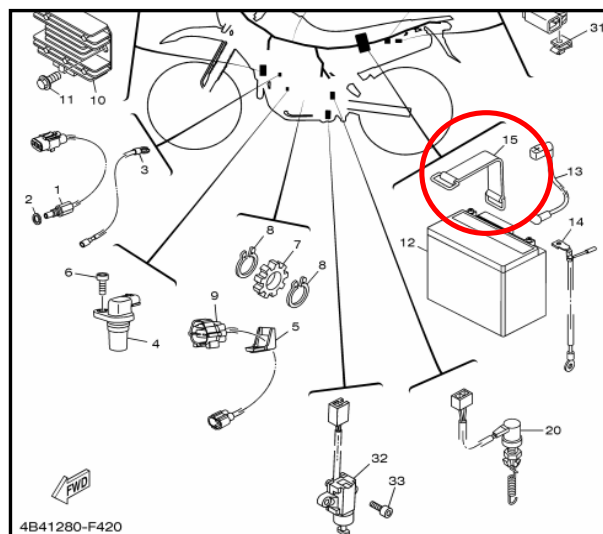


FIG. 42 SISTEMA ELÉTRICO 2



3. Lista com os Prefixo do Modelo e Código do Catálogo de Peças.

É aplicavel para MODELO, CÓDIGO DO MODELO e CÓDIGO DO CATÁLOGO, conforme segue:

Nome do Modelo	Código do Modelo	Ano	Catálogo No.	Figura No.
XTZ250	4B41	2007	1F4B4-280P1	20
				42

Muito obrigado por sua cooperação.

Peças
Verificação

Serviços
Verificação

Peças
Arquivo

YAMAHA MOTOR DO BRASIL LTDA
Rodovia Presidente Dutra Km 214
Administração de Peças & Acessórios