



CATÁLOGO DE PEÇAS

XTZ250 (4B42) BRASIL



1G4B4-280P1

()

XTZ250
CATÁLOGO DE PEÇAS
©2007, Yamaha Motor do Brasil Ltda.
1ª edição, Outubro 2007
Todos os direitos reservados.
É proibida expressamente toda e qualquer
reimpressão ou utilização sem a autorização
por escrita da
Yamaha Motor do Brasil Ltda.
Impresso no Brasil.

XTZ250 (DPBSE)



XTZ250 (YB)



XTZ250 (CMR)



PREFÁCIO

Este Catálogo de Peças se refere as Peças dos modelos relacionados na capa. Quando for solicitar peças de reposição para estes Modelos, recorra a este Catálogo de Peças e especifique corretamente os códigos e Nomes das Peças.

1. As Modificações ou adições que tenham sido efetuadas após a publicação deste Catálogo de Peças, serão comunicadas a Rede de Concessionárias através das informações de Modificação de Peças (Parts News).

2. Abreviaturas

Seguem abaixo as abreviaturas utilizadas neste Catálogo de Peças:

“UR” Uso Restrito para o Código da Peça

“UN” Uso Necessário

“AP” Peça Alternativa

“LM” Fabricação Local (A peça pode ser pedida localmente)

“F#” No. de Série do Chassi (Aplicação do Número de Série)

“O/S” Tamanho Maior

3. Peças componentes de conjuntos

- As peças que são fornecidas dentro de conjuntos estão listadas com um ponto de identificação (.) como segue abaixo.
- O número que aparece a direita da descrição da Peça indica o número de Peças usado em cada Conjunto Individual.

No. PEÇA	DESCRIÇÃO	QTDE	OBSERVAÇÕES
2F5-83310-60	PISCA DIANTEIRO CONJ.	2	
115-83311-60	.LÂMPADA (6V-18W)	1	

4. Os gráficos que são Aplicados em Peças Coloridas estão representados na coluna “OBSERVAÇÕES”, como segue abaixo.

No. PEÇA	DESCRIÇÃO	QTDE	OBSERVAÇÕES
2N4-24110-00-X5	TANQUE DE COMBUSTÍVEL COMPL.	2	MXR
3J1-24240-10	.GRÁFICO, TANQUE DE COMB.	1	PARA MXR

5. Observe que as ilustrações são referentes apenas a indicação dos códigos das peças, e não para montagem. Para montagem, por favor utilize o Manual de Montagem apropriado.

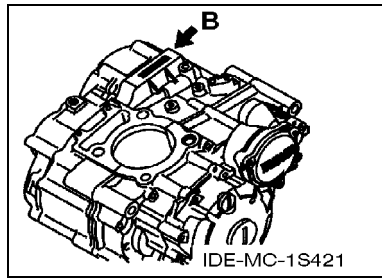
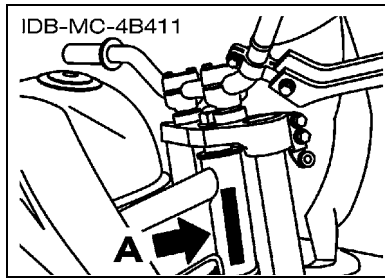
6. O asterisco (*) antes do Número de referência da peça indica a modificação ocorrida após a primeira edição.

PREFÁCIO

7. Aplicação do Número de Série

No. de Série do Chassi

No. de Série do Motor



8. Aplicação do Código de Cor (A marca (*) mostra a cor do Modelo.)

Abreviação	Nome da Cor	Código da Cor
CMR(*)	CARMINE RED	00E9
DPBSE(*)	DEEP PURPLISH BLUE SOLID E	0583
SL	SILVER	0035
YB(*)	YAMAHA BLACK	0033

9. Aplicação do No. de Série Inicial

No. de Série do Chassi

No. Série	Nome do Modelo	Código do Modelo
9C6KG021080015570	XTZ250	4B42

No. de Série do Motor

No. Série	Nome do Modelo	Código do Modelo
G355E-015500	XTZ250	4B42

ÍNDICE GERAL

MOTOR

CABECOTE DO CILINDRO	1
CILINDRO	3
VIRABREQUIM E PISTAO	4
VALVULA	6
CORRENTE DO EIXO DE COMANDO	7
BOMBA DE OLEO	8
COLETOR DE OLEO	9
ADMISSAO	10
ADMISSAO 2	12
ESCAPAMENTO	13
CARCACA DO MOTOR	14
TAMPA DA CARCACA 1	15
EMBREAGEM DA PARTIDA	17
EMBREAGEM	18
TRANSMISSAO	20
EIXO TRAMBULADOR	22
EIXO DE MUDANCA	23

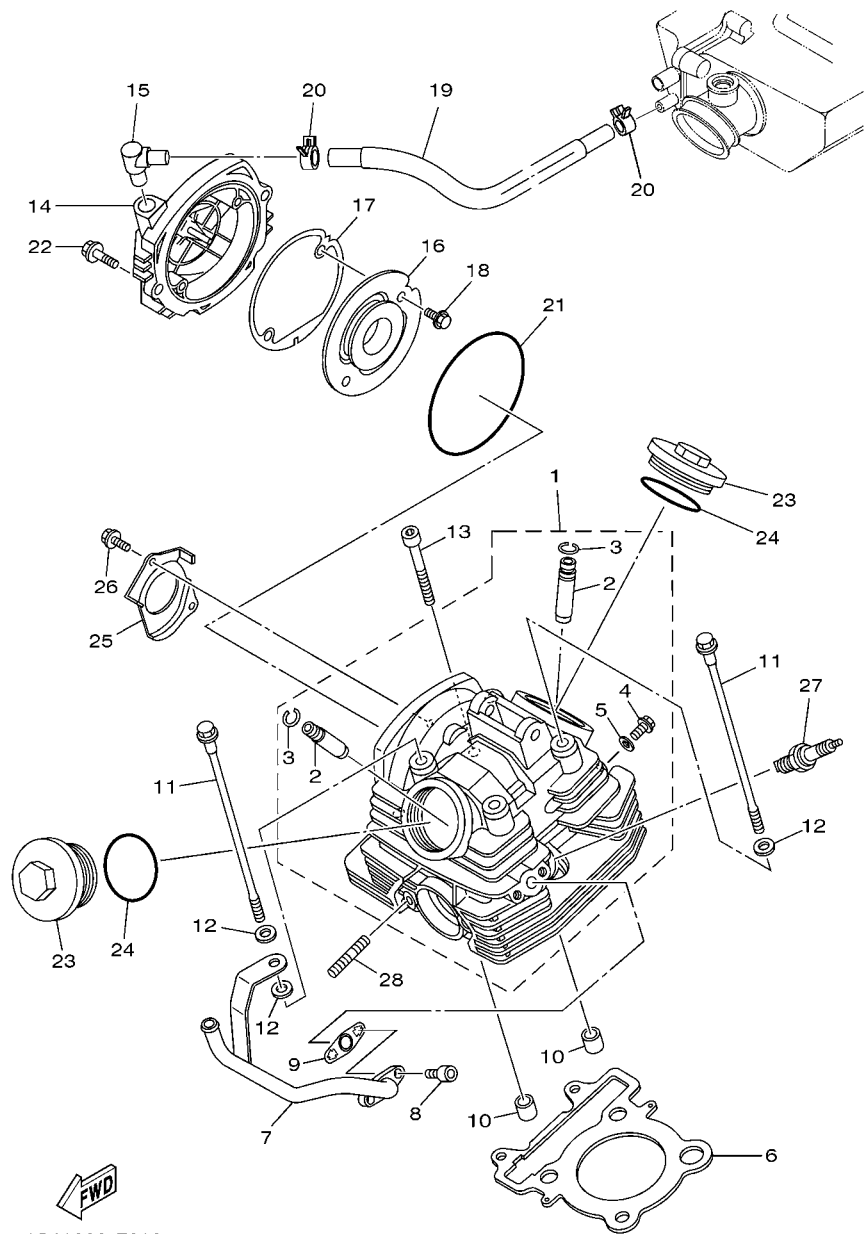
CHASSI

CHASSI	24
PARA-LAMA	25
TAMPA LATERAL	26
GARFO TRASEIRO	27
AMORTECEDOR TRASEIRO	28
MESA DO GUIDAO	29
GARFO DIANTEIRO	30
TANQUE DE COMBUSTIVEL	32
ASSENTO	34
RODA DIANTEIRA 1	35
PINCA DE FREIO DIANTEIRA	36
RODA TRASEIRA	37
PINCA DE FREIO TRASEIRA	39
GUIDAO E CABOS	40
CILINDRO MESTRE DIANTEIRO	41
CAVALETE. ESTRIBOS. PEDAL 1	42
CILINDRO MESTRE TRASEIRO	44
GERADOR	46
MOTOR DE PARTIDA	47
PISCAS	48
MEDIDOR	49
FAROL DIANTEIRO	50

LANTERNA TRASEIRA	51
INTERRUPTOR DO GUIDAO E MANETE	52
SISTEMA ELETRICO 1	53
SISTEMA ELETRICO 2	55
GRAFICOS. EMBLEMAS 1	56
GRAFICOS. EMBLEMAS 2	57

ÍNDICE GERAL

ÍNDICE NUMÉRICO	58
-----------------------	----



FWD
1S41280-E010

FIG. 1 CABECOTE DO CILINDRO

REF. NO.	No. PEÇA	DESCRIÇÃO	4B42				OBSERVAÇÕES
1	1S4-E1111-00	CABECOTE DO CILINDRO 1	1				
2	5H0-11133-11	.GUIA DA VALVULA 1	2				
3	93440-10085	.ANEL TRAVA	2				
4	90153-06029	.PARAFUSO HEXAGONAL	1				
5	90430-06014	.GAXETA	1				
6	1S4-11181-00	GAXETA CABECOTE DO CILINDRO 1	1				
7	4B4-E4871-00	TUBO 1	1				
8	9131L-06016	PARAFUSO	2				
9	1S4-E4815-00	GAXETA	1				
10	99530-14016	PINO GUIA	2				
11	90105-08117	PARAFUSO FLANGE	4				
12	90201-08609	ARRUELA PLANA	5				
13	91314-08045	PARAFUSO	2				
14	1S4-E1185-00	TAMPA LATERAL DO CABECOTE 1	1				
15	1S4-E5371-00	RESPIRO	1				
16	1S4-E1165-00	PLACA DE RESPIRO	1				
17	1S4-E1196-00	GAXETA DO CABECOTE LATERAL	1				
18	9502M-06010	PARAFUSO FLANGE	2				
19	1S4-E1166-00	TUBO DE RESPIRO 1	1				
20	90467-12053	PRESILHA	2				
21	93211-05471	ANEL DE BORRACHA	1				
22	95024-06020	PARAFUSO FLANGE	2				
23	5XT-11186-00	TAMPA LATERAL DO CABECOTE 2	2				
24	93210-54803	ANEL DE BORRACHA	2				
25	1S4-E111F-00	PLACA	1				
26	9502M-06012	PARAFUSO FLANGE	2				
27	94700-00822	VELA DE IGNICAO (NGK DR8EA)	1				

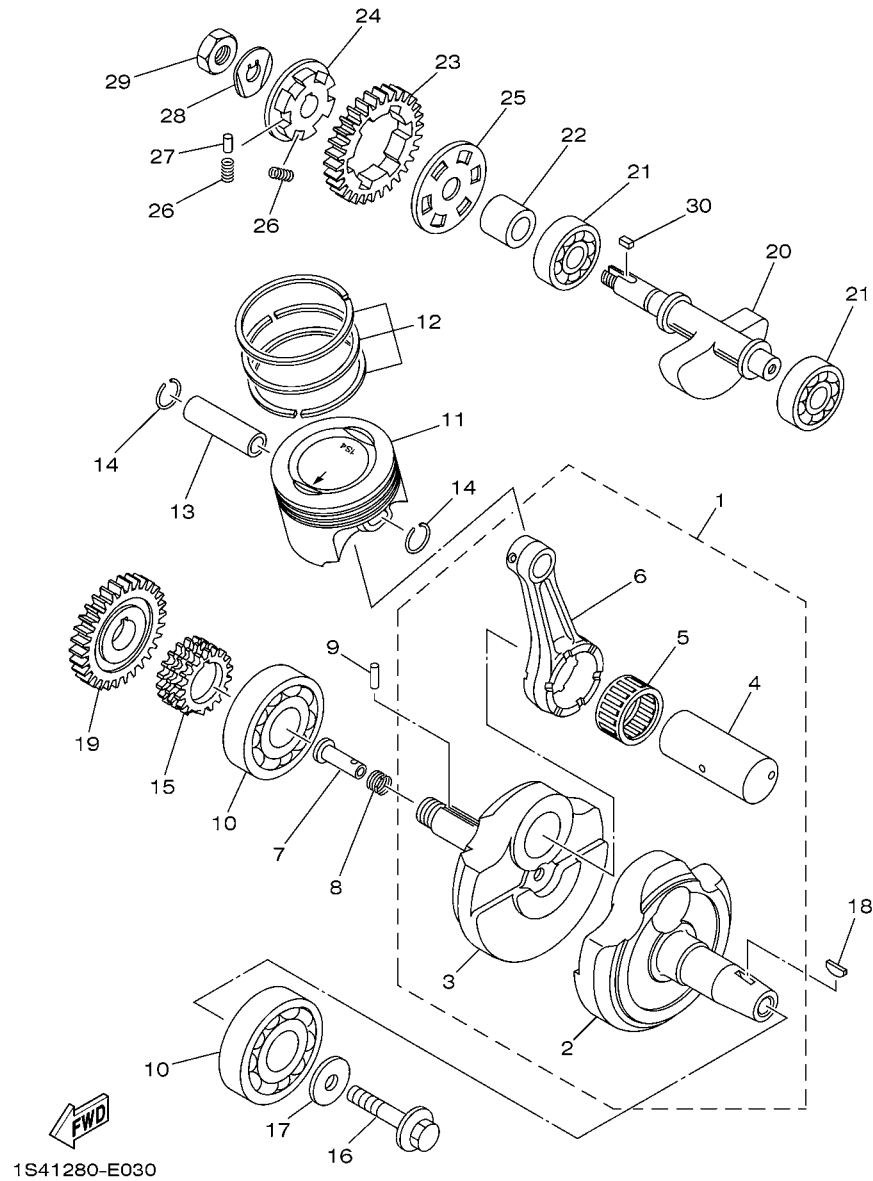
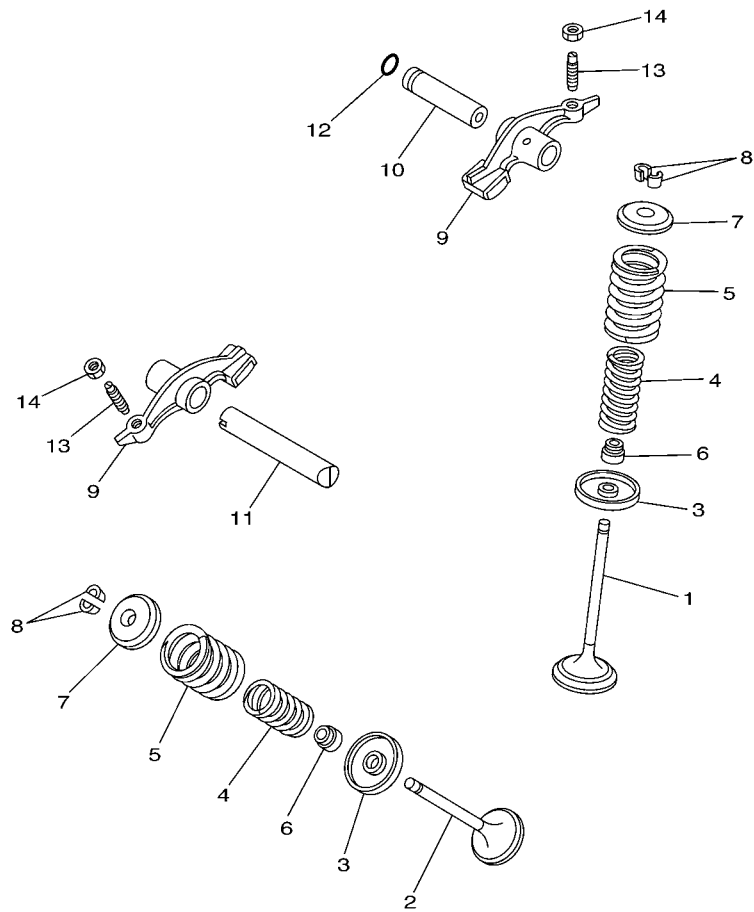


FIG. 3 VIRABREQUIM E PISTAO

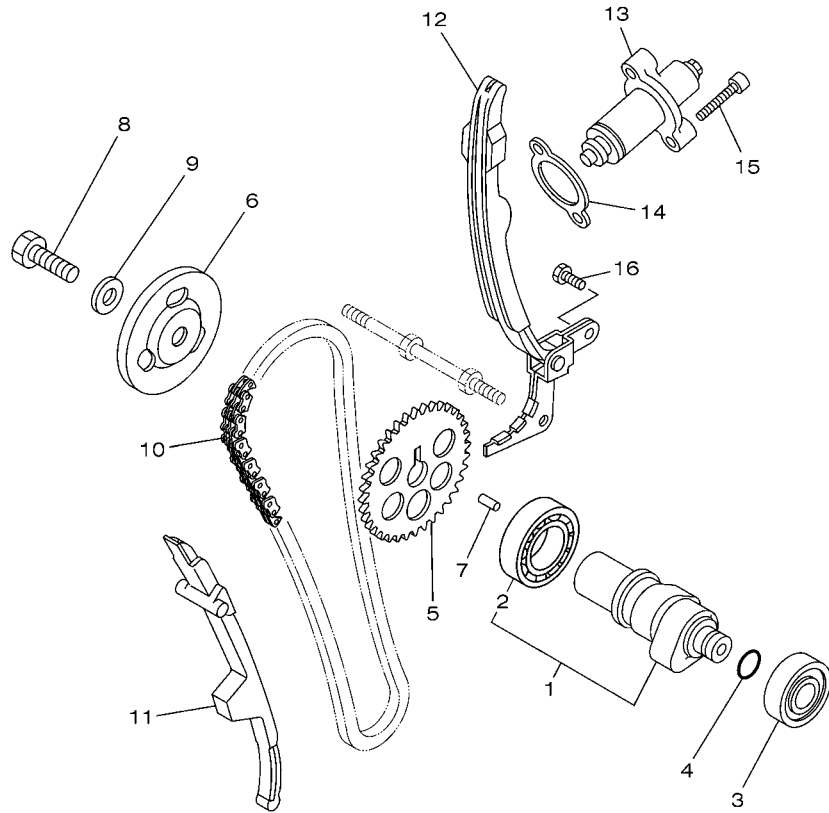
REF. NO.	No. PEÇA	DESCRIÇÃO	4B42				OBSERVAÇÕES
1	1S4-E1400-00	VIRABREQUIM CONJ.	1				
2	1S4-E1412-00	.VIRABREQUIM 1	1				
3	1S4-E1422-00	.VIRABREQUIM 2	1				
4	1S4-11681-00	.PINO DO VIRABREQUIM 1	1				
5	93310-63239	.ROLAMENTO	1				
6	1S4-11651-00	.BIELA	1				
7	90240-07105	PINO	1				
8	90501-07834	MOLA DE COMPRESSAO	1				
9	93602-13177	PINO GUIA	1				
10	93306-378Y2	ROLAMENTO	2				
11	1S4-E1631-00-A0	PISTAO (STD)	1				
12	4XV-11603-00	JG. DE ANEIS (STD)	1				
13	4XV-11633-00	PINO DO PISTAO	1				
14	90468-12069	PRESILHA	2				
15	5BP-11549-00	ENGRENAGEM CORRENTE DO CAME	1				
16	90105-10430	PARAFUSO FLANGE	1				
17	90201-102R1	ARRUELA PLANA	1				
18	90280-05048	CHAVETA MEIA LUA	1				
19	1S4-11536-00	ENGRENAGEM MOTORA	1				
20	1S4-E1454-00	PESO 1	1				
21	93306-302X8	ROLAMENTO	2				
22	1S4-E1478-00	ESPACADOR	1				
23	1S4-11531-00	ENGRENAGEM DO CONTRA PESO	1				
24	1S4-E1496-00	CUBO RASPADOR DO VIRABREQUIM	1				
25	5XT-11533-00	PLACA DE AMORTIZACAO	1				
26	90501-22721	MOLA DE COMPRESSAO	6				
27	93605-10090	PINO GUIA	3				



5BP1460-1040

FIG. 4 VALVULA

REF. NO.	No. PEÇA	DESCRIÇÃO	4B42				OBSERVAÇÕES
1	1S4-E2111-00	VALVULA DE ADMISSAO	1				
2	1S4-E2121-00	VALVULA DE ESCAPE	1				
3	4G0-12116-01	ASSENTO INFERIOR DA MOLA	2				
4	11H-12113-00	MOLA DA VALVULA INTERNA	2				
5	11H-12114-00	MOLA EXTERNA DA VALVULA	2				
6	5H0-12119-00	RETENTOR DA HASTE DA VALVULA	2				
7	4G0-12117-00	ASSENTO SUPERIOR DA MOLA	2				
8	4G0-12118-00	TRAVA DA VALVULA	4				
9	36X-12151-00	BRACO DO BALANCIM DA VALVULA	2				
10	1S4-E2156-00	EIXO DO BALANCIM 2	1				
11	1S4-E2146-00	EIXO DO BALANCIM 1	1				
12	93210-09894	ANEL DE BORRACHA	1				
13	5XT-12159-00	PARAFUSO DE AJUSTE DA VALVULA	2				
14	90170-06128	PORCA	2				




1S41280-E050

FIG. 5 CORRENTE DO EIXO DE COMANDO

REF. NO.	No. PEÇA	DESCRIÇÃO	4B42				OBSERVAÇÕES
1	1S4-E2170-10	EIXO DE COMANDO COMPLETO 1	1				
2	93306-005Y9	.ROLAMENTO	1				
3	93306-252Y4	ROLAMENTO	1				
4	93210-108B1	ANEL DE BORRACHA	1				
5	5XT-12176-00	COROA DA CORRENTE	1				
6	1S4-E1145-00	PLACA DE RÉSPIRO 2	1				
7	93604-10011	PINO GUIA	1				
8	90101-10852	PARAFUSO	1				
9	90201-108C6	ARRUELA PLANA	1				
10	94582-19104	CORRENTE	1				
11	1S4-E2231-00	GUIA LIMITADORA 1	1				
12	5XT-12241-00	GUIA LIMITADORA 2	1				
13	5XT-12210-00	TENSIONADOR DA CORRENTE	1				
14	1S4-E2213-00	GAXETA DA CAIXA DO TENSIONADOR	1				
15	91314-06025	PARAFUSO	2				
16	9701M-06014	PARAFUSO	2				

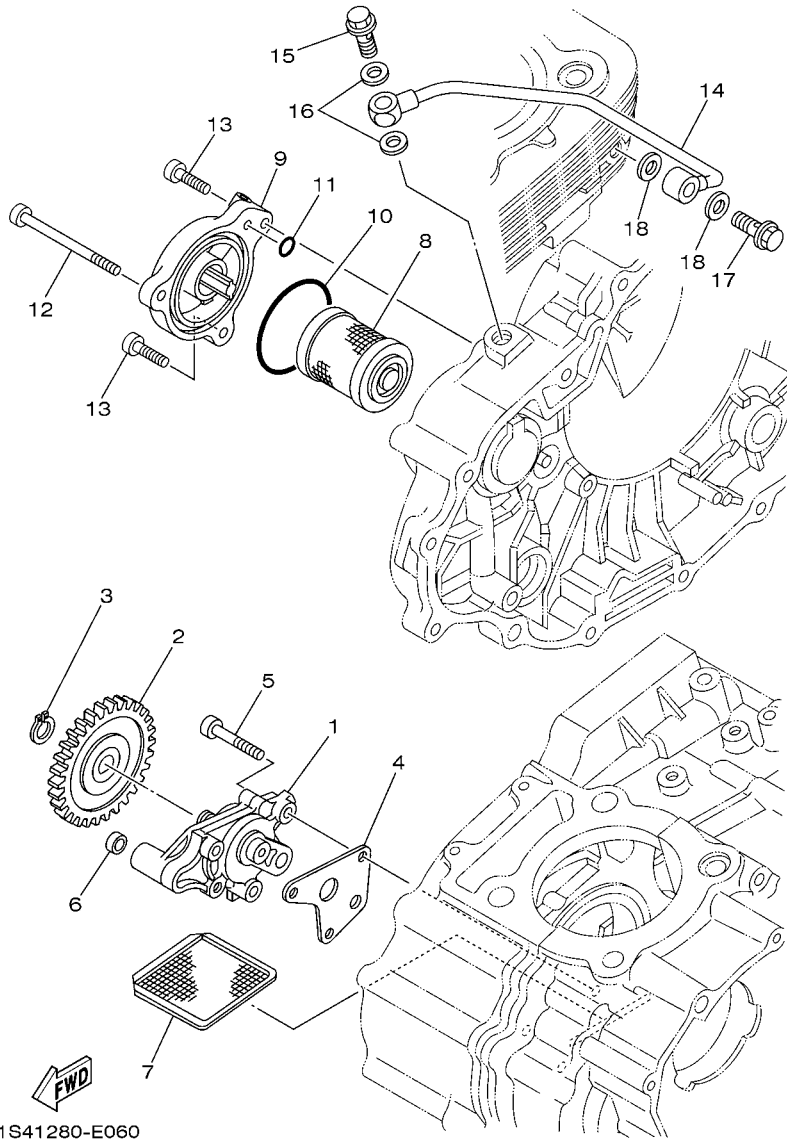
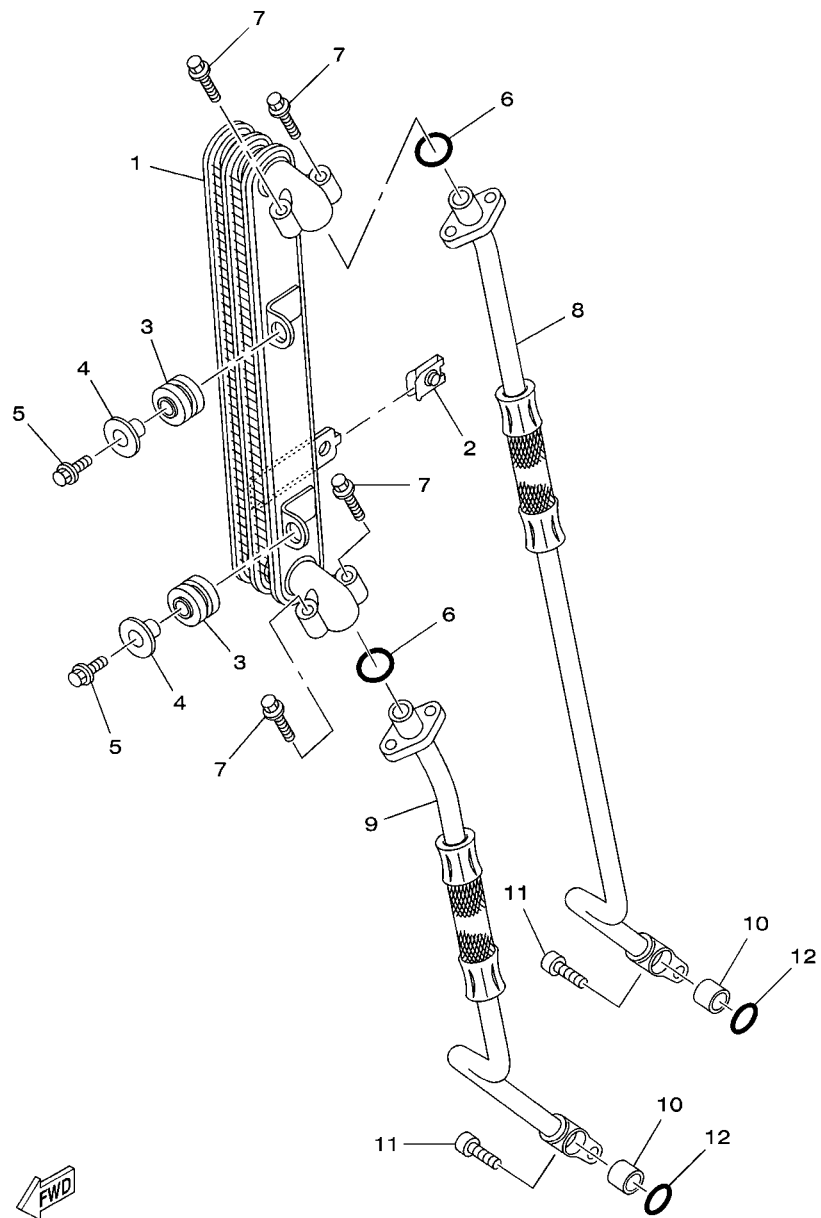


FIG. 6 BOMBA DE OLEO

REF. NO.	No. PEÇA	DESCRIÇÃO	4B42				OBSERVAÇÕES
1	1S4-E3300-10	BOMBA DE OLEO COMPLETA	1				
2	1S4-E3326-00	ENGRENAGEM MOTRIZ DA BOMBA 2	1				
3	99009-11400	ANEL TRAVA	1				
4	1S4-E3329-00	GAXETA DA TAMPA DA BOMBA	1				
5	92012-06035	PARAFUSO	3				
6	90430-06801	GAXETA	1				
7	5HH-E3411-00	FILTRADOR DE OLEO	1				
8	1S4-E3440-00	ELEMENTO DO FILTRO DE OLEO CJ	1				
9	1S4-E3447-00	TAMPA DO ELEMENTO DE OLEO	1				
10	93210-548A1	ANEL DE BORRACHA	1				
11	93210-07896	ANEL DE BORRACHA	1				
12	91314-06070	PARAFUSO	1				
13	91314-06020	PARAFUSO	2				
14	1S4-E3161-00	TUBO DE DELIBERACAO 1	1				
15	90401-10003	PARAFUSO DE UNIAO	1				
16	90430-10171	GAXETA	2				
17	90401-08007	PARAFUSO DE UNIAO	1				
18	90430-08119	GAXETA	2				



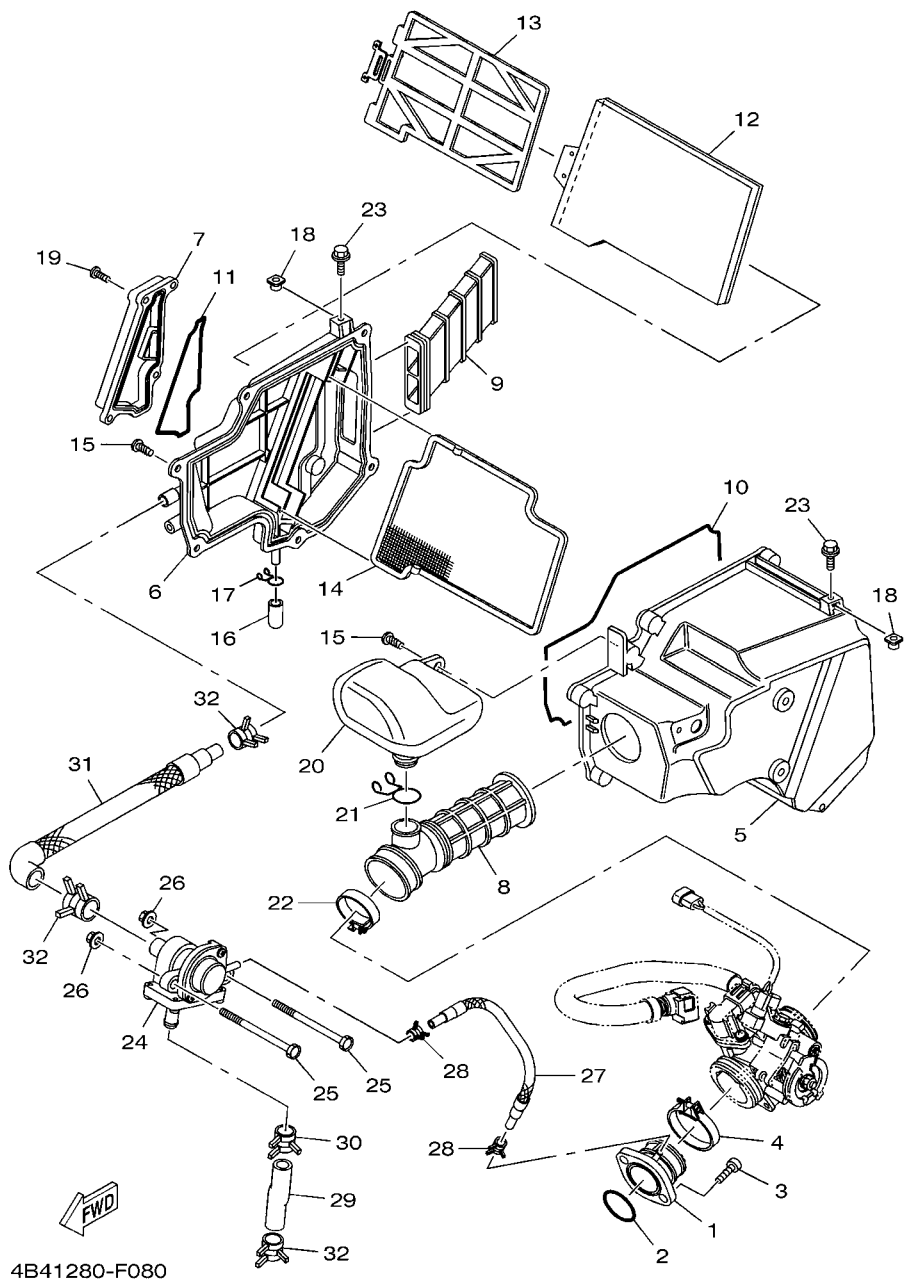
4B41280-F070

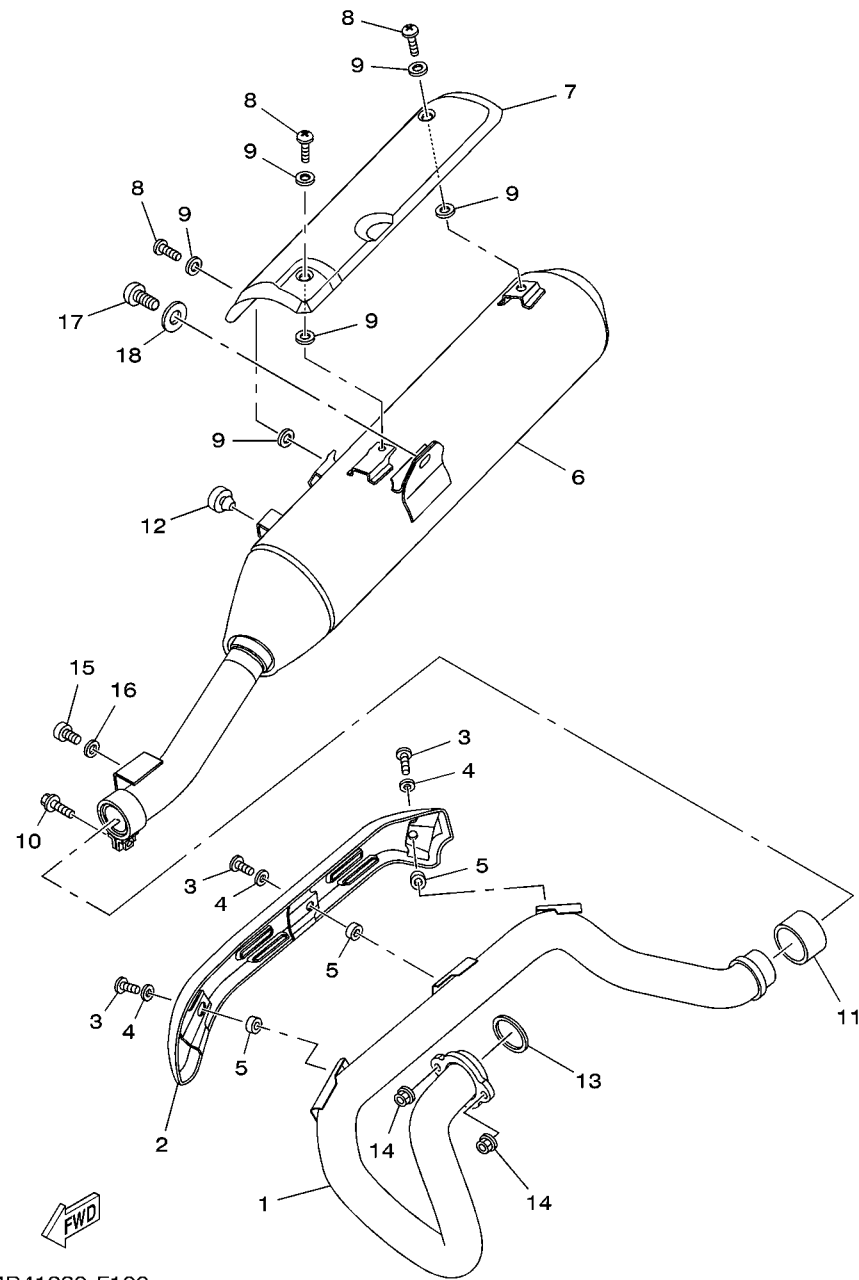
FIG. 7 COLETOR DE OLEO

REF. NO.	No. PEÇA	DESCRIÇÃO	4B42			OBSERVAÇÕES
1	4B4-E3470-00	RESFRIADOR DE OLEO COMPLETO	1			
2	5SL-12671-00	PORCA 1	1			
3	90480-16802	ILHO DE BORRACHA	2			
4	90387-06876	ESPACADOR	2			
5	95817-06025	PARAFUSO FLANGE	2			
6	93210-10096	ANEL DE BORRACHA	2			
7	95027-06020	PARAFUSO FLANGE	4			
8	4B4-E3464-00	MANGUEIRA DE OLEO 1	1			
9	4B4-E3465-00	MANGUEIRA DE OLEO 2	1			
10	99530-10114	PINO GUIA	2			
11	91314-06025	PARAFUSO	2			
12	93210-10810	ANEL DE BORRACHA	2			

FIG. 8 ADMISSAO

REF. NO.	No. PEÇA	DESCRIÇÃO	4B42				OBSERVAÇÕES
1	1S4-E3585-00	TUBO MULTIPLO	1				
2	93210-39801	ANEL DE BORRACHA	1				
3	91317-06020	PARAFUSO	2				
4	90450-55001	BRACADEIRA DO TUBO	1				
5	1S4-E4411-00	CAIXA DO FILTRO DE AR 1	1				
6	1S4-E4412-01	TAMPA DA CAIXA DO FILTRO 1	1				
7	1S4-E4422-00	TAMPA DA CAIXA DO FILTRO 2	1				
8	4B4-E4453-00	JUNCAO DA CAIXA DO FILTRO 1	1				
9	1S4-E4437-00	DUTO	1				
10	1S4-14452-00	VEDACAO	1				
11	1S4-E4462-00	VEDACAO	1				
12	1S4-14451-00	ELEMENTO DO FILTRO DE AR	1				
13	1S4-E4458-00	GUIA	1				
14	1S4-E4472-00	PLACA DO ELEMENTO	1				
15	97707-50020	PARAFUSO	7				
16	4B4-E443E-00	TUBO DE DRENO	1				
17	90467-11106	PRESILHA	1				
18	1JK-14477-00	PLACA	2				
19	9890M-06016	PARAFUSO	4				
20	4B4-E3581-00	CAMARA DE AR	1				
21	90467-18196	PRESILHA	1				
22	5VG-13575-00	BRACADEIRA	1				
23	9580M-06014	PARAFUSO FLANGE	2				
24	4B4-E4803-00	SISTEMA DE INDUCAO DE AR	1				
25	97007-06090	PARAFUSO	2				
26	9570M-06500	PORCA FLANGE	2				
27	4B4-E3542-00	TUBO DE VACUO 1	1				





4B41280-F100

FIG. 10 ESCAPAMENTO

REF. NO.	No. PEÇA	DESCRIÇÃO	4B42				OBSERVAÇÕES
1	4B4-E4611-00	TUBO DE ESCAPE 1	1				
2	4B4-E4628-00	PROTETOR DO TUBO DE ESCAPE	1				
3	98980-06012	PARAFUSO	3				
4	90201-05017	ARRUELA PLANA	3				
5	90201-05016	ARRUELA PLANA	3				
6	4B4-E4711-00	SILENCIADOR 1	1				
7	4B4-E4718-00	PROTETOR DO SILENCIADOR 1	1				
8	98980-06012	PARAFUSO	3				
9	90201-05017	ARRUELA PLANA	6				
10	9502M-08040	PARAFUSO FLANGE	1				
11	4EL-14714-00	GAXETA DO SILENCIADOR	1				
12	2TY-F4181-00	AMORTIZADOR DE LOCALIZACAO 1	1				
13	3GD-14613-00	GAXETA DO TUBO DE ESCAPE	1				
14	95704-08500	PORCA FLANGE	2				
15	91317-08016	PARAFUSO	1				
16	90201-08326	ARRUELA PLANA	1				
17	92017-10016	PARAFUSO	1				
18	90201-101J1	ARRUELA PLANA	1				

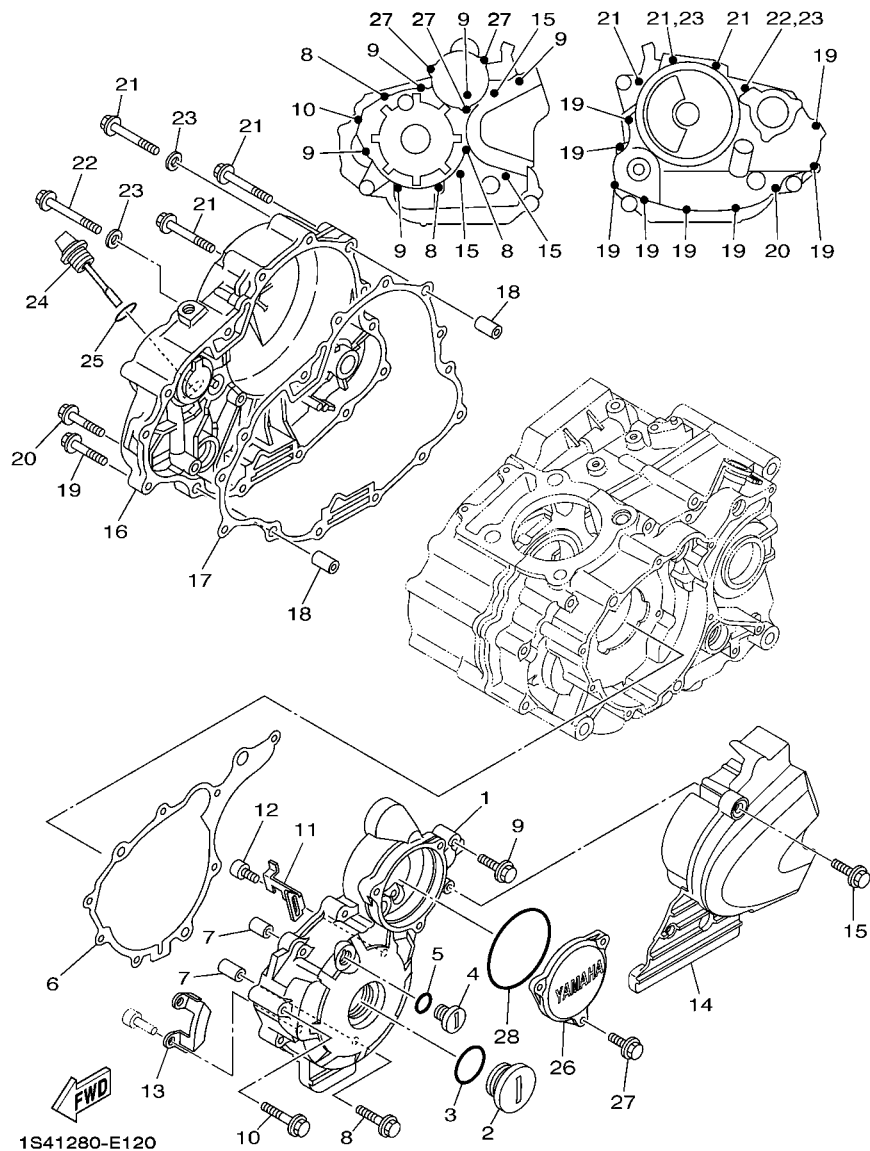


FIG. 12 TAMPA DA CARCACA 1

REF. NO.	No. PEÇA	DESCRIÇÃO	4B42			OBSERVAÇÕES
1	1S4-E5411-01-35	TAMPA DA CARCACA 1	1			SL PARA DPBSE,Y..
2	90340-32W03	TAMPAO DO DRENO	1			
3	93210-32800	ANEL DE BORRACHA	1			
4	90340-14W02	TAMPAO DO DRENO	1			
5	93210-14800	ANEL DE BORRACHA	1			
6	1S4-E5451-00	GAXETA DA TAMPA DA CARCACA 1	1			
7	99530-10114	PINO GUIA	2			
8	95024-06040	PARAFUSO FLANGE	3			
9	95024-06030	PARAFUSO FLANGE	5			
10	95024-06050	PARAFUSO FLANGE	1			
11	90465-20801	BRACADEIRA	1			
12	9131M-05012	PARAFUSO	1			
13	1S4-E5113-00	PLACA	1			
14	1S4-E5418-00-35	TAMPA DA CAIXA DA CORRENTE	1			SL PARA DPBSE,Y..
15	95024-06016	PARAFUSO FLANGE	3			
16	1S4-E5421-00-35	TAMPA DA CARCACA 2	1			SL PARA DPBSE,Y..
17	1S4-E5461-00	GAXETA DA TAMPA DA CARCACA 2	1			
18	99530-10114	PINO GUIA	2			
19	95024-06025	PARAFUSO FLANGE	8			
20	95024-06035	PARAFUSO FLANGE	1			
21	95024-06050	PARAFUSO FLANGE	3			
22	95024-06055	PARAFUSO FLANGE	1			
23	90430-06817	GAXETA	2			
24	5HH-E5362-00	TAMPAO DO NIVEL DE OLEO	1			
25	93210-19800	ANEL DE BORRACHA	1			
26	1S4-E5415-00	TAMPA DO GERADOR	1			
27	95024-06016	PARAFUSO FLANGE	3			

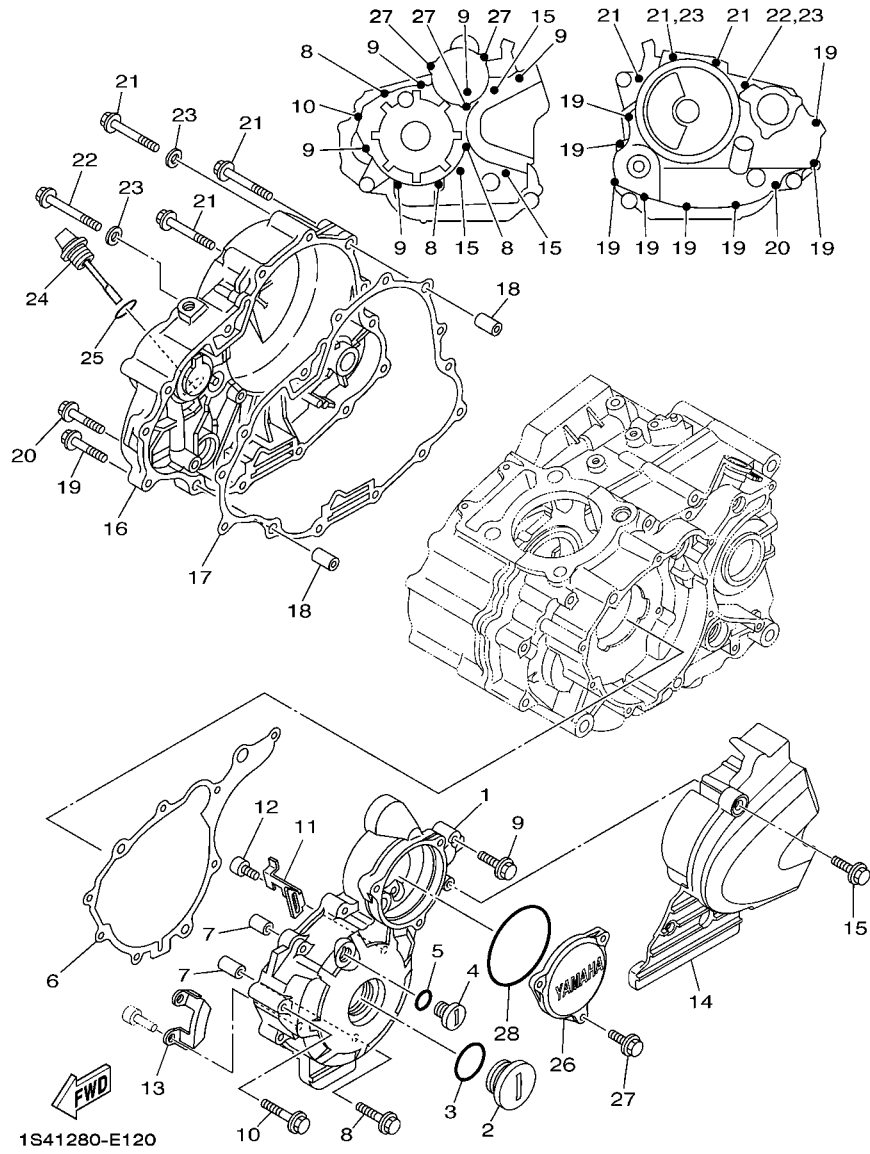
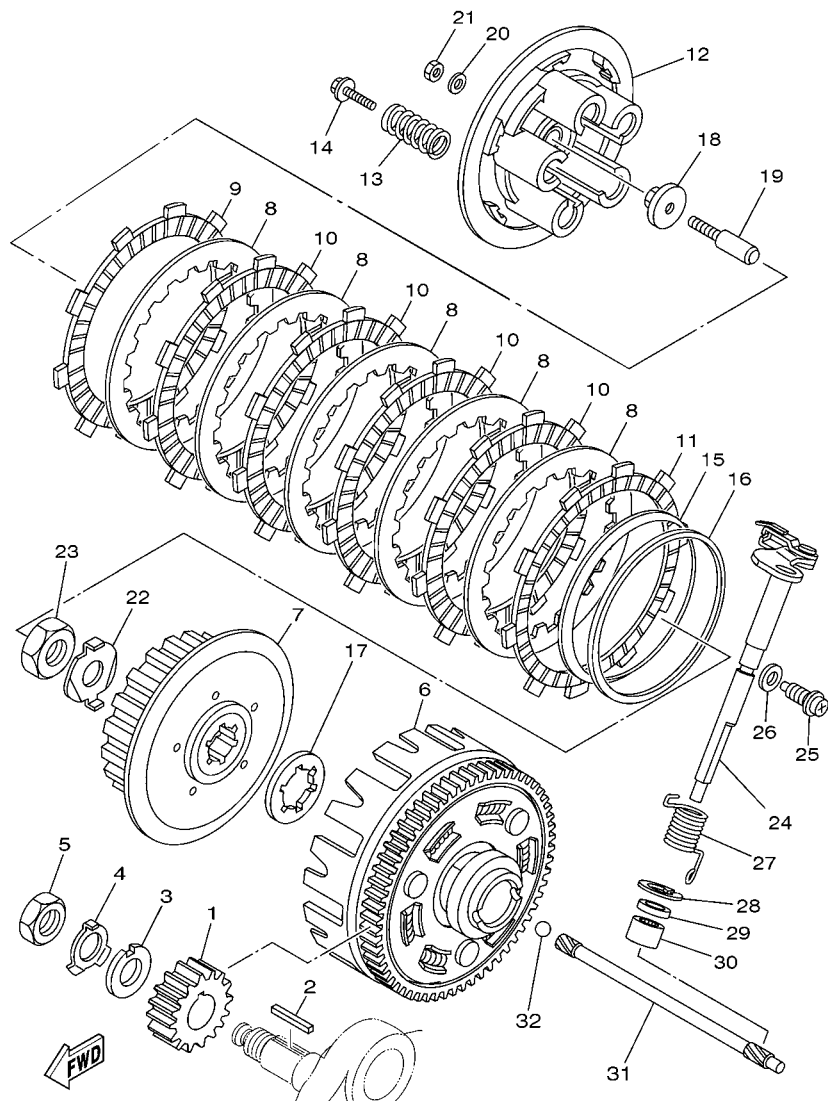


FIG. 12 TAMPA DA CARCACA 1

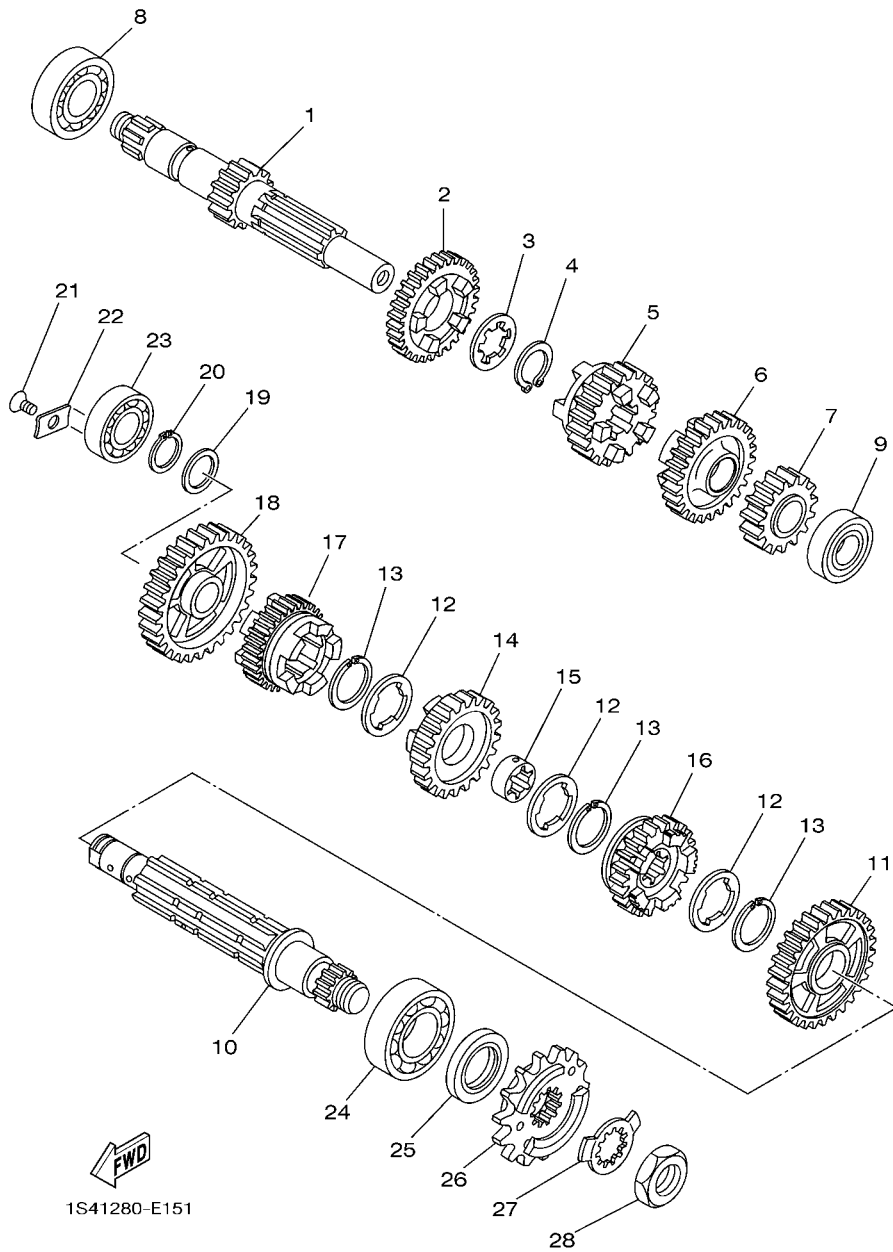
REF. NO.	No. PEÇA	DESCRIÇÃO	4B42				OBSERVAÇÕES
28	93210-74800	ANEL DE BORRACHA	1				



5D11280-F140

FIG. 14 EMBREAGEM

REF. NO.	No. PEÇA	DESCRIÇÃO	4B42				OBSERVAÇÕES
1	5XT-16111-00	ENGRENAGEM MOTORA PRIMARIA 24D	1				
2	90282-05077	CHAVETA MEIA LUA	1				
3	90214-16063	ARRUELA TRAVA	1				
4	90215-16293	ARRUELA TRAVA	1				
5	90170-16425	PORCA	1				
6	1S4-E6150-00	ENGRENAGEM MOVIDA COMPLETA	1				
7	1S4-E6371-00	CUBO DE EMBREAGEM	1				
8	1S4-E6324-00	PLACA DE EMBREAGEM 1	5				
9	1S4-E6321-00	PLACA DE FRICCAO	1				
10	1S4-E6331-00	PLACA DE FRICCAO 2	4				
11	1S4-E6307-00	PLACA DE FRICCAO 3	1				
12	1S4-E6351-00	PLACA DE PRESSAO 1	1				
13	1S4-E6333-00	MOLA DA EMBREAGEM	4				
14	1S4-E6337-00	PARAFUSO DE FIXACAO DA MOLA	4				
15	1S4-E6383-00	MOLA DO CUBO DE EMBREAGEM	1				
16	1S4-E6384-00	PLACA DE ASSENTO	1				
17	1S4-E6154-00	PLACA DE ENCOSTO 1	1				
18	1S4-E6358-00	PLACA DE IMPULSORA	1				
19	1S4-E6356-00	HASTE IMPULSORA 1	1				
20	1S4-E6628-00	ARRUELA	1				
21	1S4-E6377-00	PORCA TRAVA DA EMBREAGEM	1				
22	90215-16800	ARRUELA TRAVA	1				
23	90170-16326	PORCA	1				
24	4B4-E6380-00	ALAVANCA IMPULSORA CONJ	1				
25	90109-08072	PARAFUSO	1				
26	90430-08119	GAXETA	1				
27	90508-203B3	MOLA DE TORCAO	1				



1S41280-E151

FIG. 15 TRANSMISSAO

REF. NO.	No. PEÇA	DESCRIÇÃO	4B42				OBSERVAÇÕES
1	1S4-E7411-00	EIXO PRINCIPAL (14D)	1				
2	1S4-17141-00	ENGRENAGEM MOTORA DA 4A (25D)	1				
3	90209-18208	ARRUELA	1				
4	93410-22039	ANEL TRAVA	1				
5	1S4-17131-00	ENGRENAGEM MOTORA DA 3A (22D)	1				
6	1S4-17151-00	ENGRENAGEM MOTORA DA 5A (27D)	1				
7	1S4-E7121-00	ENGRENAGEM MOTORA DA 2A (19D)	1				
8	93306-272Y4	ROLAMENTO	1				
9	93306-003YE	ROLAMENTO	1				
10	1S4-E7402-00	EIXO SECUNDARIO	1				
11	1S4-E7221-00	ENGRENAGEM MOVIDA DA 2A (32D)	1				
12	90209-22191	ARRUELA	3				
13	93440-25084	ANEL TRAVA	3				
14	1S4-17231-00	ENGRENAGEM MOVIDA DA 3A (28D)	1				
15	90387-22800	ESPAÇADOR	1				
16	1S4-17251-00	ENGRENAGEM MOTORA DA 5A (23D)	1				
17	1S4-17241-00	ENGRENAGEM MOVIDA DA 4A (26D)	1				
18	1S4-E7211-00	ENGRENAGEM MOVIDA DA 1A (36D)	1				
19	90201-177G4	ARRUELA PLANA	1				
20	93410-17037	ANEL TRAVA	1				
21	9870M-06012	PARAFUSO CABECA PLANA	1				
22	1S4-E7558-00	PLACA DO ROLAMENTO	1				
23	93306-203XD	ROLAMENTO	1				
24	93306-205XD	ROLAMENTO	1				
25	93102-25226	RETENTOR DE OLEO	1				
26	5XT-17460-00	PINHAO DE TRANSMISSAO (15D)	1				
27	90215-23265	ARRUELA TRAVA	1				

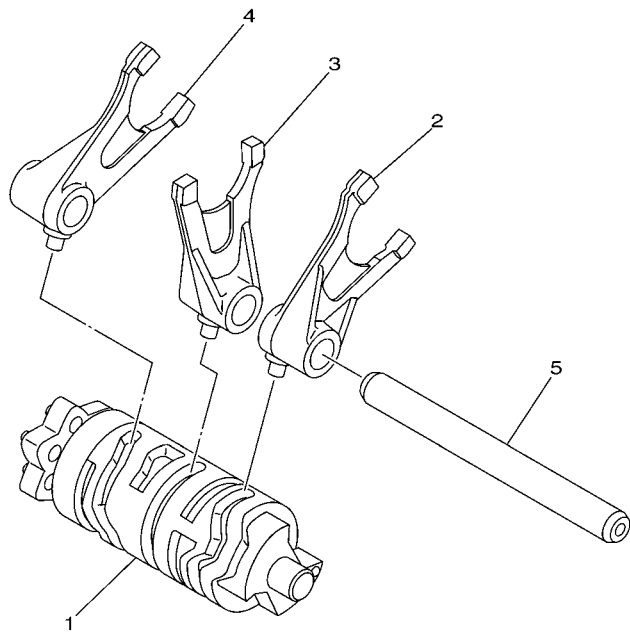


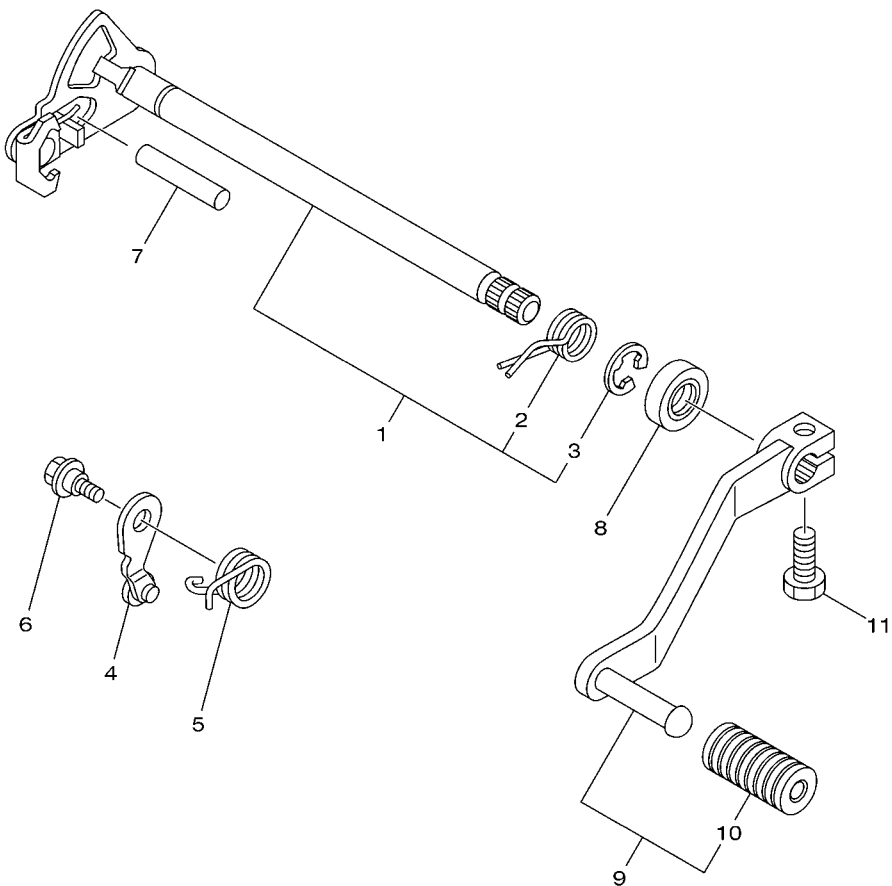
FIG. 16 EIXO TRAMBULADOR

REF. NO.	No. PEÇA	DESCRIÇÃO	4B42				OBSERVAÇÕES
1	1S4-18540-00	CAME DE MUDANCA COMPLETO	1				
2	1S4-E8511-00	GARFO DE MUDANCA 1	1				
3	1S4-E8512-01	GARFO DE MUDANCA 2	1				
4	1S4-E8513-00	GARFO DE MUDANCA 3	1				
5	5BP-18531-00	BARRA GUIA DO GARFO 1	1				


 5XT1010-C150

FIG. 17 EIXO DE MUDANÇA

REF. NO.	No. PEÇA	DESCRIÇÃO	4B42				OBSERVAÇÕES
1	1S4-E8101-00	EIXO DE MUDANCA CONJ.	1				
2	90508-323B2	.MOLA DE TORCAO	1				
3	99001-12600	.ANEL TRAVA	1				
4	1S4-E8140-00	ALAVANCA LIMITADORA CONJ.	1				
5	90508-26020	MOLA DE TORCAO	1				
6	90109-06190	PARAFUSO	1				
7	93608-43228	PINO GUIA	1				
8	93102-14209	RETENTOR DE OLEO	1				
9	4B4-E8110-00	PEDAL DE GAMBIO CONJ.	1				
10	5HH-E8113-00	.CAPA DO PEDAL	1				
11	9702M-06020	PARAFUSO	1				



4B41280-F170

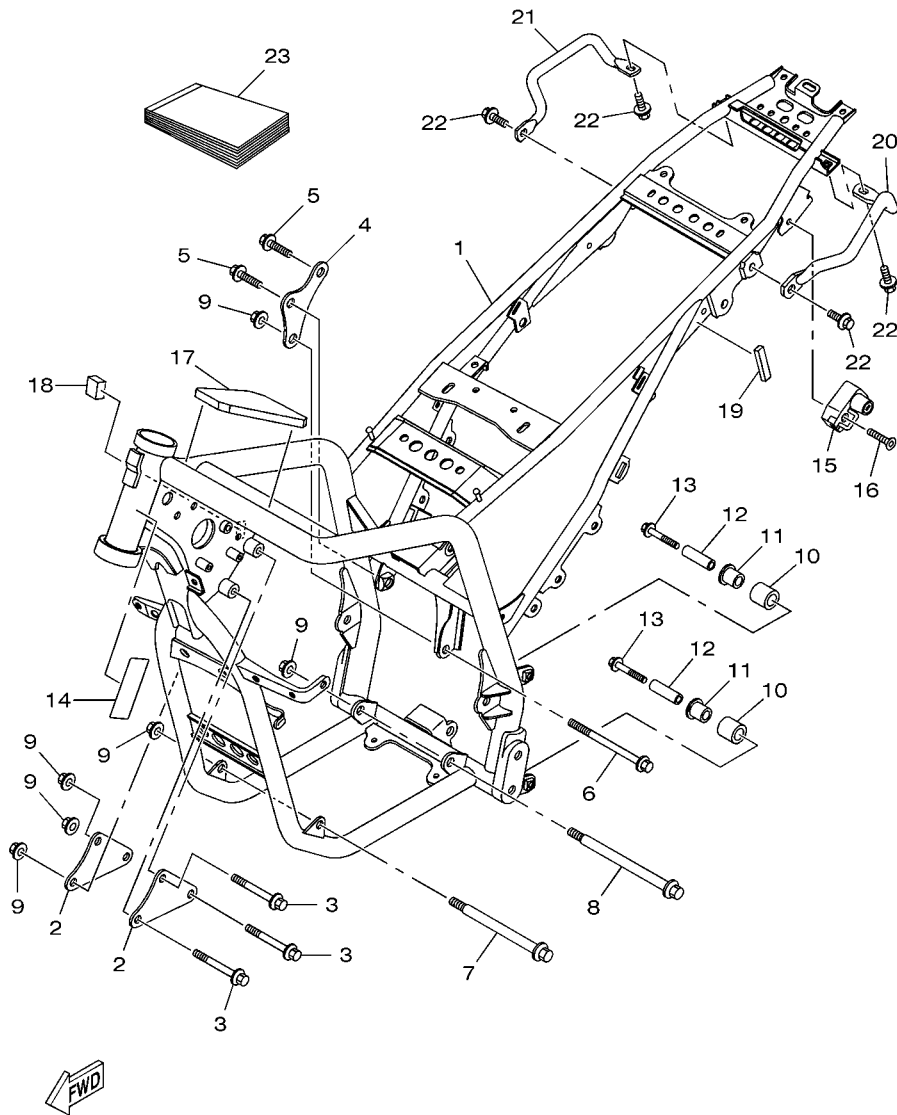
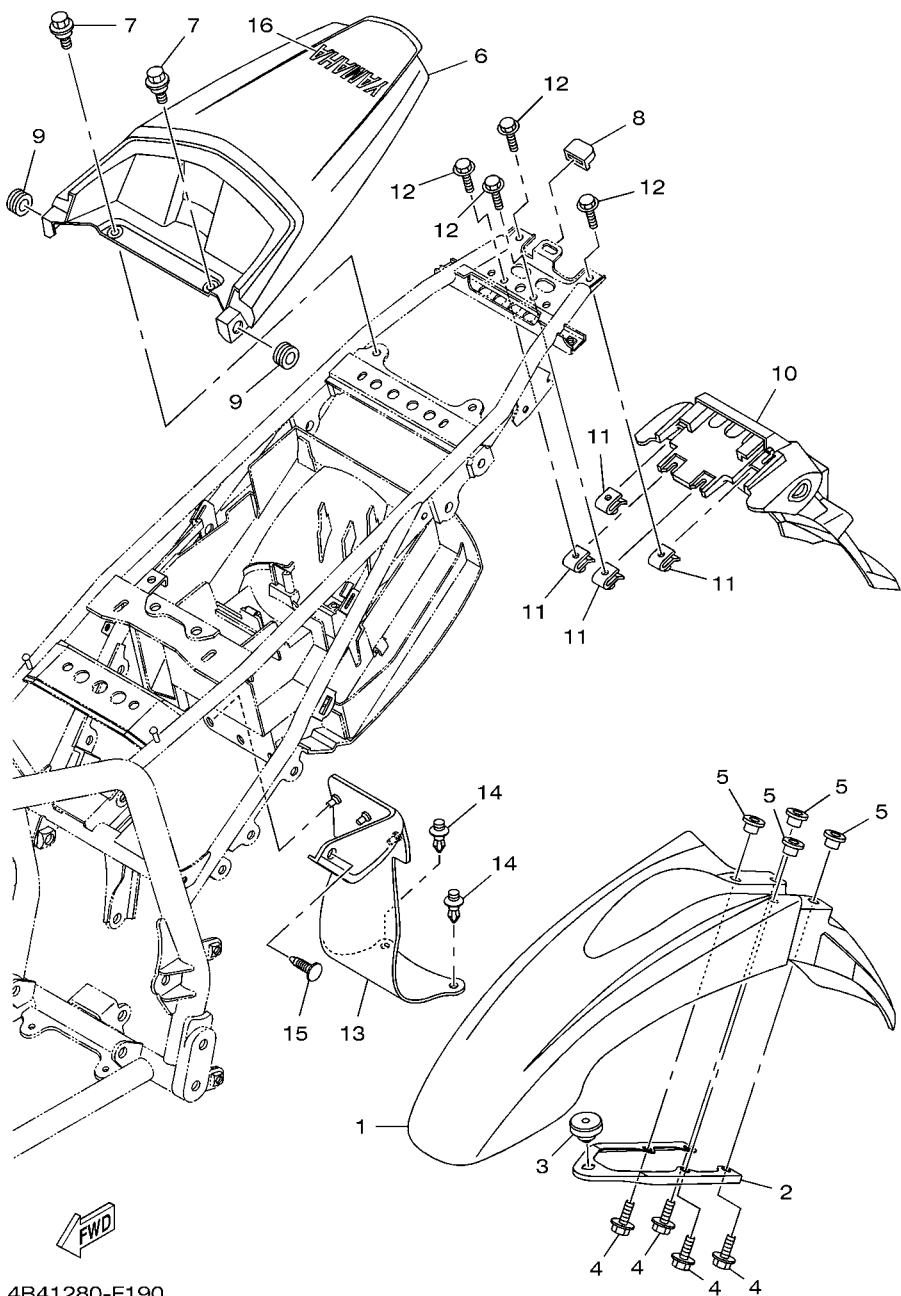


FIG. 18 CHASSI

REF. NO.	No. PEÇA	DESCRIÇÃO	4B42				OBSERVAÇÕES
1	4B4-F1110-00-33	QUADRO COMPLETO	1				PARA DPBSE,YB,C..
2	4B4-F1315-00	SUPORTE DO MOTOR 2	2				
3	95817-10080	PARAFUSO FLANGE	3				
4	4B4-F1317-00	SUPORTE DO MOTOR 3	1				
5	95817-10016	PARAFUSO FLANGE	2				
6	90105-10110	PARAFUSO FLANGE	1				
7	90105-10118	PARAFUSO FLANGE	1				
8	95817-10150	PARAFUSO FLANGE	1				
9	90179-10658	PORCA DE REGULAGEM	6				
10	5RM-F2178-00	TENSIONADOR	2				
11	5RM-F2184-00	BUCHA	2				
12	90387-08024	ESPAÇADOR	2				
13	95827-08040	PARAFUSO FLANGE	2				
14	4VW-F111M-03	ETIQUETA DE FABRICACAO LOCAL	1				
15	4R8-21308-01	TRAVA DO CAPACETE CONJ.	1				
16	90149-06154	PARAFUSO	1				
17	4B4-F139U-00	AMORTIZADOR 2	1				
18	4B4-F1486-00	AMORTIZADOR 2	1				
19	4B4-F1746-00	AMORTIZADOR	1				
20	4B4-F127A-00-33	SUPORTE DE ESTACIONAMENTO	1				PARA DPBSE,YB,C..
21	4B4-F1275-00-33	SUPORTE TRASEIRO	1				PARA DPBSE,YB,C..
22	95827-08014	PARAFUSO FLANGE	4				
23	4B4-F8199-W0	MANUAL DO PROPRIETARIO	1				AP

4B41280-F180

FIG. 19 PARA-LAMA

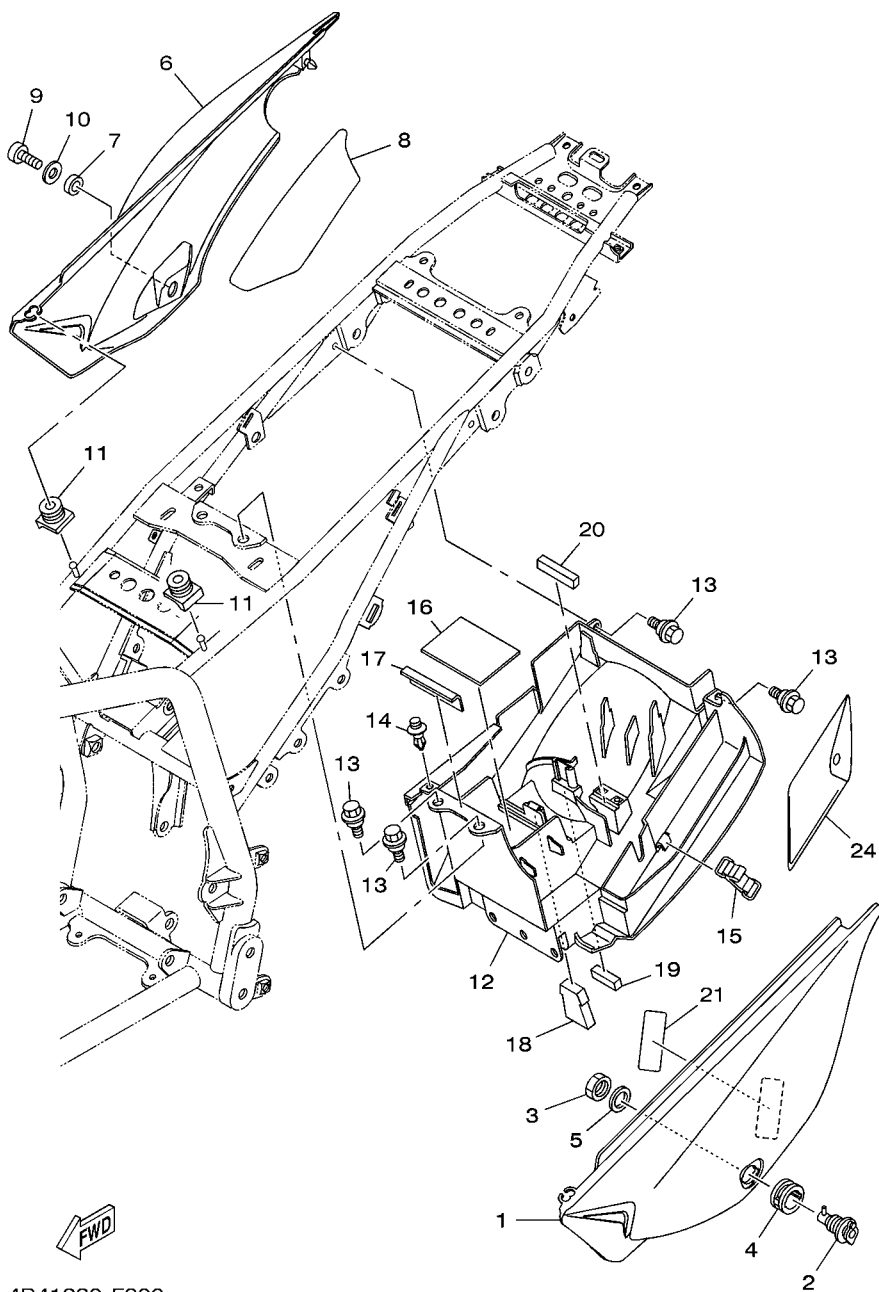


4B41280-F190

REF. NO.	No. PEÇA	DESCRIÇÃO	4B42			OBSERVAÇÕES
1	5RM-F1511-00	PARA-LAMA DIANTEIRO	1			UR PARA DPBSE
	5RM-F1511-20	PARA-LAMA DIANTEIRO	1			UR PARA YB
	5RM-F1511-40	PARA-LAMA DIANTEIRO	1			UR PARA CMR
2	4B4-F1512-00	FIXADOR DO PARA-LAMA	1			
3	1S4-F4741-00	AMORTIZADOR DO SELIM	1			
4	9580M-06020	PARAFUSO FLANGE	4			
5	90387-061V4	ESPAÇADOR	4			
6	4B4-F1611-00	PARA-LAMA TRASEIRO	1			UR PARA DPBSE
	4B4-F1611-20	PARA-LAMA TRASEIRO	1			UR PARA YB
	4B4-F1611-40	PARA-LAMA TRASEIRO	1			UR PARA CMR
7	90109-06086	PARAFUSO	2			
8	5RM-F1719-00	ILHO	1			
9	90480-13398	ILHO DE BORRACHA	2			
10	5RM-F1685-00	SUPORE DA LICENÇA	1			
11	90183-06802	PORCA LOCAL	4			
12	9580M-06014	PARAFUSO FLANGE	4			
13	4B4-F1642-00	ABA DO PROTETOR	1			
14	90269-08001	REBITE	2			
15	90269-05039	REBITE	1			
16	5HH-F153E-00	EMBLEMA YAMAHA	1			UR PARA DPBSE
	5HH-F153E-20	EMBLEMA YAMAHA	1			UR PARA YB
	5HH-F153E-30	EMBLEMA YAMAHA	1			UR PARA CMR

FIG. 20 TAMPA LATERAL

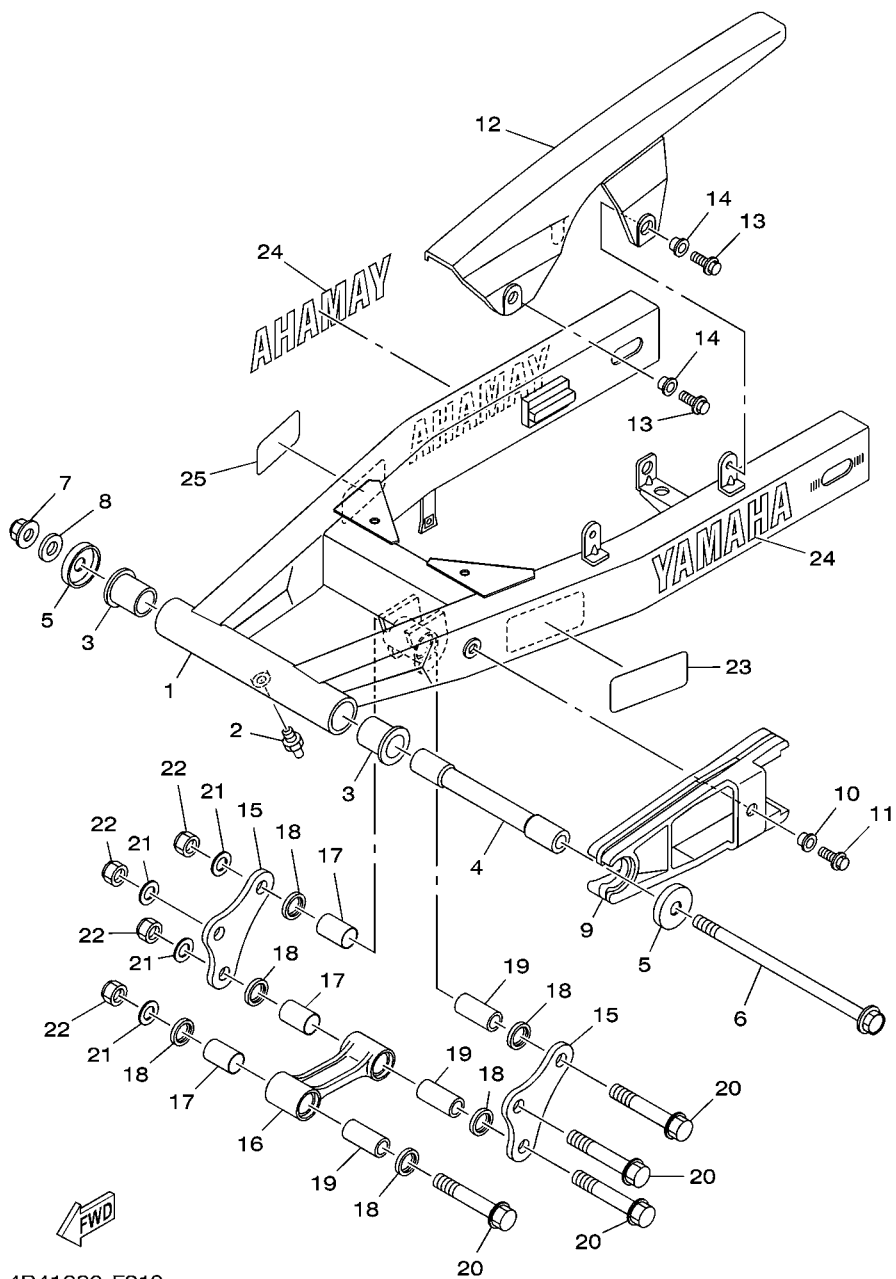
REF. NO.	No. PEÇA	DESCRIÇÃO	4B42				OBSERVAÇÕES
1	4B4-F1711-00	TAMPA LATERAL ESQUERDA	1				UR PARA DPBSE
	4B4-F1711-20	TAMPA LATERAL ESQUERDA	1				UR PARA YB
	4B4-F1711-40	TAMPA LATERAL ESQUERDA	1				UR PARA CMR
2	3TL-21708-00	TRAVA DA TAMPA LATERAL CONJ.	1				
3	90170-22187	PORCA	1				
4	90480-24186	ILHO DE BORRACHA	1				
5	90201-225A4	ARRUELA PLANA (T=1.0)	1				
6	4B4-F1721-00	TAMPA LATERAL DIREITA	1				UR PARA DPBSE
	4B4-F1721-20	TAMPA LATERAL DIREITA	1				UR PARA YB
	4B4-F1721-40	TAMPA LATERAL DIREITA	1				UR PARA CMR
7	90387-1001B	ESPACADOR	1				
8	4B4-F174A-00	ISOLADOR DA TAMPA LATERAL	1				
9	98907-06016	PARAFUSO	1				
10	90201-064H0	ARRUELA PLANA	1				
11	4B4-F1719-00	ILHO	2				
12	4B4-F177G-00	CAIXA DA BATERIA	1				
13	90109-06086	PARAFUSO	4				
14	90269-08066	REBITE	1				
15	4B4-H2131-00	CINTA DA BATERIA	1				
16	1C6-F174X-00	AMORTIZADOR	1				
17	1S4-H2123-00	ASSENTO DA BATERIA	1				
18	4B4-F174X-00	AMORTIZADOR	1				
19	4B4-F174Y-00	AMORTIZADOR	1				
20	4B4-F1746-00	AMORTIZADOR	1				
21	1S4-F111F-10	ETIQUETA	1				AP
22	4B4-28100-00	JOGO DE FERRAMENTAS	1				



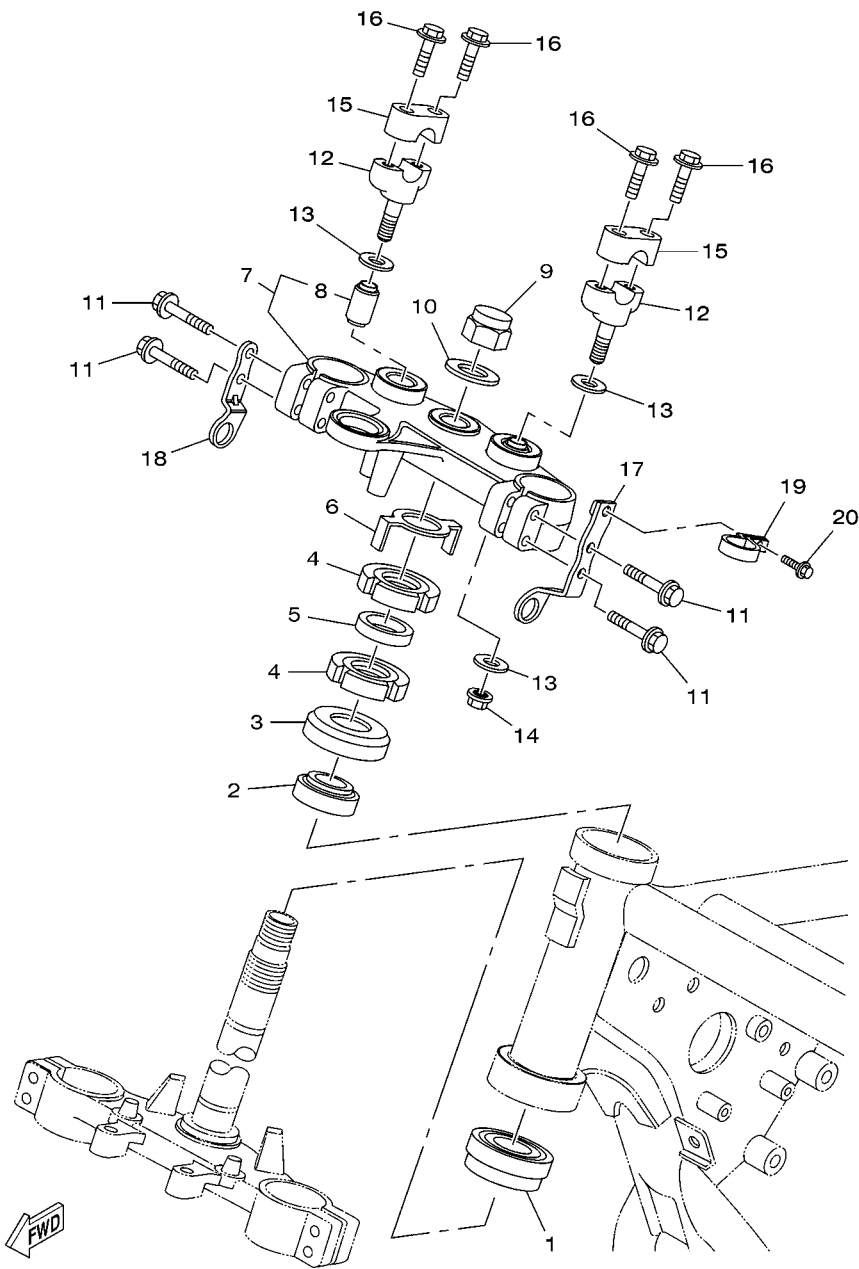
4B41280-F200

FIG. 21 GARFO TRASEIRO

REF. NO.	No. PEÇA	DESCRIÇÃO	4B42			OBSERVAÇÕES
1	4B4-F2110-00-35	GARFO TRASEIRO COMPLETO	1			SL PARA DPBSE,Y..
2	93700-06803	GRAXEIRA	1			
3	90386-18099	BUCHA	2			
4	5XT-22184-00	BUCHA	1			
5	5L9-F2128-00	TAMPA DE ESCOSTO 1	2			
6	5JV-22141-00	EIXO DO PIVO	1			
7	90185-12134	PORCA AUTO-TRAVANTE	1			
8	90201-12W69	ARRUELA PLANA	1			
9	4B4-F2151-00	VEDADOR DO PROTETOR	1			
10	90387-06W41	ESPACADOR	1			
11	95807-06020	PARAFUSO FLANGE	1			
12	5RM-F2311-00	CAPA DA CORRENTE	1			
13	95807-06012	PARAFUSO FLANGE	2			
14	90387-06W62	ESPACADOR	2			
15	4B4-F217A-00	BRACO CONECTOR TRASEIRO	2			
16	4B4-F217F-00	HASTE CONECTORA 1	1			
17	90386-18004	BUCHA	3			
18	93109-18020	RETENTOR DE OLEO	6			
19	90387-12842	ESPACADOR	3			
20	90105-12030	PARAFUSO FLANGE	4			
21	90201-12688	ARRUELA PLANA	4			
22	95617-12100	PORCA AUTO-TRAVANTE	4			
23	4B4-F1668-00	ETIQUETA DE PRESSAO DO PNEU	1			AP
24	99244-00160	EMBLEMA YAMAHA	2			
25	5HH-F178A-00	ETIQUETA	1			AP



4B41280-F210



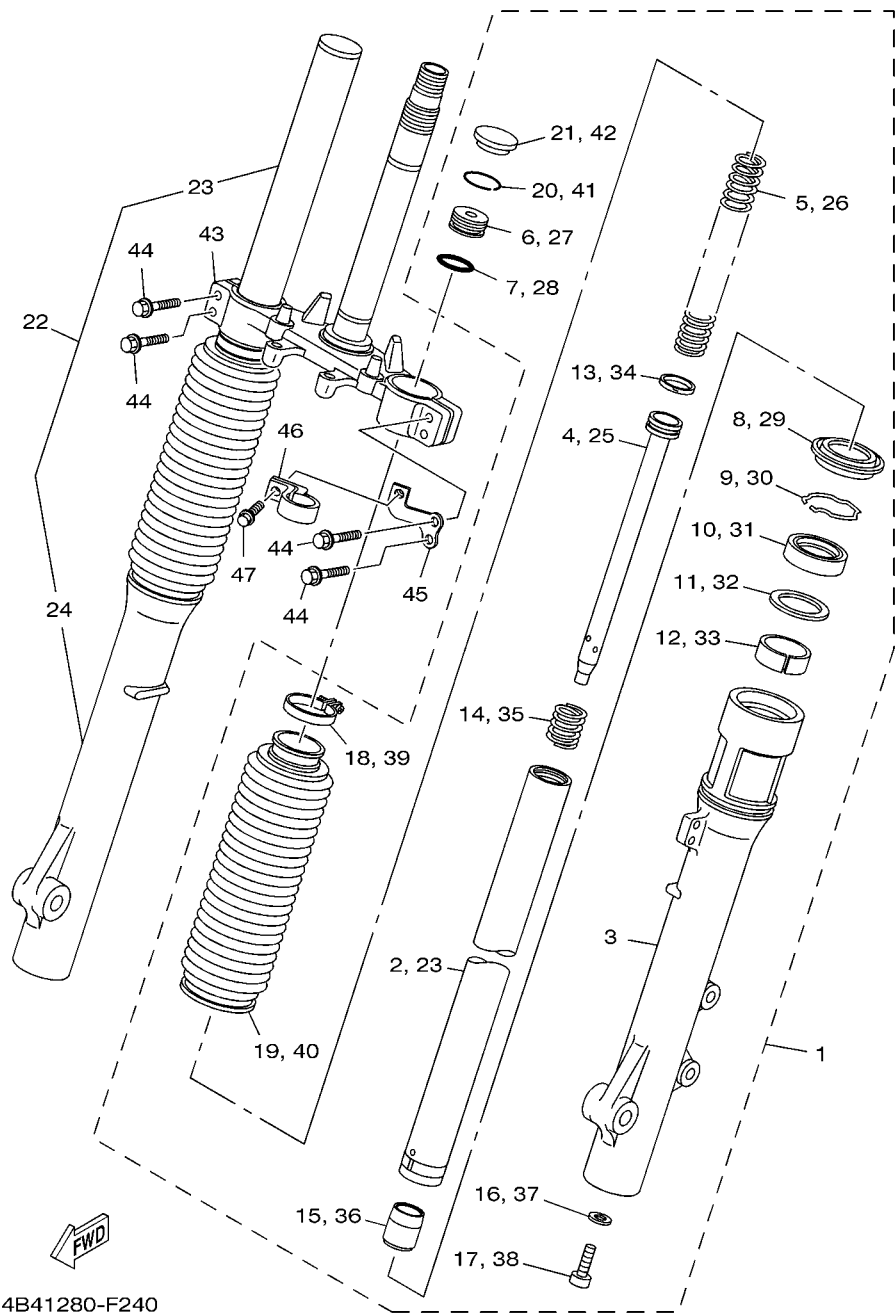
4B41280-F230

FIG. 23 MESA DO GUIDAO

REF. NO.	No. PEÇA	DESCRIÇÃO	4B42			OBSERVAÇÕES
1	93332-00008	ROLAMENTO	1			
2	93399-99931	ROLAMENTO	1			
3	1S4-F3416-00	CAPA DA PISTA DE ESFERA 2	1			
4	90179-25W22	PORCA DE REGULAGEM	2			
5	90202-26142	ARRUELA PLANA	1			
6	5HH-F3418-00	ARRUELA ESPECIAL	1			
7	4B4-F3430-00-35	MESA DO GUIDAO COMP.	1			SL PARA DPBSE,Y..
8	1UF-23434-00	SUPORTE DO AMORTIZADOR	2			
9	90176-22081	PORCA COROA	1			
10	90201-220T0	ARRUELA PLANA	1			
11	95027-08040	PARAFUSO FLANGE	4			
12	3Y6-23442-00-35	FIXADOR INFERIOR DO GUIDAO	2			SL PARA DPBSE,Y..
13	90201-10141	ARRUELA PLANA	4			
14	95607-10200	PORCA AUTO-TRAVANTE	2			
15	3V9-F3441-10-35	FIXADOR SUPERIOR DO GUIDAO	2			SL PARA DPBSE,Y..
16	95024-08035	PARAFUSO FLANGE	4			
17	4B4-F317E-00	FIXADOR	1			
18	4B4-F317F-00	FIXADOR 2	1			
19	1C6-F3389-00	GUIA DO CABO	1			
20	90105-05361	PARAFUSO FLANGE	1			

FIG. 24 GARFO DIANTEIRO

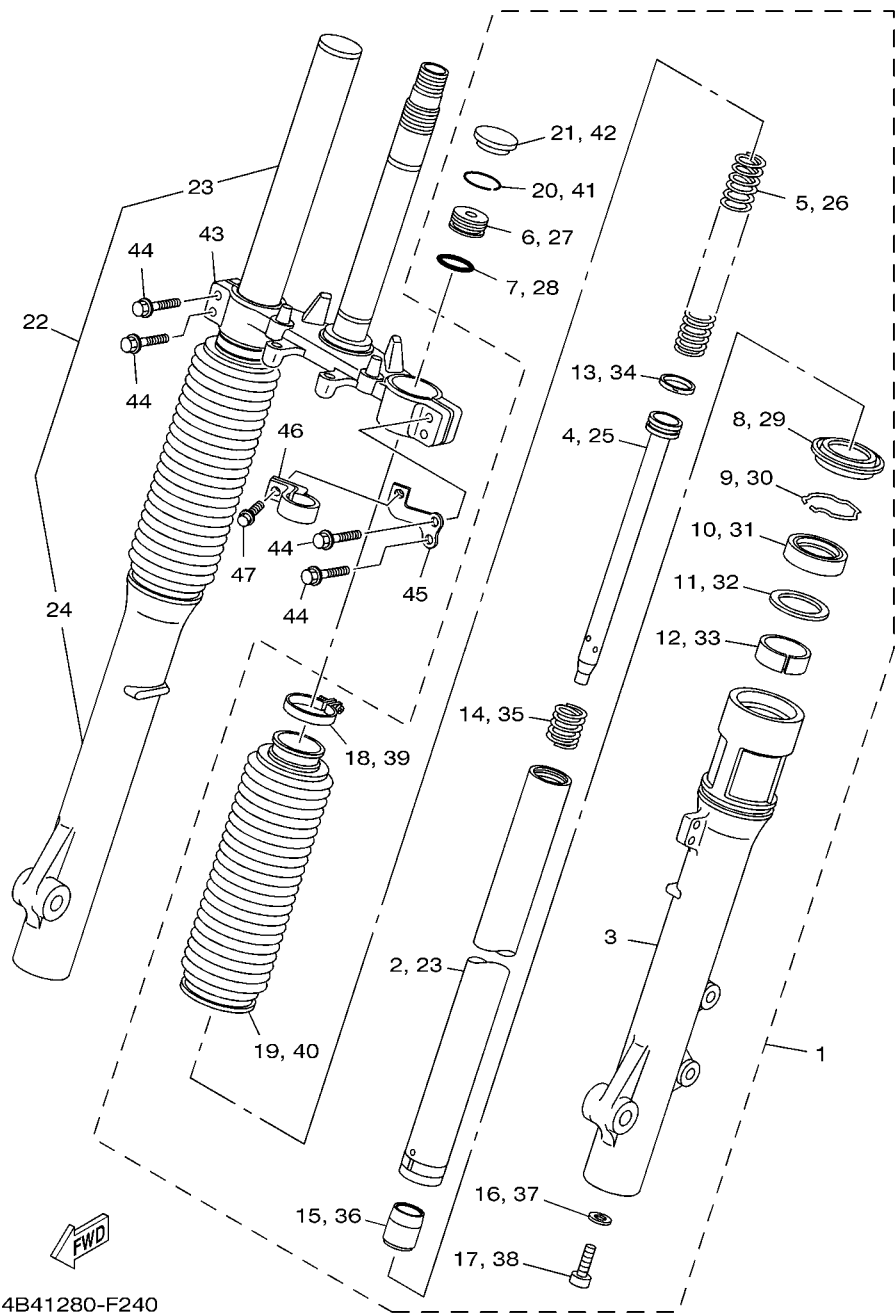
REF. NO.	No. PEÇA	DESCRIÇÃO	4B42				OBSERVAÇÕES
1	4B4-F3102-00	GARFO DIANTEIRO CONJ. (ESQ.)	1				
2	4B4-F3110-00	.TUBO INTERNO COMPLETO 1	1				
3	4B4-F3126-00	.TUBO EXTERNO 1	1				
4	4B4-F3171-00	.PISTAO DO GARFO DIANTEIRO	1				
5	4B4-F3351-00	.MOLA	1				
6	4B4-F3111-00	.PARAFUSO, CAPA	1				
7	4B4-F3114-00	.GAXETA DE VEDACAO	1				
8	34L-23144-00	.PROTETOR DE POEIRA	1				
9	34L-23153-00	.ANEL TRAVA	1				
10	3MA-23145-00	.RETENTOR DE OLEO DO GARFO	1				
11	3MA-23147-00	.SEPARADOR DE VEDACAO	1				
12	4B4-F3125-00	.BUCHA (METAL LAMINA) 1	1				
13	4B4-F3157-00	.ANEL TRAVA DO PISTAO	1				
14	3AJ-23151-00	.MOLA DE TRANSBORBO	1				
15	3AJ-23166-00	.ESPACADOR DA TRAVA DO OLEO	1				
16	3MA-23129-10	.GAXETA DO TAMPÃO DO DRENO	1				
17	4NK-23181-00	.PARAFUSO DO GARFO DIANTEIRO	1				
18	34L-23192-00	.CINTA	1				
19	4B4-F3191-00	.PROTETOR POEIRA	1				
20	4B4-F3153-00	.ANEL TRAVA	1				
21	4B4-F3168-00	.CAPA DO GARFO DIANTEIRO	1				
22	4B4-F3103-00	GARFO DIANTEIRO CONJ. (DIR.)	1				
23	4B4-F3110-00	.TUBO INTERNO COMPLETO 1	1				
24	4B4-F3136-00	.TUBO EXTERNO 2	1				
25	4B4-F3171-00	.PISTAO DO GARFO DIANTEIRO	1				
26	4B4-F3351-00	.MOLA	1				
27	4B4-F3111-00	.PARAFUSO, CAPA	1				



4B41280-F240

FIG. 24 GARFO DIANTEIRO

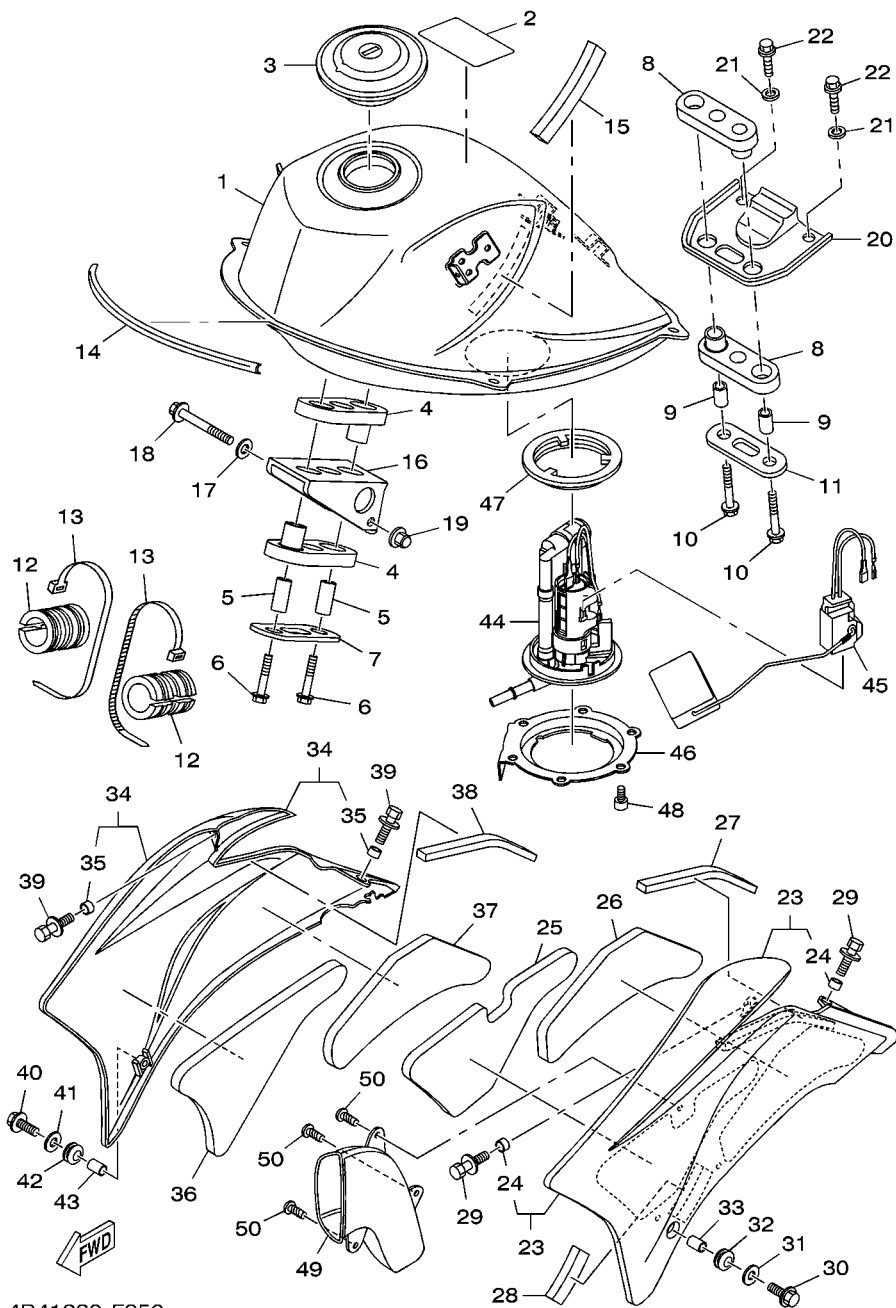
REF. NO.	No. PEÇA	DESCRIÇÃO	4B42				OBSERVAÇÕES
28	4B4-F3114-00	.GAXETA DE VEDACAO	1				
29	34L-23144-00	.PROTETOR DE POEIRA	1				
30	34L-23153-00	.ANEL TRAVA	1				
31	3MA-23145-00	.RETENTOR DE OLEO DO GARFO	1				
32	3MA-23147-00	.SEPARADOR DE VEDACAO	1				
33	4B4-F3125-00	.BUCHA (METAL LAMINA) 1	1				
34	4B4-F3157-00	.ANEL TRAVA DO PISTAO	1				
35	3AJ-23151-00	.MOLA DE TRANSBORBO	1				
36	3AJ-23166-00	.ESPACADOR DA TRAVA DO OLEO	1				
37	3MA-23129-10	.GAXETA DO TAMPAO DO DRENO	1				
38	4NK-23181-00	.PARAFUSO DO GARFO DIANTEIRO	1				
39	34L-23192-00	.CINTA	1				
40	4B4-F3191-00	.PROTETOR POEIRA	1				
41	4B4-F3153-00	.ANEL TRAVA	1				
42	4B4-F3168-00	.CAPA DO GARFO DIANTEIRO	1				
43	4B4-F3340-00	SUPORTE INFERIOR COMPLETO	1				
44	95027-08035	PARAFUSO FLANGE	4				
45	4B4-F331E-00	GUIA DO CABO	1				
46	1C6-F3389-00	GUIA DO CABO	1				
47	90105-05361	PARAFUSO FLANGE	1				



4B41280-F240

FIG. 25 TANQUE DE COMBUSTIVEL

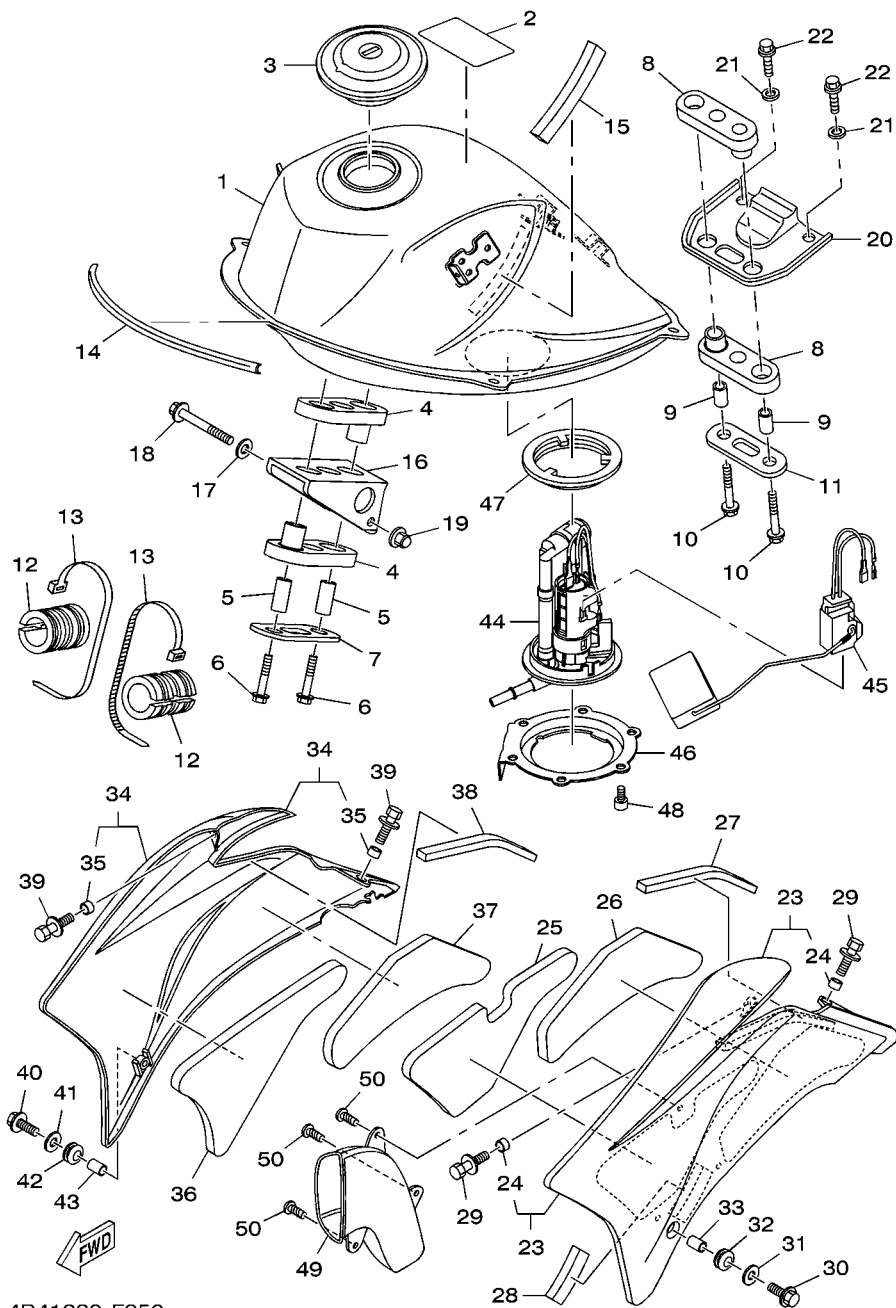
REF. NO.	No. PEÇA	DESCRIÇÃO	4B42				OBSERVAÇÕES
1	4B4-F4100-00	TANQUE DE COMBUSTIVEL CONJ.	1				
2	22D-F118K-00	.ETIQUETA DE ATENCAO	1				
3	4DN-24602-10	TAMPA DO TANQUE CONJ.	1				
4	4B4-F4181-00	AMORTIZADOR DE LOCALIZACAO 1	2				
5	90387-06028	ESPAADOR	2				
6	9580M-06030	PARAFUSO FLANGE	2				
7	4B4-F4186-00	ARRUELA ESPECIAL	1				
8	4B4-F4182-00	AMORTIZADOR DE LOCALIZACAO 2	2				
9	90387-06028	ESPAADOR	2				
10	9580M-06030	PARAFUSO FLANGE	2				
11	4B4-F4187-00	ARRUELA ESPECIAL	1				
12	4B4-F4183-00	AMORTIZADOR DE LOCALIZACAO 3	2				
13	90465-13152	BRACADEIRA	2				
14	5RS-24188-00	MOLDURA DO TANQUE	1				
15	4B4-F414P-00	PLACA AMORTIZADORA 5	1				
16	4B4-F4191-00	SUPORTE DO TANQUE 1	1				
17	90201-064J1	ARRUELA PLANA	1				
18	95817-06055	PARAFUSO FLANGE	1				
19	90176-06055	PORCA COROA	1				
20	4B4-F4192-00	SUPORTE DO TANQUE DE COMB. 2	1				
21	90201-086A3	ARRUELA PLANA	2				
22	95827-08014	PARAFUSO FLANGE	2				
23	4B4-F137W-00	TOMADA DE AR 1	1				UR PARA DPBSE
	4B4-F137W-20	TOMADA DE AR 1	1				UR PARA YB
	4B4-F137W-40	TOMADA DE AR 1	1				UR PARA CMR
24	90387-060T4	.ESPAADOR	2				
25	4B4-F414H-00	AMORTIZADOR DA PLACA 1	1				



4B41280-F250

FIG. 25 TANQUE DE COMBUSTIVEL

REF. NO.	No. PEÇA	DESCRIÇÃO	4B42				OBSERVAÇÕES
26	4B4-F414J-00	AMORTIZADOR DA PLACA 2	1				
27	4B4-F414R-00	PLACA AMORTIZADORA 6	1				
28	4B4-F414P-00	PLACA AMORTIZADORA 5	1				
29	90119-06217	PARAFUSO COM ARRUELA	2				
30	95027-06020	PARAFUSO FLANGE	1				
31	90201-064H0	ARRUELA PLANA	1				
32	90480-15397	ILHO DE BORRACHA	1				
33	90387-10815	ESPAÇADOR	1				
34	4B4-F137X-00	TOMADA DE AR 2	1				UR PARA DPBSE
	4B4-F137X-20	TOMADA DE AR 2	1				UR PARA YB
	4B4-F137X-40	TOMADA DE AR 2	1				UR PARA CMR
35	90387-060T4	.ESPAÇADOR	2				
36	4B4-F414K-00	MOLDURA LATERAL 3	1				
37	4B4-F414N-00	PLACA AMORTIZADORA 4	1				
38	4B4-F414R-00	PLACA AMORTIZADORA 6	1				
39	90119-06217	PARAFUSO COM ARRUELA	2				
40	95027-06020	PARAFUSO FLANGE	1				
41	90201-064H0	ARRUELA PLANA	1				
42	90480-15397	ILHO DE BORRACHA	1				
43	90387-10815	ESPAÇADOR	1				
44	4B4-13910-01	BOMBA DE COMBUSTIVEL COMPLETA	1				
45	4B4-85752-00	UNIDADE SENSOR DE COMB. CONJ.	1				
46	4B4-F4491-00	SUPORTE BOMBA DE COMBUSTIVEL	1				
47	1S4-24486-00	ANEL DE BORRACHA	1				
48	9131M-05010	PARAFUSO	6				
49	4B4-F838N-00	DUTO 1	1				
50	97707-50016	PARAFUSO	3				



4B41280-F250

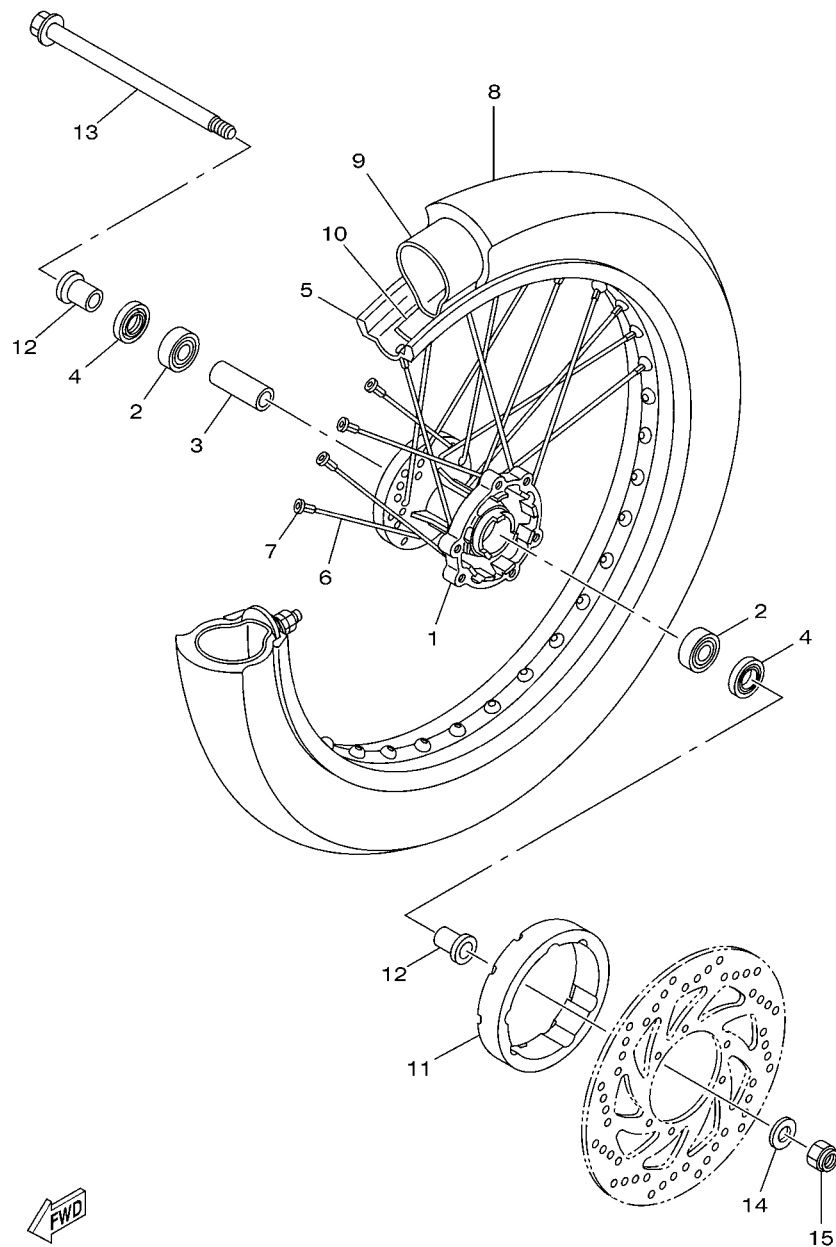
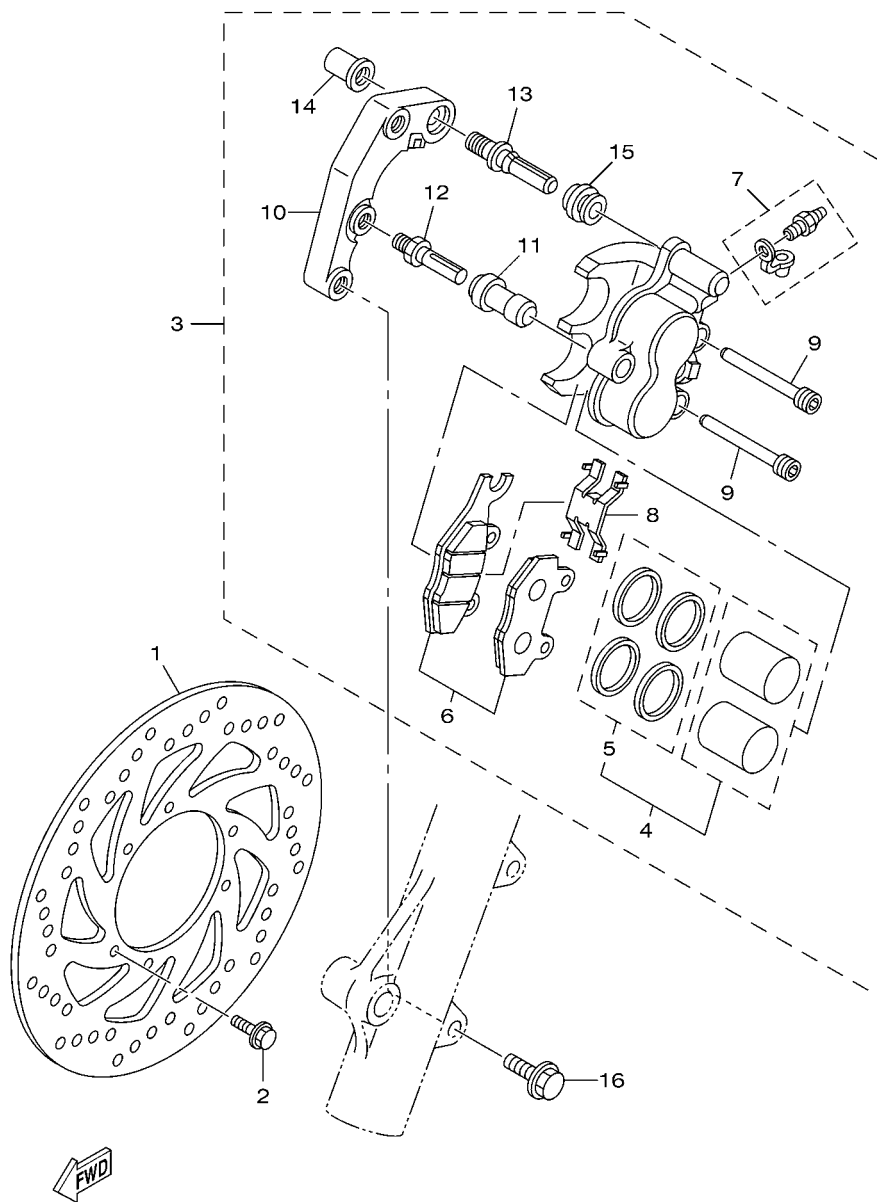


FIG. 27 RODA DIANTEIRA 1

REF. NO.	No. PEÇA	DESCRIÇÃO	4B42			OBSERVAÇÕES
1	4AN-F5111-10-35	CUBO DA RODA DIANTEIRA	1			SL PARA DPBSE,Y..
2	93306-252Y5	ROLAMENTO	2			
3	90560-15290	ESPACADOR	1			
4	93106-20021	RETENTOR DE OLEO	2			
5	94416-21800	ARO DA RODA (1.60-21)	1			
6	5RM-F5196-00	RAIO INTERNO 1	36			
7	5HH-F5195-01	FIXADOR DE RAIOS	36			
8	94108-21801	PNEU	1			
9	94227-21848	CAMARA DE AR (80/100-21 TR4)	1			
10	94325-21117	CINTO DO ARO (1.85-21)	1			
11	4B4-F514A-00	ANEL DA RODA 1	1			
12	90387-15W36	ESPACADOR	2			
13	1S4-F5181-00	EIXO DA RODA	1			
14	90201-15813	ARRUELA PLANA	1			
15	90185-14112	PORCA AUTO-TRAVANTE	1			

4B41280-F270

FIG. 28 PINÇA DE FREIO DIANTEIRA

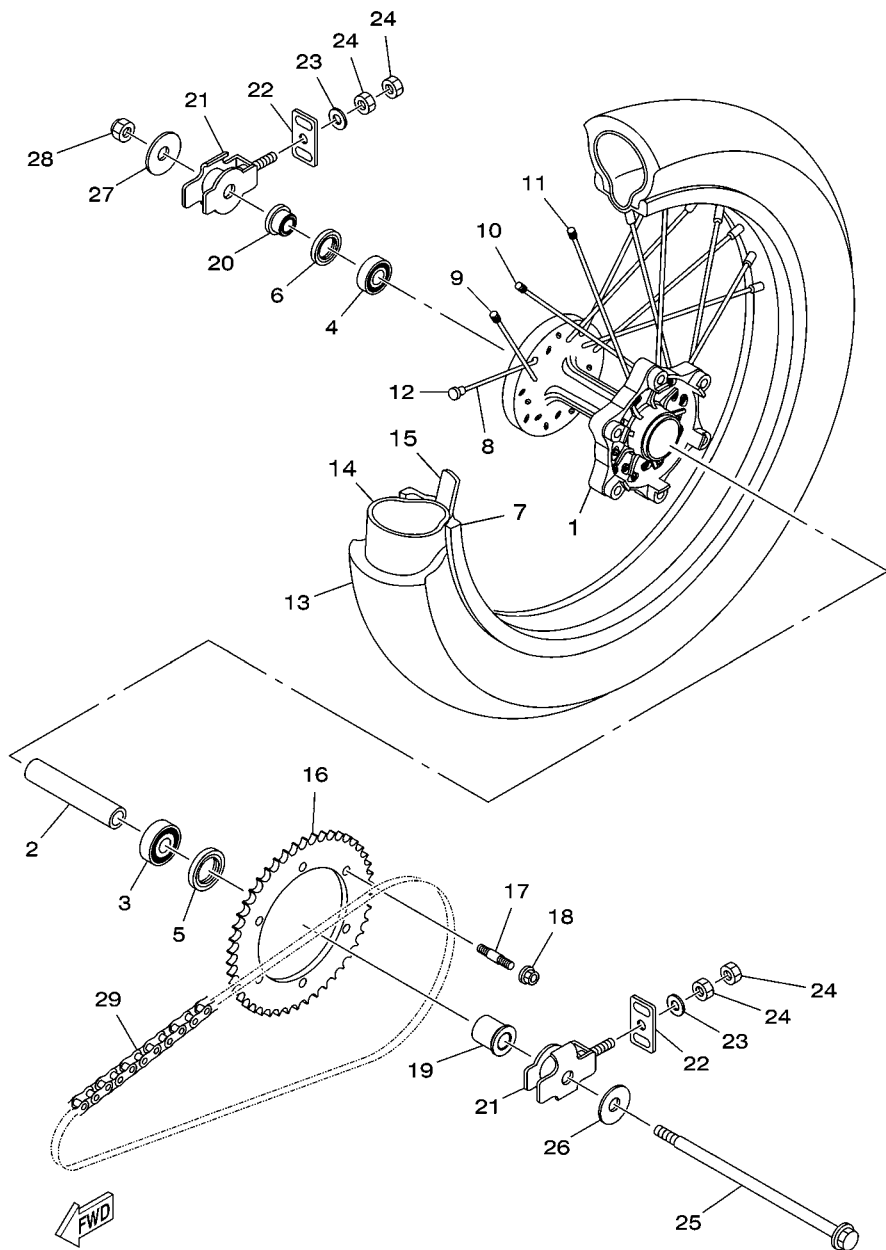


4B41280-F280

REF. NO.	No. PEÇA	DESCRIÇÃO	4B42				OBSERVAÇÕES
1	4B4-F582T-00	DISCO DE FREIO (ESQ.)	1				
2	90105-06109	PARAFUSO FLANGE	6				
3	5RM-F580T-00	PINÇA DO FREIO CONJ. (ESQ.)	1				
4	5RM-W0057-00	.JOGO DE PISTOES DA PINÇA	1				
5	5RM-W0047-00	..JOGO DE RETENTORES DA PINÇA	1				
6	5RM-W0045-10	.KIT DE PASTILHAS DE FREIO	1				
7	5HH-W0048-00	.KIT DO PARAFUSO SANGRADOR	1				
8	5HH-F5934-00	.MOLA DA PASTILHA DE FREIO	1				
9	5HH-F5924-00	.PINO DA PASTILHA DE FREIO	2				
10	5RM-F5921-00	.FIXADOR DO SUPORTE	1				
11	5HH-F5937-00	.CAPA DA PINÇA DE FREIO	1				
12	5HH-F5926-00	.PARAFUSO	1				
13	5HH-F536G-00	.PINO	1				
14	5HH-F5961-00	.PORCA	1				
15	5HH-F5917-00	.PROTETOR PINÇA	1				
16	90105-10638	PARAFUSO FLANGE	2				

FIG. 29 RODA TRASEIRA

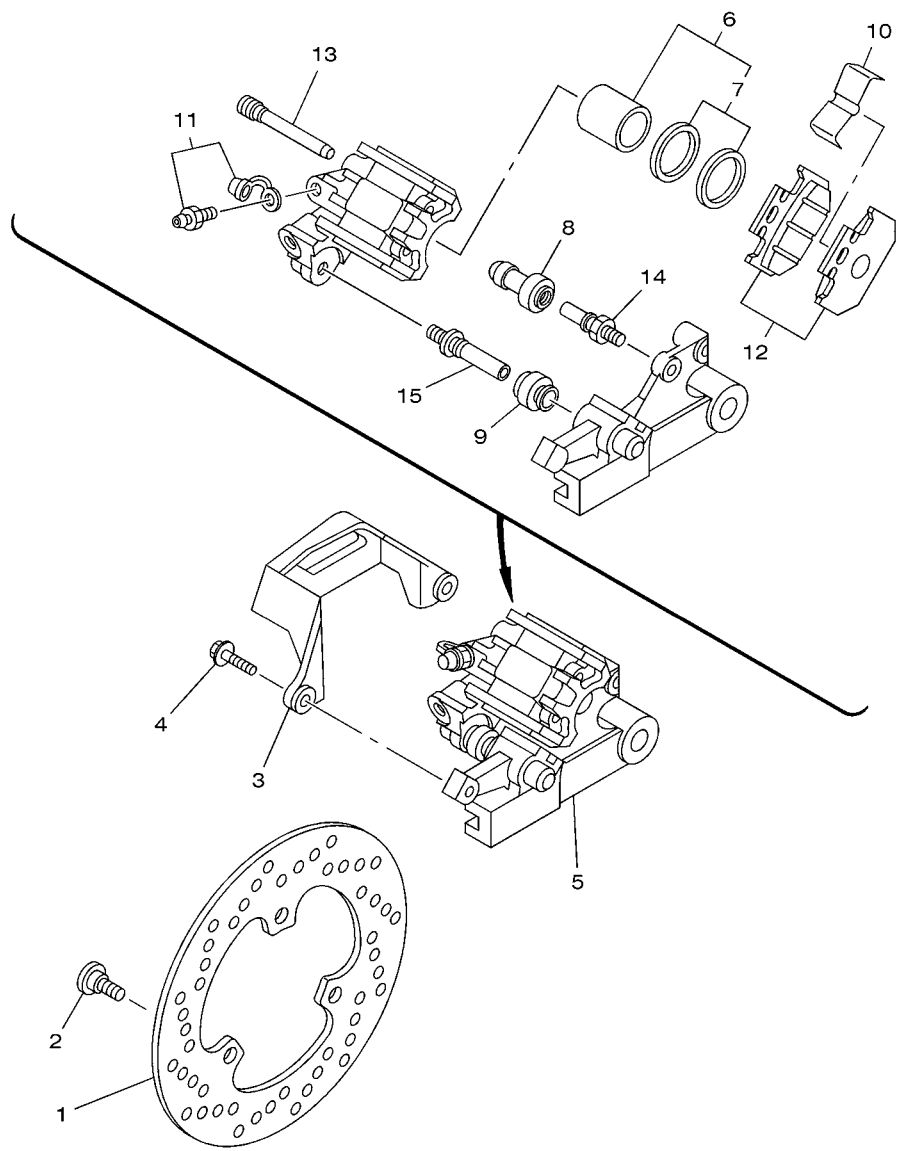
REF. NO.	No. PEÇA	DESCRIÇÃO	4B42				OBSERVAÇÕES
1	4B4-F5311-00-35	CUBO DA RODA TRASEIRA	1				SL PARA DPBSE,Y..
2	4B4-F5317-00	ESPACADOR DO ROLAMENTO	1				
3	93306-302X6	ROLAMENTO	1				
4	93306-252Y5	ROLAMENTO	1				
5	93106-26803	RETENTOR DE OLEO	1				
6	93106-22801	RETENTOR DE OLEO	1				
7	94421-18800	ARO DA RODA (2.15-18)	1				
8	4B4-F5396-00	RAIO INTERNO 2	9				
9	4B4-F5397-00	RAIO EXTERNO 2	9				
10	4B4-F5391-00	RAIO INTERNO 1	9				
11	4B4-F5392-00	RAIO EXTERNO 1	9				
12	2TY-F5195-00	FIXADOR DE RAIOS	36				
13	94112-18800	PNEU (120/80-18 M/C 62S)	1				
14	94210-18800	CAMARA DE AR (100/100-18TR4)	1				
15	94325-18801	CINTO DO ARO (2.15-18)	1				
16	4B4-F5446-20	COROA DA RODA TRASEIRA (46D)	1				
17	90116-08812	PRISIONEIRO	6				
18	95607-08200	PORCA AUTO-TRAVANTE	6				
19	90387-15W35	ESPACADOR	1				
20	4B4-F5383-00	ESPACADOR DA RODA	1				
21	1S4-F5388-00	ESTICADOR DA CORRENTE 1	2				
22	1S4-F2174-00	TERMINAL 1	2				
23	9290M-08600	ARRUELA	2				
24	9530L-08600	PORCA	4				
25	4B4-25381-00	EIXO DA RODA	1				
26	90201-152L7	ARRUELA PLANA	1				
27	90201-145M7	ARRUELA PLANA	1				



4B41280-F290

FIG. 30 PINÇA DE FREIO TRASEIRA

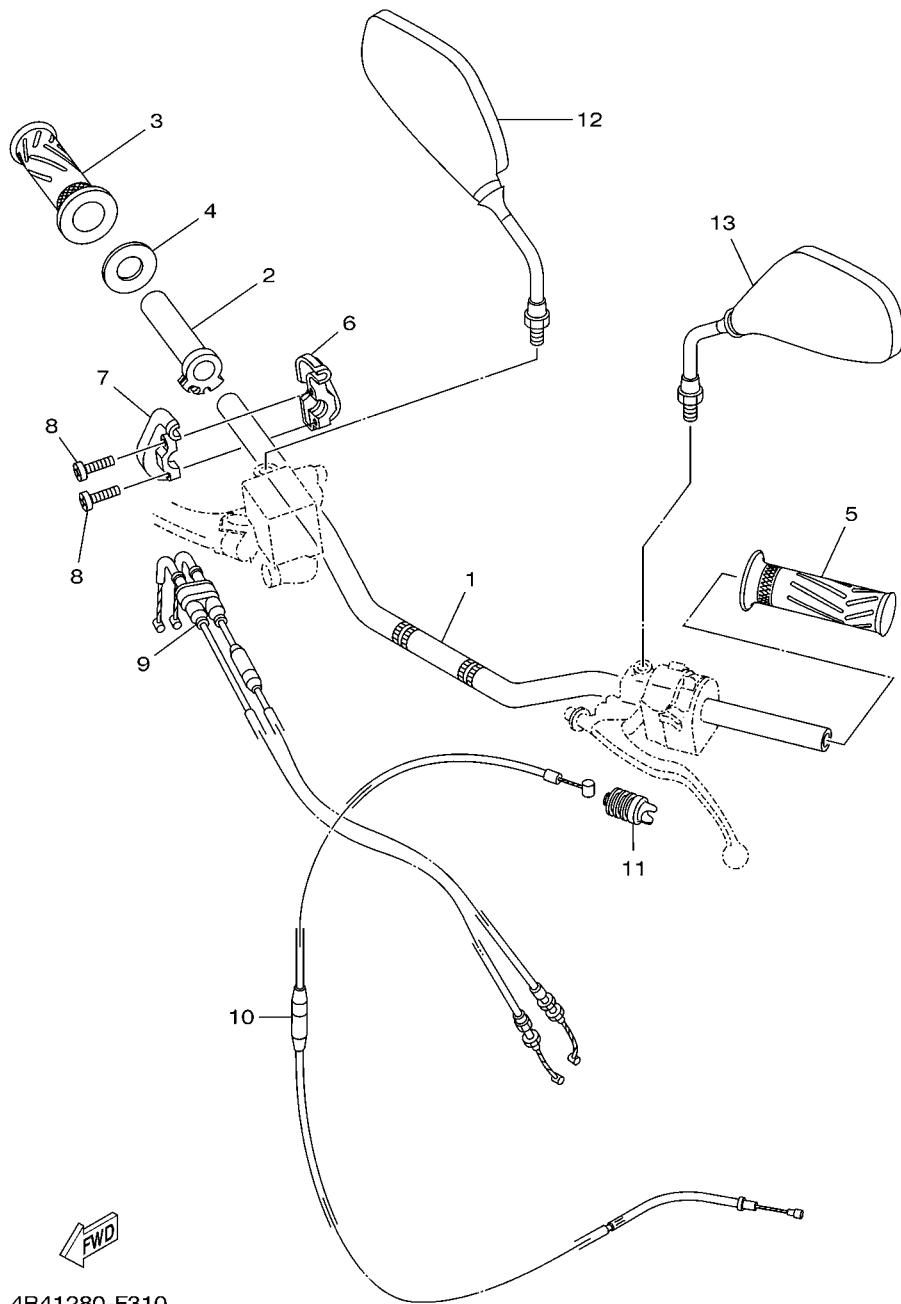
REF. NO.	No. PEÇA	DESCRIÇÃO	4B42				OBSERVAÇÕES
1	5XT-2582W-00	DISCO DE FREIO TRAS. 2	1				
2	90109-08015	PARAFUSO	3				
3	4GY-27491-00	PROTETOR DA PINÇA	1				
4	95027-06016	PARAFUSO FLANGE	2				
5	3C5-2580W-01	PINÇA FREIO CONJ. TRASEIRO 2	1				
6	5XT-W0057-50	.JOGO DE PISTÕES DA PINÇA	1				
7	3JD-W0047-51	..JOGO DE RETENTORES DA PINÇA	1				
8	1UY-25937-51	.CAPA DA PINÇA DE FREIO	1				
9	3JD-25917-00	.PROTETOR PINÇA	1				
10	3SP-25919-51	.SUPORTE DA PASTILHA DE FREIO	1				
11	1UY-W0048-50	.KIT DO PARAFUSO SANGRADOR	1				
12	5XT-W0046-50	.KIT DE PASTILHAS DE FREIO 2	1				
13	3SP-25924-51	.PINO DA PASTILHA DE FREIO	2				
14	3SP-25914-51	.CONTRA PINO	1				
15	3SP-25926-51	.PARAFUSO	1				



4B41280-F300

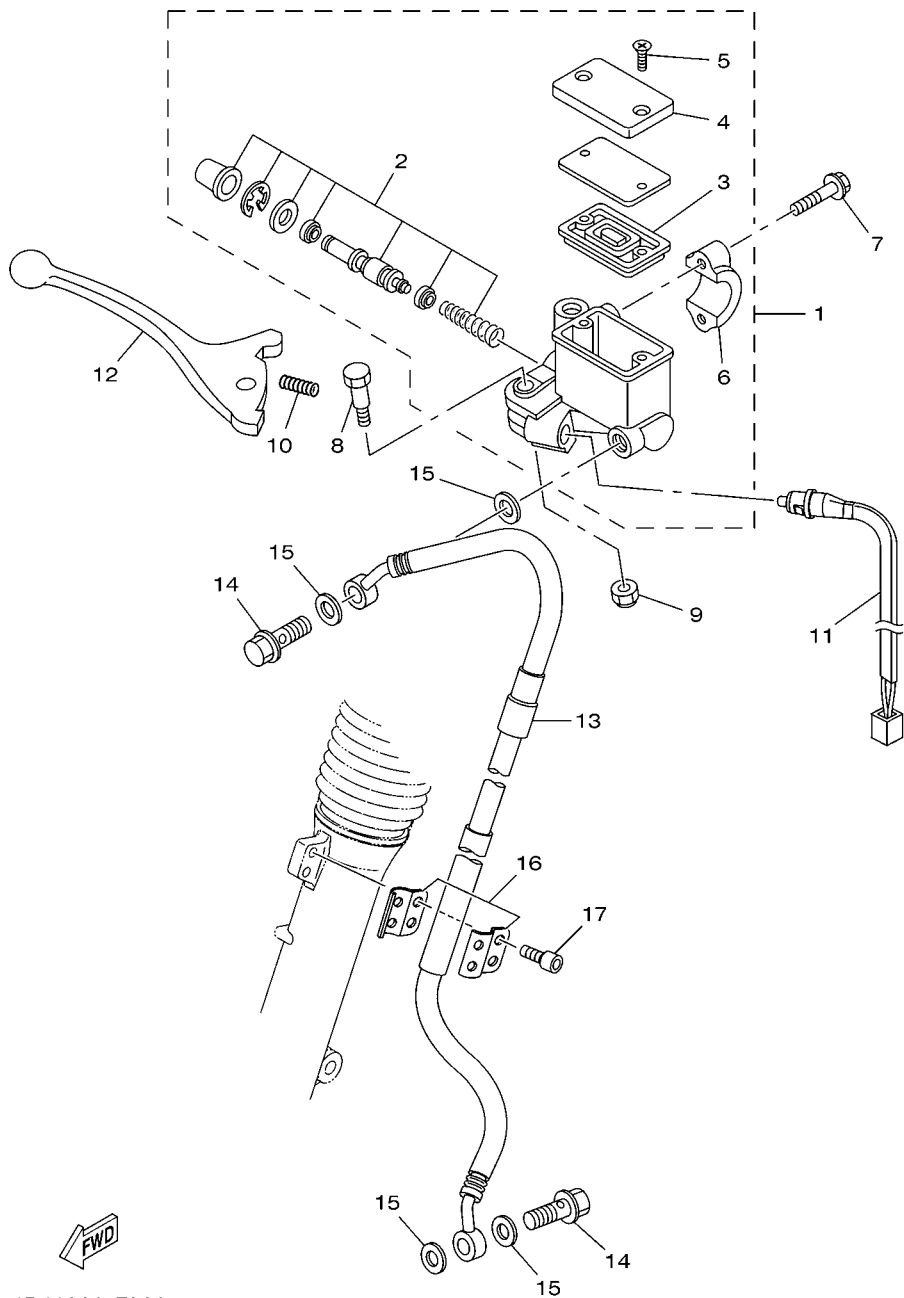
FIG. 31 GUIDAO E CABOS

REF. NO.	No. PEÇA	DESCRIÇÃO	4B42				OBSERVAÇÕES
1	4B4-F6111-00-35	GUIDAO	1				SL PARA DPBSE,Y..
2	5BE-26243-00	TUBO GUIA DO ACELERADOR	1				
3	4B4-F6242-00	MANOPLA DIREITA	1				
4	2TY-F6249-00	ANEL LAMINA	1				
5	4B4-F6241-00	MANOPLA ESQUERDA	1				
6	1C6-F6281-00	CAPA SUPERIOR DA MANOPLA	1				
7	1C6-F6282-00	CAPA SUPERIOR DA MANOPLA	1				
8	9851M-05020	PARAFUSO	2				
9	4B4-26302-00	CABO ACELERADOR CONJ.	1				
10	4B4-26335-00	CABO DE EMBREAGEM	1				
11	2TY-F6342-00	PROTETOR DO CABO	1				
12	1S4-F6290-01	ESPELHO RETROVISOR CONJ. (DIR)	1				
13	1S4-F6280-01	ESPELHO RETROVISOR CONJ. (ESQ)	1				



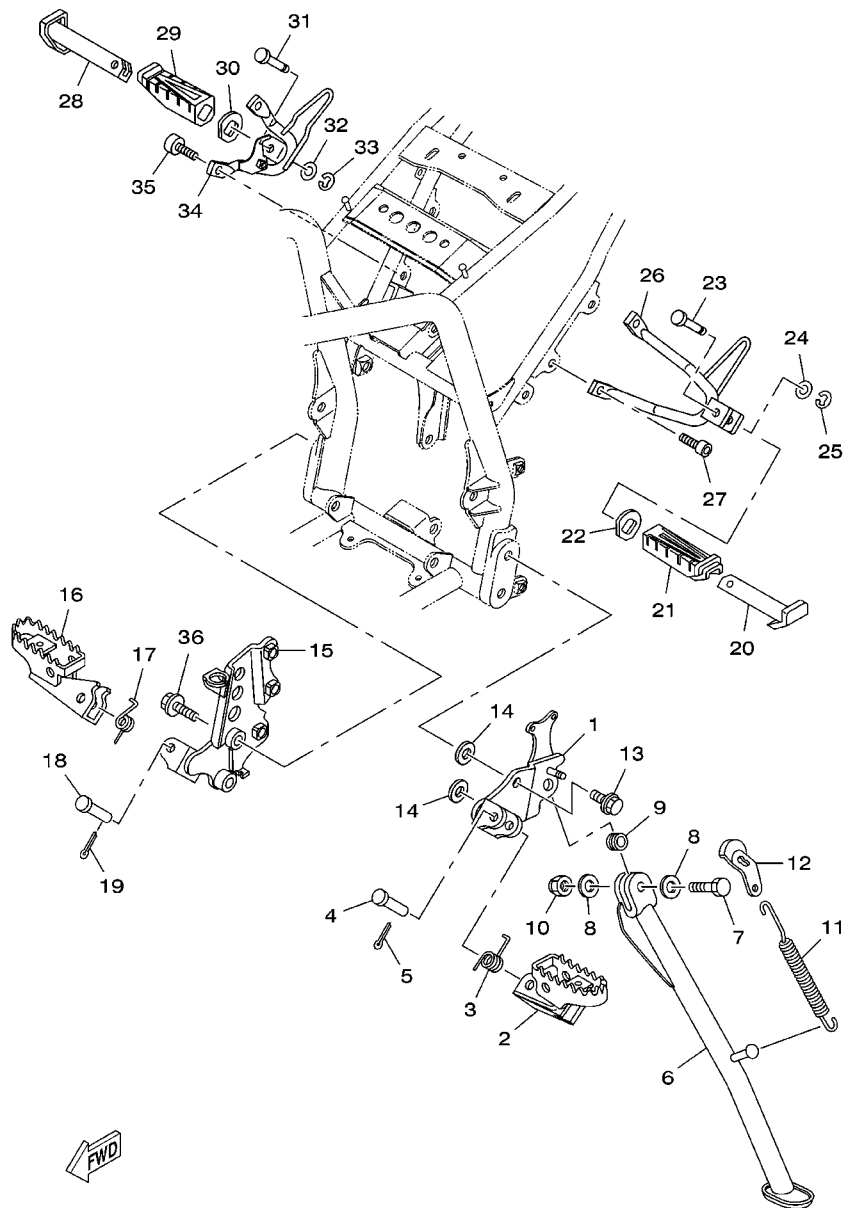
4B41280-F310

FIG. 32 CILINDRO MESTRE DIANTEIRO



REF. NO.	No. PEÇA	DESCRIÇÃO	4B42				OBSERVAÇÕES
1	5XT-2583T-00	CILINDRO MESTRE DIANTEIRO CJ.	1				
2	5XT-W0041-00	.KIT DE REPARO DO CILINDRO	1				
3	55U-25854-00	.DIAFRAGMA DO RESERVATORIO	1				
4	3GM-25852-22	.TAMPA DO RESERVATORIO	1				
5	98706-04012	.PARAFUSO CABECA PLANA	2				
6	56A-25867-00	.SUPORTE DO CILINDRO MESTRE	1				
7	95027-06025	PARAFUSO FLANGE	2				
8	90109-06577	PARAFUSO	1				
9	95606-06100	PORCA AUTO-TRAVANTE	1				
10	90501-10312	MOLA DE COMPRESSAO	1				
11	5VK-83980-00	INTERRUPTOR DE FREIO DIANT.	1				
12	4B4-83922-00	ALAVANCA DIREITA 2	1				
13	4B4-F5872-00	MANGUEIRA DE FREIO 1	1				
14	90401-10159	PARAFUSO DE UNIAO	2				
15	90201-10886	ARRUELA PLANA	4				
16	2C1-F3466-00	BRACADEIRA	2				
17	91317-06016	PARAFUSO	2				

4B41280-F320



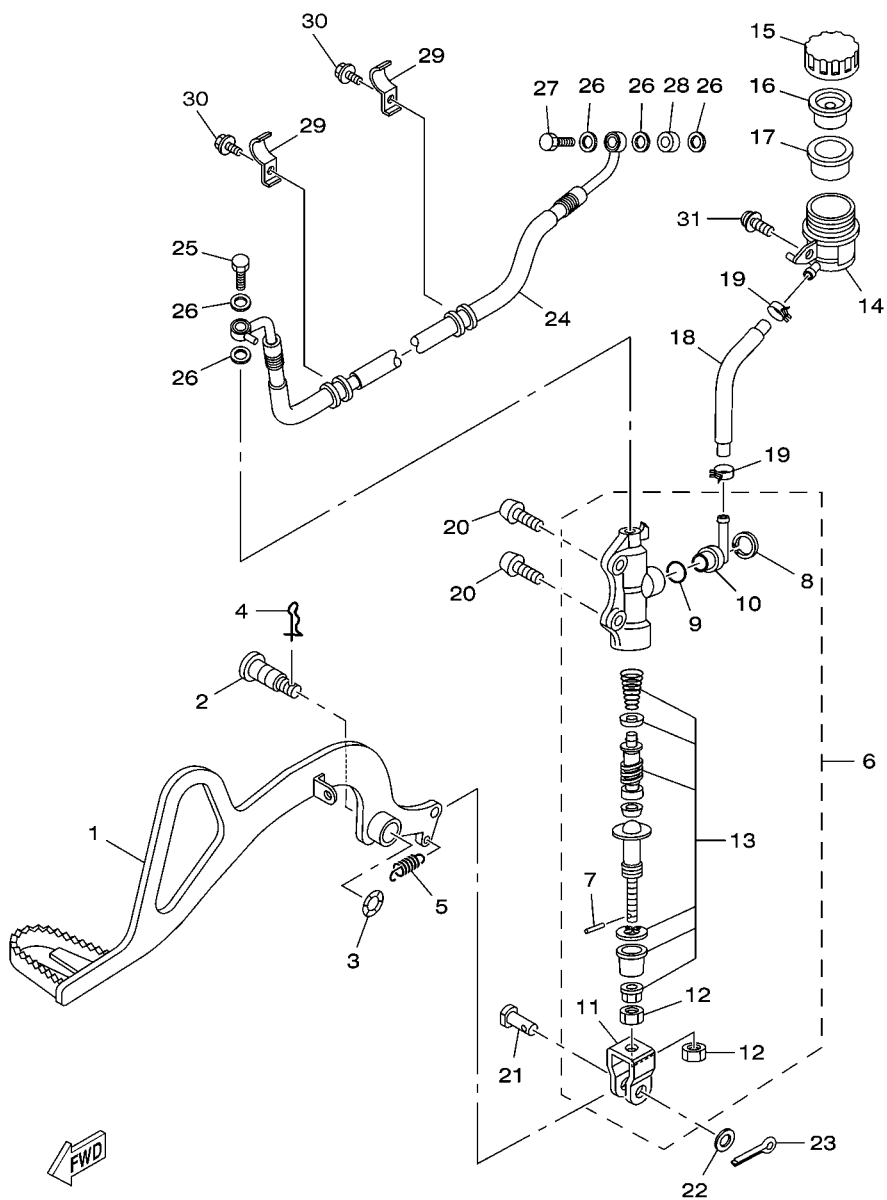
4B41280-F330

FIG. 33 CAVALETE. ESTRIBOS. PEDAL 1

REF. NO.	No. PEÇA	DESCRIÇÃO	4B42				OBSERVAÇÕES
1	4B4-F7412-00	SUPORTE DO ESTRIBO 1	1				
2	4VW-F7411-00	ESTRIBO DIANTEIRO ESQ. 1	1				
3	90508-20W07	MOLA DE TORCAO	1				
4	91701-08039	PINO	1				
5	91401-25015	CUPILHA	1				
6	4B4-F7311-00	CAVALETE LATERAL	1				
7	90101-10812	PARAFUSO	1				
8	90201-101J1	ARRUELA PLANA	2				
9	90387-10003	ESPACADOR	1				
10	90185-10060	PORCA AUTO-TRAVANTE	1				
11	90506-35473	MOLA DE TENSAO	1				
12	4B4-F7315-00	ARTICULADOR, CAVALETE LATERAL	1				
13	95817-10025	PARAFUSO FLANGE	2				
14	9290M-10200	ARRUELA	2				
15	4B4-F7422-00	SUPORTE DO ESTRIBO 2	1				
16	4VW-F7421-00	ESTRIBO DIANTEIRO DIR. 2	1				
17	90508-20W07	MOLA DE TORCAO	1				
18	91701-08039	PINO	1				
19	91401-25015	CUPILHA	1				
20	5HH-F7431-00	ESTRIBO TRASEIRO ESQUERDO	1				
21	5HH-F7433-00	CAPÂ DO ESTRIBO TRASEIRO ESQ.	1				
22	5HH-F7445-01	PLACA 1	1				
23	90249-06220	PINO	1				
24	9290M-06200	ARRUELA	1				
25	99001-05600	ANEL TRAVA	1				
26	5RM-F7432-10-33	SUPORTE, ESTRIBO TRAS. ESQ.	1				YB PARA DPBSE, Y..
27	91317-08020	PARAFUSO	2				

FIG. 34 CILINDRO MESTRE TRASEIRO

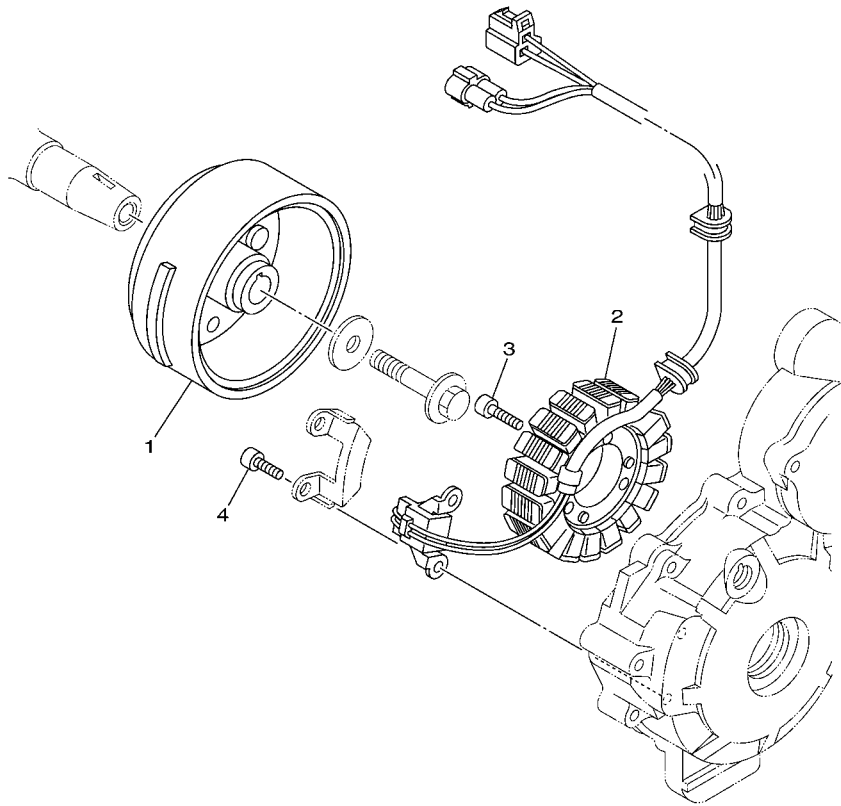
REF. NO.	No. PEÇA	DESCRIÇÃO	4B42				OBSERVAÇÕES
1	4B4-F7211-00	PEDAL DE FREIO	1				
2	5RM-F7261-00	EIXO	1				
3	90206-14001	ARRUELA ONDULADA	1				
4	90468-20196	PRESILHA	1				
5	90506-23801	MOLA DE TENSAO	1				
6	5TG-2580E-00	CILINDRO MESTRE TRASEIRO CONJ.	1				
7	3KW-27234-00	.PINO DA VARETA DE FREIO	1				
8	2VN-25866-00	.ANEL TRAVA	1				
9	93210-15620	.ANEL DE BORRACHA	1				
10	2VN-2582A-50	.JUNCAO	1				
11	2YK-27222-00	.JUNCAO	1				
12	4SS-27218-00	.PORCA	2				
13	5TG-W0042-50	.KIT DE REPARO, CILINDRO MESTRE	1				
14	5TG-25894-00	.TANQUE RESERVATORIO	1				
15	3XP-25852-50	.TAMPA DO RESERVATORIO	1				
16	2VN-25854-00	.DIAFRAGMA DO RESERVATORIO	1				
17	2VN-25855-00	.BUCHA DO DIAFRAGMA	1				
18	4B4-25895-00	.MANGUEIRA DO RESERVATORIO	1				
19	90467-12085	.PRESILHA	2				
20	92017-08025	PARAFUSO	2				
21	90240-08124	PINO	1				
22	90201-08083	ARRUELA PLANA	1				
23	91401-16012	CUPILHA	1				
24	4B4-F5873-00	MANGUEIRA DE FREIO 2	1				
25	90401-10159	PARAFUSO DE UNIAO	1				
26	90201-10886	ARRUELA PLANA	5				
27	90401-10160	PARAFUSO DE UNIAO	1				



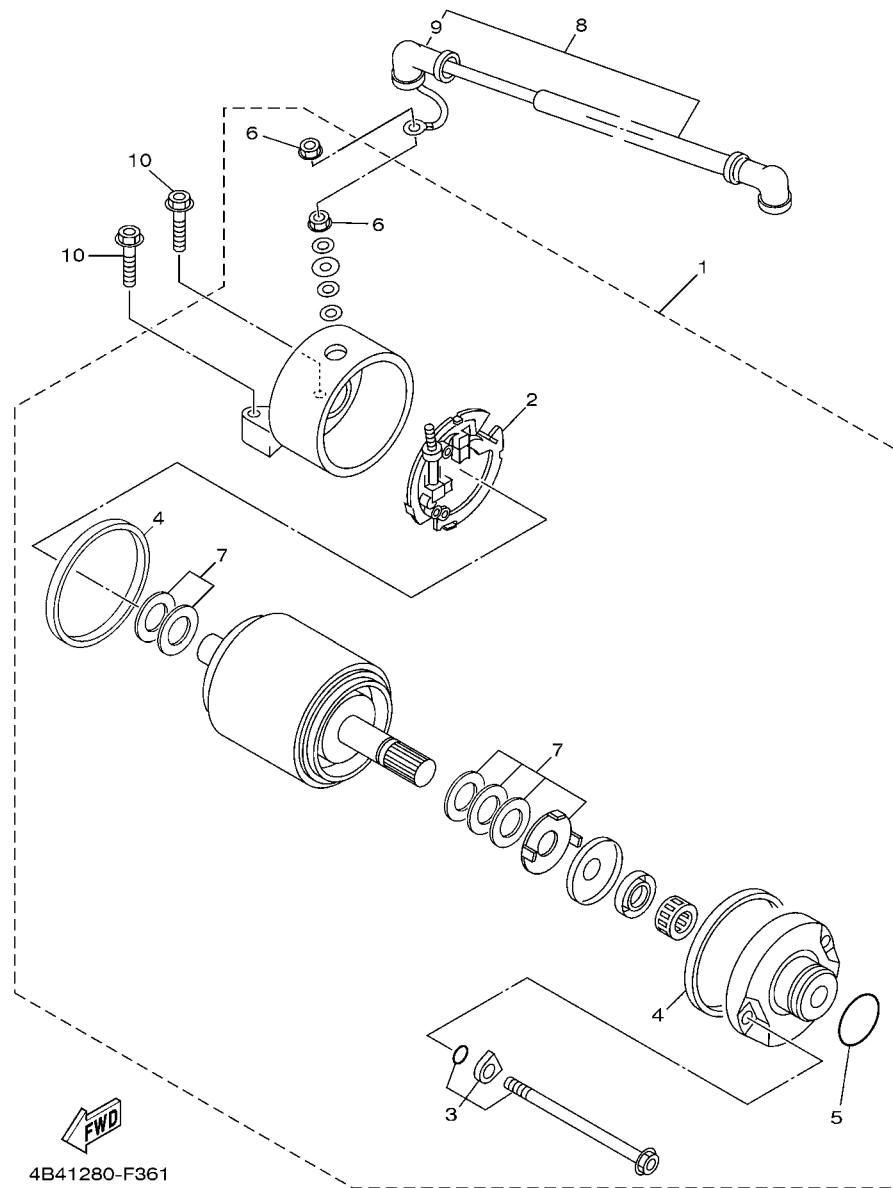
4B41280-F341

FIG. 35 GERADOR

REF. NO.	No. PEÇA	DESCRIÇÃO	4B42				OBSERVAÇÕES
1	1S4-H1450-00	ROTOR DO MAGNETO CONJ.	1				
2	1S4-H1410-00	ESTATOR CONJ.	1				
3	9131M-06025	PARAFUSO	3				
4	9131M-05012	PARAFUSO	2				




1S41280-E330



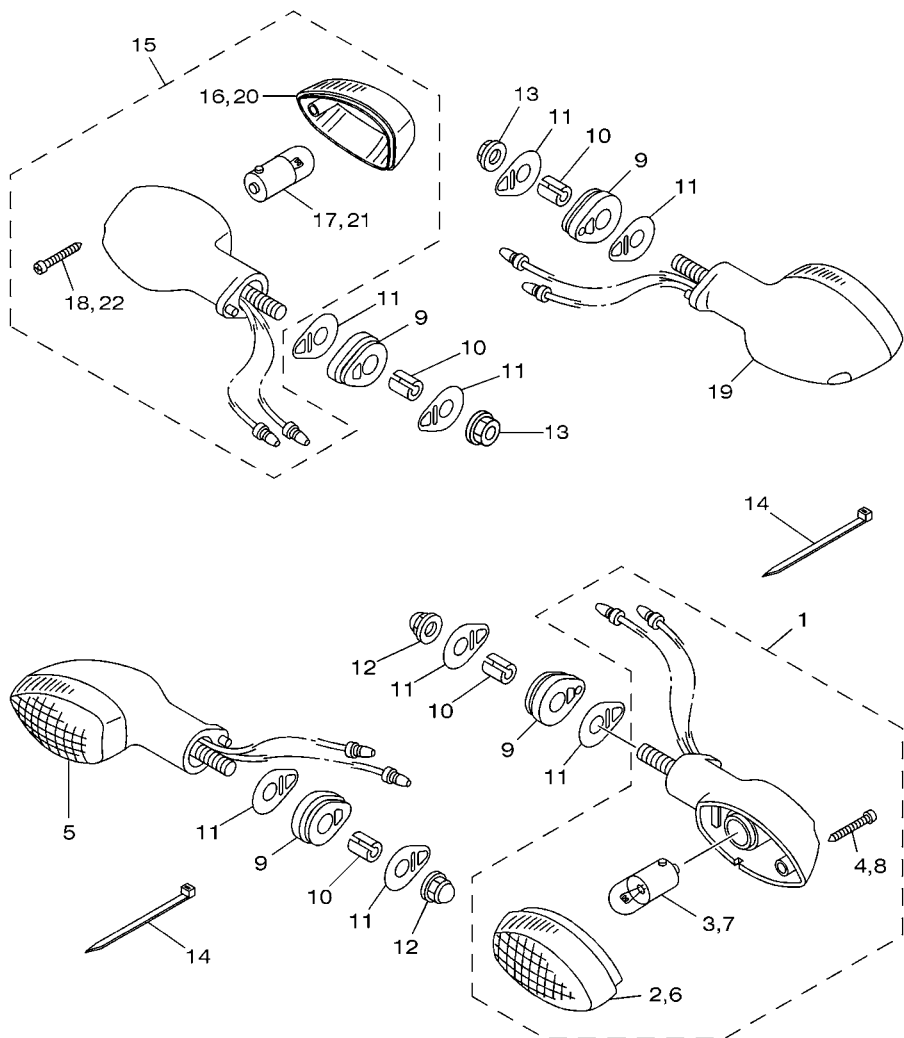
4B41280-F361

FIG. 36 MOTOR DE PARTIDA

REF. NO.	No. PEÇA	DESCRIÇÃO	4B42				OBSERVAÇÕES
1	4GY-81890-00	MOTOR DE PARTIDA COMPLETO	1				
2	3KS-81840-00	.FIXADOR DAS ESCOVAS CONJ.	1				
3	3WP-81826-00	.PARAFUSO	2				
4	11H-81844-00	.GAXETA	2				
5	1FK-81847-00	.ANEL DE BORRACHA	3				
6	4XV-8182A-00	.PORÇA	2				
7	3AJ-81809-00	.ARRUELAS JOGO	1				
8	4B4-H1815-00	CHICOTE DO MOTOR DE ARRANQUE	1				
9	4G0-81871-00	.CAPA	1				
10	90105-06836	PARAFUSO FLANGE	2				

FIG. 37 PISCAS

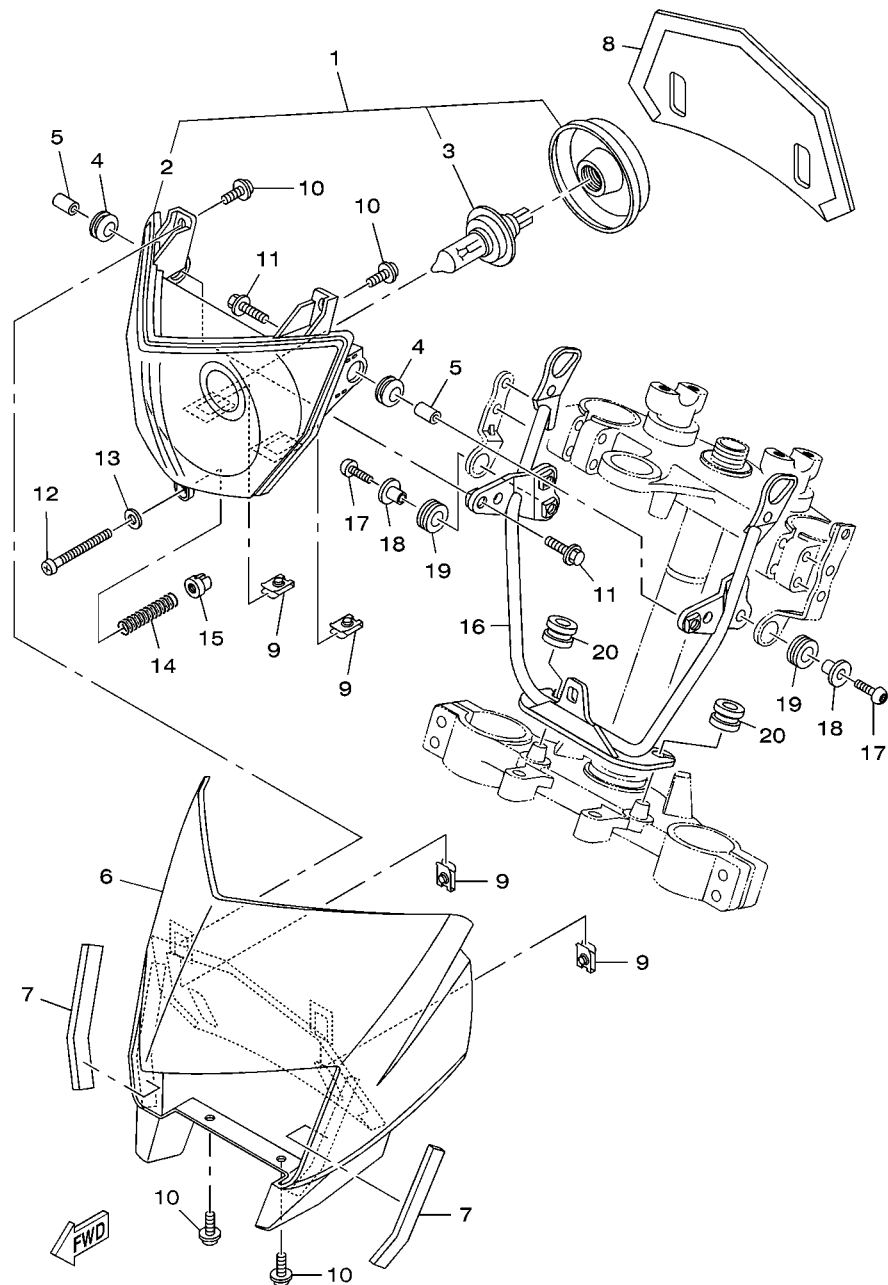
REF. NO.	No. PEÇA	DESCRIÇÃO	4B42				OBSERVAÇÕES
1	1S4-H3310-00	PISCA DIANTEIRO CONJ. 1	1				
2	1S4-H3312-00	.LENTE DO PISCA ESQUERDO	1				
3	42K-H3311-00	.LAMPADA (12V/10W)	1				
4	9770M-04025	.PARAFUSO	1				
5	1S4-H3320-00	PISCA DIANTEIRO CONJ. 2	1				
6	1S4-H3312-00	.LENTE DO PISCA ESQUERDO	1				
7	42K-H3311-00	.LAMPADA (12V/10W)	1				
8	9770M-04025	.PARAFUSO	1				
9	5HH-H3321-01	AMORTIZADOR DO PISCA 1	4				
10	5RM-H3316-00	ESPACADOR ESPECIAL	4				
11	5HH-H3359-02	ARRUELA ESPECIAL	8				
12	90176-08026	PORCA COROA	2				
13	9570M-08500	PORCA FLANGE	2				
14	90464-16061	BRACADEIRA	2				
15	4B4-H3330-00	PISCA TRASEIRO CONJ. 1	1				
16	1S4-H3312-00	.LENTE DO PISCA ESQUERDO	1				
17	42K-H3311-00	.LAMPADA (12V/10W)	1				
18	9770M-04025	.PARAFUSO	1				
19	4B4-H3340-00	PISCA TRASEIRO CONJ. 2	1				
20	1S4-H3312-00	.LENTE DO PISCA ESQUERDO	1				
21	42K-H3311-00	.LAMPADA (12V/10W)	1				
22	9770M-04025	.PARAFUSO	1				



4B41280-F370

FIG. 39 FAROL DIANTEIRO

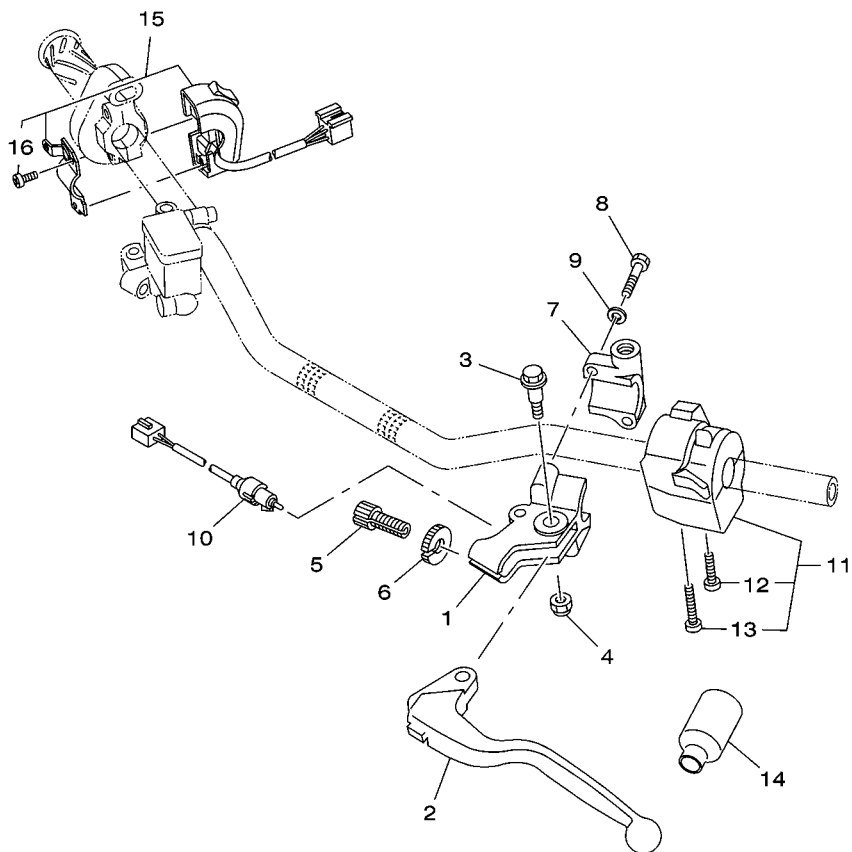
REF. NO.	No. PEÇA	DESCRIÇÃO	4B42				OBSERVAÇÕES
1	4B4-H4310-00	FAROL DIANTEIRO COMPLETO	1				
2	4B4-H4320-00	.LENTE DO FAROL CONJ	1				
3	4AN-H4314-00	.LAMPADA (12V-35/35W H4)	1				
4	90480-14003	ILHO DE BORRACHA	2				
5	90387-060A7	ESPACADOR	2				
6	4B4-H4311-00	CARENAGEM DO FAROL	1				UR PARA DPBSE
	4B4-H4311-20	CARENAGEM DO FAROL	1				UR PARA YB
	4B4-H4311-40	CARENAGEM DO FAROL	1				UR PARA CMR
7	4B4-F8371-00	AMORTIZADOR	2				
8	4B4-H4196-00	TAMPA DO SOQUETE	1				
9	90183-05061	PORCA LOCAL	4				
10	90159-05083	PARAFUSO COM ARRUELA	4				
11	9580M-06020	PARAFUSO FLANGE	2				
12	4LR-H433E-00	PARAFUSO DE AJUSTE	1				
13	4VW-H4344-00	ARRUELA PLANA	1				
14	4LR-H4332-10	MOLA DO PARAFUSO	1				
15	4B4-84334-00	PORCA DE REGULAGEM	1				
16	4B4-H4118-00	SUPORTE DO FAROL 1	1				
17	92017-06020	PARAFUSO	2				
18	90387-07810	ESPACADOR	2				
19	90480-15058	ILHO DE BORRACHA	2				
20	90480-14555	ILHO DE BORRACHA	2				



4B41280-F390

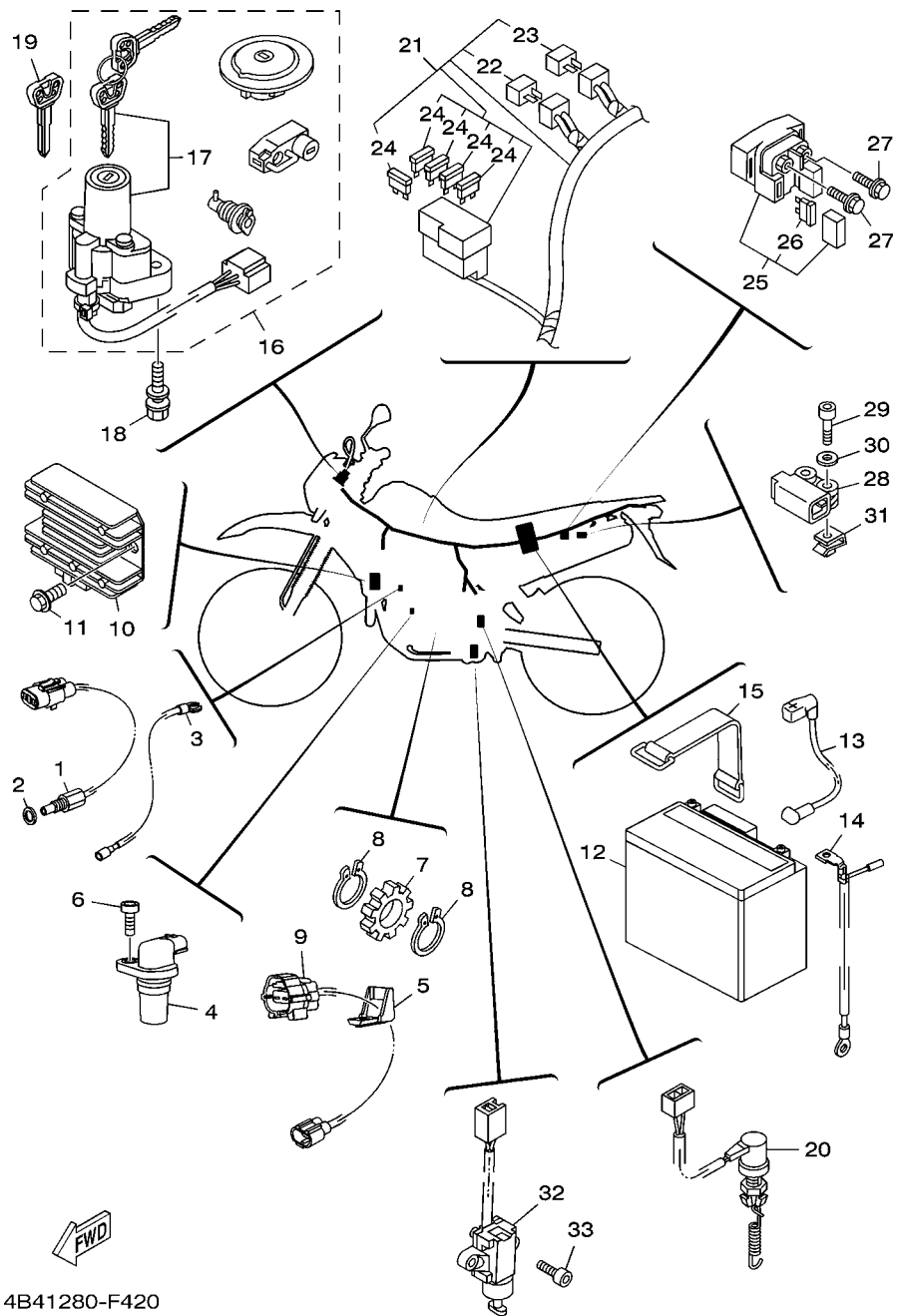
FIG. 41 INTERRUPTOR DO GUIDAO E MANETE

REF. NO.	No. PEÇA	DESCRIÇÃO	4B42				OBSERVAÇÕES
1	2TY-H2911-00	FIXADOR DA ALAVANCA 1	1				
2	1S4-H3912-00	ALAVANCA ESQUERDA 1	1				
3	4LR-H3945-00	PARAFUSO DA ALAVANCA	1				
4	95607-06100	PORCA AUTO-TRAVANTE	1				
5	90123-08046	PARAFUSO DE REGULAGEM	1				
6	90179-08148	PORCA DE REGULAGEM	1				
7	2TY-H2915-01	FIXADOR INFERIOR DA ALAVANCA	1				
8	9702M-05020	PARAFUSO	2				
9	9290M-05100	ARRUELA	2				
10	4B4-H3980-00	INTERRUPTOR DA EMBREAGEM C.J.	1				
11	4B4-H3969-00	INTERRUPTOR DO GUIDAO 5	1				
12	98507-05030	.PARAFUSO CABECA PAINEL	1				
13	98507-05040	.PARAFUSO CABECA PAINEL	1				
14	1B2-H2599-00	CAPA DO CHICOTE	1				
15	4B4-83975-00	INTERRUPTOR DO GUIDAO 2	1				
16	98507-05018	.PARAFUSO CABECA PAINEL	2				



4B41280-F411

FIG. 42 SISTEMA ELETRICO 1



REF. NO.	No. PEÇA	DESCRIÇÃO	4B42				OBSERVAÇÕES
1	1S4-83591-00	UNIDADE TERMOSTATICA	1				
2	90201-08087	ARRUELA PLANA	1				
3	1S4-H2541-00	CHICOTE DE FIOS	1				
4	1S4-83755-00	SENSOR DE VELOCIDADE	1				
5	1S4-H6251-00	GUIA DO SENSOR	1				
6	91317-06014	PARAFUSO	1				
7	1S4-H354W-00	ROTOR	1				
8	93410-17037	ANEL TRAVA	2				
9	1S4-H2509-00	CHICOTE DE FIOS	1				
10	4B4-H1960-00	RETIFICADOR & REGULADOR CONJ.	1				
11	9580M-06012	PARAFUSO FLANGE	2				
12	1S4-H2100-00	BATERIA CONJ. (YTX7L-BS YUASA)	1				
13	4B4-H2115-00	FIO POSITIVO DA BATERIA	1				
14	4B4-H2116-00	FIO NEGATIVO DA BATERIA	1				
15	1C6-H2131-00	CINTA DA BATERIA	1				
16	4B4-82021-00	KIT DE TRAVAS COMPLETO	1				
17	4B4-82501-00	.TRAVA DE DIRECAO, INTERRUPTOR	1				
18	90109-08172	PARAFUSO	2				
19	4BH-82511-09	CHAVE VIRGEM DO INTERRUPTOR	1				AP
20	5VK-82530-00	INTERRUPTOR DE PARADA CONJ.	1				
21	4B4-H2590-02	CHICOTE PRINCIPAL COMPLETO	1				
22	3XV-81980-00	.DIODO 2	1				
23	3WP-81980-00	.DIODO 2	1				
24	5JJ-82151-30	.FUSIVEL (10A-BL)	5				
25	4XE-81940-12	RELE DE PARTIDA CONJUNTO	1				
26	2GH-82151-00	.FUSIVEL (20A-BL)	2				
27	9502M-06008	PARAFUSO FLANGE	2				

4B41280-F420

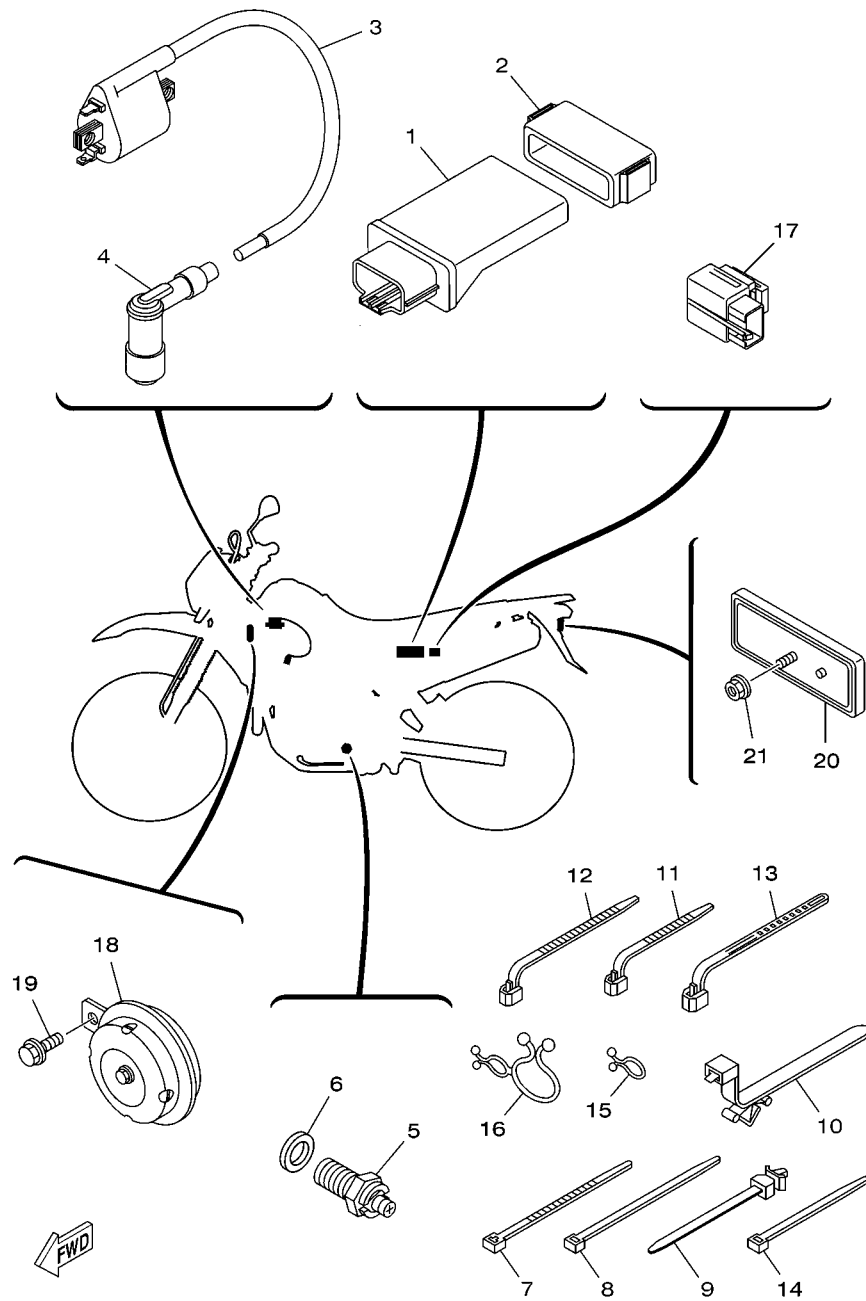
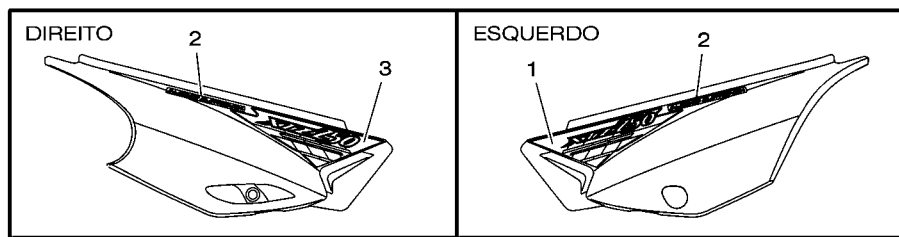


FIG. 43 SISTEMA ELETRICO 2

REF. NO.	No. PEÇA	DESCRIÇÃO	4B42				OBSERVAÇÕES
1	4B4-H591A-00	UNIDADE DE CONTROLE MOTORA CJ	1				
2	1S4-H5546-00	BRACADEIRA	1				
3	4GR-82310-00	BOBINA DE IGNICAO CONJ.	1				
4	5HH-H2370-01	CACHIMBO DA VELA CONJ.	1				
5	4GY-82540-10	INTERRUPTOR NEUTRO CONJ.	1				
6	90430-10148	GAXETA	1				
7	1UA-82591-00	BRACADEIRA	1				
8	90465-13152	BRACADEIRA	8				
9	90464-12089	BRACADEIRA	2				
10	90464-20213	BRACADEIRA	1				
11	90464-13077	BRACADEIRA	2				
12	90464-13073	BRACADEIRA	1				
13	90464-25004	BRACADEIRA	2				
14	90464-16061	BRACADEIRA	2				
15	90464-08M07	BRACADEIRA	1				
16	90464-25098	BRACADEIRA	1				
17	4B4-H3350-00	RELE DO PISCA CONJ.	1				
18	5HH-H3371-00	BUZINA	1				
19	9580M-06010	PARAFUSO FLANGE	1				
20	23L-H5130-00	REFLETOR TRASEIRO CONJ.	1				
21	9570M-06500	PORCA FLANGE	1				

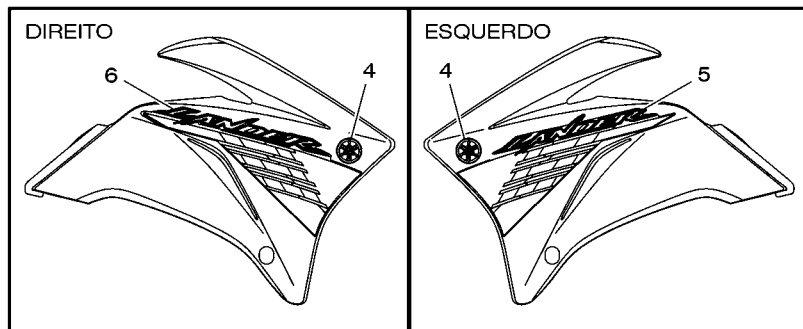
4B41280-F430

FIG. 45 GRAFICOS. EMBLEMAS 2



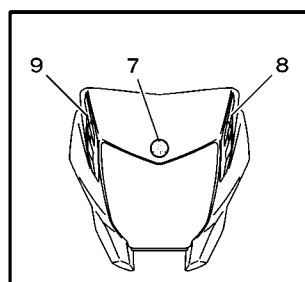
(FIG. 20-6)

(FIG. 20-1)

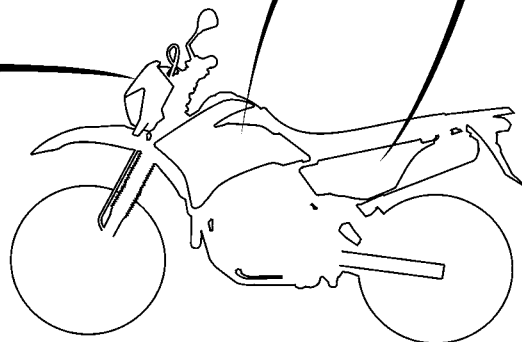


(FIG. 25-34)

(FIG. 25-23)



(FIG. 39-6)



TIPO DE COR	CÓDIGO DA COR	DESCRIÇÃO	ABREVIACÃO
B	0033	YAMAHA BLACK	YB
C	00E9	CARMINE RED	CMR

4B41280-F450

REF. NO.	No. PEÇA	DESCRIÇÃO	4B42			OBSERVAÇÕES
1	4B4-F173E-40	GRAFICO 1	1			UR PARA YB
	4B4-F173E-50	GRAFICO 1	1			UR PARA CMR
2	4B4-F1781-20	EMBLEMA 1	2			UR PARA YB
	4B4-F1781-30	EMBLEMA 1	1			UR PARA CMR
3	4B4-F173F-40	GRAFICO 2	1			UR PARA YB
	4B4-F173F-50	GRAFICO 2	1			UR PARA CMR
4	5PW-2413B-00	EMBLEMA	2			UR PARA YB,CMR
5	4B4-F137N-40	GRAFICO 1	1			UR PARA YB
	4B4-F137N-50	GRAFICO 1	1			UR PARA CMR
6	4B4-F137P-40	GRAFICO 2	1			UR PARA YB
	4B4-F137P-50	GRAFICO 2	1			UR PARA CMR
7	5RM-F175C-00	MARCA YAMAHA	1			
8	4B4-F8391-20	GRAFICO 1	1			UR PARA YB
	4B4-F8391-30	GRAFICO 1	1			UR PARA CMR
9	4B4-F8392-20	GRAFICO 2	1			UR PARA YB
	4B4-F8392-30	GRAFICO 2	1			UR PARA CMR

ÍNDICE NUMÉRICO

No. PEÇA	REF. NO.	No. PEÇA	REF. NO.	No. PEÇA	REF. NO.	No. PEÇA	REF. NO.	No. PEÇA	REF. NO.	No. PEÇA	REF. NO.
5H0-11133-11	1 - 2	1S4-17251-00	15 - 16	4B4-25895-00	34 - 18	1S4-E1166-00	1 - 19	1S4-E5113-00	12 - 13	4B4-F1275-00-33	18 - 21
1S4-11181-00	1 - 6	5XT-17460-00	15 - 26	3SP-25914-51	30 - 14	1S4-E1185-00	1 - 14	1S4-E5150-01	11 - 1	4B4-F127A-00-33	18 - 20
5XT-11186-00	1 - 23	5BP-18531-00	16 - 5	3JD-25917-00	30 - 9	1S4-E1196-00	1 - 17	5HH-E5362-00	12 - 24	4B4-F1315-00	18 - 2
1S4-11311-00-A0	2 - 1	1S4-18540-00	16 - 1	3SP-25919-51	30 - 10	1S4-E1351-00	2 - 2	1S4-E5371-00	1 - 15	4B4-F1317-00	18 - 4
1S4-11531-00	3 - 23	4R8-21308-01	18 - 15	1S4-E1400-00	30 - 13	1S4-E1400-00	3 - 1	1S4-E5411-01-35	12 - 1	4B4-F137N-30	44 - 6
5XT-11533-00	3 - 25	3TL-21708-00	20 - 2	3SP-25924-51	30 - 15	1S4-E1412-00	3 - 2	1S4-E5415-00	12 - 26	4B4-F137N-40	45 - 5
1S4-11536-00	3 - 19	5JV-22141-00	21 - 6	1UY-25937-51	30 - 8	1S4-E1422-00	3 - 3	1S4-E5418-00-35	12 - 14	4B4-F137N-50	45 - 5
5BP-11549-00	3 - 15	5XT-22184-00	21 - 4	5BE-26243-00	31 - 2	1S4-E1454-00	3 - 20	1S4-E5421-00-35	12 - 16	4B4-F137P-30	44 - 7
4XV-11603-00	3 - 12	4B4-22210-00	22 - 1	4B4-26302-00	31 - 9	1S4-E1478-00	3 - 22	1S4-E5441-00	11 - 8	4B4-F137P-40	45 - 6
4XV-11633-00	3 - 13	4AA-22259-40	22 - 5	4B4-26335-00	31 - 10	1S4-E1496-00	3 - 24	1S4-E5451-00	12 - 6	4B4-F137P-50	45 - 6
1S4-11651-00	3 - 6	3MA-23129-10	24 - 16	4SS-27218-00	34 - 12	1S4-E1631-00-A0	3 - 11	1S4-E5461-00	12 - 17	4B4-F137W-00	25 - 23
1S4-11681-00	3 - 4		24 - 37	2YK-27222-00	34 - 11	1S4-E2111-00	4 - 1	1S4-E5521-00	13 - 2	4B4-F137W-20	25 - 23
11H-12113-00	4 - 4	34L-23144-00	24 - 8	3KW-27234-00	34 - 7	1S4-E2121-00	4 - 2	1S4-E5522-00	13 - 4	4B4-F137W-40	25 - 23
11H-12114-00	4 - 5		24 - 29	4GY-27491-00	30 - 3	1S4-E2146-00	4 - 11	1S4-E6150-00	14 - 6	4B4-F137X-00	25 - 34
4G0-12116-01	4 - 3	3MA-23145-00	24 - 10	4B4-28100-00	20 - 22	1S4-E2156-00	4 - 10	1S4-E6154-00	14 - 17	4B4-F137X-20	25 - 34
4G0-12117-00	4 - 7		24 - 31	3AJ-81809-00	36 - 7	1S4-E2170-10	5 - 1	1S4-E6307-00	14 - 11	4B4-F137X-40	25 - 34
4G0-12118-00	4 - 8	3MA-23147-00	24 - 11	3WP-81826-00	36 - 3	1S4-E2213-00	5 - 14	1S4-E6321-00	14 - 9	4B4-F139U-00	18 - 17
5H0-12119-00	4 - 6		24 - 32	4XV-8182A-00	36 - 6	1S4-E2231-00	5 - 11	1S4-E6324-00	14 - 8	4B4-F1486-00	18 - 18
36X-12151-00	4 - 9	3AJ-23151-00	24 - 14	3KS-81840-00	36 - 2	1S4-E3161-00	6 - 14	1S4-E6331-00	14 - 10	5RM-F1511-00	19 - 1
5XT-12159-00	4 - 13		24 - 35	11H-81844-00	36 - 4	1S4-E3300-10	6 - 1	1S4-E6333-00	14 - 13	5RM-F1511-20	19 - 1
5XT-12176-00	5 - 5	34L-23153-00	24 - 9	1FK-81847-00	36 - 5	1S4-E3326-00	6 - 2	1S4-E6337-00	14 - 14	5RM-F1511-40	19 - 1
5XT-12210-00	5 - 13		24 - 30	4G0-81871-00	36 - 9	1S4-E3329-00	6 - 4	1S4-E6351-00	14 - 12	4B4-F1512-00	19 - 2
5XT-12241-00	5 - 12	3AJ-23166-00	24 - 15	4GY-81890-00	36 - 1	5HH-E3411-00	6 - 7	1S4-E6356-00	14 - 19	5HH-F153E-00	19 - 16
5SL-12671-00	7 - 2		24 - 36	4XE-81940-12	42 - 25	1S4-E3440-00	6 - 8	1S4-E6357-00	14 - 31	5HH-F153E-20	19 - 16
5VG-13575-00	8 - 22	4NK-23181-00	24 - 17	3WP-81980-00	42 - 23	1S4-E3447-00	6 - 9	1S4-E6358-00	14 - 18	5HH-F153E-30	19 - 16
4B4-13750-01	9 - 1		24 - 38	3XV-81980-00	42 - 22	4B4-E3464-00	7 - 8	1S4-E6371-00	14 - 7	4B4-F1611-00	19 - 6
4B4-13910-01	25 - 44	34L-23192-00	24 - 18	4B4-82021-00	42 - 16	4B4-E3465-00	7 - 9	1S4-E6377-00	14 - 21	4B4-F1611-20	19 - 6
4B4-13930-00	9 - 2		24 - 39	2GH-82151-00	42 - 26	4B4-E3470-00	7 - 1	4B4-E6380-00	14 - 24	4B4-F1611-40	19 - 6
1S4-14104-00	9 - 7	1UF-23434-00	23 - 8	5JJ-82151-30	42 - 24	4B4-E3542-00	8 - 27	1S4-E6383-00	14 - 15	4B4-F1642-00	19 - 13
2S5-1410H-00	9 - 4	3Y6-23442-00-35	23 - 12	4GR-82310-00	43 - 3	4B4-E3581-00	8 - 20	1S4-E6384-00	14 - 16	4B4-F1668-00	21 - 23
5CA-14147-00	9 - 3	5PW-2413B-00	45 - 4	4B4-82501-00	42 - 17	1S4-E3585-00	8 - 1	1S4-E6628-00	14 - 20	5RM-F1685-00	19 - 10
1S4-14216-00	9 - 5	5RS-24188-00	25 - 14	4BH-82511-09	42 - 19	1S4-E4411-00	8 - 5	1S4-E7121-00	15 - 7	4B4-F1711-00	20 - 1
1S4-14451-00	8 - 12	1S4-24486-00	25 - 47	5VK-82530-00	42 - 20	1S4-E4412-01	8 - 6	1S4-E7211-00	15 - 18	4B4-F1711-20	20 - 1
1S4-14452-00	8 - 10	4DN-24602-10	25 - 3	4GY-82540-10	43 - 5	1S4-E4422-00	8 - 7	1S4-E7221-00	15 - 11	4B4-F1711-40	20 - 1
1JK-14477-00	8 - 18	4B4-25381-00	29 - 25	3LD-82566-40	42 - 32	1S4-E4437-00	8 - 9	1S4-E7402-00	15 - 10	4B4-F1719-00	20 - 11
3GD-14613-00	10 - 13	5TG-2580E-00	34 - 6	5VU-82576-01	42 - 28	4B4-E443E-00	8 - 16	1S4-E7411-00	15 - 1	5RM-F1719-00	19 - 8
4EL-14714-00	10 - 11	3C5-2580W-01	30 - 5	1UA-82591-00	43 - 7	4B4-E4453-00	8 - 8	1S4-E7558-00	15 - 22	4B4-F1721-00	20 - 6
4B4-14881-00	8 - 29	2VN-2582A-50	34 - 10	1S4-83591-00	42 - 1	1S4-E4458-00	8 - 13	1S4-E8101-00	17 - 1	4B4-F1721-20	20 - 6
1S4-15512-00	13 - 1	5XT-2582W-00	30 - 1	1S4-83755-00	42 - 4	1S4-E4462-00	8 - 11	4B4-E8110-00	17 - 9	4B4-F1721-40	20 - 6
1S4-15515-00	13 - 5	5XT-2583T-00	32 - 1	4B4-83922-00	32 - 12	1S4-E4472-00	8 - 14	5HH-E8113-00	17 - 10	4B4-F173E-30	44 - 1
1S4-15517-00	13 - 3	3GM-25852-22	32 - 4	4B4-83975-00	41 - 15	4B4-E4611-00	10 - 1	1S4-E8140-00	17 - 4	4B4-F173E-40	45 - 1
5BP-15590-00	13 - 8	3XP-25852-50	34 - 15	5VK-83980-00	32 - 11	4B4-E4628-00	10 - 2	1S4-E8511-00	16 - 2	4B4-F173E-50	45 - 1
5XT-16111-00	14 - 1	2VN-25854-00	34 - 16	4B4-84334-00	39 - 15	4B4-E4711-00	10 - 6	1S4-E8512-01	16 - 3	4B4-F173F-30	44 - 3
1S4-17131-00	15 - 5	55U-25854-00	32 - 3	4B4-85752-00	25 - 45	4B4-E4718-00	10 - 7	1S4-E8513-00	16 - 4	4B4-F173F-40	45 - 3
1S4-17141-00	15 - 2	2VN-25855-00	34 - 17	1S4-E1111-00	1 - 1	4B4-E4803-00	8 - 24	4B4-F1110-00-33	18 - 1	4B4-F173F-50	45 - 3
1S4-17151-00	15 - 6	2VN-25866-00	34 - 8	1S4-E111F-00	1 - 25	1S4-E4815-00	1 - 9	1S4-F111F-10	20 - 21	4B4-F1746-00	18 - 19
1S4-17231-00	15 - 14	56A-25867-00	32 - 6	1S4-E1145-00	5 - 6	4B4-E4871-00	1 - 7	4VVW-F111M-03	18 - 14		20 - 20
1S4-17241-00	15 - 17	5TG-25894-00	34 - 14	1S4-E1165-00	1 - 16	4B4-E4882-00	8 - 31	22D-F118K-00	25 - 2	4B4-F174A-00	20 - 8

ÍNDICE NUMÉRICO

No. PEÇA	REF. NO.	No. PEÇA	REF. NO.	No. PEÇA	REF. NO.	No. PEÇA	REF. NO.	No. PEÇA	REF. NO.	No. PEÇA	REF. NO.
1C6-F174X-00	20 - 16	1C6-F3389-00	24 - 46	4B4-F5872-00	32 - 13	4B4-H2116-00	42 - 14	5HH-H4714-00	40 - 3	90170-12370	3 - 29
4B4-F174X-00	20 - 18	1S4-F3416-00	23 - 3	4B4-F5873-00	34 - 24	1S4-H2123-00	20 - 17	5RM-H4721-00	40 - 2	90170-16326	14 - 23
4B4-F174Y-00	20 - 19	5HH-F3418-00	23 - 6	4B4-F5875-00	34 - 29	1C6-H2131-00	42 - 15	5RM-H4723-00	40 - 5	90170-16425	14 - 5
5RM-F175C-00	44 - 8	4B4-F3430-00-35	23 - 7	5HH-F5917-00	28 - 15	4B4-H2131-00	20 - 15	23L-H5130-00	43 - 20	90170-22187	20 - 3
	45 - 7	3V9-F3441-10-35	23 - 15	5HH-F5921-00	28 - 10	5HH-H2370-01	43 - 4	1S4-H5546-00	43 - 2	90176-06055	25 - 19
4B4-F177G-00	20 - 12	2C1-F3466-00	32 - 16	5HH-F5924-00	28 - 9	1S4-H2509-00	42 - 9	4B4-H591A-00	43 - 1	90176-08026	37 - 12
4B4-F1781-00	44 - 2	4B4-F4100-00	25 - 1	5HH-F5926-00	28 - 12	1S4-H2541-00	42 - 3	1S4-H6251-00	42 - 5	90176-22081	23 - 9
4B4-F1781-20	45 - 2	4B4-F414H-00	25 - 25	5HH-F5934-00	28 - 8	4B4-H2590-02	42 - 21	5XT-W0041-00	32 - 2	90179-08148	41 - 6
4B4-F1781-30	45 - 2	4B4-F414J-00	25 - 26	5HH-F5937-00	28 - 11	1B2-H2599-00	41 - 14	5TG-W0042-50	34 - 13	90179-10658	18 - 9
5HH-F178A-00	21 - 25	4B4-F414K-00	25 - 36	5HH-F5961-00	28 - 14	2TY-H2911-00	41 - 1	5RM-W0045-10	28 - 6	90179-18552	15 - 28
4B4-F2110-00-35	21 - 1	4B4-F414N-00	25 - 37	4B4-F6111-00-35	31 - 1	2TY-H2915-01	41 - 7	5XT-W0046-50	30 - 12	90179-25W22	23 - 4
5L9-F2128-00	21 - 5	4B4-F414P-00	25 - 15	4B4-F6241-00	31 - 5	1S4-H3310-00	37 - 1	5RM-W0047-00	28 - 5	90183-04039	42 - 31
4B4-F2151-00	21 - 9		25 - 28	4B4-F6242-00	31 - 3	42K-H3311-00	37 - 3	3JD-W0047-51	30 - 7	90183-05061	39 - 9
1S4-F2174-00	29 - 22	4B4-F414R-00	25 - 27	2TY-F6249-00	31 - 4		37 - 7	5HH-W0048-00	28 - 7	90183-06802	19 - 11
5RM-F2178-00	18 - 10		25 - 38	1S4-F6280-01	31 - 13		37 - 17	1UY-W0048-50	30 - 11	90185-10060	33 - 10
4B4-F217A-00	21 - 15	2TY-F4181-00	10 - 12	1C6-F6281-00	31 - 6		37 - 21	5RM-W0057-00	28 - 4	90185-12134	21 - 7
4B4-F217F-00	21 - 16	4B4-F4181-00	25 - 4	1C6-F6282-00	31 - 7	1S4-H3312-00	37 - 2	90101-10812	30 - 6	90185-14112	27 - 15
5RM-F2184-00	18 - 11	4B4-F4182-00	25 - 8	1S4-F6290-01	31 - 12		37 - 6	90101-10852	5 - 8	90201-04804	42 - 30
5RM-F2311-00	21 - 12	4B4-F4183-00	25 - 12	2TY-F6342-00	31 - 11		37 - 16	90101-10852	5 - 8	90201-05016	10 - 5
4B4-F3102-00	24 - 1	4B4-F4186-00	25 - 7	4B4-F7211-00	34 - 1		37 - 20	90105-05361	23 - 20	90201-05017	10 - 4
4B4-F3103-00	24 - 22	4B4-F4187-00	25 - 11	5RM-F7261-00	34 - 2	5RM-H3316-00	37 - 10		24 - 47		10 - 9
4B4-F3110-00	24 - 2	4B4-F4191-00	25 - 16	4B4-F7311-00	33 - 6	1S4-H3320-00	37 - 5	90105-06190	28 - 2	90201-06380	40 - 7
	24 - 23	4B4-F4192-00	25 - 20	4B4-F7315-00	33 - 12	5HH-H3321-01	37 - 9	90105-06836	36 - 10	90201-064H0	20 - 10
4B4-F3111-00	24 - 6	1C6-F4235-00	44 - 4	4VW-F7411-00	33 - 2	4B4-H3330-00	37 - 15	90105-08117	1 - 11		25 - 31
	24 - 27	1C6-F4236-00	44 - 5	4B4-F7412-00	33 - 1	4B4-H3340-00	37 - 19	90105-10011	22 - 6		25 - 41
4B4-F3114-00	24 - 7	4B4-F4491-00	25 - 46	4VW-F7421-00	33 - 16	4B4-H3350-00	43 - 17	90105-10110	18 - 6		25 - 17
	24 - 28	4B4-F470F-00	26 - 2	4B4-F7422-00	33 - 15	5HH-H3359-02	37 - 11	90105-10118	18 - 7	90201-064J1	34 - 22
4B4-F3125-00	24 - 12	4B4-F4730-00	26 - 1	5HH-F7431-00	33 - 20	5HH-H3371-00	43 - 18	90105-10430	3 - 16	90201-08083	42 - 2
	24 - 33	4B4-F4737-00	26 - 3	5RM-F7432-10-33	33 - 26	4B4-H3500-00	38 - 1	90105-10638	28 - 16	90201-08087	10 - 16
4B4-F3126-00	24 - 3	1S4-F4741-00	19 - 3	5HH-F7433-00	33 - 21	4B4-H3519-00	38 - 4	90105-12030	21 - 20	90201-08326	1 - 12
4B4-F3136-00	24 - 24	4AN-F5111-10-35	27 - 1	5HH-F7441-00	33 - 28	1S4-H354W-00	42 - 7	90109-06086	19 - 7	90201-08609	25 - 21
4B4-F3153-00	24 - 20	4B4-F514A-00	27 - 11	4B4-F7442-00-33	33 - 34	1S4-H3912-00	41 - 2		20 - 13	90201-086A3	22 - 8
	24 - 41	1S4-F5181-00	27 - 13	5HH-F7444-00	33 - 29	4LR-H3945-00	41 - 3	90109-06190	17 - 6	90201-100E9	23 - 13
4B4-F3157-00	24 - 13	2TY-F5195-00	29 - 12	5HH-F7445-01	33 - 22	4B4-H3969-00	41 - 11	90109-06577	32 - 8	90201-10141	10 - 18
	24 - 34	5HH-F5195-01	27 - 7		33 - 30	4B4-H3980-00	41 - 10	90109-08015	30 - 2	90201-101J1	33 - 8
4B4-F3168-00	24 - 21	5RM-F5196-00	27 - 6	4B4-F8199-W0	18 - 23	4B4-H4118-00	39 - 16	90109-08072	14 - 25		3 - 17
	24 - 42	4B4-F5311-00-35	29 - 1	4B4-F8371-00	39 - 7	4B4-H4196-00	39 - 8	90109-08172	42 - 18	90201-102R1	32 - 15
4B4-F3171-00	24 - 4	4B4-F5317-00	29 - 2	4B4-F838N-00	25 - 49	4B4-H4310-00	39 - 1	90116-08023	1 - 28	90201-10886	34 - 26
	24 - 25	5HH-F536G-00	28 - 13	4B4-F8391-20	45 - 8	4B4-H4311-00	39 - 6	90116-08812	29 - 17		5 - 9
4B4-F317E-00	23 - 17	4B4-F5383-00	29 - 20	4B4-F8391-30	45 - 8	4B4-H4311-20	39 - 6	90119-06217	25 - 29	90201-108C6	21 - 21
4B4-F317F-00	23 - 18	1S4-F5388-00	29 - 21	4B4-F8392-20	45 - 9	4B4-H4311-40	39 - 6		25 - 39	90201-12688	21 - 8
4B4-F3191-00	24 - 19	4B4-F5391-00	29 - 10	4B4-F8392-30	45 - 9	4AN-H4314-00	39 - 3	90123-08046	41 - 5	90201-12W69	29 - 27
	24 - 40	4B4-F5392-00	29 - 11	1S4-H1410-00	35 - 2	4B4-H4320-00	39 - 2	90149-06154	18 - 16	90201-145M7	29 - 26
4B4-F331E-00	24 - 45	4B4-F5396-00	29 - 8	1S4-H1450-00	35 - 1	4LR-H4332-10	39 - 14	90153-06029	1 - 4	90201-152L7	27 - 14
4B4-F3340-00	24 - 43	4B4-F5397-00	29 - 9	4B4-H1815-00	36 - 8	4LR-H433E-00	39 - 12	90159-05083	39 - 10	90201-15813	15 - 19
4B4-F3351-00	24 - 5	4B4-F5446-20	29 - 16	4B4-H1960-00	42 - 10	4VW-H4344-00	39 - 13	90159-06060	34 - 31	90201-177G4	23 - 10
	24 - 26	5RM-F580T-00	28 - 3	1S4-H2100-00	42 - 12	5RM-H4527-00	40 - 6	90164-05014	38 - 2	90201-220T0	20 - 5
1C6-F3389-00	23 - 19	4B4-F582T-00	28 - 1	4B4-H2115-00	42 - 13	5RM-H4710-00	40 - 1	90170-06128	4 - 14	90201-225A4	

ÍNDICE NUMÉRICO

No. PEÇA	REF. NO.	No. PEÇA	REF. NO.	No. PEÇA	REF. NO.	No. PEÇA	REF. NO.	No. PEÇA	REF. NO.	No. PEÇA	REF. NO.
90201-25291	13 - 6	90401-10003	6 - 15	90506-35473	33 - 11	93109-18020	22 - 3	94325-21117	27 - 10	9580M-06012	42 - 11
90202-26142	23 - 5	90401-10159	32 - 14	90508-203B3	14 - 27	93210-07896	6 - 11	94416-21800	27 - 5	9580M-06014	8 - 23
90206-14001	34 - 3		34 - 25	90508-20W07	33 - 3	93210-09894	4 - 12	94421-18800	29 - 7		19 - 12
90209-18208	15 - 3	90401-10160	34 - 27		33 - 17	93210-10096	7 - 6	94581-90130	29 - 29		26 - 4
90209-22191	15 - 12	90430-06014	1 - 5	90508-26020	17 - 5	93210-10810	7 - 12	94582-19104	5 - 10	9580M-06020	19 - 4
90214-16063	14 - 3	90430-06801	6 - 6	90508-323B2	17 - 2	93210-108B1	5 - 4	94700-00822	1 - 27		39 - 11
90215-12272	3 - 28	90430-06817	11 - 7	90560-15290	27 - 3	93210-13657	2 - 4	95024-06016	12 - 15	9580M-06030	25 - 6
90215-16293	14 - 4		12 - 23	91314-06020	6 - 13	93210-14800	12 - 5		12 - 27		25 - 10
90215-16800	14 - 22	90430-08119	6 - 18	91314-06025	5 - 15	93210-15620	34 - 9	95024-06020	1 - 22	95812-06016	11 - 9
90215-23265	15 - 27		14 - 26		7 - 11	93210-19800	12 - 25	95024-06025	12 - 19	95817-06025	7 - 5
90240-07105	3 - 7	90430-10148	43 - 6	91314-06065	2 - 3	93210-32800	12 - 3	95024-06030	12 - 9	95817-06055	25 - 18
90240-08124	34 - 21	90430-10171	6 - 16	91314-06070	6 - 12	93210-39801	8 - 2	95024-06035	12 - 20	95817-10016	18 - 5
90249-06220	33 - 23	90430-12213	11 - 11	91314-08045	1 - 13	93210-54803	1 - 24	95024-06040	12 - 8	95817-10025	33 - 13
	33 - 31	90450-55001	8 - 4	91317-06014	42 - 6	93210-548A1	6 - 10	95024-06045	11 - 3	95817-10030	33 - 36
90269-05039	19 - 15	90464-08M07	43 - 15	91317-06016	32 - 17	93210-74800	12 - 28	95024-06050	12 - 10	95817-10080	18 - 3
90269-08001	19 - 14	90464-12089	43 - 9	91317-06020	8 - 3	93211-05471	1 - 21		12 - 21	95817-10150	18 - 8
90269-08066	20 - 14	90464-13073	43 - 12	91317-08016	10 - 15	93306-003YE	15 - 9	95024-06055	11 - 6	95827-06020	9 - 6
90280-05048	3 - 18	90464-13077	43 - 11	91317-08020	33 - 27	93306-005Y9	5 - 2		12 - 22	95827-08014	18 - 22
90282-05013	3 - 30	90464-16061	37 - 14		33 - 35	93306-203XD	15 - 23	95024-06060	11 - 4		25 - 22
90282-05077	14 - 2		43 - 14	9131L-06016	1 - 8	93306-205XD	15 - 24	95024-06070	11 - 5	95827-08040	18 - 13
90340-12806	11 - 10	90464-20213	43 - 10	9131M-04025	42 - 29	93306-252Y4	5 - 3	95024-08035	23 - 16	97007-06090	8 - 25
90340-14W02	12 - 4	90464-25004	43 - 13	9131M-05010	25 - 48	93306-252Y5	27 - 2	95027-06012	34 - 30	9701M-06014	5 - 16
90340-32W03	12 - 2	90464-25098	43 - 16	9131M-05012	12 - 12		29 - 4	95027-06016	30 - 4	9702M-05020	41 - 8
90386-18004	21 - 17	90465-13152	25 - 13		35 - 4	93306-272Y4	15 - 8	95027-06020	7 - 7	9702M-06020	17 - 11
	22 - 2		43 - 8	9131M-06025	35 - 3	93306-302X6	29 - 3		25 - 30	97707-50016	25 - 50
90386-18099	21 - 3	90465-20801	12 - 11	9131M-08016	13 - 9	93306-302X8	3 - 21		25 - 40	97707-50020	8 - 15
90387-06028	25 - 5	90467-08092	8 - 28	91401-16012	34 - 23	93306-378Y2	3 - 10	95027-06025	32 - 7	9770M-04025	37 - 4
	25 - 9	90467-11106	8 - 17	91401-25015	33 - 5	93310-225N0	13 - 7	95027-08035	24 - 44		37 - 8
90387-060A7	39 - 5	90467-12053	1 - 20		33 - 19	93310-63239	3 - 5	95027-08040	23 - 11		37 - 18
90387-060T4	25 - 24	90467-12085	34 - 19	91701-08039	33 - 4	93315-11206	14 - 30	9502M-06008	42 - 27		37 - 22
	25 - 35	90467-13062	8 - 30		33 - 18	93332-00008	23 - 1	9502M-06010	1 - 18		40 - 4
90387-061V4	19 - 5	90467-15054	8 - 32	92012-06035	6 - 5	93399-99931	23 - 2	9502M-06012	1 - 26	98507-05016	42 - 33
90387-06876	7 - 4	90467-18196	8 - 21	92017-06014	38 - 5	93410-17037	15 - 20	9502M-08040	10 - 10	98507-05018	41 - 16
90387-06W41	21 - 10	90468-12069	3 - 14	92017-06020	39 - 17		42 - 8	9530L-08600	29 - 24	98507-05030	41 - 12
90387-06W62	21 - 14	90468-20196	34 - 4	92017-08025	34 - 20	93410-22039	15 - 4	95606-06100	32 - 9	98507-05040	41 - 13
90387-07810	39 - 18	90480-13398	19 - 9	92017-10016	10 - 17	93440-10085	1 - 3	95607-06100	41 - 4	9851M-05020	31 - 8
90387-08024	18 - 12	90480-14003	39 - 4	9290M-05100	41 - 9	93440-25084	15 - 13	95607-08200	29 - 18	98706-04012	32 - 5
90387-10003	33 - 9	90480-14555	38 - 3	9290M-06200	33 - 24	93511-32017	14 - 32	95607-10200	23 - 14	9870M-06012	15 - 21
90387-1001B	20 - 7		39 - 20		33 - 32	93602-13177	3 - 9	95617-10100	22 - 7	98907-06016	20 - 9
90387-1005B	34 - 28	90480-15058	39 - 19	9290M-08600	29 - 23	93604-10011	5 - 7	95617-12100	21 - 22	9890M-06016	8 - 19
90387-10815	25 - 33	90480-15397	25 - 32	9290M-10200	33 - 14	93605-10090	3 - 27	95704-08500	10 - 14	98980-06012	10 - 3
	25 - 43		25 - 42	93102-12224	14 - 29	93608-43228	17 - 7	9570M-06500	8 - 26		10 - 8
90387-1210W	22 - 4	90480-16802	7 - 3	93102-14209	17 - 8	93700-06803	21 - 2		40 - 8	99001-05600	33 - 25
90387-12842	21 - 19	90480-24186	20 - 4	93102-25226	15 - 25	94108-21801	27 - 8		43 - 21		33 - 33
90387-15W35	29 - 19	90501-07834	3 - 8	93106-20021	27 - 4	94112-18800	29 - 13	9570M-08500	37 - 13	99001-12600	17 - 3
90387-15W36	27 - 12	90501-10312	32 - 10	93106-22801	29 - 6	94210-18800	29 - 14	95807-06012	21 - 13	99009-11400	6 - 3
90387-22800	15 - 15	90501-22721	3 - 26	93106-26803	29 - 5	94227-21848	27 - 9	95807-06020	21 - 11	99009-20500	14 - 28
90401-08007	6 - 17	90506-23801	34 - 5	93109-18020	21 - 18	94325-18801	29 - 15	9580M-06010	43 - 19	99244-00160	21 - 24

ÍNDICE NUMÉRICO

No. PEÇA	REF. NO.	No. PEÇA	REF. NO.	No. PEÇA	REF. NO.	No. PEÇA	REF. NO.	No. PEÇA	REF. NO.
99530-10114	7 - 10 11 - 2 12 - 7 12 - 18								
99530-14016	1 - 10 11 - 12								