



CATÁLOGO DE PEÇAS

XTZ250 (4B43) BRASIL



1H4B4-280P1

()

XTZ250
CATÁLOGO DE PEÇAS
©2008, Yamaha Motor do Brasil Ltda.
1ª edição, Novembro 2008
Todos os direitos reservados.
É proibida expressamente toda e qualquer
reimpressão ou utilização sem a autorização
por escrita da
Yamaha Motor do Brasil Ltda.
Impresso no Brasil.

XTZ250 (DPBSE)



XTZ250 (YB)



XTZ250 (HTR)



PREFÁCIO

Este Catálogo de Peças se refere as Peças dos modelos relacionados na capa. Quando for solicitar peças de reposição para estes Modelos, recorra a este Catálogo de Peças e especifique corretamente os códigos e Nomes das Peças.

1. As Modificações ou adições que tenham sido efetuadas após a publicação deste Catálogo de Peças, serão comunicadas a Rede de Concessionárias através das informações de Modificação de Peças (Parts News).
2. Abreviaturas
Seguem abaixo as abreviaturas utilizadas neste Catálogo de Peças:
“UR” Uso Restrito para o Código da Peça
“UN” Uso Necessário
“AP” Peça Alternativa
“LM” Fabricação Local (A peça pode ser pedida localmente)
“F#” No. de Série do Chassi (Aplicação do Número de Série)
“O/S” Tamanho Maior
3. Peças componentes de conjuntos
 - As peças que são fornecidas dentro de conjuntos estão listadas com um ponto de identificação (.) como segue abaixo.
 - O número que aparece a direita da descrição da Peça indica o número de Peças usado em cada Conjunto Individual.

No. PEÇA	DESCRIÇÃO	QTDE	OBSERVAÇÕES
2F5-83310-60	PISCA DIANTEIRO CONJ.	2	
115-83311-60	.LÂMPADA (6V-18W)	1	

4. Os gráficos que são Aplicados em Peças Coloridas estão representados na coluna “OBSERVAÇÕES”, como segue abaixo.

No. PEÇA	DESCRIÇÃO	QTDE	OBSERVAÇÕES
2N4-24110-00-X5	TANQUE DE COMBUSTÍVEL COMPL.	2	MXR
3J1-24240-10	.GRÁFICO, TANQUE DE COMB.	1	PARA MXR

5. Observe que as ilustrações são referentes apenas a indicação dos códigos das peças, e não para montagem. Para montagem, por favor utilize o Manual de Montagem apropriado.

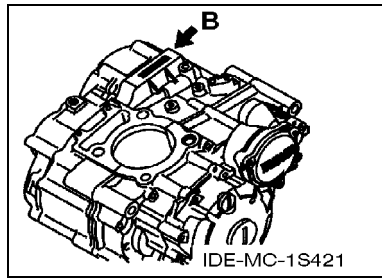
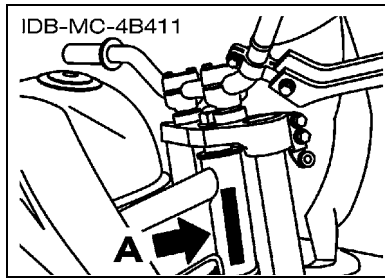
6. O asterisco (*) antes do Número de referência da peça indica a modificação ocorrida após a primeira edição.

PREFÁCIO

7. Aplicação do Número de Série

No. de Série do Chassi

No. de Série do Motor



8. Aplicação do Código de Cor (A marca (*) mostra a cor do Modelo.)

Abreviação	Nome da Cor	Código da Cor
DPBSE(*)	DEEP PURPLISH BLUE SOLID E	0583
HTR(*)	HEAT RED	00EY
SL	SILVER	0035
YB(*)	YAMAHA BLACK	0033

9. Aplicação do No. de Série Inicial

No. de Série do Chassi

No. Série	Nome do Modelo	Código do Modelo
9C6KG021090033670	XTZ250	4B43

No. de Série do Motor

No. Série	Nome do Modelo	Código do Modelo
G379E-000201	XTZ250	4B43

ÍNDICE GERAL

MOTOR

CABECOTE DO CILINDRO	1
CILINDRO	3
VIRABREQUIM E PISTAO	4
VALVULA	6
CORRENTE DO EIXO DE COMANDO	7
BOMBA DE OLEO	8
COLETOR DE OLEO	9
ADMISSAO	10
ADMISSAO 2	11
ESCAPAMENTO	12
CARCACA DO MOTOR	13
TAMPA DA CARCACA 1	14
EMBREAGEM DA PARTIDA	16
EMBREAGEM	17
TRANSMISSAO	19
EIXO TRAMBULADOR	21
EIXO DE MUDANCA	22

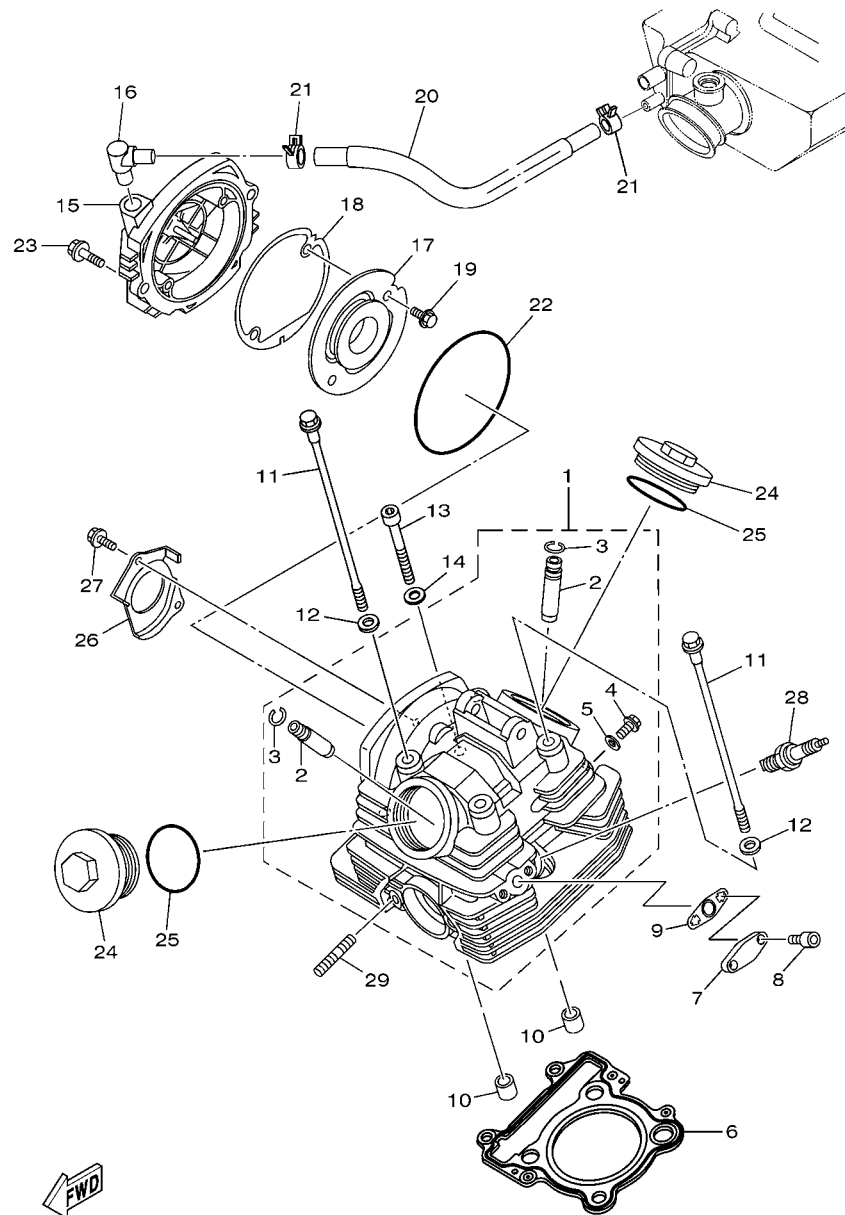
CHASSI

CHASSI	23
PARA-LAMA	24
TAMPA LATERAL	25
GARFO TRASEIRO	26
AMORTECEDOR TRASEIRO	27
MESA DO GUIDAO	28
GARFO DIANTEIRO 1	29
TANQUE DE COMBUSTIVEL	31
ASSENTO	33
RODA DIANTEIRA 1	34
PINCA DE FREIO DIANTEIRA	35
RODA TRASEIRA 1	36
PINCA DE FREIO TRASEIRA	38
GUIDAO E CABOS	39
CILINDRO MESTRE DIANTEIRO	40
CAVALETE. ESTRIBOS. PEDAL 1	41
CILINDRO MESTRE TRASEIRO	43
GERADOR	45
MOTOR DE PARTIDA	46
PISCAS	47
MEDIDOR	48
FAROL DIANTEIRO	49

LANTERNA TRASEIRA	50
INTERRUP. DO GUIDAO E MANETE 1	51
SISTEMA ELETRICO 1	52
SISTEMA ELETRICO 2	54
GRAFICOS. EMBLEMAS 1	55
GRAFICOS. EMBLEMAS 2	56

ÍNDICE GERAL

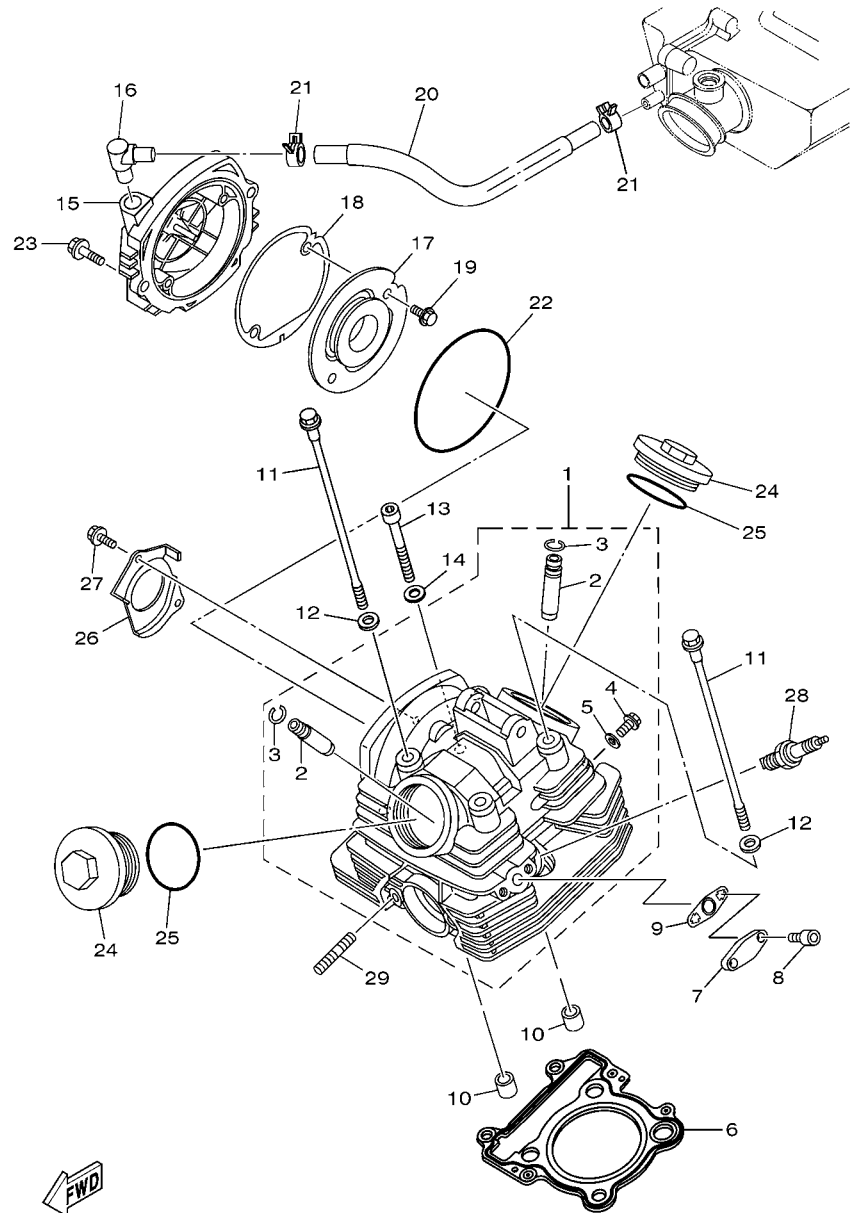
ÍNDICE NUMÉRICO	57
-----------------------	----



4B43280-H010

FIG. 1 CABECOTE DO CILINDRO

REF. NO.	No. PEÇA	DESCRIÇÃO	4B43				OBSERVAÇÕES
1	1S4-E1111-00	CABECOTE DO CILINDRO 1	1				
2	5H0-11133-11	.GUIA DA VALVULA 1	2				
3	93440-10085	.ANEL TRAVA	2				
4	90153-06029	.PARAFUSO HEXAGONAL	1				
5	90430-06014	.GAXETA	1				
6	1S4-11181-10	GAXETA CABECOTE DO CILINDRO 1	1				
7	4B4-E113F-00	PLACA 3	1				
8	9131L-06016	PARAFUSO	2				
9	1S4-E4815-00	GAXETA	1				
10	99530-14016	PINO GUIA	2				
11	90105-08117	PARAFUSO FLANGE	4				
12	90201-08609	ARRUELA PLANA	4				
13	91314-08045	PARAFUSO HEXAGONAL INTERNO	2				
14	90201-06018	ARRUELA PLANA	2				
15	1S4-E1185-00	TAMPA LATERAL DO CABECOTE 1	1				
16	1S4-E5371-00	RESPIRO	1				
17	1S4-E1165-00	PLACA DE RESPIRO	1				
18	1S4-E1196-00	GAXETA DO CABECOTE LATERAL	1				
19	9502M-06010	PARAFUSO FLANGE	2				
20	1S4-E1166-00	TUBO DE RESPIRO 1	1				
21	90467-12053	PRESILHA	2				
22	93211-05471	ANEL DE BORRACHA	1				
23	95024-06020	PARAFUSO FLANGE	2				
24	5XT-11186-00	TAMPA LATERAL DO CABECOTE 2	2				
25	93210-54001	ANEL DE BORRACHA	2				
26	1S4-E111F-00	PLACA	1				
27	9502M-06012	PARAFUSO FLANGE	2				



4B43280-H010

FIG. 1 CABECOTE DO CILINDRO

REF. NO.	No. PEÇA	DESCRIÇÃO	4B43				OBSERVAÇÕES
28	94700-00822	VELA DE IGNICAO (NGK DR8EA)	1				
29	90116-08023	PRISIONEIRO	2				

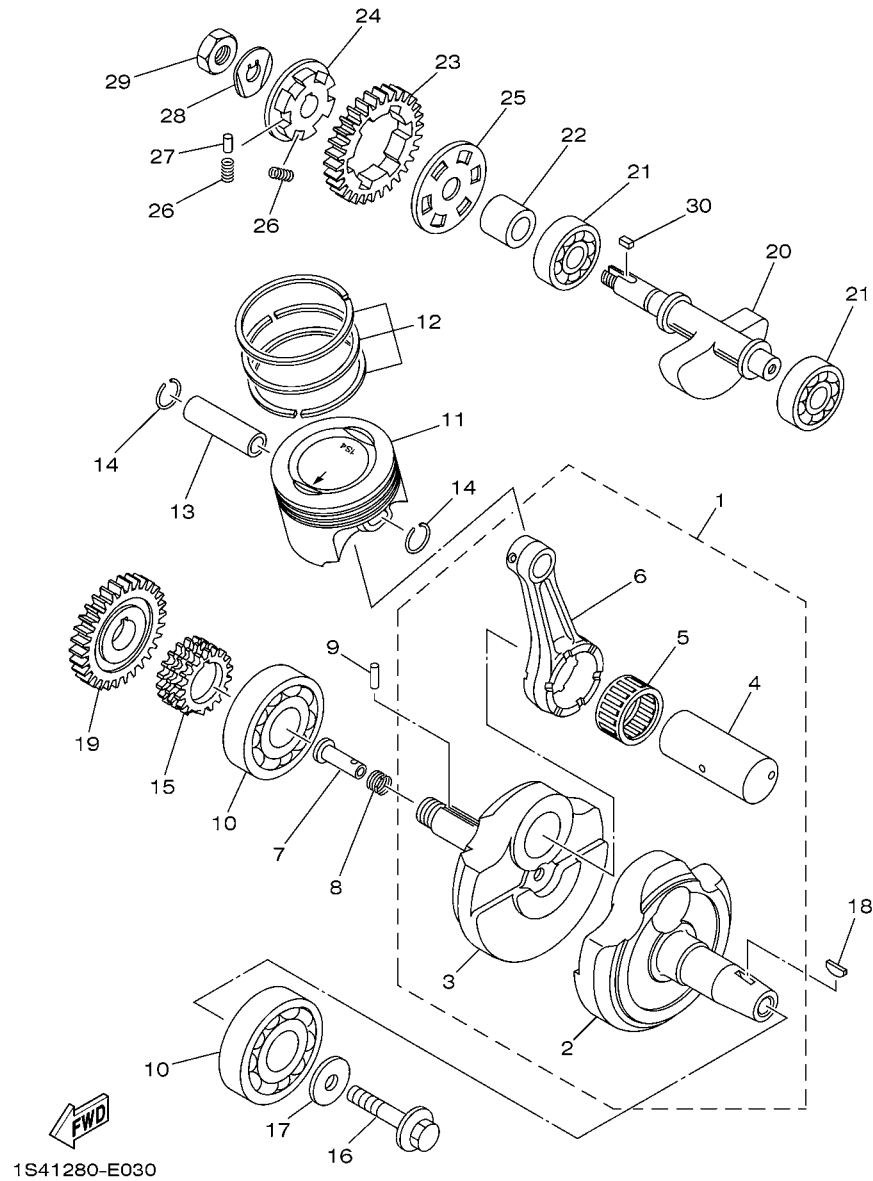


FIG. 3 VIRABREQUIM E PISTAO

REF. NO.	No. PEÇA	DESCRIÇÃO	4B43				OBSERVAÇÕES
1	1S4-E1400-00	VIRABREQUIM CONJ.	1				
2	1S4-E1412-00	.VIRABREQUIM 1	1				
3	1S4-E1422-00	.VIRABREQUIM 2	1				
4	1S4-11681-00	.PINO DO VIRABREQUIM 1	1				
5	93310-63239	.ROLAMENTO	1				
6	1S4-11651-00	.BIELA	1				
7	90240-07105	PINO	1				
8	90501-07834	MOLA DE COMPRESSAO	1				
9	93602-13177	PINO GUIA	1				
10	93306-378Y2	ROLAMENTO	2				
11	1S4-E1631-00-A0	PISTAO (STD)	1				
12	4XV-11603-00	JG. DE ANEIS (STD)	1				
13	4XV-11633-00	PINO DO PISTAO	1				
14	90468-12069	PRESILHA	2				
15	5BP-11549-00	ENGRENAGEM CORRENTE DO CAME	1				
16	90105-10430	PARAFUSO FLANGE	1				
17	90201-102R1	ARRUELA PLANA	1				
18	90280-05048	CHAVETA MEIA LUA	1				
19	1S4-11536-00	ENGRENAGEM MOTORA	1				
20	1S4-E1454-00	BALANCEADOR DO VIRABREQUIM	1				
21	93306-302X8	ROLAMENTO	2				
22	1S4-E1478-00	ESPACADOR	1				
23	1S4-11531-00	ENGRENAGEM DO CONTRA PESO	1				
24	1S4-E1496-00	CUBO RASPADOR DO VIRABREQUIM	1				
25	5XT-11533-00	PLACA DE AMORTIZACAO	1				
26	90501-22721	MOLA DE COMPRESSAO	6				
27	93605-10090	PINO	3				

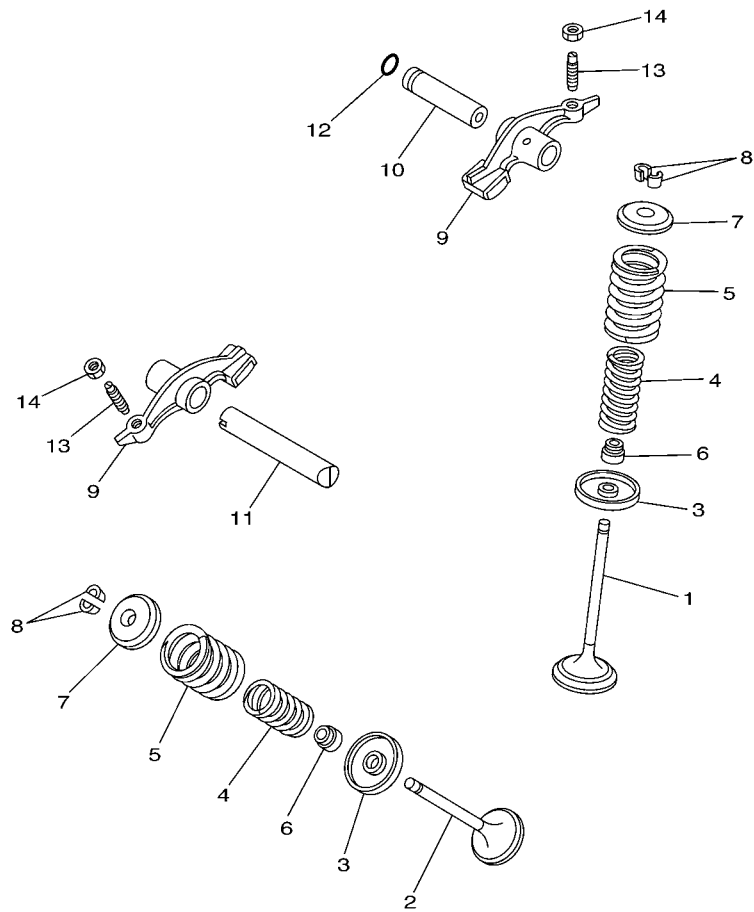
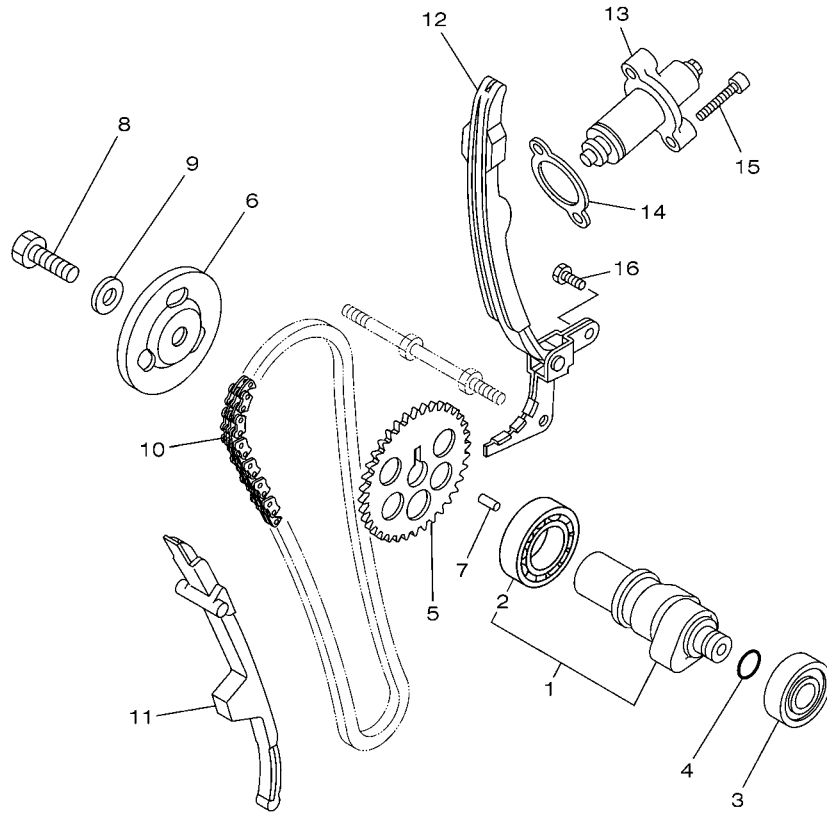


FIG. 4 VALVULA

REF. NO.	No. PEÇA	DESCRIÇÃO	4B43				OBSERVAÇÕES
1	1S4-E2111-00	VALVULA DE ADMISSAO	1				
2	1S4-E2121-00	VALVULA DE ESCAPE	1				
3	4G0-12116-01	ASSENTO INFERIOR DA MOLA	2				
4	11H-12113-00	MOLA DA VALVULA INTERNA	2				
5	11H-12114-00	MOLA DA VALVULA EXTERNA	2				
6	5H0-12119-00	RETENTOR DA HASTE DA VALVULA	2				
7	4G0-12117-00	ASSENTO SUPERIOR DA MOLA	2				
8	4G0-12118-00	TRAVA DA VALVULA	4				
9	36X-12151-00	BRACO DO BALANCIM DA VALVULA	2				
10	1S4-E2156-00	EIXO DO BALANCIM 2	1				
11	1S4-E2146-00	EIXO DO BALANCIM	1				
12	93210-09165	ANEL DE BORRACHA	1				
13	5XT-12159-00	PARAFUSO DE AJUSTE DA VALVULA	2				
14	90170-06128	PORCA	2				



5BP1460-1040




1S41280-E050

FIG. 5 CORRENTE DO EIXO DE COMANDO

REF. NO.	No. PEÇA	DESCRIÇÃO	4B43				OBSERVAÇÕES
1	1S4-E2170-10	EIXO DE COMANDO COMPLETO 1	1				
2	93306-005Y9	.ROLAMENTO	1				
3	93306-252Y4	ROLAMENTO	1				
4	93210-11453	ANEL DE BORRACHA	1				
5	5XT-12176-00	COROA DA CORRENTE	1				
6	1S4-E1145-00	PLACA DE RÉSPIRO 2	1				
7	93604-10011	PINO GUIA	1				
8	90101-10852	PARAFUSO	1				
9	90201-108C6	ARRUELA PLANA	1				
10	94582-19104	CORRENTE DID SCR-0404 SV 104LE	1				
11	1S4-E2231-00	GUIA LIMITADORA 1	1				
12	5XT-12241-00	GUIA LIMITADORA 2	1				
13	5XT-12210-00	TENSIONADOR DA CORRENTE	1				
14	1S4-E2213-00	GAXETA DA CAIXA DO TENSIONADOR	1				
15	91314-06025	PARAFUSO HEXAGONAL INTERNO	2				
16	9701M-06014	PARAFUSO	2				

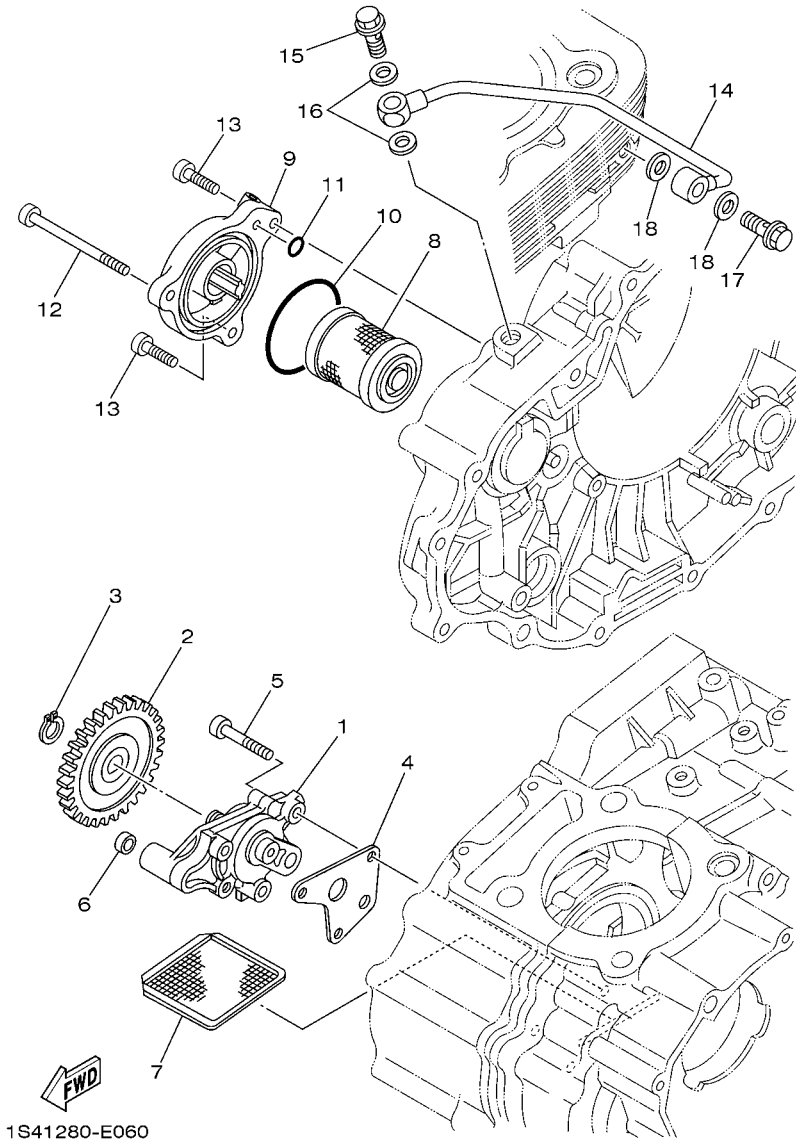
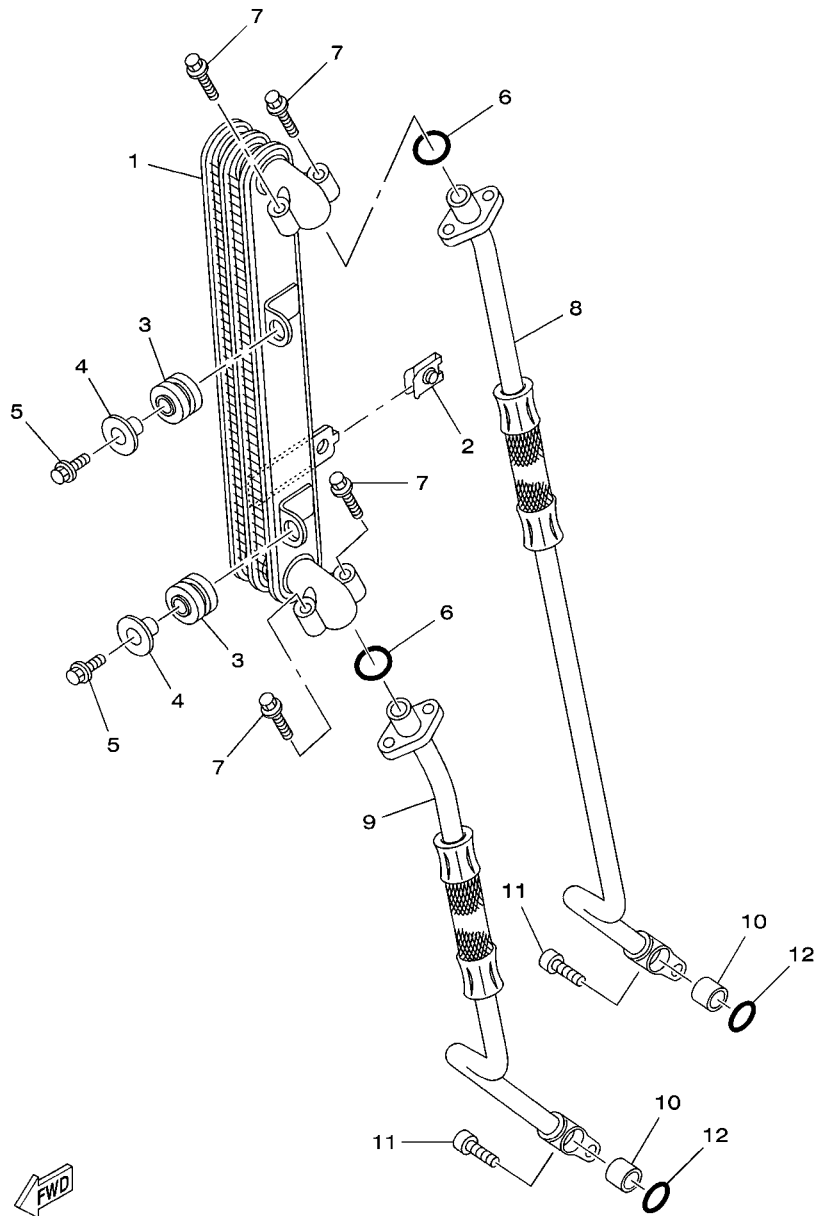


FIG. 6 BOMBA DE OLEO

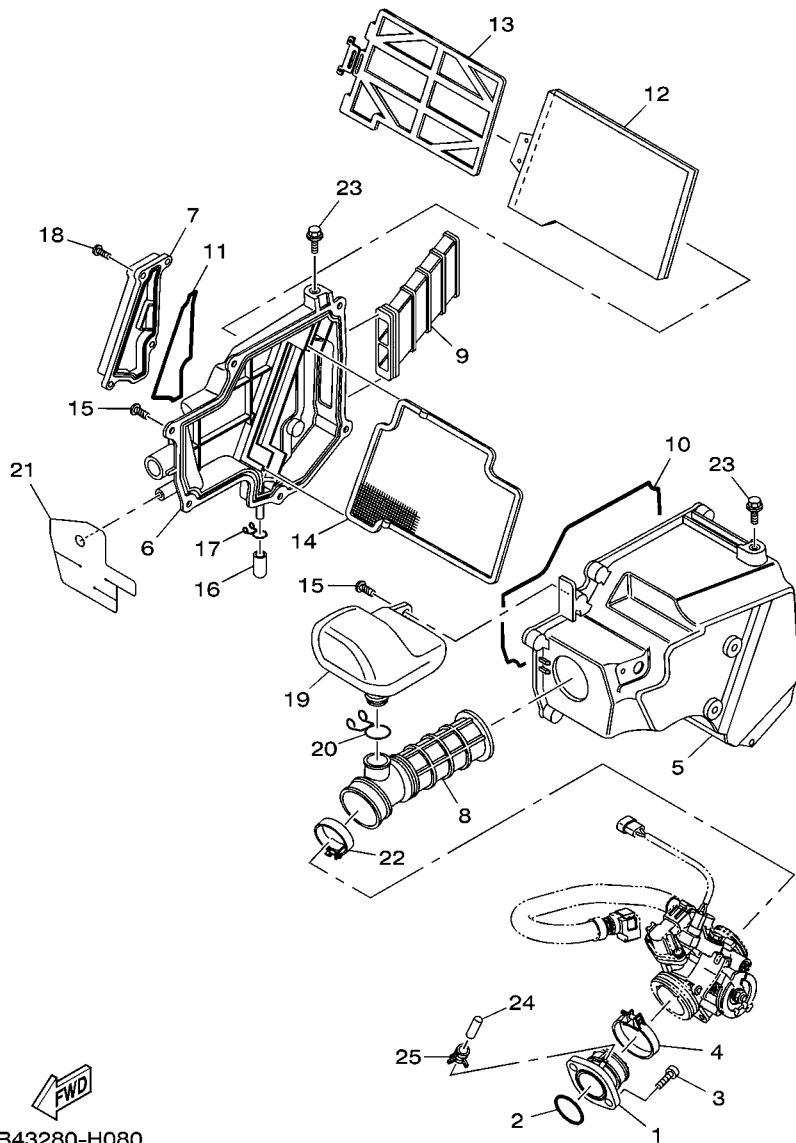
REF. NO.	No. PEÇA	DESCRIÇÃO	4B43				OBSERVAÇÕES
1	1S4-E3300-10	BOMBA DE OLEO COMPLETA	1				
2	1S4-E3326-00	ENGRENAGEM MOTRIZ DA BOMBA 2	1				
3	99009-11400	ANEL TRAVA	1				
4	1S4-E3329-00	GAXETA DA TAMPA DA BOMBA	1				
5	92012-06035	PARAFUSO	3				
6	90430-06156	GAXETA	1				
7	5HH-E3411-01	FILTRADOR DE OLEO	1				
8	1S4-E3440-00	ELEMENTO DO FILTRO DE OLEO CJ	1				
9	1S4-E3447-00	TAMPA DO ELEMENTO DE OLEO	1				
10	93210-54175	ANEL DE BORRACHA	1				
11	93210-07135	ANEL DE BORRACHA	1				
12	91314-06070	PARAFUSO HEXAGONAL INTERNO	1				
13	91314-06020	PARAFUSO HEXAGONAL INTERNO	2				
14	5XT-13161-00	TUBO DE DELIBERACAO 1	1				
15	90401-10003	PARAFUSO DE UNIAO	1				
16	90430-10171	GAXETA	2				
17	90401-08007	PARAFUSO DE UNIAO	1				
18	90430-08119	GAXETA	2				



4B41280-F070

FIG. 7 COLETOR DE OLEO

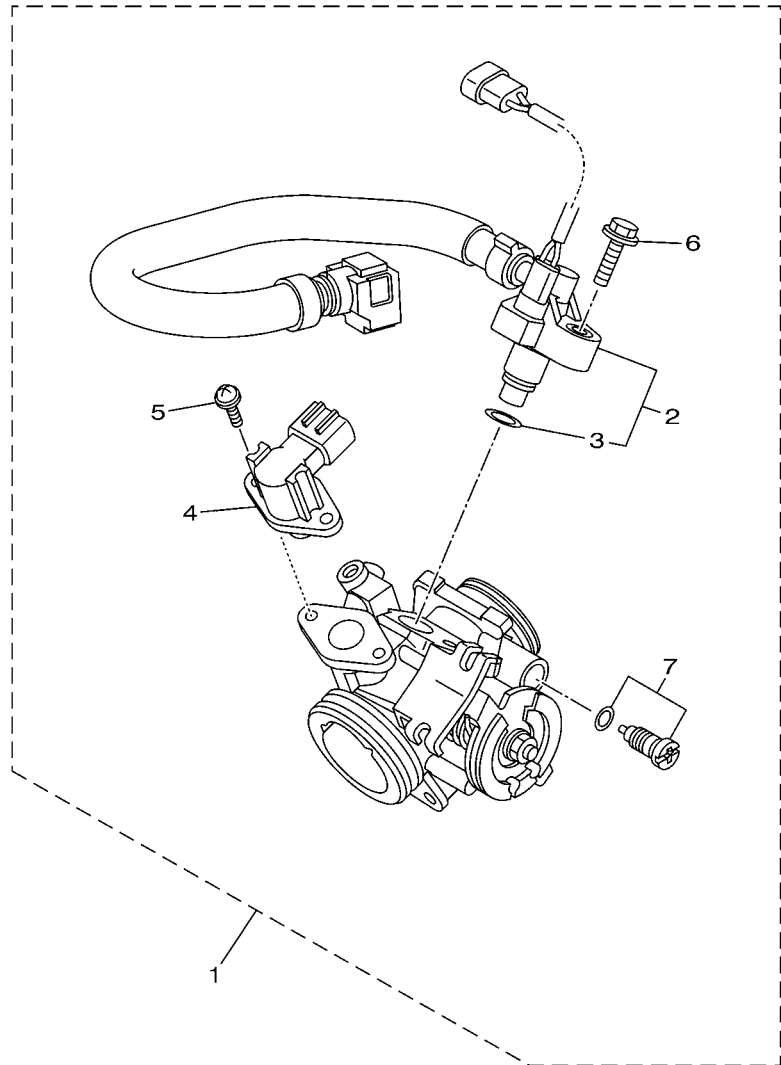
REF. NO.	No. PEÇA	DESCRIÇÃO	4B43				OBSERVAÇÕES
1	4B4-E3470-00	RESFRIADOR DE OLEO COMPLETO	1				
2	5SL-12671-00	PORCA 1	1				
3	90480-16802	ILHO DE BORRACHA	2				
4	90387-06876	ESPACADOR	2				
5	95817-06025	PARAFUSO FLANGE	2				
6	93210-10096	ANEL DE BORRACHA	2				
7	95027-06020	PARAFUSO FLANGE	4				
8	4B4-E3464-00	MANGUEIRA DE OLEO 1	1				
9	4B4-E3465-00	MANGUEIRA DE OLEO 2	1				
10	99530-10114	PINO GUIA	2				
11	91314-06025	PARAFUSO HEXAGONAL INTERNO	2				
12	93210-10197	ANEL DE BORRACHA	2				




 4B43280-H080

FIG. 8 ADMISSAO

REF. NO.	No. PEÇA	DESCRIÇÃO	4B43				OBSERVAÇÕES
1	1S4-E3585-00	TUBO MULTIPLO	1				
2	93210-39700	ANEL DE BORRACHA	1				
3	91317-06020	PARAFUSO	2				
4	90450-55003	BRACADEIRA DO TUBO	1				
5	5D1-E4411-00	CAIXA DO FILTRO DE AR 1	1				
6	4B4-E4412-10	TAMPA DA CAIXA DO FILTRO 1	1				
7	1S4-E4422-00	TAMPA DA CAIXA DO FILTRO 2	1				
8	4B4-E4453-00	JUNCAO DA CAIXA DO FILTRO 1	1				
9	1S4-E4437-00	DUTO	1				
10	1S4-14452-00	VEDACAO	1				
11	1S4-E4462-00	VEDACAO	1				
12	1S4-14451-00	ELEMENTO DO FILTRO DE AR	1				
13	1S4-E4458-00	GUIA	1				
14	1S4-E4472-00	PLACA DO ELEMENTO	1				
15	97707-50020	PARAFUSO	7				
16	4B4-E443E-00	TUBO DE DRENO	1				
17	90467-11106	PRESILHA	1				
18	9890M-06016	PARAFUSO	4				
19	4B4-E3581-00	CAMARA DE AR	1				
20	90467-18196	PRESILHA	1				
21	4B4-1442F-00	PROTETOR	1				
22	90450-46001	BRACADEIRA DO TUBO	1				
23	9580M-06010	PARAFUSO FLANGE	2				
24	5HH-E3569-00	TAMPAO	1				
25	90467-10819	PRESILHA	1				



4B41280-F090

FIG. 9 ADMISSAO 2

REF. NO.	No. PEÇA	DESCRIÇÃO	4B43				OBSERVAÇÕES
1	4B4-13750-10	CONJ. DE VALVULA DE ACELERAÇÃO	1				
2	4B4-13930-10	TUBO DE ENTRADA COMPLETO	1				
3	5CA-14147-00	ANEL DE BORRACHA	1				
4	2S5-1410H-00	VALVULA SOLENOIDE	1				
5	1S4-14216-00	PARAFUSO	2				
6	95827-06020	PARAFUSO FLANGE	1				
7	1S4-14104-00	JOGO DO PARAFUSO DO AR	1				

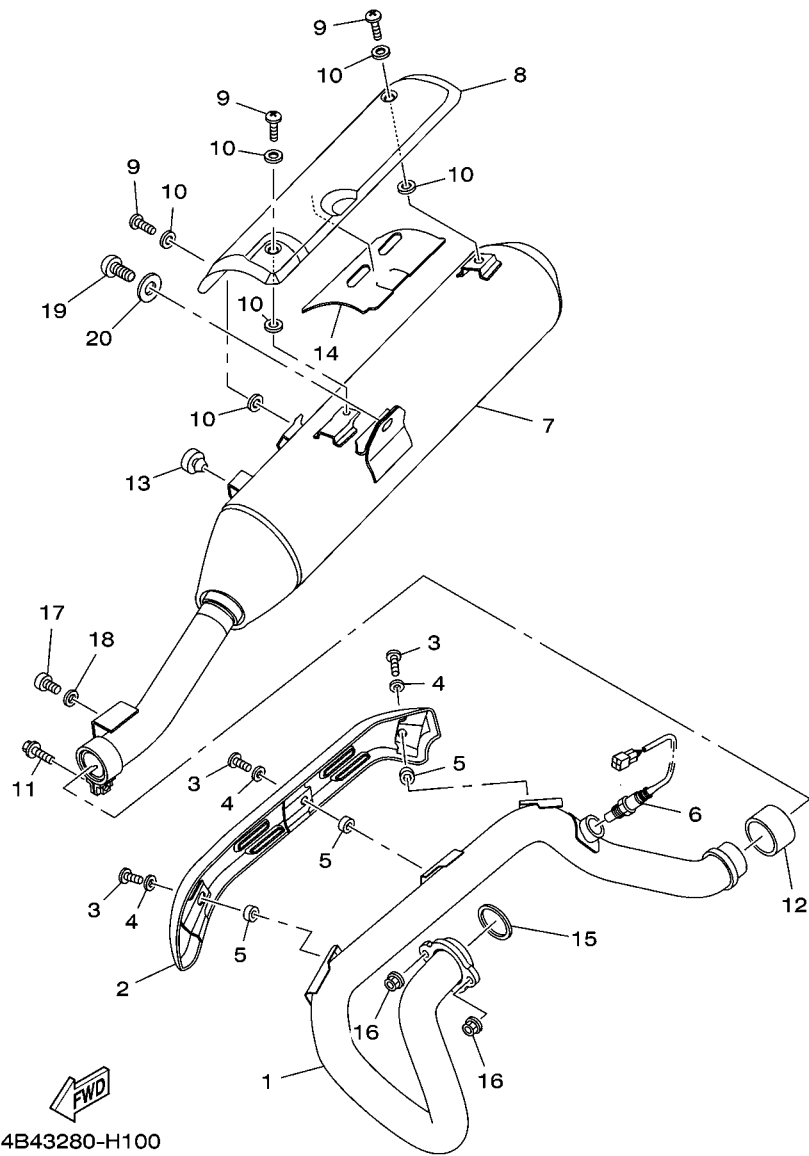
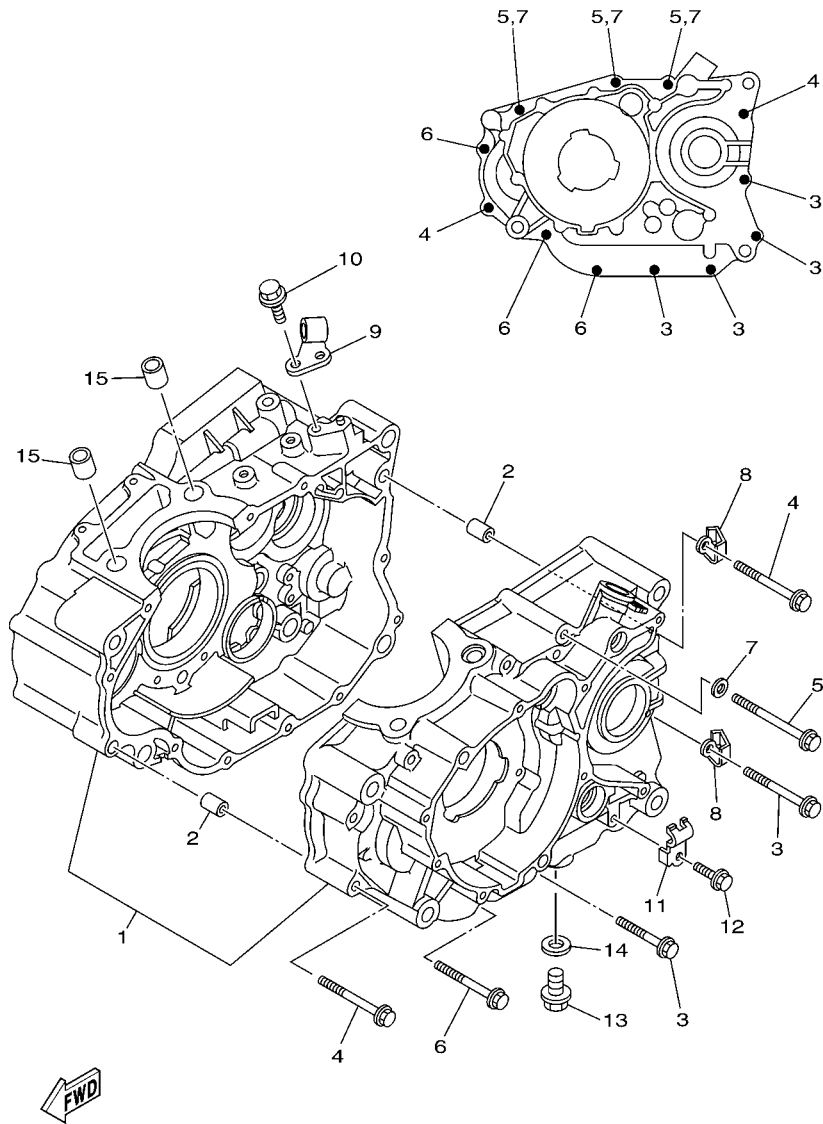


FIG. 10 ESCAPAMENTO

REF. NO.	No. PEÇA	DESCRIÇÃO	4B43				OBSERVAÇÕES
1	4B4-E4611-10	TUBO DE ESCAPE 1	1				
2	4B4-E4628-00	PROTETOR DO TUBO DE ESCAPE	1				
3	98980-06012	PARAFUSO	3				
4	90201-05017	ARRUELA PLANA	3				
5	90201-05016	ARRUELA PLANA	3				
6	1B9-8592A-00	SENSOR	1				
7	4B4-E4711-10	SILENCIADOR 1	1				
8	4B4-E4718-00	PROTETOR DO SILENCIADOR 1	1				
9	98980-06012	PARAFUSO	3				
10	90201-05017	ARRUELA PLANA	6				
11	9502M-08040	PARAFUSO FLANGE	1				
12	4EL-14714-00	GAXETA DO SILENCIADOR	1				
13	2TY-F4181-00	AMORTIZADOR DE LOCALIZACAO 1	1				
14	4B4-14728-00	PROTETOR DO SILENCIADOR 2	1				
15	3GD-14613-00	GAXETA DO TUBO DE ESCAPE	1				
16	95704-08500	PORCA FLANGE	2				
17	91317-08016	PARAFUSO	1				
18	90201-08326	ARRUELA PLANA	1				
19	92017-10016	PARAFUSO	1				
20	90201-101J1	ARRUELA PLANA	1				



4B43280-H110

FIG. 11 CARCACA DO MOTOR

REF. NO.	No. PEÇA	DESCRIÇÃO	4B43				OBSERVAÇÕES
1	1S4-E5150-20	CARCACA DO MOTOR COMPLETA	1				
2	99530-10114	PINO GUIA	2				
3	95024-06045	PARAFUSO FLANGE	4				
4	95024-06060	PARAFUSO FLANGE	2				
5	95024-06070	PARAFUSO FLANGE	3				
6	95024-06055	PARAFUSO FLANGE	3				
7	90430-06817	GAXETA	3				
8	90462-08225	BRACADEIRA	2				
9	1S4-E5441-00	FIXADOR DO CABO DA EMBREAGEM	1				
10	95812-06016	PARAFUSO FLANGE	1				
11	90462-10215	BRACADEIRA	1				
12	95027-06010	PARAFUSO FLANGE	1				
13	90340-12806	TAMPAO DO DRENO	1				
14	90430-12213	GAXETA	1				
15	99530-14016	PINO GUIA	2				

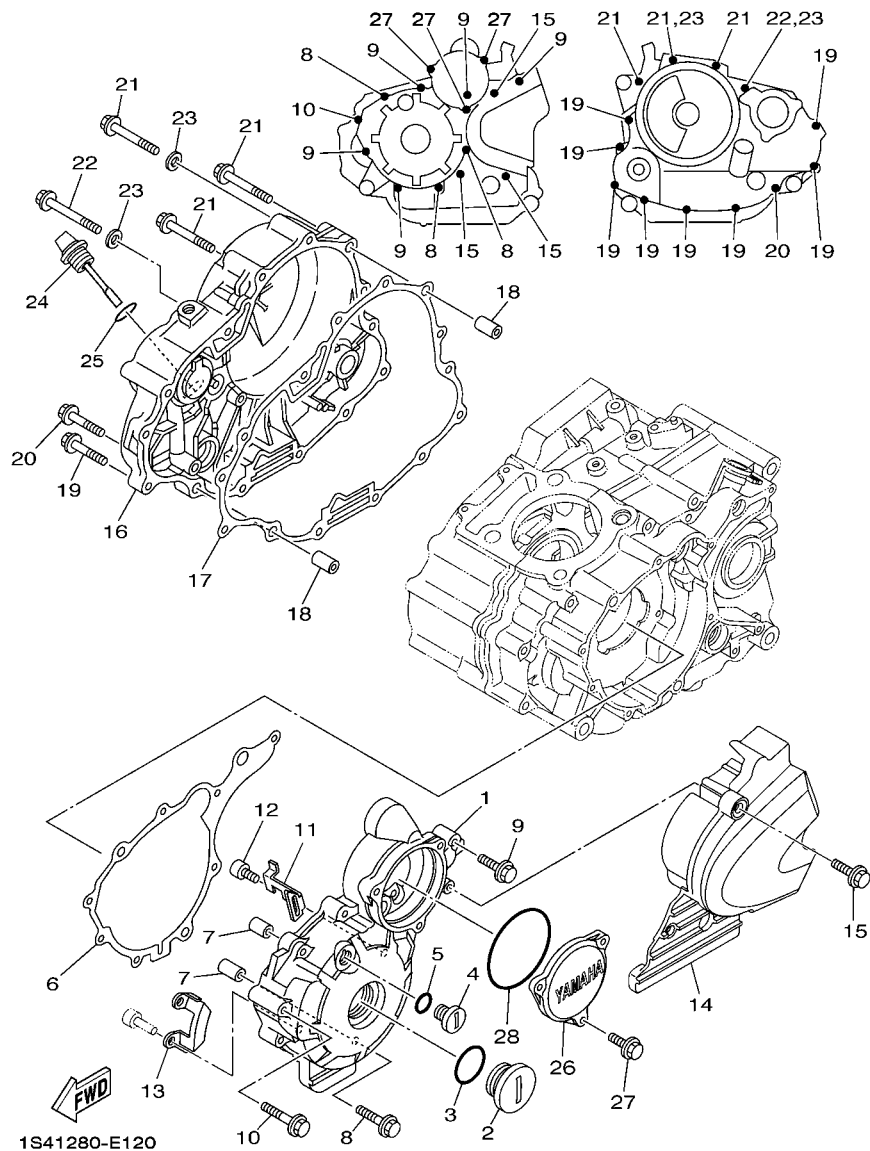


FIG. 12 TAMPA DA CARCACA 1

REF. NO.	No. PEÇA	DESCRIÇÃO	4B43				OBSERVAÇÕES
1	4B4-E5411-00-35	TAMPA DA CARCACA 1	1				SL
2	90340-32W03	TAMPAO DO DRENO	1				
3	93210-32172	ANEL DE BORRACHA	1				
4	90340-14W02	TAMPAO DO DRENO	1				
5	93210-14369	ANEL DE BORRACHA	1				
6	1S4-E5451-00	GAXETA DA TAMPA DA CARCACA 1	1				
7	99530-10114	PINO GUIA	2				
8	95024-06040	PARAFUSO FLANGE	3				
9	95024-06030	PARAFUSO FLANGE	5				
10	95024-06050	PARAFUSO FLANGE	1				
11	90465-20801	BRACADEIRA	1				
12	9131M-05012	PARAFUSO	1				
13	1S4-E5113-00	PLACA	1				
14	4B4-E5418-00-35	TAMPA DA CAIXA DA CORRENTE	1				SL
15	95024-06016	PARAFUSO FLANGE	3				
16	1S4-E5421-00-35	TAMPA DA CARCACA 2	1				SL
17	1S4-E5461-00	GAXETA DA TAMPA DA CARCACA 2	1				
18	99530-10114	PINO GUIA	2				
19	95024-06025	PARAFUSO FLANGE	8				
20	95024-06035	PARAFUSO FLANGE	1				
21	95024-06050	PARAFUSO FLANGE	3				
22	95024-06055	PARAFUSO FLANGE	1				
23	90430-06817	GAXETA	2				
24	5HH-E5362-00	TAMPAO DO NIVEL DE OLEO	1				
25	93210-19123	ANEL DE BORRACHA	1				
26	1S4-E5415-00	TAMPA DO GERADOR	1				
27	95024-06016	PARAFUSO FLANGE	3				

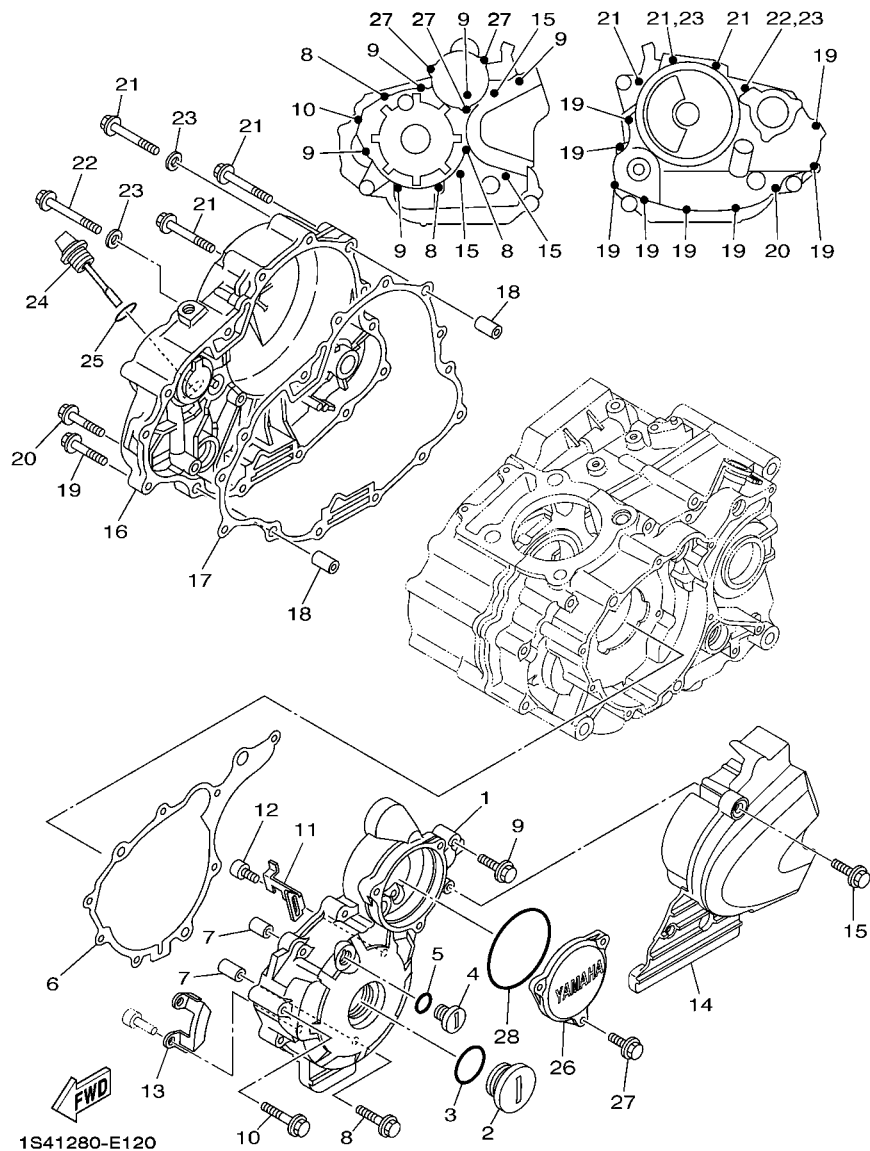
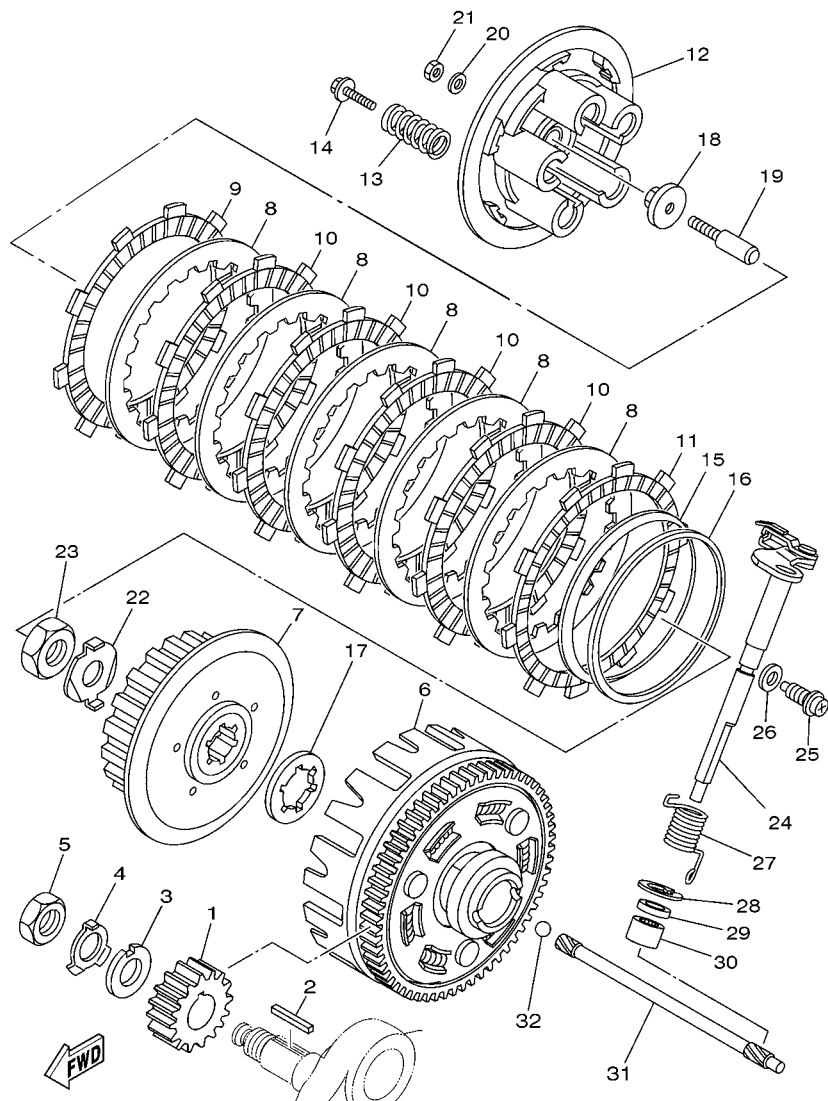


FIG. 12 TAMPA DA CARCACA 1

REF. NO.	No. PEÇA	DESCRIÇÃO	4B43				OBSERVAÇÕES
28	93210-74M68	ANEL DE BORRACHA	1				



5D11280-F140

FIG. 14 EMBREAGEM

REF. NO.	No. PEÇA	DESCRIÇÃO	4B43				OBSERVAÇÕES
1	5XT-16111-00	ENGRENAGEM MOTORA PRIMARIA 24D	1				
2	90282-05077	CHAVETA RETA	1				
3	90214-16063	ARRUELA TRAVA	1				
4	90215-16293	ARRUELA TRAVA	1				
5	90170-16425	PORCA	1				
6	1S4-E6150-00	ENGRENAGEM MOVIDA COMPLETA	1				
7	1S4-E6371-00	CUBO DE EMBREAGEM	1				
8	1S4-E6324-00	PLACA DE EMBREAGEM 1	5				
9	1S4-E6321-00	PLACA DE FRICCAO	1				
10	1S4-E6331-00	PLACA DE FRICCAO 2	4				
11	1S4-E6307-00	PLACA DE FRICCAO 3	1				
12	1S4-E6351-00	PLACA DE PRESSAO 1	1				
13	1S4-E6333-00	MOLA DA EMBREAGEM	4				
14	1S4-E6337-00	PARAFUSO DE FIXACAO DA MOLA	4				
15	1S4-E6383-00	MOLA DO CUBO DE EMBREAGEM	1				
16	1S4-E6384-00	PLACA DE ASSENTO	1				
17	1S4-E6154-00	PLACA DE ENCOSTO 1	1				
18	1S4-E6358-00	PLACA IMPULSORA	1				
19	1S4-E6356-00	HASTE IMPULSORA 1	1				
20	1S4-E6628-00	ARRUELA	1				
21	1S4-E6377-00	PORCA TRAVA DA EMBREAGEM	1				
22	90215-16800	ARRUELA TRAVA	1				
23	90170-16326	PORCA	1				
24	4B4-E6380-00	ALAVANCA IMPULSORA CONJ	1				
25	90109-08072	PARAFUSO	1				
26	90430-08119	GAXETA	1				
27	90508-203B3	MOLA DE TORCAO	1				

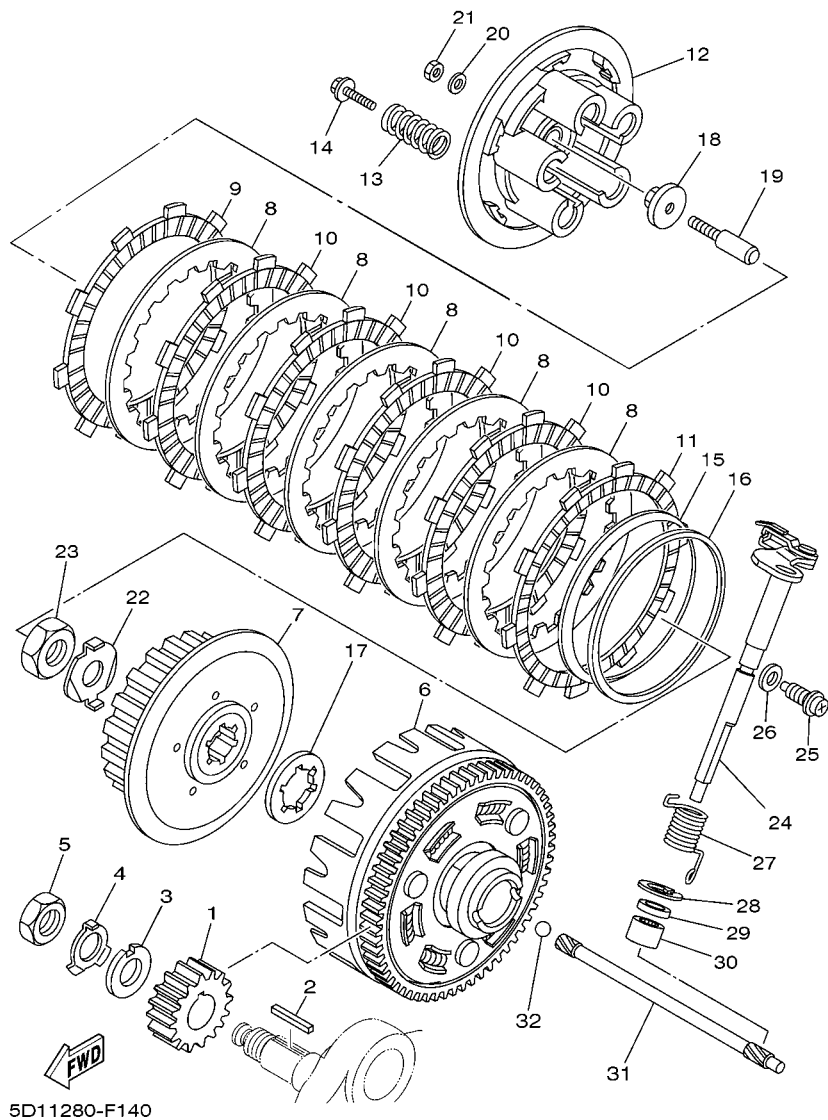
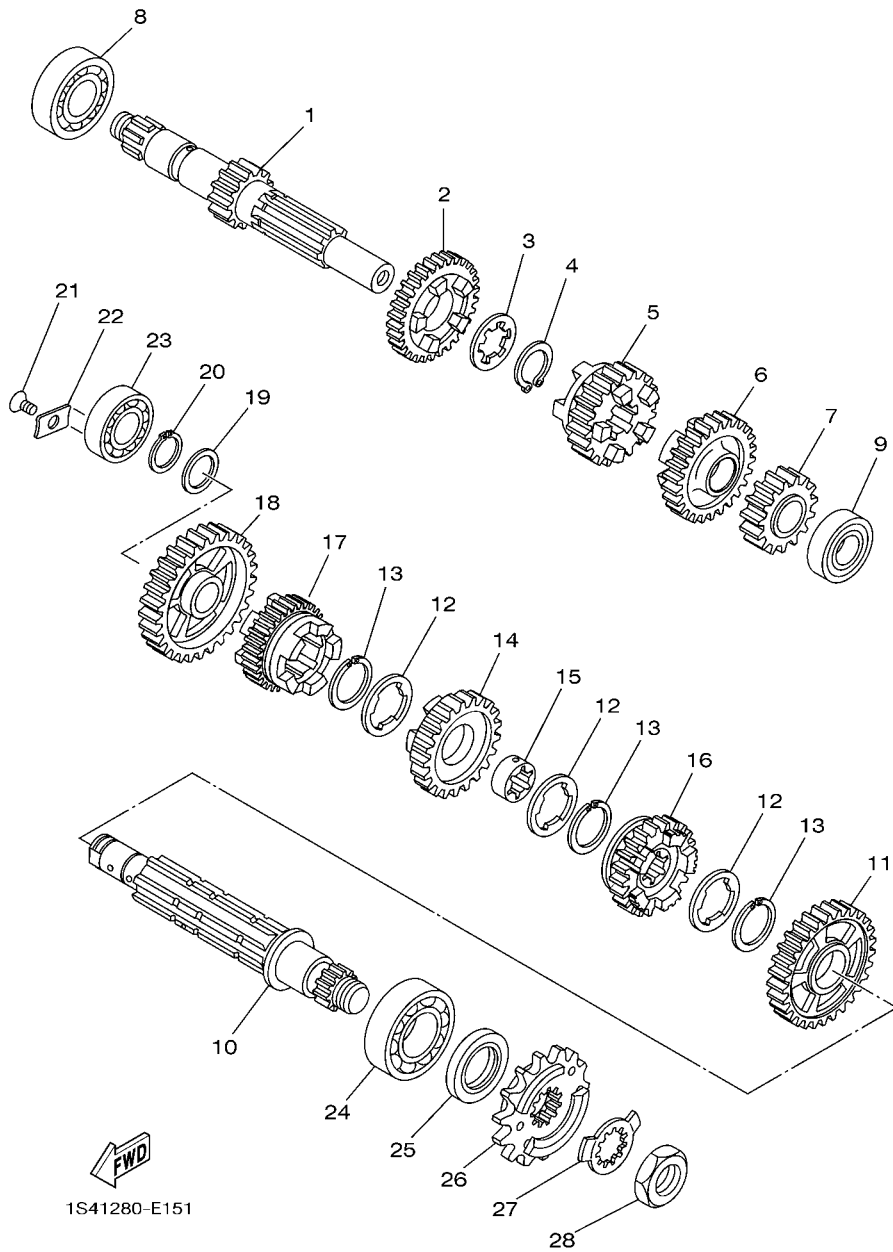


FIG. 14 EMBREAGEM

REF. NO.	No. PEÇA	DESCRIÇÃO	4B43				OBSERVAÇÕES
28	99009-20500	ANEL TRAVA	1				
29	93102-12224	RETENTOR DE OLEO	1				
30	93315-11206	ROLAMENTO	1				
31	1S4-E6357-00	HASTE IMPULSORA 2	1				
32	93511-32017	ESFERA	1				

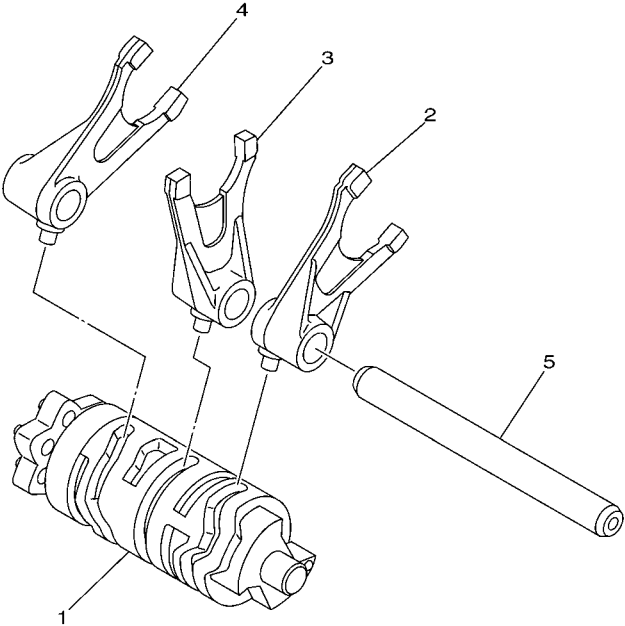


1S41280-E151

FIG. 15 TRANSMISSAO

REF. NO.	No. PEÇA	DESCRIÇÃO	4B43				OBSERVAÇÕES
1	1S4-E7411-00	EIXO PRINCIPAL (14D)	1				
2	4B4-E7141-00	ENGRENAGEM MOTORA DA 4A (25D)	1				
3	90209-18208	ARRUELA	1				
4	93410-22039	ANEL TRAVA	1				
5	4B4-E7131-00	ENGRENAGEM MOTORA DA 3A (22D)	1				
6	4B4-E7151-00	ENGRENAGEM MOTORA DA 5A (27D)	1				
7	4B4-E7121-00	ENGRENAGEM MOTORA DA 2A	1				
8	93306-272Y4	ROLAMENTO	1				
9	93306-003YE	ROLAMENTO	1				
10	1S4-E7402-00	EIXO SECUNDARIO	1				
11	4B4-E7221-00	ENGRENAGEM MOVIDA DA 2A (32D)	1				
12	90209-22191	ARRUELA	3				
13	93440-25084	ANEL TRAVA	3				
14	4B4-E7231-00	ENGRENAGEM MOVIDA DA 3A (28D)	1				
15	90387-22800	ESPAÇADOR	1				
16	4B4-E7251-00	ENGRENAGEM MOTORA DA 5A (23D)	1				
17	4B4-E7241-00	ENGRENAGEM MOVIDA DA 4A (26D)	1				
18	4B4-E7211-00	ENGRENAGEM MOVIDA DA 1A (36D)	1				
19	90201-177G4	ARRUELA PLANA	1				
20	93410-17037	ANEL TRAVA	1				
21	9870M-06012	PARAFUSO CABECA PLANA	1				
22	1S4-E7558-00	PLACA DO ROLAMENTO	1				
23	93306-203XD	ROLAMENTO	1				
24	93306-205XD	ROLAMENTO	1				
25	93102-25226	RETENTOR DE OLEO	1				
26	4B4-17460-00	PINHAO DE TRANSMISSAO (15D)	1				
27	90215-23265	ARRUELA TRAVA	1				

FIG. 16 EIXO TRAMBULADOR

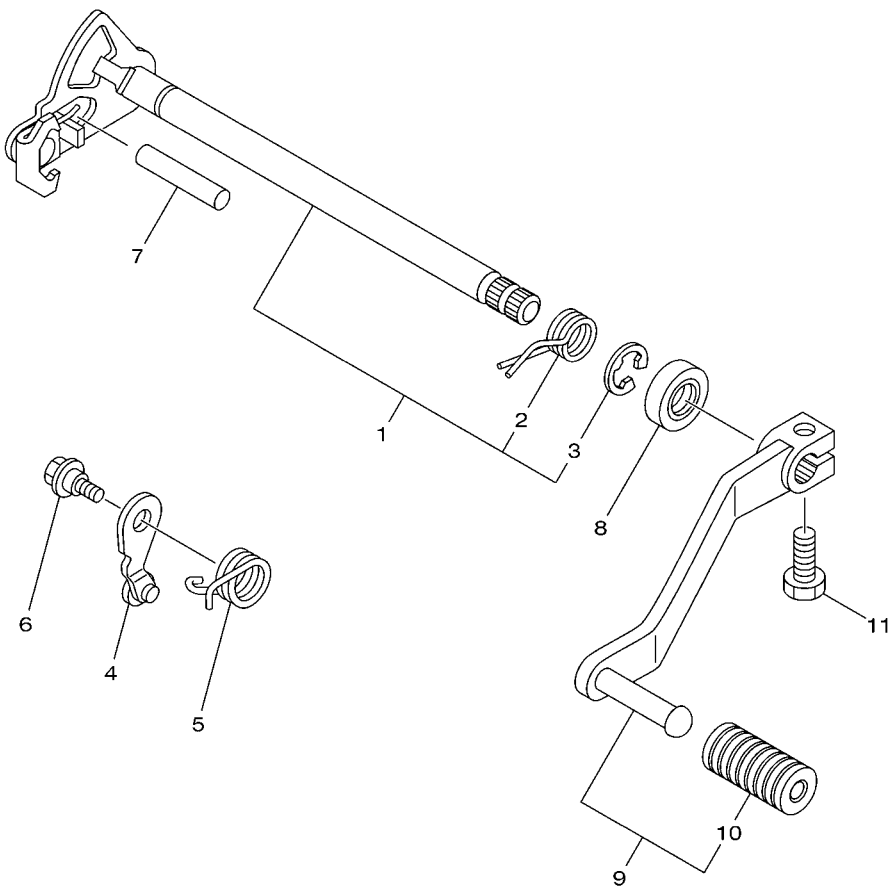


REF. NO.	No. PEÇA	DESCRIÇÃO	4B43				OBSERVAÇÕES
1	1S4-E8540-00	CAME DE MUDANCA COMPLETO	1				
2	1S4-E8511-00	GARFO DE MUDANCA 1	1				
3	1S4-E8512-01	GARFO DE MUDANCA 2	1				
4	1S4-E8513-00	GARFO DE MUDANCA 3	1				
5	5BP-18531-00	BARRA GUIA DO GARFO 1	1				


5XT1010-C150

FIG. 17 EIXO DE MUDANCA

REF. NO.	No. PEÇA	DESCRIÇÃO	4B43				OBSERVAÇÕES
1	1S4-E8101-00	EIXO DE MUDANCA CONJ.	1				
2	90508-323B2	.MOLA DE TORCAO	1				
3	99001-12600	.ANEL TRAVA	1				
4	1S4-E8140-00	ALAVANCA LIMITADORA CONJ.	1				
5	90508-26020	MOLA DE TORCAO	1				
6	90109-06190	PARAFUSO	1				
7	93608-43228	PINO	1				
8	93102-14209	RETENTOR DE OLEO	1				
9	4B4-E8110-00	PEDAL DE GAMBIO CONJ.	1				
10	5HH-E8113-00	.CAPA DO PEDAL	1				
11	97017-06020	PARAFUSO	1				



4B41280-F170

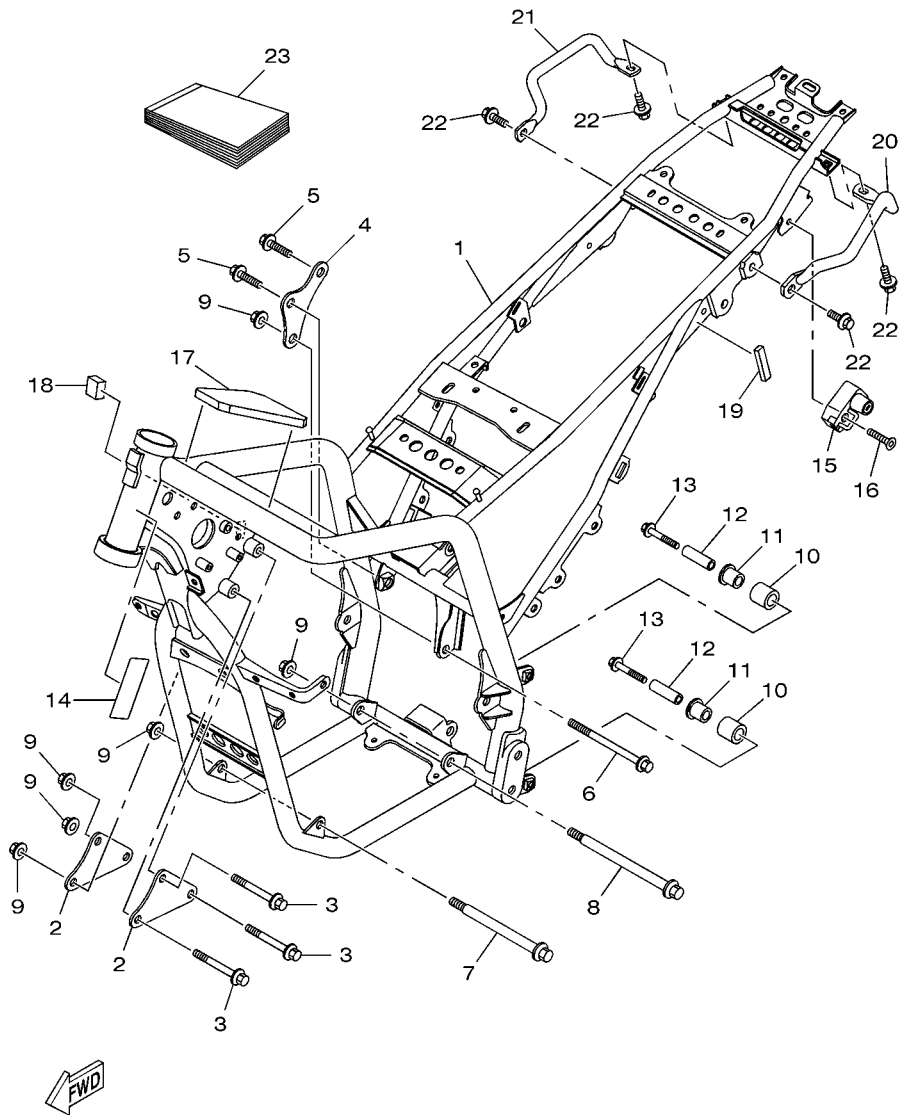
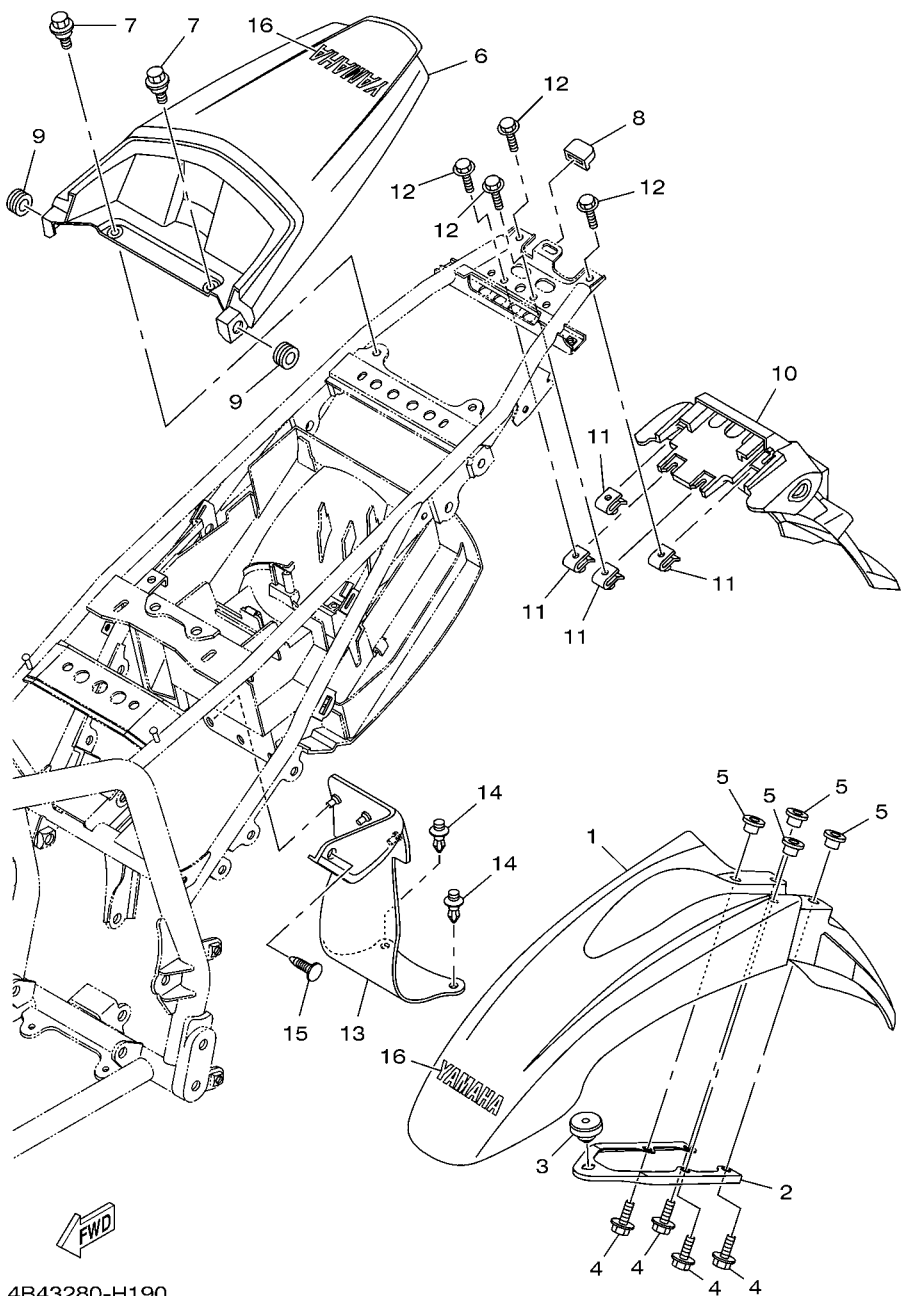


FIG. 18 CHASSI

REF. NO.	No. PEÇA	DESCRIÇÃO	4B43				OBSERVAÇÕES
1	4B4-F1110-20-33	QUADRO COMPLETO	1				YB
2	4B4-F1315-00	SUPORTE DO MOTOR 2	2				
3	95817-10080	PARAFUSO FLANGE	3				
4	4B4-F1317-00	SUPORTE DO MOTOR 3	1				
5	95817-10016	PARAFUSO FLANGE	2				
6	90105-10110	PARAFUSO FLANGE	1				
7	90105-10118	PARAFUSO FLANGE	1				
8	95817-10150	PARAFUSO FLANGE	1				
9	90179-10658	PORCA	6				
10	30X-22178-00	TENSIONADOR	2				
11	5RM-F2184-00	BUCHA	2				
12	90387-08024	ESPAÇADOR	2				
13	95827-08040	PARAFUSO FLANGE	2				
14	4VW-F111M-04	ETIQUETA DE FABRICACAO LOCAL	1				
15	4R8-21308-01	TRAVA DO CAPACETE CONJ.	1				
16	90149-06154	PARAFUSO	1				
17	4B4-F139U-00	AMORTIZADOR 2	1				
18	4B4-F1486-00	AMORTIZADOR 2	1				
19	4B4-F1746-00	AMORTIZADOR	1				
20	4B4-F127A-00-33	SUPORTE DE ESTACIONAMENTO	1				YB
21	4B4-F1275-00-33	SUPORTE TRASEIRO	1				YB
22	95827-08014	PARAFUSO FLANGE	4				
23	4B4-F8199-W2	MANUAL DO PROPRIETARIO	1				

4B41280-F180

FIG. 19 PARA-LAMA

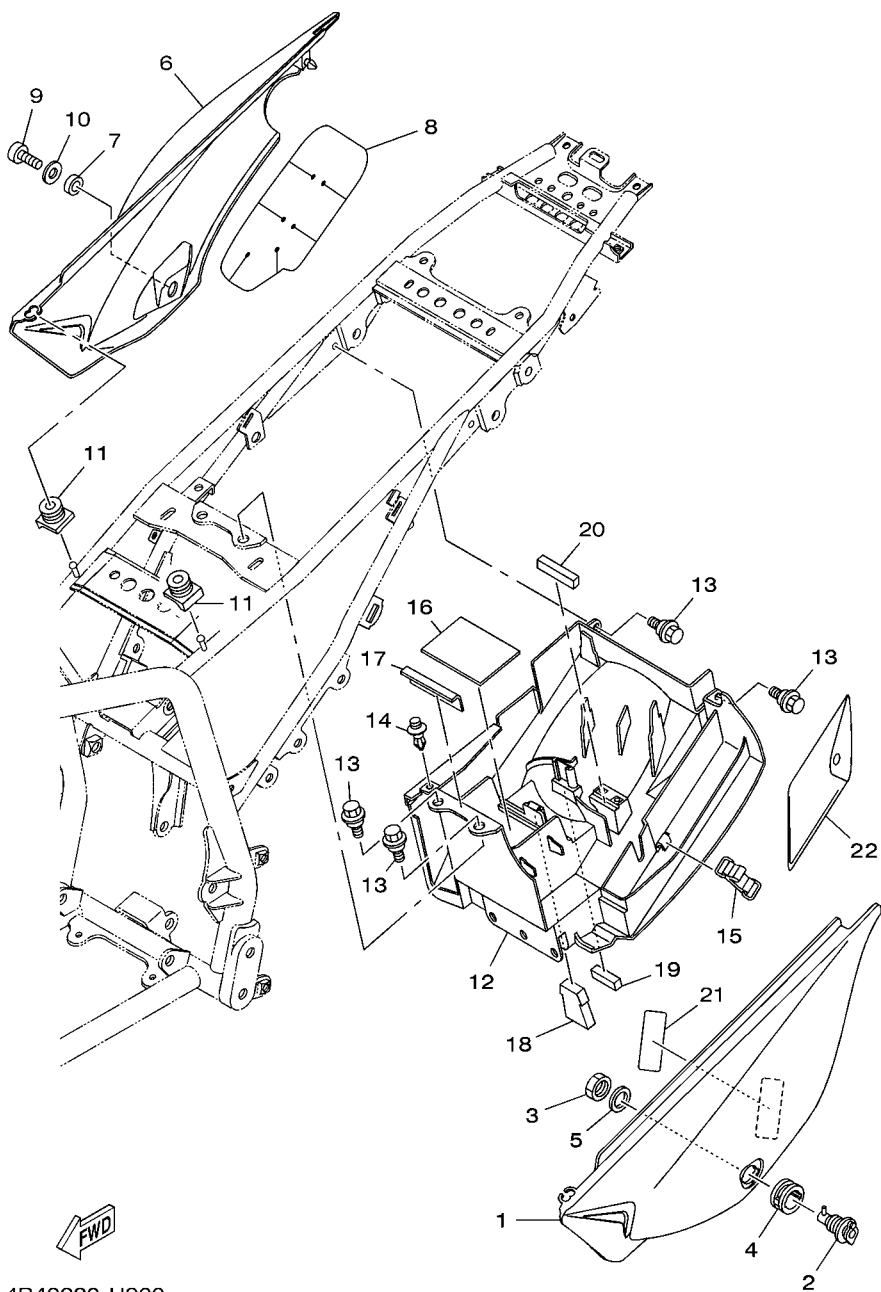


4B43280-H190

REF. NO.	No. PEÇA	DESCRIÇÃO	4B43			OBSERVAÇÕES
1	5RM-F1511-00	PARA-LAMA DIANTEIRO	1			DPBSE
	5RM-F1511-20	PARA-LAMA DIANTEIRO	1			YB
	5RM-F1511-10	PARA-LAMA DIANTEIRO	1			HTR
2	4B4-F1512-00	FIXADOR DO PARA-LAMA	1			
3	1S4-F4741-00	AMORTIZADOR DO SELIM	1			
4	9580M-06020	PARAFUSO FLANGE	4			
5	90387-061V4	ESPAÇADOR	4			
6	4B4-F1611-00	PARA-LAMA TRASEIRO	1			DPBSE
	4B4-F1611-20	PARA-LAMA TRASEIRO	1			YB
	4B4-F1611-10	PARA-LAMA TRASEIRO	1			HTR
7	90109-06086	PARAFUSO	2			
8	5RM-F1719-00	ILHO	1			
9	90480-13398	ILHO DE BORRACHA	2			
10	5RM-F1685-00	SUPORE DA LICENÇA	1			
11	90183-06802	PORCA MOLA	4			
12	9580M-06014	PARAFUSO FLANGE	4			
13	4B4-F1642-00	ABA DO PROTETOR	1			
14	90269-08001	REBITE	2			
15	90269-05039	REBITE	1			
16	5LX-F153E-30	EMBLEMA YAMAHA	2			PARA DPBSE
	5LX-F153E-00	EMBLEMA YAMAHA	2			PARA YB,HTR

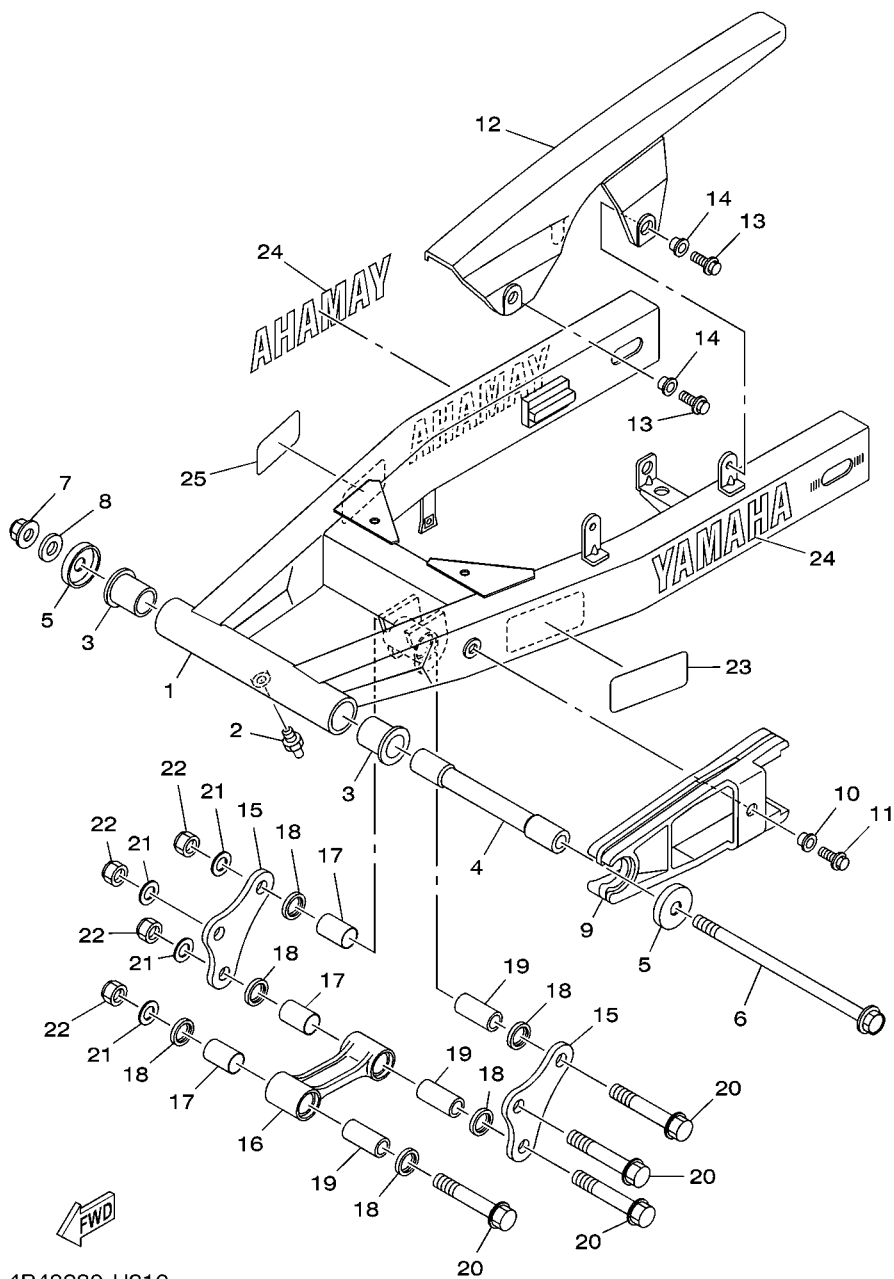
FIG. 20 TAMPA LATERAL

REF. NO.	No. PEÇA	DESCRIÇÃO	4B43				OBSERVAÇÕES
1	4B4-F1711-00	TAMPA LATERAL ESQUERDA	1				DPBSE
	4B4-F1711-20	TAMPA LATERAL ESQUERDA	1				YB
	4B4-F1711-10	TAMPA LATERAL ESQUERDA	1				HTR
2	3TL-21708-00	TRAVA DA TAMPA LATERAL CONJ.	1				
3	90170-22187	PORCA	1				
4	90480-24186	ILHO DE BORRACHA	1				
5	90201-225A4	ARRUELA PLANA (T=1.0)	1				
6	4B4-F1721-00	TAMPA LATERAL DIREITA	1				DPBSE
	4B4-F1721-20	TAMPA LATERAL DIREITA	1				YB
	4B4-F1721-10	TAMPA LATERAL DIREITA	1				HTR
7	90387-1001B	.ESPACADOR	1				
8	4B4-2174A-10	ISOLADOR DA TAMPA LATERAL	1				
9	98907-06016	PARAFUSO	1				
10	90201-064H0	ARRUELA PLANA	1				
11	4B4-F1719-00	ILHO	2				
12	4B4-F177G-10	CAIXA DA BATERIA	1				
13	90109-06086	PARAFUSO	4				
14	90269-08066	REBITE	1				
15	4B4-H2131-00	CINTA DA BATERIA	1				
16	1C6-F174X-00	AMORTIZADOR	1				
17	1S4-H2123-00	ASSENTO DA BATERIA	1				
18	4B4-F174X-00	AMORTIZADOR	1				
19	4B4-F174Y-00	AMORTIZADOR	1				
20	4B4-F1746-00	AMORTIZADOR	2				
21	1S4-F111F-10	ETIQUETA	1				
22	4B4-28100-00	JOGO DE FERRAMENTAS	1				



4B43280-H200

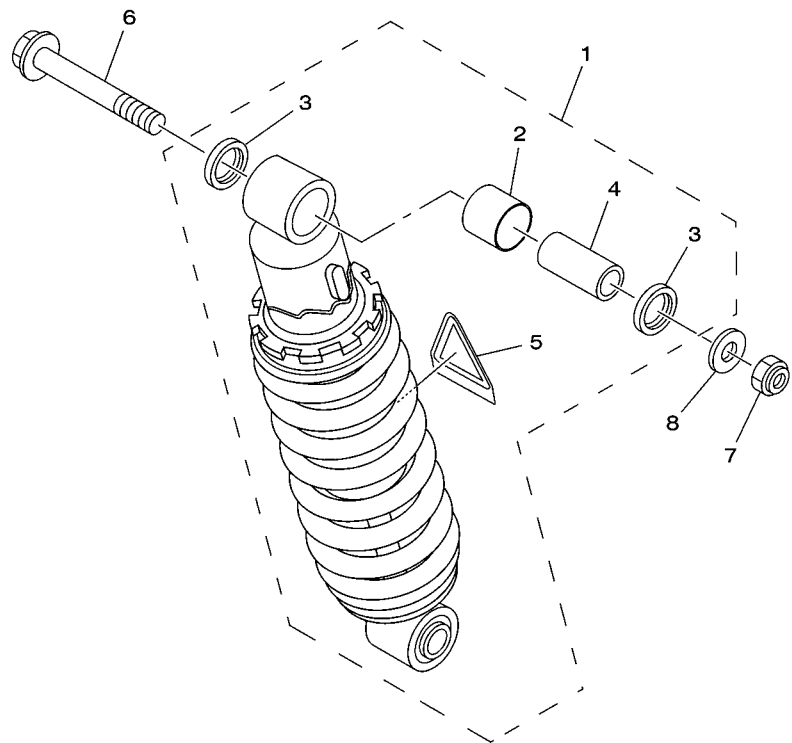
FIG. 21 GARFO TRASEIRO



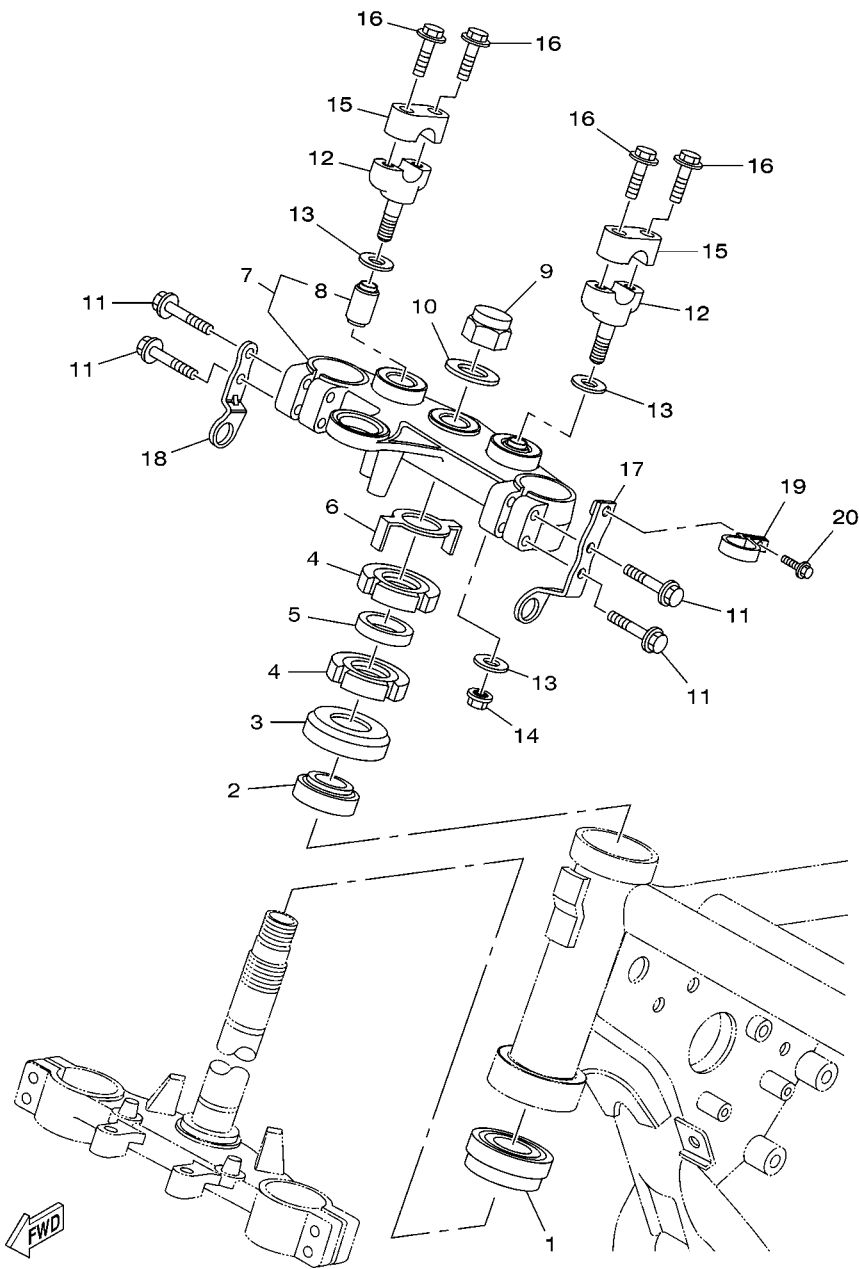
4B43280-H210

REF. NO.	No. PEÇA	DESCRIÇÃO	4B43			OBSERVAÇÕES
1	4B4-F2110-10-35	GARFO TRASEIRO COMPLETO	1			SL
2	93700-06803	NIPLE DE GRAXA	1			
3	90386-18099	BUCHA	2			
4	5XT-22184-00	BUCHA	1			
5	5L9-F2128-00	TAMPA DE ESCOSTO 1	2			
6	5JV-22141-00	EIXO DO PIVO	1			
7	90185-12134	PORCA AUTO-TRAVANTE	1			
8	90201-12W69	ARRUELA PLANA	1			
9	4B4-F2151-00	VEDADOR DO PROTETOR	1			
10	90387-06W41	ESPACADOR	1			
11	95807-06020	PARAFUSO FLANGE	1			
12	5RM-F2311-00	CAPA DA CORRENTE	1			
13	95807-06012	PARAFUSO FLANGE	2			
14	90387-06W62	ESPACADOR	2			
15	4B4-F217A-00	BRACO CONECTOR TRASEIRO	2			
16	4B4-F217F-00	HASTE CONECTORA 1	1			
17	90386-18004	BUCHA	3			
18	93109-18020	RETENTOR DE OLEO	6			
19	90387-12842	ESPACADOR	3			
20	90105-12030	PARAFUSO FLANGE	4			
21	90201-12688	ARRUELA PLANA	4			
22	95617-12100	PORCA AUTO-TRAVANTE	4			
23	4B4-F1668-00	ETIQUETA DE PRESSAO DO PNEU	1			
24	99244-00160	EMBLEMA YAMAHA	2			
25	5HH-F178A-00	ETIQUETA YAMALUBE	1			

FIG. 22 AMORTECEDOR TRASEIRO



REF. NO.	No. PEÇA	DESCRIÇÃO	4B43				OBSERVAÇÕES
1	4B4-22210-00	AMORTECEDOR TRASEIRO CONJ.	1				
2	90386-18004	.BUCHA	1				
3	93109-18020	.RETENTOR DE OLEO	2				
4	90387-1210W	.ESPACADOR	1				
5	4AA-22259-40	.ETIQUETA DE ADVERTENCIA	1				
6	90105-10011	PÁRAFUSO FLÂNGE	1				
7	95617-10100	PORCA AUTO-TRAVANTE	1				
8	90201-100E9	ARRUELA PLANA	1				



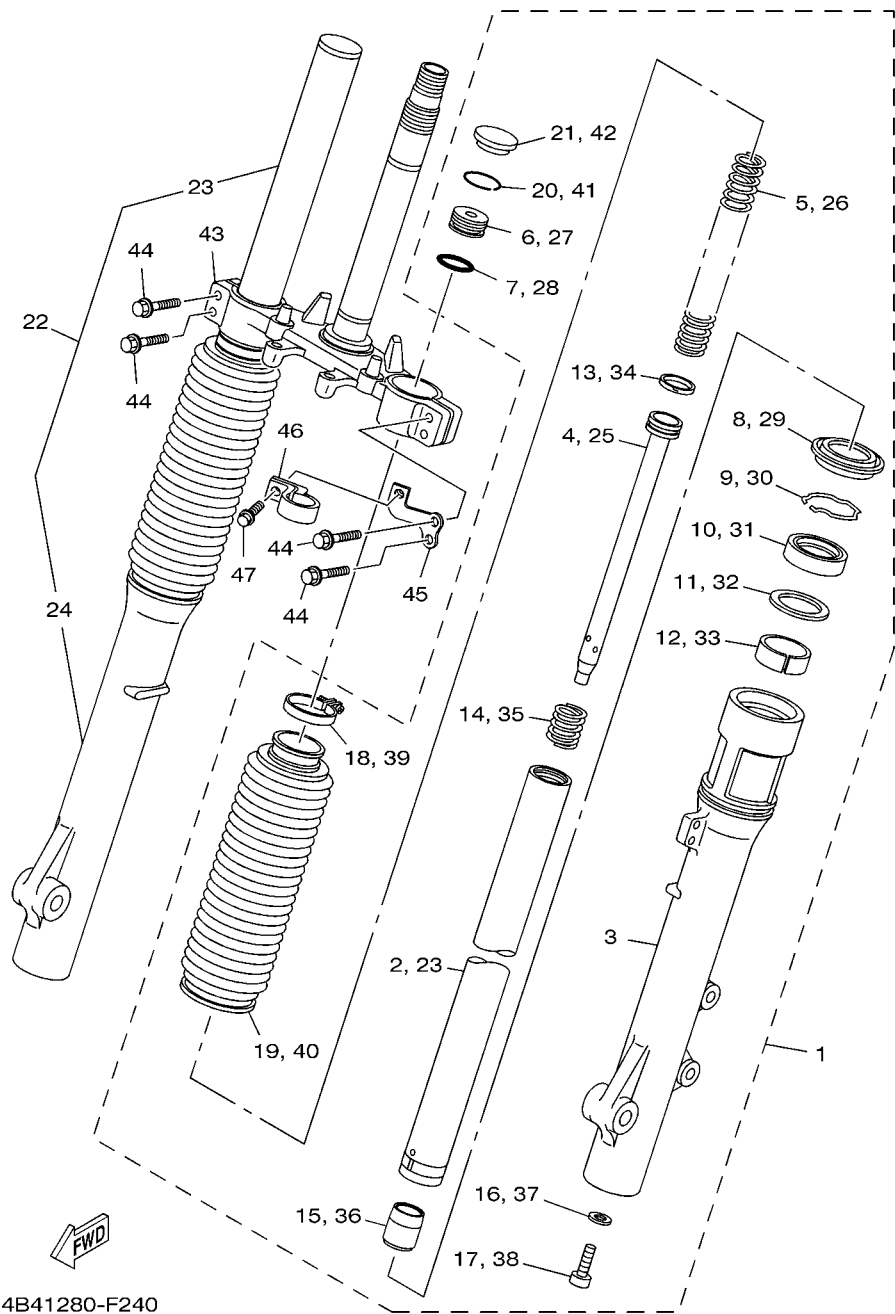
4B41280-F230

FIG. 23 MESA DO GUIDAO

REF. NO.	No. PEÇA	DESCRIÇÃO	4B43			OBSERVAÇÕES
1	93332-00008	ROLAMENTO	1			
2	93399-99931	ROLAMENTO	1			
3	1S4-F3416-00	CAPA DA PISTA DE ESFERA 2	1			
4	90179-25W22	PORCA	2			
5	90202-26142	ARRUELA PLANA	1			
6	5HH-F3418-00	ARRUELA ESPECIAL	1			
7	4B4-F3430-00-35	MESA DO GUIDAO COMP.	1			SL
8	1UF-23434-00	SUPORTE DO AMORTIZADOR	2			
9	90176-22081	PORCA COROA	1			
10	90201-220T0	ARRUELA PLANA	1			
11	95027-08040	PARAFUSO FLANGE	4			
12	3Y6-23442-00-35	FIXADOR INFERIOR DO GUIDAO	2			SL
13	90201-10141	ARRUELA PLANA	4			
14	95607-10200	PORCA AUTO-TRAVANTE	2			
15	3V9-F3441-10-35	FIXADOR SUPERIOR DO GUIDAO	2			SL
16	95024-08035	PARAFUSO FLANGE	4			
17	4B4-F317E-00	FIXADOR 1	1			
18	4B4-F317F-00	FIXADOR 2	1			
19	1C6-F3389-00	GUIA DO CABO	1			
20	90105-05361	PARAFUSO FLANGE	1			

FIG. 24 GARFO DIANTEIRO 1

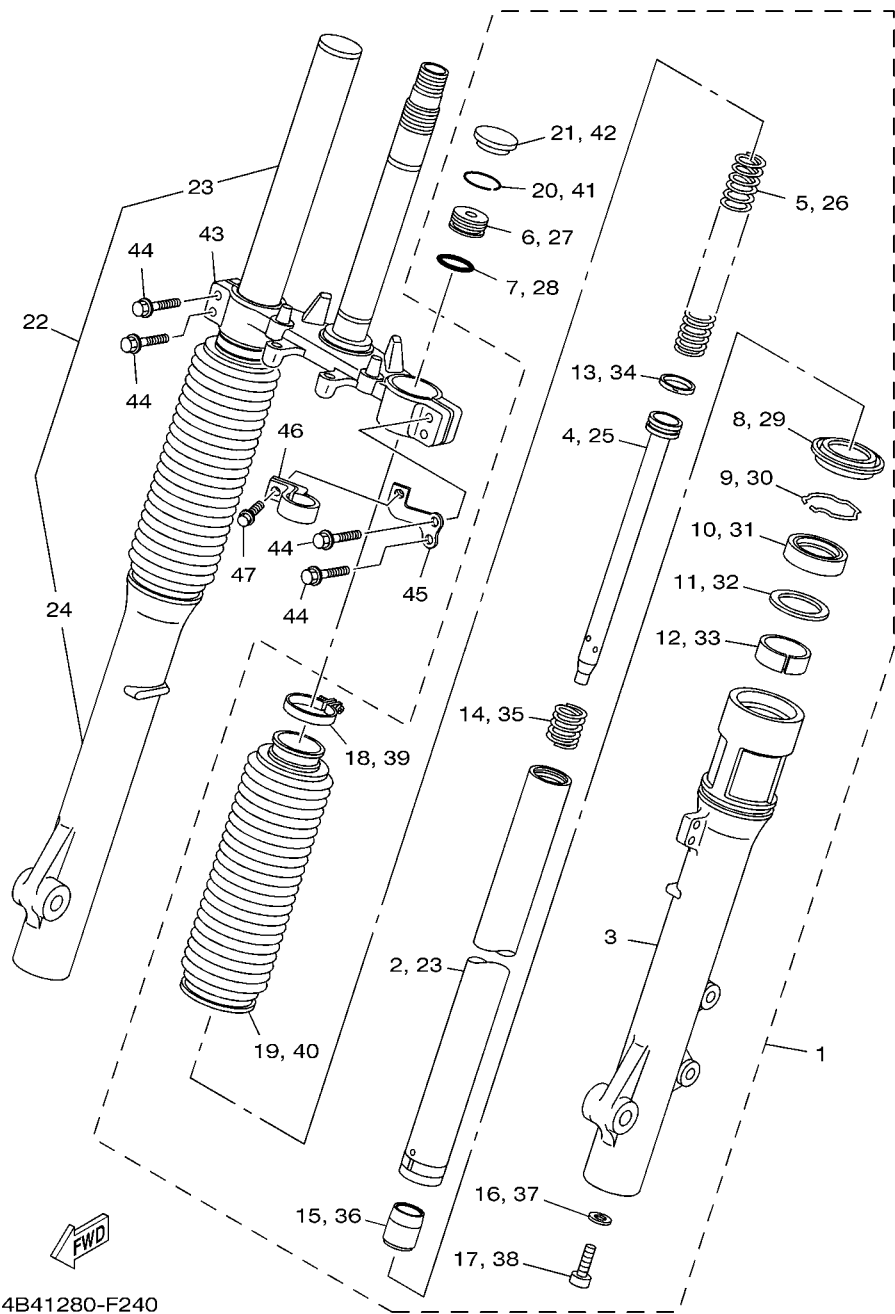
REF. NO.	No. PEÇA	DESCRIÇÃO	4B43				OBSERVAÇÕES
1	4B4-F3102-00	GARFO DIANTEIRO CONJ. (ESQ.)	1				
2	4B4-F3110-00	.TUBO INTERNO COMPLETO 1	1				
3	4B4-F3126-00	.TUBO EXTERNO 1	1				
4	4B4-F3171-00	.PISTAO DO GARFO DIANTEIRO	1				
5	4B4-F3351-00	.MOLA	1				
6	4B4-F3111-00	.PARAFUSO, CAPA	1				
7	4B4-F3114-00	.GAXETA DE VEDACAO	1				
8	34L-23144-00	.PROTETOR DE POEIRA	1				
9	34L-23153-00	.ANEL TRAVA	1				
10	3MA-23145-00	.RETENTOR DE OLEO DO GARFO	1				
11	3MA-23147-00	.SEPARADOR DE VEDACAO	1				
12	4B4-F3125-00	.BUCHA (METAL LAMINA) 1	1				
13	4B4-F3157-00	.ANEL TRAVA DO PISTAO	1				
14	3AJ-23151-00	.MOLA DE TRANSBORBO	1				
15	3AJ-23166-00	.ESPACADOR DA TRAVA DO OLEO	1				
16	3MA-23129-10	.GAXETA DO TAMPÃO DO DRENO	1				
17	4NK-23181-00	.PARAFUSO DO GARFO DIANTEIRO	1				
18	34L-23192-00	.CINTA	1				
19	4B4-F3191-00	.PROTETOR POEIRA	1				
20	4B4-F3153-00	.ANEL TRAVA	1				
21	4B4-F3168-00	.CAPA DO GARFO DIANTEIRO	1				
22	4B4-F3103-00	GARFO DIANTEIRO CONJ. (DIR.)	1				
23	4B4-F3110-00	.TUBO INTERNO COMPLETO 1	1				
24	4B4-F3136-00	.TUBO EXTERNO 2	1				
25	4B4-F3171-00	.PISTAO DO GARFO DIANTEIRO	1				
26	4B4-F3351-00	.MOLA	1				
27	4B4-F3111-00	.PARAFUSO, CAPA	1				



4B41280-F240

FIG. 24 GARFO DIANTEIRO 1

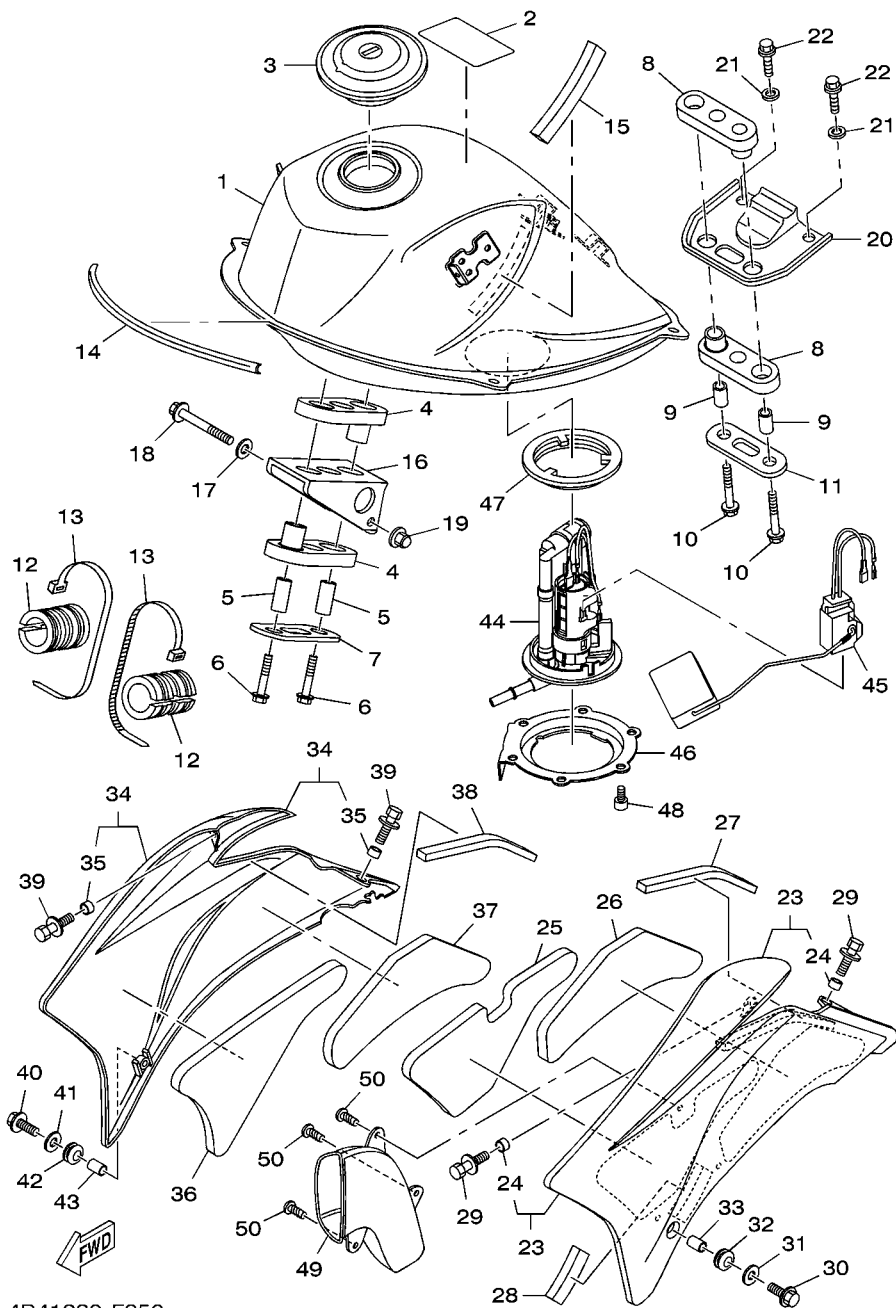
REF. NO.	No. PEÇA	DESCRIÇÃO	4B43				OBSERVAÇÕES
28	4B4-F3114-00	.GAXETA DE VEDACAO	1				
29	34L-23144-00	.PROTETOR DE POEIRA	1				
30	34L-23153-00	.ANEL TRAVA	1				
31	3MA-23145-00	.RETENTOR DE OLEO DO GARFO	1				
32	3MA-23147-00	.SEPARADOR DE VEDACAO	1				
33	4B4-F3125-00	.BUCHA (METAL LAMINA) 1	1				
34	4B4-F3157-00	.ANEL TRAVA DO PISTAO	1				
35	3AJ-23151-00	.MOLA DE TRANSBORBO	1				
36	3AJ-23166-00	.ESPACADOR DA TRAVA DO OLEO	1				
37	3MA-23129-10	.GAXETA DO TAMPAO DO DRENO	1				
38	4NK-23181-00	.PARAFUSO DO GARFO DIANTEIRO	1				
39	34L-23192-00	.CINTA	1				
40	4B4-F3191-00	.PROTETOR POEIRA	1				
41	4B4-F3153-00	.ANEL TRAVA	1				
42	4B4-F3168-00	.CAPA DO GARFO DIANTEIRO	1				
43	4B4-F3340-00	SUPORTE INFERIOR COMPLETO	1				
44	95027-08035	PARAFUSO FLANGE	4				
45	4B4-F331E-00	GUIA DO CABO	1				
46	1C6-F3389-00	GUIA DO CABO	1				
47	90105-05361	PARAFUSO FLANGE	1				



4B41280-F240

FIG. 25 TANQUE DE COMBUSTIVEL

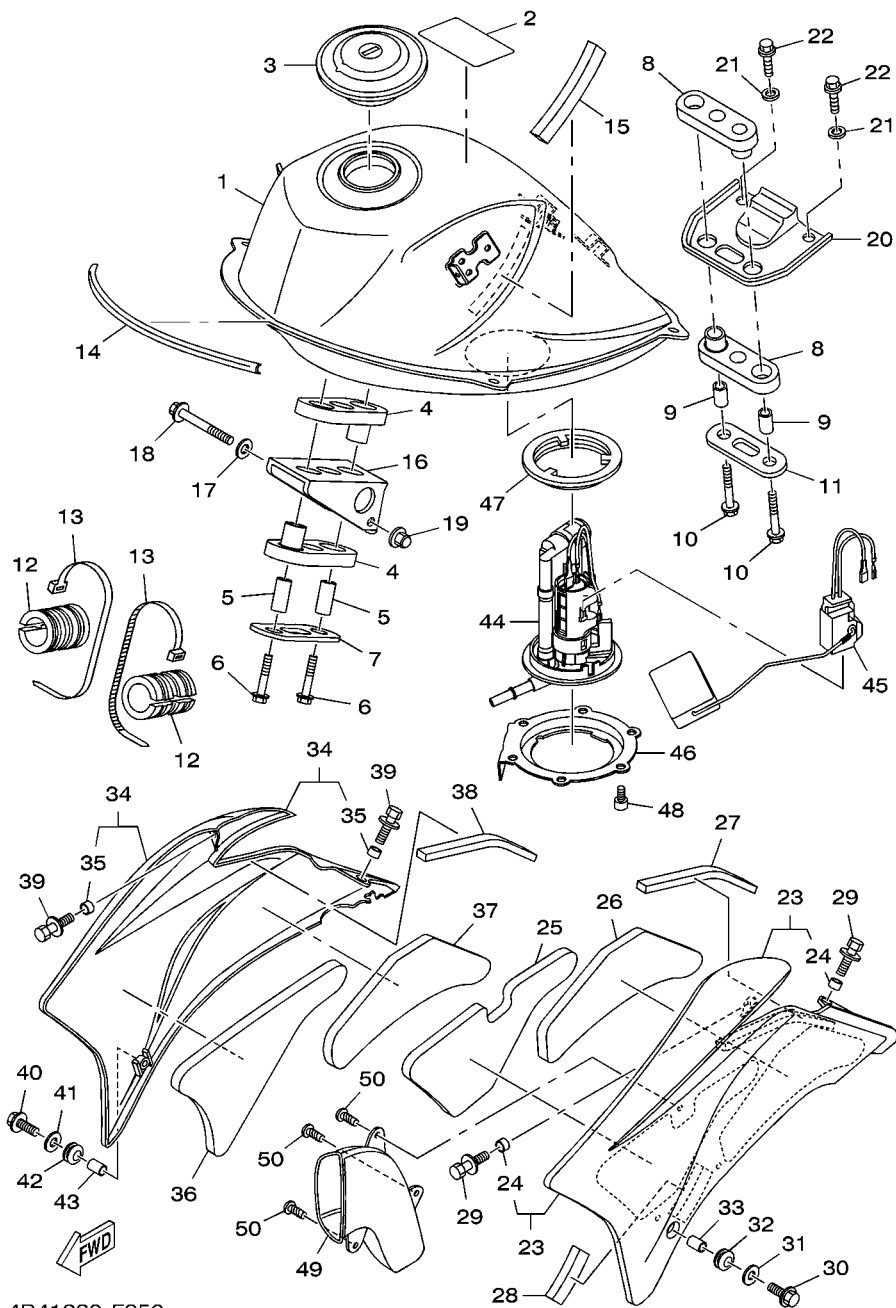
REF. NO.	No. PEÇA	DESCRIÇÃO	4B43				OBSERVAÇÕES
1	4B4-F4100-00	TANQUE DE COMBUSTIVEL CONJ.	1				
2	22D-F118K-00	ETIQUETA DE ATENCAO	1				
3	4DN-24602-10	TAMPA DO TANQUE CONJ.	1				
4	4B4-F4181-00	AMORTIZADOR DE LOCALIZACAO 1	2				
5	90387-06028	ESPAÇADOR	2				
6	9580M-06030	PARAFUSO FLANGE	2				
7	4B4-F4186-00	ARRUELA ESPECIAL	1				
8	4B4-F4182-00	AMORTIZADOR DE LOCALIZACAO 2	2				
9	90387-06028	ESPAÇADOR	2				
10	9580M-06030	PARAFUSO FLANGE	2				
11	4B4-F4187-00	ARRUELA ESPECIAL	1				
12	4B4-F4183-00	AMORTIZADOR DE LOCALIZACAO 3	2				
13	90465-13152	BRACADEIRA	2				
14	5RS-24188-00	MOLDURA DO TANQUE	1				
15	4B4-F414P-00	PLACA AMORTIZADORA 5	1				
16	4B4-F4191-00	SUPORTE DO TANQUE 1	1				
17	90201-064J1	ARRUELA PLANA	1				
18	95817-06055	PARAFUSO FLANGE	1				
19	90176-06055	PORCA COROA	1				
20	4B4-F4192-00	SUPORTE DO TANQUE 2	1				
21	90201-086A3	ARRUELA PLANA	2				
22	95827-08014	PARAFUSO FLANGE	2				
23	4B4-F137W-00	TOMADA DE AR ESQUERDA 1	1				DPBSE
	4B4-F137W-20	TOMADA DE AR ESQUERDA 1	1				YB
	4B4-F137W-10	TOMADA DE AR ESQUERDA 1	1				HTR
24	90387-060T4	ESPAÇADOR	2				
25	4B4-F414H-00	AMORTIZADOR DA PLACA 1	1				



4B41280-F250

FIG. 25 TANQUE DE COMBUSTIVEL

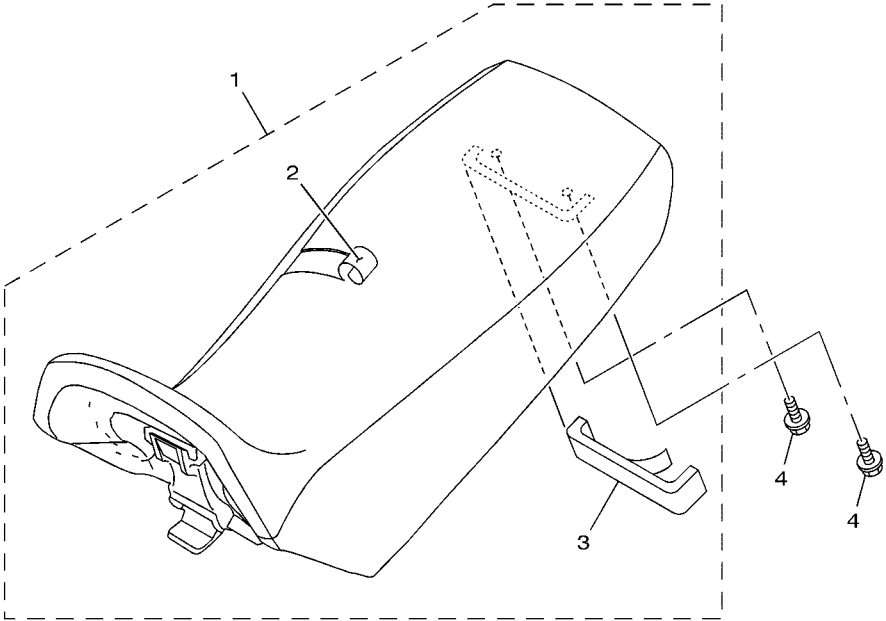
REF. NO.	No. PEÇA	DESCRIÇÃO	4B43				OBSERVAÇÕES
26	4B4-F414J-00	AMORTIZADOR DA PLACA 2	1				
27	4B4-F414R-00	PLACA AMORTIZADORA 6	1				
28	4B4-F414P-00	PLACA AMORTIZADORA 5	1				
29	90119-06217	PARAFUSO COM ARRUELA	2				
30	95027-06020	PARAFUSO FLANGE	1				
31	90201-064H0	ARRUELA PLANA	1				
32	90480-15397	ILHO DE BORRACHA	1				
33	90387-10815	ESPACADOR	1				
34	4B4-F137X-00	TOMADA DE AR DIREITA 2	1				DPBSE
	4B4-F137X-20	TOMADA DE AR DIREITA 2	1				YB
	4B4-F137X-10	TOMADA DE AR DIREITA 2	1				HTR
35	90387-060T4	ESPACADOR	2				
36	4B4-F414K-00	MOLDURA LATERAL 3	1				
37	4B4-F414N-00	PLACA AMORTIZADORA 4	1				
38	4B4-F414R-00	PLACA AMORTIZADORA 6	1				
39	90119-06217	PARAFUSO COM ARRUELA	2				
40	95027-06020	PARAFUSO FLANGE	1				
41	90201-064H0	ARRUELA PLANA	1				
42	90480-15397	ILHO DE BORRACHA	1				
43	90387-10815	ESPACADOR	1				
44	4B4-13910-01	BOMBA DE COMBUSTIVEL COMPLETA	1				
45	4B4-85752-00	UNIDADE SENSOR DE COMB. CONJ.	1				
46	4B4-F4491-00	SUPORTE BOMBA DE COMBUSTIVEL	1				
47	1S4-24486-00	ANEL DE BORRACHA	1				
48	9131M-05010	PARAFUSO	6				
49	4B4-F838N-00	DUTO 1	1				
50	97707-50016	PARAFUSO	3				



4B41280-F250

FIG. 26 ASSENTO

REF. NO.	No. PEÇA	DESCRIÇÃO	4B43					OBSERVAÇÕES
1	4B4-F4730-00	SELIM DUPLO COMPLETO	1					
2	4B4-F470F-00	.CAPA DO SELIM	1					
3	4B4-F4737-00	.AMORTIZADOR DO SELIM	1					
4	9580M-06014	PARAFUSO FLANGE	2					



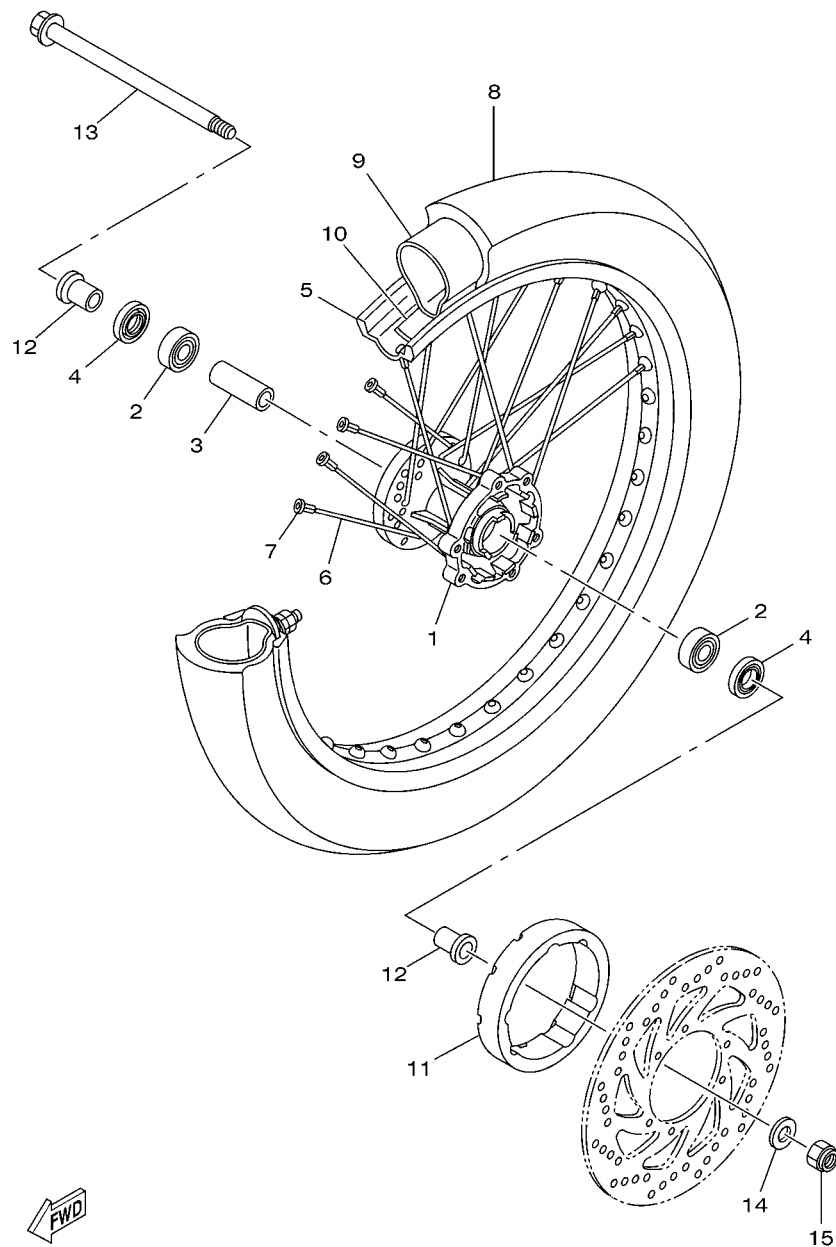


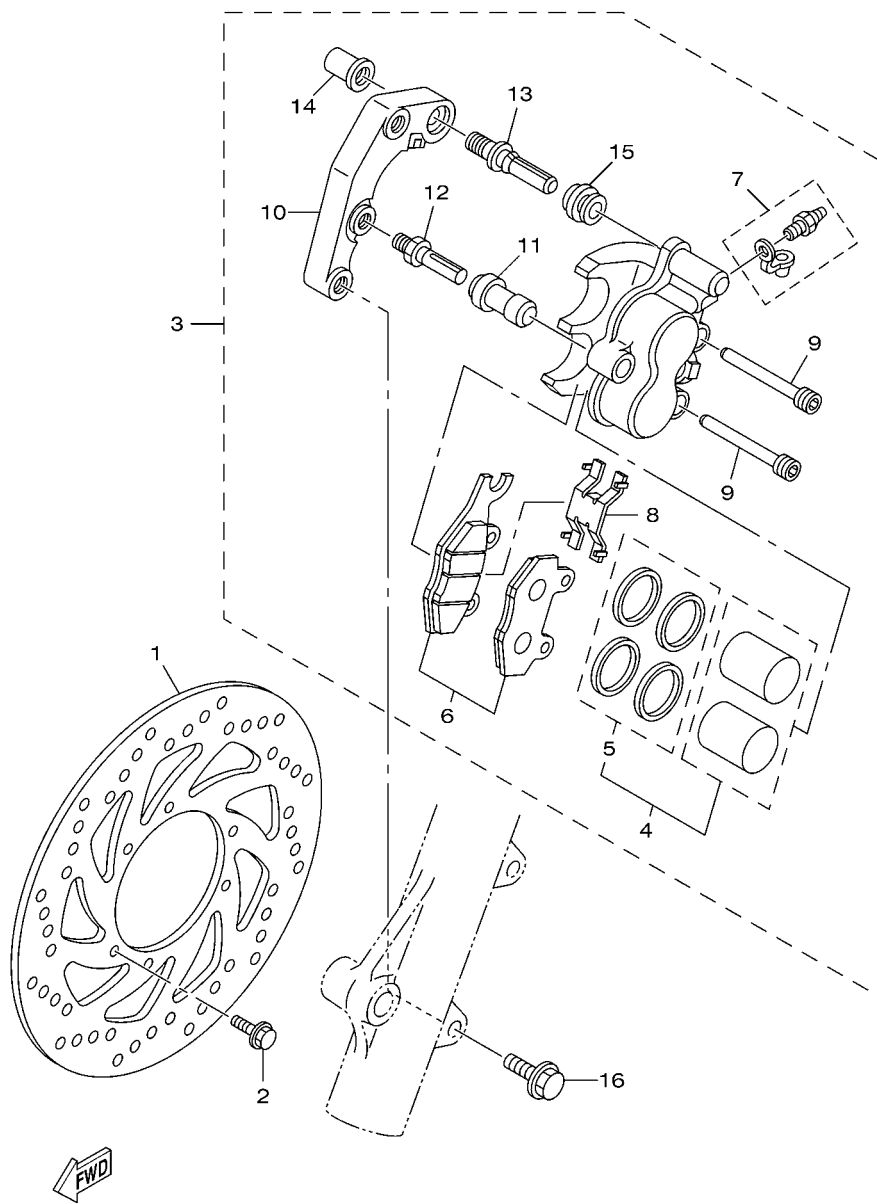
FIG. 27 RODA DIANTEIRA 1

REF. NO.	No. PEÇA	DESCRIÇÃO	4B43			OBSERVAÇÕES
1	4AN-F5111-10-35	CUBO DA RODA DIANTEIRA	1			SL
2	93306-252Y5	ROLAMENTO	2			
3	90560-15290	ESPAÇADOR	1			
4	93106-20021	RETENTOR DE OLEO	2			
5	94416-21800	ARO DA RODA (1.60-21)	1			
6	5RM-F5196-00	RAIO INTERNO 1	36			
7	5HH-F5195-01	FIXADOR DE RAIOS	36			
8	94108-21801	PNEU	1			
9	94227-21848	CAMARA DE AR (80/100-21 TR4)	1			
10	94325-21117	CINTO DO ARO (1.85-21)	1			
11	4B4-F514A-00	ANEL DA RODA 1	1			
12	90387-15W36	ESPAÇADOR	2			
13	1S4-F5181-00	EIXO DA RODA	1			
14	90201-15813	ARRUELA PLANA	1			
15	90185-14112	PORCA AUTO-TRAVANTE	1			



4B41280-F270

FIG. 28 PINÇA DE FREIO DIANTEIRA

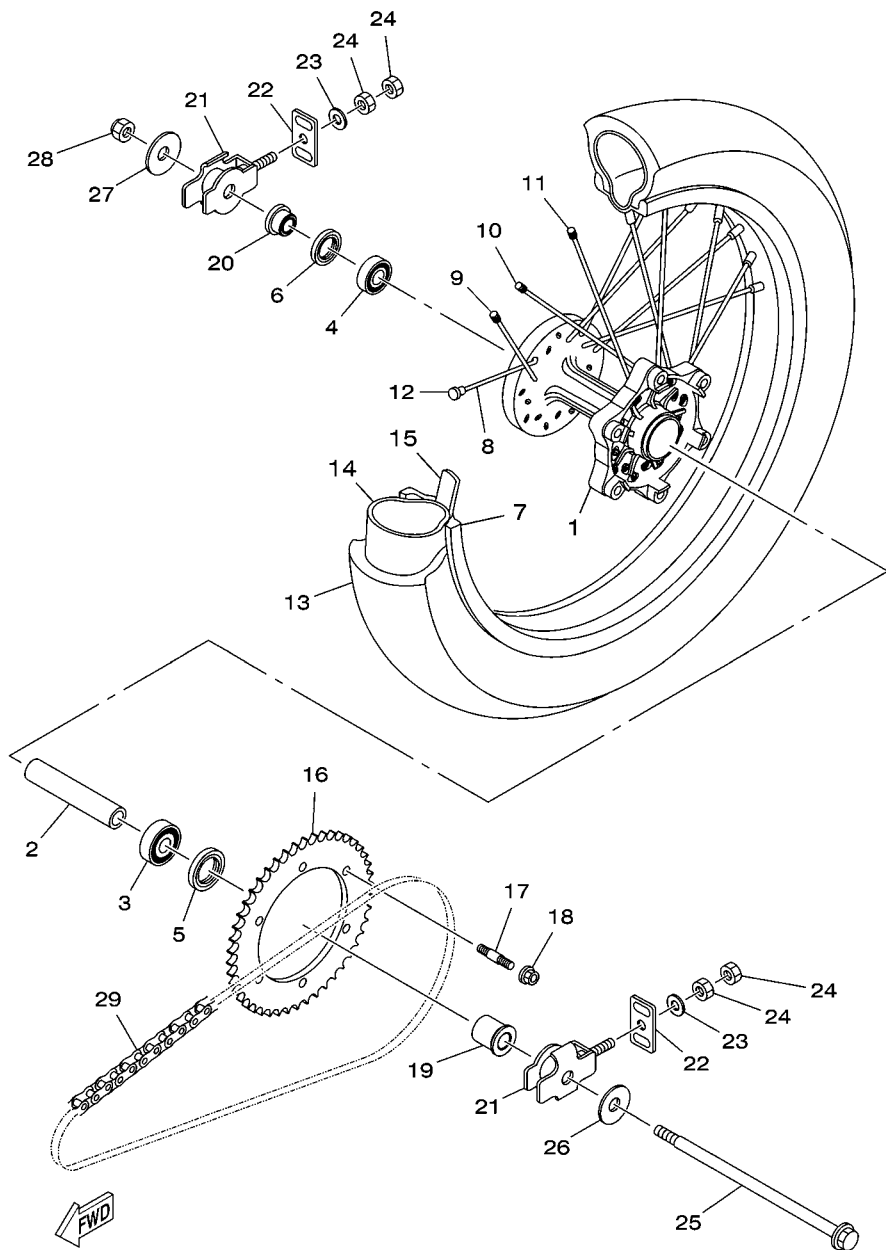


4B41280-F280

REF. NO.	No. PEÇA	DESCRIÇÃO	4B43				OBSERVAÇÕES
1	4B4-F582T-01	DISCO DE FREIO (ESQ.)	1				
2	90105-06109	PARAFUSO FLANGE	6				
3	5RM-F580T-00	PINÇA DO FREIO CONJ. (ESQ.)	1				
4	5RM-W0057-00	.JOGO DE PISTOES DA PINÇA	1				
5	5RM-W0047-00	..JOGO DE RETENTORES DA PINÇA	1				
6	5RM-W0045-10	.KIT DE PASTILHAS DE FREIO	1				
7	5HH-W0048-00	.KIT DO PARAFUSO SANGRADOR	1				
8	5HH-F5934-00	.MOLA DA PASTILHA DE FREIO	1				
9	5HH-F5924-00	.PINO DA PASTILHA DE FREIO	2				
10	5RM-F5921-00	.FIXADOR DO SUPORTE	1				
11	5HH-F5937-00	.CAPA DA PINÇA DE FREIO	1				
12	5HH-F5926-00	.PARAFUSO	1				
13	5HH-F536G-00	.PINO	1				
14	5HH-F5961-00	.PORCA	1				
15	5HH-F5917-00	.PROTETOR PINÇA	1				
16	90105-10638	PARAFUSO FLANGE	2				

FIG. 29 RODA TRASEIRA 1

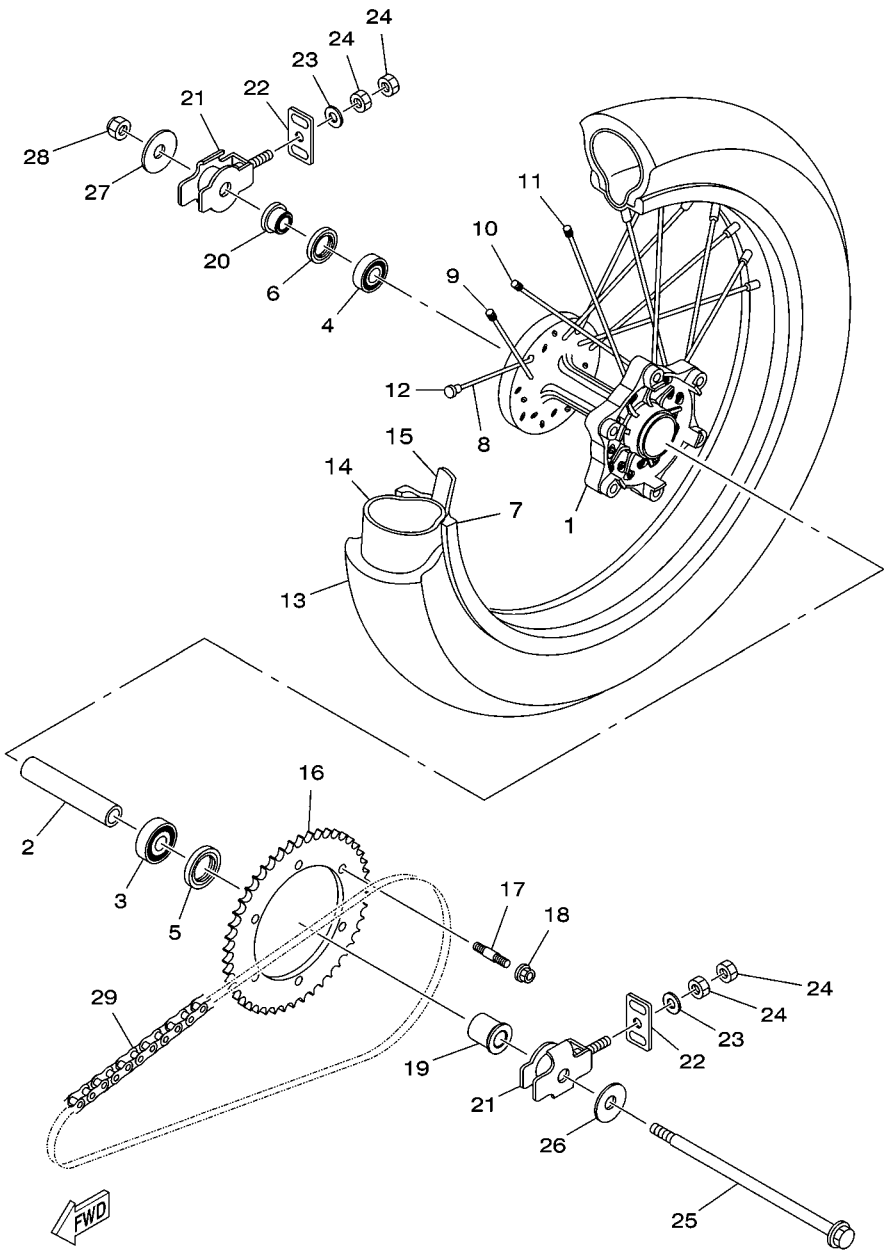
REF. NO.	No. PEÇA	DESCRIÇÃO	4B43				OBSERVAÇÕES
1	4B4-F5311-00-35	CUBO DA RODA TRASEIRA	1				SL
2	4B4-F5317-00	ESPACADOR DO ROLAMENTO	1				
3	93306-302X6	ROLAMENTO	1				
4	93306-252Y5	ROLAMENTO	1				
5	93106-26803	RETENTOR DE OLEO	1				
6	93106-22801	RETENTOR DE OLEO	1				
7	94421-18800	ARO DA RODA (2.15-18)	1				
8	4B4-F5396-00	RAIO INTERNO 1	9				
9	4B4-F5397-00	RAIO EXTERNO 2	9				
10	4B4-F5391-00	RAIO INTERNO 1	9				
11	4B4-F5392-00	RAIO EXTERNO 1	9				
12	2TY-F5195-00	FIXADOR DE RAIOS	36				
13	94112-18800	PNEU (120/80-18 M/C 62S)	1				
14	94210-18800	CAMARA DE AR (100/100-18TR4)	1				
15	94325-18801	CINTO DO ARO (2.15-18)	1				
16	4B4-F5440-00	COROA DA RODA TRASEIRA (40D)	1				
17	90116-08812	PRISIONEIRO	6				
18	95607-08200	PORCA AUTO-TRAVANTE	6				
19	90387-15W35	ESPACADOR	1				
20	4B4-F5383-00	ESPACADOR DA RODA	1				
21	1S4-F5388-00	ESTICADOR DA CORRENTE 1	2				
22	1S4-F2174-00	TERMINAL 1	2				
23	9290M-08600	ARRUELA	2				
24	9530L-08600	PORCA	4				
25	4B4-25381-00	EIXO DA RODA	1				
26	90201-152L7	ARRUELA PLANA	1				
27	90201-145M7	ARRUELA PLANA	1				



4B41280-F290

FIG. 29 RODA TRASEIRA 1

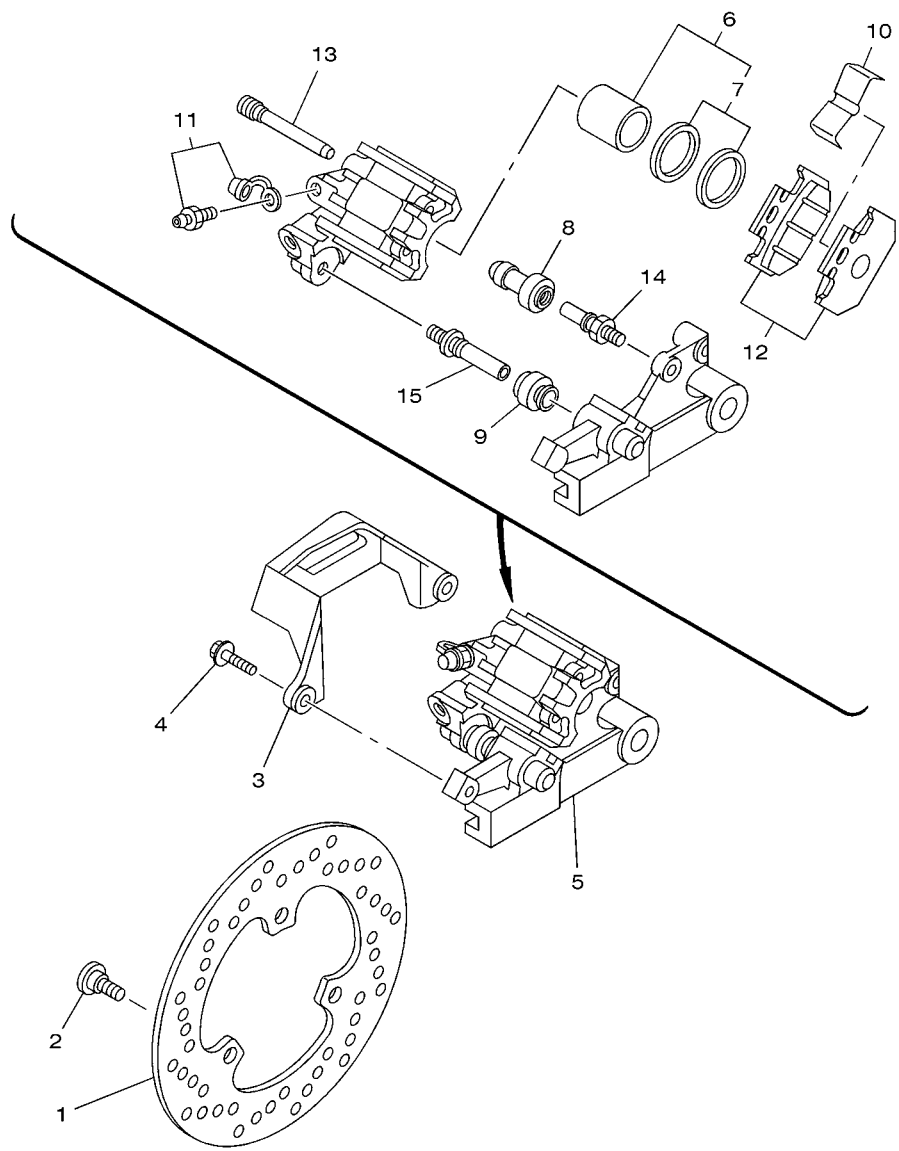
REF. NO.	No. PEÇA	DESCRIÇÃO	4B43				OBSERVAÇÕES
28	90185-14112	PORCA AUTO-TRAVANTE	1				
29	94582-02106	CORRENTE (DID 520V 106LE)	1				



4B41280-F290

FIG. 30 PINÇA DE FREIO TRASEIRA

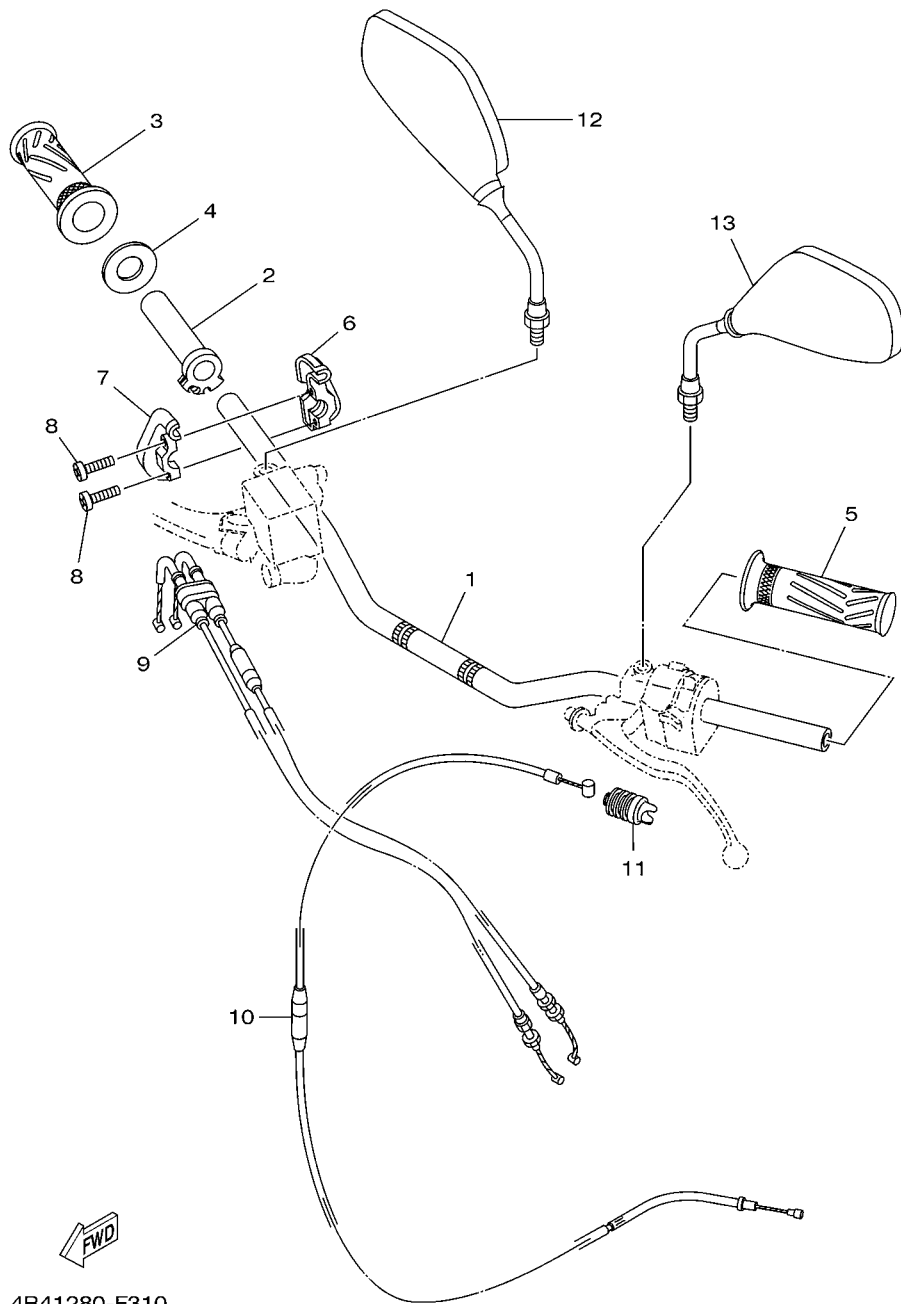
REF. NO.	No. PEÇA	DESCRIÇÃO	4B43				OBSERVAÇÕES
1	5XT-2582W-00	DISCO DE FREIO TRAS. 2	1				
2	90109-08015	PARAFUSO	3				
3	4GY-27491-00	PROTETOR DA PINÇA	1				
4	95027-06016	PARAFUSO FLANGE	2				
5	3C5-2580W-01	PINÇA FREIO CONJ. TRASEIRO 2	1				
6	5XT-W0057-50	.JOGO DE PISTÕES DA PINÇA	1				
7	3JD-W0047-51	..JOGO DE RETENORES DA PINÇA	1				
8	1UY-25937-51	.CAPA DA PINÇA DE FREIO	1				
9	3JD-25917-00	.PROTETOR PINÇA	1				
10	3SP-25919-51	.SUPORTE DA PASTILHA DE FREIO	1				
11	1UY-W0048-50	.KIT DO PARAFUSO SANGRADOR	1				
12	5XT-W0046-50	.KIT DE PASTILHAS DE FREIO 2	1				
13	3SP-25924-51	.PINO DA PASTILHA DE FREIO	2				
14	3SP-25914-51	.CONTRA PINO	1				
15	3SP-25926-51	.PARAFUSO	1				



4B41280-F300

FIG. 31 GUIDAO E CABOS

REF. NO.	No. PEÇA	DESCRIÇÃO	4B43				OBSERVAÇÕES
1	4B4-F6111-00-35	GUIDAO	1				SL
2	5BE-26243-00	TUBO GUIA DO ACELERADOR	1				
3	4B4-F6242-00	MANOPLA DIREITA	1				
4	2TY-F6249-00	ANEL LAMINA	1				
5	4B4-F6241-00	MANOPLA ESQUERDA	1				
6	1C6-F6281-00	CAPA SUPERIOR DA MANOPLA	1				
7	1C6-F6282-00	CAPA SUPERIOR DA MANOPLA	1				
8	9851M-05020	PARAFUSO	2				
9	4B4-26302-00	CABO ACELERADOR CONJ.	1				
10	4B4-26335-00	CABO DE EMBREAGEM	1				
11	2TY-F6342-00	PROTETOR DO CABO	1				
12	1S4-F6290-01	ESPELHO RETROVISOR CONJ. (DIR)	1				
13	1S4-F6280-01	ESPELHO RETROVISOR CONJ. (ESQ)	1				



4B41280-F310

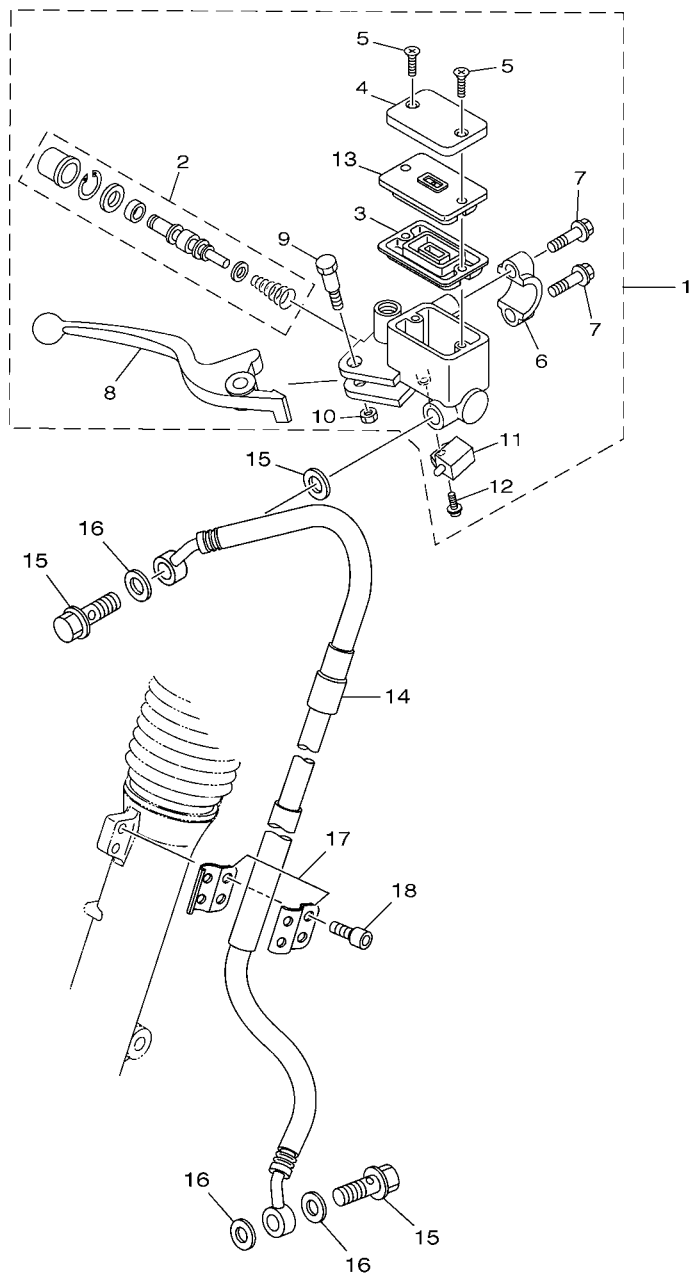
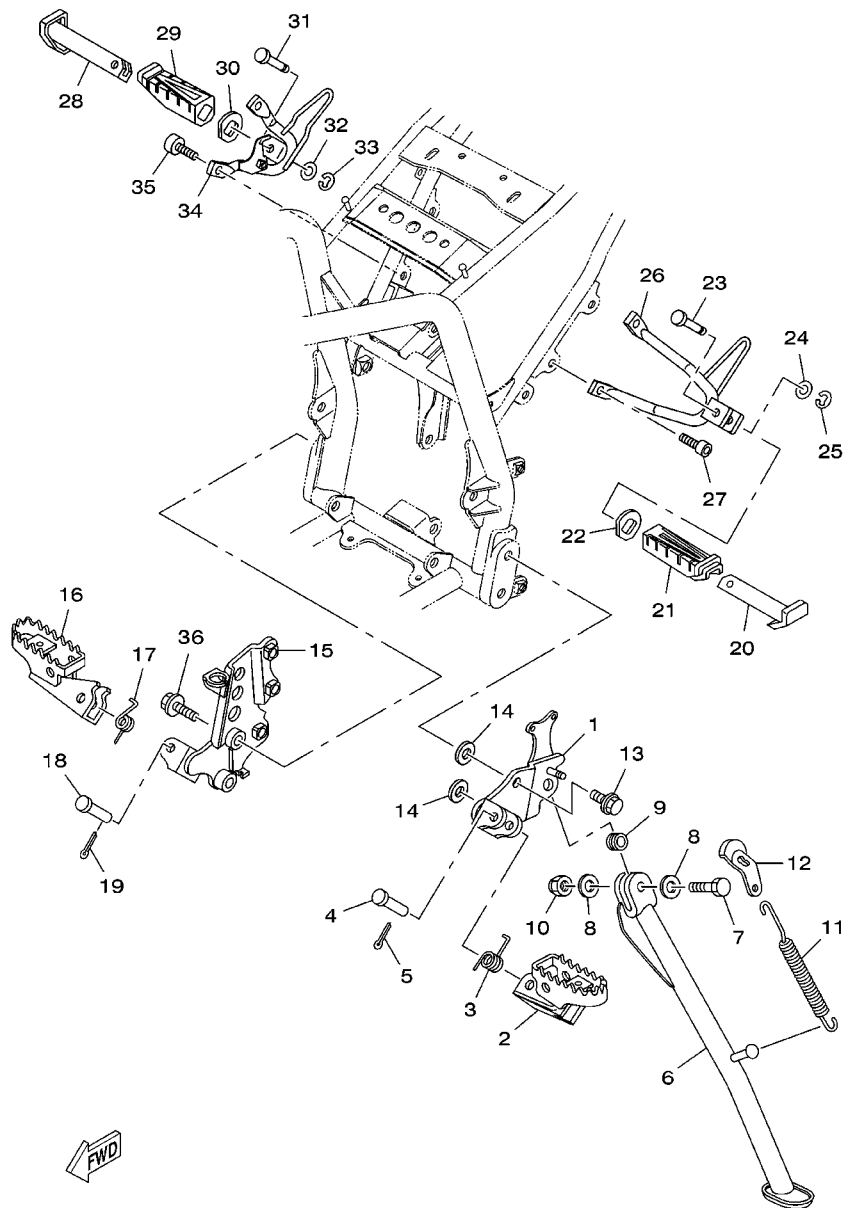


FIG. 32 CILINDRO MESTRE DIANTEIRO

REF. NO.	No. PEÇA	DESCRIÇÃO	4B43				OBSERVAÇÕES
1	4B4-F583T-10	CILINDRO MESTRE DIANTEIRO CJ.	1				
2	5RM-W0041-00	.KIT DE REPARO DO CILINDRO	1				
3	5HH-F5854-00	.DIAFRAGMA DO RESERVATORIO	1				
4	3GM-25852-22	.TAMPA DO RESERVATORIO	1				
5	9870M-04012	.PARAFUSO CABECA PLANA	2				
6	5HH-F5867-00	.SUPORTE DO CILINDRO MESTRE	1				
7	5HH-F6332-00	.PARAFUSO FLANGE	2				
8	4B4-H3922-10	.ALAVANCA DIREITA	1				
9	90109-06577	.PARAFUSO	1				
10	9560M-06100	.PORCA AUTO-TRAVANTE	1				
11	5HH-H3980-10	.INTERRUPTOR DE FREIO DIANT.	1				
12	9760L-04312	.PARAFUSO	1				
13	5LW-F585B-00	.PLACA DO DIAFRAGMA	1				
14	4B4-F5872-00	MANGUEIRA DE FREIO 1	1				
15	90401-10159	PARAFUSO DE UNIAO	2				
16	90201-10886	ARRUELA PLANA	4				
17	2C1-F3466-00	BRACADEIRA	2				
18	91317-06016	PARAFUSO	2				

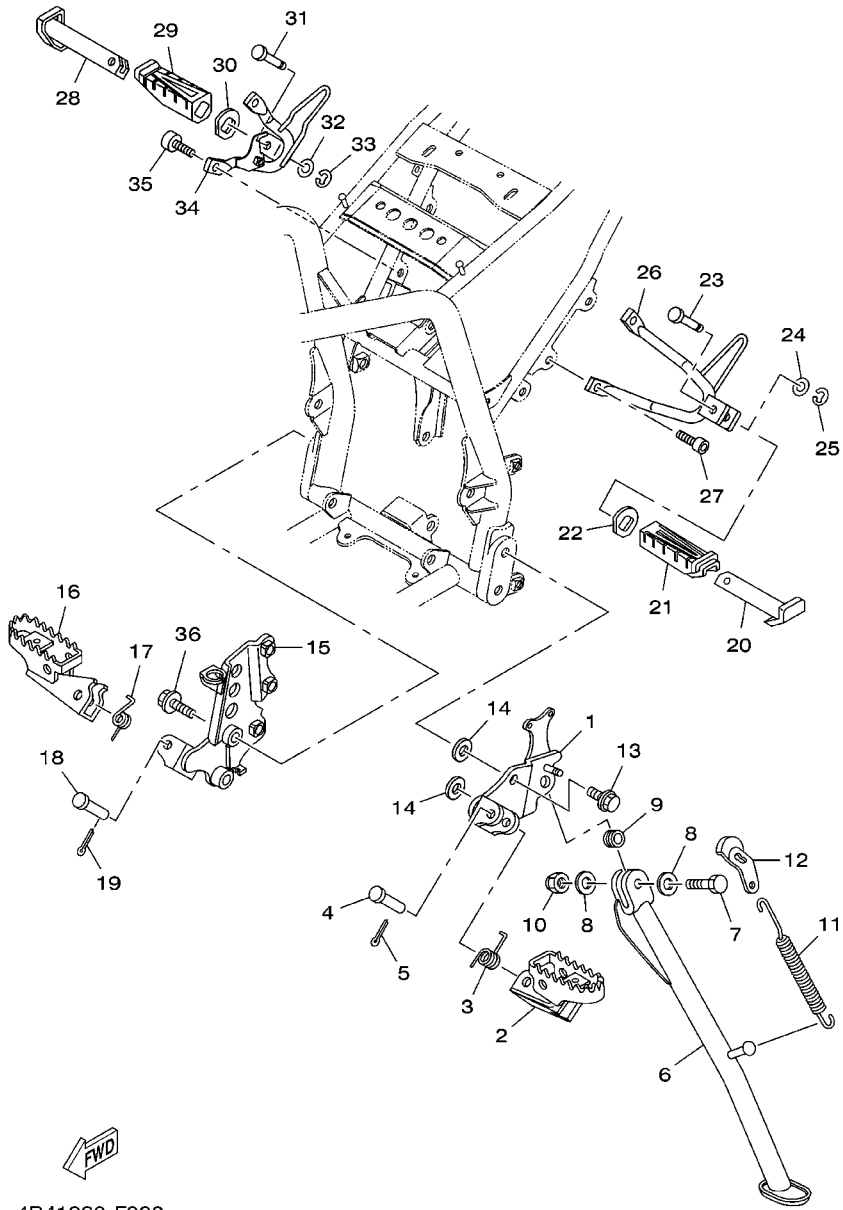
FWD
4B43280-H320



4B41280-F330

FIG. 33 CAVALETE. ESTRIBOS. PEDAL 1

REF. NO.	No. PEÇA	DESCRIÇÃO	4B43				OBSERVAÇÕES
1	4B4-F7412-01	SUPORTE DO ESTRIBO 1	1				
2	4VW-F7411-00	ESTRIBO DIANTEIRO 1	1				
3	90508-20W07	MOLA DE TORCAO	1				
4	91701-08039	PINO	1				
5	91401-25015	CUPILHA	1				
6	4B4-F7311-00	CAVALETE LATERAL	1				
7	90101-10812	PARAFUSO	1				
8	90201-101J1	ARRUELA PLANA	2				
9	90387-10003	ESPACADOR	1				
10	90185-10060	PORCA AUTO-TRAVANTE	1				
11	90506-35473	MOLA DE TENSAO	1				
12	4B4-F7315-00	ARTICULADOR, CAVALETE LATERAL	1				
13	95817-10025	PARAFUSO FLANGE	2				
14	9290M-10200	ARRUELA	2				
15	4B4-F7422-00	SUPORTE DO ESTRIBO 2	1				
16	4VW-F7421-00	ESTRIBO DIANTEIRO DIR. 2	1				
17	90508-20W07	MOLA DE TORCAO	1				
18	91701-08039	PINO	1				
19	91401-25015	CUPILHA	1				
20	5HH-F7431-00	ESTRIBO TRASEIRO ESQUERDO	1				
21	5HH-F7433-00	CAPÂ DO ESTRIBO TRASEIRO ESQ.	1				
22	5HH-F7445-01	PLACA 1	1				
23	90249-06220	PINO	1				
24	9290M-06200	ARRUELA	1				
25	99001-05600	ANEL TRAVA	1				
26	5RM-F7432-10-33	SUPORTE, ESTRIBO TRAS. ESQ.	1				YB
27	91317-08020	PARAFUSO	2				



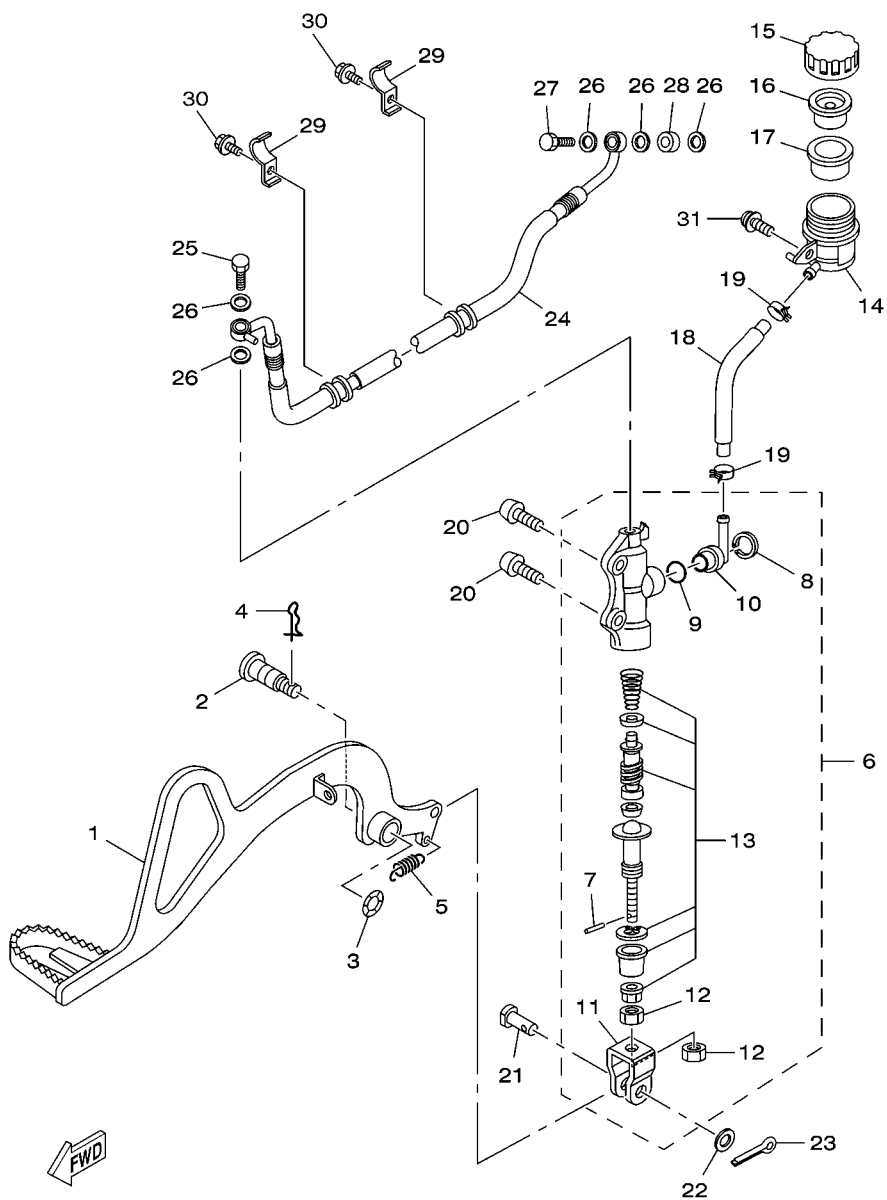
4B41280-F330

FIG. 33 CAVALETE. ESTRIBOS. PEDAL 1

REF. NO.	No. PEÇA	DESCRIÇÃO	4B43				OBSERVAÇÕES
28	5HH-F7441-00	ESTRIBO TRASEIRO DIREITO	1				
29	5HH-F7444-00	CAPA DO ESTRIBO TRASEIRO DIR.	1				
30	5HH-F7445-01	PLACA 1	1				
31	90249-06220	PINO	1				
32	9290M-06200	ARRUELA	1				
33	99001-05600	ANÉL TRAVA	1				
34	4B4-F7442-00-33	SUPORTE, ESTRIBO TRAS. DIR.	1				YB
35	91317-08020	PARAFUSO	2				
36	95817-10030	PARAFUSO FLANGE	2				

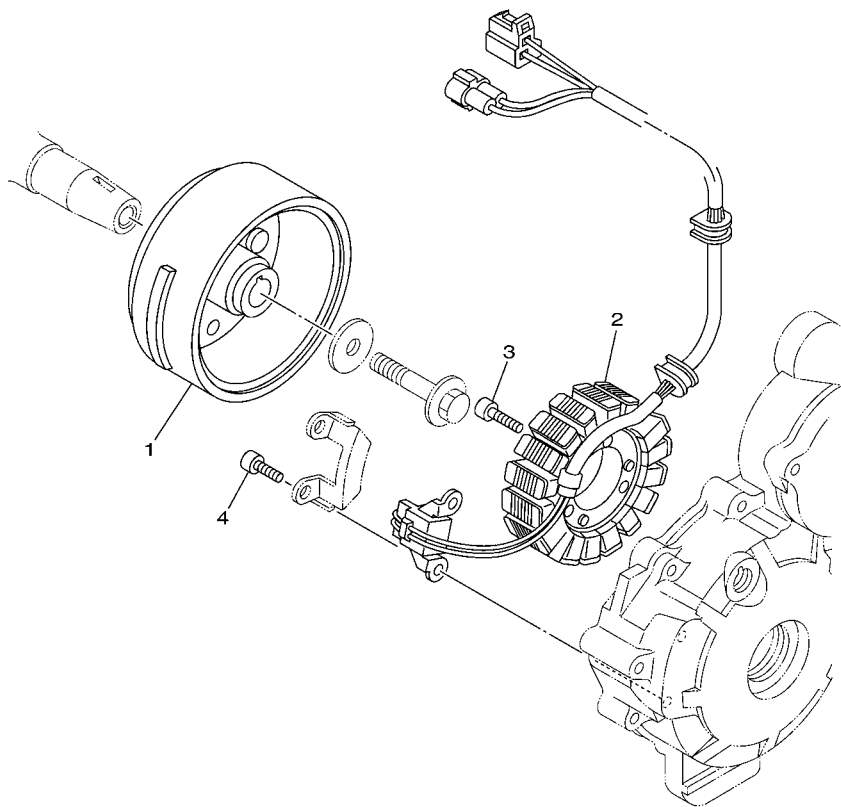
FIG. 34 CILINDRO MESTRE TRASEIRO

REF. NO.	No. PEÇA	DESCRIÇÃO	4B43				OBSERVAÇÕES
1	4B4-F7211-00	PEDAL DE FREIO	1				
2	5RM-F7261-00	EIXO	1				
3	90206-14001	ARRUELA ONDULADA	1				
4	90468-20196	PRESILHA	1				
5	90506-23801	MOLA DE TENSAO	1				
6	5TG-2580E-00	CILINDRO MESTRE TRASEIRO CONJ.	1				
7	3KW-27234-00	.PINO DA VARETA DE FREIO	1				
8	2VN-25866-00	.ANEL TRAVA	1				
9	93210-15620	.ANEL DE BORRACHA	1				
10	2VN-2582A-50	.JUNCAO	1				
11	2YK-27222-00	.JUNCAO	1				
12	4SS-27218-00	.PORCA	2				
13	5TG-W0042-50	.KIT DE REPARO DO CILINDRO	1				
14	5TG-25894-00	.TANQUE RESERVATORIO	1				
15	3XP-25852-50	.TAMPA DO RESERVATORIO	1				
16	2VN-25854-00	.DIAFRAGMA DO RESERVATORIO	1				
17	2VN-25855-00	.BUCHA DO DIAFRAGMA	1				
18	4B4-25895-00	.MANGUEIRA DO RESERVATORIO	1				
19	90467-12085	.PRESILHA	2				
20	92017-08025	PARAFUSO	2				
21	90240-08124	PINO	1				
22	90201-08083	ARRUELA PLANA	1				
23	91401-16012	CUPILHA	1				
24	4B4-F5873-00	MANGUEIRA DE FREIO 2	1				
25	90401-10159	PARAFUSO DE UNIAO	1				
26	90201-10886	ARRUELA PLANA	5				
27	90401-10038	PARAFUSO DE UNIAO	1				



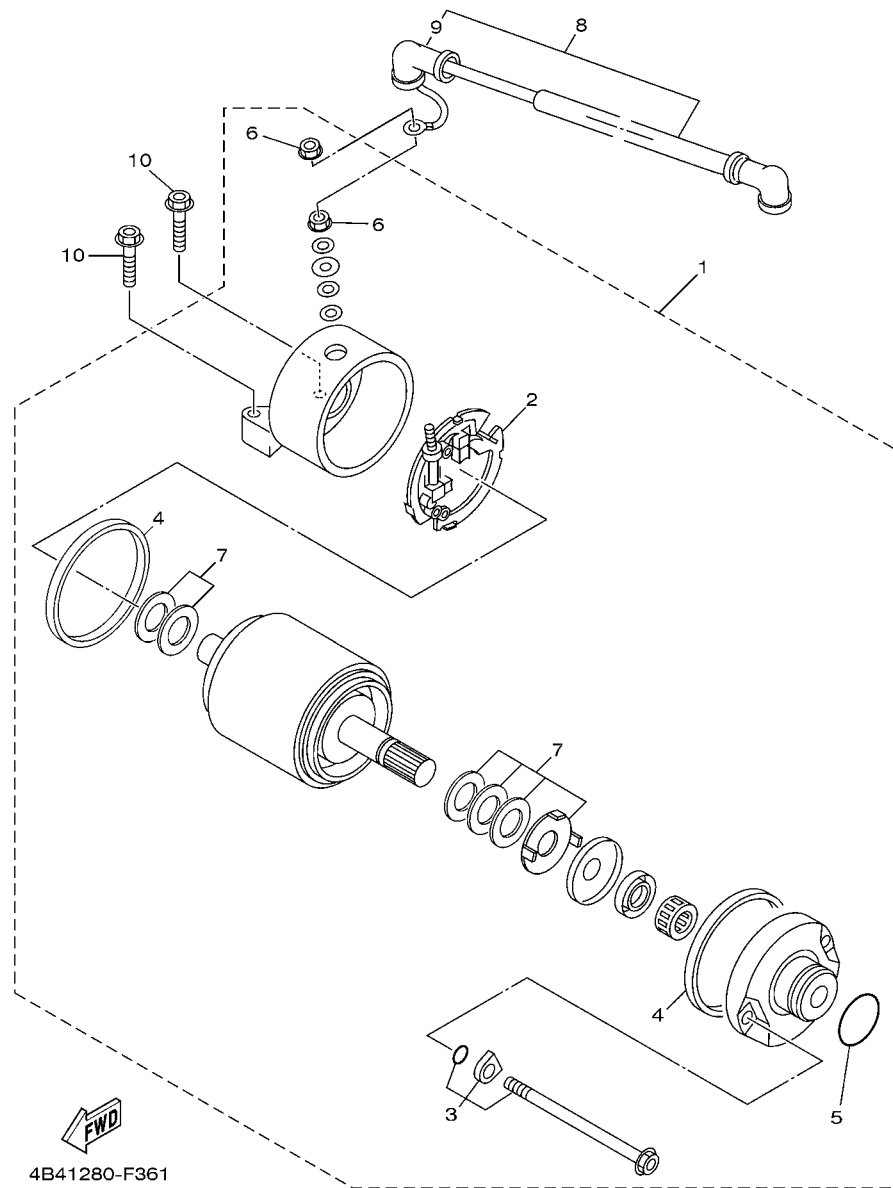
4B41280-F341

FIG. 35 GERADOR



REF. NO.	No. PEÇA	DESCRIÇÃO	4B43				OBSERVAÇÕES
1	1S4-H1450-00	ROTOR DO MAGNETO CONJ.	1				
2	1S4-H1410-00	ESTATOR CONJ.	1				
3	9131M-06025	PARAFUSO	3				
4	9131M-05012	PARAFUSO	2				

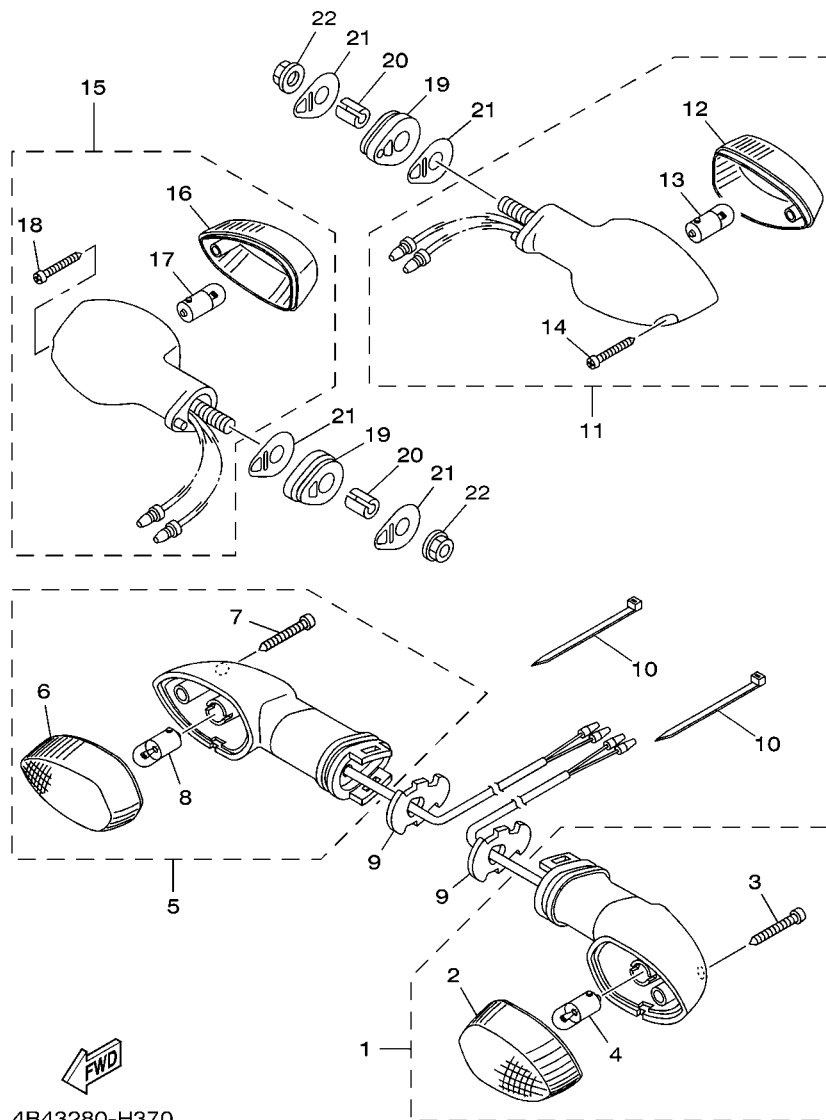

1S41280-E330



4B41280-F361

FIG. 36 MOTOR DE PARTIDA

REF. NO.	No. PEÇA	DESCRIÇÃO	4B43				OBSERVAÇÕES
1	4GY-81890-00	MOTOR DE PARTIDA COMPLETO	1				
2	3KS-81840-00	.FIXADOR DAS ESCOVAS CONJ.	1				
3	3WP-81826-00	.PARAFUSO	2				
4	11H-81844-00	.GAXETA	2				
5	1FK-81847-00	.ANEL DE BORRACHA	3				
6	4XV-8182A-00	.PORÇA	2				
7	3AJ-81809-00	.ARRUELAS JOGO	1				
8	4B4-H1815-00	CHICOTE DO MOTOR DE ARRANQUE	1				
9	4G0-81871-00	.CAPA	1				
10	90105-06836	PARAFUSO FLANGE	2				



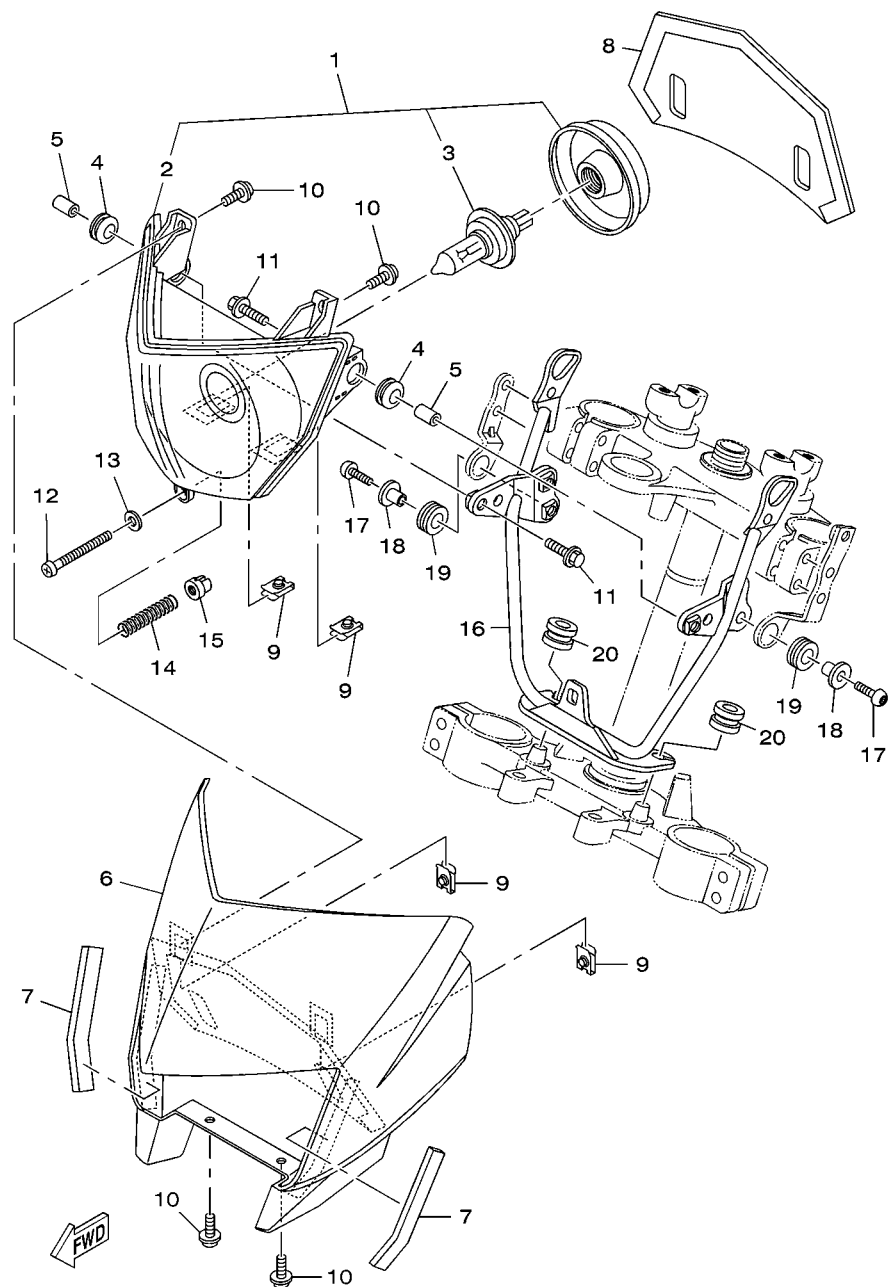
4B43280-H370

FIG. 37 PISCAS

REF. NO.	No. PEÇA	DESCRIÇÃO	4B43				OBSERVAÇÕES
1	18D-H3310-00	PISCA DIANTEIRO CONJ. 1	1				
2	18D-H3312-00	.LENTE DO PISCA	1				
3	18D-H3333-00	.PARAFUSO DE FIXACAO DA LENTE	1				
4	42K-H3311-00	.LAMPADA (12V/10W)	1				
5	18D-H3320-00	PISCA DIANTEIRO CONJ. 2	1				
6	18D-H3312-00	.LENTE DO PISCA	1				
7	18D-H3333-00	.PARAFUSO DE FIXACAO DA LENTE	1				
8	42K-H3311-00	.LAMPADA (12V/10W)	1				
9	18D-H3318-00	SUPORTE DO PISCA 1	2				
10	90464-16061	BRACADEIRA	2				
11	4B4-H3330-00	PISCA TRASEIRO CONJ. 1	1				
12	1S4-H3312-00	.LENTE DO PISCA	1				
13	42K-H3311-00	.LAMPADA (12V/10W)	1				
14	9770M-04025	.PARAFUSO	1				
15	4B4-H3340-00	PISCA TRASEIRO CONJ. 2	1				
16	1S4-H3312-00	.LENTE DO PISCA	1				
17	42K-H3311-00	.LAMPADA (12V/10W)	1				
18	9770M-04025	.PARAFUSO	1				
19	5HH-H3321-01	AMORTIZADOR DO PISCA 1	2				
20	5RM-H3316-00	ESPACADOR ESPECIAL	2				
21	5HH-H3359-02	ARRUELA ESPECIAL	4				
22	9570M-08500	PORCA FLANGE	2				

FIG. 39 FAROL DIANTEIRO

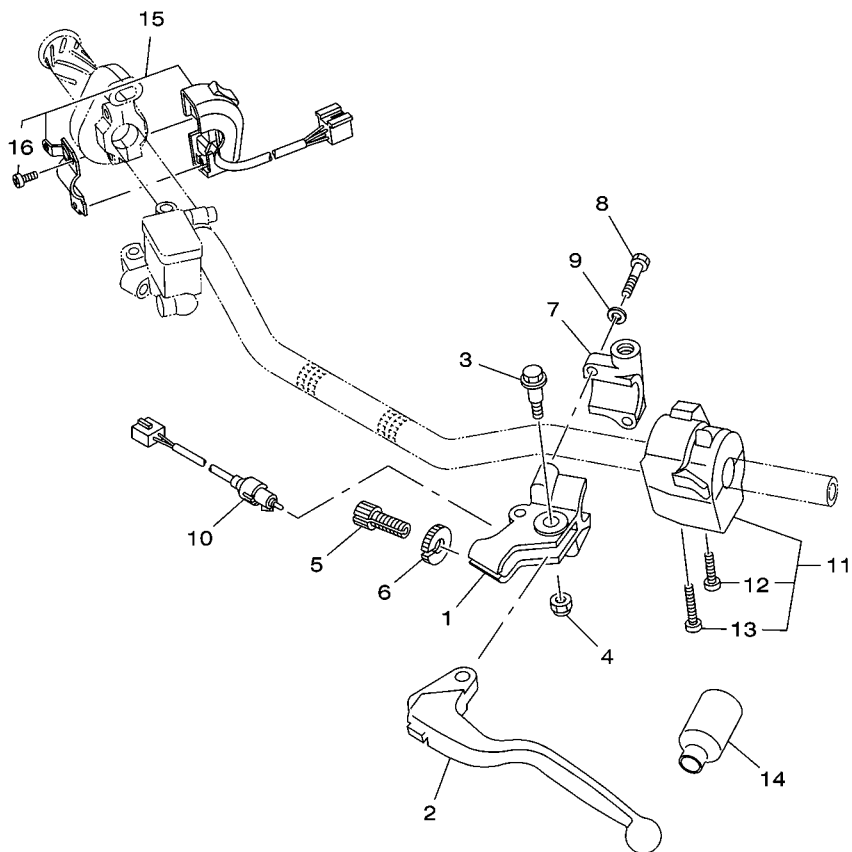
REF. NO.	No. PEÇA	DESCRIÇÃO	4B43				OBSERVAÇÕES
1	4B4-H4310-00	FAROL DIANTEIRO COMPLETO	1				
2	4B4-H4320-00	.LENTE DO FAROL CONJ	1				
3	4AN-H4314-00	.LAMPADA (12V-35/35W H4)	1				
4	90480-14003	ILHO DE BORRACHA	2				
5	90387-060A7	ESPACADOR	2				
6	4B4-H4311-00	CARENAGEM DO FAROL	1				DPBSE
	4B4-H4311-20	CARENAGEM DO FAROL	1				YB
	4B4-H4311-10	CARENAGEM DO FAROL	1				HTR
7	4B4-F8371-00	AMORTIZADOR	2				
8	4B4-H4196-00	TAMPA DO SOQUETE	1				
9	90183-05061	PORCA MOLA	4				
10	90159-05083	PARAFUSO COM ARRUELA	4				
11	9580M-06020	PARAFUSO FLANGE	2				
12	4LR-H433E-00	PARAFUSO DE AJUSTE	1				
13	4VW-H4344-00	ARRUELA PLANA	1				
14	4LR-H4332-10	MOLA DO PARAFUSO	1				
15	4B4-84334-00	PORCA DE REGULAGEM	1				
16	4B4-H4118-10	SUPORTE DO FAROL 1	1				
17	92017-06020	PARAFUSO	2				
18	90387-07810	ESPACADOR	2				
19	90480-15058	ILHO DE BORRACHA	2				
20	90480-14555	ILHO DE BORRACHA	2				



4B41280-F390

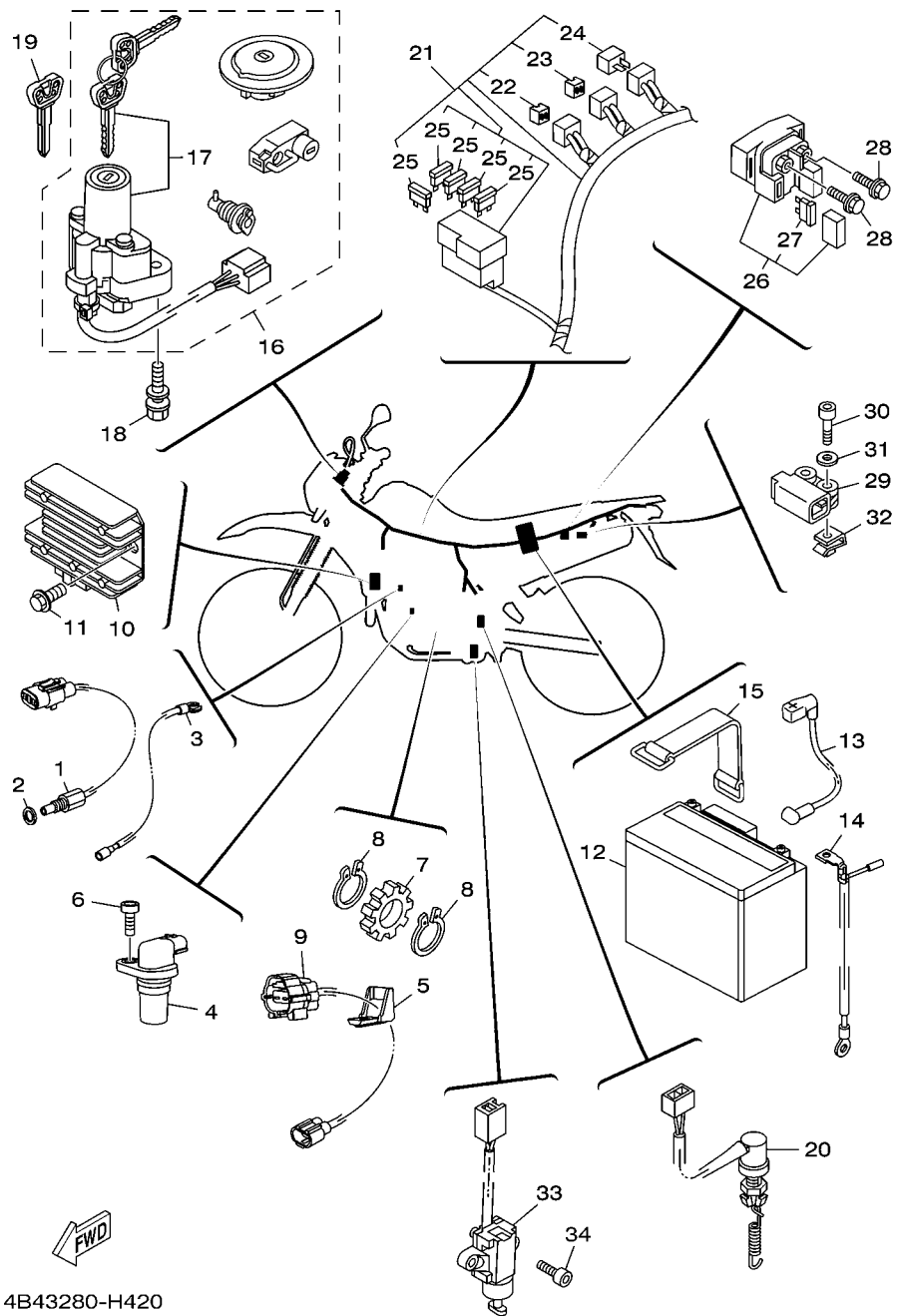
FIG. 41 INTERRUPT. DO GUIDAO E MANETE 1

REF. NO.	No. PEÇA	DESCRIÇÃO	4B43				OBSERVAÇÕES
1	2TY-H2911-00	FIXADOR DA ALAVANCA 1	1				
2	1S4-H3912-00	ALAVANCA ESQUERDA 1	1				
3	4LR-H3945-00	PARAFUSO DA ALAVANCA	1				
4	95607-06100	PORCA AUTO-TRAVANTE	1				
5	90123-08046	PARAFUSO	1				
6	90179-08148	PORCA	1				
7	2TY-H2915-01	FIXADOR INFERIOR DA ALAVANCA	1				
8	9702M-05020	PARAFUSO	2				
9	9290M-05100	ARRUELA	2				
10	4B4-H3980-00	INTERRUPTOR DA EMBREAGEM C.J.	1				
11	4B4-H3969-01	INTERRUPTOR DO GUIDAO 5	1				
12	98507-05030	.PARAFUSO CABECA PAINEL	1				
13	98507-05040	.PARAFUSO CABECA PAINEL	1				
14	1B2-H2599-00	CAPA DO CHICOTE	1				
15	4B4-83975-10	INTERRUPTOR DO GUIDAO 2	1				
16	98507-05018	.PARAFUSO CABECA PAINEL	2				



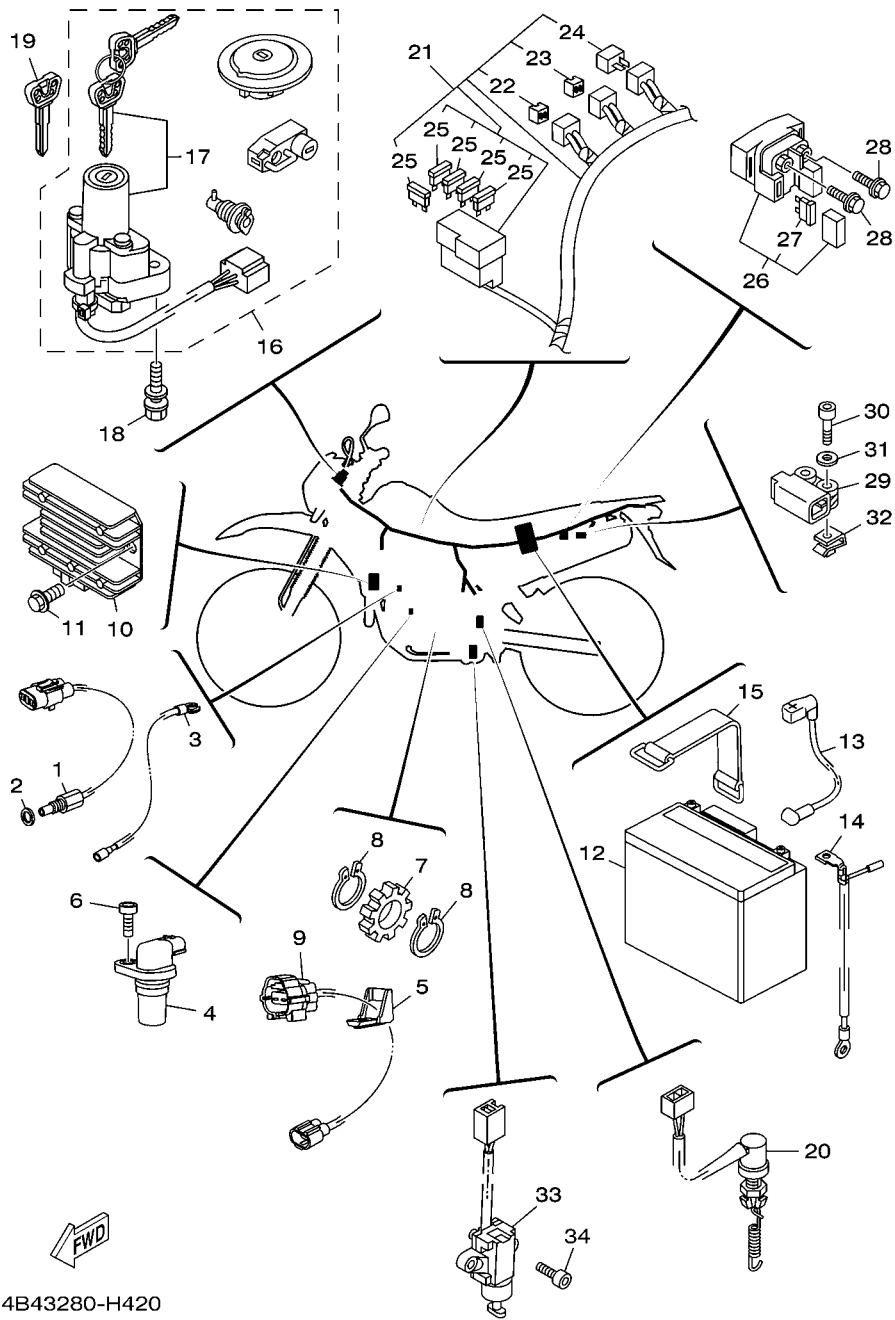
4B41280-F411

FIG. 42 SISTEMA ELETRICO 1



REF. NO.	No. PEÇA	DESCRIÇÃO	4B43				OBSERVAÇÕES
1	1S4-83591-01	UNIDADE TERMOSTÁTICA	1				
2	90430-08204	GAXETA	1				
3	4B4-H2541-00	CHICOTE DE FIOS	1				
4	1S4-83755-00	SENSOR DE VELOCIDADE	1				
5	1S4-H6251-00	GUIA DO SENSOR	1				
6	91317-06014	PARAFUSO	1				
7	1S4-H354W-00	ROTOR	1				
8	93410-17037	ANEL TRAVA	2				
9	1S4-H2509-00	CHICOTE DE FIOS	1				
10	4B4-H1960-00	RETIFICADOR & REGULADOR CONJ.	1				
11	9580M-06012	PARAFUSO FLANGE	2				
12	1S4-H2100-00	BATERIA CONJ. (YTX7L-BS YUASA)	1				
13	4B4-H2115-01	FIO POSITIVO DA BATERIA	1				
14	4B4-H2116-01	FIO NEGATIVO DA BATERIA	1				
15	1C6-H2131-00	CINTA DA BATERIA	1				
16	4B4-82021-10	JOGO DE CHAVES COMPLETO	1				
17	4B4-82501-10	.TRAVA DE DIRECAO, INTERRUPTOR	1				
18	90109-08172	PARAFUSO	2				
19	4BH-82511-09	CHAVE VIRGEM	1				AP
20	4KB-82530-10	INTERRUPTOR DE PARADA CONJ.	1				
21	4B4-H2590-10	CHICOTE PRINCIPAL COMPLETO	1				
22	3XV-81980-00	.DIODO CONJUNTO	1				
23	3WP-81980-00	.DIODO CONJUNTO	1				
24	4WA-81980-00	.DIODO CONJUNTO	1				
25	5JJ-82151-30	.FUSIVEL (10A-BL)	5				
26	4XE-81940-12	RELE DE PARTIDA CONJUNTO	1				
27	2GH-82151-00	.FUSIVEL (20A-BL)	2				

4B43280-H420



4B43280-H420

FIG. 42 SISTEMA ELETRICO 1

REF. NO.	No. PEÇA	DESCRIÇÃO	4B43		OBSERVAÇÕES
28	9502M-06008	PARAFUSO FLANGE	2		
29	5VU-82576-01	SENSOR DO ANGULO DE INCLINACAO	1		
30	9131M-04025	PARAFUSO	2		
31	90201-04804	ARRUELA PLANA	2		
32	90183-04039	PORCA MOLA	2		
33	3LD-82566-40	INTERRUPTOR CAVALETÊ LATERAL	1		
34	98507-05016	PARAFUSO CABECA PANELA	2		

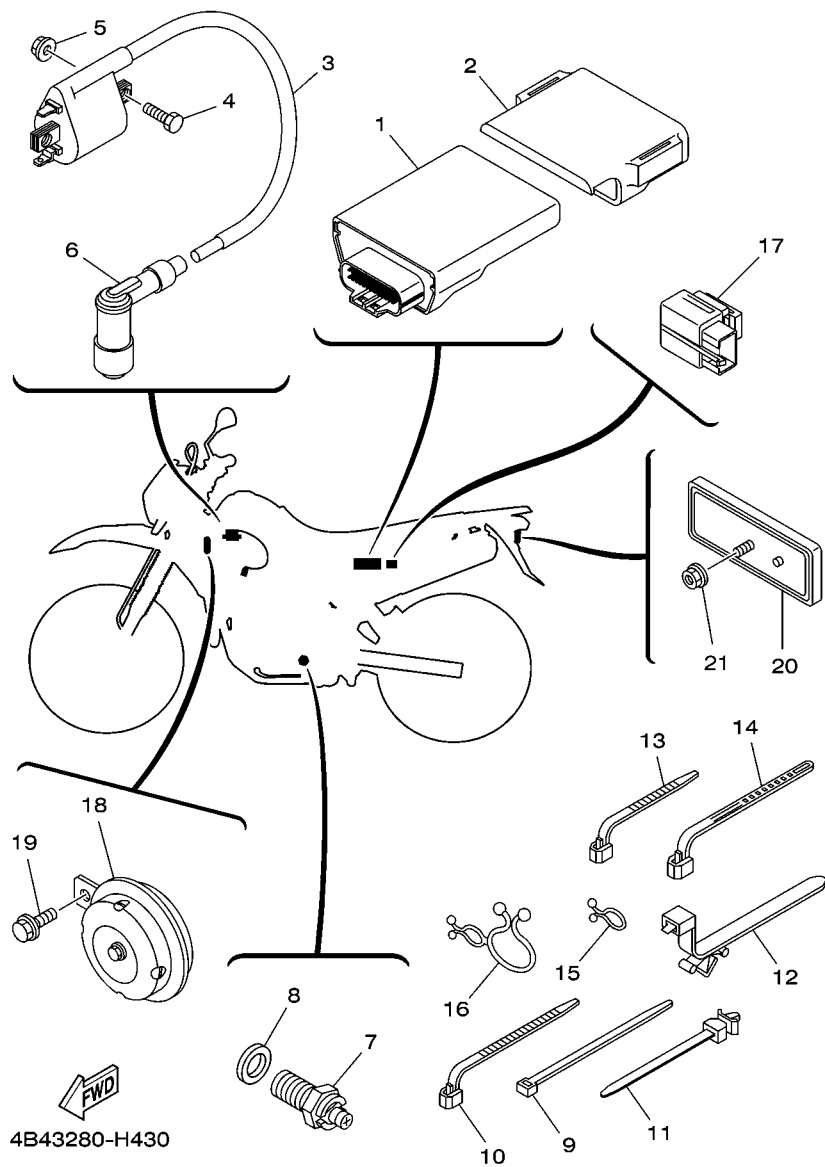
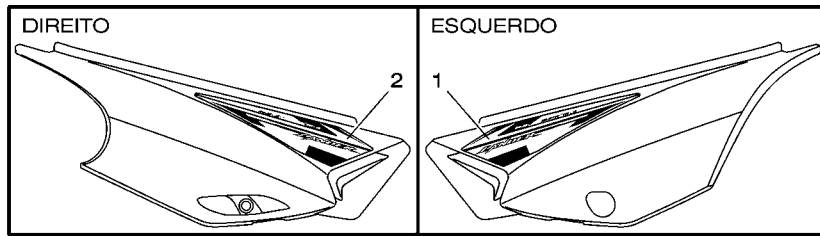


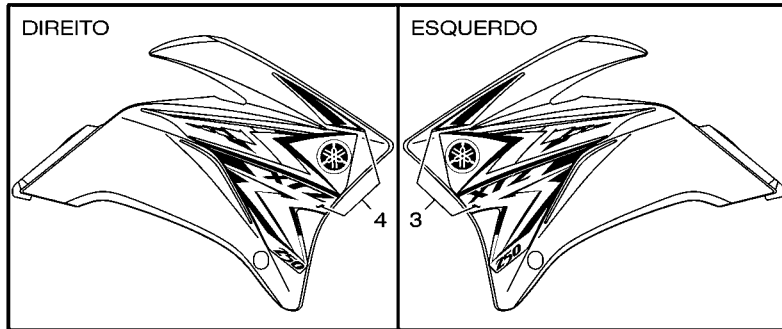
FIG. 43 SISTEMA ELETRICO 2

REF. NO.	No. PEÇA	DESCRIÇÃO	4B43				OBSERVAÇÕES
1	4B4-H591A-10	UNIDADE DE CONTROLE MOTORA CJ	1				
2	5D1-F1646-00	CINTA DE FIXACAO	1				
3	4GR-82310-00	BOBINA DE IGNICAO CONJ.	1				
4	97007-06080	PARAFUSO	2				
5	9570M-06500	PORCA FLANGE	2				
6	5HH-H2370-01	CACHIMBO DÁ VELA CONJ.	1				
7	4GY-82540-10	INTERRUPTOR NEUTRO CONJ.	1				
8	90430-10148	GAXETA	1				
9	90465-13152	BRACADEIRA	8				
10	90464-15195	BRACADEIRA	1				
11	90464-12089	BRACADEIRA	2				
12	90464-20213	BRACADEIRA	1				
13	90464-13077	BRACADEIRA	2				
14	90464-25004	BRACADEIRA	4				
15	90464-08M07	BRACADEIRA	1				
16	90464-25098	BRACADEIRA	1				
17	4B4-H3350-00	RELE DO PISCA CONJ.	1				
18	5HH-H3371-00	BUZINA	1				
19	9580M-06010	PARAFUSO FLANGE	1				
20	23L-H5130-00	REFLETOR TRASEIRO CONJ.	1				
21	9570M-06500	PORCA FLANGE	1				



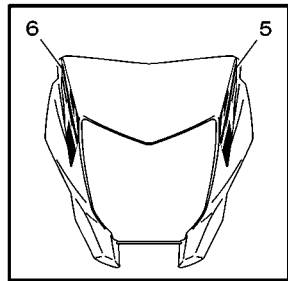
(FIG. 20-6)

(FIG. 20-1)

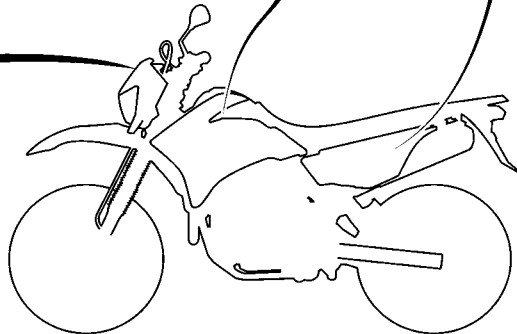


(FIG. 25-34)

(FIG. 25-23)



(FIG. 39-6)

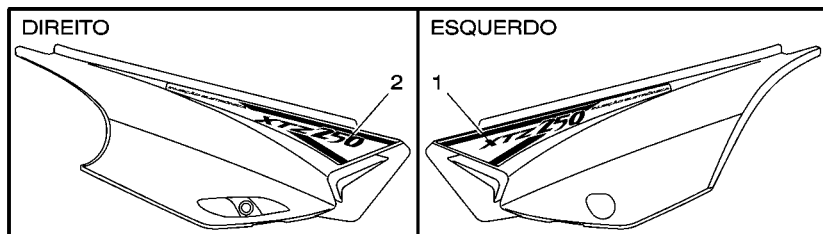


TIPO DE COR	CÓDIGO DA COR	DESCRIÇÃO	ABREVIÇÃO
A	0583	DEEP PURPLISH BLUE SOLID E	DPBSE

4B43280-H440

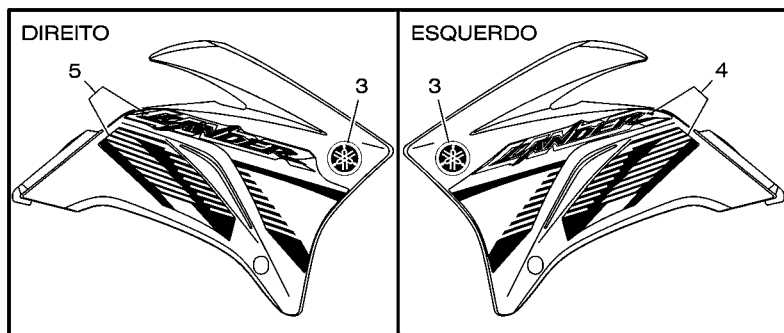
FIG. 44 GRAFICOS. EMBLEMAS 1

REF. NO.	No. PEÇA	DESCRIÇÃO	4B43			OBSERVAÇÕES
1	4B4-F173E-60	GRAFICO 1	1			UR PARA DPBSE
2	4B4-F173F-60	GRAFICO 2	1			UR PARA DPBSE
3	4B4-F137C-00	KIT GRAFICO TOMADA DE AR ESQ.	1			UR PARA DPBSE
4	4B4-F137D-00	KIT GRAFICO TOMADA DE AR DIR.	1			UR PARA DPBSE
5	4B4-F8391-40	GRAFICO 1	1			UR PARA DPBSE
6	4B4-F8392-40	GRAFICO 2	1			UR PARA DPBSE



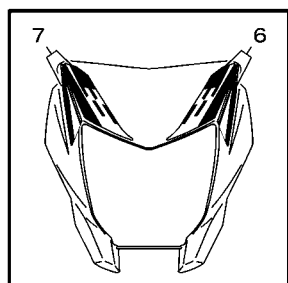
(FIG. 20-6)

(FIG. 20-1)

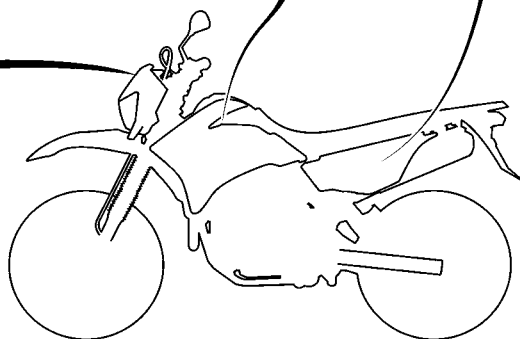


(FIG. 25-34)

(FIG. 25-23)



(FIG. 39-6)



TIPO DE COR	CÓDIGO DA COR	DESCRIÇÃO	ABREVIÇÃO
B	0033	YAMAHA BLACK	YB
C	00EY	HEAT RED	HTR

4B43280-H450

FIG. 45 GRAFICOS. EMBLEMAS 2

REF. NO.	No. PEÇA	DESCRIÇÃO	4B43				OBSERVAÇÕES
1	4B4-F173E-70	GRAFICO 1	1				UR PARA YB
	4B4-F173E-80	GRAFICO 1	1				UR PARA HTR
2	4B4-F173F-70	GRAFICO 2	1				UR PARA YB
	4B4-F173F-80	GRAFICO 2	1				UR PARA HTR
3	22D-F4235-00	MARCA (EMBLEMA) 1	2				PARA YB,HTR
4	4B4-F137C-10	KIT GRAFICO TOMADA DE AR ESQ.	1				UR PARA YB
	4B4-F137C-20	KIT GRAFICO TOMADA DE AR ESQ.	1				UR PARA HTR
5	4B4-F137D-10	KIT GRAFICO TOMADA DE AR DIR.	1				UR PARA YB
	4B4-F137D-20	KIT GRAFICO TOMADA DE AR DIR.	1				UR PARA HTR
6	4B4-F83B1-00	KIT GRAFICO	1				UR PARA YB
	4B4-F83B1-10	KIT GRAFICO	1				UR PARA HTR
7	4B4-F83B2-00	KIT GRAFICO	1				UR PARA YB
	4B4-F83B2-10	KIT GRAFICO	1				UR PARA HTR

ÍNDICE NUMÉRICO

No. PEÇA	REF. NO.	No. PEÇA	REF. NO.	No. PEÇA	REF. NO.	No. PEÇA	REF. NO.	No. PEÇA	REF. NO.	No. PEÇA	REF. NO.
5H0-11133-11	1 - 2	5JV-22141-00	21 - 6	4B4-26335-00	31 - 10	1S4-E1496-00	3 - 24	1S4-E6150-00	14 - 6	4B4-F137C-20	45 - 4
1S4-11181-10	1 - 6	30X-22178-00	18 - 10	4SS-27218-00	34 - 12	1S4-E1631-00-A0	3 - 11	1S4-E6154-00	14 - 17	4B4-F137D-00	44 - 4
5XT-11186-00	1 - 24	5XT-22184-00	21 - 4	2YK-27222-00	34 - 11	1S4-E2111-00	4 - 1	1S4-E6307-00	14 - 11	4B4-F137D-10	45 - 5
1S4-11311-00-A0	2 - 1	4B4-22210-00	22 - 1	3KW-27234-00	34 - 7	1S4-E2121-00	4 - 2	1S4-E6321-00	14 - 9	4B4-F137D-20	45 - 5
1S4-11531-00	3 - 23	4AA-22259-40	22 - 5	4GY-27491-00	30 - 3	1S4-E2146-00	4 - 11	1S4-E6324-00	14 - 8	4B4-F137W-00	25 - 23
5XT-11533-00	3 - 25	3MA-23129-10	24 - 16	4B4-28100-00	20 - 22	1S4-E2156-00	4 - 10	1S4-E6331-00	14 - 10	4B4-F137W-10	25 - 23
1S4-11536-00	3 - 19		24 - 37	3AJ-81809-00	36 - 7	1S4-E2170-10	5 - 1	1S4-E6333-00	14 - 13	4B4-F137W-20	25 - 23
5BP-11549-00	3 - 15	34L-23144-00	24 - 8	3WP-81826-00	36 - 3	1S4-E2213-00	5 - 14	1S4-E6337-00	14 - 14	4B4-F137X-00	25 - 34
4XV-11603-00	3 - 12		24 - 29	4XV-8182A-00	36 - 6	1S4-E2231-00	5 - 11	1S4-E6351-00	14 - 12	4B4-F137X-10	25 - 34
4XV-11633-00	3 - 13	3MA-23145-00	24 - 10	3KS-81840-00	36 - 2	1S4-E3300-10	6 - 1	1S4-E6356-00	14 - 19	4B4-F137X-20	25 - 34
1S4-11651-00	3 - 6		24 - 31	11H-81844-00	36 - 4	1S4-E3326-00	6 - 2	1S4-E6377-00	14 - 31	4B4-F139U-00	18 - 17
1S4-11681-00	3 - 4	3MA-23147-00	24 - 11	1FK-81847-00	36 - 5	1S4-E3329-00	6 - 4	1S4-E6358-00	14 - 18	4B4-F1486-00	18 - 18
11H-12113-00	4 - 4		24 - 32	4G0-81871-00	36 - 9	5HH-E3411-01	6 - 7	1S4-E6371-00	14 - 7	5RM-F1511-00	19 - 1
11H-12114-00	4 - 5	3AJ-23151-00	24 - 14	4GY-81890-00	36 - 1	1S4-E3440-00	6 - 8	1S4-E6377-00	14 - 21	5RM-F1511-00	19 - 1
4G0-12116-01	4 - 3		24 - 35	4XE-81940-12	42 - 26	1S4-E3447-00	6 - 9	4B4-E6380-00	14 - 24	5RM-F1511-20	19 - 1
4G0-12117-00	4 - 7	34L-23153-00	24 - 9	3WP-81980-00	42 - 23	4B4-E3464-00	7 - 8	1S4-E6383-00	14 - 15	4B4-F1512-00	19 - 2
4G0-12118-00	4 - 8		24 - 30	3XV-81980-00	42 - 22	4B4-E3465-00	7 - 9	1S4-E6384-00	14 - 16	5LX-F153E-00	19 - 16
5H0-12119-00	4 - 6	3AJ-23166-00	24 - 15	4WA-81980-00	42 - 24	4B4-E3470-00	7 - 1	1S4-E6628-00	14 - 20	5LX-F153E-30	19 - 16
36X-12151-00	4 - 9		24 - 36	4B4-82021-10	42 - 16	5HH-E3569-00	8 - 24	4B4-E7121-00	15 - 7	4B4-F1611-00	19 - 6
5XT-12159-00	4 - 13	4NK-23181-00	24 - 17	2GH-82151-00	42 - 27	4B4-E3581-00	8 - 19	4B4-E7131-00	15 - 5	4B4-F1611-10	19 - 6
5XT-12176-00	5 - 5		24 - 38	5JJ-82151-30	42 - 25	1S4-E3585-00	8 - 1	4B4-E7141-00	15 - 2	4B4-F1611-20	19 - 6
5XT-12210-00	5 - 13	34L-23192-00	24 - 18	4GR-82310-00	43 - 3	5D1-E4411-00	8 - 5	4B4-E7151-00	15 - 6	4B4-F1642-00	19 - 13
5XT-12241-00	5 - 12		24 - 39	4B4-82501-10	42 - 17	4B4-E4412-10	8 - 6	4B4-E7211-00	15 - 18	5D1-F1646-00	43 - 2
5SL-12671-00	7 - 2	1UF-23434-00	23 - 8	4BH-82511-09	42 - 19	1S4-E4422-00	8 - 7	4B4-E7221-00	15 - 11	4B4-F1668-00	21 - 23
5XT-13161-00	6 - 14	3Y6-23442-00-35	23 - 12	4KB-82530-10	42 - 20	1S4-E4437-00	8 - 9	4B4-E7231-00	15 - 14	5RM-F1685-00	19 - 10
4B4-13750-10	9 - 1	5RS-24188-00	25 - 14	4GY-82540-10	43 - 7	4B4-E443E-00	8 - 16	4B4-E7241-00	15 - 17	4B4-F1711-00	20 - 1
4B4-13910-01	25 - 44	1S4-24486-00	25 - 47	3LD-82566-40	42 - 33	4B4-E4453-00	8 - 8	4B4-E7251-00	15 - 16	4B4-F1711-10	20 - 1
4B4-13930-10	9 - 2	4DN-24602-10	25 - 3	5VU-82576-01	42 - 29	1S4-E4458-00	8 - 13	1S4-E7402-00	15 - 10	4B4-F1711-20	20 - 1
1S4-14104-00	9 - 7	4B4-25381-00	29 - 25	1S4-83591-01	42 - 1	1S4-E4462-00	8 - 11	1S4-E7411-00	15 - 1	4B4-F1719-00	20 - 11
2S5-1410H-00	9 - 4	5TG-2580E-00	34 - 6	1S4-83755-00	42 - 4	1S4-E4472-00	8 - 14	1S4-E7558-00	15 - 22	5RM-F1719-00	19 - 8
5CA-14147-00	9 - 3	3C5-2580W-01	30 - 5	4B4-83975-10	41 - 15	4B4-E4611-10	10 - 1	1S4-E8101-00	17 - 1	4B4-F1721-00	20 - 6
1S4-14216-00	9 - 5	2VN-2582A-50	34 - 10	4B4-84334-00	39 - 15	4B4-E4628-00	10 - 2	4B4-E8110-00	17 - 9	4B4-F1721-10	20 - 6
4B4-1442F-00	8 - 21	5XT-2582W-00	30 - 1	4B4-85752-00	25 - 45	4B4-E4711-10	10 - 7	5HH-E8113-00	17 - 10	4B4-F1721-20	20 - 6
1S4-14451-00	8 - 12	3GM-25852-22	32 - 4	1B9-8592A-00	10 - 6	4B4-E4718-00	10 - 8	1S4-E8140-00	17 - 4	4B4-F173E-60	44 - 1
1S4-14452-00	8 - 10	3XP-25852-50	34 - 15	1S4-E1111-00	1 - 1	1S4-E4815-00	1 - 9	1S4-E8511-00	16 - 2	4B4-F173E-70	45 - 1
3GD-14613-00	10 - 15	2VN-25854-00	34 - 16	1S4-E111F-00	1 - 26	1S4-E5113-00	12 - 13	1S4-E8512-01	16 - 3	4B4-F173E-80	45 - 1
4EL-14714-00	10 - 12	2VN-25855-00	34 - 17	4B4-E113F-00	1 - 7	1S4-E5150-20	11 - 1	1S4-E8513-00	16 - 4	4B4-F173F-60	44 - 2
4B4-14728-00	10 - 14	2VN-25866-00	34 - 8	1S4-E1145-00	5 - 6	5HH-E5362-00	12 - 24	1S4-E8540-00	16 - 1	4B4-F173F-70	45 - 2
1S4-15512-00	13 - 1	5TG-25894-00	34 - 14	1S4-E1165-00	1 - 17	1S4-E5371-00	1 - 16	4B4-F1110-20-33	18 - 1	4B4-F173F-80	45 - 2
1S4-15515-00	13 - 5	4B4-25895-00	34 - 18	1S4-E1166-00	1 - 20	4B4-E5411-00-35	12 - 1	1S4-F111F-10	20 - 21	4B4-F1746-00	18 - 19
1S4-15517-00	13 - 3	3SP-25914-51	30 - 14	1S4-E1185-00	1 - 15	1S4-E5415-00	12 - 26	4VVW-F111M-04	18 - 14		20 - 20
5BP-15590-00	13 - 8	3JD-25917-00	30 - 9	1S4-E1196-00	1 - 18	4B4-E5418-00-35	12 - 14	22D-F118K-00	25 - 2	1C6-F174X-00	20 - 16
5XT-16111-00	14 - 1	3SP-25919-51	30 - 10	1S4-E1351-00	2 - 2	1S4-E5421-00-35	12 - 16	4B4-F1275-00-33	18 - 21	4B4-F174X-00	20 - 18
4B4-17460-00	15 - 26	3SP-25924-51	30 - 13	1S4-E1400-00	3 - 1	1S4-E5441-00	11 - 9	4B4-F127A-00-33	18 - 20	4B4-F174Y-00	20 - 19
5BP-18531-00	16 - 5	3SP-25926-51	30 - 15	1S4-E1412-00	3 - 2	1S4-E5451-00	12 - 6	4B4-F1315-00	18 - 2	4B4-F177G-10	20 - 12
4R8-21308-01	18 - 15	1UY-25937-51	30 - 8	1S4-E1422-00	3 - 3	1S4-E5461-00	12 - 17	4B4-F1317-00	18 - 4	5HH-F178A-00	21 - 25
3TL-21708-00	20 - 2	5BE-26243-00	31 - 2	1S4-E1454-00	3 - 20	1S4-E5521-00	13 - 2	4B4-F137C-00	44 - 3	4B4-F2110-10-35	21 - 1
4B4-2174A-10	20 - 8	4B4-26302-00	31 - 9	1S4-E1478-00	3 - 22	1S4-E5522-00	13 - 4	4B4-F137C-10	45 - 4	5L9-F2128-00	21 - 5

ÍNDICE NUMÉRICO

No. PEÇA	REF. NO.	No. PEÇA	REF. NO.	No. PEÇA	REF. NO.	No. PEÇA	REF. NO.	No. PEÇA	REF. NO.	No. PEÇA	REF. NO.	No. PEÇA	REF. NO.
4B4-F2151-00	21 - 9	4B4-F414R-00	25 - 27	4B4-F6111-00-35	31 - 1	4B4-H2590-10	42 - 21	5RM-H4723-00	40 - 5	90170-22187	20 - 3		
1S4-F2174-00	29 - 22		25 - 38	4B4-F6241-00	31 - 5	1B2-H2599-00	41 - 14	23L-H5130-00	43 - 20	90176-06055	25 - 19		
4B4-F217A-00	21 - 15	2TY-F4181-00	10 - 13	4B4-F6242-00	31 - 3	2TY-H2911-00	41 - 1	4B4-H591A-10	43 - 1	90176-22081	23 - 9		
4B4-F217F-00	21 - 16	4B4-F4181-00	25 - 4	2TY-F6249-00	31 - 4	2TY-H2915-01	41 - 7	1S4-H6251-00	42 - 5	90179-08148	41 - 6		
5RM-F2184-00	18 - 11	4B4-F4182-00	25 - 8	1S4-F6280-01	31 - 13	18D-H3310-00	37 - 1	5RM-W0041-00	32 - 2	90179-10658	18 - 9		
5RM-F2311-00	21 - 12	4B4-F4183-00	25 - 12	1C6-F6281-00	31 - 6	42K-H3311-00	37 - 4	5TG-W0042-50	34 - 13	90179-18552	15 - 28		
4B4-F3102-00	24 - 1	4B4-F4186-00	25 - 7	1C6-F6282-00	31 - 7		37 - 8	5RM-W0045-10	28 - 6	90179-25W22	23 - 4		
4B4-F3103-00	24 - 22	4B4-F4187-00	25 - 11	1S4-F6290-01	31 - 12		37 - 13	5XT-W0046-50	30 - 12	90183-04039	42 - 32		
4B4-F3110-00	24 - 2	4B4-F4191-00	25 - 16	5HH-F6332-00	32 - 7		37 - 17	5RM-W0047-00	28 - 5	90183-05061	39 - 9		
	24 - 23	4B4-F4192-00	25 - 20	2TY-F6342-00	31 - 11	18D-H3312-00	37 - 2	3JD-W0047-51	30 - 7	90183-06802	19 - 11		
4B4-F3111-00	24 - 6	22D-F4235-00	45 - 3	4B4-F7211-00	34 - 1		37 - 6	5HH-W0048-00	28 - 7	90185-10060	33 - 10		
	24 - 27	4B4-F4491-00	25 - 46	5RM-F7261-00	34 - 2	1S4-H3312-00	37 - 12	1UY-W0048-50	30 - 11	90185-12134	21 - 7		
4B4-F3114-00	24 - 7	4B4-F470F-00	26 - 2	4B4-F7311-00	33 - 6		37 - 16	5RM-W0057-00	28 - 4	90185-14112	27 - 15		
	24 - 28	4B4-F4730-00	26 - 1	4B4-F7315-00	33 - 12	5RM-H3316-00	37 - 20	5XT-W0057-50	30 - 6		29 - 28		
4B4-F3125-00	24 - 12	4B4-F4737-00	26 - 3	4VW-F7411-00	33 - 2	18D-H3318-00	37 - 9	90101-10812	33 - 7	90201-04804	42 - 31		
	24 - 33	1S4-F4741-00	19 - 3	4B4-F7412-01	33 - 1	18D-H3320-00	37 - 5	90101-10852	5 - 8	90201-05016	10 - 5		
4B4-F3126-00	24 - 3	4AN-F5111-10-35	27 - 1	4VW-F7421-00	33 - 16	5HH-H3321-01	37 - 19	90105-05361	23 - 20	90201-05017	10 - 4		
4B4-F3136-00	24 - 24	4B4-F514A-00	27 - 11	4B4-F7422-00	33 - 15	4B4-H3330-00	37 - 11		24 - 47		10 - 10		
4B4-F3153-00	24 - 20	1S4-F5181-00	27 - 13	5HH-F7431-00	33 - 20	18D-H3333-00	37 - 3	90105-06109	28 - 2	90201-06018	1 - 14		
	24 - 41	2TY-F5195-00	29 - 12	5RM-F7432-10-33	33 - 26		37 - 7	90105-06836	36 - 10	90201-06380	40 - 7		
4B4-F3157-00	24 - 13	5HH-F5195-01	27 - 7	5HH-F7433-00	33 - 21	4B4-H3340-00	37 - 15	90105-08117	1 - 11	90201-064H0	20 - 10		
	24 - 34	5RM-F5196-00	27 - 6	5HH-F7441-00	33 - 28	4B4-H3350-00	43 - 17	90105-10011	22 - 6		25 - 31		
4B4-F3168-00	24 - 21	4B4-F5311-00-35	29 - 1	4B4-F7442-00-33	33 - 34	5HH-H3359-02	37 - 21	90105-10110	18 - 6		25 - 41		
	24 - 42	4B4-F5317-00	29 - 2	5HH-F7444-00	33 - 29	5HH-H3371-00	43 - 18	90105-10118	18 - 7	90201-064J1	25 - 17		
4B4-F3171-00	24 - 4	5HH-F536G-00	28 - 13	5HH-F7445-01	33 - 22	4B4-H3500-10	38 - 1	90105-10430	3 - 16	90201-08083	34 - 22		
	24 - 25	4B4-F5383-00	29 - 20		33 - 30	4B4-H3519-10	38 - 4	90105-10638	28 - 16	90201-08326	10 - 18		
4B4-F317E-00	23 - 17	1S4-F5388-00	29 - 21	4B4-F8199-W2	18 - 23	1S4-H354W-00	42 - 7	90105-12030	21 - 20	90201-08609	1 - 12		
4B4-F317F-00	23 - 18	4B4-F5391-00	29 - 10	4B4-F8371-00	39 - 7	1S4-H3912-00	41 - 2	90109-06086	19 - 7	90201-086A3	25 - 21		
4B4-F3191-00	24 - 19	4B4-F5392-00	29 - 11	4B4-F838N-00	25 - 49	4B4-H3922-10	32 - 8		20 - 13	90201-100E9	22 - 8		
	24 - 40	4B4-F5396-00	29 - 8	4B4-F8391-40	44 - 5	4LR-H3945-00	41 - 3	90109-06190	17 - 6	90201-10141	23 - 13		
4B4-F331E-00	24 - 45	4B4-F5397-00	29 - 9	4B4-F8392-40	44 - 6	4B4-H3969-01	41 - 11	90109-06577	32 - 9	90201-101J1	10 - 20		
4B4-F3340-00	24 - 43	4B4-F5440-00	29 - 16	4B4-F83B1-00	45 - 6	4B4-H3980-00	41 - 10	90109-08015	30 - 2		33 - 8		
4B4-F3351-00	24 - 5	5RM-F580T-00	28 - 3	4B4-F83B1-10	45 - 6	5HH-H3980-10	32 - 11	90109-08072	14 - 25	90201-102R1	3 - 17		
	24 - 26	4B4-F582T-01	28 - 1	4B4-F83B2-00	45 - 7	4B4-H4118-10	39 - 16	90109-08172	42 - 18	90201-10886	32 - 16		
1C6-F3389-00	23 - 19	4B4-F583T-10	32 - 1	4B4-F83B2-10	45 - 7	4B4-H4196-00	39 - 8	90116-08023	1 - 29		34 - 26		
	24 - 46	5HH-F5854-00	32 - 3	1S4-H1410-00	35 - 2	4B4-H4310-00	39 - 1	90116-08812	29 - 17	90201-108C6	5 - 9		
1S4-F3416-00	23 - 3	5LW-F585B-00	32 - 13	1S4-H1450-00	35 - 1	4B4-H4311-00	39 - 6	90119-06217	25 - 29	90201-12688	21 - 21		
5HH-F3418-00	23 - 6	5HH-F5867-00	32 - 6	4B4-H1815-00	36 - 8	4B4-H4311-10	39 - 6		25 - 39	90201-12W69	21 - 8		
4B4-F3430-00-35	23 - 7	4B4-F5872-00	32 - 14	4B4-H1960-00	42 - 10	4B4-H4311-20	39 - 6	90123-08046	41 - 5	90201-145M7	29 - 27		
3V9-F3441-10-35	23 - 15	4B4-F5873-00	34 - 24	1S4-H2100-00	42 - 12	4AN-H4314-00	39 - 3	90149-06154	18 - 16	90201-152L7	29 - 26		
2C1-F3466-00	32 - 17	4B4-F5875-00	34 - 29	4B4-H2115-01	42 - 13	4B4-H4320-00	39 - 2	90153-06029	1 - 4	90201-15813	27 - 14		
4B4-F4100-00	25 - 1	5HH-F5917-00	28 - 15	4B4-H2116-01	42 - 14	4LR-H4332-10	39 - 14	90159-05083	39 - 10	90201-177G4	15 - 19		
4B4-F414H-00	25 - 25	5RM-F5921-00	28 - 10	1S4-H2123-00	20 - 17	4LR-H433E-00	39 - 12	90159-06060	34 - 31	90201-220T0	23 - 10		
4B4-F414J-00	25 - 26	5HH-F5924-00	28 - 9	1C6-H2131-00	42 - 15	4VW-H4344-00	39 - 13	90164-05014	38 - 2	90201-225A4	20 - 5		
4B4-F414K-00	25 - 36	5HH-F5926-00	28 - 12	4B4-H2131-00	20 - 15	5RM-H4527-00	40 - 6	90170-06128	4 - 14	90201-25291	13 - 6		
4B4-F414N-00	25 - 37	5HH-F5934-00	28 - 8	5HH-H2370-01	43 - 6	21D-H4710-00	40 - 1	90170-12370	3 - 29	90202-26142	23 - 5		
4B4-F414P-00	25 - 15	5HH-F5937-00	28 - 11	1S4-H2509-00	42 - 9	5HH-H4714-00	40 - 3	90170-16326	14 - 23	90206-14001	34 - 3		
	25 - 28	5HH-F5961-00	28 - 14	4B4-H2541-00	42 - 3	5RM-H4721-00	40 - 2	90170-16425	14 - 5	90209-18208	15 - 3		

ÍNDICE NUMÉRICO

No. PEÇA	REF. NO.	No. PEÇA	REF. NO.	No. PEÇA	REF. NO.	No. PEÇA	REF. NO.	No. PEÇA	REF. NO.	No. PEÇA	REF. NO.
90209-22191	15 - 12	90430-06014	1 - 5	90508-26020	17 - 5	93210-10197	7 - 12	94582-19104	5 - 10	9580M-06020	19 - 4
90214-16063	14 - 3	90430-06156	6 - 6	90508-323B2	17 - 2	93210-11453	5 - 4	94700-00822	1 - 28		39 - 11
90215-12272	3 - 28	90430-06817	11 - 7	90560-15290	27 - 3	93210-13657	2 - 4	95024-06016	12 - 15	9580M-06030	25 - 6
90215-16293	14 - 4		12 - 23	91314-06020	6 - 13	93210-14369	12 - 5		12 - 27		25 - 10
90215-16800	14 - 22	90430-08119	6 - 18	91314-06025	5 - 15	93210-15620	34 - 9	95024-06020	1 - 23	95812-06016	11 - 10
90215-23265	15 - 27		14 - 26		7 - 11	93210-19123	12 - 25	95024-06025	12 - 19	95817-06025	7 - 5
90240-07105	3 - 7	90430-08204	42 - 2	91314-06065	2 - 3	93210-32172	12 - 3	95024-06030	12 - 9	95817-06055	25 - 18
90240-08124	34 - 21	90430-10148	43 - 8	91314-06070	6 - 12	93210-39700	8 - 2	95024-06035	12 - 20	95817-10016	18 - 5
90249-06220	33 - 23	90430-10171	6 - 16	91314-08045	1 - 13	93210-54001	1 - 25	95024-06040	12 - 8	95817-10025	33 - 13
	33 - 31	90430-12213	11 - 14	91317-06014	42 - 6	93210-54175	6 - 10	95024-06045	11 - 3	95817-10030	33 - 36
90269-05039	19 - 15	90450-46001	8 - 22	91317-06016	32 - 18	93210-74M68	12 - 28	95024-06050	12 - 10	95817-10080	18 - 3
90269-08001	19 - 14	90450-55003	8 - 4	91317-06020	8 - 3	93211-05471	1 - 22		12 - 21	95817-10150	18 - 8
90269-08066	20 - 14	90462-08225	11 - 8	91317-08016	10 - 17	93306-003YE	15 - 9	95024-06055	11 - 6	95827-06020	9 - 6
90280-05048	3 - 18	90462-10215	11 - 11	91317-08020	33 - 27	93306-005Y9	5 - 2		12 - 22	95827-08014	18 - 22
90282-05013	3 - 30	90464-08M07	43 - 15		33 - 35	93306-203XD	15 - 23	95024-06060	11 - 4		25 - 22
90282-05077	14 - 2	90464-12089	43 - 11	9131L-06016	1 - 8	93306-205XD	15 - 24	95024-06070	11 - 5	95827-08040	18 - 13
90340-12806	11 - 13	90464-13077	43 - 13	9131M-04025	42 - 30	93306-252Y4	5 - 3	95024-06035	23 - 16	97007-06080	43 - 4
90340-14W02	12 - 4	90464-15195	43 - 10	9131M-05010	25 - 48	93306-252Y5	27 - 2	95027-06010	11 - 12	97017-06020	17 - 11
90340-32W03	12 - 2	90464-16061	37 - 10	9131M-05012	12 - 12		29 - 4	95027-06012	34 - 30	9701M-06014	5 - 16
90386-18004	21 - 17	90464-20213	43 - 12		35 - 4	93306-272Y4	15 - 8	95027-06016	30 - 4	9702M-05020	41 - 8
	22 - 2	90464-25004	43 - 14	9131M-06025	35 - 3	93306-302X6	29 - 3	95027-06020	7 - 7	9760L-04312	32 - 12
90386-18099	21 - 3	90464-25098	43 - 16	9131M-08016	13 - 9	93306-302X8	3 - 21		25 - 30	97707-50016	25 - 50
90387-06028	25 - 5	90465-13152	25 - 13	91401-16012	34 - 23	93306-378Y2	3 - 10		25 - 40	97707-50020	8 - 15
	25 - 9		43 - 9	91401-25015	33 - 5	93310-225N0	13 - 7	95027-08035	24 - 44	9770M-04025	37 - 14
90387-060A7	39 - 5	90465-20801	12 - 11		33 - 19	93310-63239	3 - 5	95027-08040	23 - 11		37 - 18
90387-060T4	25 - 24	90467-10819	8 - 25	91701-08039	33 - 4	93315-11206	14 - 30	9502M-06008	42 - 28		40 - 4
	25 - 35	90467-11106	8 - 17		33 - 18	93332-00008	23 - 1	9502M-06010	1 - 19	98507-05016	42 - 34
90387-061V4	19 - 5	90467-12053	1 - 21	92012-06035	6 - 5	93399-99931	23 - 2	9502M-06012	1 - 27	98507-05018	41 - 16
90387-06876	7 - 4	90467-12085	34 - 19	92017-06014	38 - 5	93410-17037	15 - 20	9502M-08040	10 - 11	98507-05030	41 - 12
90387-06W41	21 - 10	90467-18196	8 - 20	92017-06020	39 - 17		42 - 8	9530L-08600	29 - 24	98507-05040	41 - 13
90387-06W62	21 - 14	90468-12069	3 - 14	92017-08025	34 - 20	93410-22039	15 - 4	95607-06100	41 - 4	9851M-05020	31 - 8
90387-07810	39 - 18	90468-20196	34 - 4	92017-10016	10 - 19	93440-10085	1 - 3	95607-08200	29 - 18	9870M-04012	32 - 5
90387-08024	18 - 12	90480-13398	19 - 9	9290M-05100	41 - 9	93440-25084	15 - 13	95607-10200	23 - 14	9870M-06012	15 - 21
90387-10003	33 - 9	90480-14003	39 - 4	9290M-06200	33 - 24	93511-32017	14 - 32	9560M-06100	32 - 10	98907-06016	20 - 9
90387-1001B	20 - 7	90480-14555	38 - 3		33 - 32	93602-13177	3 - 9	95617-10100	22 - 7	9890M-06016	8 - 18
90387-1005B	34 - 28		39 - 20	9290M-08600	29 - 23	93604-10011	5 - 7	95617-12100	21 - 22	98980-06012	10 - 3
90387-10815	25 - 33	90480-15058	39 - 19	9290M-10200	33 - 14	93605-10090	3 - 27	95704-08500	10 - 16		10 - 9
	25 - 43	90480-15397	25 - 32	93102-12224	14 - 29	93608-43228	17 - 7	9570M-06500	40 - 8	99001-05600	33 - 25
90387-1210W	22 - 4		25 - 42	93102-14209	17 - 8	93700-06803	21 - 2		43 - 5		33 - 33
90387-12842	21 - 19	90480-16802	7 - 3	93102-25226	15 - 25	94108-21801	27 - 8		43 - 21	99001-12600	17 - 3
90387-15W35	29 - 19	90480-24186	20 - 4	93106-20021	27 - 4	94112-18800	29 - 13	9570M-08500	37 - 22	99009-11400	6 - 3
90387-15W36	27 - 12	90501-07834	3 - 8	93106-22801	29 - 6	94210-18800	29 - 14	95807-06012	21 - 13	99009-20500	14 - 28
90387-22800	15 - 15	90501-22721	3 - 26	93106-26803	29 - 5	94227-21848	27 - 9	95807-06020	21 - 11	99244-00160	21 - 24
90401-08007	6 - 17	90506-23801	34 - 5	93109-18020	21 - 18	94325-18801	29 - 15	9580M-06010	8 - 23	99530-10114	7 - 10
90401-10003	6 - 15	90506-35473	33 - 11		22 - 3	94325-21117	27 - 10		43 - 19		11 - 2
90401-10038	34 - 27	90508-203B3	14 - 27	93210-07135	6 - 11	94416-21800	27 - 5	9580M-06012	42 - 11		12 - 7
90401-10159	32 - 15	90508-20W07	33 - 3	93210-09165	4 - 12	94421-18800	29 - 7	9580M-06014	19 - 12		12 - 18
	34 - 25		33 - 17	93210-10096	7 - 6	94582-02106	29 - 29		26 - 4	99530-14016	1 - 10

ÍNDICE NUMÉRICO

No. PEÇA	REF. NO.	No. PEÇA	REF. NO.	No. PEÇA	REF. NO.	No. PEÇA	REF. NO.	No. PEÇA	REF. NO.
99530-14016	11 - 15								