



CATÁLOGO DE PEÇAS

XTZ250 (4B45) BRASIL



1K4B4-280P1

()

XTZ250 (DPBSE)



XTZ250 (YB)



XTZ250 (HTR)



XTZ250
CATÁLOGO DE PEÇAS
©2011, Yamaha Motor do Brasil Ltda.
1ª edição, Janeiro 2011
Todos os direitos reservados.
É proibida expressamente toda e qualquer
reimpressão ou utilização sem a autorização
por escrita da
Yamaha Motor do Brasil Ltda.
Impresso no Brasil.

PREFÁCIO

Este Catálogo de Peças se refere as Peças dos modelos relacionados na capa. Quando for solicitar peças de reposição para estes Modelos, recorra a este Catálogo de Peças e especifique corretamente os códigos e Nomes das Peças.

1. As Modificações ou adições que tenham sido efetuadas após a publicação deste Catálogo de Peças, serão comunicadas a Rede de Concessionárias através das informações de Modificação de Peças (Parts News).
2. Abreviaturas
Seguem abaixo as abreviaturas utilizadas neste Catálogo de Peças:
“UR” Uso Restrito para o Código da Peça
“UN” Uso Necessário
“AP” Peça Alternativa
“LM” Fabricação Local (A peça pode ser pedida localmente)
“F#” No. de Série do Chassi (Aplicação do Número de Série)
“O/S” Tamanho Maior
3. Peças componentes de conjuntos
 - As peças que são fornecidas dentro de conjuntos estão listadas com um ponto de identificação (.) como segue abaixo.
 - O número que aparece a direita da descrição da Peça indica o número de Peças usado em cada Conjunto Individual.

| No. PEÇA | DESCRIÇÃO | QTDE | OBSERVAÇÕES |
|--------------|-----------------------|------|-------------|
| 2F5-83310-60 | PISCA DIANTEIRO CONJ. | 2 | |
| 115-83311-60 | .LÂMPADA (6V-18W) | 1 | |

4. Os gráficos que são Aplicados em Peças Coloridas estão representados na coluna “OBSERVAÇÕES”, como segue abaixo.

| No. PEÇA | DESCRIÇÃO | QTDE | OBSERVAÇÕES |
|-----------------|------------------------------|------|-------------|
| 2N4-24110-00-X5 | TANQUE DE COMBUSTÍVEL COMPL. | 2 | MXR |
| 3J1-24240-10 | .GRÁFICO, TANQUE DE COMB. | 1 | PARA MXR |

5. Observe que as ilustrações são referentes apenas a indicação dos códigos das peças, e não para montagem. Para montagem, por favor utilize o Manual de Montagem apropriado.

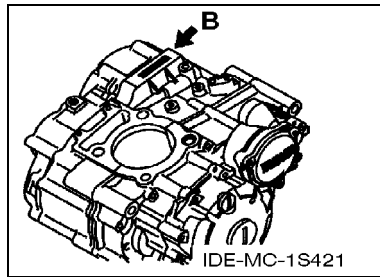
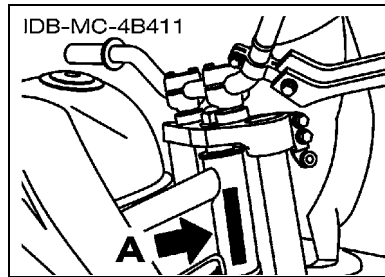
6. O asterisco (*) antes do Número de referência da peça indica a modificação ocorrida após a primeira edição.

PREFÁCIO

7. Aplicação do Número de Série

No. de Série do Chassi

No. de Série do Motor



8. Aplicação do Código de Cor (A marca (*) mostra a cor do Modelo.)

| Abreviação | Nome da Cor | Código da Cor |
|------------|----------------------------|---------------|
| DPBSE(*) | DEEP PURPLISH BLUE SOLID E | 0583 |
| HTR(*) | HEAT RED | 00EY |
| SL | SILVER | 0035 |
| YB(*) | YAMAHA BLACK | 0033 |
| | | |
| | | |
| | | |
| | | |
| | | |
| | | |

9. Aplicação do No. de Série Inicial

No. de Série do Chassi

| No. Série | Nome do Modelo | Código do Modelo |
|-------------------|----------------|------------------|
| 9C6KG0210B0044164 | XTZ250 | 4B45 |
| | | |
| | | |
| | | |
| | | |

No. de Série do Motor

| No. Série | Nome do Modelo | Código do Modelo |
|--------------|----------------|------------------|
| G379E-017701 | XTZ250 | 4B45 |
| | | |
| | | |
| | | |
| | | |

ÍNDICE GERAL

MOTOR

| | |
|-----------------------------------|----|
| CABECOTE DO CILINDRO | 1 |
| CILINDRO | 3 |
| VIRABREQUIM E PISTAO | 4 |
| VALVULA | 6 |
| CORRENTE DO EIXO DE COMANDO | 7 |
| BOMBA DE OLEO | 8 |
| COLETOR DE OLEO | 9 |
| ADMISSAO | 10 |
| ADMISSAO 2 | 11 |
| ESCAPAMENTO | 12 |
| CARCACA DO MOTOR | 13 |
| TAMPA DA CARCACA 1 | 14 |
| EMBREAGEM DA PARTIDA | 16 |
| EMBREAGEM | 17 |
| TRANSMISSAO | 19 |
| EIXO TRAMBULADOR | 21 |
| EIXO DE MUDANCA | 22 |

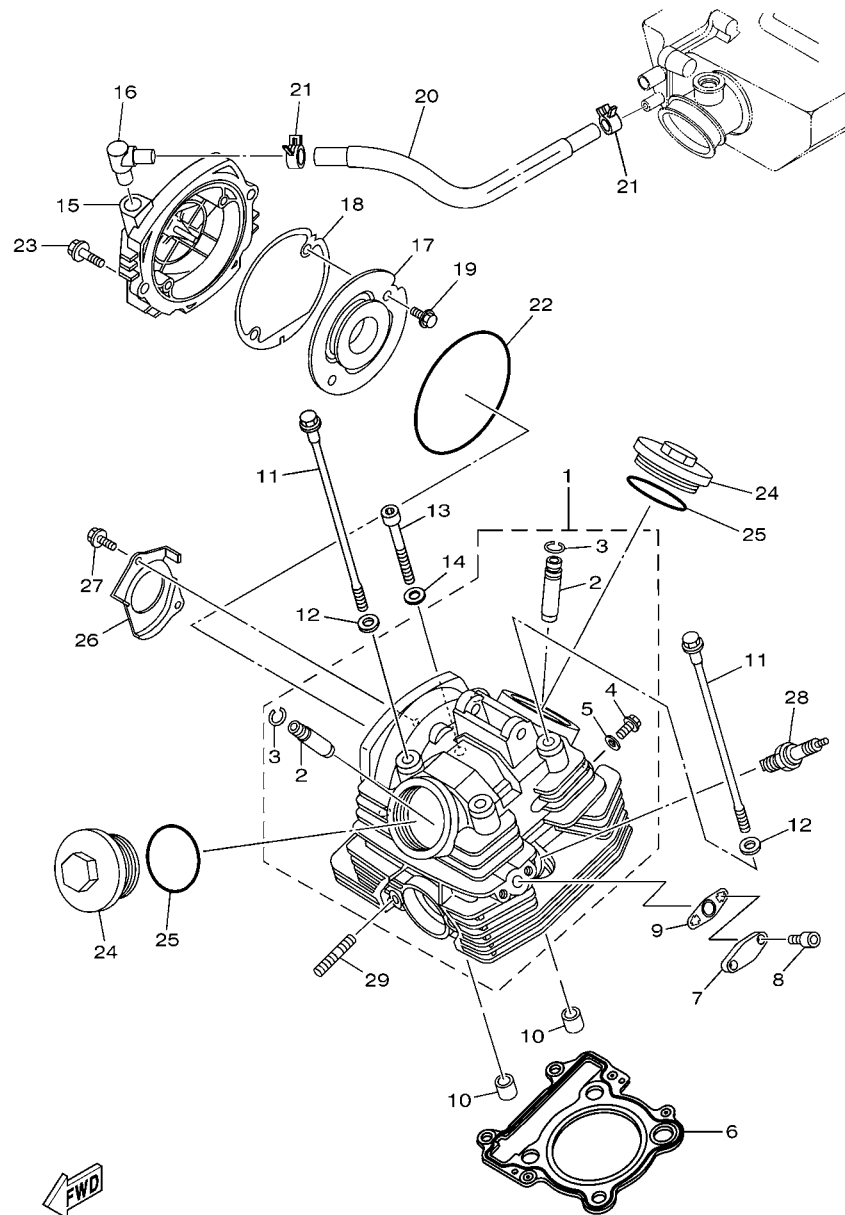
CHASSI

| | |
|-----------------------------------|----|
| CHASSI | 23 |
| PARA-LAMA | 24 |
| TAMPA LATERAL | 25 |
| GARFO TRASEIRO | 26 |
| AMORTECEDOR TRASEIRO | 27 |
| MESA DO GUIDAO | 28 |
| GARFO DIANTEIRO 1 | 29 |
| TANQUE DE COMBUSTIVEL | 31 |
| ASSENTO | 33 |
| RODA DIANTEIRA 1 | 34 |
| PINCA DE FREIO DIANTEIRA | 35 |
| RODA TRASEIRA 1 | 36 |
| PINCA DE FREIO TRASEIRA | 38 |
| GUIDAO E CABOS | 39 |
| CILINDRO MESTRE DIANTEIRO | 40 |
| CAVALETE. ESTRIBOS. PEDAL 1 | 41 |
| CILINDRO MESTRE TRASEIRO | 43 |
| GERADOR | 45 |
| MOTOR DE PARTIDA | 46 |
| PISCAS | 47 |
| MEDIDOR | 48 |
| FAROL DIANTEIRO | 49 |

| | |
|--------------------------------------|----|
| LANTERNA TRASEIRA | 50 |
| INTERRUP. DO GUIDAO E MANETE 1 | 51 |
| SISTEMA ELETRICO 1 | 52 |
| SISTEMA ELETRICO 2 | 54 |
| GRAFICOS. EMBLEMAS 1 | 55 |
| GRAFICOS. EMBLEMAS 2 | 56 |

ÍNDICE GERAL

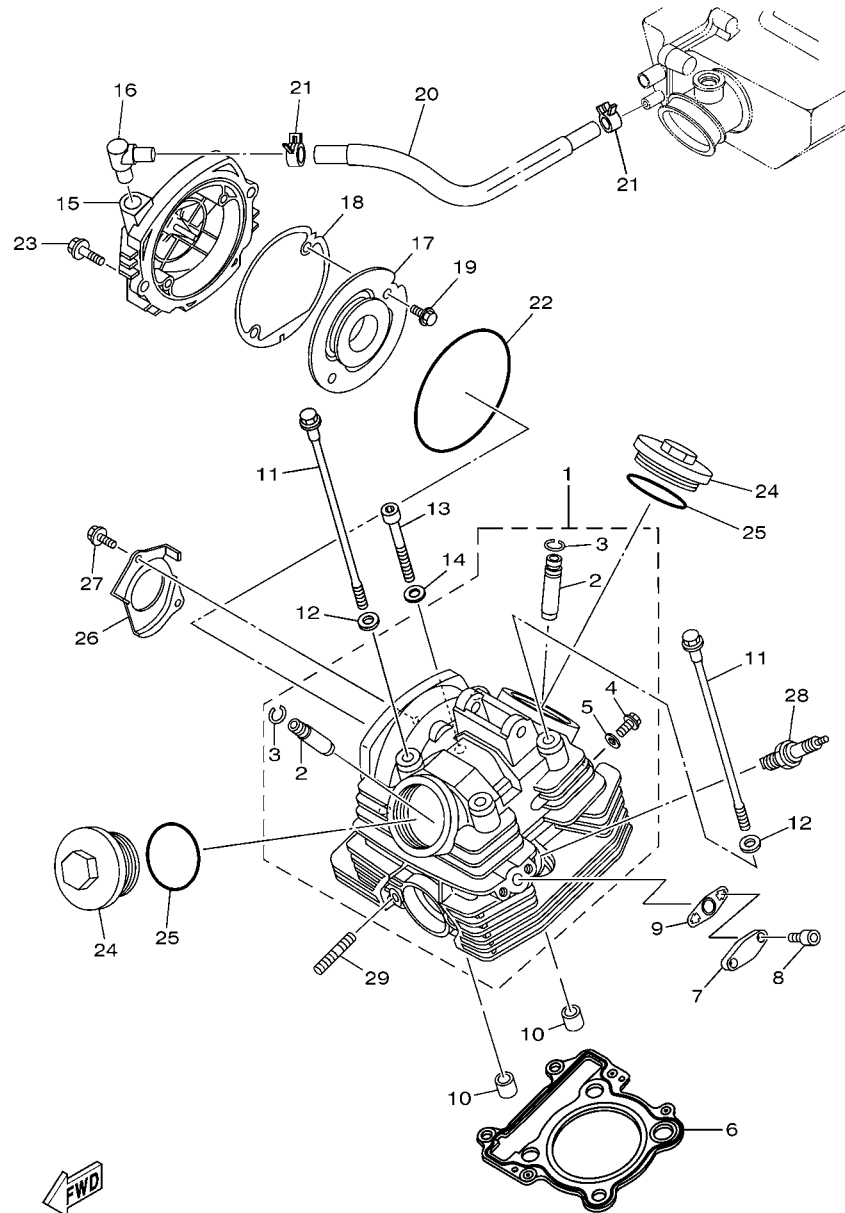
| | |
|-----------------------|----|
| ÍNDICE NUMÉRICO | 57 |
|-----------------------|----|



4B43280-H010

FIG. 1 CABECOTE DO CILINDRO

| REF. NO. | No. PEÇA | DESCRIÇÃO | 4B45 | | | | OBSERVAÇÕES |
|----------|--------------|-------------------------------|------|--|--|--|-------------|
| 1 | 1S4-E1111-00 | CABECOTE DO CILINDRO 1 | 1 | | | | |
| 2 | 5H0-11133-11 | .GUIA DA VALVULA 1 | 2 | | | | |
| 3 | 93440-10085 | .ANEL TRAVA | 2 | | | | |
| 4 | 90153-06029 | .PARAFUSO HEXAGONAL | 1 | | | | |
| 5 | 90430-06014 | .GAXETA | 1 | | | | |
| 6 | 1S4-11181-10 | GAXETA CABECOTE DO CILINDRO 1 | 1 | | | | |
| 7 | 4B4-E113F-00 | PLACA 3 | 1 | | | | |
| 8 | 9131L-06016 | PARAFUSO | 2 | | | | |
| 9 | 1S4-E4815-00 | GAXETA | 1 | | | | |
| 10 | 99530-14016 | PINO GUIA | 2 | | | | |
| 11 | 90105-08117 | PARAFUSO FLANGE | 4 | | | | |
| 12 | 90201-08609 | ARRUELA PLANA | 4 | | | | |
| 13 | 91314-08045 | PARAFUSO HEXAGONAL INTERNO | 2 | | | | |
| 14 | 90201-06018 | ARRUELA PLANA | 2 | | | | |
| 15 | 1S4-E1185-01 | TAMPA LATERAL DO CABECOTE 3 | 1 | | | | |
| 16 | 12B-E5371-00 | RESPIRO | 1 | | | | |
| 17 | 1S4-E1165-01 | PLACA DE RESPIRO | 1 | | | | |
| 18 | 1S4-E1196-00 | GAXETA DO CABECOTE LATERAL | 1 | | | | |
| 19 | 9502M-06010 | PARAFUSO FLANGE | 2 | | | | |
| 20 | 12B-E1166-00 | TUBO DE RESPIRO 1 | 1 | | | | |
| 21 | 90467-12053 | PRESILHA | 2 | | | | |
| 22 | 93211-05471 | ANEL DE BORRACHA | 1 | | | | |
| 23 | 95024-06020 | PARAFUSO FLANGE | 2 | | | | |
| 24 | 5XT-11186-00 | TAMPA LATERAL DO CABECOTE 2 | 2 | | | | |
| 25 | 93210-54001 | ANEL DE BORRACHA | 2 | | | | |
| 26 | 1S4-E111F-00 | PLACA | 1 | | | | |
| 27 | 9502M-06012 | PARAFUSO FLANGE | 2 | | | | |



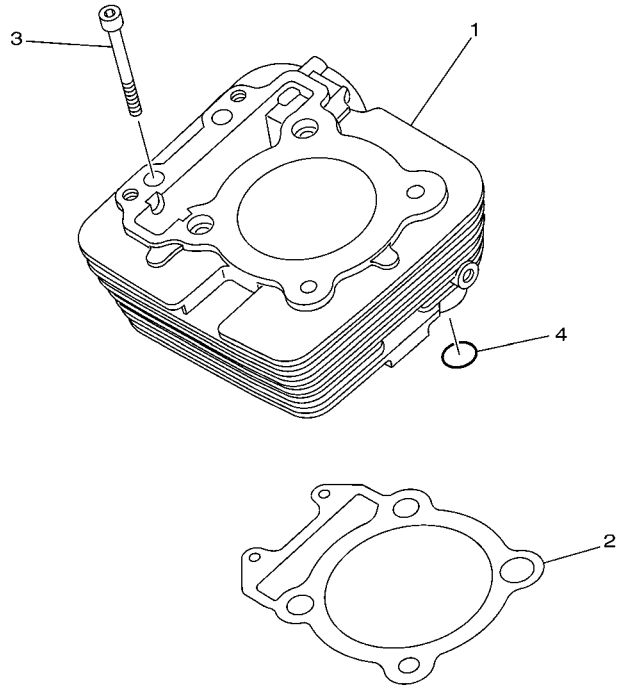
4B43280-H010

FIG. 1 CABECOTE DO CILINDRO

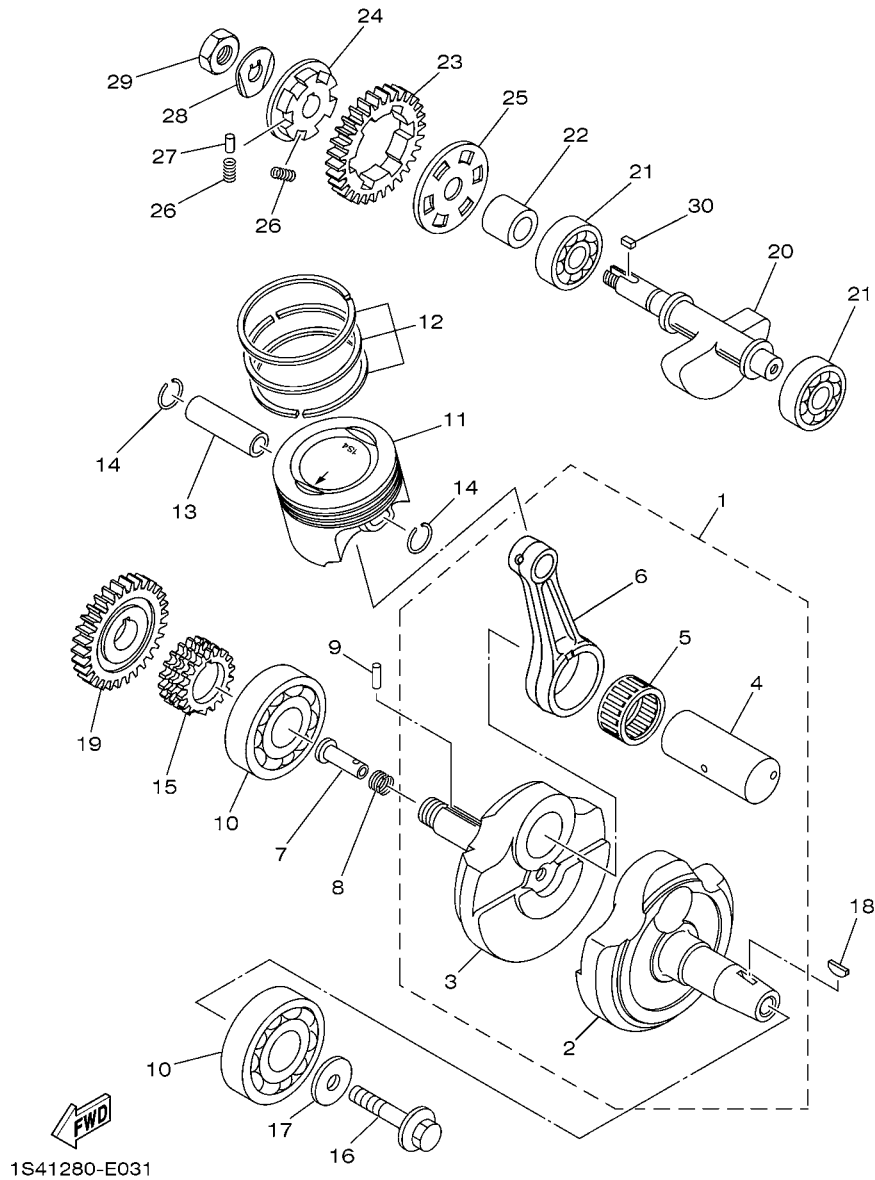
| REF. NO. | No. PEÇA | DESCRIÇÃO | 4B45 | | | | OBSERVAÇÕES |
|----------|-------------|-----------------------------|------|--|--|--|-------------|
| 28 | 94700-00822 | VELA DE IGNICAO (NGK DR8EA) | 1 | | | | |
| 29 | 90116-08023 | PRISIONEIRO | 2 | | | | |
| | | | | | | | |
| | | | | | | | |
| | | | | | | | |
| | | | | | | | |
| | | | | | | | |
| | | | | | | | |
| | | | | | | | |
| | | | | | | | |

FIG. 2 CILINDRO

| REF. NO. | No. PEÇA | DESCRIÇÃO | 4B45 | | | | | OBSERVAÇÕES |
|----------|-----------------|----------------------------|------|--|--|--|--|-------------|
| 1 | 1S4-E1311-00-A0 | CILINDRO 1 | 1 | | | | | |
| 2 | 1S4-E1351-00 | GAXETA DO CILINDRO | 1 | | | | | |
| 3 | 91314-06065 | PARAFUSO HEXAGONAL INTERNO | 2 | | | | | |
| 4 | 93210-13657 | ANEL DE BORRACHA | 1 | | | | | |
| | | | | | | | | |
| | | | | | | | | |
| | | | | | | | | |
| | | | | | | | | |
| | | | | | | | | |
| | | | | | | | | |
| | | | | | | | | |
| | | | | | | | | |
| | | | | | | | | |
| | | | | | | | | |




 5XT1010-C020



1S41280-E031

FIG. 3 VIRABREQUIM E PISTAO

| REF. NO. | No. PEÇA | DESCRIÇÃO | 4B45 | | | | OBSERVAÇÕES |
|----------|-----------------|------------------------------|------|--|--|--|-------------|
| 1 | 1S4-E1400-10 | VIRABREQUIM CONJ. | 1 | | | | |
| 2 | 1S4-E1412-00 | .VIRABREQUIM 1 | 1 | | | | |
| 3 | 44C-E1422-00 | .VIRABREQUIM 2 | 1 | | | | |
| 4 | 1S4-11681-00 | .PINO DO VIRABREQUIM 1 | 1 | | | | |
| 5 | 93310-63239 | .ROLAMENTO | 1 | | | | |
| 6 | 1S4-11651-00 | .BIELA | 1 | | | | |
| 7 | 90240-07105 | PINO | 1 | | | | |
| 8 | 90501-07834 | MOLA DE COMPRESSAO | 1 | | | | |
| 9 | 93602-13177 | PINO GUIA | 1 | | | | |
| 10 | 93306-378Y2 | ROLAMENTO | 2 | | | | |
| 11 | 1S4-11631-10-A0 | PISTAO (STD) | 1 | | | | |
| 12 | 4XV-11603-00 | JG. DE ANEIS (STD) | 1 | | | | |
| 13 | 4XV-11633-00 | PINO DO PISTAO | 1 | | | | |
| 14 | 90468-12069 | PRESILHA | 2 | | | | |
| 15 | 5BP-11549-00 | ENGRENAGEM CORRENTE DO CAME | 1 | | | | |
| 16 | 90105-10430 | PARAFUSO FLANGE | 1 | | | | |
| 17 | 90201-102R1 | ARRUELA PLANA | 1 | | | | |
| 18 | 90280-05048 | CHAVETA MEIA LUA | 1 | | | | |
| 19 | 1S4-11536-00 | ENGRENAGEM MOTORA | 1 | | | | |
| 20 | 1S4-E1454-00 | BALANCEADOR DO VIRABREQUIM | 1 | | | | |
| 21 | 93306-302X8 | ROLAMENTO | 2 | | | | |
| 22 | 1S4-E1478-00 | ESPACADOR | 1 | | | | |
| 23 | 1S4-11531-00 | ENGRENAGEM DO CONTRA PESO | 1 | | | | |
| 24 | 1S4-E1496-00 | CUBO RASPADOR DO VIRABREQUIM | 1 | | | | |
| 25 | 5XT-11533-00 | PLACA DE AMORTIZACAO | 1 | | | | |
| 26 | 90501-22721 | MOLA DE COMPRESSAO | 6 | | | | |
| 27 | 93605-10090 | PINO | 3 | | | | |

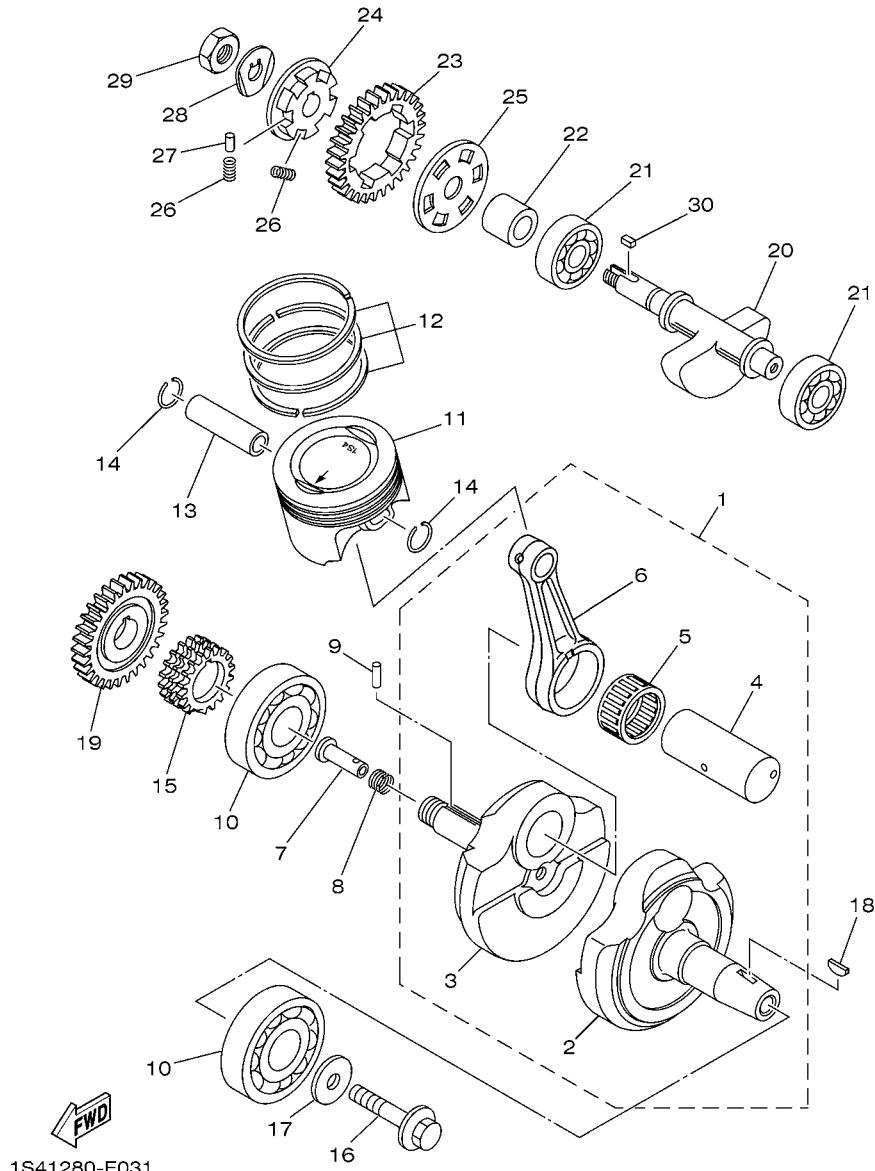
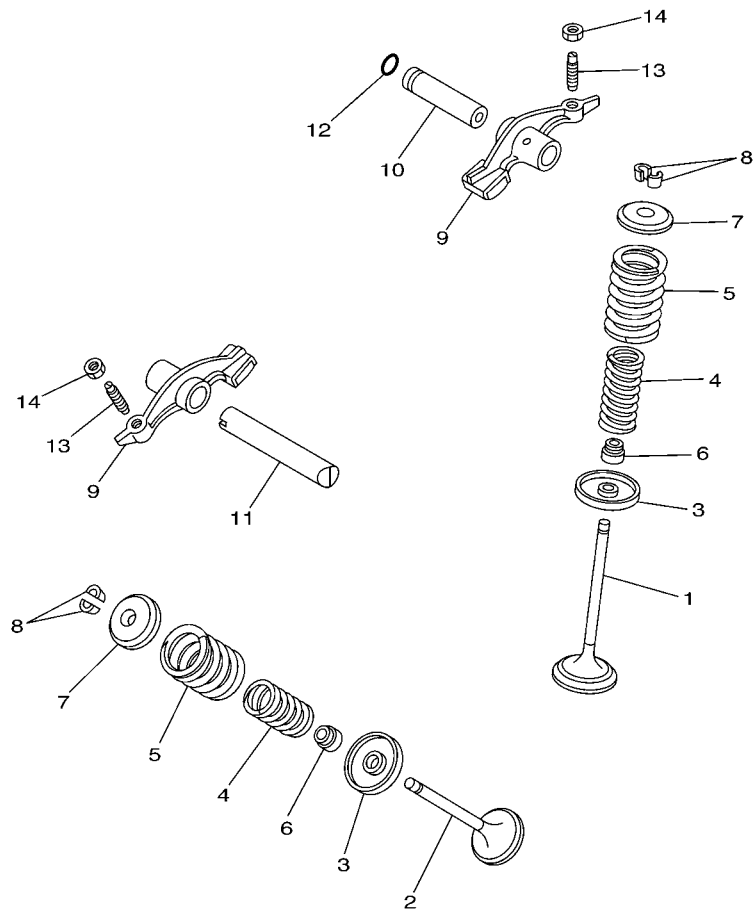


FIG. 3 VIRABREQUIM E PISTAO

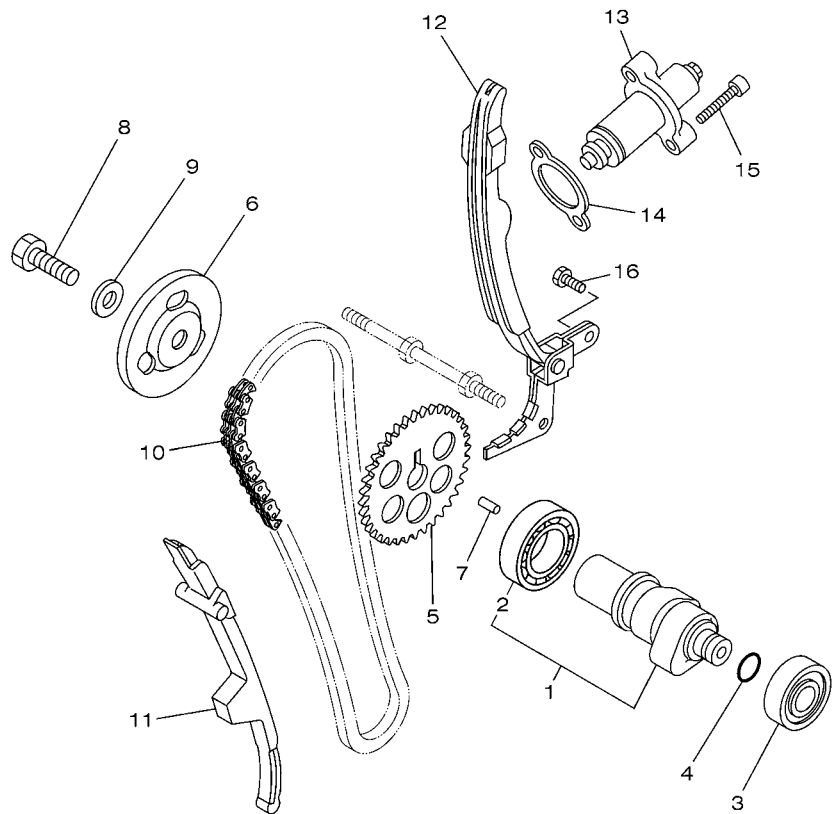
| REF. NO. | No. PEÇA | DESCRIÇÃO | 4B45 | | | | OBSERVAÇÕES |
|----------|-------------|---------------|------|--|--|--|-------------|
| 28 | 90215-12272 | ARRUELA TRAVA | 1 | | | | |
| 29 | 90170-12370 | PORCA | 1 | | | | |
| 30 | 90282-05013 | CHAVETA RETA | 1 | | | | |
| | | | | | | | |
| | | | | | | | |
| | | | | | | | |
| | | | | | | | |
| | | | | | | | |
| | | | | | | | |
| | | | | | | | |
| | | | | | | | |
| | | | | | | | |
| | | | | | | | |



5BP1460-1040

FIG. 4 VALVULA

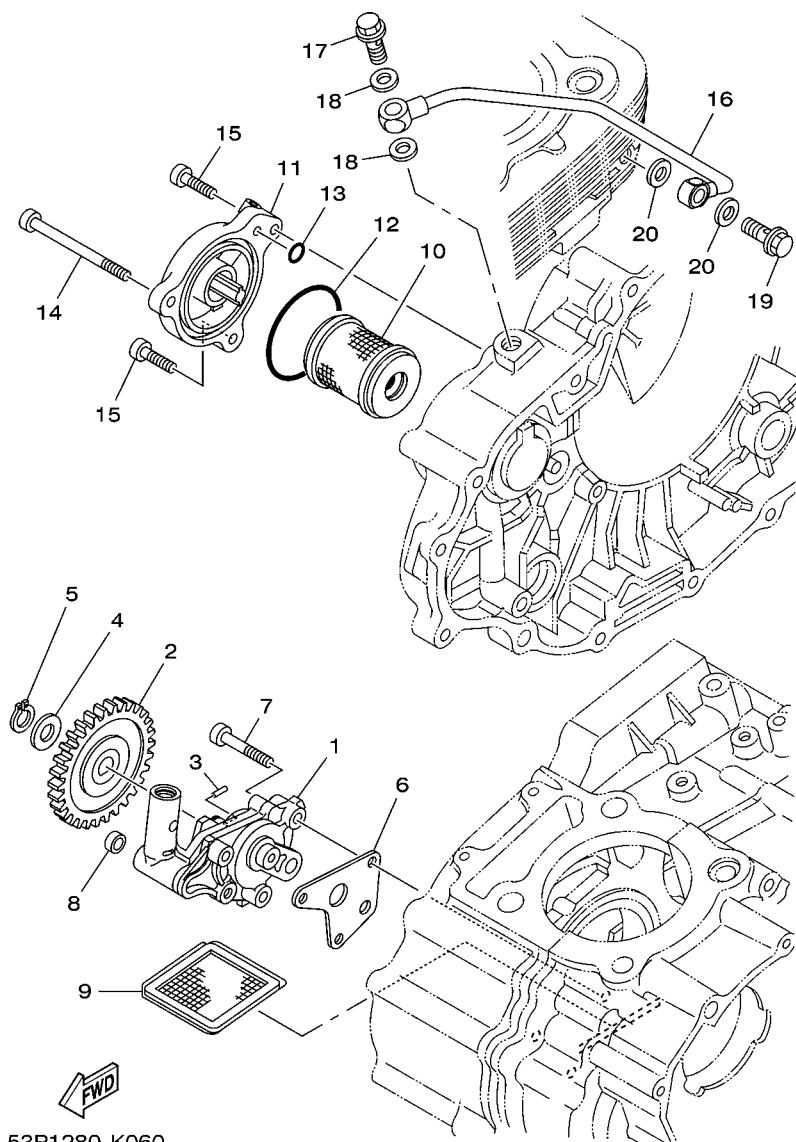
| REF. NO. | No. PEÇA | DESCRIÇÃO | 4B45 | | | | OBSERVAÇÕES |
|----------|--------------|-------------------------------|------|--|--|--|-------------|
| 1 | 1S4-E2111-00 | VALVULA DE ADMISSAO | 1 | | | | |
| 2 | 1S4-E2121-00 | VALVULA DE ESCAPE | 1 | | | | |
| 3 | 4G0-12116-01 | ASSENTO INFERIOR DA MOLA | 2 | | | | |
| 4 | 11H-12113-00 | MOLA DA VALVULA INTERNA | 2 | | | | |
| 5 | 11H-12114-00 | MOLA DA VALVULA EXTERNA | 2 | | | | |
| 6 | 5H0-12119-00 | RETENTOR DA HASTE DA VALVULA | 2 | | | | |
| 7 | 4G0-12117-00 | ASSENTO SUPERIOR DA MOLA | 2 | | | | |
| 8 | 4G0-12118-00 | TRAVA DA VALVULA | 4 | | | | |
| 9 | 36X-12151-00 | BRACO DO BALANCIM DA VALVULA | 2 | | | | |
| 10 | 1S4-E2156-00 | EIXO DO BALANCIM 2 | 1 | | | | |
| 11 | 1S4-E2146-00 | EIXO DO BALANCIM | 1 | | | | |
| 12 | 93210-09350 | ANEL DE BORRACHA | 1 | | | | |
| 13 | 5XT-12159-00 | PARAFUSO DE AJUSTE DA VALVULA | 2 | | | | |
| 14 | 90170-06128 | PORCA | 2 | | | | |




 1S41280-E050

FIG. 5 CORRENTE DO EIXO DE COMANDO

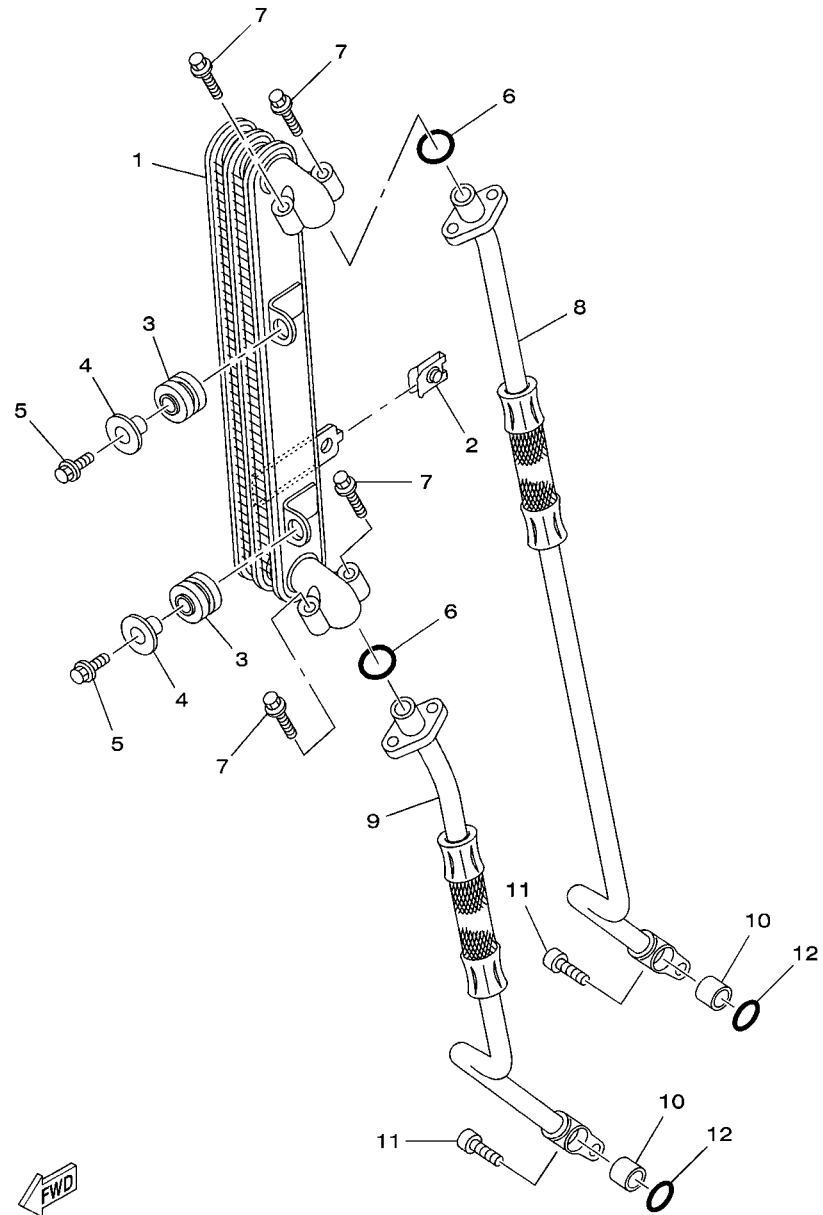
| REF. NO. | No. PEÇA | DESCRIÇÃO | 4B45 | | | | OBSERVAÇÕES |
|----------|--------------|--------------------------------|------|--|--|--|-------------|
| 1 | 1S4-E2170-10 | EIXO DE COMANDO COMPLETO 1 | 1 | | | | |
| 2 | 93306-005Y9 | .ROLAMENTO | 1 | | | | |
| 3 | 93306-252Y4 | ROLAMENTO | 1 | | | | |
| 4 | 93210-11453 | ANEL DE BORRACHA | 1 | | | | |
| 5 | 5XT-12176-00 | COROA DA CORRENTE | 1 | | | | |
| 6 | 1S4-E1145-00 | PLACA DE RESPIRO 2 | 1 | | | | |
| 7 | 93604-10011 | PINO GUIA | 1 | | | | |
| 8 | 90101-10852 | PARAFUSO | 1 | | | | |
| 9 | 90201-108C6 | ARRUELA PLANA | 1 | | | | |
| 10 | 94582-19104 | CORRENTE (DID-0404 SV 104 LE) | 1 | | | | |
| 11 | 1S4-E2231-00 | GUIA LIMITADORA 1 | 1 | | | | |
| 12 | 5XT-12241-01 | GUIA LIMITADORA 2 | 1 | | | | |
| 13 | 5XT-12210-00 | TENSIONADOR DA CORRENTE | 1 | | | | |
| 14 | 1S4-E2213-00 | GAXETA DA CAIXA DO TENSIONADOR | 1 | | | | |
| 15 | 91314-06025 | PARAFUSO HEXAGONAL INTERNO | 2 | | | | |
| 16 | 9701M-06014 | PARAFUSO | 2 | | | | |
| | | | | | | | |
| | | | | | | | |
| | | | | | | | |
| | | | | | | | |



53P1280-K060

FIG. 6 BOMBA DE OLEO

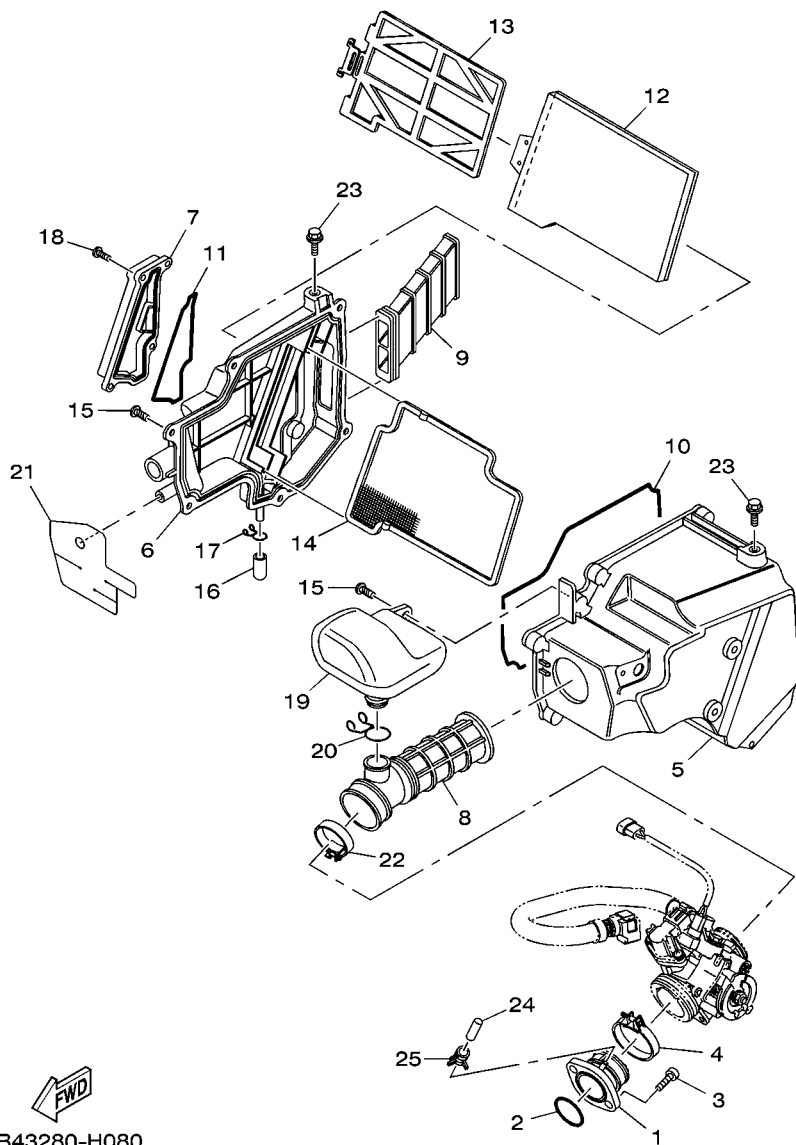
| REF. NO. | No. PEÇA | DESCRIÇÃO | 4B45 | | | | OBSERVAÇÕES |
|----------|--------------|-------------------------------|------|--|--|--|-------------|
| 1 | 44C-E3300-00 | BOMBA DE OLEO COMPLETA | 1 | | | | |
| 2 | 12B-E3326-10 | ENGRENAGEM MOTRIZ DA BOMBA 2 | 1 | | | | |
| 3 | 93603-12803 | PINO GUIA | 1 | | | | |
| 4 | 92902-08200 | ARRUELA | 1 | | | | |
| 5 | 99009-08400 | ANEL TRAVA | 1 | | | | |
| 6 | 1S4-E3329-00 | GAXETA DA TAMPA DA BOMBA | 1 | | | | |
| 7 | 92012-06035 | PARAFUSO | 3 | | | | |
| 8 | 90430-06156 | GAXETA | 1 | | | | |
| 9 | 5HH-E3411-01 | FILTRADOR DE OLEO | 1 | | | | |
| 10 | 5D3-13440-00 | ELEMENTO DO FILTRO DE OLEO CJ | 1 | | | | |
| 11 | 1S4-E3447-00 | TAMPA DO ELEMENTO DE OLEO | 1 | | | | |
| 12 | 93210-54175 | ANEL DE BORRACHA | 1 | | | | |
| 13 | 93210-07135 | ANEL DE BORRACHA | 1 | | | | |
| 14 | 91314-06070 | PARAFUSO HEXAGONAL INTERNO | 1 | | | | |
| 15 | 91314-06020 | PARAFUSO HEXAGONAL INTERNO | 2 | | | | |
| 16 | 5XT-13161-01 | TUBO DE DELIBERAÇÃO 1 | 1 | | | | |
| 17 | 90401-10003 | PARAFUSO DE UNIAO | 1 | | | | |
| 18 | 90430-10171 | GAXETA | 2 | | | | |
| 19 | 90401-08007 | PARAFUSO DE UNIAO | 1 | | | | |
| 20 | 90430-08119 | GAXETA | 2 | | | | |



4B41280-F070

FIG. 7 COLETOR DE OLEO

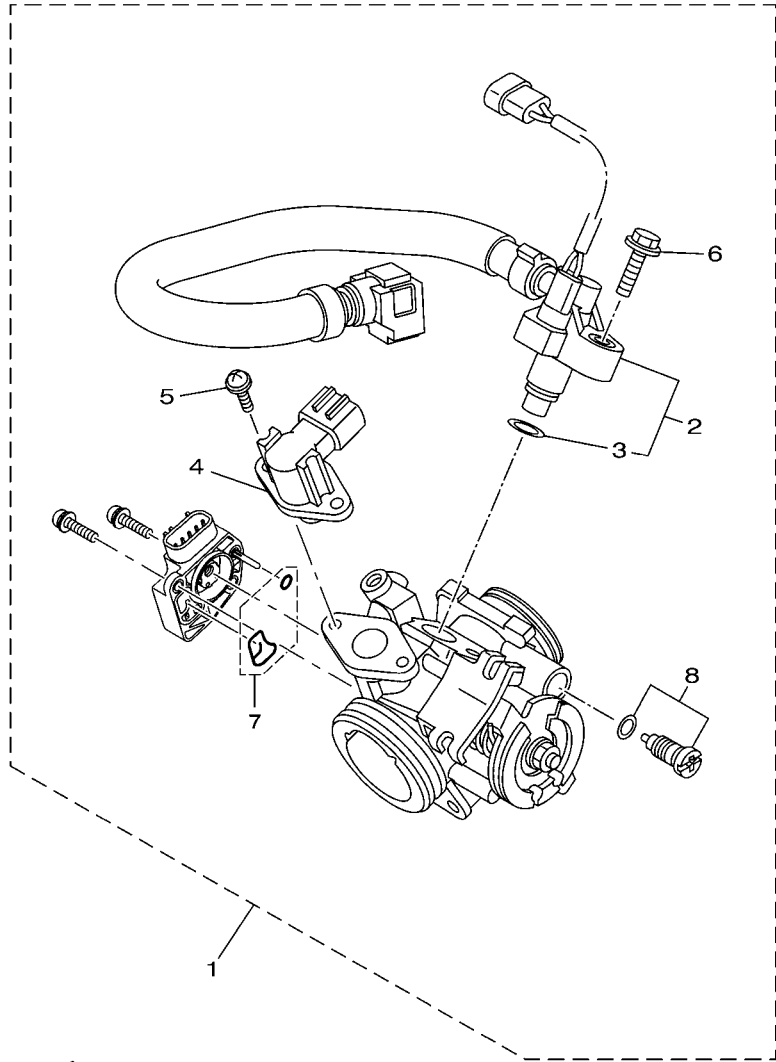
| REF. NO. | No. PEÇA | DESCRIÇÃO | 4B45 | | | | OBSERVAÇÕES |
|----------|--------------|-----------------------------|------|--|--|--|-------------|
| 1 | 4B4-E3470-00 | RESFRIADOR DE OLEO COMPLETO | 1 | | | | |
| 2 | 5SL-12671-00 | PORCA 1 | 1 | | | | |
| 3 | 90480-16802 | ILHO DE BORRACHA | 2 | | | | |
| 4 | 90387-06876 | ESPACADOR | 2 | | | | |
| 5 | 95817-06025 | PARAFUSO FLANGE | 2 | | | | |
| 6 | 93210-10096 | ANEL DE BORRACHA | 2 | | | | |
| 7 | 95027-06020 | PARAFUSO FLANGE | 4 | | | | |
| 8 | 4B4-E3464-01 | MANGUEIRA DE OLEO 1 | 1 | | | | |
| 9 | 4B4-E3465-01 | MANGUEIRA DE OLEO 2 | 1 | | | | |
| 10 | 99530-10114 | PINO GUIA | 2 | | | | |
| 11 | 91314-06025 | PARAFUSO HEXAGONAL INTERNO | 2 | | | | |
| 12 | 93210-10197 | ANEL DE BORRACHA | 2 | | | | |
| | | | | | | | |
| | | | | | | | |
| | | | | | | | |
| | | | | | | | |
| | | | | | | | |




 4B43280-H080

FIG. 8 ADMISSAO

| REF. NO. | No. PEÇA | DESCRIÇÃO | 4B45 | | | | OBSERVAÇÕES |
|----------|--------------|-----------------------------|------|--|--|--|-------------|
| 1 | 1S4-E3585-00 | JUNCAO DO CARBURADOR | 1 | | | | |
| 2 | 93210-39700 | ANEL DE BORRACHA | 1 | | | | |
| 3 | 91317-06020 | PARAFUSO | 2 | | | | |
| 4 | 90450-55003 | BRACADEIRA DO TUBO | 1 | | | | |
| 5 | 5D1-E4411-00 | CAIXA DO FILTRO DE AR 1 | 1 | | | | |
| 6 | 4B4-E4412-10 | TAMPA DA CAIXA DO FILTRO 1 | 1 | | | | |
| 7 | 1S4-E4422-00 | TAMPA DA CAIXA DO FILTRO 2 | 1 | | | | |
| 8 | 4B4-E4453-00 | JUNCAO DA CAIXA DO FILTRO 1 | 1 | | | | |
| 9 | 1S4-E4437-00 | DUTO | 1 | | | | |
| 10 | 1S4-14452-00 | VEDACAO | 1 | | | | |
| 11 | 1S4-E4462-00 | VEDACAO | 1 | | | | |
| 12 | 1S4-14451-00 | ELEMENTO DO FILTRO DE AR | 1 | | | | |
| 13 | 1S4-E4458-00 | GUIA | 1 | | | | |
| 14 | 1S4-E4472-00 | PLACA DO ELEMENTO | 1 | | | | |
| 15 | 97707-50020 | PARAFUSO | 7 | | | | |
| 16 | 4B4-E443E-00 | TUBO DE DRENO | 1 | | | | |
| 17 | 90467-11106 | PRESILHA | 1 | | | | |
| 18 | 9890M-06016 | PARAFUSO | 4 | | | | |
| 19 | 4B4-E3581-00 | CAMARA DE AR | 1 | | | | |
| 20 | 90467-18196 | PRESILHA | 1 | | | | |
| 21 | 4B4-1442F-00 | PROTETOR | 1 | | | | |
| 22 | 90450-46001 | BRACADEIRA DO TUBO | 1 | | | | |
| 23 | 9580M-06010 | PARAFUSO FLANGE | 2 | | | | |
| 24 | 5HH-E3569-00 | TAMPAO | 1 | | | | |
| 25 | 90467-10819 | PRESILHA | 1 | | | | |



4B41280-F091

FIG. 9 ADMISSAO 2

| REF. NO. | No. PEÇA | DESCRIÇÃO | 4B45 | | | | OBSERVAÇÕES |
|----------|--------------|--------------------------------|------|--|--|--|-------------|
| 1 | 4B4-13750-11 | CONJ. DE VALVULA DE ACELERACAO | 1 | | | | |
| 2 | 4B4-13930-10 | .TUBO DE ENTRADA COMPLETO | 1 | | | | |
| 3 | 5CA-14147-00 | ..ANEL DE BORRACHA | 1 | | | | |
| 4 | 2S5-1410H-00 | .VALVULA SOLENOIDE | 1 | | | | |
| 5 | 1S4-14216-00 | .PARAFUSO | 2 | | | | |
| 6 | 95827-06020 | .PARAFUSO FLANGE | 1 | | | | |
| 7 | 1S4-14563-09 | .JOGO DE ANEL DE BORRACHA | 1 | | | | |
| 8 | 1S4-14104-00 | .JOGO DO PARAFUSO DO AR | 1 | | | | |
| | | | | | | | |
| | | | | | | | |
| | | | | | | | |
| | | | | | | | |
| | | | | | | | |
| | | | | | | | |

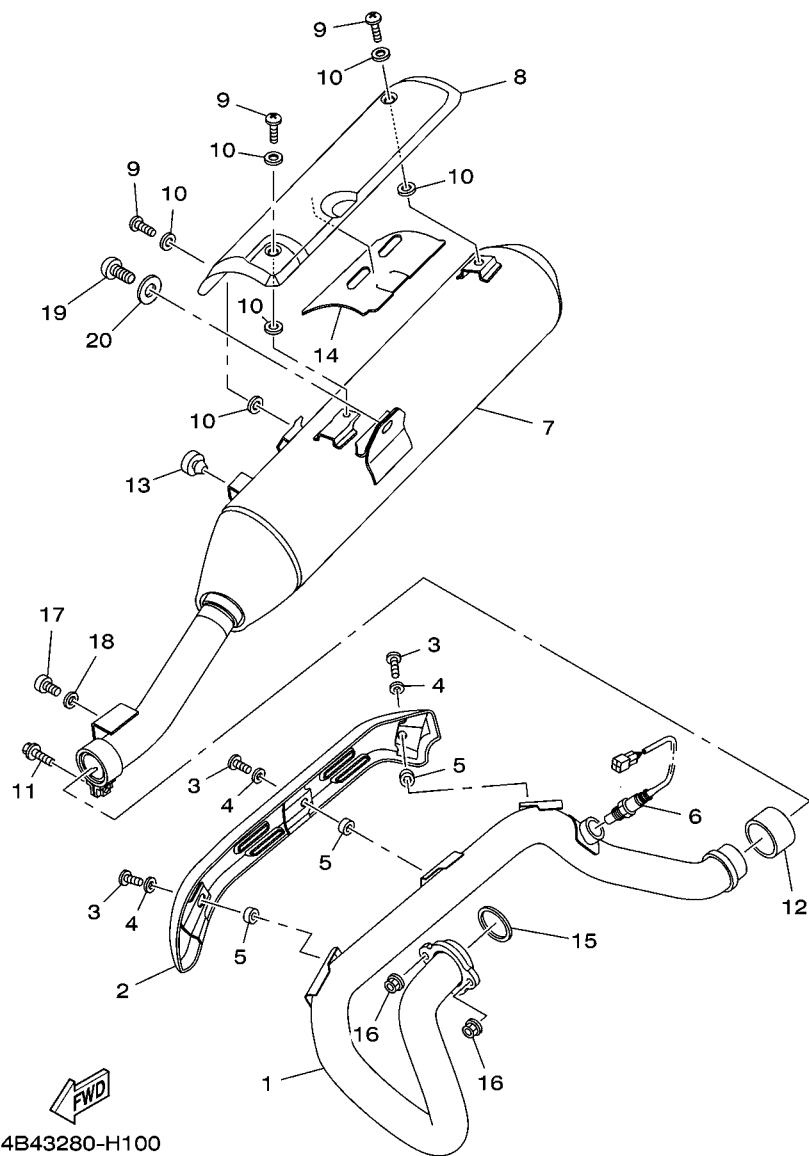
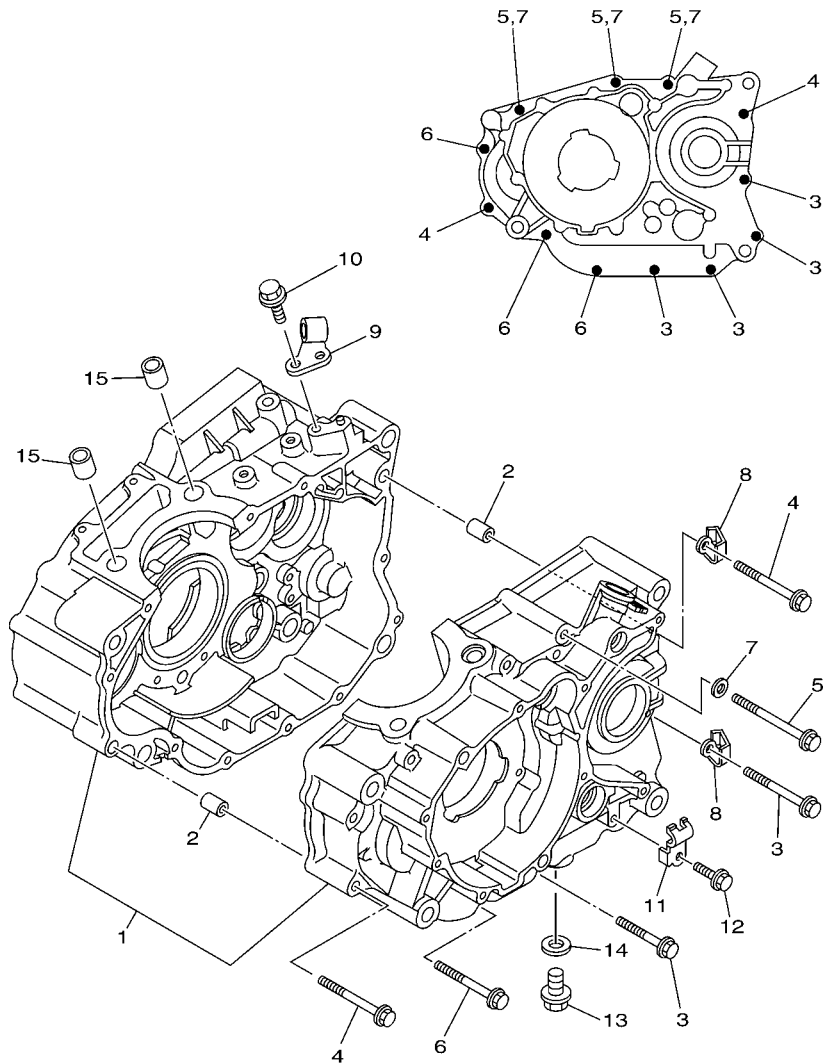


FIG. 10 ESCAPAMENTO

| REF. NO. | No. PEÇA | DESCRIÇÃO | 4B45 | | | | OBSERVAÇÕES |
|----------|--------------|------------------------------|------|--|--|--|-------------|
| 1 | 4B4-E4611-10 | TUBO DE ESCAPE 1 | 1 | | | | |
| 2 | 4B4-E4628-10 | PROTETOR DO TUBO DE ESCAPE | 1 | | | | |
| 3 | 98980-06012 | PARAFUSO | 3 | | | | |
| 4 | 90201-05017 | ARRUELA PLANA | 3 | | | | |
| 5 | 90201-05016 | ARRUELA PLANA | 3 | | | | |
| 6 | 1B9-8592A-00 | SENSÓR DO TUBO DE ESCAPE | 1 | | | | |
| 7 | 4B4-E4711-31 | SILENCIADOR 1 | 1 | | | | |
| 8 | 4B4-E4718-00 | PROTETOR DO SILENCIADOR 1 | 1 | | | | |
| 9 | 98980-06012 | PARAFUSO | 3 | | | | |
| 10 | 90201-05017 | ARRUELA PLANA | 6 | | | | |
| 11 | 9502M-08040 | PARAFUSO FLANGE | 1 | | | | |
| 12 | 4EL-14714-00 | GAXETA DO SILENCIADOR | 1 | | | | |
| 13 | 2TY-F4181-00 | AMORTIZADOR DE LOCALIZACAO 1 | 1 | | | | |
| 14 | 4B4-14728-00 | PROTETOR DO SILENCIADOR 2 | 1 | | | | |
| 15 | 3GD-14613-00 | GAXETA DO TUBO DE ESCAPE | 1 | | | | |
| 16 | 95704-08500 | PORCÁ FLANGE | 2 | | | | |
| 17 | 91317-08016 | PARAFUSO | 1 | | | | |
| 18 | 90201-08326 | ARRUELA PLANA | 1 | | | | |
| 19 | 92017-10016 | PARAFUSO | 1 | | | | |
| 20 | 90201-101J1 | ARRUELA PLANA | 1 | | | | |



FWD
4B43280-H110

FIG. 11 CARCACA DO MOTOR

| REF. NO. | No. PEÇA | DESCRIÇÃO | 4B45 | | | | OBSERVAÇÕES |
|----------|--------------|------------------------------|------|--|--|--|-------------|
| 1 | 1S4-E5150-20 | CARCACA DO MOTOR COMPLETA | 1 | | | | |
| 2 | 99530-10114 | PINO GUIA | 2 | | | | |
| 3 | 95024-06045 | PARAFUSO FLANGE | 4 | | | | |
| 4 | 95024-06060 | PARAFUSO FLANGE | 2 | | | | |
| 5 | 95024-06070 | PARAFUSO FLANGE | 3 | | | | |
| 6 | 95024-06055 | PARAFUSO FLANGE | 3 | | | | |
| 7 | 90430-06817 | GAXETA | 3 | | | | |
| 8 | 90462-08225 | BRACADEIRA | 2 | | | | |
| 9 | 1S4-E5441-00 | FIXADOR DO CABO DA EMBREAGEM | 1 | | | | |
| 10 | 95812-06016 | PARAFUSO FLANGE | 1 | | | | |
| 11 | 90462-10215 | BRACADEIRA | 1 | | | | |
| 12 | 95027-06010 | PARAFUSO FLANGE | 1 | | | | |
| 13 | 90340-12806 | TAMPAO DO DRENO | 1 | | | | |
| 14 | 90430-12213 | GAXETA | 1 | | | | |
| 15 | 99530-14016 | PINO GUIA | 2 | | | | |
| | | | | | | | |
| | | | | | | | |
| | | | | | | | |
| | | | | | | | |

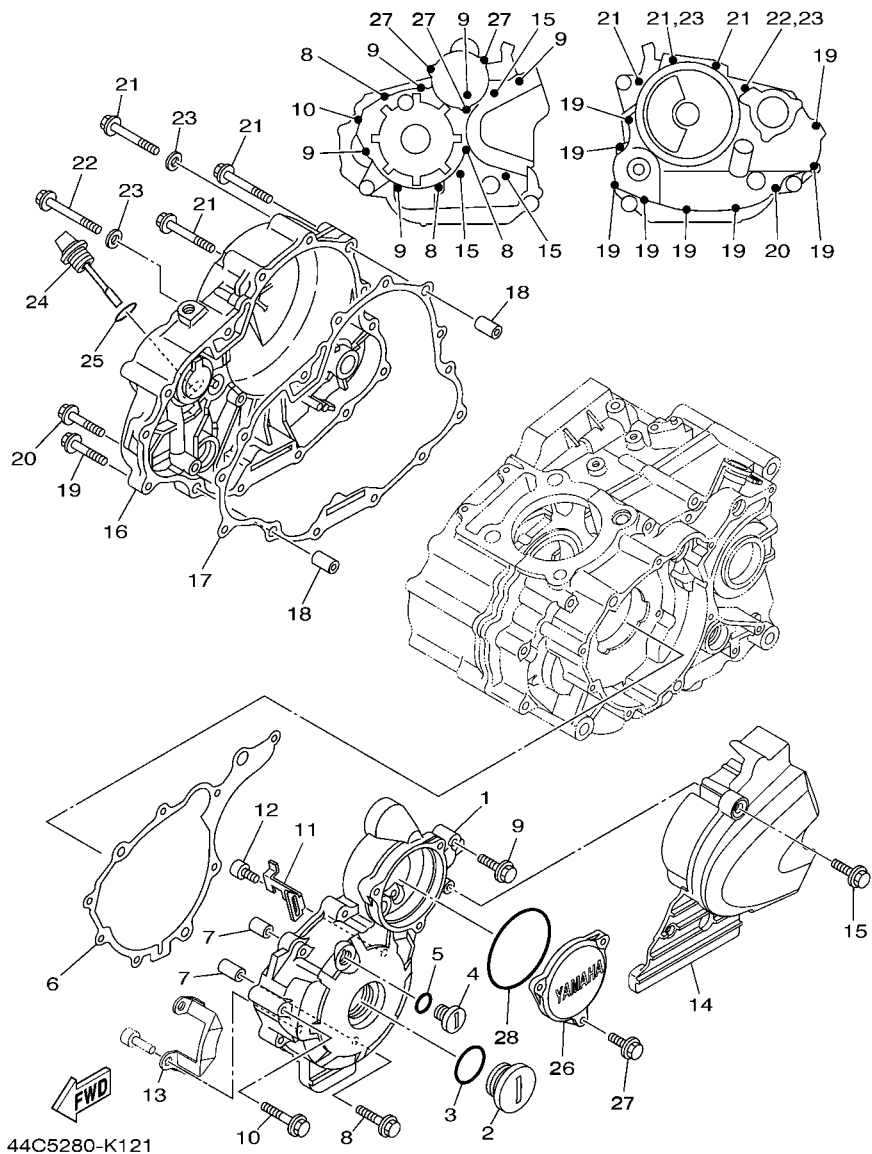


FIG. 12 TAMPA DA CARCACA 1

| REF. NO. | No. PEÇA | DESCRIÇÃO | 4B45 | | | | OBSERVAÇÕES |
|----------|-----------------|------------------------------|------|--|--|--|-------------|
| 1 | 4B4-E5411-00-35 | TAMPA DA CARCACA 1 | 1 | | | | SL |
| 2 | 90340-32W03 | TAMPAO DO DRENO | 1 | | | | |
| 3 | 93210-32172 | ANEL DE BORRACHA | 1 | | | | |
| 4 | 90340-14W02 | TAMPAO DO DRENO | 1 | | | | |
| 5 | 93210-14369 | ANEL DE BORRACHA | 1 | | | | |
| 6 | 1S4-E5451-00 | GAXETA DA TAMPA DA CARCACA 1 | 1 | | | | |
| 7 | 99530-10114 | PINO GUIA | 2 | | | | |
| 8 | 95024-06040 | PARAFUSO FLANGE | 3 | | | | |
| 9 | 95024-06030 | PARAFUSO FLANGE | 5 | | | | |
| 10 | 95024-06050 | PARAFUSO FLANGE | 1 | | | | |
| 11 | 90465-20801 | BRACADEIRA | 1 | | | | |
| 12 | 9131M-05012 | PARAFUSO | 1 | | | | |
| 13 | 1S4-E5113-00 | PLACA | 1 | | | | |
| 14 | 4B4-E5418-00-35 | TAMPA DA CAIXA DA CORRENTE | 1 | | | | SL |
| 15 | 95024-06016 | PARAFUSO FLANGE | 3 | | | | |
| 16 | 44C-E5421-00 | TAMPA DA CARCACA 2 | 1 | | | | |
| 17 | 1S4-E5461-00 | GAXETA DA TAMPA DA CARCACA 2 | 1 | | | | |
| 18 | 99530-10114 | PINO GUIA | 2 | | | | |
| 19 | 95024-06025 | PARAFUSO FLANGE | 8 | | | | |
| 20 | 95024-06035 | PARAFUSO FLANGE | 1 | | | | |
| 21 | 95024-06050 | PARAFUSO FLANGE | 3 | | | | |
| 22 | 95024-06055 | PARAFUSO FLANGE | 1 | | | | |
| 23 | 90430-06817 | GAXETA | 2 | | | | |
| 24 | 5HH-E5362-00 | TAMPAO DO NIVEL DE OLEO | 1 | | | | |
| 25 | 93210-19123 | ANEL DE BORRACHA | 1 | | | | |
| 26 | 1S4-E5415-00 | TAMPA DO GERADOR | 1 | | | | |
| 27 | 95024-06016 | PARAFUSO FLANGE | 3 | | | | |

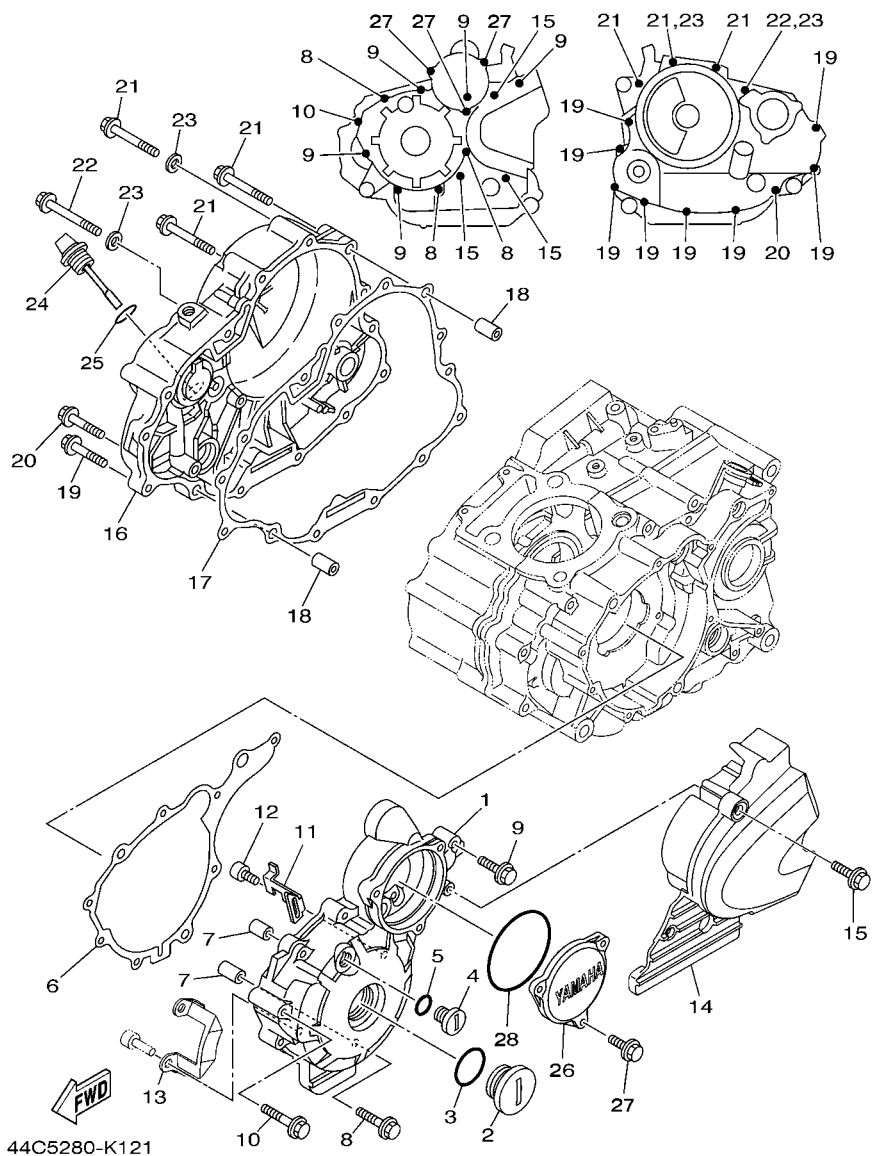
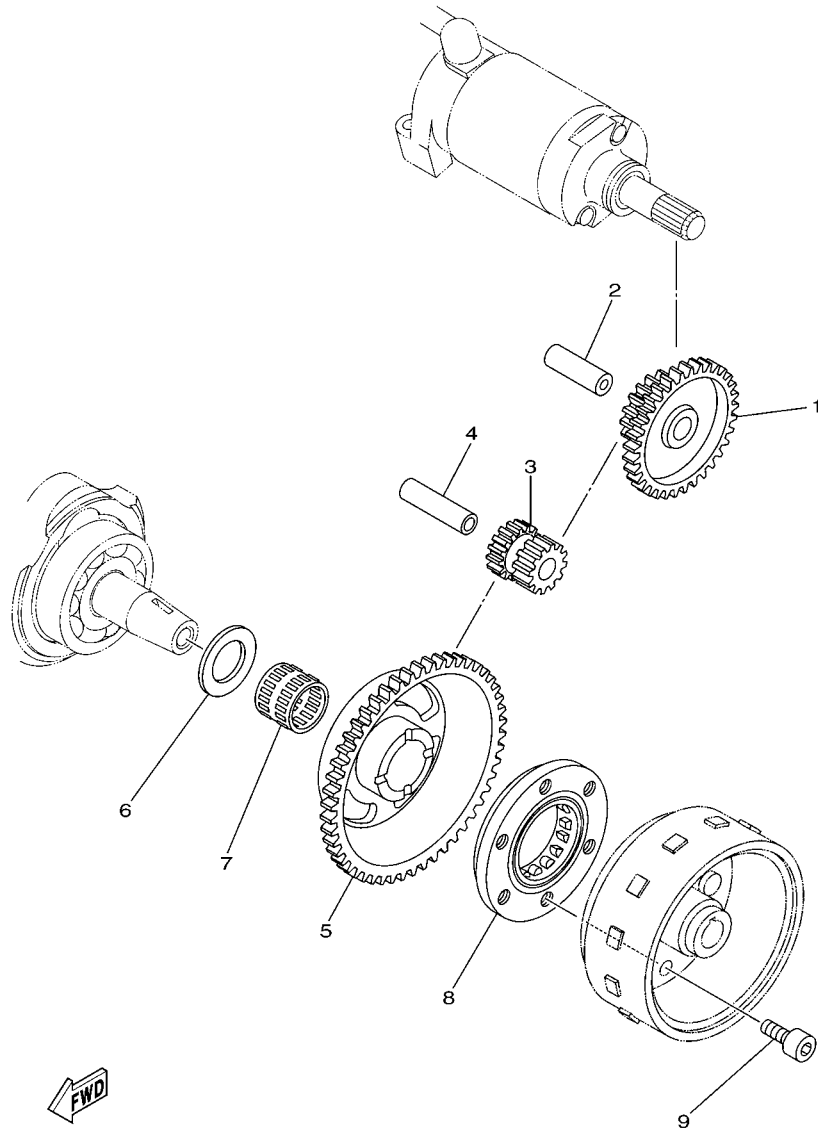


FIG. 12 TAMPA DA CARCACA 1

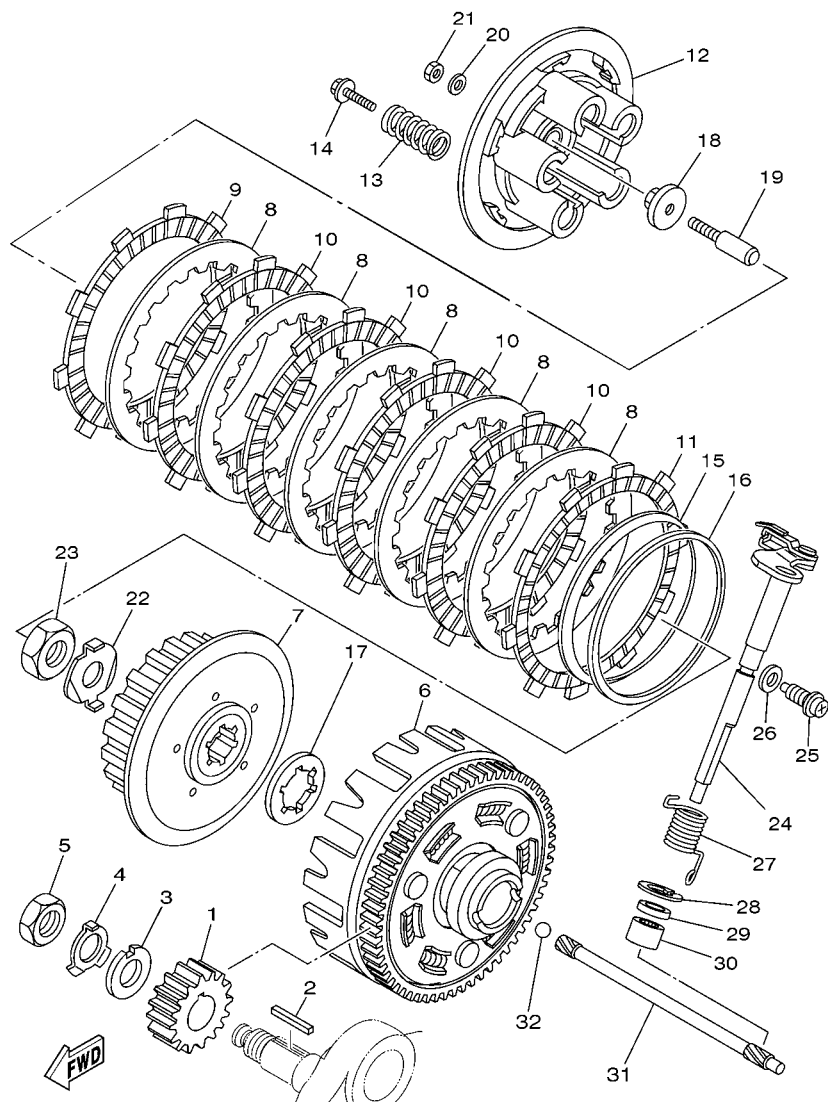
| REF. NO. | No. PEÇA | DESCRIÇÃO | 4B45 | | | | OBSERVAÇÕES |
|----------|-------------|------------------|------|--|--|--|-------------|
| 28 | 93210-74M68 | ANEL DE BORRACHA | 1 | | | | |
| ----- | | | | | | | |
| ----- | | | | | | | |
| ----- | | | | | | | |
| ----- | | | | | | | |
| ----- | | | | | | | |
| ----- | | | | | | | |
| ----- | | | | | | | |



1S41280-E131

FIG. 13 EMBREGEM DA PARTIDA

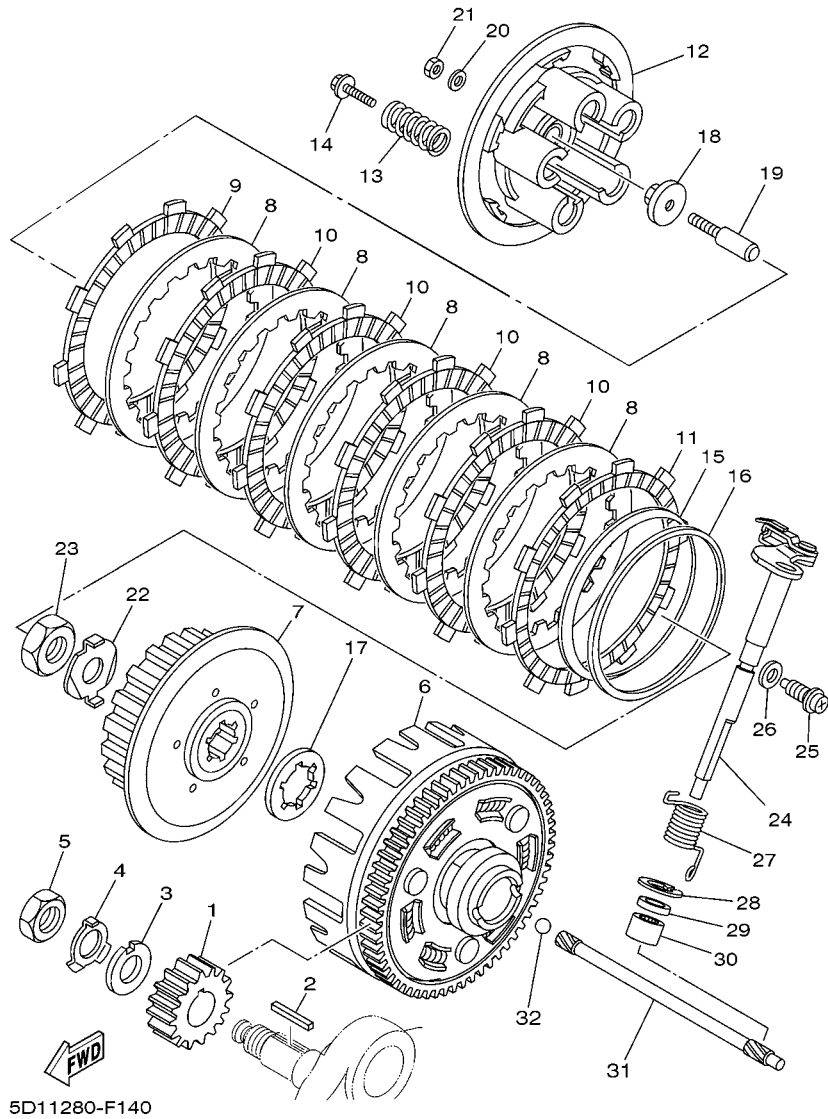
| REF. NO. | No. PEÇA | DESCRIÇÃO | 4B45 | | | | OBSERVAÇÕES |
|----------|--------------|------------------------------|------|--|--|--|-------------|
| 1 | 12B-E5512-00 | ENGRENAGEM LOUCA 1(72D/18D) | 1 | | | | |
| 2 | 1S4-E5521-00 | EIXO 1 | 1 | | | | |
| 3 | 12B-E5517-00 | ENGRENAGEM LOUCA 2 (15D/15D) | 1 | | | | |
| 4 | 1S4-E5522-00 | EIXO 2 | 1 | | | | |
| 5 | 1S4-15515-00 | ENGRENAGEM 3 (72D) | 1 | | | | |
| 6 | 90201-25291 | ARRUELA PLANA | 1 | | | | |
| 7 | 93310-225N0 | ROLAMENTO | 1 | | | | |
| 8 | 5BP-15590-00 | PARTIDA SENTIDO UNICO COMP. | 1 | | | | |
| 9 | 90110-08053 | PARAFUSO HEXAGONAL INTERNO | 3 | | | | |
| ----- | | | | | | | |
| ----- | | | | | | | |
| ----- | | | | | | | |
| ----- | | | | | | | |
| ----- | | | | | | | |
| ----- | | | | | | | |
| ----- | | | | | | | |



5D11280-F140

FIG. 14 EMBREAGEM

| REF. NO. | No. PEÇA | DESCRIÇÃO | 4B45 | | | | OBSERVAÇÕES |
|----------|--------------|--------------------------------|------|--|--|--|-------------|
| 1 | 5XT-16111-00 | ENGRENAGEM MOTORA PRIMARIA 24D | 1 | | | | |
| 2 | 90282-05077 | CHAVETA RETA | 1 | | | | |
| 3 | 90214-16063 | ARRUELA TRAVA | 1 | | | | |
| 4 | 90215-16293 | ARRUELA TRAVA | 1 | | | | |
| 5 | 90170-16425 | PORCA | 1 | | | | |
| 6 | 1S4-E6150-00 | ENGRENAGEM MOVIDA COMPLETA | 1 | | | | |
| 7 | 1S4-E6371-00 | CUBO DE EMBREAGEM | 1 | | | | |
| 8 | 1S4-E6324-00 | PLACA DE EMBREAGEM 1 | 5 | | | | |
| 9 | 1S4-E6321-00 | PLACA DE FRICCAO | 1 | | | | |
| 10 | 1S4-E6331-00 | PLACA DE FRICCAO 2 | 4 | | | | |
| 11 | 1S4-E6307-00 | PLACA DE FRICCAO 3 | 1 | | | | |
| 12 | 1S4-E6351-00 | PLACA DE PRESSAO 1 | 1 | | | | |
| 13 | 1S4-E6333-00 | MOLA DA EMBREAGEM | 4 | | | | |
| 14 | 1S4-E6337-00 | PARAFUSO DE FIXACAO DA MOLA | 4 | | | | |
| 15 | 1S4-E6383-00 | MOLA DO CUBO DE EMBREAGEM | 1 | | | | |
| 16 | 1S4-E6384-00 | PLACA DE ASSENTO | 1 | | | | |
| 17 | 1S4-E6154-00 | PLACA DE ENCOSTO 1 | 1 | | | | |
| 18 | 1S4-E6358-00 | PLACA IMPULSORA | 1 | | | | |
| 19 | 1S4-E6356-00 | HASTE IMPULSORA 1 | 1 | | | | |
| 20 | 1S4-E6628-00 | ARRUELA | 1 | | | | |
| 21 | 1S4-E6377-00 | PORCA TRAVA DA EMBREAGEM | 1 | | | | |
| 22 | 90215-16800 | ARRUELA TRAVA | 1 | | | | |
| 23 | 90170-16326 | PORCA | 1 | | | | |
| 24 | 4B4-E6380-00 | ALAVANCA IMPULSORA CONJ | 1 | | | | |
| 25 | 90109-08072 | PARAFUSO | 1 | | | | |
| 26 | 90430-08119 | GAXETA | 1 | | | | |
| 27 | 90508-203B3 | MOLA DE TORCAO | 1 | | | | |



5D11280-F140

FIG. 14 EMBREGEM

| REF. NO. | No. PEÇA | DESCRIÇÃO | 4B45 | | | OBSERVAÇÕES |
|----------|--------------|-------------------|------|--|--|-------------|
| 28 | 99009-20500 | ANEL TRAVA | 1 | | | |
| 29 | 93102-12224 | RETENTOR DE OLEO | 1 | | | |
| 30 | 93315-11206 | ROLAMENTO | 1 | | | |
| 31 | 1S4-E6357-00 | HASTE IMPULSORA 2 | 1 | | | |
| 32 | 93511-32017 | ESFERA | 1 | | | |
| ----- | | | | | | |
| ----- | | | | | | |
| ----- | | | | | | |
| ----- | | | | | | |
| ----- | | | | | | |
| ----- | | | | | | |
| ----- | | | | | | |
| ----- | | | | | | |
| ----- | | | | | | |

FIG. 15 TRANSMISSAO

| REF. NO. | No. PEÇA | DESCRIÇÃO | 4B45 | | | | OBSERVAÇÕES |
|----------|--------------|-------------------------------|------|--|--|--|-------------|
| 1 | 1S4-E7411-00 | EIXO PRINCIPAL (14D) | 1 | | | | |
| 2 | 4B4-E7141-00 | ENGRENAGEM MOTORA DA 4A (25D) | 1 | | | | |
| 3 | 90209-18208 | ARRUELA | 1 | | | | |
| 4 | 93410-22039 | ANEL TRAVA | 1 | | | | |
| 5 | 4B4-E7131-00 | ENGRENAGEM MOTORA DA 3A (22D) | 1 | | | | |
| 6 | 4B4-E7151-00 | ENGRENAGEM MOTORA DA 5A (27D) | 1 | | | | |
| 7 | 4B4-E7121-00 | ENGRENAGEM MOTORA DA 2A (19D) | 1 | | | | |
| 8 | 93306-272Y4 | ROLAMENTO | 1 | | | | |
| 9 | 93306-003YE | ROLAMENTO | 1 | | | | |
| 10 | 1S4-E7402-00 | EIXO SECUNDARIO | 1 | | | | |
| 11 | 4B4-E7221-00 | ENGRENAGEM MOVIDA DA 2A (32D) | 1 | | | | |
| 12 | 90209-22191 | ARRUELA | 3 | | | | |
| 13 | 93440-25084 | ANEL TRAVA | 3 | | | | |
| 14 | 4B4-E7231-00 | ENGRENAGEM MOVIDA DA 3A (28D) | 1 | | | | |
| 15 | 90387-22027 | ESPAÇADOR | 1 | | | | |
| 16 | 4B4-E7251-00 | ENGRENAGEM MOTORA DA 5A (23D) | 1 | | | | |
| 17 | 4B4-E7241-00 | ENGRENAGEM MOVIDA DA 4A (26D) | 1 | | | | |
| 18 | 4B4-E7211-00 | ENGRENAGEM MOVIDA DA 1A (36D) | 1 | | | | |
| 19 | 90201-177G4 | ARRUELA PLANA | 1 | | | | |
| 20 | 93410-17037 | ANEL TRAVA | 1 | | | | |
| 21 | 9870M-06012 | PARAFUSO CABECA PLANA | 1 | | | | |
| 22 | 1S4-E7558-00 | PLACA DO ROLAMENTO | 1 | | | | |
| 23 | 93306-203XD | ROLAMENTO | 1 | | | | |
| 24 | 93306-205XD | ROLAMENTO | 1 | | | | |
| 25 | 93102-25226 | RETENTOR DE OLEO | 1 | | | | |
| 26 | 4B4-17460-00 | PINHAO DE TRANSMISSAO (13D) | 1 | | | | |
| 27 | 90215-23265 | ARRUELA TRAVA | 1 | | | | |

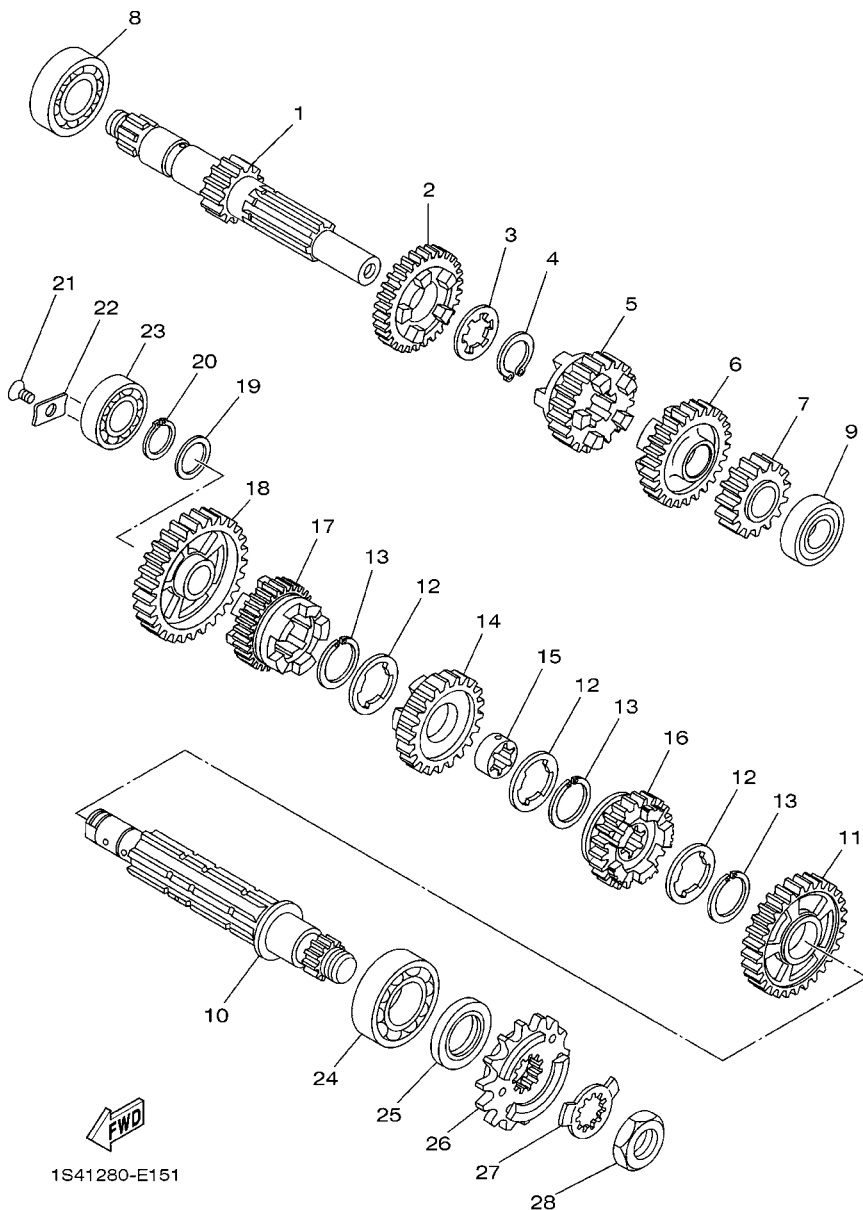


FIG. 15 TRANSMISSAO

| REF. NO. | No. PEÇA | DESCRIÇÃO | 4B45 | | | | OBSERVAÇÕES |
|----------|-------------|-----------|------|--|--|--|-------------|
| 28 | 90179-18552 | PORCA | 1 | | | | |
| ----- | | | | | | | |
| ----- | | | | | | | |
| ----- | | | | | | | |
| ----- | | | | | | | |
| ----- | | | | | | | |
| ----- | | | | | | | |
| ----- | | | | | | | |
| ----- | | | | | | | |
| ----- | | | | | | | |

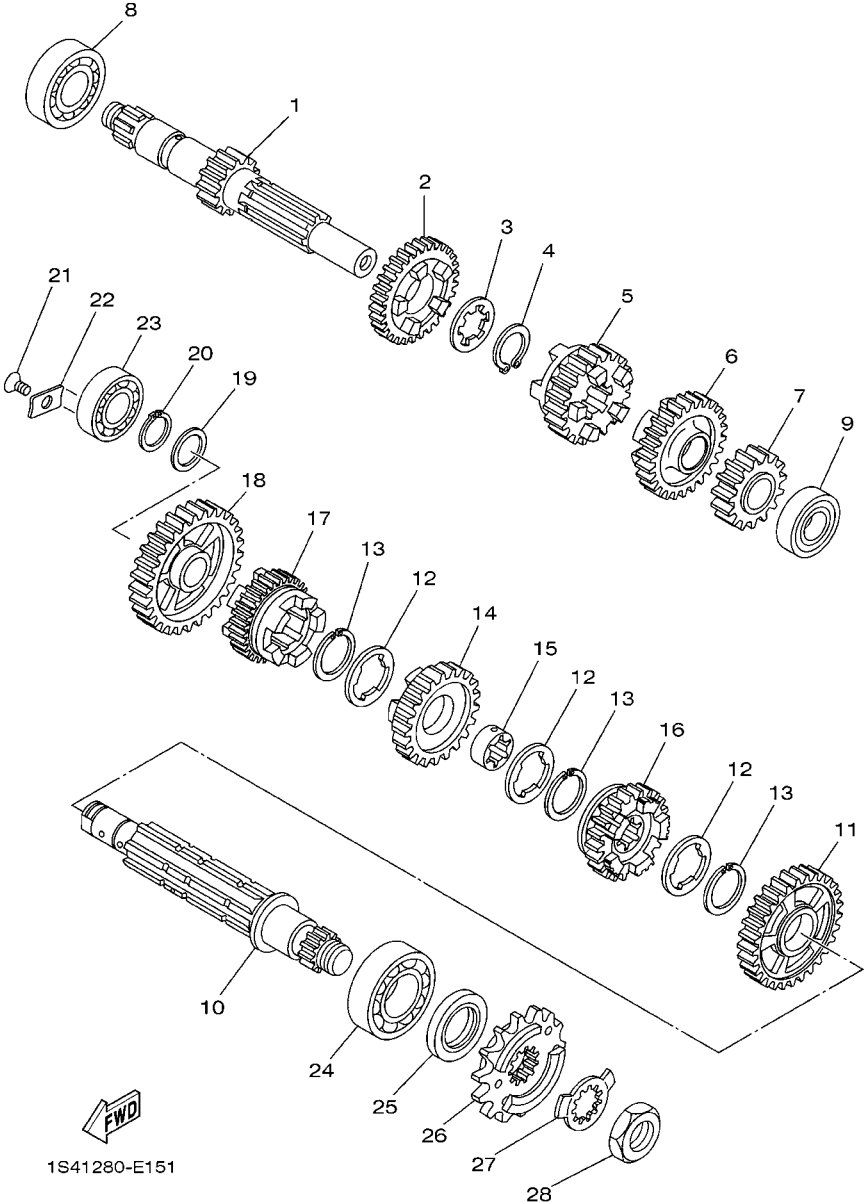
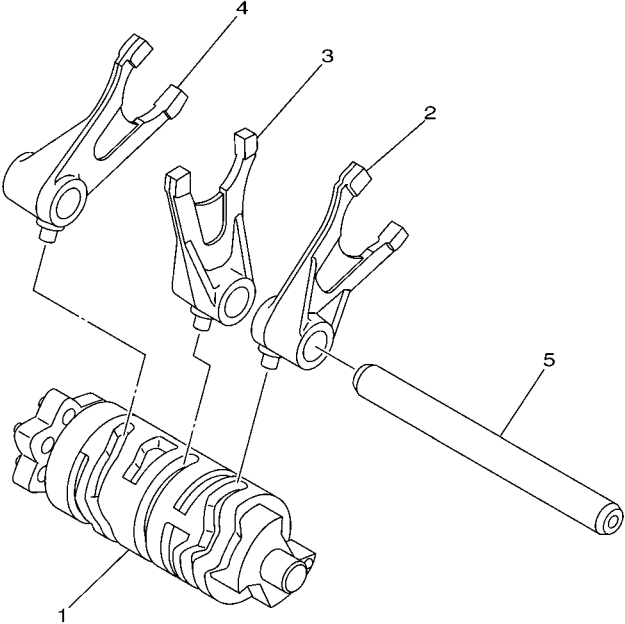


FIG. 16 EIXO TRAMBULADOR

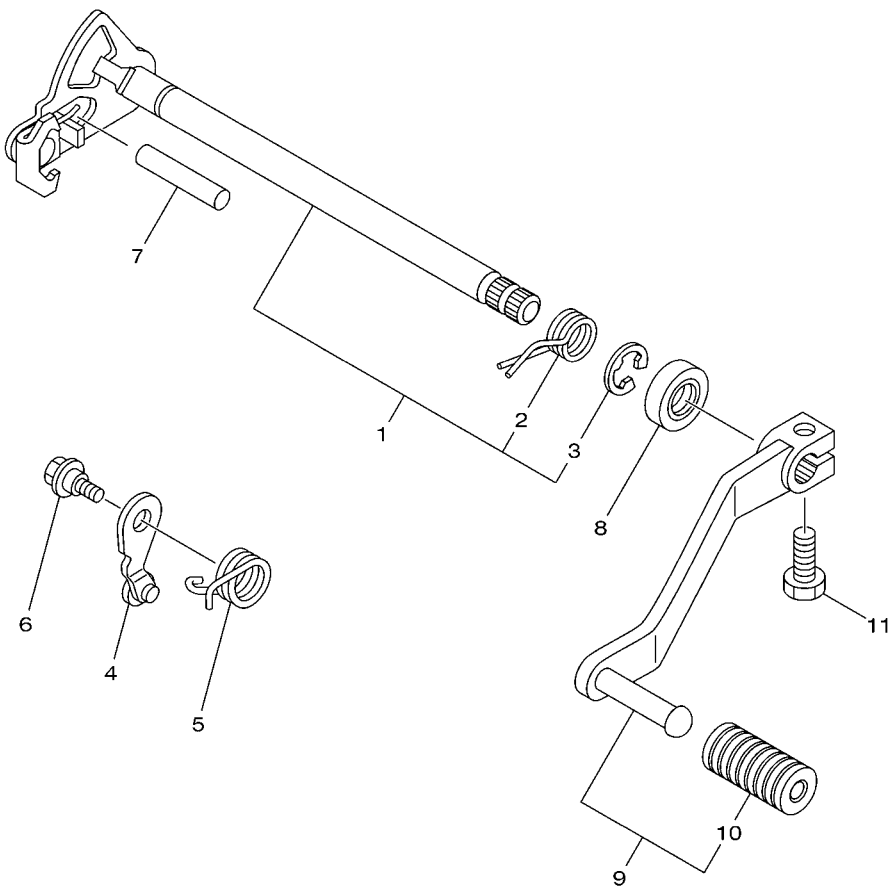


| REF. NO. | No. PEÇA | DESCRIÇÃO | 4B45 | | | | OBSERVAÇÕES |
|---|--------------|--------------------------|------|--|--|--|-------------|
| 1 | 1S4-E8540-00 | CAME DE MUDANCA COMPLETO | 1 | | | | |
| 2 | 12B-E8511-00 | GARFO DE MUDANCA 1 | 1 | | | | |
| 3 | 12B-E8512-00 | GARFO DE MUDANCA 2 | 1 | | | | |
| 4 | 12B-E8513-00 | GARFO DE MUDANCA 3 | 1 | | | | |
| 5 | 5BP-18531-00 | BARRA GUIA DO GARFO 1 | 1 | | | | |
| <hr style="border-top: 1px dashed black;"/> | | | | | | | |
| <hr style="border-top: 1px dashed black;"/> | | | | | | | |
| <hr style="border-top: 1px dashed black;"/> | | | | | | | |
| <hr style="border-top: 1px dashed black;"/> | | | | | | | |
| <hr style="border-top: 1px dashed black;"/> | | | | | | | |
| <hr style="border-top: 1px dashed black;"/> | | | | | | | |
| <hr style="border-top: 1px dashed black;"/> | | | | | | | |
| <hr style="border-top: 1px dashed black;"/> | | | | | | | |
| <hr style="border-top: 1px dashed black;"/> | | | | | | | |
| <hr style="border-top: 1px dashed black;"/> | | | | | | | |
| <hr style="border-top: 1px dashed black;"/> | | | | | | | |


 5XT1010-C150

FIG. 17 EIXO DE MUDANCA

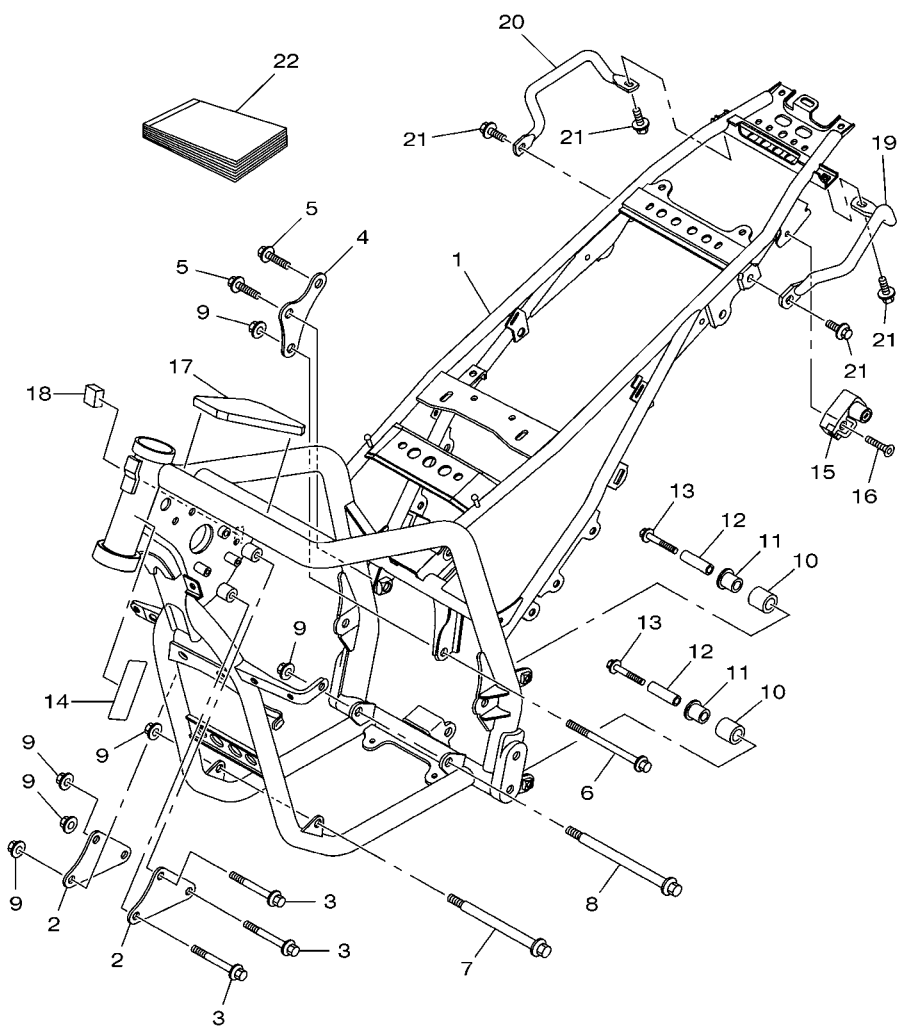
| REF. NO. | No. PEÇA | DESCRIÇÃO | 4B45 | | | | OBSERVAÇÕES |
|----------|--------------|---------------------------|------|--|--|--|-------------|
| 1 | 1S4-18101-00 | EIXO DE MUDANCA CONJ. | 1 | | | | |
| 2 | 90508-323B2 | .MOLA DE TORCAO | 1 | | | | |
| 3 | 99001-12600 | .ANEL TRAVA | 1 | | | | |
| 4 | 1S4-E8140-00 | ALAVANCA LIMITADORA CONJ. | 1 | | | | |
| 5 | 90508-26020 | MOLA DE TORCAO | 1 | | | | |
| 6 | 90109-06190 | PARAFUSO | 1 | | | | |
| 7 | 93608-43228 | PINO | 1 | | | | |
| 8 | 93102-14209 | RETENTOR DE OLEO | 1 | | | | |
| 9 | 4B4-E8110-00 | PEDAL DE GAMBIO CONJ. | 1 | | | | |
| 10 | 5HH-E8113-00 | .CAPA DO PEDAL | 1 | | | | |
| 11 | 97017-06020 | PARAFUSO | 1 | | | | |
| | | | | | | | |
| | | | | | | | |
| | | | | | | | |
| | | | | | | | |



4B41280-F170

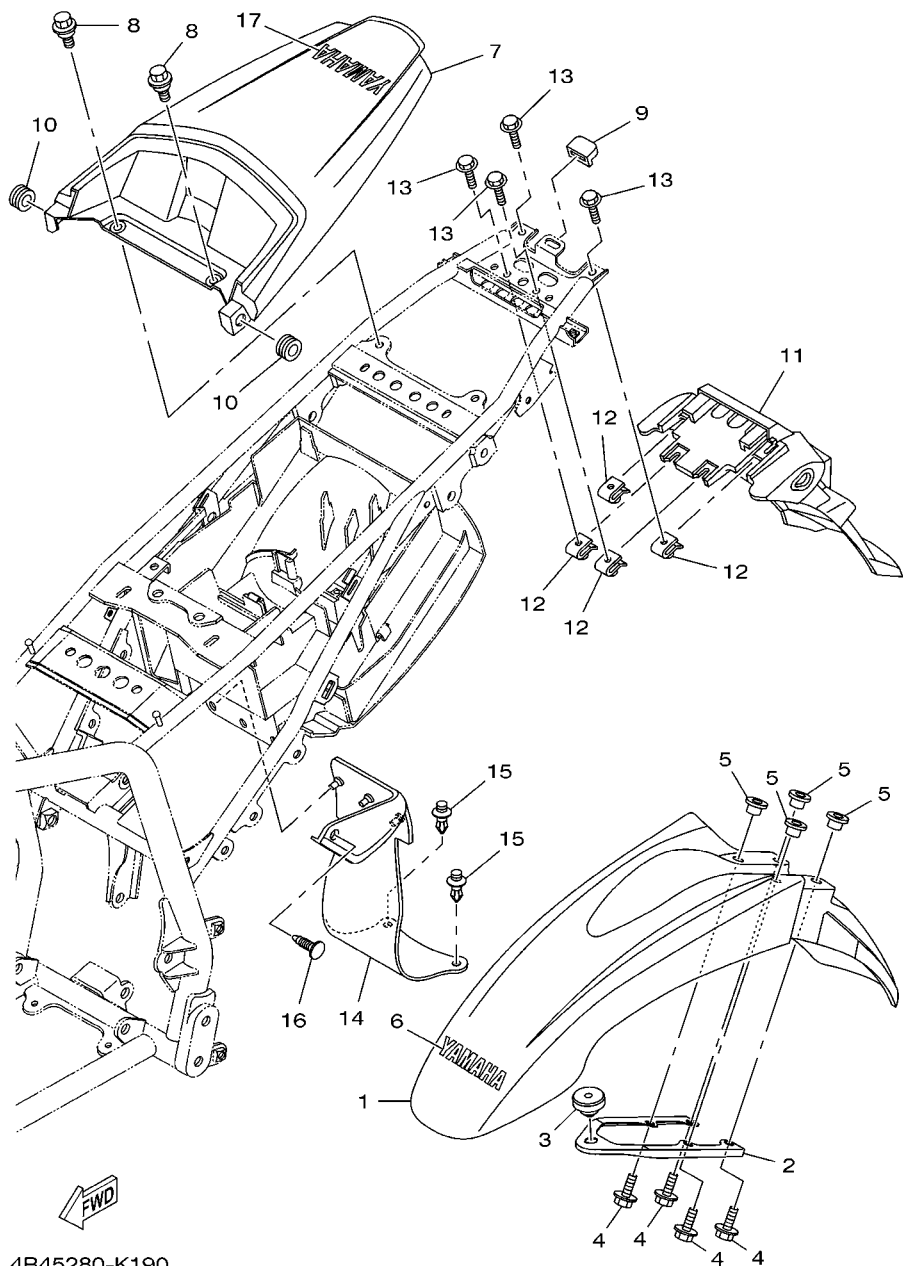
FIG. 18 CHASSI

| REF. NO. | No. PEÇA | DESCRIÇÃO | 4B45 | | | | OBSERVAÇÕES |
|----------|-----------------|------------------------------|------|--|--|--|-------------|
| 1 | 4B4-F1110-20-33 | QUADRO COMPLETO | 1 | | | | YB |
| 2 | 4B4-F1315-00 | SUPORTE DO MOTOR 2 | 2 | | | | |
| 3 | 95817-10080 | PARAFUSO FLANGE | 3 | | | | |
| 4 | 4B4-F1317-00 | SUPORTE DO MOTOR 3 | 1 | | | | |
| 5 | 95817-10016 | PARAFUSO FLANGE | 2 | | | | |
| 6 | 90105-10110 | PARAFUSO FLANGE | 1 | | | | |
| 7 | 90105-10118 | PARAFUSO FLANGE | 1 | | | | |
| 8 | 95817-10150 | PARAFUSO FLANGE | 1 | | | | |
| 9 | 90179-10658 | PORCA | 6 | | | | |
| 10 | 30X-22178-00 | TENSIONADOR | 2 | | | | |
| 11 | 5RM-F2184-00 | BUCHA | 2 | | | | |
| 12 | 90387-08024 | ESPAÇADOR | 2 | | | | |
| 13 | 95827-08040 | PARAFUSO FLANGE | 2 | | | | |
| 14 | 4VW-F111M-04 | ETIQUETA DE FABRICACAO LOCAL | 1 | | | | |
| 15 | 4R8-21308-01 | TRAVA DO CAPACETE CONJ. | 1 | | | | |
| 16 | 90149-06154 | PARAFUSO | 1 | | | | |
| 17 | 4B4-F139U-00 | AMORTIZADOR 2 | 1 | | | | |
| 18 | 4B4-F1486-00 | AMORTIZADOR 2 | 1 | | | | |
| 19 | 4B4-F127A-00-33 | SUPORTE DE ESTACIONAMENTO | 1 | | | | YB |
| 20 | 4B4-F1275-00-33 | SUPORTE TRASEIRO | 1 | | | | YB |
| 21 | 95827-08014 | PARAFUSO FLANGE | 4 | | | | |
| 22 | 4B4-F8199-W4 | MANUAL DO PROPRIETARIO | 1 | | | | |



4B45280-K180

FIG. 19 PARA-LAMA

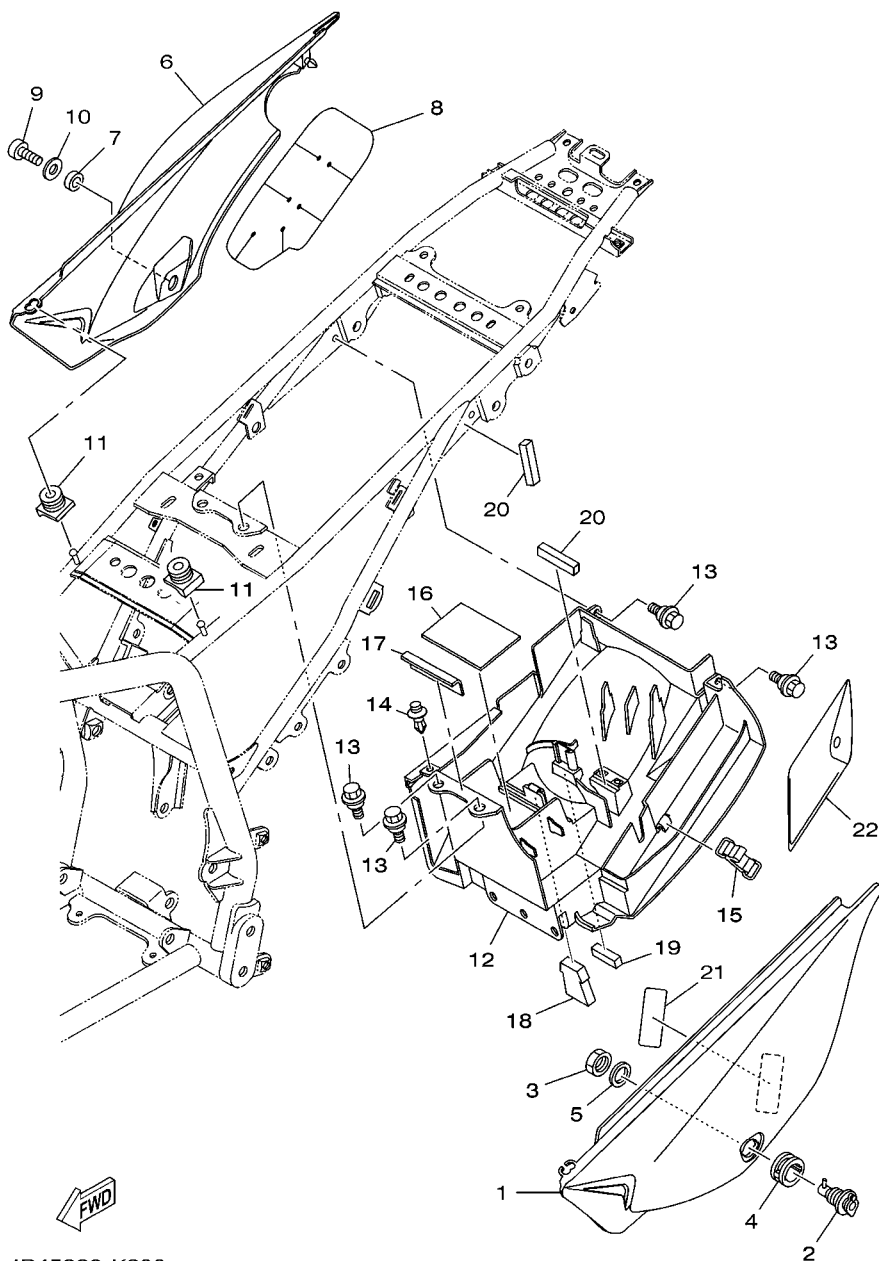


4B45280-K190

| REF. NO. | No. PEÇA | DESCRIÇÃO | 4B45 | | | OBSERVAÇÕES |
|----------|--------------|----------------------|------|--|--|------------------|
| 1 | 5RM-F1511-00 | PARA-LAMA DIANTEIRO | 1 | | | DPBSE |
| | 5RM-F1511-20 | PARA-LAMA DIANTEIRO | 1 | | | YB |
| | 5RM-F1511-10 | PARA-LAMA DIANTEIRO | 1 | | | HTR |
| 2 | 4B4-F1512-00 | FIXADOR DO PARA-LAMA | 1 | | | |
| 3 | 1S4-F4741-00 | AMORTIZADOR | 1 | | | |
| 4 | 9580M-06020 | PARAFUSO FLANGE | 4 | | | |
| 5 | 90387-061V4 | ESPAÇADOR | 4 | | | |
| 6 | 5LX-F153E-30 | EMBLEMA YAMAHA | 1 | | | UR PARA DPBSE |
| | 5LX-F153E-00 | EMBLEMA YAMAHA | 1 | | | UR PARA YB |
| | 5LX-F153E-20 | EMBLEMA YAMAHA | 1 | | | UR PARA HTR |
| 7 | 4B4-F1611-00 | PARA-LAMA TRASEIRO | 1 | | | DPBSE PARA DPBSE |
| | 4B4-F1611-20 | PARA-LAMA TRASEIRO | 1 | | | YB PARA YB,HT |
| 8 | 90109-06086 | PARAFUSO | 2 | | | |
| 9 | 5RM-F1719-00 | ILHO | 1 | | | |
| 10 | 90480-13398 | ILHO DE BORRACHA | 2 | | | |
| 11 | 5RM-F1685-00 | SUPORTE DA LICENÇA | 1 | | | |
| 12 | 90183-06802 | PORCA MOLA | 4 | | | |
| 13 | 9580M-06014 | PARAFUSO FLANGE | 4 | | | |
| 14 | 4B4-F1642-00 | ABA DO PROTETOR | 1 | | | |
| 15 | 90269-08001 | REBITE | 2 | | | |
| 16 | 90269-05039 | REBITE | 1 | | | |
| 17 | 5LX-F153E-30 | EMBLEMA YAMAHA | 1 | | | UR PARA DPBSE |
| | 5LX-F153E-00 | EMBLEMA YAMAHA | 1 | | | UR PARA YB,HTR |

FIG. 20 TAMPA LATERAL

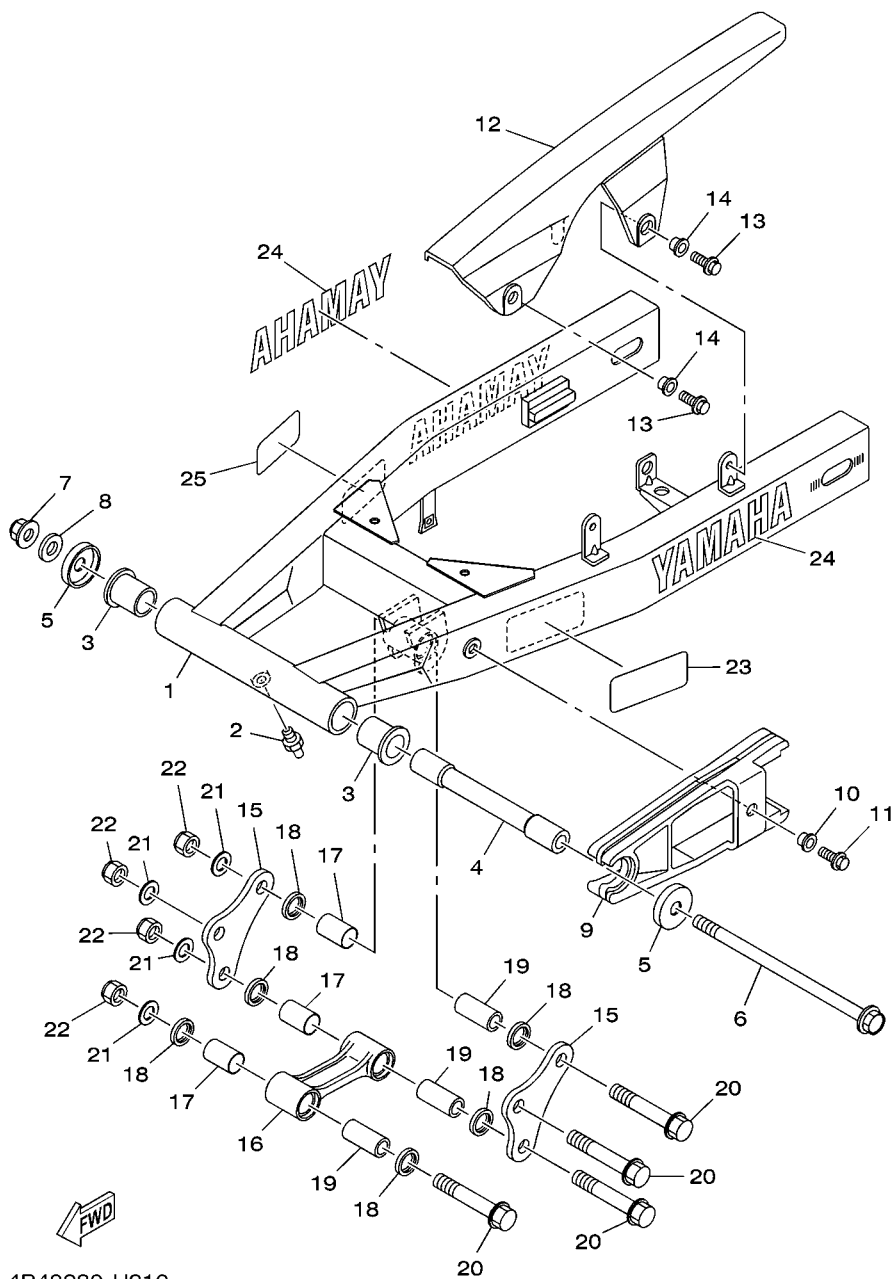
| REF. NO. | No. PEÇA | DESCRIÇÃO | 4B45 | | | | OBSERVAÇÕES |
|----------|--------------|------------------------------|------|--|--|--|-----------------|
| 1 | 4B4-F1711-A0 | TAMPA LATERAL 1 | 1 | | | | PWS1 PARA DPBSE |
| | 4B4-F1711-20 | TAMPA LATERAL 1 | 1 | | | | YB PARA YB,HTR |
| 2 | 3TL-21708-00 | TRAVA DA TAMPA LATERAL CONJ. | 1 | | | | |
| 3 | 90170-22187 | PORCA | 1 | | | | |
| 4 | 90480-24186 | ILHO DE BORRACHA | 1 | | | | |
| 5 | 90201-225A4 | ARRUELA PLANA (T=1.0) | 1 | | | | |
| 6 | 4B4-F1721-A0 | TAMPA LATERAL 2 | 1 | | | | PWS1 PARA DPBSE |
| | 4B4-F1721-20 | TAMPA LATERAL 2 | 1 | | | | YB PARA YB,HTR |
| 7 | 90387-1001B | ESPAÇADOR | 1 | | | | |
| 8 | 4B4-2174A-10 | ISOLADOR DA TAMPA LATERAL | 1 | | | | |
| 9 | 98907-06016 | PARAFUSO | 1 | | | | |
| 10 | 90201-064H0 | ARRUELA PLANA | 1 | | | | |
| 11 | 4B4-F1719-00 | ILHO | 2 | | | | |
| 12 | 4B4-F177G-10 | CAIXA DA BATERIA | 1 | | | | |
| 13 | 90109-06086 | PARAFUSO | 4 | | | | |
| 14 | 90269-08066 | RÊBITE | 1 | | | | |
| 15 | 4B4-H2131-00 | CINTA DA BATERIA | 1 | | | | |
| 16 | 1C6-F174X-00 | AMORTIZADOR | 1 | | | | |
| 17 | 1S4-H2123-00 | ASSENTO DA BATERIA | 1 | | | | |
| 18 | 4B4-F174X-00 | AMORTIZADOR | 1 | | | | |
| 19 | 4B4-F174Y-00 | AMORTIZADOR | 1 | | | | |
| 20 | 4B4-F1746-00 | AMORTIZADOR | 2 | | | | |
| 21 | 4B4-F111F-00 | ETIQUETA DE EMISSAO | 1 | | | | |
| 22 | 4B4-28100-00 | JOGO DE FERRAMENTAS | 1 | | | | |



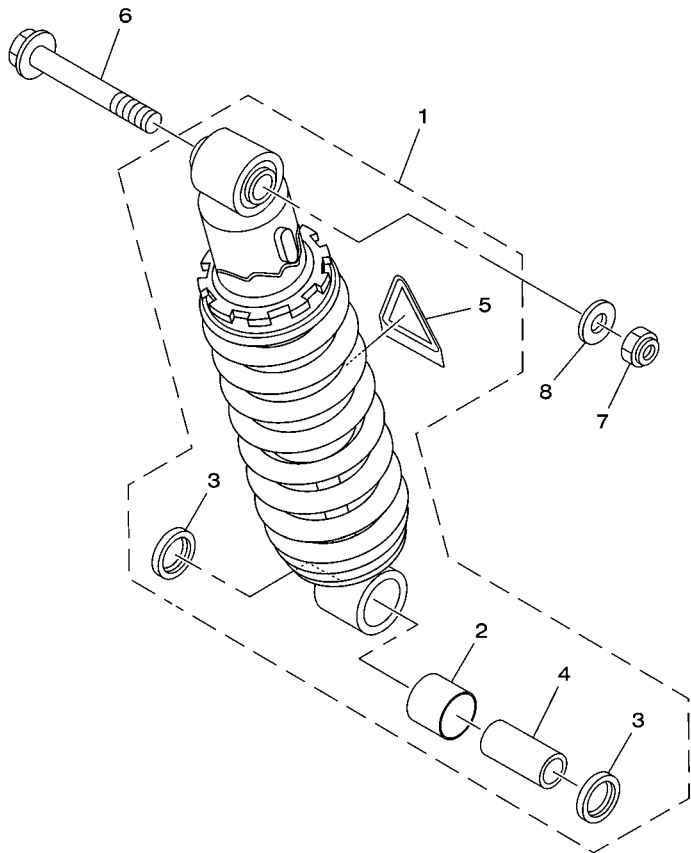
4B45280-K200

FIG. 21 GARFO TRASEIRO

| REF. NO. | No. PEÇA | DESCRIÇÃO | 4B45 | | | | OBSERVAÇÕES |
|----------|-----------------|-----------------------------|------|--|--|--|-------------|
| 1 | 4B4-F2110-10-35 | GARFO TRASEIRO COMPLETO | 1 | | | | SL |
| 2 | 93700-06803 | NIPLE DE GRAXA | 1 | | | | |
| 3 | 90386-18099 | BUCHA | 2 | | | | |
| 4 | 5XT-22184-00 | BUCHA | 1 | | | | |
| 5 | 5L9-F2128-00 | TAMPA DE ENCOSTO 1 | 2 | | | | |
| 6 | 5JV-22141-00 | EIXO DO PIVO | 1 | | | | |
| 7 | 90185-12134 | PORCA AUTOTRAVANTE | 1 | | | | |
| 8 | 90201-12W69 | ARRUELA PLANA | 1 | | | | |
| 9 | 4B4-F2151-00 | VEDADOR DO PROTETOR | 1 | | | | |
| 10 | 90387-06W41 | ESPACADOR | 1 | | | | |
| 11 | 95807-06020 | PARAFUSO FLANGE | 1 | | | | |
| 12 | 5RM-F2311-00 | CAPA DA CORRENTE | 1 | | | | |
| 13 | 95807-06012 | PARAFUSO FLANGE | 2 | | | | |
| 14 | 90387-06W62 | ESPACADOR | 2 | | | | |
| 15 | 4B4-F217A-00 | BRACO CONECTOR TRASEIRO | 2 | | | | |
| 16 | 4B4-F217F-00 | HASTE CONECTORA 1 | 1 | | | | |
| 17 | 90386-18004 | BUCHA | 3 | | | | |
| 18 | 93109-18020 | RETENTOR DE OLEO | 6 | | | | |
| 19 | 90387-12842 | ESPACADOR | 3 | | | | |
| 20 | 90105-12030 | PARAFUSO FLANGE | 4 | | | | |
| 21 | 90201-12688 | ARRUELA PLANA | 4 | | | | |
| 22 | 95617-12100 | PORCA AUTOTRAVANTE | 4 | | | | |
| 23 | 4B4-F1668-01 | ETIQUETA DE PRESSAO DO PNEU | 1 | | | | |
| 24 | 99244-00160 | EMBLEMA YAMAHA | 2 | | | | |
| 25 | 5HH-F178A-00 | ETIQUETA YAMALUBE | 1 | | | | |



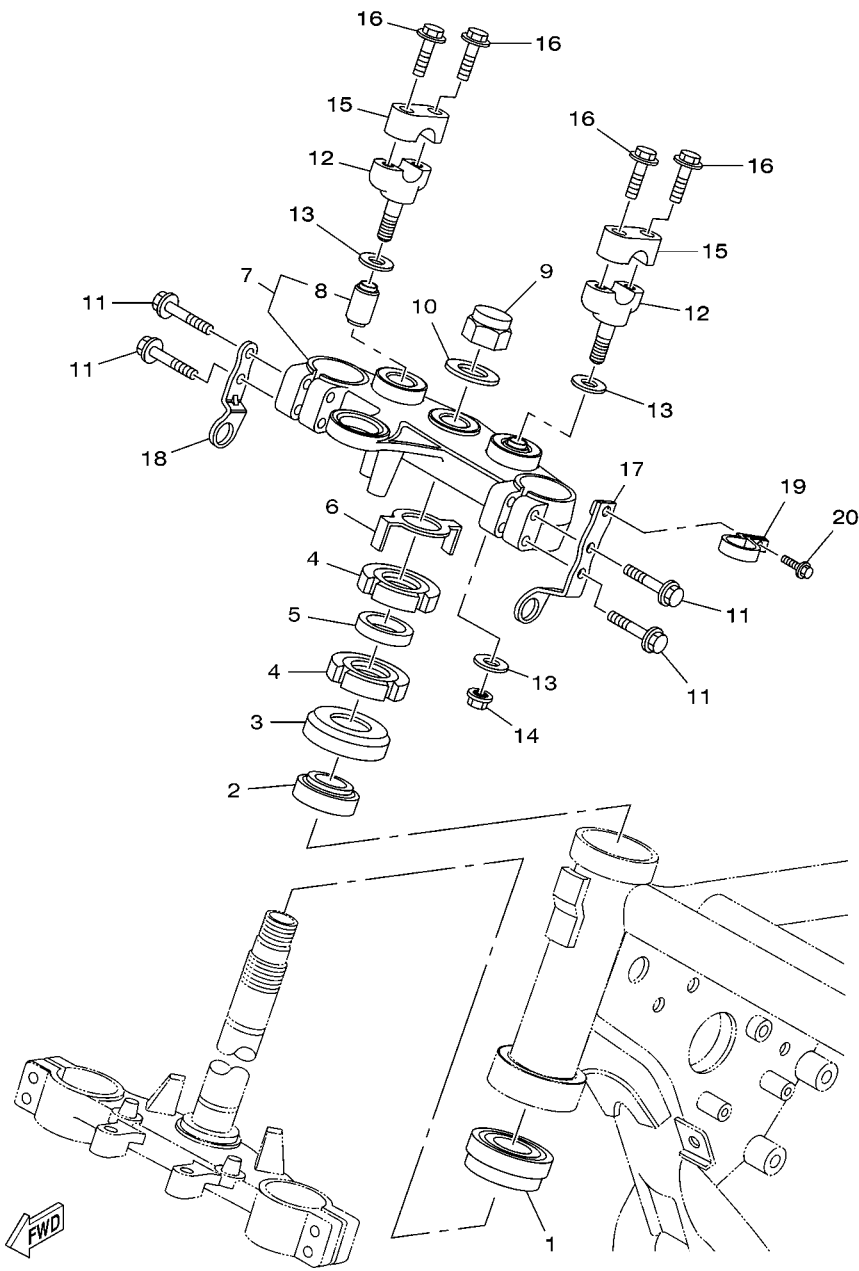
4B43280-H210



4B41280-F221

FIG. 22 AMORTECEDOR TRASEIRO

| REF. NO. | No. PEÇA | DESCRIÇÃO | 4B45 | | | | OBSERVAÇÕES |
|----------|--------------|----------------------------|------|--|--|--|-------------|
| 1 | 4B4-22210-00 | AMORTECEDOR TRASEIRO CONJ. | 1 | | | | |
| 2 | 90386-18004 | .BUCHA | 1 | | | | |
| 3 | 93109-18020 | .RETENTOR DE OLEO | 2 | | | | |
| 4 | 90387-1210W | .ESPACADOR | 1 | | | | |
| 5 | 4AA-22259-40 | .ETIQUETA DE ADVERTENCIA | 1 | | | | |
| 6 | 90105-10011 | PÁRAFUSO FLANGE | 1 | | | | |
| 7 | 95617-10100 | PORCA AUTO-TRAVANTE | 1 | | | | |
| 8 | 90201-100E9 | ARRUELA PLANA | 1 | | | | |
| | | | | | | | |
| | | | | | | | |
| | | | | | | | |
| | | | | | | | |
| | | | | | | | |
| | | | | | | | |
| | | | | | | | |



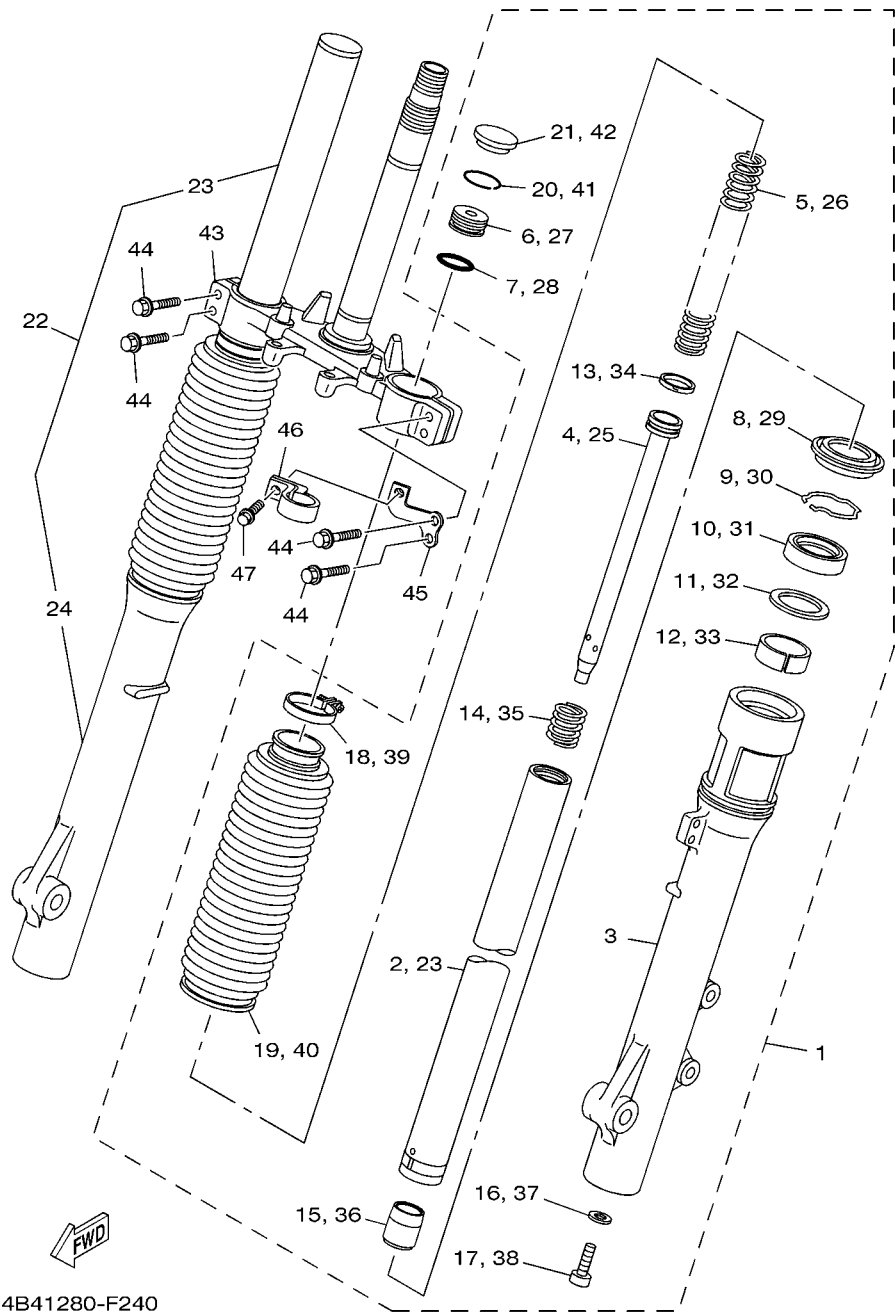
4B41280-F230

FIG. 23 MESA DO GUIDAO

| REF. NO. | No. PEÇA | DESCRIÇÃO | 4B45 | | | | OBSERVAÇÕES |
|----------|-----------------|----------------------------|------|--|--|--|-------------|
| 1 | 93332-00008 | ROLAMENTO | 1 | | | | |
| 2 | 93399-99931 | ROLAMENTO | 1 | | | | |
| 3 | 1S4-F3416-00 | CAPA DA PISTA DE ESFERA 2 | 1 | | | | |
| 4 | 90179-25W22 | PORCA | 2 | | | | |
| 5 | 90202-26142 | ARRUELA PLANA | 1 | | | | |
| 6 | 5HH-F3418-00 | ARRUELA ESPECIAL | 1 | | | | |
| 7 | 4B4-F3430-01-35 | MESA DO GUIDAO COMP. | 1 | | | | SL |
| 8 | 1UF-23434-00 | SUPORTE DO AMORTIZADOR | 2 | | | | |
| 9 | 90176-22081 | PORCA COROA | 1 | | | | |
| 10 | 90201-220T0 | ARRUELA PLANA | 1 | | | | |
| 11 | 95027-08040 | PARAFUSO FLANGE | 4 | | | | |
| 12 | 3Y6-23442-00-35 | FIXADOR INFERIOR DO GUIDAO | 2 | | | | SL |
| 13 | 90201-10141 | ARRUELA PLANA | 4 | | | | |
| 14 | 95607-10200 | PORCA AUTOTRAVANTE | 2 | | | | |
| 15 | 3V9-F3441-10-35 | FIXADOR SUPERIOR DO GUIDAO | 2 | | | | SL |
| 16 | 95024-08035 | PARAFUSO FLANGE | 4 | | | | |
| 17 | 4B4-F317E-00 | FIXADOR 1 | 1 | | | | |
| 18 | 4B4-F317F-00 | FIXADOR 2 | 1 | | | | |
| 19 | 1C6-F3389-00 | GUIA DO CABO | 1 | | | | |
| 20 | 90105-05832 | PARAFUSO FLANGE | 1 | | | | |

FIG. 24 GARFO DIANTEIRO 1

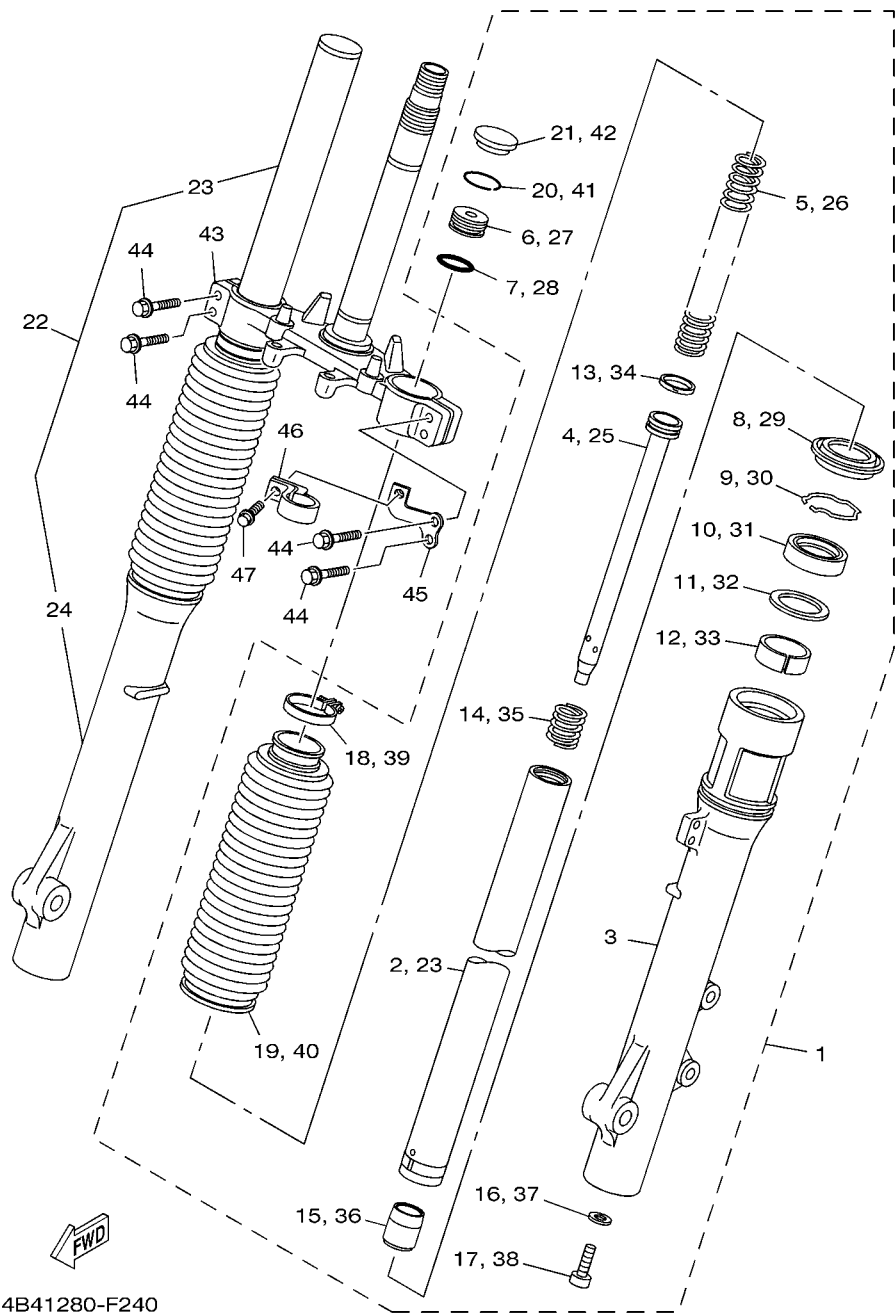
| REF. NO. | No. PEÇA | DESCRIÇÃO | 4B45 | | | | OBSERVAÇÕES |
|----------|--------------|------------------------------|------|--|--|--|-------------|
| 1 | 4B4-F3102-00 | GARFO DIANTEIRO CONJ. (ESQ.) | 1 | | | | |
| 2 | 4D8-F3110-00 | .TUBO INTERNO COMPLETO 1 | 1 | | | | |
| 3 | 4B4-F3126-00 | .TUBO EXTERNO 1 | 1 | | | | |
| 4 | 4B4-F3171-00 | .PISTAO DO GARFO DIANTEIRO | 1 | | | | |
| 5 | 4B4-F3351-00 | .MOLA | 1 | | | | |
| 6 | 4B4-F3111-00 | .PARAFUSO, CAPA | 1 | | | | |
| 7 | 4B4-F3114-00 | .GAXETA DE VEDACAO | 1 | | | | |
| 8 | 34L-23144-00 | .PROTETOR DE POEIRA | 1 | | | | |
| 9 | 34L-23153-00 | .ANEL TRAVA | 1 | | | | |
| 10 | 3MA-23145-00 | .RETENTOR DE OLEO DO GARFO | 1 | | | | |
| 11 | 3MA-23147-00 | .SEPARADOR DE VEDACAO | 1 | | | | |
| 12 | 4D8-F3125-00 | .BUCHA (METAL LAMINA) 1 | 1 | | | | |
| 13 | 4B4-F3157-00 | .ANEL TRAVA DO PISTAO | 1 | | | | |
| 14 | 3AJ-23151-00 | .MOLA DE TRANSBORBO | 1 | | | | |
| 15 | 3AJ-23166-00 | .ESPACADOR DA TRAVA DO OLEO | 1 | | | | |
| 16 | 3MA-23129-00 | .GAXETA DO TAMPÃO DO DRENO | 1 | | | | |
| 17 | 4NK-23181-00 | .PARAFUSO DO GARFO DIANTEIRO | 1 | | | | |
| 18 | 34L-23192-00 | .CINTA | 1 | | | | |
| 19 | 4B4-F3191-00 | .PROTETOR POEIRA | 1 | | | | |
| 20 | 4B4-F3153-00 | .ANEL TRAVA | 1 | | | | |
| 21 | 4B4-F3168-00 | .CAPA DO GARFO DIANTEIRO | 1 | | | | |
| 22 | 4B4-F3103-00 | GARFO DIANTEIRO CONJ. (DIR.) | 1 | | | | |
| 23 | 4D8-F3110-00 | .TUBO INTERNO COMPLETO 1 | 1 | | | | |
| 24 | 4B4-F3136-00 | .TUBO EXTERNO 2 | 1 | | | | |
| 25 | 4B4-F3171-00 | .PISTAO DO GARFO DIANTEIRO | 1 | | | | |
| 26 | 4B4-F3351-00 | .MOLA | 1 | | | | |
| 27 | 4B4-F3111-00 | .PARAFUSO, CAPA | 1 | | | | |



4B41280-F240

FIG. 24 GARFO DIANTEIRO 1

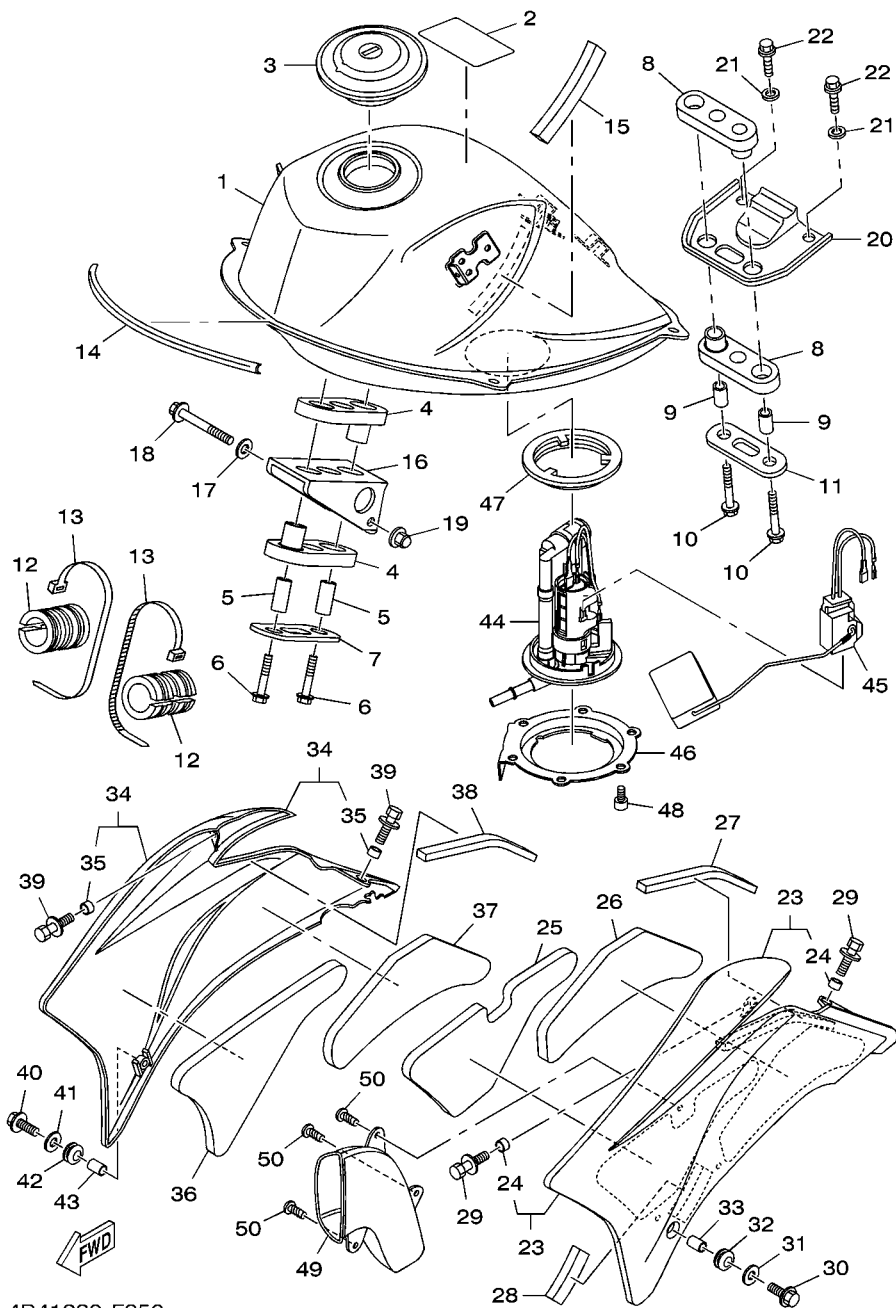
| REF. NO. | No. PEÇA | DESCRIÇÃO | 4B45 | | | | OBSERVAÇÕES |
|----------|--------------|------------------------------|------|--|--|--|-------------|
| 28 | 4B4-F3114-00 | .GAXETA DE VEDACAO | 1 | | | | |
| 29 | 34L-23144-00 | .PROTETOR DE POEIRA | 1 | | | | |
| 30 | 34L-23153-00 | .ANEL TRAVA | 1 | | | | |
| 31 | 3MA-23145-00 | .RETENTOR DE OLEO DO GARFO | 1 | | | | |
| 32 | 3MA-23147-00 | .SEPARADOR DE VEDACAO | 1 | | | | |
| 33 | 4D8-F3125-00 | .BUCHA (METAL LAMINA) 1 | 1 | | | | |
| 34 | 4B4-F3157-00 | .ANEL TRAVA DO PISTAO | 1 | | | | |
| 35 | 3AJ-23151-00 | .MOLA DE TRANSBORBO | 1 | | | | |
| 36 | 3AJ-23166-00 | .ESPACADOR DA TRAVA DO OLEO | 1 | | | | |
| 37 | 3MA-23129-00 | .GAXETA DO TAMPAO DO DRENO | 1 | | | | |
| 38 | 4NK-23181-00 | .PARAFUSO DO GARFO DIANTEIRO | 1 | | | | |
| 39 | 34L-23192-00 | .CINTA | 1 | | | | |
| 40 | 4B4-F3191-00 | .PROTETOR POEIRA | 1 | | | | |
| 41 | 4B4-F3153-00 | .ANEL TRAVA | 1 | | | | |
| 42 | 4B4-F3168-00 | .CAPA DO GARFO DIANTEIRO | 1 | | | | |
| 43 | 4B4-F3340-00 | SUPORTE INFERIOR COMPLETO | 1 | | | | |
| 44 | 95027-08035 | PARAFUSO FLANGE | 4 | | | | |
| 45 | 4B4-F331E-00 | GUIA DO CABO | 1 | | | | |
| 46 | 1C6-F3389-00 | GUIA DO CABO | 1 | | | | |
| 47 | 90105-05832 | PARAFUSO FLANGE | 1 | | | | |



4B41280-F240

FIG. 25 TANQUE DE COMBUSTIVEL

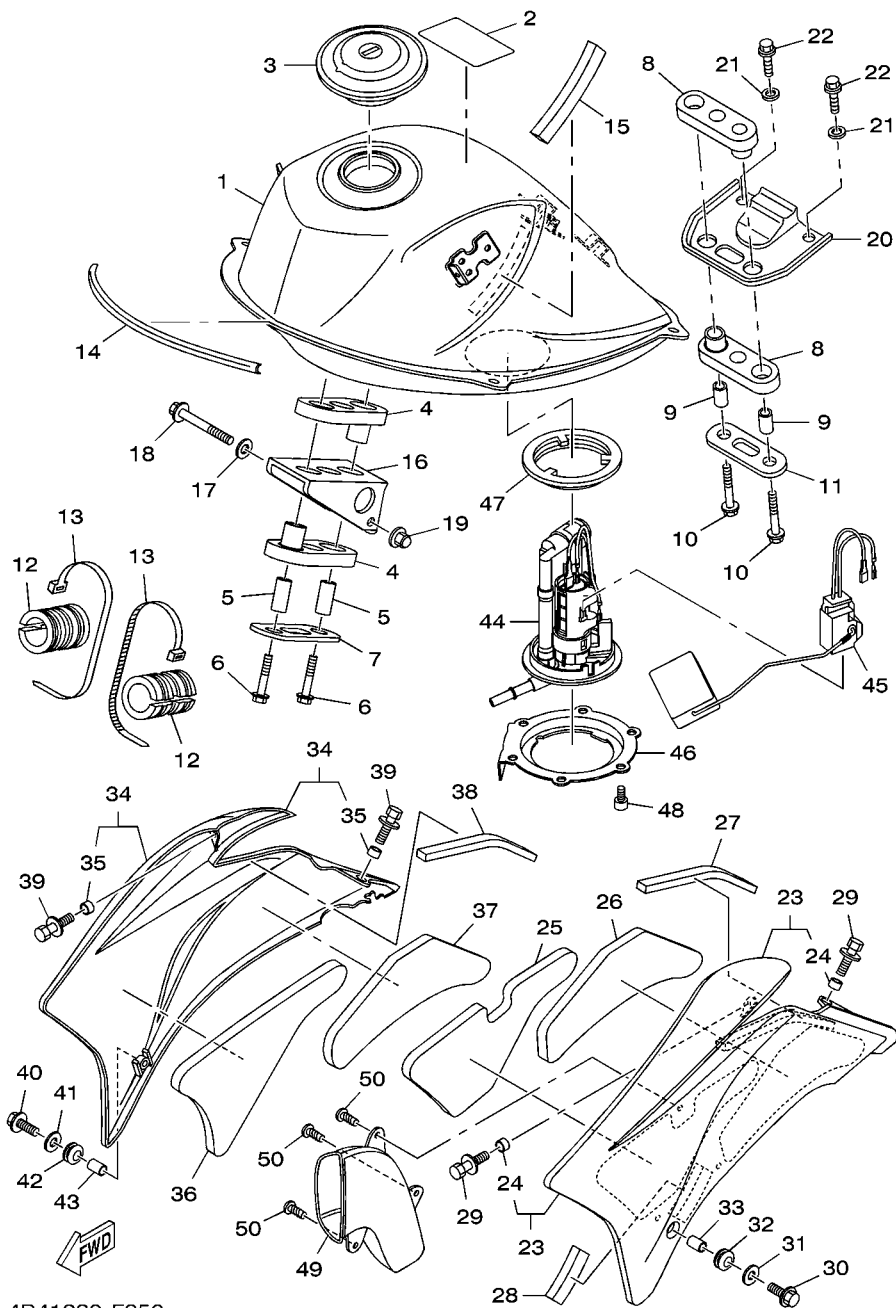
| REF. NO. | No. PEÇA | DESCRIÇÃO | 4B45 | | | | OBSERVAÇÕES |
|----------|--------------|------------------------------|------|--|--|--|-------------|
| 1 | 4B4-F4100-00 | TANQUE DE COMBUSTIVEL CONJ. | 1 | | | | |
| 2 | 22D-F118K-00 | ETIQUETA DE ATENCAO | 1 | | | | |
| 3 | 4DN-24602-11 | TAMPA DO TANQUE CONJ. | 1 | | | | |
| 4 | 4B4-F4181-00 | AMORTIZADOR DE LOCALIZACAO 1 | 2 | | | | |
| 5 | 90387-06028 | ESPAÇADOR | 2 | | | | |
| 6 | 9580M-06030 | PARAFUSO FLANGE | 2 | | | | |
| 7 | 4B4-F4186-00 | ARRUELA ESPECIAL | 1 | | | | |
| 8 | 4B4-F4182-00 | AMORTIZADOR DE LOCALIZACAO 2 | 2 | | | | |
| 9 | 90387-06028 | ESPAÇADOR | 2 | | | | |
| 10 | 9580M-06030 | PARAFUSO FLANGE | 2 | | | | |
| 11 | 4B4-F4187-00 | ARRUELA ESPECIAL | 1 | | | | |
| 12 | 4B4-F4183-00 | AMORTIZADOR DE LOCALIZACAO 3 | 2 | | | | |
| 13 | 90465-13152 | BRACADEIRA | 2 | | | | |
| 14 | 5RS-24188-00 | MOLDURA DO TANQUE | 1 | | | | |
| 15 | 4B4-F414P-00 | PLACA AMORTIZADORA 5 | 1 | | | | |
| 16 | 4B4-F4191-00 | SUPORTE DO TANQUE 1 | 1 | | | | |
| 17 | 90201-064J1 | ARRUELA PLANA | 1 | | | | |
| 18 | 95817-06055 | PARAFUSO FLANGE | 1 | | | | |
| 19 | 90176-06055 | PORCA COROA | 1 | | | | |
| 20 | 4B4-F4192-00 | SUPORTE DO TANQUE 2 | 1 | | | | |
| 21 | 90201-086A3 | ARRUELA PLANA | 2 | | | | |
| 22 | 95827-08014 | PARAFUSO FLANGE | 2 | | | | |
| 23 | 4B4-F137W-00 | TOMADA DE AR ESQUERDA 1 | 1 | | | | DPBSE |
| | 4B4-F137W-20 | TOMADA DE AR ESQUERDA 1 | 1 | | | | YB |
| | 4B4-F137W-10 | TOMADA DE AR ESQUERDA 1 | 1 | | | | HTR |
| 24 | 90387-10W66 | ESPAÇADOR | 2 | | | | |
| 25 | 4B4-F414H-00 | AMORTIZADOR DA PLACA 1 | 1 | | | | |



4B41280-F250

FIG. 25 TANQUE DE COMBUSTIVEL

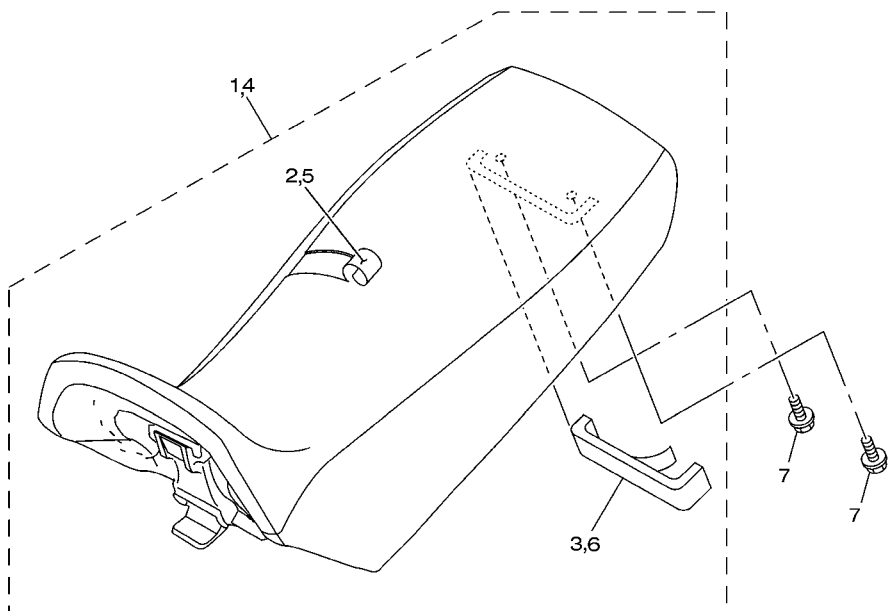
| REF. NO. | No. PEÇA | DESCRIÇÃO | 4B45 | | | | OBSERVAÇÕES |
|----------|--------------|-------------------------------|------|--|--|--|-------------|
| 26 | 4B4-F414J-00 | AMORTIZADOR DA PLACA 2 | 1 | | | | |
| 27 | 4B4-F414R-00 | PLACA AMORTIZADORA 6 | 1 | | | | |
| 28 | 4B4-F414P-00 | PLACA AMORTIZADORA 5 | 1 | | | | |
| 29 | 90119-06217 | PARAFUSO COM ARRUELA | 2 | | | | |
| 30 | 95027-06020 | PARAFUSO FLANGE | 1 | | | | |
| 31 | 90201-064H0 | ARRUELA PLANA | 1 | | | | |
| 32 | 90480-15397 | ILHO DE BORRACHA | 1 | | | | |
| 33 | 90387-10815 | ESPAÇADOR | 1 | | | | |
| 34 | 4B4-F137X-00 | TOMADA DE AR DIREITA 2 | 1 | | | | DPBSE |
| | 4B4-F137X-20 | TOMADA DE AR DIREITA 2 | 1 | | | | YB |
| | 4B4-F137X-10 | TOMADA DE AR DIREITA 2 | 1 | | | | HTR |
| 35 | 90387-10W66 | ESPAÇADOR | 2 | | | | |
| 36 | 4B4-F414K-00 | MOLDURA LATERAL 3 | 1 | | | | |
| 37 | 4B4-F414N-00 | PLACA AMORTIZADORA 4 | 1 | | | | |
| 38 | 4B4-F414R-00 | PLACA AMORTIZADORA 6 | 1 | | | | |
| 39 | 90119-06217 | PARAFUSO COM ARRUELA | 2 | | | | |
| 40 | 95027-06020 | PARAFUSO FLANGE | 1 | | | | |
| 41 | 90201-064H0 | ARRUELA PLANA | 1 | | | | |
| 42 | 90480-15397 | ILHO DE BORRACHA | 1 | | | | |
| 43 | 90387-10815 | ESPAÇADOR | 1 | | | | |
| 44 | 4B4-E3910-00 | BOMBA DE COMBUSTIVEL COMPLETA | 1 | | | | |
| 45 | 4B4-85752-01 | UNIDADE SENSOR DE COMB. CONJ. | 1 | | | | |
| 46 | 4B4-F4491-00 | SUPORTE BOMBA DE COMBUSTIVEL | 1 | | | | |
| 47 | 1S4-24486-00 | ANEL DE BORRACHA | 1 | | | | |
| 48 | 9131M-05010 | PARAFUSO | 6 | | | | |
| 49 | 4B4-F838N-00 | DUTO 1 | 1 | | | | |
| 50 | 97707-50016 | PARAFUSO | 3 | | | | |



4B41280-F250

FIG. 26 ASSENTO

| REF. NO. | No. PEÇA | DESCRIÇÃO | 4B45 | | | | OBSERVAÇÕES |
|----------|--------------|-----------------------|------|--|--|--|-------------|
| 1 | 4B4-F4730-20 | SELIM DUPLO COMPLETO | 1 | | | | PARA DPBSE |
| 2 | 4B4-F470F-20 | .CAPA DO SELIM | 1 | | | | |
| 3 | 4B4-F4737-00 | .AMORTIZADOR DO SELIM | 1 | | | | |
| 4 | 4B4-F4730-00 | SELIM DUPLO COMPLETO | 1 | | | | PARA YB,HTR |
| 5 | 4B4-F470F-00 | .CAPA DO SELIM | 1 | | | | |
| 6 | 4B4-F4737-00 | .AMORTIZADOR DO SELIM | 1 | | | | |
| 7 | 9580M-06014 | PARAFUSO FLANGE | 2 | | | | |
| | | | | | | | |
| | | | | | | | |
| | | | | | | | |
| | | | | | | | |
| | | | | | | | |
| | | | | | | | |
| | | | | | | | |
| | | | | | | | |



4B45280-K260

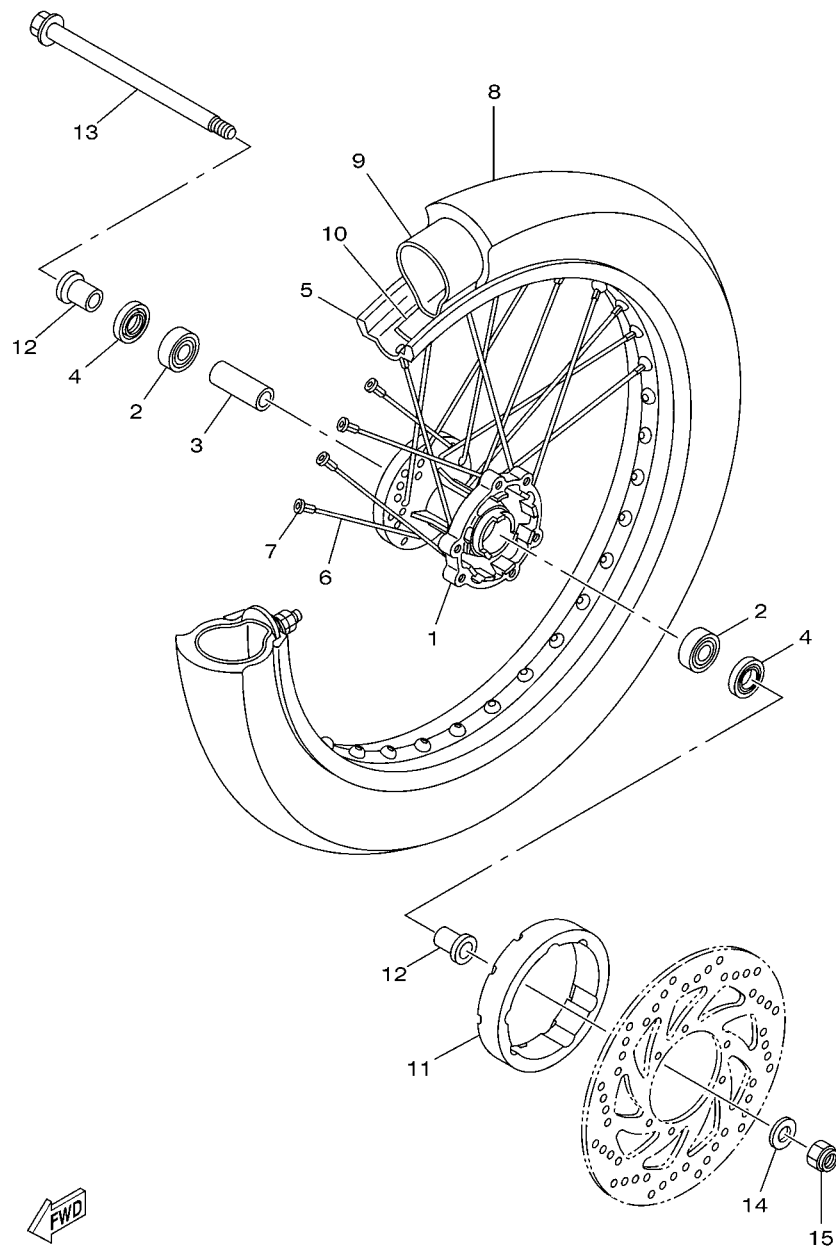
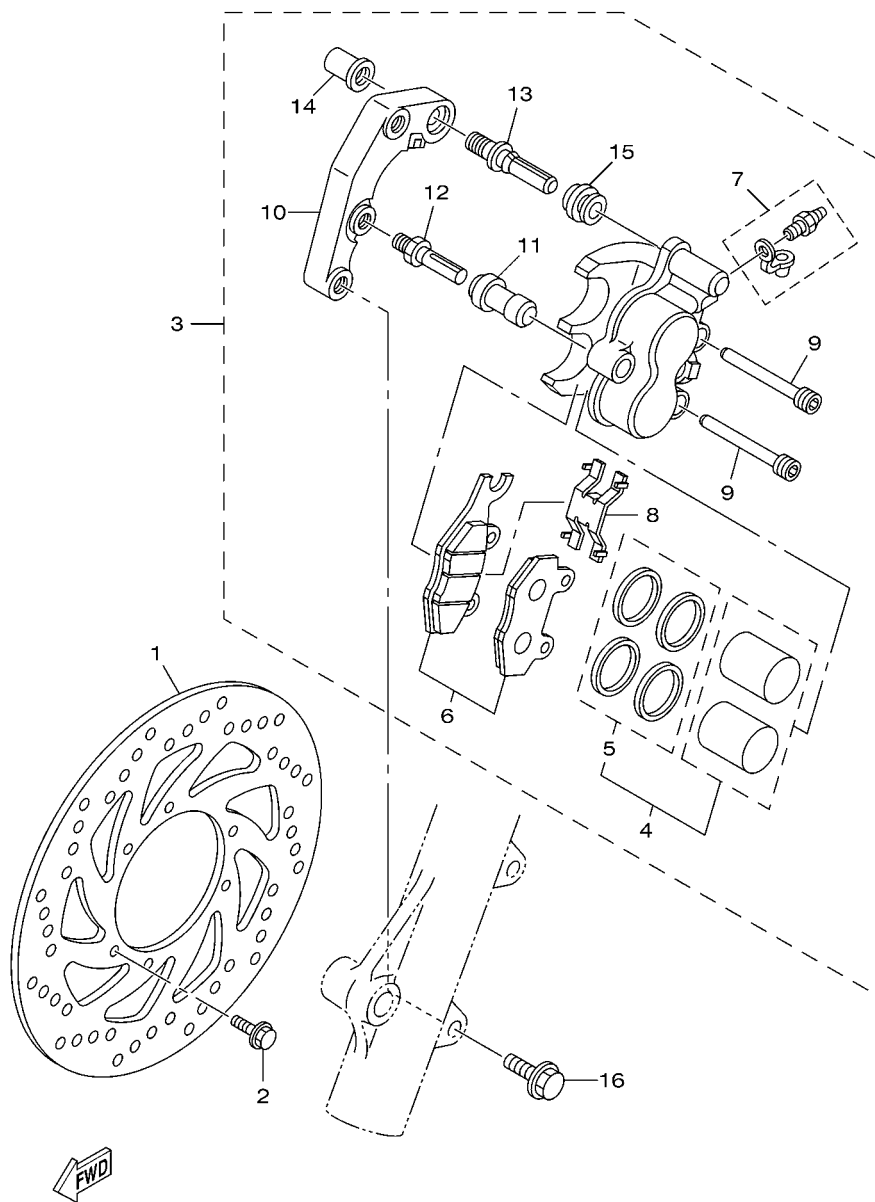


FIG. 27 RODA DIANTEIRA 1

| REF. NO. | No. PEÇA | DESCRIÇÃO | 4B45 | | | OBSERVAÇÕES |
|----------|-----------------|------------------------------|------|--|--|-------------|
| 1 | 4AN-F5111-10-35 | CUBO DA RODA DIANTEIRA | 1 | | | SL |
| 2 | 93306-252Y5 | ROLAMENTO | 2 | | | |
| 3 | 90560-15290 | ESPAÇADOR | 1 | | | |
| 4 | 93106-20021 | RETENTOR DE OLEO | 2 | | | |
| 5 | 94416-21800 | ARO DA RODA (1.60-21) | 1 | | | |
| 6 | 5RM-F5196-00 | RAIO INTERNO 1 | 36 | | | |
| 7 | 5HH-F5195-01 | FIXADOR DE RAIOS | 36 | | | |
| 8 | 94108-21801 | PNEU (80/90-21 48S) | 1 | | | METZELER |
| 9 | 94227-21848 | CÂMARA DE AR (80/100-21 TR4) | 1 | | | PIRELLI |
| 10 | 94325-21117 | CINTO DO ARO (1.85-21) | 1 | | | PIRELLI |
| 11 | 4B4-F514A-00 | ANEL DA RODA 1 | 1 | | | |
| 12 | 90387-15W36 | ESPAÇADOR | 2 | | | |
| 13 | 1S4-F5181-00 | EIXO DA RODA | 1 | | | |
| 14 | 90201-15813 | ARRUELA PLANA | 1 | | | |
| 15 | 90185-14112 | PORCA AUTOTRAVANTE | 1 | | | |


 4B41280-F270

FIG. 28 PINÇA DE FREIO DIANTEIRA

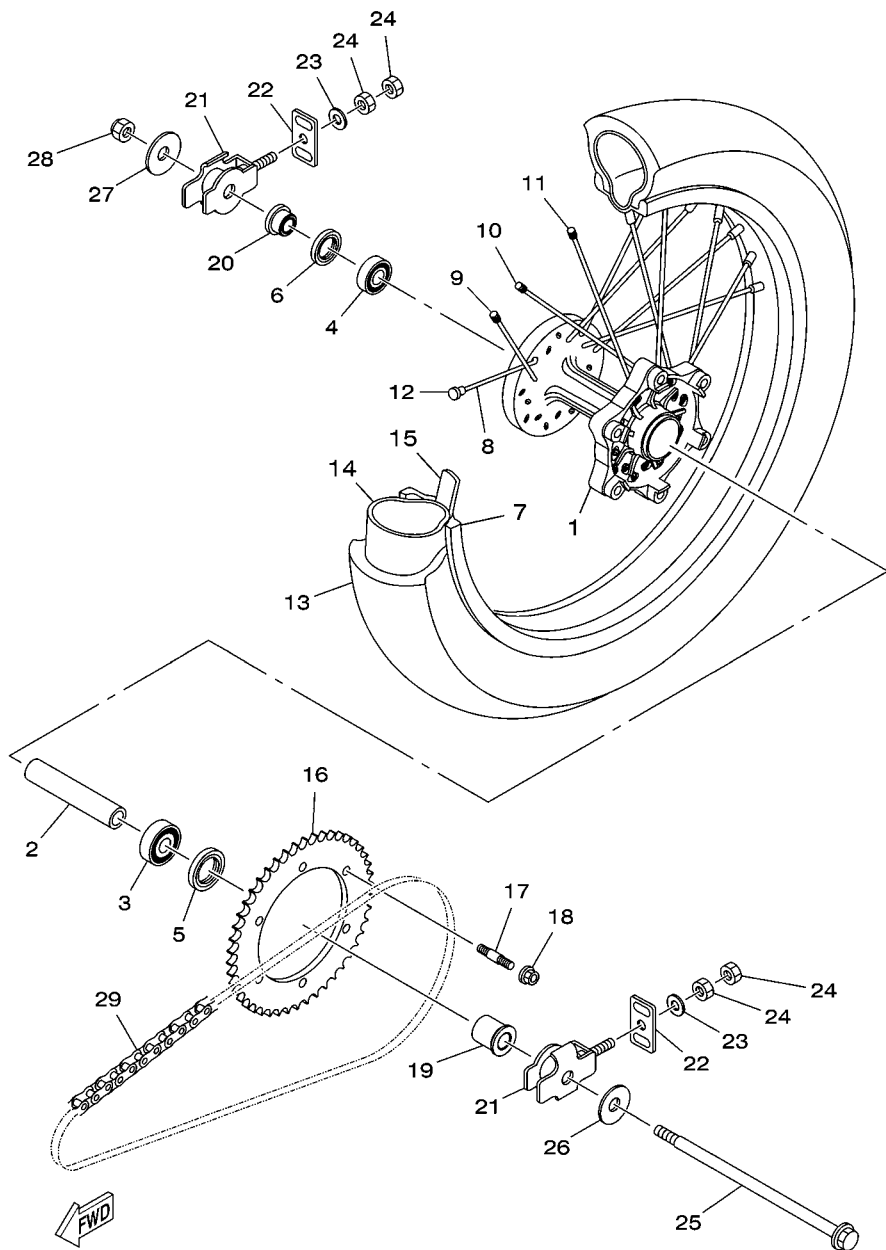


| REF. NO. | No. PEÇA | DESCRIÇÃO | 4B45 | | | | OBSERVAÇÕES |
|----------|--------------|-------------------------------|------|--|--|--|-------------|
| 1 | 4B4-F582T-01 | DISCO DE FREIO (ESQ.) | 1 | | | | |
| 2 | 90105-06109 | PARAFUSO FLANGE | 6 | | | | |
| 3 | 5RM-F580T-00 | PINÇA DO FREIO CONJ. (ESQ.) | 1 | | | | |
| 4 | 5RM-W0057-00 | .JOGO DE PISTOES DA PINÇA | 1 | | | | |
| 5 | 5RM-W0047-00 | ..JOGO DE RETENTORES DA PINÇA | 1 | | | | |
| 6 | 5RM-W0045-10 | .KIT DE PASTILHAS DE FREIO | 1 | | | | |
| 7 | 5HH-W0048-00 | .KIT DO PARAFUSO SANGRADOR | 1 | | | | |
| 8 | 5HH-F5934-00 | .MOLA DA PASTILHA DE FREIO | 1 | | | | |
| 9 | 5HH-F5924-00 | .PINO DA PASTILHA DE FREIO | 2 | | | | |
| 10 | 5RM-F5921-00 | .FIXADOR DO SUPORTE | 1 | | | | |
| 11 | 5HH-F5937-00 | .CAPA DA PINÇA DE FREIO | 1 | | | | |
| 12 | 5HH-F5926-51 | .PARAFUSO | 1 | | | | |
| 13 | 5HH-F536G-00 | .PINO | 1 | | | | |
| 14 | 5HH-F5961-00 | .PORCA | 1 | | | | |
| 15 | 5HH-F5917-00 | .PROTETOR DA PINÇA | 1 | | | | |
| 16 | 90105-10638 | PARAFUSO FLANGE | 2 | | | | |

4B41280-F280

FIG. 29 RODA TRASEIRA 1

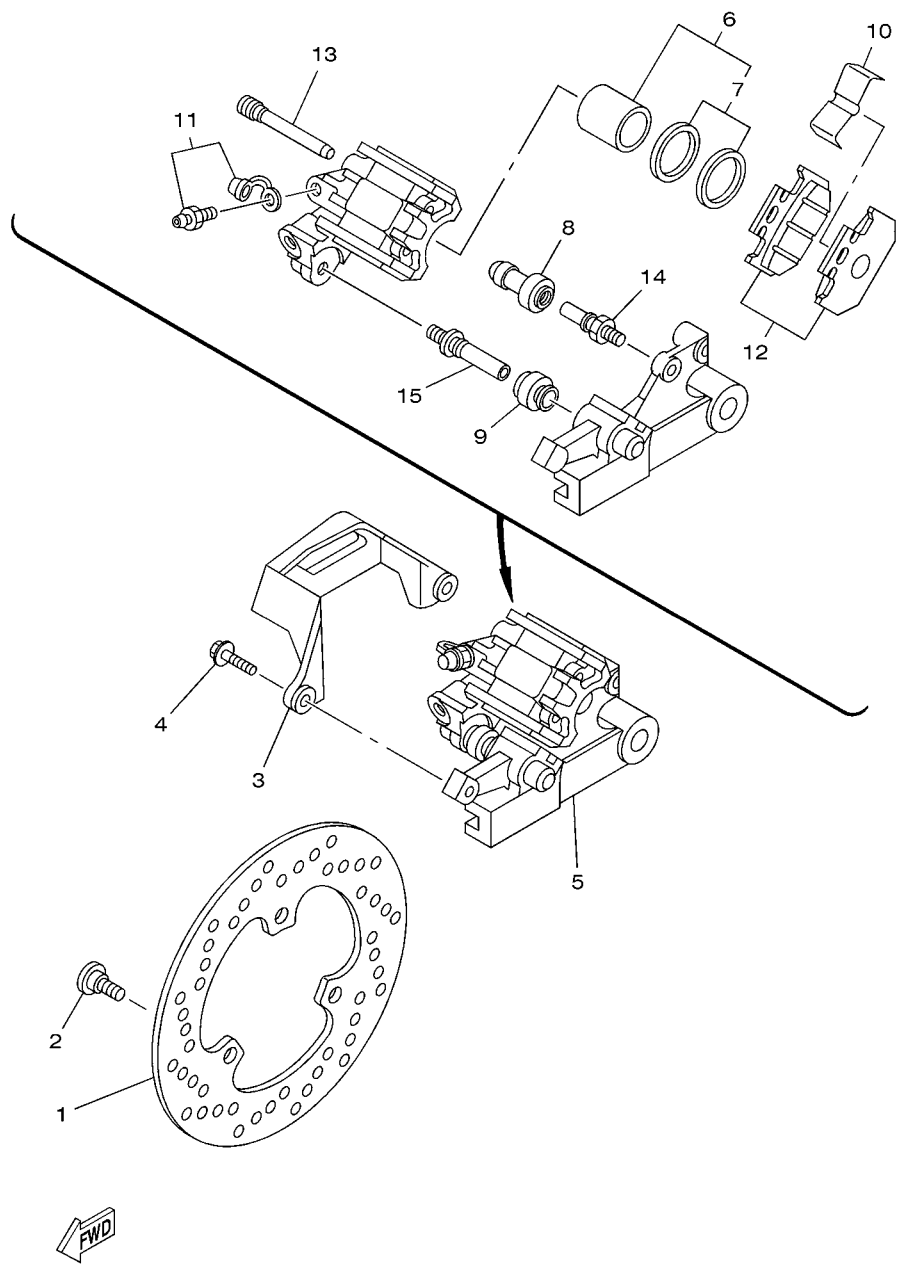
| REF. NO. | No. PEÇA | DESCRIÇÃO | 4B45 | | | OBSERVAÇÕES |
|----------|-----------------|------------------------------|------|--|--|-------------|
| 1 | 4B4-F5311-00-35 | CUBO DA RODA TRASEIRA | 1 | | | SL |
| 2 | 4B4-F5317-00 | ESPACADOR DO ROLAMENTO | 1 | | | |
| 3 | 93306-302X6 | ROLAMENTO | 1 | | | |
| 4 | 93306-252Y5 | ROLAMENTO | 1 | | | |
| 5 | 93106-26803 | RETENTOR DE OLEO | 1 | | | |
| 6 | 93106-22801 | RETENTOR DE OLEO | 1 | | | |
| 7 | 94421-18800 | ARO DA RODA (2.15-18) | 1 | | | |
| 8 | 4B4-F5396-00 | RAIO INTERNO 1 | 9 | | | |
| 9 | 4B4-F5397-00 | RAIO EXTERNO 2 | 9 | | | |
| 10 | 4B4-F5391-00 | RAIO INTERNO 1 | 9 | | | |
| 11 | 4B4-F5392-00 | RAIO EXTERNO 1 | 9 | | | |
| 12 | 2TY-F5195-00 | FIXADOR DE RAIOS | 36 | | | |
| 13 | 94112-18800 | PNEU (120/80-18 M/C 62S) | 1 | | | METZELER |
| 14 | 94210-18800 | CAMARA DE AR (100/100-18TR4) | 1 | | | PIRELLI |
| 15 | 94325-18801 | CINTO DO ARO (2.15-18) | 1 | | | PIRELLI |
| 16 | 4B4-F5440-00 | COROA DA RODA TRASEIRA (40D) | 1 | | | |
| 17 | 90116-08812 | PRISIONEIRO | 6 | | | |
| 18 | 95607-08200 | PORCA AUTOTRAVANTE | 6 | | | |
| 19 | 90387-15W35 | ESPACADOR | 1 | | | |
| 20 | 4B4-F5383-00 | ESPACADOR DA RODA | 1 | | | |
| 21 | 1S4-F5388-00 | ESTICADOR DA CORRENTE 1 | 2 | | | |
| 22 | 1S4-F2174-00 | TERMINAL 1 | 2 | | | |
| 23 | 9290M-08600 | ARRUELA | 2 | | | |
| 24 | 9530L-08600 | PORCA | 4 | | | |
| 25 | 4B4-25381-00 | EIXO DA RODA | 1 | | | |
| 26 | 90201-152L7 | ARRUELA PLANA | 1 | | | |
| 27 | 90201-145M7 | ARRUELA PLANA | 1 | | | |



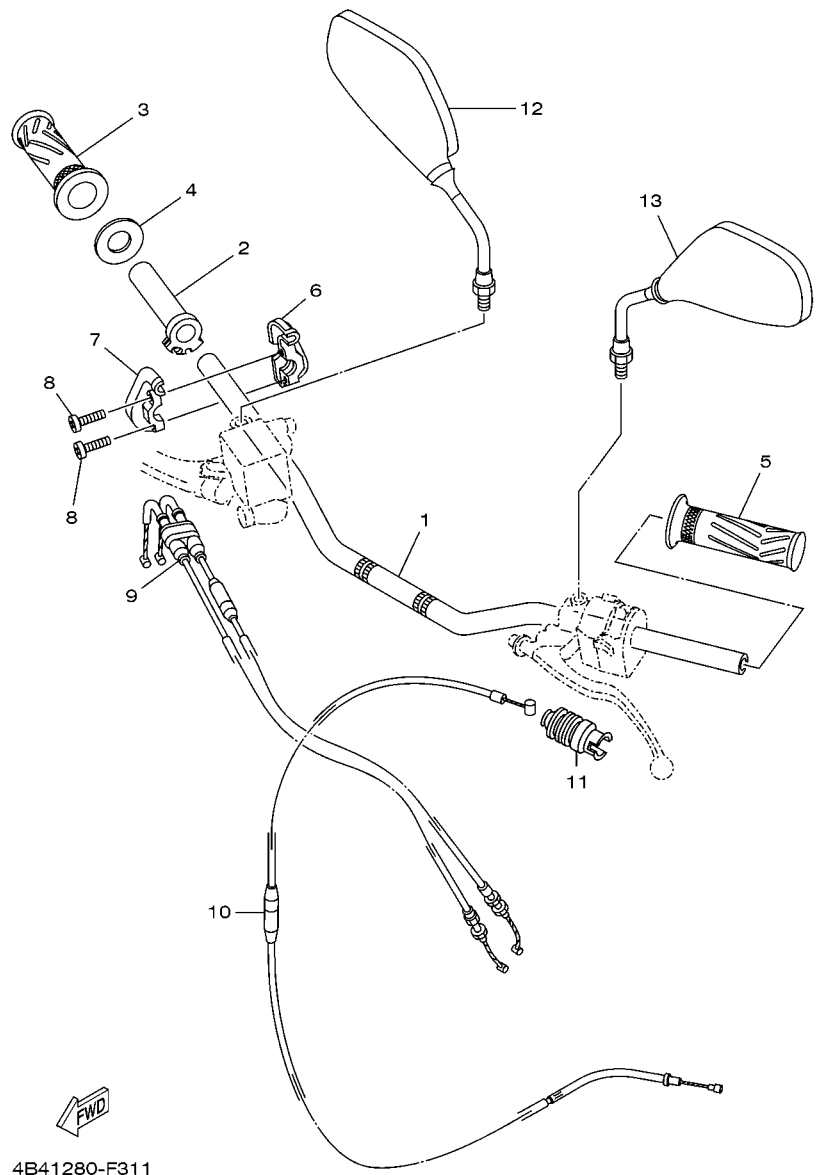
4B41280-F290

FIG. 30 PINÇA DE FREIO TRASEIRA

| REF. NO. | No. PEÇA | DESCRIÇÃO | 4B45 | | | | OBSERVAÇÕES |
|----------|--------------|-------------------------------|------|--|--|--|-------------|
| 1 | 5XT-2582W-00 | DISCO DE FREIO TRAS. 2 | 1 | | | | |
| 2 | 90109-08015 | PARAFUSO | 3 | | | | |
| 3 | 4GY-27491-00 | PROTETOR DA PINÇA | 1 | | | | |
| 4 | 95027-06016 | PARAFUSO FLANGE | 2 | | | | |
| 5 | 3C5-2580W-01 | PINÇA FREIO CONJ. TRASEIRO 2 | 1 | | | | |
| 6 | 5XT-W0057-50 | .JOGO DE PISTÕES DA PINÇA | 1 | | | | |
| 7 | 3JD-W0047-51 | ..JOGO DE RETENORES DA PINÇA | 1 | | | | |
| 8 | 1UY-25937-51 | .CAPA DA PINÇA DE FREIO | 1 | | | | |
| 9 | 3JD-25917-00 | .PROTETOR DA PINÇA | 1 | | | | |
| 10 | 3SP-25919-51 | .SUPORTE DA PASTILHA DE FREIO | 1 | | | | |
| 11 | 1UY-W0048-50 | .KIT DO PARAFUSO SANGRADOR | 1 | | | | |
| 12 | 5XT-W0046-50 | .KIT DE PASTILHAS DE FREIO 2 | 1 | | | | |
| 13 | 3SP-25924-51 | .PINO DA PASTILHA DE FREIO | 2 | | | | |
| 14 | 3SP-25914-51 | .CONTRA PINO | 1 | | | | |
| 15 | 3SP-25926-51 | .PARAFUSO | 1 | | | | |



4B41280-F300



4B41280-F311

FIG. 31 GUIDAO E CABOS

| REF. NO. | No. PEÇA | DESCRIÇÃO | 4B45 | | | | OBSERVAÇÕES |
|----------|-----------------|--------------------------------|------|--|--|--|-------------|
| 1 | 4B4-F6111-00-35 | GUIDAO | 1 | | | | SL |
| 2 | 5BE-26243-00 | TUBO GUIA DO ACELERADOR | 1 | | | | |
| 3 | 4B4-F6242-00 | MANOPLA DIREITA | 1 | | | | |
| 4 | 2TY-F6249-00 | ANEL LAMINA | 1 | | | | |
| 5 | 4B4-F6241-00 | MANOPLA ESQUERDA | 1 | | | | |
| 6 | 1C6-F6281-00 | CAPA SUPERIOR DA MANOPLA | 1 | | | | |
| 7 | 1C6-F6282-00 | CAPA SUPERIOR DA MANOPLA | 1 | | | | |
| 8 | 9851M-05020 | PARAFUSO | 2 | | | | |
| 9 | 4B4-26302-00 | CABO ACELERADOR CONJ. | 1 | | | | |
| 10 | 4B4-26335-00 | CABO DE EMBREAGEM | 1 | | | | |
| 11 | 1S4-F6342-00 | PROTETOR DO CABO | 1 | | | | |
| 12 | 1S4-F6290-01 | ESPELHO RETROVISOR CONJ. (DIR) | 1 | | | | |
| 13 | 1S4-F6280-01 | ESPELHO RETROVISOR CONJ. (ESQ) | 1 | | | | |
| | | | | | | | |
| | | | | | | | |
| | | | | | | | |
| | | | | | | | |
| | | | | | | | |

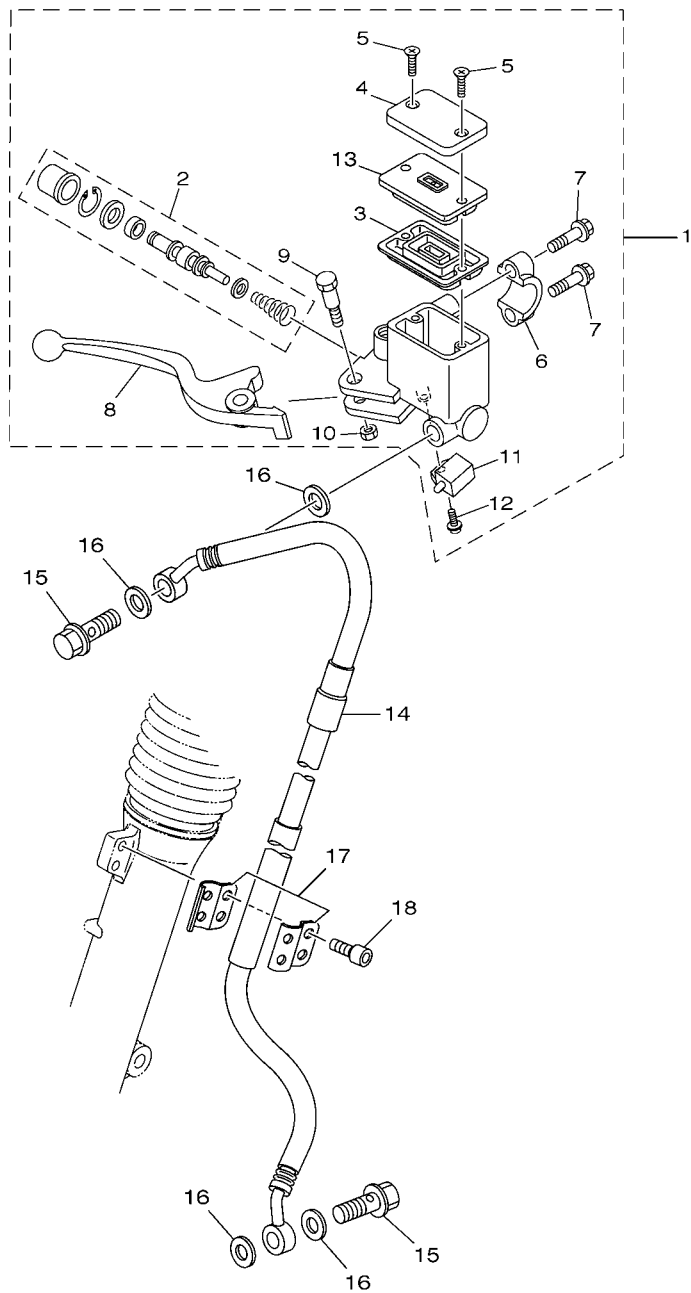
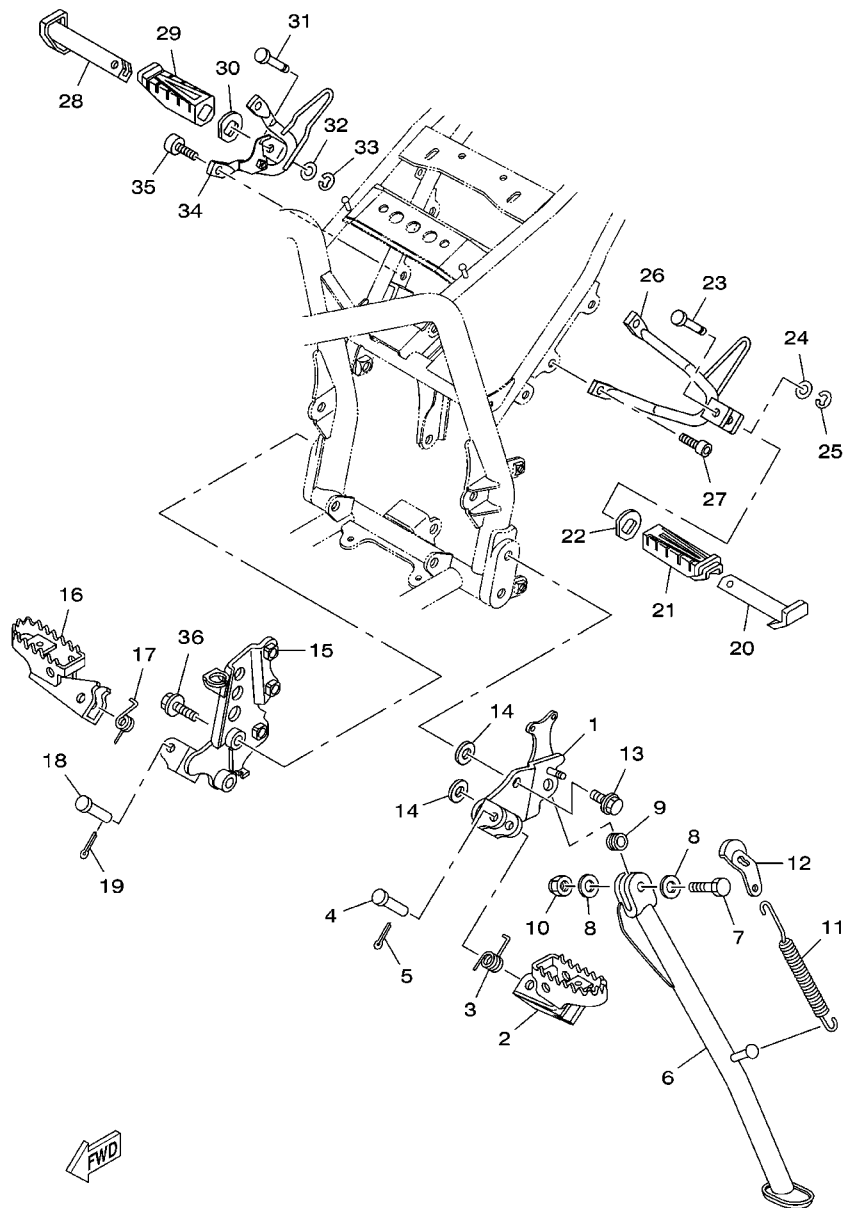


FIG. 32 CILINDRO MESTRE DIANTEIRO

| REF. NO. | No. PEÇA | DESCRIÇÃO | 4B45 | | | | OBSERVAÇÕES |
|----------|--------------|-------------------------------|------|--|--|--|-------------|
| 1 | 4B4-F583T-10 | CILINDRO MESTRE DIANTEIRO CJ. | 1 | | | | |
| 2 | 5RM-W0041-00 | .KIT DE REPARO DO CILINDRO | 1 | | | | |
| 3 | 5HH-F5854-00 | .DIAFRAGMA DO RESERVATORIO | 1 | | | | |
| 4 | 3GM-25852-22 | .TAMPA DO RESERVATORIO | 1 | | | | |
| 5 | 9870M-04012 | .PARAFUSO CABECA PLANA | 2 | | | | |
| 6 | 5HH-F5867-00 | .SUPORTE DO CILINDRO MESTRE | 1 | | | | |
| 7 | 5HH-F6332-00 | .PARAFUSO FLANGE | 2 | | | | |
| 8 | 4B4-H3922-10 | .ALAVANCA DIREITA | 1 | | | | |
| 9 | 90109-06577 | .PARAFUSO | 1 | | | | |
| 10 | 9560M-06100 | .PORCA AUTOTRAVANTE | 1 | | | | |
| 11 | 5HH-H3980-10 | .INTERRUPTOR DE FREIO DIANT. | 1 | | | | |
| 12 | 9760L-04312 | .PARAFUSO | 1 | | | | |
| 13 | 5LW-F585B-00 | .PLACA DO DIAFRAGMA | 1 | | | | |
| 14 | 4B4-25872-00 | MANGUEIRA DE FREIO 1 | 1 | | | | |
| 15 | 90401-10159 | PARAFUSO DE UNIAO | 2 | | | | |
| 16 | 90201-10886 | ARRUELA PLANA | 4 | | | | |
| 17 | 2C1-F3466-00 | BRACADEIRA | 2 | | | | |
| 18 | 91317-06016 | PARAFUSO | 2 | | | | |



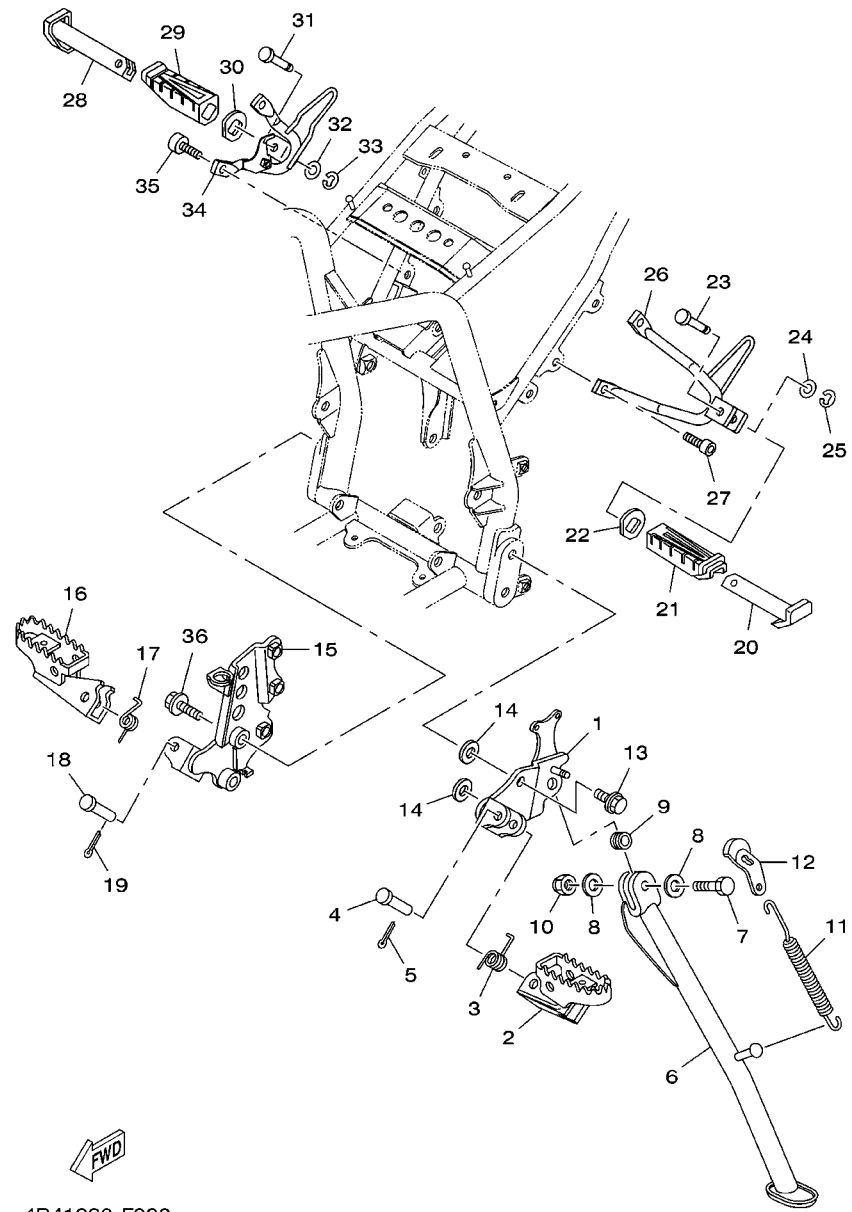
4B43280-H321



4B41280-F330

FIG. 33 CAVALETE. ESTRIBOS. PEDAL 1

| REF. NO. | No. PEÇA | DESCRIÇÃO | 4B45 | | | | OBSERVAÇÕES |
|----------|-----------------|-------------------------------|------|--|--|--|-------------|
| 1 | 4B4-F7412-01 | SUORTE DO ESTRIBO 1 | 1 | | | | |
| 2 | 4VW-F7411-00 | ESTRIBO DIANTEIRO 1 | 1 | | | | |
| 3 | 90508-20W07 | MOLA DE TORCAO | 1 | | | | |
| 4 | 91701-08039 | PINO | 1 | | | | |
| 5 | 91401-25015 | CONTRAPINO | 1 | | | | |
| 6 | 4B4-F7311-00 | CAVALETE LATERAL | 1 | | | | |
| 7 | 90101-10812 | PARAFUSO | 1 | | | | |
| 8 | 90201-101J1 | ARRUELA PLANA | 2 | | | | |
| 9 | 90387-10003 | ESPACADOR | 1 | | | | |
| 10 | 90185-10060 | PORCA AUTOTRAVANTE | 1 | | | | |
| 11 | 90506-35473 | MOLA DE TENSAO | 1 | | | | |
| 12 | 4B4-F7315-00 | ARTICULADOR DO CAVALETE LAT. | 1 | | | | |
| 13 | 95817-10025 | PARAFUSO FLANGE | 2 | | | | |
| 14 | 9290M-10200 | ARRUELA | 2 | | | | |
| 15 | 4B4-F7422-00 | SUORTE DO ESTRIBO 2 | 1 | | | | |
| 16 | 4VW-F7421-00 | ESTRIBO DIANTEIRO DIR. 2 | 1 | | | | |
| 17 | 90508-20W07 | MOLA DE TORCAO | 1 | | | | |
| 18 | 90240-08W04 | PINO | 1 | | | | |
| 19 | 91401-25015 | CONTRAPINO | 1 | | | | |
| 20 | 5HH-F7431-00 | ESTRIBO TRASEIRO | 1 | | | | |
| 21 | 5HH-F7433-00 | CAPÁ DO ESTRIBO TRASEIRO ESQ. | 1 | | | | |
| 22 | 5HH-F7445-01 | PLACA 1 | 1 | | | | |
| 23 | 90249-06220 | PINO | 1 | | | | |
| 24 | 9290L-06200 | ARRUELA | 1 | | | | |
| 25 | 99001-05600 | ANEL TRAVA | 1 | | | | |
| 26 | 5RM-F7432-10-33 | SUORTE DO ESTRIBO 1 | 1 | | | | YB |
| 27 | 91317-08020 | PARAFUSO | 2 | | | | |



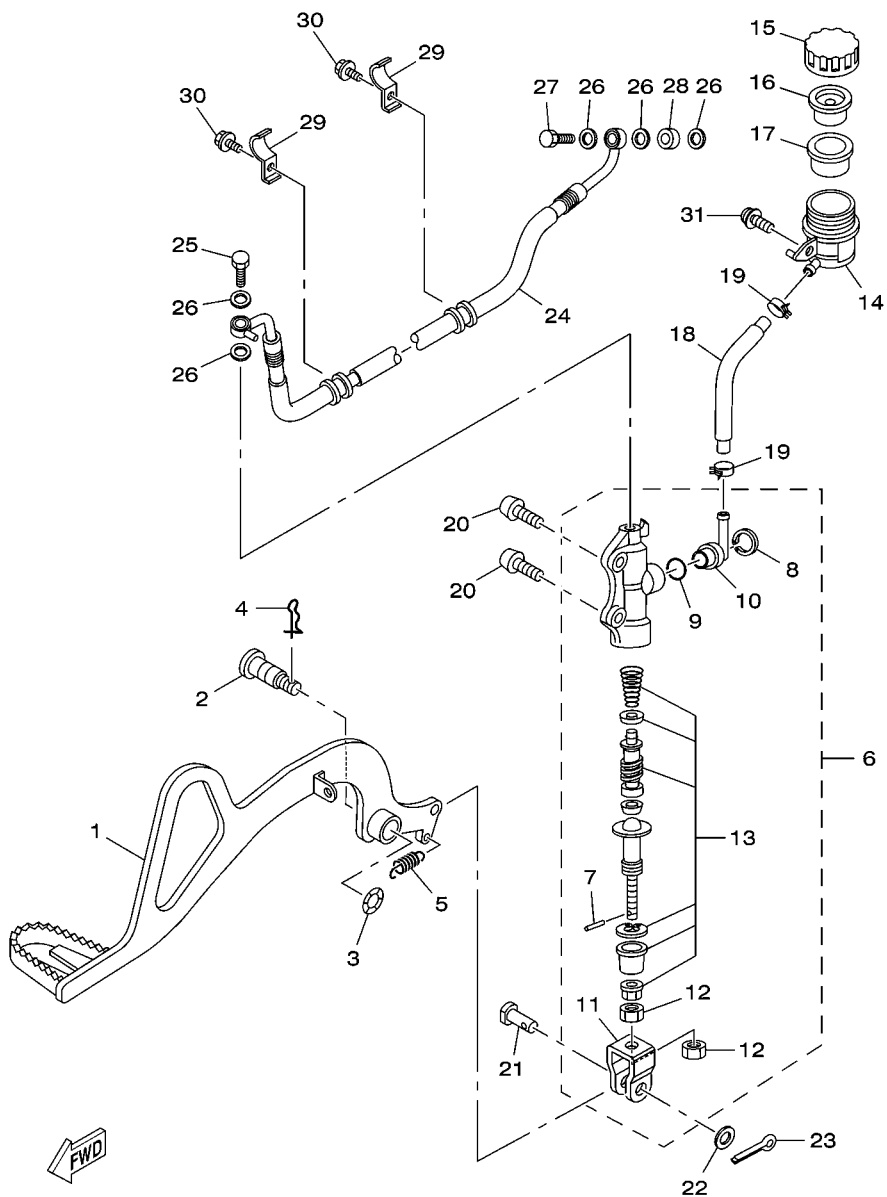
4B41280-F330

FIG. 33 CAVALETE. ESTRIBOS. PEDAL 1

| REF. NO. | No. PEÇA | DESCRIÇÃO | 4B45 | | | | OBSERVAÇÕES |
|----------|-----------------|-------------------------------|------|--|--|--|-------------|
| 28 | 5HH-F7441-00 | ESTRIBO TRASEIRO DIREITO | 1 | | | | |
| 29 | 5HH-F7444-00 | CAPA DO ESTRIBO TRASEIRO DIR. | 1 | | | | |
| 30 | 5HH-F7445-01 | PLACA 1 | 1 | | | | |
| 31 | 90249-06220 | PINO | 1 | | | | |
| 32 | 9290L-06200 | ARRUELA | 1 | | | | |
| 33 | 99001-05600 | ANÉL TRAVA | 1 | | | | |
| 34 | 4B4-F7442-00-33 | SUPORTE, ESTRIBO TRAS. DIR. | 1 | | | | YB |
| 35 | 91317-08020 | PARAFUSO | 2 | | | | |
| 36 | 95817-10030 | PARAFUSO FLANGE | 2 | | | | |
| <hr/> | | | | | | | |
| <hr/> | | | | | | | |
| <hr/> | | | | | | | |
| <hr/> | | | | | | | |
| <hr/> | | | | | | | |
| <hr/> | | | | | | | |

FIG. 34 CILINDRO MESTRE TRASEIRO

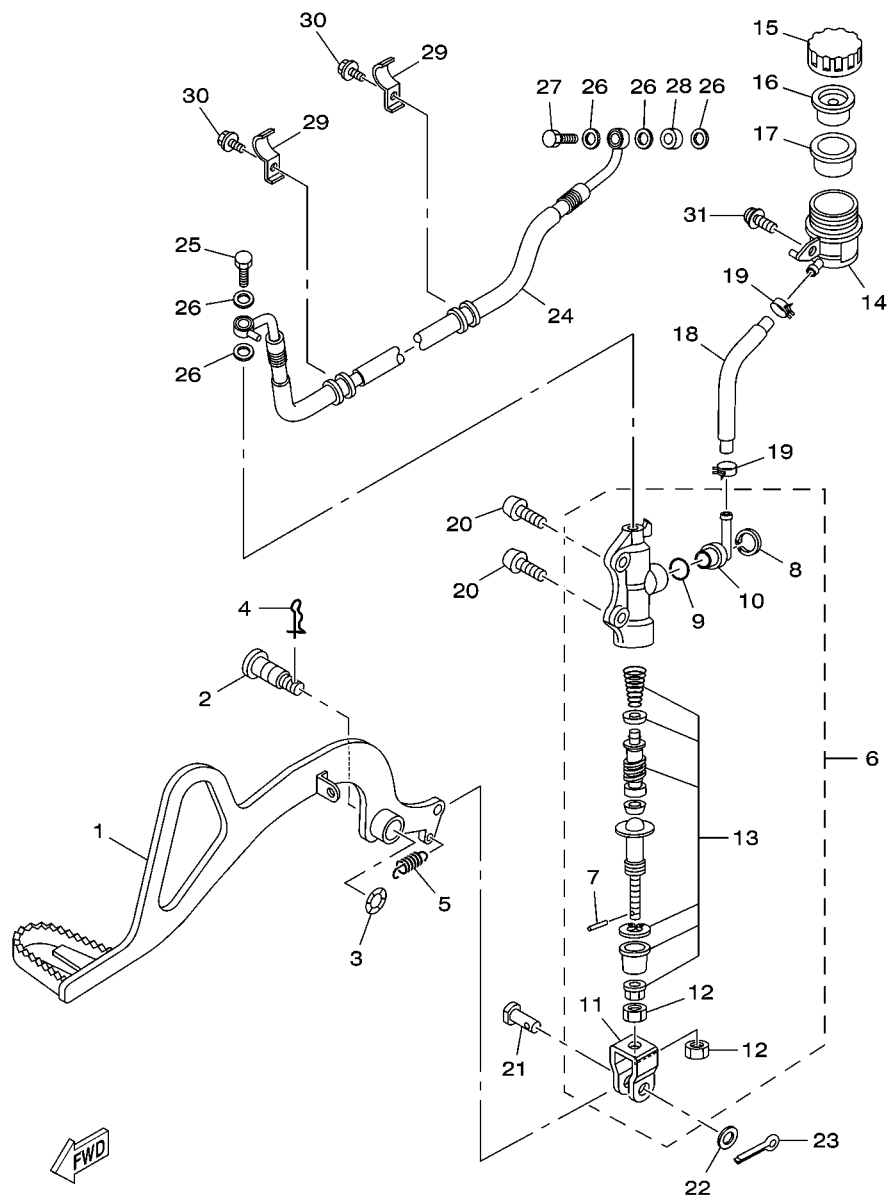
| REF. NO. | No. PEÇA | DESCRIÇÃO | 4B45 | | | | OBSERVAÇÕES |
|----------|--------------|--------------------------------|------|--|--|--|-------------|
| 1 | 4B4-F7211-00 | PEDAL DE FREIO | 1 | | | | |
| 2 | 5RM-F7261-00 | EIXO | 1 | | | | |
| 3 | 90206-14001 | ARRUELA ONDULADA | 1 | | | | |
| 4 | 90468-20196 | PRESILHA | 1 | | | | |
| 5 | 90506-23801 | MOLA DE TENSAO | 1 | | | | |
| 6 | 5TG-2580E-00 | CILINDRO MESTRE TRASEIRO CONJ. | 1 | | | | |
| 7 | 3KW-27234-00 | .PINO DA VARETA DE FREIO | 1 | | | | |
| 8 | 2VN-25866-00 | .ANEL TRAVA | 1 | | | | |
| 9 | 93210-15620 | .ANEL DE BORRACHA | 1 | | | | |
| 10 | 2VN-2582A-50 | .JUNCAO | 1 | | | | |
| 11 | 2YK-27222-00 | .JUNCAO | 1 | | | | |
| 12 | 4SS-27218-00 | .PORCA | 2 | | | | |
| 13 | 5TG-W0042-50 | .KIT DE REPARO DO CILINDRO | 1 | | | | |
| 14 | 5TG-25894-00 | TANQUE RESERVATORIO | 1 | | | | |
| 15 | 3XP-25852-50 | TAMPA DO RESERVATORIO | 1 | | | | |
| 16 | 2VN-25854-00 | .DIAFRAGMA DO RESERVATORIO | 1 | | | | |
| 17 | 2VN-25855-00 | BUCHA DO DIAFRAGMA | 1 | | | | |
| 18 | 4B4-25895-00 | MANGUEIRA DO RESERVATORIO | 1 | | | | |
| 19 | 90467-12085 | PRESILHA | 2 | | | | |
| 20 | 92017-08025 | PARAFUSO | 2 | | | | |
| 21 | 90240-08124 | .PINO | 1 | | | | |
| 22 | 90201-08083 | ARRUELA PLANA | 1 | | | | |
| 23 | 91401-16012 | CONTRAPINO | 1 | | | | |
| 24 | 4B4-25873-00 | MANGUEIRA DE FREIO 2 | 1 | | | | |
| 25 | 90401-10159 | PARAFUSO DE UNIAO | 1 | | | | |
| 26 | 90201-10886 | ARRUELA PLANA | 5 | | | | |
| 27 | 90401-10038 | PARAFUSO DE UNIAO | 1 | | | | |



4B41280-F341

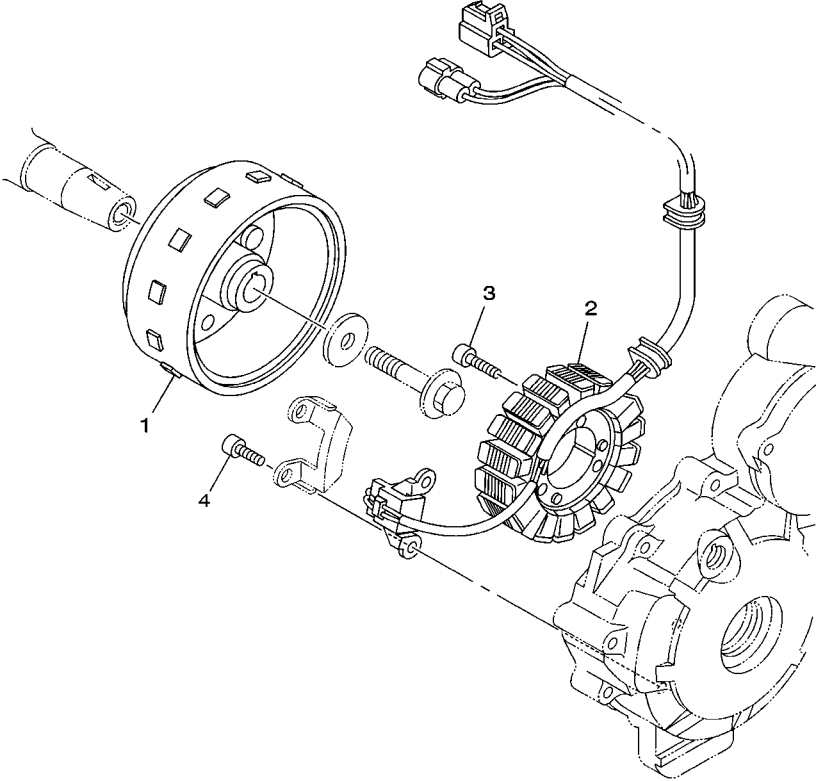
FIG. 34 CILINDRO MESTRE TRASEIRO

| REF. NO. | No. PEÇA | DESCRIÇÃO | 4B45 | | | | OBSERVAÇÕES |
|----------|--------------|------------------------------|------|--|--|--|-------------|
| 28 | 90387-1005B | ESPACADOR | 1 | | | | |
| 29 | 4B4-F5875-00 | SUPORTE MANGUEIRA DE FREIO 1 | 2 | | | | |
| 30 | 95027-06012 | PARAFUSO FLANGE | 2 | | | | |
| 31 | 90159-06060 | PARAFUSO COM ARRUELA | 1 | | | | |
| ----- | | | | | | | |
| ----- | | | | | | | |
| ----- | | | | | | | |
| ----- | | | | | | | |
| ----- | | | | | | | |
| ----- | | | | | | | |
| ----- | | | | | | | |
| ----- | | | | | | | |
| ----- | | | | | | | |



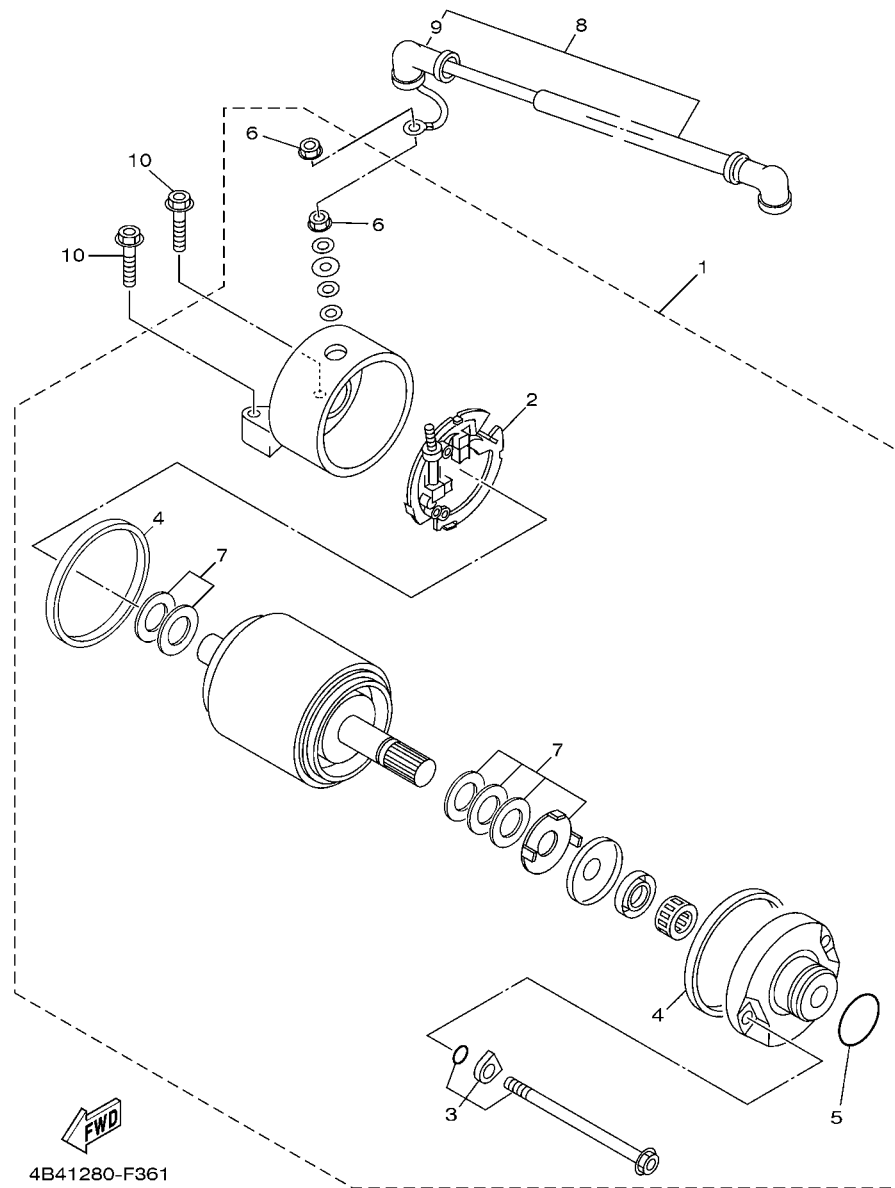

4B41280-F341

FIG. 35 GERADOR



1S41280-E331

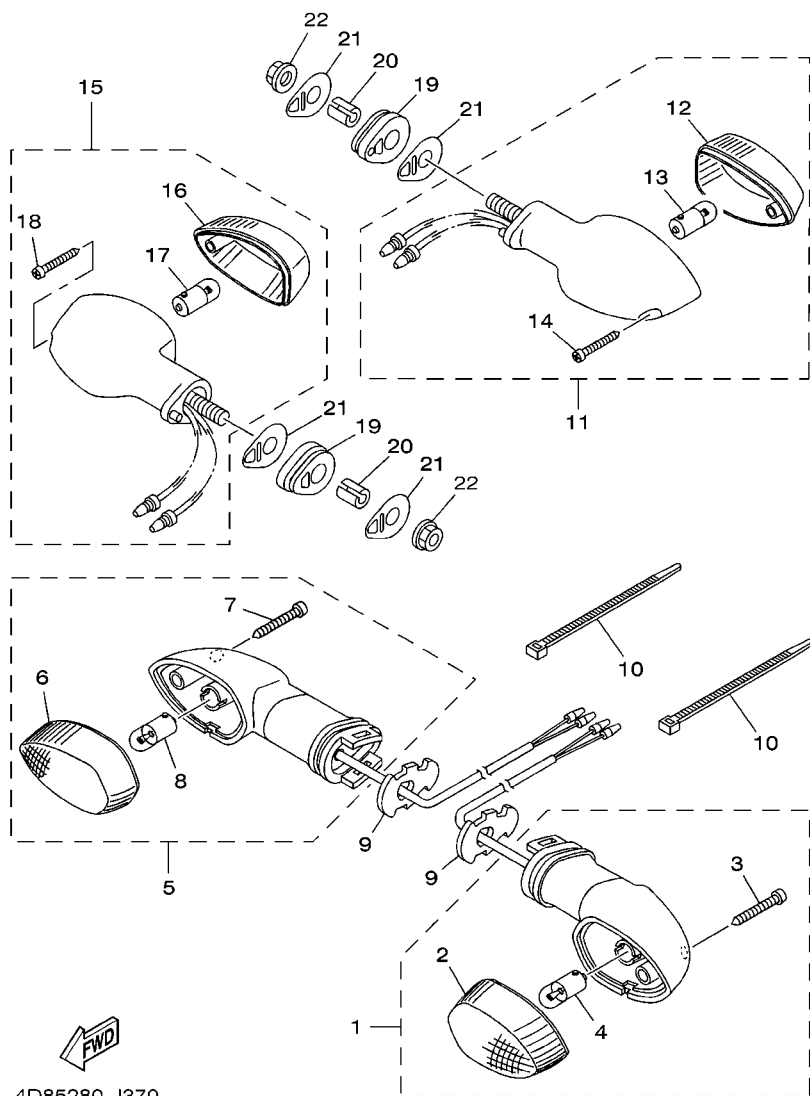
| REF. NO. | No. PEÇA | DESCRIÇÃO | 4B45 | | | | OBSERVAÇÕES |
|----------|--------------|------------------------|------|--|--|--|-------------|
| 1 | 1S4-H1450-00 | ROTOR DO MAGNETO CONJ. | 1 | | | | |
| 2 | 1S4-H1410-00 | ESTATOR CONJ. | 1 | | | | |
| 3 | 9131M-06025 | PARAFUSO | 3 | | | | |
| 4 | 9131M-05012 | PARAFUSO | 2 | | | | |
| ----- | | | | | | | |
| ----- | | | | | | | |
| ----- | | | | | | | |
| ----- | | | | | | | |
| ----- | | | | | | | |
| ----- | | | | | | | |
| ----- | | | | | | | |
| ----- | | | | | | | |
| ----- | | | | | | | |
| ----- | | | | | | | |



4B41280-F361

FIG. 36 MOTOR DE PARTIDA

| REF. NO. | No. PEÇA | DESCRIÇÃO | 4B45 | | | OBSERVAÇÕES |
|----------|--------------|------------------------------|------|--|--|-------------|
| 1 | 4GY-81890-00 | MOTOR DE PARTIDA COMPLETO | 1 | | | |
| 2 | 3KS-81840-00 | .FIXADOR DAS ESCOVAS CONJ. | 1 | | | |
| 3 | 3WP-81826-00 | .PARAFUSO | 2 | | | |
| 4 | 11H-81844-00 | .GAXETA | 2 | | | |
| 5 | 1FK-81847-00 | .ANEL DE BORRACHA | 1 | | | |
| 6 | 4XV-8182A-00 | .PORÇA | 2 | | | |
| 7 | 3AJ-81809-00 | .ARRUELAS JOGO | 1 | | | |
| 8 | 4B4-H1815-10 | CHICOTE DO MOTOR DE ARRANQUE | 1 | | | |
| 9 | 4G0-81871-00 | .CAPA | 1 | | | |
| 10 | 90105-06836 | PARAFUSO FLANGE | 2 | | | |
| | | | | | | |
| | | | | | | |
| | | | | | | |
| | | | | | | |
| | | | | | | |



4D85280-J370

FIG. 37 PISCAS

| REF. NO. | No. PEÇA | DESCRIÇÃO | 4B45 | | | | OBSERVAÇÕES |
|----------|--------------|-------------------------------|------|--|--|--|-------------|
| 1 | 18D-H3310-00 | PISCA DIANTEIRO CONJ. 1 | 1 | | | | |
| 2 | 18D-H3312-00 | .LENTE DO PISCA | 1 | | | | |
| 3 | 18D-H3333-00 | .PARAFUSO DE FIXACAO DA LENTE | 1 | | | | |
| 4 | 42K-H3311-00 | .LAMPADA (12V/10W) | 1 | | | | |
| 5 | 18D-H3320-00 | PISCA DIANTEIRO CONJ. 2 | 1 | | | | |
| 6 | 18D-H3312-00 | .LENTE DO PISCA | 1 | | | | |
| 7 | 18D-H3333-00 | .PARAFUSO DE FIXACAO DA LENTE | 1 | | | | |
| 8 | 42K-H3311-00 | .LAMPADA (12V/10W) | 1 | | | | |
| 9 | 18D-H3318-00 | SUPORTE DO PISCA 1 | 2 | | | | |
| 10 | 90465-13W06 | BRACADEIRA | 2 | | | | |
| 11 | 4B4-H3330-02 | PISCA TRASEIRO CONJ. 1 | 1 | | | | |
| 12 | 1S4-H3312-00 | .LENTE DO PISCA | 1 | | | | |
| 13 | 42K-H3311-00 | .LAMPADA (12V/10W) | 1 | | | | |
| 14 | 9770M-06025 | .PARAFUSO | 1 | | | | |
| 15 | 4B4-H3340-02 | PISCA TRASEIRO CONJ. 2 | 1 | | | | |
| 16 | 1S4-H3312-00 | .LENTE DO PISCA | 1 | | | | |
| 17 | 42K-H3311-00 | .LAMPADA (12V/10W) | 1 | | | | |
| 18 | 9770M-06025 | .PARAFUSO | 1 | | | | |
| 19 | 5HH-H3321-01 | AMORTIZADOR DO PISCA 1 | 2 | | | | |
| 20 | 5RM-H3316-00 | ESPACADOR ESPECIAL | 2 | | | | |
| 21 | 5HH-H3359-02 | ARRUELA ESPECIAL | 4 | | | | |
| 22 | 9570M-08500 | PORCA FLANGE | 2 | | | | |

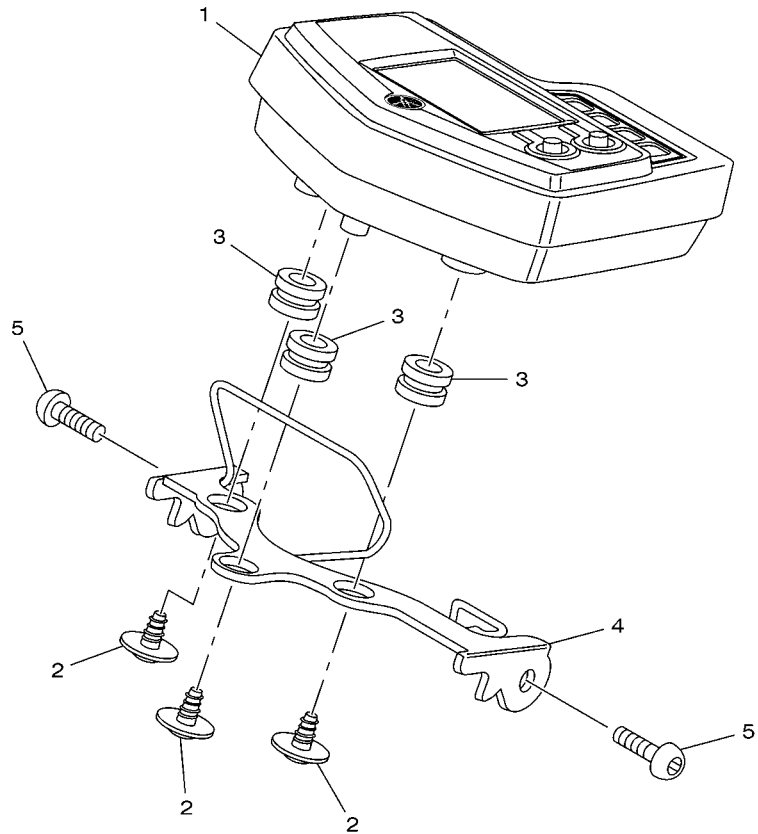


FIG. 38 MEDIDOR

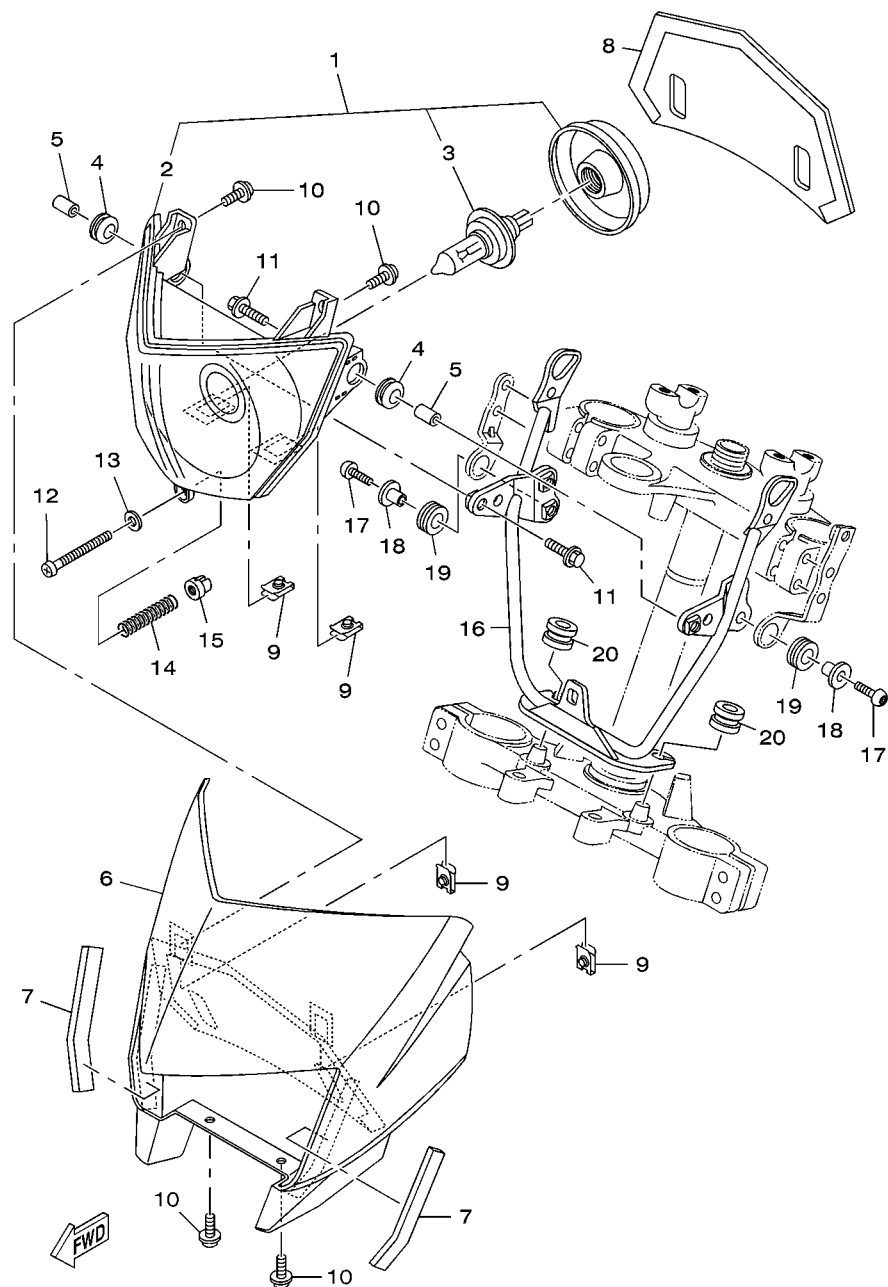
| REF. NO. | No. PEÇA | DESCRIÇÃO | 4B45 | | | | OBSERVAÇÕES |
|----------|--------------|--------------------|------|--|--|--|-------------|
| 1 | 4B4-H3500-10 | MEDIDOR CONJUNTO | 1 | | | | |
| 2 | 90164-05014 | PARAFUSO | 3 | | | | |
| 3 | 90480-14555 | ILHO DE BORRACHA | 3 | | | | |
| 4 | 4B4-H3519-10 | SUPORTE DO MEDIDOR | 1 | | | | |
| 5 | 92017-06014 | PARAFUSO | 2 | | | | |
| ----- | | | | | | | |
| ----- | | | | | | | |
| ----- | | | | | | | |
| ----- | | | | | | | |
| ----- | | | | | | | |
| ----- | | | | | | | |
| ----- | | | | | | | |
| ----- | | | | | | | |
| ----- | | | | | | | |
| ----- | | | | | | | |



4B43280-H380

FIG. 39 FAROL DIANTEIRO

| REF. NO. | No. PEÇA | DESCRIÇÃO | 4B45 | | | | OBSERVAÇÕES |
|----------|--------------|--------------------------|------|--|--|--|-------------|
| 1 | 4B4-H4310-00 | FAROL DIANTEIRO COMPLETO | 1 | | | | |
| 2 | 4B4-H4320-00 | .LENTE DO FAROL CONJ | 1 | | | | |
| 3 | 4AN-H4314-00 | .LAMPADA (12V-35/35W H4) | 1 | | | | |
| 4 | 90480-14003 | ILHO DE BORRACHA | 2 | | | | |
| 5 | 90387-060A7 | ESPACADOR | 2 | | | | |
| 6 | 4B4-H4311-00 | CARENAGEM DO FAROL | 1 | | | | DPBSE |
| | 4B4-H4311-20 | CARENAGEM DO FAROL | 1 | | | | YB |
| | 4B4-H4311-10 | CARENAGEM DO FAROL | 1 | | | | HTR |
| 7 | 4B4-F8371-00 | AMORTIZADOR | 2 | | | | |
| 8 | 4B4-H4196-00 | TAMPA DO SOQUETE | 1 | | | | |
| 9 | 90183-05061 | PORCA MOLA | 4 | | | | |
| 10 | 90159-05083 | PARAFUSO COM ARRUELA | 4 | | | | |
| 11 | 9580M-06020 | PARAFUSO FLANGE | 2 | | | | |
| 12 | 4LR-H433E-00 | PARAFUSO DE AJUSTE | 1 | | | | |
| 13 | 4VW-H4344-00 | ARRUELA PLANA | 1 | | | | |
| 14 | 4LR-H4332-10 | MOLA DO PARAFUSO | 1 | | | | |
| 15 | 4B4-84334-00 | PORCA DE REGULAGEM | 1 | | | | |
| 16 | 4B4-H4118-10 | SUPORTE DO FAROL 1 | 1 | | | | |
| 17 | 92017-06020 | PARAFUSO | 2 | | | | |
| 18 | 90387-07810 | ESPACADOR | 2 | | | | |
| 19 | 90480-15058 | ILHO DE BORRACHA | 2 | | | | |
| 20 | 90480-14555 | ILHO DE BORRACHA | 2 | | | | |



4B41280-F390

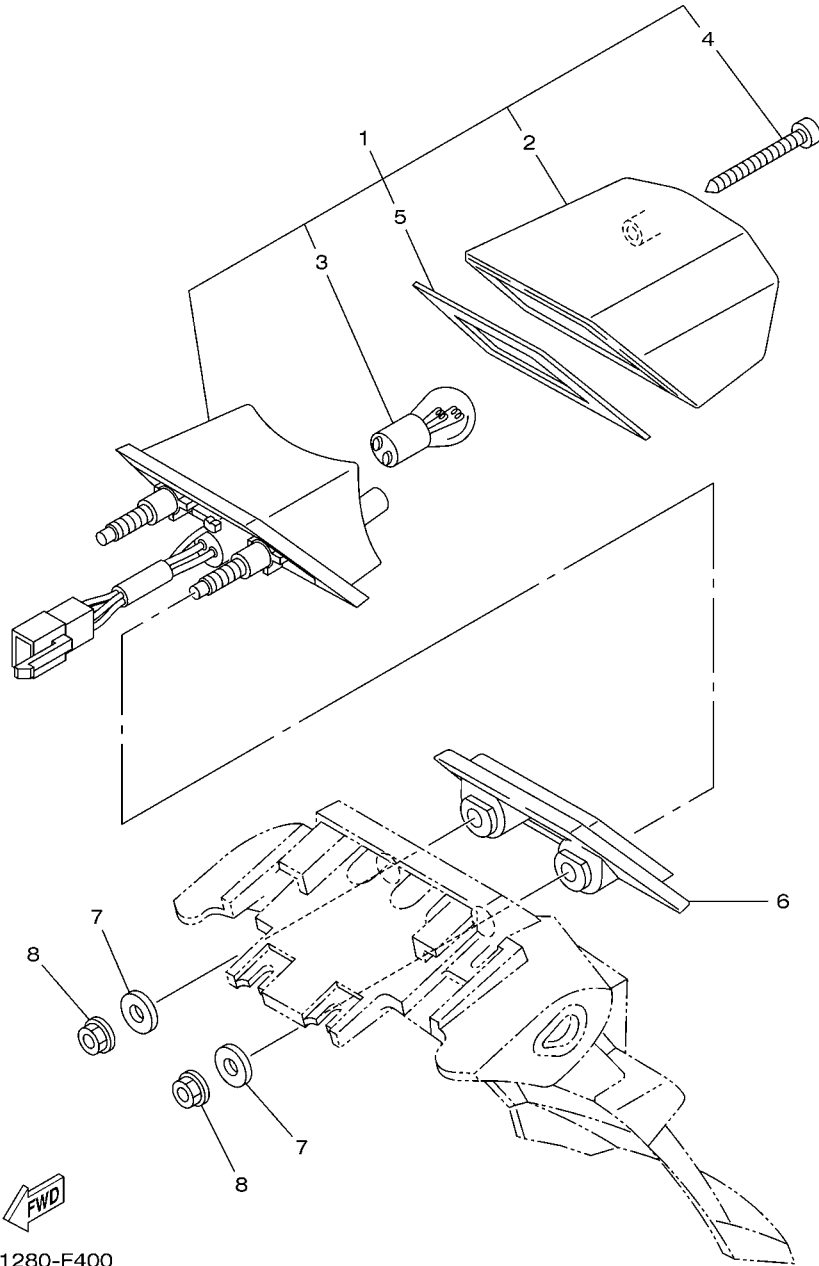


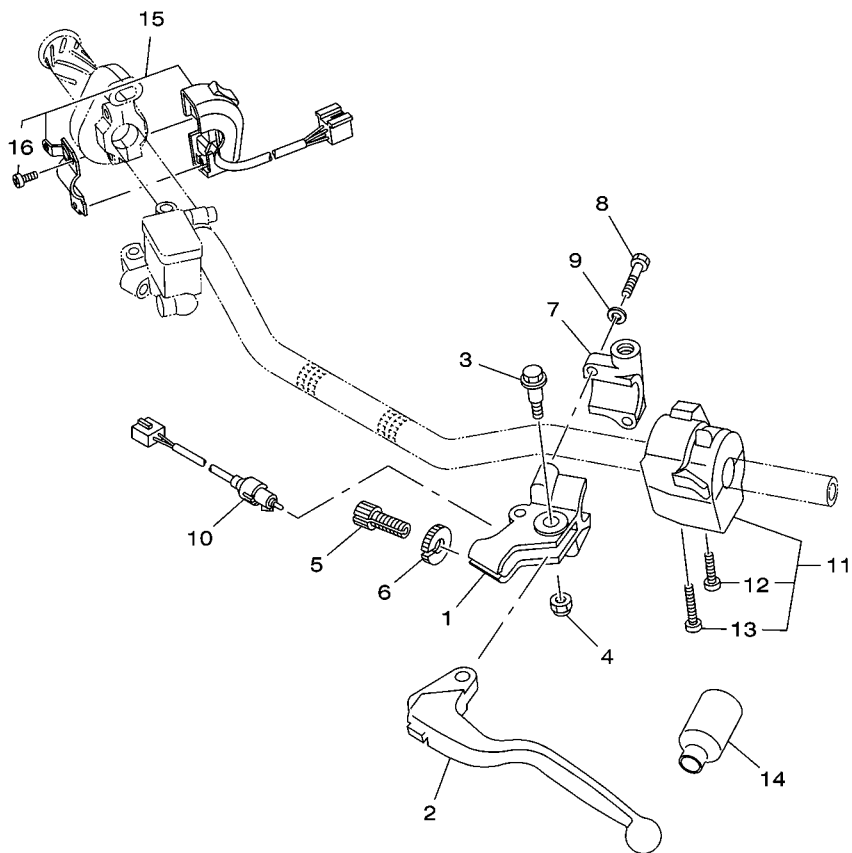
FIG. 40 LANTERNA TRASEIRA

| REF. NO. | No. PEÇA | DESCRIÇÃO | 4B45 | | | | OBSERVAÇÕES |
|----------|--------------|-----------------------------|------|--|--|--|-------------|
| 1 | 21D-H4710-00 | LANTERNA TRASEIRA COMPLETA | 1 | | | | |
| 2 | 5RM-H4721-00 | .LENTE DA LANTERNA TRASEIRA | 1 | | | | |
| 3 | 5HH-H4714-00 | .LAMPADA (12V-21/5W) | 1 | | | | |
| 4 | 9770M-04025 | .PARAFUSO | 2 | | | | |
| 5 | 5RM-H4723-00 | .GAXETA DA LENTE | 1 | | | | |
| 6 | 5RM-H4527-00 | AMORTIZADOR | 1 | | | | |
| 7 | 90201-06380 | ARRUELA PLANA | 2 | | | | |
| 8 | 9570M-06500 | PORCA FLANGE | 2 | | | | |
| ----- | | | | | | | |
| ----- | | | | | | | |
| ----- | | | | | | | |
| ----- | | | | | | | |
| ----- | | | | | | | |
| ----- | | | | | | | |
| ----- | | | | | | | |
| ----- | | | | | | | |
| ----- | | | | | | | |
| ----- | | | | | | | |

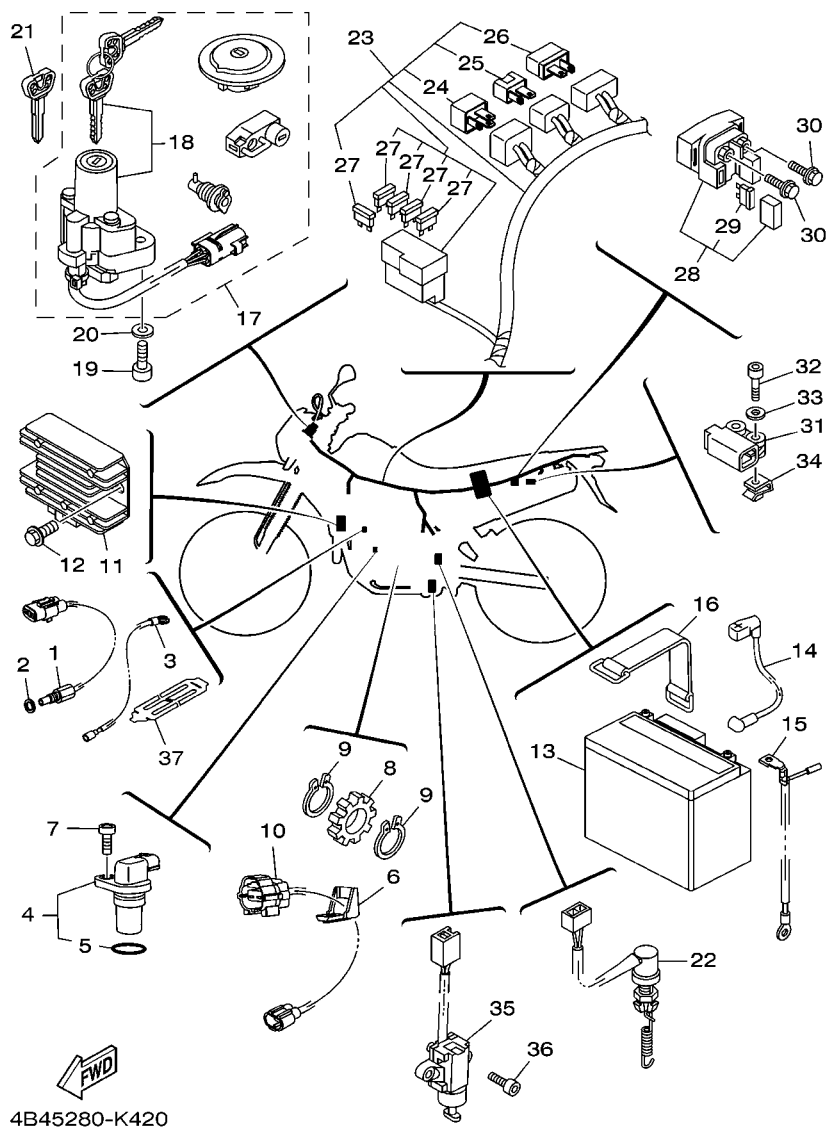
4B41280-F400

FIG. 41 INTERRUPT. DO GUIDAO E MANETE 1

| REF. NO. | No. PEÇA | DESCRIÇÃO | 4B45 | | | | OBSERVAÇÕES |
|----------|--------------|-------------------------------|------|--|--|--|-------------|
| 1 | 2TY-H2911-00 | FIXADOR DA ALAVANCA 1 | 1 | | | | |
| 2 | 1S4-H3912-00 | ALAVANCA ESQUERDA 1 | 1 | | | | |
| 3 | 4LR-H3945-00 | PARAFUSO DA ALAVANCA | 1 | | | | |
| 4 | 95607-06100 | PORCA AUTOTRAVANTE (M6) | 1 | | | | |
| 5 | 90123-08046 | PARAFUSO | 1 | | | | |
| 6 | 90179-08148 | PORCA | 1 | | | | |
| 7 | 2TY-H2915-01 | FIXADOR INFERIOR DA ALAVANCA | 1 | | | | |
| 8 | 9702M-05020 | PARAFUSO | 2 | | | | |
| 9 | 9290M-05100 | ARRUELA | 2 | | | | |
| 10 | 4B4-H3980-00 | INTERRUPTOR DA EMBREAGEM C.J. | 1 | | | | |
| 11 | 4B4-H3969-01 | INTERRUPTOR DO GUIDAO 5 | 1 | | | | |
| 12 | 98507-05030 | .PARAFUSO CABECA PAINEL | 1 | | | | |
| 13 | 98507-05040 | .PARAFUSO CABECA PAINEL | 1 | | | | |
| 14 | 1B2-H2599-00 | CAPA DO CHICOTE | 1 | | | | |
| 15 | 4B4-83975-10 | INTERRUPTOR DO GUIDAO 2 | 1 | | | | |
| 16 | 98507-05018 | .PARAFUSO CABECA PAINEL | 2 | | | | |
| | | | | | | | |
| | | | | | | | |
| | | | | | | | |
| | | | | | | | |



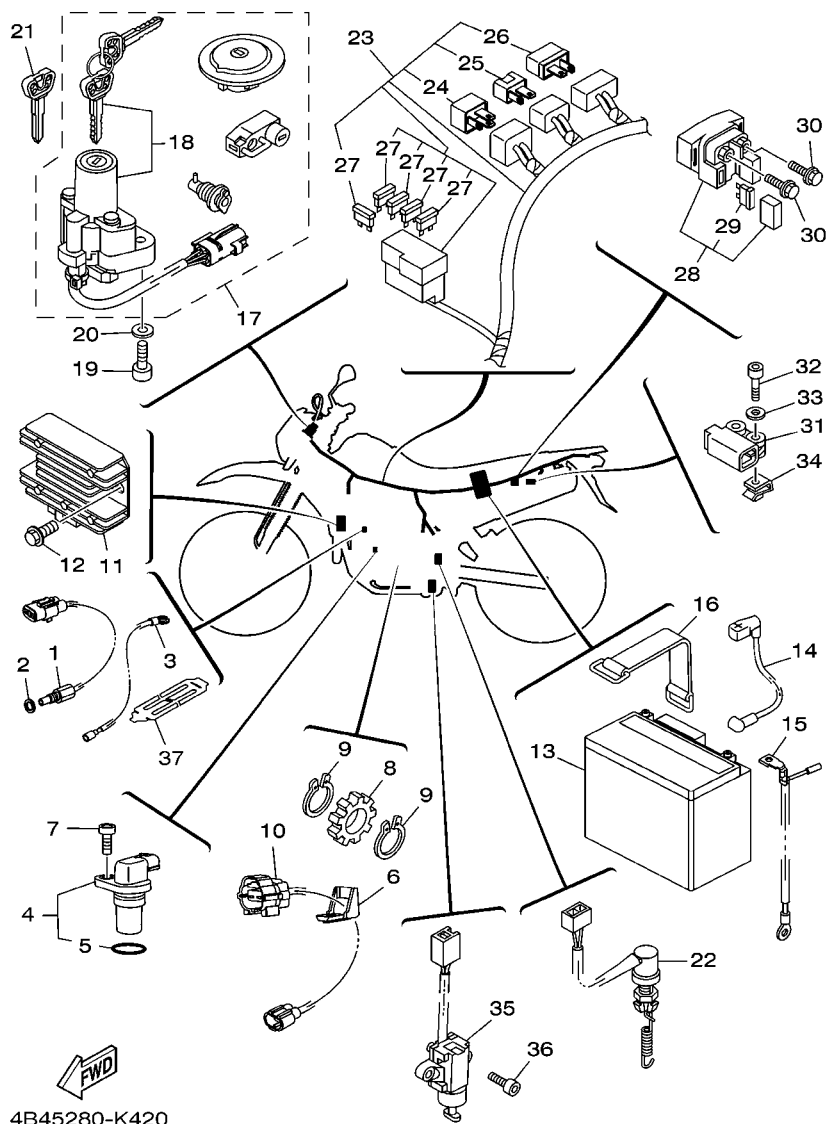
4B41280-F411



4B45280-K420

FIG. 42 SISTEMA ELETRICO 1

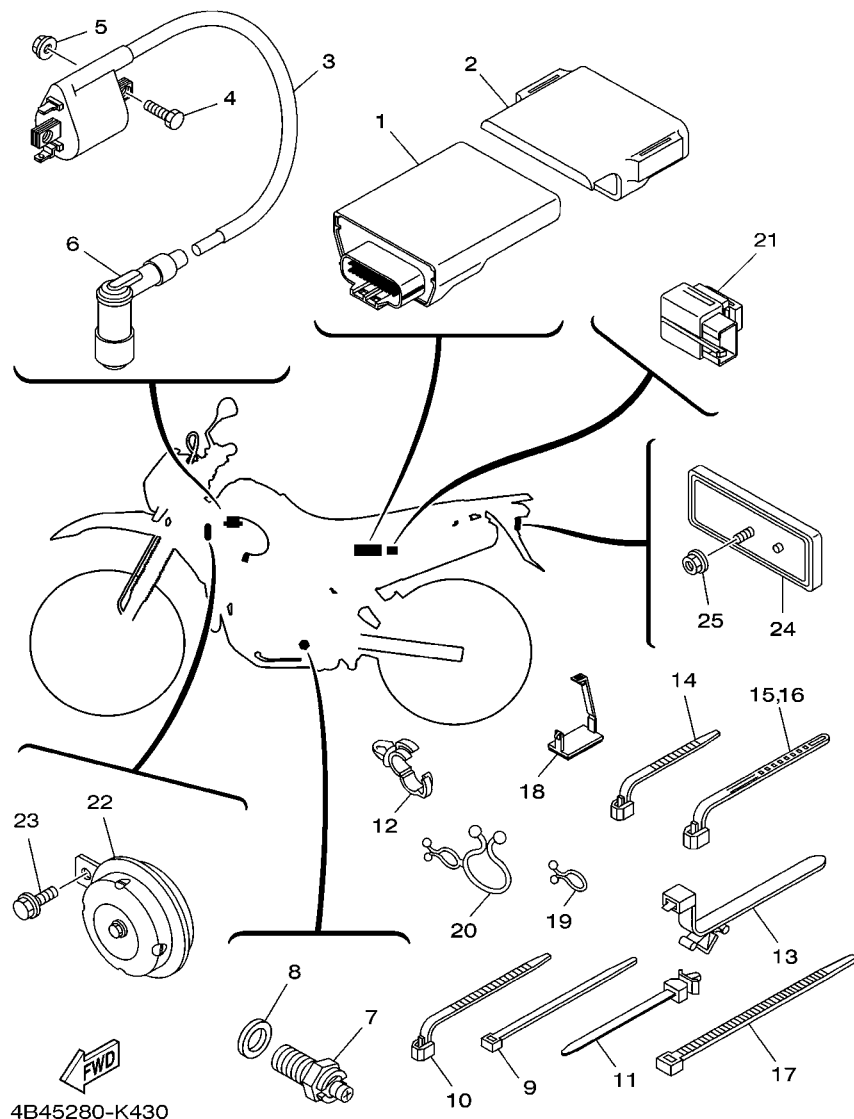
| REF. NO. | No. PEÇA | DESCRIÇÃO | 4B45 | | | | OBSERVAÇÕES |
|----------|--------------|--------------------------------|------|--|--|--|-------------|
| 1 | 1S4-83591-01 | UNIDADE TERMOSTATICA | 1 | | | | |
| 2 | 90430-08204 | GAXETA | 1 | | | | |
| 3 | 4B4-H2541-00 | CHICOTE DE FIOS | 1 | | | | |
| 4 | 1S4-83755-01 | SENSOR DE VELOCIDADE | 1 | | | | |
| 5 | 1S4-81168-00 | .ANEL DO BORRACHA | 1 | | | | |
| 6 | 1S4-H6251-00 | GUIA DO SENSOR | 1 | | | | |
| 7 | 91317-06014 | PARAFUSO | 1 | | | | |
| 8 | 1S4-H354W-00 | ROTOR | 1 | | | | |
| 9 | 93410-17037 | ANEL TRAVA | 2 | | | | |
| 10 | 1S4-H2509-00 | CHICOTE DE FIOS | 1 | | | | |
| 11 | 4B4-H1960-00 | RETIFICADOR & REGULADOR CONJ. | 1 | | | | |
| 12 | 9580M-06012 | PARAFUSO FLANGE | 2 | | | | |
| 13 | 1S4-H2100-00 | BATERIA CONJ. (YT7L-BS YUASA) | 1 | | | | |
| 14 | 4B4-H2115-01 | FIO POSITIVO DA BATERIA | 1 | | | | |
| 15 | 4B4-H2116-01 | FIO NEGATIVO DA BATERIA | 1 | | | | |
| 16 | 1C6-H2131-00 | CINTA DA BATERIA | 1 | | | | |
| 17 | 4B4-82021-10 | JOGO DE CHAVES COMPLETO | 1 | | | | |
| 18 | 4B4-82501-10 | .TRAVA DE DIRECAO, INTERRUPTOR | 1 | | | | |
| 19 | 91312-08025 | PARAFUSO | 2 | | | | |
| 20 | 92902-08600 | ARRUELA PLANA | 2 | | | | |
| 21 | 4BH-82511-09 | CHAVE VIRGEM | 1 | | | | AP |
| 22 | 13S-82530-00 | INTERRUPTOR DE PARADA CONJ. | 1 | | | | |
| 23 | 4B4-H2590-10 | CHICOTE PRINCIPAL COMPLETO | 1 | | | | |
| 24 | 3XV-81980-00 | .DIODO CONJUNTO | 1 | | | | |
| 25 | 3WP-81980-00 | .DIODO CONJUNTO | 1 | | | | |
| 26 | 4WA-81980-00 | .DIODO CONJUNTO | 1 | | | | |
| 27 | 5JJ-82151-30 | .FUSIVEL (10A-BL) | 5 | | | | |



4B45280-K420

FIG. 42 SISTEMA ELETRICO 1

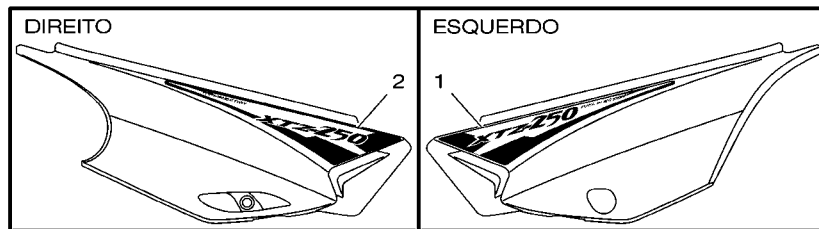
| REF. NO. | No. PEÇA | DESCRIÇÃO | 4B45 | | | | OBSERVAÇÕES |
|----------|--------------|--------------------------------|------|--|--|--|-------------|
| 28 | 4XE-81940-12 | RELE DE PARTIDA CONJUNTO | 1 | | | | |
| 29 | 2GH-82151-00 | .FUSIVEL (20A-BL) | 2 | | | | |
| 30 | 9502M-06008 | PARAFUSO FLANGE | 2 | | | | |
| 31 | 5VU-82576-01 | SENSOR DO ANGULO DE INCLINACAO | 1 | | | | |
| 32 | 9131M-04025 | PARAFUSO | 2 | | | | |
| 33 | 90201-04804 | ARRUELA PLANA | 2 | | | | |
| 34 | 90183-04039 | PORCA MOLA | 2 | | | | |
| 35 | 3LD-82566-40 | INTERRUPTOR CAVALETE LATERAL | 1 | | | | |
| 36 | 98507-05016 | PARAFUSO CABECA PANELA | 2 | | | | |
| 37 | 1S4-H252U-00 | CAPA | 1 | | | | |
| | | | | | | | |
| | | | | | | | |
| | | | | | | | |
| | | | | | | | |
| | | | | | | | |
| | | | | | | | |



4B45280-K430

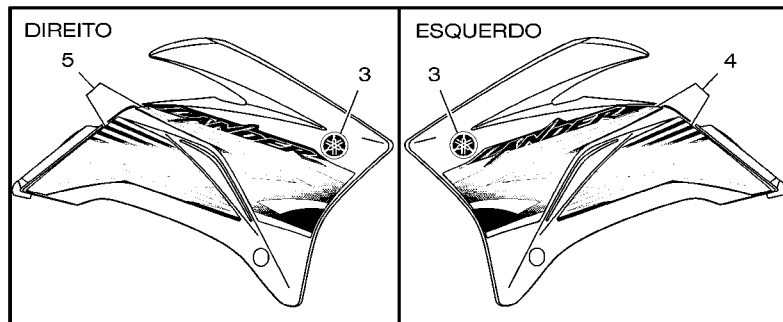
FIG. 43 SISTEMA ELETRICO 2

| REF. NO. | No. PEÇA | DESCRIÇÃO | 4B45 | | | | OBSERVAÇÕES |
|----------|--------------|-------------------------------|------|--|--|--|-------------|
| 1 | 4B4-H591A-10 | UNIDADE DE CONTROLE MOTORA CJ | 1 | | | | |
| 2 | 5D1-F1646-00 | CINTA DE FIXACAO | 1 | | | | |
| 3 | 4GR-82310-00 | BOBINA DE IGNICAO CONJ. | 1 | | | | |
| 4 | 97007-06080 | PARAFUSO | 2 | | | | |
| 5 | 9570M-06500 | PORCA FLANGE | 2 | | | | |
| 6 | 5HH-H2370-01 | CACHIMBO DÁ VELA CONJ. | 1 | | | | |
| 7 | 4GY-82540-10 | INTERRUPTOR NEUTRO CONJ. | 1 | | | | |
| 8 | 90430-10148 | GAXETA | 1 | | | | |
| 9 | 90465-13152 | BRACADEIRA | 6 | | | | |
| 10 | 90464-15195 | BRACADEIRA | 2 | | | | |
| 11 | 90464-12089 | BRACADEIRA | 1 | | | | |
| 12 | 90464-20181 | BRACADEIRA | 1 | | | | |
| 13 | 90464-20213 | BRACADEIRA | 1 | | | | |
| 14 | 90464-13077 | BRACADEIRA | 2 | | | | |
| 15 | 90464-25004 | BRACADEIRA | 1 | | | | |
| 16 | 90464-25004 | BRACADEIRA | 3 | | | | |
| 17 | 90465-13W06 | BRACADEIRA | 5 | | | | |
| 18 | 90464-08007 | BRACADEIRA | 1 | | | | |
| 19 | 90464-08M07 | BRACADEIRA | 1 | | | | |
| 20 | 90464-25098 | BRACADEIRA | 1 | | | | |
| 21 | 4B4-H3350-00 | RELE DO PISCA CONJ. | 1 | | | | |
| 22 | 5HH-H3371-01 | BUZINA | 1 | | | | |
| 23 | 9580M-06010 | PARAFUSO FLANGE | 1 | | | | |
| 24 | 23L-H5130-00 | REFLETOR TRASEIRO CONJ. | 1 | | | | |
| 25 | 9570M-06500 | PORCA FLANGE | 1 | | | | |



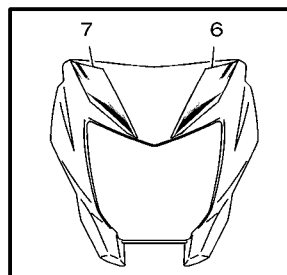
(FIG. 20-6)

(FIG. 20-1)

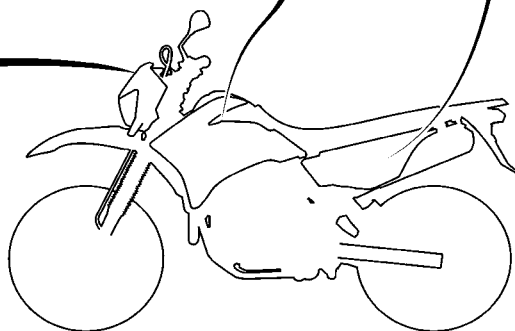


(FIG. 25-34)

(FIG. 25-23)



(FIG. 39-6)



| TIPO DE COR | CÓDIGO DA COR | DESCRIÇÃO | ABREVIACÃO |
|-------------|---------------|--------------|------------|
| B | 0033 | YAMAHA BLACK | YB |
| C | 00EY | HEAT RED | HTR |

4B45280-K450

FIG. 45 GRAFICOS. EMBLEMAS 2

| REF. NO. | No. PEÇA | DESCRIÇÃO | 4B45 | | | | OBSERVAÇÕES |
|----------|--------------|-------------------------------|------|--|--|--|----------------|
| 1 | 4B4-F173E-C0 | GRAFICO 1 | 1 | | | | UR PARA YB |
| | 4B4-F173E-D0 | GRAFICO 1 | 1 | | | | UR PARA HTR |
| 2 | 4B4-F173F-C0 | GRAFICO 2 | 1 | | | | UR PARA YB |
| | 4B4-F173F-D0 | GRAFICO 2 | 1 | | | | UR PARA HTR |
| 3 | 5LX-F4235-00 | MARCA (EMBLEMA) 1 | 2 | | | | UR PARA YB,HTR |
| 4 | 4B4-F137C-60 | KIT GRAFICO TOMADA DE AR ESQ. | 1 | | | | UR PARA YB |
| | 4B4-F137C-70 | KIT GRAFICO TOMADA DE AR ESQ. | 1 | | | | UR PARA HTR |
| 5 | 4B4-F137D-60 | KIT GRAFICO TOMADA DE AR DIR. | 1 | | | | UR PARA YB |
| | 4B4-F137D-70 | KIT GRAFICO TOMADA DE AR DIR. | 1 | | | | UR PARA HTR |
| 6 | 4B4-F83B1-60 | KIT GRAFICO 1 | 1 | | | | UR PARA YB |
| | 4B4-F83B1-70 | KIT GRAFICO 1 | 1 | | | | UR PARA HTR |
| 7 | 4B4-F83B2-60 | KIT GRAFICO 2 | 1 | | | | UR PARA YB |
| | 4B4-F83B2-70 | KIT GRAFICO 2 | 1 | | | | UR PARA HTR |

ÍNDICE NUMÉRICO

| No. PEÇA | REF. NO. | No. PEÇA | REF. NO. | No. PEÇA | REF. NO. | No. PEÇA | REF. NO. | No. PEÇA | REF. NO. | No. PEÇA | REF. NO. |
|-----------------|----------|-----------------|----------|-----------------|----------|-----------------|----------|-----------------|----------|--------------|----------|
| 5H0-11133-11 | 1 - 2 | 5JV-22141-00 | 21 - 6 | 5BE-26243-00 | 31 - 2 | 1S4-E1412-00 | 3 - 2 | 1S4-E5461-00 | 12 - 17 | 4B4-F1315-00 | 18 - 2 |
| 1S4-11181-10 | 1 - 6 | 30X-22178-00 | 18 - 10 | 4B4-26302-00 | 31 - 9 | 44C-E1422-00 | 3 - 3 | 12B-E5512-00 | 13 - 1 | 4B4-F1317-00 | 18 - 4 |
| 5XT-11186-00 | 1 - 24 | 5XT-22184-00 | 21 - 4 | 4B4-26335-00 | 31 - 10 | 1S4-E1454-00 | 3 - 20 | 12B-E5517-00 | 13 - 3 | 4B4-F137C-50 | 44 - 3 |
| 1S4-11531-00 | 3 - 23 | 4B4-22210-00 | 22 - 1 | 4SS-27218-00 | 34 - 12 | 1S4-E1478-00 | 3 - 22 | 1S4-E5521-00 | 13 - 2 | 4B4-F137C-60 | 45 - 4 |
| 5XT-11533-00 | 3 - 25 | 4AA-22259-40 | 22 - 5 | 2YK-27222-00 | 34 - 11 | 1S4-E1496-00 | 3 - 24 | 1S4-E5522-00 | 13 - 4 | 4B4-F137C-70 | 45 - 4 |
| 1S4-11536-00 | 3 - 19 | 3MA-23129-00 | 24 - 16 | 3KW-27234-00 | 34 - 7 | 1S4-E2111-00 | 4 - 1 | 1S4-E6150-00 | 14 - 6 | 4B4-F137D-50 | 44 - 4 |
| 5BP-11549-00 | 3 - 15 | | 24 - 37 | 4GY-27491-00 | 30 - 3 | 1S4-E2121-00 | 4 - 2 | 1S4-E6154-00 | 14 - 17 | 4B4-F137D-60 | 45 - 5 |
| 4XV-11603-00 | 3 - 12 | 34L-23144-00 | 24 - 8 | 4B4-28100-00 | 20 - 22 | 1S4-E2146-00 | 4 - 11 | 1S4-E6307-00 | 14 - 11 | 4B4-F137D-70 | 45 - 5 |
| 1S4-11631-10-A0 | 3 - 11 | | 24 - 29 | 1S4-81168-00 | 42 - 5 | 1S4-E2156-00 | 4 - 10 | 1S4-E6321-00 | 14 - 9 | 4B4-F137W-00 | 25 - 23 |
| 4XV-11633-00 | 3 - 13 | 3MA-23145-00 | 24 - 10 | 3AJ-81809-00 | 36 - 7 | 1S4-E2170-10 | 5 - 1 | 1S4-E6324-00 | 14 - 8 | 4B4-F137W-10 | 25 - 23 |
| 1S4-11651-00 | 3 - 6 | | 24 - 31 | 3WP-81826-00 | 36 - 3 | 1S4-E2213-00 | 5 - 14 | 1S4-E6331-00 | 14 - 10 | 4B4-F137W-20 | 25 - 23 |
| 1S4-11681-00 | 3 - 4 | 3MA-23147-00 | 24 - 11 | 4XV-8182A-00 | 36 - 6 | 1S4-E2231-00 | 5 - 11 | 1S4-E6333-00 | 14 - 13 | 4B4-F137X-00 | 25 - 34 |
| 11H-12113-00 | 4 - 4 | | 24 - 32 | 3KS-81840-00 | 36 - 2 | 44C-E3300-00 | 6 - 1 | 1S4-E6337-00 | 14 - 14 | 4B4-F137X-10 | 25 - 34 |
| 11H-12114-00 | 4 - 5 | 3AJ-23151-00 | 24 - 14 | 11H-81844-00 | 36 - 4 | 12B-E3326-10 | 6 - 2 | 1S4-E6351-00 | 14 - 12 | 4B4-F137X-20 | 25 - 34 |
| 4G0-12116-01 | 4 - 3 | | 24 - 35 | 1FK-81847-00 | 36 - 5 | 1S4-E3329-00 | 6 - 6 | 1S4-E6356-00 | 14 - 19 | 4B4-F139U-00 | 18 - 17 |
| 4G0-12117-00 | 4 - 7 | 34L-23153-00 | 24 - 9 | 4G0-81871-00 | 36 - 9 | 5HH-E3411-01 | 6 - 9 | 1S4-E6357-00 | 14 - 31 | 4B4-F1486-00 | 18 - 18 |
| 4G0-12118-00 | 4 - 8 | | 24 - 30 | 4GY-81890-00 | 36 - 1 | 1S4-E3447-00 | 6 - 11 | 1S4-E6358-00 | 14 - 18 | 5RM-F1511-00 | 19 - 1 |
| 5H0-12119-00 | 4 - 6 | 3AJ-23166-00 | 24 - 15 | 4XE-81940-12 | 42 - 28 | 4B4-E3464-01 | 7 - 8 | 1S4-E6371-00 | 14 - 7 | 5RM-F1511-10 | 19 - 1 |
| 36X-12151-00 | 4 - 9 | | 24 - 36 | 3WP-81980-00 | 42 - 25 | 4B4-E3465-01 | 7 - 9 | 1S4-E6377-00 | 14 - 21 | 5RM-F1511-20 | 19 - 1 |
| 5XT-12159-00 | 4 - 13 | 4NK-23181-00 | 24 - 17 | 3XV-81980-00 | 42 - 24 | 4B4-E3470-00 | 7 - 1 | 4B4-E6380-00 | 14 - 24 | 4B4-F1512-00 | 19 - 2 |
| 5XT-12176-00 | 5 - 5 | | 24 - 38 | 4WA-81980-00 | 42 - 26 | 5HH-E3569-00 | 8 - 24 | 1S4-E6383-00 | 14 - 15 | 5LX-F153E-00 | 19 - 6 |
| 5XT-12210-00 | 5 - 13 | 34L-23192-00 | 24 - 18 | 4B4-82021-10 | 42 - 17 | 4B4-E3581-00 | 8 - 19 | 1S4-E6384-00 | 14 - 16 | | 19 - 17 |
| 5XT-12241-01 | 5 - 12 | | 24 - 39 | 2GH-82151-00 | 42 - 29 | 1S4-E3585-00 | 8 - 1 | 1S4-E6628-00 | 14 - 20 | 5LX-F153E-20 | 19 - 6 |
| 5SL-12671-00 | 7 - 2 | 1UF-23434-00 | 23 - 8 | 5JJ-82151-30 | 42 - 27 | 4B4-E3910-00 | 25 - 44 | 4B4-E7121-00 | 15 - 7 | 5LX-F153E-30 | 19 - 6 |
| 5XT-13161-01 | 6 - 16 | 3Y6-23442-00-35 | 23 - 12 | 4GR-82310-00 | 43 - 3 | 5D1-E4411-00 | 8 - 5 | 4B4-E7131-00 | 15 - 5 | | 19 - 17 |
| 5D3-13440-00 | 6 - 10 | 5RS-24188-00 | 25 - 14 | 4B4-82501-10 | 42 - 18 | 4B4-E4412-10 | 8 - 6 | 4B4-E7141-00 | 15 - 2 | 4B4-F1611-00 | 19 - 7 |
| 4B4-13750-11 | 9 - 1 | 1S4-24486-00 | 25 - 47 | 4BH-82511-09 | 42 - 21 | 1S4-E4422-00 | 8 - 7 | 4B4-E7151-00 | 15 - 6 | 4B4-F1611-20 | 19 - 7 |
| 4B4-13930-10 | 9 - 2 | 4DN-24602-11 | 25 - 3 | 13S-82530-00 | 42 - 22 | 1S4-E4437-00 | 8 - 9 | 4B4-E7211-00 | 15 - 18 | 4B4-F1642-00 | 19 - 14 |
| 1S4-14104-00 | 9 - 8 | 4B4-25381-00 | 29 - 25 | 4GY-82540-10 | 43 - 7 | 4B4-E443E-00 | 8 - 16 | 4B4-E7221-00 | 15 - 11 | 5D1-F1646-00 | 43 - 2 |
| 2S5-1410H-00 | 9 - 4 | 5TG-2580E-00 | 34 - 6 | 3LD-82566-40 | 42 - 35 | 4B4-E4453-00 | 8 - 8 | 4B4-E7231-00 | 15 - 14 | 4B4-F1668-01 | 21 - 23 |
| 5CA-14147-00 | 9 - 3 | 3C5-2580W-01 | 30 - 5 | 5VU-82576-01 | 42 - 31 | 1S4-E4458-00 | 8 - 13 | 4B4-E7241-00 | 15 - 17 | 5RM-F1685-00 | 19 - 11 |
| 1S4-14216-00 | 9 - 5 | 2VN-2582A-50 | 34 - 10 | 1S4-83591-01 | 42 - 1 | 1S4-E4462-00 | 8 - 11 | 4B4-E7251-00 | 15 - 16 | 4B4-F1711-20 | 20 - 1 |
| 4B4-1442F-00 | 8 - 21 | 5XT-2582W-00 | 30 - 1 | 1S4-83755-01 | 42 - 4 | 1S4-E4472-00 | 8 - 14 | 1S4-E7402-00 | 15 - 10 | 4B4-F1711-A0 | 20 - 1 |
| 1S4-14451-00 | 8 - 12 | 3GM-25852-22 | 32 - 4 | 4B4-83975-10 | 41 - 15 | 4B4-E4611-10 | 10 - 1 | 1S4-E7411-00 | 15 - 1 | 4B4-F1719-00 | 20 - 11 |
| 1S4-14452-00 | 8 - 10 | 3XP-25852-50 | 34 - 15 | 4B4-84334-00 | 39 - 15 | 4B4-E4628-10 | 10 - 2 | 1S4-E7558-00 | 15 - 22 | 5RM-F1719-00 | 19 - 9 |
| 1S4-14563-09 | 9 - 7 | 2VN-25854-00 | 34 - 16 | 4B4-85752-01 | 25 - 45 | 4B4-E4711-31 | 10 - 7 | 4B4-E8110-00 | 17 - 9 | 4B4-F1721-20 | 20 - 6 |
| 3GD-14613-00 | 10 - 15 | 2VN-25855-00 | 34 - 17 | 1B9-8592A-00 | 10 - 6 | 4B4-E4718-00 | 10 - 8 | 5HH-E8113-00 | 17 - 10 | 4B4-F1721-A0 | 20 - 6 |
| 4EL-14714-00 | 10 - 12 | 2VN-25866-00 | 34 - 8 | 1S4-E1111-00 | 1 - 1 | 1S4-E4815-00 | 1 - 9 | 1S4-E8140-00 | 17 - 4 | 4B4-F173E-B0 | 44 - 1 |
| 4B4-14728-00 | 10 - 14 | 4B4-25872-00 | 32 - 14 | 1S4-E111F-00 | 1 - 26 | 1S4-E5113-00 | 12 - 13 | 12B-E8511-00 | 16 - 2 | 4B4-F173E-C0 | 45 - 1 |
| 1S4-15515-00 | 13 - 5 | 4B4-25873-00 | 34 - 24 | 4B4-E113F-00 | 1 - 7 | 1S4-E5150-20 | 11 - 1 | 12B-E8512-00 | 16 - 3 | 4B4-F173E-D0 | 45 - 1 |
| 5BP-15590-00 | 13 - 8 | 5TG-25894-00 | 34 - 14 | 1S4-E1145-00 | 5 - 6 | 5HH-E5362-00 | 12 - 24 | 12B-E8513-00 | 16 - 4 | 4B4-F173F-B0 | 44 - 2 |
| 5XT-16111-00 | 14 - 1 | 4B4-25895-00 | 34 - 18 | 1S4-E1165-01 | 1 - 17 | 12B-E5371-00 | 1 - 16 | 1S4-E8540-00 | 16 - 1 | 4B4-F173F-C0 | 45 - 2 |
| 4B4-17460-00 | 15 - 26 | 3SP-25914-51 | 30 - 14 | 12B-E1166-00 | 1 - 20 | 4B4-E5411-00-35 | 12 - 1 | 4B4-F1110-20-33 | 18 - 1 | 4B4-F173F-D0 | 45 - 2 |
| 1S4-18101-00 | 17 - 1 | 3JD-25917-00 | 30 - 9 | 1S4-E1185-01 | 1 - 15 | 1S4-E5415-00 | 12 - 26 | 4B4-F111F-00 | 20 - 21 | 4B4-F1746-00 | 20 - 20 |
| 5BP-18531-00 | 16 - 5 | 3SP-25919-51 | 30 - 10 | 1S4-E1196-00 | 1 - 18 | 4B4-E5418-00-35 | 12 - 14 | 4VW-F111M-04 | 18 - 14 | 1C6-F174X-00 | 20 - 16 |
| 4R8-21308-01 | 18 - 15 | 3SP-25924-51 | 30 - 13 | 1S4-E1311-00-A0 | 2 - 1 | 44C-E5421-00 | 12 - 16 | 22D-F118K-00 | 25 - 2 | 4B4-F174X-00 | 20 - 18 |
| 3TL-21708-00 | 20 - 2 | 3SP-25926-51 | 30 - 15 | 1S4-E1351-00 | 2 - 2 | 1S4-E5441-00 | 11 - 9 | 4B4-F1275-00-33 | 18 - 20 | 4B4-F174Y-00 | 20 - 19 |
| 4B4-2174A-10 | 20 - 8 | 1UY-25937-51 | 30 - 8 | 1S4-E1400-10 | 3 - 1 | 1S4-E5451-00 | 12 - 6 | 4B4-F127A-00-33 | 18 - 19 | 4B4-F177G-10 | 20 - 12 |

ÍNDICE NUMÉRICO

| No. PEÇA | REF. NO. | No. PEÇA | REF. NO. | No. PEÇA | REF. NO. | No. PEÇA | REF. NO. | No. PEÇA | REF. NO. | No. PEÇA | REF. NO. |
|-----------------|----------|-----------------|----------|-----------------|----------|--------------|----------|--------------|----------|-------------|----------|
| 5HH-F178A-00 | 21 - 25 | 4B4-F414K-00 | 25 - 36 | 5HH-F5924-00 | 28 - 9 | 5HH-H2370-01 | 43 - 6 | 5RM-H4527-00 | 40 - 6 | 90170-06128 | 4 - 14 |
| 4B4-F2110-10-35 | 21 - 1 | 4B4-F414N-00 | 25 - 37 | 5HH-F5926-51 | 28 - 12 | 1S4-H2509-00 | 42 - 10 | 21D-H4710-00 | 40 - 1 | 90170-12370 | 3 - 29 |
| 5L9-F2128-00 | 21 - 5 | 4B4-F414P-00 | 25 - 15 | 5HH-F5934-00 | 28 - 8 | 1S4-H252U-00 | 42 - 37 | 5HH-H4714-00 | 40 - 3 | 90170-16326 | 14 - 23 |
| 4B4-F2151-00 | 21 - 9 | | 25 - 28 | 5HH-F5937-00 | 28 - 11 | 4B4-H2541-00 | 42 - 3 | 5RM-H4721-00 | 40 - 2 | 90170-16425 | 14 - 5 |
| 1S4-F2174-00 | 29 - 22 | 4B4-F414R-00 | 25 - 27 | 5HH-F5961-00 | 28 - 14 | 4B4-H2590-10 | 42 - 23 | 5RM-H4723-00 | 40 - 5 | 90170-22187 | 20 - 3 |
| 4B4-F217A-00 | 21 - 15 | | 25 - 38 | 4B4-F6111-00-35 | 31 - 1 | 1B2-H2599-00 | 41 - 14 | 23L-H5130-00 | 43 - 24 | 90176-06055 | 25 - 19 |
| 4B4-F217F-00 | 21 - 16 | 2TY-F4181-00 | 10 - 13 | 4B4-F6241-00 | 31 - 5 | 2TY-H2911-00 | 41 - 1 | 4B4-H591A-10 | 43 - 1 | 90176-22081 | 23 - 9 |
| 5RM-F2184-00 | 18 - 11 | 4B4-F4181-00 | 25 - 4 | 4B4-F6242-00 | 31 - 3 | 2TY-H2915-01 | 41 - 7 | 1S4-H6251-00 | 42 - 6 | 90179-08148 | 41 - 6 |
| 5RM-F2311-00 | 21 - 12 | 4B4-F4182-00 | 25 - 8 | 2TY-F6249-00 | 31 - 4 | 18D-H3310-00 | 37 - 1 | 5RM-W0041-00 | 32 - 2 | 90179-10658 | 18 - 9 |
| 4B4-F3102-00 | 24 - 1 | 4B4-F4183-00 | 25 - 12 | 1S4-F6280-01 | 31 - 13 | 42K-H3311-00 | 37 - 4 | 5TG-W0042-50 | 34 - 13 | 90179-18552 | 15 - 28 |
| 4B4-F3103-00 | 24 - 22 | 4B4-F4186-00 | 25 - 7 | 1C6-F6281-00 | 31 - 6 | | 37 - 8 | 5RM-W0045-10 | 28 - 6 | 90179-25W22 | 23 - 4 |
| 4D8-F3110-00 | 24 - 2 | 4B4-F4187-00 | 25 - 11 | 1C6-F6282-00 | 31 - 7 | | 37 - 13 | 5XT-W0046-50 | 30 - 12 | 90183-04039 | 42 - 34 |
| | 24 - 23 | 4B4-F4191-00 | 25 - 16 | 1S4-F6290-01 | 31 - 12 | | 37 - 17 | 5RM-W0047-00 | 28 - 5 | 90183-05061 | 39 - 9 |
| 4B4-F3111-00 | 24 - 6 | 4B4-F4192-00 | 25 - 20 | 5HH-F6332-00 | 32 - 7 | 18D-H3312-00 | 37 - 2 | 3JD-W0047-51 | 30 - 7 | 90183-06802 | 19 - 12 |
| | 24 - 27 | 5LX-F4235-00 | 45 - 3 | 1S4-F6342-00 | 31 - 11 | | 37 - 6 | 5HH-W0048-00 | 28 - 7 | 90185-10060 | 33 - 10 |
| 4B4-F3114-00 | 24 - 7 | 4B4-F4491-00 | 25 - 46 | 4B4-F7211-00 | 34 - 1 | 1S4-H3312-00 | 37 - 12 | 1UY-W0048-50 | 30 - 11 | 90185-12134 | 21 - 7 |
| | 24 - 28 | 4B4-F470F-00 | 26 - 5 | 5RM-F7261-00 | 34 - 2 | | 37 - 16 | 5RM-W0057-00 | 28 - 4 | 90185-14112 | 27 - 15 |
| 4D8-F3125-00 | 24 - 12 | 4B4-F470F-20 | 26 - 2 | 4B4-F7311-00 | 33 - 6 | 5RM-H3316-00 | 37 - 20 | 5XT-W0057-50 | 30 - 6 | | 29 - 28 |
| | 24 - 33 | 4B4-F4730-00 | 26 - 4 | 4B4-F7315-00 | 33 - 12 | 18D-H3318-00 | 37 - 9 | 90101-10812 | 33 - 7 | 90201-04804 | 42 - 33 |
| 4B4-F3126-00 | 24 - 3 | 4B4-F4730-20 | 26 - 1 | 4VW-F7411-00 | 33 - 2 | 18D-H3320-00 | 37 - 5 | 90101-10852 | 5 - 8 | 90201-05016 | 10 - 5 |
| 4B4-F3136-00 | 24 - 24 | 4B4-F4737-00 | 26 - 3 | 4B4-F7412-01 | 33 - 1 | 5HH-H3321-01 | 37 - 19 | 90105-05832 | 23 - 20 | 90201-05017 | 10 - 4 |
| 4B4-F3153-00 | 24 - 20 | | 26 - 6 | 4VW-F7421-00 | 33 - 16 | 4B4-H3330-02 | 37 - 11 | | 24 - 47 | | 10 - 10 |
| | 24 - 41 | 1S4-F4741-00 | 19 - 3 | 4B4-F7422-00 | 33 - 15 | 18D-H3333-00 | 37 - 3 | 90105-06109 | 28 - 2 | 90201-06018 | 1 - 14 |
| 4B4-F3157-00 | 24 - 13 | 4AN-F5111-10-35 | 27 - 1 | 5HH-F7431-00 | 33 - 20 | | 37 - 7 | 90105-06836 | 36 - 10 | 90201-06380 | 40 - 7 |
| | 24 - 34 | 4B4-F514A-00 | 27 - 11 | 5RM-F7432-10-33 | 33 - 26 | 4B4-H3340-02 | 37 - 15 | 90105-08117 | 1 - 11 | 90201-064H0 | 20 - 10 |
| 4B4-F3168-00 | 24 - 21 | 1S4-F5181-00 | 27 - 13 | 5HH-F7433-00 | 33 - 21 | 4B4-H3350-00 | 43 - 21 | 90105-10011 | 22 - 6 | | 25 - 31 |
| | 24 - 42 | 2TY-F5195-00 | 29 - 12 | 5HH-F7441-00 | 33 - 28 | 5HH-H3359-02 | 37 - 21 | 90105-10110 | 18 - 6 | | 25 - 41 |
| 4B4-F3171-00 | 24 - 4 | 5HH-F5195-01 | 27 - 7 | 4B4-F7442-00-33 | 33 - 34 | 5HH-H3371-01 | 43 - 22 | 90105-10118 | 18 - 7 | 90201-064J1 | 25 - 17 |
| | 24 - 25 | 5RM-F5196-00 | 27 - 6 | 5HH-F7444-00 | 33 - 29 | 4B4-H3500-10 | 38 - 1 | 90105-10430 | 3 - 16 | 90201-08083 | 34 - 22 |
| 4B4-F317E-00 | 23 - 17 | 4B4-F5311-00-35 | 29 - 1 | 5HH-F7445-01 | 33 - 22 | 4B4-H3519-10 | 38 - 4 | 90105-10638 | 28 - 16 | 90201-08326 | 10 - 18 |
| 4B4-F317F-00 | 23 - 18 | 4B4-F5317-00 | 29 - 2 | | 33 - 30 | 1S4-H354W-00 | 42 - 8 | 90105-12030 | 21 - 20 | 90201-08609 | 1 - 12 |
| 4B4-F3191-00 | 24 - 19 | 5HH-F536G-00 | 28 - 13 | 4B4-F8199-W4 | 18 - 22 | 1S4-H3912-00 | 41 - 2 | 90109-06086 | 19 - 8 | 90201-086A3 | 25 - 21 |
| | 24 - 40 | 4B4-F5383-00 | 29 - 20 | 4B4-F8371-00 | 39 - 7 | 4B4-H3922-10 | 32 - 8 | | 20 - 13 | 90201-100E9 | 22 - 8 |
| 4B4-F331E-00 | 24 - 45 | 1S4-F5388-00 | 29 - 21 | 4B4-F838N-00 | 25 - 49 | 4LR-H3945-00 | 41 - 3 | 90109-06190 | 17 - 6 | 90201-10141 | 23 - 13 |
| 4B4-F3340-00 | 24 - 43 | 4B4-F5391-00 | 29 - 10 | 4B4-F83B1-60 | 45 - 6 | 4B4-H3969-01 | 41 - 11 | 90109-06577 | 32 - 9 | 90201-101J1 | 10 - 20 |
| 4B4-F3351-00 | 24 - 5 | 4B4-F5392-00 | 29 - 11 | 4B4-F83B1-70 | 45 - 6 | 4B4-H3980-00 | 41 - 10 | 90109-08015 | 30 - 2 | | 33 - 8 |
| | 24 - 26 | 4B4-F5396-00 | 29 - 8 | 4B4-F83B2-60 | 45 - 7 | 5HH-H3980-10 | 32 - 11 | 90109-08072 | 14 - 25 | 90201-102R1 | 3 - 17 |
| 1C6-F3389-00 | 23 - 19 | 4B4-F5397-00 | 29 - 9 | 4B4-F83B2-70 | 45 - 7 | 4B4-H4118-10 | 39 - 16 | 90110-08053 | 13 - 9 | 90201-10886 | 32 - 16 |
| | 24 - 46 | 4B4-F5440-00 | 29 - 16 | 1S4-H1410-00 | 35 - 2 | 4B4-H4196-00 | 39 - 8 | 90116-08023 | 1 - 29 | | 34 - 26 |
| 4B4-F339E-00 | 44 - 5 | 5RM-F580T-00 | 28 - 3 | 1S4-H1450-00 | 35 - 1 | 4B4-H4310-00 | 39 - 1 | 90116-08812 | 29 - 17 | 90201-108C6 | 5 - 9 |
| 1S4-F3416-00 | 23 - 3 | 4B4-F582T-01 | 28 - 1 | 4B4-H1815-10 | 36 - 8 | 4B4-H4311-00 | 39 - 6 | 90119-06217 | 25 - 29 | 90201-12688 | 21 - 21 |
| 5HH-F3418-00 | 23 - 6 | 4B4-F583T-10 | 32 - 1 | 4B4-H1960-00 | 42 - 11 | 4B4-H4311-10 | 39 - 6 | | 25 - 39 | 90201-12W69 | 21 - 8 |
| 4B4-F3430-01-35 | 23 - 7 | 5HH-F5854-00 | 32 - 3 | 1S4-H2100-00 | 42 - 13 | 4B4-H4311-20 | 39 - 6 | 90123-08046 | 41 - 5 | 90201-145M7 | 29 - 27 |
| 3V9-F3441-10-35 | 23 - 15 | 5LW-F585B-00 | 32 - 13 | 4B4-H2115-01 | 42 - 14 | 4AN-H4314-00 | 39 - 3 | 90149-06154 | 18 - 16 | 90201-152L7 | 29 - 26 |
| 2C1-F3466-00 | 32 - 17 | 5HH-F5867-00 | 32 - 6 | 4B4-H2116-01 | 42 - 15 | 4B4-H4320-00 | 39 - 2 | 90153-06029 | 1 - 4 | 90201-15813 | 27 - 14 |
| 4B4-F4100-00 | 25 - 1 | 4B4-F5875-00 | 34 - 29 | 1S4-H2123-00 | 20 - 17 | 4LR-H4332-10 | 39 - 14 | 90159-05083 | 39 - 10 | 90201-177G4 | 15 - 19 |
| 4B4-F414H-00 | 25 - 25 | 5HH-F5917-00 | 28 - 15 | 1C6-H2131-00 | 42 - 16 | 4LR-H433E-00 | 39 - 12 | 90159-06060 | 34 - 31 | 90201-220T0 | 23 - 10 |
| 4B4-F414J-00 | 25 - 26 | 5RM-F5921-00 | 28 - 10 | 4B4-H2131-00 | 20 - 15 | 4VW-H4344-00 | 39 - 13 | 90164-05014 | 38 - 2 | 90201-225A4 | 20 - 5 |

ÍNDICE NUMÉRICO

| No. PEÇA | REF. NO. | No. PEÇA | REF. NO. | No. PEÇA | REF. NO. | No. PEÇA | REF. NO. | No. PEÇA | REF. NO. | No. PEÇA | REF. NO. |
|-------------|----------|-------------|----------|-------------|----------|-------------|----------|-------------|----------|-------------|----------|
| 90201-25291 | 13 - 6 | 90401-08007 | 6 - 19 | 90480-16802 | 7 - 3 | 93102-14209 | 17 - 8 | 93608-43228 | 17 - 7 | 9570M-06500 | 40 - 8 |
| 90202-26142 | 23 - 5 | 90401-10003 | 6 - 17 | 90480-24186 | 20 - 4 | 93102-25226 | 15 - 25 | 93700-06803 | 21 - 2 | | 43 - 5 |
| 90206-14001 | 34 - 3 | 90401-10038 | 34 - 27 | 90501-07834 | 3 - 8 | 93106-20021 | 27 - 4 | 94108-21801 | 27 - 8 | | 43 - 25 |
| 90209-18208 | 15 - 3 | 90401-10159 | 32 - 15 | 90501-22721 | 3 - 26 | 93106-22801 | 29 - 6 | 94112-18800 | 29 - 13 | 9570M-08500 | 37 - 22 |
| 90209-22191 | 15 - 12 | | 34 - 25 | 90506-23801 | 34 - 5 | 93106-26803 | 29 - 5 | 94210-18800 | 29 - 14 | 95807-06012 | 21 - 13 |
| 90214-16063 | 14 - 3 | 90430-06014 | 1 - 5 | 90506-35473 | 33 - 11 | 93109-18020 | 21 - 18 | 94227-21848 | 27 - 9 | 95807-06020 | 21 - 11 |
| 90215-12272 | 3 - 28 | 90430-06156 | 6 - 8 | 90508-203B3 | 14 - 27 | | 22 - 3 | 94325-18801 | 29 - 15 | 9580M-06010 | 8 - 23 |
| 90215-16293 | 14 - 4 | 90430-06817 | 11 - 7 | 90508-20W07 | 33 - 3 | 93210-07135 | 6 - 13 | 94325-21117 | 27 - 10 | | 43 - 23 |
| 90215-16800 | 14 - 22 | | 12 - 23 | | 33 - 17 | 93210-09350 | 4 - 12 | 94416-21800 | 27 - 5 | 9580M-06012 | 42 - 12 |
| 90215-23265 | 15 - 27 | 90430-08119 | 6 - 20 | 90508-26020 | 17 - 5 | 93210-10096 | 7 - 6 | 94421-18800 | 29 - 7 | 9580M-06014 | 19 - 13 |
| 90240-07105 | 3 - 7 | | 14 - 26 | 90508-323B2 | 17 - 2 | 93210-10197 | 7 - 12 | 94582-02106 | 29 - 29 | | 26 - 7 |
| 90240-08124 | 34 - 21 | 90430-08204 | 42 - 2 | 90560-15290 | 27 - 3 | 93210-11453 | 5 - 4 | 94582-19104 | 5 - 10 | 9580M-06020 | 19 - 4 |
| 90240-08W04 | 33 - 18 | 90430-10148 | 43 - 8 | 91312-08025 | 42 - 19 | 93210-13657 | 2 - 4 | 94700-00822 | 1 - 28 | | 39 - 11 |
| 90249-06220 | 33 - 23 | 90430-10171 | 6 - 18 | 91314-06020 | 6 - 15 | 93210-14369 | 12 - 5 | 95024-06016 | 12 - 15 | 9580M-06030 | 25 - 6 |
| | 33 - 31 | 90430-12213 | 11 - 14 | 91314-06025 | 5 - 15 | 93210-15620 | 34 - 9 | | 12 - 27 | | 25 - 10 |
| 90269-05039 | 19 - 16 | 90450-46001 | 8 - 22 | | 7 - 11 | 93210-19123 | 12 - 25 | 95024-06020 | 1 - 23 | 95812-06016 | 11 - 10 |
| 90269-08001 | 19 - 15 | 90450-55003 | 8 - 4 | 91314-06065 | 2 - 3 | 93210-32172 | 12 - 3 | 95024-06025 | 12 - 9 | 95817-06025 | 7 - 5 |
| 90269-08066 | 20 - 14 | 90462-08225 | 11 - 8 | 91314-06070 | 6 - 14 | 93210-39700 | 8 - 2 | 95024-06030 | 12 - 9 | 95817-06055 | 25 - 18 |
| 90280-05048 | 3 - 18 | 90462-10215 | 11 - 11 | 91314-08045 | 1 - 13 | 93210-54001 | 1 - 25 | 95024-06035 | 12 - 20 | 95817-10016 | 18 - 5 |
| 90282-05013 | 3 - 30 | 90464-08007 | 43 - 18 | 91317-06014 | 42 - 7 | 93210-54175 | 6 - 12 | 95024-06040 | 12 - 8 | 95817-10025 | 33 - 13 |
| 90282-05077 | 14 - 2 | 90464-08M07 | 43 - 19 | 91317-06016 | 32 - 18 | 93210-74M68 | 12 - 28 | 95024-06045 | 11 - 3 | 95817-10030 | 33 - 36 |
| 90340-12806 | 11 - 13 | 90464-12089 | 43 - 11 | 91317-06020 | 8 - 3 | 93211-05471 | 1 - 22 | 95024-06050 | 12 - 10 | 95817-10080 | 18 - 3 |
| 90340-14W02 | 12 - 4 | 90464-13077 | 43 - 14 | 91317-08016 | 10 - 17 | 93306-003YE | 15 - 9 | | 12 - 21 | 95817-10150 | 18 - 8 |
| 90340-32W03 | 12 - 2 | 90464-15195 | 43 - 10 | 91317-08020 | 33 - 27 | 93306-005Y9 | 5 - 2 | 95024-06055 | 11 - 6 | 95827-06020 | 9 - 6 |
| 90386-18004 | 21 - 17 | 90464-20181 | 43 - 12 | | 33 - 35 | 93306-203XD | 15 - 23 | | 12 - 22 | 95827-08014 | 18 - 21 |
| | 22 - 2 | 90464-20213 | 43 - 13 | 9131L-06016 | 1 - 8 | 93306-205XD | 15 - 24 | 95024-06060 | 11 - 4 | | 25 - 22 |
| 90386-18099 | 21 - 3 | 90464-25004 | 43 - 15 | 9131M-04025 | 42 - 32 | 93306-252Y4 | 5 - 3 | 95024-06070 | 11 - 5 | 95827-08040 | 18 - 13 |
| 90387-06028 | 25 - 5 | | 43 - 16 | 9131M-05010 | 25 - 48 | 93306-252Y5 | 27 - 2 | 95024-08035 | 23 - 16 | 97007-06080 | 43 - 4 |
| | 25 - 9 | 90464-25098 | 43 - 20 | 9131M-05012 | 12 - 12 | | 29 - 4 | 95027-06010 | 11 - 12 | 97017-06020 | 17 - 11 |
| 90387-060A7 | 39 - 5 | 90465-13152 | 25 - 13 | | 35 - 4 | 93306-272Y4 | 15 - 8 | 95027-06012 | 34 - 30 | 9701M-06014 | 5 - 16 |
| 90387-061V4 | 19 - 5 | | 43 - 9 | 9131M-06025 | 35 - 3 | 93306-302X6 | 29 - 3 | 95027-06016 | 30 - 4 | 9702M-05020 | 41 - 8 |
| 90387-06876 | 7 - 4 | 90465-13W06 | 37 - 10 | 91401-16012 | 34 - 23 | 93306-302X8 | 3 - 21 | 95027-06020 | 7 - 7 | 9760L-04312 | 32 - 12 |
| 90387-06W41 | 21 - 10 | | 43 - 17 | 91401-25015 | 33 - 5 | 93306-378Y2 | 3 - 10 | | 25 - 30 | 97707-50016 | 25 - 50 |
| 90387-06W62 | 21 - 14 | 90465-20801 | 12 - 11 | | 33 - 19 | 93310-225N0 | 13 - 7 | | 25 - 40 | 97707-50020 | 8 - 15 |
| 90387-07810 | 39 - 18 | 90467-10819 | 8 - 25 | 91701-08039 | 33 - 4 | 93310-63239 | 3 - 5 | 95027-08035 | 24 - 44 | 9770M-04025 | 40 - 4 |
| 90387-08024 | 18 - 12 | 90467-11106 | 8 - 17 | 92012-06035 | 6 - 7 | 93315-11206 | 14 - 30 | 95027-08040 | 23 - 11 | 9770M-06025 | 37 - 14 |
| 90387-10003 | 33 - 9 | 90467-12053 | 1 - 21 | 92017-06014 | 38 - 5 | 93332-00008 | 23 - 1 | 9502M-06008 | 42 - 30 | | 37 - 18 |
| 90387-1001B | 20 - 7 | 90467-12085 | 34 - 19 | 92017-06020 | 39 - 17 | 93399-99931 | 23 - 2 | 9502M-06010 | 1 - 19 | 98507-05016 | 42 - 36 |
| 90387-1005B | 34 - 28 | 90467-18196 | 8 - 20 | 92017-08025 | 34 - 20 | 93410-17037 | 15 - 20 | 9502M-06012 | 1 - 27 | 98507-05018 | 41 - 16 |
| 90387-10815 | 25 - 33 | 90468-12069 | 3 - 14 | 92017-10016 | 10 - 19 | | 42 - 9 | 9502M-08040 | 10 - 11 | 98507-05030 | 41 - 12 |
| | 25 - 43 | 90468-20196 | 34 - 4 | 92902-08200 | 6 - 4 | 93410-22039 | 15 - 4 | 9530L-08600 | 29 - 24 | 98507-05040 | 41 - 13 |
| 90387-10W66 | 25 - 24 | 90480-13398 | 19 - 10 | 92902-08600 | 42 - 20 | 93440-10085 | 1 - 3 | 95607-06100 | 41 - 4 | 9851M-05020 | 31 - 8 |
| | 25 - 35 | 90480-14003 | 39 - 4 | 9290L-06200 | 33 - 24 | 93440-25084 | 15 - 13 | 95607-08200 | 29 - 18 | 9870M-04012 | 32 - 5 |
| | 22 - 4 | 90480-14555 | 38 - 3 | | 33 - 32 | 93511-32017 | 14 - 32 | 95607-10200 | 23 - 14 | 9870M-06012 | 15 - 21 |
| 90387-12842 | 21 - 19 | | 39 - 20 | 9290M-05100 | 41 - 9 | 93602-13177 | 3 - 9 | 9560M-06100 | 32 - 10 | 98907-06016 | 20 - 9 |
| 90387-15W35 | 29 - 19 | 90480-15058 | 39 - 19 | 9290M-08600 | 29 - 23 | 93603-12803 | 6 - 3 | 95617-10100 | 22 - 7 | 9890M-06016 | 8 - 18 |
| 90387-15W36 | 27 - 12 | 90480-15397 | 25 - 32 | 9290M-10200 | 33 - 14 | 93604-10011 | 5 - 7 | 95617-12100 | 21 - 22 | 98980-06012 | 10 - 3 |
| 90387-22027 | 15 - 15 | | 25 - 42 | 93102-12224 | 14 - 29 | 93605-10090 | 3 - 27 | 95704-08500 | 10 - 16 | | 10 - 9 |

ÍNDICE NUMÉRICO

| No. PEÇA | REF. NO. | No. PEÇA | REF. NO. | No. PEÇA | REF. NO. | No. PEÇA | REF. NO. | No. PEÇA | REF. NO. |
|-------------|----------|----------|----------|----------|----------|----------|----------|----------|----------|
| 99001-05600 | 33 - 25 | | | | | | | | |
| | 33 - 33 | | | | | | | | |
| 99001-12600 | 17 - 3 | | | | | | | | |
| 99009-08400 | 6 - 5 | | | | | | | | |
| 99009-20500 | 14 - 28 | | | | | | | | |
| 99244-00160 | 21 - 24 | | | | | | | | |
| 99530-10114 | 7 - 10 | | | | | | | | |
| | 11 - 2 | | | | | | | | |
| | 12 - 7 | | | | | | | | |
| | 12 - 18 | | | | | | | | |
| 99530-14016 | 1 - 10 | | | | | | | | |
| | 11 - 15 | | | | | | | | |