

# CATÁLOGO DE PEÇAS

## XTZ250 (4B48) BRASIL

---



1L4B4-280P1

( )

XTZ250  
CATÁLOGO DE PEÇAS  
©2011, Yamaha Motor do Brasil Ltda.  
1ª edição, Outubro 2011  
Todos os direitos reservados.  
É proibida expressamente toda e qualquer  
reimpressão ou utilização sem a autorização  
por escrita da  
Yamaha Motor do Brasil Ltda.  
Impresso no Brasil.

XTZ250 (DPBSE)



XTZ250 (YB)



XTZ250 (HTR)



# PREFÁCIO

Este Catálogo de Peças se refere as Peças dos modelos relacionados na capa. Quando for solicitar peças de reposição para estes Modelos, recorra a este Catálogo de Peças e especifique corretamente os códigos e Nomes das Peças.

1. As Modificações ou adições que tenham sido efetuadas após a publicação deste Catálogo de Peças, serão comunicadas a Rede de Concessionárias através das informações de Modificação de Peças (Parts News).
2. Abreviaturas  
Seguem abaixo as abreviaturas utilizadas neste Catálogo de Peças:  
“UR” Uso Restrito para o Código da Peça  
“UN” Uso Necessário  
“AP” Peça Alternativa  
“LM” Fabricação Local (A peça pode ser pedida localmente)  
“F#” No. de Série do Chassi (Aplicação do Número de Série)  
“O/S” Tamanho Maior
3. Peças componentes de conjuntos
  - As peças que são fornecidas dentro de conjuntos estão listadas com um ponto de identificação (.) como segue abaixo.
  - O número que aparece a direita da descrição da Peça indica o número de Peças usado em cada Conjunto Individual.

No. PEÇA	DESCRIÇÃO	QTDE	OBSERVAÇÕES
2F5-83310-60	PISCA DIANTEIRO CONJ.	2	
115-83311-60	.LÂMPADA (6V-18W)	1	

4. Os gráficos que são Aplicados em Peças Coloridas estão representados na coluna “OBSERVAÇÕES”, como segue abaixo.

No. PEÇA	DESCRIÇÃO	QTDE	OBSERVAÇÕES
2N4-24110-00-X5	TANQUE DE COMBUSTÍVEL COMPL.	2	MXR
3J1-24240-10	.GRÁFICO, TANQUE DE COMB.	1	PARA MXR

5. Observe que as ilustrações são referentes apenas a indicação dos códigos das peças, e não para montagem. Para montagem, por favor utilize o Manual de Montagem apropriado.

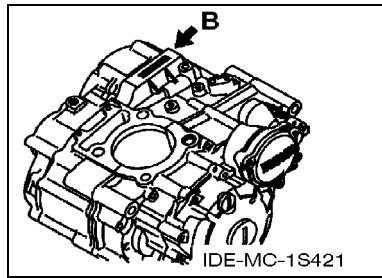
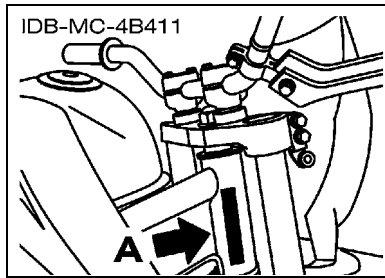
6. O asterisco (\*) antes do Número de referência da peça indica a modificação ocorrida após a primeira edição.

# PREFÁCIO

## 7. Aplicação do Número de Série

No. de Série do Chassi

No. de Série do Motor



## 8. Aplicação do Código de Cor (A marca (\*) mostra a cor do Modelo.)

Abreviação	Nome da Cor	Código da Cor
DPBSE(*)	DEEP PURPLISH BLUE SOLID E	0583
HTR(*)	HEAT RED	00EY
MBL2	MAT BLACK 2	0582
SL	SILVER	0035
YB(*)	YAMAHA BLACK	0033

## 9. Aplicação do No. de Série Inicial

No. de Série do Chassi

No. Série	Nome do Modelo	Código do Modelo
9C6KG0210C0049558	XTZ250	4B48

No. de Série do Motor

No. Série	Nome do Modelo	Código do Modelo
G379E-023095	XTZ250	4B48

# ÍNDICE GERAL

## MOTOR

CABECOTE DO CILINDRO .....	1
CILINDRO .....	3
VIRABREQUIM E PISTAO .....	4
VALVULA .....	6
CORRENTE DO EIXO DE COMANDO .....	7
BOMBA DE OLEO .....	8
COLETOR DE OLEO .....	9
ADMISSAO .....	10
ADMISSAO 2 .....	11
ESCAPAMENTO .....	12
CARCACA DO MOTOR .....	13
TAMPA DA CARCACA 1 .....	14
EMBREAGEM DA PARTIDA .....	16
EMBREAGEM .....	17
TRANSMISSAO .....	19
EIXO TRAMBULADOR .....	21
EIXO DE MUDANCA .....	22

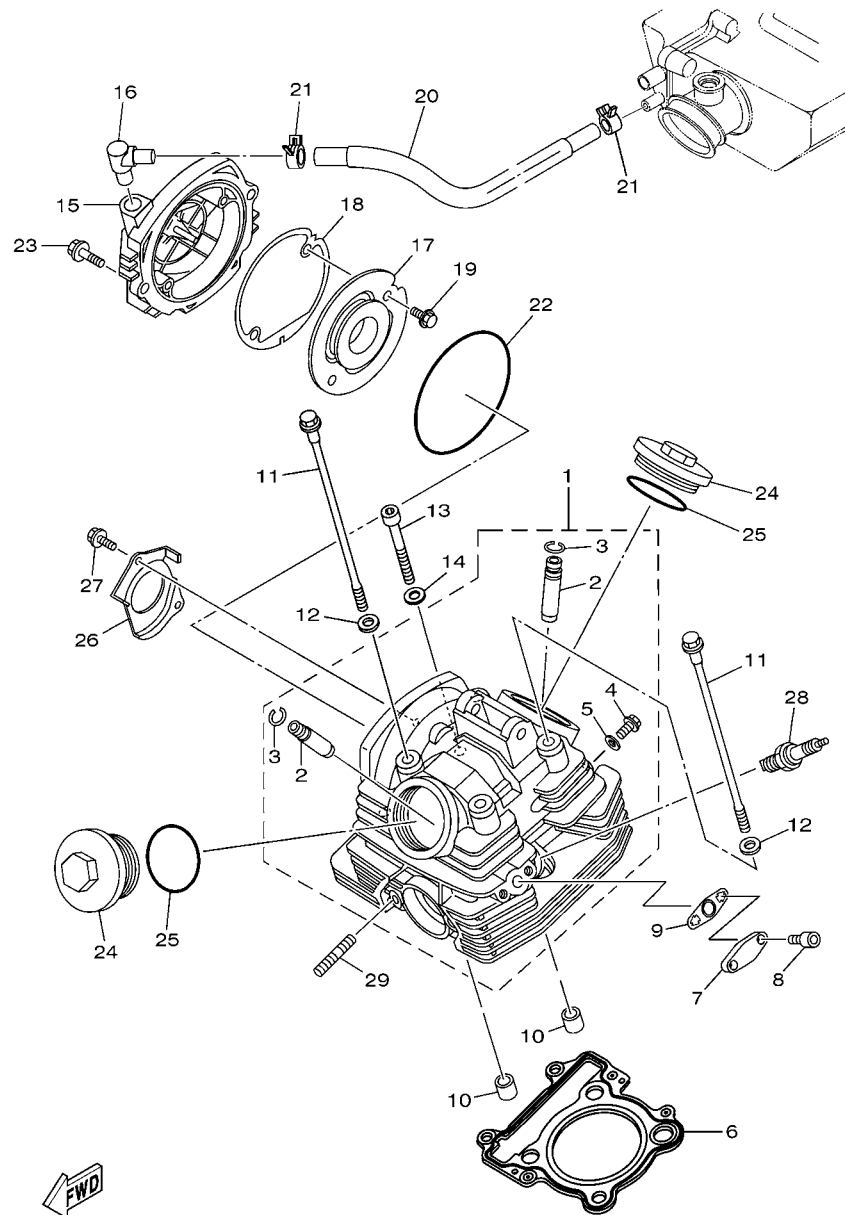
## CHASSI

CHASSI .....	23
PARA-LAMA .....	24
TAMPA LATERAL .....	25
GARFO TRASEIRO .....	26
AMORTECEDOR TRASEIRO .....	27
MESA DO GUIDAO .....	28
GARFO DIANTEIRO 1 .....	29
TANQUE DE COMBUSTIVEL .....	31
ASSENTO .....	33
RODA DIANTEIRA 1 .....	34
PINCA DE FREIO DIANTEIRA .....	35
RODA TRASEIRA 1 .....	36
PINCA DE FREIO TRASEIRA .....	38
GUIDAO E CABOS .....	39
CILINDRO MESTRE DIANTEIRO .....	40
CAVALETE. ESTRIBOS. PEDAL 1 .....	41
CILINDRO MESTRE TRASEIRO .....	43
GERADOR .....	45
MOTOR DE PARTIDA .....	46
PISCAS .....	47
MEDIDOR .....	48
FAROL DIANTEIRO .....	49

LANTERNA TRASEIRA .....	50
INTERRUP. DO GUIDAO E MANETE 1 .....	51
SISTEMA ELETRICO 1 .....	52
SISTEMA ELETRICO 2 .....	54
GRAFICOS. EMBLEMAS 1 .....	55
GRAFICOS. EMBLEMAS 2 .....	56
PECAS OPCIONAIS 1 .....	57
PECAS OPCIONAIS 2 .....	58
PECAS OPCIONAIS 3 .....	59

## ÍNDICE GERAL

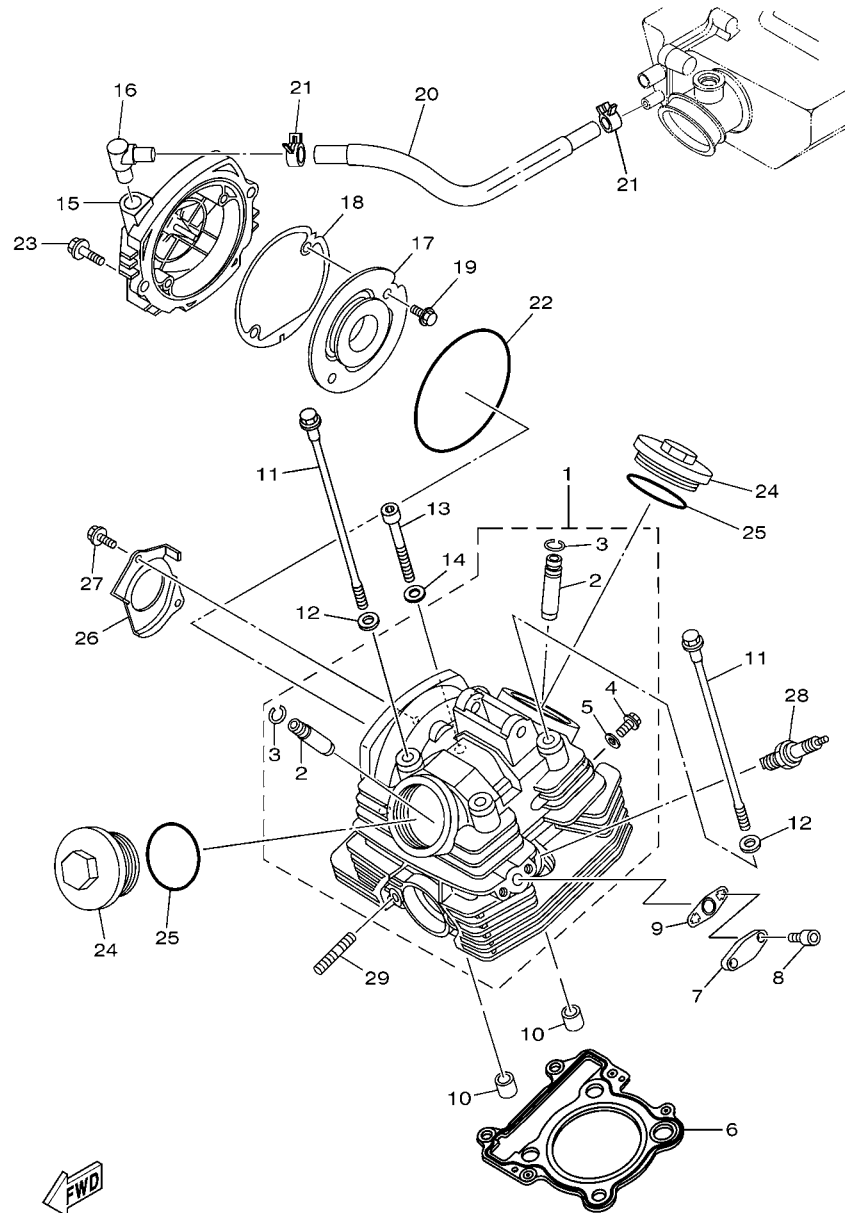
ÍNDICE NUMÉRICO .....	60
-----------------------	----



4B43280-H010

FIG. 1 CABECOTE DO CILINDRO

REF. NO.	No. PEÇA	DESCRIÇÃO	4B48				OBSERVAÇÕES
1	1S4-E1111-00	CABECOTE DO CILINDRO 1	1				
2	5H0-11133-11	.GUIA DA VALVULA 1	2				
3	93440-10085	.ANEL TRAVA	2				
4	90153-06029	.PARAFUSO HEXAGONAL	1				
5	90430-06014	.GAXETA	1				
6	1S4-11181-10	GAXETA CABECOTE DO CILINDRO 1	1				
7	4B4-E113F-00	PLACA 3	1				
8	9131L-06016	PARAFUSO	2				
9	1S4-E4815-00	GAXETA	1				
10	99530-14016	PINO GUIA	2				
11	90105-08117	PARAFUSO FLANGE	4				
12	90201-08609	ARRUELA PLANA	4				
13	91314-08045	PARAFUSO HEXAGONAL INTERNO	2				
14	90201-06018	ARRUELA PLANA	2				
15	1S4-E1185-01	TAMPA LATERAL DO CABECOTE 3	1				
16	12B-E5371-00	RESPIRO	1				
17	1S4-E1165-01	PLACA DE RESPIRO	1				
18	1S4-E1196-00	GAXETA DO CABECOTE LATERAL	1				
19	9502M-06010	PARAFUSO FLANGE	2				
20	12B-E1166-00	TUBO DE RESPIRO 1	1				
21	90467-12053	PRESILHA	2				
22	93211-05471	ANEL DE BORRACHA	1				
23	95024-06020	PARAFUSO FLANGE	2				
24	5XT-11186-00	TAMPA LATERAL DO CABECOTE 2	2				
25	93210-54001	ANEL DE BORRACHA	2				
26	1S4-E111F-00	PLACA	1				
27	9502M-06012	PARAFUSO FLANGE	2				



4B43280-H010

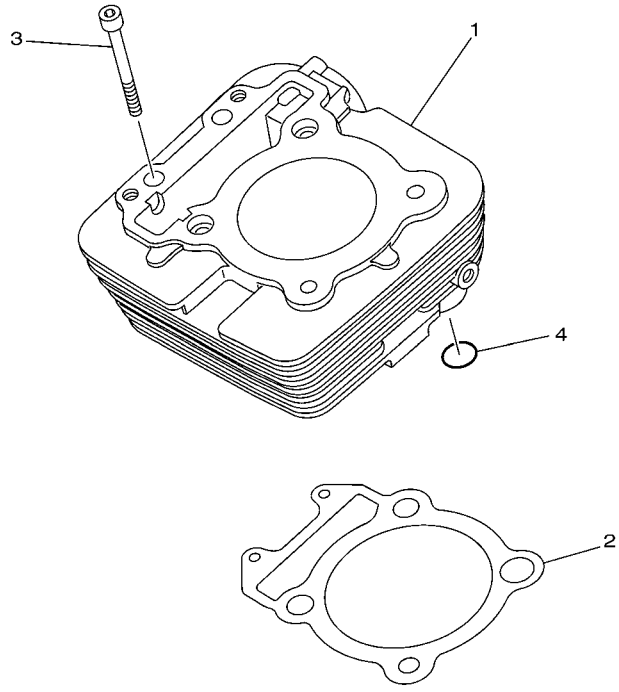
FIG. 1 CABECOTE DO CILINDRO

REF. NO.	No. PEÇA	DESCRIÇÃO	4B48				OBSERVAÇÕES
28	94700-00822	VELA DE IGNICAO (NGK DR8EA)	1				
29	90116-08023	PRISIONEIRO	2				



FIG. 2 CILINDRO

REF. NO.	No. PEÇA	DESCRIÇÃO	4B48				OBSERVAÇÕES
1	1S4-E1311-00-A0	CILINDRO 1	1				
2	1S4-E1351-00	GAXETA DO CILINDRO	1				
3	91314-06065	PARAFUSO HEXAGONAL INTERNO	2				
4	93210-13657	ANEL DE BORRACHA	1				



  
5XT1010-C020

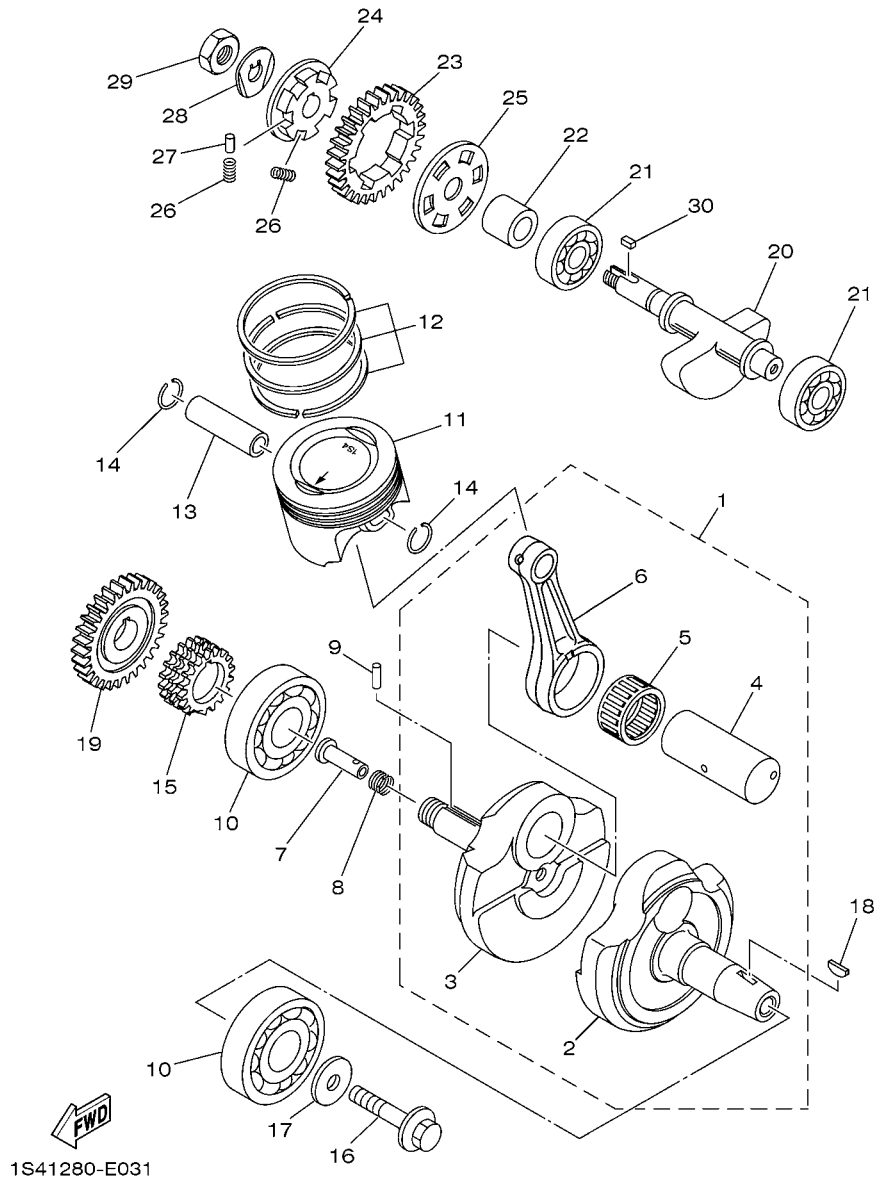


FIG. 3 VIRABREQUIM E PISTAO

REF. NO.	No. PEÇA	DESCRIÇÃO	4B48				OBSERVAÇÕES
1	1S4-E1400-11	VIRABREQUIM CONJ.	1				
2	1S4-E1412-00	.VIRABREQUIM 1	1				
3	44C-E1422-00	.VIRABREQUIM 2	1				
4	1S4-11681-00	.PINO DO VIRABREQUIM 1	1				
5	93310-63239	.ROLAMENTO	1				
6	44C-11651-00	.BIELA	1				
7	90240-07105	PINO	1				
8	90501-07834	MOLA DE COMPRESSAO	1				
9	93602-13177	PINO GUIA	1				
10	93306-378Y2	ROLAMENTO	2				
11	1S4-11631-10-A0	PISTAO (STD)	1				
12	4XV-11603-00	JG. DE ANEIS (STD)	1				
13	4XV-11633-00	PINO DO PISTAO	1				
14	90468-12069	PRESILHA	2				
15	5BP-E1549-00	ENGRENAGEM CORRENTE DO CAME	1				
16	90105-10430	PARAFUSO FLANGE	1				
17	90201-102R1	ARRUELA PLANA	1				
18	90280-05048	CHAVETA MEIA LUA	1				
19	1S4-11536-00	ENGRENAGEM MOTORA	1				
20	1S4-E1454-00	BALANCEADOR DO VIRABREQUIM	1				
21	93306-302X8	ROLAMENTO	2				
22	12B-E1478-00	ESPACADOR	1				
23	1S4-11531-00	ENGRENAGEM DO CONTRA PESO	1				
24	1S4-E1496-00	CUBO RASPADOR DO VIRABREQUIM	1				
25	5XT-11533-00	PLACA DE AMORTIZACAO	1				
26	90501-22721	MOLA DE COMPRESSAO	6				
27	93605-10090	PINO	3				

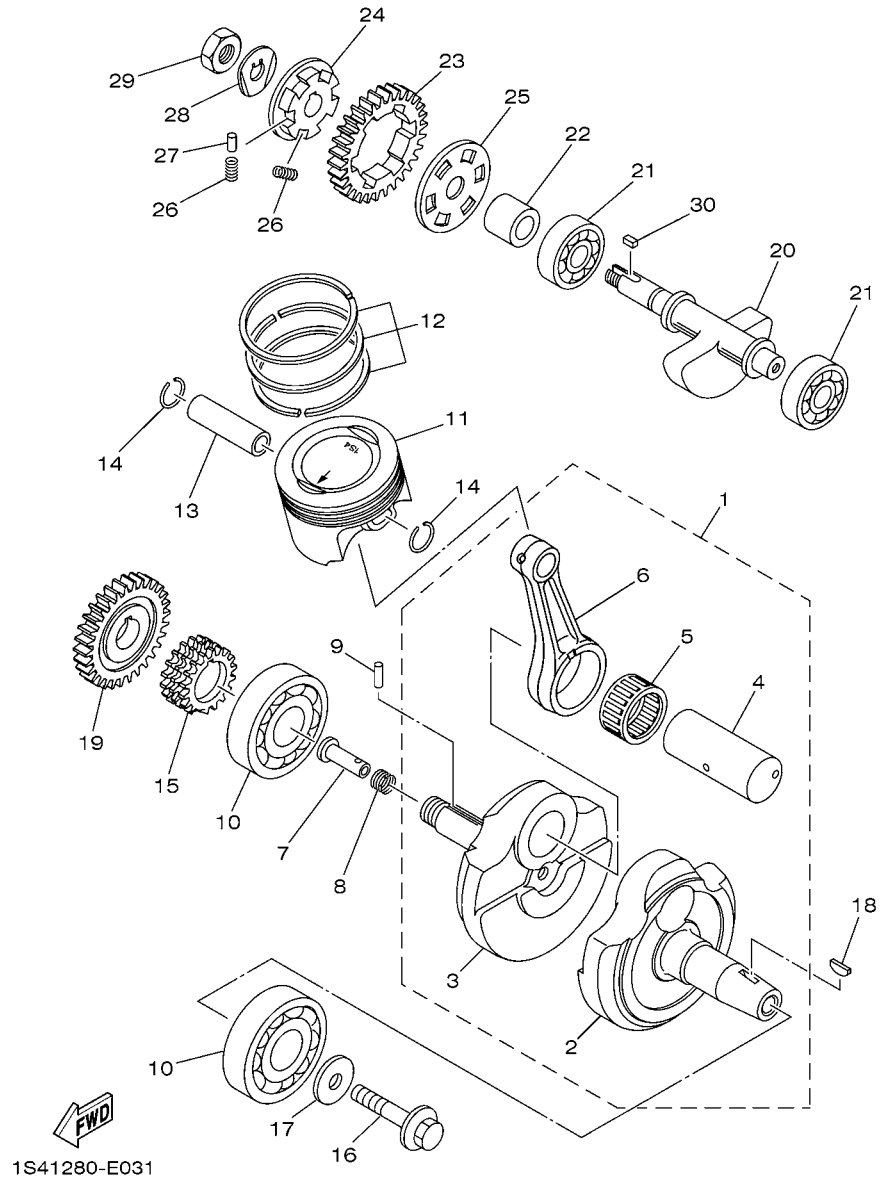
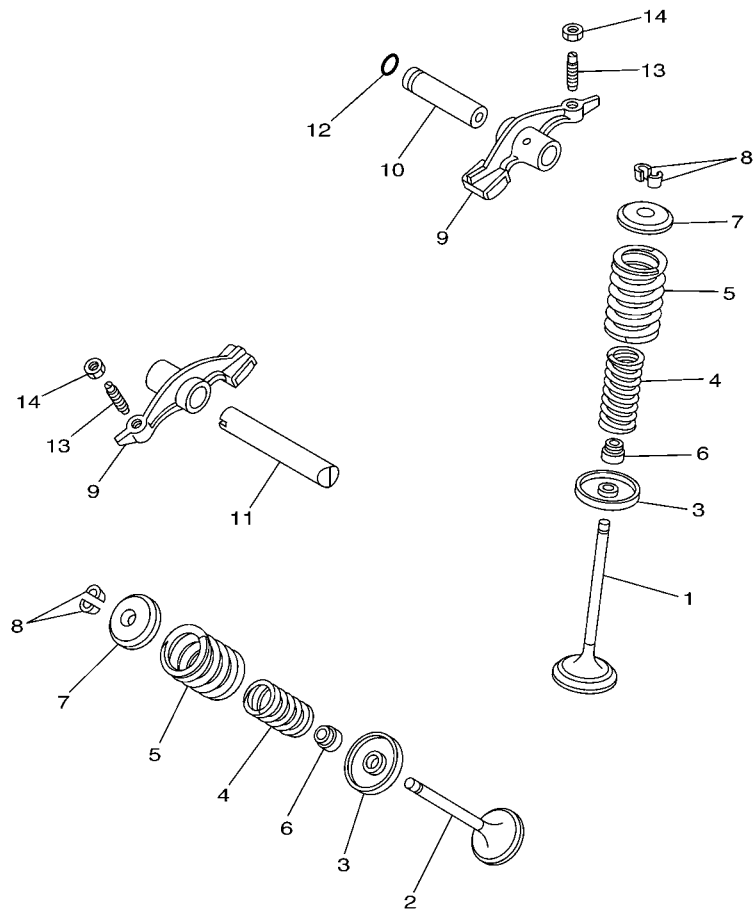


FIG. 3 VIRABREQUIM E PISTAO

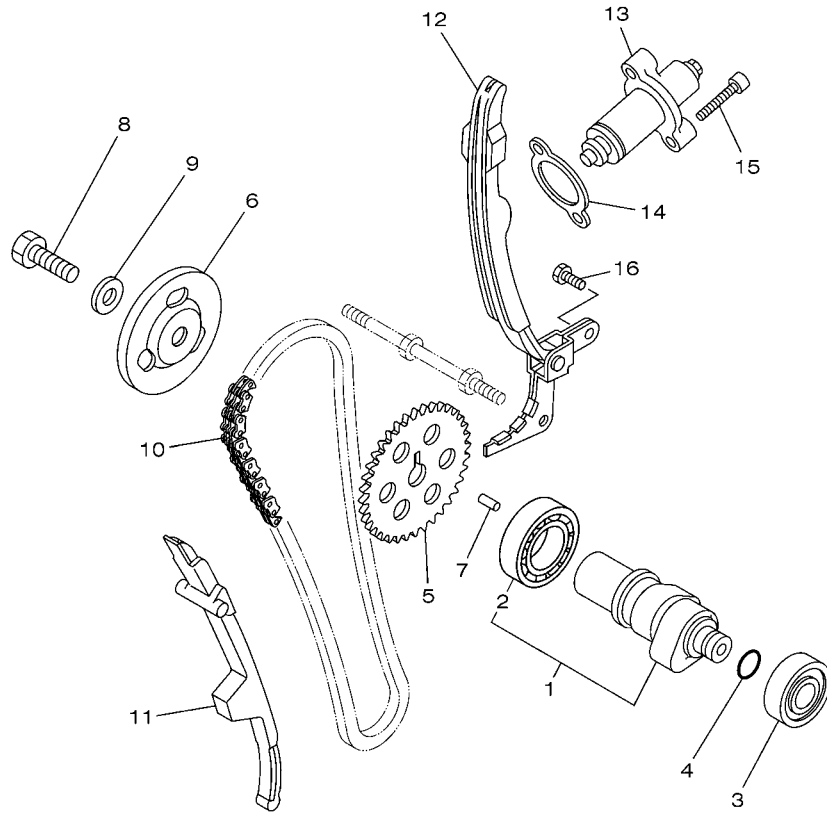
REF. NO.	No. PEÇA	DESCRIÇÃO	4B48				OBSERVAÇÕES
28	90215-12272	ARRUELA TRAVA	1				
29	90170-12370	PORCA	1				
30	90282-05013	CHAVETA RETA	1				
-----							
-----							
-----							
-----							
-----							
-----							
-----							
-----							
-----							



5BP1460-1040

FIG. 4 VALVULA

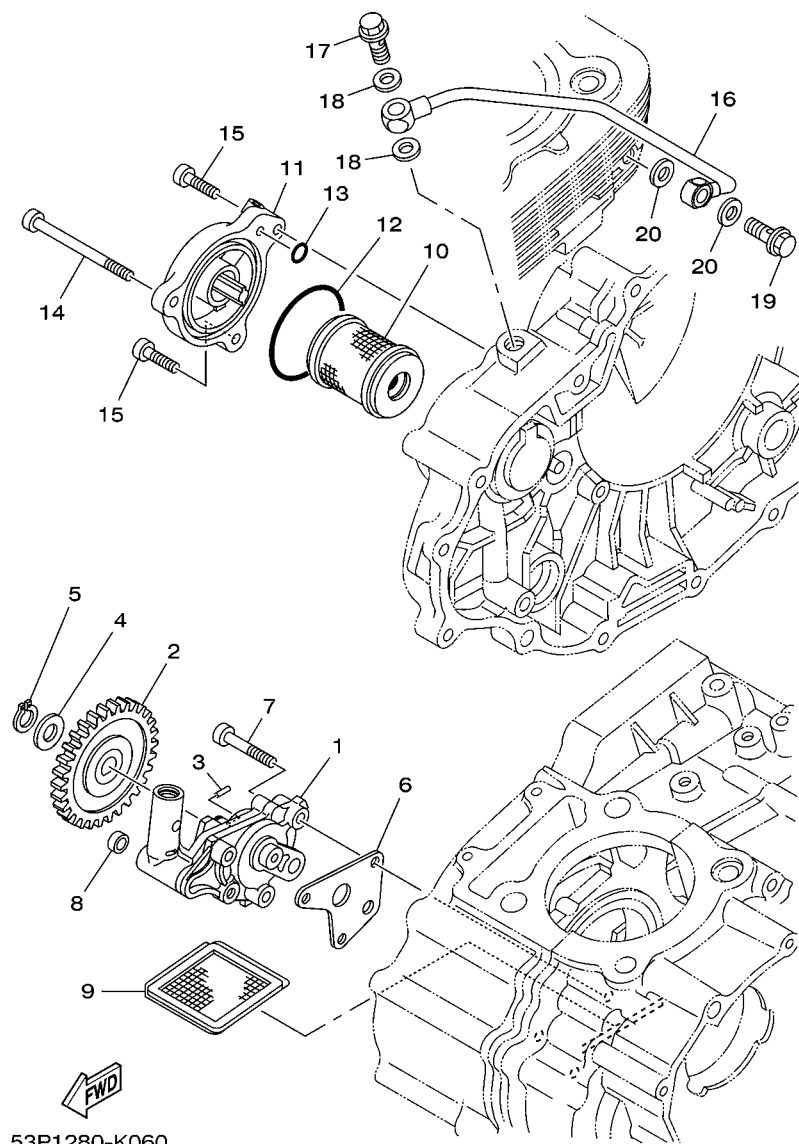
REF. NO.	No. PEÇA	DESCRIÇÃO	4B48				OBSERVAÇÕES
1	1S4-E2111-00	VALVULA DE ADMISSAO	1				
2	1S4-E2121-00	VALVULA DE ESCAPE	1				
3	4G0-12116-01	ASSENTO INFERIOR DA MOLA	2				
4	11H-12113-00	MOLA DA VALVULA INTERNA	2				
5	11H-12114-00	MOLA DA VALVULA EXTERNA	2				
6	5H0-12119-00	RETENTOR DA HASTE DA VALVULA	2				
7	4G0-12117-00	ASSENTO SUPERIOR DA MOLA	2				
8	4G0-12118-00	TRAVA DA VALVULA	4				
9	36X-12151-00	BRACO DO BALANCIM DA VALVULA	2				
10	1S4-E2156-00	EIXO DO BALANCIM 2	1				
11	1S4-E2146-00	EIXO DO BALANCIM	1				
12	93210-09350	ANEL DE BORRACHA	1				
13	5XT-12159-00	PARAFUSO DE AJUSTE DA VALVULA	2				
14	90170-06128	PORCA	2				



  
 44C6280-L050

**FIG. 5 CORRENTE DO EIXO DE COMANDO**

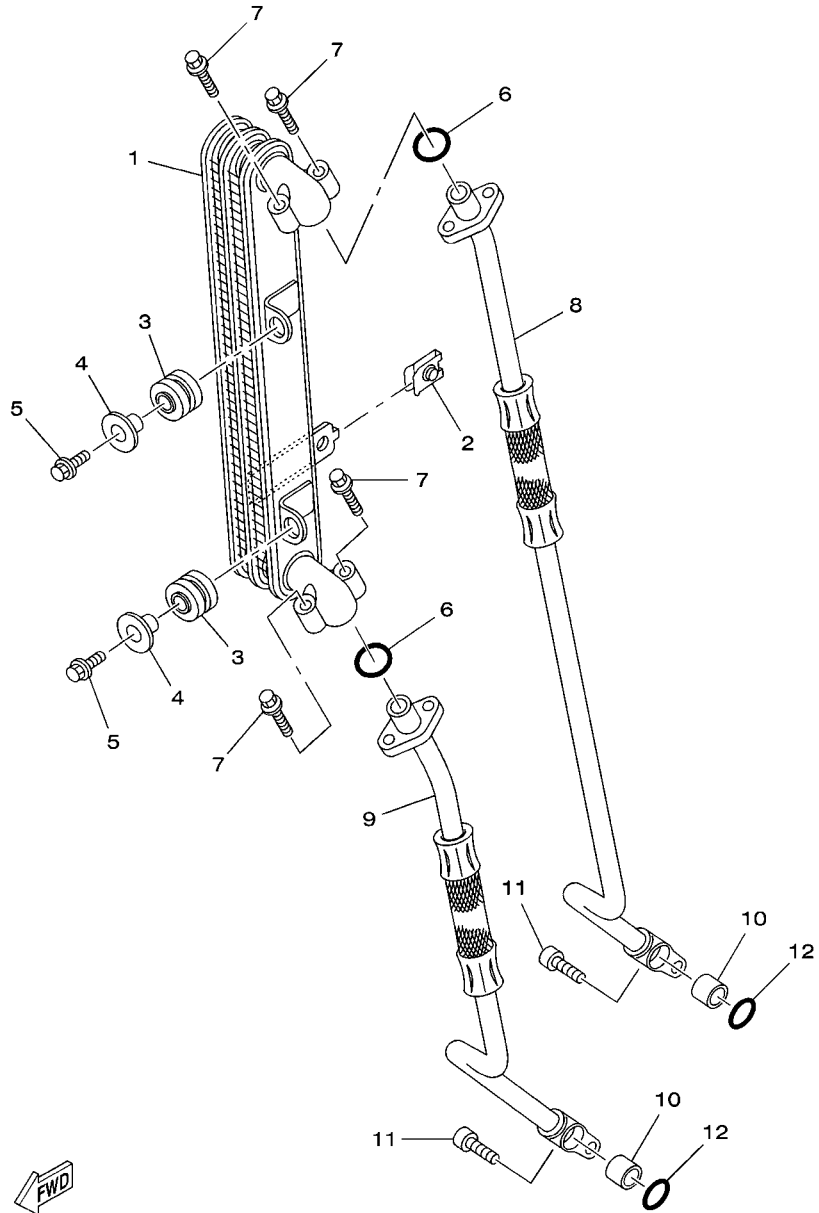
REF. NO.	No. PEÇA	DESCRIÇÃO	4B48				OBSERVAÇÕES
1	1S4-E2170-10	EIXO DE COMANDO COMPLETO 1	1				
2	93306-005Y9	.ROLAMENTO	1				
3	93306-252Y4	ROLAMENTO	1				
4	93210-11453	ANEL DE BORRACHA	1				
5	5BP-E2176-00	COROA DA CORRENTE	1				
6	1S4-E1145-00	PLACA DE RÉSPIRO 2	1				
7	93604-10011	PINO GUIA	1				
8	90101-10852	PARAFUSO	1				
9	90201-108C6	ARRUELA PLANA	1				
10	94582-19104	CORRENTE (DID-0404 SV 104 LE)	1				
11	1S4-E2231-00	GUIA LIMITADORA 1	1				
12	5XT-12241-01	GUIA LIMITADORA 2	1				
13	5XT-12210-00	TENSIONADOR DA CORRENTE	1				
14	1S4-E2213-00	GAXETA DA CAIXA DO TENSIONADOR	1				
15	91314-06025	PARAFUSO HEXAGONAL INTERNO	2				
16	9701M-06014	PARAFUSO	2				



53P1280-K060

FIG. 6 BOMBA DE OLEO

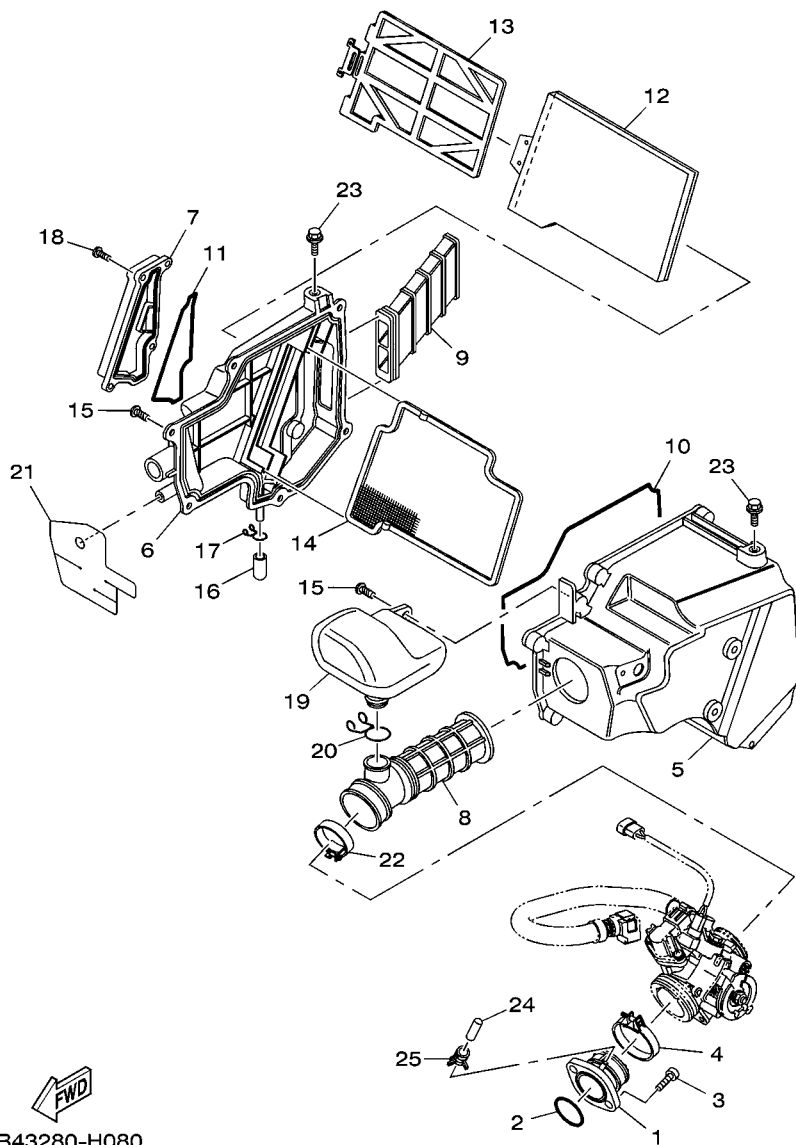
REF. NO.	No. PEÇA	DESCRIÇÃO	4B48				OBSERVAÇÕES
1	44C-E3300-00	BOMBA DE OLEO COMPLETA	1				
2	12B-E3326-10	ENGRENAGEM MOTRIZ DA BOMBA 2	1				
3	93603-12803	PINO GUIA	1				
4	92902-08200	ARRUELA	1				
5	99009-08400	ANEL TRAVA	1				
6	1S4-E3329-00	GAXETA DA TAMPA DA BOMBA	1				
7	92012-06035	PARAFUSO	3				
8	90430-06156	GAXETA	1				
9	5HH-E3411-01	FILTRADOR DE OLEO	1				
10	5D3-13440-01	ELEMENTO DO FILTRO DE OLEO CJ	1				
11	1S4-E3447-00	TAMPA DO ELEMENTO DE OLEO	1				
12	93210-54175	ANEL DE BORRACHA	1				
13	93210-07135	ANEL DE BORRACHA	1				
14	91314-06070	PARAFUSO HEXAGONAL INTERNO	1				
15	91314-06020	PARAFUSO HEXAGONAL INTERNO	2				
16	5XT-13161-01	TUBO DE DELIBERAÇÃO 1	1				
17	90401-10817	PARAFUSO DE UNIAO	1				
18	90430-10171	GAXETA	2				
19	90401-08802	PARAFUSO DE UNIAO	1				
20	90430-08119	GAXETA	2				



4B41280-F070

FIG. 7 COLETOR DE OLEO

REF. NO.	No. PEÇA	DESCRIÇÃO	4B48				OBSERVAÇÕES
1	4B4-E3470-00	RESFRIADOR DE OLEO COMPLETO	1				
2	5SL-12671-00	PORCA 1	1				
3	90480-16802	ILHO DE BORRACHA	2				
4	90387-06876	ESPACADOR	2				
5	95817-06025	PARAFUSO FLANGE	2				
6	93210-10096	ANEL DE BORRACHA	2				
7	95027-06020	PARAFUSO FLANGE	4				
8	4B4-13464-00	MANGUEIRA DE OLEO 1	1				
9	4B4-13465-00	MANGUEIRA DE OLEO 2	1				
10	99530-10114	PINO GUIA	2				
11	91314-06025	PARAFUSO HEXAGONAL INTERNO	2				
12	93210-10197	ANEL DE BORRACHA	2				

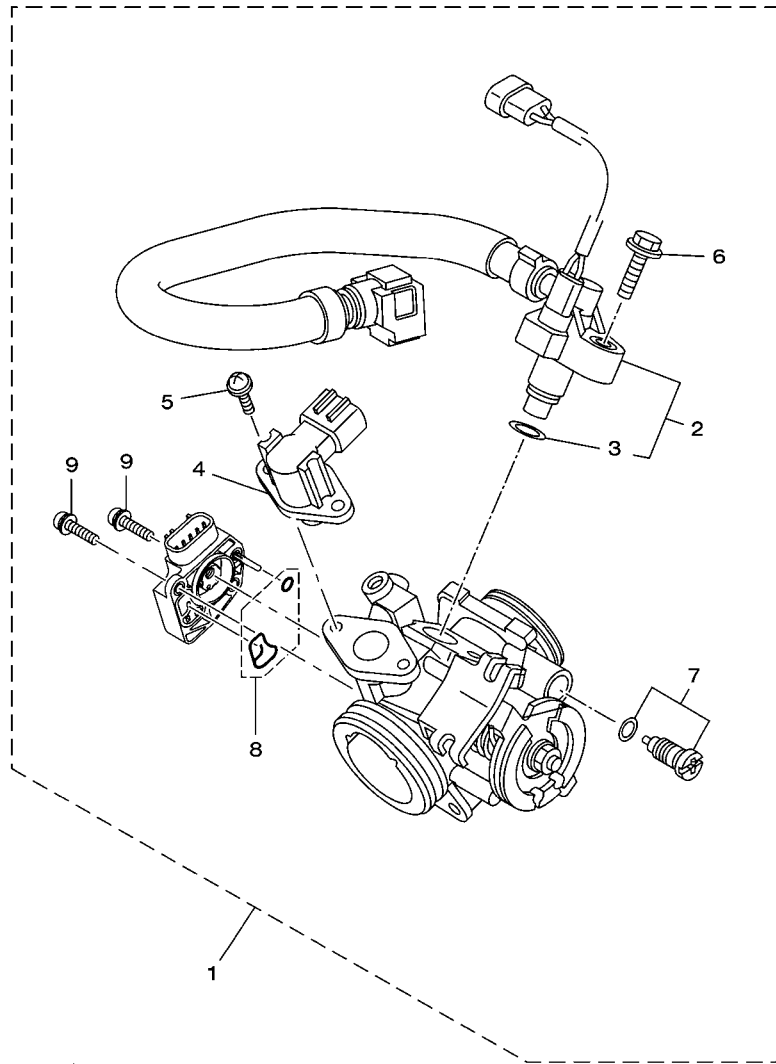


4B43280-H080

FIG. 8 ADMISSAO

REF. NO.	No. PEÇA	DESCRIÇÃO	4B48				OBSERVAÇÕES
1	1S4-E3585-00	JUNCAO DO CARBURADOR	1				
2	93210-39700	ANEL DE BORRACHA	1				
3	91317-06020	PARAFUSO	2				
4	90450-55003	BRACADEIRA DO TUBO	1				
5	5D1-E4411-00	CAIXA DO FILTRO DE AR 1	1				
6	4B4-E4412-10	TAMPA DA CAIXA DO FILTRO 1	1				
7	1S4-E4422-00	TAMPA DA CAIXA DO FILTRO 2	1				
8	4B4-E4453-00	JUNCAO DA CAIXA DO FILTRO 1	1				
9	1S4-E4437-00	DUTO	1				
10	1S4-14452-00	VEDACAO	1				
11	1S4-E4462-00	VEDACAO	1				
12	1S4-14451-00	ELEMENTO DO FILTRO DE AR 1	1				
13	1S4-E4458-00	GUIA	1				
14	1S4-E4472-00	PLACA DO ELEMENTO	1				
15	97707-50020	PARAFUSO	7				
16	4B4-E443E-00	TUBO DE DRENO	1				
17	90467-11106	PRESILHA	1				
18	9890M-06016	PARAFUSO	4				
19	4B4-E3581-00	CAMARA DE AR	1				
20	90467-18196	PRESILHA	1				
21	4B4-1442F-00	PROTETOR	1				
22	90450-46001	BRACADEIRA DO TUBO	1				
23	9580M-06010	PARAFUSO FLANGE	2				
24	5HH-E3569-00	TAMPAO	1				
25	90467-10819	PRESILHA	1				





4B41280-F092

FIG. 9 ADMISSAO 2

REF. NO.	No. PEÇA	DESCRIÇÃO	4B48				OBSERVAÇÕES
1	4B4-E375A-11	CORPO DE ACELERAÇÃO CONJUNTO 2	1				
2	4B4-13930-10	TUBO DE ENTRADA COMPLETO	1				
3	5CA-14147-00	ANEL DE BORRACHA	1				
4	2S5-1410H-00	VALVULA SOLENOIDE	1				
5	1S4-14216-00	PARAFUSO	2				
6	95827-06020	PARAFUSO FLANGE	1				
7	1S4-14104-00	JOGO DO PARAFUSO DO AR	1				
8	1S4-14563-09	JOGO DE ANEL DE BORRACHA	1				
9	1S4-14567-09	PARAFUSO	2				

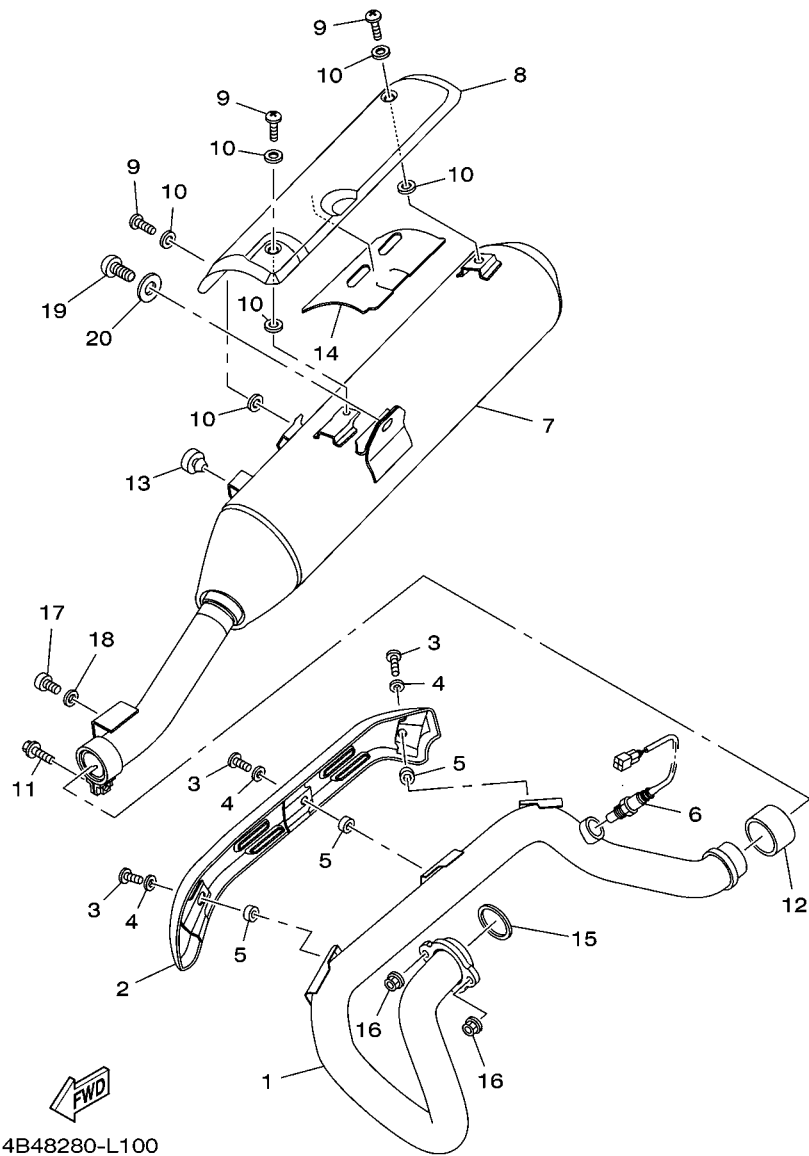
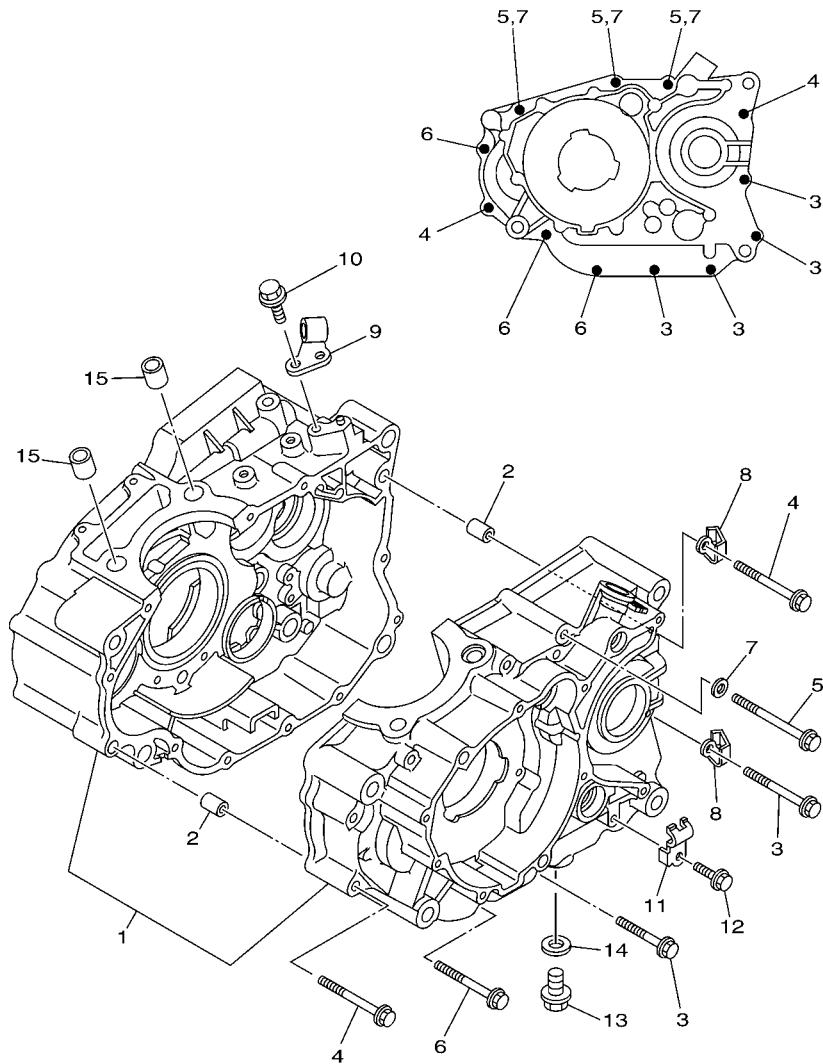


FIG. 10 ESCAPAMENTO

REF. NO.	No. PEÇA	DESCRIÇÃO	4B48				OBSERVAÇÕES
1	53P-E4611-00	TUBO DE ESCAPE 1	1				
2	4B4-E4628-11	PROTETOR DO TUBO DE ESCAPE	1				
3	98980-06012	PARAFUSO	3				
4	90201-05017	ARRUELA PLANA	3				
5	90201-05016	ARRUELA PLANA	3				
6	1B9-8592A-00	SENSÓR DO TUBO DE ESCAPE	1				
7	4B4-E4711-31	SILENCIADOR 1	1				
8	4B4-E4718-10	PROTETOR DO SILENCIADOR 1	1				
9	98980-06012	PARAFUSO	3				
10	90201-05017	ARRUELA PLANA	6				
11	9502M-08040	PARAFUSO FLANGE	1				
12	4EL-14714-00	GAXETA DO SILENCIADOR	1				
13	2TY-F4181-00	AMORTIZADOR DE LOCALIZACAO 1	1				
14	4B4-14728-00	PROTETOR DO SILENCIADOR 2	1				
15	3GD-14613-00	GAXETA DO TUBO DE ESCAPE	1				
16	95704-08500	PORCÁ FLANGE	2				
17	91317-08016	PARAFUSO	1				
18	90201-08326	ARRUELA PLANA	1				
19	92017-10016	PARAFUSO	1				
20	90201-101J1	ARRUELA PLANA	1				



4B43280-H110

FIG. 11 CARCACA DO MOTOR

REF. NO.	No. PEÇA	DESCRIÇÃO	4B48				OBSERVAÇÕES
1	1S4-E5150-20	CARCACA DO MOTOR COMPLETA	1				
2	99530-10114	PINO GUIA	2				
3	95024-06045	PARAFUSO FLANGE	4				
4	95024-06060	PARAFUSO FLANGE	2				
5	95024-06070	PARAFUSO FLANGE	3				
6	95024-06055	PARAFUSO FLANGE	3				
7	90430-06014	GAXETA	3				
8	90462-08225	BRACADEIRA	2				
9	1S4-E5441-00	FIXADOR DO CABO DA EMBREAGEM	1				
10	95812-06016	PARAFUSO FLANGE	1				
11	90462-10215	BRACADEIRA	1				
12	95027-06010	PARAFUSO FLANGE	1				
13	90340-12806	TAMPAO DO DRENO	1				
14	90430-12213	GAXETA	1				
15	99530-14016	PINO GUIA	2				

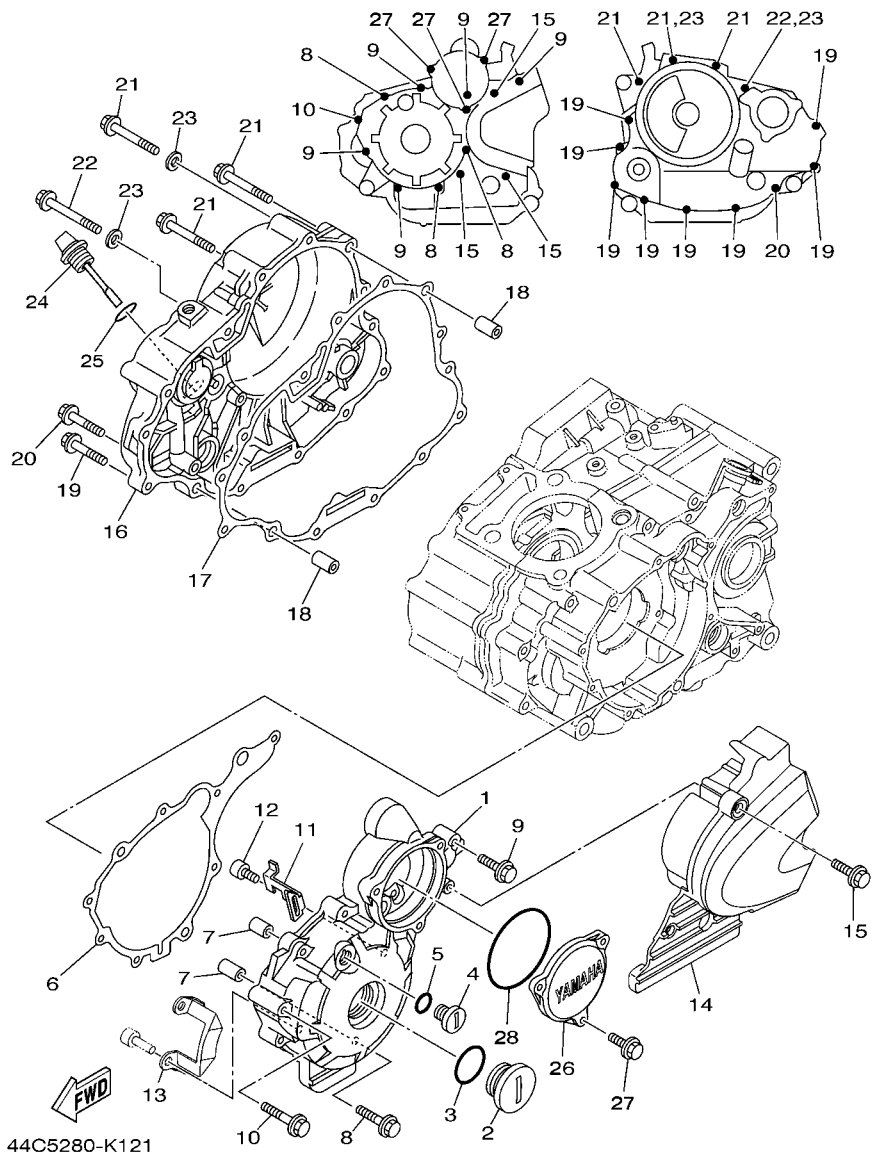


FIG. 12 TAMPA DA CARCACA 1

REF. NO.	No. PEÇA	DESCRIÇÃO	4B48				OBSERVAÇÕES
1	4B4-E5411-00-35	TAMPA DA CARCACA 1	1				SL
2	90340-32W03	TAMPAO DO DRENO	1				
3	93210-32172	ANEL DE BORRACHA	1				
4	90340-14W02	TAMPAO DO DRENO	1				
5	93210-14369	ANEL DE BORRACHA	1				
6	1S4-E5451-00	GAXETA DA TAMPA DA CARCACA 1	1				
7	99530-10114	PINO GUIA	2				
8	95024-06040	PARAFUSO FLANGE	3				
9	95024-06030	PARAFUSO FLANGE	5				
10	95024-06050	PARAFUSO FLANGE	1				
11	90465-20801	BRACADEIRA	1				
12	9131M-05012	PARAFUSO	1				
13	1S4-E5113-00	PLACA	1				
14	4B4-E5418-00-35	TAMPA DA CAIXA DA CORRENTE	1				SL
15	95024-06016	PARAFUSO FLANGE	3				
16	44C-E5421-00	TAMPA DA CARCACA 2	1				
17	1S4-E5461-00	GAXETA DA TAMPA DA CARCACA 2	1				
18	99530-10114	PINO GUIA	2				
19	95024-06025	PARAFUSO FLANGE	8				
20	95024-06035	PARAFUSO FLANGE	1				
21	95024-06050	PARAFUSO FLANGE	3				
22	95024-06055	PARAFUSO FLANGE	1				
23	90430-06014	GAXETA	2				
24	5HH-E5362-00	TAMPAO DO NIVEL DE OLEO	1				
25	93210-19123	ANEL DE BORRACHA	1				
26	1S4-E5415-00	TAMPA DO GERADOR	1				
27	95024-06016	PARAFUSO FLANGE	3				

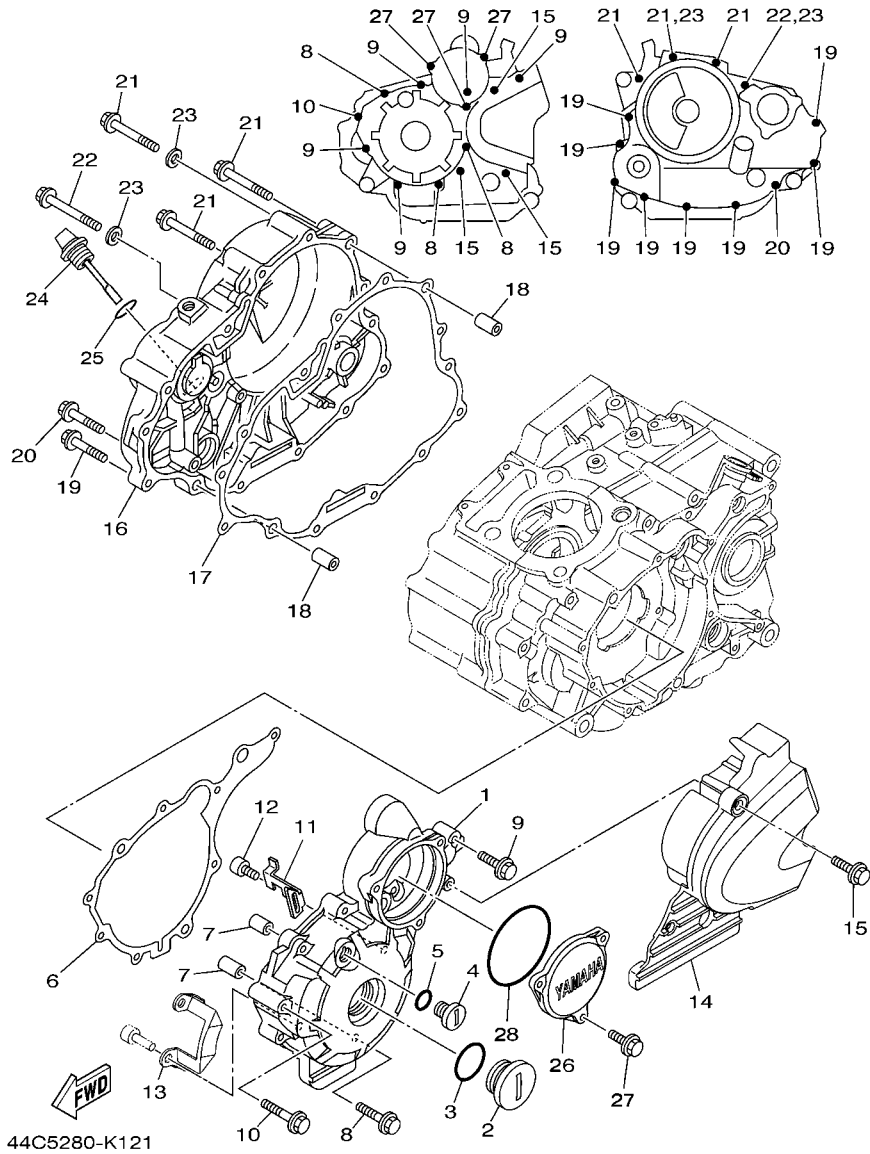
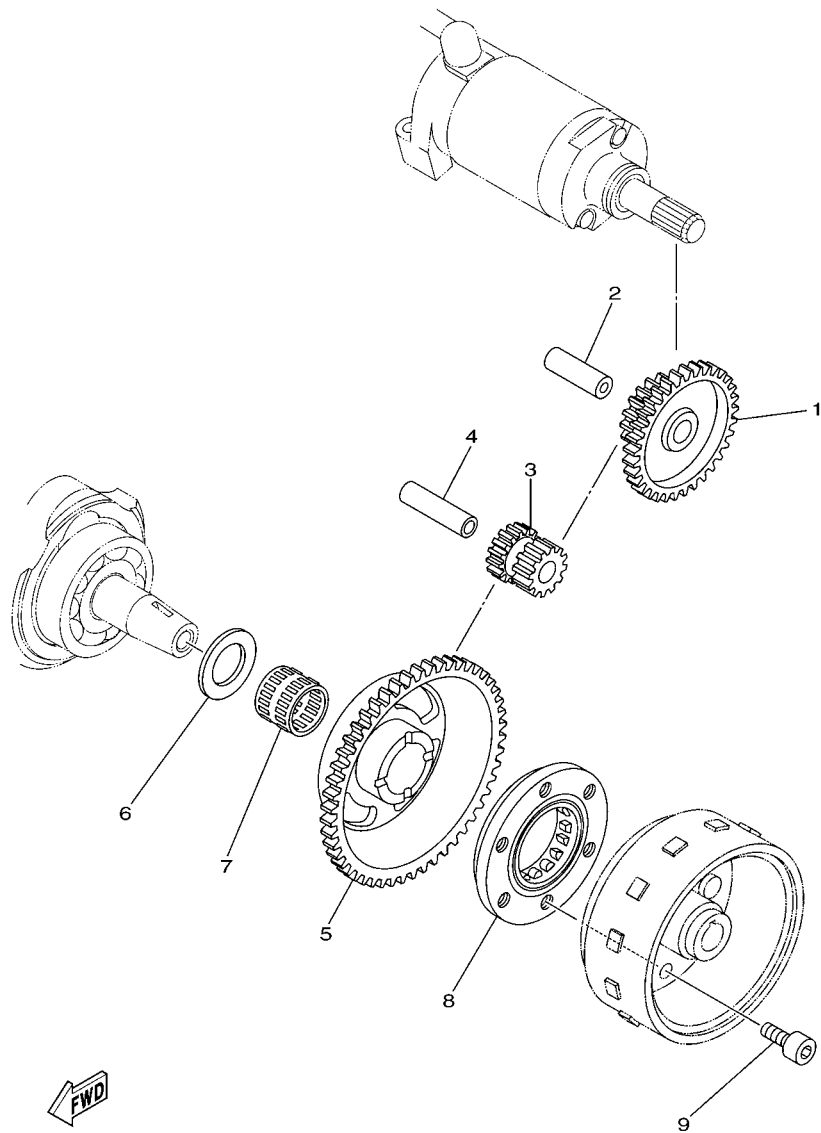


FIG. 12 TAMPA DA CARCACA 1

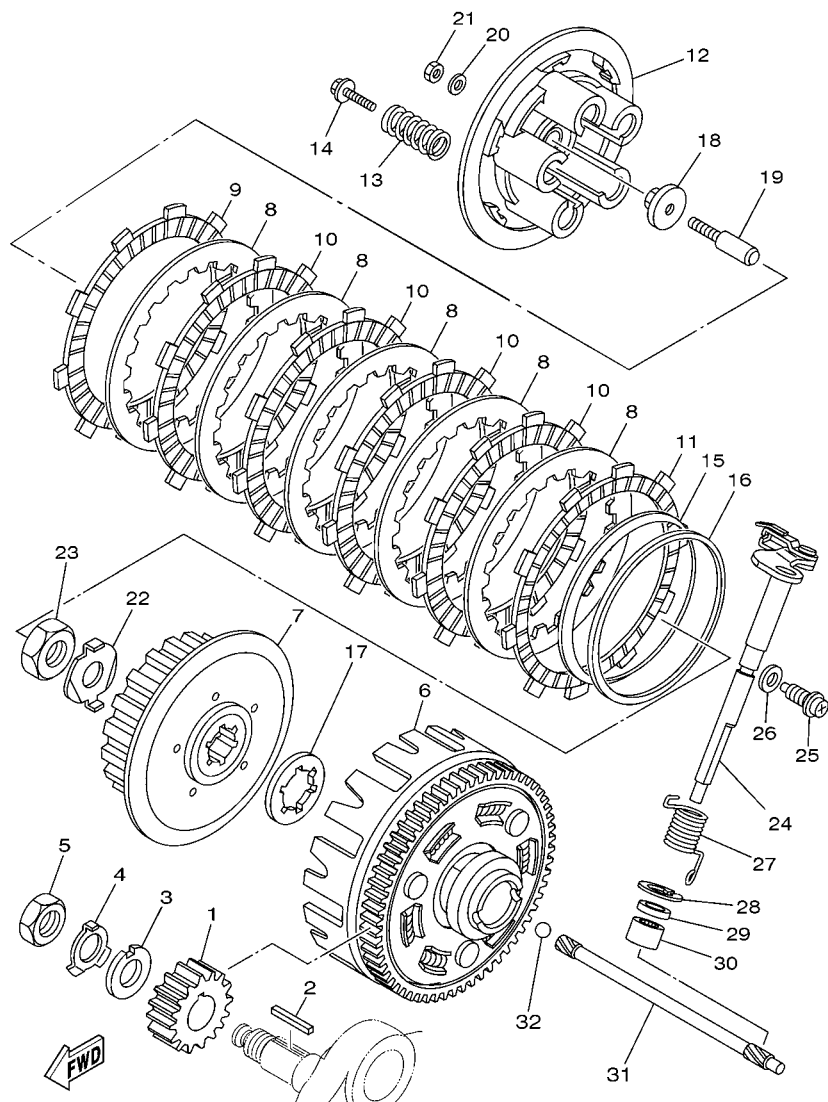
REF. NO.	No. PEÇA	DESCRIÇÃO	4B48				OBSERVAÇÕES
28	93210-74M68	ANEL DE BORRACHA	1				
-----							
-----							
-----							
-----							
-----							
-----							
-----							
-----							
-----							
-----							

FIG. 13 EMBREAGEM DA PARTIDA



1S41280-E131

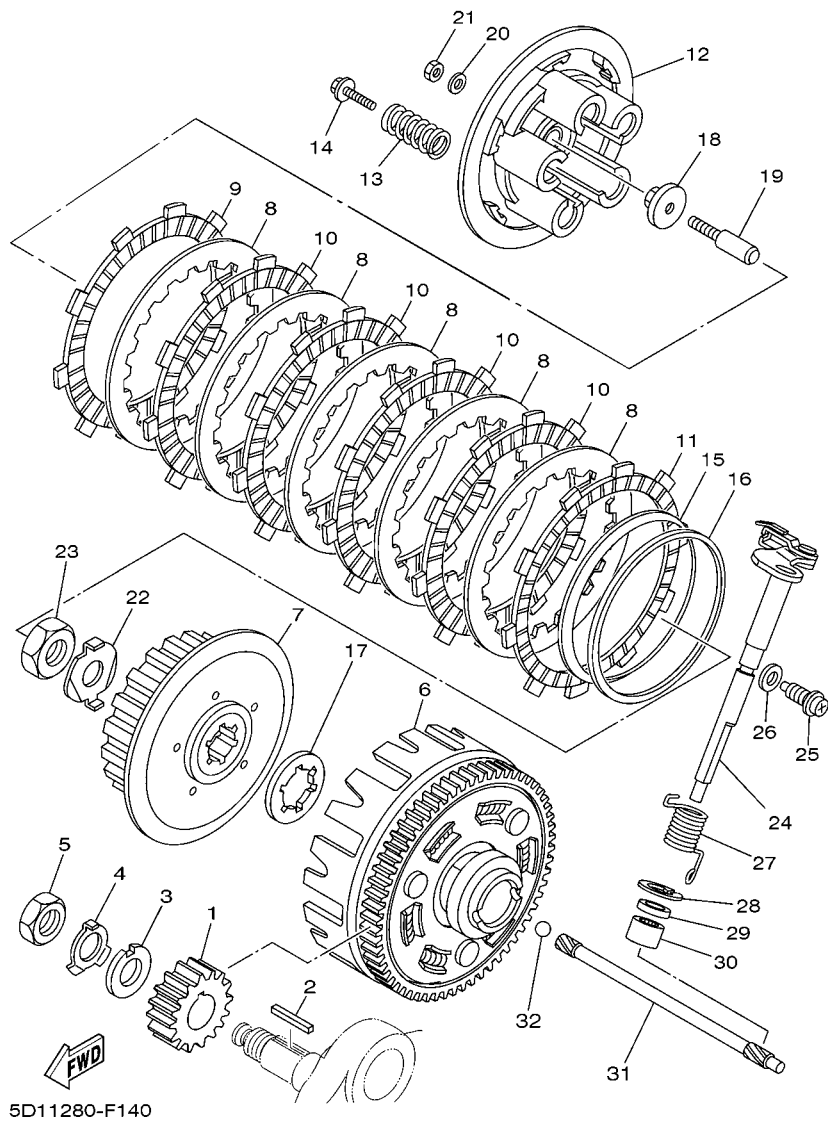
REF. NO.	No. PEÇA	DESCRIÇÃO	4B48				OBSERVAÇÕES
1	12B-E5512-00	ENGRENAGEM LOUCA 1(72D/18D)	1				
2	1S4-E5521-00	EIXO 1	1				
3	12B-E5517-00	ENGRENAGEM LOUCA 2 (15D/15D)	1				
4	1S4-E5522-00	EIXO 2	1				
5	1S4-15515-00	ENGRENAGEM 3 (72D)	1				
6	90201-25291	ARRUELA PLANA	1				
7	93310-225N0	ROLAMENTO	1				
8	5BP-15590-00	PARTIDA SENTIDO UNICO COMP.	1				
9	90110-08053	PARAFUSO HEXAGONAL INTERNO	3				



5D11280-F140

FIG. 14 EMBREAGEM

REF. NO.	No. PEÇA	DESCRIÇÃO	4B48				OBSERVAÇÕES
1	5XT-16111-00	ENGRENAGEM MOTORA PRIMARIA 24D	1				
2	90282-05077	CHAVETA RETA	1				
3	90214-16063	ARRUELA TRAVA	1				
4	90215-16293	ARRUELA TRAVA	1				
5	90170-16800	PORCA	1				
6	1S4-E6150-00	ENGRENAGEM MOVIDA COMPLETA	1				
7	1S4-E6371-00	CUBO DE EMBREAGEM	1				
8	1S4-E6324-00	PLACA DE EMBREAGEM 1	5				
9	1S4-E6321-00	PLACA DE FRICCAO	1				
10	1S4-E6331-00	PLACA DE FRICCAO 2	4				
11	1S4-E6307-00	PLACA DE FRICCAO 3	1				
12	1S4-E6351-00	PLACA DE PRESSAO 1	1				
13	1S4-E6333-00	MOLA DA EMBREAGEM	4				
14	1S4-E6337-00	PARAFUSO DE FIXACAO DA MOLA	4				
15	1S4-E6383-00	MOLA DO CUBO DE EMBREAGEM	1				
16	1S4-E6384-00	PLACA DE ASSENTO	1				
17	1S4-E6154-00	PLACA DE ENCOSTO 1	1				
18	1S4-E6358-00	PLACA IMPULSORA	1				
19	1S4-E6356-00	HASTE IMPULSORA 1	1				
20	1S4-E6628-00	ARRUELA	1				
21	1S4-E6377-00	PORCA TRAVA DA EMBREAGEM	1				
22	90215-16800	ARRUELA TRAVA	1				
23	90170-16801	PORCA	1				
24	4B4-E6380-00	ALAVANCA IMPULSORA CONJ.	1				
25	90109-08072	PARAFUSO	1				
26	90430-08119	GAXETA	1				
27	90508-203B3	MOLA DE TORCAO	1				



**FIG. 14 EMBREAGEM**

REF. NO.	No. PEÇA	DESCRIÇÃO	4B48				OBSERVAÇÕES
28	99009-20500	ANEL TRAVA	1				
29	93102-12224	RETENTOR DE OLEO	1				
30	93315-11206	ROLAMENTO	1				
31	1S4-E6357-00	HASTE IMPULSORA 2	1				
32	93511-32017	ESFERA	1				



FIG. 15 TRANSMISSAO

REF. NO.	No. PEÇA	DESCRIÇÃO	4B48				OBSERVAÇÕES
1	1S4-E7411-00	EIXO PRINCIPAL (14D)	1				
2	4B4-E7141-00	ENGRENAGEM MOTORA DA 4A (25D)	1				
3	90209-18208	ARRUELA	1				
4	93410-22039	ANEL TRAVA	1				
5	4B4-E7131-00	ENGRENAGEM MOTORA DA 3A (22D)	1				
6	4B4-E7151-00	ENGRENAGEM MOTORA DA 5A (27D)	1				
7	4B4-E7121-00	ENGRENAGEM MOTORA DA 2A (19D)	1				
8	93306-272Y4	ROLAMENTO	1				
9	93306-003YE	ROLAMENTO	1				
10	1S4-E7402-00	EIXO SECUNDARIO	1				
11	4B4-E7221-00	ENGRENAGEM MOVIDA DA 2A (32D)	1				
12	90209-22191	ARRUELA	3				
13	93440-25084	ANEL TRAVA	3				
14	4B4-E7231-00	ENGRENAGEM MOVIDA DA 3A (28D)	1				
15	90387-22027	ESPAÇADOR	1				
16	4B4-E7251-00	ENGRENAGEM MOTORA DA 5A (23D)	1				
17	4B4-E7241-00	ENGRENAGEM MOVIDA DA 4A (26D)	1				
18	4B4-E7211-00	ENGRENAGEM MOVIDA DA 1A (36D)	1				
19	90201-177G4	ARRUELA PLANA	1				
20	93410-17037	ANEL TRAVA	1				
21	9870M-06012	PARAFUSO CABECA PLANA	1				
22	1S4-E7558-00	PLACA DO ROLAMENTO	1				
23	93306-203XD	ROLAMENTO	1				
24	93306-205XD	ROLAMENTO	1				
25	93102-25226	RETENTOR DE OLEO	1				
26	4B4-17460-00	PINHAO DE TRANSMISSAO (13D)	1				
27	90215-23265	ARRUELA TRAVA	1				

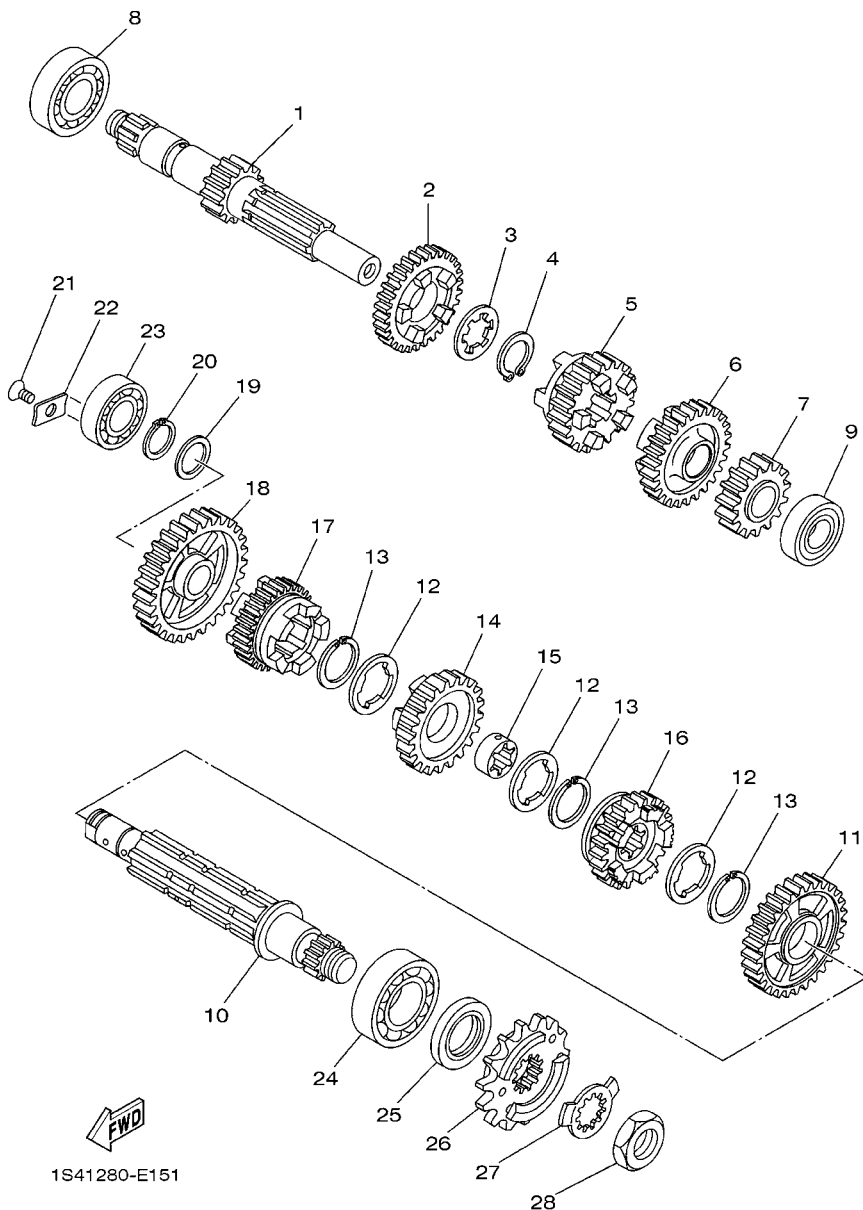
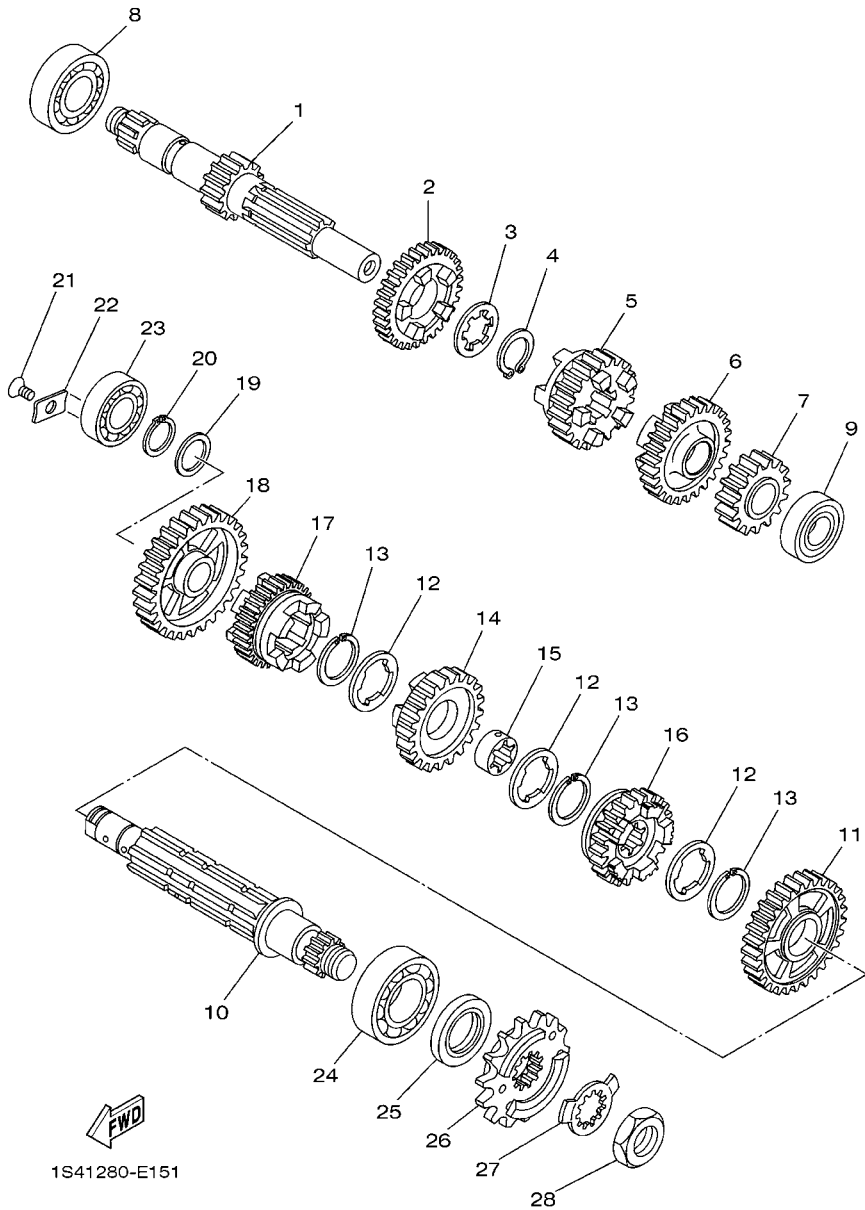


FIG. 15 TRANSMISSAO

REF. NO.	No. PEÇA	DESCRIÇÃO	4B48				OBSERVAÇÕES
28	90179-18801	PORCA	1				



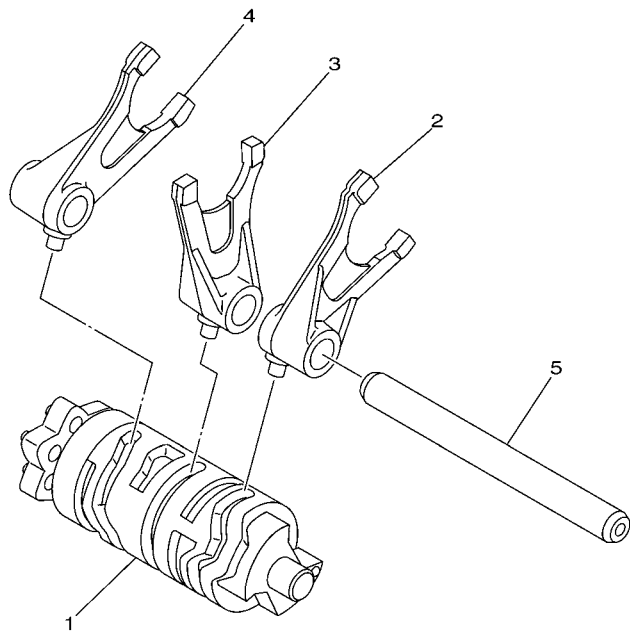


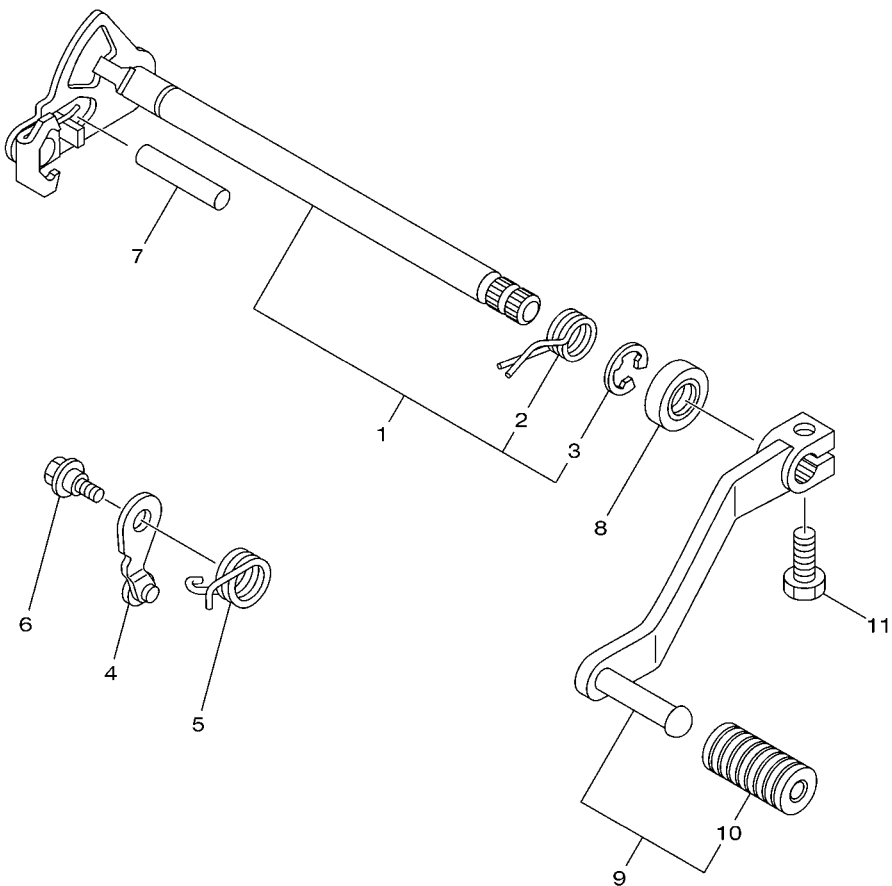
FIG. 16 EIXO TRAMBULADOR

REF. NO.	No. PEÇA	DESCRIÇÃO	4B48					OBSERVAÇÕES
1	1S4-E8540-00	CAME DE MUDANCA COMPLETO	1					
2	12B-E8511-10	GARFO DE MUDANCA 1	1					
3	12B-E8512-10	GARFO DE MUDANCA 2	1					
4	12B-E8513-10	GARFO DE MUDANCA 3	1					
5	5BP-18531-00	BARRA GUIA DO GARFO 1	1					
-----								
-----								
-----								
-----								
-----								
-----								
-----								
-----								

  
 5XT1010-C150

FIG. 17 EIXO DE MUDANCA

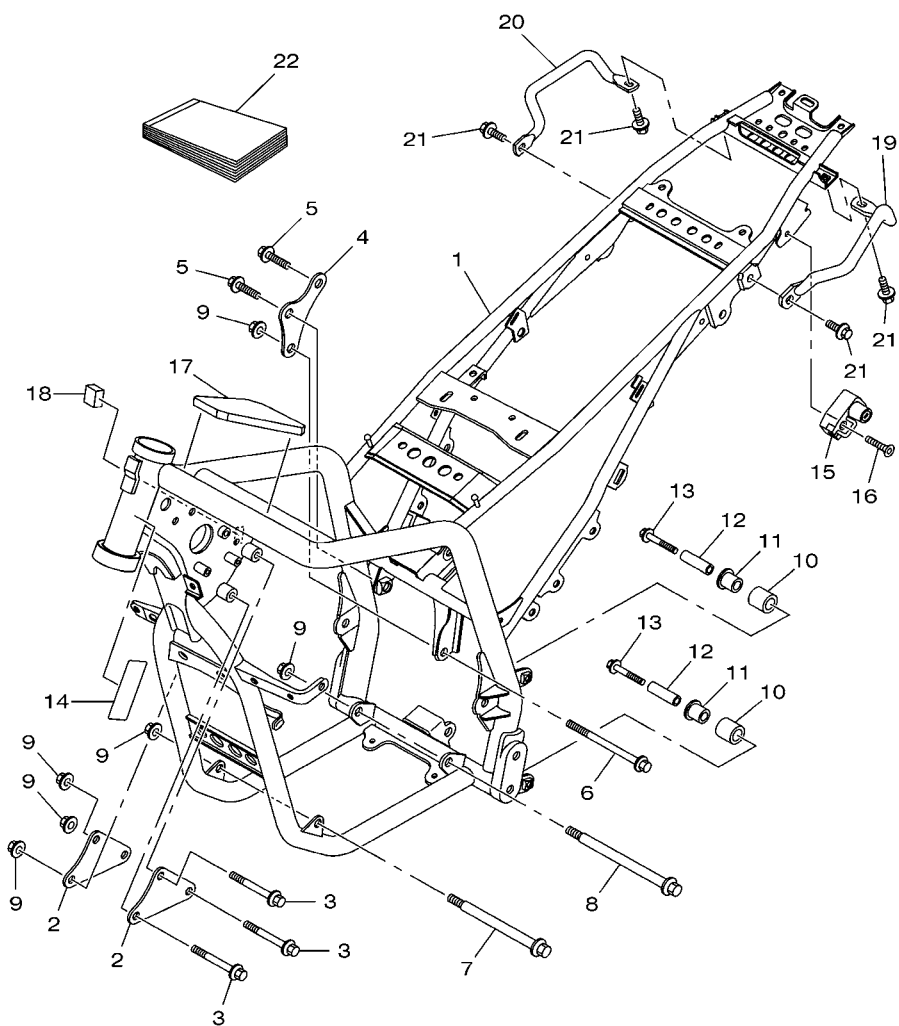
REF. NO.	No. PEÇA	DESCRIÇÃO	4B48				OBSERVAÇÕES
1	1S4-18101-00	EIXO DE MUDANCA CONJ.	1				
2	90508-323B2	.MOLA DE TORCAO	1				
3	99001-12600	.ANEL TRAVA	1				
4	1S4-E8140-00	ALAVANCA LIMITADORA CONJ.	1				
5	90508-26020	MOLA DE TORCAO	1				
6	90109-06190	PARAFUSO	1				
7	93608-43228	PINO	1				
8	93102-14209	RETENTOR DE OLEO	1				
9	4B4-E8110-00	PEDAL DE GAMBIO CONJ.	1				
10	5HH-E8113-00	.CAPA DO PEDAL	1				
11	97017-06020	PARAFUSO	1				



4B41280-F170

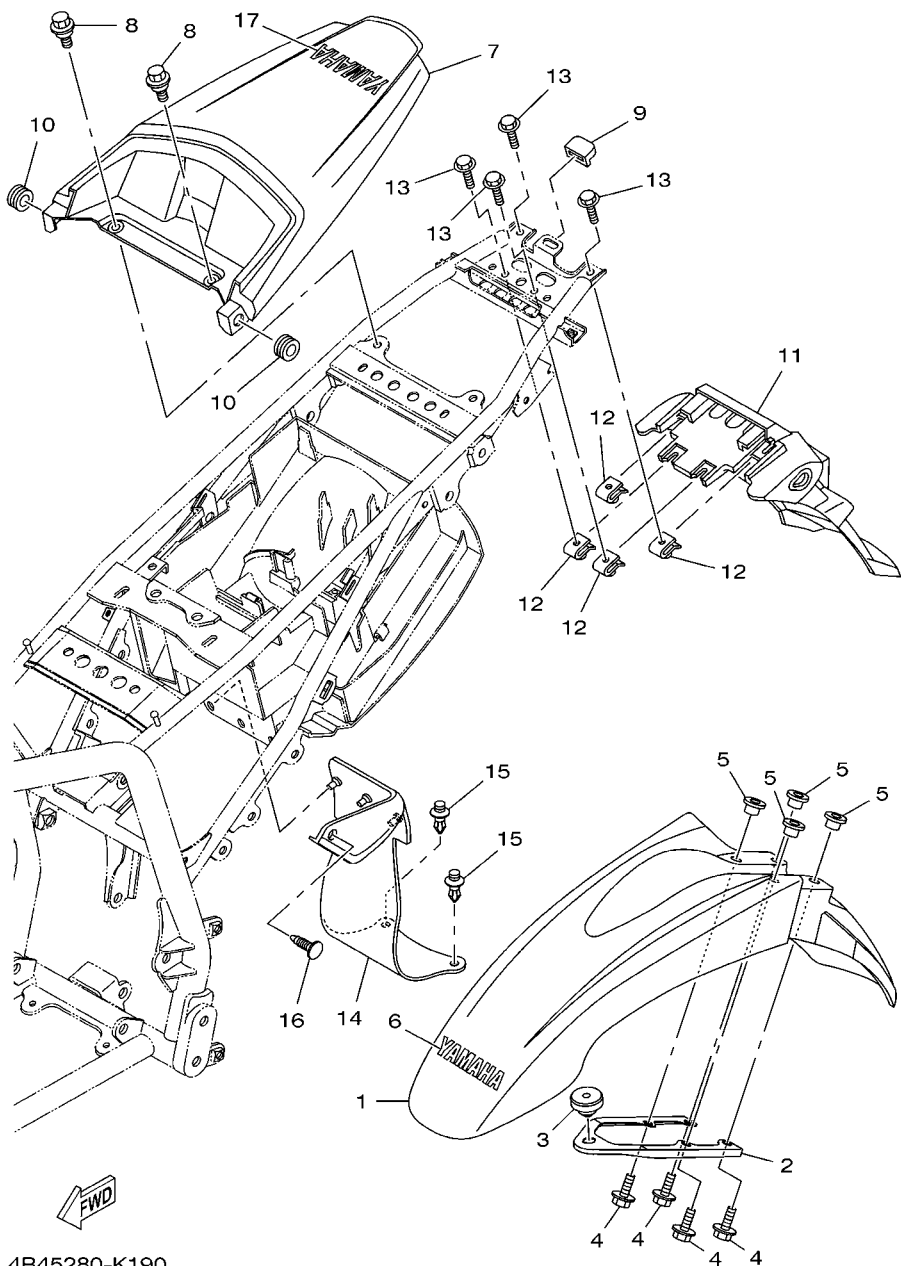
FIG. 18 CHASSI

REF. NO.	No. PEÇA	DESCRIÇÃO	4B48				OBSERVAÇÕES
1	4B4-F1110-20-33	QUADRO COMPLETO	1				YB
2	4B4-F1315-00	SUPORTE DO MOTOR 2	2				
3	95817-10080	PARAFUSO FLANGE	3				
4	4B4-F1317-00	SUPORTE DO MOTOR 3	1				
5	95817-10016	PARAFUSO FLANGE	2				
6	90105-10110	PARAFUSO FLANGE	1				
7	90105-10118	PARAFUSO FLANGE	1				
8	95817-10150	PARAFUSO FLANGE	1				
9	90179-10658	PORCA	6				
10	30X-22178-00	TENSIONADOR	2				
11	5RM-F2184-00	BUCHA	2				
12	90387-08024	ESPAÇADOR	2				
13	95827-08040	PARAFUSO FLANGE	2				
14	4VW-F111M-04	ETIQUETA DE FABRICACAO LOCAL	1				
15	4R8-21308-01	TRAVA DO CAPACETE CONJ.	1				
16	90149-06154	PARAFUSO	1				
17	4B4-F139U-00	AMORTIZADOR 2	1				
18	4B4-F1486-00	AMORTIZADOR 2	1				
19	4B4-F127A-00-33	SUPORTE DE ESTACIONAMENTO	1				YB
20	4B4-F1275-00-33	SUPORTE TRASEIRO	1				YB
21	95827-08014	PARAFUSO FLANGE	4				
22	4B4-F8199-W5	MANUAL DO PROPRIETARIO	1				



4B45280-K180

FIG. 19 PARA-LAMA

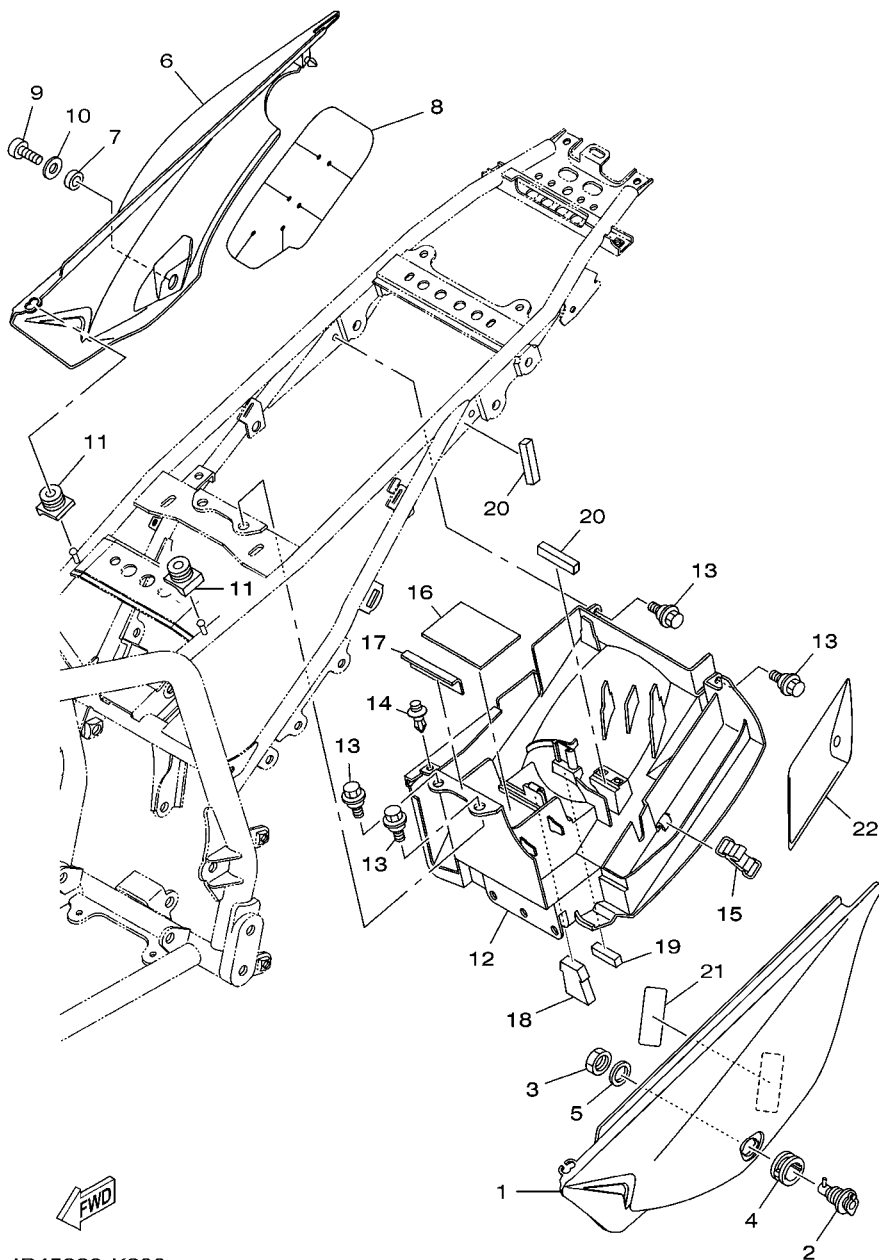


4B45280-K190

REF. NO.	No. PEÇA	DESCRIÇÃO	4B48				OBSERVAÇÕES
1	5RM-F1511-00	PARA-LAMA DIANTEIRO	1				DPBSE
	5RM-F1511-20	PARA-LAMA DIANTEIRO	1				YB
	5RM-F1511-10	PARA-LAMA DIANTEIRO	1				HTR
2	4B4-F1512-00	FIXADOR DO PARA-LAMA	1				
3	1S4-F4741-00	AMORTIZADOR	1				
4	9580M-06020	PARAFUSO FLANGE	4				
5	90387-061V4	ESPAÇADOR	4				
6	5LX-F153E-30	EMBLEMA YAMAHA	1				UR PARA DPBSE
	5LX-F153E-00	EMBLEMA YAMAHA	1				UR PARA YB
	5LX-F153E-20	EMBLEMA YAMAHA	1				UR PARA HTR
7	4B4-F1611-00	PARA-LAMA TRASEIRO	1				DPBSE PARA DPBSE
	4B4-F1611-20	PARA-LAMA TRASEIRO	1				YB PARA YB, HTR
8	90109-06086	PARAFUSO	2				
9	5RM-F1719-00	ILHO	1				
10	90480-13398	ILHO DE BORRACHA	2				
11	5RM-F1685-00	SUPORTE DA LICENÇA	1				
12	90183-06802	PORCA MOLA	4				
13	9580M-06014	PARAFUSO FLANGE	4				
14	4B4-F1642-00	ABA DO PROTETOR	1				
15	90269-08001	REBITE	2				
16	90269-05039	REBITE	1				
17	5LX-F153E-30	EMBLEMA YAMAHA	1				UR PARA DPBSE
	5LX-F153E-00	EMBLEMA YAMAHA	1				UR PARA YB, HTR

FIG. 20 TAMPA LATERAL

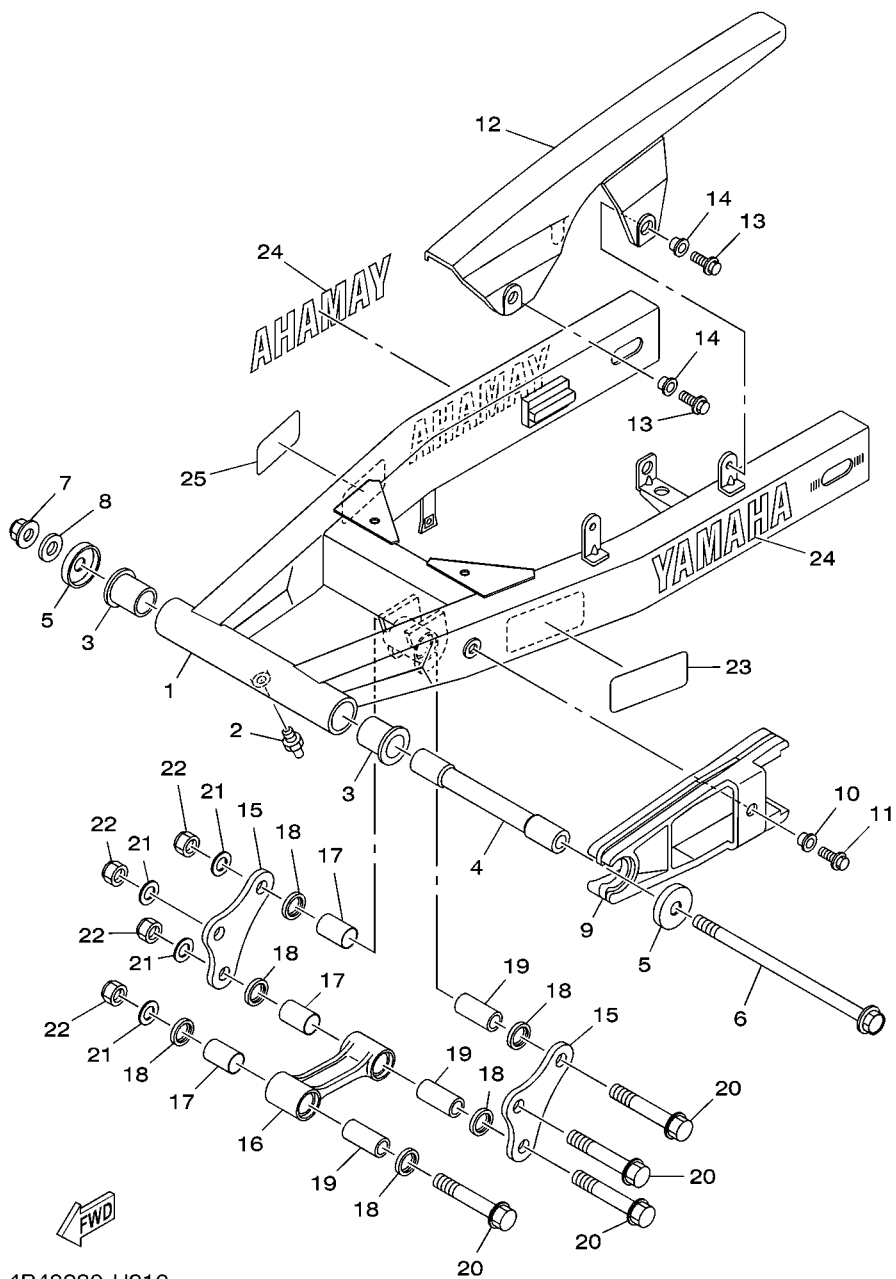
REF. NO.	No. PEÇA	DESCRIÇÃO	4B48				OBSERVAÇÕES
1	4B4-F1711-A0	TAMPA LATERAL 1	1				PWS1 PARA DPBSE
	4B4-F1711-20	TAMPA LATERAL 1	1				YB PARA YB
	4B4-F1711-10	TAMPA LATERAL 1	1				HTR PARA HTR
2	3TL-21708-00	TRAVA DA TAMPA LATERAL CONJ.	1				
3	90170-22187	PORCA	1				
4	90480-24186	ILHÓ DE BORRACHA	1				
5	90201-225A4	ARRUELA PLANA (T=1.0)	1				
6	4B4-F1721-A0	TAMPA LATERAL 2	1				PWS1 PARA DPBSE
	4B4-F1721-20	TAMPA LATERAL 2	1				YB PARA YB
	4B4-F1721-10	TAMPA LATERAL 2	1				HTR PARA HTR
7	90387-1001B	ESPACADOR	1				
8	4B4-2174A-10	ISOLADOR DA TAMPA LATERAL	1				
9	98907-06016	PARAFUSO	1				
10	90201-064H0	ARRUELA PLANA	1				
11	4B4-F1719-00	ILHO	2				
12	4B4-F177G-10	CAIXA DA BATERIA	1				
13	90109-06086	PARAFUSO	4				
14	90269-08066	REBITE	1				
15	4B4-H2131-00	CINTA DA BATERIA	1				
16	1C6-F174X-00	AMORTIZADOR	1				
17	1S4-H2123-00	ASSENTO DA BATERIA	1				
18	4B4-F174X-00	AMORTIZADOR	1				
19	4B4-F174Y-00	AMORTIZADOR	1				
20	4B4-F1746-00	AMORTIZADOR	2				
21	4B4-F111F-10	ETIQUETA DE EMISSAO	1				
22	4B4-28100-00	JOGO DE FERRAMENTAS	1				



4B45280-K200

FIG. 21 GARFO TRASEIRO

REF. NO.	No. PEÇA	DESCRIÇÃO	4B48				OBSERVAÇÕES
1	4B4-F2110-10-35	GARFO TRASEIRO COMPLETO	1				SL
2	93700-06803	NIPLE DE GRAXA	1				
3	90386-18099	BUCHA	2				
4	5XT-22184-00	BUCHA	1				
5	5L9-F2128-00	TAMPA DE ENCOSTO 1	2				
6	5JV-22141-00	EIXO DO PIVO	1				
7	90185-12134	PORCA AUTOTRAVANTE	1				
8	90201-12W69	ARRUELA PLANA	1				
9	4B4-F2151-00	VEDADOR DO PROTETOR	1				
10	90387-06W41	ESPACADOR	1				
11	95807-06020	PARAFUSO FLANGE	1				
12	5RM-F2311-00	CAPA DA CORRENTE	1				
13	95807-06012	PARAFUSO FLANGE	2				
14	90387-06W62	ESPACADOR	2				
15	4B4-F217A-00	BRACO CONECTOR TRASEIRO	2				
16	4B4-F217F-00	HASTE CONECTORA 1	1				
17	90386-18004	BUCHA	3				
18	93109-18020	RETENTOR DE OLEO	6				
19	90387-12842	ESPACADOR	3				
20	90105-12030	PARAFUSO FLANGE	4				
21	90201-12688	ARRUELA PLANA	4				
22	95617-12100	PORCA AUTOTRAVANTE	4				
23	4B4-F1668-01	ETIQUETA DE PRESSAO DO PNEU	1				
24	99244-00160	EMBLEMA YAMAHA	2				
25	5HH-F178A-00	ETIQUETA YAMALUBE	1				

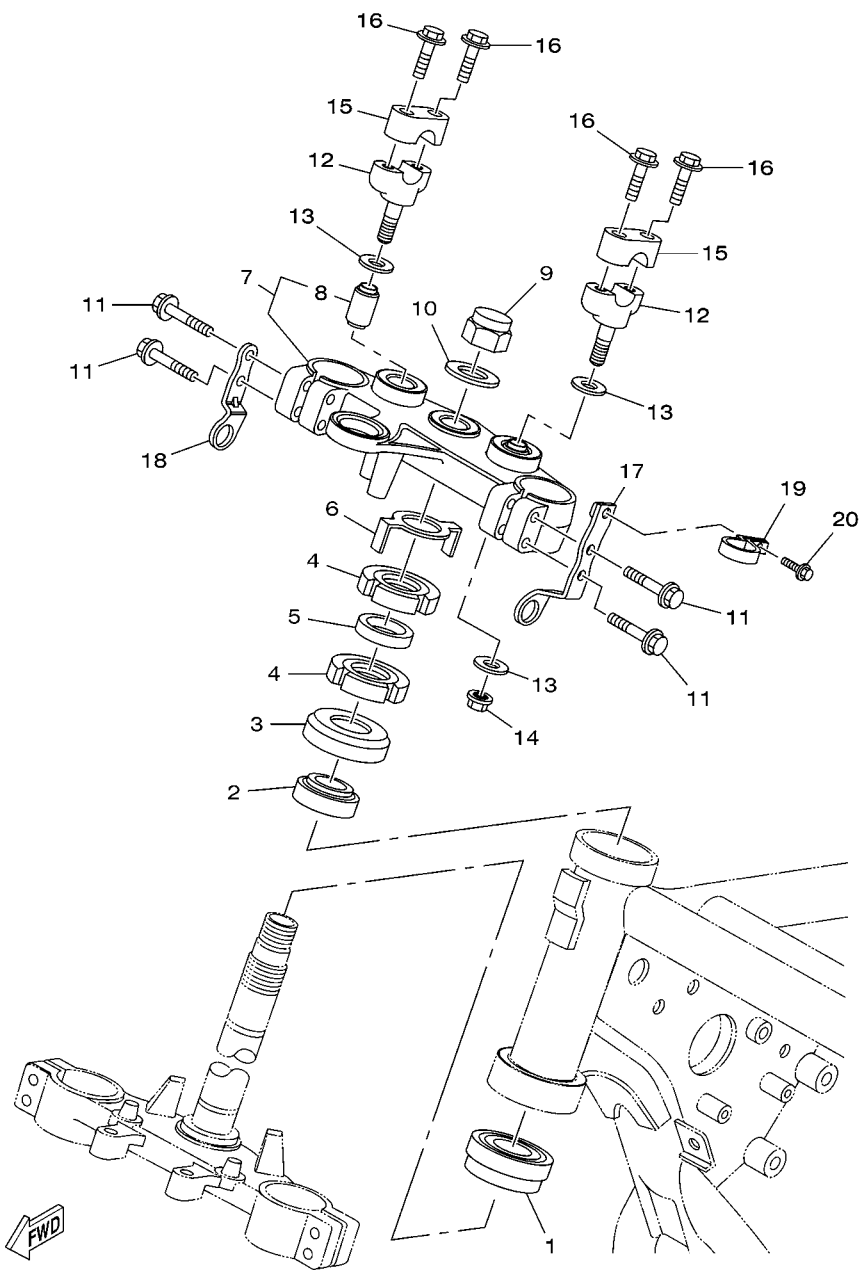


4B43280-H210





FIG. 23 MESA DO GUIDAO

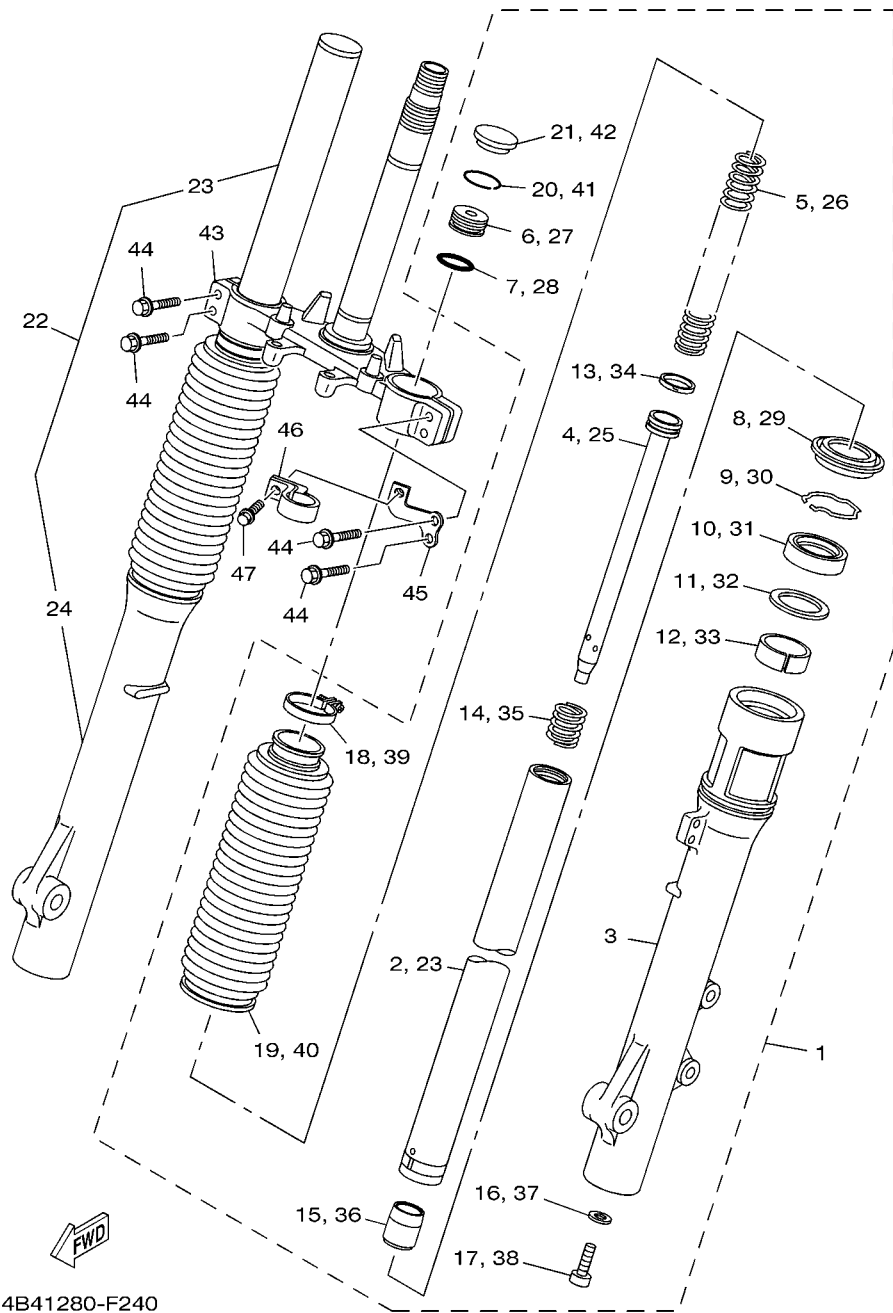


4B41280-F230

REF. NO.	No. PEÇA	DESCRIÇÃO	4B48				OBSERVAÇÕES
1	93332-00008	ROLAMENTO	1				
2	93399-99931	ROLAMENTO	1				
3	1S4-F3416-00	CAPA DA PISTA DE ESFERA 2	1				
4	90179-25W22	PORCA	2				
5	90202-26142	ARRUELA PLANA	1				
6	5HH-F3418-00	ARRUELA ESPECIAL	1				
7	4B4-F3430-01-35	MESA DO GUIDAO COMP.	1				SL
8	1UF-23434-00	SUPORTE DO AMORTIZADOR	2				
9	90176-22081	PORCA COROA	1				
10	90201-22018	ARRUELA PLANA	1				
11	95027-08040	PARAFUSO FLANGE	4				
12	3Y6-23442-00-35	FIXADOR INFERIOR DO GUIDAO	2				SL
13	90201-10141	ARRUELA PLANA	4				
14	95607-10200	PORCA AUTOTRAVANTE	2				
15	3V9-F3441-10-35	FIXADOR SUPERIOR DO GUIDAO	2				SL
16	95024-08035	PARAFUSO FLANGE	4				
17	4B4-F317E-00	FIXADOR 1	1				
18	4B4-F317F-00	FIXADOR 2	1				
19	1C6-F3389-00	GUIA DO CABO	1				
20	90105-05832	PARAFUSO FLANGE	1				

FIG. 24 GARFO DIANTEIRO 1

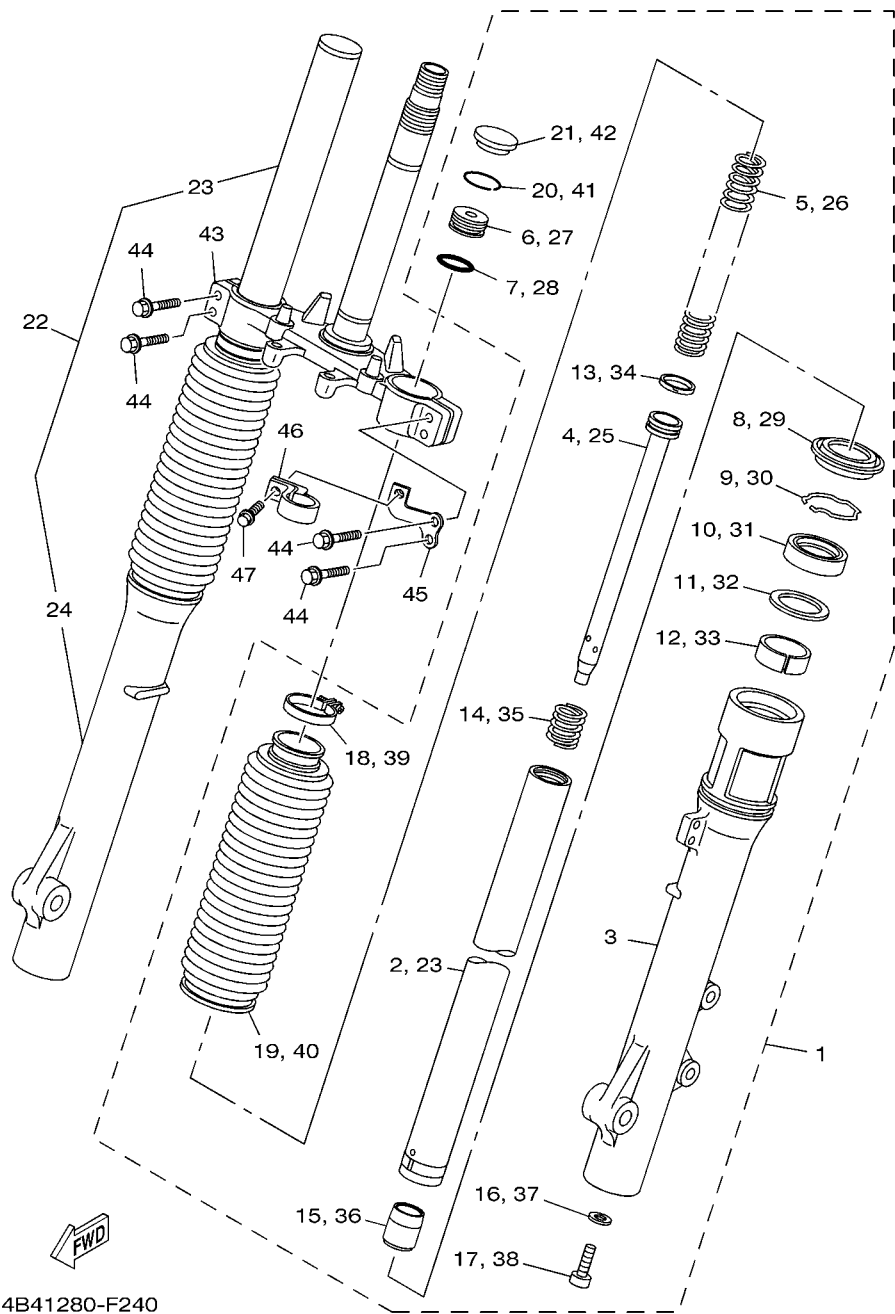
REF. NO.	No. PEÇA	DESCRIÇÃO	4B48				OBSERVAÇÕES
1	4B4-F3102-00	GARFO DIANTEIRO CONJ. (ESQ.)	1				
2	4D8-F3110-00	.TUBO INTERNO COMPLETO 1	1				
3	4B4-F3126-00	.TUBO EXTERNO 1	1				
4	4B4-F3171-00	.PISTAO DO GARFO DIANTEIRO	1				
5	4B4-F3351-00	.MOLA	1				
6	4B4-F3111-00	.PARAFUSO, CAPA	1				
7	4B4-F3114-00	.GAXETA DE VEDACAO	1				
8	34L-23144-00	.PROTETOR DE POEIRA	1				
9	34L-23153-00	.ANEL TRAVA	1				
10	3MA-23145-00	.RETENTOR DE OLEO DO GARFO	1				
11	3MA-23147-00	.SEPARADOR DE VEDACAO	1				
12	4D8-F3125-00	.BUCHA (METAL LAMINA) 1	1				
13	4B4-F3157-00	.ANEL TRAVA DO PISTAO	1				
14	3AJ-23151-00	.MOLA DE TRANSBORBO	1				
15	3AJ-23166-00	.ESPACADOR DA TRAVA DO OLEO	1				
16	3MA-23129-00	.GAXETA DO TAMPÃO DO DRENO	1				
17	4NK-23181-00	.PARAFUSO DO GARFO DIANTEIRO	1				
18	34L-23192-00	.CINTA	1				
19	4B4-F3191-00	.PROTETOR POEIRA	1				
20	4B4-F3153-00	.ANEL TRAVA	1				
21	4B4-F3168-00	.CAPA DO GARFO DIANTEIRO	1				
22	4B4-F3103-00	GARFO DIANTEIRO CONJ. (DIR.)	1				
23	4D8-F3110-00	.TUBO INTERNO COMPLETO 1	1				
24	4B4-F3136-00	.TUBO EXTERNO 2	1				
25	4B4-F3171-00	.PISTAO DO GARFO DIANTEIRO	1				
26	4B4-F3351-00	.MOLA	1				
27	4B4-F3111-00	.PARAFUSO, CAPA	1				



4B41280-F240

FIG. 24 GARFO DIANTEIRO 1

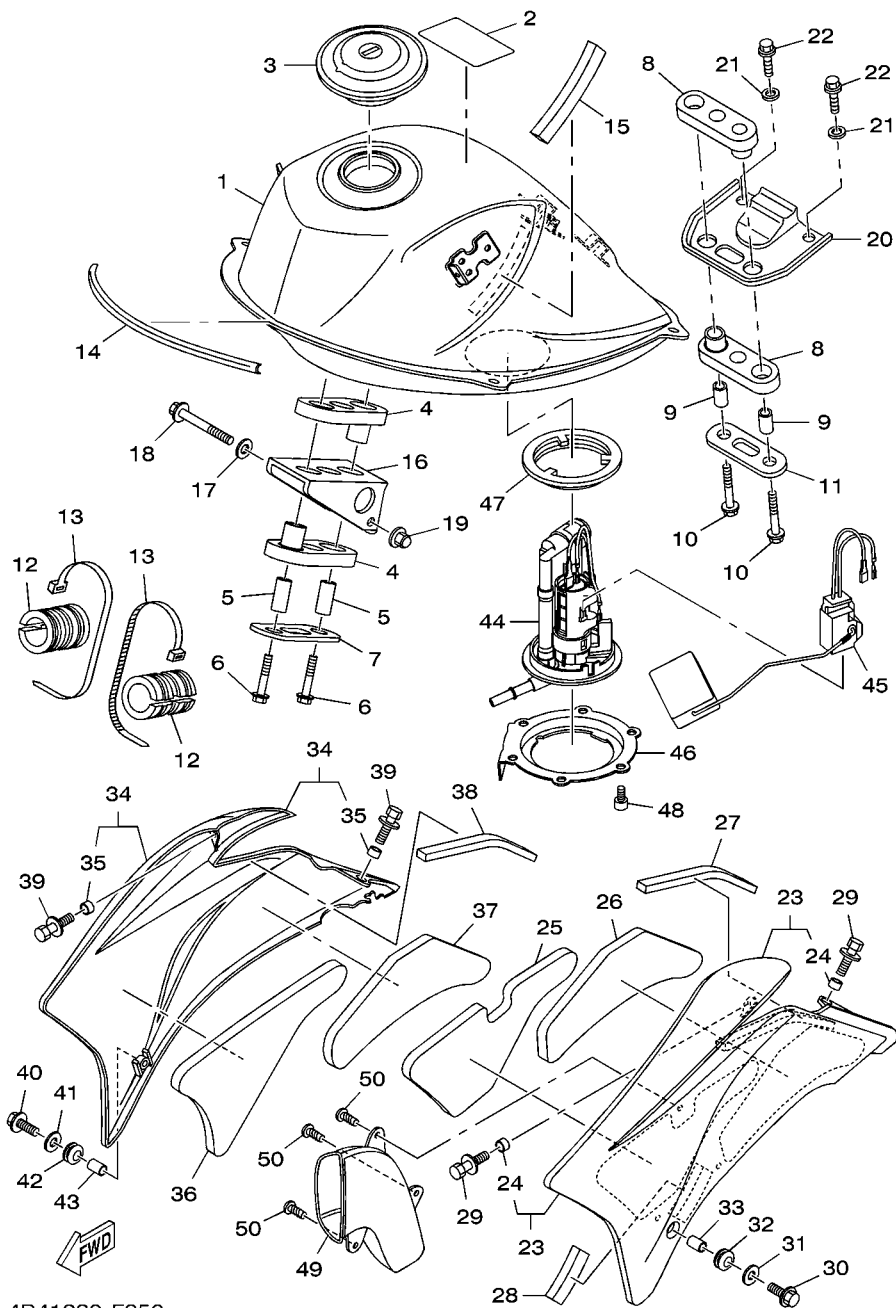
REF. NO.	No. PEÇA	DESCRIÇÃO	4B48				OBSERVAÇÕES
28	4B4-F3114-00	.GAXETA DE VEDACAO	1				
29	34L-23144-00	.PROTETOR DE POEIRA	1				
30	34L-23153-00	.ANEL TRAVA	1				
31	3MA-23145-00	.RETENTOR DE OLEO DO GARFO	1				
32	3MA-23147-00	.SEPARADOR DE VEDACAO	1				
33	4D8-F3125-00	.BUCHA (METAL LAMINA) 1	1				
34	4B4-F3157-00	.ANEL TRAVA DO PISTAO	1				
35	3AJ-23151-00	.MOLA DE TRANSBORBO	1				
36	3AJ-23166-00	.ESPACADOR DA TRAVA DO OLEO	1				
37	3MA-23129-00	.GAXETA DO TAMPAO DO DRENO	1				
38	4NK-23181-00	.PARAFUSO DO GARFO DIANTEIRO	1				
39	34L-23192-00	.CINTA	1				
40	4B4-F3191-00	.PROTETOR POEIRA	1				
41	4B4-F3153-00	.ANEL TRAVA	1				
42	4B4-F3168-00	.CAPA DO GARFO DIANTEIRO	1				
43	4B4-F3340-00	SUPORTE INFERIOR COMPLETO	1				
44	95027-08035	PARAFUSO FLANGE	4				
45	4B4-F331E-00	GUIA DO CABO	1				
46	1C6-F3389-00	GUIA DO CABO	1				
47	90105-05832	PARAFUSO FLANGE	1				



4B41280-F240

FIG. 25 TANQUE DE COMBUSTIVEL

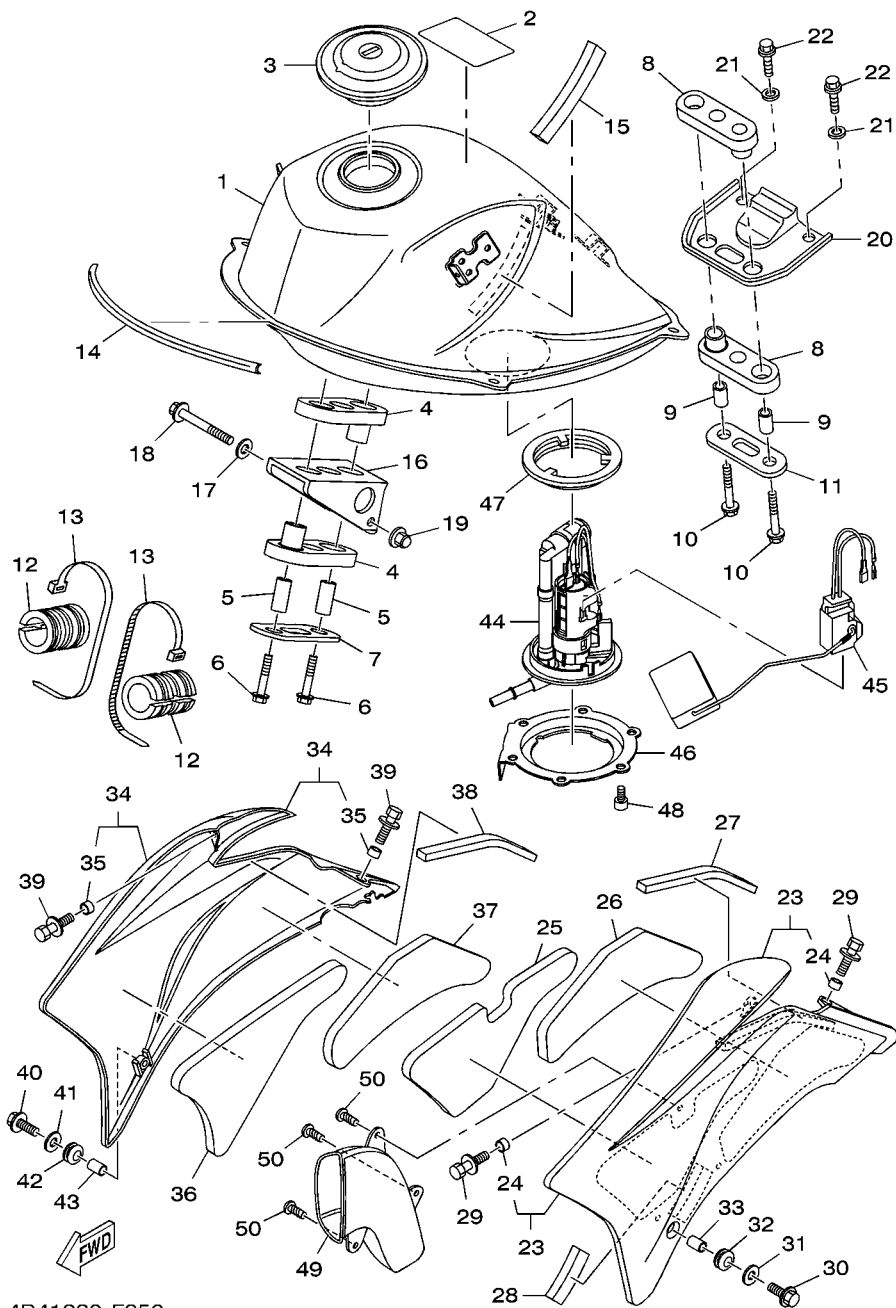
REF. NO.	No. PEÇA	DESCRIÇÃO	4B48			OBSERVAÇÕES
1	4B4-F4110-10-P0	TANQUE DE COMBUSTIVEL COMP.	1			MBL2
2	22D-F118K-00	ETIQUETA DE ATENCAO	1			
3	44C-24602-00	TAMPA DO TANQUE CONJ.	1			
4	4B4-F4181-00	AMORTIZADOR DE LOCALIZACAO 1	2			
5	90387-06028	ESPCADOR	2			
6	9580M-06030	PARAFUSO FLANGE	2			
7	4B4-F4186-00	ARRUELA ESPECIAL	1			
8	4B4-F4182-00	AMORTIZADOR DE LOCALIZACAO 2	2			
9	90387-06028	ESPCADOR	2			
10	9580M-06030	PARAFUSO FLANGE	2			
11	4B4-F4187-00	ARRUELA ESPECIAL	1			
12	4B4-F4183-00	AMORTIZADOR DE LOCALIZACAO 3	2			
13	90465-13152	BRACADEIRA	2			
14	5RS-24188-00	MOLDURA DO TANQUE	1			
15	4B4-F414P-00	PLACA AMORTIZADORA 5	1			
16	4B4-F4191-00	SUPORTE DO TANQUE 1	1			
17	90201-064J1	ARRUELA PLANA	1			
18	95817-06055	PARAFUSO FLANGE	1			
19	90176-06055	PORCA COROA	1			
20	4B4-F4192-00	SUPORTE DO TANQUE 2	1			
21	90201-086A3	ARRUELA PLANA	2			
22	95827-08014	PARAFUSO FLANGE	2			
23	4B4-F137W-00	TOMADA DE AR ESQUERDA 1	1			DPBSE
	4B4-F137W-20	TOMADA DE AR ESQUERDA 1	1			YB PARA YB, HTR
24	90387-10W66	ESPCADOR	2			
25	4B4-F414H-00	AMORTIZADOR DA PLACA 1	1			
26	4B4-F414J-00	AMORTIZADOR DA PLACA 2	1			



4B41280-F250

FIG. 25 TANQUE DE COMBUSTIVEL

REF. NO.	No. PEÇA	DESCRIÇÃO	4B48				OBSERVAÇÕES
27	4B4-F414R-00	PLACA AMORTIZADORA 6	1				
28	4B4-F414P-00	PLACA AMORTIZADORA 5	1				
29	90119-06217	PARAFUSO COM ARRUELA	2				
30	95027-06020	PARAFUSO FLANGE	1				
31	90201-064H0	ARRUELA PLANA	1				
32	90480-15397	ILHO DE BORRACHA	1				
33	90387-10815	ESPAÇADOR	1				
34	4B4-F137X-00	TOMADA DE AR DIREITA 2	1				DPBSE
	4B4-F137X-20	TOMADA DE AR DIREITA 2	1				YB PARA YB, HTR
35	90387-10W66	.ESPAÇADOR	2				
36	4B4-F414K-00	MOLDURA LATERAL 3	1				
37	4B4-F414N-00	PLACA AMORTIZADORA 4	1				
38	4B4-F414R-00	PLACA AMORTIZADORA 6	1				
39	90119-06217	PARAFUSO COM ARRUELA	2				
40	95027-06020	PARAFUSO FLANGE	1				
41	90201-064H0	ARRUELA PLANA	1				
42	90480-15397	ILHO DE BORRACHA	1				
43	90387-10815	ESPAÇADOR	1				
44	4B4-E3910-00	BOMBA DE COMBUSTIVEL COMPLETA	1				
45	4B4-85752-01	UNIDADE SENSOR DE COMB. CONJ.	1				
46	4B4-F4491-00	SUPORTE BOMBA DE COMBUSTIVEL	1				
47	1S4-24486-00	ANEL DE BORRACHA	1				
48	9131M-05010	PARAFUSO	6				
49	4B4-F838N-00	DUTO 1	1				
50	97707-50016	PARAFUSO	3				



4B41280-F250



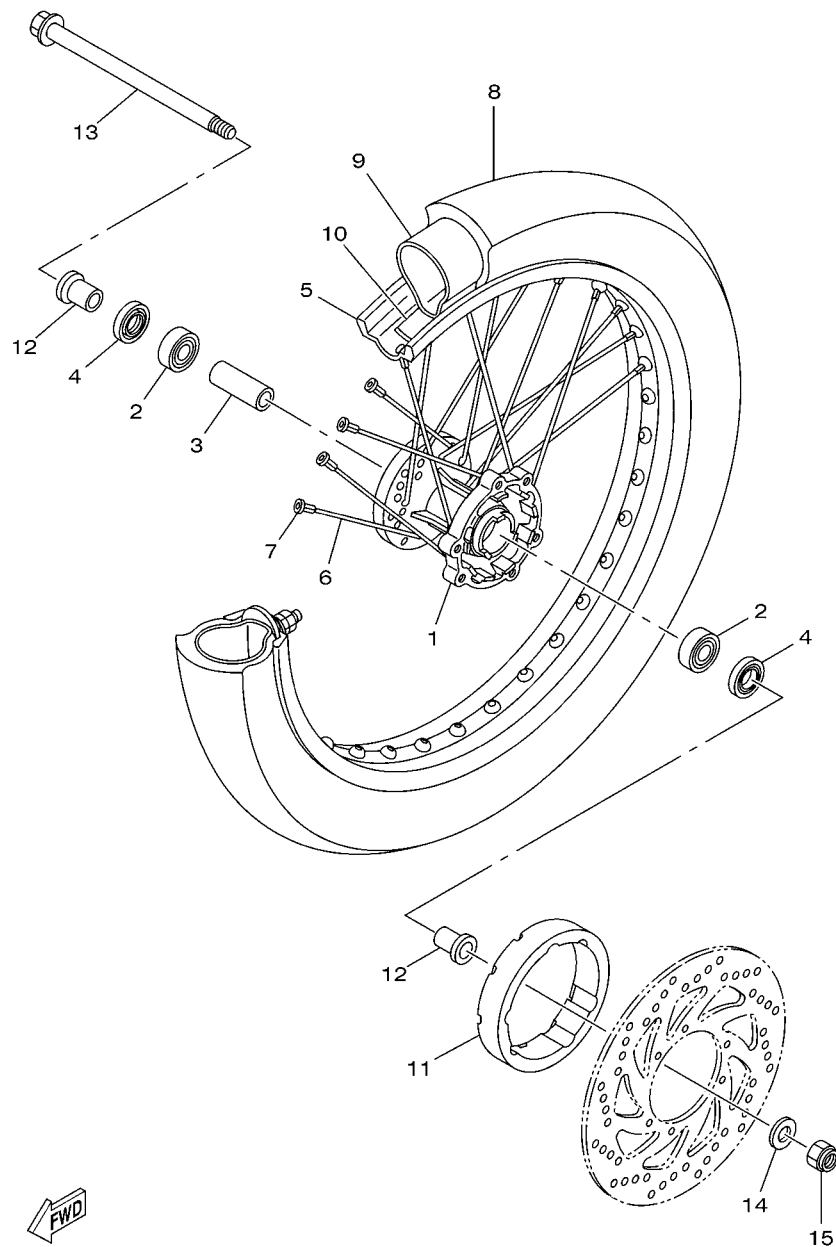


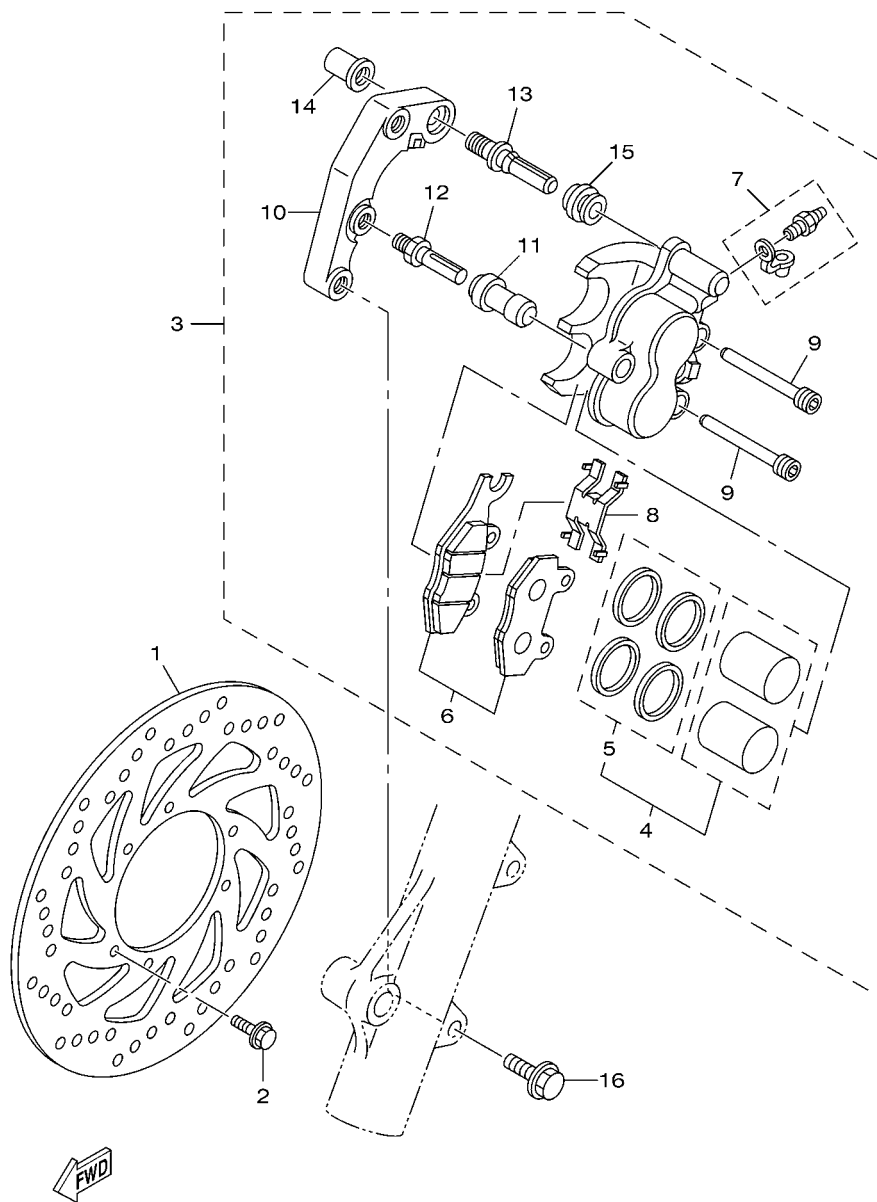
FIG. 27 RODA DIANTEIRA 1

REF. NO.	No. PEÇA	DESCRIÇÃO	4B48			OBSERVAÇÕES
1	4AN-F5111-10-35	CUBO DA RODA DIANTEIRA	1			SL
2	93306-252Y5	ROLAMENTO	2			
3	90560-15290	ESPAÇADOR	1			
4	93106-20021	RETENTOR DE OLEO	2			
5	94416-21800	ARO DA RODA (1.60-21)	1			
6	5RM-F5196-00	RAIO INTERNO 1	36			
7	5HH-F5195-01	FIXADOR DE RAIOS	36			
8	94108-21801	PNEU (80/90-21 48S)	1			METZELER
9	94227-21848	CÂMARA DE AR (80/100-21 TR4)	1			PIRELLI
10	94325-21117	CINTO DO ARO (1.85-21)	1			PIRELLI
11	4B4-F514A-00	ANEL DA RODA 1	1			
12	90387-15W36	ESPAÇADOR	2			
13	1S4-F5181-00	EIXO DA RODA	1			
14	90201-15813	ARRUELA PLANA	1			
15	90185-14112	PORCA AUTOTRAVANTE	1			

  
 4B41280-F270



FIG. 28 PINÇA DE FREIO DIANTEIRA

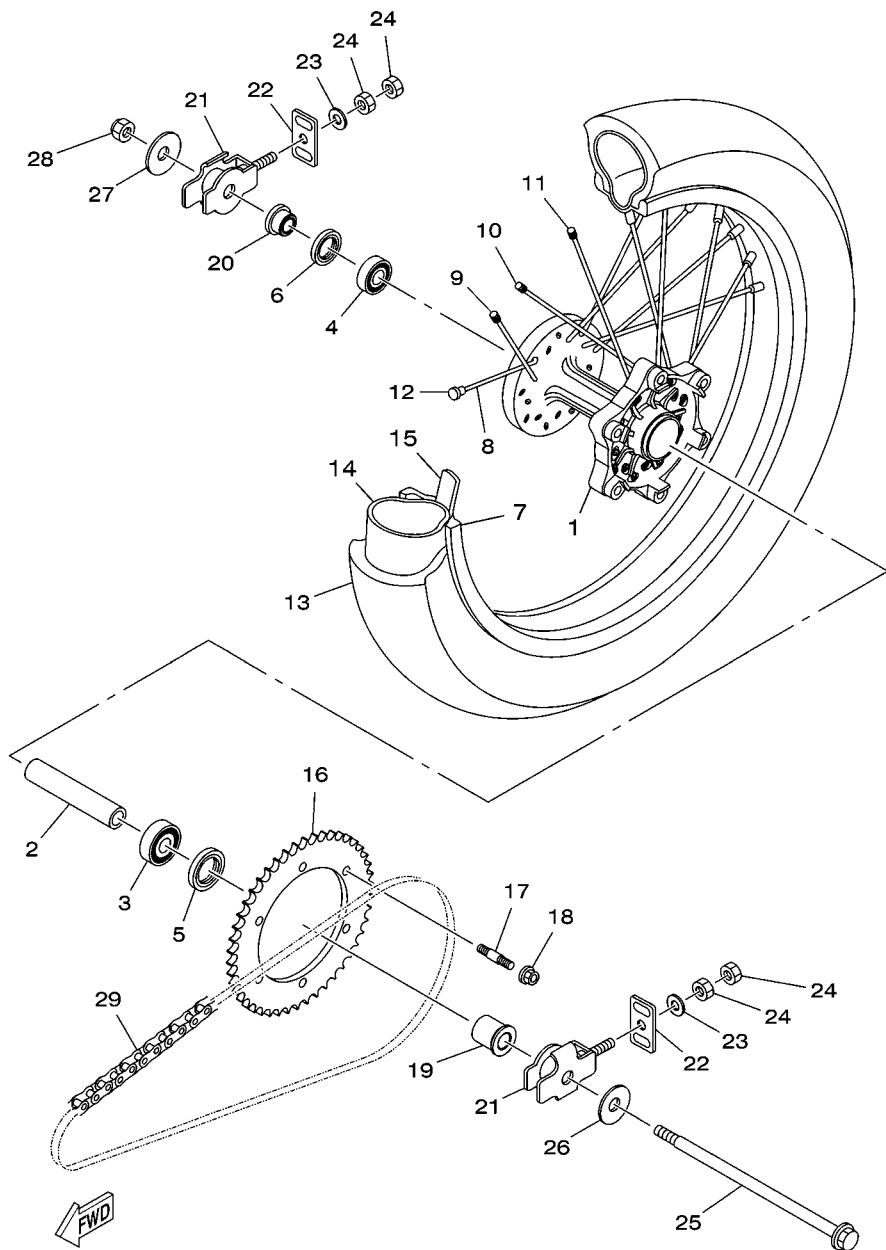


4B41280-F280

REF. NO.	No. PEÇA	DESCRIÇÃO	4B48				OBSERVAÇÕES
1	4B4-F582T-01	DISCO DE FREIO (ESQ.)	1				
2	90105-06109	PARAFUSO FLANGE	6				
3	5RM-F580T-00	PINÇA DO FREIO CONJ. (ESQ.)	1				
4	5RM-W0057-00	.JOGO DE PISTOES DA PINÇA	1				
5	5RM-W0047-00	..JOGO DE RETENTORES DA PINÇA	1				
6	5RM-W0045-10	.KIT DE PASTILHAS DE FREIO	1				
7	5HH-W0048-00	.KIT DO PARAFUSO SANGRADOR	1				
8	5HH-F5934-00	.MOLA DA PASTILHA DE FREIO	1				
9	5HH-F5924-00	.PINO DA PASTILHA DE FREIO	2				
10	5RM-F5921-00	.FIXADOR DO SUPORTE	1				
11	5HH-F5937-00	.CAPA DA PINÇA DE FREIO	1				
12	5HH-F5926-51	.PARAFUSO	1				
13	5HH-F536G-00	.PINO	1				
14	5HH-F5961-00	.PORCA	1				
15	5HH-F5917-00	.PROTETOR DA PINÇA	1				
16	90105-10638	PARAFUSO FLANGE	2				

FIG. 29 RODA TRASEIRA 1

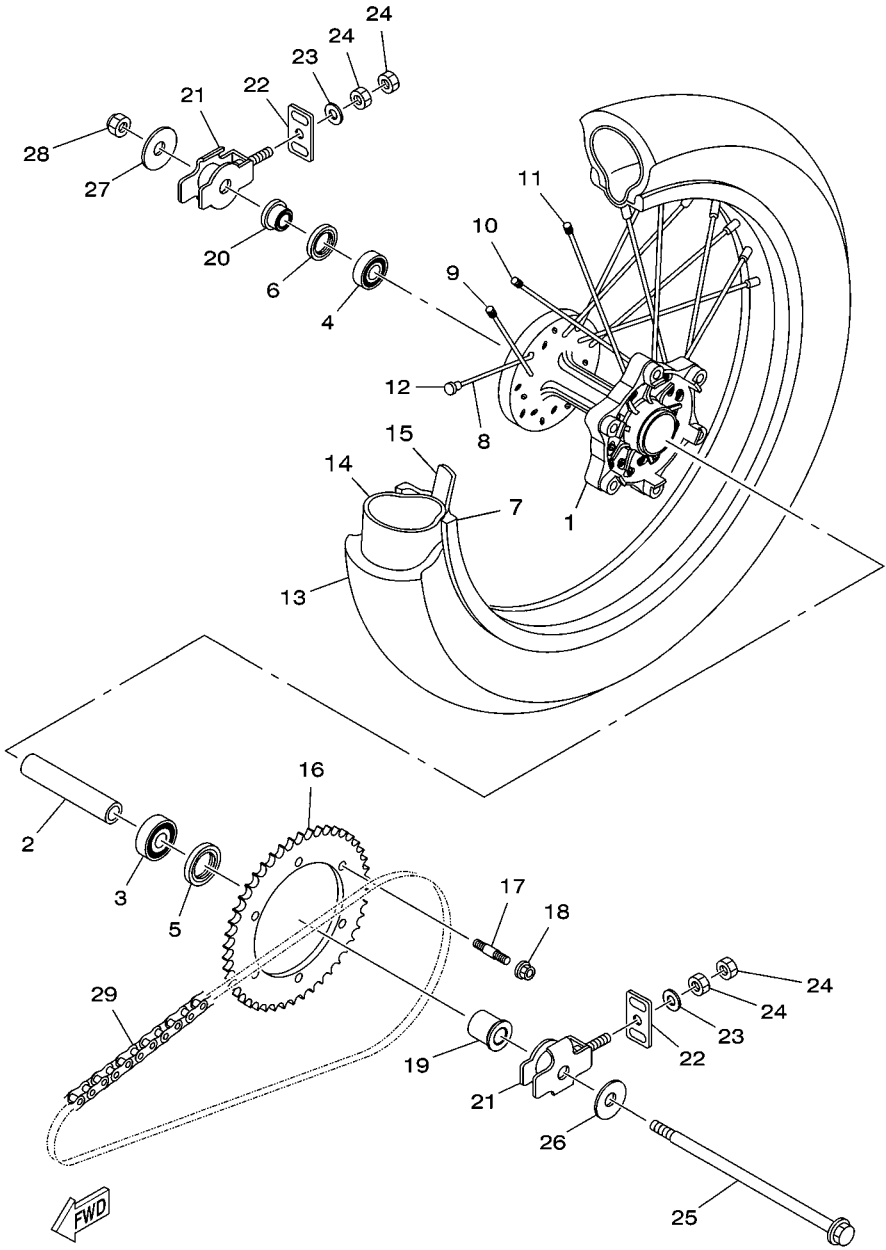
REF. NO.	No. PEÇA	DESCRIÇÃO	4B48				OBSERVAÇÕES
1	4B4-F5311-00-35	CUBO DA RODA TRASEIRA	1				SL
2	4B4-F5317-00	ESPACADOR DO ROLAMENTO	1				
3	93306-302X6	ROLAMENTO	1				
4	93306-252Y5	ROLAMENTO	1				
5	93106-26803	RETENTOR DE OLEO	1				
6	93106-22801	RETENTOR DE OLEO	1				
7	94421-18800	ARO DA RODA (2.15-18)	1				
8	4B4-F5396-00	RAIO INTERNO 1	9				
9	4B4-F5397-00	RAIO EXTERNO 2	9				
10	4B4-F5391-00	RAIO INTERNO 1	9				
11	4B4-F5392-00	RAIO EXTERNO 1	9				
12	2TY-F5195-00	FIXADOR DE RAIOS	36				
13	94112-18800	PNEU (120/80-18 M/C 62S)	1				METZELER
14	94210-18800	CAMARA DE AR (100/100-18TR4)	1				PIRELLI
15	94325-18801	CINTO DO ARO (2.15-18)	1				PIRELLI
16	4B4-F5440-00	COROA DA RODA TRASEIRA (40D)	1				
17	90116-08812	PRISIONEIRO	6				
18	95607-08200	PORCA AUTOTRAVANTE	6				
19	90387-15W35	ESPACADOR	1				
20	4B4-F5383-00	ESPACADOR DA RODA	1				
21	1S4-F5388-00	ESTICADOR DA CORRENTE 1	2				
22	1S4-F2174-00	TERMINAL 1	2				
23	9290M-08600	ARRUELA	2				
24	9530L-08600	PORCA	4				
25	4B4-25381-00	EIXO DA RODA	1				
26	90201-152L7	ARRUELA PLANA	1				
27	90201-145M7	ARRUELA PLANA	1				



4B41280-F290

FIG. 29 RODA TRASEIRA 1

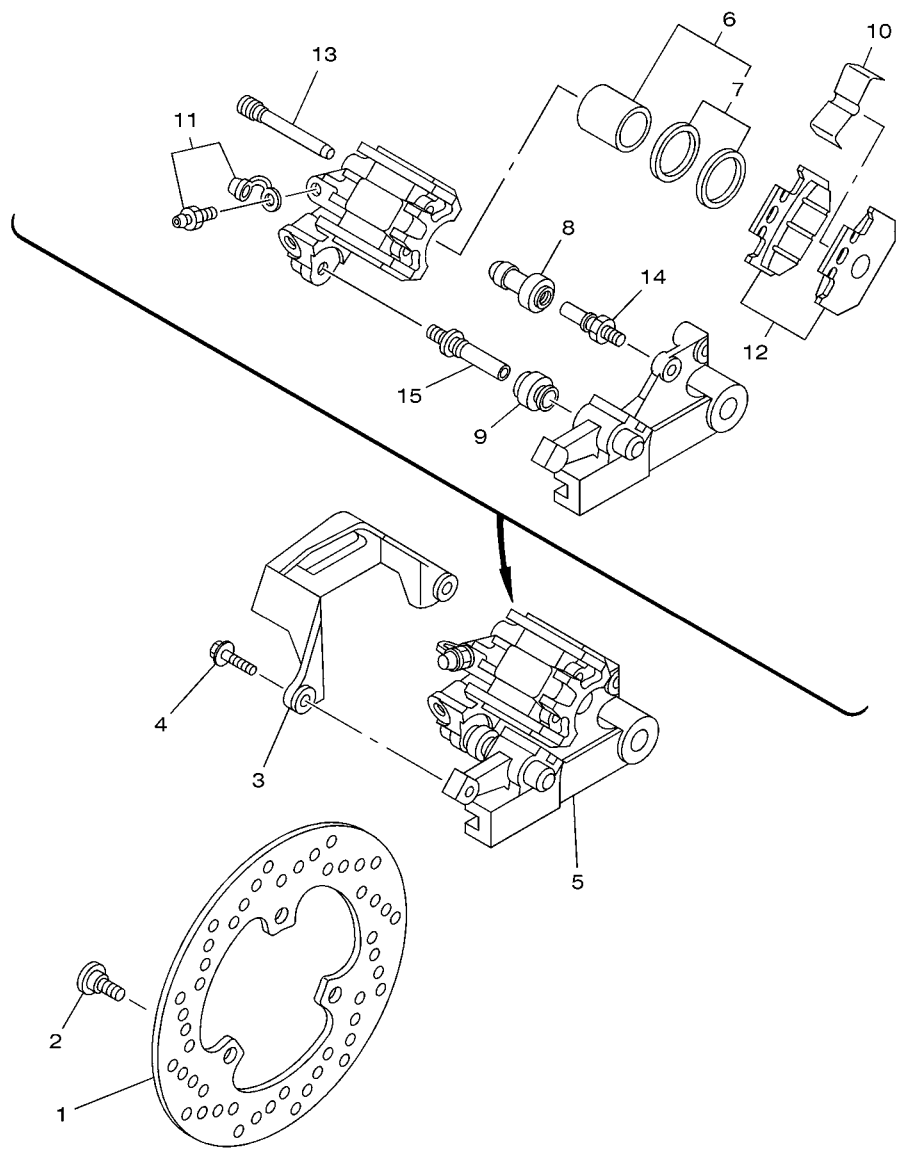
REF. NO.	No. PEÇA	DESCRIÇÃO	4B48					OBSERVAÇÕES
28	90185-14112	PORCA AUTOTRAVANTE	1					
29	94582-02106	CORRENTE (DID520V-106L)	1					
-----								
-----								
-----								
-----								
-----								
-----								
-----								
-----								



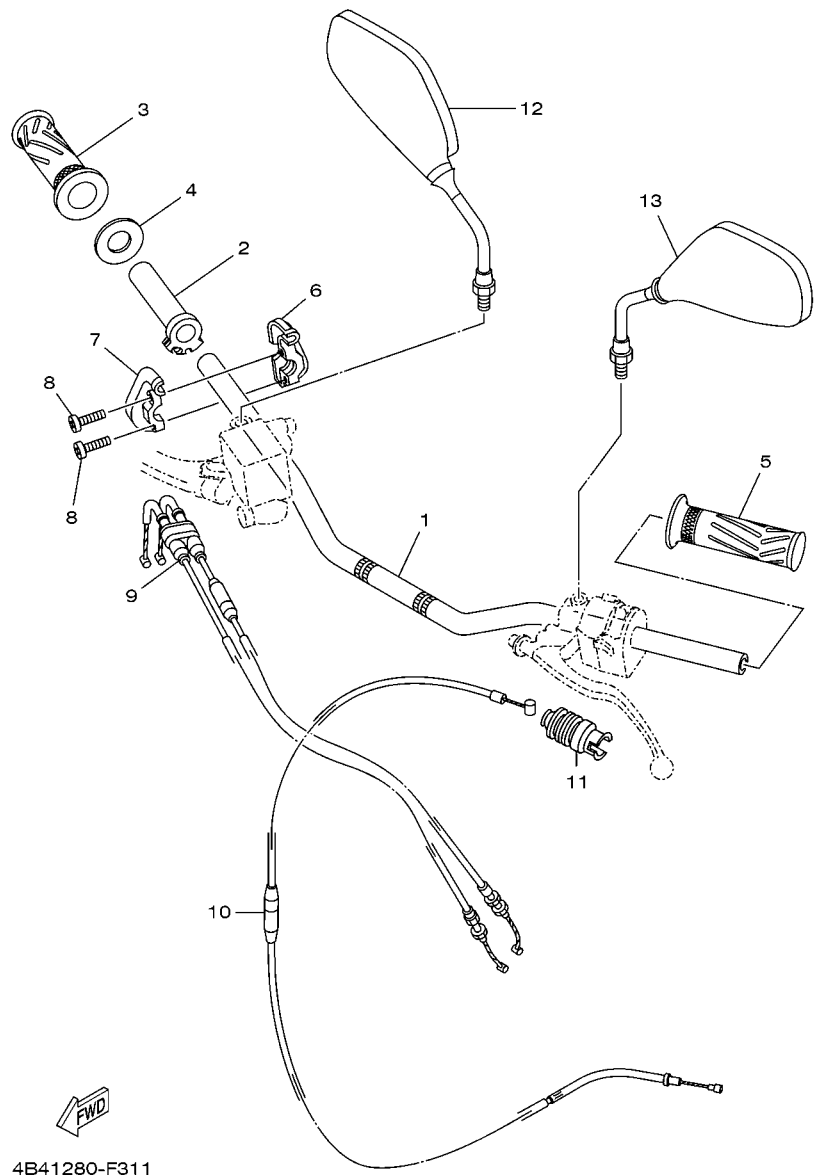
4B41280-F290

**FIG. 30 PINÇA DE FREIO TRASEIRA**

REF. NO.	No. PEÇA	DESCRIÇÃO	4B48				OBSERVAÇÕES
1	5XT-2582W-00	DISCO DE FREIO TRAS. 2	1				
2	90109-08015	PARAFUSO	3				
3	4GY-27491-00	PROTETOR DA PINÇA	1				
4	95027-06016	PARAFUSO FLANGE	2				
5	3C5-2580W-01	PINÇA FREIO CONJ. TRASEIRO 2	1				
6	5XT-W0057-50	.JOGO DE PISTÕES DA PINÇA	1				
7	3JD-W0047-51	..JOGO DE RETENTORES DA PINÇA	1				
8	1UY-25937-51	.CAPA DA PINÇA DE FREIO	1				
9	3JD-25917-00	.PROTETOR DA PINÇA	1				
10	3SP-25919-51	.SUPORTE DA PASTILHA DE FREIO	1				
11	1UY-W0048-50	.KIT DO PARAFUSO SANGRADOR	1				
12	5XT-W0046-50	.KIT DE PASTILHAS DE FREIO 2	1				
13	3SP-25924-51	.PINO DA PASTILHA DE FREIO	2				
14	3SP-25914-51	.CONTRA PINO	1				
15	3SP-25926-51	.PARAFUSO	1				



4B41280-F300



4B41280-F311

FIG. 31 GUIDAO E CABOS

REF. NO.	No. PEÇA	DESCRIÇÃO	4B48				OBSERVAÇÕES
1	4B4-F6111-00-35	GUIDAO	1				SL
2	5BE-26243-00	TUBO GUIA DO ACELERADOR	1				
3	4B4-F6242-00	MANOPLA DIREITA	1				
4	2TY-F6249-00	ANEL LAMINA	1				
5	4B4-F6241-00	MANOPLA ESQUERDA	1				
6	1C6-F6281-00	CAPA SUPERIOR DA MANOPLA	1				
7	1C6-F6282-00	CAPA SUPERIOR DA MANOPLA	1				
8	9851M-05020	PARAFUSO	2				
9	4B4-26302-00	CABO ACELERADOR CONJ.	1				
10	4B4-26335-00	CABO DE EMBREAGEM	1				
11	1S4-F6342-00	PROTETOR DO CABO	1				
12	1S4-F6290-01	ESPELHO RETROVISOR CONJ. (DIR)	1				
13	1S4-F6280-01	ESPELHO RETROVISOR CONJ. (ESQ)	1				

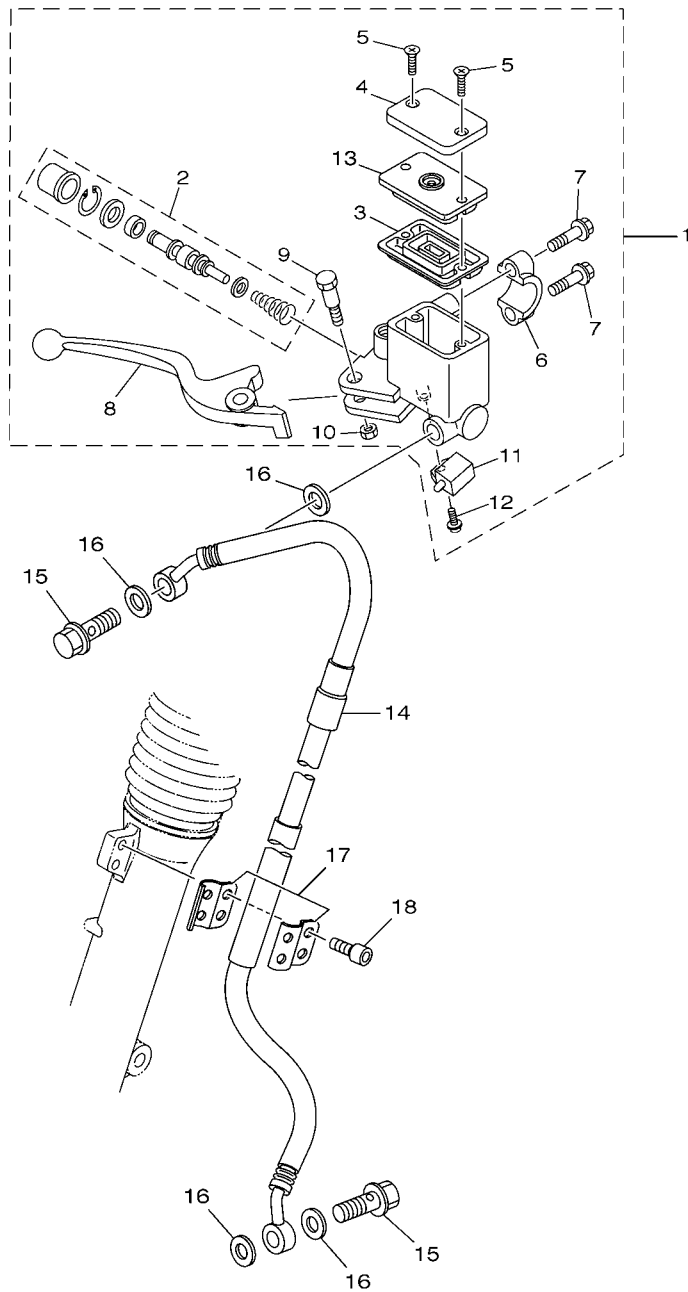
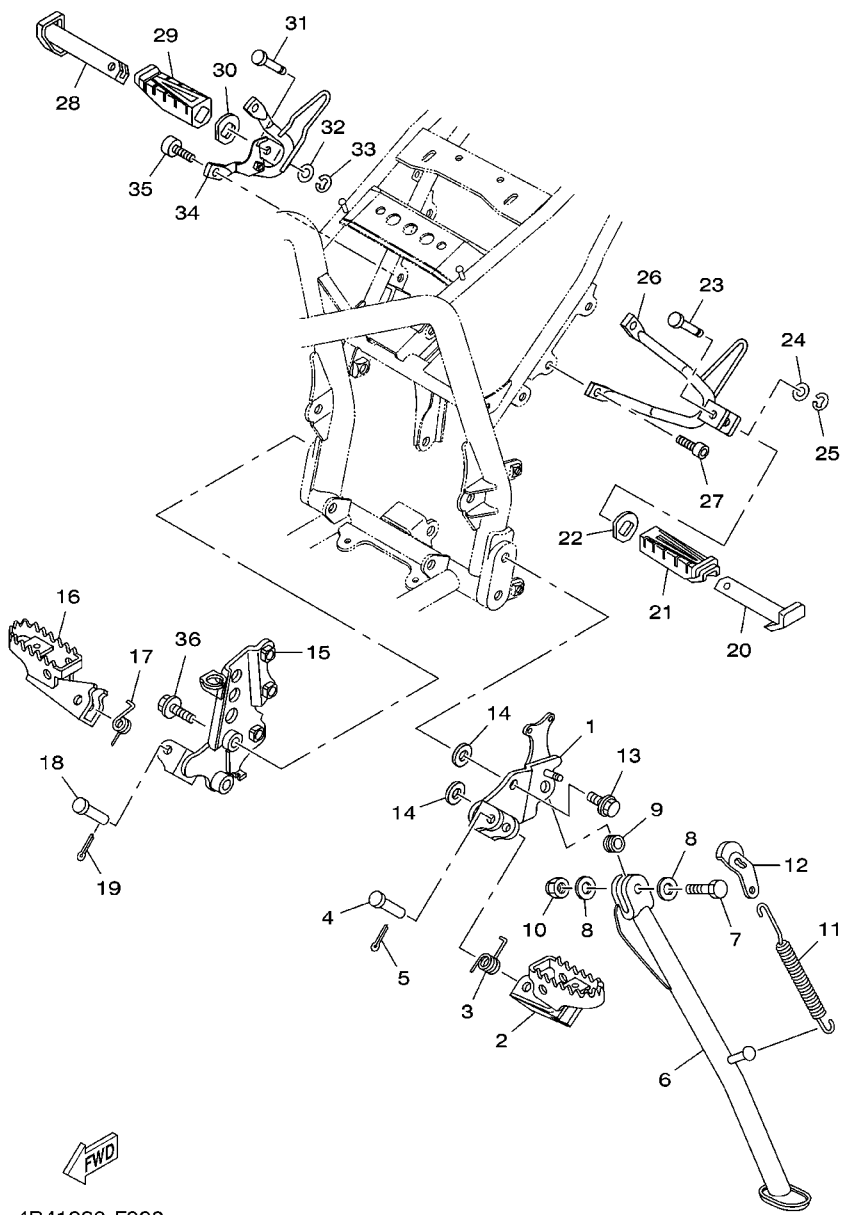


FIG. 32 CILINDRO MESTRE DIANTEIRO

REF. NO.	No. PEÇA	DESCRIÇÃO	4B48				OBSERVAÇÕES
1	4B4-F583T-10	CILINDRO MESTRE DIANTEIRO CJ.	1				
2	5RM-W0041-00	.KIT DE REPARO DO CILINDRO	1				
3	5HH-F5854-00	.DIAFRAGMA DO RESERVATORIO	1				
4	3GM-25852-22	.TAMPA DO RESERVATORIO	1				
5	9870M-04012	.PARAFUSO CABECA PLANA	2				
6	5HH-F5867-00	.SUPORTE DO CILINDRO MESTRE	1				
7	5HH-F6332-00	.PARAFUSO FLANGE	2				
8	4B4-H3922-10	.ALAVANCA DIREITA	1				
9	90109-06577	.PARAFUSO	1				
10	9560M-06100	.PORCA AUTOTRAVANTE	1				
11	5HH-H3980-10	.INTERRUPTOR DE FREIO DIANT.	1				
12	9760L-04312	.PARAFUSO	1				
13	5LW-F585B-00	.PLACA DO DIAFRAGMA	1				
14	4B4-25872-00	MANGUEIRA DE FREIO 1	1				
15	90401-10159	PARAFUSO DE UNIAO	2				
16	90201-10118	ARRUELA PLANA	4				
17	2C1-F3466-00	BRACADEIRA	2				
18	91317-06016	PARAFUSO	2				



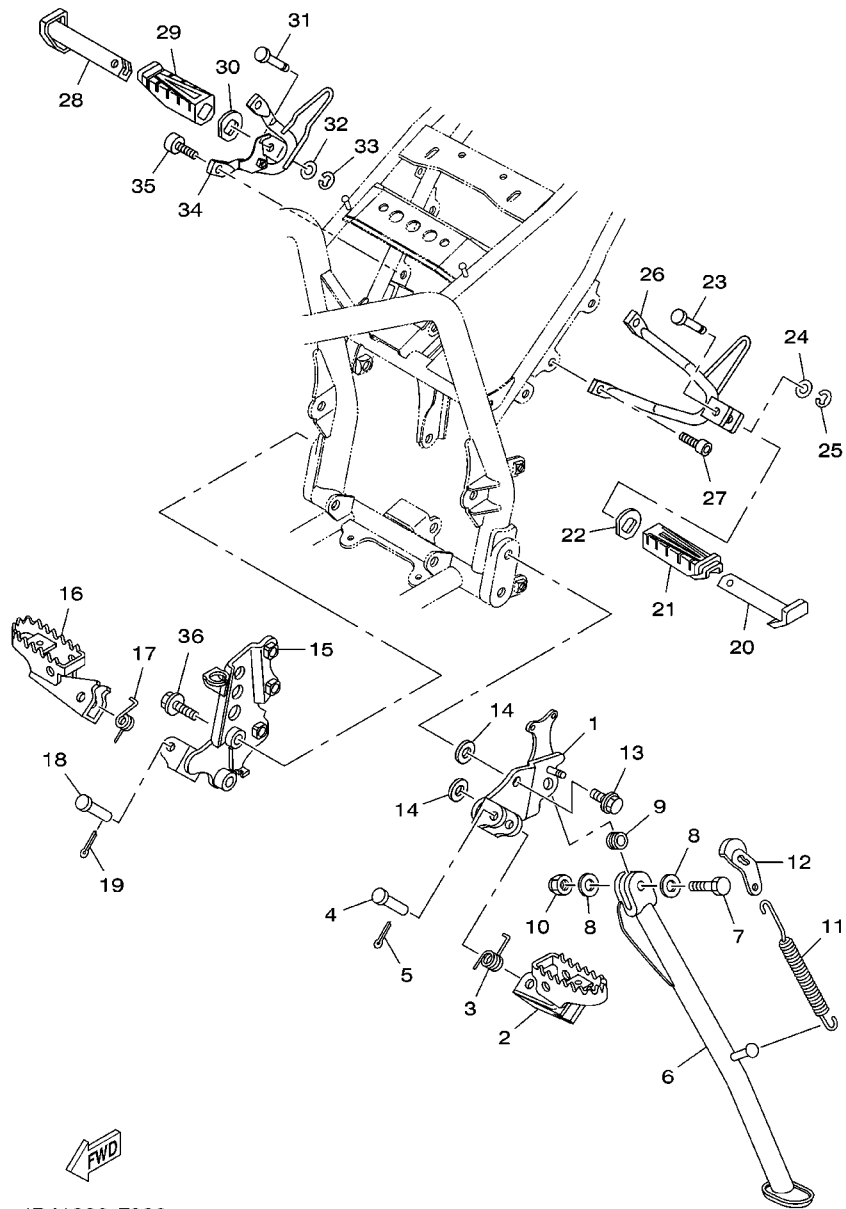
4B43280-H322



4B41280-F330

FIG. 33 CAVALETE. ESTRIBOS. PEDAL 1

REF. NO.	No. PEÇA	DESCRIÇÃO	4B48				OBSERVAÇÕES
1	4B4-F7412-01	SUPORTE DO ESTRIBO 1	1				
2	4VW-F7411-00	ESTRIBO DIANTEIRO 1	1				
3	90508-20W07	MOLA DE TORCAO	1				
4	91701-08039	PINO	1				
5	91401-25015	CONTRAPINO	1				
6	4B4-F7311-00	CAVALETE LATERAL	1				
7	90101-10812	PARAFUSO	1				
8	90201-101J1	ARRUELA PLANA	2				
9	90387-10003	ESPACADOR	1				
10	90185-10060	PORCA AUTOTRAVANTE	1				
11	90506-35473	MOLA DE TENSAO	1				
12	4B4-F7315-00	ARTICULADOR DO CAVALETE LAT.	1				
13	95817-10025	PARAFUSO FLANGE	2				
14	9290M-10200	ARRUELA	2				
15	4B4-F7422-00	SUPORTE DO ESTRIBO 2	1				
16	4VW-F7421-00	ESTRIBO DIANTEIRO DIR. 2	1				
17	90508-20W07	MOLA DE TORCAO	1				
18	90240-08W04	PINO	1				
19	91401-25015	CONTRAPINO	1				
20	5HH-F7431-00	ESTRIBO TRASEIRO	1				
21	5HH-F7433-00	CAPÂ DO ESTRIBO TRASEIRO ESQ.	1				
22	5HH-F7445-01	PLACA 1	1				
23	90249-06220	PINO	1				
24	9290L-06200	ARRUELA	1				
25	99001-05600	ANEL TRAVA	1				
26	5RM-F7432-10-33	SUPORTE DO ESTRIBO 1	1				YB
27	91317-08020	PARAFUSO	2				



4B41280-F330

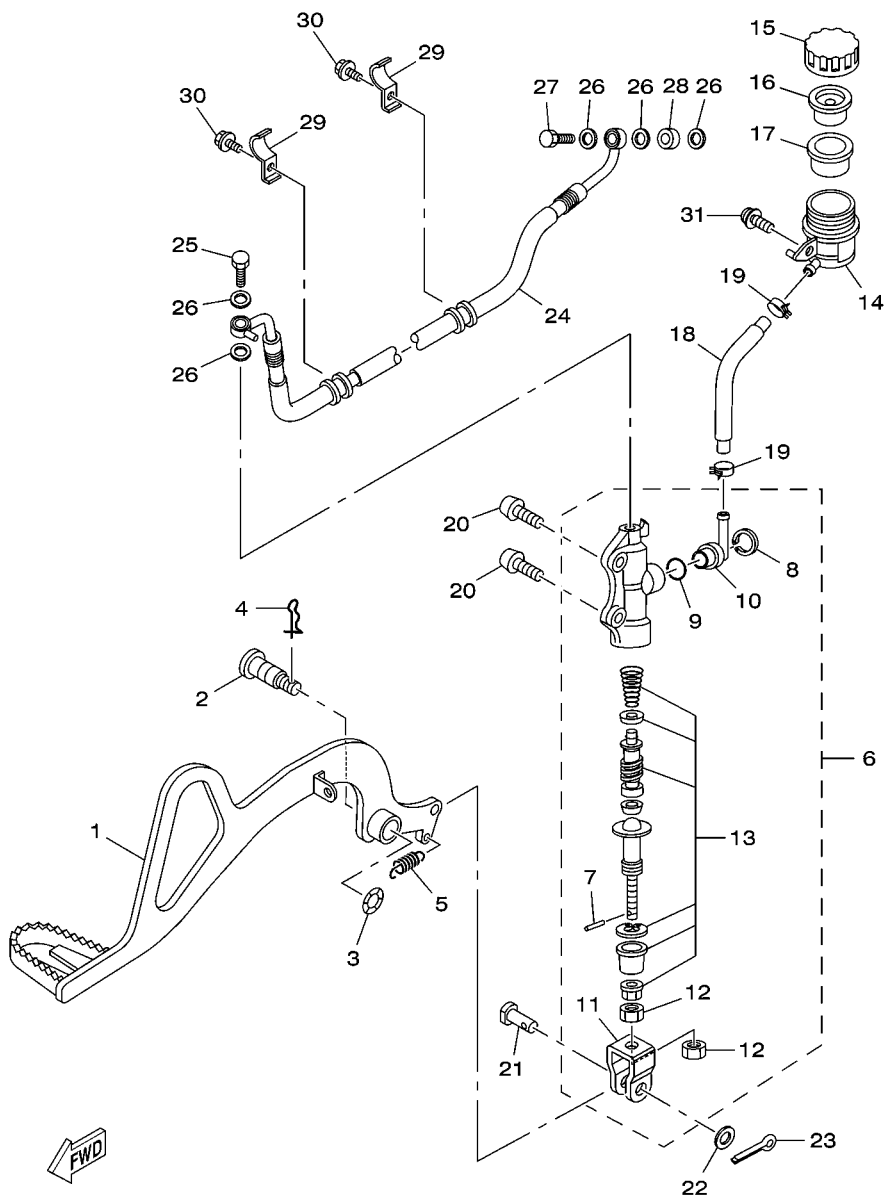
FIG. 33 CAVALETE. ESTRIBOS. PEDAL 1

REF. NO.	No. PEÇA	DESCRIÇÃO	4B48			OBSERVAÇÕES
28	5HH-F7441-00	ESTRIBO TRASEIRO DIREITO	1			
29	5HH-F7444-00	CAPA DO ESTRIBO TRASEIRO DIR.	1			
30	5HH-F7445-01	PLACA 1	1			
31	90249-06220	PINO	1			
32	9290L-06200	ARRUELA	1			
33	99001-05600	ANEL TRAVA	1			
34	4B4-F7442-00-33	SUPORTE, ESTRIBO TRAS. DIR.	1			YB
35	91317-08020	PARAFUSO	2			
36	95817-10030	PARAFUSO FLANGE	2			



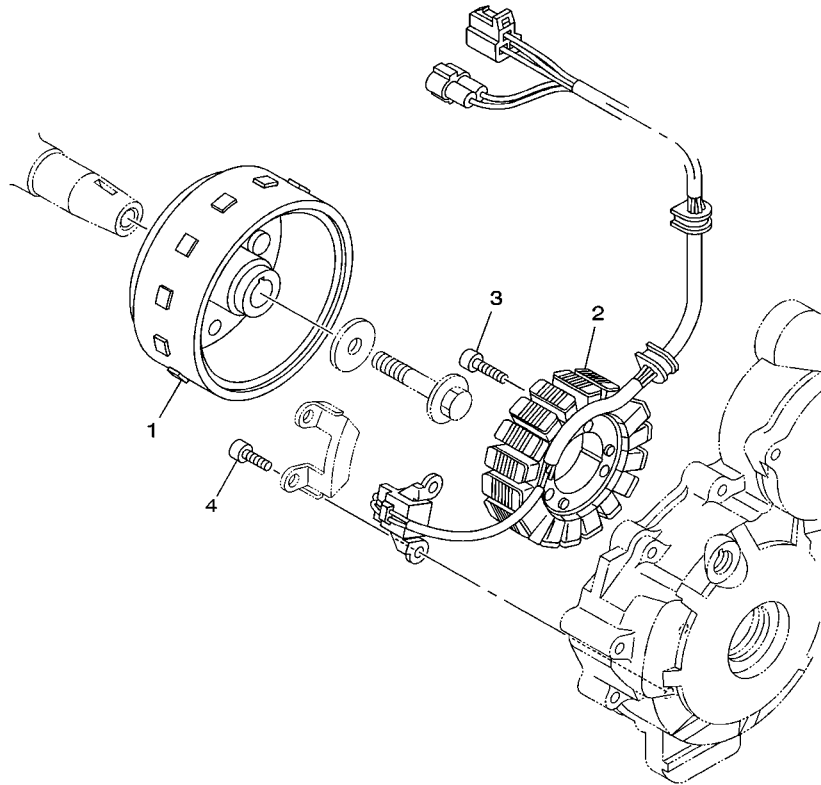
FIG. 34 CILINDRO MESTRE TRASEIRO

REF. NO.	No. PEÇA	DESCRIÇÃO	4B48				OBSERVAÇÕES
1	4B4-F7211-00	PEDAL DE FREIO	1				
2	5RM-F7261-00	EIXO	1				
3	90206-14001	ARRUELA ONDULADA	1				
4	90468-20196	PRESILHA	1				
5	90506-23801	MOLA DE TENSAO	1				
6	5TG-2580E-00	CILINDRO MESTRE TRASEIRO CONJ.	1				
7	3KW-27234-00	.PINO DA VARETA DE FREIO	1				
8	2VN-25866-00	.ANEL TRAVA	1				
9	93210-15620	.ANEL DE BORRACHA	1				
10	2VN-2582A-50	.JUNCAO	1				
11	2YK-27222-00	.JUNCAO	1				
12	4SS-27218-00	.PORCA	2				
13	5TG-W0042-50	.KIT DE REPARO DO CILINDRO	1				
14	5TG-25894-00	TANQUE RESERVATORIO	1				
15	3XP-25852-50	TAMPA DO RESERVATORIO	1				
16	2VN-25854-00	DIAFRAGMA DO RESERVATORIO	1				
17	2VN-25855-00	BUCHA DO DIAFRAGMA	1				
18	4B4-25895-00	MANGUEIRA DO RESERVATORIO	1				
19	90467-12085	PRESILHA	2				
20	92017-08025	PARAFUSO	2				
21	90240-08124	PINO	1				
22	90201-08083	ARRUELA PLANA	1				
23	91401-16012	CONTRAPINO	1				
24	4B4-25873-00	MANGUEIRA DE FREIO 2	1				
25	90401-10159	PARAFUSO DE UNIAO	1				
26	90201-10118	ARRUELA PLANA	5				
27	90401-10038	PARAFUSO DE UNIAO	1				



4B41280-F341

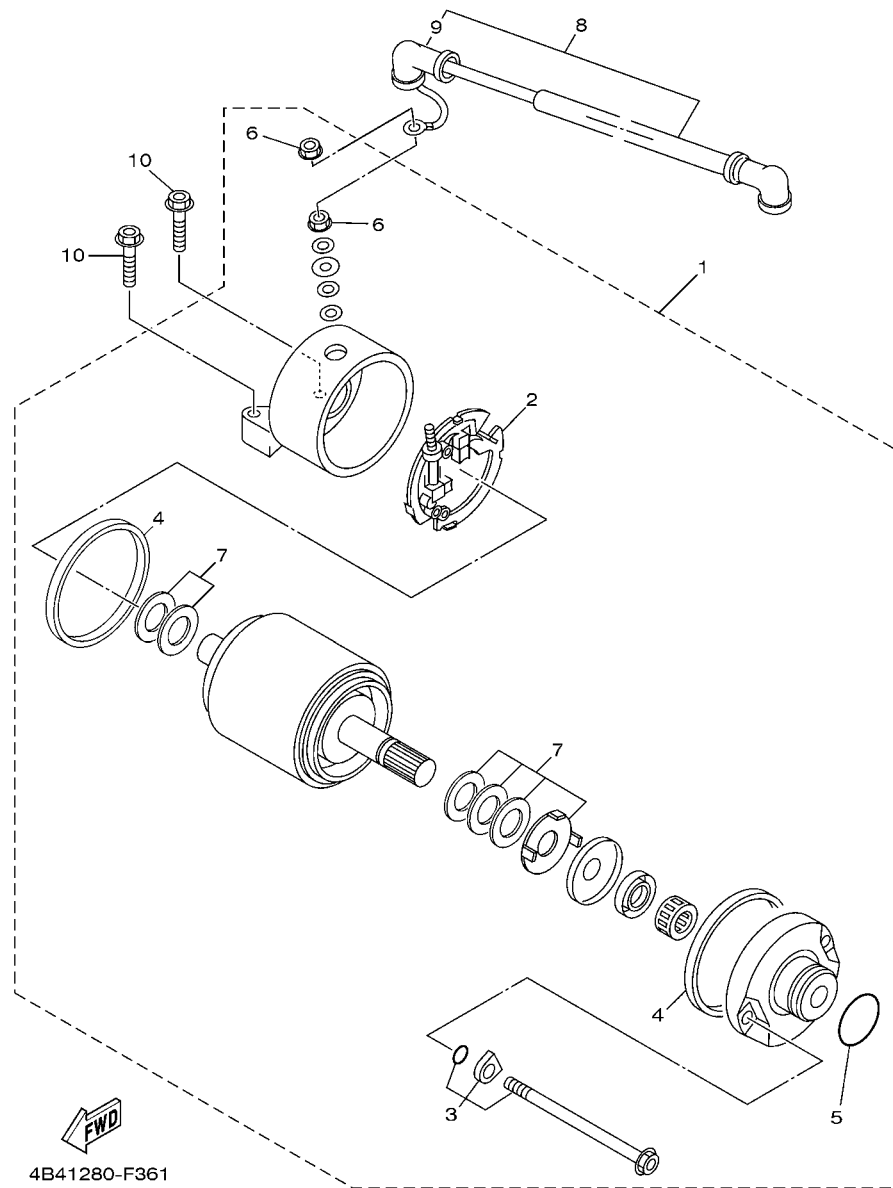




1S41280-E331

FIG. 35 GERADOR

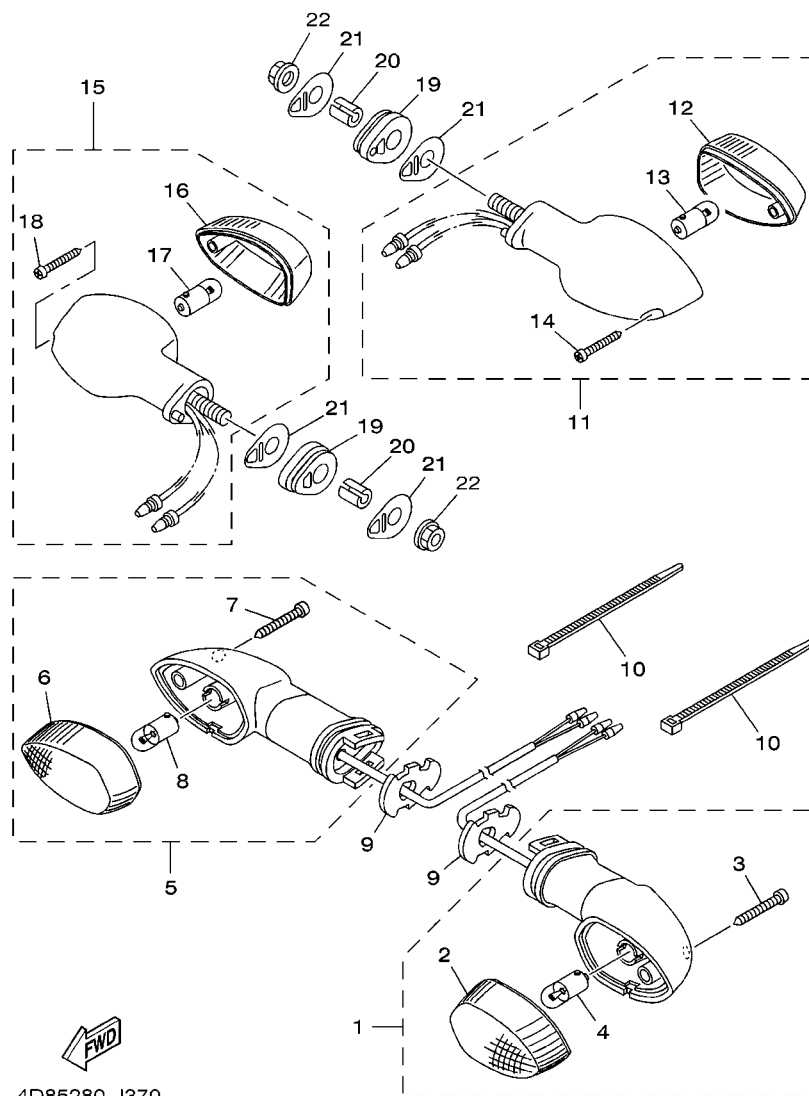
REF. NO.	No. PEÇA	DESCRIÇÃO	4B48				OBSERVAÇÕES
1	1S4-H1450-00	ROTOR DO MAGNETO CONJ.	1				
2	1S4-H1410-00	ESTATOR CONJ.	1				
3	9131M-06025	PARAFUSO	3				
4	9131M-05012	PARAFUSO	2				



4B41280-F361

FIG. 36 MOTOR DE PARTIDA

REF. NO.	No. PEÇA	DESCRIÇÃO	4B48				OBSERVAÇÕES
1	4GY-81890-00	MOTOR DE PARTIDA COMPLETO	1				
2	3KS-81840-00	.FIXADOR DAS ESCOVAS CONJ.	1				
3	3WP-81826-00	.PARAFUSO	2				
4	11H-81844-00	.GAXETA	2				
5	1FK-81847-00	.ANEL DE BORRACHA	1				
6	4XV-8182A-00	.PORÇA	2				
7	3AJ-81809-00	.ARRUELAS JOGO	1				
8	4B4-H1815-11	CHICOTE DO MOTOR DE ARRANQUE	1				
9	4G0-81871-00	.CAPA	1				
10	90105-06836	PARAFUSO FLANGE	2				



4D85280-J370

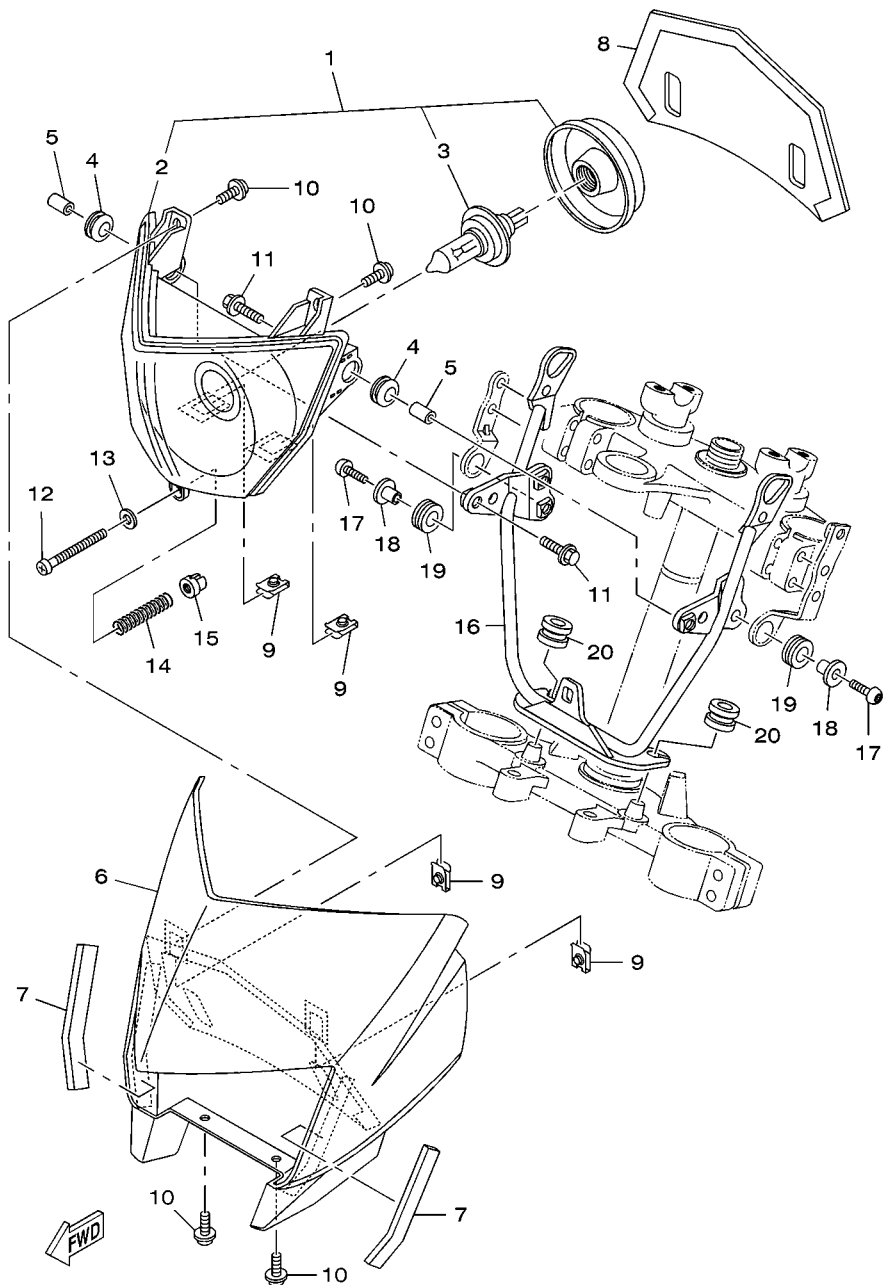
FIG. 37 PISCAS

REF. NO.	No. PEÇA	DESCRIÇÃO	4B48				OBSERVAÇÕES
1	18D-H3310-00	PISCA DIANTEIRO CONJ. 1	1				
2	18D-H3312-00	.LENTE DO PISCA	1				
3	18D-H3333-00	.PARAFUSO DE FIXACAO DA LENTE	1				
4	42K-H3311-00	.LAMPADA (12V/10W)	1				
5	18D-H3320-00	PISCA DIANTEIRO CONJ. 2	1				
6	18D-H3312-00	.LENTE DO PISCA	1				
7	18D-H3333-00	.PARAFUSO DE FIXACAO DA LENTE	1				
8	42K-H3311-00	.LAMPADA (12V/10W)	1				
9	18D-H3318-00	SUPORTE DO PISCA 1	2				
10	90465-13W06	BRACADEIRA	2				
11	4B4-H3330-02	PISCA TRASEIRO CONJ. 1	1				
12	1S4-H3312-00	.LENTE DO PISCA	1				
13	42K-H3311-00	.LAMPADA (12V/10W)	1				
14	9770M-06025	.PARAFUSO	1				
15	4B4-H3340-02	PISCA TRASEIRO CONJ. 2	1				
16	1S4-H3312-00	.LENTE DO PISCA	1				
17	42K-H3311-00	.LAMPADA (12V/10W)	1				
18	9770M-06025	.PARAFUSO	1				
19	5HH-H3321-01	AMORTIZADOR DO PISCA 1	2				
20	5RM-H3316-00	ESPACADOR ESPECIAL	2				
21	5HH-H3359-02	ARRUELA ESPECIAL	4				
22	9570M-08500	PORCA FLANGE	2				

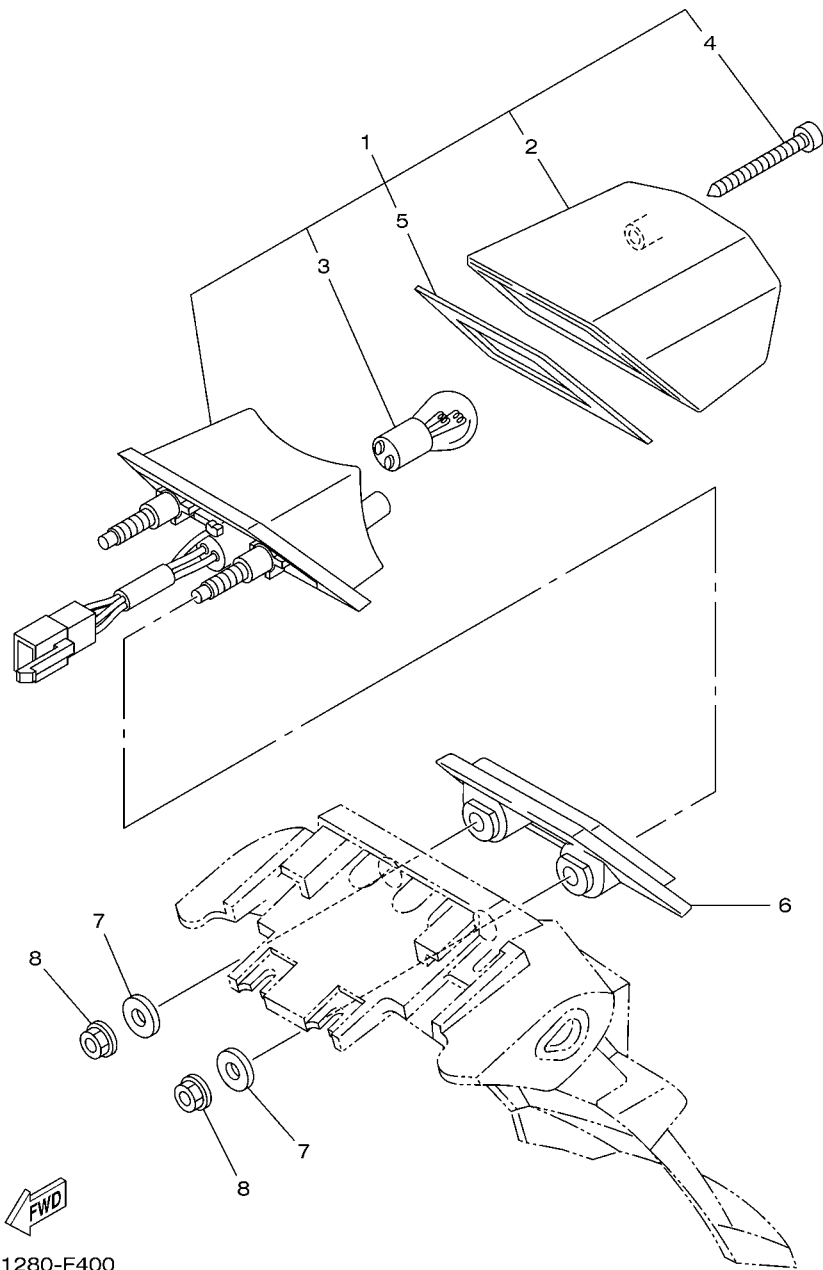


FIG. 39 FAROL DIANTEIRO

REF. NO.	No. PEÇA	DESCRIÇÃO	4B48				OBSERVAÇÕES
1	4B4-H4310-00	FAROL DIANTEIRO COMPLETO	1				
2	4B4-H4320-00	.LENTE DO FAROL CONJ	1				
3	4AN-H4314-00	.LAMPADA (12V-35/35W H4)	1				
4	90480-14003	ILHO DE BORRACHA	2				
5	90387-060A7	ESPADADOR	2				
6	4B4-H4311-00	CARENAGEM DO FAROL	1				DPBSÉ
	4B4-H4311-20	CARENAGEM DO FAROL	1				YB PARA YB, HTR
7	4B4-F8371-00	AMORTIZADOR	2				
8	4B4-H4196-00	TAMPA DO SOQUETE	1				
9	90183-05061	PORCA MOLA	4				
10	90159-05083	PARAFUSO COM ARRUELA	4				
11	9580M-06020	PARAFUSO FLANGE	2				
12	4LR-H433E-00	PARAFUSO DE AJUSTE	1				
13	4VW-H4344-00	ARRUELA PLANA	1				
14	4LR-H4332-10	MOLA DO PARAFUSO	1				
15	4B4-84334-00	PORCA DE REGULAGEM	1				
16	4B4-H4118-10	SUPORTE DO FAROL 1	1				
17	92017-06020	PARAFUSO	2				
18	90387-07810	ESPADADOR	2				
19	90480-15058	ILHO DE BORRACHA	2				
20	90480-14555	ILHO DE BORRACHA	2				



4B41280-F390



**FIG. 40 LANTERNA TRASEIRA**

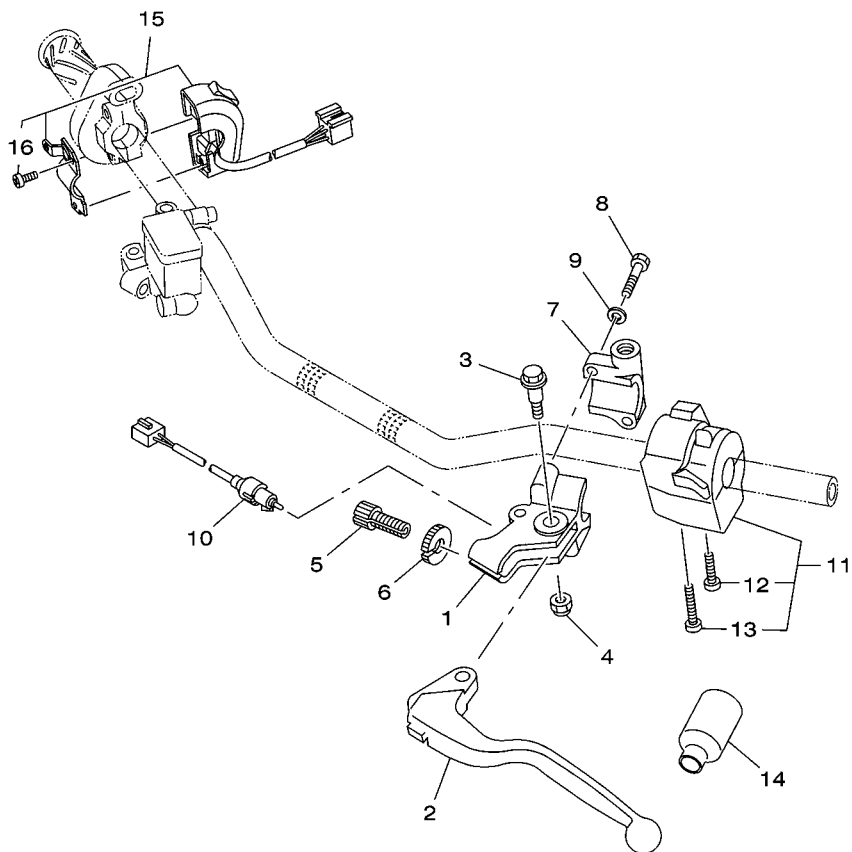
REF. NO.	No. PEÇA	DESCRIÇÃO	4B48					OBSERVAÇÕES
1	21D-H4710-00	LANTERNA TRASEIRA COMPLETA	1					
2	5RM-H4721-00	.LENTE DA LANTERNA TRASEIRA	1					
3	5HH-H4714-00	.LAMPADA (12V-21/5W)	1					
4	9770M-04025	.PARAFUSO	2					
5	5RM-H4723-00	.GAXETA DA LENTE	1					
6	5RM-H4527-00	AMORTIZADOR	1					
7	90201-06380	ARRUELA PLANA	2					
8	9570M-06500	PORCA FLANGE	2					

4B41280-F400



FIG. 41 INTERRUPT. DO GUIDAO E MANETE 1

REF. NO.	No. PEÇA	DESCRIÇÃO	4B48				OBSERVAÇÕES
1	2TY-H2911-00	FIXADOR DA ALAVANCA 1	1				
2	1S4-H3912-00	ALAVANCA ESQUERDA 1	1				
3	4LR-H3945-00	PARAFUSO DA ALAVANCA	1				
4	95607-06100	PORCA AUTOTRAVANTE (M6)	1				
5	90123-08046	PARAFUSO	1				
6	90179-08148	PORCA	1				
7	2TY-H2915-01	FIXADOR INFERIOR DA ALAVANCA	1				
8	9702M-05020	PARAFUSO	2				
9	9290M-05100	ARRUELA	2				
10	4B4-H3980-00	INTERRUPTOR DA EMBREAGEM C.J.	1				
11	4B4-H3969-01	INTERRUPTOR DO GUIDAO 5	1				
12	98507-05030	.PARAFUSO CABECA PAINEL	1				
13	98507-05040	.PARAFUSO CABECA PAINEL	1				
14	1B2-H2599-00	CAPA DO CHICOTE	1				
15	4B4-83975-10	INTERRUPTOR DO GUIDAO 2	1				
16	98507-05018	.PARAFUSO CABECA PAINEL	2				



4B41280-F411

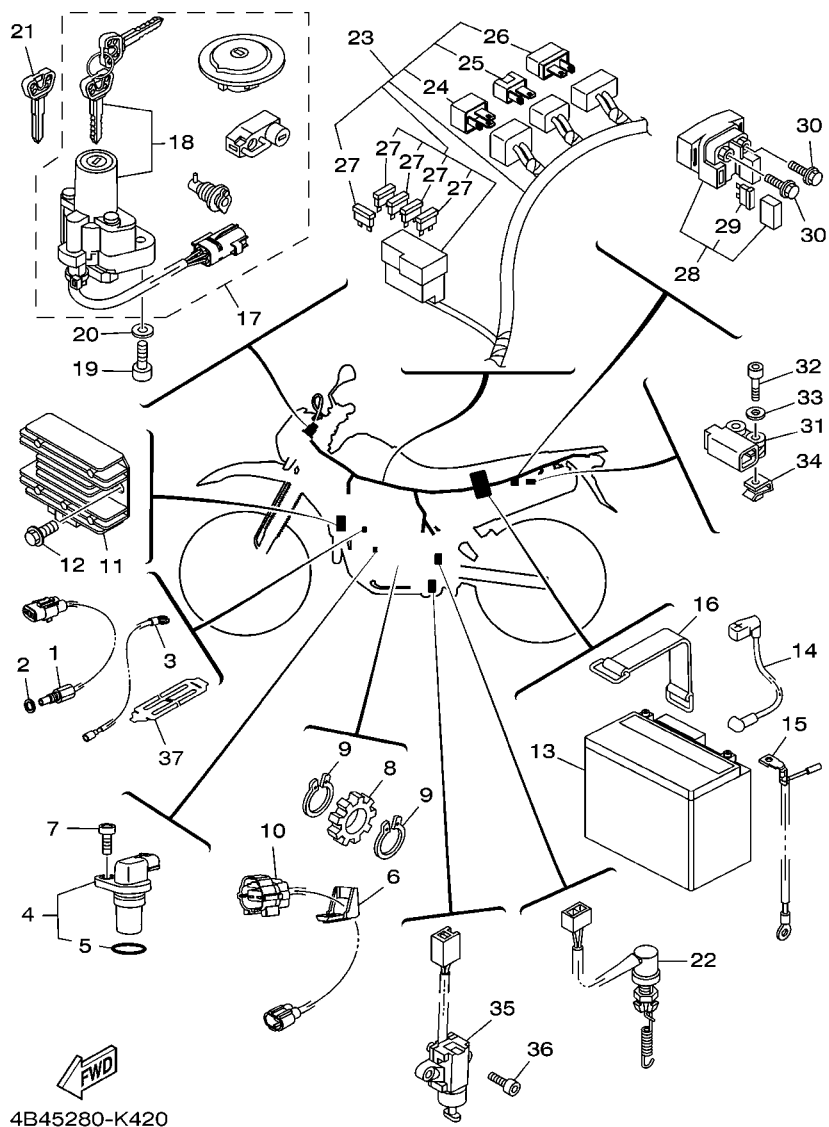
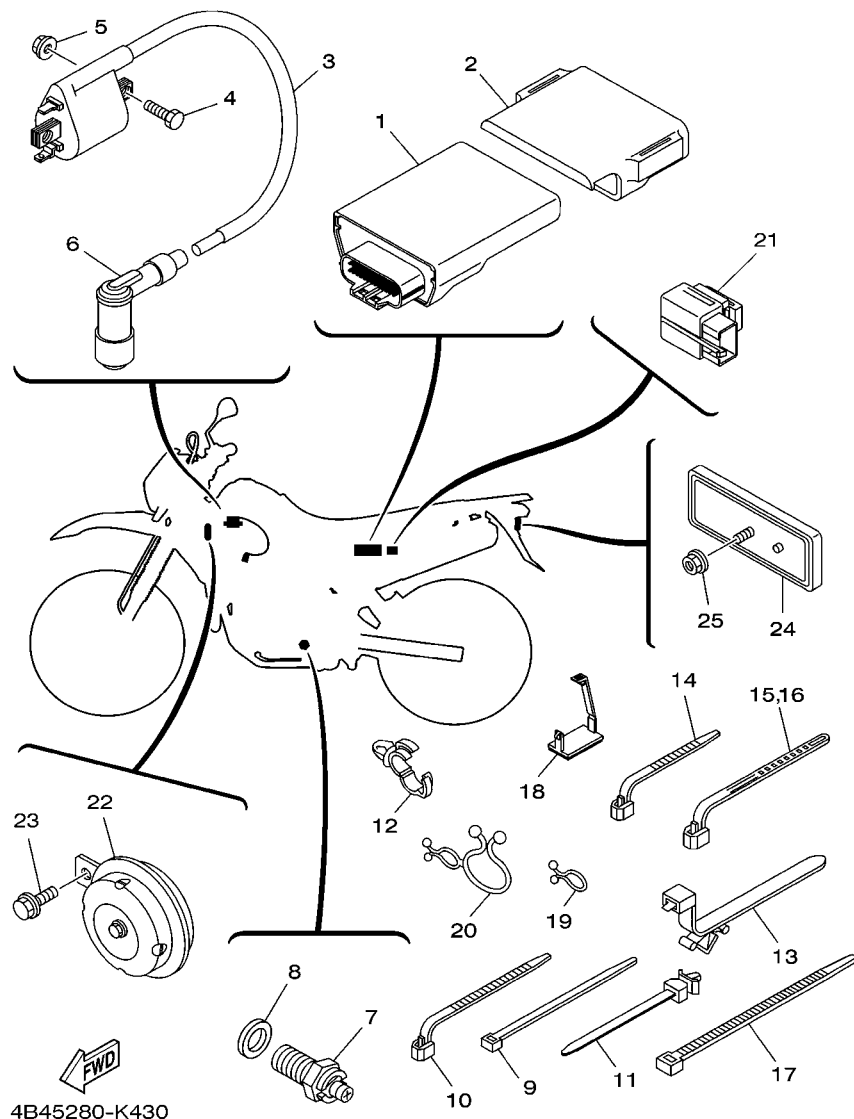


FIG. 42 SISTEMA ELETRICO 1

REF. NO.	No. PEÇA	DESCRIÇÃO	4B48				OBSERVAÇÕES
1	1S4-83591-01	UNIDADE TERMOSTATICA	1				
2	90430-08204	GAXETA	1				
3	4B4-H2541-00	CHICOTE DE FIOS	1				
4	1S4-83755-01	SENSOR DE VELOCIDADE	1				
5	1S4-81168-00	.ANEL DO BORRACHA	1				
6	1S4-H6251-00	GUIA DO SENSOR	1				
7	91317-06014	PARAFUSO	1				
8	1S4-H354W-00	ROTOR	1				
9	93410-17037	ANEL TRAVA	2				
10	1S4-H2509-00	CHICOTE DE FIOS	1				
11	4B4-H1960-00	RETIFICADOR & REGULADOR CONJ.	1				
12	9580M-06012	PARAFUSO FLANGE	2				
13	1S4-H2100-00	BATERIA CONJ. (YT7L-BS YUASA)	1				
14	4B4-H2115-01	FIO POSITIVO DA BATERIA	1				
15	4B4-H2116-01	FIO NEGATIVO DA BATERIA	1				
16	1C6-H2131-00	CINTA DA BATERIA	1				
17	4B4-82021-10	JOGO DE CHAVES COMPLETO	1				
18	4B4-82501-10	.TRAVA DE DIRECAO, INTERRUPTOR	1				
19	91312-08025	PARAFUSO	2				
20	92902-08600	ARRUELA PLANA	2				
21	4BH-82511-09	CHAVE VIRGEM	1				AP
22	13S-82530-00	INTERRUPTOR DE PARADA CONJ.	1				
23	4B4-H2590-10	CHICOTE PRINCIPAL COMPLETO	1				
24	3XV-81980-00	.DIODO CONJUNTO	1				
25	3WP-81980-00	.DIODO CONJUNTO	1				
26	4WA-81980-00	.DIODO CONJUNTO	1				
27	5JJ-82151-30	.FUSIVEL (10A-BL)	5				



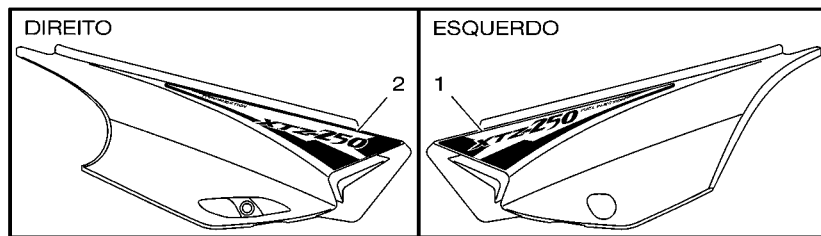


4B45280-K430

FIG. 43 SISTEMA ELETRICO 2

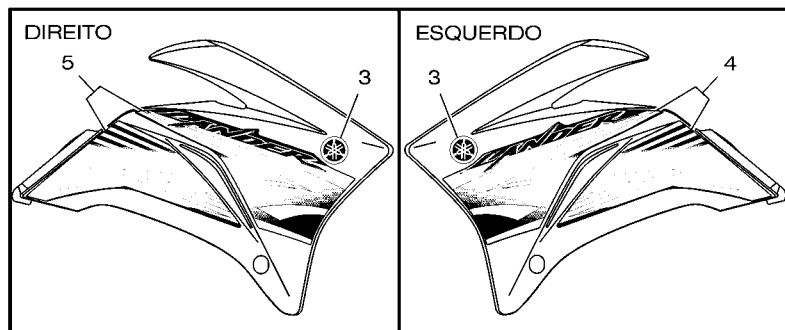
REF. NO.	No. PEÇA	DESCRIÇÃO	4B48				OBSERVAÇÕES
1	4B4-H591A-10	UNIDADE DE CONTROLE MOTORA CJ	1				
2	5D1-F1646-00	CINTA DE FIXACAO	1				
3	4GR-82310-00	BOBINA DE IGNICAO CONJ.	1				
4	97007-06080	PARAFUSO	2				
5	9570M-06500	PORCA FLANGE	2				
6	5HH-H2370-01	CACHIMBO DÁ VELA CONJ.	1				
7	4GY-82540-10	INTERRUPTOR NEUTRO CONJ.	1				
8	90430-10148	GAXETA	1				
9	90465-13152	BRACADEIRA	6				
10	90464-15195	BRACADEIRA	2				
11	90464-12089	BRACADEIRA	1				
12	90464-20181	BRACADEIRA	1				
13	90464-20213	BRACADEIRA	1				
14	90464-13077	BRACADEIRA	2				
15	90464-25004	BRACADEIRA	1				
16	90464-25004	BRACADEIRA	3				
17	90465-13W06	BRACADEIRA	5				
18	90464-08007	BRACADEIRA	1				
19	90464-08M07	BRACADEIRA	1				
20	90464-25098	BRACADEIRA	1				
21	4B4-H3350-00	RELE DO PISCA CONJ.	1				
22	5HH-H3371-01	BUZINA	1				
23	9580M-06010	PARAFUSO FLANGE	1				
24	23L-H5130-00	REFLETOR TRASEIRO CONJ.	1				
25	9570M-06500	PORCA FLANGE	1				





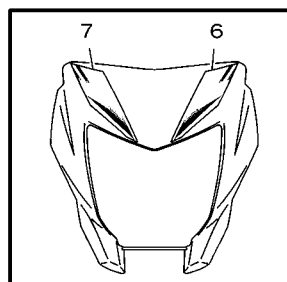
(FIG. 20-6)

(FIG. 20-1)

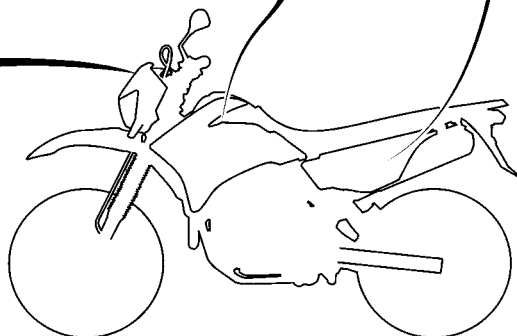


(FIG. 25-34)

(FIG. 25-23)



(FIG. 39-6)

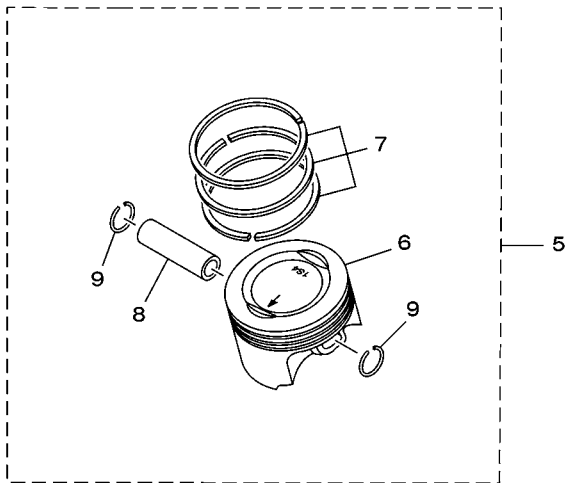
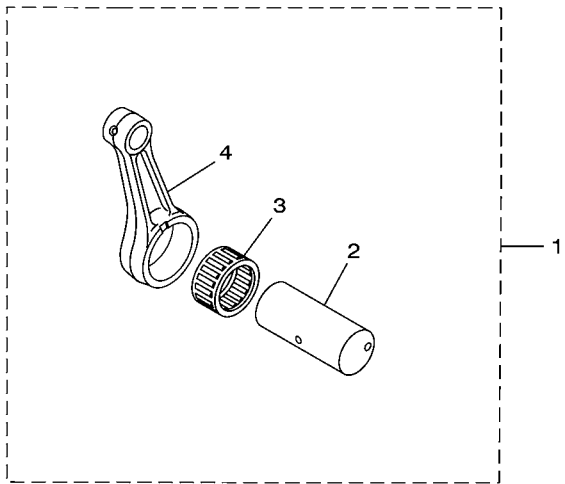


TIPO DE COR	CÓDIGO DA COR	DESCRIÇÃO	ABREVIÇÃO
B	0033	YAMAHA BLACK	YB
C	00EY	HEAT RED	HTR

4B45280-K450

FIG. 45 GRAFICOS. EMBLEMAS 2

REF. NO.	No. PEÇA	DESCRIÇÃO	4B48			OBSERVAÇÕES
1	4B4-F173E-F0	GRAFICO 1	1			UR PARA YB
	4B4-F173E-G0	GRAFICO 1	1			UR PARA HTR
2	4B4-F173F-F0	GRAFICO 2	1			UR PARA YB
	4B4-F173F-G0	GRAFICO 2	1			UR PARA HTR
3	5LX-F4235-00	MARCA (EMBLEMA ) 1	2			UR PARA YB,HTR
4	4B4-F137C-90	KIT GRAFICO TOMADA DE AR ESQ.	1			UR PARA YB
	4B4-F137C-A0	KIT GRAFICO TOMADA DE AR ESQ.	1			UR PARA HTR
5	4B4-F137D-90	KIT GRAFICO TOMADA DE AR DIR.	1			UR PARA YB
	4B4-F137D-A0	KIT GRAFICO TOMADA DE AR DIR.	1			UR PARA HTR
6	4B4-F8391-70	GRAFICO 1	1			UR PARA YB
	4B4-F8391-80	GRAFICO 1	1			UR PARA HTR
7	4B4-F8392-70	GRAFICO 2	1			UR PARA YB
	4B4-F8392-80	GRAFICO 2	1			UR PARA HTR



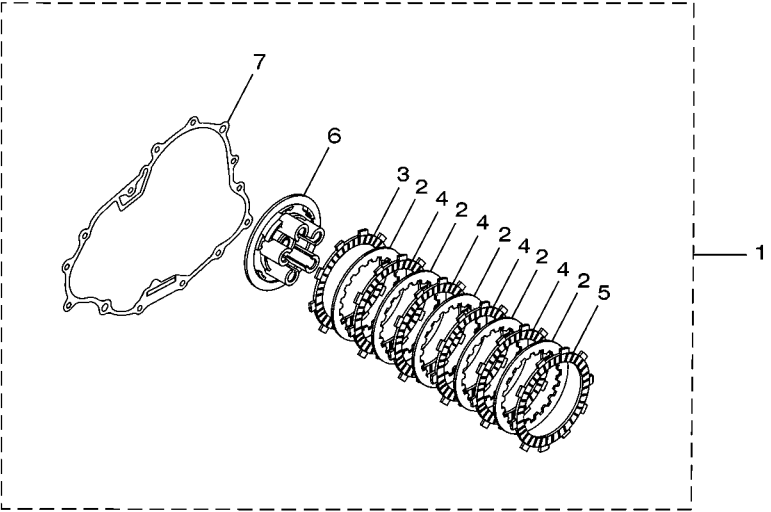
44C3280-L440

FIG. 46 PECAS OPCIONAIS 1

REF. NO.	No. PEÇA	DESCRIÇÃO	4B48				OBSERVAÇÕES
1	44C-11650-00	BIELA COMPLETA	1				
2	1S4-11681-00	.PINO DO VIRABREQUIM 1	1				
3	93310-63285	.ROLAMENTO	1				
4	44C-11651-00	.BIELA	1				
5	1S4-11630-00	JOGO DO PISTAO	1				
6	1S4-11631-10-A0	.PISTAO (STD)	1				
7	4XV-11603-00	.JG. DE ANEIS (STD)	1				
8	4XV-11633-00	.PINO DO PISTAO	1				
9	90468-12069	.PRESILHA	2				
-----							
-----							
-----							
-----							
-----							
-----							
-----							
-----							
-----							
-----							

FIG. 47 PECAS OPCIONAIS 2

REF. NO.	No. PEÇA	DESCRIÇÃO	4B48				OBSERVAÇÕES
1	1S4-WE631-00	KIT DE EMBREAGEM	1				
2	1S4-E6324-00	.PLACA DE EMBREAGEM 1	5				
3	1S4-E6321-00	.PLACA DE FRICCAO	1				
4	1S4-E6331-00	.PLACA DE FRICCAO 2	4				
5	1S4-E6307-00	.PLACA DE FRICCAO 3	1				
6	1S4-E6351-00	.PLACA DE PRESSAO 1	1				
7	1S4-E5461-00	.GAXETA DA TAMPA DA CARCACA 2	1				



4B48280-L480





ÍNDICE NUMÉRICO

No. PEÇA	REF. NO.	No. PEÇA	REF. NO.	No. PEÇA	REF. NO.	No. PEÇA	REF. NO.	No. PEÇA	REF. NO.	No. PEÇA	REF. NO.
5H0-11133-11	1 - 2	5XT-16111-00	14 - 1	4B4-25895-00	34 - 18	1S4-E1165-01	1 - 17	5HH-E5362-00	12 - 24	1S4-E7558-00	15 - 22
1S4-11181-10	1 - 6	4B4-17460-00	15 - 26	3SP-25914-51	30 - 14	12B-E1166-00	1 - 20	12B-E5371-00	1 - 16	4B4-E8110-00	17 - 9
5XT-11186-00	1 - 24	1S4-18101-00	17 - 1	3JD-25917-00	30 - 9	1S4-E1185-01	1 - 15	4B4-E5411-00-35	12 - 1	5HH-E8113-00	17 - 10
1S4-11531-00	3 - 23	5BP-18531-00	16 - 5	3SP-25919-51	30 - 10	1S4-E1196-00	1 - 18	1S4-E5415-00	12 - 26	1S4-E8140-00	17 - 4
5XT-11533-00	3 - 25	4R8-21308-01	18 - 15	3SP-25924-51	30 - 13	1S4-E1311-00-A0	2 - 1	4B4-E5418-00-35	12 - 14	12B-E8511-10	16 - 2
1S4-11536-00	3 - 19	3TL-21708-00	20 - 2	3SP-25926-51	30 - 15	1S4-E1351-00	2 - 2	44C-E5421-00	12 - 16	12B-E8512-10	16 - 3
4XV-11603-00	3 - 12	4B4-2174A-10	20 - 8	1UY-25937-51	30 - 8	1S4-E1400-11	3 - 1	1S4-E5441-00	11 - 9	12B-E8513-10	16 - 4
	46 - 7	5JV-22141-00	21 - 6	5BE-26243-00	31 - 2	1S4-E1412-00	3 - 2	1S4-E5451-00	12 - 6	1S4-E8540-00	16 - 1
1S4-11630-00	46 - 5	30X-22178-00	18 - 10	4B4-26302-00	31 - 9	44C-E1422-00	3 - 3	1S4-E5461-00	12 - 17	4B4-F1110-20-33	18 - 1
1S4-11631-10-A0	3 - 11	5XT-22184-00	21 - 4	4B4-26335-00	31 - 10	1S4-E1454-00	3 - 20		47 - 7	4B4-F111F-10	20 - 21
	46 - 6	4B4-22210-00	22 - 1	4SS-27218-00	34 - 12	12B-E1478-00	3 - 22	12B-E5512-00	13 - 1	4VW-F111M-04	18 - 14
4XV-11633-00	3 - 13	4AA-22259-40	22 - 5	2YK-27222-00	34 - 11	1S4-E1496-00	3 - 24	12B-E5517-00	13 - 3	22D-F118K-00	25 - 2
	46 - 8	3MA-23129-00	24 - 16	3KW-27234-00	34 - 7	5BP-E1549-00	3 - 15	1S4-E5521-00	13 - 2	4B4-F1275-00-33	18 - 20
44C-11650-00	46 - 1		24 - 37	4GY-27491-00	30 - 3	1S4-E2111-00	4 - 1	1S4-E5522-00	13 - 4	4B4-F127A-00-33	18 - 19
44C-11651-00	3 - 6	34L-23144-00	24 - 8	4B4-28100-00	20 - 22	1S4-E2121-00	4 - 2	1S4-E6150-00	14 - 6	4B4-F1315-00	18 - 2
	46 - 4		24 - 29	1S4-81168-00	42 - 5	1S4-E2146-00	4 - 11	1S4-E6154-00	14 - 17	4B4-F1317-00	18 - 4
1S4-11681-00	3 - 4	3MA-23145-00	24 - 10	3AJ-81809-00	36 - 7	1S4-E2156-00	4 - 10	1S4-E6307-00	14 - 11	4B4-F137C-80	44 - 5
	46 - 2		24 - 31	3WP-81826-00	36 - 3	1S4-E2170-10	5 - 1		47 - 5	4B4-F137C-90	45 - 4
11H-12113-00	4 - 4	3MA-23147-00	24 - 11	4XV-8182A-00	36 - 6	5BP-E2176-00	5 - 5	1S4-E6321-00	14 - 9	4B4-F137C-A0	45 - 4
11H-12114-00	4 - 5		24 - 32	3KS-81840-00	36 - 2	1S4-E2213-00	5 - 14		47 - 3	4B4-F137D-80	44 - 6
4G0-12116-01	4 - 3	3AJ-23151-00	24 - 14	11H-81844-00	36 - 4	1S4-E2231-00	5 - 11	1S4-E6324-00	14 - 8	4B4-F137D-90	45 - 5
4G0-12117-00	4 - 7		24 - 35	1FK-81847-00	36 - 5	44C-E3300-00	6 - 1		47 - 2	4B4-F137D-A0	45 - 5
4G0-12118-00	4 - 8	34L-23153-00	24 - 9	4G0-81871-00	36 - 9	12B-E3326-10	6 - 2	1S4-E6331-00	14 - 10	4B4-F137W-00	25 - 23
5H0-12119-00	4 - 6		24 - 30	4GY-81890-00	36 - 1	1S4-E3329-00	6 - 6		47 - 4	4B4-F137W-20	25 - 23
36X-12151-00	4 - 9	3AJ-23166-00	24 - 15	4XE-81940-12	42 - 28	5HH-E3411-01	6 - 9	1S4-E6333-00	14 - 13	4B4-F137X-00	25 - 34
5XT-12159-00	4 - 13		24 - 36	3WP-81980-00	42 - 25	1S4-E3447-00	6 - 11	1S4-E6337-00	14 - 14	4B4-F137X-20	25 - 34
5XT-12210-00	5 - 13	4NK-23181-00	24 - 17	3XV-81980-00	42 - 24	4B4-E3470-00	7 - 1	1S4-E6351-00	14 - 12	4B4-F139U-00	18 - 17
5XT-12241-01	5 - 12		24 - 38	4WA-81980-00	42 - 26	5HH-E3569-00	8 - 24		47 - 6	4B4-F1486-00	18 - 18
5SL-12671-00	7 - 2	34L-23192-00	24 - 18	4B4-82021-10	42 - 17	4B4-E3581-00	8 - 19	1S4-E6356-00	14 - 19	5RM-F1511-00	19 - 1
5XT-13161-01	6 - 16		24 - 39	2GH-82151-00	42 - 29	1S4-E3585-00	8 - 1	1S4-E6357-00	14 - 31	5RM-F1511-10	19 - 1
5D3-13440-01	6 - 10	1UF-23434-00	23 - 8	5JJ-82151-30	42 - 27	4B4-E375A-11	9 - 1	1S4-E6358-00	14 - 18	5RM-F1511-20	19 - 1
4B4-13464-00	7 - 8	3Y6-23442-00-35	23 - 12	4GR-82310-00	43 - 3	4B4-E3910-00	25 - 44	1S4-E6371-00	14 - 7	4B4-F1512-00	19 - 2
4B4-13465-00	7 - 9	5RS-24188-00	25 - 14	4B4-82501-10	42 - 18	5D1-E4411-00	8 - 5	1S4-E6377-00	14 - 21	5LX-F153E-00	19 - 6
4B4-13930-10	9 - 2	1S4-24486-00	25 - 47	4BH-82511-09	42 - 21	4B4-E4412-10	8 - 6	4B4-E6380-00	14 - 24		19 - 17
1S4-14104-00	9 - 7	44C-24602-00	25 - 3	13S-82530-00	42 - 22	1S4-E4422-00	8 - 7	1S4-E6383-00	14 - 15	5LX-F153E-20	19 - 6
2S5-1410H-00	9 - 4	4B4-25381-00	29 - 25	4GY-82540-10	43 - 7	1S4-E4437-00	8 - 9	1S4-E6384-00	14 - 16	5LX-F153E-30	19 - 6
5CA-14147-00	9 - 3	5TG-2580E-00	34 - 6	3LD-82566-40	42 - 35	4B4-E443E-00	8 - 16	1S4-E6628-00	14 - 20		19 - 17
1S4-14216-00	9 - 5	3C5-2580W-01	30 - 5	5VU-82576-01	42 - 31	4B4-E4453-00	8 - 8	4B4-E7121-00	15 - 7	4B4-F1611-00	19 - 7
4B4-1442F-00	8 - 21	2VN-2582A-50	34 - 10	1S4-83591-01	42 - 1	1S4-E4458-00	8 - 13	4B4-E7131-00	15 - 5	4B4-F1611-20	19 - 7
1S4-14451-00	8 - 12	5XT-2582W-00	30 - 1	1S4-83755-01	42 - 4	1S4-E4462-00	8 - 11	4B4-E7141-00	15 - 2	4B4-F1642-00	19 - 14
1S4-14452-00	8 - 10	3GM-25852-22	32 - 4	4B4-83975-10	41 - 15	1S4-E4472-00	8 - 14	4B4-E7151-00	15 - 6	5D1-F1646-00	43 - 2
1S4-14563-09	9 - 8	3XP-25852-50	34 - 15	4B4-84334-00	39 - 15	53P-E4611-00	10 - 1	4B4-E7211-00	15 - 18	4B4-F1668-01	21 - 23
1S4-14567-09	9 - 9	2VN-25854-00	34 - 16	4B4-85752-01	25 - 45	4B4-E4628-11	10 - 2	4B4-E7221-00	15 - 11	5RM-F1685-00	19 - 11
3GD-14613-00	10 - 15	2VN-25855-00	34 - 17	1B9-8592A-00	10 - 6	4B4-E4711-31	10 - 7	4B4-E7231-00	15 - 14	4B4-F1711-10	20 - 1
4EL-14714-00	10 - 12	2VN-25866-00	34 - 8	1S4-E1111-00	1 - 1	4B4-E4718-10	10 - 8	4B4-E7241-00	15 - 17	4B4-F1711-20	20 - 1
4B4-14728-00	10 - 14	4B4-25872-00	32 - 14	1S4-E111F-00	1 - 26	1S4-E4815-00	1 - 9	4B4-E7251-00	15 - 16	4B4-F1711-A0	20 - 1
1S4-15515-00	13 - 5	4B4-25873-00	34 - 24	4B4-E113F-00	1 - 7	1S4-E5113-00	12 - 13	1S4-E7402-00	15 - 10	4B4-F1719-00	20 - 11
5BP-15590-00	13 - 8	5TG-25894-00	34 - 14	1S4-E1145-00	5 - 6	1S4-E5150-20	11 - 1	1S4-E7411-00	15 - 1	5RM-F1719-00	19 - 9

ÍNDICE NUMÉRICO

No. PEÇA	REF. NO.	No. PEÇA	REF. NO.	No. PEÇA	REF. NO.	No. PEÇA	REF. NO.	No. PEÇA	REF. NO.	No. PEÇA	REF. NO.
4B4-F1721-10	20 - 6	4B4-F3340-00	24 - 43	4B4-F5383-00	29 - 20	4B4-F8199-W5	18 - 22	1S4-H3912-00	41 - 2	90105-12030	21 - 20
4B4-F1721-20	20 - 6	4B4-F3351-00	24 - 5	1S4-F5388-00	29 - 21	4B4-F8371-00	39 - 7	4B4-H3922-10	32 - 8	90109-06086	19 - 8
4B4-F1721-A0	20 - 6		24 - 26	4B4-F5391-00	29 - 10	4B4-F838N-00	25 - 49	4LR-H3945-00	41 - 3		20 - 13
4B4-F173E-E0	44 - 1	1C6-F3389-00	23 - 19	4B4-F5392-00	29 - 11	4B4-F8391-70	45 - 6	4B4-H3969-01	41 - 11	90109-06190	17 - 6
4B4-F173E-F0	45 - 1		24 - 46	4B4-F5396-00	29 - 8	4B4-F8391-80	45 - 6	4B4-H3980-00	41 - 10	90109-06577	32 - 9
4B4-F173E-G0	45 - 1	4B4-F339E-00	44 - 7	4B4-F5397-00	29 - 9	4B4-F8392-70	45 - 7	5HH-H3980-10	32 - 11	90109-08015	30 - 2
4B4-F173F-E0	44 - 2	1S4-F3416-00	23 - 3	4B4-F5440-00	29 - 16	4B4-F8392-80	45 - 7	4B4-H4118-10	39 - 16	90109-08072	14 - 25
4B4-F173F-F0	45 - 2	5HH-F3418-00	23 - 6	4B4-F5440-00	28 - 3	1S4-H1410-00	35 - 2	4B4-H4196-00	39 - 8	90110-08053	13 - 9
4B4-F173F-G0	45 - 2	4B4-F3430-01-35	23 - 7	4B4-F582T-01	28 - 1	1S4-H1450-00	35 - 1	4B4-H4310-00	39 - 1	90116-08023	1 - 29
4B4-F1746-00	20 - 20	3V9-F3441-10-35	23 - 15	4B4-F583T-10	32 - 1	4B4-H1815-11	36 - 8	4B4-H4311-00	39 - 6	90116-08812	29 - 17
1C6-F174X-00	20 - 16	2C1-F3466-00	32 - 17	5HH-F5854-00	32 - 3	4B4-H1960-00	42 - 11	4B4-H4311-20	39 - 6	90119-06217	25 - 29
4B4-F174X-00	20 - 18	4B4-F4110-10-PO	25 - 1	5LW-F585B-00	32 - 13	1S4-H2100-00	42 - 13	4AN-H4314-00	39 - 3		25 - 39
4B4-F174Y-00	20 - 19	4B4-F414H-00	25 - 25	5HH-F5867-00	32 - 6	4B4-H2115-01	42 - 14	4B4-H4320-00	39 - 2	90123-08046	41 - 5
4B4-F177G-10	20 - 12	4B4-F414J-00	25 - 26	4B4-F5875-00	34 - 29	4B4-H2116-01	42 - 15	4LR-H4332-10	39 - 14	90149-06154	18 - 16
5HH-F178A-00	21 - 25	4B4-F414K-00	25 - 36	5HH-F5917-00	28 - 15	1S4-H2123-00	20 - 17	4LR-H433E-00	39 - 12	90153-06029	1 - 4
4B4-F2110-10-35	21 - 1	4B4-F414N-00	25 - 37	5RM-F5921-00	28 - 10	1C6-H2131-00	42 - 16	4VW-H4344-00	39 - 13	90159-05083	39 - 10
5L9-F2128-00	21 - 5	4B4-F414P-00	25 - 15	5HH-F5924-00	28 - 9	4B4-H2131-00	20 - 15	5RM-H4527-00	40 - 6	90159-06060	34 - 31
4B4-F2151-00	21 - 9		25 - 28	5HH-F5926-51	28 - 12	5HH-H2370-01	43 - 6	21D-H4710-00	40 - 1	90164-05014	38 - 2
1S4-F2174-00	29 - 22	4B4-F414R-00	25 - 27	5HH-F5934-00	28 - 8	1S4-H2509-00	42 - 10	5HH-H4714-00	40 - 3	90170-06128	4 - 14
4B4-F217A-00	21 - 15		25 - 38	5HH-F5937-00	28 - 11	1S4-H252U-00	42 - 37	5RM-H4721-00	40 - 2	90170-12370	3 - 29
4B4-F217F-00	21 - 16	2TY-F4181-00	10 - 13	5HH-F5961-00	28 - 14	4B4-H2541-00	42 - 3	5RM-H4723-00	40 - 5	90170-16800	14 - 5
5RM-F2184-00	18 - 11	4B4-F4181-00	25 - 4	4B4-F6111-00-35	31 - 1	4B4-H2590-10	42 - 23	23L-H5130-00	43 - 24	90170-16801	14 - 23
5RM-F2311-00	21 - 12	4B4-F4182-00	25 - 8	4B4-F6241-00	31 - 5	1B2-H2599-00	41 - 14	4B4-H591A-10	43 - 1	90170-22187	20 - 3
4B4-F3102-00	24 - 1	4B4-F4183-00	25 - 12	4B4-F6242-00	31 - 3	2TY-H2911-00	41 - 1	1S4-H6251-00	42 - 6	90176-06055	25 - 19
4B4-F3103-00	24 - 22	4B4-F4186-00	25 - 7	2TY-F6249-00	31 - 4	2TY-H2915-01	41 - 7	5RM-W0041-00	32 - 2	90176-22081	23 - 9
4D8-F3110-00	24 - 2	4B4-F4187-00	25 - 11	1S4-F6280-01	31 - 13	18D-H3310-00	37 - 1	5TG-W0042-50	34 - 13	90179-08148	41 - 6
		4B4-F4191-00	25 - 16	1C6-F6281-00	31 - 6	42K-H3311-00	37 - 4	5RM-W0045-10	28 - 6	90179-10658	18 - 9
4B4-F3111-00	24 - 6	4B4-F4192-00	25 - 20	1C6-F6282-00	31 - 7		37 - 8	5XT-W0046-50	30 - 12	90179-18801	15 - 28
		5LX-F4235-00	45 - 3	1S4-F6290-01	31 - 12		37 - 13	5RM-W0047-00	28 - 5	90179-25W22	23 - 4
4B4-F3114-00	24 - 7	4B4-F4235-10	44 - 3	5HH-F6332-00	32 - 7		37 - 17	3JD-W0047-51	30 - 7	90183-04039	42 - 34
			44 - 4	1S4-F6342-00	31 - 11	18D-H3312-00	37 - 2	5HH-W0048-00	28 - 7	90183-05061	39 - 9
4D8-F3125-00	24 - 12	4B4-F4491-00	25 - 46	4B4-F7211-00	34 - 1		37 - 6	1UY-W0048-50	30 - 11	90183-06802	19 - 12
		4D8-F470F-00	26 - 5	5RM-F7261-00	34 - 2	1S4-H3312-00	37 - 12	5RM-W0057-00	28 - 4	90185-10060	33 - 10
4B4-F3126-00	24 - 3	4B4-F470F-20	26 - 2	4B4-F7311-00	33 - 6		37 - 16	5XT-W0057-50	30 - 6	90185-12134	21 - 7
4B4-F3136-00	24 - 24	4D8-F4730-00	26 - 4	4B4-F7315-00	33 - 12	5RM-H3316-00	37 - 20	1S4-WE631-00	47 - 1	90185-14112	27 - 15
4B4-F3153-00	24 - 20	4B4-F4730-20	26 - 1	4VW-F7411-00	33 - 2	18D-H3318-00	37 - 9	5RM-WF741-00	48 - 1		29 - 28
		4B4-F4737-00	26 - 3	4B4-F7412-01	33 - 1	18D-H3320-00	37 - 5	90101-10812	33 - 7	90201-04804	42 - 33
4B4-F3157-00	24 - 13		26 - 6	5RM-F7413-00	48 - 2	5HH-H3321-01	37 - 19	90101-10852	5 - 8	90201-05016	10 - 5
		1S4-F4741-00	19 - 3	4VW-F7421-00	33 - 16	4B4-H3330-02	37 - 11	90105-05832	23 - 20	90201-05017	10 - 4
4B4-F3168-00	24 - 21	4AN-F5111-10-35	27 - 1	4B4-F7422-00	33 - 15	18D-H3333-00	37 - 3		24 - 47		10 - 10
		4B4-F514A-00	27 - 11	5HH-F7431-00	33 - 20		37 - 7	90105-06109	28 - 2	90201-06018	1 - 14
4B4-F3171-00	24 - 4	1S4-F5181-00	27 - 13	5RM-F7432-10-33	33 - 26	4B4-H3340-02	37 - 15	90105-06836	36 - 10	90201-06380	40 - 7
		2TY-F5195-00	29 - 12	5HH-F7433-00	33 - 21	4B4-H3350-00	43 - 21	90105-08117	1 - 11	90201-064H0	20 - 10
4B4-F317E-00	23 - 17	5HH-F5195-01	27 - 7	5HH-F7441-00	33 - 28	5HH-H3359-02	37 - 21	90105-10011	22 - 6		25 - 31
4B4-F317F-00	23 - 18	5RM-F5196-00	27 - 6	4B4-F7442-00-33	33 - 34	5HH-H3371-01	43 - 22	90105-10110	18 - 6		25 - 41
4B4-F3191-00	24 - 19	4B4-F5311-00-35	29 - 1	5HH-F7444-00	33 - 29	4B4-H3500-10	38 - 1	90105-10118	18 - 7	90201-064J1	25 - 17
		4B4-F5317-00	29 - 2	5HH-F7445-01	33 - 22	4B4-H3519-10	38 - 4	90105-10430	3 - 16	90201-08083	34 - 22
4B4-F331E-00	24 - 45	5HH-F536G-00	28 - 13		33 - 30	1S4-H354W-00	42 - 8	90105-10638	28 - 16	90201-08326	10 - 18

ÍNDICE NUMÉRICO

No. PEÇA	REF. NO.	No. PEÇA	REF. NO.	No. PEÇA	REF. NO.	No. PEÇA	REF. NO.	No. PEÇA	REF. NO.	No. PEÇA	REF. NO.	No. PEÇA	REF. NO.
90201-08609	1 - 12	90387-061V4	19 - 5	90465-13152	43 - 9	9131M-05012	35 - 4	93306-252Y5	29 - 4	95024-08035	23 - 16		
90201-086A3	25 - 21	90387-06876	7 - 4	90465-13W06	37 - 10	9131M-06010	48 - 3	93306-272Y4	15 - 8	95027-06010	11 - 12		
90201-100E9	22 - 8	90387-06W41	21 - 10			9131M-06025	35 - 3	93306-302X6	29 - 3	95027-06012	34 - 30		
90201-10118	32 - 16	90387-06W62	21 - 14	90465-20801	12 - 11	91401-16012	34 - 23	93306-302X8	3 - 21	95027-06016	30 - 4		
	34 - 26	90387-07810	39 - 18	90467-10819	8 - 25	91401-25015	33 - 5	93306-378Y2	3 - 10	95027-06020	7 - 7		
90201-10141	23 - 13	90387-08024	18 - 12	90467-11106	8 - 17			93310-225N0	13 - 7		25 - 30		
90201-101J1	10 - 20	90387-10003	33 - 9	90467-12053	1 - 21	91701-08039	33 - 4	93310-63239	3 - 5		25 - 40		
	33 - 8	90387-1001B	20 - 7	90467-12085	34 - 19	92012-06035	6 - 7	93310-63285	46 - 3	95027-08035	24 - 44		
90201-102R1	3 - 17	90387-1005B	34 - 28	90467-18196	8 - 20	92017-06014	38 - 5	93315-11206	14 - 30	95027-08040	23 - 11		
90201-108C6	5 - 9	90387-10815	25 - 33	90468-12069	3 - 14	92017-06020	39 - 17	93332-00008	23 - 1	9502M-06008	42 - 30		
90201-12688	21 - 21		25 - 43		46 - 9	92017-08025	34 - 20	93399-99931	23 - 2	9502M-06010	1 - 19		
90201-12W69	21 - 8	90387-10W66	25 - 24	90468-20196	34 - 4	92017-10016	10 - 19	93410-17037	15 - 20	9502M-06012	1 - 27		
90201-145M7	29 - 27		25 - 35	90480-13398	19 - 10	92902-08200	6 - 4		42 - 9	9502M-08040	10 - 11		
90201-152L7	29 - 26	90387-1210W	22 - 4	90480-14003	39 - 4	92902-08600	42 - 20	93410-22039	15 - 4	9502M-08040	29 - 24		
90201-15813	27 - 14	90387-12842	21 - 19	90480-14555	38 - 3	9290L-06200	33 - 24	93440-10085	1 - 3	95607-06100	41 - 4		
90201-177G4	15 - 19	90387-15W35	29 - 19		39 - 20		33 - 32	93440-25084	15 - 13	95607-08200	29 - 18		
90201-22018	23 - 10	90387-15W36	27 - 12	90480-15058	39 - 19	9290M-05100	41 - 9	93440-25084	14 - 32	95607-10200	23 - 14		
90201-225A4	20 - 5	90387-22027	15 - 15	90480-15397	25 - 32	9290M-08600	29 - 23	93602-13177	3 - 9	9560M-06100	32 - 10		
90201-25291	13 - 6	90401-08802	6 - 19		25 - 42	9290M-10200	33 - 14	93603-12803	6 - 3	95617-10100	22 - 7		
90202-26142	23 - 5	90401-10038	34 - 27	90480-16802	7 - 3	93102-12224	14 - 29	93604-10011	5 - 7	95617-12100	21 - 22		
90206-14001	34 - 3	90401-10159	32 - 15	90480-24186	20 - 4	93102-14209	17 - 8	93605-10090	3 - 27	95704-08500	10 - 16		
90209-18208	15 - 3		34 - 25	90501-07834	3 - 8	93102-25226	15 - 25	93608-43228	17 - 7	9570M-06500	40 - 8		
90209-22191	15 - 12	90401-10817	6 - 17	90501-22721	3 - 26	93106-20021	27 - 4	93700-06803	21 - 2		43 - 5		
90214-16063	14 - 3	90430-06014	1 - 5	90506-23801	34 - 5	93106-22801	29 - 6	94108-21801	27 - 8		43 - 25		
90215-12272	3 - 28		11 - 7	90506-35473	33 - 11	93106-26803	29 - 5	94112-18800	29 - 13	9570M-08500	37 - 22		
90215-16293	14 - 4		12 - 23	90508-203B3	14 - 27	93109-18020	21 - 18	94210-18800	29 - 14	95807-06012	21 - 13		
90215-16800	14 - 22	90430-06156	6 - 8	90508-20W07	33 - 3		22 - 3	94227-21848	27 - 9	95807-06020	21 - 11		
90215-23265	15 - 27	90430-08119	6 - 20		33 - 17	93210-07135	6 - 13	94325-18801	29 - 15	9580M-06010	8 - 23		
90240-07105	3 - 7		14 - 26	90508-26020	17 - 5	93210-09350	4 - 12	94325-21117	27 - 10		43 - 23		
90240-08124	34 - 21	90430-08204	42 - 2	90508-323B2	17 - 2	93210-10096	7 - 6	94416-21800	27 - 5	9580M-06012	42 - 12		
90240-08W04	33 - 18	90430-10148	43 - 8	90560-15290	27 - 3	93210-10197	7 - 12	94421-18800	29 - 7	9580M-06014	19 - 13		
90249-06220	33 - 23	90430-10171	6 - 18	91312-08025	42 - 19	93210-11453	5 - 4	94582-02106	29 - 29		26 - 7		
	33 - 31	90430-12213	11 - 14	91314-06020	6 - 15	93210-13657	2 - 4	94582-19104	5 - 10	9580M-06020	19 - 4		
90269-05039	19 - 16	90450-46001	8 - 22	91314-06025	5 - 15	93210-14369	12 - 5	94700-00822	1 - 28		39 - 11		
90269-08001	19 - 15	90450-55003	8 - 4		7 - 11	93210-15620	34 - 9	95024-06016	12 - 15	9580M-06030	25 - 6		
90269-08066	20 - 14	90462-08225	11 - 8	91314-06065	2 - 3	93210-19123	12 - 25		12 - 27		25 - 10		
90280-05048	3 - 18	90462-10215	11 - 11	91314-06070	6 - 14	93210-32172	12 - 3	95024-06020	1 - 23	95812-06016	11 - 10		
90282-05013	3 - 30	90464-08007	43 - 18	91314-08045	1 - 13	93210-39700	8 - 2	95024-06025	12 - 19	95817-06025	7 - 5		
90282-05077	14 - 2	90464-08M07	43 - 19	91317-06014	42 - 7	93210-54001	1 - 25	95024-06030	12 - 9	95817-06055	25 - 18		
90340-12806	11 - 13	90464-12089	43 - 11	91317-06016	32 - 18	93210-54175	6 - 12	95024-06035	12 - 20	95817-10016	18 - 5		
90340-14W02	12 - 4	90464-13077	43 - 14	91317-06020	8 - 3	93210-74M68	12 - 28	95024-06040	12 - 8	95817-10025	33 - 13		
90340-32W03	12 - 2	90464-15195	43 - 10	91317-08016	10 - 17	93211-05471	1 - 22	95024-06045	11 - 3	95817-10030	33 - 36		
90386-18004	21 - 17	90464-20181	43 - 12	91317-08020	33 - 27	93306-003YE	15 - 9	95024-06050	12 - 10	95817-10080	18 - 3		
	22 - 2	90464-20213	43 - 13		33 - 35	93306-005Y9	5 - 2		12 - 21	95817-10150	18 - 8		
90386-18099	21 - 3	90464-25004	43 - 15	9131L-06016	1 - 8	93306-203XD	15 - 23	95024-06055	11 - 6	95827-06020	9 - 6		
90387-06028	25 - 5		43 - 16	9131M-04025	42 - 32	93306-205XD	15 - 24		12 - 22	95827-08014	18 - 21		
	25 - 9	90464-25098	43 - 20	9131M-05010	25 - 48	93306-252Y4	5 - 3	95024-06060	11 - 4		25 - 22		
90387-060A7	39 - 5	90465-13152	25 - 13	9131M-05012	12 - 12	93306-252Y5	27 - 2	95024-06070	11 - 5	95827-08040	18 - 13		

ÍNDICE NUMÉRICO

No. PEÇA	REF. NO.	No. PEÇA	REF. NO.	No. PEÇA	REF. NO.	No. PEÇA	REF. NO.	No. PEÇA	REF. NO.
97007-06080	43 - 4								
97017-06020	17 - 11								
9701M-06014	5 - 16								
9702M-05020	41 - 8								
9760L-04312	32 - 12								
97707-50016	25 - 50								
97707-50020	8 - 15								
9770M-04025	40 - 4								
9770M-06025	37 - 14								
	37 - 18								
98507-05016	42 - 36								
98507-05018	41 - 16								
98507-05030	41 - 12								
98507-05040	41 - 13								
9851M-05020	31 - 8								
9870M-04012	32 - 5								
9870M-06012	15 - 21								
98907-06016	20 - 9								
9890M-06016	8 - 18								
98980-06012	10 - 3								
	10 - 9								
99001-05600	33 - 25								
	33 - 33								
99001-12600	17 - 3								
99009-08400	6 - 5								
99009-20500	14 - 28								
99244-00160	21 - 24								
99530-10114	7 - 10								
	11 - 2								
	12 - 7								
	12 - 18								
99530-14016	1 - 10								
	11 - 15								