



CATÁLOGO DE PEÇAS

XTZ250Z (53P4) BRASIL



1L53P-280P1

()

XTZ250Z
CATÁLOGO DE PEÇAS
©2011, Yamaha Motor do Brasil Ltda.
1ª edição, Outubro 2011
Todos os direitos reservados.
É proibida expressamente toda e qualquer
reimpressão ou utilização sem a autorização
por escrita da
Yamaha Motor do Brasil Ltda.
Impresso no Brasil.

XTZ250Z (YB)



XTZ250Z (PWS1)



XTZ250Z (BMC)



PREFÁCIO

Este Catálogo de Peças se refere as Peças dos modelos relacionados na capa. Quando for solicitar peças de reposição para estes Modelos, recorra a este Catálogo de Peças e especifique corretamente os códigos e Nomes das Peças.

1. As Modificações ou adições que tenham sido efetuadas após a publicação deste Catálogo de Peças, serão comunicadas a Rede de Concessionárias através das informações de Modificação de Peças (Parts News).
2. Abreviaturas
Seguem abaixo as abreviaturas utilizadas neste Catálogo de Peças:
“UR” Uso Restrito para o Código da Peça
“UN” Uso Necessário
“AP” Peça Alternativa
“LM” Fabricação Local (A peça pode ser pedida localmente)
“F#” No. de Série do Chassi (Aplicação do Número de Série)
“O/S” Tamanho Maior
3. Peças componentes de conjuntos
 - As peças que são fornecidas dentro de conjuntos estão listadas com um ponto de identificação (.) como segue abaixo.
 - O número que aparece a direita da descrição da Peça indica o número de Peças usado em cada Conjunto Individual.

| No. PEÇA | DESCRIÇÃO | QTDE | OBSERVAÇÕES |
|--------------|-----------------------|------|-------------|
| 2F5-83310-60 | PISCA DIANTEIRO CONJ. | 2 | |
| 115-83311-60 | .LÂMPADA (6V-18W) | 1 | |

4. Os gráficos que são Aplicados em Peças Coloridas estão representados na coluna “OBSERVAÇÕES”, como segue abaixo.

| No. PEÇA | DESCRIÇÃO | QTDE | OBSERVAÇÕES |
|-----------------|------------------------------|------|-------------|
| 2N4-24110-00-X5 | TANQUE DE COMBUSTÍVEL COMPL. | 2 | MXR |
| 3J1-24240-10 | .GRÁFICO, TANQUE DE COMB. | 1 | PARA MXR |

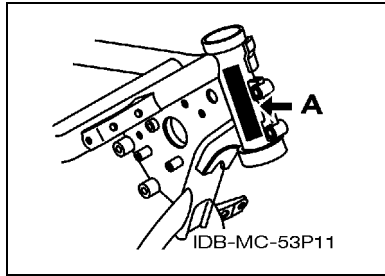
5. Observe que as ilustrações são referentes apenas a indicação dos códigos das peças, e não para montagem. Para montagem, por favor utilize o Manual de Montagem apropriado.

6. O asterisco (*) antes do Número de referência da peça indica a modificação ocorrida após a primeira edição.

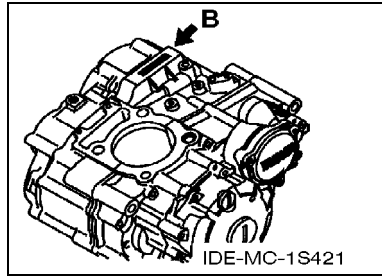
PREFÁCIO

7. Aplicação do Número de Série

No. de Série do Chassi



No. de Série do Motor



8. Aplicação do Código de Cor (A marca (*) mostra a cor do Modelo.)

| Abreviação | Nome da Cor | Código da Cor |
|------------|------------------------|---------------|
| BDB | BORDER BROWN | 004V |
| BMC(*) | BLUE METALLIC C | 0775 |
| PWS1(*) | PURPLISH WHITE SOLID 1 | 0206 |
| S8 | SILVER 8 | 0895 |
| SL | SILVER | 0035 |
| VRC1 | VIVID RED COCKTAIL 1 | 0121 |
| YB(*) | YAMAHA BLACK | 0033 |
| | | |
| | | |
| | | |

9. Aplicação do No. de Série Inicial

No. de Série do Chassi

| No. Série | Nome do Modelo | Código do Modelo |
|-------------------|----------------|------------------|
| 9C6KG0450C0013501 | XTZ250Z | 53P4 |
| | | |
| | | |
| | | |
| | | |

No. de Série do Motor

| No. Série | Nome do Modelo | Código do Modelo |
|--------------|----------------|------------------|
| G395E-013501 | XTZ250Z | 53P4 |
| | | |
| | | |
| | | |
| | | |

ÍNDICE GERAL

MOTOR

| | |
|-----------------------------------|----|
| CABECOTE DO CILINDRO | 1 |
| CILINDRO | 3 |
| VIRABREQUIM E PISTAO | 4 |
| VALVULA | 6 |
| CORRENTE DO EIXO DE COMANDO | 7 |
| BOMBA DE OLEO | 8 |
| COLETOR DE OLEO | 9 |
| ADMISSAO | 10 |
| ADMISSAO 2 | 11 |
| ESCAPAMENTO | 12 |
| CARCACA DO MOTOR | 13 |
| TAMPA DA CARCACA 1 | 14 |
| EMBREAGEM DA PARTIDA | 16 |
| EMBREAGEM | 17 |
| TRANSMISSAO | 19 |
| EIXO TRAMBULADOR | 21 |
| EIXO DE MUDANCA | 22 |

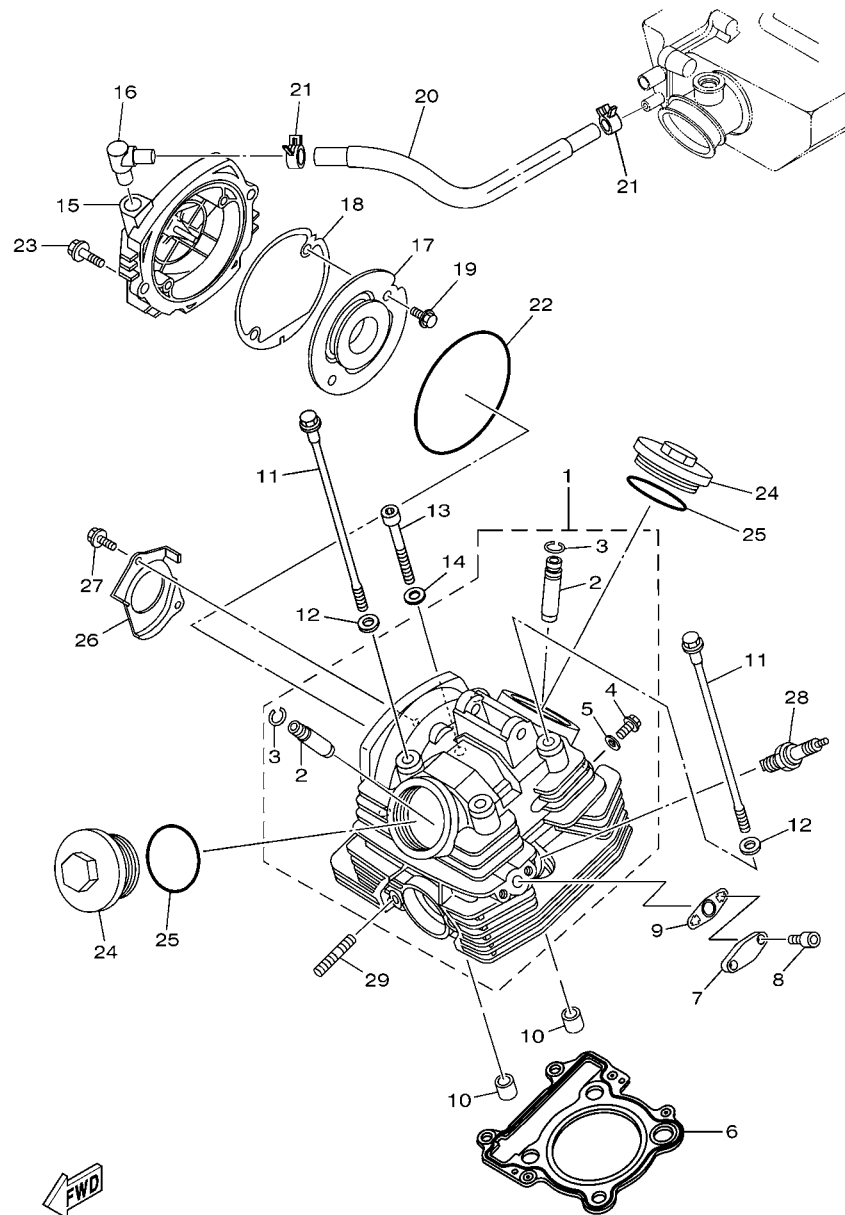
CHASSI

| | |
|-----------------------------------|----|
| CHASSI | 23 |
| PARA-LAMA | 24 |
| TAMPA LATERAL | 25 |
| GARFO TRASEIRO | 27 |
| AMORTECEDOR TRASEIRO | 28 |
| MESA DO GUIDAO | 29 |
| GARFO DIANTEIRO 1 | 30 |
| TANQUE DE COMBUSTIVEL | 32 |
| ASSENTO | 34 |
| RODA DIANTEIRA 1 | 35 |
| PINCA DE FREIO DIANTEIRA | 36 |
| RODA TRASEIRA 1 | 37 |
| PINCA DE FREIO TRASEIRA | 39 |
| GUIDAO E CABOS | 40 |
| CILINDRO MESTRE DIANTEIRO | 41 |
| CAVALETE. ESTRIBOS. PEDAL 1 | 42 |
| CILINDRO MESTRE TRASEIRO | 44 |
| COBERTURA SUPERIOR 1 | 46 |
| GERADOR | 48 |
| MOTOR DE PARTIDA | 49 |
| PISCAS | 50 |
| MEDIDOR | 51 |

| | |
|--------------------------------------|----|
| FAROL DIANTEIRO | 52 |
| LANTERNA TRASEIRA | 53 |
| INTERRUP. DO GUIDAO E MANETE 1 | 54 |
| SISTEMA ELETRICO 1 | 55 |
| SISTEMA ELETRICO 2 | 57 |
| GRAFICOS. EMBLEMAS 1 | 58 |
| GRAFICOS. EMBLEMAS 2 | 59 |
| PECAS OPCIONAIS 1 | 60 |
| PECAS OPCIONAIS 2 | 61 |
| PECAS OPCIONAIS 3 | 62 |

ÍNDICE GERAL

| | |
|-----------------------|----|
| ÍNDICE NUMÉRICO | 63 |
|-----------------------|----|



4B43280-H010

FIG. 1 CABECOTE DO CILINDRO

| REF. NO. | No. PEÇA | DESCRIÇÃO | 53P4 | | | | OBSERVAÇÕES |
|----------|--------------|-------------------------------|------|--|--|--|-------------|
| 1 | 1S4-E1111-00 | CABECOTE DO CILINDRO 1 | 1 | | | | |
| 2 | 5H0-11133-11 | .GUIA DA VALVULA 1 | 2 | | | | |
| 3 | 93440-10085 | .ANEL TRAVA | 2 | | | | |
| 4 | 90153-06029 | .PARAFUSO HEXAGONAL | 1 | | | | |
| 5 | 90430-06014 | .GAXETA | 1 | | | | |
| 6 | 1S4-11181-10 | GAXETA CABECOTE DO CILINDRO 1 | 1 | | | | |
| 7 | 4B4-E113F-00 | PLACA 3 | 1 | | | | |
| 8 | 9131L-06016 | PARAFUSO | 2 | | | | |
| 9 | 1S4-E4815-00 | GAXETA | 1 | | | | |
| 10 | 99530-14016 | PINO GUIA | 2 | | | | |
| 11 | 90105-08117 | PARAFUSO FLANGE | 4 | | | | |
| 12 | 90201-08609 | ARRUELA PLANA | 4 | | | | |
| 13 | 91314-08045 | PARAFUSO HEXAGONAL INTERNO | 2 | | | | |
| 14 | 90201-06018 | ARRUELA PLANA | 2 | | | | |
| 15 | 1S4-E1185-01 | TAMPA LATERAL DO CABECOTE 3 | 1 | | | | |
| 16 | 12B-E5371-00 | RESPIRO | 1 | | | | |
| 17 | 1S4-E1165-01 | PLACA DE RESPIRO | 1 | | | | |
| 18 | 1S4-E1196-00 | GAXETA DO CABECOTE LATERAL | 1 | | | | |
| 19 | 9502M-06010 | PARAFUSO FLANGE | 2 | | | | |
| 20 | 12B-E1166-00 | TUBO DE RESPIRO 1 | 1 | | | | |
| 21 | 90467-12053 | PRESILHA | 2 | | | | |
| 22 | 93211-05471 | ANEL DE BORRACHA | 1 | | | | |
| 23 | 95024-06020 | PARAFUSO FLANGE | 2 | | | | |
| 24 | 5XT-11186-00 | TAMPA LATERAL DO CABECOTE 2 | 2 | | | | |
| 25 | 93210-54001 | ANEL DE BORRACHA | 2 | | | | |
| 26 | 1S4-E111F-00 | PLACA | 1 | | | | |
| 27 | 9502M-06012 | PARAFUSO FLANGE | 2 | | | | |

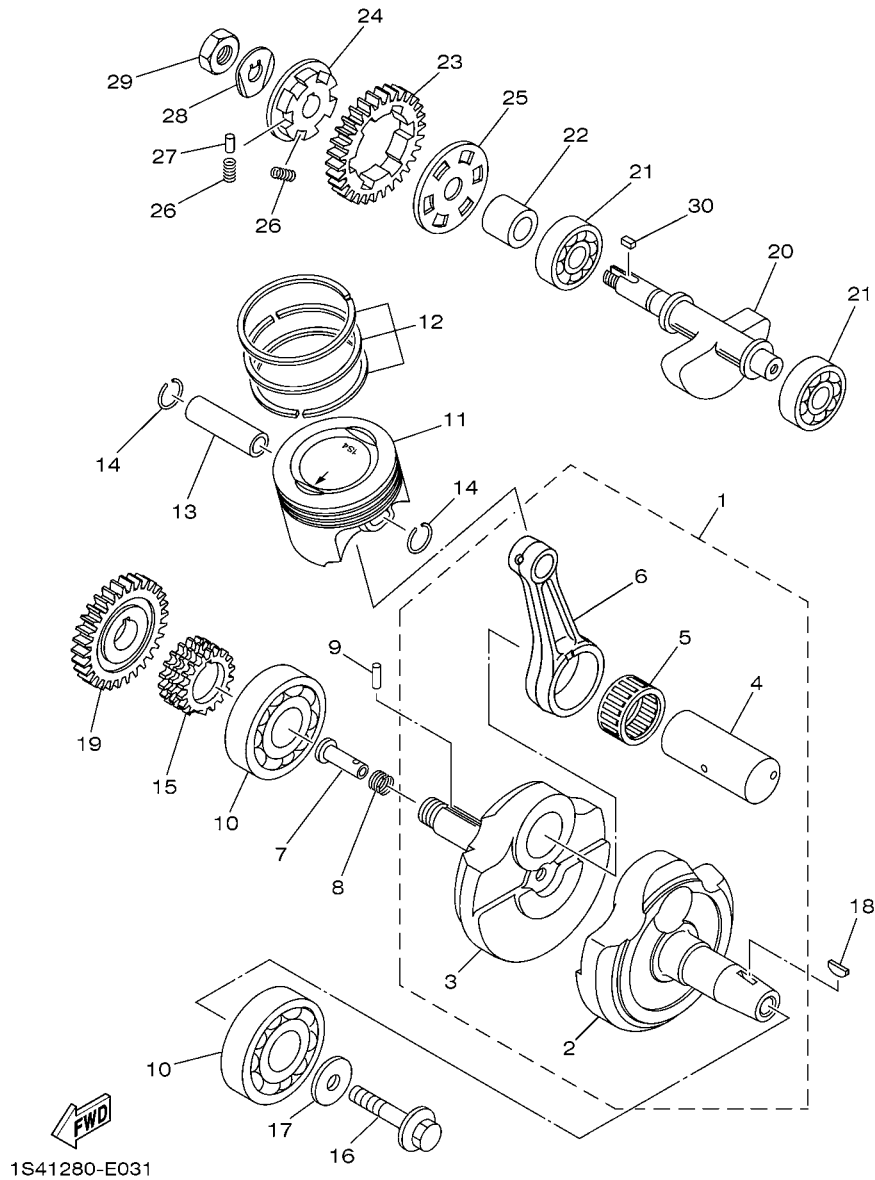
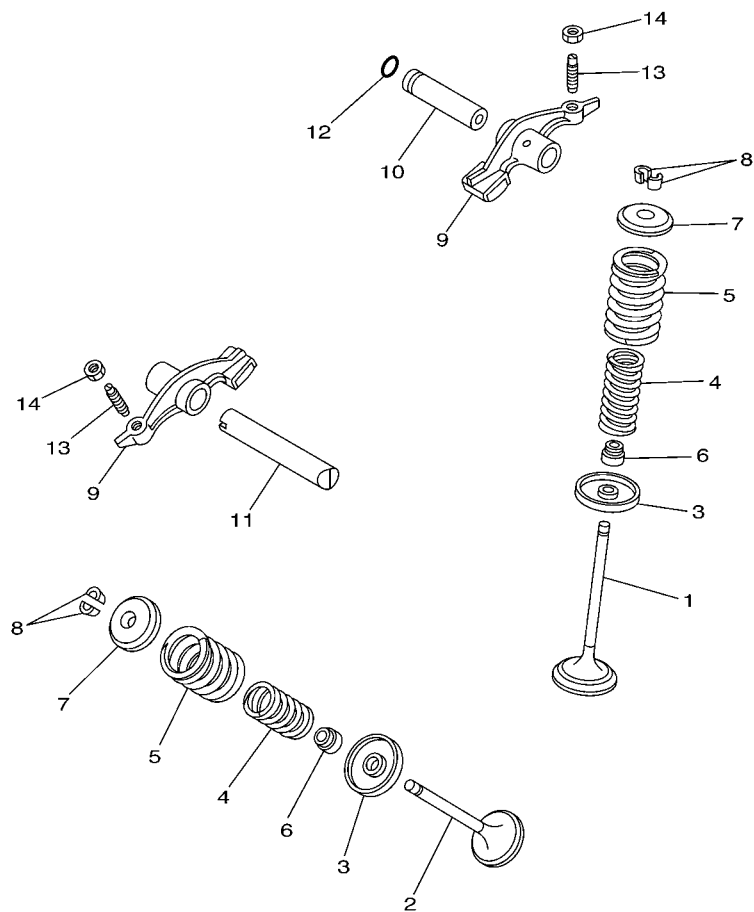


FIG. 3 VIRABREQUIM E PISTAO

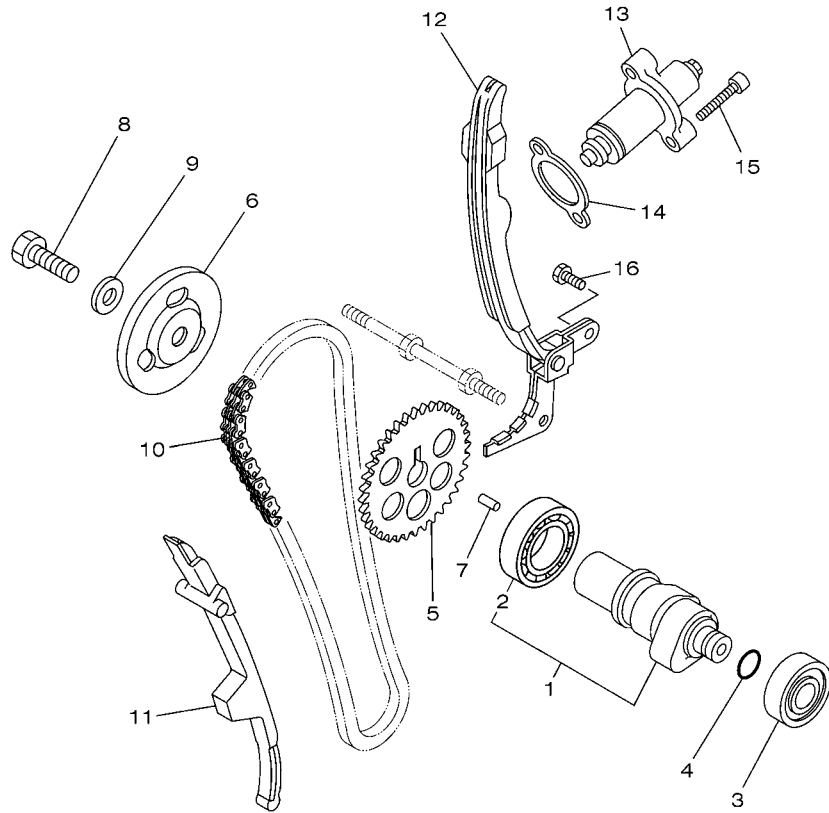
| REF. NO. | No. PEÇA | DESCRIÇÃO | 53P4 | | | | OBSERVAÇÕES |
|----------|-----------------|------------------------------|------|--|--|--|-------------|
| 1 | 1S4-E1400-11 | VIRABREQUIM CONJ. | 1 | | | | |
| 2 | 1S4-E1412-00 | .VIRABREQUIM 1 | 1 | | | | |
| 3 | 44C-E1422-00 | .VIRABREQUIM 2 | 1 | | | | |
| 4 | 1S4-11681-00 | .PINO DO VIRABREQUIM 1 | 1 | | | | |
| 5 | 93310-63239 | .ROLAMENTO | 1 | | | | |
| 6 | 44C-11651-00 | .BIELA | 1 | | | | |
| 7 | 90240-07105 | PINO | 1 | | | | |
| 8 | 90501-07834 | MOLA DE COMPRESSAO | 1 | | | | |
| 9 | 93602-13177 | PINO GUIA | 1 | | | | |
| 10 | 93306-378Y2 | ROLAMENTO | 2 | | | | |
| 11 | 1S4-11631-10-A0 | PISTAO (STD) | 1 | | | | |
| 12 | 4XV-11603-00 | JG. DE ANEIS (STD) | 1 | | | | |
| 13 | 4XV-11633-00 | PINO DO PISTAO | 1 | | | | |
| 14 | 90468-12069 | PRESILHA | 2 | | | | |
| 15 | 5BP-11549-00 | ENGRENAGEM CORRENTE DO CAME | 1 | | | | |
| 16 | 90105-10430 | PARAFUSO FLANGE | 1 | | | | |
| 17 | 90201-102R1 | ARRUELA PLANA | 1 | | | | |
| 18 | 90280-05048 | CHAVETA MEIA LUA | 1 | | | | |
| 19 | 1S4-11536-00 | ENGRENAGEM MOTORA | 1 | | | | |
| 20 | 1S4-E1454-00 | BALANCEADOR DO VIRABREQUIM | 1 | | | | |
| 21 | 93306-302X8 | ROLAMENTO | 2 | | | | |
| 22 | 1S4-E1478-00 | ESPACADOR | 1 | | | | |
| 23 | 1S4-11531-00 | ENGRENAGEM DO CONTRA PESO | 1 | | | | |
| 24 | 1S4-E1496-00 | CUBO RASPADOR DO VIRABREQUIM | 1 | | | | |
| 25 | 5XT-11533-00 | PLACA DE AMORTIZACAO | 1 | | | | |
| 26 | 90501-22721 | MOLA DE COMPRESSAO | 6 | | | | |
| 27 | 93605-10090 | PINO | 3 | | | | |



5BP1460-1040

FIG. 4 VALVULA

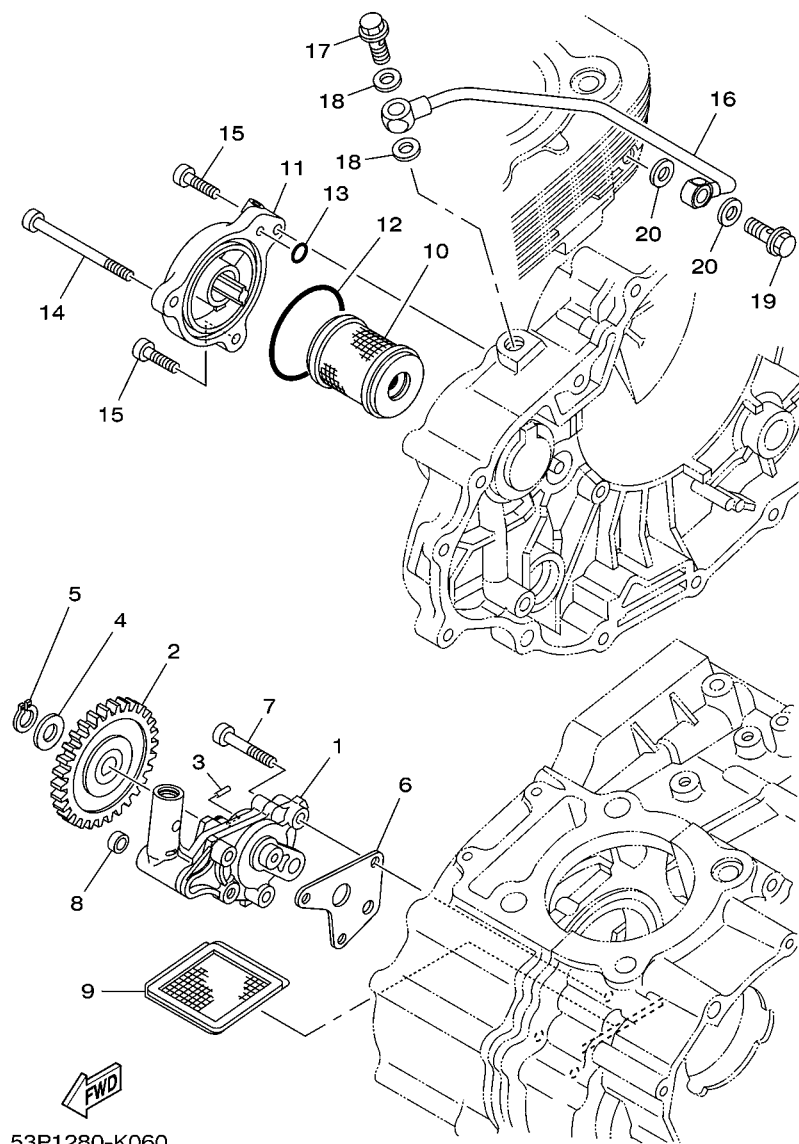
| REF. NO. | No. PEÇA | DESCRIÇÃO | 53P4 | | | | OBSERVAÇÕES |
|----------|--------------|-------------------------------|------|--|--|--|-------------|
| 1 | 1S4-E2111-00 | VALVULA DE ADMISSAO | 1 | | | | |
| 2 | 1S4-E2121-00 | VALVULA DE ESCAPE | 1 | | | | |
| 3 | 4G0-12116-01 | ASSENTO INFERIOR DA MOLA | 2 | | | | |
| 4 | 11H-12113-00 | MOLA DA VALVULA INTERNA | 2 | | | | |
| 5 | 11H-12114-00 | MOLA DA VALVULA EXTERNA | 2 | | | | |
| 6 | 5H0-12119-00 | RETENTOR DA HASTE DA VALVULA | 2 | | | | |
| 7 | 4G0-12117-00 | ASSENTO SUPERIOR DA MOLA | 2 | | | | |
| 8 | 4G0-12118-00 | TRAVA DA VALVULA | 4 | | | | |
| 9 | 36X-12151-00 | BRACO DO BALANCIM DA VALVULA | 2 | | | | |
| 10 | 1S4-E2156-00 | EIXO DO BALANCIM 2 | 1 | | | | |
| 11 | 1S4-E2146-00 | EIXO DO BALANCIM | 1 | | | | |
| 12 | 93210-09350 | ANEL DE BORRACHA | 1 | | | | |
| 13 | 5XT-12159-00 | PARAFUSO DE AJUSTE DA VALVULA | 2 | | | | |
| 14 | 90170-06128 | PORCA | 2 | | | | |



1S41280-E050

FIG. 5 CORRENTE DO EIXO DE COMANDO

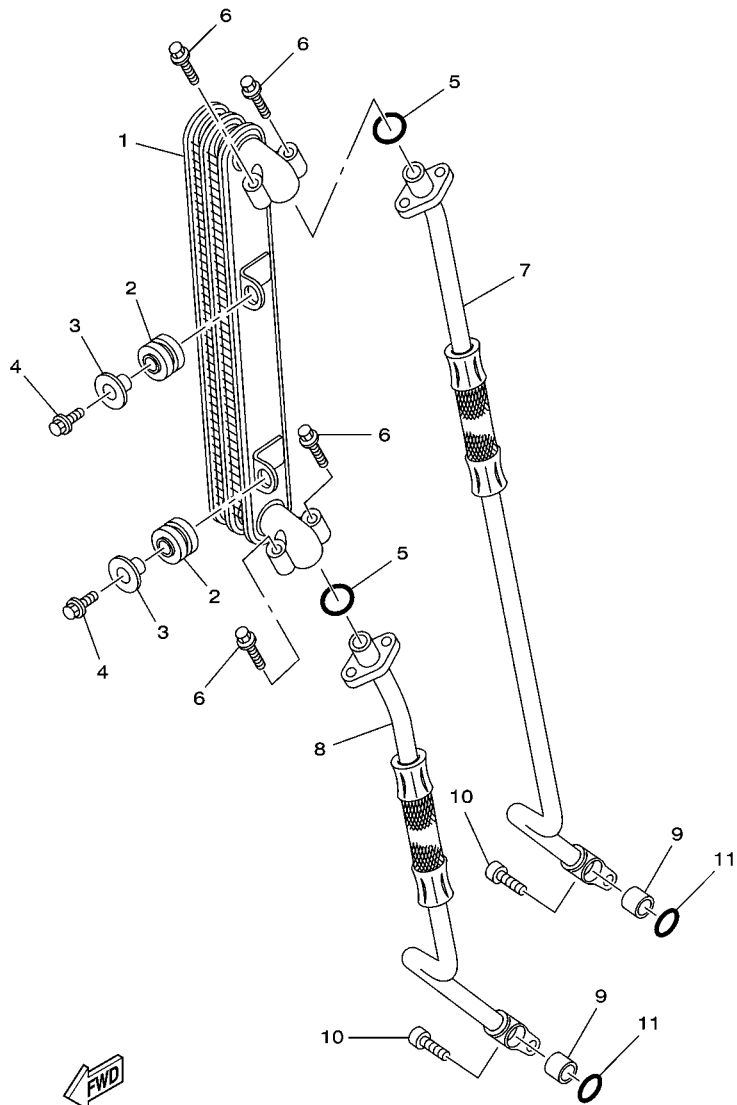
| REF. NO. | No. PEÇA | DESCRIÇÃO | 53P4 | | | | OBSERVAÇÕES |
|----------|--------------|--------------------------------|------|--|--|--|-------------|
| 1 | 1S4-E2170-10 | EIXO DE COMANDO COMPLETO 1 | 1 | | | | |
| 2 | 93306-005Y9 | .ROLAMENTO | 1 | | | | |
| 3 | 93306-252Y4 | ROLAMENTO | 1 | | | | |
| 4 | 93210-11453 | ANEL DE BORRACHA | 1 | | | | |
| 5 | 5XT-12176-00 | COROA DA CORRENTE | 1 | | | | |
| 6 | 1S4-E1145-00 | PLACA DE RÉSPIRO 2 | 1 | | | | |
| 7 | 93604-10011 | PINO GUIA | 1 | | | | |
| 8 | 90101-10852 | PARAFUSO | 1 | | | | |
| 9 | 90201-108C6 | ARRUELA PLANA | 1 | | | | |
| 10 | 94582-19104 | CORRENTE (DID-0404 SV 104 LE) | 1 | | | | |
| 11 | 1S4-E2231-00 | GUIA LIMITADORA 1 | 1 | | | | |
| 12 | 5XT-12241-01 | GUIA LIMITADORA 2 | 1 | | | | |
| 13 | 5XT-12210-00 | TENSIONADOR DA CORRENTE | 1 | | | | |
| 14 | 1S4-E2213-00 | GAXETA DA CAIXA DO TENSIONADOR | 1 | | | | |
| 15 | 91314-06025 | PARAFUSO HEXAGONAL INTERNO | 2 | | | | |
| 16 | 9701M-06014 | PARAFUSO | 2 | | | | |
| | | | | | | | |
| | | | | | | | |
| | | | | | | | |
| | | | | | | | |



53P1280-K060

FIG. 6 BOMBA DE OLEO

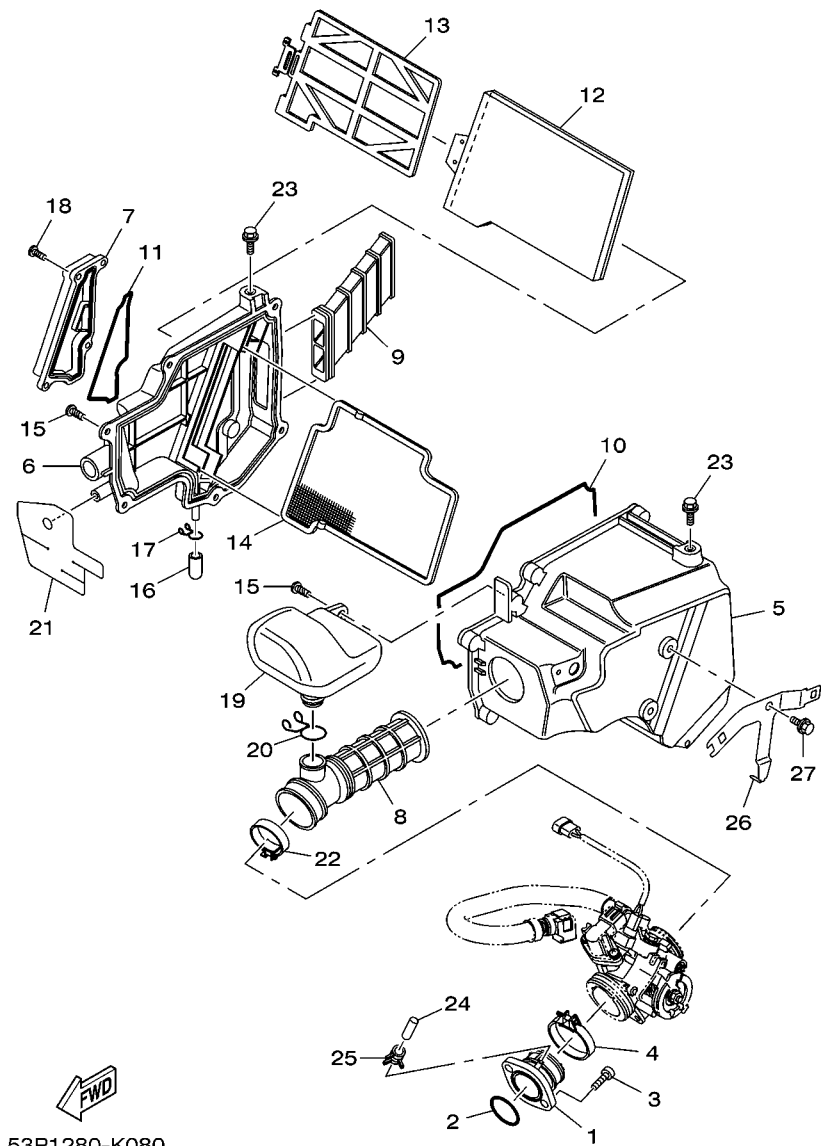
| REF. NO. | No. PEÇA | DESCRIÇÃO | 53P4 | | | | OBSERVAÇÕES |
|----------|--------------|-------------------------------|------|--|--|--|-------------|
| 1 | 44C-E3300-00 | BOMBA DE OLEO COMPLETA | 1 | | | | |
| 2 | 12B-E3326-10 | ENGRENAGEM MOTRIZ DA BOMBA 2 | 1 | | | | |
| 3 | 93603-12803 | PINO GUIA | 1 | | | | |
| 4 | 92902-08200 | ARRUELA | 1 | | | | |
| 5 | 99009-08400 | ANEL TRAVA | 1 | | | | |
| 6 | 1S4-E3329-00 | GAXETA DA TAMPA DA BOMBA | 1 | | | | |
| 7 | 92012-06035 | PARAFUSO | 3 | | | | |
| 8 | 90430-06156 | GAXETA | 1 | | | | |
| 9 | 5HH-E3411-01 | FILTRADOR DE OLEO | 1 | | | | |
| 10 | 5D3-13440-01 | ELEMENTO DO FILTRO DE OLEO CJ | 1 | | | | |
| 11 | 1S4-E3447-00 | TAMPA DO ELEMENTO DE OLEO | 1 | | | | |
| 12 | 93210-54175 | ANEL DE BORRACHA | 1 | | | | |
| 13 | 93210-07135 | ANEL DE BORRACHA | 1 | | | | |
| 14 | 91314-06070 | PARAFUSO HEXAGONAL INTERNO | 1 | | | | |
| 15 | 91314-06020 | PARAFUSO HEXAGONAL INTERNO | 2 | | | | |
| 16 | 5XT-13161-01 | TUBO DE DELIBERAÇÃO 1 | 1 | | | | |
| 17 | 90401-10003 | PARAFUSO DE UNIAO | 1 | | | | |
| 18 | 90430-10171 | GAXETA | 2 | | | | |
| 19 | 90401-08007 | PARAFUSO DE UNIAO | 1 | | | | |
| 20 | 90430-08119 | GAXETA | 2 | | | | |



53P1280-K070

FIG. 7 COLETOR DE OLEO

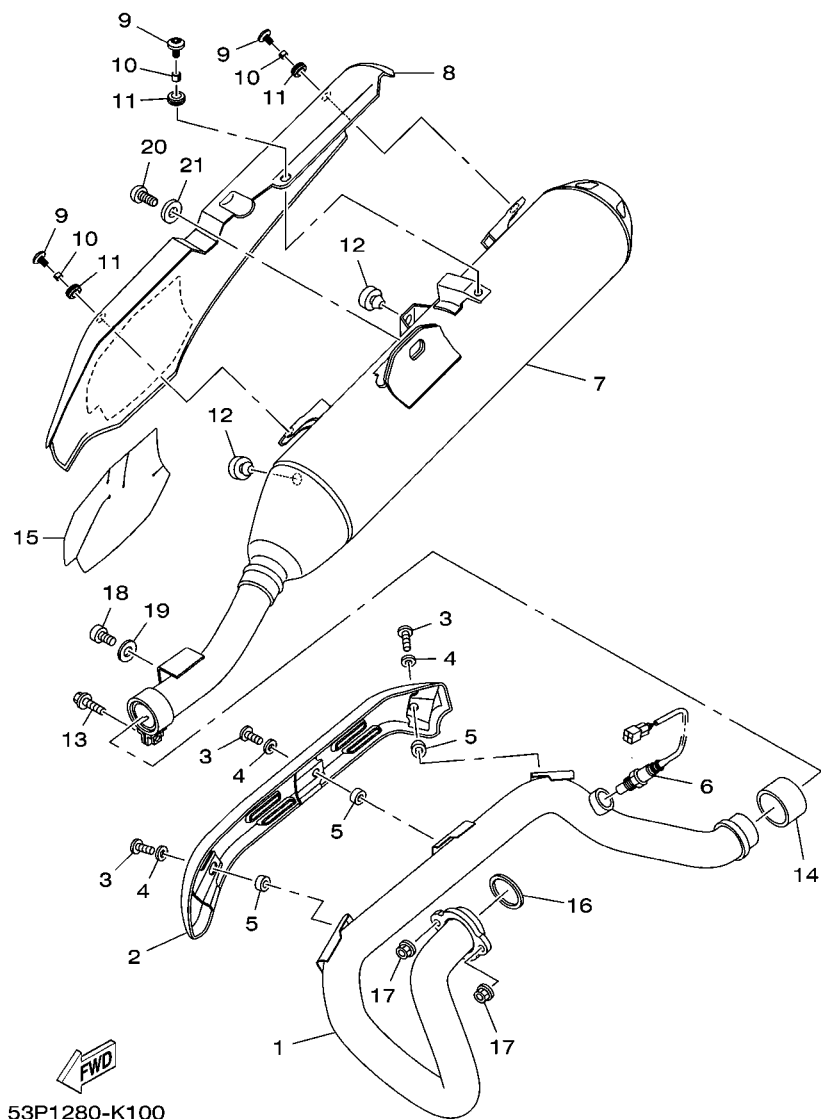
| REF. NO. | No. PEÇA | DESCRIÇÃO | 53P4 | | | | OBSERVAÇÕES |
|----------|--------------|-----------------------------|------|--|--|--|-------------|
| 1 | 53P-E3470-00 | RESFRIADOR DE OLEO COMPLETO | 1 | | | | |
| 2 | 90480-16802 | ILHO DE BORRACHA | 2 | | | | |
| 3 | 90387-06876 | ESPACADOR | 2 | | | | |
| 4 | 95817-06025 | PARAFUSO FLANGE | 2 | | | | |
| 5 | 93210-10096 | ANEL DE BORRACHA | 2 | | | | |
| 6 | 95027-06020 | PARAFUSO FLANGE | 4 | | | | |
| 7 | 4B4-13464-00 | MANGUEIRA DE OLEO 1 | 1 | | | | |
| 8 | 4B4-13465-00 | MANGUEIRA DE OLEO 2 | 1 | | | | |
| 9 | 99530-10114 | PINO GUIA | 2 | | | | |
| 10 | 91314-06025 | PARAFUSO HEXAGONAL INTERNO | 2 | | | | |
| 11 | 93210-10197 | ANEL DE BORRACHA | 2 | | | | |



53P1280-K080

FIG. 8 ADMISSAO

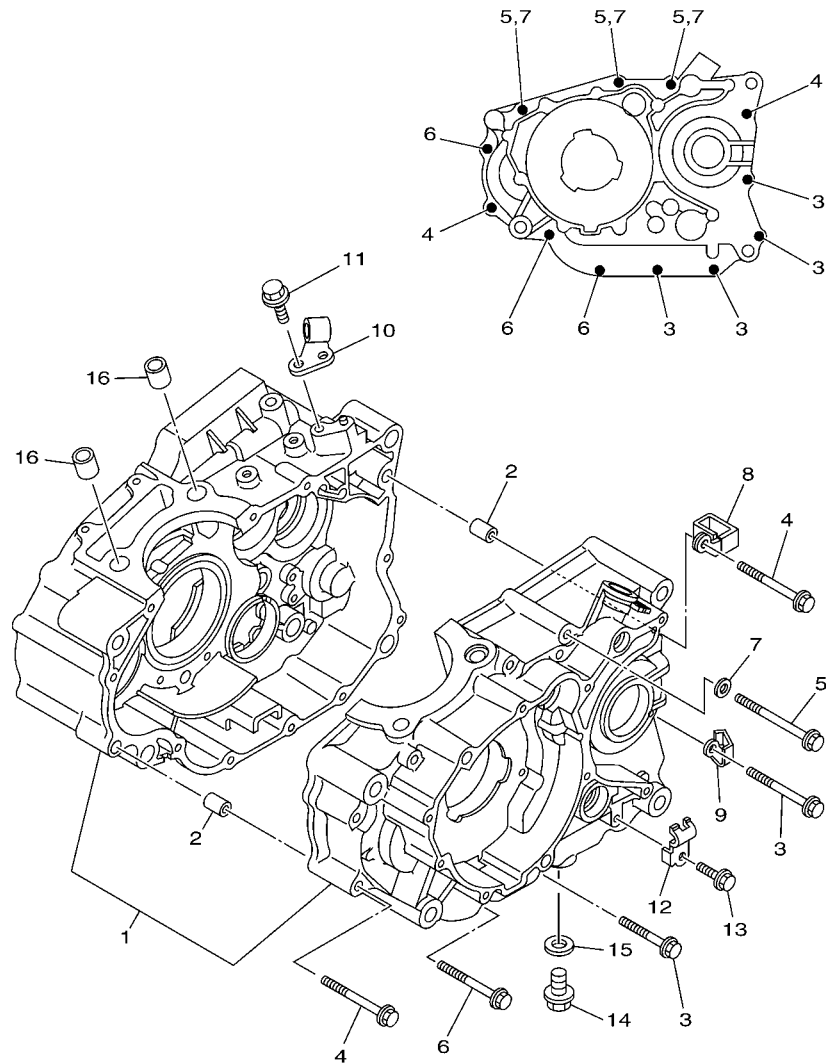
| REF. NO. | No. PEÇA | DESCRIÇÃO | 53P4 | | | | OBSERVAÇÕES |
|----------|--------------|-----------------------------|------|--|--|--|-------------|
| 1 | 1S4-E3585-00 | JUNCAO DO CARBURADOR | 1 | | | | |
| 2 | 93210-39700 | ANEL DE BORRACHA | 1 | | | | |
| 3 | 91317-06020 | PARAFUSO | 2 | | | | |
| 4 | 90450-55003 | BRACADEIRA DO TUBO | 1 | | | | |
| 5 | 5D1-E4411-00 | CAIXA DO FILTRO DE AR 1 | 1 | | | | |
| 6 | 4B4-E4412-10 | TAMPA DA CAIXA DO FILTRO 1 | 1 | | | | |
| 7 | 1S4-E4422-00 | TAMPA DA CAIXA DO FILTRO 2 | 1 | | | | |
| 8 | 4B4-E4453-00 | JUNCAO DA CAIXA DO FILTRO 1 | 1 | | | | |
| 9 | 1S4-E4437-00 | DUTO | 1 | | | | |
| 10 | 1S4-14452-00 | VEDACAO | 1 | | | | |
| 11 | 1S4-E4462-00 | VEDACAO | 1 | | | | |
| 12 | 1S4-14451-00 | ELEMENTO DO FILTRO DE AR 1 | 1 | | | | |
| 13 | 1S4-E4458-00 | GUIA | 1 | | | | |
| 14 | 1S4-E4472-00 | PLACA DO ELEMENTO | 1 | | | | |
| 15 | 97707-50020 | PARAFUSO | 7 | | | | |
| 16 | 4B4-E443E-00 | TUBO DE DRENO | 1 | | | | |
| 17 | 90467-11106 | PRESILHA | 1 | | | | |
| 18 | 9890M-06016 | PARAFUSO | 4 | | | | |
| 19 | 4B4-E3581-00 | CAMARA DE AR | 1 | | | | |
| 20 | 90467-18196 | PRESILHA | 1 | | | | |
| 21 | 4B4-1442F-00 | PROTETOR | 1 | | | | |
| 22 | 90450-46001 | BRACADEIRA DO TUBO | 1 | | | | |
| 23 | 9580M-06010 | PARAFUSO FLANGE | 2 | | | | |
| 24 | 5HH-E3569-00 | TAMPAO | 1 | | | | |
| 25 | 90467-10819 | PRESILHA | 1 | | | | |
| 26 | 53P-H3614-00 | SUPORTE | 1 | | | | |
| 27 | 95807-06010 | PARAFUSO FLANGE | 1 | | | | |



53P1280-K100

FIG. 10 ESCAPAMENTO

| REF. NO. | No. PEÇA | DESCRIÇÃO | 53P4 | | | | OBSERVAÇÕES |
|----------|--------------|------------------------------|------|--|--|--|-------------|
| 1 | 53P-E4611-00 | TUBO DE ESCAPE 1 | 1 | | | | |
| 2 | 4B4-E4628-00 | PROTETOR DO TUBO DE ESCAPE | 1 | | | | |
| 3 | 98980-06012 | PARAFUSO | 3 | | | | |
| 4 | 90201-05017 | ARRUELA PLANA | 3 | | | | |
| 5 | 90201-05016 | ARRUELA PLANA | 3 | | | | |
| 6 | 1B9-8592A-00 | SENSÓR DO TUBO DE ESCAPE | 1 | | | | |
| 7 | 53P-E4711-00 | SILENCIADOR 1 | 1 | | | | |
| 8 | 53P-E4718-01 | PROTETOR DO SILENCIADOR 1 | 1 | | | | |
| 9 | 90149-06264 | PARAFUSO | 3 | | | | |
| 10 | 90387-06023 | ESPACADOR | 3 | | | | |
| 11 | 90480-12581 | ILHO DE BORRACHA | 3 | | | | |
| 12 | 2TY-F4181-00 | AMORTIZADOR DE LOCALIZACAO 1 | 2 | | | | |
| 13 | 9502M-08040 | PARAFUSO FLANGE | 1 | | | | |
| 14 | 4EL-14714-00 | GAXETA DO SILENCIADOR | 1 | | | | |
| 15 | 53P-14728-00 | PROTETOR DO SILENCIADOR 2 | 1 | | | | |
| 16 | 3GD-14613-00 | GAXETA DO TUBO DE ESCAPE | 1 | | | | |
| 17 | 95704-08500 | PORCA FLANGE | 2 | | | | |
| 18 | 91317-08016 | PARAFUSO | 1 | | | | |
| 19 | 90201-08326 | ARRUELA PLANA | 1 | | | | |
| 20 | 92017-10016 | PARAFUSO | 1 | | | | |
| 21 | 90201-101J1 | ARRUELA PLANA | 1 | | | | |



53P1280-K110

FIG. 11 CARCACA DO MOTOR

| REF. NO. | No. PEÇA | DESCRIÇÃO | 53P4 | | | | OBSERVAÇÕES |
|----------|--------------|------------------------------|------|--|--|--|-------------|
| 1 | 1S4-E5150-20 | CARCACA DO MOTOR COMPLETA | 1 | | | | |
| 2 | 99530-10114 | PINO GUIA | 2 | | | | |
| 3 | 95024-06045 | PARAFUSO FLANGE | 4 | | | | |
| 4 | 95024-06060 | PARAFUSO FLANGE | 2 | | | | |
| 5 | 95024-06070 | PARAFUSO FLANGE | 3 | | | | |
| 6 | 95024-06055 | PARAFUSO FLANGE | 3 | | | | |
| 7 | 90430-06014 | GAXETA | 3 | | | | |
| 8 | 90461-08001 | BRACADEIRA | 1 | | | | |
| 9 | 90462-08225 | BRACADEIRA | 1 | | | | |
| 10 | 1S4-E5441-00 | FIXADOR DO CABO DA EMBREAGEM | 1 | | | | |
| 11 | 95812-06016 | PARAFUSO FLANGE | 1 | | | | |
| 12 | 90462-10215 | BRACADEIRA | 1 | | | | |
| 13 | 95027-06010 | PARAFUSO FLANGE | 1 | | | | |
| 14 | 90340-12806 | TAMPAO DO DRENO | 1 | | | | |
| 15 | 90430-12213 | GAXETA | 1 | | | | |
| 16 | 99530-14016 | PINO GUIA | 2 | | | | |
| | | | | | | | |
| | | | | | | | |
| | | | | | | | |

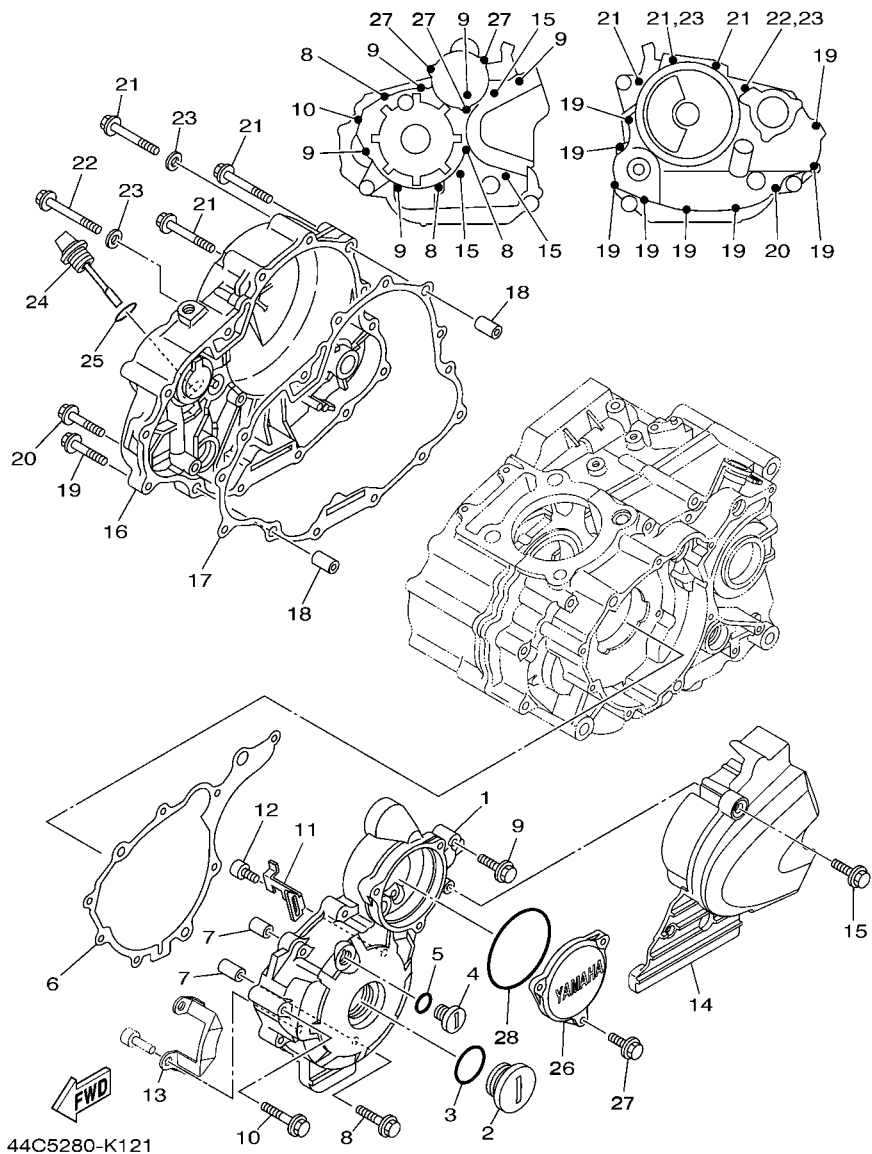
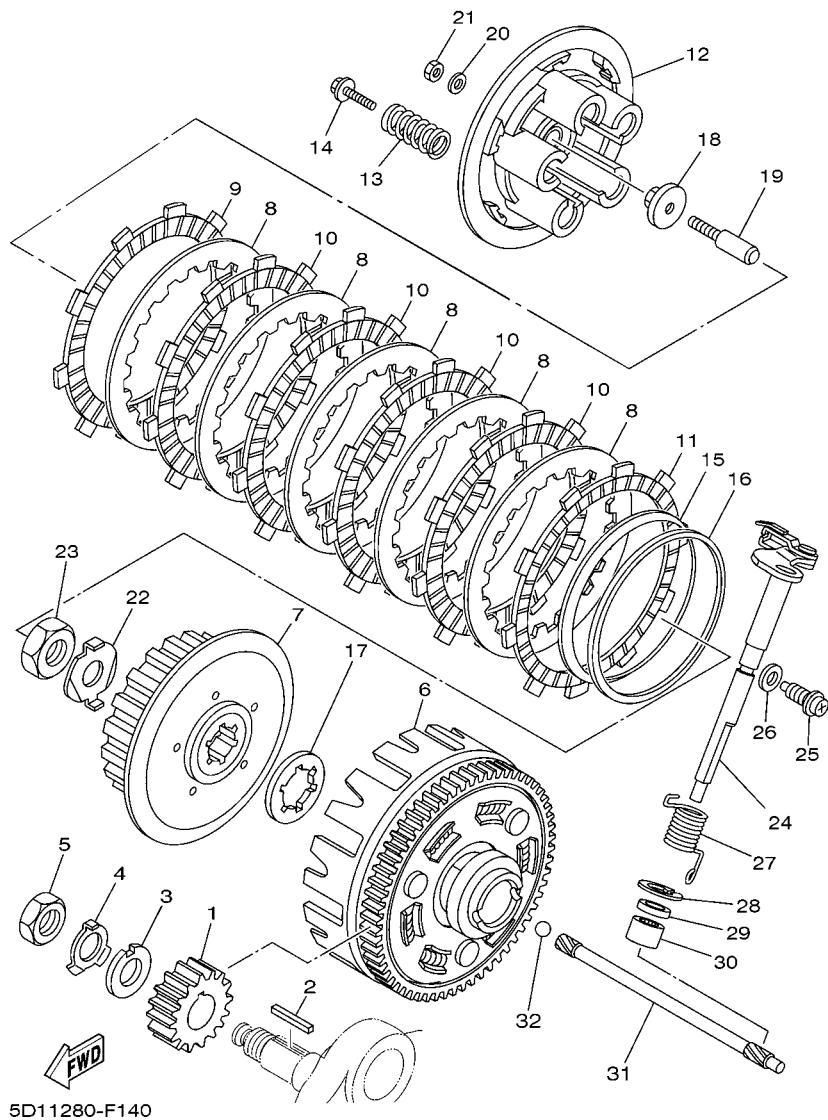


FIG. 12 TAMPA DA CARCACA 1

| REF. NO. | No. PEÇA | DESCRIÇÃO | 53P4 | | | | OBSERVAÇÕES |
|----------|-----------------|------------------------------|------|--|--|--|-------------|
| 1 | 53P-E5411-00 | TAMPA DA CARCACA 1 | 1 | | | | |
| 2 | 90340-32W03 | TAMPAO DO DRENO | 1 | | | | |
| 3 | 93210-32172 | ANEL DE BORRACHA | 1 | | | | |
| 4 | 90340-14W02 | TAMPAO DO DRENO | 1 | | | | |
| 5 | 93210-14369 | ANEL DE BORRACHA | 1 | | | | |
| 6 | 1S4-E5451-00 | GAXETA DA TAMPA DA CARCACA 1 | 1 | | | | |
| 7 | 99530-10114 | PINO GUIA | 2 | | | | |
| 8 | 95024-06040 | PARAFUSO FLANGE | 3 | | | | |
| 9 | 95024-06030 | PARAFUSO FLANGE | 5 | | | | |
| 10 | 95024-06050 | PARAFUSO FLANGE | 1 | | | | |
| 11 | 90465-20801 | BRACADEIRA | 1 | | | | |
| 12 | 9131M-05012 | PARAFUSO | 1 | | | | |
| 13 | 44C-E5113-00 | PLACA | 1 | | | | |
| 14 | 4B4-E5418-00-35 | TAMPA DA CAIXA DA CORRENTE | 1 | | | | SL |
| 15 | 95024-06016 | PARAFUSO FLANGE | 3 | | | | |
| 16 | 44C-E5421-00 | TAMPA DA CARCACA 2 | 1 | | | | |
| 17 | 1S4-E5461-00 | GAXETA DA TAMPA DA CARCACA 2 | 1 | | | | |
| 18 | 99530-10114 | PINO GUIA | 2 | | | | |
| 19 | 95024-06025 | PARAFUSO FLANGE | 8 | | | | |
| 20 | 95024-06035 | PARAFUSO FLANGE | 1 | | | | |
| 21 | 95024-06050 | PARAFUSO FLANGE | 3 | | | | |
| 22 | 95024-06055 | PARAFUSO FLANGE | 1 | | | | |
| 23 | 90430-06014 | GAXETA | 2 | | | | |
| 24 | 5HH-E5362-00 | TAMPAO DO NIVEL DE OLEO | 1 | | | | |
| 25 | 93210-19123 | ANEL DE BORRACHA | 1 | | | | |
| 26 | 1S4-E5415-00 | TAMPA DO GERADOR | 1 | | | | |
| 27 | 95024-06016 | PARAFUSO FLANGE | 3 | | | | |



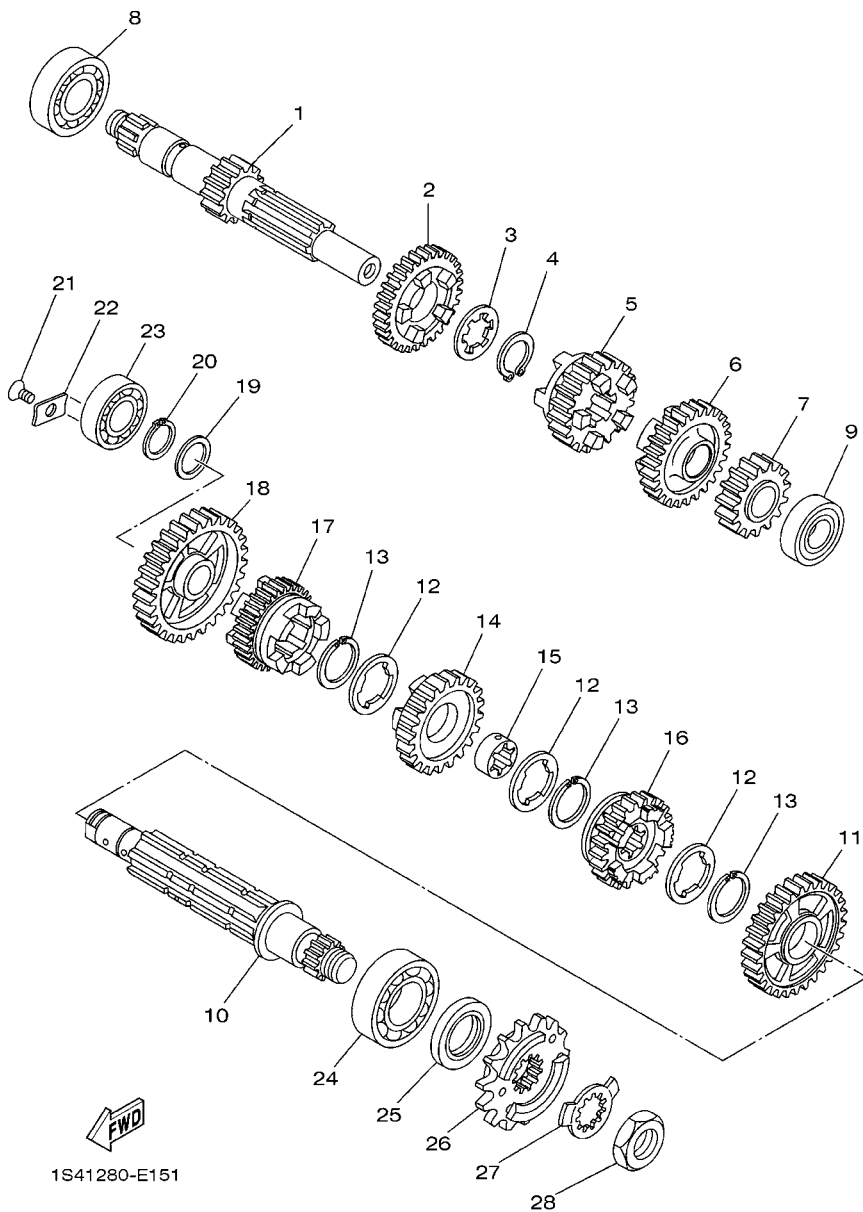
5D11280-F140

FIG. 14 EMBREAGEM

| REF. NO. | No. PEÇA | DESCRIÇÃO | 53P4 | | | | OBSERVAÇÕES |
|----------|--------------|--------------------------------|------|--|--|--|-------------|
| 1 | 5XT-16111-00 | ENGRENAGEM MOTORA PRIMARIA 24D | 1 | | | | |
| 2 | 90282-05077 | CHAVETA RETA | 1 | | | | |
| 3 | 90214-16063 | ARRUELA TRAVA | 1 | | | | |
| 4 | 90215-16293 | ARRUELA TRAVA | 1 | | | | |
| 5 | 90170-16425 | PORCA | 1 | | | | |
| 6 | 1S4-E6150-00 | ENGRENAGEM MOVIDA COMPLETA | 1 | | | | |
| 7 | 1S4-E6371-00 | CUBO DE EMBREAGEM | 1 | | | | |
| 8 | 1S4-E6324-00 | PLACA DE EMBREAGEM 1 | 5 | | | | |
| 9 | 1S4-E6321-00 | PLACA DE FRICCAO | 1 | | | | |
| 10 | 1S4-E6331-00 | PLACA DE FRICCAO 2 | 4 | | | | |
| 11 | 1S4-E6307-00 | PLACA DE FRICCAO 3 | 1 | | | | |
| 12 | 1S4-E6351-00 | PLACA DE PRESSAO 1 | 1 | | | | |
| 13 | 1S4-E6333-00 | MOLA DA EMBREAGEM | 4 | | | | |
| 14 | 1S4-E6337-00 | PARAFUSO DE FIXACAO DA MOLA | 4 | | | | |
| 15 | 1S4-E6383-00 | MOLA DO CUBO DE EMBREAGEM | 1 | | | | |
| 16 | 1S4-E6384-00 | PLACA DE ASSENTO | 1 | | | | |
| 17 | 1S4-E6154-00 | PLACA DE ENCOSTO 1 | 1 | | | | |
| 18 | 1S4-E6358-00 | PLACA IMPULSORA | 1 | | | | |
| 19 | 1S4-E6356-00 | HASTE IMPULSORA 1 | 1 | | | | |
| 20 | 1S4-E6628-00 | ARRUELA | 1 | | | | |
| 21 | 1S4-E6377-00 | PORCA TRAVA DA EMBREAGEM | 1 | | | | |
| 22 | 90215-16800 | ARRUELA TRAVA | 1 | | | | |
| 23 | 90170-16326 | PORCA | 1 | | | | |
| 24 | 4B4-E6380-00 | ALAVANCA IMPULSORA CONJ. | 1 | | | | |
| 25 | 90109-08072 | PARAFUSO | 1 | | | | |
| 26 | 90430-08119 | GAXETA | 1 | | | | |
| 27 | 90508-203B3 | MOLA DE TORCAO | 1 | | | | |

FIG. 15 TRANSMISSAO

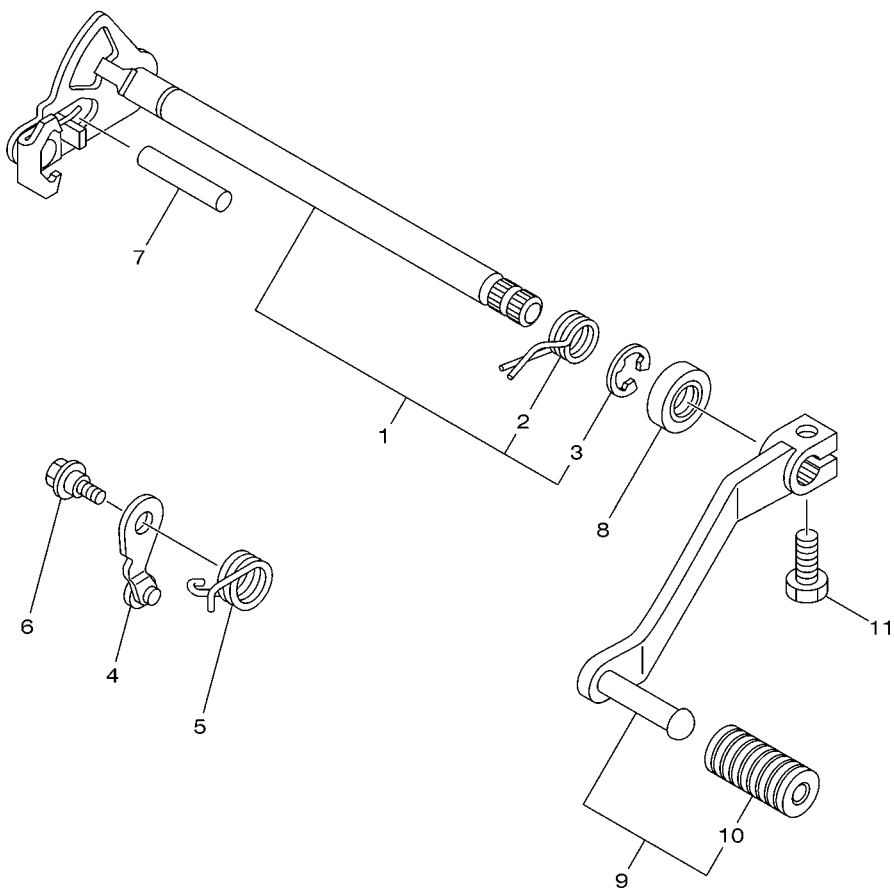
| REF. NO. | No. PEÇA | DESCRIÇÃO | 53P4 | | | | OBSERVAÇÕES |
|----------|--------------|-------------------------------|------|--|--|--|-------------|
| 1 | 1S4-E7411-00 | EIXO PRINCIPAL (14D) | 1 | | | | |
| 2 | 4B4-E7141-00 | ENGRENAGEM MOTORA DA 4A (25D) | 1 | | | | |
| 3 | 90209-18208 | ARRUELA | 1 | | | | |
| 4 | 93410-22039 | ANEL TRAVA | 1 | | | | |
| 5 | 4B4-E7131-00 | ENGRENAGEM MOTORA DA 3A (22D) | 1 | | | | |
| 6 | 1S4-17151-00 | ENGRENAGEM MOTORA DA 5A (27D) | 1 | | | | |
| 7 | 4B4-E7121-00 | ENGRENAGEM MOTORA DA 2A (19D) | 1 | | | | |
| 8 | 93306-272Y4 | ROLAMENTO | 1 | | | | |
| 9 | 93306-003YE | ROLAMENTO | 1 | | | | |
| 10 | 1S4-E7402-00 | EIXO SECUNDARIO | 1 | | | | |
| 11 | 4B4-E7221-00 | ENGRENAGEM MOVIDA DA 2A (32D) | 1 | | | | |
| 12 | 90209-22191 | ARRUELA | 3 | | | | |
| 13 | 93440-25084 | ANEL TRAVA | 3 | | | | |
| 14 | 4B4-E7231-00 | ENGRENAGEM MOVIDA DA 3A (28D) | 1 | | | | |
| 15 | 90387-22027 | ESPAÇADOR | 1 | | | | |
| 16 | 1S4-17251-00 | ENGRENAGEM MOTORA DA 5A (23D) | 1 | | | | |
| 17 | 4B4-E7241-00 | ENGRENAGEM MOVIDA DA 4A (26D) | 1 | | | | |
| 18 | 4B4-E7211-00 | ENGRENAGEM MOVIDA DA 1A (36D) | 1 | | | | |
| 19 | 90201-177G4 | ARRUELA PLANA | 1 | | | | |
| 20 | 93410-17037 | ANEL TRAVA | 1 | | | | |
| 21 | 9870M-06012 | PARAFUSO CABECA PLANA | 1 | | | | |
| 22 | 1S4-E7558-00 | PLACA DO ROLAMENTO | 1 | | | | |
| 23 | 93306-203XD | ROLAMENTO | 1 | | | | |
| 24 | 93306-205XD | ROLAMENTO | 1 | | | | |
| 25 | 93102-25226 | RETENTOR DE OLEO | 1 | | | | |
| 26 | 4B4-17460-00 | PINHAO DE TRANSMISSAO (13D) | 1 | | | | |
| 27 | 90215-23265 | ARRUELA TRAVA | 1 | | | | |



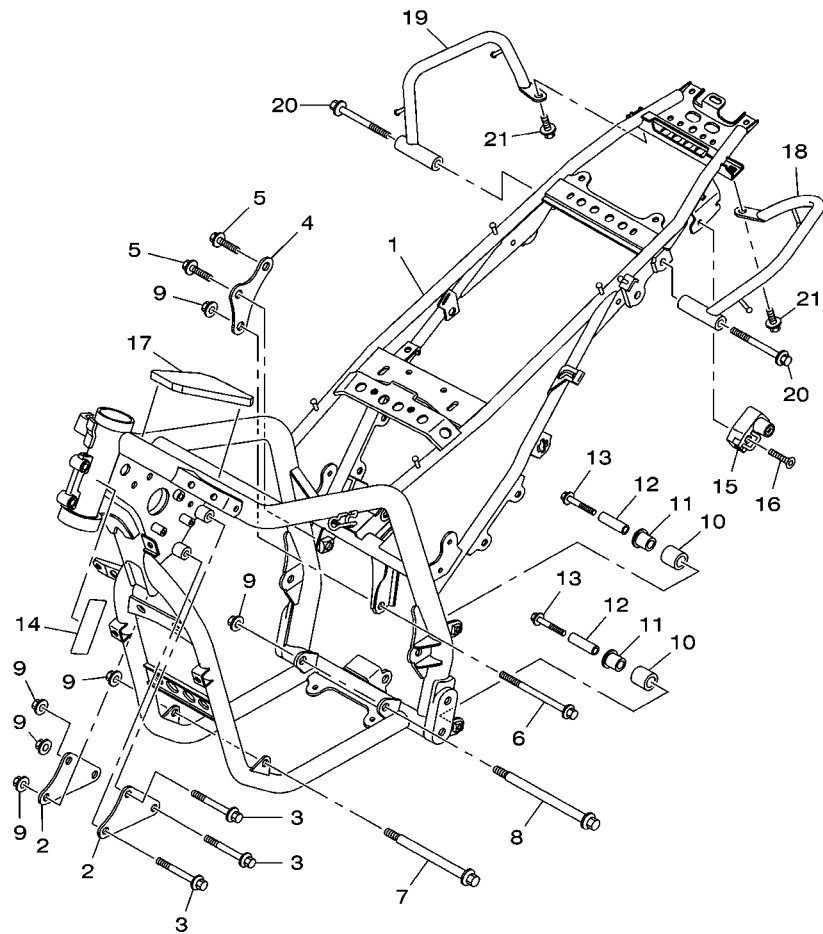
1S41280-E151

FIG. 17 EIXO DE MUDANCA

| REF. NO. | No. PEÇA | DESCRIÇÃO | 53P4 | | | | OBSERVAÇÕES |
|----------|--------------|---------------------------|------|--|--|--|-------------|
| 1 | 1S4-18101-00 | EIXO DE MUDANCA CONJ. | 1 | | | | |
| 2 | 90508-323B2 | .MOLA DE TORCAO | 1 | | | | |
| 3 | 99001-12600 | .ANEL TRAVA | 1 | | | | |
| 4 | 1S4-E8140-00 | ALAVANCA LIMITADORA CONJ. | 1 | | | | |
| 5 | 90508-26020 | MOLA DE TORCAO | 1 | | | | |
| 6 | 90109-06190 | PARAFUSO | 1 | | | | |
| 7 | 93608-43228 | PINO | 1 | | | | |
| 8 | 93102-14209 | RETENTOR DE OLEO | 1 | | | | |
| 9 | 53P-E8110-00 | PEDAL DE GAMBIO CONJ. | 1 | | | | |
| 10 | 5HH-E8113-00 | .CAPA DO PEDAL | 1 | | | | |
| 11 | 97017-06020 | PARAFUSO | 1 | | | | |
| | | | | | | | |
| | | | | | | | |
| | | | | | | | |
| | | | | | | | |
| | | | | | | | |



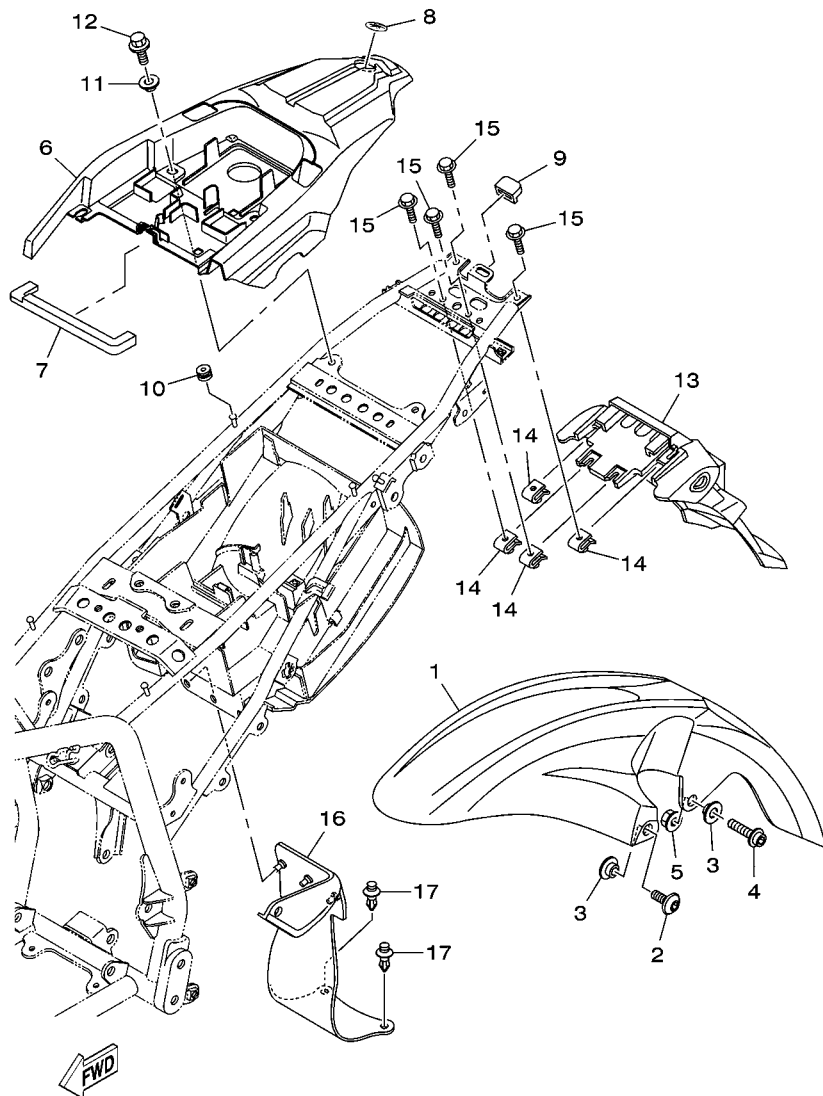
53P1280-K170



53P1280-K180

FIG. 18 CHASSI

| REF. NO. | No. PEÇA | DESCRIÇÃO | 53P4 | | | | OBSERVAÇÕES |
|----------|--------------|------------------------------|------|--|--|--|-------------|
| 1 | 53P-F1110-00 | QUADRO COMPLETO | 1 | | | | |
| 2 | 4B4-F1315-00 | SUORTE DO MOTOR 2 | 2 | | | | |
| 3 | 95817-10080 | PARAFUSO FLANGE | 3 | | | | |
| 4 | 4B4-F1317-00 | SUORTE DO MOTOR 3 | 1 | | | | |
| 5 | 95817-10016 | PARAFUSO FLANGE | 2 | | | | |
| 6 | 90105-10110 | PARAFUSO FLANGE | 1 | | | | |
| 7 | 90105-10118 | PARAFUSO FLANGE | 1 | | | | |
| 8 | 95817-10150 | PARAFUSO FLANGE | 1 | | | | |
| 9 | 90179-10658 | PORCA | 6 | | | | |
| 10 | 30X-22178-00 | TENSIONADOR | 2 | | | | |
| 11 | 5RM-F2184-00 | BUCHA | 2 | | | | |
| 12 | 90387-08024 | ESPAÇADOR | 2 | | | | |
| 13 | 95827-08040 | PARAFUSO FLANGE | 2 | | | | |
| 14 | 4VW-F111M-04 | ETIQUETA DE FABRICACAO LOCAL | 1 | | | | |
| 15 | 4R8-21308-01 | TRAVA DO CAPACETE CONJ. | 1 | | | | |
| 16 | 90149-06154 | PARAFUSO | 1 | | | | |
| 17 | 4B4-F139U-00 | AMORTIZADOR 2 | 1 | | | | |
| 18 | 53P-F474A-00 | SUORTE DO CARONA 1 | 1 | | | | |
| 19 | 53P-F474W-00 | SUORTE DO CARONA 2 | 1 | | | | |
| 20 | 95827-08065 | PARAFUSO FLANGE | 2 | | | | |
| 21 | 95827-08014 | PARAFUSO FLANGE | 2 | | | | |



53P1280-K190

FIG. 19 PARA-LAMA

| REF. NO. | No. PEÇA | DESCRIÇÃO | 53P4 | | | OBSERVAÇÕES |
|----------|--------------|---------------------------|------|--|--|-----------------|
| 1 | 53P-F1511-00 | PARA-LAMA DIANTEIRO | 1 | | | YB PARA YB, BMC |
| | 53P-F1511-10 | PARA-LAMA DIANTEIRO | 1 | | | PWS1 |
| 2 | 90111-06038 | PARAFUSO | 2 | | | |
| 3 | 90387-06681 | ESPACADOR | 4 | | | |
| 4 | 90109-06015 | PARAFUSO | 2 | | | |
| 5 | 95704-06500 | PORCA FLANGE | 2 | | | |
| 6 | 53P-F1611-00 | PARA-LAMA TRASEIRO | 1 | | | |
| 7 | 53P-F1639-00 | AMORTIZADOR 2 | 1 | | | |
| 8 | 44C-F836B-00 | EMBLEMA (DIAPASAO YAMAHA) | 1 | | | |
| 9 | 5RM-F1719-00 | ILHO | 1 | | | |
| 10 | 90480-10334 | ILHO DE BORRACHA | 1 | | | |
| 11 | 90387-06200 | ESPACADOR | 2 | | | |
| 12 | 95807-06012 | PARAFUSO FLANGE | 2 | | | |
| 13 | 5RM-F1685-00 | SUPORTE DA LICENCA | 1 | | | |
| 14 | 90183-06802 | PORCA MOLA | 4 | | | |
| 15 | 9580M-06014 | PARAFUSO FLANGE | 4 | | | |
| 16 | 4B4-F1642-00 | ABA DO PROTETOR | 1 | | | |
| 17 | 90269-08001 | REBITE | 2 | | | |

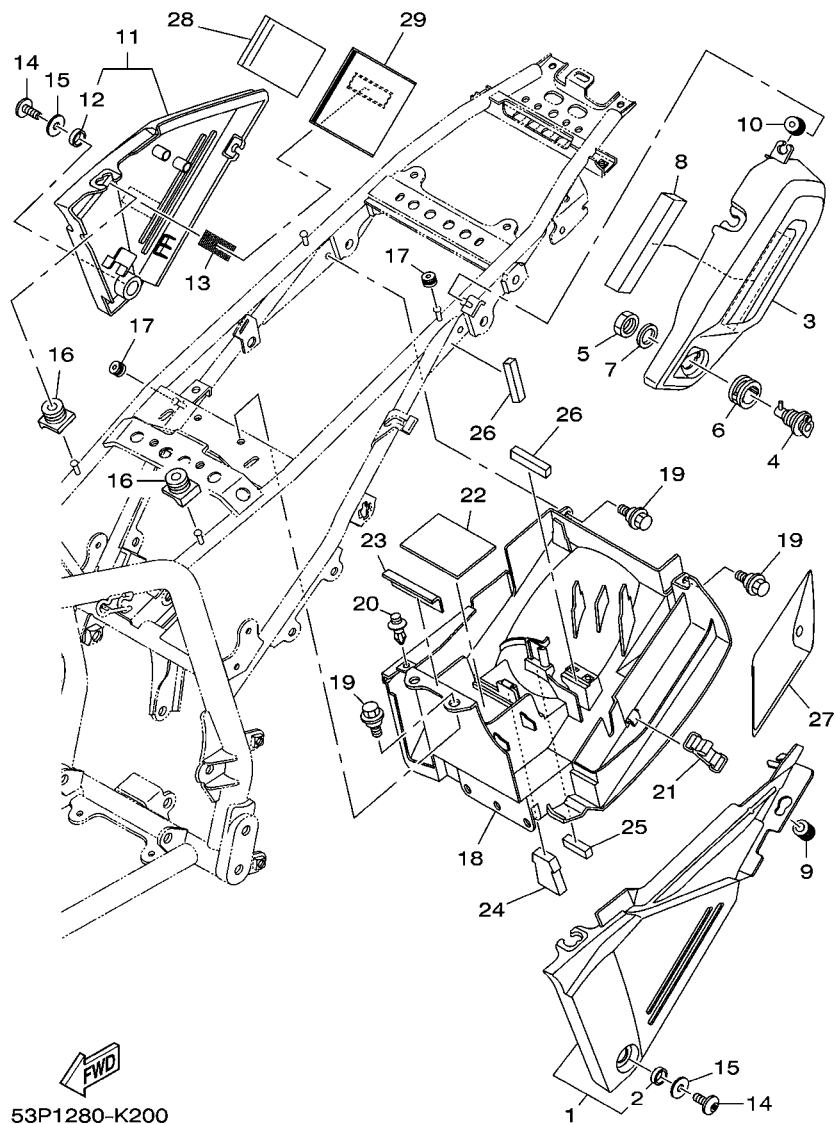
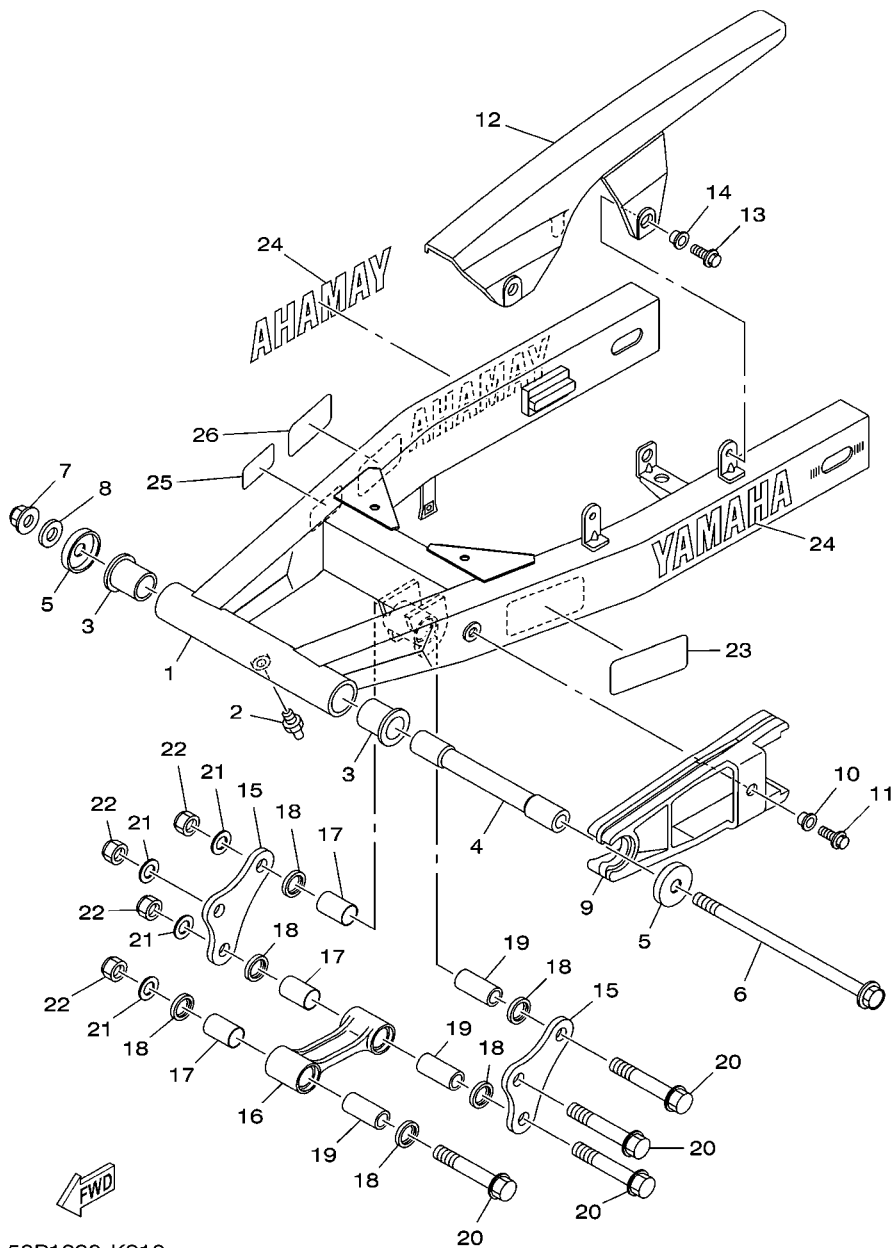


FIG. 20 TAMPA LATERAL

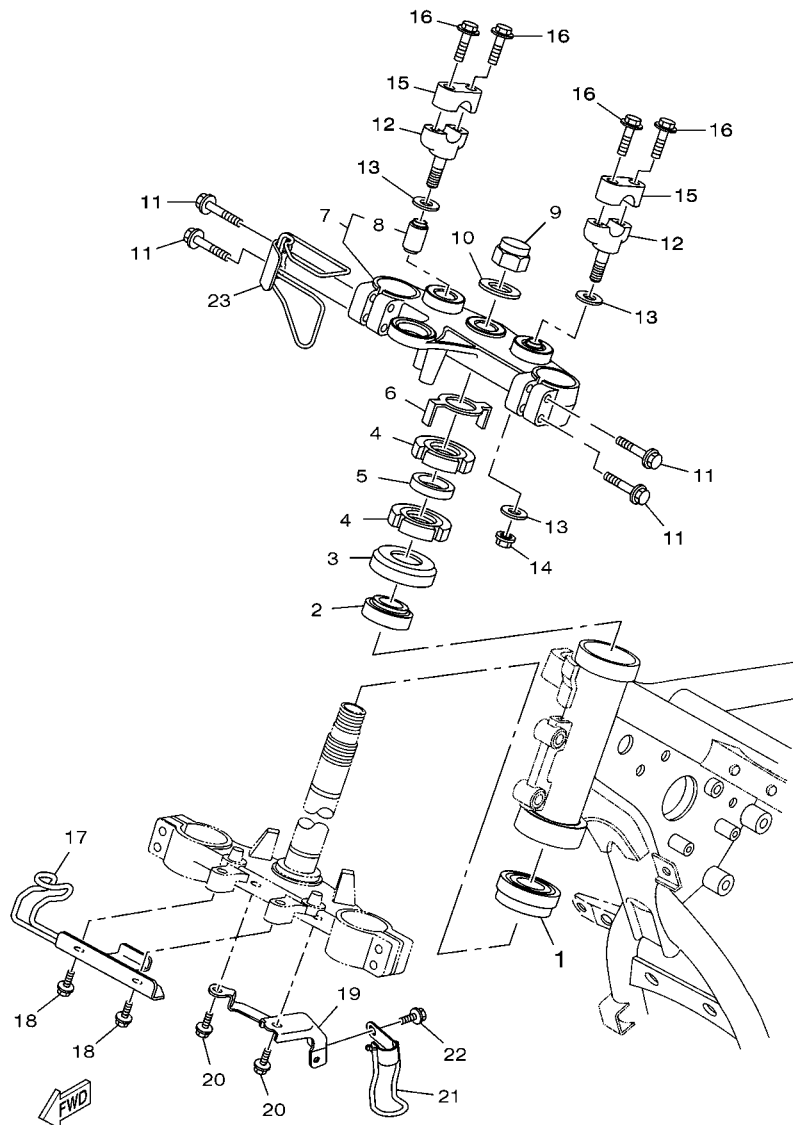
| REF. NO. | No. PEÇA | DESCRIÇÃO | 53P4 | | | | OBSERVAÇÕES |
|----------|--------------|------------------------------|------|--|--|--|-------------|
| 1 | 53P-F1711-00 | TAMPA LATERAL 1 | 1 | | | | |
| 2 | 90387-1001B | .ESPACADOR | 1 | | | | |
| 3 | 53P-F8173-00 | CAIXA DE FERRAMENTAS | 1 | | | | |
| 4 | 3TL-21708-00 | TRAVA DA TAMPA LATERAL CONJ. | 1 | | | | |
| 5 | 90170-22187 | PORCA | 1 | | | | |
| 6 | 90480-24186 | ILHO DE BORRACHA | 1 | | | | |
| 7 | 90201-225A4 | ARRUELA PLANA (T=1.0) | 1 | | | | |
| 8 | 90520-17800 | MOLDURA LATERAL | 1 | | | | |
| 9 | 53P-F1773-00 | ILHO DE BORRACHA | 1 | | | | |
| 10 | 90480-12320 | ILHO DE BORRACHA | 1 | | | | |
| 11 | 53P-F1721-00 | TAMPA LATERAL 2 | 1 | | | | |
| 12 | 90387-1001B | .ESPACADOR | 1 | | | | |
| 13 | 4K5-2814E-10 | GANCHO | 1 | | | | |
| 14 | 90111-06038 | PARAFUSO | 2 | | | | |
| 15 | 90201-064H0 | ARRUELA PLANA | 2 | | | | |
| 16 | 4B4-F1719-00 | ILHÔ | 2 | | | | |
| 17 | 90480-10334 | ILHO DE BORRACHA | 2 | | | | |
| 18 | 4B4-F177G-10 | CAIXA DA BATERIA | 1 | | | | |
| 19 | 90109-06086 | PARAFUSO | 4 | | | | |
| 20 | 90269-08066 | REBITE | 1 | | | | |
| 21 | 4B4-H2131-00 | CINTA DA BATERIA | 1 | | | | |
| 22 | 1C6-F174X-00 | AMORTIZADOR | 1 | | | | |
| 23 | 1S4-H2123-00 | ASSENTO DA BATERIA | 1 | | | | |
| 24 | 4B4-F174X-00 | AMORTIZADOR | 1 | | | | |
| 25 | 4B4-F174Y-00 | AMORTIZADOR | 1 | | | | |
| 26 | 4B4-F1746-00 | AMORTIZADOR | 2 | | | | |
| 27 | 53P-28100-00 | JOGO DE FERRAMENTAS | 1 | | | | |

FIG. 21 GARFO TRASEIRO

| REF. NO. | No. PEÇA | DESCRIÇÃO | 53P4 | | | OBSERVAÇÕES |
|----------|-----------------|-----------------------------|------|--|--|-------------|
| 1 | 4B4-F2110-10-35 | GARFO TRASEIRO COMPLETO | 1 | | | SL |
| 2 | 93700-06803 | NIPLE DE GRAXA | 1 | | | |
| 3 | 90386-18099 | BUCHA | 2 | | | |
| 4 | 5XT-22184-00 | BUCHA | 1 | | | |
| 5 | 5L9-F2128-00 | TAMPA DE ENCOSTO 1 | 2 | | | |
| 6 | 5JV-22141-00 | EIXO DO PIVO | 1 | | | |
| 7 | 90185-12134 | PORCA AUTOTRAVANTE | 1 | | | |
| 8 | 90201-12W69 | ARRUELA PLANA | 1 | | | |
| 9 | 4B4-F2151-00 | VEDADOR DO PROTETOR | 1 | | | |
| 10 | 90387-06W41 | ESPACADOR | 1 | | | |
| 11 | 95807-06020 | PARAFUSO FLANGE | 1 | | | |
| 12 | 5RM-F2311-00 | CAPA DA CORRENTE | 1 | | | |
| 13 | 95807-06012 | PARAFUSO FLANGE | 2 | | | |
| 14 | 90387-06W62 | ESPACADOR | 2 | | | |
| 15 | 4B4-F217A-00 | BRACO CONECTOR TRASEIRO | 2 | | | |
| 16 | 4B4-F217F-00 | HASTE CONECTORA 1 | 1 | | | |
| 17 | 90386-18004 | BUCHA | 3 | | | |
| 18 | 93109-18020 | RETENTOR DE OLEO | 6 | | | |
| 19 | 90387-12842 | ESPACADOR | 3 | | | |
| 20 | 90105-12030 | PARAFUSO FLANGE | 4 | | | |
| 21 | 90201-12688 | ARRUELA PLANA | 4 | | | |
| 22 | 95617-12100 | PORCA AUTOTRAVANTE | 4 | | | |
| 23 | 53P-F1668-00 | ETIQUETA DE PRESSAO DO PNEU | 1 | | | |
| 24 | 99244-00160 | EMBLEMA YAMAHA | 2 | | | |
| 25 | 5HH-F178A-00 | ETIQUETA YAMALUBE | 1 | | | |
| 26 | 4B4-F111F-10 | ETIQUETA DE EMISSAO | 1 | | | |



53P1280-K210



53P1280-K230

FIG. 23 MESA DO GUIDAO

| REF. NO. | No. PEÇA | DESCRIÇÃO | 53P4 | | | | OBSERVAÇÕES |
|----------|-----------------|-------------------------------|------|--|--|--|-------------|
| 1 | 93332-00008 | ROLAMENTO | 1 | | | | |
| 2 | 93399-99931 | ROLAMENTO | 1 | | | | |
| 3 | 1S4-F3416-00 | CAPA DA PISTA DE ESFERA 2 | 1 | | | | |
| 4 | 90179-25W22 | PORCA | 2 | | | | |
| 5 | 90202-26142 | ARRUELA PLANA | 1 | | | | |
| 6 | 5HH-F3418-00 | ARRUELA ESPECIAL | 1 | | | | |
| 7 | 4B4-F3430-01-35 | MESA DO GUIDAO COMP. | 1 | | | | SL |
| 8 | 1UF-23434-00 | SUPORTE DO AMORTIZADOR | 2 | | | | |
| 9 | 90176-22081 | PORCA COROA | 1 | | | | |
| 10 | 90201-22018 | ARRUELA PLANA | 1 | | | | |
| 11 | 95027-08040 | PARAFUSO FLANGE | 4 | | | | |
| 12 | 3Y6-23442-00-35 | FIXADOR INFERIOR DO GUIDAO | 2 | | | | SL |
| 13 | 90201-10141 | ARRUELA PLANA | 4 | | | | |
| 14 | 95607-10200 | PORCA AUTOTRAVANTE | 2 | | | | |
| 15 | 3V9-F3441-10-35 | FIXADOR SUPERIOR DO GUIDAO | 2 | | | | SL |
| 16 | 95024-08035 | PARAFUSO FLANGE | 4 | | | | |
| 17 | 53P-F5875-00 | SUPORTE MANGUEIRA DE FREIO 1 | 1 | | | | |
| 18 | 95817-06010 | PARAFUSO FLANGE | 2 | | | | |
| 19 | 53P-F5876-00 | SUPORTE MANGUEIRA DE FREIO 2 | 1 | | | | |
| 20 | 95817-06010 | PARAFUSO FLANGE | 2 | | | | |
| 21 | 53P-F587A-00 | SUPORTE DA MANGUEIRA DE FREIO | 1 | | | | |
| 22 | 95027-06010 | PARAFUSO FLANGE | 1 | | | | |
| 23 | 53P-F317E-00 | FIXADOR 1 | 1 | | | | |

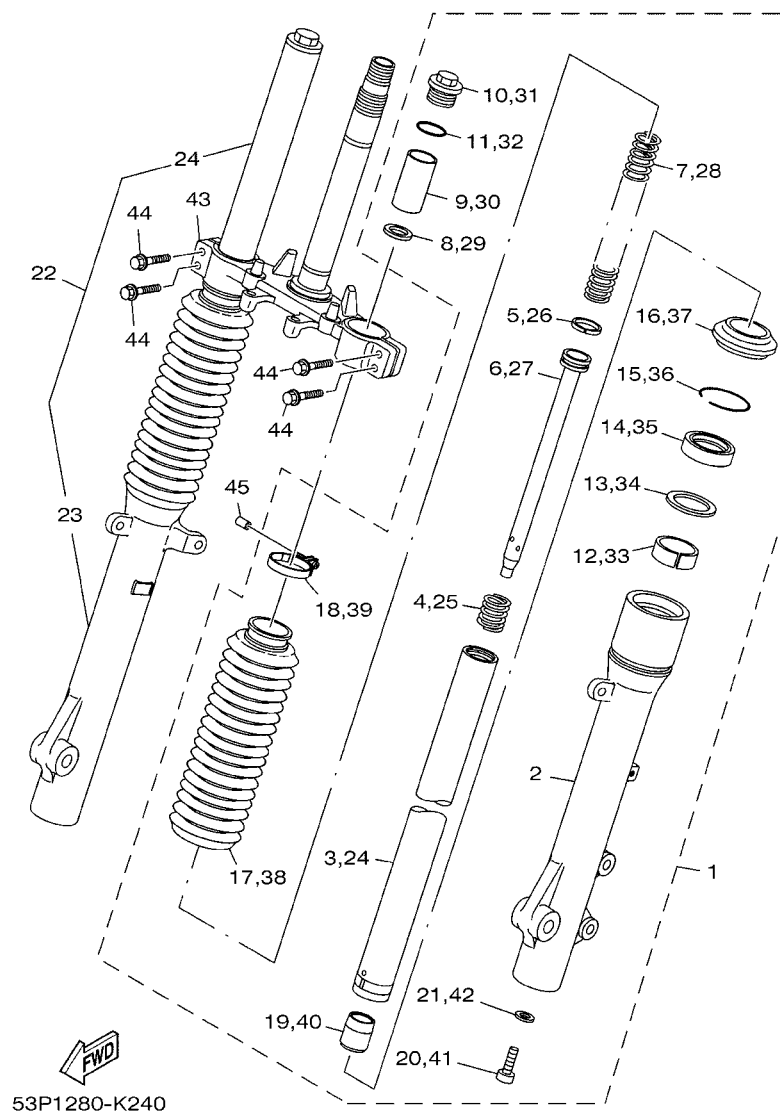


FIG. 24 GARFO DIANTEIRO 1

| REF. NO. | No. PEÇA | DESCRIÇÃO | 53P4 | | | | OBSERVAÇÕES |
|----------|--------------|------------------------------|------|--|--|--|-------------|
| 1 | 53P-23102-01 | GARFO DIANTEIRO CONJ. (ESQ.) | 1 | | | | |
| 2 | 53P-23126-00 | .TUBO EXTERNO 1 | 1 | | | | |
| 3 | 53P-23110-00 | .TUBO INTERNO COMPLETO 1 | 1 | | | | |
| 4 | 53P-23151-00 | .MOLA DE TRANSBORBO | 1 | | | | |
| 5 | 53P-23157-00 | .ANEL TRAVA DO PISTAO | 1 | | | | |
| 6 | 53P-23171-01 | .PISTAO DO GARFO DIANTEIRO | 1 | | | | |
| 7 | 53P-23141-00 | .MOLA DO GARFO DIANTEIRO | 1 | | | | |
| 8 | 5VU-23142-00 | .ASSENTO DA MOLA SUPERIOR | 1 | | | | |
| 9 | 53P-23118-00 | .ESPACADOR | 1 | | | | |
| 10 | 27D-2311H-00 | .PARAFUSO DO GARFO | 1 | | | | |
| 11 | 93210-35N02 | .ANEL DE BORRACHA | 1 | | | | |
| 12 | 3VD-23125-10 | .BUCHA (METAL LAMINA) 1 | 1 | | | | |
| 13 | 3VD-23115-00 | .GUIA DA TAMPA SUPERIOR | 1 | | | | |
| 14 | 5VU-23145-00 | .RETENTOR DE OLEO DO GARFO | 1 | | | | |
| 15 | 3VD-23156-00 | .CLIPE DO RETENTOR DE OLEO | 1 | | | | |
| 16 | 3VD-23144-00 | .PROTETOR DE POEIRA | 1 | | | | |
| 17 | 53P-23191-00 | .PROTETOR POEIRA | 1 | | | | |
| 18 | 90450-41001 | .BRACADEIRA DO TUBO | 1 | | | | |
| 19 | 27D-23173-00 | .VALVULA DE PRESSAO DO OLEO | 1 | | | | |
| 20 | 90110-10N52 | .PARAFUSO HEXAGONAL INTERNO | 1 | | | | |
| 21 | 90430-10171 | .GAXETA | 1 | | | | |
| 22 | 53P-23103-01 | GARFO DIANTEIRO CONJ. (DIR.) | 1 | | | | |
| 23 | 53P-23136-00 | .TUBO EXTERNO 2 | 1 | | | | |
| 24 | 53P-23110-00 | .TUBO INTERNO COMPLETO 1 | 1 | | | | |
| 25 | 53P-23151-00 | .MOLA DE TRANSBORBO | 1 | | | | |
| 26 | 53P-23157-00 | .ANEL TRAVA DO PISTAO | 1 | | | | |
| 27 | 53P-23171-01 | .PISTAO DO GARFO DIANTEIRO | 1 | | | | |

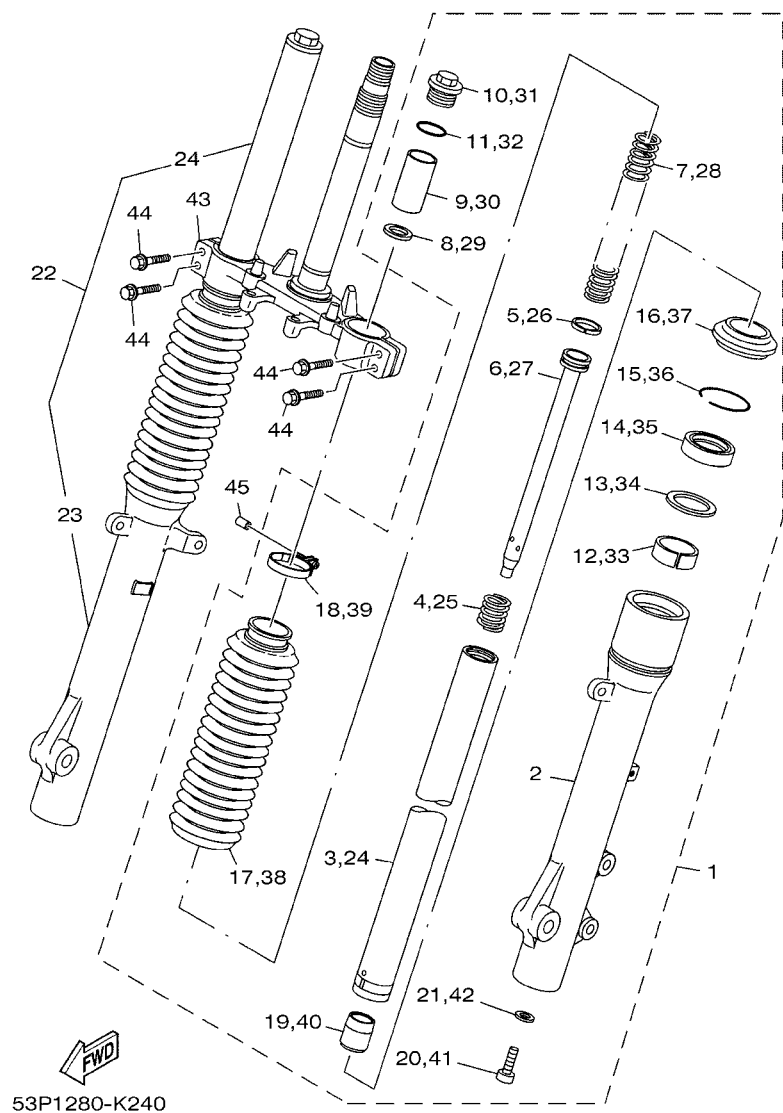
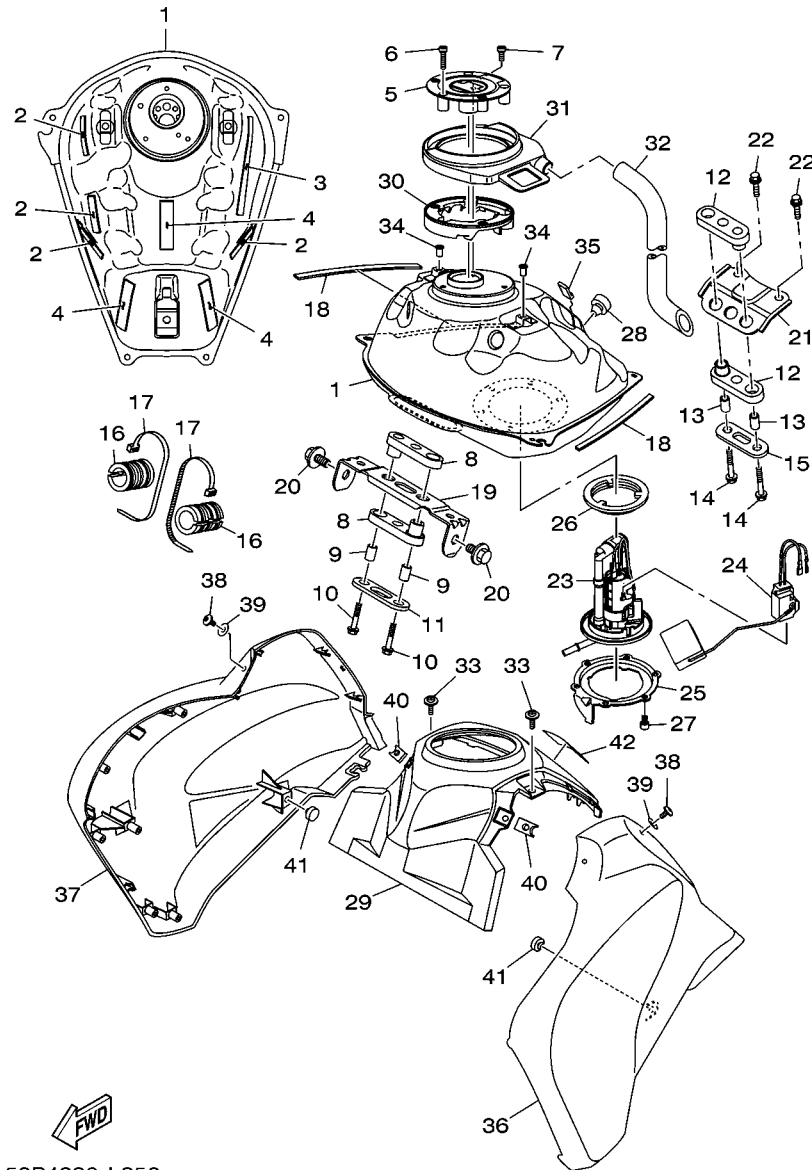


FIG. 24 GARFO DIANTEIRO 1

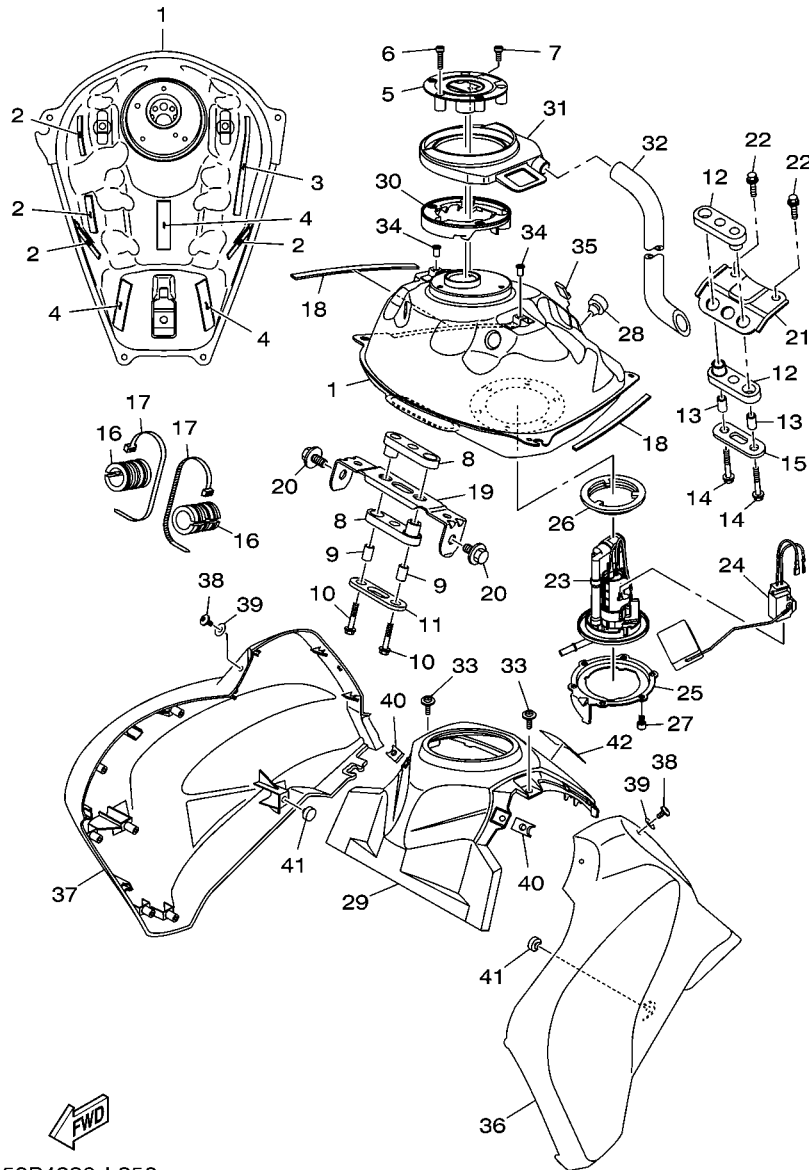
| REF. NO. | No. PEÇA | DESCRIÇÃO | 53P4 | | | | OBSERVAÇÕES |
|----------|--------------|-----------------------------|------|--|--|--|-------------|
| 28 | 53P-23141-00 | .MOLA DO GARFO DIANTEIRO | 1 | | | | |
| 29 | 5VU-23142-00 | .ASSENTO DA MOLA SUPERIOR | 1 | | | | |
| 30 | 53P-23118-00 | .ESPACADOR | 1 | | | | |
| 31 | 27D-2311H-00 | .PARAFUSO DO GARFO | 1 | | | | |
| 32 | 93210-35N02 | .ANEL DE BORRACHA | 1 | | | | |
| 33 | 3VD-23125-10 | .BUCHA (METAL LAMINA) 1 | 1 | | | | |
| 34 | 3VD-23115-00 | .GUIA DA TAMPA SUPERIOR | 1 | | | | |
| 35 | 5VU-23145-00 | .RETENTOR DE OLEO DO GARFO | 1 | | | | |
| 36 | 3VD-23156-00 | .CLIQUE DO RETENTOR DE OLEO | 1 | | | | |
| 37 | 3VD-23144-00 | .PROTETOR DE POEIRA | 1 | | | | |
| 38 | 53P-23191-00 | .PROTETOR POEIRA | 1 | | | | |
| 39 | 90450-41001 | .BRACADEIRA DO TUBO | 1 | | | | |
| 40 | 27D-23173-00 | .VALVULA DE PRESSAO DO OLEO | 1 | | | | |
| 41 | 90110-10N52 | .PARAFUSO HEXAGONAL INTERNO | 1 | | | | |
| 42 | 90430-10171 | .GAXETA | 1 | | | | |
| 43 | 4B4-F3340-00 | SUPORTE INFERIOR COMPLETO | 1 | | | | |
| 44 | 95027-08035 | PARAFUSO FLANGE | 4 | | | | |
| 45 | 90445-05807 | TUBO | 1 | | | | |



53P4280-L250

FIG. 25 TANQUE DE COMBUSTIVEL

| REF. NO. | No. PEÇA | DESCRIÇÃO | 53P4 | | | | OBSERVAÇÕES |
|----------|--------------|-------------------------------|------|--|--|--|-------------|
| 1 | 53P-F4110-00 | TANQUE DE COMBUSTIVEL COMP. | 1 | | | | |
| 2 | 53P-F414H-00 | AMORTIZADOR DA PLACA 1 | 4 | | | | |
| 3 | 53P-F414J-00 | AMORTIZADOR DA PLACA 2 | 1 | | | | |
| 4 | 53P-F414K-00 | MOLDURA LATERAL 3 | 3 | | | | |
| 5 | 53P-24602-00 | TAMPA DO TANQUE CONJ. | 1 | | | | |
| 6 | 90110-05112 | PARAFUSO HEXAGONAL INTERNO | 3 | | | | |
| 7 | 91312-05010 | PARAFUSO | 1 | | | | |
| 8 | 4B4-F4181-00 | AMORTIZADOR DE LOCALIZACAO 1 | 2 | | | | |
| 9 | 90387-06028 | ESPAÇADOR | 2 | | | | |
| 10 | 9580M-06030 | PARAFUSO FLANGE | 2 | | | | |
| 11 | 4B4-F4186-00 | ARRUELA ESPECIAL | 1 | | | | |
| 12 | 4B4-F4182-00 | AMORTIZADOR DE LOCALIZACAO 2 | 2 | | | | |
| 13 | 90387-06028 | ESPAÇADOR | 2 | | | | |
| 14 | 9580M-06030 | PARAFUSO FLANGE | 2 | | | | |
| 15 | 4B4-F4187-00 | ARRUELA ESPECIAL | 1 | | | | |
| 16 | 4B4-F4183-00 | AMORTIZADOR DE LOCALIZACAO 3 | 2 | | | | |
| 17 | 90465-13152 | BRACADEIRA | 2 | | | | |
| 18 | 5RS-24188-00 | MOLDURA DO TANQUE | 2 | | | | |
| 19 | 53P-24191-00 | SUPORTE DO TANQUE 1 | 1 | | | | |
| 20 | 90119-08212 | PARAFUSO COM ARRUELA | 2 | | | | |
| 21 | 53P-24192-00 | SUPORTE DO TANQUE 2 | 1 | | | | |
| 22 | 95827-08012 | PARAFUSO FLANGE | 2 | | | | |
| 23 | 53P-E3910-00 | BOMBA DE COMBUSTIVEL COMPLETA | 1 | | | | |
| 24 | 4B4-85752-01 | UNIDADE SENSOR DE COMB. CONJ. | 1 | | | | |
| 25 | 53P-F4491-00 | SUPORTE BOMBA DE COMBUSTIVEL | 1 | | | | |
| 26 | 1S4-24486-00 | ANEL DE BORRACHA | 1 | | | | |
| 27 | 91312-05010 | PARAFUSO | 6 | | | | |



53P4280-L250

FIG. 25 TANQUE DE COMBUSTIVEL

| REF. NO. | No. PEÇA | DESCRIÇÃO | 53P4 | | | OBSERVAÇÕES |
|----------|-----------------|------------------------------|------|--|--|----------------|
| 28 | 1S4-F4741-00 | AMORTIZADOR | 1 | | | |
| 29 | 53P-F171A-00-33 | TAMPA SUPERIOR | 1 | | | YB |
| | 53P-F171A-00-P0 | TAMPA SUPERIOR | 1 | | | VRC1 PARA PWS1 |
| | 53P-F171A-00-P1 | TAMPA SUPERIOR | 1 | | | BMC |
| 30 | 53P-F414F-00 | CAPA DE PROTECAO | 1 | | | |
| 31 | 53P-F41B1-00 | CAPA DO TANQUE | 1 | | | |
| 32 | 53P-F4318-00 | TUBO DE TRANSBORDO | 1 | | | |
| 33 | 90159-05065 | PARAFUSO COM ARRUELA | 2 | | | |
| 34 | 90179-05523 | PORCA | 2 | | | |
| 35 | 1S4-F411J-00 | AMORTIZADOR DA TAMPA LATERAL | 1 | | | |
| 36 | 53P-F4129-00-33 | TAMPA LATERAL 1 | 1 | | | YB |
| | 53P-F4129-00-P0 | TAMPA LATERAL 1 | 1 | | | PWS1 |
| | 53P-F4129-00-P1 | TAMPA LATERAL 1 | 1 | | | BMC |
| 37 | 53P-F4139-00-33 | TAMPA LATERAL 2 | 1 | | | YB |
| | 53P-F4139-00-P0 | TAMPA LATERAL 2 | 1 | | | PWS1 |
| | 53P-F4139-00-P1 | TAMPA LATERAL 2 | 1 | | | BMC |
| 38 | 90111-05003 | PARAFUSO | 6 | | | |
| 39 | 90202-05180 | ARRUELA PLANA | 6 | | | |
| 40 | 90183-05076 | PORCA MOLA | 6 | | | |
| 41 | 1S4-F4741-00 | AMORTIZADOR | 2 | | | |
| 42 | 22D-F118K-00 | ETIQUETA DE ATENCAO | 1 | | | |

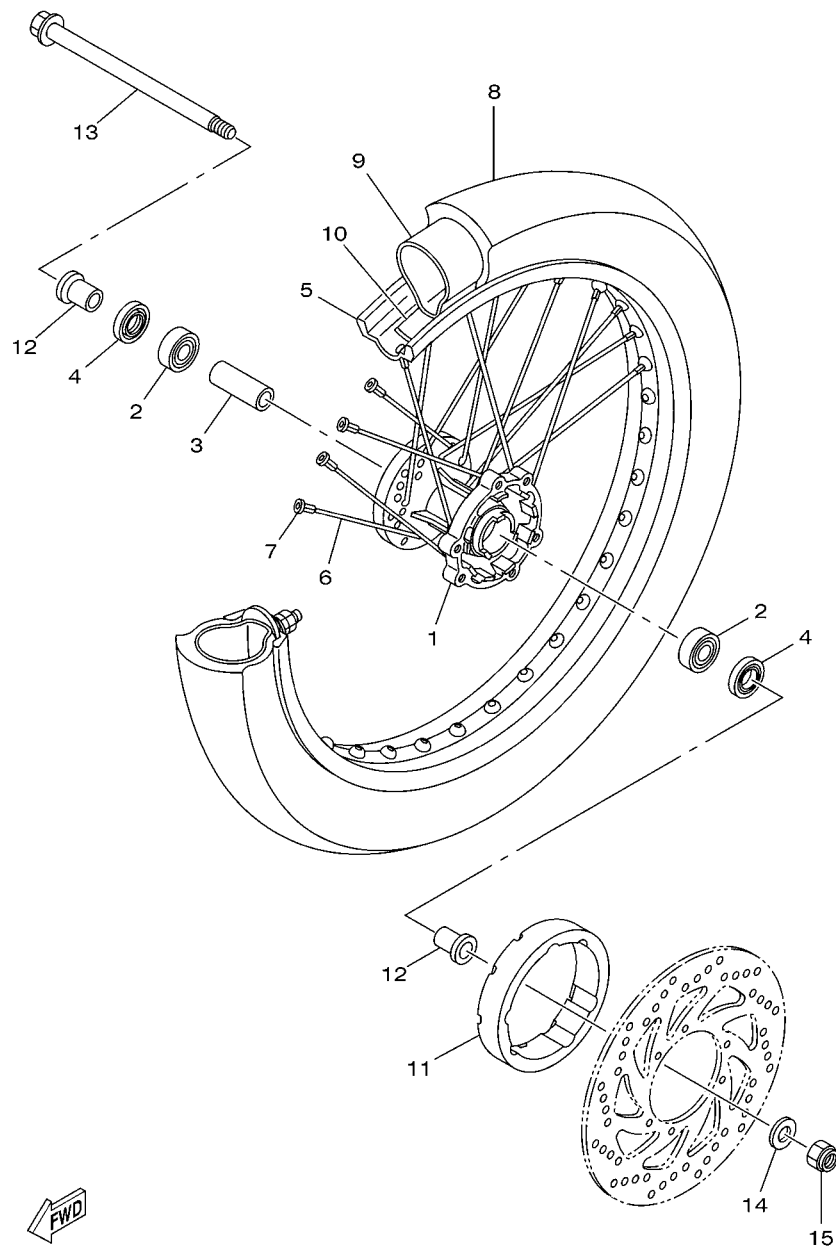
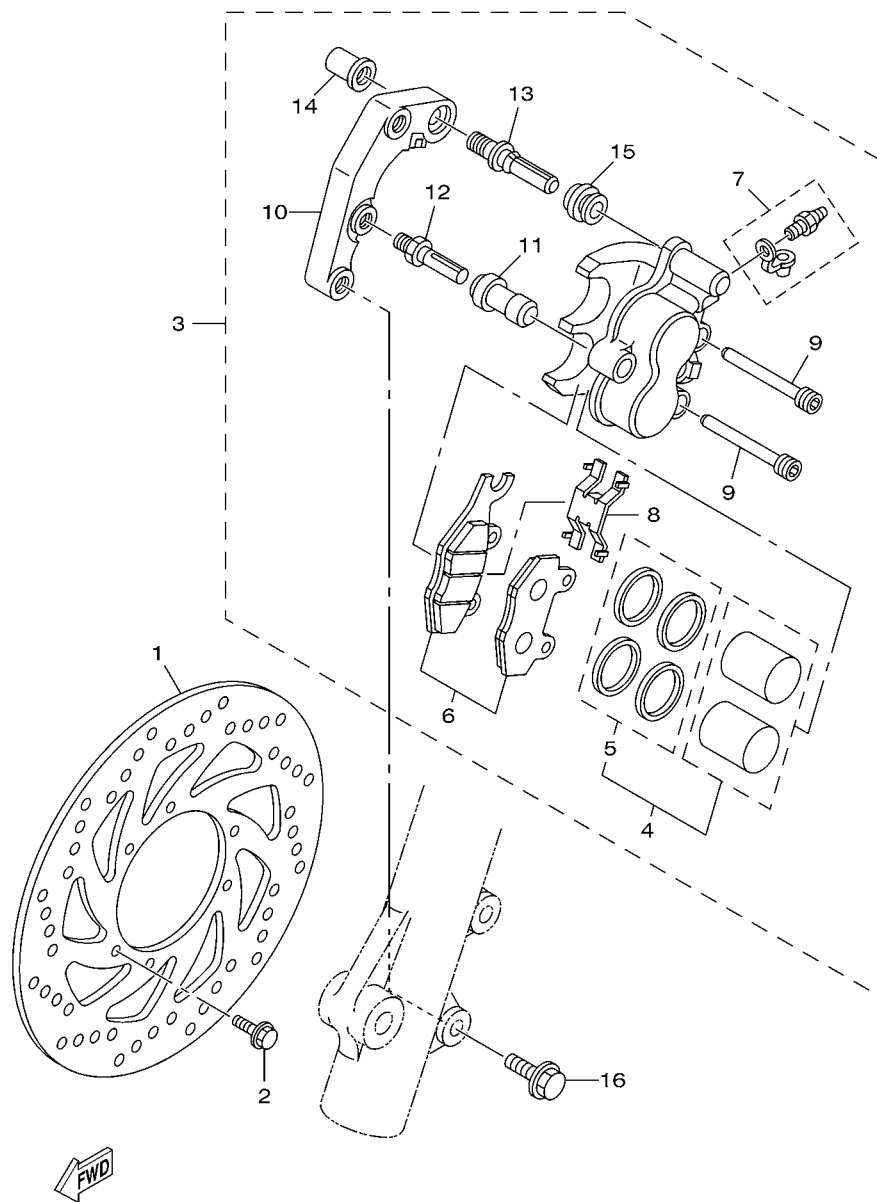


FIG. 27 RODA DIANTEIRA 1

| REF. NO. | No. PEÇA | DESCRIÇÃO | 53P4 | | | OBSERVAÇÕES |
|----------|-----------------|--------------------------------|------|--|--|-------------|
| 1 | 4AN-F5111-10-35 | CUBO DA RODA DIANTEIRA | 1 | | | SL |
| 2 | 93306-252Y5 | ROLAMENTO | 2 | | | |
| 3 | 90560-15290 | ESPACADOR | 1 | | | |
| 4 | 93106-20021 | RETENTOR DE OLEO | 2 | | | |
| 5 | 94416-21800 | ARO DA RODA (1.60-21) | 1 | | | |
| 6 | 5RM-F5196-00 | RAIO INTERNO 1 | 36 | | | |
| 7 | 5HH-F5195-01 | FIXADOR DE RAIOS | 36 | | | |
| 8 | 94108-21802 | PNEU (80/90-21M/C 485 DP MT90) | 1 | | | PIRELLI |
| 9 | 94227-21848 | CAMARA DE AR (80/100-21 TR4) | 1 | | | PIRELLI |
| 10 | 94325-21117 | CINTO DO ARO (1.85-21) | 1 | | | PIRELLI |
| 11 | 4B4-F514A-00 | ANEL DA RODA 1 | 1 | | | |
| 12 | 90387-15W36 | ESPACADOR | 2 | | | |
| 13 | 1S4-F5181-00 | EIXO DA RODA | 1 | | | |
| 14 | 90201-15813 | ARRUELA PLANA | 1 | | | |
| 15 | 90185-14112 | PORCA AUTOTRAVANTE | 1 | | | |


 4B41280-F270

FIG. 28 PINÇA DE FREIO DIANTEIRA

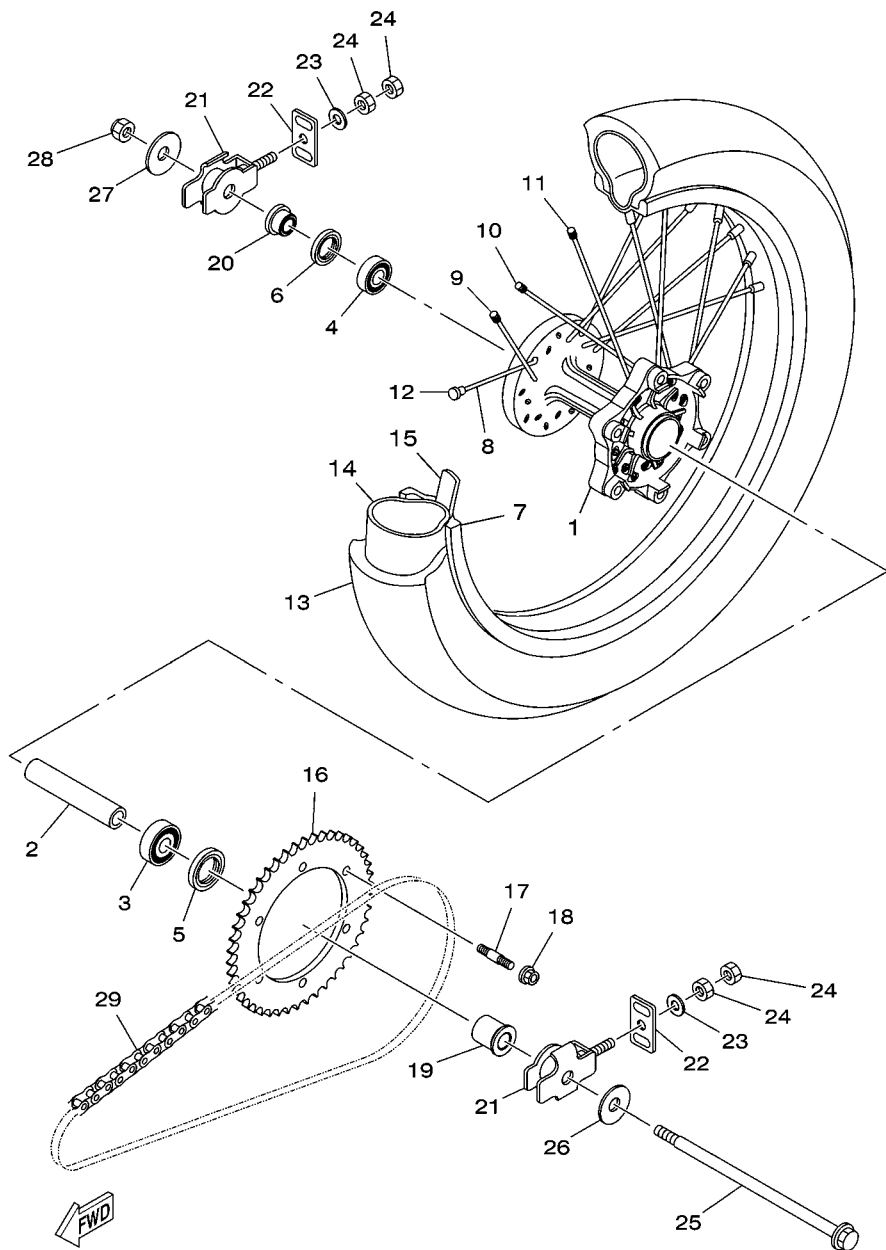


53P1280-K280

| REF. NO. | No. PEÇA | DESCRIÇÃO | 53P4 | | | | OBSERVAÇÕES |
|----------|--------------|-------------------------------|------|--|--|--|-------------|
| 1 | 4B4-F582T-01 | DISCO DE FREIO (ESQ.) | 1 | | | | |
| 2 | 90105-06109 | PARAFUSO FLANGE | 6 | | | | |
| 3 | 5RM-F580T-00 | PINÇA DO FREIO CONJ. (ESQ.) | 1 | | | | |
| 4 | 5RM-W0057-00 | .JOGO DE PISTOES DA PINÇA | 1 | | | | |
| 5 | 5RM-W0047-00 | ..JOGO DE RETENTORES DA PINÇA | 1 | | | | |
| 6 | 5RM-W0045-10 | .KIT DE PASTILHAS DE FREIO | 1 | | | | |
| 7 | 5HH-W0048-00 | .KIT DO PARAFUSO SANGRADOR | 1 | | | | |
| 8 | 5HH-F5934-00 | .MOLA DA PASTILHA DE FREIO | 1 | | | | |
| 9 | 5HH-F5924-00 | .PINO DA PASTILHA DE FREIO | 2 | | | | |
| 10 | 5RM-F5921-00 | .FIXADOR DO SUPORTE | 1 | | | | |
| 11 | 5HH-F5937-00 | .CAPA DA PINÇA DE FREIO | 1 | | | | |
| 12 | 5HH-F5926-51 | .PARAFUSO | 1 | | | | |
| 13 | 5HH-F536G-00 | .PINO | 1 | | | | |
| 14 | 5HH-F5961-00 | .PORCA | 1 | | | | |
| 15 | 5HH-F5917-00 | .PROTETOR DA PINÇA | 1 | | | | |
| 16 | 90105-10638 | PARAFUSO FLANGE | 2 | | | | |
| | | | | | | | |
| | | | | | | | |
| | | | | | | | |
| | | | | | | | |

FIG. 29 RODA TRASEIRA 1

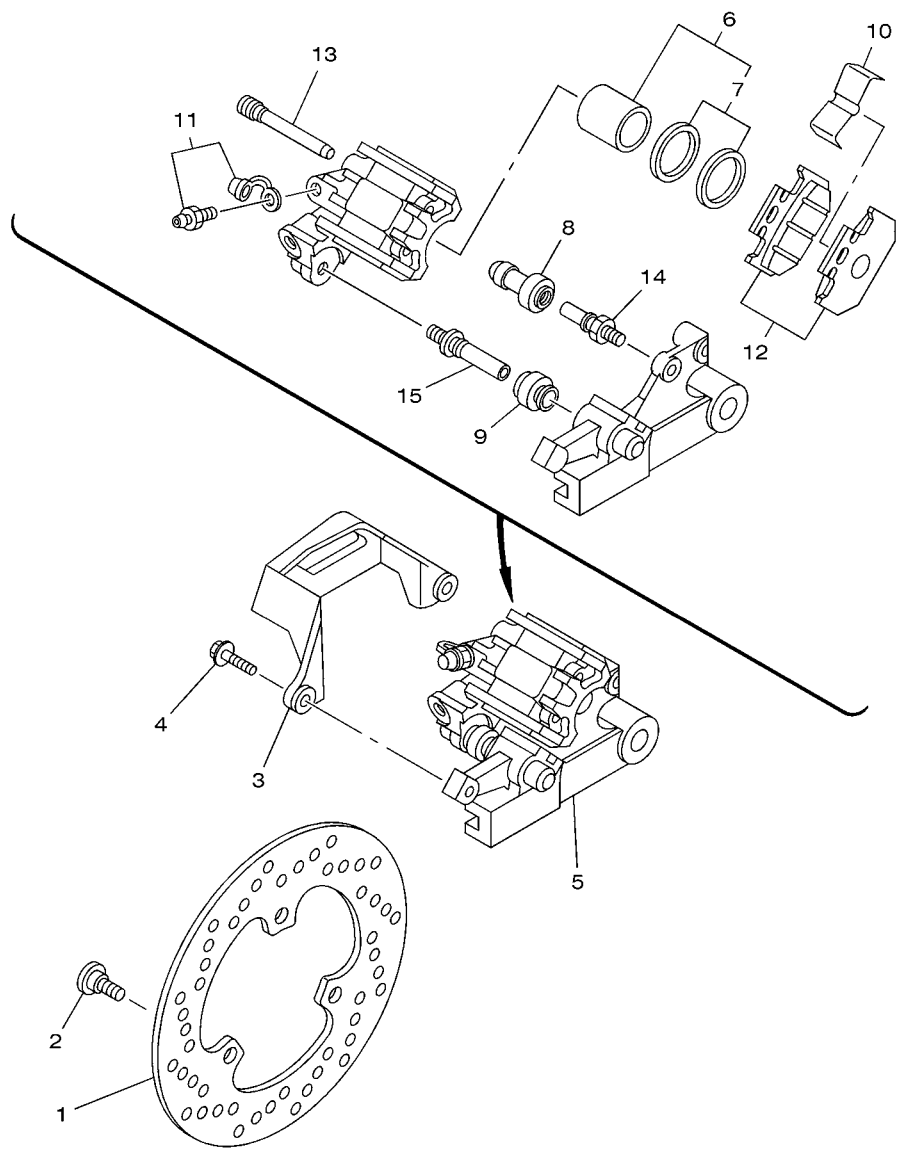
| REF. NO. | No. PEÇA | DESCRIÇÃO | 53P4 | | | | OBSERVAÇÕES |
|----------|-----------------|------------------------------|------|--|--|--|-------------|
| 1 | 4B4-F5311-00-35 | CUBO DA RODA TRASEIRA | 1 | | | | SL |
| 2 | 4B4-F5317-00 | ESPACADOR DO ROLAMENTO | 1 | | | | |
| 3 | 93306-302X6 | ROLAMENTO | 1 | | | | |
| 4 | 93306-252Y5 | ROLAMENTO | 1 | | | | |
| 5 | 93106-26803 | RETENTOR DE OLEO | 1 | | | | |
| 6 | 93106-22801 | RETENTOR DE OLEO | 1 | | | | |
| 7 | 94421-18800 | ARO DA RODA (2.15-18) | 1 | | | | |
| 8 | 4B4-F5396-00 | RAIO INTERNO 1 | 9 | | | | |
| 9 | 4B4-F5397-00 | RAIO EXTERNO 2 | 9 | | | | |
| 10 | 4B4-F5391-00 | RAIO INTERNO 1 | 9 | | | | |
| 11 | 4B4-F5392-00 | RAIO EXTERNO 1 | 9 | | | | |
| 12 | 2TY-F5195-00 | FIXADOR DE RAIOS | 36 | | | | |
| 13 | 94112-18801 | PNEU | 1 | | | | PIRELLI |
| 14 | 94210-18800 | CAMARA DE AR (100/100-18TR4) | 1 | | | | PIRELLI |
| 15 | 94325-18801 | CINTO DO ARO (2.15-18) | 1 | | | | PIRELLI |
| 16 | 4B4-F5440-00 | COROA DA RODA TRASEIRA (40D) | 1 | | | | |
| 17 | 90116-08812 | PRISIONEIRO | 6 | | | | |
| 18 | 95607-08200 | PORCA AUTOTRAVANTE | 6 | | | | |
| 19 | 90387-15W35 | ESPACADOR | 1 | | | | |
| 20 | 4B4-F5383-00 | ESPACADOR DA RODA | 1 | | | | |
| 21 | 1S4-F5388-00 | ESTICADOR DA CORRENTE 1 | 2 | | | | |
| 22 | 1S4-F2174-00 | TERMINAL 1 | 2 | | | | |
| 23 | 9290M-08600 | ARRUELA | 2 | | | | |
| 24 | 9530L-08600 | PORCA | 4 | | | | |
| 25 | 4B4-25381-00 | EIXO DA RODA | 1 | | | | |
| 26 | 90201-152L7 | ARRUELA PLANA | 1 | | | | |
| 27 | 90201-145M7 | ARRUELA PLANA | 1 | | | | |



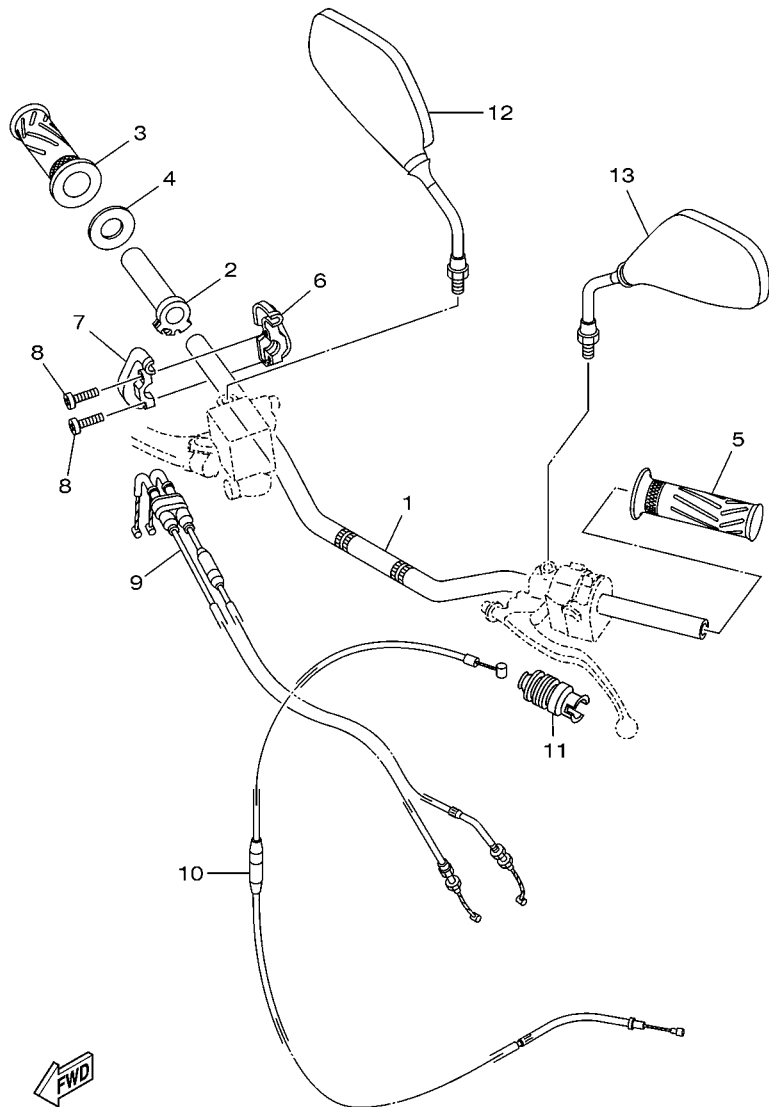
4B41280-F290

FIG. 30 PINÇA DE FREIO TRASEIRA

| REF. NO. | No. PEÇA | DESCRIÇÃO | 53P4 | | | | OBSERVAÇÕES |
|----------|--------------|-------------------------------|------|--|--|--|-------------|
| 1 | 5XT-2582W-00 | DISCO DE FREIO TRAS. 2 | 1 | | | | |
| 2 | 90109-08015 | PARAFUSO | 3 | | | | |
| 3 | 4GY-27491-00 | PROTETOR DA PINÇA | 1 | | | | |
| 4 | 95027-06016 | PARAFUSO FLANGE | 2 | | | | |
| 5 | 3C5-2580W-01 | PINÇA FREIO CONJ. TRASEIRO 2 | 1 | | | | |
| 6 | 5XT-W0057-50 | .JOGO DE PISTÕES DA PINÇA | 1 | | | | |
| 7 | 3JD-W0047-51 | ..JOGO DE RETENORES DA PINÇA | 1 | | | | |
| 8 | 1UY-25937-51 | .CAPA DA PINÇA DE FREIO | 1 | | | | |
| 9 | 3JD-25917-00 | .PROTETOR DA PINÇA | 1 | | | | |
| 10 | 3SP-25919-51 | .SUPORTE DA PASTILHA DE FREIO | 1 | | | | |
| 11 | 1UY-W0048-50 | .KIT DO PARAFUSO SANGRADOR | 1 | | | | |
| 12 | 5XT-W0046-50 | .KIT DE PASTILHAS DE FREIO 2 | 1 | | | | |
| 13 | 3SP-25924-51 | .PINO DA PASTILHA DE FREIO | 2 | | | | |
| 14 | 3SP-25914-51 | .CONTRA PINO | 1 | | | | |
| 15 | 3SP-25926-51 | .PARAFUSO | 1 | | | | |



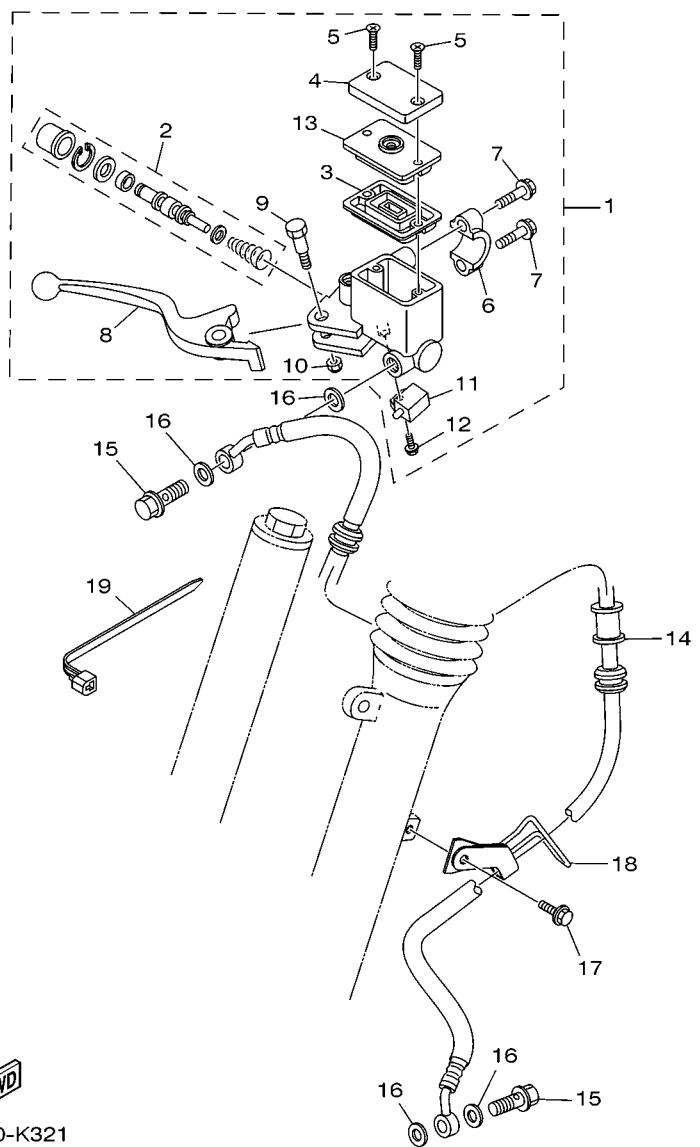
4B41280-F300




53P1280-K310

FIG. 31 GUIDAO E CABOS

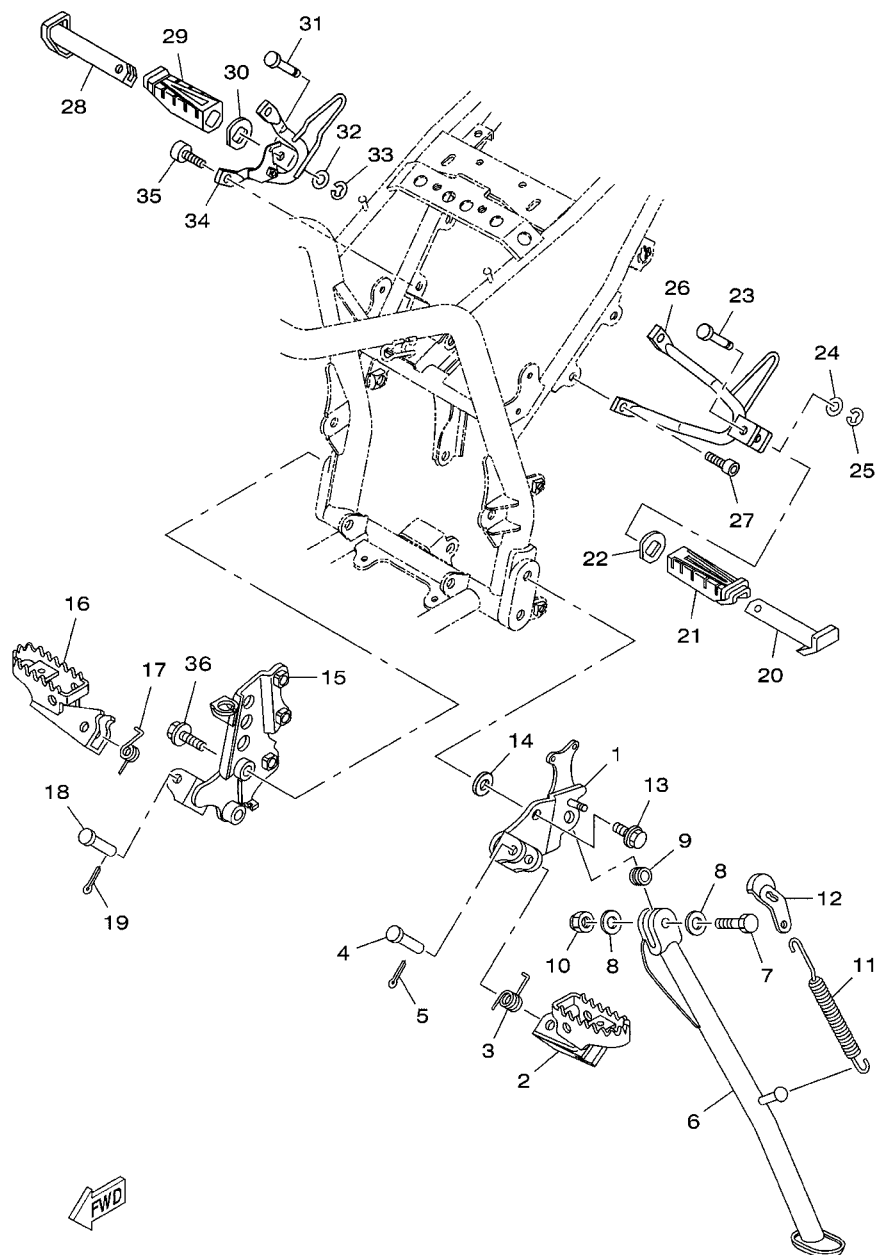
| REF. NO. | No. PEÇA | DESCRIÇÃO | 53P4 | | | | OBSERVAÇÕES |
|----------|--------------|--------------------------------|------|--|--|--|-------------|
| 1 | 53P-26111-00 | GUIDAO | 1 | | | | |
| 2 | 5BE-26243-00 | TUBO GUIA DO ACELERADOR | 1 | | | | |
| 3 | 4B4-F6242-00 | MANOPLA DIREITA | 1 | | | | |
| 4 | 2TY-F6249-00 | ANEL LAMINA | 1 | | | | |
| 5 | 4B4-F6241-00 | MANOPLA ESQUERDA | 1 | | | | |
| 6 | 1C6-F6281-00 | CAPA SUPERIOR DA MANOPLA | 1 | | | | |
| 7 | 1C6-F6282-00 | CAPA INFERIOR DA MANOPLA | 1 | | | | |
| 8 | 9851M-05020 | PARAFUSO | 2 | | | | |
| 9 | 53P-26302-00 | CABO ACELERADOR CONJ. | 1 | | | | |
| 10 | 53P-26335-00 | CABO DE EMBREAGEM | 1 | | | | |
| 11 | 1S4-F6342-00 | PROTETOR DO CABO | 1 | | | | |
| 12 | 1S4-F6290-01 | ESPELHO RETROVISOR CONJ. (DIR) | 1 | | | | |
| 13 | 1S4-F6280-01 | ESPELHO RETROVISOR CONJ. (ESQ) | 1 | | | | |
| | | | | | | | |
| | | | | | | | |
| | | | | | | | |
| | | | | | | | |
| | | | | | | | |



53P1280-K321

FIG. 32 CILINDRO MESTRE DIANTEIRO

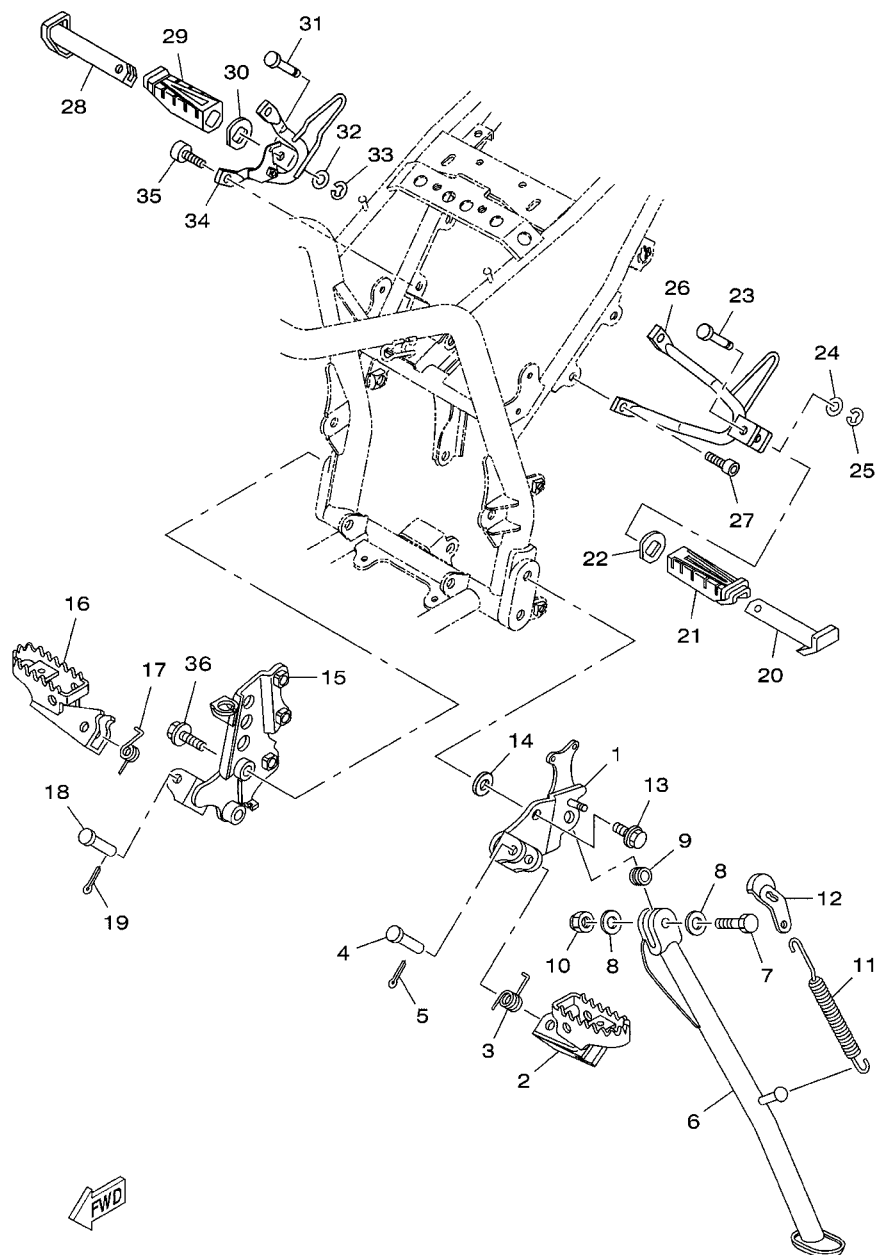
| REF. NO. | No. PEÇA | DESCRIÇÃO | 53P4 | | | | OBSERVAÇÕES |
|----------|--------------|--------------------------------|------|--|--|--|-------------|
| 1 | 4B4-F583T-10 | CILINDRO MESTRE DIANTEIRO C.J. | 1 | | | | |
| 2 | 5RM-W0041-00 | .KIT DE REPARO DO CILINDRO | 1 | | | | |
| 3 | 5HH-F5854-00 | .DIAFRAGMA DO RESERVATORIO | 1 | | | | |
| 4 | 3GM-25852-22 | .TAMPA DO RESERVATORIO | 1 | | | | |
| 5 | 9870M-04012 | .PARAFUSO CABECA PLANA | 2 | | | | |
| 6 | 5HH-F5867-00 | .SUPORTE DO CILINDRO MESTRE | 1 | | | | |
| 7 | 5HH-F6332-00 | .PARAFUSO FLANGE | 2 | | | | |
| 8 | 4B4-H3922-10 | .ALAVANCA DIREITA | 1 | | | | |
| 9 | 90109-06577 | .PARAFUSO | 1 | | | | |
| 10 | 9560M-06100 | .PORCA AUTOTRAVANTE | 1 | | | | |
| 11 | 5HH-H3980-10 | .INTERRUPTOR DE FREIO DIANT. | 1 | | | | |
| 12 | 9760L-04312 | .PARAFUSO | 1 | | | | |
| 13 | 5LW-F585B-00 | .PLACA DO DIAFRAGMA | 1 | | | | |
| 14 | 53P-25872-00 | MANGUEIRA DE FREIO 1 | 1 | | | | |
| 15 | 90401-10159 | PARAFUSO DE UNIAO | 2 | | | | |
| 16 | 90201-10118 | ARRUELA PLANA | 4 | | | | |
| 17 | 95807-06012 | PARAFUSO FLANGE | 1 | | | | |
| 18 | 53P-F5887-00 | SUPORTE DA MANGUEIRA DE FREIO | 1 | | | | |
| 19 | 90464-12045 | BRACADEIRA | 1 | | | | |



53P1280-K330

FIG. 33 CAVALETE. ESTRIBOS. PEDAL 1

| REF. NO. | No. PEÇA | DESCRIÇÃO | 53P4 | | | | OBSERVAÇÕES |
|----------|-----------------|-------------------------------|------|--|--|--|-------------|
| 1 | 4B4-F7412-01 | SUPORE DO ESTRIBO 1 | 1 | | | | |
| 2 | 4VW-F7411-00 | ESTRIBO DIANTEIRO 1 | 1 | | | | |
| 3 | 90508-20W07 | MOLA DE TORCAO | 1 | | | | |
| 4 | 90240-08W04 | PINO | 1 | | | | |
| 5 | 91401-25015 | CONTRAPINO | 1 | | | | |
| 6 | 4D8-F7311-00 | CAVALETE LATERAL | 1 | | | | |
| 7 | 90101-10812 | PARAFUSO | 1 | | | | |
| 8 | 90201-101J1 | ARRUELA PLANA | 2 | | | | |
| 9 | 90387-10003 | ESPAÇADOR | 1 | | | | |
| 10 | 90185-10060 | PORCA AUTOTRAVANTE | 1 | | | | |
| 11 | 90506-35473 | MOLA DE TENSAO | 1 | | | | |
| 12 | 4B4-F7315-00 | ARTICULADOR DO CAVALETE LAT. | 1 | | | | |
| 13 | 95817-10025 | PARAFUSO FLANGE | 2 | | | | |
| 14 | 9290M-10200 | ARRUELA | 2 | | | | |
| 15 | 4B4-F7422-00 | SUPORE DO ESTRIBO 2 | 1 | | | | |
| 16 | 4VW-F7421-00 | ESTRIBO DIANTEIRO DIR. 2 | 1 | | | | |
| 17 | 90508-20W07 | MOLA DE TORCAO | 1 | | | | |
| 18 | 90240-08W04 | PINO | 1 | | | | |
| 19 | 91401-25015 | CONTRAPINO | 1 | | | | |
| 20 | 5HH-F7431-00 | ESTRIBO TRASEIRO | 1 | | | | |
| 21 | 5HH-F7433-00 | CAPÂ DO ESTRIBO TRASEIRO ESQ. | 1 | | | | |
| 22 | 5HH-F7445-01 | PLACA 1 | 1 | | | | |
| 23 | 90249-06220 | PINO | 1 | | | | |
| 24 | 9290L-06200 | ARRUELA | 1 | | | | |
| 25 | 99001-05600 | ANEL TRAVA | 1 | | | | |
| 26 | 5RM-F7432-10-33 | SUPORE DO ESTRIBO 1 | 1 | | | | YB |
| 27 | 91317-08020 | PARAFUSO | 2 | | | | |



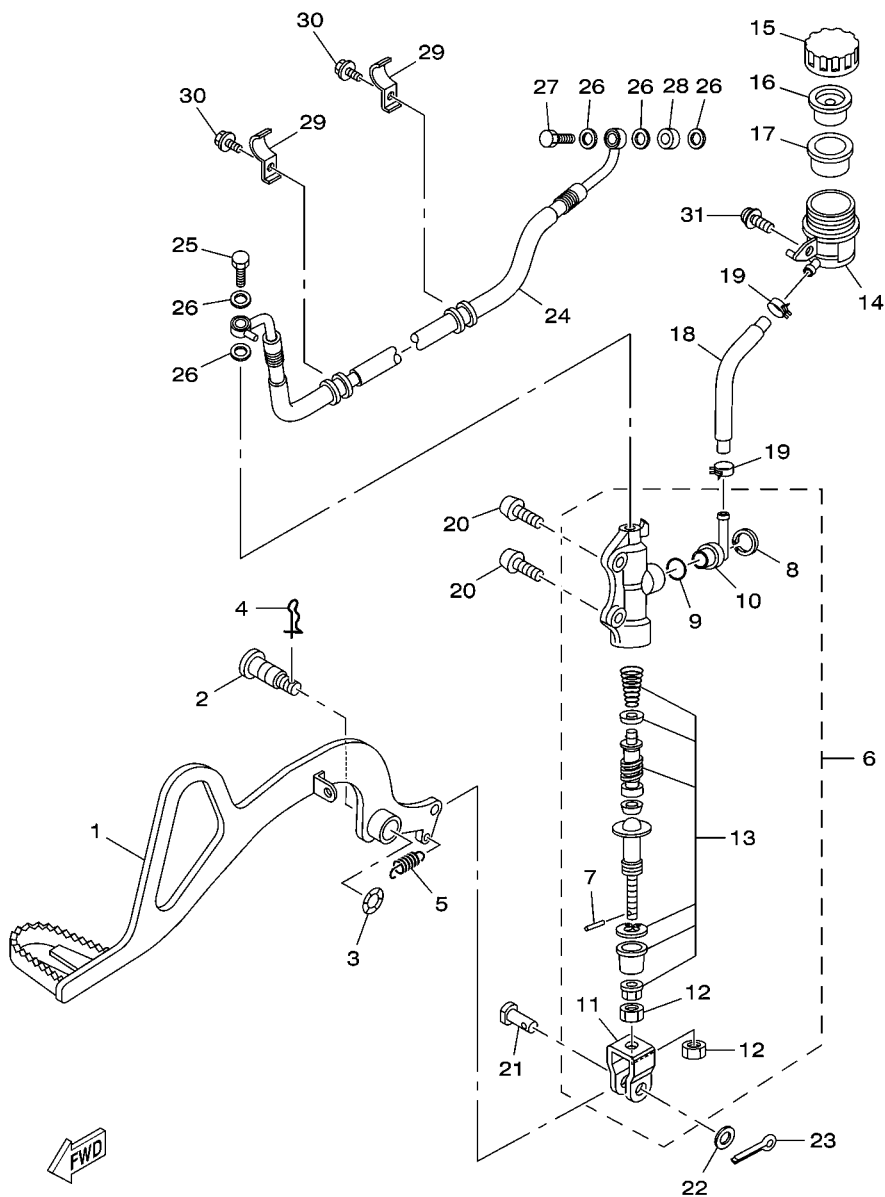
53P1280-K330

FIG. 33 CAVALETE. ESTRIBOS. PEDAL 1

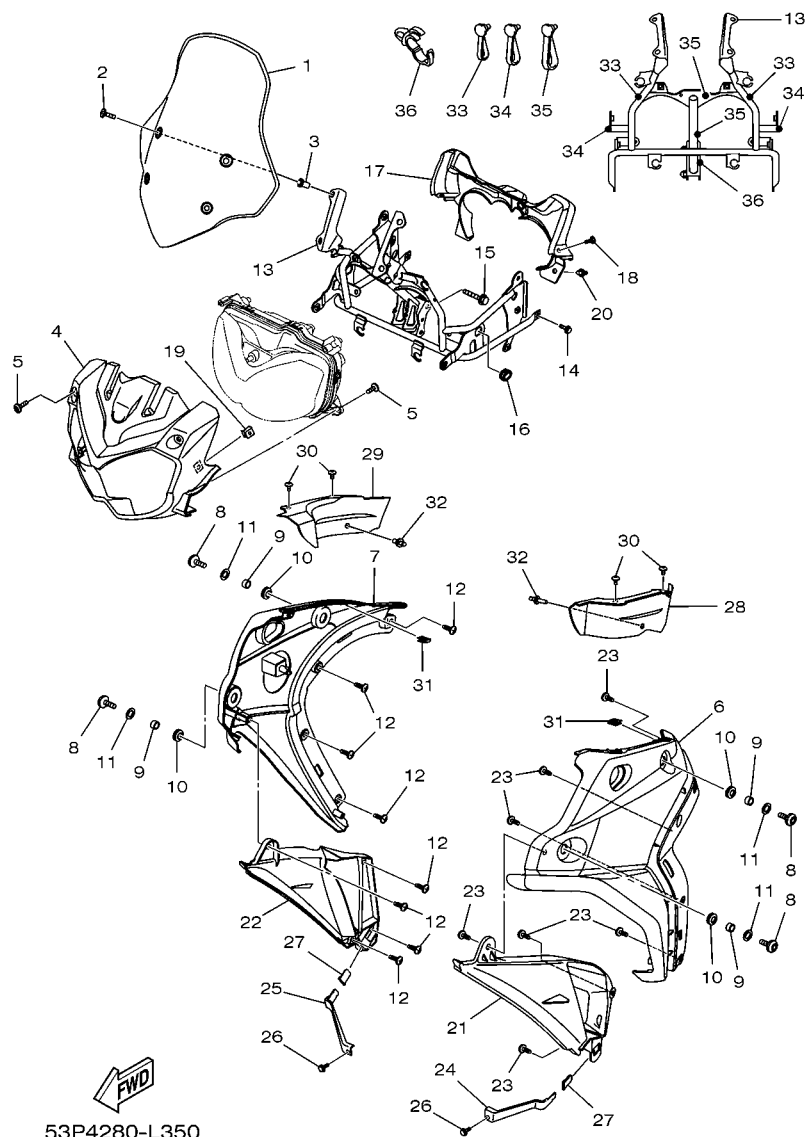
| REF. NO. | No. PEÇA | DESCRIÇÃO | 53P4 | | | | OBSERVAÇÕES |
|----------|-----------------|-------------------------------|------|--|--|--|-------------|
| 28 | 5HH-F7441-00 | ESTRIBO TRASEIRO DIREITO | 1 | | | | |
| 29 | 5HH-F7444-00 | CAPA DO ESTRIBO TRASEIRO DIR. | 1 | | | | |
| 30 | 5HH-F7445-01 | PLACA 1 | 1 | | | | |
| 31 | 90249-06220 | PINO | 1 | | | | |
| 32 | 9290L-06200 | ARRUELA | 1 | | | | |
| 33 | 99001-05600 | ANEL TRAVA | 1 | | | | |
| 34 | 4B4-F7442-00-33 | SUPORTE, ESTRIBO TRAS. DIR. | 1 | | | | YB |
| 35 | 91317-08020 | PARAFUSO | 2 | | | | |
| 36 | 95817-10030 | PARAFUSO FLANGE | 2 | | | | |
| ----- | | | | | | | |
| ----- | | | | | | | |
| ----- | | | | | | | |
| ----- | | | | | | | |
| ----- | | | | | | | |
| ----- | | | | | | | |
| ----- | | | | | | | |

FIG. 34 CILINDRO MESTRE TRASEIRO

| REF. NO. | No. PEÇA | DESCRIÇÃO | 53P4 | | | | OBSERVAÇÕES |
|----------|--------------|--------------------------------|------|--|--|--|-------------|
| 1 | 4B4-F7211-00 | PEDAL DE FREIO | 1 | | | | |
| 2 | 5RM-F7261-00 | EIXO | 1 | | | | |
| 3 | 90206-14001 | ARRUELA ONDULADA | 1 | | | | |
| 4 | 90468-20196 | PRESILHA | 1 | | | | |
| 5 | 90506-23801 | MOLA DE TENSAO | 1 | | | | |
| 6 | 5TG-2580E-00 | CILINDRO MESTRE TRASEIRO CONJ. | 1 | | | | |
| 7 | 3KW-27234-00 | .PINO DA VARETA DE FREIO | 1 | | | | |
| 8 | 2VN-25866-00 | .ANEL TRAVA | 1 | | | | |
| 9 | 93210-15620 | .ANEL DE BORRACHA | 1 | | | | |
| 10 | 2VN-2582A-50 | .JUNCAO | 1 | | | | |
| 11 | 2YK-27222-00 | .JUNCAO | 1 | | | | |
| 12 | 4SS-27218-00 | .PORCA | 2 | | | | |
| 13 | 5TG-W0042-50 | .KIT DE REPARO DO CILINDRO | 1 | | | | |
| 14 | 5TG-25894-00 | TANQUE RESERVATORIO | 1 | | | | |
| 15 | 3XP-25852-50 | TAMPA DO RESERVATORIO | 1 | | | | |
| 16 | 2VN-25854-00 | DIAFRAGMA DO RESERVATORIO | 1 | | | | |
| 17 | 2VN-25855-00 | BUCHA DO DIAFRAGMA | 1 | | | | |
| 18 | 4B4-25895-00 | MANGUEIRA DO RESERVATORIO | 1 | | | | |
| 19 | 90467-12085 | PRESILHA | 2 | | | | |
| 20 | 92017-08025 | PARAFUSO | 2 | | | | |
| 21 | 90240-08124 | PINO | 1 | | | | |
| 22 | 90201-08083 | ARRUELA PLANA | 1 | | | | |
| 23 | 91401-16012 | CONTRAPINO | 1 | | | | |
| 24 | 4B4-25873-00 | MANGUEIRA DE FREIO 2 | 1 | | | | |
| 25 | 90401-10159 | PARAFUSO DE UNIAO | 1 | | | | |
| 26 | 90201-10118 | ARRUELA PLANA | 5 | | | | |
| 27 | 90401-10038 | PARAFUSO DE UNIAO | 1 | | | | |



4B41280-F341

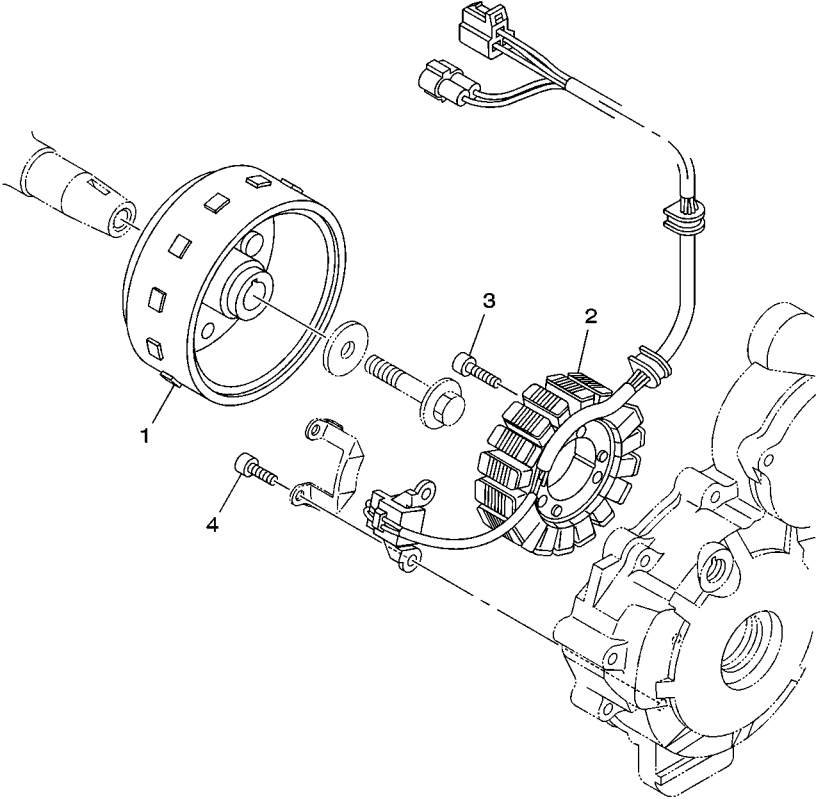


53P4280-L350

FIG. 35 COBERTURA SUPERIOR 1

| REF. NO. | No. PEÇA | DESCRIÇÃO | 53P4 | | | OBSERVAÇÕES |
|----------|-----------------|--------------------------------|------|--|--|------------------|
| 1 | 53P-28381-00 | PARABRISA | 1 | | | |
| 2 | 90150-05024 | PARAFUSO | 4 | | | |
| 3 | 90179-05003 | PORCA | 4 | | | |
| 4 | 53P-F835G-00 | CARENAGEM DIANTEIRA SUPERIOR 1 | 1 | | | |
| 5 | 90169-05003 | PARAFUSO | 4 | | | |
| 6 | 53P-F842M-00-4V | TAMPA 1 | 1 | | | BDB PARA YB |
| | 53P-F842M-00-P1 | TAMPA 1 | 1 | | | S8 PARA PWS1,BMC |
| 7 | 53P-F842N-00-4V | TAMPA 2 | 1 | | | BDB PARA YB |
| | 53P-F842N-00-P1 | TAMPA 2 | 1 | | | S8 PARA PWS1,BMC |
| 8 | 90149-06302 | PARAFUSO | 4 | | | |
| 9 | 90387-10815 | ESPACADOR | 4 | | | |
| 10 | 90480-15397 | ILHO DE BORRACHA | 4 | | | |
| 11 | 90201-064H0 | ARRUELA PLANA | 4 | | | |
| 12 | 97707-50016 | PARAFUSO | 8 | | | |
| 13 | 53P-F8356-00 | FIXADOR 1 | 1 | | | |
| 14 | 95817-06012 | PARAFUSO FLANGE | 2 | | | |
| 15 | 95817-08035 | PARAFUSO FLANGE | 2 | | | |
| 16 | 90480-01558 | ILHO DE BORRACHA | 2 | | | |
| 17 | 53P-F836K-00 | PAINEL INTERNO 1 | 1 | | | |
| 18 | 90167-05080 | PARAFUSO | 2 | | | |
| 19 | 90183-05042 | PORCA MOLA | 2 | | | |
| 20 | 90269-07077 | REBITE | 2 | | | |
| 21 | 53P-F838N-00 | DUTO 1 | 1 | | | |
| 22 | 53P-F838R-00 | DUTO 2 | 1 | | | |
| 23 | 97707-50016 | PARAFUSO | 8 | | | |
| 24 | 53P-F137F-00 | SUPORTE 1 | 1 | | | |
| 25 | 53P-F137G-00 | SUPORTE 2 | 1 | | | |

FIG. 36 GERADOR



44C5280-K350

| REF. NO. | No. PEÇA | DESCRIÇÃO | 53P4 | | | | OBSERVAÇÕES |
|----------|--------------|------------------------|------|--|--|--|-------------|
| 1 | 44C-H1450-00 | ROTOR DO MAGNETO CONJ. | 1 | | | | |
| 2 | 44C-H1410-01 | ESTATOR CONJ. | 1 | | | | |
| 3 | 9131M-06030 | PARAFUSO | 3 | | | | |
| 4 | 9131M-05012 | PARAFUSO | 2 | | | | |
| ----- | | | | | | | |
| ----- | | | | | | | |
| ----- | | | | | | | |
| ----- | | | | | | | |
| ----- | | | | | | | |
| ----- | | | | | | | |
| ----- | | | | | | | |
| ----- | | | | | | | |
| ----- | | | | | | | |

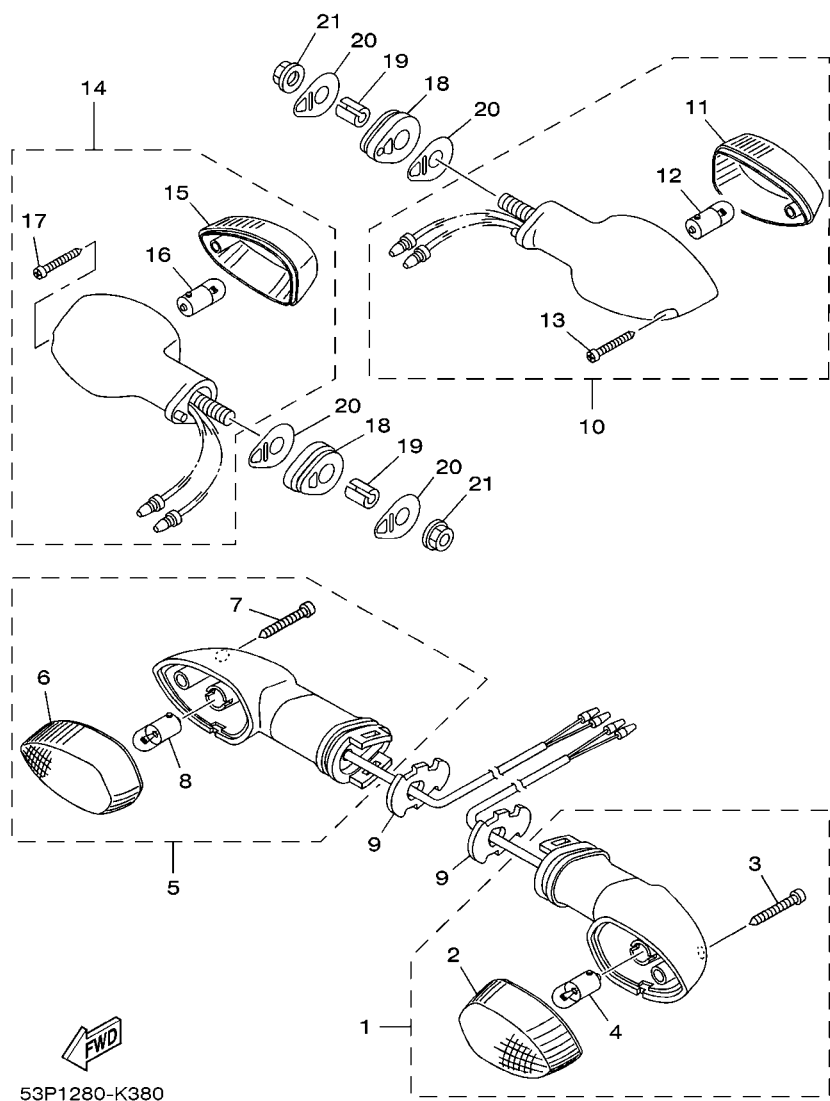
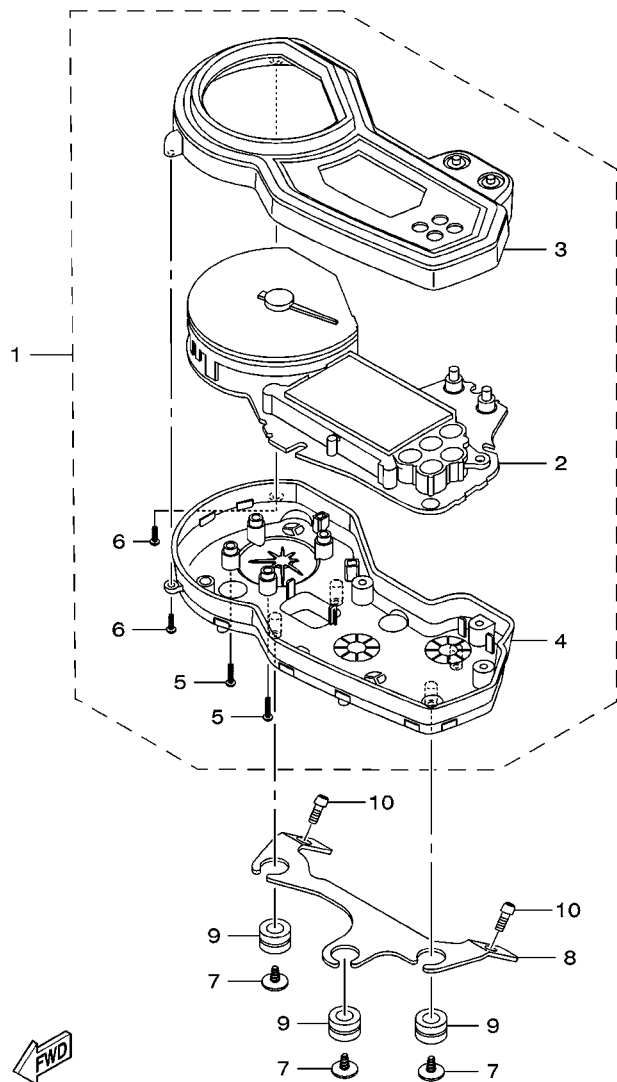


FIG. 38 PISCAS

| REF. NO. | No. PEÇA | DESCRIÇÃO | 53P4 | | | | OBSERVAÇÕES |
|----------|--------------|-------------------------------|------|--|--|--|-------------|
| 1 | 53P-H3310-00 | PISCA DIANTEIRO CONJ. 1 | 1 | | | | |
| 2 | 18D-H3312-00 | .LENTE DO PISCA | 1 | | | | |
| 3 | 18D-H3333-00 | .PARAFUSO DE FIXACAO DA LENTE | 1 | | | | |
| 4 | 42K-H3311-00 | .LAMPADA (12V/10W) | 1 | | | | |
| 5 | 53P-H3320-00 | PISCA DIANTEIRO CONJ. 2 | 1 | | | | |
| 6 | 18D-H3312-00 | .LENTE DO PISCA | 1 | | | | |
| 7 | 18D-H3333-00 | .PARAFUSO DE FIXACAO DA LENTE | 1 | | | | |
| 8 | 42K-H3311-00 | .LAMPADA (12V/10W) | 1 | | | | |
| 9 | 18D-H3318-00 | SUPORTE DO PISCA 1 | 2 | | | | |
| 10 | 4B4-H3330-02 | PISCA TRASEIRO CONJ. 1 | 1 | | | | |
| 11 | 1S4-H3312-00 | .LENTE DO PISCA | 1 | | | | |
| 12 | 42K-H3311-00 | .LAMPADA (12V/10W) | 1 | | | | |
| 13 | 9770M-06025 | .PARAFUSO | 1 | | | | |
| 14 | 4B4-H3340-02 | PISCA TRASEIRO CONJ. 2 | 1 | | | | |
| 15 | 1S4-H3312-00 | .LENTE DO PISCA | 1 | | | | |
| 16 | 42K-H3311-00 | .LAMPADA (12V/10W) | 1 | | | | |
| 17 | 9770M-06025 | .PARAFUSO | 1 | | | | |
| 18 | 5HH-H3321-01 | AMORTIZADOR DO PISCA 1 | 2 | | | | |
| 19 | 5RM-H3316-00 | ESPAÇADOR ESPECIAL | 2 | | | | |
| 20 | 5HH-H3359-02 | ARRUELA ESPECIAL | 4 | | | | |
| 21 | 9570M-08500 | PORCA FLANGE | 2 | | | | |



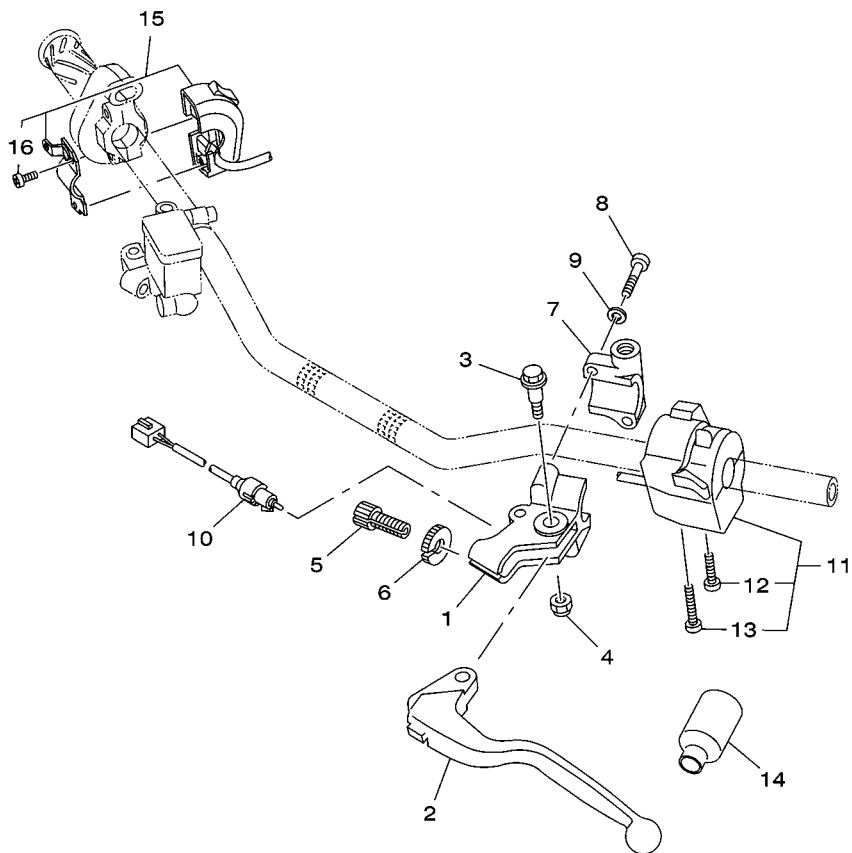
53P1280-K390

FIG. 39 MEDIDOR

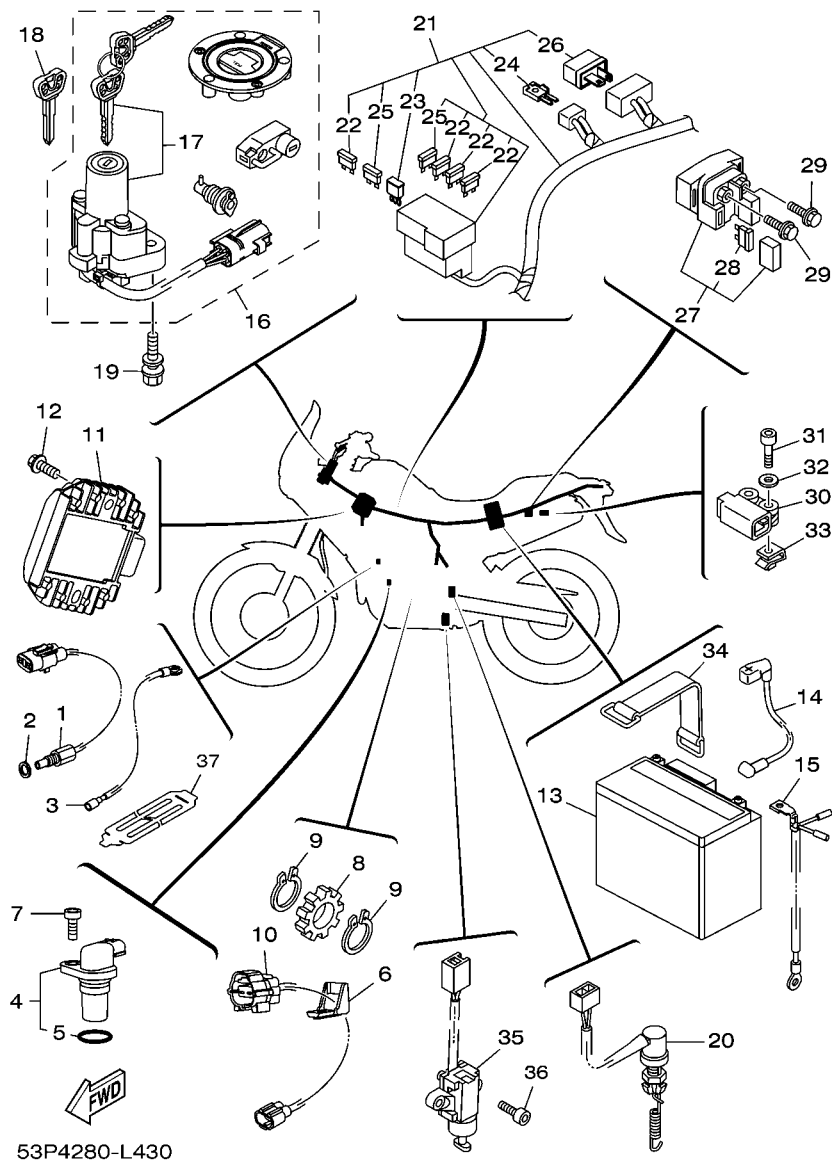
| REF. NO. | No. PEÇA | DESCRIÇÃO | 53P4 | | | | OBSERVAÇÕES |
|----------|--------------|--------------------------------|------|--|--|--|-------------|
| 1 | 53P-H3500-00 | MEDIDOR CONJUNTO | 1 | | | | |
| 2 | 53P-H3570-00 | .VELOCIMETRO CONJUNTO | 1 | | | | |
| 3 | 44C-H353E-00 | .CAIXA SUPERIOR DO MEDIDOR | 1 | | | | |
| 4 | 44C-H3572-00 | .CAIXA INFERIOR DO VELOCIMETRO | 1 | | | | |
| 5 | 4PS-83616-10 | .PARAFUSO | 9 | | | | |
| 6 | 44C-H3616-10 | .PARAFUSO | 2 | | | | |
| 7 | 90164-05014 | PARAFUSO | 3 | | | | |
| 8 | 53P-H3519-00 | SUPORTE DO MEDIDOR | 1 | | | | |
| 9 | 90480-14555 | ILHO DE BORRACHA | 3 | | | | |
| 10 | 92017-06010 | PARAFUSO | 2 | | | | |

FIG. 42 INTERRUPT. DO GUIDAO E MANETE 1

| REF. NO. | No. PEÇA | DESCRIÇÃO | 53P4 | | | | OBSERVAÇÕES |
|----------|--------------|-------------------------------|------|--|--|--|-------------|
| 1 | 2TY-H2911-00 | FIXADOR DA ALAVANCA 1 | 1 | | | | |
| 2 | 1S4-H3912-00 | ALAVANCA ESQUERDA 1 | 1 | | | | |
| 3 | 4LR-H3945-00 | PARAFUSO DA ALAVANCA | 1 | | | | |
| 4 | 95607-06100 | PORCA AUTOTRAVANTE (M6) | 1 | | | | |
| 5 | 90123-08046 | PARAFUSO | 1 | | | | |
| 6 | 90179-08148 | PORCA | 1 | | | | |
| 7 | 2TY-H2915-01 | FIXADOR INFERIOR DA ALAVANCA | 1 | | | | |
| 8 | 9702M-05020 | PARAFUSO | 2 | | | | |
| 9 | 9290M-05100 | ARRUELA | 2 | | | | |
| 10 | 4B4-H3980-00 | INTERRUPTOR DA EMBREAGEM C.J. | 1 | | | | |
| 11 | 53P-H3969-00 | INTERRUPTOR DO GUIDAO 5 | 1 | | | | |
| 12 | 98507-05030 | .PARAFUSO CABECA PAINEL | 1 | | | | |
| 13 | 98507-05040 | .PARAFUSO CABECA PAINEL | 1 | | | | |
| 14 | 1B2-H2599-00 | CAPA DO CHICOTE | 1 | | | | |
| 15 | 53P-83975-00 | INTERRUPTOR DO GUIDAO 2 | 1 | | | | |
| 16 | 98507-05018 | .PARAFUSO CABECA PAINEL | 2 | | | | |



53P1280-K420



53P4280-L430

FIG. 43 SISTEMA ELETRICO 1

| REF. NO. | No. PEÇA | DESCRIÇÃO | 53P4 | | | | OBSERVAÇÕES |
|----------|--------------|--------------------------------|------|--|--|--|-------------|
| 1 | 1S4-83591-01 | UNIDADE TERMOSTATICA | 1 | | | | |
| 2 | 90430-08204 | GAXETA | 1 | | | | |
| 3 | 4B4-H2541-00 | CHICOTE DE FIOS | 1 | | | | |
| 4 | 1S4-83755-01 | SENSOR DE VELOCIDADE | 1 | | | | |
| 5 | 1S4-81168-00 | .ANEL DO BORRACHA | 1 | | | | |
| 6 | 1S4-H6251-00 | GUIA DO SENSOR | 1 | | | | |
| 7 | 91317-06014 | PARAFUSO | 1 | | | | |
| 8 | 1S4-H354W-00 | ROTOR | 1 | | | | |
| 9 | 93410-17037 | ANEL TRAVA | 2 | | | | |
| 10 | 1S4-H2509-00 | CHICOTE DE FIOS | 1 | | | | |
| 11 | 5BN-81960-00 | RETIFICADOR & REGULADOR CONJ. | 1 | | | | |
| 12 | 9580M-06020 | PARAFUSO FLANGE | 2 | | | | |
| 13 | 1S4-H2100-00 | BATERIA CONJ. (YTX7L-BS YUASA) | 1 | | | | |
| 14 | 4B4-H2115-01 | FIO POSITIVO DA BATERIA | 1 | | | | |
| 15 | 53P-H2116-00 | FIO NEGATIVO DA BATERIA | 1 | | | | |
| 16 | 53P-82021-00 | JOGO DE CHAVES COMPLETO | 1 | | | | |
| 17 | 53P-82501-00 | .TRAVA DE DIRECAO, INTERRUPTOR | 1 | | | | |
| 18 | 4BH-82511-09 | CHAVE VIRGEM | 1 | | | | AP |
| 19 | 90109-08196 | PARAFUSO | 2 | | | | |
| 20 | 13S-82530-00 | INTERRUPTOR DE PARADA CONJ. | 1 | | | | |
| 21 | 53P-H2590-00 | CHICOTE PRINCIPAL COMPLETO | 1 | | | | |
| 22 | 1S4-H2151-00 | .FUSIVEL (10A) | 4 | | | | |
| 23 | 4B4-H1980-00 | .DIODO CONJUNTO | 1 | | | | |
| 24 | 4B4-H1980-10 | .DIODO CONJUNTO | 1 | | | | |
| 25 | 1S4-H2151-10 | .FUSIVEL (15A) | 2 | | | | |
| 26 | 4WA-81980-00 | .DIODO CONJUNTO | 1 | | | | |
| 27 | 4SV-81940-12 | RELE DE PARTIDA CONJUNTO | 1 | | | | |

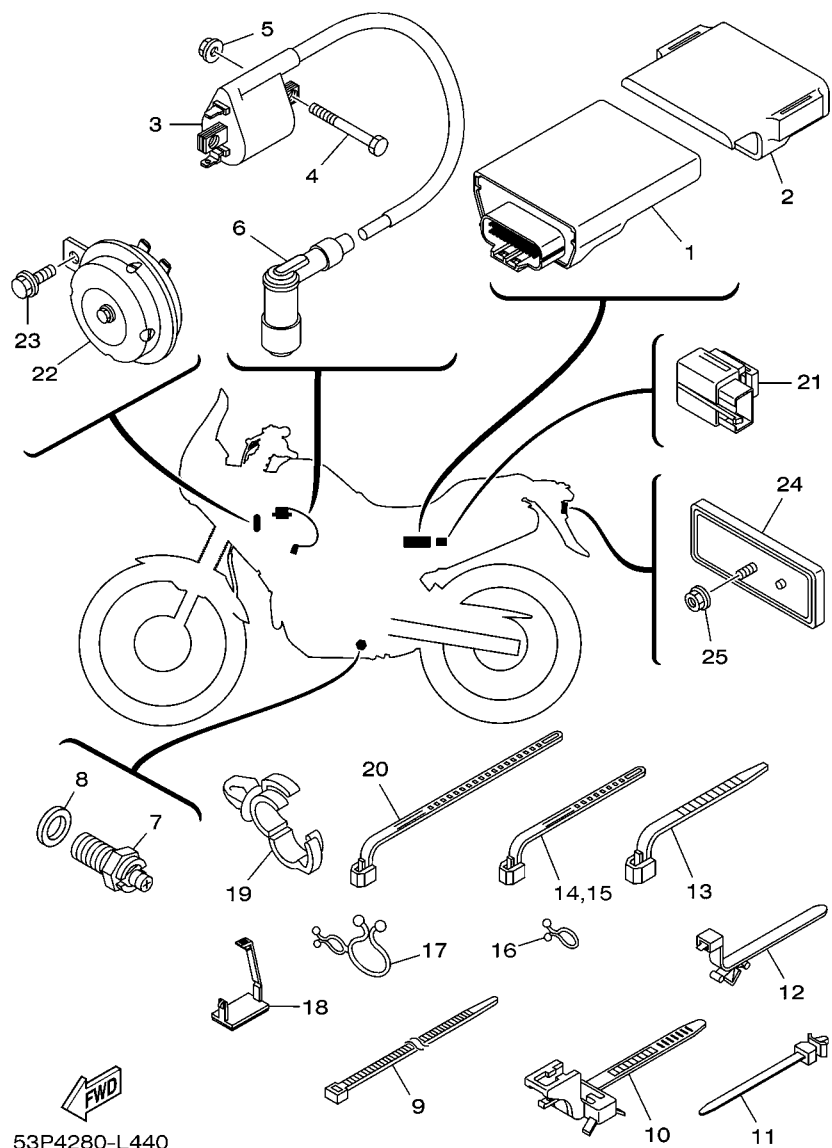
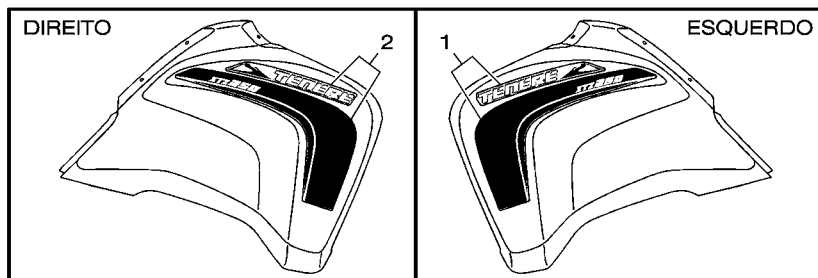


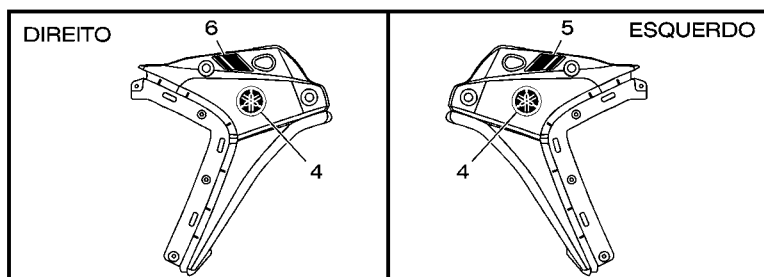
FIG. 44 SISTEMA ELETRICO 2

| REF. NO. | No. PEÇA | DESCRIÇÃO | 53P4 | | | | OBSERVAÇÕES |
|----------|--------------|-------------------------------|------|--|--|--|-------------|
| 1 | 53P-H591A-00 | UNIDADE DE CONTROLE MOTORA CJ | 1 | | | | |
| 2 | 5D1-F1646-00 | CINTA DE FIXACAO | 1 | | | | |
| 3 | 4GR-82310-00 | BOBINA DE IGNICAO CONJ. | 1 | | | | |
| 4 | 97007-06080 | PARAFUSO | 2 | | | | |
| 5 | 9570M-06500 | PORCA FLANGE | 2 | | | | |
| 6 | 5HH-H2370-01 | CACHIMBO DÁ VELA CONJ. | 1 | | | | |
| 7 | 4GY-82540-10 | INTERRUPTOR NEUTRO CONJ. | 1 | | | | |
| 8 | 90430-10148 | GAXETA | 1 | | | | |
| 9 | 90465-13W06 | BRACADEIRA | 8 | | | | |
| 10 | 90464-15200 | BRACADEIRA | 2 | | | | |
| 11 | 90464-12089 | BRACADEIRA | 2 | | | | |
| 12 | 90464-20213 | BRACADEIRA | 1 | | | | |
| 13 | 90464-13077 | BRACADEIRA | 2 | | | | |
| 14 | 90464-25004 | BRACADEIRA | 1 | | | | |
| 15 | 90464-25004 | BRACADEIRA | 3 | | | | |
| 16 | 90464-08M07 | BRACADEIRA | 1 | | | | |
| 17 | 90464-25098 | BRACADEIRA | 1 | | | | |
| 18 | 90464-08007 | BRACADEIRA | 1 | | | | |
| 19 | 90464-13249 | BRACADEIRA | 1 | | | | |
| 20 | 90464-15195 | BRACADEIRA | 1 | | | | |
| 21 | 4B4-H3350-00 | RELE DO PISCA CONJ. | 1 | | | | |
| 22 | 53P-H3371-00 | BUZINA | 1 | | | | |
| 23 | 9580M-06010 | PARAFUSO FLANGE | 1 | | | | |
| 24 | 23L-H5130-00 | REFLETOR TRASEIRO CONJ. | 1 | | | | |
| 25 | 9570M-06500 | PORCA FLANGE | 1 | | | | |



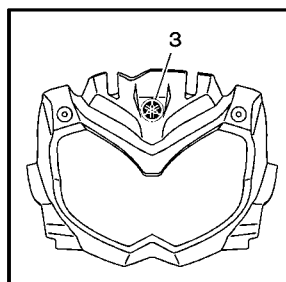
(FIG. 25-37)

(FIG. 25-36)

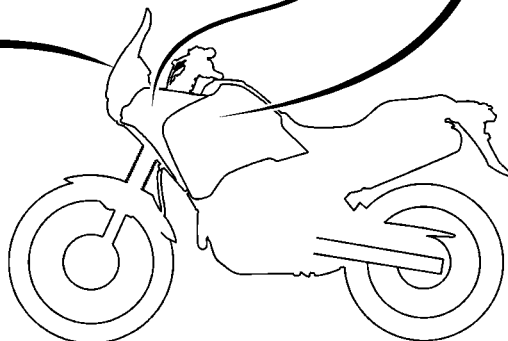


(FIG. 35-8)

(FIG. 35-7)



(FIG. 35-4)



| TIPO DE COR | CÓDIGO DA COR | DESCRIÇÃO | ABREVIÇÃO |
|-------------|---------------|------------------------|-----------|
| A | 0033 | YAMAHA BLACK | YB |
| B | 0206 | PURPLISH WHITE SOLID 1 | PWS1 |

53P4280-L450

FIG. 45 GRAFICOS. EMBLEMAS 1

| REF. NO. | No. PEÇA | DESCRIÇÃO | 53P4 | | | OBSERVAÇÕES |
|----------|--------------|---------------------------|------|--|--|--------------|
| 1 | 53P-F4230-00 | JOGO DE GRAFICOS 1 | 1 | | | UR PARA YB |
| | 53P-F4230-10 | JOGO DE GRAFICOS 1 | 1 | | | UR PARA PWS1 |
| 2 | 53P-F4250-00 | JOGO DE GRAFICOS 2 | 1 | | | UR PARA YB |
| | 53P-F4250-10 | JOGO DE GRAFICOS 2 | 1 | | | UR PARA PWS1 |
| 3 | 44C-F836B-00 | EMBLEMA (DIAPASAO YAMAHA) | 1 | | | |
| 4 | 44C-F413B-00 | EMBLEMA | 2 | | | |
| 5 | 53P-F8391-20 | GRAFICO 1 | 1 | | | UR PARA YB |
| | 53P-F8391-30 | GRAFICO 1 | 1 | | | UR PARA PWS1 |
| 6 | 53P-F8392-20 | GRAFICO 2 | 1 | | | UR PARA YB |
| | 53P-F8392-30 | GRAFICO 2 | 1 | | | UR PARA PWS1 |

ÍNDICE NUMÉRICO

| No. PEÇA | REF. NO. | No. PEÇA | REF. NO. | No. PEÇA | REF. NO. | No. PEÇA | REF. NO. | No. PEÇA | REF. NO. | No. PEÇA | REF. NO. |
|-----------------|----------|--------------|----------|-----------------|----------|-----------------|----------|-----------------|----------|--------------|----------|
| 5H0-11133-11 | 1 - 2 | 1S4-15515-00 | 13 - 5 | 53P-23191-00 | 24 - 17 | 4G0-81871-00 | 37 - 9 | 12B-E3326-10 | 6 - 2 | 1S4-E6331-00 | 48 - 4 |
| 1S4-11181-10 | 1 - 6 | 5BP-15590-00 | 13 - 8 | | 24 - 38 | 4GY-81890-00 | 37 - 1 | 1S4-E3329-00 | 6 - 6 | 1S4-E6333-00 | 14 - 13 |
| 5XT-11186-00 | 1 - 24 | 5XT-16111-00 | 14 - 1 | 1UF-23434-00 | 23 - 8 | 4SV-81940-12 | 43 - 27 | 5HH-E3411-01 | 6 - 9 | 1S4-E6337-00 | 14 - 14 |
| 1S4-11531-00 | 3 - 23 | 1S4-17151-00 | 15 - 6 | 3Y6-23442-00-35 | 23 - 12 | 5BN-81960-00 | 43 - 11 | 1S4-E3447-00 | 6 - 11 | 1S4-E6351-00 | 14 - 12 |
| 5XT-11533-00 | 3 - 25 | 1S4-17251-00 | 15 - 16 | 5RS-24188-00 | 25 - 18 | 4WA-81980-00 | 43 - 26 | 53P-3470-00 | 7 - 1 | | 48 - 6 |
| 1S4-11536-00 | 3 - 19 | 4B4-17460-00 | 15 - 26 | 53P-24191-00 | 25 - 19 | 53P-82021-00 | 43 - 16 | 5HH-E3569-00 | 8 - 24 | 1S4-E6356-00 | 14 - 19 |
| 5BP-11549-00 | 3 - 15 | 1S4-18101-00 | 17 - 1 | 53P-24192-00 | 25 - 21 | 1AE-82151-00 | 43 - 28 | 4B4-E3581-00 | 8 - 19 | 1S4-E6357-00 | 14 - 31 |
| 4XV-11603-00 | 3 - 12 | 5BP-18531-00 | 16 - 5 | 1S4-24486-00 | 25 - 26 | 4GR-82310-00 | 44 - 3 | 1S4-E3585-00 | 8 - 1 | 1S4-E6358-00 | 14 - 18 |
| | 47 - 7 | 4R8-21308-01 | 18 - 15 | 53P-24602-00 | 25 - 5 | 53P-82501-00 | 43 - 17 | 53P-E3910-00 | 25 - 23 | 1S4-E6371-00 | 14 - 7 |
| 1S4-11630-00 | 47 - 5 | 3TL-21708-00 | 20 - 4 | 4B4-25381-00 | 29 - 25 | 4BH-82511-09 | 43 - 18 | 5D1-E4411-00 | 8 - 5 | 1S4-E6377-00 | 14 - 21 |
| 1S4-11631-10-A0 | 3 - 11 | 5JV-22141-00 | 21 - 6 | 5TG-2580E-00 | 34 - 6 | 13S-82530-00 | 43 - 20 | 4B4-E4412-10 | 8 - 6 | 4B4-E6380-00 | 14 - 24 |
| | 47 - 6 | 30X-22178-00 | 18 - 10 | 3C5-2580W-01 | 30 - 5 | 4GY-82540-10 | 44 - 7 | 1S4-E4422-00 | 8 - 7 | 1S4-E6383-00 | 14 - 15 |
| 4XV-11633-00 | 3 - 13 | 5XT-22184-00 | 21 - 4 | 2VN-2582A-50 | 34 - 10 | 3LD-82566-40 | 43 - 35 | 1S4-E4437-00 | 8 - 9 | 1S4-E6384-00 | 14 - 16 |
| | 47 - 8 | 53P-22210-00 | 22 - 1 | 5XT-2582W-00 | 30 - 1 | 5VU-82576-01 | 43 - 30 | 4B4-E443E-00 | 8 - 16 | 1S4-E6628-00 | 14 - 20 |
| 44C-11650-00 | 47 - 1 | 53P-22216-00 | 22 - 2 | 3GM-25852-22 | 32 - 4 | 1S4-83591-01 | 43 - 1 | 4B4-E4453-00 | 8 - 8 | 4B4-E7121-00 | 15 - 7 |
| 44C-11651-00 | 3 - 6 | 4AA-22259-40 | 22 - 6 | 3XP-25852-50 | 34 - 15 | 4PS-83616-10 | 39 - 5 | 1S4-E4458-00 | 8 - 13 | 4B4-E7131-00 | 15 - 5 |
| | 47 - 4 | 53P-23102-01 | 24 - 1 | 2VN-25854-00 | 34 - 16 | 1S4-83755-01 | 43 - 4 | 1S4-E4462-00 | 8 - 11 | 4B4-E7141-00 | 15 - 2 |
| 1S4-11681-00 | 3 - 4 | 53P-23103-01 | 24 - 22 | 2VN-25855-00 | 34 - 17 | 53P-83975-00 | 42 - 15 | 1S4-E4472-00 | 8 - 14 | 4B4-E7211-00 | 15 - 18 |
| | 47 - 2 | 53P-23110-00 | 24 - 3 | 2VN-25866-00 | 34 - 8 | 53P-84300-00 | 40 - 1 | 53P-E4611-00 | 10 - 1 | 4B4-E7221-00 | 15 - 11 |
| | 4 - 4 | | 24 - 24 | 53P-25872-00 | 32 - 14 | 4SV-84314-00 | 40 - 2 | 4B4-E4628-00 | 10 - 2 | 4B4-E7231-00 | 15 - 14 |
| 11H-12113-00 | 4 - 5 | 3VD-23115-00 | 24 - 13 | 4B4-25873-00 | 34 - 24 | 4SV-84350-00 | 40 - 4 | 53P-E4711-00 | 10 - 7 | 4B4-E7241-00 | 15 - 17 |
| 11H-12114-00 | 4 - 3 | | 24 - 34 | 5TG-25894-00 | 34 - 14 | 5GJ-84397-00 | 40 - 3 | 53P-E4718-01 | 10 - 8 | 1S4-E7402-00 | 15 - 10 |
| 4G0-12116-01 | 4 - 7 | 53P-23118-00 | 24 - 9 | 4B4-25895-00 | 34 - 18 | 4B4-85752-01 | 25 - 24 | 1S4-E4815-00 | 1 - 9 | 1S4-E7411-00 | 15 - 1 |
| 4G0-12117-00 | 4 - 8 | | 24 - 30 | 3SP-25914-51 | 30 - 14 | 1B9-8592A-00 | 10 - 6 | 44C-E5113-00 | 12 - 13 | 1S4-E7558-00 | 15 - 22 |
| 4G0-12118-00 | 4 - 6 | 27D-2311H-00 | 24 - 10 | 3JD-25917-00 | 30 - 9 | 1S4-E1111-00 | 1 - 1 | 1S4-E5150-20 | 11 - 1 | 53P-E8110-00 | 17 - 9 |
| 5H0-12119-00 | 4 - 9 | | 24 - 31 | 3SP-25919-51 | 30 - 10 | 1S4-E111F-00 | 1 - 26 | 5HH-E5362-00 | 12 - 24 | 5HH-E8113-00 | 17 - 10 |
| 36X-12151-00 | 4 - 13 | 3VD-23125-10 | 24 - 12 | 3SP-25924-51 | 30 - 13 | 4B4-E113F-00 | 1 - 7 | 12B-E5371-00 | 1 - 16 | 1S4-E8140-00 | 17 - 4 |
| 5XT-12159-00 | 5 - 5 | | 24 - 33 | 3SP-25926-51 | 30 - 15 | 1S4-E1145-00 | 5 - 6 | 53P-E5411-00 | 12 - 1 | 12B-E8511-10 | 16 - 2 |
| 5XT-12176-00 | 5 - 13 | 53P-23126-00 | 24 - 2 | 1UY-25937-51 | 30 - 8 | 1S4-E1165-01 | 1 - 17 | 1S4-E5415-00 | 12 - 26 | 12B-E8512-10 | 16 - 3 |
| 5XT-12210-00 | 5 - 12 | 53P-23136-00 | 24 - 23 | 53P-26111-00 | 31 - 1 | 12B-E1166-00 | 1 - 20 | 4B4-E5418-00-35 | 12 - 14 | 12B-E8513-10 | 16 - 4 |
| 5XT-12241-01 | 6 - 16 | 53P-23141-00 | 24 - 7 | 5BE-26243-00 | 31 - 2 | 1S4-E1185-01 | 1 - 15 | 44C-E5421-00 | 12 - 16 | 1S4-E8540-00 | 16 - 1 |
| 5D3-13440-01 | 6 - 10 | | 24 - 28 | 53P-26302-00 | 31 - 9 | 1S4-E1196-00 | 1 - 18 | 1S4-E5441-00 | 11 - 10 | 53P-F1110-00 | 18 - 1 |
| 4B4-13464-00 | 7 - 7 | 5VU-23142-00 | 24 - 8 | 53P-26335-00 | 31 - 10 | 1S4-E1311-00-A0 | 2 - 1 | 1S4-E5451-00 | 12 - 6 | 4B4-F111F-10 | 21 - 26 |
| 4B4-13465-00 | 7 - 8 | | 24 - 29 | 4SS-27218-00 | 34 - 12 | 1S4-E1351-00 | 2 - 2 | 1S4-E5461-00 | 12 - 17 | 4VW-F111M-04 | 18 - 14 |
| 4B4-13750-11 | 9 - 1 | 3VD-23144-00 | 24 - 16 | 2YK-27222-00 | 34 - 11 | 1S4-E1400-11 | 3 - 1 | | 48 - 7 | 22D-F118K-00 | 25 - 42 |
| 4B4-13930-10 | 9 - 2 | | 24 - 37 | 3KW-27234-00 | 34 - 7 | 1S4-E1412-00 | 3 - 2 | 12B-E5512-00 | 13 - 1 | 4B4-F1315-00 | 18 - 2 |
| 1S4-14104-00 | 9 - 7 | 5VU-23145-00 | 24 - 14 | 4GY-27491-00 | 30 - 3 | 44C-E1422-00 | 3 - 3 | 12B-E5517-00 | 13 - 3 | 4B4-F1317-00 | 18 - 4 |
| 2S5-1410H-00 | 9 - 4 | | 24 - 35 | 53P-28100-00 | 20 - 27 | 1S4-E1454-00 | 3 - 20 | 1S4-E5521-00 | 13 - 2 | 53P-F137F-00 | 35 - 24 |
| 5CA-14147-00 | 9 - 3 | 53P-23151-00 | 24 - 4 | 4K5-2814E-10 | 20 - 13 | 1S4-E1478-00 | 3 - 22 | 1S4-E5522-00 | 13 - 4 | 53P-F137G-00 | 35 - 25 |
| 1S4-14216-00 | 9 - 5 | | 24 - 25 | 4TP-28186-00 | 20 - 29 | 1S4-E1496-00 | 3 - 24 | 1S4-E6150-00 | 14 - 6 | 4B4-F139U-00 | 18 - 17 |
| 4B4-1442F-00 | 8 - 21 | 3VD-23156-00 | 24 - 15 | 53P-28381-00 | 35 - 1 | 1S4-E2111-00 | 4 - 1 | 1S4-E6154-00 | 14 - 17 | 53P-F1511-00 | 19 - 1 |
| 1S4-14451-00 | 8 - 12 | | 24 - 36 | 1S4-81168-00 | 43 - 5 | 1S4-E2121-00 | 4 - 2 | 1S4-E6307-00 | 14 - 11 | 53P-F1511-10 | 19 - 1 |
| 1S4-14452-00 | 8 - 10 | 53P-23157-00 | 24 - 5 | 3AJ-81809-00 | 37 - 7 | 1S4-E2146-00 | 4 - 11 | | 48 - 5 | 53P-F1611-00 | 19 - 6 |
| 1S4-14563-09 | 9 - 8 | | 24 - 26 | 3WP-81826-00 | 37 - 3 | 1S4-E2156-00 | 4 - 10 | 1S4-E6321-00 | 14 - 9 | 53P-F1639-00 | 19 - 7 |
| 1S4-14567-09 | 9 - 9 | 53P-23171-01 | 24 - 6 | 4XV-8182A-00 | 37 - 6 | 1S4-E2170-10 | 5 - 1 | | 48 - 3 | 4B4-F1642-00 | 19 - 16 |
| 3GD-14613-00 | 10 - 16 | | 24 - 27 | 3KS-81840-00 | 37 - 2 | 1S4-E2213-00 | 5 - 14 | 1S4-E6324-00 | 14 - 8 | 5D1-F1646-00 | 44 - 2 |
| 4EL-14714-00 | 10 - 14 | 27D-23173-00 | 24 - 19 | 11H-81844-00 | 37 - 4 | 1S4-E2231-00 | 5 - 11 | | 48 - 2 | 53P-F1668-00 | 21 - 23 |
| 53P-14728-00 | 10 - 15 | | 24 - 40 | 1FK-81847-00 | 37 - 5 | 44C-E3300-00 | 6 - 1 | 1S4-E6331-00 | 14 - 10 | 5RM-F1685-00 | 19 - 13 |

ÍNDICE NUMÉRICO

| No. PEÇA | REF. NO. | No. PEÇA | REF. NO. | No. PEÇA | REF. NO. | No. PEÇA | REF. NO. | No. PEÇA | REF. NO. | No. PEÇA | REF. NO. |
|-----------------|----------|-----------------|----------|-----------------|----------|-----------------|----------|--------------|----------|-------------|----------|
| 53P-F1711-00 | 20 - 1 | 53P-F41B1-00 | 25 - 31 | 5HH-F5937-00 | 28 - 11 | 53P-F842N-00-P1 | 35 - 7 | 53P-H3614-00 | 8 - 26 | 90110-08080 | 13 - 9 |
| 4B4-F1719-00 | 20 - 16 | 53P-F4230-00 | 45 - 1 | 5HH-F5961-00 | 28 - 14 | 44C-H1410-01 | 36 - 2 | 44C-H3616-10 | 39 - 6 | 90110-10N52 | 24 - 20 |
| 5RM-F1719-00 | 19 - 9 | 53P-F4230-10 | 45 - 1 | 4B4-F6241-00 | 31 - 5 | 44C-H1450-00 | 36 - 1 | 1S4-H3912-00 | 42 - 2 | | 24 - 41 |
| 53P-F171A-00-33 | 25 - 29 | 53P-F4230-20 | 46 - 1 | 4B4-F6242-00 | 31 - 3 | 4B4-H1815-11 | 37 - 8 | 4B4-H3922-10 | 32 - 8 | 90111-05003 | 25 - 38 |
| 53P-F171A-00-P0 | 25 - 29 | 53P-F4250-00 | 45 - 2 | 2TY-F6249-00 | 31 - 4 | 4B4-H1980-00 | 43 - 23 | 4LR-H3945-00 | 42 - 3 | | 35 - 30 |
| 53P-F171A-00-P1 | 25 - 29 | 53P-F4250-10 | 45 - 2 | 1S4-F6280-01 | 31 - 13 | 4B4-H1980-10 | 43 - 24 | 53P-H3969-00 | 42 - 11 | 90111-06038 | 19 - 2 |
| 53P-F1721-00 | 20 - 11 | 53P-F4250-20 | 46 - 2 | 1C6-F6281-00 | 31 - 6 | 1S4-H2100-00 | 43 - 13 | 4B4-H3980-00 | 42 - 10 | | 20 - 14 |
| 4B4-F1746-00 | 20 - 26 | 53P-F4318-00 | 25 - 32 | 1C6-F6282-00 | 31 - 7 | 4B4-H2115-01 | 43 - 14 | 5HH-H3980-10 | 32 - 11 | 90116-08023 | 1 - 29 |
| 1C6-F174X-00 | 20 - 22 | 53P-F4491-00 | 25 - 25 | 1S4-F6290-01 | 31 - 12 | 53P-H2116-00 | 43 - 15 | 53P-H4527-00 | 40 - 5 | 90116-08812 | 29 - 17 |
| 4B4-F174X-00 | 20 - 24 | 53P-F470F-00 | 26 - 2 | 5HH-F6332-00 | 32 - 7 | 1S4-H2123-00 | 20 - 23 | 5RM-H4527-00 | 41 - 6 | 90119-06217 | 26 - 4 |
| 4B4-F174Y-00 | 20 - 25 | 53P-F4730-00 | 26 - 1 | 1S4-F6342-00 | 31 - 11 | 1C6-H2131-00 | 43 - 34 | 21D-H4710-00 | 41 - 1 | 90119-08212 | 25 - 20 |
| 53P-F1773-00 | 20 - 9 | 53P-F4737-00 | 26 - 3 | 4B4-F7211-00 | 34 - 1 | 4B4-H2131-00 | 20 - 21 | 5HH-H4714-00 | 41 - 3 | 90123-08046 | 42 - 5 |
| 4B4-F177G-10 | 20 - 18 | 1S4-F4741-00 | 25 - 28 | 5RM-F7261-00 | 34 - 2 | 1S4-H2151-00 | 43 - 22 | 5RM-H4721-00 | 41 - 2 | 90149-06154 | 18 - 16 |
| 5HH-F178A-00 | 21 - 25 | | 25 - 41 | 4D8-F7311-00 | 33 - 6 | 1S4-H2151-10 | 43 - 25 | 5RM-H4723-00 | 41 - 5 | 90149-06264 | 10 - 9 |
| 4B4-F2110-10-35 | 21 - 1 | 53P-F474A-00 | 18 - 18 | 4B4-F7315-00 | 33 - 12 | 5HH-H2370-01 | 44 - 6 | 23L-H5130-00 | 44 - 24 | 90149-06302 | 35 - 8 |
| 5L9-F2128-00 | 21 - 5 | 53P-F474W-00 | 18 - 19 | 4VW-F7411-00 | 33 - 2 | 1S4-H2509-00 | 43 - 10 | 53P-H591A-00 | 44 - 1 | 90150-05024 | 35 - 2 |
| 4B4-F2151-00 | 21 - 9 | 4AN-F5111-10-35 | 27 - 1 | 4B4-F7412-01 | 33 - 1 | 1S4-H252U-00 | 43 - 37 | 1S4-H6251-00 | 43 - 6 | 90153-06029 | 1 - 4 |
| 1S4-F2174-00 | 29 - 22 | 4B4-F514A-00 | 27 - 11 | 5RM-F7413-00 | 49 - 2 | 4B4-H2541-00 | 43 - 3 | 5RM-W0041-00 | 32 - 2 | 90159-05065 | 25 - 33 |
| 4B4-F217A-00 | 21 - 15 | 1S4-F5181-00 | 27 - 13 | 4VW-F7421-00 | 33 - 16 | 53P-H2590-00 | 43 - 21 | 5TG-W0042-50 | 34 - 13 | 90159-06060 | 34 - 31 |
| 4B4-F217F-00 | 21 - 16 | 2TY-F5195-00 | 29 - 12 | 4B4-F7422-00 | 33 - 15 | 1B2-H2599-00 | 42 - 14 | 5RM-W0045-10 | 28 - 6 | 90164-05014 | 39 - 7 |
| 5RM-F2184-00 | 18 - 11 | 5HH-F5195-01 | 27 - 7 | 5HH-F7431-00 | 33 - 20 | 2TY-H2911-00 | 42 - 1 | 5XT-W0046-50 | 30 - 12 | 90167-05080 | 35 - 18 |
| 5RM-F2311-00 | 21 - 12 | 5RM-F5196-00 | 27 - 6 | 5RM-F7432-10-33 | 33 - 26 | 2TY-H2915-01 | 42 - 7 | 5RM-W0047-00 | 28 - 5 | 90169-05003 | 35 - 5 |
| 53P-F317E-00 | 23 - 23 | 4B4-F5311-00-35 | 29 - 1 | 5HH-F7433-00 | 33 - 21 | 53P-H3310-00 | 38 - 1 | 3JD-W0047-51 | 30 - 7 | 90170-06128 | 4 - 14 |
| 4B4-F3340-00 | 24 - 43 | 4B4-F5317-00 | 29 - 2 | 5HH-F7441-00 | 33 - 28 | 42K-H3311-00 | 38 - 4 | 5HH-W0048-00 | 28 - 7 | 90170-12370 | 3 - 29 |
| 1S4-F3416-00 | 23 - 3 | 5HH-F536G-00 | 28 - 13 | 4B4-F7442-00-33 | 33 - 34 | | 38 - 8 | 1UY-W0048-50 | 30 - 11 | 90170-16326 | 14 - 23 |
| 5HH-F3418-00 | 23 - 6 | 4B4-F5383-00 | 29 - 20 | 5HH-F7444-00 | 33 - 29 | | 38 - 12 | 5RM-W0057-00 | 28 - 4 | 90170-16425 | 14 - 5 |
| 4B4-F3430-01-35 | 23 - 7 | 1S4-F5388-00 | 29 - 21 | 5HH-F7445-01 | 33 - 22 | | 38 - 16 | 5XT-W0057-50 | 30 - 6 | 90170-22187 | 20 - 5 |
| 3V9-F3441-10-35 | 23 - 15 | 4B4-F5391-00 | 29 - 10 | | 33 - 30 | 18D-H3312-00 | 38 - 2 | 1S4-WE631-00 | 48 - 1 | 90176-22081 | 23 - 9 |
| 53P-F4110-00 | 25 - 1 | 4B4-F5392-00 | 29 - 11 | 53P-F8173-00 | 20 - 3 | | 38 - 6 | 5RM-WF741-00 | 49 - 1 | 90179-05003 | 35 - 3 |
| 1S4-F411J-00 | 25 - 35 | 4B4-F5396-00 | 29 - 8 | 53P-F8199-W0 | 20 - 28 | 1S4-H3312-00 | 38 - 11 | 90101-10812 | 33 - 7 | 90179-05523 | 25 - 34 |
| 53P-F4129-00-33 | 25 - 36 | 4B4-F5397-00 | 29 - 9 | 53P-F8356-00 | 35 - 13 | | 38 - 15 | 90101-10852 | 5 - 8 | 90179-08148 | 42 - 6 |
| 53P-F4129-00-P0 | 25 - 36 | 4B4-F5440-00 | 29 - 16 | 53P-F835G-00 | 35 - 4 | 5RM-H3316-00 | 38 - 19 | 90105-06109 | 28 - 2 | 90179-10658 | 18 - 9 |
| 53P-F4129-00-P1 | 25 - 36 | 5RM-F580T-00 | 28 - 3 | 44C-F836B-00 | 19 - 8 | 18D-H3318-00 | 38 - 9 | 90105-06836 | 37 - 10 | 90179-18552 | 15 - 28 |
| 53P-F4139-00-33 | 25 - 37 | 4B4-F582T-01 | 28 - 1 | | 45 - 3 | 53P-H3320-00 | 38 - 5 | 90105-08117 | 1 - 11 | 90179-25W22 | 23 - 4 |
| 53P-F4139-00-P0 | 25 - 37 | 4B4-F583T-10 | 32 - 1 | 53P-F836K-00 | 35 - 17 | 5HH-H3321-01 | 38 - 18 | 90105-10011 | 22 - 7 | 90183-04039 | 43 - 33 |
| 53P-F4139-00-P1 | 25 - 37 | 5HH-F5854-00 | 32 - 3 | 53P-F8371-00 | 35 - 27 | 4B4-H3330-02 | 38 - 10 | 90105-10110 | 18 - 6 | 90183-05042 | 35 - 19 |
| 44C-F413B-00 | 45 - 4 | 5LW-F585B-00 | 32 - 13 | 53P-F837L-00 | 35 - 28 | 18D-H3333-00 | 38 - 3 | 90105-10118 | 18 - 7 | 90183-05076 | 25 - 40 |
| | 46 - 4 | 5HH-F5867-00 | 32 - 6 | 53P-F837M-00 | 35 - 29 | | 38 - 7 | 90105-10430 | 3 - 16 | | 35 - 31 |
| 53P-F414F-00 | 25 - 30 | 4B4-F5875-00 | 34 - 29 | 53P-F838N-00 | 35 - 21 | 4B4-H3340-02 | 38 - 14 | 90105-10638 | 28 - 16 | 90183-06802 | 19 - 14 |
| 53P-F414H-00 | 25 - 2 | 53P-F5875-00 | 23 - 17 | 53P-F838R-00 | 35 - 22 | 4B4-H3350-00 | 44 - 21 | 90105-12030 | 21 - 20 | 90185-10060 | 33 - 10 |
| 53P-F414J-00 | 25 - 3 | 53P-F5876-00 | 23 - 19 | 53P-F8391-20 | 45 - 5 | 5HH-H3359-02 | 38 - 20 | 90109-06015 | 19 - 4 | 90185-12134 | 21 - 7 |
| 53P-F414K-00 | 25 - 4 | 53P-F587A-00 | 23 - 21 | 53P-F8391-30 | 45 - 5 | 53P-H3371-00 | 44 - 22 | 90109-06086 | 20 - 19 | 90185-14112 | 27 - 15 |
| 2TY-F4181-00 | 10 - 12 | 53P-F5887-00 | 32 - 18 | 53P-F8392-20 | 45 - 6 | 53P-H3500-00 | 39 - 1 | 90109-06190 | 17 - 6 | | 29 - 28 |
| 4B4-F4181-00 | 25 - 8 | 5HH-F5917-00 | 28 - 15 | 53P-F8392-30 | 45 - 6 | 53P-H3519-00 | 39 - 8 | 90109-06577 | 32 - 9 | 90201-04804 | 43 - 32 |
| 4B4-F4182-00 | 25 - 12 | 5RM-F5921-00 | 28 - 10 | 53P-F8393-00 | 45 - 6 | 44C-H353E-00 | 39 - 3 | 90109-08015 | 30 - 2 | 90201-05016 | 10 - 5 |
| 4B4-F4183-00 | 25 - 16 | 5HH-F5924-00 | 28 - 9 | 53P-F842M-00-4V | 35 - 6 | 1S4-H354W-00 | 43 - 8 | 90109-08072 | 14 - 25 | 90201-05017 | 10 - 4 |
| 4B4-F4186-00 | 25 - 11 | 5HH-F5926-51 | 28 - 12 | 53P-F842M-00-P1 | 35 - 6 | 53P-H3570-00 | 39 - 2 | 90109-08196 | 43 - 19 | 90201-05036 | 40 - 8 |
| 4B4-F4187-00 | 25 - 15 | 5HH-F5934-00 | 28 - 8 | 53P-F842N-00-4V | 35 - 7 | 44C-H3572-00 | 39 - 4 | 90110-05112 | 25 - 6 | 90201-06018 | 1 - 14 |

ÍNDICE NUMÉRICO

| No. PEÇA | REF. NO. | No. PEÇA | REF. NO. | No. PEÇA | REF. NO. | No. PEÇA | REF. NO. | No. PEÇA | REF. NO. | No. PEÇA | REF. NO. |
|-------------|----------|-------------|----------|-------------|----------|-------------|----------|-------------|----------|-------------|----------|
| 90201-06380 | 41 - 7 | 90340-32W03 | 12 - 2 | 90464-05003 | 35 - 33 | 91312-05010 | 25 - 7 | 93210-19123 | 12 - 25 | 94700-00822 | 1 - 28 |
| 90201-064H0 | 20 - 15 | 90386-18004 | 21 - 17 | 90464-08007 | 44 - 18 | | 25 - 27 | 93210-32172 | 12 - 3 | 95024-06016 | 12 - 15 |
| | 35 - 11 | | 22 - 3 | 90464-08M07 | 44 - 16 | 91314-06020 | 6 - 15 | 93210-35N02 | 24 - 11 | | 12 - 27 |
| 90201-08083 | 34 - 22 | 90386-18099 | 21 - 3 | 90464-09026 | 35 - 34 | 91314-06025 | 5 - 15 | | 24 - 32 | 95024-06020 | 1 - 23 |
| 90201-08326 | 10 - 19 | 90387-06023 | 10 - 10 | 90464-12045 | 32 - 19 | | 7 - 10 | 93210-39700 | 8 - 2 | 95024-06025 | 12 - 19 |
| 90201-08609 | 1 - 12 | 90387-06028 | 25 - 9 | 90464-12089 | 44 - 11 | 91314-06065 | 2 - 3 | 93210-54001 | 1 - 25 | 95024-06030 | 12 - 9 |
| 90201-100E9 | 22 - 9 | | 25 - 13 | 90464-13077 | 44 - 13 | 91314-06070 | 6 - 14 | 93210-54175 | 6 - 12 | 95024-06035 | 12 - 20 |
| 90201-10118 | 32 - 16 | 90387-06200 | 19 - 11 | 90464-13249 | 35 - 36 | 91314-08045 | 1 - 13 | 93210-74M68 | 12 - 28 | 95024-06040 | 12 - 8 |
| | 34 - 26 | 90387-06681 | 19 - 3 | | 44 - 19 | 91317-06014 | 43 - 7 | 93211-05471 | 1 - 22 | 95024-06045 | 11 - 3 |
| 90201-10141 | 23 - 13 | 90387-06876 | 7 - 3 | 90464-14009 | 35 - 35 | 91317-06020 | 8 - 3 | 93306-003YE | 15 - 9 | 95024-06050 | 12 - 10 |
| 90201-101J1 | 10 - 21 | 90387-06W41 | 21 - 10 | 90464-15195 | 44 - 20 | 91317-08016 | 10 - 18 | 93306-005Y9 | 5 - 2 | | 12 - 21 |
| | 33 - 8 | 90387-06W62 | 21 - 14 | 90464-15200 | 44 - 10 | 91317-08020 | 33 - 27 | 93306-203XD | 15 - 23 | 95024-06055 | 11 - 6 |
| 90201-102R1 | 3 - 17 | 90387-08024 | 18 - 12 | 90464-20213 | 44 - 12 | | 33 - 35 | 93306-205XD | 15 - 24 | | 12 - 22 |
| 90201-108C6 | 5 - 9 | 90387-10003 | 33 - 9 | 90464-25004 | 44 - 14 | 9131L-06016 | 1 - 8 | 93306-252Y4 | 5 - 3 | 95024-06060 | 11 - 4 |
| 90201-12688 | 21 - 21 | 90387-1001B | 20 - 2 | | 44 - 15 | 9131M-04025 | 43 - 31 | 93306-252Y5 | 27 - 2 | 95024-06070 | 11 - 5 |
| 90201-12W69 | 21 - 8 | | 20 - 12 | 90464-25098 | 44 - 17 | 9131M-05012 | 12 - 12 | | 29 - 4 | 95024-08035 | 23 - 16 |
| 90201-145M7 | 29 - 27 | 90387-1005B | 34 - 28 | 90465-13152 | 25 - 17 | | 36 - 4 | 93306-272Y4 | 15 - 8 | 95027-06010 | 11 - 13 |
| 90201-152L7 | 29 - 26 | 90387-10815 | 35 - 9 | 90465-13W06 | 44 - 9 | 9131M-06010 | 49 - 3 | 93306-302X6 | 29 - 3 | | 23 - 22 |
| 90201-15813 | 27 - 14 | 90387-1210W | 22 - 5 | 90465-20801 | 12 - 11 | 9131M-06030 | 36 - 3 | 93306-302X8 | 3 - 21 | 95027-06012 | 34 - 30 |
| 90201-177G4 | 15 - 19 | 90387-12842 | 21 - 19 | 90467-10819 | 8 - 25 | 91401-16012 | 34 - 23 | 93306-378Y2 | 3 - 10 | 95027-06016 | 30 - 4 |
| 90201-22018 | 23 - 10 | 90387-15W35 | 29 - 19 | 90467-11106 | 8 - 17 | 91401-25015 | 33 - 5 | 93310-225N0 | 13 - 7 | 95027-06020 | 7 - 6 |
| 90201-225A4 | 20 - 7 | 90387-15W36 | 27 - 12 | 90467-12053 | 1 - 21 | | 33 - 19 | 93310-63239 | 3 - 5 | 95027-08035 | 24 - 44 |
| 90201-25291 | 13 - 6 | 90387-22027 | 15 - 15 | 90467-12085 | 34 - 19 | 92012-06035 | 6 - 7 | 93310-63285 | 47 - 3 | 95027-08040 | 23 - 11 |
| 90202-05180 | 25 - 39 | 90401-08007 | 6 - 19 | 90467-18196 | 8 - 20 | 92017-06010 | 39 - 10 | 93315-11206 | 14 - 30 | 9502M-06008 | 43 - 29 |
| 90202-26142 | 23 - 5 | 90401-10003 | 6 - 17 | 90468-12069 | 3 - 14 | 92017-08025 | 34 - 20 | 93332-00008 | 23 - 1 | 9502M-06010 | 1 - 19 |
| 90206-14001 | 34 - 3 | 90401-10038 | 34 - 27 | | 47 - 9 | 92017-10016 | 10 - 20 | 93399-99931 | 23 - 2 | 9502M-06012 | 1 - 27 |
| 90209-18208 | 15 - 3 | 90401-10159 | 32 - 15 | 90468-20196 | 34 - 4 | 92902-08200 | 6 - 4 | 93410-17037 | 15 - 20 | 9502M-08040 | 10 - 13 |
| 90209-22191 | 15 - 12 | | 34 - 25 | 90480-01558 | 35 - 16 | 9290L-06200 | 33 - 24 | | 43 - 9 | 9530L-08600 | 29 - 24 |
| 90214-16063 | 14 - 3 | 90430-06014 | 1 - 5 | 90480-10334 | 19 - 10 | | 33 - 32 | 93410-22039 | 15 - 4 | 95607-06100 | 42 - 4 |
| 90215-12272 | 3 - 28 | | 11 - 7 | | 20 - 17 | 9290M-05100 | 42 - 9 | 93440-10085 | 1 - 3 | 95607-08200 | 29 - 18 |
| 90215-16293 | 14 - 4 | | 12 - 23 | 90480-12320 | 20 - 10 | 9290M-08600 | 29 - 23 | 93440-25084 | 15 - 13 | 95607-10200 | 23 - 14 |
| 90215-16800 | 14 - 22 | 90430-06156 | 6 - 8 | 90480-12581 | 10 - 11 | 9290M-10200 | 33 - 14 | 93511-32017 | 14 - 32 | 9560M-06100 | 32 - 10 |
| 90215-23265 | 15 - 27 | 90430-08119 | 6 - 20 | 90480-14229 | 40 - 6 | 93102-12224 | 14 - 29 | 93602-13177 | 3 - 9 | 95617-10100 | 22 - 8 |
| 90240-07105 | 3 - 7 | | 14 - 26 | 90480-14555 | 39 - 9 | 93102-14209 | 17 - 8 | 93603-12803 | 6 - 3 | 95617-12100 | 21 - 22 |
| 90240-08124 | 34 - 21 | 90430-08204 | 43 - 2 | 90480-15397 | 35 - 10 | 93102-25226 | 15 - 25 | 93604-10011 | 5 - 7 | 95704-06500 | 19 - 5 |
| 90240-08W04 | 33 - 4 | 90430-10148 | 44 - 8 | 90480-16802 | 7 - 2 | 93106-20021 | 27 - 4 | 93605-10090 | 3 - 27 | 95704-08500 | 10 - 17 |
| | 33 - 18 | 90430-10171 | 6 - 18 | 90480-24186 | 20 - 6 | 93106-22801 | 29 - 6 | 93608-43228 | 17 - 7 | 9570M-06500 | 41 - 8 |
| 90249-06220 | 33 - 23 | | 24 - 21 | 90501-07834 | 3 - 8 | 93106-26803 | 29 - 5 | 93700-06803 | 21 - 2 | | 44 - 5 |
| | 33 - 31 | | 24 - 42 | 90501-22721 | 3 - 26 | 93109-18020 | 21 - 18 | 94108-21802 | 27 - 8 | | 44 - 25 |
| 90269-07077 | 35 - 20 | 90430-12213 | 11 - 15 | 90506-23801 | 34 - 5 | | 22 - 4 | 94112-18801 | 29 - 13 | 9570M-08500 | 38 - 21 |
| | 35 - 32 | 90445-05807 | 24 - 45 | 90506-35473 | 33 - 11 | 93210-07135 | 6 - 13 | 94210-18800 | 29 - 14 | 95807-06010 | 8 - 27 |
| 90269-08001 | 19 - 17 | 90450-41001 | 24 - 18 | 90508-203B3 | 14 - 27 | 93210-09350 | 4 - 12 | 94227-21848 | 27 - 9 | 95807-06012 | 19 - 12 |
| 90269-08066 | 20 - 20 | | 24 - 39 | 90508-20W07 | 33 - 3 | 93210-10096 | 7 - 5 | 94325-18801 | 29 - 15 | | 21 - 13 |
| 90280-05048 | 3 - 18 | 90450-46001 | 8 - 22 | | 33 - 17 | 93210-10197 | 7 - 11 | 94325-21117 | 27 - 10 | | 32 - 17 |
| 90282-05013 | 3 - 30 | 90450-55003 | 8 - 4 | 90508-26020 | 17 - 5 | 93210-11453 | 5 - 4 | 94416-21800 | 27 - 5 | 95807-06020 | 21 - 11 |
| 90282-05077 | 14 - 2 | 90461-08001 | 11 - 8 | 90508-323B2 | 17 - 2 | 93210-13657 | 2 - 4 | 94421-18800 | 29 - 7 | 9580M-06010 | 8 - 23 |
| 90340-12806 | 11 - 14 | 90462-08225 | 11 - 9 | 90520-17800 | 20 - 8 | 93210-14369 | 12 - 5 | 94582-02106 | 29 - 29 | | 44 - 23 |
| 90340-14W02 | 12 - 4 | 90462-10215 | 11 - 12 | 90560-15290 | 27 - 3 | 93210-15620 | 34 - 9 | 94582-19104 | 5 - 10 | 9580M-06014 | 19 - 15 |

ÍNDICE NUMÉRICO

| No. PEÇA | REF. NO. | No. PEÇA | REF. NO. | No. PEÇA | REF. NO. | No. PEÇA | REF. NO. | No. PEÇA | REF. NO. |
|-------------|----------|-------------|----------|----------|----------|----------|----------|----------|----------|
| 9580M-06020 | 43 - 12 | 99530-10114 | 11 - 2 | | | | | | |
| 9580M-06030 | 25 - 10 | | 12 - 7 | | | | | | |
| | 25 - 14 | | 12 - 18 | | | | | | |
| 95812-06016 | 11 - 11 | 99530-14016 | 1 - 10 | | | | | | |
| 95817-06010 | 23 - 18 | | 11 - 16 | | | | | | |
| | 23 - 20 | | | | | | | | |
| | 35 - 26 | | | | | | | | |
| 95817-06012 | 35 - 14 | | | | | | | | |
| 95817-06025 | 7 - 4 | | | | | | | | |
| 95817-08035 | 35 - 15 | | | | | | | | |
| 95817-10016 | 18 - 5 | | | | | | | | |
| 95817-10025 | 33 - 13 | | | | | | | | |
| 95817-10030 | 33 - 36 | | | | | | | | |
| 95817-10080 | 18 - 3 | | | | | | | | |
| 95817-10150 | 18 - 8 | | | | | | | | |
| 95827-06020 | 9 - 6 | | | | | | | | |
| 95827-08012 | 25 - 22 | | | | | | | | |
| 95827-08014 | 18 - 21 | | | | | | | | |
| 95827-08040 | 18 - 13 | | | | | | | | |
| 95827-08065 | 18 - 20 | | | | | | | | |
| 97007-06080 | 44 - 4 | | | | | | | | |
| 97017-06020 | 17 - 11 | | | | | | | | |
| 9701M-06014 | 5 - 16 | | | | | | | | |
| 9702M-05020 | 42 - 8 | | | | | | | | |
| 9760L-04312 | 32 - 12 | | | | | | | | |
| 97707-50016 | 35 - 12 | | | | | | | | |
| | 35 - 23 | | | | | | | | |
| | 40 - 7 | | | | | | | | |
| 97707-50020 | 8 - 15 | | | | | | | | |
| 9770M-04025 | 41 - 4 | | | | | | | | |
| 9770M-06025 | 38 - 13 | | | | | | | | |
| | 38 - 17 | | | | | | | | |
| 98507-05016 | 43 - 36 | | | | | | | | |
| 98507-05018 | 42 - 16 | | | | | | | | |
| 98507-05030 | 42 - 12 | | | | | | | | |
| 98507-05040 | 42 - 13 | | | | | | | | |
| 9851M-05020 | 31 - 8 | | | | | | | | |
| 9870M-04012 | 32 - 5 | | | | | | | | |
| 9870M-06012 | 15 - 21 | | | | | | | | |
| 9890M-06016 | 8 - 18 | | | | | | | | |
| 98980-06012 | 10 - 3 | | | | | | | | |
| 99001-05600 | 33 - 25 | | | | | | | | |
| | 33 - 33 | | | | | | | | |
| 99001-12600 | 17 - 3 | | | | | | | | |
| 99009-08400 | 6 - 5 | | | | | | | | |
| 99009-20500 | 14 - 28 | | | | | | | | |
| 99244-00160 | 21 - 24 | | | | | | | | |
| 99530-10114 | 7 - 9 | | | | | | | | |