



CATÁLOGO DE PEÇAS

XTZ250Z (53P8) BRASIL



1P53P-280P1

()

XTZ250Z
CATÁLOGO DE PEÇAS
©2014, Yamaha Motor do Brasil Ltda.
1ª edição, Maio 2014
Todos os direitos reservados.
É proibida expressamente toda e qualquer
reimpressão ou utilização sem a autorização
por escrita da
Yamaha Motor do Brasil Ltda.
Impresso no Brasil.

XTZ250Z (DPBMC)



XTZ250Z (MNM3)



XTZ250Z (VRC1)



XTZ250Z (BWM1)



XTZ250Z (S3 - FROTISTA)



SEM FOTO

PREFÁCIO

Este Catálogo de Peças se refere as Peças dos modelos relacionados na capa. Quando for solicitar peças de reposição para estes Modelos, recorra a este Catálogo de Peças e especifique corretamente os códigos e Nomes das Peças.

1. As Modificações ou adições que tenham sido efetuadas após a publicação deste Catálogo de Peças, serão comunicadas a Rede de Concessionárias através das informações de Modificação de Peças (Parts News).
2. Abreviaturas
Seguem abaixo as abreviaturas utilizadas neste Catálogo de Peças:
“UR” Uso Restrito para o Código da Peça
“UN” Uso Necessário
“AP” Peça Alternativa
“LM” Fabricação Local (A peça pode ser pedida localmente)
“F#” No. de Série do Chassi (Aplicação do Número de Série)
“O/S” Tamanho Maior
3. Peças componentes de conjuntos
 - As peças que são fornecidas dentro de conjuntos estão listadas com um ponto de identificação (.) como segue abaixo.
 - O número que aparece a direita da descrição da Peça indica o número de Peças usado em cada Conjunto Individual.

No. PEÇA	DESCRIÇÃO	QTDE	OBSERVAÇÕES
2F5-83310-60	PISCA DIANTEIRO CONJ.	2	
115-83311-60	.LÂMPADA (6V-18W)	1	

4. Os gráficos que são Aplicados em Peças Coloridas estão representados na coluna “OBSERVAÇÕES”, como segue abaixo.

No. PEÇA	DESCRIÇÃO	QTDE	OBSERVAÇÕES
2N4-24110-00-X5	TANQUE DE COMBUSTÍVEL COMPL.	2	MXR
3J1-24240-10	.GRÁFICO, TANQUE DE COMB.	1	PARA MXR

5. Observe que as ilustrações são referentes apenas a indicação dos códigos das peças, e não para montagem. Para montagem, por favor utilize o Manual de Montagem apropriado.

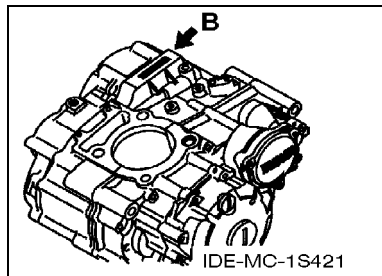
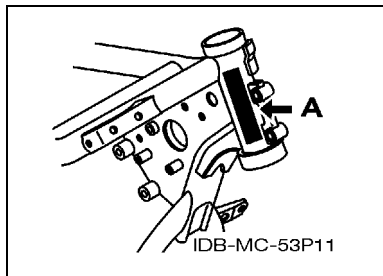
6. O asterisco (*) antes do Número de referência da peça indica a modificação ocorrida após a primeira edição.

PREFÁCIO

7. Aplicação do Número de Série

No. de Série do Chassi

No. de Série do Motor



8. Aplicação do Código de Cor (A marca (*) mostra a cor do Modelo.)

Abreviação	Nome da Cor	Código da Cor
BWM1(*)	BLUISH WHITE METALLIC 1	1357
DPBMC(*)	DEEP PURPLISH BLUE METALLIC C	0564
MBL2	MAT BLACK 2	0582
MNM3(*)	MAT GRAY METALLIC 3	1278
SL	SILVER	0035
VRC1(*)	VIVID RED COCKTAIL 1	0121
YB	YAMAHA BLACK	0033

9. Aplicação do No. de Série Inicial

No. de Série do Chassi

No. Série	Nome do Modelo	Código do Modelo
9C6KG0450F0030293	XTZ250Z	53P8

No. de Série do Motor

No. Série	Nome do Modelo	Código do Modelo
G395E-030293	XTZ250Z	53P8

ÍNDICE GERAL

MOTOR

CABECOTE DO CILINDRO	1
CILINDRO	3
VIRABREQUIM E PISTAO	4
VALVULA	6
CORRENTE DO EIXO DE COMANDO	7
BOMBA DE OLEO	8
COLETOR DE OLEO	9
ADMISSAO	10
ADMISSAO 2	11
ESCAPAMENTO	12
CARCACA DO MOTOR	13
TAMPA DA CARCACA 1	14
EMBREAGEM DA PARTIDA	16
EMBREAGEM	17
TRANSMISSAO	19
EIXO TRAMBULADOR	21
EIXO DE MUDANCA	22

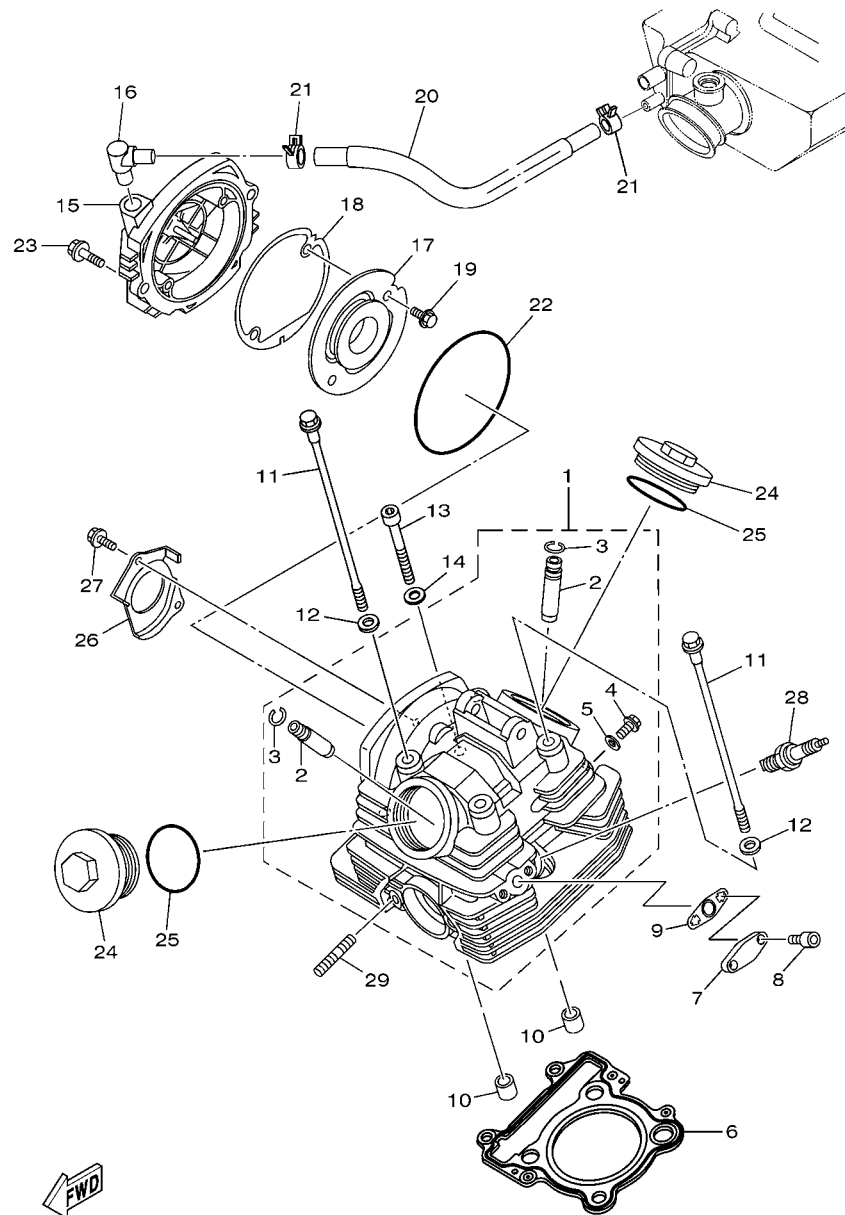
CHASSI

CHASSI	23
PARA-LAMA	24
TAMPA LATERAL	25
GARFO TRASEIRO	27
AMORTECEDOR TRASEIRO	28
MESA DO GUIDAO	29
GARFO DIANTEIRO 1	30
TANQUE DE COMBUSTIVEL	32
ASSENTO	34
RODA DIANTEIRA 1	35
PINCA DE FREIO DIANTEIRA	36
RODA TRASEIRA 1	37
PINCA DE FREIO TRASEIRA	39
GUIDAO E CABOS	40
CILINDRO MESTRE DIANTEIRO	41
CAVALETE. ESTRIBOS. PEDAL	42
CILINDRO MESTRE TRASEIRO	44
COBERTURA SUPERIOR 1	46
GERADOR	48
MOTOR DE PARTIDA	49
PISCAS	50
MEDIDOR	51

FAROL DIANTEIRO	52
LANTERNA TRASEIRA	53
INTERRUP. DO GUIDAO E MANETE 1	54
SISTEMA ELETRICO 1	55
SISTEMA ELETRICO 2	57
GRAFICOS. EMBLEMAS 1	58
GRAFICOS. EMBLEMAS 2	59
PECAS OPCIONAIS 1	60
PECAS OPCIONAIS 2	61
PECAS OPCIONAIS 3	62

ÍNDICE GERAL

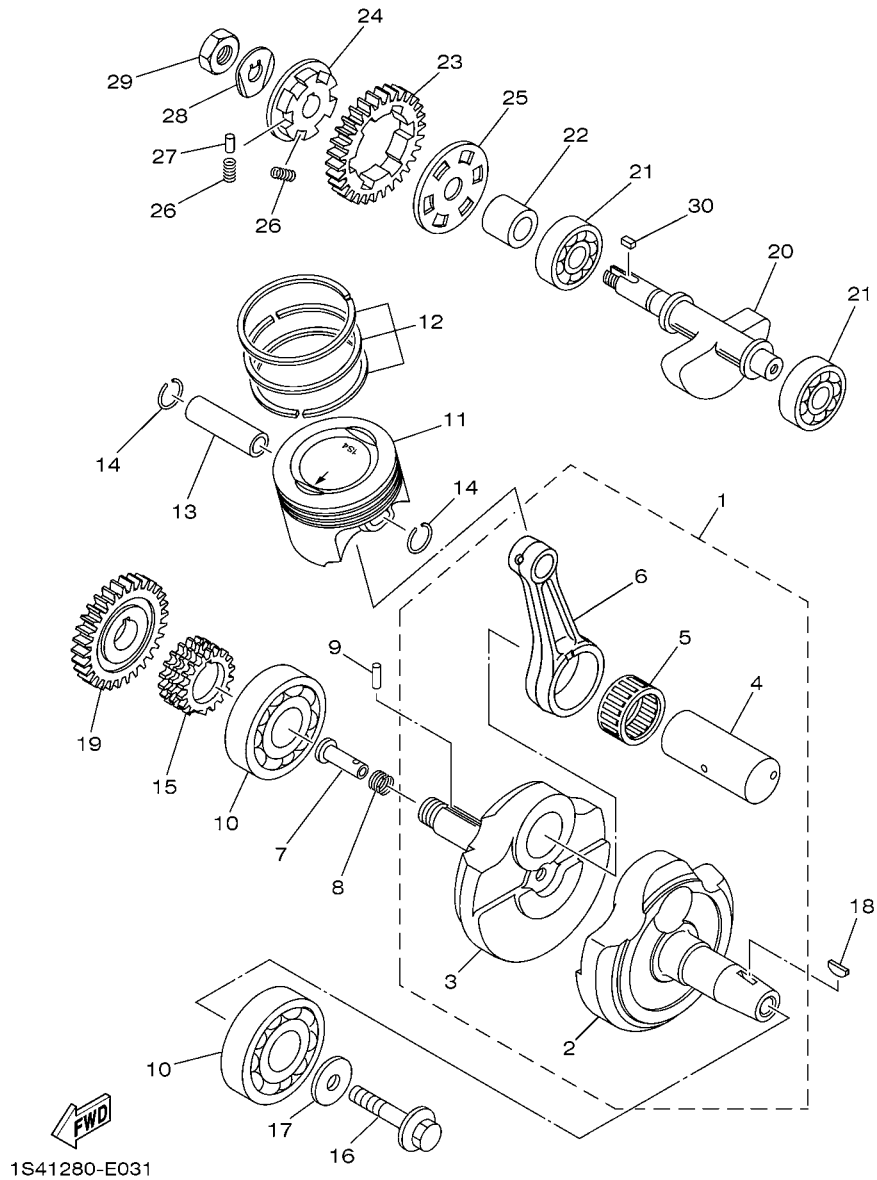
ÍNDICE NUMÉRICO	63
-----------------------	----



4B43280-H010

FIG. 1 CABECOTE DO CILINDRO

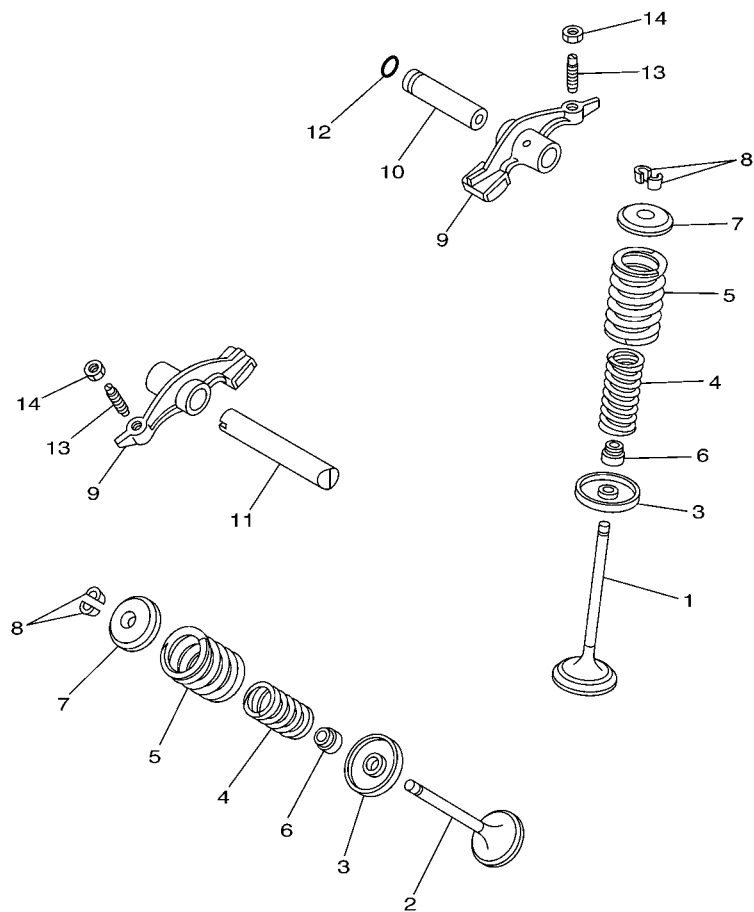
REF. NO.	No. PEÇA	DESCRIÇÃO	53P8				OBSERVAÇÕES
1	1S4-E1111-00	CABECOTE DO CILINDRO 1	1				
2	5H0-11133-11	.GUIA DA VALVULA 1	2				
3	93440-10085	.ANEL TRAVA	2				
4	90153-06029	.PARAFUSO HEXAGONAL	1				
5	90430-06014	.GAXETA	1				
6	1S4-11181-10	GAXETA, CABECOTE DO CILINDRO 1	1				
7	4B4-E113F-00	PLACA 3	1				
8	9131L-06016	PARAFUSO	2				
9	1S4-E4815-00	GAXETA	1				
10	99530-14016	PINO GUIA	2				
11	90105-08117	PARAFUSO FLANGE	4				
12	90201-08609	WASHER, PLATE	4				
13	91314-08045	PARAFUSO HEXAGONAL INTERNO	2				
14	90201-06018	ARRUELA PLANA	2				
15	1S4-E1185-01	TAMPA LATERAL DO CABECOTE 3	1				
16	12B-E5371-00	RESPIRO	1				
17	1S4-E1165-01	PLACA DE RESPIRO	1				
18	1S4-E1196-00	GAXETA DO CABECOTE LATERAL	1				
19	9502M-06010	PARAFUSO FLANGE	2				
20	12B-E1166-00	TUBO DE RESPIRO 1	1				
21	90467-12053	PRÉSILHA	2				
22	93211-05471	ANEL DE BORRACHA	1				
23	95024-06020	PARAFUSO FLANGE	2				
24	5XT-11186-00	TAMPA LATERAL DO CABECOTE 2	2				
25	93210-54001	ANEL DE BORRACHA	2				
26	1S4-E111F-00	PLACA	1				
27	9502M-06012	PARAFUSO FLANGE	2				



1S41280-E031

FIG. 3 VIRABREQUIM E PISTAO

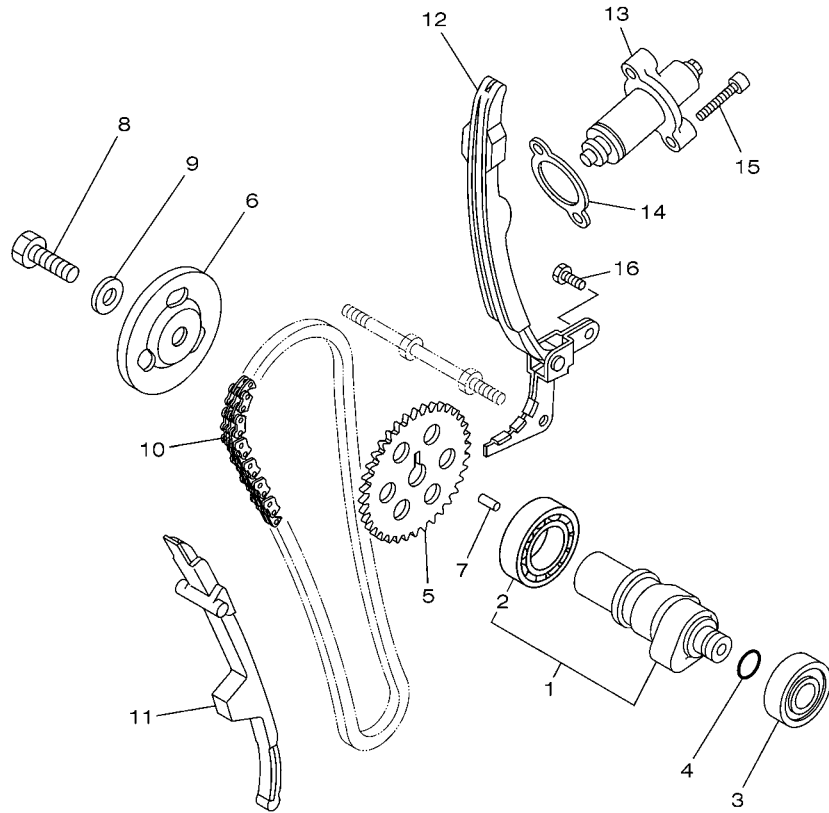
REF. NO.	No. PEÇA	DESCRIÇÃO	53P8				OBSERVAÇÕES
1	1S4-E1400-11	VIRABREQUIM CONJ.	1				
2	1S4-E1412-00	.VIRABREQUIM 1	1				
3	44C-E1422-00	.VIRABREQUIM 2	1				
4	1S4-11681-00	.PINO DO VIRABREQUIM 1	1				
5	93310-63239	.ROLAMENTO	1				
6	44C-11651-00	.BIELA	1				
7	90240-07105	PINO	1				
8	90501-07834	MOLA DE COMPRESSAO	1				
9	93602-13177	PINO GUIA	1				
10	93306-378Y2	ROLAMENTO	2				
11	1S4-11631-10-A0	PISTAO (STD)	1				
12	4XV-11603-00	JOGO DE ANEIS (STD)	1				
13	4XV-11633-00	PINO DO PISTAO	1				
14	90468-12069	PRESILHA	2				
15	5BP-E1549-00	ENGRENAGEM CORRENTE DO CAME	1				
16	90105-10430	PARAFUSO FLANGE	1				
17	90201-102R1	ARRUELA PLANA	1				
18	90280-05048	CHAVETA MEIA LUA	1				
19	1S4-11536-10	ENGRENAGEM MOTORA	1				
20	1S4-E1454-00	BALANCEADOR DO VIRABREQUIM	1				
21	93306-302X8	ROLAMENTO	2				
22	12B-E1478-00	ESPACADOR	1				
23	1S4-11531-10	ENGRENAGEM DO CONTRA PESO	1				
24	12B-E1496-00	CUBO RASPADOR DO VIRABREQUIM	1				
25	5XT-11533-00	PLACA DE AMORTIZACAO	1				
26	90501-22721	MOLA DE COMPRESSAO	6				
27	93605-10090	PINO	3				



5BP1460-1040

FIG. 4 VALVULA

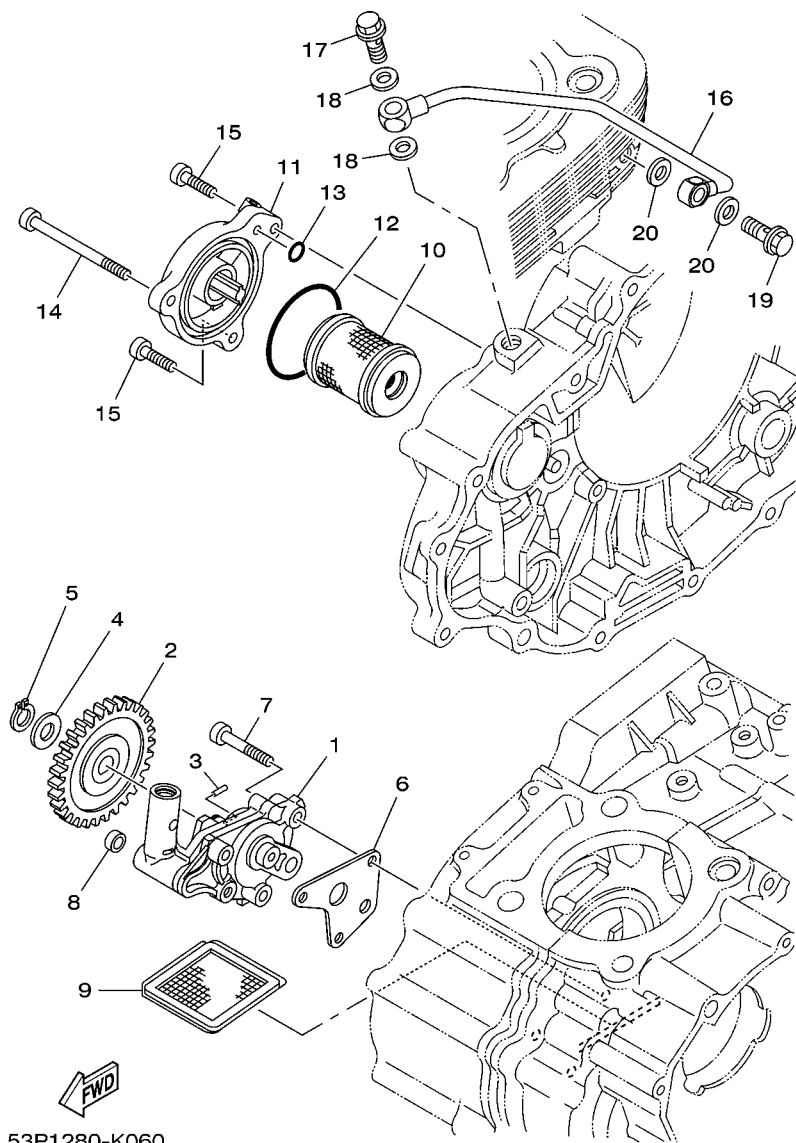
REF. NO.	No. PEÇA	DESCRIÇÃO	53P8				OBSERVAÇÕES
1	1S4-E2111-00	VALVULA DE ADMISSAO	1				
2	1S4-E2121-00	VALVULA DE ESCAPE	1				
3	4G0-12116-01	ASSENTO INFERIOR DA MOLA	2				
4	11H-12113-00	MOLA INTERNA DA VALVULA	2				
5	11H-12114-00	MOLA EXTERNA DA VALVULA	2				
6	5H0-12119-00	RETENTOR DA HASTE DA VALVULA	2				
7	4G0-12117-00	ASSENTO SUPERIOR DA MOLA	2				
8	4G0-12118-00	TRAVA DA VALVULA	4				
9	36X-12151-00	BRACO DO BALANCIM DA VALVULA	2				
10	1S4-E2156-00	EIXO DO BALANCIM 2	1				
11	1S4-E2146-00	EIXO DO BALANCIM	1				
12	93210-09350	ANEL DE BORRACHA	1				
13	5XT-12159-00	PARAFUSO DE AJUSTE DA VALVULA	2				
14	90170-06128	PORCA	2				




 44C6280-L050

FIG. 5 CORRENTE DO EIXO DE COMANDO

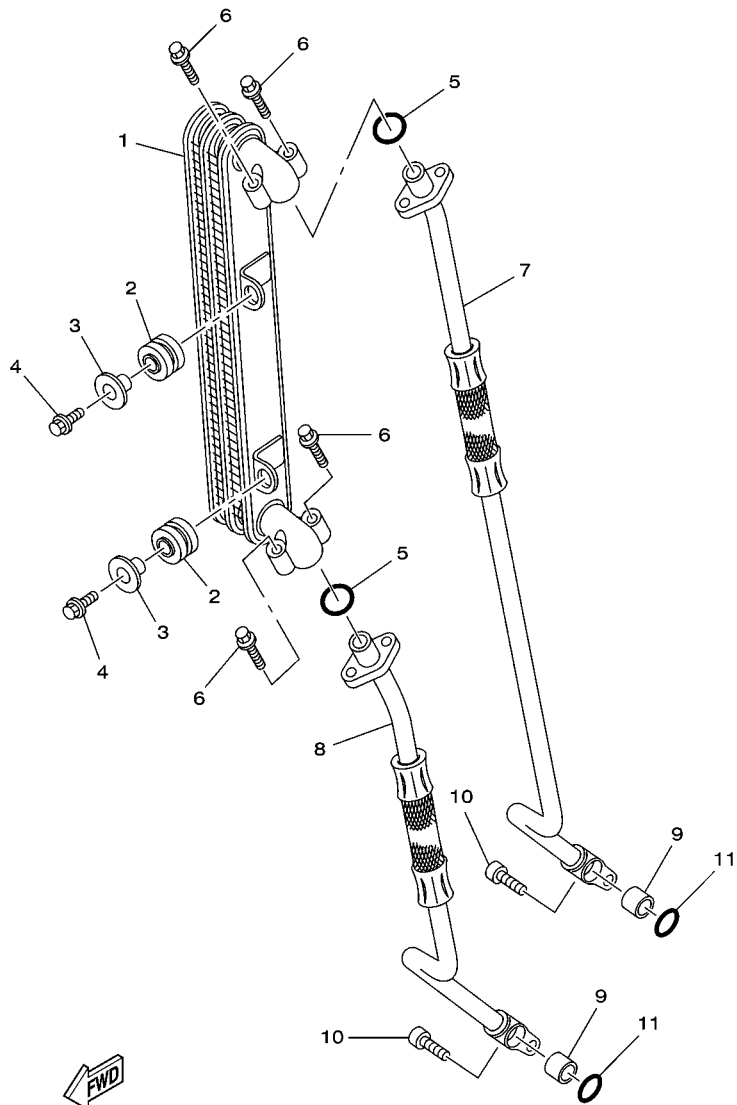
REF. NO.	No. PEÇA	DESCRIÇÃO	53P8				OBSERVAÇÕES
1	1S4-E2170-10	EIXO DE COMANDO COMPLETO 1	1				
2	93306-005Y9	.ROLAMENTO	1				
3	93306-252Y4	ROLAMENTO	1				
4	93210-11453	ANEL DE BORRACHA	1				
5	5BP-E2176-00	COROA DA CORRENTE	1				
6	1S4-E1145-00	PLACA DE RÉSPIRO 2	1				
7	93604-10011	PINO GUIA	1				
8	90101-10852	PARAFUSO	1				
9	90201-108C6	ARRUELA PLANA	1				
10	94582-19104	CORRENTE (DID-0404 SV 104 LE)	1				
11	1S4-E2231-00	GUIA LIMITADORA 1	1				
12	5XT-12241-01	GUIA LIMITADORA 2	1				
13	5XT-12210-00	TENSIONADOR DA CORRENTE CONJ.	1				
14	1S4-E2213-00	GAXETA DA CAIXA DO TENSIONADOR	1				
15	91314-06025	PARAFUSO HEXAGONAL INTERNO	2				
16	9701M-06014	PARAFUSO	2				



53P1280-K060

FIG. 6 BOMBA DE OLEO

REF. NO.	No. PEÇA	DESCRIÇÃO	53P8				OBSERVAÇÕES
1	44C-E3300-00	BOMBA DE OLEO COMPLETA	1				
2	12B-E3326-10	ENGRENAGEM MOTRIZ DA BOMBA 2	1				
3	93603-12803	PINO GUIA	1				
4	92902-08200	ARRUELA	1				
5	99009-08400	ANEL TRAVA	1				
6	1S4-E3329-00	GAXETA DA TAMPA DA BOMBA	1				
7	92012-06035	PARAFUSO	3				
8	90430-06156	GAXETA	1				
9	5HH-E3411-01	FILTRADOR DE OLEO	1				
10	5D3-13440-02	ELEMENTO DO FILTRO DE OLEO CJ	1				
11	1S4-E3447-00	TAMPA DO ELEMENTO DE OLEO	1				
12	93210-54175	ANEL DE BORRACHA	1				
13	93210-07135	ANEL DE BORRACHA	1				
14	91314-06070	PARAFUSO HEXAGONAL INTERNO	1				
15	91314-06020	PARAFUSO HEXAGONAL INTERNO	2				
16	5XT-13161-01	TUBO DE DELIBERAÇÃO 1	1				
17	90401-10817	PARAFUSO DE UNIAO	1				
18	90430-10171	GAXETA	2				
19	90401-08802	PARAFUSO DE UNIAO	1				
20	90430-08119	GAXETA	2				

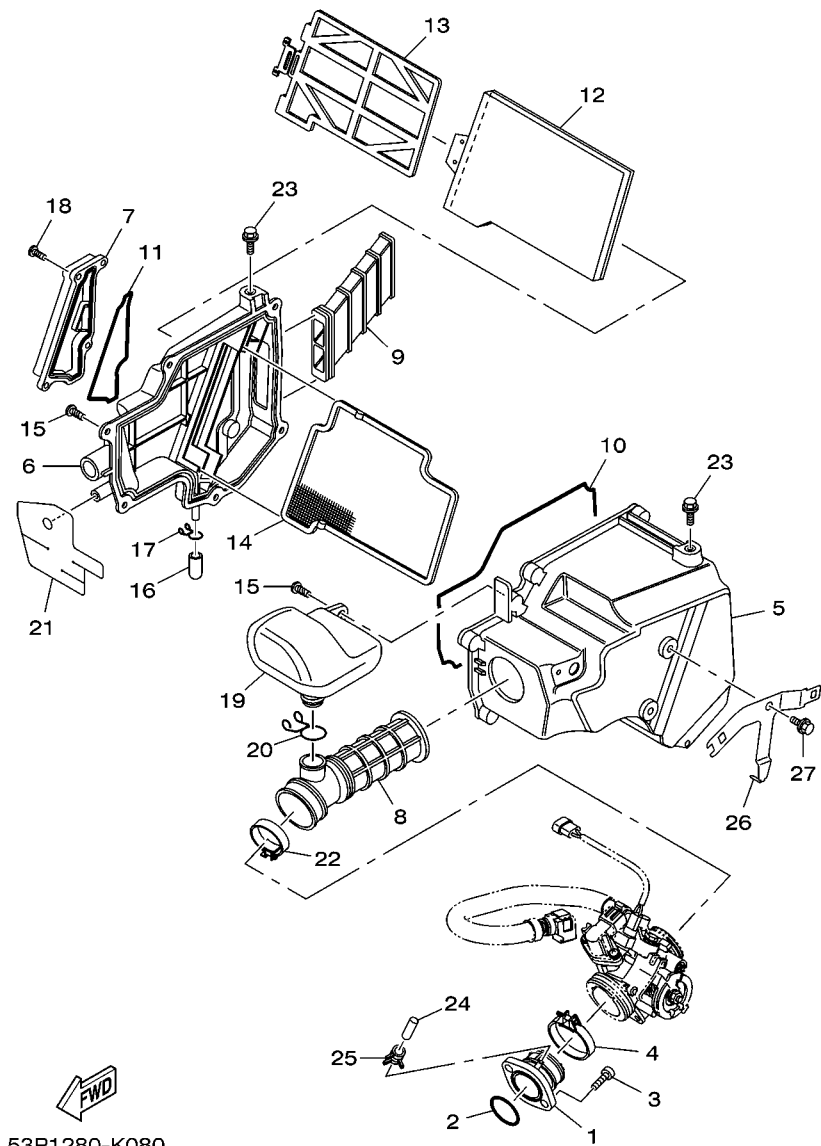


53P1280-K070



FIG. 7 COLETOR DE OLEO

REF. NO.	No. PEÇA	DESCRIÇÃO	53P8				OBSERVAÇÕES
1	53P-E3470-00	RESFRIADOR DE OLEO COMPLETO	1				
2	90480-16802	ILHO DE BORRACHA	2				
3	90387-06876	ESPACADOR	2				
4	95817-06025	PARAFUSO FLANGE	2				
5	93210-10096	ANEL DE BORRACHA	2				
6	95027-06020	PARAFUSO FLANGE	4				
7	4B4-13464-10	MANGUEIRA DE OLEO 1	1				
8	4B4-13465-10	MANGUEIRA DE OLEO 2	1				
9	99530-10114	PINO GUIA	2				
10	91314-06025	PARAFUSO HEXAGONAL INTERNO	2				
11	93210-10197	ANEL DE BORRACHA	2				



53P1280-K080

FIG. 8 ADMISSAO

REF. NO.	No. PEÇA	DESCRIÇÃO	53P8				OBSERVAÇÕES
1	1S4-E3585-00	JUNCAO DO CARBURADOR	1				
2	93210-39700	ANEL DE BORRACHA	1				
3	91317-06020	PARAFUSO	2				
4	90450-55003	BRACADEIRA DO TUBO	1				
5	5D1-E4411-00	CAIXA DO FILTRO DE AR 1	1				
6	4B4-E4412-10	TAMPA DA CAIXA DO FILTRO 1	1				
7	1S4-E4422-00	TAMPA DA CAIXA DO FILTRO 2	1				
8	4B4-E4453-00	JUNCAO DA CAIXA DO FILTRO 1	1				
9	1S4-E4437-00	DUTO	1				
10	1S4-14452-00	VEDACAO	1				
11	1S4-E4462-00	VEDACAO	1				
12	1S4-14451-00	ELEMENTO DO FILTRO DE AR	1				
13	1S4-E4458-00	GUIA	1				
14	1S4-E4472-00	PLACA DO ELEMENTO	1				
15	97707-50020	PARAFUSO	7				
16	4B4-E443E-00	TUBO DE DRENO	1				
17	90467-11106	PRESILHA	1				
18	9890M-06016	PARAFUSO	4				
19	4B4-E3581-00	CAMARA DE AR	1				
20	90467-18196	PRESILHA	1				
21	4B4-1442F-00	PROTETOR	1				
22	90450-46001	BRACADEIRA DO TUBO	1				
23	9580M-06010	PARAFUSO FLANGE	2				
24	5HH-E3569-00	TAMPAO	1				
25	90467-10819	PRESILHA	1				
26	53P-H3614-00	SUPORTE	1				
27	95807-06010	PARAFUSO FLANGE	1				

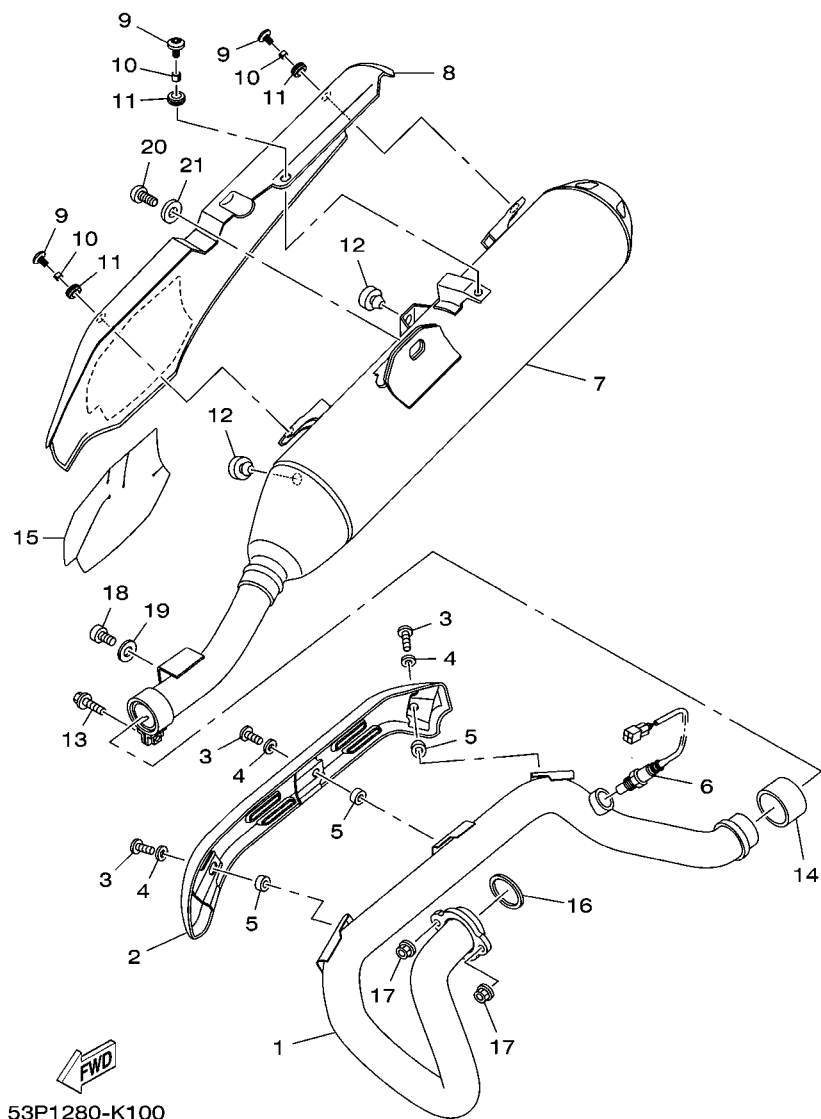
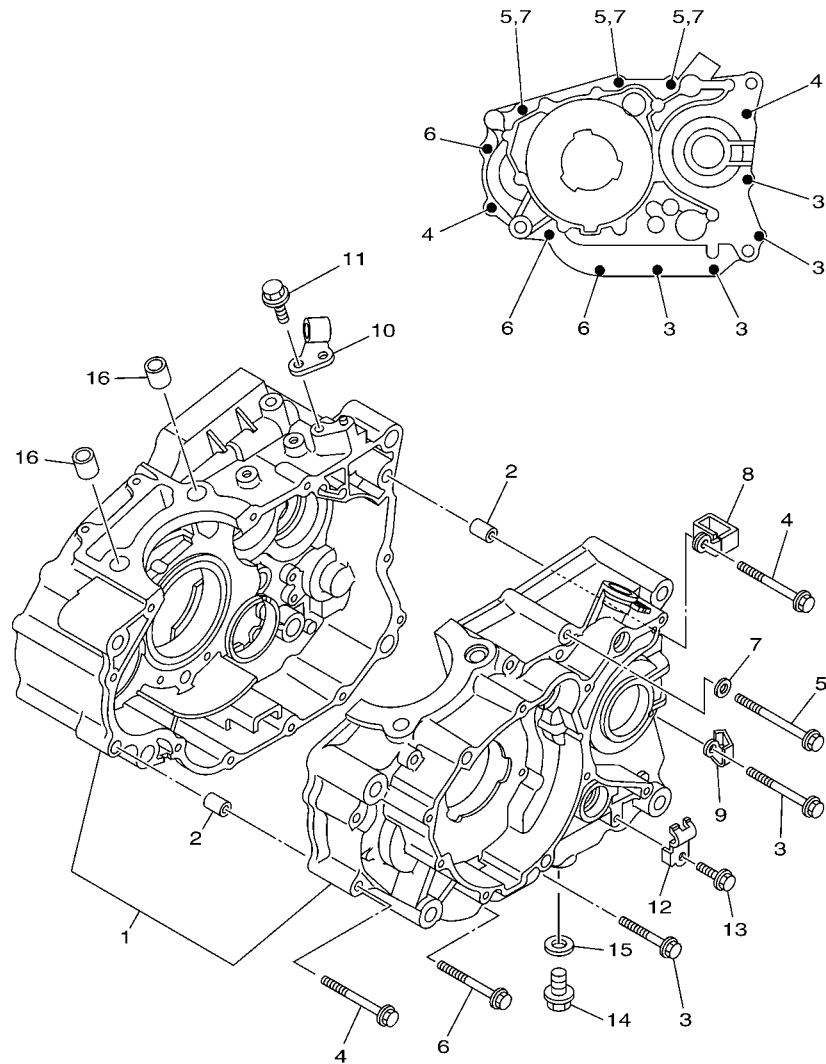


FIG. 10 ESCAPAMENTO

REF. NO.	No. PEÇA	DESCRIÇÃO	53P8				OBSERVAÇÕES
1	53P-E4611-01	TUBO DE ESCAPE 1	1				
2	4B4-E4628-11	PROTETOR DO TUBO DE ESCAPE	1				
3	98980-06012	PARAFUSO	3				
4	90201-05813	ARRUELA PLANA	3				
5	90201-05016	ARRUELA PLANA	3				
6	1B9-8592A-00	SENSÓR DO TUBO DE ESCAPE	1				
7	53P-E4711-11	SILENCIADOR 1	1				
8	53P-E4718-01	PROTETOR DO SILENCIADOR 1	1				
	53P-E4718-10	PROTETOR DO SILENCIADOR 1	1				S3 (FROTISTA)
9	90149-06264	PARAFUSO	3				
10	90387-06023	ESPACADOR	3				
11	90480-12581	ILHO DE BORRACHA	3				
12	2TY-F4181-00	AMORTIZADOR DE LOCALIZACAO 1	2				
13	9502M-08040	PARAFUSO FLANGE	1				
14	4EL-14714-00	GAXETA DO SILENCIADOR	1				
15	53P-E4728-00	PROTETOR DO SILENCIADOR 2	1				
16	44C-E4613-00	GAXETA DO TUBO DE ESCAPE	1				
17	95704-08500	PORCA FLANGE	2				
18	91317-08016	PARAFUSO	1				
19	90201-08326	ARRUELA PLANA	1				
20	92017-10016	PARAFUSO	1				
21	90201-101J1	ARRUELA PLANA	1				



53P1280-K110

FIG. 11 CARCACA DO MOTOR

REF. NO.	No. PEÇA	DESCRIÇÃO	53P8				OBSERVAÇÕES
1	1S4-E5150-21	CARCACA DO MOTOR COMPLETA	1				
2	99530-10114	PINO GUIA	2				
3	95024-06045	PARAFUSO FLANGE	4				
4	95024-06060	PARAFUSO FLANGE	2				
5	95024-06070	PARAFUSO FLANGE	3				
6	95024-06055	PARAFUSO FLANGE	3				
7	90430-06014	GAXETA	3				
8	90461-08001	BRACADEIRA	1				
9	90462-08225	BRACADEIRA	1				
10	1S4-E5441-00	FIXADOR DO CABO DA EMBREAGEM	1				
11	95812-06016	PARAFUSO FLANGE	1				
12	90462-10215	BRACADEIRA	1				
13	95027-06010	PARAFUSO FLANGE	1				
14	90340-12806	TAMPAO DO DRENO	1				
15	90430-12213	GAXETA	1				
16	99530-14016	PINO GUIA	2				

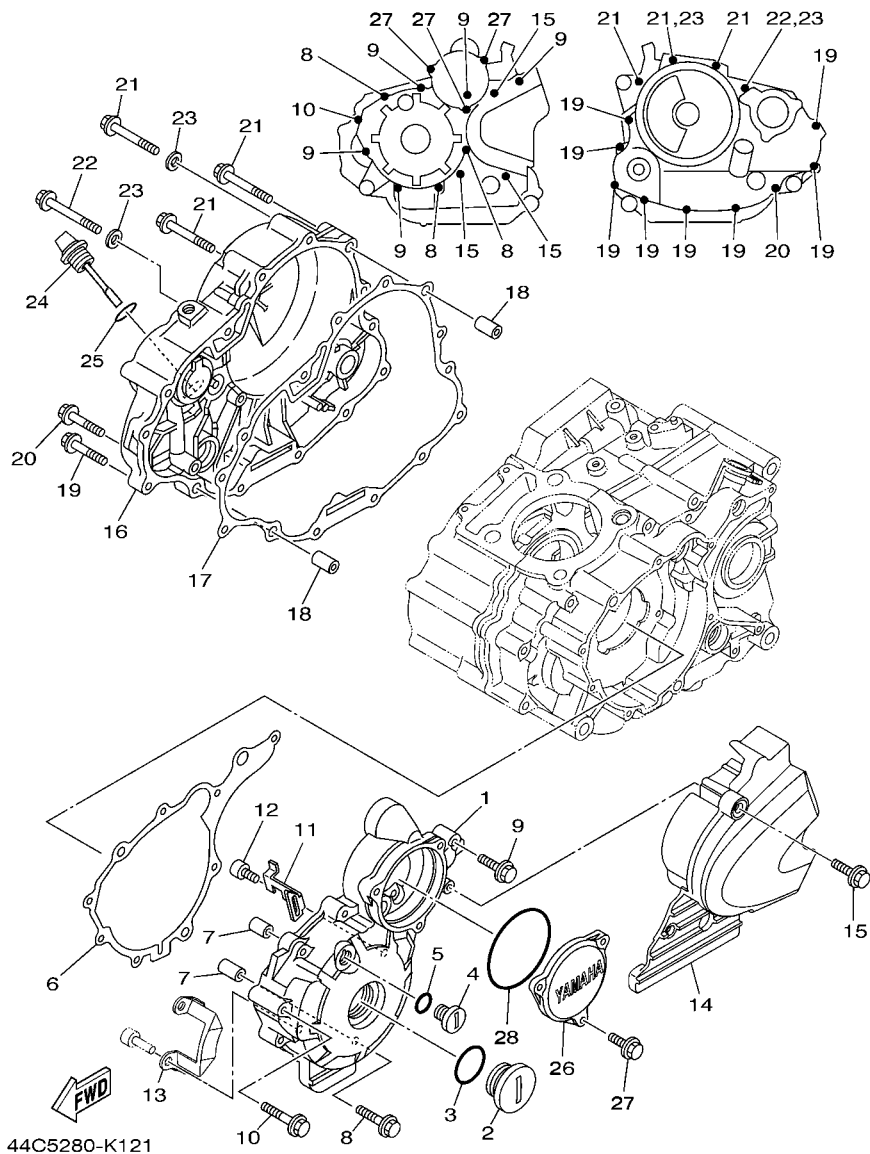
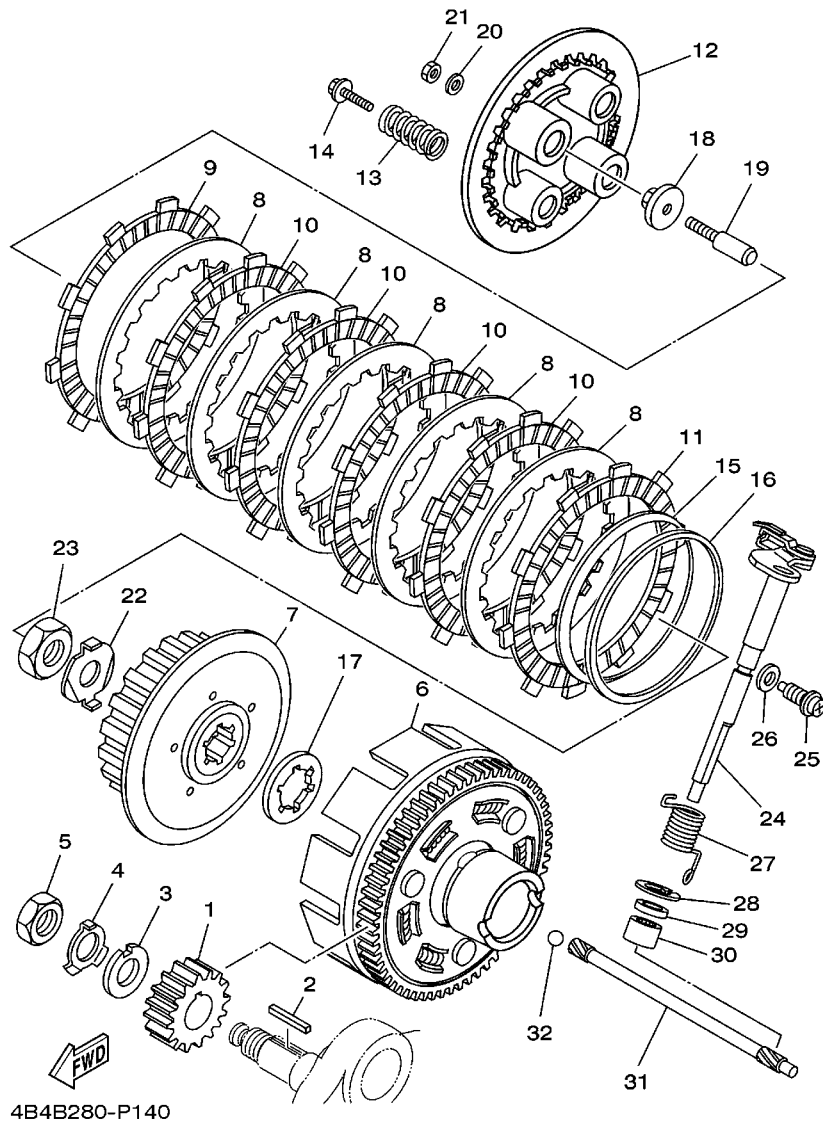


FIG. 12 TAMPA DA CARCACA 1

REF. NO.	No. PEÇA	DESCRIÇÃO	53P8				OBSERVAÇÕES
1	53P-E5411-00	TAMPA DA CARCACA 1	1				
2	90340-32W03	TAMPAO DO DRENO	1				
3	93210-32172	ANEL DE BORRACHA	1				
4	90340-14W02	TAMPAO DO DRENO	1				
5	93210-14369	ANEL DE BORRACHA	1				
6	1S4-E5451-00	GAXETA DA TAMPA DA CARCACA 1	1				
7	99530-10114	PINO GUIA	2				
8	95024-06040	PARAFUSO FLANGE	3				
9	95024-06030	PARAFUSO FLANGE	5				
10	95024-06050	PARAFUSO FLANGE	1				
11	90465-20801	BRACADEIRA	1				
12	9131M-05012	PARAFUSO	1				
13	44C-E5113-00	PLACA	1				
14	4B4-E5418-00-35	TAMPA DA CAIXA DA CORRENTE	1				SL
	4B4-E5418-20	TAMPA DA CAIXA DA CORRENTE	1				S3 (FROTISTA)
15	95024-06016	PARAFUSO FLANGE	3				
16	44C-E5421-00	TAMPA DA CARCACA 2	1				
17	1S4-E5461-00	GAXETA DA TAMPA DA CARCACA 2	1				
18	99530-10114	PINO GUIA	2				
19	95024-06025	PARAFUSO FLANGE	8				
20	95024-06035	PARAFUSO FLANGE	1				
21	95024-06050	PARAFUSO FLANGE	3				
22	95024-06055	PARAFUSO FLANGE	1				
23	90430-06014	GAXETA	2				
24	5HH-E5362-00	TAMPAO DO NIVEL DE OLEO	1				
25	93210-19123	ANEL DE BORRACHA	1				
26	1S4-E5415-00	TAMPA DO GERADOR	1				



4B4B280-P140

FIG. 14 EMBREAGEM

REF. NO.	No. PEÇA	DESCRIÇÃO	53P8				OBSERVAÇÕES
1	5XT-16111-00	ENGRENAGEM MOTORA PRIMARIA 24D	1				
2	90282-05077	CHAVETA RETA	1				
3	90214-16063	ARRUELA TRAVA	1				
4	90215-16293	ARRUELA TRAVA	1				
5	90170-16800	PORCA	1				
6	1S4-E6150-00	ENGRENAGEM MOVIDA COMPLETA	1				
7	1S4-E6371-00	CUBO DE EMBREAGEM	1				
8	1S4-E6324-00	PLACA DE EMBREAGEM 1	5				
9	1S4-E6321-00	PLACA DE FRICCAO	1				
10	1S4-E6331-00	PLACA DE FRICCAO 2	4				
11	1S4-E6307-00	PLACA DE FRICCAO 3	1				
12	1S4-E6351-00	PLACA DE PRESSAO 1	1				
13	1S4-E6333-00	MOLA DA EMBREAGEM	4				
14	1S4-E6337-00	PARAFUSO DE FIXACAO DA MOLA	4				
15	1S4-E6383-00	MOLA DO CUBO DE EMBREAGEM	1				
16	1S4-E6384-00	PLACA DE ASSENTO	1				
17	1S4-E6154-00	PLACA DE ENCOSTO 1	1				
18	1S4-E6358-00	PLACA IMPULSORA	1				
19	1S4-E6356-00	HASTE IMPULSORA 1	1				
20	1S4-E6628-00	ARRUELA	1				
21	1S4-E6377-00	PORCA TRAVA DA EMBREAGEM	1				
22	90215-16800	ARRUELA TRAVA	1				
23	90170-16801	PORCA	1				
24	4B4-E6380-00	ALAVANCA IMPULSORA CONJ.	1				
25	90109-08072	PARAFUSO	1				
26	90430-08119	GAXETA	1				
27	90508-203B3	MOLA DE TORCAO	1				

FIG. 15 TRANSMISSAO

REF. NO.	No. PEÇA	DESCRIÇÃO	53P8				OBSERVAÇÕES
1	1S4-E7411-00	EIXO PRINCIPAL (14D)	1				
2	4B4-E7141-00	ENGRENAGEM MOTORA DA 4A (25D)	1				
3	90209-18208	ARRUELA	1				
4	93410-22039	ANEL TRAVA	1				
5	4B4-E7131-00	ENGRENAGEM MOTORA DA 3A (22D)	1				
6	1S4-17151-00	ENGRENAGEM MOTORA DA 5A (27D)	1				
7	4B4-E7121-00	ENGRENAGEM MOTORA DA 2A (19D)	1				
8	93306-272Y4	ROLAMENTO	1				
9	93306-003YU	ROLAMENTO	1				
10	1S4-E7402-00	EIXO SECUNDARIO	1				
11	4B4-E7221-00	ENGRENAGEM MOVIDA DA 2A (32D)	1				
12	90209-22191	ARRUELA	3				
13	93440-25084	ANEL TRAVA	3				
14	4B4-E7231-00	ENGRENAGEM MOVIDA DA 3A (28D)	1				
15	90387-22027	ESPAÇADOR	1				
16	1S4-17251-00	ENGRENAGEM MOTORA DA 5A (23D)	1				
17	4B4-E7241-00	ENGRENAGEM MOVIDA DA 4A (26D)	1				
18	4B4-E7211-00	ENGRENAGEM MOVIDA DA 1A (36D)	1				
19	90201-177G4	ARRUELA PLANA	1				
20	93410-17037	ANEL TRAVA	1				
21	9870M-06012	PARAFUSO CABECA PLANA	1				
22	1S4-E7558-00	PLACA DO ROLAMENTO	1				
23	93306-203XD	ROLAMENTO	1				
24	93306-205XD	ROLAMENTO	1				
25	93102-25226	RETENTOR DE OLEO	1				
26	4B4-17460-00	PINHAO DE TRANSMISSAO (13D)	1				
27	90215-23265	ARRUELA TRAVA	1				

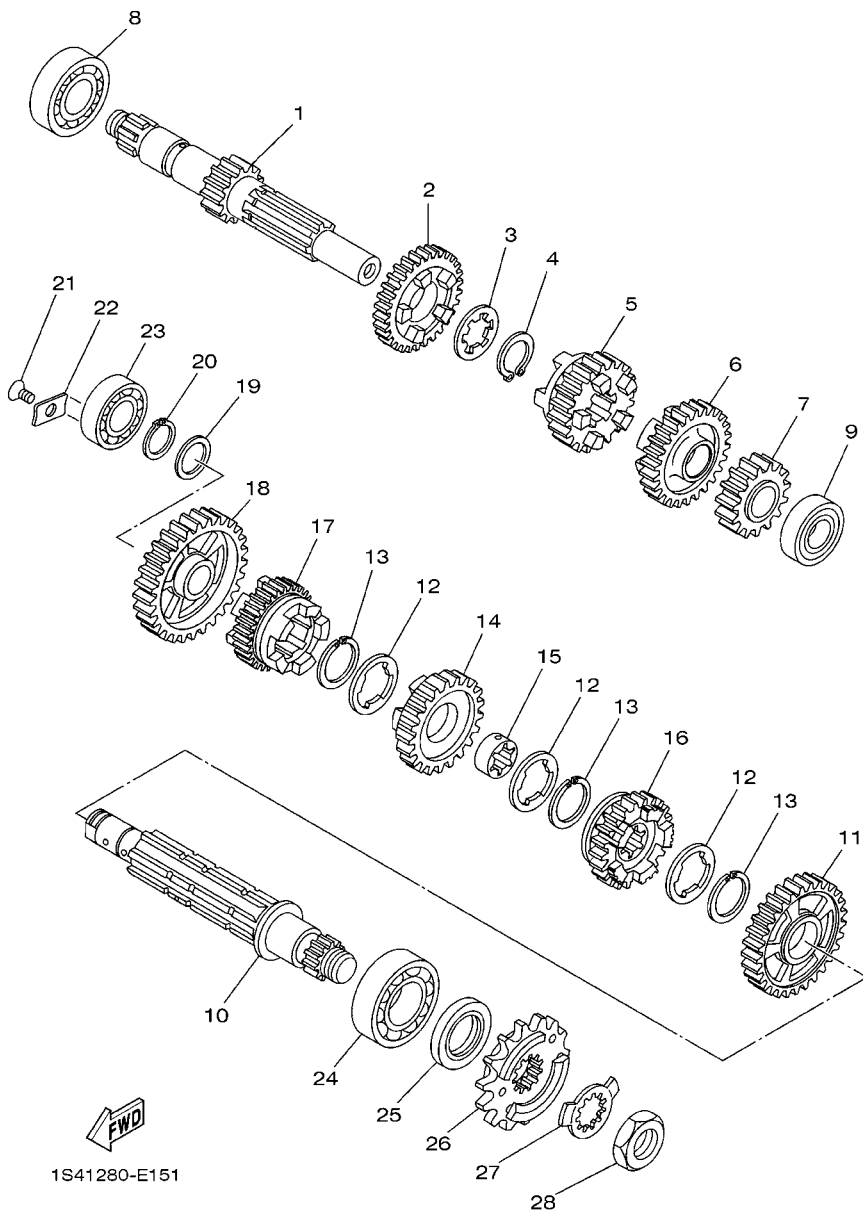
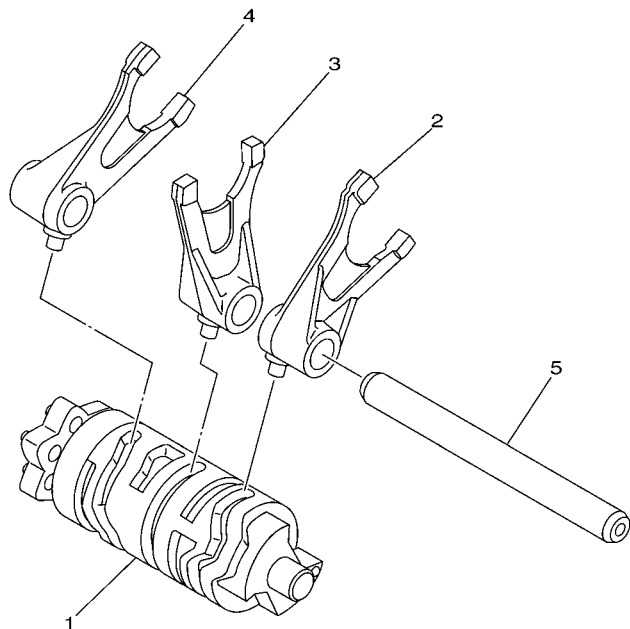


FIG. 16 EIXO TRAMBULADOR

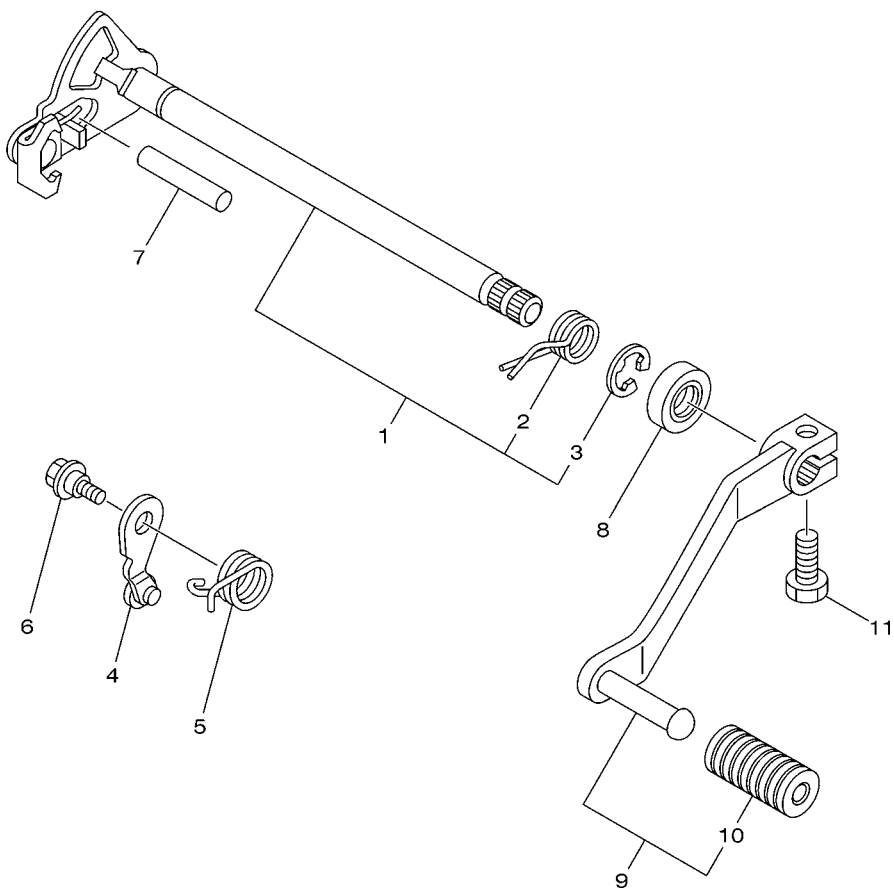


REF. NO.	No. PEÇA	DESCRIÇÃO	53P8				OBSERVAÇÕES
1	53P-E8540-00	CAME DE MUDANCA COMPLETO	1				
2	12B-E8511-10	GARFO DE MUDANCA 1	1				
3	12B-E8512-10	GARFO DE MUDANCA 2	1				
4	12B-E8513-10	GARFO DE MUDANCA 3	1				
5	5BP-18531-00	BARRA GUIA DO GARFO 1	1				

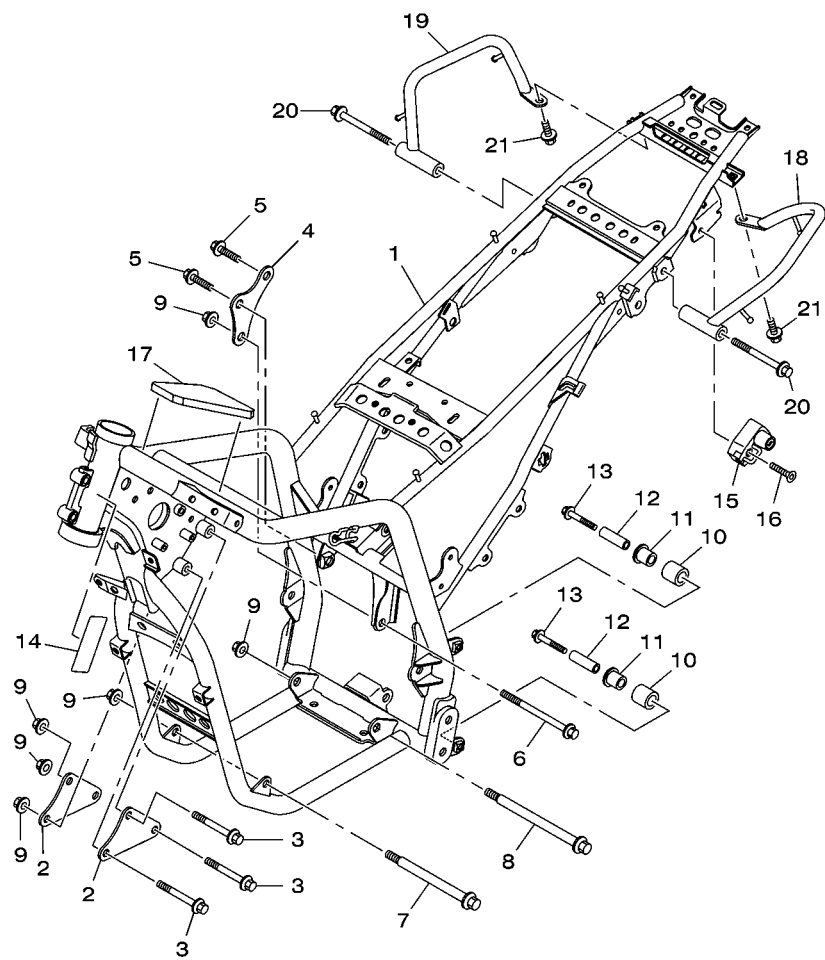

5XT1010-C150

FIG. 17 EIXO DE MUDANCA

REF. NO.	No. PEÇA	DESCRIÇÃO	53P8				OBSERVAÇÕES
1	1S4-18101-01	EIXO DE MUDANCA CONJ.	1				
2	90508-32139	.MOLA DE TORCAO	1				
3	99001-12600	.ANEL TRAVA	1				
4	1S4-E8140-00	ALAVANCA LIMITADORA CONJ.	1				
5	90508-26020	MOLA DE TORCAO	1				
6	90109-06190	PARAFUSO	1				
7	93608-43228	PINO	1				
8	93102-14209	RETENTOR DE OLEO	1				
9	53P-E8110-00	PEDAL DE GAMBIO CONJ.	1				
10	5HH-E8113-00	.CAPA DO PEDAL	1				
11	97017-06020	PARAFUSO	1				



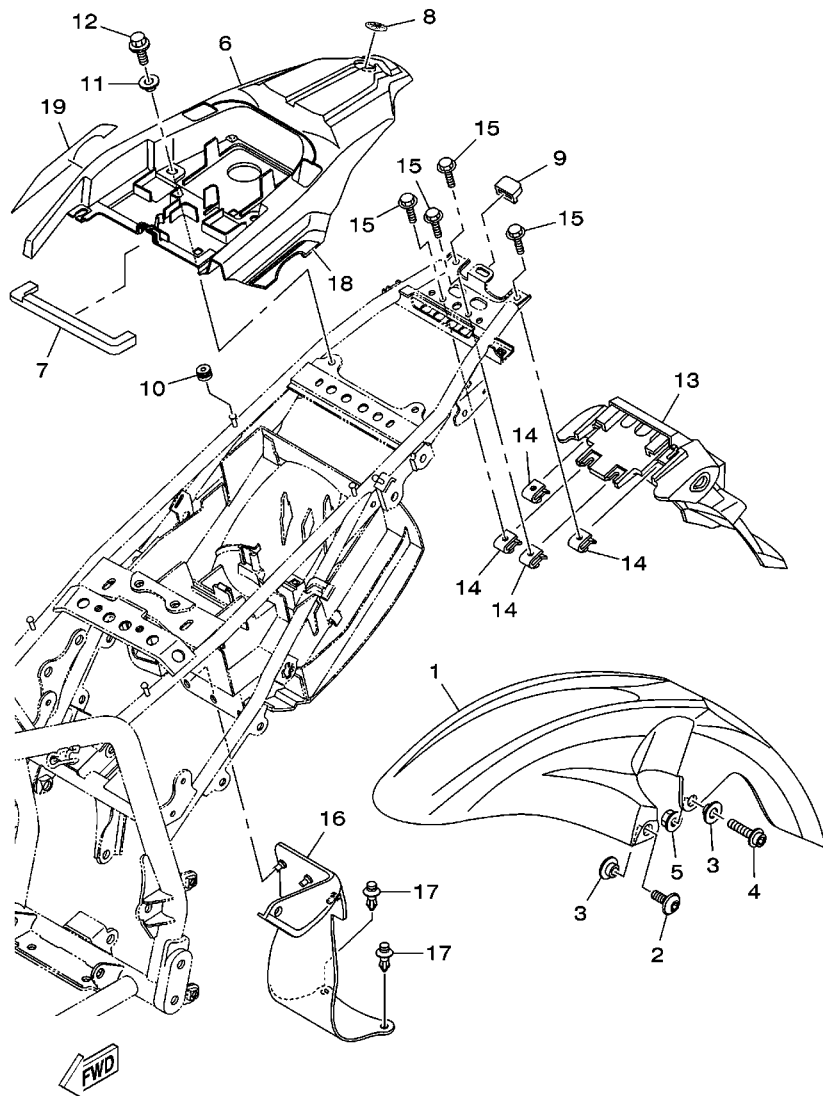
53P1280-K170



53P6280-M180

FIG. 18 CHASSI

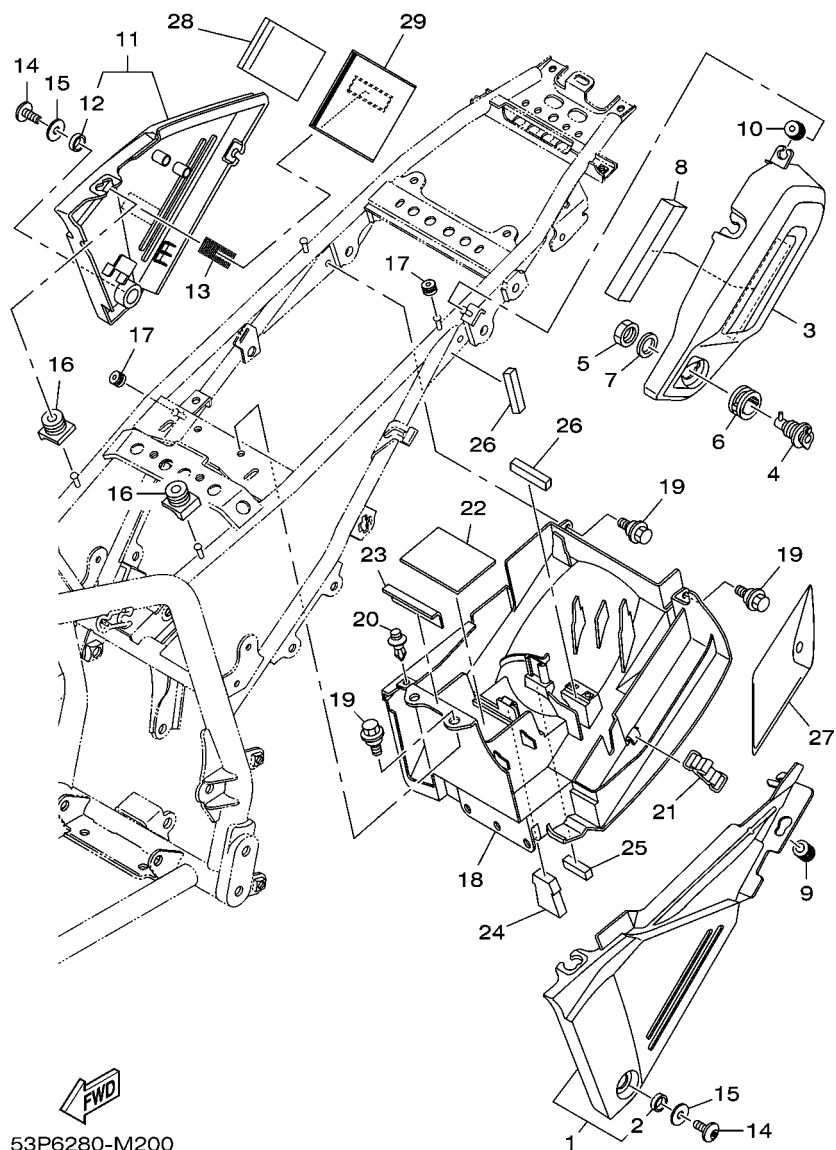
REF. NO.	No. PEÇA	DESCRIÇÃO	53P8				OBSERVAÇÕES
1	53P-F1110-20	QUADRO COMPLETO	1				
2	4B4-F1315-00	SUPORTE DO MOTOR 1	2				
3	95817-10080	PARAFUSO FLANGE	3				
4	4B4-F1317-00	SUPORTE DO MOTOR 3	1				
5	95817-10016	PARAFUSO FLANGE	2				
6	90105-10110	PARAFUSO FLANGE	1				
7	90105-10118	PARAFUSO FLANGE	1				
8	95817-10150	PARAFUSO FLANGE	1				
9	90179-10658	PORCA	6				
10	30X-22178-00	TENSIONADOR	2				
11	5RM-F2184-00	BUCHA	2				
12	90387-08024	ESPAÇADOR	2				
13	95827-08040	PARAFUSO FLANGE	2				
14	4VW-F111M-04	ETIQUETA DE FABRICACAO LOCAL	1				
15	4R8-21308-01	TRAVA DO CAPACETE CONJ.	1				
16	90149-06154	PARAFUSO	1				
17	4B4-F139U-00	AMORTIZADOR 2	1				
18	53P-F474A-00	SUPORTE DO CARONA 1	1				
19	53P-F474W-00	SUPORTE DO CARONA 2	1				
20	95827-08065	PARAFUSO FLANGE	2				
21	95827-08014	PARAFUSO FLANGE	2				



53P7280-N190

FIG. 19 PARA-LAMA

REF. NO.	No. PEÇA	DESCRIÇÃO	53P8			OBSERVAÇÕES
1	53P-F1511-00	PARA-LAMA DIANTEIRO	1			
	53P-F1511-20	PARA-LAMA DIANTEIRO	1			S3 (FROTISTA)
2	90111-06038	PARAFUSO	2			
3	90387-06681	ESPACADOR	4			
4	90109-06015	PARAFUSO	2			
5	95704-06500	PORCA FLANGE	2			
6	53P-F1611-00	PARA-LAMA TRASEIRO	1			
7	53P-F1639-00	AMORTIZADOR 2	1			
8	4KN-2836B-10	EMBLEMA (DIAPASAO YAMAHA)	1			
9	5RM-F1719-00	ILHO	1			
10	90480-10334	ILHO DE BORRACHA	1			
11	90387-06200	ESPACADOR	2			
12	95807-06012	PARAFUSO FLANGE	2			
13	5RM-F1685-10	SUPORTE DA LICENCA	1			
14	90183-06023	PORCA MOLA	4			
15	9580M-06014	PARAFUSO FLANGE	4			
16	4B4-F1642-00	ABA DO PROTETOR	1			
17	90269-08001	REBITE	2			
18	53P-F1661-10	GRAFICO, PARA-LAMA TRAS. ESQ.	1			UR PARA DPBMC
19	53P-F1662-10	GRAFICO, PARA-LAMA TRAS. DIR.	1			UR PARA DPBMC



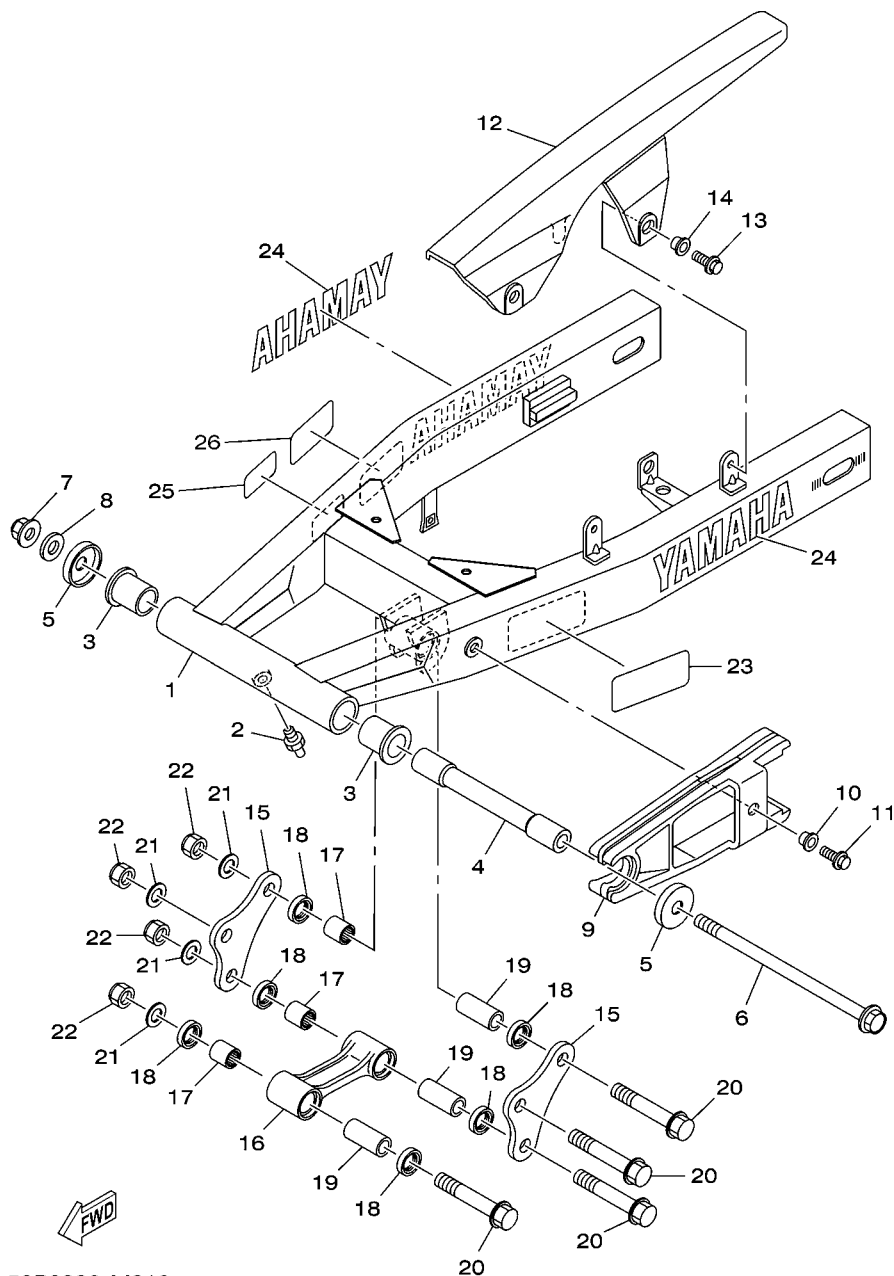
53P6280-M200

FIG. 20 TAMPA LATERAL

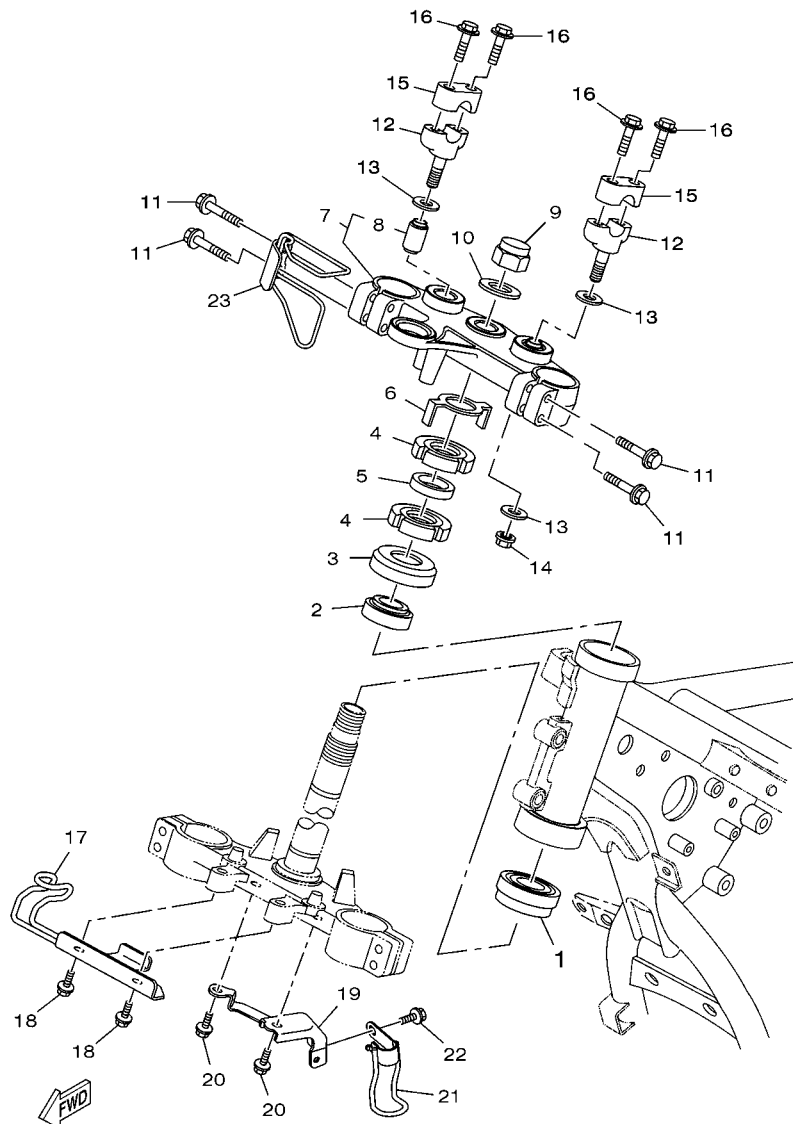
REF. NO.	No. PEÇA	DESCRIÇÃO	53P8				OBSERVAÇÕES
1	53P-F1711-00	TAMPA LATERAL 1	1				
	53P-F1711-10	TAMPA LATERAL 1	1				S3 (FROTISTA)
2	90387-1001B	.ESPACADOR	1				
3	53P-F8173-00	CAIXA DE FERRAMENTAS	1				
	53P-F8173-10	CAIXA DE FERRAMENTAS	1				S3 (FROTISTA)
4	3TL-21708-00	TRAVA DA TAMPA LATERAL CONJ.	1				
5	90170-22187	PORCA	1				
6	90480-24186	ILHO DE BORRACHA	1				
7	90201-225A4	ARRUELA PLANA (T=1.0)	1				
8	90520-17800	PLACA AMORTIZADORA	1				
9	53P-F1773-00	ILHO DE BORRACHA	1				
10	90480-12320	ILHO DE BORRACHA	1				
11	53P-F1721-00	TAMPA LATERAL 2	1				
	53P-F1721-10	TAMPA LATERAL 2	1				S3 (FROTISTA)
12	90387-1001B	.ESPACADOR	1				
13	4K5-2814E-10	GANCHO	1				
14	90111-06038	PARAFUSO	2				
15	90201-064H0	ARRUELA PLANA	2				
16	4B4-F1719-00	ILHO	2				
17	90480-10334	ILHO DE BORRACHA	2				
18	4B4-F177G-10	CAIXA DA BATERIA	1				
19	90109-06202	PARAFUSO	4				
20	90269-08066	REBITE	1				
21	4B4-H2131-00	CINTA DA BATERIA	1				
22	1C6-F174X-00	AMORTIZADOR	1				
23	1S4-H2123-00	ASSENTO DA BATERIA	1				
24	4B4-F174X-00	AMORTIZADOR	1				

FIG. 21 GARFO TRASEIRO

REF. NO.	No. PEÇA	DESCRIÇÃO	53P8				OBSERVAÇÕES
1	53P-F2110-00	GARFO TRASEIRO COMPLETO	1				
2	93700-06803	NIPLE DE GRAXA	1				
3	90386-18099	BUCHA	2				
4	5XT-22184-00	BUCHA	1				
5	5L9-F2128-00	TAMPA DE ENCOSTO 1	2				
6	5JV-22141-00	EIXO DO PIVO	1				
7	90185-12007	PORCA AUTOTRAVANTE	1				
8	90201-12W69	ARRUELA PLANA	1				
9	4B4-F2151-00	VEDADOR DO PROTETOR	1				
10	90387-06W41	ESPAÇADOR	1				
11	95807-06020	PARAFUSO FLANGE	1				
12	5RM-F2311-00	CAPA DA CORRENTE	1				
13	95807-06012	PARAFUSO FLANGE	2				
14	90387-06W62	ESPAÇADOR	2				
15	4B4-F217A-00	BRACO CONECTOR TRASEIRO	2				
16	53P-F217F-00	HASTE CONECTORA 1	1				
17	93315-31759	ROLAMENTO	3				
18	93106-17801	RETENTOR DE OLEO	6				
19	90387-12056	ESPAÇADOR	3				
20	90105-12030	PARAFUSO FLANGE	4				
21	90201-12688	ARRUELA PLANA	4				
22	95617-12100	PORCA AUTOTRAVANTE	4				
23	53P-F1668-20	ETIQUETA DE PRESSAO DO PNEU	1				
24	99244-00160	EMBLEMA YAMAHA	2				
25	5HH-F178A-00	ETIQUETA YAMALUBE	1				
26	21D-F111F-11	ETIQUETA DE EMISSAO	1				



53P6280-M210



53P1280-K230

FIG. 23 MESA DO GUIDAO

REF. NO.	No. PEÇA	DESCRIÇÃO	53P8			OBSERVAÇÕES
1	93332-000Y5	ROLAMENTO	1			
2	93399-99931	ROLAMENTO	1			
3	1S4-F3416-00	CAPA DA PISTA DE ESFERA 2	1			
4	90179-25W22	PORCA	2			
5	90202-26142	ARRUELA PLANA	1			
6	5HH-F3418-00	ARRUELA ESPECIAL	1			
7	4B4-F3430-01-35	MESA DO GUIDAO COMP.	1			SL
8	1UF-23434-00	SUPORTE DO AMORTIZADOR	2			
9	90176-22081	PORCA COROA	1			
10	90201-22018	ARRUELA PLANA	1			
11	95027-08040	PARAFUSO FLANGE	4			
12	3Y6-23442-00-35	FIXADOR INFERIOR DO GUIDAO	2			SL
13	90201-10141	ARRUELA PLANA	4			
14	95607-10200	PORCA AUTOTRAVANTE	2			
15	3V9-F3441-10-35	FIXADOR SUPERIOR DO GUIDAO	2			SL
16	95024-08035	PARAFUSO FLANGE	4			
17	53P-F5875-00	SUPORTE MANGUEIRA DE FREIO 1	1			
18	95817-06010	PARAFUSO FLANGE	2			
19	53P-F5876-00	SUPORTE MANGUEIRA DE FREIO 2	1			
20	95817-06010	PARAFUSO FLANGE	2			
21	53P-F587A-00	SUPORTE DA MANGUEIRA DE FREIO	1			
22	95027-06010	PARAFUSO FLANGE	1			
23	53P-F317E-00	FIXADOR 1	1			

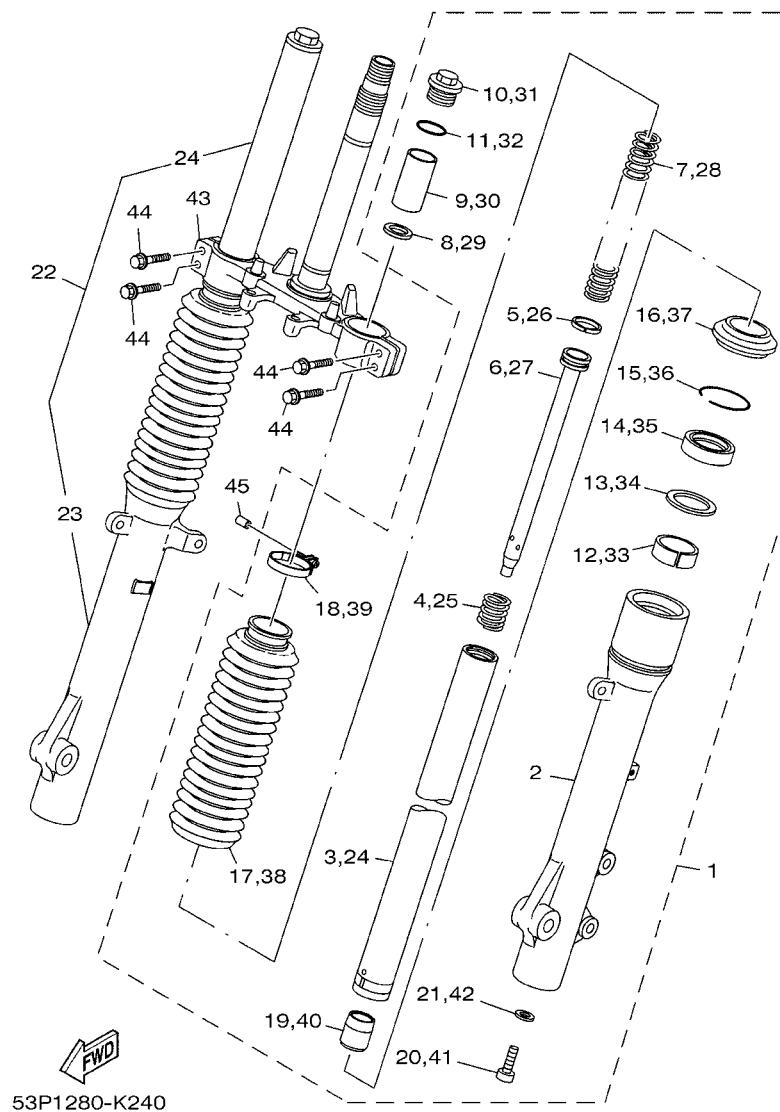


FIG. 24 GARFO DIANTEIRO 1

REF. NO.	No. PEÇA	DESCRIÇÃO	53P8				OBSERVAÇÕES
1	53P-23102-10	GARFO DIANTEIRO CONJ. (ESQ.)	1				
2	53P-23126-10	.TUBO EXTERNO 1	1				
3	53P-23110-10	.TUBO INTERNO COMPLETO 1	1				
4	53P-23151-00	.MOLA DE TRANSBORBO	1				
5	53P-23157-00	.ANEL TRAVA DO PISTAO	1				
6	53P-23171-01	.PISTAO DO GARFO DIANTEIRO	1				
7	53P-23141-10	.MOLA DO GARFO DIANTEIRO	1				
8	5VU-23142-00	.ASSENTO DA MOLA SUPERIOR	1				
9	53P-23118-10	.ESPACADOR	1				
10	27D-2311H-00	.PARAFUSO DO GARFO	1				
11	93210-35N02	.ANEL DE BORRACHA	1				
12	3VD-23125-10	.BUCHA (METAL LAMINA) 1	1				
13	3VD-23115-00	.GUIA DA TAMPA SUPERIOR	1				
14	5VU-23145-00	.RETENTOR DE OLEO DO GARFO	1				
15	3VD-23156-00	.CLIPE DO RETENTOR DE OLEO	1				
16	3VD-23144-00	.PROTETOR DE POEIRA	1				
17	53P-23191-01	.PROTETOR POEIRA	1				
18	90450-41001	.BRACADEIRA DO TUBO	1				
19	27D-23173-00	.VALVULA DE PRESSAO DO OLEO	1				
20	90110-10N52	.PARAFUSO HEXAGONAL INTERNO	1				
21	90430-10171	.GAXETA	1				
22	53P-23103-10	GARFO DIANTEIRO CONJ. (DIR.)	1				
23	53P-23136-10	.TUBO EXTERNO 2	1				
24	53P-23110-10	.TUBO INTERNO COMPLETO 1	1				
25	53P-23151-00	.MOLA DE TRANSBORBO	1				
26	53P-23157-00	.ANEL TRAVA DO PISTAO	1				
27	53P-23171-01	.PISTAO DO GARFO DIANTEIRO	1				

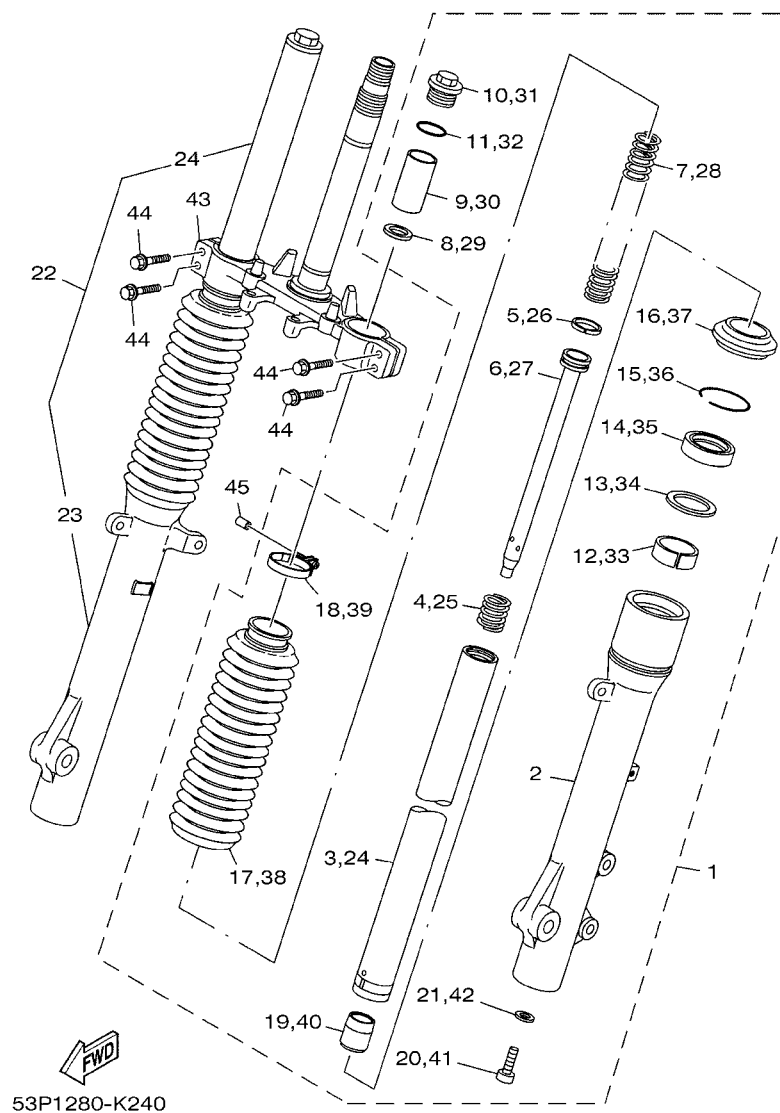
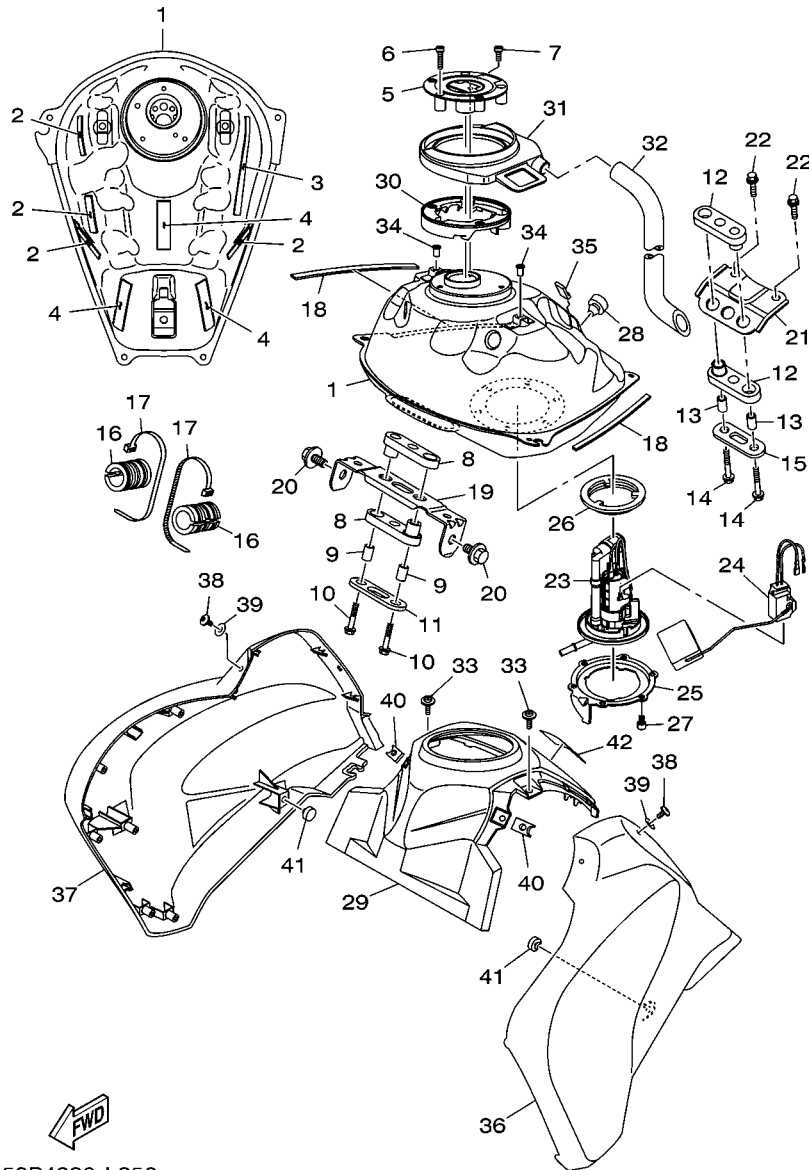


FIG. 24 GARFO DIANTEIRO 1

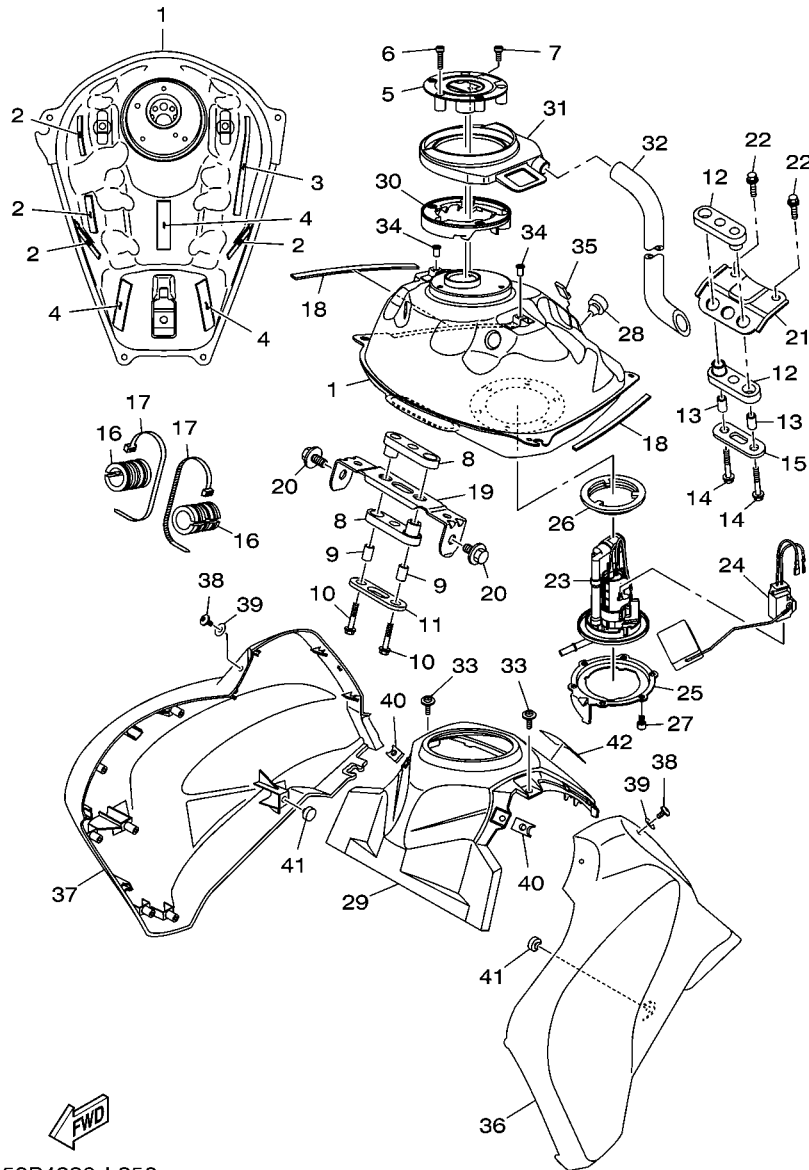
REF. NO.	No. PEÇA	DESCRIÇÃO	53P8				OBSERVAÇÕES
28	53P-23141-10	.MOLA DO GARFO DIANTEIRO	1				
29	5VU-23142-00	.ASSENTO DA MOLA SUPERIOR	1				
30	53P-23118-10	.ESPACADOR	1				
31	27D-2311H-00	.PARAFUSO DO GARFO	1				
32	93210-35N02	.ANEL DE BORRACHA	1				
33	3VD-23125-10	.BUCHA (METAL LAMINA) 1	1				
34	3VD-23115-00	.GUIA DA TAMPA SUPERIOR	1				
35	5VU-23145-00	.RETENTOR DE OLEO DO GARFO	1				
36	3VD-23156-00	.CLIQUE DO RETENTOR DE OLEO	1				
37	3VD-23144-00	.PROTETOR DE POEIRA	1				
38	53P-23191-01	.PROTETOR POEIRA	1				
39	90450-41001	.BRACADEIRA DO TUBO	1				
40	27D-23173-00	.VALVULA DE PRESSAO DO OLEO	1				
41	90110-10N52	.PARAFUSO HEXAGONAL INTERNO	1				
42	90430-10171	.GAXETA	1				
43	4B4-F3340-00	SUPORTE INFERIOR COMPLETO	1				
44	95027-08035	PARAFUSO FLANGE	4				
45	90445-05807	TUBO	1				



53P4280-L250

FIG. 25 TANQUE DE COMBUSTIVEL

REF. NO.	No. PEÇA	DESCRIÇÃO	53P8				OBSERVAÇÕES
1	53P-F4110-00	TANQUE DE COMBUSTIVEL COMP.	1				
2	90520-02831	PLACA AMORTIZADORA	4				
3	90520-02833	PLACA AMORTIZADORA	1				
4	90520-02832	PLACA AMORTIZADORA	3				
5	53P-24602-10	TAMPA DO TANQUE CONJ.	1				
6	90110-05112	PARAFUSO HEXAGONAL INTERNO	3				
7	91312-05010	PARAFUSO	1				
8	4B4-F4181-00	AMORTIZADOR DE LOCALIZACAO 1	2				
9	90387-06028	ESPACADOR	2				
10	9580M-06030	PARAFUSO FLANGE	2				
11	4B4-F4186-00	ARRUELA ESPECIAL	1				
12	4B4-F4182-00	AMORTIZADOR DE LOCALIZACAO 2	2				
13	90387-06028	ESPACADOR	2				
14	9580M-06030	PARAFUSO FLANGE	2				
15	4B4-F4187-00	ARRUELA ESPECIAL	1				
16	4B4-F4183-00	AMORTIZADOR DE LOCALIZACAO 3	2				
17	90465-13152	BRACADEIRA	2				
18	5RS-24188-00	MOLDURA DO TANQUE	2				
19	53P-24191-00	SUPORTE DO TANQUE 1	1				
20	90119-08212	PARAFUSO COM ARRUELA	2				
21	53P-24192-00	SUPORTE DO TANQUE 2	1				
22	95827-08012	PARAFUSO FLANGE	2				
23	53P-E3910-10	BOMBA DE COMBUSTIVEL COMPLETA	1				
24	4B4-H5752-00	UNIDADE SENSOR DE COMB. CONJ.	1				
25	53P-F4491-00	SUPORTE BOMBA DE COMBUSTIVEL	1				
26	1S4-24486-00	ANEL DE BORRACHA	1				
27	91312-05010	PARAFUSO	6				

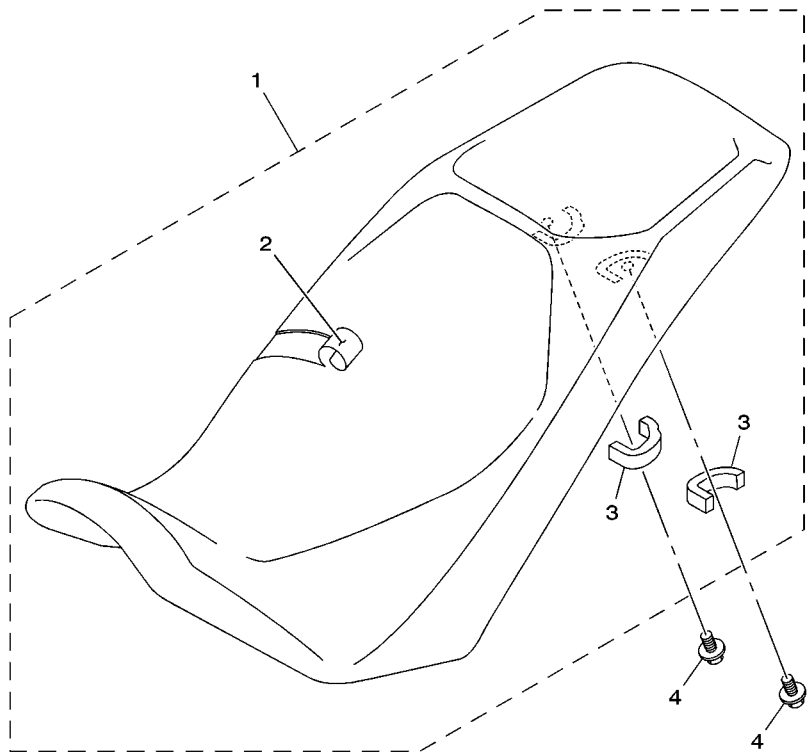


53P4280-L250

FIG. 25 TANQUE DE COMBUSTIVEL

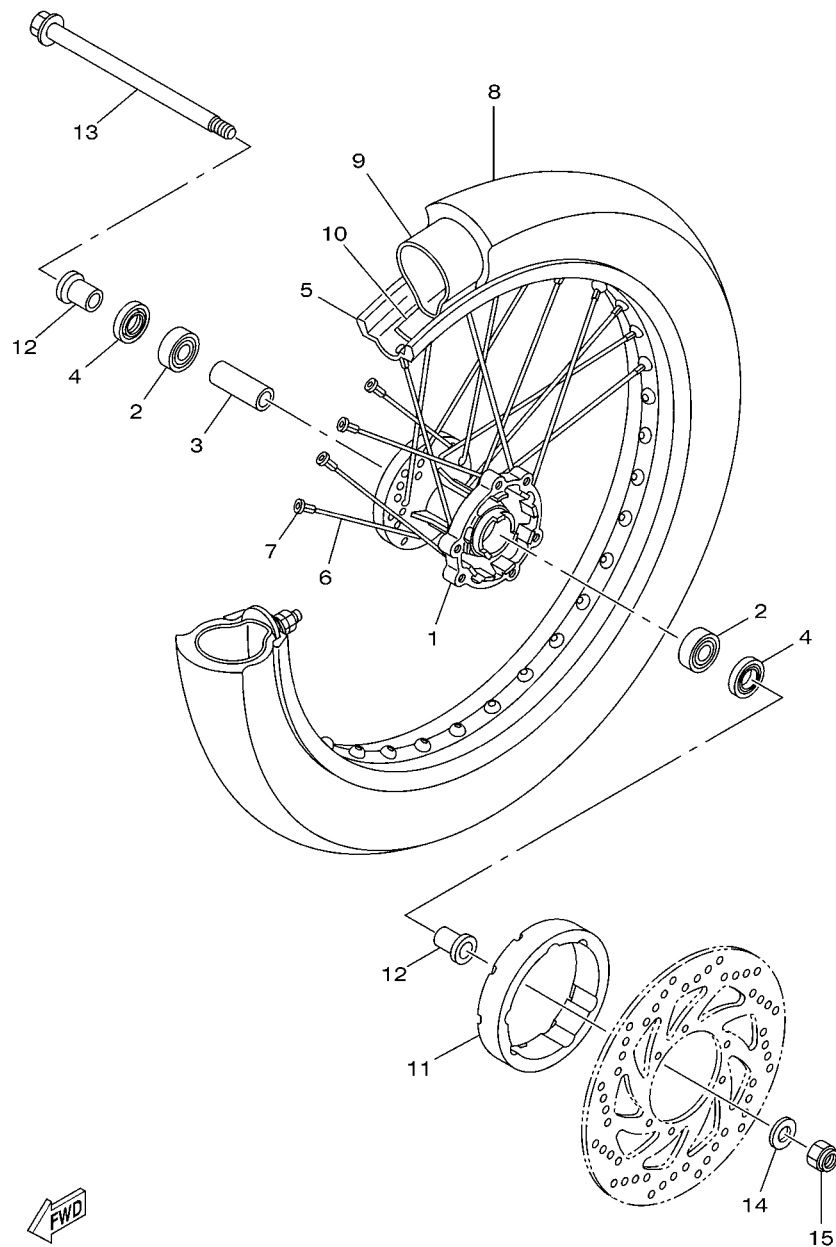
REF. NO.	No. PEÇA	DESCRIÇÃO	53P8			OBSERVAÇÕES
28	1S4-F4741-00	AMORTIZADOR	1			
29	53P-F171A-00-P2	TAMPA SUPERIOR	1			MBL2
30	53P-F414F-00	CAPA DE PROTECAO	1			
31	53P-F41B1-00	CAPA DO TANQUE	1			
32	53P-F4318-00	TUBO DE TRANSBORDO	1			
33	90159-05065	PARAFUSO COM ARRUELA	2			
34	90179-05523	PORCA	2			
35	1S4-F411J-00	AMORTIZADOR	1			
36	53P-F4129-00-P4	TAMPA LATERAL 1	1			DPBMC
	53P-F4129-00-P5	TAMPA LATERAL 1	1			MNM3
	53P-F4129-00-P6	TAMPA LATERAL 1	1			VRC1
	53P-F4129-00-P7	TAMPA LATERAL 1	1			BWM1
	53P-F4129-00-P8	TAMPA LATERAL 1	1			S3 (FROTISTA)
37	53P-F4139-00-P4	TAMPA LATERAL 2	1			DPBMC
	53P-F4139-00-P5	TAMPA LATERAL 2	1			MNM3
	53P-F4139-00-P6	TAMPA LATERAL 2	1			VRC1
	53P-F4139-00-P7	TAMPA LATERAL 2	1			BWM1
	53P-F4139-00-P8	TAMPA LATERAL 2	1			S3 (FROTISTA)
38	90111-05003	PARAFUSO	6			
39	90202-05180	ARRUELA PLANA	6			
40	90183-05076	PORCA MOLA	6			
41	1S4-F4741-00	AMORTIZADOR	2			
42	22D-F118K-00	ETIQUETA DE ATENCAO	1			

FIG. 26 ASSENTO



53P1280-K260

REF. NO.	No. PEÇA	DESCRIÇÃO	53P8					OBSERVAÇÕES
1	53P-F4730-00	SELIM DUPLO COMPLETO	1					
2	53P-F470F-00	.CAPA DO SELIM	1					
3	53P-F4737-00	.AMORTIZADOR DO SELIM	2					
4	90119-06217	PARAFUSO COM ARRUELA	2					

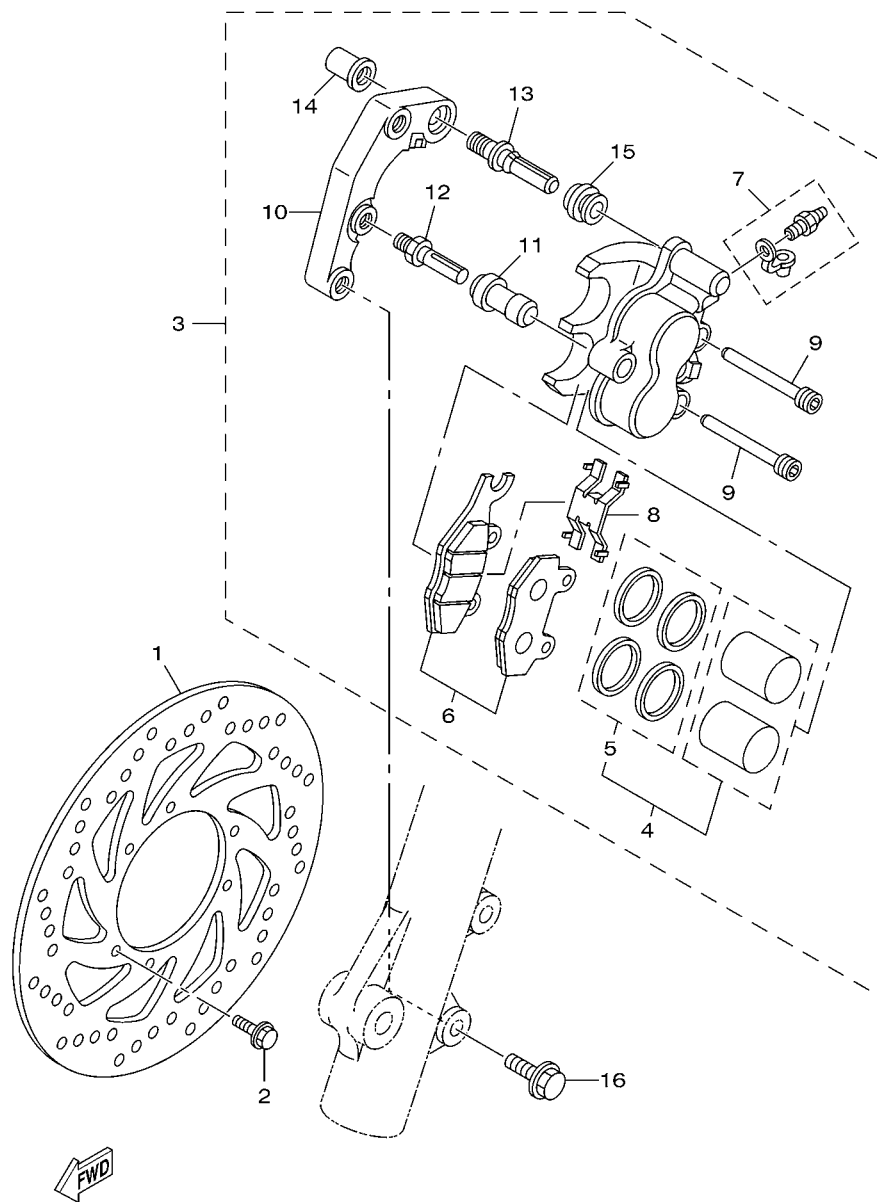


4B41280-F270

FIG. 27 RODA DIANTEIRA 1

REF. NO.	No. PEÇA	DESCRIÇÃO	53P8				OBSERVAÇÕES
1	4AN-F5111-10	CUBO DA RODA DIANTEIRA	1				
2	93306-252Y5	ROLAMENTO	2				
3	90560-15290	ESPAÇADOR	1				
4	93106-20021	RETENTOR DE OLEO	2				
5	94416-21800	ARO DA RODA (1.60-21)	1				
6	5RM-F5196-00	RAIO INTERNO 1	36				
7	5HH-F5195-01	FIXADOR DE RAIOS	36				
8	94108-21804	PNEU DIANT. (80/90-21 M/C 48S)	1				METZELER
9	94227-21W51	CÂMARA DE AR (80/100-21)	1				PIRELLI
10	94325-21117	CINTO DO ARO (1.85-21)	1				PIRELLI
11	4B4-F514A-00	ANEL DA RODA 1	1				
12	90387-15W36	ESPAÇADOR	2				
13	1S4-F5181-00	EIXO DA RODA	1				
14	90201-15813	ARRUELA PLANA	1				
15	90185-14112	PORCA AUTOTRAVANTE	1				

FIG. 28 PINÇA DE FREIO DIANTEIRA

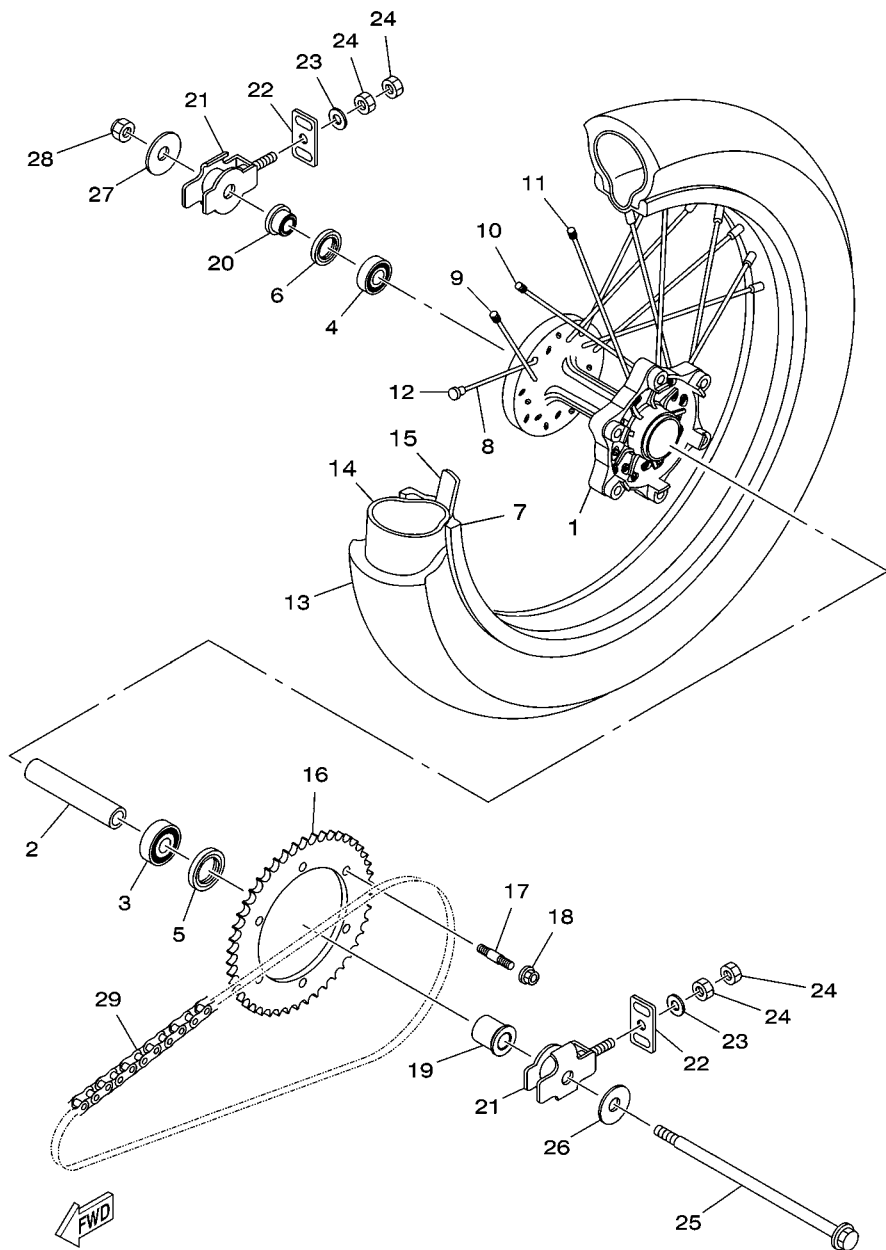


53P1280-K280

REF. NO.	No. PEÇA	DESCRIÇÃO	53P8				OBSERVAÇÕES
1	4B4-F582T-01	DISCO DE FREIO (ESQ.)	1				
2	90105-06109	PARAFUSO FLANGE	6				
3	53P-F580T-00	PINÇA DO FREIO CONJ. (ESQ.)	1				
4	5RM-F5802-00	.JOGO DE PISTOES DA PINÇA	1				
5	5RM-F5803-00	..JOGO DE RETENTORES DA PINÇA	1				
6	53P-F5805-00	.KIT DE PASTILHAS DE FREIO	1				
7	5HH-W0048-00	.KIT DO PARAFUSO SANGRADOR	1				
8	5HH-F5934-00	.MOLA DA PASTILHA DE FREIO	1				
9	5HH-F5924-00	.PINO DA PASTILHA DE FREIO	2				
10	5RM-F5921-00	.FIXADOR DO SUPORTE	1				
11	5HH-F5937-00	.CAPA DA PINÇA DE FREIO	1				
12	5HH-F5926-51	.PARAFUSO	1				
13	5HH-F536G-00	.PINO	1				
14	5HH-F5961-00	.PORCA	1				
15	5HH-F5917-00	.PROTETOR DA PINÇA	1				
16	90105-10638	PARAFUSO FLANGE	2				

FIG. 29 RODA TRASEIRA 1

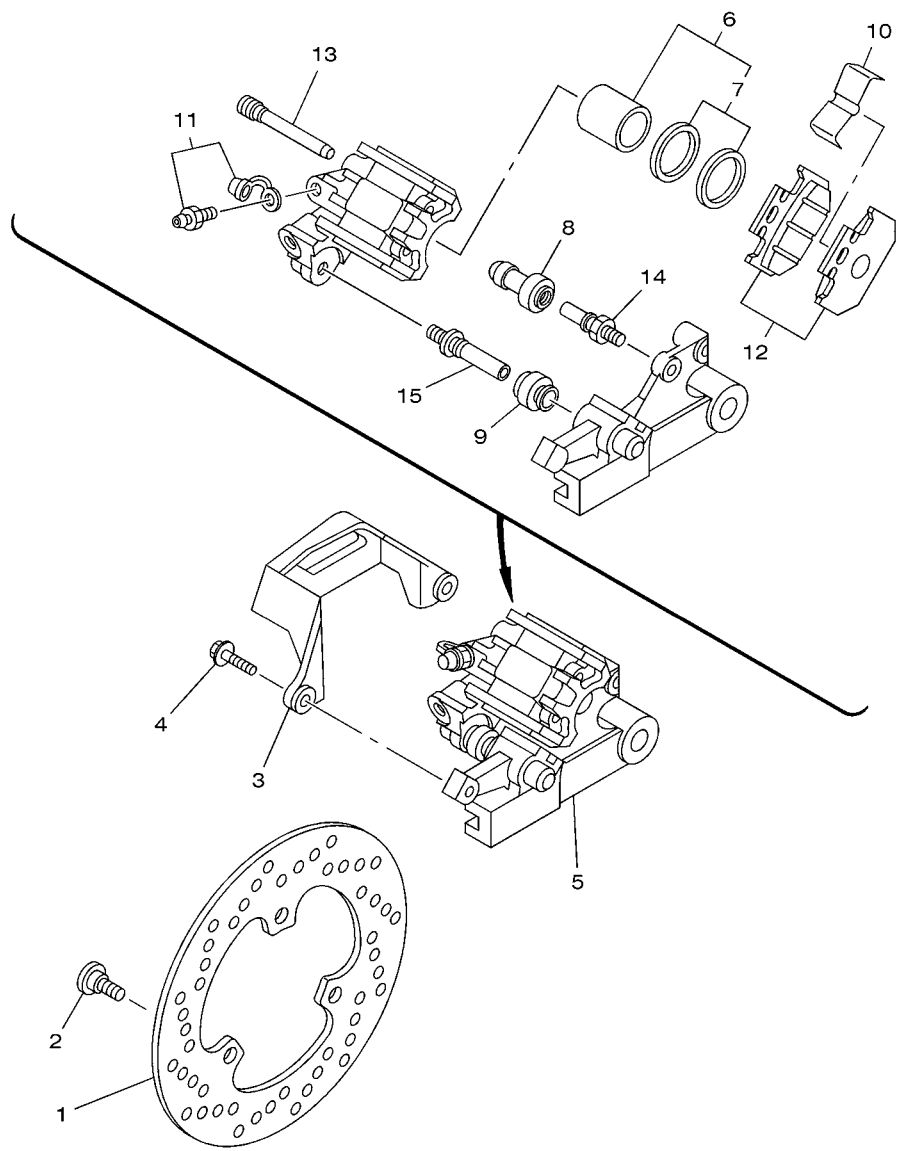
REF. NO.	No. PEÇA	DESCRIÇÃO	53P8			OBSERVAÇÕES
1	4B4-F5311-00-35	CUBO DA RODA TRASEIRA	1			SL
2	4B4-F5317-00	ESPACADOR DO ROLAMENTO	1			
3	93306-302X6	ROLAMENTO	1			
4	93306-252Y5	ROLAMENTO	1			
5	93106-26803	RETENTOR DE OLEO	1			
6	93106-22801	RETENTOR DE OLEO	1			
7	94421-18800	ARO DA RODA (2.15-18)	1			
8	4B4-F5396-00	RAIO INTERNO 1	9			
9	4B4-F5397-00	RAIO EXTERNO 2	9			
10	4B4-F5391-00	RAIO INTERNO 1	9			
11	4B4-F5392-00	RAIO EXTERNO 1	9			
12	2TY-F5195-00	FIXADOR DE RAIOS	36			
13	94112-18802	PNEU TRAS. (120/80 M/C 62S)	1			METZELER
14	94210-18W50	CAMARA DE AR (100/100-18)	1			PIRELLI
15	94325-18801	CINTO DO ARO (2.15-18)	1			PIRELLI
16	4B4-F5440-00	COROA DA RODA TRASEIRA (40D)	1			
17	90116-08812	PRISIONEIRO	6			
18	95607-08200	PORCA AUTOTRAVANTE	6			
19	90387-15W35	ESPACADOR	1			
20	4B4-F5383-00	ESPACADOR DO EIXO DA RODA	1			
21	1S4-F5388-00	ESTICADOR DA CORRENTE 1	2			
22	1S4-F2174-00	TERMINAL 1	2			
23	9290M-08600	ARRUELA	2			
24	9530L-08600	PORCA	4			
25	4B4-25381-00	EIXO DA RODA	1			
26	90201-152L7	ARRUELA PLANA	1			
27	90201-145M7	ARRUELA PLANA	1			



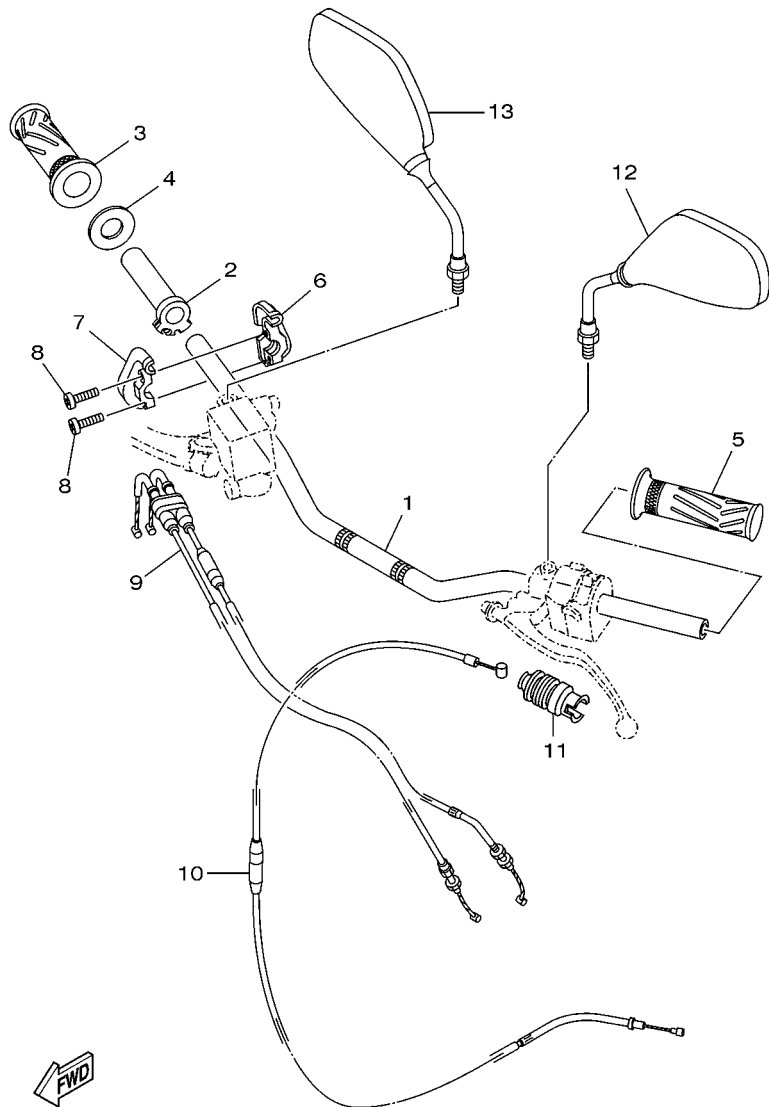
4B41280-F290

FIG. 30 PINÇA DE FREIO TRASEIRA

REF. NO.	No. PEÇA	DESCRIÇÃO	53P8				OBSERVAÇÕES
1	5XT-2582W-00	DISCO DE FREIO TRAS. 2	1				
2	90109-08015	PARAFUSO	3				
3	4GY-27491-00	PROTETOR DA PINÇA	1				
4	95027-06016	PARAFUSO FLANGE	2				
5	3C5-2580W-10	PINÇA FREIO CONJ. TRASEIRO 2	1				
6	5XT-25802-50	.JOGO DE PISTÕES DA PINÇA	1				
7	3JD-25803-50	..JOGO DE RETENORES DA PINÇA	1				
8	1UY-25937-51	.CAPA DA PINÇA DE FREIO	1				
9	3JD-25917-00	.PROTETOR DA PINÇA	1				
10	3SP-25919-51	.SUPORTE DA PASTILHA DE FREIO	1				
11	1UY-W0048-50	.KIT DO PARAFUSO SANGRADOR	1				
12	3C5-25806-00	.KIT DE PASTILHAS DE FREIO 2	1				
13	3SP-25924-51	.PINO DA PASTILHA DE FREIO	2				
14	3SP-25914-51	.CONTRA PINO	1				
15	3SP-25926-51	.PARAFUSO	1				



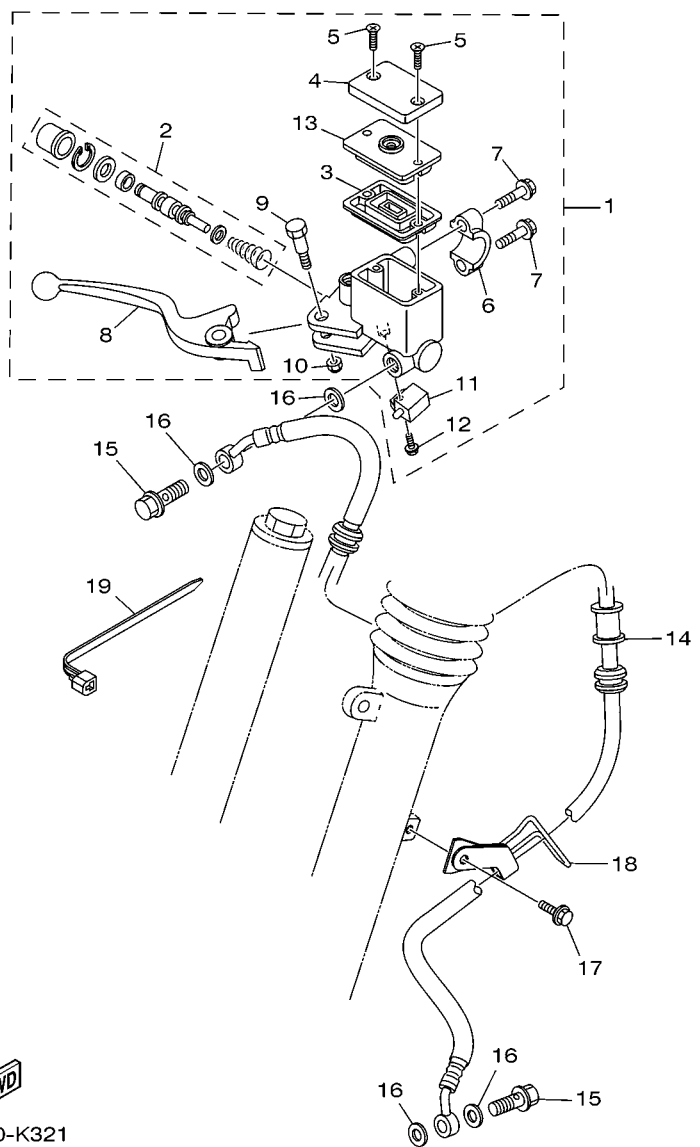
4B41280-F300



FWD
53P6280-M310

FIG. 31 GUIDAO E CABOS

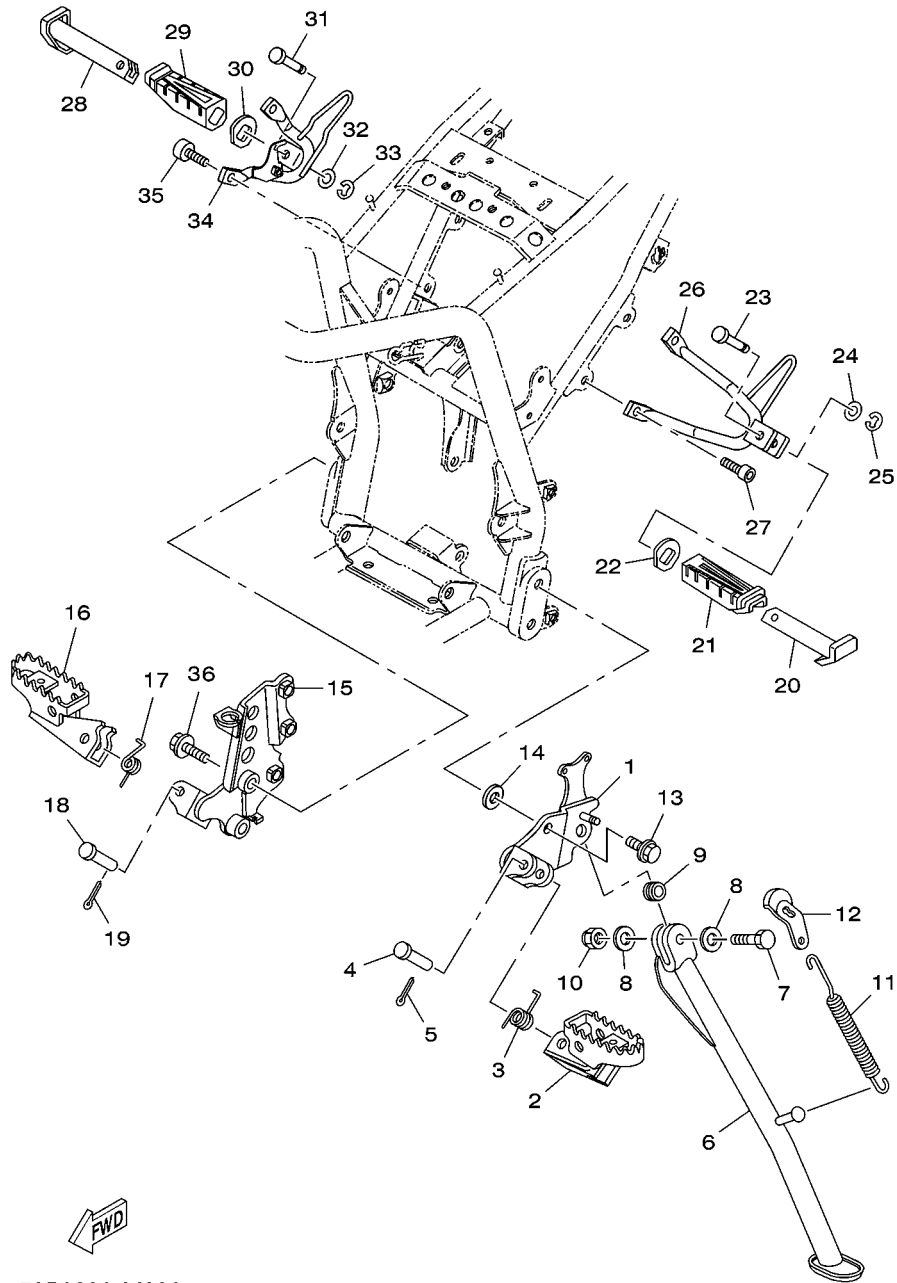
REF. NO.	No. PEÇA	DESCRIÇÃO	53P8				OBSERVAÇÕES
1	53P-26111-00	GUIDAO	1				
2	5BE-26243-00	TUBO GUIA DO ACELERADOR	1				
3	4B4-F6242-00	MANOPLA DIREITA	1				
4	2TY-F6249-00	ANEL LAMINA	1				
5	4B4-F6241-00	MANOPLA ESQUERDA	1				
6	1C6-F6281-00	CAPA SUPERIOR DA MANOPLA	1				
7	1C6-F6282-00	CAPA INFERIOR DA MANOPLA	1				
8	9851M-05020	PARAFUSO	2				
9	53P-26302-00	CABO ACELERADOR CONJ.	1				
10	53P-26335-00	CABO DE EMBREAGEM	1				
11	1S4-F6342-00	PROTETOR DO CABO	1				
12	1S4-F6280-01	ESPELHO RETROVISOR CONJ. (ESQ)	1				
13	1S4-F6290-01	ESPELHO RETROVISOR CONJ. (DIR)	1				



53P1280-K321

FIG. 32 CILINDRO MESTRE DIANTEIRO

REF. NO.	No. PEÇA	DESCRIÇÃO	53P8				OBSERVAÇÕES
1	4B4-F583T-20	CILINDRO MESTRE DIANTEIRO CJ.	1				
2	5RM-F5807-00	.KIT DE REPARO DO CILINDRO	1				
3	5HH-F5854-00	.DIAFRAGMA DO RESERVATORIO	1				
4	3GM-F5852-00	.TAMPA DO RESERVATORIO	1				
5	98707-04012	.PARAFUSO CABECA PLANA	2				
6	18D-F5867-00	.SUPORTE DO CILINDRO MESTRE	1				
7	5HH-F6332-00	.PARAFUSO FLANGE	2				
8	4B4-H3922-10	.ALAVANCA DIREITA	1				
9	2DP-F589F-00	.PARAFUSO DA ALAVANCA	1				
10	95602-06100	.PORCA AUTOTRAVANTE (M6)	1				
11	1HP-83980-01	.INTERRUPTOR DE FREIO DIANT.	1				
12	97602-04312	.PARAFUSO	1				
13	5LW-F585B-00	.PLACA DO DIAFRAGMA	1				
14	53P-F5872-10	MANGUEIRA DE FREIO 1	1				
15	90401-10159	PARAFUSO DE UNIAO	2				
16	90201-10118	ARRUELA PLANA	4				
17	95807-06012	PARAFUSO FLANGE	1				
18	53P-F5887-00	SUPORTE DA MANGUEIRA DE FREIO	1				
19	90464-12045	BRACADEIRA	1				

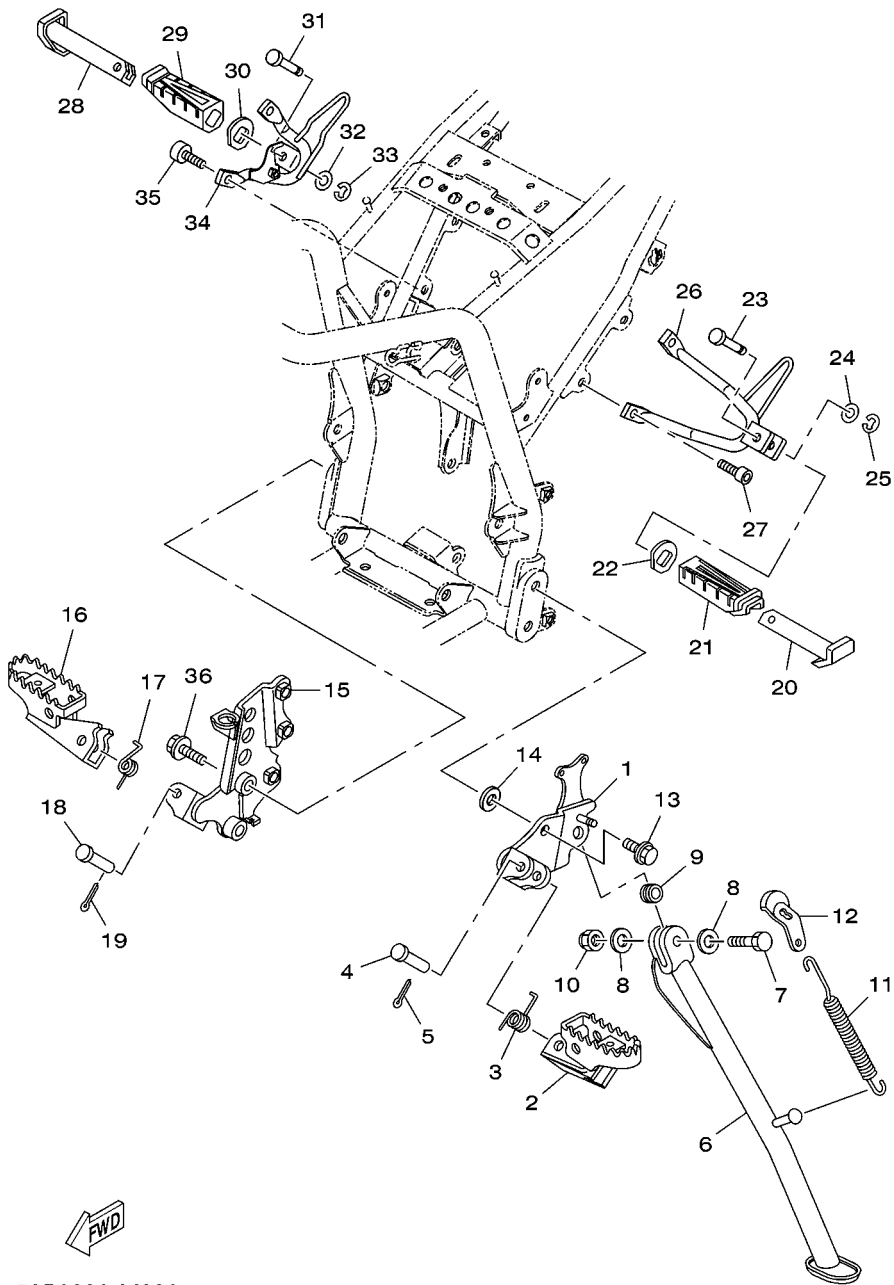


53P6280-M330

FIG. 33 CAVALETE. ESTRIBOS. PEDAL

REF. NO.	No. PEÇA	DESCRIÇÃO	53P6				OBSERVAÇÕES
1	4B4-F7412-01	SUPORE DO ESTRIBO 1	1				
2	4VW-F7411-00	ESTRIBO DIANTEIRO 1	1				
3	90508-20W07	MOLA DE TORCAO	1				
4	90240-08W04	PINO	1				
5	91401-25015	CONTRAPINO	1				
6	4D8-F7311-00	CAVALETE LATERAL	1				
7	90101-10812	PARAFUSO	1				
8	90201-101J1	ARRUELA PLANA	2				
9	90387-10003	ESPACADOR	1				
10	90185-10060	PORCA AUTOTRAVANTE	1				
11	90506-35473	MOLA DE TENSAO	1				
12	4B4-F7315-00	ARTICULADOR DO CAVALETE LAT.	1				
13	95817-10025	PARAFUSO FLANGE	2				
14	9290M-10200	ARRUELA	2				
15	4B4-F7422-00	SUPORE DO ESTRIBO 2	1				
16	4VW-F7421-00	ESTRIBO DIANTEIRO DIR. 2	1				
17	90508-20W07	MOLA DE TORCAO	1				
18	90240-08W04	PINO	1				
19	91401-25015	CONTRAPINO	1				
20	5HH-F7431-00	ESTRIBO TRASEIRO ESQ.	1				
21	5HH-F7433-00	CAPÂ DO ESTRIBO TRASEIRO ESQ.	1				
22	5HH-F7445-01	PLACA 1	1				
23	90249-06220	PINO	1				
24	9290L-06200	ARRUELA	1				
25	99001-05600	ANEL TRAVA	1				
26	5RM-F7432-10-33	SUPORE DO ESTRIBO 1	1				YB
27	91317-08020	PARAFUSO	2				

FIG. 33 CAVALETE. ESTRIBOS. PEDAL

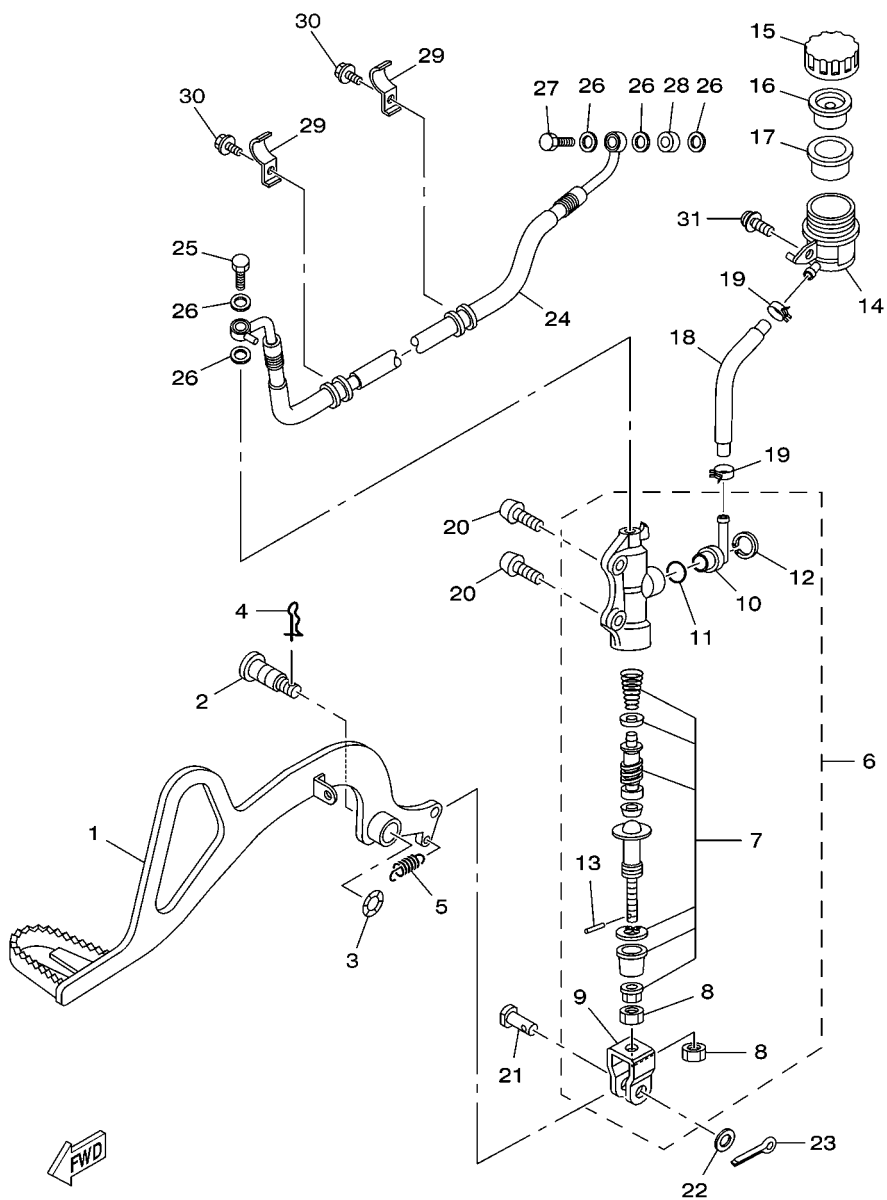


REF. NO.	No. PEÇA	DESCRIÇÃO	53P8				OBSERVAÇÕES
28	5HH-F7441-00	ESTRIBO TRASEIRO DIR.	1				
29	5HH-F7444-00	CAPA DO ESTRIBO TRASEIRO DIR.	1				
30	5HH-F7445-01	PLACA 1	1				
31	90249-06220	PINO	1				
32	9290L-06200	ARRUELA	1				
33	99001-05600	ANÉL TRAVA	1				
34	4B4-F7442-00-33	SUPORTE DO ESTRIBO 2	1				YB
35	91317-08020	PARAFUSO	2				
36	95817-10030	PARAFUSO FLANGE	2				

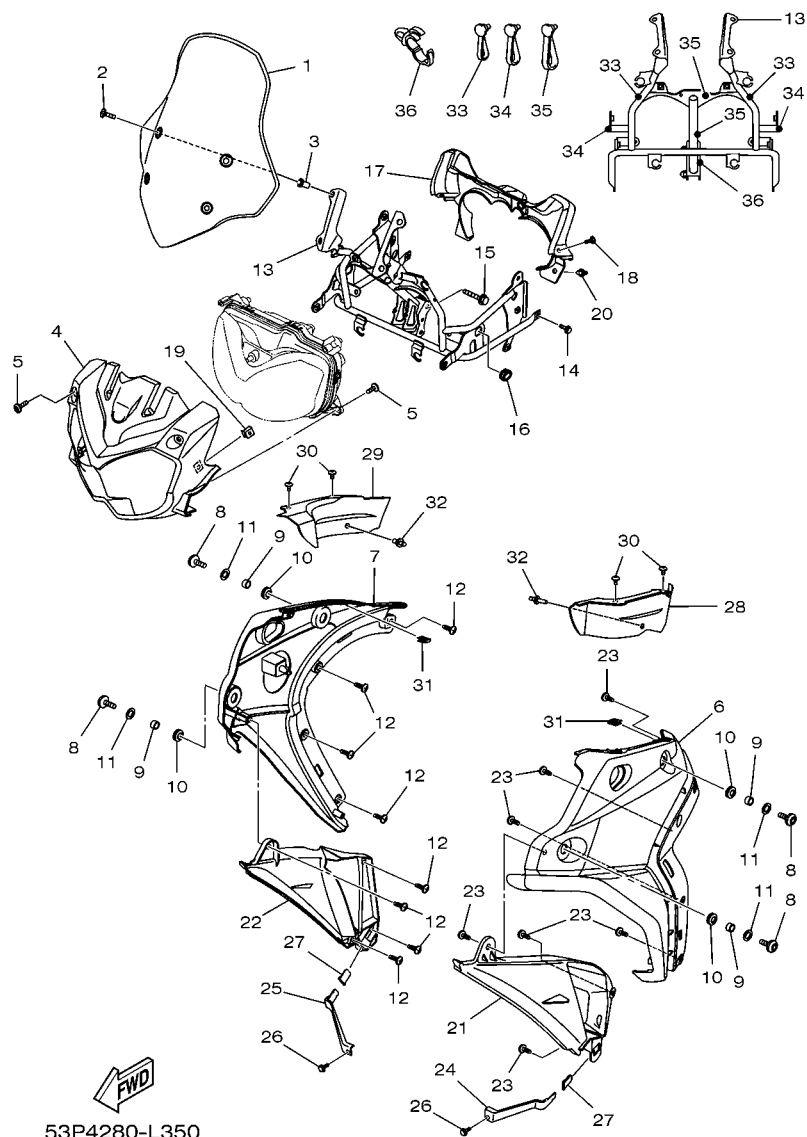
53P6280-M330

FIG. 34 CILINDRO MESTRE TRASEIRO

REF. NO.	No. PEÇA	DESCRIÇÃO	53P8				OBSERVAÇÕES
1	4B4-F7211-00	PEDAL DE FREIO	1				
2	5RM-F7261-00	EIXO	1				
3	90206-14001	ARRUELA ONDULADA	1				
4	90468-20196	PRESILHA	1				
5	90506-23801	MOLA DE TENSAO	1				
6	5TG-2580E-00	CILINDRO MESTRE TRASEIRO CONJ.	1				
7	5TG-W0042-50	.KIT DE REPARO DO CILINDRO	1				
8	4SS-27218-00	.PORCA	2				
9	2YK-27222-00	.JUNCAO	1				
10	2VN-2582A-50	.JUNCAO	1				
11	93210-15620	.ANEL DE BORRACHA	1				
12	2VN-25866-00	.ANEL TRAVA	1				
13	3KW-27234-00	.PINO DA VARETA DE FREIO	1				
14	5TG-25894-00	TANQUE RESERVATORIO	1				
15	3XP-25852-50	TAMPA DO RESERVATORIO	1				
16	2VN-25854-00	.DIAFRAGMA DO RESERVATORIO	1				
17	2VN-25855-00	BUCHA DO DIAFRAGMA	1				
18	4B4-25895-00	MANGUEIRA DO RESERVATORIO	1				
19	90467-12085	PRESILHA	2				
20	92017-08025	PARAFUSO	2				
21	90240-08124	PINO	1				
22	90201-08083	ARRUELA PLANA	1				
23	91401-16012	CONTRAPINO	1				
24	4B4-F5873-10	MANGUEIRA DE FREIO 2	1				
25	90401-10159	PARAFUSO DE UNIAO	1				
26	90201-10118	ARRUELA PLANA	5				
27	90401-10038	PARAFUSO DE UNIAO	1				



4B49280-M340



53P4280-L350

FIG. 35 COBERTURA SUPERIOR 1

REF. NO.	No. PEÇA	DESCRIÇÃO	53P8				OBSERVAÇÕES
1	53P-28381-00	PARABRISA	1				
2	90150-05024	PARAFUSO	4				
3	90179-05003	PORCA	4				
4	53P-F835G-00	CARENAGEM DIANTEIRA SUPERIOR 1	1				
5	90169-05003	PARAFUSO	4				
6	53P-F842M-00-P0	TAMPA 1	1				MBL2
	53P-F842M-00-P2	TAMPA 1	1				S3 (FROTISTA)
7	53P-F842N-00-P0	TAMPA 2	1				MBL2
	53P-F842N-00-P2	TAMPA 2	1				S3 (FROTISTA)
8	90149-06302	PARAFUSO	4				
9	90387-10815	ESPACADOR	4				
10	90480-15397	ILHO DE BORRACHA	4				
11	90201-064H0	ARRUELA PLANA	4				
12	97707-50016	PARAFUSO	8				
13	53P-F8356-01	FIXADOR 1	1				
14	95817-06012	PARAFUSO FLANGE	2				
15	95817-08035	PARAFUSO FLANGE	2				
16	90480-01868	ILHO DE BORRACHA	2				
17	53P-F836K-00	PAINEL INTERNO 1	1				
18	90167-05080	PARAFUSO	2				
19	90183-05042	PORCA MOLA	2				
20	90269-07077	REBITE	2				
21	53P-F838N-00	DUTO 1	1				
22	53P-F838R-00	DUTO 2	1				
23	97707-50016	PARAFUSO	8				
24	53P-F137F-00	SUPORTE 1	1				
25	53P-F137G-00	SUPORTE 2	1				

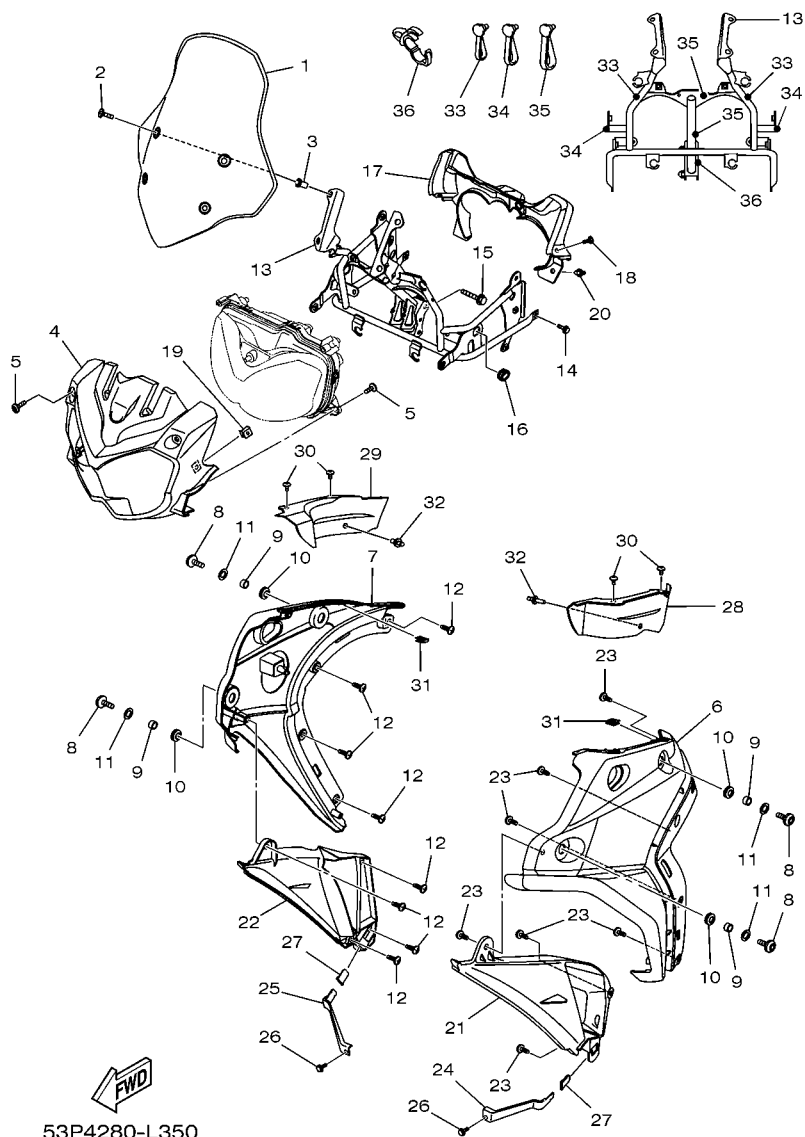
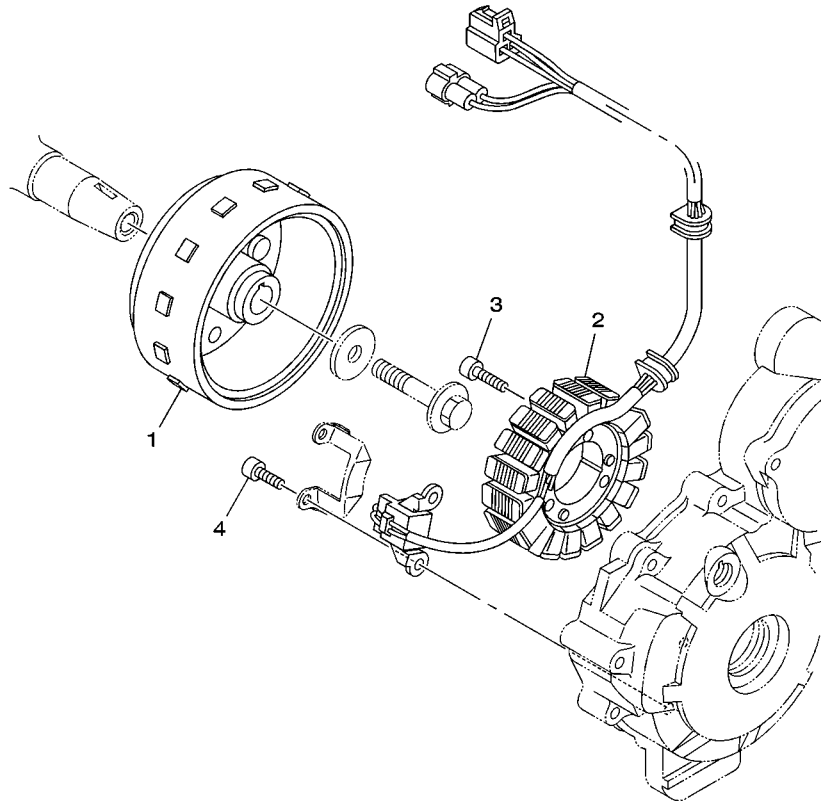


FIG. 35 COBERTURA SUPERIOR 1

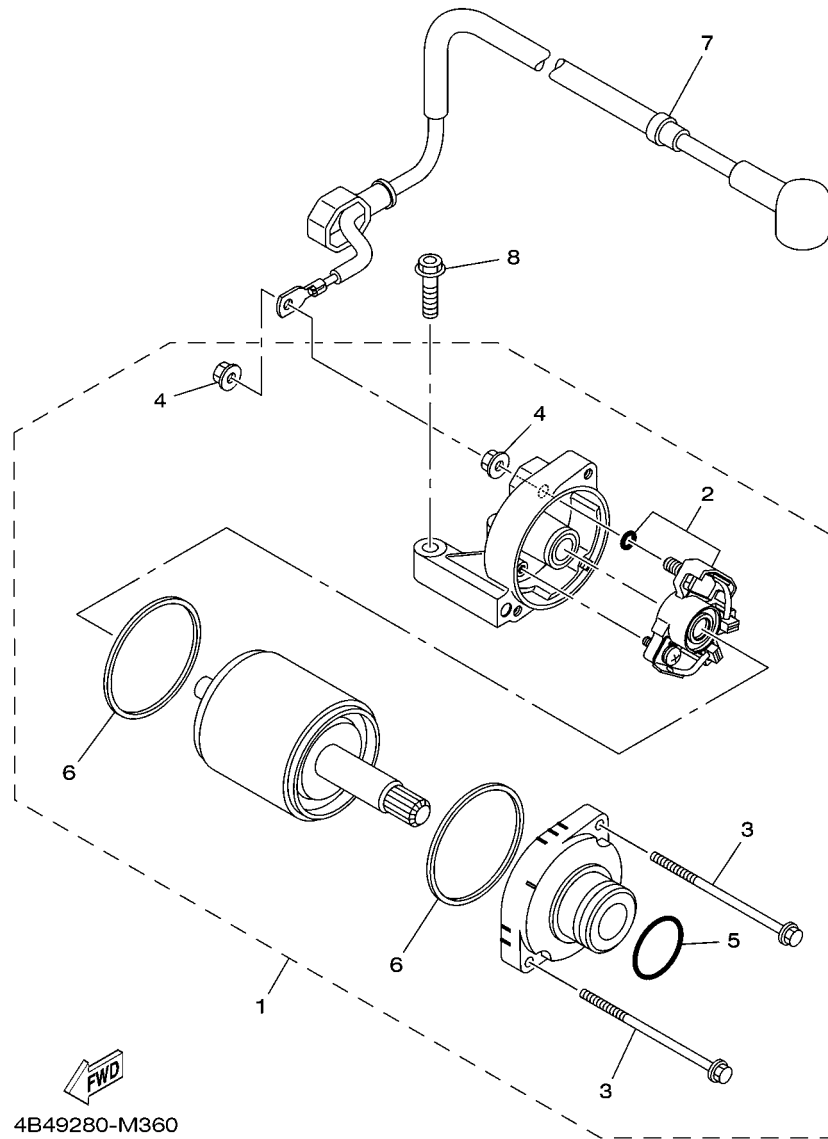
REF. NO.	No. PEÇA	DESCRIÇÃO	53P8				OBSERVAÇÕES
26	95817-06010	PARAFUSO FLANGE	2				
27	53P-F8371-00	AMORTIZADOR	2				
28	53P-F837L-00	PAINEL DO CONSOLE 1	1				
29	53P-F837M-00	PAINEL DO CONSOLE 2	1				
30	90111-05003	PARAFUSO	4				
31	90183-05076	PORCÁ MOLA	4				
32	90269-07077	REBITE	2				
33	90464-05003	BRACADEIRA	2				
34	90464-09026	BRACADEIRA	2				
35	90464-14009	BRACADEIRA	2				
36	90464-13249	BRACADEIRA	1				




 44C5280-K350

FIG. 36 GERADOR

REF. NO.	No. PEÇA	DESCRIÇÃO	53P8				OBSERVAÇÕES
1	44C-H1450-00	ROTOR DO MAGNETO CONJ.	1				
2	44C-H1410-01	ESTATOR CONJ.	1				
3	9131M-06030	PARAFUSO	3				
4	9131M-05012	PARAFUSO	2				



4B49280-M360

FIG. 37 MOTOR DE PARTIDA

REF. NO.	No. PEÇA	DESCRIÇÃO	53P8				OBSERVAÇÕES
1	44C-H1890-10	MOTOR DE PARTIDA COMPLETO	1				
2	18P-81801-00	.JOGO DE ESCOVAS	1				
3	18P-81826-00	.PARAFUSO	2				
4	4XV-8182A-00	.PORCA	2				
5	1FK-81847-00	.ANEL DE BORRACHA	1				
6	4B5-81844-00	.GAXETA	2				
7	53P-H1815-00	CHICOTE DO MOTOR DE ARRANQUE	1				
8	90105-06836	PARAFUSO FLANGE	2				

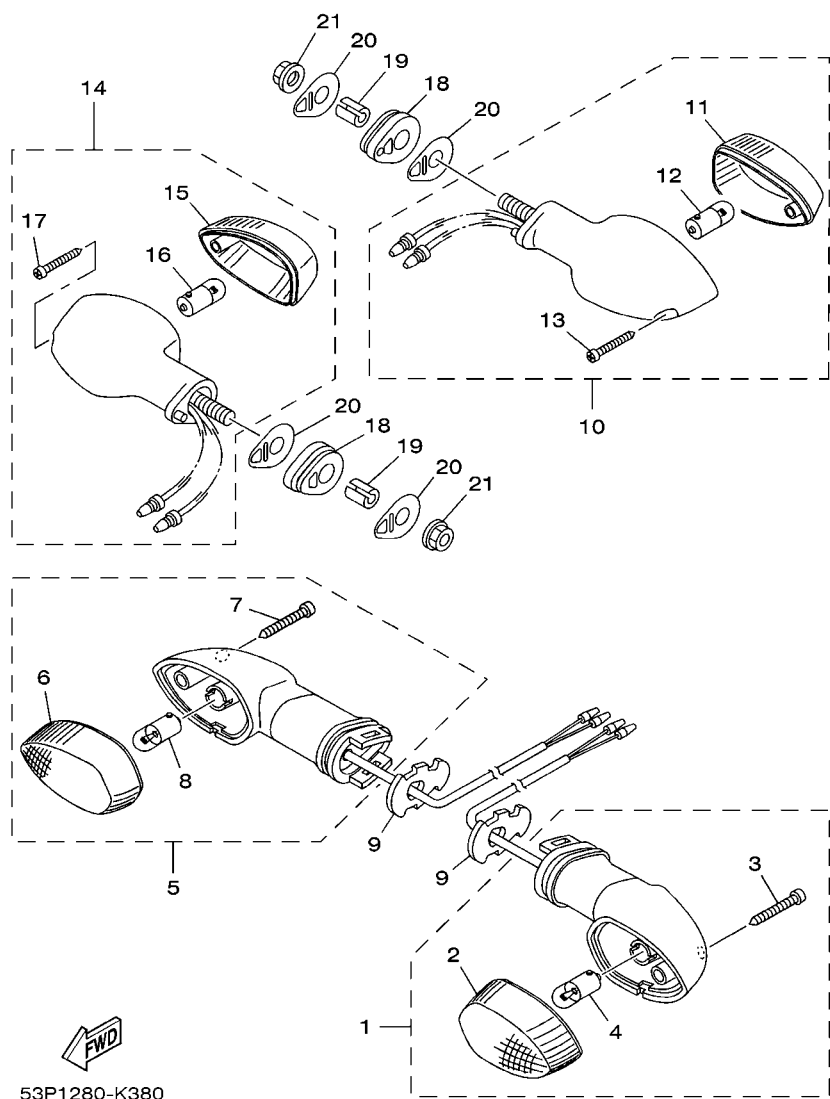
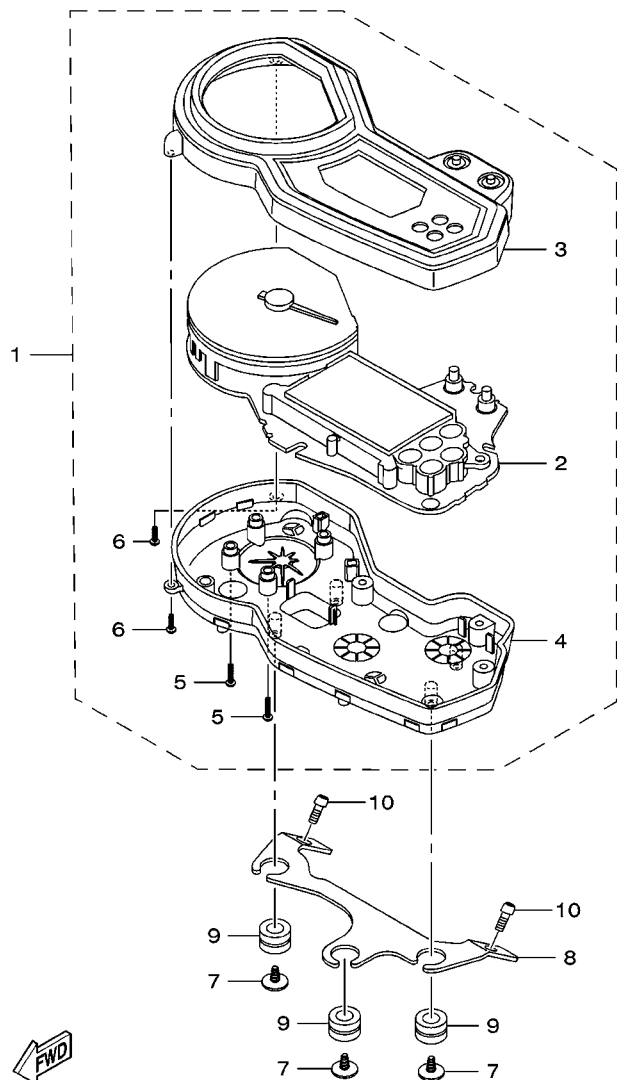


FIG. 38 PISCAS

REF. NO.	No. PEÇA	DESCRIÇÃO	53P8				OBSERVAÇÕES
1	53P-H3310-00	PISCA DIANTEIRO CONJ. 1	1				
2	18D-H3312-00	.LENTE DO PISCA	1				
3	18D-H3333-00	.PARAFUSO DE FIXACAO DA LENTE	1				
4	42K-H3311-00	.LAMPADA (12V/10W)	1				
5	53P-H3320-00	PISCA DIANTEIRO CONJ. 2	1				
6	18D-H3312-00	.LENTE DO PISCA	1				
7	18D-H3333-00	.PARAFUSO DE FIXACAO DA LENTE	1				
8	42K-H3311-00	.LAMPADA (12V/10W)	1				
9	18D-H3318-00	SUPORTE DO PISCA 1	2				
10	4B4-H3330-02	PISCA TRASEIRO CONJ. 1	1				
11	1S4-H3312-00	.LENTE DO PISCA	1				
12	42K-H3311-00	.LAMPADA (12V/10W)	1				
13	9770M-06025	.PARAFUSO	1				
14	4B4-H3340-02	PISCA TRASEIRO CONJ. 2	1				
15	1S4-H3312-00	.LENTE DO PISCA	1				
16	42K-H3311-00	.LAMPADA (12V/10W)	1				
17	9770M-06025	.PARAFUSO	1				
18	5HH-H3321-01	AMORTIZADOR DO PISCA 1	2				
19	5RM-H3316-00	ESPAÇADOR ESPECIAL	2				
20	5HH-H3359-02	ARRUELA ESPECIAL	4				
21	9570M-08500	PORCA FLANGE	2				




 53P1280-K390

FIG. 39 MEDIDOR

REF. NO.	No. PEÇA	DESCRIÇÃO	53P8				OBSERVAÇÕES
1	53P-H3500-00	MEDIDOR CONJUNTO	1				
2	53P-H3570-00	.VELOCIMETRO CONJUNTO	1				
3	44C-H353E-00	.CAIXA SUPERIOR DO MEDIDOR	1				
4	44C-H3572-00	.CAIXA INFERIOR DO VELOCIMETRO	1				
5	4PS-83616-10	.PARAFUSO	9				
6	44C-H3616-10	.PARAFUSO	2				
7	90164-05014	PARAFUSO	3				
8	53P-H3519-01	SUPORTE DO MEDIDOR	1				
9	90480-14555	ILHO DE BORRACHA	3				
10	92017-06010	PARAFUSO	2				

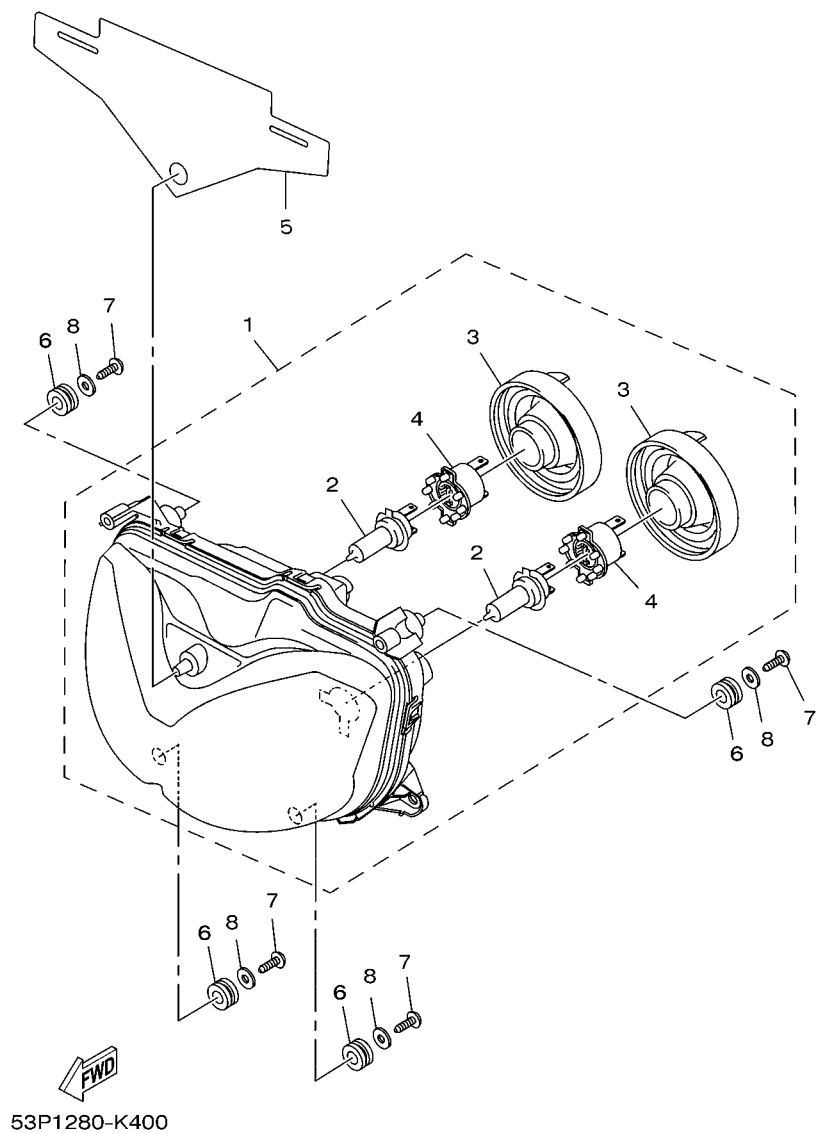
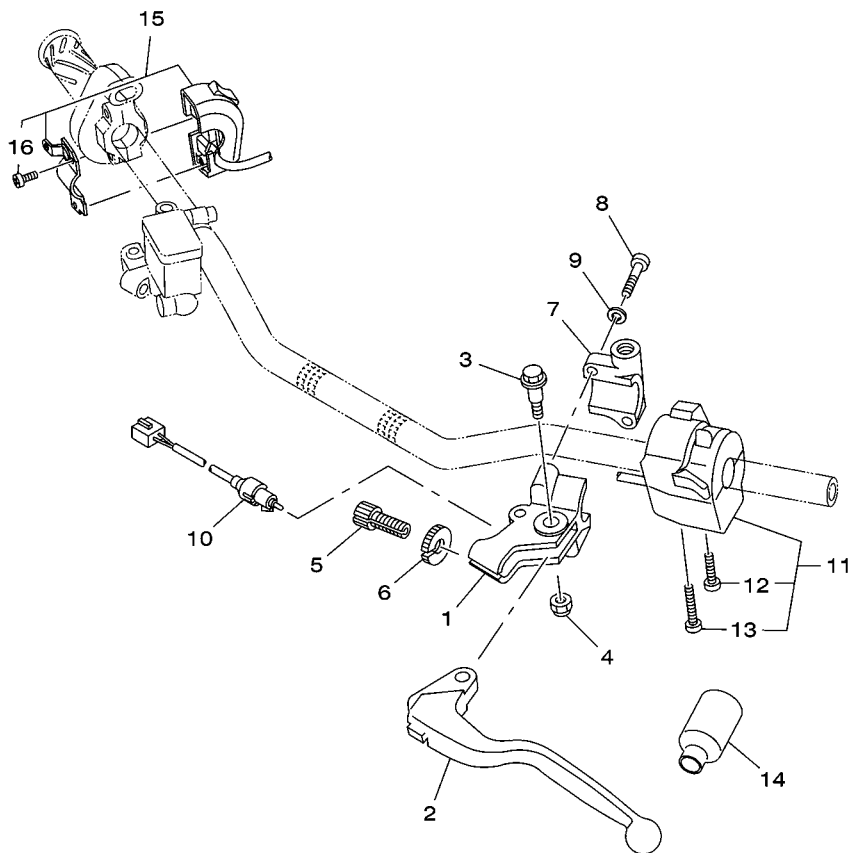


FIG. 40 FAROL DIANTEIRO

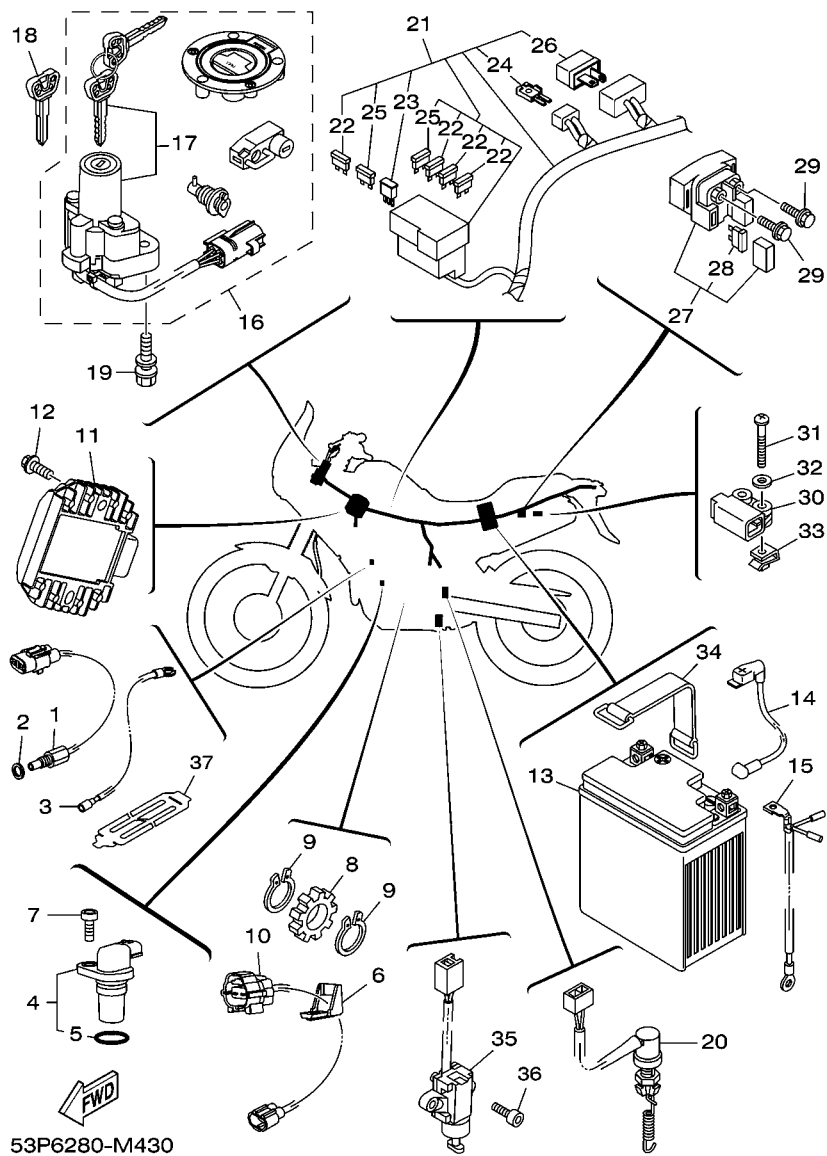
REF. NO.	No. PEÇA	DESCRIÇÃO	53P8				OBSERVAÇÕES
1	53P-84300-00	FAROL COMPLETO	1				
2	4SV-84314-00	.LAMPADA DO FAROL (12V-55W)	2				(H7) HALOGENEA
3	5GJ-84397-00	.TAMPA DO SOQUETE	2				
4	4SV-84350-00	.SOQUETE DA LAMPADA CONJ. 2	2				
5	53P-H4527-00	AMORTIZADOR	1				
6	90480-14229	ILHÓ DE BORRACHA	4				
7	97707-50016	PARAFUSO	4				
8	90201-05036	ARRUELA PLANA	4				

FIG. 42 INTERRUPT. DO GUIDAO E MANETE 1

REF. NO.	No. PEÇA	DESCRIÇÃO	53P8				OBSERVAÇÕES
1	2TY-H2911-00	FIXADOR DA ALAVANCA 1	1				
2	1S4-H3912-00	ALAVANCA ESQUERDA 1	1				
3	4LR-H3945-00	PARAFUSO DA ALAVANCA	1				
4	95607-06100	PORCA AUTOTRAVANTE (M6)	1				
5	90123-08046	PARAFUSO	1				
6	90179-08148	PORCA	1				
7	2TY-H2915-01	FIXADOR INFERIOR DA ALAVANCA	1				
8	9702M-05020	PARAFUSO	2				
9	9290M-05100	ARRUELA	2				
10	4B4-H3980-00	INTERRUPTOR DA EMBREAGEM C.J.	1				
11	53P-H3969-00	INTERRUPTOR DO GUIDAO 5	1				
12	98507-05030	.PARAFUSO CABECA PAINEL	1				
13	98507-05040	.PARAFUSO CABECA PAINEL	1				
14	1B2-H2599-00	CAPA DO CHICOTE	1				
15	53P-H3975-00	INTERRUPTOR DO GUIDAO 2	1				
16	98507-05018	.PARAFUSO CABECA PAINEL	2				



53P1280-K420



53P6280-M430

FIG. 43 SISTEMA ELETRICO 1

REF. NO.	No. PEÇA	DESCRIÇÃO	53P8				OBSERVAÇÕES
1	1S4-83591-01	UNIDADE TERMOSTATICA	1				
2	90430-08204	GAXETA	1				
3	4B4-H2541-00	CHICOTE DE FIOS	1				
4	1S4-83755-01	SENSOR DE VELOCIDADE	1				
5	1S4-81168-00	.ANEL DE BORRACHA	1				
6	1S4-H6251-00	GUIA DO SENSOR	1				
7	91317-06014	PARAFUSO	1				
8	12B-H354W-00	ROTOR	1				
9	93410-17037	ANEL TRAVA	2				
10	1S4-H2509-00	CHICOTE DE FIOS	1				
11	5BN-81960-00	RETIFICADOR & REGULADOR CONJ.	1				
12	9580M-06020	PARAFUSO FLANGE	2				
13	44C-H2100-01	BATERIA CONJ. (XTZ7L - HELIAR)	1				
14	53P-H2115-00	FIO POSITIVO DA BATERIA	1				
15	53P-H2116-00	FIO NEGATIVO DA BATERIA	1				
16	53P-82021-10	JOGO DE CHAVES COMPLETO	1				
17	53P-82501-10	.TRAVA DE DIRECAO, INTERRUPTOR	1				
18	4BH-82511-09	CHAVE VIRGEM	1				AP
19	90109-08196	PARAFUSO	2				
20	13S-82530-00	INTERRUPTOR DE PARADA CONJ.	1				
21	53P-H2590-01	CHICOTE PRINCIPAL COMPLETO	1				
22	1S4-H2151-00	.FUSIVEL (10A)	4				
23	4B4-H1980-00	.DIODO CONJUNTO	1				
24	4B4-H1980-10	.DIODO CONJUNTO	1				
25	1S4-H2151-10	.FUSIVEL (15A)	2				
26	4WA-81980-00	.DIODO CONJUNTO	1				
27	4SV-81940-12	RELE DE PARTIDA (RC19-015)	1				

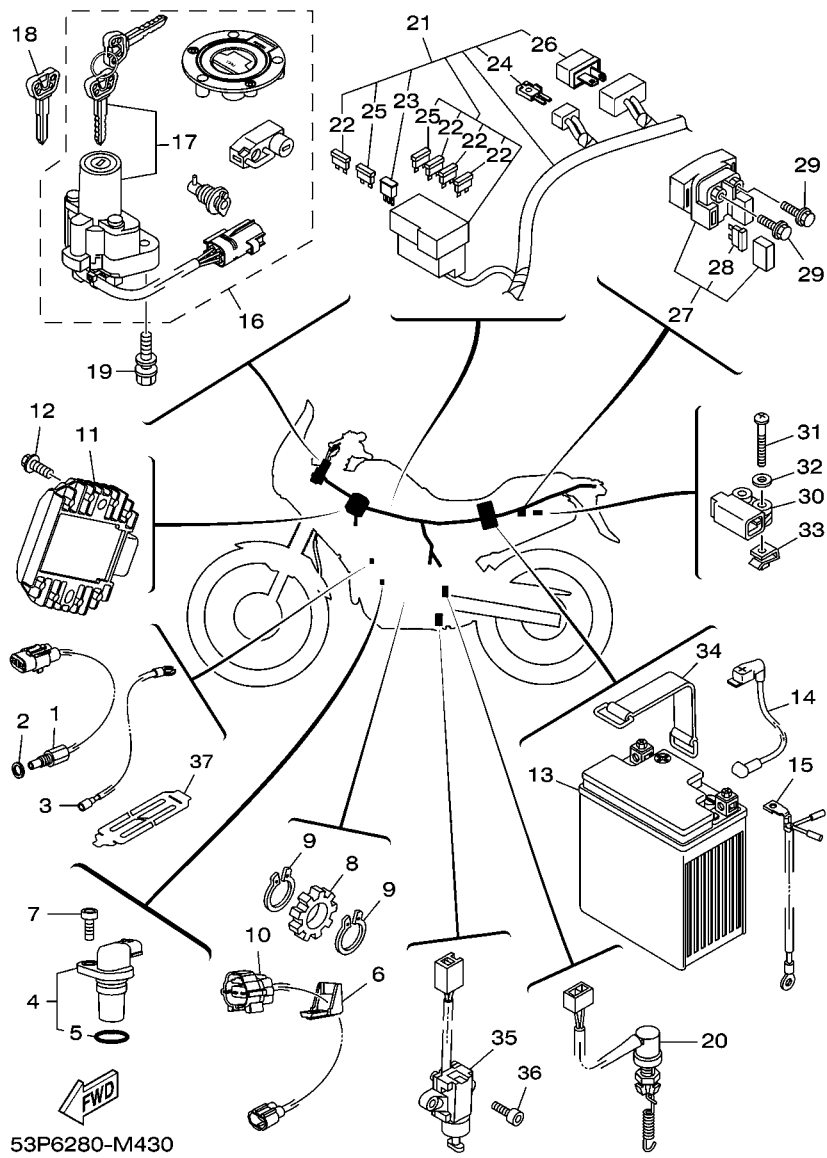
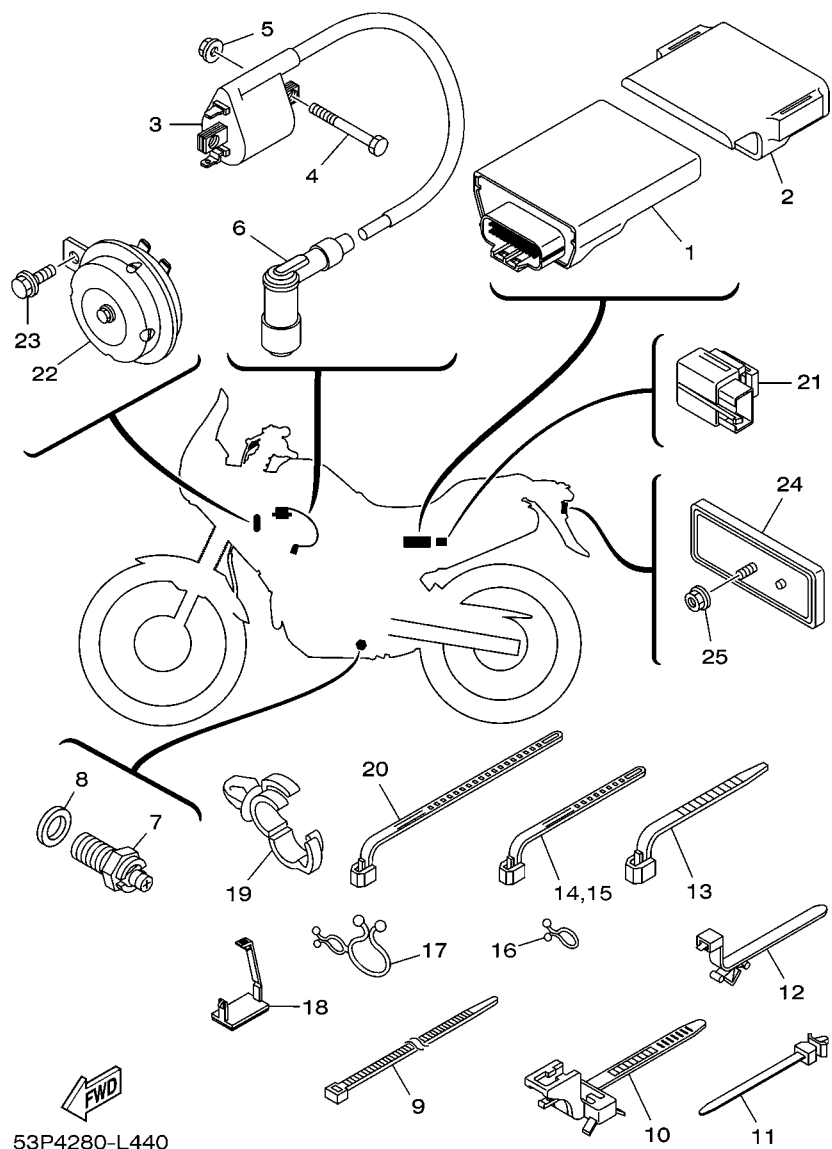


FIG. 43 SISTEMA ELETRICO 1

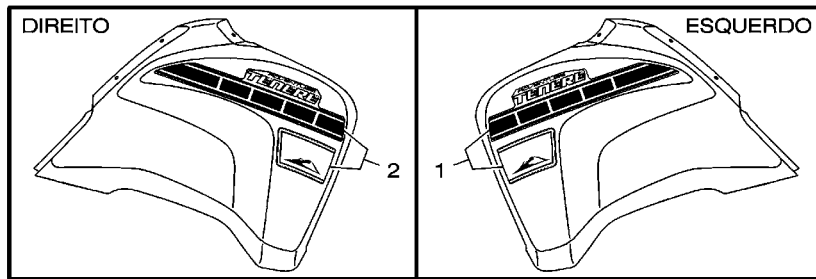
REF. NO.	No. PEÇA	DESCRIÇÃO	53P8				OBSERVAÇÕES
28	1AE-82151-00	.FUSIVEL (30A-BL)	2				
29	9502M-06008	PARAFUSO FLANGE	2				
30	5VU-82576-01	SENSOR DO ANGULO DE INCLINACAO	1				
31	98507-04025	PARAFUSO CABECA PANELA	2				
32	90201-04804	ARRUELA PLANA	2				
33	90183-04039	PORCA MOLA	2				
34	1C6-H2131-00	CINTA DA BATERIA	1				
35	3LD-82566-40	INTERRUPTOR CAVALETE LATERAL	1				
36	98507-05016	PARAFUSO CABECA PANELA	2				
37	1S4-H252U-00	CAPA	1				



53P4280-L440

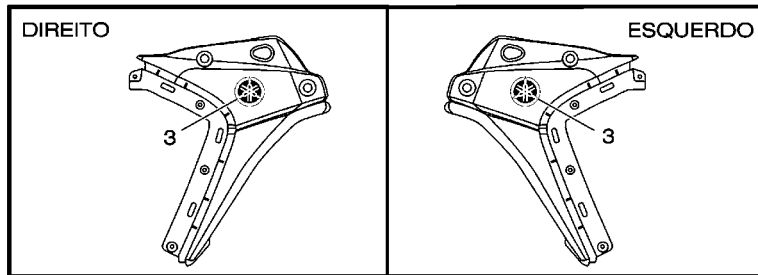
FIG. 44 SISTEMA ELETRICO 2

REF. NO.	No. PEÇA	DESCRIÇÃO	53P8				OBSERVAÇÕES
1	53P-H591A-00	UNIDADE DE CONTROLE MOTORA CJ	1				
2	5D1-F1646-00	CINTA DE FIXACAO	1				
3	53P-H2310-00	BOBINA DE IGNICAO CONJ.	1				
4	97007-06080	PARAFUSO	2				
5	9570M-06500	PORCA FLANGE	2				
6	5HH-H2370-01	CACHIMBO DÁ VELA CONJ.	1				
7	5VL-H2540-11	INTERRUPTOR NEUTRO CONJ.	1				
8	90430-10148	GAXETA	1				
9	90465-13W06	BRACADEIRA	8				
10	90464-15200	BRACADEIRA	2				
11	90464-12089	BRACADEIRA	2				
12	90464-20213	BRACADEIRA	1				
13	90464-13077	BRACADEIRA	2				
14	90464-25004	BRACADEIRA	1				
15	90464-25004	BRACADEIRA	3				
16	90464-08M07	BRACADEIRA	1				
17	90464-25098	BRACADEIRA	1				
18	90464-08007	BRACADEIRA	1				
19	90464-13249	BRACADEIRA	1				
20	90464-15195	BRACADEIRA	1				
21	4B4-H3350-00	RELE DO PISCA CONJ.	1				
22	53P-H3371-10	BUZINA	1				
23	9580M-06010	PARAFUSO FLANGE	1				
24	23L-H5130-00	REFLETOR TRASEIRO CONJ.	1				
25	9570M-06500	PORCA FLANGE	1				



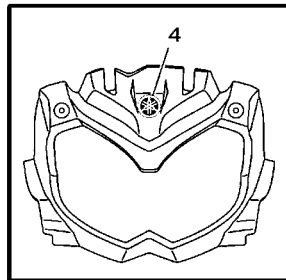
(FIG. 25-37)

(FIG. 25-36)

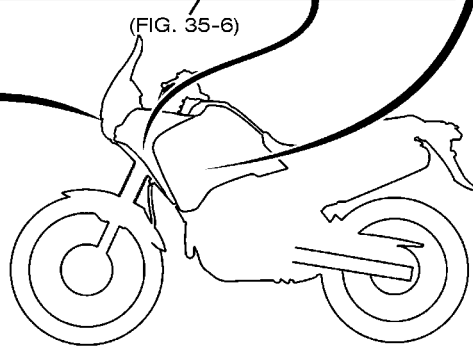


(FIG. 35-7)

(FIG. 35-6)



(FIG. 35-4)



TIPO DE COR	CÓDIGO DA COR	DESCRIÇÃO	ABREVIÇÃO
A	0564	DEEP PURPLISH BLUE METALLIC C	DPBMC



53P8280-P450

FIG. 45 GRAFICOS. EMBLEMAS 1

REF. NO.	No. PEÇA	DESCRIÇÃO	53P8			OBSERVAÇÕES
1	53P-F4230-40	JOGO DE GRAFICOS 1	1			UR PARA DPBMC
2	53P-F4250-40	JOGO DE GRAFICOS 2	1			UR PARA DPBMC
3	5JW-2413B-00	EMBLEMA	2			
4	4KN-2836B-10	EMBLEMA (DIAPASAO YAMAHA)	1			

ÍNDICE NUMÉRICO

No. PEÇA	REF. NO.	No. PEÇA	REF. NO.	No. PEÇA	REF. NO.	No. PEÇA	REF. NO.	No. PEÇA	REF. NO.	No. PEÇA	REF. NO.
5H0-11133-11	1 - 2	1S4-18101-01	17 - 1	5RS-24188-00	25 - 18	4WA-81980-00	43 - 26	5HH-E3569-00	8 - 24	1S4-E6331-00	48 - 4
1S4-11181-10	1 - 6	5BP-18531-00	16 - 5	53P-24191-00	25 - 19	53P-82021-10	43 - 16	4B4-E3581-00	8 - 19	1S4-E6333-00	14 - 13
5XT-11186-00	1 - 24	4R8-21308-01	18 - 15	53P-24192-00	25 - 21	1AE-82151-00	43 - 28	1S4-E3585-00	8 - 1	1S4-E6337-00	14 - 14
1S4-11531-10	3 - 23	3TL-21708-00	20 - 4	1S4-24486-00	25 - 26	53P-82501-10	43 - 17	4B4-E375A-11	9 - 1	1S4-E6351-00	14 - 12
5XT-11533-00	3 - 25	5JV-22141-00	21 - 6	53P-24602-10	25 - 5	4BH-82511-09	43 - 18	53P-E3910-10	25 - 23		48 - 6
1S4-11536-10	3 - 19	30X-22178-00	18 - 10	4B4-25381-00	29 - 25	13S-82530-00	43 - 20	5D1-E4411-00	8 - 5	1S4-E6356-00	14 - 19
4XV-11603-00	3 - 12	5XT-22184-00	21 - 4	5XT-25802-50	30 - 6	3LD-82566-40	43 - 35	4B4-E4412-10	8 - 6	1S4-E6357-00	14 - 31
	47 - 7	53P-22210-10	22 - 1	3JD-25803-50	30 - 7	5VU-82576-01	43 - 30	1S4-E4422-00	8 - 7	1S4-E6358-00	14 - 18
1S4-11630-00	47 - 5	53P-22216-00	22 - 2	3C5-25806-00	30 - 12	1S4-83591-01	43 - 1	1S4-E4437-00	8 - 9	1S4-E6371-00	14 - 7
1S4-11631-10-A0	3 - 11	4AA-22259-40	22 - 6	5TG-2580E-00	34 - 6	4PS-83616-10	39 - 5	4B4-E443E-00	8 - 16	1S4-E6377-00	14 - 21
	47 - 6	53P-23102-10	24 - 1	3C5-2580W-10	30 - 5	1S4-83755-01	43 - 4	4B4-E4453-00	8 - 8	4B4-E6380-00	14 - 24
4XV-11633-00	3 - 13	53P-23103-10	24 - 22	2VN-2582A-50	34 - 10	1HP-83980-01	32 - 11	1S4-E4458-00	8 - 13	1S4-E6383-00	14 - 15
	47 - 8	53P-23110-10	24 - 3	5XT-2582W-00	30 - 1	53P-84300-00	40 - 1	1S4-E4462-00	8 - 11	1S4-E6384-00	14 - 16
44C-11650-00	47 - 1		24 - 24	3XP-25852-50	34 - 15	4SV-84314-00	40 - 2	1S4-E4472-00	8 - 14	1S4-E6628-00	14 - 20
44C-11651-00	3 - 6	3VD-23115-00	24 - 13	2VN-25854-00	34 - 16	4SV-84350-00	40 - 4	53P-E4611-01	10 - 1	4B4-E7121-00	15 - 7
	47 - 4		24 - 34	2VN-25855-00	34 - 17	5GJ-84397-00	40 - 3	44C-E4613-00	10 - 16	4B4-E7131-00	15 - 5
1S4-11681-00	3 - 4	53P-23118-10	24 - 9	2VN-25866-00	34 - 12	1B9-8592A-00	10 - 6	4B4-E7148-11	10 - 2	4B4-E7141-00	15 - 2
	47 - 2		24 - 30	5TG-25894-00	34 - 14	1S4-E1111-00	1 - 1	53P-E4711-11	10 - 7	4B4-E7211-00	15 - 18
11H-12113-00	4 - 4	27D-2311H-00	24 - 10	4B4-25895-00	34 - 18	1S4-E111F-00	1 - 26	53P-E4718-01	10 - 8	4B4-E7221-00	15 - 11
11H-12114-00	4 - 5		24 - 31	3SP-25914-51	30 - 14	4B4-E113F-00	1 - 7	53P-E4718-10	10 - 8	4B4-E7231-00	15 - 14
4G0-12116-01	4 - 3	3VD-23125-10	24 - 12	3JD-25917-00	30 - 9	1S4-E1145-00	5 - 6	53P-E4728-00	10 - 15	4B4-E7241-00	15 - 17
4G0-12117-00	4 - 7		24 - 33	3SP-25919-51	30 - 10	1S4-E1165-01	1 - 17	1S4-E4815-00	1 - 9	1S4-E7402-00	15 - 10
4G0-12118-00	4 - 8	53P-23126-10	24 - 2	3SP-25924-51	30 - 13	12B-E1166-00	1 - 20	44C-E5113-00	12 - 13	1S4-E7411-00	15 - 1
5H0-12119-00	4 - 6	53P-23136-10	24 - 23	3SP-25926-51	30 - 15	1S4-E1185-01	1 - 15	1S4-E7558-21	11 - 1	1S4-E7558-00	15 - 22
36X-12151-00	4 - 9	53P-23141-10	24 - 7	1UY-25937-51	30 - 8	1S4-E1196-00	1 - 18	5HH-E5362-00	12 - 24	53P-E8110-00	17 - 9
5XT-12159-00	4 - 13		24 - 28	53P-26111-00	31 - 1	1S4-E1311-00-A0	2 - 1	12B-E5371-00	1 - 16	5HH-E8113-00	17 - 10
5XT-12210-00	5 - 13	5VU-23142-00	24 - 8	5BE-26243-00	31 - 2	1S4-E1351-00	2 - 2	53P-E5411-00	12 - 1	1S4-E8140-00	17 - 4
5XT-12241-01	5 - 12		24 - 29	53P-26302-00	31 - 9	1S4-E1400-11	3 - 1	1S4-E5415-00	12 - 26	12B-E8511-10	16 - 2
5XT-13161-01	6 - 16	3VD-23144-00	24 - 16	53P-26335-00	31 - 10	1S4-E1412-00	3 - 2	4B4-E5418-00-35	12 - 14	12B-E8512-10	16 - 3
5D3-13440-02	6 - 10		24 - 37	4SS-27218-00	34 - 8	44C-E1422-00	3 - 3	4B4-E5418-20	12 - 14	12B-E8513-10	16 - 4
4B4-13464-10	7 - 7	5VU-23145-00	24 - 14	2YK-27222-00	34 - 9	1S4-E1454-00	3 - 20	44C-E5421-00	12 - 16	53P-E8540-00	16 - 1
4B4-13465-10	7 - 8		24 - 35	3KW-27234-00	34 - 13	12B-E1478-00	3 - 22	1S4-E5441-00	11 - 10	53P-F1110-20	18 - 1
4B4-13930-10	9 - 2	53P-23151-00	24 - 4	4GY-27491-00	30 - 3	12B-E1496-00	3 - 24	1S4-E5451-00	12 - 6	21D-F111F-11	21 - 26
1S4-14104-00	9 - 7		24 - 25	53P-28100-10	20 - 27	5BP-E1549-00	3 - 15	1S4-E5461-00	12 - 17	4VW-F111M-04	18 - 14
2S5-1410H-00	9 - 4	3VD-23156-00	24 - 15	4K5-2814E-10	20 - 13	1S4-E2111-00	4 - 1		48 - 7	22D-F118K-00	25 - 42
5CA-14147-00	9 - 3		24 - 36	4TP-28186-00	20 - 29	1S4-E2121-00	4 - 2	12B-E5512-00	13 - 1	4B4-F1315-00	18 - 2
1S4-14216-00	9 - 5	53P-23157-00	24 - 5	4KN-2836B-10	19 - 8	1S4-E2146-00	4 - 11	12B-E5517-00	13 - 3	4B4-F1317-00	18 - 4
4B4-1442F-00	8 - 21		24 - 26		45 - 4	1S4-E2156-00	4 - 10	1S4-E5521-00	13 - 2	53P-F137F-00	35 - 24
1S4-14451-00	8 - 12	53P-23171-01	24 - 6		46 - 4	1S4-E2170-10	5 - 1	1S4-E5522-00	13 - 4	53P-F137G-00	35 - 25
1S4-14452-00	8 - 10		24 - 27	53P-28381-00	35 - 1	5BP-E2176-00	5 - 5	1S4-E6150-00	14 - 6	53P-F137N-C0	46 - 1
4EL-14714-00	10 - 14	27D-23173-00	24 - 19	1S4-81168-00	43 - 5	1S4-E2213-00	5 - 14	1S4-E6154-00	14 - 17	53P-F137N-D0	46 - 1
1S4-15515-00	13 - 5		24 - 40	18P-81801-00	37 - 2	1S4-E2231-00	5 - 11	1S4-E6307-00	14 - 11	53P-F137N-E0	46 - 1
5BP-15590-00	13 - 8	53P-23191-01	24 - 17	18P-81826-00	37 - 3	44C-E3300-00	6 - 1		48 - 5	53P-F137P-C0	46 - 2
5XT-16111-00	14 - 1		24 - 38	4XV-8182A-00	37 - 4	12B-E3326-10	6 - 2	1S4-E6321-00	14 - 9	53P-F137P-D0	46 - 2
1S4-17151-00	15 - 6	1UF-23434-00	23 - 8	4B5-81844-00	37 - 6	1S4-E3329-00	6 - 6		48 - 3	53P-F137P-E0	46 - 2
1S4-17251-00	15 - 16	3Y6-23442-00-35	23 - 12	1FK-81847-00	37 - 5	5HH-E3411-01	6 - 9	1S4-E6324-00	14 - 8	4B4-F139U-00	18 - 17
4B4-17460-00	15 - 26	5JW-2413B-00	45 - 3	4SV-81940-12	43 - 27	1S4-E3447-00	6 - 11		48 - 2	53P-F1511-00	19 - 1
	48 - 9		46 - 3	5BN-81960-00	43 - 11	53P-E3470-00	7 - 1	1S4-E6331-00	14 - 10	53P-F1511-20	19 - 1

ÍNDICE NUMÉRICO

No. PEÇA	REF. NO.	No. PEÇA	REF. NO.	No. PEÇA	REF. NO.	No. PEÇA	REF. NO.	No. PEÇA	REF. NO.	No. PEÇA	REF. NO.
53P-F1611-00	19 - 6	53P-F414F-00	25 - 30	5HH-F5854-00	32 - 3	53P-F835G-00	35 - 4	4B4-H3330-02	38 - 10	90109-06015	19 - 4
53P-F1639-00	19 - 7	2TY-F4181-00	10 - 12	5LW-F585B-00	32 - 13	53P-F836K-00	35 - 17	18D-H3333-00	38 - 3	90109-06190	17 - 6
4B4-F1642-00	19 - 16	4B4-F4181-00	25 - 8	18D-F5867-00	32 - 6	53P-F8371-00	35 - 27		38 - 7	90109-06202	20 - 19
5D1-F1646-00	44 - 2	4B4-F4182-00	25 - 12	53P-F5872-10	32 - 14	53P-F837L-00	35 - 28	4B4-H3340-02	38 - 14	90109-08015	30 - 2
53P-F1661-10	19 - 18	4B4-F4183-00	25 - 16	4B4-F5873-10	34 - 24	53P-F837M-00	35 - 29	4B4-H3350-00	44 - 21	90109-08072	14 - 25
53P-F1662-10	19 - 19	4B4-F4186-00	25 - 11	4B4-F5875-00	34 - 29	53P-F838N-00	35 - 21	5HH-H3359-02	38 - 20	90109-08196	43 - 19
53P-F1668-20	21 - 23	4B4-F4187-00	25 - 15	53P-F5875-00	23 - 17	53P-F838R-00	35 - 22	53P-H3371-10	44 - 22	90110-05112	25 - 6
5RM-F1685-10	19 - 13	53P-F41B1-00	25 - 31	53P-F5876-00	23 - 19	53P-F842M-00-P0	35 - 6	53P-H3500-00	39 - 1	90110-08080	13 - 9
53P-F1711-00	20 - 1	53P-F4230-40	45 - 1	53P-F587A-00	23 - 21	53P-F842M-00-P2	35 - 6	53P-H3519-01	39 - 8	90110-10N52	24 - 20
53P-F1711-10	20 - 1	53P-F4250-40	45 - 2	53P-F5887-00	32 - 18	53P-F842N-00-P0	35 - 7	44C-H353E-00	39 - 3		24 - 41
4B4-F1719-00	20 - 16	53P-F4318-00	25 - 32	2DP-F589F-00	32 - 9	53P-F842N-00-P2	35 - 7	12B-H354W-00	43 - 8	90111-05003	25 - 38
5RM-F1719-00	19 - 9	53P-F4491-00	25 - 25	5HH-F5917-00	28 - 15	44C-H1410-01	36 - 2	53P-H3570-00	39 - 2		35 - 30
53P-F171A-00-P2	25 - 29	53P-F470F-00	26 - 2	5RM-F5921-00	28 - 10	44C-H1450-00	36 - 1	44C-H3572-00	39 - 4	90111-06038	19 - 2
53P-F1721-00	20 - 11	53P-F4730-00	26 - 1	5HH-F5924-00	28 - 9	53P-H1815-00	37 - 7	53P-H3614-00	8 - 26		20 - 14
53P-F1721-10	20 - 11	53P-F4737-00	26 - 3	5HH-F5926-51	28 - 12	44C-H1890-10	37 - 1	44C-H3616-10	39 - 6	90116-08023	1 - 29
4B4-F1746-00	20 - 26	1S4-F4741-00	25 - 28	5HH-F5934-00	28 - 8	4B4-H1980-00	43 - 23	1S4-H3912-00	42 - 2	90116-08812	29 - 17
1C6-F174X-00	20 - 22		25 - 41	5HH-F5937-00	28 - 11	4B4-H1980-10	43 - 24	4B4-H3922-10	42 - 8	90119-06217	26 - 4
4B4-F174X-00	20 - 24	53P-F474A-00	18 - 18	5HH-F5961-00	28 - 14	44C-H2100-01	43 - 13	4LR-H3945-00	42 - 3	90119-08212	25 - 20
4B4-F174Y-00	20 - 25	53P-F474W-00	18 - 19	4B4-F6241-00	31 - 5	53P-H2115-00	43 - 14	53P-H3969-00	42 - 11	90123-08046	42 - 5
53P-F1773-00	20 - 9	53P-F482H-00	49 - 2	4B4-F6242-00	31 - 3	53P-H2116-00	43 - 15	53P-H3975-00	42 - 15	90149-06154	18 - 16
4B4-F177G-10	20 - 18	5RM-F4875-00	49 - 3	2TY-F6249-00	31 - 4	1S4-H2123-00	20 - 23	4B4-H3980-00	42 - 10	90149-06264	10 - 9
5HH-F178A-00	21 - 25	2TY-F4877-02	49 - 4	1S4-F6280-01	31 - 12	1C6-H2131-00	43 - 34	53P-H4527-00	40 - 5	90149-06302	35 - 8
53P-F2110-00	21 - 1	53P-F48D0-00	49 - 1	1C6-F6281-00	31 - 6	4B4-H2131-00	20 - 21	5RM-H4527-00	41 - 6	90150-05024	35 - 2
5L9-F2128-00	21 - 5	4AN-F5111-10	27 - 1	1C6-F6282-00	31 - 7	1S4-H2151-00	43 - 22	21D-H4710-00	41 - 1	90153-06029	1 - 4
4B4-F2151-00	21 - 9	4B4-F514A-00	27 - 11	1S4-F6290-01	31 - 13	1S4-H2151-10	43 - 25	5HH-H4714-00	41 - 3	90159-05065	25 - 33
1S4-F2174-00	29 - 22	1S4-F5181-00	27 - 13	5HH-F6332-00	32 - 7	53P-H2310-00	44 - 3	5RM-H4721-00	41 - 2	90159-06060	34 - 31
4B4-F217A-00	21 - 15	2TY-F5195-00	29 - 12	1S4-F6342-00	31 - 11	5HH-H2370-01	44 - 6	5RM-H4723-00	41 - 5	90164-05014	39 - 7
53P-F217F-00	21 - 16	5HH-F5195-01	27 - 7	4B4-F7211-00	34 - 1	1S4-H2509-00	43 - 10	23L-H5130-00	44 - 24	90167-05080	35 - 18
5RM-F2184-00	18 - 11	5RM-F5196-00	27 - 6	5RM-F7261-00	34 - 2	1S4-H252U-00	43 - 37	4B4-H5752-00	25 - 24	90169-05003	35 - 5
5RM-F2311-00	21 - 12	4B4-F5311-00-35	29 - 1	4D8-F7311-00	33 - 6	5VL-H2540-11	44 - 7	53P-H591A-00	44 - 1	90170-06128	4 - 14
53P-F317E-00	23 - 23	4B4-F5317-00	29 - 2	4B4-F7315-00	33 - 12	4B4-H2541-00	43 - 3	1S4-H6251-00	43 - 6	90170-12370	3 - 29
4B4-F3340-00	24 - 43	5HH-F536G-00	28 - 13	4VW-F7411-00	33 - 2	53P-H2590-01	43 - 21	4B4-W001A-10	48 - 8	90170-16800	14 - 5
1S4-F3416-00	23 - 3	4B4-F5383-00	29 - 20	4B4-F7412-01	33 - 1	1B2-H2599-00	42 - 14	5TG-W0042-50	34 - 7	90170-16801	14 - 23
5HH-F3418-00	23 - 6	1S4-F5388-00	29 - 21	5RM-F7413-00	49 - 6	2TY-H2911-00	42 - 1	5HH-W0048-00	28 - 7	90170-22187	20 - 5
4B4-F3430-01-35	23 - 7	4B4-F5391-00	29 - 10	4VW-F7421-00	33 - 16	2TY-H2915-01	42 - 7	1UY-W0048-50	30 - 11	90176-22081	23 - 9
3V9-F3441-10-35	23 - 15	4B4-F5392-00	29 - 11	4B4-F7422-00	33 - 15	53P-H3310-00	38 - 1	1S4-WE631-00	48 - 1	90179-05003	35 - 3
53P-F4110-00	25 - 1	4B4-F5396-00	29 - 8	5HH-F7431-00	33 - 20	42K-H3311-00	38 - 4	5RM-WF741-00	49 - 5	90179-05523	25 - 34
1S4-F411J-00	25 - 35	4B4-F5397-00	29 - 9	5RM-F7432-10-33	33 - 26		38 - 8	90101-10812	33 - 7	90179-08148	42 - 6
53P-F4129-00-P4	25 - 36	4B4-F5440-00	29 - 16	5HH-F7433-00	33 - 21		38 - 12	90101-10852	5 - 8	90179-10658	18 - 9
53P-F4129-00-P5	25 - 36		48 - 10	5HH-F7441-00	33 - 28		38 - 16	90105-06109	28 - 2	90179-18801	15 - 28
53P-F4129-00-P6	25 - 36	5RM-F5802-00	28 - 4	4B4-F7442-00-33	33 - 34	18D-H3312-00	38 - 2	90105-06836	37 - 8	90179-25W22	23 - 4
53P-F4129-00-P7	25 - 36	5RM-F5803-00	28 - 5	5HH-F7444-00	33 - 29		38 - 6	90105-08117	1 - 11	90183-04039	43 - 33
53P-F4129-00-P8	25 - 36	53P-F5805-00	28 - 6	5HH-F7445-01	33 - 22	1S4-H3312-00	38 - 11	90105-10011	22 - 7	90183-05042	35 - 19
53P-F4139-00-P4	25 - 37	5RM-F5807-00	32 - 2		33 - 30		38 - 15	90105-10110	18 - 6	90183-05076	25 - 40
53P-F4139-00-P5	25 - 37	53P-F580T-00	28 - 3	53P-F8173-00	20 - 3	5RM-H3316-00	38 - 19	90105-10118	18 - 7		35 - 31
53P-F4139-00-P6	25 - 37	4B4-F582T-01	28 - 1	53P-F8173-10	20 - 3	18D-H3318-00	38 - 9	90105-10430	3 - 16	90183-06023	19 - 14
53P-F4139-00-P7	25 - 37	4B4-F583T-20	32 - 1	53P-F8199-W4	20 - 28	53P-H3320-00	38 - 5	90105-10638	28 - 16	90185-10060	33 - 10
53P-F4139-00-P8	25 - 37	3GM-F5852-00	32 - 4	53P-F8356-01	35 - 13	5HH-H3321-01	38 - 18	90105-12030	21 - 20	90185-12007	21 - 7

ÍNDICE NUMÉRICO

No. PEÇA	REF. NO.	No. PEÇA	REF. NO.	No. PEÇA	REF. NO.	No. PEÇA	REF. NO.	No. PEÇA	REF. NO.	No. PEÇA	REF. NO.
90185-14112	27 - 15	90269-08001	19 - 17	90450-41001	24 - 39	90508-20W07	33 - 3	93210-07135	6 - 13	94112-18802	29 - 13
	29 - 28	90269-08066	20 - 20	90450-46001	8 - 22		33 - 17	93210-09350	4 - 12	94210-18W50	29 - 14
90201-04804	43 - 32	90280-05048	3 - 18	90450-55003	8 - 4	90508-26020	17 - 5	93210-10096	7 - 5	94227-21W51	27 - 9
90201-05016	10 - 5	90282-05013	3 - 30	90461-08001	11 - 8	90508-32139	17 - 2	93210-10197	7 - 11	94325-18801	29 - 15
90201-05036	40 - 8	90282-05077	14 - 2	90462-08225	11 - 9	90520-02831	25 - 2	93210-11453	5 - 4	94325-21117	27 - 10
90201-05813	10 - 4	90340-12806	11 - 14	90462-10215	11 - 12	90520-02832	25 - 4	93210-13657	2 - 4	94416-21800	27 - 5
90201-06018	1 - 14	90340-14W02	12 - 4	90464-05003	35 - 33	90520-02833	25 - 3	93210-14369	12 - 5	94421-18800	29 - 7
90201-06380	41 - 7	90340-32W03	12 - 2	90464-08007	44 - 18	90520-17800	20 - 8	93210-15620	34 - 11	94568-H1106	29 - 29
90201-064H0	20 - 15	90386-18004	22 - 3	90464-08M07	44 - 16	90560-15290	27 - 3	93210-19123	12 - 25		48 - 11
	35 - 11	90386-18099	21 - 3	90464-09026	35 - 34	91312-05010	25 - 7	93210-32172	12 - 3	94582-19104	5 - 10
90201-08083	34 - 22	90387-06023	10 - 10	90464-12045	32 - 19		25 - 27	93210-35N02	24 - 11	94700-00822	1 - 28
90201-08326	10 - 19	90387-06028	25 - 9	90464-12089	44 - 11	91314-06020	6 - 15		24 - 32	95024-06016	12 - 15
90201-08609	1 - 12		25 - 13	90464-13077	44 - 13	91314-06025	5 - 15	93210-39700	8 - 2		12 - 27
90201-100E9	22 - 9	90387-06200	19 - 11	90464-13249	35 - 36		7 - 10	93210-54001	1 - 25	95024-06020	1 - 23
90201-10118	32 - 16	90387-06681	19 - 3		44 - 19	91314-06065	2 - 3	93210-54175	6 - 12	95024-06025	12 - 19
	34 - 26	90387-06876	7 - 3	90464-14009	35 - 35	91314-06070	6 - 14	93210-74M68	12 - 28	95024-06030	12 - 9
90201-10141	23 - 13	90387-06W41	21 - 10	90464-15195	44 - 20	91314-08045	1 - 13	93211-05471	1 - 22	95024-06035	12 - 20
90201-101J1	10 - 21	90387-06W62	21 - 14	90464-15200	44 - 10	91317-06014	43 - 7	93306-003YU	15 - 9	95024-06040	12 - 8
	33 - 8	90387-08024	18 - 12	90464-20213	44 - 12	91317-06020	8 - 3	93306-005Y9	5 - 2	95024-06045	11 - 3
90201-102R1	3 - 17	90387-10003	33 - 9	90464-25004	44 - 14	91317-08016	10 - 18	93306-203XD	15 - 23	95024-06050	12 - 10
90201-108C6	5 - 9	90387-1001B	20 - 2		44 - 15	91317-08020	33 - 27	93306-205XD	15 - 24		12 - 21
90201-12688	21 - 21		20 - 12	90464-25098	44 - 17		33 - 35	93306-252Y4	5 - 3	95024-06055	11 - 6
90201-12W69	21 - 8	90387-1005B	34 - 28	90465-13152	25 - 17	9131L-06016	1 - 8	93306-252Y5	27 - 2		12 - 22
90201-145M7	29 - 27	90387-10815	35 - 9	90465-13W06	44 - 9	9131M-05012	12 - 12		29 - 4	95024-06060	11 - 4
90201-152L7	29 - 26	90387-12056	21 - 19	90465-20801	12 - 11		36 - 4	93306-272Y4	15 - 8	95024-06070	11 - 5
90201-15813	27 - 14	90387-1210W	22 - 5	90467-10819	8 - 25	9131M-06010	49 - 7	93306-302X6	29 - 3	95024-08035	23 - 16
90201-177G4	15 - 19	90387-15W35	29 - 19	90467-11106	8 - 17	9131M-06030	36 - 3	93306-302X8	3 - 21	95027-06010	11 - 13
90201-22018	23 - 10	90387-15W36	27 - 12	90467-12053	1 - 21	91401-16012	34 - 23	93306-378Y2	3 - 10		23 - 22
90201-225A4	20 - 7	90387-22027	15 - 15	90467-12085	34 - 19	91401-25015	33 - 5	93310-225N0	13 - 7	95027-06012	34 - 30
90201-25291	13 - 6	90401-08802	6 - 19	90467-18196	8 - 20		33 - 19	93310-63239	3 - 5	95027-06016	30 - 4
90202-05180	25 - 39	90401-10038	34 - 27	90468-12069	3 - 14	92012-06035	6 - 7	93310-63285	47 - 3	95027-06020	7 - 6
90202-26142	23 - 5	90401-10159	32 - 15		47 - 9	92017-06010	39 - 10	93315-11206	14 - 30	95027-08035	24 - 44
90206-14001	34 - 3		34 - 25	90468-20196	34 - 4	92017-08025	34 - 20	93315-31759	21 - 17	95027-08040	23 - 11
90209-18208	15 - 3	90401-10817	6 - 17	90480-01868	35 - 16	92017-10016	10 - 20	93332-000Y5	23 - 1	9502M-06008	43 - 29
90209-22191	15 - 12	90430-06014	1 - 5	90480-10334	19 - 10	92902-08200	6 - 4	93399-99931	23 - 2	9502M-06010	1 - 19
90214-16063	14 - 3		11 - 7		20 - 17	9290L-06200	33 - 24	93410-17037	15 - 20	9502M-06012	1 - 27
90215-12272	3 - 28		12 - 23	90480-12320	20 - 10		33 - 32		43 - 9	9502M-08040	10 - 13
90215-16293	14 - 4	90430-06156	6 - 8	90480-12581	10 - 11	9290M-05100	42 - 9	93410-22039	15 - 4	9530L-08600	29 - 24
90215-16800	14 - 22	90430-08119	6 - 20	90480-14229	40 - 6	9290M-08600	29 - 23	93440-10085	1 - 3	95602-06100	32 - 10
90215-23265	15 - 27		14 - 26	90480-14555	39 - 9	9290M-10200	33 - 14	93440-25084	15 - 13	95607-06100	42 - 4
90240-07105	3 - 7	90430-08204	43 - 2	90480-15397	35 - 10	93102-12224	14 - 29	93511-32017	14 - 32	95607-08200	29 - 18
90240-08124	34 - 21	90430-08148	44 - 8	90480-16802	7 - 2	93102-14209	17 - 8	93602-13177	3 - 9	95607-10200	23 - 14
90240-08W04	33 - 4	90430-10171	6 - 18	90480-24186	20 - 6	93102-25226	15 - 25	93603-12803	6 - 3	95612-10100	22 - 8
	33 - 18		24 - 21	90501-07834	3 - 8	93106-17801	21 - 18	93604-10011	5 - 7	95617-12100	21 - 22
90249-06220	33 - 23		24 - 42	90501-22721	3 - 26	93106-18002	22 - 4	93605-10090	3 - 27	95704-06500	19 - 5
	33 - 31	90430-12213	11 - 15	90506-23801	34 - 5	93106-20021	27 - 4	93608-43228	17 - 7	95704-08500	10 - 17
90269-07077	35 - 20	90445-05807	24 - 45	90506-35473	33 - 11	93106-22801	29 - 6	93700-06803	21 - 2	9570M-06500	41 - 8
	35 - 32	90450-41001	24 - 18	90508-203B3	14 - 27	93106-26803	29 - 5	94108-21804	27 - 8		44 - 5

ÍNDICE NUMÉRICO

No. PEÇA	REF. NO.	No. PEÇA	REF. NO.	No. PEÇA	REF. NO.	No. PEÇA	REF. NO.	No. PEÇA	REF. NO.
9570M-06500	44 - 25	98707-04012	32 - 5						
9570M-08500	38 - 21	9870M-06012	15 - 21						
95807-06010	8 - 27	9890M-06016	8 - 18						
95807-06012	19 - 12	98980-06012	10 - 3						
	21 - 13	99001-05600	33 - 25						
	32 - 17		33 - 33						
95807-06020	21 - 11	99001-12600	17 - 3						
9580M-06010	8 - 23	99009-08400	6 - 5						
	44 - 23	99009-20500	14 - 28						
9580M-06014	19 - 15	99244-00160	21 - 24						
9580M-06020	43 - 12	99530-10114	7 - 9						
9580M-06030	25 - 10		11 - 2						
	25 - 14		12 - 7						
95812-06016	11 - 11		12 - 18						
95817-06010	23 - 18	99530-14016	1 - 10						
	23 - 20		11 - 16						
	35 - 26								
95817-06012	35 - 14								
95817-06025	7 - 4								
95817-08035	35 - 15								
95817-10016	18 - 5								
95817-10025	33 - 13								
95817-10030	33 - 36								
95817-10080	18 - 3								
95817-10150	18 - 8								
95827-06020	9 - 6								
95827-08012	25 - 22								
95827-08014	18 - 21								
95827-08040	18 - 13								
95827-08065	18 - 20								
97007-06080	44 - 4								
97017-06020	17 - 11								
9701M-06014	5 - 16								
9702M-05020	42 - 8								
97602-04312	32 - 12								
97707-50016	35 - 12								
	35 - 23								
	40 - 7								
97707-50020	8 - 15								
9770M-04025	41 - 4								
9770M-06025	38 - 13								
	38 - 17								
98507-04025	43 - 31								
98507-05016	43 - 36								
98507-05018	42 - 16								
98507-05030	42 - 12								
98507-05040	42 - 13								
9851M-05020	31 - 8								