

YAMAHA

CATALOGO DE REPUESTOS

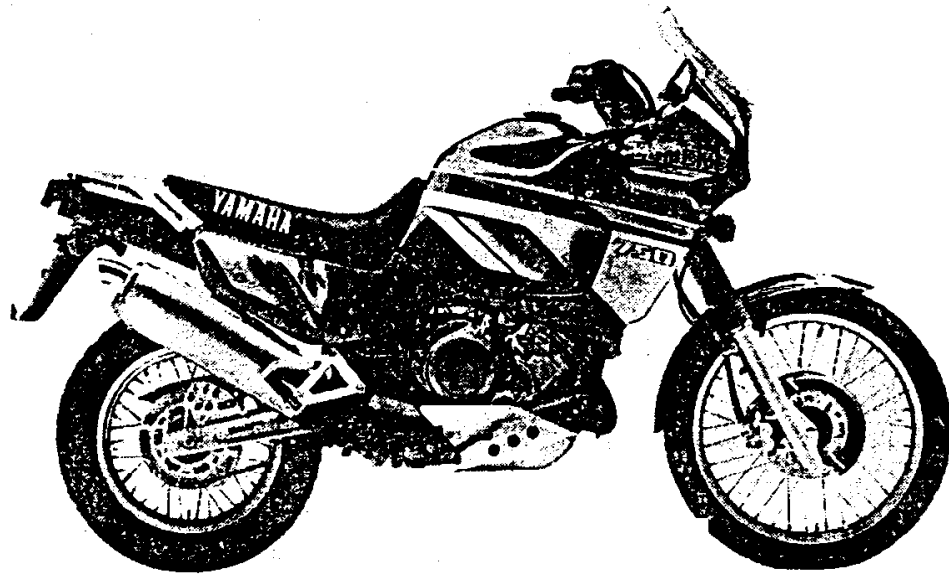
XTZ750'92 (3SC4)

ESPAÑA

Saber
TEJERÉ

|235C-35251

A2



A3

PROLOGO

Este Catálogo de Piezas está referido a aquellas piezas en uso para el Modelo Yamaha XTZ750'92(3SC4). Cuando Ud. necesite hacer un pedido de piezas de repuesto para el Modelo XTZ750'92(3SC4), remítase a este Catálogo de Piezas y especifique correctamente los números y nombres de las piezas.

1. Las modificaciones o adiciones que han sido hechas después de la edición del Catálogo de Piezas, serán anunciadas en las Noticias de Piezas Yamaha. Se recomienda hacer las correcciones necesarias en el Catálogo de Piezas de acuerdo con Noticias de Piezas Yamaha, para mantenerse al día.

2. Abreviaciones

En el Catálogo de Piezas se utilizan las siguientes abreviaciones:

- U.R. Tamaño de uso (espesor) y/o número requerido
- U.N. Utilice tanto como necesite
- A.P. Piezas alternadas
- L.M. Fabricación local
- F# No. de armazón (No. de máquina aplicable)

3. Las piezas marcadas con (*) en la columna del número de piezas de este catálogo, no son suministradas por Yamaha; se las debe localizar en el mercado local.

4. Las piezas que son suministradas en forma de ensamblajes, están listadas con una muesca del espacio de una letra, y con un punto (.) que se coloca al comienzo de cada pieza.

EJEMPLO ENSAMBLAJE DEL CARBURADOR
 . INYECTOR, piloto
 . BOQUILLA, principal

5. Indicación del No. de piezas componentes para el ensamblaje

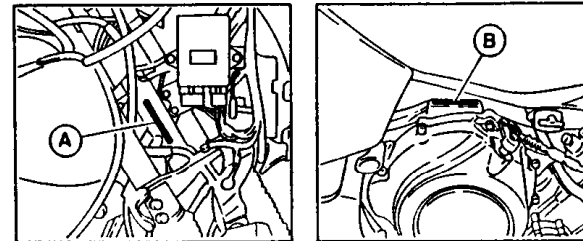
El numeral que aparece a la derecha de cada pieza componente bajo la descripción, indica la cantidad de tales piezas por cada unidad de ensamblaje individual.

EJEMPLO

| No. de pieza | Descripción | Cantidad | Observaciones |
|--------------|------------------------------------------|----------|---------------|
| 2F5-83310-60 | ENSAMBLAJE DE LA LUZ DE DESTELLO FRONTAL | 2 | |
| 115-83311-60 | . BOMBILLA (6V-18W) | 1 | |
| 1M1-83309-60 | . REFLECTOR | 1 | |

6. No. de Serie Inicial y Código de Color

| | |
|------------------------------|------------------------|
| (A) No. de Serie del Armazón | 3SC-003101 y siguiente |
| (B) No. de Serie del Motor | 3SC-003101 y siguiente |



| Código de Color | Nombre del Color | Abreviación |
|-----------------|-------------------------------------|-------------|
| 00GE/0295 | SILKY WHITE/ DARK VIOLET COCKTAIL 1 | SW/DVC1 |
| 00LG | APPLE RED | ARE |
| 00AU | VMAX BLUE | VMB |

7. Los colores aplicables de la gráficas están representados en la columna "Observaciones" por la letra(s) apropiadamente elegida de la palabra(s) completa relativa a tales colores.

EJEMPLO

| No. de Pieza | Descripción | Cantidad | Observaciones |
|-----------------|--------------------------------------------|----------|---------------|
| 2N4-24110-00-X5 | COMP. DEL TANQUE DE COMBUSTIBLE | 1 | ROJO MAXIM |
| 3J1-24240-10 | . GRAFICO, juego del tanque de combustible | 1 | para MXR |

CONTENIDO

MOTOR

| | |
|----------------------------|-----------|
| CULATA DE CILINDRO | B2 |
| CILINDRO | B3 |
| CIGUENAL. PISTON | B4 ~ B5 |
| VALVULA | B6 ~ B7 |
| ARBOL DE LEV. CADENA | B8 |
| BOMBA DE AGUA | B9 |
| RADIADOR. MANGUELA | B10 ~ B11 |
| BOMBA DE ACEITE | B12 ~ B13 |
| ADMISION | B14 ~ B15 |
| CARBURADOR | C2 ~ C4 |
| DESCARGA | C5 |
| CARTER | C6 ~ C7 |
| CUBIERTA DE CARTER 1 | C8 ~ C9 |
| EMBRAG. DEL ARRANQUE | C10 |
| EMBRAGUE | C11 ~ C12 |
| TRANSMISION | C13 ~ C14 |
| LEVA DE CAMBIO. HORQ | C15 |
| EJE DE CAMBIO. PEDAL | D2 |

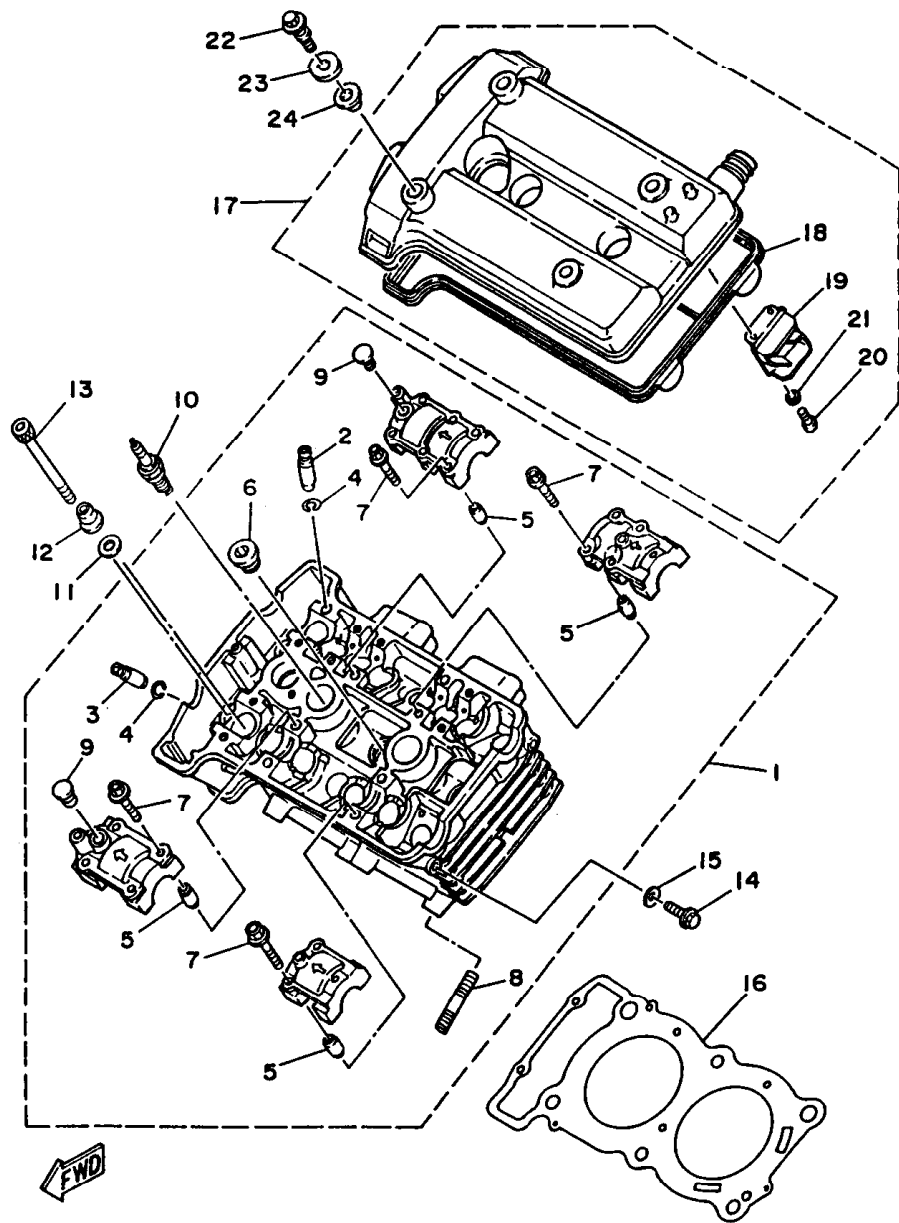
SHASIS

| | |
|-------------------------------|-----------|
| CUADRO | D3 ~ D4 |
| GUARDABARRO | D5 ~ D6 |
| CUBIERTA LATERAL | D7 ~ D8 |
| BRAZO TRASERO | D9 ~ D10 |
| SUSPENSION TRASERO | D11 |
| DIRECCION | D12 |
| HORQUILLA DELANTERA | D13 ~ D14 |
| DEPOSITO DE COMBUSTIBLE | D15 ~ E2 |
| ASIENTO. PORTAEQUIPAJE | E3 |

| | |
|--------------------------------------|-----------|
| RUEDA DELANTERA | E4 |
| CALIBRE FRENO DELANTERA | E5 |
| RUEDA TRASERA | E6 ~ E7 |
| CALIBRE FRENO TRASERA | E8 |
| MANUBRIO. CABLE | E9 |
| CILINDRO MAESTRO DELANTERO | E10 |
| SOPORTE. APOYAPIE | E11 |
| CILINDRO MAESTRO TRASERO | E12 ~ E13 |
| BOVEDA 1 | E14 ~ E15 |
| GENERADOR | F2 |
| LUZ DE DESTELLADOR | F3 |
| MEDIDOR | F4 |
| FARO DELANTERO | F5 |
| LUZ DE COLA | F6 |
| INTERRUPTOR DE MANIJA. PALANCA | F7 |
| EQUIPO ELECTRICO 1 | F8 |
| EQUIPO ELECTRICO 2 | F9 |

INDICE

| | |
|-----------------------|---------|
| INDICE NUMERICO | M1 ~ M5 |
|-----------------------|---------|



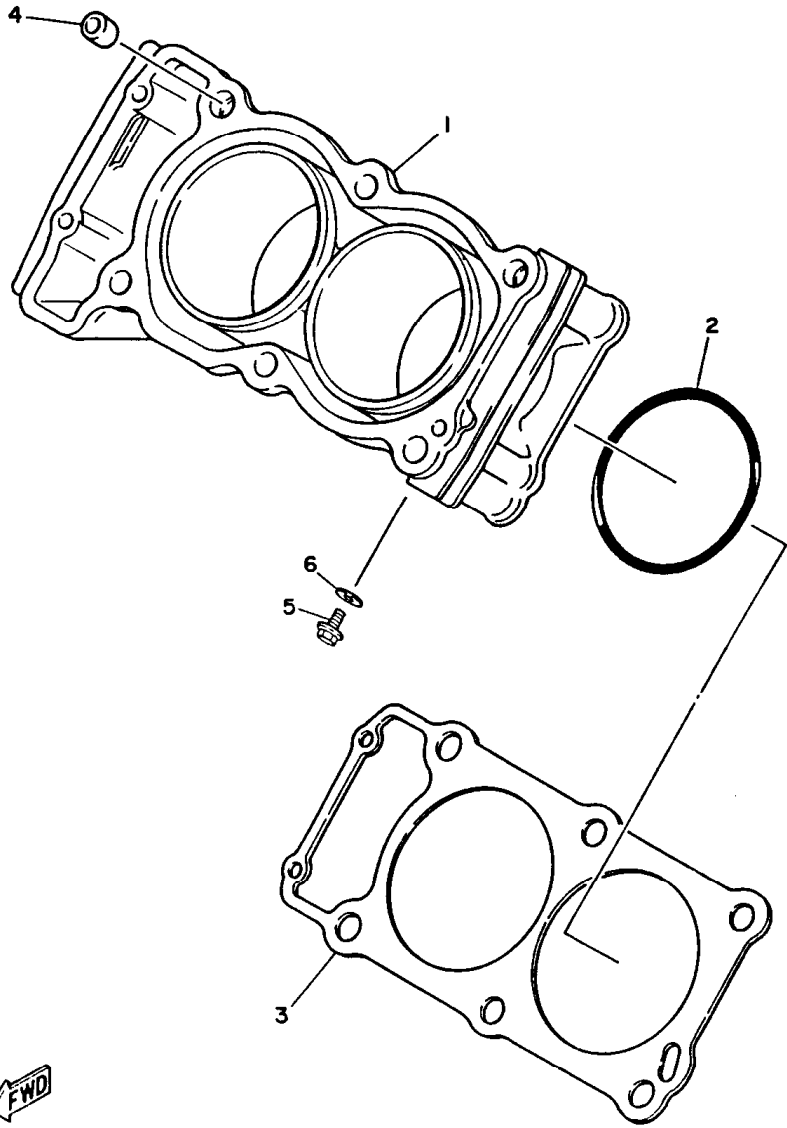
3LD1351-9010

FIG. 1 CULATA DE CILINDRO

| REF. NO. | CODIGO NO. | DESCRIPCION | CANT. | OBSERVACION |
|----------|--------------|--------------------------------|-------|-------------|
| 1 | 3LD-11101-01 | CULATA DE CILINDRO COMPLETA | 1 | |
| 2 | 3LD-11133-10 | .GUIA VALV.DE ADM. | 6 | |
| 3 | 3LD-11134-10 | .GUIA VALV.DE ESC. | 4 | |
| 4 | 93440-10109 | .SEGURO | 10 | |
| 5 | 99510-08016 | .CENTRADOR | 8 | |
| 6 | 90340-18101 | .TORNILLO, de drenaje | 2 | |
| 7 | 90105-06153 | .TORNILLO CON ARANDELA | 16 | |
| 8 | 90116-08321 | .ESPARRAGO | 4 | |
| 9 | 90338-10150 | .TAPON | 2 | |
| 10 | 94701-00241 | BUJIA (NGK DPR8EA-9) | 2 | UR |
| | 94701-00242 | BUJIA (ND X24EPR-U9) | 2 | UR |
| 11 | 90201-103M4 | ARANDELA PLANA | 6 | |
| 12 | 90179-10414 | TUERCA | 6 | |
| 13 | 91316-06150 | TORNILLO ALLEN | 2 | |
| 14 | 95026-08012 | TORNILLO DE FIJACION | 1 | |
| 15 | 90430-08143 | JUNTA | 1 | |
| 16 | 3LD-11181-00 | JUNTA, de culata | 1 | |
| 17 | 3LD-Y1119-00 | CUBIERTA COMP. CULATA CILINDRO | 1 | |
| 18 | 3LD-11193-00 | .EMPAQUE | 1 | |
| 19 | 3LD-11160-02 | .RESPIRADERO COMPLETO | 1 | |
| 20 | 98501-04006 | .TORNILLO DE CABEZA CRUZADA | 2 | |
| 21 | 92901-04100 | .ARANDELA PLANA | 2 | |
| 22 | 90109-064F0 | PERNO | 4 | |
| 23 | 90209-11262 | ARANDELA DE SEPARACION | 4 | |
| 24 | 2GH-1111G-00 | CASQUILLO DE GOMA | 4 | |

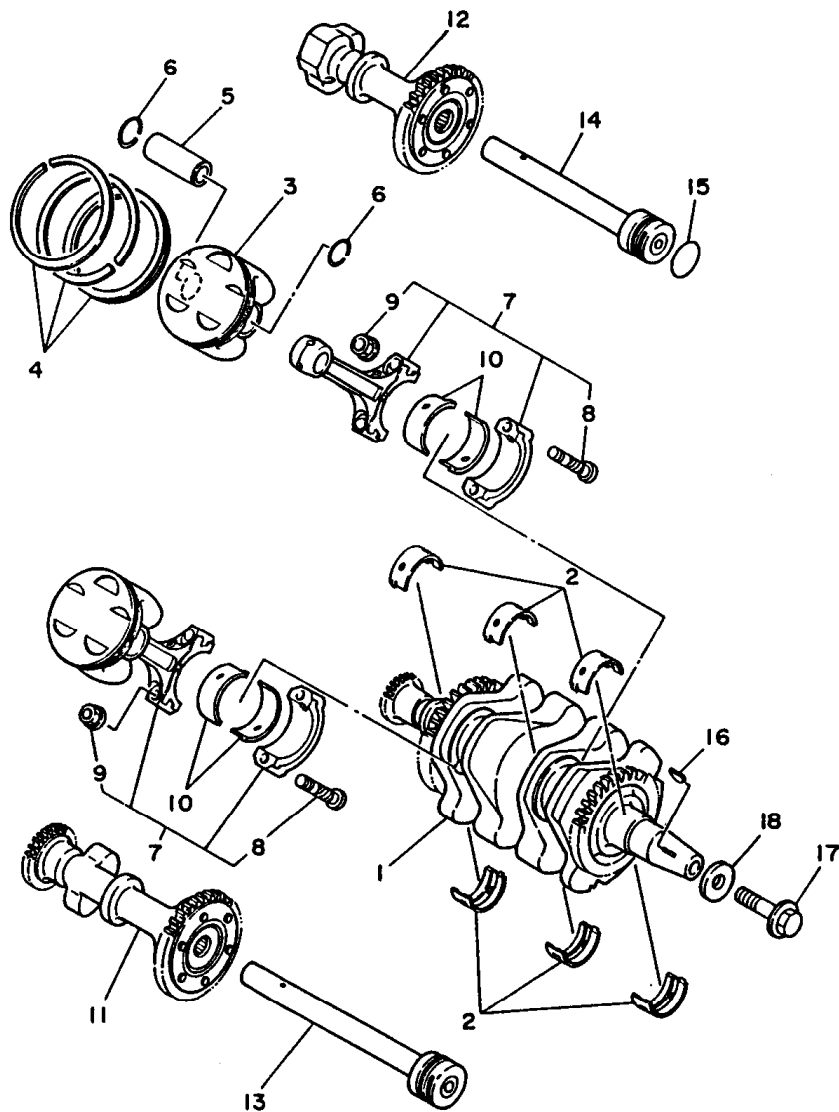
FIG. 2 CILINDRO

| REF. NO. | CODIGO NO. | DESCRIPCION | CANT. | OBSERVACION |
|----------|--------------|---------------------|-------|-------------|
| 1 | 3LD-11310-00 | CILINDRO | 1 | |
| 2 | 93210-90785 | JUNTA TORICA | 2 | |
| 3 | 3LD-11351-00 | JUNTA, de cilindro | 1 | |
| 4 | 99530-14016 | PASADOR, de clavija | 2 | |
| 5 | 90153-06045 | TORNILLO HEXAGONAL | 1 | |
| 6 | 90430-06014 | JUNTA | 1 | |



3LD1351-9020

B3



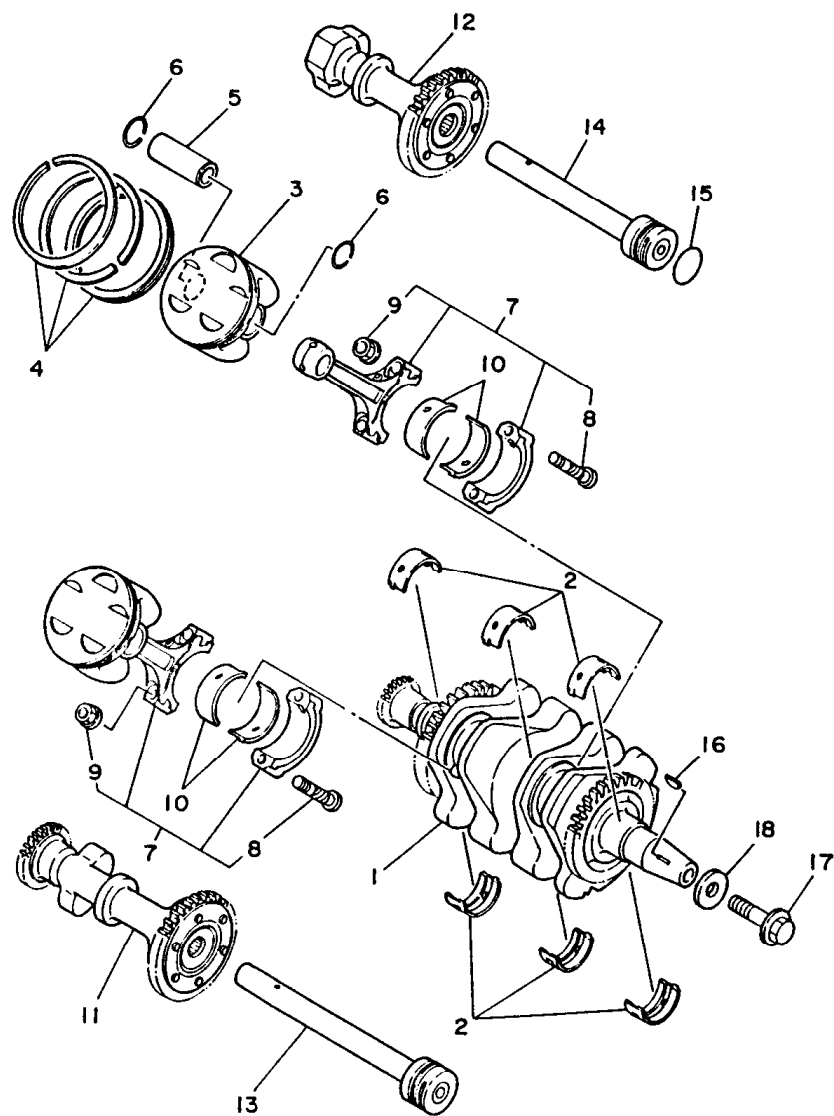
3LD1351-9030

FIG. 3 CIGUENAL. PISTON

| REF. NO. | CODIGO NO. | DESCRIPCION | CANT. | OBSERVACION |
|----------|--------------|----------------------------|-------|-------------|
| 1 | 3LD-11400-01 | CIGUENAL COMPLETO | 1 | |
| 2 | 3LD-11416-00 | COJINETE PLANO 1 | 6 | UR BLUE |
| | 3LD-11416-10 | COJINETE PLANO 1 | 6 | UR BLACK |
| | 3LD-11416-20 | COJINETE PLANO 1 | 6 | UR BROWN |
| | 3LD-11416-30 | COJINETE PLANO 1 | 6 | UR GREEN |
| | 3LD-11416-40 | COJINETE PLANO 1 | 6 | UR YELLOW |
| | 3LD-11416-50 | COJINETE PLANO 1 | 6 | UR PINK |
| | 3LD-11416-60 | COJINETE PLANO 1 | 6 | UR RED |
| 3 | 3LD-11631-00 | PISTON (ESTD) | 2 | |
| | 3LD-11636-00 | PISTON (0.50MM O/S) | 2 | AP |
| | 3LD-11638-00 | PISTON (1.00MM O/S) | 2 | AP |
| 4 | 3LD-11610-00 | JUEGO DE AROS (NORMA) | 2 | |
| | 3LD-11610-20 | JUEGO DE AROS (0.50MM O/S) | 2 | AP |
| | 3LD-11610-40 | JUEGO DE AROS (1.00MM O/S) | 2 | AP |
| 5 | 3LD-11633-00 | BULON, pistón | 2 | |
| 6 | 93450-22027 | SEGURO | 4 | |
| 7 | 3LD-11650-00 | BIELA COMPLETA | 2 | |
| 8 | 3LD-11654-00 | .TORNILLO DE BIELA | 2 | |
| 9 | 90179-09379 | .TUERCA | 2 | |
| 10 | 3LD-11656-00 | COJINETE PLANO | 4 | UR BLUE |
| | 3LD-11656-10 | COJINETE PLANO | 4 | UR BLACK |
| | 3LD-11656-20 | COJINETE PLANO | 4 | UR BROWN |
| | 3LD-11656-30 | COJINETE PLANO | 4 | UR GREEN |
| 11 | 3LD-11500-00 | COMPENSADOR COMPLETA | 1 | |
| 12 | 3LD-11510-00 | COMPENSADOR, 2 | 1 | |
| 13 | 3LD-11583-00 | EJE, compensador 1 | 1 | |
| 14 | 3LD-11584-00 | EJE, compensador 2 | 1 | |
| 15 | 93210-30660 | JUNTA TORICA | 1 | |

B4

FIG. 3 CIGUENAL. PISTON

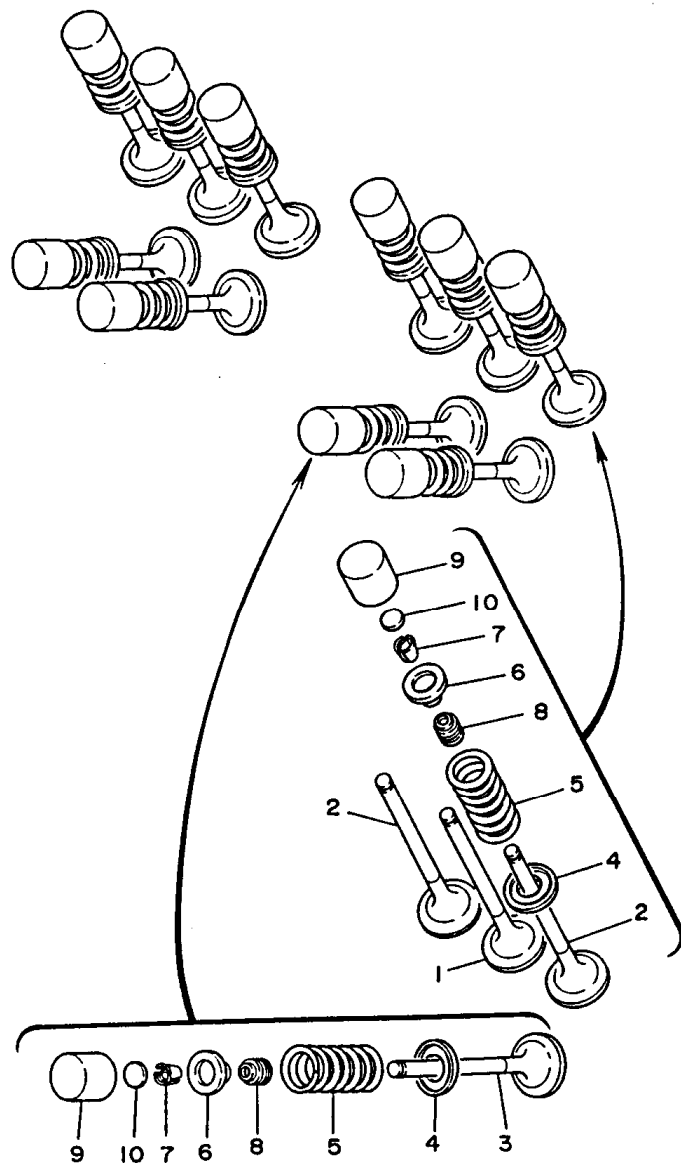


| REF. NO. | CODIGO NO. | DESCRIPCION | CANT. | OBSERVACION |
|----------|-------------|-----------------------|-------|-------------|
| 16 | 90280-05029 | CUNA WOODRUFF | 1 | |
| 17 | 90105-12584 | TORNILLO CON ARANDELA | 1 | |
| 18 | 90201-121H0 | ARANDELA PLANA | 1 | |



3LDI35I-9030

B5



3LD1351-9040

FIG. 4 VALVULA

| REF. NO. | CODIGO NO. | DESCRIPCION | CANT. | OBSERVACION |
|----------|--------------|------------------------------|-------|-------------|
| 1 | 3LD-12111-00 | VALVULA DE ADMISION (3LD.) | 2 | |
| 2 | 3LD-12112-00 | VALVULA 2 DE ADMISION (3LD.) | 4 | |
| 3 | 3LD-12121-00 | VALVULA DE ESCAPE (3LD.) | 4 | |
| 4 | 1WG-12116-00 | ASIENTO RESORTE DE VALVULA | 10 | |
| 5 | 3LD-12113-00 | RESORTE VALVULA INTERNA | 10 | BLUE |
| 6 | 3LD-12117-00 | RETEN RESORTE DE VALVULA | 10 | |
| 7 | 3LD-12118-00 | SEGURO DE VALVULA | 20 | |
| 8 | 51Y-12119-00 | SELLO DE ACEITE VALVULA | 10 | |
| 9 | 1WG-12153-21 | LEVANTADOR DE VALVULA | 10 | UR AZUL |
| | 1WG-12153-31 | LEVANTADOR DE VALVULA | 10 | UR ROJO |
| | 1WG-12153-09 | LEVANTADOR DE VALVULA (O/S) | 10 | AP BLANCO |
| 10 | 3LD-12168-00 | COJIN, ajustador (1.20) | 10 | UR |
| | 3LD-12168-20 | COJIN, ajustador (1.25) | 10 | UR |
| | 3LD-12168-40 | COJIN, ajustador (1.30) | 10 | UR |
| | 3LD-12168-60 | COJIN, ajustador (1.35) | 10 | UR |
| | 3LD-12168-80 | COJIN, ajustador (1.40) | 10 | UR |
| | 3LD-12168-A0 | COJIN, ajustador (1.45) | 10 | UR |
| | 3LD-12168-F0 | COJIN, ajustador (1.50) | 10 | UR |
| | 3LD-12168-H1 | COJIN, ajustador (1.55) | 10 | UR |
| | 3LD-12168-K1 | COJIN, ajustador (1.60) | 10 | UR |
| | 3LD-12168-M1 | COJIN, ajustador (1.65) | 10 | UR |
| | 3LD-12168-R1 | COJIN, ajustador (1.70) | 10 | UR |
| | 3LD-12168-U1 | COJIN, ajustador (1.75) | 10 | UR |
| | 3LD-12168-W1 | COJIN, ajustador (1.80) | 10 | UR |
| | 3LD-12168-Y1 | COJIN, ajustador (1.85) | 10 | UR |
| | 3LD-12169-11 | COJIN, ajustador (1.90) | 10 | UR |
| | 3LD-12169-31 | COJIN, ajustador (1.95) | 10 | UR |
| | 3LD-12169-50 | COJIN, ajustador (2.00) | 10 | UR |

B6

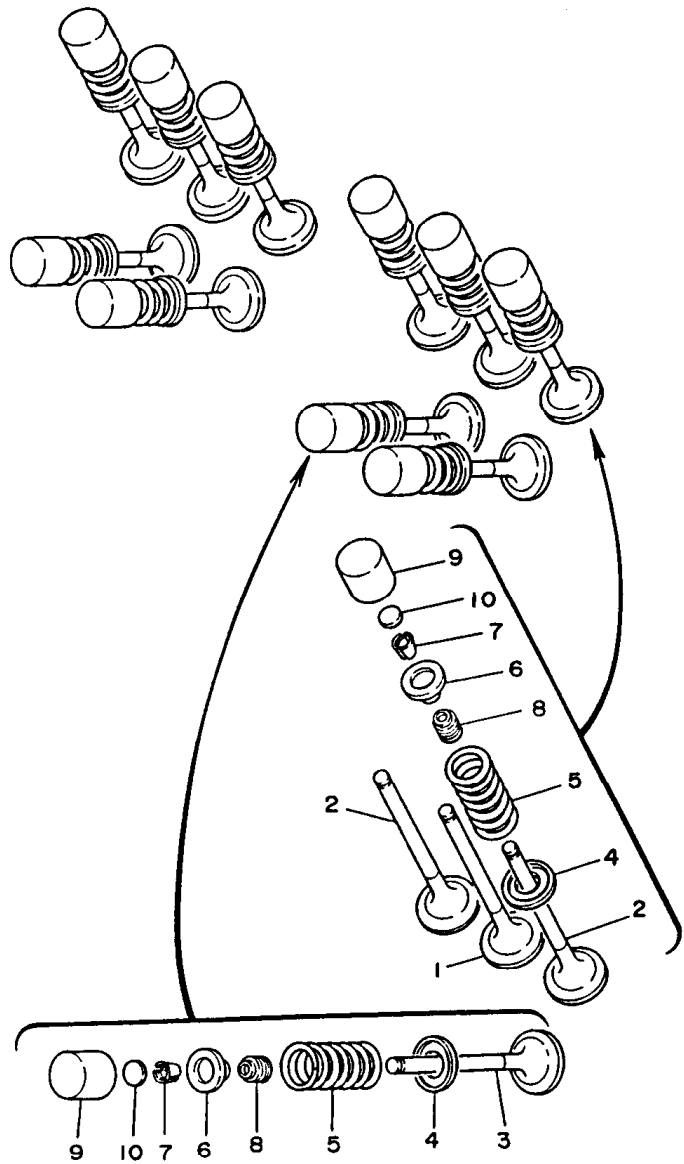


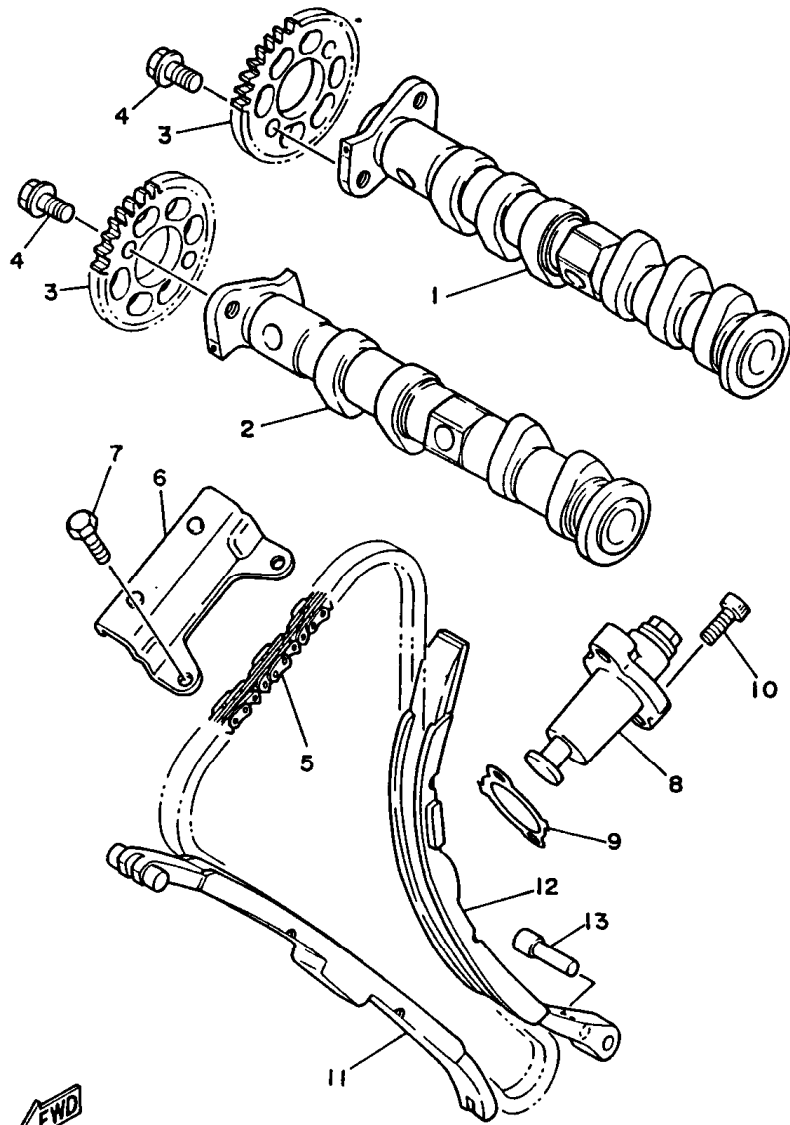
FIG. 4 VALVULA

| REF. NO. | CODIGO NO. | DESCRIPCION | CANT. | OBSERVACION |
|----------|--------------|-------------------------|-------|-------------|
| 10 | 3LD-12169-70 | COJIN, ajustador (2.05) | 10 UR | |
| | 3LD-12169-90 | COJIN, ajustador (2.10) | 10 UR | |
| | 3LD-12169-E0 | COJIN, ajustador (2.15) | 10 UR | |
| | 3LD-12169-G0 | COJIN, ajustador (2.20) | 10 UR | |
| | 3LD-12169-J0 | COJIN, ajustador (2.25) | 10 UR | |
| | 3LD-12169-L0 | COJIN, ajustador (2.30) | 10 UR | |
| | 3LD-12169-N0 | COJIN, ajustador (2.35) | 10 UR | |
| | 3LD-12169-T0 | COJIN, ajustador (2.40) | 10 UR | |

3LD1351-9040

B7

FIG. 5 ARBOL DE LEV. CADENA



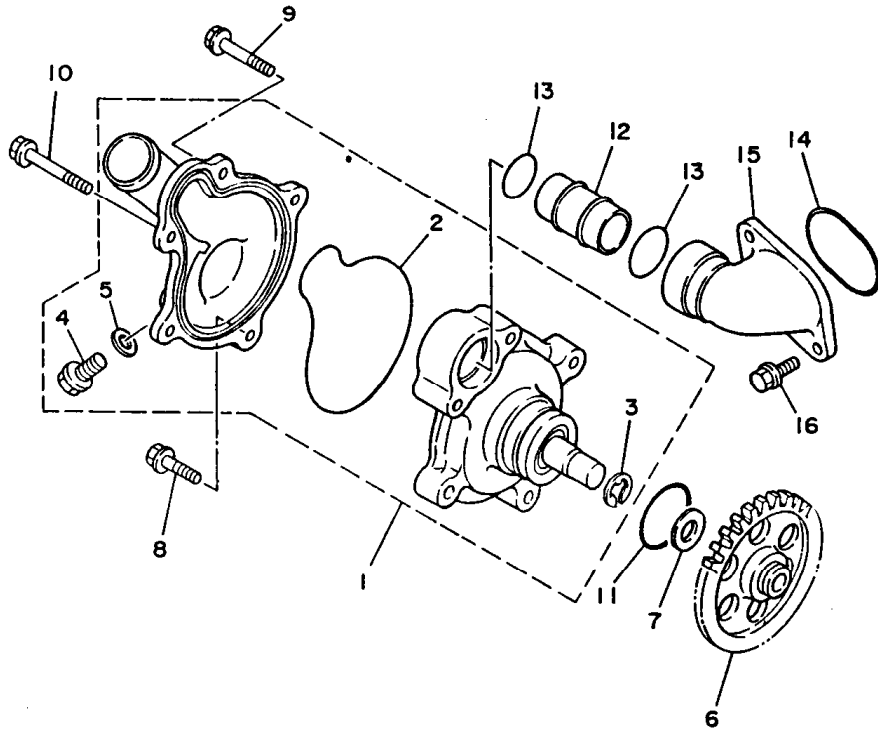
| REF. NO. | CODIGO NO. | DESCRIPCION | CANT. | OBSERVACION |
|----------|--------------|------------------------|-------|-------------|
| 1 | 3LD-12171-00 | ARBOL DE LEVAS 1 | 1 | |
| 2 | 3LD-12181-00 | ARBOL DE LEVAS 2 | 1 | |
| 3 | 3LD-12176-00 | CATALINA DE CADENA | 2 | |
| 4 | 90105-07342 | TORNILLO CON ARANDELA | 4 | |
| 5 | 94591-40138 | CADENA (82RH2015-138L) | 1 | |
| 6 | 3LD-12241-00 | TOPE DE GUIA 2 | 1 | |
| 7 | 97026-06012 | PERNO | 1 | |
| 8 | 3LD-12210-00 | TENSOR CADENA DE LEVA | 1 | |
| 9 | 3VD-12213-00 | EMPAQUE DE CAJA TENSOR | 1 | |
| 10 | 91316-06025 | TORNILLO ALLEN | 2 | |
| 11 | 3LD-12251-00 | AMORTIGUADOR CADENA 1 | 1 | |
| 12 | 3LD-12252-00 | AMORTIGUADOR CADENA 2 | 1 | |
| 13 | 3LD-12247-00 | EJE TENSOR | 1 | |



3LD1351-9050

B8

FIG. 6 BOMBA DE AGUA



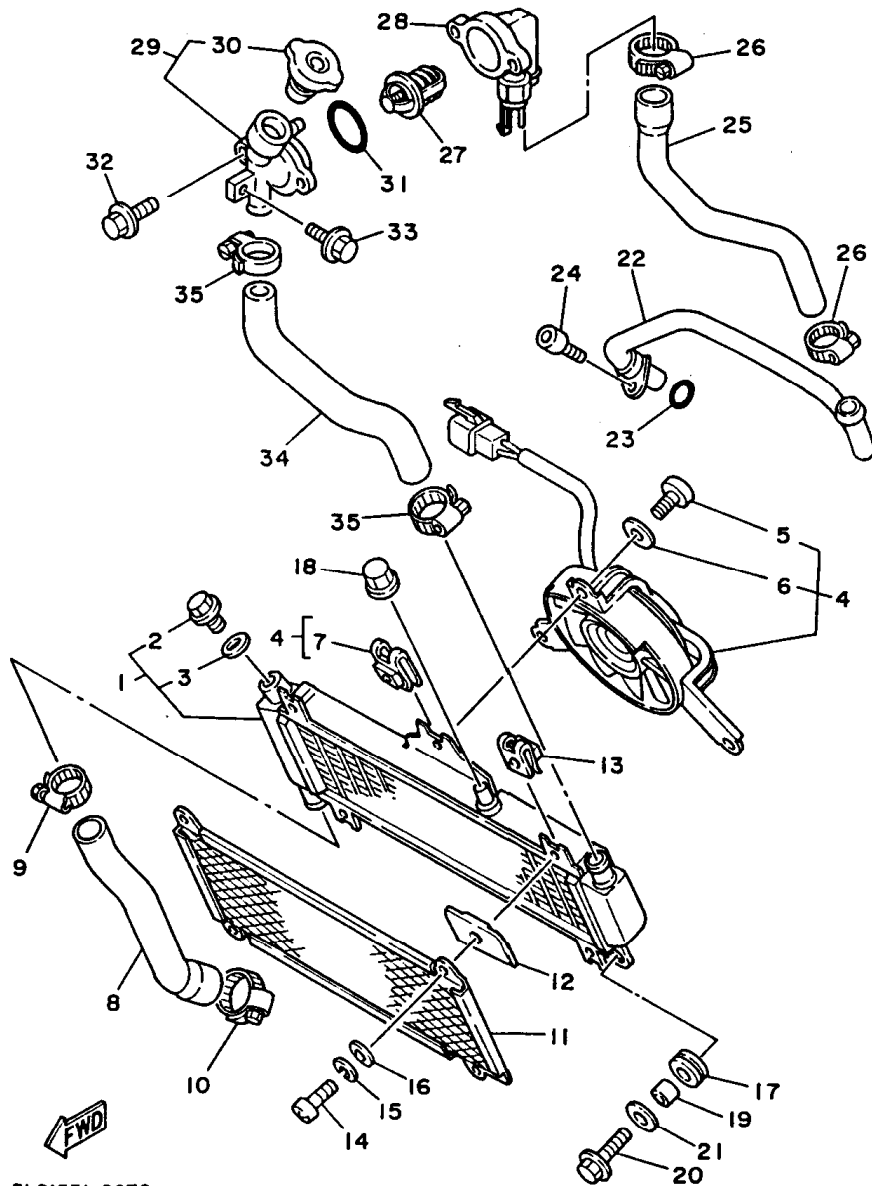
| REF. NO. | CODIGO NO. | DESCRIPCION | CANT. | OBSERVACION |
|----------|--------------|------------------------|-------|-------------|
| 1 | 3LD-12420-00 | BOMBA DE AGUA COMPLETA | 1 | |
| 2 | 3LD-12439-00 | .ANILLO O | 1 | |
| 3 | 99009-12400 | .PRESILLA REDONDA | 1 | |
| 4 | 95026-06012 | .TORNILLO DE FIJACION | 1 | |
| 5 | 90430-06014 | .JUNTA | 1 | |
| 6 | 3LD-12459-00 | ENGRANAJE EJE IMPULSOR | 1 | |
| 7 | 90201-127E1 | ARANDELA PLANA | 1 | |
| 8 | 95026-06030 | TORNILLO DE FIJACION | 1 | |
| 9 | 95026-06045 | TORNILLO DE FIJACION | 1 | |
| 10 | 95026-06060 | TORNILLO DE FIJACION | 1 | |
| 11 | 93210-33133 | JUNTA TORICA | 1 | |
| 12 | 3LD-12481-00 | TUBO 1 | 1 | |
| 13 | 93210-21190 | JUNTA TORICA | 2 | |
| 14 | 93210-36788 | JUNTA TORICA | 1 | |
| 15 | 3LD-12469-00 | CONDUCTO | 1 | |
| 16 | 95026-06016 | TORNILLO DE FIJACION | 2 | |



3LD1351-9060

B9

FIG. 7 RADIADOR. MANGUELA

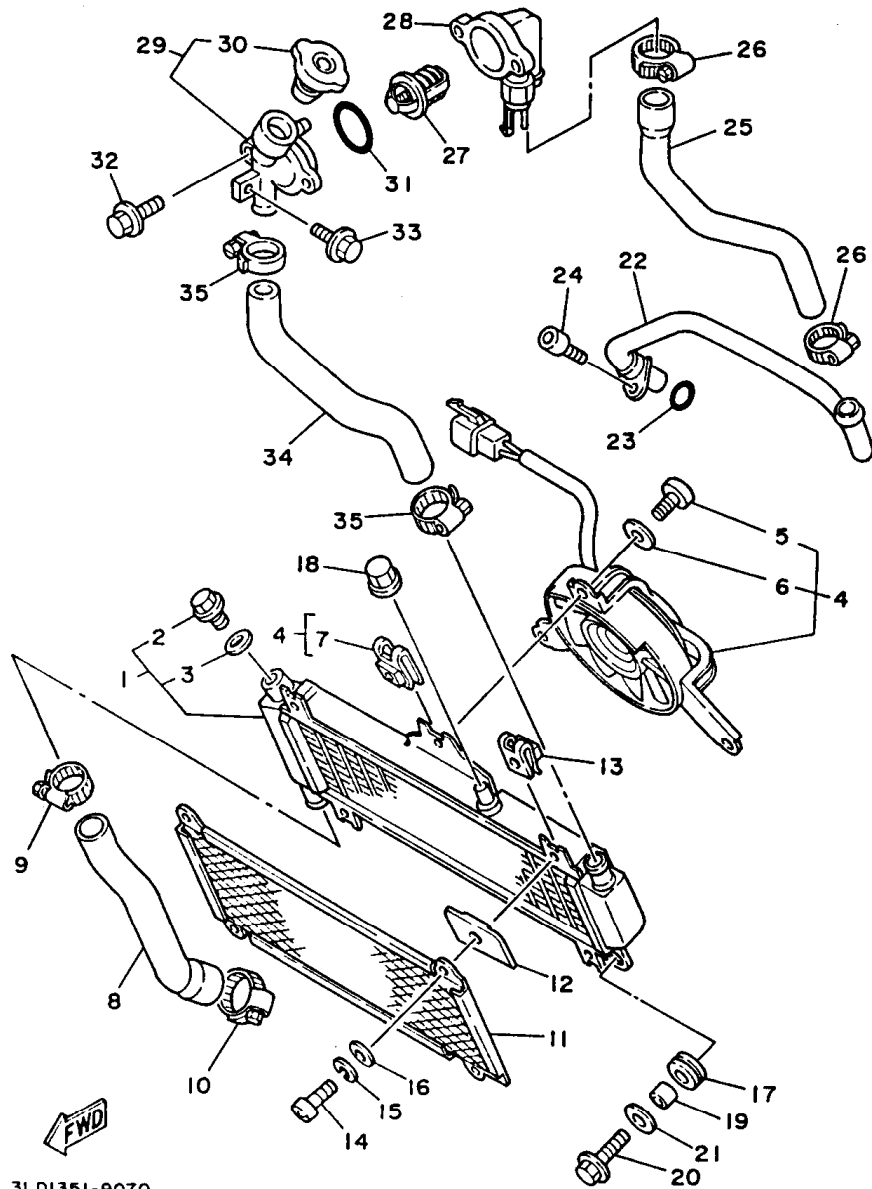


3LD1351-9070

| REF. NO. | CODIGO NO. | DESCRIPCION . | CANT. | OBSERVACION |
|----------|--------------|------------------------------|-------|-------------|
| 1 | 3LD-12461-00 | RADIADOR COMPLETO | 1 | |
| 2 | 1AA-12561-00 | .TAPON DE LLAVE DE VACIADO | 1 | |
| 3 | 1AA-12435-00 | .EMPAQUE | 1 | |
| 4 | 3LD-12405-00 | COMPRESOR | 1 | |
| 5 | 98506-05010 | .TORNILLO, de cabeza cruzada | 3 | |
| 6 | 92906-05600 | .ARANDELA, plana | 3 | |
| 7 | 90183-05024 | .TUERCA DE RESORTE | 3 | |
| 8 | 3LD-12578-00 | MANGUERA 3 | 1 | |
| 9 | 90450-32051 | BRIDA, manguera | 1 | |
| 10 | 90450-38040 | BRIDA, manguera | 1 | |
| 11 | 3LD-12498-00 | PROTECTOR | 1 | |
| 12 | 3LD-1246A-00 | CUBIERTA 1 | 2 | |
| 13 | 90183-05024 | TUERCA DE RESORTE | 4 | |
| 14 | 98506-05012 | TORNILLO, de cabeza cruzada | 4 | |
| 15 | 92906-05100 | ARANDELA, plana | 4 | |
| 16 | 92906-05600 | ARANDELA, plana | 4 | |
| 17 | 90480-15363 | ANILLO PROTECTOR | 2 | |
| 18 | 90338-20188 | TAPON | 1 | |
| 19 | 90387-07392 | CASQUILLO CON VALONA | 2 | |
| 20 | 95816-06025 | TORNILLO DE REBORDE | 2 | |
| 21 | 90201-06697 | ARANDELA PLANA | 2 | |
| 22 | 3LD-12482-00 | TUBO 2 | 1 | |
| 23 | 93210-18417 | JUNTA TORICA | 1 | |
| 24 | 91316-06016 | TORNILLO ALLEN | 1 | |
| 25 | 3LD-12577-00 | MANGUERA 2 | 1 | |
| 26 | 90450-32051 | BRIDA, manguera | 2 | |
| 27 | 3LD-12410-00 | TERMOSTATO CONJUNTO | 1 | |
| 28 | 3LD-12417-00 | ENCAJE DE TERMOSTATO | 1 | |

B10

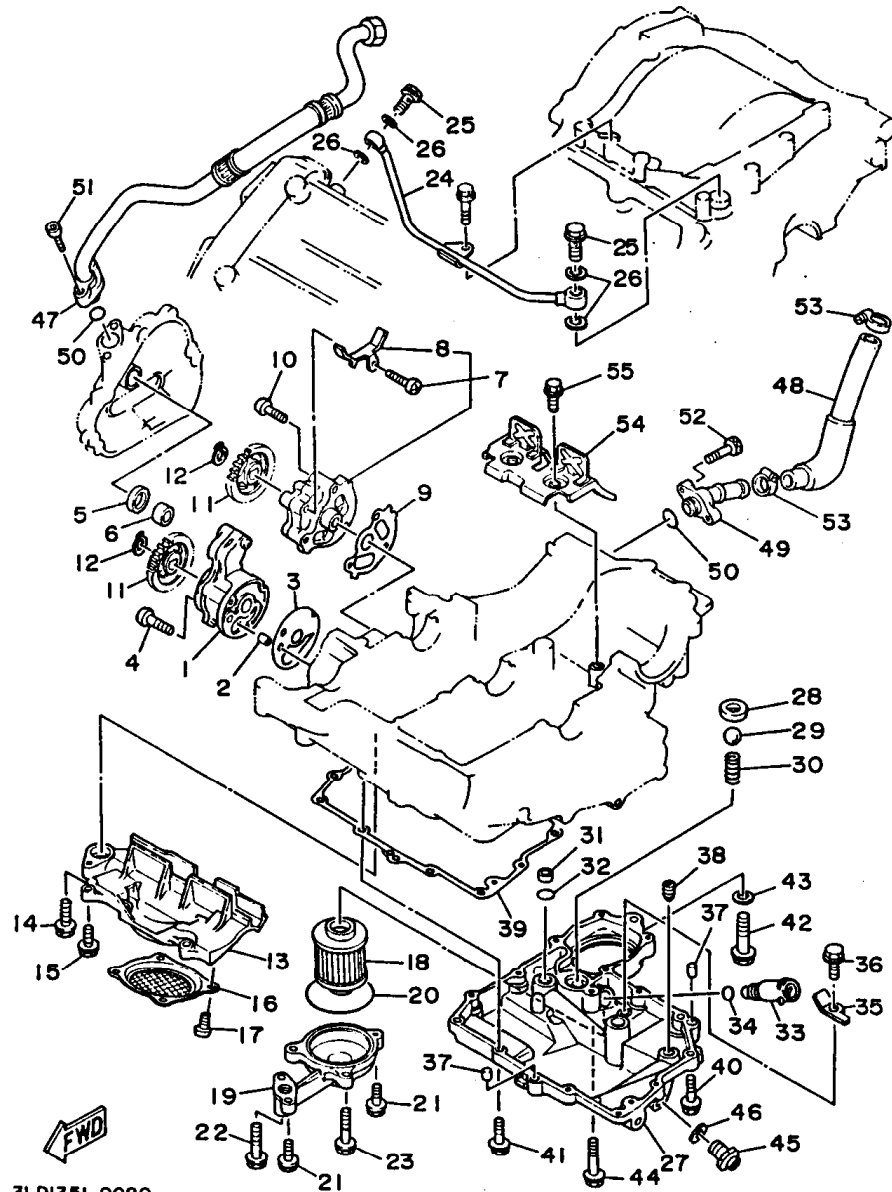
FIG. 7 RADIADOR. MANGUELA



3LD1351-9070

| REF. NO. | CODIGO NO. | DESCRIPCION | CANT. | OBSERVACION |
|----------|--------------|---------------------|-------|-------------|
| 29 | 3LD-12590-00 | CONJUNTO DE TAPON | 1 | |
| 30 | 22W-12462-00 | TAPON, del radiador | 1 | |
| 31 | 93210-41042 | JUNTA TORICA | 1 | |
| 32 | 95023-06020 | TORNILLO | 2 | |
| 33 | 95826-06020 | TORNILLO DE DRENAJE | 1 | |
| 34 | 3LD-12579-00 | MANGUERA 4 | 1 | |
| 35 | 90450-32051 | BRIDA, manguera | 2 | |

B11



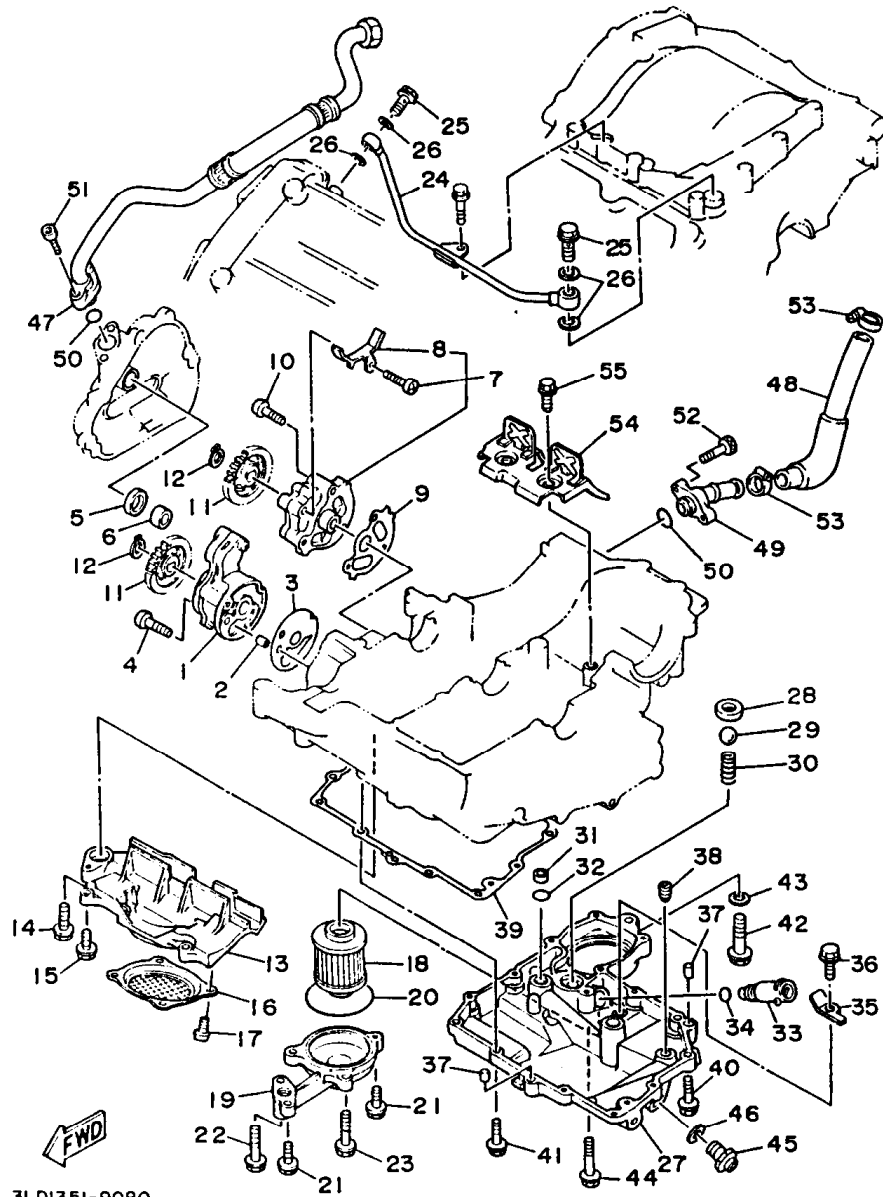
3LD1351-9080

FIG. 8 BOMBA DE ACEITE

| REF. NO. | CODIGO NO. | DESCRIPCION | CANT. | OBSERVACION |
|----------|--------------|--------------------------------|-------|-------------|
| 1 | 3LD-13300-00 | BOMBA DE ACEITE COMPLETA | 1 | |
| 2 | 99510-08012 | CENTRADOR | 1 | |
| 3 | 3LD-13329-00 | EMPAQUE TAPA DE BOMBA | 1 | |
| 4 | 98503-06045 | TORNILLO DE CABEZA DE CONO ACH | 3 | |
| 5 | 90430-14131 | JUNTA | 1 | |
| 6 | 90387-120W5 | CASQUILLO CON VALONA | 1 | |
| 7 | 3LD-13303-00 | COMBA DE ACEITE COMPLETA, 2 | 1 | |
| 8 | 3LD-13371-00 | .PLACA | 1 | |
| 9 | 3LD-13339-00 | EMPAQUETADURA, cubierta bomba | 1 | |
| 10 | 98501-06035 | TORNILLO DE CABEZA CRUZADA | 3 | |
| 11 | 3LD-13325-00 | ENGRANAJE IMPULSOR DE BOMBA 1 | 2 | |
| 12 | 99009-11400 | PRESILLA REDONDA | 2 | |
| 13 | 3LD-13412-00 | CAJA DE FILTRO | 1 | |
| 14 | 95026-06025 | TORNILLO DE FIJACION | 1 | |
| 15 | 95026-06020 | TORNILLO DE FIJACION | 4 | |
| 16 | 3LD-13411-00 | FILTRO DE ACEITE | 1 | |
| 17 | 98501-06010 | TORNILLO DE CABEZA CRUZADA | 4 | |
| 18 | 4X7-13440-90 | ELEMENTO FILTRO DE ACEITE | 1 | |
| 19 | 3LD-13447-00 | TAPA DEL ELEMENTO | 1 | |
| 20 | 93210-64297 | JUNTA TORICA | 1 | |
| 21 | 95026-06020 | TORNILLO DE FIJACION | 2 | |
| 22 | 95026-06030 | TORNILLO DE FIJACION | 1 | |
| 23 | 95026-06040 | TORNILLO DE FIJACION | 2 | |
| 24 | 3LD-13161-00 | TUBO CONDUCTOR 1 | 1 | |
| 25 | 90401-10106 | PERNO DE UNION | 2 | |
| 26 | 90430-10171 | JUNTA | 4 | |
| 27 | 3LD-13417-00 | TAPA DE FILTRO | 1 | |
| 28 | 3LD-13113-00 | ASIENTO BOLA RETENSORA | 1 | |

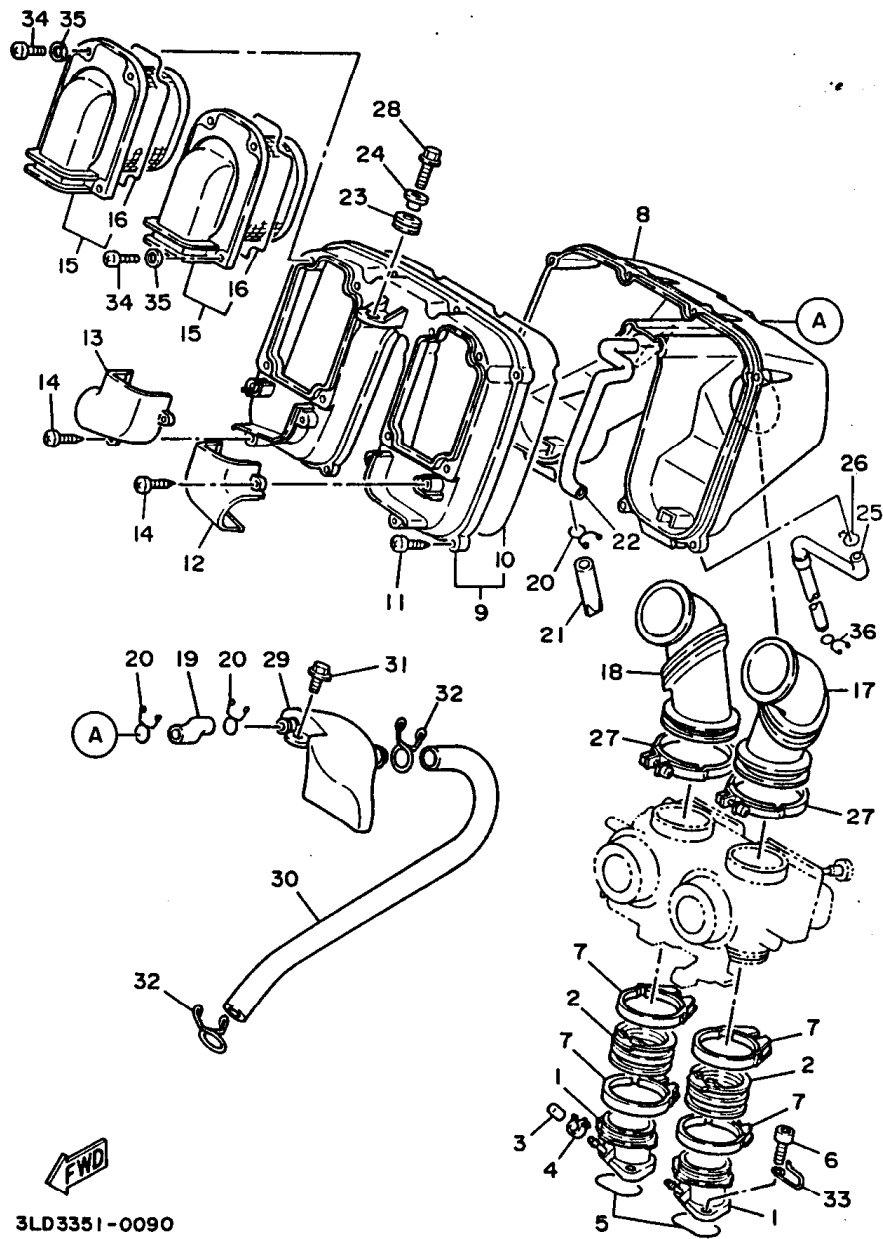
B12

FIG. 8 BOMBA DE ACEITE



3LD1351-9080

| REF. NO. | CODIGO NO. | DESCRIPCION | CANT. | OBSERVACION |
|----------|--------------|--------------------------|-------|-------------|
| 29 | 93505-08030 | ESFERA | 1 | |
| 30 | 90501-104F9 | RESORTE DE COMPRESION | 1 | |
| 31 | 90387-106W6 | CASQUILLO CON VALONA | 1 | |
| 32 | 93210-12790 | JUNTA TORICA | 1 | |
| 33 | 11H-13490-00 | VALVELA DE DESCOMPRESION | 1 | |
| 34 | 93210-10096 | JUNTA TORICA | 1 | |
| 35 | 3LD-13151-00 | SOPORTE | 1 | |
| 36 | 90105-06553 | TORNILLO CON ARANDELA | 1 | |
| 37 | 99510-08016 | CENTRADOR | 2 | |
| 38 | 4H7-15138-00 | BOQUILLA 1 | 1 | |
| 39 | 3VD-13414-00 | EMPAQUE DE TAPA FILTRO | 1 | |
| 40 | 90105-06456 | TORNILLO CON ARANDELA | 2 | |
| 41 | 95026-06025 | TORNILLO DE FIJACION | 11 | |
| 42 | 95021-10040 | PERNO DE SUJECCION | 1 | |
| 43 | 90430-10171 | JUNTA | 1 | |
| 44 | 95026-06035 | TORNILLO DE FIJACION | 1 | |
| 45 | 3VD-13455-00 | TAPON | 1 | |
| 46 | 214-11198-01 | EMPAQUE | 1 | |
| 47 | 3LD-13464-00 | MANGUERA DE ACEITE 1 | 1 | |
| 48 | 3LD-13465-00 | MANGUERA DE ACEITE 2 | 1 | |
| 49 | 3LD-13416-00 | TUBO DE ACEITE 1 | 1 | |
| 50 | 93210-13657 | JUNTA TORICA | 2 | |
| 51 | 91316-06020 | TORNILLO ALLEN | 2 | |
| 52 | 90110-06093 | TORNILLO ALLEN | 2 | |
| 53 | 90460-27270 | BRIDA, de unión | 2 | |
| 54 | 3VD-13317-00 | PLACA DEFLECTORA | 1 | |
| 55 | 90105-06553 | TORNILLO CON ARANDELA | 2 | |



3LD3351-0090

FIG. 9 ADMISION

| REF. NO. | CODIGO NO. | DESCRIPCION | CANT. | OBSERVACION |
|----------|--------------|-----------------------------|-------|-------------|
| 1 | 3LD-13586-01 | TOBERA DE CARBURADOR 1 | 2 | |
| 2 | 3LD-13597-00 | JUNTA, de carburador 3 | 2 | |
| 3 | 16G-13569-00 | TAPON CIEGO | 1 | |
| 4 | 90467-10039 | PRESILLA | 1 | |
| 5 | 93210-44545 | JUNTA TORICA | 2 | |
| 6 | 91316-06020 | TORNILLO ALLEN | 4 | |
| 7 | 90450-57034 | BRIDA, manguera | 4 | |
| 8 | 3LD-14411-01 | CAJA FILTRO DEL AIRE 1 | 1 | |
| 9 | 3LD-14421-01 | CAJA FILTRO DEL AIRE 2 | 1 | |
| 10 | 3LD-14452-00 | .SELLO | 1 | |
| 11 | 97706-50620 | TORNILLO, rosca chapa | 10 | |
| 12 | 3LD-14417-00 | CUBIERTA 1 | 1 | |
| 13 | 3LD-14418-00 | CUBIERTA 2 | 1 | |
| 14 | 97706-40612 | TORNILLO, rosca chapa | 6 | |
| 15 | 3LD-14450-00 | ELEMENTO FILTRO DE AIRE | 2 | |
| 16 | 3LD-14462-00 | .SELLO | 1 | |
| 17 | 3LD-14453-01 | UNION DEL FILTRO DEL AIRE 1 | 1 | |
| 18 | 3LD-14463-01 | UNION DE FILTRO DE AIRE 2 | 1 | |
| 19 | 3LD-14419-00 | TUBO | 1 | |
| 20 | 90467-15012 | PRESILLA | 3 | |
| 21 | 3AJ-1443E-00 | TUBO, drenaje | 1 | |
| 22 | 3WM-14419-00 | TUBO | 1 | |
| 23 | 90480-12314 | ANILLO PROTECTOR | 1 | |
| 24 | 90387-065J6 | CASQUILLO CON VALONA | 1 | |
| 25 | 3LD-14348-00 | MANGUERA | 1 | |
| 26 | 90467-15012 | PRESILLA | 1 | |
| 27 | 90450-67033 | BRIDA, manguera | 2 | |
| 28 | 95811-06020 | TORNILLO DE REBORDE | 1 | |

B14

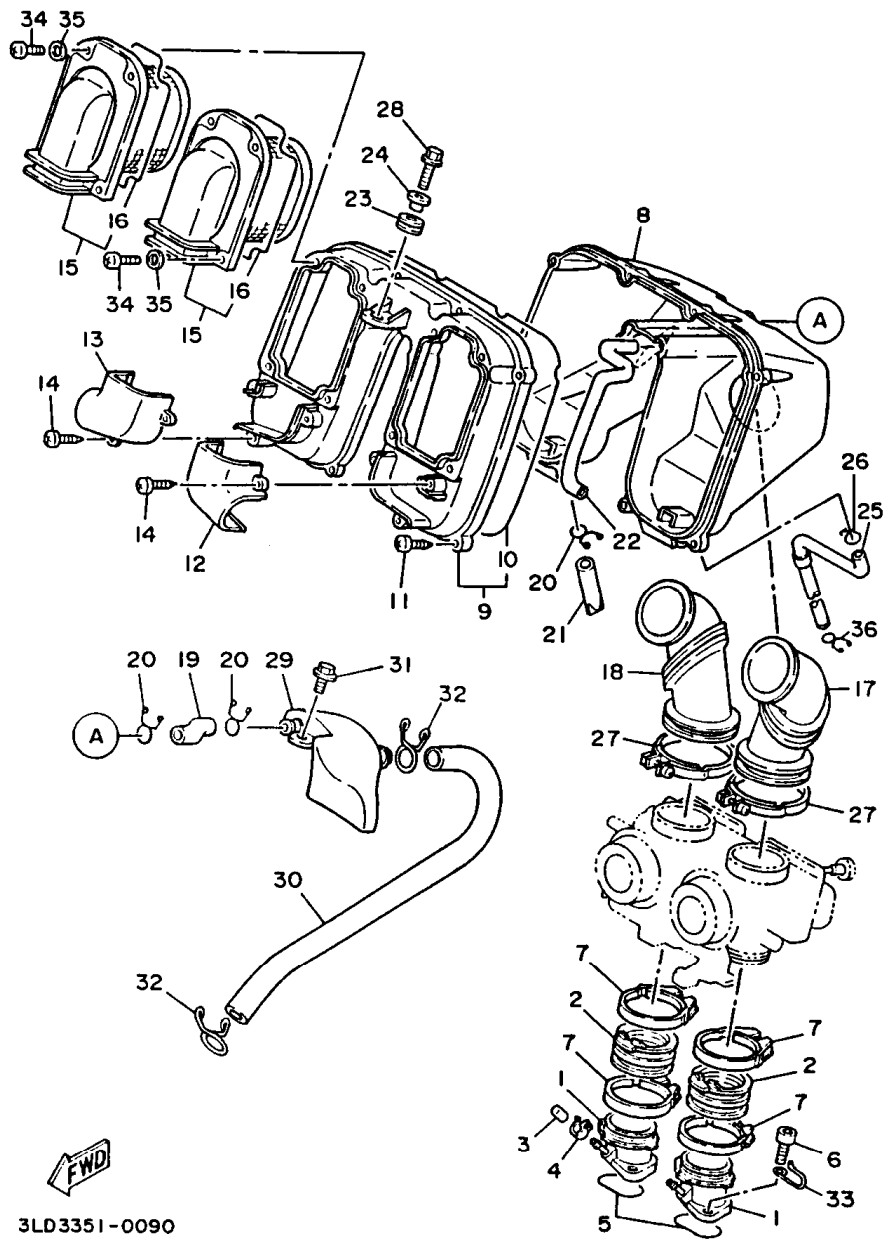


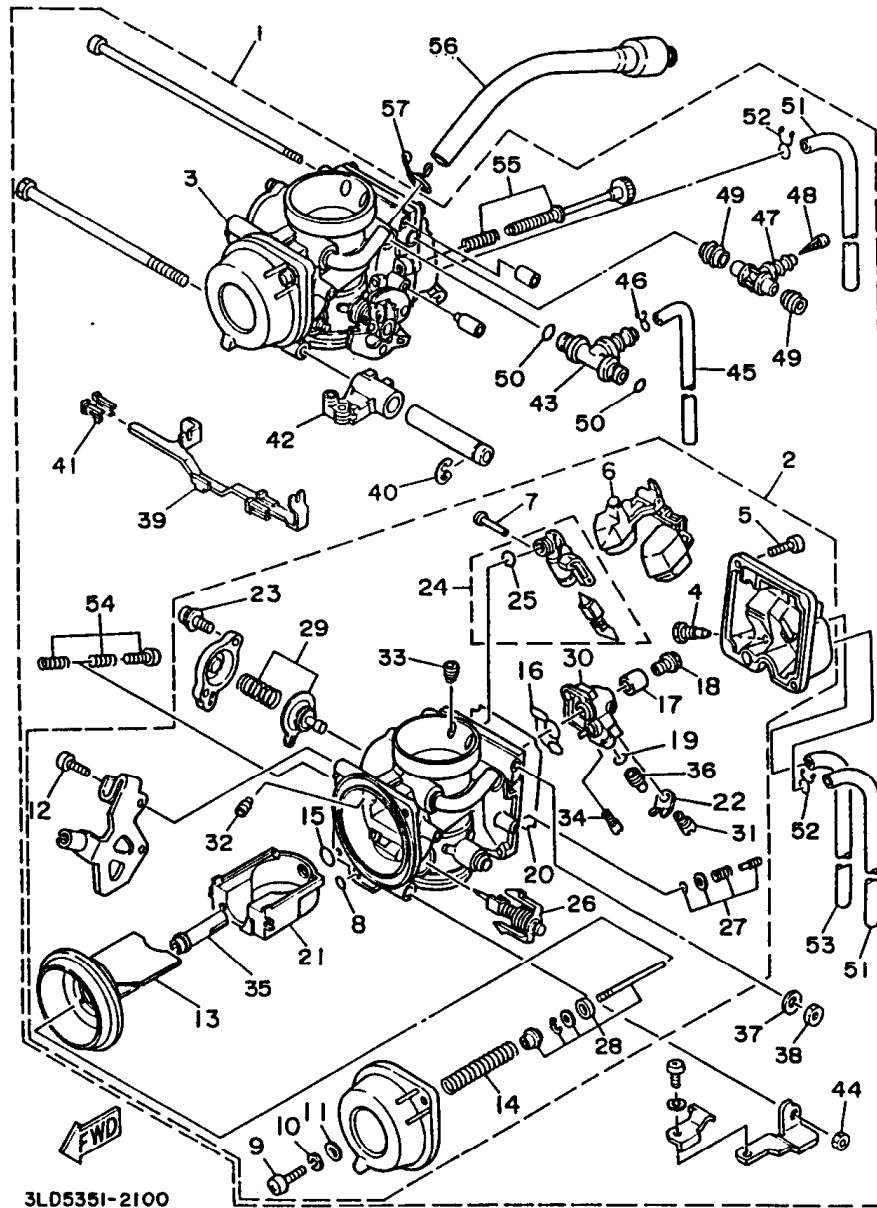
FIG. 9 ADMISION

| REF. NO. | CODIGO NO. | DESCRIPCION | CANT. | OBSERVACION |
|----------|--------------|----------------------------|-------|-------------|
| 29 | 3LD-15371-10 | RESPIRADERO | 1 | |
| 30 | 3LD-15393-10 | TUBO, respiradero 2 | 1 | |
| 31 | 90119-06042 | TORNILLO CON ARANDELA | 1 | |
| 32 | 90467-22080 | PRESILLA | 2 | |
| 33 | 90465-20035 | BRIDA | 1 | |
| 34 | 98501-05018 | TORNILLO DE CABEZA CRUZADA | 8 | |
| 35 | 92901-05600 | ARANDELA PLANA | 8 | |
| 36 | 90467-10008 | PRESILLA | 1 | |

3LD3351-0090

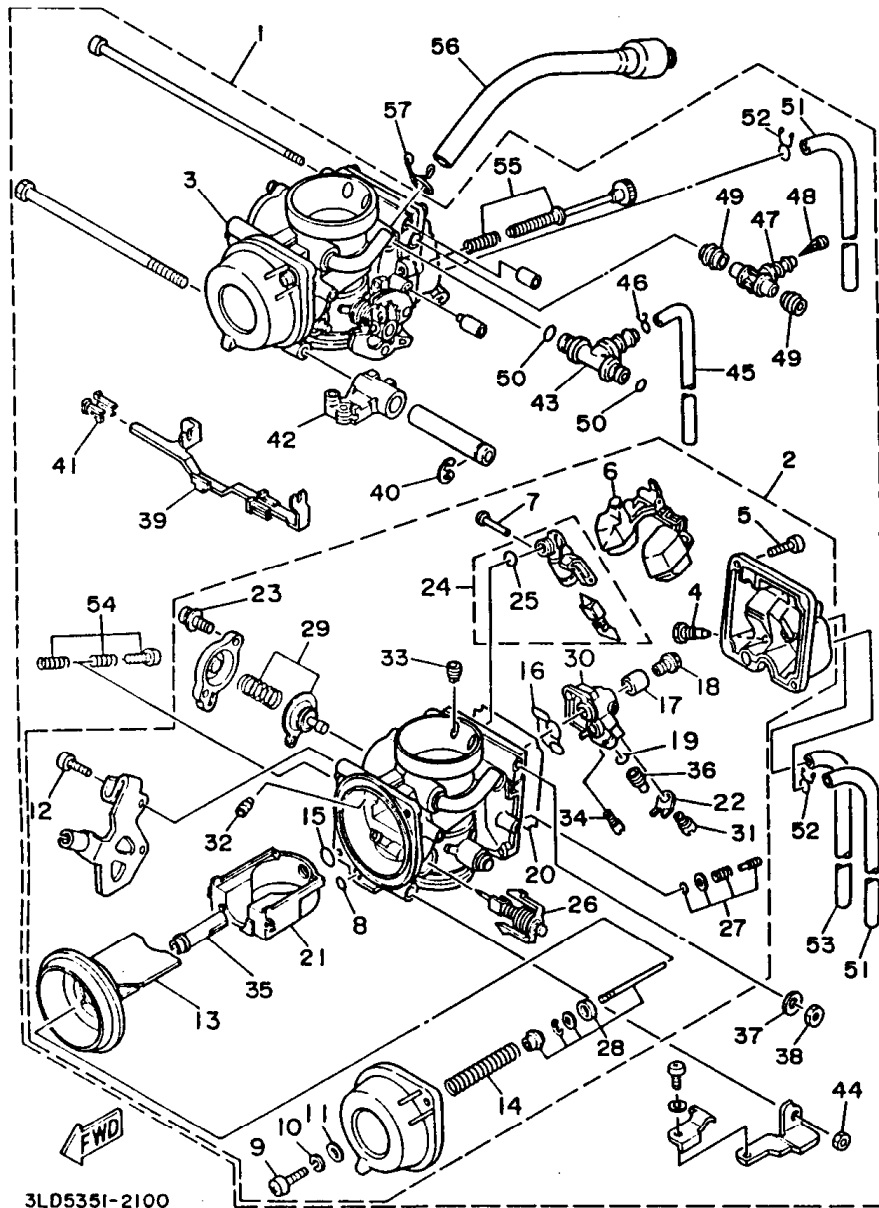
B15

FIG. 10 CARBURADOR



| REF. NO. | CODIGO NO. | DESCRIPCION | CANT. | OBSERVACION |
|----------|--------------|-------------------------------|-------|-------------|
| 1 | 3LD-14900-00 | CARBURADOR COMPLETO | 1 | |
| 2 | 3LD-14901-00 | ..CARBURADOR COMPLETO 1 | 1 | |
| 3 | 3LD-14902-00 | ..CARBURADOR COMPLETO 2 | 1 | |
| 4 | 3FV-14191-00 | ..TORNILLO, de drenaje | 1 | |
| 5 | 98501-05012 | ..TORNILLO DE CABEZA CRUZADA | 4 | |
| 6 | 3GM-14985-00 | ..BOIA | 1 | |
| 7 | 53L-14186-00 | ..PASADOR DE LA BOYA | 1 | |
| 8 | 3FV-14147-00 | ..ANILLO O | 1 | |
| 9 | 98506-05016 | ..TORNILLO, de cabeza cruzada | 2 | |
| 10 | 92906-05100 | ..ARANDELA, plana | 2 | |
| 11 | 92906-05600 | ..ARANDELA, plana | 2 | |
| 12 | 98580-04008 | ..TORNILLO DE CABEZA CRUZADA | 2 | |
| 13 | 3GM-14940-00 | ..DIAFRAGMA COMPLETO | 1 | |
| 14 | 3LD-14933-00 | ..RESORTE DE DIAFRAGMA | 1 | |
| 15 | 1AE-14147-00 | ..ANILLO O | 1 | |
| 16 | 3LF-14147-00 | ..ANILLO O | 1 | |
| 17 | 3GM-14153-00 | ..ARANDELA SURTIDOR PPAL. | 1 | |
| 18 | 1HX-14565-00 | ..TORNILLO | 1 | |
| 19 | 3LD-14147-00 | ..ANILLO O | 1 | |
| 20 | 3GM-14997-00 | ..SELLO | 1 | |
| 21 | 3GM-1411E-00 | ..BLOQUE, inyector | 1 | |
| 22 | 3LD-14945-00 | ..INYECTOR | 1 | |
| 23 | 97601-04312 | ..TORNILLO CON RONDONA | 2 | |
| 24 | 3GM-14107-17 | ..VALVULA DE AGUJA | 1 | |
| 25 | 3EN-14147-00 | ..ANILLO O | 1 | |
| 26 | 3EN-1410A-00 | ..JUEGO DE ARRANQUE | 1 | |
| 27 | 12R-14105-00 | ..TORNILLO DE PILOTO | 1 | |
| 28 | 3LD-1490J-00 | ..CJTO. AGUJA | 1 | |

FIG. 10 CARBURADOR

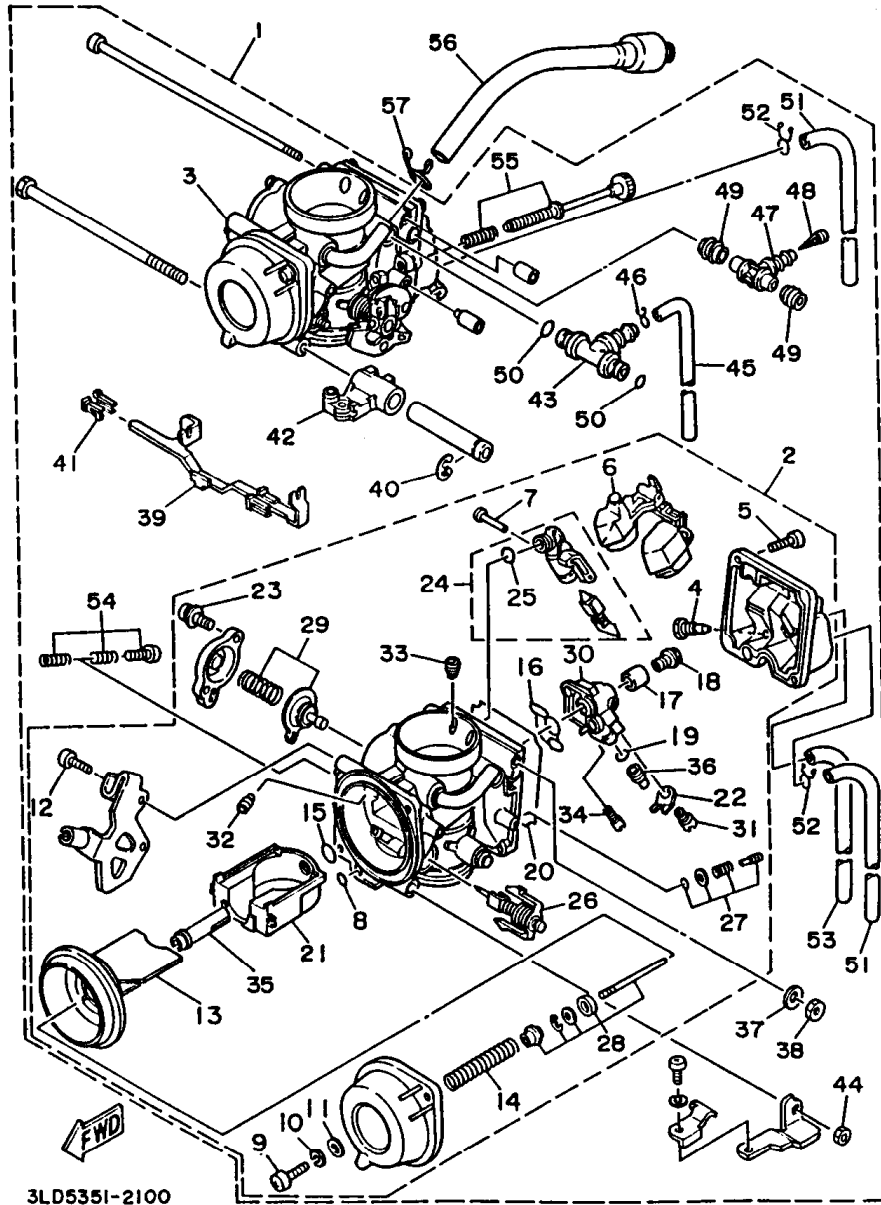


3LD5351-2100

| REF. NO. | CODIGO NO. | DESCRIPCION | CANT. | OBSERVACION |
|----------|-----------------|---------------------------------|-------|-------------|
| 29 | 3LD-1490H-00 | ..DIAFRAGMA | 1 | |
| 30 | 3LD-1411A-00 | ..INYECTOR DE BLOQUE COMPL. | 1 | |
| 31 | 620-14231-14 | ..INYECTOR, rincipal (# 70) | 1 | |
| 32 | 239-14172-14 | ..INYECTOR PILOTO DE AIRE (1.4) | 1 | |
| 33 | 830-14231-12 | ..INYECTOR, rincipal (# 60) | 1 | |
| 34 | 460-14142-42-A0 | ..SURTIDOR DE RALENTI (# 42.5) | 1 | |
| 35 | 3GM-14141-94 | ..BOQUILLA PRINCIPAL | 1 | |
| 36 | 3LD-1423A-79 | ..INYECTOR, principal (#142.5) | 1 | |
| 37 | 92901-05600 | .ARANDELA PLANA | 1 | |
| 38 | 95303-05600 | .TUERCA | 1 | |
| 39 | 3LD-14986-00 | .PALANCA DE ARRANQUE | 1 | |
| 40 | 3LD-14919-00 | .PRESILLA | 1 | |
| 41 | 3EN-14261-00 | .SOSTEN | 2 | |
| 42 | 3GM-14974-00 | .PALANCA DE CONEXION | 1 | |
| 43 | 3LD-14988-00 | .TUBO DE CONEXION DE ARRANQUE | 1 | |
| 44 | 95303-06600 | .TUERCA | 1 | |
| 45 | 2LH-14197-00 | .TUBO RESPIRADERO | 1 | |
| 46 | 8U9-14139-00 | .PRESILLA TUBO | 1 | |
| 47 | 3EN-14988-00 | .TUBO DE CONEXION DE ARRANQUE | 1 | |
| 48 | 1KT-14994-00 | .FILTRO | 1 | |
| 49 | 3EN-14997-00 | .SELLO | 2 | |
| 50 | 822-14147-00 | .ANILLO O | 2 | |
| 51 | 3TD-14987-00 | .TUBO | 2 | |
| 52 | 90467-07029 | .PRESILLA | 2 | |
| 53 | 3JE-14197-00 | .TUBO RESPIRADERO | 1 | |
| 54 | 3EN-1490K-00 | .JUEGO DE TORNILLOS DE TOPE | 1 | |
| 55 | 3LD-14103-00 | .CJTO. TORNILLO DEL RALENTI | 1 | |
| 56 | 3LD-14197-10 | .TUBO RESPIRADERO | 2 | |

C3

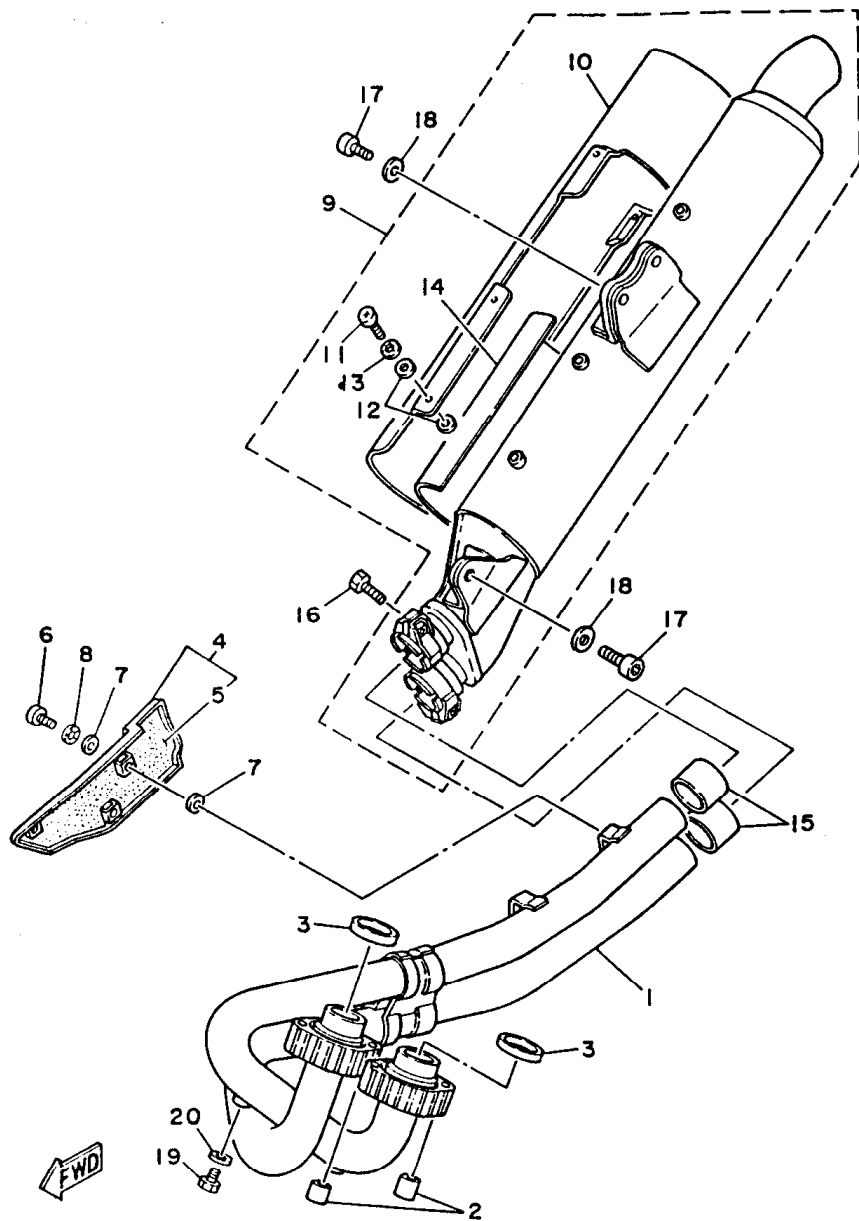
FIG. 10 CARBURADOR



3LD5351-2100

| REF. NO. | CODIGO NO. | DESCRIPCION | CANT. | OBSERVACION |
|----------|-------------|-------------|-------|-------------|
| 57 | 90467-12052 | PRESILLA | 2 | |

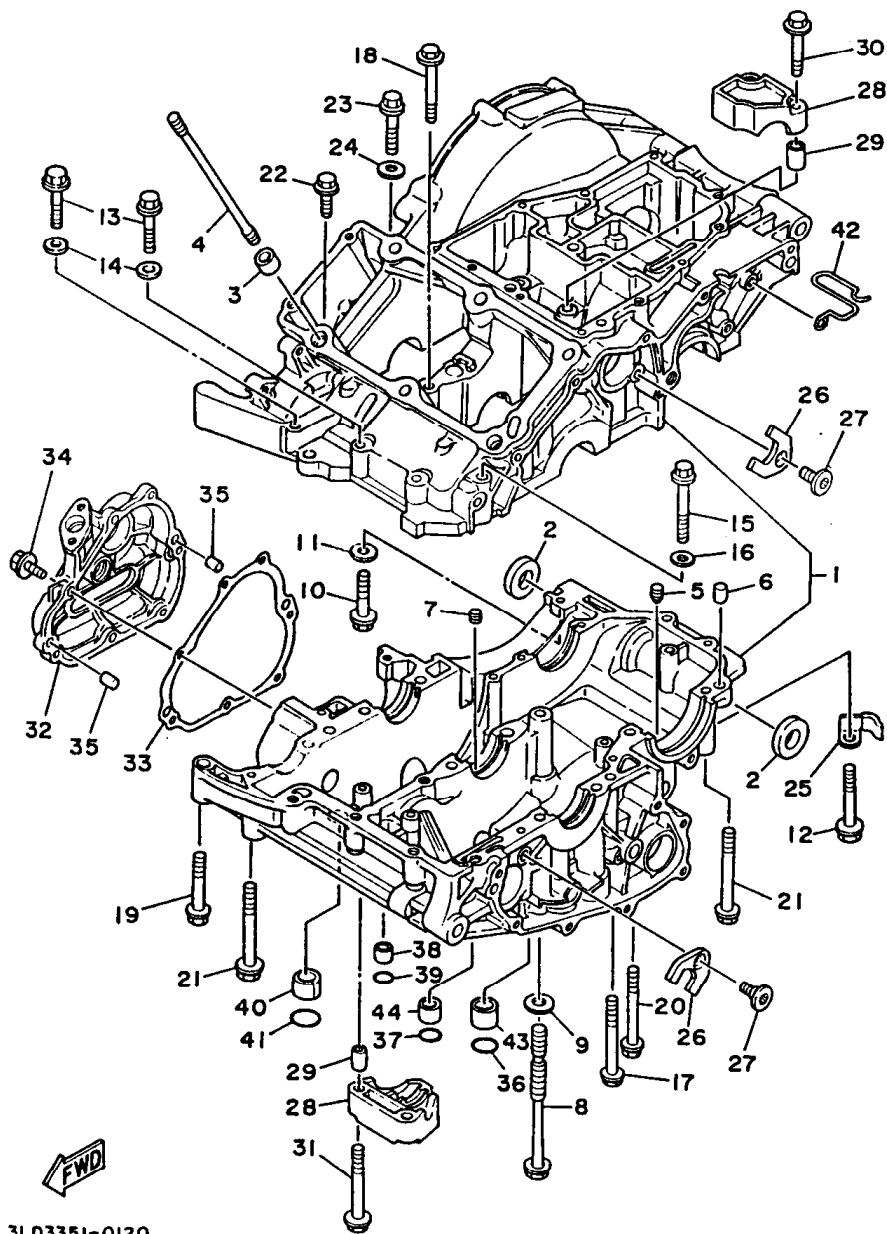
C4



3LD1351-9110

FIG. 11 DESCARGA

| REF. NO. | CODIGO NO. | DESCRIPCION | CANT. | OBSERVACION |
|----------|--------------|-----------------------------|-------|-------------|
| 1 | 3LD-14610-02 | TUBO DE ESCAPE COMPLETO 1 | 1 | |
| 2 | 90179-08507 | TUERCA | 4 | |
| 3 | 3VD-14613-00 | JUNTA, tubo de escape | 2 | |
| 4 | 3LD-14628-00 | PROTECTOR DE TUBO DE ESCAPE | 1 | |
| 5 | 3LD-1465T-00 | .PLACA, de protector | 1 | |
| 6 | 98906-06010 | TORNILLO DE UNION | 3 | |
| 7 | 90202-05191 | ARANDELA DE PLANA | 6 | |
| 8 | 90206-06090 | ARANDELA ONDULADA | 3 | |
| 9 | 3LD-14711-01 | SILENCIADOR 1 | 1 | |
| 10 | 3LD-1479H-01 | .CUBIERTA 1 | 1 | |
| 11 | 98901-06008 | .TORNILLO | 6 | |
| 12 | 3RW-14766-00 | .ARANDELA DE PROTECTOR | 12 | |
| 13 | 90206-06090 | .ARANDELA ONDULADA | 6 | |
| 14 | 3LD-14733-00 | .TAPETE 1 | 1 | |
| 15 | 3LD-14714-00 | EMPAQUE DE SILENCIADOR | 2 | |
| 16 | 95026-08025 | TORNILLO DE FIJACION | 2 | |
| 17 | 90109-085E3 | PERNO | 3 | |
| 18 | 90201-081H4 | ARANDELA PLANA | 3 | |
| 19 | 90101-06576 | TORNILLO | 2 | |
| 20 | 92906-06600 | ARANDELA, plana | 2 | |



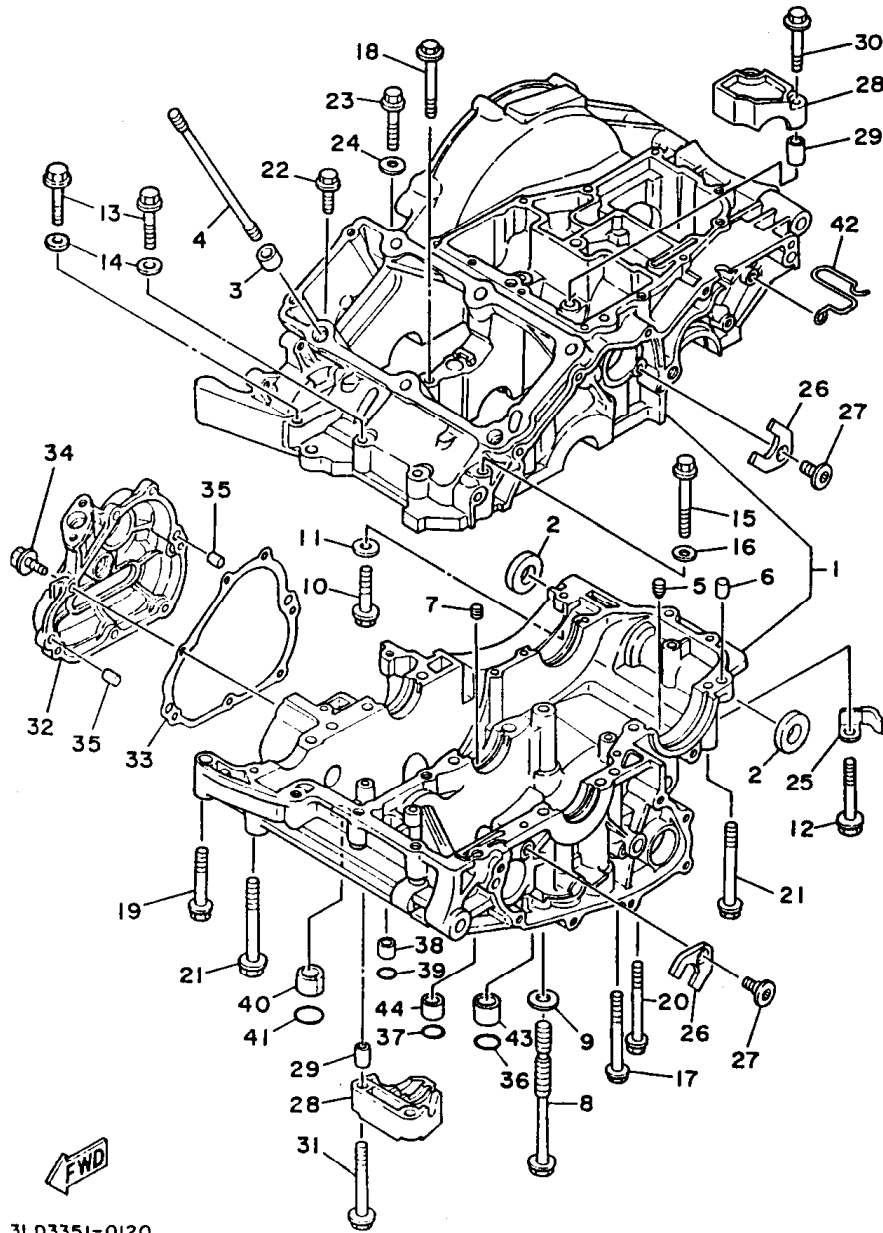
3LD3351-0120

FIG. 12 CARTER

| REF. NO. | CODIGO NO. | DESCRIPCION | CANT. | OBSERVACION |
|----------|--------------|---------------------------|-------|-------------|
| 1 | 3LD-15100-02 | CARTER COMPLETO | 1 | |
| 2 | 90387-16782 | CASQUILLO CON VALONA | 2 | |
| 3 | 99530-14016 | PASADOR, de clavija | 2 | |
| 4 | 3LD-11361-00 | PERNO RETEN DE CILINDRO 1 | 6 | |
| 5 | 4H7-15138-00 | BOQUILLA 1 | 1 | |
| 6 | 99530-10014 | PASADOR, de clavija | 1 | |
| 7 | 4G0-15138-00 | BOQUILLA 1 | 1 | |
| 8 | 90105-10560 | TORNILLO CON ARANDELA | 6 | |
| 9 | 90201-10131 | ARANDELA PLANA | 6 | |
| 10 | 95816-06040 | TORNILLO DE REBORDE | 1 | |
| 11 | 90201-066F0 | ARANDELA PLANA | 1 | |
| 12 | 95816-06055 | TORNILLO DE REBORDE | 3 | |
| 13 | 95816-08050 | TORNILLO DE REBORDE | 3 | |
| 14 | 90201-08087 | ARANDELA PLANA | 2 | |
| 15 | 95816-08060 | TORNILLO DE REBORDE | 1 | |
| 16 | 90201-08087 | ARANDELA PLANA | 1 | |
| 17 | 95816-06070 | TORNILLO DE REBORDE | 4 | |
| 18 | 95816-08065 | TORNILLO DE REBORDE | 1 | |
| 19 | 95816-08050 | TORNILLO DE REBORDE | 1 | |
| 20 | 95816-08070 | TORNILLO DE REBORDE | 1 | |
| 21 | 95816-08075 | TORNILLO DE REBORDE | 4 | |
| 22 | 95816-06025 | TORNILLO DE REBORDE | 1 | |
| 23 | 95816-06040 | TORNILLO DE REBORDE | 1 | |
| 24 | 90201-066F0 | ARANDELA PLANA | 1 | |
| 25 | 90465-08341 | BRIDA | 1 | |
| 26 | 3LD-15191-00 | PLACA | 2 | |
| 27 | 90149-06285 | TORNILLO DE REGLAJE | 2 | |
| 28 | 3LD-15118-00 | SOPORTE | 2 | |

C6

FIG. 12 CARTER

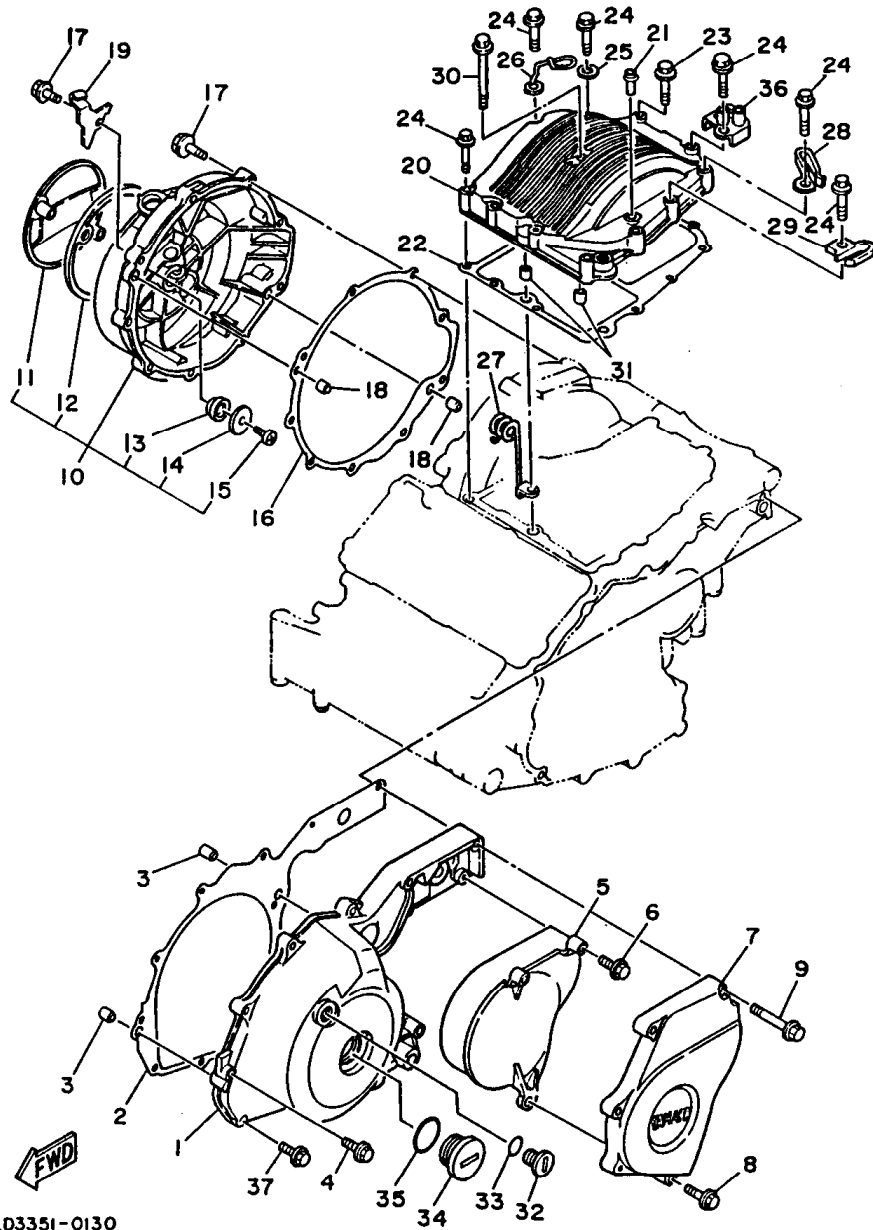


| REF. NO. | CODIGO NO. | DESCRIPCION | CANT. | OBSERVACION |
|----------|--------------|-----------------------------|-------|-------------|
| 29 | 99510-08016 | CENTRADOR | 4 | |
| 30 | 95816-06045 | TORNILLO DE REBORDE | 2 | |
| 31 | 95816-06070 | TORNILLO DE REBORDE | 2 | |
| 32 | 3LD-15416-01 | CUBIERTA DE BOMBA DE ACEITE | 1 | |
| 33 | 3VD-15456-00 | EMPAQ CUBTA.BOMBA ACEITE 1 | 1 | |
| 34 | 95026-06020 | TORNILLO DE FIJACION | 7 | |
| 35 | 99510-08012 | CENTRADOR | 2 | |
| 36 | 93210-10096 | JUNTA TORICA | 1 | |
| 37 | 93210-12790 | JUNTA TORICA | 1 | |
| 38 | 90387-06761 | CASQUILLO CON VALONA | 1 | |
| 39 | 93210-07438 | JUNTA TORICA | 1 | |
| 40 | 90387-130W6 | CASQUILLO CON VALONA | 1 | |
| 41 | 93210-15566 | JUNTA TORICA | 1 | |
| 42 | 90465-20342 | BRIDA | 1 | |
| 43 | 90387-086W7 | CASQUILLO CON VALONA | 1 | |
| 44 | 90387-106W6 | CASQUILLO CON VALONA | 1 | |

3LD3351-0120

C7

FIG. 13 CUBIERTA DE CARTER 1



3LD3351-0130

| REF. NO. | CODIGO NO. | DESCRIPCION | CANT. | OBSERVACION |
|----------|--------------|-----------------------------|-------|-------------|
| 1 | 3LD-15411-00 | CUBIERTA DE CARTER 1 | 1 | |
| 2 | 3VD-15451-00 | EMPAQ DE CUBIERTA DE CARTER | 1 | |
| 3 | 99510-08012 | CENTRADOR | 2 | |
| 4 | 95026-06025 | TORNILLO DE FIJACION | 8 | |
| 5 | 3LD-15418-00 | CUBIERTA CAJA DE CADENA | 1 | |
| 6 | 95026-06025 | TORNILLO DE FIJACION | 2 | |
| 7 | 3LD-15421-00 | TAPA DE CARTER DERECHA | 1 | |
| 8 | 95026-06030 | TORNILLO DE FIJACION | 1 | |
| 9 | 95026-06055 | TORNILLO DE FIJACION | 4 | |
| 10 | 3LD-15430-00 | CUBIERTA DE CARTER COMPL. 3 | 1 | |
| 11 | 3LD-15417-00 | .CUBIERTA DE TAPA | 1 | |
| 12 | 3LD-15449-00 | .ANILLO DE GOMA | 1 | |
| 13 | 1JK-15486-00 | .ANILLO PROTECTOR | 2 | |
| 14 | 90209-05279 | .ARANDELA DE SEPARACION | 2 | |
| 15 | 98501-05016 | .TORNILLO DE CABEZA CRUZADA | 2 | |
| 16 | 3VD-15462-00 | EMPAQ CUBIERTA DE CARTER 3 | 1 | |
| 17 | 95026-06025 | TORNILLO DE FIJACION | 9 | |
| 18 | 99510-08012 | CENTRADOR | 2 | |
| 19 | 3LD-15441-11 | SOSTEN DE CABLE DE EMBRAGUE | 1 | |
| 20 | 3LD-15425-00 | CUBIERTA DE GENERADOR 2 | 1 | |
| 21 | 583-11126-00 | TUBO RESPIRADERO 3 | 1 | |
| 22 | 3VD-15463-00 | EMPAQ CUBIERTA CARBURADOR 2 | 1 | |
| 23 | 95023-06035 | TORNILLO | 1 | |
| 24 | 95026-06035 | TORNILLO DE FIJACION | 10 | |
| 25 | 90201-066F0 | ARANDELA PLANA | 1 | |
| 26 | 90465-26274 | BRIDA | 1 | |
| 27 | 3LD-24135-00 | GRAMPA 1 | 1 | |
| 28 | 90465-10290 | BRIDA | 1 | |

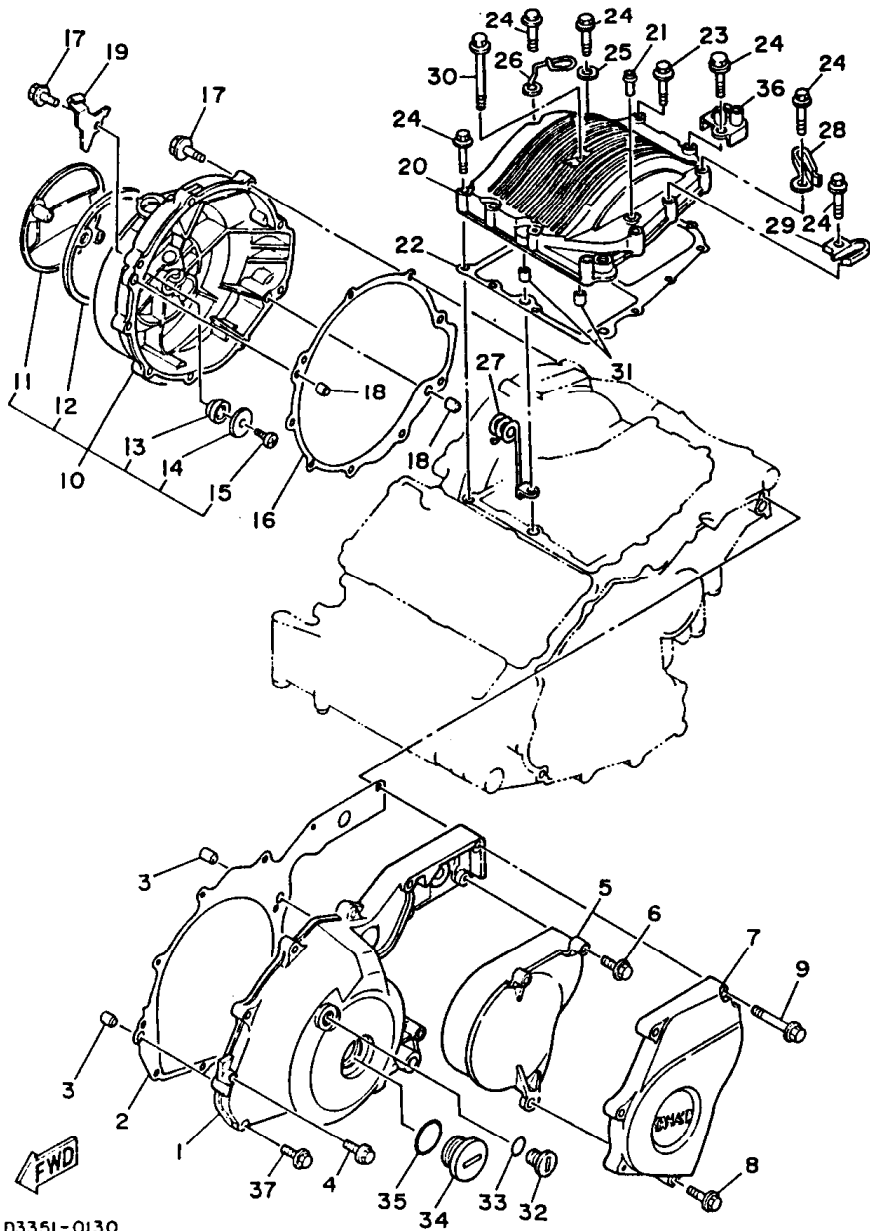


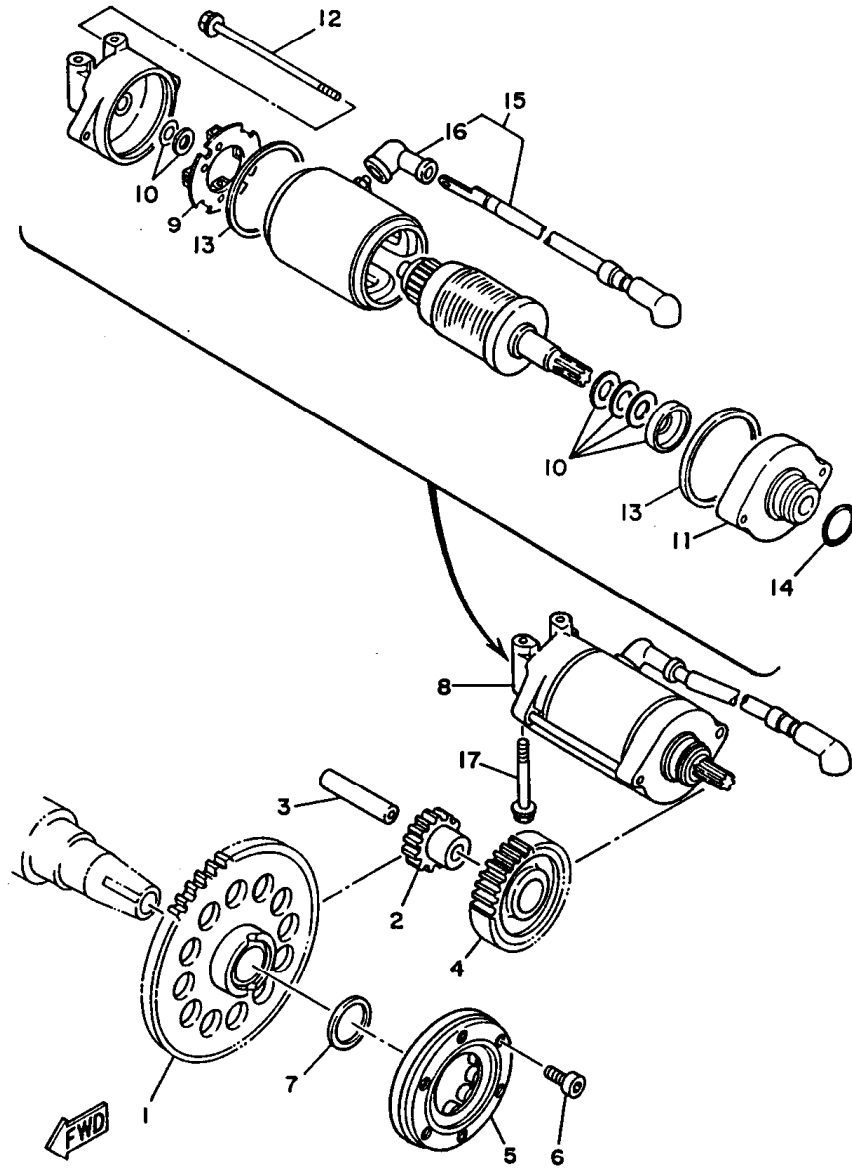
FIG. 13 CUBIERTA DE CARTER 1

| REF. NO. | CODIGO NO. | DESCRIPCION | CANT. | OBSERVACION |
|----------|--------------|-----------------------|-------|----------------|
| 29 | 90462-10081 | BRIDA | 1 | |
| 30 | 95026-06070 | TORNILLO DE FIJACION | 1 | |
| 31 | 99530-10014 | PASADOR, de clavija | 2 | |
| 32 | 90340-14120 | TORNILLO, de drenaje | 1 | CIRCUIT SILVER |
| 33 | 93210-14369 | JUNTA TORICA | 1 | |
| 34 | 90340-32126 | TORNILLO, de drenaje | 1 | |
| 35 | 93210-32172 | JUNTA TORICA | 1 | |
| 36 | 3LD-14413-00 | SOPORTE | 1 | |
| 37 | 90105-06456 | TORNILLO CON ARANDELA | 1 | |

3LD3351-0130

C9

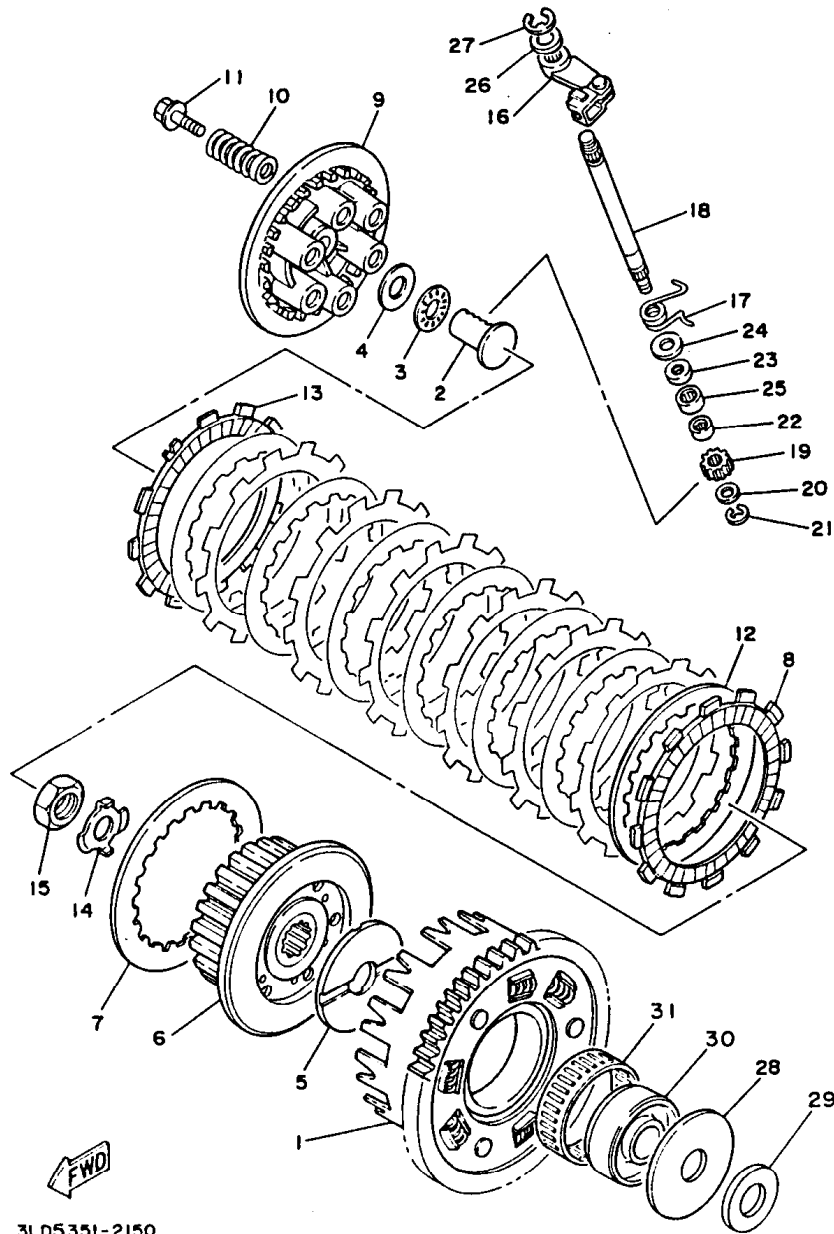
FIG. 14 EMBRAG. DEL ARRANQUE



3LDI351-9140

| REF. NO. | CODIGO NO. | DESCRIPCION | CANT. | OBSERVACION |
|----------|--------------|-------------------------------|-------|-------------|
| 1 | 3LD-15515-00 | ENGRANAJE 3 | 1 | |
| 2 | 3LD-15517-00 | ENGRANAJE POSICION 2DA | 1 | |
| 3 | 3LD-15521-00 | EJE 1 | 1 | |
| 4 | 3LD-15512-00 | ENGRANAJE NEUTRO | 1 | |
| 5 | 3LD-15590-00 | ENSAMBLE GUIA CADENA ARRANQUE | 1 | |
| 6 | 91316-06018 | TORNILLO ALLEN | 3 | |
| 7 | 90201-301P3 | ARANDELA PLANA | 1 | |
| 8 | 3LD-81800-00 | MOTOR DE ARRANQUE COMPLETO | 1 | |
| 9 | 3AJ-81801-00 | .JUEGO DE ESCOBILLA | 1 | |
| 10 | 3AJ-81809-00 | .JUEGO DE ARANDELA | 1 | |
| 11 | 3AJ-81830-00 | .SOPORTE DELANTERO COMPLETO | 1 | |
| 12 | 3AJ-81826-00 | .PERNO | 2 | |
| 13 | 11H-81844-00 | .EMPAQUE | 2 | |
| 14 | 26H-81847-00 | .ANILLO O | 1 | |
| 15 | 3LD-81815-00 | .CABLE, motor de arranque | 1 | |
| 16 | 4G0-81871-00 | .TAPA | 1 | |
| 17 | 95811-06050 | TORNILLO DE REBORDE | 2 | |

FIG. 15 EMBRAGUE

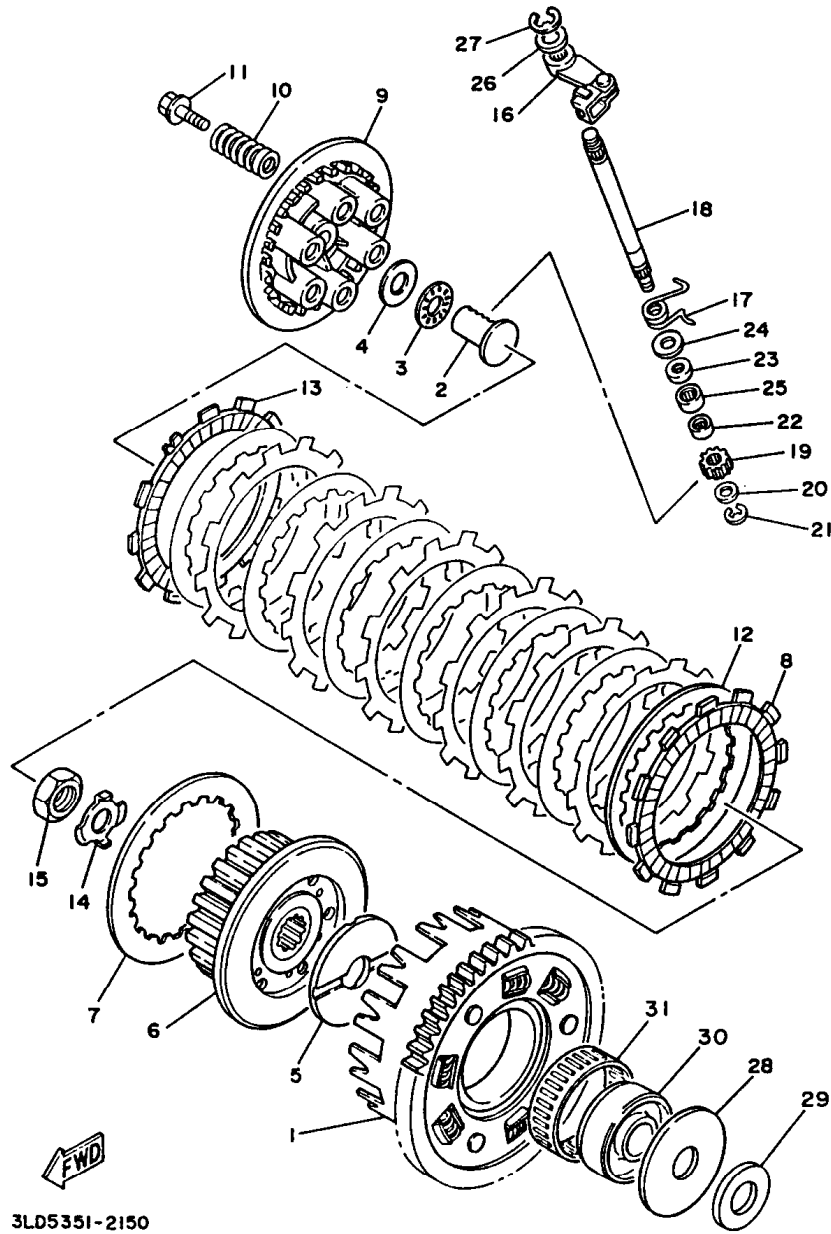


3LD5351-2150

| REF. NO. | CODIGO NO. | DESCRIPCION | CANT. | OBSERVACION |
|----------|--------------|----------------------------|-------|-------------|
| 1 | 3LD-16150-03 | CAMPANA DE EMBRAGUE | 1 | |
| 2 | 3LD-1637A-00 | VARILLA DE EMPUJE COMP. | 1 | |
| 3 | 93340-21505 | COJINETES CON RODAMIENTOS | 1 | |
| 4 | 90201-150H2 | ARANDELA PLANA | 1 | |
| 5 | 4H7-16154-00 | ARANDELA, de empuje 1 | 1 | |
| 6 | 3VD-16371-00 | CUBO, de embrague | 1 | |
| 7 | 168-16324-00 | PLACA DE EMBRAGUE | 1 | |
| 8 | 4H7-16321-00 | PLACA DE FRICCION | 7 | |
| 9 | 3LD-16351-00 | PLATO DE PRESION | 1 | |
| 10 | 90501-224A8 | RESORTE DE COMPRESION | 6 | |
| 11 | 90159-06092 | TORNILLO CON VALONA | 6 | |
| 12 | 31A-16325-00 | DISCO, de embrague | 7 | |
| 13 | 31A-16321-00 | PLACA DE FRICCION | 1 | |
| 14 | 90215-20231 | ARANDELA DE CIERRE | 1 | |
| 15 | 90170-20327 | TUERCA | 1 | |
| 16 | 3LD-16340-01 | PALANCA DE EMPUJE COMPLETA | 1 | |
| 17 | 90508-16791 | RESORTE DE TORSION | 1 | |
| 18 | 3LD-16382-00 | EJE DE PALANCA DE EMPUJE | 1 | |
| 19 | 3LD-16398-00 | PINON DE DESENGANCHE | 1 | |
| 20 | 92901-08600 | ARANDELA PLANA | 1 | |
| 21 | 99080-07600 | PRESILLA REDONDA | 1 | |
| 22 | 93317-11020 | COJINETE DE RODILLOS | 1 | |
| 23 | 93102-12224 | RETEN DE ACEITE | 1 | |
| 24 | 90201-12M34 | ARANDELA PLANA | 1 | |
| 25 | 93315-11206 | COJINETE DE RODILLOS | 1 | |
| 26 | 90201-10119 | ARANDELA PLANA | 1 | |
| 27 | 99009-10400 | PRESILLA REDONDA | 1 | |
| 28 | 3VD-16164-00 | PLACA DE EMPUJE 2 | 1 | |

C11

FIG. 15 EMBRAGUE

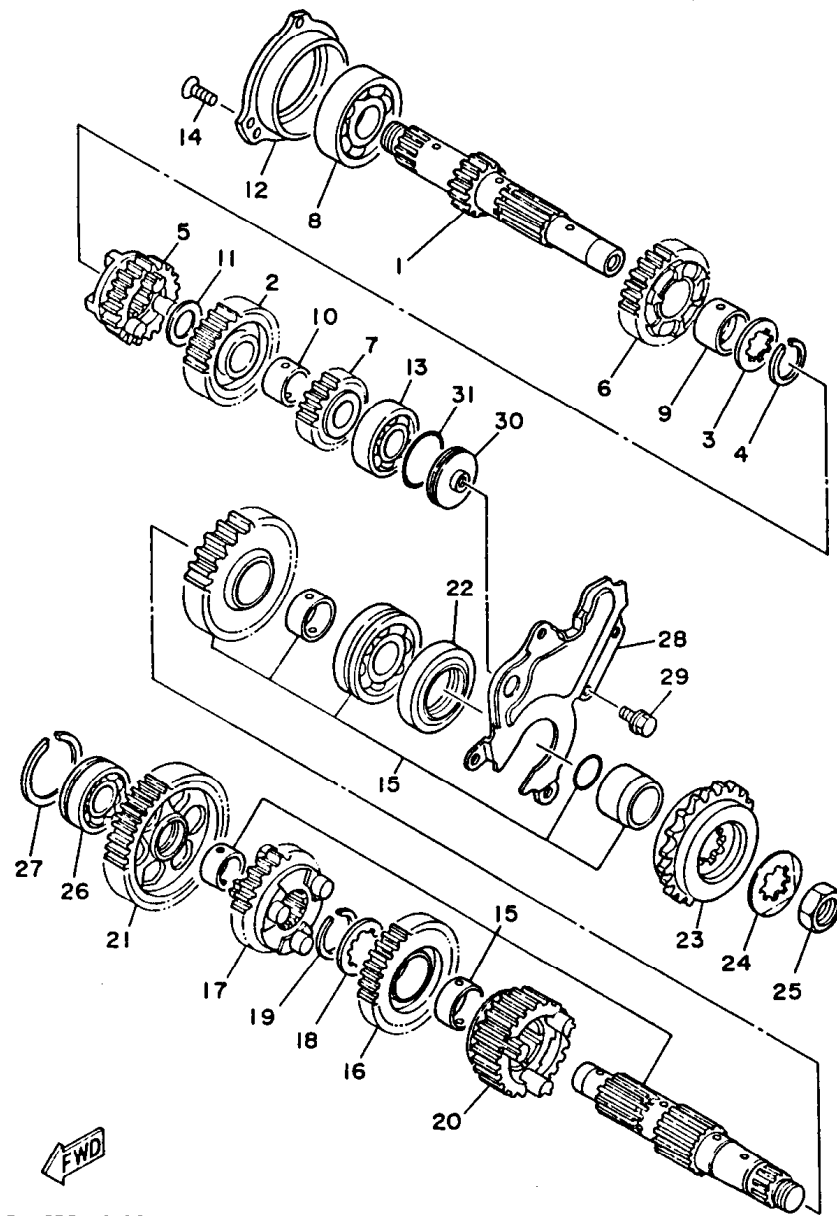


3LD5351-2150

| REF. NO. | CODIGO NO. | DESCRIPCION | CANT. | OBSERVACION |
|----------|--------------|-----------------------|-------|-------------|
| 29 | 3VD-16154-00 | ARANDELA, de empuje 1 | 1 | |
| 30 | 3LD-16181-00 | SEPARADOR | 1 | |
| 31 | 93310-365B8 | COJINETE DE RODILLOS | 1 | |

C12

FIG. 16 TRANSMISION

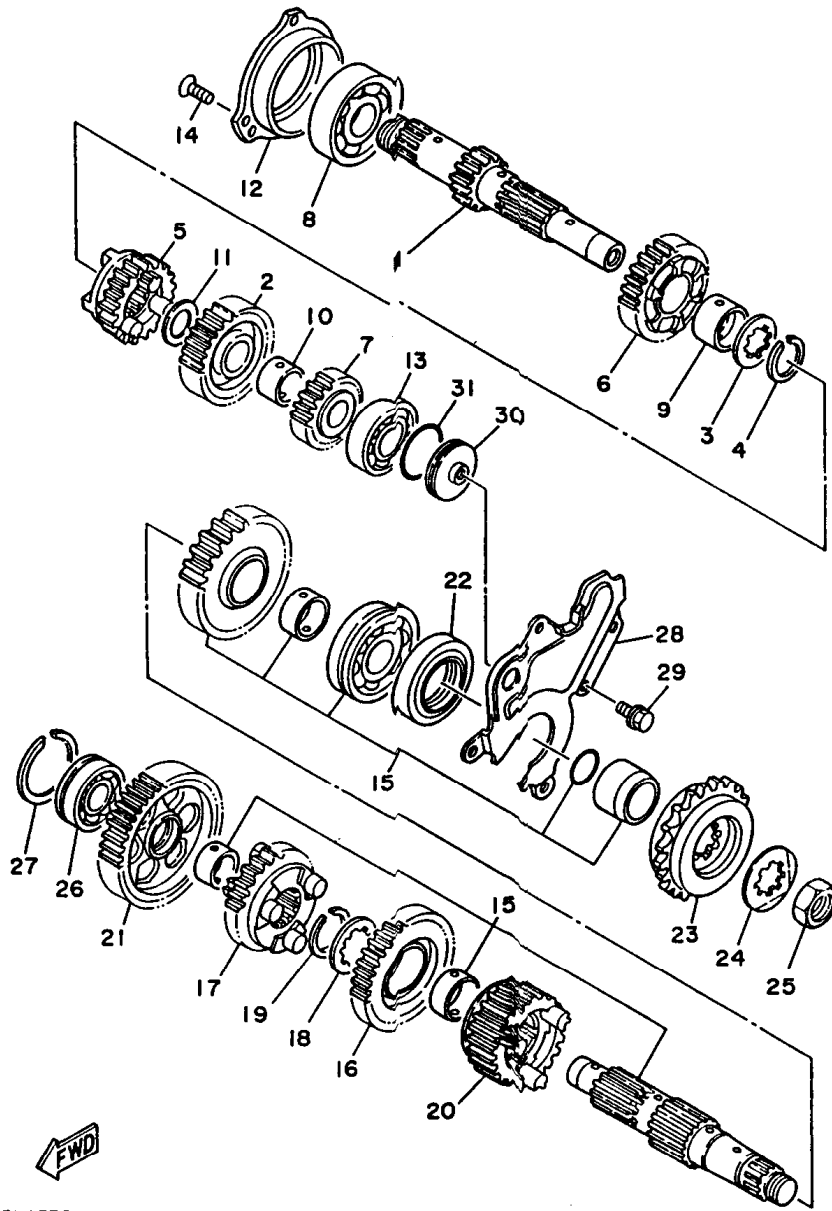


3LD3351-0160

| REF. NO. | CODIGO NO. | DESCRIPCION | CANT. | OBSERVACION |
|----------|--------------|----------------------------------|-------|-------------|
| 1 | 3LD-17411-00 | EJE, principal (13T) | 1 | |
| 2 | 2GH-17151-00 | ENGRANAJE, pinion de 5TA (27T) | 1 | |
| 3 | 90209-22191 | ARANDELA DE SEPARACION | 1 | |
| 4 | 93440-25084 | SEGURO | 1 | |
| 5 | 3LD-17131-00 | ENGRANAJE PINION DE 3RA (21T) | 1 | |
| 6 | 2GH-17141-00 | ENGRANAJE, pinion de 4TA (23T) | 1 | |
| 7 | 3LD-17121-00 | ENGRANAJE DE PINON DE 2DA (21T) | 1 | |
| 8 | 93306-30525 | COJINETE (B6305) | 1 | |
| 9 | 90387-253M6 | CASQUILLO CON VALONA | 1 | |
| 10 | 90387-203M7 | CASQUILLO CON VALONA | 1 | |
| 11 | 90201-200K3 | ARANDELA PLANA | 1 | |
| 12 | 3LD-15163-00 | CAJA DE COJINETE 1 | 1 | |
| 13 | 93306-20464 | COJINETE | 1 | |
| 14 | 90149-06286 | TORNILLO DE REGLAJE | 3 | |
| 15 | 3LD-17402-00 | EJE DE TRACCION COMPLETO | 1 | |
| 16 | 3LD-17231-00 | ENGRANAJE RUEDA DE 3RA (30T) | 1 | |
| 17 | 2GH-17241-00 | ENGRANAJE DE RUEDA 4TA (27T) | 1 | |
| 18 | 90209-25196 | ARANDELA DE SEPARACION | 1 | |
| 19 | 93440-28062 | SEGURO | 1 | |
| 20 | 2GH-17251-00 | ENGRANAJE RUEDA DE 5TA (28T) | 1 | |
| 21 | 3LD-17211-00 | ENGRANAJE RUEDA DE 1 RA (37T) | 1 | |
| 22 | 93102-35381 | SELLO ACEITE (SD6-35-62-5-1L-H) | 1 | |
| 23 | 3LD-17460-00 | RUEDA DENTADA, de tracción (13T) | 1 | |
| 24 | 90215-21022 | ARANDELA DE CIERRE | 1 | |
| 25 | 90179-18020 | TUERCA | 1 | |
| 26 | 93306-20455 | COJINETE | 1 | |
| 27 | 93440-45144 | SEGURO | 1 | |
| 28 | 3LD-17471-00 | PLACA, de cubierta | 1 | |

C13

FIG. 16 TRANSMISION

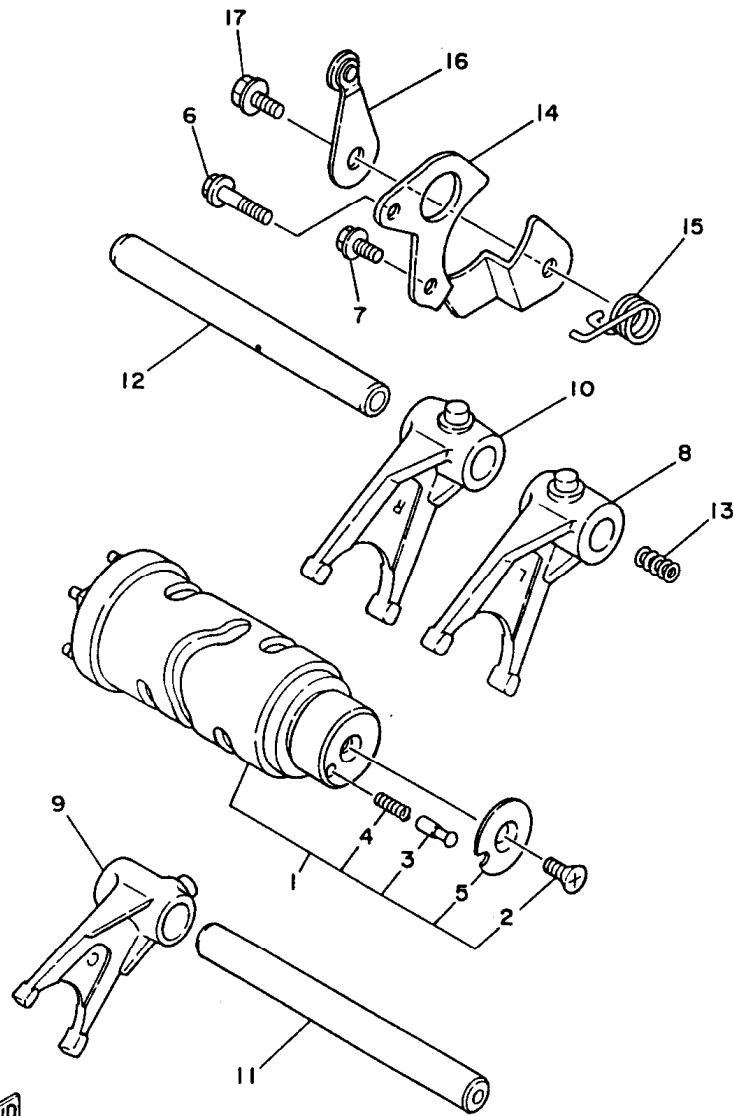


| REF. NO. | CODIGO NO. | DESCRIPCION | CANT. | OBSERVACION |
|----------|--------------|----------------------------|-------|-------------|
| 29 | 95811-06012 | TORNILLO DE REBORDE | 5 | |
| 30 | 3LD-15414-00 | CUBIERTA DE FILTRO DE AIRE | 1 | |
| 31 | 93210-33133 | JUNTA TORICA | 1 | |

3LD3351-0160

C14

FIG. 17 LEVA DE CAMBIO. HORQ



| REF. NO. | CODIGO NO. | DESCRIPCION | CANT. | OBSERVACION |
|----------|--------------|-----------------------------|-------|-------------|
| 1 | 3VD-18540-00 | LEVADEL CAMBIO COMPLETA | 1 | |
| 2 | 98701-05012 | .TORNILLO CABEZA AVELLANADA | 1 | |
| 3 | 278-18542-00 | .PUNTO MVERTO | 1 | |
| 4 | 90501-06022 | .RESORTE DE COMPRESION | 1 | |
| 5 | 278-18566-00 | .PLACA LATERAL 2 | 1 | |
| 6 | 90105-06597 | TORNILLO CON ARANDELA | 1 | |
| 7 | 90105-06397 | TORNILLO CON ARANDELA | 1 | |
| 8 | 3LD-18511-00 | HORQUILLA, de cambio 1 (L) | 1 | |
| 9 | 3LD-18512-00 | HORQUILLA, de cambio 2 (C) | 1 | |
| 10 | 3LD-18513-00 | HORQUILLA, de cambio 3 (R) | 1 | |
| 11 | 3VD-18531-00 | BARRA GUIA HORQ. CAMBIO 1 | 1 | |
| 12 | 3VD-18535-00 | BARRA GUIA HORQ.CAMBIO 2 | 1 | |
| 13 | 90501-071F1 | RESORTE DE COMPRESION | 1 | |
| 14 | 3LD-18536-00 | TOPE DE PALANCA SELECTOR | 1 | |
| 15 | 90508-262A2 | RESORTE DE TORSION | 1 | |
| 16 | 36Y-18140-00 | PALANCA DE TOPE COMPLETA | 1 | |
| 17 | 90109-063F8 | PERNO | 1 | |



3LD1351-9170

C15

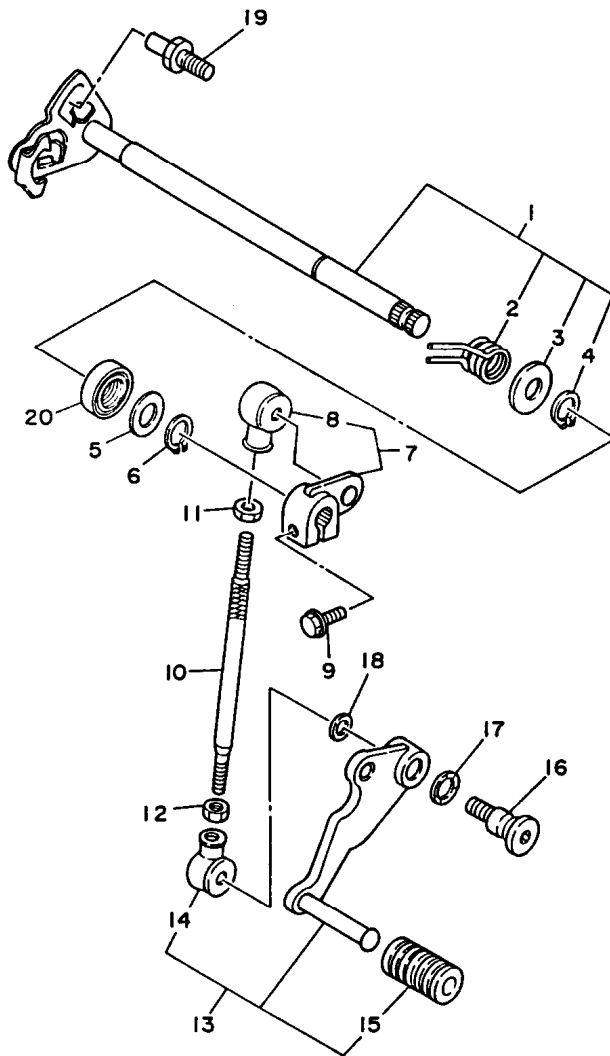


FIG. 18 EJE DE CAMBIO. PEDAL

| REF. NO. | CODIGO NO. | DESCRIPCION | CANT. | OBSERVACION |
|----------|--------------|------------------------------|-------|-------------|
| 1 | 3LD-18101-01 | EJE SELECTOR COMPLETO | 1 | |
| 2 | 90508-32682 | .RESORTE DE TORSION | 1 | |
| 3 | 90201-191J4 | .ARANDELA PLANA | 1 | |
| 4 | 99009-19400 | .PRESILLA REDONDA | 1 | |
| 5 | 90201-12575 | ARANDELA PLANA | 1 | |
| 6 | 99006-10600 | PRESILLA REDONDA | 1 | |
| 7 | 3LD-18130-00 | EJE DE CAMBIO COMPLETO | 1 | |
| 8 | 2H9-18154-00 | .CUBIERTA GUARDAPOLVO | 1 | |
| 9 | 95826-06020 | TORNILLO DE DRENAJE | 1 | |
| 10 | 46X-18115-00 | VARILLA DEL CANBIO | 1 | |
| 11 | 90170-06228 | TUERCA | 1 | |
| 12 | 95303-06700 | TUERCA | 1 | |
| 13 | 3LD-18110-00 | PEDAL DE CAMBIO COMPLETO | 1 | |
| 14 | 2H9-18154-00 | .CUBIERTA GUARDAPOLVO | 1 | |
| 15 | 132-18113-01 | .FUNDA DEL PEDAL DEL CAMBIO | 1 | |
| 16 | 2YK-27434-01 | PERNO | 1 | |
| 17 | 90206-12074 | ARANDELA ONDULADA | 1 | |
| 18 | 90201-081H4 | ARANDELA PLANA | 1 | |
| 19 | 4G0-18127-00 | PASADOR DE PALANCA | 1 | |
| 20 | 93102-12106 | SELLO ACEITE (SD 12-22-5 HS) | 1 | |



3LD1351-9180

D2

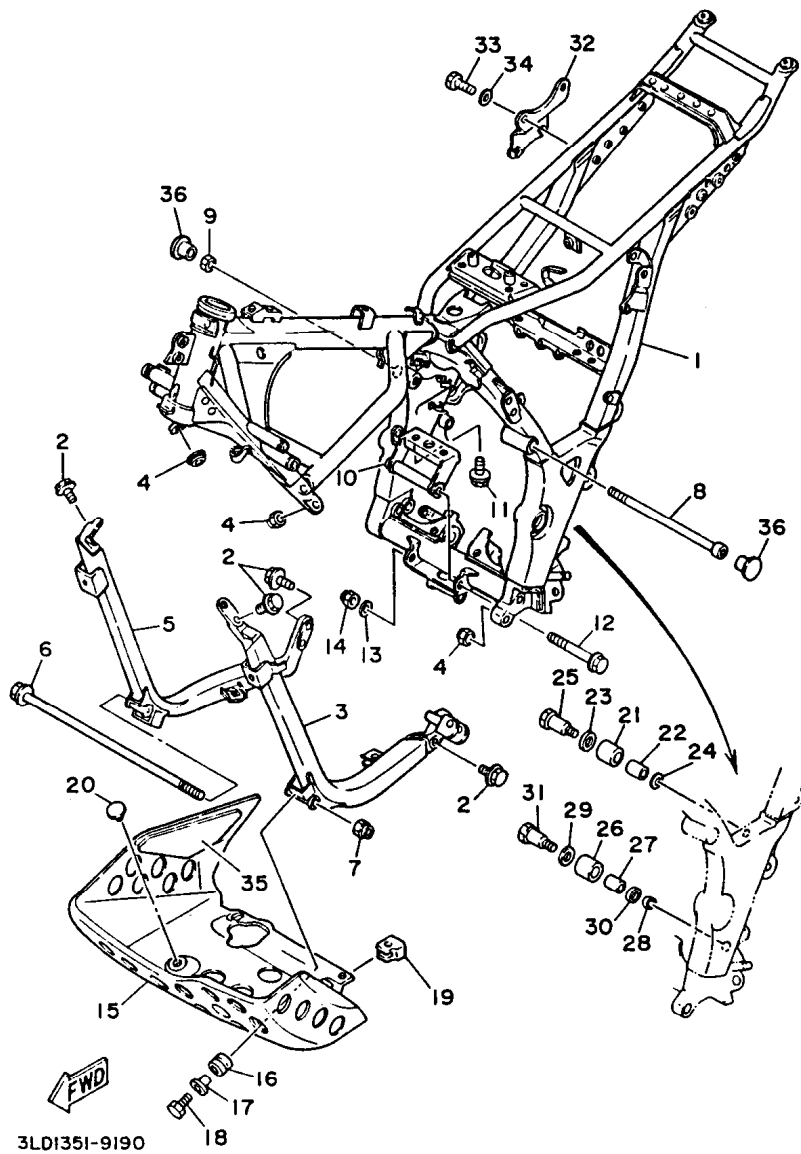


FIG. 19 CUADRO

| REF. NO. | CODIGO NO. | DESCRIPCION | CANT. | OBSERVACION |
|----------|-----------------|---------------------------|-------|----------------|
| 1 | 3LD-21110-03-7B | ARMAZON COMPLETO | 1 | BLUISH BLACK 2 |
| 2 | 90105-10393 | TORNILLO CON ARANDELA | 8 | |
| 3 | 3LD-21140-00-7B | TUBO DESCENDERER COMPLETO | 1 | BLUISH BLACK 2 |
| 4 | 95601-10200 | TUERCA DE AUTO-CIERRE | 5 | |
| 5 | 3LD-21150-00-7B | CONJ. TUBO INFERIOR 2 | 1 | BLUISH BLACK 2 |
| 6 | 90105-10570 | TORNILLO CON ARANDELA | 1 | |
| 7 | 95601-10200 | TUERCA DE AUTO-CIERRE | 1 | |
| 8 | 90110-10175 | TORNILLO ALLEN | 1 | |
| 9 | 90179-10377 | TUERCA | 1 | |
| 10 | 3LD-21489-00 | SOPORTE INFERIOR DE MOTOR | 1 | |
| 11 | 95816-08016 | TORNILLO DE REBORDE | 2 | |
| 12 | 90105-10119 | TORNILLO CON ARANDELA | 1 | |
| 13 | 90201-10131 | ARANDELA PLANA | 1 | |
| 14 | 95601-10200 | TUERCA DE AUTO-CIERRE | 1 | |
| 15 | 3LD-21471-00 | PROTECTOR DE MOTOR | 1 | |
| 16 | 90480-14023 | ANILLO PROTECTOR | 3 | |
| 17 | 90387-07391 | CASQUILLO CON VALONA | 3 | |
| 18 | 97001-06025 | PERNO | 3 | |
| 19 | 36X-21485-00 | AMORTIGUADOR DE GOMA 1 | 1 | |
| 20 | 2J5-21732-00 | SELLO 1 | 2 | |
| 21 | 30X-22178-00 | TENSOR | 1 | |
| 22 | 4V4-22184-00 | BUJE | 1 | |
| 23 | 90201-13409 | ARANDELA PLANA | 1 | |
| 24 | 90201-08753 | ARANDELA PLANA | 1 | |
| 25 | 90109-08705 | PERNO | 1 | |
| 26 | 30X-22178-00 | TENSOR | 1 | |
| 27 | 4V4-22184-00 | BUJE | 1 | |
| 28 | 90387-085E1 | CASQUILLO CON VALONA | 1 | |

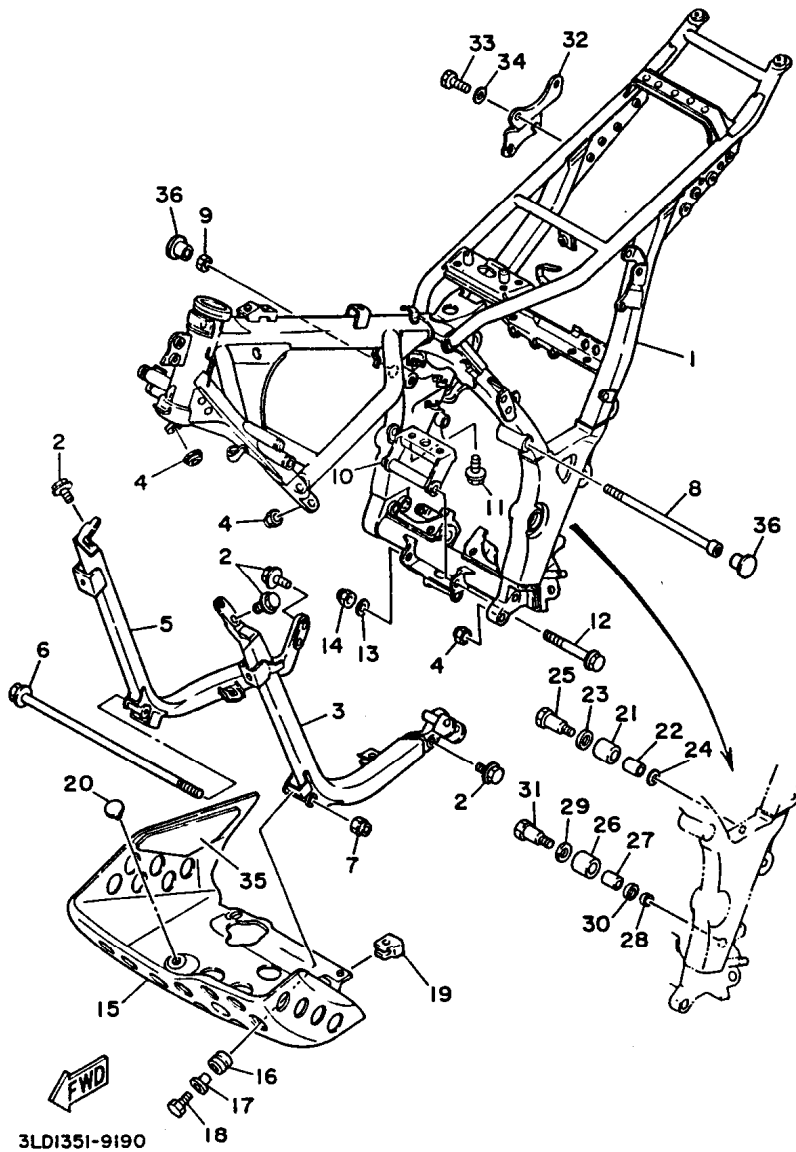
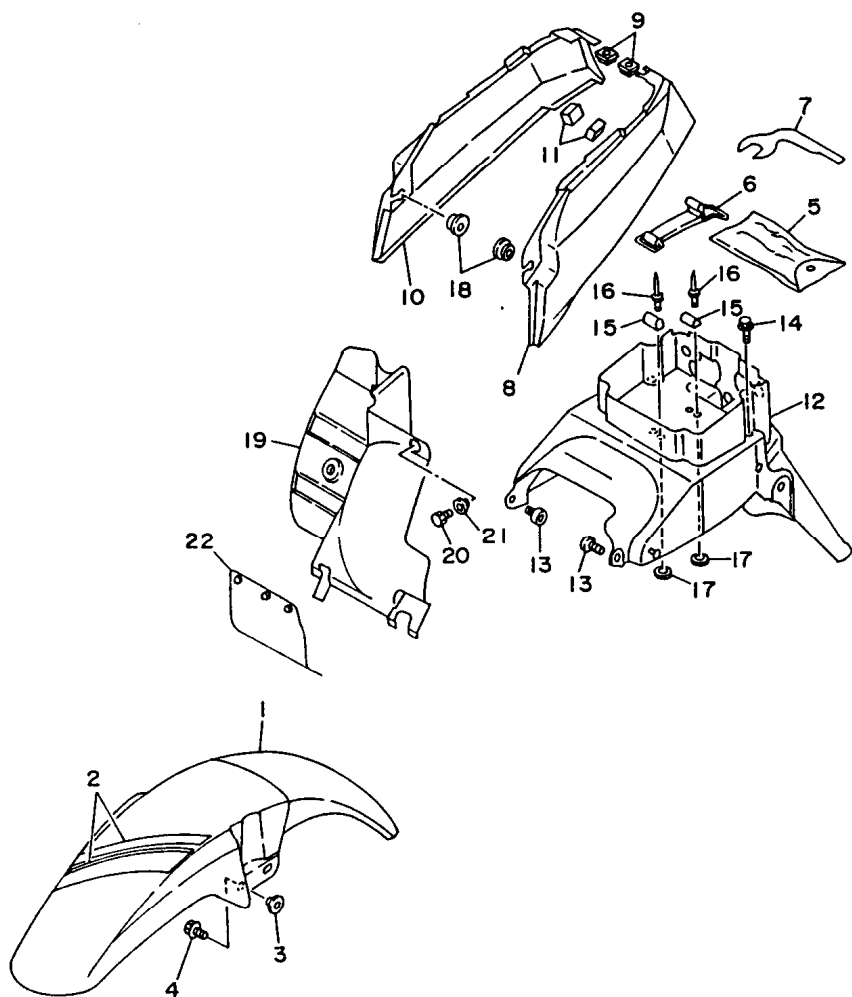


FIG. 19 CUADRO

| REF. NO. | CODIGO NO. | DESCRIPCION | CANT. | OBSERVACION |
|----------|--------------|---------------------------|-------|-------------|
| 29 | 90201-13409 | ARANDELA PLANA | 1 | |
| 30 | 90201-08753 | ARANDELA PLANA | 1 | |
| 31 | 90109-08705 | PERNO | 1 | |
| 32 | 3LD-21445-00 | SOPORTE DE SILENCIADOR 1 | 1 | |
| 33 | 90109-085E3 | PERNO | 2 | |
| 34 | 90201-081H4 | ARANDELA PLANA | 2 | |
| 35 | 3LD-2174A-00 | ATSLANTE CUBIERTA LATERAL | 1 | |
| 36 | 3LD-2143A-00 | TAPA | 2 | |

D4



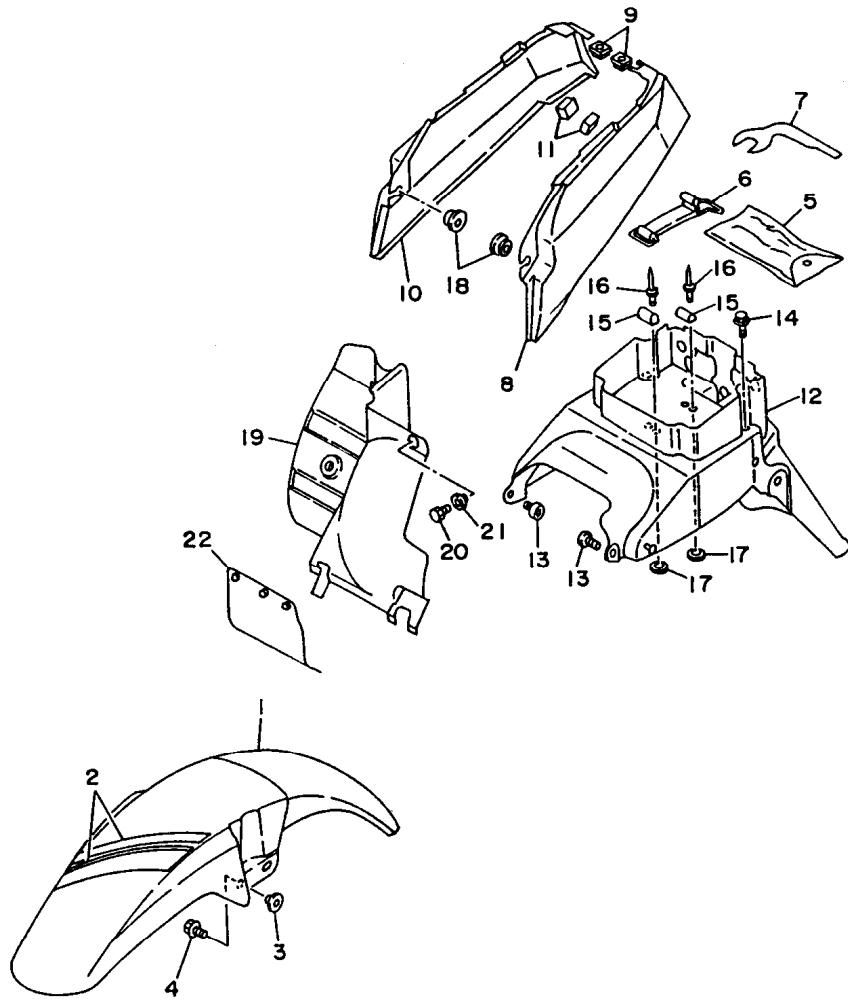
3LD5351-2200

FIG. 20 GUARDABARRO

| REF. NO. | CODIGO NO. | DESCRIPCION | CANT. | OBSERVACION |
|----------|-----------------|------------------------------|-------|-----------------------------------|
| 1 | 3LD-21511-00-LG | GUARDABARRO DELANTERO | 1 | UR APPLE RED PARA ARE |
| | 3LD-21511-00-PO | GUARDABARRO DELANTERO | 1 | UR DARK VIOLET COCKTAIL 1 PARA SW |
| | 3LD-21511-00-9G | GUARDABARRO DELANTERO | 1 | UR FROST SILVER PARA VMB |
| 2 | 3LD-21570-A0 | CALCOMANIAS GUARDABARRO DEL. | 1 | UR PARA ARE |
| | 3LD-21570-90 | CALCOMANIAS GUARDABARRO DEL. | 1 | UR PARA SW |
| | 3LD-21570-80 | CALCOMANIAS GUARDABARRO DEL. | 1 | UR PARA VMB |
| 3 | 90387-061F9 | CASQUILLO CON VALONA | 4 | |
| 4 | 90119-06063 | TORNILLO CON ARANDELA | 4 | |
| 5 | 3LD-28100-00 | JUEGO DE HERRAMIENTAS | 1 | |
| 6 | 36X-2811G-00 | BANDA | 1 | |
| 7 | 2KT-28135-00 | LLAVE DE TUERCAS | 1 | |
| 8 | 3LD-2163A-00-AU | CUBIERTA TRAS GUARDABARRO 1 | 1 | UR VMAX BLUE PARA VMB |
| | 3LD-2163A-00-LG | CUBIERTA TRAS GUARDABARRO 1 | 1 | UR APPLE RED PARA ARE |
| | 3LD-2163A-00-PO | CUBIERTA TRAS GUARDABARRO 1 | 1 | UR DARK VIOLET COCKTAIL 1 PARA SW |
| 9 | 90183-05024 | TUERCA DE RESORTE | 2 | |
| 10 | 3LD-2163E-00-AU | CUBIERTA TRAS GUARDABARRO 2 | 1 | UR VMAX BLUE PARA VMB |
| | 3LD-2163E-00-LG | CUBIERTA TRAS GUARDABARRO 2 | 1 | UR APPLE RED PARA ARE |
| | 3LD-2163E-00-PO | CUBIERTA TRAS GUARDABARRO 2 | 1 | UR DARK VIOLET COCKTAIL 1 PARA SW |
| 11 | 4J2-21778-00 | AMORTIGUADOR DE MONTAJE | 2 | |
| 12 | 3LD-21685-00 | SOPORTE DE LICENCIA | 1 | |
| 13 | 90109-086A0 | PERNO | 2 | |
| 14 | 95811-06020 | TORNILLO DE REBORDE | 2 | |
| 15 | 43G-14436-00 | GANCHO | 2 | |
| 16 | 90267-40073 | REMACHE CIEGO | 4 | |
| 17 | 92990-04200 | ARANDELA PLANA | 4 | |
| 18 | 90480-13398 | ANILLO PROTECTOR | 2 | |
| 19 | 3LD-21629-00 | GUARDABARRO INFERIOR | 1 | |
| 20 | 97026-06012 | PERNO | 2 | |

D5

FIG. 20 GUARDABARRO

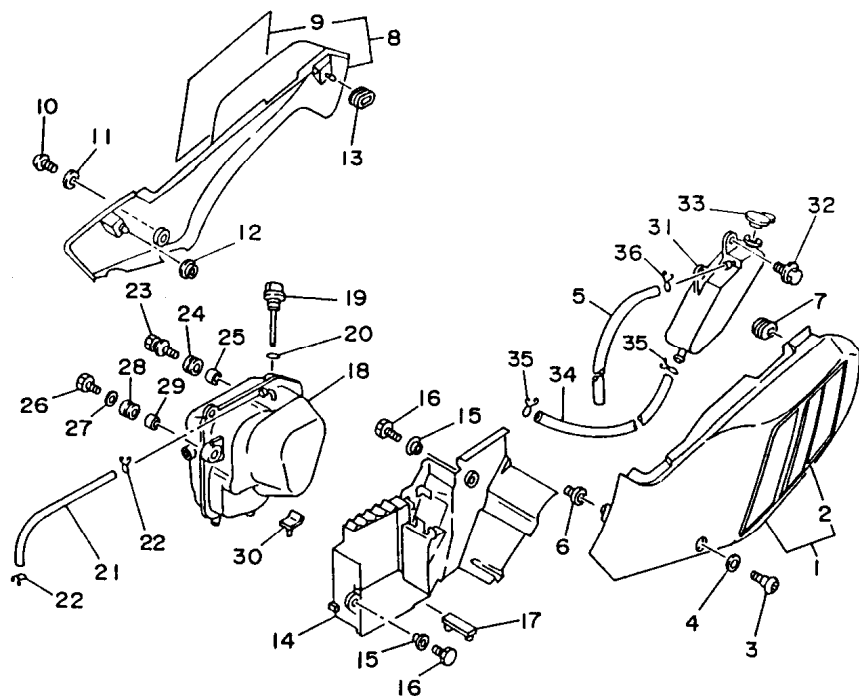


| REF. NO. | CODIGO NO. | DESCRIPCION | CANT. | OBSERVACION |
|----------|--------------|----------------------|-------|-------------|
| 21 | 90387-062M9 | CASQUILLO CON VALONA | 2 | |
| 22 | 30X-21621-00 | CHARNELA | 1 | |



3LD535I-2200

D6



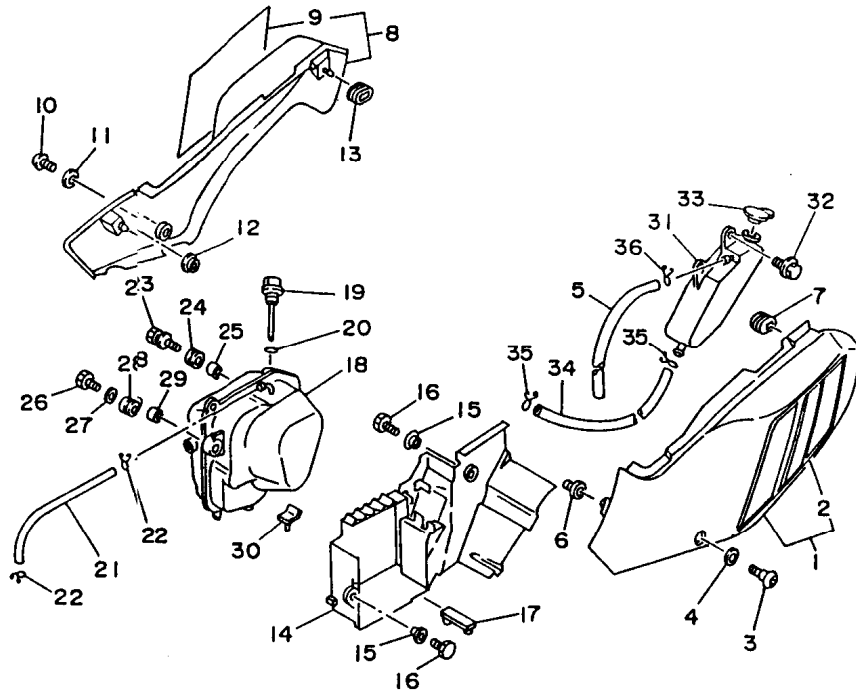
3LD5351-2210

FIG. 21 CUBIERTA LATERAL

| REF. NO. | CODIGO NO. | DESCRIPCION | CANT. | OBSERVACION |
|----------|-----------------|-----------------------------|-------|---------------------------------|
| 1 | 3LD-Y2171-EO-PO | CUBIERTA, lateral 1 | 1 | UR DARK VIOLET COCKTAIL PARA SW |
| | 3LD-Y2171-FO-LG | CUBIERTA, lateral 1 | 1 | UR APPLE RED PARA ARE |
| | 3LD-Y2171-GO-9G | CUBIERTA, lateral 1 | 1 | UR FROST SILVER PARA VMB |
| 2 | 3LD-2173E-90 | .GRAFICO | 1 | UR PARA SW |
| | 3LD-2173E-A0 | .GRAFICO | 1 | UR PARA ARE |
| | 3LD-2173E-B0 | .GRAFICO | 1 | UR PARA VMB |
| 3 | 3LD-28331-01 | PERNO PROTECCION DE PATA | 1 | |
| 4 | 90202-08146 | ARANDELA DE PLANA | 1 | |
| 5 | 90445-090F6 | TUBO | 1 | |
| 6 | 90480-13426 | ANILLO PROTECTOR | 1 | |
| 7 | 90480-01401 | ANILLO PROTECTOR | 1 | |
| 8 | 3LD-Y2172-90-PO | CUBIERTA, lateral 2 | 1 | UR DARK VIOLET COCKTAIL PARA SW |
| | 3LD-Y2172-A0-LG | CUBIERTA, lateral 2 | 1 | UR APPLE RED PARA ARE |
| | 3LD-Y2172-B0-9G | CUBIERTA, lateral 2 | 1 | UR FROST SILVER PARA VMB |
| 9 | 3LD-2173F-90 | .GRAFICO | 1 | UR PARA SW |
| | 3LD-2173F-A0 | .GRAFICO | 1 | UR PARA ARE |
| | 3LD-2173F-B0 | .GRAFICO | 1 | UR PARA VMB |
| 10 | 3LD-28331-01 | PERNO PROTECCION DE PATA | 1 | |
| 11 | 90202-08146 | ARANDELA DE PLANA | 1 | |
| 12 | 90480-13426 | ANILLO PROTECTOR | 1 | |
| 13 | 90480-01401 | ANILLO PROTECTOR | 1 | |
| 14 | 3LD-2177G-00 | CAJA DE BATERIA | 1 | |
| 15 | 90387-06500 | CASQUILLO CON VALVOA | 2 | |
| 16 | 97003-06012 | PERNO | 2 | |
| 17 | 364-24182-71 | AMORTIGUADOR DE MONTAJE 2 | 1 | |
| 18 | 3LD-21750-01 | DEPOSITO DE ACEITE COMPLETO | 1 | |
| 19 | 1JK-21761-01 | MEDIDOR DE NIVEL | 1 | |
| 20 | 93210-21190 | JUNTA TORICA | 1 | |

D7

FIG. 21 CUBIERTA LATERAL

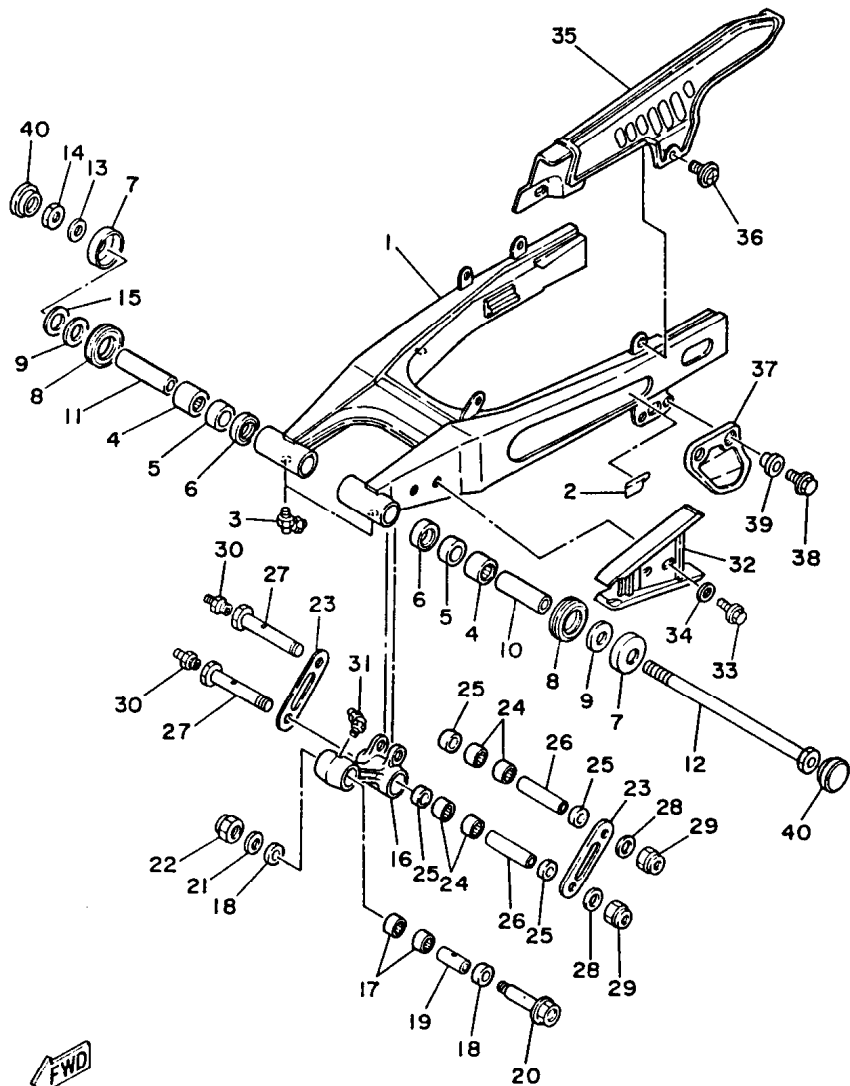


| REF. NO. | CODIGO NO. | DESCRIPCION | CANT. | OBSERVACION |
|----------|--------------|------------------------|-------|-------------|
| 21 | 90445-112G6 | TUBO | 1 | |
| 22 | 90467-10008 | PRESILLA | 2 | |
| 23 | 90119-06063 | TORNILLO CON ARANDELA | 1 | |
| 24 | 90480-16233 | ANILLO PROTECTOR | 1 | |
| 25 | 90387-060A7 | CASQUILLO CON VALONA | 1 | |
| 26 | 97021-06030 | PERNO | 1 | |
| 27 | 90201-065F3 | ARANDELA PLANA | 1 | |
| 28 | 90480-18354 | ANILLO PROTECTOR | 1 | |
| 29 | 90387-06028 | CASQUILLO CON VALONA | 1 | |
| 30 | 3LD-21747-00 | AMORTIGUADOR | 1 | |
| 31 | 3LD-21871-00 | TANQUE DE RECUPERACION | 1 | |
| 32 | 90119-06056 | TORNILLO CON ARANDELA | 2 | |
| 33 | 10V-21875-00 | TAPA | 1 | |
| 34 | 90445-093F7 | TUBO | 1 | |
| 35 | 90467-08017 | PRESILLA | 2 | |
| 36 | 90467-08017 | PRESILLA | 1 | |



3LD5351-2210

D8

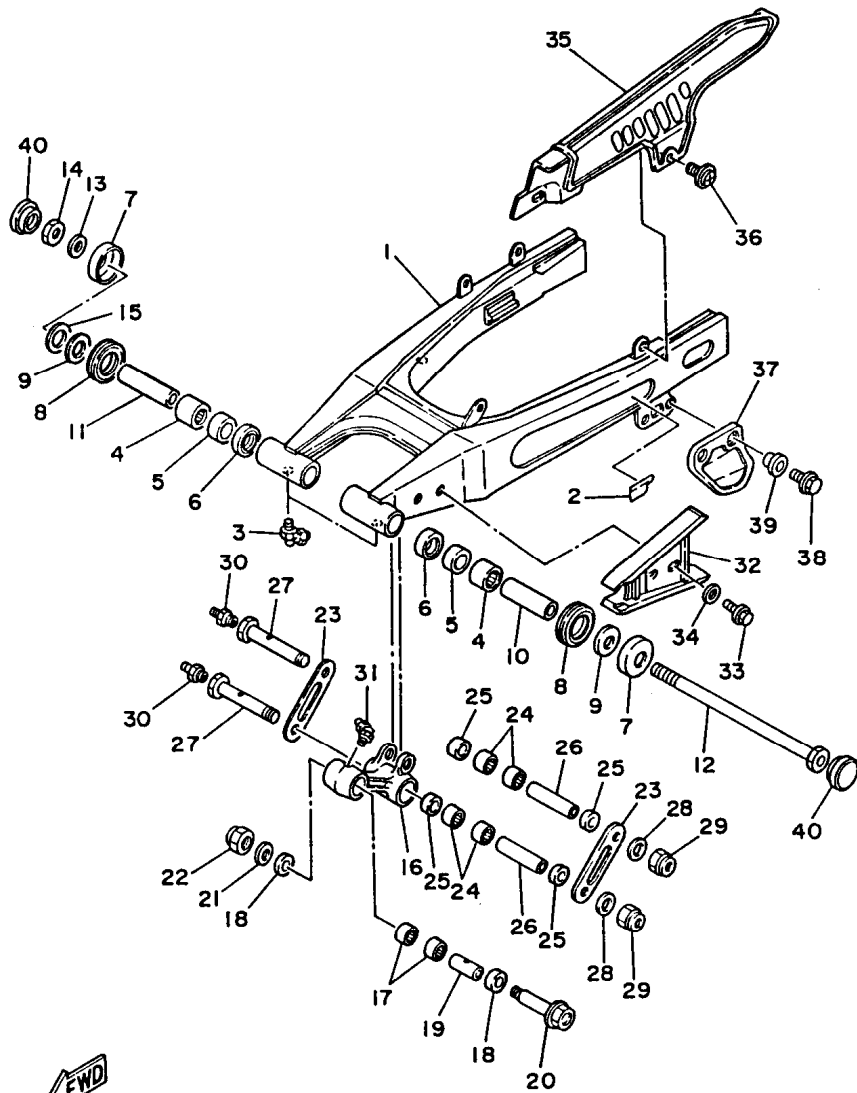


3LD3351-0220

FIG. 22 BRAZO TRASERO

| REF. NO. | CODIGO NO. | DESCRIPCION | CANT. | OBSERVACION |
|----------|-----------------|-------------------------------|-------|-------------|
| 1 | 3LD-22110-00-35 | BRAZO TRASERO COMPLETO | 1 | SILVER |
| 2 | 3EN-2218A-51 | EMBLEMA, brazo trasero | 2 | |
| 3 | 93700-06005 | BOQUILLA DE ENGRASAR | 2 | |
| 4 | 93317-32231 | COJINETE DE RODILLOS | 2 | |
| 5 | 90380-22111 | CASQUILLO SOLIDO | 2 | |
| 6 | 93106-22019 | SELLO ACEITE (DC 22-28-8) | 2 | |
| 7 | 2K6-22128-01 | TAPA DE EMPIJE 1 | 2 | |
| 8 | 93108-35004 | SELLO ACEITE (35-41-8) | 2 | |
| 9 | 90201-244A8 | ARANDELA PLANA (1.95T) | 2 | |
| 10 | 90387-160W0 | CASQUILLO CON VALONA | 1 | |
| 11 | 90387-160W1 | CASQUILLO CON VALONA | 1 | |
| 12 | 1UY-22141-00 | EJE DEL BARCULANTE | 1 | |
| 13 | 90201-160F6 | ARANDELA PLANA | 1 | |
| 14 | 90185-16127 | TUERCA AUTOBLOCANTE | 1 | |
| 15 | 90201-251F6 | ARANDELA, placa (0.3T) | 1 UN | |
| 16 | 3LD-2217A-00 | BRAZO REEURIO | 1 | |
| 17 | 93315-32044 | COJINETE DE RODILLOS (YT2015) | 2 | IKO |
| 18 | 93109-20029 | RETEN DE ACEITE | 2 | |
| 19 | 90387-164U7 | CASQUILLO CON VALONA | 1 | |
| 20 | 90401-14144 | PERNO DE UNION | 1 | |
| 21 | 90201-160F6 | ARANDELA PLANA | 1 | |
| 22 | 90185-14070 | TUERCA AUTOBLOCANTE | 1 | |
| 23 | 3LD-2217F-00 | BIELA COMPLETA 1 | 2 | |
| 24 | 93315-22045 | COJINETE DE RODILLOS | 4 | IKO |
| 25 | 93109-20029 | RETEN DE ACEITE | 4 | |
| 26 | 90387-164U8 | CASQUILLO CON VALONA | 2 | |
| 27 | 90401-14136 | PERNO DE UNION | 2 | |
| 28 | 90201-160F6 | ARANDELA PLANA | 2 | |

D9

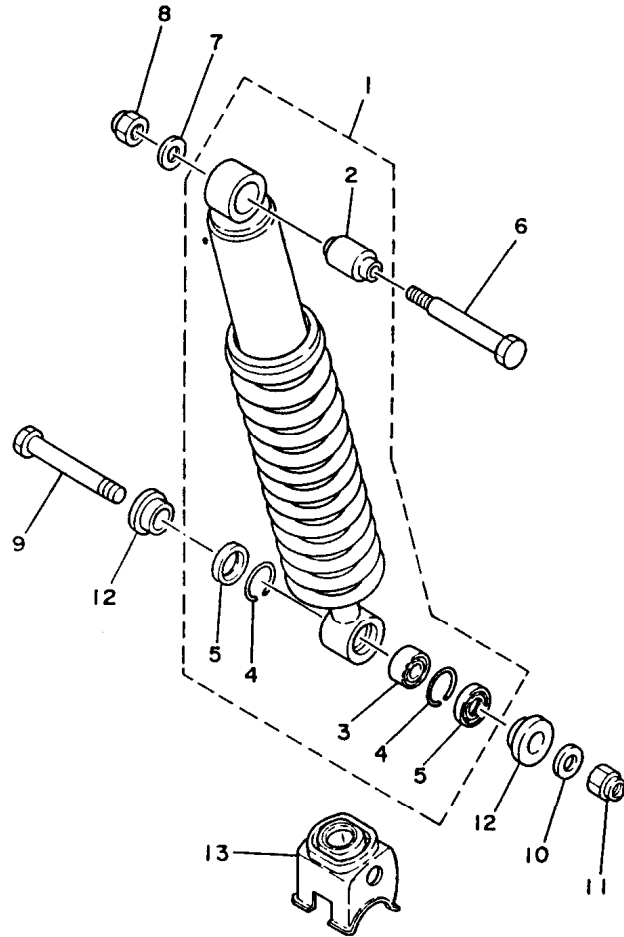


3LD3351-0220

FIG. 22 BRAZO TRASERO

| REF. NO. | CODIGO NO. | DESCRIPCION | CANT. | OBSERVACION |
|----------|--------------|------------------------|-------|-------------|
| 29 | 90185-14070 | TUERCA AUTOBLOCANTE | 2 | |
| 30 | 93700-06004 | BOOUILLA DE ENGRASAR | 2 | |
| 31 | 93700-06005 | BOOUILLA DE ENGRASAR | 1 | |
| 32 | 3LD-22151-00 | SELLO DE GUARDA | 1 | |
| 33 | 98006-06012 | TORNILLO | 2 | |
| 34 | 90209-06223 | ARANDELA DE SEPARACION | 2 | |
| 35 | 3TB-22311-00 | CABRECADENA | 1 | |
| 36 | 90159-06093 | TORNILLO CON VALONA | 2 | |
| 37 | 38V-22199-00 | SOPORTE DE CADENA | 1 | |
| 38 | 95811-06020 | TORNILLO DE REBORDE | 2 | |
| 39 | 90387-06737 | CASQUILLO CON VALONA | 2 | |
| 40 | 3LD-2219X-01 | CUBIERTA | 2 | |

FIG. 23 SUSPENSION TRASERO

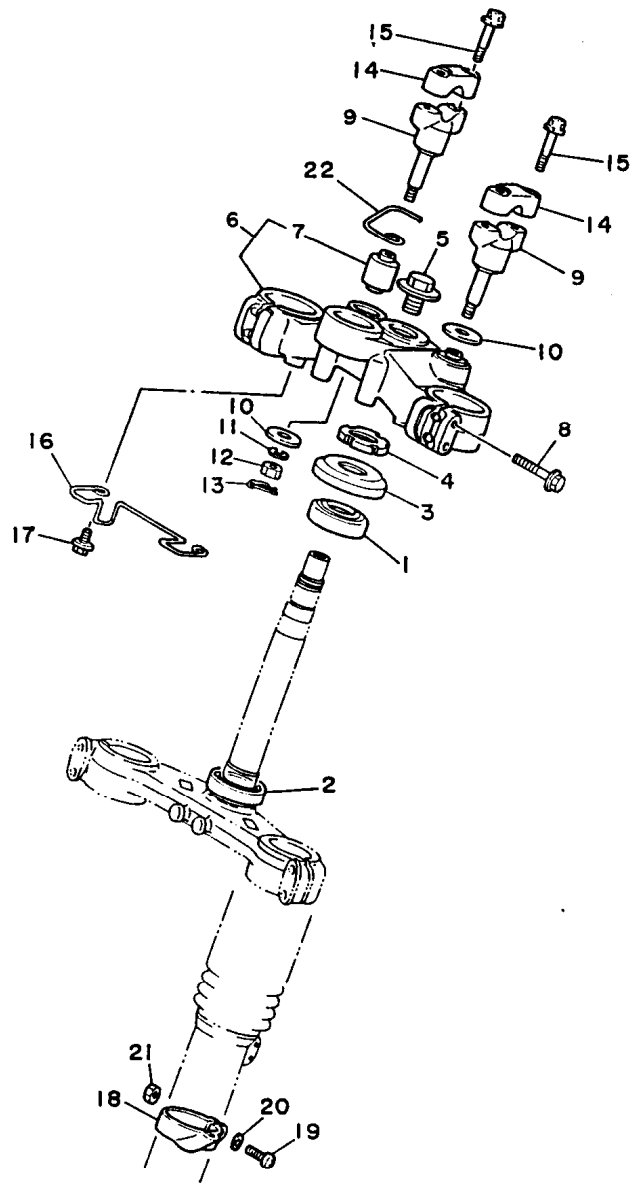


| REF. NO. | CODIGO NO. | DESCRIPCION | CANT. | OBSERVACION |
|----------|-----------------|--------------------------------|-------|--------------|
| 1 | 3LD-22210-10-33 | AMORTIGUADOR TRASERO COMPLETO | 1 | YAMAHA BLACK |
| 2 | 1YW-22216-00 | .BUJE DEL AMORTIGUADOR TRASERO | 1 | |
| 3 | 93399-99934 | .COJINETE | 1 | |
| 4 | 93440-30113 | .SEGURO | 2 | |
| 5 | 93104-18077 | .SELLO ACEITE | 2 | |
| 6 | 90109-10554 | PERNO | 1 | |
| 7 | 90201-100E9 | ARANDELA PLANA | 1 | |
| 8 | 90185-10120 | TUERCA AUTOBLOCANTE | 1 | |
| 9 | 90109-10704 | PERNO | 1 | |
| 10 | 90201-100E9 | ARANDELA PLANA | 1 | |
| 11 | 90185-10120 | TUERCA AUTOBLOCANTE | 1 | |
| 12 | 90387-126H8 | CASQUILLO CON VALONA | 2 | |
| 13 | 3LD-22189-00 | FUNDA DE GOMA | 1 | |



3LD3351-0230

D11

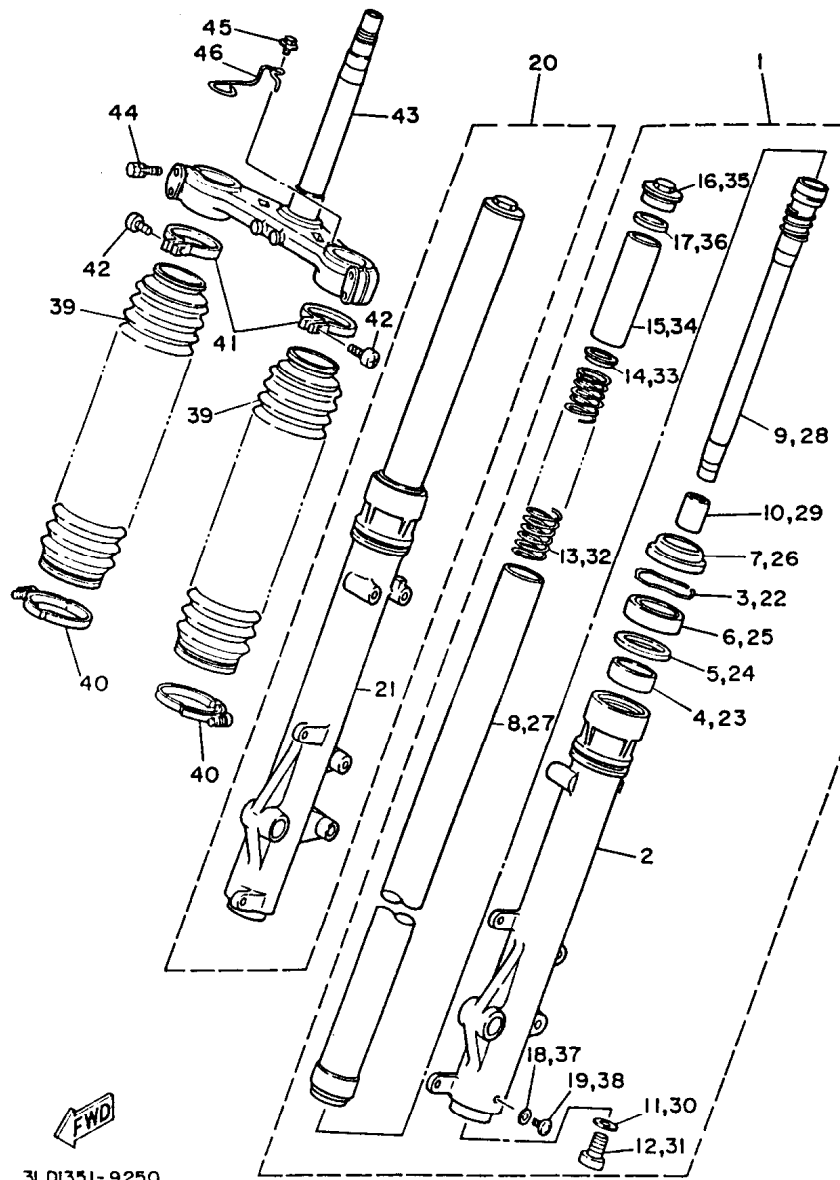


3LD5351-2240

FIG. 24 DIRECCION

| REF. NO. | CODIGO NO. | DESCRIPCION | CANT. | OBSERVACION |
|----------|-----------------|------------------------------|-------|-----------------|
| 1 | 93332-00023 | COJINETE DE RODILLOS AHUSADO | 1 | |
| 2 | 93332-00008 | COJINETE DE RODILLOS AHUSADO | 1 | |
| 3 | 3LD-23416-00 | CUBIERTA DE BASE DE BOLA 2 | 1 | |
| 4 | 90179-25033 | TUERCA | 1 | |
| 5 | 90105-14102 | TORNILLO CON ARANDELA | 1 | |
| 6 | 3LD-W2341-00-98 | FIJADOR DE MANIJA | 1 | LOW GLOSS BLACK |
| 7 | 3Y6-23434-00 | .SOPORTE DE AMORTIGUADOR | 2 | |
| 8 | 91026-08040 | TORNILLO DE FIJACION | 4 | |
| 9 | 3AJ-23442-00-98 | SOPORTE DE MANUBRIO INFERIOR | 2 | LOW GLOSS BLACK |
| 10 | 90201-100A1 | ARANDELA PLANA | 3 | |
| 11 | 92901-10100 | ARANDELA PLANA | 2 | |
| 12 | 95303-10700 | TUERCA | 2 | |
| 13 | 90468-12006 | PRESILLA | 2 | |
| 14 | 1E6-23441-00 | SOPORTE DE MANUBRIO | 2 | |
| 15 | 95026-08035 | TORNILLO DE FIJACION | 4 | |
| 16 | 3LD-2331E-00 | GUIA DE CABLE | 1 | |
| 17 | 91026-06012 | TORNILLO DE FIJACION | 2 | |
| 18 | 3LD-23318-00 | SOSTEN DE CABLE 1 | 1 | |
| 19 | 98501-05020 | TORNILLO DE CABEZA CRUZADA | 1 | |
| 20 | 92901-05600 | ARANDELA PLANA | 1 | |
| 21 | 95303-05600 | TUERCA | 1 | |
| 22 | 3AJ-23389-00 | GUIA DE CABLE | 1 | |

D12



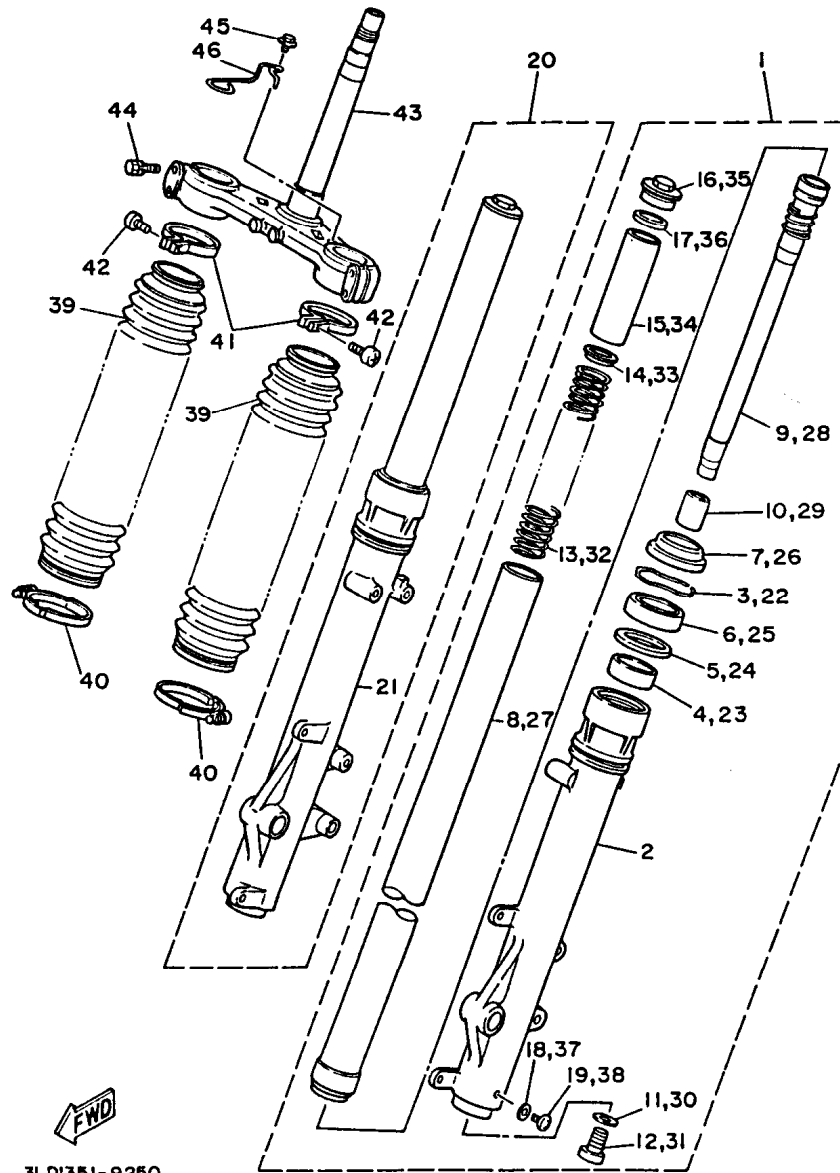
3LDI351-9250

FIG. 25 HORQUILLA DELANTERA

| REF. NO. | CODIGO NO. | DESCRIPCION | CANT. | OBSERVACION |
|----------|--------------|---------------------------------|-------|-------------|
| 1 | 3LD-23102-00 | HORQUILLA DELANTERA COMPL. (MI) | 1 | |
| 2 | 3LD-23126-00 | .TUBO EXTERIOR 1 | 1 | |
| 3 | 4V4-23153-LO | .ANILLO DE ENGANCHE | 1 | |
| 4 | 3XJ-23125-LO | .METAL CORREDIZO 1 | 1 | |
| 5 | 4V4-23146-LO | .ARANDELA DE SELLO DE ACEITE | 1 | |
| 6 | 23X-23145-LO | .RETEN DE ACEITE | 1 | |
| 7 | 23X-23144-LO | .GUARDAPOLVO | 1 | |
| 8 | 3LD-23110-00 | .TUBO INTERIOR COMPLETO 1 | 1 | |
| 9 | 3LD-23170-00 | .CILINDRO COMPL DE HORQ DELAN | 1 | |
| 10 | 3GM-23173-00 | .VASTAGO AHUSADO | 1 | |
| 11 | 4V4-23158-LO | .EMPAQUE | 1 | |
| 12 | 4V4-23181-LO | .TORNILLO CABEZAHEXAGONAL | 1 | |
| 13 | 3LD-23141-00 | .RESORTE HORQUILLA DELANT. | 1 | |
| 14 | 4V4-23142-LO | .ASIENTO DEL MUELLE SUPERIOR | 1 | |
| 15 | 5X6-23118-MO | .SEPARADOR (L=110) | 1 | |
| 16 | 3LD-23111-00 | .TAPON | 1 | |
| 17 | 4V4-23188-LO | .ANILLO O | 1 | |
| 18 | 122-23129-00 | .EMPAQUE DE TAPON DRENAJE | 1 | |
| 19 | 4H7-23119-00 | .TAPON DE DRENAJE | 1 | |
| 20 | 3LD-23103-00 | HORQUILLA DELANTERA COMPL. (MD) | 1 | |
| 21 | 3LD-23136-00 | .TUBO EXTERIOR 2 | 1 | |
| 22 | 4V4-23153-LO | .ANILLO DE ENGANCHE | 1 | |
| 23 | 3XJ-23125-LO | .METAL CORREDIZO 1 | 1 | |
| 24 | 4V4-23146-LO | .ARANDELA DE SELLO DE ACEITE | 1 | |
| 25 | 23X-23145-LO | .RETEN DE ACEITE | 1 | |
| 26 | 23X-23144-LO | .GUARDAPOLVO | 1 | |
| 27 | 3LD-23110-00 | .TUBO INTERIOR COMPLETO 1 | 1 | |
| 28 | 3LD-23170-00 | .CILINDRO COMPL DE HORQ DELAN | 1 | |

D13

FIG. 25 HORQUILLA DELANTERA

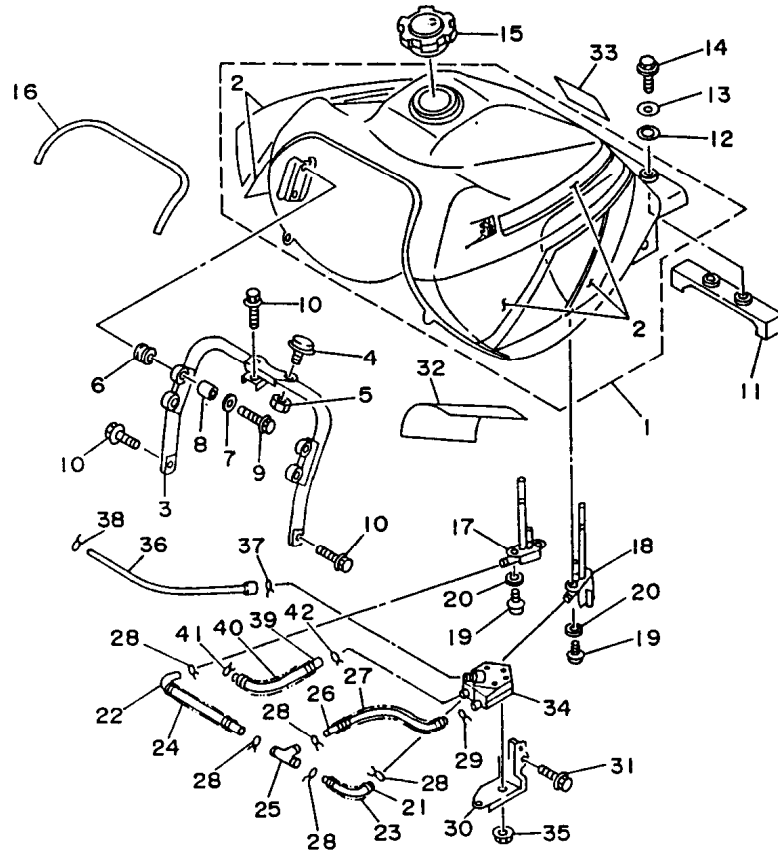


3LD1351-9250

| REF. NO. | CODIGO NO. | DESCRIPCION | CANT. | OBSERVACION |
|----------|--------------|------------------------------|-------|--------------------------------|
| 29 | 3GM-23173-00 | .VASTAGO AHUSADO | 1 | |
| 30 | 4V4-23158-L0 | .EMPAQUE | 1 | |
| 31 | 4V4-23181-L0 | .TORNILLO CABEZAHEXAGONAL | 1 | |
| 32 | 3LD-23141-00 | .RESORTE HORQUILLA DELANT. | 1 | |
| 33 | 4V4-23142-L0 | .ASIENTO DEL MUELLE SUPERIOR | 1 | |
| 34 | 5X6-23118-M0 | .SEPARADOR (L=110) | 1 | |
| 35 | 3LD-23111-00 | .TAPON | 1 | |
| 36 | 4V4-23188-L0 | .ANILLO O | 1 | |
| 37 | 122-23129-00 | .EMPAQUE DE TAPON DRENAJE | 1 | |
| 38 | 4H7-23119-00 | .TAPON DE DRENAJE | 1 | |
| 39 | 3LD-23191-40 | FUNDA | 2 | UR DEEP VIOLET SOLID 1 PARA SW |
| | 3LD-23191-50 | FUNDA | 2 | UR FRENCH BLUE PARA ARE |
| | 3YF-23191-20 | FUNDA | 2 | UR YAMAHA BLACK PARA VMB |
| 40 | 3LD-23489-00 | BANDA | 2 | |
| 41 | 43M-23192-L0 | BANDA | 2 | |
| 42 | 98506-04018 | TORNILLO, de cabeza cruzada | 2 | |
| 43 | 3LD-23340-00 | PLATINA INFERIOR COMPLETA | 1 | |
| 44 | 18G-23128-00 | PERNO DE SOSTEN DE EJE | 4 | |
| 45 | 95811-06012 | TORNILLO DE REBORDE | 1 | |
| 46 | 3LD-23389-00 | GUIA DE CABLE | 1 | |

D14

FIG. 26 DEPOSITO DE COMBUSTIBLE

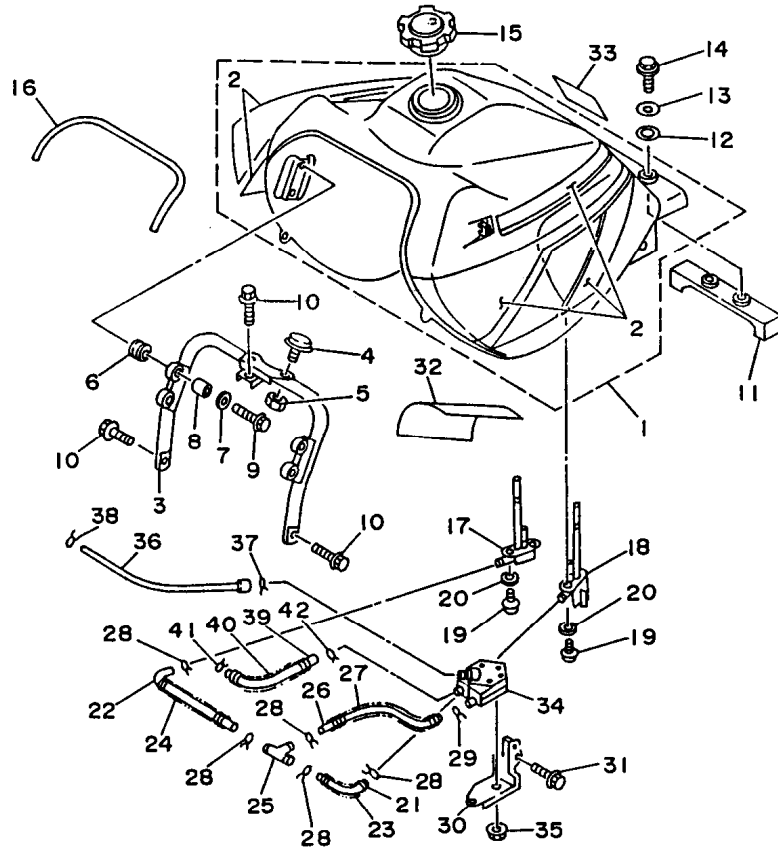


3LD535I-2260

| REF. NO. | CODIGO NO. | DESCRIPCION | CANT. | OBSERVACION |
|----------|-----------------|-------------------------------|-------|-----------------------------------------------|
| 1 | 3LD-24110-00-X2 | DEPOSITO DE COMBUSTIBLE COMP. | 1 | UR SILKY WHITE/DARK VIOLET COCKTAIL 1 PARA SW |
| | 3LD-24110-00-X3 | DEPOSITO DE COMBUSTIBLE COMP. | 1 | UR APPLE RED PARA ARE |
| | 3LD-24110-00-X4 | DEPOSITO DE COMBUSTIBLE COMP. | 1 | UR VMAX BLUE/FROST SILVER PARA VMB |
| 2 | 3LD-24240-90 | .JUEGO DE CALCOMANIAS | 1 | UR PARA SW |
| | 3LD-24240-A0 | .JUEGO DE CALCOMANIAS | 1 | UR PARA ARE |
| | 3LD-24240-B0 | .JUEGO DE CALCOMANIAS | 1 | UR PARA VMB |
| 3 | 3LD-24291-00 | SOPORTE DEPOSITO COMBUST. 1 | 1 | |
| 4 | 3AJ-24185-00 | AMORTIGUADOR DE MONTAJE 5 | 2 | |
| 5 | 95336-08600 | TUERCA | 2 | |
| 6 | 90480-18354 | ANILLO PROTECTOR | 4 | |
| 7 | 90201-065F3 | ARANDELA PLANA | 4 | |
| 8 | 90387-06387 | CASQUILLO CON VALONA | 4 | |
| 9 | 95811-06030 | TORNILLO DE REBORDE | 4 | |
| 10 | 90119-08197 | TORNILLO CON ARANDELA | 3 | |
| 11 | 3LD-24182-00 | AMORTIGUADOR DE MONTAJE 2 | 1 | |
| 12 | 34L-24183-00 | AMORTIGUADOR DE MONTAJE 3 | 2 | |
| 13 | 90201-065G8 | ARANDELA PLANA | 2 | |
| 14 | 95811-06012 | TORNILLO DE REBORDE | 2 | |
| 15 | 48Y-24602-00 | TAPON COMPLETO | 1 | |
| 16 | 3AJ-24188-00 | MOLDURA DEPOSITO COMBUST. | 1 | |
| 17 | 3LD-24500-00 | GRIFO DE COMBUSTIBLE 1 | 1 | |
| 18 | 3LD-24510-00 | GRIFO DE COMBUSTIBLE 2 | 1 | |
| 19 | 90149-06011 | TORNILLO DE REGLAJE | 4 | |
| 20 | 90202-05193 | ARANDELA DE PLANA | 4 | |
| 21 | 3LD-24311-00 | TUBO DE COMBUSTIBLE 1 | 1 | |
| 22 | 3LD-24312-01 | TUBO 2 | 1 | |
| 23 | 90501-085G0 | RESORTE DE COMPRESION | 1 | |
| 24 | 90501-084G9 | RESORTE DE COMPRESION | 1 | |

D15

FIG. 26 DEPOSITO DE COMBUSTIBLE



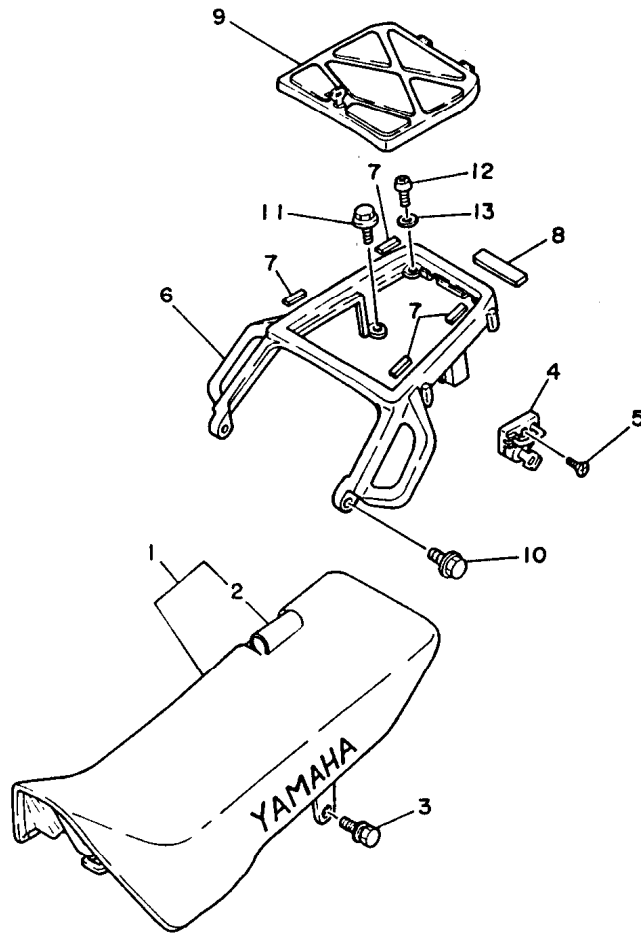
| REF. NO. | CODIGO NO. | DESCRIPCION | CANT. | OBSERVACION |
|----------|--------------|-------------------------------|-------|-------------|
| 25 | 90413-07023 | UNION | 1 | |
| 26 | 3LD-24313-00 | TUBO 3 | 1 | |
| 27 | 90501-08486 | RESORTE DE COMPRESION | 1 | |
| 28 | 90467-10008 | PRESILLA | 5 | |
| 29 | 90467-10008 | PRESILLA | 1 | |
| 30 | 3LD-24216-00 | SOPORTE | 1 | |
| 31 | 95826-06010 | TORNILLO DE DRENAJE | 2 | |
| 32 | 3LD-2414H-00 | EQUILIBRIO, cubierta | 1 | |
| 33 | 3LD-21668-10 | ETIQUETA DE FRANJA | 1 | UR ENGLISH |
| | 3LD-21668-21 | ETIQUETA DE FRANJA | 1 | UR FRENCH |
| 34 | 3LD-13910-00 | BOMBA DE COMBUSTIBLE COMPLETA | 1 | |
| 35 | 95706-05500 | TUERCA DE REBORDE | 2 | |
| 36 | 1VJ-13929-00 | TUBO | 1 | |
| 37 | 90467-08017 | PRESILLA | 1 | |
| 38 | 90467-08021 | PRESILLA | 1 | |
| 39 | 3LD-14294-00 | MANGUERA | 1 | |
| 40 | 90501-08486 | RESORTE DE COMPRESION | 1 | |
| 41 | 90467-11102 | PRESILLA | 1 | |
| 42 | 90467-10008 | PRESILLA | 1 | |



3LD5351-2260

E2

FIG. 27 ASIENTO. PORTAEQUIPAJE



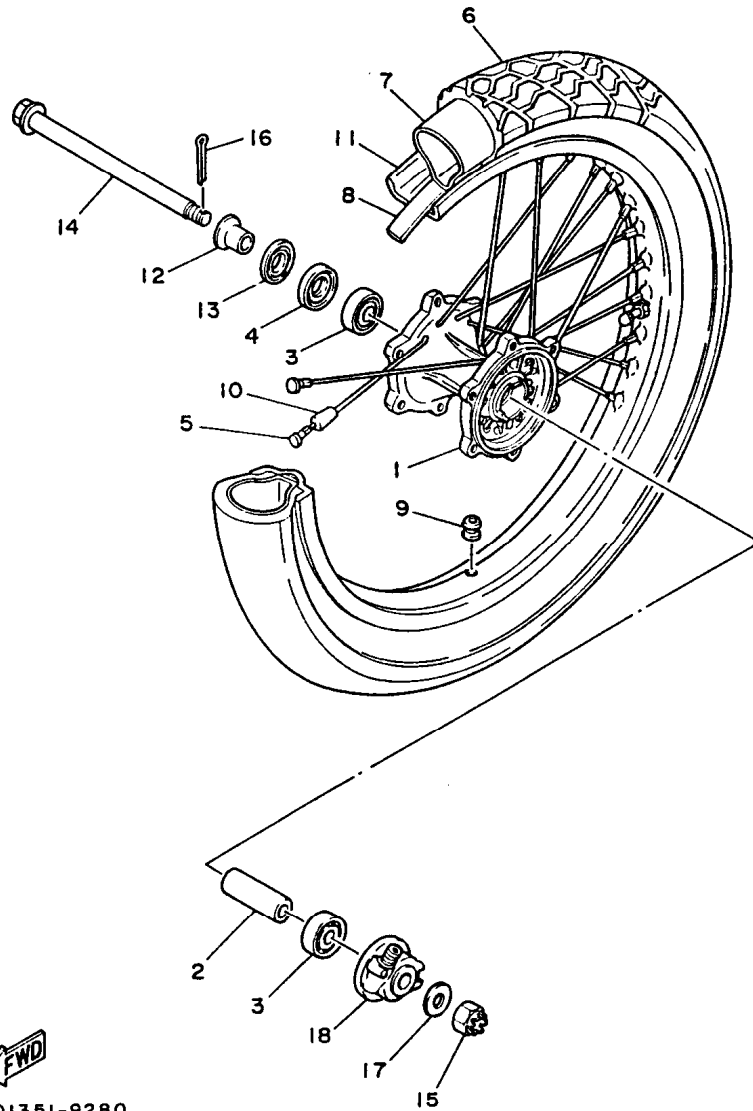
| REF. NO. | CODIGO NO. | DESCRIPCION | CANT. | OBSERVACION |
|----------|--------------|-----------------------------|-------|-------------|
| 1 | 3LD-24770-01 | ASIENTO SEMI-DOBLE COMPLETO | 1 | BLACK |
| 2 | 3LD-24731-01 | .FUNDA DE SILLIN | 1 | BLACK |
| 3 | 90119-06043 | TORNILLO CON ARANDELA | 2 | |
| 4 | 5A8-21308-00 | PORTACASCO COMPLETO | 1 | |
| 5 | 90151-06017 | TORNILLO EMBUTIDO | 1 | |
| 6 | 3LD-24830-00 | SUBPORTADOR COMPLETO | 1 | |
| 7 | 3LD-24854-00 | AMORTIGUADOR | 4 | |
| 8 | 18A-26113-00 | AMORTIGUADOR | 1 | |
| 9 | 3LD-W2484-00 | PORTADOR COMPLETO | 1 | |
| 10 | 95821-08020 | TORNILLO DE REBORDE | 2 | |
| 11 | 95811-06016 | TORNILLO DE REBORDE | 2 | |
| 12 | 98501-05012 | TORNILLO DE CABEZA CRUZADA | 2 | |
| 13 | 92901-05600 | ARANDELA PLANA | 2 | |



3LD3351-0270

E3

FIG. 28 RUEDA DELANTERA

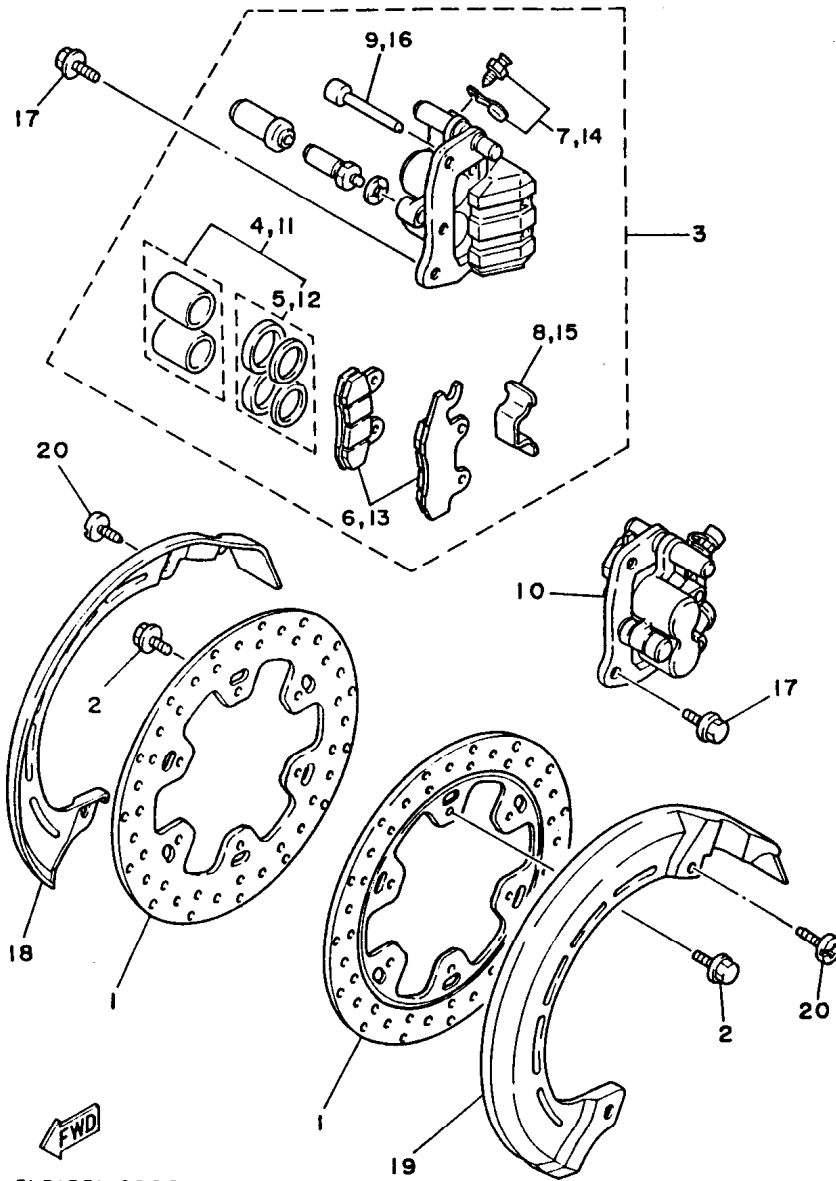


| REF. NO. | CODIGO NO. | DESCRIPCION | CANT. | OBSERVACION |
|----------|-----------------|--------------------------------|-------|-----------------|
| 1 | 3LD-25111-00-98 | MASA DELANTERA | 1 | LOW GLOSS BLACK |
| 2 | 90560-15116 | SEPARADOR | 1 | |
| 3 | 93306-30203 | COJINETE (B6302Z) | 2 | |
| 4 | 93102-22014 | RETEN DE ACEITE | 1 | |
| 5 | 3LD-25104-00 | JUEGO DE RAYOS DELANTERO | 1 | |
| 6 | 94109-21248 | NEUMATICO (MCS90/90-21 54HTW47 | 1 | BRIDGESTONE |
| 7 | 94209-21277 | TUBO (MCS 90/90-21 TR-4) | 1 | BRIDGESTONE |
| 8 | 94330-21084 | BANDA DE ARO (3.00-21) | 1 | BRIDGESTONE |
| 9 | 90480-10068 | ANILLO PROTECTOR | 1 | |
| 10 | 156-25398-00 | CONTRAPESO DE RUEDA | 1 | UN |
| 11 | 94418-21488 | ARO (1.85-21) | 1 | SILVER |
| 12 | 90387-151L5 | CASQUILLO CON VALONA | 1 | |
| 13 | 38W-25118-00 | CUBIERTA DE MASA PARA POLVO | 1 | |
| 14 | 401-25381-00 | EJE DE RUEDA | 1 | |
| 15 | 90171-14020 | TUERCA ENTALLADA | 1 | |
| 16 | 91401-30030 | CHAVETA | 1 | |
| 17 | 90201-15785 | ARANDELA PLANA | 1 | |
| 18 | 3LD-25190-00 | UNIDAD DE ENGRANAJE COMPLETA | 1 | |

FWD
3LD1351-9280

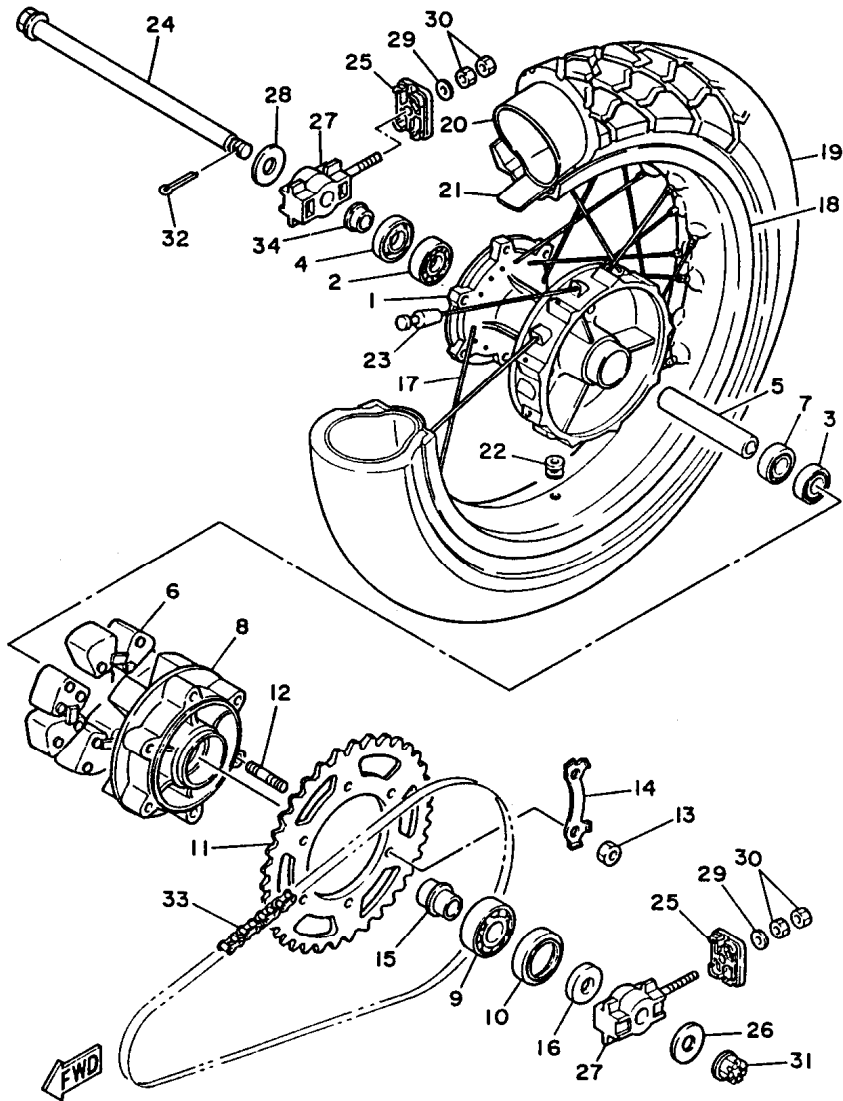
E4

FIG. 29 CALIBRE FRENO DELANTERA



3LD1351-9290

| REF. NO. | CODIGO NO. | DESCRIPCION | CANT. | OBSERVACION |
|----------|--------------|------------------------------|-------|--------------------------|
| 1 | 3LD-25831-00 | DISCO DE FRENO (DERECHO) | 2 | |
| 2 | 90109-06757 | PERNO | 12 | |
| 3 | 3LD-2580U-00 | CALIBRE COMPLETO (DERECHO) | 1 | |
| 4 | 3LD-W0057-00 | .PISTON COMPLETO PINZA | 1 | |
| 5 | 3JD-W0047-00 | ..JUEGO DE RETENES DE PINZA | 1 | |
| 6 | 3LD-W0045-10 | .JUEGO DE COJIN DE FRENO | 1 | |
| 7 | 1UY-W0048-50 | .CJTO TORNILLO DE PURGA | 1 | |
| 8 | 3LD-25934-00 | .RESORTE, cojin | 1 | |
| 9 | 3LD-25924-00 | .PASADOR | 2 | |
| 10 | 3LD-2580T-00 | CALIBRE COMPLETO (IZQUIERDO) | 1 | |
| 11 | 3LD-W0057-00 | .PISTON COMPLETO PINZA | 1 | |
| 12 | 3JD-W0047-00 | ..JUEGO DE RETENES DE PINZA | 1 | |
| 13 | 3LD-W0045-00 | .JUEGO DE COJIN DE FRENO | 1 | |
| 14 | 1UY-W0048-50 | .CJTO TORNILLO DE PURGA | 1 | |
| 15 | 3LD-25934-00 | .RESORTE, cojin | 1 | |
| 16 | 3LD-25924-00 | .PASADOR | 2 | |
| 17 | 90105-10316 | TORNILLO CON ARANDELA | 4 | |
| 18 | 3LD-25715-50 | CUBIERTA 1 | 1 | UR RADICAL GRAY PARA SW |
| | 3LD-25715-60 | CUBIERTA 1 | 1 | UR FRENCH BLUE PARA ARE |
| | 3LD-25715-70 | CUBIERTA 1 | 1 | UR YAMAHA BLACK PARA VMB |
| 19 | 3LD-25716-50 | CUBIERTA 2 | 1 | UR RADICAL GRAY PARA SW |
| | 3LD-25716-60 | CUBIERTA 2 | 1 | UR FRENCH BLUE PARA ARE |
| | 3LD-25716-70 | CUBIERTA 2 | 1 | UR YAMAHA BLACK PARA VMB |
| 20 | 90149-06194 | TORNILLO DE REGLAJE | 4 | |



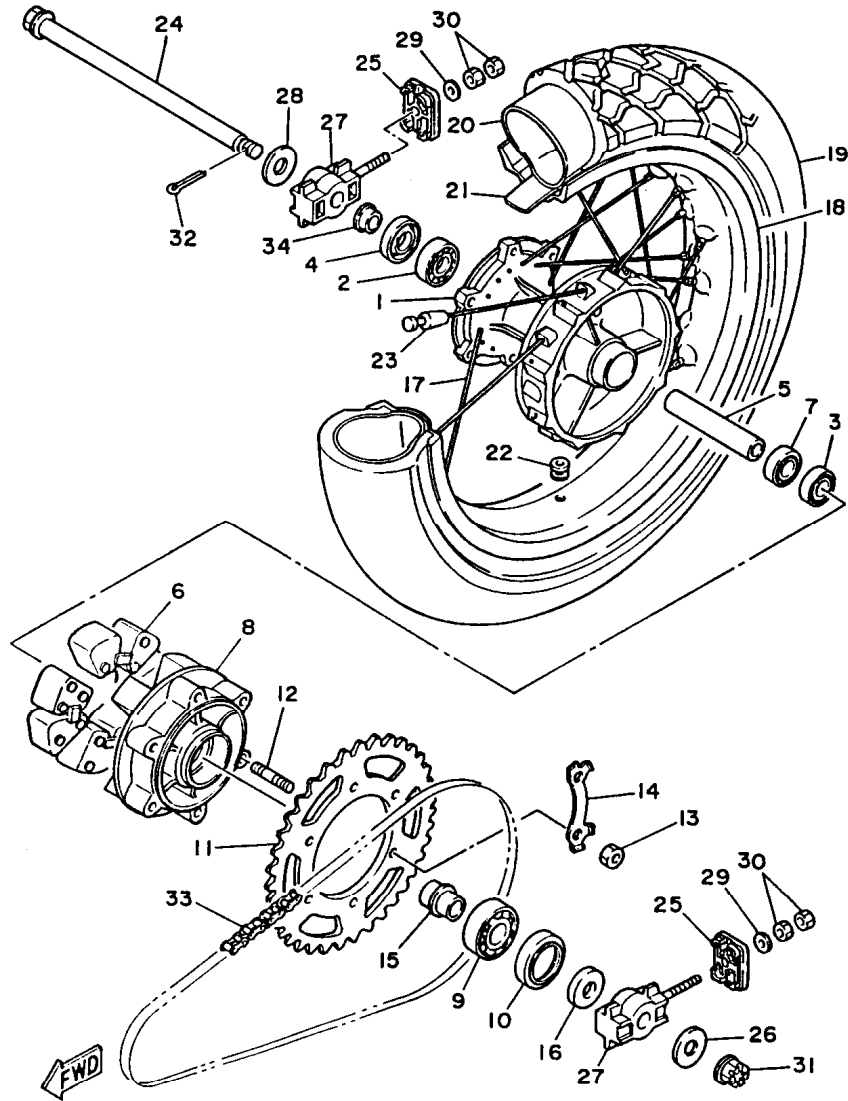
3LD4351-1300

FIG. 30 RUEDA TRASERA

| REF. NO. | CODIGO NO. | DESCRIPCION | CANT. | OBSERVACION |
|----------|-----------------|------------------------------|-------|-----------------|
| 1 | 3LD-25311-00-98 | MASA TRASERA | 1 | LOW GLOSS BLACK |
| 2 | 93306-30309 | COJINETE | 1 | |
| 3 | 93306-20310 | COJINETE (B6203DU) | 1 | |
| 4 | 93102-25044 | RETEN DE ACEITE | 1 | |
| 5 | 90387-173M5 | CASQUILLO CON VALONA | 1 | |
| 6 | 1UF-25364-00 | AMORTIGUADOR | 3 | |
| 7 | 93306-20310 | COJINETE (B6203DU) | 1 | |
| 8 | 1UF-25366-00 | EMBRAGUE DE MASA | 1 | |
| 9 | 93306-37203 | COJINETE | 1 | |
| 10 | 93105-42024 | RETEN DE ACEITE | 1 | |
| 11 | 3LD-25446-01 | CORONA (46T) | 1 | |
| 12 | 90116-10482 | ESPARRAGO | 6 | |
| 13 | 90170-10219 | TUERCA | 6 | |
| 14 | 1UF-25412-00 | ARANDELA | 3 | |
| 15 | 90387-177K0 | CASQUILLO CON VALONA | 1 | |
| 16 | 90387-171W1 | CASQUILLO CON VALONA | 1 | |
| 17 | 3LD-25304-00 | JUEGO DE RAYOS TRASEROS | 1 | |
| 18 | 94430-17487 | ARO | 1 | SILVER |
| 19 | 94114-172W9 | NEUMATICO (MCS140/80-17 69H) | 1 | BRIDGESTONE |
| 20 | 94214-17278 | TUBO (MCS 140/80-17 TR-4) | 1 | BRIDGESTONE |
| 21 | 94330-17158 | BAHDA DE ARO (3.00-17) | 1 | BRIDGESTONE |
| 22 | 90480-10068 | ANILLO PROTECTOR | 1 | |
| 23 | 156-25398-00 | CONTRAPESO DE RUEDA | 1 | UN |
| 24 | 1AE-25381-00 | EJE DE RUEDA | 1 | |
| 25 | 3LD-25389-00 | TIRADOR DE CADENA 2 | 2 | |
| 26 | 90201-165L8 | ARANDELA PLANA | 1 | |
| 27 | 3LD-25388-00 | TIRADOR DE CADENA 1 | 2 | |
| 28 | 90201-177K7 | ARANDELA PLANA | 1 | |

E6

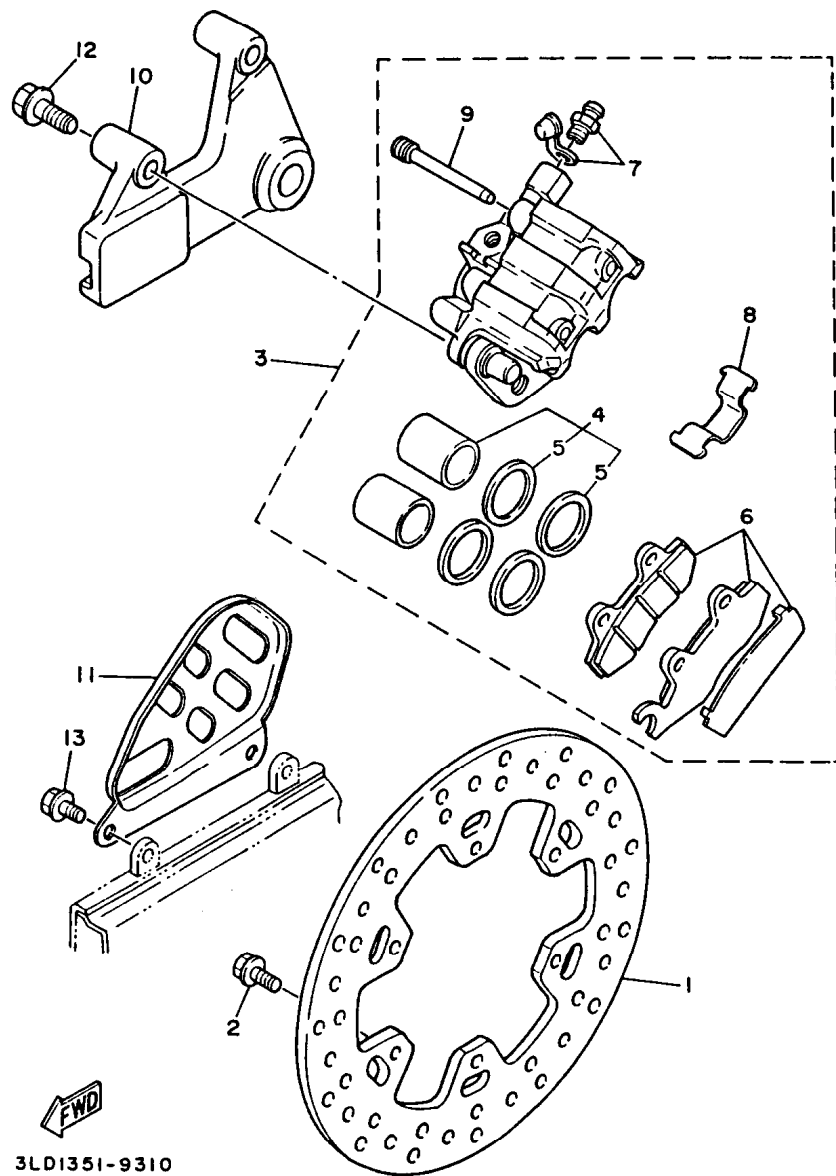
FIG. 30 RUEDA TRASERA



3LD4351-1300

| REF. NO. | CODIGO NO. | DESCRIPCION | CANT. | OBSERVACION |
|----------|-------------|-----------------------------|-------|-------------|
| 29 | 92901-08600 | ARANDELA PLANA | 2 | |
| 30 | 95303-08600 | TUERCA | 4 | |
| 31 | 90171-16024 | TUERCA ENTALLADA | 1 | |
| 32 | 91401-30030 | CHAVETA | 1 | |
| 33 | 94581-30112 | CADENA (D.I.D.520VL2-112LE) | 1 | |
| 34 | 90387-170J6 | CASQUILLO CON VALONA | 1 | |

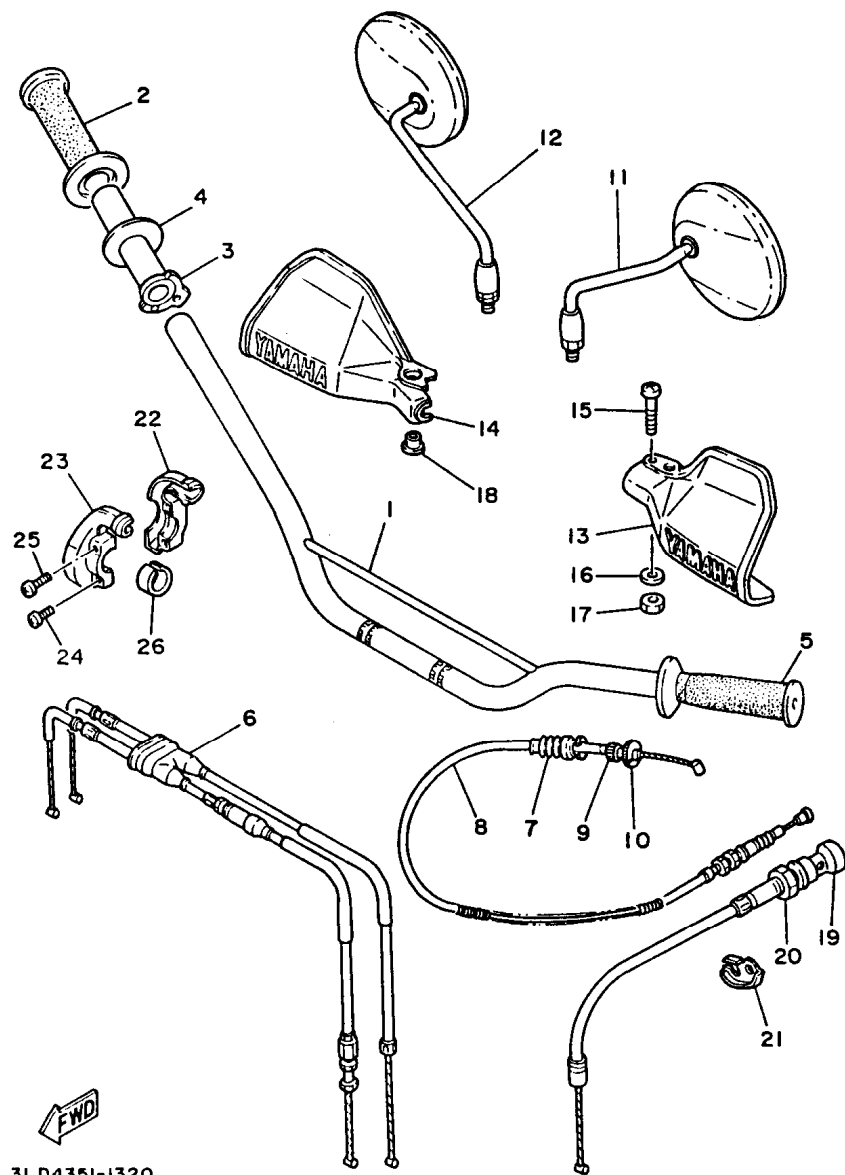
E7



3LD1351-9310

FIG. 31 CALIBRE FRENO TRASERA

| REF. NO. | CODIGO NO. | DESCRIPCION | CANT. | OBSERVACION |
|----------|--------------|------------------------------|-------|-------------|
| 1 | 3LD-2582W-00 | DISCO DE FRENO TRASEROS 2 | 1 | |
| 2 | 90109-06757 | PERNO | 6 | |
| 3 | 3LD-2580W-01 | CALIBRE COMPLETO TRASEROS 2 | 1 | |
| 4 | 3LD-W0057-50 | .PISTON COMPLETO PINZA | 1 | |
| 5 | 3JD-W0047-00 | ..JUEGO DE RETENES DE PINZA | 1 | |
| 6 | 3LD-W0046-01 | .JUEGO DE PASTILLAS DE FRENO | 1 | |
| 7 | 1UY-W0048-50 | .CJTO TORNILLO DE PURGA | 1 | |
| 8 | 3LD-25934-00 | .RESORTE, cojín | 1 | |
| 9 | 3LD-25924-00 | .PASADOR | 2 | |
| 10 | 3LD-25819-00 | SOPORTE DE CALIBRE | 1 | |
| 11 | 3LD-2583E-00 | PROTECTOR, calibre 2 | 1 | |
| 12 | 90105-10308 | TORNILLO CON ARANDELA | 2 | |
| 13 | 95811-06012 | TORNILLO DE REBORDE | 2 | |



3LD435I-1320

FIG. 32 MANUBRIO. CABLE

| REF. NO. | CODIGO NO. | DESCRIPCION | CANT. | OBSERVACION |
|----------|--------------|------------------------------|-------|-------------------------------|
| 1 | 3LD-26111-02 | MANUBRIO | 1 | |
| 2 | 1VJ-26242-00 | EMPUNADURA (MD) | 1 | |
| 3 | 3Y1-26243-01 | TUBO DE GUIA DE OBTURADOR | 1 | |
| 4 | 3Y1-26249-00 | ANILLO DE FLEJE | 1 | |
| 5 | 1VJ-26241-00 | EMPUNADURA (MI) | 1 | |
| 6 | 3LD-26302-00 | CABLE DE ACELERADOR COMPLETO | 1 | |
| 7 | 1E6-26342-00 | FUNDA DE CABLE | 1 | |
| 8 | 3LD-26335-10 | CABLE DE EMBRAGUE | 1 | |
| 9 | 90123-08046 | PERNO | 1 | |
| 10 | 90179-08148 | TUERCA | 1 | |
| 11 | 3LD-26280-00 | ESPEJO COMPLETO (IZQUIERDO) | 1 | |
| 12 | 55V-26290-00 | ESPEJO COMPLETO (DERECHO) | 1 | |
| 13 | 1LN-26141-00 | GUARDA ESCOBILLA 1 | 1 | UR WHITE PARA SW |
| | 2KF-26141-00 | GUARDA ESCOBILLA 1 | 1 | UR YAMAHA BLACK PARA ARE, VMB |
| 14 | 3TB-26142-20 | GUARDA ESCOBILLA 2 | 1 | UR WHITE PARA SW |
| | 2YK-26142-10 | GUARDA ESCOBILLA 2 | 1 | UR YAMAHA BLACK PARA ARE, VMB |
| 15 | 98501-06035 | TORNILLO DE CABEZA CRUZADA | 1 | |
| 16 | 92901-06600 | ARANDELA PLANA | 1 | |
| 17 | 95303-06700 | TUERCA | 1 | |
| 18 | 90387-06500 | CASQUILLO CON VALONA | 1 | |
| 19 | 3LD-26331-00 | CABLE DE ARRANQUE | 1 | |
| 20 | 1VJ-26333-00 | TUERCA | 1 | |
| 21 | 3LD-2637G-00 | SOSTEN, de cable | 1 | |
| 22 | 34K-26281-00 | TAPA DE EMPUNADURA SUPERIOR | 1 | |
| 23 | 1VJ-26282-00 | TAPA DE EMPUNADURA INFERIOR | 1 | |
| 24 | 98506-05020 | TORNILLO, de cabeza cruzada | 1 | |
| 25 | 98506-05025 | TORNILLO, de cabeza cruzada | 1 | |
| 26 | 90387-22660 | CASQUILLO CON VALONA | 1 | |

E9

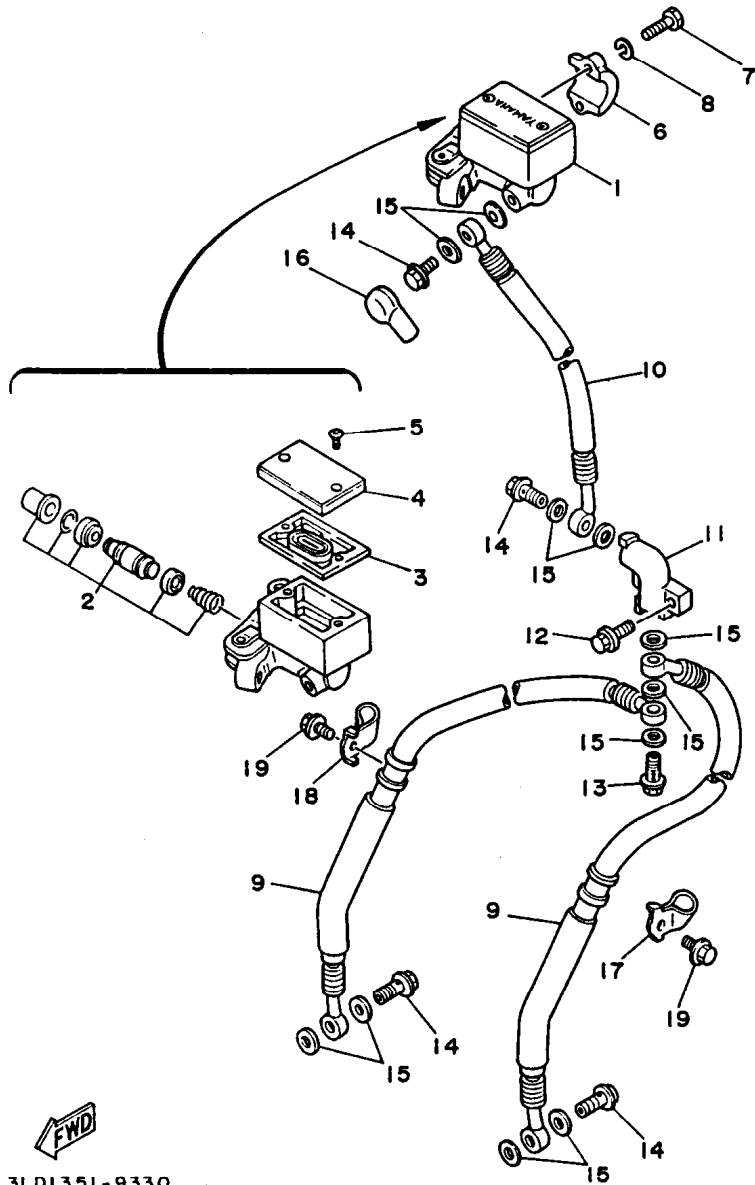
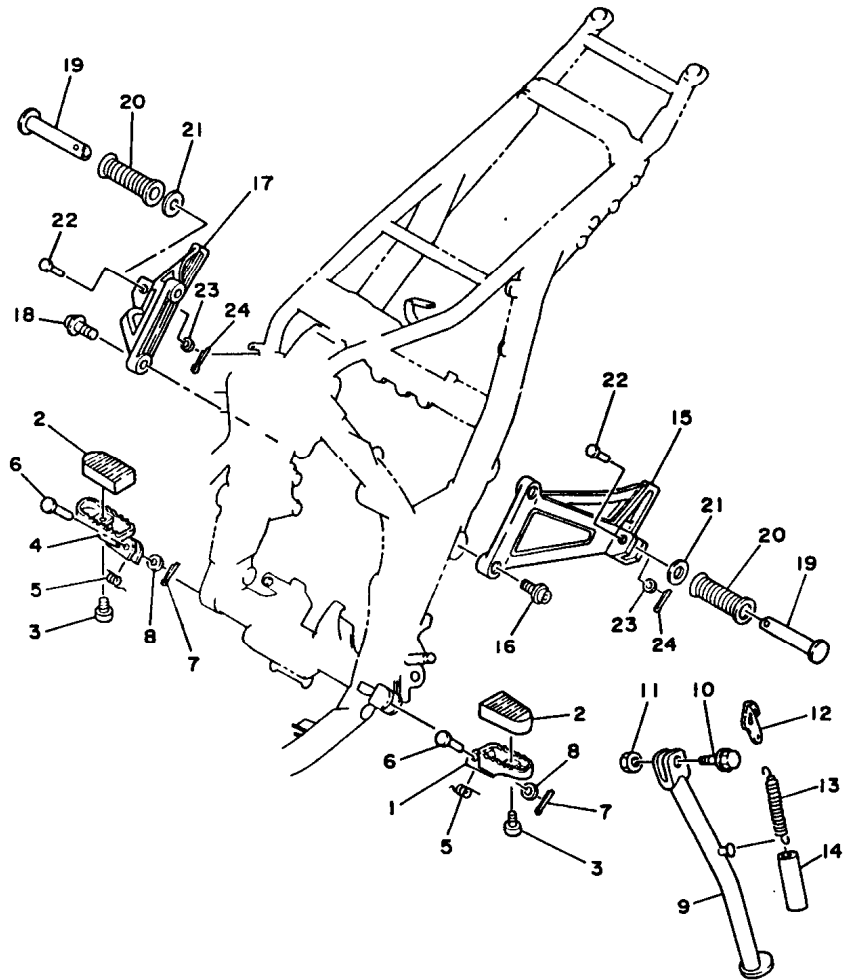


FIG. 33 CILINDRO MAESTRO DELANTERO

| REF. NO. | CODIGO NO. | DESCRIPCION | CANT. | OBSERVACION |
|----------|--------------|-----------------------------|-------|-------------|
| 1 | 2GV-25850-01 | CILINDRO MAESTRO COMPLETO | 1 | |
| 2 | 4H7-W0041-00 | .JUEGO DE CILINDRO MAESTRO | 1 | |
| 3 | 4KO-25854-00 | .DIAFRAGMA TANQUE RESERVA | 1 | |
| 4 | 3GM-25852-01 | .TAPA DE TANQUE DE RESERVA | 1 | |
| 5 | 98706-04012 | .TORNILLO CON CABEZA PLANA | 2 | |
| 6 | 4LO-25867-00 | SOPORTE DE CILINDRO MAESTRO | 1 | |
| 7 | 97016-06025 | PERNO | 2 | |
| 8 | 92906-06100 | ARANDELA, plana | 2 | |
| 9 | 3LD-25872-10 | MANGUERA DE FRENO 1 | 2 | |
| 10 | 3LD-2581J-10 | MANGUERA, de freno 4 | 1 | |
| 11 | 1J7-25885-01 | UNION | 1 | |
| 12 | 95816-06025 | TORNILLO DE REBORDE | 1 | |
| 13 | 90401-10044 | PERNO DE UNION | 1 | |
| 14 | 90401-10034 | PERNO DE UNION | 4 | |
| 15 | 90201-10118 | ARANDELA PLANA | 11 | |
| 16 | 4LO-25862-00 | FUNDA DE CILINDRO MAESTRO | 1 | |
| 17 | 3LD-25875-00 | SOPORTE DE MANGUERA FRENO 1 | 1 | |
| 18 | 3LD-25876-00 | SOPORTE DE MANGUERA FRENO 2 | 1 | |
| 19 | 91001-06016 | PERNO, de brida | 2 | |

FWD
3LD1351-9330

E10



3LD3351-0340

FIG. 34 SOPORTE. APOYAPIE

| REF. NO. | CODIGO NO. | DESCRIPCION | CANT. | OBSERVACION |
|----------|-----------------|----------------------------|-------|----------------------------|
| 1 | 3LD-27411-00 | APOYAPIE 1 | 1 | |
| 2 | 3LD-27413-00 | CUBIERTA DE APOYAPIE | 2 | |
| 3 | 91316-06010 | TORNILLO ALLEN | 2 | |
| 4 | 3LD-27421-00 | APOYAPIE 2 | 1 | |
| 5 | 90508-20583 | RESORTE DE TORSION | 2 | |
| 6 | 90240-10117 | PASADOR CON HOYO | 2 | |
| 7 | 91401-25020 | CHAVETA | 2 | |
| 8 | 90201-10119 | ARANDELA PLANA | 2 | |
| 9 | 3LD-27311-00-R4 | PUNTAL LATERAL | 1 | BLACK (FOR ELECTRODEPOSIT) |
| 10 | 90105-12616 | TORNILLO CON ARANDELA | 1 | |
| 11 | 90185-12119 | TUERCA AUTOBLOCANTE | 1 | |
| 12 | 3GJ-27315-00 | CONEXION DE PUNTAL LATERAL | 1 | |
| 13 | 90507-32020 | RESORTE DE TENSION | 1 | |
| 14 | 90445-25265 | TUBO | 1 | |
| 15 | 3LD-2741L-10 | MENSULA 4 | 1 | |
| 16 | 90109-084E1 | PERNO | 2 | |
| 17 | 3LD-2742L-10 | MENSULA 5 | 1 | |
| 18 | 90109-084E1 | PERNO | 2 | |
| 19 | 120-27431-00 | APOYAPIE POSTERIOR 1 | 2 | |
| 20 | 120-27433-00 | CUBIERTA APOYAPIE TRASERO | 2 | |
| 21 | 90201-20279 | ARANDELA PLANA | 2 | |
| 22 | 91701-06038 | PASADOR | 2 | |
| 23 | 92901-06200 | ARANDELA PLANA | 2 | |
| 24 | 91401-20015 | CHAVETA | 2 | |

E11

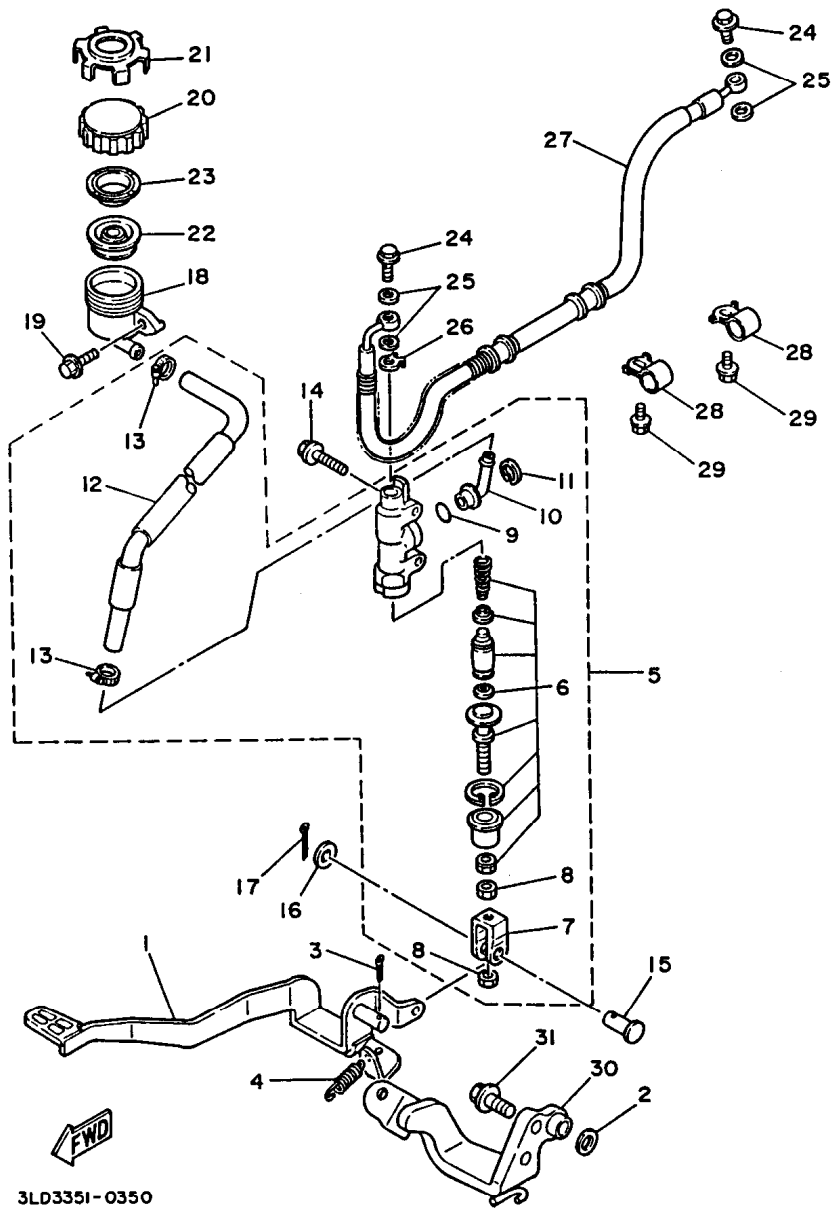
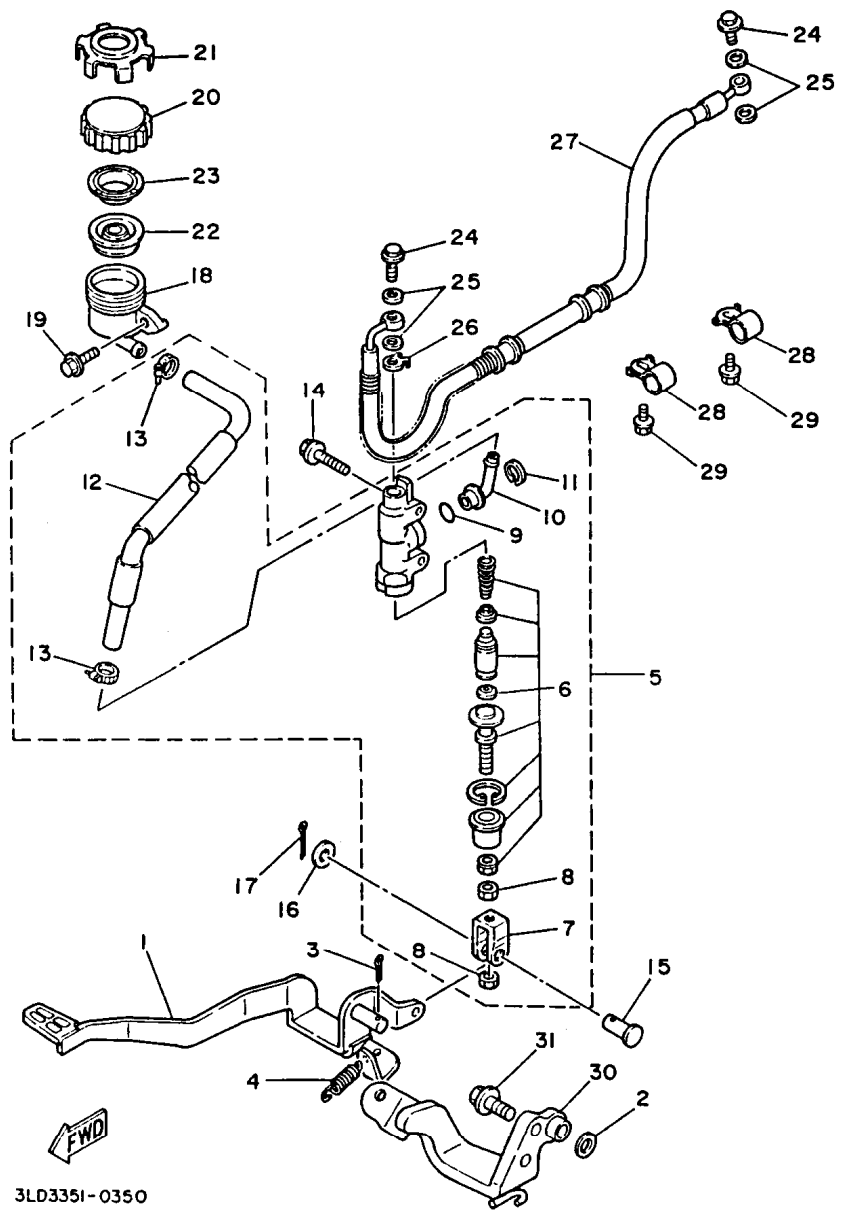


FIG. 35 CILINDRO MAESTRO TRASERO

| REF. NO. | CODIGO NO. | DESCRIPCION | CANT. | OBSERVACION |
|----------|--------------|--------------------------------|-------|-------------|
| 1 | 3LD-27211-02 | PEDAL DE FRENO | 1 | |
| 2 | 90201-14215 | ARANDELA PLANA | 1 | |
| 3 | 91401-30020 | CHAVETA | 1 | |
| 4 | 90506-18305 | RESORTE DE TENSION | 1 | |
| 5 | 3LD-2580E-00 | APOYAPIE CYLINDRO MAESTRO COMP | 1 | |
| 6 | 3LD-W0042-50 | .JUEGO DE CILINDRO MAESTRO | 1 | |
| 7 | 2YK-27222-00 | .UNION | 1 | |
| 8 | 95303-08600 | .TUERCA | 2 | |
| 9 | 93210-15620 | .JUNTA TORICA | 1 | |
| 10 | 3LD-2582A-00 | .CONECTOR | 1 | |
| 11 | 2VN-25866-00 | .PRESILLA REDONDA | 1 | |
| 12 | 3LD-25895-00 | .MANGUERA DE TANQUE DE RESERVA | 1 | |
| 13 | 2YK-24356-00 | .PRESILLA DE TUBO 1 | 2 | |
| 14 | 95023-08035 | TORNILLO | 2 | |
| 15 | 90240-08124 | PASADOR CON HOYO | 1 | |
| 16 | 90201-08083 | ARANDELA PLANA | 1 | |
| 17 | 91401-16015 | CHAVETA | 1 | |
| 18 | 47X-25894-00 | TANQUE DE RESERVA | 1 | |
| 19 | 91001-06025 | PERNO, de brida | 1 | |
| 20 | 2KF-25852-50 | TAPA DE TANQUE DE RESERVA | 1 | |
| 21 | 3LD-25888-00 | CUBIERTA DE TANQUE DE RESERVA | 1 | |
| 22 | 360-25854-00 | DIAFRAGMA TANQUE RESERVA | 1 | |
| 23 | 2GU-25855-00 | BUJE DE DIAFRAGMA | 1 | |
| 24 | 90401-10034 | PERNO DE UNION | 2 | |
| 25 | 90201-10118 | ARANDELA PLANA | 5 | |
| 26 | 3LD-25844-00 | ARANDELA DE CIERRE | 1 | |
| 27 | 3LD-25873-01 | MANGUERA DE FRENO 2 | 1 | |
| 28 | 90461-10121 | GRAMPA | 2 | |

E12

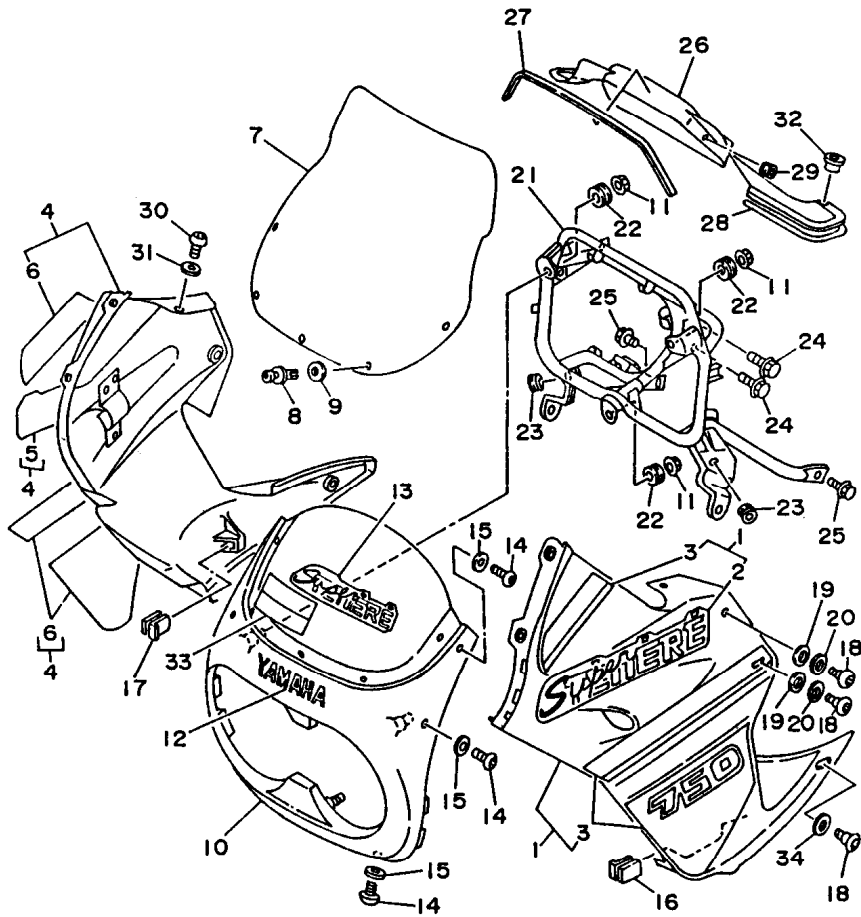


3LD335I-0350

FIG. 35 CILINDRO MAESTRO TRASERO

| REF. NO. | CODIGO NO. | DESCRIPCION | CANT. | OBSERVACION |
|----------|--------------|-----------------------|-------|-------------|
| 29 | 95811-06012 | TORNILLO DE REBORDE | 2 | |
| 30 | 3LD-27422-01 | SOPORTE DE APOYAPIE 2 | 1 | |
| 31 | 95826-10025 | TORNILLO DE DRENAJE | 2 | |

E13



3LD5351-2360

FIG. 36 BOVEDA 1

| REF. NO. | CODIGO NO. | DESCRIPCION | CANT. | OBSERVACION |
|----------|-----------------|-------------------------|-------|-----------------------------------------------|
| 1 | 3LD-Y283U-12-4X | PANEL 1 | 1 | UR SILKY WHITE/DARK VIOLET COCKTAIL 1 PARA SW |
| | 3LD-Y283U-BO-LG | PANEL 1 | 1 | UR APPLE RED PARA ARE |
| | 3LD-Y283U-AO-1X | PANEL 1 | 1 | UR VMAX BLUE/FROST SILVER PARA VMB |
| 2 | 3LD-28328-90 | .EMBLEMA | 1 | UR PARA SW |
| | 3LD-28328-AO | .EMBLEMA | 1 | UR PARA ARE |
| | 3LD-28328-BO | .EMBLEMA | 1 | UR PARA VMB |
| 3 | 3LD-28301-90 | .JUEGO DE CALCOMANIAS 1 | 1 | UR PARA SW |
| | 3LD-28301-AO | .JUEGO DE CALCOMANIAS 1 | 1 | UR PARA ARE |
| | 3LD-28301-BO | .JUEGO DE CALCOMANIAS 1 | 1 | UR PARA VMB |
| 4 | 3LD-Y283V-12-4X | PANEL 2 | 1 | UR SILKY WHITE/DARK VIOLET COCKTAIL 1 PARA SW |
| | 3LD-Y283V-BO-LG | PANEL 2 | 1 | UR APPLE RED PARA ARE |
| | 3LD-Y283V-AO-1X | PANEL 2 | 1 | UR VMAX BLUE/FROST SILVER PARA VMB |
| 5 | 3LD-28328-90 | .EMBLEMA | 1 | UR PARA SW |
| | 3LD-28328-AO | .EMBLEMA | 1 | UR PARA ARE |
| | 3LD-28328-BO | .EMBLEMA | 1 | UR PARA VMB |
| 6 | 3LD-28303-90 | .JUEGO DE CALCOMANIAS 2 | 1 | UR PARA SW |
| | 3LD-28303-AO | .JUEGO DE CALCOMANIAS 2 | 1 | UR PARA ARE |
| | 3LD-28303-BO | .JUEGO DE CALCOMANIAS 2 | 1 | UR PARA VMB |
| 7 | 3LD-28381-01 | PARABRISA | 1 | |
| 8 | 90269-05049 | REMACHE | 5 | |
| 9 | 92906-05600 | ARANDELA, plana | 5 | |
| 10 | 3LD-28351-00-AU | CUERPO DE COBERTURA | 1 | UR VMAX BLUE PARA VMB |
| | 3LD-28351-00-GE | CUERPO DE COBERTURA | 1 | UR SILKY WHITE PARA SW |
| | 3LD-28351-00-LG | CUERPO DE COBERTURA | 1 | UR APPLE RED PARA ARE |
| 11 | 90179-06009 | TUERCA | 3 | |
| 12 | 99233-00025 | EMBLEMA, yamaha | 1 | UR PARA SW |
| | 99236-00025 | EMBLEMA, yamaha | 1 | UR PARA ARE, VMB |
| 13 | 3LD-28315-90 | EMBLEMA | 1 | UR PARA SW |

E14

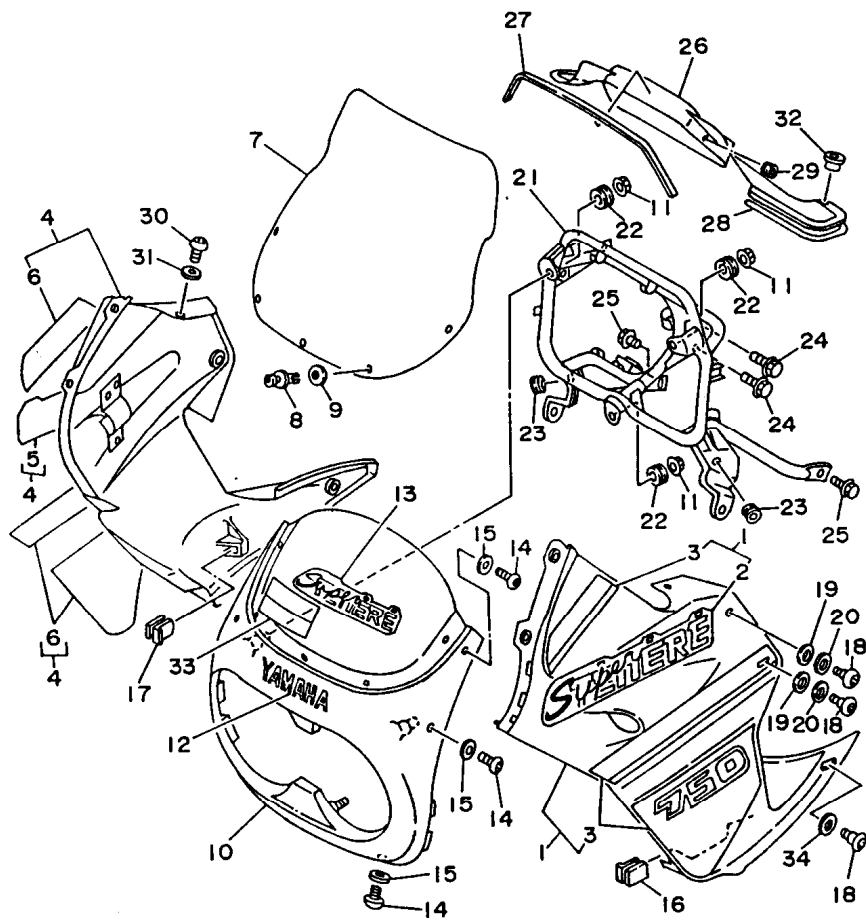


FIG. 36 BOVEDA 1

| REF. NO. | CODIGO NO. | DESCRIPCION | CANT. | OBSERVACION |
|----------|--------------|--------------------------|-------|-------------|
| 13 | 3LD-28315-A0 | EMBLEMA | 1 | UR PARA ARE |
| | 3LD-28315-B0 | EMBLEMA | 1 | UR PARA VMB |
| 14 | 90149-05299 | TORNILLO DE REGLAJE | 6 | |
| 15 | 90202-05180 | ARANDELA DE PLANA | 6 | |
| 16 | 90480-16515 | ANILLO PROTECTOR | 1 | |
| 17 | 90480-16515 | ANILLO PROTECTOR | 1 | |
| 18 | 3LD-28331-01 | PERNO PROTECCION DE PATA | 6 | |
| 19 | 3LD-28319-00 | ARANDELA | 4 | |
| 20 | 90201-087H6 | ARANDELA PLANA | 4 | |
| 21 | 3LD-28356-01 | SOPORTE 1 | 1 | |
| 22 | 90480-14229 | ANILLO PROTECTOR | 3 | |
| 23 | 90480-13163 | ANILLO PROTECTOR | 2 | |
| 24 | 91026-08030 | TORNILLO DE FIJACION | 2 | |
| 25 | 91026-08012 | TORNILLO DE FIJACION | 2 | |
| 26 | 3LD-2837M-00 | PANEL, de consola 2 | 1 | |
| 27 | 3LD-28371-00 | AMORTIGUADOR | 1 | |
| 28 | 3LD-28345-00 | MOLDURA | 2 | |
| 29 | 90480-13398 | ANILLO PROTECTOR | 2 | |
| 30 | 90149-05299 | TORNILLO DE REGLAJE | 2 | |
| 31 | 90202-05180 | ARANDELA DE PLANA | 2 | |
| 32 | 90179-05523 | TUERCA | 2 | |
| 33 | 3JJ-2835Y-00 | ETIQUETA | 1 | UR INGLES |
| | 3JJ-2835Y-10 | ETIQUETA | 1 | UR FRANCES |
| 34 | 90202-08146 | ARANDELA DE PLANA | 2 | |

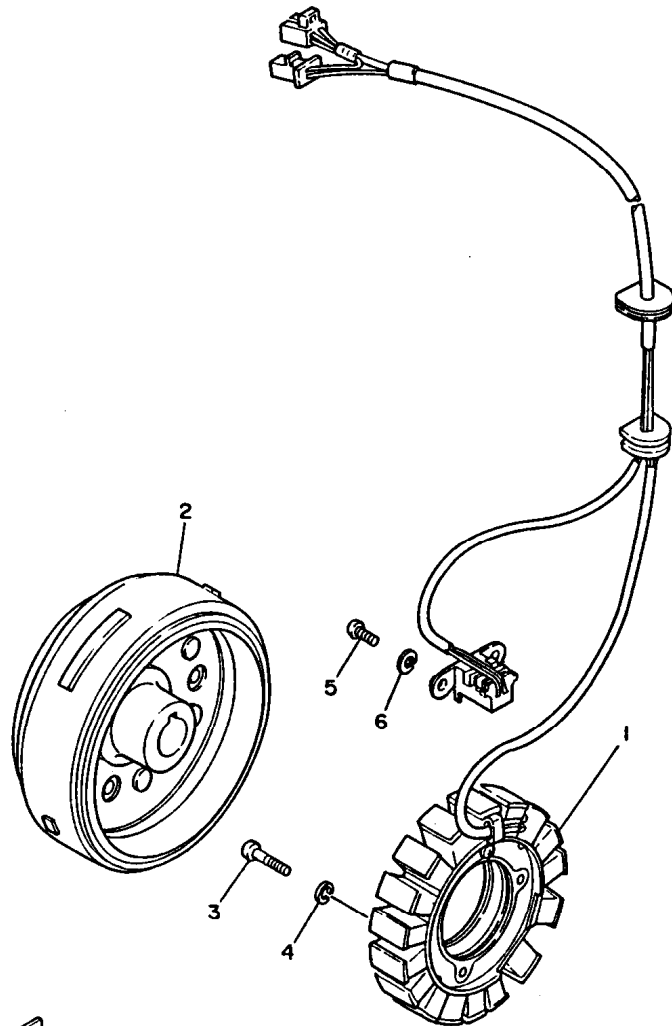


3LD5351-2360

E15

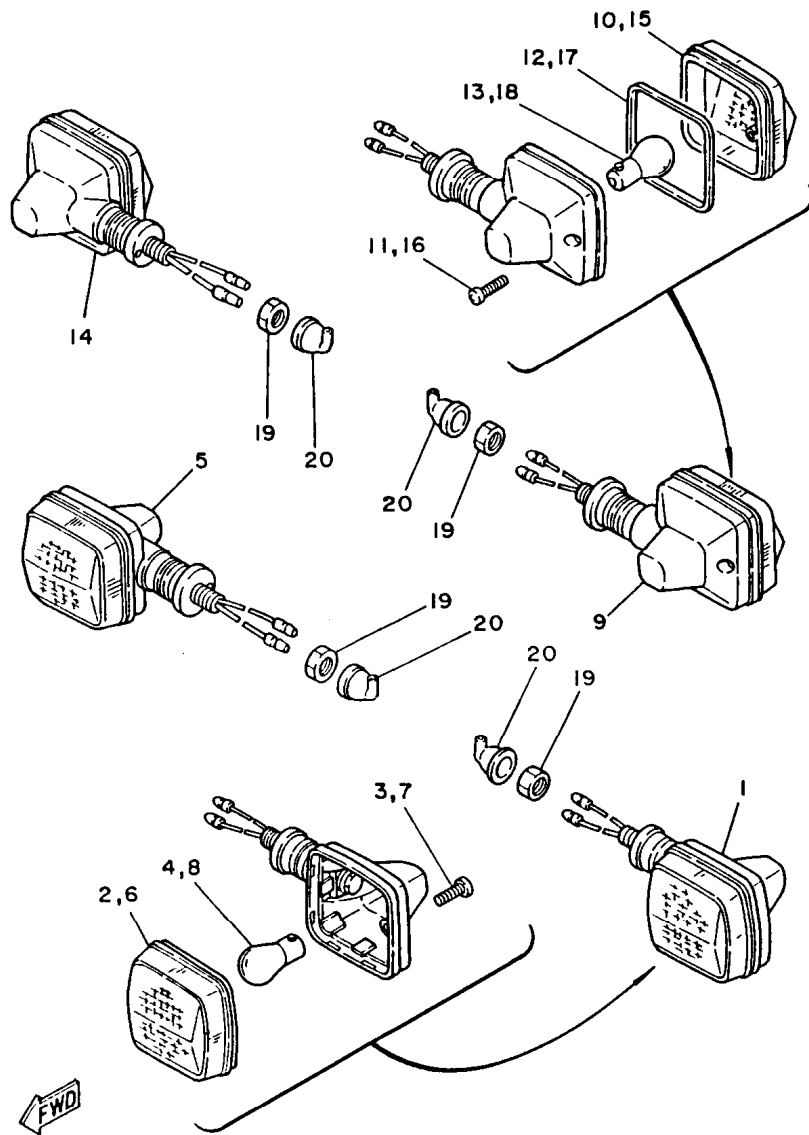
FIG. 37 GENERADOR

| REF. NO. | CODIGO NO. | DESCRIPCION | CANT. | OBSERVACION |
|----------|--------------|----------------------------|-------|-------------|
| 1 | 3LD-81410-00 | ESTATOR COMPLETO | 1 | |
| 2 | 3LD-81450-01 | ROTOR COMPLETO | 1 | |
| 3 | 98501-06030 | TORNILLO DE CABEZA CRUZADA | 3 | |
| 4 | 92990-06100 | ARANDELA PLANA | 3 | |
| 5 | 98501-05016 | TORNILLO DE CABEZA CRUZADA | 2 | |
| 6 | 92990-05100 | ARANDELA PLANA | 2 | |



3LDI351-9370

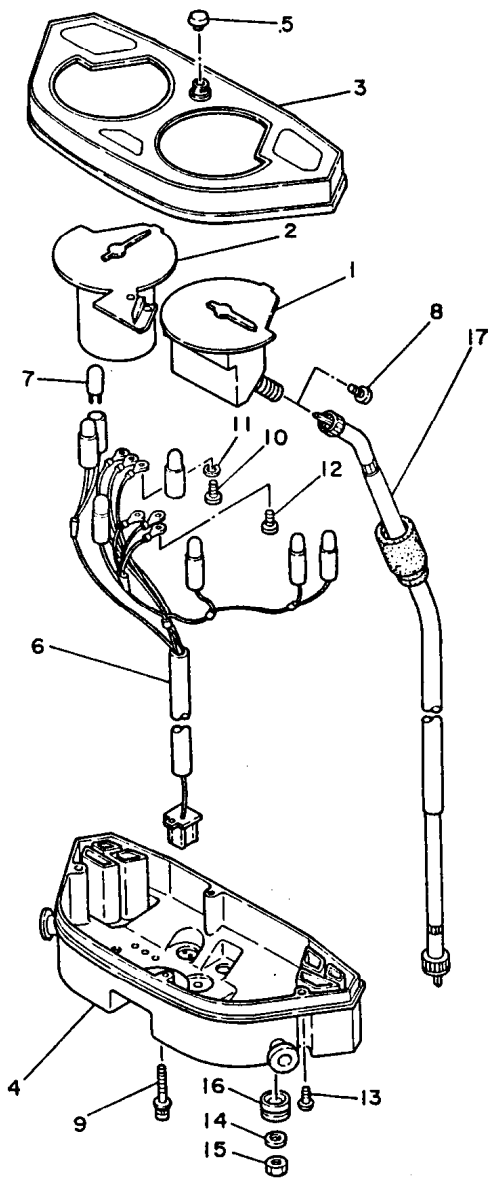
F2



3LD1351-9380

FIG. 38 LUZ DE DESTELLADOR

| REF. NO. | CODIGO NO. | DESCRIPCION | CANT. | OBSERVACION |
|----------|--------------|--------------------------------|-------|-------------|
| 1 | 3BN-83310-00 | DESTELLADOR DE LUZ DELANT. | 1 | |
| 2 | 47J-83312-00 | .LENTE DE DESTELLADOR | 1 | |
| 3 | 97706-40620 | .TORNILLO, rosca chapa | 1 | |
| 4 | 306-83311-40 | .BOMBILLA (12V-21W) | 1 | |
| 5 | 3BN-83320-00 | DESTELLADOR DE LUZ DELANT. | 1 | |
| 6 | 47J-83322-00 | .LENTE DE INTERMITENTE 2 | 1 | |
| 7 | 97706-40620 | .TORNILLO, rosca chapa | 1 | |
| 8 | 306-83311-40 | .BOMBILLA (12V-21W) | 1 | |
| 9 | 3LD-83330-00 | DESTELLADOR DE LUZ TRAS.COMPL. | 1 | |
| 10 | 2KF-83332-00 | .LENTE DE DESTELLADOR | 1 | |
| 11 | 97706-40620 | .TORNILLO, rosca chapa | 1 | |
| 12 | 47J-83313-00 | .EMPAQUE DE LENTE DESTELLADOR | 1 | |
| 13 | 306-83311-40 | .BOMBILLA (12V-21W) | 1 | |
| 14 | 3LD-83340-00 | DESTELLADOR DE LUZ TRAS.COMPL. | 1 | |
| 15 | 2KF-83342-00 | .LENTE DE DESTELLADOR | 1 | |
| 16 | 97706-40620 | .TORNILLO, rosca chapa | 1 | |
| 17 | 47J-83313-00 | .EMPAQUE DE LENTE DESTELLADOR | 1 | |
| 18 | 306-83311-40 | .BOMBILLA (12V-21W) | 1 | |
| 19 | 95311-12700 | TUERCA DE REGLAJE | 4 | |
| 20 | 18G-83365-00 | TAPON | 4 | |



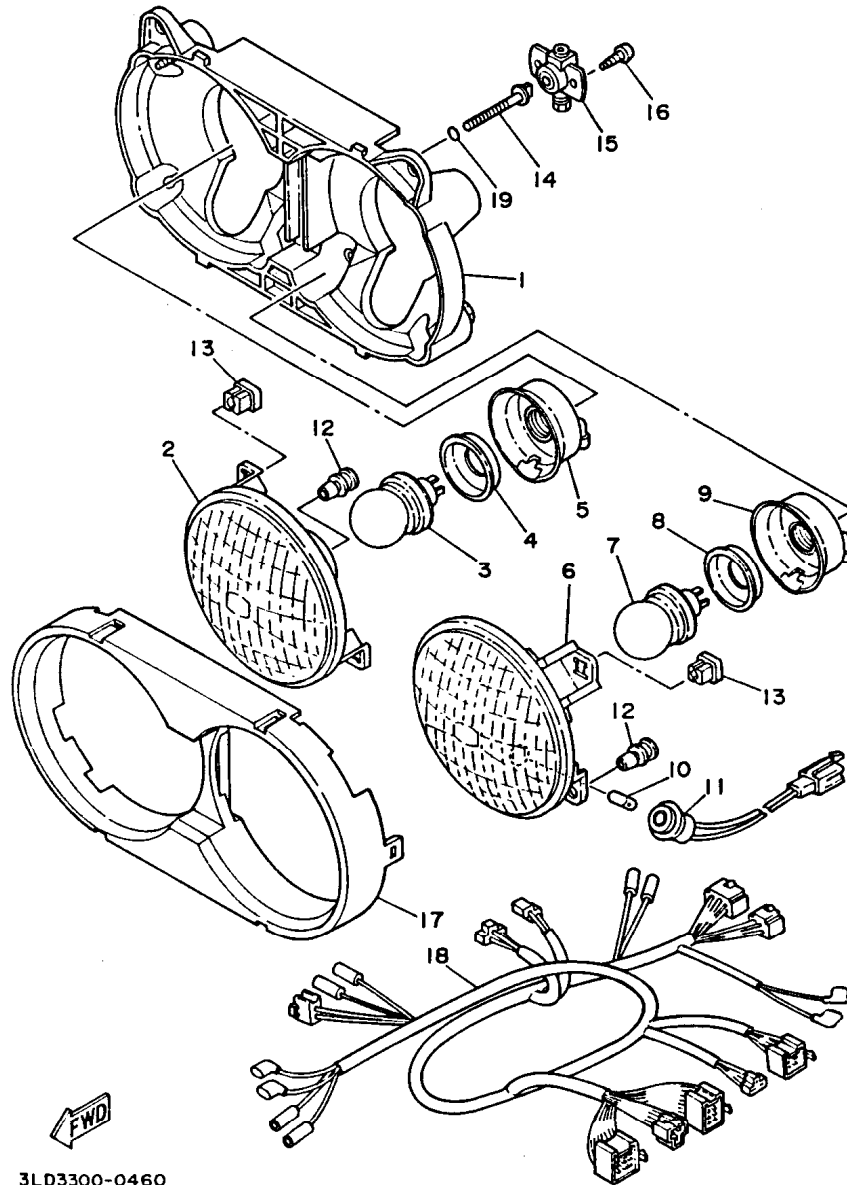
3LD3351-0390

FIG. 39 MEDIDOR

| REF. NO. | CODIGO NO. | DESCRIPCION | CANT. | OBSERVACION |
|----------|--------------|-------------------------------|-------|-------------|
| 1 | 3LD-83570-00 | VELOCIMETRO COMPLETO | 1 | |
| 2 | 3LD-83540-00 | TACOMETRO COMPLETO | 1 | |
| 3 | 3LD-83559-10 | CUBIERTA DE MEDIDOR | 1 | |
| 4 | 3LD-8353H-10 | CAJA | 1 | |
| 5 | 29L-83578-00 | PERILLA MEDIDOR DE RECORRIDO | 1 | |
| 6 | 3LD-83509-00 | ENCASTRE DE CABLE COMPLETO | 1 | |
| 7 | 4G1-84744-00 | BOMBILLA (12V-3.4W) | 7 | |
| 8 | 90167-04021 | TORNILLO DE ROSCA HEMBRA | 2 | |
| 9 | 90159-04114 | TORNILLO CON VALONA | 2 | |
| 10 | 98580-03010 | TORNILLO DE CABEZA CRUZADA | 3 | |
| 11 | 92990-03100 | ARANDELA PLANA | 3 | |
| 12 | 90159-03102 | TORNILLO CON VALONA | 3 | |
| 13 | 90164-04009 | TORNILLO ROSCA HEMBRA | 4 | |
| 14 | 90201-06067 | ARANDELA PLANA | 2 | |
| 15 | 95303-06600 | TUERCA | 2 | |
| 16 | 5J0-83513-00 | AMORTIGUADOR | 3 | |
| 17 | 3LD-83550-00 | CABLE DE VELOCIMETRO COMPLETO | 1 | |

F4

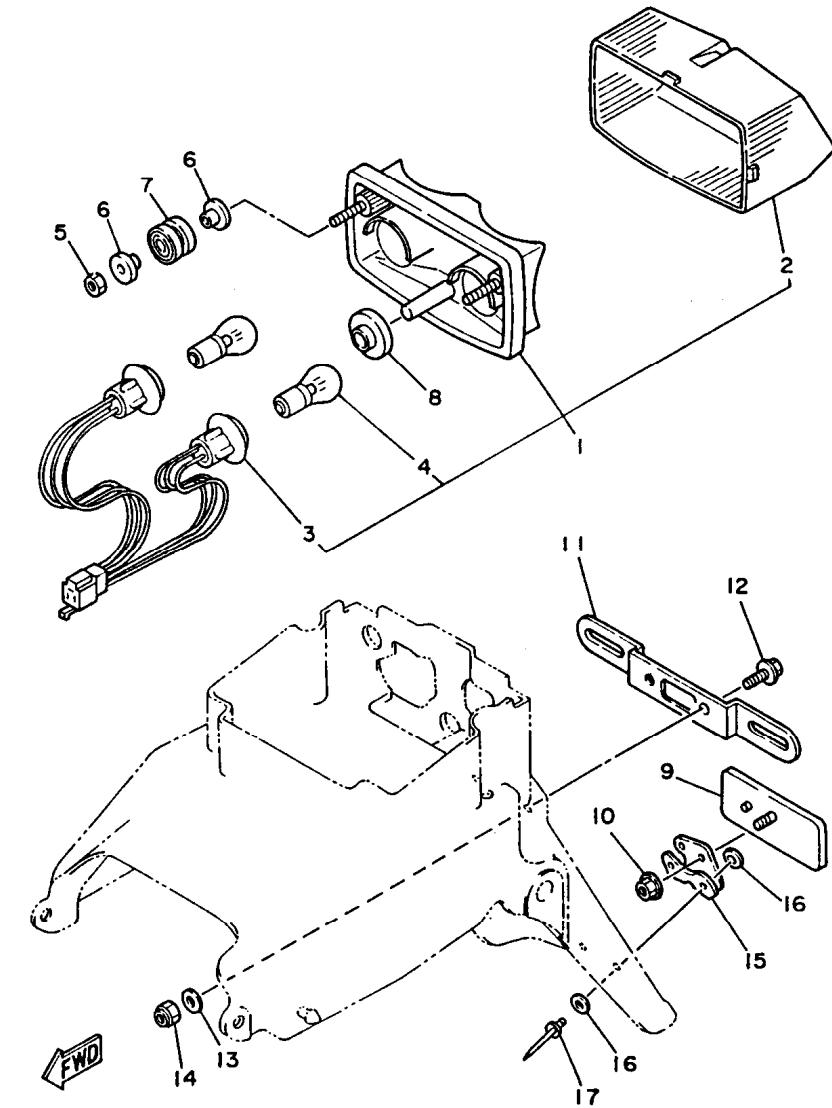
FIG. 40 FARO DELANTERO



3LD3300-0460

| REF. NO. | CODIGO NO. | DESCRIPCION | CANT. | OBSERVACION |
|----------|--------------|-------------------------------|-------|-------------|
| 1 | 3LD-84330-00 | CUERPO COMPLETO | 1 | |
| 2 | 2GH-8432A-10 | LENTES COMPLETO | 1 | |
| 3 | * | AMPOLLETA (12V-45/40W) | 1 | LM |
| 4 | 341-84393-40 | COJINETE, bombilla | 1 | |
| 5 | 46X-84396-00 | CUBIERTA DE ENCASTRE | 1 | |
| 6 | 2GH-84320-10 | LENTE COMPLETO | 1 | |
| 7 | * | BOMBILLA (12V-45/40W) | 1 | LM |
| 8 | 341-84393-40 | PLACA DE COLOCACION AMPOLLETA | 1 | |
| 9 | 46X-84396-00 | CUBIERTA DE ENCASTRE | 1 | |
| 10 | 4E2-84347-00 | BOMBILLA (12V-4W) | 1 | |
| 11 | 2HW-84312-00 | ENCASTRE | 1 | |
| 12 | 51L-8431U-00 | COJINETE | 2 | |
| 13 | 51L-84334-00 | TUERCA DE AJUSTE | 4 | |
| 14 | 2AX-84331-00 | TORNILLO DE AJUSTE DE ARO | 2 | |
| 15 | 3LD-8430M-00 | UNIDAD DE ENGRANAJE COMPLETA | 2 | |
| 16 | 97706-40616 | TORNILLO, rosca chapa | 4 | |
| 17 | 3LD-84396-10 | CUBIERTA | 1 | |
| 18 | 3LD-84359-21 | CABLE DE FARO DELANTERO | 1 | |
| 19 | 93210-06632 | JUNTA TORICA | 2 | |

FIG. 41 LUZ DE COLA

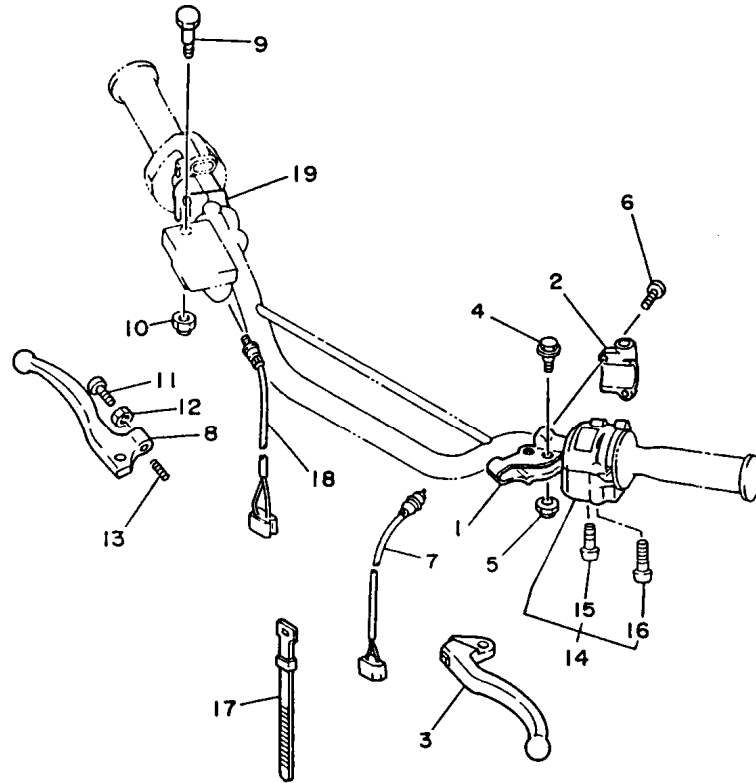


3LDI351-9411

| REF. NO. | CODIGO NO. | DESCRIPCION | CANT. | OBSERVACION |
|----------|--------------|----------------------------|-------|-------------|
| 1 | 3LD-84710-10 | CONJT. FARO TRASERO | 1 | |
| 2 | 3LK-84733-00 | .LENTE DE FARO TRASERO | 1 | |
| 3 | 3LK-8473A-00 | .CABLE COMPLETA | 1 | |
| 4 | 31L-84714-00 | .BOMBILLA (12V-21/5W) | 2 | |
| 5 | 95303-06600 | TUERCA | 2 | |
| 6 | 90387-07037 | CASQUILLO CON VALONA | 4 | |
| 7 | 16G-84736-00 | AMORTIGUADOR DE COLA | 2 | |
| 8 | 90480-15259 | ANILLO PROTECTOR | 1 | |
| 9 | 3G1-85130-01 | REFLECTOR TRASERO COMPLETO | 1 | |
| 10 | 95701-05500 | TUERCA DE SUJECCION | 1 | |
| 11 | 36A-84551-00 | SOPORTE DE LICENCIA | 1 | |
| 12 | 95026-06012 | TORNILLO DE FIJACION | 2 | |
| 13 | 90201-06067 | ARANDELA PLANA | 2 | |
| 14 | 95303-06700 | TUERCA | 2 | |
| 15 | 33G-85132-01 | SOPORTE DE REFLECTOR 1 | 1 | |
| 16 | 90201-044A2 | ARANDELA PLANA | 4 | |
| 17 | 90267-40090 | REMACHE CIEGO | 2 | |

F6

FIG. 42 INTERRUPTOR DE MANIJA. PALANCA



| REF. NO. | CODIGO NO. | DESCRIPCION | CANT. | OBSERVACION |
|----------|--------------|-------------------------------|-------|-------------|
| 1 | 1LN-82911-00 | SOPORTE DE LEVA 1 | 1 | |
| 2 | 33G-82913-00 | SOPORTE DE LEVA INFERIOR 1 | 1 | |
| 3 | 3FY-83912-01 | PALANCA 1 | 1 | |
| 4 | 90109-06799 | PERNO | 1 | |
| 5 | 95616-06100 | TUERCA U | 1 | |
| 6 | 98506-05020 | TORNILLO, de cabeza cruzada | 2 | |
| 7 | 3LD-82917-00 | INTERRUPTOR | 1 | |
| 8 | 3FY-83922-00 | PALANCA 2 | 1 | |
| 9 | 90109-06774 | PERNO | 1 | |
| 10 | 95601-06100 | TUERCA AUTOBLOCANTE | 1 | |
| 11 | 90149-06153 | TORNILLO DE REGLAJE | 1 | |
| 12 | 90170-06010 | TUERCA | 1 | |
| 13 | 90501-10312 | RESORTE DE COMPRESION | 1 | |
| 14 | 3LD-83969-00 | INTERRUPTOR DE MANIJA 5 | 1 | |
| 15 | 98506-05030 | .TORNILLO, de cabeza cruzada | 1 | |
| 16 | 98506-05040 | .TORNILLO, de cabeza cruzada | 1 | |
| 17 | 437-83936-01 | BANDA DE CABLE DE INTERRUPTOR | 4 | |
| 18 | 3LD-83980-00 | INTERRUP.PARADA DELANTERO | 1 | |
| 19 | 3LD-83975-10 | INTERRUPTOR MANIJA 2 | 1 | |



3LD5351-2420

F7

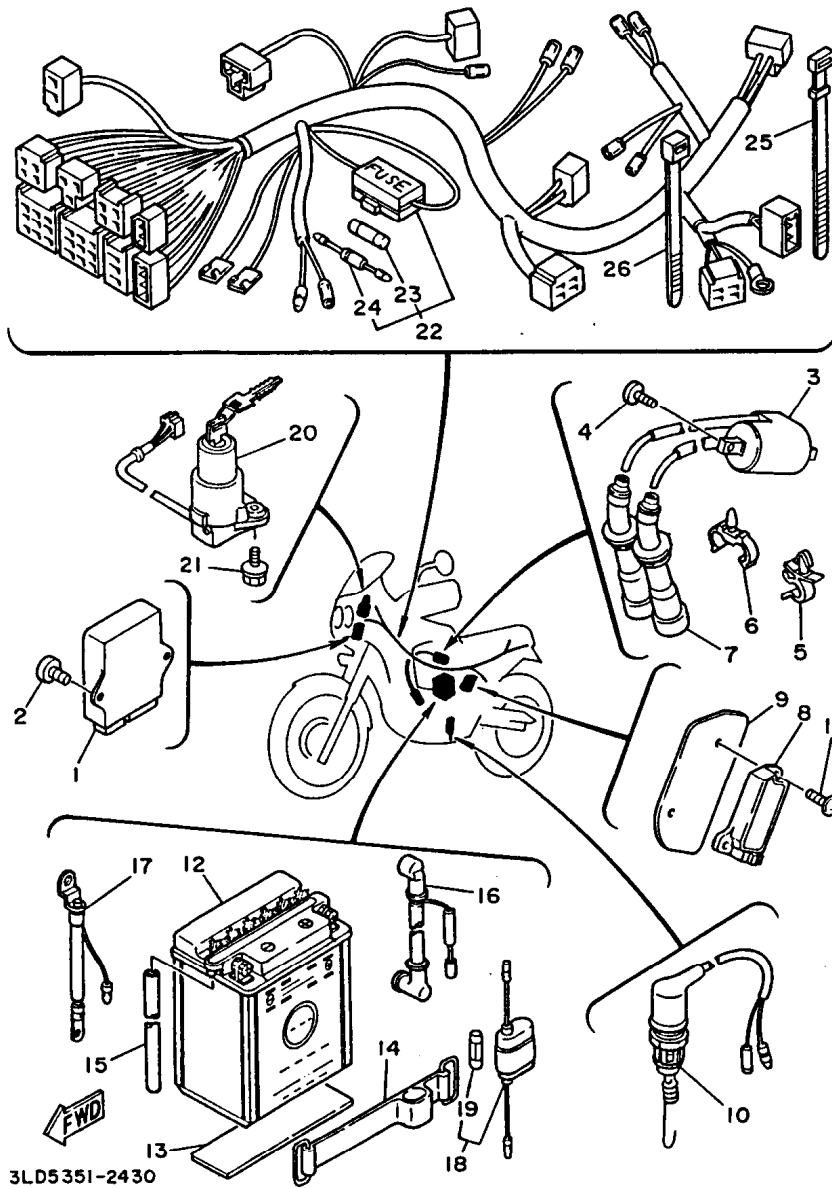
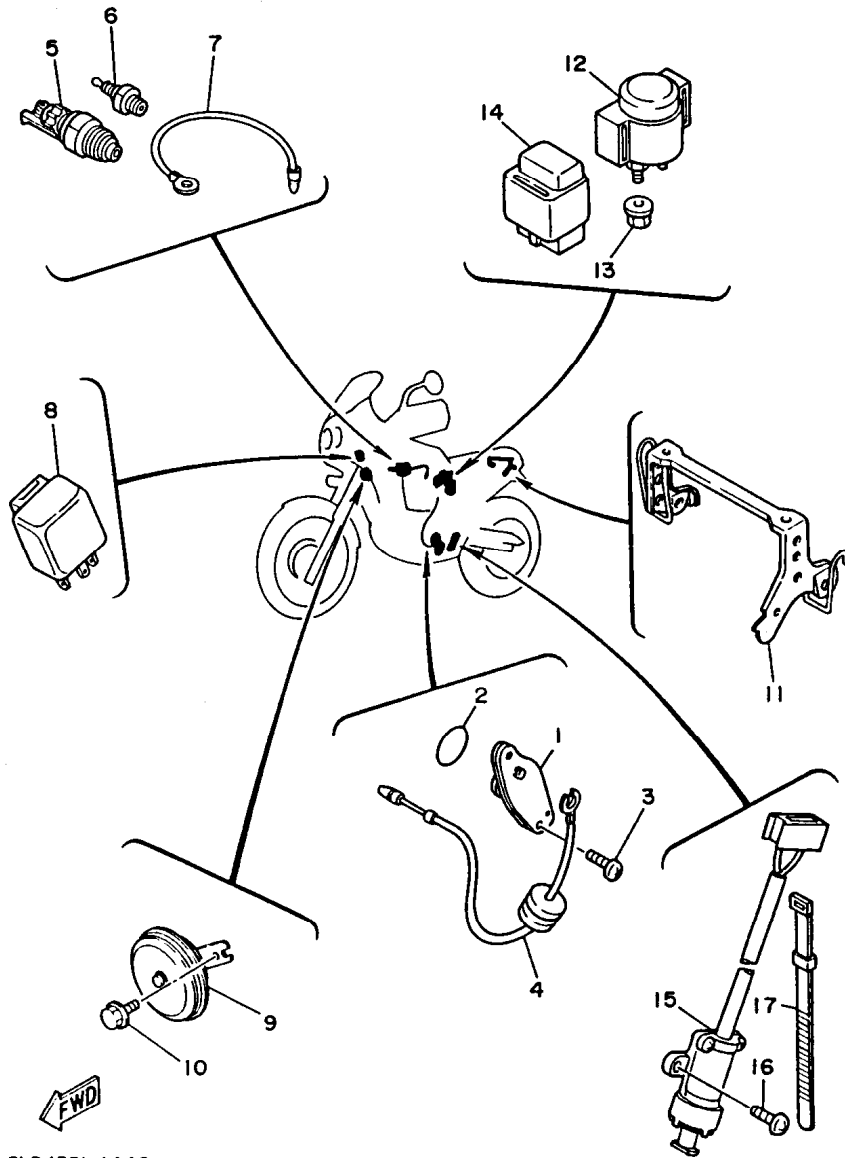


FIG. 43 EQUIPO ELECTRICO 1

| REF. NO. | CODIGO NO. | DESCRIPCION | CANT. | OBSERVACION |
|----------|--------------|----------------------------------|-------|-------------|
| 1 | 3LD-82305-00 | UNIDAD DE ENCENDIDO COMPLETA | 1 | |
| 2 | 98501-06012 | TORNILLO DE CABEZA CRUZADA | 2 | |
| 3 | 3LD-82310-00 | BOBINA DE ENCENDIDO COMPLETA | 1 | |
| 4 | 98501-06020 | TORNILLO DE CABEZA CRUZADA | 2 | |
| 5 | 90464-09129 | BRIDA | 2 | |
| 6 | 90464-09130 | BRIDA | 2 | |
| 7 | 3LD-82370-00 | TAPON DE BUJIA COMPLT | 2 | |
| 8 | 47X-81960-A2 | RECTIFICADOR Y REGULADOR | 1 | |
| 9 | 3LD-81915-01 | PLACA ACCESORIA DE REGULADOR | 1 | |
| 10 | 3LD-82530-01 | INTERRUPTOR DE PARADA COMPLETO | 1 | |
| 11 | 98502-06016 | TORNILLO | 2 | |
| 12 | 3LD-82110-00 | BATERIA COMPL. (YB14L-A, 2V-14A) | 1 | |
| 13 | 5X2-24183-00 | AMORTIGUADOR DE MONTAJE 3 | 1 | |
| 14 | 34U-82131-01 | TIRANTE DE BATERIA | 1 | |
| 15 | 90445-080F4 | TUBO | 1 | |
| 16 | 3LD-82115-00 | CABLE CONDUCTOR POSITIVO | 1 | |
| 17 | 3LD-82116-00 | CABLE CONDUCTOR NEGATIVO | 1 | |
| 18 | 2UJ-82150-01 | PORTA-FUSIBLES COMPLETO | 1 | |
| 19 | 148-82151-00 | .FUSIBLE (20A) | 2 | |
| 20 | 3LD-82501-00 | LLAVE DE IGNICION COMPLT | 1 | |
| 21 | 90109-06614 | PERNO | 2 | |
| 22 | 3LD-82590-10 | CONJUNTO DE CABLES | 1 | |
| 23 | 1E6-82151-00 | .FUSIBLE | 1 | |
| 24 | 3K7-81980-00 | .RECTIFICADOR 2 | 1 | |
| 25 | 25G-83936-01 | BANDA DE CABLE DE INTERRUPTOR | 2 | |
| 26 | 341-26397-01 | BANDA | 2 | |



3LD4351-1440

FIG. 44 EQUIPO ELECTRICO 2

| REF. NO. | CODIGO NO. | DESCRIPCION | CANT. | OBSERVACION |
|----------|--------------|-----------------------------|-------|-------------|
| 1 | 1AE-82540-00 | INTERRUPTOR NEUTRAL COMPL. | 1 | |
| 2 | 93210-29196 | JUNTA TORICA | 1 | |
| 3 | 98502-06016 | TORNILLO | 2 | |
| 4 | 3LD-82541-00 | CABLE CONDUCTOR | 1 | |
| 5 | 2EL-82560-00 | INTER.DE NIVEL ACEITE | 1 | |
| 6 | 11H-83591-00 | UNIDAD TERMOSTATO | 1 | |
| 7 | 1VJ-82519-00 | CABLE CONDUCTOR A TIERRA | 1 | |
| 8 | 34L-83350-20 | RELE DE DESTELLADOR COMPL. | 1 | |
| 9 | 3BN-83371-00 | BOCINA | 1 | |
| 10 | 91026-06010 | TORNILLO DE FIJACION | 1 | |
| 11 | 3LD-83318-10 | SOPORTE DE DESTELLADOR 1 | 1 | |
| 12 | 3AY-81940-00 | CONJUNTO ARRANCADOR RELEVO | 1 | |
| 13 | 95701-06500 | TUERCA DE SUJECCION | 2 | |
| 14 | 12R-81950-01 | RELE COMPLETO | 1 | |
| 15 | 3LD-82566-00 | INTERRUPTOR | 1 | |
| 16 | 98506-05016 | TORNILLO, de cabeza cruzada | 2 | |

F9

INDICE NUMERICO

| CODIGO NO. | REF. NO. | CODIGO NO. | REF. NO. | CODIGO NO. | REF. NO. | CODIGO NO. | REF. NO. | CODIGO NO. | REF. NO. | CODIGO NO. | REF. NO. |
|-----------------|----------|--------------|----------|--------------|----------|-----------------|----------|--------------|----------|--------------|----------|
| 4H7-W0041-00 | E-10 | 3LD-11416-60 | B- 4 | 3LD-12169-70 | B- 7 | 3LD-13417-00 | B-12 | 43G-14436-00 | D- 5 | 3LD-15418-00 | C- 8 |
| 3LD-W0042-50 | E-12 | 3LD-11500-00 | B- 4 | 3LD-12169-11 | B- 6 | 4X7-13440-90 | B-12 | 3LD-14450-00 | B-14 | 3LD-15421-00 | C- 8 |
| 3LD-W0045-00 | E- 5 | 3LD-11510-00 | B- 4 | 3LD-12169-31 | B- 6 | 3LD-13447-00 | B-12 | 3LD-14452-00 | B-14 | 3LD-15425-00 | C- 8 |
| 3LD-W0045-10 | E- 5 | 3LD-11583-00 | B- 4 | 3LD-12169-50 | B- 6 | 3VD-13455-00 | B-13 | 3LD-14453-01 | B-14 | 3LD-15430-00 | C- 8 |
| 3LD-W0046-01 | E- 8 | 3LD-11584-00 | B- 4 | 3LD-12169-70 | B- 7 | 3LD-13464-00 | B-13 | 3LD-14462-00 | B-14 | 3LD-15441-11 | C- 8 |
| 3JD-W0047-00 | E- 5 | 3LD-11610-00 | B- 4 | 3LD-12169-90 | B- 7 | 3LD-13465-00 | B-13 | 3LD-14463-01 | B-14 | 3LD-15449-00 | C- 8 |
| | E- 5 | 3LD-11610-20 | B- 4 | 3LD-12171-00 | B- 8 | 11H-13490-00 | B-13 | 1HX-14565-00 | C- 2 | 3VD-15451-00 | C- 8 |
| | E- 8 | 3LD-11610-40 | B- 4 | 3LD-12176-00 | B- 8 | 16G-13569-00 | B-14 | 3LD-14610-02 | C- 5 | 3VD-15456-00 | C- 7 |
| 1UY-W0048-50 | E- 5 | 3LD-11631-00 | B- 4 | 3LD-12181-00 | B- 8 | 3LD-13586-01 | B-14 | 3VD-14613-00 | C- 5 | 3VD-15462-00 | C- 8 |
| | E- 5 | 3LD-11633-00 | B- 4 | 3LD-12210-00 | B- 8 | 3LD-13597-00 | B- 8 | 3LD-14628-00 | C- 5 | 3VD-15463-00 | C- 8 |
| | E- 8 | 3LD-11636-00 | B- 4 | 3VD-12213-00 | B- 8 | 3LD-13910-00 | E- 2 | 3LD-1465T-00 | C- 5 | 1JK-15486-00 | C- 8 |
| 3LD-W0057-00 | E- 5 | 3LD-11638-00 | B- 4 | 3LD-12241-00 | B- 8 | 1VJ-13929-00 | E- 2 | 3LD-14711-01 | C- 5 | 3LD-15512-00 | C-10 |
| | E- 5 | 3LD-11650-00 | B- 4 | 3LD-12247-00 | B- 8 | 3EN-1410A-00 | C- 2 | 3LD-14714-00 | C- 5 | 3LD-15515-00 | C-10 |
| 3LD-W0057-50 | E- 8 | 3LD-11654-00 | B- 4 | 3LD-12251-00 | B- 8 | 3LD-14103-00 | C- 3 | 3LD-14733-00 | C- 5 | 3LD-15517-00 | C-10 |
| 3LD-W2341-00-98 | D-12 | 3LD-11656-00 | B- 4 | 3LD-12252-00 | B- 8 | 12R-14105-00 | C- 2 | 3RW-14766-00 | C- 5 | 3LD-15521-00 | C-10 |
| 3LD-W2484-00 | E- 3 | 3LD-11656-10 | B- 4 | 3LD-12405-00 | B-10 | 3GM-14107-17 | C- 2 | 3LD-1479H-01 | C- 5 | 3LD-15590-00 | C-10 |
| 3LD-Y1119-00 | B- 2 | 3LD-11656-20 | B- 4 | 3LD-12410-00 | B-10 | 3LD-1411A-00 | C- 3 | 3LD-1490H-00 | C- 3 | 3LD-16150-03 | C-11 |
| 3LD-Y2171-EO-PO | D- 7 | 3LD-11656-30 | B- 4 | 3LD-12417-00 | B-10 | 3GM-1411E-00 | C- 2 | 3LD-1490J-00 | C- 2 | 3VD-16154-00 | C-12 |
| 3LD-Y2171-FO-LG | D- 7 | 3LD-12111-00 | B- 6 | 3LD-12420-00 | B- 9 | 8U9-14139-00 | C- 3 | 3EN-1490K-00 | C- 3 | 4H7-16154-00 | C-11 |
| 3LD-Y2171-GO-9G | D- 7 | 3LD-12112-00 | B- 6 | 1AA-12435-00 | B- 10 | 3GM-14141-94 | C- 3 | 3LD-14900-00 | C- 2 | 3VD-16164-00 | C-11 |
| 3LD-Y2172-AO-LG | D- 7 | 3LD-12113-00 | B- 6 | 3LD-12439-00 | B- 9 | 4GO-14142-42-AO | C- 3 | 3LD-14901-00 | C- 2 | 3LD-16181-00 | C-12 |
| 3LD-Y2172-BO-9G | D- 7 | 1WG-12116-00 | B- 6 | 3LD-12459-00 | B- 9 | 1AE-14147-00 | C- 2 | 3LD-14902-00 | C- 2 | 31A-16321-00 | C-11 |
| 3LD-Y2172-90-PO | D- 7 | 3LD-12117-00 | B- 6 | 3LD-1246A-00 | B-10 | 3EN-14147-00 | C- 2 | 3LD-14919-00 | C- 3 | 4H7-16321-00 | C-11 |
| 3LD-Y283U-AO-1X | E-14 | 3LD-12118-00 | B- 6 | 3LD-12461-00 | B-10 | 3FV-14147-00 | C- 2 | 3LD-14933-00 | C- 2 | 168-16324-00 | C-11 |
| 3LD-Y283U-BO-LG | E-14 | 51Y-12119-00 | B- 6 | 22W-12462-00 | B-11 | 3LD-14147-00 | C- 2 | 3GM-14940-00 | C- 2 | 31A-16325-00 | C-11 |
| 3LD-Y283U-12-4X | E-14 | 3LD-12121-00 | B- 6 | 3LD-12469-00 | B- 9 | 3LF-14147-00 | C- 2 | 3LD-14945-00 | C- 2 | 3LD-16340-01 | C-11 |
| 3LD-Y283V-AO-1X | E-14 | 1WG-12153-09 | B- 6 | 3LD-12481-00 | B- 9 | 822-14147-00 | C- 3 | 3GM-14974-00 | C- 3 | 3LD-16351-00 | C-11 |
| 3LD-Y283V-BO-LG | E-14 | 1WG-12153-21 | B- 6 | 3LD-12482-00 | B-10 | 3GM-14153-00 | C- 2 | 3GM-14985-00 | C- 2 | 3LD-1637A-00 | C-11 |
| 3LD-Y283V-12-4X | E-14 | 1WG-12153-31 | B- 6 | 3LD-12498-00 | B-10 | 239-14172-14 | C- 3 | 3LD-14986-00 | C- 3 | 3VD-16371-00 | C-11 |
| 3LD-11101-01 | B- 2 | 3LD-12168-A0 | B- 6 | 1AA-12561-00 | B-10 | 53L-14186-00 | C- 2 | 3TD-14987-00 | C- 3 | 3LD-16382-00 | C-11 |
| 2GH-1111G-00 | B- 2 | 3LD-12168-FO | B- 6 | 3LD-12577-00 | B-10 | 3FV-14191-00 | C- 2 | 3EN-14988-00 | C- 3 | 3LD-16398-00 | C-11 |
| 583-11126-00 | C- 8 | 3LD-12168-H1 | B- 6 | 3LD-12578-00 | B-10 | 2LH-14197-00 | C- 3 | 3LD-14988-00 | C- 3 | 3LD-17121-00 | C-13 |
| 3LD-11133-10 | B- 2 | 3LD-12168-K1 | B- 6 | 3LD-12579-00 | B-11 | 3JE-14197-00 | C- 3 | 1KT-14994-00 | C- 3 | 3LD-17131-00 | C-13 |
| 3LD-11134-10 | B- 2 | 3LD-12168-M1 | B- 6 | 3LD-12590-00 | B-11 | 3LD-14197-10 | C- 3 | 3EN-14997-00 | C- 3 | 2GH-17141-00 | C-13 |
| 3LD-11160-02 | B- 2 | 3LD-12168-R1 | B- 6 | 3LD-13113-00 | B-12 | 3LD-1423A-79 | C- 3 | 3GM-14997-00 | C- 2 | 2GH-17151-00 | C-13 |
| 3LD-11181-00 | B- 2 | 3LD-12168-U1 | B- 6 | 3LD-13151-00 | B-13 | 620-14231-14 | C- 3 | 3LD-15100-02 | C- 6 | 3LD-17211-00 | C-13 |
| 3LD-11193-00 | B- 2 | 3LD-12168-W1 | B- 6 | 3LD-13161-00 | B-12 | 830-14231-12 | C- 3 | 3LD-15118-00 | C- 6 | 3LD-17231-00 | C-13 |
| 214-11198-01 | B-13 | 3LD-12168-Y1 | B- 6 | 3LD-13300-00 | B-12 | 3EN-14261-00 | C- 3 | 4GO-15138-00 | C- 6 | 2GH-17241-00 | C-13 |
| 3LD-11310-00 | B- 3 | 3LD-12168-00 | B- 6 | 3LD-13303-00 | B-12 | 3LD-14294-00 | E- 2 | 4H7-15138-00 | B-13 | 2GH-17251-00 | C-13 |
| 3LD-11351-00 | B- 3 | 3LD-12168-20 | B- 6 | 3VD-13317-00 | B-13 | 3LD-14348-00 | B-14 | | C- 6 | 3LD-17402-00 | C-13 |
| 3LD-11361-00 | C- 6 | 3LD-12168-40 | B- 6 | 3LD-13325-00 | B-12 | 3LD-14411-01 | B-14 | 3LD-15163-00 | C-13 | 3LD-17411-00 | C-13 |
| 3LD-11400-01 | B- 4 | 3LD-12168-60 | B- 6 | 3LD-13329-00 | B-12 | 3LD-14413-00 | C- 9 | 3LD-15191-00 | C- 6 | 3LD-17460-00 | C-13 |
| 3LD-11416-00 | B- 4 | 3LD-12168-80 | B- 6 | 3LD-13339-00 | B-12 | 3LD-14417-00 | B-14 | 3LD-15371-10 | B-15 | 3LD-17471-00 | C-13 |
| 3LD-11416-10 | B- 4 | 3LD-12169-EO | B- 7 | 3LD-13371-00 | B-12 | 3LD-14418-00 | B-14 | 3LD-15393-10 | B-15 | 3LD-18101-01 | D- 2 |
| 3LD-11416-20 | B- 4 | 3LD-12169-GO | B- 7 | 3LD-13411-00 | B-12 | 3LD-14419-00 | B-14 | 3LD-15411-00 | C- 8 | 3LD-18110-00 | D- 2 |
| 3LD-11416-30 | B- 4 | 3LD-12169-JO | B- 7 | 3LD-13412-00 | B-12 | 3WM-14419-00 | B-14 | 3LD-15414-00 | C-14 | 132-18113-01 | D- 2 |
| 3LD-11416-40 | B- 4 | 3LD-12169-LO | B- 7 | 3VD-13414-00 | B-13 | 3LD-14421-01 | B-14 | 3LD-15416-01 | C- 7 | 46X-18115-00 | D- 2 |
| 3LD-11416-50 | B- 4 | 3LD-12169-NO | B- 7 | 3LD-13416-00 | B-13 | 3AJ-1443E-00 | B-14 | 3LD-15417-00 | C- 8 | 4GO-18127-00 | D- 2 |

INDICE NUMERICO

| CODIGO NO. | REF. NO. | CODIGO NO. | REF. NO. | CODIGO NO. | REF. NO. | CODIGO NO. | REF. NO. | CODIGO NO. | REF. NO. | CODIGO NO. | REF. NO. |
|-----------------|----------|-----------------|----------|-----------------|----------|-----------------|----------|-----------------|----------|-----------------|----------|
| 3LD-18130-00 | D- 2 | 3LD-21750-01 | D- 7 | 4V4-23146-L0 | D-13 | 3LD-24500-00 | D-15 | 4L0-25867-00 | E-10 | 2YK-27434-01 | D- 2 |
| 36Y-18140-00 | C-15 | 1JK-21761-01 | D- 7 | | D-13 | 3LD-24510-00 | D-15 | 3LD-25872-10 | E-10 | 3LD-28100-00 | D- 5 |
| 2H9-18154-00 | D- 2 | 3LD-21776-00 | D- 7 | 4V4-23153-L0 | D-13 | 48Y-24602-00 | D-15 | 3LD-25873-01 | E-12 | 36X-2811G-00 | D- 5 |
| | D- 2 | 4J2-21778-00 | D- 5 | | D-13 | 3LD-24731-01 | E- 3 | 3LD-25875-00 | E-10 | 2KT-28135-00 | D- 5 |
| 3LD-18511-00 | C-15 | 3LD-21871-00 | D- 8 | 4V4-23158-L0 | D-13 | 3LD-24770-01 | E- 3 | 3LD-25876-00 | E-10 | 3LD-28301-A0 | E-14 |
| 3LD-18512-00 | C-15 | 10V-21875-00 | D- 8 | | D-14 | 3LD-24830-00 | E- 3 | 1J7-25885-01 | E-10 | 3LD-28301-80 | E-14 |
| 3LD-18513-00 | C-15 | 3LD-22110-00-35 | D- 9 | 3LD-23170-00 | D-13 | 3LD-24854-00 | E- 3 | 3LD-25888-00 | E-12 | 3LD-28301-90 | E-14 |
| 3VD-18531-00 | C-15 | 2K6-22128-01 | D- 9 | | D-13 | 3LD-25104-00 | E- 4 | 47X-25894-00 | E-12 | 3LD-28303-A0 | E-14 |
| 3VD-18535-00 | C-15 | 10Y-22141-00 | D- 9 | 3GM-23173-00 | D-13 | 3LD-25111-00-98 | E- 4 | 3LD-25895-00 | E-12 | 3LD-28303-80 | E-14 |
| 3LD-18536-00 | C-15 | 3LD-22151-00 | D-10 | | D-14 | 38W-25118-00 | E- 4 | 3LD-25924-00 | E- 5 | 3LD-28303-90 | E-14 |
| 3VD-18540-00 | C-15 | 3LD-2217A-00 | D- 9 | 4V4-23181-L0 | D-13 | 3LD-25190-00 | E- 4 | | E- 5 | 3LD-28315-A0 | E-15 |
| 278-18542-00 | C-15 | 3LD-2217F-00 | D- 9 | | D-14 | 3LD-25304-00 | E- 6 | | E- 8 | 3LD-28315-80 | E-15 |
| 278-18566-00 | C-15 | 30X-22178-00 | D- 3 | 4V4-23188-L0 | D-13 | 3LD-25311-00-98 | E- 6 | 3LD-25934-00 | E- 5 | 3LD-28315-90 | E-14 |
| 3LD-21110-03-7B | D- 3 | | D- 3 | | D-14 | 1UF-25364-00 | E- 6 | | E- 5 | 3LD-28319-00 | E-15 |
| 3LD-21140-00-7B | D- 3 | 3EN-2218A-51 | D- 9 | 3LD-23191-40 | D-14 | 1UF-25366-00 | E- 6 | | E- 8 | 3LD-28328-A0 | E-14 |
| 3LD-21150-00-7B | D- 3 | 4V4-22184-00 | D- 3 | 3LD-23191-50 | D-14 | 1AE-25381-00 | E- 6 | 3LD-26111-02 | E- 9 | | E-14 |
| 5A8-21308-00 | E- 3 | | D- 3 | 3YF-23191-20 | D-14 | 401-25381-00 | E- 4 | 18A-26113-00 | E- 3 | 3LD-28328-80 | E-14 |
| 3LD-2143A-00 | D- 4 | 3LD-22189-00 | D-11 | 43M-23192-L0 | D-14 | 3LD-25388-00 | E- 6 | 1LN-26141-00 | E- 9 | | E-14 |
| 3LD-21445-00 | D- 4 | 3LD-2219X-01 | D-10 | 3LD-2331E-00 | D-12 | 3LD-25389-00 | E- 6 | 2KF-26141-00 | E- 9 | 3LD-28328-90 | E-14 |
| 3LD-21471-00 | D- 3 | 38V-22199-00 | D-10 | 3LD-23318-00 | D-12 | 156-25398-00 | E- 4 | 2YK-26142-10 | E- 9 | | E-14 |
| 36X-21485-00 | D- 3 | 3LD-22210-10-33 | D-11 | 3LD-23340-00 | D-14 | | E- 6 | 3TB-26142-20 | E- 9 | 3LD-28331-01 | D- 7 |
| 3LD-21489-00 | D- 3 | 1YW-22216-00 | D-11 | 3AJ-23389-00 | D-12 | 1UF-25412-00 | E- 6 | 1VJ-26241-00 | E- 9 | | D- 7 |
| 3LD-21511-00-LG | D- 5 | 3TB-22311-00 | D-10 | 3LD-23389-00 | D-14 | 3LD-25446-01 | E- 6 | 1VJ-26242-00 | E- 9 | | E-15 |
| 3LD-21511-00-PO | D- 5 | 3LD-23102-00 | D-13 | 3LD-23416-00 | D-12 | 3LD-25715-50 | E- 5 | 3Y1-26243-01 | E- 9 | 3LD-28345-00 | E-15 |
| 3LD-21511-00-9G | D- 5 | 3LD-23103-00 | D-13 | 3Y6-23434-00 | D-12 | 3LD-25715-60 | E- 5 | 3Y1-26249-00 | E- 9 | 3JJ-2835Y-00 | E-15 |
| 3LD-21570-A0 | D- 5 | 3LD-23110-00 | D-13 | 1E6-23441-00 | D-12 | 3LD-25715-70 | E- 5 | 3LD-26280-00 | E- 9 | 3JJ-2835Y-10 | E-15 |
| 3LD-21570-80 | D- 5 | | D-13 | 3AJ-23442-00-98 | D-12 | 3LD-25716-50 | E- 5 | 34K-26281-00 | E- 9 | 3LD-28351-00-AU | E-14 |
| 3LD-21570-90 | D- 5 | 3LD-23111-00 | D-13 | 3LD-23489-00 | D-14 | 3LD-25716-60 | E- 5 | 1VJ-26282-00 | E- 9 | 3LD-28351-00-GE | E-14 |
| 30X-21621-00 | D- 6 | | D-14 | 3LD-24110-00-X2 | D-15 | 3LD-25716-70 | E- 5 | 55V-26290-00 | E- 9 | 3LD-28351-00-LG | E-14 |
| 3LD-21629-00 | D- 5 | 5X6-23118-M0 | D-13 | 3LD-24110-00-X3 | D-15 | 3LD-2580E-00 | E-12 | 3LD-26302-00 | E- 9 | 3LD-28356-01 | E-15 |
| 3LD-2163A-00-AU | D- 5 | | D-14 | 3LD-24110-00-X4 | D-15 | 3LD-2580T-00 | E- 5 | 3LD-26331-00 | E- 9 | 3LD-2837M-00 | E-15 |
| 3LD-2163A-00-LG | D- 5 | 4H7-23119-00 | D-13 | 3LD-24135-00 | C- 8 | 3LD-2580U-00 | E- 5 | 1VJ-26333-00 | E- 9 | 3LD-28371-00 | E-15 |
| 3LD-2163A-00-PO | D- 5 | | D-14 | 3LD-2414H-00 | E- 2 | 3LD-2580W-01 | E- 8 | 3LD-26335-10 | E- 9 | 3LD-28381-01 | E-14 |
| 3LD-2163E-00-AU | D- 5 | 3XJ-23125-L0 | D-13 | 3LD-24182-00 | D-15 | 3LD-2581J-10 | E-10 | 1E6-26342-00 | E- 9 | 3LD-81410-00 | F- 2 |
| 3LD-2163E-00-LG | D- 5 | | D-13 | 364-24182-71 | D- 7 | 3LD-25819-00 | E- 8 | 3LD-2637G-00 | E- 9 | 3LD-81450-01 | F- 2 |
| 3LD-2163E-00-PO | D- 5 | 3LD-23126-00 | D-13 | 34L-24183-00 | D-15 | 3LD-2582A-00 | E-12 | 341-26397-01 | F- 8 | 3LD-81800-00 | C-10 |
| 3LD-21668-10 | E- 2 | 18G-23128-00 | D-14 | 5X2-24183-00 | F- 8 | 3LD-2582W-00 | E- 8 | 3LD-27211-02 | E-12 | 3AJ-81801-00 | C-10 |
| 3LD-21668-21 | E- 2 | 122-23129-00 | D-13 | 3AJ-24185-00 | D-15 | 3LD-2583E-00 | E- 8 | 2YK-27222-00 | E-12 | 3AJ-81809-00 | C-10 |
| 3LD-21685-00 | D- 5 | | D-14 | 3AJ-24188-00 | D-15 | 3LD-25831-00 | E- 5 | 3LD-27311-00-R4 | E-11 | 3LD-81815-00 | C-10 |
| 3LD-2173E-A0 | D- 7 | 3LD-23136-00 | D-13 | 3LD-24216-00 | E- 2 | 3LD-25844-00 | E-12 | 3GJ-27315-00 | E-11 | 3AJ-81826-00 | C-10 |
| 3LD-2173E-80 | D- 7 | 3LD-23141-00 | D-13 | 3LD-24240-A0 | D-15 | 2GV-25850-01 | E-10 | 3LD-2741L-10 | E-11 | 3AJ-81830-00 | C-10 |
| 3LD-2173E-90 | D- 7 | | D-14 | 3LD-24240-B0 | D-15 | 2KF-25852-50 | E-12 | 3LD-27411-00 | E-11 | 11H-81844-00 | C-10 |
| 3LD-2173F-A0 | D- 7 | 4V4-23142-L0 | D-13 | 3LD-24240-90 | D-15 | 3GM-25852-01 | E-10 | 3LD-27413-00 | E-11 | 26H-81847-00 | C-10 |
| 3LD-2173F-80 | D- 7 | | D-14 | 3LD-24291-00 | D-15 | 360-25854-00 | E-12 | 3LD-2742L-10 | E-11 | 4GO-81871-00 | C-10 |
| 3LD-2173F-90 | D- 7 | 23X-23144-L0 | D-13 | 3LD-24311-00 | D-15 | 4X0-25854-00 | E-10 | 3LD-27421-00 | E-11 | 3LD-81915-01 | F- 8 |
| 2J5-21732-00 | D- 3 | | D-13 | 3LD-24312-01 | D-15 | 2GU-25855-00 | E-12 | 3LD-27422-01 | E-13 | 3AY-81940-00 | F- 9 |
| 3LD-2174A-00 | D- 4 | 23X-23145-L0 | D-13 | 3LD-24313-00 | E- 2 | 4L0-25862-00 | E-10 | 120-27431-00 | E-11 | 12R-81950-01 | F- 9 |
| 3LD-21747-00 | D- 8 | | D-13 | 2YK-24356-00 | E-12 | 2VN-25866-00 | E-12 | 120-27433-00 | E-11 | 47X-81960-A2 | F- 8 |

INDICE NUMERICO

| CODIGO NO. | REF. NO. | CODIGO NO. | REF. NO. | CODIGO NO. | REF. NO. | CODIGO NO. | REF. NO. | CODIGO NO. | REF. NO. | CODIGO NO. | REF. NO. |
|--------------|----------|--------------|----------|-------------|----------|-------------|----------|-------------|----------|--------------|----------|
| 3K7-81980-00 | F- 8 | 11H-83591-00 | F- 9 | 90105-12616 | E-11 | 90171-14020 | E- 4 | 90201-103M4 | B- 2 | 90340-32126 | C- 9 |
| 3LD-82110-00 | F- 8 | 3FY-83912-01 | F- 7 | 90105-14102 | D-12 | 90171-16024 | E- 7 | 90201-12M34 | C-11 | 90380-22111 | D- 9 |
| 3LD-82115-00 | F- 8 | 3FY-83922-00 | F- 7 | 90109-063F8 | C-15 | 90179-05523 | E-15 | 90201-121H0 | B- 5 | 90387-060A7 | D- 8 |
| 3LD-82116-00 | F- 8 | 25G-83936-01 | F- 8 | 90109-064F0 | B- 2 | 90179-06009 | E-14 | 90201-12575 | D- 2 | 90387-06028 | D- 8 |
| 34U-82131-01 | F- 8 | 437-83936-01 | F- 7 | 90109-06614 | F- 8 | 90179-08148 | E- 9 | 90201-127E1 | B- 9 | 90387-061F9 | D- 5 |
| 2UJ-82150-01 | F- 8 | 3LD-83969-00 | F- 7 | 90109-06757 | E- 5 | 90179-08507 | C- 5 | 90201-13409 | D- 3 | 90387-062M9 | D- 6 |
| 1E6-82151-00 | F- 8 | 3LD-83975-10 | F- 7 | | E- 8 | 90179-09379 | B- 4 | | D- 4 | 90387-06387 | D-15 |
| 148-82151-00 | F- 8 | 3LD-83980-00 | F- 7 | 90109-06774 | F- 7 | 90179-10377 | D- 3 | 90201-14215 | E-12 | 90387-065J6 | B-14 |
| 3LD-82305-00 | F- 8 | 3LD-8430M-00 | F- 5 | 90109-06799 | F- 7 | 90179-10414 | B- 2 | 90201-150H2 | C-11 | 90387-06500 | D- 7 |
| 3LD-82310-00 | F- 8 | 51L-8431U-00 | F- 5 | 90109-084E1 | E-11 | 90179-18020 | C-13 | 90201-15785 | E- 4 | | E- 9 |
| 3LD-82370-00 | F- 8 | 2HW-84312-00 | F- 5 | | E-11 | 90179-25033 | D-12 | 90201-160F6 | D- 9 | 90387-06737 | D-10 |
| 3LD-82501-00 | F- 8 | 2GH-8432A-10 | F- 5 | 90109-085E3 | C- 5 | 90183-05024 | B-10 | | D- 9 | 90387-06761 | C- 7 |
| 1VJ-82519-00 | F- 9 | 2GH-84320-10 | F- 5 | | D- 4 | | B-10 | | D- 9 | 90387-07037 | F- 6 |
| 3LD-82530-01 | F- 8 | 3LD-84330-00 | F- 5 | 90109-086A0 | D- 5 | | D- 5 | 90201-165L8 | E- 6 | 90387-07391 | D- 3 |
| 1AE-82540-00 | F- 9 | 2AX-84331-00 | F- 5 | 90109-08705 | D- 3 | 90185-10120 | D-11 | 90201-177K7 | E- 6 | 90387-07392 | B-10 |
| 3LD-82541-00 | F- 9 | 51L-84334-00 | F- 5 | | D- 4 | | D-11 | 90201-191J4 | D- 2 | 90387-085E1 | D- 3 |
| 2EL-82560-00 | F- 9 | 4E2-84347-00 | F- 5 | 90109-10554 | D-11 | 90185-12119 | E-11 | 90201-200K3 | C-13 | 90387-086W7 | C- 7 |
| 3LD-82566-00 | F- 9 | 3LD-84359-21 | F- 5 | 90109-10704 | D-11 | 90185-14070 | D- 9 | 90201-20279 | E-11 | 90387-106W6 | B-13 |
| 3LD-82590-10 | F- 8 | 341-84393-40 | F- 5 | 90110-06093 | B-13 | | D-10 | 90201-244A8 | D- 9 | | C- 7 |
| 1LN-82911-00 | F- 7 | | F- 5 | 90110-10175 | D- 3 | 90185-16127 | D- 9 | 90201-251F6 | D- 9 | 90387-120W5 | B-12 |
| 33G-82913-00 | F- 7 | 3LD-84396-10 | F- 5 | 90116-08321 | B- 2 | 90201-044A2 | F- 6 | 90201-301P3 | C-10 | 90387-126H8 | D-11 |
| 3LD-82917-00 | F- 7 | 46X-84396-00 | F- 5 | 90116-10482 | E- 6 | 90201-06067 | F- 4 | 90202-05180 | E-15 | 90387-130W6 | C- 7 |
| 3BN-83310-00 | F- 3 | | F- 5 | 90119-06042 | B-15 | | F- 6 | | E-15 | 90387-151L5 | E- 4 |
| 306-83311-40 | F- 3 | 36A-84551-00 | F- 6 | 90119-06043 | E- 3 | 90201-065F3 | D- 8 | 90202-05191 | C- 5 | 90387-160W0. | D- 9 |
| | F- 3 | 3LD-84710-10 | F- 6 | 90119-06056 | D- 8 | | D-15 | 90202-05193 | D-15 | 90387-160W1 | D- 9 |
| | F- 3 | 31L-84714-00 | F- 6 | 90119-06063 | D- 5 | 90201-065G8 | D-15 | 90202-06146 | D- 7 | 90387-164U7 | D- 9 |
| | F- 3 | 3LK-8473A-00 | F- 6 | | D- 8 | 90201-066F0 | C- 6 | | D- 7 | 90387-164U8 | D- 9 |
| 47J-83312-00 | F- 3 | 3LK-84733-00 | F- 6 | 90119-08197 | D-15 | | C- 6 | | E-15 | 90387-16782 | C- 6 |
| 47J-83313-00 | F- 3 | 16G-84736-00 | F- 6 | 90123-08046 | E- 9 | | C- 8 | 90206-06090 | C- 5 | 90387-170J6 | E- 7 |
| | F- 3 | 4G1-84744-00 | F- 4 | 90149-05299 | E-15 | 90201-06697 | B-10 | | C- 5 | 90387-171W1 | E- 6 |
| 3LD-83318-10 | F- 9 | 3G1-85130-01 | F- 6 | | E-15 | 90201-08083 | E-12 | 90206-12074 | D- 2 | 90387-173M5 | E- 6 |
| 3BN-83320-00 | F- 3 | 33G-85132-01 | F- 6 | 90149-06011 | D-15 | 90201-08087 | C- 6 | 90209-05279 | C- 8 | 90387-177K0 | E- 6 |
| 47J-83322-00 | F- 3 | 90101-06576 | C- 5 | 90149-06153 | F- 7 | | C- 6 | 90209-06223 | D-10 | 90387-203M7 | C-13 |
| 3LD-83330-00 | F- 3 | 90105-06153 | B- 2 | 90149-06194 | E- 5 | 90201-081H4 | C- 5 | 90209-11262 | B- 2 | 90387-22660 | E- 9 |
| 2KF-83332-00 | F- 3 | 90105-06397 | C-15 | 90149-06285 | C- 6 | | D- 2 | 90209-22191 | C-13 | 90387-253M6 | C-13 |
| 3LD-83340-00 | F- 3 | 90105-06456 | B-13 | 90149-06286 | C-13 | | D- 4 | 90209-25196 | C-13 | 90401-10034 | E-10 |
| 2KF-83342-00 | F- 3 | | C- 9 | 90151-06017 | E- 3 | 90201-087H6 | E-15 | 90215-20231 | C-11 | | E-12 |
| 34L-83350-20 | F- 9 | 90105-06553 | B-13 | 90153-06045 | B- 3 | 90201-08753 | D- 3 | 90215-21022 | C-13 | 90401-10044 | E-10 |
| 18G-83365-00 | F- 3 | | B-13 | 90159-03102 | F- 4 | | D- 4 | 90240-08124 | E-12 | 90401-10106 | B-12 |
| 3BN-83371-00 | F- 9 | 90105-06597 | C-15 | 90159-04114 | F- 4 | 90201-100A1 | D-12 | 90240-10117 | E-11 | 90401-14136 | D- 9 |
| 3LD-83509-00 | F- 4 | 90105-07342 | B- 8 | 90159-06092 | C-11 | 90201-100E9 | D-11 | 90267-40073 | D- 5 | 90401-14144 | D- 9 |
| 5J0-83513-00 | F- 4 | 90105-10119 | D- 3 | 90159-06093 | D-10 | | D-11 | 90267-40090 | F- 6 | 90413-07023 | E- 2 |
| 3LD-8353H-10 | F- 4 | 90105-10308 | E- 8 | 90164-04009 | F- 4 | 90201-10118 | E-10 | 90269-05049 | E-14 | 90430-06014 | B- 3 |
| 3LD-83540-00 | F- 4 | 90105-10316 | E- 5 | 90167-04021 | F- 4 | | E-12 | 90280-05029 | B- 5 | | B- 9 |
| 3LD-83550-00 | F- 4 | 90105-10393 | D- 3 | 90170-06010 | F- 7 | 90201-10119 | C-11 | 90338-10150 | B- 2 | 90430-08143 | B- 2 |
| 3LD-83559-10 | F- 4 | 90105-10560 | C- 6 | 90170-06228 | D- 2 | | E-11 | 90338-20188 | B-10 | 90430-10171 | B-12 |
| 3LD-83570-00 | F- 4 | 90105-10570 | D- 3 | 90170-10219 | E- 6 | 90201-10131 | C- 6 | 90340-14120 | C- 9 | | B-13 |
| 29L-83578-00 | F- 4 | 90105-12584 | B- 5 | 90170-20327 | C-11 | | D- 3 | 90340-18101 | B- 2 | 90430-14131 | B-12 |

INDICE NUMERICO

| CODIGO NO. | REF. NO. | CODIGO NO. | REF. NO. | CODIGO NO. | REF. NO. | CODIGO NO. | REF. NO. | CODIGO NO. | REF. NO. | CODIGO NO. | REF. NO. |
|-------------|----------|-------------|----------|-------------|----------|-------------|----------|-------------|----------|-------------|----------|
| 90445-080F4 | F- 8 | 90480-14023 | D- 3 | 92901-05600 | C- 3 | 93210-33133 | C-14 | 95023-06035 | C- 8 | 95811-06012 | D-14 |
| 90445-090F6 | D- 7 | 90480-14229 | E-15 | | D-12 | 93210-36788 | B- 9 | 95023-08035 | E-12 | | D-15 |
| 90445-093F7 | D- 8 | 90480-15259 | F- 6 | | E- 3 | 93210-41042 | B-11 | 95026-06012 | B- 9 | | E- 8 |
| 90445-112G6 | D- 8 | 90480-15363 | B-10 | 92901-06200 | E-11 | 93210-44545 | B-14 | | F- 6 | | E-13 |
| 90445-252G5 | E-11 | 90480-16233 | D- 8 | 92901-06600 | E- 9 | 93210-64297 | B-12 | 95026-06016 | B- 9 | 95811-06016 | E- 3 |
| 90450-32051 | B-10 | 90480-16515 | E-15 | 92901-08600 | C-11 | 93210-90785 | B- 3 | 95026-06020 | B-12 | 95811-06020 | B-14 |
| | B-10 | | E-15 | | E- 7 | 93306-20310 | E- 6 | | B-12 | | D- 5 |
| | B-11 | 90480-18354 | D- 8 | 92901-10100 | D-12 | | E- 6 | | C- 7 | | D-10 |
| 90450-38040 | B-10 | | D-15 | 92906-05100 | B-10 | 93306-20455 | C-13 | 95026-06025 | B-12 | 95811-06030 | D-15 |
| 90450-57034 | B-14 | 90501-06022 | C-15 | | C- 2 | 93306-20464 | C-13 | | B-13 | 95811-06050 | C-10 |
| 90450-67033 | B-14 | 90501-071F1 | C-15 | 92906-05600 | B-10 | 93306-30203 | E- 4 | | C- 8 | 95816-06025 | B-10 |
| 90460-27270 | B-13 | 90501-084G9 | D-15 | | B-10 | 93306-30309 | E- 6 | | C- 8 | | C- 6 |
| 90461-10121 | E-12 | 90501-08486 | E- 2 | | C- 2 | 93306-30525 | C-13 | | C- 8 | | E-10 |
| 90462-10081 | C- 9 | | E- 2 | | E-14 | 93306-37203 | E- 6 | 95026-06030 | B- 9 | 95816-06040 | C- 6 |
| 90464-09129 | F- 8 | 90501-085G0 | D-15 | 92906-06100 | E-10 | 93310-36588 | C-12 | | B-12 | | C- 6 |
| 90464-09130 | F- 8 | 90501-10312 | F- 7 | 92906-06600 | C- 5 | 93315-11206 | C-11 | | C- 8 | 95816-06045 | C- 7 |
| 90465-08341 | C- 6 | 90501-104F9 | B-13 | 92990-03100 | F- 4 | 93315-22045 | D- 9 | 95026-06035 | B-13 | 95816-06055 | C- 6 |
| 90465-10290 | C- 8 | 90501-224A8 | C-11 | 92990-04200 | D- 5 | 93315-32044 | D- 9 | | C- 8 | 95816-06070 | C- 6 |
| 90465-20035 | B-15 | 90506-18305 | E-12 | 92990-05100 | F- 2 | 93317-11020 | C-11 | 95026-06040 | B-12 | | C- 7 |
| 90465-20342 | C- 7 | 90507-32020 | E-11 | 92990-06100 | F- 2 | 93317-32231 | D- 9 | 95026-06045 | B- 9 | 95816-08016 | D- 3 |
| 90465-26274 | C- 8 | 90508-16791 | C-11 | 93102-12106 | D- 2 | 93332-00008 | D-12 | 95026-06055 | C- 8 | 95816-08050 | C- 6 |
| 90467-07029 | C- 3 | 90508-20583 | E-11 | 93102-12224 | C-11 | 93332-00023 | D-12 | 95026-06060 | B- 9 | | C- 6 |
| 90467-08017 | D- 8 | 90508-262A2 | C-15 | 93102-22014 | E- 4 | 93340-21505 | C-11 | 95026-06070 | C- 9 | 95816-08060 | C- 6 |
| | D- 8 | 90508-32682 | D- 2 | 93102-25044 | E- 6 | 93399-99934 | D-11 | 95026-08012 | B- 2 | 95816-08065 | C- 6 |
| | E- 2 | 90560-15116 | E- 4 | 93102-35381 | C-13 | 93440-10109 | B- 2 | 95026-08025 | C- 5 | 95816-08070 | C- 6 |
| 90467-08021 | E- 2 | 91001-06016 | E-10 | 93104-18077 | D-11 | 93440-25084 | C-13 | 95026-08035 | D-12 | 95816-08075 | C- 6 |
| 90467-10008 | B-15 | 91001-06025 | E-12 | 93105-42024 | E- 6 | 93440-28062 | C-13 | 95303-05600 | C- 3 | 95821-08020 | E- 3 |
| | D- 8 | 91026-06010 | F- 9 | 93106-22019 | D- 9 | 93440-30113 | D-11 | | D-12 | 95826-06010 | E- 2 |
| | E- 2 | 91026-06012 | D-12 | 93108-35004 | D- 9 | 93440-45144 | C-13 | 95303-06600 | C- 3 | 95826-06020 | B-11 |
| | E- 2 | 91026-08012 | E-15 | 93109-20029 | D- 9 | 93450-22027 | B- 4 | | F- 4 | | D- 2 |
| | E- 2 | 91026-08030 | E-15 | | D- 9 | 93505-08030 | B-13 | | F- 6 | 95826-10025 | E-13 |
| 90467-10039 | B-14 | 91026-08040 | D-12 | 93210-06632 | F- 5 | 93700-06004 | D-10 | 95303-06700 | D- 2 | 97001-06025 | D- 3 |
| 90467-11102 | E- 2 | 91316-06010 | E-11 | 93210-07438 | C- 7 | 93700-06005 | D- 9 | | E- 9 | 97003-06012 | D- 7 |
| 90467-12052 | C- 4 | 91316-06016 | B-10 | 93210-10096 | B-13 | | D-10 | | F- 6 | 97016-06025 | E-10 |
| 90467-15012 | B-14 | 91316-06018 | C-10 | | C- 7 | 94109-212W8 | E- 4 | 95303-08600 | E- 7 | 97021-06030 | D- 8 |
| | B-14 | 91316-06020 | B-13 | 93210-12790 | B-13 | 94114-172W9 | E- 6 | | E-12 | 97026-06012 | B- 8 |
| 90467-22080 | B-15 | | B-14 | | C- 7 | 94209-21277 | E- 4 | 95303-10700 | D-12 | | D- 5 |
| 90468-12006 | D-12 | 91316-06025 | B- 8 | 93210-13657 | B-13 | 94214-17278 | E- 6 | 95311-12700 | F- 3 | 97601-04312 | C- 2 |
| 90480-01401 | D- 7 | 91316-06150 | B- 2 | 93210-14369 | C- 9 | 94330-17158 | E- 6 | 95336-08600 | D-15 | 97706-40612 | B-14 |
| | D- 7 | 91401-16015 | E-12 | 93210-15566 | C- 7 | 94330-21084 | E- 4 | 95601-06100 | F- 7 | 97706-40616 | F- 5 |
| 90480-10068 | E- 4 | 91401-20015 | E-11 | 93210-15620 | E-12 | 94418-21488 | E- 4 | 95601-10200 | D- 3 | 97706-40620 | F- 3 |
| | E- 6 | 91401-25020 | E-11 | 93210-18417 | B-10 | 94430-17487 | E- 6 | | D- 3 | | F- 3 |
| 90480-12314 | B-14 | 91401-30020 | E-12 | 93210-21190 | B- 9 | 94581-30112 | E- 7 | | D- 3 | | F- 3 |
| 90480-13163 | E-15 | 91401-30030 | E- 4 | | D- 7 | 94591-40138 | B- 8 | 95616-06100 | F- 7 | | F- 3 |
| 90480-13398 | D- 5 | | E- 7 | 93210-29196 | F- 9 | 94701-00241 | B- 2 | 95701-05500 | F- 6 | 97706-50620 | B-14 |
| | E-15 | 91701-06038 | E-11 | 93210-30660 | B- 4 | 94701-00242 | B- 2 | 95701-06500 | F- 9 | 98006-06012 | D-10 |
| 90480-13426 | D- 7 | 92901-04100 | B- 2 | 93210-32172 | C- 9 | 95021-10040 | B-13 | 95706-05500 | E- 2 | 98501-04006 | B- 2 |
| | D- 7 | 92901-05600 | B-15 | 93210-33133 | B- 9 | 95023-06020 | B-11 | 95811-06012 | C-14 | 98501-05012 | C- 2 |

INDICE NUMERICO

| CODIGO NO. | REF. NO. | CODIGO NO. | REF. NO. | CODIGO NO. | REF. NO. | CODIGO NO. | REF. NO. | CODIGO NO. | REF. NO. | CODIGO NO. | REF. NO. |
|-------------|----------|-------------|----------|------------|----------|------------|----------|------------|----------|------------|----------|
| 98501-05012 | E- 3 | 99530-14016 | C- 6 | | | | | | | | |
| 98501-05016 | C- 8 | | | | | | | | | | |
| | F- 2 | | | | | | | | | | |
| 98501-05018 | B-15 | | | | | | | | | | |
| 98501-05020 | D-12 | | | | | | | | | | |
| 98501-06010 | B-12 | | | | | | | | | | |
| 98501-06012 | F- 8 | | | | | | | | | | |
| 98501-06020 | F- 8 | | | | | | | | | | |
| 98501-06030 | F- 2 | | | | | | | | | | |
| 98501-06035 | B-12 | | | | | | | | | | |
| | E- 9 | | | | | | | | | | |
| 98502-06016 | F- 8 | | | | | | | | | | |
| | F- 9 | | | | | | | | | | |
| 98503-06045 | B-12 | | | | | | | | | | |
| 98506-04018 | D-14 | | | | | | | | | | |
| 98506-05010 | B-10 | | | | | | | | | | |
| 98506-05012 | B-10 | | | | | | | | | | |
| 98506-05016 | C- 2 | | | | | | | | | | |
| | F- 9 | | | | | | | | | | |
| 98506-05020 | E- 9 | | | | | | | | | | |
| | F- 7 | | | | | | | | | | |
| 98506-05025 | E- 9 | | | | | | | | | | |
| 98506-05030 | F- 7 | | | | | | | | | | |
| 98506-05040 | F- 7 | | | | | | | | | | |
| 98580-03010 | F- 4 | | | | | | | | | | |
| 98580-04008 | C- 2 | | | | | | | | | | |
| 98701-05012 | C-15 | | | | | | | | | | |
| 98706-04012 | E-10 | | | | | | | | | | |
| 98901-06008 | C- 5 | | | | | | | | | | |
| 98906-06010 | C- 5 | | | | | | | | | | |
| 99006-10600 | D- 2 | | | | | | | | | | |
| 99009-10400 | C-11 | | | | | | | | | | |
| 99009-11400 | B-12 | | | | | | | | | | |
| 99009-12400 | B- 9 | | | | | | | | | | |
| 99009-19400 | D- 2 | | | | | | | | | | |
| 99080-07600 | C-11 | | | | | | | | | | |
| 99233-00025 | E-14 | | | | | | | | | | |
| 99236-00025 | E-14 | | | | | | | | | | |
| 99510-08012 | B-12 | | | | | | | | | | |
| | C- 7 | | | | | | | | | | |
| | C- 8 | | | | | | | | | | |
| | C- 8 | | | | | | | | | | |
| 99510-08016 | B- 2 | | | | | | | | | | |
| | B-13 | | | | | | | | | | |
| | C- 7 | | | | | | | | | | |
| 99530-10014 | C- 6 | | | | | | | | | | |
| | C- 9 | | | | | | | | | | |
| 99530-14016 | B- 3 | | | | | | | | | | |