



CATÁLOGO DE PEÇAS

YBR125ED (18D1) BRASIL

YBR125E (18D2) BRASIL

YBR125K (18D3) BRASIL



1H18D-280P1

()

12/8/2010

NEWS NO.	DATA	COMENTÁRIO
PN-MC-090004	Mai. 26, 2009	MOD:YBR125 (18D1/2) CAVALETE. ESTRIBOS. PEDAL 1 - Correção da Ilustração (FIG. 32)
PE6-MC-090005	Jun. 09, 2009	MOD:YBR125 (18D1/2/3) VIRABREQUIM E PISTÃO - Correção do Código da Peça (FIG. 2)
PE7-MC-100010	Ago. 12, 2010	MOD: YBR125 (18D1/2/3/4/5/6) - MEDIDOR - Informar Desmembramento da Peça (FIG. 37)

YBR125ED
YBR125E/YBR125K
CATÁLOGO DE PEÇAS
©2008, Yamaha Motor do Brasil Ltda.
1ª edição, Agosto 2008
Todos os direitos reservados.
É proibida expressamente toda e qualquer
reimpressão ou utilização sem a autorização
por escrita da
Yamaha Motor do Brasil Ltda.
Impresso no Brasil.

YBR125ED (YB)



YBR125ED (DRMK)



YBR125ED (S1)



YBR125ED (DPBMU)



YBR125E (YB)



YBR125E (DRMK)



YBR125E (S1)



YBR125E (DPBMU)



YBR125K (YB)



YBR125K (DRMK)



YBR125K (S1)



YBR125K (DPBMU)



PREFÁCIO

Este Catálogo de Peças se refere as Peças dos modelos relacionados na capa. Quando for solicitar peças de reposição para estes Modelos, recorra a este Catálogo de Peças e especifique corretamente os códigos e Nomes das Peças.

1. As Modificações ou adições que tenham sido efetuadas após a publicação deste Catálogo de Peças, serão comunicadas a Rede de Concessionárias através das informações de Modificação de Peças (Parts News).
2. Abreviaturas
Seguem abaixo as abreviaturas utilizadas neste Catálogo de Peças:
“UR” Uso Restrito para o Código da Peça
“UN” Uso Necessário
“AP” Peça Alternativa
“LM” Fabricação Local (A peça pode ser pedida localmente)
“F#” No. de Série do Chassi (Aplicação do Número de Série)
“O/S” Tamanho Maior
3. Peças componentes de conjuntos
 - As peças que são fornecidas dentro de conjuntos estão listadas com um ponto de identificação (.) como segue abaixo.
 - O número que aparece a direita da descrição da Peça indica o número de Peças usado em cada Conjunto Individual.

No. PEÇA	DESCRIÇÃO	QTDE	OBSERVAÇÕES
2F5-83310-60	PISCA DIANTEIRO CONJ.	2	
115-83311-60	.LÂMPADA (6V-18W)	1	

4. Os gráficos que são Aplicados em Peças Coloridas estão representados na coluna “OBSERVAÇÕES”, como segue abaixo.

No. PEÇA	DESCRIÇÃO	QTDE	OBSERVAÇÕES
2N4-24110-00-X5	TANQUE DE COMBUSTÍVEL COMPL.	2	MXR
3J1-24240-10	.GRÁFICO, TANQUE DE COMB.	1	PARA MXR

5. Observe que as ilustrações são referentes apenas a indicação dos códigos das peças, e não para montagem. Para montagem, por favor utilize o Manual de Montagem apropriado.

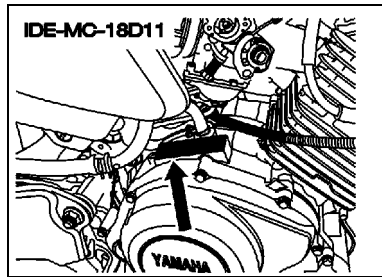
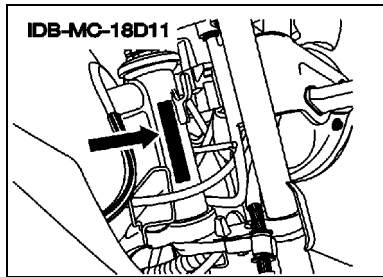
6. O asterisco (*) antes do Número de referência da peça indica a modificação ocorrida após a primeira edição.

PREFÁCIO

7. Aplicação do Número de Série

No. de Série do Chassi

No. de Série do Motor



8. Aplicação do Código de Cor (A marca (*) mostra a cor do Modelo.)

Abreviação	Nome da Cor	Código da Cor
DBNM8	DARK BLUISH GRAY METALLIC 8	0919
DPBMU(*)	DARK PURPLISH BLUE METALLIC U	0996
DRMK(*)	DEEP RED METALLIC K	0918
S1(*)	SILVER 1	0755
SL	SILVER	0035
YB(*)	YAMAHA BLACK	0033

9. Aplicação do No. de Série Inicial

No. de Série do Chassi

No. Série	Nome do Modelo	Código do Modelo
9C6KE120090000101	YBR125ED	18D1
9C6KE121090000101	YBR125E	18D2
9C6KE122090000101	YBR125K	18D3

No. de Série do Motor

No. Série	Nome do Modelo	Código do Modelo
E3C8E-000101	YBR125ED	18D1
E3C9E-000101	YBR125E	18D2
E3D1E-000101	YBR125K	18D3

ÍNDICE GERAL

MOTOR

CILINDRO	1
VIRABREQUIM E PISTAO	2
VALVULA	4
CORRENTE DO EIXO DE COMANDO	5
BOMBA DE OLEO	6
ADMISSAO	7
CARBURADOR	8
ESCAPAMENTO	10
CARCACA DO MOTOR	11
TAMPA DA CARCACA 1	12
PARTIDA	13
EMBREAGEM DA PARTIDA	14
EMBREAGEM	15
TRANSMISSAO	16
EIXO TRAMBULADOR	18
EIXO DE MUDANCA	19

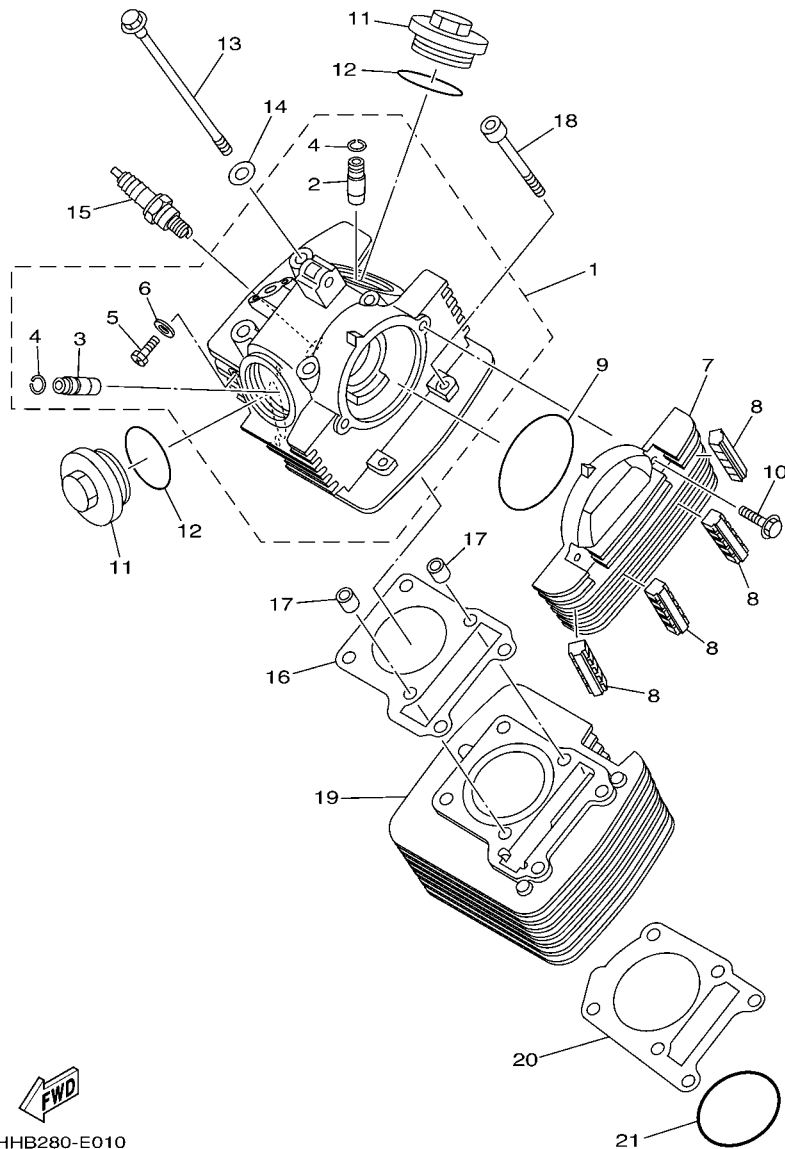
CHASSI

CHASSI	20
PARA-LAMA	21
TAMPA LATERAL	22
GARFO TRASEIRO. SUSPENSÃO	23
MESA DO GUIDAO	24
GARFO DIANTEIRO	25
TANQUE DE COMBUSTIVEL	27
ASSENTO	29
RODA DIANTEIRA 1	30
RODA DIANTEIRA 2	31
PINCA DE FREIO DIANTEIRA	33
RODA TRASEIRA 1	34
RODA TRASEIRA 2	36
GUIDAO E CABOS	38
CILINDRO MESTRE DIANTEIRO	39
CAVALETE. ESTRIBOS. PEDAL 1	40
CAVALETE. ESTRIBOS. PEDAL 2	42
GERADOR	44
MOTOR DE PARTIDA	45
PISCAS	46
MEDIDOR	47
FAROL DIANTEIRO	48
LANTERNA TRASEIRA	49

INTERRUPTOR DO GUIDAO E MANETE	50
SISTEMA ELETRICO 1	51
SISTEMA ELETRICO 2	53

ÍNDICE GERAL

ÍNDICE NUMÉRICO	54
-----------------------	----



5HHB280-E010

FIG. 1 CILINDRO

REF. NO.	No. PEÇA	DESCRIÇÃO	18D1	18D2	18D3	OBSERVAÇÕES
1	5RM-E1111-00	CABECOTE DO CILINDRO 1	1	1	1	
2	2UJ-11133-10	.GUIA DA VALVULA 1	1	1	1	
3	22F-11134-10	.GUIA DA VALVULA 2	1	1	1	
4	93440-10109	.ANEL TRAVA	2	2	2	
5	90153-06803	.PARAFUSO HEXAGONAL	1	1	1	
6	90430-06817	.GAXETA	1	1	1	
7	5VL-E1185-10	TAMPA LATERAL DO CABECOTE 1	1	1	1	
8	5HH-E1161-00	ABSORVEDOR 1	4	4	4	
9	93210-79200	ANEL DE BORRACHA	1	1	1	
10	9502M-06020	PARAFUSO FLANGE	2	2	2	
11	5HH-E1186-00	TAMPA LATERAL DO CABECOTE 2	2	2	2	
12	93210-44800	ANEL DE BORRACHA	2	2	2	
13	90105-08724	PARAFUSO FLANGE	4	4	4	
14	90201-08609	ARRUELA PLANA	4	4	4	
15	94700-00834	VELA DE IGNICAO (NGK CR7HSA)	1	1	1	
16	5HH-E1181-00	GAXETA CABECOTE DO CILINDRO 1	1	1	1	
17	99530-10114	PINO GUIA	2	2	2	
18	90110-06W02	PARAFUSO HEXAGONAL INTERNO	2	2	2	
19	5HH-E1310-10-35	CILINDRO	1	1	1	SL PARA YB,DRMK..
20	5HH-E1351-00	GAXETA DO CILINDRO	1	1	1	
21	93210-57800	ANEL DE BORRACHA	1	1	1	

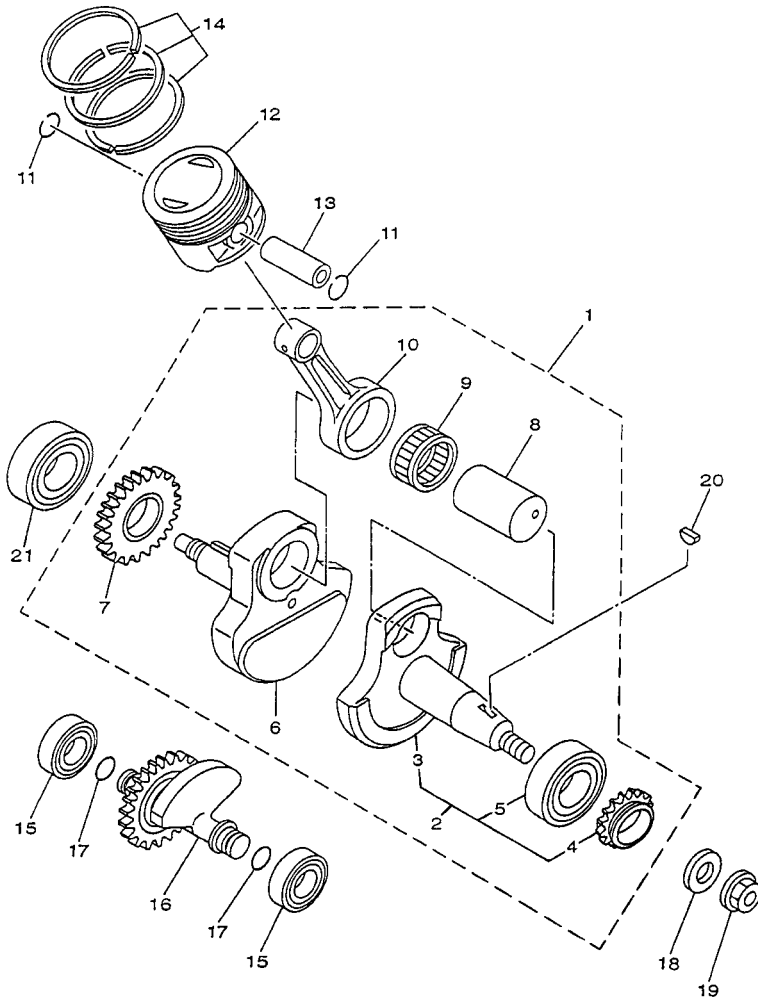


FIG. 2 VIRABREQUIM E PISTAO

REF. NO.	No. PEÇA	DESCRIÇÃO	18D1	18D2	18D3	OBSERVAÇÕES
1	5HH-E1400-20	VIRABREQUIM CONJ.	1	1	1	
2	5HH-WE141-20	.VIRABREQUIM ESQ. SUB CONJ.	1	1	1	
3	5HH-E1412-20	..VIRABREQUIM 1	1	1	1	PE6-MC-090005
4	5HH-11549-10	..ENGRENAGEM CORRENTE DO CAME	1	1	1	
5	93306-205YX	..ROLAMENTO	1	1	1	
6	5HH-E1422-10	..VIRABREQUIM 2	1	1	1	
7	5HH-E1536-00	.ENGRENAGEM MOTORA	1	1	1	
8	4LS-11681-01	.PINO DO VIRABREQUIM 1	1	1	1	
9	93310-6290C	.ROLAMENTO	1	1	1	
10	4LS-11651-02	.BIELA	1	1	1	
11	93450-16068	ANEL TRAVA	2	2	2	
12	5HH-E1631-00-A0	PISTAO (STD)	1	1	1	
	5HH-E1635-09	PISTAO (0.25MM O/S)	1	1	1	AP
	5HH-E1636-09	PISTAO (0.50MM O/S)	1	1	1	AP
	5HH-E1637-09	PISTAO (0.75MM O/S)	1	1	1	AP
	4LS-11638-01	PISTAO (1.00MM O/S)	1	1	1	AP
13	5HH-E1633-00	PINO DO PISTAO	1	1	1	
14	5RM-E1603-00	JG. DE ANEIS (STD)	1	1	1	
	5RM-E1604-00	JG. DE ANEIS (0.25MM O/S)	1	1	1	AP
	5RM-E1605-00	JG. DE ANEIS (0.50MM O/S)	1	1	1	AP
	5RM-E1606-00	JG. DE ANEIS (0.75MM O/S)	1	1	1	AP
	5RM-11607-00	JG. DE ANEIS (1.00MM O/S)	1	1	1	AP
15	93306-252YA	ROLAMENTO	2	2	2	
16	5HH-E1500-02	BALANCEADOR CONJ.	1	1	1	
17	93210-11001	ANEL DE BORRACHA	2	2	2	
18	90201-122H1	ARRUELA PLANA	1	1	1	
19	9570M-12500	PORCA FLANGE	1	1	1	



5HH8280-C020

PARTS NEWS

Notícia No. PE6-MC-090005 (1/1)

Data: 09, Junho, 2009

Elaboração: Erick Couto

Cause Revisão de Peça Correção Venda Unitária de Peça Outros

Modelo	YBR125
OBJETIVO	INFORMAR CORREÇÃO DO CÓDIGO DA PEÇA
CATÁLOGO No.	Veja abaixo a lista com o Prefixo do Modelo e o Código do Catálogo

Por favor, faça as devidas correções em seu Catálogo de Peças.

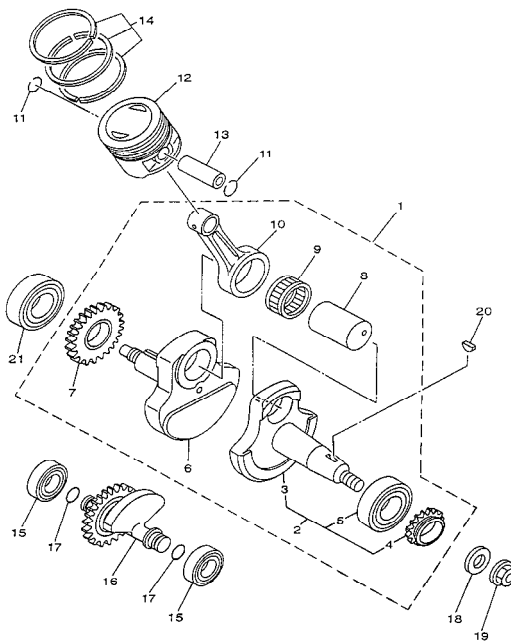
1. LISTA DE CÓDIGOS

VIRABREQUIM E PISTAO

Fig.No.	Ref.No.	No. PEÇA ANTIGA	No. PEÇA NOVA	NOME DA PEÇA	Qtde	OBSERVAÇÕES
2	3	5HH-E1412-10	5HH-E1412-20	.. VIRABREQUIM 1	1	CORREÇÃO DO CÓDIGO DA PEÇA

*; Esta mudança será aplicada a partir do início da produção.

2. ILUSTRAÇÃO (VIRABREQUIM E PISTAO)




5HHB280-C020

3. Lista com os Prefixos do Modelo e Códigos dos Catálogos de Peças.

É aplicável para MODELO, CÓDIGO DO MODELO e CÓDIGO DO CATÁLOGO, conforme segue:

Nome do Modelo	Código do Modelo	Ano	Catálogo No.	Figura No.
YBR125	18D1/18D2/18D3	2009	1H18D-280P1	2

Muito obrigado por sua cooperação.

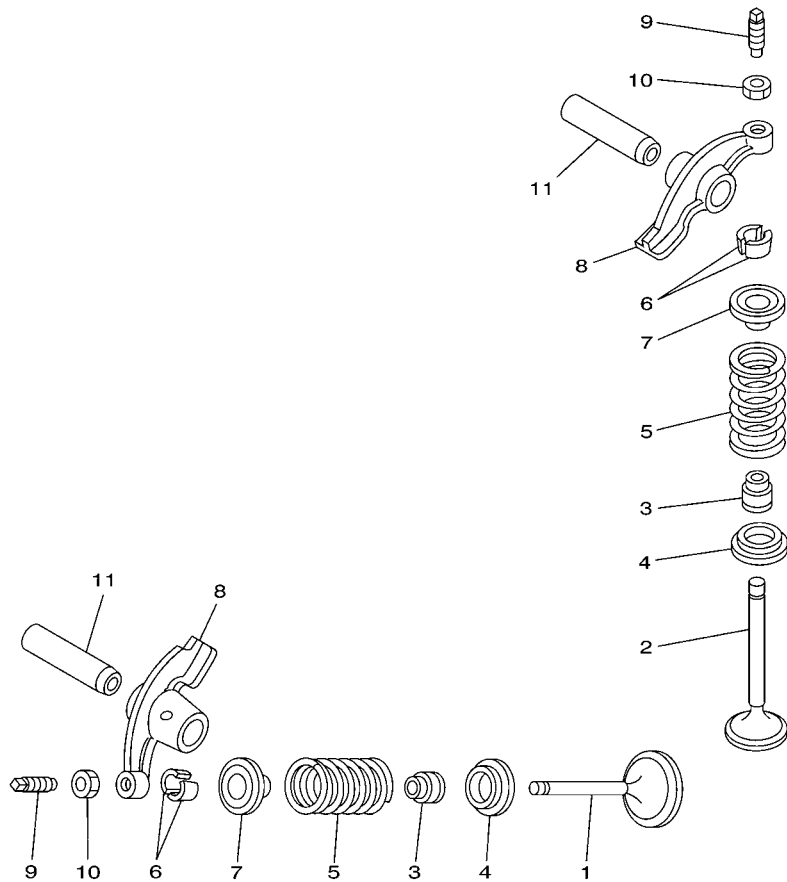
Peças
Verificação

Serviços
Verificação

Peças
Arquivo

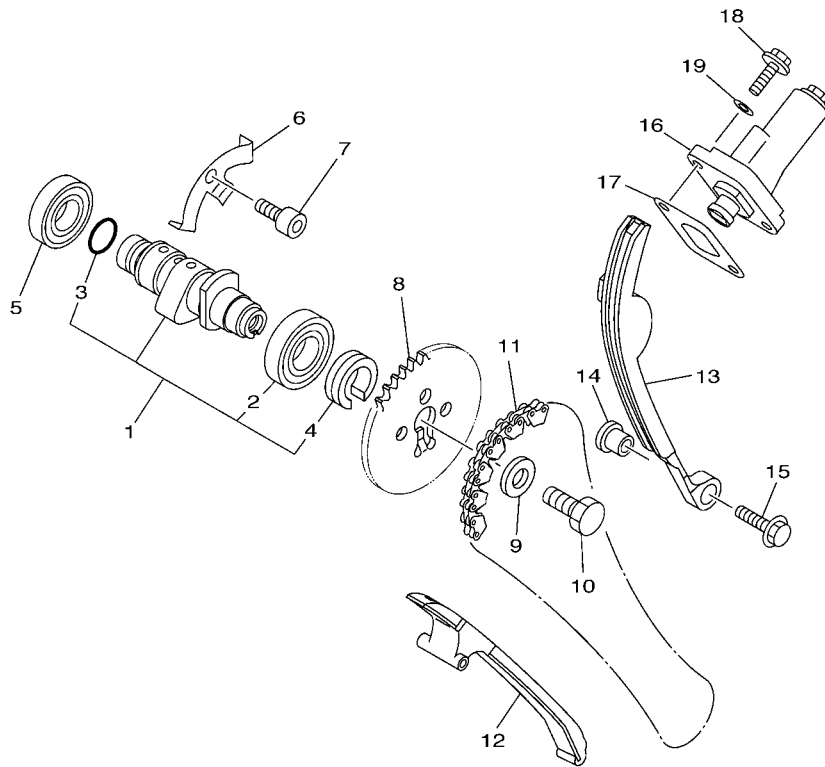
YAMAHA MOTOR DO BRASIL LTDA
Rodovia Presidente Dutra Km 214
Administração de Peças & Acessórios

FIG. 3 VALVULA



4LS1470-8030

REF. NO.	No. PEÇA	DESCRIÇÃO	18D1	18D2	18D3	OBSERVAÇÕES
1	5HH-E2111-00	VALVULA DE ADMISSAO	1	1		
	5VL-E2111-00	VALVULA DE ADMISSAO			1	
2	5HH-E2121-00	VALVULA DE ESCAPE	1	1	1	
3	2HX-12119-00	RETENTOR DA HASTE DA VALVULA	2	2	2	
4	22F-12116-00	ASSENTO INFERIOR DA MOLA	2	2	2	
5	5HH-12113-00	MOLA DA VALVULA INTERNA	2	2	2	
6	22F-12118-01	TRAVA DA VALVULA	4	4	4	
7	22F-12117-02	ASSENTO SUPERIOR DA MOLA	2	2	2	
8	5HH-E2151-00	BRACO DO BALANCIM DA VALVULA	2	2	2	
9	22F-12159-00	PARAFUSO DE AJUSTE DA VALVULA	2	2	2	
10	90170-05302	PORCA	2	2	2	
11	5VL-E2156-00	EIXO DO BALANCIM 2	2	2	2	



5HHB280-E040

FIG. 4 CORRENTE DO EIXO DE COMANDO

REF. NO.	No. PEÇA	DESCRIÇÃO	18D1	18D2	18D3	OBSERVAÇÕES
1	5HH-E2170-20	EIXO DE COMANDO COMPLETO 1	1	1	1	
2	93306-003X0	.ROLAMENTO	1	1	1	
3	93210-108B1	.ANEL DE BORRACHA	1	1	1	
4	90387-16804	.ESPACADOR	1	1	1	
5	93306-002Y5	ROLAMENTO	1	1	1	
6	5HH-E111F-00	PLACA	1	1	1	
7	9131M-06012	PARAFUSO	1	1	1	
8	5VL-E2176-10	COROA DA CORRENTE	1	1	1	
9	90201-08326	ARRUELA PLANA	1	1	1	
10	90101-08W10	PARAFUSO	1	1	1	
11	94582-18090	CORRENTE	1	1	1	
12	5HH-E2231-10	GUIA LIMITADORA 1	1	1	1	
13	5HH-E2241-10	GUIA LIMITADORA 2	1	1	1	
14	5HH-E5598-00	ESPACADOR	1	1	1	
15	9580M-06020	PARAFUSO FLANGE	1	1	1	
16	5VL-12210-10	TENSIONADOR DA CORRENTE	1	1	1	
17	5HH-E2213-00	GAXETA DA CAIXA DO TENSIONADOR	1	1	1	
18	9502M-06016	PARAFUSO FLANGE	2	2	2	
19	90430-06817	GAXETA	2	2	2	

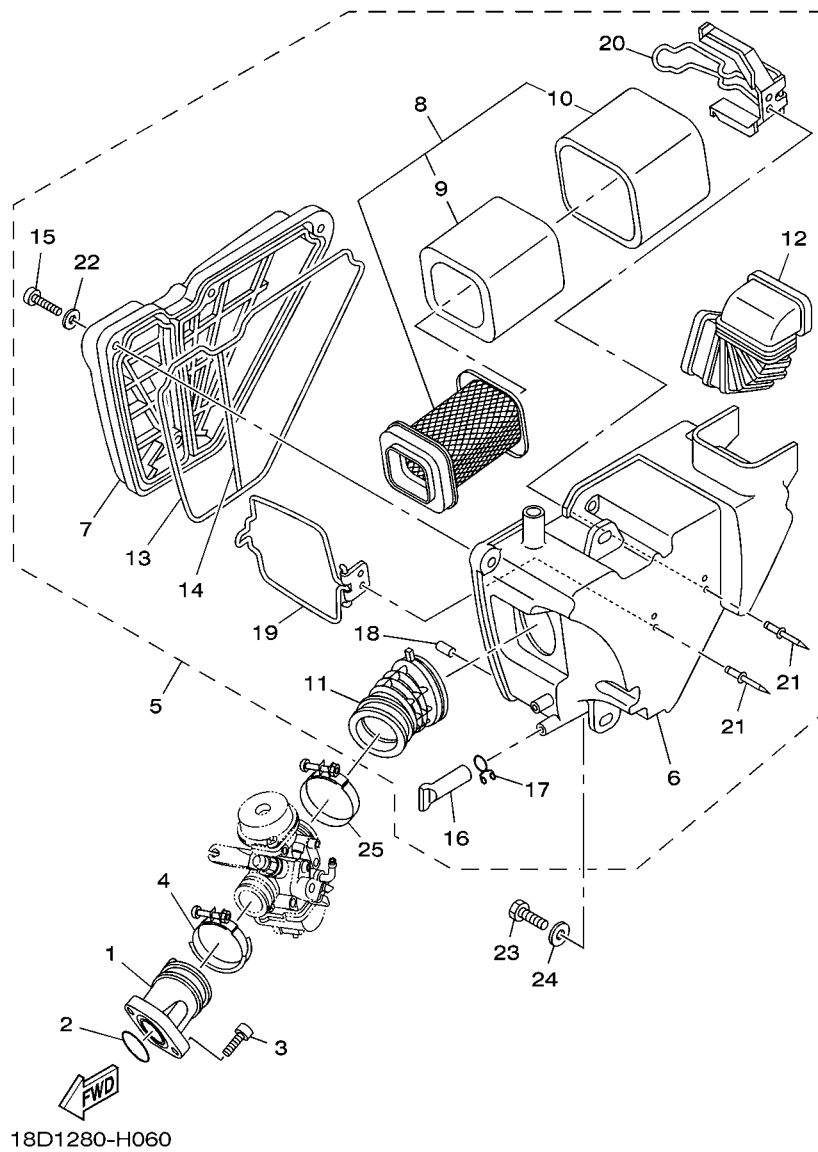
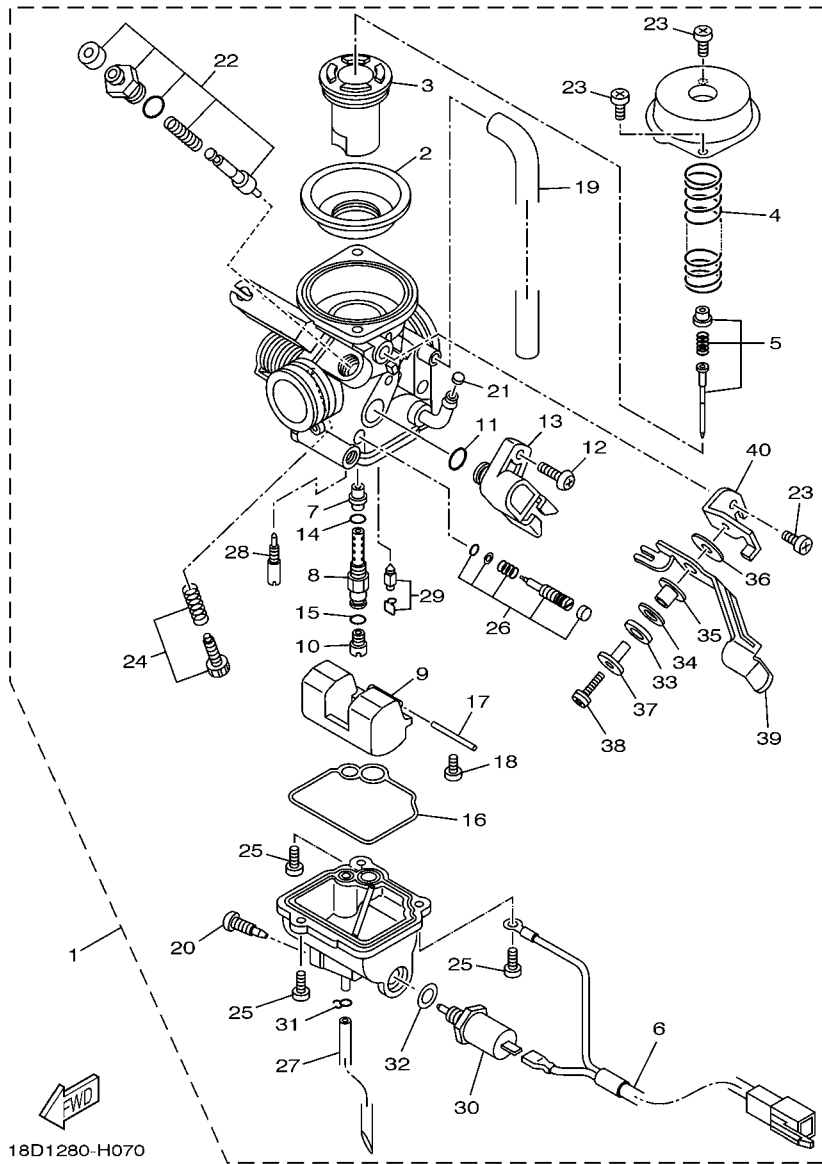


FIG. 6 ADMISSAO

REF. NO.	No. PEÇA	DESCRIÇÃO	18D1	18D2	18D3	OBSERVAÇÕES
1	18D-E3586-00	JUNCAO DO CARBURADOR 1	1	1	1	
2	93210-30800	ANEL DE BORRACHA	1	1	1	
3	9131M-06020	PARAFUSO	2	2	2	
4	90450-44062	BRACADEIRA DO TUBO	1	1	1	
5	18D-E4410-00	FILTRO DE AR COMPLETO	1	1	1	
6	5HH-E4411-10	.CAIXA DO FILTRO DE AR 1	1	1	1	
7	5HH-E4412-00	.TAMPA DA CAIXA DO FILTRO 1	1	1	1	
8	5HH-E4450-00	.ELEMENTO DO FILTRO DE AR COMP.	1	1	1	
9	5HH-E4451-00	..ELEMENTO DO FILTRO DE AR	1	1	1	
10	5HH-E4461-00	..ELEMENTO DO FILTRO DE AR 2	1	1	1	
11	18D-E4453-00	.JUNCAO DA CAIXA DO FILTRO 1	1	1	1	
12	5HH-E4437-00	.DUTO	1	1	1	
13	5HH-E4452-00	.VEDACAO	1	1	1	
14	5HH-E4462-00	.VEDACAO	1	1	1	
15	9851M-06025	.PARAFUSO	4	4	4	
16	5HH-E443E-01	.TUBO DE DRENO	1	1	1	
17	90467-15012	.PRESILHA	1	1	1	
18	5HH-E4462-10	.VEDACAO	1	1	1	
19	5HH-E4415-00	.FIXADOR DO CABO	1	1	1	
20	5HH-E4459-00	.FIXADOR DA GUIA	1	1	1	
21	90267-40811	.REBITE BLINDADO	4	4	4	
22	9290M-06600	.ARRUELA	4	4	4	
23	9700M-06016	PARAFUSO	2	2	2	
24	90201-06804	ARRUELA PLANA	2	2	2	
25	5LW-13575-01	BRACADEIRA	1	1	1	



18D1280-H070

FIG. 7 CARBURADOR

REF. NO.	No. PEÇA	DESCRIÇÃO	18D1	18D2	18D3	OBSERVAÇÕES
1	18D-E4901-00	CARBURADOR COMPLETO 1	1	1	1	
2	5LW-24411-00	.DIAFRAGMA	1	1	1	
3	18D-14112-00	.VALVULA DE ACELERAÇÃO 1	1	1	1	
4	18D-14589-10	.MOLA	1	1	1	
5	18D-1490J-00	.KIT DE AGULHA	1	1	1	
6	18D-81517-00	.CABO SUB CONDUTOR	1	1	1	
7	5P0-14141-13	.PULVERIZADOR PRINCIPAL	1	1	1	
8	18D-14261-10	.FIXADOR	1	1	1	
9	5HK-14985-00	.BOIA	1	1	1	
10	3G2-14231-26	.GICLEUR PRINCIPAL DE AR (#130)	1	1	1	
11	5YP-14561-00	.ANEL DE BORRACHA	1	1	1	
12	5YP-14429-00	.PARAFUSO	1	1	1	
13	18D-H5885-00	.SENSOR ACELERAÇÃO CONJ.	1	1	1	
14	583-14561-00	.ANEL DE BORRACHA	1	1	1	
15	22U-14561-00	.ANEL DE BORRACHA	1	1	1	
16	5HK-14147-00	.ANEL DE BORRACHA	1	1	1	
17	353-14186-00	.PINO DA BOIA	1	1	1	
18	98507-04008	.PARAFUSO	1	1	1	
19	5YY-14197-00	.TUBO	1	1	1	
20	5LW-14191-00	.TAMPAO DE DRENO	1	1	1	
21	5LW-14994-00	.REDE DE FILTRO	1	1	1	
22	18D-1410A-00	.KIT DE PARTIDA	1	1	1	
23	98507-05008	.PARAFUSO	3	3	3	
24	5YY-14103-00	.JOGO, PARAFUSO DE REGULAGEM	1	1	1	
25	98507-04014	.PARAFUSO CABECA PAINEL	3	3	3	
26	18D-14105-00	.KIT PARAFUSO PILOTO	1	1	1	
27	18D-14196-00	.TUBO DE DRENO	1	1	1	

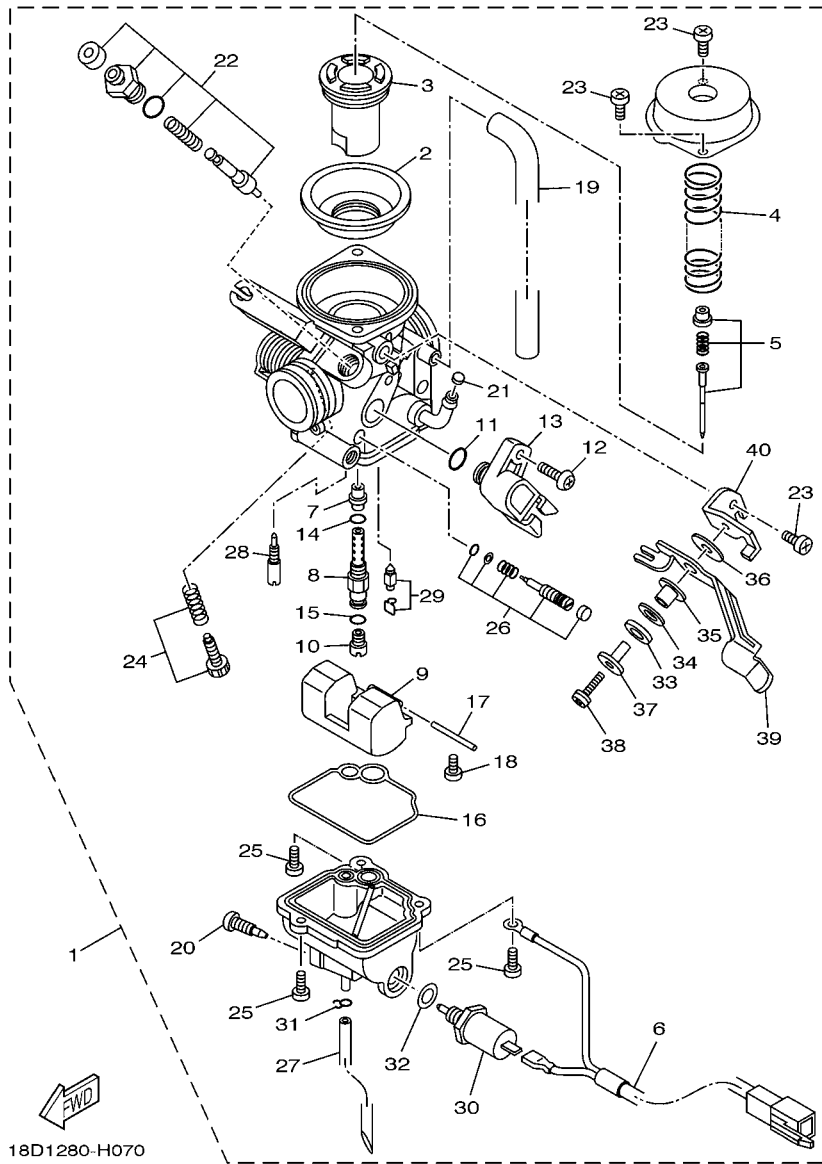


FIG. 7 CARBURADOR

REF. NO.	No. PEÇA	DESCRIÇÃO	18D1	18D2	18D3	OBSERVAÇÕES
28	5P0-14142-20	.GICLEUR PILOTO (# 20)	1	1	1	
29	5LW-14150-00	.AGULHA	1	1	1	
30	5P0-1410H-00	.VALVULA SOLENOIDE	1	1	1	
31	22F-14139-00	.PRESILHA DO TUBO	1	1	1	
32	256-14956-01	.ARRUELA	1	1	1	
33	92907-08100	.ARRUELA TRAVA	1	1	1	
34	3SP-14128-00	.ARRUELA	1	1	1	
35	3SP-14194-00	.ANEL	1	1	1	
36	18D-14126-00	.GAXETA	1	1	1	
37	18D-14264-00	.ESPACADOR	1	1	1	
38	3SP-14216-00	.PARAFUSO	1	1	1	
39	18D-14276-00	.ALAVANCA DO AFOGADOR	1	1	1	
40	18D-14867-00	.SUPORTE	1	1	1	

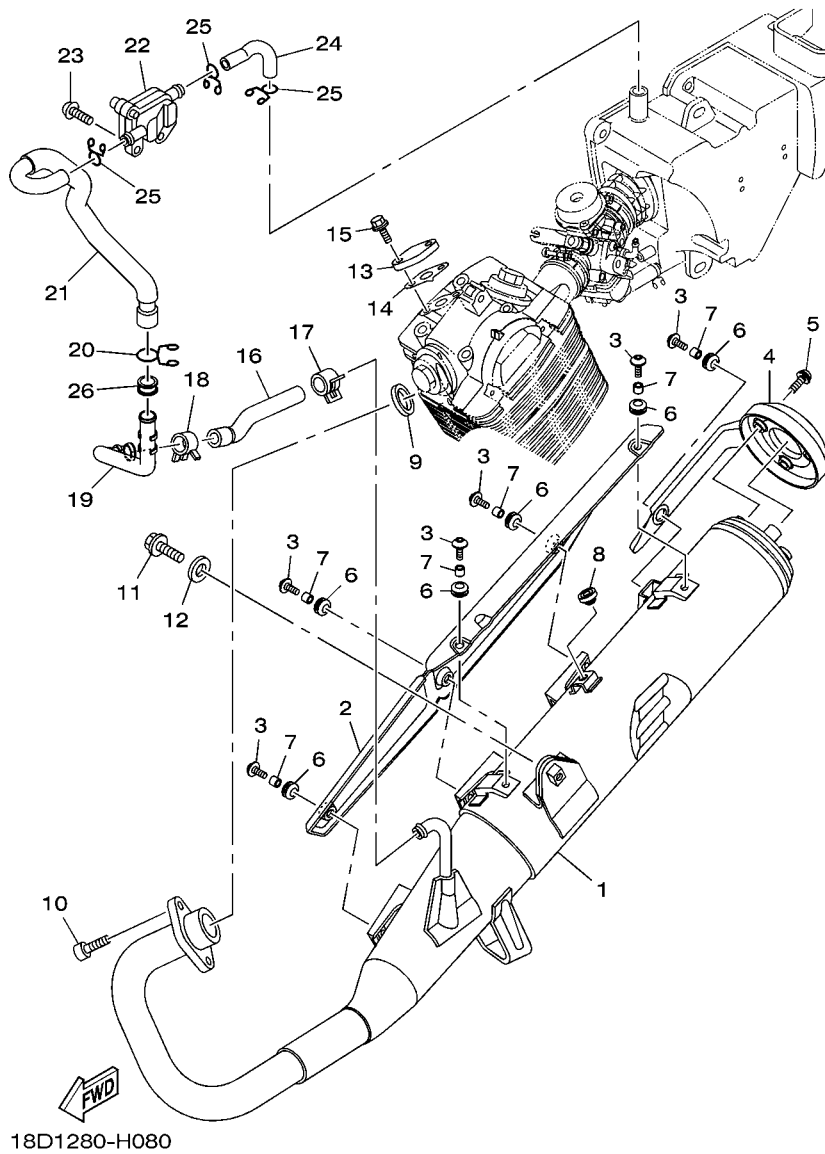
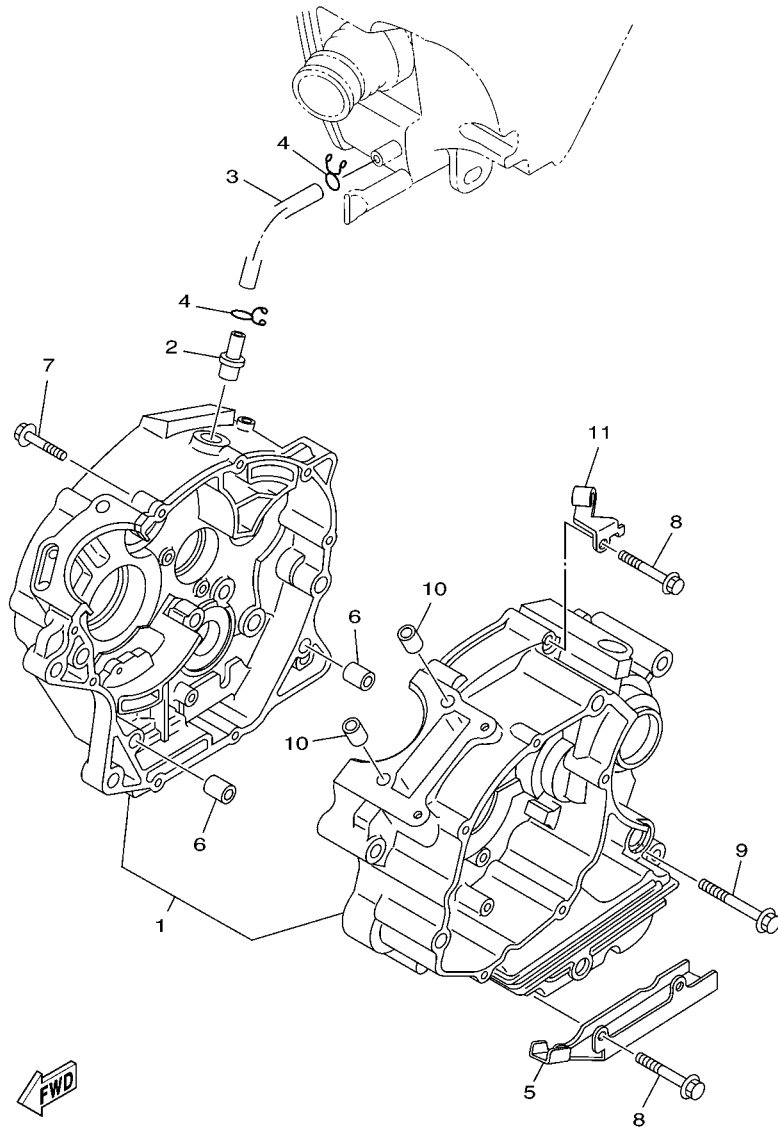


FIG. 8 ESCAPAMENTO

REF. NO.	No. PEÇA	DESCRIÇÃO	18D1	18D2	18D3	OBSERVAÇÕES
1	18D-E4703-00	SILENCIADOR COMPLETO 1	1	1	1	
2	18D-E4758-00	PROTETOR DO SILENCIADOR	1	1	1	
3	90149-06264	PARAFUSO	6	6	6	
4	18D-E4799-00	CAPA DO SILENCIADOR	1	1	1	
5	90111-06015	PARAFUSO	3	3	3	
6	90480-12581	ILHO DE BORRACHA	6	6	6	
7	90387-06023	ESPACADOR	6	6	6	
8	2TY-F4181-00	AMORTIZADOR DE LOCALIZACAO 1	1	1	1	
9	5HH-E4613-00	GAXETA DO TUBO DE ESCAPE	1	1	1	
10	9131M-06020	PARAFUSO	2	2	2	
11	9581M-08020	PARAFUSO FLANGE	1	1	1	
12	90201-08730	ARRUELA PLANA	1	1	1	
13	18D-E113F-00	PLACA 3	1	1	1	
14	5HH-E4815-00	GAXETA	1	1	1	
15	9502M-06016	PARAFUSO FLANGE	2	2	2	
16	18D-E4881-00	MANGUEIRA CURVADA 1	1	1	1	
17	90468-08104	PRESILHA	1	1	1	
18	90467-19065	PRESILHA	1	1	1	
19	18C-E4873-00	TUBO 3	1	1	1	
20	90467-18806	PRESILHA	1	1	1	
21	18D-E4882-00	MANGUEIRA CURVADA 2	1	1	1	
22	3D9-E4803-00	SISTEMA DE INDUCAO DE AR	1	1	1	
23	92017-06012	PARAFUSO	2	2	2	
24	18D-E4883-00	MANGUEIRA CURVADA 3	1	1	1	
25	90467-14015	PRESILHA	3	3	3	
26	90480-20M05	ILHO DE BORRACHA	1	1	1	



5HH1280-0090

FIG. 9 CARCACA DO MOTOR

REF. NO.	No. PEÇA	DESCRIÇÃO	18D1	18D2	18D3	OBSERVAÇÕES
1	5HH-E5150-40	CARCACA DO MOTOR COMPLETA	1	1		
	5LX-E5150-40	CARCACA DO MOTOR COMPLETA			1	
2	5HH-E1167-00	TUBO DE RESPIRO 2	1	1	1	
3	5HH-E1166-00	TUBO DE RESPIRO 1	1	1	1	
4	90467-13858	PRESILHA	2	2	2	
5	90462-16800	BRACADEIRA	1	1		
6	99530-10114	PINO GUIA	2	2	2	
7	90109-06W35	PARAFUSO	2	2	2	
8	90109-06W36	PARAFUSO	7	7	7	
9	90109-06W37	PARAFUSO	1	1	1	
10	99530-10114	PINO GUIA	2	2	2	
11	5HH-E5441-00	FIXADOR DO CABO DA EMBREAGEM	1	1	1	

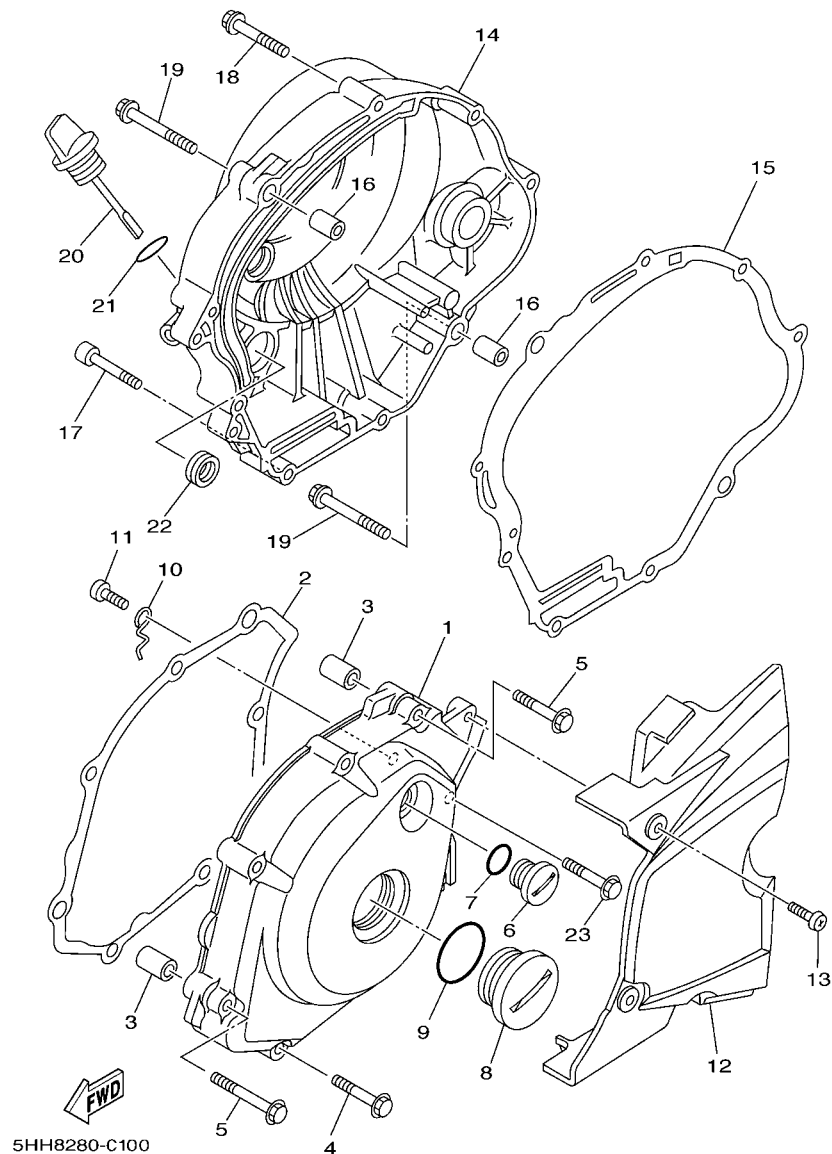
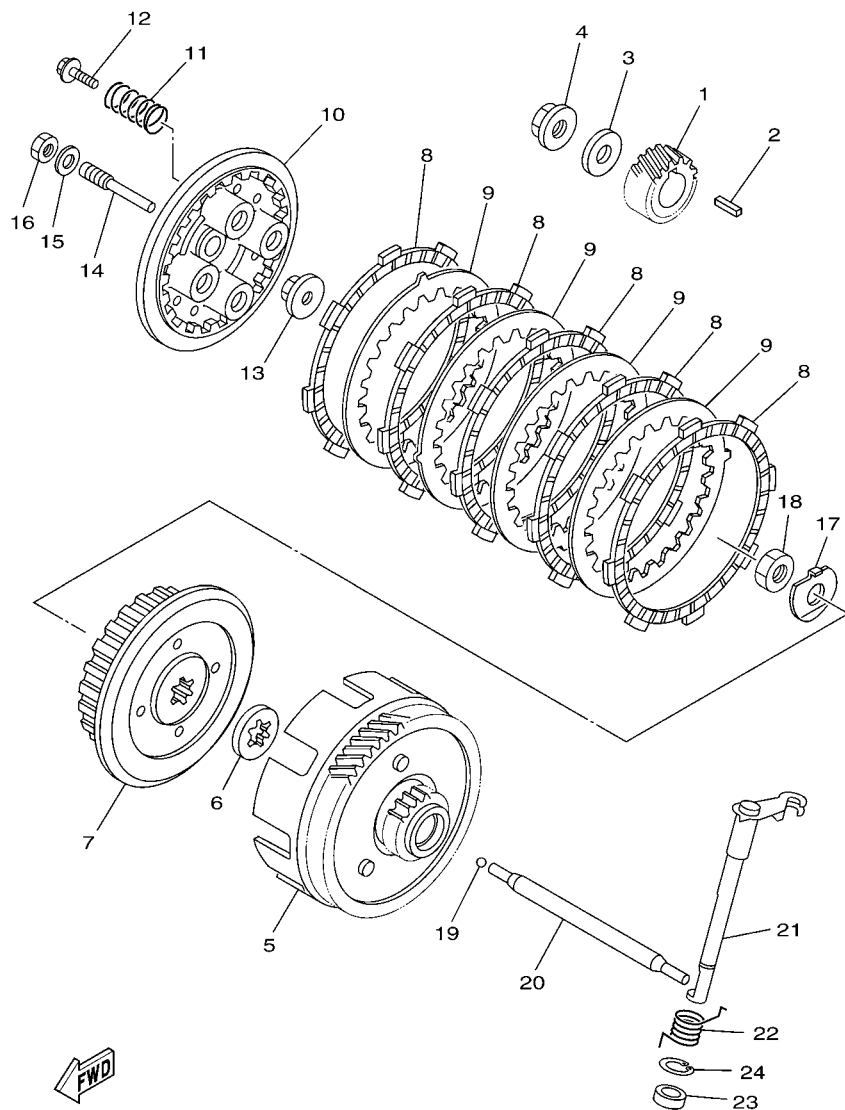


FIG. 10 TAMPA DA CARCACA 1

REF. NO.	No. PEÇA	DESCRIÇÃO	18D1	18D2	18D3	OBSERVAÇÕES
1	5HH-E5411-01	TAMPA DA CARCACA 1	1	1	1	
2	5HH-E5451-00	GAXETA DA TAMPA DA CARCACA 1	1	1	1	
3	99530-10114	PINO GUIA	2	2	2	
4	9502M-06035	PARAFUSO FLANGE	4	4	4	
5	9502M-06045	PARAFUSO FLANGE	2	2	2	
6	90340-14W02	TAMPAO DO DRENO	1	1	1	
7	93210-14800	ANEL DE BORRACHA	1	1	1	
8	90340-32W03	TAMPAO DO DRENO	1	1	1	
9	93210-32800	ANEL DE BORRACHA	1	1	1	
10	5HH-E5191-00	PLACA	1	1	1	
11	9851M-06010	PARAFUSO	1	1	1	
12	5HH-E5418-00	TAMPA DA CAIXA DA CORRENTE	1	1	1	
13	9890M-06016	PARAFUSO	2	2	2	
14	5HH-E5421-20	TAMPA DA CARCACA 2	1	1		
	5LX-E5421-00	TAMPA DA CARCACA 2			1	
15	5HH-E5461-00	GAXETA DA TAMPA DA CARCACA 2	1	1	1	
16	99530-10114	PINO GUIA	2	2	2	
17	91380-06035	PARAFUSO	1	1	1	
18	9502M-06035	PARAFUSO FLANGE	6	6	6	
19	9502M-06045	PARAFUSO FLANGE	2	2	2	
20	5HH-E5362-00	TAMPAO DO NIVEL DE OLEO	1	1	1	
21	93210-19800	ANEL DE BORRACHA	1	1	1	
22	93101-10800	RETENTOR DE OLEO	1	1	1	
23	90109-06W38	PARAFUSO	1	1	1	



5HHH280-G130

FIG. 13 EMBREAGEM

REF. NO.	No. PEÇA	DESCRIÇÃO	18D1	18D2	18D3	OBSERVAÇÕES
1	5RE-16111-00	ENGRENAGEM MOTORA PRIMARIA	1	1	1	
2	90282-05001	CHAVETA DIRETA (5MMX16MM)	1	1	1	
3	90201-122H1	ARRUELA PLANA	1	1	1	
4	90179-12813	PORCA	1	1	1	
5	5RM-E6150-10	ENGRENAGEM MOVIDA COMPLETA	1	1	1	
6	5RM-E6154-00	PLACA DE ENCOSTO 1	1	1	1	
7	5RM-E6371-00	CUBO DE EMBREAGEM	1	1	1	
8	5HH-E6321-00	PLACA DE FRICCAO	5	5	5	
9	5RM-E6324-00	PLACA DE EMBREAGEM 1	4	4	4	
10	5RM-E6351-00	PLACA DE PRESSAO 1	1	1	1	
11	5RM-E6333-00	MOLA DA EMBREAGEM	4	4	4	
12	5RM-E6337-00	PARAFUSO DE FIXACAO DA MOLA	4	4	4	
13	5RM-E6358-00	PLACA IMPULSORA	1	1	1	
14	5RM-E6356-00	HASTE IMPULSORA 1	1	1	1	
15	5RM-E6628-00	ARRUELA	1	1	1	
16	5RM-E6377-00	PORCA TRAVA DA EMBREAGEM	1	1	1	
17	90215-12211	ARRUELA TRAVA	1	1	1	
18	90170-12060	PORCA	1	1	1	
19	93503-16802	ESFERA	1	1	1	
20	5HH-E6357-00	HASTE IMPULSORA 2	1	1	1	
21	5HH-E6381-10	ALAVANCA IMPULSORA COMPLETA	1	1	1	
22	90508-16802	MOLA DE TORCAO	1	1	1	
23	93102-12224	RETENTOR DE OLEO	1	1	1	
24	99009-20500	ANEL TRAVA	1	1	1	

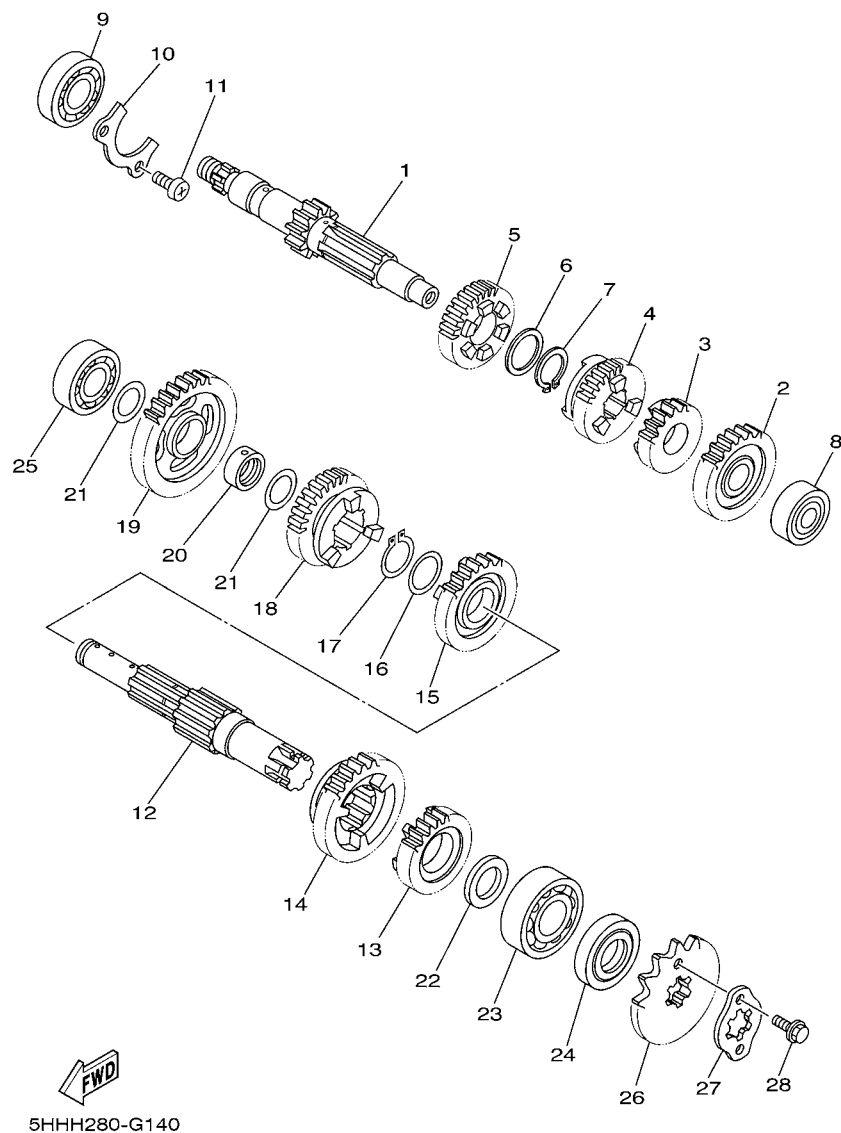
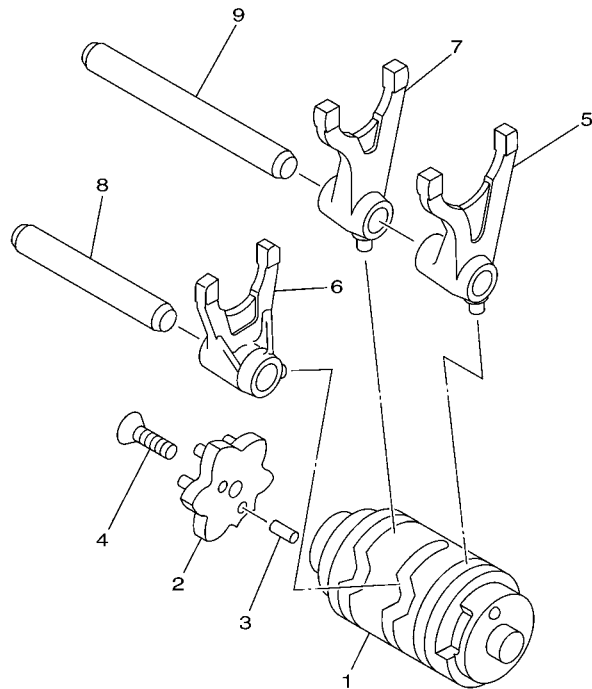


FIG. 14 TRANSMISSAO

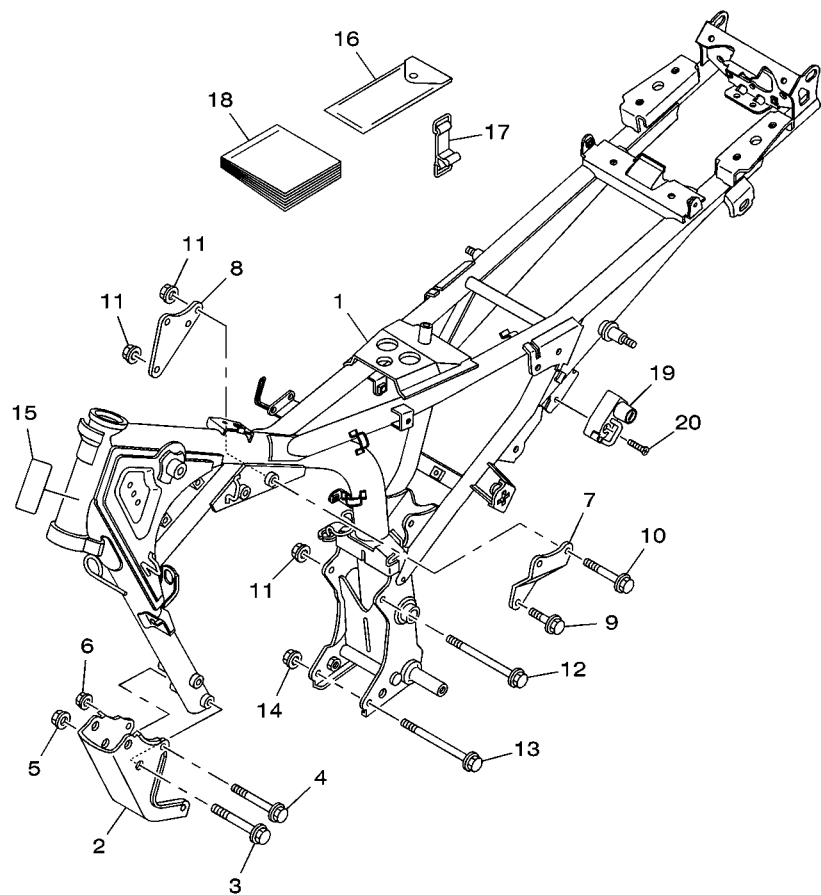
REF. NO.	No. PEÇA	DESCRIÇÃO	18D1	18D2	18D3	OBSERVAÇÕES
1	5HH-E7411-20	EIXO PRINCIPAL	1	1	1	
2	5HH-E7151-10	ENGRENAGEM MOTORA DA 5A	1	1	1	
3	5HH-E7121-10	ENGRENAGEM MOTORA DA 2A	1	1	1	
4	5HH-E7131-10	ENGRENAGEM MOTORA DA 3A	1	1	1	
5	5HH-E7141-10	ENGRENAGEM MOTORA DA 4A	1	1	1	
6	90201-20266	ARRUELA PLANA (1.0T)	1	1	1	
7	93410-20038	ANEL TRAVA	1	1	1	
8	93306-201X3	ROLAMENTO	1	1	1	
9	93306-203YG	ROLAMENTO	1	1	1	
10	5HH-E7471-00	PLACA DA TAMPA	1	1	1	
11	9851M-06014	PARAFUSO	2	2	2	
12	5LX-E7402-00	EIXO SECUNDARIO	1	1	1	
13	5HH-E7251-10	ENGRENAGEM MOTORA DA 5A	1	1	1	
14	5HH-E7221-10	ENGRENAGEM MOVIDA DA 2A	1	1	1	
15	5LX-E7231-00	ENGRENAGEM MOVIDA DA 3A	1	1	1	
16	90214-19002	ARRUELA TRAVA	1	1	1	
17	93410-22039	ANEL TRAVA	1	1	1	
18	5LX-E7241-00	ENGRENAGEM MOVIDA DA 4A	1	1	1	
19	5LX-E7211-00	ENGRENAGEM MOVIDA DA 1A	1	1	1	
20	5LX-E7258-00	ESCAPADOR 1	1	1	1	
21	90201-177G4	ARRUELA PLANA	2	2	2	
22	90201-20272	ARRUELA PLANA	1	1	1	
23	93306-204X8	ROLAMENTO	1	1	1	
24	93102-20143	RETENTOR DE OLEO	1	1	1	
25	93306-203XD	ROLAMENTO	1	1	1	
26	93822-14043	PINHAO (14D)	1	1	1	
27	4AN-E7456-00	FIXADOR DO PINHAO	1	1	1	




 5HH8280-C150

FIG. 15 EIXO TRAMBULADOR

REF. NO.	No. PEÇA	DESCRIÇÃO	18D1	18D2	18D3	OBSERVAÇÕES
1	5HH-E8540-00	CAME DE MUDANCA COMPLETO	1	1		
	5HH-E8540-10	CAME DE MUDANCA COMPLETO			1	
2	5HH-E8185-00	SEGMENTO DE MUDANCA	1	1	1	
3	93604-10011	PINO GUIA	2	2	2	
4	90149-06W03	PARAFUSO	1	1	1	
5	5HH-E8511-00	GARFO DE MUDANCA 1	1	1		
	5VL-E8511-00	GARFO DE MUDANCA 1			1	
6	5HH-E8512-00	GARFO DE MUDANCA 2	1	1		
	5VL-E8512-00	GARFO DE MUDANCA 2			1	
7	5HH-E8513-00	GARFO DE MUDANCA 3	1	1		
	5VL-E8513-00	GARFO DE MUDANCA 3			1	
8	5HH-E8531-00	BARRA GUIA DO GARFO 1	1	1	1	
9	5HH-E8535-00	BARRA GUIA DO GARFO 2	1	1	1	

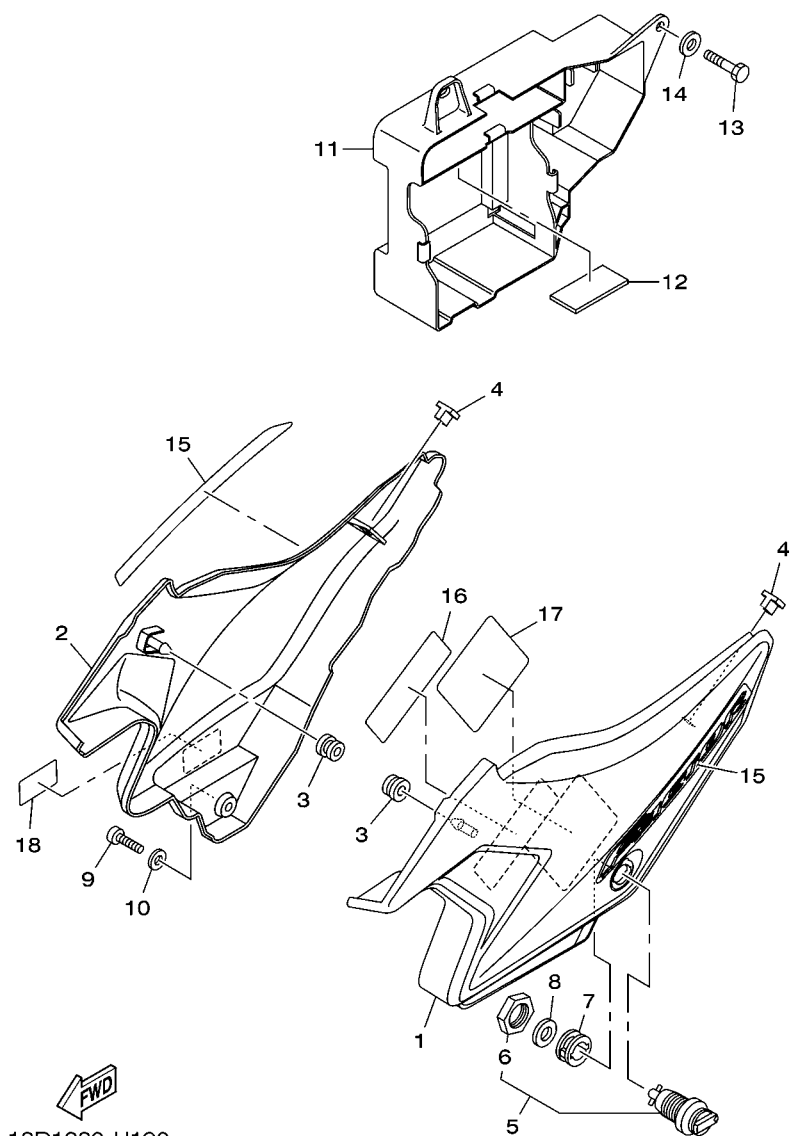


18D1280-H170

FIG. 17 CHASSI

REF. NO.	No. PEÇA	DESCRIÇÃO	18D1	18D2	18D3	OBSERVAÇÕES
1	18D-F1110-00-33	QUADRO COMPLETO	1	1		YB PARA YB,DRMK..
	18D-F1110-10-33	QUADRO COMPLETO			1	YB PARA YB,DRMK..
2	5HH-F1316-00-33	SUPORTE DO MOTOR 2	1	1	1	YB PARA YB,DRMK..
3	9581M-10080	PARAFUSO FLANGE	2	2	2	
4	90105-088A6	PARAFUSO FLANGE	2	2	2	
5	9570M-10500	PORCA FLANGE	2	2	2	
6	9570M-08500	PORCA FLANGE	2	2	2	
7	5HH-F1317-00-33	SUPORTE DO MOTOR 3	1	1	1	YB PARA YB,DRMK..
8	5HH-F1318-10-33	SUPORTE DO MOTOR 5	1	1	1	YB PARA YB,DRMK..
9	90105-08802	PARAFUSO FLANGE	1	1	1	
10	90105-08803	PARAFUSO FLANGE	2	2	2	
11	9570M-08500	PORCA FLANGE	3	3	3	
12	90105-08007	PARAFUSO FLANGE	1	1	1	
13	90105-08006	PARAFUSO FLANGE	1	1	1	
14	9570M-08500	PORCA FLANGE	2	2	2	
15	4VW-F111M-04	ETIQUETA DE FABRICAÇÃO LOCAL	1	1	1	
16	5VL-F8100-00	JOGO DE FERRAMENTAS	1	1	1	
17	5HH-F811G-00	CINTA	1	1	1	
18	18D-F8199-W0	MANUAL DO PROPRIETARIO	1	1	1	
19	5LX-F1308-00	TRAVA DO CAPACETE CONJ.	1	1	1	
20	9870M-06030	PARAFUSO CABECA PLANA	1	1	1	

FIG. 19 TAMPA LATERAL



REF. NO.	No. PEÇA	DESCRIÇÃO	18D1	18D2	18D3	OBSERVAÇÕES
1	18D-F1711-00-P0	TAMPA LATERAL ESQUERDA	1	1	1	DBNM8 PARA YB,D..
2	18D-F1721-00-P0	TAMPA LATERAL DIREITA	1	1	1	DBNM8 PARA YB,D..
3	90480-13567	ILHO DE BORRACHA	2	2	2	
4	5HH-F1778-00	AMORTIZADOR DE LOCALIZACAO 1	2	2	2	
5	5VL-F1708-00	TRAVA DA TAMPA LATERAL CONJ.	1	1	1	
6	90170-22850	.PORÇA	1	1	1	
7	90480-24186	ILHO DE BORRACHA	1	1	1	
8	90201-225A4	ARRUELA PLANA (T=1.0)	1	1	1	
9	9890M-06020	PARAFUSO	1	1	1	
10	90201-06804	ARRUELA PLANA	1	1	1	
11	18D-F177G-00	CAIXA DA BATERIA	1	1	1	
12	5HH-F1746-00	AMORTIZADOR	1	1	1	
13	9700M-06016	PARAFUSO	3	3	3	
14	90201-06804	ARRUELA PLANA	3	3	3	
15	18D-F173E-00	GRAFICO 1	2	2	2	UR PARA YB
	18D-F173E-10	GRAFICO 1	2	2	2	UR PARA DRMK
	18D-F173E-20	GRAFICO 1	2	2	2	UR PARA S1
	18D-F173E-30	GRAFICO 1	2	2	2	UR PARA DPBMU
16	18D-F8179-00	ETIQUETA DO TUBO DE RESPIRO	1	1	1	
17	4CD-F8177-01	ETIQUETA CUIDADO BATERIA	1	1	1	
18	5HH-F178A-00	ETIQUETA YAMALUBE	1	1	1	

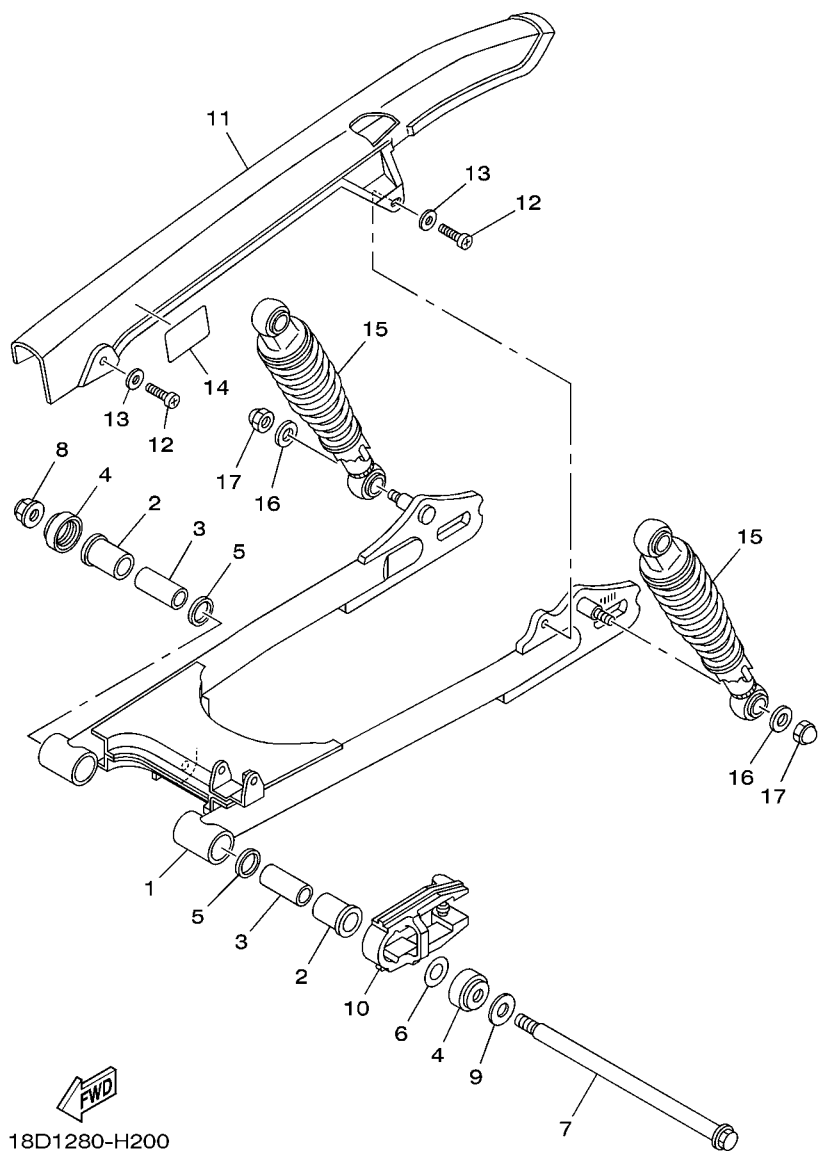
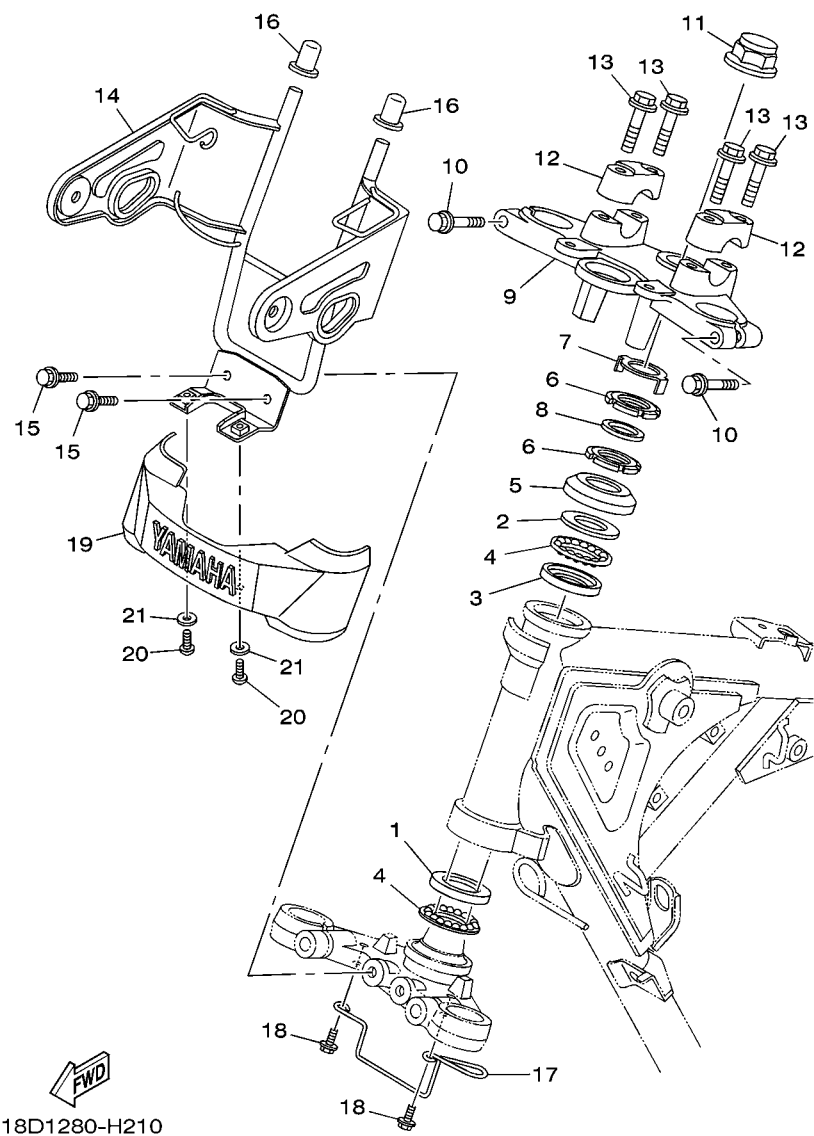


FIG. 20 GARFO TRASEIRO. SUSPENSÃO

REF. NO.	No. PEÇA	DESCRIÇÃO	18D1	18D2	18D3	OBSERVAÇÕES
1	5HH-F2110-10-33	GARFO TRASEIRO COMPLETO	1	1	1	YB PARA YB,DRMK..
2	90381-18800	BUCHA SOLIDA	2	2	2	
3	5HH-F2123-00	BUCHA 1	2	2	2	
4	5HH-F2128-00	TAMPA DE ESCOSTO 1	2	2	2	
5	93109-18807	RETENTOR DE OLEO	2	2	2	
6	5L9-F2127-00	CALÇO	1	1	1	UN
7	5VL-F2141-00	EIXO DO PIVO	1	1	1	
8	95604-12200	PORCA AUTO-TRAVANTE	1	1	1	
9	90201-14808	ARRUELA PLANA			1	
10	18D-F2151-00	VEDADOR DO PROTETOR	1	1	1	
11	5HH-F2311-10	CAPA DA CORRENTE	1	1	1	
12	9851M-06012	PARAFUSO	2	2	2	
13	90201-06804	ARRUELA PLANA	2	2	2	
14	18D-F1668-00	ETIQUETA DE PRESSAO DO PNEU	1			
	18D-F1668-10	ETIQUETA DE PRESSAO DO PNEU		1	1	
15	5HH-F2210-10	AMORTECEDOR TRASEIRO CONJ.	2	2	2	
16	90201-106F2	ARRUELA PLANA	6	6	6	
17	90176-10W03	PORCA COROA	4	4	4	



18D1280-H210

FIG. 21 MESA DO GUIDAO

REF. NO.	No. PEÇA	DESCRIÇÃO	18D1	18D2	18D3	OBSERVAÇÕES
1	1KL-F3412-00	PISTA DE ESFERAS 2	1	1	1	
2	4FP-F3411-00	PISTA DE ESFERAS 1	1	1	1	
3	4FP-F3412-00	PISTA DE ESFERAS 2	1	1	1	
4	5VL-F341E-00	JOGO DE ESFERAS	2	2	2	
5	4GU-F3416-00	CAPA DA PISTA DE ESFERA 2	1	1	1	
6	90179-25W22	PORÇA	2	2	2	
7	5HH-F3418-00	ARRUELA ESPECIAL	1	1	1	
8	90202-26142	ARRUELA PLANA	1	1	1	
9	18D-F3435-00-33	MESA DO GUIDAO COMPLETA	1	1	1	YB PARA YB,DRMK..
10	9502M-08040	PARAFUSO FLANGE	2	2	2	
11	90176-22W04	PORCA COROA	1	1	1	
12	3V9-F3441-00-33	FIXADOR SUPERIOR DO GUIDAO	2	2	2	YB PARA YB,DRMK..
13	9502M-08035	PARAFUSO FLANGE	4	4	4	
14	18D-F3174-00-35	FIXADOR DO FAROL	1	1	1	SL PARA YB,DRMK..
15	9582M-06012	PARAFUSO FLANGE	2	2	2	
16	18D-F317J-00	AMORTIZADOR 1	2	2	2	
17	18D-F3389-00	GUIA DO CABO	1	1	1	
18	9582M-06012	PARAFUSO FLANGE	2	2	2	
19	5HH-F3395-00	EMBLEMA	1	1	1	
20	9851M-05016	PARAFUSO	2	2	2	
21	90201-052E2	ARRUELA PLANA	2	2	2	

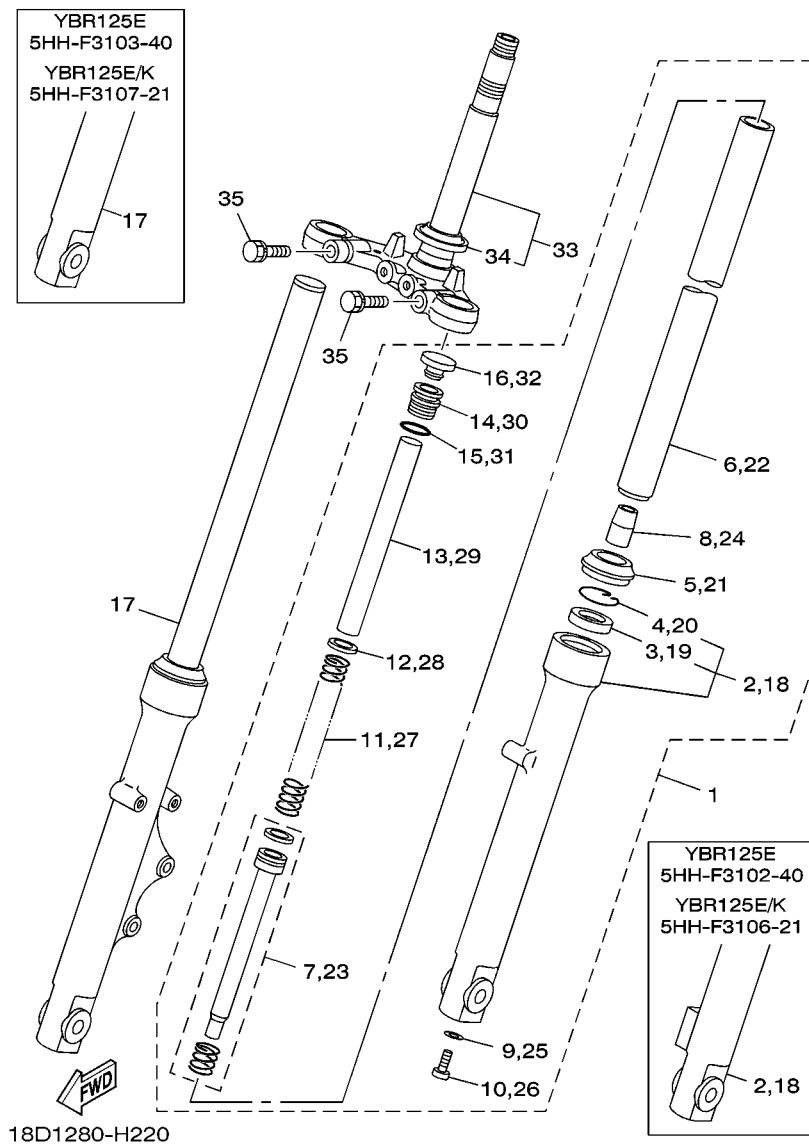
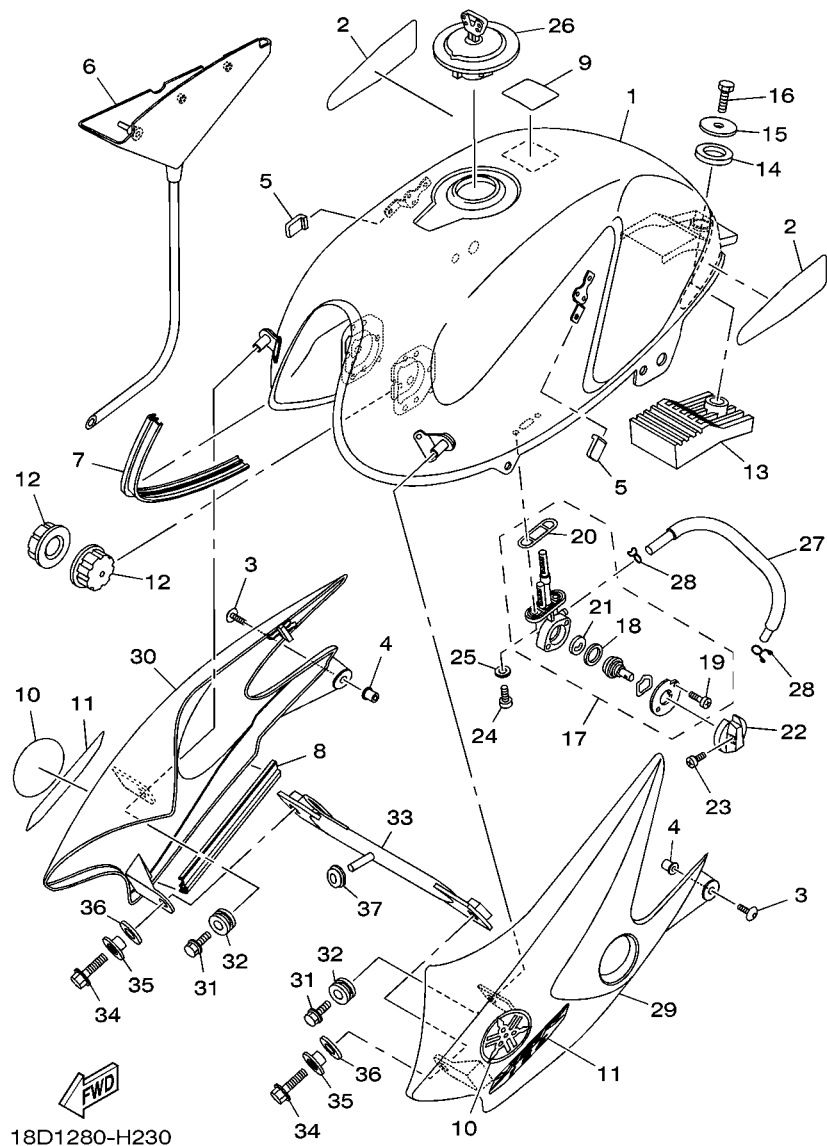


FIG. 22 GARFO DIANTEIRO

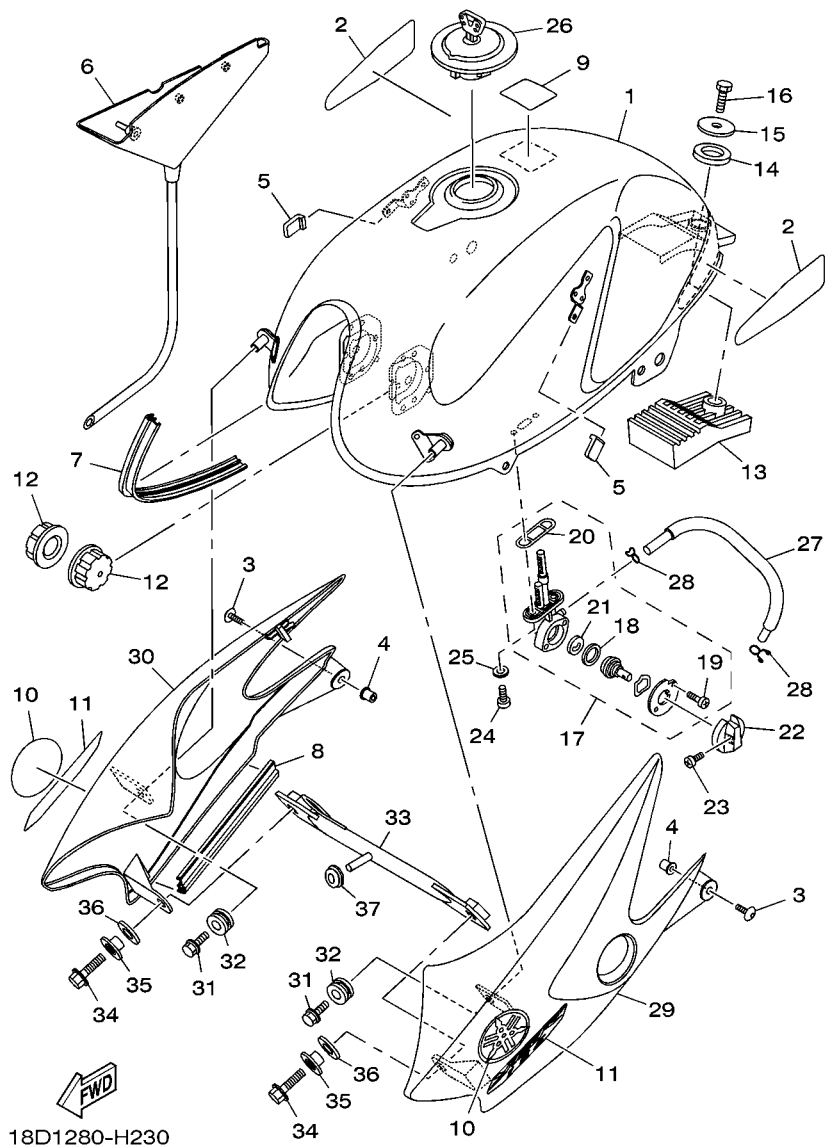
REF. NO.	No. PEÇA	DESCRIÇÃO	18D1	18D2	18D3	OBSERVAÇÕES
1	18D-F3102-00	GARFO DIANTEIRO CONJ. (ESQ.)	1			
	5HH-F3102-40	GARFO DIANTEIRO CONJ. (ESQ.)		1	1	
2	3D9-F3106-10	.TUBO EXTERNO COMPLETO (ESQ.)	1			
	5HH-F3106-21	.TUBO EXTERNO COMPLETO (ESQ.)		1	1	
3	4GU-F3145-00	..RETENTOR DE OLEO DO GARFO	1	1	1	
4	5AP-F3153-00	..ANEL TRAVA	1	1	1	
5	4GU-F3144-00	.PROTECTOR DE POEIRA	1	1	1	
6	5HH-F3110-20	.TUBO INTERNO COMPLETO 1	1	1	1	
7	5VL-F3170-00	.CILINDRO COMPLETO DO GARFO	1	1	1	
8	5AP-F3166-00	.ESPACADOR DA TRAVA DO OLEO	1	1	1	
9	4TU-F3479-00	.GUARNICAO	1	1	1	
10	5LK-F3356-00	.PARAFUSO 2	1	1	1	
11	5VL-F3141-40	.MOLA DO GARFO DIANTEIRO	1	1	1	
12	5AP-F3427-00	.ARRUELA	1	1	1	
13	5HH-F3118-10	.ESPACADOR	1	1	1	
14	5VL-F3111-00	.PARAFUSO, CAPA	1	1	1	
15	5AP-F3147-00	.ANEL DE BORRACHA	1	1	1	
16	5VL-F3168-00	.CAPA DO GARFO DIANTEIRO	1	1	1	
17	18D-F3103-00	GARFO DIANTEIRO CONJ. (DIR.)	1			
	5HH-F3103-40	GARFO DIANTEIRO CONJ. (DIR.)		1	1	
18	3D9-F3107-10	.TUBO EXTERNO COMPLETO (DIR.)	1			
	5HH-F3107-21	.TUBO EXTERNO COMPLETO (DIR.)		1	1	
19	4GU-F3145-00	..RETENTOR DE OLEO DO GARFO	1	1	1	
20	5AP-F3153-00	..ANEL TRAVA	1	1	1	
21	4GU-F3144-00	.PROTECTOR DE POEIRA	1	1	1	
22	5HH-F3110-20	.TUBO INTERNO COMPLETO 1	1	1	1	
23	5VL-F3170-00	.CILINDRO COMPLETO DO GARFO	1	1	1	



18D1280-H230

FIG. 23 TANQUE DE COMBUSTIVEL

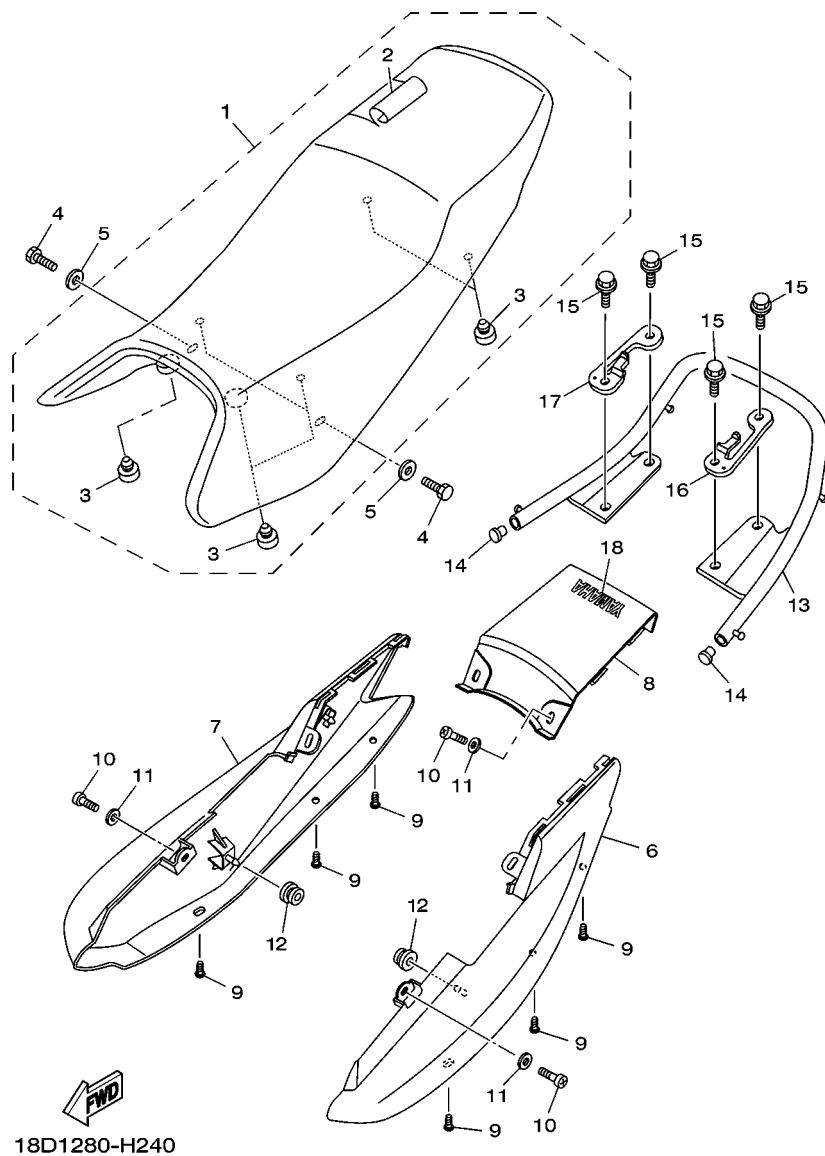
REF. NO.	No. PEÇA	DESCRIÇÃO	18D1	18D2	18D3	OBSERVAÇÕES
1	18D-F4110-00-33	TANQUE DE COMBUSTIVEL COMP.	1	1	1	YB
	18D-F4110-00-P0	TANQUE DE COMBUSTIVEL COMP.	1	1	1	DRMK
	18D-F4110-00-P1	TANQUE DE COMBUSTIVEL COMP.	1	1	1	S1
	18D-F4110-00-P2	TANQUE DE COMBUSTIVEL COMP.	1	1	1	DPBMU
2	18D-24141-00	PROTETOR DO TANQUE	2	2	2	
3	90149-05299	PARAFUSO	2	2	2	
4	90179-05523	PORCA	2	2	2	
5	1S4-F411J-00	AMORTIZADOR DA TAMPA LATERAL	2	2	2	
6	18D-F4217-00	CAPA	1	1	1	
7	18D-24188-00	MOLDURA DO TANQUE	1	1	1	
8	18D-24188-10	MOLDURA DO TANQUE	1	1	1	
9	22D-F118K-00	ETIQUETA DE ATENCAO	1	1	1	
10	22D-F4235-00	MARCA (EMBLEMA) 1	2	2	2	
11	18D-F4231-00	EMBLEMA 1	2	2	2	UR PARA YB
	18D-F4231-10	EMBLEMA 1	2	2	2	UR PARA DRMK
	18D-F4231-20	EMBLEMA 1	2	2	2	UR PARA S1
	18D-F4231-30	EMBLEMA 1	2	2	2	UR PARA DPBMU
12	5HH-F4181-00	AMORTIZADOR DE LOCALIZACAO 1	2	2	2	
13	5HH-F4183-00	AMORTIZADOR DE LOCALIZACAO 3	1	1	1	
14	5HH-F4182-00	AMORTIZADOR DE LOCALIZACAO 2	1	1	1	
15	90201-08569	ARRUELA PLANA	1	1	1	
16	9700M-08016	PARAFUSO	1	1	1	
17	5HH-F4500-00	TORNEIRA COMBUSTIVEL CONJ. 1	1	1	1	
18	5HH-F4534-00	.VEDACAO DA TORNEIRA	1	1	1	
19	9850L-03008	.PARAFUSO	2	2	2	
20	5HH-F4512-00	.GAXETA	1	1	1	
21	5HH-F4523-00	.VALVULA	1	1	1	



18D1280-H230

FIG. 23 TANQUE DE COMBUSTIVEL

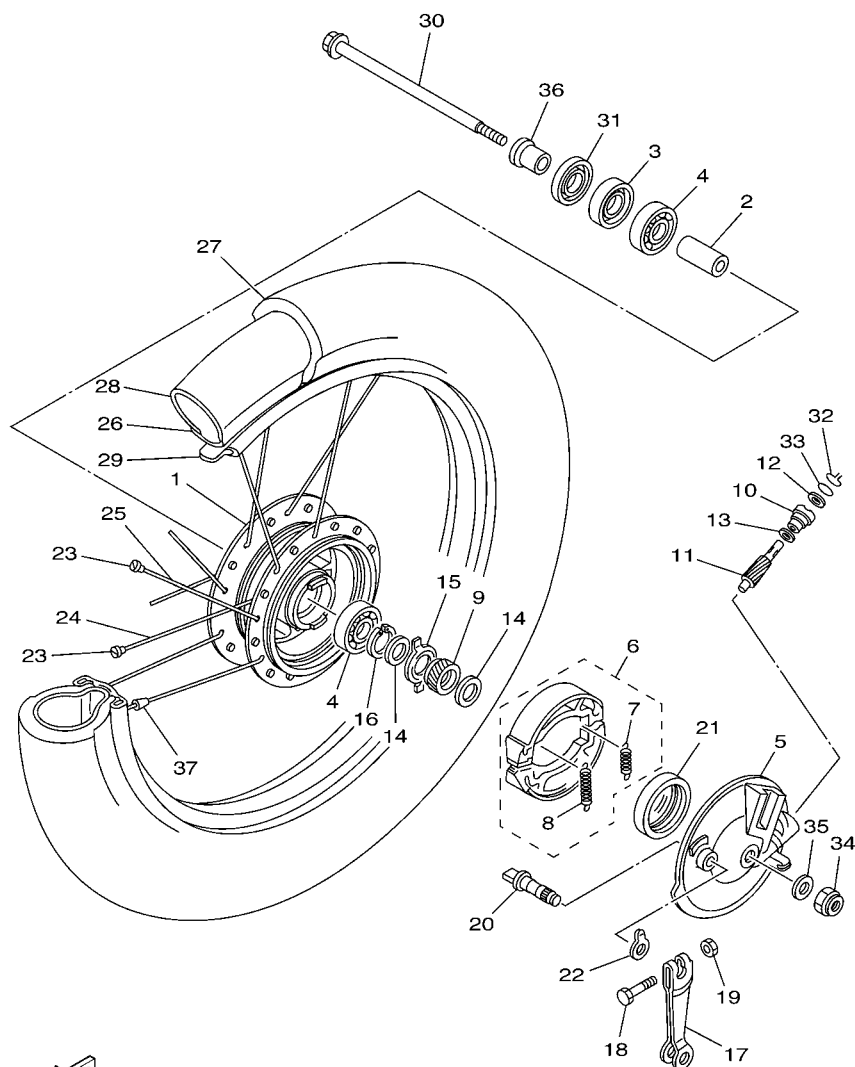
REF. NO.	No. PEÇA	DESCRIÇÃO	18D1	18D2	18D3	OBSERVAÇÕES
22	1YH-F4524-00	ALAVANCA DA TORNEIRA	1	1	1	
23	90157-03122	PARAFUSO	1	1	1	
24	9890M-06016	PARAFUSO	2	2	2	
25	90202-06W01	ARRUELA PLANA	2	2	2	
26	5VL-F4602-00	TAMPA DO TANQUE CONJ.	1	1	1	
27	5HH-F4311-00	TUBO DE COMBUSTIVEL 1	1	1	1	
28	90467-09W06	PRESILHA	2	2	2	
29	18D-F137W-00-33	TOMADA DE AR ESQUERDA 1	1	1	1	YB
	18D-F137W-00-P0	TOMADA DE AR ESQUERDA 1	1	1	1	DRMK
	18D-F137W-00-P1	TOMADA DE AR ESQUERDA 1	1	1	1	S1
	18D-F137W-00-P2	TOMADA DE AR ESQUERDA 1	1	1	1	DPBMU
30	18D-F137X-00-33	TOMADA DE AR DIREITA 2	1	1	1	YB
	18D-F137X-00-P0	TOMADA DE AR DIREITA 2	1	1	1	DRMK
	18D-F137X-00-P1	TOMADA DE AR DIREITA 2	1	1	1	S1
	18D-F137X-00-P2	TOMADA DE AR DIREITA 2	1	1	1	DPBMU
31	9580M-06012	PARAFUSO FLANGE	2	2	2	
32	90480-15878	ILHO DE BORRACHA	2	2	2	
33	18D-F4216-00-33	FIXADOR	1	1	1	YB PARA YB,DRMK..
34	9580M-06020	PARAFUSO FLANGE	2	2	2	
35	90387-06879	ESPACADOR	2	2	2	
36	90202-09800	ARRUELA PLANA	2	2	2	
37	90480-01868	ILHO DE BORRACHA	1	1	1	



18D1280-H240

FIG. 24 ASSENTO

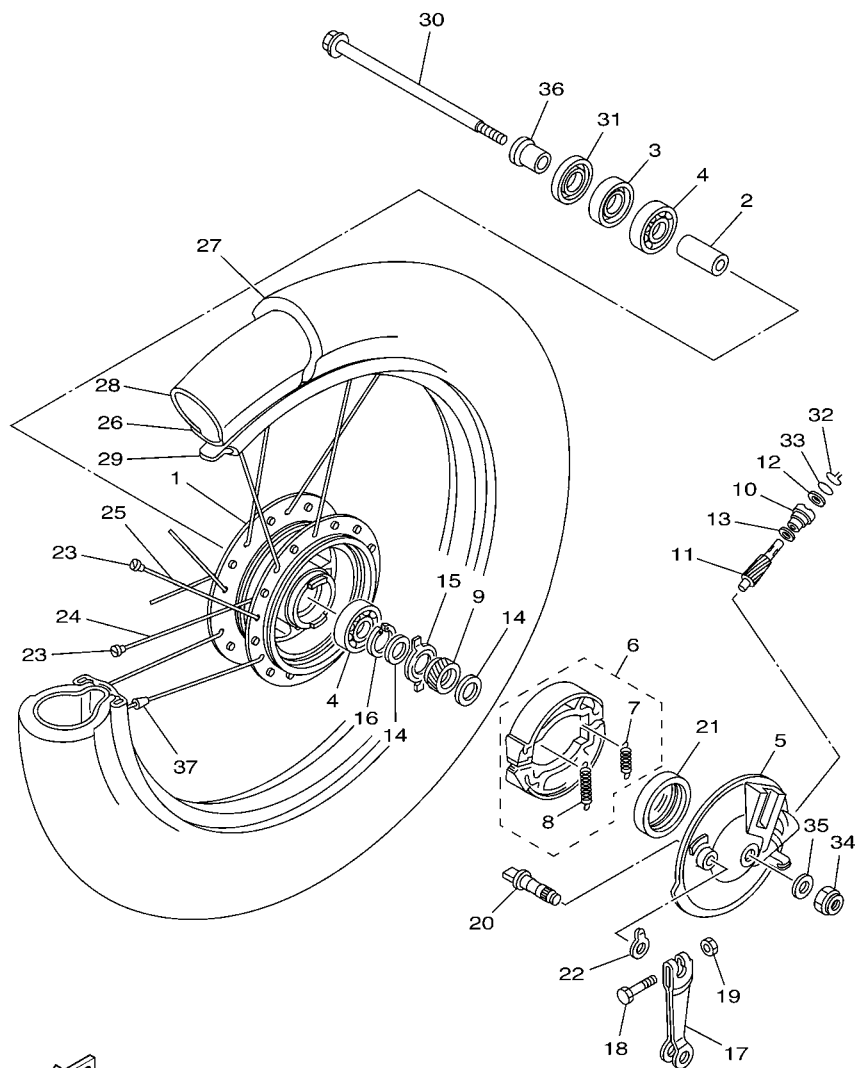
REF. NO.	No. PEÇA	DESCRIÇÃO	18D1	18D2	18D3	OBSERVAÇÕES
1	18D-F4730-00	SELIM DUPLO COMPLETO	1	1	1	
2	18D-F4731-00	.CAPA DO SELIM	1	1	1	
3	4AN-F4741-10	.AMORTIZADOR DO SELIM	6	6	6	
4	9700M-06016	PARAFUSO	2	2	2	
5	90201-06804	ARRUELA PLANA	2	2	2	
6	18D-F471K-00-33	TAMPA TRASEIRA 1	1	1	1	YB
	18D-F471K-00-P0	TAMPA TRASEIRA 1	1	1	1	DRMK
	18D-F471K-00-P1	TAMPA TRASEIRA 1	1	1	1	S1
	18D-F471K-00-P2	TAMPA TRASEIRA 1	1	1	1	DPBMU
7	18D-F472K-00-33	TAMPA TRASEIRA 2	1	1	1	YB
	18D-F472K-00-P0	TAMPA TRASEIRA 2	1	1	1	DRMK
	18D-F472K-00-P1	TAMPA TRASEIRA 2	1	1	1	S1
	18D-F472K-00-P2	TAMPA TRASEIRA 2	1	1	1	DPBMU
8	18D-F4756-00-33	TAMPA TRASEIRA	1	1	1	YB
	18D-F4756-00-P0	TAMPA TRASEIRA	1	1	1	DRMK
	18D-F4756-00-P1	TAMPA TRASEIRA	1	1	1	S1
	18D-F4756-00-P2	TAMPA TRASEIRA	1	1	1	DPBMU
9	9770M-50012	PARAFUSO	6	6	6	
10	9851M-06016	PARAFUSO	4	4	4	
11	90201-06804	ARRUELA PLANA	4	4	4	
12	90480-01868	ILHO DE BORRACHA	2	2	2	
13	18D-F4773-00-33	APOIO PASSAGEIRO	1	1	1	YB PARA YB,DRMK..
14	90338-16800	TAMPAO	2	2	2	
15	9581M-08020	PARAFUSO FLANGE	4	4	4	
16	18D-F474K-00	SUPORTE 3	1	1	1	
17	18D-F474L-00	SUPORTE 4	1	1	1	
18	5LX-F153E-00	EMBLEMA YAMAHA	1	1	1	



18D2280-H260

FIG. 26 RODA DIANTEIRA 2

REF. NO.	No. PEÇA	DESCRIÇÃO	18D1	18D2	18D3	OBSERVAÇÕES
1	2H3-F5111-A0-35	CUBO DA RODA DIANTEIRA		1	1	SL PARA YB,DRMK..
2	3T3-F5117-00	ESPACADOR DO ROLAMENTO		1	1	
3	93102-18803	RETENTOR DE OLEO		1	1	
4	93306-301XL	ROLAMENTO		2	2	
5	5HH-F5121-01-35	PLACA DA SAPATA DE FREIO		1	1	SL PARA YB,DRMK..
6	18D-WF53E-00	JOGO DE SAPATA DE FREIO		1	1	
7	90506-12001	.MOLA DE TENSAO		1	1	
8	90506-15001	.MOLA DE TENSAO		1	1	
9	2H3-F5135-00	ENGRENAGEM MOTORA		1	1	
10	502-F5136-00	BUCHA		1	1	
11	2H3-F5138-00	ENGRENAGEM DO VELOCIMETRO		1	1	
12	93104-07W00	RETENTOR DE OLEO		1	1	
13	90201-07802	ARRUELA PLANA		1	1	
14	90201-20804	ARRUELA PLANA		2	2	
15	502-29514-00	EMBREAGEM DO VELOCIMETRO		1	1	
16	93410-20800	ANEL TRAVA		1	1	
17	5HH-F5155-01	ALAVANCA DO EIXO CAMES 1		1	1	
18	90101-06W00	PARAFUSO		1	1	
19	9530N-06600	PORCA		1	1	
20	5HH-F5351-01	EIXO CAMES		1	1	
21	93105-47W03	RETENTOR DE OLEO		1	1	
22	5HH-F513A-00	PLACA INDICADORA		1	1	
23	5HH-F5195-01	FIXADOR DE RAIOS		36	36	
24	5HH-F5396-00	RAIO INTERNO 1		18	18	
25	5HH-F5397-00	RAIO EXTERNO 2		18	18	
26	94416-18W21	ARO DA RODA (1.60-18)		1		
	94416-18W17	ARO DA RODA (1.60-18)			1	



18D2280-H260

FIG. 26 RODA DIANTEIRA 2

REF. NO.	No. PEÇA	DESCRIÇÃO	18D1	18D2	18D3	OBSERVAÇÕES
27	94127-18833	PNEU (2.75-18 M/C 42P)		1	1	METZELER
28	94227-18851	CAMARA DE AR (2.75-18)		1	1	PIRELLI
29	94325-18800	CINTO DO ARO (2.50-18)		1	1	
30	5VL-F5181-00	EIXO DA RODA		1	1	
31	5HH-F5118-00	PROTETOR DE POEIRA		1	1	
32	502-29513-00	ANEL TRAVA		1	1	
33	93210-14104	ANEL DE BORRACHA		1	1	
34	90185-10W14	PORCA AUTO-TRAVANTE		1	1	
35	90201-10W68	ARRUELA PLANA		1	1	
36	90387-121L9	ESPAÇADOR		1	1	
37	3HT-25398-00	BALANCEADOR DA RODA (15G)		1	1	UN

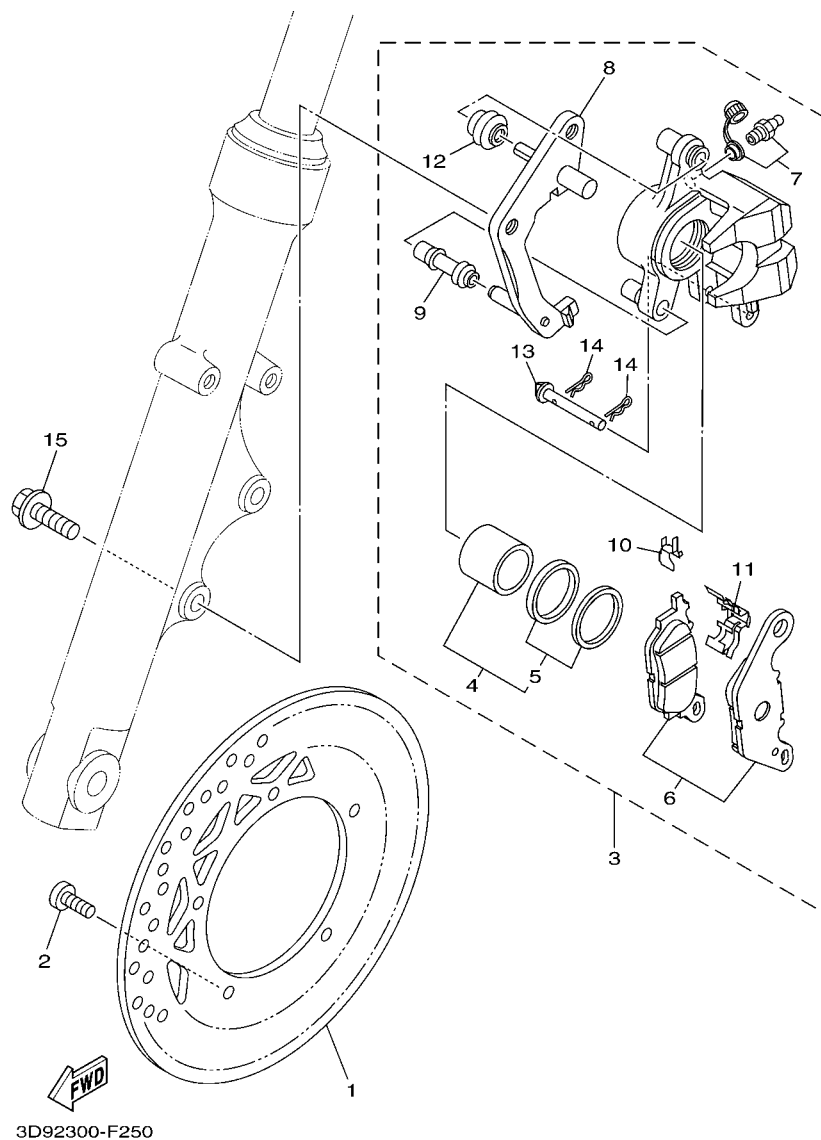
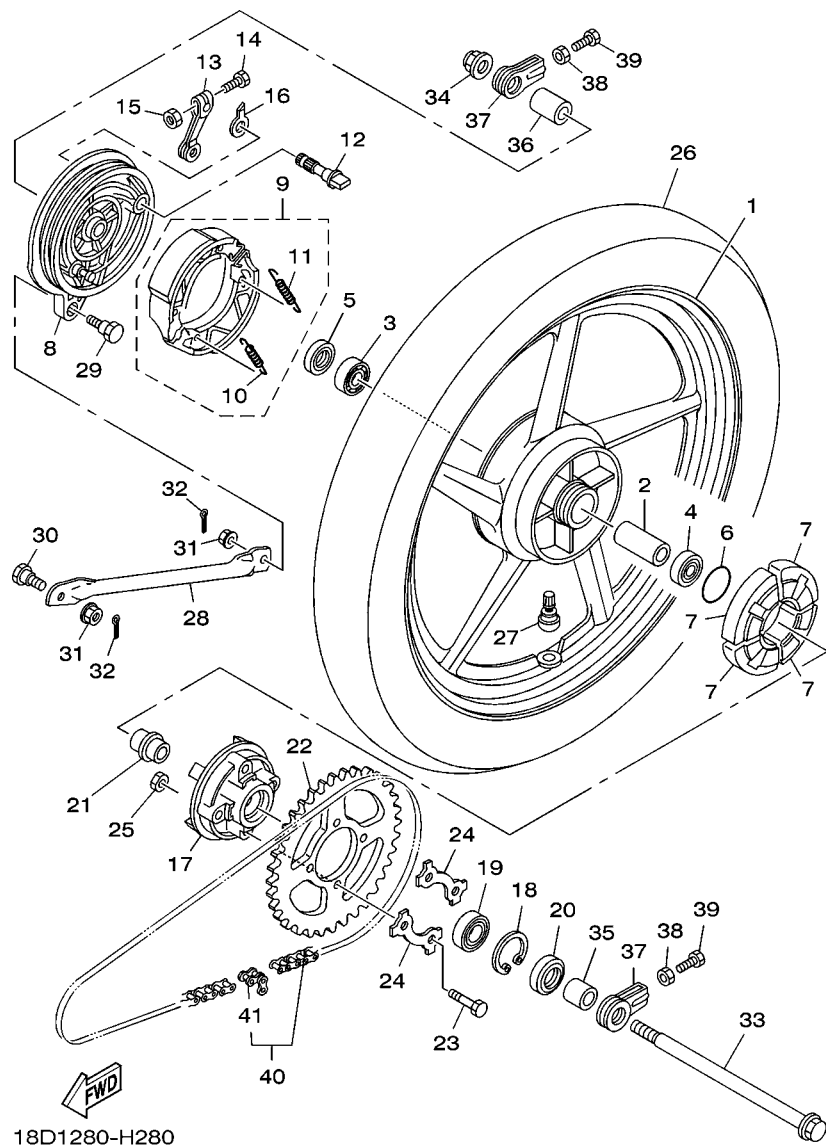


FIG. 27 PINÇA DE FREIO DIANTEIRA

REF. NO.	No. PEÇA	DESCRIÇÃO	18D1	18D2	18D3	OBSERVAÇÕES
1	3D9-F582U-10	DISCO DE FREIO (DIR.)	1			
2	90111-08805	PARAFUSO	5			
3	3D9-F580U-00	PINÇA DO FREIO CONJ. (DIR.)	1			
4	4S5-W0057-00	.JOGO DE PISTOES DA PINÇA	1			
5	4S5-W0047-00	..JOGO DE RETENTORES DA PINÇA	1			
6	4S5-W0045-00	.KIT DE PASTILHAS DE FREIO	1			
7	4S5-W0048-00	.KIT DO PARAFUSO SANGRADOR	1			
8	4S5-F5921-00	.FIXADOR DO SUPORTE	1			
9	4S5-F5937-00	.CAPA DA PINÇA DE FREIO	1			
10	4S5-F5939-00	.PRESILHA DA PASTILHA DE FREIO	1			
11	4S5-F5919-00	.SUPORTE DA PASTILHA DE FREIO	1			
12	4S5-F5917-00	.PROTETOR PINÇA	1			
13	4S5-F5924-00	.PINO DA PASTILHA DE FREIO	1			
14	4S5-F5925-00	.PRESILHA	2			
15	90105-10831	PARAFUSO FLANGE	2			



18D1280-H280

FIG. 28 RODA TRASEIRA 1

REF. NO.	No. PEÇA	DESCRIÇÃO	18D1	18D2	18D3	OBSERVAÇÕES
1	3D9-F5338-00-33	ARO DA RODA TRASEIRA	1			YB PARA YB,DRMK..
2	90560-15800	ESPADADOR	1			
3	93306-20205	ROLAMENTO	1			
4	93306-20204	ROLAMENTO	1			
5	93104-22018	RETENTOR DE OLEO	1			
6	93210-42W01	ANEL DE BÓRRACHA	1			
7	304-25364-01	AMORTIZADOR	4			YB PARA YB,DRMK..
8	5HH-F5321-02-33	PRATO DA SAPATA DE FREIO	1			
9	18D-WF53A-00	JOGO DE SAPATA DE FREIO	1			
10	90506-12001	.MOLA DE TENSAO	1			
11	90506-15001	.MOLA DE TENSAO	1			
12	5HH-F5351-01	EIXO CAMES	1			
13	5HH-F5355-01	ALAVANCA DO EIXO CAMES	1			
14	90101-06W00	PARAFUSO	1			
15	9530N-06600	PORCA	1			
16	5HH-F533A-00	PLACA INDICADORA	1			
17	23L-F5366-00	EMBREGEM DO CUBO	1			
18	93420-42007	ANEL TRAVA	1			
19	93306-054Y4	ROLAMENTO	1			
20	93106-26005	RETENTOR DE OLEO	1			
21	5HH-F5387-00	EIXO DA COROA	1			
22	18D-F5445-00	COROA DA RODA TRASEIRA (45D)	1			
23	90109-08864	PARAFUSO	4			
24	23L-F5412-00	ARRUELA TRAVA	2			
25	90179-08826	PORCA	4			
26	94109-18810	PNEU (90/90-18 M/C 57P TL)	1			METZELER
27	93900-00030	VALVULA ARO DA RODA (TR412)	1			TAIHEIYO

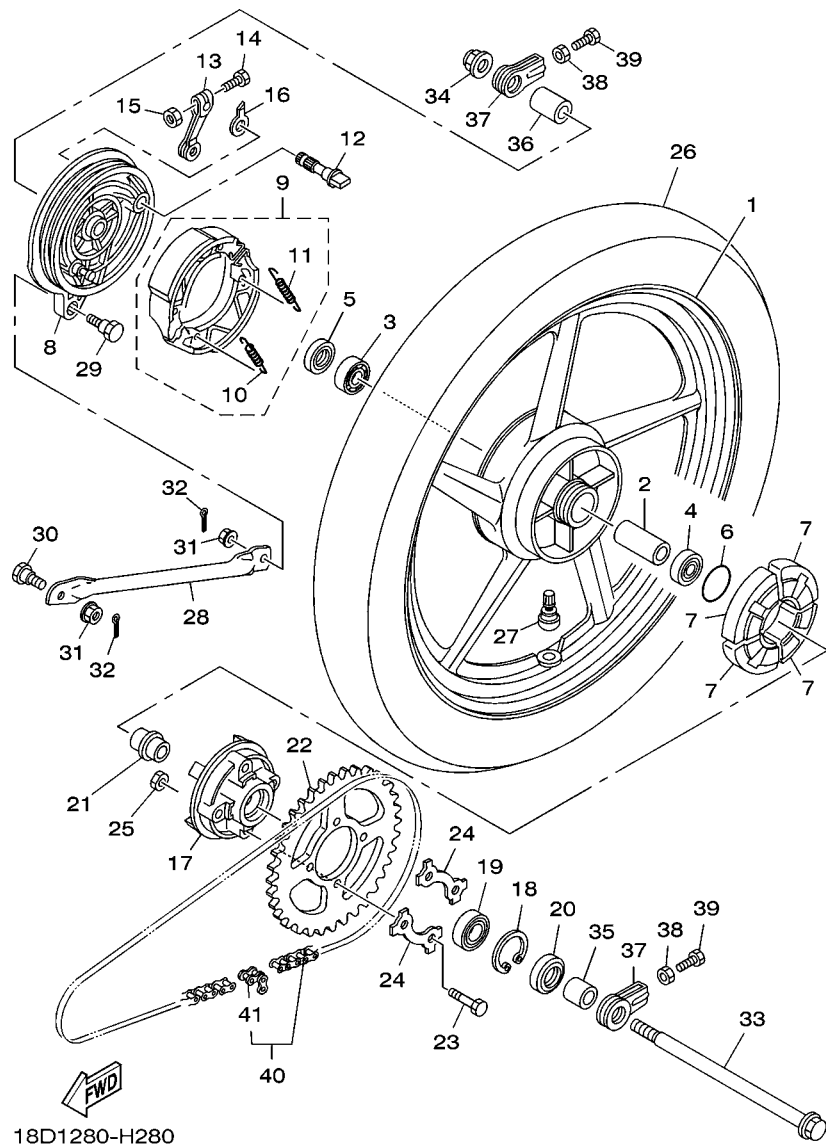
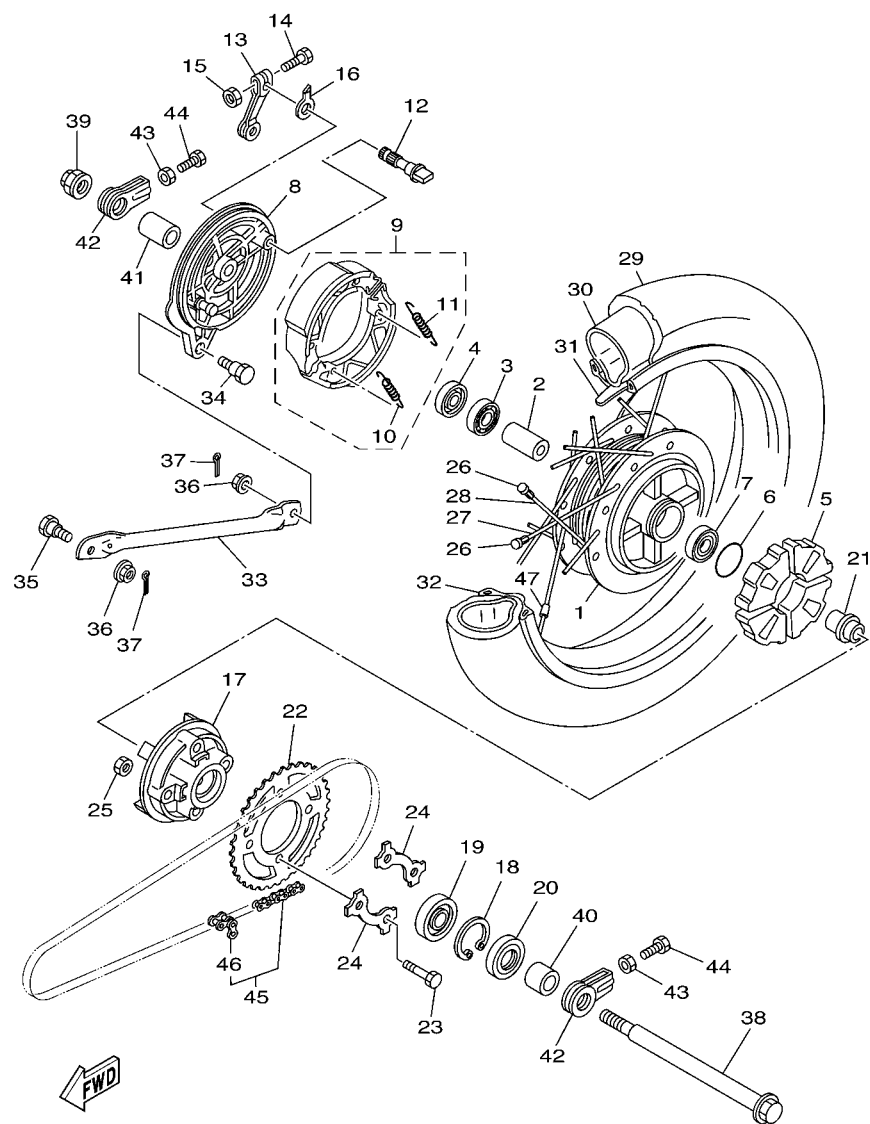


FIG. 28 RODA TRASEIRA 1

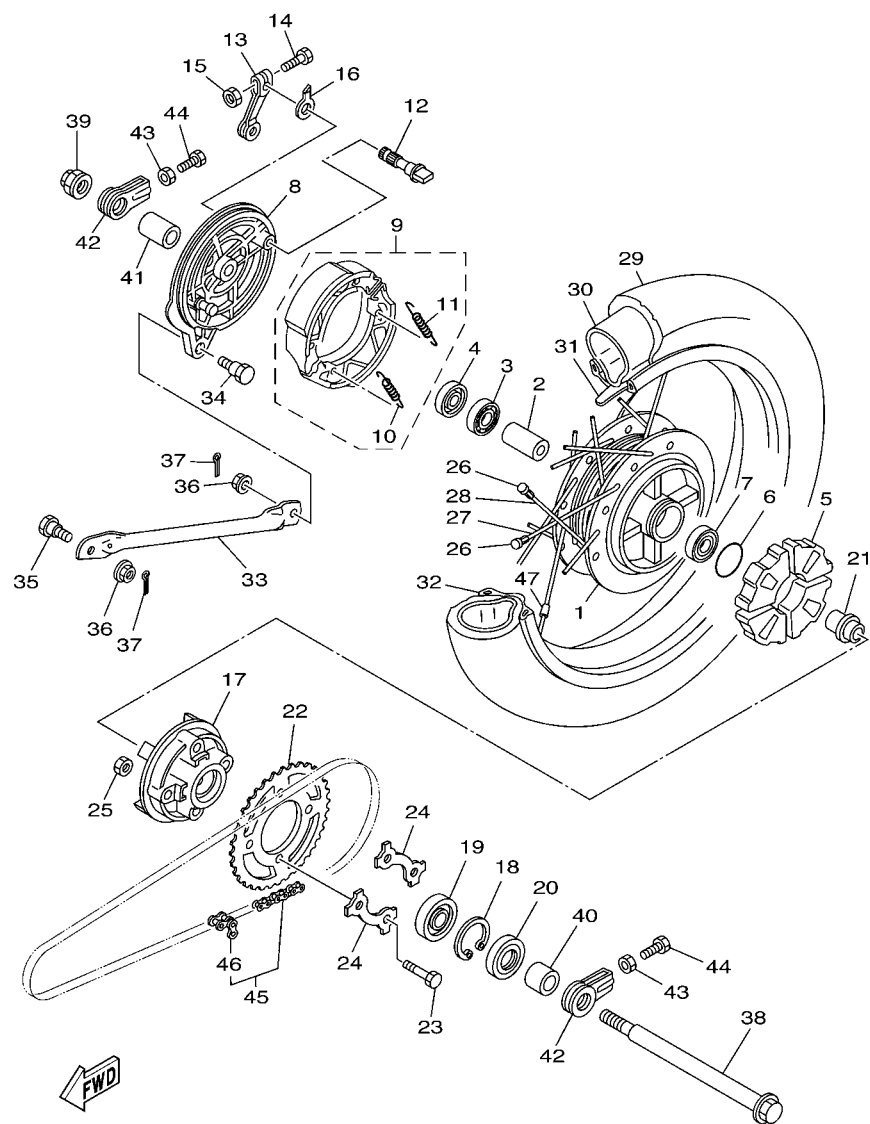
REF. NO.	No. PEÇA	DESCRIÇÃO	18D1	18D2	18D3	OBSERVAÇÕES
28	3V9-F5371-01	BARRA DE TENSAO	1			
29	90109-08063	PARAFUSO	1			
30	90109-08804	PARAFUSO	1			
31	95707-08500	PORCA FLANGE	2			
32	91401-20012	CUPILHA	2			
33	5VL-F5381-00	EIXO DA RODA	1			
34	95607-14200	PORCA AUTO-TRAVANTE	1			
35	5HH-F5386-00	ESPACADOR DO EIXO DA COROA	1			
36	5HH-F5377-00	ESPACADOR DA RODA	1			
37	5HH-F5388-00	ESTICADOR DA CORRENTE 1	2			
38	9531L-08600	PORCA	2			
39	90101-08W09	PARAFUSO	2			
40	94560-53118	CORRENTE (DID428H-118L)	1			
41	94661-53001	JUNCAO (DID428H)	1			



18D2280-H290

FIG. 29 RODA TRASEIRA 2

REF. NO.	No. PEÇA	DESCRIÇÃO	18D1	18D2	18D3	OBSERVAÇÕES
1	5HH-F5311-00-35	CUBO DA RODA TRASEIRA		1	1	SL PARA YB,DRMK..
2	90560-15800	ESPACADOR		1	1	
3	93306-20205	ROLAMENTO		1	1	
4	93104-22W02	RETENTOR DE OLEO		1	1	
5	5HH-F5364-00	AMORTIZADOR		4	4	
6	93210-42W01	ANEL DE BORRACHA		1	1	
7	93306-20204	ROLAMENTO		1	1	
8	5HH-F5321-02-35	PRATO DA SAPATA DE FREIO		1	1	SL PARA YB,DRMK..
9	18D-WF53A-00	JOGO DE SAPATA DE FREIO		1	1	
10	90506-12001	.MOLA DE TENSAO		1	1	
11	90506-15001	.MOLA DE TENSAO		1	1	
12	5HH-F5351-01	EIXO CAMES		1	1	
13	5HH-F5355-01	ALAVANCA DO EIXO CAMES		1	1	
14	90101-06W00	PARAFUSO		1	1	
15	9530N-06600	PORCA		1	1	
16	5HH-F533A-00	PLACA INDICADORA		1	1	
17	23L-F5366-00	EMBREGEM DO CUBO		1	1	
18	93420-42007	ANEL TRAVA		1	1	
19	93306-054Y4	ROLAMENTO		1	1	
20	93106-26005	RETENTOR DE OLEO		1	1	
21	5HH-F5387-00	EIXO DA COROA		1	1	
22	18D-F5445-00	COROA DA RODA TRASEIRA (45D)		1	1	
23	90109-08864	PARAFUSO		4	4	
24	23L-F5412-00	ARRUELA TRAVA		2	2	
25	90179-08826	PORCA		4	4	
26	5HH-F5195-10	FIXADOR DE RAIOS		36	36	
27	5HH-F5396-10	RAIO INTERNO 1		18	18	



18D2280-H290

FIG. 29 RODA TRASEIRA 2

REF. NO.	No. PEÇA	DESCRIÇÃO	18D1	18D2	18D3	OBSERVAÇÕES
28	5HH-F5397-10	RAIO EXTERNO 2		18	18	
29	94109-18809	PNEU (90/90-18 M/C 57P)		1	1	METZELER
30	94227-18851	CAMARA DE AR (2.75-18)		1	1	PIRELLI
31	94325-18800	CINTO DO ARO (2.50-18)		1	1	
32	94418-18804	ARO DA RODA (1.85-18)		1		
	94418-18W18	ARO DA RODA (1.85-18)			1	
33	3V9-F5371-01	BARRA DE TENSAO		1	1	
34	90109-08063	PARAFUSO		1	1	
35	90109-08804	PARAFUSO		1	1	
36	95707-08500	PORCA FLANGE		2	2	
37	91401-20012	CUPILHA		2	2	
38	5VL-F5381-00	EIXO DA RODA		1	1	
39	95607-14200	PORCA AUTO-TRAVANTE		1	1	
40	5HH-F5386-00	ESPACADOR DO EIXO DA COROA		1	1	
41	5HH-F5377-00	ESPACADOR DA RODA		1	1	
42	5HH-F5388-00	ESTICADOR DA CORRENTE 1		2	2	
43	9531L-08600	PORCA		2	2	
44	90101-08W09	PARAFUSO		2	2	
45	94560-53118	CORRENTE (DID428H-118L)		1		
	5LX-F53C0-00	CORRENTE (DIDI428H-118L)			1	
46	94661-53001	JUNCAO (DID428H)		1		
	94668-B9001	JUNCAO DA CORRENTE			1	
47	3HT-25398-00	BALANCEADOR DA RODA (15G)		1	1	UN

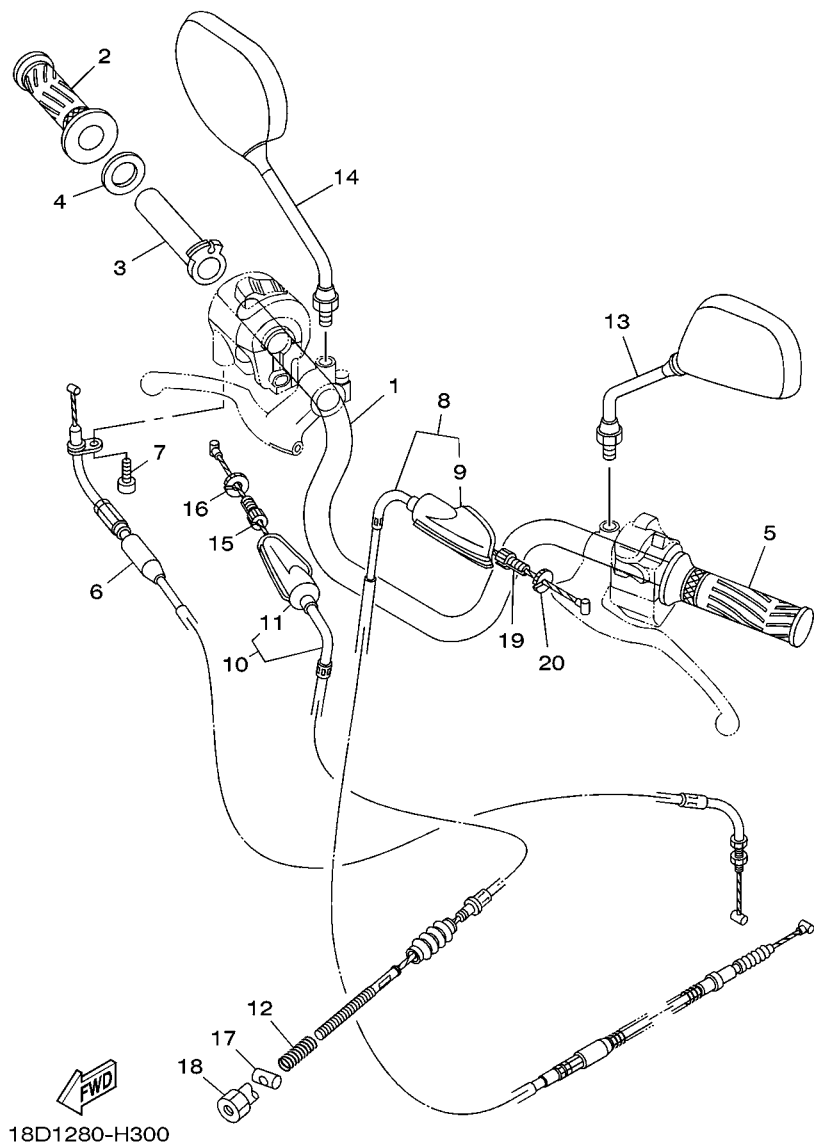
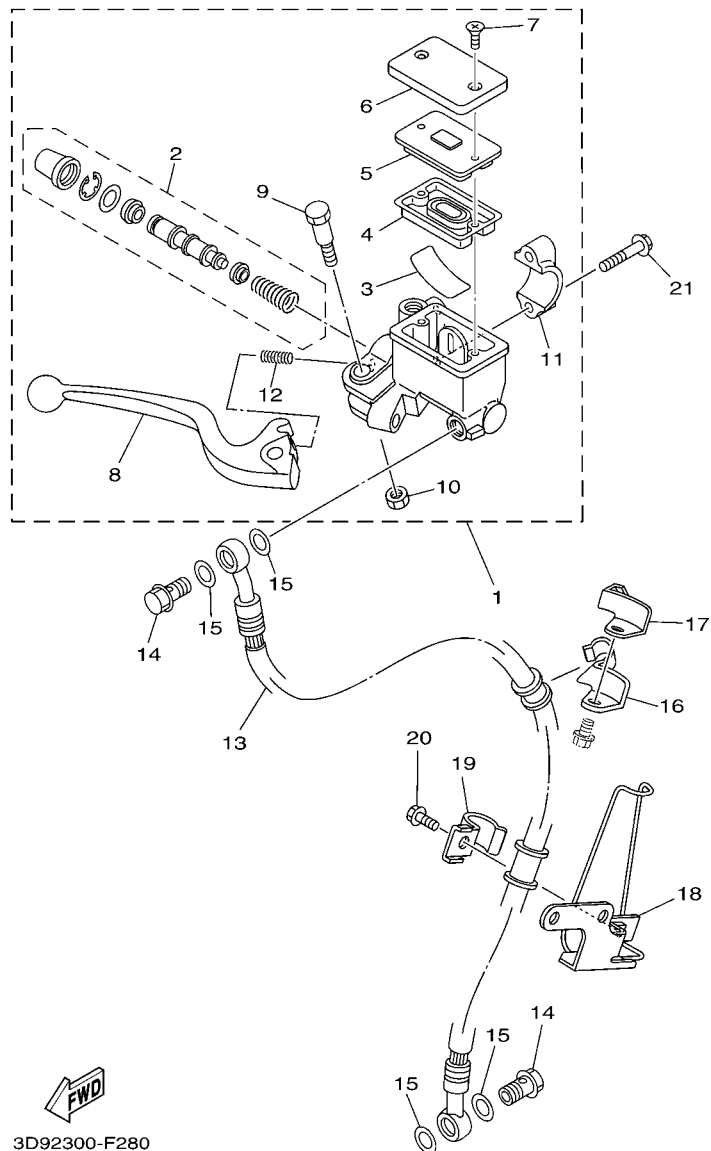


FIG. 30 GUIDAO E CABOS

REF. NO.	No. PEÇA	DESCRIÇÃO	18D1	18D2	18D3	OBSERVAÇÕES
1	5HH-F6111-10	GUIDAO	1	1	1	
2	5HH-F6242-00	MANOPLA DIREITA	1	1	1	
3	5HH-F6243-00	TUBO GUIA DO ACELERADOR	1	1	1	
4	90201-261L1	ARRUELA PLANA	1	1	1	
5	5HH-F6241-00	MANOPLA (ESQ)	1	1	1	
6	18D-26311-00	CABO DO ACELERADOR 1	1	1	1	
7	9851M-05016	PARAFUSO	1	1	1	
8	18D-26335-00	CABO DE EMBREAGEM	1	1	1	
9	498-26372-00	.CAPA DA ALAVANCA DO GUIDAO 1	1	1	1	
10	18D-26341-00	CABO DE FREIO 1			1	
11	498-26372-00	.CAPA DA ALAVANCA DO GUIDAO 1			1	
12	90501-10801	MOLA DE COMPRESSAO			1	
13	5HH-F6280-00	ESPELHO RETROVISOR CONJ. (ESQ)	1	1	1	
14	5HH-F6290-00	ESPELHO RETROVISOR CONJ. (DIR)	1	1	1	
15	90123-08046	PARAFUSO	1	1	1	
16	90179-08148	PORCA	1	1	1	
17	90249-12800	PINO			1	
18	90179-06W21	PORCA			1	
19	90123-08046	PARAFUSO			1	
20	90179-08148	PORCA			1	

FIG. 31 CILINDRO MESTRE DIANTEIRO



3D92300-F280

REF. NO.	No. PEÇA	DESCRIÇÃO	18D1	18D2	18D3	OBSERVAÇÕES
1	3D9-F583T-11	CILINDRO MESTRE DIANTEIRO CJ.	1			
2	3D9-W0041-00	.KIT DE REPARO DO CILINDRO	1			
3	4KL-F5896-00	.PLACA DO RESERVATORIO	1			
4	4KL-F5854-00	.DIAFRAGMA DO RESERVATORIO	1			
5	4KL-F585B-00	.PLACA DO DIAFRAGMA	1			
6	4KL-F5852-00	.TAMPÁ DO RESERVATORIO	1			
7	4KL-F589H-00	.PARAFUSO	2			
8	3D9-H3922-01	.ALAVANCA DIREITA	1			
9	3D9-F589F-00	.PARAFUSO DA ALAVANCA	1			
10	3D9-F586F-00	.PORCA AUTO-TRAVANTE	1			
11	4KL-F5867-00	.SUPORTE DO CILINDRO MESTRE	1			
12	3D9-F5865-00	.MOLA DA ALAVANCA	1			
13	18D-F5872-00	MANGUEIRA DE FREIO 1	1			
14	90401-10816	PARAFUSO DE UNIAO	2			
15	90201-10886	ARRUELA PLANA	4			
16	5HH-F5887-00	SUPORTE DA MANGUEIRA DE FREIO	1			
17	5HH-F5886-00	SUPORTE DA MANGUEIRA DE FREIO	1			
18	5HH-F5875-01	SUPORTE MANGUEIRA DE FREIO 1	1			
19	5HH-F5876-00	SUPORTE MANGUEIRA DE FREIO 2	1			
20	9502M-06016	PARAFUSO FLANGE	1			
21	95027-06025	PARAFUSO FLANGE	2			

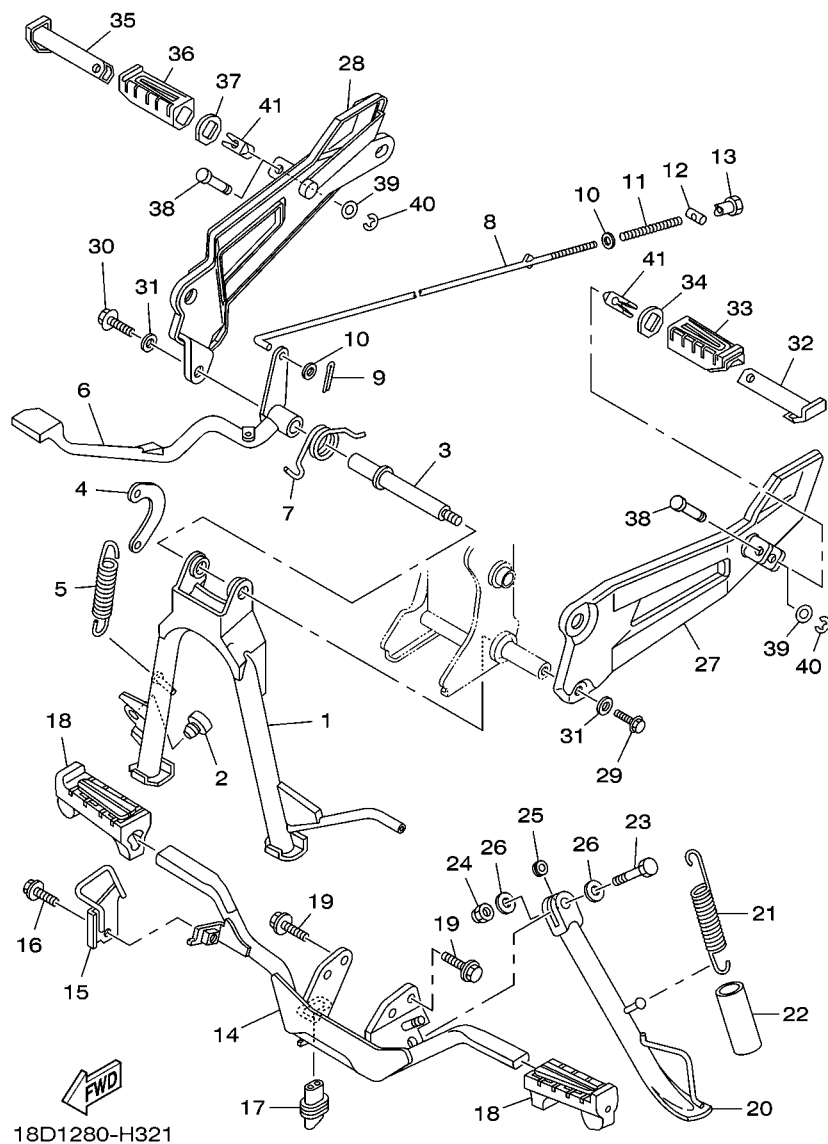


FIG. 32 CAVALETE. ESTRIBOS. PEDAL 1

REF. NO.	No. PEÇA	DESCRIÇÃO	18D1	18D2	18D3	OBSERVAÇÕES
1	5HH-F7111-10	CAVALETE CENTRAL	1	1		
2	4AN-F4741-10	AMORTIZADOR DO SELIM	1	1		
3	5VL-F7112-10	EIXO DO CAVALETE CENTRAL	1	1		
4	5HH-F7115-00	ARTICULADOR CAVALETE CENTRAL	1	1		
5	90506-32800	MOLA DE TENSAO	1	1		
6	3D9-F7211-00	PEDAL DE FREIO	1	1		
7	90508-40801	MOLA DE TORCAO	1	1		
8	5HH-F7231-01	VARETA DE FREIO	1	1		
9	91401-20012	CUPILHA	1	1		
10	9290L-06200	ARRUELA	2	2		
11	90501-10801	MOLA DE COMPRESSAO	1	1		
12	90249-12800	PINO	1	1		
13	90179-06W21	PORCA	1	1		
14	18D-F7411-00-33	ESTRIBO DIANTEIRO 1	1	1		YB PARA YB,DRM...
15	18D-F743H-00-33	LIMITADOR 3	1	1		YB PARA YB,DRM...
16	90119-06044	PARAFUSO COM ARRUELA	1	1		
17	5HH-H2109-10	JUNCAO DA MANGUEIRA	1	1		
18	5HH-F7413-10	CAPA DO ESTRIBO	2	2		
19	9581M-08020	PARAFUSO FLANGE	2	2		
20	5HH-F7311-20	CAVALETE LATERAL	1	1		
21	90506-29800	MOLA DE TENSAO	1	1		
22	90445-17W10	TUBO	1	1		
23	90101-10812	PARAFUSO	1	1		
24	90185-10060	PORCA AUTO-TRAVANTE	1	1		
25	90387-10003	ESPACADOR	1	1		
26	90201-10829	ARRUELA PLANA	2	2		
27	5HH-F7452-01	SUPORTE DO ESTRIBO TRAS. ESQ.	1	1		

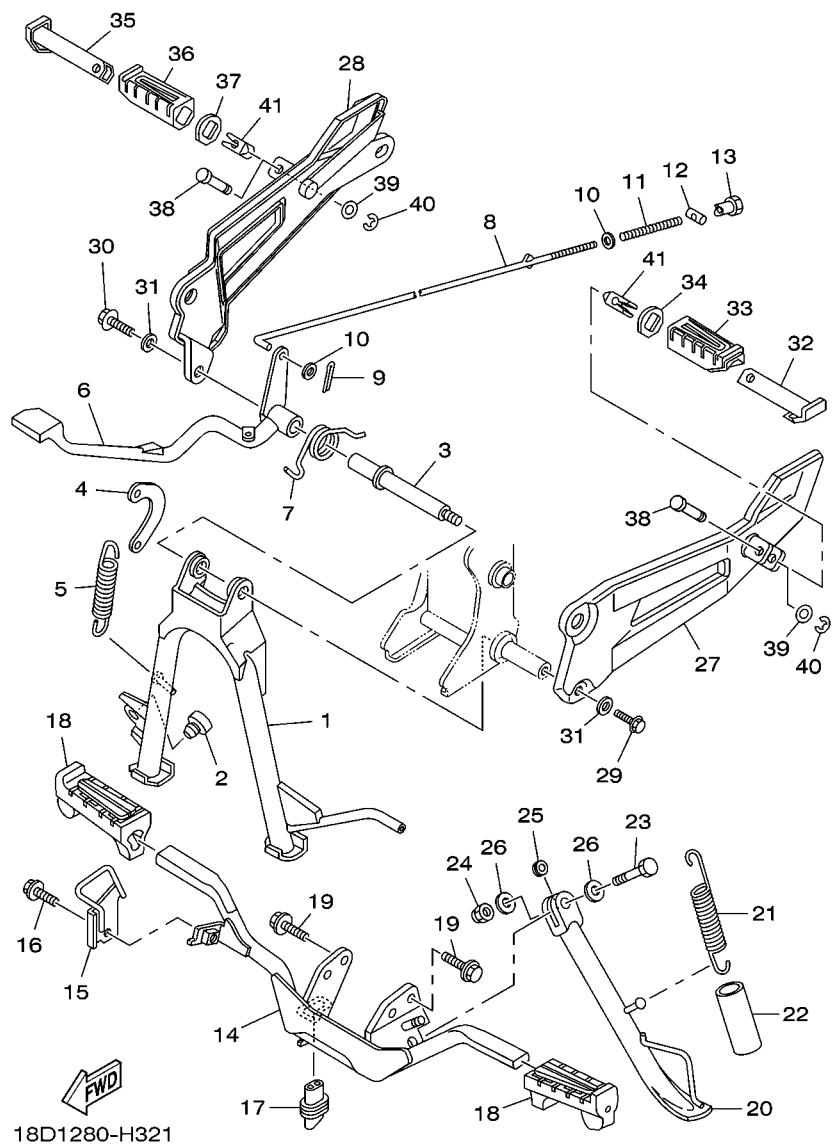


FIG. 32 CAVALETE. ESTRIBOS. PEDAL 1

REF. NO.	No. PEÇA	DESCRIÇÃO	18D1	18D2	18D3	OBSERVAÇÕES
28	18D-F7462-00	SUPORTE DO ESTRIBO TRAS. DIR.	1	1		
29	9581M-08020	PARAFUSO FLANGE	1	1		PN-MC-090004
30	9581M-08025	PARAFUSO FLANGE	1	1		PN-MC-090004
31	9290M-08200	ARRUELA	2	2		
32	5HH-F7431-00	ESTRIBO TRASEIRO	1	1		
33	5HH-F7433-00	CAPA DO ESTRIBO TRASEIRO	1	1		
34	5HH-F7445-01	PLACA 1	1	1		
35	5HH-F7441-00	ESTRIBO TRASEIRO DIREITO	1	1		
36	5HH-F7444-00	CAPA DO ESTRIBO TRASEIRO DIR.	1	1		
37	5HH-F7445-01	PLACA 1	1	1		
38	90249-06220	PINO	2	2		
39	9290L-06200	ARRUELA	2	2		
40	99001-05600	ANEL TRAVA	2	2		
41	5HH-F7414-00	AMORTIZADOR DO ESTRIBO	2	2		

PARTS NEWS

Notícia No. PN-MC-090004 (1/1)

Data: 26, Maio, 2009

Elaboração: Erick Couto

Cause Revisão de Peça Correção Venda Unitária de Peça Outros

Modelo	YBR125
OBJETIVO	INFORMAR CORREÇÃO DA ILUSTRAÇÃO
CATÁLOGO No.	Veja abaixo a lista com o Prefixo do Modelo e o Código do Catálogo

Por favor, faça as devidas correções em seu Catálogo de Peças.

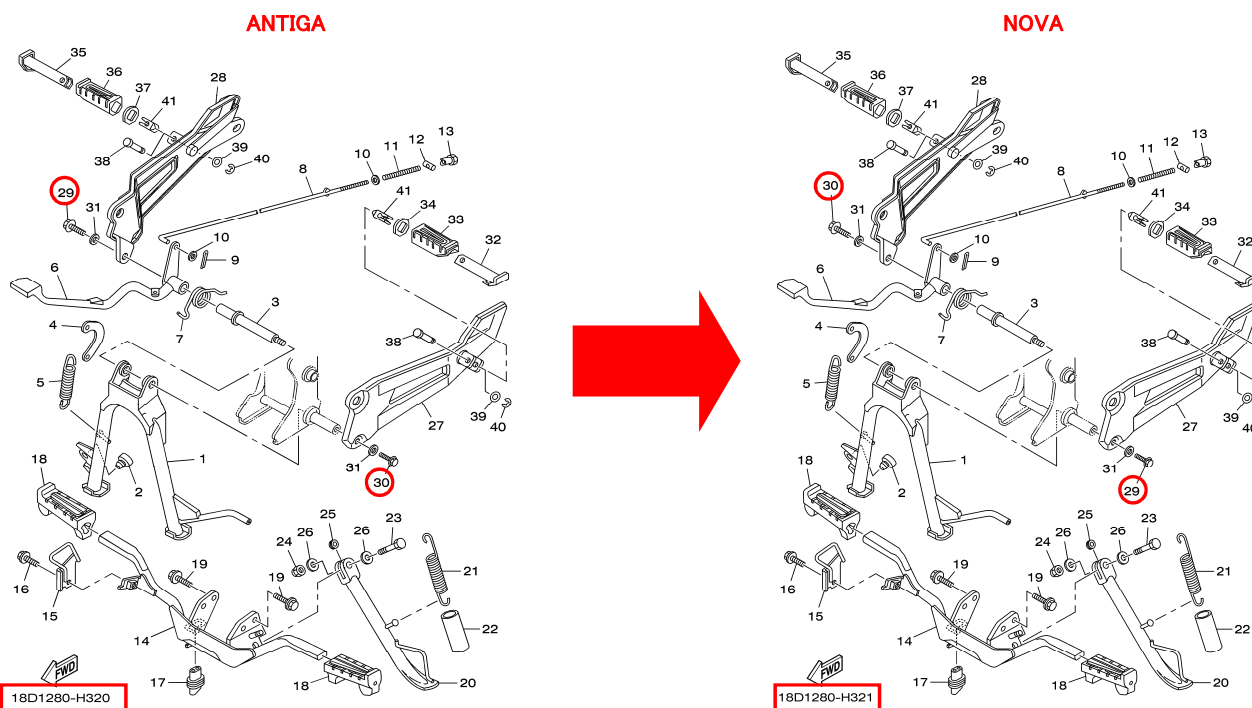
1. LISTA DE CÓDIGOS

CAVALETE. ESTRIBOS. PEDAL 1

Fig.No.	Ref.No.	No. PEÇA ANTIGA	No. PEÇA NOVA	NOME DA PEÇA	Qtde	OBSERVAÇÕES
32	29	9581M-08020	←	PARAFUSO FLANGE	1	Alteração da Ref.No. 29 → 30
	30	9581M-08025	←	PARAFUSO FLANGE	1	Alteração da Ref.No. 30 → 29

*; Esta mudança será aplicada a partir do início da produção.

2. ILUSTRAÇÃO (CAVALETE. ESTRIBOS. PEDAL 1)



3. Lista com o Prefixo do Modelo e Código do Catálogo de Peças.

É aplicável para MODELO, CÓDIGO DO MODELO e CÓDIGO DO CATÁLOGO, conforme segue:

Nome do Modelo	Código do Modelo	Ano	Catálogo No.	Figura No.
YBR125	18D1/18D2	2009	1H18D-280P1	32

Muito obrigado por sua cooperação.

Peças
Verificação

Serviços
Verificação

Peças
Arquivo

YAMAHA MOTOR DO BRASIL LTDA
Rodovia Presidente Dutra Km 214
Administração de Peças & Acessórios

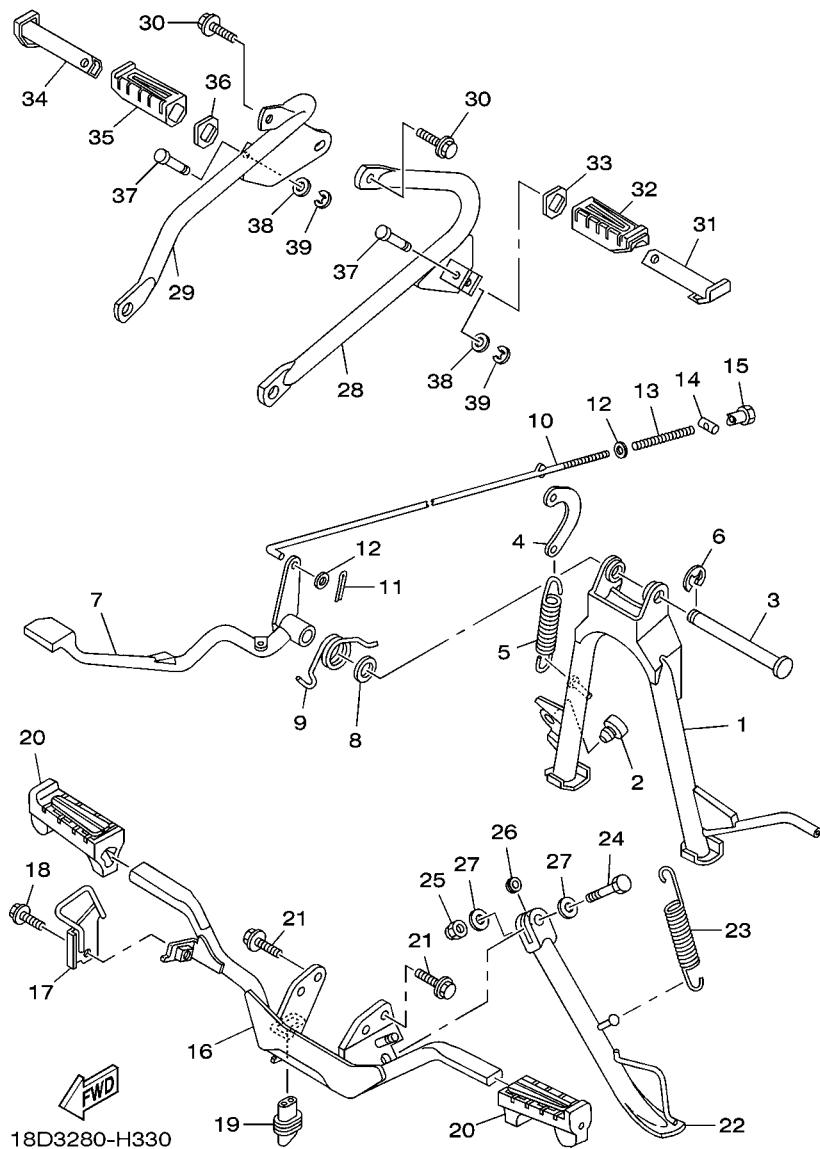
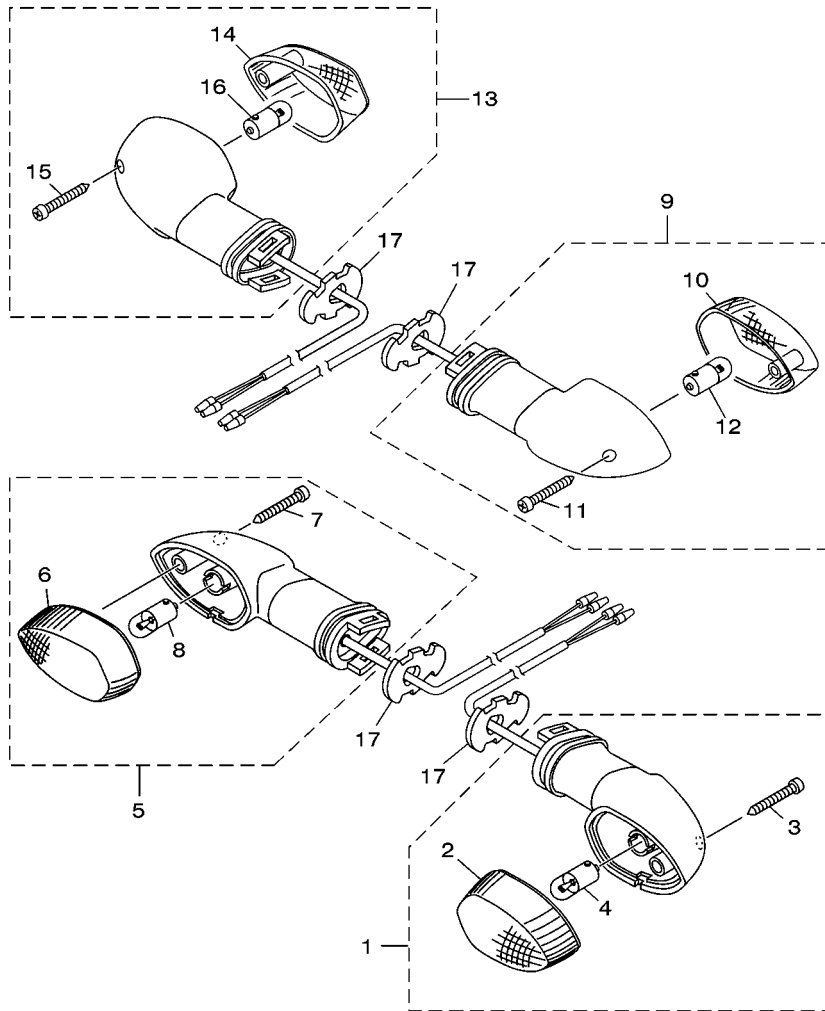


FIG. 33 CAVALETE. ESTRIBOS. PEDAL 2

REF. NO.	No. PEÇA	DESCRIÇÃO	18D1	18D2	18D3	OBSERVAÇÕES
1	5HH-F7111-10	CAVALETE CENTRAL			1	
2	4AN-F4741-10	AMORTIZADOR DO SELIM			1	
3	5HH-F7112-00	EIXO DO CAVALETE CENTRAL			1	
4	5HH-F7115-00	ARTICULADOR CAVALETE CENTRAL			1	
5	90506-32800	MOLA DE TENSAO			1	
6	93430-12809	ANÉL TRAVA			1	
7	3D9-F7211-00	PEDAL DE FREIO			1	
8	90201-15W67	ARRUELA PLANA			1	
9	90508-40801	MOLA DE TORCAO			1	
10	5HH-F7231-01	VARETA DE FREIO			1	
11	91401-20012	CUPILHA			1	
12	9290L-06200	ARRUELA			2	
13	90501-10801	MOLA DE COMPRESSAO			1	
14	90249-12800	PINO			1	
15	90179-06W21	PORCA			1	
16	18D-F7411-00-33	ESTRIBO DIANTEIRO 1			1	YB PARA YB,DRMK..
17	18D-F743H-00-33	LIMITADOR 3			1	YB PARA YB,DRMK..
18	90119-06044	PARAFUSO COM ARRUELA			1	
19	5HH-H2109-10	JUNCAO DA MANGUEIRA			1	
20	5HH-F7413-10	CAPA DO ESTRIBO			2	
21	9581M-08020	PARAFUSO FLANGE			2	
22	5HH-F7311-20	CAVALETE LATERAL			1	
23	90506-29800	MOLA DE TENSAO			1	
24	90101-10812	PARAFUSO			1	
25	90185-10060	PORCA AUTO-TRAVANTE			1	
26	90387-10003	ESPACADOR			1	
27	90201-10829	ARRUELA PLANA			2	




18D1280-H360

FIG. 36 PISCAS

REF. NO.	No. PEÇA	DESCRIÇÃO	18D1	18D2	18D3	OBSERVAÇÕES
1	18D-H3310-00	PISCA DIANTEIRO CONJ. 1	1	1	1	
2	18D-H3312-00	.LENTE DO PISCA	1	1	1	
3	18D-H3333-00	.PARAFUSO DE FIXACAO DA LENTE	1	1	1	
4	42K-H3311-00	.LAMPADA (12V/10W)	1	1	1	
5	18D-H3320-00	PISCA DIANTEIRO CONJ. 2	1	1	1	
6	18D-H3312-00	.LENTE DO PISCA	1	1	1	
7	18D-H3333-00	.PARAFUSO DE FIXACAO DA LENTE	1	1	1	
8	42K-H3311-00	.LAMPADA (12V/10W)	1	1	1	
9	18D-H3330-00	PISCA TRASEIRO CONJ. 1	1	1	1	
10	18D-H3312-00	.LENTE DO PISCA	1	1	1	
11	18D-H3333-00	.PARAFUSO DE FIXACAO DA LENTE	1	1	1	
12	42K-H3311-00	.LAMPADA (12V/10W)	1	1	1	
13	18D-H3340-00	PISCA TRASEIRO CONJ. 2	1	1	1	
14	18D-H3312-00	.LENTE DO PISCA	1	1	1	
15	18D-H3333-00	.PARAFUSO DE FIXACAO DA LENTE	1	1	1	
16	42K-H3311-00	.LAMPADA (12V/10W)	1	1	1	
17	18D-H3318-00	SUPORTE DO PISCA 1	4	4	4	

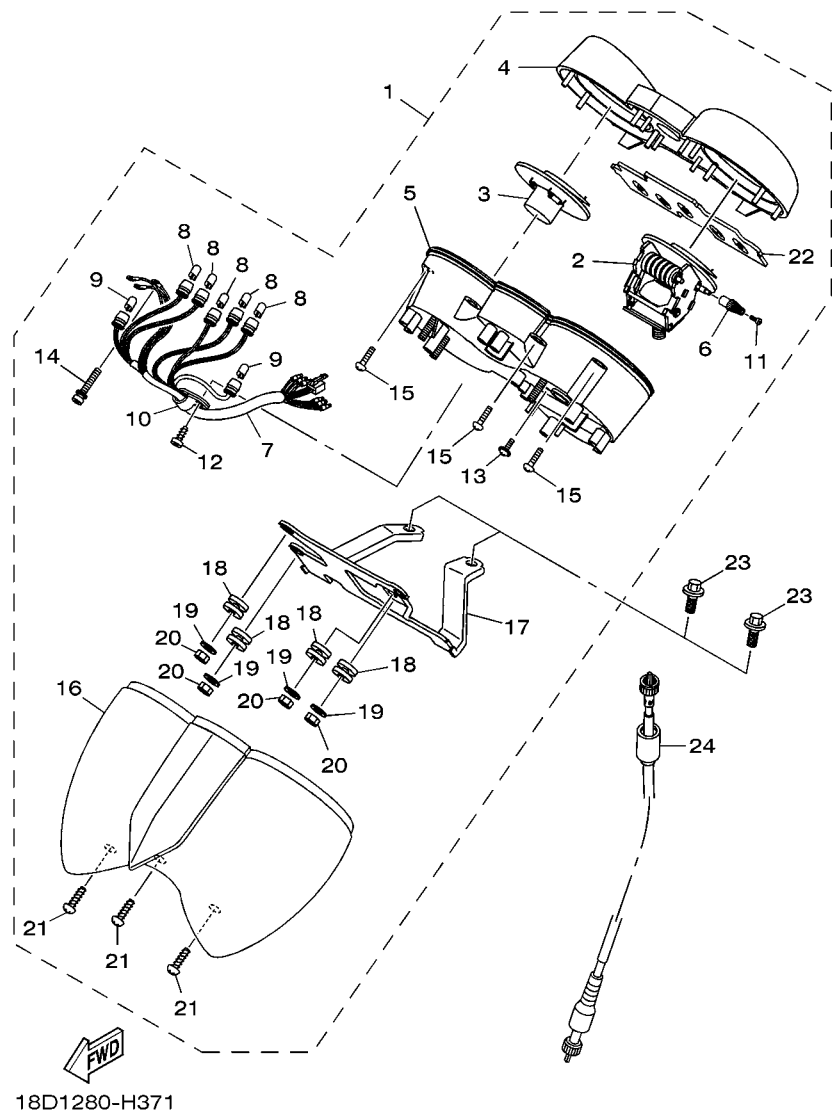


FIG. 37 MEDIDOR

REF. NO.	No. PEÇA	DESCRIÇÃO	18D1	18D2	18D3	OBSERVAÇÕES
1	18D-H3500-00	MEDIDOR CONJUNTO	1	1	1	
2	18D-H3501-00	.VELOCIMETRO CONJUNTO	1	1	1	
3	18D-H5750-00	.INDICADOR NIVEL DE COMB. CONJ.	1	1	1	
4	18D-H353E-00	.CAIXA SUPERIOR DO MEDIDOR	1	1	1	
5	18D-H353F-00	.CAIXA INFERIOR DO MEDIDOR	1	1	1	
6	5HH-H3578-00	.BOTÃO DO CONTA GIRO	1	1	1	
7	18D-H350L-00	.CHICOTE DOS MEDIDORES	1	1	1	
8	5HH-H3517-10	.LAMPADA (T10 12V-3W)	5	5	5	
9	5HH-H3517-20	.LAMPADA (12V-3.4W ILUMI)	2	2	2	
10	4NK-8357E-00	.BRACADEIRA	1	1	1	
11	90157-02031	.PARAFUSO	1	1	1	
12	97707-40014	.PARAFUSO	1	1	1	
13	97672-40310	.PARAFUSO	2	2	2	
14	90159-03102	.PARAFUSO COM ARRUELA	3	3	3	
15	97702-30014	.PARAFUSO	8	8	8	
16	18D-H3559-00	.CAPA INFERIOR VELOCIMETRO	1	1	1	
17	18D-H3519-00	.SUPORTE DO MEDIDOR	1	1	1	
18	5HH-H3513-10	.AMORTIZADOR	4	4	4	
19	5HH-H3566-00	.ARRUELA ESPECIAL	4	4	4	
20	95302-60600	.PORCA	4	4	4	
21	97707-40014	.PARAFUSO	3	3	3	
22	18D-H331D-00	.REFLETOR	1	1	1	PE7-MC-100010
23	9502L-06016	PARAFUSO FLANGE	2	2	2	
24	18D-H3550-00	CABO DO VELOCIMETRO CONJ.	1			
	18D-H3550-10	CABO DO VELOCIMETRO CONJ.		1	1	

PARTS NEWS

Notícia No. PE7-MC-100010 (1/1)

Data: 22, Julho, 2010

Elaboração: Erick Couto

Cause Revisão de Peça Correção Venda Unitária de Peça Outros

Modelo	YBR125ED/E/K
OBJETIVO	INFORMAR DESMEMBRAMENTO DA PEÇA
CATÁLOGO No.	Veja abaixo a lista com o Prefixo do Modelo e o Código do Catálogo

Por favor, faça as devidas correções em seu Catálogo de Peças.

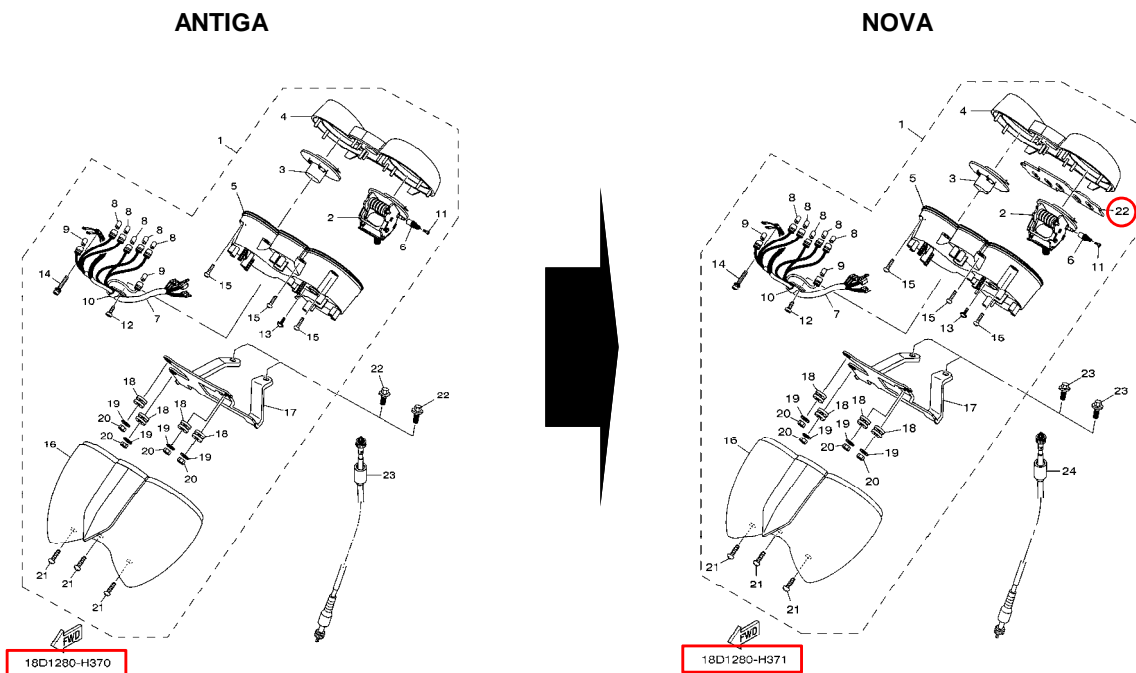
1. LISTA DE CÓDIGOS

MEDIDOR

Fig.No.	Ref.No.	No. PEÇA ANTIGA	No. PEÇA NOVA	NOME DA PEÇA	Qtde	OBSERVAÇÕES
37/ 33	22	—————	18D-H331D-00	.REFLETOR	1	PEÇA DESMEMBRADA
	23	9502L-06016	←—————	PARAFUSO FLANGE	2	Alteração da Ref.No. 22 → 23
	24	18D-H3550-00	←—————	CABO DO VELOCÍMETRO CONJ.	1	Alteração da Ref.No. 23 → 24
18D-H3550-10		←—————				

*; Esta mudança será aplicada a partir do início da produção.

2. ILUSTRAÇÃO (MEDIDOR)



3. Lista com o Prefixo do Modelo e Código do Catálogo de Peças.

É aplicável para MODELO, CÓDIGO DO MODELO e CÓDIGO DO CATÁLOGO, conforme segue:

Nome do Modelo	Código do Modelo	Ano	Catálogo No.	Figura No.
YBR125ED/E/K	18D1/ 18D2/ 18D3	2009	1H18D-280P1	37
	18D4/ 18D5/ 18D6	2010	1J18D-280P1	
	18DD	2010	1J18D-280PA	33

Muito obrigado por sua cooperação.

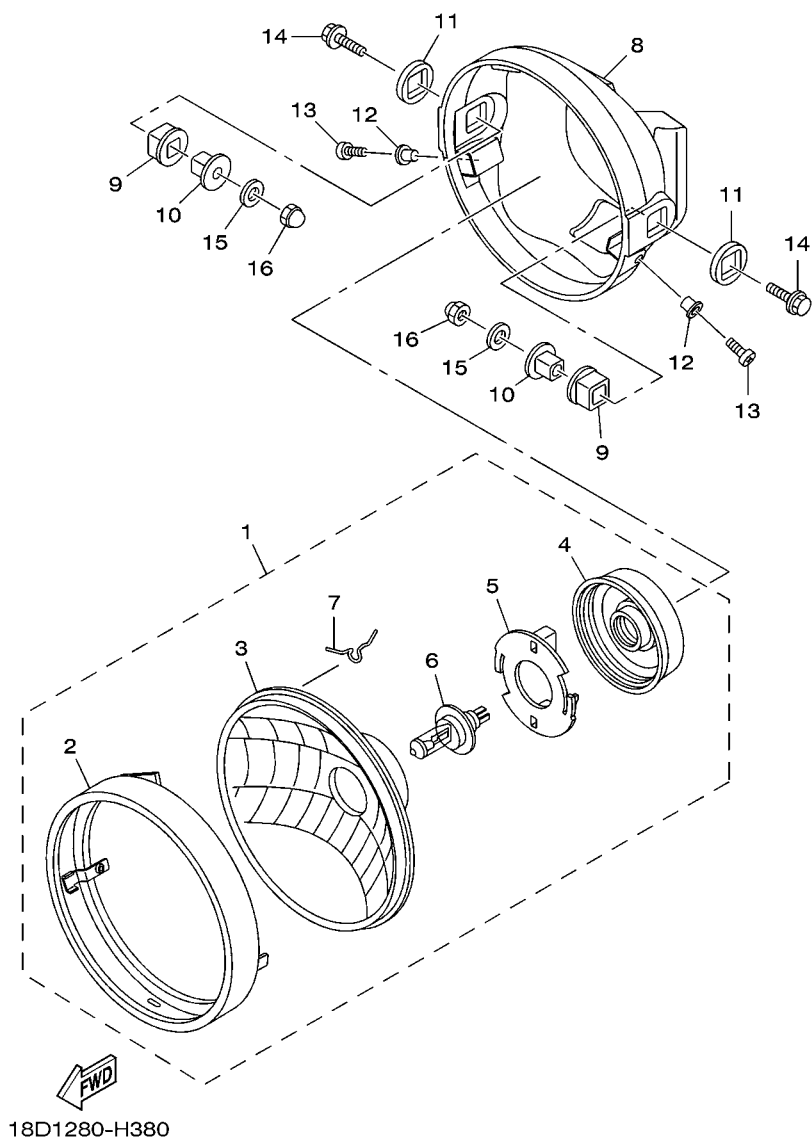
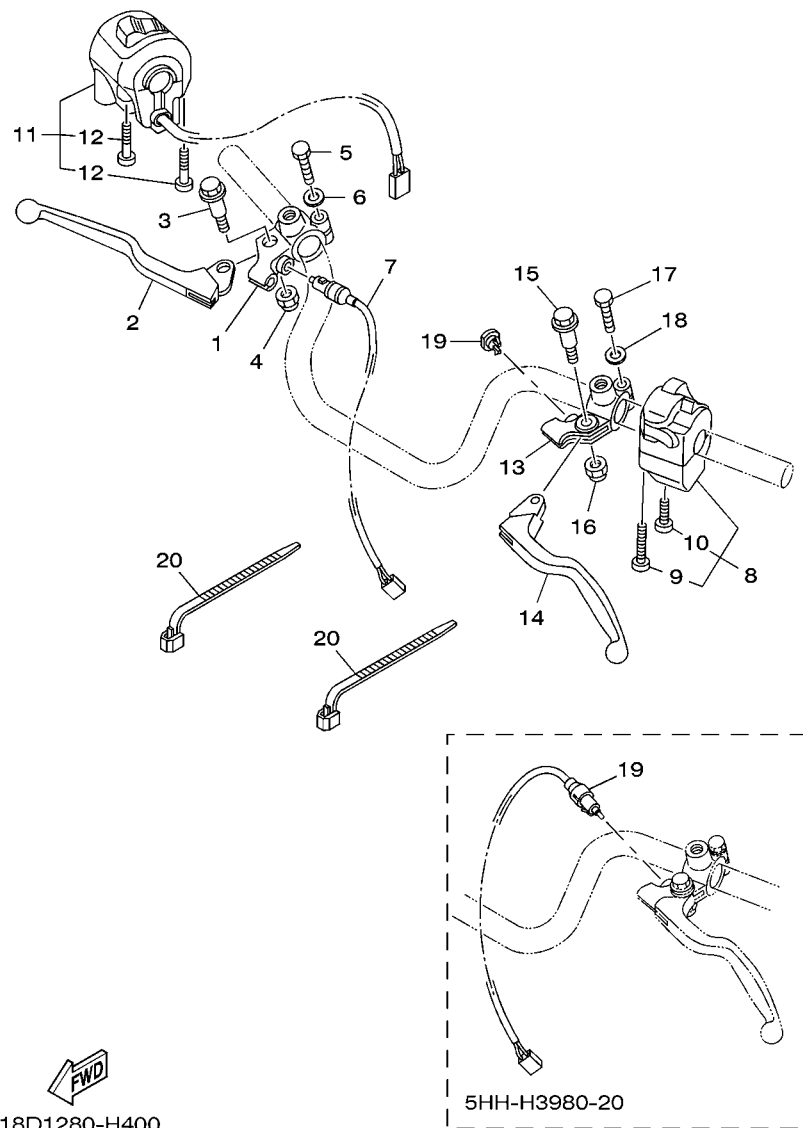


FIG. 38 FAROL DIANTEIRO

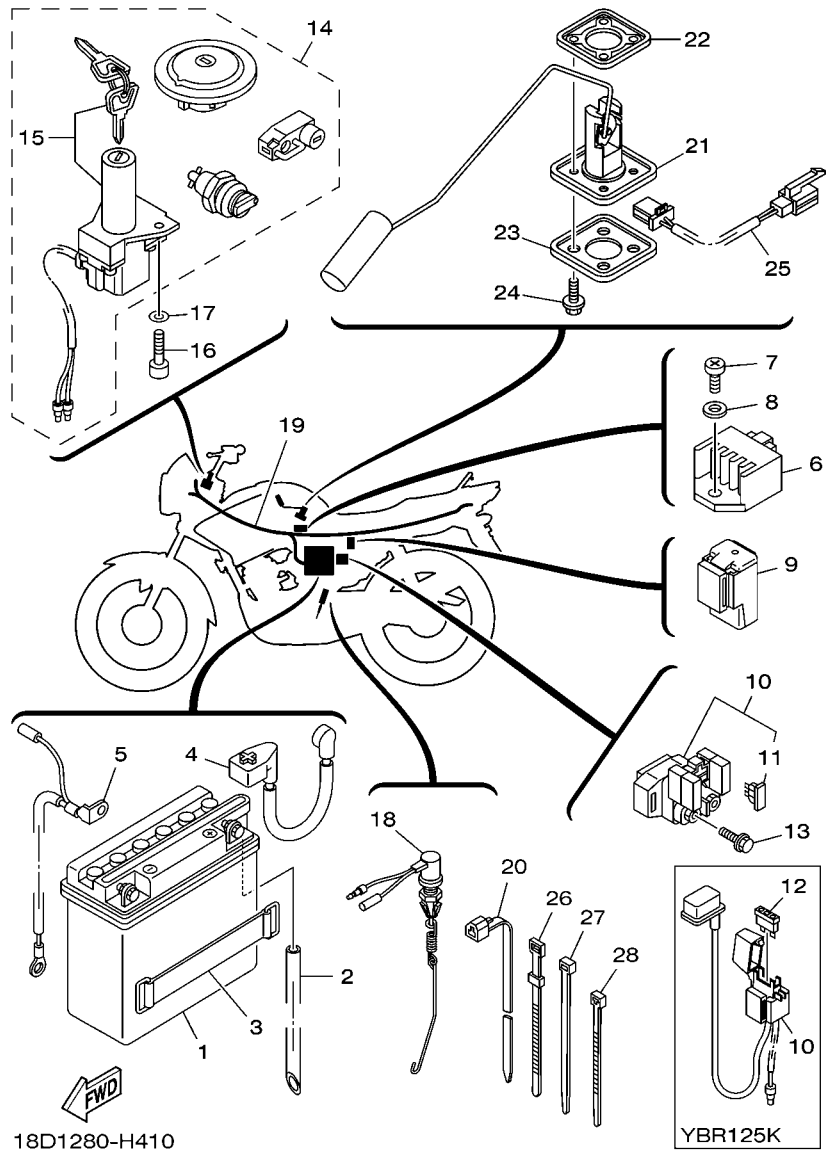
REF. NO.	No. PEÇA	DESCRIÇÃO	18D1	18D2	18D3	OBSERVAÇÕES
1	18D-H4310-00	FAROL DIANTEIRO COMPLETO	1	1	1	
2	18D-H4315-00	.ARO DO FAROL	1	1	1	
3	18D-H410A-00	.LENTE DO FAROL CONJ.	1	1	1	
4	18D-H4397-00	.TAMPA DO SOQUETE	1	1	1	
5	18D-H4375-00	.PLACA FIXADORA LAMPADA	1	1	1	
6	4AN-H4314-00	.LAMPADA (12V-35/35W H4)	1	1	1	
7	18D-H4363-00	.MOLA DO FAROL	3	3	3	
8	18D-H4311-00	CARENAGEM DO FAROL	1	1	1	
9	5HH-H4163-01	AMORTIZADOR	2	2	2	
10	5HH-H4145-00	ESPACADOR CORPO FIXADOR	2	2	2	
11	5HH-H4164-01	AMORTIZADOR DO FAROL 2	2	2	2	
12	5HH-H4128-00	ESPACADOR DO FAROL	2	2	2	
13	9851M-05012	PARAFUSO	2	2	2	
14	9502L-08025	PARAFUSO FLANGE	2	2	2	
15	9290M-08200	ARRUELA	2	2	2	
16	95307-08800	PORCA	2	2	2	



18D1280-H400

FIG. 40 INTERRUPTOR DO GUIDAO E MANETE

REF. NO.	No. PEÇA	DESCRIÇÃO	18D1	18D2	18D3	OBSERVAÇÕES
1	23K-H2921-00	FIXADOR DA ALAVANCA 2		1	1	
2	18D-H3922-00	ALAVANCA DIREITA		1	1	
3	4LR-H3945-00	PARAFUSO DA ALAVANCA		1	1	
4	90185-06W10	PORCA AUTO-TRAVANTE		1	1	
5	9702M-06025	PARAFUSO		1	1	
6	9290M-06100	ARRUELA		1	1	
7	18D-83980-00	INTERRUPTOR DE FREIO DIANT.	1			
	5HH-H3980-00	INTERRUPTOR DE FREIO DIANT.		1	1	
8	5HH-H3969-10	INTERRUPTOR DO GUIDAO 5	1	1	1	
9	98507-05040	.PARAFUSO CABECA PANEIA	1	1	1	
10	98507-05030	.PARAFUSO CABECA PANEIA	1	1	1	
11	5HH-H3975-20	INTERRUPTOR DO GUIDAO 2	1	1		
	5LX-H3976-20	INTERRUPTOR DO GUIDAO 1			1	
12	9851M-05030	.PARAFUSO	2	2	2	
13	5HH-H2911-00	FIXADOR DA ALAVANCA 1	1	1	1	
14	18D-H3912-00	ALAVANCA ESQUERDA 1	1	1	1	
15	4LR-H3945-00	PARAFUSO DA ALAVANCA	1	1	1	
16	90185-06W10	PORCA AUTO-TRAVANTE	1	1	1	
17	9702M-06025	PARAFUSO	1	1	1	
18	9290M-06100	ARRUELA	1	1	1	
19	5HH-H3980-20	INTERRUPTOR DA EMBREAGEM CJ.	1	1		
	23L-H3956-00	CAPA DO SUPORTE DO ALAVANCA 1			1	
20	90464-13077	BRACADEIRA	2	2	2	



18D1280-H410

YBR125K

FIG. 41 SISTEMA ELETRICO 1

REF. NO.	No. PEÇA	DESCRIÇÃO	18D1	18D2	18D3	OBSERVAÇÕES
1	42K-H2110-10	BATERIA (12N5.5-3B) YUASA	1	1	1	
2	90445-081A9	TUBO (L550)	1	1	1	
3	4VW-H2131-00	CINTA DA BATERIA	1	1	1	
4	5HH-H2115-00	FIO POSITIVO DA BATERIA	1	1		
5	5HH-H2116-00	FIO NEGATIVO DA BATERIA	1	1		
6	5HH-H1960-00	RÉTIFICADOR & REGULADOR CONJ.	1	1	1	
7	9851M-06012	PARAFUSO	1	1	1	
8	9290M-06100	ARRUELA	1	1	1	
9	5BP-81950-00	RELE CONJUNTO	1	1		
10	5HH-81940-02	RELE DE PARTIDA CONJUNTO	1	1		
11	42X-82151-00	.FUSIVEL (10A-BL)	2	2		
12	5LX-H2151-00	FUSIVEL (10A-BL)			2	
13	9502M-06008	PARAFUSO FLANGE	2	2		
14	5LX-H2021-00	JOGO DE CHAVES COMPLETO	1	1	1	
15	5LX-H2508-00	.INTERRUPTOR PRINCIPAL. CONJ.	1	1	1	
16	9131M-06016	PARAFUSO	2	2	2	
17	9290M-06600	ARRUELA	2	2	2	
18	3D9-82530-00	INTERRUPTOR DE PARADA CONJ.	1	1	1	
19	18D-H2590-00	CHICOTE PRINCIPAL COMPLETO	1	1		
20	18D-H2590-20	CHICOTE PRINCIPAL COMPLETO			1	
21	18D-H5752-00	UNIDADE SENSOR DE COMB. CONJ.	1	1	1	
22	5HH-H5753-10	GAXETA DO SENSOR	1	1	1	
23	2B8-H5757-00	RETENTOR DO SENSOR	1	1	1	
24	90119-05071	PARAFUSO COM ARRUELA	4	4	4	
25	5HH-H2509-00	CHICOTE DE FIOS	1	1	1	

ÍNDICE NUMÉRICO

No. PEÇA	REF. NO.	No. PEÇA	REF. NO.	No. PEÇA	REF. NO.	No. PEÇA	REF. NO.	No. PEÇA	REF. NO.	No. PEÇA	REF. NO.
2UJ-11133-10	1 - 2	5LX-15651-00	11 - 8	5HH-E1631-00-A0	2 - 12	5LX-E5150-40	9 - 1	5VL-E8101-00	16 - 7	18D-F173E-20	19 - 15
22F-11134-10	1 - 3	5LX-15660-00	11 - 1	5HH-E1633-00	2 - 13	5HH-E5191-00	10 - 10	5HH-E8101-01	16 - 7	18D-F173E-30	19 - 15
5HH-11549-10	2 - 4	5RE-16111-00	13 - 1	5HH-E1635-09	2 - 12	5HH-E5362-00	10 - 20	5VL-E8110-00	16 - 9	5HH-F1746-00	19 - 12
5RM-11607-00	2 - 14	18D-24141-00	23 - 2	5HH-E1636-09	2 - 12	5HH-E5411-01	10 - 1	1KL-E8113-00	16 - 10	5HH-F1778-00	19 - 4
4LS-11638-01	2 - 12	18D-24188-00	23 - 7	5HH-E1637-09	2 - 12	5HH-E5418-00	10 - 12	5HH-E8140-00	16 - 1	18D-F177G-00	19 - 11
4LS-11651-02	2 - 10	18D-24188-10	23 - 8	5HH-E2111-00	3 - 1	5LX-E5421-00	10 - 14	5HH-E8185-00	15 - 2	5HH-F178A-00	19 - 18
4LS-11681-01	2 - 8	5LW-24411-00	7 - 2	5VL-E2111-00	3 - 1	5HH-E5421-20	10 - 14	5HH-E8337-00	16 - 2	5HH-F2110-10-33	20 - 1
5HH-12113-00	3 - 5	4GA-25190-01	25 - 7	5HH-E2121-00	3 - 2	5HH-E5441-00	9 - 11	5HH-E8511-00	15 - 5	5HH-F2123-00	20 - 3
22F-12116-00	3 - 4	304-25364-01	28 - 7	5HH-E2151-00	3 - 8	5HH-E5451-00	10 - 2	5VL-E8511-00	15 - 5	5L9-F2127-00	20 - 6
22F-12117-02	3 - 7	3HT-25398-00	26 - 37	5VL-E2156-00	3 - 11	5HH-E5461-00	10 - 15	5HH-E8512-00	15 - 6	5HH-F2128-00	20 - 4
22F-12118-01	3 - 6		29 - 47	5HH-E2170-20	4 - 1	5VL-E5512-00	12 - 1	5VL-E8512-00	15 - 6	5VL-F2141-00	20 - 7
2HX-12119-00	3 - 3	18D-26311-00	30 - 6	5VL-E2176-10	4 - 8	5VL-E5517-00	12 - 5	5HH-E8513-00	15 - 7	18D-F2151-00	20 - 10
22F-12159-00	3 - 9	18D-26335-00	30 - 8	5HH-E2213-00	4 - 17	5HH-E5521-00	12 - 2	5VL-E8513-00	15 - 7	5HH-F2210-10	20 - 15
5VL-12210-10	4 - 16	18D-26341-00	30 - 10	5HH-E2231-10	4 - 12	5HH-E5532-00	12 - 3	5HH-E8531-00	15 - 8	5HH-F2311-10	20 - 11
5LW-13575-01	6 - 25	498-26372-00	30 - 9	5HH-E2241-10	4 - 13	4FP-E5580-00	12 - 7	5HH-E8535-00	15 - 9	18D-F3102-00	22 - 1
5YY-14103-00	7 - 24		30 - 11	5VL-E3300-00	5 - 1	5HH-E5598-00	4 - 14	5HH-E8540-00	15 - 1	5HH-F3102-40	22 - 1
18D-14105-00	7 - 26	502-29513-00	26 - 32	5VL-E3324-00	5 - 11	47V-E5618-00	11 - 12	5HH-E8540-10	15 - 1	18D-F3103-00	22 - 17
18D-1410A-00	7 - 22	502-29514-00	26 - 15	5VL-E3325-00	5 - 2	5VL-E5620-00	11 - 11	18D-F1110-00-33	17 - 1	5HH-F3103-40	22 - 17
5P0-1410H-00	7 - 30	18D-81517-00	7 - 6	5HH-E3329-00	5 - 6	5LX-E5666-00	11 - 7	18D-F1110-10-33	17 - 1	3D9-F3106-10	22 - 2
18D-14112-00	7 - 3	5HH-81940-02	41 - 10	5HH-E3411-00	5 - 10	5LX-E5671-00	11 - 5	4VW-F111M-04	17 - 15	5HH-F3106-21	22 - 2
18D-14126-00	7 - 36	5BP-81950-00	41 - 9	5HH-E3451-00	5 - 12	5RM-E6150-10	13 - 5	22D-F118K-00	23 - 9	3D9-F3107-10	22 - 18
3SP-14128-00	7 - 34	18D-82150-00	41 - 10	18D-E3586-00	6 - 1	5RM-E6154-00	13 - 6	5LX-F1308-00	17 - 19	5HH-F3107-21	22 - 18
22F-14139-00	7 - 31	42X-82151-00	41 - 11	18D-E4410-00	6 - 5	5HH-E6321-00	13 - 8	5HH-F1316-00-33	17 - 2	5HH-F3110-20	22 - 6
5P0-14141-13	7 - 7	3D9-82530-00	41 - 18	5HH-E4411-10	6 - 6	5RM-E6324-00	13 - 9	5HH-F1317-00-33	17 - 7		22 - 22
5P0-14142-20	7 - 28	1UA-82591-00	41 - 20	5HH-E4412-00	6 - 7	5RM-E6333-00	13 - 11	5HH-F1318-10-33	17 - 8	5VL-F3111-00	22 - 14
5HK-14147-00	7 - 16	4NK-8357E-00	37 - 10	5HH-E4415-00	6 - 19	5RM-E6337-00	13 - 12	18D-F137W-00-33	23 - 29		22 - 30
5LW-14150-00	7 - 29	437-83936-11	41 - 26	5HH-E4437-00	6 - 12	5RM-E6351-00	13 - 10	18D-F137W-00-P0	23 - 29	5HH-F3118-10	22 - 13
353-14186-00	7 - 17	18D-83980-00	40 - 7	5HH-E443E-01	6 - 16	5RM-E6356-00	13 - 14	18D-F137W-00-P1	23 - 29		22 - 29
5LW-14191-00	7 - 20	5RM-E1111-00	1 - 1	5HH-E4450-00	6 - 8	5HH-E6357-00	13 - 20	18D-F137W-00-P2	23 - 29	5VL-F3141-40	22 - 11
3SP-14194-00	7 - 35	5HH-E111F-00	4 - 6	5HH-E4451-00	6 - 9	5RM-E6358-00	13 - 13	18D-F137X-00-33	23 - 30		22 - 27
18D-14196-00	7 - 27	18D-E113F-00	8 - 13	5HH-E4452-00	6 - 13	5RM-E6371-00	13 - 7	18D-F137X-00-P0	23 - 30	4GU-F3144-00	22 - 5
5YY-14197-00	7 - 19	5HH-E1161-00	1 - 8	18D-E4453-00	6 - 11	5RM-E6377-00	13 - 16	18D-F137X-00-P1	23 - 30		22 - 21
3SP-14216-00	7 - 38	5HH-E1166-00	9 - 3	5HH-E4459-00	6 - 20	5HH-E6381-10	13 - 21	18D-F137X-00-P2	23 - 30	4GU-F3145-00	22 - 3
3G2-14231-26	7 - 10	5HH-E1167-00	9 - 2	5HH-E4461-00	6 - 10	5RM-E6628-00	13 - 15	18D-F1511-00-33	18 - 1		22 - 19
18D-14261-10	7 - 8	5HH-E1181-00	1 - 16	5HH-E4462-00	6 - 14	5HH-E7121-10	14 - 3	18D-F1511-00-P0	18 - 1	5AP-F3147-00	22 - 15
18D-14264-00	7 - 37	5VL-E1185-10	1 - 7	5HH-E4462-10	6 - 18	5HH-E7131-10	14 - 4	18D-F1511-00-P1	18 - 1		22 - 31
18D-14276-00	7 - 39	5HH-E1186-00	1 - 11	5HH-E4613-00	8 - 9	5HH-E7141-10	14 - 5	18D-F1511-00-P2	18 - 1	5AP-F3153-00	22 - 4
5YP-14429-00	7 - 12	5HH-E1310-10-35	1 - 19	18D-E4703-00	8 - 1	5HH-E7151-10	14 - 2	18D-F1513-00	18 - 2		22 - 20
22U-14561-00	7 - 15	5HH-E1351-00	1 - 20	18D-E4758-00	8 - 2	5LX-E7211-00	14 - 19	5HH-F1518-01	18 - 5	5AP-F3166-00	22 - 8
583-14561-00	7 - 14	5HH-E1400-20	2 - 1	18D-E4799-00	8 - 4	5HH-E7221-10	14 - 14	5LX-F153E-00	24 - 18		22 - 24
5YP-14561-00	7 - 11	5HH-E1412-20	2 - 3	3D9-E4803-00	8 - 22	5LX-E7231-00	14 - 15	18D-F1611-00	18 - 6	5VL-F3168-00	22 - 16
18D-14589-10	7 - 4	5HH-E1422-10	2 - 6	5HH-E4815-00	8 - 14	5LX-E7241-00	14 - 18	18D-F1668-00	20 - 14		22 - 32
18D-14867-00	7 - 40	5HH-E1500-02	2 - 16	18C-E4873-00	8 - 19	5HH-E7251-10	14 - 13	18D-F1668-10	20 - 14	5VL-F3170-00	22 - 7
18D-1490J-00	7 - 5	5HH-E1536-00	2 - 7	18D-E4881-00	8 - 16	5LX-E7258-00	14 - 20	5VL-F1708-00	19 - 5		22 - 23
256-14956-01	7 - 32	5RM-E1603-00	2 - 14	18D-E4882-00	8 - 21	5LX-E7402-00	14 - 12	18D-F1711-00-P0	19 - 1	18D-F3174-00-35	21 - 14
5HK-14985-00	7 - 9	5RM-E1604-00	2 - 14	18D-E4883-00	8 - 24	5HH-E7411-20	14 - 1	18D-F1721-00-P0	19 - 2	18D-F317J-00	21 - 16
5LW-14994-00	7 - 21	5RM-E1605-00	2 - 14	18D-E4901-00	7 - 1	4AN-E7456-00	14 - 27	18D-F173E-00	19 - 15	18D-F3340-00	22 - 33
5LX-15641-00	11 - 2	5RM-E1606-00	2 - 14	5HH-E5150-40	9 - 1	5HH-E7471-00	14 - 10	18D-F173E-10	19 - 15	5LK-F3356-00	22 - 10

ÍNDICE NUMÉRICO

No. PEÇA	REF. NO.	No. PEÇA	REF. NO.	No. PEÇA	REF. NO.	No. PEÇA	REF. NO.	No. PEÇA	REF. NO.	No. PEÇA	REF. NO.
5LK-F3356-00	22 - 26	18D-F4731-00	24 - 2	5HH-F5386-00	29 - 40	5HH-F7115-00	32 - 4	42K-H2110-10	41 - 1	18D-H3912-00	40 - 14
18D-F3389-00	21 - 17	4AN-F4741-10	24 - 3	5HH-F5387-00	28 - 21		33 - 4	5HH-H2115-00	41 - 4	18D-H3922-00	40 - 2
5HH-F3395-00	21 - 19		32 - 2		29 - 21	3D9-F7211-00	32 - 6	5HH-H2116-00	41 - 5	3D9-H3922-01	31 - 8
4FP-F3411-00	21 - 2		33 - 2	5HH-F5388-00	28 - 37		33 - 7	4VW-H2131-00	41 - 3	4LR-H3945-00	40 - 3
4FP-F3411-10	22 - 34	18D-F474K-00	24 - 16		29 - 42	5HH-F7231-01	32 - 8	5LX-H2151-00	41 - 12		40 - 15
1KL-F3412-00	21 - 1	18D-F474L-00	24 - 17	5HH-F5396-00	26 - 24		33 - 10	5HH-H2310-00	42 - 1	23L-H3956-00	40 - 19
4FP-F3412-00	21 - 3	18D-F4756-00-33	24 - 8	5HH-F5396-10	29 - 27	5HH-F7311-20	32 - 20	5HH-H2370-01	42 - 3	5HH-H3969-10	40 - 8
4GU-F3416-00	21 - 5	18D-F4756-00-P0	24 - 8	5HH-F5397-00	26 - 25		33 - 22	5LX-H2508-00	41 - 15	5HH-H3975-20	40 - 11
5HH-F3418-00	21 - 7	18D-F4756-00-P1	24 - 8	5HH-F5397-10	29 - 28	18D-F7411-00-33	32 - 14	5HH-H2509-00	41 - 25	5LX-H3976-20	40 - 11
5VL-F341E-00	21 - 4	18D-F4756-00-P2	24 - 8	5LX-F53C0-00	29 - 45		33 - 16	5HH-H2540-02	42 - 4	5HH-H3980-00	40 - 7
5AP-F3427-00	22 - 12	18D-F4773-00-33	24 - 13	23L-F5412-00	28 - 24	5HH-F7413-10	32 - 18	18D-H2590-00	41 - 19	5HH-H3980-20	40 - 19
	22 - 28	2H3-F5111-A0-35	26 - 1		29 - 24		33 - 20	18D-H2590-20	41 - 19	18D-H410A-00	38 - 3
18D-F3435-00-33	21 - 9	3T3-F5117-00	26 - 2	18D-F5445-00	28 - 22	5HH-F7414-00	32 - 41	5HH-H2911-00	40 - 13	5HH-H4128-00	38 - 12
3V9-F3441-00-33	21 - 12	4GU-F5118-00	25 - 10		29 - 22	5HH-F7431-00	32 - 32	23K-H2921-00	40 - 1	5HH-H4145-00	38 - 10
4TU-F3479-00	22 - 9	5HH-F5118-00	26 - 31	3D9-F580U-00	27 - 3		33 - 31	18D-H3310-00	36 - 1	5HH-H4163-01	38 - 9
	22 - 25	4GU-F511X-00	25 - 8		27 - 1	5HH-F7432-01	33 - 28	42K-H3311-00	36 - 4	5HH-H4164-01	38 - 11
18D-F4110-00-33	23 - 1	5HH-F5121-01-35	26 - 5	3D9-F582U-10	27 - 1	5HH-F7433-00	32 - 33		36 - 8	18D-H4310-00	38 - 1
18D-F4110-00-P0	23 - 1	2H3-F5135-00	26 - 9	3D9-F583T-11	31 - 1		33 - 32		36 - 12	18D-H4311-00	38 - 8
18D-F4110-00-P1	23 - 1	502-F5136-00	26 - 10	4KL-F5852-00	31 - 6	18D-F743H-00-33	32 - 15		36 - 16	4AN-H4314-00	38 - 6
18D-F4110-00-P2	23 - 1	2H3-F5138-00	26 - 11	4KL-F585B-00	31 - 5		33 - 17	18D-H3312-00	36 - 2	18D-H4315-00	38 - 2
1S4-F411J-00	23 - 5	5HH-F513A-00	26 - 22	3D9-F5865-00	31 - 12	5HH-F7441-00	32 - 35		36 - 6	18D-H4363-00	38 - 7
2TY-F4181-00	8 - 8	5HH-F5155-01	26 - 17	4KL-F5867-00	31 - 11		33 - 34		36 - 10	18D-H4375-00	38 - 5
5HH-F4181-00	23 - 12	3D9-F5168-00-33	25 - 1	3D9-F586F-00	31 - 10	18D-F7442-10	33 - 29		36 - 14	18D-H4397-00	38 - 4
5HH-F4182-00	23 - 14	5VL-F5181-00	26 - 30	18D-F5872-00	31 - 13	5HH-F7444-00	32 - 36	18D-H3318-00	36 - 17	5HH-H4524-00	39 - 4
5HH-F4183-00	23 - 13	5VL-F5181-10	25 - 11	5HH-F5875-01	31 - 18		33 - 35	18D-H331D-00	37 - 22	18D-H4700-00	39 - 1
18D-F4216-00-33	23 - 33	5HH-F5195-01	26 - 23	5HH-F5876-00	31 - 19	5HH-F7445-01	32 - 34	18D-H3320-00	36 - 5	18D-H4704-00	39 - 5
18D-F4217-00	23 - 6	5HH-F5195-10	29 - 26	5HH-F5886-00	31 - 17		32 - 37	18D-H3330-00	36 - 9	5HH-H4714-00	39 - 3
18D-F4231-00	23 - 11	5HH-F5311-00-35	29 - 1	5HH-F5887-00	31 - 16		33 - 33	18D-H3333-00	36 - 3	18D-H4721-00	39 - 2
18D-F4231-10	23 - 11	5HH-F5321-02-33	28 - 8	4KL-F5896-00	31 - 3		33 - 36		36 - 7	23L-H5130-00	42 - 11
18D-F4231-20	23 - 11	5HH-F5321-02-35	29 - 8	3D9-F589F-00	31 - 9	5HH-F7452-01	32 - 27		36 - 11	18D-H5540-00	42 - 6
18D-F4231-30	23 - 11	3D9-F5338-00-33	28 - 1	4KL-F589H-00	31 - 7	18D-F7462-00	32 - 28		36 - 15	18D-H5546-00	42 - 7
22D-F4235-00	23 - 10	5HH-F533A-00	28 - 16	4S5-F5917-00	27 - 12	5VL-F8100-00	17 - 16	18D-H3340-00	36 - 13	18D-H5750-00	37 - 3
5HH-F4311-00	23 - 27		29 - 16	4S5-F5919-00	27 - 11	5HH-F811G-00	17 - 17	4B4-H3350-00	42 - 8	18D-H5752-00	41 - 21
5HH-F4500-00	23 - 17	5HH-F5351-01	26 - 20	4S5-F5921-00	27 - 8	4CD-F8177-01	19 - 17	18D-H3371-00	42 - 9	5HH-H5753-10	41 - 22
5HH-F4512-00	23 - 20		28 - 12	4S5-F5924-00	27 - 13	18D-F8179-00	19 - 16	18D-H3500-00	37 - 1	2B8-H5757-00	41 - 23
5HH-F4523-00	23 - 21		29 - 12	4S5-F5925-00	27 - 14	18D-F8199-W0	17 - 18	18D-H3501-00	37 - 2	18D-H5885-00	7 - 13
1YH-F4524-00	23 - 22	5HH-F5355-01	28 - 13	4S5-F5937-00	27 - 9	5HH-H1410-10	34 - 2	18D-H350L-00	37 - 7	3D9-W0041-00	31 - 2
5HH-F4534-00	23 - 18		29 - 13	4S5-F5939-00	27 - 10	5HH-H1450-30	34 - 1	5HH-H3513-10	37 - 18	4S5-W0045-00	27 - 6
5VL-F4602-00	23 - 26	5HH-F5364-00	29 - 5	5HH-F6111-10	30 - 1	5LX-H1450-30	34 - 1	5HH-H3517-10	37 - 8	4S5-W0047-00	27 - 5
18D-F471K-00-33	24 - 6	23L-F5366-00	28 - 17	5HH-F6241-00	30 - 5	5HH-H1800-00	35 - 1	5HH-H3517-20	37 - 9	4S5-W0048-00	27 - 7
18D-F471K-00-P0	24 - 6		29 - 17	5HH-F6242-00	30 - 2	4FP-H1801-00	35 - 2	18D-H3519-00	37 - 17	4S5-W0057-00	27 - 4
18D-F471K-00-P1	24 - 6	3V9-F5371-01	28 - 28	5HH-F6243-00	30 - 3	4FP-H1828-01	35 - 4	18D-H353E-00	37 - 4	5HH-WE141-20	2 - 2
18D-F471K-00-P2	24 - 6		29 - 33	5HH-F6280-00	30 - 13	4FP-H182L-00	35 - 6	18D-H353F-00	37 - 5	18D-WF53A-00	28 - 9
18D-F472K-00-33	24 - 7	5HH-F5377-00	28 - 36	5HH-F6290-00	30 - 14	5VL-H183G-00	35 - 3	18D-H3550-00	37 - 24		29 - 9
18D-F472K-00-P0	24 - 7		29 - 41	5HH-F7111-10	32 - 1	5HH-H1960-00	41 - 6	18D-H3550-10	37 - 24	18D-WF53E-00	26 - 6
18D-F472K-00-P1	24 - 7	5VL-F5381-00	28 - 33		33 - 1	5LX-H2021-00	41 - 14	18D-H3559-00	37 - 16	90101-06W00	26 - 18
18D-F472K-00-P2	24 - 7		29 - 38	5HH-F7112-00	33 - 3	5HH-H2109-10	32 - 17	5HH-H3566-00	37 - 19		28 - 14
18D-F4730-00	24 - 1	5HH-F5386-00	28 - 35	5VL-F7112-10	32 - 3		33 - 19	5HH-H3578-00	37 - 6		29 - 14

ÍNDICE NUMÉRICO

No. PEÇA	REF. NO.	No. PEÇA	REF. NO.	No. PEÇA	REF. NO.	No. PEÇA	REF. NO.	No. PEÇA	REF. NO.	No. PEÇA	REF. NO.
90101-08W09	28 - 39	90179-06W21	32 - 13	90202-09800	23 - 36	90480-01868	24 - 12	9290M-06100	40 - 6	93306-205YX	2 - 5
	29 - 44		33 - 15	90202-26142	21 - 8		39 - 6		40 - 18	93306-252YA	2 - 15
90101-08W10	4 - 10	90179-08148	30 - 16	90208-07052	5 - 5	90480-12581	8 - 6		41 - 8	93306-301XL	26 - 4
90101-10812	32 - 23		30 - 20	90214-19002	14 - 16	90480-13567	19 - 3	9290M-06600	6 - 22	93310-6290C	2 - 9
	33 - 24	90179-08826	28 - 25	90215-12211	13 - 17	90480-13810	39 - 7		41 - 17	93410-20038	14 - 7
90105-08006	17 - 13		29 - 25	90249-06220	32 - 38	90480-15878	23 - 32	9290M-08200	32 - 31	93410-20800	26 - 16
90105-08007	17 - 12	90179-12813	11 - 13		33 - 37	90480-20M05	8 - 26		38 - 15	93410-22039	14 - 17
90105-08724	1 - 13		13 - 4	90249-12800	30 - 17	90480-24186	19 - 7	93101-10800	10 - 22	93420-42007	28 - 18
90105-08802	17 - 9	90179-25W22	21 - 6		32 - 12	90501-10801	30 - 12	93101-12173	16 - 4		29 - 18
90105-08803	17 - 10	90183-05042	18 - 7		33 - 14		32 - 11	93102-12224	13 - 23	93430-12809	33 - 6
90105-088A6	17 - 4		39 - 8	90267-40811	6 - 21		33 - 13	93102-18803	26 - 3	93440-10109	1 - 4
90105-10831	27 - 15	90185-06W10	40 - 4	90280-03045	2 - 20	90506-12001	26 - 7	93102-20143	14 - 24	93450-16068	2 - 11
90105-10W16	22 - 35		40 - 16	90282-05001	13 - 2		28 - 10	93102-20857	25 - 4	93503-16802	13 - 19
90109-063F7	16 - 3	90185-10060	32 - 24	90338-16800	24 - 14		29 - 10	93104-07W00	26 - 12	93604-10011	15 - 3
90109-06W35	9 - 7		33 - 25	90340-12097	5 - 8	90506-15001	26 - 8	93104-22018	28 - 5	93608-30839	16 - 8
90109-06W36	9 - 8	90185-10W14	26 - 34	90340-14W02	10 - 6		28 - 11	93104-22W02	29 - 4	93822-14043	14 - 26
90109-06W37	9 - 9	90201-052E2	21 - 21	90340-32W03	10 - 8		29 - 11	93105-47W03	26 - 21	93900-00030	25 - 6
90109-06W38	10 - 23	90201-06804	6 - 24	90381-18800	20 - 2	90506-29800	32 - 21	93106-26005	28 - 20		28 - 27
90109-08063	28 - 29		19 - 10	90387-06023	8 - 7		33 - 23		29 - 20	94109-18809	29 - 29
	29 - 34		19 - 14	90387-06879	23 - 35	90506-32800	32 - 5	93109-18807	20 - 5	94109-18810	28 - 26
90109-08804	28 - 30		20 - 13	90387-068D2	18 - 3		33 - 5	93109-20014	11 - 14	94127-18833	26 - 27
	29 - 35		24 - 5	90387-10003	32 - 25	90508-16802	13 - 22	93210-108B1	4 - 3	94127-18834	25 - 5
90109-08864	28 - 23		24 - 11		33 - 26	90508-26667	11 - 6	93210-11001	2 - 17	94227-18851	26 - 28
	29 - 23	90201-07641	5 - 4	90387-121L9	26 - 36	90508-32W15	16 - 5	93210-14104	26 - 33		29 - 30
90110-06W02	1 - 18	90201-07802	26 - 13	90387-158K1	25 - 9	90508-40801	32 - 7	93210-14800	10 - 7	94325-18800	26 - 29
90111-06015	8 - 5	90201-08326	4 - 9	90387-16804	4 - 4		33 - 9	93210-19800	10 - 21		29 - 31
90111-08805	27 - 2	90201-08569	23 - 15	90387-17806	12 - 9	90560-15293	25 - 2	93210-30800	6 - 2	94416-18W17	26 - 26
90119-05071	41 - 24	90201-08609	1 - 14	90401-10816	31 - 14	90560-15800	28 - 2	93210-32800	10 - 9	94416-18W21	26 - 26
90119-06044	18 - 8	90201-08730	8 - 12	90430-06817	1 - 6		29 - 2	93210-42W01	28 - 6	94418-18804	29 - 32
	32 - 16	90201-106F2	20 - 16		4 - 19	9131M-06012	4 - 7		29 - 6	94418-18W18	29 - 32
	33 - 18	90201-10829	32 - 26	90430-09809	42 - 5	9131M-06014	34 - 4	93210-44800	1 - 12	94560-53118	28 - 40
90123-08046	30 - 15		33 - 27	90430-12227	5 - 9	9131M-06016	41 - 16	93210-55669	35 - 5		29 - 45
	30 - 19	90201-10886	31 - 15	90445-081A9	41 - 2	9131M-06020	6 - 3	93210-57800	1 - 21	94582-18090	4 - 11
90149-05299	23 - 3	90201-10W68	26 - 35	90445-17W10	32 - 22		8 - 10	93210-79200	1 - 9	94661-53001	28 - 41
90149-06264	8 - 3	90201-122H1	2 - 18	90450-44062	6 - 4		34 - 3	93306-002Y5	4 - 5		29 - 46
90149-06W03	15 - 4		13 - 3	90462-16800	9 - 5	9131M-08016	12 - 8	93306-003X0	4 - 2	94668-B9001	29 - 46
90153-06803	1 - 5	90201-14808	20 - 9	90464-13077	40 - 20	91380-06035	10 - 17	93306-054Y4	28 - 19	94700-00834	1 - 15
90155-06800	5 - 7	90201-15W67	33 - 8	90465-13152	41 - 27	91401-20012	28 - 32		29 - 19	95027-06025	31 - 21
90157-02031	37 - 11	90201-177G4	11 - 9	90465-13W06	41 - 28		29 - 37	93306-201X3	14 - 8	9502L-06016	37 - 23
90157-03122	23 - 23		14 - 21	90467-09W06	23 - 28		32 - 9	93306-20204	28 - 4	9502L-08025	38 - 14
90159-03102	37 - 14	90201-20266	14 - 6	90467-13858	9 - 4		33 - 11		29 - 7	9502M-06008	41 - 13
90170-05302	3 - 10	90201-20272	14 - 22	90467-14015	8 - 25	92017-06012	8 - 23	93306-20205	25 - 3	9502M-06010	14 - 28
90170-12060	13 - 18	90201-202L3	11 - 4	90467-15012	6 - 17	92907-05100	35 - 8		28 - 3	9502M-06016	4 - 18
90170-22850	19 - 6	90201-20804	26 - 14	90467-18806	8 - 20	92907-08100	7 - 33		29 - 3		8 - 15
90176-10W03	20 - 17	90201-225A4	19 - 8	90467-19065	8 - 18	9290L-06200	32 - 10	93306-203XD	14 - 25		31 - 20
90176-22W04	21 - 11	90201-25290	12 - 6	90468-08104	8 - 17		32 - 39	93306-203YG	14 - 9	9502M-06020	1 - 10
90179-05523	23 - 4	90201-261L1	30 - 4	90468-26048	11 - 3		33 - 12	93306-204X8	14 - 23	9502M-06025	35 - 9
90179-06W21	30 - 18	90202-06W01	23 - 25	90480-01868	23 - 37		33 - 38	93306-205YW	2 - 21	9502M-06035	10 - 4

ÍNDICE NUMÉRICO

No. PEÇA	REF. NO.	No. PEÇA	REF. NO.	No. PEÇA	REF. NO.	No. PEÇA	REF. NO.	No. PEÇA	REF. NO.
9502M-06035	10 - 18	97707-40014	37 - 12						
9502M-06045	10 - 5		37 - 21						
	10 - 19	9770M-50012	24 - 9						
9502M-08035	21 - 13	98507-04008	7 - 18						
9502M-08040	21 - 10	98507-04014	7 - 25						
95302-60600	37 - 20	98507-05008	7 - 23						
95307-08800	38 - 16		35 - 7						
9530N-06600	26 - 19	98507-05030	40 - 10						
	28 - 15	98507-05040	40 - 9						
	29 - 15	9850L-03008	23 - 19						
9531L-08600	28 - 38	9851M-05012	38 - 13						
	29 - 43	9851M-05016	21 - 20						
95604-12200	20 - 8		30 - 7						
95607-14200	25 - 12		42 - 2						
	28 - 34	9851M-05030	40 - 12						
	29 - 39	9851M-06010	10 - 11						
95707-08500	28 - 31	9851M-06012	12 - 4						
	29 - 36		20 - 12						
9570M-06500	42 - 12		41 - 7						
9570M-08500	17 - 6	9851M-06014	14 - 11						
	17 - 11	9851M-06016	24 - 10						
	17 - 14	9851M-06025	6 - 15						
9570M-10500	17 - 5	9870M-06030	17 - 20						
9570M-12500	2 - 19	9890M-06016	10 - 13						
9580M-06012	23 - 31		23 - 24						
	42 - 10	9890M-06020	19 - 9						
9580M-06020	4 - 15	99001-05600	5 - 3						
	23 - 34		32 - 40						
9581M-08020	8 - 11		33 - 39						
	24 - 15	99001-10600	16 - 6						
	32 - 19	99009-17400	11 - 10						
	32 - 29		12 - 10						
	33 - 21	99009-20500	13 - 24						
	33 - 30	99530-10114	1 - 17						
9581M-08025	32 - 30		9 - 6						
9581M-10080	17 - 3		9 - 10						
9582M-06012	21 - 15		10 - 3						
	21 - 18		10 - 16						
9582M-06020	18 - 4								
9700M-06016	6 - 23								
	19 - 13								
	24 - 4								
9700M-08016	23 - 16								
9702M-06020	16 - 11								
9702M-06025	40 - 5								
	40 - 17								
97672-40310	37 - 13								
97702-30014	37 - 15								