

CATÁLOGO DE PEÇAS

YBR125ED (18D7) BRASIL

YBR125E (18D8) BRASIL

YBR125K (18D9) BRASIL

YBR125E
YBR125ED/YBR125K
CATÁLOGO DE PEÇAS
©2010, Yamaha Motor do Brasil Ltda.
1ª edição, Agosto 2010
Todos os direitos reservados.
É proibida expressamente toda e qualquer
reimpressão ou utilização sem a autorização
por escrita da
Yamaha Motor do Brasil Ltda.
Impresso no Brasil.

YBR125ED



YBR125E



YBR125K



PREFÁCIO

Este Catálogo de Peças se refere as Peças dos modelos relacionados na capa. Quando for solicitar peças de reposição para estes Modelos, recorra a este Catálogo de Peças e especifique corretamente os códigos e Nomes das Peças.

1. As Modificações ou adições que tenham sido efetuadas após a publicação deste Catálogo de Peças, serão comunicadas a Rede de Concessionárias através das informações de Modificação de Peças (Parts News).

2. Abreviaturas

Seguem abaixo as abreviaturas utilizadas neste Catálogo de Peças:

“UR” Uso Restrito para o Código da Peça

“UN” Uso Necessário

“AP” Peça Alternativa

“LM” Fabricação Local (A peça pode ser pedida localmente)

“F#” No. de Série do Chassi (Aplicação do Número de Série)

“O/S” Tamanho Maior

3. Peças componentes de conjuntos

- As peças que são fornecidas dentro de conjuntos estão listadas com um ponto de identificação (.) como segue abaixo.
- O número que aparece a direita da descrição da Peça indica o número de Peças usado em cada Conjunto Individual.

No. PEÇA	DESCRIÇÃO	QTDE	OBSERVAÇÕES
2F5-83310-60	PISCA DIANTEIRO CONJ.	2	
115-83311-60	.LÂMPADA (6V-18W)	1	

4. Os gráficos que são Aplicados em Peças Coloridas estão representados na coluna “OBSERVAÇÕES”, como segue abaixo.

No. PEÇA	DESCRIÇÃO	QTDE	OBSERVAÇÕES
2N4-24110-00-X5	TANQUE DE COMBUSTÍVEL COMPL.	2	MXR
3J1-24240-10	.GRÁFICO, TANQUE DE COMB.	1	PARA MXR

5. Observe que as ilustrações são referentes apenas a indicação dos códigos das peças, e não para montagem. Para montagem, por favor utilize o Manual de Montagem apropriado.

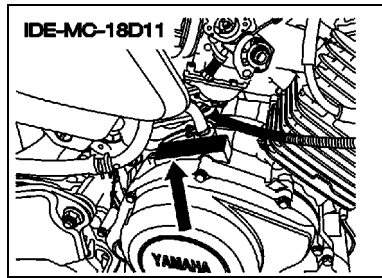
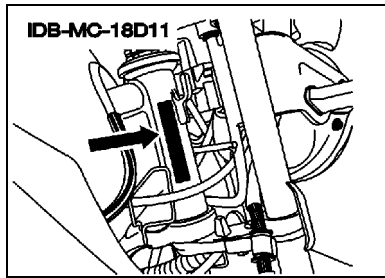
6. O asterisco (*) antes do Número de referência da peça indica a modificação ocorrida após a primeira edição.

PREFÁCIO

7. Aplicação do Número de Série

No. de Série do Chassi

No. de Série do Motor



8. Aplicação do Código de Cor (A marca (*) mostra a cor do Modelo.)

Abreviação	Nome da Cor	Código da Cor
DNPM1(*)	DARK GRAYISH PURPLE METALLIC 1	0740
DRMK(*)	DEEP RED METALLIC K	0918
MBL2	MAT BLACK 2	0582
SL	SILVER	0035
YB(*)	YAMAHA BLACK	0033

9. Aplicação do No. de Série Inicial

No. de Série do Chassi

No. Série	Nome do Modelo	Código do Modelo
9C6KE1500B0000101	YBR125ED	18D7
9C6KE1510B0000101	YBR125E	18D8
9C6KE1520B0000101	YBR125K	18D9

No. de Série do Motor

No. Série	Nome do Modelo	Código do Modelo
E3G7E-000101	YBR125ED	18D7
E3G8E-000101	YBR125E	18D8
E3G9E-000101	YBR125K	18D9

ÍNDICE GERAL

MOTOR

CILINDRO	1
VIRABREQUIM E PISTAO	2
VALVULA	4
CORRENTE DO EIXO DE COMANDO	5
BOMBA DE OLEO	6
ADMISSAO	7
CARBURADOR	8
ESCAPAMENTO	10
CARCACA DO MOTOR	11
TAMPA DA CARCACA 1	12
PARTIDA	13
EMBREAGEM DA PARTIDA	14
EMBREAGEM	15
TRANSMISSAO	16
EIXO TRAMBULADOR	18
EIXO DE MUDANCA	19

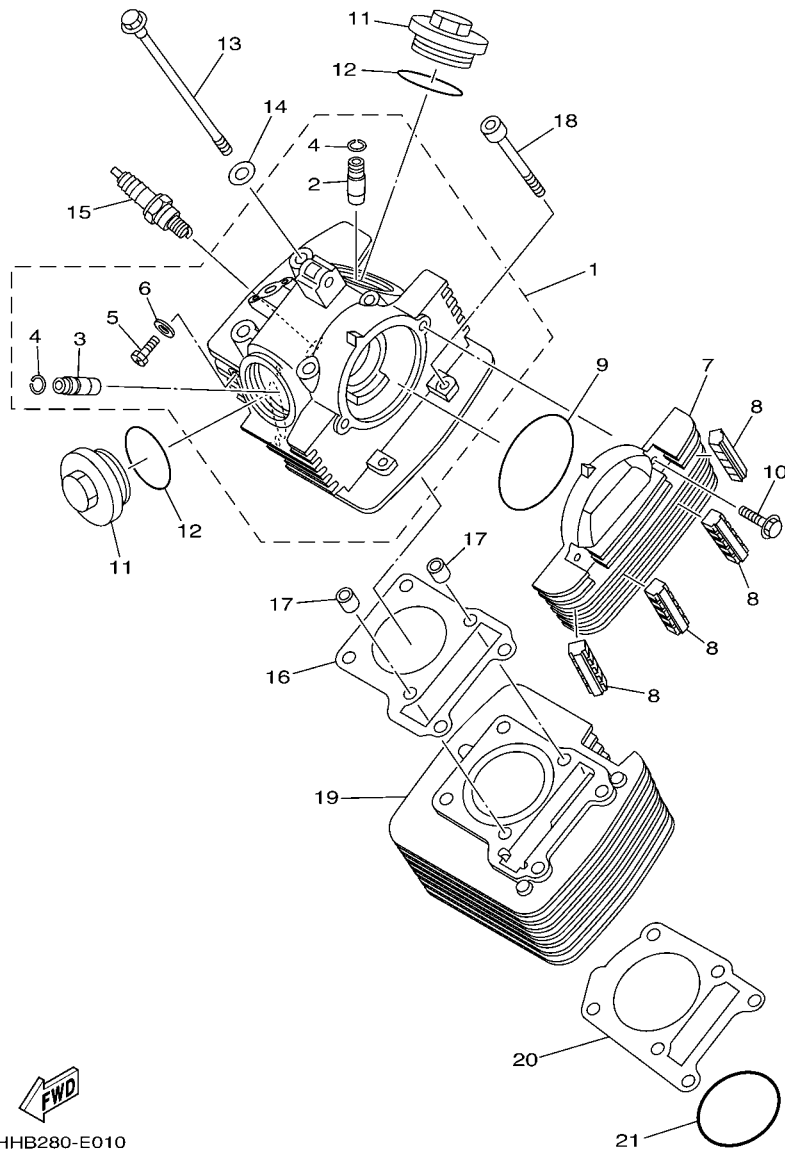
CHASSI

CHASSI	20
PARA-LAMA	21
TAMPA LATERAL	22
GARFO TRASEIRO. SUSPENSAO 1	23
MESA DO GUIDAO	24
GARFO DIANTEIRO 1	25
TANQUE DE COMBUSTIVEL	27
ASSENTO	29
RODA DIANTEIRA 1	30
RODA DIANTEIRA 2	31
PINCA DE FREIO DIANTEIRA	33
RODA TRASEIRA 1	34
RODA TRASEIRA 2	36
GUIDAO E CABOS	38
CILINDRO MESTRE DIANTEIRO	39
CAVALETE. ESTRIBOS. PEDAL 1	40
CAVALETE. ESTRIBOS. PEDAL 2	42
GERADOR	44
MOTOR DE PARTIDA	45
PISCAS	46
MEDIDOR	47
FAROL DIANTEIRO	48
LANTERNA TRASEIRA	49

INTERRUP. DO GUIDAO E MANETE 1	50
SISTEMA ELETRICO 1	51
SISTEMA ELETRICO 2	53
PECAS OPCIONAIS 1	54
PECAS OPCIONAIS 2	55
PECAS OPCIONAIS 3	56

ÍNDICE GERAL

ÍNDICE NUMÉRICO	57
-----------------------	----



5HHB280-E010

FIG. 1 CILINDRO

REF. NO.	No. PEÇA	DESCRIÇÃO	18D7	18D8	18D9	OBSERVAÇÕES
1	5RM-E1111-00	CABECOTE DO CILINDRO 1	1	1	1	
2	2UJ-11133-10	.GUIA DA VALVULA 1	1	1	1	
3	22F-11134-10	.GUIA DA VALVULA 2	1	1	1	
4	93440-10109	.ANEL TRAVA	2	2	2	
5	90153-06803	.PARAFUSO HEXAGONAL	1	1	1	
6	90430-06817	.GAXETA	1	1	1	
7	5VL-E1185-10	TAMPA LATERAL DO CABECOTE 3	1	1	1	
8	5HH-E1161-00	ABSORVEDOR 1	4	4	4	
9	93210-79200	ANEL DE BORRACHA	1	1	1	
10	9502M-06020	PARAFUSO FLANGE	2	2	2	
11	5HH-E1186-00	TAMPA LATERAL DO CABECOTE 2	2	2	2	
12	93210-44800	ANEL DE BORRACHA	2	2	2	
13	90105-08724	PARAFUSO FLANGE	4	4	4	
14	90201-088C3	ARRUELA PLANA	4	4	4	
15	94700-00834	VELA DE IGNICAO (NGK CR7HSA)	1	1	1	
16	5HH-E1181-00	GAXETA CABECOTE DO CILINDRO 1	1	1	1	
17	99530-10114	PINO GUIA	2	2	2	
18	90110-06W02	PARAFUSO HEXAGONAL INTERNO	2	2	2	
19	5HH-E1310-10-C0	CILINDRO (STD)	1	1	1	
20	5HH-E1351-00	GAXETA DO CILINDRO	1	1	1	
21	93210-57800	ANEL DE BORRACHA	1	1	1	

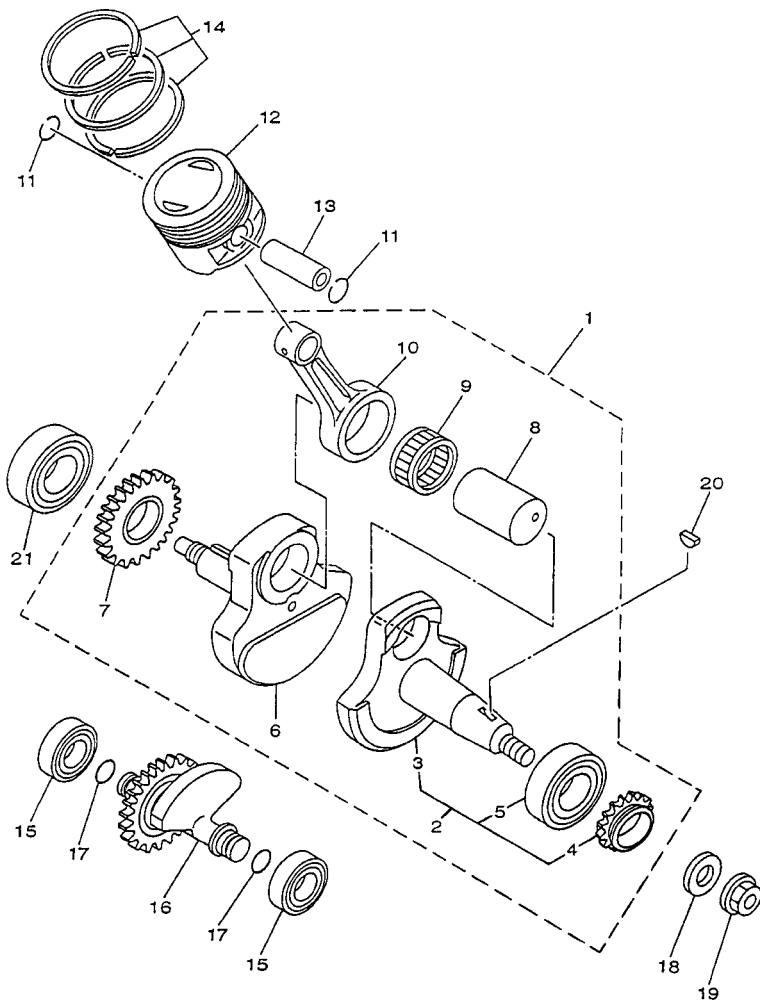


FIG. 2 VIRABREQUIM E PISTAO

REF. NO.	No. PEÇA	DESCRIÇÃO	18D7	18D8	18D9	OBSERVAÇÕES
1	5HH-E1400-20	VIRABREQUIM CONJ.	1	1	1	
2	5HH-WE141-20	.VIRABREQUIM ESQ. SUB CONJ.	1	1	1	
3	5HH-E1412-20	..VIRABREQUIM 1	1	1	1	
4	5HH-11549-10	..ENGRENAGEM CORRENTE DO CAME	1	1	1	
5	93306-205YX	..ROLAMENTO	1	1	1	
6	5HH-E1422-10	.VIRABREQUIM 2	1	1	1	
7	5HH-E1536-00	.ENGRENAGEM MOTORA	1	1	1	
8	4LS-11681-01	.PINO DO VIRABREQUIM 1	1	1	1	
9	93310-6290C	.ROLAMENTO	1	1	1	
10	4LS-11651-02	.BIELA	1	1	1	
11	93450-16068	ANEL TRAVA	2	2	2	
12	5HH-E1631-00-C0	PISTAO (STD)	1	1	1	
	5HH-E1635-09	PISTAO (0.25MM O/S)	1	1	1	AP
	5HH-E1636-09	PISTAO (0.50MM O/S)	1	1	1	AP
	5HH-E1637-09	PISTAO (0.75MM O/S)	1	1	1	AP
	4LS-11638-01	PISTAO (1.00MM O/S)	1	1	1	AP
13	5HH-E1633-00	PINO DO PISTAO	1	1	1	
14	5RM-E1603-00	JG. DE ANEIS (STD)	1	1	1	
	5RM-E1604-00	JG. DE ANEIS (0.25MM O/S)	1	1	1	AP
	5RM-E1605-00	JG. DE ANEIS (0.50MM O/S)	1	1	1	AP
	5RM-E1606-00	JG. DE ANEIS (0.75MM O/S)	1	1	1	AP
	5RM-11607-00	JG. DE ANEIS (1.00MM O/S)	1	1	1	AP
15	93306-252YA	ROLAMENTO	2	2	2	
16	5HH-E1500-02	BALANCEADOR CONJ.	1	1	1	
17	93210-11001	ANEL DE BORRACHA	2	2	2	
18	90201-122H1	ARRUELA PLANA	1	1	1	
19	9570M-12500	PORCA FLANGE	1	1	1	

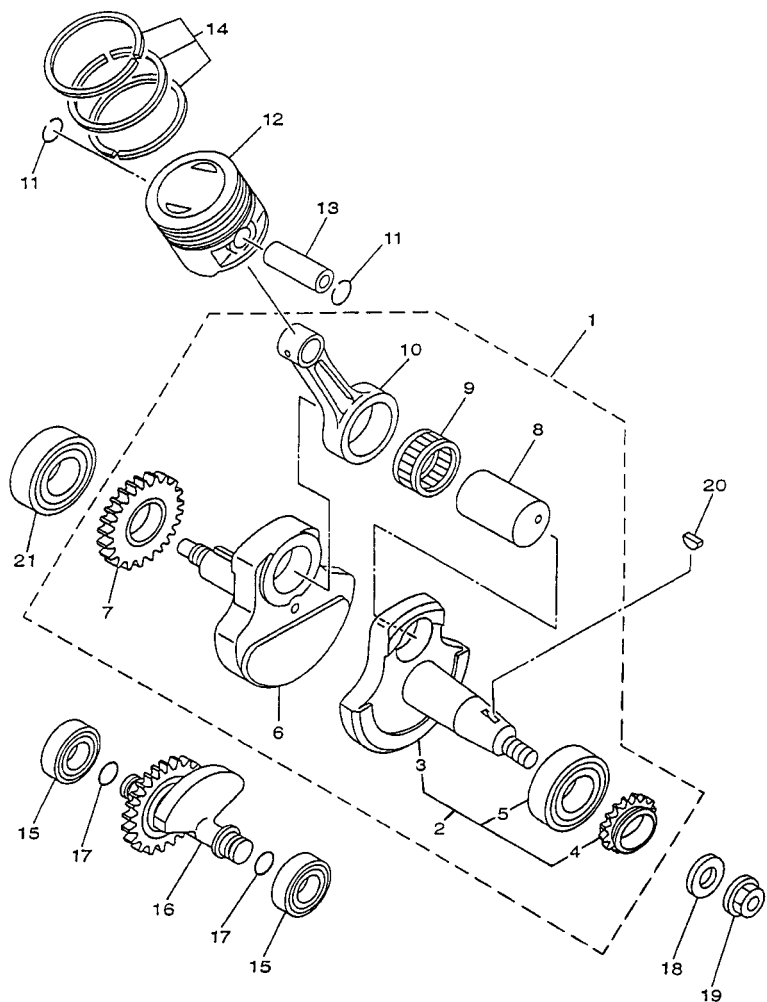


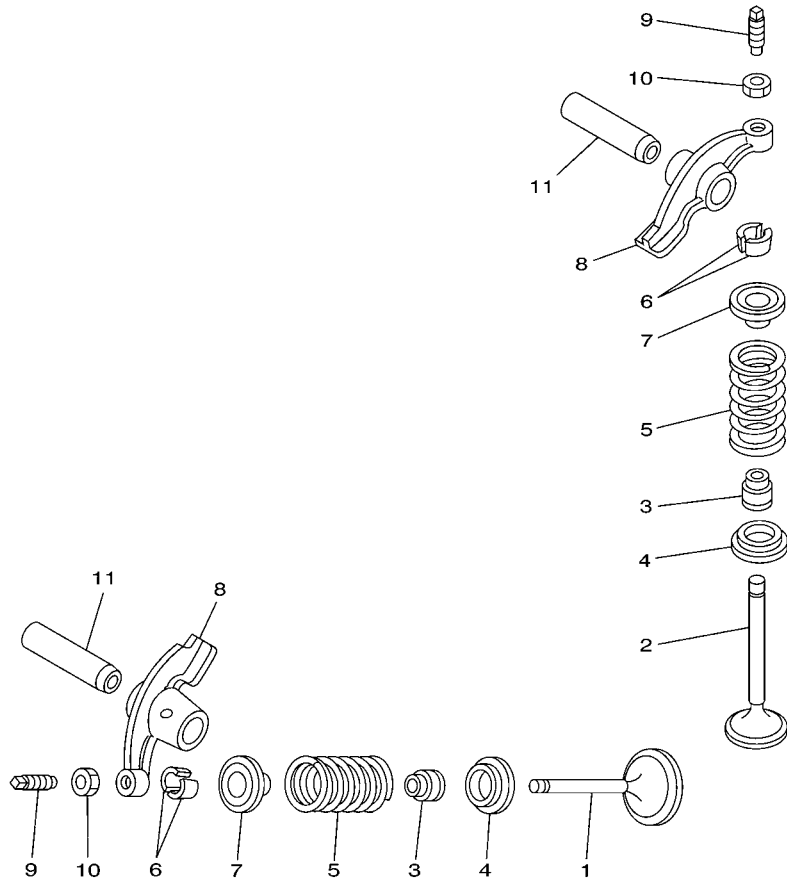
FIG. 2 VIRABREQUIM E PISTAO

REF. NO.	No. PEÇA	DESCRIÇÃO	18D7	18D8	18D9	OBSERVAÇÕES
20	90280-03045	CHAVETA MEIA LUA	1	1	1	
21	93306-205YW	ROLAMENTO	1	1	1	



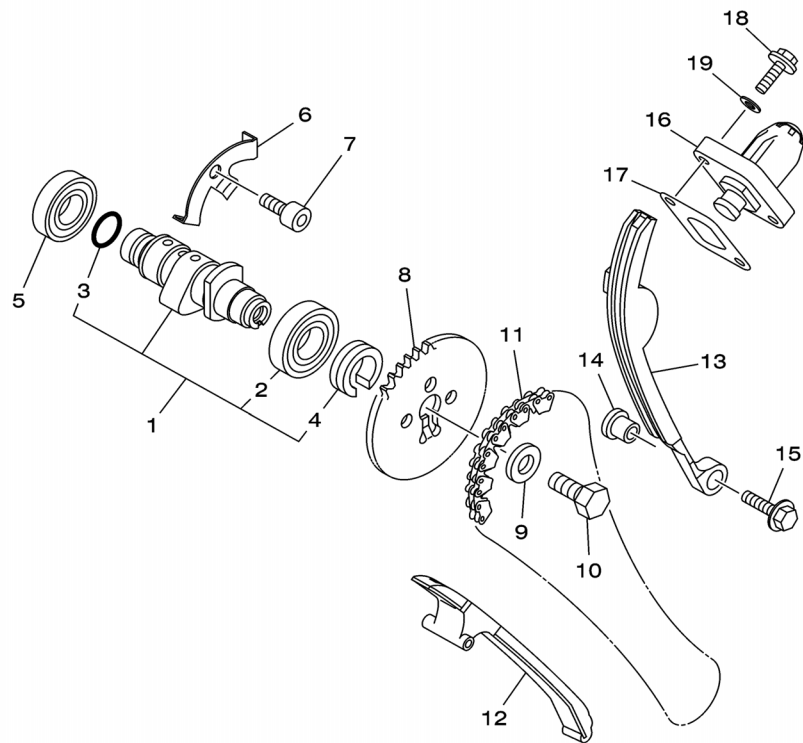
5HH8280-C020

FIG. 3 VALVULA




4LS1470-8030

REF. NO.	No. PEÇA	DESCRIÇÃO	18D7	18D8	18D9	OBSERVAÇÕES
1	5HH-E2111-00	VALVULA DE ADMISSAO	1	1		
	5VL-E2111-00	VALVULA DE ADMISSAO			1	
2	5HH-E2121-00	VALVULA DE ESCAPE	1	1	1	
3	2HX-12119-00	RETENTOR DA HASTE DA VALVULA	2	2	2	
4	22F-12116-00	ASSENTO INFERIOR DA MOLA	2	2	2	
5	5HH-12113-00	MOLA DA VALVULA INTERNA	2	2	2	
6	22F-12118-01	TRAVA DA VALVULA	4	4	4	
7	22F-12117-02	ASSENTO SUPERIOR DA MOLA	2	2	2	
8	5HH-E2151-00	BRACO DO BALANCIM DA VALVULA	2	2	2	
9	22F-12159-00	PARAFUSO DE AJUSTE DA VALVULA	2	2	2	
10	90170-05302	PORCA	2	2	2	
11	5VL-E2156-00	EIXO DO BALANCIM 2	2	2	2	




 18D7280-K040

FIG. 4 CORRENTE DO EIXO DE COMANDO

REF. NO.	No. PEÇA	DESCRIÇÃO	18D7	18D8	18D9	OBSERVAÇÕES
1	5HH-E2170-20	EIXO DE COMANDO COMPLETO 1	1	1	1	
2	93306-003X0	.ROLAMENTO	1	1	1	
3	93210-11453	.ANEL DE BORRACHA	1	1	1	
4	90387-16804	.ESPACADOR	1	1	1	
5	93306-002Y5	ROLAMENTO	1	1	1	
6	5HH-E111F-00	PLACA	1	1	1	
7	9131M-06012	PARAFUSO	1	1	1	
8	5VL-E2176-10	COROA DA CORRENTE	1	1	1	
9	90201-08326	ARRUELA PLANA	1	1	1	
10	90101-08W10	PARAFUSO	1	1	1	
11	94582-18090	CORRENTE (DID SCR-0404 SV)	1	1	1	
12	5VL-E2231-10	GUIA LIMITADORA 1	1	1	1	
13	5VL-E2241-10	GUIA LIMITADORA 2	1	1	1	
14	5HH-E5598-00	ESPACADOR	1	1	1	
15	9580M-06020	PARAFUSO FLANGE	1	1	1	
16	18D-12210-00	TENSIONADOR DA CORRENTE	1	1	1	
17	5HH-E2213-00	GAXETA DA CAIXA DO TENSIONADOR	1	1	1	
18	9502M-06016	PARAFUSO FLANGE	2	2	2	
19	90430-06817	GAXETA	2	2	2	

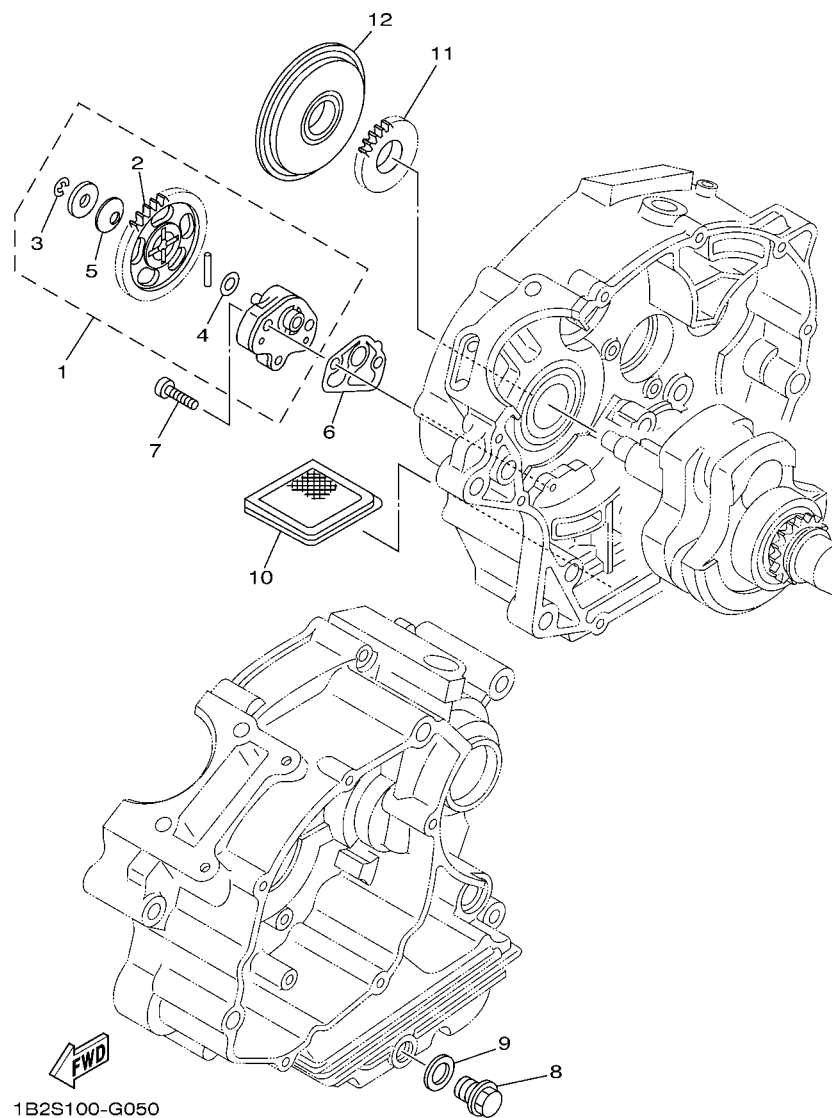


FIG. 5 BOMBA DE OLEO

REF. NO.	No. PEÇA	DESCRIÇÃO	18D7	18D8	18D9	OBSERVAÇÕES
1	5VL-E3300-01	BOMBA DE OLEO COMPLETA	1	1	1	
2	5VL-E3325-00	.ENGRENAGEM IMPULSORA DA BOMBA	1	1	1	
3	99002-05600	.ANEL TRAVA	1	1	1	
4	90201-07641	.ARRUELA PLANA	1	1	1	
5	90208-07052	.ARRUELA CONICA	1	1	1	
6	5HH-E3329-00	GAXETA DA TAMPA DA BOMBA	1	1	1	
7	90155-06800	PARAFUSO	2	2	2	
8	90340-12097	TAMPAO DO DRENO	1	1	1	
9	90430-12227	GAXETA	1	1	1	
10	5HH-E3411-01	FILTRADOR DE OLEO	1	1	1	
11	5VL-E3324-00	ENGRENAGEM DE TRACAO DA BOMBA	1	1	1	
12	5VL-E3451-00	FILTRO ROTATIVO	1	1	1	

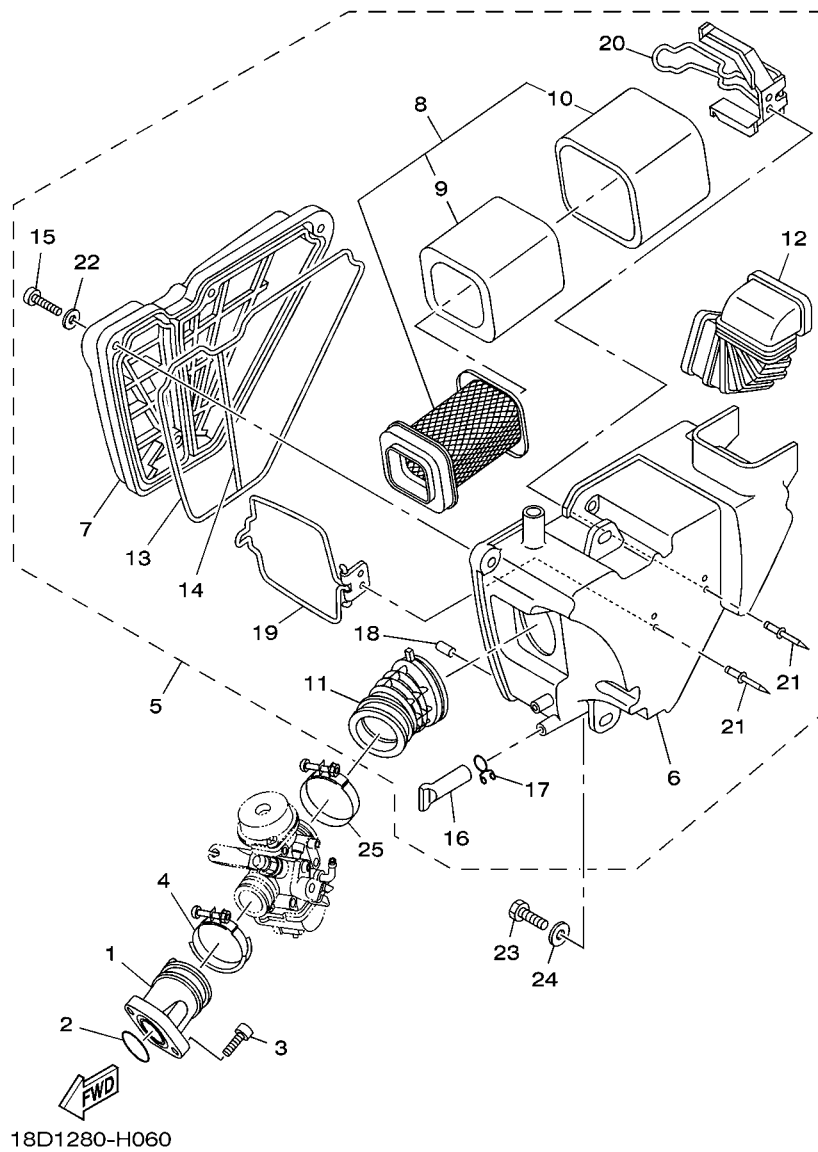
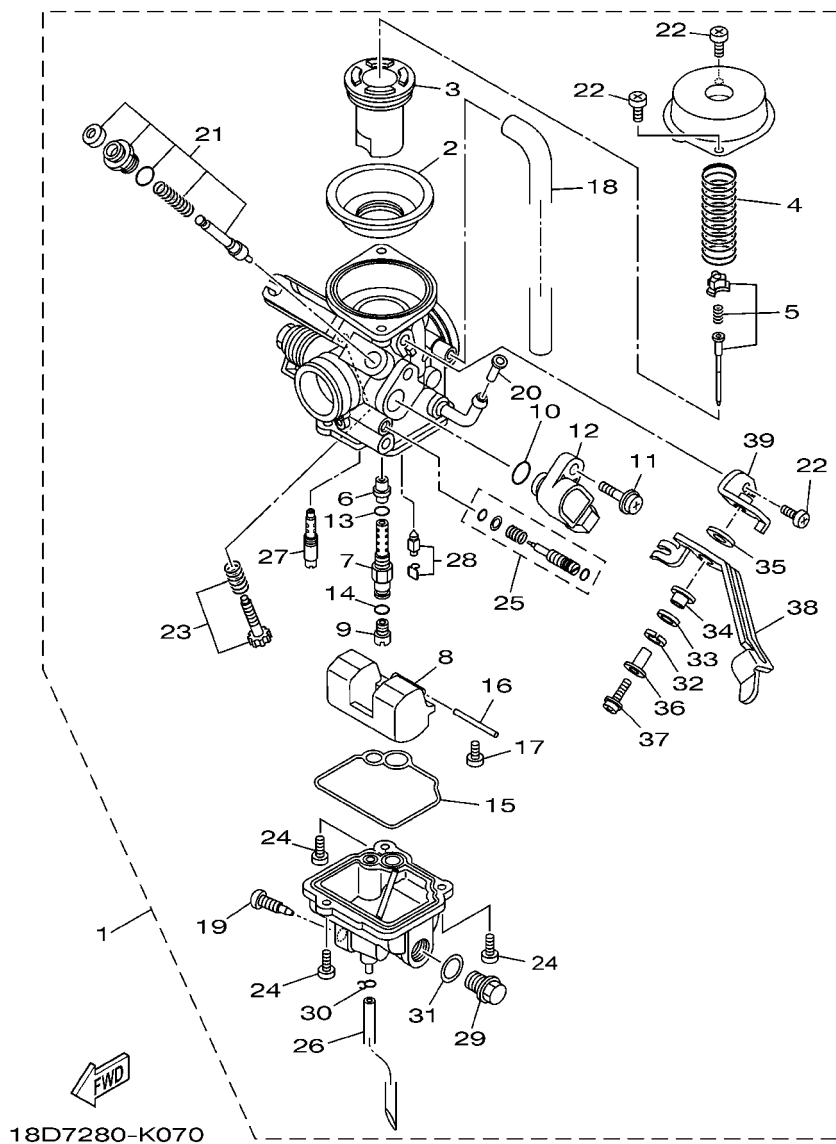


FIG. 6 ADMISSAO

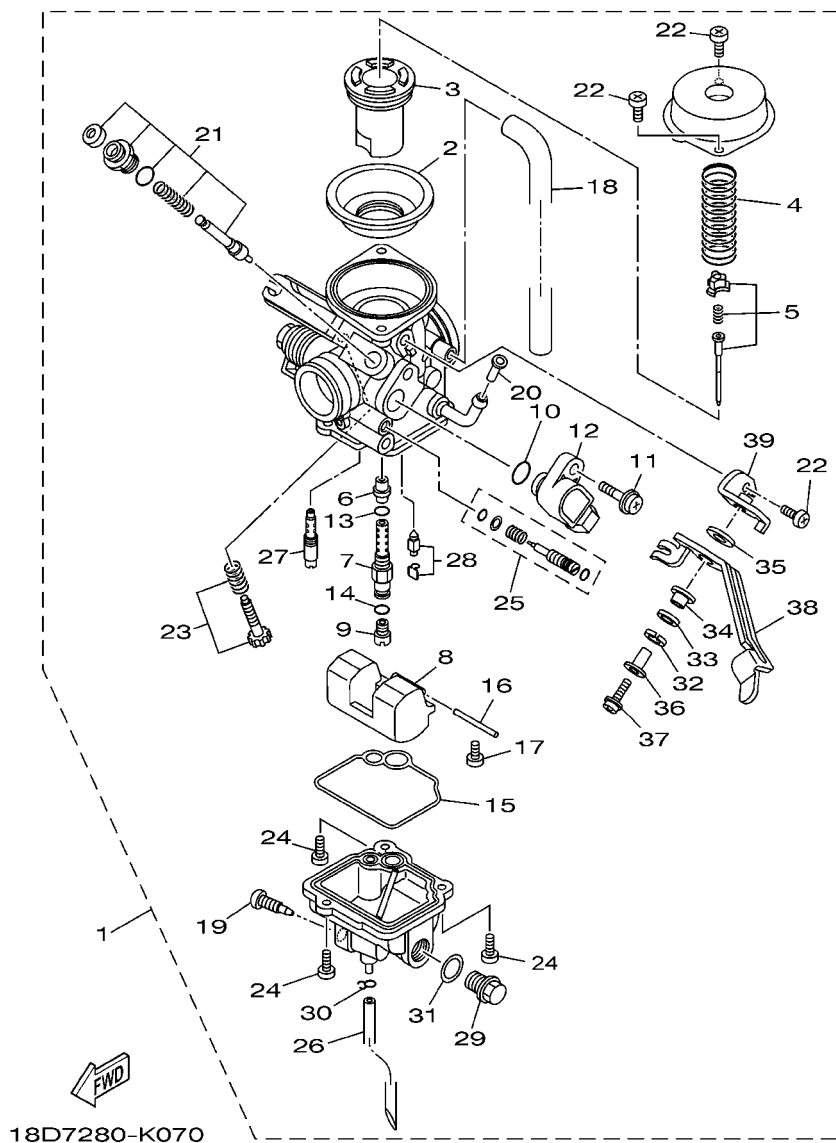
REF. NO.	No. PEÇA	DESCRIÇÃO	18D7	18D8	18D9	OBSERVAÇÕES
1	18D-E3586-00	JUNCAO DO CARBURADOR 1	1	1	1	
2	93210-30800	ANEL DE BORRACHA	1	1	1	
3	9131M-06020	PARAFUSO	2	2	2	
4	90450-44062	BRACADEIRA DO TUBO	1	1	1	
5	18D-E4410-10	FILTRO DE AR COMPLETO	1	1	1	
6	18D-E4411-00	.CAIXA DO FILTRO DE AR 1	1	1	1	
7	18D-E4412-00	.TAMPA DA CAIXA DO FILTRO 1	1	1	1	
8	5HH-E4450-00	.ELEMENTO DO FILTRO DE AR COMP.	1	1	1	
9	5HH-E4451-00	..ELEMENTO DO FILTRO DE AR	1	1	1	
10	5HH-E4461-00	..ELEMENTO DO FILTRO DE AR 2	1	1	1	
11	18D-E4453-00	.JUNCAO DA CAIXA DO FILTRO 1	1	1	1	
12	18D-E4437-00	.DUTO	1	1	1	
13	5HH-E4452-00	.VEDACAO	1	1	1	
14	5HH-E4462-00	.VEDACAO	1	1	1	
15	9851M-06025	.PARAFUSO	4	4	4	
16	5HH-E443E-01	.TUBO DE DRENO	1	1	1	
17	90467-15012	.PRESILHA	1	1	1	
18	5HH-E4462-10	.VEDACAO	1	1	1	
19	5HH-E4415-00	.FIXADOR DO CABO	1	1	1	
20	5HH-E4459-00	.FIXADOR DA GUIA	1	1	1	
21	90267-40811	.REBITE BLINDADO	4	4	4	
22	9290M-06600	.ARRUELA	4	4	4	
23	9700M-06016	PARAFUSO	2	2	2	
24	90201-06804	ARRUELA PLANA	2	2	2	
25	5LW-13575-01	BRACADEIRA	1	1	1	



18D7280-K070

FIG. 7 CARBURADOR

REF. NO.	No. PEÇA	DESCRIÇÃO	18D7	18D8	18D9	OBSERVAÇÕES
1	18D-E4901-10	CARBURADOR COMPLETO 1	1	1	1	
2	5LW-24411-00	.DIAFRAGMA	1	1	1	
3	18D-14112-00	.VALVULA DE ACELERAÇÃO 1	1	1	1	
4	18D-14589-10	.MOLA	1	1	1	
5	18D-1490J-00	.KIT DE AGULHA	1	1	1	
6	5P0-14141-13	.PULVERIZADOR PRINCIPAL	1	1	1	
7	18D-14261-10	.FIXADOR	1	1	1	
8	5HK-14985-00	.BOIA	1	1	1	
9	3G2-14231-26	.GICLEUR PRINCIPAL DE AR (#130)	1	1	1	
10	5YP-14561-00	.ANEL DE BORRACHA	1	1	1	
11	5YP-14429-00	.PARAFUSO	1	1	1	
12	18D-H5885-00	.SENSOR ACELERAÇÃO CONJ.	1	1	1	
13	583-14561-00	.ANEL DE BORRACHA	1	1	1	
14	22U-14561-00	.ANEL DE BORRACHA	1	1	1	
15	5HK-14147-00	.ANEL DE BORRACHA	1	1	1	
16	353-14186-00	.PINO DA BOIA	1	1	1	
17	98507-04008	.PARAFUSO	1	1	1	
18	5YY-14197-00	.TUBO	1	1	1	
19	5LW-14191-00	.TAMPAO DE DRENO	1	1	1	
20	5LW-14994-00	.REDE DE FILTRO	1	1	1	
21	18D-1410A-00	.KIT DE PARTIDA	1	1	1	
22	98507-05008	.PARAFUSO	3	3	3	
23	5YY-14103-00	.JOGO, PARAFUSO DE REGULAGEM	1	1	1	
24	98507-04014	.PARAFUSO CABECA PAINEL	3	3	3	
25	18D-14105-00	.KIT PARAFUSO PILOTO	1	1	1	
26	18D-14196-00	.TUBO DE DRENO	1	1	1	
27	5P0-14142-20	.GICLEUR PILOTO (# 20)	1	1	1	



18D7280-K070

FIG. 7 CARBURADOR

REF. NO.	No. PEÇA	DESCRIÇÃO	18D7	18D8	18D9	OBSERVAÇÕES
28	5LW-14150-00	.AGULHA	1	1	1	
29	7RA-14162-00	.PARAFUSO DO PULVERIZADOR	1	1	1	
30	22F-14139-00	.PRESILHA DO TUBO	1	1	1	
31	256-14956-01	.ARRUELA	1	1	1	
32	92907-08100	.ARRUELA TRAVA	1	1	1	
33	3SP-14128-00	.ARRUELA	1	1	1	
34	3SP-14194-00	.ANEL	1	1	1	
35	18D-14126-00	.GAXETA	1	1	1	
36	18D-14264-00	.ESPACADOR	1	1	1	
37	3SP-14216-00	.PARAFUSO	1	1	1	
38	18D-14276-00	.ALAVANCA DO AFOGADOR	1	1	1	
39	18D-14867-00	.SUPORTE	1	1	1	

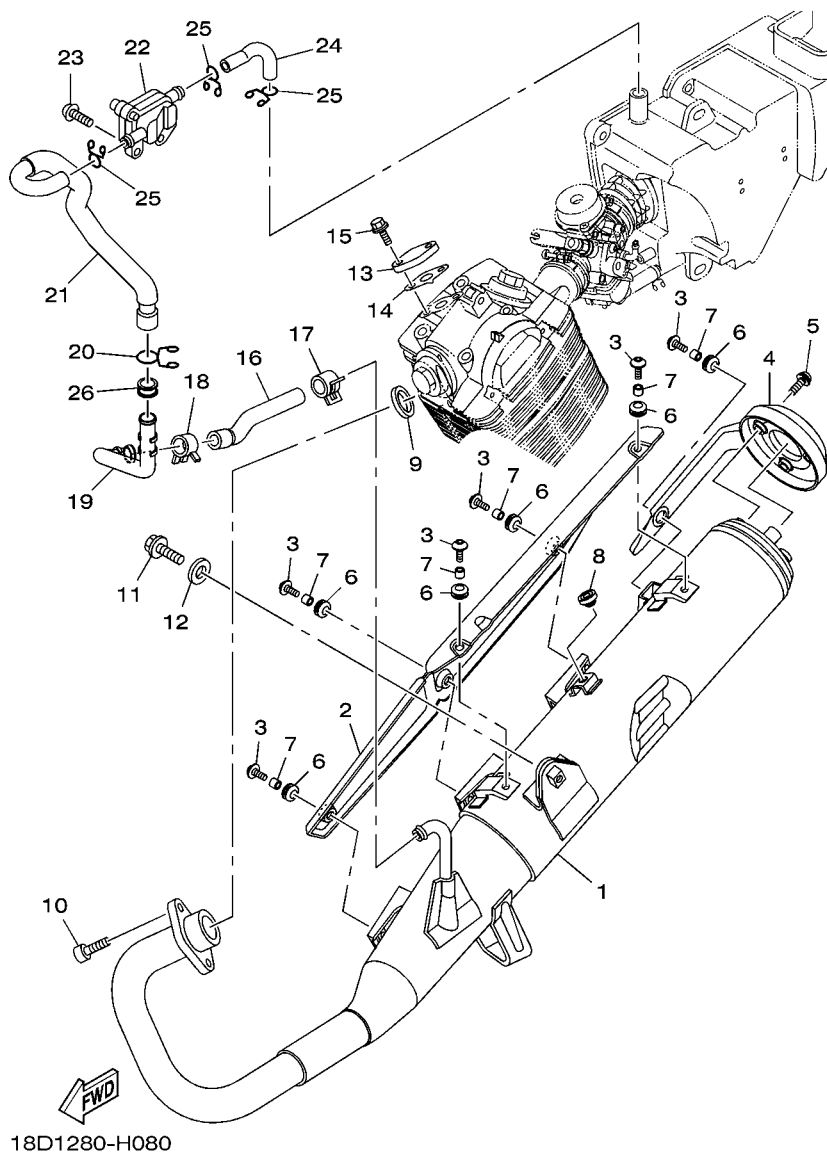
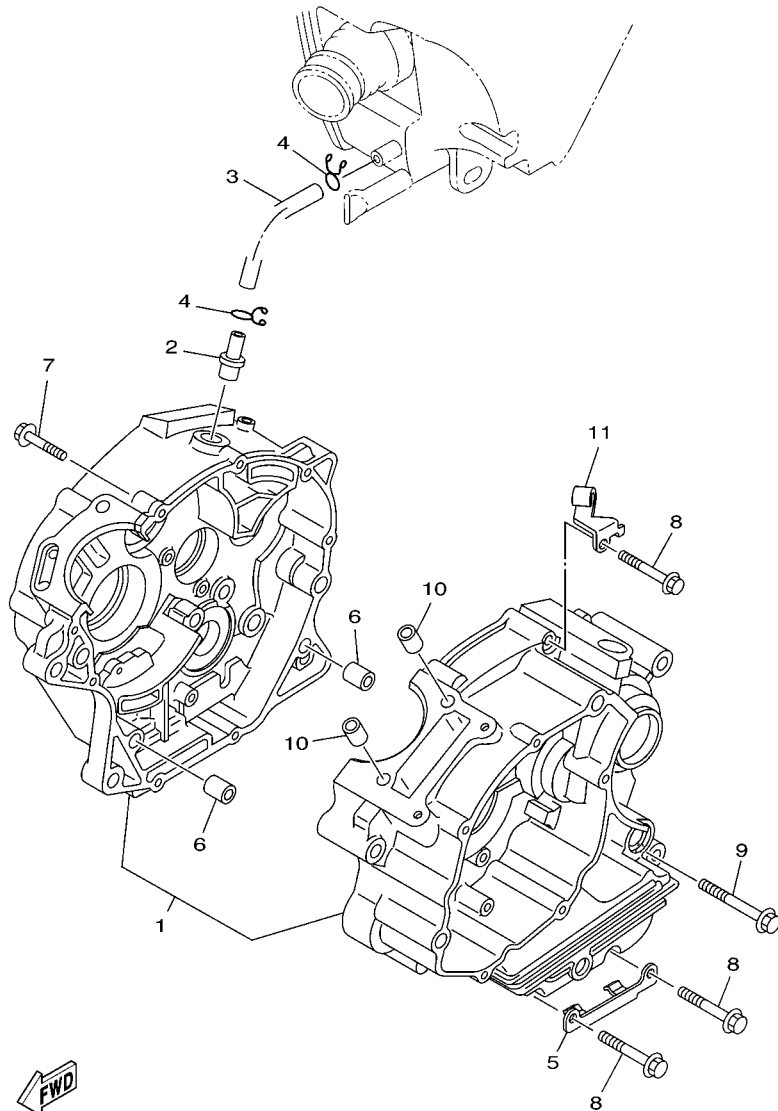


FIG. 8 ESCAPAMENTO

REF. NO.	No. PEÇA	DESCRIÇÃO	18D7	18D8	18D9	OBSERVAÇÕES
1	18D-E4703-20	SILENCIADOR COMPLETO 1	1	1	1	
2	18D-E4758-00	PROTETOR DO SILENCIADOR	1	1	1	
3	90149-06264	PARAFUSO	6	6	6	
4	18D-E4799-00	CAPA DO SILENCIADOR	1	1	1	
5	90111-06015	PARAFUSO	3	3	3	
6	90480-12581	ILHO DE BORRACHA	6	6	6	
7	90387-06023	ESPACADOR	6	6	6	
8	2TY-F4181-00	AMORTIZADOR DE LOCALIZACAO 1	1	1	1	
9	5VL-E4613-00	GAXETA DO TUBO DE ESCAPE	1	1	1	
10	9131M-06020	PARAFUSO	2	2	2	
11	9581M-08020	PARAFUSO FLANGE	1	1	1	
12	90201-08730	ARRUELA PLANA	1	1	1	
13	18D-E113F-00	PLACA 3	1	1	1	
14	5HH-E4815-00	GAXETA	1	1	1	
15	9502M-06016	PARAFUSO FLANGE	2	2	2	
16	3D9-E4881-00	MANGUEIRA CURVADA 1	1	1	1	
17	90468-08104	PRESILHA	1	1	1	
18	90467-19065	PRESILHA	1	1	1	
19	18C-E4873-00	TUBO 3	1	1	1	
20	90467-18806	PRESILHA	1	1	1	
21	18C-E4882-00	MANGUEIRA CURVADA 2	1	1	1	
22	18D-E4803-00	SISTEMA DE INDUCAO DE AR	1	1	1	
23	92017-06012	PARAFUSO	2	2	2	
24	3D9-E4883-00	MANGUEIRA CURVADA 3	1	1	1	
25	90467-14015	PRESILHA	3	3	3	
26	90480-20M05	ILHO DE BORRACHA	1	1	1	



18D7280-K090

FIG. 9 CARCACA DO MOTOR

REF. NO.	No. PEÇA	DESCRIÇÃO	18D7	18D8	18D9	OBSERVAÇÕES
1	5HH-E5150-41	CARCACA DO MOTOR COMPLETA	1	1		
	5LX-E5150-40	CARCACA DO MOTOR COMPLETA			1	
2	4FP-E1167-00	TUBO DE RESPIRO 2	1	1	1	
3	5HH-E1166-00	TUBO DE RESPIRO 1	1	1	1	
4	90467-13858	PRESILHA	2	2	2	
5	18D-E5118-00	SUPORTE	1	1		
6	99530-10114	PINO GUIA	2	2	2	
7	90109-06W35	PARAFUSO	2	2	2	
8	90109-06W36	PARAFUSO	7	7	7	
9	90109-06W37	PARAFUSO	1	1	1	
10	99530-10114	PINO GUIA	2	2	2	
11	5HH-E5441-00	FIXADOR DO CABO DA EMBREAGEM	1	1	1	

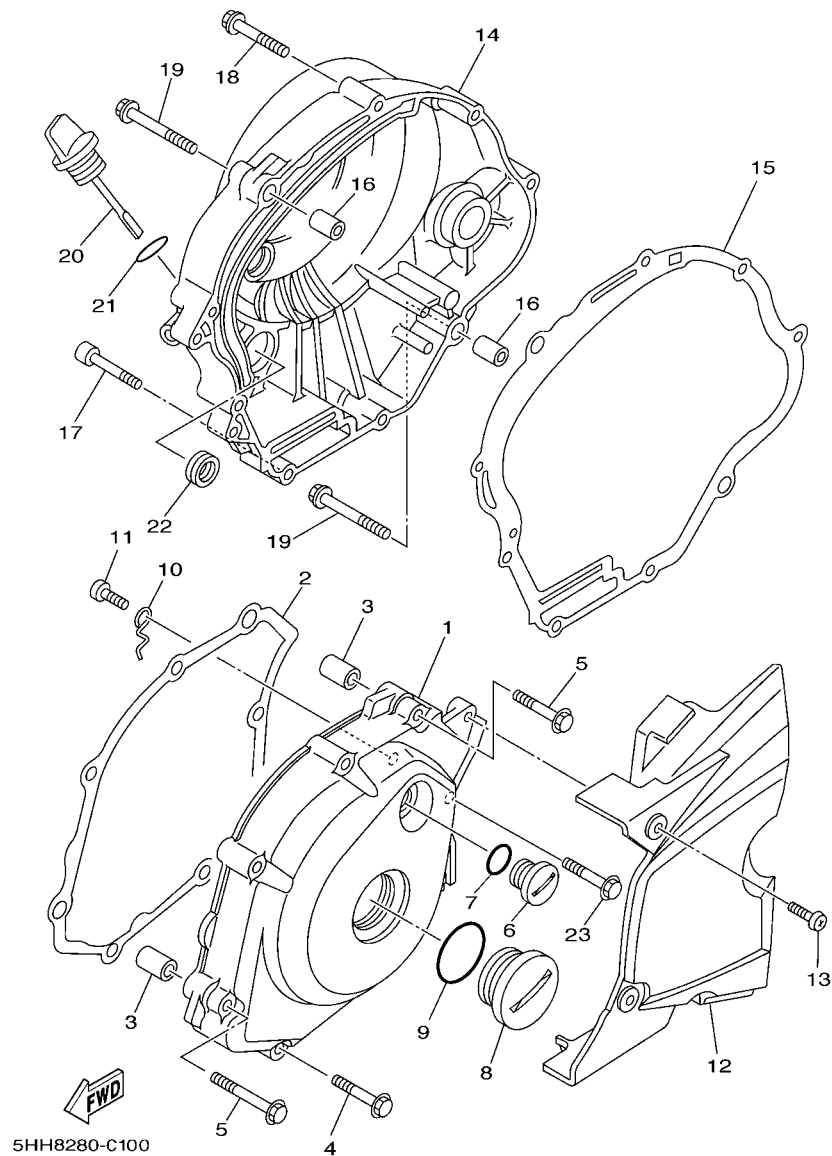
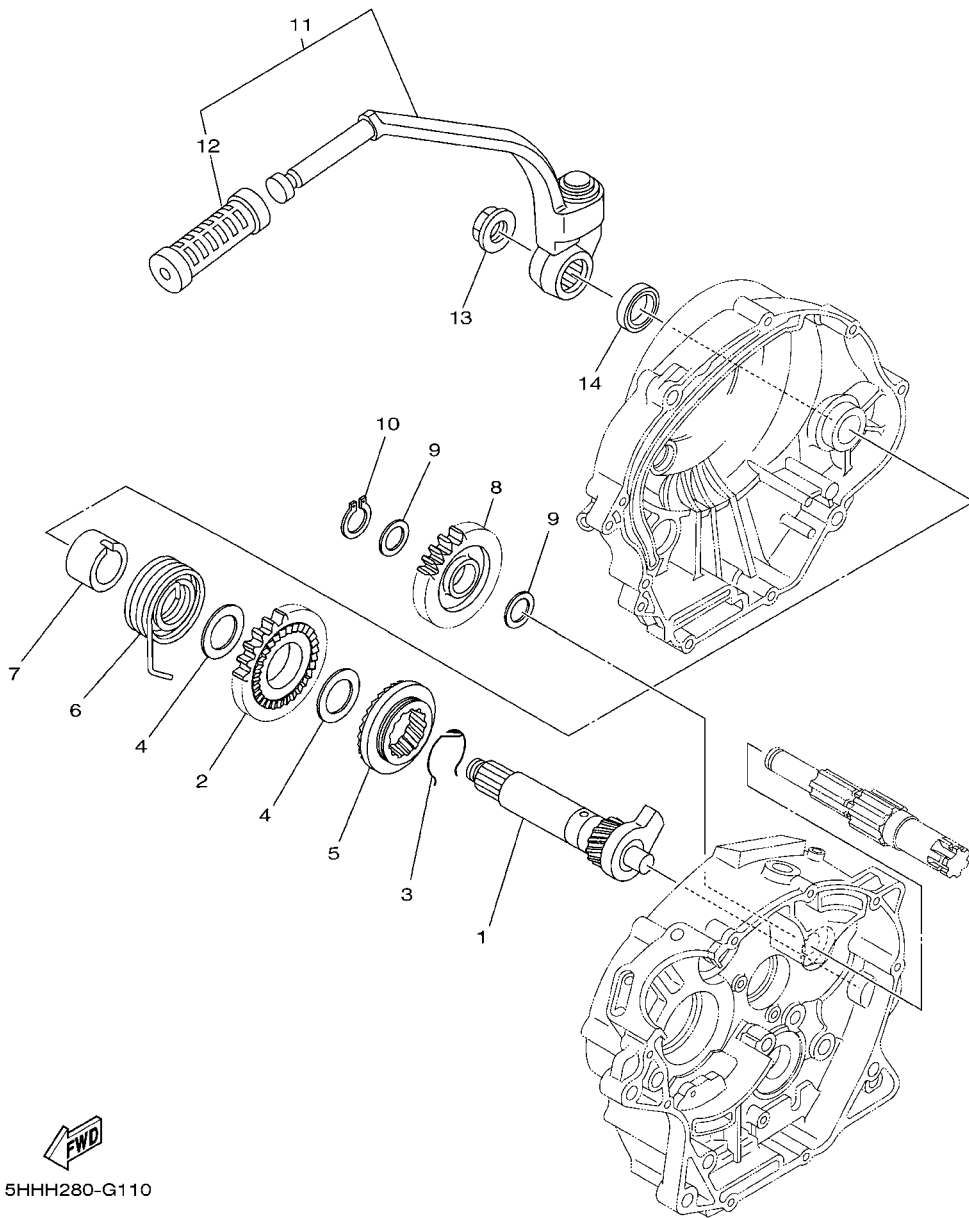


FIG. 10 TAMPA DA CARCACA 1

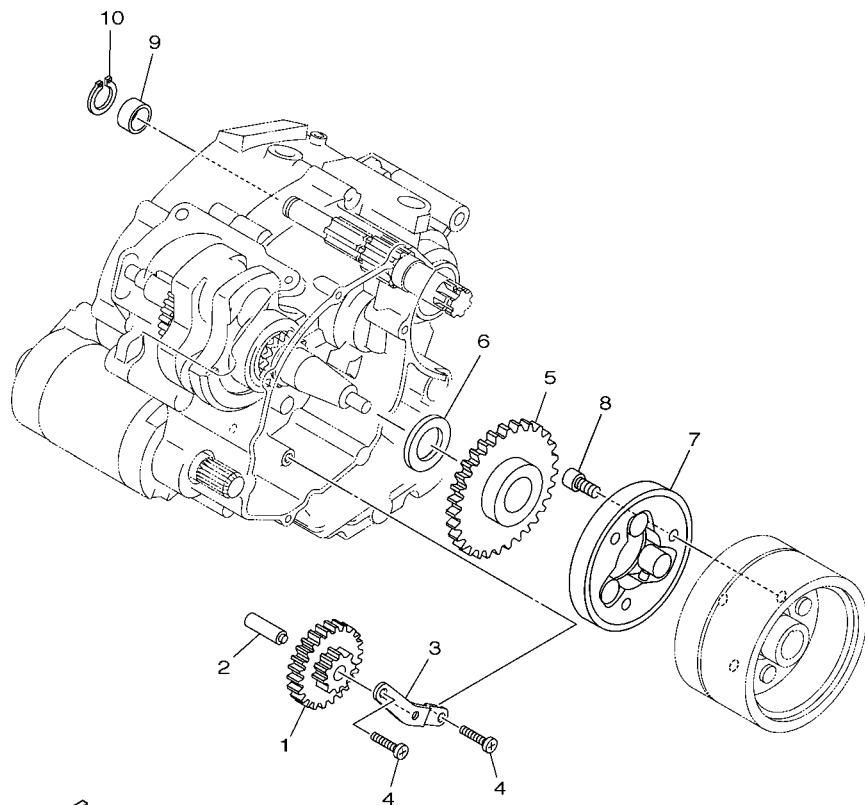
REF. NO.	No. PEÇA	DESCRIÇÃO	18D7	18D8	18D9	OBSERVAÇÕES
1	18D-E5411-00	TAMPA DA CARCACA 1	1	1	1	
2	5HH-E5451-00	GAXETA DA TAMPA DA CARCACA 1	1	1	1	
3	99530-10114	PINO GUIA	2	2	2	
4	9502M-06035	PARAFUSO FLANGE	4	4	4	
5	9502M-06045	PARAFUSO FLANGE	2	2	2	
6	90340-14W02	TAMPAO DO DRENO	1	1	1	
7	93210-14800	ANEL DE BORRACHA	1	1	1	
8	90340-32W03	TAMPAO DO DRENO	1	1	1	
9	93210-32800	ANEL DE BORRACHA	1	1	1	
10	5HH-E5191-00	PLACA	1	1	1	
11	9851M-06010	PARAFUSO	1	1	1	
12	5HH-E5418-00	TAMPA DA CAIXA DA CORRENTE	1	1	1	
13	9890M-06016	PARAFUSO	2	2	2	
14	5HH-E5421-20	TAMPA DA CARCACA 2	1	1		
	5LX-E5421-00	TAMPA DA CARCACA 2			1	
15	5HH-E5461-00	GAXETA DA TAMPA DA CARCACA 2	1	1	1	
16	99530-10114	PINO GUIA	2	2	2	
17	91380-06035	PARAFUSO	1	1	1	
18	9502M-06035	PARAFUSO FLANGE	6	6	6	
19	9502M-06045	PARAFUSO FLANGE	2	2	2	
20	5HH-E5362-00	TAMPAO DO NIVEL DE OLEO	1	1	1	
21	93210-19123	ANEL DE BORRACHA	1	1	1	
22	93101-10800	RETENTOR DE OLEO	1	1	1	
23	90109-06W38	PARAFUSO	1	1	1	




5HHH280-G110

FIG. 11 PARTIDA

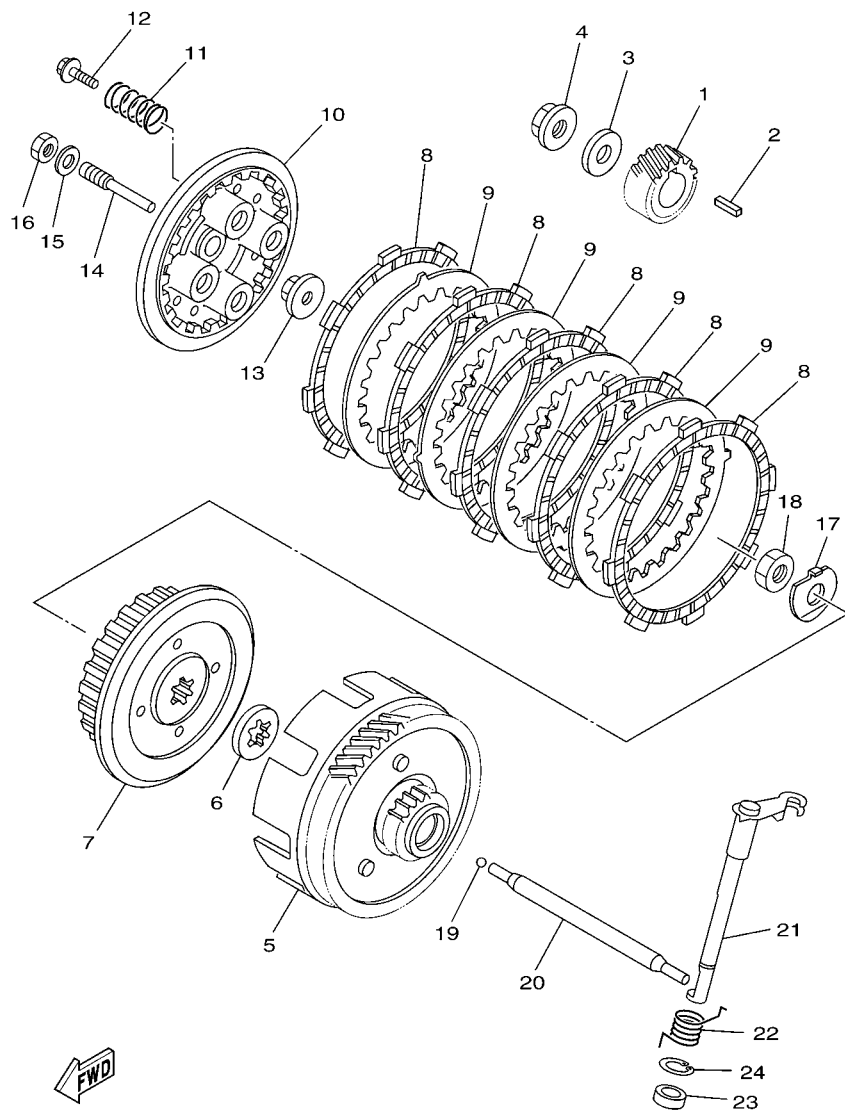
REF. NO.	No. PEÇA	DESCRIÇÃO	18D7	18D8	18D9	OBSERVAÇÕES
1	35B-E5661-02	EIXO DE PARTIDA			1	
2	5YY-E5641-00	ENGRENAGEM DA PARTIDA (28T)			1	
3	90468-26048	PRESILHA			1	
4	90201-202L3	ARRUELA PLANA (0.5T)			2	
5	5YY-E5671-00	RODA DA CATRACA			1	
6	90508-26667	MOLA DE TORÇÃO			1	
7	5LX-E5666-00	ESPACADOR			1	
8	5RE-E5651-01	ENGRENAGEM LOUCA DA PARTIDA			1	
9	90201-177G4	ARRUELA PLANA			2	
10	99009-17400	ANEL TRAVA			1	
11	18D-E5620-00	PEDAL DE PARTIDA COMPLETO			1	
12	47V-E5618-00	.CAPA DO PEDAL DE PARTIDA			1	
13	90179-12813	PORCA			1	
14	93109-20014	RETENTOR DE OLEO			1	



FWD
5HHH280-G120

FIG. 12 EMBREAGEM DA PARTIDA

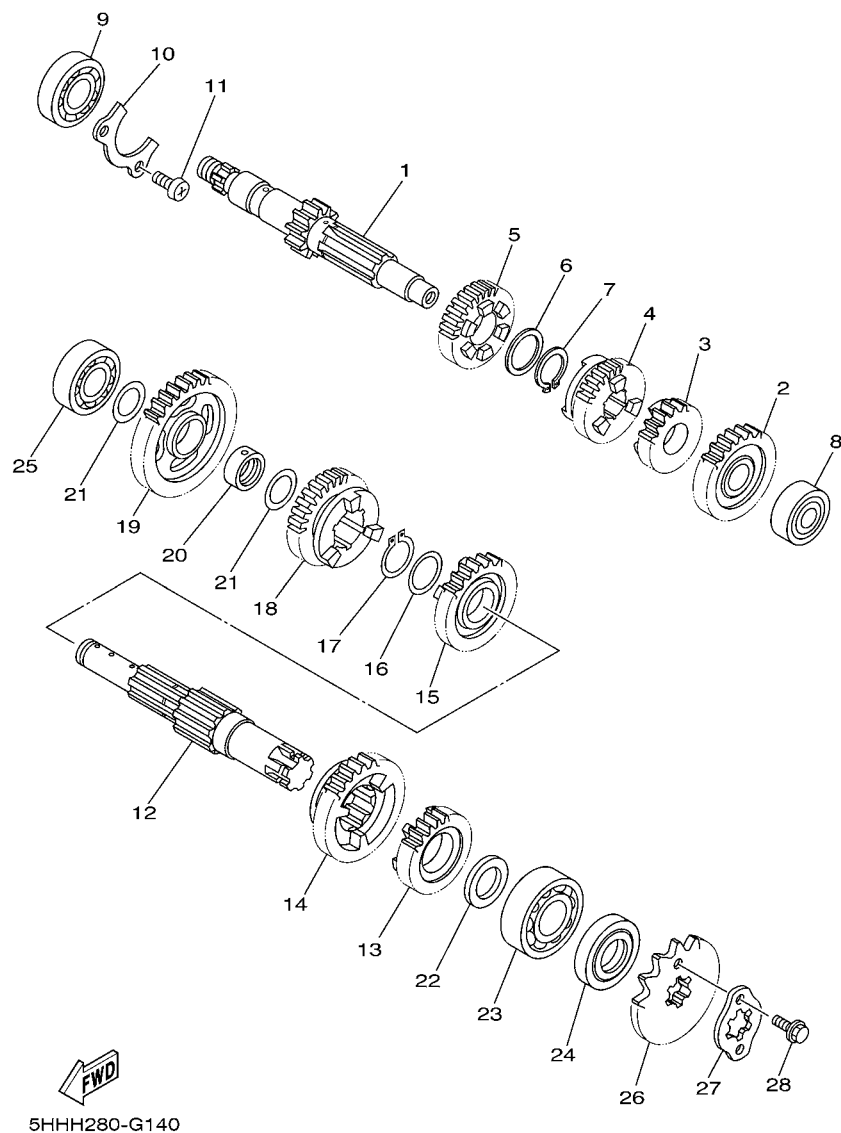
REF. NO.	No. PEÇA	DESCRIÇÃO	18D7	18D8	18D9	OBSERVAÇÕES
1	5VL-E5512-00	ENGRENAGEM LOUCA 1	1	1		
2	5HH-E5521-00	EIXO 1	1	1		
3	5HH-E5532-00	PLACA DA ENGRENAGEM LOUCA	1	1		
4	9851M-06012	PARAFUSO	2	2		
5	5VL-E5517-00	ENGRENAGEM LOUCA 2	1	1		
6	90201-25290	ARRUELA PLANA	1	1		
7	4FP-E5580-00	EMBREAGEM DE PARTIDA EXTERNA	1	1		
8	9131M-08020	PARAFUSO	3	3		
9	90387-17806	ESPACADOR	1	1		
10	99009-17400	ANEL TRAVA	1	1		



5HHH280-G130

FIG. 13 EMBREAGEM

REF. NO.	No. PEÇA	DESCRIÇÃO	18D7	18D8	18D9	OBSERVAÇÕES
1	5RE-16111-00	ENGRENAGEM MOTORA PRIMARIA	1	1	1	
2	90282-05001	CHAVETA DIRETA (5MMX16MM)	1	1	1	
3	90201-122H1	ARRUELA PLANA	1	1	1	
4	90179-12813	PORCA	1	1	1	
5	5RM-E6150-10	ENGRENAGEM MOVIDA COMPLETA	1	1	1	
6	5RM-E6154-00	PLACA DE ENCOSTO 1	1	1	1	
7	5RM-E6371-00	CUBO DE EMBREAGEM	1	1	1	
8	5HH-E6321-00	PLACA DE FRICCAO	5	5	5	
9	5RM-E6324-00	PLACA DE EMBREAGEM 1	4	4	4	
10	5RM-E6351-00	PLACA DE PRESSAO 1	1	1	1	
11	5RM-E6333-00	MOLA DA EMBREAGEM	4	4	4	
12	5RM-E6337-00	PARAFUSO DE FIXACAO DA MOLA	4	4	4	
13	5RM-E6358-00	PLACA IMPULSORA	1	1	1	
14	5RM-E6356-00	HASTE IMPULSORA 1	1	1	1	
15	5RM-E6628-00	ARRUELA	1	1	1	
16	5RM-E6377-00	PORCA TRAVA DA EMBREAGEM	1	1	1	
17	90215-12211	ARRUELA TRAVA	1	1	1	
18	90170-12060	PORCA	1	1	1	
19	93503-16802	ESFERA	1	1	1	
20	5HH-E6357-00	HASTE IMPULSORA 2	1	1	1	
21	5VL-E6381-02	ALAVANCA IMPULSORA COMPLETA	1	1	1	
22	90508-16802	MOLA DE TORCAO	1	1	1	
23	93102-12224	RETENTOR DE OLEO	1	1	1	
24	99009-20500	ANEL TRAVA	1	1	1	

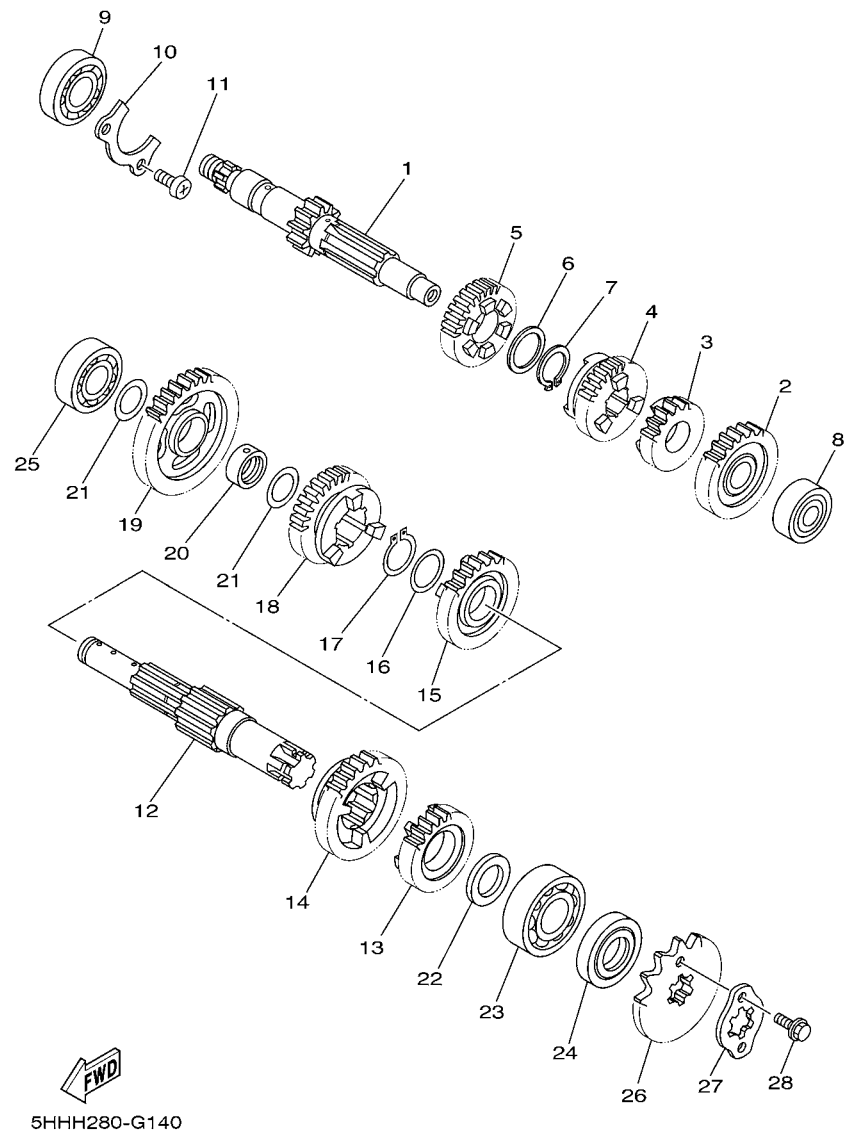


5HHH280-G140

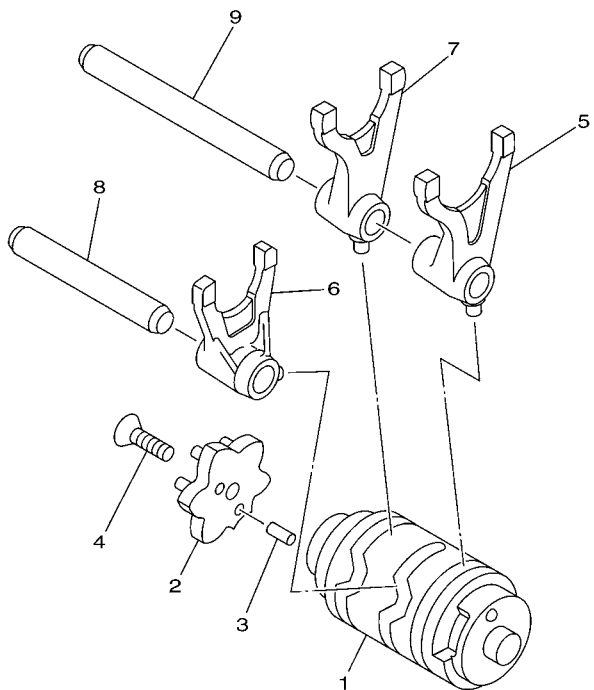
FIG. 14 TRANSMISSAO

REF. NO.	No. PEÇA	DESCRIÇÃO	18D7	18D8	18D9	OBSERVAÇÕES
1	5HH-E7411-20	EIXO PRINCIPAL	1	1	1	
2	5HH-E7151-10	ENGRENAGEM MOTORA DA 5A	1	1	1	
3	5HH-E7121-10	ENGRENAGEM MOTORA DA 2A	1	1	1	
4	5HH-E7131-10	ENGRENAGEM MOTORA DA 3A	1	1	1	
5	5HH-E7141-10	ENGRENAGEM MOTORA DA 4A	1	1	1	
6	90201-20266	ARRUELA PLANA (1.0T)	1	1	1	
7	93410-20038	ANEL TRAVA	1	1	1	
8	93306-201X3	ROLAMENTO	1	1	1	
9	93306-203YG	ROLAMENTO	1	1	1	
10	5HH-E7471-00	PLACA DA TAMPA	1	1	1	
11	9851M-06014	PARAFUSO	2	2	2	
12	5LX-E7402-00	EIXO SECUNDARIO	1	1	1	
13	5HH-E7251-10	ENGRENAGEM MOTORA DA 5A	1	1	1	
14	5HH-E7221-10	ENGRENAGEM MOVIDA DA 2A	1	1	1	
15	5LX-E7231-00	ENGRENAGEM MOVIDA DA 3A	1	1	1	
16	90214-19002	ARRUELA TRAVA	1	1	1	
17	93410-22039	ANEL TRAVA	1	1	1	
18	5LX-E7241-00	ENGRENAGEM MOVIDA DA 4A	1	1	1	
19	5LX-E7211-00	ENGRENAGEM MOVIDA DA 1A	1	1	1	
20	5LX-E7258-00	ESCAPADOR 1	1	1	1	
21	90201-177G4	ARRUELA PLANA	2	2	2	
22	90201-20272	ARRUELA PLANA	1	1	1	
23	93306-204X8	ROLAMENTO	1	1	1	
24	93102-20143	RETENTOR DE OLEO	1	1	1	
25	93306-203XD	ROLAMENTO	1	1	1	
26	93822-14043	PINHAO (14D)	1	1	1	
27	4AN-E7456-00	FIXADOR DO PINHAO	1	1	1	

FIG. 14 TRANSMISSAO



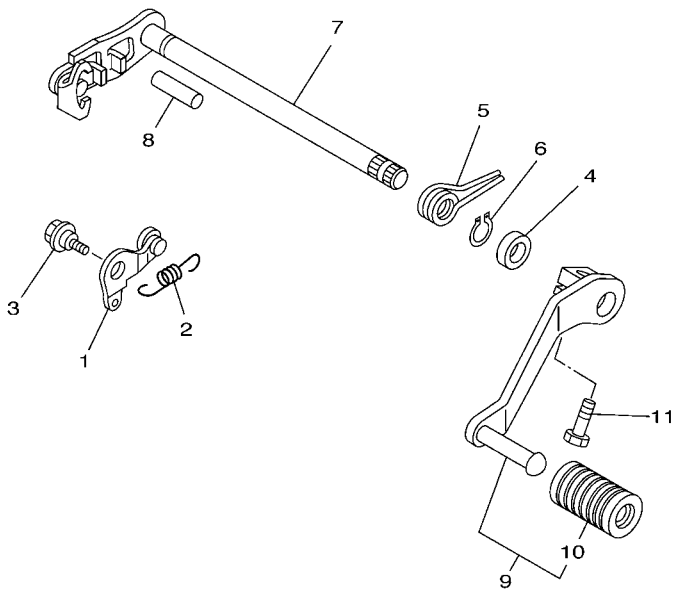
REF. NO.	No. PEÇA	DESCRIÇÃO	18D7	18D8	18D9	OBSERVAÇÕES
28	9502M-06010	PARAFUSO FLANGE	2	2	2	




 5HH8280-C150

FIG. 15 EIXO TRAMBULADOR

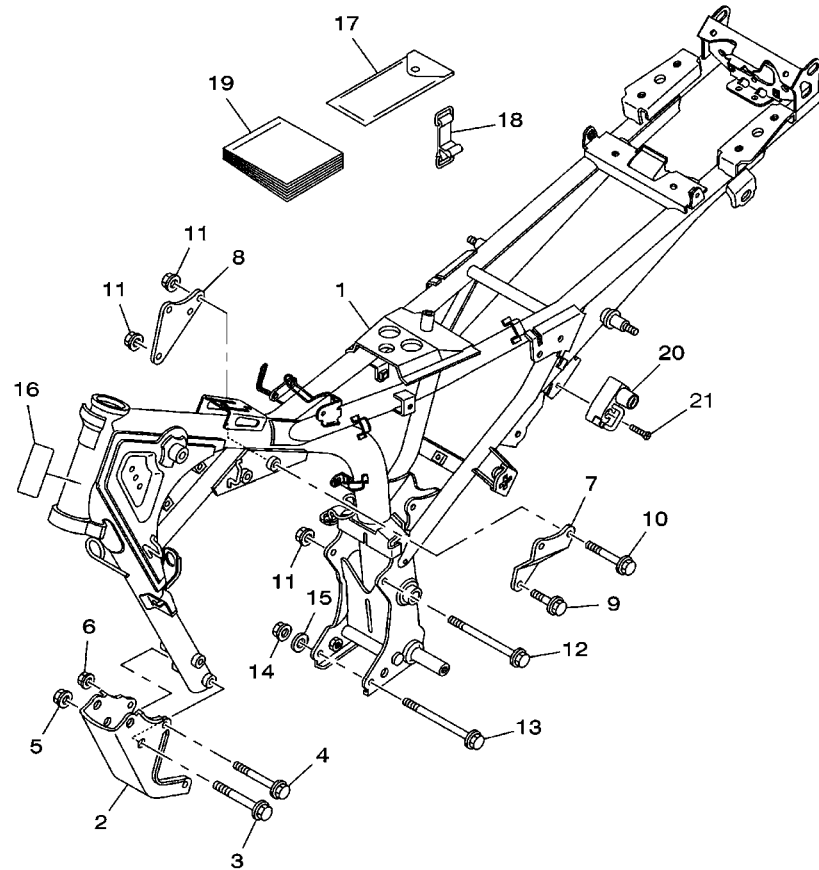
REF. NO.	No. PEÇA	DESCRIÇÃO	18D7	18D8	18D9		OBSERVAÇÕES
1	5HH-E8540-00	CAME DE MUDANCA COMPLETO	1	1			
	5HH-E8540-10	CAME DE MUDANCA COMPLETO			1		
2	5HH-E8185-00	SEGMENTO DE MUDANCA	1	1	1		
3	93604-10011	PINO GUIA	2	2	2		
4	90149-06W03	PARAFUSO	1	1	1		
5	5VL-E8511-00	GARFO DE MUDANCA 1	1	1	1		
6	5VL-E8512-00	GARFO DE MUDANCA 2	1	1	1		
7	5VL-E8513-00	GARFO DE MUDANCA 3	1	1	1		
8	5HH-E8531-00	BARRA GUIA DO GARFO 1	1	1	1		
9	5HH-E8535-00	BARRA GUIA DO GARFO 2	1	1	1		



5NH2276-1160

FIG. 16 EIXO DE MUDANCA

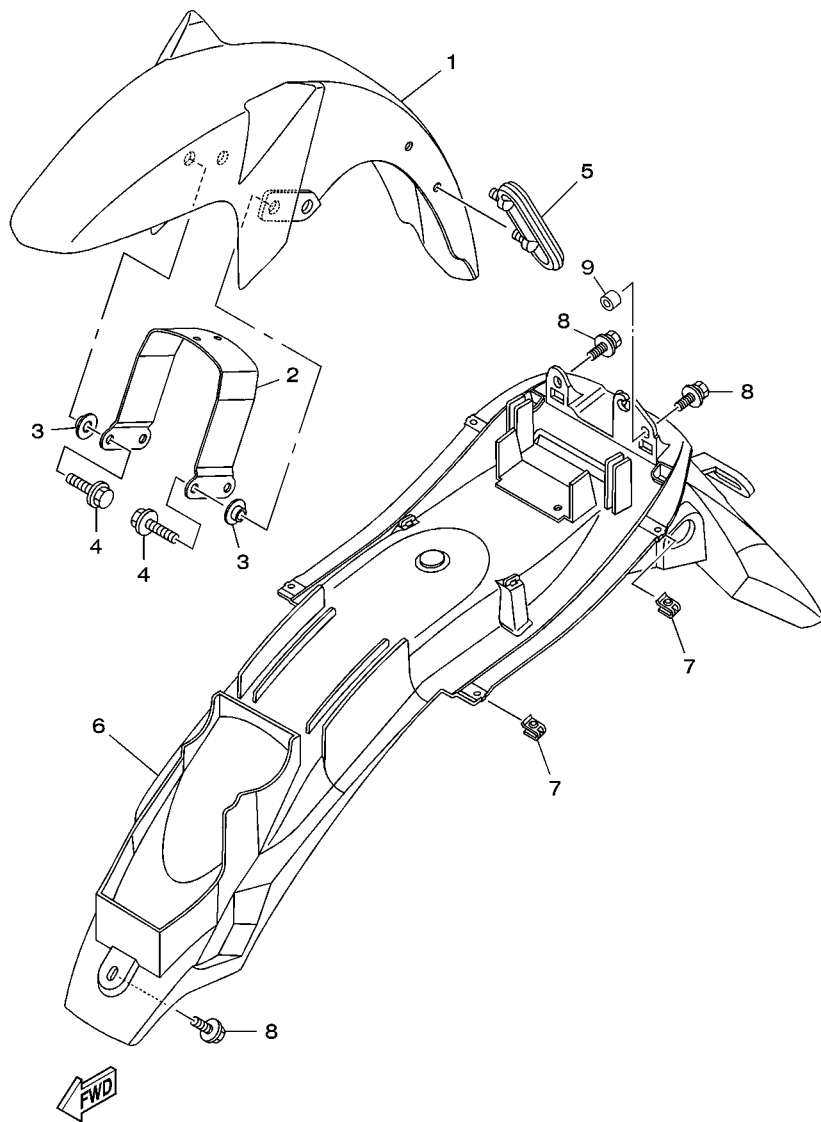
REF. NO.	No. PEÇA	DESCRIÇÃO	18D7	18D8	18D9	OBSERVAÇÕES
1	5HH-E8140-00	ALAVANCA LIMITADORA CONJ.	1	1	1	
2	5HH-E8337-00	MOLA	1	1	1	
3	90109-063F7	PARAFUSO	1	1	1	
4	93101-12173	RETENTOR DE OLEO	1	1	1	
5	90508-32W15	MOLA DE TORCAO	1	1	1	
6	99001-10600	ANEL TRAVA	1	1	1	
7	5VL-E8101-02	EIXO DE MUDANCA CONJ.	1	1	1	
8	93608-30839	PINO	1	1	1	
9	18D-E8110-00	PEDAL DE CAMBIO CONJ.	1	1	1	
10	1KL-E8113-00	.CAPA DO PEDAL	1	1	1	
11	9702M-06020	PARAFUSO	1	1	1	



18D7280-K170

FIG. 17 CHASSI

REF. NO.	No. PEÇA	DESCRIÇÃO	18D7	18D8	18D9	OBSERVAÇÕES
1	18D-F1110-20-33	QUADRO COMPLETO	1	1		YB
	18D-F1110-30-33	QUADRO COMPLETO			1	YB
2	5HH-F1316-00-33	SUORTE DO MOTOR 2	1	1	1	YB
3	9581M-10080	PARAFUSO FLANGE	2	2	2	
4	90105-088A6	PARAFUSO FLANGE	2	2	2	
5	9570M-10500	PORCA FLANGE	2	2	2	
6	9570M-08500	PORCA FLANGE	2	2	2	
7	5HH-F1317-00-33	SUORTE DO MOTOR 3	1	1	1	YB
8	5HH-F1318-00-33	SUORTE DO MOTOR 1	1	1	1	YB
9	90105-08802	PARAFUSO FLANGE	1	1	1	
10	90105-08803	PARAFUSO FLANGE	2	2	2	
11	9570M-08500	PORCA FLANGE	3	3	3	
12	90105-08007	PARAFUSO FLANGE	1	1	1	
13	90105-08006	PARAFUSO FLANGE	1	1	1	
14	9570M-08500	PORCA FLANGE	2	2	2	
15	90201-08840	ARRUELA PLANA	1	1	1	
16	4VW-F111M-04	ETIQUETA DE FABRICACAO LOCAL	1	1	1	
17	5VL-F8100-01	JOGO DE FERRAMENTAS	1	1	1	
18	5HH-F811G-00	CINTA	1	1	1	
19	18D-F8199-W3	MANUAL DO PROPRIETARIO	1	1	1	
20	5LX-F1308-00	TRAVA DO CAPACETE CONJ.	1	1	1	
21	9870M-06030	PARAFUSO CABECA PLANA	1	1	1	



18D7280-K180

FIG. 18 PARA-LAMA

REF. NO.	No. PEÇA	DESCRIÇÃO				OBSERVAÇÕES
			18D7	18D8	18D9	
1	18D-F1511-00-33	PARA-LAMA DIANTEIRO	1	1	1	YB
	18D-F1511-00-P0	PARA-LAMA DIANTEIRO	1	1	1	DRMK
	18D-F1511-00-P3	PARA-LAMA DIANTEIRO	1	1	1	DNPM1
2	18D-F1513-00	FIXADOR DO PARA-LAMA DIANTEIRO	1	1	1	
3	90387-068D2	ESPACADOR	4	4	4	
4	9582M-06020	PARAFUSO FLANGE	4	4	4	
5	5HH-F1518-01	FIXADOR DO CABO	1	1	1	
6	18D-F1611-01	PARA-LAMA TRASEIRO	1	1	1	
7	90183-05042	PORCA MOLA	4	4	4	
8	90119-06137	PARAFUSO COM ARRUELA	3	3	3	
9	90445-08838	TUBO	1	1	1	

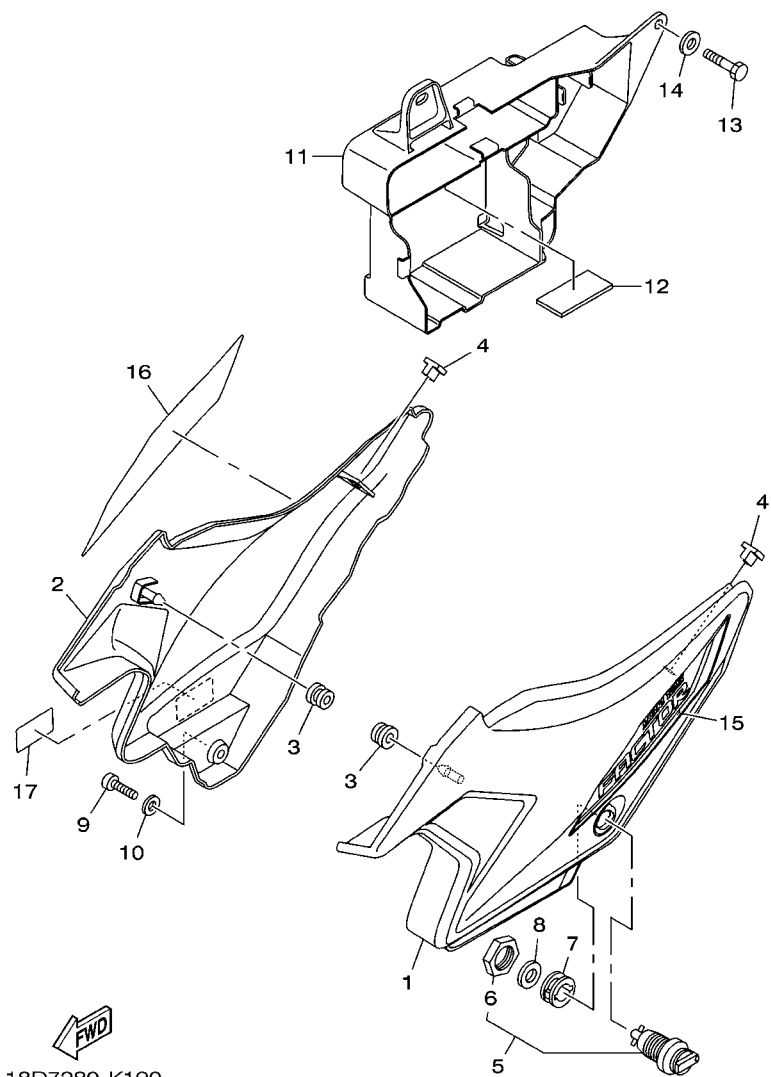


FIG. 19 TAMPA LATERAL

REF. NO.	No. PEÇA	DESCRIÇÃO	18D7	18D8	18D9	OBSERVAÇÕES
1	18D-F1711-00-P2	TAMPA LATERAL 1	1	1	1	MBL2
2	18D-F1721-00-P2	TAMPA LATERAL 2	1	1	1	MBL2
3	90480-13567	ILHO DE BORRACHA	2	2	2	
4	5HH-F1778-00	AMORTIZADOR DE LOCALIZACAO 1	2	2	2	
5	5VL-F1708-01	TRAVA DA TAMPA LATERAL CONJ.	1	1	1	
6	90170-22850	.PORÇA	1	1	1	
7	90480-24186	ILHO DE BORRACHA	1	1	1	
8	90201-225A4	ARRUELA PLANA (T=1.0)	1	1	1	
9	9890M-06020	PARAFUSO	1	1	1	
10	90201-06804	ARRUELA PLANA	1	1	1	
11	18D-F177G-10	CAIXA DA BATERIA	1	1	1	
12	5HH-F1746-00	AMORTIZADOR	1	1	1	
13	9700M-06014	PARAFUSO	3	3	3	
14	90201-06804	ARRUELA PLANA	3	3	3	
15	18D-F173E-70	GRAFICO 1	1	1	1	
16	18D-F173F-70	GRAFICO 2	1	1	1	
17	5HH-F178A-00	ETIQUETA YAMALUBE	1	1	1	

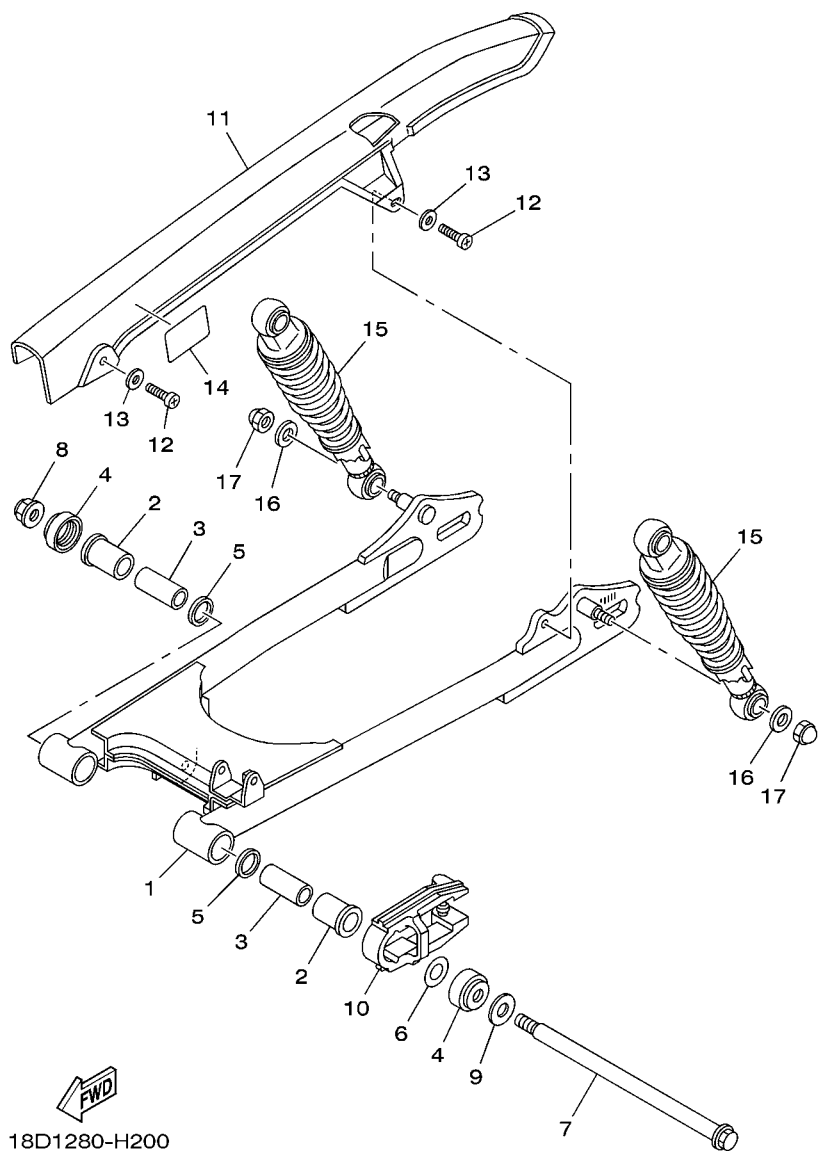
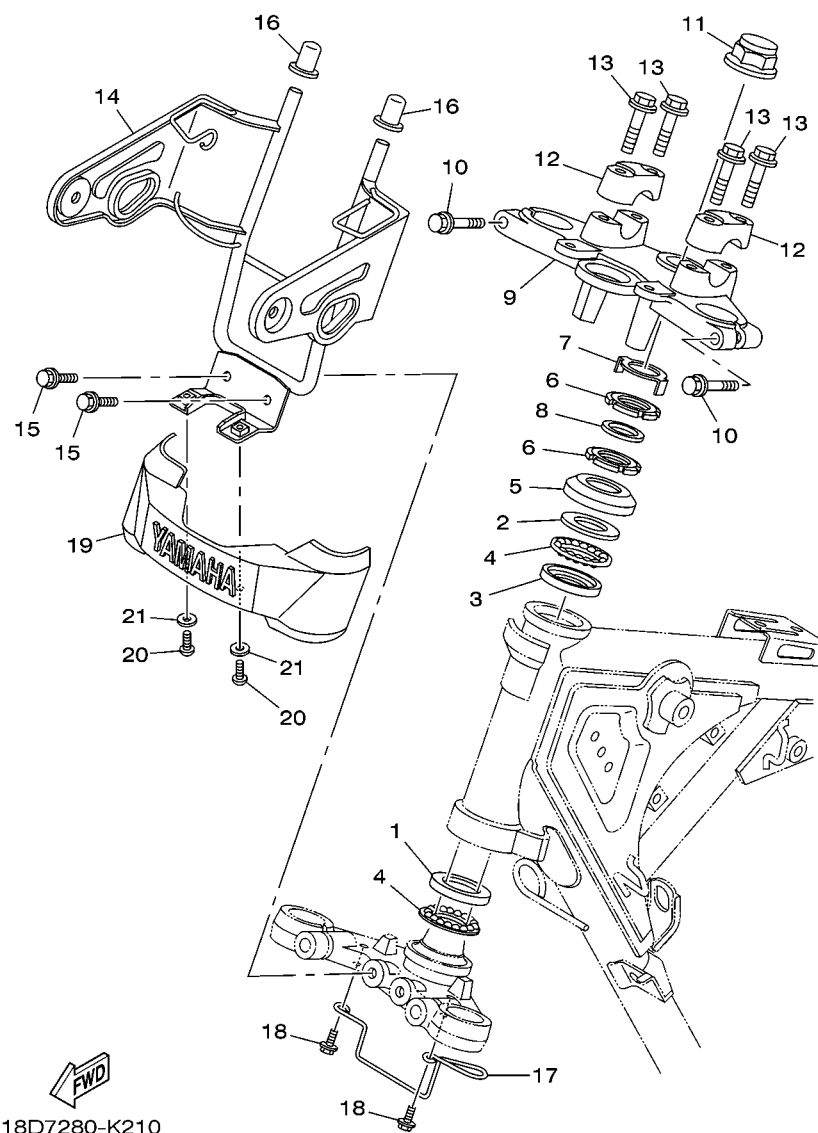


FIG. 20 GARFO TRASEIRO. SUSPENSÃO 1

REF. NO.	No. PEÇA	DESCRIÇÃO	18D7	18D8	18D9	OBSERVAÇÕES
1	5HH-F2110-10-33	GARFO TRASEIRO COMPLETO	1	1	1	YB
2	90381-18800	BUCHA SOLIDA	2	2	2	
3	5HH-F2123-00	BUCHA 1	2	2	2	
4	5HH-F2128-00	TAMPA DE ENCOSTO 1	2	2	2	
5	93109-18W06	RETENTOR DE OLEO	2	2	2	
6	5L9-F2127-00	CALÇO	1	1	1	UN
7	5VL-F2141-01	EIXO DO PIVO	1	1	1	
8	95602-12200	PORCA AUTO-TRAVANTE	1	1	1	
9	90201-14808	ARRUELA PLANA			1	
10	18D-F2151-00	VEDADOR DO PROTETOR	1	1	1	
11	5HH-F2311-10	CAPA DA CORRENTE	1	1	1	
12	9851M-06012	PARAFUSO	2	2	2	
13	90201-06804	ARRUELA PLANA	2	2	2	
14	18D-F1668-01	ETIQUETA DE PRESSAO DO PNEU	1			
	18D-F1668-11	ETIQUETA DE PRESSAO DO PNEU		1	1	
15	5HH-F2210-10	AMORTECEDOR TRASEIRO CONJ.	2	2	2	
16	90201-10838	ARRUELA PLANA	6	6	6	
17	90176-10804	PORCA COROA	4	4	4	



18D7280-K210

FIG. 21 MESA DO GUIDAO

REF. NO.	No. PEÇA	DESCRIÇÃO	18D7	18D8	18D9	OBSERVAÇÕES
1	1KL-F3412-00	PISTA DE ESFERAS 2	1	1	1	
2	4FP-F3411-00	PISTA DE ESFERAS 1	1	1	1	
3	4FP-F3412-00	PISTA DE ESFERAS 2	1	1	1	
4	5VL-F341E-00	JOGO DE ESFERAS	2	2	2	
5	4GU-F3416-00	CAPA DA PISTA DE ESFERA 2	1	1	1	
6	90179-25806	PORÇA	2	2	2	
7	5HH-F3418-00	ARRUELA ESPECIAL	1	1	1	
8	90202-26142	ARRUELA PLANA	1	1	1	
9	18D-F3435-00-33	MESA DO GUIDAO COMPLETA	1	1	1	YB
10	9502M-08040	PARAFUSO FLANGE	2	2	2	
11	90176-22801	PORCA COROA	1	1	1	
12	3V9-F3441-00	FIXADOR SUPERIOR DO GUIDAO	2	2	2	
13	9502M-08035	PARAFUSO FLANGE	4	4	4	
14	18D-F3174-10	FIXADOR DO FAROL	1	1	1	
15	9582M-06012	PARAFUSO FLANGE	2	2	2	
16	18D-F317J-00	AMORTIZADOR 1	2	2	2	
17	18D-F3389-00	GUIA DO CABO	1	1	1	
18	9582M-06012	PARAFUSO FLANGE	2	2	2	
19	5HH-F3395-00	EMBLEMA	1	1	1	
20	9851M-05016	PARAFUSO	2	2	2	
21	90201-052E2	ARRUELA PLANA	2	2	2	

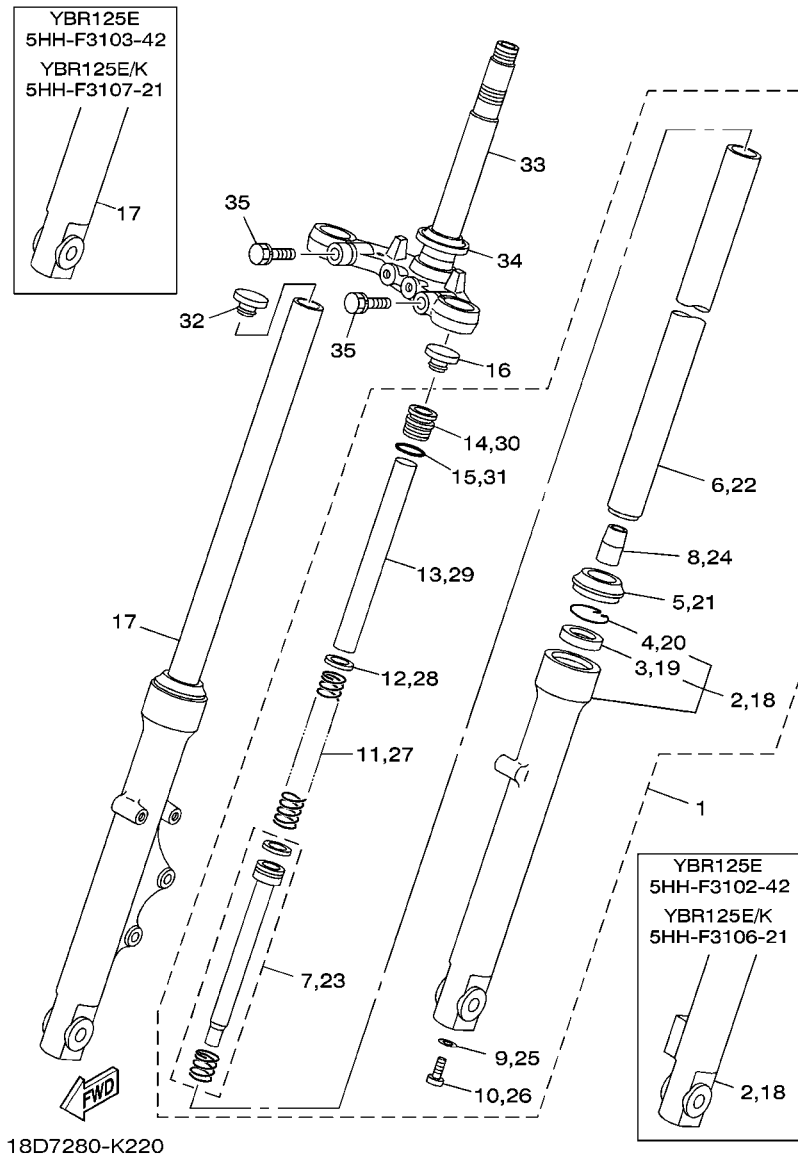
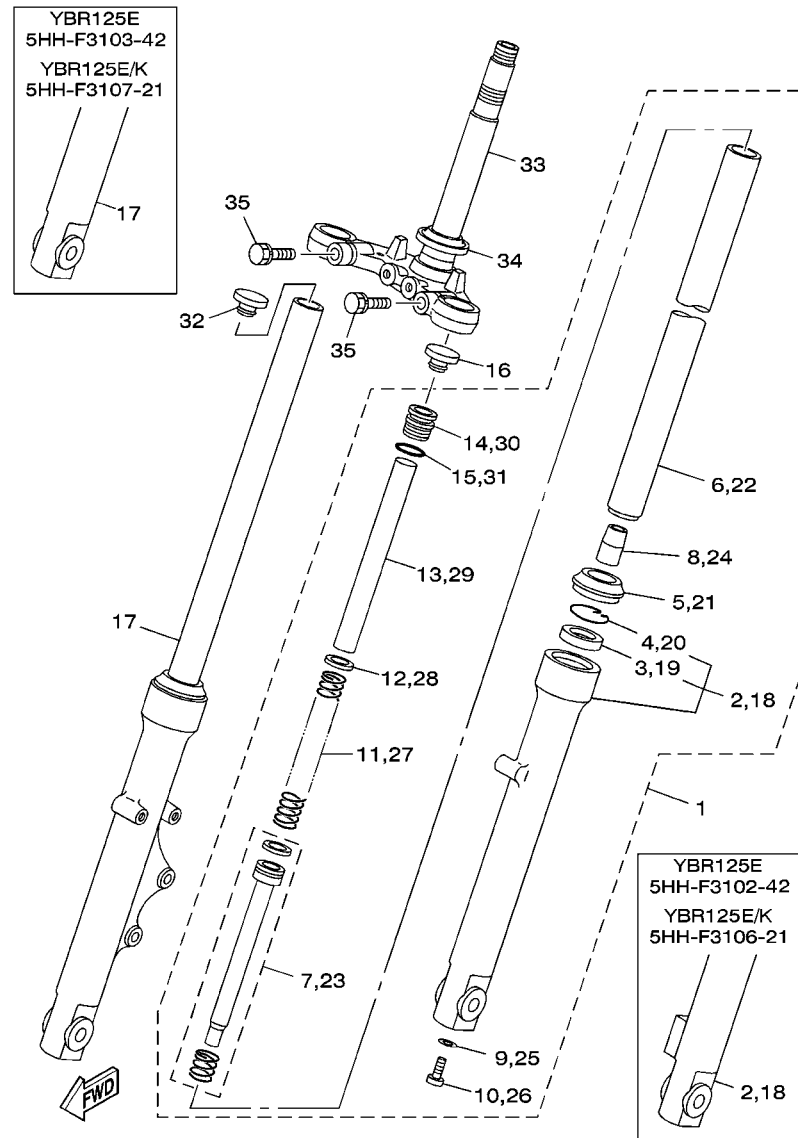


FIG. 22 GARFO DIANTEIRO 1

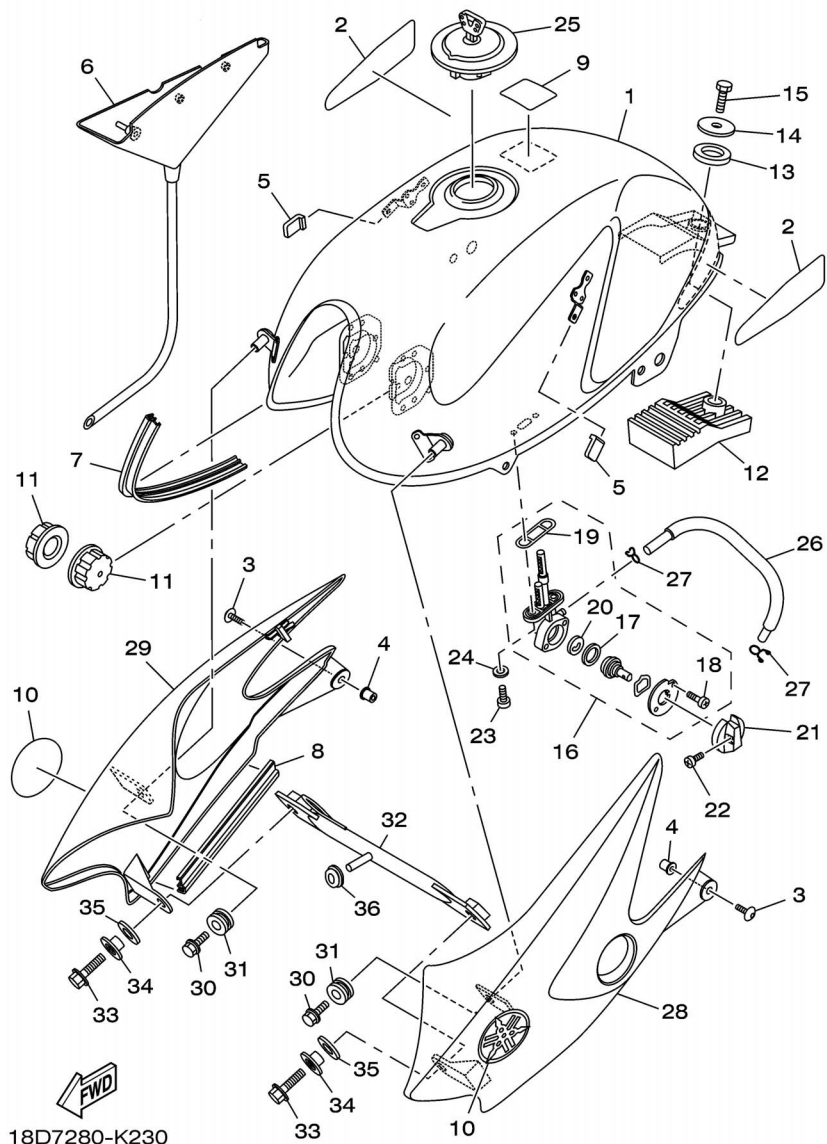
REF. NO.	No. PEÇA	DESCRIÇÃO	18D7	18D8	18D9	OBSERVAÇÕES
1	18D-F3102-02	GARFO DIANTEIRO CONJ. (ESQ.)	1			
	5HH-F3102-42	GARFO DIANTEIRO CONJ. (ESQ.)		1	1	
2	3D9-F3106-10	.TUBO EXTERNO COMPLETO	1			
	5HH-F3106-21	.TUBO EXTERNO COMPLETO		1	1	
3	4GU-F3145-00	..RETENTOR DE OLEO DO GARFO	1	1	1	
4	5AP-F3153-00	..ANEL TRAVA	1	1	1	
5	4GU-F3144-00	.PROTETOR DE POEIRA	1	1	1	
6	5HH-F3110-22	.TUBO INTERNO COMPLETO 1	1	1	1	
7	5VL-F3170-01	.CILINDRO COMPLETO DO GARFO	1	1	1	
8	4GU-F3173-01	.VALVULA DE PRESSAO DO OLEO	1	1	1	
9	4TU-F3479-00	.GUARNICAO	1	1	1	
10	5LK-F3356-01	.PARAFUSO 2	1	1	1	
11	5VL-F3141-40	.MOLA DO GARFO DIANTEIRO	1	1	1	
12	5AP-F3427-00	.ARRUELA	1	1	1	
13	5HH-F3118-10	.ESPACADOR	1	1	1	
14	5VL-F3111-11	.PARAFUSO, CAPA	1	1	1	
15	5AP-F3147-00	.ANEL DE BORRACHA	1	1	1	
16	5VL-F3168-00	CAPA DO GARFO DIANTEIRO	2	2	2	
17	18D-F3103-02	GARFO DIANTEIRO CONJ. (DIR.)	1			
	5HH-F3103-42	GARFO DIANTEIRO CONJ. (DIR.)		1	1	
18	3D9-F3107-10	.TUBO EXTERNO COMPLETO (DIR.)	1			
	5HH-F3107-21	.TUBO EXTERNO COMPLETO (DIR.)		1	1	
19	4GU-F3145-00	..RETENTOR DE OLEO DO GARFO	1	1	1	
20	5AP-F3153-00	..ANEL TRAVA	1	1	1	
21	4GU-F3144-00	.PROTETOR DE POEIRA	1	1	1	
22	5HH-F3110-22	.TUBO INTERNO COMPLETO 1	1	1	1	
23	5VL-F3170-01	.CILINDRO COMPLETO DO GARFO	1	1	1	



18D7280-K220

FIG. 22 GARFO DIANTEIRO 1

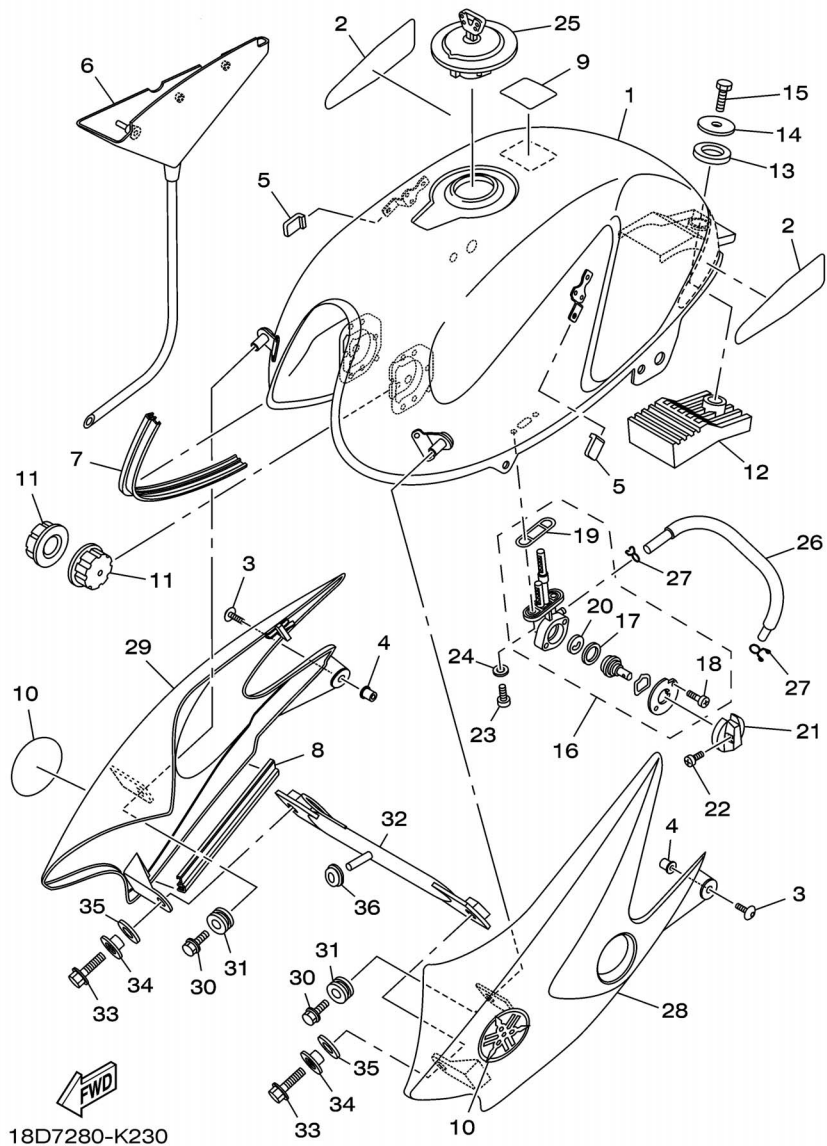
REF. NO.	No. PEÇA	DESCRIÇÃO	18D7	18D8	18D9	OBSERVAÇÕES
24	4GU-F3173-01	.VALVULA DE PRESSAO DO OLEO	1	1	1	
25	4TU-F3479-00	.GUARNICAO	1	1	1	
26	5LK-F3356-01	.PARAFUSO 2	1	1	1	
27	5VL-F3141-40	.MOLA DO GARFO DIANTEIRO	1	1	1	
28	5AP-F3427-00	.ARRUELA	1	1	1	
29	5HH-F3118-10	.ESPACADOR	1	1	1	
30	5VL-F3111-11	.PARAFUSO, CAPA	1	1	1	
31	5AP-F3147-00	.ANEL DE BORRACHA	1	1	1	
32	5VL-F3168-00	CAPA DO GARFO DIANTEIRO		2	2	
33	5VL-F3340-01	SUPORTE INFERIOR COMPLETO	1	1	1	
34	4FP-F3411-10	PISTA DE ESFERAS 1	1	1	1	
35	90105-10W16	PARAFUSO FLANGE	2	2	2	



18D7280-K230

FIG. 23 TANQUE DE COMBUSTIVEL

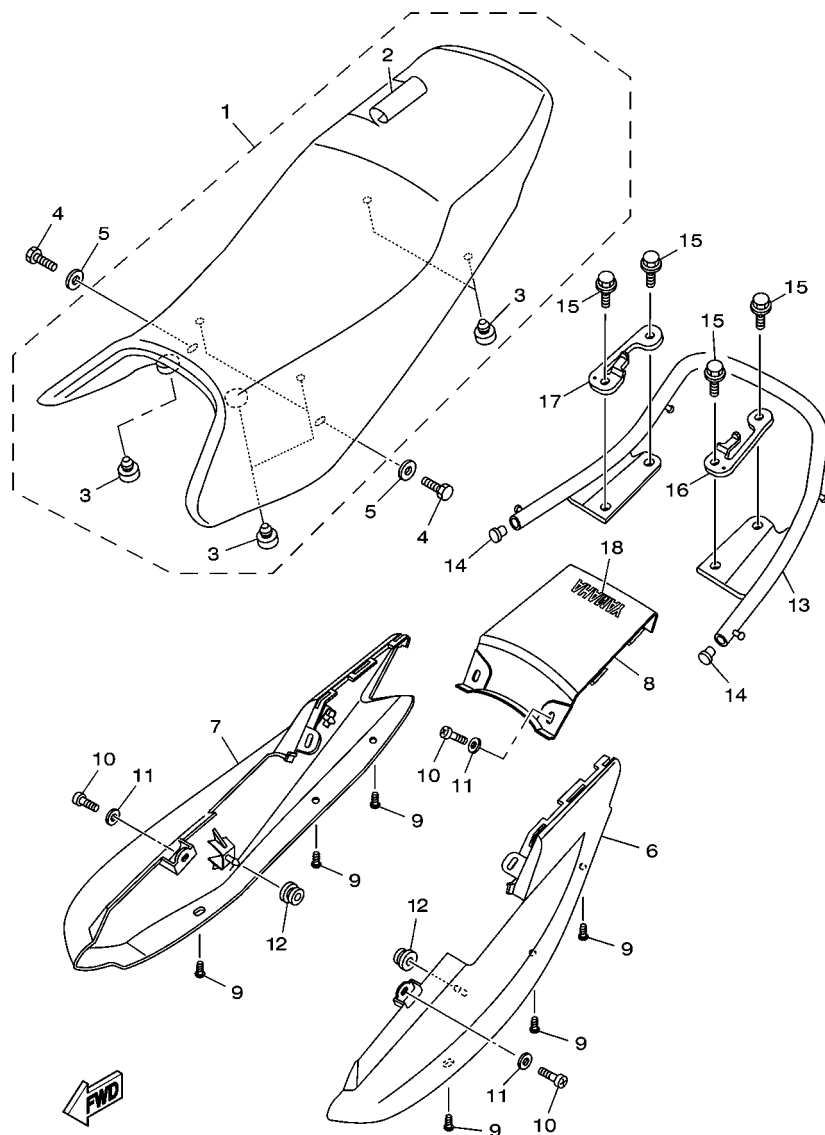
REF. NO.	No. PEÇA	DESCRIÇÃO	18D7	18D8	18D9	OBSERVAÇÕES
1	18D-F4110-00-33	TANQUE DE COMBUSTIVEL COMP.	1	1	1	YB
	18D-F4110-00-P0	TANQUE DE COMBUSTIVEL COMP.	1	1	1	DRMK
	18D-F4110-00-P3	TANQUE DE COMBUSTIVEL COMP.	1	1	1	DNPM1
2	18C-F4141-00	PROTETOR DO TANQUE	2	2	2	
3	90149-05034	PARAFUSO	2	2	2	
4	90179-05523	PORÇA	2	2	2	
5	1S4-F411J-00	AMORTIZADOR DA TAMPA LATERAL	2	2	2	
6	18D-F4217-00	CAPA	1	1	1	
7	18D-24188-00	MOLDURA DO TANQUE	1	1	1	
8	18D-24188-10	MOLDURA DO TANQUE	1	1	1	
9	22D-F118K-00	ETIQUETA DE ATENCAO	1	1	1	
10	22D-F4235-00	MARCA (EMBLEMA) 1	2	2	2	
11	5HH-F4181-00	AMORTIZADOR DE LOCALIZACAO 1	2	2	2	
12	5HH-F4183-00	AMORTIZADOR DE LOCALIZACAO 3	1	1	1	
13	5HH-F4182-00	AMORTIZADOR DE LOCALIZACAO 2	1	1	1	
14	90201-08569	ARRUELA PLANA	1	1	1	
15	9700M-08016	PARAFUSO	1	1	1	
16	5HH-F4500-00	TORNEIRA COMBUSTIVEL CONJ. 1	1	1	1	
17	5HH-F4534-00	.VEDACAO DA TORNEIRA	1	1	1	
18	9850L-03008	.PARAFUSO	2	2	2	
19	5HH-F4512-00	.GAXETA	1	1	1	
20	5HH-F4523-00	.VALVULA	1	1	1	
21	18D-F4524-00	ALAVANCA DA TORNEIRA	1	1	1	
22	90157-03122	PARAFUSO	1	1	1	
23	9890M-06016	PARAFUSO	2	2	2	
24	90202-06W01	ARRUELA PLANA	2	2	2	
25	5VL-F4602-02	TAMPA DO TANQUE CONJ.	1	1	1	



18D7280-K230

FIG. 23 TANQUE DE COMBUSTIVEL

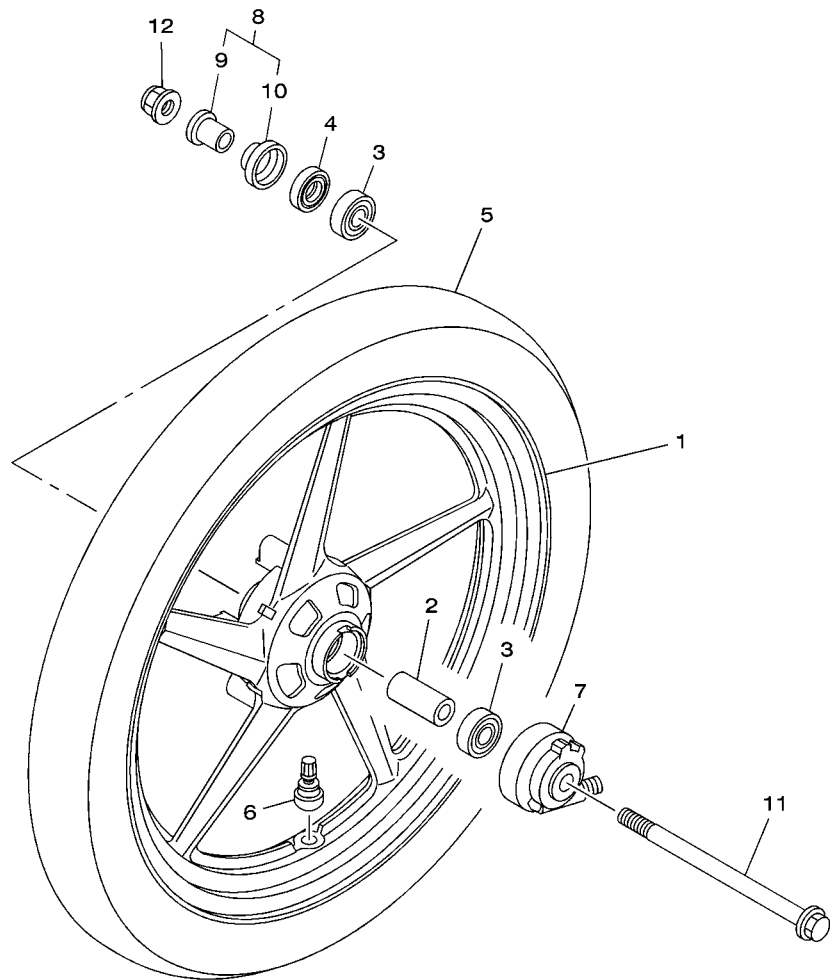
REF. NO.	No. PEÇA	DESCRIÇÃO	18D7	18D8	18D9	OBSERVAÇÕES
26	18D-24311-00	TUBO DE COMBUSTIVEL 1	1	1	1	
27	90467-09W06	PRESILHA	2	2	2	
28	18D-F137W-00-33	TOMADA DE AR ESQUERDA 1	1	1	1	YB
	18D-F137W-00-P0	TOMADA DE AR ESQUERDA 1	1	1	1	DRMK
	18D-F137W-00-P3	TOMADA DE AR ESQUERDA 1	1	1	1	DNPM1
29	18D-F137X-00-33	TOMADA DE AR DIREITA 2	1	1	1	YB
	18D-F137X-00-P0	TOMADA DE AR DIREITA 2	1	1	1	DRMK
	18D-F137X-00-P3	TOMADA DE AR DIREITA 2	1	1	1	DNPM1
30	9580M-06012	PARAFUSO FLANGE	2	2	2	
31	90480-15878	ILHO DE BORRACHA	2	2	2	
32	18C-F4216-00	FIXADOR	1	1	1	
33	9580M-06020	PARAFUSO FLANGE	2	2	2	
34	90387-06879	ESPACADOR	2	2	2	
35	90202-09800	ARRUELA PLANA	2	2	2	
36	90480-01868	ILHO DE BORRACHA	1	1	1	



18D1280-H240

FIG. 24 ASSENTO

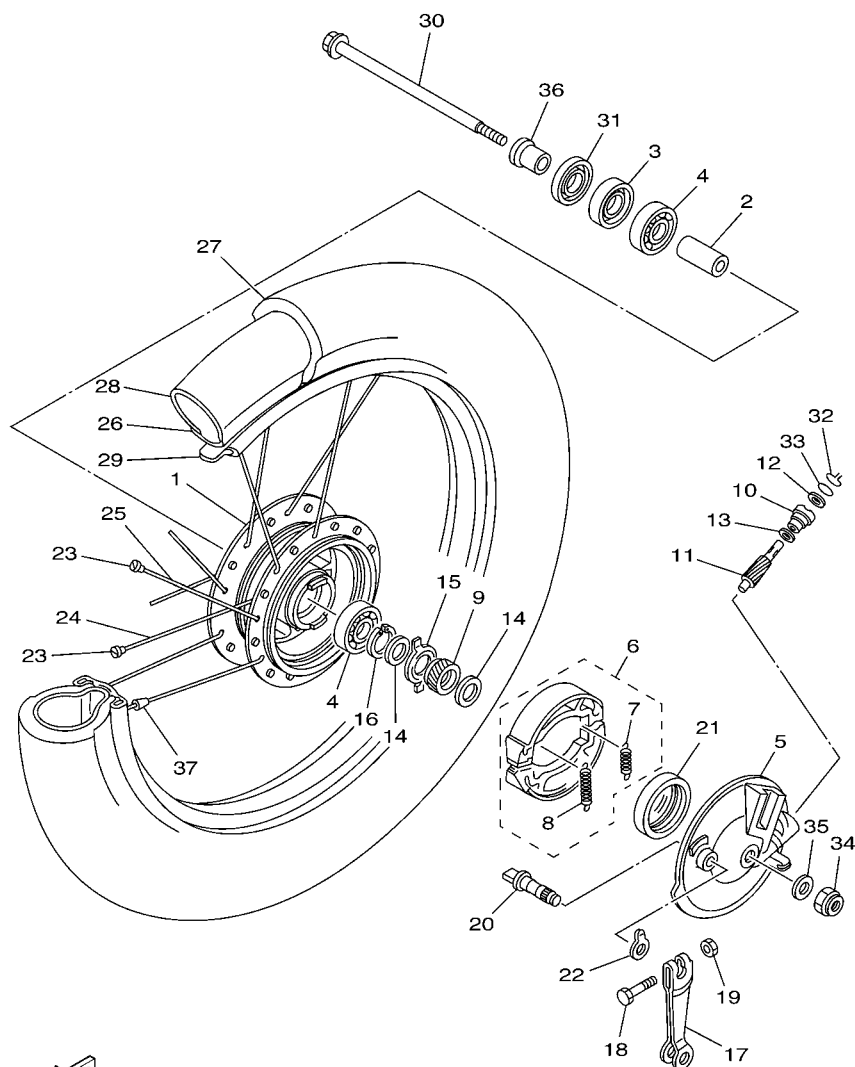
REF. NO.	No. PEÇA	DESCRIÇÃO	18D7	18D8	18D9	OBSERVAÇÕES
1	18D-F4730-00	SELIM DUPLO COMPLETO	1	1	1	
2	18D-F4731-00	.CAPA DO SELIM	1	1	1	
3	4AN-F4741-10	.AMORTIZADOR	6	6	6	
4	9700M-06016	PARAFUSO	2	2	2	
5	90201-06804	ARRUELA PLANA	2	2	2	
6	18D-F471K-00-33	TAMPA TRASEIRA 1	1	1	1	YB
	18D-F471K-00-P0	TAMPA TRASEIRA 1	1	1	1	DRMK
	18D-F471K-00-P3	TAMPA TRASEIRA 1	1	1	1	DNPM1
7	18D-F472K-00-33	TAMPA TRASEIRA 2	1	1	1	YB
	18D-F472K-00-P0	TAMPA TRASEIRA 2	1	1	1	DRMK
	18D-F472K-00-P3	TAMPA TRASEIRA 2	1	1	1	DNPM1
8	18D-F4756-00-33	TAMPA TRASEIRA	1	1	1	YB
	18D-F4756-00-P0	TAMPA TRASEIRA	1	1	1	DRMK
	18D-F4756-00-P3	TAMPA TRASEIRA	1	1	1	DNPM1
9	9770M-50012	PARAFUSO	6	6	6	
10	9851M-06016	PARAFUSO	4	4	4	
11	90201-06804	ARRUELA PLANA	4	4	4	
12	90480-01868	ILHO DE BORRACHA	2	2	2	
13	18D-F4773-10-33	APOIO PASSAGEIRO	1	1	1	YB
14	90338-16W00	TAMPAO	2	2	2	
15	9581L-08020	PARAFUSO FLANGE	4	4	4	
16	18D-F474K-00	SUPORTE 3	1	1	1	
17	18D-F474L-00	SUPORTE 4	1	1	1	
18	5LX-F153E-00	EMBLEMA YAMAHA	1	1	1	



18D1280-H250

FIG. 25 RODA DIANTEIRA 1

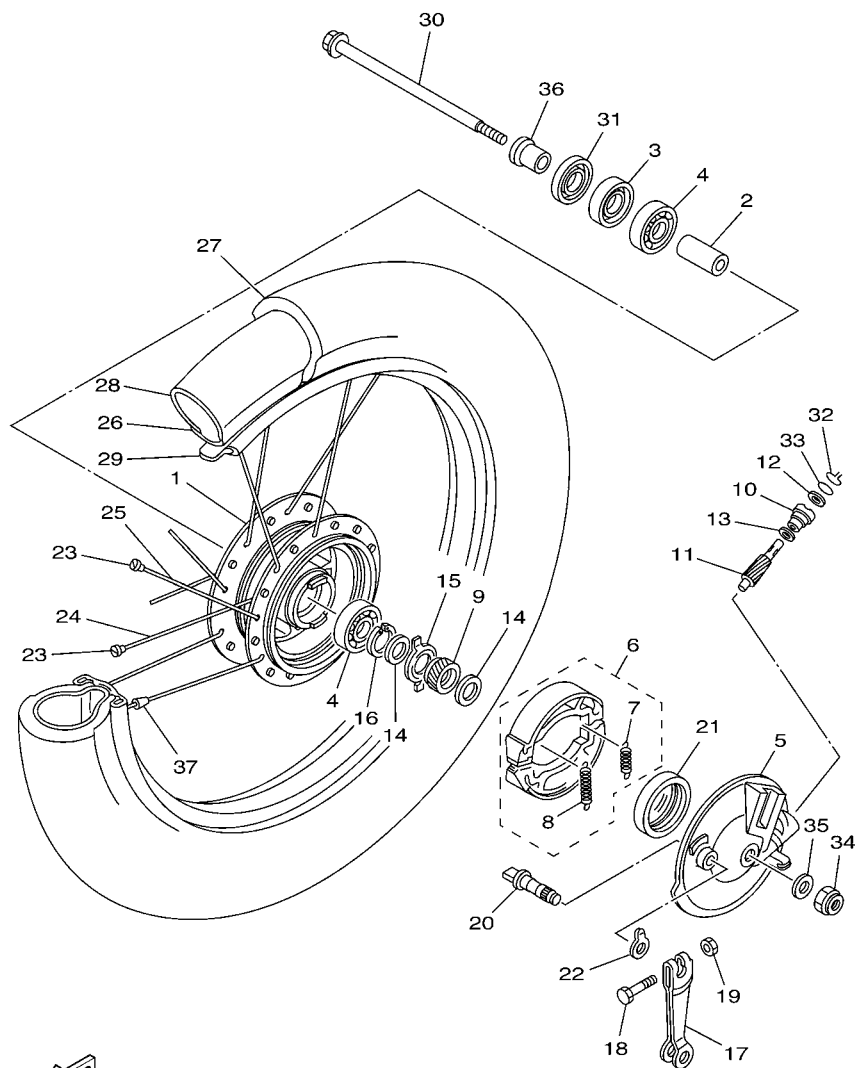
REF. NO.	No. PEÇA	DESCRIÇÃO	18D7	18D8	18D9	OBSERVAÇÕES
1	18D-F5168-00	ARO DA RODA DIANTEIRA	1			YB
2	90560-15293	ESPACADOR	1			
3	93306-20205	ROLAMENTO	2			
4	93102-20857	RETENTOR DE OLEO	1			
5	94127-18834	PNEU (2.75-18 M/C 42P TL)	1			METZELER
6	93900-00022	VÁLVULA ARO DA RODA (TR413)	1			TAIHEIYO
7	4GA-25190-01	ENGRENAGEM VELOCIMETRO CONJ.	1			
8	4GU-F511X-01	ESPACADOR CONJUNTO	1			
9	90387-158K1	.ESPACADOR	1			
10	4GU-F5118-00	.PROTETOR DE POEIRA	1			
11	5VL-F5181-11	EIXO DA RODA	1			
12	95602-14200	PORCA AUTO-TRAVANTE	1			



18D2280-H260

FIG. 26 RODA DIANTEIRA 2

REF. NO.	No. PEÇA	DESCRIÇÃO	18D7	18D8	18D9	OBSERVAÇÕES
1	2H3-F5111-A0-35	CUBO DA RODA DIANTEIRA		1	1	SL
2	3T3-F5117-00	ESPACADOR DO ROLAMENTO		1	1	
3	93102-18803	RETENTOR DE OLEO		1	1	
4	93306-301XL	ROLAMENTO		2	2	
5	5HH-F5121-01-35	PLACA DA SAPATA DE FREIO		1	1	SL
6	18D-WF53E-00	JOGO DE SAPATA DE FREIO		1	1	
7	90506-12001	.MOLA DE TENSAO		1	1	
8	90506-15001	.MOLA DE TENSAO		1	1	
9	2H3-F5135-00	ENGRENAGEM MOTORA		1	1	
10	502-F5136-00	BUCHA		1	1	
11	2H3-F5138-00	ENGRENAGEM DO VELOCIMETRO		1	1	
12	93104-07W00	RETENTOR DE OLEO		1	1	
13	90201-07802	ARRUELA PLANA		1	1	
14	90201-20804	ARRUELA PLANA		2	2	
15	502-29514-00	EMBREAGEM DO VELOCIMETRO		1	1	
16	93410-20800	ANEL TRAVA		1	1	
17	5HH-F5155-01	ALAVANCA DO EIXO CAMES 1		1	1	
18	90101-06W00	PARAFUSO		1	1	
19	9530N-06600	PORCA		1	1	
20	5HH-F5351-01	EIXO CAMES		1	1	
21	93105-47W03	RETENTOR DE OLEO		1	1	
22	5HH-F513A-00	PLACA INDICADORA		1	1	
23	5HH-F5195-01	FIXADOR DE RAIOS		36	36	
24	5HH-F5396-00	RAIO INTERNO 1		18	18	
25	5HH-F5397-00	RAIO EXTERNO 2		18	18	
26	94416-18W21	ARO DA RODA (1.60-18)		1		
	94416-18W17	ARO DA RODA (1.60-18)			1	



18D2280-H260

FIG. 26 RODA DIANTEIRA 2

REF. NO.	No. PEÇA	DESCRIÇÃO	18D7	18D8	18D9	OBSERVAÇÕES
27	94127-18833	PNEU (2.75-18 M/C 42P)		1	1	METZELER
28	94227-18817	CAMARA DE AR (2.75-18)		1	1	METZELER
29	94325-18800	CINTO DO ARO (2.50-18)		1	1	
30	5VL-F5181-01	EIXO DA RODA		1	1	
31	5HH-F5118-00	PROTETOR DE POEIRA		1	1	
32	502-29513-00	ANEL TRAVA		1	1	
33	93210-14104	ANEL DE BORRACHA		1	1	
34	90185-10022	PORCA AUTOTRAVANTE		1	1	
35	90201-10W68	ARRUELA PLANA		1	1	
36	90387-121L9	ESPAÇADOR		1	1	
37	3HT-25398-00	BALANCEADOR DA RODA (15G)		1	1	UN

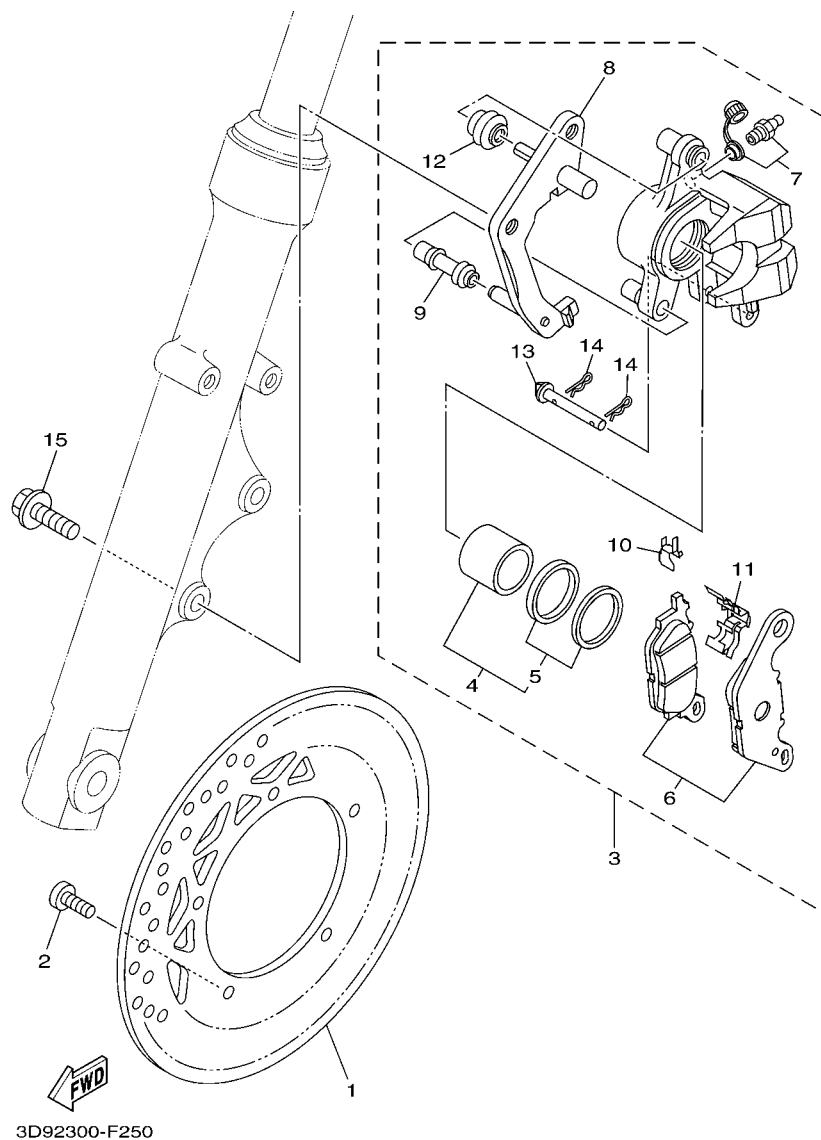
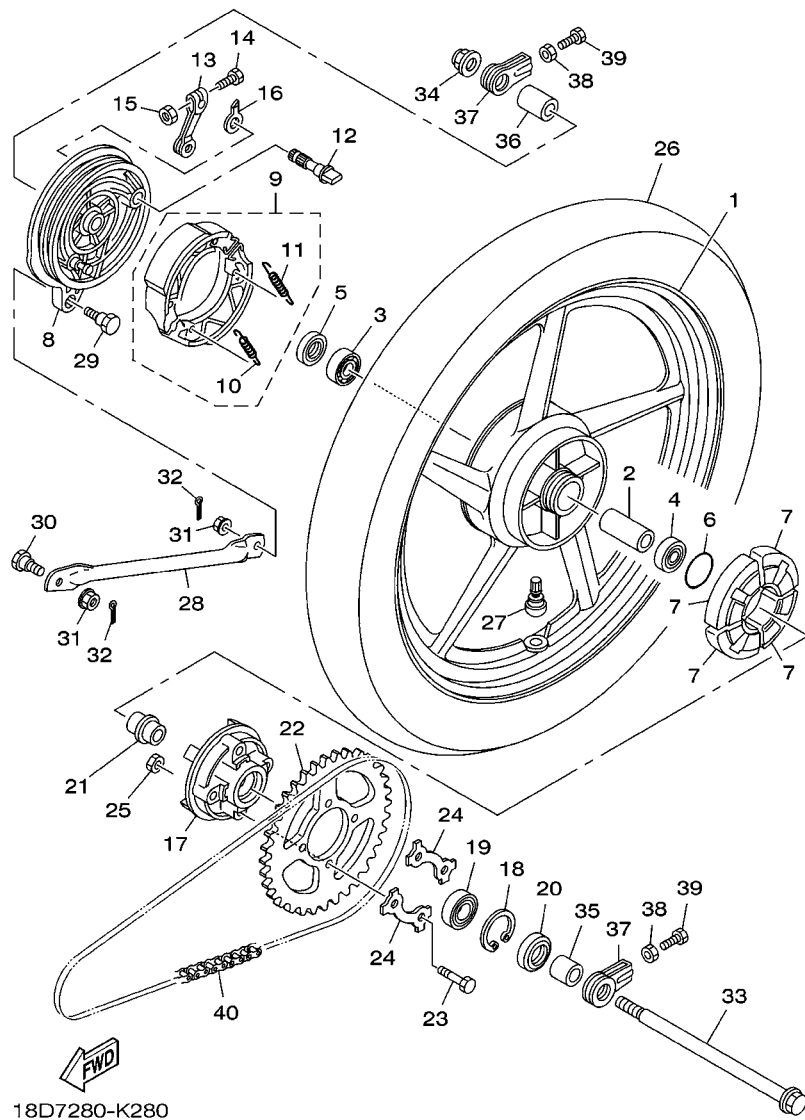


FIG. 27 PINÇA DE FREIO DIANTEIRA

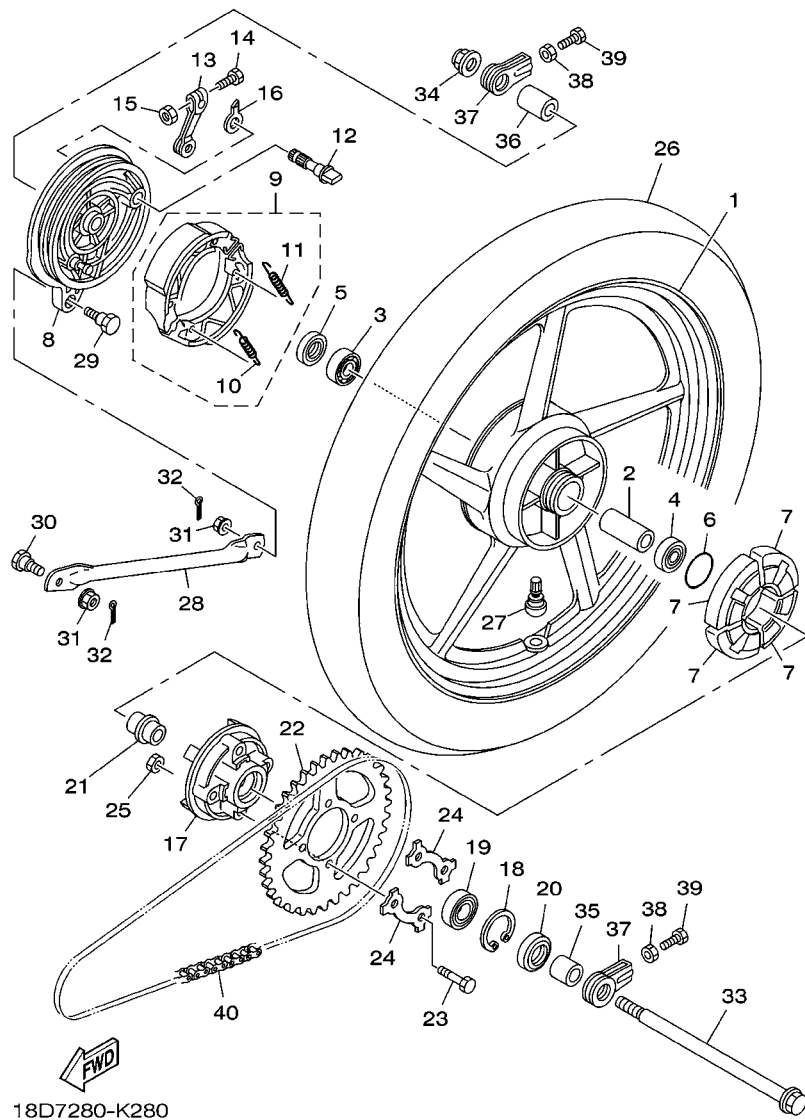
REF. NO.	No. PEÇA	DESCRIÇÃO	18D7	18D8	18D9	OBSERVAÇÕES
1	3D9-F582U-10	DISCO DE FREIO (DIR.)	1			
2	90111-08805	PARAFUSO	5			
3	3D9-F580U-01	PINÇA DO FREIO CONJ. (DIR.)	1			
4	4S5-W0057-00	.JOGO DE PISTOES DA PINÇA	1			
5	4S5-W0047-00	..JOGO DE RETENTORES DA PINÇA	1			
6	4S5-W0045-00	.KIT DE PASTILHAS DE FREIO	1			
7	4S5-W0048-00	.KIT DO PARAFUSO SANGRADOR	1			
8	4S5-F5921-00	.FIXADOR DO SUPORTE	1			
9	4S5-F5937-00	.CAPA DA PINÇA DE FREIO	1			
10	4S5-F5939-00	.PRESILHA DA PASTILHA DE FREIO	1			
11	4S5-F5919-00	.SUPORTE DA PASTILHA DE FREIO	1			
12	4S5-F5917-00	.PROTETOR DA PINÇA	1			
13	4S5-F5924-00	.PINO DA PASTILHA DE FREIO	1			
14	4S5-F5925-00	.PRESILHA	2			
15	90105-10831	PARAFUSO FLANGE	2			



18D7280-K280

FIG. 28 RODA TRASEIRA 1

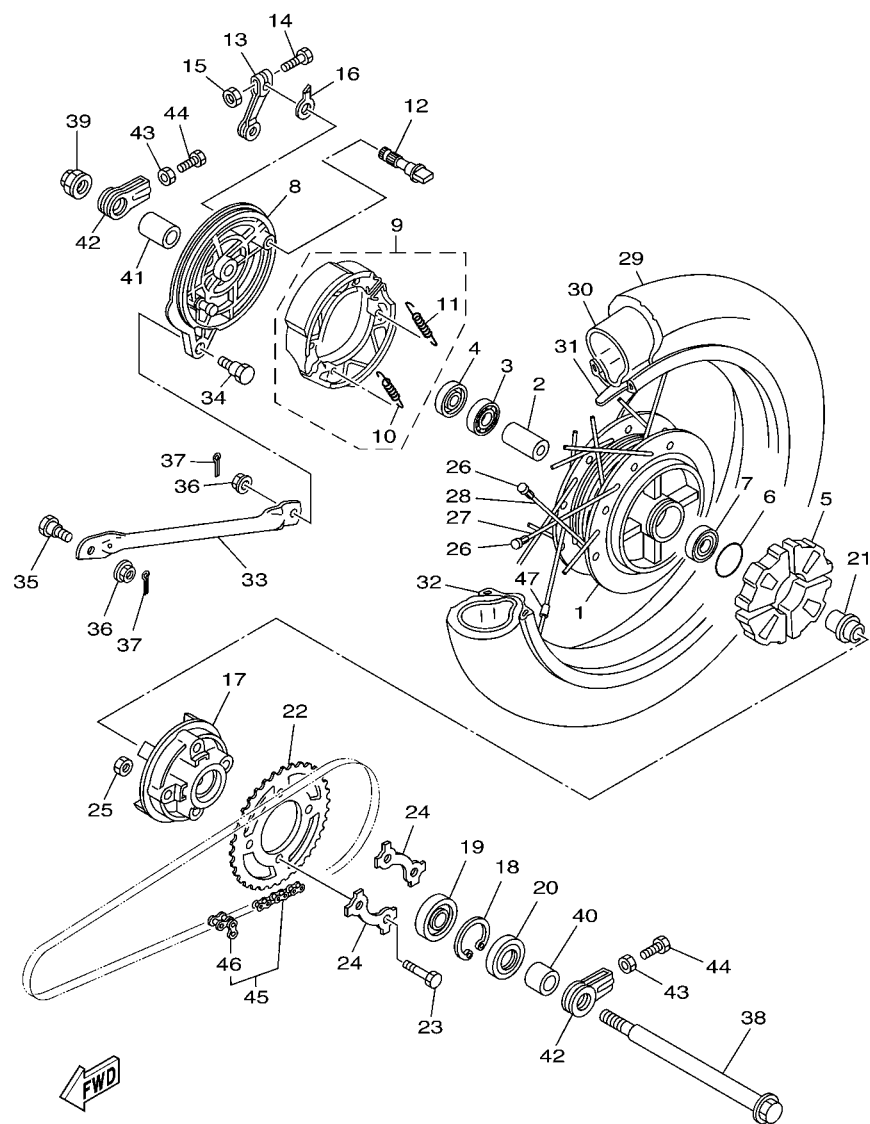
REF. NO.	No. PEÇA	DESCRIÇÃO	18D7	18D8	18D9	OBSERVAÇÕES
1	18D-F5338-00	ARO DA RODA TRASEIRA	1			YB
2	90560-15800	ESPAÇADOR	1			
3	93306-20205	ROLAMENTO	1			
4	93306-20204	ROLAMENTO	1			
5	93104-22018	RETENTOR DE OLEO	1			
6	93210-42W01	ANÉL DE BÓRRACHA	1			
7	304-25364-01	AMORTIZADOR	4			YB
8	5HH-F5321-02-33	PRATO DA SAPATA DE FREIO	1			
9	18D-WF53A-00	JOGO DE SAPATA DE FREIO	1			
10	90506-12001	.MOLA DE TENSAO	1			
11	90506-15001	.MOLA DE TENSAO	1			
12	5HH-F5351-01	EIXO CAMES	1			
13	5HH-F5355-01	ALAVANCA DO EIXO CAMES	1			
14	90101-06W00	PARAFUSO	1			
15	9530N-06600	PORCA	1			
16	5HH-F533A-00	PLACA INDICADORA	1			
17	23L-F5366-00	EMBREGEM DO CUBO	1			
18	93420-42007	ANEL TRAVA	1			
19	93306-054Y4	ROLAMENTO	1			
20	93106-26005	RETENTOR DE OLEO	1			
21	5VL-F5387-01	EIXO DA COROA	1			
22	18D-F5445-00	COROA DA RODA TRASEIRA (45D)	1			
23	90109-08864	PARAFUSO	4			
24	23L-F5412-00	ARRUELA TRAVA	2			
25	90179-08826	PORCA	4			
26	94109-18810	PNEU (90/90-18 M/C 57P TL)	1			METZELER
27	93900-00022	VALVULA ARO DA RODA (TR413)	1			TAIHEIYO



18D7280-K280

FIG. 28 RODA TRASEIRA 1

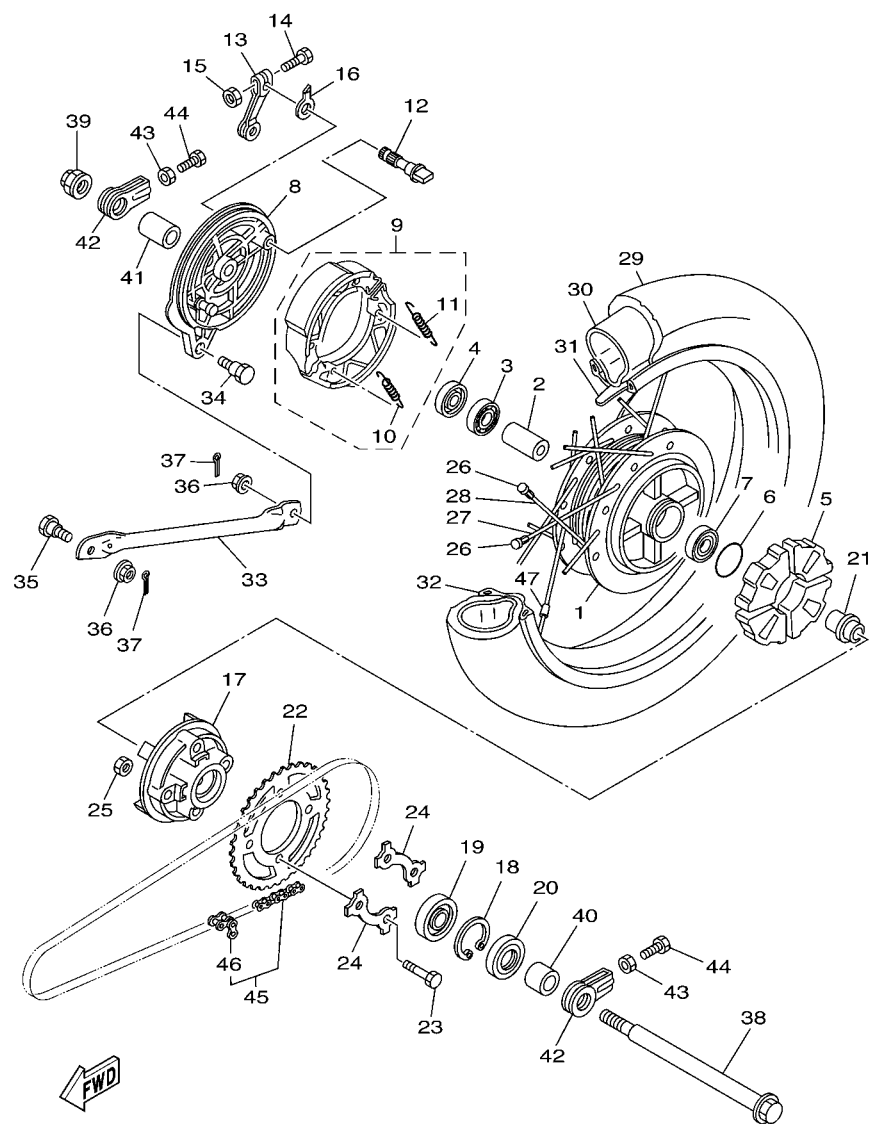
REF. NO.	No. PEÇA	DESCRIÇÃO	18D7	18D8	18D9	OBSERVAÇÕES
28	3V9-F5371-01	BARRA DE TENSÃO	1			
29	90109-08215	PARAFUSO	1			
30	90109-08804	PARAFUSO	1			
31	95702-08500	PORCA FLANGE	2			
32	91401-20012	CONTRAPINO	2			
33	5VL-F5381-01	EIXO DA RODA	1			
34	95602-14200	PORCA AUTO-TRAVANTE	1			
35	5HH-F5386-00	ESPACADOR DO EIXO DA COROA	1			
36	5VL-F5377-01	ESPACADOR DA RODA	1			
37	5HH-F5388-00	ESTICADOR DA CORRENTE 1	2			
38	9531L-08600	PORCA	2			
39	90101-08W09	PARAFUSO	2			
40	94568-F3118	CORRENTE (DID 428MX-118L)	1			



18D2280-H290

FIG. 29 RODA TRASEIRA 2

REF. NO.	No. PEÇA	DESCRIÇÃO	18D7	18D8	18D9	OBSERVAÇÕES
1	5HH-F5311-00-35	CUBO DA RODA TRASEIRA		1	1	SL
2	90560-15800	ESPACADOR		1	1	
3	93306-20205	ROLAMENTO		1	1	
4	93104-22W05	RETENTOR DE OLEO		1	1	
5	5HH-F5364-00	AMORTIZADOR		4	4	
6	93210-42W01	ANÉL DE BÓRRACHA		1	1	
7	93306-20204	ROLAMENTO		1	1	
8	5HH-F5321-02-35	PRATO DA SAPATA DE FREIO		1	1	SL
9	18D-WF53A-00	JOGO DE SAPATA DE FREIO		1	1	
10	90506-12001	.MOLA DE TENSAO		1	1	
11	90506-15001	.MOLA DE TENSAO		1	1	
12	5HH-F5351-01	EIXO CAMES		1	1	
13	5HH-F5355-01	ALAVANCA DO EIXO CAMES		1	1	
14	90101-06W00	PARAFUSO		1	1	
15	9530N-06600	PORCA		1	1	
16	5HH-F533A-00	PLACA INDICADORA		1	1	
17	23L-F5366-00	EMBREGEM DO CUBO		1	1	
18	93420-42007	ANEL TRAVA		1	1	
19	93306-054Y4	ROLAMENTO		1	1	
20	93106-26005	RETENTOR DE OLEO		1	1	
21	5VL-F5387-01	EIXO DA COROA		1	1	
22	18D-F5445-00	COROA DA RODA TRASEIRA (45D)		1	1	
23	90109-08864	PARAFUSO		4	4	
24	23L-F5412-00	ARRUELA TRAVA		2	2	
25	90179-08826	PORCA		4	4	
26	5HH-F5195-10	FIXADOR DE RAIOS		36	36	
27	5HH-F5396-10	RAIO INTERNO 1		18	18	



18D2280-H290

FIG. 29 RODA TRASEIRA 2

REF. NO.	No. PEÇA	DESCRIÇÃO	18D7	18D8	18D9	OBSERVAÇÕES
28	5HH-F5397-10	RAIO EXTERNO 2		18	18	
29	94109-18809	PNEU (90/90-18 M/C 57P)		1	1	METZELER
30	94227-18817	CAMARA DE AR (2.75-18)		1	1	METZELER
31	94325-18800	CINTO DO ARO (2.50-18)		1	1	
32	94418-18804	ARO DA RODA (1.85-18)		1		
	94418-18W18	ARO DA RODA (1.85-18)			1	
33	3V9-F5371-01	BARRA DE TENSAO		1	1	
34	90109-08215	PARAFUSO		1	1	
35	90109-08804	PARAFUSO		1	1	
36	95702-08500	PORCA FLANGE		2	2	
37	91401-20012	CONTRAPINO		2	2	
38	5VL-F5381-01	EIXO DA RODA		1	1	
39	95602-14200	PORCA AUTO-TRAVANTE		1	1	
40	5HH-F5386-00	ESPACADOR DO EIXO DA COROA		1	1	
41	5VL-F5377-01	ESPACADOR DA RODA		1	1	
42	5HH-F5388-00	ESTICADOR DA CORRENTE 1		2	2	
43	9531L-08600	PORCA		2	2	
44	90101-08W09	PARAFUSO		2	2	
45	94568-F3118	CORRENTE (DID 428MX-118L)		1		
	5LX-F53C0-00	CORRENTE (DID 428H-118L)			1	
46	94668-B9001	JUNCAO DA CORRENTE			1	
47	3HT-25398-00	BALANCEADOR DA RODA (15G)		1	1	UN

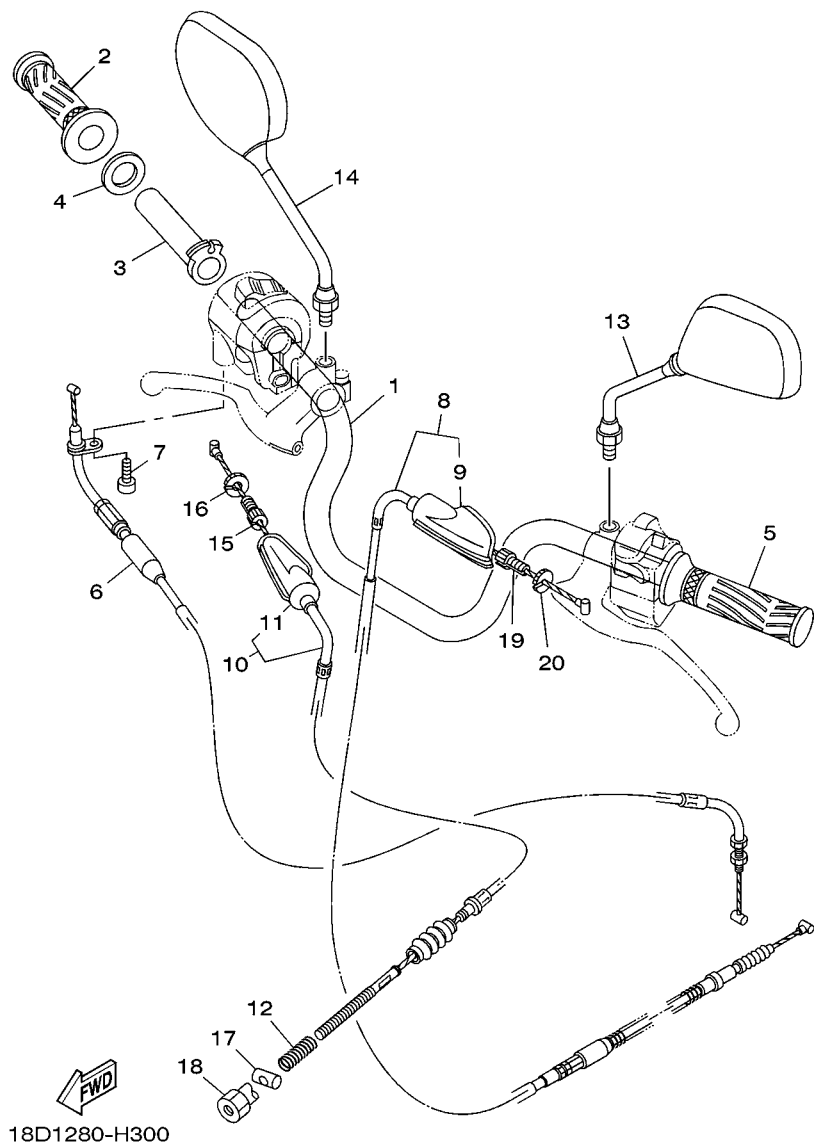
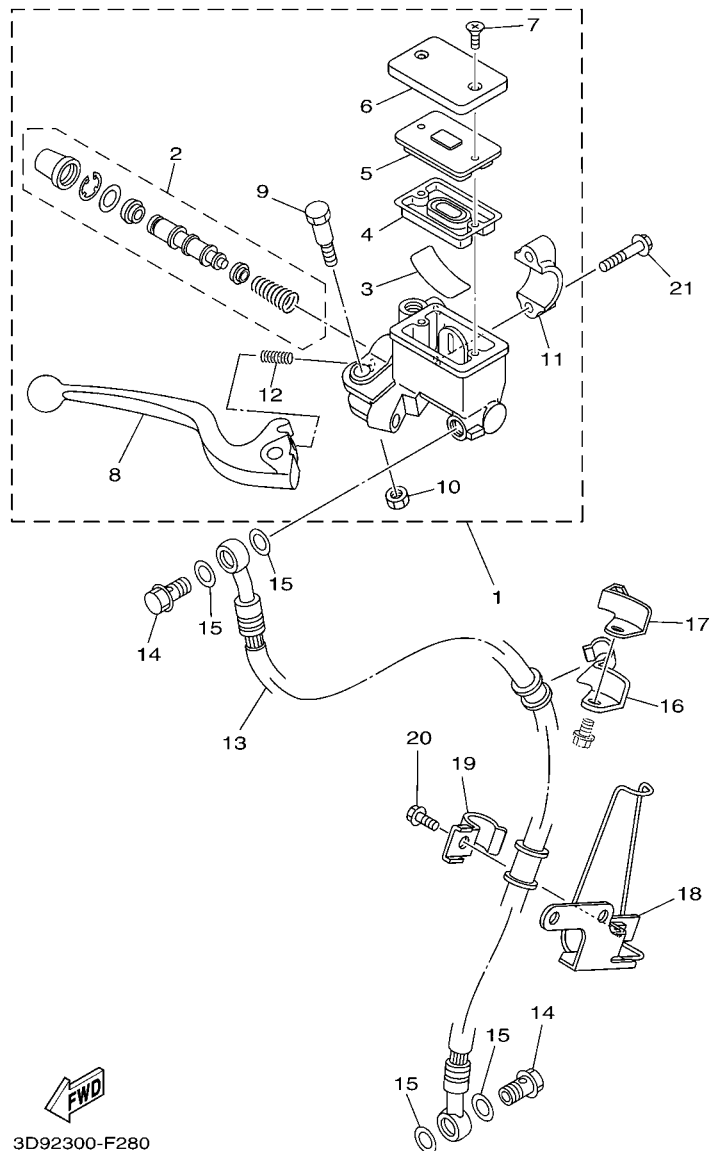


FIG. 30 GUIDAO E CABOS

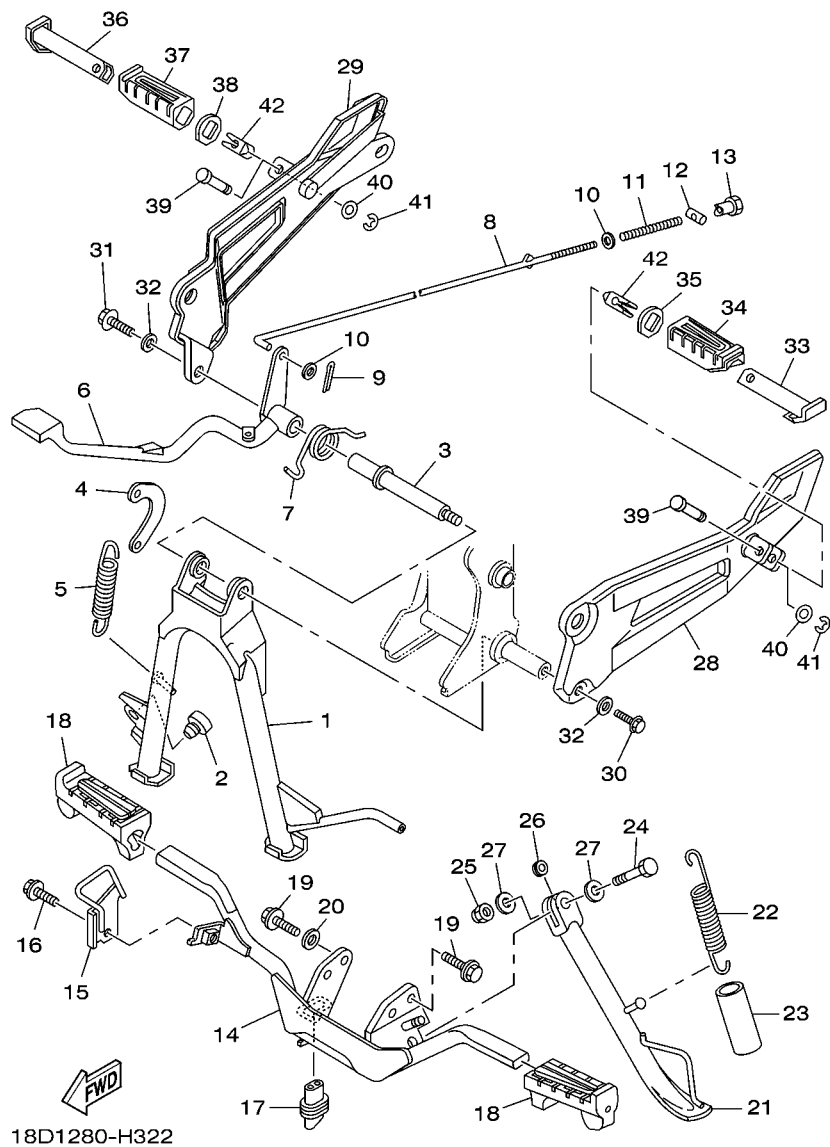
REF. NO.	No. PEÇA	DESCRIÇÃO	18D7	18D8	18D9	OBSERVAÇÕES
1	18D-F6111-00	GUIDAO	1	1	1	
2	5HH-F6242-00	MANOPLA DIREITA	1	1	1	
3	5HH-F6243-00	TUBO GUIA DO ACELERADOR	1	1	1	
4	90201-261L1	ARRUELA PLANA	1	1	1	
5	5HH-F6241-00	MANOPLA ESQUERDA	1	1	1	
6	18D-26311-00	CABO DO ACELERADOR 1	1	1	1	
7	9851M-05016	PARAFUSO	1	1	1	
8	3D9-F6335-11	CABO DE EMBREAGEM	1			
	18D-26335-00	CABO DE EMBREAGEM		1	1	
9	498-26372-00	.CAPA DA ALAVANCA DO GUIDAO 1		1	1	
10	18D-26341-00	CABO DE FREIO 1		1	1	
11	498-26372-00	.CAPA DA ALAVANCA DO GUIDAO 1		1	1	
12	90501-10801	MOLA DE COMPRESSAO		1	1	
13	5HH-F6280-00	ESPELHO RETROVISOR CONJ. (ESQ)	1	1	1	
14	5HH-F6290-00	ESPELHO RETROVISOR CONJ. (DIR)	1	1	1	
15	90123-08046	PARAFUSO	1	1	1	
16	90179-08148	PORCA	1	1	1	
17	90249-12800	PINO		1	1	
18	90179-06W21	PORCA		1	1	
19	90123-08046	PARAFUSO		1	1	
20	90179-08148	PORCA		1	1	

FIG. 31 CILINDRO MESTRE DIANTEIRO



3D92300-F280

REF. NO.	No. PEÇA	DESCRIÇÃO	18D7	18D8	18D9	OBSERVAÇÕES
1	3D9-F583T-13	CILINDRO MESTRE DIANTEIRO CJ.	1			
2	3D9-W0041-02	.KIT DE REPARO DO CILINDRO	1			
3	4KL-F5896-00	.PLACA DO RESERVATORIO	1			
4	4KL-F5854-00	.DIAFRAGMA DO RESERVATORIO	1			
5	4KL-F585B-00	.PLACA DO DIAFRAGMA	1			
6	4KL-F5852-00	.TAMPÁ DO RESERVATORIO	1			
7	4KL-F589H-01	.PARAFUSO	2			
8	3D9-H3922-01	.ALAVANCA DIREITA	1			
9	3D9-F589F-01	.PARAFUSO DA ALAVANCA	1			
10	3D9-F586F-01	.PORCA AUTO-TRAVANTE	1			
11	5VL-F5867-00	.SUPORTE DO CILINDRO MESTRE	1			
12	3D9-F5865-01	.MOLA DA ALAVANCA	1			
13	18D-F5872-00	MANGUEIRA DE FREIO 1	1			
14	90401-10816	PARAFUSO DE UNIAO	2			
15	90201-10886	ARRUELA PLANA	4			
16	5HH-F5887-00	SUPORTE DA MANGUEIRA DE FREIO	1			
17	5HH-F5886-00	SUPORTE DA MANGUEIRA DE FREIO	1			
18	5HH-F5875-01	SUPORTE MANGUEIRA DE FREIO 1	1			
19	5HH-F5876-00	SUPORTE MANGUEIRA DE FREIO 2	1			
20	9502M-06016	PARAFUSO FLANGE	1			
21	95022-06025	PARAFUSO FLANGE	2			



18D1280-H322

FIG. 32 CAVALETE. ESTRIBOS. PEDAL 1

REF. NO.	No. PEÇA	DESCRIÇÃO	18D7	18D8	18D9	OBSERVAÇÕES
1	5HH-F7111-10	CAVALETE CENTRAL	1	1		
2	4AN-F4741-10	AMORTIZADOR	1	1		
3	5VL-F7112-11	EIXO DO CAVALETE CENTRAL	1	1		
4	5VL-F7115-01	PLACA DO CAVALETE CENTRAL	1	1		
5	90506-32800	MOLA DE TENSAO	1	1		
6	3D9-F7211-00	PEDAL DE FREIO	1	1		
7	90508-40801	MOLA DE TORCAO	1	1		
8	5HH-F7231-01	VARETA DE FREIO	1	1		
9	91401-20012	CONTRAPINO	1	1		
10	9290L-06200	ARRUELA	2	2		
11	90501-10801	MOLA DE COMPRESSAO	1	1		
12	90249-12800	PINO	1	1		
13	90179-06W21	PORCA	1	1		
14	18D-F7411-00-33	ESTRIBO DIANTEIRO 1	1	1		YB
15	18D-F743H-00-33	LIMITADOR 3	1	1		YB
16	90119-06137	PARAFUSO COM ARRUELA	1	1		
17	5HH-H2109-10	JUNCAO DA MANGUEIRA	1	1		
18	5HH-F7413-10	CAPA DO ESTRIBO	2	2		
19	9581M-08020	PARAFUSO FLANGE	2	2		
20	90201-08840	ARRUELA PLANA	1	1		
21	5HH-F7311-20	CAVALETE LATERAL	1	1		
22	90506-29800	MOLA DE TENSAO	1	1		
23	90445-17W10	TUBO	1	1		
24	90101-10812	PARAFUSO	1	1		
25	90185-10012	PORCA AUTOTRAVANTE	1	1		
26	90387-10003	ESPACADOR	1	1		
27	90201-10829	ARRUELA PLANA	2	2		

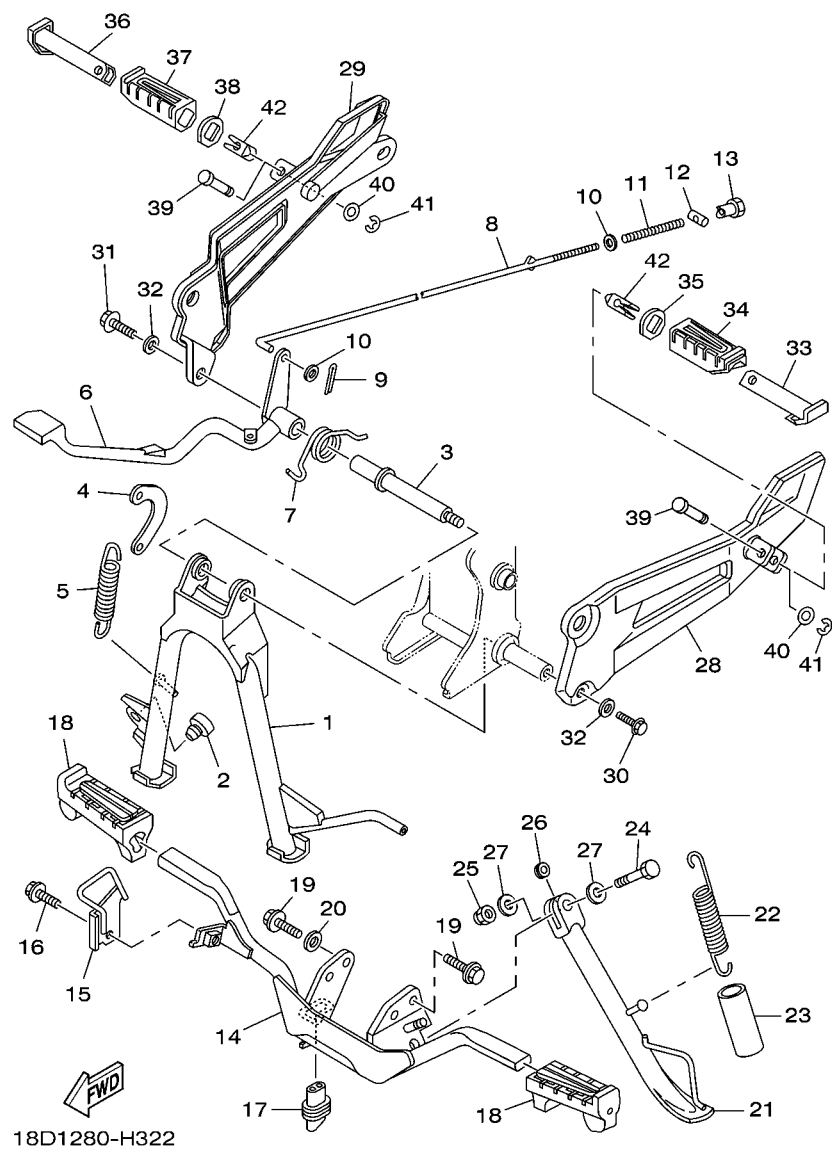
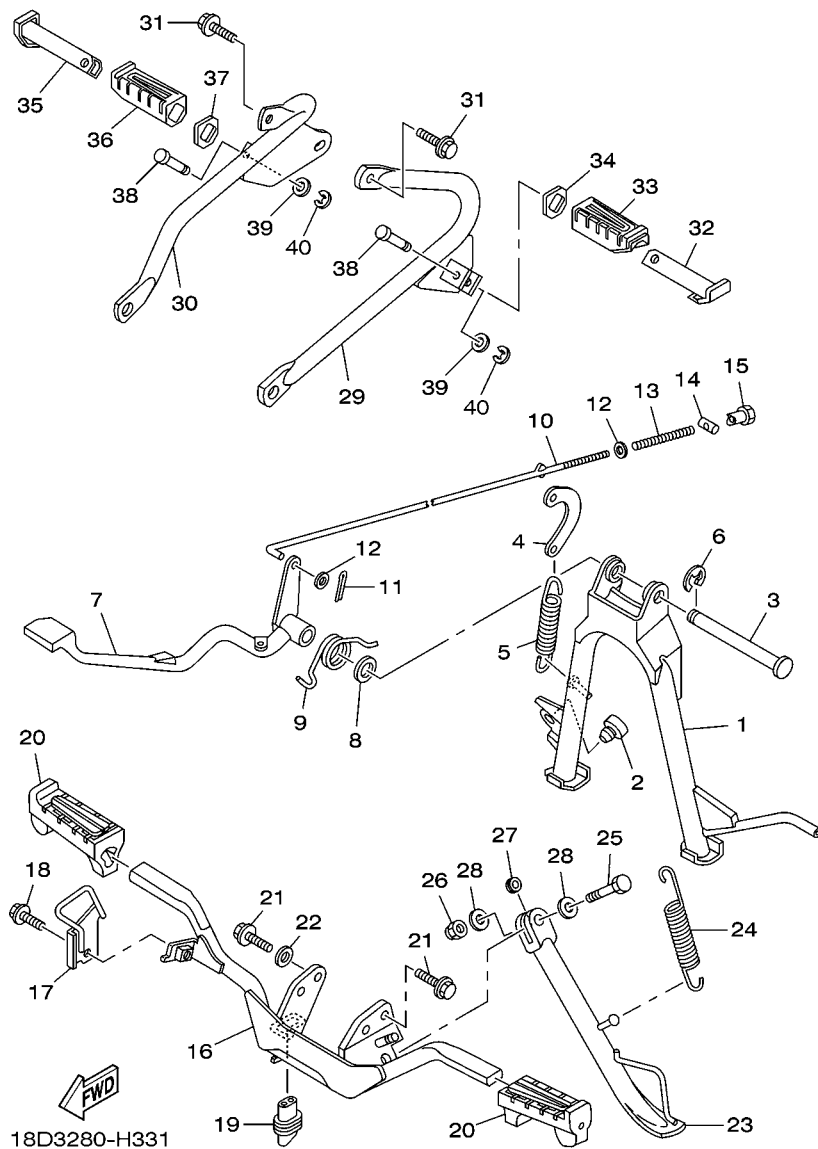


FIG. 32 CAVALETE. ESTRIBOS. PEDAL 1

REF. NO.	No. PEÇA	DESCRIÇÃO	18D7	18D8	18D9	OBSERVAÇÕES
28	5HH-F7452-01	SUPORTE DO ESTRIBO TRAS. ESQ.	1	1		
29	18D-F7462-00	SUPORTE DO ESTRIBO TRAS. DIR.	1	1		
30	9581M-08020	PARAFUSO FLANGE	1	1		
31	9581M-08025	PARAFUSO FLANGE	1	1		
32	9290M-08200	ARRUELA	2	2		
33	5VL-F7431-01	ESTRIBO TRASEIRO	1	1		
34	5VL-F7433-00	CAPA DO ESTRIBO TRASEIRO ESQ.	1	1		
35	5HH-F7445-01	PLACA 1	1	1		
36	5VL-F7441-01	ESTRIBO TRASEIRO DIREITO	1	1		
37	5VL-F7444-00	CAPA DO ESTRIBO TRASEIRO DIR.	1	1		
38	5HH-F7445-01	PLACA 1	1	1		
39	90249-06220	PINO	2	2		
40	9290L-06200	ARRUELA	2	2		
41	99001-05600	ANEL TRAVA	2	2		
42	5HH-F7414-00	AMORTIZADOR DO ESTRIBO	2	2		



18D3280-H331

FIG. 33 CAVALETE. ESTRIBOS. PEDAL 2

REF. NO.	No. PEÇA	DESCRIÇÃO	18D7	18D8	18D9	OBSERVAÇÕES
1	5HH-F7111-10	CAVALETE CENTRAL			1	
2	4AN-F4741-10	AMORTIZADOR			1	
3	5HH-F7112-00	EIXO DO CAVALETE CENTRAL			1	
4	5VL-F7115-01	PLACA DO CAVALETE CENTRAL			1	
5	90506-32800	MOLA DE TENSAO			1	
6	93430-12809	ANÉL TRAVA			1	
7	3D9-F7211-00	PEDAL DE FREIO			1	
8	90201-15W67	ARRUELA PLANA			1	
9	90508-40801	MOLA DE TORCAO			1	
10	5HH-F7231-01	VARETA DE FREIO			1	
11	91401-20012	CONTRAPINO			1	
12	9290L-06200	ARRUELA			2	
13	90501-10801	MOLA DE COMPRESSAO			1	
14	90249-12800	PINO			1	
15	90179-06W21	PORCA			1	
16	18D-F7411-00-33	ESTRIBO DIANTEIRO 1			1	YB
17	18D-F743H-00-33	LIMITADOR 3			1	YB
18	90119-06137	PARAFUSO COM ARRUELA			1	
19	5HH-H2109-10	JUNCAO DA MANGUEIRA			1	
20	5HH-F7413-10	CAPA DO ESTRIBO			2	
21	9581M-08020	PARAFUSO FLANGE			2	
22	90201-08840	ARRUELA PLANA			1	
23	5HH-F7311-20	CAVALETE LATERAL			1	
24	90506-29800	MOLA DE TENSAO			1	
25	90101-10812	PARAFUSO			1	
26	90185-10012	PORCA AUTOTRAVANTE			1	
27	90387-10003	ESPACADOR			1	

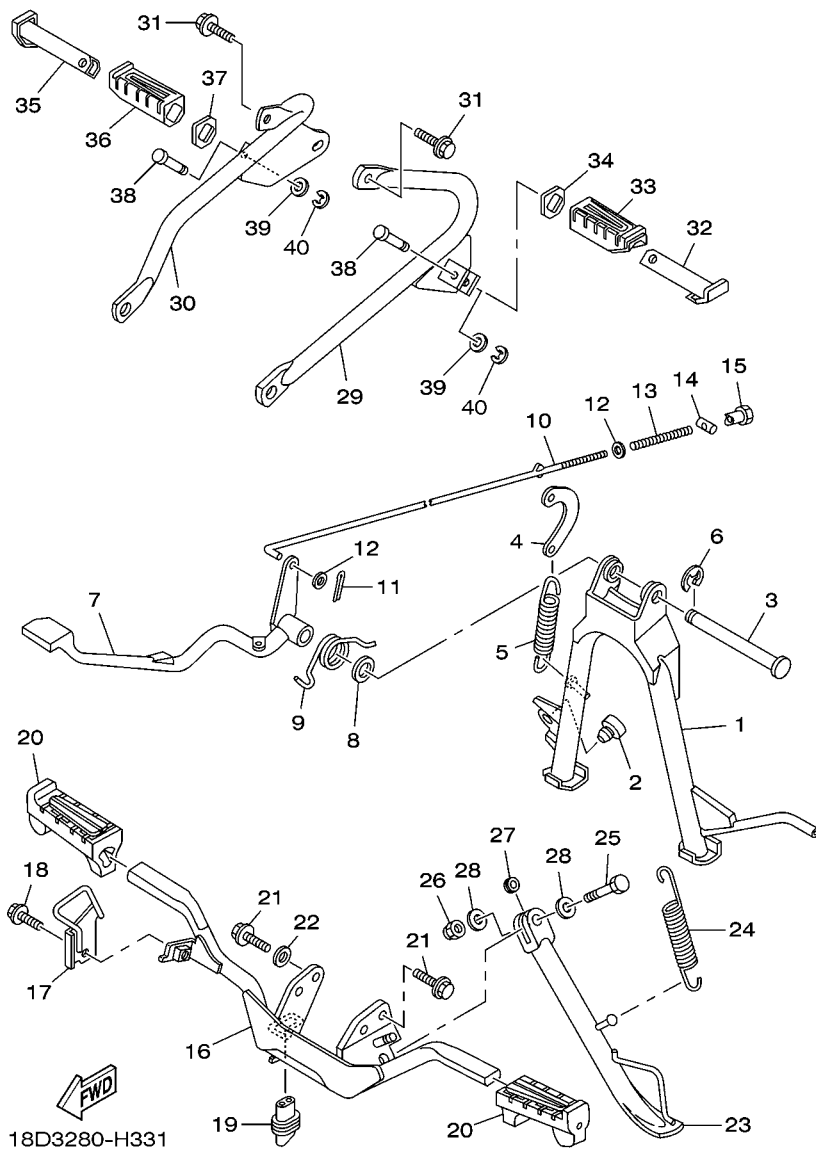
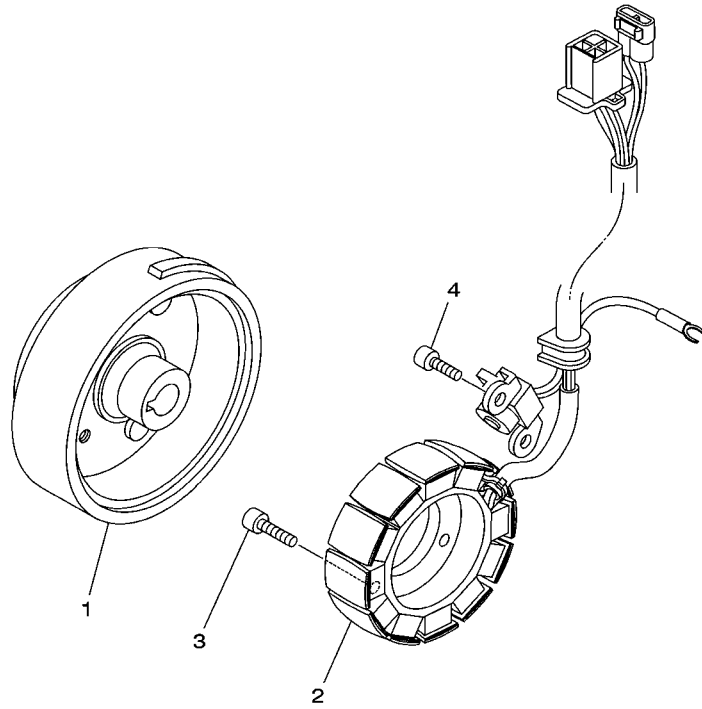


FIG. 33 CAVALETE. ESTRIBOS. PEDAL 2

REF. NO.	No. PEÇA	DESCRIÇÃO	18D7	18D8	18D9	OBSERVAÇÕES
28	90201-10829	ARRUELA PLANA			2	
29	5HH-F7432-01	SUPORTE DO ESTRIBO TRAS. ESQ.			1	
30	18D-F7442-10	SUPORTE, ESTRIBO TRAS. DIR.			1	
31	9581M-08020	PARAFUSO FLANGE			2	
32	5VL-F7431-01	ESTRIBO TRASEIRO			1	
33	5VL-F7433-00	CAPA DO ESTRIBO TRASEIRO ESQ.			1	
34	5HH-F7445-01	PLACA 1			1	
35	5VL-F7441-01	ESTRIBO TRASEIRO DIREITO			1	
36	5VL-F7444-00	CAPA DO ESTRIBO TRASEIRO DIR.			1	
37	5HH-F7445-01	PLACA 1			1	
38	90249-06220	PINO			2	
39	9290L-06200	ARRUELA			2	
40	99001-05600	ANEL TRAVA			2	

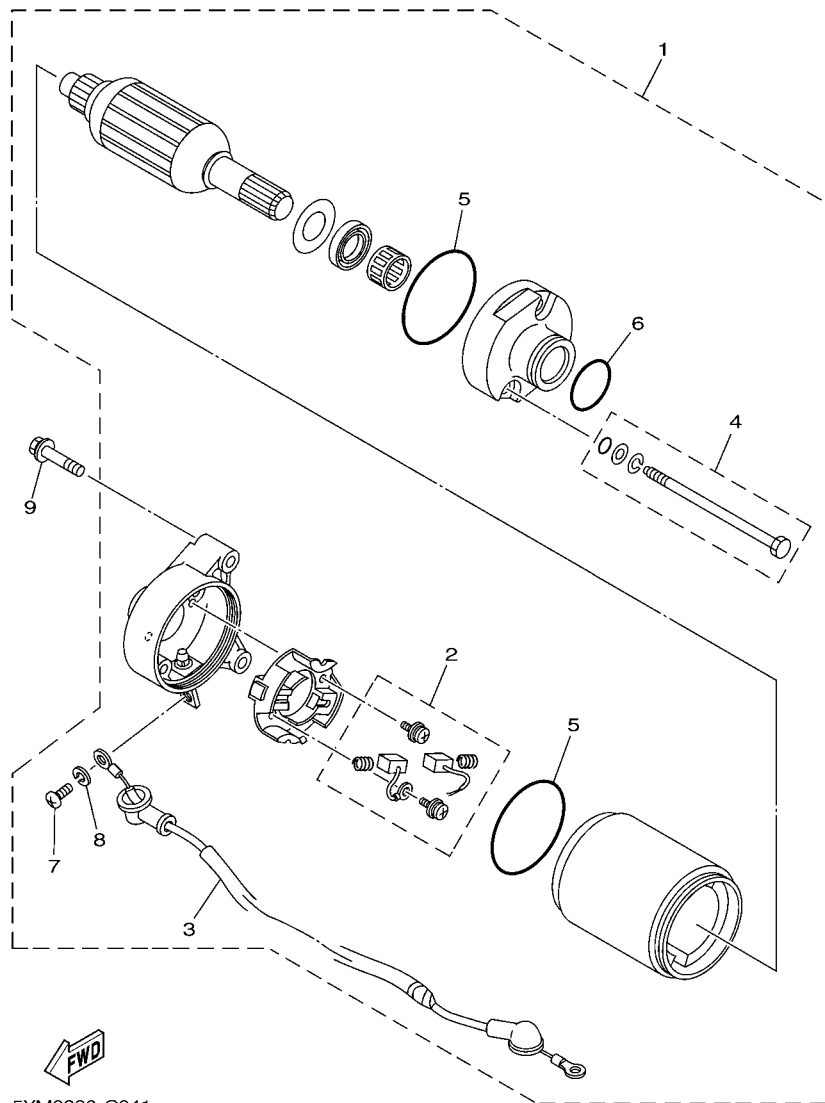
FIG. 34 GERADOR



18D7280-K340

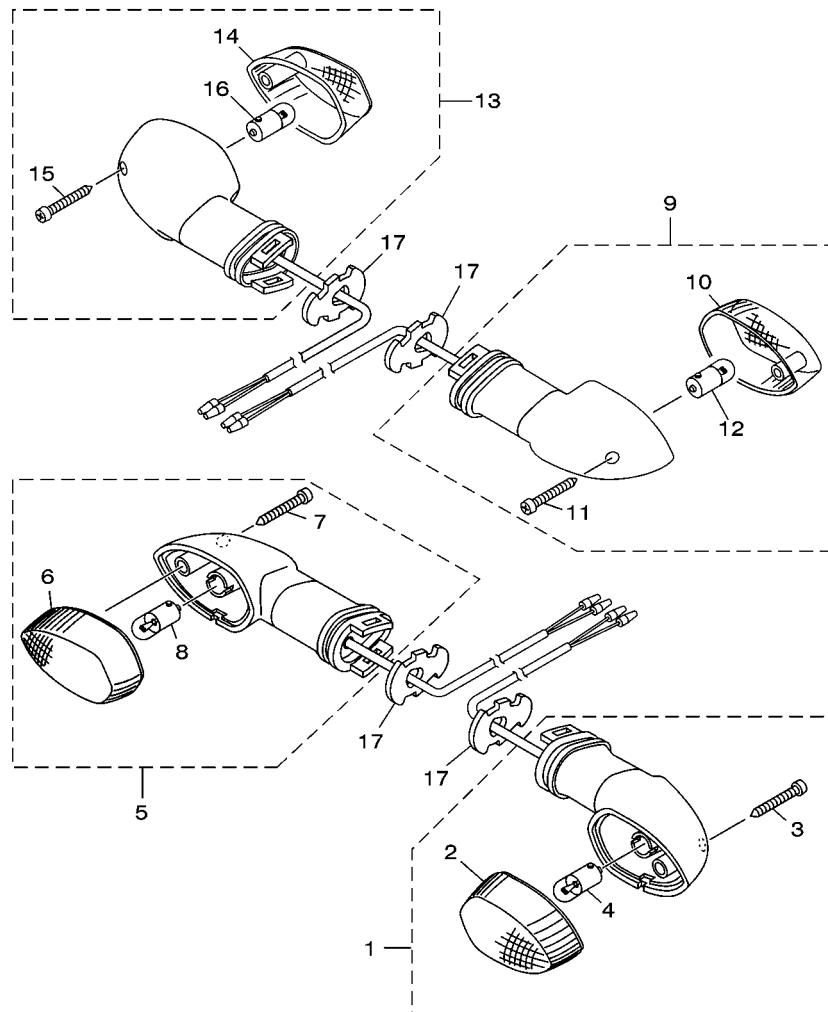
REF. NO.	No. PEÇA	DESCRIÇÃO	18D7	18D8	18D9	OBSERVAÇÕES
1	18D-H1450-00	ROTOR DO MAGNETO CONJ.	1	1		
	18D-H1450-10	ROTOR DO MAGNETO CONJ.			1	
2	18D-H1410-00	ESTATOR CONJ.	1	1	1	
3	9131M-06020	PARAFUSO	3	3	3	
4	9131M-06014	PARAFUSO	2	2	2	

FIG. 35 MOTOR DE PARTIDA



5YM3280-C341

REF. NO.	No. PEÇA	DESCRIÇÃO	18D7	18D8	18D9	OBSERVAÇÕES
1	5HH-H1800-01	MOTOR DE PARTIDA COMPLETO	1	1		
2	7CP-H1801-00	.JOGO DE ESCOVAS	1	1		
3	5HH-H183G-01	.CHICOTE DO MOTOR COMPL.	1	1		
4	4FP-H1828-01	.PARAFUSO 2	2	2		
5	93210-55669	.ANEL DE BORRACHA	2	2		
6	4FP-H182L-00	.ANEL DE BORRACHA	1	1		
7	98507-05008	.PARAFUSO	1	1		
8	92907-05100	.ARRUELA TRAVA	1	1		
9	9502M-06025	PARAFUSO FLANGE	2	2		




18D1280-H360

FIG. 36 PISCAS

REF. NO.	No. PEÇA	DESCRIÇÃO	18D7	18D8	18D9	OBSERVAÇÕES
1	18D-H3310-00	PISCA DIANTEIRO CONJ. 1	1	1	1	
2	18D-H3312-00	.LENTE DO PISCA	1	1	1	
3	18D-H3333-00	.PARAFUSO DE FIXACAO DA LENTE	1	1	1	
4	42K-H3311-00	.LAMPADA (12V/10W)	1	1	1	
5	18D-H3320-00	PISCA DIANTEIRO CONJ. 2	1	1	1	
6	18D-H3312-00	.LENTE DO PISCA	1	1	1	
7	18D-H3333-00	.PARAFUSO DE FIXACAO DA LENTE	1	1	1	
8	42K-H3311-00	.LAMPADA (12V/10W)	1	1	1	
9	18D-H3330-00	PISCA TRASEIRO CONJ. 1	1	1	1	
10	18D-H3312-00	.LENTE DO PISCA	1	1	1	
11	18D-H3333-00	.PARAFUSO DE FIXACAO DA LENTE	1	1	1	
12	42K-H3311-00	.LAMPADA (12V/10W)	1	1	1	
13	18D-H3340-00	PISCA TRASEIRO CONJ. 2	1	1	1	
14	18D-H3312-00	.LENTE DO PISCA	1	1	1	
15	18D-H3333-00	.PARAFUSO DE FIXACAO DA LENTE	1	1	1	
16	42K-H3311-00	.LAMPADA (12V/10W)	1	1	1	
17	18D-H3318-00	SUPORTE DO PISCA 1	4	4	4	

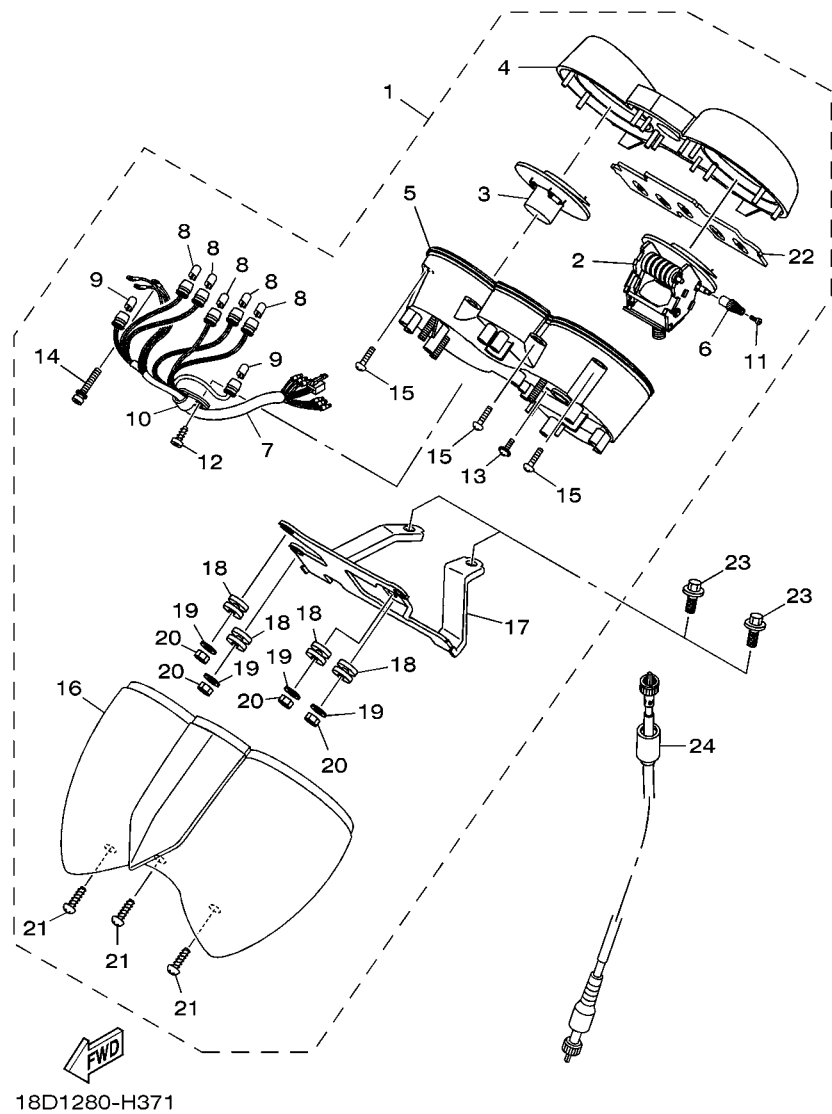


FIG. 37 MEDIDOR

REF. NO.	No. PEÇA	DESCRIÇÃO	18D7	18D8	18D9	OBSERVAÇÕES
1	18D-H3500-00	MEDIDOR CONJUNTO	1	1	1	
2	18D-H3501-00	.VELOCIMETRO CONJUNTO	1	1	1	
3	18D-H5750-00	.INDICADOR NIVEL DE COMB. CONJ.	1	1	1	
4	18D-H353E-00	.CAIXA SUPERIOR DO MEDIDOR	1	1	1	
5	18D-H353F-00	.CAIXA INFERIOR DO MEDIDOR	1	1	1	
6	5HH-H3578-00	.BOTÃO DO CONTA GIRO	1	1	1	
7	18D-H350L-00	.CHICOTE DOS MEDIDORES	1	1	1	
8	5HH-H3517-10	.LAMPADA (T10 12V-3W)	5	5	5	
9	18D-H3517-00	.LAMPADA (T10 12V 1.7W)	2	2	2	
10	4NK-8357E-00	.BRACADEIRA	1	1	1	
11	90157-02031	.PARAFUSO	1	1	1	
12	97707-40014	.PARAFUSO	1	1	1	
13	97672-40310	.PARAFUSO	2	2	2	
14	90159-03102	.PARAFUSO COM ARRUELA	3	3	3	
15	97702-30014	.PARAFUSO	8	8	8	
16	18D-H3559-00	.CAPA INFERIOR VELOCIMETRO	1	1	1	
17	18D-H3519-00	.SUPORTE DO MEDIDOR	1	1	1	
18	5HH-H3513-10	.AMORTIZADOR	4	4	4	
19	5HH-H3566-00	.ARRUELA ESPECIAL	4	4	4	
20	95302-60600	.PORCA	4	4	4	
21	97707-40014	.PARAFUSO	3	3	3	
22	18D-H331D-00	.REFLETOR	1	1	1	
23	9502L-06016	PARAFUSO FLANGE	2	2	2	
24	18D-H3550-00	CABO DO VELOCIMETRO CONJ.	1			
	18D-H3550-10	CABO DO VELOCIMETRO CONJ.		1	1	

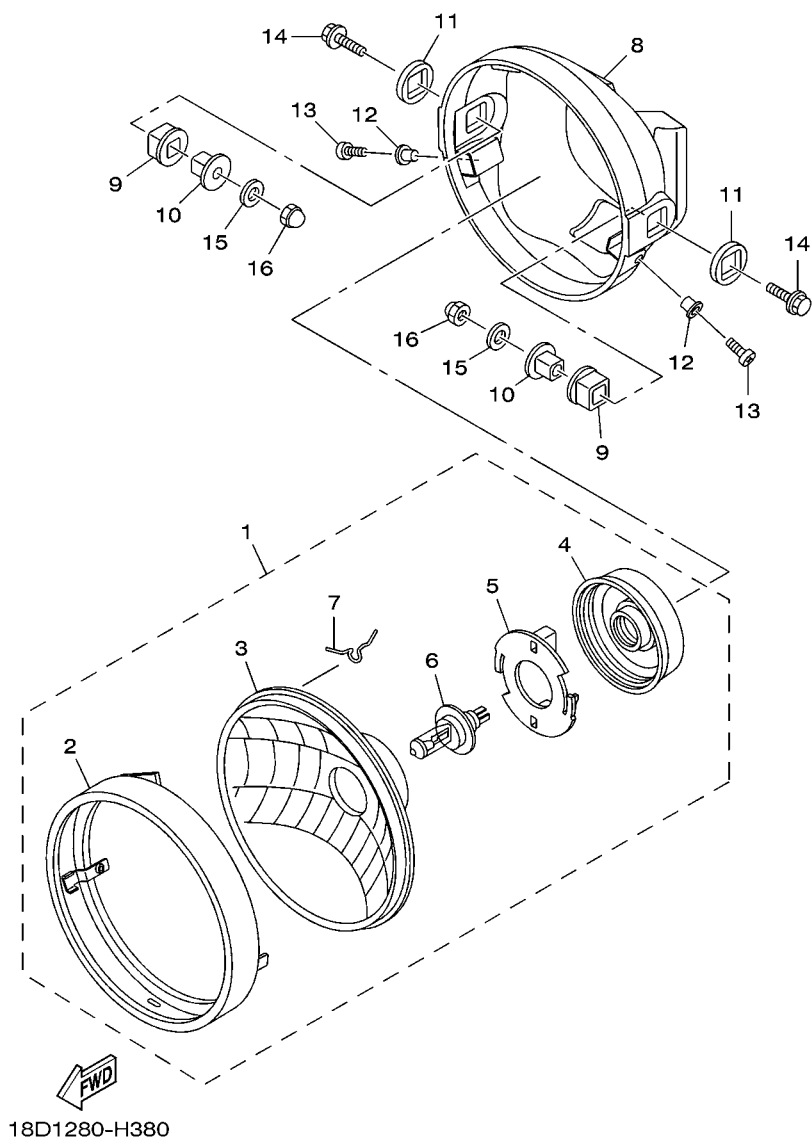
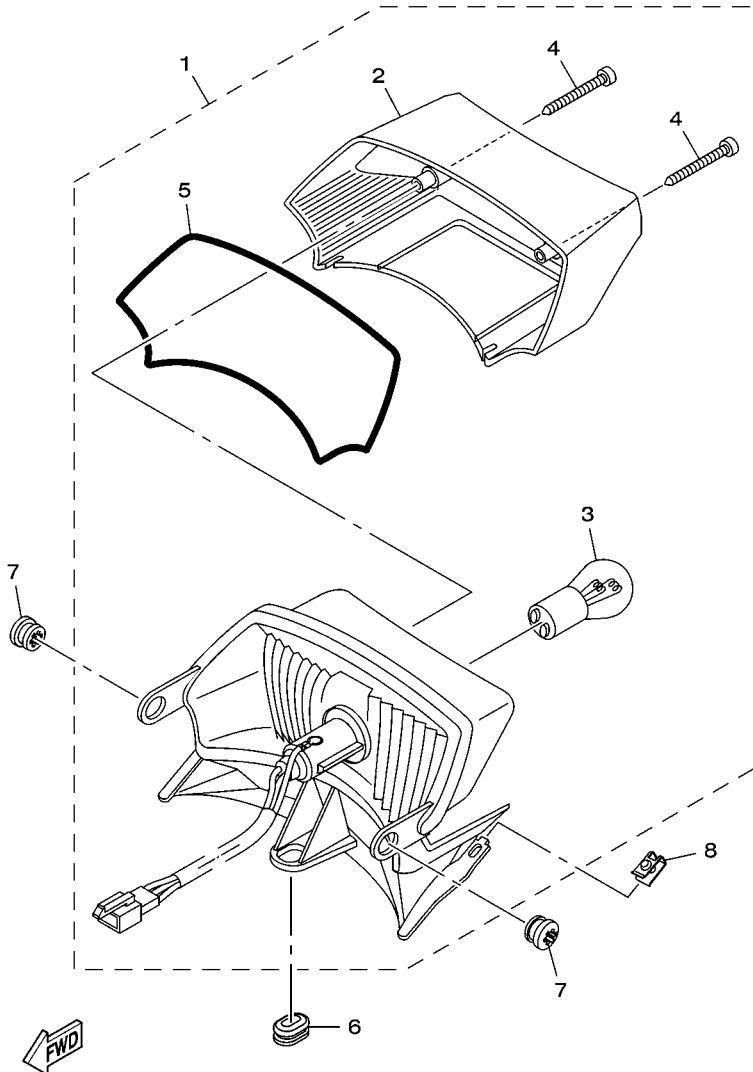


FIG. 38 FAROL DIANTEIRO

REF. NO.	No. PEÇA	DESCRIÇÃO	18D7	18D8	18D9	OBSERVAÇÕES
1	18D-H4310-10	FAROL DIANTEIRO COMPLETO	1	1	1	
2	18D-H4315-10	.ARO DO FAROL	1	1	1	
3	18D-H410A-00	.LENTE DO FAROL CONJ.	1	1	1	
4	18D-H4397-00	.TAMPA DO SOQUETE	1	1	1	
5	18D-H4375-00	.PLACA FIXADORA LAMPADA	1	1	1	
6	4AN-H4314-00	.LAMPADA (12V-35/35W H4)	1	1	1	
7	18D-H4363-00	.MOLA DO FAROL	3	3	3	
8	18D-H4311-00	CARENAGEM DO FAROL	1	1	1	
9	5HH-H4163-01	AMORTIZADOR	2	2	2	
10	5HH-H4145-00	ESPACADOR CORPO FIXADOR	2	2	2	
11	5HH-H4164-01	AMORTIZADOR DO FAROL 2	2	2	2	
12	5HH-H4128-00	ESPACADOR DO FAROL	2	2	2	
13	9851M-05012	PARAFUSO	2	2	2	
14	9502L-08025	PARAFUSO FLANGE	2	2	2	
15	9290M-08200	ARRUELA	2	2	2	
16	95307-08800	PORCA	2	2	2	

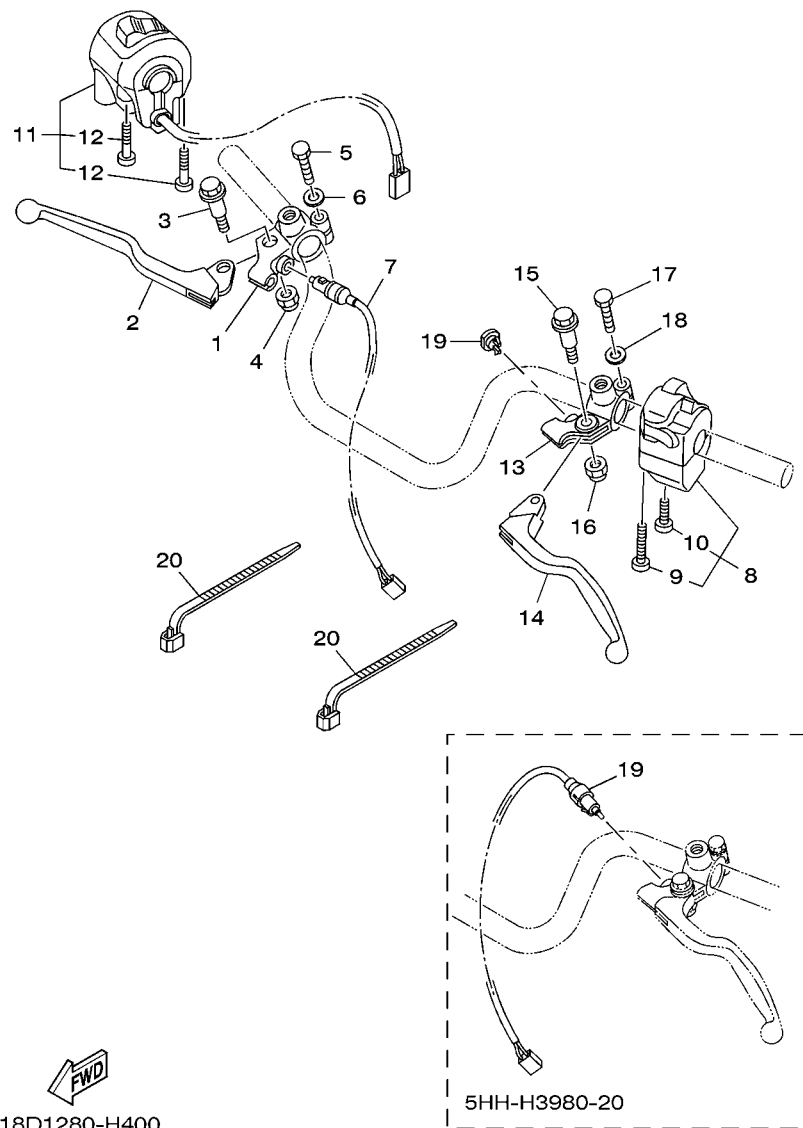
FIG. 39 LANTERNA TRASEIRA



18D1280-H390



REF. NO.	No. PEÇA	DESCRIÇÃO				OBSERVAÇÕES
			18D7	18D8	18D9	
1	18D-H4700-00	LANTERNA TRASEIRA COMPLETA	1	1	1	
2	18D-H4721-00	.LENTE DA LANTERNA TRASEIRA	1	1	1	
3	5HH-H4714-00	.LAMPADA (12V-21/5W)	1	1	1	
4	5HH-H4524-00	.PARAFUSO DA LENTE	2	2	2	
5	18D-H4704-00	.GAXETA DA LANTERNA TRASEIRA	1	1	1	
6	90480-01868	ILHÔ DE BORRACHA	1	1	1	
7	90480-13810	ILHO DE BORRACHA	2	2	2	
8	90183-05042	PORCA MOLA	2	2	2	



18D1280-H400

FIG. 40 INTERRUPT. DO GUIDAO E MANETE 1

REF. NO.	No. PEÇA	DESCRIÇÃO	18D7	18D8	18D9	OBSERVAÇÕES
1	23K-H2921-00	FIXADOR DA ALAVANCA 2		1	1	
2	18D-H3922-00	ALAVANCA DIREITA		1	1	
3	18D-H3945-00	PARAFUSO DA ALAVANCA		1	1	
4	90185-06W11	PORCA AUTOTRAVANTE		1	1	
5	9702M-06025	PARAFUSO		1	1	
6	9290M-06100	ARRUELA		1	1	
7	18D-83980-00	INTERRUPTOR DE FREIO DIANT.	1			
	5HH-H3980-00	INTERRUPTOR DE FREIO DIANT.		1	1	
8	5HH-H3969-10	INTERRUPTOR DO GUIDAO 5	1	1	1	
9	98507-05040	.PARAFUSO CABECA PANELO	1	1	1	
10	98507-05030	.PARAFUSO CABECA PANELO	1	1	1	
11	5HH-H3975-21	INTERRUPTOR DO GUIDAO 2	1	1		
	5LX-H3976-21	INTERRUPTOR DO GUIDAO 1			1	
12	9851M-05030	.PARAFUSO	2	2	2	
13	4FP-H2911-00	FIXADOR DA ALAVANCA 1	1	1	1	
14	3D9-H3912-10	ALAVANCA ESQUERDA 1	1	1	1	
15	90109-06850	PARAFUSO	1	1	1	
16	95602-06100	PORCA AUTOTRAVANTE (M6)	1	1	1	
17	9702M-06025	PARAFUSO	1	1	1	
18	9290M-06100	ARRUELA	1	1	1	
19	5HH-H3980-20	INTERRUPTOR DA EMBREAGEM CJ.	1	1		
	23L-H3956-00	CAPA DO SUPORTE DA ALAVANCA 1			1	
20	90464-13077	BRACADEIRA	2	2	2	

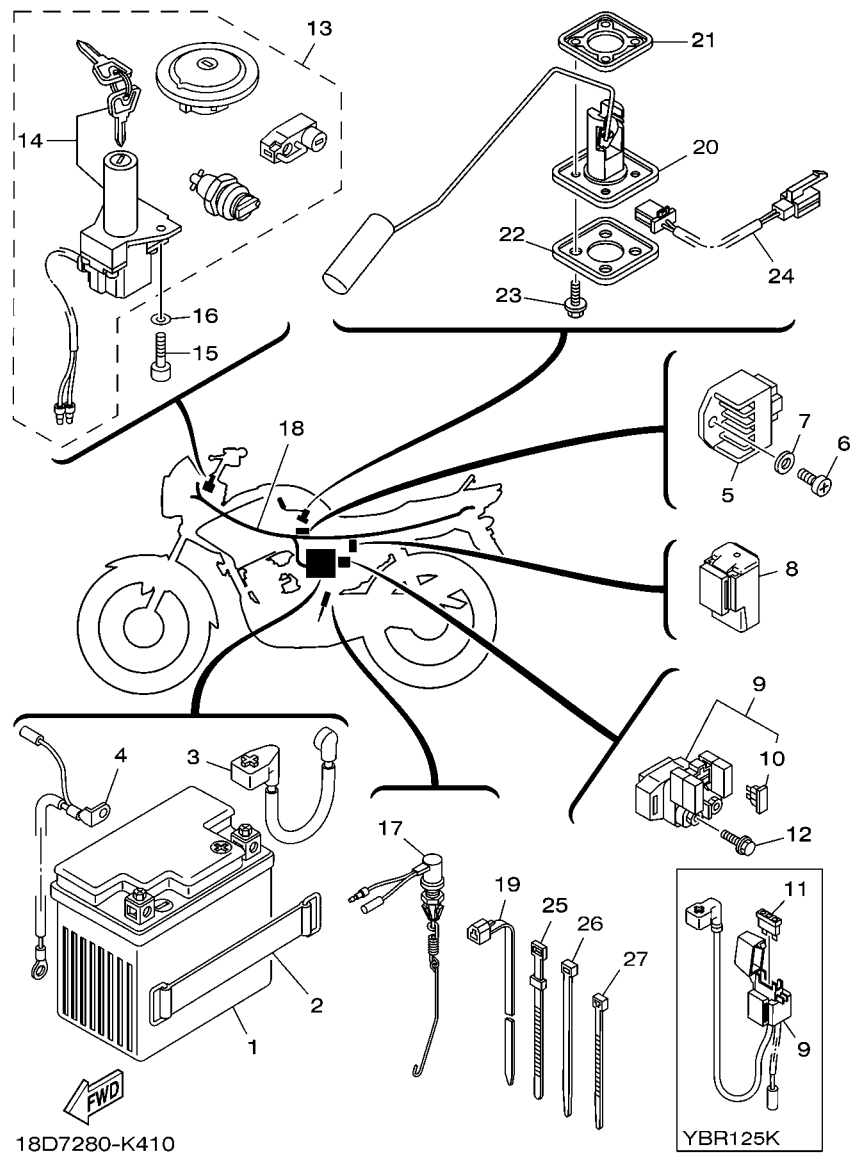
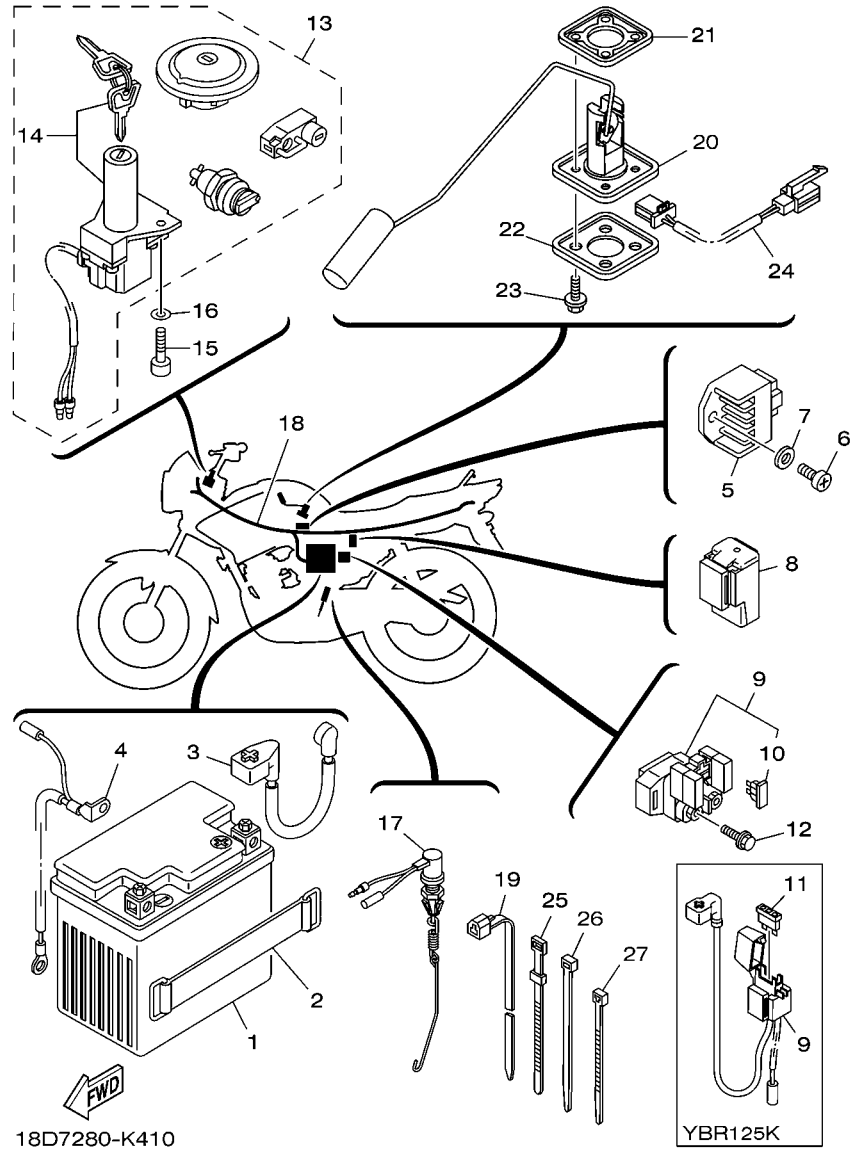


FIG. 41 SISTEMA ELETRICO 1

REF. NO.	No. PEÇA	DESCRIÇÃO	18D7	18D8	18D9	OBSERVAÇÕES
1	18D-H2100-00	BATERIA (12V 5AH) HTZ6	1	1	1	
2	4VW-H2131-00	CINTA DA BATERIA	1	1	1	
3	5HH-H2115-00	FIO POSITIVO DA BATERIA	1	1		
4	5HH-H2116-00	FIO NEGATIVO DA BATERIA	1	1		
5	5HH-H1960-00	RETIFICADOR & REGULADOR CONJ.	1	1	1	
6	9851M-06012	PARAFUSO	1	1	1	
7	9290M-06100	ARRUELA	1	1	1	
8	5BP-81950-00	RELE CONJUNTO	1	1		
9	5HH-81940-02	RELE DE PARTIDA CONJUNTO	1	1		
	18D-H2150-00	FIXADOR DO FUSIVEL CONJ.			1	
10	42X-82151-00	.FUSIVEL (10A-BL)	2	2		
11	5LX-H2151-01	.FUSIVEL (10A-BL)			2	
12	9502M-06008	PARAFUSO FLANGE	2	2		
13	5LX-H2021-00	JOGO DE CHAVES COMPLETO	1	1	1	
14	5LX-H2508-00	.INTERRUPTOR PRINCIPAL. CONJ.	1	1	1	
15	9131M-06016	PARAFUSO	2	2	2	
16	9290M-06600	ARRUELA	2	2	2	
17	3D9-82530-00	INTERRUPTOR DE PARADA CONJ.	1	1	1	
18	18D-H2590-50	CHICOTE PRINCIPAL COMPLETO	1	1		
	18D-H2590-60	CHICOTE PRINCIPAL COMPLETO			1	
19	1UA-82591-00	BRACADEIRA	1	1	1	
20	18D-H5752-00	UNIDADE SENSOR DE COMB. CONJ.	1	1	1	
21	5HH-H5753-10	GAXETA DO SENSOR	1	1	1	
22	2B8-H5757-00	RETENTOR DO SENSOR	1	1	1	
23	90119-05022	PARAFUSO COM ARRUELA	4	4	4	
24	5HH-H2509-00	CHICOTE DE FIOS	1	1	1	
25	437-83936-11	BRACADEIRA DO CABO	1	1	1	



18D7280-K410

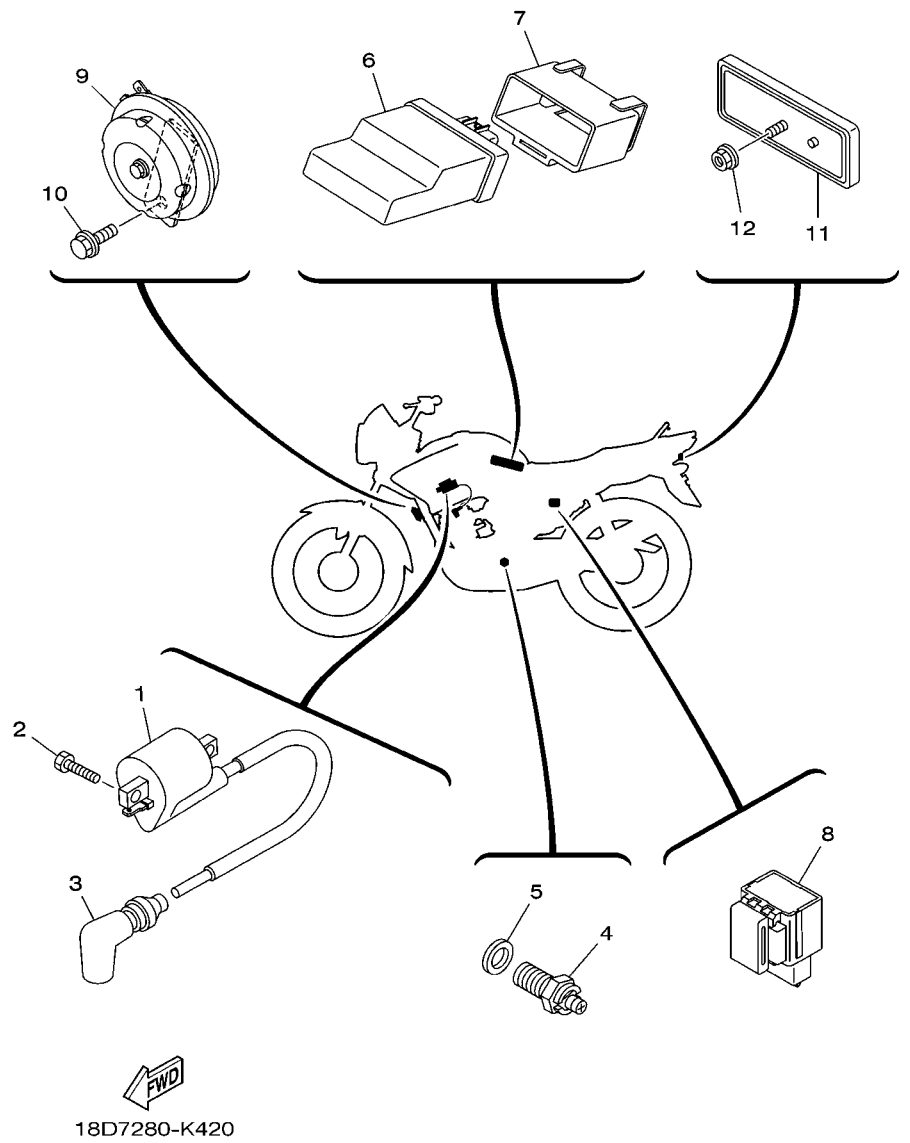
YBR125K

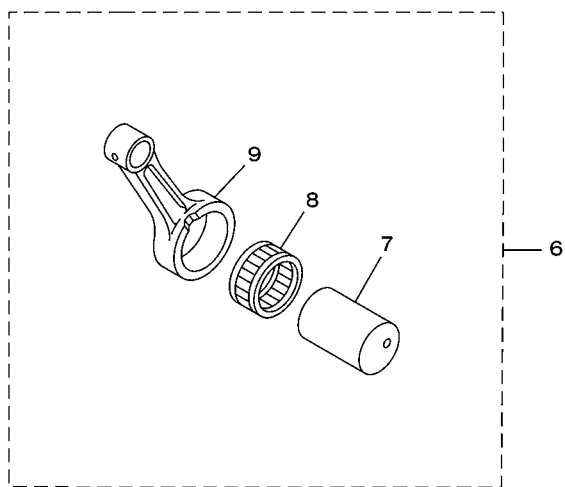
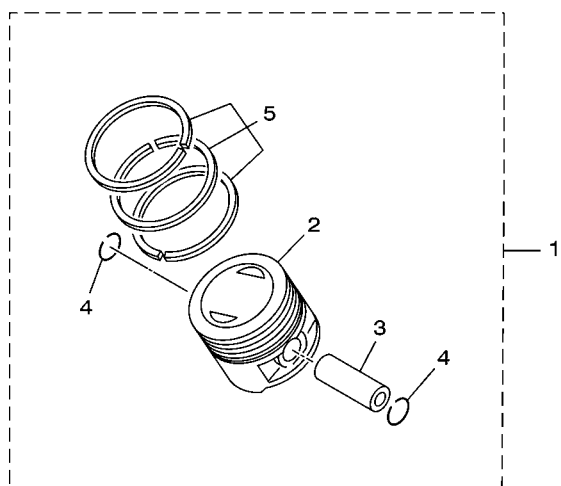
FIG. 41 SISTEMA ELETRICO 1

REF. NO.	No. PEÇA	DESCRIÇÃO	18D7	18D8	18D9				OBSERVAÇÕES
26	90465-13152	BRACADEIRA	1	1	1				
27	90465-13W06	BRACADEIRA	1	2	2				

FIG. 42 SISTEMA ELETRICO 2

REF. NO.	No. PEÇA	DESCRIÇÃO	18D7	18D8	18D9	OBSERVAÇÕES
1	18D-H2310-00	BOBINA DE IGNICAO CONJ.	1	1	1	
2	97007-06016	PARAFUSO	2	2	2	
3	5HH-H2370-01	CACHIMBO DA VELA CONJ.	1	1	1	
4	5HH-H2540-02	INTERRUPTOR NEUTRO CONJ.	1	1	1	
5	90430-09809	GAXETA	1	1	1	
6	18D-H5540-10	UNIDADE DE IGNICAO CONJ. (CDI)	1	1	1	
7	18D-H5546-10	CINTA DO C.D.I	1	1	1	
8	4B4-H3350-00	RELE DO PISCA CONJ.	1	1	1	
9	18D-H3371-00	BUZINA	1	1	1	
10	9580M-06012	PARAFUSO FLANGE	1	1	1	
11	23L-H5130-00	REFLETOR TRASEIRO CONJ.	1	1	1	
12	9570M-06500	PORCA FLANGE	1	1	1	



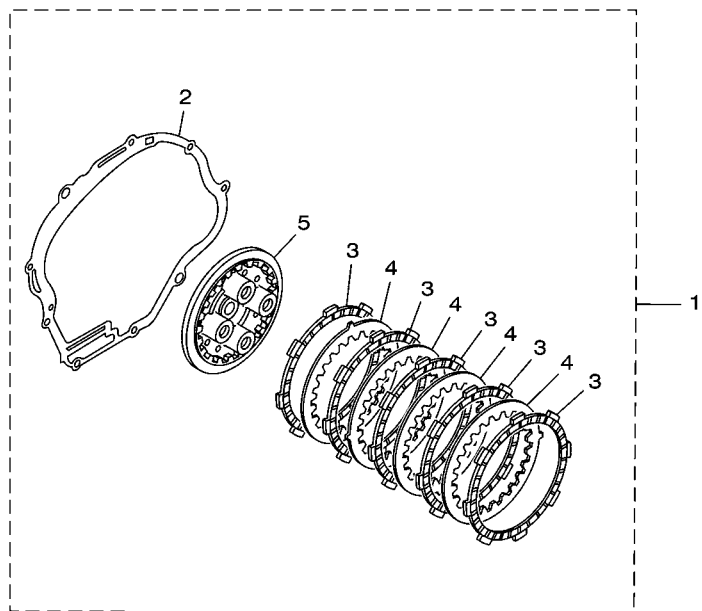


18D7280-K430

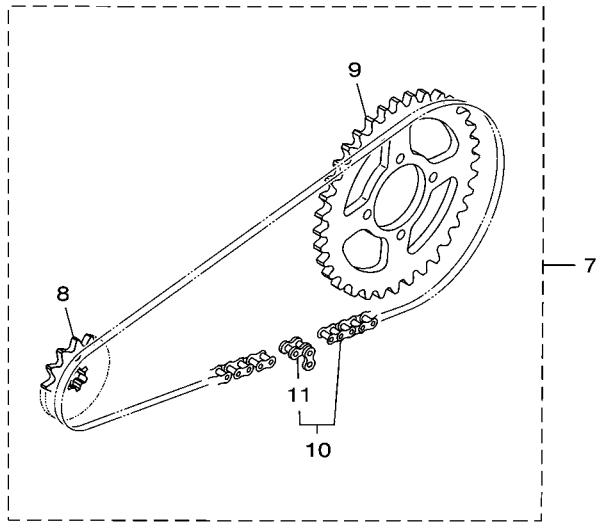
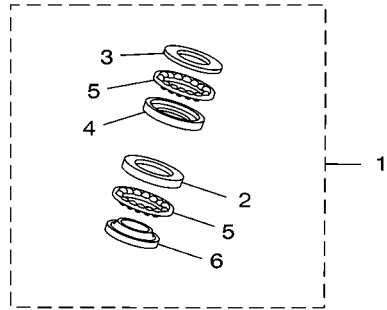
FIG. 43 PECAS OPCIONAIS 1

REF. NO.	No. PEÇA	DESCRIÇÃO	18D7	18D8	18D9	OBSERVAÇÕES
1	5HH-E1630-00-C0	KIT DO PISTAO (STD)	1	1	1	
	5HH-E1630-10	KIT DO PISTAO (0.25MM O/S)	1	1	1	AP
	5HH-E1630-20	KIT DO PISTAO (0.50MM O/S)	1	1	1	AP
	5HH-E1630-30	KIT DO PISTAO (0.75MM O/S)	1	1	1	AP
	5HH-E1630-40	KIT DO PISTAO (1.00MM O/S)	1	1	1	AP
2	5HH-E1631-00-C0	.PISTAO (STD)	1	1	1	
	5HH-E1635-09	.PISTAO (0.25MM O/S)	1	1	1	AP
	5HH-E1636-09	.PISTAO (0.50MM O/S)	1	1	1	AP
	5HH-E1637-09	.PISTAO (0.75MM O/S)	1	1	1	AP
	4LS-11638-01	.PISTAO (1.00MM O/S)	1	1	1	AP
3	5HH-E1633-00	.PINO DO PISTAO	1	1	1	
4	93450-16068	.ANEL TRAVA	2	2	2	
5	5RM-E1603-00	.JG. DE ANEIS (STD)	1	1	1	
	5RM-E1604-00	.JG. DE ANEIS (0.25MM O/S)	1	1	1	AP
	5RM-E1605-00	.JG. DE ANEIS (0.50MM O/S)	1	1	1	AP
	5RM-E1606-00	.JG. DE ANEIS (0.75MM O/S)	1	1	1	AP
	5RM-11607-00	.JG. DE ANEIS (1.00MM O/S)	1	1	1	AP
6	5RR-11650-00	BIELA COMPLETA	1	1	1	
7	4LS-11681-01	.PINO DO VIRABREQUIM 1	1	1	1	
8	93310-6290C	.ROLAMENTO	1	1	1	
9	4LS-11651-02	.BIELA	1	1	1	

FIG. 44 PECAS OPCIONAIS 2



REF. NO.	No. PEÇA	DESCRIÇÃO	18D7	18D8	18D9	OBSERVAÇÕES
1	5RM-WE631-00	KIT DE EMBREAGEM	1	1	1	
2	5HH-E5461-00	.GAXETA DA TAMPA DA CARCACA 2	1	1	1	
3	5HH-E6321-00	.PLACA DE FRICCAO	5	5	5	
4	5RM-E6324-00	.PLACA DE EMBREAGEM 1	4	4	4	
5	5RM-E6351-00	.PLACA DE PRESSAO 1	1	1	1	



18D7280-K450

FIG. 45 PECAS OPCIONAIS 3

REF. NO.	No. PEÇA	DESCRIÇÃO	18D7	18D8	18D9	OBSERVAÇÕES
1	18D-WF341-00	KIT CAIXA DE DIRECAO	1	1	1	
2	1KL-F3412-00	.PISTA DE ESFERAS 2	1	1	1	
3	4FP-F3411-00	.PISTA DE ESFERAS 1	1	1	1	
4	4FP-F3412-00	.PISTA DE ESFERAS 2	1	1	1	
5	5VL-F341E-00	.JOGO DE ESFERAS	2	2	2	
6	4FP-F3411-10	.PISTA DE ESFERAS 1	1	1	1	
7	18D-W001A-10	KIT DE TRANSMISSAO	1	1		
	18D-W001A-20	KIT DE TRANSMISSAO			1	
8	93822-14043	.PINHAO (14D)	1	1	1	
9	18D-F5445-00	.COROA DA RODA TRASEIRA (45D)	1	1	1	
10	94568-F3118	.CORRENTE (DID 428MX-118L)	1	1		
	5LX-F53C0-00	.CORRENTE (DID 428H-118L)			1	
11	94668-B9001	..JUNCAO DA CORRENTE			1	

ÍNDICE NUMÉRICO

No. PEÇA	REF. NO.	No. PEÇA	REF. NO.	No. PEÇA	REF. NO.	No. PEÇA	REF. NO.	No. PEÇA	REF. NO.	No. PEÇA	REF. NO.	No. PEÇA	REF. NO.
2UJ-11133-10	1 - 2	18D-1490J-00	7 - 5	5RM-E1605-00	2 - 14	5HH-E4462-00	6 - 14	5RM-E6351-00	44 - 5	18D-F137X-00-P3	23 - 29		
22F-11134-10	1 - 3	256-14956-01	7 - 31		43 - 5	5HH-E4462-10	6 - 18	5RM-E6356-00	13 - 14	18D-F1511-00-33	18 - 1		
5HH-11549-10	2 - 4	5HK-14985-00	7 - 8	5RM-E1606-00	2 - 14	5VL-E4613-00	8 - 9	5HH-E6357-00	13 - 20	18D-F1511-00-P0	18 - 1		
5RM-11607-00	2 - 14	5LW-14994-00	7 - 20		43 - 5	18D-E4703-20	8 - 1	5RM-E6358-00	13 - 13	18D-F1511-00-P3	18 - 1		
	43 - 5	5RE-16111-00	13 - 1	5HH-E1630-00-C0	43 - 1	18D-E4758-00	8 - 2	5RM-E6371-00	13 - 7	18D-F1513-00	18 - 2		
4LS-11638-01	2 - 12	18D-24188-00	23 - 7	5HH-E1630-10	43 - 1	18D-E4799-00	8 - 4	5RM-E6377-00	13 - 16	5HH-F1518-01	18 - 5		
	43 - 2	18D-24188-10	23 - 8	5HH-E1630-20	43 - 1	18D-E4803-00	8 - 22	5VL-E6381-02	13 - 21	5LX-F153E-00	24 - 18		
5RR-11650-00	43 - 6	18D-24311-00	23 - 26	5HH-E1630-30	43 - 1	5HH-E4815-00	8 - 14	5RM-E6628-00	13 - 15	18D-F1611-01	18 - 6		
4LS-11651-02	2 - 10	5LW-24411-00	7 - 2	5HH-E1630-40	43 - 1	18C-E4873-00	8 - 19	5HH-E7121-10	14 - 3	18D-F1668-01	20 - 14		
	43 - 9	4GA-25190-01	25 - 7	5HH-E1631-00-C0	2 - 12	3D9-E4881-00	8 - 16	5HH-E7131-10	14 - 4	18D-F1668-11	20 - 14		
4LS-11681-01	2 - 8	304-25364-01	28 - 7		43 - 2	18C-E4882-00	8 - 21	5HH-E7141-10	14 - 5	5VL-F1708-01	19 - 5		
	43 - 7	3HT-25398-00	26 - 37	5HH-E1633-00	2 - 13	3D9-E4883-00	8 - 24	5HH-E7151-10	14 - 2	18D-F1711-00-P2	19 - 1		
5HH-12113-00	3 - 5		29 - 47		43 - 3	18D-E4901-10	7 - 1	5LX-E7211-00	14 - 19	18D-F1721-00-P2	19 - 2		
22F-12116-00	3 - 4	18D-26311-00	30 - 6	5HH-E1635-09	2 - 12	18D-E5118-00	9 - 5	5HH-E7221-10	14 - 14	18D-F173E-70	19 - 15		
22F-12117-02	3 - 7	18D-26335-00	30 - 8		43 - 2	5LX-E5150-40	9 - 1	5LX-E7231-00	14 - 15	18D-F173F-70	19 - 16		
22F-12118-01	3 - 6	18D-26341-00	30 - 10	5HH-E1636-09	2 - 12	5HH-E5150-41	9 - 1	5LX-E7241-00	14 - 18	5HH-F1746-00	19 - 12		
2HX-12119-00	3 - 3	498-26372-00	30 - 9		43 - 2	5HH-E5191-00	10 - 10	5HH-E7251-10	14 - 13	5HH-F1778-00	19 - 4		
22F-12159-00	3 - 9		30 - 11	5HH-E1637-09	2 - 12	5HH-E5362-00	10 - 20	5LX-E7258-00	14 - 20	18D-F177G-10	19 - 11		
18D-12210-00	4 - 16	502-29513-00	26 - 32		43 - 2	18D-E5411-00	10 - 1	5LX-E7402-00	14 - 12	5HH-F178A-00	19 - 17		
5LW-13575-01	6 - 25	502-29514-00	26 - 15	5HH-E2111-00	3 - 1	5HH-E5418-00	10 - 12	5HH-E7411-20	14 - 1	5HH-F2110-10-33	20 - 1		
5YY-14103-00	7 - 23	5HH-81940-02	41 - 9	5VL-E2111-00	3 - 1	5LX-E5421-00	10 - 14	4AN-E7456-00	14 - 27	5HH-F2123-00	20 - 3		
18D-14105-00	7 - 25	5BP-81950-00	41 - 8	5HH-E2121-00	3 - 2	5HH-E5421-20	10 - 14	5HH-E7471-00	14 - 10	5L9-F2127-00	20 - 6		
18D-1410A-00	7 - 21	42X-82151-00	41 - 10	5HH-E2151-00	3 - 8	5HH-E5441-00	9 - 11	5VL-E8101-02	16 - 7	5HH-F2128-00	20 - 4		
18D-14112-00	7 - 3	3D9-82530-00	41 - 17	5VL-E2156-00	3 - 11	5HH-E5451-00	10 - 2	18D-F2141-00	16 - 9	5VL-F2141-01	20 - 7		
18D-14126-00	7 - 35	1UA-82591-00	41 - 19	5HH-E2170-20	4 - 1	5HH-E5461-00	10 - 15	1KL-E8113-00	16 - 10	18D-F2151-00	20 - 10		
3SP-14128-00	7 - 33	4NK-8357E-00	37 - 10	5VL-E2176-10	4 - 8		44 - 2	5HH-E8140-00	16 - 1	5HH-F2210-10	20 - 15		
22F-14139-00	7 - 30	437-83936-11	41 - 25	5HH-E2213-00	4 - 17	5VL-E5512-00	12 - 1	5HH-E8185-00	15 - 2	5HH-F2311-10	20 - 11		
5P0-14141-13	7 - 6	18D-83980-00	40 - 7	5VL-E2231-10	4 - 12	5VL-E5517-00	12 - 5	5HH-E8337-00	16 - 2	18D-F3102-02	22 - 1		
5P0-14142-20	7 - 27	5RM-E1111-00	1 - 1	5VL-E2241-10	4 - 13	5HH-E5521-00	12 - 2	5VL-E8511-00	15 - 5	5HH-F3102-42	22 - 1		
5HK-14147-00	7 - 15	5HH-E111F-00	4 - 6	5VL-E3300-01	5 - 1	5HH-E5532-00	12 - 3	5VL-E8512-00	15 - 6	18D-F3103-02	22 - 17		
5LW-14150-00	7 - 28	18D-E113F-00	8 - 13	5VL-E3324-00	5 - 11	4FP-E5580-00	12 - 7	5VL-E8513-00	15 - 7	5HH-F3103-42	22 - 17		
7RA-14162-00	7 - 29	5HH-E1161-00	1 - 8	5VL-E3325-00	5 - 2	5HH-E5598-00	4 - 14	5HH-E8531-00	15 - 8	3D9-F3106-10	22 - 2		
353-14186-00	7 - 16	5HH-E1166-00	9 - 3	5HH-E3329-00	5 - 6	47V-E5618-00	11 - 12	5HH-E8535-00	15 - 9	5HH-F3106-21	22 - 2		
5LW-14191-00	7 - 19	4FP-E1167-00	9 - 2	5HH-E3411-01	5 - 10	18D-E5620-00	11 - 11	5HH-E8540-00	15 - 1	3D9-F3107-10	22 - 18		
3SP-14194-00	7 - 34	5HH-E1181-00	1 - 16	5VL-E3451-00	5 - 12	5YY-E5641-00	11 - 2	5HH-E8540-10	15 - 1	5HH-F3107-21	22 - 18		
18D-14196-00	7 - 26	5VL-E1185-10	1 - 7	18D-E3586-00	6 - 1	5RE-E5651-01	11 - 8	18D-F1110-20-33	17 - 1	5HH-F3110-22	22 - 6		
5YY-14197-00	7 - 18	5HH-E1186-00	1 - 11	18D-E4410-10	6 - 5	35B-E5661-02	11 - 1	18D-F1110-30-33	17 - 1		22 - 22		
3SP-14216-00	7 - 37	5HH-E1310-10-C0	1 - 19	18D-E4411-00	6 - 6	5LX-E5666-00	11 - 7	4VV-F111M-04	17 - 16	5VL-F3111-11	22 - 14		
3G2-14231-26	7 - 9	5HH-E1351-00	1 - 20	18D-E4412-00	6 - 7	5YY-E5671-00	11 - 5	22D-F118K-00	23 - 9		22 - 30		
18D-14261-10	7 - 7	5HH-E1400-20	2 - 1	5HH-E4415-00	6 - 19	5RM-E6150-10	13 - 5	5LX-F1308-00	17 - 20	5HH-F3118-10	22 - 13		
18D-14264-00	7 - 36	5HH-E1412-20	2 - 3	18D-E4437-00	6 - 12	5RM-E6154-00	13 - 6	5HH-F1316-00-33	17 - 2		22 - 29		
18D-14276-00	7 - 38	5HH-E1422-10	2 - 6	5HH-E443E-01	6 - 16	5HH-E6321-00	13 - 8	5HH-F1317-00-33	17 - 7	5VL-F3141-40	22 - 11		
5YP-14429-00	7 - 11	5HH-E1500-02	2 - 16	5HH-E4450-00	6 - 8		44 - 3	5HH-F1318-00-33	17 - 8		22 - 27		
22U-14561-00	7 - 14	5HH-E1536-00	2 - 7	5HH-E4451-00	6 - 9	5RM-E6324-00	13 - 9	18D-F137W-00-33	23 - 28	4GU-F3144-00	22 - 5		
583-14561-00	7 - 13	5RM-E1603-00	2 - 14	5HH-E4452-00	6 - 13		44 - 4	18D-F137W-00-P0	23 - 28		22 - 21		
5YP-14561-00	7 - 10		43 - 5	18D-E4453-00	6 - 11	5RM-E6333-00	13 - 11	18D-F137W-00-P3	23 - 28	4GU-F3145-00	22 - 3		
18D-14589-10	7 - 4	5RM-E1604-00	2 - 14	5HH-E4459-00	6 - 20	5RM-E6337-00	13 - 12	18D-F137X-00-33	23 - 29		22 - 19		
18D-14867-00	7 - 39		43 - 5	5HH-E4461-00	6 - 10	5RM-E6351-00	13 - 10	18D-F137X-00-P0	23 - 29	5AP-F3147-00	22 - 15		

ÍNDICE NUMÉRICO

No. PEÇA	REF. NO.	No. PEÇA	REF. NO.	No. PEÇA	REF. NO.	No. PEÇA	REF. NO.	No. PEÇA	REF. NO.	No. PEÇA	REF. NO.
5AP-F3147-00	22 - 31	5HH-F4523-00	23 - 20	5HH-F5364-00	29 - 5	4S5-F5937-00	27 - 9	18D-H1450-00	34 - 1	18D-H350L-00	37 - 7
5AP-F3153-00	22 - 4	18D-F4524-00	23 - 21	23L-F5366-00	28 - 17	4S5-F5939-00	27 - 10	18D-H1450-10	34 - 1	5HH-H3513-10	37 - 18
	22 - 20	5HH-F4534-00	23 - 17		29 - 17	18D-F6111-00	30 - 1	5HH-H1800-01	35 - 1	18D-H3517-00	37 - 9
5VL-F3168-00	22 - 16	5VL-F4602-02	23 - 25	3V9-F5371-01	28 - 28	5HH-F6241-00	30 - 5	7CP-H1801-00	35 - 2	5HH-H3517-10	37 - 8
	22 - 32	18D-F471K-00-33	24 - 6		29 - 33	5HH-F6242-00	30 - 2	4FP-H1828-01	35 - 4	18D-H3519-00	37 - 17
5VL-F3170-01	22 - 7	18D-F471K-00-P0	24 - 6	5VL-F5377-01	28 - 36	5HH-F6243-00	30 - 3	4FP-H182L-00	35 - 6	18D-H353E-00	37 - 4
	22 - 23	18D-F471K-00-P3	24 - 6		29 - 41	5HH-F6280-00	30 - 13	5HH-H183G-01	35 - 3	18D-H353F-00	37 - 5
4GU-F3173-01	22 - 8	18D-F472K-00-33	24 - 7	5VL-F5381-01	28 - 33	5HH-F6290-00	30 - 14	5HH-H1960-00	41 - 5	18D-H3550-00	37 - 24
	22 - 24	18D-F472K-00-P0	24 - 7		29 - 38	3D9-F6335-11	30 - 8	5LX-H2021-00	41 - 13	18D-H3550-10	37 - 24
18D-F3174-10	21 - 14	18D-F472K-00-P3	24 - 7	5HH-F5386-00	28 - 35	5HH-F7111-10	32 - 1	18D-H2100-00	41 - 1	18D-H3559-00	37 - 16
18D-F317J-00	21 - 16	18D-F4730-00	24 - 1		29 - 40		33 - 1	5HH-H2109-10	32 - 17	5HH-H3566-00	37 - 19
5VL-F3340-01	22 - 33	18D-F4731-00	24 - 2	5VL-F5387-01	28 - 21	5HH-F7112-00	33 - 3		33 - 19	5HH-H3578-00	37 - 6
5LK-F3356-01	22 - 10	4AN-F4741-10	24 - 3		29 - 21	5VL-F7112-11	32 - 3	5HH-H2115-00	41 - 3	3D9-H3912-10	40 - 14
	22 - 26		32 - 2	5HH-F5388-00	28 - 37	5VL-F7115-01	32 - 4	5HH-H2116-00	41 - 4	18D-H3922-00	40 - 2
18D-F3389-00	21 - 17		33 - 2		29 - 42		33 - 4	4VW-H2131-00	41 - 2	3D9-H3922-01	31 - 8
5HH-F3395-00	21 - 19	18D-F474K-00	24 - 16	5HH-F5396-00	26 - 24	3D9-F7211-00	32 - 6	18D-H2150-00	41 - 9	18D-H3945-00	40 - 3
4FP-F3411-00	21 - 2	18D-F474L-00	24 - 17	5HH-F5396-10	29 - 27		33 - 7	5LX-H2151-01	41 - 11	23L-H3956-00	40 - 19
	45 - 3	18D-F4756-00-33	24 - 8	5HH-F5397-00	26 - 25	5HH-F7231-01	32 - 8	18D-H2310-00	42 - 1	5HH-H3969-10	40 - 8
4FP-F3411-10	22 - 34	18D-F4756-00-P0	24 - 8	5HH-F5397-10	29 - 28		33 - 10	5HH-H2370-01	42 - 3	5HH-H3975-21	40 - 11
	45 - 6	18D-F4756-00-P3	24 - 8	5LX-F53C0-00	29 - 45	5HH-F7311-20	32 - 21	5LX-H2508-00	41 - 14	5LX-H3976-21	40 - 11
1KL-F3412-00	21 - 1	18D-F4773-10-33	24 - 13		45 - 10		33 - 23	5HH-H2509-00	41 - 24	5HH-H3980-00	40 - 7
	45 - 2	2H3-F5111-A0-35	26 - 1	23L-F5412-00	28 - 24	18D-F7411-00-33	32 - 14	5HH-H2540-Q2	42 - 4	5HH-H3980-20	40 - 19
4FP-F3412-00	21 - 3	3T3-F5117-00	26 - 2		29 - 24		33 - 16	18D-H2590-50	41 - 18	18D-H410A-00	38 - 3
	45 - 4	4GU-F5118-00	25 - 10	18D-F5445-00	28 - 22	5HH-F7413-10	32 - 18	18D-H2590-60	41 - 18	5HH-H4128-00	38 - 12
4GU-F3416-00	21 - 5	5HH-F5118-00	26 - 31		29 - 22		33 - 20	4FP-H2911-00	40 - 13	5HH-H4145-00	38 - 10
5HH-F3418-00	21 - 7	4GU-F511X-01	25 - 8		45 - 9	5HH-F7414-00	32 - 42	23K-H2921-00	40 - 1	5HH-H4163-01	38 - 9
5VL-F341E-00	21 - 4	5HH-F5121-01-35	26 - 5	3D9-F580U-01	27 - 3	5VL-F7431-01	32 - 33	18D-H3310-00	36 - 1	5HH-H4164-01	38 - 11
	45 - 5	2H3-F5135-00	26 - 9	3D9-F582U-10	27 - 1		33 - 32	42K-H3311-00	36 - 4	18D-H4310-10	38 - 1
5AP-F3427-00	22 - 12	502-F5136-00	26 - 10	3D9-F583T-13	31 - 1	5HH-F7432-01	33 - 29		36 - 8	18D-H4311-00	38 - 8
	22 - 28	2H3-F5138-00	26 - 11	4KL-F5852-00	31 - 6	5VL-F7433-00	32 - 34		36 - 12	4AN-H4314-00	38 - 6
18D-F3435-00-33	21 - 9	5HH-F513A-00	26 - 22	4KL-F5854-00	31 - 4		33 - 33		36 - 16	18D-H4315-10	38 - 2
3V9-F3441-00	21 - 12	5HH-F5155-01	26 - 17	4KL-F585B-00	31 - 5	18D-F743H-00-33	32 - 15	18D-H3312-00	36 - 2	18D-H4363-00	38 - 7
4TU-F3479-00	22 - 9	18D-F5168-00	25 - 1	3D9-F5865-01	31 - 12		33 - 17		36 - 6	18D-H4375-00	38 - 5
	22 - 25	5VL-F5181-01	26 - 30	5VL-F5867-00	31 - 11	5VL-F7441-01	32 - 36		36 - 10	18D-H4397-00	38 - 4
18D-F4110-00-33	23 - 1	5VL-F5181-11	25 - 11	3D9-F586F-01	31 - 10		33 - 35		36 - 14	5HH-H4524-00	39 - 4
18D-F4110-00-P0	23 - 1	5HH-F5195-01	26 - 23	18D-F5872-00	31 - 13	18D-F7442-10	33 - 30	18D-H3318-00	36 - 17	18D-H4700-00	39 - 1
18D-F4110-00-P3	23 - 1	5HH-F5195-10	29 - 26	5HH-F5875-01	31 - 18	5VL-F7444-00	32 - 37	18D-H331D-00	37 - 22	18D-H4704-00	39 - 5
1S4-F411J-00	23 - 5	5HH-F5311-00-35	29 - 1	5HH-F5876-00	31 - 19		33 - 36	18D-H3320-00	36 - 5	5HH-H4714-00	39 - 3
18C-F4141-00	23 - 2	5HH-F5321-02-33	28 - 8	5HH-F5886-00	31 - 17	5HH-F7445-01	32 - 35	18D-H3330-00	36 - 9	18D-H4721-00	39 - 2
2TY-F4181-00	8 - 8	5HH-F5321-02-35	29 - 8	5HH-F5887-00	31 - 16		32 - 38	18D-H3333-00	36 - 3	23L-H5130-00	42 - 11
5HH-F4181-00	23 - 11	18D-F5338-00	28 - 1	4KL-F5896-00	31 - 3		33 - 34		36 - 7	18D-H5540-10	42 - 6
5HH-F4182-00	23 - 13	5HH-F533A-00	28 - 16	3D9-F589F-01	31 - 9		33 - 37		36 - 11	18D-H5546-10	42 - 7
5HH-F4183-00	23 - 12		29 - 16	4KL-F589H-01	31 - 7	5HH-F7452-01	32 - 28		36 - 15	18D-H5750-00	37 - 3
18C-F4216-00	23 - 32	5HH-F5351-01	26 - 20	4S5-F5917-00	27 - 12	18D-F7462-00	32 - 29	18D-H3340-00	36 - 13	18D-H5752-00	41 - 20
18D-F4217-00	23 - 6		28 - 12	4S5-F5919-00	27 - 11	5VL-F8100-01	17 - 17	4B4-H3350-00	42 - 8	5HH-H5753-10	41 - 21
22D-F4235-00	23 - 10		29 - 12	4S5-F5921-00	27 - 8	5HH-F811G-00	17 - 18	18D-H3371-00	42 - 9	2B8-H5757-00	41 - 22
5HH-F4500-00	23 - 16	5HH-F5355-01	28 - 13	4S5-F5924-00	27 - 13	18D-F8199-W3	17 - 19	18D-H3500-00	37 - 1	18D-H5885-00	7 - 12
5HH-F4512-00	23 - 19		29 - 13	4S5-F5925-00	27 - 14	18D-H1410-00	34 - 2	18D-H3501-00	37 - 2	18D-W001A-10	45 - 7

ÍNDICE NUMÉRICO

No. PEÇA	REF. NO.	No. PEÇA	REF. NO.	No. PEÇA	REF. NO.	No. PEÇA	REF. NO.	No. PEÇA	REF. NO.	No. PEÇA	REF. NO.
18D-W001A-20	45 - 7	90123-08046	30 - 19	90201-10829	33 - 28	90430-09809	42 - 5	9131M-06016	41 - 15	93210-55669	35 - 5
3D9-W0041-02	31 - 2	90149-05034	23 - 3	90201-10838	20 - 16	90430-12227	5 - 9	9131M-06020	6 - 3	93210-57800	1 - 21
4S5-W0045-00	27 - 6	90149-06264	8 - 3	90201-10886	31 - 15	90445-08838	18 - 9		8 - 10	93210-79200	1 - 9
4S5-W0047-00	27 - 5	90149-06W03	15 - 4	90201-10W68	26 - 35	90445-17W10	32 - 23		34 - 3	93306-002Y5	4 - 5
4S5-W0048-00	27 - 7	90153-06803	1 - 5	90201-122H1	2 - 18	90450-44062	6 - 4	9131M-08020	12 - 8	93306-003X0	4 - 2
4S5-W0057-00	27 - 4	90155-06800	5 - 7		13 - 3	90464-13077	40 - 20	91380-06035	10 - 17	93306-054Y4	28 - 19
5HH-WE141-20	2 - 2	90157-02031	37 - 11	90201-14808	20 - 9	90465-13152	41 - 26	91401-20012	28 - 32		29 - 19
5RM-WE631-00	44 - 1	90157-03122	23 - 22	90201-15W67	33 - 8	90465-13W06	41 - 27		29 - 37	93306-201X3	14 - 8
18D-WF341-00	45 - 1	90159-03102	37 - 14	90201-177G4	11 - 9	90467-09W06	23 - 27		32 - 9	93306-20204	28 - 4
18D-WF53A-00	28 - 9	90170-05302	3 - 10		14 - 21	90467-13858	9 - 4		33 - 11		29 - 7
	29 - 9	90170-12060	13 - 18	90201-20266	14 - 6	90467-14015	8 - 25	92017-06012	8 - 23	93306-20205	25 - 3
18D-WF53E-00	26 - 6	90170-22850	19 - 6	90201-20272	14 - 22	90467-15012	6 - 17	92907-05100	35 - 8		28 - 3
90101-06W00	26 - 18	90176-10804	20 - 17	90201-202L3	11 - 4	90467-18806	8 - 20	92907-08100	7 - 32		29 - 3
	28 - 14	90176-22801	21 - 11	90201-20804	26 - 14	90467-19065	8 - 18	9290L-06200	32 - 10	93306-203XD	14 - 25
	29 - 14	90179-05523	23 - 4	90201-225A4	19 - 8	90468-08104	8 - 17		32 - 40	93306-203YG	14 - 9
90101-08W09	28 - 39	90179-06W21	30 - 18	90201-25290	12 - 6	90468-26048	11 - 3		33 - 12	93306-204X8	14 - 23
	29 - 44		32 - 13	90201-261L1	30 - 4	90480-01868	23 - 36		33 - 39	93306-205YW	2 - 21
90101-08W10	4 - 10		33 - 15	90202-06W01	23 - 24		24 - 12	9290M-06100	40 - 6	93306-205YX	2 - 5
90101-10812	32 - 24	90179-08148	30 - 16	90202-09800	23 - 35		39 - 6		40 - 18	93306-252YA	2 - 15
	33 - 25		30 - 20	90202-26142	21 - 8	90480-12581	8 - 6		41 - 7	93306-301XL	26 - 4
90105-08006	17 - 13	90179-08826	28 - 25	90208-07052	5 - 5	90480-13567	19 - 3	9290M-06600	6 - 22	93310-6290C	2 - 9
90105-08007	17 - 12		29 - 25	90214-19002	14 - 16	90480-13810	39 - 7		41 - 16		43 - 8
90105-08724	1 - 13	90179-12813	11 - 13	90215-12211	13 - 17	90480-15878	23 - 31	9290M-08200	32 - 32	93410-20038	14 - 7
90105-08802	17 - 9		13 - 4	90249-06220	32 - 39	90480-20M05	8 - 26		38 - 15	93410-20800	26 - 16
90105-08803	17 - 10	90179-25806	21 - 6		33 - 38	90480-24186	19 - 7	93101-10800	10 - 22	93410-22039	14 - 17
90105-088A6	17 - 4	90183-05042	18 - 7	90249-12800	30 - 17	90501-10801	30 - 12	93101-10800	16 - 4	93420-42007	28 - 18
90105-10831	27 - 15		39 - 8		32 - 12		32 - 11	93102-12224	13 - 23		29 - 18
90105-10W16	22 - 35	90185-06W11	40 - 4		33 - 14		33 - 13	93102-18803	26 - 3	93430-12809	33 - 6
90109-063F7	16 - 3	90185-10012	32 - 25	90267-40811	6 - 21	90506-12001	26 - 7	93102-20143	14 - 24	93440-10109	1 - 4
90109-06850	40 - 15		33 - 26	90280-03045	2 - 20		28 - 10	93102-20857	25 - 4	93450-16068	2 - 11
90109-06W35	9 - 7	90185-10022	26 - 34	90282-05001	13 - 2		29 - 10	93104-07W00	26 - 12		43 - 4
90109-06W36	9 - 8	90201-052E2	21 - 21	90338-16W00	24 - 14	90506-15001	26 - 8	93104-22018	28 - 5	93503-16802	13 - 19
90109-06W37	9 - 9	90201-06804	6 - 24	90340-12097	5 - 8		28 - 11	93104-22W05	29 - 4	93604-10011	15 - 3
90109-06W38	10 - 23		19 - 10	90340-14W02	10 - 6		29 - 11	93105-47W03	26 - 21	93608-30839	16 - 8
90109-08215	28 - 29		19 - 14	90340-32W03	10 - 8	90506-29800	32 - 22	93106-26005	28 - 20	93822-14043	14 - 26
	29 - 34		20 - 13	90381-18800	20 - 2		33 - 24		29 - 20		45 - 8
90109-08804	28 - 30		24 - 5	90387-06023	8 - 7	90506-32800	32 - 5	93109-18W06	20 - 5	93900-00022	25 - 6
	29 - 35		24 - 11	90387-06879	23 - 34		33 - 5	93109-20014	11 - 14		28 - 27
90109-08864	28 - 23	90201-07641	5 - 4	90387-068D2	18 - 3	90508-16802	13 - 22	93210-11001	2 - 17	94109-18809	29 - 29
	29 - 23	90201-07802	26 - 13	90387-10003	32 - 26	90508-26667	11 - 6	93210-11453	4 - 3	94109-18810	28 - 26
90110-06W02	1 - 18	90201-08326	4 - 9		33 - 27	90508-32W15	16 - 5	93210-14104	26 - 33	94127-18833	26 - 27
90111-06015	8 - 5	90201-08569	23 - 14	90387-121L9	26 - 36	90508-40801	32 - 7	93210-14800	10 - 7	94127-18834	25 - 5
90111-08805	27 - 2	90201-08730	8 - 12	90387-158K1	25 - 9		33 - 9	93210-19123	10 - 21	94227-18817	26 - 28
90119-05022	41 - 23	90201-08840	17 - 15	90387-16804	4 - 4	90560-15293	25 - 2	93210-30800	6 - 2		29 - 30
90119-06137	18 - 8		32 - 20	90387-17806	12 - 9	90560-15800	28 - 2	93210-32800	10 - 9	94325-18800	26 - 29
	32 - 16		33 - 22	90401-10816	31 - 14		29 - 2	93210-42W01	28 - 6		29 - 31
	33 - 18	90201-088C3	1 - 14	90430-06817	1 - 6	9131M-06012	4 - 7		29 - 6	94416-18W17	26 - 26
90123-08046	30 - 15	90201-10829	32 - 27		4 - 19	9131M-06014	34 - 4	93210-44800	1 - 12	94416-18W21	26 - 26

ÍNDICE NUMÉRICO

No. PEÇA	REF. NO.	No. PEÇA	REF. NO.	No. PEÇA	REF. NO.	No. PEÇA	REF. NO.	No. PEÇA	REF. NO.	No. PEÇA	REF. NO.
94418-18804	29 - 32	9580M-06020	23 - 33	99001-05600	33 - 40						
94418-18W18	29 - 32	9581L-08020	24 - 15	99001-10600	16 - 6						
94568-F3118	28 - 40	9581M-08020	8 - 11	99002-05600	5 - 3						
	29 - 45		32 - 19	99009-17400	11 - 10						
	45 - 10		32 - 30		12 - 10						
94582-18090	4 - 11		33 - 21	99009-20500	13 - 24						
94668-B9001	29 - 46		33 - 31	99530-10114	1 - 17						
	45 - 11	9581M-08025	32 - 31		9 - 6						
94700-00834	1 - 15	9581M-10080	17 - 3		9 - 10						
95022-06025	31 - 21	9582M-06012	21 - 15		10 - 3						
9502L-06016	37 - 23		21 - 18		10 - 16						
9502L-08025	38 - 14	9582M-06020	18 - 4								
9502M-06008	41 - 12	97007-06016	42 - 2								
9502M-06010	14 - 28	9700M-06014	19 - 13								
9502M-06016	4 - 18	9700M-06016	6 - 23								
	8 - 15		24 - 4								
	31 - 20	9700M-08016	23 - 15								
9502M-06020	1 - 10	9702M-06020	16 - 11								
9502M-06025	35 - 9	9702M-06025	40 - 5								
9502M-06035	10 - 4		40 - 17								
	10 - 18	97672-40310	37 - 13								
9502M-06045	10 - 5	97702-30014	37 - 15								
	10 - 19	97707-40014	37 - 12								
9502M-08035	21 - 13		37 - 21								
9502M-08040	21 - 10	9770M-50012	24 - 9								
95302-60600	37 - 20	98507-04008	7 - 17								
95307-08800	38 - 16	98507-04014	7 - 24								
9530N-06600	26 - 19	98507-05008	7 - 22								
	28 - 15		35 - 7								
	29 - 15	98507-05030	40 - 10								
9531L-08600	28 - 38	98507-05040	40 - 9								
	29 - 43	9850L-03008	23 - 18								
95602-06100	40 - 16	9851M-05012	38 - 13								
95602-12200	20 - 8	9851M-05016	21 - 20								
95602-14200	25 - 12		30 - 7								
	28 - 34	9851M-05030	40 - 12								
	29 - 39	9851M-06010	10 - 11								
95702-08500	28 - 31	9851M-06012	12 - 4								
	29 - 36		20 - 12								
9570M-06500	42 - 12		41 - 6								
9570M-08500	17 - 6	9851M-06014	14 - 11								
	17 - 11	9851M-06016	24 - 10								
	17 - 14	9851M-06025	6 - 15								
9570M-10500	17 - 5	9870M-06030	17 - 21								
9570M-12500	2 - 19	9890M-06016	10 - 13								
9580M-06012	23 - 30		23 - 23								
	42 - 10	9890M-06020	19 - 9								
9580M-06020	4 - 15	99001-05600	32 - 41								