



# CATÁLOGO DE PEÇAS

**YBR125ED** (18D4) BRASIL

**YBR125E** (18D5) BRASIL

**YBR125K** (18D6) BRASIL



1J18D-280P1

( )

15/2/2011

NEWS NO.	DATA	COMENTÁRIO
PE7-MC-100010	Ago. 12, 2010	MOD: YBR125 (18D1/ 2/ 3/ 4/ 5/ 6) - MEDIDOR - Informar Desmembramento da Peça (FIG. 37)
PE7-MC-110007	Fev. 15, 2011	MOD: YBR125 (18D4/ 5/ 6) - ADMISSÃO - Informar Correção no Catálogo de Peças (FIG. 6)

YBR125E  
YBR125ED/YBR125K  
CATÁLOGO DE PEÇAS  
©2009, Yamaha Motor do Brasil Ltda.  
1ª edição, Setembro 2009  
Todos os direitos reservados.  
É proibida expressamente toda e qualquer  
reimpressão ou utilização sem a autorização  
por escrita da  
Yamaha Motor do Brasil Ltda.  
Impresso no Brasil.

# PREFÁCIO

Este Catálogo de Peças se refere as Peças dos modelos relacionados na capa. Quando for solicitar peças de reposição para estes Modelos, recorra a este Catálogo de Peças e especifique corretamente os códigos e Nomes das Peças.

1. As Modificações ou adições que tenham sido efetuadas após a publicação deste Catálogo de Peças, serão comunicadas a Rede de Concessionárias através das informações de Modificação de Peças (Parts News).

2. Abreviaturas

Seguem abaixo as abreviaturas utilizadas neste Catálogo de Peças:

“UR” Uso Restrito para o Código da Peça

“UN” Uso Necessário

“AP” Peça Alternativa

“LM” Fabricação Local (A peça pode ser pedida localmente)

“F#” No. de Série do Chassi (Aplicação do Número de Série)

“O/S” Tamanho Maior

3. Peças componentes de conjuntos

- As peças que são fornecidas dentro de conjuntos estão listadas com um ponto de identificação (.) como segue abaixo.
- O número que aparece a direita da descrição da Peça indica o número de Peças usado em cada Conjunto Individual.

No. PEÇA	DESCRIÇÃO	QTDE	OBSERVAÇÕES
2F5-83310-60	PISCA DIANTEIRO CONJ.	2	
115-83311-60	.LÂMPADA (6V-18W)	1	

4. Os gráficos que são Aplicados em Peças Coloridas estão representados na coluna “OBSERVAÇÕES”, como segue abaixo.

No. PEÇA	DESCRIÇÃO	QTDE	OBSERVAÇÕES
2N4-24110-00-X5	TANQUE DE COMBUSTÍVEL COMPL.	2	MXR
3J1-24240-10	.GRÁFICO, TANQUE DE COMB.	1	PARA MXR

5. Observe que as ilustrações são referentes apenas a indicação dos códigos das peças, e não para montagem. Para montagem, por favor utilize o Manual de Montagem apropriado.

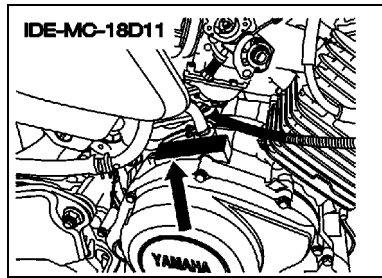
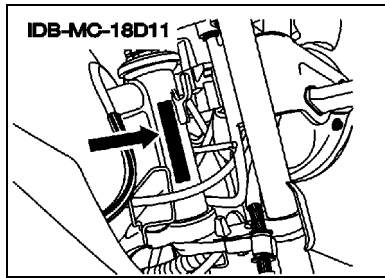
6. O asterisco (\*) antes do Número de referência da peça indica a modificação ocorrida após a primeira edição.

# PREFÁCIO

## 7. Aplicação do Número de Série

No. de Série do Chassi

No. de Série do Motor



## 8. Aplicação do Código de Cor (A marca (\*) mostra a cor do Modelo.)

Abreviação	Nome da Cor	Código da Cor
DBNM8	DARK BLUISH GRAY METALLIC 8	0919
DNPM1(*)	DARK GRAYISH PURPLE METALLIC 1	0740
DRMK(*)	DEEP RED METALLIC K	0918
SL	SILVER	0035
YB(*)	YAMAHA BLACK	0033

## 9. Aplicação do No. de Série Inicial

No. de Série do Chassi

No. Série	Nome do Modelo	Código do Modelo
9C6KE1200A0040001	YBR125ED	18D4
9C6KE1210A0026901	YBR125E	18D5
9C6KE1220A0086106	YBR125K	18D6

No. de Série do Motor

No. Série	Nome do Modelo	Código do Modelo
E3C8E-040001	YBR125ED	18D4
E3C9E-026902	YBR125E	18D5
E3D1E-086208	YBR125K	18D6

# ÍNDICE GERAL

## MOTOR

CILINDRO .....	1
VIRABREQUIM E PISTAO .....	2
VALVULA .....	4
CORRENTE DO EIXO DE COMANDO .....	5
BOMBA DE OLEO .....	6
ADMISSAO .....	7
CARBURADOR .....	8
ESCAPAMENTO .....	10
CARCACA DO MOTOR .....	11
TAMPA DA CARCACA 1 .....	12
PARTIDA .....	13
EMBREAGEM DA PARTIDA .....	14
EMBREAGEM .....	15
TRANSMISSAO .....	16
EIXO TRAMBULADOR .....	18
EIXO DE MUDANCA .....	19

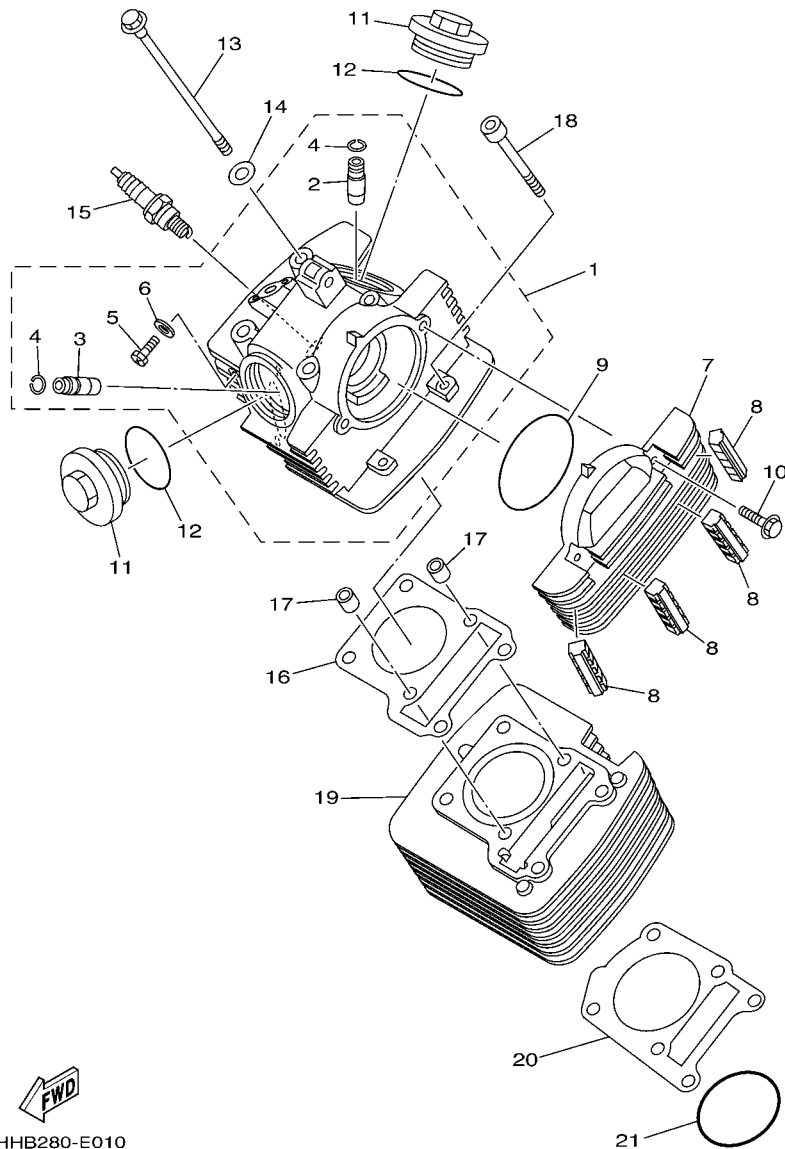
## CHASSI

CHASSI .....	20
PARA-LAMA .....	21
TAMPA LATERAL .....	22
GARFO TRASEIRO. SUSPENSAO 1 .....	23
MESA DO GUIDAO .....	24
GARFO DIANTEIRO 1 .....	25
TANQUE DE COMBUSTIVEL .....	27
ASSENTO .....	29
RODA DIANTEIRA 1 .....	30
RODA DIANTEIRA 2 .....	31
PINCA DE FREIO DIANTEIRA .....	33
RODA TRASEIRA 1 .....	34
RODA TRASEIRA 2 .....	36
GUIDAO E CABOS .....	38
CILINDRO MESTRE DIANTEIRO .....	39
CAVALETE. ESTRIBOS. PEDAL 1 .....	40
CAVALETE. ESTRIBOS. PEDAL 2 .....	42
GERADOR .....	44
MOTOR DE PARTIDA .....	45
PISCAS .....	46
MEDIDOR .....	47
FAROL DIANTEIRO .....	48
LANTERNA TRASEIRA .....	49

INTERRUP. DO GUIDAO E MANETE 1 .....	50
SISTEMA ELETRICO 1 .....	51
SISTEMA ELETRICO 2 .....	53

## ÍNDICE GERAL

ÍNDICE NUMÉRICO .....	54
-----------------------	----



5HHB280-E010

FIG. 1 CILINDRO

REF. NO.	No. PEÇA	DESCRIÇÃO	18D4	18D5	18D6	OBSERVAÇÕES
1	5RM-E1111-00	CABECOTE DO CILINDRO 1	1	1	1	
2	2UJ-11133-10	.GUIA DA VALVULA 1	1	1	1	
3	22F-11134-10	.GUIA DA VALVULA 2	1	1	1	
4	93440-10109	.ANEL TRAVA	2	2	2	
5	90153-06803	.PARAFUSO HEXAGONAL	1	1	1	
6	90430-06817	.GAXETA	1	1	1	
7	5VL-E1185-10	TAMPA LATERAL DO CABECOTE 3	1	1	1	
8	5HH-E1161-00	ABSORVEDOR 1	4	4	4	
9	93210-79200	ANEL DE BORRACHA	1	1	1	
10	9502M-06020	PARAFUSO FLANGE	2	2	2	
11	5HH-E1186-00	TAMPA LATERAL DO CABECOTE 2	2	2	2	
12	93210-44800	ANEL DE BORRACHA	2	2	2	
13	90105-08724	PARAFUSO FLANGE	4	4	4	
14	90201-08609	ARRUELA PLANA	4	4	4	
15	94700-00834	VELA DE IGNICAO (NGK CR7HSA)	1	1	1	
16	5HH-E1181-00	GAXETA CABECOTE DO CILINDRO 1	1	1	1	
17	99530-10114	PINO GUIA	2	2	2	
18	90110-06W02	PARAFUSO HEXAGONAL INTERNO	2	2	2	
19	5HH-E1310-10-35	CILINDRO	1	1	1	SL
20	5HH-E1351-00	GAXETA DO CILINDRO	1	1	1	
21	93210-57800	ANEL DE BORRACHA	1	1	1	

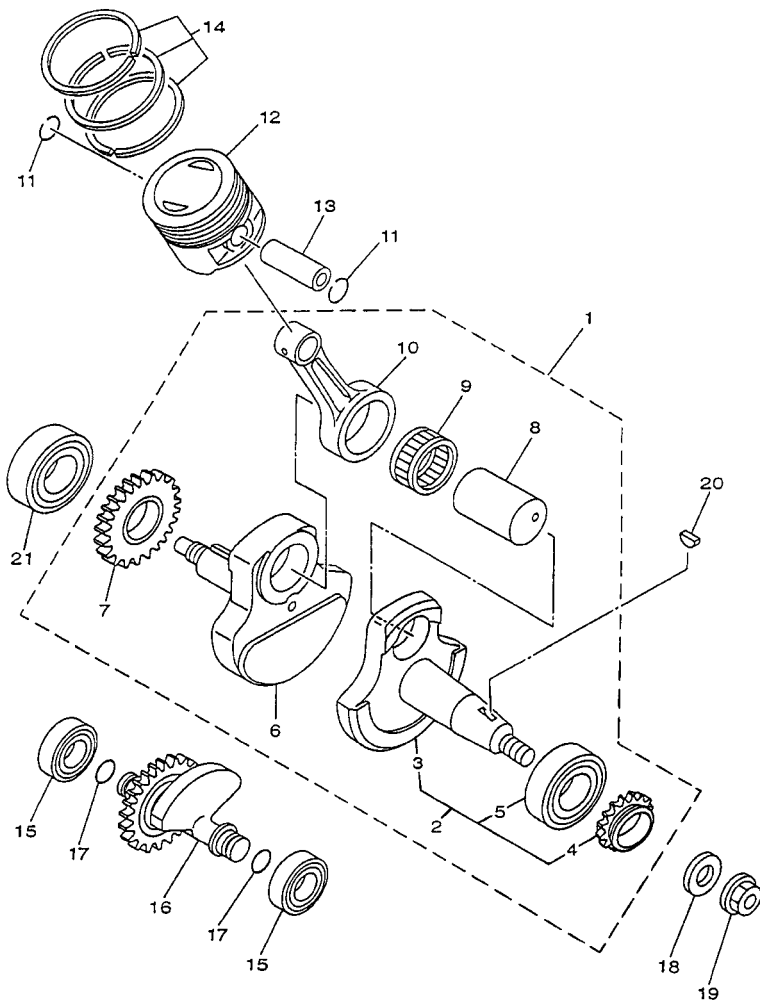


FIG. 2 VIRABREQUIM E PISTAO

REF. NO.	No. PEÇA	DESCRIÇÃO	18D4	18D5	18D6	OBSERVAÇÕES
1	5HH-E1400-20	VIRABREQUIM CONJ.	1	1	1	
2	5HH-WE141-20	.VIRABREQUIM ESQ. SUB CONJ.	1	1	1	
3	5HH-E1412-20	..VIRABREQUIM 1	1	1	1	
4	5HH-11549-10	..ENGRENAGEM CORRENTE DO CAME	1	1	1	
5	93306-205YX	..ROLAMENTO	1	1	1	
6	5HH-E1422-10	.VIRABREQUIM 2	1	1	1	
7	5HH-E1536-00	.ENGRENAGEM MOTORA	1	1	1	
8	4LS-11681-01	.PINO DO VIRABREQUIM 1	1	1	1	
9	93310-6290C	.ROLAMENTO	1	1	1	
10	4LS-11651-02	.BIELA	1	1	1	
11	93450-16068	ANEL TRAVA	2	2	2	
12	5HH-E1631-00-A0	PISTAO (STD)	1	1	1	
	5HH-E1635-09	PISTAO (0.25MM O/S)	1	1	1	AP
	5HH-E1636-09	PISTAO (0.50MM O/S)	1	1	1	AP
	5HH-E1637-09	PISTAO ( 0.75MM O/S )	1	1	1	AP
	4LS-11638-01	PISTAO (1.00MM O/S)	1	1	1	AP
13	5HH-E1633-00	PINO DO PISTAO	1	1	1	
14	5RM-E1603-00	JG. DE ANEIS (STD)	1	1	1	
	5RM-E1604-00	JG. DE ANEIS (0.25MM O/S)	1	1	1	AP
	5RM-E1605-00	JG. DE ANEIS (0.50MM O/S)	1	1	1	AP
	5RM-E1606-00	JG. DE ANEIS (0.75MM O/S)	1	1	1	AP
	5RM-11607-00	JG. DE ANEIS (1.00MM O/S)	1	1	1	AP
15	93306-252YA	ROLAMENTO	2	2	2	
16	5HH-E1500-02	BALANCEADOR CONJ.	1	1	1	
17	93210-11001	ANEL DE BORRACHA	2	2	2	
18	90201-122H1	ARRUELA PLANA	1	1	1	
19	9570M-12500	PORCA FLANGE	1	1	1	

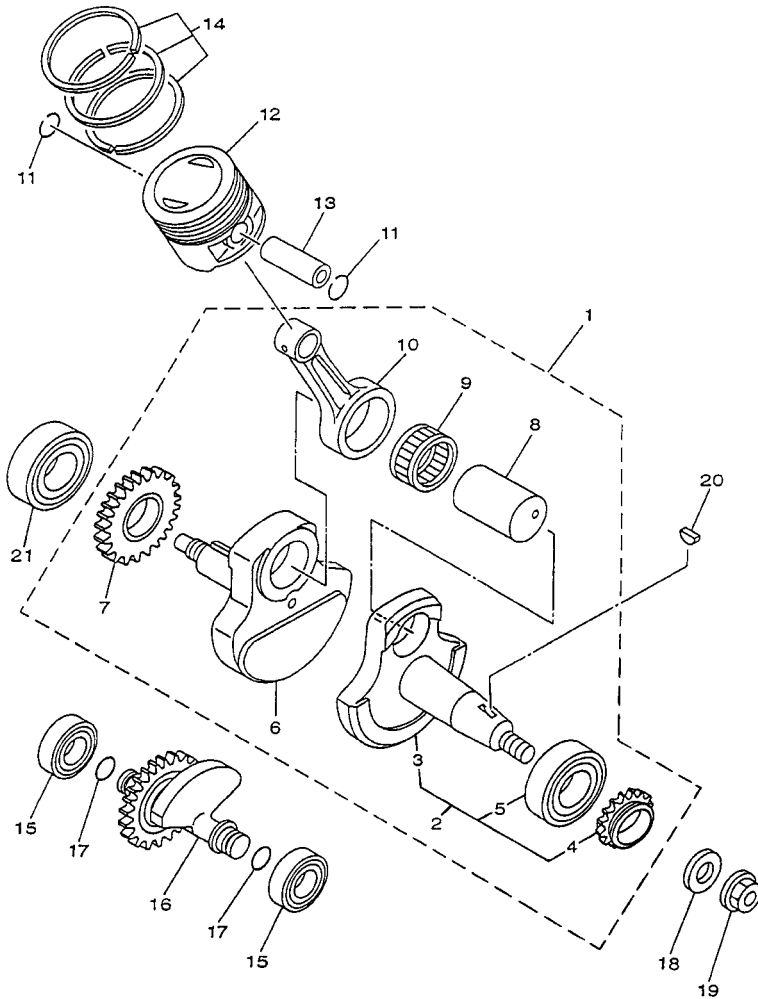
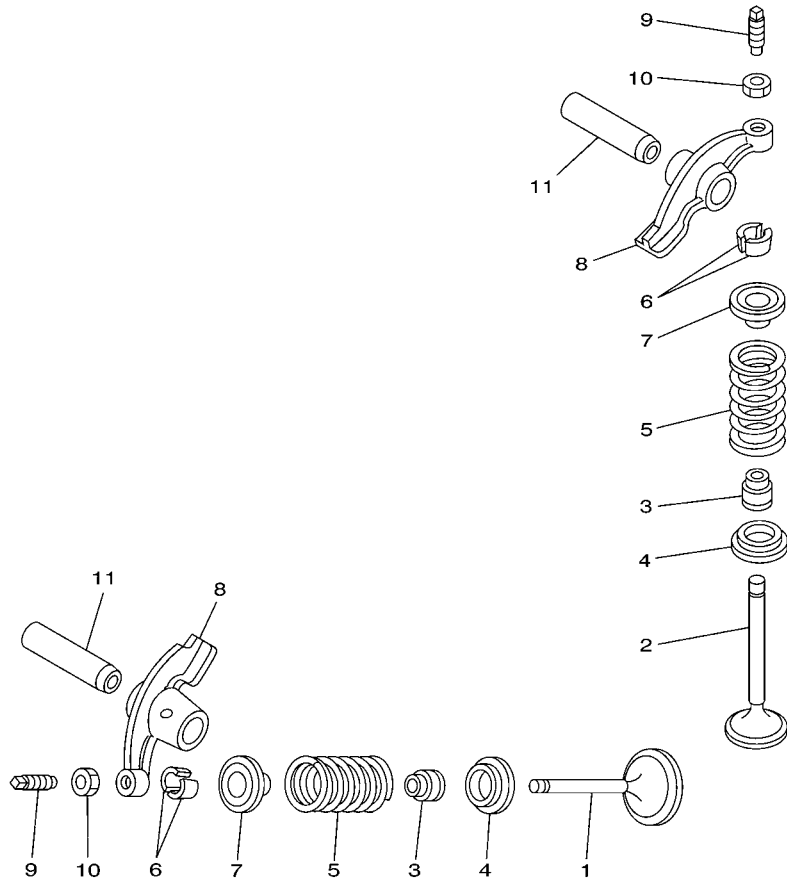


FIG. 2 VIRABREQUIM E PISTAO

REF. NO.	No. PEÇA	DESCRIÇÃO	18D4	18D5	18D6		OBSERVAÇÕES
20	90280-03045	CHAVETA MEIA LUA	1	1	1		
21	93306-205YW	ROLAMENTO	1	1	1		
-----							
-----							
-----							
-----							
-----							
-----							
-----							
-----							
-----							
-----							

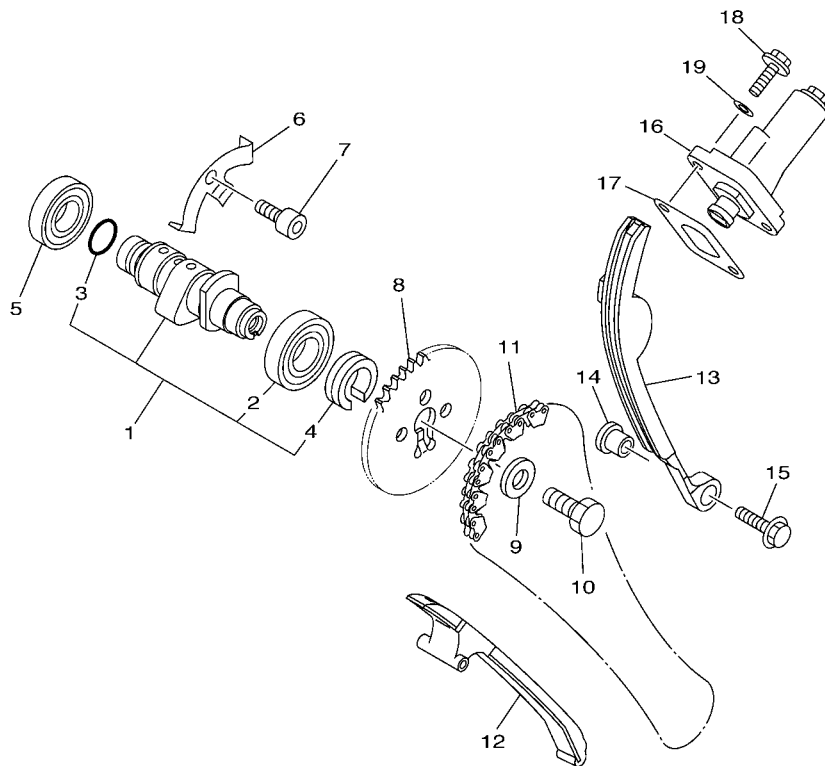


FIG. 3 VALVULA



  
4LS1470-8030

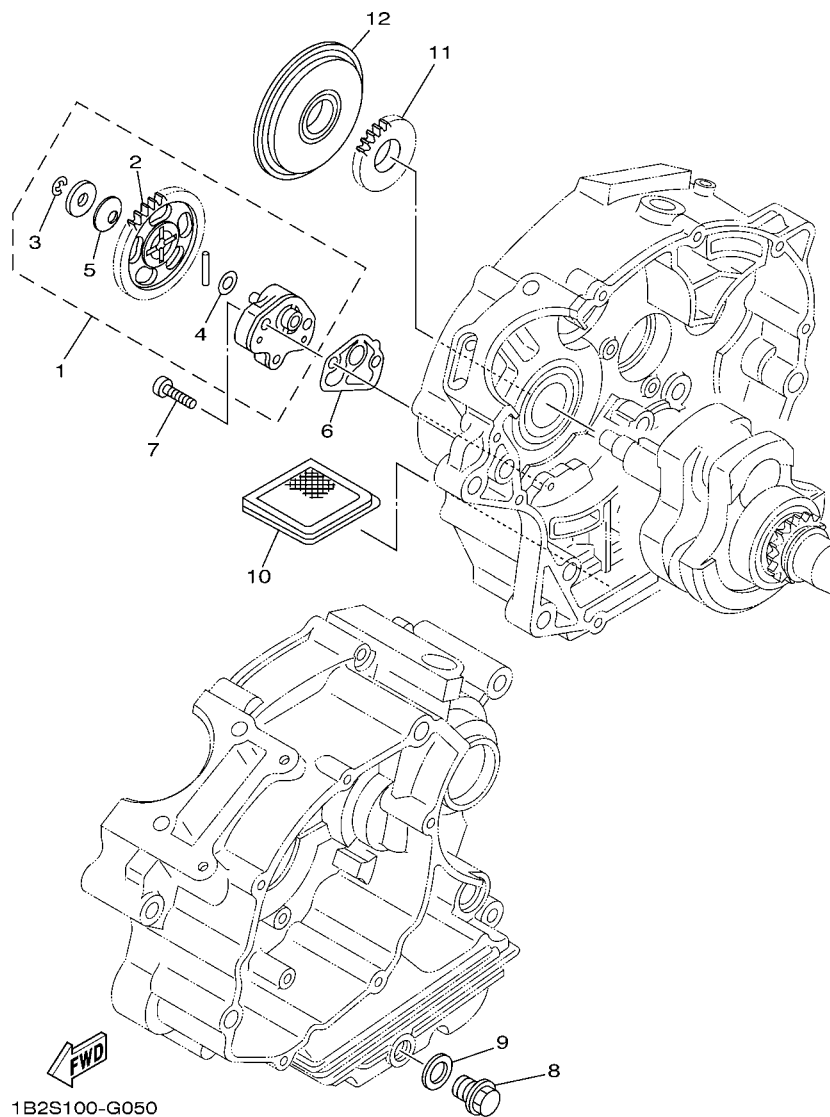
REF. NO.	No. PEÇA	DESCRIÇÃO	18D4	18D5	18D6	OBSERVAÇÕES
1	5HH-E2111-00	VALVULA DE ADMISSAO	1	1		
	5VL-E2111-00	VALVULA DE ADMISSAO			1	
2	5HH-E2121-00	VALVULA DE ESCAPE	1	1	1	
3	2HX-12119-00	RETENTOR DA HASTE DA VALVULA	2	2	2	
4	22F-12116-00	ASSENTO INFERIOR DA MOLA	2	2	2	
5	5HH-12113-00	MOLA DA VALVULA INTERNA	2	2	2	
6	22F-12118-01	TRAVA DA VALVULA	4	4	4	
7	22F-12117-02	ASSENTO SUPERIOR DA MOLA	2	2	2	
8	5HH-E2151-00	BRACO DO BALANCIM DA VALVULA	2	2	2	
9	22F-12159-00	PARAFUSO DE AJUSTE DA VALVULA	2	2	2	
10	90170-05302	PORCA	2	2	2	
11	5VL-E2156-00	EIXO DO BALANCIM 2	2	2	2	



5HHB280-E040

FIG. 4 CORRENTE DO EIXO DE COMANDO

REF. NO.	No. PEÇA	DESCRIÇÃO	18D4	18D5	18D6	OBSERVAÇÕES
1	5HH-E2170-20	EIXO DE COMANDO COMPLETO 1	1	1	1	
2	93306-003X0	.ROLAMENTO	1	1	1	
3	93210-11453	.ANEL DE BORRACHA	1	1	1	
4	90387-16804	.ESPACADOR	1	1	1	
5	93306-002Y5	ROLAMENTO	1	1	1	
6	5HH-E111F-00	PLACA	1	1	1	
7	9131M-06012	PARAFUSO	1	1	1	
8	5VL-E2176-10	COROA DA CORRENTE	1	1	1	
9	90201-08326	ARRUELA PLANA	1	1	1	
10	90101-08W10	PARAFUSO	1	1	1	
11	94582-18090	CORRENTE	1	1	1	
12	5HH-E2231-10	GUIA LIMITADORA 1	1	1	1	
13	5HH-E2241-10	GUIA LIMITADORA 2	1	1	1	
14	5HH-E5598-00	ESPACADOR	1	1	1	
15	9580M-06020	PARAFUSO FLANGE	1	1	1	
16	5VL-12210-10	TENSIONADOR DA CORRENTE	1	1	1	
17	5HH-E2213-00	GAXETA DA CAIXA DO TENSIONADOR	1	1	1	
18	9502M-06016	PARAFUSO FLANGE	2	2	2	
19	90430-06817	GAXETA	2	2	2	



**FIG. 5 BOMBA DE OLEO**

REF. NO.	No. PEÇA	DESCRIÇÃO	18D4	18D5	18D6	OBSERVAÇÕES
1	5VL-E3300-00	BOMBA DE OLEO COMPLETA	1	1	1	
2	5VL-E3325-00	.ENGRENAGEM IMPULSORA DA BOMBA	1	1	1	
3	99001-05600	.ANEL TRAVA	1	1	1	
4	90201-07641	.ARRUELA PLANA	1	1	1	
5	90208-07052	.ARRUELA CONICA	1	1	1	
6	5HH-E3329-00	GAXETA DA TAMPA DA BOMBA	1	1	1	
7	90155-06800	PARAFUSO	2	2	2	
8	90340-12097	TAMPAO DO DRENO	1	1	1	
9	90430-12227	GAXETA	1	1	1	
10	5HH-E3411-01	FILTRADOR DE OLEO	1	1	1	
11	5VL-E3324-00	ENGRENAGEM DE TRACAO DA BOMBA	1	1	1	
12	5VL-E3451-00	FILTRO ROTATIVO	1	1	1	

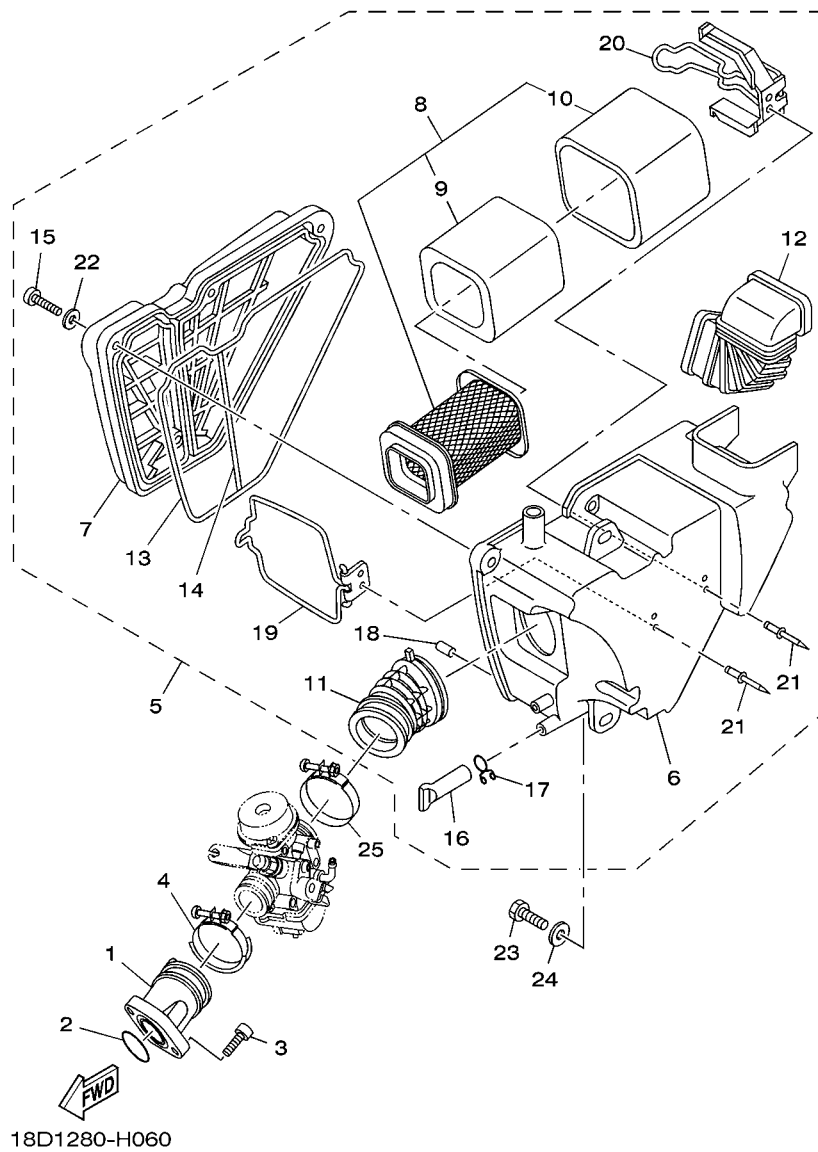


FIG. 6 ADMISSAO

REF. NO.	No. PEÇA	DESCRIÇÃO	18D4	18D5	18D6	OBSERVAÇÕES
1	18D-E3586-00	JUNCAO DO CARBURADOR 1	1	1	1	
2	93210-30800	ANEL DE BORRACHA	1	1	1	
3	9131M-06020	PARAFUSO	2	2	2	
4	90450-44062	BRACADEIRA DO TUBO	1	1	1	
5	18D-E4410-10	FILTRO DE AR COMPLETO	1	1	1	
6	18D-E4411-00	.CAIXA DO FILTRO DE AR 1	1	1	1	TOI R O B E E E E E
7	18D-E4412-00	.TAMPA DA CAIXA DO FILTRO 1	1	1	1	
8	5HH-E4450-00	.ELEMENTO DO FILTRO DE AR COMP.	1	1	1	
9	5HH-E4451-00	..ELEMENTO DO FILTRO DE AR	1	1	1	
10	5HH-E4461-00	..ELEMENTO DO FILTRO DE AR 2	1	1	1	
11	18D-E4453-00	.JUNCAO DA CAIXA DO FILTRO 1	1	1	1	
12	5HH-E4437-00	.DUTO	1	1	1	
13	5HH-E4452-00	.VEDACAO	1	1	1	
14	5HH-E4462-00	.VEDACAO	1	1	1	
15	9851M-06025	.PARAFUSO	4	4	4	
16	5HH-E443E-01	.TUBO DE DRENO	1	1	1	
17	90467-15012	.PRESILHA	1	1	1	
18	5HH-E4462-10	.VEDACAO	1	1	1	
19	5HH-E4415-00	.FIXADOR DO CABO	1	1	1	
20	5HH-E4459-00	.FIXADOR DA GUIA	1	1	1	
21	90267-40811	.REBITE BLINDADO	4	4	4	
22	9290M-06600	.ARRUELA	4	4	4	
23	9700M-06016	PARAFUSO	2	2	2	
24	90201-06804	ARRUELA PLANA	2	2	2	
25	5LW-13575-01	BRACADEIRA	1	1	1	

Notícia No. PE7-MC-110007 (1/1)

Data: 15, Fevereiro, 2011

Elaboração: Erick Couto

Cause  Revisão de Peça  Correção  Venda Unitária de Peça  Outros

Modelo	<b>YBR125ED/ E/ K</b>
OBJETIVO	INFORMAR CORREÇÃO NO CATÁLOGO DE PEÇAS
CATÁLOGO No.	Veja abaixo a lista com o Prefixo do Modelo e o Código do Catálogo

Por favor, faça as devidas correções em seu Catálogo de Peças.

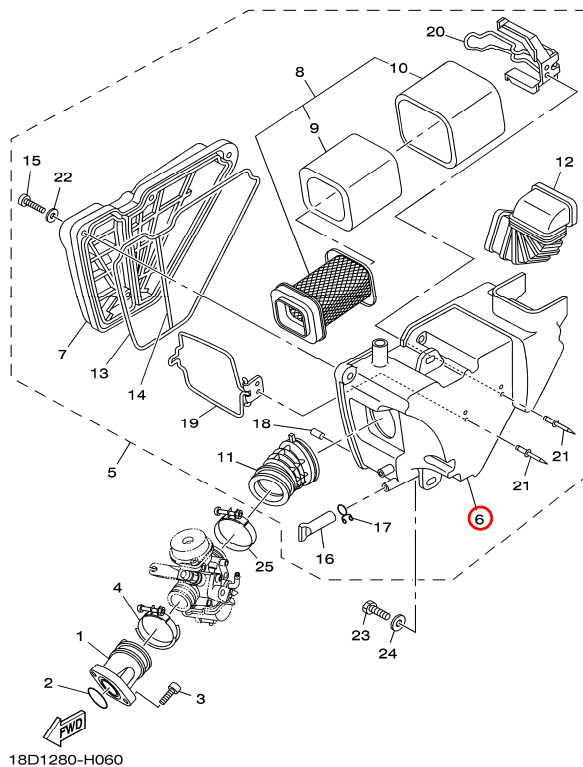
## 1. LISTA DE CÓDIGOS

### ADMISSÃO

Fig.No.	Ref.No.	No. PEÇA ANTIGA	No. PEÇA NOVA	NOME DA PEÇA	Qtde	OBSERVAÇÕES
6	6	18D-E4411-10	<b>18D-E4411-00</b>	CAIXA DO FILTRO DE AR 1	1	<b>INFORMAR CORREÇÃO DO CÓDIGO</b>

\*; Esta mudança será aplicada a partir do início da produção.

## 2. ILUSTRAÇÃO (ADMISSÃO)



**SEM ALTERAÇÃO**

## 3. Lista com o Prefixo do Modelo e Código do Catálogo de Peças.

É aplicável para MODELO, CÓDIGO DO MODELO e CÓDIGO DO CATÁLOGO, conforme segue:

Nome do Modelo	Código do Modelo	Ano	Catálogo No.	Figura No.
YBR125ED/ E/ K	18D4/ 18D5/ 18D6	2010	1J18D-280P1	6

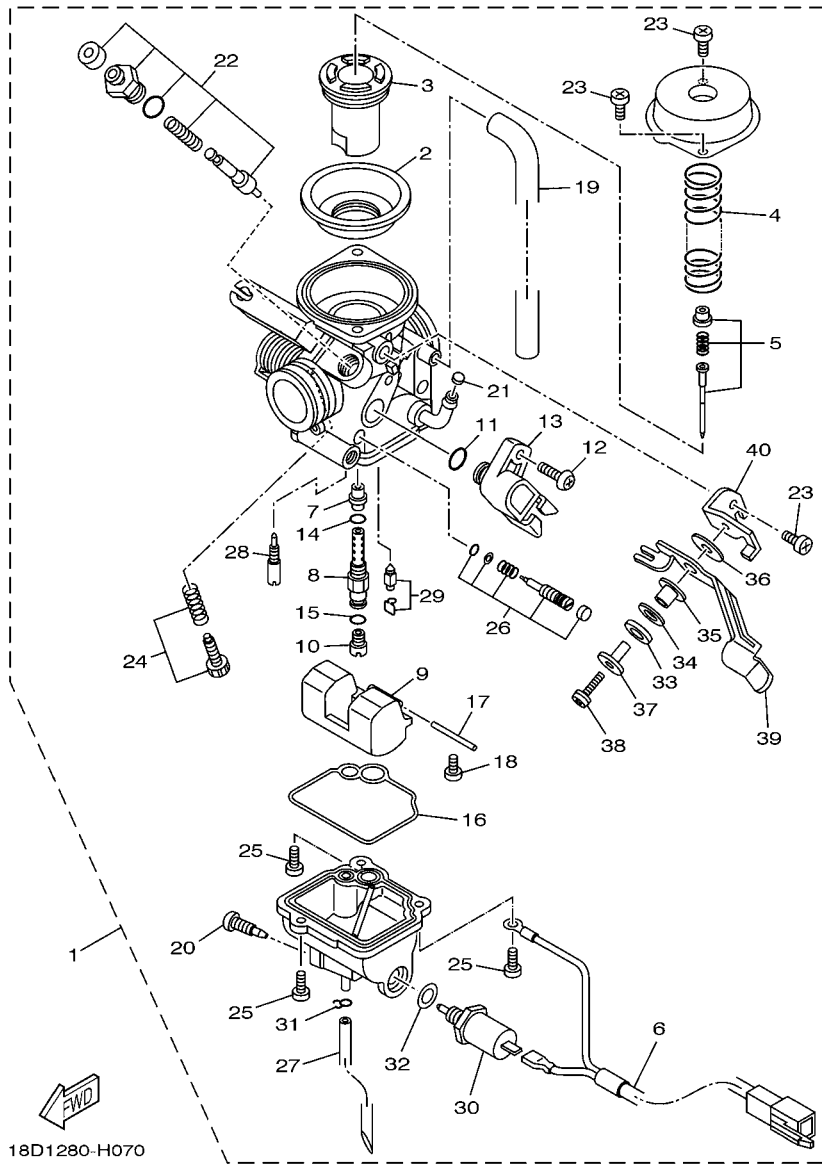
Muito obrigado por sua cooperação.

Peças  
Verificação

Serviços  
Verificação

Peças  
Arquivo

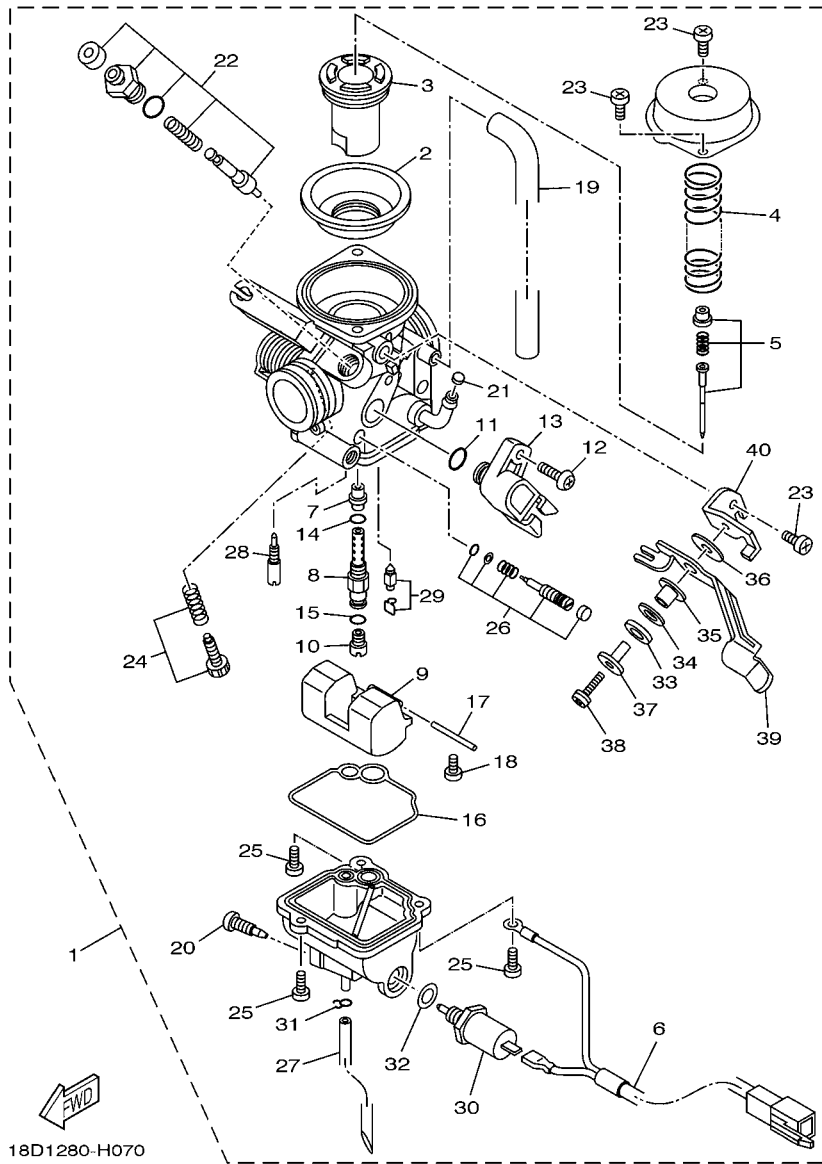
YAMAHA MOTOR DO BRASIL LTDA  
Rodovia Presidente Dutra Km 214  
Administração de Peças & Acessórios



18D1280-H070

FIG. 7 CARBURADOR

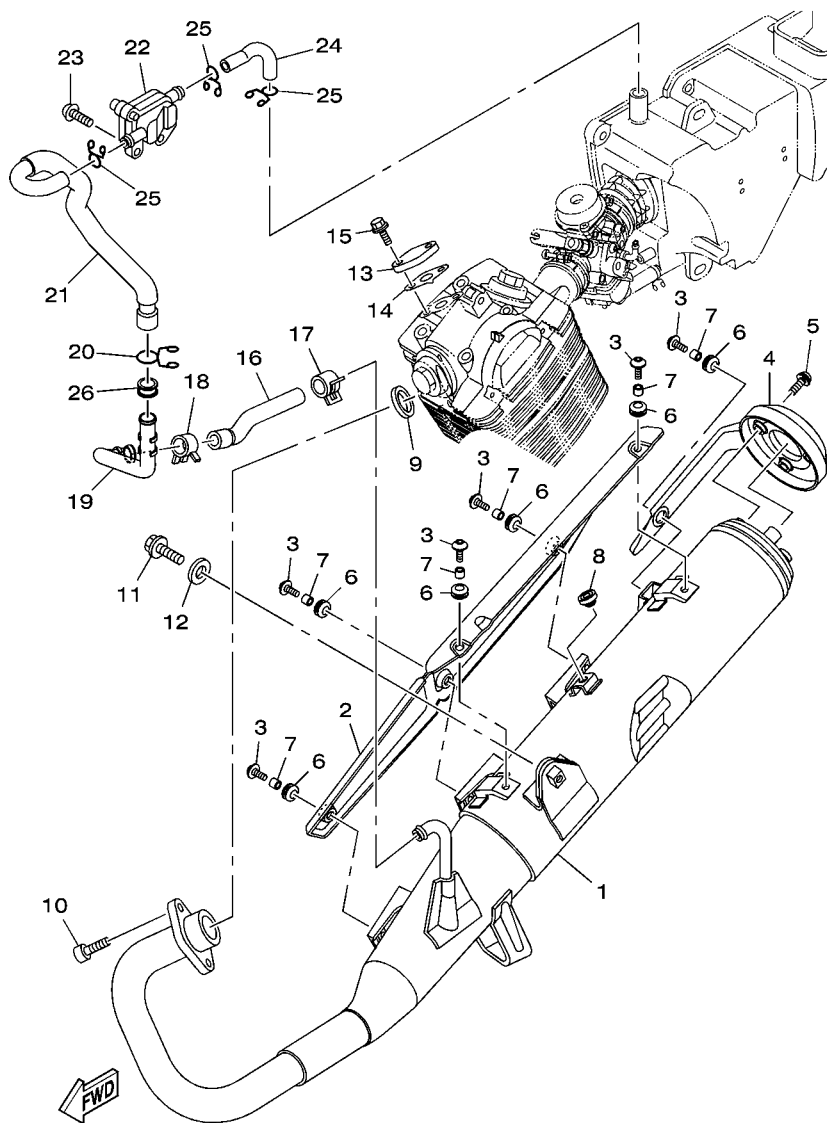
REF. NO.	No. PEÇA	DESCRIÇÃO	18D4	18D5	18D6	OBSERVAÇÕES
1	18D-E4901-00	CARBURADOR COMPLETO 1	1	1	1	
2	5LW-24411-00	.DIAFRAGMA	1	1	1	
3	18D-14112-00	.VALVULA DE ACELERAÇÃO 1	1	1	1	
4	18D-14589-10	.MOLA	1	1	1	
5	18D-1490J-00	.KIT DE AGULHA	1	1	1	
6	18D-81517-00	.CABO SUB CONDUTOR	1	1	1	
7	5P0-14141-13	.PULVERIZADOR PRINCIPAL	1	1	1	
8	18D-14261-10	.FIXADOR	1	1	1	
9	5HK-14985-00	.BOIA	1	1	1	
10	3G2-14231-26	.GICLEUR PRINCIPAL DE AR (#130)	1	1	1	
11	5YP-14561-00	.ANEL DE BORRACHA	1	1	1	
12	5YP-14429-00	.PARAFUSO	1	1	1	
13	18D-H5885-00	.SENSOR ACELERAÇÃO CONJ.	1	1	1	
14	583-14561-00	.ANEL DE BORRACHA	1	1	1	
15	22U-14561-00	.ANEL DE BORRACHA	1	1	1	
16	5HK-14147-00	.ANEL DE BORRACHA	1	1	1	
17	353-14186-00	.PINO DA BOIA	1	1	1	
18	98507-04008	.PARAFUSO	1	1	1	
19	5YY-14197-00	.TUBO	1	1	1	
20	5LW-14191-00	.TAMPAO DE DRENO	1	1	1	
21	5LW-14994-00	.REDE DE FILTRO	1	1	1	
22	18D-1410A-00	.KIT DE PARTIDA	1	1	1	
23	98507-05008	.PARAFUSO	3	3	3	
24	5YY-14103-00	.JOGO, PARAFUSO DE REGULAGEM	1	1	1	
25	98507-04014	.PARAFUSO CABECA PAINEL	3	3	3	
26	18D-14105-00	.KIT PARAFUSO PILOTO	1	1	1	
27	18D-14196-00	.TUBO DE DRENO	1	1	1	



18D1280-H070

FIG. 7 CARBURADOR

REF. NO.	No. PEÇA	DESCRIÇÃO	18D4	18D5	18D6	OBSERVAÇÕES
28	5P0-14142-20	.GICLEUR PILOTO (# 20)	1	1	1	
29	5LW-14150-00	.AGULHA	1	1	1	
30	5P0-1410H-00	.VALVULA SOLENOIDE	1	1	1	
31	22F-14139-00	.PRESILHA DO TUBO	1	1	1	
32	256-14956-01	.ARRUELA	1	1	1	
33	92907-08100	.ARRUELA TRAVA	1	1	1	
34	3SP-14128-00	.ARRUELA	1	1	1	
35	3SP-14194-00	.ANEL	1	1	1	
36	18D-14126-00	.GAXETA	1	1	1	
37	18D-14264-00	.ESPACADOR	1	1	1	
38	3SP-14216-00	.PARAFUSO	1	1	1	
39	18D-14276-00	.ALAVANCA DO AFOGADOR	1	1	1	
40	18D-14867-00	.SUPORTE	1	1	1	

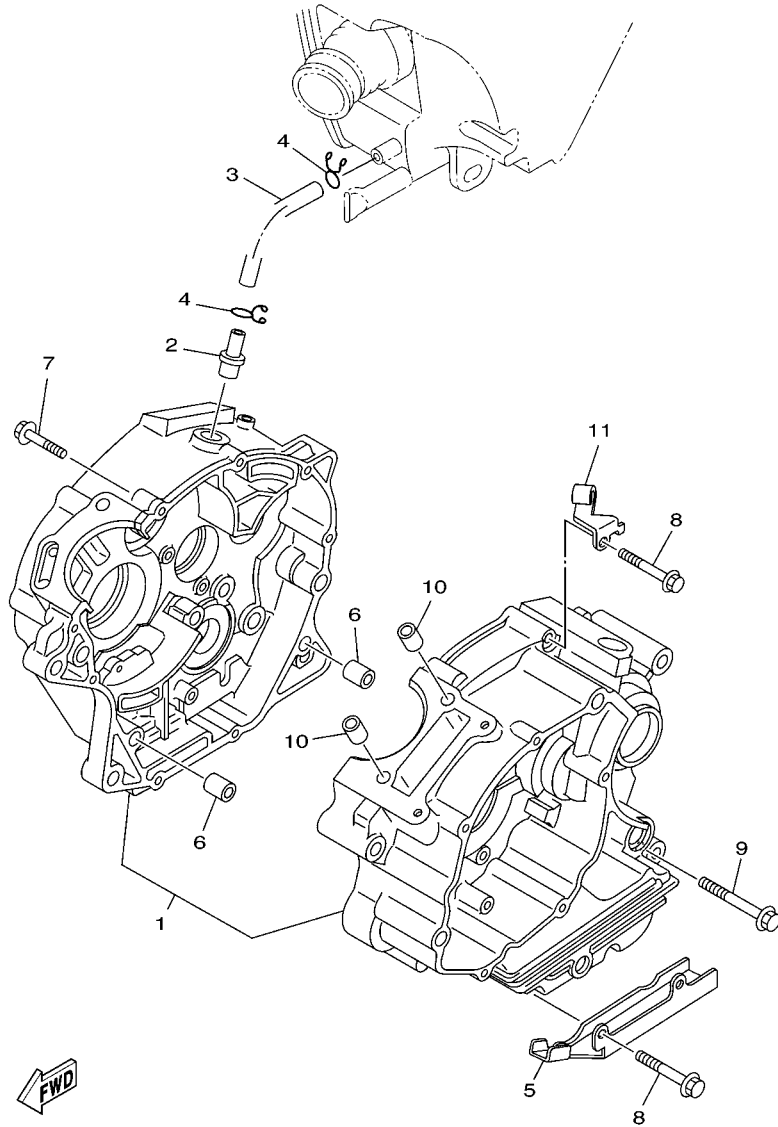


18D1280-H080

FIG. 8 ESCAPAMENTO

REF. NO.	No. PEÇA	DESCRIÇÃO	18D4	18D5	18D6	OBSERVAÇÕES
1	18D-E4703-20	SILENCIADOR COMPLETO 1	1	1	1	
2	18D-E4758-00	PROTETOR DO SILENCIADOR	1	1	1	
3	90149-06264	PARAFUSO	6	6	6	
4	18D-E4799-00	CAPA DO SILENCIADOR	1	1	1	
5	90111-06015	PARAFUSO	3	3	3	
6	90480-12581	ILHO DE BORRACHA	6	6	6	
7	90387-06023	ESPACADOR	6	6	6	
8	2TY-F4181-00	AMORTIZADOR DE LOCALIZACAO 1	1	1	1	
9	5HH-E4613-00	GAXETA DO TUBO DE ESCAPE	1	1	1	
10	9131M-06020	PARAFUSO	2	2	2	
11	9581M-08020	PARAFUSO FLANGE	1	1	1	
12	90201-08730	ARRUELA PLANA	1	1	1	
13	18D-E113F-00	PLACA 3	1	1	1	
14	5HH-E4815-00	GAXETA	1	1	1	
15	9502M-06016	PARAFUSO FLANGE	2	2	2	
16	18D-E4881-00	MANGUEIRA CURVADA 1	1	1	1	
17	90468-08104	PRESILHA	1	1	1	
18	90467-19065	PRESILHA	1	1	1	
19	18C-E4873-00	TUBO 3	1	1	1	
20	90467-18806	PRESILHA	1	1	1	
21	18D-E4882-00	MANGUEIRA CURVADA 2	1	1	1	
22	18D-E4803-00	SISTEMA DE INDUCAO DE AR	1	1	1	
23	92017-06012	PARAFUSO	2	2	2	
24	18D-E4883-00	MANGUEIRA CURVADA 3	1	1	1	
25	90467-14015	PRESILHA	3	3	3	
26	90480-20M05	ILHO DE BORRACHA	1	1	1	





5HH1280-0090

**FIG. 9 CARCACA DO MOTOR**

REF. NO.	No. PEÇA	DESCRIÇÃO	18D4	18D5	18D6	OBSERVAÇÕES
1	5HH-E5150-40	CARCACA DO MOTOR COMPLETA	1	1		
	5LX-E5150-40	CARCACA DO MOTOR COMPLETA			1	
2	5HH-E1167-00	TUBO DE RESPIRO 2	1	1	1	
3	5HH-E1166-00	TUBO DE RESPIRO 1	1	1	1	
4	90467-13858	PRESILHA	2	2	2	
5	90462-16800	BRACADEIRA	1	1		
6	99530-10114	PINO GUIA	2	2	2	
7	90109-06W35	PARAFUSO	2	2	2	
8	90109-06W36	PARAFUSO	7	7	7	
9	90109-06W37	PARAFUSO	1	1	1	
10	99530-10114	PINO GUIA	2	2	2	
11	5HH-E5441-00	FIXADOR DO CABO DA EMBREAGEM	1	1	1	

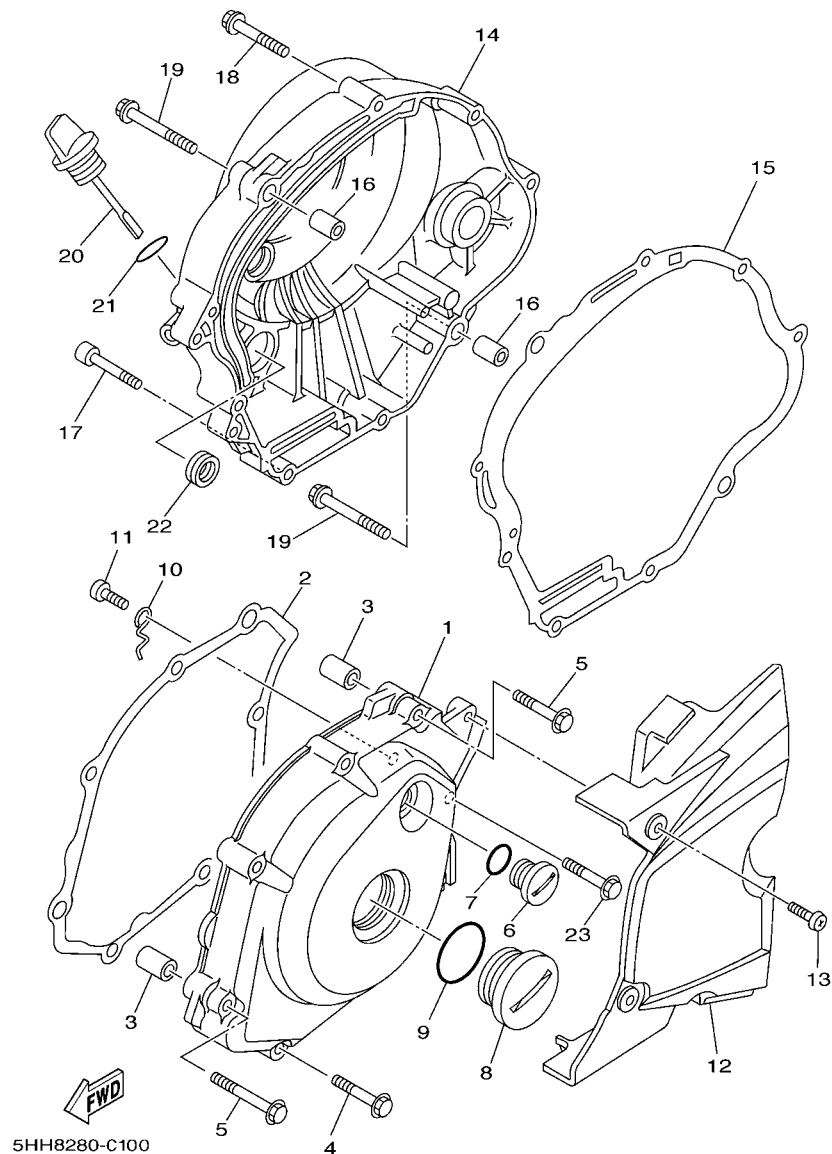
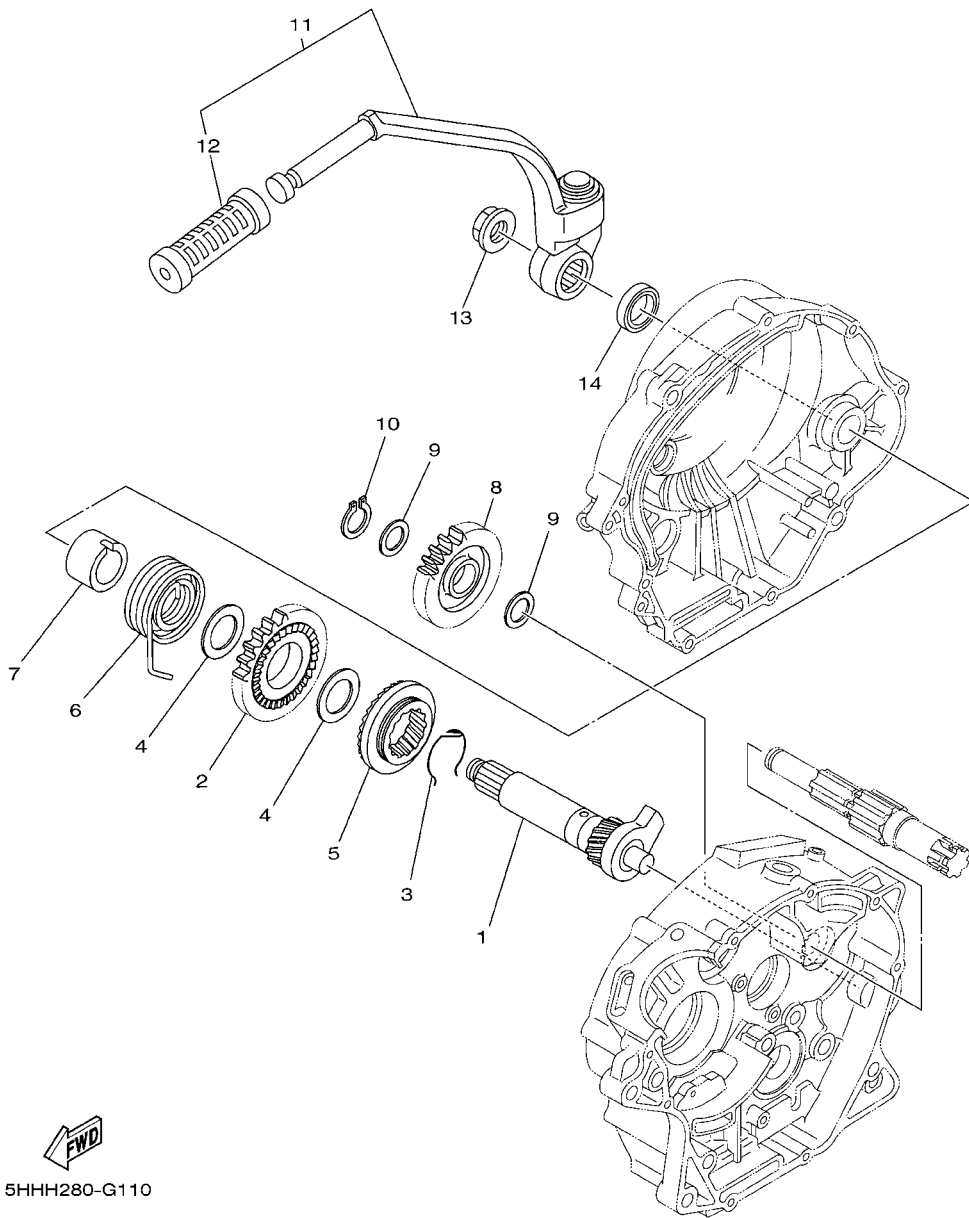


FIG. 10 TAMPA DA CARCACA 1

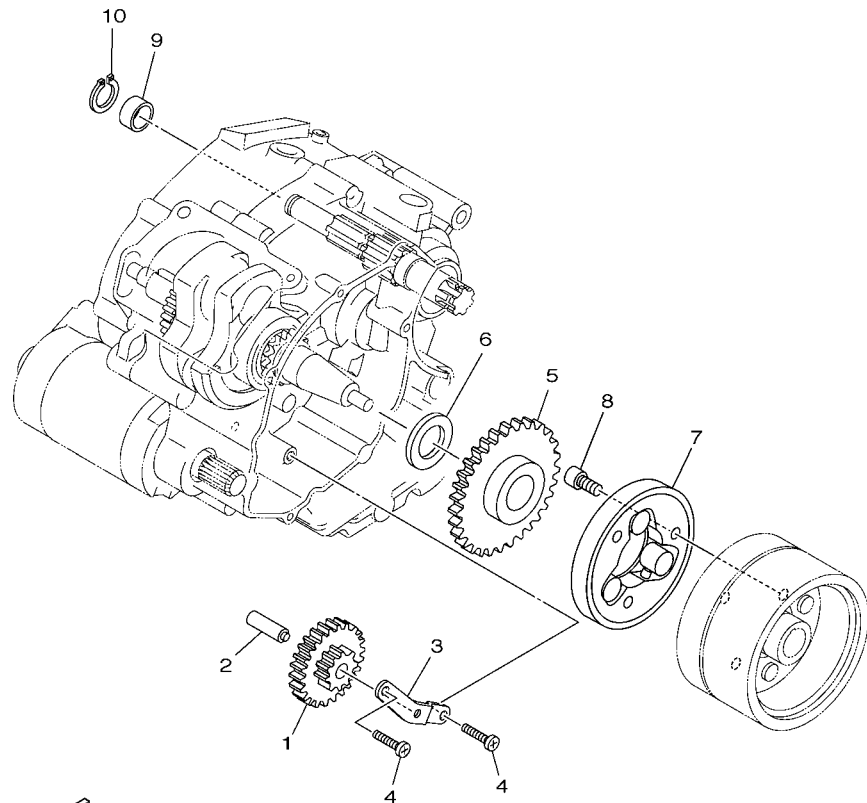
REF. NO.	No. PEÇA	DESCRIÇÃO	18D4	18D5	18D6	OBSERVAÇÕES
1	5HH-E5411-01	TAMPA DA CARCACA 1	1	1	1	
2	5HH-E5451-00	GAXETA DA TAMPA DA CARCACA 1	1	1	1	
3	99530-10114	PINO GUIA	2	2	2	
4	9502M-06035	PARAFUSO FLANGE	4	4	4	
5	9502M-06045	PARAFUSO FLANGE	2	2	2	
6	90340-14W02	TAMPAO DO DRENO	1	1	1	
7	93210-14800	ANEL DE BORRACHA	1	1	1	
8	90340-32W03	TAMPAO DO DRENO	1	1	1	
9	93210-32800	ANEL DE BORRACHA	1	1	1	
10	5HH-E5191-00	PLACA	1	1	1	
11	9851M-06010	PARAFUSO	1	1	1	
12	5HH-E5418-00	TAMPA DA CAIXA DA CORRENTE	1	1	1	
13	9890M-06016	PARAFUSO	2	2	2	
14	5HH-E5421-20	TAMPA DA CARCACA 2	1	1		
	5LX-E5421-00	TAMPA DA CARCACA 2			1	
15	5HH-E5461-00	GAXETA DA TAMPA DA CARCACA 2	1	1	1	
16	99530-10114	PINO GUIA	2	2	2	
17	91380-06035	PARAFUSO	1	1	1	
18	9502M-06035	PARAFUSO FLANGE	6	6	6	
19	9502M-06045	PARAFUSO FLANGE	2	2	2	
20	5HH-E5362-00	TAMPAO DO NIVEL DE OLEO	1	1	1	
21	93210-19123	ANEL DE BORRACHA	1	1	1	
22	93101-10800	RETENTOR DE OLEO	1	1	1	
23	90109-06W38	PARAFUSO	1	1	1	



  
 5HHH280-G110

**FIG. 11 PARTIDA**

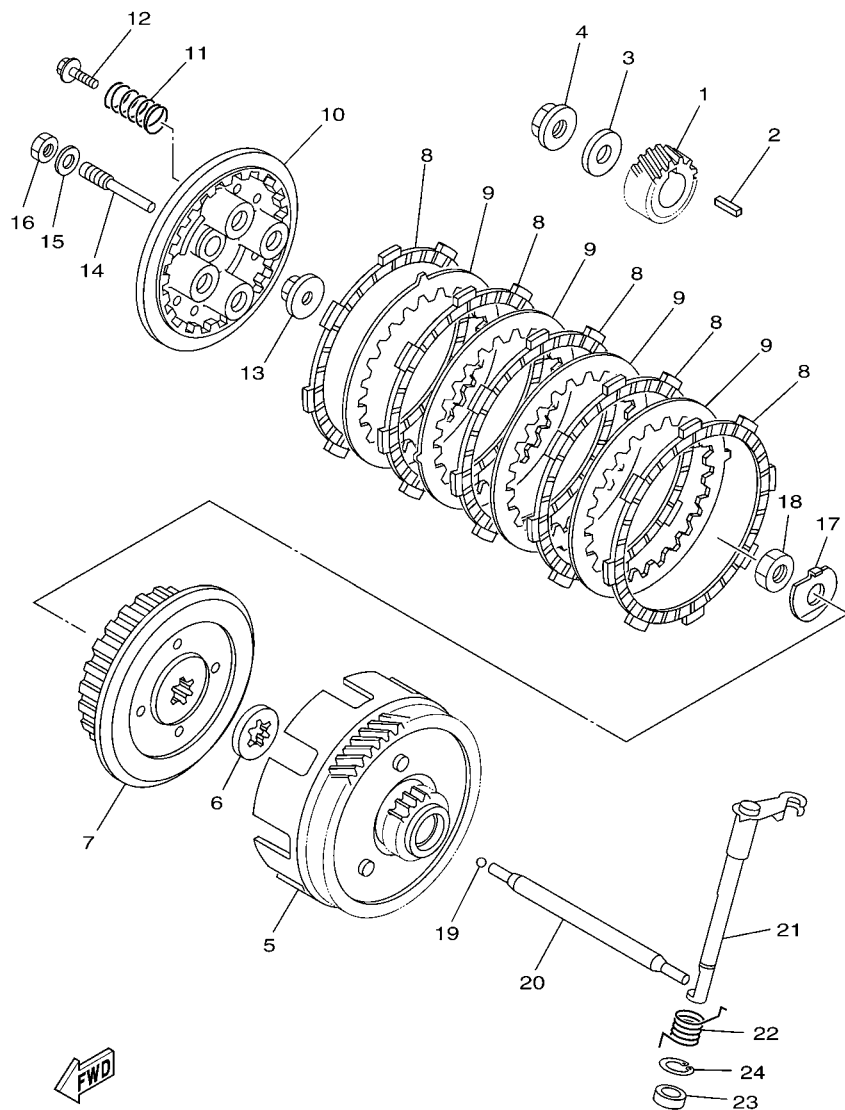
REF. NO.	No. PEÇA	DESCRIÇÃO	18D4	18D5	18D6	OBSERVAÇÕES
1	5LX-15660-00	EIXO DE ARRANQUE COMPLETO			1	
2	5LX-15641-00	ENGRENAGEM DA PARTIDA			1	
3	90468-26048	PRESILHA			1	
4	90201-202L3	ARRUELA PLANA ( 0.5T)			2	
5	5LX-E5671-00	RODA DA CATRACA			1	
6	90508-26667	MOLA DE TORCAO			1	
7	5LX-E5666-00	ESPACADOR			1	
8	5LX-15651-00	ENGRENAGEM LOUCA DA PARTIDA			1	
9	90201-177G4	ARRUELA PLANA			2	
10	99009-17400	ANEL TRAVA			1	
11	5VL-E5620-01	PEDAL DE PARTIDA COMPLETO			1	
12	47V-E5618-00	.CAPA DO PEDAL DE PARTIDA			1	
13	90179-12813	PORCA			1	
14	93109-20014	RETENTOR DE OLEO			1	



5HHH280-G120

**FIG. 12 EMBREAGEM DA PARTIDA**

REF. NO.	No. PEÇA	DESCRIÇÃO	18D4	18D5	18D6	OBSERVAÇÕES
1	5VL-E5512-00	ENGRENAGEM LOUCA 1	1	1		
2	5HH-E5521-00	EIXO 1	1	1		
3	5HH-E5532-00	PLACA DA ENGRENAGEM LOUCA	1	1		
4	9851M-06012	PARAFUSO	2	2		
5	5VL-E5517-00	ENGRENAGEM LOUCA 2	1	1		
6	90201-25290	ARRUELA PLANA	1	1		
7	4FP-E5580-00	EMBREAGEM DE PARTIDA EXTERNA	1	1		
8	9131M-08016	PARAFUSO	3	3		
9	90387-17806	ESPACADOR	1	1		
10	99009-17400	ANEL TRAVA	1	1		



5HHH280-G130

FIG. 13 EMBREAGEM

REF. NO.	No. PEÇA	DESCRIÇÃO	18D4	18D5	18D6	OBSERVAÇÕES
1	5RE-16111-00	ENGRENAGEM MOTORA PRIMARIA	1	1	1	
2	90282-05001	CHAVETA DIRETA (5MMX16MM)	1	1	1	
3	90201-122H1	ARRUELA PLANA	1	1	1	
4	90179-12813	PORCA	1	1	1	
5	5RM-E6150-10	ENGRENAGEM MOVIDA COMPLETA	1	1	1	
6	5RM-E6154-00	PLACA DE ENCOSTO 1	1	1	1	
7	5RM-E6371-00	CUBO DE EMBREAGEM	1	1	1	
8	5HH-E6321-00	PLACA DE FRICCAO	5	5	5	
9	5RM-E6324-00	PLACA DE EMBREAGEM 1	4	4	4	
10	5RM-E6351-00	PLACA DE PRESSAO 1	1	1	1	
11	5RM-E6333-00	MOLA DA EMBREAGEM	4	4	4	
12	5RM-E6337-00	PARAFUSO DE FIXACAO DA MOLA	4	4	4	
13	5RM-E6358-00	PLACA IMPULSORA	1	1	1	
14	5RM-E6356-00	HASTE IMPULSORA 1	1	1	1	
15	5RM-E6628-00	ARRUELA	1	1	1	
16	5RM-E6377-00	PORCA TRAVA DA EMBREAGEM	1	1	1	
17	90215-12211	ARRUELA TRAVA	1	1	1	
18	90170-12060	PORCA	1	1	1	
19	93503-16802	ESFERA	1	1	1	
20	5HH-E6357-00	HASTE IMPULSORA 2	1	1	1	
21	5HH-E6381-10	ALAVANCA IMPULSORA COMPLETA	1	1	1	
22	90508-16802	MOLA DE TORCAO	1	1	1	
23	93102-12224	RETENTOR DE OLEO	1	1	1	
24	99009-20500	ANEL TRAVA	1	1	1	

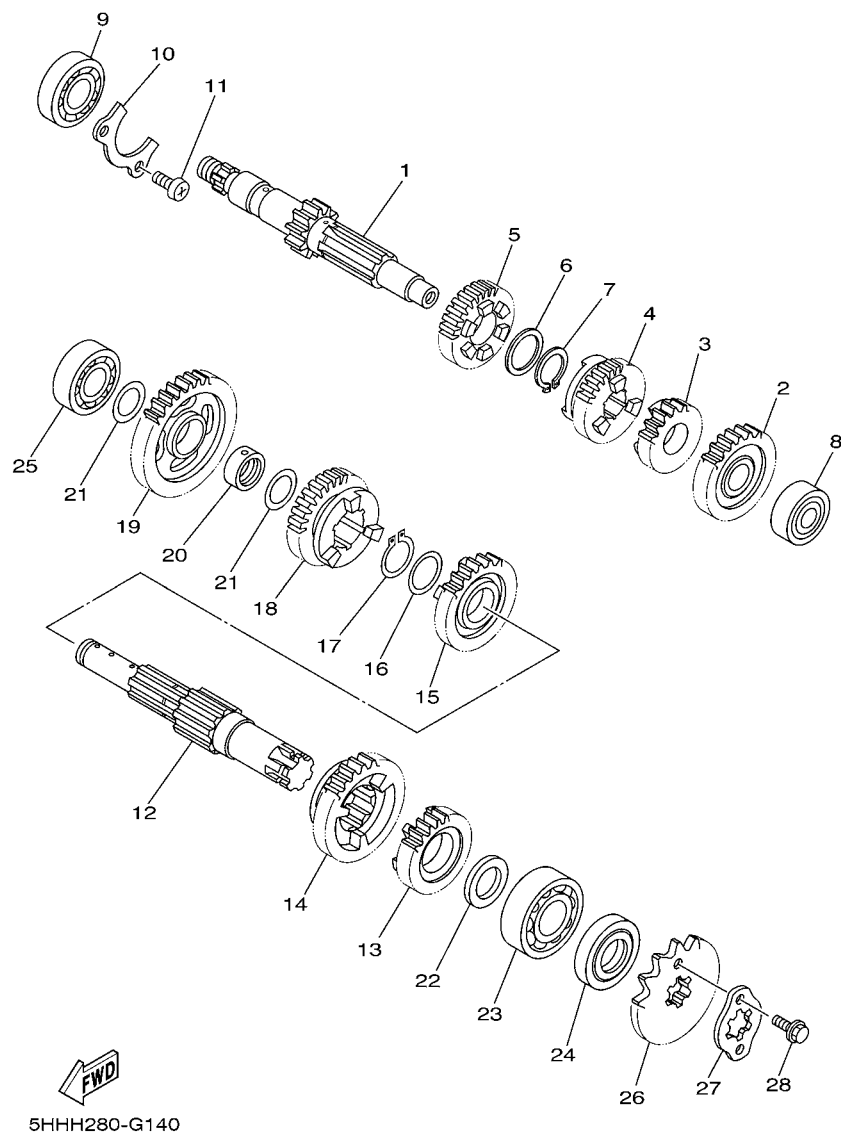


FIG. 14 TRANSMISSAO

REF. NO.	No. PEÇA	DESCRIÇÃO	18D4	18D5	18D6	OBSERVAÇÕES
1	5HH-E7411-20	EIXO PRINCIPAL	1	1	1	
2	5HH-E7151-10	ENGRENAGEM MOTORA DA 5A	1	1	1	
3	5HH-E7121-10	ENGRENAGEM MOTORA DA 2A	1	1	1	
4	5HH-E7131-10	ENGRENAGEM MOTORA DA 3A	1	1	1	
5	5HH-E7141-10	ENGRENAGEM MOTORA DA 4A	1	1	1	
6	90201-20266	ARRUELA PLANA (1.0T)	1	1	1	
7	93410-20038	ANEL TRAVA	1	1	1	
8	93306-201X3	ROLAMENTO	1	1	1	
9	93306-203YG	ROLAMENTO	1	1	1	
10	5HH-E7471-00	PLACA DA TAMPA	1	1	1	
11	9851M-06014	PARAFUSO	2	2	2	
12	5LX-E7402-00	EIXO SECUNDARIO	1	1	1	
13	5HH-E7251-10	ENGRENAGEM MOTORA DA 5A	1	1	1	
14	5HH-E7221-10	ENGRENAGEM MOVIDA DA 2A	1	1	1	
15	5LX-E7231-00	ENGRENAGEM MOVIDA DA 3A	1	1	1	
16	90214-19002	ARRUELA TRAVA	1	1	1	
17	93410-22039	ANEL TRAVA	1	1	1	
18	5LX-E7241-00	ENGRENAGEM MOVIDA DA 4A	1	1	1	
19	5LX-E7211-00	ENGRENAGEM MOVIDA DA 1A	1	1	1	
20	5LX-E7258-00	ESCAPADOR 1	1	1	1	
21	90201-177G4	ARRUELA PLANA	2	2	2	
22	90201-20272	ARRUELA PLANA	1	1	1	
23	93306-204X8	ROLAMENTO	1	1	1	
24	93102-20143	RETENTOR DE OLEO	1	1	1	
25	93306-203XD	ROLAMENTO	1	1	1	
26	93822-14043	PINHAO (14D)	1	1	1	
27	4AN-E7456-00	FIXADOR DO PINHAO	1	1	1	

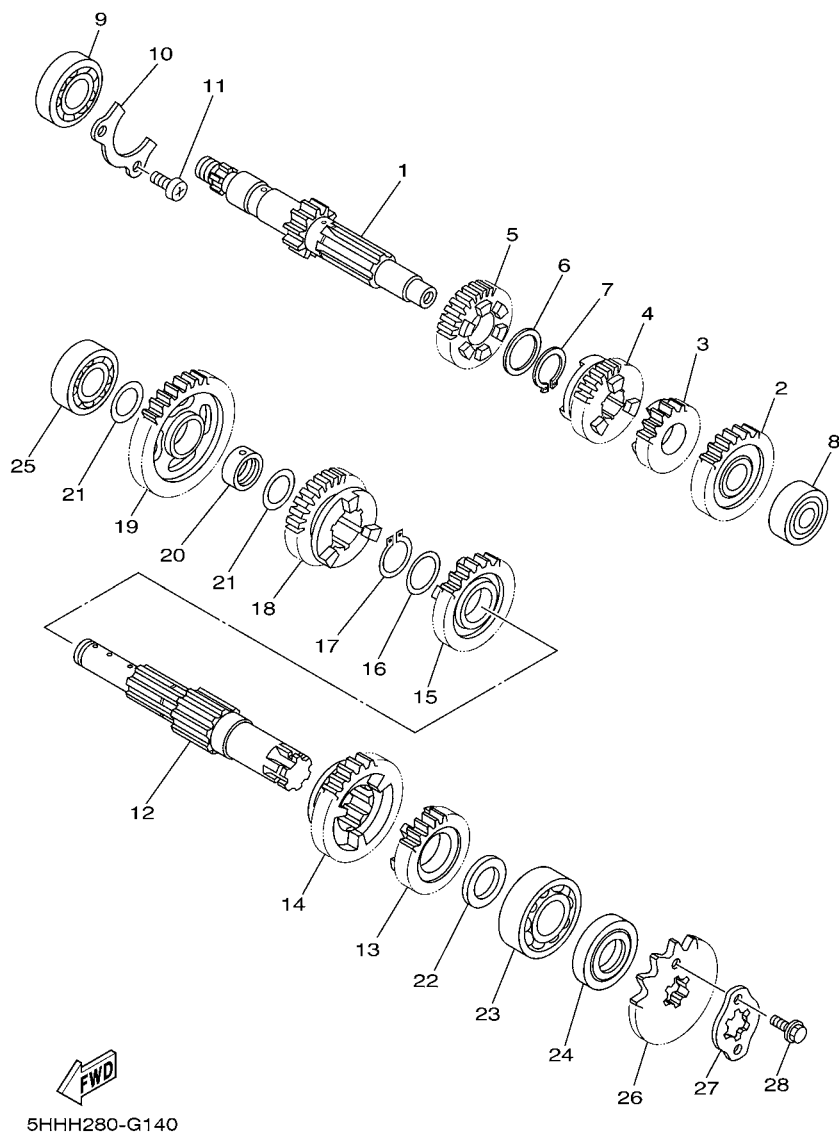
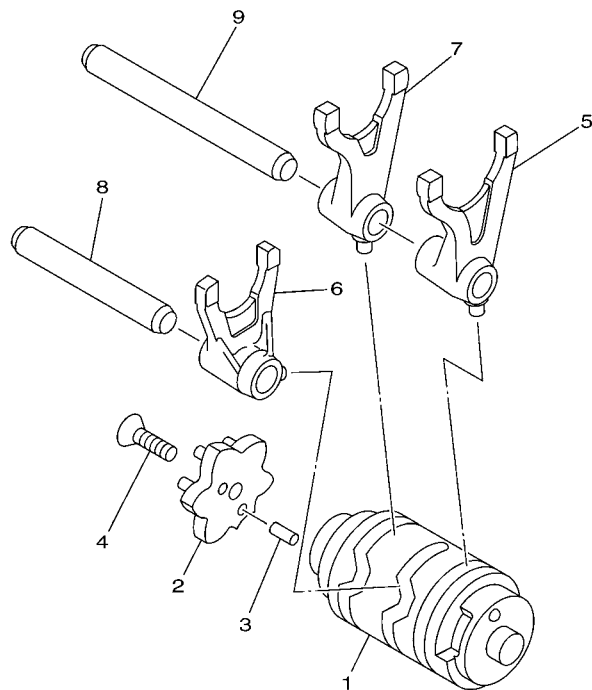


FIG. 14 TRANSMISSAO

REF. NO.	No. PEÇA	DESCRIÇÃO	18D4	18D5	18D6	OBSERVAÇÕES
28	9502M-06010	PARAFUSO FLANGE	2	2	2	
-----						
-----						
-----						
-----						
-----						
-----						
-----						
-----						
-----						
-----						
-----						
-----						
-----						



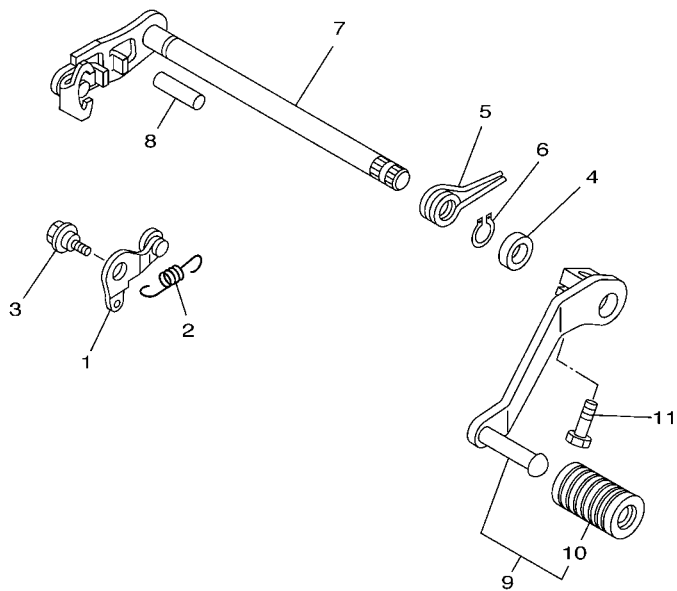
5HH8280-C150

**FIG. 15 EIXO TRAMBULADOR**

REF. NO.	No. PEÇA	DESCRIÇÃO	18D4	18D5	18D6	OBSERVAÇÕES
1	5HH-E8540-00	CAME DE MUDANCA COMPLETO	1	1		
	5HH-E8540-10	CAME DE MUDANCA COMPLETO			1	
2	5HH-E8185-00	SEGMENTO DE MUDANCA	1	1	1	
3	93604-10011	PINO GUIA	2	2	2	
4	90149-06W03	PARAFUSO	1	1	1	
5	5HH-E8511-00	GARFO DE MUDANCA 1	1	1		
	5VL-E8511-00	GARFO DE MUDANCA 1			1	
6	5HH-E8512-00	GARFO DE MUDANCA 2	1	1		
	5VL-E8512-00	GARFO DE MUDANCA 2			1	
7	5HH-E8513-00	GARFO DE MUDANCA 3	1	1		
	5VL-E8513-00	GARFO DE MUDANCA 3			1	
8	5HH-E8531-00	BARRA GUIA DO GARFO 1	1	1	1	
9	5HH-E8535-00	BARRA GUIA DO GARFO 2	1	1	1	

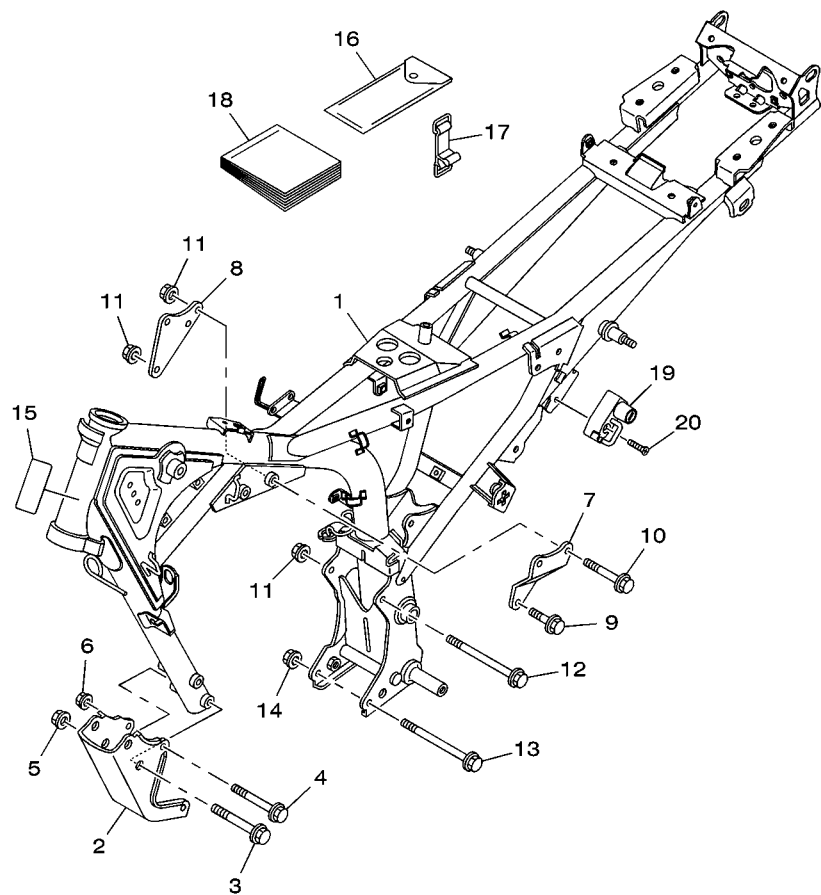


FIG. 16 EIXO DE MUDANCA



5NH2276-1160

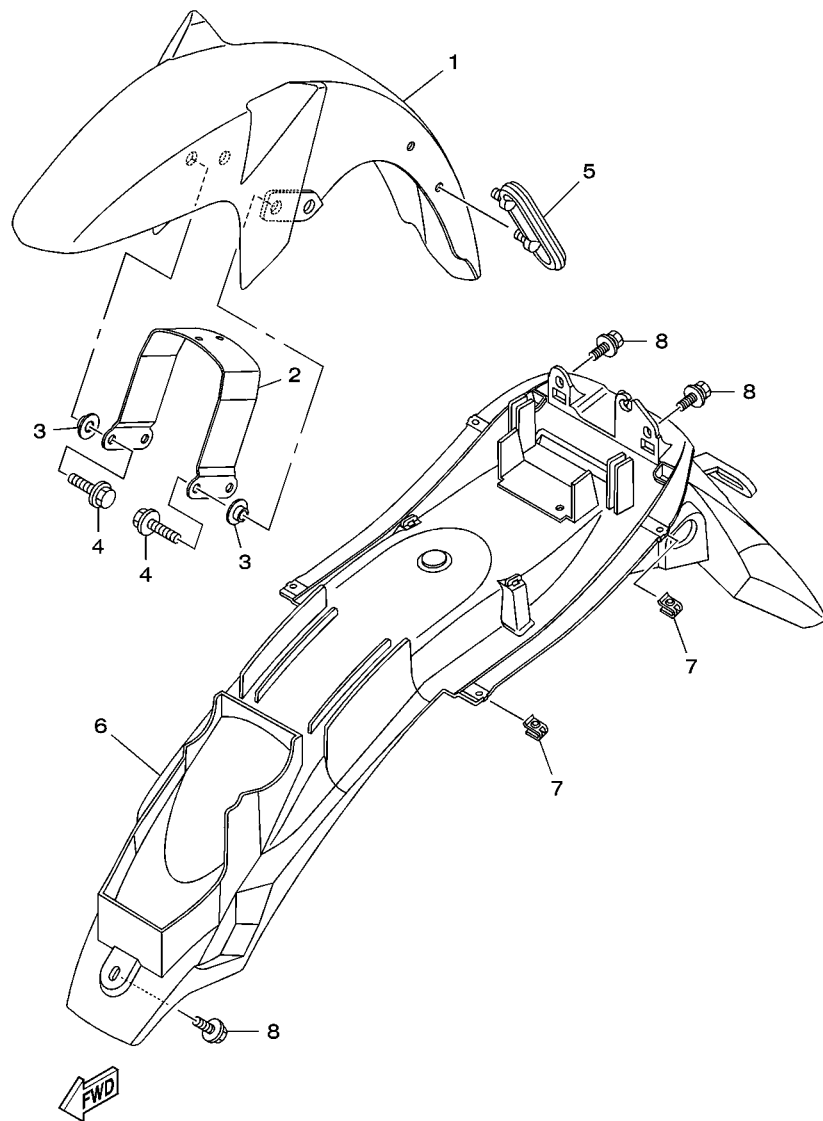
REF. NO.	No. PEÇA	DESCRIÇÃO	18D4	18D5	18D6	OBSERVAÇÕES
1	5HH-E8140-00	ALAVANCA LIMITADORA CONJ.	1	1	1	
2	5HH-E8337-00	MOLA	1	1	1	
3	90109-063F7	PARAFUSO	1	1	1	
4	93101-12173	RETENTOR DE OLEO	1	1	1	
5	90508-32W15	MOLA DE TORCAO	1	1	1	
6	99001-10600	ANEL TRAVA	1	1	1	
7	5HH-E8101-01	EIXO DE MUDANCA CONJ.	1	1		
	5VL-E8101-00	EIXO DE MUDANCA CONJ.			1	
8	93608-30839	PINO	1	1	1	
9	5VL-E8110-00	PEDAL DE CAMBIO CONJ.	1	1	1	
10	1KL-E8113-00	.CAPA DO PEDAL	1	1	1	
11	9702M-06020	PARAFUSO	1	1	1	



18D1280-H170

FIG. 17 CHASSI

REF. NO.	No. PEÇA	DESCRIÇÃO	18D4	18D5	18D6	OBSERVAÇÕES
1	18D-F1110-00-33	QUADRO COMPLETO	1	1		YB
	18D-F1110-10-33	QUADRO COMPLETO			1	YB
2	5HH-F1316-00-33	SUORTE DO MOTOR 2	1	1	1	YB
3	9581M-10080	PARAFUSO FLANGE	2	2	2	
4	90105-088A6	PARAFUSO FLANGE	2	2	2	
5	9570M-10500	PORCA FLANGE	2	2	2	
6	9570M-08500	PORCA FLANGE	2	2	2	
7	5HH-F1317-00-33	SUORTE DO MOTOR 3	1	1	1	YB
8	5HH-F1318-00-33	SUORTE DO MOTOR 1	1	1	1	YB
9	90105-08802	PARAFUSO FLANGE	1	1	1	
10	90105-08803	PARAFUSO FLANGE	2	2	2	
11	9570M-08500	PORCA FLANGE	3	3	3	
12	90105-08007	PARAFUSO FLANGE	1	1	1	
13	90105-08006	PARAFUSO FLANGE	1	1	1	
14	9570M-08500	PORCA FLANGE	2	2	2	
15	4VW-F111M-04	ETIQUETA DE FABRICAÇÃO LOCAL	1	1	1	
16	5VL-F8100-01	JOGO DE FERRAMENTAS	1	1	1	
17	5HH-F811G-00	CINTA	1	1	1	
18	18D-F8199-W2	MANUAL DO PROPRIETARIO	1	1	1	
19	5LX-F1308-00	TRAVA DO CAPACETE CONJ.	1	1	1	
20	9870M-06030	PARAFUSO CABECA PLANA	1	1	1	

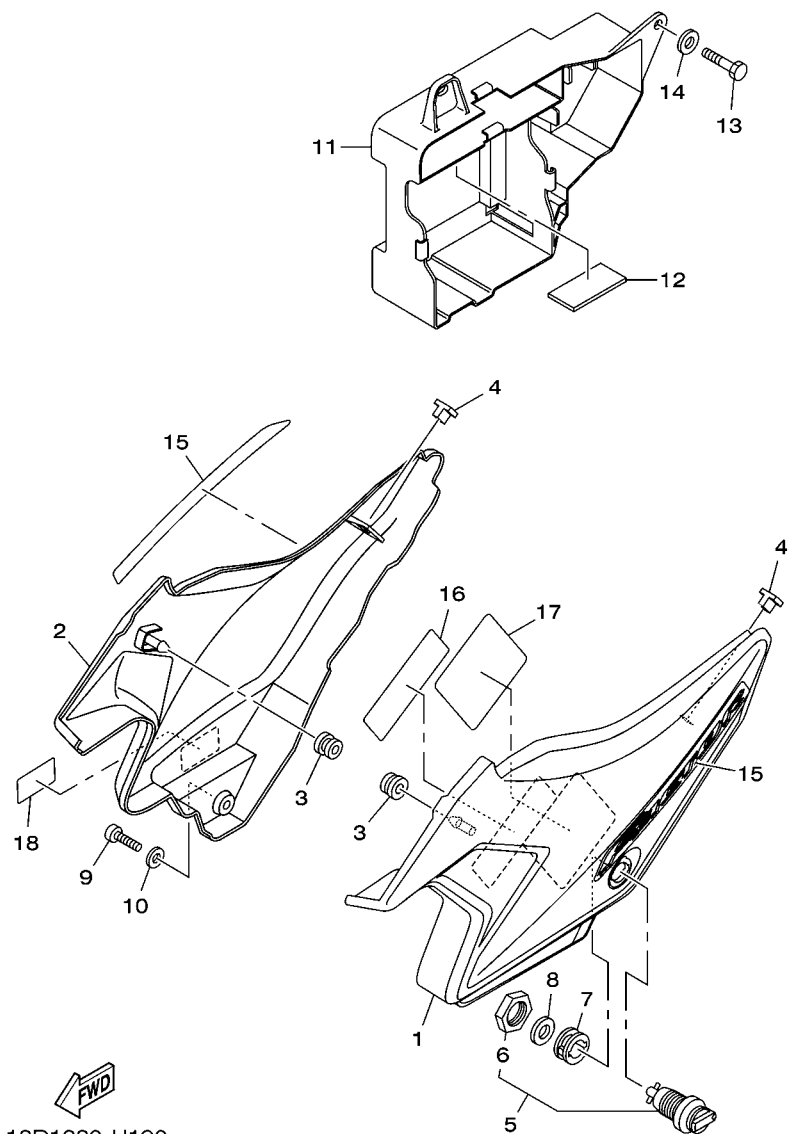


18D1280-H180

FIG. 18 PARA-LAMA

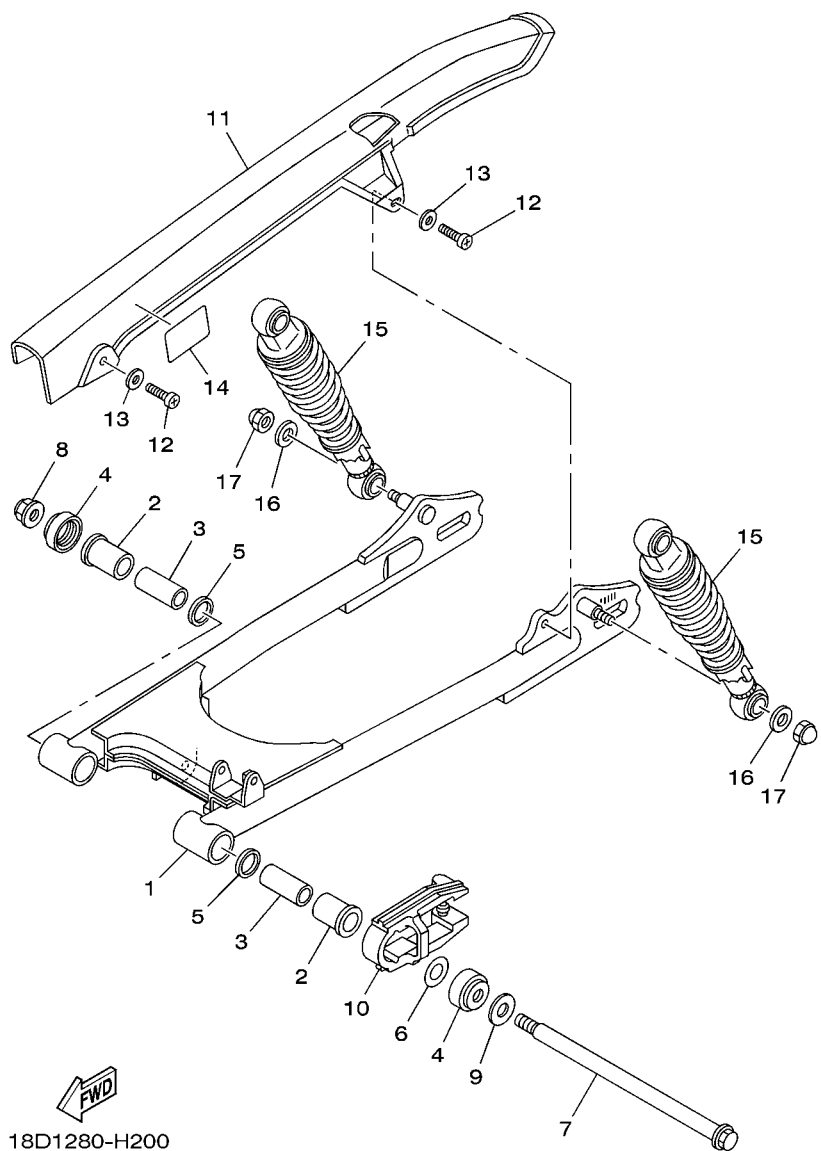
REF. NO.	No. PEÇA	DESCRIÇÃO	18D4	18D5	18D6	OBSERVAÇÕES
1	18D-F1511-00-33	PARA-LAMA DIANTEIRO	1	1	1	YB
	18D-F1511-00-P0	PARA-LAMA DIANTEIRO	1	1	1	DRMK
	18D-F1511-00-P3	PARA-LAMA DIANTEIRO	1	1	1	DNPM1
2	18D-F1513-00	FIXADOR DO PARA-LAMA DIANTEIRO	1	1	1	
3	90387-068D2	ESPACADOR	4	4	4	
4	9582M-06020	PARAFUSO FLANGE	4	4	4	
5	5HH-F1518-01	FIXADOR DO CABO	1	1	1	
6	18D-F1611-00	PARA-LAMA TRASEIRO	1	1	1	
7	90183-05042	PORCA MOLA	4	4	4	
8	90119-06044	PARAFUSO COM ARRUELA	3	3	3	

FIG. 19 TAMPA LATERAL



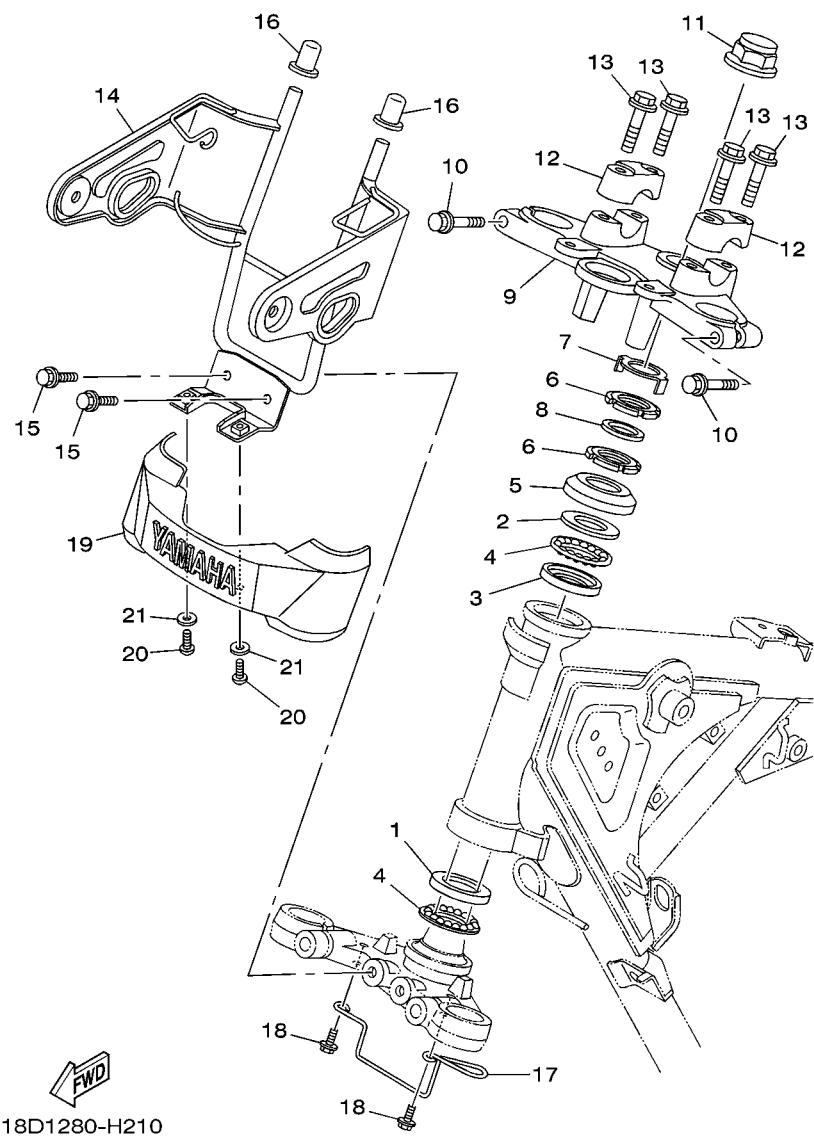
18D1280-H190

REF. NO.	No. PEÇA	DESCRIÇÃO	18D4	18D5	18D6	OBSERVAÇÕES
1	18D-F1711-00-P0	TAMPA LATERAL 1	1	1	1	DBNM8
2	18D-F1721-00-P0	TAMPA LATERAL 2	1	1	1	DBNM8
3	90480-13567	ILHO DE BORRACHA	2	2	2	
4	5HH-F1778-00	AMORTIZADOR DE LOCALIZACAO 1	2	2	2	
5	5VL-F1708-01	TRAVA DA TAMPA LATERAL CONJ.	1	1	1	
6	90170-22850	.PORÇA	1	1	1	
7	90480-24186	ILHO DE BORRACHA	1	1	1	
8	90201-225A4	ARRUELA PLANA (T=1.0)	1	1	1	
9	9890M-06020	PARAFUSO	1	1	1	
10	90201-06804	ARRUELA PLANA	1	1	1	
11	18D-F177G-00	CAIXA DA BATERIA	1	1	1	
12	5HH-F1746-00	AMORTIZADOR	1	1	1	
13	9700M-06014	PARAFUSO	3	3	3	
14	90201-06804	ARRUELA PLANA	3	3	3	
15	18D-F173E-40	GRAFICO 1	2	2	2	UR PARA YB
	18D-F173E-50	GRAFICO 1	2	2	2	UR PARA DRMK
	18D-F173E-60	GRAFICO 1	2	2	2	UR PARA DNPM1
16	18D-F8179-00	ETIQUETA DO TUBO DE RESPIRO	1	1	1	
17	4CD-F8177-02	ETIQUETA CUIDADO BATERIA	1	1	1	
18	5HH-F178A-00	ETIQUETA YAMALUBE	1	1	1	



**FIG. 20 GARFO TRASEIRO. SUSPENSÃO 1**

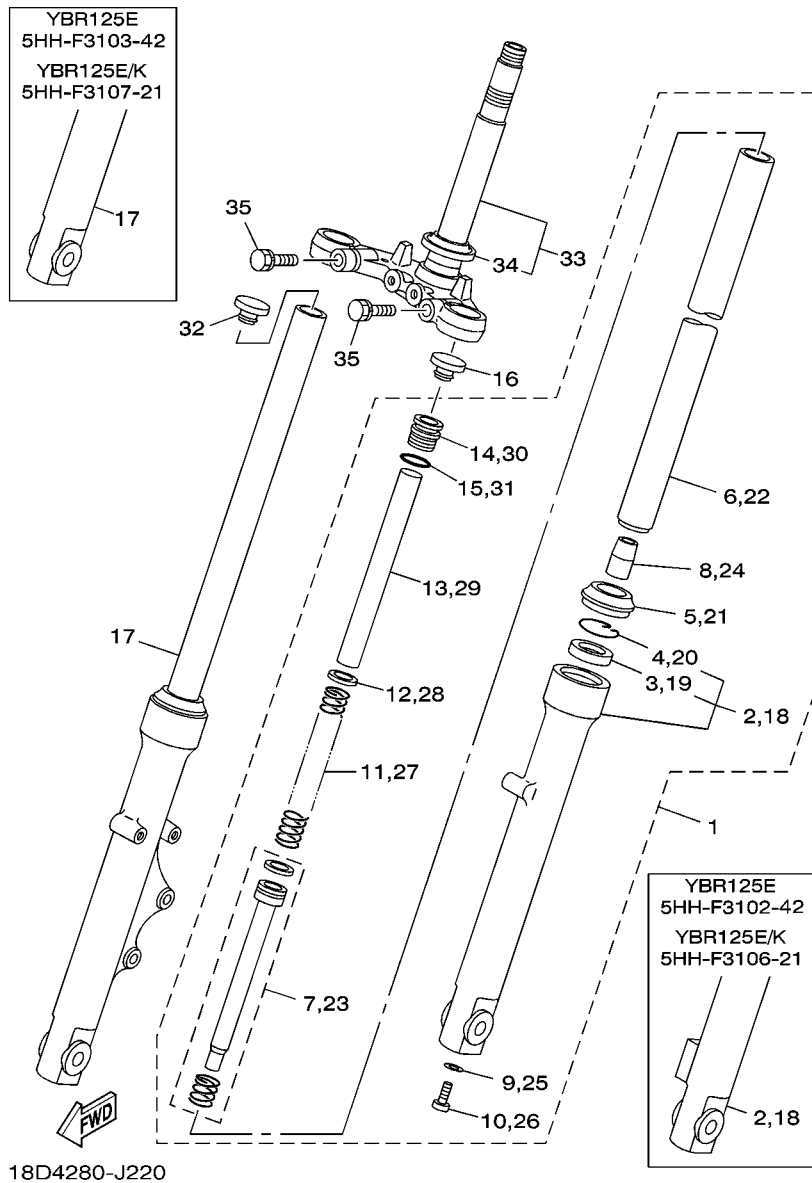
REF. NO.	No. PEÇA	DESCRIÇÃO	18D4	18D5	18D6		OBSERVAÇÕES
1	5HH-F2110-10-33	GARFO TRASEIRO COMPLETO	1	1	1		YB
2	90381-18800	BUCHA SOLIDA	2	2	2		
3	5HH-F2123-00	BUCHA 1	2	2	2		
4	5HH-F2128-00	TAMPA DE ESCOSTO 1	2	2	2		
5	93109-18W06	RETENTOR DE OLEO	2	2	2		
6	5L9-F2127-00	CALÇO	1	1	1		UN
7	5VL-F2141-01	EIXO DO PIVO	1	1	1		
8	95604-12200	PORCA AUTO-TRAVANTE	1	1	1		
9	90201-14808	ARRUELA PLANA			1		
10	18D-F2151-00	VEDADOR DO PROTETOR	1	1	1		
11	5HH-F2311-10	CAPA DA CORRENTE	1	1	1		
12	9851M-06012	PARAFUSO	2	2	2		
13	90201-06804	ARRUELA PLANA	2	2	2		
14	18D-F1668-01	ETIQUETA DE PRESSAO DO PNEU	1				
	18D-F1668-11	ETIQUETA DE PRESSAO DO PNEU		1	1		
15	5HH-F2210-10	AMORTECEDOR TRASEIRO CONJ.	2	2	2		
16	90201-106F2	ARRUELA PLANA	6	6	6		
17	90176-10W03	PORCA COROA	4	4	4		



18D1280-H210

FIG. 21 MESA DO GUIDAO

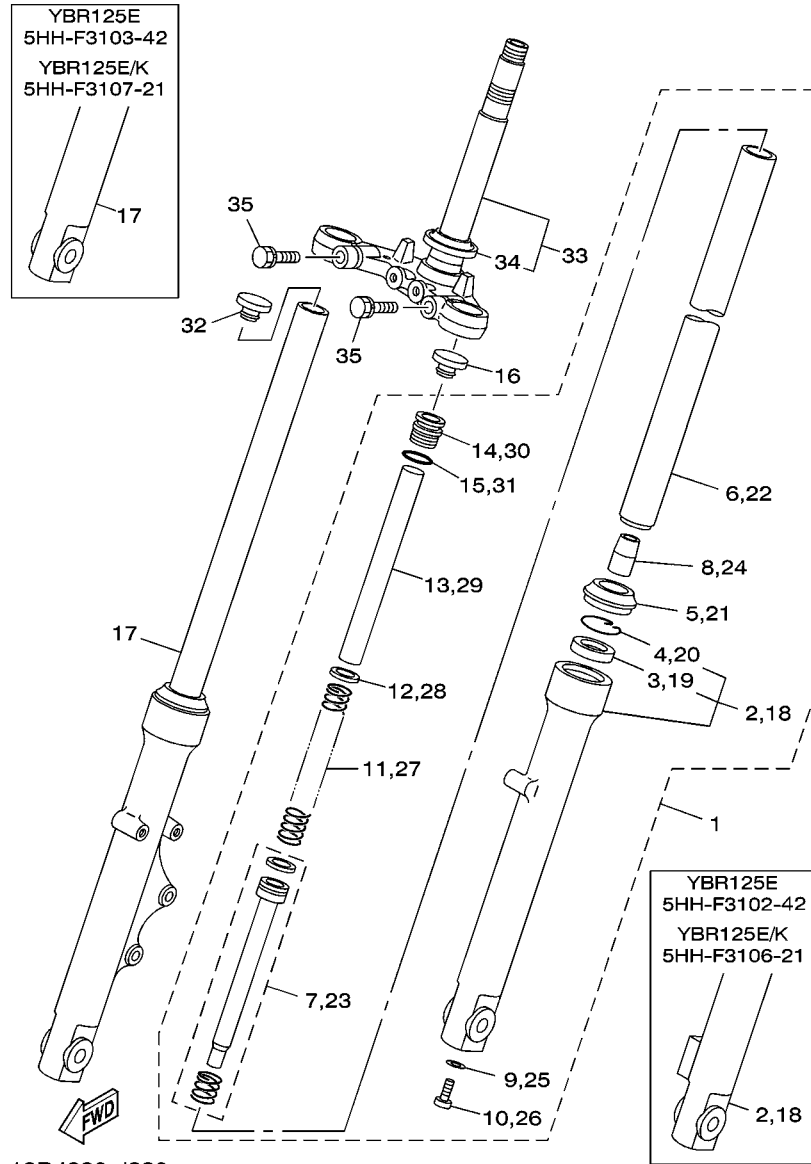
REF. NO.	No. PEÇA	DESCRIÇÃO	18D4	18D5	18D6	OBSERVAÇÕES
1	1KL-F3412-00	PISTA DE ESFERAS 2	1	1	1	
2	4FP-F3411-00	PISTA DE ESFERAS 1	1	1	1	
3	4FP-F3412-00	PISTA DE ESFERAS 2	1	1	1	
4	5VL-F341E-00	JOGO DE ESFERAS	2	2	2	
5	4GU-F3416-00	CAPA DA PISTA DE ESFERA 2	1	1	1	
6	90179-25W22	PORCA	2	2	2	
7	5HH-F3418-00	ARRUELA ESPECIAL	1	1	1	
8	90202-26142	ARRUELA PLANA	1	1	1	
9	18D-F3435-00-33	MESA DO GUIDAO COMPLETA	1	1	1	YB
10	9502M-08040	PARAFUSO FLANGE	2	2	2	
11	90176-22W05	PORCA COROA	1	1	1	
12	3V9-F3441-00-33	FIXADOR SUPERIOR DO GUIDAO	2	2	2	YB
13	9502M-08035	PARAFUSO FLANGE	4	4	4	
14	18D-F3174-00-35	FIXADOR DO FAROL	1	1	1	SL
15	9582M-06012	PARAFUSO FLANGE	2	2	2	
16	18D-F317J-00	AMORTIZADOR 1	2	2	2	
17	18D-F3389-00	GUIA DO CABO	1	1	1	
18	9582M-06012	PARAFUSO FLANGE	2	2	2	
19	5HH-F3395-00	EMBLEMA	1	1	1	
20	9851M-05016	PARAFUSO	2	2	2	
21	90201-052E2	ARRUELA PLANA	2	2	2	



18D4280-J220

FIG. 22 GARFO DIANTEIRO 1

REF. NO.	No. PEÇA	DESCRIÇÃO	18D4	18D5	18D6	OBSERVAÇÕES
1	18D-F3102-02	GARFO DIANTEIRO CONJ. (ESQ.)	1			
	5HH-F3102-42	GARFO DIANTEIRO CONJ. (ESQ.)		1	1	
2	3D9-F3106-10	.TUBO EXTERNO COMPLETO	1			
	5HH-F3106-21	.TUBO EXTERNO COMPLETO		1	1	
3	4GU-F3145-00	..RETENTOR DE OLEO DO GARFO	1	1	1	
4	5AP-F3153-00	..ANEL TRAVA	1	1	1	
5	4GU-F3144-00	.PROTECTOR DE POEIRA	1	1	1	
6	5HH-F3110-22	.TUBO INTERNO COMPLETO 1	1	1	1	
7	5VL-F3170-01	.CILINDRO COMPLETO DO GARFO	1	1	1	
8	4GU-F3173-01	.VALVULA DE PRESSAO DO OLEO	1	1	1	
9	4TU-F3479-00	.GUARNICAO	1	1	1	
10	5LK-F3356-01	.PARAFUSO 2	1	1	1	
11	5VL-F3141-40	.MOLA DO GARFO DIANTEIRO	1	1	1	
12	5AP-F3427-00	.ARRUELA	1	1	1	
13	5HH-F3118-10	.ESPACADOR	1	1	1	
14	5VL-F3111-11	.PARAFUSO, CAPA	1	1	1	
15	5AP-F3147-00	.ANEL DE BORRACHA	1	1	1	
16	5VL-F3168-00	CAPA DO GARFO DIANTEIRO	1	1	1	
17	18D-F3103-02	GARFO DIANTEIRO CONJ. (DIR.)	1			
	5HH-F3103-42	GARFO DIANTEIRO CONJ. (DIR.)		1	1	
18	3D9-F3107-10	.TUBO EXTERNO COMPLETO (DIR.)	1			
	5HH-F3107-21	.TUBO EXTERNO COMPLETO (DIR.)		1	1	
19	4GU-F3145-00	..RETENTOR DE OLEO DO GARFO	1	1	1	
20	5AP-F3153-00	..ANEL TRAVA	1	1	1	
21	4GU-F3144-00	.PROTECTOR DE POEIRA	1	1	1	
22	5HH-F3110-22	.TUBO INTERNO COMPLETO 1	1	1	1	
23	5VL-F3170-01	.CILINDRO COMPLETO DO GARFO	1	1	1	



18D4280-J220

FIG. 22 GARFO DIANTEIRO 1

REF. NO.	No. PEÇA	DESCRIÇÃO	18D4	18D5	18D6	OBSERVAÇÕES
24	4GU-F3173-01	.VALVULA DE PRESSAO DO OLEO	1	1	1	
25	4TU-F3479-00	.GUARNICAO	1	1	1	
26	5LK-F3356-01	.PARAFUSO 2	1	1	1	
27	5VL-F3141-40	.MOLA DO GARFO DIANTEIRO	1	1	1	
28	5AP-F3427-00	.ARRUELA	1	1	1	
29	5HH-F3118-10	.ESPACADOR	1	1	1	
30	5VL-F3111-11	.PARAFUSO, CAPA	1	1	1	
31	5AP-F3147-00	.ANEL DE BORRACHA	1	1	1	
32	5VL-F3168-00	CAPA DO GARFO DIANTEIRO	1	1	1	
33	5VL-F3340-01	SUPORTE INFERIOR COMPLETO	1	1	1	
34	4FP-F3411-10	.PISTA DE ESFERAS 1	1	1	1	
35	90105-10W16	PARAFUSO FLANGE	2	2	2	



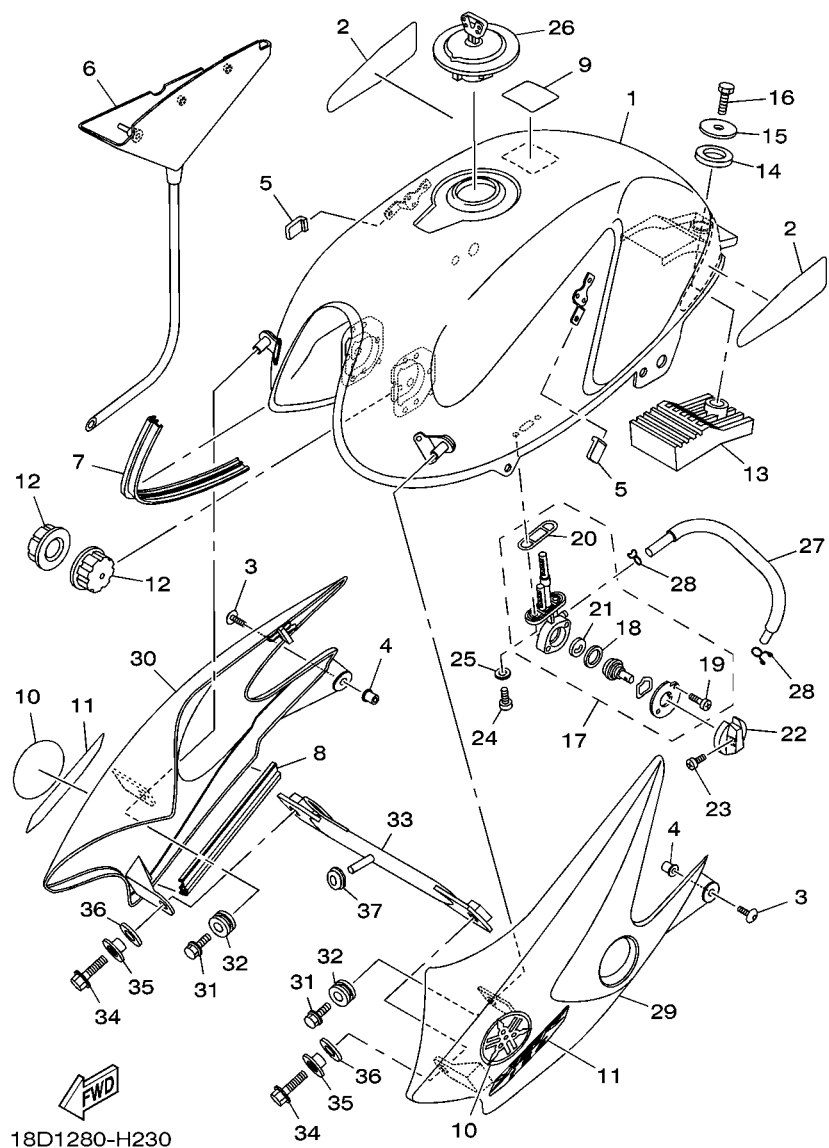


FIG. 23 TANQUE DE COMBUSTIVEL

REF. NO.	No. PEÇA	DESCRIÇÃO	18D4	18D5	18D6	OBSERVAÇÕES
1	18D-F4110-00-33	TANQUE DE COMBUSTIVEL COMP.	1	1	1	YB
	18D-F4110-00-P0	TANQUE DE COMBUSTIVEL COMP.	1	1	1	DRMK
	18D-F4110-00-P3	TANQUE DE COMBUSTIVEL COMP.	1	1	1	DNPM1
2	18D-24141-00	PROTETOR DO TANQUE	2	2	2	
3	90149-05299	PARAFUSO	2	2	2	
4	90179-05523	PORÇA	2	2	2	
5	1S4-F411J-00	AMORTIZADOR DA TAMPA LATERAL	2	2	2	
6	18D-F4217-00	CAPA	1	1	1	
7	18D-24188-00	MOLDURA DO TANQUE	1	1	1	
8	18D-24188-10	MOLDURA DO TANQUE	1	1	1	
9	22D-F118K-00	ETIQUETA DE ATENCAO	1	1	1	
10	22D-F4235-00	MARCA (EMBLEMA ) 1	2	2	2	
11	18D-F4231-40	EMBLEMA 1	2	2	2	UR PARA YB
	18D-F4231-50	EMBLEMA 1	2	2	2	UR PARA DRMK
	18D-F4231-60	EMBLEMA 1	2	2	2	UR PARA DNPM1
12	5HH-F4181-00	AMORTIZADOR DE LOCALIZACAO 1	2	2	2	
13	5HH-F4183-00	AMORTIZADOR DE LOCALIZACAO 3	1	1	1	
14	5HH-F4182-00	AMORTIZADOR DE LOCALIZACAO 2	1	1	1	
15	90201-08569	ARRUELA PLANA	1	1	1	
16	9700M-08016	PARAFUSO	1	1	1	
17	5HH-F4500-00	TORNEIRA COMBUSTIVEL CONJ. 1	1	1	1	
18	5HH-F4534-00	.VEDACAO DA TORNEIRA	1	1	1	
19	9850L-03008	.PARAFUSO	2	2	2	
20	5HH-F4512-00	.GAXETA	1	1	1	
21	5HH-F4523-00	.VALVULA	1	1	1	
22	1YH-F4524-00	ALAVANCA DA TORNEIRA	1	1	1	
23	90157-03122	PARAFUSO	1	1	1	

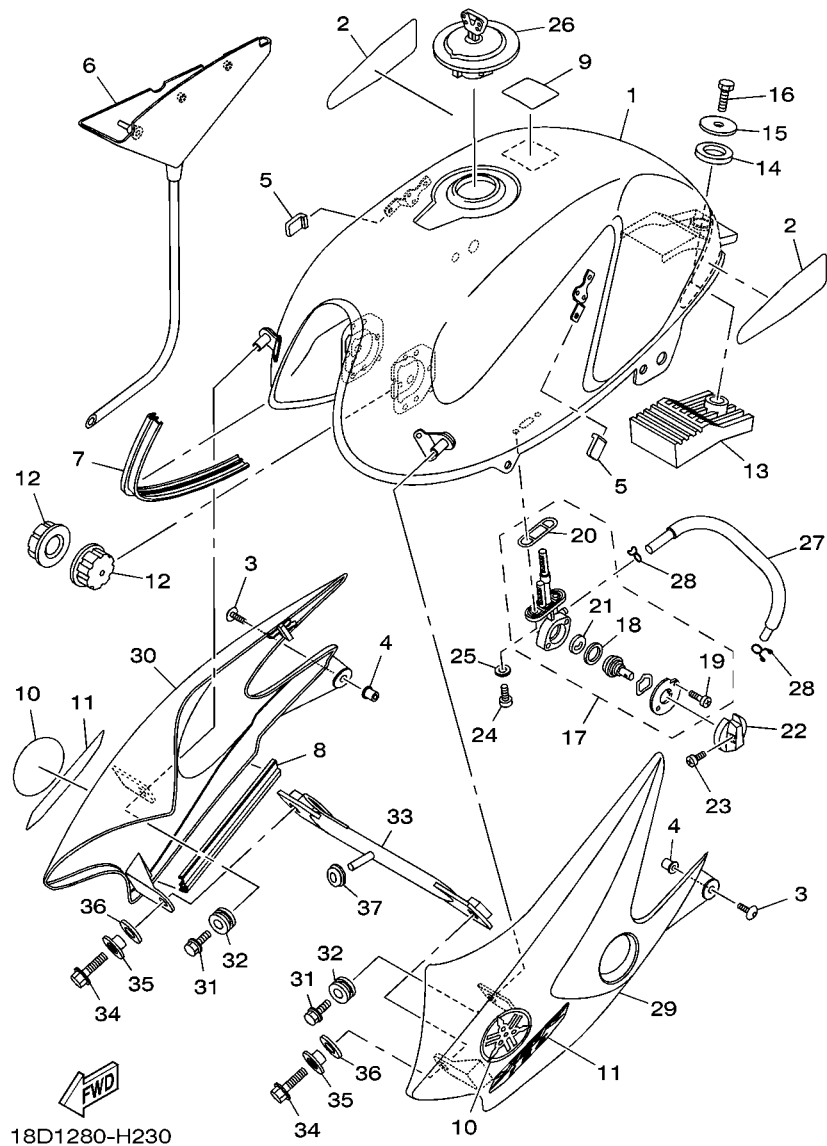
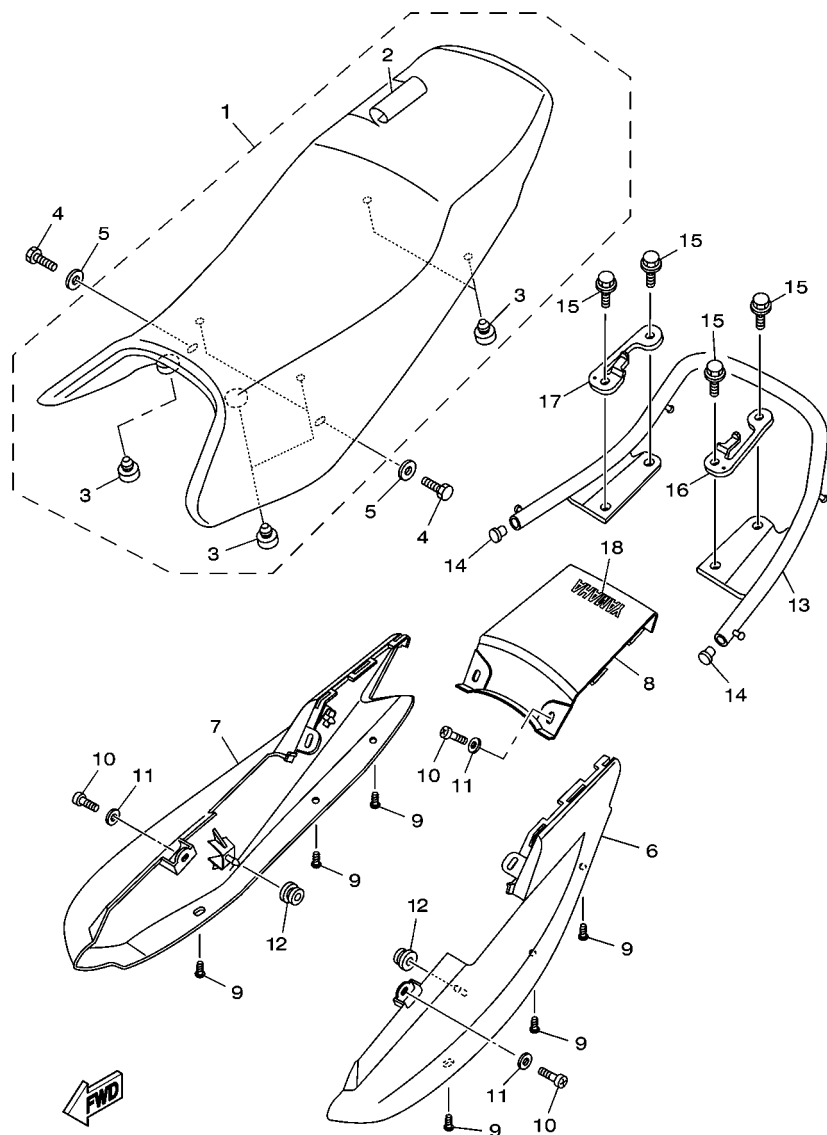


FIG. 23 TANQUE DE COMBUSTIVEL

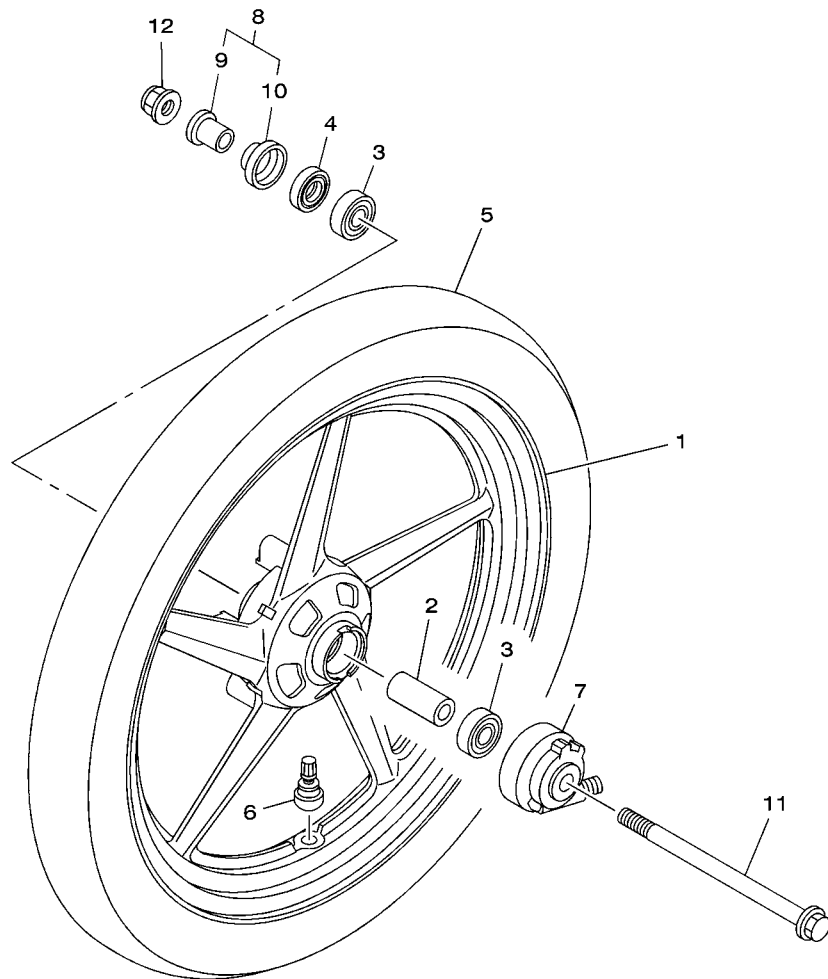
REF. NO.	No. PEÇA	DESCRIÇÃO	18D4	18D5	18D6		OBSERVAÇÕES
24	9890M-06016	PARAFUSO	2	2	2		
25	90202-06W01	ARRUELA PLANA	2	2	2		
26	5VL-F4602-02	TAMPA DO TANQUE CONJ.	1	1	1		
27	18D-24311-00	TUBO DE COMBUSTIVEL 1	1	1	1		
28	90467-09W06	PRESILHA	2	2	2		
29	18D-F137W-00-33	TOMADA DE AR ESQUERDA 1	1	1	1		YB
	18D-F137W-00-P0	TOMADA DE AR ESQUERDA 1	1	1	1		DRMK
	18D-F137W-00-P3	TOMADA DE AR ESQUERDA 1	1	1	1		DNPM1
30	18D-F137X-00-33	TOMADA DE AR DIREITA 2	1	1	1		YB
	18D-F137X-00-P0	TOMADA DE AR DIREITA 2	1	1	1		DRMK
	18D-F137X-00-P3	TOMADA DE AR DIREITA 2	1	1	1		DNPM1
31	9580M-06012	PARAFUSO FLANGE	2	2	2		
32	90480-15878	ILHO DE BORRACHA	2	2	2		
33	18D-F4216-00-33	FIXADOR	1	1	1		YB
34	9580M-06020	PARAFUSO FLANGE	2	2	2		
35	90387-06879	ESPACADOR	2	2	2		
36	90202-09800	ARRUELA PLANA	2	2	2		
37	90480-01868	ILHO DE BORRACHA	1	1	1		



18D1280-H240

FIG. 24 ASSENTO

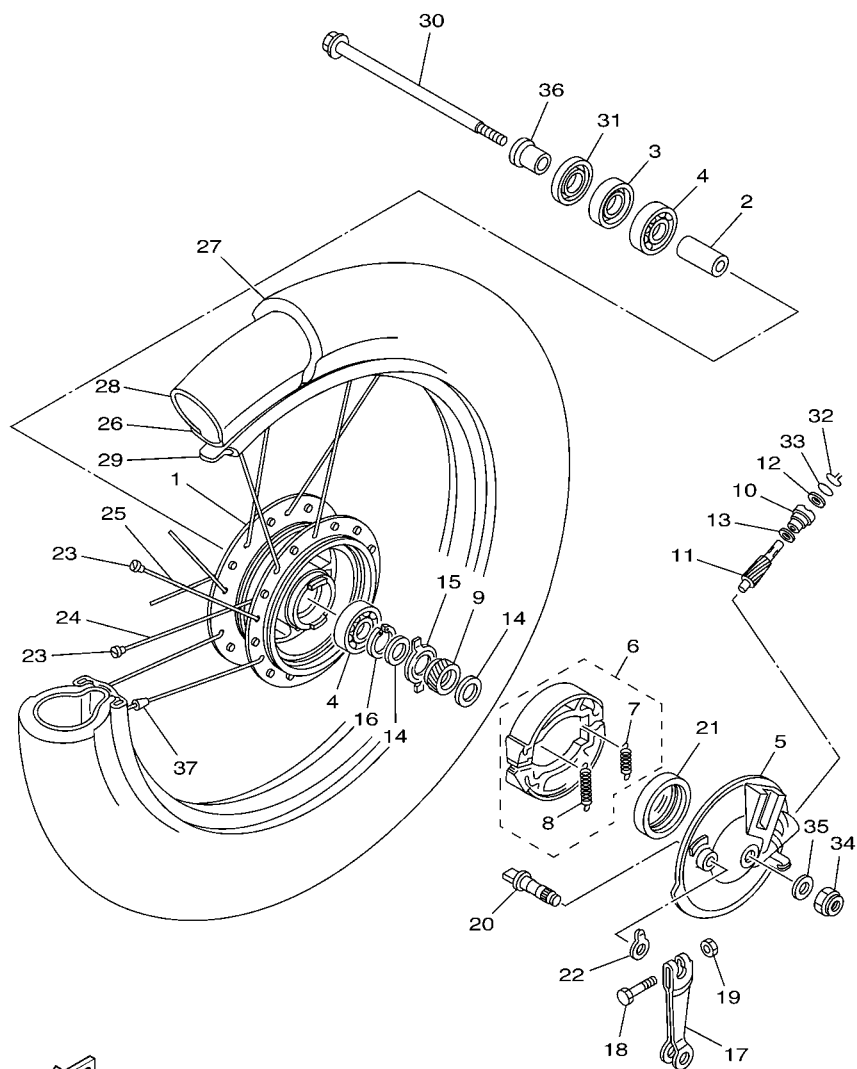
REF. NO.	No. PEÇA	DESCRIÇÃO	18D4	18D5	18D6	OBSERVAÇÕES
1	18D-F4730-00	SELIM DUPLO COMPLETO	1	1	1	
2	18D-F4731-00	.CAPA DO SELIM	1	1	1	
3	4AN-F4741-10	.AMORTIZADOR DO SELIM	6	6	6	
4	9700M-06016	PARAFUSO	2	2	2	
5	90201-06804	ARRUELA PLANA	2	2	2	
6	18D-F471K-00-33	TAMPA TRASEIRA 1	1	1	1	YB
	18D-F471K-00-P0	TAMPA TRASEIRA 1	1	1	1	DRMK
	18D-F471K-00-P3	TAMPA TRASEIRA 1	1	1	1	DNPM1
7	18D-F472K-00-33	TAMPA TRASEIRA 2	1	1	1	YB
	18D-F472K-00-P0	TAMPA TRASEIRA 2	1	1	1	DRMK
	18D-F472K-00-P3	TAMPA TRASEIRA 2	1	1	1	DNPM1
8	18D-F4756-00-33	TAMPA TRASEIRA	1	1	1	YB
	18D-F4756-00-P0	TAMPA TRASEIRA	1	1	1	DRMK
	18D-F4756-00-P3	TAMPA TRASEIRA	1	1	1	DNPM1
9	9770M-50012	PARAFUSO	6	6	6	
10	9851M-06016	PARAFUSO	4	4	4	
11	90201-06804	ARRUELA PLANA	4	4	4	
12	90480-01868	ILHO DE BORRACHA	2	2	2	
13	18D-F4773-00-33	APOIO PASSAGEIRO	1	1	1	YB
14	90338-16W00	TAMPAO	2	2	2	
15	9581M-08020	PARAFUSO FLANGE	4	4	4	
16	18D-F474K-00	SUPORTE 3	1	1	1	
17	18D-F474L-00	SUPORTE 4	1	1	1	
18	5LX-F153E-00	EMBLEMA YAMAHA	1	1	1	



  
 18D1280-H250

**FIG. 25 RODA DIANTEIRA 1**

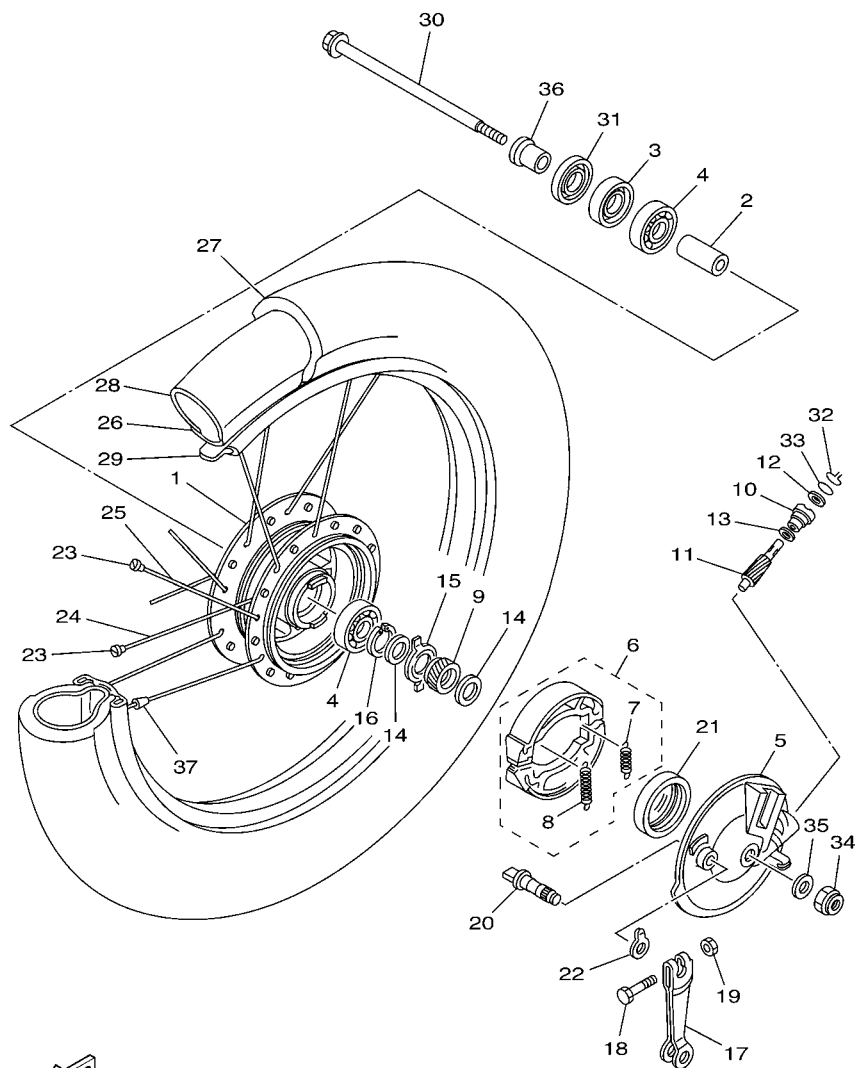
REF. NO.	No. PEÇA	DESCRIÇÃO	18D4	18D5	18D6	OBSERVAÇÕES
1	3D9-F5168-00	ARO DA RODA DIANTEIRA	1			YB
2	90560-15293	ESPACADOR	1			
3	93306-20205	ROLAMENTO	2			
4	93102-20857	RETENTOR DE OLEO	1			
5	94127-18834	PNEU (2.75-18 M/C 42P TL)	1			METZELER
6	93900-00030	VALVULA ARO DA RODA (TR412)	1			TAIHEIYO
7	4GA-25190-01	ENGRENAGEM VELOCIMETRO CONJ.	1			
8	4GU-F511X-00	ESPACADOR CONJUNTO	1			
9	90387-158K1	.ESPACADOR	1			
10	4GU-F5118-00	.PROTETOR DE POEIRA	1			
11	5VL-F5181-11	EIXO DA RODA	1			
12	95602-14200	PORCA AUTO-TRAVANTE	1			



18D2280-H260

FIG. 26 RODA DIANTEIRA 2

REF. NO.	No. PEÇA	DESCRIÇÃO	18D4	18D5	18D6	OBSERVAÇÕES
1	2H3-F5111-A0-35	CUBO DA RODA DIANTEIRA		1	1	SL
2	3T3-F5117-00	ESPACADOR DO ROLAMENTO		1	1	
3	93102-18803	RETENTOR DE OLEO		1	1	
4	93306-301XL	ROLAMENTO		2	2	
5	5HH-F5121-01-35	PLACA DA SAPATA DE FREIO		1	1	SL
6	18D-WF53E-00	JOGO DE SAPATA DE FREIO		1	1	
7	90506-12001	.MOLA DE TENSAO		1	1	
8	90506-15001	.MOLA DE TENSAO		1	1	
9	2H3-F5135-00	ENGRENAGEM MOTORA		1	1	
10	502-F5136-00	BUCHA		1	1	
11	2H3-F5138-00	ENGRENAGEM DO VELOCIMETRO		1	1	
12	93104-07W00	RETENTOR DE OLEO		1	1	
13	90201-07802	ARRUELA PLANA		1	1	
14	90201-20804	ARRUELA PLANA		2	2	
15	502-29514-00	EMBREAGEM DO VELOCIMETRO		1	1	
16	93410-20800	ANEL TRAVA		1	1	
17	5HH-F5155-01	ALAVANCA DO EIXO CAMES 1		1	1	
18	90101-06W00	PARAFUSO		1	1	
19	9530N-06600	PORCA		1	1	
20	5HH-F5351-01	EIXO CAMES		1	1	
21	93105-47W03	RETENTOR DE OLEO		1	1	
22	5HH-F513A-00	PLACA INDICADORA		1	1	
23	5HH-F5195-01	FIXADOR DE RAIOS		36	36	
24	5HH-F5396-00	RAIO INTERNO 1		18	18	
25	5HH-F5397-00	RAIO EXTERNO 2		18	18	
26	94416-18W21	ARO DA RODA (1.60-18)		1		
	94416-18W17	ARO DA RODA (1.60-18)			1	



18D2280-H260

FIG. 26 RODA DIANTEIRA 2

REF. NO.	No. PEÇA	DESCRIÇÃO	18D4	18D5	18D6	OBSERVAÇÕES
27	94127-18833	PNEU (2.75-18 M/C 42P)		1	1	METZELER
28	94227-18851	CAMARA DE AR (2.75-18)		1	1	PIRELLI
29	94325-18800	CINTO DO ARO (2.50-18)		1	1	
30	5VL-F5181-01	EIXO DA RODA		1	1	
31	5HH-F5118-00	PROTETOR DE POEIRA		1	1	
32	502-29513-00	ANEL TRAVA		1	1	
33	93210-14104	ANEL DE BORRACHA		1	1	
34	90185-10022	PORCA AUTO-TRAVANTE		1	1	
35	90201-10W68	ARRUELA PLANA		1	1	
36	90387-121L9	ESPACADOR		1	1	
37	3HT-25398-00	BALANCEADOR DA RODA (15G)		1	1	UN

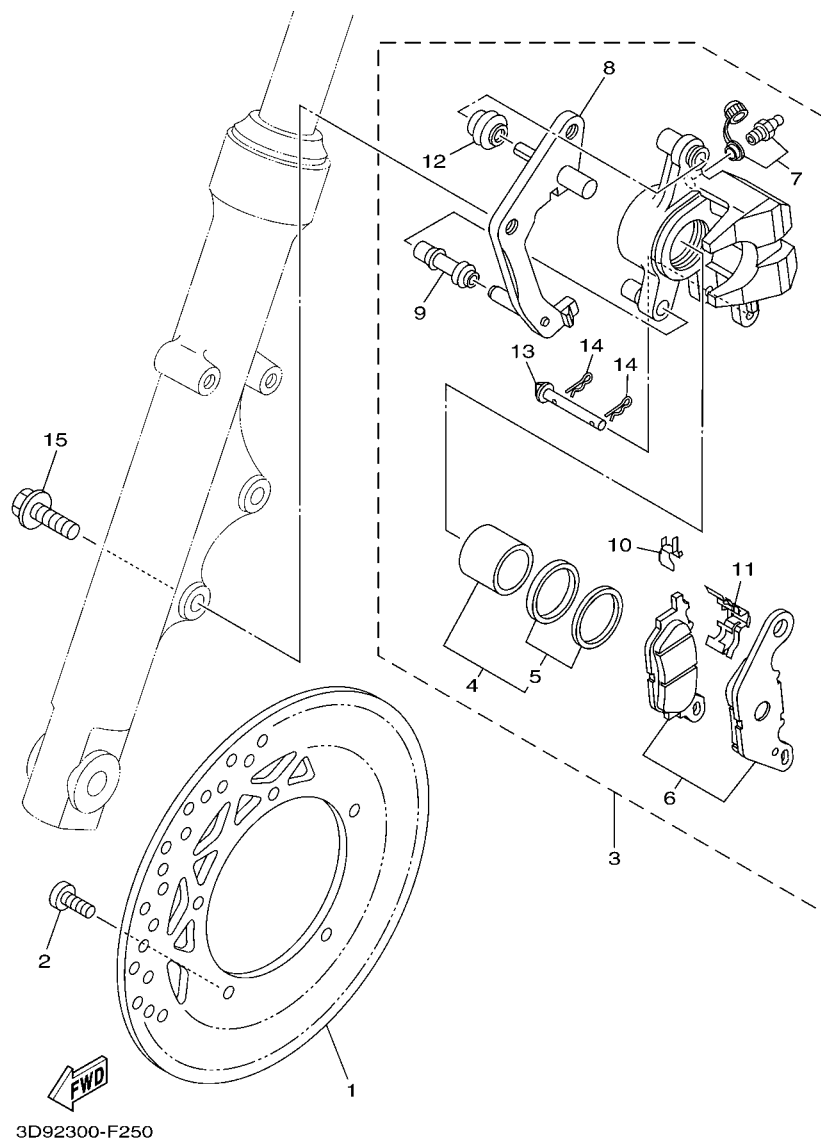
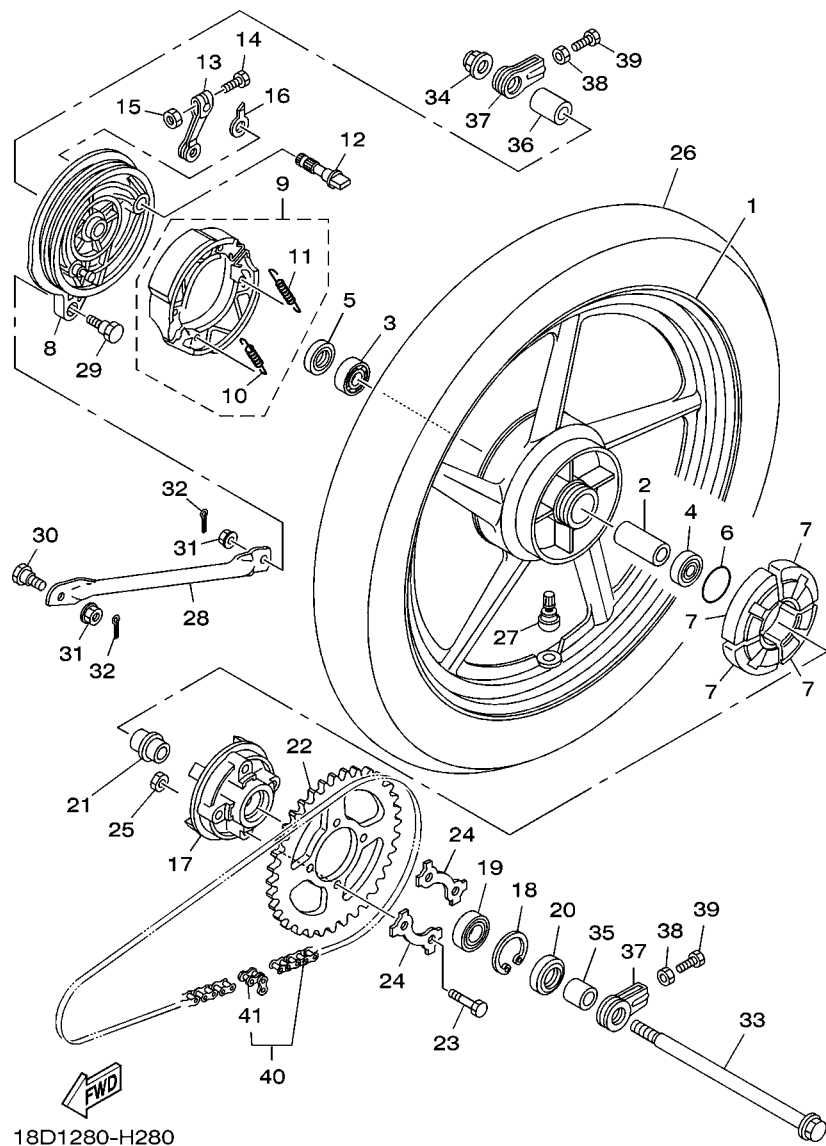


FIG. 27 PINCA DE FREIO DIANTEIRA

REF. NO.	No. PEÇA	DESCRIÇÃO	18D4	18D5	18D6	OBSERVAÇÕES
1	3D9-F582U-10	DISCO DE FREIO (DIR.)	1			
2	90111-08805	PARAFUSO	5			
3	3D9-F580U-00	PINCA DO FREIO CONJ. (DIR.)	1			
4	4S5-W0057-00	.JOGO DE PISTOES DA PINCA	1			
5	4S5-W0047-00	..JOGO DE RETENTORES DA PINCA	1			
6	4S5-W0045-00	.KIT DE PASTILHAS DE FREIO	1			
7	4S5-W0048-00	.KIT DO PARAFUSO SANGRADOR	1			
8	4S5-F5921-00	.FIXADOR DO SUPORTE	1			
9	4S5-F5937-00	.CAPA DA PINCA DE FREIO	1			
10	4S5-F5939-00	.PRESILHA DA PASTILHA DE FREIO	1			
11	4S5-F5919-00	.SUPORTE DA PASTILHA DE FREIO	1			
12	4S5-F5917-00	.PROTETOR PINCA	1			
13	4S5-F5924-00	.PINO DA PASTILHA DE FREIO	1			
14	4S5-F5925-00	.PRESILHA	2			
15	90105-10831	PARAFUSO FLANGE	2			

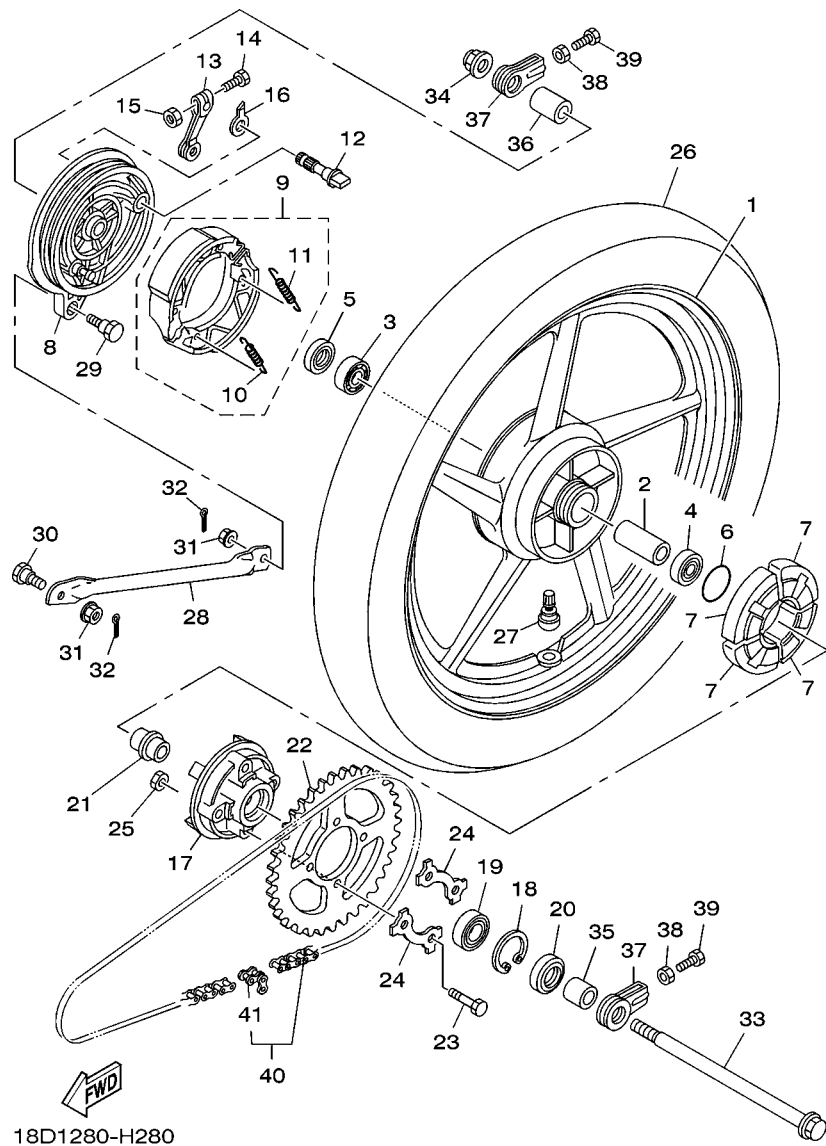


18D1280-H280

FIG. 28 RODA TRASEIRA 1

REF. NO.	No. PEÇA	DESCRIÇÃO	18D4	18D5	18D6	OBSERVAÇÕES
1	18D-F5338-00	ARO DA RODA TRASEIRA	1			YB
2	90560-15800	ESPADADOR	1			
3	93306-20205	ROLAMENTO	1			
4	93306-20204	ROLAMENTO	1			
5	93104-22018	RETENTOR DE OLEO	1			
6	93210-42W01	ANEL DE BÓRRACHA	1			
7	304-25364-01	AMORTIZADOR	4			
8	5HH-F5321-02-33	PRATO DA SAPATA DE FREIO	1			YB
9	18D-WF53A-00	JOGO DE SAPATA DE FREIO	1			
10	90506-12001	.MOLA DE TENSAO	1			
11	90506-15001	.MOLA DE TENSAO	1			
12	5HH-F5351-01	EIXO CAMES	1			
13	5HH-F5355-01	ALAVANCA DO EIXO CAMES	1			
14	90101-06W00	PARAFUSO	1			
15	9530N-06600	PORCA	1			
16	5HH-F533A-00	PLACA INDICADORA	1			
17	23L-F5366-00	EMBREGEM DO CUBO	1			
18	93420-42007	ANEL TRAVA	1			
19	93306-054Y4	ROLAMENTO	1			
20	93106-26005	RETENTOR DE OLEO	1			
21	5HH-F5387-00	EIXO DA COROA	1			
22	18D-F5445-00	COROA DA RODA TRASEIRA (45D)	1			
23	90109-08864	PARAFUSO	4			
24	23L-F5412-00	ARRUELA TRAVA	2			
25	90179-08826	PORCA	4			
26	94109-18810	PNEU (90/90-18 M/C 57P TL)	1			METZELER
27	93900-00030	VALVULA ARO DA RODA (TR412)	1			TAIHEIYO

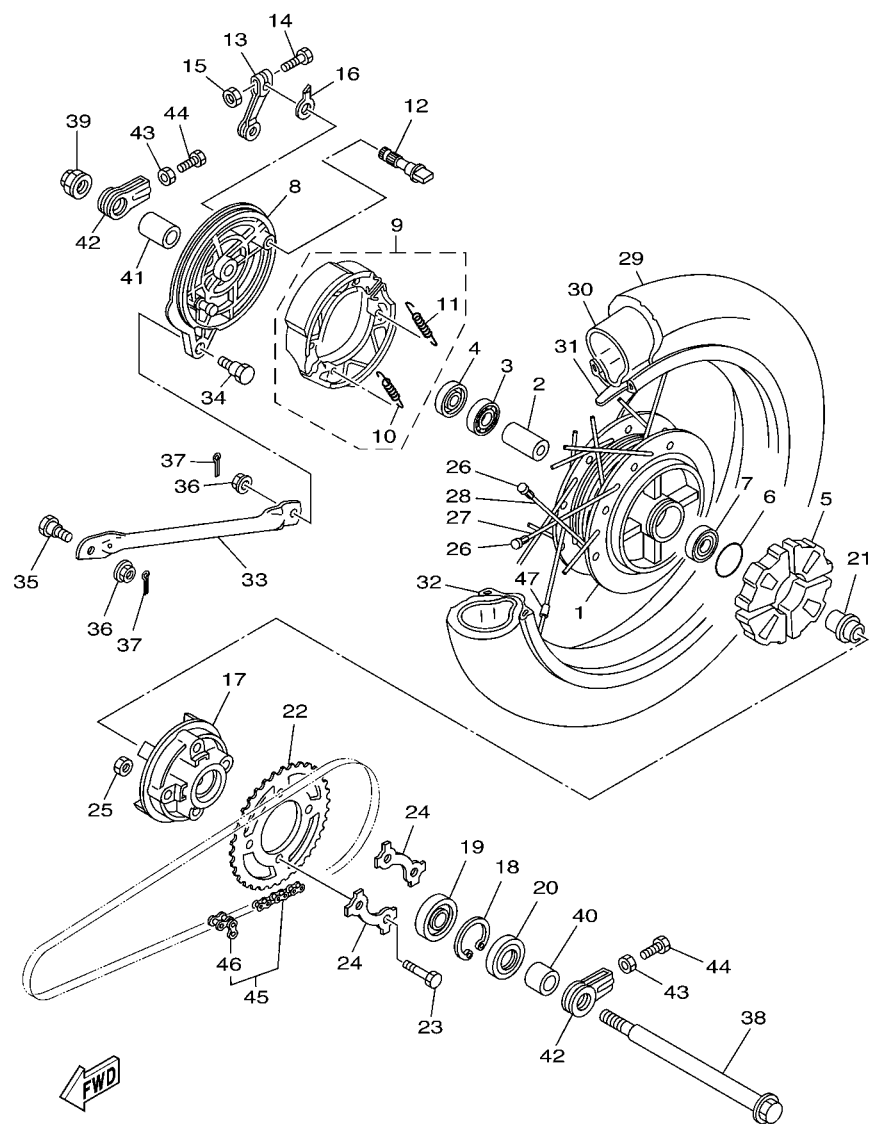




18D1280-H280

FIG. 28 RODA TRASEIRA 1

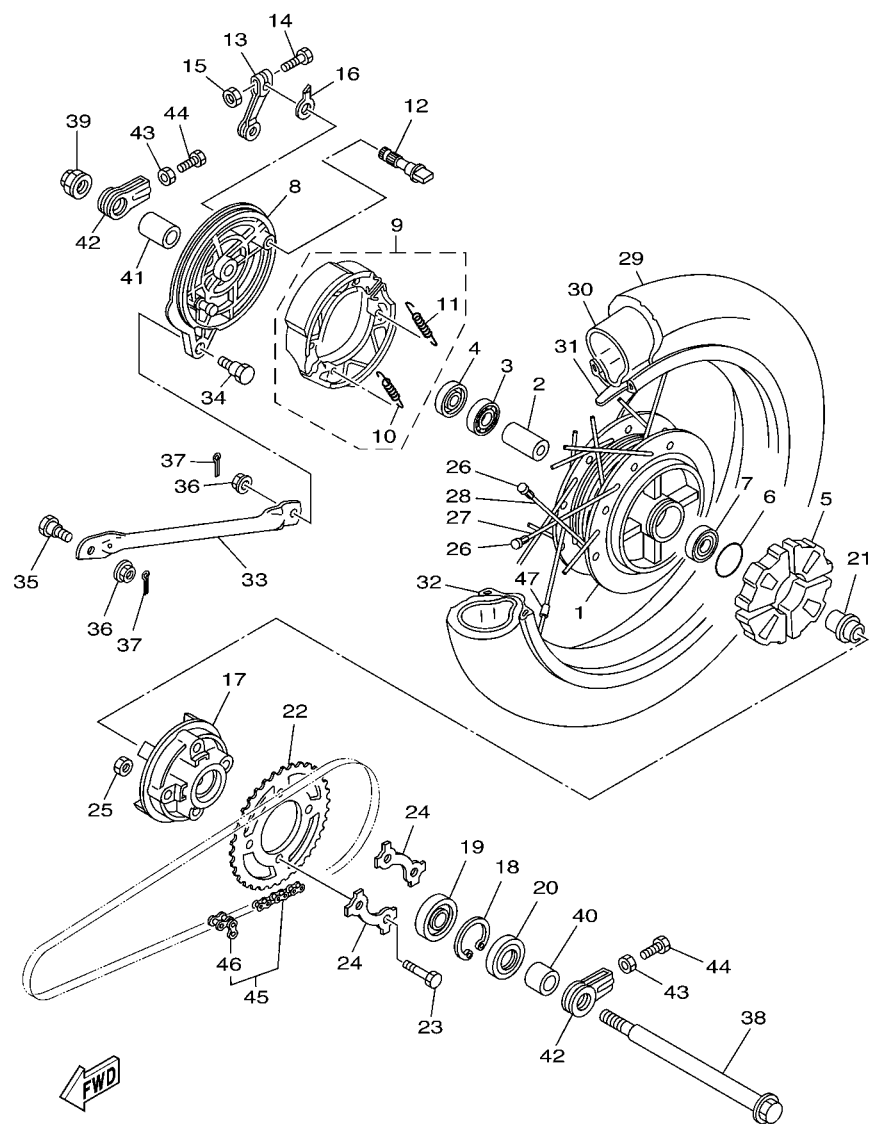
REF. NO.	No. PEÇA	DESCRIÇÃO	18D4	18D5	18D6	OBSERVAÇÕES
28	3V9-F5371-01	BARRA DE TENSÃO	1			
29	90109-08063	PARAFUSO	1			
30	90109-08804	PARAFUSO	1			
31	95702-08500	PORCA FLANGE	2			
32	91401-20012	CUPILHA	2			
33	5VL-F5381-01	EIXO DA RODA	1			
34	95602-14200	PORCA AUTO-TRAVANTE	1			
35	5HH-F5386-00	ESPACADOR DO EIXO DA COROA	1			
36	5HH-F5377-00	ESPACADOR DA RODA	1			
37	5HH-F5388-00	ESTICADOR DA CORRENTE 1	2			
38	9531L-08600	PORCA	2			
39	90101-08W09	PARAFUSO	2			
40	94560-53118	CORRENTE (DID428H-118L)	1			
41	94661-53001	JUNCAO (DID428H)	1			



18D2280-H290

FIG. 29 RODA TRASEIRA 2

REF. NO.	No. PEÇA	DESCRIÇÃO	18D4	18D5	18D6	OBSERVAÇÕES
1	5HH-F5311-00-35	CUBO DA RODA TRASEIRA		1	1	SL
2	90560-15800	ESPACADOR		1	1	
3	93306-20205	ROLAMENTO		1	1	
4	93104-22W05	RETENTOR DE OLEO		1	1	
5	5HH-F5364-00	AMORTIZADOR		4	4	
6	93210-42W01	ANÉL DE BÓRRACHA		1	1	
7	93306-20204	ROLAMENTO		1	1	
8	5HH-F5321-02-35	PRATO DA SAPATA DE FREIO		1	1	SL
9	18D-WF53A-00	JOGO DE SAPATA DE FREIO		1	1	
10	90506-12001	.MOLA DE TENSAO		1	1	
11	90506-15001	.MOLA DE TENSAO		1	1	
12	5HH-F5351-01	EIXO CAMES		1	1	
13	5HH-F5355-01	ALAVANCA DO EIXO CAMES		1	1	
14	90101-06W00	PARAFUSO		1	1	
15	9530N-06600	PORCA		1	1	
16	5HH-F533A-00	PLACA INDICADORA		1	1	
17	23L-F5366-00	EMBREGEM DO CUBO		1	1	
18	93420-42007	ANEL TRAVA		1	1	
19	93306-054Y4	ROLAMENTO		1	1	
20	93106-26005	RETENTOR DE OLEO		1	1	
21	5HH-F5387-00	EIXO DA COROA		1	1	
22	18D-F5445-00	COROA DA RODA TRASEIRA (45D)		1	1	
23	90109-08864	PARAFUSO		4	4	
24	23L-F5412-00	ARRUELA TRAVA		2	2	
25	90179-08826	PORCA		4	4	
26	5HH-F5195-10	FIXADOR DE RAIOS		36	36	
27	5HH-F5396-10	RAIO INTERNO 1		18	18	



18D2280-H290

FIG. 29 RODA TRASEIRA 2

REF. NO.	No. PEÇA	DESCRIÇÃO	18D4	18D5	18D6	OBSERVAÇÕES
28	5HH-F5397-10	RAIO EXTERNO 2		18	18	
29	94109-18809	PNEU (90/90-18 M/C 57P)		1	1	METZELER
30	94227-18851	CAMARA DE AR (2.75-18)		1	1	PIRELLI
31	94325-18800	CINTO DO ARO (2.50-18)		1	1	
32	94418-18804	ARO DA RODA (1.85-18)		1		
	94418-18W18	ARO DA RODA (1.85-18)			1	
33	3V9-F5371-01	BARRA DE TENSAO		1	1	
34	90109-08063	PARAFUSO		1	1	
35	90109-08804	PARAFUSO		1	1	
36	95702-08500	PORCA FLANGE		2	2	
37	91401-20012	CUPILHA		2	2	
38	5VL-F5381-01	EIXO DA RODA		1	1	
39	95602-14200	PORCA AUTO-TRAVANTE		1	1	
40	5HH-F5386-00	ESPACADOR DO EIXO DA COROA		1	1	
41	5HH-F5377-00	ESPACADOR DA RODA		1	1	
42	5HH-F5388-00	ESTICADOR DA CORRENTE 1		2	2	
43	9531L-08600	PORCA		2	2	
44	90101-08W09	PARAFUSO		2	2	
45	94560-53118	CORRENTE (DID428H-118L)		1		
	5LX-F53C0-00	CORRENTE (DIDI428H-118L)			1	
46	94661-53001	JUNCAO (DID428H)		1		
	94668-B9001	JUNCAO DA CORRENTE			1	
47	3HT-25398-00	BALANCEADOR DA RODA (15G)		1	1	UN

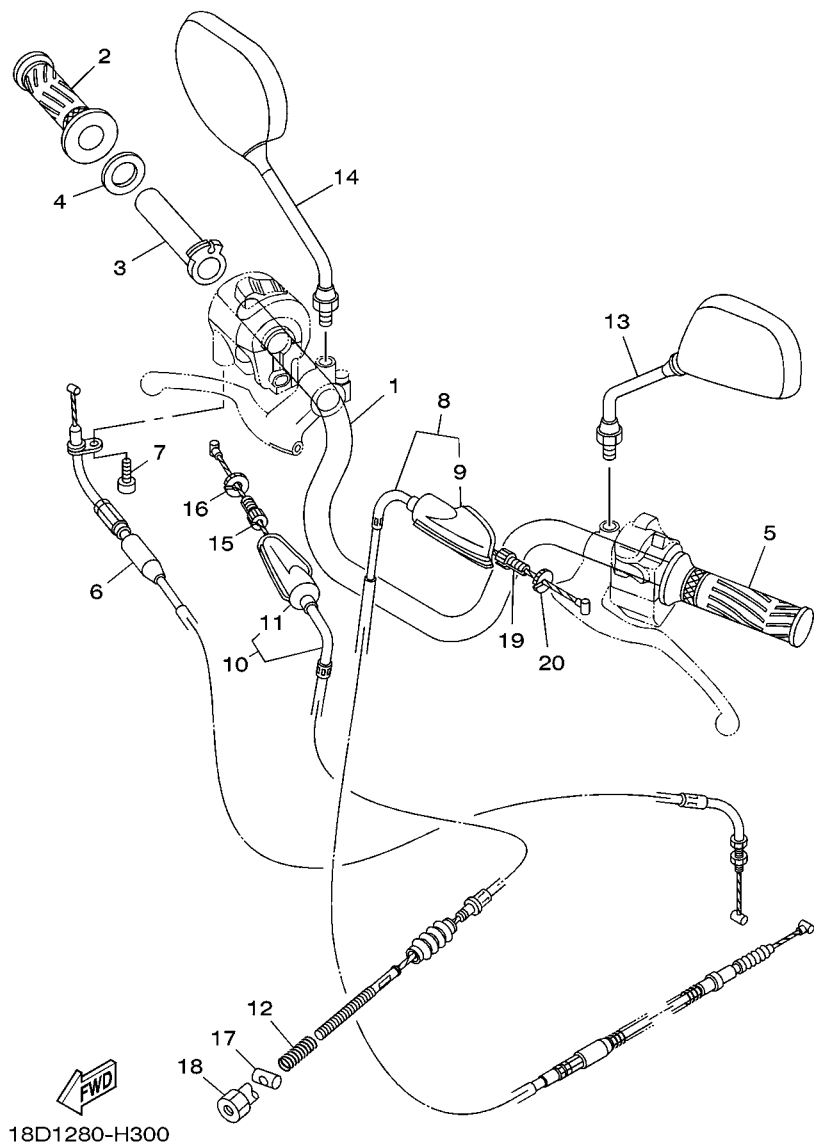
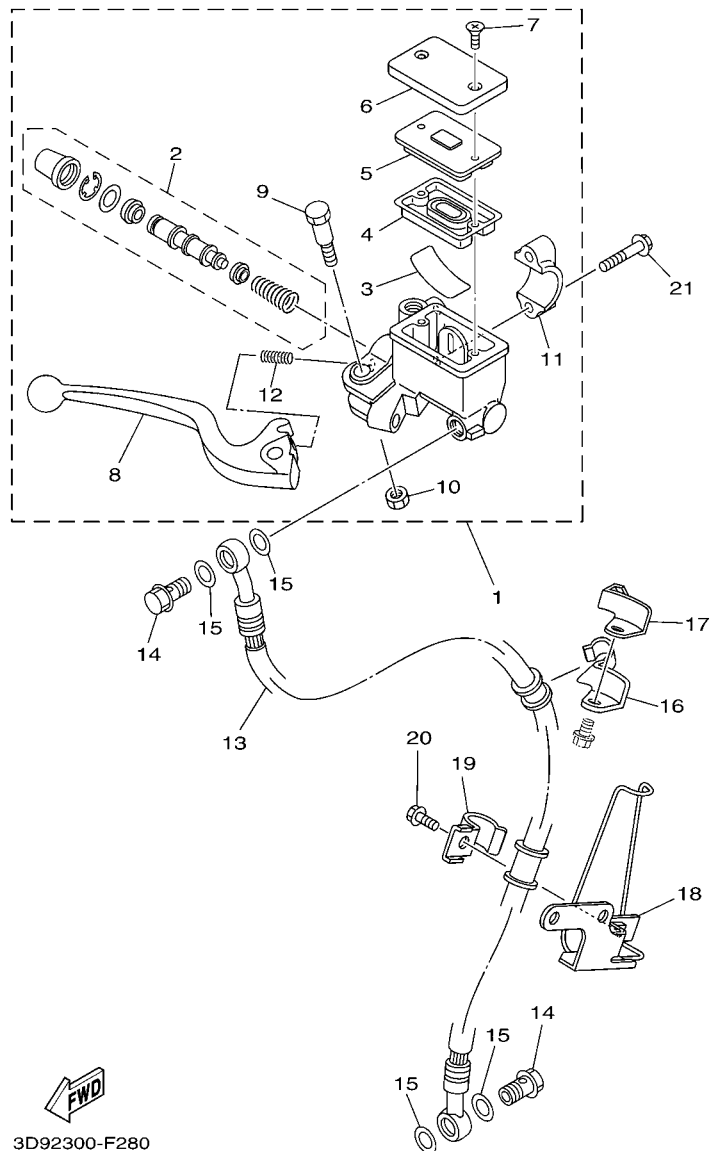


FIG. 30 GUIDAO E CABOS

REF. NO.	No. PEÇA	DESCRIÇÃO	18D4	18D5	18D6	OBSERVAÇÕES
1	5HH-F6111-10	GUIDAO	1	1	1	
2	5HH-F6242-00	MANOPLA DIREITA	1	1	1	
3	5HH-F6243-00	TUBO GUIA DO ACELERADOR	1	1	1	
4	90201-261L1	ARRUELA PLANA	1	1	1	
5	5HH-F6241-00	MANOPLA (ESQ)	1	1	1	
6	18D-26311-00	CABO DO ACELERADOR 1	1	1	1	
7	9851M-05016	PARAFUSO	1	1	1	
8	18D-26335-00	CABO DE EMBREAGEM	1	1	1	
9	498-26372-00	.CAPA DA ALAVANCA DO GUIDAO 1	1	1	1	
10	18D-26341-00	CABO DE FREIO 1		1	1	
11	498-26372-00	.CAPA DA ALAVANCA DO GUIDAO 1		1	1	
12	90501-10801	MOLA DE COMPRESSAO		1	1	
13	5HH-F6280-00	ESPELHO RETROVISOR CONJ. (ESQ)	1	1	1	
14	5HH-F6290-00	ESPELHO RETROVISOR CONJ. (DIR)	1	1	1	
15	90123-08046	PARAFUSO		1	1	
16	90179-08148	PORCA		1	1	
17	90249-12800	PINO		1	1	
18	90179-06W21	PORCA		1	1	
19	90123-08046	PARAFUSO	1	1	1	
20	90179-08148	PORCA	1	1	1	

FIG. 31 CILINDRO MESTRE DIANTEIRO



3D92300-F280

REF. NO.	No. PEÇA	DESCRIÇÃO	18D4	18D5	18D6	OBSERVAÇÕES
1	3D9-F583T-12	CILINDRO MESTRE DIANTEIRO CJ.	1			
2	3D9-W0041-00	.KIT DE REPARO DO CILINDRO	1			
3	4KL-F5896-00	.PLACA DO RESERVATORIO	1			
4	4KL-F5854-00	.DIAFRAGMA DO RESERVATORIO	1			
5	4KL-F585B-00	.PLACA DO DIAFRAGMA	1			
6	4KL-F5852-00	.TAMPÁ DO RESERVATORIO	1			
7	4KL-F589H-00	.PARAFUSO	2			
8	3D9-H3922-01	.ALAVANCA DIREITA	1			
9	3D9-F589F-00	.PARAFUSO DA ALAVANCA	1			
10	3D9-F586F-00	.PORCA AUTO-TRAVANTE	1			
11	5VL-F5867-00	.SUPORTE DO CILINDRO MESTRE	1			
12	3D9-F5865-00	.MOLA DA ALAVANCA	1			
13	18D-F5872-00	MANGUEIRA DE FREIO 1	1			
14	90401-10816	PARAFUSO DE UNIAO	2			
15	90201-10886	ARRUELA PLANA	4			
16	5HH-F5887-00	SUPORTE DA MANGUEIRA DE FREIO	1			
17	5HH-F5886-00	SUPORTE DA MANGUEIRA DE FREIO	1			
18	5HH-F5875-01	SUPORTE MANGUEIRA DE FREIO 1	1			
19	5HH-F5876-00	SUPORTE MANGUEIRA DE FREIO 2	1			
20	9502M-06016	PARAFUSO FLANGE	1			
21	95027-06025	PARAFUSO FLANGE	2			

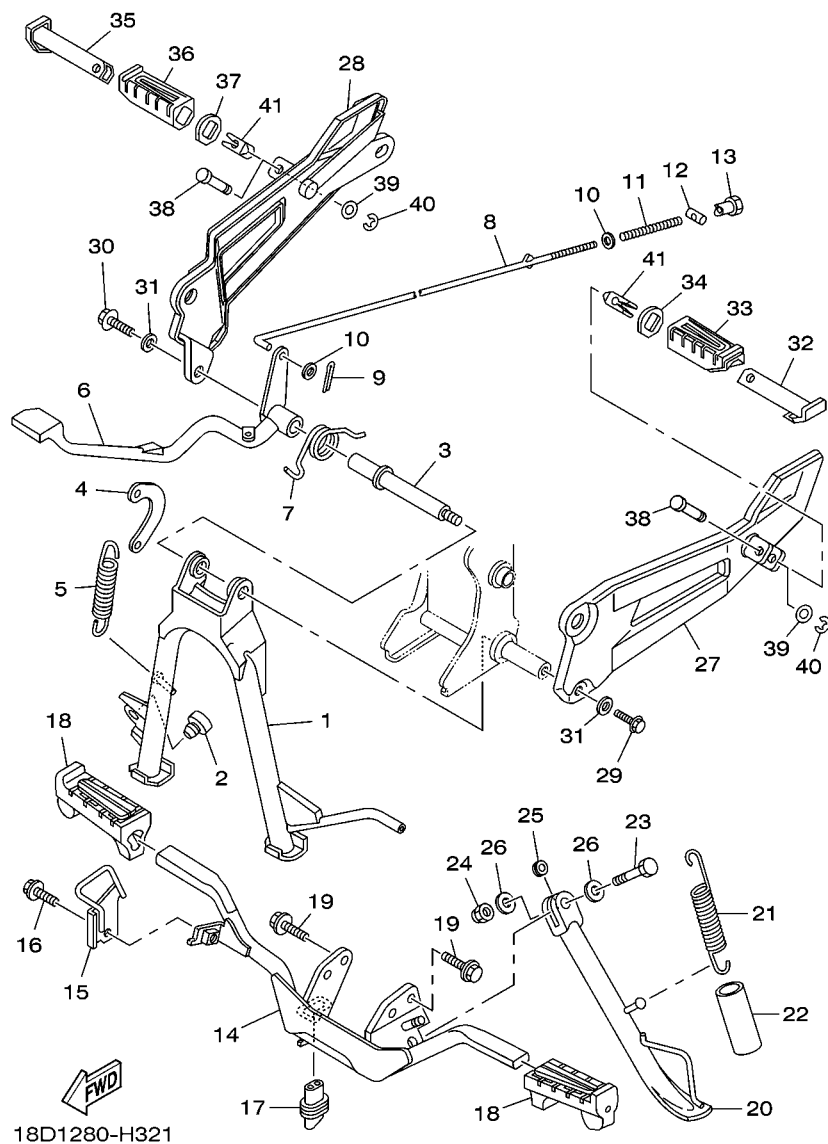


FIG. 32 CAVALETE. ESTRIBOS. PEDAL 1

REF. NO.	No. PEÇA	DESCRIÇÃO	18D4	18D5	18D6	OBSERVAÇÕES
1	5HH-F7111-10	CAVALETE CENTRAL	1	1		
2	4AN-F4741-10	AMORTIZADOR DO SELIM	1	1		
3	5VL-F7112-11	EIXO DO CAVALETE CENTRAL	1	1		
4	5HH-F7115-00	ARTICULADOR CAVALETE CENTRAL	1	1		
5	90506-32800	MOLA DE TENSAO	1	1		
6	3D9-F7211-00	PEDAL DE FREIO	1	1		
7	90508-40801	MOLA DE TORCAO	1	1		
8	5HH-F7231-01	VARETA DE FREIO	1	1		
9	91401-20012	CUPILHA	1	1		
10	9290L-06200	ARRUELA	2	2		
11	90501-10801	MOLA DE COMPRESSAO	1	1		
12	90249-12800	PINO	1	1		
13	90179-06W21	PORCA	1	1		
14	18D-F7411-00-33	ESTRIBO DIANTEIRO 1	1	1		YB
15	18D-F743H-00-33	LIMITADOR 3	1	1		YB
16	90119-06044	PARAFUSO COM ARRUELA	1	1		
17	5HH-H2109-10	JUNCAO DA MANGUEIRA	1	1		
18	5HH-F7413-10	CAPA DO ESTRIBO	2	2		
19	9581M-08020	PARAFUSO FLANGE	2	2		
20	5HH-F7311-20	CAVALETE LATERAL	1	1		
21	90506-29800	MOLA DE TENSAO	1	1		
22	90445-17W10	TUBO	1	1		
23	90101-10812	PARAFUSO	1	1		
24	90185-10012	PORCA AUTO-TRAVANTE	1	1		
25	90387-10003	ESPACADOR	1	1		
26	90201-10829	ARRUELA PLANA	2	2		
27	5HH-F7452-01	SUPORTE DO ESTRIBO TRAS. ESQ.	1	1		

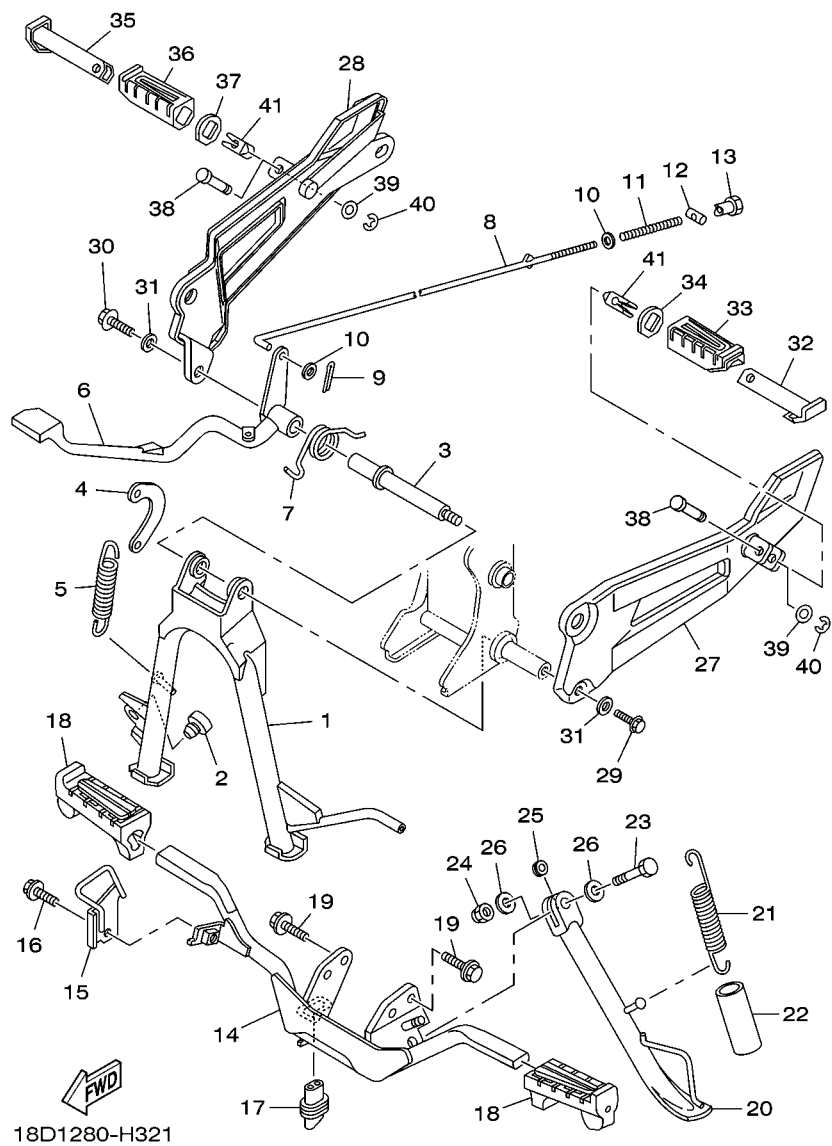


FIG. 32 CAVALETE. ESTRIBOS. PEDAL 1

REF. NO.	No. PEÇA	DESCRIÇÃO	18D4	18D5	18D6	OBSERVAÇÕES
28	18D-F7462-00	SUPORTE DO ESTRIBO TRAS. DIR.	1	1		
29	9581M-08020	PARAFUSO FLANGE	1	1		
30	9581M-08025	PARAFUSO FLANGE	1	1		
31	9290M-08200	ARRUELA	2	2		
32	5HH-F7431-00	ESTRIBO TRASEIRO	1	1		
33	5HH-F7433-00	CAPÂ DO ESTRIBO TRASEIRO	1	1		
34	5HH-F7445-01	PLACA 1	1	1		
35	5HH-F7441-00	ESTRIBO TRASEIRO DIREITO	1	1		
36	5HH-F7444-00	CAPÂ DO ESTRIBO TRASEIRO DIR.	1	1		
37	5HH-F7445-01	PLACA 1	1	1		
38	90249-06220	PINO	2	2		
39	9290L-06200	ARRUELA	2	2		
40	99001-05600	ANEL TRAVA	2	2		
41	5HH-F7414-00	AMORTIZADOR DO ESTRIBO	2	2		

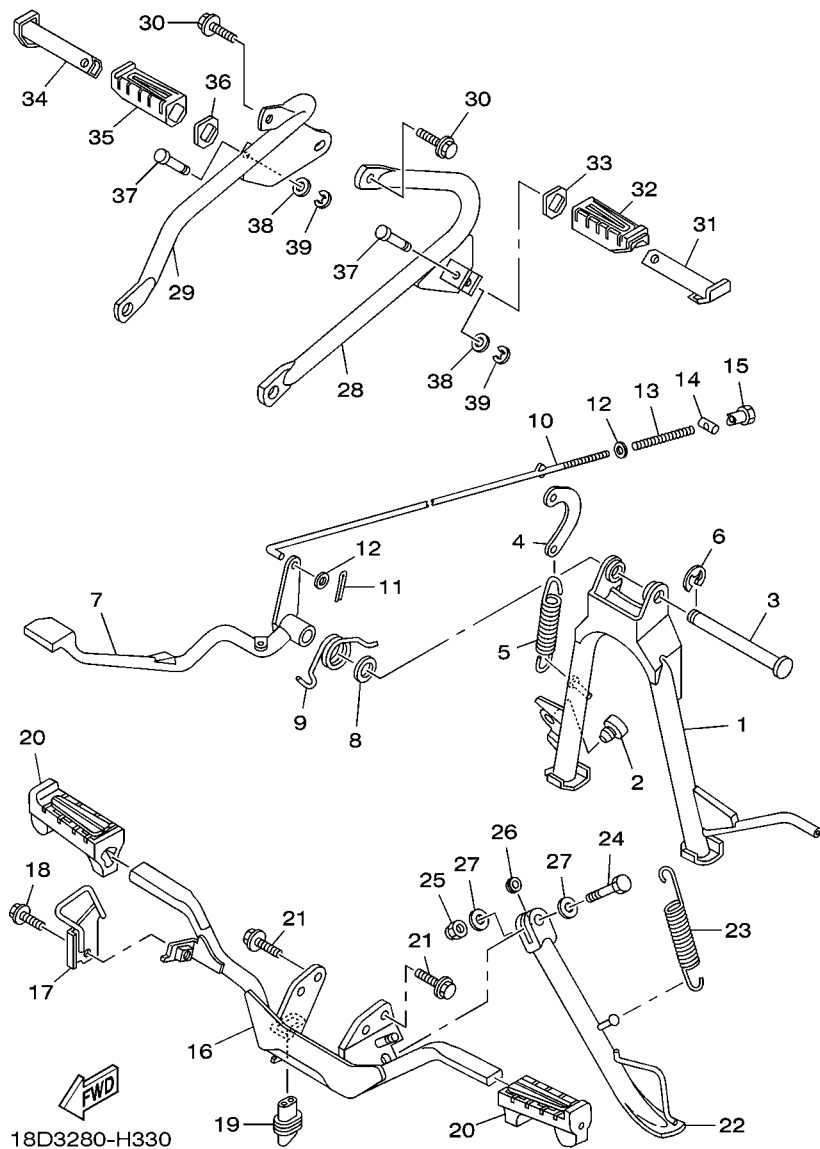


FIG. 33 CAVALETE. ESTRIBOS. PEDAL 2

REF. NO.	No. PEÇA	DESCRIÇÃO	18D4	18D5	18D6	OBSERVAÇÕES
1	5HH-F7111-10	CAVALETE CENTRAL			1	
2	4AN-F4741-10	AMORTIZADOR DO SELIM			1	
3	5HH-F7112-00	EIXO DO CAVALETE CENTRAL			1	
4	5HH-F7115-00	ARTICULADOR CAVALETE CENTRAL			1	
5	90506-32800	MOLA DE TENSAO			1	
6	93430-12809	ANÉL TRAVA			1	
7	3D9-F7211-00	PEDAL DE FREIO			1	
8	90201-15W67	ARRUELA PLANA			1	
9	90508-40801	MOLA DE TORCAO			1	
10	5HH-F7231-01	VARETA DE FREIO			1	
11	91401-20012	CUPILHA			1	
12	9290L-06200	ARRUELA			2	
13	90501-10801	MOLA DE COMPRESSAO			1	
14	90249-12800	PINO			1	
15	90179-06W21	PORCA			1	
16	18D-F7411-00-33	ESTRIBO DIANTEIRO 1			1	YB
17	18D-F743H-00-33	LIMITADOR 3			1	YB
18	90119-06044	PARAFUSO COM ARRUELA			1	
19	5HH-H2109-10	JUNCAO DA MANGUEIRA			1	
20	5HH-F7413-10	CAPA DO ESTRIBO			2	
21	9581M-08020	PARAFUSO FLANGE			2	
22	5HH-F7311-20	CAVALETE LATERAL			1	
23	90506-29800	MOLA DE TENSAO			1	
24	90101-10812	PARAFUSO			1	
25	90185-10012	PORCA AUTO-TRAVANTE			1	
26	90387-10003	ESPACADOR			1	
27	90201-10829	ARRUELA PLANA			2	



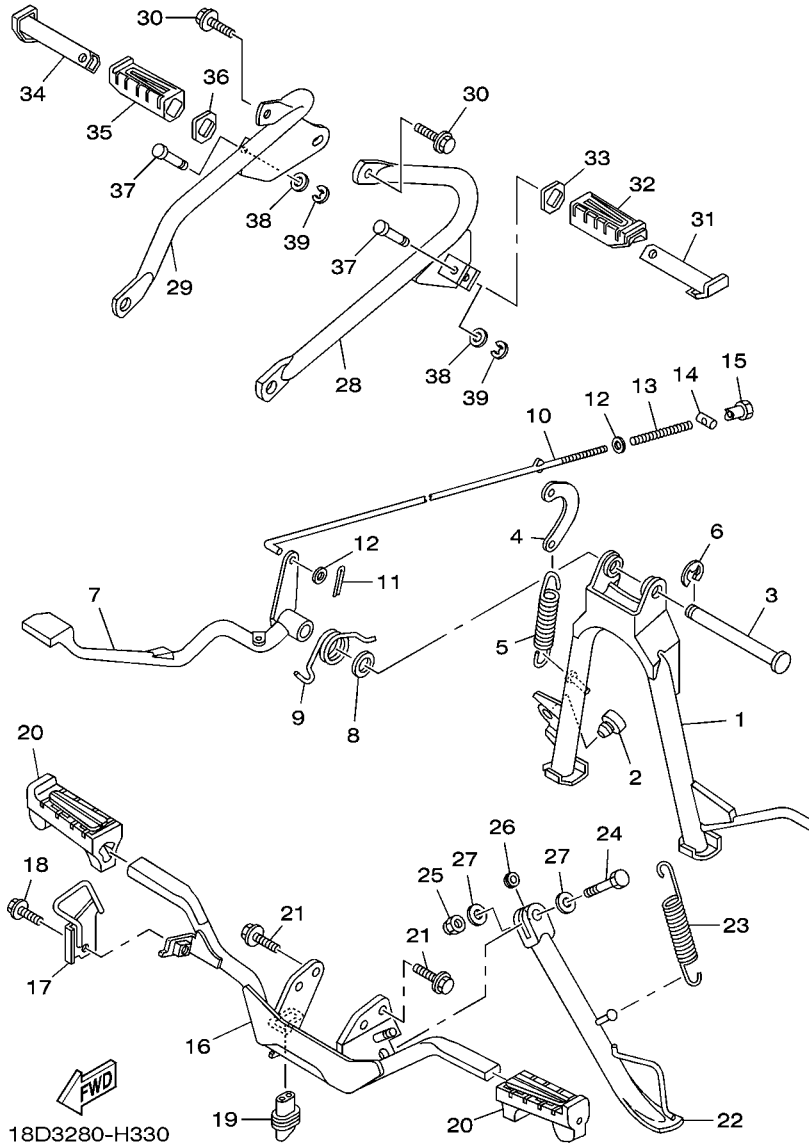
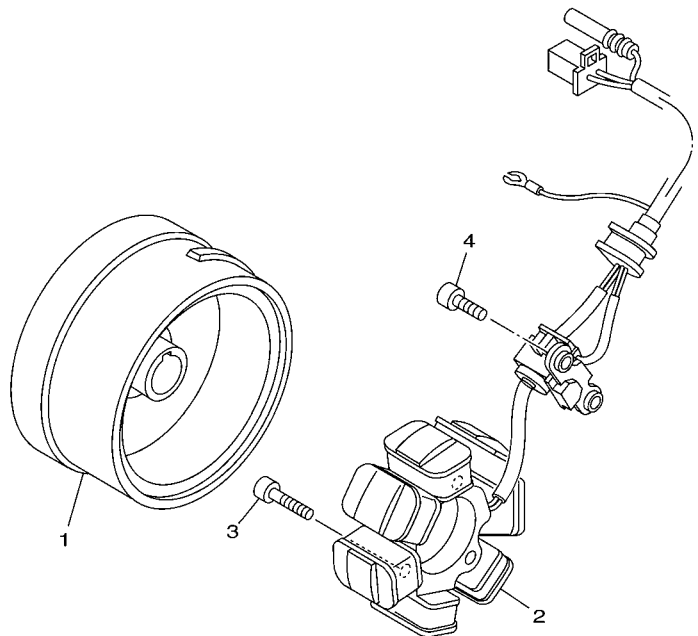


FIG. 33 CAVALETE. ESTRIBOS. PEDAL 2

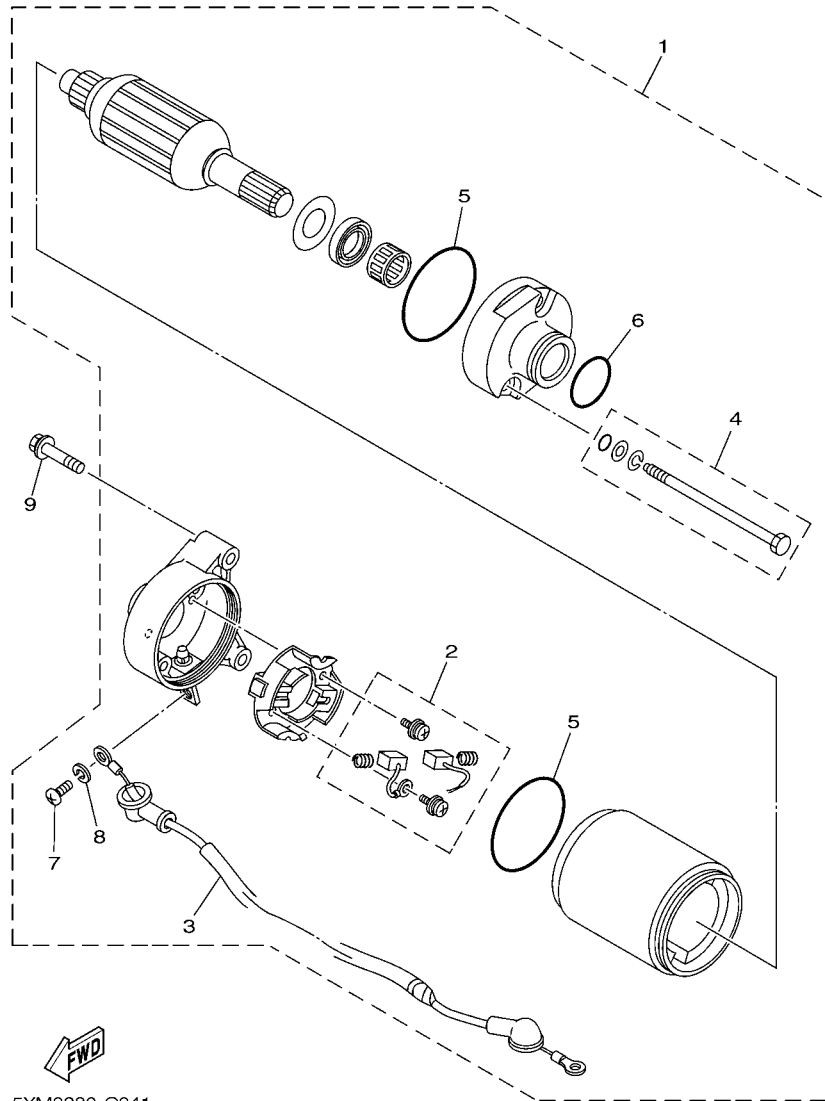
REF. NO.	No. PEÇA	DESCRIÇÃO	18D4	18D5	18D6	OBSERVAÇÕES
28	5HH-F7432-01	SUPORTE DO ESTRIBO TRAS. ESQ.			1	
29	18D-F7442-10	SUPORTE, ESTRIBO TRAS. DIR.			1	
30	9581M-08020	PARAFUSO FLANGE			2	
31	5HH-F7431-00	ESTRIBO TRASEIRO			1	
32	5HH-F7433-00	CAPA DO ESTRIBO TRASEIRO			1	
33	5HH-F7445-01	PLACA 1			1	
34	5HH-F7441-00	ESTRIBO TRASEIRO DIREITO			1	
35	5HH-F7444-00	CAPA DO ESTRIBO TRASEIRO DIR.			1	
36	5HH-F7445-01	PLACA 1			1	
37	90249-06220	PINO			2	
38	9290L-06200	ARRUELA			2	
39	99001-05600	ANEL TRAVA			2	
-----						
-----						
-----						
-----						
-----						
-----						
-----						
-----						
-----						
-----						

FIG. 34 GERADOR



18D1280-H340

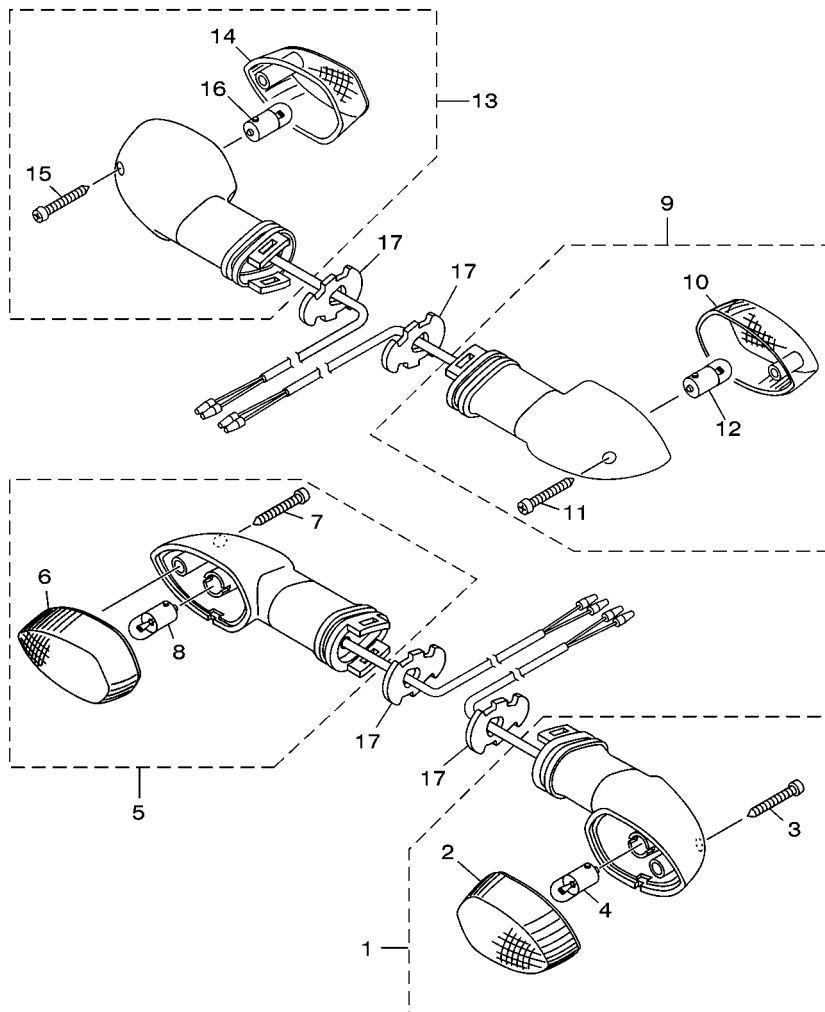
REF. NO.	No. PEÇA	DESCRIÇÃO	18D4	18D5	18D6	OBSERVAÇÕES
1	5HH-H1450-30	ROTOR DO MAGNETO CONJ.	1	1		
	5LX-H1450-30	ROTOR DO MAGNETO CONJ.			1	
2	5HH-H1410-10	ESTATOR CONJ.	1	1	1	
3	9131M-06020	PARAFUSO	3	3	3	
4	9131M-06014	PARAFUSO	2	2	2	
-----						
-----						
-----						
-----						
-----						
-----						
-----						
-----						
-----						
-----						
-----						
-----						
-----						



5YM3280-C341

FIG. 35 MOTOR DE PARTIDA

REF. NO.	No. PEÇA	DESCRIÇÃO	18D4	18D5	18D6	OBSERVAÇÕES
1	5HH-H1800-00	MOTOR DE PARTIDA COMPLETO	1	1		
2	4FP-H1801-00	.JOGO DE ESCOVAS	1	1		
3	5VL-H183G-00	.CHICOTE DO MOTOR COMPL.	1	1		
4	4FP-H1828-01	.PARAFUSO 2	2	2		
5	93210-55669	.ANEL DE BORRACHA	2	2		
6	4FP-H182L-00	.ANEL DE BORRACHA	1	1		
7	98507-05008	.PARAFUSO	1	1		
8	92907-05100	.ARRUELA TRAVA	1	1		
9	9502M-06025	PARAFUSO FLANGE	2	2		



  
18D1280-H360

FIG. 36 PISCAS

REF. NO.	No. PEÇA	DESCRIÇÃO	18D4	18D5	18D6	OBSERVAÇÕES
1	18D-H3310-00	PISCA DIANTEIRO CONJ. 1	1	1	1	
2	18D-H3312-00	.LENTE DO PISCA	1	1	1	
3	18D-H3333-00	.PARAFUSO DE FIXACAO DA LENTE	1	1	1	
4	42K-H3311-00	.LAMPADA (12V/10W)	1	1	1	
5	18D-H3320-00	PISCA DIANTEIRO CONJ. 2	1	1	1	
6	18D-H3312-00	.LENTE DO PISCA	1	1	1	
7	18D-H3333-00	.PARAFUSO DE FIXACAO DA LENTE	1	1	1	
8	42K-H3311-00	.LAMPADA (12V/10W)	1	1	1	
9	18D-H3330-00	PISCA TRASEIRO CONJ. 1	1	1	1	
10	18D-H3312-00	.LENTE DO PISCA	1	1	1	
11	18D-H3333-00	.PARAFUSO DE FIXACAO DA LENTE	1	1	1	
12	42K-H3311-00	.LAMPADA (12V/10W)	1	1	1	
13	18D-H3340-00	PISCA TRASEIRO CONJ. 2	1	1	1	
14	18D-H3312-00	.LENTE DO PISCA	1	1	1	
15	18D-H3333-00	.PARAFUSO DE FIXACAO DA LENTE	1	1	1	
16	42K-H3311-00	.LAMPADA (12V/10W)	1	1	1	
17	18D-H3318-00	SUPORTE DO PISCA 1	4	4	4	

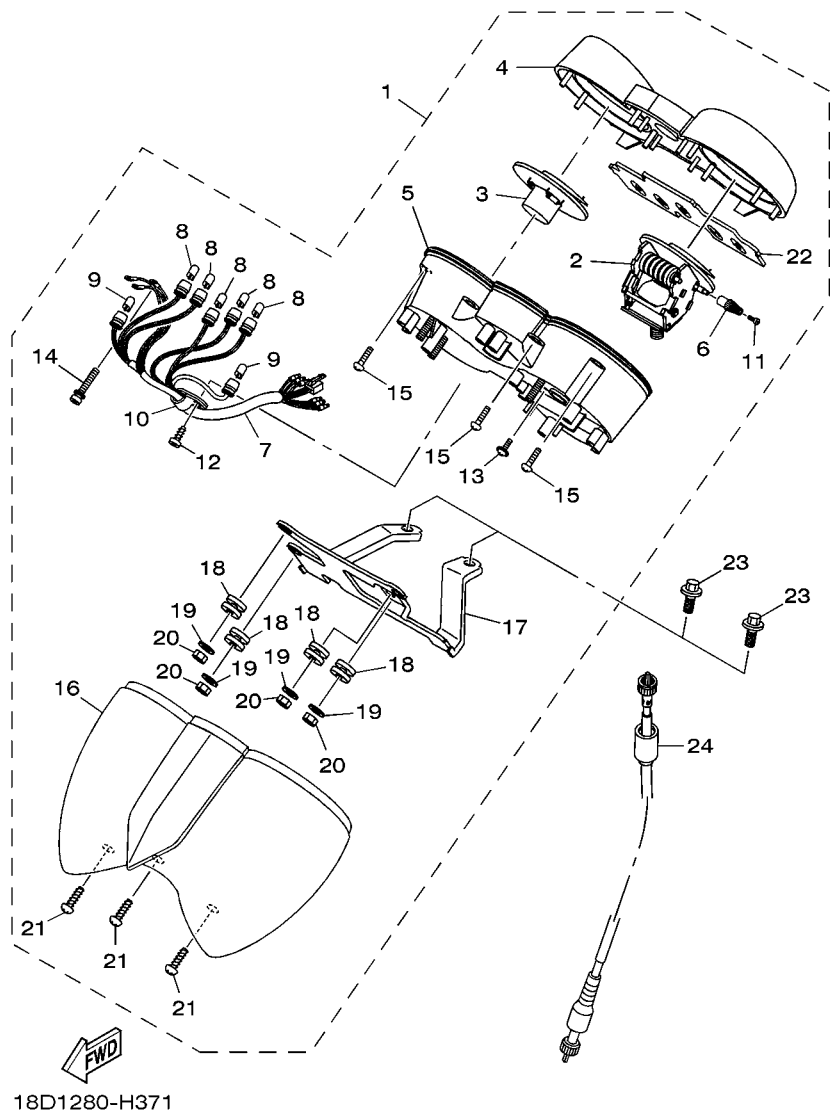


FIG. 37 MEDIDOR

REF. NO.	No. PEÇA	DESCRIÇÃO	18D4	18D5	18D6	OBSERVAÇÕES
1	18D-H3500-00	MEDIDOR CONJUNTO	1	1	1	
2	18D-H3501-00	.VELOCIMETRO CONJUNTO	1	1	1	
3	18D-H5750-00	.INDICADOR NIVEL DE COMB. CONJ.	1	1	1	
4	18D-H353E-00	.CAIXA SUPERIOR DO MEDIDOR	1	1	1	
5	18D-H353F-00	.CAIXA INFERIOR DO MEDIDOR	1	1	1	
6	5HH-H3578-00	.BOTÃO DO CONTA GIRO	1	1	1	
7	18D-H350L-00	.CHICOTE DOS MEDIDORES	1	1	1	
8	5HH-H3517-10	.LAMPADA (T10 12V-3W)	5	5	5	
9	18D-H3517-00	.LAMPADA (T10 12V 1.7W)	2	2	2	
10	4NK-8357E-00	.BRACADEIRA	1	1	1	
11	90157-02031	.PARAFUSO	1	1	1	
12	97707-40014	.PARAFUSO	1	1	1	
13	97672-40310	.PARAFUSO	2	2	2	
14	90159-03102	.PARAFUSO COM ARRUELA	3	3	3	
15	97702-30014	.PARAFUSO	8	8	8	
16	18D-H3559-00	.CAPA INFERIOR VELOCIMETRO	1	1	1	
17	18D-H3519-00	.SUPORTE DO MEDIDOR	1	1	1	
18	5HH-H3513-10	.AMORTIZADOR	4	4	4	
19	5HH-H3566-00	.ARRUELA ESPECIAL	4	4	4	
20	95302-60600	.PORCA	4	4	4	
21	97707-40014	.PARAFUSO	3	3	3	
22	18D-H331D-00	.REFLETOR	1	1	1	PE7-MC-100010
23	9502L-06016	PARAFUSO FLANGE	2	2	2	
24	18D-H3550-00	CABO DO VELOCIMETRO CONJ.	1			
	18D-H3550-10	CABO DO VELOCIMETRO CONJ.		1	1	

# PARTS NEWS

Notícia No. PE7-MC-100010 (1/1)

Data: 22, Julho, 2010

Elaboração: Erick Couto

Cause  Revisão de Peça  Correção  Venda Unitária de Peça  Outros

Modelo	<b>YBR125ED/E/K</b>
OBJETIVO	INFORMAR DESMEMBRAMENTO DA PEÇA
CATÁLOGO No.	Veja abaixo a lista com o Prefixo do Modelo e o Código do Catálogo

Por favor, faça as devidas correções em seu Catálogo de Peças.

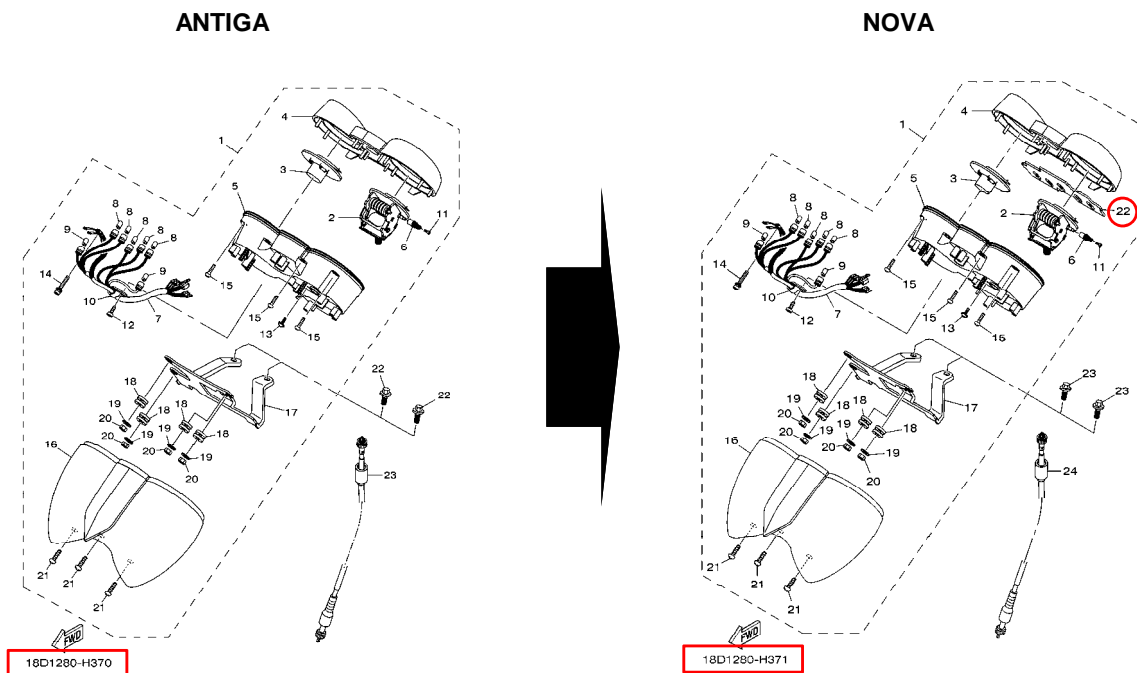
## 1. LISTA DE CÓDIGOS

### MEDIDOR

Fig.No.	Ref.No.	No. PEÇA ANTIGA	No. PEÇA NOVA	NOME DA PEÇA	Qtde	OBSERVAÇÕES
37/ 33	22	—————	<b>18D-H331D-00</b>	<b>.REFLETOR</b>	<b>1</b>	<b>PEÇA DESMEMBRADA</b>
	<b>23</b>	9502L-06016	←—————	PARAFUSO FLANGE	2	<b>Alteração da Ref.No. 22 → 23</b>
	<b>24</b>	18D-H3550-00 18D-H3550-10	←————— ←—————	CABO DO VELOCÍMETRO CONJ.	1	<b>Alteração da Ref.No. 23 → 24</b>

\*; Esta mudança será aplicada a partir do início da produção.

## 2. ILUSTRAÇÃO (MEDIDOR)



## 3. Lista com o Prefixo do Modelo e Código do Catálogo de Peças.

É aplicável para MODELO, CÓDIGO DO MODELO e CÓDIGO DO CATÁLOGO, conforme segue:

Nome do Modelo	Código do Modelo	Ano	Catálogo No.	Figura No.
<b>YBR125ED/E/K</b>	18D1/ 18D2/ 18D3	2009	1H18D-280P1	37
	18D4/ 18D5/ 18D6	2010	1J18D-280P1	
	18DD	2010	1J18D-280PA	33

Muito obrigado por sua cooperação.

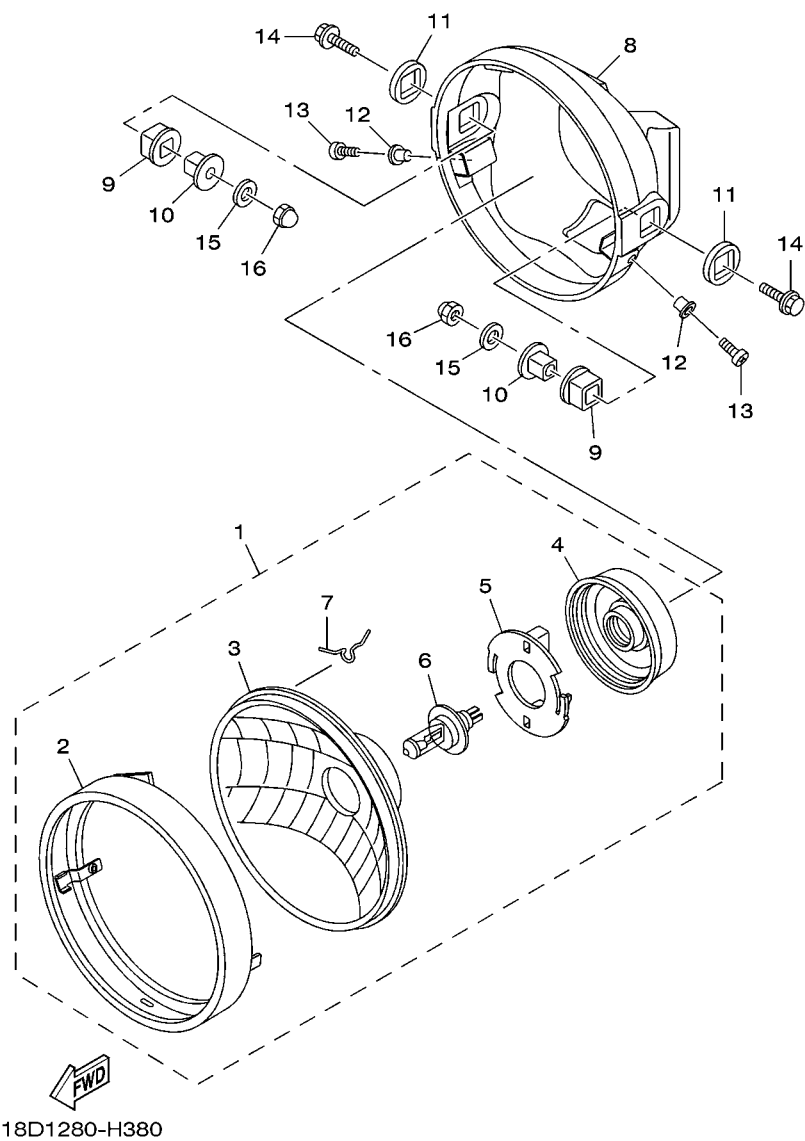
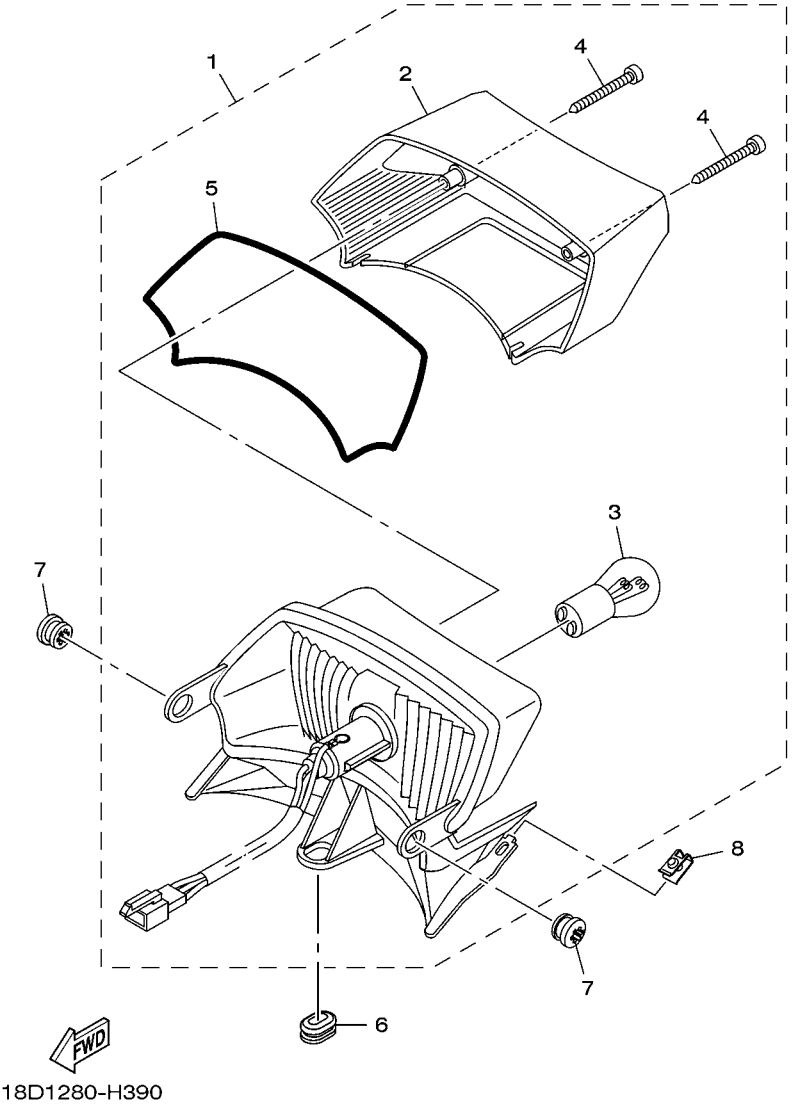


FIG. 38 FAROL DIANTEIRO

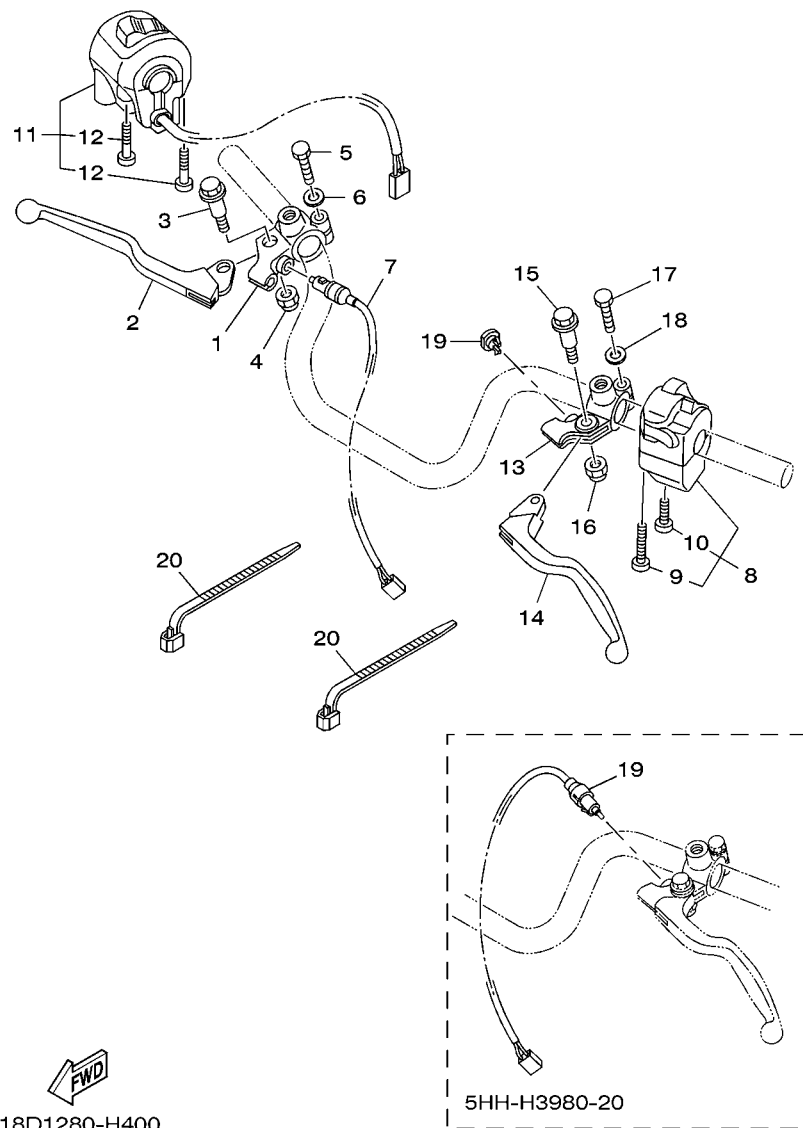
REF. NO.	No. PEÇA	DESCRIÇÃO	18D4	18D5	18D6	OBSERVAÇÕES
			1	1	1	
1	18D-H4310-00	FAROL DIANTEIRO COMPLETO	1	1	1	
2	18D-H4315-00	.ARO DO FAROL	1	1	1	
3	18D-H410A-00	.LENTE DO FAROL CONJ.	1	1	1	
4	18D-H4397-00	.TAMPA DO SOQUETE	1	1	1	
5	18D-H4375-00	.PLACA FIXADORA LAMPADA	1	1	1	
6	4AN-H4314-00	.LAMPADA (12V-35/35W H4)	1	1	1	
7	18D-H4363-00	.MOLA DO FAROL	3	3	3	
8	18D-H4311-00	CARENAGEM DO FAROL	1	1	1	
9	5HH-H4163-01	AMORTIZADOR	2	2	2	
10	5HH-H4145-00	ESPACADOR CORPO FIXADOR	2	2	2	
11	5HH-H4164-01	AMORTIZADOR DO FAROL 2	2	2	2	
12	5HH-H4128-00	ESPACADOR DO FAROL	2	2	2	
13	9851M-05012	PARAFUSO	2	2	2	
14	9502L-08025	PARAFUSO FLANGE	2	2	2	
15	9290M-08200	ARRUELA	2	2	2	
16	95307-08800	PORCA	2	2	2	

**FIG. 39 LANTERNA TRASEIRA**



REF. NO.	No. PEÇA	DESCRIÇÃO	18D4	18D5	18D6	OBSERVAÇÕES
1	18D-H4700-00	LANTERNA TRASEIRA COMPLETA	1	1	1	
2	18D-H4721-00	.LENTE DA LANTERNA TRASEIRA	1	1	1	
3	5HH-H4714-00	.LAMPADA (12V-21/5W)	1	1	1	
4	5HH-H4524-00	.PARAFUSO DA LENTE	2	2	2	
5	18D-H4704-00	.GAXETA DA LANTERNA TRASEIRA	1	1	1	
6	90480-01868	ILHÔ DE BORRACHA	1	1	1	
7	90480-13810	ILHO DE BORRACHA	2	2	2	
8	90183-05042	PORCA MOLA	2	2	2	

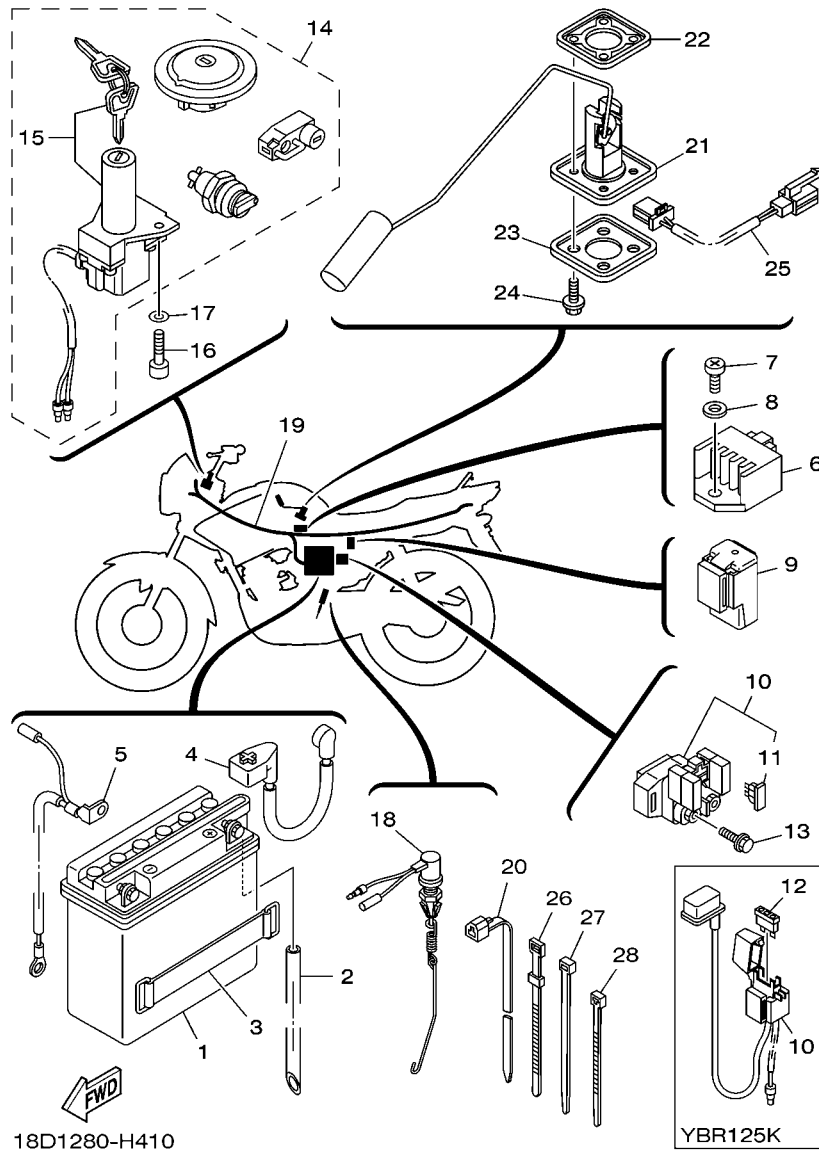




18D1280-H400

FIG. 40 INTERRUPT. DO GUIDAO E MANETE 1

REF. NO.	No. PEÇA	DESCRIÇÃO	18D4	18D5	18D6	OBSERVAÇÕES
1	23K-H2921-00	FIXADOR DA ALAVANCA 2		1	1	
2	18D-H3922-00	ALAVANCA DIREITA		1	1	
3	4LR-H3945-00	PARAFUSO DA ALAVANCA		1	1	
4	90185-06W10	PORCA AUTO-TRAVANTE		1	1	
5	9702M-06025	PARAFUSO		1	1	
6	9290M-06100	ARRUELA		1	1	
7	18D-83980-00	INTERRUPTOR DE FREIO DIANT.	1			
	5HH-H3980-00	INTERRUPTOR DE FREIO DIANT.		1	1	
8	5HH-H3969-10	INTERRUPTOR DO GUIDAO 5	1	1	1	
9	98507-05040	.PARAFUSO CABECA PANEIA	1	1	1	
10	98507-05030	.PARAFUSO CABECA PANEIA	1	1	1	
11	5HH-H3975-21	INTERRUPTOR DO GUIDAO 2	1	1		
	5LX-H3976-21	INTERRUPTOR DO GUIDAO 1			1	
12	9851M-05030	.PARAFUSO	2	2	2	
13	5HH-H2911-00	FIXADOR DA ALAVANCA 1	1	1	1	
14	18D-H3912-00	ALAVANCA ESQUERDA	1	1	1	
15	4LR-H3945-00	PARAFUSO DA ALAVANCA	1	1	1	
16	90185-06W10	PORCA AUTO-TRAVANTE	1	1	1	
17	9702M-06025	PARAFUSO	1	1	1	
18	9290M-06100	ARRUELA	1	1	1	
19	5HH-H3980-20	INTERRUPTOR DA EMBREAGEM CJ.	1	1		
	23L-H3956-00	CAPA DO SUPORTE DA ALAVANCA 1			1	
20	90464-13077	BRACADEIRA	2	2	2	



18D1280-H410

YBR125K

FIG. 41 SISTEMA ELETRICO 1

REF. NO.	No. PEÇA	DESCRIÇÃO	18D4	18D5	18D6	OBSERVAÇÕES
1	42K-H2110-10	BATERIA (12N5.5-3B) YUASA	1	1	1	
2	90445-081A9	TUBO (L550)	1	1	1	
3	4VW-H2131-00	CINTA DA BATERIA	1	1	1	
4	5HH-H2115-00	FIO POSITIVO DA BATERIA	1	1		
5	5HH-H2116-00	FIO NEGATIVO DA BATERIA	1	1		
6	5HH-H1960-00	RÉTIFICADOR & REGULADOR CONJ.	1	1	1	
7	9851M-06012	PARAFUSO	1	1	1	
8	9290M-06100	ARRUELA	1	1	1	
9	5BP-81950-00	RELE CONJUNTO	1	1		
10	5HH-81940-02	RELE DE PARTIDA CONJUNTO	1	1		
11	42X-82151-00	.FUSIVEL (10A-BL)	2	2		
12	5LX-H2151-01	.FUSIVEL			2	
13	9502M-06008	PARAFUSO FLANGE	2	2		
14	5LX-H2021-00	JOGO DE CHAVES COMPLETO	1	1	1	
15	5LX-H2508-00	INTERRUPTOR PRINCIPAL CONJ.	1	1	1	
16	9131M-06016	PARAFUSO	2	2	2	
17	9290M-06600	ARRUELA	2	2	2	
18	3D9-82530-00	INTERRUPTOR DE PARADA CONJ.	1	1	1	
19	18D-H2590-02	CHICOTE PRINCIPAL COMPLETO	1	1		
20	1UA-82591-00	CINTA	1	1	1	
21	18D-H5752-00	UNIDADE SENSOR DE COMB. CONJ.	1	1	1	
22	5HH-H5753-10	GAXETA DO SENSOR	1	1	1	
23	2B8-H5757-00	RETENTOR DO SENSOR	1	1	1	
24	90119-05022	PARAFUSO COM ARRUELA	4	4	4	
25	5HH-H2509-00	CHICOTE DE FIOS	1	1	1	

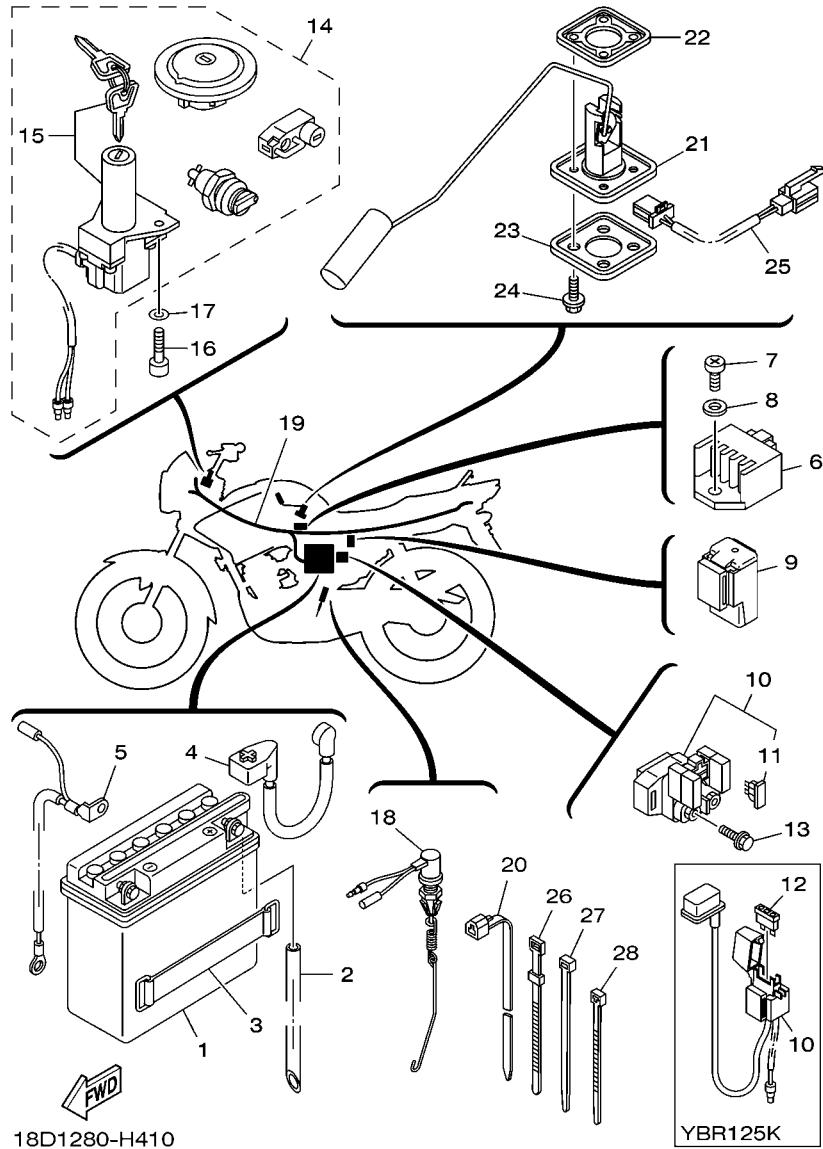
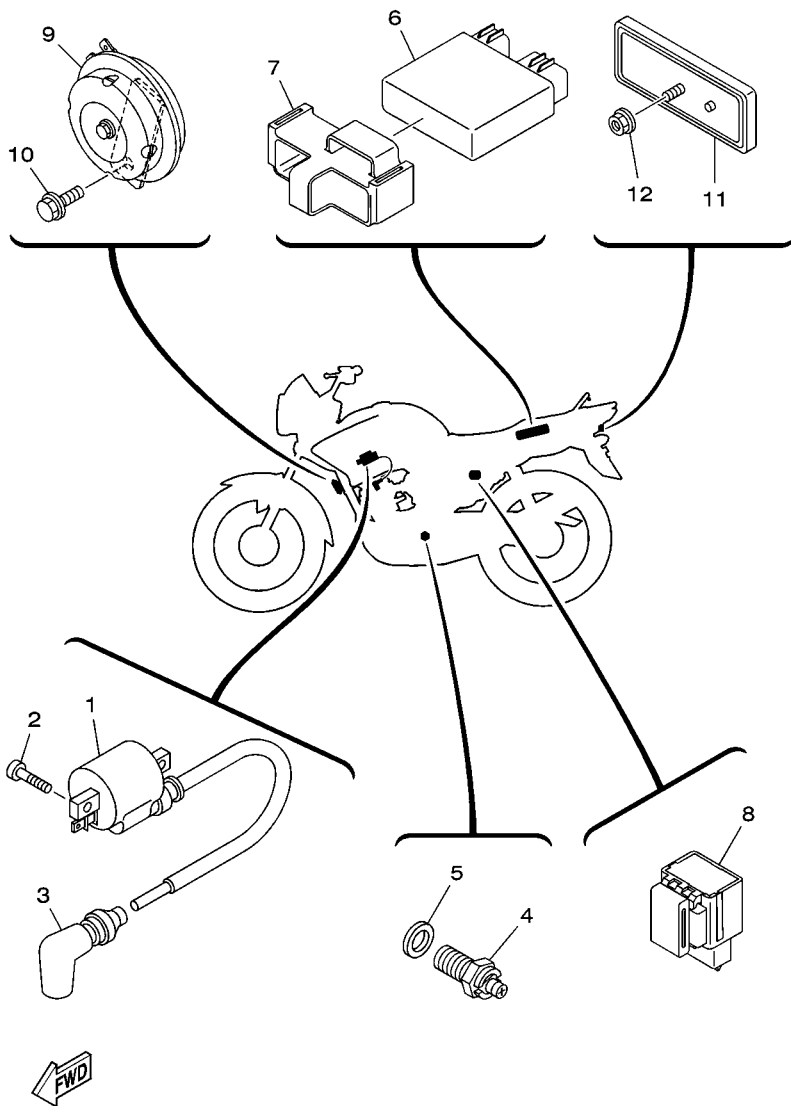


FIG. 41 SISTEMA ELETRICO 1

REF. NO.	No. PEÇA	DESCRIÇÃO	18D4	18D5	18D6	OBSERVAÇÕES
26	437-83936-11	BRACADEIRA DO CABO	1	1	1	
27	90465-13152	BRACADEIRA	3	3	3	
28	90465-13W06	BRACADEIRA	2	2	2	
-----						
-----						
-----						
-----						
-----						
-----						
-----						
-----						
-----						



18D1280-H420

FIG. 42 SISTEMA ELETRICO 2

REF. NO.	No. PEÇA	DESCRIÇÃO	18D4	18D5	18D6	OBSERVAÇÕES
1	5HH-H2310-00	BOBINA DE IGNICAO CONJ.	1	1	1	
2	9851M-05016	PARAFUSO	2	2	2	
3	5HH-H2370-01	CACHIMBO DA VELA CONJ.	1	1	1	
4	5HH-H2540-02	INTERRUPTOR NEUTRO CONJ.	1	1	1	
5	90430-09809	GAXETA	1	1	1	
6	18D-H5540-00	UNIDADE DE IGNICAO CONJ. (CDI)	1	1	1	
7	18D-H5546-00	BRACADEIRA	1	1	1	
8	4B4-H3350-00	RELE DO PISCA CONJ.	1	1	1	
9	18D-H3371-00	BUZINA	1	1	1	
10	9580M-06012	PARAFUSO FLANGE	1	1	1	
11	23L-H5130-00	REFLETOR TRASEIRO CONJ.	1	1	1	
12	9570M-06500	PORCA FLANGE	1	1	1	
-----						
-----						
-----						
-----						
-----						
-----						
-----						
-----						
-----						
-----						
-----						







ÍNDICE NUMÉRICO

No. PEÇA	REF. NO.	No. PEÇA	REF. NO.	No. PEÇA	REF. NO.	No. PEÇA	REF. NO.	No. PEÇA	REF. NO.	No. PEÇA	REF. NO.
9530N-06600	29 - 15	9850L-03008	23 - 19								
9531L-08600	28 - 38	9851M-05012	38 - 13								
	29 - 43	9851M-05016	21 - 20								
95602-14200	25 - 12		30 - 7								
	28 - 34		42 - 2								
	29 - 39	9851M-05030	40 - 12								
95604-12200	20 - 8	9851M-06010	10 - 11								
95702-08500	28 - 31	9851M-06012	12 - 4								
	29 - 36		20 - 12								
9570M-06500	42 - 12		41 - 7								
9570M-08500	17 - 6	9851M-06014	14 - 11								
	17 - 11	9851M-06016	24 - 10								
	17 - 14	9851M-06025	6 - 15								
9570M-10500	17 - 5	9870M-06030	17 - 20								
9570M-12500	2 - 19	9890M-06016	10 - 13								
9580M-06012	23 - 31		23 - 24								
	42 - 10	9890M-06020	19 - 9								
9580M-06020	4 - 15	99001-05600	5 - 3								
	23 - 34		32 - 40								
9581M-08020	8 - 11		33 - 39								
	24 - 15	99001-10600	16 - 6								
	32 - 19	99009-17400	11 - 10								
	32 - 29		12 - 10								
	33 - 21	99009-20500	13 - 24								
	33 - 30	99530-10114	1 - 17								
9581M-08025	32 - 30		9 - 6								
9581M-10080	17 - 3		9 - 10								
9582M-06012	21 - 15		10 - 3								
	21 - 18		10 - 16								
9582M-06020	18 - 4										
9700M-06014	19 - 13										
9700M-06016	6 - 23										
	24 - 4										
9700M-08016	23 - 16										
9702M-06020	16 - 11										
9702M-06025	40 - 5										
	40 - 17										
97672-40310	37 - 13										
97702-30014	37 - 15										
97707-40014	37 - 12										
	37 - 21										
9770M-50012	24 - 9										
98507-04008	7 - 18										
98507-04014	7 - 25										
98507-05008	7 - 23										
	35 - 7										
98507-05030	40 - 10										
98507-05040	40 - 9										