

# CATÁLOGO DE PEÇAS



**YBR125ED (5HHB) BRASIL**

**YBR125E (5HHC) BRASIL**



1E5HH-280P1



**YAMAHA BLACK (0033)**



**VERY DARK GREEN METALLIC 1 (0777)**



**DEEP RED METALLIC K (0918)**



**SILVER 3 (0791)**



**YAMAHA BLACK (0033)**



**VERY DARK GREEN METALLIC 1 (0777)**



**DEEP RED METALLIC K (0918)**



**SILVER 3 (0791)**

## PREFÁCIO

Este Catálogo de Peças se refere as Peças de uso nos Modelos **YAMAHA YBR125ED (5HHB) e YBR125E (5HHC)**. Quando o concessionário solicitar peças de reposição para estes Modelos, recorra a este Catálogo de Peças e especifique corretamente os códigos e Nomes das Peças no Impresso Apropriado.

**1** - As Modificações ou adições que tenham sido efetuadas após a publicação deste Catálogo de Peças, serão comunicadas a Rede de Concessionárias através das Informações de Modificação de Peças (Parts News) e (Atualização de Catálogo de Peças).

**Obs.:** É recomendado fazer as correções necessárias no Catálogo de Peças de acordo com estas informações e trocar as páginas para mantê-lo atualizado.

**2** - Indicação do Número de Componentes de Peças de um Conjunto. O número que aparece a direita da descrição da Peça indica o número de Peças usado em cada Conjunto Individual.

Veja no Exemplo:

FI		CILINDR									
REF. NO.	CÓDIGO NO.	DESCRIÇÃO DA PEÇA	5HHB	5HHC					OBSERVAÇÃO	ITEM DE SERVIÇO	T.M.O
1	5RM-E1111-00	CABEÇOTE DO CILINDRO 1	1	1						1000	2,2
2	2UJ-11133-10	.GUIA DA VÁLVULA 1	1	1						1212	2,0
3	22F-11134-10	.GUIA DA VÁLVULA 2	1	1						1202	2,0
4	93440-10109	.ANEL TRAVA	2	2							
5	90153-06803	.PARAFUSO HEXAGONAL	1	1							
6	90430-06817	.GAXETA	1	1							

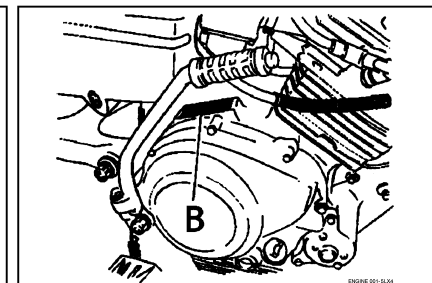
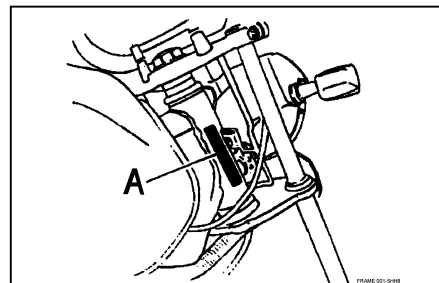
**3** - Número do Código e Abreviaturas das Cores, Número de Série Inicial dos Modelos para o ano 2005.

**3.1** - Ao solicitar peças coloridas consulte a Tabela de Cores abaixo, verifique a cor principal da motocicleta e utilize o Código da Cor Relativa:

CÓDIGO DA COR	NOME DA COR (ABREVIÇÃO)
0033	YAMAHA BLACK (YB)
0777	VERY DARK GREEN METALLIC 1 (VDRM1)
0918	DEEP RED METALLIC (DRMK)
0791	SILVER 3 (S3)

**3.2** - Ao solicitar peças para a Motocicleta verifique o Número do Chassi e a sua aplicação para cada Modelo, pois as peças podem ser diferentes variando de Ano á Ano.

MODELO	CHASSI (A)	MOTOR (B)
YBR125ED	9C6KE091060000101~	G381E-000101~
YBR125E	9C6KE090060000101~	G381E-000101~



**4** - Os gráficos que são Aplicados em Peças Coloridas estão representados na coluna "**OBSERVAÇÃO**", e Descritos a cor de Forma abreviada Conforme tabela de Cores ao lado.

Veja no Exemplo:

FIG. 17		PÁRA-LAMA									
REF. NO.	CÓDIGO NO.	DESCRIÇÃO DA PEÇA	5HHB	5HHC					OBSERVAÇÃO	ITEM DE SERVIÇO	T.M.O
1	5HH-F1511-00-33	PÁRA-LAMA DIANTEIRO	1	1					UR YB	5202	0,2
	5HH-F1511-00-PA	PÁRA-LAMA DIANTEIRO	1	1					UR VDGM1	5202	0,2
	5HH-F1511-00-P9	PÁRA-LAMA DIANTEIRO	1	1					UR DRMK	5202	0,2
	5HH-F1511-00-P7	PÁRA-LAMA DIANTEIRO	1	1					UR S3	5202	0,2
2	9582M-06016	PARAFUSO FLANGE	4	4							
3	5HH-F1518-01	FIXADOR DO CABO	1	1							

**5** - As peças que são fornecidas em forma de conjunto estão com as figuras delimitadas por linhas interrompidas.

**5.1** - As peças componentes estão listadas com um ponto de identificação (.) que se coloca no início da descrição da peça. Podendo também ser Subconjuntos com dois ou mais pontos de identificação (..).

Veja no Exemplo:

FIG. 26		PINÇA DE FREIO DIANTEIRA									
REF. NO.	CÓDIGO NO.	DESCRIÇÃO DA PEÇA	5HHB	5HHC					OBSERVAÇÃO	ITEM DE SERVIÇO	T.M.O
1	5HH-F582U-00	DISCO DE FREIO (DIR.)	1							6124	0,5
2	90109-08367	PARAFUSO	4								
3	3V9-F5412-00	ARRUELA TRAVA	2								
4	5HH-F580U-00	PINÇA DO FREIO CONJ. (DIR.)	1							6126	0,5
5	5RM-W0057-00	.KIT DE PISTÕES	1							6142	0,4
6	5RM-W0047-00	..KIT DE RETENTORES	1								
7	5HH-W0045-10	.KIT DE PASTILHAS DE FREIO	1							6108	0,3

# PREFÁCIO

6 - As Peças deste Catálogo são Distribuídas em três Grupos:

**1º Grupo. MOTOR**

Ex.: Cilindro, Carburador, Escapamento, Carcaça do Motor, Transmissão, etc.

**2º Grupo. CHASSI**

Ex.: Pára-lamas, Tampas Laterais, Suspensão Dianteira, Tanque de Combustível, etc.

**3º Grupo. ELÉTRICA**

Ex.: Magneto, Motor de Arranque, Farol, Lanterna, Interruptores, Bobinas de Ignição, C.D.I., etc.

7 - Abreviaturas Utilizadas neste Catálogo de Peças:

(45D)	.... Nº de Dentes (45)	KS	.... Pedal de Partida
A	.... Amperes	LD.	.... Lado Direito
ABS	.... Sistema de Freio Antitravante	LE.	.... Lado Esquerdo
Adm.	.... Admissão	Lat.	.... Lateral
C.D.I.	.... Unidade de Descarga Capacitiva	MM	.... Milímetro
Cab.	.... Cabeça	PA	.... Peça Alternativa
Comp.	.... Completo	Pan.	.... Panela
Conj. Ou Cj.	.... Conjunto	Sex.	.... Sextavado
Diant.	.... Dianteiro	STD	.... Standard
Dir.	.... Direito	T.O.M	.... Tempo de mão-de-obra
E	.... Elétrica	Trans	.... Transmissão
ED	.... Elétrica com Disco	Tras.	.... Traseiro
Esc.	.... Escape	UN	.... Uso Necessário
Esq.	.... Esquerdo	UR	.... Uso Restrito

**8 - Tempo de mão-de-obra**

O tempo de Mão de obra (T.M.O) é determinado pelo fabricante para especificar o tempo de serviço necessário para a substituição das peças e seus respectivos ajustes.

**1. O tempo de mão-de-obra é baseado nas seguintes condições de serviço:**

- a) O serviço deve ser executado por um mecânico experiente em Motocicletas YAMAHA, em ritmo normal de trabalho;
- b) Utilização de ferramentas especiais para execução do serviço;
- c) O tempo de montagem, regulagem e inspeção e teste operacional, está incluído no T.M.O.

**8.1 Tabela de Conversão**

O Tempo de serviço deve ser calculado de acordo com sua natureza, e esta tabelado em décimos de hora (60/10):

Ex: 0,2 = 12 minutos

1,2= 1 Hora e 12 Minutos

Tabela de Conversão	
Horas	Minutos
0,1	6
0,2	12
0,3	18
0,4	24
0,5	30
0,6	36
0,7	42
0,8	48
0,9	54
1,0	60

**8.2 Item de Serviço**

Neste Catálogo de Peças a natureza da operação esta descrita de forma codificada.

Ex. 1400 = Troca do Eixo de Comando

4006 = Troca da Bomba de Óleo

**8.2.1 Cálculo do tempo de serviço**

O tempo de serviço deve ser calculado de acordo com sua natureza, quando vários serviços são executado em uma mesma motocicleta.

A natureza dos serviços podem variar de acordo com a sua complexidade **Natureza não duplicada, duplicada e de natureza mista.**

a) **Serviço de Natureza não duplicada** (Conforme exemplo na página seguinte).

## PREFÁCIO

### Exemplo:

#### Troca do Cabeçote e Troca do Filtro de Óleo

CÓDIGO NO.	DESCRIÇÃO DA PEÇA	ITEM DE SERVIÇO	T.M.O
1S4-E1102-00	CABEÇOTE DO CILINDRO CONJ.	1000	2,2
5TA-13440-00	ELEMENTO DO FILTRO DE ÓLEO	4602	0,2

O T.M.O para o serviço é  $2,2 + 0,2 = 2,4$

Os serviços de Natureza não duplicada, são serviços que possuem execução distinta, ou seja; sua execução não afeta o outro.

#### b.) Serviço de Natureza duplicada.

São serviços cuja sua natureza afeta diretamente o tempo de execução do outro serviço. Neste caso o tempo deverá ser da peça de maior tempo.

### Exemplo:

Substituição do Cilindro, Pistão e Jogo de Anéis.

CÓDIGO NO.	DESCRIÇÃO DA PEÇA	ITEM DE SERVIÇO	T.M.O
1S4-11311-00	CILINDRO 1	1100	1,4
1S4-11631-01-A0	PISTÃO (STD)	1108	1,6

O T.M.O para o serviço será 1,6

#### c.) Serviços de Natureza mista.

São serviços comuns de reparo em uma motocicleta, e utilizam serviços de natureza duplicada e não duplicada durante sua execução.

### Exemplo:

Troca da Partida Sentido único, engrenagem da partida e Junta da tampa da Carcaça.

CÓDIGO NO.	DESCRIÇÃO DA PEÇA	ITEM DE SERVIÇO	T.M.O
5BP-15590-00	PARTIDA SENTIDO ÚNICO COMP.	8410	0,6
1S4-15512-00	ENGRENAGEM LOUCA 1 (72D/18D)	8404	0,2
1S4-E5451-00	GAXETA DA TAMPA DA CARÇAÇA 1	2510	0,5

A troca da Gaxeta da Tampa da Carcaça é um serviço de natureza duplicata; pois fase necessária a retirada da tampa da carcaça para troca da Partida e da Engrenagem.

O T.M.O. para o serviço é  $0,6 + 0,2 = 0,8$

**IMPORTANTE:** As demais informações com a descrição dos respectivos itens de serviço e do T.M.O estão disponíveis no **MANUAL DE TEMPO PADRÃO DE MÃO-DE-OBRA.**

9 - Este Catálogo de Peças encontra-se atualizado até Setembro de 2.006

## ÍNDICE GERAL

### 1º GRUPO - MOTOR

FIG. 1	CILINDRO	1
FIG. 2	VIRABREQUIM E PISTÃO	2/3
FIG. 3	VALVULA	4
FIG. 4	CORRENTE DO EIXO DE COMANDO	5
FIG. 5	BOMBA DE ÓLEO	6
FIG. 6	ADMISSÃO	7
FIG. 7	CARBURADOR	8/9
FIG. 8	ESCAPAMENTO	10
FIG. 9	CARCAÇA DO MOTOR	11
FIG. 10	TAMPA DA CARCAÇA 1	12
FIG. 11	EMBREAGEM DA PARTIDA	13
FIG. 12	EMBREAGEM	14
FIG. 13	TRANSMISSÃO	15/16
FIG. 14	EIXO TRÂMBULADOR	17
FIG. 15	EIXO DE MUDANÇA	18

### 2º GRUPO - CHASSI

FIG. 16	CHASSI	19
FIG. 17	PÁRA-LAMA	20
FIG. 18	TAMPA LATERAL	21/22
FIG. 19	GARFO TRASEIRO. SUSPENSÃO	23
FIG. 20	MESA DO GUIDÃO	24
FIG. 21	GARFO DIANTEIRO. SUSPENSÃO	25/26
FIG. 22	TANQUE DE COMBUSTÍVEL	27/28
FIG. 23	ASSENTO	29/30
FIG. 24	RODA DIANTEIRA 1	31/32
FIG. 25	RODA DIANTEIRA 2	33
FIG. 26	PINÇA DE FREIO DIANTEIRA	34
FIG. 27	RODA TRASEIRA	35/36
FIG. 28	GUIDÃO E CABOS	37
FIG. 29	CILINDRO MESTRE DIANTEIRO	38
FIG. 30	CAVALETE. ESTRIBOS. PEDAL	39/40

### 3º GRUPO - ELÉTRICO

FIG. 31	MAGNETO	41
FIG. 32	MOTOR DE PARTIDA	42
FIG. 33	PISCAS	43
FIG. 34	MEDIDOR	44
FIG. 35	FAROL DIANTEIRO	45
FIG. 36	LANTERNA TRASEIRA	46
FIG. 37	INTERRUPTOR DO GUIDÃO E MANETES	47
FIG. 38	SISTEMA ELÉTRICO 1	48/49
FIG. 39	SISTEMA ELETRICO 2	50

### ÍNDICE GERAL

ÍNDICE NUMÉRICO DE PEÇAS

51~54

ÍNDICE DE FIGURAS

PÁGINA SEGUINTE

# ÍNDICE DE FIGURAS

YBR125ED/YBR125E

FIG. 1 CILINDRO

P.1

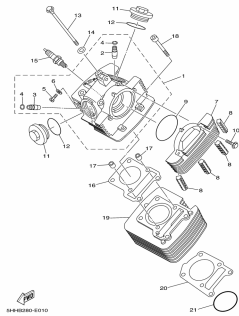


FIG. 2 VIRABREQUIM E PISTÃO

P.2

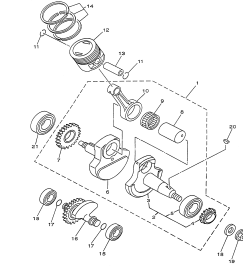


FIG. 3 VÁLVULA

P.4

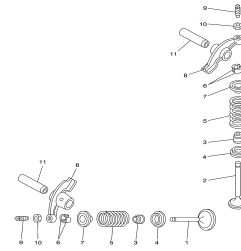


FIG. 4 CORRENTE E EIXO DE COMANDO

P.5

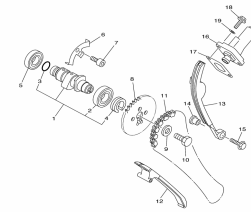


FIG. 5 BOMBA DE ÓLEO

P.6

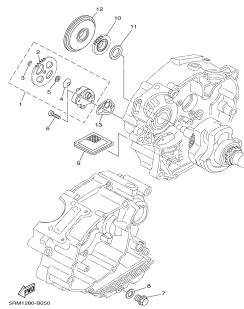


FIG. 6 ADMISSÃO

P.7

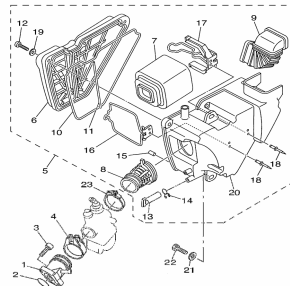


FIG. 7 CARBURADOR

P.8

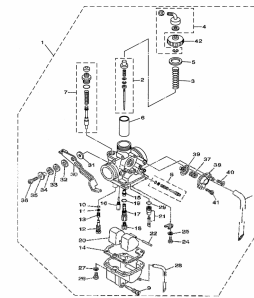


FIG. 8 ESCAPAMENTO

P.10

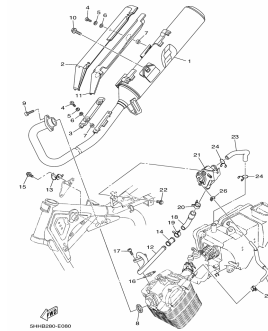


FIG. 9 CARCAÇA DO MOTOR

P.11

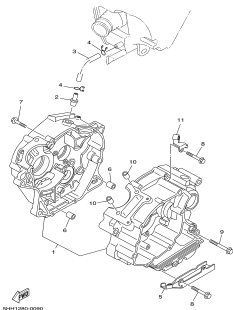


FIG. 10 TAMPA DA CARCAÇA 1

P.12

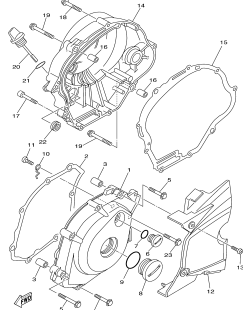


FIG. 11 EMBREAGEM DA PARTIDA

P.13

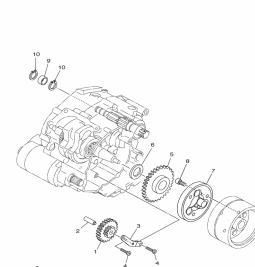
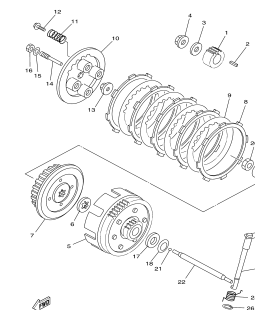


FIG. 12 EMBREAGEM

P.14





# ÍNDICE DE FIGURAS

YBR125ED/YBR125E

FIG. 13 TRANSMISSÃO

P.15

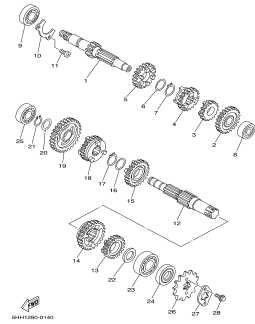


FIG. 14 EIXO TRÂMBULADOR

P.17

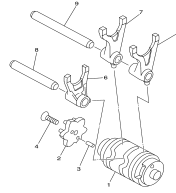


FIG. 15 EIXO DE MUDANÇA

P.18

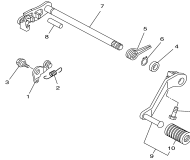


FIG. 16 CHASSI

P.19

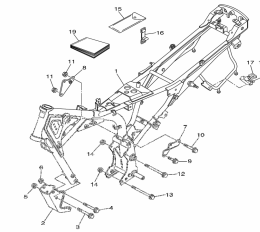


FIG. 17 PÁRA-LAMA

P.20

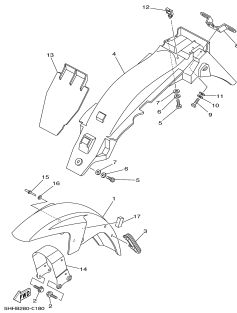


FIG. 18 TAMPA LATERAL

P.21

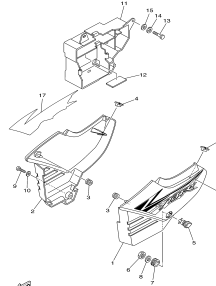


FIG. 19 GARFO TRASEIRO. SUSPENSÃO

P.23

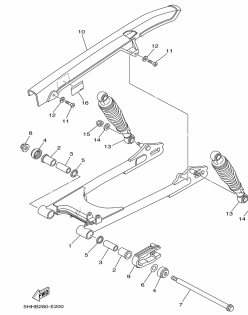


FIG. 20 MESA DO GUIDÃO

P.24

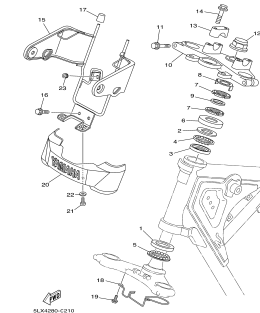


FIG. 21 GARFO DIANTEIRO. SUSPENSÃO

P.25

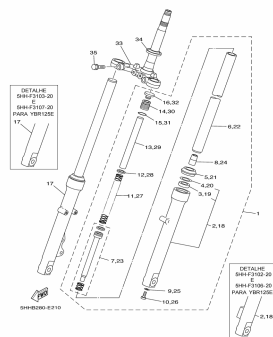


FIG. 22 TANQUE DE COMBUSTÍVEL

P.27

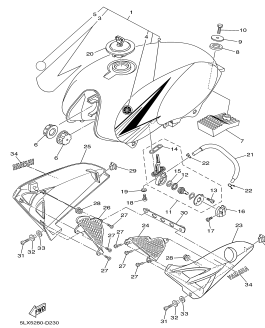


FIG. 23 ASSENTO

P.29

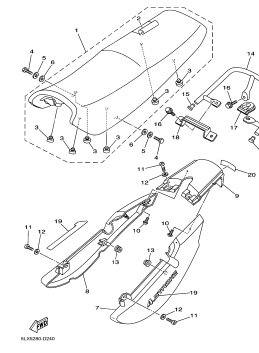
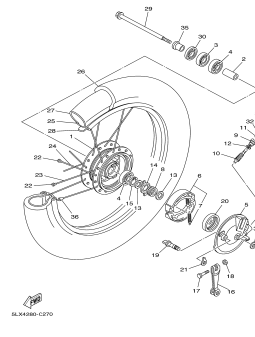


FIG. 24 RODA DIANTEIRA 1

P.31



# ÍNDICE DE FIGURAS

YBR125ED/YBR125E

FIG. 25 RODA DIANTEIRA 2

P.33

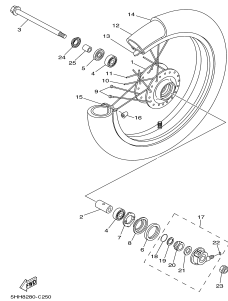


FIG. 26 PINÇA DE FREIO DIANTEIRA P.34

P.34

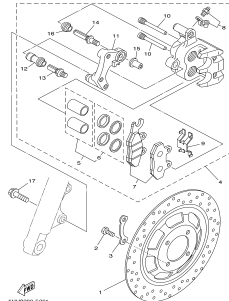


FIG. 27 RODA TRASEIRA P.35

P.35

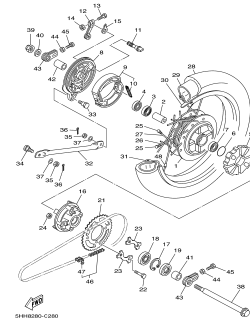


FIG. 28 GUIDÃO E CABOS P.37

P.37

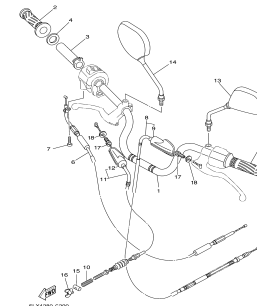


FIG. 29 CILINDRO MESTRE DIANTEIRO

P.38

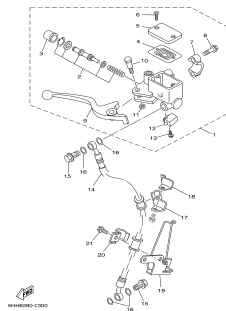


FIG. 30 CAVALETE. ESTRIBOS. PEDAL

P.39

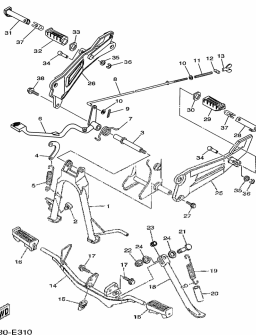


FIG. 31 MAGNETO

P.41

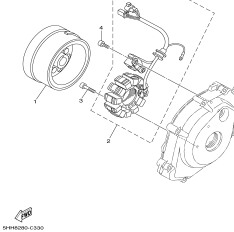


FIG. 32 MOTOR DE PARTIDA P.42

P.42

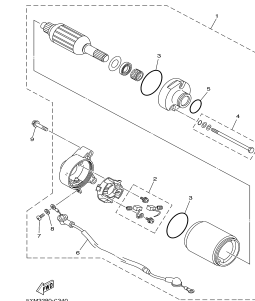


FIG. 33 PISCAS

P.43

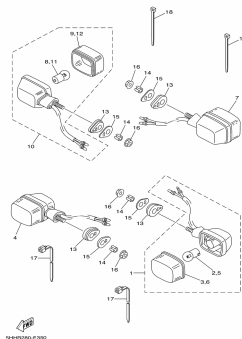


FIG. 34 MEDIDOR

P.44

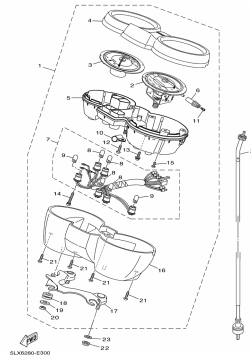


FIG. 35 FAROL DIANTEIRO

P.45

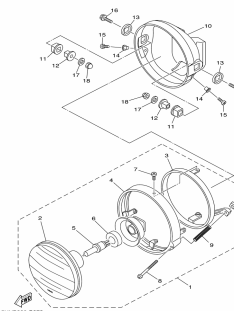
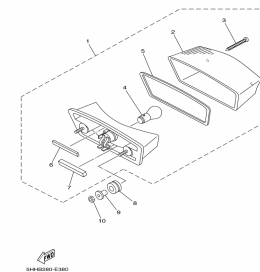


FIG. 36 LANTERNA TRASEIRA

P.46



# ÍNDICE DE FIGURAS

YBR125ED/YBR125E

FIG. 37 INTERRUPTOR DO GUIDÃO E MANETES P.47

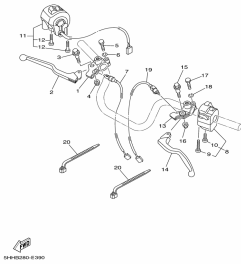


FIG. 38 SISTEMA ELÉTRICO 1 P.48

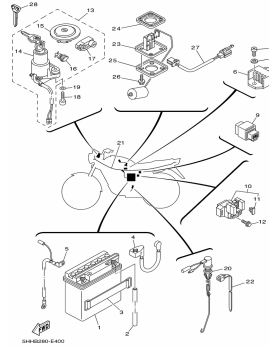
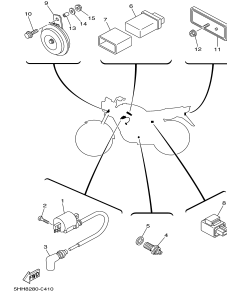
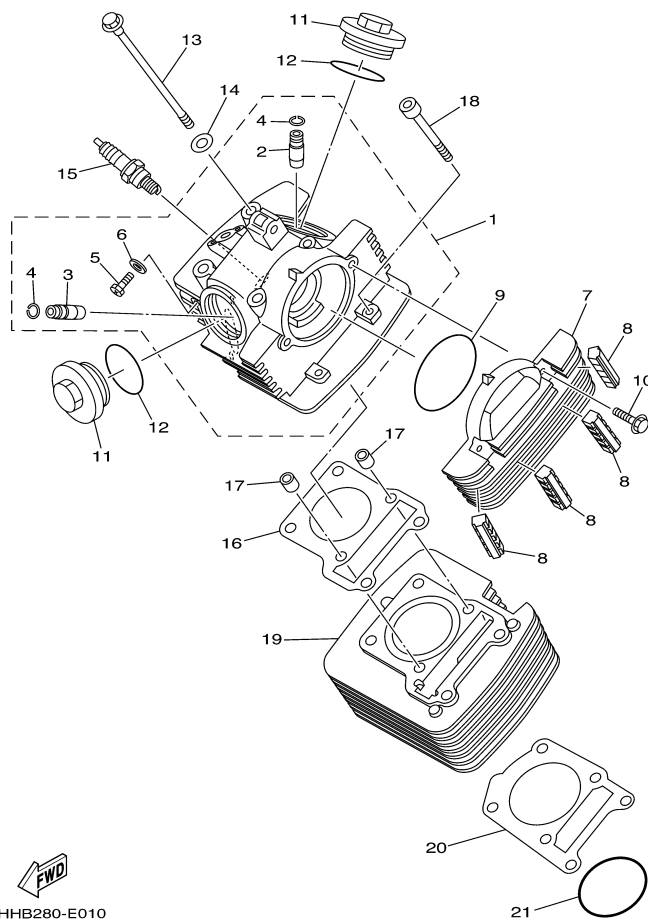


FIG. 39 SISTEMA ELÉTRICO 2 P.50



P.51

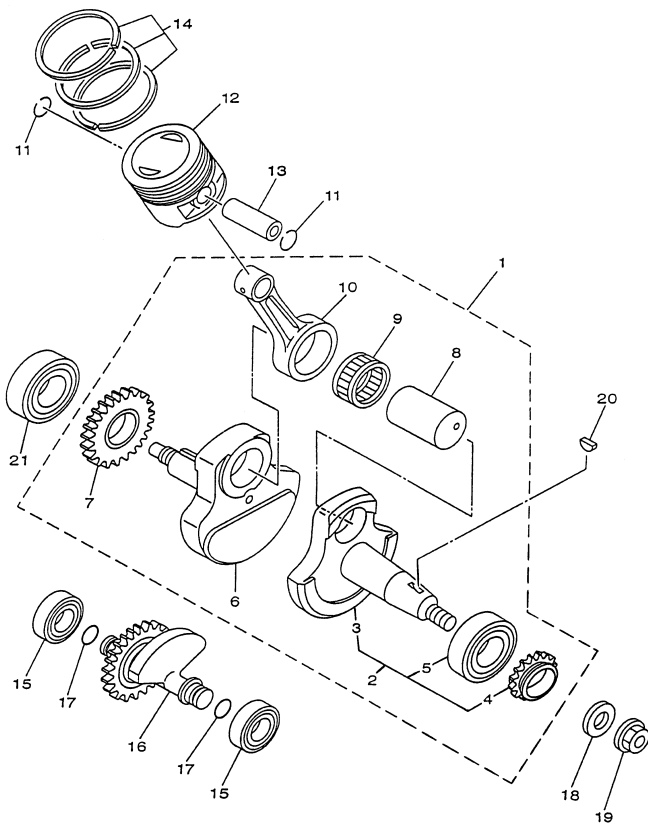
**ÍNDICE  
NUMÉRICO  
DE PEÇAS**



**FWD**  
5HHB280-E010

**FIG. 1 CILINDRO**

REF. NO.	CÓDIGO NO.	DESCRIÇÃO DA PEÇA	5HHB	5HHC			OBSERVAÇÃO	ITEM DE SERVIÇO	T.M.O
1	5RM-E1111-00	CABEÇOTE DO CILINDRO 1	1	1				1000	2,2
2	2UJ-11133-10	.GUIA DA VÁLVULA 1	1	1				1212	2,0
3	22F-11134-10	.GUIA DA VÁLVULA 2	1	1				1202	2,0
4	93440-10109	.ANEL TRAVA	2	2					
5	90153-06803	.PARAFUSO HEXAGONAL	1	1					
6	90430-06817	.GAXETA	1	1					
7	5VL-E1185-10	TAMPA LATERAL DO CABEÇOTE 1	1	1				1120	0,1
8	5HH-E1161-00	ABSORVEDOR 1	4	4					
9	93210-79200	ANEL DE BORRACHA	1	1					
10	9502M-06020	PARAFUSO FLANGE	2	2					
11	5HH-E1186-00	TAMPA LATERAL DO CABEÇOTE 2	2	2				1060	0,1
12	93210-44800	ANEL DE BORRACHA	2	2					
13	90105-08724	PARAFUSO FLANGE	4	4					
14	90201-08609	ARRUELA PLANA	4	4					
15	94700-00834	VELA DE IGNIÇÃO (NGK CR7HSA)	1	1					
16	5HH-E1181-00	GAXETA CABEÇOTE DO CILINDRO 1	1	1				1010	1,2
17	99530-10114	PINO GUIA	2	2					
18	90110-06W02	PARAFUSO SEXT. INTERNO	2	2					
19	5HH-E1310-10-35	CILINDRO	1	1			SL	1100	1,4
20	5HH-E1351-00	GAXETA DO CILINDRO	1	1				1102	1,8
21	93210-57800	ANEL DE BORRACHA	1	1					

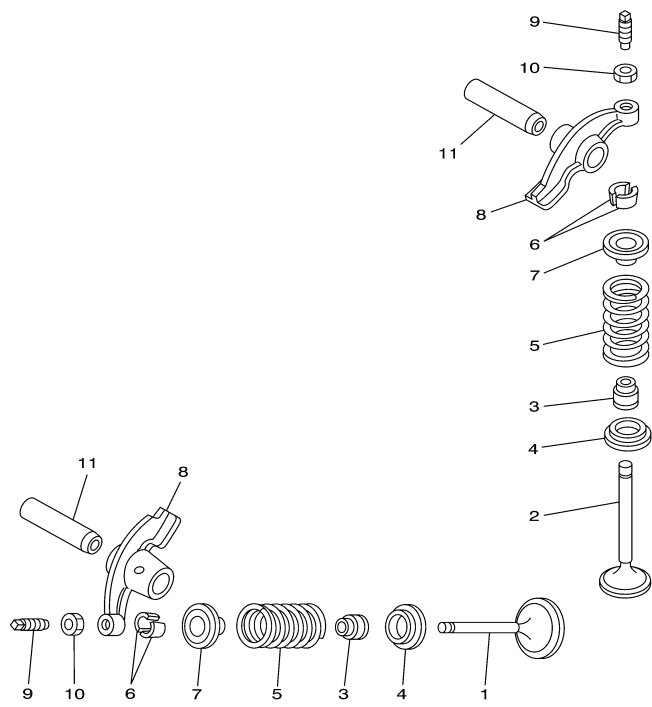


**FIG. 2 VIRABREQUIM E PISTÃO**

REF. NO.	CÓDIGO NO.	DESCRIÇÃO DA PEÇA	5HHB	5HHC			OBSERVAÇÃO	ITEM DE SERVIÇO	T.M.O
1	5HH-E1400-20	VIRABREQUIM CONJUNTO	1					2000	4,5
2	5HH-WE141-20	.VIRABREQUIM ESQUERDO CONJ.	1						
3	5HH-E1412-20	.VIRABREQUIM ESQUERDO	1						
4	5HH-11549-10	..ENGRENAGEM DO VIRABREQUIM	1						
5	93306-205YX	..ROLAMENTO (6205A9NC1-C3)	1					2018	5,0
6	5HH-E1422-10	.VIRABREQUIM DIREITO	1						
7	5HH-E1536-00	.ENGRENAGEM MOTORA	1						
8	4LS-11681-01	.PINO DO VIRABREQUIM 1	1						
9	93310-6290C	.ROLAMENTO (KT293716EGG03B2)	1						
10	4LS-11651-02	.BIELA	1					2016	5,0
11	93450-16068	ANEL TRAVA	2						
12	5HH-E1631-00-A0	PISTÃO (STD)	1				UR STD	1108	1,6
	5HH-E1635-09	PISTÃO (0.25MM O/S)	1				AP	1108	1,6
	5HH-E1636-09	PISTÃO ( 0.50MM O/S )	1				AP	1108	1,6
	5HH-E1637-09	PISTÃO ( 0.75MM O/S )	1				AP	1108	1,6
	4LS-11638-01	PISTÃO (1.00MM O/S)	1				AP	1108	1,6
13	5HH-E1633-00	PINO DO PISTÃO	1						
14	5RM-E1603-00	JG ANÉIS DO PISTÃO (STD)	1				UR STD	1108	1,6
	5RM-E1604-00	JG ANÉIS DO PISTÃO (0.25MM O/S)	1				AP	1108	1,6
	5RM-E1605-00	JG ANÉIS DO PISTÃO (0.50MM O/S)	1				AP	1108	1,6
	5RM-E1606-00	JG ANÉIS DO PISTÃO (0.75MM O/S)	1				AP	1108	1,6
	5RM-11607-00	JG ANÉIS DO PISTÃO (1.00MM O/S)	1				AP	1108	1,6
15	93306-20221	ROLAMENTO (6202C3)	1				ESQUERDO	2716	4,7
	93306-20221	ROLAMENTO (6202C3)	1				DIREITO	2718	4,7
16	5HH-E1500-02	BALANCEADOR CONJ.	1					2700	4,5
17	93210-11001	ANEL DE BORRACHA	2						
18	90201-122H1	ARRUELA PLANA	1						



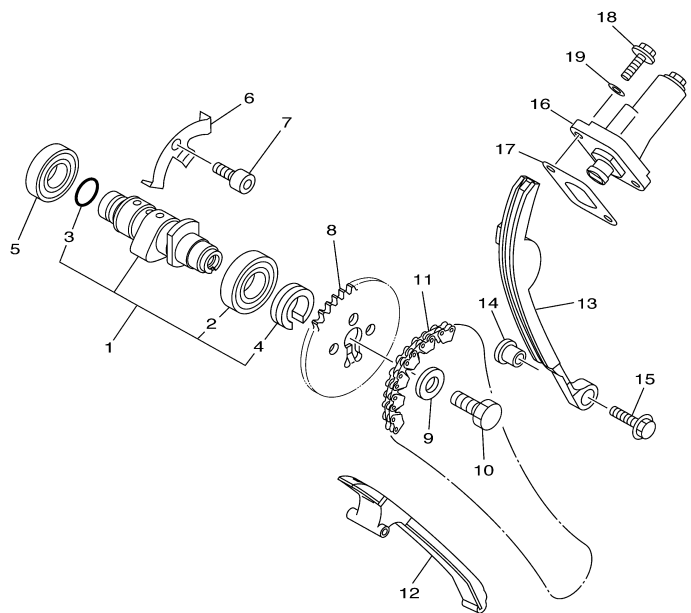




  
4LS1470-8030

**FIG. 3 VÁLVULA**

REF. NO.	CÓDIGO NO.	DESCRIÇÃO DA PEÇA	5HHB	5HHC				OBSERVAÇÃO	ITEM DE SERVIÇO	T.M.O
1	5HH-E2111-00	VÁLVULA DE ADMISSÃO	1	1					1200	1,7
2	5HH-E2121-00	VÁLVULA DE ESCAPE	1	1					1200	1,7
3	2HX-12119-00	RETENTOR DA HASTE DA VÁLVULA	2	2					1208	1,3
4	22F-12116-00	ASSENTO INFERIOR DA MOLA	2	2						
5	5HH-12113-00	MOLA DA VÁLVULA INTERNA	2	2					1208	1,3
6	22F-12118-01	TRAVA DA VÁLVULA	4	4						
7	22F-12117-02	ASSENTO SUPERIOR DA MOLA	2	2						
8	5HH-E2151-00	BRACO DO BALANCIM DA VÁLVULA	2	2					1302	0,9
9	22F-12159-00	PARAFUSO DE AJUSTE DA VÁLVULA	2	2					1218	0,2
10	90170-05302	PORCA	2	2						
11	5HH-E2156-10	EIXO DO BALANCIM 2	2	2						

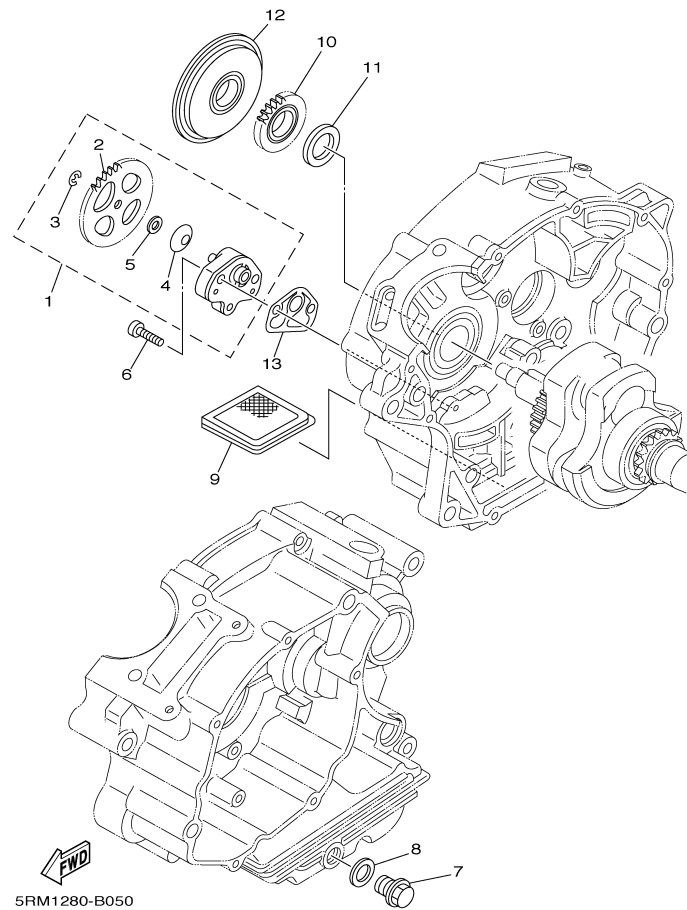


**FIG. 4 CORRENTE DO EIXO DE COMANDO**

REF. NO.	CÓDIGO NO.	DESCRIÇÃO DA PEÇA	5HHB	5HHC				OBSERVAÇÃO	ITEM DE SERVIÇO	T.M.O
1	5HH-E2170-20	EIXO DE COMANDO COMPLETO 1	1	1					1400	1,1
2	93306-003X0	.ROLAMENTO (6003)	1	1						
3	93210-108B1	.ANEL DE BORRACHA	1	1						
4	90387-16804	.ESPAÇADOR	1	1						
5	93306-002Y5	ROLAMENTO (6002ZE)	1	1						
6	5HH-E111F-00	PLACA	1	1						
7	9131M-06012	PARAFUSO	1	1						
8	5VL-E2176-10	COROA DA CORRENTE	1	1					1708	0,5
9	90201-08326	ARRUELA PLANA	1	1						
10	90101-08W10	PARAFUSO	1	1						
11	94582-18090	CORRENTE (DID SCR-0404 SV)	1	1					1402	1,9
12	5HH-E2231-10	GUIA LIMITADORA 1	1	1						
13	5HH-E2241-10	GUIA LIMITADORA 2	1	1					1408	1,9
14	5HH-E5598-00	ESPAÇADOR	1	1					1410	1,1
15	9580M-06020	PARAFUSO FLANGE	1	1						
16	5VL-12210-10	TENSIONADOR DA CORRENTE	1	1					1404	0,2
17	5HH-E2213-00	GAXETA DA CAIXA DO TENSIONADOR	1	1						
18	9502M-06016	PARAFUSO FLANGE	2	2						
19	90430-06817	GAXETA	2	2						

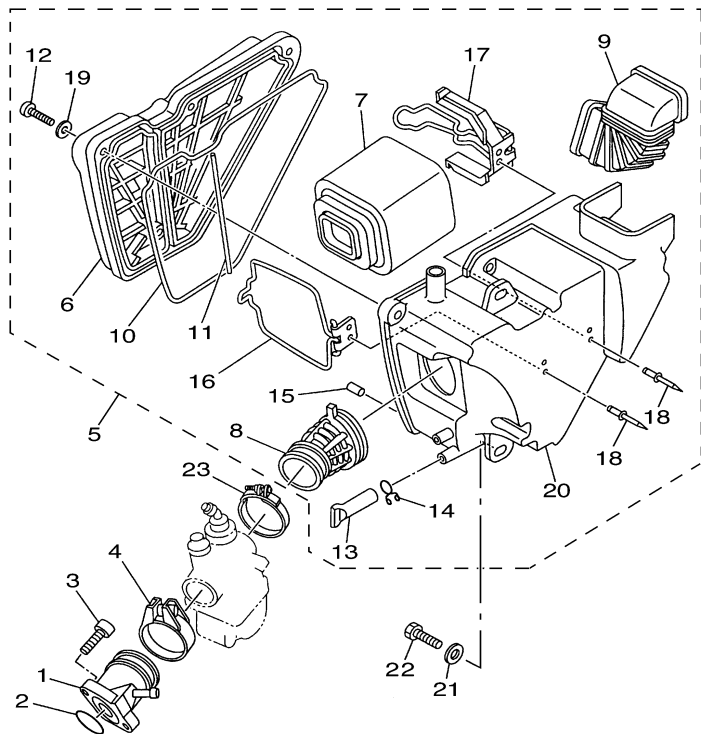
  
5HHB280-E040





**FIG. 5 BOMBA DE ÓLEO**

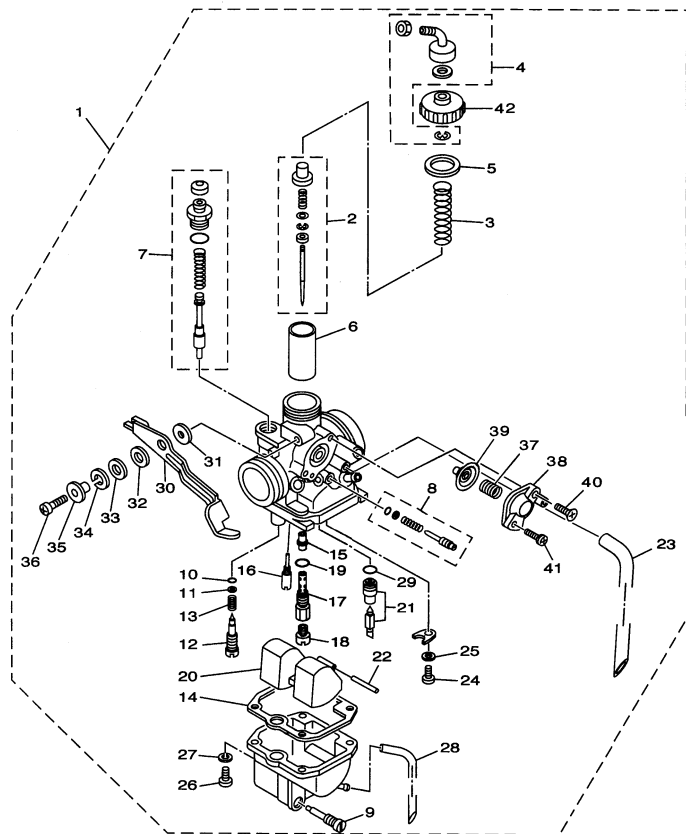
REF. NO.	CÓDIGO NO.	DESCRIÇÃO DA PEÇA	5HHB	5HHC				OBSERVAÇÃO	ITEM DE SERVIÇO	T.M.O
1	5HH-E3300-00	BOMBA DE ÓLEO COMPLETA	1	1					4006	0,9
2	4GL-13325-00	.ENGRENAGEM IMPULSORA DA BOMBA	1	1					2624	0,8
3	99001-05600	.ANEL TRAVA	1	1						
4	90208-07052	.ARRUELA CÔNICA	1	1						
5	90201-07641	.ARRUELA PLANA	1	1						
6	90155-06802	PARAFUSO	2	2						
7	90340-12097	TAMPÃO DO DRENO	1	1						
8	90430-12227	GAXETA	1	1						
9	5HH-E3411-00	FILTRADOR DE ÓLEO	1	1					4608	0,5
10	5HH-E3324-00	ENGRENAGEM DE TRAÇÃO DA BOMBA	1	1						
11	90201-20W72	ARRUELA PLANA	1	1						
12	5HH-E3451-00	FILTRO ROTATIVO	1	1					4602	0,9
13	5HH-E3329-00	GAXETA DA TAMPA DA BOMBA	1	1						



5HHB280-E060

**FIG. 6**                      **ADMISSÃO**

REF. NO.	CÓDIGO NO.	DESCRIÇÃO DA PEÇA	5HHB	5HHC				OBSERVAÇÃO	ITEM DE SERVIÇO	T.M.O
1	5HH-E3586-00	JUNÇÃO DO CARBURADOR 1	1	1					3112	0,5
2	93210-30800	ANEL DE BORRACHA	1	1					3112	0,5
3	9131M-06020	PARAFUSO	2	2						
4	90450-44062	BRAÇACEIRA DO TUBO	1	1						
5	5HH-E4410-10	FILTRO DE AR COMPLETO	1	1						
6	5HH-E4412-00	.TAMPA DA CAIXA DO FILTRO 1	1	1						
7	5HH-14450-00	.ELEMENTO DO FILTRO DE AR COMP	1	1					3200	0,1
8	5HH-E4453-00	.JUNÇÃO DO FILTRO DE AR 1	1	1					3204	0,3
9	5HH-E4437-00	.DUTO	1	1						
10	5HH-E4452-00	.VEDAÇÃO	1	1						
11	5HH-E4462-00	.VEDAÇÃO	1	1						
12	9851M-06025	.PARAFUSO	4	4						
13	5HH-E443E-01	.TUBO DE DRENO	1	1						
14	90467-15012	.PRESILHA	1	1						
15	5HH-E4462-10	.VEDAÇÃO	1	1						
16	5HH-E4415-00	.FIXADOR DO CABO	1	1						
17	5HH-E4459-00	.FIXADOR DA GUIA	1	1						
18	90267-40075	.REBITE BLINDADO	4	4						
19	9290M-06600	.ARRUELA	4	4						
20	5HH-E4411-10	.CAIXA DO FILTRO DE AR 1	1	1					3210	0,3
21	90201-06804	ARRUELA PLANA	2	2						
22	9700M-06016	PARAFUSO	2	2						
23	90460-46206	BRAÇACEIRA	1	1						

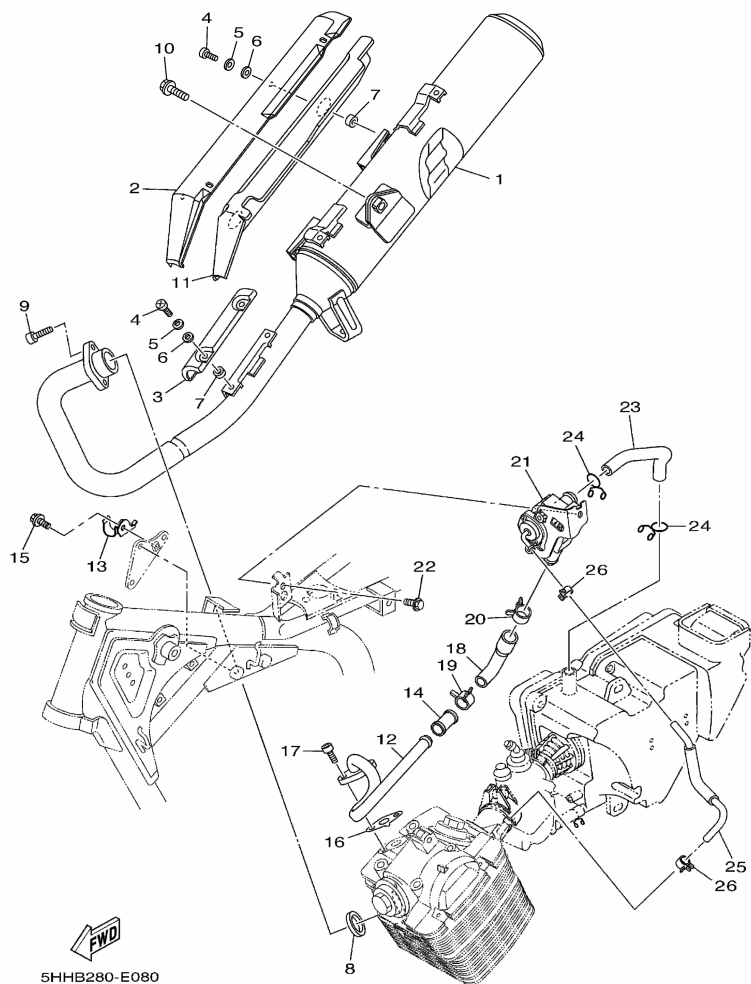


**FIG. 7 CARBURADOR**

REF. NO.	CÓDIGO NO.	DESCRIÇÃO DA PEÇA	5HHB	5HHC				OBSERVAÇÃO	ITEM DE SERVIÇO	T.M.O
1	5HH-14101-20	CARBURADOR COMPLETO 1	1	1					3118	0,6
2	5HH-1490J-20	.KIT DE AGULHA	1	1						
3	4LS-14131-00	.MOLA DA VÁLVULA DE ACELERAÇÃO	1	1						
4	5HH-14106-00	.KIT PARAFUSO DE AJUSTE DO CABO	1	1						
5	4LS-14126-00	.GAXETA	1	1						
6	5RM-14112-25	.VÁLVULA DE ACELERAÇÃO 1	1	1						
7	5RM-1410A-00	.KIT DE PARTIDA	1	1						
8	5HH-14103-00	.KIT PARAFUSO DE REGULAGEM	1	1						
9	4LS-14191-00	.TAMPÃO DE DRENO	1	1						
10	3H1-14147-00	.ANEL DE BORRACHA	1	1						
11	3H1-14962-00	.ARRUELA	1	1						
12	5DG-14923-00	.PARAFUSO PILOTO	1	1						
13	5K7-14134-00	.MOLA DE AJUSTE DO AR	1	1						
14	24W-14184-00	.GAXETA DA CÂMARA DA BÓIA	1	1						
15	5RM-14141-29	.PULVERIZADOR PRINCIPAL	1	1						
16	5HP-14142-17	.GICLEUR PILOTO (# 17.5)	1	1						
17	5HH-14145-00	.ENGATE PULVERIZADOR PRINCIPAL	1	1						
18	620-14231-21	.GICLEUR PRINCIPAL DE AR (#105)	1	1						
19	583-14561-00	.ANEL DE BORRACHA	1	1						
20	5HH-14185-00	.BÓIA DO CARBURADOR	1	1						
21	5NH-14107-18	.KIT BASE DA VÁLVULA	1	1						
22	127-14186-00	.PINO DA BÓIA	1	1						
23	4LS-14197-00	.TUBO DE RESPIRO	1	1						
24	98507-03006	.PARAFUSO	1	1						
25	92907-03100	.ARRUELA	1	1						
26	98507-04014	.PARAFUSO	4	4						
27	92907-04100	.ARRUELA	4	4						



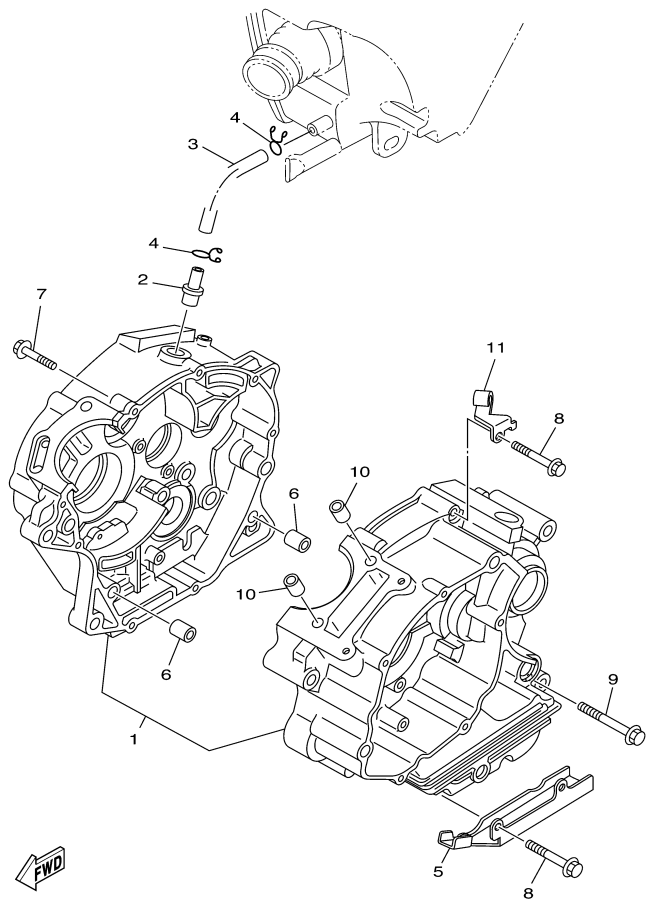




5HHB280-E080

**FIG. 8 ESCAPAMENTO**

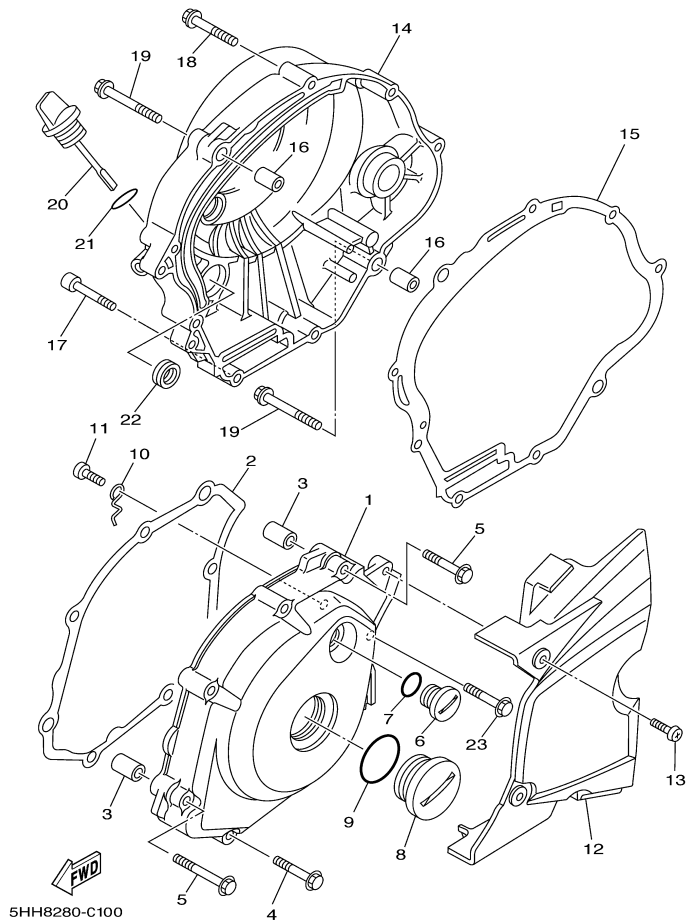
REF. NO.	CÓDIGO NO.	DESCRIÇÃO DA PEÇA	5HHB	5HHC				OBSERVAÇÃO	ITEM DE SERVIÇO	T.M.O
1	5HH-E4703-21	SILÊNCIADOR COMPLETO 1	1	1					3904	0,2
2	5HH-E4758-00	PROTETOR DO SILÊNCIADOR	1	1					3610	0,1
3	5HH-E4628-00	PROTETOR DO TUBO DE ESCAPE	1	1						
4	90149-06W07	PARAFUSO	6	6						
5	90206-06889	ARRUELA ONDULADA	6	6						
6	90202-06W01	ARRUELA PLANA	6	6						
7	90202-06W00	ARRUELA PLANA	6	6						
8	5HH-E4613-00	GAXETA DO TUBO DE ESCAPE	1	1					3500	0,2
9	9131M-06020	PARAFUSO	2	2						
10	9581M-08020	PARAFUSO FLANGE	1	1						
11	5HH-14728-20	PROTETOR DO SILÊNCIADOR 2	1	1						
12	5HH-E4872-00	TUBO 2	1	1						
13	5HH-E4834-00	SUPORTE DE FIXAÇÃO	1	1						
14	5HH-E4844-00	AMORTIZADOR	1	1						
15	9580M-06012	PARAFUSO FLANGE	1	1						
16	5HH-E4815-00	GAXETA	1	1						
17	9131M-06016	PARAFUSO	2	2						
18	5HH-E4881-00	MANGUEIRA CURVADA	1	1						
19	90467-14117	PRESILHA	1	1						
20	90467-15001	PRESILHA	1	1						
21	5HH-E4803-00	SISTEMA DE INDUÇÃO DE AR (AIS)	1	1						
22	9580M-06010	PARAFUSO FLANGE	1	1						
23	5HH-E4882-00	TUBO 2	1	1						
24	90467-15012	PRESILHA	2	2						
25	5HH-E4987-00	MANGUEIRA	1	1						
26	90467-08092	PRESILHA	2	2						



5HH1280-0090

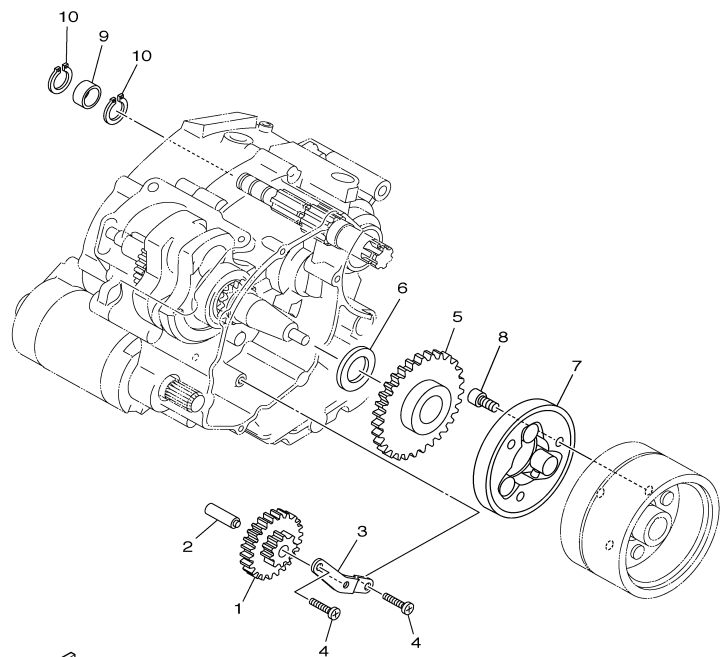
**FIG. 9 CARÇA DO MOTOR**

REF. NO.	CÓDIGO NO.	DESCRIÇÃO DA PEÇA	5HHB	5HHC				OBSERVAÇÃO	ITEM DE SERVIÇO	T.M.O
1	5HH-E5150-30	CARÇA DO MOTOR COMPLETA	1	1					2408	5,5
2	5HH-E1167-00	TUBO DE RESPIRO 2	1	1						
3	5HH-E1166-00	TUBO DE RESPIRO 1	1	1						
4	90467-13858	PRESILHA	2	2						
5	90462-16800	BRACADEIRA	1	1						
6	99530-10114	PINO GUIA	2	2						
7	90109-06W35	PARAFUSO	2	2						
8	90109-06W36	PARAFUSO	7	7						
9	90109-06W37	PARAFUSO	1	1						
10	99530-10114	PINO GUIA	2	2						
11	5HH-E5441-00	FIXADOR DO CABO DA EMBREAGEM	1	1						



**FIG. 10 TAMPA DA CARÇAÇA 1**

REF. NO.	CÓDIGO NO.	DESCRIÇÃO DA PEÇA	5HHB	5HHC				OBSERVAÇÃO	ITEM DE SERVIÇO	T.M.O
1	5HH-E5411-01	TAMPA DA CARÇAÇA ESQUERDA	1	1					2500	0,5
2	5HH-E5451-00	GAXETA DA TAMPA DA CARÇAÇA ESQ.	1	1					2510	0,3
3	99530-10114	PINO GUIA	2	2						
4	9502M-06035	PARAFUSO FLANGE	4	4						
5	9502M-06045	PARAFUSO FLANGE	2	2						
6	90340-14W02	TAMPÃO DO DRENO	1	1						
7	93210-14800	ANEL DE BORRACHA	1	1						
8	90340-32W03	TAMPÃO DO DRENO	1	1						
9	93210-32800	ANEL DE BORRACHA	1	1						
10	5HH-E5191-00	PLACA	1	1						
11	9851M-06010	PARAFUSO	1	1						
12	5HH-E5418-00	TAMPA DA CAIXA DA CORRENTE	1	1						
13	9890M-06016	PARAFUSO	2	2						
14	5HH-E5421-10	TAMPA DA CARÇAÇA DIREITA	1	1					2502	0,6
15	5HH-E5461-00	GAXETA DA TAMPA DA CARÇAÇA DIR.	1	1					2512	0,5
16	99530-10114	PINO GUIA	2	2						
17	91380-06035	PARAFUSO	1	1						
18	9502M-06035	PARAFUSO FLANGE	6	6						
19	9502M-06045	PARAFUSO FLANGE	2	2						
20	5HH-E5362-00	TAMPÃO DO NÍVEL DE ÓLEO	1	1						
21	93210-19800	ANEL DE BORRACHA	1	1						
22	93101-10800	RETENTOR DE ÓLEO	1	1						
23	90109-06W38	PARAFUSO	1	1						

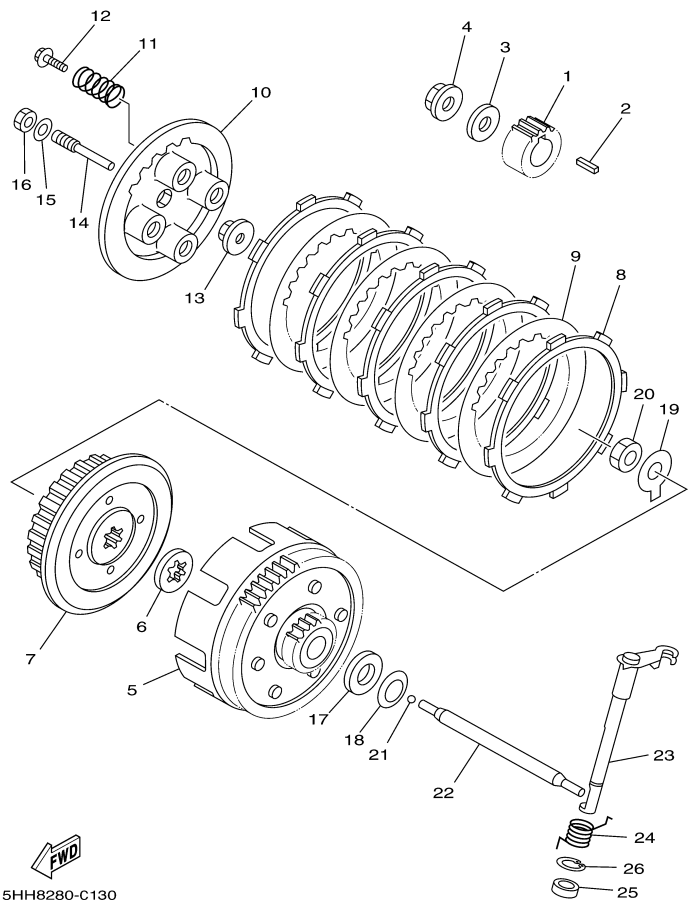


5HHB280-E120

**FIG. 11 EMBREAGEM DA PARTIDA**

REF. NO.	CÓDIGO NO.	DESCRIÇÃO DA PEÇA	5HHB	5HHC				OBSERVAÇÃO	ITEM DE SERVIÇO	T.M.O
1	5VL-E5512-00	ENGRENAGEM LOUCA 1	1	1					8404	0,5
2	5HH-E5521-00	EIXO 1	1	1						
3	5HH-E5532-00	PLACA DA ENGRENAGEM LOUCA	1	1						
4	9851M-06012	PARAFUSO	2	2						
5	5VL-E5517-00	ENGRENAGEM LOUCA 2	1	1						
6	90201-25290	ARRUELA PLANA	1	1						
7	4FP-E5580-00	EMBREAGEM DE PARTIDA EXTERNA	1	1					8410	0,6
8	9131M-08016	PARAFUSO	3	3						
9	90387-15W54	ESPAÇADOR	1	1						
10	99009-15400	ANEL TRAVA	2	2						

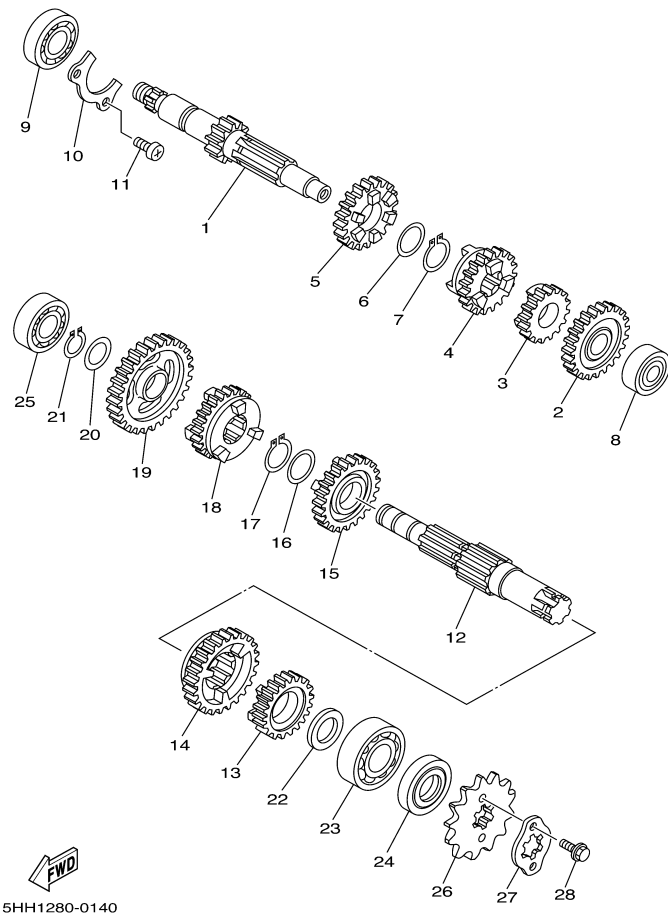




  
 5HH8280-C130

**FIG. 12 EMBREAGEM**

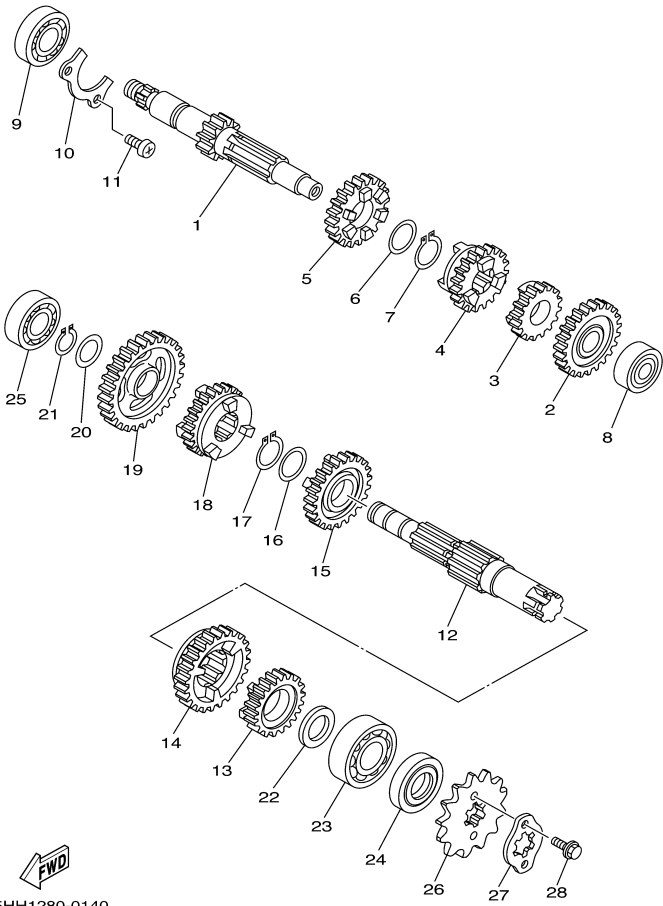
REF. NO.	CÓDIGO NO.	DESCRIÇÃO DA PEÇA	5HHB	5HHC				OBSERVAÇÃO	ITEM DE SERVIÇO	T.M.O
1	5RE-16111-00	ENGRENAGEM MOTORA PRIMARIA	1	1					2600	0,8
2	90282-05001	CHAVETA DIRETA (5MMX16MM)	1	1						
3	90201-122H1	ARRUELA PLANA	1	1						
4	90179-12813	PORCA	1	1						
5	5RM-E6150-00	ENGRENAGEM MOVIDA COMPLETA	1	1						
6	5RM-E6154-00	PLACA DE ENCOSTO 1	1	1						
7	5RM-E6371-00	CUBO DE EMBREAGEM	1	1					2668	0,8
8	5HH-E6321-00	PLACA DE FRICÇÃO	5	5					2602	0,7
9	5RM-E6324-00	PLACA DE EMBREAGEM 1	4	4					2602	0,7
10	5RM-E6351-00	PLACA DE PRESSÃO 1	1	1						
11	5RM-E6333-00	MOLA DE COMPRESSÃO DA EMBREAGEM	4	4						
12	5RM-E6337-00	PARAFUSO DE FIXACAO DA MOLA	4	4						
13	5RM-E6358-00	PLACA IMPULSORA 1	1	1						
14	5RM-E6356-00	HASTE IMPULSORA 1	1	1						
15	5RM-E6628-00	ARRUELA	1	1						
16	5RM-E6377-00	PORCA TRAVA DA EMBREAGEM	1	1						
17	5HH-E6164-10	PLACA DE ENCOSTO 2	1	1						
18	90208-17032	ARRUELA CÔNICA	1	1						
19	90215-12211	ARRUELA TRAVA	1	1						
20	90170-12060	PORCA	1	1						
21	93503-16802	ESFERA	1	1						
22	5HH-E6357-00	HASTE IMPULSORA 2	1	1					2622	0,7
23	5HH-E6381-00	ALAVANCA IMPULSORA COMPLETA	1	1					2606	0,8
24	90508-16W13	MOLA DE TORÇÃO	1	1					2638	0,7
25	93102-12224	RETENTOR DE ÓLEO (SD 12 18 5 HS)	1	1						
26	99009-20500	ANEL TRAVA	1	1						



5HH1280-0140

**FIG. 13 TRANSMISSÃO**

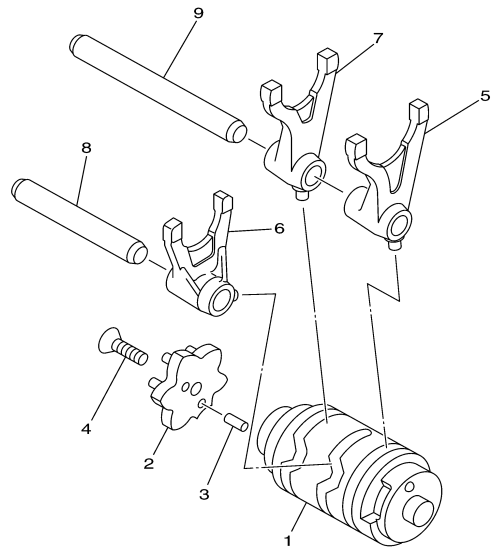
REF. NO.	CÓDIGO NO.	DESCRIÇÃO DA PEÇA	5HHB	5HHC				OBSERVAÇÃO	ITEM DE SERVIÇO	T.M.O
1	5HH-E7411-10	EIXO PRINCIPAL	1	1					2820	4,7
2	5HH-17151-01	ENGRENAGEM MOTORA DA 5ª (24D)	1	1						
3	5HH-E7121-00	ENGRENAGEM MOTORA DA 2ª (18D)	1	1						
4	5AP-17131-00	ENGRENAGEM MOTORA DA 3ª (19D)	1	1						
5	5HH-E7141-00	ENGRENAGEM MOTORA DA 4ª (22D)	1	1						
6	90201-20266	ARRUELA PLANA (1.0T)	1	1						
7	93410-20809	ANEL TRAVA	1	1						
8	93306-201X3	ROLAMENTO (6201TS2)	1	1					2810	4,7
9	93306-203YG	ROLAMENTO (6203)	1	1						
10	5HH-E7471-00	PLACA DE COBERTURA	1	1						
11	9851M-06014	PARAFUSO	2	2						
12	5HH-E7402-10	EIXO SECUNDÁRIO	1	1					2822	4,7
13	5HH-17251-01	ENGRENAGEM MOVIDA DA 5ª (21D)	1	1						
14	5HH-E7221-00	ENGRENAGEM MOVIDA DA 2ª (32D)	1	1						
15	5HH-E7231-00	ENGRENAGEM MOVIDA DA 3ª (25D)	1	1						
16	90201-20266	ARRUELA PLANA (1.0T)	1	1						
17	93410-20809	ANEL TRAVA	1	1						
18	5AP-17241-00	ENGRENAGEM MOVIDA DA 4ª (23D)	1	1						
19	5AP-17211-00	ENGRENAGEM MOVIDA DA 1ª (37D)	1	1						
20	90201-15700	ARRUELA PLANA	1	1						
21	99009-15400	ANEL TRAVA	1	1						
22	90201-20272	ARRUELA PLANA	1	1						
23	93306-204X8	ROLAMENTO (6204)	1	1						
24	93102-20143	RETENTOR DE ÓLEO (SD 20 38 5)	1	1					2808	0,4
25	93306-202Y8	ROLAMENTO (6202TS2)	1	1					2810	4,7
26	93822-14043	PINHÃO (14T)	1	1					6402	0,3
27	4AN-E7456-00	FIXADOR DO PINHÃO	1	1						



5HH1280-0140

**FIG. 13 TRANSMISSÃO**

REF. NO.	CÓDIGO NO.	DESCRIÇÃO DA PEÇA	5HHB	5HHC				OBSERVAÇÃO	ITEM DE SERVIÇO	T.M.O
28	9502M-06010	PARAFUSO FLANGE	2	2						

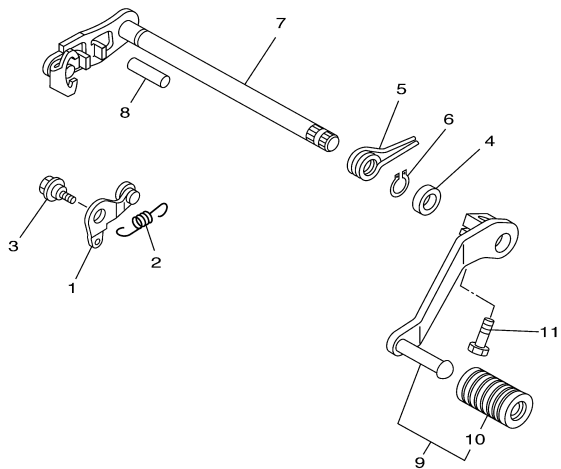


**FIG. 14 EIXO TRÂMBULADOR**

REF. NO.	CÓDIGO NO.	DESCRIÇÃO DA PEÇA	5HHB	5HHC				OBSERVAÇÃO	ITEM DE SERVIÇO	T.M.O
1	5HH-E8540-00	CÂME DE MUDANÇA COMPLETO	1	1					2902	4,7
2	5HH-E8185-00	SEGMENTO DE MUDANÇA	1	1						
3	93604-10011	PINO GUIA	2	2						
4	90149-06W03	PARAFUSO	1	1						
5	5HH-E8511-00	GARFO DE MUDANÇA 1	1	1					2902	4,7
6	5HH-E8512-00	GARFO DE MUDANÇA 2	1	1					2902	4,7
7	5HH-E8513-00	GARFO DE MUDANÇA 3	1	1					2902	4,7
8	5HH-E8531-00	BARRA GUIA DO GARFO 1	1	1						
9	5HH-E8535-00	BARRA GUIA DO GARFO 2	1	1						



5HH8280-C150

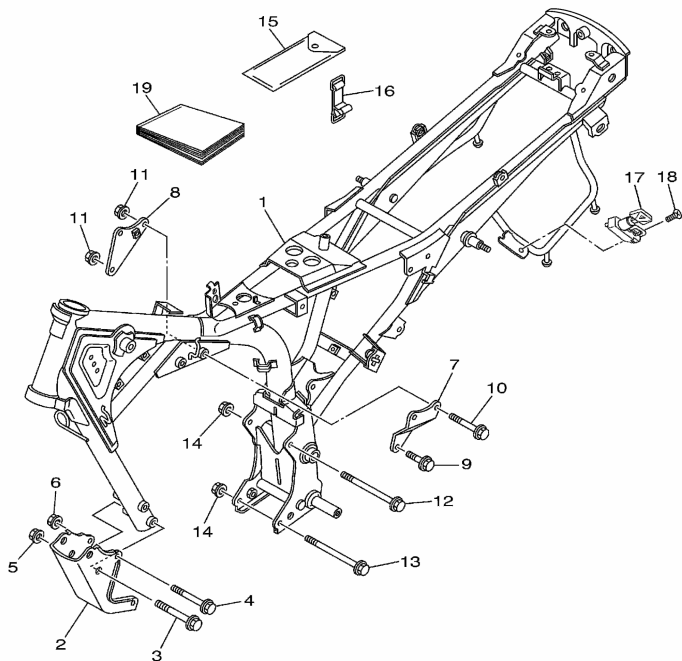


**FIG. 15 EIXO DE MUDANÇA**

REF. NO.	CÓDIGO NO.	DESCRIÇÃO DA PEÇA	5HHB	5HHC				OBSERVAÇÃO	ITEM DE SERVIÇO	T.M.O
1	5HH-E8140-00	ALAVANCA LIMITADORA CONJ.	1	1					2628	0,5
2	5HH-E8337-00	MOLA	1	1						
3	90109-063F7	PARAFUSO	1	1						
4	93101-12173	RETENTOR DE ÓLEO (S 12 21 41-1)	1	1					2801	0,3
5	90508-32801	MOLA DE TORÇÃO	1	1						
6	99001-10600	ANEL TRAVA	1	1						
7	5HH-E8101-01	EIXO DE MUDANÇA CONJ.	1	1					2800	0,9
8	93608-30839	PINO GUIA	1	1						
9	5HH-E8110-00	PEDAL DE CÂMBIO CONJ	1	1					2916	0,1
10	5HH-E8113-00	.CAPA DO PEDAL DE CÂMBIO	1	1						
11	9702M-06020	PARAFUSO	1	1						



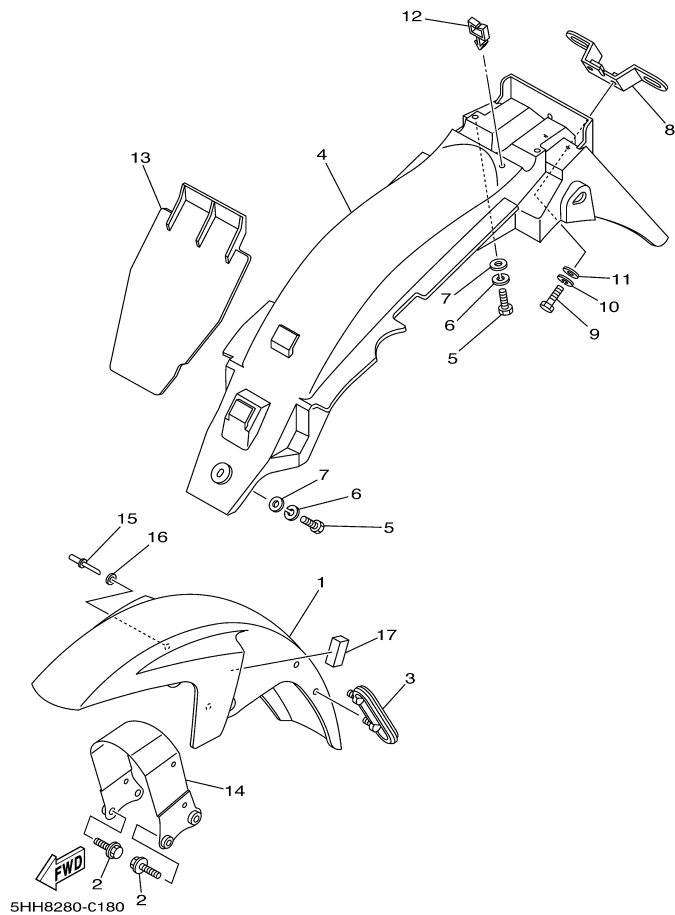
5NH2276-1160



5HHB280-E170

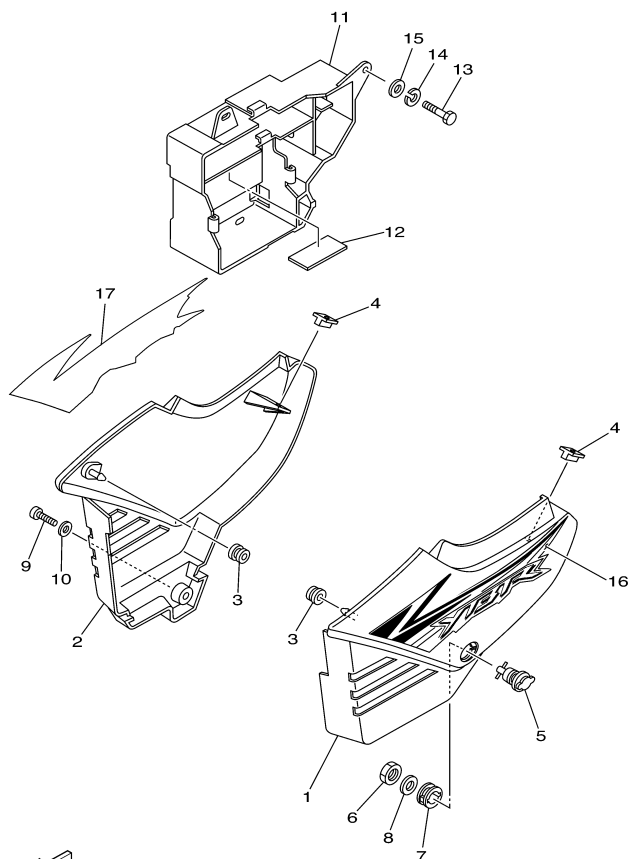
**FIG. 16 CHASSI**

REF. NO.	CÓDIGO NO.	DESCRIÇÃO DA PEÇA	5HHB	5HC				OBSERVAÇÃO	ITEM DE SERVIÇO	T.M.O
1	5HH-F1110-50-33	QUADRO COMPLETO	1	1				YB	5000	7,3
2	5HH-F1316-00-33	SUORTE DO MOTOR 3	1	1				YB	5108	0,2
3	9581M-10080	PARAFUSO FLANGE	2	2				YB		
4	90105-088A6	PARAFUSO FLANGE	2	2						
5	9570M-10500	PORCA FLANGE	2	2						
6	9570M-08500	PORCA FLANGE	2	2						
7	5HH-F1317-00-33	SUORTE DO MOTOR 3	1	1				YB		
8	5HH-F1318-10-33	SUORTE DO MOTOR 5	1	1				YB		
9	90105-08802	PARAFUSO FLANGE	1	1						
10	90105-08803	PARAFUSO FLANGE	2	2						
11	9570M-08500	PORCA FLANGE	3	3						
12	90105-08007	PARAFUSO FLANGE	1	1						
13	90105-08006	PARAFUSO FLANGE	1	1						
14	9570M-08500	PORCA FLANGE	2	2						
15	5VL-F8100-00	JOGO DE FERRAMENTAS	1	1						
16	5HH-F811G-00	CINTA	1	1						
17	2H3-F1398-70	TRAVA DO CAPACETE	1	1						
18	9870M-06030	PARAFUSO CABECA PLANA	1	1						
19	5LX-F8199-P7	MANUAL DE PROPRIETÁRIO	1	1						



**FIG. 17 PÁRA-LAMA**

REF. NO.	CÓDIGO NO.	DESCRIÇÃO DA PEÇA	5HHB	5HHC				OBSERVAÇÃO	ITEM DE SERVIÇO	T.M.O
1	5HH-F1511-00-33	PÁRA-LAMA DIANTEIRO	1	1				UR YB	5202	0,2
	5HH-F1511-00-PA	PÁRA-LAMA DIANTEIRO	1	1				UR VDGM1	5202	0,2
	5HH-F1511-00-P9	PÁRA-LAMA DIANTEIRO	1	1				UR DRMK	5202	0,2
	5HH-F1511-00-P7	PÁRA-LAMA DIANTEIRO	1	1				UR S3	5202	0,2
2	9582M-06016	PARAFUSO FLANGE	4	4						
3	5HH-F1518-01	FIXADOR DO CABO	1	1					5200	0,4
4	5HH-F1611-00	PÁRA-LAMA TRASEIRO	1	1						
5	9700M-06016	PARAFUSO	3	3						
6	9290M-06100	ARRUELA	3	3						
7	90201-06804	ARRUELA PLANA	3	3						
8	5HH-F1685-00	SUPORTE DA LICENÇA	1	1						
9	9700M-06016	PARAFUSO	2	2						
10	9290M-06100	ARRUELA	2	2						
11	90201-06804	ARRUELA PLANA	2	2						
12	90464-10180	BRAÇACEIRA	1	1						
13	5HH-F1621-00	ABA	1	1						
14	5HH-F1513-00	FIXADOR DO PÁRA-LAMA DIANTEIRO	1	1						
15	90267-48078	REBITE BLINDADO	4	4						
16	90201-04W00	ARRUELA PLANA	4	4						
17	5HH-F1541-00	AMORTIZADOR 1	2	2						

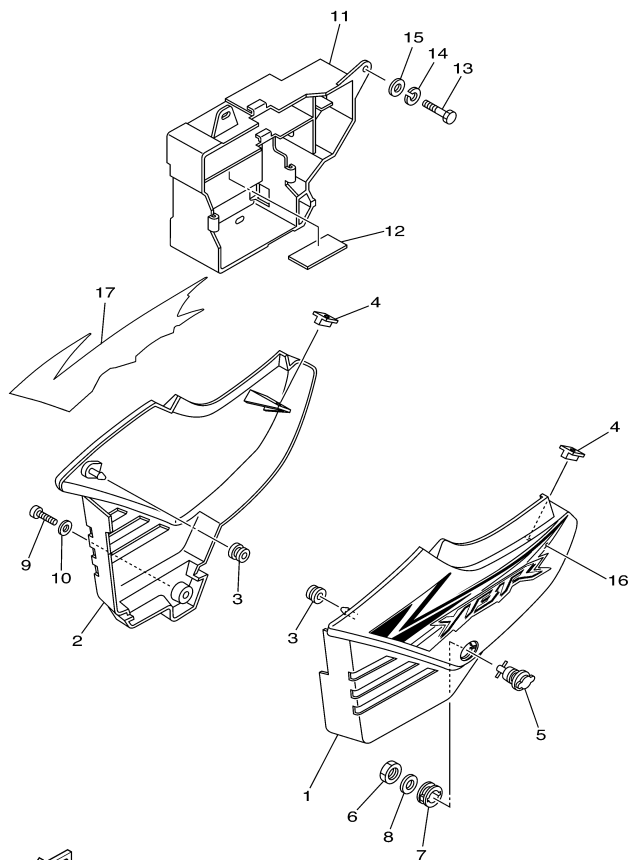


5LX5280-D180

**FIG. 18 TAMPA LATERAL**

REF. NO.	CÓDIGO NO.	DESCRIÇÃO DA PEÇA	5HHB	5HHC			OBSERVAÇÃO	ITEM DE SERVIÇO	T.M.O
1	5HH-F1711-00-7X	TAMPA LATERAL ESQUERDA	1	1			YB	5610	0,1
	5HH-F1711-00-3Y	TAMPA LATERAL ESQUERDA	1	1			VDGM1	5610	0,1
	5HH-F1711-00-2Y	TAMPA LATERAL ESQUERDA	1	1			DRMK	5610	0,1
	5HH-F1711-00-0Y	TAMPA LATERAL ESQUERDA	1	1			S3	5610	0,1
2	5HH-F1721-00-7X	TAMPA LATERAL DIREITA	1	1			YB	5612	0,2
	5HH-F1721-00-3Y	TAMPA LATERAL DIREITA	1	1			VDGM1	5612	0,2
	5HH-F1721-00-2Y	TAMPA LATERAL DIREITA	1	1			DRMK	5612	0,2
	5HH-F1721-00-0Y	TAMPA LATERAL DIREITA	1	1			S3	5612	0,2
3	90480-13426	ILHO DE BORRACHA	2	2					
4	5HH-F1778-00	AMORTIZADOR DE LOCALIZAÇÃO 1	2	2					
5	35N-F1780-00	.TRAVA DA TAMPA LATERAL	1	1				5609	0,2
6	90170-22187	PORCA	1	1					
7	90480-24186	ILHO DE BORRACHA	1	1					
8	90201-225A4	ARRUELA PLANA (T=1.0)	1	1					
9	9890M-06020	PARAFUSO	1	1					
10	90201-06804	ARRUELA PLANA	1	1					
11	5HH-F177G-00	CAIXA DA BATERIA	1	1				5402	0,3
12	5HH-F1746-00	AMORTIZADOR	1	1					
13	9700M-06016	PARAFUSO	3	3					
14	9290M-06100	ARRUELA	3	3					
15	90201-06804	ARRUELA PLANA	3	3					
16	5HH-F173E-T0	GRÁFICO ESQUERDO	1	1			UR YB		
	5HH-F173E-U0	GRÁFICO ESQUERDO	1	1			UR VDGM1		
	5HH-F173E-V0	GRÁFICO ESQUERDO	1	1			UR DRMK		
	5HH-F173E-W0	GRÁFICO ESQUERDO	1	1			UR S3		
17	5HH-F173F-T0	GRÁFICO DIREITO	1	1			UR YB		
	5HH-F173F-U0	GRÁFICO DIREITO	1	1			UR VDGM1		

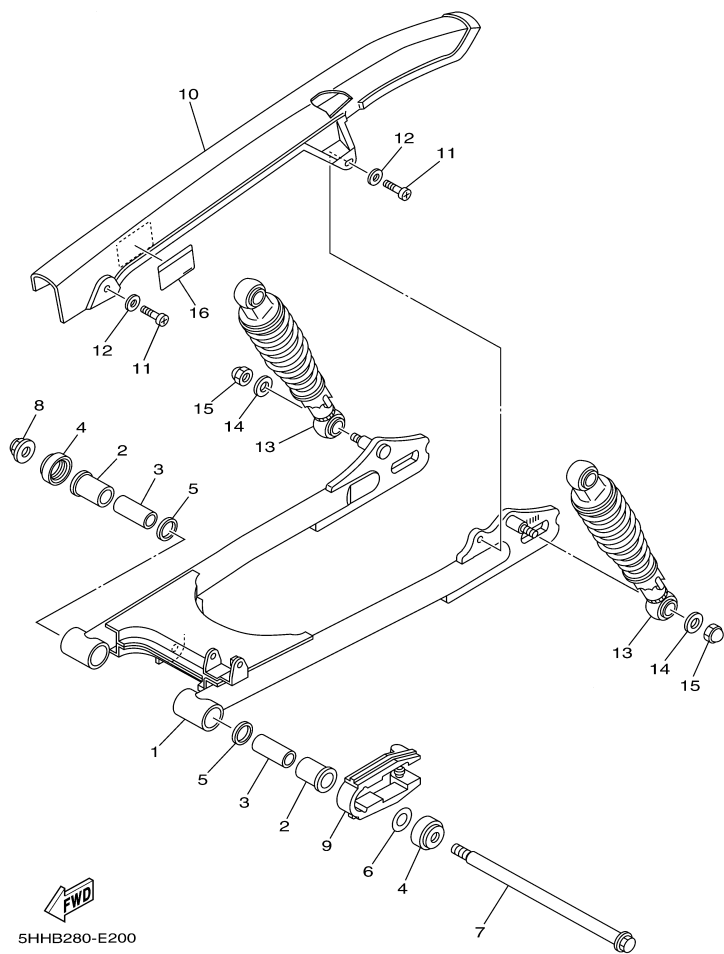




  
5LX5280-D180

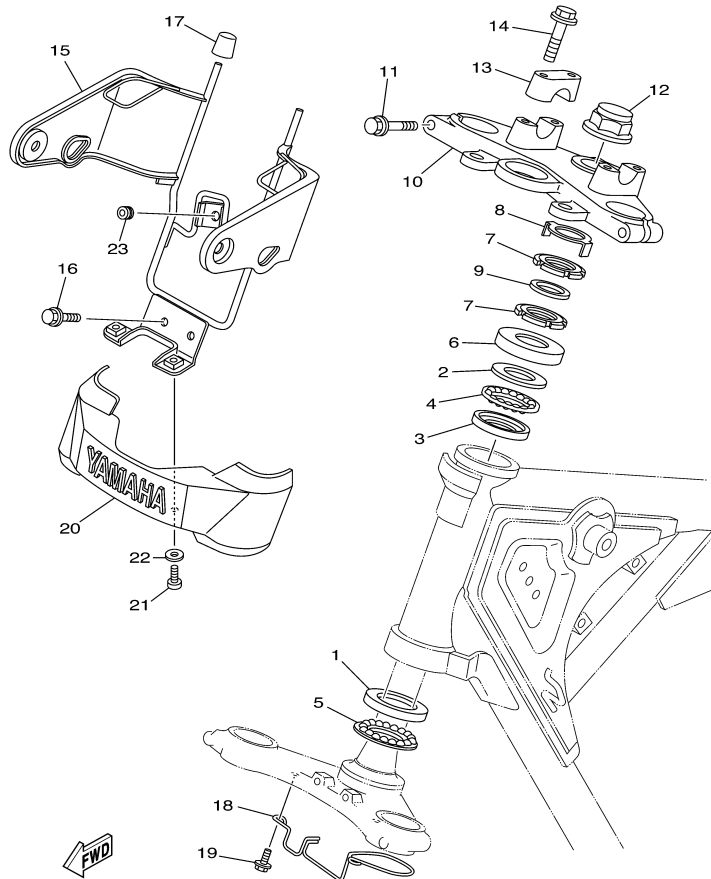
**FIG. 18 TAMPA LATERAL**

REF. NO.	CÓDIGO NO.	DESCRIÇÃO DA PEÇA	5HHB	5HHC				OBSERVAÇÃO	ITEM DE SERVIÇO	T.M.O
17	5HH-F173F-V0	GRÁFICO DIREITO	1	1				UR DRMK		
	5HH-F173F-W0	GRÁFICO DIREITO	1	1				UR S3		



**FIG. 19 GARFO TRASEIRO. SUSPENSÃO**

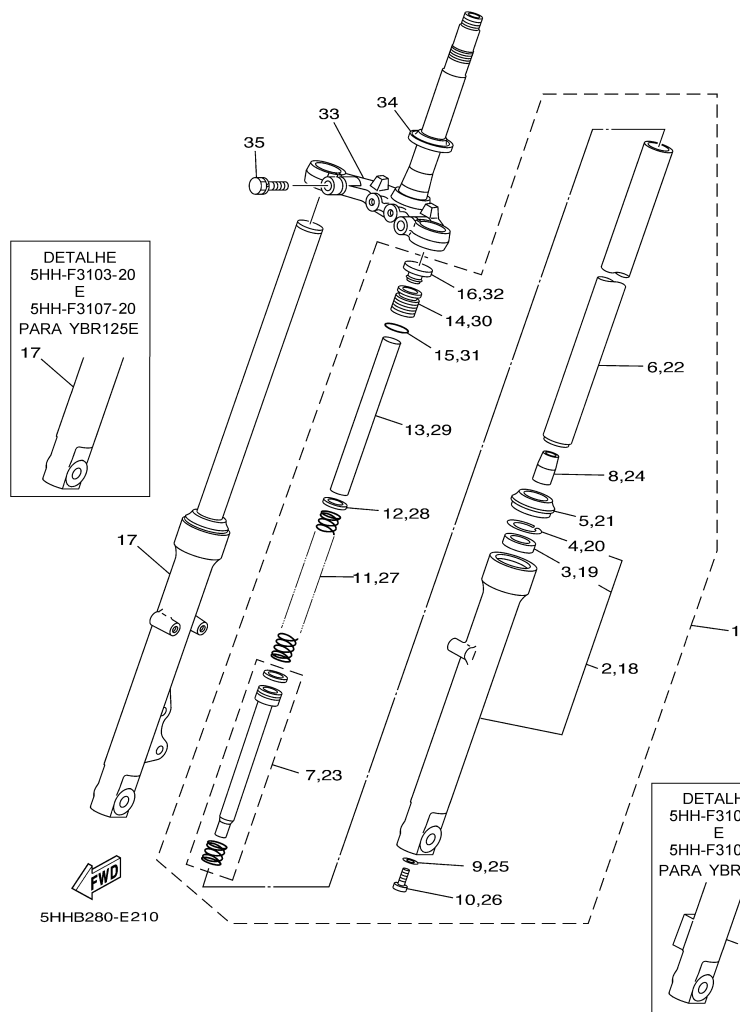
REF. NO.	CÓDIGO NO.	DESCRIÇÃO DA PEÇA	5HHB	5HHC				OBSERVAÇÃO	ITEM DE SERVIÇO	T.M.O
1	5HH-F2110-10-33	GARFO TRASEIRO COMPLETO	1	1				YB	5100	1,0
2	90381-18800	BUCHA SÓLIDA	2	2					5102	0,9
3	5HH-F2123-00	BUCHA 1	2	2						
4	5HH-F2128-00	TAMPA DO GARFO	2	2						
5	93109-18807	RETENTOR DE ÓLEO (SD 0 18 24 4)	2	2						
6	5L9-F2127-00	CALÇO	1	1				UN		
7	5VL-F2141-00	EIXO DO PIVÔ	1	1						
8	95604-12200	PORCA AUTO-TRAVANTE	1	1						
9	5HH-F2151-00	VEDADOR DO PROTETOR	1	1						
10	5HH-F2311-10	CAPA DA CORRENTE	1	1					5106	0,1
11	9851M-06012	PARAFUSO	2	2						
12	90201-06804	ARRUELA PLANA	2	2						
13	5HH-F2210-10	AMORTECEDOR TRASEIRO CONJ.	2	2					6300	0,1
14	90201-106F2	ARRUELA PLANA	6	6						
15	90176-10W03	PORCA COROA	4	4						
16	5HH-F1668-00	ETIQUETA DE PRESSÃO DO PNEU	1	1				AP		



5LX4280-C210

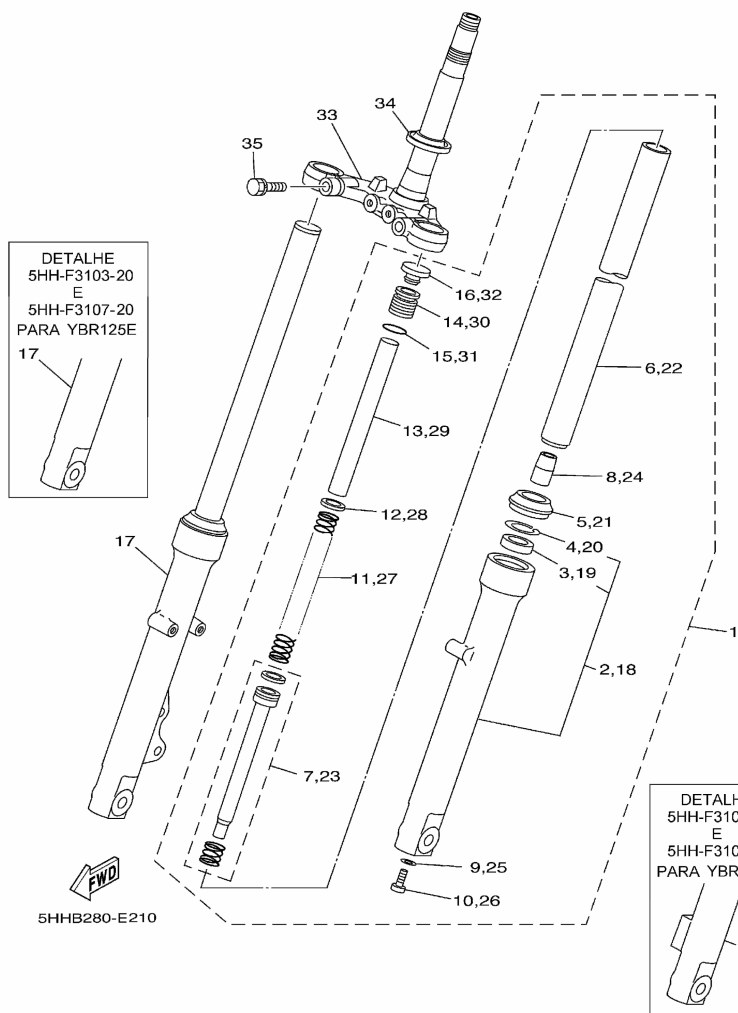
**FIG. 20 MESA DO GUIDÃO**

REF. NO.	CÓDIGO NO.	DESCRIÇÃO DA PEÇA	5HHB	5HHC				OBSERVAÇÃO	ITEM DE SERVIÇO	T.M.O
1	156-23412-00	PISTA DE ESFERAS 2	1						6210	1,7
2	22F-23411-01	PISTA DE ESFERAS 1	1							
3	22F-23412-01	PISTA DE ESFERAS 2	1						6210	1,7
4	4VW-F341E-00	JOGO DE ESFERAS (22)	1							
5	5HH-F341E-00	JOGO DE ESFERAS (19)	1							
6	23L-F3416-00	CAPA DA PISTA DE ESFERA 2	1							
7	90179-25W22	PORCA	2							
8	5HH-F3418-00	ARRUELA ESPECIAL	1							
9	90202-26142	ARRUELA PLANA	1							
10	5HH-F3435-00-33	MESA DO GUIDÃO COMPLETA	1					YB	6214	0,5
11	9502M-08040	PARAFUSO FLANGE	2							
12	90176-22050	PORCA COROA	1							
13	3V9-F3441-00-33	FIXADOR SUPERIOR DO GUIDÃO	2					YB	9038	0,1
14	9502M-08035	PARAFUSO FLANGE	4							
15	5HH-F3174-11	FIXADOR DO FAROL	1						5224	0,4
16	9582M-06012	PARAFUSO FLANGE	2							
17	5HH-F317J-00	AMORTIZADOR 1	2							
18	5HH-F3389-01	GUIA DO CABO	1							
19	9582M-06012	PARAFUSO FLANGE	2							
20	5HH-F3395-00	EMBLEMA FRONTAL (YAMAHA)	1						5701	0,1
21	9851M-05016	PARAFUSO	2							
22	90201-052E2	ARRUELA PLANA	2							
23	90480-14817	ILHO DE BORRACHA	1							



**FIG. 21 GARFO DIANTEIRO**

REF. NO.	CÓDIGO NO.	DESCRIÇÃO DA PEÇA	5HHB	5HHC			OBSERVAÇÃO	ITEM DE SERVIÇO	T.M.O
1	5HH-F3102-20	GARFO DIANTEIRO CONJ. (ESQ.)		1				6344	0,4
	5HH-F3102-30	GARFO DIANTEIRO CONJ. (ESQ.)	1					6344	0,4
2	5HH-F3106-20	.TUBO EXTERNO COMPLETO (ESQ.)		1				6206	0,8
	5HH-F3106-30	.TUBO EXTERNO COMPLETO (ESQ.)	1					6206	0,8
3	4GU-F3145-00	..RETENTOR DE ÓLEO DO GARFO	1	1				6200	0,8
4	5AP-F3153-00	..ANEL TRAVA	1	1					
5	4GU-F3144-00	..PROTETOR DE POEIRA	1	1					
6	5HH-F3110-10	.TUBO INTERNO COMPLETO 1	1	1				6208	0,8
7	5VL-F3170-00	.CILINDRO COMPLETO DO GARFO	1	1					
8	5AP-F3166-00	.ESPAÇADOR DA TRAVA DO ÓLEO	1	1					
9	4TU-F3479-00	.GUARNIÇÃO	1	1					
10	5LK-F3356-00	.PARAFUSO 2	1	1					
11	5VL-F3141-00	.MOLA DO GARFO DIANTEIRO	1	1				6204	0,3
12	5AP-F3427-00	.ARRUELA	1	1					
13	5HH-F3118-10	.ESPAÇADOR	1	1					
14	5VL-F3111-00	.PARAFUSO DE AÇO	1	1					
15	5AP-F3147-00	.ANEL DE BORRACHA	1	1					
16	5VL-F3168-00	.CAPA DO GARFO DIANTEIRO	1	1					
17	5HH-F3103-20	GARFO DIANTEIRO CONJ. (DIR.)		1				6344	0,4
	5HH-F3103-30	GARFO DIANTEIRO CONJ. (DIR.)	1					6344	0,4
18	5HH-F3107-20	.TUBO EXTERNO COMPLETO (DIR.)		1				6206	0,8
	5HH-F3107-30	.TUBO EXTERNO COMPLETO (DIR.)	1					6206	0,8
19	4GU-F3145-00	..RETENTOR DE ÓLEO DO GARFO	1	1				6200	0,8
20	5AP-F3153-00	..ANEL TRAVA	1	1					
21	4GU-F3144-00	..PROTETOR DE POEIRA	1	1					
22	5HH-F3110-10	.TUBO INTERNO COMPLETO 1	1	1				6208	0,8
23	5VL-F3170-00	.CILINDRO COMPLETO DO GARFO	1	1					

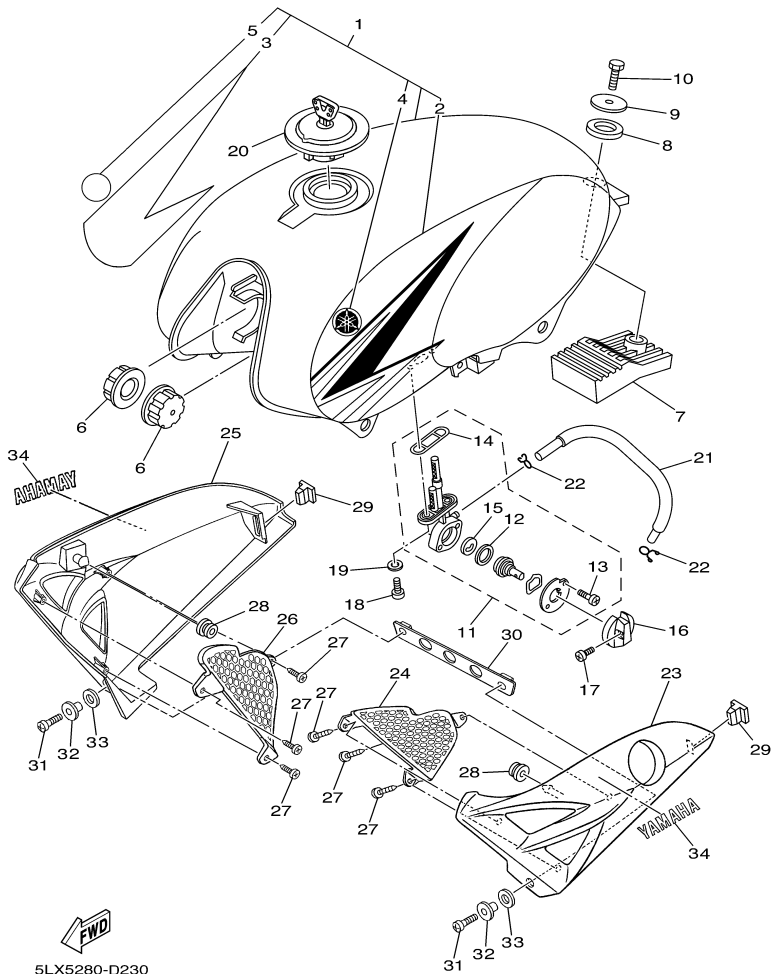


**FIG. 21 GARFO DIANTEIRO**

REF. NO.	CÓDIGO NO.	DESCRIÇÃO DA PEÇA	5HHB	5HHC				OBSERVAÇÃO	ITEM DE SERVIÇO	T.M.O
24	5AP-F3166-00	.ESPAÇADOR DA TRAVA DO ÓLEO	1	1						
25	4TU-F3479-00	.GUARNIÇÃO	1	1						
26	5LK-F3356-00	.PARAFUSO 2	1	1						
27	5VL-F3141-00	.MOLA DO GARFO DIANTEIRO	1	1					6204	0,3
28	5AP-F3427-00	.ARRUELA	1	1						
29	5HH-F3118-10	.ESPACADOR	1	1						
30	5VL-F3111-00	.PARAFUSO DE AÇO	1	1						
31	5AP-F3147-00	.ANEL DE BORRACHA	1	1						
32	5VL-F3168-00	.CAPA DO GARFO DIANTEIRO	1	1						
33	5HH-F3340-10	SUPORTE INFERIOR COMPLETO	1	1					6210	1,7
34	5HH-F3411-00	PISTA DE ESFERAS 1	1	1					6210	1,7
35	5HH-F3346-10	PARAFUSO 1	2	2						

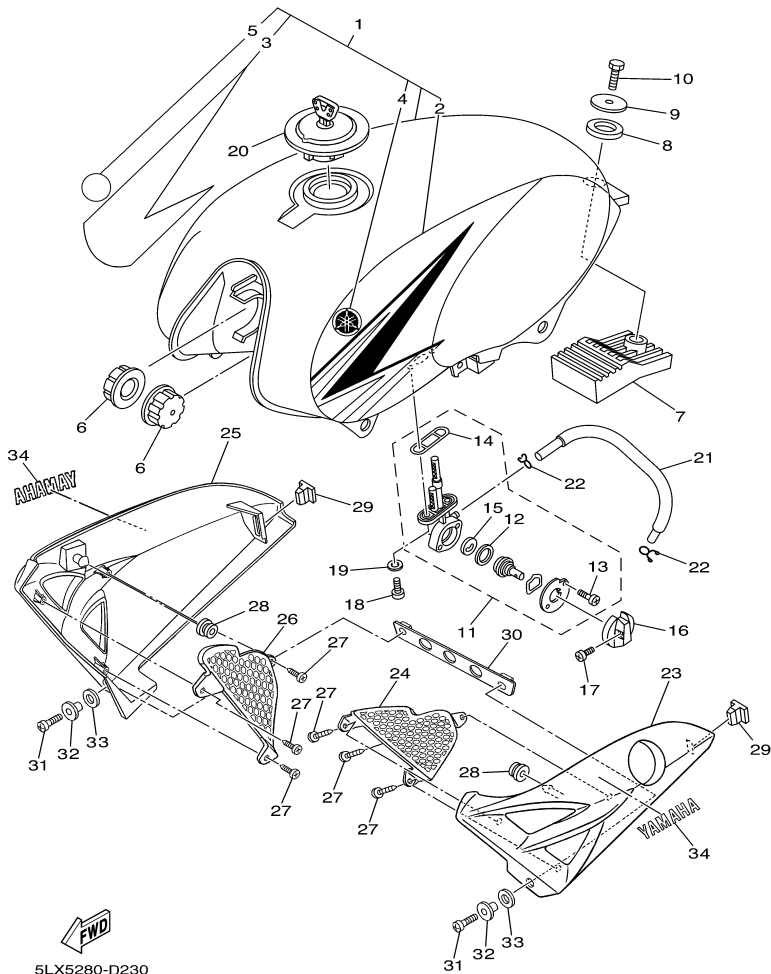
**FIG. 22 TANQUE DE COMBUSTÍVEL**

REF. NO.	CÓDIGO NO.	DESCRIÇÃO DA PEÇA	5HHB	5HHC			OBSERVAÇÃO	ITEM DE SERVIÇO	T.M.O
1	5HH-F4100-T0	TANQUE DE COMBUSTÍVEL CONJ.	1	1			YB	3000	0,4
	5HH-F4100-U0	TANQUE DE COMBUSTÍVEL CONJ.	1	1			VDGM1	3000	0,4
	5HH-F4100-V0	TANQUE DE COMBUSTÍVEL CONJ.	1	1			DRMK	3000	0,4
	5HH-F4100-W0	TANQUE DE COMBUSTÍVEL CONJ.	1	1			S3	3000	0,4
2	5HH-F4244-T0	.GRÁFICO ESQUERDO DO TANQUE	1	1			UR YB		
	5HH-F4244-U0	.GRÁFICO ESQUERDO DO TANQUE	1	1			UR VDGM1		
	5HH-F4244-V0	.GRÁFICO ESQUERDO DO TANQUE	1	1			UR DRMK		
	5HH-F4244-W0	.GRÁFICO ESQUERDO DO TANQUE	1	1			UR S3		
3	5HH-F4245-T0	.GRÁFICO DIREITO DO TANQUE	1	1			UR YB		
	5HH-F4245-U0	.GRÁFICO DIREITO DO TANQUE	1	1			UR VDGM1		
	5HH-F4245-V0	.GRÁFICO DIREITO DO TANQUE	1	1			UR DRMK		
	5HH-F4245-W0	.GRÁFICO DIREITO DO TANQUE	1	1			UR S3		
4	5HH-F4235-00	.MARCA (EMBLEMA ) 1	1	1					
5	5HH-F4235-00	.MARCA (EMBLEMA ) 2	1	1					
6	5HH-F4181-00	AMORTIZADOR DE LOCALIZAÇÃO 1	2	2					
7	5HH-F4183-00	AMORTIZADOR DE LOCALIZAÇÃO 3	1	1					
8	5HH-F4182-00	AMORTIZADOR DE LOCALIZAÇÃO 2	1	1					
9	90201-08569	ARRUELA PLANA	1	1					
10	9700M-08016	PARAFUSO	1	1					
11	5HH-F4500-00	TORNEIRA COMBUSTÍVEL CONJ. 1	1	1				3002	0,2
12	5HH-F4534-00	.VEDAÇÃO DA TORNEIRA	1	1					
13	9850L-03008	.PARAFUSO	2	2					
14	5HH-F4512-00	.GAXETA	1	1					
15	5HH-F4523-00	.VÁLVULA	1	1					
16	1YH-F4524-00	ALAVANCA DA TORNEIRA	1	1					
17	90157-03122	PARAFUSO	1	1					
18	9890M-06016	PARAFUSO	2	2					

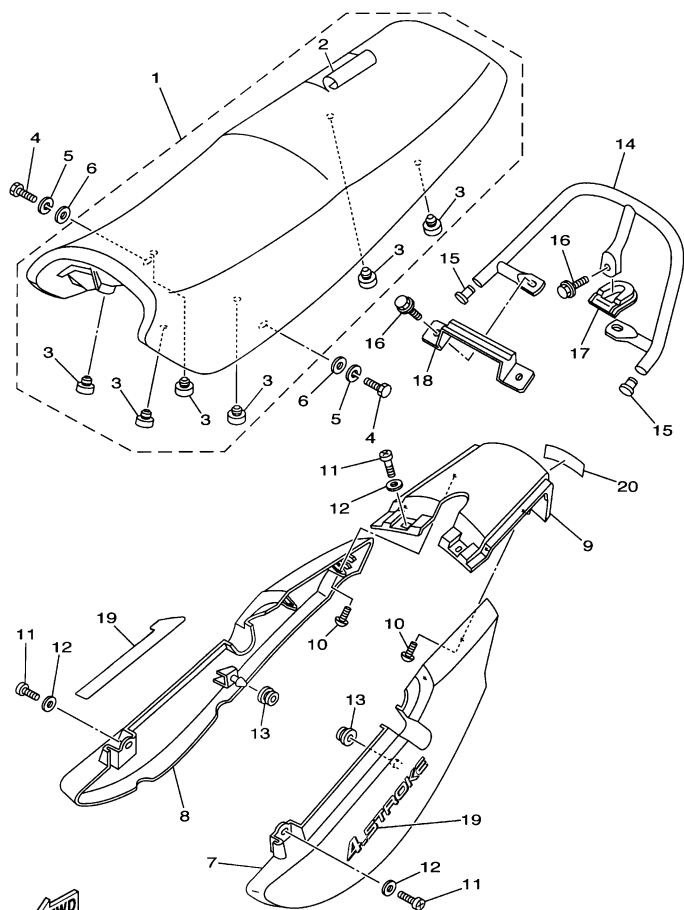


**FIG. 22 TANQUE DE COMBUSTÍVEL**

REF. NO.	CÓDIGO NO.	DESCRIÇÃO DA PEÇA	5HHB	5HHC			OBSERVAÇÃO	ITEM DE SERVIÇO	T.M.O
19	90202-06W01	ARRUELA PLANA	2	2					
20	5HH-F4610-20	TAMPA DO TANQUE	1	1					
21	5HH-F4311-00	TUBO DE COMBUSTÍVEL 1	1	1				3006	0,1
22	90467-09W06	PRESILHA	2	2					
23	5HH-F137W-20-33	TOMADA DE AR ESQUERDA	1	1			YB	6330	0,1
	5HH-F137W-20-P3	TOMADA DE AR ESQUERDA	1	1			VDGM1	6330	0,1
	5HH-F137W-20-P1	TOMADA DE AR ESQUERDA	1	1			DRMK	6330	0,1
	5HH-F137W-20-P0	TOMADA DE AR ESQUERDA	1	1			S3	6330	0,1
24	5HH-F137U-20	GUIA DE AR ESQUERDA	1	1					
25	5HH-F137X-20-33	TOMADA DE AR DIREITA	1	1			YB	6330	0,1
	5HH-F137X-20-P3	TOMADA DE AR DIREITA	1	1			VDGM1	6330	0,1
	5HH-F137X-20-P1	TOMADA DE AR DIREITA	1	1			DRMK	6330	0,1
	5HH-F137X-20-P0	TOMADA DE AR DIREITA	1	1			S3	6330	0,1
26	5HH-F137V-20	GUIA DE AR DIREITA	1	1					
27	9770M-40114	PARAFUSO	6	6					
28	90480-13426	ILHO DE BORRACHA	2	2					
29	5HH-F1778-00	AMORTIZADOR DE LOCALIZAÇÃO 1	2	2					
30	5HH-F4216-10	FIXADOR	1	1					
31	9851M-06016	PARAFUSO	2	2					
32	90387-06W56	ESPAÇADOR	2	2					
33	90202-09800	ARRUELA PLANA	2	2					
34	5HH-F153E-30	EMBLEMA YAMAHA	2	2			UR YB		
	5HH-F153E-20	EMBLEMA YAMAHA	2	2			UR VDGM1/DRMK		
	5HH-F153E-10	EMBLEMA YAMAHA	2	2			UR S3		



5LX5280-D230

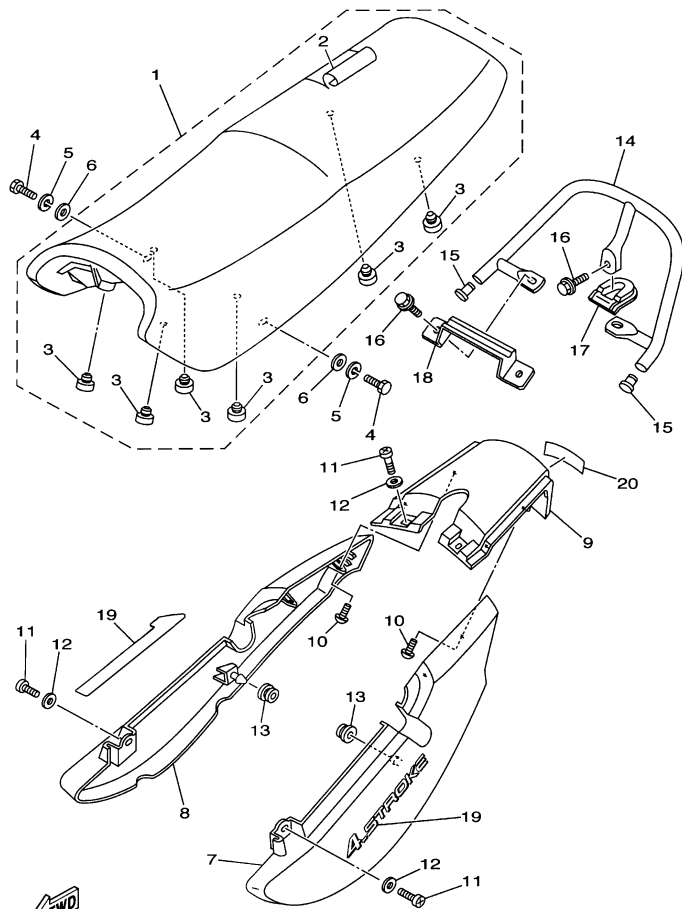


5LX5280-D240

**FIG. 23 ASSENTO**

REF. NO.	CÓDIGO NO.	DESCRIÇÃO DA PEÇA	5HHB	5HHC			OBSERVAÇÃO	ITEM DE SERVIÇO	T.M.O
1	5HH-F4730-00	SELIM DUPLO COMPLETO	1	1				5206	0,2
2	5HH-F4731-00	.CAPA DO SELIM	1	1				5208	1,0
3	4AN-F4741-10	.AMORTIZADOR DO SELIM	6	6					
4	9700M-06016	PARAFUSO	2	2					
5	9290M-06100	ARRUELA	2	2					
6	90201-06804	ARRUELA PLANA	2	2					
7	5HH-F471K-00-33	TAMPA TRASEIRA ESQUERDA	1	1			YB	5400	0,3
	5HH-F471K-00-P7	TAMPA TRASEIRA ESQUERDA	1	1			S3	5400	0,3
	5HH-F471K-00-P9	TAMPA TRASEIRA ESQUERDA	1	1			DRMK	5400	0,3
	5HH-F471K-00-PA	TAMPA TRASEIRA ESQUERDA	1	1			VDGM1	5400	0,3
8	5HH-F472K-00-33	TAMPA TRASEIRA DIREITA	1	1			YB	5400	0,3
	5HH-F472K-00-P7	TAMPA TRASEIRA DIREITA	1	1			S3	5400	0,3
	5HH-F472K-00-P9	TAMPA TRASEIRA DIREITA	1	1			DRMK	5400	0,3
	5HH-F472K-00-PA	TAMPA TRASEIRA DIREITA	1	1			VDGM1	5400	0,3
9	5HH-F4756-00-33	TAMPA TRASEIRA	1	1			YB	5400	0,3
	5HH-F4756-00-P7	TAMPA TRASEIRA	1	1			S3	5400	0,3
	5HH-F4756-00-P9	TAMPA TRASEIRA	1	1			DRMK	5400	0,3
	5HH-F4756-00-PA	TAMPA TRASEIRA	1	1			VDGM1	5400	0,3
10	9770M-50012	PARAFUSO	4	4					
11	9851M-06016	PARAFUSO	4	4					
12	90201-06804	ARRUELA PLANA	4	4					
13	90480-01868	ILHO DE BORRACHA	2	2					
14	5HH-F4773-00	APOIO PASSAGEIRO	1	1				5212	0,2
15	5HH-F4481-00	TAMPÃO	2	2					
16	90105-08841	PARAFUSO FLANGE	3	3					
17	5HH-F4796-00	TAMPA	1	1					
18	5HH-F471A-00	FIXADOR DO SELIM	1	1					

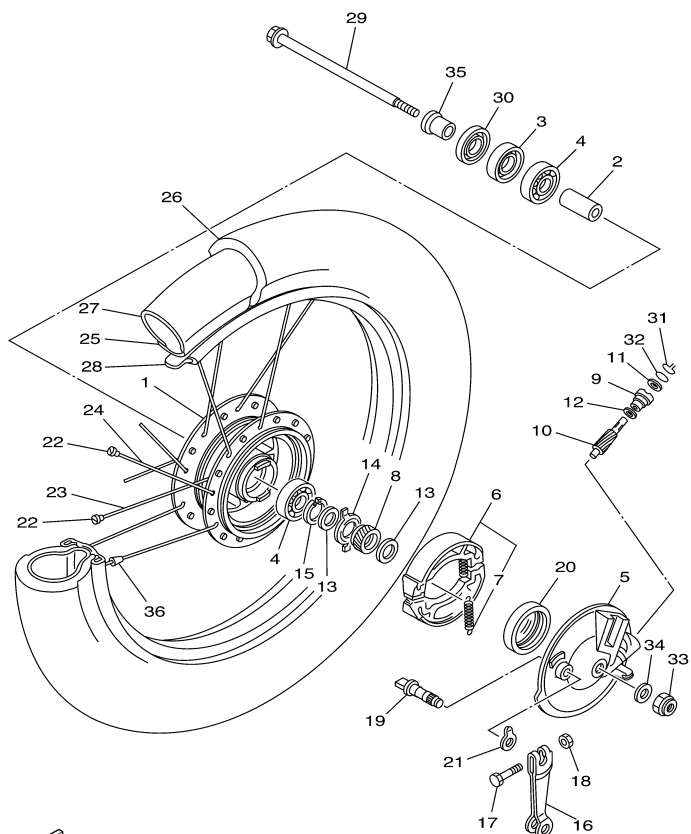




5LX5280-D240

**FIG. 23 ASSENTO**

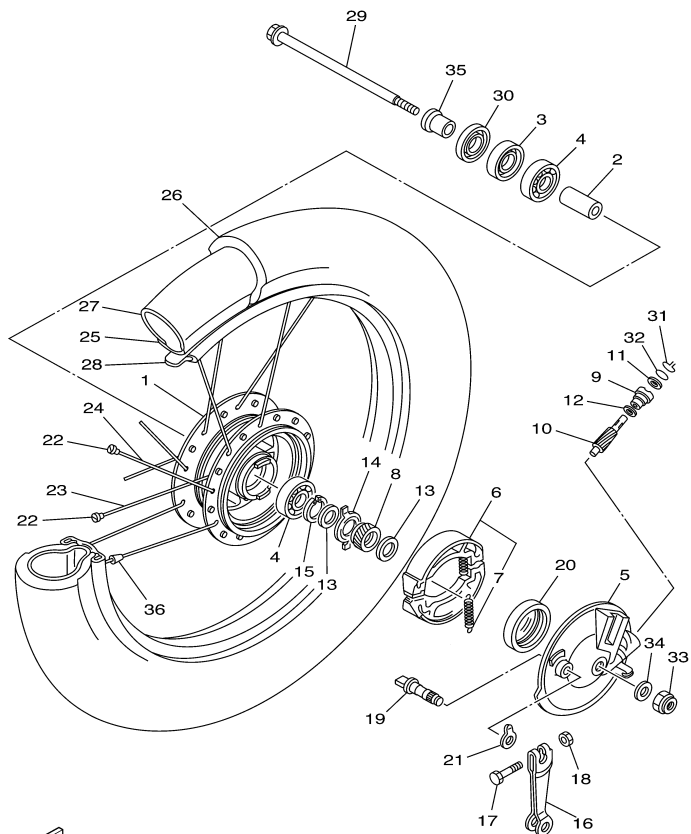
REF. NO.	CÓDIGO NO.	DESCRIÇÃO DA PEÇA	5HHB	5HHC				OBSERVAÇÃO	ITEM DE SERVIÇO	T.M.O
19	5HH-F1785-90	EMBLEMA 4-STROKE	2	2				UR YB		
	5HH-F1785-A0	EMBLEMA 4-STROKE	2	2				UR VDGM1		
	5HH-F1785-B0	EMBLEMA 4-STROKE	2	2				UR DRMK		
	5HH-F1785-C0	EMBLEMA 4-STROKE	2	2				UR S3		
20	5HH-F153E-30	EMBLEMA YAMAHA	1	1				UR YB		
	5HH-F153E-20	EMBLEMA YAMAHA	1	1				UR VDGM1/DRMK		
	5HH-F153E-10	EMBLEMA YAMAHA	1	1				UR S3		



FWD  
5LX4280-C270

**FIG. 24 RODA DIANTEIRA 1**

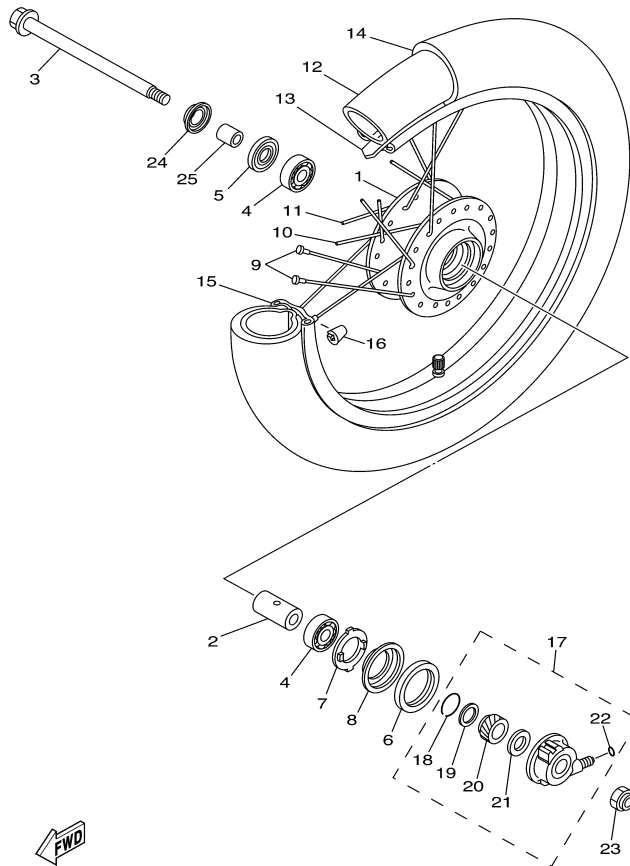
REF. NO.	CÓDIGO NO.	DESCRIÇÃO DA PEÇA	5HHB	5HHC			OBSERVAÇÃO	ITEM DE SERVIÇO	T.M.O
1	2H3-F5111-A0-35	CUBO DA RODA DIANTEIRA		1			SL	6006	2,5
2	3T3-F5117-00	ESPAÇADOR DO ROLAMENTO		1					
3	93102-18803	RETENTOR DE ÓLEO (02164)		1				6012	0,8
4	93306-30103	ROLAMENTO (6301Z)		2				6012	0,8
5	5HH-F5121-00	PRATO DA SAPATA DE FREIO		1				6104	0,6
6	5HH-F5330-00	KIT DE SAPATA DE FREIO		1				6104	0,6
7	90506-15260	.MOLA DE TENSÃO		2				6104	0,6
8	2H3-F5135-00	ENGRENAGEM MOTRIZ		1				6014	0,6
9	502-F5136-00	FIXADOR DA ENGRENAGEM		1					
10	2H3-F5138-00	ENGRENAGEM DO VELOCÍMETRO		1				6016	0,2
11	93104-07003	RETENTOR DE ÓLEO		1					
12	90201-07802	ARRUELA PLANA		1					
13	90201-20804	ARRUELA PLANA		2					
14	502-29514-00	EMBREAGEM DO VELOCÍMETRO		1					
15	93410-20800	ANEL TRAVA		1					
18	5HH-F5155-01	ALAVANCA DO EIXO CÂMES		1					
17	90101-06W00	PARAFUSO		1					
18	9530M-06600	PORCA		1					
19	5HH-F5351-01	EIXO CÂMES		1				6106	0,1
20	93105-47007	RETENTOR DE ÓLEO (02024)		1					
21	5HH-F513A-00	PLACA INDICADORA		1					
22	5HH-F5195-01	FIXADOR DE RAIOS		36					
23	5HH-F5396-00	RAIO INTERNO 1		18				6006	2,5
24	5HH-F5397-00	RAIO EXTERNO 2		10				6006	2,5
25	94416-18018	ARO DA RODA (1.60-18)		1				6006	2,5
26	94127-18887	PNEU (2.75-18)		1			PIRELLI	6002	0,6
27	94227-18851	CÂMARA DE AR (2.75-18)		1			PIRELLI	6002	0,6



FWD  
5LX4280-C270

**FIG. 24 RODA DIANTEIRA 1**

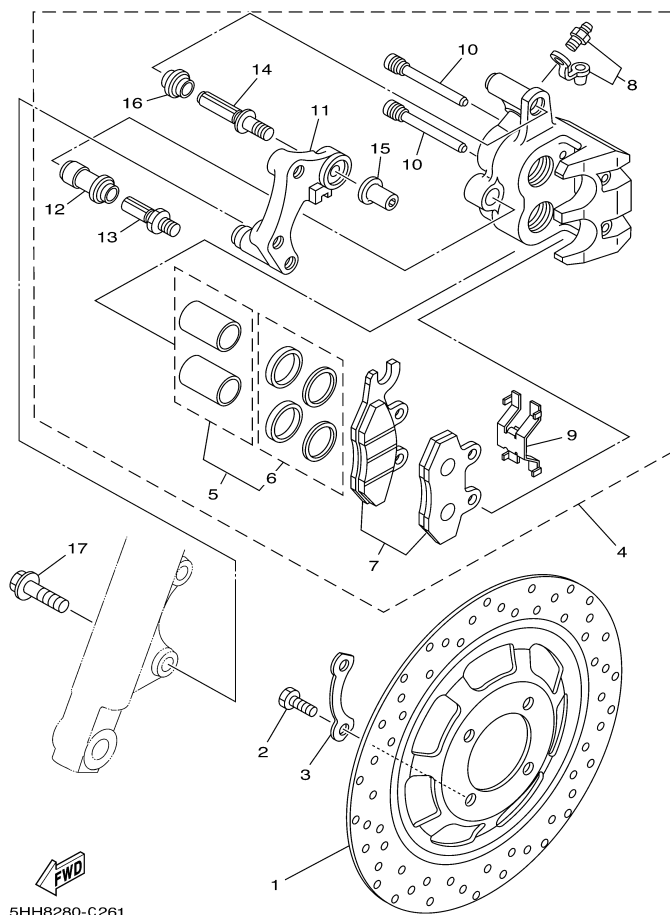
REF. NO.	CÓDIGO NO.	DESCRIÇÃO DA PEÇA	5HHB	5HHC				OBSERVAÇÃO	ITEM DE SERVIÇO	T.M.O
28	94325-18800	CINTO DO ARO (2.50-18)		1						
29	5VL-F5181-00	EIXO DA RODA DIANTEIRA		1					6001	0,1
30	5HH-F5118-00	PROTETOR DE POEIRA		1						
31	502-29513-00	ANEL TRAVA		1						
32	93210-14104	ANEL DE BORRACHA		1						
33	90185-10W14	PORCA AUTO-TRAVANTE		1						
34	90201-10W68	ARRUELA PLANA		1						
35	90387-121L9	ESPAÇADOR		1						
36	5HH-F5398-00	BALANCEADOR DA RODA		1				UN		



**FWD**  
5HH8280-C.250

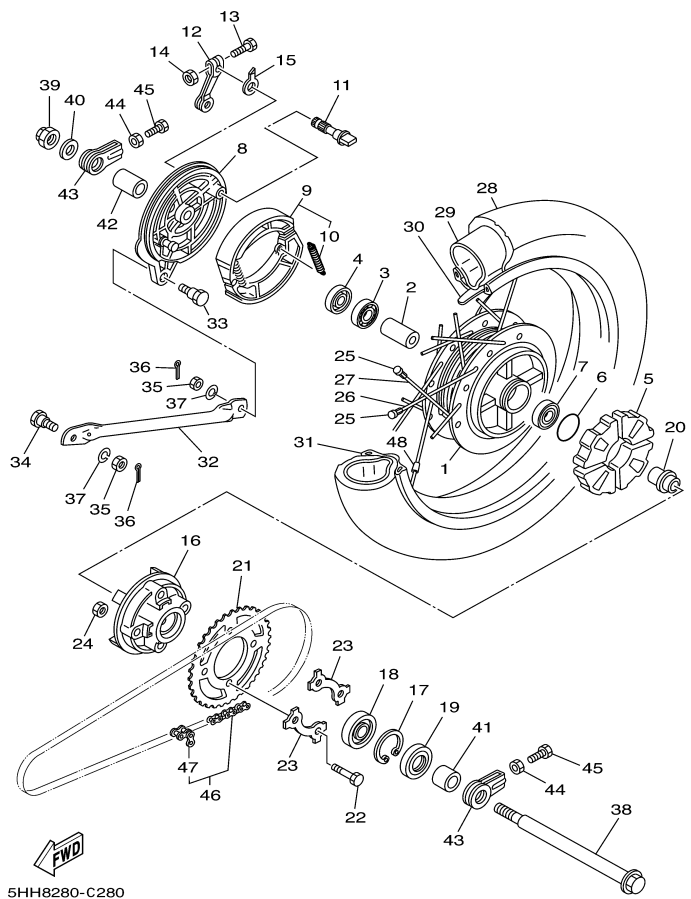
**FIG. 25 RODA DIANTEIRA 2**

REF. NO.	CÓDIGO NO.	DESCRIÇÃO DA PEÇA	5HHB	5HHC				OBSERVAÇÃO	ITEM DE SERVIÇO	T.M.O
1	5HH-F5111-10-35	CUBO DA RODA DIANTEIRA	1					SL	6006	2,5
2	90560-15293	ESPAÇADOR	1							
3	5VL-F5181-10	EIXO DA RODA	1						6001	0,1
4	93306-20205	ROLAMENTO (B6202)	2						6012	0,8
5	93106-22016	RETENTOR DE ÓLEO	1						6012	0,8
6	93105-45017	RETENTOR DE ÓLEO	1							
7	3V9-F5149-01	FIXADOR DA ENGRENAGEM	1							
8	3V9-F5846-01	RETENTOR DA ENGRENAGEM	1							
9	5HH-F5195-01	FIXADOR DE RAIOS	36							
10	5HH-F5197-01	RAIO EXTERNO 1	18						6006	2,5
11	5HH-F5196-01	RAIO INTERNO 1	18						6006	2,5
12	94227-18851	CÂMARA DE AR (2.75-18)	1					PIRELLI	6002	0,6
13	94325-18800	CINTO DO ARO (2.50-18)	1							
14	94127-18887	PNEU (2.75-18)	1					PIRELLI	6002	0,6
15	94416-18802	ARO DA RODA (1.60-18)	1							
16	5HH-F5398-00	BALANCEADOR DA RODA	1					UN		
17	3V9-F5190-10	ENGRENAGEM VELOCÍMETRO CONJ.	1						6014	0,6
18	3V9-F5137-00	.ANEL TRAVA	1							
19	90201-25286	.ARRUELA PLANA	1							
20	3V9-F5135-00	.ENGRENAGEM MOVIDA	1						6016	0,2
21	90201-25490	.ARRUELA PLANA	1							
22	93210-064A5	.ANEL DE BORRACHA	1							
24	5HH-F5118-10	PROTETOR DE POEIRA	1							
25	90387-151M3	ESPAÇADOR	1							



**FIG. 26 PINÇA DE FREIO DIANTEIRA**

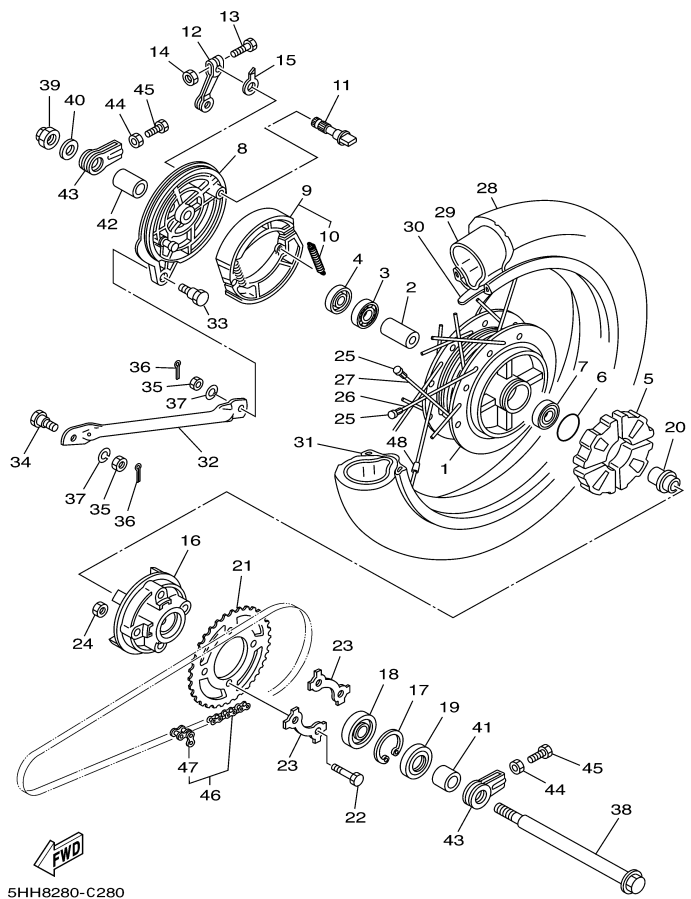
REF. NO.	CÓDIGO NO.	DESCRIÇÃO DA PEÇA	5HHB	5HHC				OBSERVAÇÃO	ITEM DE SERVIÇO	T.M.O
1	5HH-F582U-00	DISCO DE FREIO (DIR.)	1						6124	0,5
2	90109-08367	PARAFUSO	4							
3	3V9-F5412-00	ARRUELA TRAVA	2							
4	5HH-F580U-00	PINÇA DO FREIO CONJ. (DIR.)	1						6126	0,5
5	5RM-W0057-00	.KIT DE PISTÕES	1						6142	0,4
6	5RM-W0047-00	..KIT DE RETENTORES	1							
7	5HH-W0045-10	.KIT DE PASTILHAS DE FREIO	1						6108	0,3
8	5HH-W0048-00	.KIT DO PARAFUSO SANGRADOR	1							
9	5HH-F5934-00	.MOLA DE FIXAÇÃO DA PASTILHA	1							
10	5HH-F5924-00	.PINO GUIA	2							
11	5HH-F5921-00	.FIXADOR DO SUPORTE	1							
12	5HH-F5937-00	.CAPA	1							
13	5HH-F5926-00	.PINO DO PARAFUSO	1							
14	5HH-F536G-00	.PINO DO PARAFUSO	1							
15	5HH-F5961-00	.PORCA DE APERTO	1							
16	5HH-F5917-00	.CAPA DA PINÇA	1							
17	90105-10638	PARAFUSO FLANGE	2							



5HH8280-C280

**FIG. 27 RODA TRASEIRA**

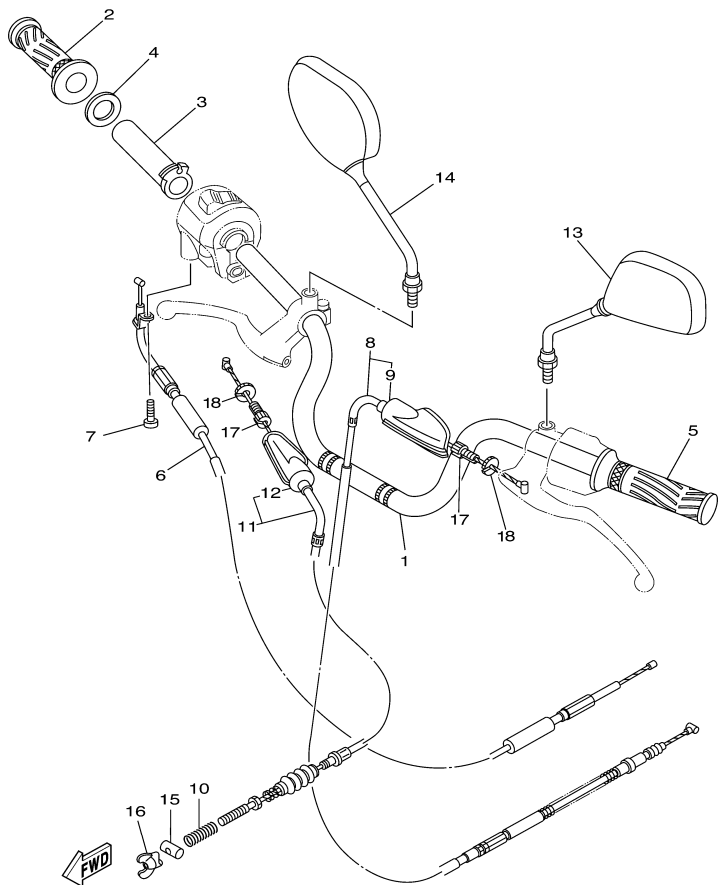
REF. NO.	CÓDIGO NO.	DESCRIÇÃO DA PEÇA	5HHB	5HHC			OBSERVAÇÃO	ITEM DE SERVIÇO	T.M.O
1	5HH-F5311-00-35	CUBO DA RODA TRASEIRA	1	1			SL	6030	2,7
2	90560-15800	ESPAÇADOR	1	1					
3	93306-20205	ROLAMENTO (6202)	1	1				6032	0,9
4	93104-22018	RETENTOR DE ÓLEO (HM22X35X5N)	1	1				6032	0,9
5	5HH-F5364-00	AMORTIZADOR	4	4				6406	0,5
6	93210-42101	ANEL DE BORRACHA	1	1					
7	93306-20204	ROLAMENTO (6202Z)	1	1			SL		
8	5HH-F5321-01-35	PRATO DA SAPATA DE FREIO	1	1				6100	0,8
9	5HH-F5330-00	KIT DE SAPATA DE FREIO	1	1				6100	0,8
10	90506-15260	.MOLA DE TENSÃO	2	2				6100	0,8
11	5HH-F5351-01	EIXO CÂMES	1	1				6102	0,1
12	5HH-F5355-01	ALAVANCA DO EIXO CÂMES	1	1					
13	90101-06W00	PARAFUSO	1	1					
14	9530M-06600	PORCA	1	1					
15	5HH-F533A-00	PLACA INDICADORA	1	1					
16	23L-F5366-00	EMBREAGEM DO CUBO	1	1					
17	93420-42007	ANEL TRAVA	1	1					
18	93306-00406	ROLAMENTO (6004Z)	1	1					
19	93106-26005	RETENTOR DE ÓLEO (02165)	1	1					
20	5HH-F5387-00	EIXO DA COROA	1	1					
21	5HH-F5445-00	COROA DA RODA TRASEIRA (45D)	1	1				6904	0,5
22	90109-08864	PARAFUSO	4	4					
23	23L-F5412-00	ARRUELA TRAVA	2	2					
24	90179-08639	PORCA	4	4					
25	5HH-F5195-10	FIXADOR DE RAIOS	36	36					
26	5HH-F5396-10	RAIO INTERNO 2	18	18				6030	2,7
27	5HH-F5397-10	RAIO EXTERNO 2	18	18				6030	2,7



5HH8280-C280

**FIG. 27 RODA TRASEIRA**

REF. NO.	CÓDIGO NO.	DESCRIÇÃO DA PEÇA	5HHB	5HHC			OBSERVAÇÃO	ITEM DE SERVIÇO	T.M.O
28	94132-18886	PNEU (3.25-18)	1	1			PIRELLI	6004	0,8
29	94227-18851	CÂMARA DE AR (2.75-18)	1	1			PIRELLI	6004	0,8
30	94325-18800	CINTO DO ARO (2.50-18)	1	1					
31	94418-18804	ARO DA RODA (1.85-18)	1	1				6030	2,7
32	3V9-F5371-01	BARRA DE TENSÃO	1	1				6110	0,1
33	90109-08801	PARAFUSO	1	1					
34	90109-08804	PARAFUSO	1	1					
35	9531M-08600	PORCA	2	2					
36	91401-20012	CUPILHA	2	2					
37	9290M-08100	ARRUELA	2	2					
38	5VL-F5381-00	EIXO DA RODA	1	1				6003	0,2
39	95607-14200	PORCA AUTO-TRAVANTE	1	1					
41	5HH-F5386-00	ESPAÇADOR DO EIXO DA COROA	1	1					
42	5HH-F5377-00	ESPAÇADOR DA RODA	1	1					
43	5HH-F5388-00	ESTICADOR DA CORRENTE 1	2	2				6449	0,2
44	9531M-08600	PORCA	2	2					
45	90101-08W09	PARAFUSO	2	2					
46	94560-53118	CORRENTE (DID428H-118L)	1	1				6400	0,2
47	94661-53001	JUNÇÃO DA CORRENTE	1	1					
48	2TY-F5398-00	BALANCEADOR DA RODA	1	1			UN		

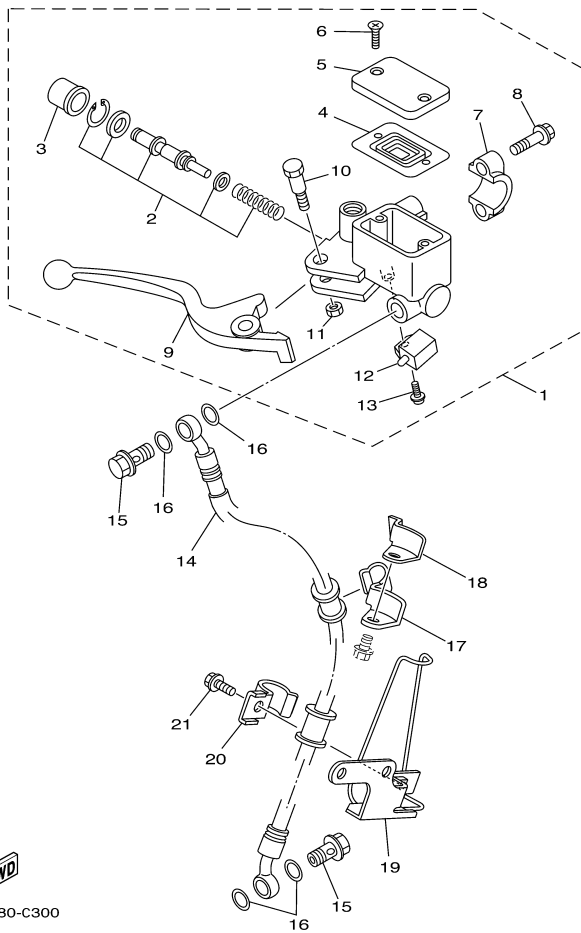


5LX4280-C290

**FIG. 28**                    **GUIDÃO E CABOS**

REF. NO.	CÓDIGO NO.	DESCRIÇÃO DA PEÇA	5HHB	5HHC				OBSERVAÇÃO	ITEM DE SERVIÇO	T.M.O
1	5HH-F6111-10	GUIDÃO	1	1					9032	0,5
2	5HH-F6242-00	MANOPLA DIREITA	1	1					9000	0,2
3	5HH-F6243-00	TUBO GUIA DO ACELERADOR	1	1						
4	90201-261L1	ARRUELA PLANA	1	1						
5	5HH-F6241-00	MANOPLA (ESQ)	1	1						
6	5HH-F6311-11	CABO DO ACELERADOR 1	1	1					9003	0,3
7	9851M-05016	PARAFUSO	1	1						
8	5HH-F6335-10	CABO DE EMBREAGEM	1	1					9014	0,3
9	5HH-F6372-00	.CAPA DA ALAVANCA DO GUIDÃO 1	1	1						
10	90501-08040	MOLA DE COMPRESSÃO		1						
11	5HH-F6341-10	CABO DE FREIO		1					9020	0,2
12	5HH-F6372-00	.CAPA DA ALAVANCA DO GUIDÃO 1		1						
13	5HH-F6280-00	ESPELHO RETROVISOR CONJ. (ESQ.)	1	1					9502	0,2
14	5HH-F6290-00	ESPELHO RETROVISOR CONJ. (DIR.)	1	1					9504	0,2
15	90249-12800	PINO		1						
16	90179-06W21	PORCA BORBOLETA		1						
17	90123-08046	PARAFUSO DE AJUSTE	1	1						
18	90179-08148	PORCA DE AJUSTE	1	1						





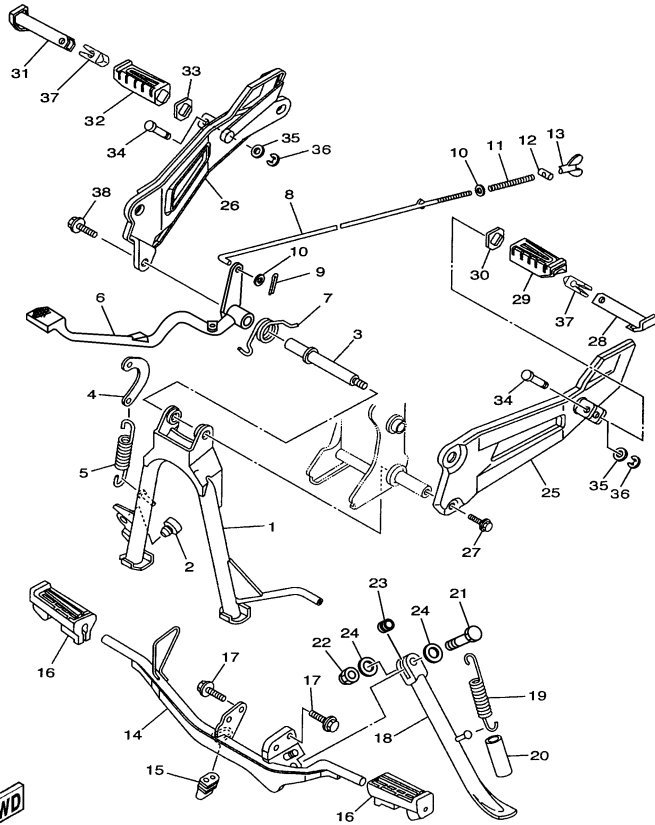
FWD  
5HH8280-C300

**FIG. 29 CILINDRO MESTRE DIANTEIRO**

REF. NO.	CÓDIGO NO.	DESCRIÇÃO DA PEÇA	5HHB	5HHC				OBSERVAÇÃO	ITEM DE SERVIÇO	T.M.O
1	5HH-F583T-10	CILINDRO MESTRE DIANTEIRO CONJ.	1						6120	0,4
2	5HH-W0041-00	.KIT DE REPARO DO CILINDRO MESTRE	1						6144	0,5
3	5HH-F5868-00	.BOTA DO CILINDRO MESTRE	1							
4	5HH-F5854-00	.DIAFRAGMA DO RESERVATORIO	1							
5	5HH-F5852-00	.TAMPA DO RESERVATORIO	1							
6	9870M-04012	.PARAFUSO CABEÇA PLANA	2							
7	5HH-F5867-00	.SUPORTE DO CILINDRO MESTRE	1							
8	5HH-F6332-00	.PARAFUSO 2	2							
9	5HH-H3922-20	.ALAVANCA DIREITA 2	1						9016	0,1
10	90109-06577	.PARAFUSO	1							
11	9560M-06100	.PORCA AUTO-TRAVANTE	1							
12	5HH-H3980-10	.INTERRUPTOR DE FREIO DIANTEIRO	1							
13	97601-04312	.PARAFUSO	1							
14	5HH-25872-00	MANGUEIRA DE FREIO 1	1						6128	0,5
15	90401-10159	PARAFUSO DE UNIÃO	2							
16	90201-10886	ARRUELA PLANA	4							
17	5HH-F5887-00	SUPORTE DA MANGUEIRA DE FREIO	1							
18	5HH-F5886-00	SUPORTE DA MANGUEIRA DE FREIO	1							
19	5HH-F5875-00	SUPORTE MANGUEIRA DE FREIO 1	1							
20	5HH-F5876-00	SUPORTE MANGUEIRA DE FREIO 2	1							
21	9502M-06016	PARAFUSO FLANGE	1							

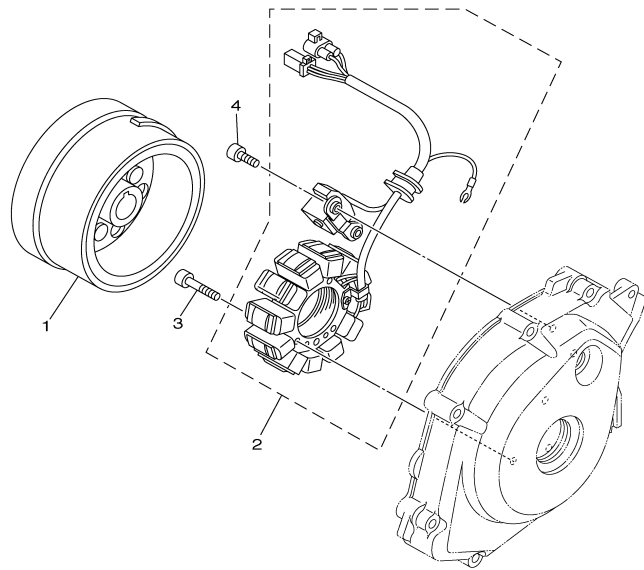
**FIG. 30 CAVALETE. ESTRIBOS. PEDAL**

REF. NO.	CÓDIGO NO.	DESCRIÇÃO DA PEÇA	5HHB	5HHC			OBSERVAÇÃO	ITEM DE SERVIÇO	T.M.O
1	5HH-F7111-10	CAVALETE CENTRAL	1	1				5406	0,3
2	4AN-F4741-10	AMORTIZADOR	1	1					
3	5VL-F7112-10	EIXO DO CAVALETE CENTRAL	1	1				9302	0,3
4	5HH-F7115-00	ARTICULADOR DO CAVALETE CENTRAL	1	1					
5	90506-32800	MOLA DE TENSÃO	1	1				5407	0,1
6	5VL-F7211-00	PEDAL DE FREIO	1	1				9300	0,3
7	90508-40801	MOLA DE TORÇÃO	1	1					
8	5HH-F7231-01	VARETA DE FREIO	1	1				9302	0,3
9	91401-20012	CUPILHA	1	1					
10	9290M-06200	ARRUELA	2	2					
11	90501-10801	MOLA DE COMPRESSÃO	1	1				9302	0,3
12	90249-12800	PINO	1	1					
13	90179-06W21	PORCA BORBOLETA	1	1					
14	5HH-F7411-20	ESTRIBO DIANTEIRO	1	1					
15	5HH-H2109-10	JUNÇÃO DA MANGUEIRA	1	1					
16	5HH-F7413-10	CAPA DO ESTRIBO	2	2					
17	9581M-08020	PARAFUSO FLANGE	2	2					
18	5HH-F7311-20	CAVALETE LATERAL	1	1				5404	0,1
19	90506-29800	MOLA DE TENSÃO	1	1				5405	0,1
20	90445-17W10	TUBO	1	1					
21	90101-10812	PARAFUSO	1	1					
22	90185-10060	PORCA AUTO-TRAVANTE	1	1					
23	90387-10003	ESPAÇADOR	1	1					
24	90201-10829	ARRUELA PLANA	2	2					
25	5HH-F7452-01	SUPORTE DO ESTRIBO TRASEIRO ESQ.	1	1					
26	5HH-F7462-01	SUPORTE DO ESTRIBO TRASEIRO DIR.	1	1					
27	9581M-08020	PARAFUSO FLANGE	1	1					



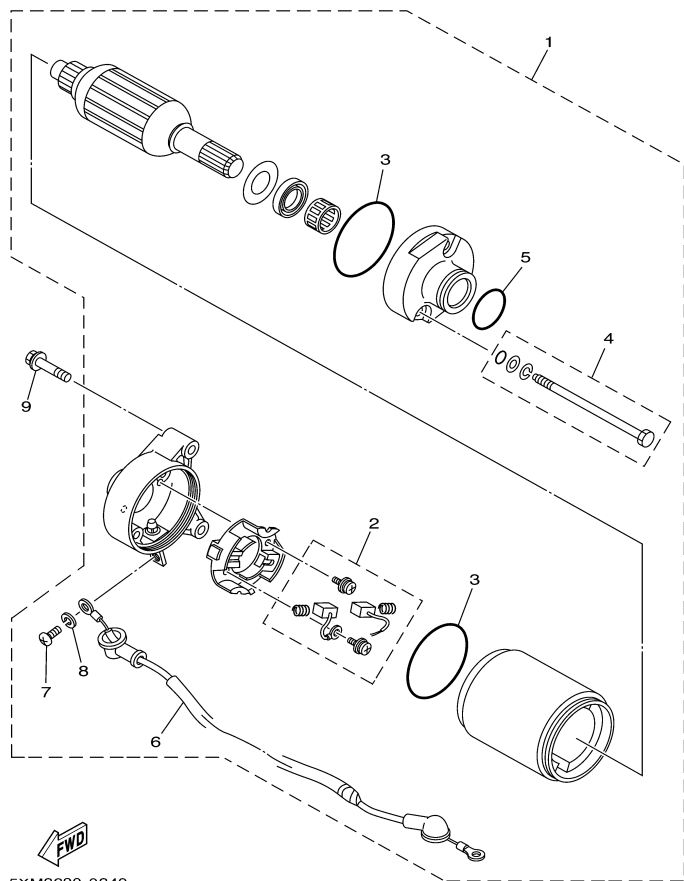
5HHB280-E310





**FIG. 31 MAGNETO**

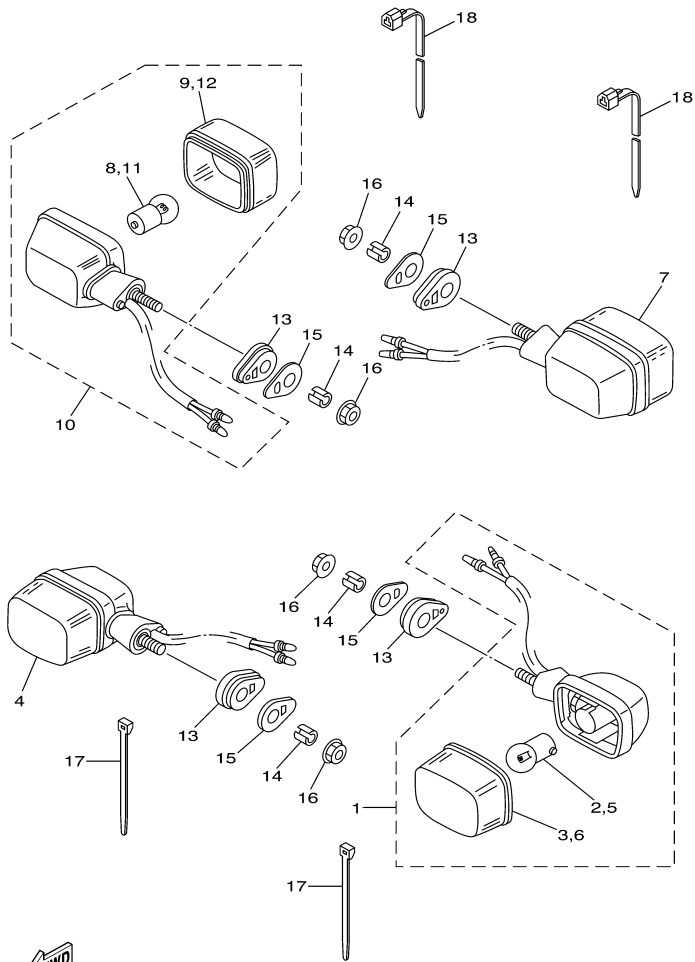
REF. NO.	CÓDIGO NO.	DESCRIÇÃO DA PEÇA	5HHB	5HHC				OBSERVAÇÃO	ITEM DE SERVIÇO	T.M.O
1	5HH-H1450-20	ROTOR DO MAGNETO CONJ.	1	1					8032	0,4
2	5HH-H1410-10	ESTATOR CONJ.	1	1					8036	0,5
3	9131M-06020	PARAFUSO	3	3						
4	9131M-06014	PARAFUSO	2	2						



5YM3280-C340

**FIG. 32 MOTOR DE PARTIDA**

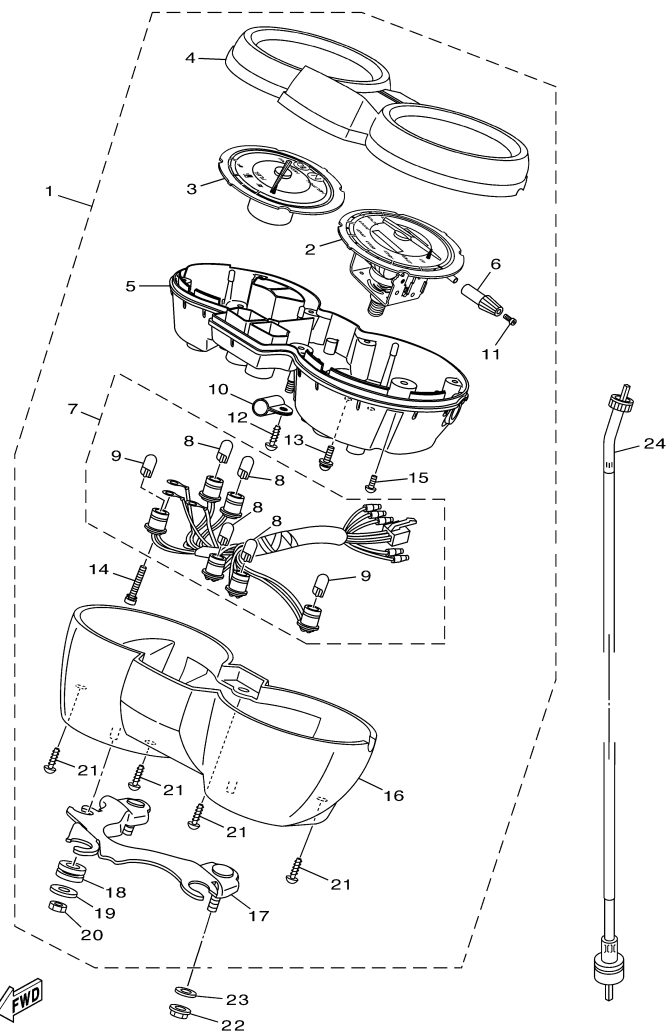
REF. NO.	CÓDIGO NO.	DESCRIÇÃO DA PEÇA	5HHB	5HHC				OBSERVAÇÃO	ITEM DE SERVIÇO	T.M.O
1	5HH-H1800-00	MOTOR DE PARTIDA COMPLETO	1	1					8400	0,4
2	4FP-H1801-00	.JOGO DE ESCOVAS	1	1						
3	93210-55669	.ANEL DE BORRACHA	2	2						
4	4FP-H1828-01	.PARAFUSO 2	2	2						
5	4FP-H182L-00	.ANEL DE BORRACHA	1	1						
6	5VL-H183G-00	.CHICOTE DO MOTOR COMPL.	1	1						
7	98507-05008	.PARAFUSO	1	1						
8	92907-05100	.ARRUELA	1	1						
9	9502M-06025	PARAFUSO FLANGE	2	2						



5HHB280-E350

**FIG. 33 PISCAS**

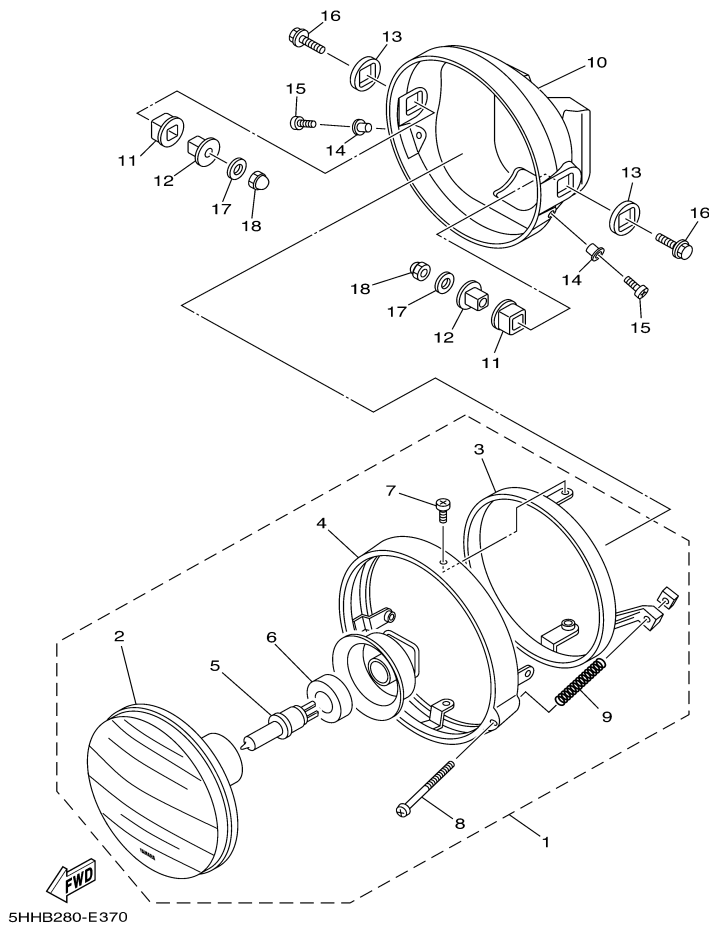
REF. NO.	CÓDIGO NO.	DESCRIÇÃO DA PEÇA	5HHB	5HHC				OBSERVAÇÃO	ITEM DE SERVIÇO	T.M.O
1	5RM-H3310-00	PISCA DIANTEIRO ESQUERDO CONJ.	1	1					8624	0,2
2	42K-H3311-00	.LÂMPADA DO PISCA (12V-10W)	1	1					8622	0,1
3	5RM-H3312-00	.LENTE DO PISCA	1	1					8622	0,1
4	5RM-H3320-00	PISCA DIANTEIRO DIREITO CONJ.	1	1					8624	0,2
5	42K-H3311-00	.LÂMPADA DO PISCA (12V-10W)	1	1					8622	0,1
6	5RM-H3312-00	.LENTE DO PISCA	1	1					8622	0,1
7	5RM-H3310-00	PISCA TRASEIRO ESQUERDO CONJ.	1	1					8625	0,2
8	42K-H3311-00	.LÂMPADA DO PISCA (12V-10W)	1	1					8622	0,1
9	5RM-H3312-00	.LENTE DO PISCA	1	1					8622	0,1
10	5RM-H3320-00	PISCA TRASEIRO DIREITO CONJ.	1	1					8625	0,2
11	42K-H3311-00	.LÂMPADA DO PISCA (12V-10W)	1	1					8622	0,1
12	5RM-H3312-00	.LENTE DO PISCA	1	1					8622	0,1
13	5HH-H3321-01	AMORTIZADOR DO PISCA 1	4	4						
14	5HH-H3316-00	ESPAÇADOR ESPECIAL	4	4						
15	5HH-H3359-02	ARRUELA ESPECIAL	4	4						
16	9570M-08500	PORCA FLANGE	4	4						
17	90465-13152	BRAÇACEIRA	2	2						
18	90464-15195	BRAÇACEIRA	2	2						



5LX6280-E300

**FIG. 34 MEDIDOR**

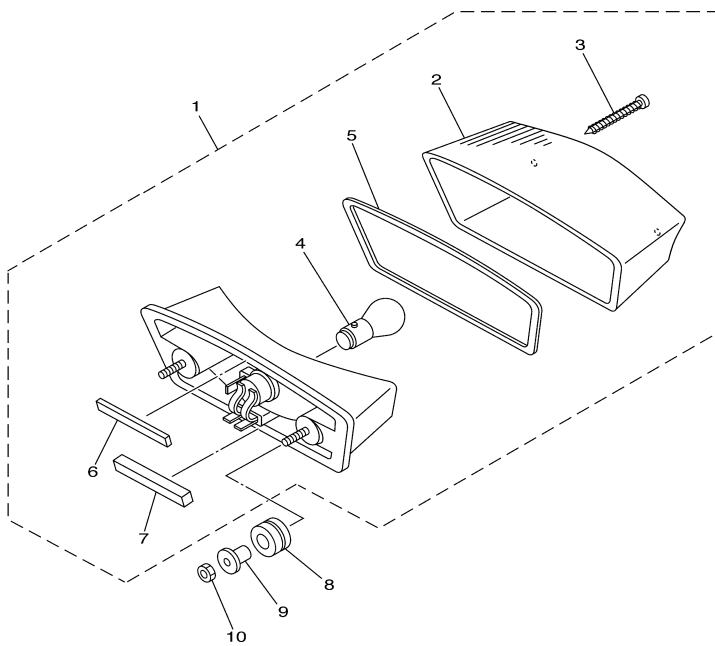
REF. NO.	CÓDIGO NO.	DESCRIÇÃO DA PEÇA	5HHB	5HHC				OBSERVAÇÃO	ITEM DE SERVIÇO	T.M.O
1	5HH-H3500-30	CONJUNTO DOS MEDIDORES	1	1					9200	0,5
2	5HH-H3570-00	.VELOCÍMETRO CONJUNTO	1	1						
3	5HH-H5750-00	.INDICADOR DO NÍVEL DE COMB. CONJ	1	1						
4	5HH-H353E-00	.CAIXA SUPERIOR DO MEDIDOR	1	1						
5	5HH-H3572-00	.CAIXA INFERIOR DO VELOCÍMETRO	1	1						
6	5HH-H3578-00	.BOTÃO DO CONTA GIRO	1	1						
7	5HH-H3509-00	.CHICOTE DOS MEDIDORES CONJ.	1	1						
8	5HH-H3517-10	..LÂMPADA (T10 12V 2W)	4	4						
9	5HH-H3517-20	..LÂMPADA (T10 12V 3.4W ILUMI)	2	2						
10	4NK-8357E-00	.BRAÇACEIRA	1	1						
11	90157-02031	.PARAFUSO	1	1						
12	97707-40014	.PARAFUSO	1	1						
13	97672-40310	.PARAFUSO	2	2						
14	90159-03102	.PARAFUSO COM ARRUELA	3	3						
15	97702-30014	.PARAFUSO	8	8						
16	5HH-H3559-10	.CAPA INFERIOR VELOCÍMETRO	1	1						
17	5HH-H3519-00	.SUPORTE DO MEDIDOR	1	1						
18	5HH-H3513-00	.AMORTIZADOR	3	3						
19	5HH-H3566-00	.ARRUELA ESPECIAL	3	3						
20	95302-60600	.PORCA	3	3						
21	97707-40014	.PARAFUSO	4	4						
22	90185-06W10	PORCA AUTO-TRAVANTE	2	2						
23	9290M-06200	ARRUELA	2	2						
24	5HH-H3550-02	CABO DO VELOCÍMETRO CONJ.	1						9200	0,1
	5HH-H3550-11	CABO DO VELOCIMETRO CONJ.		1					9200	0,1



**FIG. 35 FAROL DIANTEIRO**

REF. NO.	CÓDIGO NO.	DESCRIÇÃO DA PEÇA	5HHB	5HHC				OBSERVAÇÃO	ITEM DE SERVIÇO	T.M.O
1	5HH-H4310-10	FAROL DIANTEIRO COMPLETO	1	1					8606	0,2
2	5HH-H4320-10	.BLOCO OPTICO CONJUNTO	1	1						
3	5HH-H411R-10	.ARO INTERNO DO FAROL	1	1						
4	5HH-H4115-10	.ARO EXTERNO DO FAROL	1	1						
5	4AN-H4314-00	.LÂMPADA DO FAROL (H4 35/35W-12V)	1	1					8604	0,1
6	5HH-H4375-10	.PLACA FIXADORA LÂMPADA	1	1						
7	5HH-H4325-10	.PARAFUSO DE FIXAÇÃO DO ARO	2	2						
8	5HH-H4331-10	.PARAFUSO DE REGULAGEM	1	1						
9	5HH-H4332-10	.MOLA DO PARAFUSO	1	1						
10	5HH-H4311-00	CARÇA DO FAROL	1	1					8602	0,3
11	5HH-H4163-01	AMORTIZADOR DO FAROL 1	2	2						
12	5HH-H4145-00	ESPAÇADOR CORPO FIXADOR	2	2						
13	5HH-H4164-01	AMORTIZADOR DO FAROL 2	2	2						
14	5HH-H4128-00	ESPAÇADOR DO FAROL	2	2						
15	9851M-05012	PARAFUSO	2	2						
16	9502L-08025	PARAFUSO FLANGE	2	2						
17	9290M-08200	ARRUELA	2	2						
18	95307-08800	PORCA	2	2						



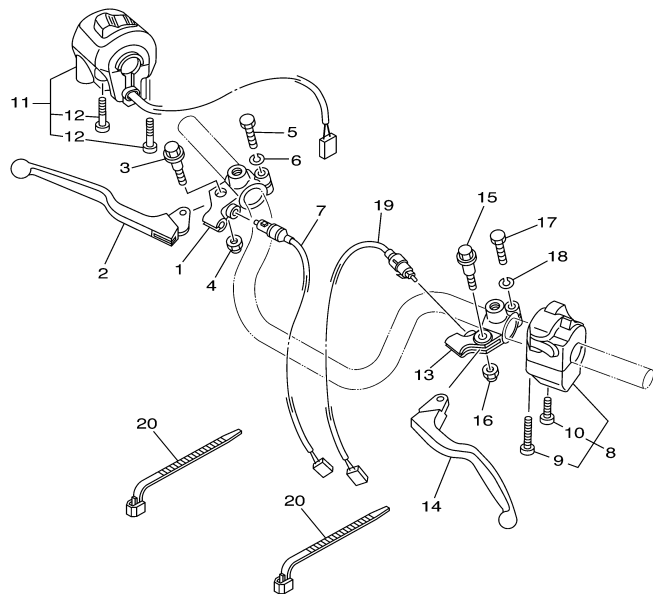


**FIG. 36 LANTERNA TRASEIRA**

REF. NO.	CÓDIGO NO.	DESCRIÇÃO DA PEÇA	5HHB	5HHC				OBSERVAÇÃO	ITEM DE SERVIÇO	T.M.O
1	5HH-H4710-00	LANTERNA TRASEIRA COMPLETA	1	1					8616	0,4
2	5HH-H4521-00	.LENTE DA LANTERNA	1	1					8612	0,1
3	5HH-H4524-00	.PARAFUSO DA LENTE	2	2						
4	5HH-H4714-00	.LÂMPADA (12V-21/5W)	1	1					8612	0,1
5	5HH-H4523-00	.GAXETA DA LENTE	1	1						
6	5HH-H4753-00	.AMORTIZADOR	1	1						
7	5HH-H4736-00	.AMORTIZADOR DA LANTERNA 1	1	1						
8	90480-14555	ILHO DE BORRACHA	2	2						
9	90387-07391	ESPAÇADOR	2	2						
10	9530M-06600	PORCA	2	2						

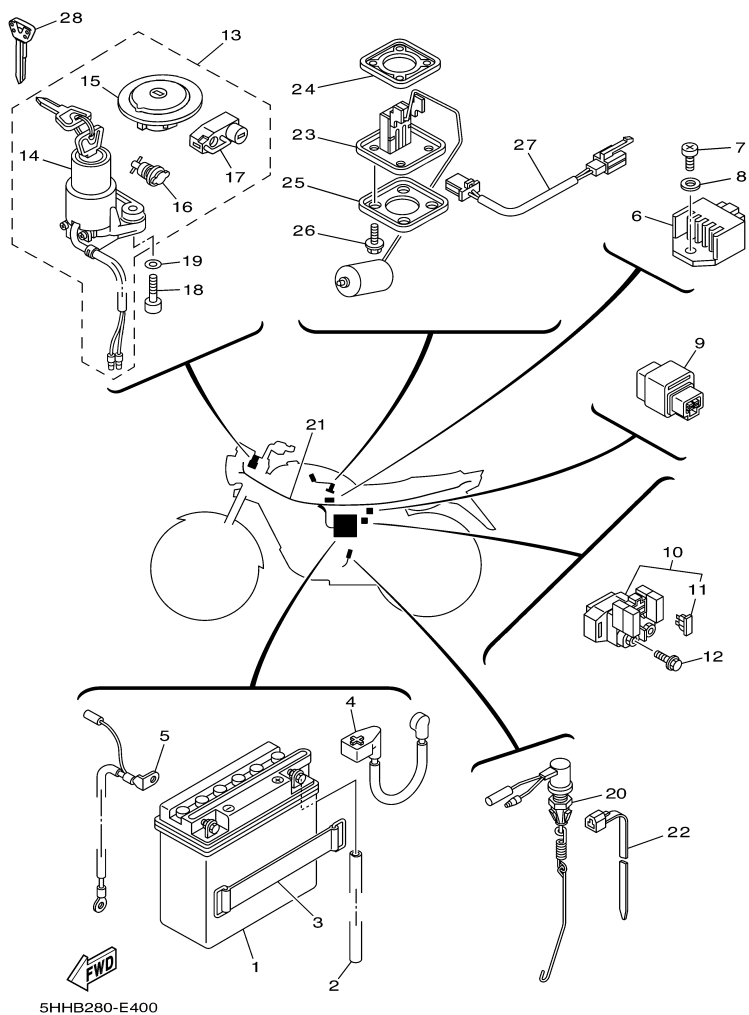


5HHB280-E380



**FIG. 37 INTERRUPTOR DO GUIDÃO E MANETES**

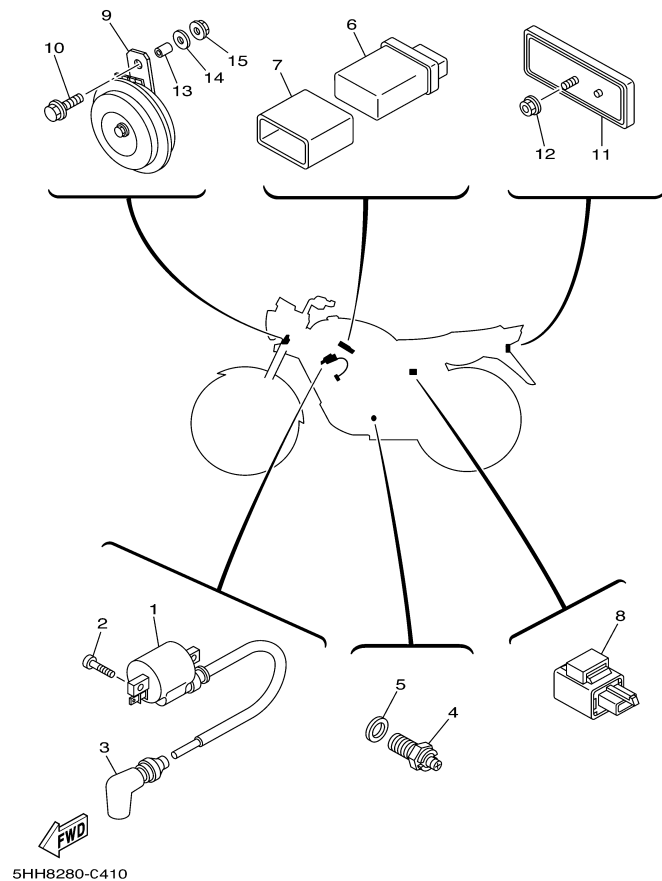
REF. NO.	CÓDIGO NO.	DESCRIÇÃO DA PEÇA	5HHB	5HHC				OBSERVAÇÃO	ITEM DE SERVIÇO	T.M.O
1	23K-H2921-00	FIXADOR DA ALAVANCA 2	1	1					9018	0,3
2	5HH-H3922-00	ALAVANCA DIREITA 2		1					9016	0,1
3	4LR-H3945-00	PARAFUSO DA ALAVANCA		1						
4	90185-06W10	PORCA AUTO-TRAVANTE		1						
5	9702M-06025	PARAFUSO		1						
6	9290M-06100	ARRUELA		1						
7	5HH-H3980-00	INTERRUPTOR DE FREIO DIANT. CJ		1					8510	0,2
8	5HH-H3969-10	INTERRUPTOR DO GUIDÃO 5	1	1					8532	0,3
9	98507-05040	.PARAFUSO	1	1						
10	98507-05030	.PARAFUSO	1	1						
11	5HH-H3975-30	INTERRUPTOR DO GUIDÃO 2	1						8534	0,3
	5HH-H3975-20	INTERRUPTOR DO GUIDÃO 2		1					8534	0,3
12	9851M-05030	.PARAFUSO	2	2						
13	5HH-H2911-00	FIXADOR DA ALAVANCA 1	1	1					9012	0,3
14	5HH-H3912-00	ALAVANCA ESQUERDA 1	1	1					9010	0,1
15	4LR-H3945-00	PARAFUSO DA ALAVANCA	1	1						
16	90185-06W10	PORCA AUTO-TRAVANTE	1	1						
17	9702M-06025	PARAFUSO	1	1						
18	9290M-06100	ARRUELA	1	1						
19	3TT-83980-00	INTERRUPTOR DA EMBREAGEM	1	1					8644	0,2
20	90464-13077	BRACADEIRA	4	4						



**FIG. 38 SISTEMA ELÉTRICO 1**

REF. NO.	CÓDIGO NO.	DESCRIÇÃO DA PEÇA	5HHB	5HHC				OBSERVAÇÃO	ITEM DE SERVIÇO	T.M.O
1	42K-H2110-10	BATERIA (12N5.5-3B) YUASA	1	1					8306	0,2
2	90445-081A9	TUBO (L550)	1	1						
3	4VW-H2131-00	CINTA DA BATERIA	1	1						
4	5HH-H2115-00	FIO POSITIVO DA BATERIA	1	1						
5	5HH-H2116-00	FIO NEGATIVO DA BATERIA	1	1						
6	5HH-H1960-00	RETIFICADOR & REGULADOR CONJ.	1	1					8330	0,5
7	9851M-06012	PARAFUSO	1	1						
8	9290M-06100	ARRUELA	1	1						
9	12R-81950-01	RELÉ CONJUNTO	1	1					8652	0,2
10	5HH-81940-02	RELÉ DE PARTIDA CONJUNTO	1	1					8536	0,2
11	42X-82151-00	.FUSÍVEL (10A-BL)	2	2					8501	0,1
12	9502M-06008	PARAFUSO FLANGE	2	2						
13	5HH-X2501-30	KIT DE TRAVAS COMPLETO	1	1						
14	5HH-H2501-10	.TRAVA DE DIRECAO, INTERRUPT. PRINC.	1	1					8500	0,5
15	5HH-F4610-20	.TAMPA DO TANQUE	1	1						
16	35N-F1780-00	.TRAVA DA TAMPA LATERAL	1	1						
17	2H3-F1398-70	.TRAVA DO CAPACETE	1	1						
18	9131M-06025	PARAFUSO	2	2						
19	9290M-06600	ARRUELA	2	2						
20	5HH-82530-00	INTERRUPTOR DE PARADA CONJ.	1	1					8520	0,2
21	5HH-H2590-20	CHICOTE PRINCIPAL CONJ.	1	1					8312	0,9
22	90464-13077	BRAÇADEIRA DO CABO	2	2						
23	5HH-H5752-20	UNIDADE SENSOR DE COMB. CONJ.	1	1					3010	0,4
24	5HH-H5753-10	GAXETA DO SENSOR	1	1						
25	2B8-H5757-00	RETENTOR DO SENSOR	1	1						
26	90105-05832	PARAFUSO FLANGE	4	4						
27	5HH-H2509-00	CHICOTE DE FIOS	1	1						





5HH8280-C410

**FIG. 39 SISTEMA ELÉTRICO 2**

REF. NO.	CÓDIGO NO.	DESCRIÇÃO DA PEÇA	5HHB	5HHC				OBSERVAÇÃO	ITEM DE SERVIÇO	T.M.O
1	5HH-H2310-00	BOBINA DE IGNIÇÃO CONJ.	1	1					8110	0,5
2	9851M-05016	PARAFUSO	2	2						
3	5HH-H2370-00	CACHIMBO DA VELA CONJ.	1	1					8111	0,1
4	5HH-H2540-01	INTERRUPTOR NEUTRO CONJ.	1	1					8550	0,2
5	90430-10148	GAXETA	1	1						
6	5HH-H5540-20	UNIDADE DE IGNIÇÃO CONJ. (C.D.I.)	1	1					8116	0,5
7	5HH-H5546-20	BRAÇACEIRA	1	1						
8	5HH-H3350-00	RELÉ DO PISCA CONJ.	1	1					8310	0,2
9	5HH-H3371-00	BUZINA	1	1					8308	0,2
10	9580M-06020	PARAFUSO FLANGE	1	1						
11	23L-H5130-00	REFLETOR TRASEIRO CONJ.	1	1					5411	0,2
12	9570M-06500	PORCA FLANGE	1	1						
13	90387-067K6	ESPAÇADOR	1	1						
14	90201-06380	ARRUELA PLANA	1	1						
15	9570M-06500	PORCA FLANGE	1	1						

## ÍNDICE NUMÉRICO

CÓDIGO DA PEÇA	REF. NO.	CÓDIGO DA PEÇA	REF. NO.	CÓDIGO DA PEÇA	REF. NO.	CÓDIGO DA PEÇA	REF. NO.	CÓDIGO DA PEÇA	REF. NO.	CÓDIGO DA PEÇA	REF. NO.
5RM-E1111-00	1 - 1	5HH-E4462-00	6 - 11	5HH-E7402-10	13 - 12	5HH-F1685-00	17 - 8	5HH-F3118-10	21 - 29	5HH-F4244-V0	22 - 2
5HH-E111F-00	4 - 6	5HH-E4462-10	6 - 15	5HH-E7411-10	13 - 1	5HH-F1711-00-0Y	18 - 1	5VL-F3141-00	21 - 11	5HH-F4244-W0	22 - 2
5HH-E1161-00	1 - 8	5HH-E4613-00	8 - 8	4AN-E7456-00	13 - 27	5HH-F1711-00-2Y	18 - 1		21 - 27	5HH-F4245-T0	22 - 3
5HH-E1166-00	9 - 3	5HH-E4628-00	8 - 3	5HH-E7471-00	13 - 10	5HH-F1711-00-3Y	18 - 1	4GU-F3144-00	21 - 5	5HH-F4245-U0	22 - 3
5HH-E1167-00	9 - 2	5HH-E4703-21	8 - 1	5HH-E8101-01	15 - 7	5HH-F1711-00-7X	18 - 1		21 - 21	5HH-F4245-V0	22 - 3
5HH-E1181-00	1 - 16	5HH-E4758-00	8 - 2	5HH-E8110-00	15 - 9	5HH-F1721-00-0Y	18 - 2	4GU-F3145-00	21 - 3	5HH-F4245-W0	22 - 3
5VL-E1185-10	1 - 7	5HH-E4803-00	8 - 21	5HH-E8113-00	15 - 10	5HH-F1721-00-2Y	18 - 2		21 - 19	5HH-F4311-00	22 - 21
5HH-E1186-00	1 - 11	5HH-E4815-00	8 - 16	5HH-E8140-00	15 - 1	5HH-F1721-00-3Y	18 - 2	5AP-F3147-00	21 - 15	5HH-F4481-00	23 - 15
5HH-E1310-10-35	1 - 19	5HH-E4834-00	8 - 13	5HH-E8185-00	14 - 2	5HH-F1721-00-7X	18 - 2		21 - 31	5HH-F4500-00	22 - 11
5HH-E1351-00	1 - 20	5HH-E4844-00	8 - 14	5HH-E8337-00	15 - 2	5HH-F173E-T0	18 - 16	5AP-F3153-00	21 - 4	5HH-F4512-00	22 - 14
5HH-E1400-20	2 - 1	5HH-E4872-00	8 - 12	5HH-E8511-00	14 - 5	5HH-F173E-U0	18 - 16		21 - 20	5HH-F4523-00	22 - 15
5HH-E1412-20	2 - 3	5HH-E4881-00	8 - 18	5HH-E8512-00	14 - 6	5HH-F173E-V0	18 - 16	5AP-F3166-00	21 - 8	1YH-F4524-00	22 - 16
5HH-E1422-10	2 - 6	5HH-E4882-00	8 - 23	5HH-E8513-00	14 - 7	5HH-F173E-W0	18 - 16		21 - 24	5HH-F4534-00	22 - 12
5HH-E1500-02	2 - 16	5HH-E4987-00	8 - 25	5HH-E8531-00	14 - 8	5HH-F173F-T0	18 - 17	5VL-F3168-00	21 - 16	5HH-F4610-20	38 - 15
5HH-E1536-00	2 - 7	5HH-E5150-30	9 - 1	5HH-E8535-00	14 - 9	5HH-F173F-U0	18 - 17		21 - 32		22 - 20
5RM-E1603-00	2 - 14	5HH-E5191-00	10 - 10	5HH-E8540-00	14 - 1	5HH-F173F-V0	18 - 17	5VL-F3170-00	21 - 7	5HH-F471A-00	23 - 18
5RM-E1604-00	2 - 14	5HH-E5362-00	10 - 20	5HH-F1110-50-33	16 - 1	5HH-F173F-W0	18 - 17		21 - 23	5HH-F471K-00-33	23 - 7
5RM-E1605-00	2 - 14	5HH-E5411-01	10 - 1	5HH-F1316-00-33	16 - 2	5HH-F1746-00	18 - 12	5HH-F3174-11	20 - 15	5HH-F471K-00-P7	23 - 7
5RM-E1606-00	2 - 14	5HH-E5418-00	10 - 12	5HH-F1317-00-33	16 - 7	5HH-F1778-00	18 - 4	5HH-F317J-00	20 - 17	5HH-F471K-00-P9	23 - 7
5HH-E1631-00-AO	2 - 12	5HH-E5421-10	10 - 14	5HH-F1318-10-33	16 - 8		22 - 29	5HH-F3340-10	21 - 33	5HH-F471K-00-PA	23 - 7
5HH-E1633-00	2 - 13	5HH-E5441-00	9 - 11	5HH-F137U-20	22 - 24	5HH-F177G-00	18 - 11	5HH-F3346-10	21 - 35	5HH-F472K-00-33	23 - 8
5HH-E1635-09	2 - 12	5HH-E5451-00	10 - 2	5HH-F137V-20	22 - 26	35N-F1780-00	18 - 5	5LK-F3356-00	21 - 10	5HH-F472K-00-P7	23 - 8
5HH-E1636-09	2 - 12	5HH-E5461-00	10 - 15	5HH-F137W-20-33	22 - 23		38 - 16		21 - 26	5HH-F472K-00-P9	23 - 8
5HH-E1637-09	2 - 12	5VL-E5512-00	11 - 1	5HH-F137W-20-P0	22 - 23	5HH-F1785-90	23 - 19	5HH-F3389-01	20 - 18	5HH-F472K-00-PA	23 - 8
5HH-E2111-00	3 - 1	5VL-E5517-00	11 - 5	5HH-F137W-20-P1	22 - 23	5HH-F1785-A0	23 - 19	5HH-F3395-00	20 - 20	5HH-F4730-00	23 - 1
5HH-E2121-00	3 - 2	5HH-E5521-00	11 - 2	5HH-F137W-20-P3	22 - 23	5HH-F1785-B0	23 - 19	5HH-F3411-00	21 - 34	5HH-F4731-00	23 - 2
5HH-E2151-00	3 - 8	5HH-E5532-00	11 - 3	5HH-F137X-20-33	22 - 25	5HH-F1785-C0	23 - 19	23L-F3416-00	20 - 6	4AN-F4741-10	23 - 3
5HH-E2156-10	3 - 11	4FP-E5580-00	11 - 7	5HH-F137X-20-P0	22 - 25	5HH-F2110-10-33	19 - 1	5HH-F3418-00	20 - 8		30 - 2
5HH-E2170-20	4 - 1	5HH-E5598-00	4 - 14	5HH-F137X-20-P1	22 - 25	5HH-F2123-00	19 - 3	4VW-F341E-00	20 - 4	5HH-F4756-00-33	23 - 9
5VL-E2176-10	4 - 8	5RM-E6150-00	12 - 5	5HH-F137X-20-P3	22 - 25	5L9-F2127-00	19 - 6	5HH-F341E-00	20 - 5	5HH-F4756-00-P7	23 - 9
5HH-E2213-00	4 - 17	5RM-E6154-00	12 - 6	2H3-F1398-70	16 - 17	5HH-F2128-00	19 - 4	5AP-F3427-00	21 - 12	5HH-F4756-00-P9	23 - 9
5HH-E2231-10	4 - 12	5HH-E6164-10	12 - 17		38 - 17	5VL-F2141-00	19 - 7		21 - 28	5HH-F4756-00-PA	23 - 9
5HH-E2241-10	4 - 13	5HH-E6321-00	12 - 8	5HH-F1511-00-33	17 - 1	5HH-F2151-00	19 - 9	5HH-F3435-00-33	20 - 10	5HH-F4773-00	23 - 14
5HH-E3300-00	5 - 1	5RM-E6324-00	12 - 9	5HH-F1511-00-P7	17 - 1	5HH-F2210-10	19 - 13	3V9-F3441-00-33	20 - 13	5HH-F4796-00	23 - 17
5HH-E3324-00	5 - 10	5RM-E6333-00	12 - 11	5HH-F1511-00-P9	17 - 1	5HH-F2311-10	19 - 10	4TU-F3479-00	21 - 9	2H3-F5111-A0-35	24 - 1
5HH-E3329-00	5 - 13	5RM-E6337-00	12 - 12	5HH-F1511-00-PA	17 - 1	5HH-F3102-20	21 - 1		21 - 25	5HH-F5111-10-35	25 - 1
5HH-E3411-00	5 - 9	5RM-E6351-00	12 - 10	5HH-F1513-00	17 - 14	5HH-F3102-30	21 - 1	5HH-F4100-T0	22 - 1	3T3-F5117-00	24 - 2
5HH-E3451-00	5 - 12	5RM-E6356-00	12 - 14	5HH-F1518-01	17 - 3	5HH-F3103-20	21 - 17	5HH-F4100-U0	22 - 1	5HH-F5118-00	24 - 30
5HH-E3586-00	6 - 1	5HH-E6357-00	12 - 22	5HH-F153E-10	22 - 34	5HH-F3103-30	21 - 17	5HH-F4100-V0	22 - 1	5HH-F5118-10	25 - 24
5HH-E4410-10	6 - 5	5RM-E6358-00	12 - 13		23 - 20	5HH-F3106-20	21 - 2	5HH-F4100-W0	22 - 1	5HH-F5121-00	24 - 5
5HH-E4411-10	6 - 20	5RM-E6371-00	12 - 7	5HH-F153E-20	22 - 34	5HH-F3106-30	21 - 2	5HH-F4181-00	22 - 6	2H3-F5135-00	24 - 8
5HH-E4412-00	6 - 6	5RM-E6377-00	12 - 16		23 - 20	5HH-F3107-20	21 - 18	5HH-F4182-00	22 - 8	3V9-F5135-00	25 - 20
5HH-E4415-00	6 - 16	5HH-E6381-00	12 - 23	5HH-F153E-30	22 - 34	5HH-F3107-30	21 - 18	5HH-F4183-00	22 - 7	502-F5136-00	24 - 9
5HH-E4437-00	6 - 9	5RM-E6628-00	12 - 15		23 - 20	5HH-F3107-10	21 - 6	5HH-F4216-10	22 - 30	3V9-F5137-00	25 - 18
5HH-E443E-01	6 - 13	5HH-E7121-00	13 - 3	5HH-F1541-00	17 - 17		21 - 22	5HH-F4235-00	22 - 4	2H3-F5138-00	24 - 10
5HH-E4452-00	6 - 10	5HH-E7141-00	13 - 5	5HH-F1611-00	17 - 4	5VL-F3111-00	21 - 14		22 - 5	5HH-F513A-00	24 - 21
5HH-E4453-00	6 - 8	5HH-E7221-00	13 - 14	5HH-F1621-00	17 - 13		21 - 30	5HH-F4244-T0	22 - 2	3V9-F5149-01	25 - 7
5HH-E4459-00	6 - 17	5HH-E7231-00	13 - 15	5HH-F1668-00	19 - 16		21 - 13	5HH-F4244-U0	22 - 2	5HH-F5155-01	24 - 18

ÍNDICE NUMÉRICO

CÓDIGO DA PEÇA	REF. NO.	CÓDIGO DA PEÇA	REF. NO.	CÓDIGO DA PEÇA	REF. NO.	CÓDIGO DA PEÇA	REF. NO.	CÓDIGO DA PEÇA	REF. NO.	CÓDIGO DA PEÇA	REF. NO.
5VL-F5181-00	24 - 29	5HH-F5921-00	26 - 11	5HH-H2115-00	38 - 4	5HH-H3969-10	37 - 8	22F-12116-00	3 - 4	5HH-17151-01	13 - 2
5VL-F5181-10	25 - 3	5HH-F5924-00	26 - 10	5HH-H2116-00	38 - 5	5HH-H3975-20	37 - 11	22F-12117-02	3 - 7	5AP-17211-00	13 - 19
3V9-F5190-10	25 - 17	5HH-F5926-00	26 - 13	4VW-H2131-00	38 - 3	5HH-H3975-30	37 - 11	22F-12118-01	3 - 6	5AP-17241-00	13 - 18
5HH-F5195-01	24 - 22	5HH-F5934-00	26 - 9	5HH-H2310-00	39 - 1	5HH-H3980-00	37 - 7	2HX-12119-00	3 - 3	5HH-17251-01	13 - 13
5HH-F5195-01	25 - 9	5HH-F5937-00	26 - 12	5HH-H2370-00	39 - 3	5HH-H3980-10	29 - 12	22F-12159-00	3 - 9	22F-23411-01	20 - 2
5HH-F5195-10	27 - 25	5HH-F5961-00	26 - 15	5HH-H2501-10	38 - 14	5HH-H4115-10	35 - 4	5VL-12210-10	4 - 16	156-23412-00	20 - 1
5HH-F5196-01	25 - 11	5HH-F6111-10	28 - 1	5HH-H2509-00	38 - 27	5HH-H411R-10	35 - 3	4GL-13325-00	5 - 2	22F-23412-01	20 - 3
5HH-F5197-01	25 - 10	5HH-F6241-00	28 - 5	5HH-H2511-W0	38 - 28	5HH-H4128-00	35 - 14	5HH-14101-20	7 - 1	5HH-25872-00	29 - 14
5HH-F5311-00-35	27 - 1	5HH-F6242-00	28 - 2	5HH-H2540-01	39 - 4	5HH-H4145-00	35 - 12	5HH-14103-00	7 - 8	502-29513-00	24 - 31
5HH-F5321-01-35	27 - 8	5HH-F6243-00	28 - 3	5HH-H2590-20	38 - 21	5HH-H4163-01	35 - 11	5HH-14106-00	7 - 4	502-29514-00	24 - 14
5HH-F5330-00	24 - 6	5HH-F6280-00	28 - 13	5HH-H2911-00	37 - 13	5HH-H4164-01	35 - 13	5NH-14107-18	7 - 21	5HH-81940-02	38 - 10
	27 - 9	5HH-F6290-00	28 - 14	23K-H2921-00	37 - 1	5HH-H4310-10	35 - 1	5RM-1410A-00	7 - 7	12R-81950-01	38 - 9
5HH-F533A-00	27 - 15	5HH-F6311-11	28 - 6	5RM-H3310-00	33 - 1	5HH-H4311-00	35 - 10	5RM-14112-25	7 - 6	42X-82151-00	38 - 11
5HH-F5351-01	24 - 19	5HH-F6332-00	29 - 8		33 - 7	4AN-H4314-00	35 - 5	4LS-14126-00	7 - 5	5HH-82530-00	38 - 20
	27 - 11	5HH-F6335-10	28 - 8	42K-H3311-00	33 - 2	5HH-H4320-10	35 - 2	3SP-14128-00	7 - 33	4NK-8357E-00	34 - 10
5HH-F5355-01	27 - 12	5HH-F6341-10	28 - 11		33 - 5	5HH-H4325-10	35 - 7	4LS-14131-00	7 - 3	3TT-83980-00	37 - 19
5HH-F5364-00	27 - 5	5HH-F6372-00	28 - 9		33 - 8	5HH-H4331-10	35 - 8	5K7-14134-00	7 - 13	90101-10812	30 - 21
23L-F5366-00	27 - 16	5HH-F6372-00	28 - 12		33 - 11	5HH-H4332-10	35 - 9	5RM-14141-29	7 - 15	90101-06W00	24 - 17
5HH-F536G-00	26 - 14	5HH-F7111-10	30 - 1	5RM-H3312-00	33 - 3	5HH-H4375-10	35 - 6	5HP-14142-17	7 - 16		27 - 13
3V9-F5371-01	27 - 32	5VL-F7112-10	30 - 3		33 - 6	5HH-H4521-00	36 - 2	5HH-14145-00	7 - 17	90101-08W09	27 - 45
5HH-F5377-00	27 - 42	5HH-F7115-00	30 - 4		33 - 9	5HH-H4523-00	36 - 5	3H1-14147-00	7 - 10	90101-08W10	4 - 10
5VL-F5381-00	27 - 38	5VL-F7211-00	30 - 6		33 - 12	5HH-H4524-00	36 - 3	4LS-14147-00	7 - 29	90105-05832	38 - 26
5HH-F5386-00	27 - 41	5HH-F7231-01	30 - 8	5HH-H3316-00	33 - 14	5HH-H4710-00	36 - 1	4LS-14158-00	7 - 42	90105-08006	16 - 13
5HH-F5387-00	27 - 20	5HH-F7311-20	30 - 18	5RM-H3320-00	33 - 4	5HH-H4714-00	36 - 4	3SP-14179-00	7 - 31	90105-08007	16 - 12
5HH-F5388-00	27 - 43	5HH-F7411-20	30 - 14		33 - 10	5HH-H4736-00	36 - 7	24W-14184-00	7 - 14	90105-08724	1 - 13
5HH-F5396-00	24 - 23	5HH-F7413-10	30 - 16	5HH-H3321-01	33 - 13	5HH-H4753-00	36 - 6	5HH-14185-00	7 - 20	90105-08802	16 - 9
5HH-F5396-10	27 - 26	5HH-F7414-00	30 - 37	5HH-H3350-00	39 - 8	23L-H5130-00	39 - 11	127-14186-00	7 - 22	90105-08803	16 - 10
5HH-F5397-00	24 - 24	5HH-F7431-00	30 - 28	5HH-H3359-02	33 - 15	5HH-H5540-20	39 - 6	4LS-14191-00	7 - 9	90105-08841	23 - 16
5HH-F5397-10	27 - 27	5HH-F7433-00	30 - 29	5HH-H3371-00	39 - 9	5HH-H5546-20	39 - 7	3SP-14194-00	7 - 32	90105-10638	26 - 17
2TY-F5398-00	27 - 48	5HH-F7441-00	30 - 31	5HH-H3500-30	34 - 1	5HH-H5750-00	34 - 3	2AL-14196-00	7 - 28	90105-088A6	16 - 4
5HH-F5398-00	24 - 36	5HH-F7444-00	30 - 32	5HH-H3509-00	34 - 7	5HH-H5752-20	38 - 23	4LS-14197-00	7 - 23	90109-06577	29 - 10
	25 - 16	5HH-F7445-01	30 - 30	5HH-H3513-00	34 - 18	5HH-H5753-10	38 - 24	3SP-14216-00	7 - 36	90109-08367	26 - 2
23L-F5412-00	27 - 23		30 - 33	5HH-H3517-10	34 - 8	2B8-H5757-00	38 - 25	5HP-14216-00	7 - 41	90109-08801	27 - 33
3V9-F5412-00	26 - 3	5HH-F7452-01	30 - 25	5HH-H3517-20	34 - 9	5HH-W0041-00	29 - 2	620-14231-21	7 - 18	90109-08804	27 - 34
5HH-F5445-00	27 - 21	5HH-F7462-01	30 - 26	5HH-H3519-00	34 - 17	5HH-W0045-10	26 - 7	3SP-14264-00	7 - 35	90109-08864	27 - 22
5HH-F580U-00	26 - 4	5VL-F8100-00	16 - 15	5HH-H353E-00	34 - 4	5RM-W0047-00	26 - 6	5HH-14276-00	7 - 30	90109-063F7	15 - 3
5HH-F582U-00	26 - 1	5HH-F811G-00	16 - 16	5HH-H3550-02	34 - 24	5HH-W0048-00	26 - 8	5HP-14280-00	7 - 38	90109-06W35	9 - 7
5HH-F583T-10	29 - 1	5LX-F8199-P7	16 - 19	5HH-H3550-11	34 - 24	5RM-W0057-00	26 - 5	5HH-14450-00	6 - 7	90109-06W36	9 - 8
3V9-F5846-01	25 - 8	5HH-H1410-10	31 - 2	5HH-H3559-10	34 - 16	5HH-WE141-20	2 - 2	583-14561-00	7 - 19	90109-06W37	9 - 9
5HH-F5852-00	29 - 5	5HH-H1450-20	31 - 1	5HH-H3566-00	34 - 19	5HH-X2501-30	38 - 13	5HP-14565-00	7 - 40	90109-06W38	10 - 23
5HH-F5854-00	29 - 4	5HH-H1800-00	32 - 1	5HH-H3570-00	34 - 2	2UJ-11133-10	1 - 2	5HH-14728-20	8 - 11	90110-06W02	1 - 18
5HH-F5867-00	29 - 7	4FP-H1801-00	32 - 2	5HH-H3572-00	34 - 5	22F-11134-10	1 - 3	5HH-1490J-20	7 - 2	90123-08046	28 - 17
5HH-F5868-00	29 - 3	4FP-H1828-01	32 - 4	5HH-H3578-00	34 - 6	5HH-11549-10	2 - 4	5DG-14923-00	7 - 12	90149-06W03	14 - 4
5HH-F5875-00	29 - 19	4FP-H182L-00	32 - 5	5HH-H3912-00	37 - 14	5RM-11607-00	2 - 14	5AP-14933-00	7 - 37	90149-06W07	8 - 4
5HH-F5876-00	29 - 20	5VL-H183G-00	32 - 6	5HH-H3922-00	37 - 2	4LS-11638-01	2 - 12	5AP-14940-00	7 - 39	90153-06803	1 - 5
5HH-F5886-00	29 - 18	5HH-H1960-00	38 - 6	5HH-H3922-20	29 - 9	4LS-11651-02	2 - 10	3H1-14962-00	7 - 11	90155-06802	5 - 6
5HH-F5887-00	29 - 17	5HH-H2109-10	30 - 15	4LR-H3945-00	37 - 3	4LS-11681-01	2 - 8	5RE-16111-00	12 - 1	90157-02031	34 - 11
5HH-F5917-00	26 - 16	42K-H2110-10	38 - 1		37 - 15	5HH-12113-00	3 - 5	5AP-17131-00	13 - 4	90157-03122	22 - 17

## ÍNDICE NUMÉRICO

CÓDIGO DA PEÇA	REF. NO.	CÓDIGO DA PEÇA	REF. NO.	CÓDIGO DA PEÇA	REF. NO.	CÓDIGO DA PEÇA	REF. NO.	CÓDIGO DA PEÇA	REF. NO.	CÓDIGO DA PEÇA	REF. NO.
90159-03102	34 - 14	90201-225A4	18 - 8	90467-15001	8 - 20	9290M-08100	27 - 37	93450-16068	2 - 11	9570M-08500	16 - 14
90170-05302	3 - 10	90201-261L1	28 - 4	90467-15012	6 - 14	9290M-08200	35 - 17	93503-16802	12 - 21		33 - 16
90170-12060	12 - 20	90202-09800	22 - 33		8 - 24	93101-10800	10 - 22	93604-10011	14 - 3	9570M-10500	16 - 5
90170-22187	18 - 6	90202-26142	20 - 9	90467-09W06	22 - 22	93101-12173	15 - 4	93608-30839	15 - 8	9570M-12500	2 - 19
90176-22050	20 - 12	90202-06W00	8 - 7	90480-01868	23 - 13	93102-12224	12 - 25	93822-14043	13 - 26	9580M-06010	8 - 22
90176-10W03	19 - 15	90202-06W01	8 - 6	90480-13426	18 - 3	93102-18803	24 - 3	94127-18887	24 - 26	9580M-06012	8 - 15
90179-08148	28 - 18		22 - 19		22 - 28	93102-20143	13 - 24		25 - 14	9580M-06020	4 - 15
90179-08639	27 - 24	90206-06889	8 - 5	90480-14555	36 - 8	93104-07003	24 - 11	94132-18886	27 - 28		39 - 10
90179-12813	12 - 4	90208-07052	5 - 4	90480-14817	20 - 23	93104-22018	27 - 4	94227-18851	24 - 27	9581M-08020	8 - 10
90179-06W21	28 - 16	90208-17032	12 - 18	90480-24186	18 - 7	93105-45017	25 - 6		25 - 12		30 - 17
	30 - 13	90215-12211	12 - 19	90501-08040	28 - 10	93105-47007	24 - 20		27 - 29		30 - 27
90179-25W22	20 - 7	90249-06220	30 - 34	90501-10801	30 - 11	93106-22016	25 - 5	94325-18800	24 - 28	9581M-08025	30 - 38
90185-10060	30 - 22	90249-12800	28 - 15	90506-15260	24 - 7	93106-26005	27 - 19		25 - 13	9581M-10080	16 - 3
90185-06W10	34 - 22		30 - 12		27 - 10	93109-18807	19 - 5		27 - 30	9582M-06012	20 - 16
	37 - 4	90267-40075	6 - 18	90506-29800	30 - 19	93210-11001	2 - 17	94416-18018	24 - 25		20 - 19
	37 - 16	90267-48078	17 - 15	90506-32800	30 - 5	93210-14104	24 - 32	94416-18802	25 - 15	9582M-06016	17 - 2
90185-10W14	24 - 33	90280-03045	2 - 20	90508-32801	15 - 5	93210-14800	10 - 7	94418-18804	27 - 31		6 - 22
90201-052E2	20 - 22	90282-05001	12 - 2	90508-40801	30 - 7	93210-19800	10 - 21	94560-53118	27 - 46	9700M-06016	17 - 5
90201-06380	39 - 14	90340-12097	5 - 7	90508-16W13	12 - 24	93210-30800	6 - 2	94582-18090	4 - 11		17 - 9
90201-06804	6 - 21	90340-14W02	10 - 6	90560-15293	25 - 2	93210-32800	10 - 9	94661-53001	27 - 47		18 - 13
	17 - 7	90340-32W03	10 - 8	90560-15800	27 - 2	93210-42101	27 - 6	94700-00834	1 - 15		23 - 4
	17 - 11	90381-18800	19 - 2	9131M-06012	4 - 7	93210-44800	1 - 12	9502L-08025	35 - 16	9700M-08016	22 - 10
	18 - 10	90387-07391	36 - 9	9131M-06014	31 - 4	93210-55669	32 - 3	9502M-06008	38 - 12	9702M-06020	15 - 11
	18 - 15	90387-10003	30 - 23	9131M-06016	8 - 17	93210-57800	1 - 21	9502M-06010	13 - 28	9702M-06025	37 - 5
	19 - 12	90387-16804	4 - 4	9131M-06020	6 - 3	93210-79200	1 - 9	9502M-06016	4 - 18		37 - 17
	23 - 6	90387-067K6	39 - 13		8 - 9	93210-064A5	25 - 22		29 - 21	97601-04312	29 - 13
	23 - 12	90387-06W56	22 - 32		31 - 3	93210-108B1	4 - 3	9502M-06020	1 - 10	97672-40310	34 - 13
90201-07641	5 - 5	90387-121L9	24 - 35	9131M-06025	38 - 18	93306-00406	27 - 18	9502M-06025	32 - 9	97702-30014	34 - 15
90201-07802	24 - 12	90387-151M3	25 - 25	9131M-08016	11 - 8	93306-20204	27 - 7	9502M-06035	10 - 4	97707-40014	34 - 12
90201-08326	4 - 9	90387-15W54	11 - 9	91380-06035	10 - 17	93306-20205	25 - 4		10 - 18		34 - 21
90201-08569	22 - 9	90401-10159	29 - 15	91401-20012	27 - 36		27 - 3	9502M-06045	10 - 5	9770M-40114	22 - 27
90201-08609	1 - 14	90430-06817	1 - 6		30 - 9	93306-20221	2 - 15		10 - 19	9770M-50012	23 - 10
90201-10829	30 - 24		4 - 19	92907-03100	7 - 25		2 - 15	9502M-08035	20 - 14	98507-03006	7 - 24
90201-10886	29 - 16	90430-10148	39 - 5	92907-04100	7 - 27	93306-30103	24 - 4	9502M-08040	20 - 11	98507-04014	7 - 26
90201-15700	13 - 20	90430-12227	5 - 8	92907-05100	32 - 8	93306-002Y5	4 - 5	95302-60600	34 - 20	98507-05008	32 - 7
90201-20266	13 - 6	90445-081A9	38 - 2	92907-08100	7 - 34	93306-003X0	4 - 2	95307-08800	35 - 18	98507-05030	37 - 10
	13 - 16	90445-17W10	30 - 20	9290M-06100	17 - 6	93306-201X3	13 - 8	9530M-06600	24 - 18	98507-05040	37 - 9
90201-20272	13 - 22	90450-44062	6 - 4		17 - 10	93306-202Y8	13 - 25		27 - 14	9850L-03008	22 - 13
90201-20804	24 - 13	90460-46206	6 - 23		18 - 14	93306-203YG	13 - 9		36 - 10	9851M-05012	35 - 15
90201-25286	25 - 19	90462-16800	9 - 5		23 - 5	93306-204X8	13 - 23	9531M-08600	27 - 35	9851M-05016	20 - 21
90201-25290	11 - 6	90464-10180	17 - 12		37 - 6	93306-205YW	2 - 21		27 - 44		28 - 7
90201-25490	25 - 21	90464-13077	37 - 20		37 - 18	93306-205YX	2 - 5	95604-12200	19 - 8		39 - 2
90201-04W00	17 - 16		38 - 22		38 - 8	93310-6290C	2 - 9	95607-14200	27 - 39	9851M-05030	37 - 12
90201-106F2	19 - 14	90464-15195	33 - 18	9290M-06200	30 - 10	93410-20800	24 - 15	9560M-06100	29 - 11	9851M-06010	10 - 11
90201-10W68	24 - 34	90465-13152	33 - 17		30 - 35	93410-20809	13 - 7	9570M-06500	39 - 12	9851M-06012	11 - 4
90201-122H1	2 - 18	90467-08092	8 - 26		34 - 23		13 - 17		39 - 15		19 - 11
	12 - 3	90467-13858	9 - 4	9290M-06600	6 - 19	93420-42007	27 - 17	9570M-08500	16 - 6		38 - 7
90201-20W72	5 - 11	90467-14117	8 - 19		38 - 19	93440-10109	1 - 4		16 - 11	9851M-06014	13 - 11



**ÍNDICE NUMÉRICO**

<u>CÓDIGO DA PEÇA</u>	<u>REF. NO.</u>	<u>CÓDIGO DA PEÇA</u>	<u>REF. NO.</u>	<u>CÓDIGO DA PEÇA</u>	<u>REF. NO.</u>	<u>CÓDIGO DA PEÇA</u>	<u>REF. NO.</u>	<u>CÓDIGO DA PEÇA</u>	<u>REF. NO.</u>
9851M-06016	22 - 31								
	23 - 11								
9851M-06025	6 - 12								
9870M-04012	29 - 6								
9870M-06030	16 - 18								
9890M-06016	10 - 13								
	22 - 18								
9890M-06020	18 - 9								
99001-05600	5 - 3								
	30 - 36								
99001-10600	15 - 6								
99009-15400	11 - 10								
	13 - 21								
99009-20500	12 - 26								
99530-10114	1 - 17								
	9 - 6								
	9 - 10								
	10 - 3								
	10 - 16								