

CATÁLOGO DE PEÇAS



YBR125ED (5HHF) BRASIL

YBR125E (5HHG) BRASIL

YBR125K (5LX8) BRASIL



YAMAHA BLACK (0033)



DEEP RED METALLIC K (0918)



SILVER 3 (0791)



VERY DARK GREEN METALLIC 1 (0777)



YAMAHA BLACK (0033)



DEEP RED METALLIC K (0918)



SILVER 3 (0791)



VERY DARK GREEN METALLIC 1 (0777)

(9C6KE091070020041~)

YBR125E'2007



YAMAHA BLACK (0033)



DEEP RED METALLIC K (0918)



SILVER 3 (0791)



VERY DARK GREEN METALLIC 1 (0777)

PREFÁCIO

Este Catálogo de Peças se refere as Peças de uso nos Modelos **YAMAHA YBR125ED (5HHF) e YBR125E (5HHG) e YBR125K (5LX8)**. Quando o concessionário solicitar peças de reposição para estes Modelos, recorra a este Catálogo de Peças e especifique corretamente os códigos e Nomes das Peças no Impresso Apropriado.

1 - As Modificações ou adições que tenham sido efetuadas após a publicação deste Catálogo de Peças, serão comunicadas a Rede de Concessionárias através das Informações de Modificação de Peças (Parts News) e (Atualização de Catálogo de Peças).

Obs.: É recomendado fazer as correções necessárias no Catálogo de Peças de acordo com estas informações e trocar as páginas para mantê-lo atualizado.

2 - Indicação do Número de Componentes de Peças de um Conjunto. O número que aparece a direita da descrição da Peça indica o número de Peças usado em cada Conjunto Individual.

Veja no Exemplo:

REF. NO.	CÓDIGO NO.	DESCRIÇÃO DA PEÇA	5HHF	5HHG	5LX8		OBSERVAÇÃO	ITEM DE SERVIÇO	T.M.O
1	5RM-E1111-00	CABEÇOTE DO CILINDRO 1	1	1	1				
2	2UJ-11133-10	.GUIA DA VÁLVULA 1	1	1	1				
3	22F-11134-10	.GUIA DA VÁLVULA 2	1	1	1				
4	93440-10109	.ANEL TRAVA	2	2	2				
5	90153-06803	.PARAFUSO HEXAGONAL	1	1	1				

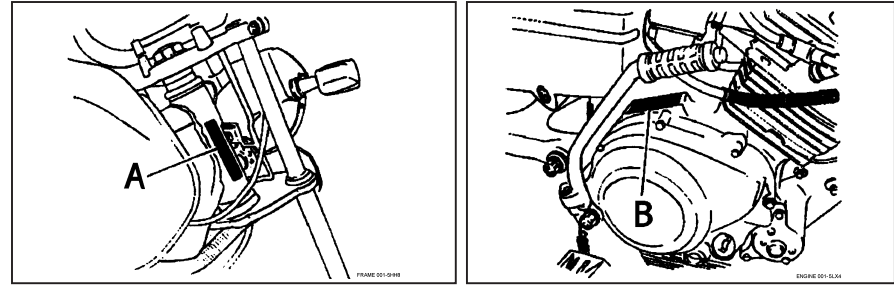
3 - Número do Código e Abreviaturas das Cores, Número de Série Inicial dos Modelos para o ano 2007.

3.1 - Ao solicitar peças coloridas consulte a Tabela de Cores abaixo, verifique a cor principal da motocicleta e utilize o Código da Cor Relativa:

CÓDIGO DA COR	NOME DA COR (ABREVIÇÃO)
0033	YAMAHA BLACK (YB)
0918	DEEP RED METALLIC K (DRMK)
0791	SILVER 3 (S3)
0777	VERY DARK GREEN METALLIC 1 (VDRM1)

3.2 - Ao solicitar peças para a Motocicleta verifique o Número do Chassi e a sua aplicação para cada Modelo, pois as peças podem ser diferentes variando de Ano á Ano.

MODELO	CHASSI (A)	MOTOR (B)
YBR125ED	9C6KE090070011681~	G381E-031491~
YBR125E	9C6KE091070020041~	G381E-033291~
YBR125K	9C6KE092070062081~	G381E-061096~



4 - Os gráficos que são Aplicados em Peças Coloridas estão representados na coluna "**OBSERVAÇÃO**", e Descritos a cor de Forma abreviada Conforme tabela de Cores ao lado.

Veja no Exemplo:

REF. NO.	CÓDIGO NO.	DESCRIÇÃO DA PEÇA	5HHF	5HHG	5LX8		OBSERVAÇÃO	ITEM DE SERVIÇO	T.M.O
1	5HH-F1511-00-33	PÁRA-LAMA DIAANTEIRO	1	1	1		YB		
	5HH-F1511-00-P9	PÁRA-LAMA DIAANTEIRO	1	1	1		DRMK		
	5HH-F1511-00-P7	PÁRA-LAMA DIAANTEIRO	1	1	1		S3		
	5HH-F1511-00-PA	PÁRA-LAMA DIAANTEIRO	1	1	1		VDRM1		

5 - As peças que são fornecidas em forma de conjunto estão com as figuras delimitadas por linhas interrompidas.

5.1 - As peças componentes estão listadas com um ponto de identificação (.) que se coloca no início da descrição da peça. Podendo também ser Subconjuntos com dois ou mais pontos de identificação (...).

Veja no Exemplo:

REF. NO.	CÓDIGO NO.	DESCRIÇÃO DA PEÇA	5HHF	5HHG	5LX8		OBSERVAÇÃO	ITEM DE SERVIÇO	T.M.O
1	5HH-F582U-00	DISCO DE FREIO (DIR.)	1					6124	0,5
2	90109-08367	PARAFUSO	4						
3	3V9-F5412-00	ARRUELA TRAVA	2						
4	5HH-F580U-00	PINÇA DO FREIO CONJ. (DIR.)	1					6126	0,5
5	5RM-W0057-00	.KIT DE PISTÕES	1					6142	0,4
6	5RM-W0047-00	.KIT DE RETENTORES	1						

PREFÁCIO

6 - As Peças deste Catálogo são Distribuídas em três Grupos:

1º Grupo. MOTOR

Ex.: Cilindro, Carburador, Escapamento, Carcaça do Motor, Transmissão, etc.

2º Grupo. CHASSI

Ex.: Pára-lamas, Tampas Laterais, Suspensão Dianteira, Tanque de Combustível, etc.

3º Grupo. ELÉTRICA

Ex.: Magneto, Motor de Arranque, Farol, Lanterna, Interruptores, Bobinas de Ignição, C.D.I., etc.

7 - Abreviaturas Utilizadas neste Catálogo de Peças:

(45D)	Nº de Dentes (45)	KS Pedal de Partida
A Amperes	LD. Lado Direito
ABS Sistema de Freio Antitravante	LE. Lado Esquerdo
Adm. Admissão	Lat. Lateral
C.D.I. Unidade de Descarga Capacitiva	MM Milímetro
Cab. Cabeça	PA Peça Alternativa
Comp. Completo	Pan. Panela
Conj. Ou Cj. Conjunto	Sex. Sextavado
Diant. Dianteiro	STD Standard
Dir. Direito	T.O.M Tempo de mão-de-obra
E Elétrica	Trans Transmissão
ED Elétrica com Disco	Tras. Traseiro
Esc. Escape	UN Uso Necessário
Esq. Esquerdo	UR Uso Restrito

8 - Tempo de mão-de-obra

O tempo de Mão de obra (T.M.O) é determinado pelo fabricante para especificar o tempo de serviço necessário para a substituição das peças e seus respectivos ajustes.

1. O tempo de mão-de-obra é baseado nas seguintes condições de serviço:

- a) O serviço deve ser executado por um mecânico experiente em Motocicletas YAMAHA, em ritmo normal de trabalho;
- b) Utilização de ferramentas especiais para execução do serviço;
- c) O tempo de montagem, regulagem e inspeção e teste operacional, está incluído no T.M.O.

8.1 Tabela de Conversão

O Tempo de serviço deve ser calculado se acordo com sua natureza, e esta tabelado em décimos de hora (60/10):

Ex: 0,2 = 12 minutos

1,2= 1 Hora e 12 Minutos

Tabela de Conversão	
Horas	Minutos
0,1	6
0,2	12
0,3	18
0,4	24
0,5	30
0,6	36
0,7	42
0,8	48
0,9	54
1,0	60

8.2 Item de Serviço

Neste Catálogo de Peças a natureza da operação esta descrita de forma codificada.

Ex. 1400 = Troca do Eixo de Comando

4006 = Troca da Bomba de Óleo

8.2.1 Cálculo do tempo de serviço

O tempo de serviço deve ser calculado de acordo com sua natureza, quando vários serviços são executado em uma mesma motocicleta.

A natureza dos serviços podem variar de acordo com a sua complexidade **Natureza não duplicada, duplicada e de natureza mista.**

a) **Serviço de Natureza não duplicada** (Conforme exemplo na página seguinte).

PREFÁCIO

Exemplo:

Troca do Cabeçote e Troca do Filtro de Óleo

CÓDIGO NO.	DESCRIÇÃO DA PEÇA	ITEM DE SERVIÇO	T.M.O
1S4-E1102-00	CABEÇOTE DO CILINDRO CONJ.	1000	2,2
5TA-13440-00	ELEMENTO DO FILTRO DE ÓLEO	4602	0,2

O T.M.O para o serviço é $2,2 + 0,2 = 2,4$

Os serviços de Natureza não duplicada, são serviços que possuem execução distinta, ou seja; sua execução não afeta o outro.

b.) Serviço de Natureza duplicada.

São serviços cuja sua natureza afeta diretamente o tempo de execução do outro serviço. Neste caso o tempo deverá ser da peça de maior tempo.

Exemplo:

Substituição do Cilindro, Pistão e Jogo de Anéis.

CÓDIGO NO.	DESCRIÇÃO DA PEÇA	ITEM DE SERVIÇO	T.M.O
1S4-11311-00	CILINDRO 1	1100	1,4
1S4-11631-01-A0	PISTÃO (STD)	1108	1,6

O T.M.O para o serviço será 1,6

c.) Serviços de Natureza mista.

São serviços comuns de reparo em uma motocicleta, e utilizam serviços de natureza duplicada e não duplicada durante sua execução.

Exemplo:

Troca da Partida Sentido único, engrenagem da partida e Junta da tampa da Carcaça.

CÓDIGO NO.	DESCRIÇÃO DA PEÇA	ITEM DE SERVIÇO	T.M.O
5BP-15590-00	PARTIDA SENTIDO ÚNICO COMP.	8410	0,6
1S4-15512-00	ENGRENAGEM LOUCA 1 (72D/18D)	8404	0,2
1S4-E5451-00	GAXETA DA TAMPA DA CARÇAÇA 1	2510	0,5

A troca da Gaxeta da Tampa da Carcaça é um serviço de natureza duplicata; pois fase necessária a retirada da tampa da carcaça para troca da Partida e da Engrenagem.

O T.M.O. para o serviço é $0,6 + 0,2 = 0,8$

IMPORTANTE: As demais informações com a descrição dos respectivos itens de serviço e do T.M.O estão disponíveis no **MANUAL DE TEMPO PADRÃO DE MÃO-DE-OBRA.**

9 - Este Catálogo de Peças encontra-se atualizado até Agosto de 2.007.

ÍNDICE GERAL

1º GRUPO - MOTOR

FIG. 1	CILINDRO	1
FIG. 2	VIRABREQUIME PISTÃO	2/3
FIG. 3	VALVULA	4
FIG. 4	CORRENTE DO EIXO DE COMANDO	5
FIG. 5	BOMBA DE ÓLEO	6
FIG. 6	ADMISSÃO	7
FIG. 7	CARBURADOR	8/9
FIG. 8	ESCAPAMENTO	10
FIG. 9	CARCAÇA DO MOTOR	11
FIG. 10	TAMPA DA CARCAÇA	12
FIG. 11	PARTIDA	13
FIG. 12	EMBREAGEM DA PARTIDA	14
FIG. 13	EMBREAGEM	15
FIG. 14	TRANSMISSÃO	16/17
FIG. 15	EIXO TRÂMBULADOR	18
FIG. 16	EIXO DE MUDANÇA	19

2º GRUPO - CHASSI

FIG. 17	CHASSI	20
FIG. 18	PÁRA-LAMA	21
FIG. 19	TAMPA LATERAL	22/23
FIG. 20	GARFO TRASEIRO. SUSPENSÃO	24
FIG. 21	MESA DO GUIDÃO	25
FIG. 22	GARFO DIANTEIRO. SUSPENSÃO	26/27
FIG. 23	TANQUE DE COMBUSTÍVEL	28/29
FIG. 24	ASSENTO	30/31
FIG. 25	RODA DIANTEIRA 1	32/33
FIG. 26	RODA DIANTEIRA 2	34
FIG. 27	PINÇA DE FREIO DIANTEIRA	35
FIG. 28	RODA TRASEIRA	36/37
FIG. 29	GUIDÃO E CABOS	38
FIG. 30	CILINDRO MESTRE DIANTEIRO	39
FIG. 31	CAVALETE. ESTRIBOS. PEDAL 1	40/41
FIG. 32	CAVALETE. ESTRIBOS. PEDAL 2	42/43

3º GRUPO - ELÉTRICO

FIG. 33	MAGNETO	44
FIG. 34	MOTOR DE PARTIDA	45
FIG. 35	PISCAS	46
FIG. 36	MEDIDOR	47
FIG. 37	FAROL DIANTEIRO	48
FIG. 38	LANTERNA TRASEIRA	49
FIG. 39	INTERRUPTOR DO GUIDÃO E MANETES	50
FIG. 40	SISTEMA ELÉTRICO 1	51/52
FIG. 41	SISTEMA ELETRICO 2	53

ÍNDICE GERAL

ÍNDICE NUMÉRICO DE PEÇAS	54~57
ÍNDICE DE FIGURAS	PÁGINA SEGUINTE

FIG. 1 CILINDRO

P.1

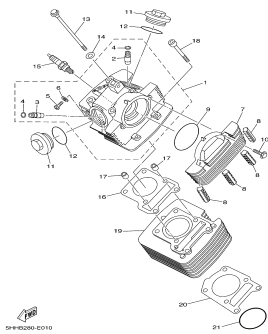


FIG. 2 VIRABREQUIM E PISTÃO

P.2

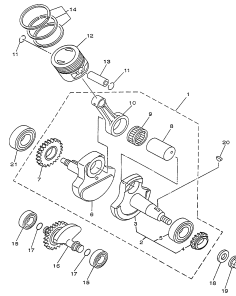


FIG. 3 VÁLVULA

P.4

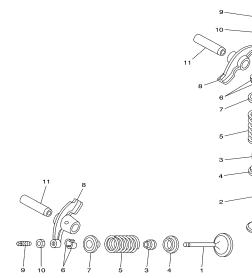


FIG. 4 CORRENTE E EIXO DE COMANDO

P.5

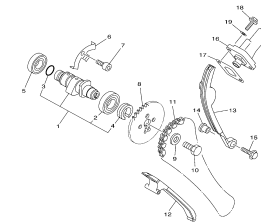


FIG. 5 BOMBA DE ÓLEO

P.6

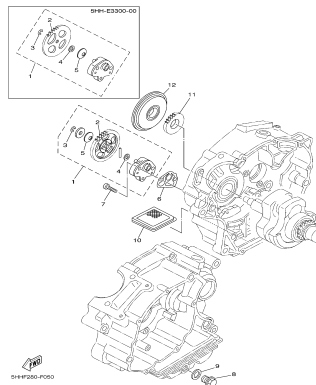


FIG. 6 ADMISSÃO

P.7

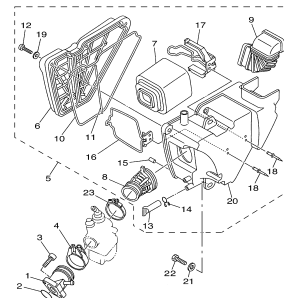


FIG. 7 CARBURADOR

P.8

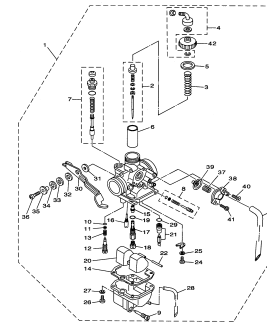


FIG. 8 ESCAPAMENTO

P.10

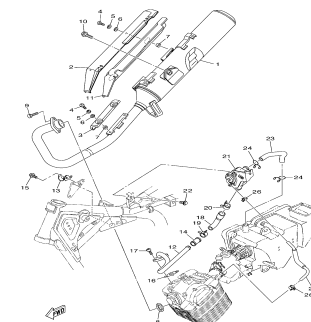


FIG. 9 CARCAÇA DO MOTOR

P.11

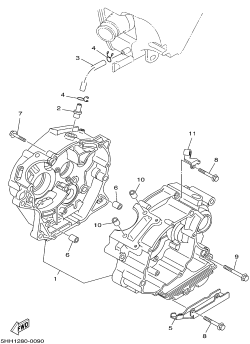


FIG. 10 TAMPA DA CARCAÇA 1

P.12

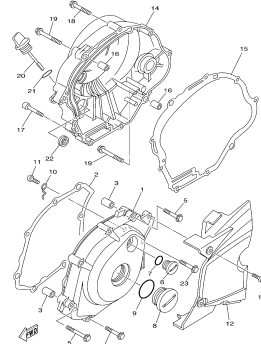


FIG. 11 PARTIDA

P.13

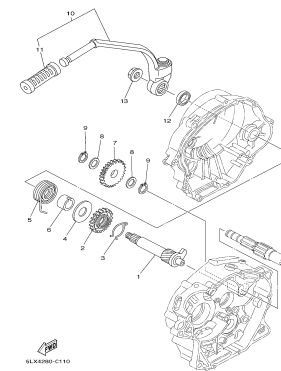


FIG. 12 EMBREAGEM DA PARTIDA

P.14

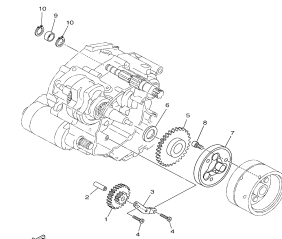


FIG. 13 EMBREAGEM

P.15

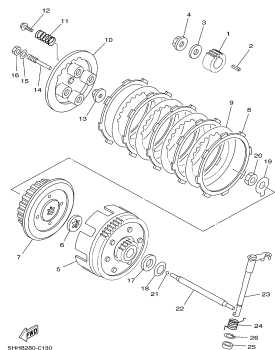


FIG. 14 TRANSMISSÃO

P.16

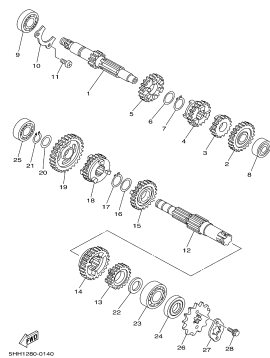


FIG. 15 EIXO TRÂMBULADOR

P.18

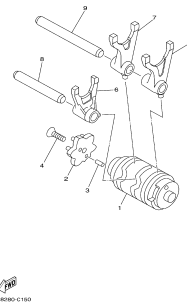


FIG. 16 EIXO DE MUDANÇA

P.19

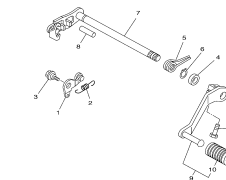


FIG. 17 CHASSI

P.20

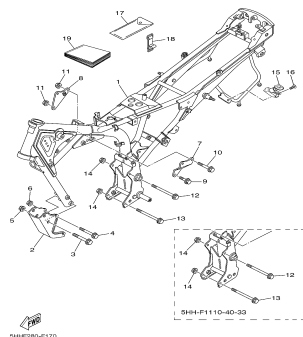


FIG. 18 PÁRA-LAMA

P.21

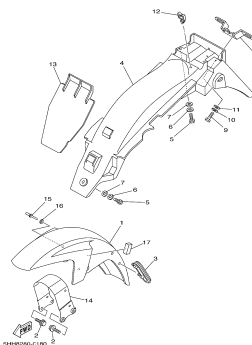


FIG. 19 TAMPA LATERAL

P.22

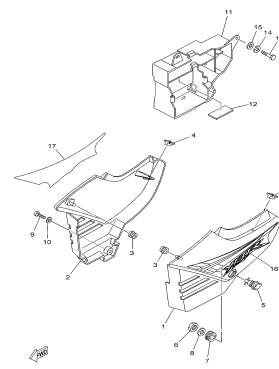


FIG. 20 GARFO TRASEIRO. SUSPENSÃO

P.24

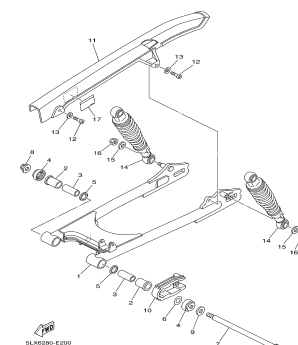


FIG. 21 MESA DO GUIDÃO

P.25

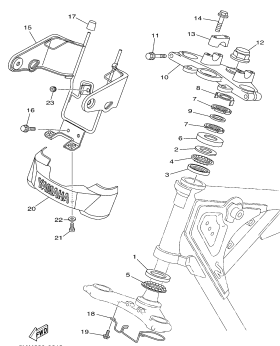


FIG. 22 GARFO DIANTEIRO. SUSPENSÃO

P.26

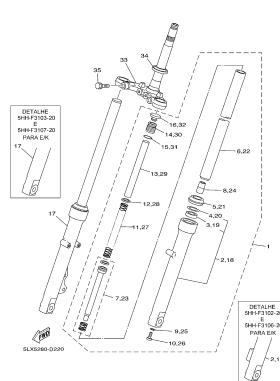


FIG. 23 TANQUE DE COMBUSTÍVEL

P.28

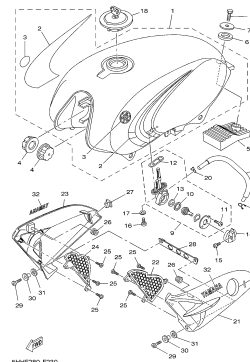


FIG. 24 ASSENTO

P.30

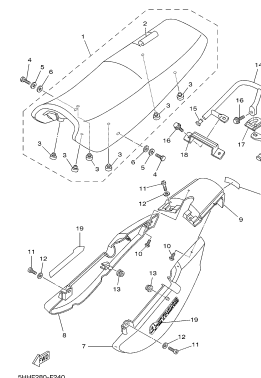


FIG. 25 RODA DIANTEIRA 1

P.32

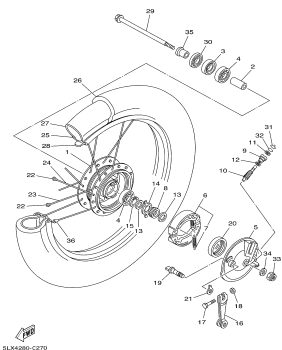


FIG. 26 RODA DIANTEIRA 2

P.34

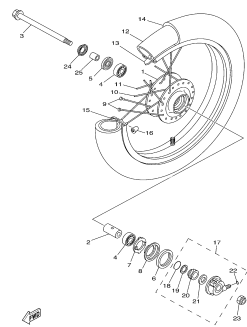


FIG. 27 PINÇA DE FREIO DIANTEIRA P.35

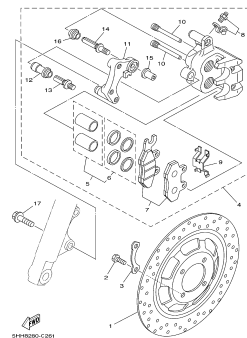


FIG. 28 RODA TRASEIRA P.36

P.36

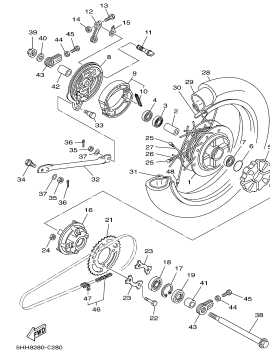


FIG. 29 GUIDÃO E CABOS

P.38

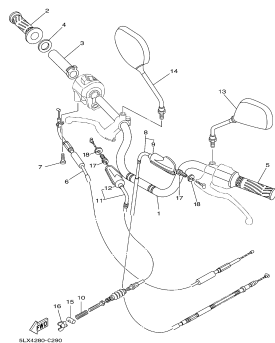


FIG. 30 CILINDRO MESTRE DIANTEIRO

P.39

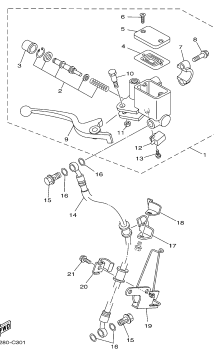


FIG. 31 CAVALETE. ESTRIBOS. PEDAL

P.40

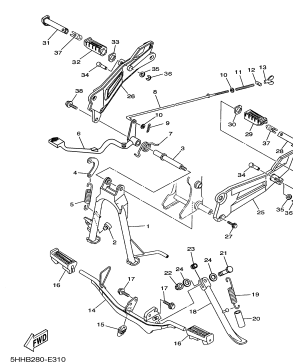


FIG. 32 CAVALETE. ESTRIBOS. PEDAL

P.42

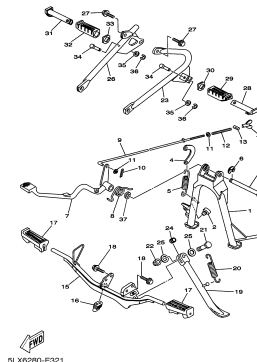


FIG. 33 MAGNETO

P.44

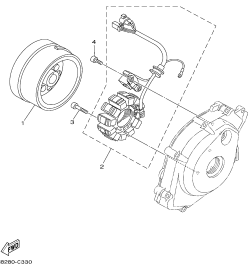


FIG. 34 MOTOR DE PARTIDA

P.45

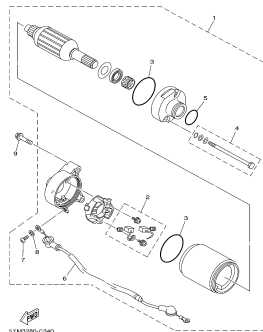


FIG. 35 PISCAS

P.46

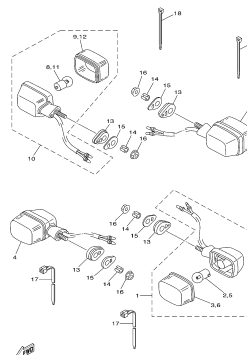


FIG. 36 MEDIDOR

P.47

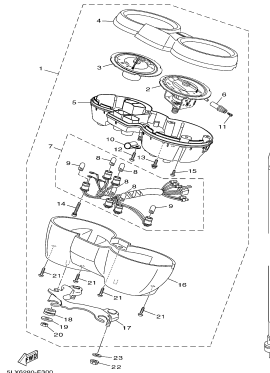


FIG. 37 FAROL DIANTEIRO

P.48

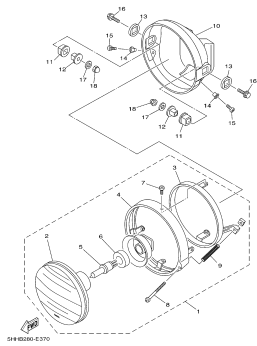


FIG. 38 LANTERNA TRASEIRA

P.49

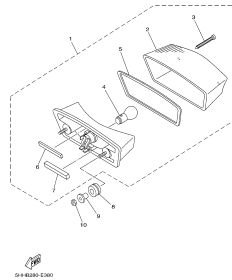


FIG. 39 INTERRUPTOR DO GUIDÃO E MANETES

P.50

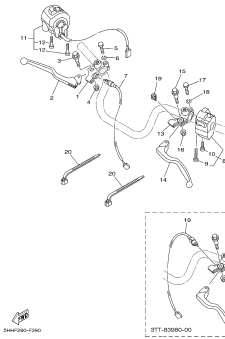


FIG. 40 SISTEMA ELÉTRICO 1

P.51

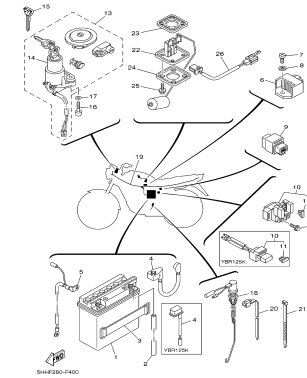
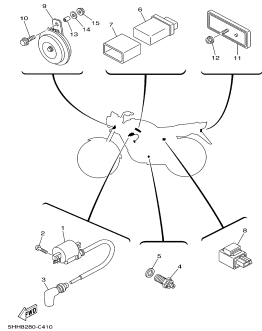


FIG. 41 SISTEMA ELÉTRICO 2

P.53



P.54

ÍNDICE
NUMÉRICO
DE PEÇAS

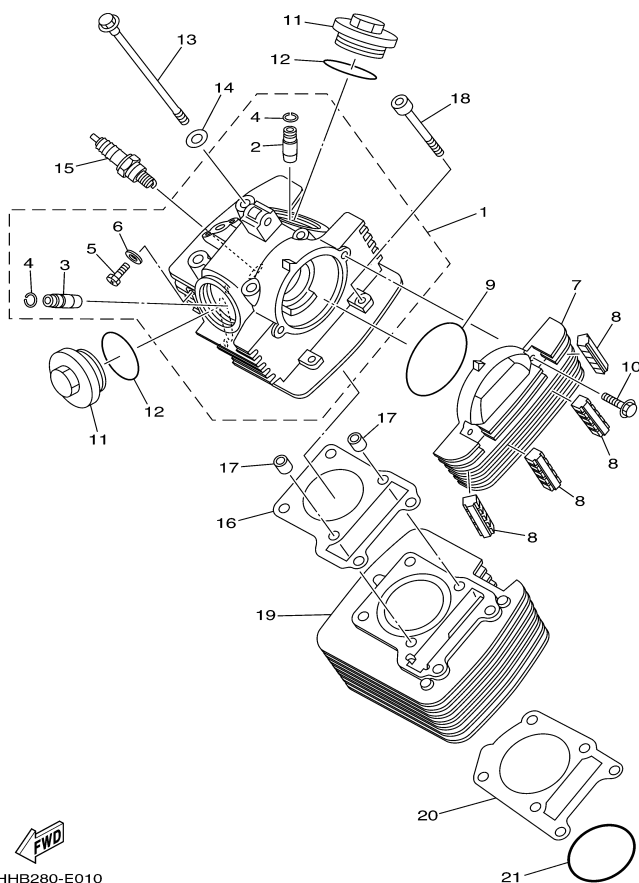


FIG. 1 CILINDRO

REF. NO.	CÓDIGO NO.	DESCRIÇÃO DA PEÇA	5HHF	5HHG	5LX8			OBSERVAÇÃO	ITEM DE SERVIÇO	T.M.O
1	5RM-E1111-00	CABEÇOTE DO CILINDRO 1	1	1	1				1000	2,2
2	2UJ-11133-10	.GUIA DA VÁLVULA 1	1	1	1				1212	2,0
3	22F-11134-10	.GUIA DA VÁLVULA 2	1	1	1				1202	2,0
4	93440-10109	.ANEL TRAVA	2	2	2					
5	90153-06803	.PARAFUSO HEXAGONAL	1	1	1					
6	90430-06817	.GAXETA	1	1	1					
7	5VL-E1185-10	TAMPA LATERAL DO CABEÇOTE 1	1	1	1				1120	0,1
8	5HH-E1161-00	ABSORVEDOR 1	4	4	4					
9	93210-79200	ANEL DE BORRACHA	1	1	1					
10	9502M-06020	PARAFUSO FLANGE	2	2	2					
11	5HH-E1186-00	TAMPA LATERAL DO CABEÇOTE 2	2	2	2				1060	0,1
12	93210-44800	ANEL DE BORRACHA	2	2	2					
13	90105-08724	PARAFUSO FLANGE	4	4	4					
14	90201-08609	ARRUELA PLANA	4	4	4					
15	94700-00834	VELA DE IGNIÇÃO (NGK CR7HSA)	1	1	1					
16	5HH-E1181-00	GAXETA CABEÇOTE DO CILINDRO 1	1	1	1				1010	1,2
17	99530-10114	PINO GUIA	2	2	2					
18	90110-06W02	PARAFUSO SEXT. INTERNO	2	2	2					
19	5HH-E1310-10-35	CILINDRO	1	1	1		SL		1100	1,4
20	5HH-E1351-00	GAXETA DO CILINDRO	1	1	1				1102	1,8
21	93210-57800	ANEL DE BORRACHA	1	1	1					

FWD
5HHB280-E010

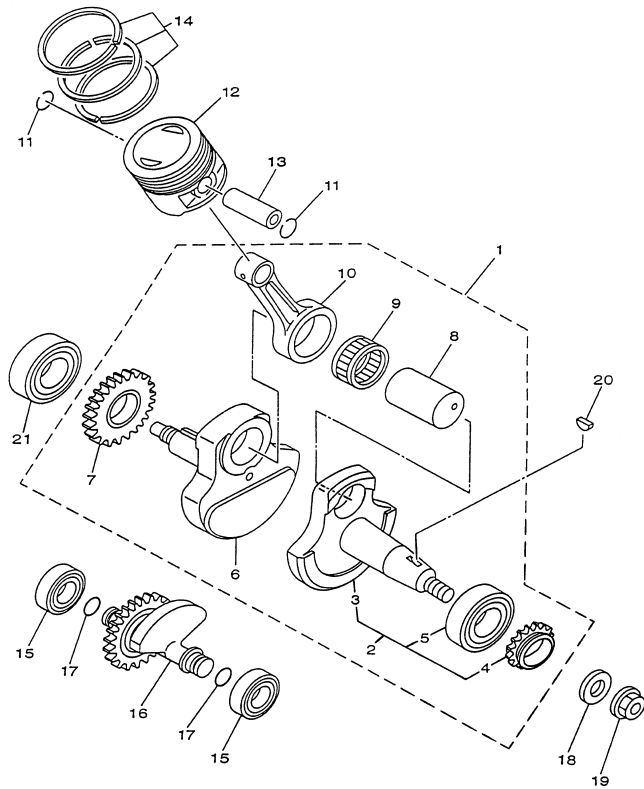


FIG. 2 VIRABREQUIM E PISTÃO

REF. NO.	CÓDIGO NO.	DESCRIÇÃO DA PEÇA	5HHF	5HHG	5LX8		OBSERVAÇÃO	ITEM DE SERVIÇO	T.M.O
1	5HH-E1400-20	VIRABREQUIM CONJ.	1	1	1			2000	4,5
2	5HH-WE141-20	.VIRABREQUIM ESQUERDO CONJ.	1	1	1				
3	5HH-E1412-20	..VIRABREQUIM ESQUERDO	1	1	1				
4	5HH-11549-10	..ENGRENAGEM DO VIRABREQUIM	1	1	1				
5	93306-205YX	..ROLAMENTO (6205A9NC1-C3)	1	1	1			2018	5,0
6	5HH-E1422-10	.VIRABREQUIM DIREITO	1	1	1				
7	5HH-E1536-00	.ENGRENAGEM MOTORA	1	1	1				
8	4LS-11681-01	.PINO DO VIRABREQUIM 1	1	1	1				
9	93310-6290C	.ROLAMENTO (KT293716EGG03B2)	1	1	1				
10	4LS-11651-02	.BIELA	1	1	1			2016	5,0
11	93450-16068	ANEL TRAVA	2	2	2				
12	5HH-E1631-00-A0	PISTÃO (STD)	1	1	1		UR STD	1108	1,6
	5HH-E1635-09	PISTÃO (0.25MM O/S)	1	1	1		AP	1108	1,6
	5HH-E1636-09	PISTÃO (0.50MM O/S)	1	1	1		AP	1108	1,6
	5HH-E1637-09	PISTÃO (0.75MM O/S)	1	1	1		AP	1108	1,6
	4LS-11638-01	PISTÃO (1.00MM O/S)	1	1	1		AP	1108	1,6
13	5HH-E1633-00	PINO DO PISTÃO	1	1	1				
14	5RM-E1603-00	JG ANÉIS DO PISTÃO (STD)	1	1	1		UR STD	1108	1,6
	5RM-E1604-00	JG ANÉIS DO PISTÃO (0.25MM O/S)	1	1	1		AP	1108	1,6
	5RM-E1605-00	JG ANÉIS DO PISTÃO (0.50MM O/S)	1	1	1		AP	1108	1,6
	5RM-E1606-00	JG ANÉIS DO PISTÃO (0.75MM O/S)	1	1	1		AP	1108	1,6
	5RM-11607-00	JG ANÉIS DO PISTÃO (1.00MM O/S)	1	1	1		AP	1108	1,6
15	93306-20221	ROLAMENTO (6202C3)	1	1	1		ESQUERDO	2716	4,7
	93306-20221	ROLAMENTO (6202C3)	1	1	1		DIREITO	2718	4,7
16	5HH-E1500-02	BALANCEADOR CONJ.	1	1	1			2700	4,5
17	93210-11001	ANEL DE BORRACHA	2	2	2				
18	90201-122H1	ARRUELA PLANA	1	1	1				

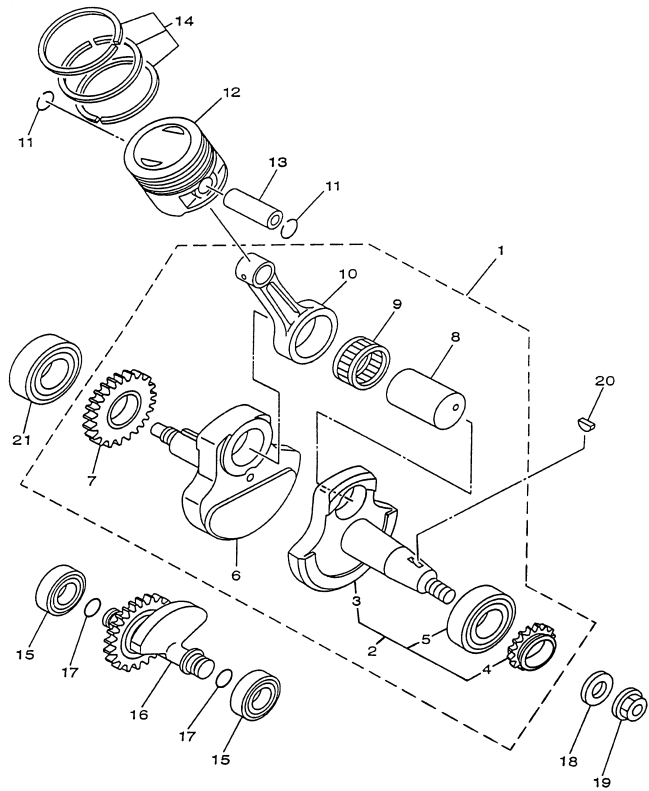
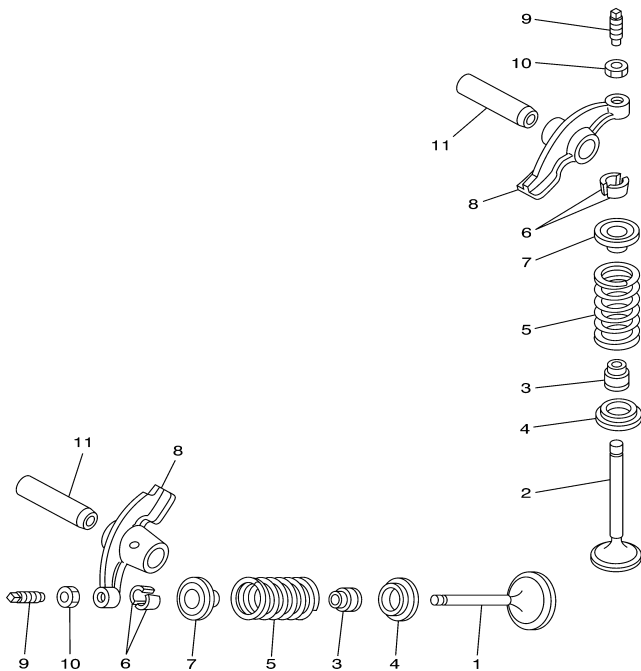


FIG. 2 VIRABREQUIM E PINTÃO

REF. NO.	CÓDIGO NO.	DESCRIÇÃO DA PEÇA	5HHF	5HHG	5LX8			OBSERVAÇÃO	ITEM DE SERVIÇO	T.M.O
19	9570M-12500	PORCA FLANGE	1	1	1					
20	90280-03045	CHAVETA MEIA LUA	1	1	1					
21	93306-205YW	ROLAMENTO (6205A9NC1-C4)	1	1	1				2020	4,5




4LS1470-8030

FIG. 3 VÁLVULA

REF. NO.	CÓDIGO NO.	DESCRIÇÃO DA PEÇA	5HHF	5HHG	5LX8			OBSERVAÇÃO	ITEM DE SERVIÇO	T.M.O
1	5HH-E2111-00	VÁLVULA DE ADMISSÃO	1	1					1200	1,7
	5VL-E2111-00	VÁLVULA DE ADMISSÃO			1				1200	1,7
2	5HH-E2121-00	VÁLVULA DE ESCAPE	1	1	1				1200	1,7
3	2HX-12119-00	RETENTOR DA HASTE DA VÁLVULA	2	2	2				1208	1,3
4	22F-12116-00	ASSENTO INFERIOR DA MOLA	2	2	2					
5	5HH-12113-00	MOLA DA VÁLVULA INTERNA	2	2	2				1208	1,3
6	22F-12118-01	TRAVA DA VÁLVULA	4	4	4					
7	22F-12117-02	ASSENTO SUPERIOR DA MOLA	2	2	2					
8	5HH-E2151-00	BRACO DO BALANCIM DA VÁLVULA	2	2	2				1302	0,9
9	22F-12159-00	PARAFUSO DE AJUSTE DA VÁLVULA	2	2	2				1218	0,2
10	90170-05302	PORCA	2	2	2					
11	5HH-E2156-10	EIXO DO BALANCIM 2	2	2						
	5VL-E2156-00	EIXO DO BALANCIM 2			2					

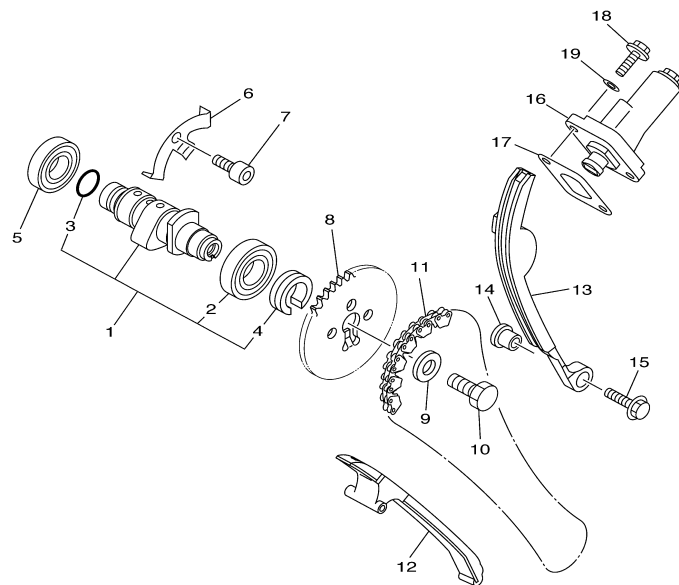
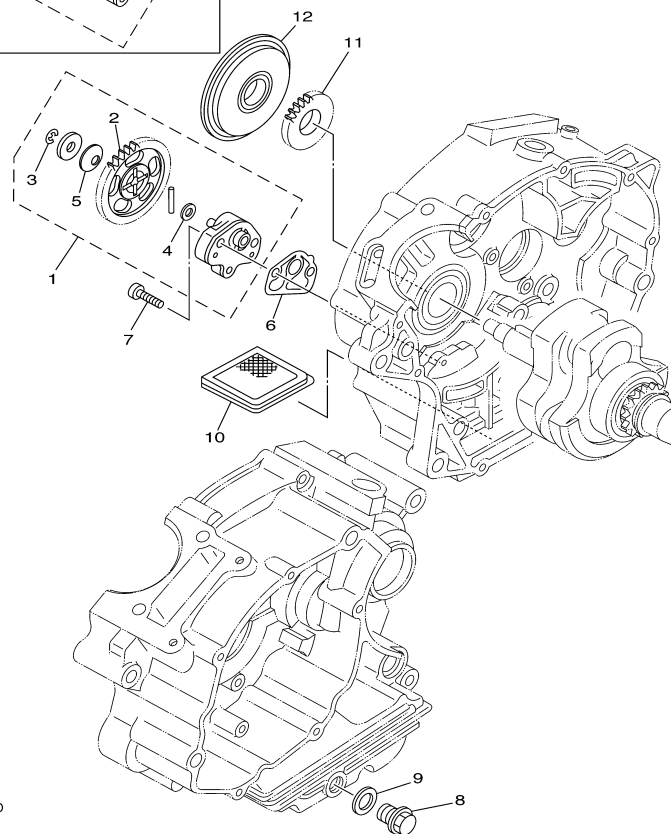
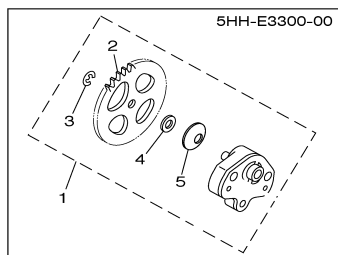


FIG. 4 CORRENTE DO EIXO DE COMANDO

REF. NO.	CÓDIGO NO.	DESCRIÇÃO DA PEÇA	5HHF	5HHG	5LX8			OBSERVAÇÃO	ITEM DE SERVIÇO	T.M.O
1	5HH-E2170-20	EIXO DE COMANDO COMPLETO 1	1	1	1				1400	1,1
2	93306-003X0	.ROLAMENTO (6003)	1	1	1					
3	93210-108B1	.ANEL DE BORRACHA	1	1	1					
4	90387-16804	.ESPAÇADOR	1	1	1					
5	93306-002Y5	ROLAMENTO (6002ZE)	1	1	1					
6	5HH-E1111F-00	PLACA	1	1	1					
7	9131M-06012	PARAFUSO	1	1	1					
8	5VL-E2176-10	COROA DA CORRENTE	1	1	1				1708	0,5
9	90201-08326	ARRUELA PLANA	1	1	1					
10	90101-08W10	PARAFUSO	1	1	1					
11	94582-18090	CORRENTE (DID SCR-0404-SV)	1	1	1				1402	1,9
12	5HH-E2231-10	GUIA LIMITADORA 1	1	1	1					
13	5HH-E2241-10	GUIA LIMITADORA 2	1	1	1				1408	1,9
14	5HH-E5598-00	ESPAÇADOR	1	1	1				1410	1,1
15	9580M-06020	PARAFUSO FLANGE	1	1	1					
16	5VL-12210-10	TENSIONADOR DA CORRENTE	1	1	1				1404	0,2
17	5HH-E2213-00	GAXETA DA CAIXA DO TENSIONADOR	1	1	1					
18	9502M-06016	PARAFUSO FLANGE	2	2	2					
19	90430-06817	GAXETA	2	2	2					

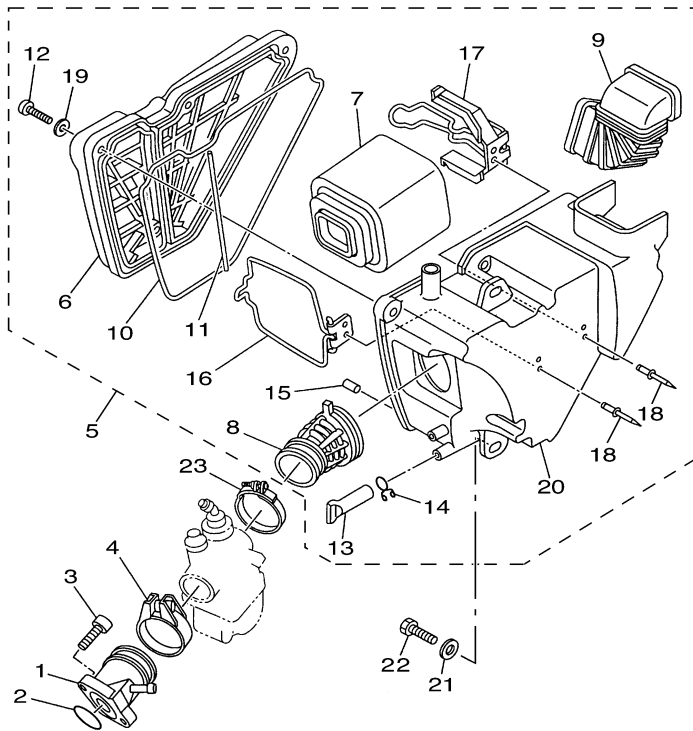

5HHB280-E040



5HHF280-F050

FIG. 5 BOMBA DE ÓLEO

REF. NO.	CÓDIGO NO.	DESCRIÇÃO DA PEÇA	5HHF	5HHG	5LX8			OBSERVAÇÃO	ITEM DE SERVIÇO	T.M.O
1	5HH-E3300-00	BOMBA DE ÓLEO COMPLETA	1	1					4006	0,9
	5VL-E3300-00	BOMBA DE ÓLEO COMPLETA			1				4006	0,9
2	4GL-13325-00	.ENGRENAGEM IMPULSORA DA BOMBA	1	1					2624	0,8
	5VL-E3325-00	.ENGRENAGEM IMPULSORA DA BOMBA			1				2624	0,8
3	99001-05600	.ANEL TRAVA	1	1	1					
4	90201-07641	.ARRUELA PLANA	1	1	1					
5	90208-07052	.ARRUELA CÔNICA	1	1	1					
6	5HH-E3329-00	GAXETA DA TAMPA DA BOMBA	1	1	1					
7	90155-06802	PARAFUSO		2						
	90155-06800	PARAFUSO			2					
8	90340-12097	TAMPÃO DO DRENO	1	1	1					
9	90430-12227	GAXETA	1	1	1					
10	5HH-E3411-00	FILTRADOR DE ÓLEO	1	1	1				4608	0,5
11	5VL-E3324-00	ENGRENAGEM DE TRAÇÃO DA BOMBA	1	1	1					
12	5HH-E3451-00	FILTRO ROTATIVO	1	1					4602	0,9
	5VL-E3451-00	FILTRO ROTATIVO			1				4602	0,9




5HHB280-E060

FIG. 6 ADMISSÃO

REF. NO.	CÓDIGO NO.	DESCRIÇÃO DA PEÇA	5HHF	5HHG	5LX8	OBSERVAÇÃO	ITEM DE SERVIÇO	T.M.O
1	5HH-E3586-00	JUNÇÃO DO CARBURADOR 1	1	1	1		3112	0,5
2	93210-30800	ANEL DE BORRACHA	1	1	1		3112	0,5
3	9131M-06020	PARAFUSO	2	2	2			
4	90450-44062	BRAÇADEIRA DO TUBO	1	1	1			
5	5HH-E4410-10	FILTRO DE AR COMPLETO	1	1	1			
6	5HH-E4412-00	.TAMPA DA CAIXA DO FILTRO 1	1	1	1			
7	5HH-14450-00	.ELEMENTO DO FILTRO DE AR COMP.	1	1	1		3200	0,1
8	5HH-E4453-00	.JUNÇÃO DA CAIXA DO FILTRO 1	1	1	1		3204	0,3
9	5HH-E4437-00	.DUTO	1	1	1			
10	5HH-E4452-00	.VEDAÇÃO	1	1	1			
11	5HH-E4462-00	.VEDAÇÃO	1	1	1			
12	9851M-06025	.PARAFUSO	4	4	4			
13	5HH-E443E-01	.TUBO DE DRENO	1	1	1			
14	90467-15012	.PRESILHA	1	1	1			
15	5HH-E4462-10	.VEDAÇÃO	1	1	1			
16	5HH-E4415-00	.FIXADOR DO CABO	1	1	1			
17	5HH-E4459-00	.FIXADOR DA GUIA	1	1	1			
18	90267-40075	.REBITE BLINDADO	4	4	4			
19	9290M-06600	.ARRUELA	4	4	4			
20	5HH-E4411-10	.CAIXA DO FILTRO DE AR 1	1	1	1		3210	0,3
21	90201-06804	ARRUELA PLANA	2	2	2			
22	9700M-06016	PARAFUSO	2	2	2			
23	90460-46206	BRAÇADEIRA	1	1	1			

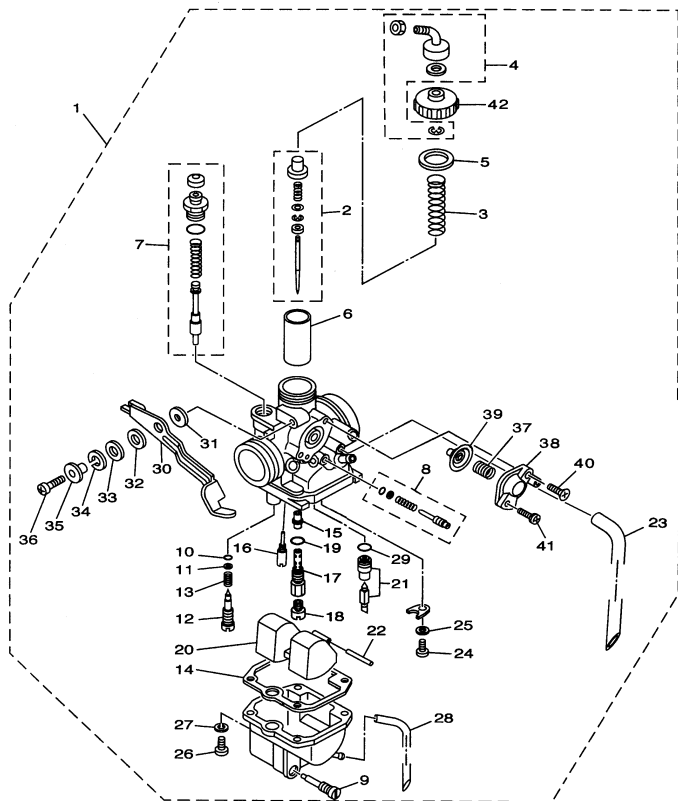


FIG. 7 CARBURADOR

REF. NO.	CÓDIGO NO.	DESCRIÇÃO DA PEÇA	5HHF	5HHG	5LX8			OBSERVAÇÃO	ITEM DE SERVIÇO	T.M.O
1	5HH-14101-20	CARBURADOR COMPLETO 1	1	1	1				3118	0,6
2	5HH-1490J-20	.KIT DE AGULHA	1	1	1					
3	4LS-14131-00	.MOLA DA VÁLVULA DE ACELERAÇÃO	1	1	1					
4	5HH-14106-00	.KIT PARAFUSO DE AJUSTE DO CABO	1	1	1					
5	4LS-14126-00	.GAXETA	1	1	1					
6	5RM-14112-25	.VÁLVULA DE ACELERAÇÃO 1	1	1	1					
7	5RM-1410A-00	.KIT DE PARTIDA	1	1	1					
8	5HH-14103-00	.JOGO, PARAFUSO DE REGULAGEM	1	1	1					
9	4LS-14191-00	.TAMPÃO DE DRENO	1	1	1					
10	3H1-14147-00	.ANEL DE BORRACHA	1	1	1					
11	3H1-14962-00	.ARRUELA	1	1	1					
12	5DG-14923-00	.PARAFUSO PILOTO	1	1	1					
13	5K7-14134-00	.MOLA DE AJUSTE DO AR	1	1	1					
14	24W-14184-00	.GAXETA DA CÂMARA DA BÓIA	1	1	1					
15	5RM-14141-29	.PULVERIZADOR PRINCIPAL	1	1	1					
16	5HP-14142-17	.GICLEUR PILOTO (# 17.5)	1	1	1					
17	5HH-14145-00	.ENGATE PULVERIZADOR PRINCIPAL	1	1	1					
18	620-14231-21	.GICLEUR PRINCIPAL DE AR (#105)	1	1	1					
19	583-14561-00	.ANEL DE BORRACHA	1	1	1					
20	5HH-14185-00	.BÓIA DO CARBURADOR	1	1	1					
21	5NH-14107-18	.KIT BASE DA VÁLVULA	1	1	1					
22	127-14186-00	.PINO DA BÓIA	1	1	1					
23	4LS-14197-00	.TUBO	1	1	1					
24	98507-03006	.PARAFUSO	1	1	1					
25	92907-03100	.ARRUELA	1	1	1					
26	98507-04014	.PARAFUSO	4	4	4					
27	92907-04100	.ARRUELA	4	4	4					

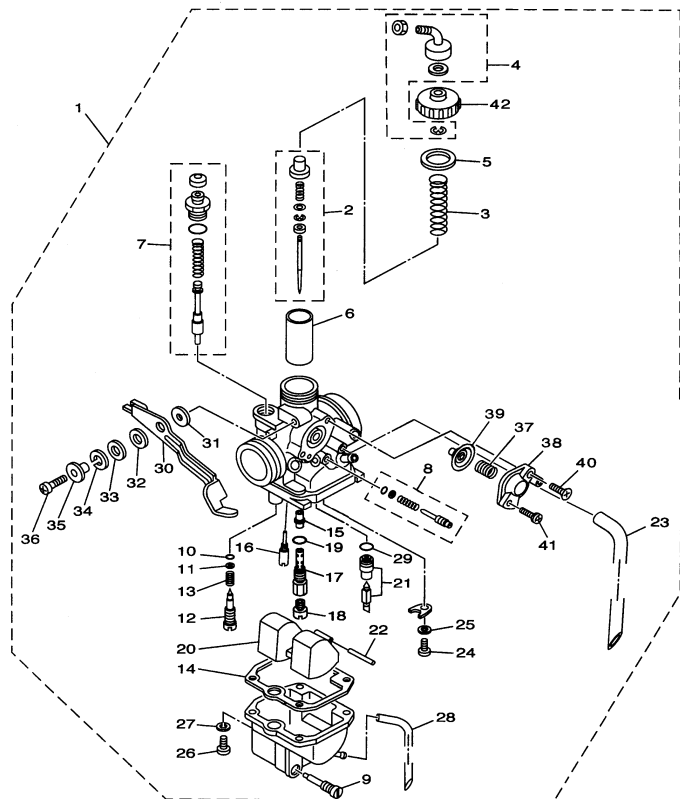
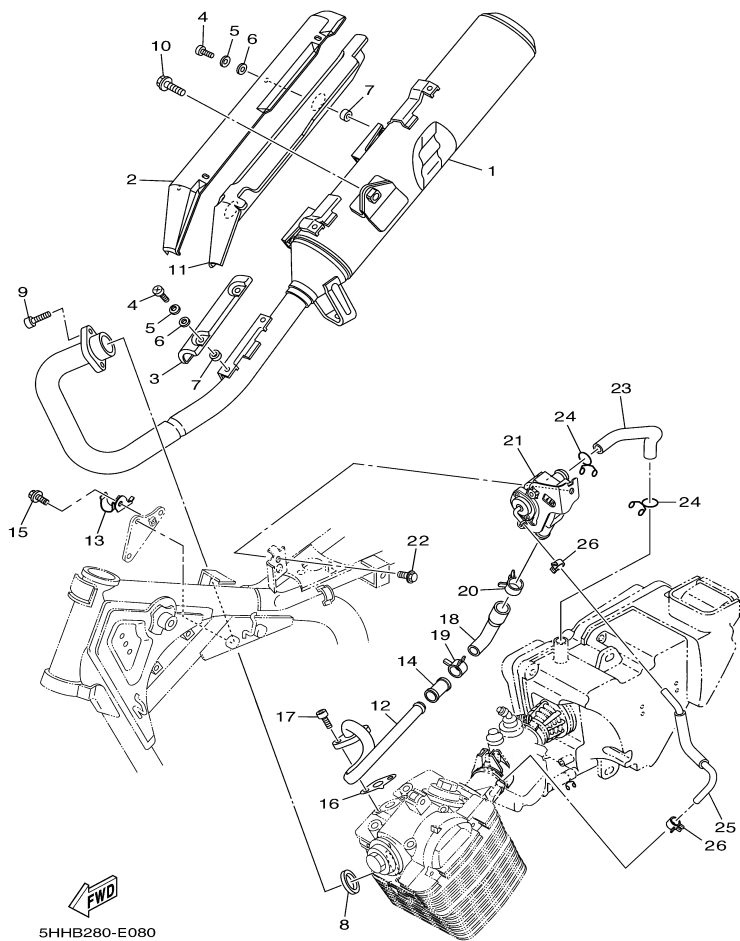


FIG. 7 CARBURADOR

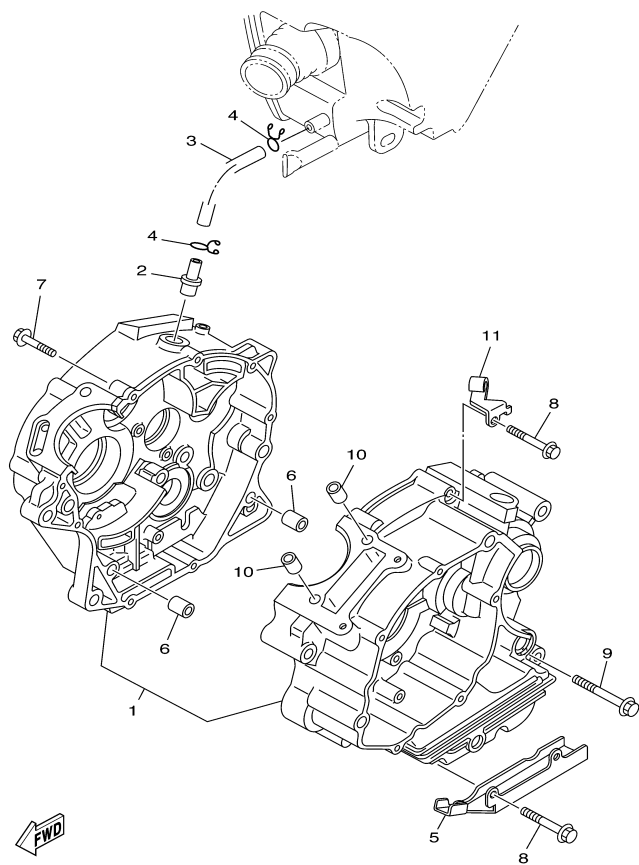
REF. NO.	CÓDIGO NO.	DESCRIÇÃO DA PEÇA	5HHF	5HHG	5LX8		OBSERVAÇÃO	ITEM DE SERVIÇO	T.M.O
28	2AL-14196-00	.TUBO DE DRENO	1	1	1				
29	4LS-14147-00	.ANEL DE BORRACHA	1	1	1				
30	5HH-14276-00	.ALAVANCA DO AFOGADOR	1	1	1				
31	3SP-14179-00	.ARRUELA DA TAMPA DE PARTIDA	1	1	1				
32	3SP-14194-00	.ANEL	1	1	1				
33	3SP-14128-00	.ARRUELA	1	1	1				
34	92907-08100	.ARRUELA	1	1	1				
35	3SP-14264-00	.ESPAÇADOR	1	1	1				
36	3SP-14216-00	.PARAFUSO	1	1	1				
37	5AP-14933-00	.MOLA DO DIAFRAGMA	1	1	1				
38	5HP-14280-00	.CAPA DO CARBURADOR	1	1	1				
39	5AP-14940-00	.DIAFRAGMA COMPLETO	1	1	1				
40	5HP-14565-00	.PARAFUSO	1	1	1				
41	5HP-14216-00	.PARAFUSO	1	1	1				
42	4LS-14158-00	.TAMPA DO CARBURADOR	1	1	1				



5HHB280-E080

FIG. 8 ESCAPAMENTO

REF. NO.	CÓDIGO NO.	DESCRIÇÃO DA PEÇA	5HHF	5HHG	5LX8		OBSERVAÇÃO	ITEM DE SERVIÇO	T.M.O
1	5HH-E4703-21	SILÊNCIADOR COMPLETO 1	1	1	1			3904	0,2
2	5HH-E4758-00	PROTETOR DO SILÊNCIADOR	1	1	1			3610	0,1
3	5HH-E4628-00	PROTETOR DO TUBO DE ESCAPE	1	1	1				
4	90149-06W07	PARAFUSO	6	6	6				
5	90206-06889	ARRUELA ONDULADA	6	6	6				
6	90202-06W01	ARRUELA PLANA	6	6	6				
7	90202-06W00	ARRUELA PLANA	6	6	6				
8	5HH-E4613-00	GAXETA DO TUBO DE ESCAPE	1	1	1			3500	0,2
9	9131M-06020	PARAFUSO	2	2	2				
10	9581M-08020	PARAFUSO FLANGE	1	1	1				
11	5HH-14728-20	PROTETOR DO SILÊNCIADOR 2	1	1	1				
12	5HH-E4872-00	TUBO 2	1	1	1				
13	5HH-E4834-00	SUPORTE DE FIXAÇÃO	1	1	1				
14	5HH-E4844-00	AMORTIZADOR	1	1	1				
15	9580M-06012	PARAFUSO FLANGE	1	1	1				
16	5HH-E4815-00	GAXETA	1	1	1				
17	9131M-06016	PARAFUSO	2	2	2				
18	5HH-E4881-00	MANGUEIRA CURVADA	1	1	1				
19	90467-14117	PRESILHA	1	1	1				
20	90467-15001	PRESILHA	1	1	1				
21	5HH-E4803-00	SISTEMA DE INDUÇÃO DE AR (AIS)	1	1	1				
22	9580M-06010	PARAFUSO FLANGE	1	1	1				
23	5HH-E4882-00	TUBO 2	1	1	1				
24	90467-15012	PRESILHA	2	2	2				
25	5HH-E4987-00	MANGUEIRA	1	1	1				
26	90467-08092	PRESILHA	2	2	2				



5HH1280-0090

FIG. 9 CARÇAÇA DO MOTOR

REF. NO.	CÓDIGO NO.	DESCRIÇÃO DA PEÇA	5HHF	5HHG	5LX8			OBSERVAÇÃO	ITEM DE SERVIÇO	T.M.O
1	5HH-E5150-30	CARÇAÇA DO MOTOR COMPLETA	1	1					2408	5,5
	5LX-E5150-30	CARÇAÇA DO MOTOR COMPLETA			1				2408	5,5
2	5HH-E1167-00	TUBO DE RESPIRO 2	1	1	1					
3	5HH-E1166-00	TUBO DE RESPIRO 1	1	1	1					
4	90467-13858	PRESILHA	2	2	2					
5	90462-16800	BRAÇADEIRA	1	1						
6	99530-10114	PINO GUIA	2	2	2					
7	90109-06W35	PARAFUSO	2	2	2					
8	90109-06W36	PARAFUSO	7	7	7					
9	90109-06W37	PARAFUSO	1	1	1					
10	99530-10114	PINO GUIA	2	2	2					
11	5HH-E5441-00	FIXADOR DO CABO DA EMBREAGEM	1	1	1					

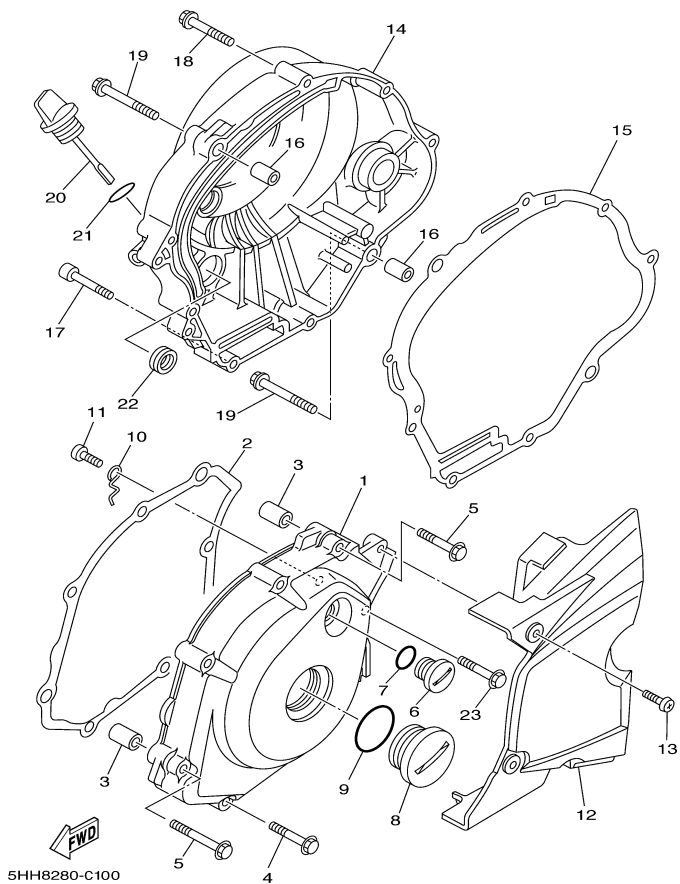


FIG. 10 TAMPA DA CARÇAÇA

REF. NO.	CÓDIGO NO.	DESCRIÇÃO DA PEÇA	5HHF	5HHG	5LX8			OBSERVAÇÃO	ITEM DE SERVIÇO	T.M.O
1	5HH-E5411-01	TAMPA DA CARÇAÇA ESQUERDA	1	1	1				2500	0,5
2	5HH-E5451-00	GAXETA DA TAMPA DA CARÇAÇA ESQ.	1	1	1				2510	0,3
3	99530-10114	PINO GUIA	2	2	2					
4	9502M-06035	PARAFUSO FLANGE	4	4	4					
5	9502M-06045	PARAFUSO FLANGE	2	2	2					
6	90340-14W02	TAMPÃO DO DRENO	1	1	1					
7	93210-14800	ANEL DE BORRACHA	1	1	1					
8	90340-32W03	TAMPÃO DO DRENO	1	1	1					
9	93210-32800	ANEL DE BORRACHA	1	1	1					
10	5HH-E5191-00	PLACA	1	1	1					
11	9851M-06010	PARAFUSO	1	1	1					
12	5HH-E5418-00	TAMPA DA CAIXA DA CORRENTE	1	1	1					
13	9890M-06016	PARAFUSO	2	2	2					
14	5HH-E5421-00	TAMPA DA CARÇAÇA DIREITA			1				2502	0,6
	5HH-E5421-10	TAMPA DA CARÇAÇA DIREITA	1	1					2502	0,6
15	5HH-E5461-00	GAXETA DA TAMPA DA CARÇAÇA DIR.	1	1	1				2512	0,5
16	99530-10114	PINO GUIA	2	2	2					
17	91380-06035	PARAFUSO	1	1	1					
18	9502M-06035	PARAFUSO FLANGE	6	6	6					
19	9502M-06045	PARAFUSO FLANGE	2	2	2					
20	5HH-E5362-00	TAMPÃO DO NÍVEL DE ÓLEO	1	1	1					
21	93210-19800	ANEL DE BORRACHA	1	1	1					
22	93101-10800	RETENTOR DE ÓLEO	1	1	1					
23	90109-06W38	PARAFUSO	1	1	1					

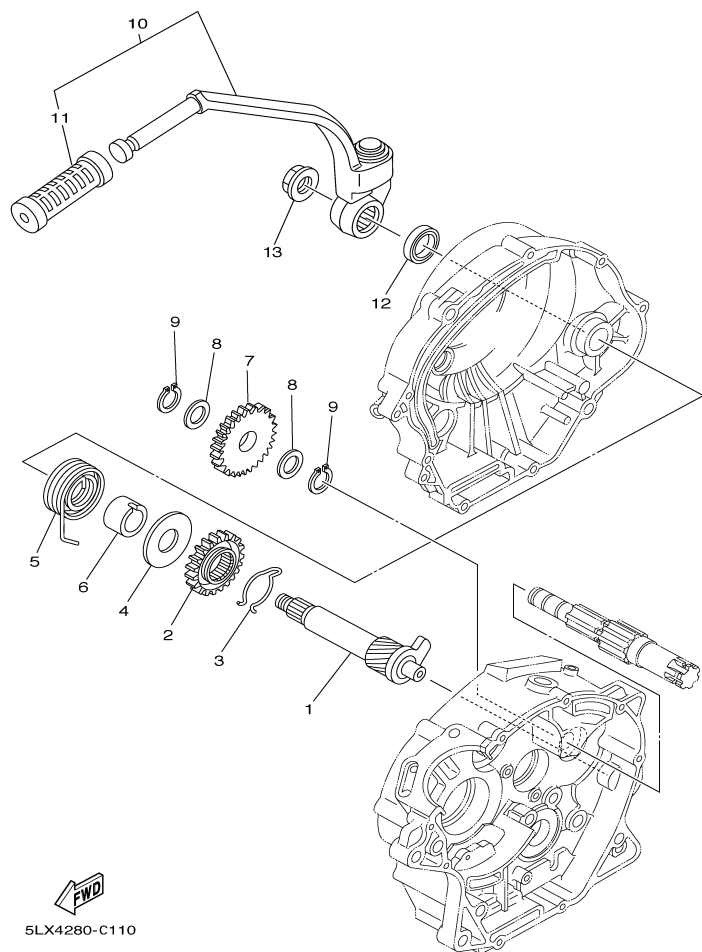
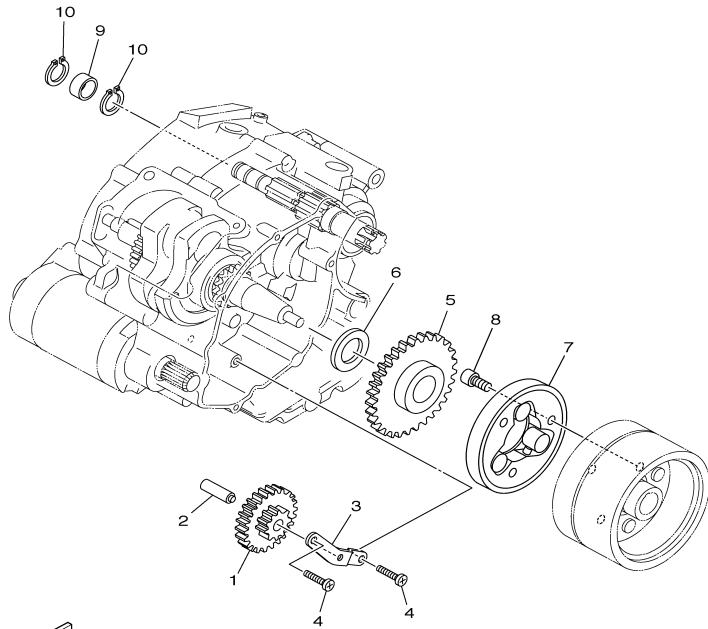


FIG. 11 PARTIDA

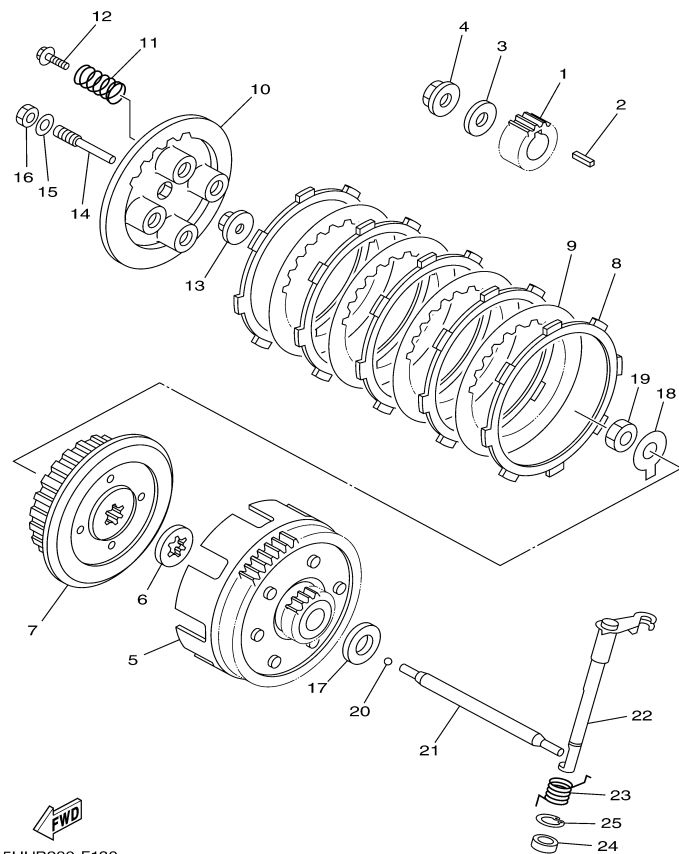
REF. NO.	CÓDIGO NO.	DESCRIÇÃO DA PEÇA	5HHF	5HHG	5LX8			OBSERVAÇÃO	ITEM DE SERVIÇO	T.M.O
1	5VL-E5660-00	EIXO DE ARRANQUE COMPLETO			1				2806	0,9
2	10V-15641-00	ENGRENAGEM DA PARTIDA			1				2806	0,9
3	90468-26048	PRESILHA			1					
4	90201-202F9	ARRUELA PLANA			1					
5	90508-26667	MOLA DE TORÇÃO			1					
6	1B2-E5666-00	ESPAÇADOR			1					
7	5HP-15651-00	ENGRENAGEM LOUCA DA PARTIDA			1					
8	90201-152H7	ARRUELA PLANA			2					
9	99009-15400	ANEL TRAVA			2					
10	5VL-E5620-00	PEDAL DE PARTIDA COMPLETO			1				2914	0,1
11	47V-E5618-00	.CAPA DO PEDAL DE PARTIDA			1					
12	93109-20014	RETENTOR DE ÓLEO			1					
13	90179-12813	PORCA			1					

FIG. 12 EMBREAGEM DE PARTIDA



FWD
5HHB280-E120

REF. NO.	CÓDIGO NO.	DESCRIÇÃO DA PEÇA	5HHF	5HHG	5LX8			OBSERVAÇÃO	ITEM DE SERVIÇO	T.M.O
1	5VL-E5512-00	ENGRENAGEM LOUCA 1	1	1					8404	0,5
2	5HH-E5521-00	EIXO 1	1	1						
3	5HH-E5532-00	PLACA DA ENGRENAGEM LOUCA	1	1						
4	9851M-06012	PARAFUSO	2	2						
5	5VL-E5517-00	ENGRENAGEM LOUCA 2	1	1						
6	90201-25290	ARRUELA PLANA	1	1						
7	4FP-E5580-00	EMBREAGEM DE PARTIDA EXTERNA	1	1					8410	0,6
8	9131M-08016	PARAFUSO	3	3						
9	90387-15W54	ESPAÇADOR	1	1						
10	99009-15400	ANEL TRAVA	2	2						



FWD
5HHB280-E130

FIG. 13 EMBREAGEM

REF. NO.	CÓDIGO NO.	DESCRIÇÃO DA PEÇA	5HF	5HG	5LX8	OBSERVAÇÃO	ITEM DE SERVIÇO	T.M.O
1	5RE-16111-00	ENGRENAGEM MOTORA PRIMARIA	1	1	1		2600	0,8
2	90282-05001	CHAVETA DIRETA (5MMX16MM)	1	1	1			
3	90201-122H1	ARRUELA PLANA	1	1	1			
4	90179-12813	PORCA	1	1	1			
5	5RM-E6150-00	ENGRENAGEM MOVIDA COMPLETA	1	1	1			
6	5RM-E6154-00	PLACA DE ENCOSTO 1	1	1	1			
7	5RM-E6371-00	CUBO DE EMBREAGEM	1	1	1		2668	0,8
8	5HH-E6321-00	PLACA DE FRICCAO	5	5	5		2602	0,7
9	5RM-E6324-00	PLACA DE EMBREAGEM 1	4	4	4		2602	0,7
10	5RM-E6351-00	PLACA DE PRESSÃO 1	1	1	1			
11	5RM-E6333-00	MOLA DA EMBREAGEM	4	4	4			
12	5RM-E6337-00	PARAFUSO DE FIXAÇÃO DA MOLA	4	4	4			
13	5RM-E6358-00	PLACA DE IMPULSORA	1	1	1			
14	5RM-E6356-00	HASTE IMPULSORA 1	1	1	1			
15	5RM-E6628-00	ARRUELA	1	1	1			
16	5RM-E6377-00	PORCA TRAVA DA EMBREAGEM	1	1	1			
17	5HH-E6164-10	PLACA DE ENCOSTO 2	1	1	1			
18	90215-12211	ARRUELA TRAVA	1	1	1			
19	90170-12060	PORCA	1	1	1			
20	93503-16802	ESFERA	1	1	1			
21	5HH-E6357-00	HASTE IMPULSORA 2	1	1	1		2622	0,7
22	5HH-E6381-00	ALAVANCA IMPULSORA COMPLETA	1	1	1		2606	0,8
23	90508-16W13	MOLA DE TORÇÃO	1	1	1		2638	0,7
24	93102-12224	RETENTOR DE ÓLEO (SD 12 18 5HS)	1	1	1			
25	99009-20500	ANEL TRAVA	1	1	1			

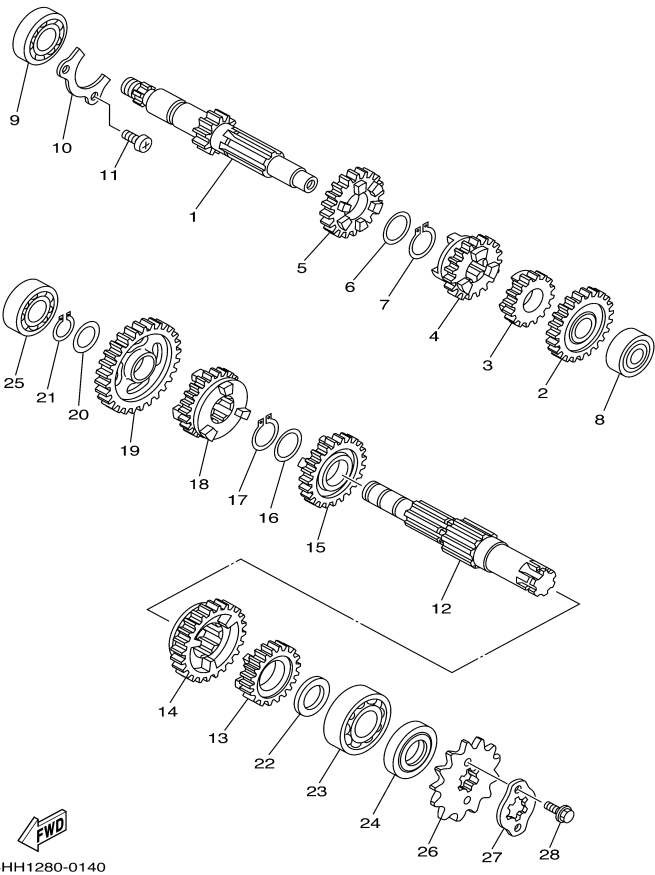
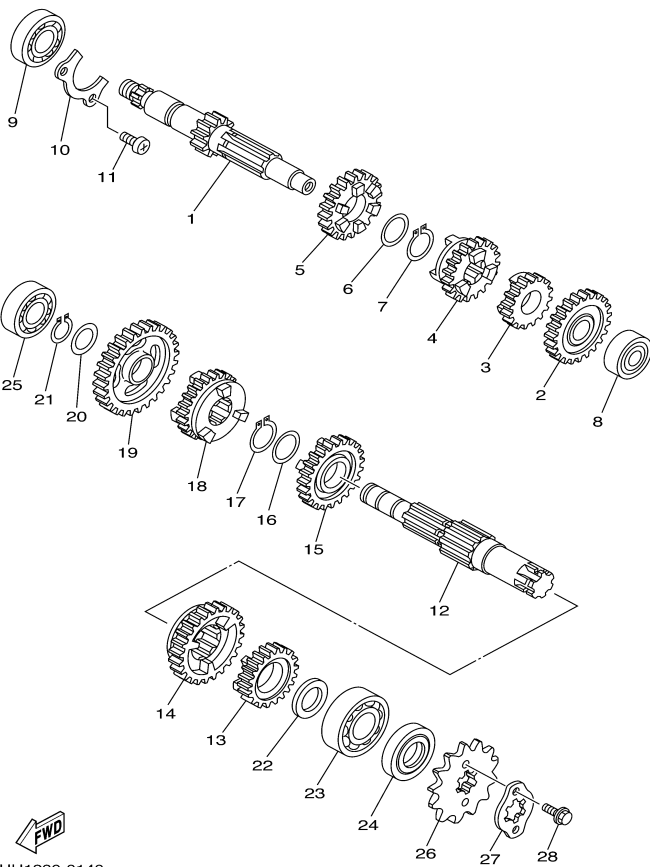


FIG. 14 TRANSMISSÃO

REF. NO.	CÓDIGO NO.	DESCRIÇÃO DA PEÇA	5HHF	5HHG	5LX8	OBSERVAÇÃO	ITEM DE SERVIÇO	T.M.O
1	5HH-E7411-10	EIXO PRINCIPAL	1	1	1		2820	4,7
2	5HH-17151-01	ENGRENAGEM MOTORA DA 5ª (24D)	1	1	1			
3	5HH-E7121-00	ENGRENAGEM MOTORA DA 2ª (18D)	1	1	1			
4	5AP-17131-00	ENGRENAGEM MOTORA DA 3ª (19D)	1	1	1			
5	5HH-E7141-00	ENGRENAGEM MOTORA DA 4ª (22D)	1	1	1			
6	90201-20266	ARRUELA PLANA (1.0T)	1	1	1			
7	93410-20809	ANEL TRAVA	1	1	1			
8	93306-201X3	ROLAMENTO	1	1	1		2810	4,7
9	93306-203YG	ROLAMENTO	1	1	1			
10	5HH-E7471-00	PLACA DA TAMPA	1	1	1			
11	9851M-06014	PARAFUSO	2	2	2			
12	5HH-E7402-10	EIXO SECUNDÁRIO	1	1	1		2822	4,7
13	5HH-17251-01	ENGRENAGEM MOVIDA DA 5ª (21D)	1	1	1			
14	5HH-E7221-00	ENGRENAGEM MOVIDA DA 2ª (32D)	1	1	1			
15	5HH-E7231-00	ENGRENAGEM MOVIDA DA 3ª (25D)	1	1	1			
16	90201-20266	ARRUELA PLANA (1.0T)	1	1	1			
17	93410-20809	ANEL TRAVA	1	1	1			
18	5AP-17241-00	ENGRENAGEM MOVIDA DA 4ª (23D)	1	1	1			
19	5AP-17211-00	ENGRENAGEM MOVIDA DA 1ª (37D)	1	1	1			
20	90201-15700	ARRUELA PLANA	1	1	1			
21	99009-15400	ANEL TRAVA	1	1	1			
22	90201-20272	ARRUELA PLANA	1	1	1			
23	93306-204X8	ROLAMENTO	1	1	1			
24	93102-20143	RETENTOR DE ÓLEO (SD 20 38 5)	1	1	1		2808	0,4
25	93306-202Y8	ROLAMENTO (6202TS2)	1	1	1		2810	4,7
26	93822-14043	PINHÃO (14D)	1	1	1		6402	0,3
27	4AN-E7456-00	FIXADOR DO PINHÃO	1	1	1			



5HH1280-0140

FIG. 14 TRANSMISSÃO

REF. NO.	CÓDIGO NO.	DESCRIÇÃO DA PEÇA	5HHF	5HHG	5LX8			OBSERVAÇÃO	ITEM DE SERVIÇO	T.M.O
28	9502M-06010	PARAFUSO FLANGE	2	2	2					
<hr style="border-top: 1px dashed black;"/>										
<hr style="border-top: 1px dashed black;"/>										
<hr style="border-top: 1px dashed black;"/>										
<hr style="border-top: 1px dashed black;"/>										
<hr style="border-top: 1px dashed black;"/>										
<hr style="border-top: 1px dashed black;"/>										
<hr style="border-top: 1px dashed black;"/>										
<hr style="border-top: 1px dashed black;"/>										
<hr style="border-top: 1px dashed black;"/>										
<hr style="border-top: 1px dashed black;"/>										

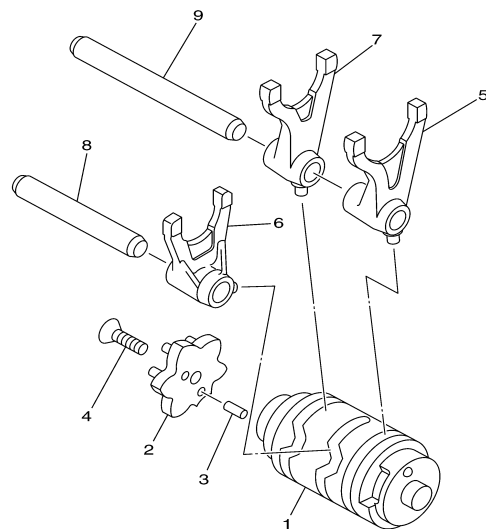


FIG. 15 EIXO TRÂMBULADOR

REF. NO.	CÓDIGO NO.	DESCRIÇÃO DA PEÇA	5HHF	5HHG	5LX8			OBSERVAÇÃO	ITEM DE SERVIÇO	T.M.O
1	5HH-E8540-00	CÂME DE MUDANÇA COMPLETO	1	1					2902	4,7
	5HH-E8540-10	CÂME DE MUDANÇA COMPLETO			1				2902	4,7
2	5HH-E8185-00	SEGMENTO DE MUDANÇA	1	1	1					
3	93604-10011	PINO GUIA	2	2	2					
4	90149-06W03	PARAFUSO	1	1	1					
5	5HH-E8511-00	GARFO DE MUDANÇA 1	1	1					2902	4,7
	5VL-E8511-00	GARFO DE MUDANÇA 1			1				2902	4,7
6	5HH-E8512-00	GARFO DE MUDANÇA 2	1	1					2902	4,7
	5VL-E8512-00	GARFO DE MUDANÇA 2			1				2902	4,7
7	5HH-E8513-00	GARFO DE MUDANÇA 3	1	1					2902	4,7
	5VL-E8513-00	GARFO DE MUDANÇA 3			1				2902	4,7
8	5HH-E8531-00	BARRA GUIA DO GARFO 1	1	1	1					
9	5HH-E8535-00	BARRA GUIA DO GARFO 2	1	1	1					


5HH8280-C150

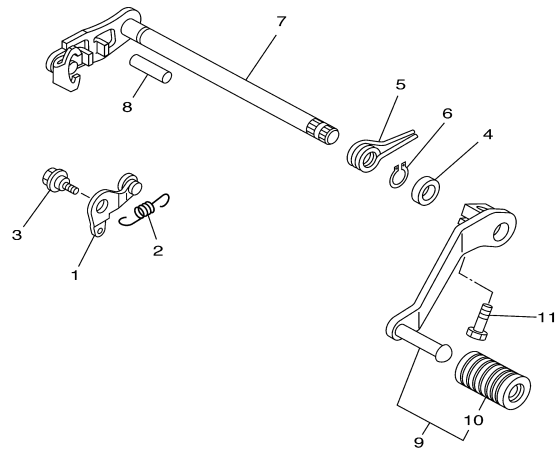
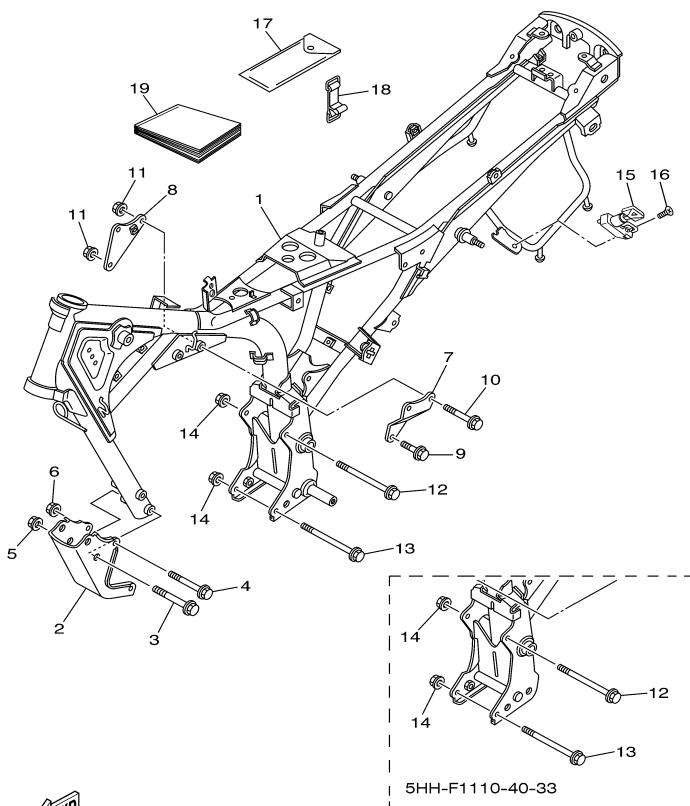


FIG. 16 EIXO DE MUDANÇA

REF. NO.	CÓDIGO NO.	DESCRIÇÃO DA PEÇA	5HHF	5HHG	5LX8			OBSERVAÇÃO	ITEM DE SERVIÇO	T.M.O
1	5HH-E8140-00	ALAVANCA LIMITADORA CONJ.	1	1	1				2628	0,5
2	5HH-E8337-00	MOLA	1	1	1					
3	90109-063F7	PARAFUSO	1	1	1					
4	93101-12173	RETENTOR DE ÓLEO (S 12 21 41-1)	1	1	1				2801	0,3
5	90508-32W15	MOLA DE TORÇÃO	1	1	1					
6	99001-10600	ANEL TRAVA	1	1	1					
7	5HH-E8101-01	EIXO DE MUDANÇA CONJ.	1	1					2800	0,9
	5VL-E8101-00	EIXO DE MUDANÇA CONJ.			1				2800	0,9
8	93608-30839	PINO GUIA	1	1	1					
9	5HH-E8110-00	PEDAL DE CÂMBIO CONJ.	1	1					2916	0,1
	5VL-E8110-00	PEDAL DE CÂMBIO CONJ.			1				2916	0,1
10	5HH-E8113-00	.CAPA DO PEDAL DE CÂMBIO	1	1						
	1KL-E8113-00	.CAPA DO PEDAL DE CÂMBIO			1					
11	9702M-06020	PARAFUSO	1	1	1					



5NH2276-1160



FWD
5HHF280-F170

FIG. 17 CHASSI

REF. NO.	CÓDIGO NO.	DESCRIÇÃO DA PEÇA	5HHF	5HHG	5LX8			OBSERVAÇÃO	ITEM DE SERVIÇO	T.M.O
1	5HH-F1110-50-33	QUADRO COMPLETO	1	1				YB	5000	7,3
	5HH-F1110-40-33	QUADRO COMPLETO			1			YB	5000	7,3
2	5HH-F1316-00-33	SUPORE DO MOTOR 3	1	1	1			YB	5108	0,2
3	9581M-10080	PARAFUSO FLANGE	2	2	2					
4	90105-088A6	PARAFUSO FLANGE	2	2	2					
5	9570M-10500	PORCA FLANGE	2	2	2					
6	9570M-08500	PORCA FLANGE	2	2	2					
7	5HH-F1317-00-33	SUPORE DO MOTOR 3	1	1	1			YB		
8	5HH-F1318-10-33	SUPORE DO MOTOR 5	1	1	1			YB		
9	90105-08802	PARAFUSO FLANGE	1	1	1					
10	90105-08803	PARAFUSO FLANGE	2	2	2					
11	9570M-08500	PORCA FLANGE	3	3	3					
12	90105-08007	PARAFUSO FLANGE	1	1	1					
13	90105-08006	PARAFUSO FLANGE	1	1	1					
14	9570M-08500	PORCA FLANGE	2	2	2					
15	2H3-F1398-70	TRAVA DO CAPACETE	1	1	1					
16	9870M-06030	PARAFUSO CABEÇA PLANA	1	1	1					
17	5VL-F8100-00	JOGO DE FERRAMENTAS	1	1	1					
18	5HH-F811G-00	CINTA	1	1	1					
19	5LX-F8199-P8	MANUAL DO PROPRIETÁRIO	1	1	1			AP		

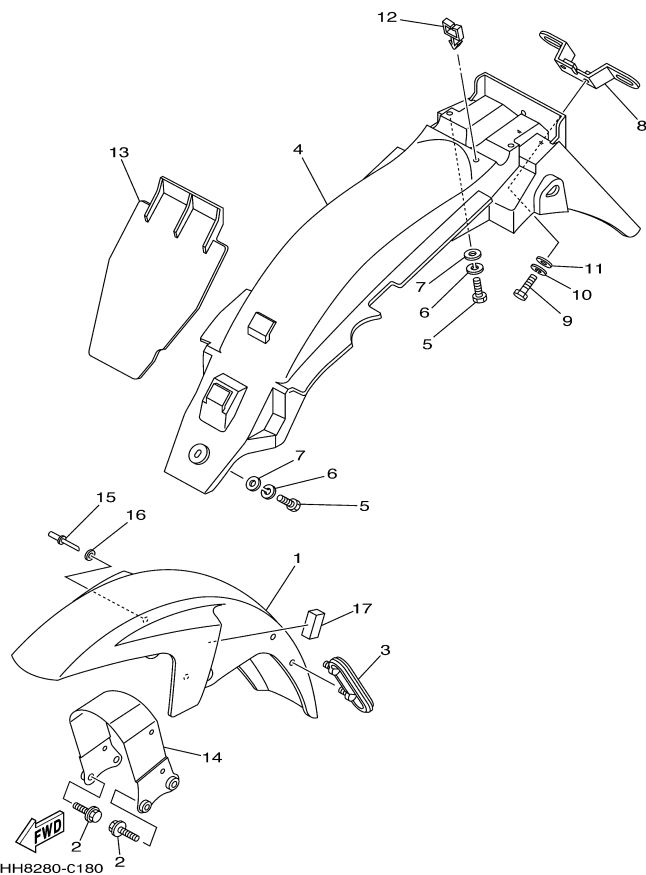
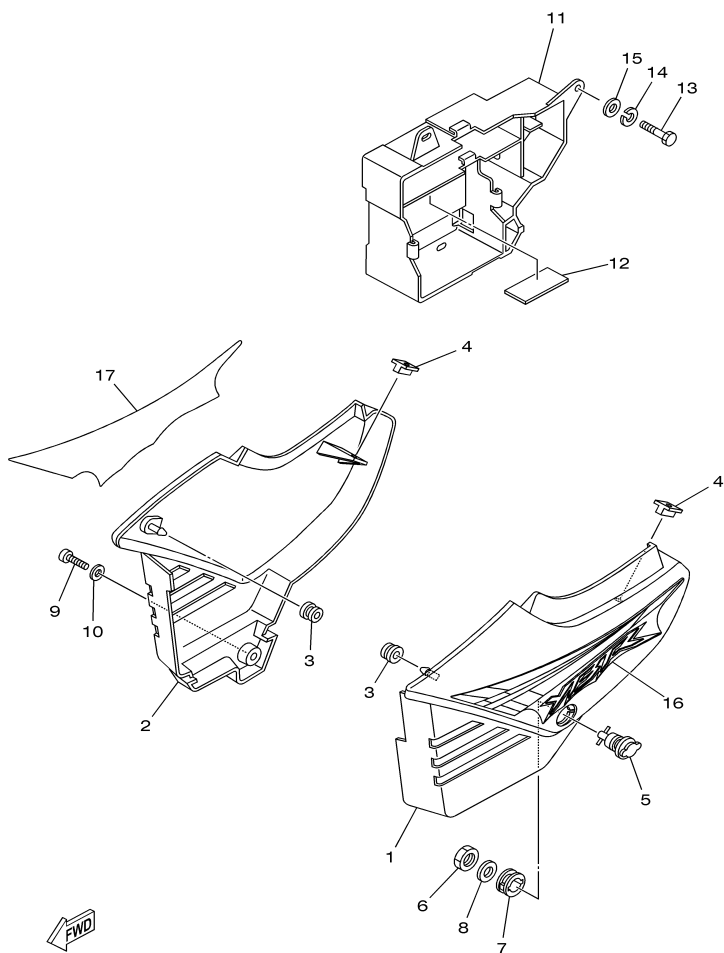


FIG. 18 PÁRA-LAMA

REF. NO.	CÓDIGO NO.	DESCRIÇÃO DA PEÇA	5HF	5HG	5LX8			OBSERVAÇÃO	ITEM DE SERVIÇO	T.M.O
1	5HH-F1511-00-33	PÁRA-LAMA DIANTEIRO	1	1	1			YB	5202	0,2
	5HH-F1511-00-P9	PÁRA-LAMA DIANTEIRO	1	1	1			DRMK	5202	0,2
	5HH-F1511-00-P7	PÁRA-LAMA DIANTEIRO	1	1	1			S3	5202	0,2
	5HH-F1511-00-PA	PÁRA-LAMA DIANTEIRO	1	1	1			VDGM1	5202	0,2
2	9582M-06016	PARAFUSO FLANGE	4	4	4					
3	5HH-F1518-01	FIXADOR DO CABO	1	1	1					
4	5HH-F1611-00	PÁRA-LAMA TRASEIRO	1	1	1				5200	0,4
5	9700M-06016	PARAFUSO	3	3	3					
6	9290M-06100	ARRUELA	3	3	3					
7	90201-06804	ARRUELA PLANA	3	3	3					
8	5HH-F1685-00	SUPORTE DA LICENÇA	1	1	1					
9	9700M-06016	PARAFUSO	2	2	2					
10	9290M-06100	ARRUELA	2	2	2					
11	90201-06804	ARRUELA PLANA	2	2	2					
12	90464-10180	BRAÇADEIRA	1	1	1					
13	5HH-F1621-00	ABA	1	1	1					
14	5HH-F1513-00	FIXADOR DO PÁRA-LAMA DIANTEIRO	1	1	1					
15	90267-48W03	REBITE BLINDADO	4	4	4					
16	90201-04W00	ARRUELA PLANA	4	4	4					
17	5HH-F1541-00	AMORTIZADOR 1	2	2	2					

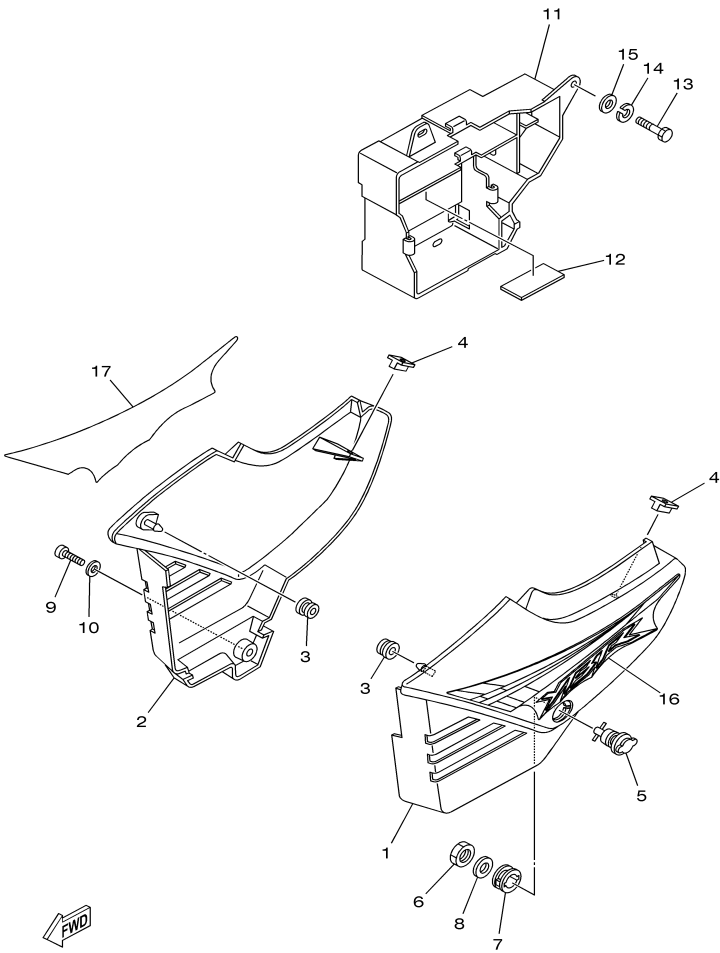
FIG. 19 TAMPA LATERAL

REF. NO.	CÓDIGO NO.	DESCRIÇÃO DA PEÇA	5HHF	5HHG	5LX8			OBSERVAÇÃO	ITEM DE SERVIÇO	T.M.O
1	5HH-F1711-00-7X	TAMPA LATERAL ESQUERDA	1	1	1			YB	5610	0,1
	5HH-F1711-00-2Y	TAMPA LATERAL ESQUERDA	1	1	1			DRMK	5610	0,1
	5HH-F1711-00-0Y	TAMPA LATERAL ESQUERDA	1	1	1			S3	5610	0,1
	5HH-F1711-00-3Y	TAMPA LATERAL ESQUERDA	1	1	1			VDGM1	5610	0,1
2	5HH-F1721-00-7X	TAMPA LATERAL DIREITA	1	1	1			YB	5612	0,2
	5HH-F1721-00-2Y	TAMPA LATERAL DIREITA	1	1	1			DRMK	5612	0,2
	5HH-F1721-00-0Y	TAMPA LATERAL DIREITA	1	1	1			S3	5612	0,2
	5HH-F1721-00-3Y	TAMPA LATERAL DIREITA	1	1	1			VDGM1	5612	0,2
3	90480-13426	ILHO DE BORRACHA	2	2	2					
4	5HH-F1778-00	AMORTIZADOR DE LOCALIZAÇÃO 1	2	2	2					
5	35N-F1780-00	TRAVA DA TAMPA LATERAL	1	1	1				5609	0,2
6	90170-22187	PORCA	1	1	1					
7	90480-24186	ILHO DE BORRACHA	1	1	1					
8	90201-225A4	ARRUELA PLANA (T=1.0)	1	1	1					
9	9890M-06020	PARAFUSO	1	1	1					
10	90201-06804	ARRUELA PLANA	1	1	1					
11	5HH-F177G-00	CAIXA DA BATERIA	1	1	1				5402	0,3
12	5HH-F1746-00	AMORTIZADOR	1	1	1					
13	9700M-06016	PARAFUSO	3	3	3					
14	9290M-06100	ARRUELA	3	3	3					
15	90201-06804	ARRUELA PLANA	3	3	3					
16	5LX-F173E-30	GRÁFICO ESQUERDO	1	1	1			UR YB		
	5LX-F173E-40	GRÁFICO ESQUERDO	1	1	1			UR DRMK		
	5LX-F173E-50	GRÁFICO ESQUERDO	1	1	1			UR S3		
	5LX-F173E-60	GRÁFICO ESQUERDO	1	1	1			UR VDGM1		
17	5LX-F173F-30	GRÁFICO DIREITO	1	1	1			UR YB		
	5LX-F173F-40	GRÁFICO DIREITO	1	1	1			UR DRMK		



5HHF280-F190

FIG. 19 TAMPA LATERAL



 5HHF280-F190

REF. NO.	CÓDIGO NO.	DESCRIÇÃO DA PEÇA	5HHF	5HHG	5LX8			OBSERVAÇÃO	ITEM DE SERVIÇO	T.M.O
17	5LX-F173F-50	GRÁFICO DIREITO	1	1	1			UR S3		
	5LX-F173F-60	GRÁFICO DIREITO	1	1	1			UR VDGM1		

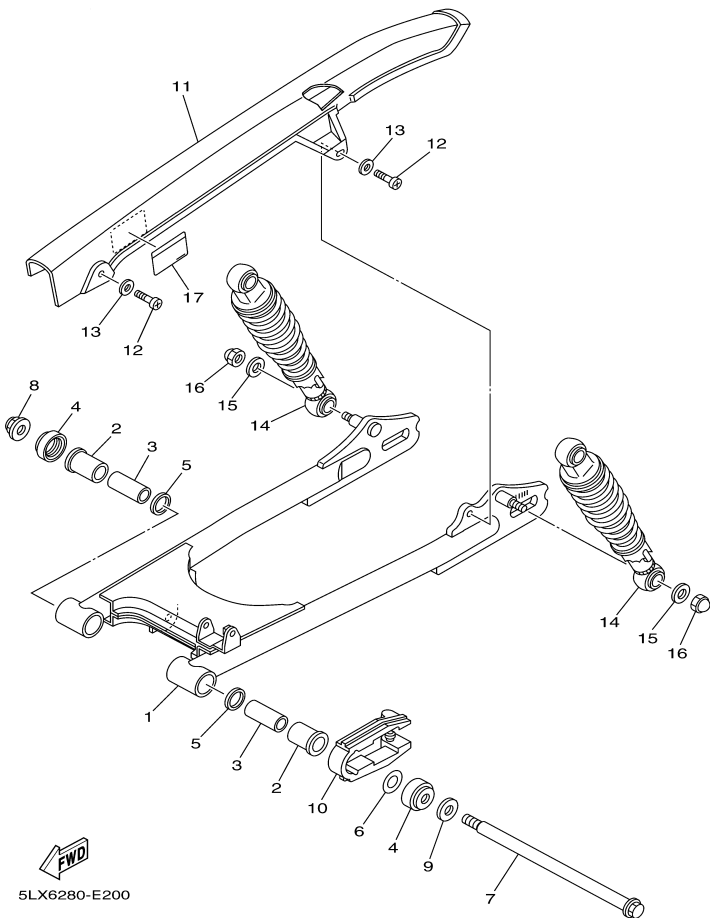
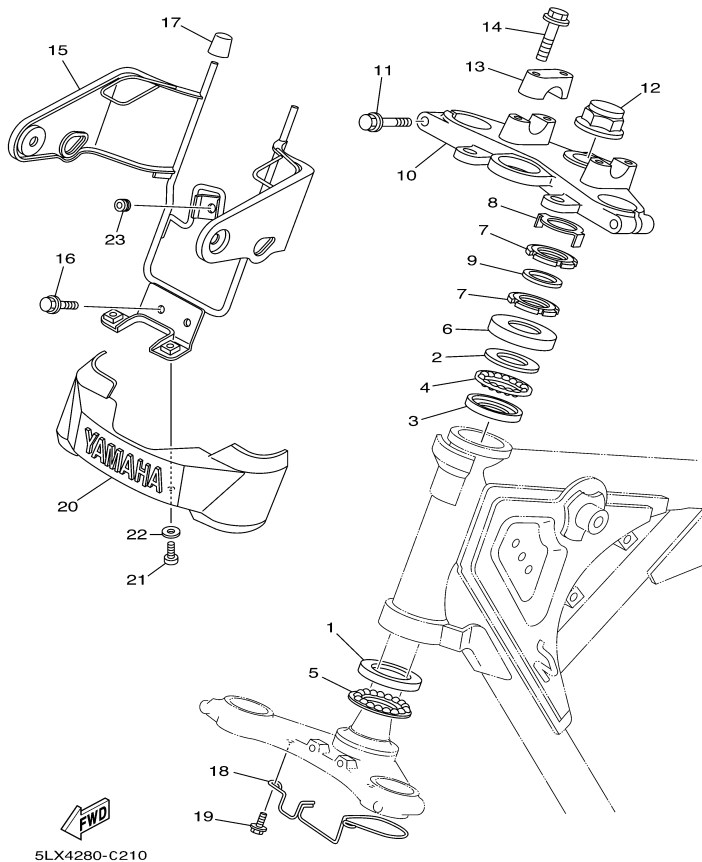


FIG. 20 GARFO TRASEIRO. SUSPENSÃO

REF. NO.	CÓDIGO NO.	DESCRIÇÃO DA PEÇA	5HHF	5HHG	5LX8			OBSERVAÇÃO	ITEM DE SERVIÇO	T.M.O
1	5HH-F2110-10-33	GARFO TRASEIRO COMPLETO	1	1	1			YB	5100	1,0
2	90381-18800	BUCHA SÓLIDA	2	2	2				5102	0,9
3	5HH-F2123-00	BUCHA 1	2	2	2					
4	5HH-F2128-00	TAMPA DE ESCOSTO 1	2	2	2					
5	93109-18807	RETENTOR DE ÓLEO (SD 0 18 24 4)	2	2	2					
6	5L9-F2127-00	CALÇO	1	1	1			UN		
7	5VL-F2141-00	EIXO DO PIVO	1	1	1					
8	95604-12200	PORCA AUTO-TRAVANTE	1	1	1					
9	90201-14808	ARRUELA PLANA			1					
10	5HH-F2151-00	VEDADOR DO PROTETOR	1	1	1					
11	5HH-F2311-10	CAPA DA CORRENTE	1	1	1				5106	0,1
12	9851M-06012	PARAFUSO	2	2	2					
13	90201-06804	ARRUELA PLANA	2	2	2					
14	5HH-F2210-10	AMORTECEDOR TRASEIRO CONJ.	2	2	2				6300	0,1
15	90201-106F2	ARRUELA PLANA	6	6	6					
16	90176-10W03	PORCA COROA	4	4	4					
17	5HH-F1668-00	ETIQUETA DE PRESSÃO DO PNEU	1	1	1			AP		

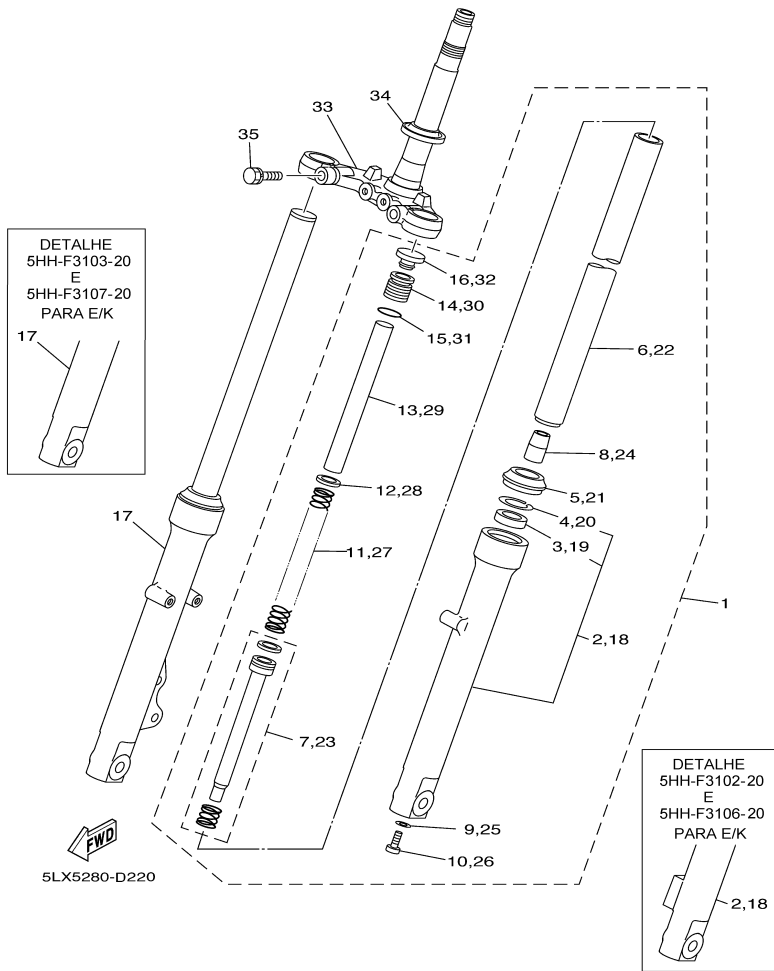


5LX4280-C210

FIG. 21 MESA DO GUIDÃO

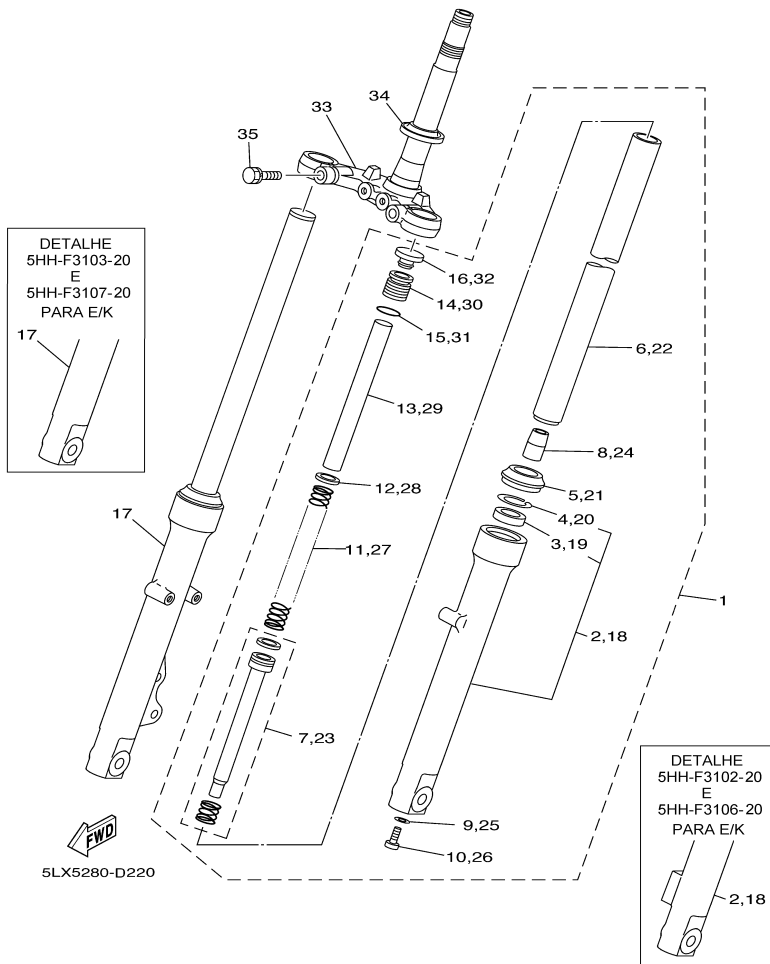
REF. NO.	CÓDIGO NO.	DESCRIÇÃO DA PEÇA	5HHF	5HHG	5LX8			OBSERVAÇÃO	ITEM DE SERVIÇO	T.M.O
1	156-23412-00	PISTA DE ESFERAS 2	1	1	1				6210	1,7
2	22F-23411-01	PISTA DE ESFERAS 1	1	1	1				6210	1,7
3	22F-23412-01	PISTA DE ESFERAS 2	1	1	1					
4	4VW-F341E-00	JOGO DE ESFERAS (22)	1	1	1					
5	5HH-F341E-00	JOGO DE ESFERAS (19)	1	1	1					
6	23L-F3416-00	CAPA DA PISTA DE ESFERA 2	1	1	1					
7	90179-25W22	PORCA	2	2	2					
8	5HH-F3418-00	ARRUELA ESPECIAL	1	1	1					
9	90202-26142	ARRUELA PLANA	1	1	1					
10	5HH-F3435-00-33	MESA DO GUIDÃO COMPLETA	1	1	1			YB	6214	0,5
11	9502M-08040	PARAFUSO FLANGE	2	2	2					
12	90176-22050	PORCA COROA	1	1	1					
13	3V9-F3441-00-33	FIXADOR SUPERIOR DO GUIDÃO	2	2	2			YB	9038	0,1
14	9502M-08035	PARAFUSO FLANGE	4	4	4					
15	5HH-F3174-11	FIXADOR DO FAROL	1	1	1				5224	0,4
16	9582M-06012	PARAFUSO	2	2	2					
17	5HH-F317J-00	AMORTIZADOR 1	2	2	2					
18	5HH-F3389-01	GUIA DO CABO	1	1	1					
19	9582M-06012	PARAFUSO	2	2	2					
20	5HH-F3395-00	EMBLEMA	1	1	1				5701	0,1
21	9851M-05016	PARAFUSO	2	2	2					
22	90201-052E2	ARRUELA PLANA	2	2	2					
23	90480-14817	ILHO DE BORRACHA	1	1	1					

FIG. 22 GARFO DIANTEIRO



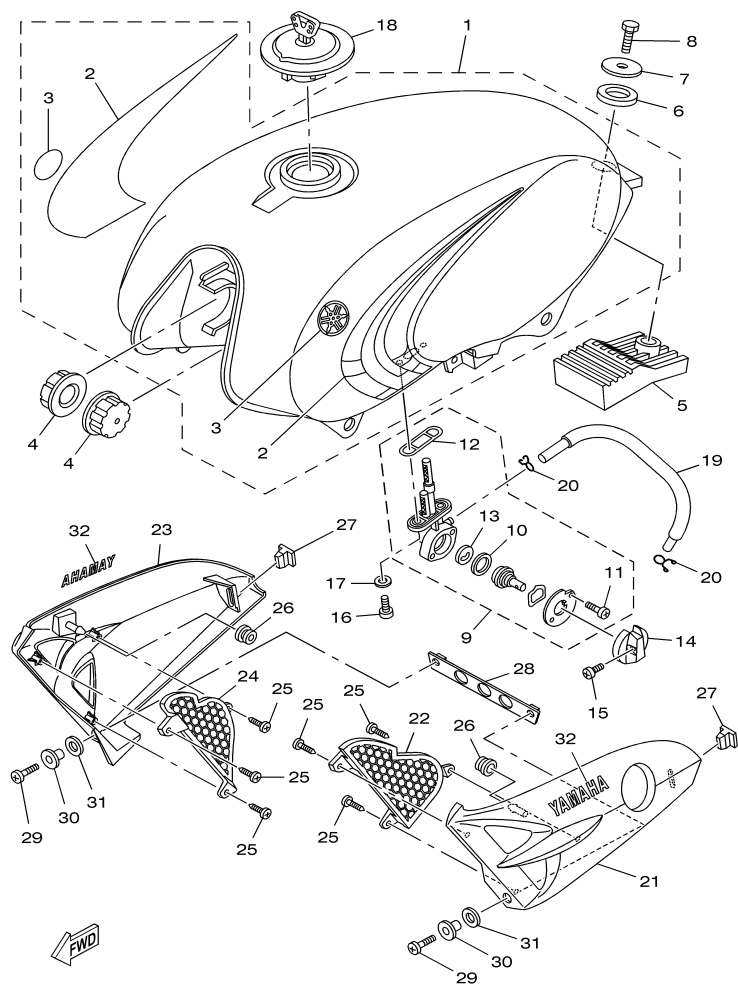
REF. NO.	CÓDIGO NO.	DESCRIÇÃO DA PEÇA	5HHF	5HHG	5LX8			OBSERVAÇÃO	ITEM DE SERVIÇO	T.M.O
1	5HH-F3102-20	GARFO DIANTEIRO CONJ. (ESQ.)		1	1				6344	0,4
	5HH-F3102-30	GARFO DIANTEIRO CONJ. (ESQ.)	1						6344	0,4
2	5HH-F3106-20	.TUBO EXTERNO COMPLETO (ESQ.)		1	1				6206	0,8
	5HH-F3106-30	.TUBO EXTERNO COMPLETO (ESQ.)	1						6206	0,8
3	4GU-F3145-00	..RETENTOR DE ÓLEO DO GARFO	1	1	1				6200	0,8
4	5AP-F3153-00	..ANEL TRAVA	1	1	1					
5	4GU-F3144-00	.PROTETOR DE POEIRA	1	1	1					
6	5HH-F3110-10	.TUBO INTERNO COMPLETO 1	1	1	1				6208	0,8
7	5VL-F3170-00	.CILINDRO COMPLETO DO GARFO	1	1	1					
8	5AP-F3166-00	.ESPAÇADOR DA TRAVA DO ÓLEO	1	1	1					
9	4TU-F3479-00	.GUARNIÇÃO	1	1	1					
10	5LK-F3356-00	.PARAFUSO 2	1	1	1					
11	5VL-F3141-00	.MOLA DO GARFO DIANTEIRO	1	1	1				6204	0,3
12	5AP-F3427-00	.ARRUELA	1	1	1					
13	5HH-F3118-10	.ESPAÇADOR	1	1	1					
14	5VL-F3111-00	.PARAFUSO DE AÇO	1	1	1					
15	5AP-F3147-00	.ANEL DE BORRACHA	1	1	1					
16	5VL-F3168-00	.CAPA DO GARFO DIANTEIRO	1	1	1					
17	5HH-F3103-20	GARFO DIANTEIRO CONJ. (DIR.)		1	1				6344	0,4
	5HH-F3103-30	GARFO DIANTEIRO CONJ. (DIR.)	1						6344	0,4
18	5HH-F3107-20	.TUBO EXTERNO COMPLETO (DIR.)		1	1				6206	0,8
	5HH-F3107-30	.TUBO EXTERNO COMPLETO (DIR.)	1						6206	0,8
19	4GU-F3145-00	..RETENTOR DE ÓLEO DO GARFO	1	1	1				6200	0,8
20	5AP-F3153-00	..ANEL TRAVA	1	1	1					
21	4GU-F3144-00	.PROTETOR DE POEIRA	1	1	1					
22	5HH-F3110-10	.TUBO INTERNO COMPLETO 1	1	1	1				6208	0,8
23	5VL-F3170-00	.CILINDRO COMPLETO DO GARFO	1	1	1					

FIG. 22 GARFO DIANTEIRO



REF. NO.	CÓDIGO NO.	DESCRIÇÃO DA PEÇA	5HHF	5HHG	5LX8			OBSERVAÇÃO	ITEM DE SERVIÇO	T.M.O
24	5AP-F3166-00	.ESPAÇADOR DA TRAVA DO ÓLEO	1	1	1					
25	4TU-F3479-00	.GUARNIÇÃO	1	1	1					
26	5LK-F3356-00	.PARAFUSO 2	1	1	1					
27	5VL-F3141-00	.MOLA DO GARFO DIANTEIRO	1	1	1				6204	0,3
28	5AP-F3427-00	.ARRUELA	1	1	1					
29	5HH-F3118-10	.ESPAÇADOR	1	1	1					
30	5VL-F3111-00	.PARAFUSO DE AÇO	1	1	1					
31	5AP-F3147-00	.ANEL DE BORRACHA	1	1	1					
32	5VL-F3168-00	.CAPA DO GARFO DIANTEIRO	1	1	1					
33	5HH-F3340-10	SUPORTE INFERIOR COMPLETO	1	1	1				6210	1,7
34	5HH-F3411-00	PISTA DE ESFERAS 1	1	1	1				6210	1,7
35	5HH-F3346-10	PARAFUSO 1	2	2	2					

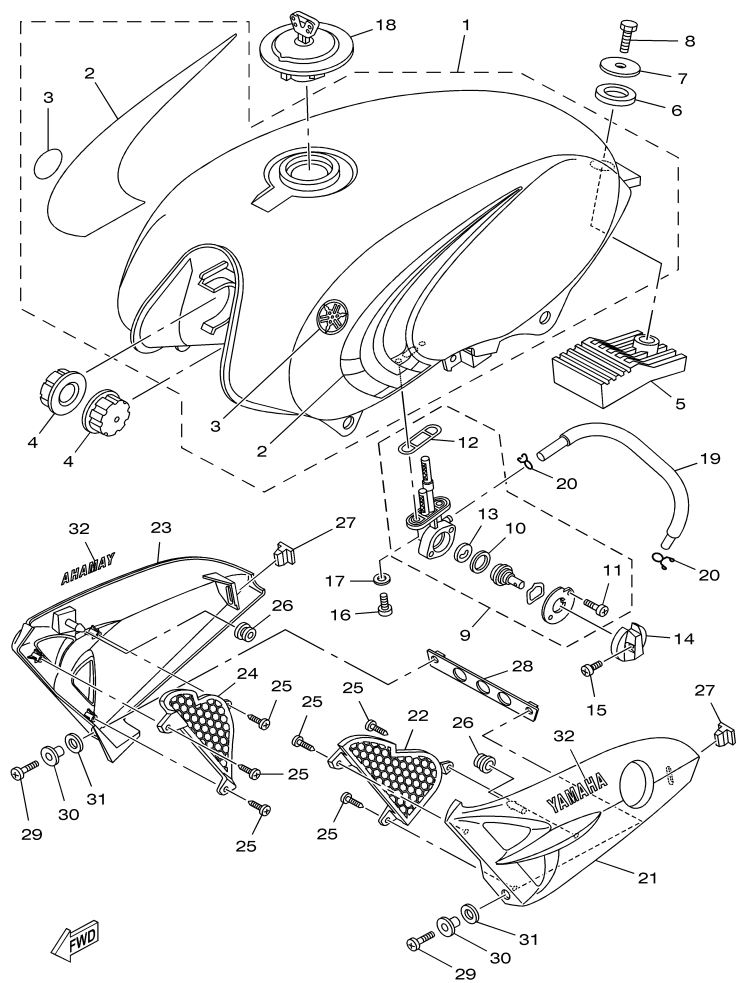
FIG. 23 TANQUE DE COMBUSTÍVEL



5HHF280-F230

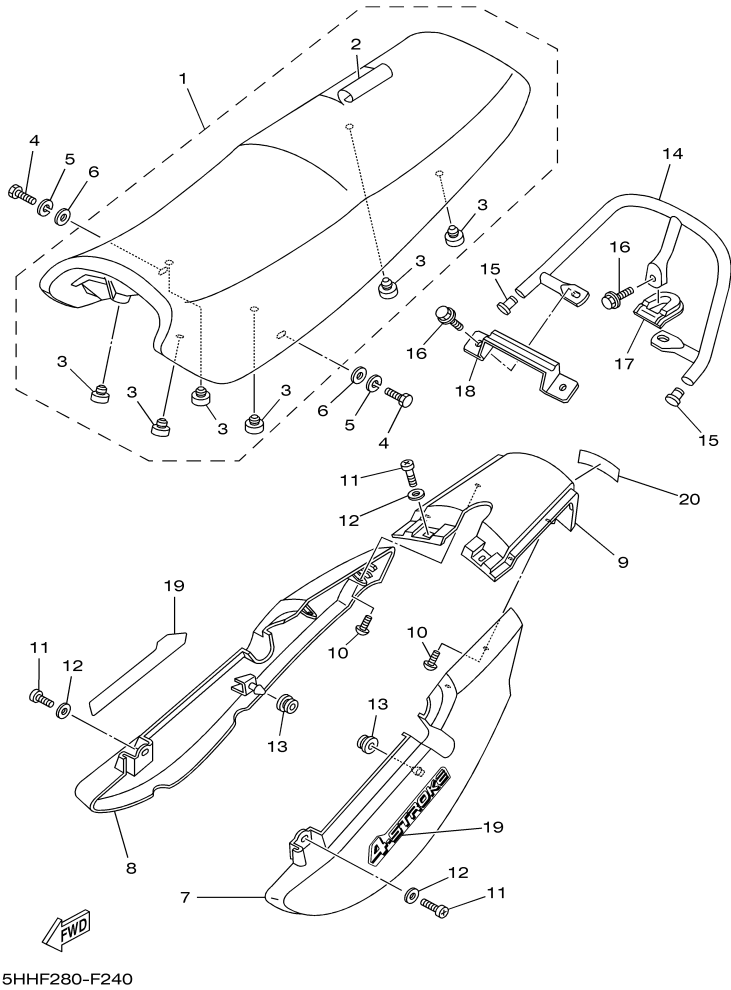
REF. NO.	CÓDIGO NO.	DESCRIÇÃO DA PEÇA	5HHF	5HHG	5LX8		OBSERVAÇÃO	ITEM DE SERVIÇO	T.M.O
1	5LX-F4100-40	TANQUE DE COMBUSTÍVEL CONJ.	1	1	1		YB	3000	0,4
	5LX-F4100-50	TANQUE DE COMBUSTÍVEL CONJ.	1	1			DRMK	3000	0,4
	5LX-F4100-60	TANQUE DE COMBUSTÍVEL CONJ.	1	1	1		S3	3000	0,4
	5LX-F4100-70	TANQUE DE COMBUSTÍVEL CONJ.	1	1	1		VDGM1	3000	0,4
2	5LX-F4240-40	.JOGO DE GRÁFICOS DO TANQUE	1	1	1		UR YB		
	5LX-F4240-50	.JOGO DE GRÁFICOS DO TANQUE	1	1	1		UR DRMK		
	5LX-F4240-60	.JOGO DE GRÁFICOS DO TANQUE	1	1	1		UR S3		
	5LX-F4240-70	.JOGO DE GRÁFICOS DO TANQUE	1	1	1		UR VDGM1		
3	5LX-F4235-00	.MARCA (EMBLEMA) 1	2	2	2				
4	5HH-F4181-00	AMORTIZADOR DE LOCALIZAÇÃO 1	2	2	2				
5	5HH-F4183-00	AMORTIZADOR DE LOCALIZAÇÃO 3	1	1	1				
6	5HH-F4182-00	AMORTIZADOR DE LOCALIZAÇÃO 2	1	1	1				
7	90201-08569	ARRUELA PLANA	1	1	1				
8	9700M-08016	PARAFUSO	1	1	1				
9	5HH-F4500-00	TORNEIRA COMBUSTÍVEL CONJ. 1	1	1	1			3002	0,2
10	5HH-F4534-00	.VEDAÇÃO DA TORNEIRA	1	1	1				
11	9850L-03008	.PARAFUSO	2	2	2				
12	5HH-F4512-00	.GAXETA	1	1	1				
13	5HH-F4523-00	.VÁLVULA	1	1	1				
14	1YH-F4524-00	ALAVANCA DA TORNEIRA	1	1	1				
15	90157-03122	PARAFUSO	1	1	1				
16	9890M-06016	PARAFUSO	2	2	2				
17	90202-06W01	ARRUELA PLANA	2	2	2				
18	5HH-F4610-20	TAMPA DO TANQUE	1	1	1				
19	5HH-F4311-00	TUBO DE COMBUSTÍVEL 1	1	1	1			3006	0,1
20	90467-09W06	PRESILHA	2	2	2				
21	5HH-F137W-20-33	TOMADA DE AR ESQUERDA	1	1	1		YB	6330	0,1

FIG. 23 TANQUE DE COMBUSTÍVEL



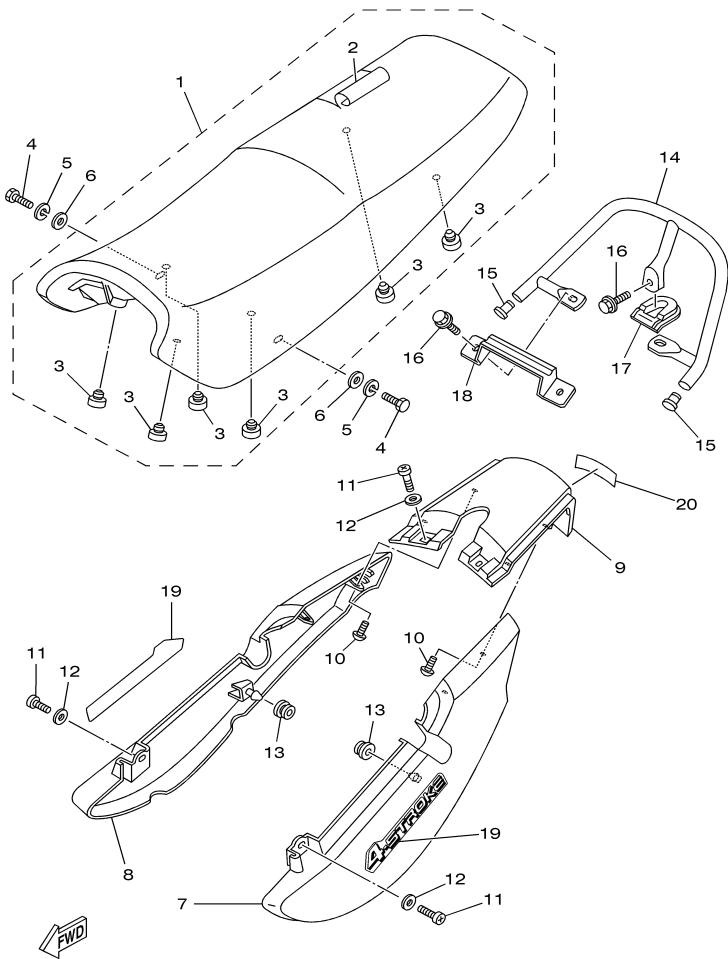
REF. NO.	CÓDIGO NO.	DESCRIÇÃO DA PEÇA	5HHF	5HHG	5LX8		OBSERVAÇÃO	ITEM DE SERVIÇO	T.M.O
21	5HH-F137W-20-P1	TOMADA DE AR ESQUERDA	1	1	1		DRMK	6330	0,1
	5HH-F137W-20-P0	TOMADA DE AR ESQUERDA	1	1	1		S3	6330	0,1
	5HH-F137W-20-P3	TOMADA DE AR ESQUERDA	1	1	1		VDGM1	6330	0,1
22	5HH-F137U-20	GUIA DE AR 1	1	1	1				
23	5HH-F137X-20-33	TOMADA DE AR DIREITA	1	1	1		YB	6330	0,1
	5HH-F137X-20-P1	TOMADA DE AR DIREITA	1	1	1		DRMK	6330	0,1
	5HH-F137X-20-P0	TOMADA DE AR DIREITA	1	1	1		S3	6330	0,1
	5HH-F137X-20-P3	TOMADA DE AR DIREITA	1	1	1		VDGM1	6330	0,1
24	5HH-F137V-20	GUIA DE AR 2	1	1	1				
25	9770M-40114	PARAFUSO	6	6	6				
26	90480-13426	ILHO DE BORRACHA	2	2	2				
27	5HH-F1778-00	AMORTIZADOR DE LOCALIZAÇÃO 1	2	2	2				
28	5HH-F4216-10	FIXADOR	1	1	1				
29	9851M-06016	PARAFUSO	2	2	2				
30	90387-06W56	ESPAÇADOR	2	2	2				
31	90202-09800	ARRUELA PLANA	2	2	2				
32	5LX-F153E-00	EMBLEMA YAMAHA	2	2	2		UR YB		
	5LX-F153E-10	EMBLEMA YAMAHA	2	2	2		UR DRMK/VDGM1		
	5LX-F153E-20	EMBLEMA YAMAHA	2	2	2		UR S3		

FIG. 24 ASSENTO



5HHF280-F240

REF. NO.	CÓDIGO NO.	DESCRIÇÃO DA PEÇA	5HHF	5HHG	5LX8			OBSERVAÇÃO	ITEM DE SERVIÇO	T.M.O
1	5HH-F4730-00	SELIM DUPLO COMPLETO	1	1	1				5206	0,2
2	5HH-F4731-00	.CAPA DO SELIM	1	1	1				5208	1,0
3	4AN-F4741-10	.AMORTIZADOR DO SELIM	6	6	6					
4	9700M-06016	PARAFUSO	2	2	2					
5	9290M-06100	ARRUELA	2	2	2					
6	90201-06804	ARRUELA PLANA	2	2	2					
7	5HH-F471K-00-33	TAMPA TRASEIRA ESQUERDA	1	1	1			YB	5400	0,3
	5HH-F471K-00-P9	TAMPA TRASEIRA ESQUERDA	1	1	1			DRMK	5400	0,3
	5HH-F471K-00-P7	TAMPA TRASEIRA ESQUERDA	1	1	1			S3	5400	0,3
	5HH-F471K-00-PA	TAMPA TRASEIRA ESQUERDA	1	1	1			VDGM1	5400	0,3
8	5HH-F472K-00-33	TAMPA TRASEIRA DIREITA	1	1	1			YB	5400	0,3
	5HH-F472K-00-P9	TAMPA TRASEIRA DIREITA	1	1	1			DRMK	5400	0,3
	5HH-F472K-00-P7	TAMPA TRASEIRA DIREITA	1	1	1			S3	5400	0,3
	5HH-F472K-00-PA	TAMPA TRASEIRA DIREITA	1	1	1			VDGM1	5400	0,3
9	5HH-F4756-00-33	TAMPA TRASEIRA	1	1	1			YB	5400	0,3
	5HH-F4756-00-P9	TAMPA TRASEIRA	1	1	1			DRMK	5400	0,3
	5HH-F4756-00-P7	TAMPA TRASEIRA	1	1	1			S3	5400	0,3
	5HH-F4756-00-PA	TAMPA TRASEIRA	1	1	1			VDGM1	5400	0,3
10	9770M-50012	PARAFUSO	4	4	4					
11	9851M-06016	PARAFUSO	4	4	4					
12	90201-06804	ARRUELA PLANA	4	4	4					
13	90480-01868	ILHO DE BORRACHA	2	2	2					
14	5HH-F4773-00	APOIO PASSAGEIRO	1	1	1				5212	0,2
15	5HH-F4481-00	TAMPÃO	2	2	2					
16	90105-08841	PARAFUSO FLANGE	3	3	3					
17	5HH-F4796-00	TAMPA	1	1	1					
18	5HH-F471A-00	FIXADOR DO SELIM	1	1	1					



5HHF280-F240

FIG. 24 ASSENTO

REF. NO.	CÓDIGO NO.	DESCRIÇÃO DA PEÇA	5HHF	5HHG	5LX8			OBSERVAÇÃO	ITEM DE SERVIÇO	T.M.O
19	5LX-F477V-00	EMBLEMA (4-STROKE)	2	2	2			UR YB		
	5LX-F477V-10	EMBLEMA (4-STROKE)	2	2	2			UR DRMK		
	5LX-F477V-20	EMBLEMA (4-STROKE)	2	2	2			UR S3		
	5LX-F477V-30	EMBLEMA (4-STROKE)	2	2	2			UR VDGM1		
20	5LX-F153E-00	EMBLEMA YAMAHA	1	1	1			UR YB		
	5LX-F153E-10	EMBLEMA YAMAHA	1	1	1			UR DRMK/VDGM1		
	5LX-F153E-20	EMBLEMA YAMAHA	1	1	1			UR S3		

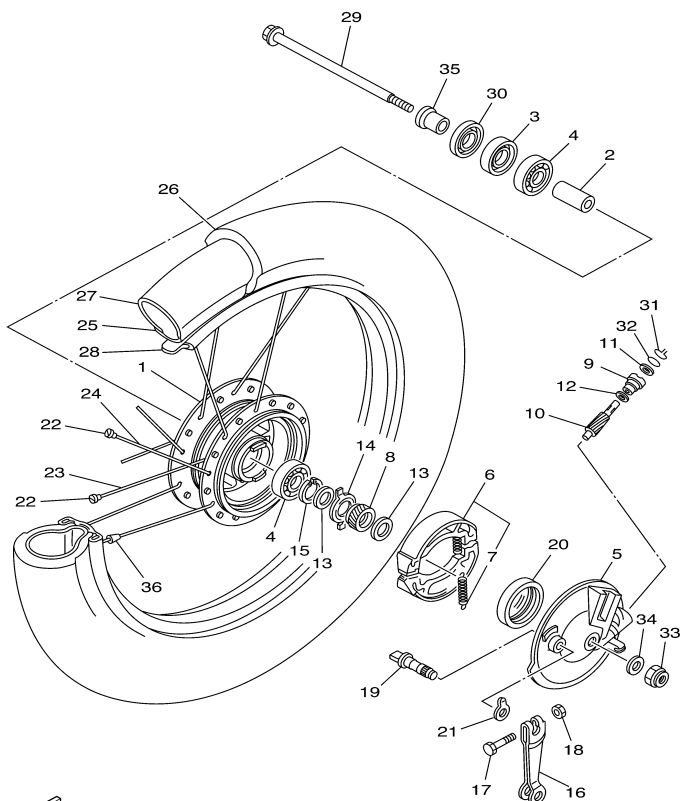


FIG. 25 RODA DIANTEIRA 1

REF. NO.	CÓDIGO NO.	DESCRIÇÃO DA PEÇA	5HHF	5HHG	5LX8		OBSERVAÇÃO	ITEM DE SERVIÇO	T.M.O
1	2H3-F5111-A0-35	CUBO DA RODA DIANTEIRA		1	1		SL	6006	2,5
2	3T3-F5117-00	ESPAÇADOR DO ROLAMENTO		1	1				
3	93102-18803	RETENTOR DE ÓLEO (02164)		1	1			6012	0,8
4	93306-30103	ROLAMENTO (6301Z)		2	2			6012	0,8
5	5HH-F5121-00-35	PRATO DA SAPATA DE FREIO		1	1		SL	6104	0,6
6	5HH-F5330-00	KIT DE SAPATA DE FREIO		1	1			6104	0,6
7	90506-15260	.MOLA DE TENSÃO		2	2			6104	0,6
8	2H3-F5135-00	ENGRENAGEM MOTRIZ		1	1			6014	0,6
9	502-F5136-00	FIXADOR DA ENGRENAGEM		1	1				
10	2H3-F5138-00	ENGRENAGEM DO VELOCÍMETRO		1	1			6016	0,2
11	93104-07003	RETENTOR DE ÓLEO		1	1				
12	90201-07802	ARRUELA PLANA		1	1				
13	90201-20804	ARRUELA PLANA		2	2				
14	502-29514-00	EMBREAGEM DO VELOCÍMETRO		1	1				
15	93410-20800	ANEL TRAVA		1	1				
18	5HH-F5155-01	ALAVANCA DO EIXO CÂMES		1	1				
17	90101-06W00	PARAFUSO		1	1				
18	9530M-06600	PORCA		1	1				
19	5HH-F5351-01	EIXO CÂMES		1	1			6106	0,1
20	93105-47007	RETENTOR DE ÓLEO (02024)		1	1				
21	5HH-F513A-00	PLACA INDICADORA		1	1				
22	5HH-F5195-01	FIXADOR DE RAIOS		36	36				
23	5HH-F5396-00	RAIO INTERNO 1		18	18			6006	2,5
24	5HH-F5397-00	RAIO EXTERNO 2		18	18			6006	2,5
25	94416-18018	ARO DA RODA (1.60-18)		1	1			6006	2,5
26	94127-18887	PNEU (2.75-18)		1	1		PIRELLI	6002	0,6
27	94227-18851	CÂMARA DE AR (2.75-18)		1	1		PIRELLI	6002	0,6

FWD
5LX4280-C270

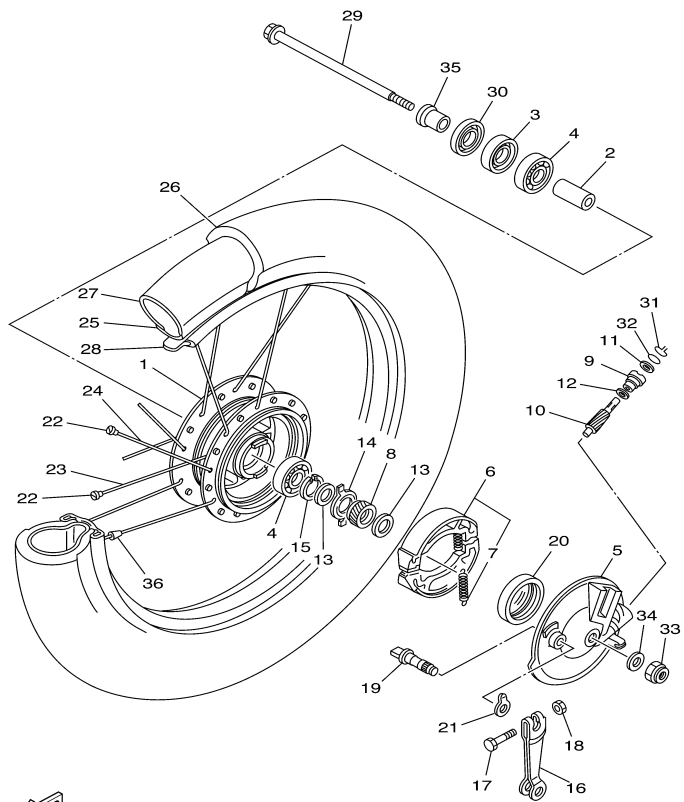
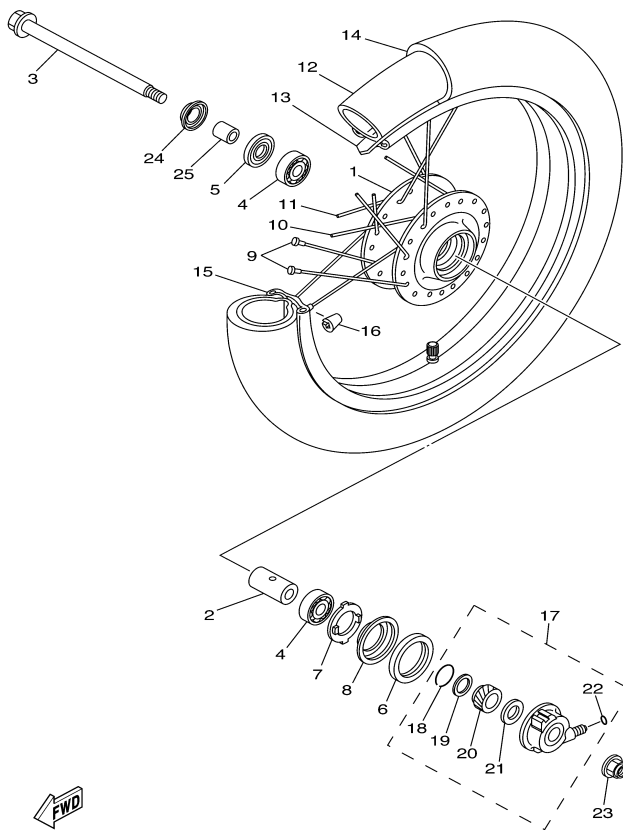


FIG. 25 RODA DIANTEIRA 1

REF. NO.	CÓDIGO NO.	DESCRIÇÃO DA PEÇA	5HHF	5HHG	5LX8	OBSERVAÇÃO	ITEM DE SERVIÇO	T.M.O
28	94325-18800	CINTO DO ARO (2.50-18)		1	1			
29	5VL-F5181-00	EIXO DA RODA DIANTEIRA		1	1		6001	0,1
30	5HH-F5118-00	PROTETOR DE POEIRA		1	1			
31	502-29513-00	ANEL TRAVA		1	1			
32	93210-14104	ANEL DE BORRACHA		1	1			
33	90185-10W14	PORCA AUTO-TRAVANTE		1	1			
34	90201-10W68	ARRUELA PLANA		1	1			
35	90387-121L9	ESPAÇADOR		1	1			
36	5HH-F5398-00	BALANCEADOR DA RODA		1	1	UN		



5LX4280-C270



FWD
5HH8280-C251

FIG. 26 RODA DIANTEIRA 2

REF. NO.	CÓDIGO NO.	DESCRIÇÃO DA PEÇA	5HHF	5HHG	5LX8		OBSERVAÇÃO	ITEM DE SERVIÇO	T.M.O
1	5HH-F5111-10-35	CUBO DA RODA DIANTEIRA	1				SL	6006	2,5
2	90560-15293	ESPAÇADOR	1						
3	5VL-F5181-10	EIXO DA RODA	1					6001	0,1
4	93306-20205	ROLAMENTO (B6202)	2					6012	0,8
5	93106-22016	RETENTOR DE ÓLEO	1					6012	0,8
6	93105-45017	RETENTOR DE ÓLEO	1						
7	3V9-F5149-01	FIXADOR DA ENGRENAGEM	1						
8	3V9-F5846-01	RETENTOR DA ENGRENAGEM	1						
9	5HH-F5195-01	FIXADOR DE RAIOS	36						
10	5HH-F5197-01	RAIO EXTERNO 1	18					6006	2,5
11	5HH-F5196-01	RAIO INTERNO 1	18					6006	2,5
12	94227-18851	CÂMARA DE AR (2.75-18)	1				PIRELLI	6002	0,6
13	94325-18800	CINTO DO ARO (2.50-18)	1						
14	94127-18887	PNEU (2.75-18)	1				PIRELLI	6002	0,6
15	94416-18802	ARO DA RODA (1.60-18)	1						
16	5HH-F5398-00	BALANCEADOR DA RODA	1				UN		
17	3V9-F5190-10	ENGRENAGEM VELOCÍMETRO C.J.	1					6014	0,6
18	3V9-F5137-00	.ANEL TRAVA	1						
19	90201-25286	.ARRUELA PLANA	1						
20	3V9-F5135-00	.ENGRENAGEM MOVIDA	1					6016	0,2
21	90201-25490	.ARRUELA PLANA	1						
22	93210-064A5	.ANEL DE BORRACHA	1						
23	95607-14200	PORCA AUTO TRAVANTE	1						
24	5HH-F5118-10	PROTETOR DE POEIRA	1						
25	90387-151M3	ESPAÇADOR	1						

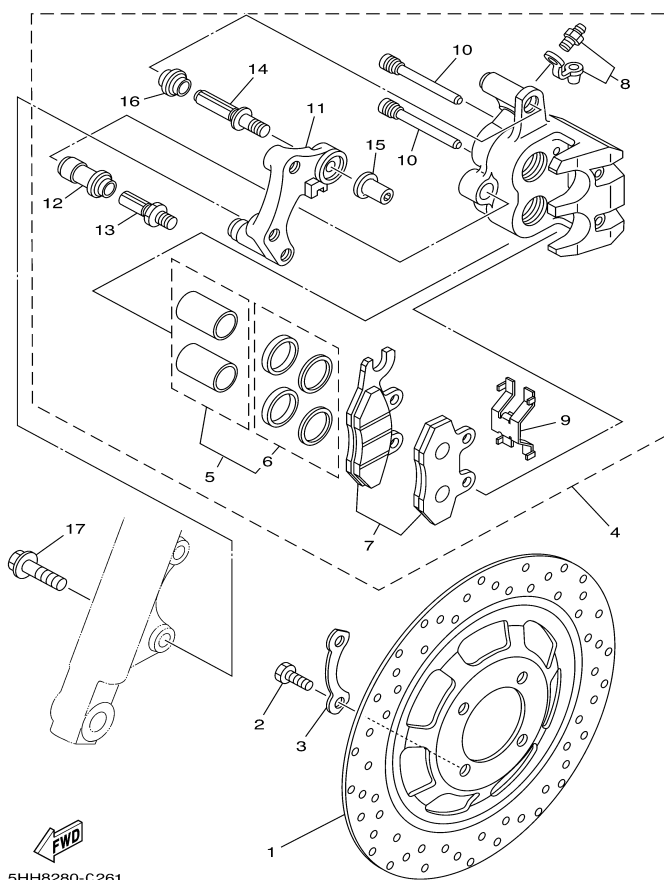


FIG. 27 **PINÇA DE FREIO DIANTEIRA**

REF. NO.	CÓDIGO NO.	DESCRIÇÃO DA PEÇA	5HHF	5HHG	5LX8			OBSERVAÇÃO	ITEM DE SERVIÇO	T.M.O
1	5HH-F582U-00	DISCO DE FREIO (DIR.)	1						6124	0,5
2	90109-08367	PARAFUSO	4							
3	3V9-F5412-00	ARRUELA TRAVA	2							
4	5HH-F580U-00	PINÇA DO FREIO CONJ. (DIR.)	1						6126	0,5
5	5RM-W0057-00	.KIT DE PISTÕES	1						6142	0,4
6	5RM-W0047-00	..KIT DE RETENTORES	1							
7	5HH-W0045-10	.KIT DE PASTILHAS DE FREIO	1						6108	0,3
8	5HH-W0048-00	.KIT DO PARAFUSO SANGRADOR	1							
9	5HH-F5934-00	.MOLA DE FIXAÇÃO DA PASTILHA	1							
10	5HH-F5924-00	.PINO GUIA	2							
11	5HH-F5921-00	.FIXADOR DO SUPORTE	1							
12	5HH-F5937-00	.CAPA	1							
13	5HH-F5926-00	.PINO DO PARAFUSO	1							
14	5HH-F536G-00	.PINO DO PARAFUSO	1							
15	5HH-F5961-00	.PORCA DE APERTO	1							
16	5HH-F5917-00	.CAPA DA PINÇA	1							
17	90105-10638	PARAFUSO FLANGE	2							

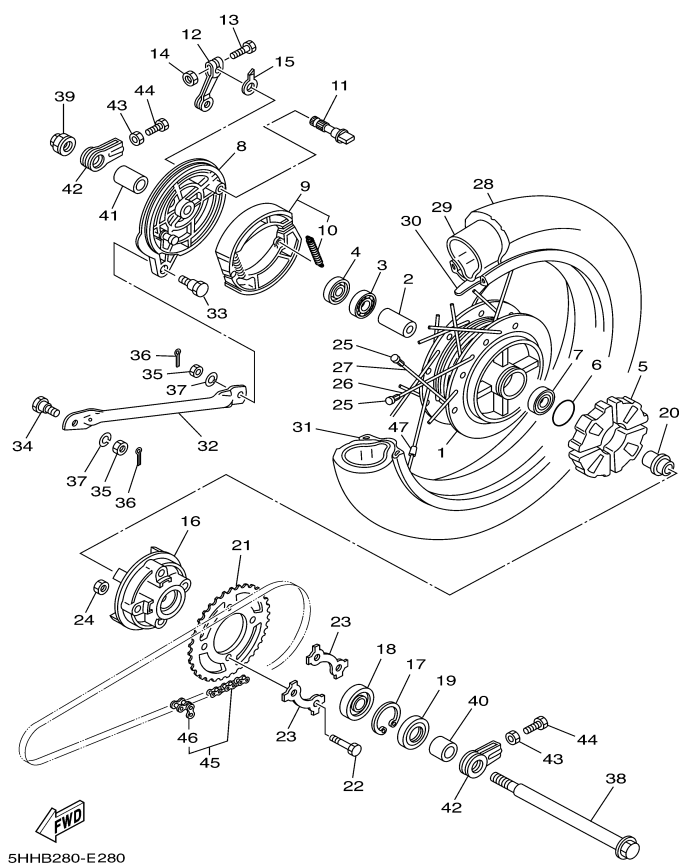
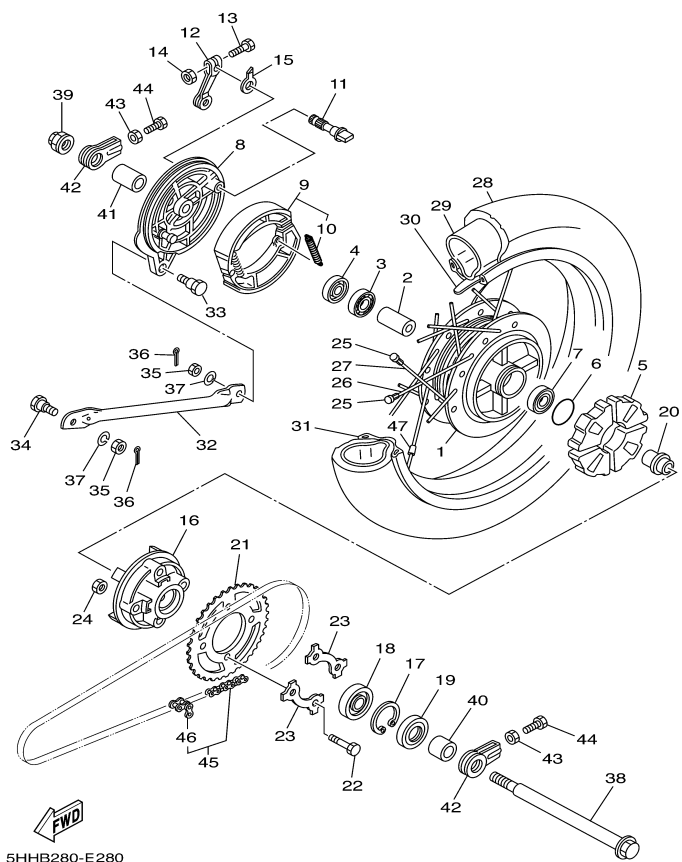


FIG. 28 RODA TRASEIRA

REF. NO.	CÓDIGO NO.	DESCRIÇÃO DA PEÇA	5HHF	5HHG	5LX8		OBSERVAÇÃO	ITEM DE SERVIÇO	T.M.O
1	5HH-F5311-00-35	CUBO DA RODA TRASEIRA	1	1	1		SL	6030	2,7
2	90560-15800	ESPAÇADOR	1	1	1				
3	93306-20205	ROLAMENTO (6202)	1	1	1			6032	0,9
4	93104-22018	RETENTOR DE ÓLEO (HM22X35X5N)	1	1	1			6032	0,9
5	5HH-F5364-00	AMORTIZADOR	4	4	4			6406	0,5
6	93210-42101	ANEL DE BORRACHA	1	1	1				
7	93306-20204	ROLAMENTO (B6202Z)	1	1	1				
8	5HH-F5321-01-35	PRATO DA SAPATA DE FREIO	1	1	1		SL	6100	0,8
9	5HH-F5330-00	SAPATA DE FREIO COMPLETA	1	1	1			6100	0,8
10	90506-15260	.MOLA DE TENSÃO	2	2	2			6100	0,8
11	5HH-F5351-01	EIXO CÂMES	1	1	1			6102	0,1
12	5HH-F5355-01	ALAVANCA DO EIXO CÂMES	1	1	1				
13	90101-06W00	PARAFUSO	1	1	1				
14	9530M-06600	PORCA	1	1	1				
15	5HH-F533A-00	PLACA INDICADORA	1	1	1				
16	23L-F5366-00	EMBREAGEM DO CUBO	1	1	1				
17	93420-42007	ANEL TRAVA	1	1	1				
18	93306-00406	ROLAMENTO (B6004Z)	1	1	1				
19	93106-26005	RETENTOR DE ÓLEO (02165)	1	1	1				
20	5HH-F5387-00	EIXO DA COROA	1	1	1				
21	5HH-F5445-00	COROA DA RODA TRASEIRA (45D)	1	1	1			6904	0,5
22	90109-08864	PARAFUSO	4	4	4				
23	23L-F5412-00	ARRUELA TRAVA	2	2	2				
24	90179-08639	PORCA	4	4	4				
25	5HH-F5195-10	FIXADOR DE RAIOS	36	36	36				
26	5HH-F5396-10	RAIO INTERNO 2	18	18	18			6030	2,7
27	5HH-F5397-10	RAIO EXTERNO 2	18	18	18			6030	2,7



5HHB280-E280

FIG. 28 RODA TRASEIRA

REF. NO.	CÓDIGO NO.	DESCRIÇÃO DA PEÇA	5HHF	5HHG	5LX8		OBSERVAÇÃO	ITEM DE SERVIÇO	T.M.O
28	94132-18886	PNEU (3.25-18)	1	1	1		PIRELLI	6004	0,8
29	94227-18851	CÂMARA DE AR (2.75-18)	1	1	1		PIRELLI	6004	0,8
30	94325-18800	CINTO DO ARO (2.50-18)	1	1	1				
31	94418-18804	ARO DA RODA (1.85-18)	1	1	1			6030	2,7
32	3V9-F5371-01	BARRA DE TENSÃO	1	1	1			6110	0,1
33	90109-08801	PARAFUSO	1	1	1				
34	90109-08804	PARAFUSO	1	1	1				
35	9531M-08600	PORCA	2	2	2				
36	91401-20012	CUPILHA	2	2	2				
37	9290M-08100	ARRUELA	2	2	2				
38	5VL-F5381-00	EIXO DA RODA	1	1	1			6003	0,2
39	95607-14200	PORCA AUTO-TRAVANTE	1	1	1				
40	5HH-F5386-00	ESPAÇADOR DO EIXO DA COROA	1	1	1				
41	5HH-F5377-00	ESPAÇADOR DA RODA	1	1	1				
42	5HH-F5388-00	ESTICADOR DA CORRENTE 1	2	2	2			6449	0,2
43	9531M-08600	PORCA	2	2	2				
44	90101-08W09	PARAFUSO	2	2	2				
45	94560-53118	CORRENTE (DID428H-118L)	1	1	1			6400	0,2
46	94661-53001	JUNÇÃO (DID428H)	1	1	1				
47	2TY-F5398-00	BALANCEADOR DA RODA	1	1	1		UN		

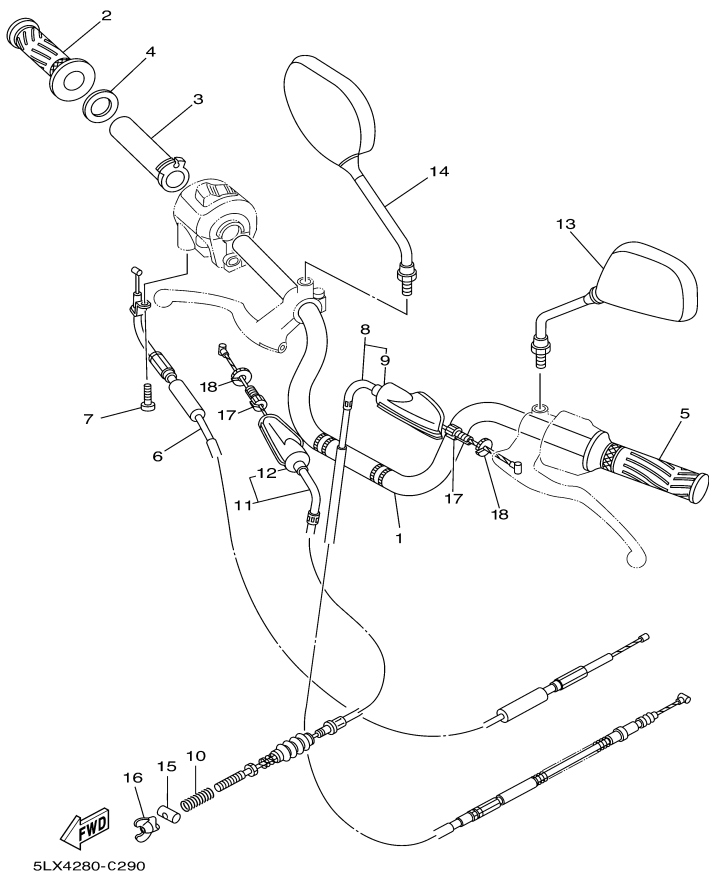


FIG. 29 GUIDÃO E CABOS

REF. NO.	CÓDIGO NO.	DESCRIÇÃO DA PEÇA	5HHF	5HHG	5LX8			OBSERVAÇÃO	ITEM DE SERVIÇO	T.M.O
1	5HH-F6111-10	GUIDÃO	1	1	1				9032	0,5
2	5HH-F6242-00	MANOPLA DIREITA	1	1	1				9000	0,2
3	5HH-F6243-00	TUBO GUIA DO ACELERADOR	1	1	1					
4	90201-261L1	ARRUELA PLANA	1	1	1					
5	5HH-F6241-00	MANOPLA (ESQ)	1	1	1					
6	5HH-F6311-11	CABO DO ACELERADOR 1	1	1	1				9003	0,3
7	9851M-05016	PARAFUSO	1	1	1					
8	5HH-F6335-10	CABO DE EMBREAGEM	1	1	1				9014	0,3
9	5HH-F6372-00	.CAPA DA ALAVANCA DO GUIDÃO 1	1	1	1					
10	90501-08040	MOLA DE COMPRESSÃO			1	1				
11	5HH-F6341-10	CABO DE FREIO		1	1				9020	0,2
12	5HH-F6372-00	.CAPA DA ALAVANCA DO GUIDÃO 1			1	1				
13	5HH-F6280-00	ESPELHO RETROVISOR CONJ. (ESQ.)	1	1	1				9502	0,2
14	5HH-F6290-00	ESPELHO RETROVISOR CONJ. (DIR.)	1	1	1				9504	0,2
15	90249-12800	PINO			1	1				
16	90179-06W21	PORCA BORBOLETA			1	1				
17	90123-08046	PARAFUSO DE AJUSTE	1	2	2					
18	90179-08148	PORCA DE AJUSTE	1	2	2					

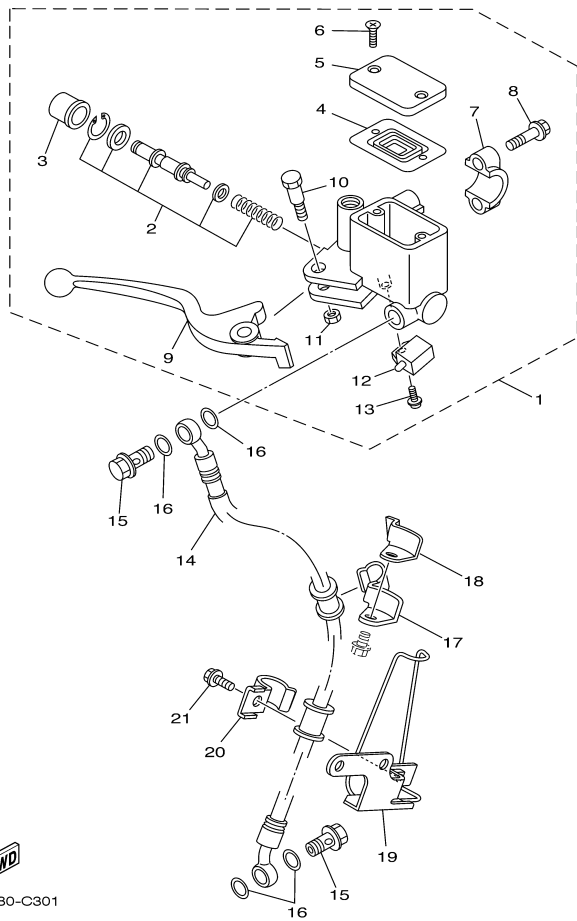
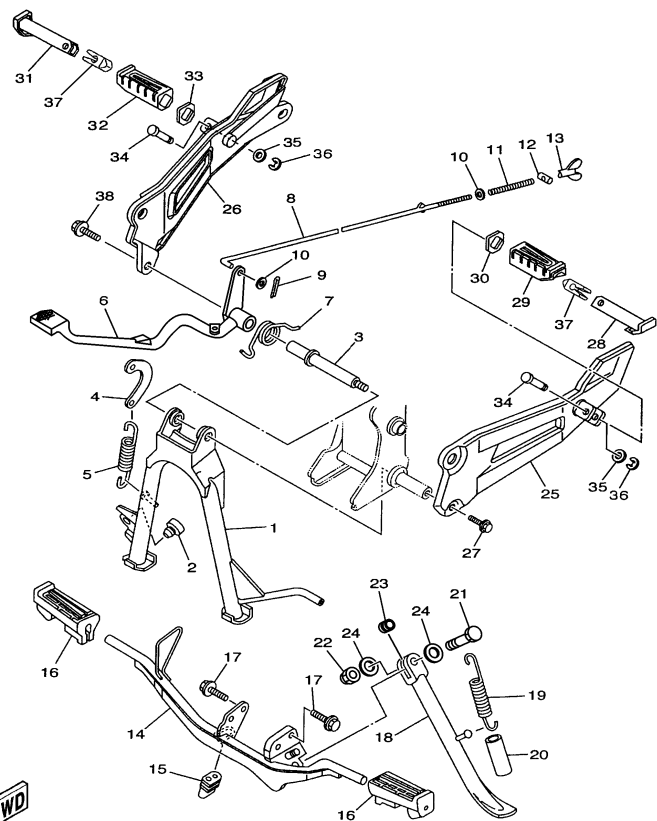


FIG. 30 CILINDRO MESTRE DIANTEIRO

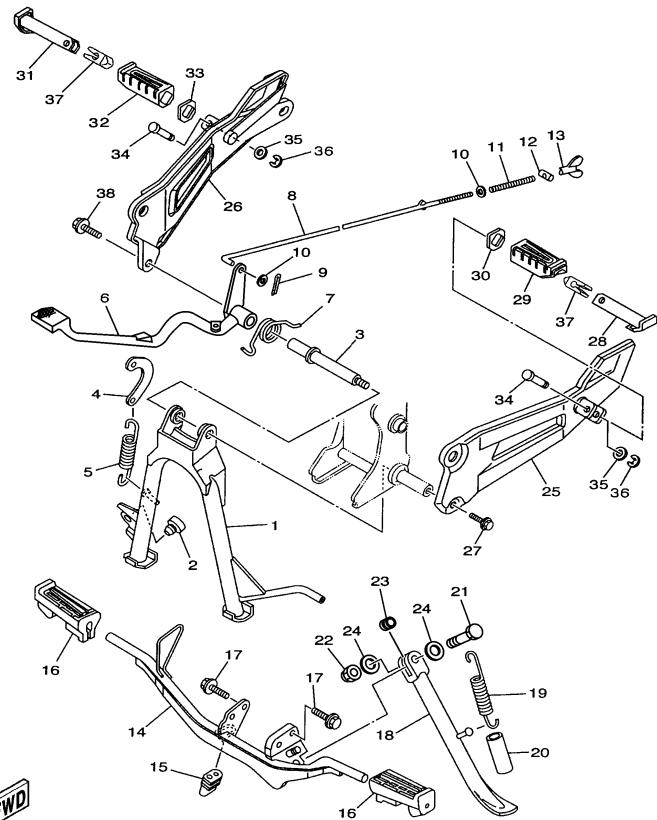
REF. NO.	CÓDIGO NO.	DESCRIÇÃO DA PEÇA	5HHF	5HHG	5LX8			OBSERVAÇÃO	ITEM DE SERVIÇO	T.M.O
1	5HH-F583T-10	CILINDRO MESTRE CONJ.	1						6120	0,4
2	5HH-W0041-00	.KIT DE REPARO DO CILINDRO DIANT.	1						6144	0,5
3	5HH-F5868-00	.BOTA DO CILINDRO MESTRE	1							
4	5HH-F5854-00	.DIAFRAGMA DO RESERVATÓRIO	1							
5	5HH-F5852-00	.TAMPA DO RESERVATÓRIO	1							
6	9870M-04012	.PARAFUSO CABEÇA PLANA	2							
7	5HH-F5867-00	.SUPORTE DO CILINDRO MESTRE	1							
8	5HH-F6332-00	.PARAFUSO	2							
9	5HH-H3922-20	.ALAVANCA DIREITA 2	1						9016	0,1
10	90109-06577	.PARAFUSO	1							
11	9560M-06100	.PORCA AUTO-TRAVANTE	1							
12	5HH-H3980-10	.INTERRUPTOR DE FREIO DIANT. CJ.	1							
13	97601-04312	.PARAFUSO	1							
14	5HH-25872-01	MANGUEIRA DE FREIO 1	1						6128	0,5
15	90401-10159	PARAFUSO DE UNIÃO	2							
16	90201-10886	ARRUELA PLANA	4							
17	5HH-F5887-00	SUPORTE DA MANGUEIRA DE FREIO	1							
18	5HH-F5886-00	SUPORTE DA MANGUEIRA DE FREIO	1							
19	5HH-F5875-00	SUPORTE MANGUEIRA DE FREIO 1	1							
20	5HH-F5876-00	SUPORTE MANGUEIRA DE FREIO 2	1							
21	9502M-06016	PARAFUSO FLANGE	1							



5HHB280-E310

FIG. 31 CAVALETE. ESTRIBOS. PEDAL 1

REF. NO.	CÓDIGO NO.	DESCRIÇÃO DA PEÇA	5HHF	5HHG	5LX8			OBSERVAÇÃO	ITEM DE SERVIÇO	T.M.O
1	5HH-F7111-10	CAVALETE CENTRAL	1	1					5406	0,3
2	4AN-F4741-10	AMORTIZADOR DO SELIM	1	1						
3	5VL-F7112-10	EIXO DO CAVALETE CENTRAL	1	1					9302	0,3
4	5HH-F7115-00	ARTICULADOR CAVALETE CENTRAL	1	1						
5	90506-32800	MOLA DE TENSÃO	1	1					5407	0,1
6	5VL-F7211-00	PEDAL DE FREIO	1	1					9300	0,3
7	90508-40801	MOLA DE TORÇÃO	1	1						
8	5HH-F7231-01	VARETA DE FREIO	1	1					9302	0,3
9	91401-20012	CUPILHA	1	1						
10	9290M-06200	ARRUELA	2	2						
11	90501-10801	MOLA DE COMPRESSÃO	1	1					9302	0,3
12	90249-12800	PINO	1	1						
13	90179-06W21	PORCA	1	1						
14	5HH-F7411-20	ESTRIBO 1	1	1						
15	5HH-H2109-10	JUNÇÃO DA MANGUEIRA	1	1						
16	5HH-F7413-10	CAPA DO ESTRIBO	2	2						
17	9581M-08020	PARAFUSO FLANGE	2	2						
18	5HH-F7311-20	CAVALETE LATERAL	1	1					5404	0,1
19	90506-29800	MOLA DE TENSÃO	1	1					5405	0,1
20	90445-17W10	TUBO	1	1						
21	90101-10812	PARAFUSO	1	1						
22	90185-10060	PORCA AUTO-TRAVANTE	1	1						
23	90387-10003	ESPAÇADOR	1	1						
24	90201-10829	ARRUELA PLANA	2	2						
25	5HH-F7452-01	SUPORTE DO ESTRIBO TRAS. ESQ.	1	1						
26	5HH-F7462-01	SUPORTE DO ESTRIBO TRAS. DIR.	1	1						
27	9581M-08020	PARAFUSO FLANGE	1	1						

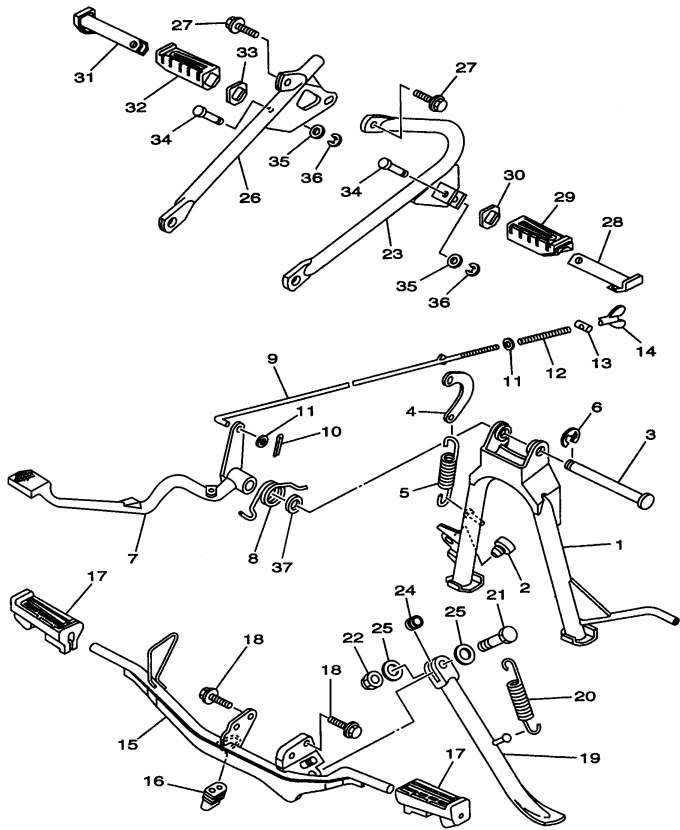


5HHB280-E310

FIG. 31 CAVALETE. ESTRIBOS. PEDAL 1

REF. NO.	CÓDIGO NO.	DESCRIÇÃO DA PEÇA	5HHF	5HHG	5LX8			OBSERVAÇÃO	ITEM DE SERVIÇO	T.M.O
28	5HH-F7431-00	ESTRIBO TRASEIRO ESQUERDO	1	1					5301	0,2
29	5HH-F7433-00	CAPA DO ESTRIBO TRASEIRO ESQ.	1	1					5302	0,1
30	5HH-F7445-01	PLACA 1	1	1						
31	5HH-F7441-00	ESTRIBO TRASEIRO DIREITO	1	1					5301	0,2
32	5HH-F7444-00	CAPA DO ESTRIBO TRASEIRO DIR.	1	1					5302	0,1
33	5HH-F7445-01	PLACA 1	1	1						
34	90249-06220	PINO	2	2						
35	9290M-06200	ARRUELA	2	2						
36	99001-05600	ANEL TRAVA	2	2						
37	5HH-F7414-00	AMORTIZADOR DO ESTRIBO	2	2						
38	9581M-08025	PARAFUSO FLANGE	1	1						

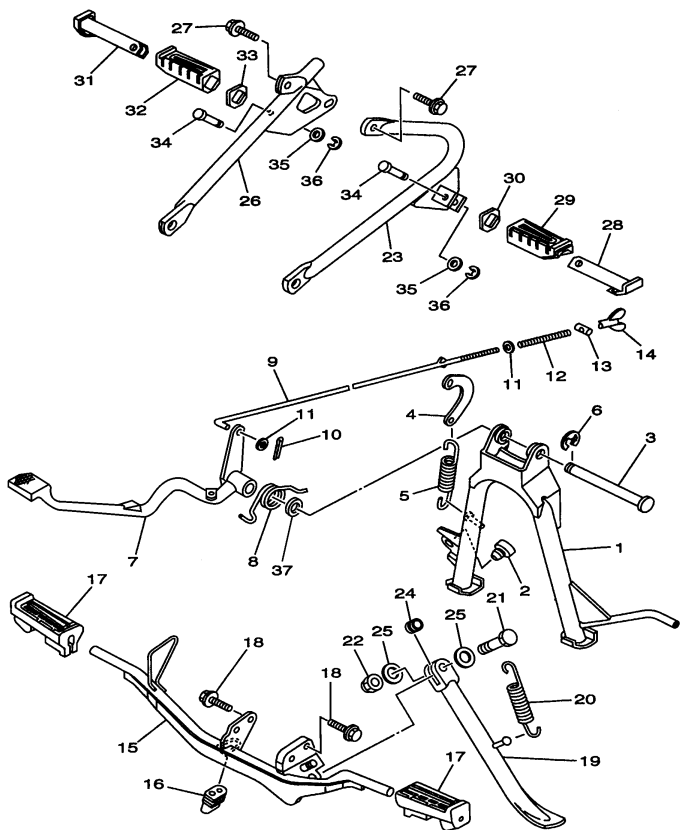
FIG. 32 CAVALETE. ESTRIBOS. PEDAL 2



5LX6280-E321

REF. NO.	CÓDIGO NO.	DESCRIÇÃO DA PEÇA	5HHF	5HHG	5LX8		OBSERVAÇÃO	ITEM DE SERVIÇO	T.M.O
1	5HH-F7111-10	CAVALETE CENTRAL			1			5406	0,3
2	4AN-F4741-10	AMORTIZADOR DO SELIM			1				
3	5HH-F7112-00	EIXO DO CAVALETE CENTRAL			1			9302	0,3
4	5HH-F7115-00	ARTICULADOR CAVALETE CENTRAL			1				
5	90506-32800	MOLA DE TENSÃO			1			5407	0,1
6	93430-12809	ANEL TRAVA			1				
7	5VL-F7211-00	PEDAL DE FREIO			1			9300	0,3
8	90508-40801	MOLA DE TORÇÃO			1				
9	5HH-F7231-01	VARETA DE FREIO			1			9302	0,3
10	91401-20012	CUPILO			1				
11	9290M-06200	ARRUELA			2				
12	90501-10801	MOLA DE COMPRESSÃO			1			9302	0,3
13	90249-12800	PINO			1				
14	90179-06W21	PORCA			1				
15	5HH-F7411-20	ESTRIBO 1			1				
16	5HH-H2109-10	JUNÇÃO DA MANGUEIRA			1				
17	5HH-F7413-10	CAPA DO ESTRIBO			2				
18	9581M-08020	PARAFUSO FLANGE			2				
19	5HH-F7311-20	CAVALETE LATERAL			1			5404	0,1
20	90506-29800	MOLA DE TENSÃO			1			5405	0,1
21	90101-10812	PARAFUSO			1				
22	90185-10060	PORCA AUTO-TRAVANTE			1				
23	90387-10003	ESPAÇADOR			1				
24	90201-10829	ARRUELA PLANA			2				
25	5HH-F7432-01	SUPORTE 1			1				
26	5HH-F7442-01	SUPORTE 2			1				
27	9581M-08020	PARAFUSO FLANGE			2				

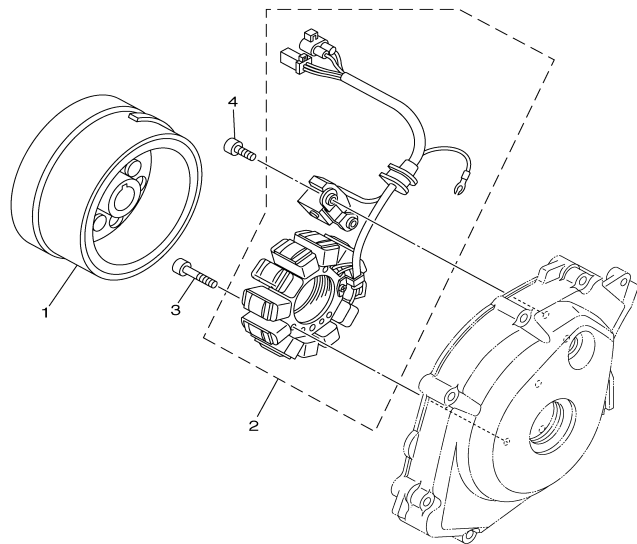
FIG. 32 CAVALETE. ESTRIBOS. PEDAL 2



5LX6280-E321

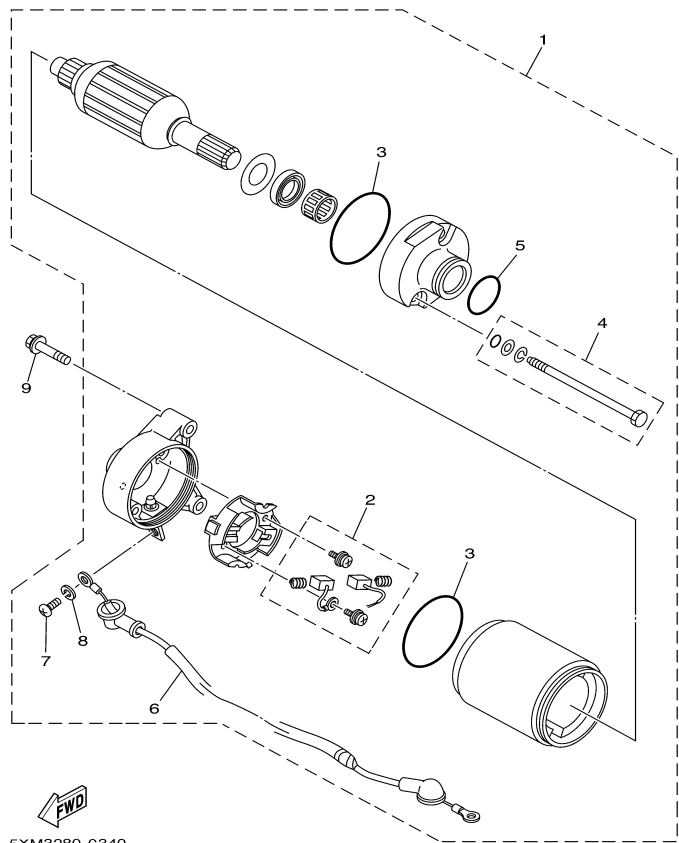
REF. NO.	CÓDIGO NO.	DESCRIÇÃO DA PEÇA	5HHF	5HHG	5LX8		OBSERVAÇÃO	ITEM DE SERVIÇO	T.M.O
28	5HH-F7431-00	ESTRIBO TRASEIRO ESQUERDO			1			5301	0,2
29	5HH-F7433-00	CAPA DO ESTRIBO TRASEIRO ESQ.			1			5302	0,1
30	5HH-F7445-01	PLACA 1			1				
31	5HH-F7441-00	ESTRIBO TRASEIRO DIREITO			1			5301	0,2
32	5HH-F7444-00	CAPA DO ESTRIBO TRASEIRO DIR.			1			5302	0,1
33	5HH-F7445-01	PLACA 1			1				
34	90249-06220	PINO			2				
35	9290M-06200	ARRUELA			2				
36	99001-05600	ANEL TRAVA			2				
37	90201-15W67	ARRUELA PLANA			1				

FIG. 33 MAGNETO



REF. NO.	CÓDIGO NO.	DESCRIÇÃO DA PEÇA	5HHF	5HHG	5LX8			OBSERVAÇÃO	ITEM DE SERVIÇO	T.M.O
1	5HH-H1450-20	ROTOR DO MAGNETO CONJ.	1	1					8032	0,4
	5LX-H1450-20	ROTOR DO MAGNETO CONJ.			1				8032	0,4
2	5HH-H1410-10	ESTATOR CONJ.	1	1	1				8036	0,5
3	9131M-06020	PARAFUSO	3	3	3					
4	9131M-06014	PARAFUSO	2	2	2					

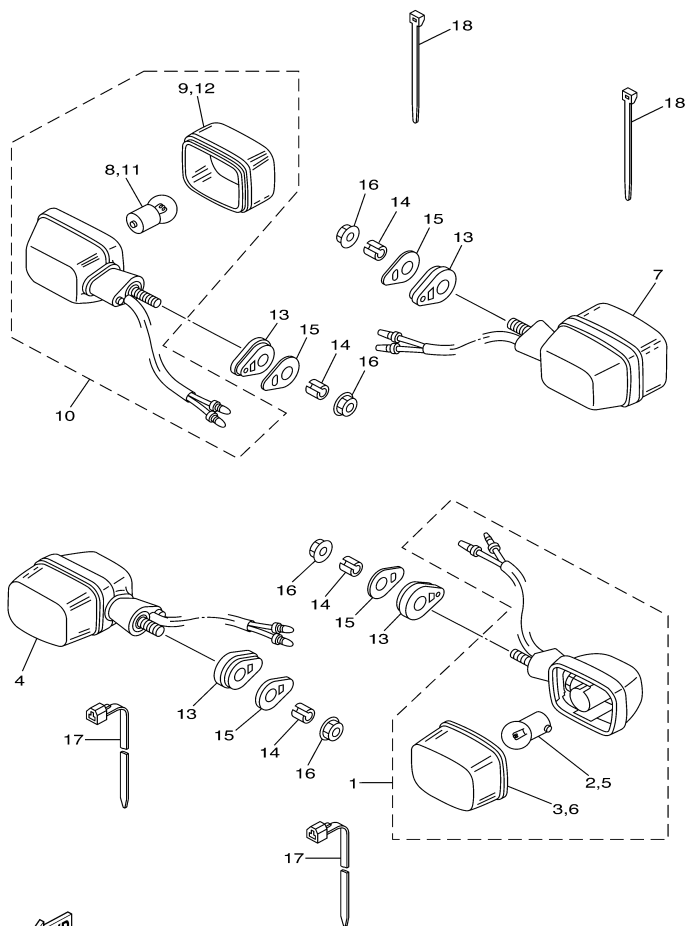
 5HH8280-C330



5YM3280-C340

FIG. 34 MOTOR DE PARTIDA

REF. NO.	CÓDIGO NO.	DESCRIÇÃO DA PEÇA	5HHF	5HHG	5LX8			OBSERVAÇÃO	ITEM DE SERVIÇO	T.M.O
1	5HH-H1800-00	MOTOR DE PARTIDA COMPLETO	1	1					8400	0,4
2	4FP-H1801-00	.JOGO DE ESCOVAS	1	1						
3	93210-55669	.ANEL DE BORRACHA	2	2						
4	4FP-H1828-01	.PARAFUSO 2	2	2						
5	4FP-H182L-00	.ANEL DE BORRACHA	1	1						
6	5VL-H183G-00	.CHICOTE DO MOTOR COMPL.	1	1						
7	98507-05008	.PARAFUSO	1	1						
8	92907-05100	.ARRUELA	1	1						
9	9502M-06025	PARAFUSO FLANGE	2	2						



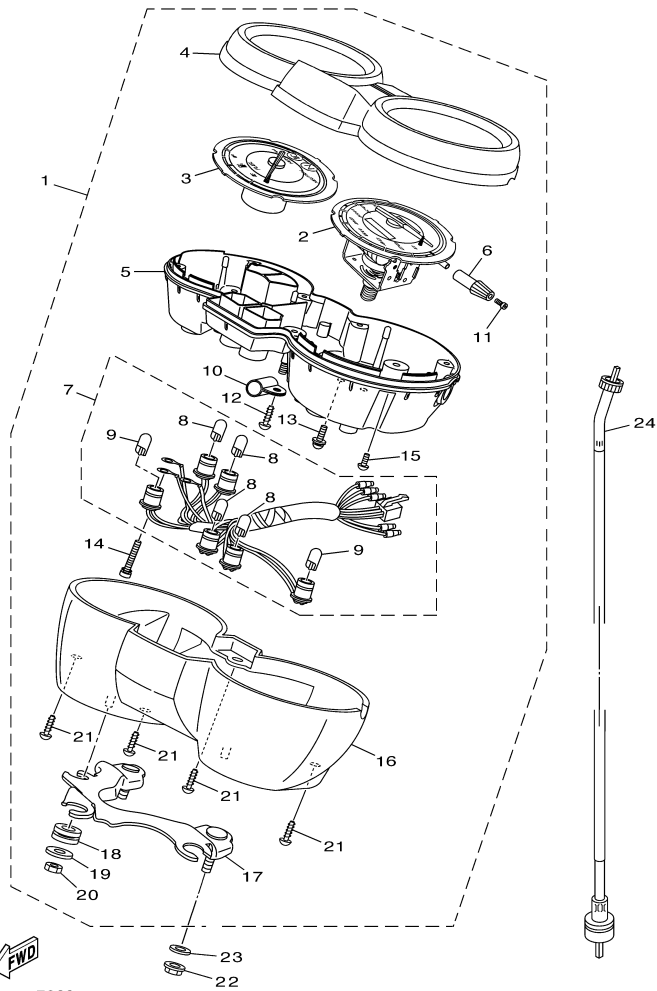

 5HHB280-E350

FIG. 35 PISCAS

REF. NO.	CÓDIGO NO.	DESCRIÇÃO DA PEÇA	5HHF	5HHG	5LX8			OBSERVAÇÃO	ITEM DE SERVIÇO	T.M.O
1	5RM-H3310-00	PISCA DIANTEIRO ESQUERDO CONJ.	1	1	1				8624	0,2
2	42K-H3311-00	.LÂMPADA DO PISCA (12V-10W)	1	1	1				8622	0,1
3	5RM-H3312-00	.LENTE DO PISCA	1	1	1				8622	0,1
4	5RM-H3320-00	PISCA DIANTEIRO DIREITO CONJ.	1	1	1				8624	0,2
5	42K-H3311-00	.LÂMPADA DO PISCA (12V-10W)	1	1	1				8622	0,1
6	5RM-H3312-00	.LENTE DO PISCA	1	1	1				8622	0,1
7	5RM-H3310-00	PISCA TRASEIRO ESQUERDO CONJ.	1	1	1				8625	0,2
8	42K-H3311-00	.LÂMPADA DO PISCA (12V-10W)	1	1	1				8622	0,1
9	5RM-H3312-00	.LENTE DO PISCA	1	1	1				8622	0,1
10	5RM-H3320-00	PISCA TRASEIRO DIREITO CONJ.	1	1	1				8625	0,2
11	42K-H3311-00	.LÂMPADA DO PISCA (12V-10W)	1	1	1				8622	0,1
12	5RM-H3312-00	.LENTE DO PISCA	1	1	1				8622	0,1
13	5HH-H3321-01	AMORTIZADOR DO PISCA 1	4	4	4					
14	5HH-H3316-00	ESPAÇADOR ESPECIAL	4	4	4					
15	5HH-H3359-02	ARRUELA ESPECIAL	4	4	4					
16	9570M-08500	PORCA FLANGE	4	4	4					
17	90464-15195	BRAÇACEIRA	2	2	2					
18	90465-13152	BRAÇACEIRA	2	2	2					

FIG. 36 MEDIDOR

REF. NO.	CÓDIGO NO.	DESCRIÇÃO DA PEÇA	5HHF	5HHG	5LX8			OBSERVAÇÃO	ITEM DE SERVIÇO	T.M.O
1	5HH-H3500-40	MEDIDOR COMPLETO	1	1	1				9106	0,5
2	5HH-H3570-00	.VELOCÍMETRO CONJUNTO	1	1	1					
3	5HH-H5750-00	.INDICADOR NÍVEL DE COMB. CONJ	1	1	1					
4	5HH-H353E-00	.CAIXA SUPERIOR DO MEDIDOR	1	1	1					
5	5HH-H3572-00	.CAIXA INFERIOR DO VELOCÍMETRO	1	1	1					
6	5HH-H3578-00	.BOTÃO DO CONTA GIRO	1	1	1					
7	5HH-H3509-00	.CHICOTE DOS MEDIDORES CONJ.	1	1	1					
8	5HH-H3517-10	..LÂMPADA (T10 12V-3W)	4	4	4					
9	5HH-H3517-20	..LÂMPADA (12V-3.4W ILUMI)	2	2	2					
10	4NK-8357E-00	.BRAÇADEIRA	1	1	1					
11	90157-02031	.PARAFUSO	1	1	1					
12	97707-40014	.PARAFUSO	1	1	1					
13	97672-40310	.PARAFUSO	2	2	2					
14	90159-03102	.PARAFUSO COM ARRUELA	3	3	3					
15	97702-30014	.PARAFUSO	8	8	8					
16	5HH-H3559-10	.CAPA INFERIOR VELOCÍMETRO	1	1	1					
17	5HH-H3519-10	.SUPORTE DO MEDIDOR	1	1	1					
18	5HH-H3513-10	.AMORTIZADOR	3	3	3					
19	5HH-H3566-00	.ARRUELA ESPECIAL	3	3	3					
20	95302-60600	.PORCA	3	3	3					
21	97707-40014	.PARAFUSO	4	4	4					
22	90185-06W10	PORCA AUTO-TRAVANTE	2	2	2					
23	9290M-06200	ARRUELA	2	2	2					
24	5HH-H3550-03	CABO DO VELOCÍMETRO CONJ.		1	1				9200	0,1
	5HH-H3550-11	CABO DO VELOCÍMETRO CONJ.	1						9200	0,1



5LX6280-E300

FIG. 37 FAROL DIANTEIRO

REF. NO.	CÓDIGO NO.	DESCRIÇÃO DA PEÇA	5HHF	5HHG	5LX8			OBSERVAÇÃO	ITEM DE SERVIÇO	T.M.O
1	5HH-H4310-10	FAROL DIANTEIRO COMPLETO	1	1	1				8606	0,2
2	5HH-H4320-10	.LENTE DO FAROL CONJ	1	1	1					
3	5HH-H411R-10	.ARO DO FAROL 1	1	1	1					
4	5HH-H4115-10	.ARO DO FAROL	1	1	1					
5	4AN-H4314-00	.LÂMPADA DO FAROL (H4 35/35W-12V)	1	1	1				8604	0,1
6	5HH-H4375-10	.PLACA FIXADORA LÂMPADA	1	1	1					
7	5HH-H4325-10	.PARAFUSO DE FIXAÇÃO DO ARO	2	2	2					
8	5HH-H4331-10	.PARAFUSO DE REGULAGEM	1	1	1					
9	5HH-H4332-10	.MOLA DO PARAFUSO	1	1	1					
10	5HH-H4311-00	CARENAGEM DO FAROL	1	1	1				8602	0,3
11	5HH-H4163-01	AMORTIZADOR DO FAROL 1	2	2	2					
12	5HH-H4145-00	ESPAÇADOR CORPO FIXADOR	2	2	2					
13	5HH-H4164-01	AMORTIZADOR DO FAROL 2	2	2	2					
14	5HH-H4128-00	ESPAÇADOR DO FAROL	2	2	2					
15	9851M-05012	PARAFUSO	2	2	2					
16	9502L-08025	PARAFUSO FLANGE	2	2	2					
17	9290M-08200	ARRUELA	2	2	2					
18	95307-08800	PORCA	2	2	2					

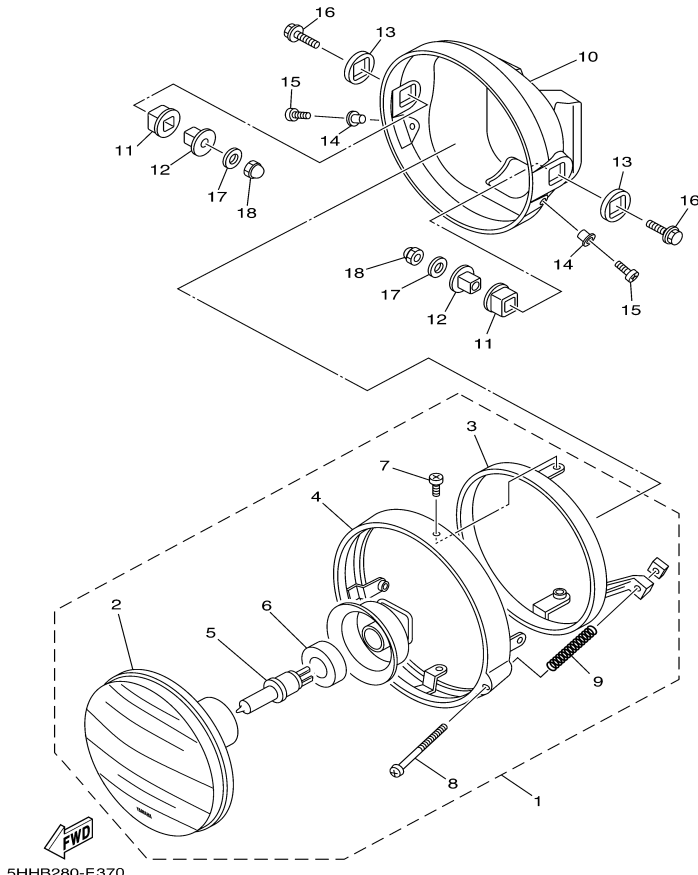
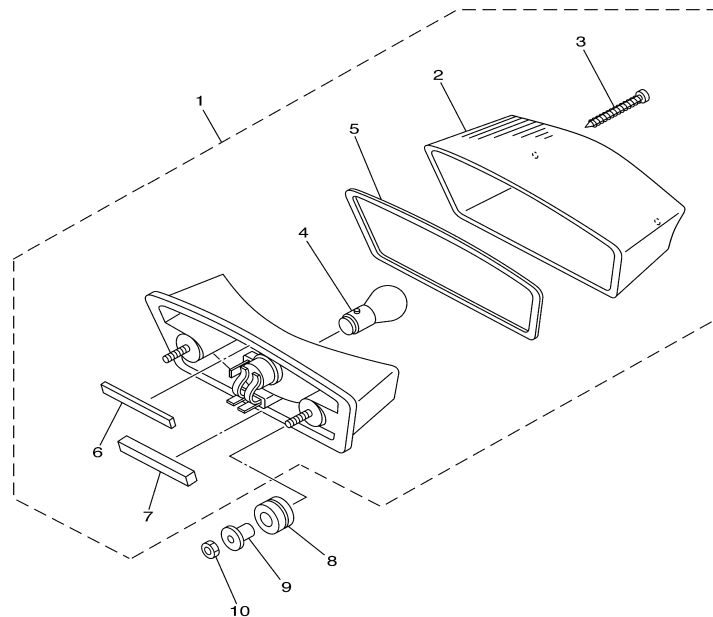


FIG. 38 LANTERNA TRASEIRA




5HHB280-E380

REF. NO.	CÓDIGO NO.	DESCRIÇÃO DA PEÇA	5HHF	5HHG	5LX8			OBSERVAÇÃO	ITEM DE SERVIÇO	T.M.O
1	5HH-H4710-00	LANTERNA TRASEIRA COMPLETA	1	1	1				8616	0,4
2	5HH-H4521-00	.LENTE DA LANTERNA	1	1	1				8612	0,1
3	5HH-H4524-00	.PARAFUSO DA LENTE	2	2	2					
4	5HH-H4714-00	.LÂMPADA (12V-21/5W)	1	1	1				8612	0,1
5	5HH-H4523-00	.GAXETA DA LENTE	1	1	1					
6	5HH-H4753-00	.AMORTIZADOR	1	1	1					
7	5HH-H4736-00	.AMORTIZADOR DA LANTERNA 1	1	1	1					
8	90480-14555	ILHO DE BORRACHA	2	2	2					
9	90387-07391	ESPAÇADOR	2	2	2					
10	9530M-06600	PORCA	2	2	2					

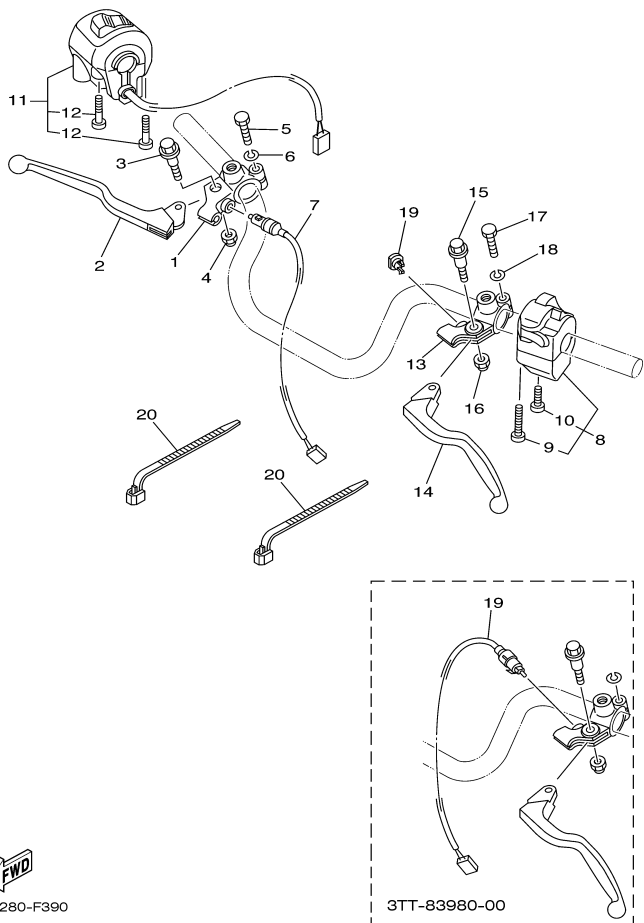


FIG. 39 INTERRUPTOR DO GUIDÃO E MANETES

REF. NO.	CÓDIGO NO.	DESCRIÇÃO DA PEÇA	5HHF	5HHG	5LX8			OBSERVAÇÃO	ITEM DE SERVIÇO	T.M.O
1	23K-H2921-00	FIXADOR DA ALAVANCA 2		1	1				9018	0,3
2	5HH-H3922-00	ALAVANCA DIREITA 2		1	1				9016	0,1
3	4LR-H3945-00	PARAFUSO DA ALAVANCA		1	1					
4	90185-06W10	PORCA AUTO-TRAVANTE		1	1					
5	9702M-06025	PARAFUSO		1	1					
6	9290M-06100	ARRUELA		1	1					
7	5HH-H3980-00	INTERRUPTOR DE FREIO DIANT. CJ		1	1				8510	0,2
8	5HH-H3969-10	INTERRUPTOR DO GUIDÃO 5	1	1	1				8532	0,3
9	98507-05040	.PARAFUSO	1	1	1					
10	98507-05030	.PARAFUSO	1	1	1					
11	5HH-H3975-30	INTERRUPTOR DO GUIDÃO 2	1						8534	0,3
	5HH-H3975-20	INTERRUPTOR DO GUIDÃO 2		1					8534	0,3
	5LX-H3976-20	INTERRUPTOR DO GUIDÃO 1			1				8534	0,3
12	9851M-05030	.PARAFUSO	2	2	2					
13	5HH-H2911-00	FIXADOR DA ALAVANCA 1	1	1	1				9012	0,3
14	5HH-H3912-00	ALAVANCA ESQUERDA 1	1	1	1				9010	0,1
15	4LR-H3945-00	PARAFUSO DA ALAVANCA	1	1	1					
16	90185-06W10	PORCA AUTO-TRAVANTE	1	1	1					
17	9702M-06025	PARAFUSO	1	1	1					
18	9290M-06100	ARRUELA	1	1	1					
19	23L-H3956-00	CAPA DO SUPORTE DO ALAVANCA 1			1					
	3TT-83980-00	INTERRUPTOR DE FREIO DIANT. CJ	1	1					8644	0,2
20	90464-13077	BRAÇADEIRA	4	4	4					

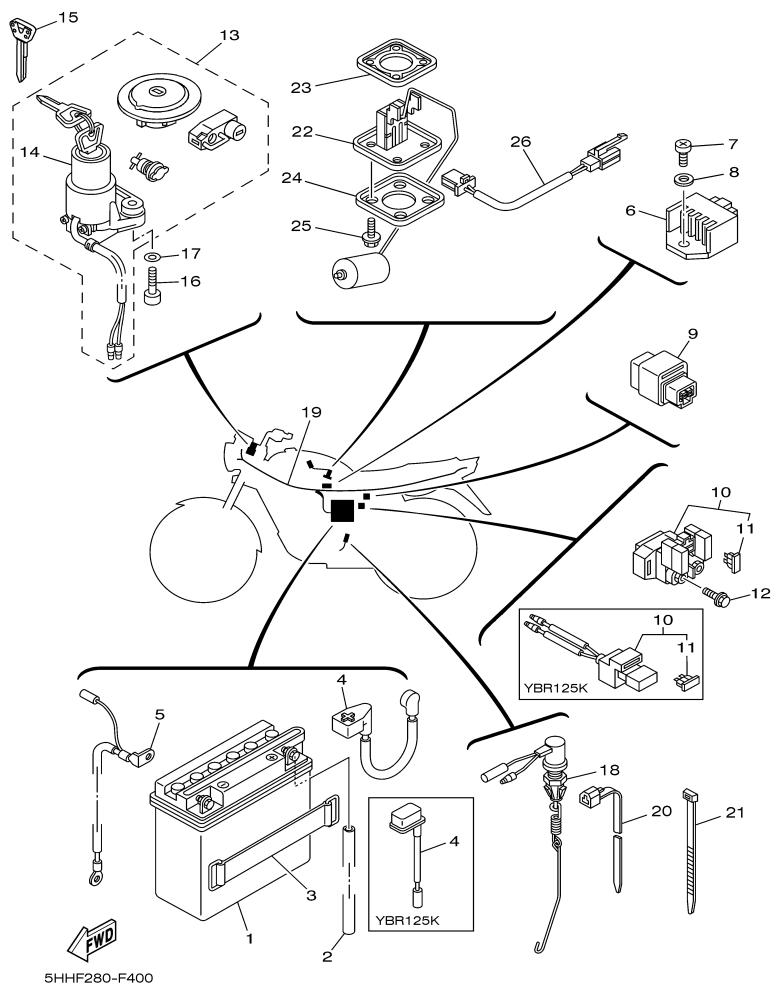


FIG. 40 SISTEMA ELÉTRICO 1

REF. NO.	CÓDIGO NO.	DESCRIÇÃO DA PEÇA	5HHF	5HHG	5LX8			OBSERVAÇÃO	ITEM DE SERVIÇO	T.M.O
1	42K-H2110-10	BATERIA (12N5.5-3B) YUASA	1	1	1				8306	0,2
2	90445-081A9	TUBO (L550)	1	1	1					
3	4VW-H2131-00	CINTA DA BATERIA	1	1	1					
4	5HH-H2115-00	FIO POSITIVO DA BATERIA	1	1						
	42K-H2115-00	FIO POSITIVO DA BATERIA			1					
5	5HH-H2116-00	FIO NEGATIVO DA BATERIA	1	1						
6	5HH-H1960-00	RETIFICADOR & REGULADOR CONJ.	1	1	1				8330	0,5
7	9851M-06012	PARAFUSO	1	1	1					
8	9290M-06100	ARRUELA	1	1	1					
9	12R-81950-01	RELÉ CONJUNTO	1	1					8652	0,2
10	5HH-81940-02	RELÉ DE PARTIDA CONJUNTO	1	1					8536	0,2
	5LX-82150-00	FIXADOR DO FUSÍVEL CONJ.			1					
11	5LX-H2151-00	.FUSÍVEL (10A-BL)	2	2	1				8501	0,1
12	9502M-06008	PARAFUSO FLANGE	2	2						
13	5HH-X2501-30	KIT DE TRAVAS	1	1	1					
14	5HH-H2501-10	.TRAVA DE DIREÇÃO, INTERRUPT. PRINC.	1	1	1				8500	0,5
15	5HH-H2511-W0	CHAVE VIRGEM DO INTERRUPTOR	1	1	1			AP		
16	9131M-06025	PARAFUSO	2	2	2					
17	9290M-06600	ARRUELA	2	2	2					
18	5HH-82530-00	INTERRUPTOR DE PARADA CONJ.	1	1	1				8520	0,2
19	5HH-H2590-20	CHICOTE PRINCIPAL COMPLETO	1	1					8312	0,9
	5LX-H2590-20	CHICOTE PRINCIPAL COMPLETO			1				8312	0,9
20	90464-13077	BRAÇADEIRA	2	2	2					
21	90465-13W06	BRAÇADEIRA		1	1					
22	5HH-H5752-20	UNIDADE SENSOR DE COMB. CONJ.	1	1	1				3010	0,4
23	5HH-H5753-10	GAXETA DO SENSOR	1	1	1					
24	2B8-H5757-00	RETENTOR DO SENSOR	1	1	1					

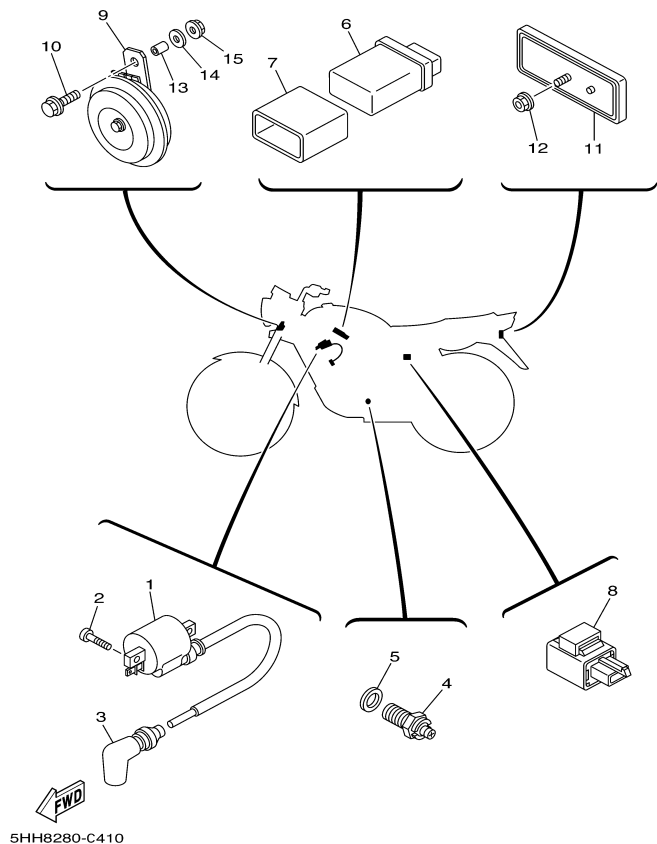


FIG. 41 SISTEMA ELÉTRICO 2

REF. NO.	CÓDIGO NO.	DESCRIÇÃO DA PEÇA	5HHF	5HHG	5LX8			OBSERVAÇÃO	ITEM DE SERVIÇO	T.M.O
1	5HH-H2310-00	BOBINA DE IGNIÇÃO CONJ.	1	1	1				8110	0,5
2	9851M-05016	PARAFUSO	2	2	2					
3	5HH-H2370-01	CACHIMBO DA VELA CONJ.	1	1	1				8111	0,1
4	5HH-H2540-02	INTERRUPTOR NEUTRO CONJ.	1	1	1				8550	0,2
5	90430-10148	GAXETA	1	1	1					
6	5HH-H5540-20	UNIDADE DE IGNIÇÃO CONJ. (CDI)	1	1	1				8116	0,5
7	5HH-H5546-20	BRAÇADEIRA	1	1	1					
8	5HH-H3350-00	RELÉ DO PISCA CONJ.	1	1	1				8310	0,2
9	5HH-H3371-00	BUZINA	1	1	1				8308	0,2
10	9580M-06020	PARAFUSO FLANGE	1	1	1					
11	23L-H5130-00	REFLETOR TRASEIRO CONJ.	1	1	1				5411	0,2
12	9570M-06500	PORCA FLANGE	1	1	1					
13	90387-067K6	ESPAÇADOR	1	1	1					
14	90201-06380	ARRUELA PLANA	1	1	1					
15	9570M-06500	PORCA FLANGE	1	1	1					

ÍNDICE NUMÉRICO

CÓDIGO DA PEÇA	REF. NO.	CÓDIGO DA PEÇA	REF. NO.	CÓDIGO DA PEÇA	REF. NO.	CÓDIGO DA PEÇA	REF. NO.	CÓDIGO DA PEÇA	REF. NO.	CÓDIGO DA PEÇA	REF. NO.
2UJ-11133-10	1 - 2	5HH-14728-20	8 - 11	5HH-E1637-09	2 - 12	5HH-E5411-01	10 - 1	5HH-E8337-00	16 - 2	5HH-F1721-00-0Y	19 - 2
22F-11134-10	1 - 3	5HH-1490J-20	7 - 2	5HH-E2111-00	3 - 1	5HH-E5418-00	10 - 12	5HH-E8511-00	15 - 5	5HH-F1721-00-2Y	19 - 2
5HH-11549-10	2 - 4	5DG-14923-00	7 - 12	5VL-E2111-00	3 - 1	5HH-E5421-00	10 - 14	5VL-E8511-00	15 - 5	5HH-F1721-00-3Y	19 - 2
5RM-11607-00	2 - 14	5AP-14933-00	7 - 37	5HH-E2121-00	3 - 2	5HH-E5421-10	10 - 14	5HH-E8512-00	15 - 6	5HH-F1721-00-7X	19 - 2
4LS-11638-01	2 - 12	5AP-14940-00	7 - 39	5HH-E2151-00	3 - 8	5HH-E5441-00	9 - 11	5VL-E8512-00	15 - 6	5LX-F173E-30	19 - 16
4LS-11651-02	2 - 10	3H1-14962-00	7 - 11	5HH-E2156-10	3 - 11	5HH-E5451-00	10 - 2	5HH-E8513-00	15 - 7	5LX-F173E-40	19 - 16
4LS-11681-01	2 - 8	10V-15641-00	11 - 2	5VL-E2156-00	3 - 11	5HH-E5461-00	10 - 15	5VL-E8513-00	15 - 7	5LX-F173E-50	19 - 16
5HH-12113-00	3 - 5	5HP-15651-00	11 - 7	5HH-E2170-20	4 - 1	5VL-E5512-00	12 - 1	5HH-E8531-00	15 - 8	5LX-F173E-60	19 - 16
22F-12116-00	3 - 4	5RE-16111-00	13 - 1	5VL-E2176-10	4 - 8	5VL-E5517-00	12 - 5	5HH-E8535-00	15 - 9	5LX-F173F-30	19 - 17
22F-12117-02	3 - 7	5AP-17131-00	14 - 4	5HH-E2213-00	4 - 17	5HH-E5521-00	12 - 2	5HH-E8540-00	15 - 1	5LX-F173F-40	19 - 17
22F-12118-01	3 - 6	5HH-17151-01	14 - 2	5HH-E2231-10	4 - 12	5HH-E5532-00	12 - 3	5HH-E8540-10	15 - 1	5LX-F173F-50	19 - 17
2HX-12119-00	3 - 3	5AP-17211-00	14 - 19	5HH-E2241-10	4 - 13	4FP-E5580-00	12 - 7	5HH-F1110-40-33	17 - 1	5LX-F173F-60	19 - 17
22F-12159-00	3 - 9	5AP-17241-00	14 - 18	5HH-E3300-00	5 - 1	5HH-E5598-00	4 - 14	5HH-F1110-50-33	17 - 1	5HH-F1746-00	19 - 12
5VL-12210-10	4 - 16	5HH-17251-01	14 - 13	5VL-E3300-00	5 - 1	47V-E5618-00	11 - 11	5HH-F1316-00-33	17 - 2	5HH-F1778-00	19 - 4
4GL-13325-00	5 - 2	22F-23411-01	21 - 2	5VL-E3324-00	5 - 11	5VL-E5620-00	11 - 10	5HH-F1317-00-33	17 - 7	5HH-F1778-00	23 - 27
5HH-14101-20	7 - 1	156-23412-00	21 - 1	5VL-E3325-00	5 - 2	5VL-E5660-00	11 - 1	5HH-F1318-10-33	17 - 8	5HH-F177G-00	19 - 11
5HH-14103-00	7 - 8	22F-23412-01	21 - 3	5HH-E3329-00	5 - 6	1B2-E5666-00	11 - 6	5HH-F137U-20	23 - 22	35N-F1780-00	19 - 5
5HH-14106-00	7 - 4	5HH-25872-01	30 - 14	5HH-E3411-00	5 - 10	5RM-E6150-00	13 - 5	5HH-F137V-20	23 - 24	5HH-F2110-10-33	20 - 1
5NH-14107-18	7 - 21	502-29513-00	25 - 31	5HH-E3451-00	5 - 12	5RM-E6154-00	13 - 6	5HH-F137W-20-33	23 - 21	5HH-F2123-00	20 - 3
5RM-1410A-00	7 - 7	502-29514-00	25 - 14	5VL-E3451-00	5 - 12	5HH-E6164-10	13 - 17	5HH-F137W-20-P0	23 - 21	5L9-F2127-00	20 - 6
5RM-14112-25	7 - 6	5HH-81940-02	40 - 10	5HH-E3586-00	6 - 1	5HH-E6321-00	13 - 8	5HH-F137W-20-P1	23 - 21	5HH-F2128-00	20 - 4
4LS-14126-00	7 - 5	12R-81950-01	40 - 9	5HH-E4410-10	6 - 5	5RM-E6324-00	13 - 9	5HH-F137W-20-P3	23 - 21	5VL-F2141-00	20 - 7
3SP-14128-00	7 - 33	5LX-82150-00	40 - 10	5HH-E4411-10	6 - 20	5RM-E6333-00	13 - 11	5HH-F137X-20-33	23 - 23	5HH-F2151-00	20 - 10
4LS-14131-00	7 - 3	5HH-82530-00	40 - 18	5HH-E4412-00	6 - 6	5RM-E6337-00	13 - 12	5HH-F137X-20-P0	23 - 23	5HH-F2210-10	20 - 14
5K7-14134-00	7 - 13	4NK-8357E-00	36 - 10	5HH-E4415-00	6 - 16	5RM-E6351-00	13 - 10	5HH-F137X-20-P1	23 - 23	5HH-F2311-10	20 - 11
5RM-14141-29	7 - 15	5RM-E1111-00	1 - 1	5HH-E4437-00	6 - 9	5HH-E6356-00	13 - 14	5HH-F137X-20-P3	23 - 23	5HH-F3102-20	22 - 1
5HP-14142-17	7 - 16	5HH-E111F-00	4 - 6	5HH-E443E-01	6 - 13	5HH-E6357-00	13 - 21	2H3-F1398-70	17 - 15	5HH-F3102-30	22 - 1
5HH-14145-00	7 - 17	5HH-E1161-00	1 - 8	5HH-E4452-00	6 - 10	5RM-E6358-00	13 - 13	5HH-F1511-00-33	18 - 1	5HH-F3103-20	22 - 17
3H1-14147-00	7 - 10	5HH-E1166-00	9 - 3	5HH-E4453-00	6 - 8	5RM-E6371-00	13 - 7	5HH-F1511-00-P7	18 - 1	5HH-F3103-30	22 - 17
4LS-14147-00	7 - 29	5HH-E1167-00	9 - 2	5HH-E4459-00	6 - 17	5RM-E6377-00	13 - 16	5HH-F1511-00-P9	18 - 1	5HH-F3106-20	22 - 2
4LS-14158-00	7 - 42	5HH-E1181-00	1 - 16	5HH-E4462-00	6 - 11	5HH-E6381-00	13 - 22	5HH-F1511-00-PA	18 - 1	5HH-F3106-30	22 - 2
3SP-14179-00	7 - 31	5VL-E1185-10	1 - 7	5HH-E4462-10	6 - 15	5RM-E6628-00	13 - 15	5HH-F1513-00	18 - 14	5HH-F3107-20	22 - 18
24W-14184-00	7 - 14	5HH-E1186-00	1 - 11	5HH-E4613-00	8 - 8	5HH-E7121-00	14 - 3	5HH-F1518-01	18 - 3	5HH-F3107-30	22 - 18
5HH-14185-00	7 - 20	5HH-E1310-10-35	1 - 19	5HH-E4628-00	8 - 3	5HH-E7141-00	14 - 5	5LX-F153E-00	23 - 32	5HH-F3110-10	22 - 6
127-14186-00	7 - 22	5HH-E1351-00	1 - 20	5HH-E4703-21	8 - 1	5HH-E7221-00	14 - 14				
4LS-14191-00	7 - 9	5HH-E1400-20	2 - 1	5HH-E4758-00	8 - 2	5HH-E7231-00	14 - 15	5LX-F153E-10	23 - 32	5VL-F3111-00	22 - 14
3SP-14194-00	7 - 32	5HH-E1412-20	2 - 3	5HH-E4803-00	8 - 21	5HH-E7402-10	14 - 12				
2AL-14196-00	7 - 28	5HH-E1422-10	2 - 6	5HH-E4815-00	8 - 16	5HH-E7411-10	14 - 1	5LX-F153E-20	23 - 32	5HH-F3118-10	22 - 13
4LS-14197-00	7 - 23	5HH-E1500-02	2 - 16	5HH-E4834-00	8 - 13	4AN-E7456-00	14 - 27				
3SP-14216-00	7 - 36	5HH-E1536-00	2 - 7	5HH-E4844-00	8 - 14	5HH-E7471-00	14 - 10	5HH-F1541-00	18 - 17	5VL-F3141-00	22 - 11
5HP-14216-00	7 - 41	5RM-E1603-00	2 - 14	5HH-E4872-00	8 - 12	5HH-E8101-01	16 - 7	5HH-F1611-00	18 - 4		
620-14231-21	7 - 18	5RM-E1604-00	2 - 14	5HH-E4881-00	8 - 18	5VL-E8101-00	16 - 7	5HH-F1621-00	18 - 13	4GU-F3144-00	22 - 5
3SP-14264-00	7 - 35	5RM-E1605-00	2 - 14	5HH-E4882-00	8 - 23	5HH-E8110-00	16 - 9	5HH-F1668-00	20 - 17		
5HH-14276-00	7 - 30	5RM-E1606-00	2 - 14	5HH-E4987-00	8 - 25	5VL-E8110-00	16 - 9	5HH-F1685-00	18 - 8	4GU-F3145-00	22 - 3
5HP-14280-00	7 - 38	5HH-E1631-00-A0	2 - 12	5HH-E5150-30	9 - 1	1KL-E8113-00	16 - 10	5HH-F1711-00-0Y	19 - 1		
5HH-14450-00	6 - 7	5HH-E1633-00	2 - 13	5LX-E5150-30	9 - 1	5HH-E8113-00	16 - 10	5HH-F1711-00-2Y	19 - 1	5AP-F3147-00	22 - 19
583-14561-00	7 - 19	5HH-E1635-09	2 - 12	5HH-E5191-00	10 - 10	5HH-E8140-00	16 - 1	5HH-F1711-00-3Y	19 - 1		
5HP-14565-00	7 - 40	5HH-E1636-09	2 - 12	5HH-E5362-00	10 - 20	5HH-E8185-00	15 - 2	5HH-F1711-00-7X	19 - 1	5AP-F3153-00	22 - 4

ÍNDICE NUMÉRICO

CÓDIGO DA PEÇA	REF. NO.	CÓDIGO DA PEÇA	REF. NO.	CÓDIGO DA PEÇA	REF. NO.	CÓDIGO DA PEÇA	REF. NO.	CÓDIGO DA PEÇA	REF. NO.	CÓDIGO DA PEÇA	REF. NO.
5AP-F3153-00	22 - 20	5HH-F471K-00-33	24 - 7	5HH-F5330-00	25 - 6	5HH-F6290-00	29 - 14	4FP-H1828-01	34 - 4	5HH-H3559-10	36 - 16
5AP-F3166-00	22 - 8	5HH-F471K-00-P7	24 - 7	5HH-F533A-00	28 - 15	5HH-F6311-11	29 - 6	4FP-H182L-00	34 - 5	5HH-H3566-00	36 - 19
	22 - 24	5HH-F471K-00-P9	24 - 7	5HH-F5351-01	28 - 11	5HH-F6332-00	30 - 8	5VL-H183G-00	34 - 6	5HH-H3570-00	36 - 2
5VL-F3168-00	22 - 16	5HH-F471K-00-PA	24 - 7		25 - 19	5HH-F6335-10	29 - 8	5HH-H1960-00	40 - 6	5HH-H3572-00	36 - 5
	22 - 32	5HH-F472K-00-33	24 - 8	5HH-F5355-01	28 - 12	5HH-F6341-10	29 - 11	5HH-H2109-10	31 - 15	5HH-H3578-00	36 - 6
5VL-F3170-00	22 - 7	5HH-F472K-00-P7	24 - 8	5HH-F5364-00	28 - 5	5HH-F6372-00	29 - 9	5HH-H2109-10	32 - 16	5HH-H3912-00	39 - 14
	22 - 23	5HH-F472K-00-P9	24 - 8	23L-F5366-00	28 - 16	5HH-F6372-00	29 - 12	42K-H2110-10	40 - 1	5HH-H3922-00	39 - 2
5HH-F3174-11	21 - 15	5HH-F472K-00-PA	24 - 8	5HH-F536G-00	27 - 14	5HH-F7111-10	31 - 1	42K-H2115-00	40 - 4	5HH-H3922-20	30 - 9
5HH-F317J-00	21 - 17	5HH-F4730-00	24 - 1	3V9-F5371-01	28 - 32		32 - 1	5HH-H2115-00	40 - 4	4LR-H3945-00	39 - 3
5HH-F3340-10	22 - 33	5HH-F4731-00	24 - 2	5HH-F5377-00	28 - 41	5HH-F7112-00	32 - 3	5HH-H2116-00	40 - 5		39 - 15
5HH-F3346-10	22 - 35	4AN-F4741-10	24 - 3	5VL-F5381-00	28 - 38	5VL-F7112-10	31 - 3	4VW-H2131-00	40 - 3	23L-H3956-00	39 - 19
5LK-F3356-00	22 - 10		31 - 2	5HH-F5386-00	28 - 40	5HH-F7115-00	31 - 4	5LX-H2151-00	40 - 11	5HH-H3969-10	39 - 8
	22 - 26		32 - 2	5HH-F5387-00	28 - 20		32 - 4	5HH-H2310-00	41 - 1	5HH-H3975-20	39 - 11
5HH-F3389-01	21 - 18	5HH-F4756-00-33	24 - 9	5HH-F5388-00	28 - 42	5VL-F7211-00	31 - 6	5HH-H2370-01	41 - 3	5HH-H3975-30	39 - 11
5HH-F3395-00	21 - 20	5HH-F4756-00-P7	24 - 9	5HH-F5396-00	25 - 23		32 - 7	5HH-H2501-10	40 - 14	5LX-H3976-20	39 - 11
5HH-F3411-00	22 - 34	5HH-F4756-00-P9	24 - 9	5HH-F5396-10	28 - 26	5HH-F7231-01	31 - 8	5HH-H2509-00	40 - 26	5HH-H3980-00	39 - 7
23L-F3416-00	21 - 6	5HH-F4756-00-PA	24 - 9	5HH-F5397-00	25 - 24		32 - 9	5HH-H2511-W0	40 - 15	5HH-H3980-10	30 - 12
5HH-F3418-00	21 - 8	5HH-F4773-00	24 - 14	5HH-F5397-10	28 - 27	5HH-F7311-20	31 - 18	5HH-H2540-02	41 - 4	5HH-H4115-10	37 - 4
4VW-F341E-00	21 - 4	5LX-F477V-00	24 - 19	2TY-F5398-00	28 - 47		32 - 19	5HH-H2590-20	40 - 19	5HH-H411R-10	37 - 3
5HH-F341E-00	21 - 5	5LX-F477V-10	24 - 19	5HH-F5398-00	25 - 36	5HH-F7411-20	31 - 14	5LX-H2590-20	40 - 19	5HH-H4128-00	37 - 14
5AP-F3427-00	22 - 12	5LX-F477V-20	24 - 19		26 - 16		32 - 15	5HH-H2911-00	39 - 13	5HH-H4145-00	37 - 12
	22 - 28	5LX-F477V-30	24 - 19	23L-F5412-00	28 - 23	5HH-F7413-10	31 - 16	23K-H2921-00	39 - 1	5HH-H4163-01	37 - 11
5HH-F3435-00-33	21 - 10	5HH-F4796-00	24 - 17	3V9-F5412-00	27 - 3		32 - 17	5RM-H3310-00	35 - 1	5HH-H4164-01	37 - 13
3V9-F3441-00-33	21 - 13	2H3-F5111-A0-35	25 - 1	5HH-F5445-00	28 - 21	5HH-F7414-00	31 - 37	5RM-H3310-00	35 - 7	5HH-H4310-10	37 - 1
4TU-F3479-00	22 - 9	5HH-F5111-10-35	26 - 1	5HH-F580U-00	27 - 4	5HH-F7431-00	31 - 28	42K-H3311-00	35 - 2	5HH-H4311-00	37 - 10
	22 - 25	3T3-F5117-00	25 - 2	5HH-F582U-00	27 - 1		32 - 28		35 - 5	4AN-H4314-00	37 - 5
5LX-F4100-40	23 - 1	5HH-F5118-00	25 - 30	5HH-F583T-10	30 - 1	5HH-F7432-01	32 - 25		35 - 8	5HH-H4320-10	37 - 2
5LX-F4100-50	23 - 1	5HH-F5118-10	26 - 24	3V9-F5846-01	26 - 8	5HH-F7433-00	31 - 29		35 - 11	5HH-H4325-10	37 - 7
5LX-F4100-60	23 - 1	5HH-F5121-00-35	25 - 5	5HH-F5852-00	30 - 5		32 - 29	5RM-H3312-00	35 - 3	5HH-H4331-10	37 - 8
5LX-F4100-70	23 - 1	2H3-F5135-00	25 - 8	5HH-F5854-00	30 - 4	5HH-F7441-00	31 - 31		35 - 6	5HH-H4332-10	37 - 9
5HH-F4181-00	23 - 4	3V9-F5135-00	26 - 20	5HH-F5867-00	30 - 7		32 - 31		35 - 9	5HH-H4375-10	37 - 6
5HH-F4182-00	23 - 6	502-F5136-00	25 - 9	5HH-F5868-00	30 - 3	5HH-F7442-01	32 - 26		35 - 12	5HH-H4521-00	38 - 2
5HH-F4183-00	23 - 5	3V9-F5137-00	26 - 18	5HH-F5875-00	30 - 19	5HH-F7444-00	31 - 32	5HH-H3316-00	35 - 14	5HH-H4523-00	38 - 5
5HH-F4216-10	23 - 28	2H3-F5138-00	25 - 10	5HH-F5876-00	30 - 20		32 - 32	5RM-H3320-00	35 - 4	5HH-H4524-00	38 - 3
5LX-F4235-00	23 - 3	5HH-F513A-00	25 - 21	5HH-F5886-00	30 - 18	5HH-F7445-01	31 - 30		35 - 10	5HH-H4710-00	38 - 1
5LX-F4240-40	23 - 2	3V9-F5149-01	26 - 7	5HH-F5887-00	30 - 17		31 - 33	5HH-H3321-01	35 - 13	5HH-H4714-00	38 - 4
5LX-F4240-50	23 - 2	5HH-F5155-01	25 - 18	5HH-F5917-00	27 - 16		32 - 30	5HH-H3350-00	41 - 8	5HH-H4736-00	38 - 7
5LX-F4240-60	23 - 2	5VL-F5181-00	25 - 29	5HH-F5921-00	27 - 11		32 - 33	5HH-H3359-02	35 - 15	5HH-H4753-00	38 - 6
5LX-F4240-70	23 - 2	5VL-F5181-10	26 - 3	5HH-F5924-00	27 - 10	5HH-F7452-01	31 - 25	5HH-H3371-00	41 - 9	23L-H5130-00	41 - 11
5HH-F4311-00	23 - 19	3V9-F5190-10	26 - 17	5HH-F5926-00	27 - 13	5HH-F7462-01	31 - 26	5HH-H3500-40	36 - 1	5HH-H5540-20	41 - 6
5HH-F4481-00	24 - 15	5HH-F5195-01	25 - 22	5HH-F5934-00	27 - 9	5VL-F8100-00	17 - 17	5HH-H3509-00	36 - 7	5HH-H5546-20	41 - 7
5HH-F4500-00	23 - 9		26 - 9	5HH-F5937-00	27 - 12	5HH-F811G-00	17 - 18	5HH-H3513-10	36 - 18	5HH-H5750-00	36 - 3
5HH-F4512-00	23 - 12	5HH-F5195-10	28 - 25	5HH-F5961-00	27 - 15	5LX-F8199-P8	17 - 19	5HH-H3517-10	36 - 8	5HH-H5752-20	40 - 22
5HH-F4523-00	23 - 13	5HH-F5196-01	26 - 11	5HH-F6111-10	29 - 1	5HH-H1410-10	33 - 2	5HH-H3517-20	36 - 9	5HH-H5753-10	40 - 23
1YH-F4524-00	23 - 14	5HH-F5197-01	26 - 10	5HH-F6241-00	29 - 5	5HH-H1450-20	33 - 1	5HH-H3519-10	36 - 17	2B8-H5757-00	40 - 24
5HH-F4534-00	23 - 10	5HH-F5311-00-35	28 - 1	5HH-F6242-00	29 - 2	5LX-H1450-20	33 - 1	5HH-H3519-00	36 - 4	5HH-W0041-00	30 - 2
5HH-F4610-20	23 - 18	5HH-F5321-01-35	28 - 8	5HH-F6243-00	29 - 3	5HH-H1800-00	34 - 1	5HH-H3550-03	36 - 24	5HH-W0045-10	27 - 7
5HH-F471A-00	24 - 18	5HH-F5330-00	28 - 9	5HH-F6280-00	29 - 13	4FP-H1801-00	34 - 2	5HH-H3550-11	36 - 24	5RM-W0047-00	27 - 6

ÍNDICE NUMÉRICO

CÓDIGO DA PEÇA	REF. NO.	CÓDIGO DA PEÇA	REF. NO.	CÓDIGO DA PEÇA	REF. NO.	CÓDIGO DA PEÇA	REF. NO.	CÓDIGO DA PEÇA	REF. NO.	CÓDIGO DA PEÇA	REF. NO.
5HH-W0048-00	27 - 8	90179-08148	29 - 18	90202-06W00	8 - 7	90467-13858	9 - 4	9290M-06100	39 - 6	93306-203YG	14 - 9
5RM-W0057-00	27 - 5	90179-08639	28 - 24	90202-06W01	8 - 6	90467-14117	8 - 19		39 - 18	93306-204X8	14 - 23
5HH-WE141-20	2 - 2	90179-12813	11 - 13		23 - 17	90467-15001	8 - 20		40 - 8	93306-205YW	2 - 21
5HH-X2501-30	40 - 13		13 - 4	90202-09800	23 - 31	90467-15012	6 - 14	9290M-06200	31 - 10	93306-205YX	2 - 5
3TT-83980-00	39 - 19	90179-25W22	21 - 7	90202-26142	21 - 9		8 - 24		31 - 35	93306-30103	25 - 4
90101-06W00	28 - 13	90185-06W10	36 - 22	90206-06889	8 - 5	90468-26048	11 - 3		32 - 11	93310-6290C	2 - 9
	25 - 17		39 - 4	90208-07052	5 - 5	90480-01868	24 - 13		32 - 35	93410-20800	25 - 15
90101-08W09	28 - 44		39 - 16	90215-12211	13 - 18	90480-13426	19 - 3		36 - 23	93410-20809	14 - 7
90101-08W10	4 - 10	90185-10060	31 - 22	90249-06220	31 - 34	90480-13426	23 - 26	9290M-06600	6 - 19		14 - 17
90101-10812	31 - 21		32 - 22	90249-06220	32 - 34	90480-14555	38 - 8		40 - 17	93420-42007	28 - 17
	32 - 21	90185-10W14	25 - 33	90249-12800	31 - 12	90480-14817	21 - 23	9290M-08100	28 - 37	93430-12809	32 - 6
90105-05832	40 - 25	90201-04W00	18 - 16		32 - 13	90480-24186	19 - 7	9290M-08200	37 - 17	93440-10109	1 - 4
90105-08006	17 - 13	90201-052E2	21 - 22		29 - 15	90501-08040	29 - 10	93101-10800	10 - 22	93450-16068	2 - 11
90105-08007	17 - 12	90201-06380	41 - 14	90267-40075	6 - 18	90501-10801	31 - 11	93101-12173	16 - 4	93503-16802	13 - 20
90105-08724	1 - 13	90201-06804	6 - 21	90267-48W03	18 - 15		32 - 12	93102-12224	13 - 24	93604-10011	15 - 3
90105-08802	17 - 9		18 - 7	90280-03045	2 - 20	90506-15260	28 - 10	93102-18803	25 - 3	93608-30839	16 - 8
90105-08803	17 - 10		18 - 11	90282-05001	13 - 2	90506-15260	25 - 7	93102-20143	14 - 24	93822-14043	14 - 26
90105-08841	24 - 16		19 - 10	90340-12097	5 - 8	90506-29800	31 - 19	93104-07003	25 - 11	94127-18887	25 - 26
90105-088A6	17 - 4		19 - 15	90340-14W02	10 - 6		32 - 20	93104-22018	28 - 4		26 - 14
90105-10638	27 - 17		20 - 13	90340-32W03	10 - 8	90506-32800	31 - 5	93105-45017	26 - 6	94132-18886	28 - 28
90109-063F7	16 - 3		24 - 6	90381-18800	20 - 2	90506-32800	32 - 5	93105-47007	25 - 20	94227-18851	28 - 29
90109-06577	30 - 10		24 - 12	90387-067K6	41 - 13	90508-16W13	13 - 23	93106-22016	26 - 5		25 - 27
90109-06W35	9 - 7	90201-07641	5 - 4	90387-06W56	23 - 30	90508-26667	11 - 5	93106-26005	28 - 19	94227-18851	26 - 12
90109-06W36	9 - 8	90201-07802	25 - 12	90387-07391	38 - 9	90508-32W15	16 - 5	93109-18807	20 - 5	94325-18800	28 - 30
90109-06W37	9 - 9	90201-08326	4 - 9	90387-10003	31 - 23	90508-40801	31 - 7	93109-20014	11 - 12		25 - 28
90109-06W38	10 - 23	90201-08569	23 - 7		32 - 23		32 - 8	93210-064A5	26 - 22		26 - 13
90109-08367	27 - 2	90201-08609	1 - 14	90387-121L9	25 - 35	90560-15293	26 - 2	93210-108B1	4 - 3	94416-18018	25 - 25
90109-08801	28 - 33	90201-106F2	20 - 15	90387-151M3	26 - 25	90560-15800	28 - 2	93210-11001	2 - 17	94416-18802	26 - 15
90109-08804	28 - 34	90201-10829	31 - 24	90387-15W54	12 - 9	9131M-06012	4 - 7	93210-14104	25 - 32	94418-18804	28 - 31
90109-08864	28 - 22		32 - 24	90387-16804	4 - 4	9131M-06014	33 - 4	93210-14800	10 - 7	94560-53118	28 - 45
90110-06W02	1 - 18	90201-10886	30 - 16	90401-10159	30 - 15	9131M-06016	8 - 17	93210-19800	10 - 21	94582-18090	4 - 11
90123-08046	29 - 17	90201-10W68	25 - 34	90430-06817	1 - 6	9131M-06020	6 - 3	93210-30800	6 - 2	94661-53001	28 - 46
90149-06W03	15 - 4	90201-122H1	2 - 18		4 - 19		8 - 9	93210-32800	10 - 9	94700-00834	1 - 15
90149-06W07	8 - 4		13 - 3	90430-10148	41 - 5		33 - 3	93210-42101	28 - 6	9502L-08025	37 - 16
90153-06803	1 - 5	90201-14808	20 - 9	90430-12227	5 - 9	9131M-06025	40 - 16	93210-44800	1 - 12	9502M-06008	40 - 12
90155-06800	5 - 7	90201-152H7	11 - 8	90445-081A9	40 - 2	9131M-08016	12 - 8	93210-55669	34 - 3	9502M-06010	14 - 28
90155-06802	5 - 7	90201-15700	14 - 20	90445-17W10	31 - 20	91380-06035	10 - 17	93210-57800	1 - 21	9502M-06016	4 - 18
90157-02031	36 - 11	90201-15W67	32 - 37	90450-44062	6 - 4	91401-20012	28 - 36	93210-79200	1 - 9		30 - 21
90157-03122	23 - 15	90201-20266	14 - 6	90460-46206	6 - 23		31 - 9	93306-002Y5	4 - 5	9502M-06020	1 - 10
90159-03102	36 - 14		14 - 16	90462-16800	9 - 5		32 - 10	93306-003X0	4 - 2	9502M-06025	34 - 9
90170-05302	3 - 10	90201-20272	14 - 22	90464-10180	18 - 12	92907-03100	7 - 25	93306-00406	28 - 18	9502M-06035	10 - 4
90170-12060	13 - 19	90201-202F9	11 - 4	90464-13077	39 - 20	92907-04100	7 - 27	93306-201X3	14 - 8		10 - 18
90170-22187	19 - 6	90201-20804	25 - 13		40 - 20	92907-05100	34 - 8	93306-20204	28 - 7	9502M-06045	10 - 5
90176-10W03	20 - 16	90201-225A4	19 - 8	90464-15195	35 - 17	92907-08100	7 - 34	93306-20205	28 - 3		10 - 19
90176-22050	21 - 12	90201-25286	26 - 19	90465-13152	35 - 18	9290M-06100	18 - 6	93306-20205	26 - 4	9502M-08035	21 - 14
90179-06W21	31 - 13	90201-25290	12 - 6	90465-13W06	40 - 21		18 - 10	93306-20221	2 - 15	9502M-08040	21 - 11
	32 - 14	90201-25490	26 - 21	90467-08092	8 - 26		19 - 14		2 - 15	95302-60600	36 - 20
	29 - 16	90201-261L1	29 - 4	90467-09W06	23 - 20		24 - 5	93306-202Y8	14 - 25	95307-08800	37 - 18

ÍNDICE NUMÉRICO

CÓDIGO DA PEÇA	REF. NO.	CÓDIGO DA PEÇA	REF. NO.	CÓDIGO DA PEÇA	REF. NO.	CÓDIGO DA PEÇA	REF. NO.	CÓDIGO DA PEÇA	REF. NO.
9530M-06600	28 - 14	98507-04014	7 - 26						
	38 - 10	98507-05008	34 - 7						
	25 - 18	98507-05030	39 - 10						
9531M-08600	28 - 35	98507-05040	39 - 9						
	28 - 43	9850L-03008	23 - 11						
95604-12200	20 - 8	9851M-05012	37 - 15						
95607-14200	26 - 23	9851M-05016	21 - 21						
	28 - 39		29 - 7						
9560M-06100	30 - 11		41 - 2						
9570M-06500	41 - 12	9851M-05030	39 - 12						
	41 - 15	9851M-06010	10 - 11						
9570M-08500	17 - 6	9851M-06012	12 - 4						
	17 - 11		20 - 12						
	17 - 14		40 - 7						
	35 - 16	9851M-06014	14 - 11						
9570M-10500	17 - 5	9851M-06016	23 - 29						
9570M-12500	2 - 19		24 - 11						
9580M-06010	8 - 22	9851M-06025	6 - 12						
9580M-06012	8 - 15	9870M-04012	30 - 6						
9580M-06020	4 - 15	9870M-06030	17 - 16						
	41 - 10	9890M-06016	10 - 13						
9581M-08020	8 - 10		23 - 16						
	31 - 17	9890M-06020	19 - 9						
	31 - 27	99001-05600	5 - 3						
	32 - 18		31 - 36						
	32 - 27		32 - 36						
9581M-08025	31 - 38	99001-10600	16 - 6						
9581M-10080	17 - 3	99009-15400	11 - 9						
9582M-06012	21 - 16		12 - 10						
	21 - 19		14 - 21						
9582M-06016	18 - 2	99009-20500	13 - 25						
	6 - 22	99530-10114	1 - 17						
9700M-06016	18 - 5		9 - 6						
	18 - 9		9 - 10						
	19 - 13		10 - 3						
	24 - 4		10 - 16						
9700M-08016	23 - 8								
9702M-06020	16 - 11								
9702M-06025	39 - 5								
	39 - 17								
97601-04312	30 - 13								
97672-40310	36 - 13								
97702-30014	36 - 15								
97707-40014	36 - 12								
	36 - 21								
9770M-40114	23 - 25								
9770M-50012	24 - 10								
98507-03006	7 - 24								

Todos os direitos reservados. É proibida a reprodução total ou parcial desta publicação sem a autorização por escrito da Yamaha Motor do Brasil Ltda.



YAMAHA MOTOR DO BRASIL LTDA.

Rod. Presidente Dutra, km 214 - Guarulhos - SP

DEPARTAMENTO DE PEÇAS E ACESSÓRIOS

IMPRESSO NO BRASIL
1ª EDIÇÃO, JULHO 2006