

# CATÁLOGO DE PEÇAS

YBR125E (5HH1) BRASIL

YBR125E (5HH2) BRASIL



**VIVED RED COCTAIL 7 (0580)**



**DEEP PURPLISH BLUE METALLIC C (0564)**



**SILVER METALLIC 1 (0660)**



**VERY DARK BLUE METALLIC 3 (0266)**

## PREFÁCIO

Este **Catálogo de Peças** se refere as peças em uso no modelo da **YAMAHA YBR125E (5HH)**. Quando o concessionário solicitar peças de reposição para este **modelo YBR125E (5HH)** e recorra a este **Catálogo de Peças** e especifique corretamente os códigos e nomes das peças no impresso apropriado.

1. As modificações ou adições que tenham sido efetuadas após a publicação deste **Catálogo de Peças** serão comunicadas à rede concessionária através das **INFORMAÇÕES DE MODIFICAÇÃO DE PEÇAS e ATUALIZAÇÃO DE CATÁLOGO DE PEÇAS**.

É recomendado fazer as correções necessárias no Catálogo de Peças de acordo com as **INFORMAÇÕES DE MODIFICAÇÕES DE PEÇAS**, e trocar as páginas para mantê-lo em atualizado.

2. Indicação do número de Componentes de Peças do conjunto. O número que aparece à direita de cada componente indica o número de peças usadas em cada conjunto individual.

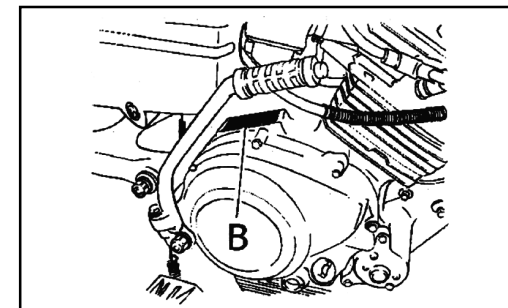
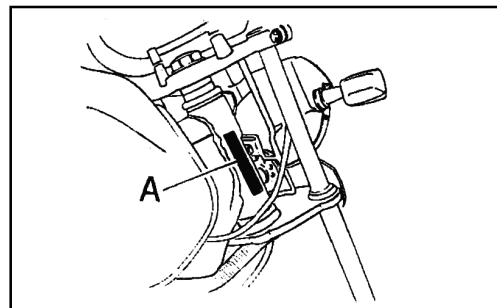
### EXEMPLO :

CÓDIGO	DISCRIMINAÇÃO	QT.	OBS
5HH-11102-02	CABEÇOTE DO CILINDRO	01	
90430-12186	GAXETA	01	
90201-08609	ARRUELA LISA	04	

3. Número de Série Inicial e o Número do Código de Cores do modelo **5HH para o ano de 2000**.

Nº. CÓDIGO DE COR	NOME DA COR
0580	VIVID RED COCKTAIL 7
0564	DEEP PURPLISH BLUE METALLIC C.
0660	SILVER METALLIC 1
0266	VERY DARK BLUE METALLIC 3

(A) No. DE SÉRIE DO CHASSIS	9C6KE0100Y0000101 EM DIANTE
(B) No. DE SÉRIE DO MOTOR	CONTROLE ELETRÔNICO



4. As cores aplicadas nos gráficos estão representadas na coluna "**OBS**" descritas em formas abreviadas. E são relativas a tabela de cores.

### EXEMPLO :

CÓDIGO	DISCRIMINAÇÃO	QT.	OBS
5HH-F4100-00-XX	TQ. COMBUSTÍVEL COMPLETO	01	RTR
5HH-F4100-00-X1	TQ. COMBUSTÍVEL COMPLETO	01	DPBMC

5. As peças que são fornecidas em forma de conjunto estão listadas com uma identificação no espaço de uma letra, com um ponto que se coloca no início da descrição da peça.

### EXEMPLO :

CÓDIGO	DISCRIMINAÇÃO	QT.	OBS
5HH-E1400-00	VIRABREQUIM COMPL.	01	
5HH-E1412-00	. VIRABREQUIM ESQUERDO	01	
5HH-E1422-00	. VIRABREQUIM DIREITO	01	

6. Este CATÁLOGO de peças encontra-se na 2ª Edição Atualizada em **01/06/2001**.  
**FAVOR TROCAR ESTA PÁGINA APÓS CADA ATUALIZAÇÃO**

## PROLOGO

Este **Catálogo de Repuestos** está referido aquellas piezas en uso para el modelo **YAMAHA YBR125E (5HH)**. Cuando Ud. necesite hacer un pedido de piezas de reposición a este **modelo YBR125E (5HH)**, remítase este **Catálogo de Repuestos** y especifique correctamente los códigos e nombres de las piezas en el impresso apropiado.

1. Las modificaciones ou adiciones que han sido hechas después de la edición del **Catálogo de Repuestos** serán anunciadas en las **NOTÍCIAS DE PIEZAS YAMAHA e ATUALIZACION DEL CATÁLOGO DE PEÇAS**. Se recomienda hacer las correcciones necesarias en el Catálogo de Repuestos de acuerdo con las **NOTICIAS DE PIEZAS YAMAHA** y cambiar las páginas para mantener-se al día.

2. Indicación del número de Componentes de Piezas del ensamblaje. El número que aparece a la derecha de cada pieza componente bajo la cantidad de tales piezas por cada unidad de ensamblaje individual.

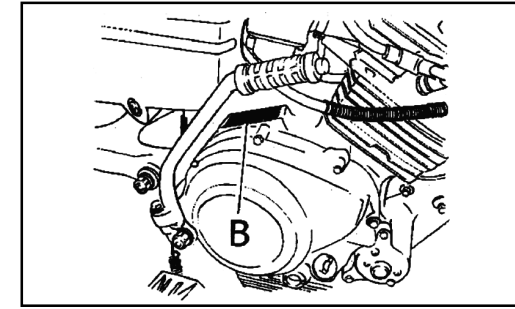
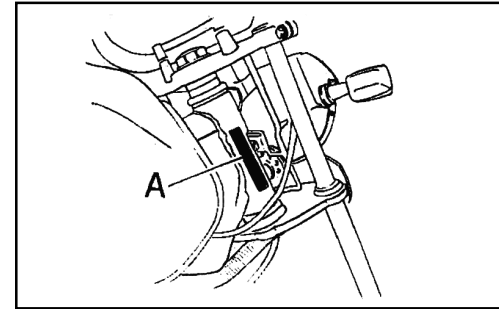
### EJEMPLO :

CÓDIGO	DESCRIPÇÃO	QT.	OBS
5HH-11102-02	CULATA DE CILINDRO	01	
90430-12186	JUNTA	01	
90201-08609	ARRANDELA	04	

3. Numeración de Serie Inicial y lo Número de Código de Colores del modelo **5HH para lo año de 2000.**

Nº. CÓDIGO DE COLOR	NOMBRE DE COLOR
0580	VIVED RED COCKTAIL 7
0564	DEEP PURPLISH BLUE METALLIC C.
0660	SILVER METALLIC 1
0266	VERY DARK BLUE METALLIC 3

Ⓐ No. DE SERIE DEL ARMAZÓN	9C6KE0100Y0000101 EN DIANTE
Ⓑ No. DE SERIE DEL MOTOR	CONTROLE ELETRÔNICO



4. Los colores aplicables de las calcomanías nos están representados en la na "**OBS.**" Y son relativas la tales de colores.

### EJEMPLO :

CÓDIGO	DESCRIPÇÃO	QT.	OBS
5HH-F4100-00-XX	DEPOSITO DE COMB. COMPL.	01	<b>RTR</b>
5HH-F4100-00-X1	DEPOSITO DE COMB. COMPL.	01	<b>DPBMC</b>

5. Las piezas que son suministradas en forma de ensamblaje con con un punto (.) que precede al nombre de la pieza se indica a continuación.

### EJEMPLO :

CÓDIGO	DESCRIPÇÃO	QT.	OBS
5HH-E1400-00	CIGUENAL COMPLETO	01	
5HH-E1412-00	.CIGUENAL EZQUIERDO	01	
5HH-E1422-00	.CIGUENAL DERECHO	01	

6. Este CATALOGO de repuestos encontrarán-se en la 2ª Edición Atualizada en **01/106/2001. FAVOR CAMBIAR ESTA PÁGINA APUES CADA ATUALIZACIÓN.**





**ROMANTIC ROUGE (00TR)**



**DEEP PURPLISH BLUE METALLIC C (0564)**



**SILVER METALLIC 1 (0660)**

**(9C6KE010010018301~)**



**VERY DARK BLUE METALLIC 3 (0266)**

**YBR125E'2001**

## PREFÁCIO

Este **Catálogo de Peças** se refere as peças em uso no modelo da **YAMAHA YBR125E (5HH)**. Quando o concessionário solicitar peças de reposição para este **modelo YBR125E (5HH)** e recorra a este **Catálogo de Peças** e especifique corretamente os códigos e nomes das peças no impresso apropriado.

1. As modificações ou adições que tenham sido efetuadas após a publicação deste **Catálogo de Peças** serão comunicadas à rede concessionária através das **INFORMAÇÕES DE MODIFICAÇÃO DE PEÇAS e ATUALIZAÇÃO DE CATÁLOGO DE PEÇAS**.

É recomendado fazer as correções necessárias no Catálogo de Peças de acordo com as **INFORMAÇÕES DE MODIFICAÇÕES DE PEÇAS**, e trocar as páginas para mantê-lo em atualizado.

2. Indicação do número de Componentes de Peças do conjunto. O número que aparece à direita de cada componente indica o número de peças usadas em cada conjunto individual.

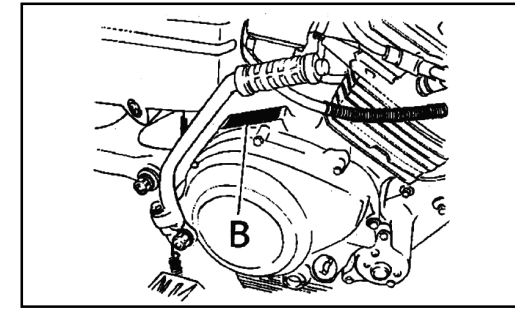
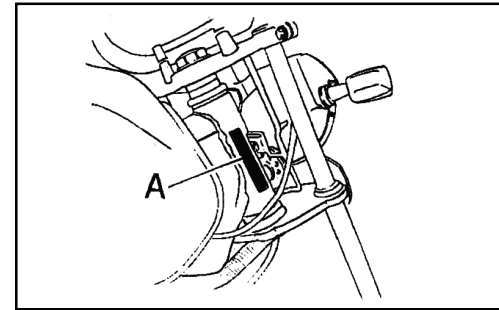
**EXEMPLO :**

CÓDIGO	DISCRIMINAÇÃO	QT.	OBS
5HH-11102-02	CABEÇOTE DO CILINDRO	01	
90430-12186	GAXETA	01	
90201-08609	ARRUELA LISA	04	

3. Número de Série Inicial e o Número do Código de Cores do modelo **5HH para o ano de 2001**.

Nº. CÓDIGO DE COR	NOME DA COR
00TR	ROMANTIC ROUGE
0564	DEEP PURPLISH BLUE METALLIC C.
0660	SILVER METALLIC 1
0266	VERY DARK BLUE METALLIC 3

(A) No. DE SÉRIE DO CHASSIS	9C6KE010010018301 EM DIANTE
(B) No. DE SÉRIE DO MOTOR	CONTROLE ELETRÔNICO



4. As cores aplicadas nos gráficos estão representadas na coluna "**OBS**" descritas em formas abreviadas. E são relativas a tabela de cores

**EXEMPLO :**

CÓDIGO	DISCRIMINAÇÃO	QT.	OBS
5HH-F4100-00-XX	TQ. COMBUSTÍVEL COMPLETO	01	<b>RTR</b>
5HH-F4100-00-X1	TQ. COMBUSTÍVEL COMPLETO	01	<b>DPBMC</b>

5. As peças que são fornecidas em forma de conjunto estão listadas com uma identificação no espaço de uma letra, com um ponto que se coloca no início da descrição da peça.

**EXEMPLO :**

CÓDIGO	DISCRIMINAÇÃO	QT.	OBS
5HH-E1400-00	VIRABREQUIM COMPL.	01	
5HH-E1412-00	. VIRABREQUIM ESQUERDO	01	
5HH-E1422-00	. VIRABREQUIM DIREITO	01	

6. Este CATÁLOGO de peças encontra-se na 2ª Edição Atualizada em **01/062001**.  
**FAVOR TROCAR ESTA PÁGINA APÓS CADA ATUALIZAÇÃO**

## PROLOGO

Este **Catálogo de Repuestos** está referido aquellas piezas en uso para el modelo **YAMAHA YBR125E (5HH)**. Cuando Ud. necesite hacer un pedido de piezas de reposición a este **modelo YBR125E (5HH)**, remítase este **Catálogo de Repuestos** y especifique correctamente los códigos e nombres de las piezas en el impreso apropiado.

1. Las modificaciones ou adiciones que han sido hechas después de la edición del **Catálogo de Repuestos** serán anunciadas en las **NOTÍCIAS DE PIEZAS YAMAHA e ATUALIZACION DEL CATÁLOGO DE PEÇAS**. Se recomienda hacer las correcciones necesarias en el Catálogo de Repuestos de acuerdo con las **NOTICIAS DE PIEZAS YAMAHA** y cambiar las páginas para mantener-se al día.

2. Indicación del número de Componentes de Piezas del ensamblaje. El número que aparece a la derecha de cada pieza componente bajo la cantidad de tales piezas por cada unidad de ensamblaje individual.

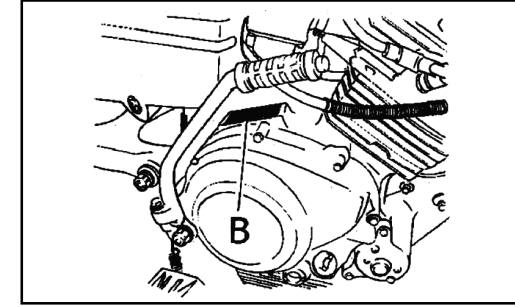
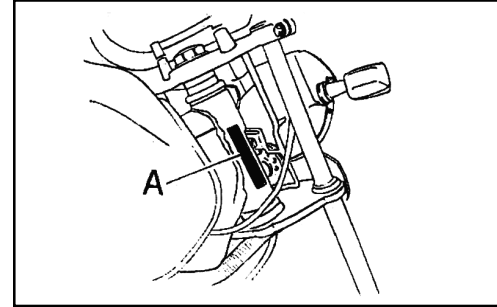
### EJEMPLO :

CÓDIGO	DESCRIPÇÃO	QT.	OBS
5HH-11102-02	CULATA DE CILINDRO	01	
90430-12186	JUNTA	01	
90201-08609	ARRANDELA	04	

3. Numeración de Serie Inicial y lo Número de Código de Colores del modelo **5HH para lo año de 2001**.

Nº. CÓDIGO DE COLOR	NOMBRE DE COLOR
00TR	ROMANTIC ROUGE
0564	DEEP PURPLISH BLUE METALLIC C.
0660	SILVER METALLIC 1
0266	VERY DARK BLUE METALLIC 3

(A) No. DE SERIE DEL ARMAZÓN	9C6KE010010018301 EN DIANTE
(B) No. DE SERIE DEL MOTOR	CONTROLE ELETRÔNICO



4. Los colores aplicables de las calcomanías nos están representados en la na "**OBS.**" Y son relativos a tales de colores.

### EJEMPLO :

CÓDIGO	DESCRIPÇÃO	QT.	OBS
5HH-F4100-00-XX	DEPOSITO DE COMB. COMPL.	01	<b>RTR</b>
5HH-F4100-00-X1	DEPOSITO DE COMB. COMPL.	01	<b>DPBMC</b>

5. Las piezas que son suministradas en forma de ensamblaje con con un punto (.) que precede al nombre de la pieza se indica a continuación.

### EJEMPLO :

CÓDIGO	DESCRIPÇÃO	QT.	OBS
5HH-E1400-00	CIGUENAL COMPLETO	01	
5HH-E1412-00	.CIGUENAL EZQUIERDO	01	
5HH-E1422-00	.CIGUENAL DERECHO	01	

6. Este CATALOGO de repuestos encontrar-se en la 2ª Edición Atualizada en **01/06/2001. FAVOR CAMBIAR ESTA PÁGINA APUES CADA ATUALIZACIÓN.**

# ÍNDICE

## 1

### MOTOR

FIG. 01	CILINDRO	18
FIG. 02	VIRABREQUIM E PISTÃO	19
FIG. 03	VÁLVULAS	20
FIG. 04	EIXO DE COMANDO	21
FIG. 05	BOMBA DE ÓLEO	22
FIG. 06	FILTRO DE AR	23/24
FIG. 07	CARBURADOR	25/26
FIG. 08	ESCAPAMENTO	27
FIG. 09	CARCAÇA DO MOTOR	28
FIG. 10	TAMPA DA CARCAÇA	29
FIG. 11	PEDAL DE PARTIDA	30
FIG. 12	EMBREAGEM DA PARTIDA	31
FIG. 13	FRICÇÃO	32/33
FIG. 14	TRANSMISSÃO	34/35
FIG. 15	EIXO TRÂMBULADOR	36
FIG. 16	EIXO E PEDAL DE CÂMBIO	37

## 2

### CHASSIS

FIG. 17	CHASSIS	38
FIG. 18	PÁRA-LAMA DIANTEIRO E TRASEIRO (2000)	39
	PÁRA-LAMA DIANTEIRO E TRASEIRO (2001)	40
FIG. 19	TAMPAS LATERAIS E CAIXA DA BATERIA (2000)	41/42
	TAMPAS LATERAIS E CAIXA DA BATERIA (2001)	43/44
FIG. 20	GARFO TRASEIRO	45
FIG. 21	MESA DO GUIDÃO	46
FIG. 22	GARFO DIANTEIRO	47/48
FIG. 23	TANQUE DE COMBUSTÍVEL (2000)	49/50
	TANQUE DE COMBUSTÍVEL (2001)	51/52
FIG. 24	SELIM E TAMPAS TRASEIRAS (2000)	53/54
	SELIM E TAMPAS TRASEIRAS (2001)	55/56
FIG. 25	RODA DIANTEIRA (2000)	57/58
	RODA DIANTEIRA (2001)	59/60
FIG. 26	RODA TRASEIRA	61/62/63
FIG. 27	GUIDÃO E CABOS	64
FIG. 28	CAVALETE LATERAL / CENTRAL / ESTRIBOS	65/66

## 3

### ELÉTRICA

FIG. 29	MAGNETO	67
FIG. 30	MOTOR DE PARTIDA	68
FIG. 31	PISCAS DIANTEIRO E TRASEIRO	69
FIG. 32	VELOCÍMETRO	70
FIG. 33	FAROL DIANTEIRO	71
FIG. 34	LANTERNA TRASEIRA	72
FIG. 35	INTERRUPTOR DO GUIDÃO E MANETES	73
FIG. 36	SISTEMA ELÉTRICO 1	74
FIG. 37	SISTEMA ELÉTRICO 2	75

### ÍNDICE GERAL

ÍNDICE NUMÉRICO DE PEÇAS	76
--------------------------	----



# ÍNDICE

## 1

### MOTOR

FIG. 01	CILINDRO	18
FIG. 02	CIGUENAL. PISTON	19
FIG. 03	VÁLVULA	20
FIG. 04	ARBOL DE LEV. CADENA	21
FIG. 05	BOMBA DE ACEITE	22
FIG. 06	ADMISION	23/24
FIG. 07	CARBURADOR	25/26
FIG. 08	DESCARGA	27
FIG. 09	CARTER	28
FIG. 10	CUBIERTA DE CARTER	29
FIG. 11	ARRANQUE	30
FIG. 12	EMBRAG. DEL ARRANQUE	31
FIG. 13	EMBRAGUE	32/33
FIG. 14	TRANSMISION	34/35
FIG. 15	LEVA DE CAMBIO HORQ.	36
FIG. 16	EJE DE CAMBIO PEDAL	37

## 2

### CHASSIS

FIG. 17	CUADRO	38
FIG. 18	GUARDABARRO (2000)	39
	GUARDABARRO (2001)	40
FIG. 19	CUBIERTA LATERAL (2000)	41/42
	CUBIERTA LATERAL (2001)	43/44
FIG. 20	BRAZO TRASERO. SUSPENSION	45
FIG. 21	DIRECCION	46
FIG. 22	HORQUILLA DELANTERA	47/48
FIG. 23	DEPOSITO DE COMBUSTIBLE (2000)	49/50
	DEPOSITO DE COMBUSTIBLE (2001)	51/52
FIG. 24	ASIENTO (2000)	53/54
	ASIENTO (2001)	55/56
FIG. 25	RUEDA DELANTERA (2000)	57/58
	RUEDA DELANTERA (2001)	59/60
FIG. 26	RUEDA TRASERA	61/62/63
FIG. 27	MANUBRIO. CABLE	64
FIG. 28	SOPORTE. APOYAPIE	65/66

## 3

### ELÉTRICA

FIG. 29	GENERADOR	67
FIG. 30	MOTOR DE ARRANQUE	68
FIG. 31	LUZ DE DESTELLADOR	69
FIG. 32	MEDIDOR	70
FIG. 33	FARO DELANTERO	71
FIG. 34	LUZ DE COLA	72
FIG. 35	INTERRUPTOR DE MANIJ. PALANCA	73
FIG. 36	EQUIPO ELÉCTRICO 1	74
FIG. 37	EQUIPO ELÉCTRICO 2	75

### ÍNDICE

NUMERO DE REPUESTOS	76
---------------------	----

FIG.1 CILINDRO

P.18

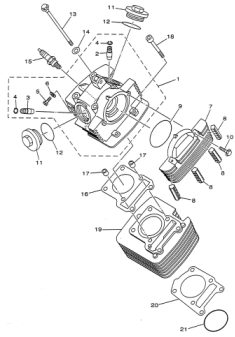


FIG.2 VIRABREQUIM E PISTÃO

P.19

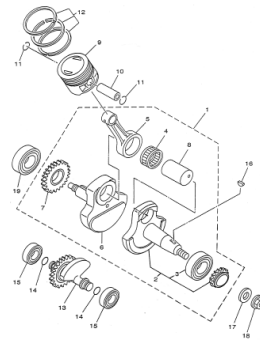


FIG.3 VÁLVULAS

P.20

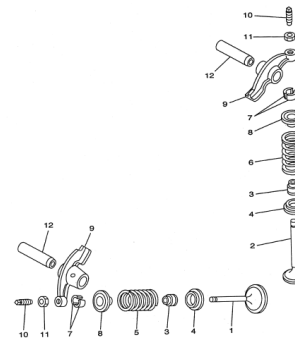


FIG.4 EIXO DE COMANDO

P.21

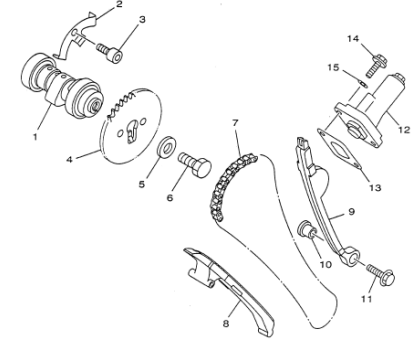


FIG.5 BOMBA DE ÓLEO

P.22

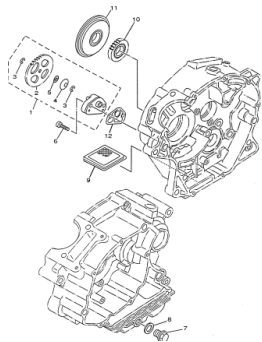


FIG.6 FILTRO DE AR

P.23

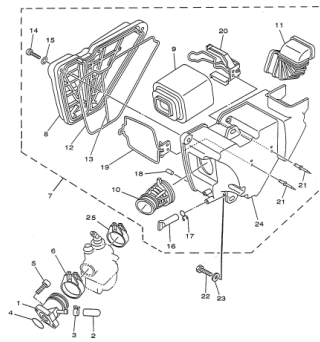


FIG.7 CARBURADOR

P.25

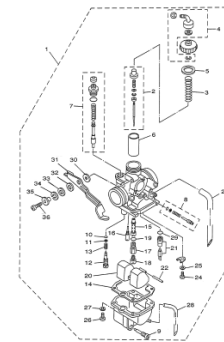


FIG.8 ESCAPAMENTO

P.27

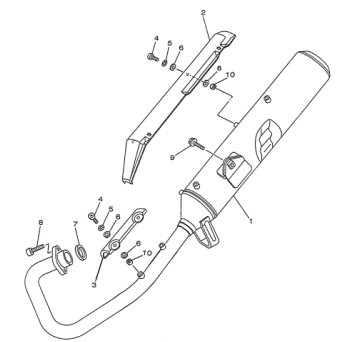


FIG.9 CARCAÇA DO MOTOR

P.28

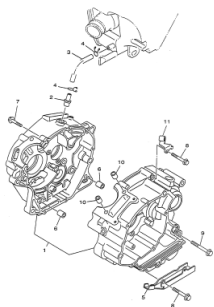


FIG.10 TAMPA DA CARCAÇA

P.29

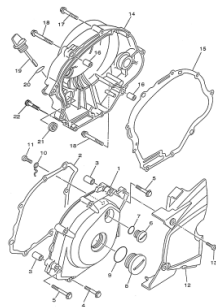


FIG.11 PEDAL DE PARTIDA

P.30

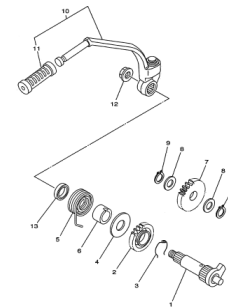


FIG.12 EMBREAGEM DA PARTIDA

P.31

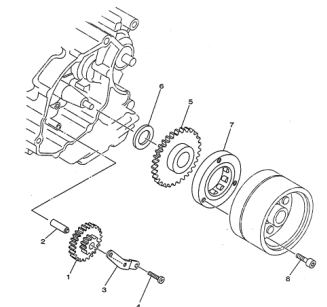


FIG.1 CILINDRO

P.18

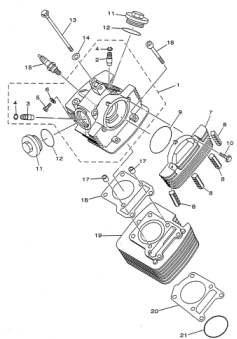


FIG.2 CIGUENAL. PISTON

P.19

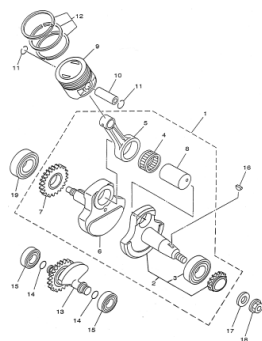


FIG.3 VALVULA

P.20

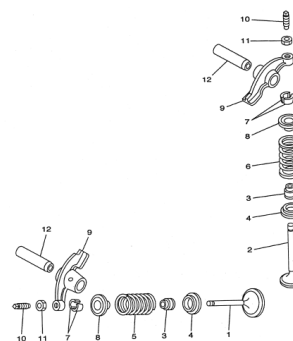


FIG.4 ARBOL DE LEV. CADENA

P.21

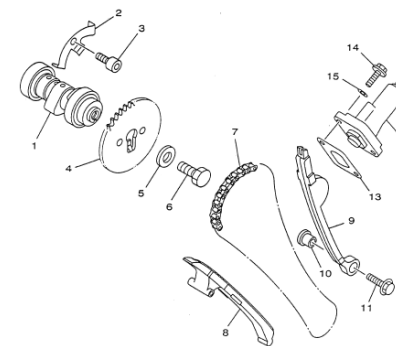


FIG.5 BOMBA DE ACEITE

P.22

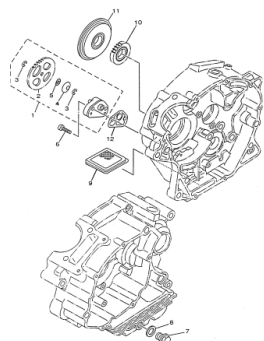


FIG.6 ADMISION

P.23

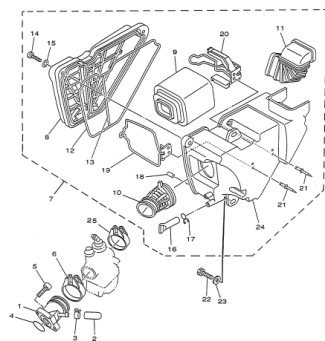


FIG.7 CARBURADOR

P.25

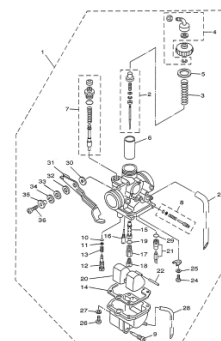


FIG.8 DESCARGA

P.27

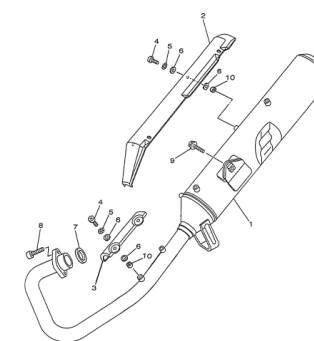


FIG.9 CARTER

P.28

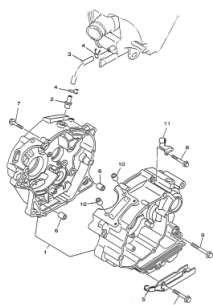


FIG.10 CUBIERTA DE CARTER

P.29

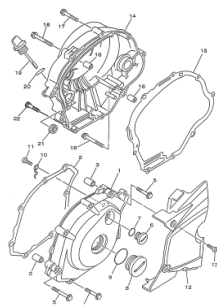


FIG.11 ARRANQUE

P.30

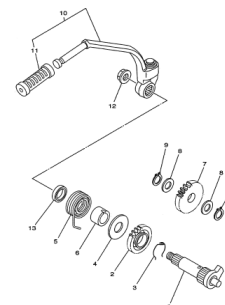


FIG.12 EMBRAG. DEL ARRANQUE

P.31

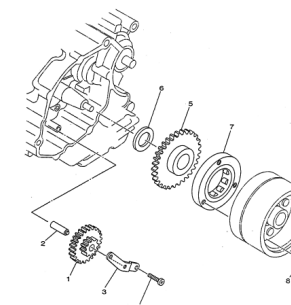


FIG.13 FRICÇÃO

P.32

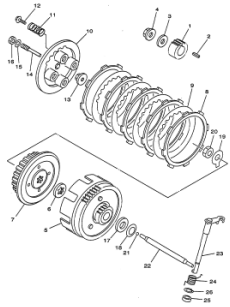


FIG.14 TRANSMISSÃO

P.34

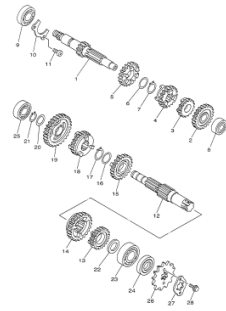


FIG.15 EIXO TRÂMBULADOR

P.36

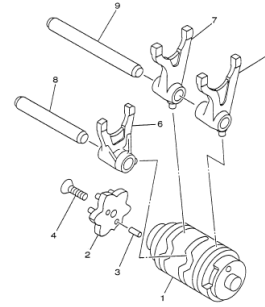


FIG.16 EIXO E PEDAL DE CÂMBIO

P.37

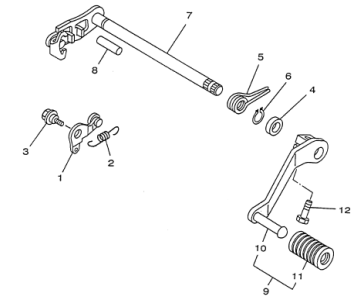


FIG.17 CHASSI

P.38

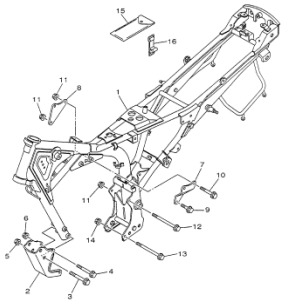


FIG.18 PÁRA-LAMA DINATEIRO E TRASEIRO (2000)

P.39

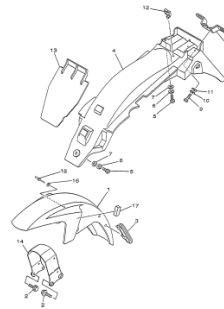


FIG.18 PÁRA-LAMA DINATEIRO E TRASEIRO (2001)

P.40

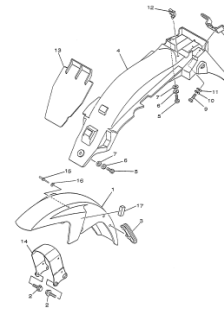


FIG.19 TAMPAS LATERAIS • CX. DA BATERIA (2000)

P.41

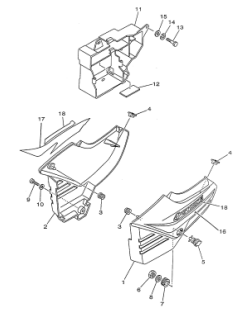


FIG.19 TAMPAS LATERAIS • CX. DA BATERIA (2001)

P.43

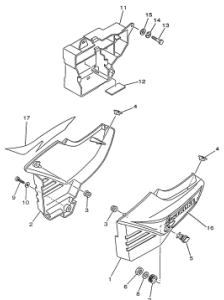


FIG.20 GARFO TRASEIRO

P.45

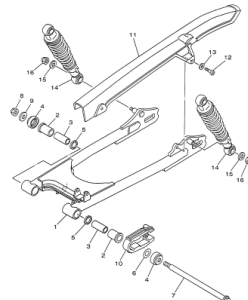


FIG.21 MESA DO GUIDÃO

P.46

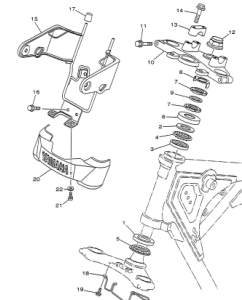


FIG.22 GARFO DIANTEIRO

P.47

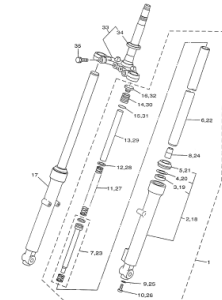


FIG.13 EMBRAGUE P.32

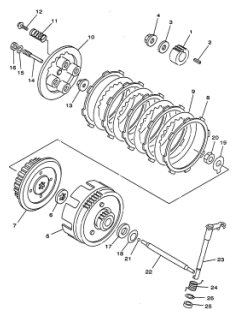


FIG.14 TRANSMISION P.34

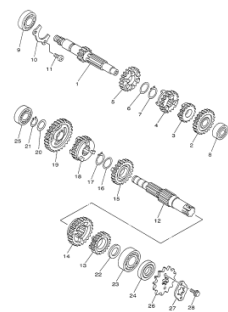


FIG.15 LEVA DE CAMBIO. HORQ. P.36

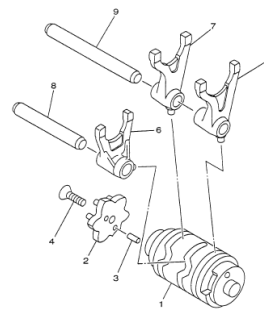


FIG.16 EJE DE CAMBIO. PEDAL P.37

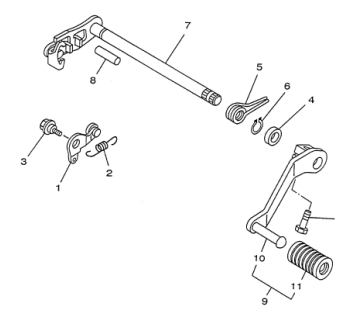


FIG.17 CUADRO P.38

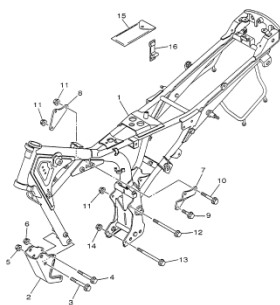


FIG.18 GUARDABARRO (2000) P.39

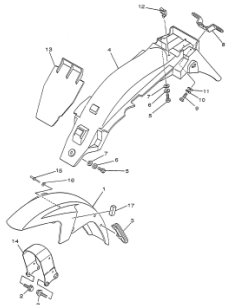


FIG.18 GUARDABARRO (2001) P.40

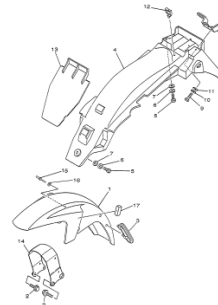


FIG.19 CUBIERTA LATERAL (2000) P.41

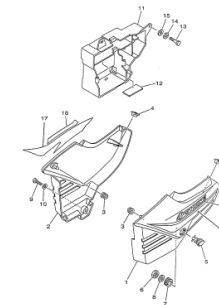


FIG.19 CUBIERTA LATERAL (2000) P.43

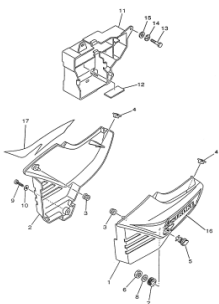


FIG.20 BRAZO TRASERO. SUSP. P.45

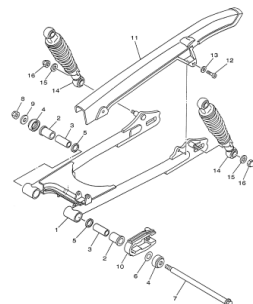


FIG.21 DIRECCION P.46

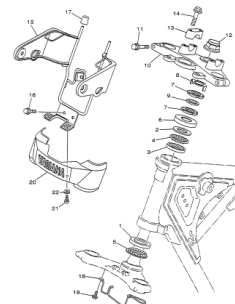


FIG.22 HORQUILLA DELANTERA P.47

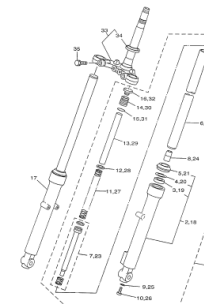




FIG.23 TANQUE DE COMB.  
(2000)

P.49

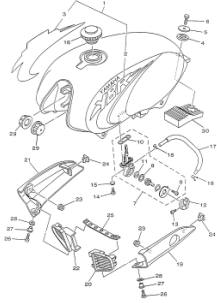


FIG.23 TANQUE DE COMB.  
(2001)

P.51

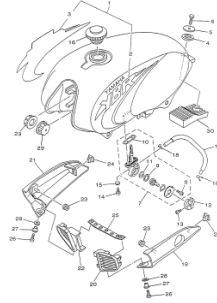


FIG.24 SELIM E TAMPAS  
TRASEIRAS (2000)

P.53

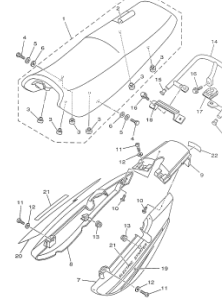


FIG.24 SELIM E TAMPAS  
TRASEIRAS (2001)

P.55

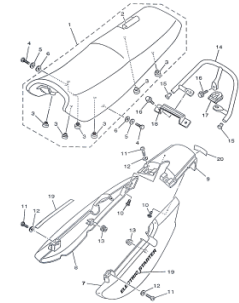


FIG.25 RODA DIANTEIRA  
(2000)

P.57

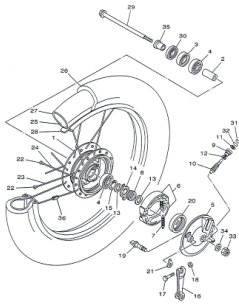


FIG.25 RODA DIANTEIRA  
(2001)

P.59

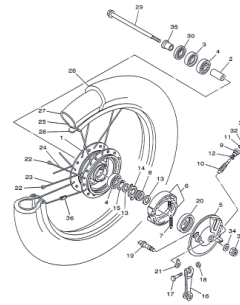


FIG.26 RODA TRASEIRA

P.61

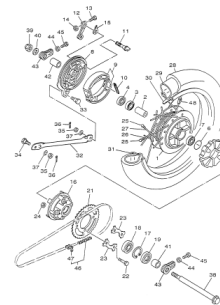


FIG.27 GUIDÃO E CABOS

P.64

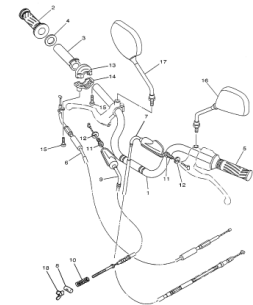


FIG.28 CAVALETE LATERAL  
• ESTRIBOS

P.65

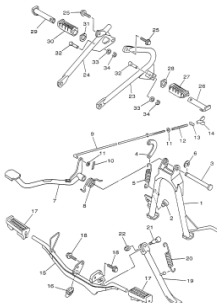


FIG.29 MAGNETO

P.67

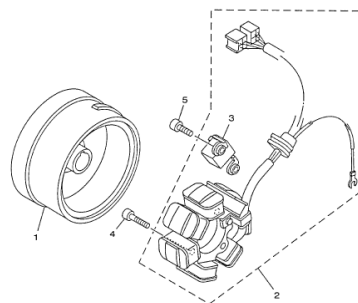


FIG.30 MOTOR DE PARTIDA

P.68

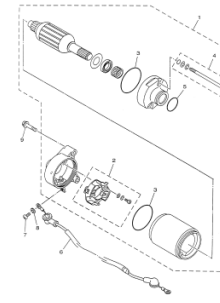


FIG.31 PISCAS • DIANT. /  
TRASEIRO

P.69

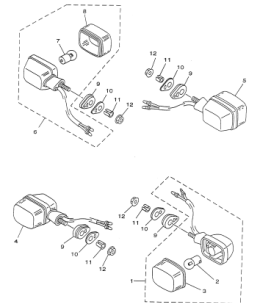


FIG.23 DEPOSITO DE COMBUSTIBLE (2000)

P.49

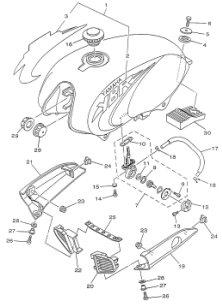


FIG.23 DEPOSITO DE COMBUSTIBLE (2001)

P.51

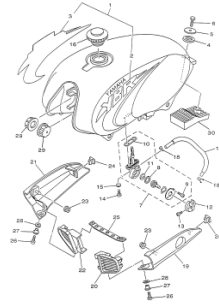


FIG.24 ASIENTO (2000)

P.53

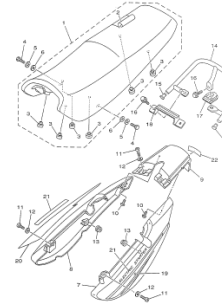


FIG.24 ASIENTO (2001)

P.55

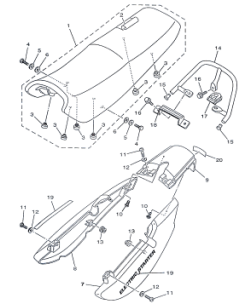


FIG.25 RUEDA DELANTERA (2000)

P.57

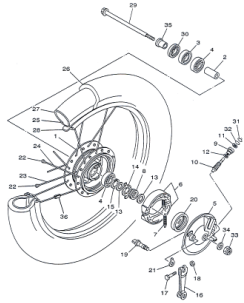


FIG.25 RUEDA DELANTERA (2001)

P.59

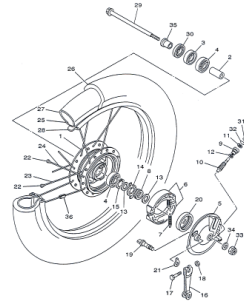


FIG.26 RUEDA TRASERA

P.61

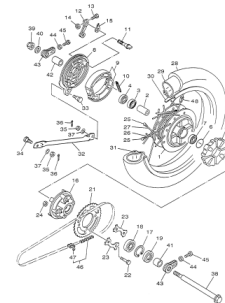


FIG.27 MANUBRIO. CABLE

P.64

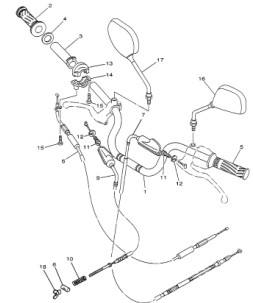


FIG.28 SOPORTE. APOYAPIE

P.65

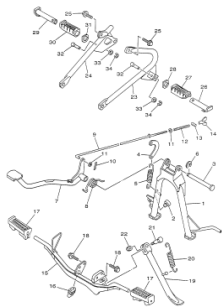


FIG.29 GENERADOR

P.67

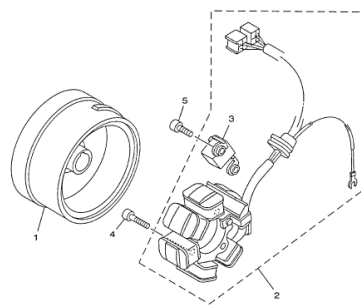


FIG.30 MOTOR DE ARRANQUE

P.68

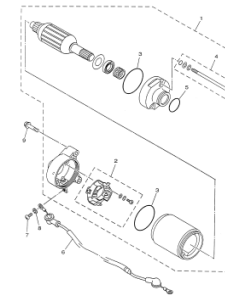


FIG.31 LUZ DE DESTELLADOR

P.69

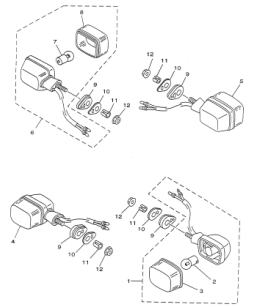


FIG.32 VELOCÍMETRO

P.70

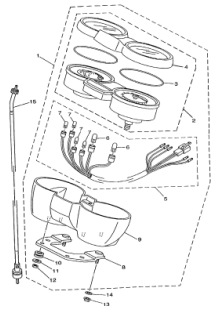


FIG.33 FAROL DIANTEIRO

P.71

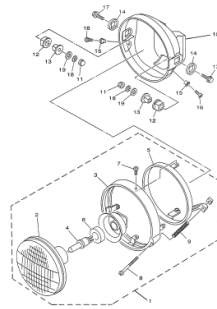


FIG.34 LANTERNA TRASEIRA

P.72

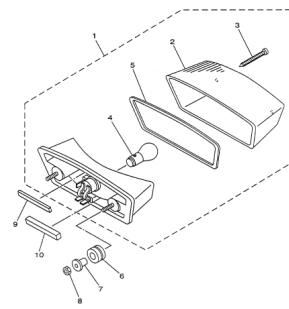


FIG.35 INTERRUPTOR DO GUIDÃO •  
MANETES

P.73

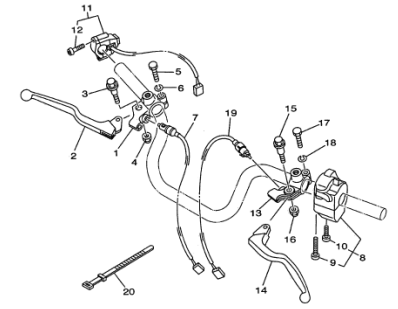


FIG.36 SISTEMA ELÉTRICO 1

P.74

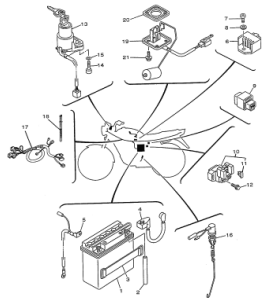


FIG.37 SISTEMA ELÉTRICO 2

P.75

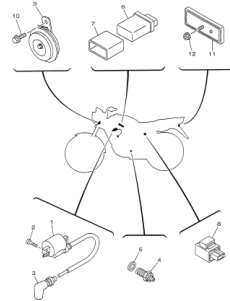


FIG.32 MEDIDOR

P.70

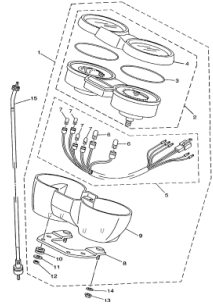


FIG.33 FARO DELANTERO

P.71

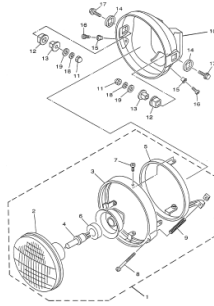


FIG.34 LUZ DE COLA

P.72

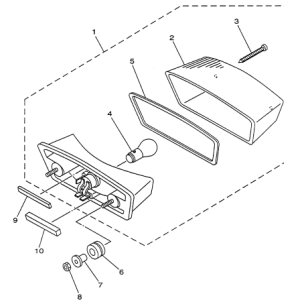


FIG.35 INTERRUPTOR DE MANIJA

• PALANCA

P.73

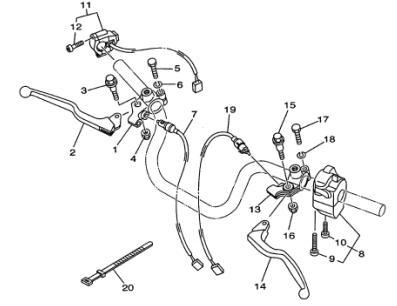


FIG.36 EQUIPO ELECTRICO 1

P.74

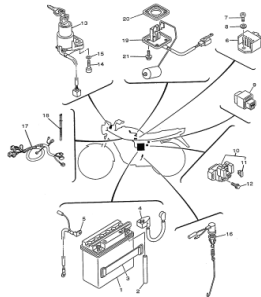
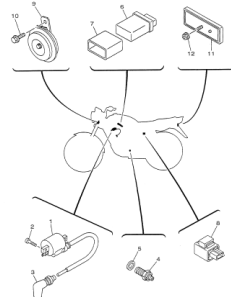


FIG.37 EQUIPO ELECTRICO 2

P.75



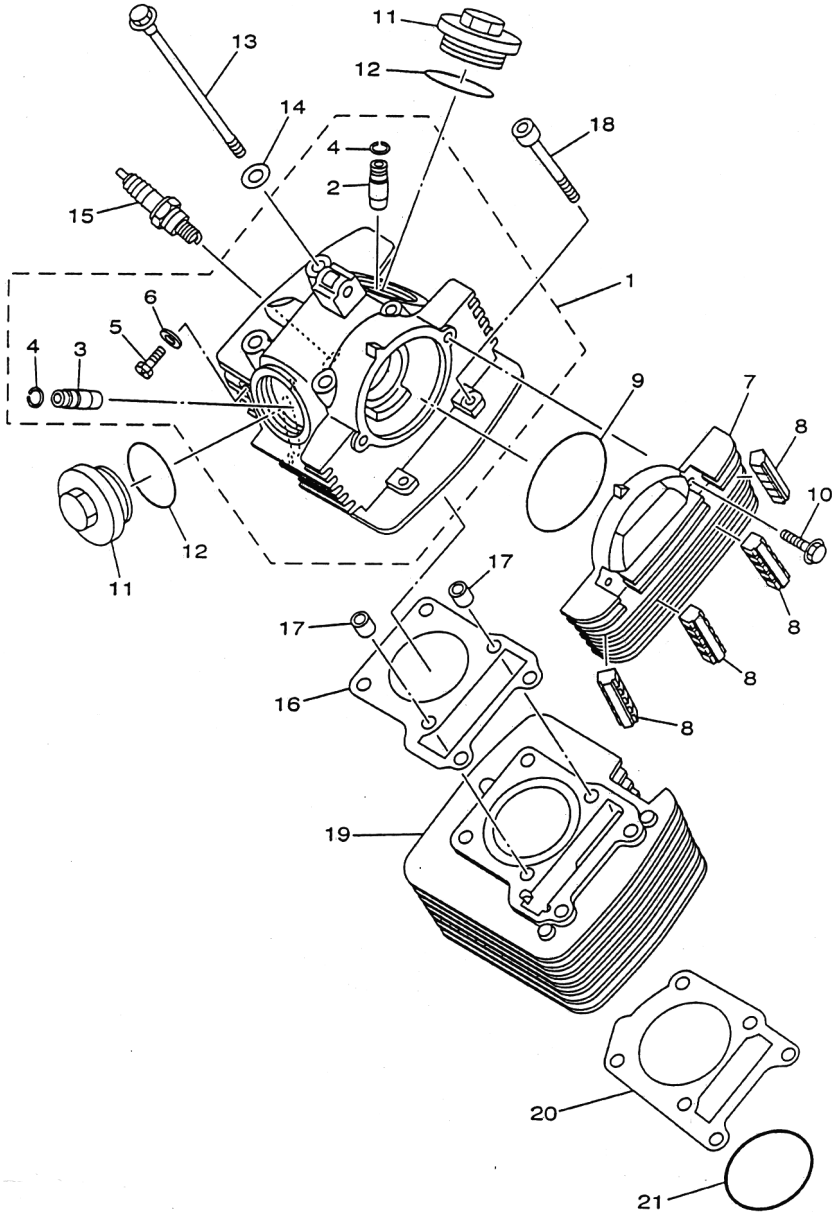


FIG 1

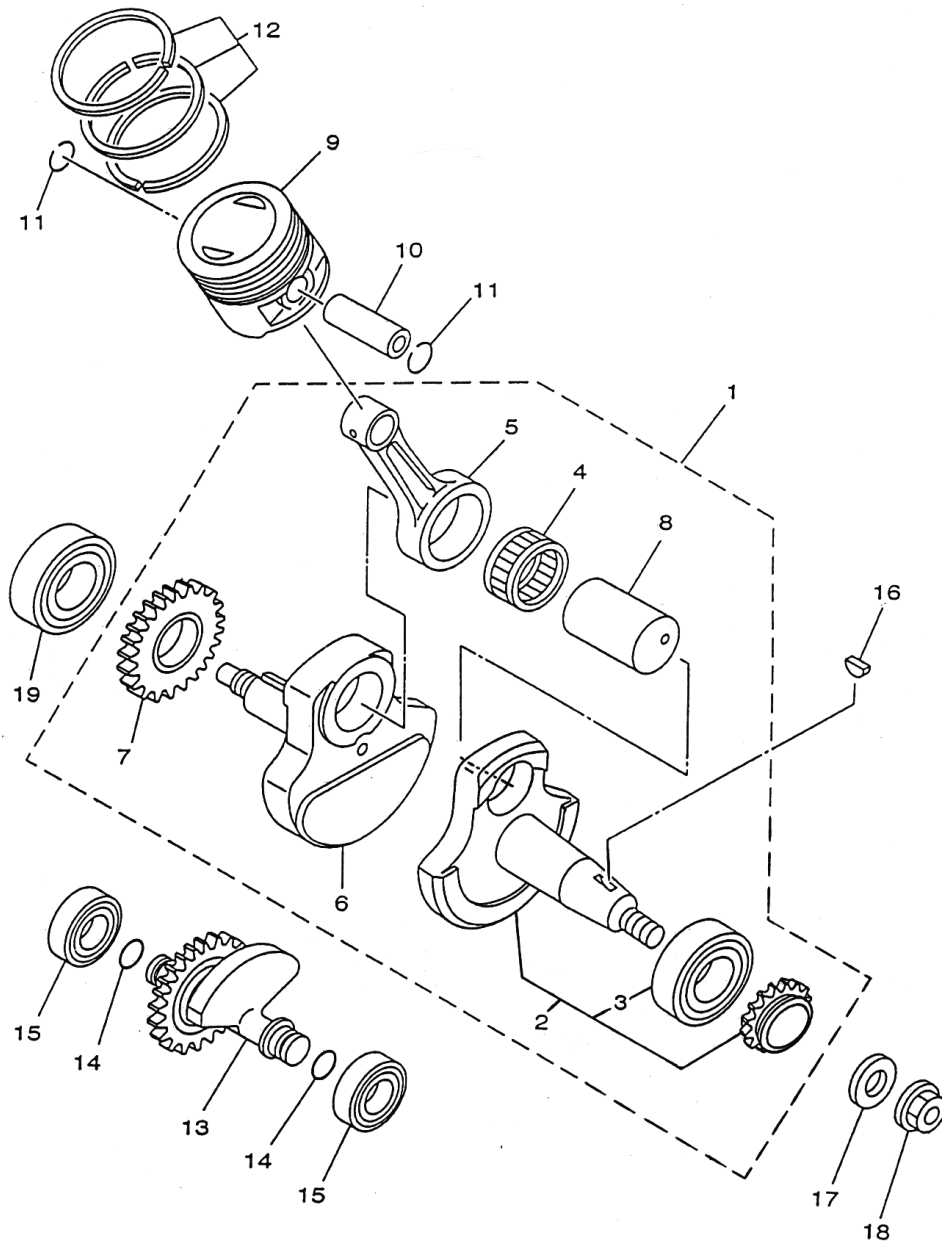
CILINDRO  
CILINDRO

REF. NO.	CÓDIGO NO.	DESCRIÇÃO	5HH1	5HH2	OBSERVAÇÕES
1	5HH-E1111-00	CABEÇOTE CILINDRO 1 CULATA CILINDRO 1	1	1	
2	2UJ-11133-10	.GUIA DA VÁLVULA DE ADMISSÃO .GUIA VALV.DE ADM.	1	1	
3	22F-11134-10	.GUIA DA VÁLVULA DE ESCAPE .GUIA VALV.DE ESC.	1	1	
4	93440-10109	.ANEL TRAVA .BOLA	2	2	
5	90153-06029	.PARAFUSO .TORNILLO HEXAGONAL	1	1	
6	90430-06014	.GAXETA .JUNTA	1	1	
7	5HH-E1185-00	TAMPA LATERAL CABEÇOTE 3 CUBIERTA CULATA CIL. LAT.3	1	1	
8	5HH-E1161-00	ABSORVEDOR 1 AMORTIGUADOR 1	4	4	
9	93210-71800	ANEL DE BORRACHA ANILLO O	1	1	
10	9502M-06020	PARAFUSO FLANGE PERNO, DE BRIDA	2	2	
11	5HH-E1186-00	TAMPA LAT. CABEÇOTE CIL. 1 CUBIERTA CULATA CIL. LAT.1	2	2	
12	93210-44800	ANEL DE BORRACHA ANILLO O	2	2	
13	90105-08724	PARAFUSO FLANGE	4	4	
14	90201-08609	TORNILLO CON ARANDELA ARANDELA PLANA	4	4	
15	94700-00834	VELA DE IGNIÇÃO BUJIA	1	1	NGK (CR7HSA)
16	5AP-11181-00	GAXETA DO CABEÇOTE CIL. 1 JUNTA, DE CULATA 1	1	1	
17	99530-10114	PINO GUIA PASADOR, DE ESPIGA	2	2	
18	90110-06W02	PARAFUSO SEXTAVADO BOLT, HEX.,	2	2	
19	5HH-E1310-00	CILINDRO CONJUNTO CILINDRO CONJUNTO	1	1	
20	5HH-E1351-00	GAXETA DO CILINDRO 1 JUNTA, DE CILINDRO 1	1	1	
21	93210-57800	ANEL DE BORRACHA ANILLO O	1	1	



FIG 2

VIRABREQUIM E PISTÃO  
CIGUENAL. PISTON



REF. NO.	CÓDIGO NO.	DESCRIÇÃO	5HH1	5HH2	OBSERVAÇÕES
1	5HH-E1400-10	VIRABREQUIM COMPLETO CIGUENAL COMPLETO	1	1	
2	5HH-WE141-10	.VIRABREQUIM ESQUERDO .MANIVELA 1	1	1	
3	93306-20529	..ROLAMENTO ..COJINETE	1	1	
4	93310-6290C	.ROLAMENTO SUPERIOR DA BIELA .COJINETE	1	1	
5	4LS-11651-02	.BIELA .BIELA	1	1	
6	5HH-E1422-10	.VIRABREQUIM DIREITO .MANIVELA 2	1	1	
7	5HH-11536-00	.ENGRANAGEM DE TRAÇÃO .ENGRANAJE TRACCION	1	1	
8	4LS-11681-01	.PINO DA BIELA .PASSADOR MANUVELA 1	1	1	
9	4LS-11631-01-A0	PISTÃO (STD) PISTON (STD)	1	1	
	4LS-11636-01	PISTÃO (0.50MM) O/S PISTON (0.50MM O/S)	1	1	AP
	4LS-11638-01	PISTÃO (1.00MM) O/S PISTON (1.00MM O/S)	1	1	AP
10	2TK-11633-00	PINO DO PISTAO PASADOR, PISTON	1	1	
11	93450-16068	ANEL TRAVA BOLA	2	2	
12	4LS-11603-00	JOGO DE ANÉIS (STD) JUEGO DE ANILLOS (STD)	1	1	
	4LS-11605-00	JOGO DE ANÉIS (0.50MM) O/S JUEGO DE ANILLOS (0.50MM O/S)	1	1	AP
	4LS-11607-00	JOGO DE ANÉIS (1.00MM) O/S JUEGO DE ANILLOS (1.00MM O/S)	1	1	AP
13	5HH-E1500-01	BALANCEADOR CONJUNTO COMPENSADOR COMPLETA	1	1	
14	93210-11001	ANEL DE BORRACHA ANILLO O	2	2	
15	93306-202YP	ROLAMENTO COJINETE	2	2	
16	90280-03017	CHAVETA CUNA WOODRUFF	1	1	
17	90201-122H1	ARRUELA PLANA ARANDELA PLANA	1	1	
18	9570M-12500	PORCA FLANGE TUERCA DE BRIDA	1	1	
19	93306-205YH	ROLAMENTO	1	1	

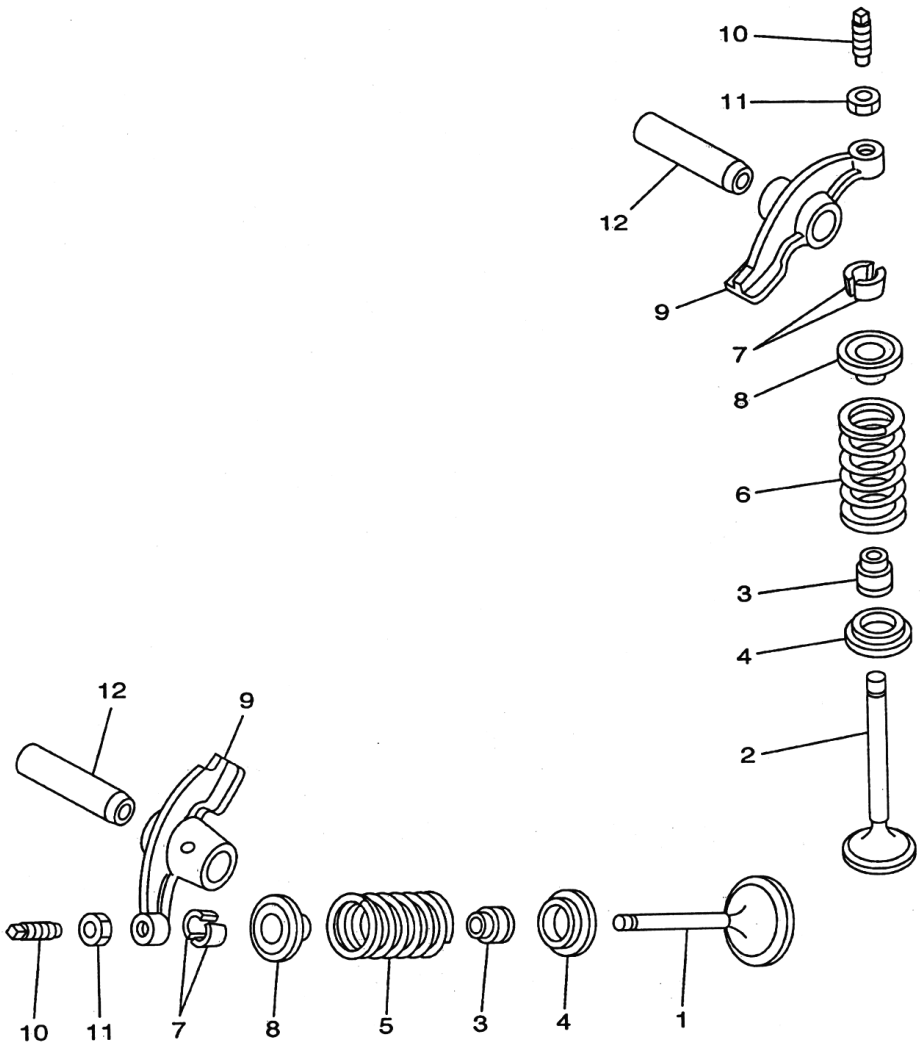


FIG 3

VÁLVULAS  
VALVULA

REF. NO.	CÓDIGO NO.	DESCRIÇÃO	5HH1	5HH2	OBSERVAÇÕES
1	5HP-12111-00	VÁLVULA DE ADMISSAO VALVULA DE ADMISION	1	1	
2	5HP-12121-00	VÁLVULA DE ESCAPE VALVULA DE ESCAPE	1	1	
3	2HX-12119-00	VEDADOR DE ÓLEO DA VÁLVULA SELLO DE ACEITE VALVULA	2	2	
4	22F-12116-00	ASSENTO DA MOLA ASIENTO RESORTE DE VALVULA	2	2	
5	5AP-12113-00	MOLA INTERNA DA VÁLVULA RESORTE VALVULA INTERNA	1	1	
6	5HH-12113-00	MOLA INTERNA DA VÁLVULA RESORTE VALVULA INTERNA	1	1	
7	22F-12118-01	TRAVA DA MOLA DE RETENCAO SEGURO DE VALVULA	4	4	
8	22F-12117-02	RETENTOR DA MOLA DA VÁLVULA RETEN RESORTE DE VÁLVULA	2	2	
9	50M-12151-00	BRAÇO DO BALANCIM DA VÁLVULA BRAZO DE BALANCIN DE VALVULA	2	2	
10	22F-12159-00	PARAFUSO DE AJUSTE DA VÁLVULA TORNILLO DE AJUSTE DE VALVULA	2	2	
11	90170-05302	PORCA TUERCA	2	2	
12	5HH-E2156-00	EIXO DO BALANCIM 2 EJE DE BALANCIN 2	2	2	

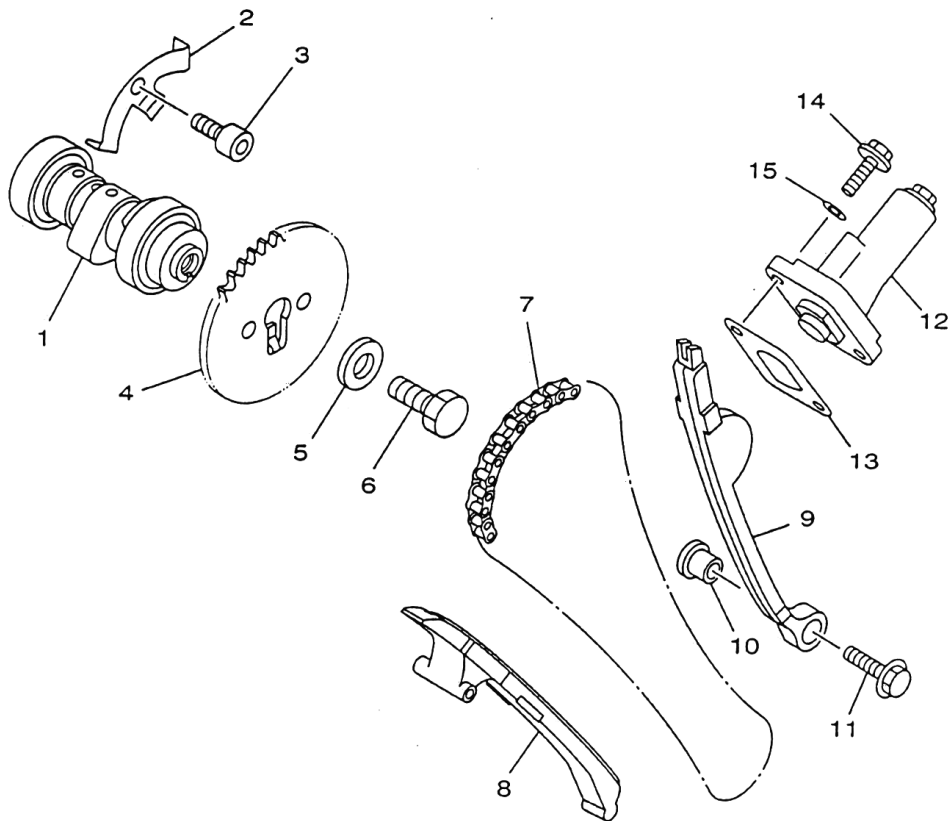


FIG 4

**EIXO DE COMANDO  
ARBOL DE LEV. CADENA**

REF. NO.	CÓDIGO NO.	DESCRIÇÃO	5HH1	5HH2	OBSERVAÇÕES
1	5HH-E2170-00	EIXO DE COMANDO COMPLETO 1 ARBOL DE LEVAS COMPLETO 1	1	1	
2	5HH-E111F-00	PLACA PLACA	1	1	
3	9131M-06012	PARAFUSO SEXTAVADO BOLT, HEX.,	1	1	
4	5AP-12176-00	COROA DO MOTOR COMPLETA CATALINA DE CADENA	1	1	
5	90201-08326	ARRUELA PLANA ARANDELA PLANA	1	1	
6	90101-08590	PARAFUSO TORNILLO	1	1	
7	94580-41088	CORRENTE DE COMANDO CADENA	1	1	
8	5AP-12231-00	GUIA DO LIMITADOR 1 TOPE DE GUIA 1	1	1	
9	5HP-12241-00	GUIA DO LIMITADOR 2 TOPE DE GUIA 2	1	1	
10	5HH-E5598-00	ESPAÇADOR COLLAR	1	1	
11	9580M-06020	PARAFUSO FLANGE TUERCA DE REBORDE	1	1	
12	4ST-12210-00	CONJ. TENSIONADOR TENSOR CADENA DE LEVA	1	1	
13	5HH-E2213-00	GAXETA DA CAIXA DO TENSIONADOR EMPAQUE DE CAJA TENSOR	1	1	
14	9502M-06016	PARAFUSO FLANGE PERNO, DE BRIDA	2	2	
15	90430-06817	GAXETA JUNTA	2	2	

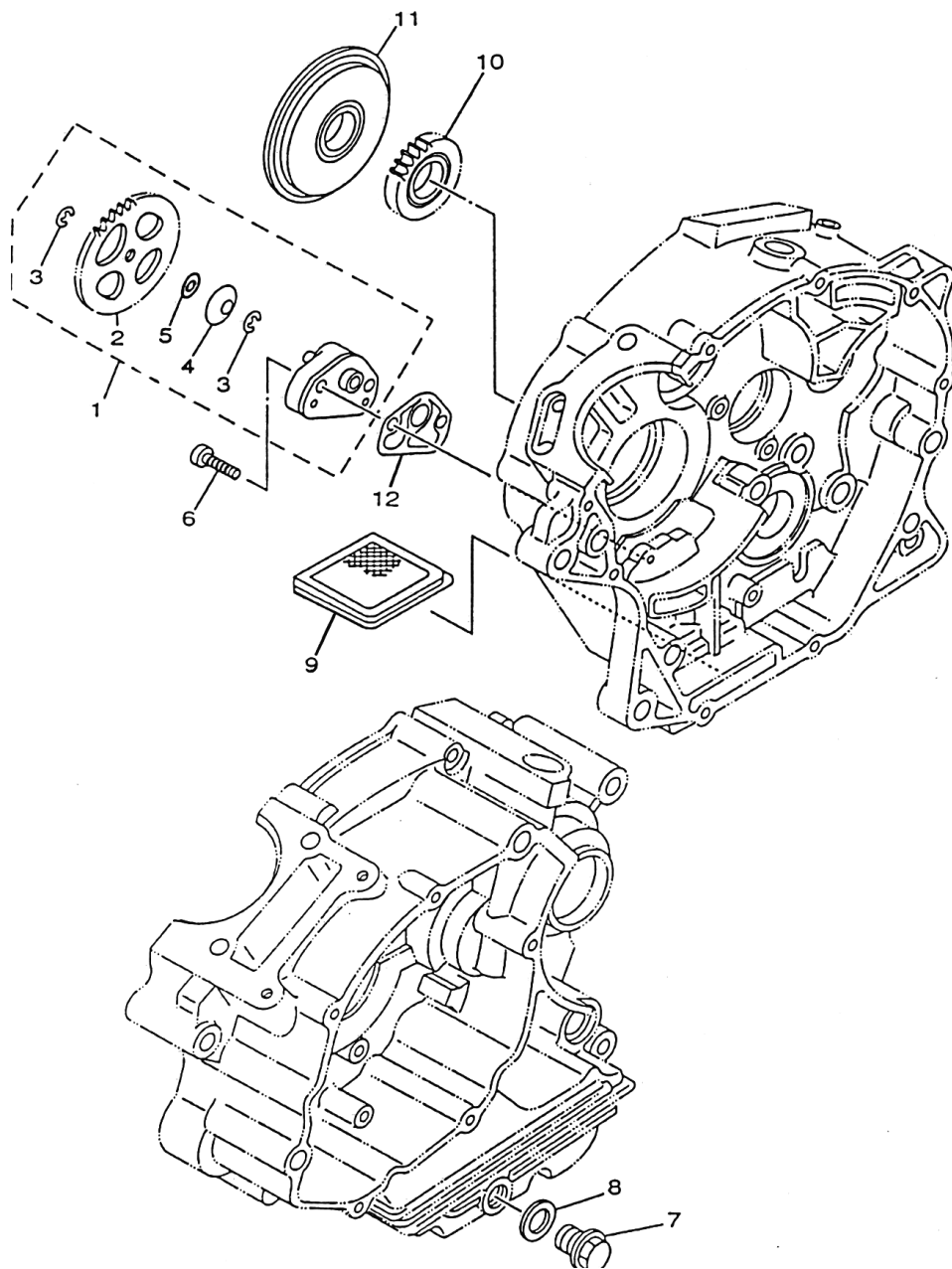
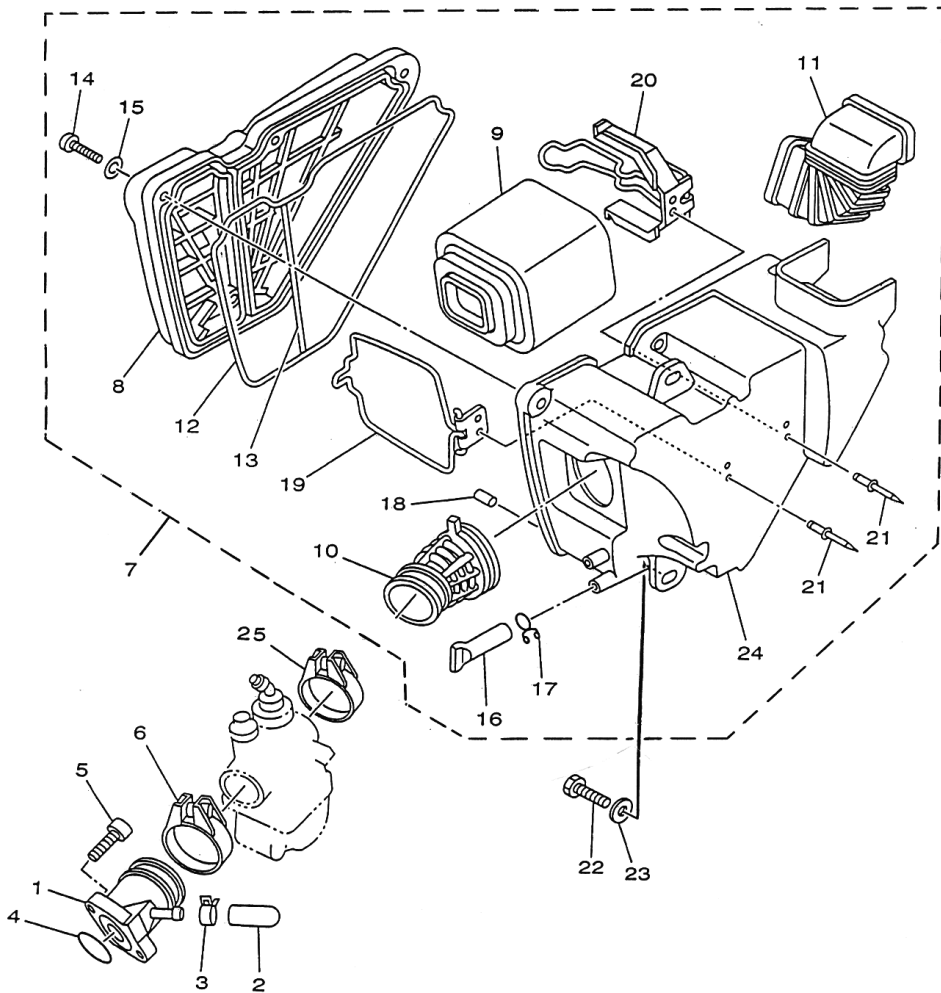


FIG 5

**BOMBA DE ÓLEO**  
**BOMBA DE ACEITE**

REF. NO.	CÓDIGO NO.	DESCRIÇÃO	5HH1	5HH2	OBSERVAÇÕES
1	5AP-13300-00	BOMBA DE ÓLEO COMPLETA BOMBA DE ACEITE COMPLETA	1	1	
2	4GL-13325-00	.ENGRANAGEM IMPULSORA DA BOMBA .ENGRANAJE IMPULSOR DE BOMBA	1	1	
3	99001-05600	.ANEL TRAVA .PRESILLA REDONDA	2	2	
4	90208-07052	.ARRUELA CÔNICA .ARANDELA DE RESORTE CONICO	1	1	
5	90201-07641	.ARRUELA LISA .ARRANDELA	1	1	
6	90155-06802	PARAFUSO FENDA CRUZ CAB. CHATA TORNILLO CABEZA PLANA RAN.	2	2	
7	90340-12097	BUJÃO DE ROSCA CILINDRICA TORNILLO, DE DRENAJE	1	1	
8	90430-12227	GAXETA JUNTA	1	1	
9	22F-13411-01	FILTRO DE ÓLEO FILTRO DE ACEITE	1	1	
10	5HH-13324-00	ENGRANAGEM DE TRAÇÃO DA BOMBA ENGRANAJE TRACC. DE BOMBA	1	1	
11	5AP-13451-00	FILTRO ROTATIVO FILTRO	1	1	
12	5HH-E3329-00	GAXETA DA TAMPA DA BOMBA EMPAQUE TAPA DE BOMBA	1	1	

FIG 6

**FILTRO DE AR  
ADMISION**


REF. NO.	CÓDIGO NO.	DESCRIÇÃO	5HH1	5HH2	OBSERVAÇÕES
1	5AP-13586-00	JUNÇÃO DO CARBURADOR 1 TOBERA DE CARBURADOR 1	1	1	
2	16G-13569-00	TAMPA TAPON CIEGO	1	1	
3	90467-10819	CLIQUE PRESILLA	1	1	
4	93210-30800	ANEL DE BORRACHA ANILLO O	1	1	
5	9131M-06020	PARAFUSO SEXTAVADO PERNO	2	2	
6	90450-44062	BRAÇADEIRA DO TUBO BRIDA, DE UNION	1	1	
7	5HH-E4410-00	CAIXA DO FITRO DE AR COMPLETA CAJA FILTRO DEL AIRE COMPLETO	1	1	
8	5HH-E4412-00	.TAMPA DA CAIXA 1 .TAPA CAJA DEL FILTRO 1	1	1	
9	5HH-14450-00	ELEMENTO, FILTRO DE AR ELEMENTO COMP.FILTRO DE AIRE	1	1	
10	5HH-E4453-00	.JUNÇÃO 1 UNION DEL FILTRO DEL AIRE 1	1	1	
11	5HH-E4437-00	.DUTO DE AR .CONDUCTO	1	1	
12	5HH-E4452-00	.VEDADOR .SELLO	1	1	
13	5HH-E4462-00	.VEDADOR .SELLO	1	1	
14	9851M-06025	.PARAFUSO CABEÇA PANELA .TORNILLO DE CABEZA CON PLANA	1	1	
15	9290M-06600	.ARRUELA PLANA ARANDELA	2	2	
16	5HH-E443E-01	.TUBO DE RESPIRO .TUBE, DRENAJE	1	1	
17	90467-15012	.ANEL TRAVA .PRESILLA	1	1	
18	4VW-E4462-10	.VEDADOR .SELLO	1	1	
19	5HH-E4415-00	.FIXADOR DO CABO .SOPORTE DE CABLE	1	1	
20	5HH-E4459-00	.FIXADOR DA GUIA .SOPORTE DE GUIA	1	1	
21	90267-40075	.REBITE .REMACHE CIEGO	4	4	
22	5HH-E4411-00	.CAIXA DO FILTRO DE AR1 .CAJA FILTRO DEL AIRE2	1	1	
23	90201-06804	ARRUELA PLANA ARANDELA PLANA	2	2	



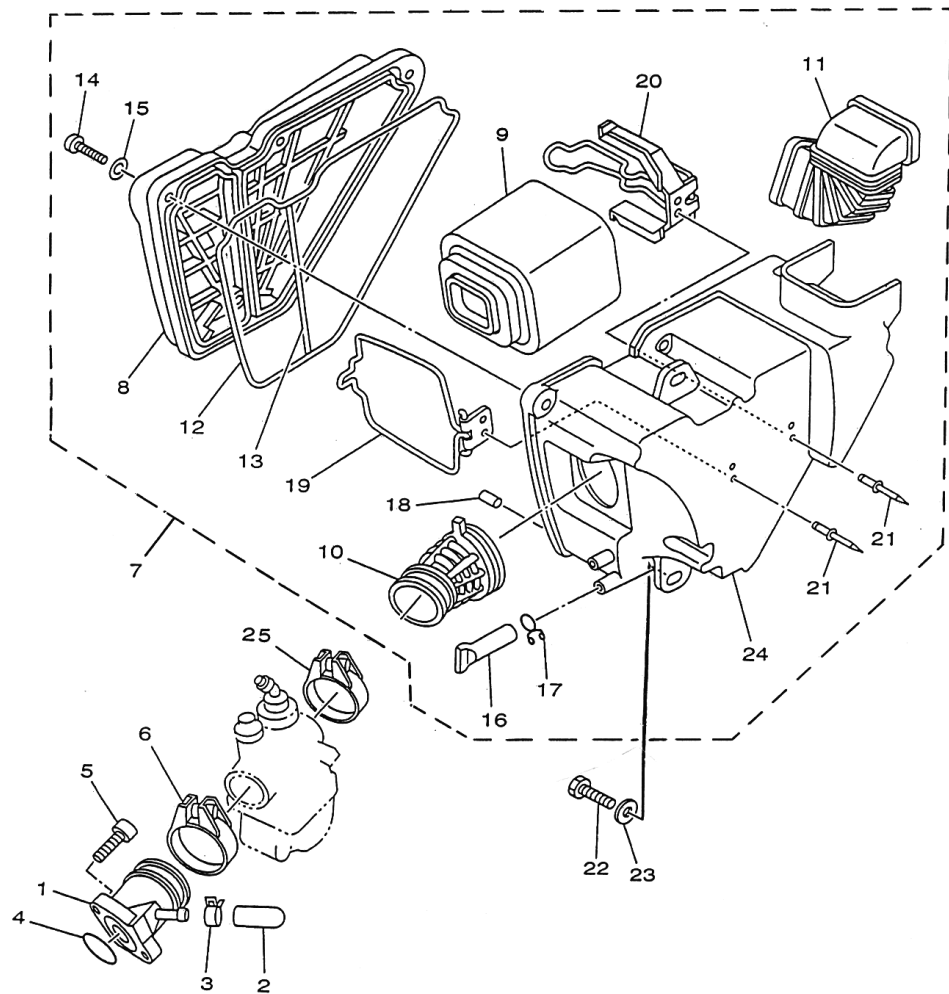


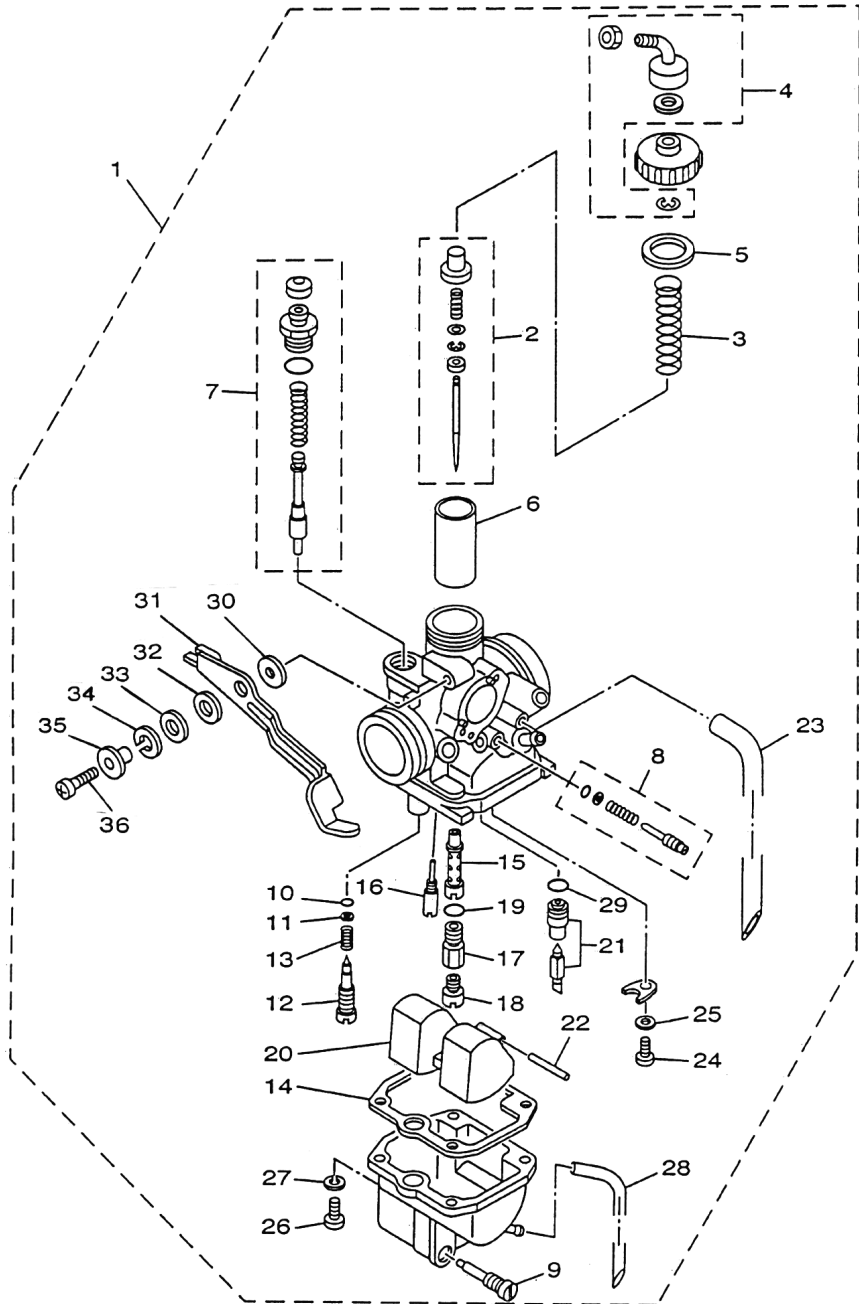
FIG 6

FILTRO DE AR  
ADMISION

REF. NO.	CÓDIGO NO.	DESCRIÇÃO	5HH1	5HH2	OBSERVAÇÕES
24	9700M-06016	PARAFUSO TORNILLO	2	2	
25	90460-46206	BRAÇADEIRA DO TUBO BRIDA, DE UNION	1	1	

FIG 7

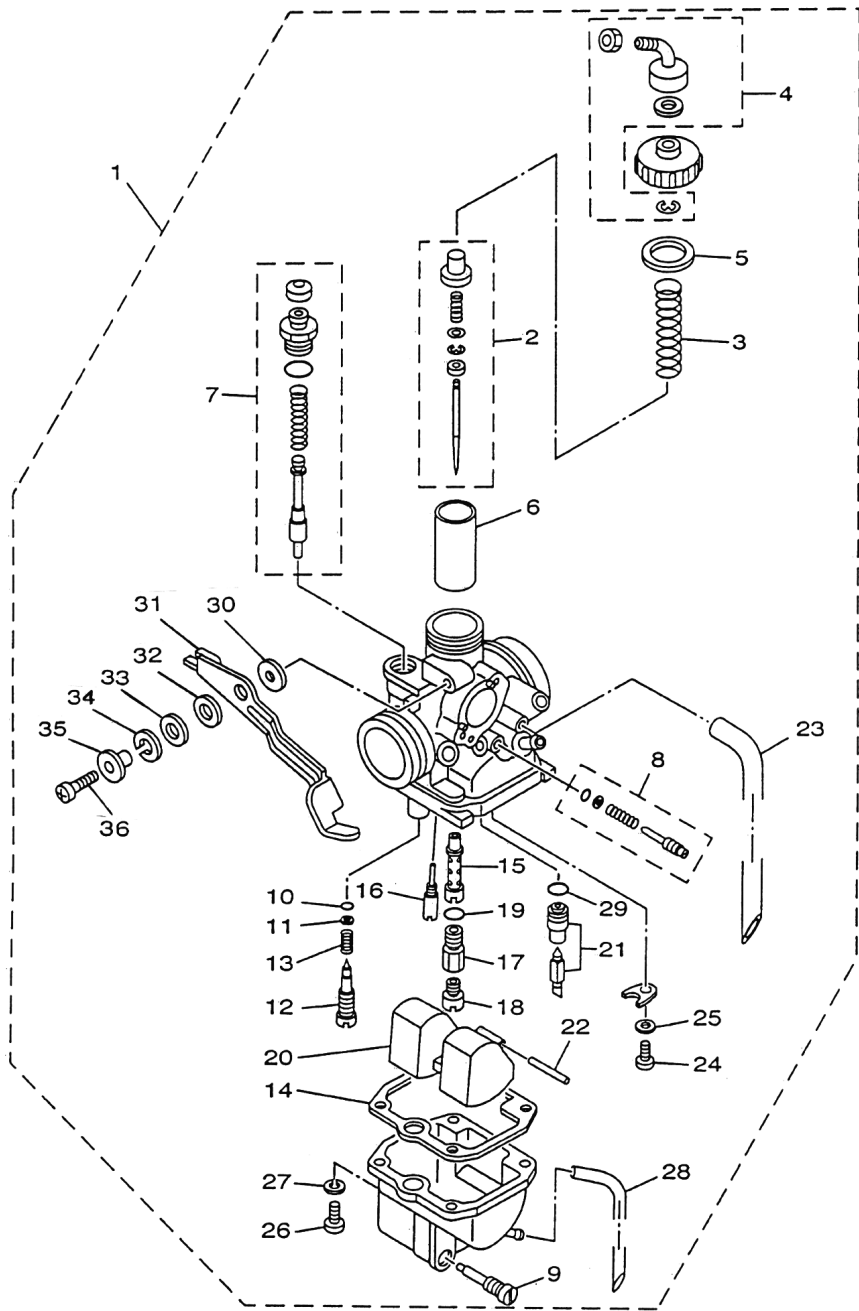
**CARBURADOR  
CARBURADOR**



REF. NO.	CÓDIGO NO.	DESCRIÇÃO	5HH1	5HH2	OBSERVAÇÕES
1	5HH-14101-00	CARBURADOR COMPLETO YBR125 CARBURADOR COMPLETO 1	1	1	
2	5HH-1490J-00	.KIT DA AGULHA .CJTO. AGUJA	1	1	
3	4LS-14131-00	.MOLA, ACELERAÇÃO DA VÁLVULA .RESORTE VALVULA DE ACELERACIO	1	1	
4	5DG-14106-00	.CABO, AJUSTE DO KIT PARAFUSO .TORNILLO AJUSTADOR DE CABLE	1	1	
5	4LS-14126-00	.GAXETA .EMPAQUE	1	1	
6	5HH-14112-25	.VÁLVULA DE ACELERAÇÃO 1 .VALVULA DE ACELERACION 1	1	1	
7	5HH-1410A-00	.KIT DE PARTIDA .JUEGO DE ARRANQUE	1	1	
8	5HH-14103-00	.KIT DO PARAFUSO DE ACELERAÇÃO .CJTO. TORNILLO DEL RALENTI	1	1	
9	4LS-14191-00	.TAMPÃO DE DRENO .TORNILLO, DE DRENAJE	1	1	
10	3H1-14147-00	.ANEL DE BORRACHA .ANILLO O	1	1	
11	3H1-14962-00	.ARRUELA .ARANDELA	1	1	
12	5AP-14923-00	.PARAFUSO PILOTO .TORNILLO DE AJUSTE	1	1	
13	5K7-14134-00	.MOLA DE AJUSTE DO AR .RESORTE AJUSTE DE VALVULA	1	1	
14	24W-14184-00	.GAXETA DA BOIA .JUNTA, CAMARA DE FLOT	1	1	
15	21V-14141-28	.PULVERIZADOR PRINCIPAL .BOQUILLA PRINCIPAL	1	1	
16	4KM-14142-17	.GICLEUR PILOT (# 17.5) .SURTIADOR DE RALENTI (# 17.5)	1	1	
17	5HH-14145-00	.PARAFUSO, GICLEUR PRINCIPAL .ESPREA	1	1	
18	620-1423A-71	.GICLEUR PRINCIPAL (# 102.5) .INJECTOR PRINCIPAL (# 102.5)	1	1	
19	583-14561-00	.ANEL DE BORRACHA .ANILLO O	1	1	
20	5HH-14185-00	.BÓIA DO CARBURADOR .BOYA	1	1	
21	5HH-14107-18	.BASE DA VALVULA KIT .VÁLVULA DE AGUJA	1	1	
22	127-14186-00	.PINO DA BÓIA .PASADOR DE LA BOYA	1	1	
23	4LS-14197-10	.TUBO DE RESPIRO .TUBO RESPIRADERO	1	1	

FIG 7

CARBURADOR  
CARBURADOR



REF.	CÓDIGO NO.	DESCRIÇÃO	5HH1	5HH2	OBSERVAÇÕES
24	98507-03006	.PARAFUSO CABEÇA PANELA .TORNILLO DE CABEZA CON PLANA	1	1	
25	92907-03100	.ARRUELA .ARANDELA	1	1	
26	98507-04014	.PARAFUSO CABEÇA PANELA .TORNILLO DE CABEZA CON PLANA	4	4	
27	92907-04100	.ARRUELA DE PRESSÃO .ARANDELA	4	4	
28	2AL-14196-00	.TUBO DE DRENAGEM .TUBO DE DRENASE	1	1	
29	4LS-14147-00	.ANEL DE BORRACHA .ANILLO O	1	1	
30	3SP-14179-00	.ARRUELA .ARANDELA	1	1	
31	5HH-14276-00	.ALAVANCA .LEVA	1	1	
32	3SP-14194-00	.ANEL .ANILLO	1	1	
33	3SP-14128-00	.ARRUELA .ARANDELA	1	1	
34	92907-08100	.ARRUELA .ARANDELA	1	1	
35	3SP-14264-00	.ESPAÇADOR .CASQUILLO COM VALONA	1	1	
36	3SP-14216-00	.PARAFUSO .TORNILLO	1	1	

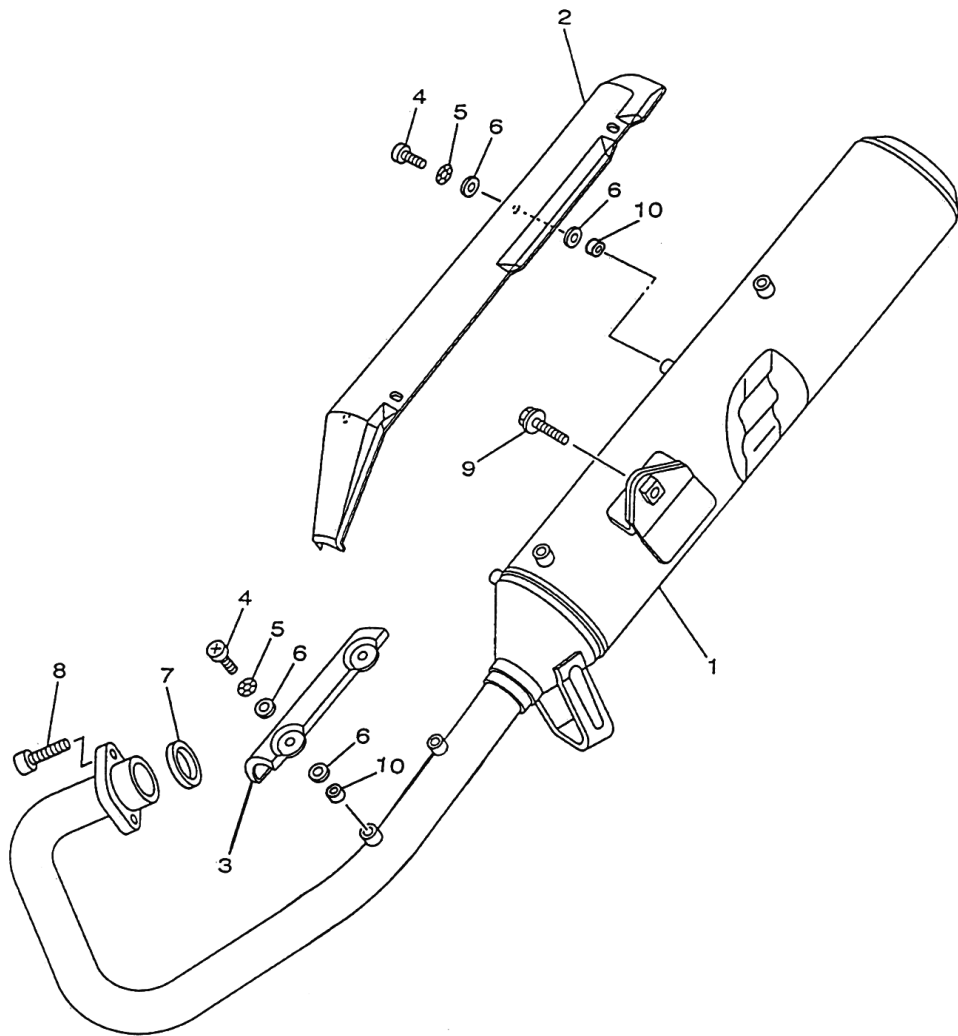


FIG 8

ESCAPAMENTO  
DESCARGA

REF. NO.	CÓDIGO NO.	DESCRIÇÃO	5HH2	5HH2	OBSERVAÇÕES
1	5HH-E4703-02	SILÊNCIADOR COMPLETO 1 SILENCIADOR COMPL. 1	1	1	
2	5HH-E4758-00	PROTECTOR DO ESCAPAMENTO 1 PROTECTOR, MUFF. 1	1	1	
3	5HH-E4628-00	PROTECTOR DO ESCAPAMENTO 2 PROTECTOR DE SILENCIADOR 2	1	1	
4	90149-06W04	PARAFUSO DE LIGACAO TORNILLO DE LIGAR	6	6	
5	90206-06889	ARRUELA ONDULADA ARANDELA ONDULADA	6	6	
6	90202-06800	ARRUELA LISA ARANDELA DE PLANA	6	6	
7	4BR-14613-00	GAXETA DO TUBO DE ESCAPE JUNTA, TUBO DE ESCAPE	1	1	
8	9131M-06020	PARAFUSO SEXTAVADO PERNO	2	2	
9	9581M-08020	PARAFUSO FLANGE PERNO	1	1	
10	90202-06W00	ARRUELA PLANA ARANDELA PLANA	6	6	

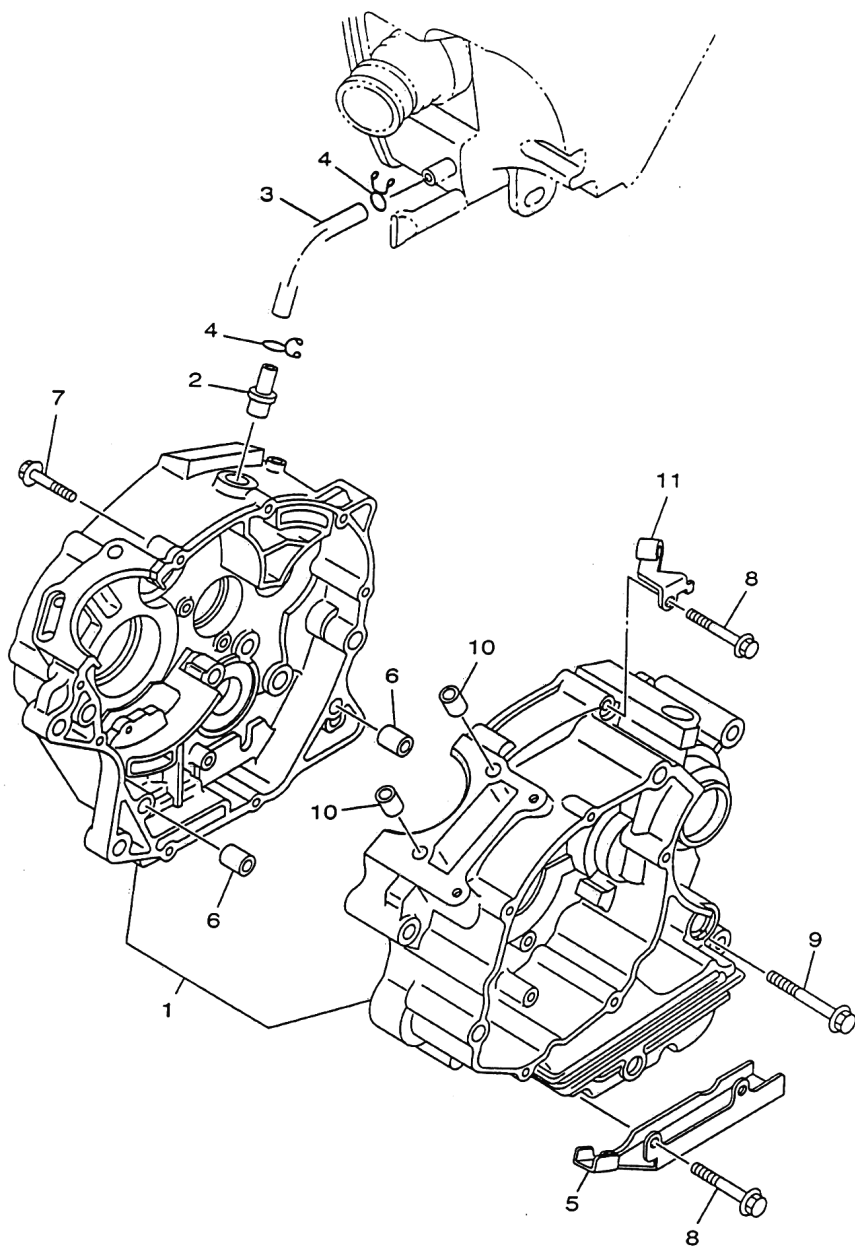


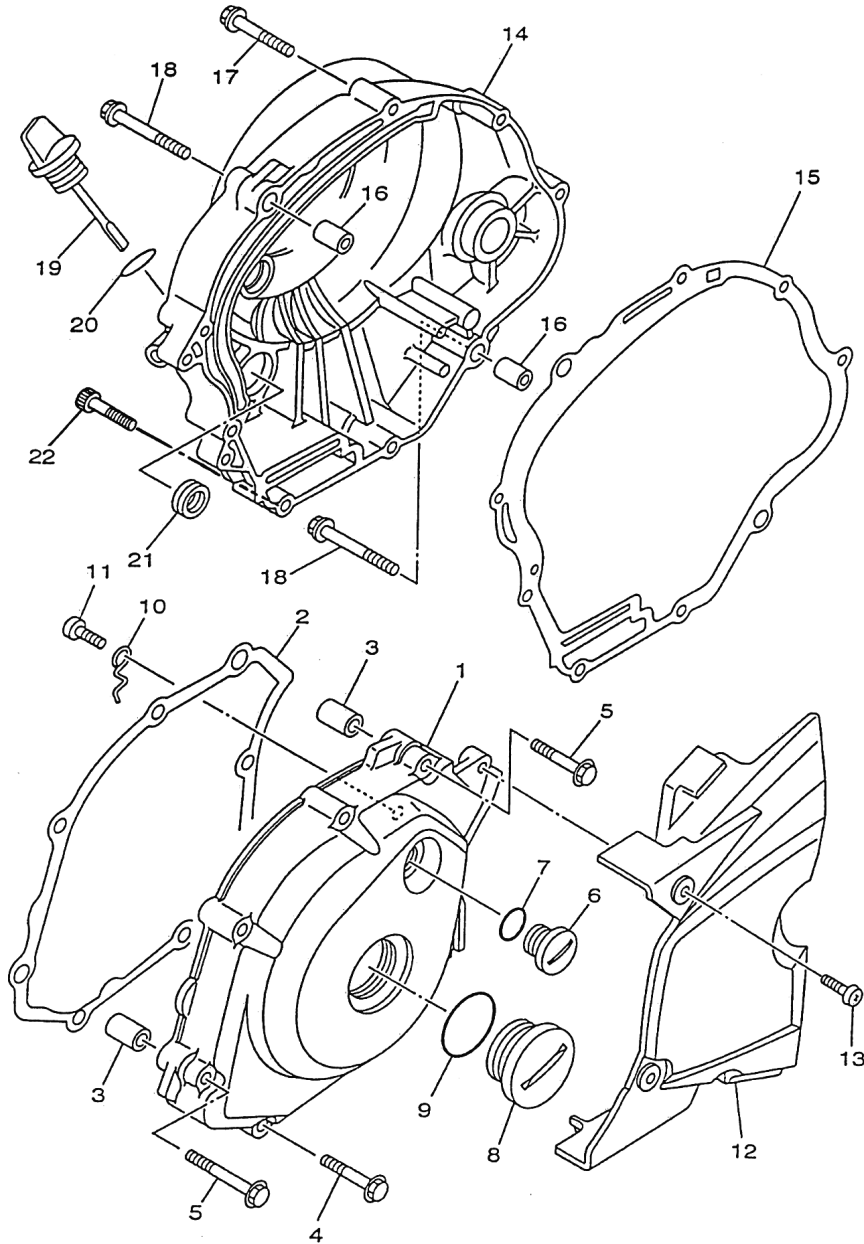
FIG 9

CARÇA DO MOTOR  
CARTER

REF. NO.	CÓDIGO NO.	DESCRIÇÃO	5HH1	5HH2	OBSERVAÇÕES
1	5HH-E5150-00	CARÇA DO MOTOR COMPLETA CARTER COMPLETO	1	1	
2	5HH-E1167-00	TUBO DE RESPIRO 2 TUBO RESPIRADERO 2	1	1	
3	5HH-E1166-00	TUBO DE RESPIRO 1 TUBO RESPIRADERO 1	1	1	
4	90467-13858	ANEL TRAVA PRESILLA	2	2	
5	90462-16800	BRACADEIRA BRIDA	1	1	
6	99530-10114	PINO GUIA PASADOR, DE ESPIGA	2	2	
7	90109-06W35	PARAFUSO FLANGE PRENO, DE BRIDA	2	2	
8	90109-06W36	PARAFUSO FLANGE PRENO, DE BRIDA	7	7	
9	90109-06W37	PARAFUSO FLANGE PERNO, DE BRIDA	1	1	
10	99530-10114	PINO GUIA PASADOR, DE ESPIGA	2	2	
11	5HH-E5441-00	FIXADOR DO CABO DA EMBREAGEM SOSTEN DE CABLE DE EMBRAGUE	1	1	

FIG 10

TAMPA DA CARÇAÇA  
CUBIERTA DE CARTER 1



REF. NO.	CÓDIGO NO.	DESCRIÇÃO	5HH1	5HH2	OBSERVAÇÕES
1	5HH-E5411-00	TAMPA DA CARÇAÇA DO MOTOR 1 CUBIERTA DE CARTER 1	1	1	
2	5HH-E5451-00	GAXETA DA TAMPA DA CARÇAÇA 1 EMPAQUE DE CUBIERTA DE CARTER	1	1	
3	99530-10114	PINO GUIA PASADOR, DE ESPIGA	2	2	
4	9502M-06035	PARAFUSO FLANGE PERNO, DE BRIDA	5	5	
5	9502M-06045	PARAFUSO FLANGE PERNO, DE BRIDA	2	2	
6	90340-14068	TAMPA OLEO 1	1	1	
7	93210-14800	TORNILLO, DE DRENAJE ANEL DE BORRACHA ANILLO O	1	1	
8	90340-32069	BUJÃO TORNILLO, DE DRENAJE	1	1	
9	93210-32800	ANEL DE BORRACHA ANILLO O	1	1	
10	5HH-E5191-00	PLACA PLACA	1	1	
11	9851M-06010	PARAFUSO CABEÇA PANELA TORNILLO DE CABEZA CON PLANA	1	1	
12	5HH-E5418-00	TAMPA DA CAIXA DA CORRENTE 1 CUBIERTA CAJA DE CADENA	1	1	
13	9890M-06016	PARAFUSO CAB. BLINDADA TORNILLO DE LIGAR	2	2	
14	5HH-E5421-00	TAMPA DA CARÇAÇA DO MOTOR 2 TAPA DE CARTER DERECHA	1	1	
15	5HH-E5461-00	GAXETA DA TAMPA DA CARÇAÇA 2 JUNTA TAPA CARTER DERECHO	1	1	
16	99530-10114	PINO GUIA PASADOR, DE ESPIGA	2	2	
17	9502M-06035	PARAFUSO FLANGE PERNO, DE BRIDA	6	6	
18	9502M-06045	PARAFUSO FLANGE PERNO, DE BRIDA	2	2	
19	5HH-15362-00	TAMPÃO DO NIVEL DO ÓLEO TAPON DEL NIVEL DE ACEITE	1	1	
20	93210-19800	ANEL DE BORRACHA ANILLO O	1	1	
21	93101-10142	RETENTOR DE ÓLEO SELLO ACEITE	1	1	
22	91380-06035	PARAFUSO ALLEN TORNILLO ALLEN	1	1	

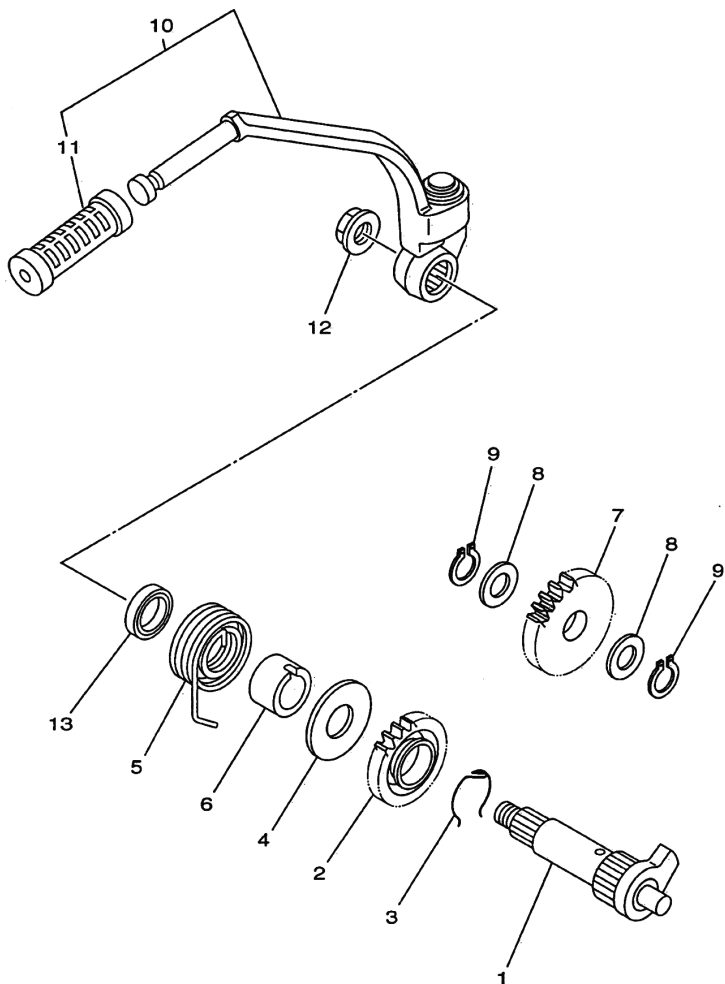


FIG 11

PEDAL DE PARTIDA  
ARRANQUE

REF. NO.	CÓDIGO NO.	DESCRIÇÃO	5HH1	5HH2	OBSERVAÇÕES
1	5HH-15660-00	EIXO DE ARRANQUE COMPLETO EJE DEL PEDAL DE ARRAN.COMPLET	1	1	
2	10V-15641-00	ENGRENAGEM PARTIDA (23 DENTES) ENGRANAJE PEDAL ARRANQUE (23T)	1	1	
3	90468-26048	ANEL TRAVA PRESILLA	1	1	
4	90201-202F9	ARRUELA PLANA ARANDELA PLANA	1	1	
5	90508-26667	MOLA TORSÃO RESORTE DE TORSION	1	1	
6	5HH-E5666-00	ESPAÇADOR DA ENGR. DE ARRANQUE SEPARADOR	1	1	
7	5HP-15651-00	ENGRENAGEM LOUCA DA COROA PINON LIBRE, PEDAL ARRANQUE	1	1	
8	90201-152H7	ARRUELA LISA ARANDELA PLANA	2	2	
9	99009-15400	ANEL TRAVA PRESILLA REDONDA	2	2	
10	5HH-E5620-00	MANÍVELA DE ARRANQUE COMPLETA MANIVELA DE PEDAL COMPLETA	1	1	
11	5HH-E5618-00	.TAMPA DA MANÍVELA DE ARRANQUE .GOMA PROTECTORA, PEDAL	1	1	
12	90179-12813	PORCA TUERCA	1	1	
13	93109-20014	RETENTOR DE ÓLEO SELLO ACEITE	1	1	



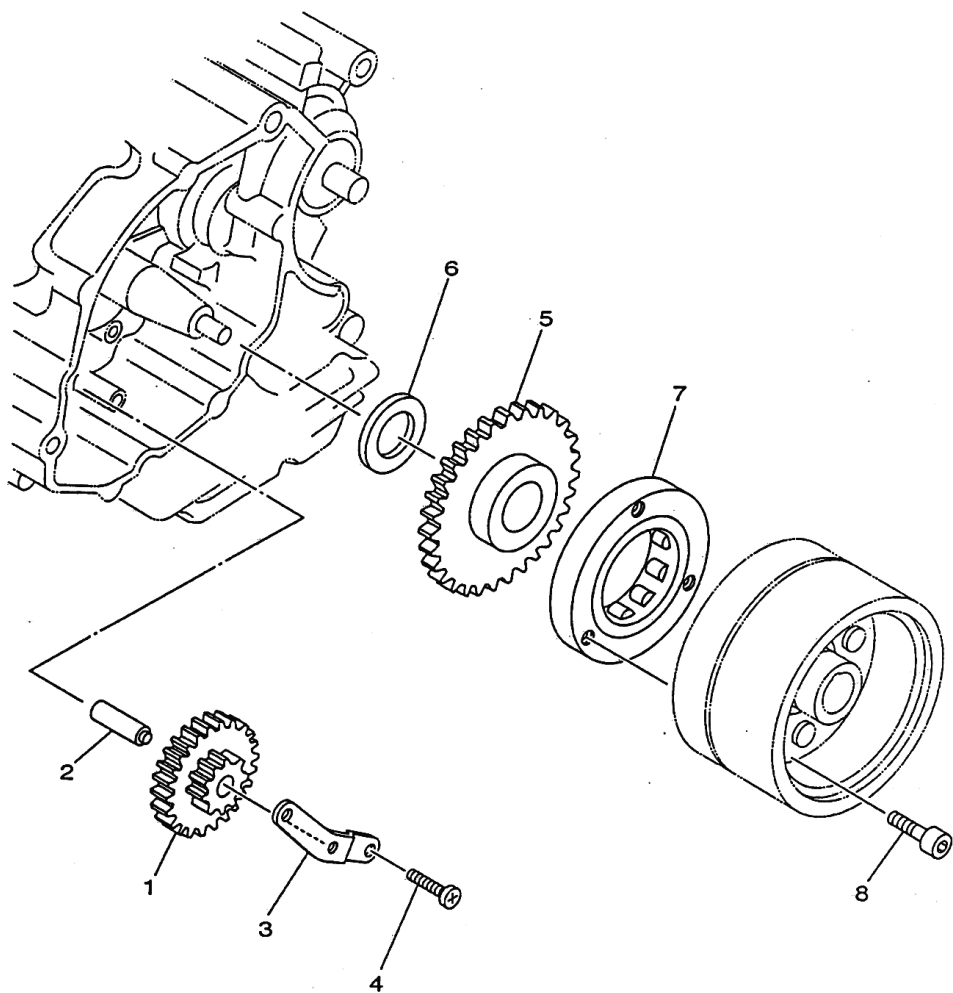


FIG 12

EMBREAGEM DA PARTIDA  
EMBRAG. DEL ARRANQUE

REF. NO.	CÓDIGO NO.	DESCRIÇÃO	5HH1	5HH2	OBSERVAÇÕES
1	3LN-15512-00	ENGRENAGEM LOUCA 1 ENGRENAJE NEUTRO 1	1	1	
2	5HH-E5521-00	EIXO 1 EJE 1	1	1	
3	5HH-E5532-00	PLACA DA ENGRENAGEM LOUCA PLACA DE ENGRENAJE NEUTRO	1	1	
4	9851M-06012	PARAFUSO CABEÇA PANELA TORNILLO DE CABEZA CON PLANA	2	2	
5	5AP-15517-01	ENGRENAGEM LOUCA 2 ENGRENAJE POSICION 2DA	1	1	
6	90201-25290	ARRUELA PLANA ARANDELA PLANA	1	1	
7	4TU-15590-00	PARTIDA SENTIDO ÚNICO COMPLETA ENSAMBLE GUIA CADENA ARRANQUE	1	1	
8	9131M-08020	PARAFUSO SEXTAVADO PERNO	3	3	

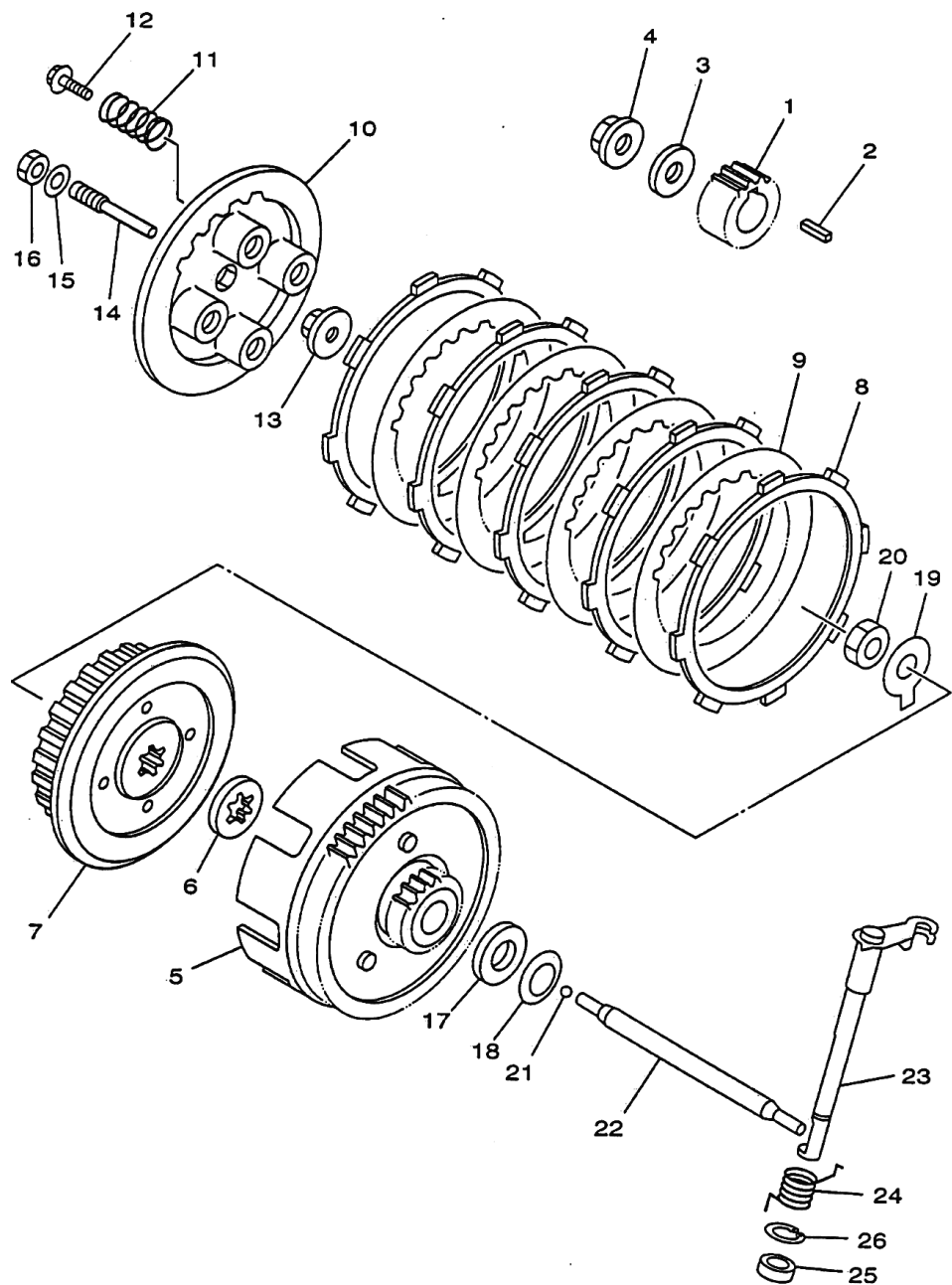


FIG 13

FRICÇÃO  
EMBRAGUE

REF. NO.	CÓDIGO NO.	DESCRIÇÃO	5HH1	5HH2	OBSERVAÇÕES
1	5HH-E6111-00	ENGRENAGEM PRIMARIA MOTORA ENGRANAJE TRACCIÓN PRIMARIA	1	1	
2	90282-05001	CHAVETA CILINDRICA CHAVETA, RECTA	1	1	
3	90201-122H1	ARRUELA PLANA ARANDELA PLANA	1	1	
4	90179-12813	PORCA TUERCA	1	1	
5	5HH-E6150-00	ENGRENAGEM MOVIDA COMPLETA CAMPANA DE EMBRAGUE COMPLETO	1	1	
6	4V0-16154-00	ARRUELA DE ENCOSTO 1 ARANDELA, DE EMPUJE 1	1	1	
7	5AP-16371-00	NÚCLEO DA EMBREAGEM CUBO, DE EMBRAGUE	1	1	
8	5HH-E6321-00	DISCO DE FRICÇÃO PLACA DE FRICCIÓN	5	5	
9	1V1-16324-00	PLACA DA EMBREAGEM 1 PLACA DE EMBREAGUE 1	4	4	
10	5AP-16351-00	PLACA DE PRESSÃO 1 PLATO DE PRESIÓN 1	1	1	
11	90501-204A0	MOLA DE COMPRESSÃO RESORTE DE COMPRESIÓN	4	4	
12	90119-05020	PARAFUSO COM ARRUELA TORNILLO CON ARANDELA	4	4	
13	1W1-16358-01	PLACA ,IMPULSORA PLACA DE EMPUJE	1	1	
14	5AP-16356-00	HASTE IMPULSORA 1 VARILLA DE EMPUJE 1	1	1	
15	9290M-06200	ARRUELA ARANDELA	1	1	
16	9530M-06600	PORCA DE AÇO TUERCA	1	1	
17	5HH-E6164-00	PLACA DE ENCOSTO 2 PLACA DE EMPUJE 2	1	1	
18	90208-17032	ARRUELA CÔNICA ARANDELA DE RESORTE CONICO	1	1	
19	90215-12211	ARRUELA ONDULADA ARANDELA DE CIERRE	1	1	
20	90170-12060	PORCA SEXTAVADA TUERCA	1	1	
21	93503-16802	ESFERA DE AÇO BOLA	1	1	
22	5HH-E6357-00	HASTE IMPULSORA 2 VARILLA DE EMPUJE 2	1	1	
23	5HH-E6381-00	ALAVANCA IMPULSORA COMPLETA CONJ. PALANCA DE EMPUJE	1	1	

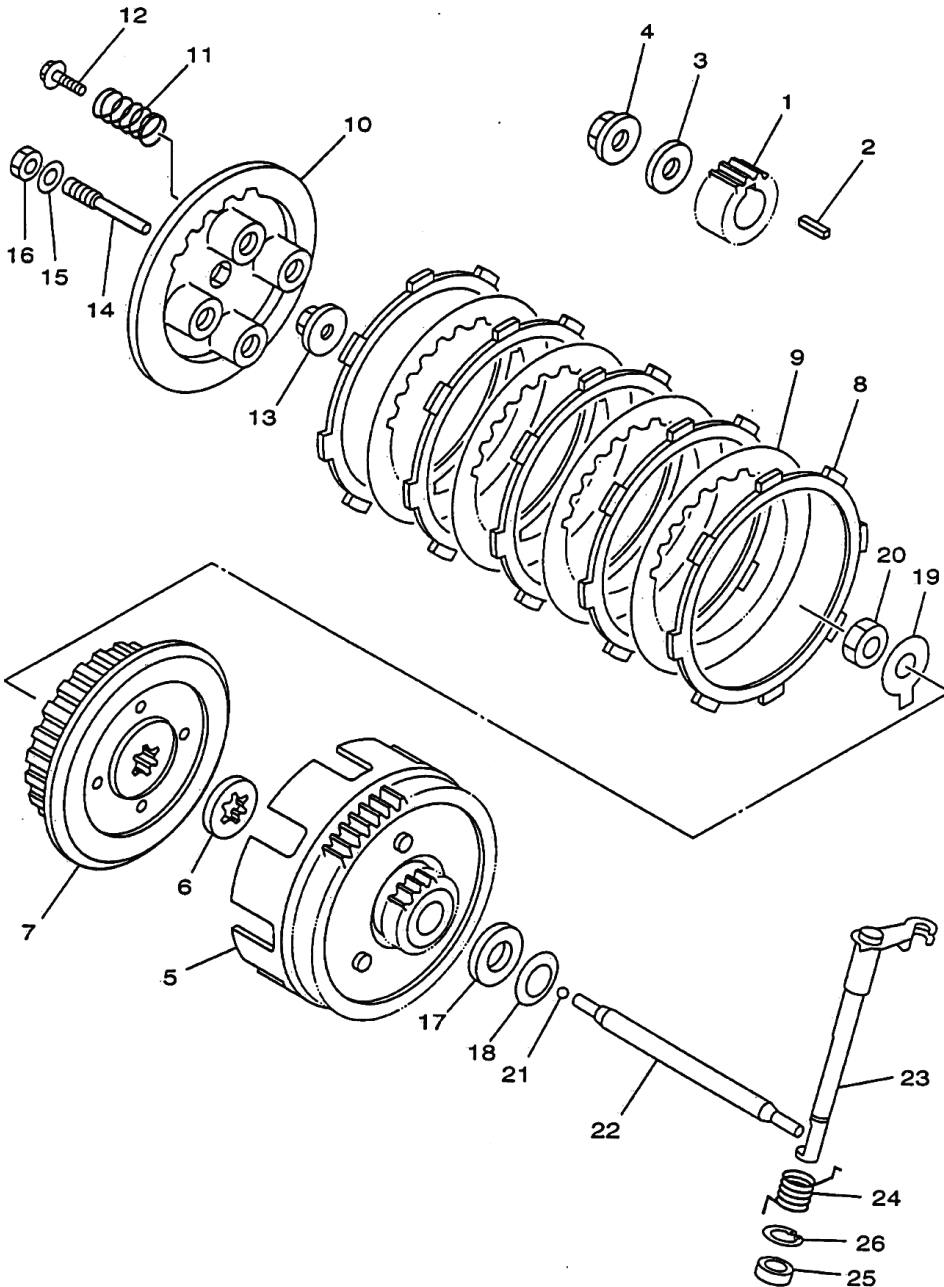


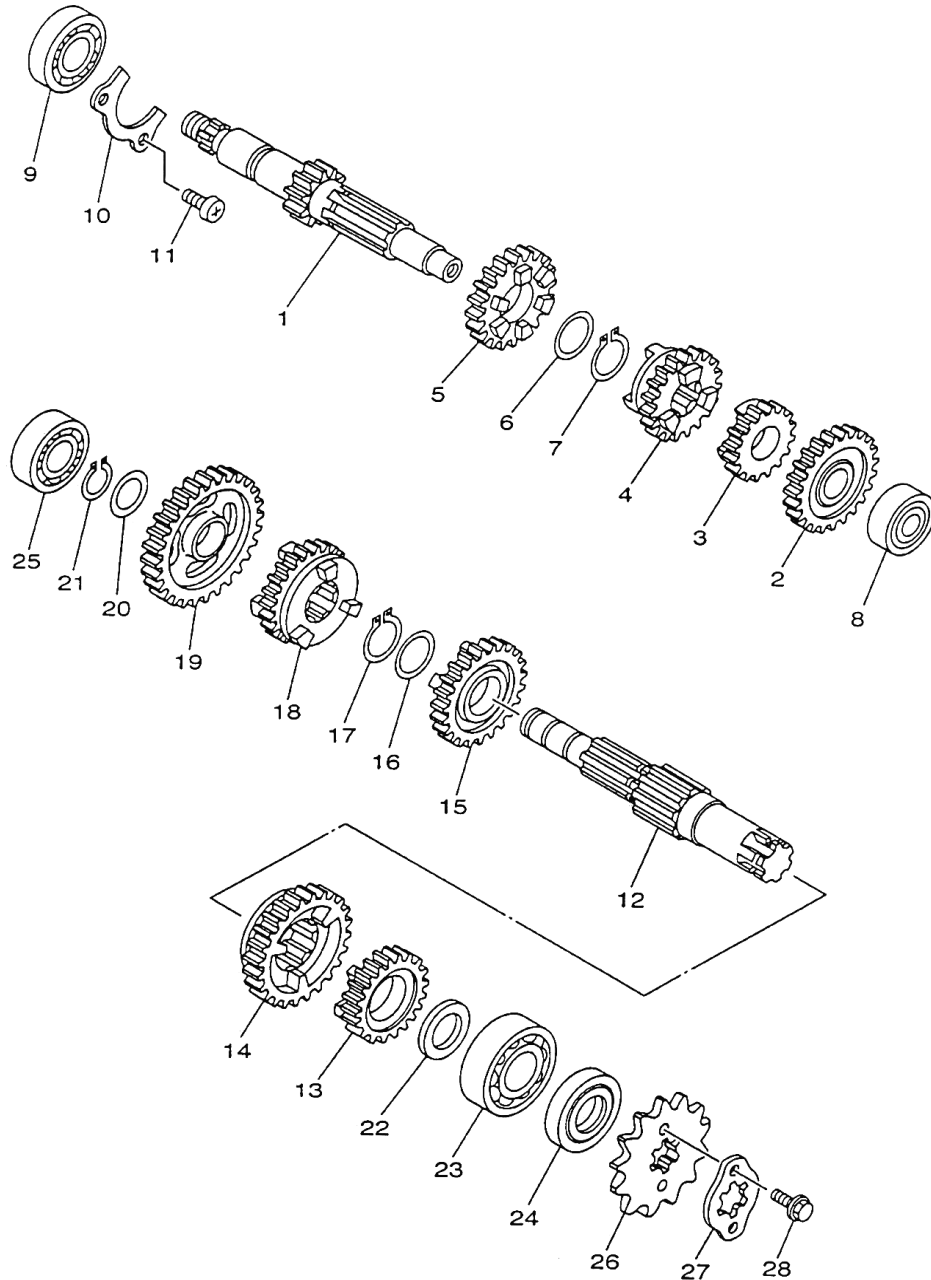
FIG 13

FRICÇÃO  
EMBRAGUE

REF. NO.	CÓDIGO NO.	DESCRIÇÃO	5HH1	5HH2	OBSERVAÇÕES
24	90508-16800	MOLA DE TORÇÃO RESORTE DE TORSION	1	1	
25	93102-12224	RETENTOR DE BORRACHA RETEN DE ACEITE	1	1	
26	99009-20500	ANEL TRAVA PRESILLA REDONDA	1	1	

FIG 14

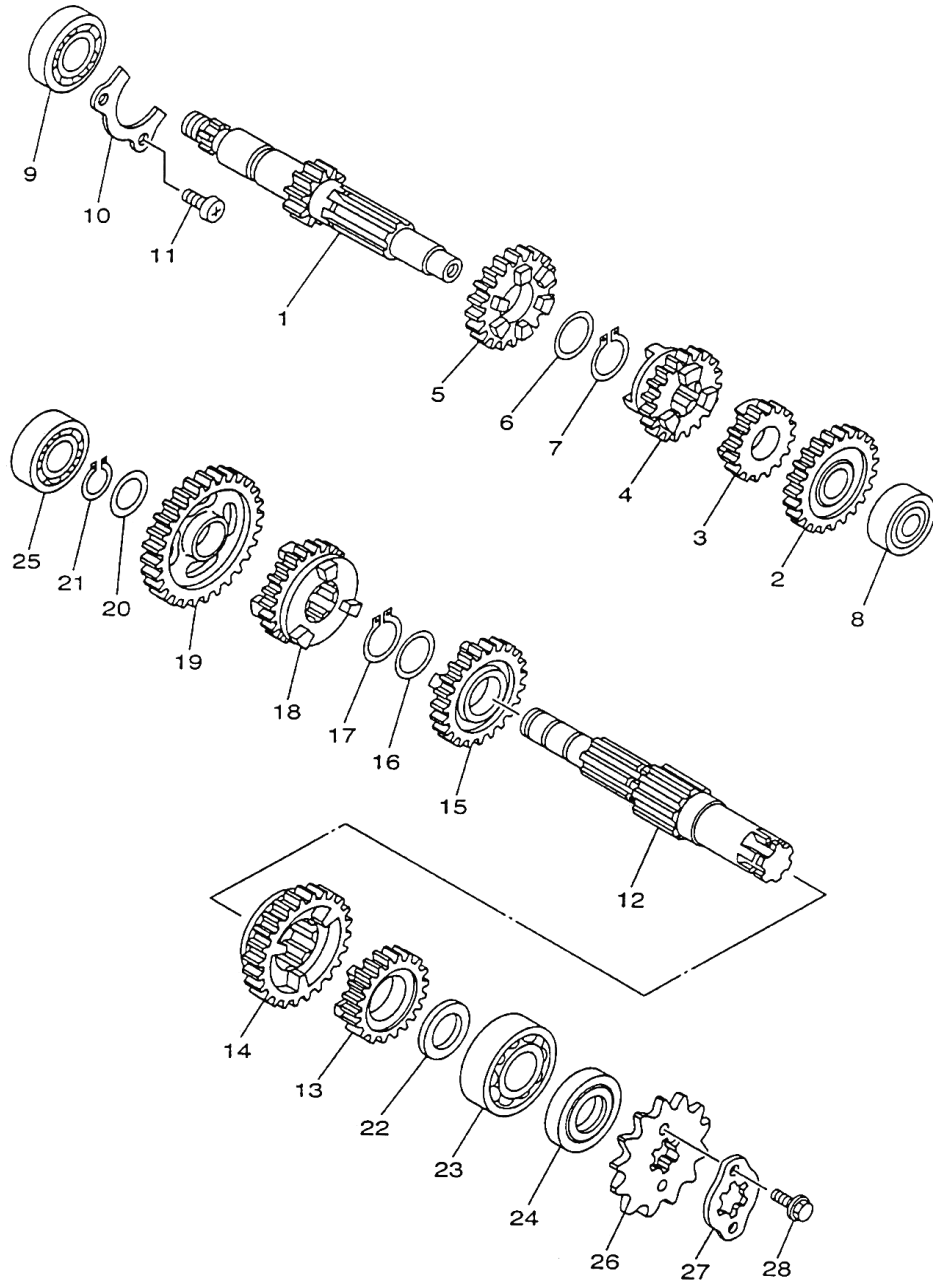
TRANSMISSÃO  
TRANSMISSION



REF. NO.	CÓDIGO NO.	DESCRIÇÃO	5HH1	5HH2	OBSERVAÇÕES
1	5HH-E7411-00	EIXO PRINCIPAL EJE PRIMARIO	1	1	
2	5HH-17151-00	ENGRENAGEM MOTORA DA 5ª ENGRANAJE PINON DE 5TA	1	1	
3	5HH-E7121-00	ENGRENAGEM MOTORA DA 2ª ENGRANAJE DE PINON DE 2DA	1	1	
4	5AP-17131-00	ENGRENAGEM MOTORA DA 3ª ENGRANAJE PINON DE 3RA	1	1	
5	5HH-E7141-00	ENGRENAGEM MOTORA DA 4ª ENGRANAJE PINON DE 4TA	1	1	
6	90201-20266	ARRUELA LISA ARANDELA, PLACA	1	1	
7	93410-20809	ANEL TRAVA PRESILLA	1	1	
8	93306-20121	ROLAMENTO COJINETE	1	1	
9	93306-203YG	ROLAMENTO COJINETE	1	1	
10	5HH-E7471-00	PLACA DE COBERTURA PLACA, DE CUBIERTA	1	1	
11	9851M-06014	PARAFUSO CAB. PANELA TORNILLO DE CABEZA CON PLANA	1	1	
12	5HH-E7402-00	EIXO SECUNDÁRIO EJE DE TRACCION COMPLETO	1	1	
13	5HH-17251-00	ENGRENAGEM MOVIDA DA 5ª ENGRANAJE RUEDA DE 5TA	1	1	
14	5HH-E7221-00	ENGRENAGEM MOVIDA DA 2ª ENGRANAJE RUEDA DE 2DA	1	1	
15	5HH-E7231-00	ENGRENAGEM MOVIDA DA 3ª ENGRANAJE RUEDA DE 3RA	1	1	
16	90201-20266	ARRUELA LISA ARANDELA, PLACA	1	1	
17	93410-20809	ANEL TRAVA PRESILLA	1	1	
18	5AP-17241-00	ENGRENAGEM MOVIDA DA 4ª ENGRANAJE DE RUEDA 4TA	1	1	
19	5AP-17211-00	ENGRENAGEM MOVIDA DA 1ª ENGRANAJE RUEDA DE 1RA	1	1	
20	90201-15700	ARRUELA PLANA ARANDELA PLANA	1	1	
21	99009-15400	ANEL TRAVA PRESILLA REDONDA	1	1	
22	90201-20272	ARRUELA PLANA ARANDELA PLANA	1	1	

FIG 14

TRANSMISSÃO  
TRANSMISION



REF. NO.	CÓDIGO NO.	DESCRIÇÃO	5HH1	5HH2	OBSERVAÇÕES
23	93306-204X8	ROLAMENTO COJINETE	1	1	
24	93102-20143	RETENTOR DE ÓLEO SELLO ACEITE	1	1	
25	93306-20218	ROLAMENTO COJINETE	1	1	
26	93822-14043	PINHÃO (14D)	1	1	
27	5H0-17456-00	FIXADOR DO PINHÃO SOPORTE DE CORONA	1	1	
28	9502M-06010	PARAFUSO FLANGE PERNO, DE BRIDA	2	2	

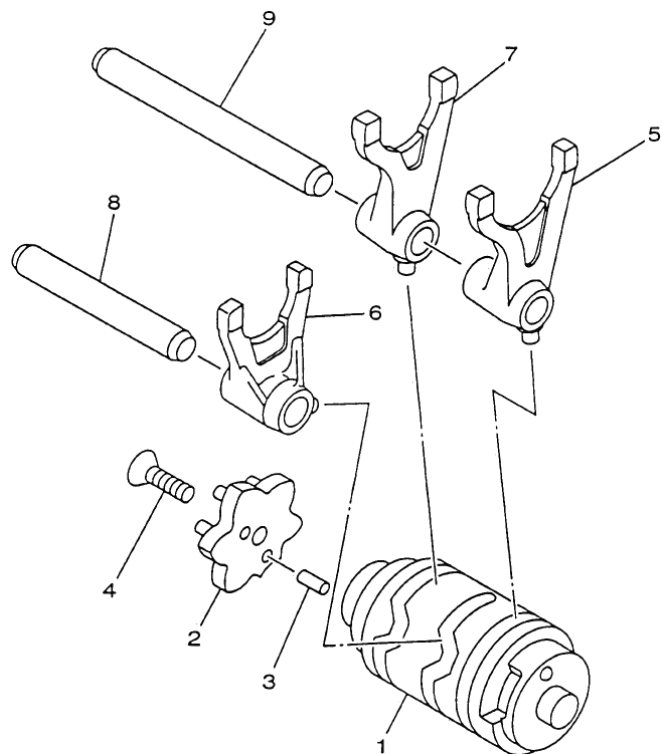


FIG 15

EIXO TRÂMBULADOR  
LEVA DE CAMBIO HORQ.

REF. NO.	CÓDIGO NO.	DESCRIÇÃO	5HH1	5HH2	OBSERVAÇÕES
1	5HH-E8540-00	CÂME DE MUDANÇA COMPLETO LEVADEL CAMBIO COMPLETA	1	1	
2	5AP-18185-00	SEGMENTO DE RETENÇÃO SEGMENTO DE RETENCION	1	1	
3	93604-10011	PINO GUIA PASADOR DE CLAVIJA	2	2	
4	90149-06W03	PARAFUSO DE REGULAGEM TORNILLO DE REGLAJE	1	1	
5	5HH-E8511-00	GARFO DE MUDANÇA 1 HORQUILLA DEL CAMBIO 1	1	1	
6	5HH-E8512-00	GARFO DE MUDANÇA 2 HORQUILLA DEL CANBIO 2	1	1	
7	5HH-E8513-00	GARFO DE MUDANÇA 3 HORQUILLA DEL CAMBIO 3	1	1	
8	5HH-E8531-00	GUIA DO GARFO DE MUDANÇA 1 BARRA GUIA HORQ. CAMBIO 1	1	1	
9	5HH-E8535-00	GUIA DO GARFO DE MUDANÇA 2 BARRA GUIA HORQ. CANBIO 2	1	1	

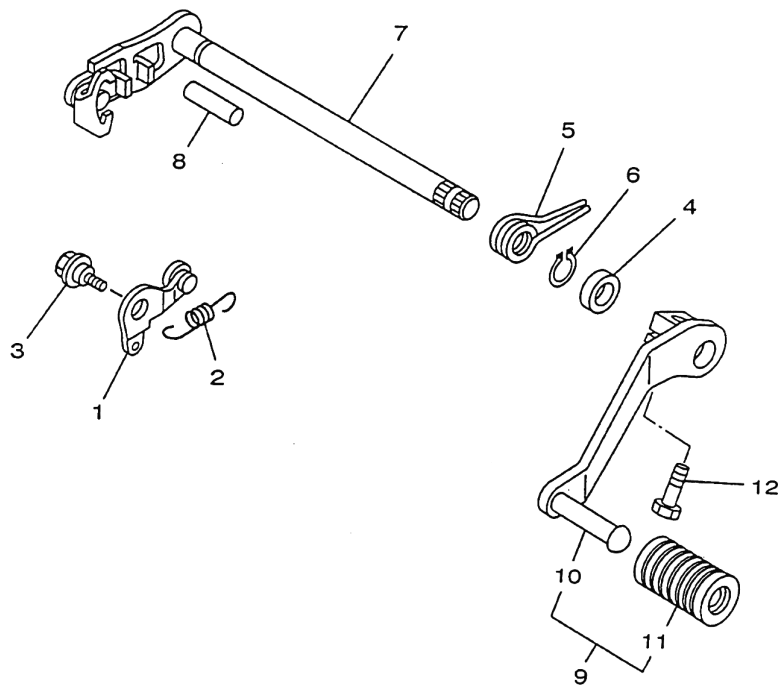


FIG 16

EIXO E PEDAL DE CÂMBIO  
EJE DE CAMBIO PEDAL

REF. NO.	CÓDIGO NO.	DESCRIÇÃO	5HH1	5HH2	OBSERVAÇÕES
1	5AP-18140-00	ALAVANCA LIMITADORA PALANCA DE TOPE COMPLETA	1	1	
2	5HH-E8337-00	MOLA RESORTE	1	1	
3	90109-063F7	PARAFUSO PERNO	1	1	
4	93101-12173	RETENTOR DE ÓLEO SELLO ACEITE	1	1	
5	90508-32801	MOLA DE TORSÃO RESORTE DE TORSION	1	1	
6	99001-10600	ANEL TRAVA PRESILLA REDONDA	1	1	
7	5HH-E8101-00	EIXO DE MUDANÇA COMPLETO EJE SELECTOR COMPLETO	1	1	
8	93608-30839	PINO GUIA PASADOR DE CLAVIJA	1	1	
9	5HH-E8110-00	PEDAL DE MUDANÇA COMPLETO PEDAL DE CAMBIO COMPLETO	1	1	
10	5HH-E8111-00	.PEDAL DE MUDANÇA .PEDAL DE CÂMBIO	1	1	
11	5HH-E8113-00	.CAPA DO PEDAL DE MUDANÇA .FUNDA DEL PEDAL DEL CAMBIO	1	1	
12	9702M-06020	PARAFUSO SEXTAVADO PERNO	1	1	



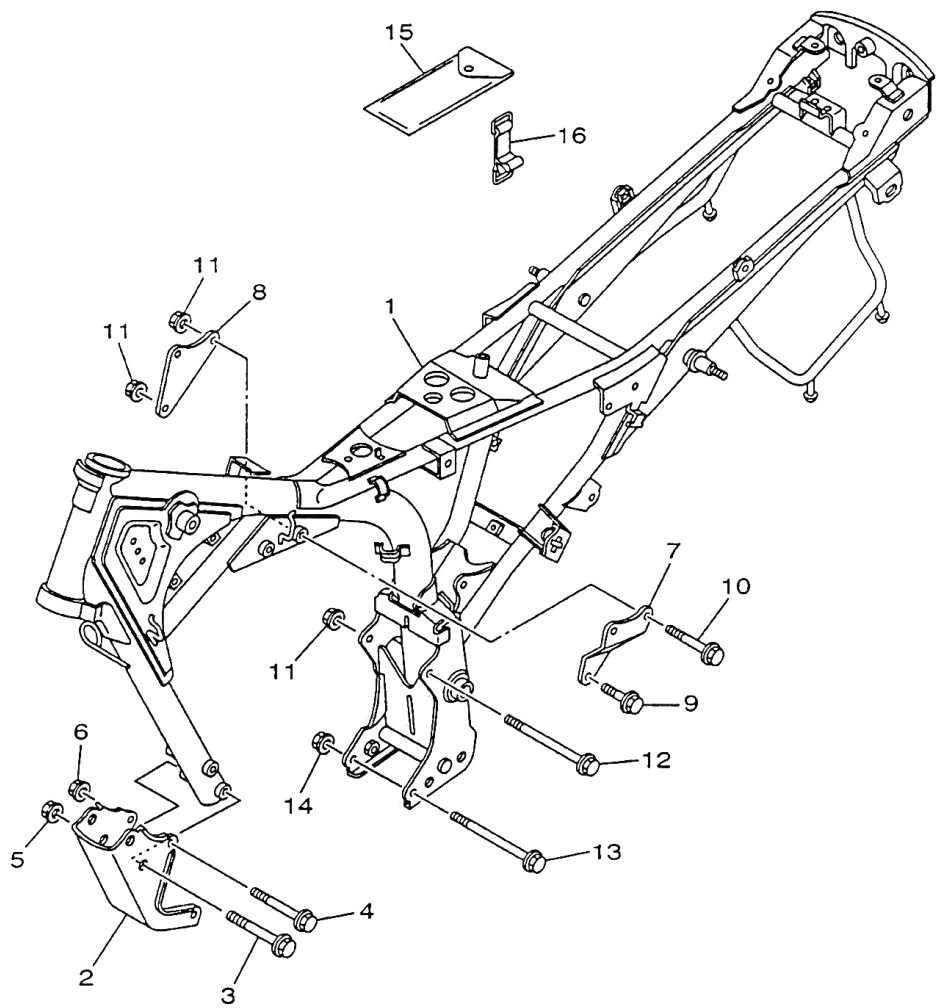


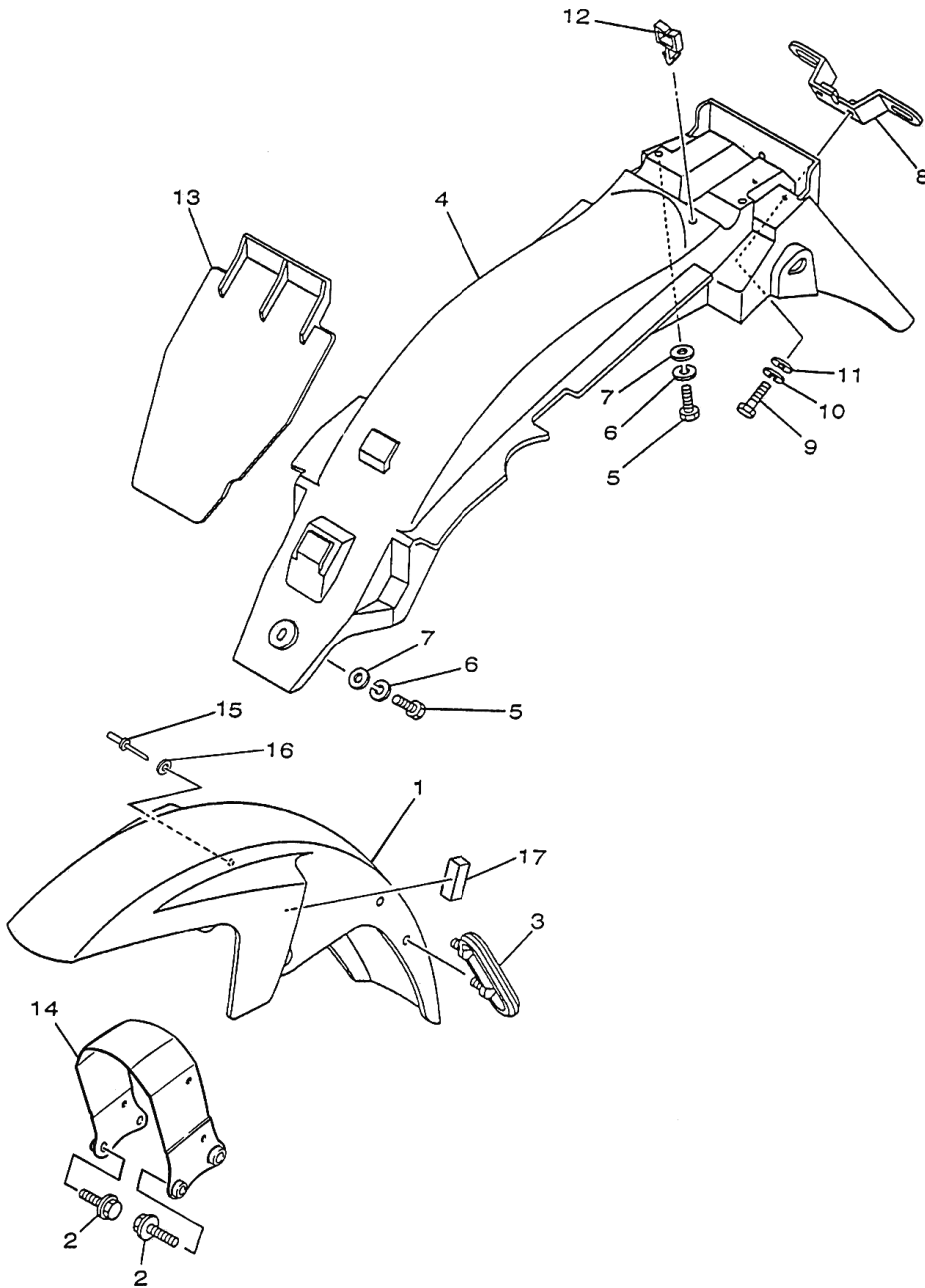
FIG 17

CHASSI  
CUADRO

REF. NO.	CÓDIGO NO.	DESCRIÇÃO	5HH1	5HH2	OBSERVAÇÕES
1	5HH-F1110-00-33	QUADRO COMPLETO YBR125 ARMAZÓN COMPLETO YBR125	1	1	YAMAHA BLACK
2	5HH-F1316-00-33	SUPORTE DO MOTOR 2 SOPORTE DE MOTOR 2	1	1	YAMAHA BLACK
3	9581M-10080	PARAFUSO FLANGE TORNILLO	2	2	
4	90105-088A6	PARAFUSO COM ARRUELA TORNILLO CON ARANDELA	2	2	
5	9570M-10500	PORCA FLANGE TUERCA DE BRIDA	2	2	
6	9570M-08500	PORCA FLANGE TUERCA DE BRIDA	2	2	
7	5HH-F1317-00-33	SUPORTE DO MOTOR 3 SOPORTE DE MOTOR 3	1	1	YAMAHA BLACK
8	5HH-F1318-00-33	SUPORTE DO MOTOR 4 SOPORTE DE MOTOR 4	1	1	YAMAHA BLACK
9	90105-08802	PARAFUSO COM ARRUELA TORNILLO CON ARANDELA	1	1	
10	90105-08803	PARAFUSO COM ARRUELA TORNILLO CON ARANDELA	2	2	
11	9570M-08500	PORCA FLANGE TUERCA DE BRIDA	2	2	
12	90105-08007	PARAFUSO FLANGE TORNILLO CON ARANDELA	1	1	
13	90105-08006	PARAFUSO FLANGE TORNILLO CON ARANDELA	1	1	
14	9570M-08500	PORCA FLANGE TUERCA DE BRIDA	1	1	
15	5HH-28100-00	KIT DE FERRAMENTAS YBR125 JUEGO DE HERRAMIENTAS YBR125	1	1	
16	5HH-F811G-00	ABRÇAÇADEIRA BANDA	1	1	

FIG 18

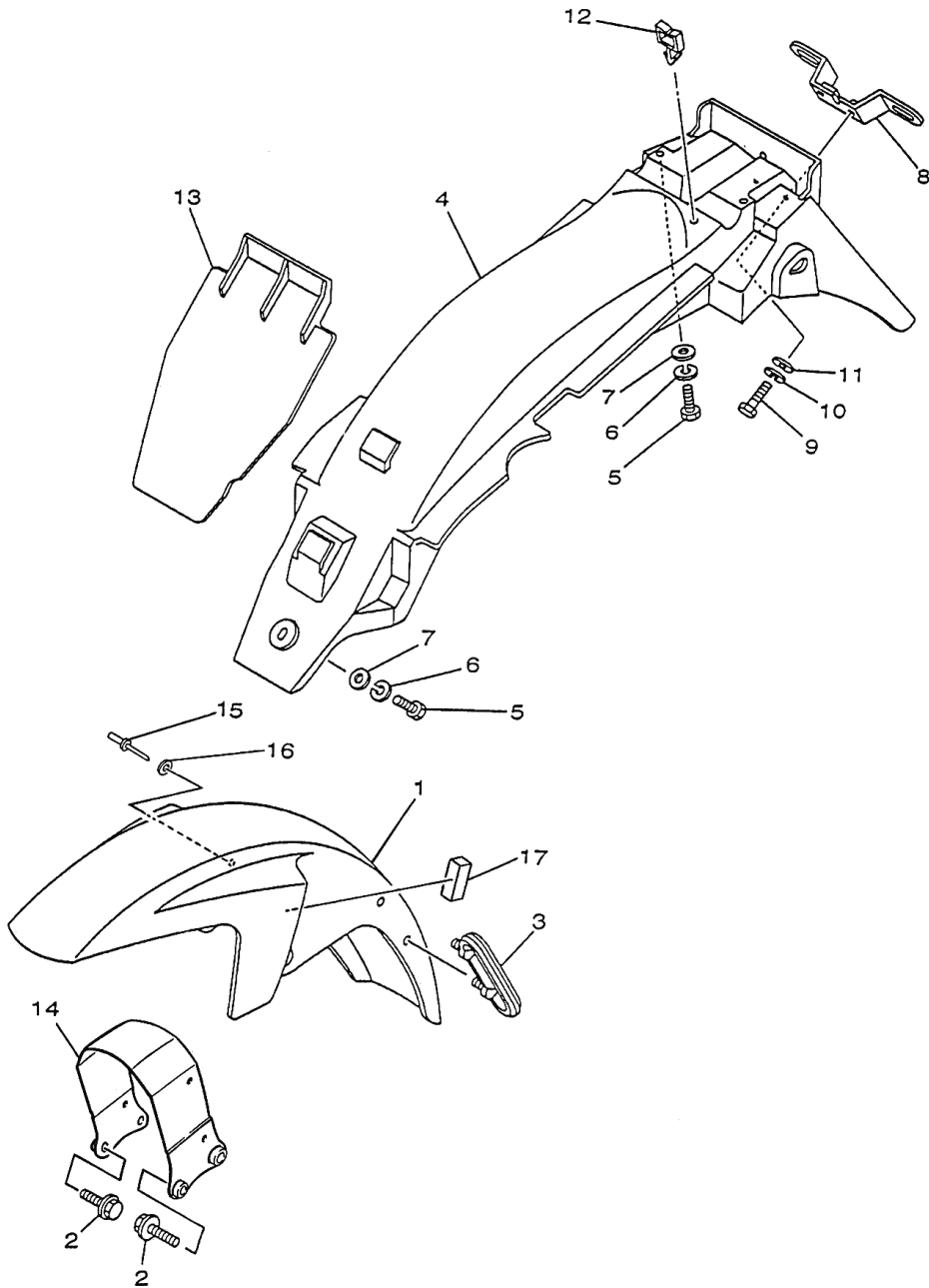
PARALAMA DIANTEIRO E TRASEIRO  
GUARDABARRO



REF. NO.	CÓDIGO NO.	DESCRIÇÃO	5HH1	OBSERVAÇÕES
1	5HH-F1511-00-P0	PÁRALAMA DIANTEIRO GUARDABARRO DELANTERO	1	VRC7
	5HH-F1511-00-P1	PÁRALAMA DIANTEIRO GUARDABARRO DELANTERO	1	DPBMC
	5HH-F1511-00-P2	PÁRALAMA DIANTEIRO GUARDABARRO DELANTERO	1	SM1
	5HH-F1511-00-P3	PÁRALAMA DIANTEIRO GUARDABARRO DELANTERO	1	VDBM3
2	9582M-06016	PARAFUSO FLANGE TORNILLO	4	
3	5HH-F1518-01	FIXADOR DO CABO SOPORTE DE CABLE	1	
4	5HH-F1611-00	PÁRALAMA TRASEIRO COMPLETO GUARDABARRO TRASERO	1	
5	9700M-06016	PARAFUSO SEXTAVADO TORNILLO	3	
6	9290M-06100	ARRUELA DE PRESSAO ARANDELA DE RESORTE	3	
7	90201-06804	ARRUELA PLANA ARANDELA PLANA	3	
8	5HH-F1685-00	SUPORE DA PLACA SOPORTE DE LICENCIA	1	
9	9700M-06016	PARAFUSO SEXTAVADO TORNILLO	2	
10	9290M-06100	ARRUELA DE PRESSÃO ARANDELA DE RESORTE	2	
11	90201-06804	ARRUELA PLANA ARANDELA PLANA	2	
12	90464-10180	GRAMPO BRIDA	1	
13	5HH-F1621-00	ABA CHARNELA	1	
14	5HH-F1513-00	FIXADOR DO PÁRALAMA FIJADOR DE GUARDABARRO	1	
15	90267-48078	REBITE CEGO REMACHE CIEGO	4	
16	90201-04W00	ARRUELA PLANA ARANDELA PLANA	4	
17	5HH-F1541-00	AMORTIZADOR 1 AMORTIGUADOR 1	2	

FIG 18

PARALAMA DIANTEIRO E TRASEIRO  
GUARDABARRO



REF. NO.	CÓDIGO NO.	DESCRIÇÃO	5HH2	OBSERVAÇÕES
1	5HH-F1511-00-TR	PÁRALAMA DIANTEIRO GUARDABARRO DELANTERO	1	RTR
	5HH-F1511-00-P1	PÁRALAMA DIANTEIRO GUARDABARRO DELANTERO	1	DPBMC
	5HH-F1511-00-P2	PÁRALAMA DIANTEIRO GUARDABARRO DELANTERO	1	SM1
	5HH-F1511-00-P3	PÁRALAMA DIANTEIRO GUARDABARRO DELANTERO	1	VDBM3
2	9582M-06016	PARAFUSO FLANGE TORNILLO	4	
3	5HH-F1518-01	FIXADOR DO CABO SOPORTE DE CABLE	1	
4	5HH-F1611-00	PÁRALAMA TRASEIRO COMPLETO GUARDABARRO TRASERO	1	
5	9700M-06016	PARAFUSO SEXTAVADO TORNILLO	3	
6	9290M-06100	ARRUELA DE PRESSAO ARANDELA DE RESORTE	3	
7	90201-06804	ARRUELA PLANA ARANDELA PLANA	3	
8	5HH-F1685-00	SUPORTE DA PLACA SOPORTE DE LICENCIA	1	
9	9700M-06016	PARAFUSO SEXTAVADO TORNILLO	2	
10	9290M-06100	ARRUELA DE PRESSÃO ARANDELA DE RESORTE	2	
11	90201-06804	ARRUELA PLANA ARANDELA PLANA	2	
12	90464-10180	GRAMPO BRIDA	1	
13	5HH-F1621-00	ABA CHARNELA	1	
14	5HH-F1513-00	FIXADOR DO PÁRALAMA FIJADOR DE GUARDABARRO	1	
15	90267-48078	REBITE CEGO REMACHE CIEGO	4	
16	90201-04W00	ARRUELA PLANA ARANDELA PLANA	4	
17	5HH-F1541-00	AMORTIZADOR 1 AMORTIGUADOR 1	2	

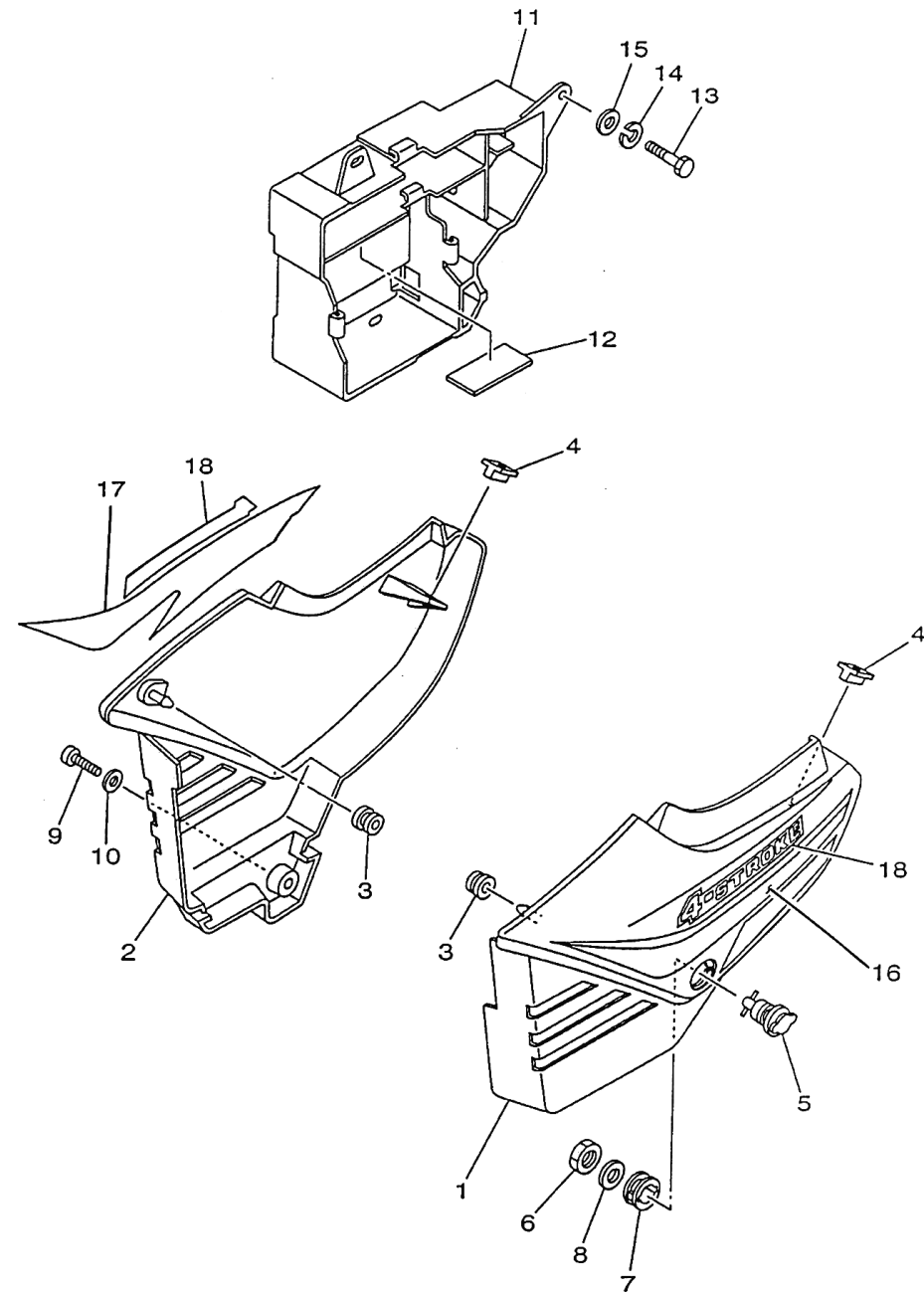


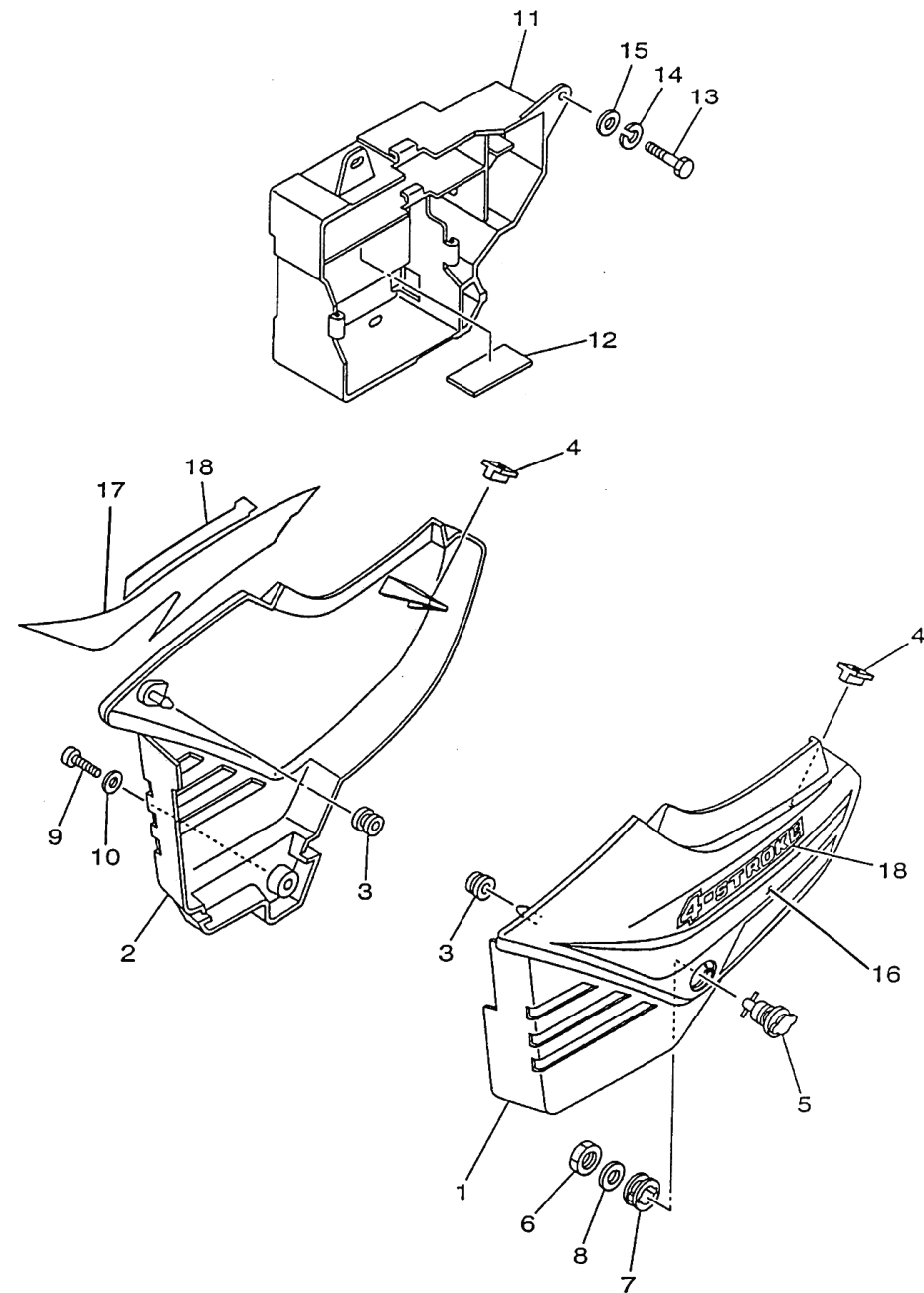
FIG 19

TAMPAS LATERAIS E CX. BATERIA  
CUBIERTA LATERAL

REF. NO.	CÓDIGO NO.	DESCRIÇÃO	5HH1	OBSERVAÇÕES
1	5HH-F1711-00-P0	TAMPA LATERAL ESQUERDA	1	VRC7
	5HH-F1711-00-P1	TAMPA LATERLA ESQUERDA	1	DPBMC
	5HH-F1711-00-P2	TAMPA LATERAL ESQUERDA	1	SM1
	5HH-F1711-00-P3	TAMPA LATERAL ESQUERDA	1	VDBM3
2	5HH-F1721-00-P0	TAMPA LATERAL DIREITA	1	VRC7
	5HH-F1721-00-P1	TAMPA LATERAL DIREITA	1	DPBMC
	5HH-F1721-00-P2	TAMPA LATERAL DIREITA	1	SM1
	5HH-F1721-00-P3	TAMPA LATERAL DIREITA	1	VDBM3
3	90480-13426	ILHO DE BORRACHA	2	
4	5HH-F1778-00	AMORTIZADOR DE LOCALIZAÇÃO	2	
		AMORTIGUADOR DE MONTAGE		
5	35N-F1780-00	TRAVA DA TAMPA LATERAL	1	5HH-H2500-01
		CERRADURA COMPLETA		
6	90170-22187	PORCA	1	
		TUERCA		
7	90480-24186	ILHO DE BORRACHA	1	
		TAPON		
8	90201-225A4	ARRUELA PLANA	1	
		ARANDELA PLANA (T=1.0)		
9	9890M-06020	PARAFUSO CABEÇA BLINDADA	1	
		TORNILLO CON VALONA		
10	90201-06804	ARRUELA PLANA	1	
		ARANDELA PLANA		
11	5HH-F177G-00	CAIXA DA BATERIA PT	1	
		CAJA DE BATERIA		
12	5HH-F1746-00	AMORTIZADOR	1	
		AMORTIGUADOR		
13	9700M-06016	PARAFUSO SEXTAVADO	3	
		TORNILLO		
14	9290M-06100	ARRUELA DE PRESSÃO	3	
		ARANDELA DE RESORTE		
15	90201-06804	ARRUELA PLANA	3	
		ARANDELA PLANA		
16	5HH-F173E-01	GRÁFICO, TAMPA LATERAL ESQ.	1	PARA VRC7
		GRAFICO 1		
	5HH-F173E-11	GRÁFICO, TAMPA LATERAL ESQ.	1	PARA DPBMC
		GRAFICO 1		

FIG 19

TAMPAS LATERAIS E CX. BATERIA  
CUBIERTA LATERAL



REF. NO.	CÓDIGO NO.	DESCRIÇÃO	5HH1	OBSERVAÇÕES
16	5HH-F173E-21	GRÁFICO, TAMPA LATERAL ESQ. GRAFICO 1	1	PARA SM1
	5HH-F173E-31	GRÁFICO, TAMPA LATERAL ESQ. GRAFICO 1	1	PARA VDBM3
17	5HH-F173F-01	GRÁFICO, TAMPA LATERAL DIR. GRAFICO 1	1	PARA VRC7
	5HH-F173F-11	GRÁFICO, TAMPA LATERAL DIR. GRAFICO 2	1	PARA DPBMC
	5HH-F173F-21	GRÁFICO, TAMPA LATERAL DIR. GRAFICO 2	1	PARA SM1
	5HH-F173F-31	GRÁFICO, TAMPA LATERAL DIR. GRAFICO 2	1	PARA VDBMC
18	5HH-F1781-00	EMBLEMA 4 TEMPOS EMBLEM 4 TIEMPOS	2	PARA VRC7
	5HH-F1781-10	EMBLEMA 4 TEMPOS EMBLEM 4 TIEMPOS	2	PARA DPBMC
	5HH-F1781-20	EMBLEMA 4 TEMPOS EMBLEM 4 TIEMPOS	2	PARA SM1
	5HH-F1781-30	EMBLEMA 4 TEMPOS EMBLEM 4 TIEMPOS	2	PARA VDBMC

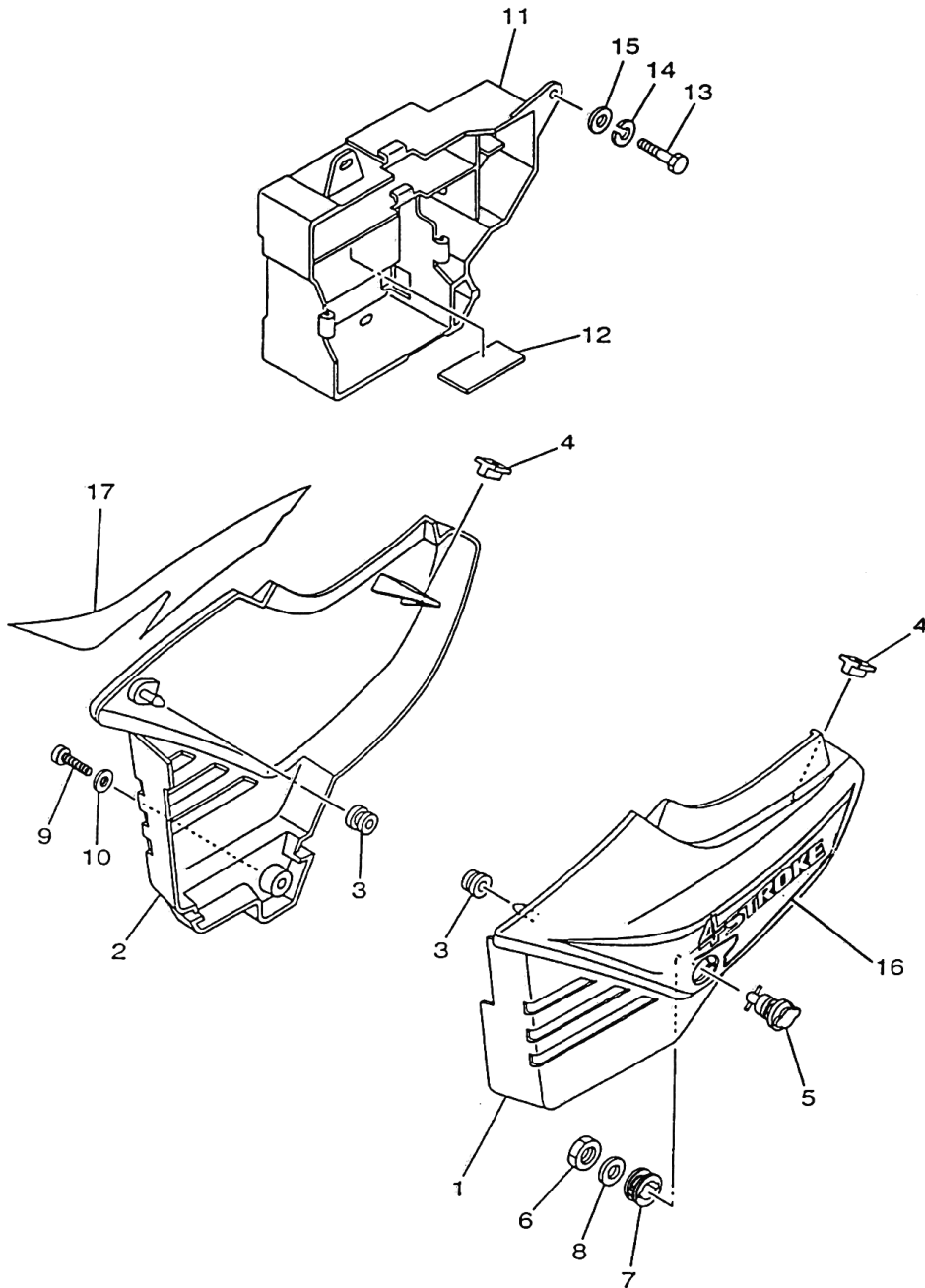


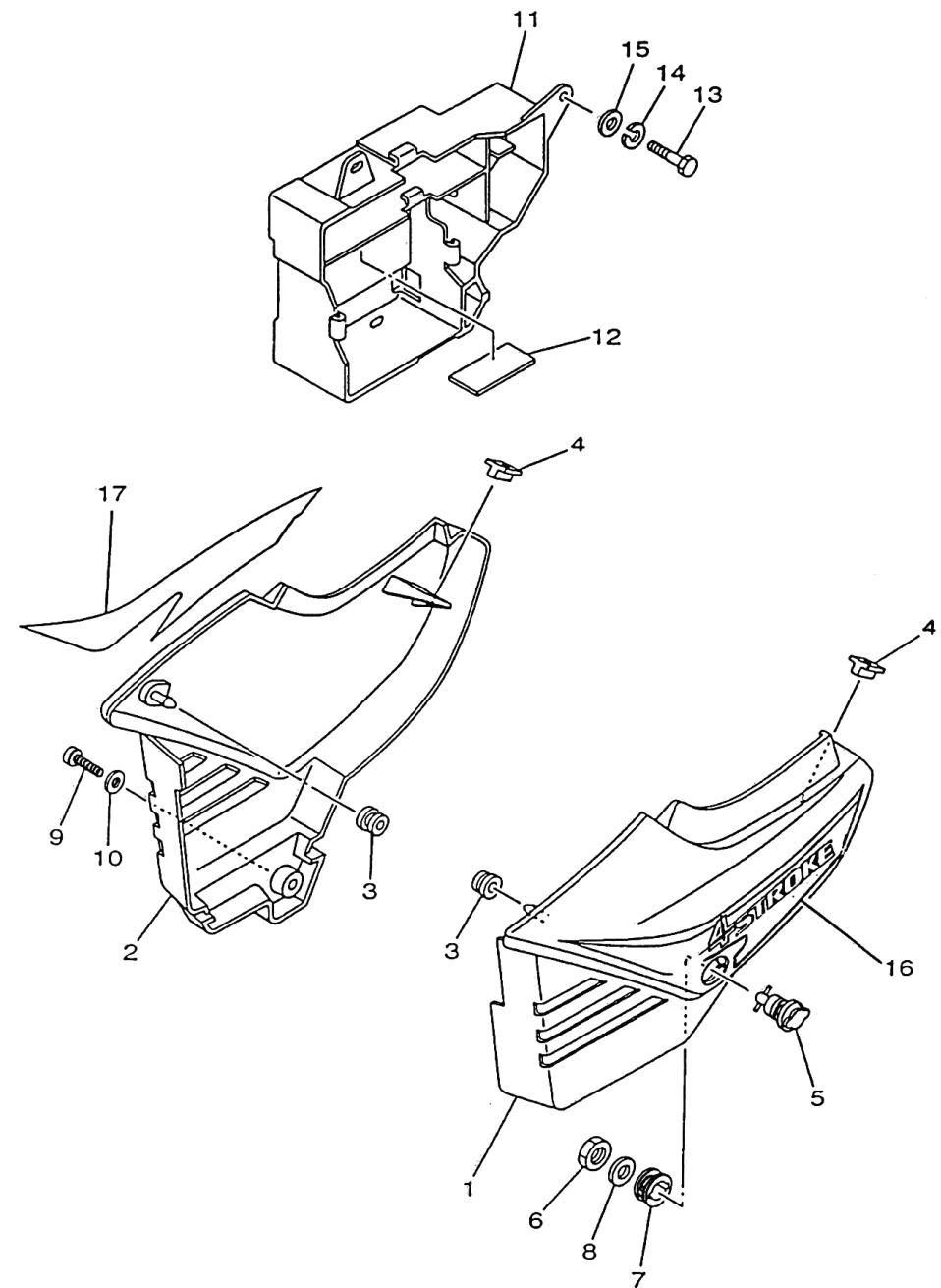
FIG 19

TAMPAS LATERAIS E CX. BATERIA  
CUBIERTA LATERAL

REF. NO.	CÓDIGO NO.	DESCRIÇÃO	5HH2	OBSERVAÇÕES
1	5HH-F1711-00-TR	TAMPA LATERAL ESQUERDA	1	RTR
	5HH-F1711-00-P1	TAMPA LATERLA ESQUERDA	1	DPBMC
	5HH-F1711-00-P2	TAMPA LATERAL ESQUERDA	1	SM1
	5HH-F1711-00-P3	TAMPA LATERAL ESQUERDA	1	VDBM3
2	5HH-F1721-00-TR	TAMPA LATERAL DIREITA	1	RTR
	5HH-F1721-00-P1	TAMPA LATERAL DIREITA	1	DPBMC
	5HH-F1721-00-P2	TAMPA LATERAL DIREITA	1	SM1
	5HH-F1721-00-P3	TAMPA LATERAL DIREITA	1	VDBM3
3	90480-13426	ILHO DE BORRACHA	2	
4	5HH-F1778-00	AMORTIZADOR DE LOCALIZAÇÃO	2	
		AMORTIGUADOR DE MONTAGE		
5	35N-F1780-00	TRAVA DA TAMPA LATERAL	1	5HH-H2500-01
		CERRADURA COMPLETA		
6	90170-22187	PORCA	1	
		TUERCA		
7	90480-24186	ILHO DE BORRACHA	1	
		TAPON		
8	90201-225A4	ARRUELA PLANA	1	
		ARANDELA PLANA (T=1.0)		
9	9890M-06020	PARAFUSO CABEÇA BLINDADA	1	
		TORNILLO CON VALONA		
10	90201-06804	ARRUELA PLANA	1	
		ARANDELA PLANA		
11	5HH-F177G-00	CAIXA DA BATERIA PT	1	
		CAJA DE BATERIA		
12	5HH-F1746-00	AMORTIZADOR	1	
		AMORTIGUADOR		
13	9700M-06016	PARAFUSO SEXTAVADO	3	
		TORNILLO		
14	9290M-06100	ARRUELA DE PRESSÃO	3	
		ARANDELA DE RESORTE		
15	90201-06804	ARRUELA PLANA	3	
		ARANDELA PLANA		
16	5HH-F173E-40	GRÁFICO, TAMPA LATERAL ESQ.	1	PARA RTR
		GRAFICO 1		
	5HH-F173E-50	GRÁFICO, TAMPA LATERAL ESQ.	1	PARA DPBMC
		GRAFICO 1		

FIG 19

TAMPAS LATERAIS E CX. BATERIA  
CUBIERTA LATERAL



REF. NO.	CÓDIGO NO.	DESCRIÇÃO	5HH2	OBSERVAÇÕES
16	5HH-F173E-60	GRÁFICO, TAMPA LATERAL ESQ. GRAFICO 1	1	PARA SM1
	5HH-F173E-70	GRÁFICO, TAMPA LATERAL ESQ. GRAFICO 1	1	PARA VDBM3
17	5HH-F173F-40	GRÁFICO, TAMPA LATERAL DIR. GRAFICO 1	1	PARA RTR
	5HH-F173F-50	GRÁFICO, TAMPA LATERAL DIR. GRAFICO 2	1	PARA DPBMC
	5HH-F173F-60	GRÁFICO, TAMPA LATERAL DIR. GRAFICO 2	1	PARA SM1
	5HH-F173F-70	GRÁFICO, TAMPA LATERAL DIR. GRAFICO 2	1	PARA VDBMC



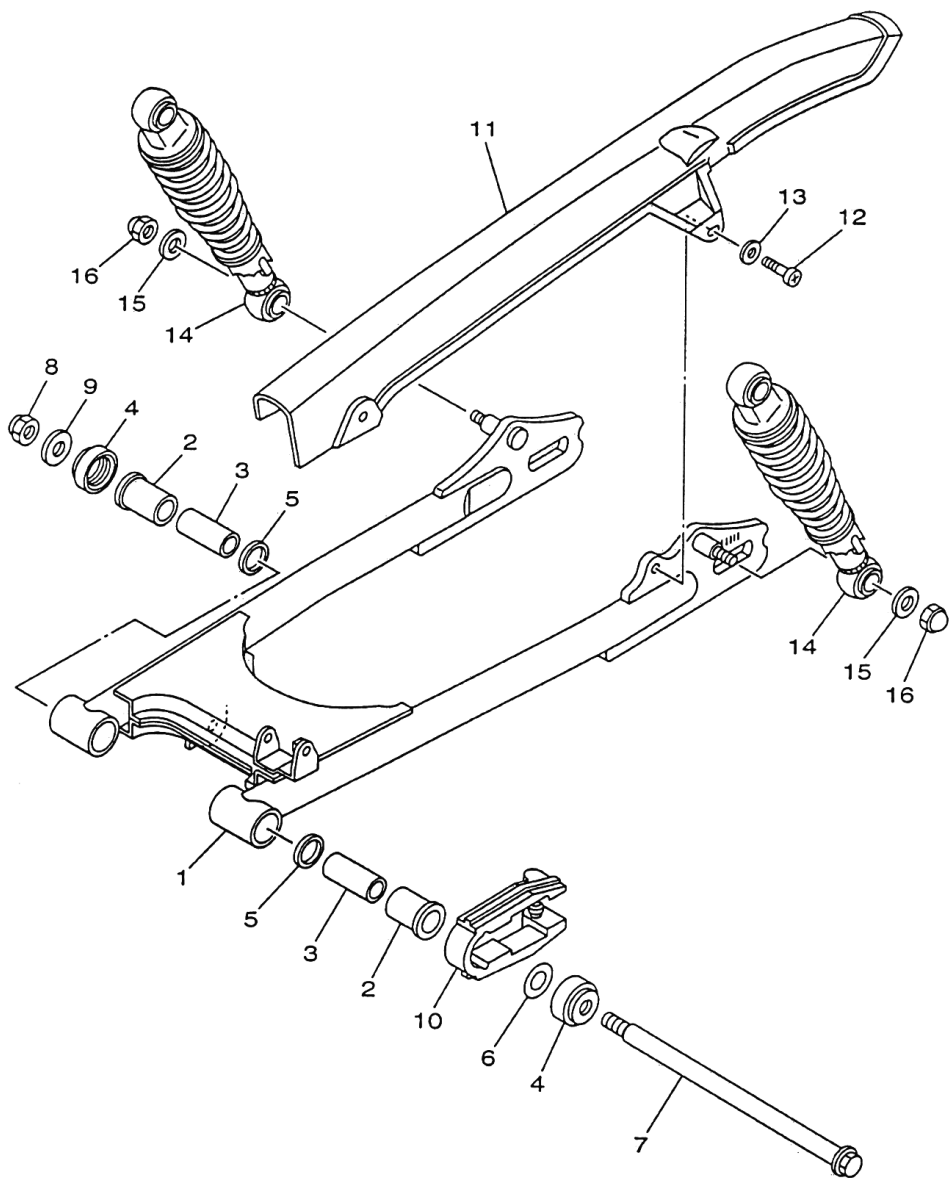


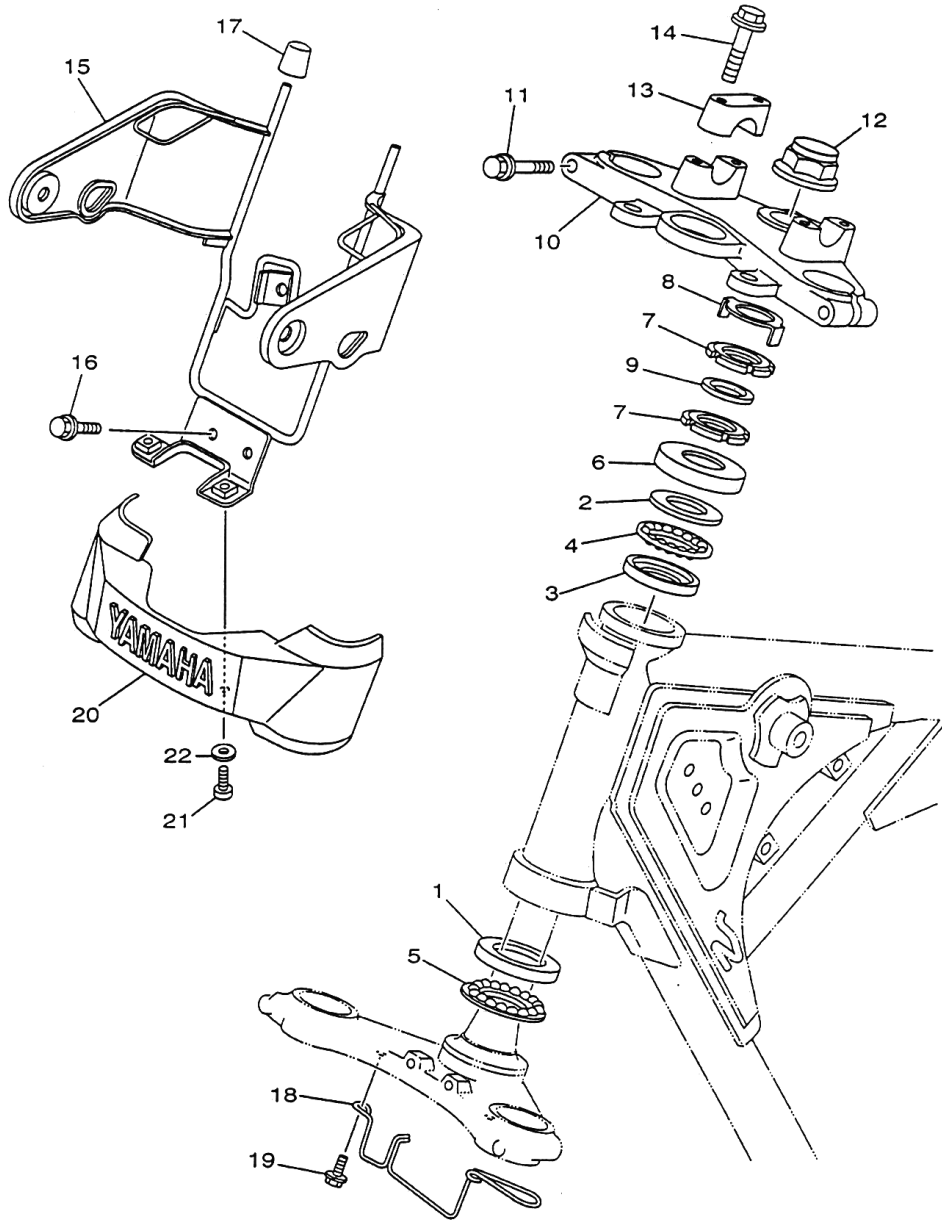
FIG 20

**GARFO TRASEIRO  
BRAZO TRASERO**

REF. NO.	CÓDIGO NO.	DESCRIÇÃO	5HH1	5HH2	OBSERVAÇÕES
1	5HH-F2110-00-33	GARFO TRASEIRO COMPLETO BRAZO TRASERO COMPLETO	1	1	YAMAHA BLACK
2	90386-18099	BUCHA BUJE	2	2	
3	5HH-F2123-00	BUCHA 1 BUJE 1	2	2	
4	5HH-F2128-00	TAMPA 1 TAPA DE EMPIJE 1	2	2	
5	93109-18807	RETENTOR DE ÓLEO	2	2	
6	5L9-F2127-00	SELLO DE ACEITE ARRUELA CALÇO CUNA	1	1	
7	5HH-22141-00	EIXO DO GARFO TRASEIRO EJE DEL BARCULANTE	1	1	
8	90185-12134	PORCA TUERCA AUTOBLOCANTE	1	1	
9	90201-122H1	ARRUELA PLANA ARANDELA PLANA	1	1	
10	5HH-F2151-00	VEDADOR DO PROTETOR SELLO DE GUARDA	1	1	
11	5HH-F2311-00	CAPA DA CORRENTE CABRECADENA	1	1	
12	9851M-06012	PARAFUSO CAB. PANELA TORNILLO CON VALONA	2	2	
13	90201-06804	ARRUELA PLANA ARANDELA PLANA	2	2	
14	5HH-F2210-00	AMORTECEDOR TRASEIRO COMPLETO AMORTIGUADOR TRASERO COMPLETO	2	2	
15	90201-106F2	ARRUELA ARANDELA PLANA	6	6	
16	9530M-10800	PORCA CHAPÉU TUERCA	4	4	

FIG 21

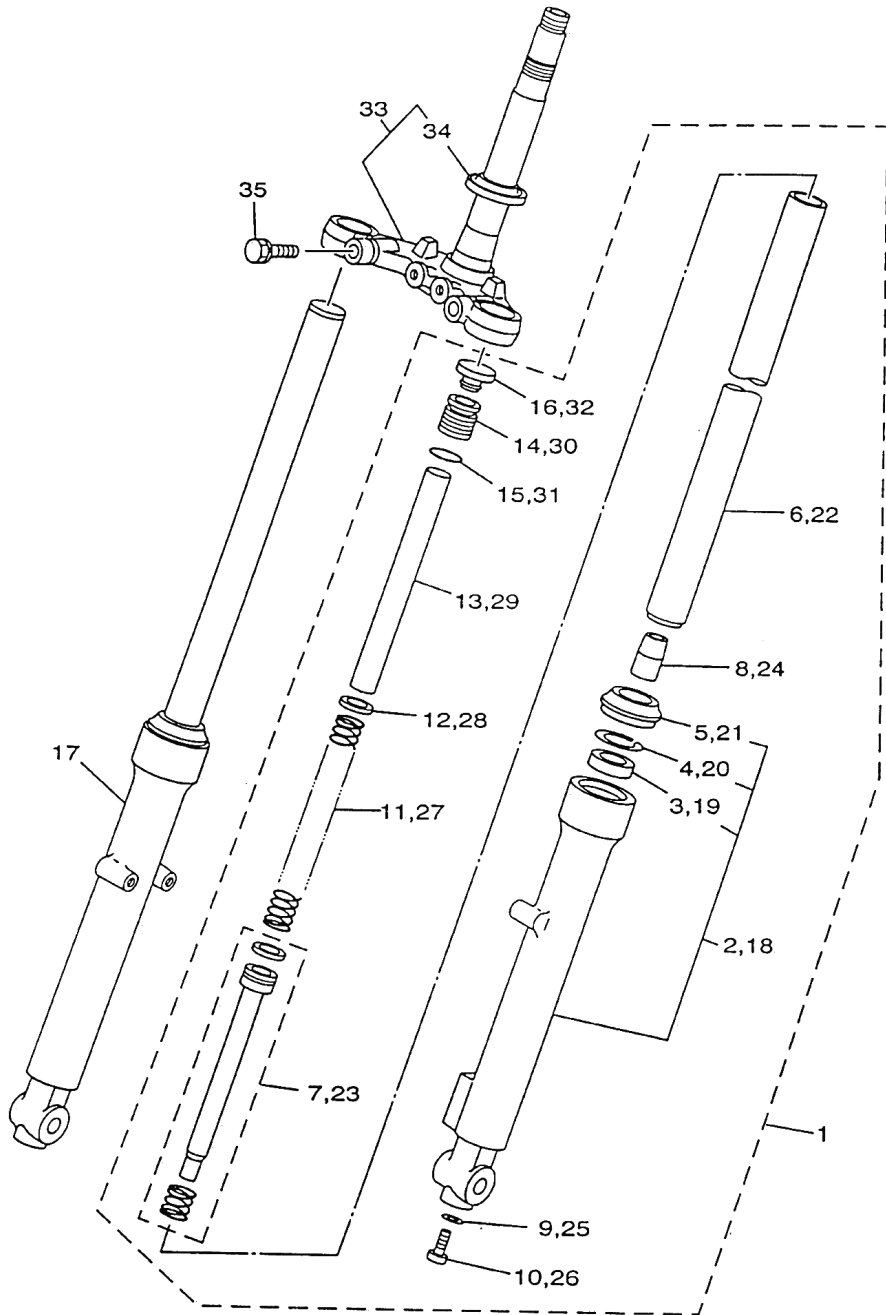
MESA DO GUIDÃO  
DIRECCION



REF. NO.	CÓDIGO NO.	DESCRIÇÃO	5HH1	5HH2	OBSERVAÇÕES
1	156-23412-00	PISTA DE ESFERAS 2	1	1	
2	22F-23411-01	PISTA DE BOLAS 2	1	1	
3	22F-23412-01	CORREDIÇA ESFERA 1	1	1	
4	22F-2341E-00	PISTA DE BOLAS 1	1	1	
5	156-2341E-00	CORREDIÇA ESFERA 2	1	1	
6	23L-F3416-00	PISTA DE BOLAS 2	1	1	
7	90179-25615	KIT DE ESFERAS (22)	1	1	
8	5HH-F3418-00	BUTTE DE ROULEMENT (22)	1	1	
9	90202-26142	KIT DE ESFERAS (19)	1	1	
10	5HH-F3435-00	BUTTE DE ROULEMENT (19)	1	1	
11	9502M-08040	CAPA DA PISTA ESFERA 2	2	2	
12	90176-22050	CUBIERTA DE BASE DE BOLA 2	2	2	
13	3V9-F3441-00	PORCA	1	1	
14	95027-08035	TUERCA	1	1	
15	5HH-F3174-00	ARRUELA ESPECIAL	1	1	
16	9582M-06012	ARRUELA ESPECIAL	1	1	
17	5HH-F317J-00	ARRUELA PLANA	1	1	
18	5HH-F3389-01	ARRUELA DE PLANA	1	1	
19	9582M-06012	MESA DO GUIDÃO COMPLETA	1	1	YAMAHA BLACK
20	5HH-F3395-00	PLATINA SUPERIOR COMPLETA	1	1	
21	9851M-05016	PARAFUSO FLANGE	2	2	
22	90201-052E2	PERNO, DE BRIDA	2	2	
12	90176-22050	PORCA	1	1	
13	3V9-F3441-00	TUERCA CORONA	1	1	
14	95027-08035	FIXADOR, SUPERIOR DO GUIDÃO	2	2	
15	5HH-F3174-00	SOPORTE DE MANUBRIO	2	2	
16	9582M-06012	PARAFUSO	4	4	
17	5HH-F317J-00	PERNO, DE BRIDA	1	1	
18	5HH-F3389-01	SUPOORTE DO FAROL PRINCIPAL	1	1	
19	9582M-06012	SOPORTE DEL FARO DELANTERO	1	1	
20	5HH-F3395-00	PARAFUSO FLANGE	2	2	
21	9851M-05016	PERNO, DE BRIDA	2	2	
22	90201-052E2	AMORTIZADOR	2	2	
		AMORTIGUADOR 1	2	2	
		GUIA DO CABO	1	1	
		GUIA DE CABLE	1	1	
		PARAFUSO FLANGE	2	2	
		PERNO, DE BRIDA	2	2	
		EMBLEMA YAHAMA FRONTAL	1	1	
		EMBLEMA (YAMAHA)	1	1	
		PARAFUSO CABECA PANELA	2	2	
		TORNILLO CON VALONA	2	2	
		ARRUELA PLANA	2	2	
		ARRUELA PLANA	2	2	

FIG 22

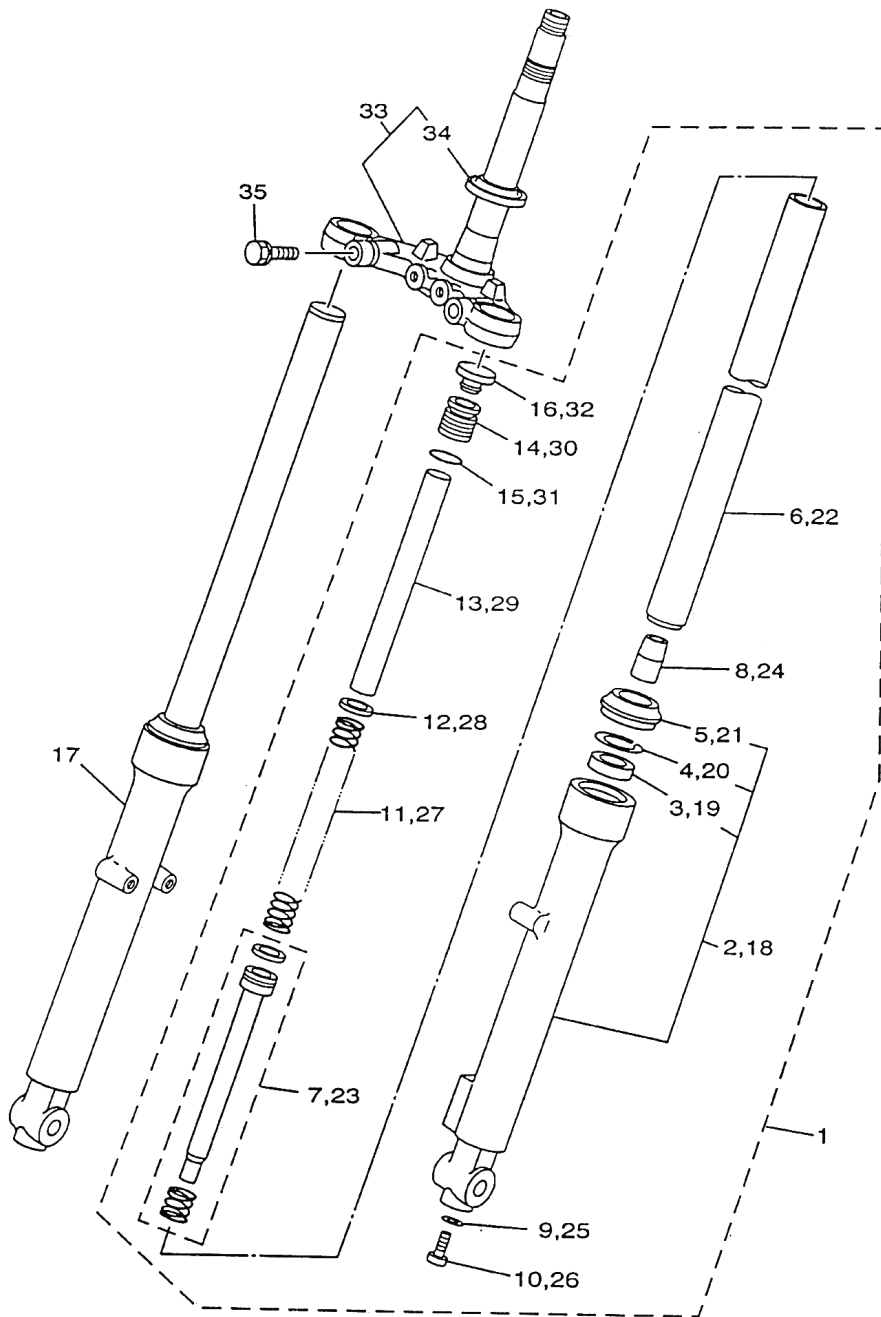
**GARFO DIANTEIRO  
HORQUILLA DELANTERA**



REF. NO.	CÓDIGO NO.	DESCRIÇÃO	5HH1	5HH2	OBSERVAÇÕES
	5HH-F3100-00	GARFO DIANTEIRO COMPLETO HORQUILLA DELANTERA COMPLETA	1	1	REF. 1 ~ 35
1	5HH-F3102-00	..GARFO DIANTEIRO ESQ. CONJUNTO ..HORQUILLA DELANT. COMPL.(MI)	1	1	
2	5HH-F3106-00	..TUBO EXTERNO ESQ. COMPLETO ..TUBO EXTERIOR COMPLETO 1	1	1	
3	3HB-F3145-00	...RETENTOR DE ÓLEO ...RETEN DE ACEITE	1	1	
4	3V3-F3156-00	...ANEL TRAVA DO RETENTOR ...PRESILLA DEL RETEN	1	1	
5	3HB-F3144-00	...RETENTOR ...GUARDAPOLVO	1	1	
6	5HH-F3110-00	..TUBO INTERNO COMPLETO 1 ..TUBO INTERIOR COMPLETO 1	1	1	
7	5HH-F3170-00	..CILINDRO DO GARFO ..CILINDRO COMPL. DE HORQ DELA	1	1	
8	5HH-F3173-00	..VÁLVULA DE PRESSÃO DO ÓLEO ..VASTAGO AHUSADO	1	1	
9	509-F3158-L0	..GUARNIÇÃO ..EMPAQUE	1	1	
10	91311-10025	..PARAFUSO ..PERNO	1	1	
11	5HH-F3141-00	..MOLA DA SUSPENSÃO DIANTEIRA ..RESORTE HORQUILLA DELANT.	1	1	
12	5J0-F3146-00	..ARRUELA DE VEDAÇÃO DO ÓLEO ..ARANDELA DE SELLO DE ACEITE	1	1	
13	5HH-F3118-00	..ESPAÇADOR ..SEPARADOR	1	1	
14	1X0-F3111-00	..CAPA DO GARFO DIANTEIRO ..TAPON	1	1	
15	146-F3114-00	..ANEL DE BORRACHA ..EMPAQUE	1	1	
16	1X0-F3168-00	..CAPA DO GARFO DIANTEIRO ..TAPA DE HORQUILLA DELANTERA	1	1	
17	5HH-F3103-00	..GARFO DIANTEIRO DIR. CONJUNTO ..HORQUILLA DELANT. COMPL.(MD)	1	1	
18	5HH-F3107-00	..TUBO EXTERNO DIR. COMPLETO 2 ..TUBO EXTERIOR COMPLETO 2	1	1	
19	3HB-F3145-00	...RETENTOR DE ÓLEO ...RETEN DE ACEITE	1	1	
20	3V3-F3156-00	...ANEL TRAVA DO RETENTOR ...PRESILLA DEL RETEN	1	1	
21	3HB-F3144-00	...RETENTOR ...GUARDAPOLVO	1	1	

FIG 22

**GARFO DIANTEIRO  
HORQUILLA DELANTERA**



REF. NO.	CÓDIGO NO.	DESCRIÇÃO	5HH2	5HH2	OBSERVAÇÕES
22	5HH-F3110-00	..TUBO INTERNO COMPLETO 1 ..TUBO INTERIOR COMPLETO 1	1	1	
23	5HH-F3170-00	..CILINDRO DO GARFO DIANTEIRO ..CILINDRO COMPL DE HORQ DELA	1	1	
24	5HH-F3173-00	..VÁLVULA DE PRESSAO DO ÓLEO ..VASTAGO AHUSADO	1	1	
25	509-F3158-L0	..GURANIÇÃO ..EMPAQUE	1	1	
26	91311-10025	..PARAFUSO ..PERNO	1	1	
27	5HH-F3141-00	..MALA DA SUSPENSÃO DIANTEIRA ..RESORTE HORQUILLA DELANT.	1	1	
28	5J0-F3146-00	..ARRUELA DE VEDAÇÃO DO ÓLEO ..ARANDELA DE SELLO DE ACEITE	1	1	
29	5HH-F3118-00	..SEPARADOR ..SEPARADOR	1	1	
30	1X0-F3111-00	..CAPA DO GARFO DIANTEIRO ..TAPON	1	1	
31	146-F3114-00	..ANEL DE BORRACHA ..EMPAQUE	1	1	
32	1X0-F3168-00	..CAPA DO GARFO DIANTEIRO ..TAPA DE HORQUILLA DELANTERA	1	1	
33	5HH-F3340-00	..SUPORTE INFERIOR COMPLETO ..PLATINA INFEIOR COMPLETA	1	1	
34	156-23411-00	...PISTA DE ESFERAS 1 ...PISTA DE BOLAS 1	1	1	
35	5HH-F3346-00	..PARAFUSO ..PERNO	2	2	

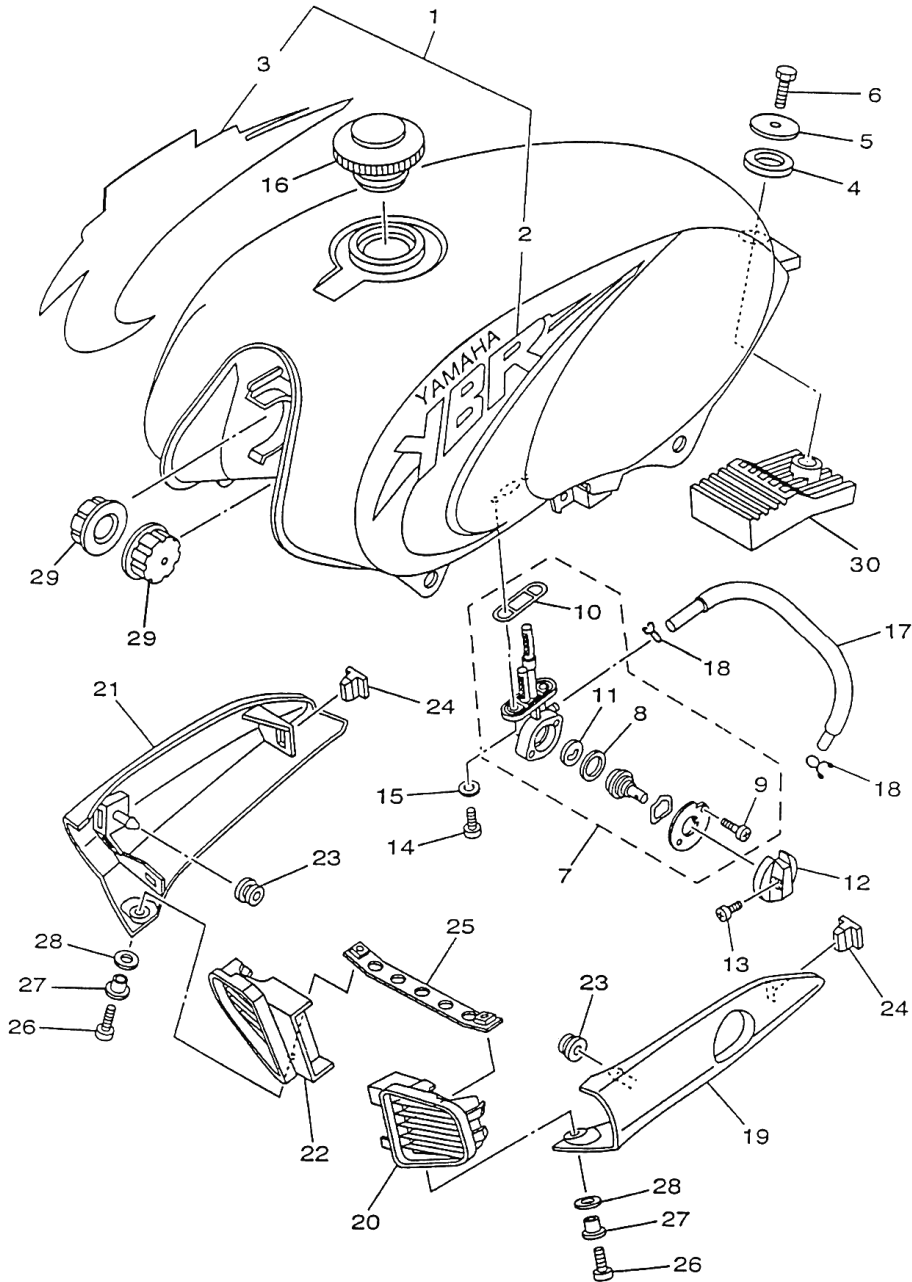


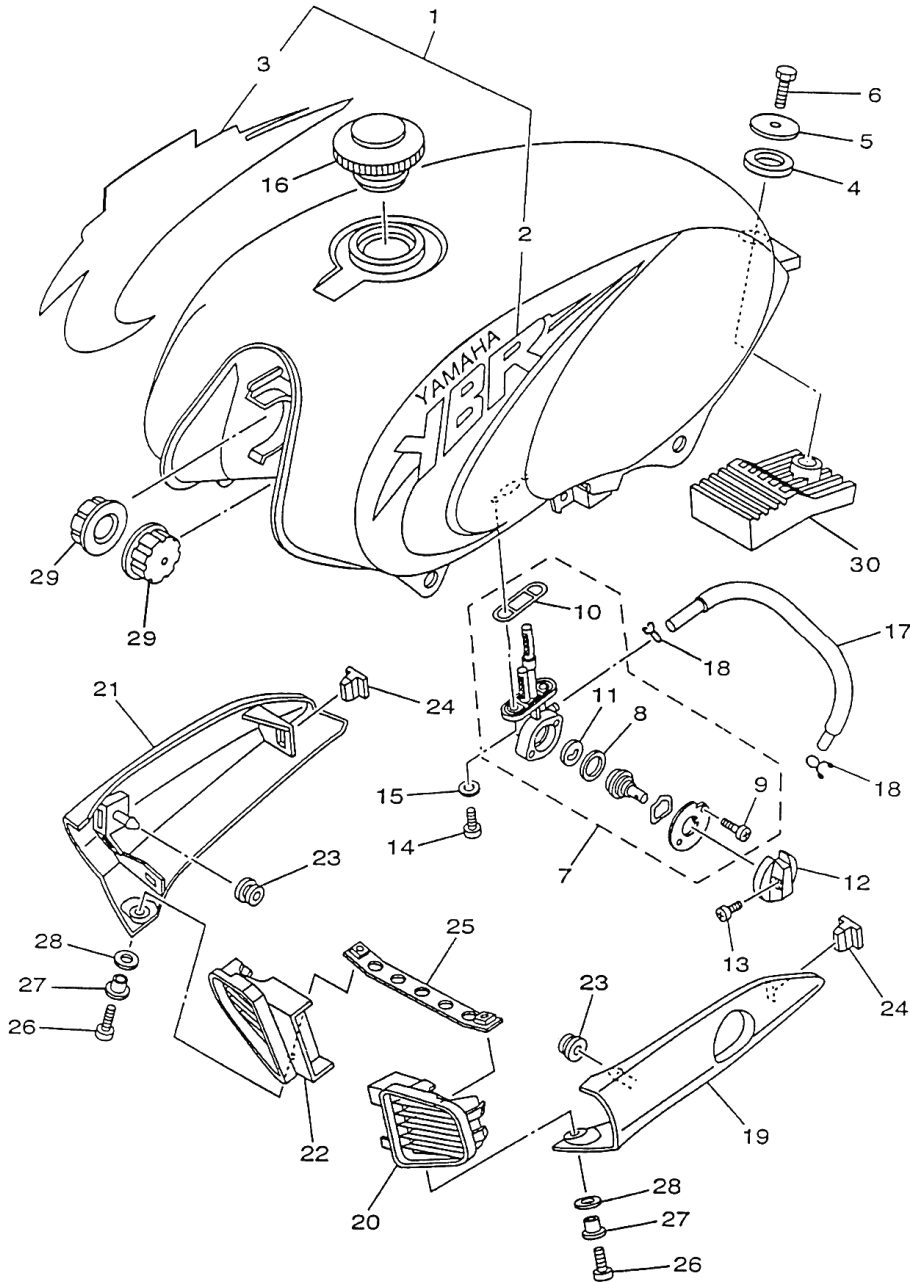
FIG 23

TANQUE DE COMBUSTÍVEL  
DEPOSITO DE COMBUSTIBLE

REF. NO.	CÓDIGO NO.	DESCRIÇÃO	5HH1	OBSERVAÇÕES
1	5HH-F4100-00	TANQUE DE COMBUSTÍVEL CJ. DEPOSITO DE COMBUSTIBLE COMP.	1	VRC7
	5HH-F4100-10	TANQUE DE COMBUSTÍVEL CJ. DEPOSITO DE COMBUSTIBLE COMP.	1	DPBMC
	5HH-F4100-20	TANQUE DE COMBUSTÍVEL CJ. DEPOSITO DE COMBUSTIBLE COMP.	1	SM1
	5HH-F4100-30	TANQUE DE COMBUSTÍVEL CJ. DEPOSITO DE COMBUSTIBLE COMP.	1	VDBM3
2	5HH-F4244-00	.GRÁFICO DO TANQUE ESQUERDO .CALCOMANIA DEL DESPOSITO (MI)	1	VRC7
	5HH-F4244-10	.GRÁFICO DO TANQUE ESQUERDO .CALCOMANIA DEL DEPOSITO (MI)	1	DPBMC
	5HH-F4244-20	.GRÁFICO DO TANQUE ESQUERDO .CALCOMANIA DEL DEPOSITO (MI)	1	SM1
	5HH-F4244-30	.GRÁFICO DO TANQUE ESQUERDO .CALCOMANIA DEL DEPOSITO (MI)	1	VDBM3
3	5HH-F4245-00	.GRÁFICO DO TANQUE DIREITO .CALCOMANIA DEL DEPOSITO (MD)	1	VRC7
	5HH-F4245-10	.GRÁFICO DO TANQUE DIREITO .CALCOMANIA DEL DEPOSITO (MD)	1	DPBMC
	5HH-F4245-20	.GRÁFICO DO TANQUE DIREITO .CALCOMANIA DEL DEPOSITO (MD)	1	SM1
	5HH-F4245-30	.GRÁFICO DO TANQUE DIREITO .CALCOMANIA DEL DEPOSITO (MD)	1	VDBM3
4	5HH-F4182-00	AMORTIZADOR DE LOCAÇÃO 2 AMORTIGUADOR DE MONTAJE 2	1	
5	90201-08569	ARRUELA ARANDELA PLANA	1	
6	9700M-08016	PARAFUSO SEXTAVADO PERNO	1	
7	5HH-24500-00	TORNEIRA DE COMBUSTÍVEL GRIFO DE COMBUSTIBLE 1	1	
8	3AJ-24534-00	.RETENTOR DA ALAVANCA .SELLO DE GRIFO	1	
9	98507-03008	.PARAFUSO CABEÇA PANELA .TORNILLO DE CABEZA CON PLANA	2	
10	4X8-24512-00	.GAXETA .EMPAQUE	1	
11	3AJ-24523-00	.VÁLVULA DA TORNEIRA .VALVULA	1	
12	4FD-24524-00	ALAVANCA DA TORNEIRA LLAVE DEL GRIFO	1	
13	90157-03122	PARAFUSO TORNILLO CABEZA CONICA PLANA	1	
14	9890M-06016	PARAFUSO CAB. BLINDADA TORNILLO DE REGLAJE	2	

FIG 23

TANQUE DE COMBUSTÍVEL  
DEPOSITO DE COMBUSTIBLE



REF. NO.	CÓDIGO NO.	DESCRIÇÃO	5HH1	OBSERVAÇÕES
15	90202-06800	ARRUELA LISA ARANDELA PLANA	2	
16	5HH-F4610-02	TAMPA DO TANQUE COMPLETA TAPON COMPLETO	1	5HH-H2500-01
17	5HH-F4311-00	TUBO DE COMBUSTÍVEL 1 TUBO DE COMBUSTIBLE 1	1	
18	90467-09W06	CLIPLE PRESILLA	2	
19	5HH-F137W-00	TOMADA DE AR ESQUERDA CUBIERTA DE GUIA DE AIRE 1	1	
20	5HH-F137U-00	GUIA DE AR ESQUERDA GUIA DE AIRE 1	1	
21	5HH-F137X-00	TOMADA DE AR DIREITA CUBIERTA DE GUIA DE AIRE 2	1	
22	5HH-F137V-00	GUIA DE AR DIREITA GUIA DE AIRE 2	1	
23	90480-13426	ILHO DE BORRACHA TAPON	2	
24	5HH-F1778-00	AMORTIZADOR DE LOCALIZAÇÃO AMORTIGUADOR DE MONTAJE	2	
25	5HH-F4216-01	SUPORTE SOPORTE	1	
26	9851M-06020	PARAFUSO CABEÇA PANELA TORNILLO DE CABEZA CON PLANA	2	
27	90387-061N6	ESPAÇADOR CASQUILLO CON VALONA	2	
28	90202-09800	ARRUELA LISA ARANDELA DE PLANA	2	
29	5HH-F4181-00	AMORTIZADOR DE LOCAÇÃO 1 AMORTIGUADOR DE MONTAJE 1	2	
30	5HH-F4183-00	AMORTIZADOR DE LOCAÇÃO 2 AMORTIGUADOR DE MONTAJE 2	1	



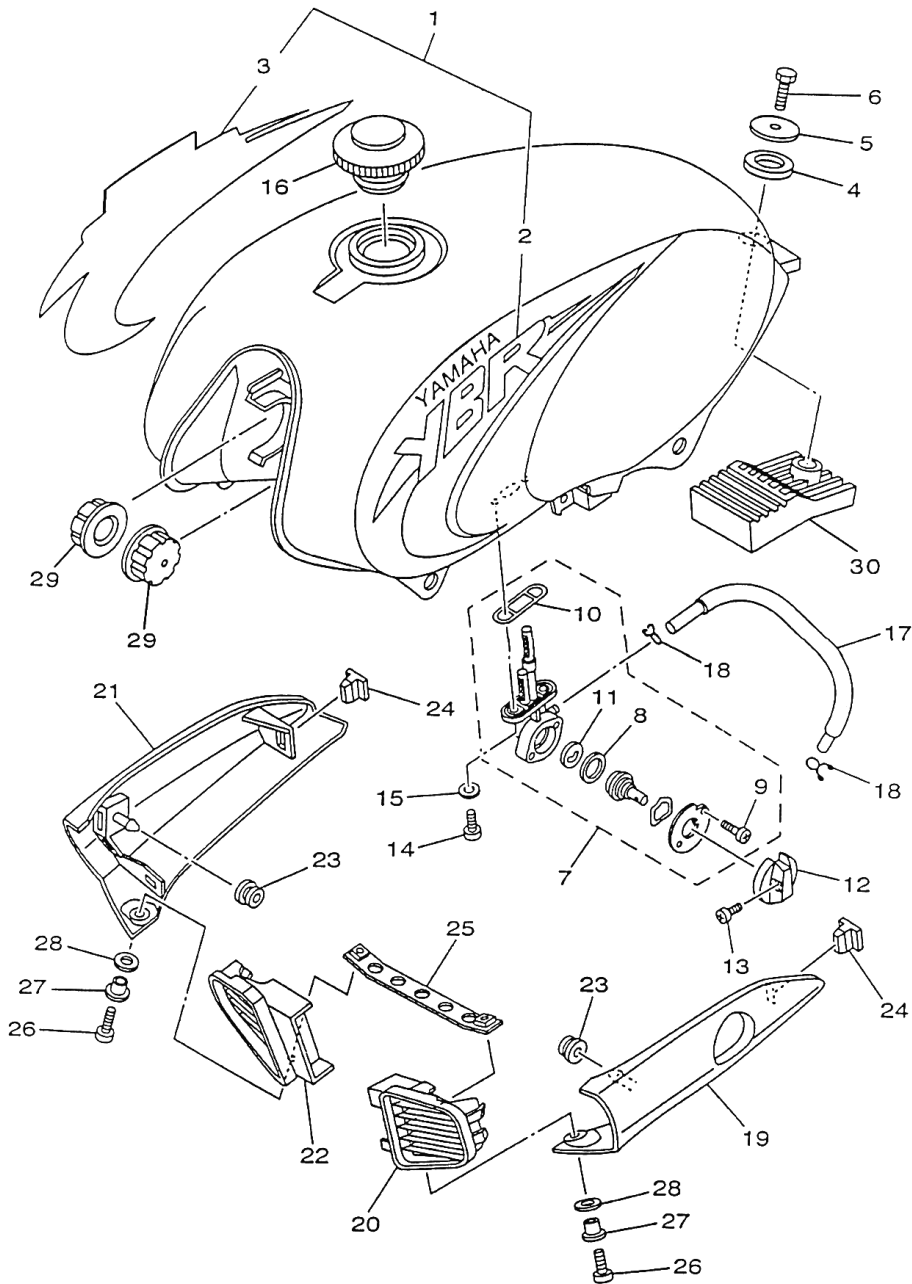


FIG 23

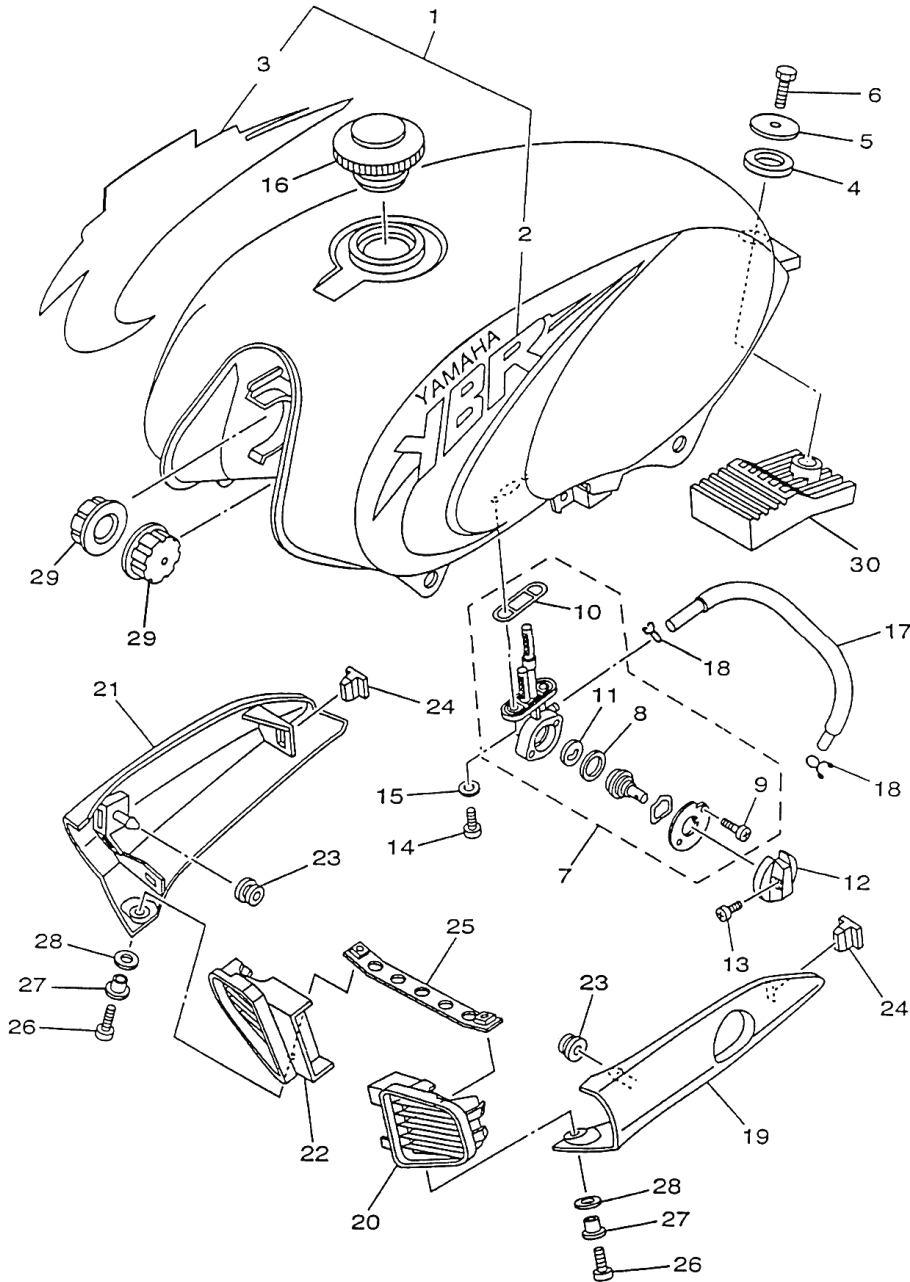
TANQUE DE COMBUSTÍVEL  
DEPOSITO DE COMBUSTIBLE

REF. NO.	CÓDIGO NO.	DESCRIÇÃO	5HH2	OBSERVAÇÕES
1	5HH-F4100-40	TANQUE DE COMBUSTÍVEL CJ. DEPOSITO DE COMBUSTIBLE COMP.	1	RTR
	5HH-F4100-50	TANQUE DE COMBUSTÍVEL CJ. DEPOSITO DE COMBUSTIBLE COMP.	1	DPBMC
	5HH-F4100-60	TANQUE DE COMBUSTÍVEL CJ. DEPOSITO DE COMBUSTIBLE COMP.	1	SM1
	5HH-F4100-70	TANQUE DE COMBUSTÍVEL CJ. DEPOSITO DE COMBUSTIBLE COMP.	1	VDBM3
2	5HH-F4244-40	.GRÁFICO DO TANQUE ESQUERDO .CALCOMANIA DEL DESPOSITO (MI)	1	RTR
	5HH-F4244-50	.GRÁFICO DO TANQUE ESQUERDO .CALCOMANIA DEL DESPOSITO (MI)	1	DPBMC
	5HH-F4244-60	.GRÁFICO DO TANQUE ESQUERDO .CALCOMANIA DEL DESPOSITO (MI)	1	SM1
	5HH-F4244-70	.GRÁFICO DO TANQUE ESQUERDO .CALCOMANIA DEL DESPOSITO (MI)	1	VDBM3
3	5HH-F4245-40	.GRÁFICO DO TANQUE DIREITO .CALCOMANIA DEL DESPOSITO (MD)	1	RTR
	5HH-F4245-50	.GRÁFICO DO TANQUE DIREITO .CALCOMANIA DEL DESPOSITO (MD)	1	DPBMC
	5HH-F4245-60	.GRÁFICO DO TANQUE DIREITO .CALCOMANIA DEL DESPOSITO (MD)	1	SM1
	5HH-F4245-70	.GRÁFICO DO TANQUE DIREITO .CALCOMANIA DEL DESPOSITO (MD)	1	VDBM3
4	5HH-F4182-00	AMORTIZADOR DE LOCAÇÃO 2 AMORTIGUADOR DE MONTAJE 2	1	
5	90201-08569	ARRUELA ARANDELA PLANA	1	
6	9700M-08016	PARAFUSO SEXTAVADO PERNO	1	
7	5HH-24500-00	TORNEIRA DE COMBUSTÍVEL GRIFO DE COMBUSTIBLE 1	1	
8	3AJ-24534-00	.RETENTOR DA ALAVANCA .SELLO DE GRIFO	1	
9	98507-03008	.PARAFUSO CABEÇA PANELA .TORNILLO DE CABEZA CON PLANA	2	
10	4X8-24512-00	.GAXETA .EMPAQUE	1	
11	3AJ-24523-00	.VÁLVULA DA TORNEIRA .VALVULA	1	
12	4FD-24524-00	ALAVANCA DA TORNEIRA LLAVE DEL GRIFO	1	
13	90157-03122	PARAFUSO TORNILLO CABEZA CONICA PLANA	1	
14	9890M-06016	PARAFUSO CAB. BLINDADA TORNILLO DE REGLAJE	2	



FIG 23

TANQUE DE COMBUSTÍVEL  
DEPOSITO DE COMBUSTIBLE



REF. NO.	CÓDIGO NO.	DESCRIÇÃO	5HH2	OBSERVAÇÕES
15	90202-06800	ARRUELA LISA ARANDELA PLANA	2	
16	5HH-F4610-02	TAMPA DO TANQUE COMPLETA TAPON COMPLETO	1	5HH-H2500-01
17	5HH-F4311-00	TUBO DE COMBUSTÍVEL 1 TUBO DE COMBUSTIBLE 1	1	
18	90467-09W06	CLIFE PRESILLA	2	
19	5HH-F137W-00	TOMADA DE AR ESQUERDA CUBIERTA DE GUIA DE AIRE 1	1	
20	5HH-F137U-00	GUIA DE AR ESQUERDA GUIA DE AIRE 1	1	
21	5HH-F137X-00	TOMADA DE AR DIREITA CUBIERTA DE GUIA DE AIRE 2	1	
22	5HH-F137V-00	GUIA DE AR DIREITA GUIA DE AIRE 2	1	
23	90480-13426	ILHO DE BORRACHA TAPON	2	
24	5HH-F1778-00	AMORTIZADOR DE LOCALIZAÇÃO AMORTIGUADOR DE MONTAJE	2	
25	5HH-F4216-01	SUPORTE SOPORTE	1	
26	9851M-06020	PARAFUSO CABEÇA PANELA TORNILLO DE CABEZA CON PLANA	2	
27	90387-061N6	ESPAÇADOR CASQUILLO CON VALONA	2	
28	90202-09800	ARRUELA LISA ARANDELA DE PLANA	2	
29	5HH-F4181-00	AMORTIZADOR DE LOCAÇÃO 1 AMORTIGUADOR DE MONTAJE 1	2	
30	5HH-F4183-00	AMORTIZADOR DE LOCAÇÃO 2 AMORTIGUADOR DE MONTAJE 2	1	

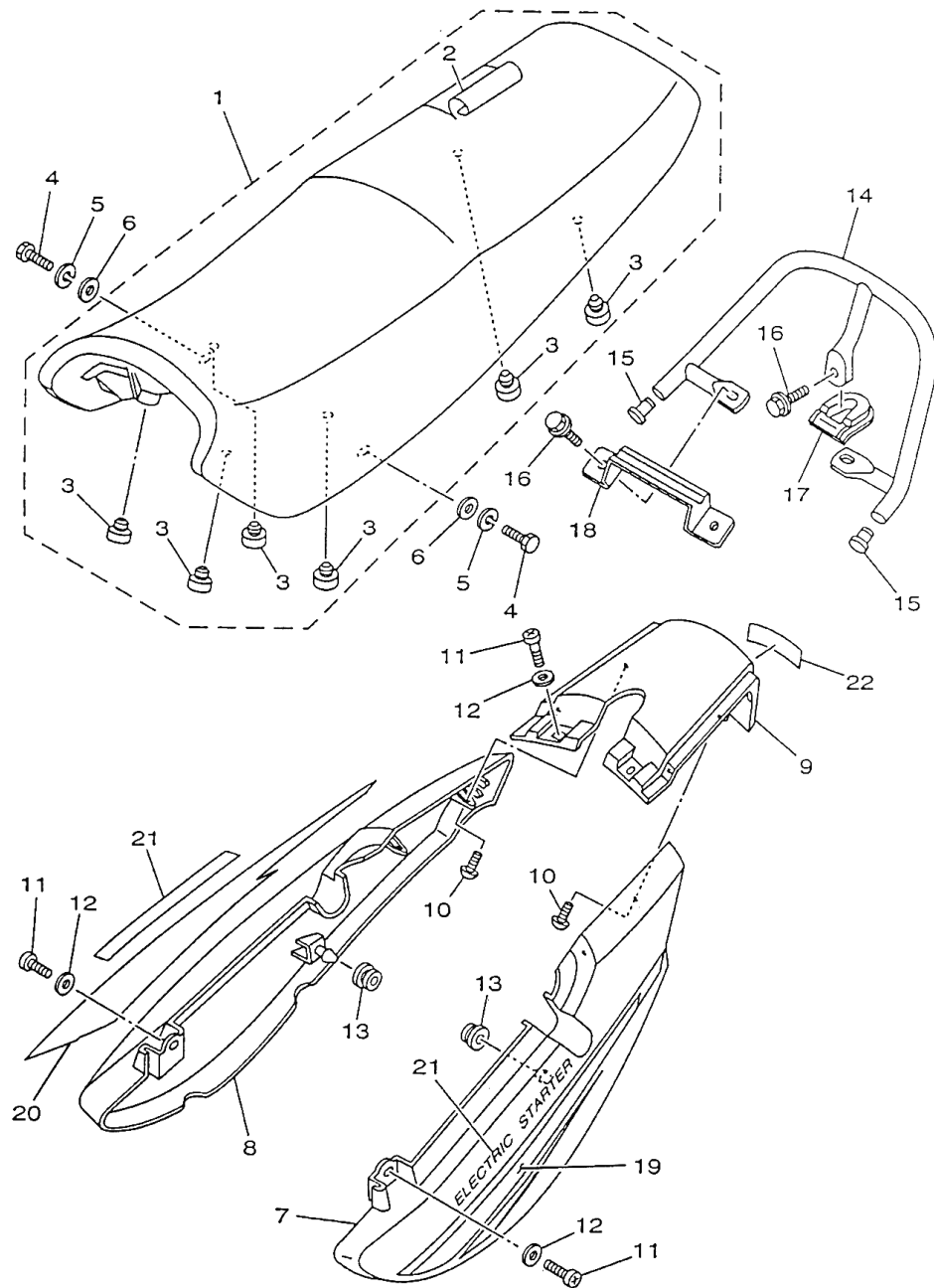
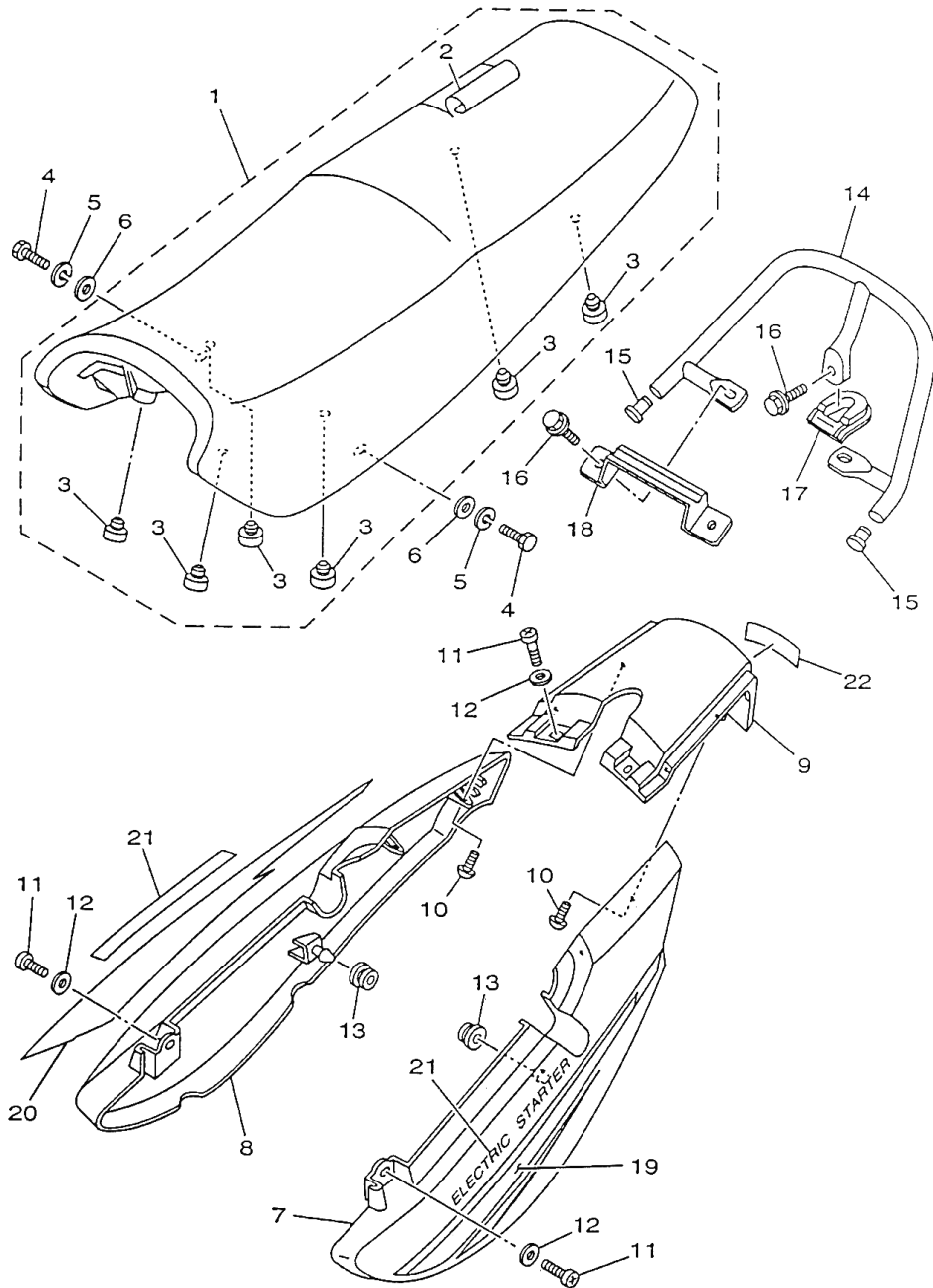


FIG 24

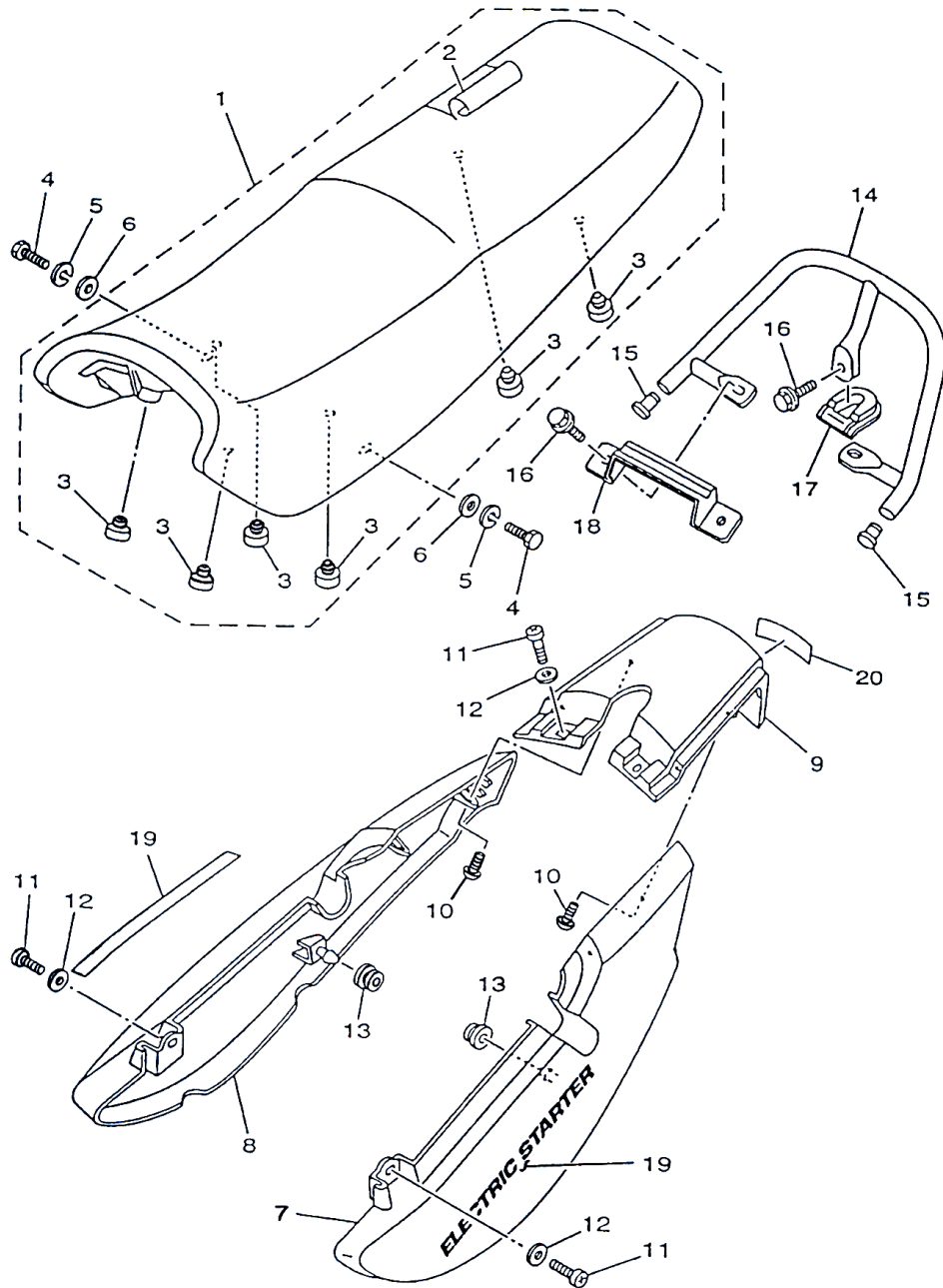
**SELIM  
ASIENTO**

REF. NO.	CÓDIGO NO.	DESCRIÇÃO	5HH1	OBSERVAÇÕES
1	5HH-F4730-00	SELIM DUPLO COMPLETO SILLIN DOBLE COMPLETO	1	
2	5HH-F4731-00	.CAPA DO SELIM .FUNDA DE SILLIN	1	
3	4AN-F4741-10	.AMORTIZADOR DO SELIM .COJIN DE ASIENTO	6	
4	9700M-06016	PARAFUSO SEXTAVADO TORNILLO CON VALONA	2	
5	9290M-06100	ARRUELA DE PRESSÃO ARANDELA DE RESORTE	2	
6	90201-06804	ARRUELA PLANA ARANDELA PLANA	2	
7	5HH-F471K-00-P0	TAMPA TRASEIRA ESQUERDA CUBIERTA, DE COLA 1	1	VRC7
	5HH-F471K-00-P1	TAMPA TRASEIRA ESQUERDA CUBIERTA, DE COLA 1	1	DPBMC
	5HH-F471K-00-P2	TAMPA TRASEIRA ESQUERDA CUBIERTA, DE COLA 1	1	SM1
	5HH-F471K-00-P3	TAMPA TRASEIRA ESQUERDA CUBIERTA, DE COLA 1	1	VDBM3
8	5HH-F472K-00-P0	TAMPA TRASEIRA DIREITA CUBIERTA, DE COLA 2	1	VRC7
	5HH-F472K-00-P1	TAMPA TRASEIRA DIREITA CUBIERTA, DE COLA 2	1	DPBMC
	5HH-F472K-00-P2	TAMPA TRASEIRA DIREITA CUBIERTA, DE COLA 2	1	SM1
	5HH-F472K-00-P3	TAMPA TRASEIRA DIREITA CUBIERTA, DE COLA 2	1	VDBM3
9	5HH-F4756-00-P0	RABETA TRASEIRA CUBIERTA, DE COLA	1	VRC7
	5HH-F4756-00-P1	RABETA TRASEIRA CUBIERTA, DE COLA	1	DPBMC
	5HH-F4756-00-P2	RABETA TRASEIRA CUBIERTA, DE COLA	1	SM1
	5HH-F4756-00-P3	RABETA TRASEIRA CUBIERTA, DE COLA	1	VDBM3
10	9770M-50012	PARAFUSO DE AÇO TORNILLO ROSCA HEMBRA	4	
11	9851M-06016	PARAFUSO CABEÇA PANELA TORNILLO CON VALONA	4	
12	90201-06804	ARRUELA PLANA ARANDELA PLANA	4	
13	90480-01868	ILHO DE BORRACHA TAPON	2	
14	5HH-F4773-00	SUPORTE DO CARONA MANIJA DE ASIENTO	1	

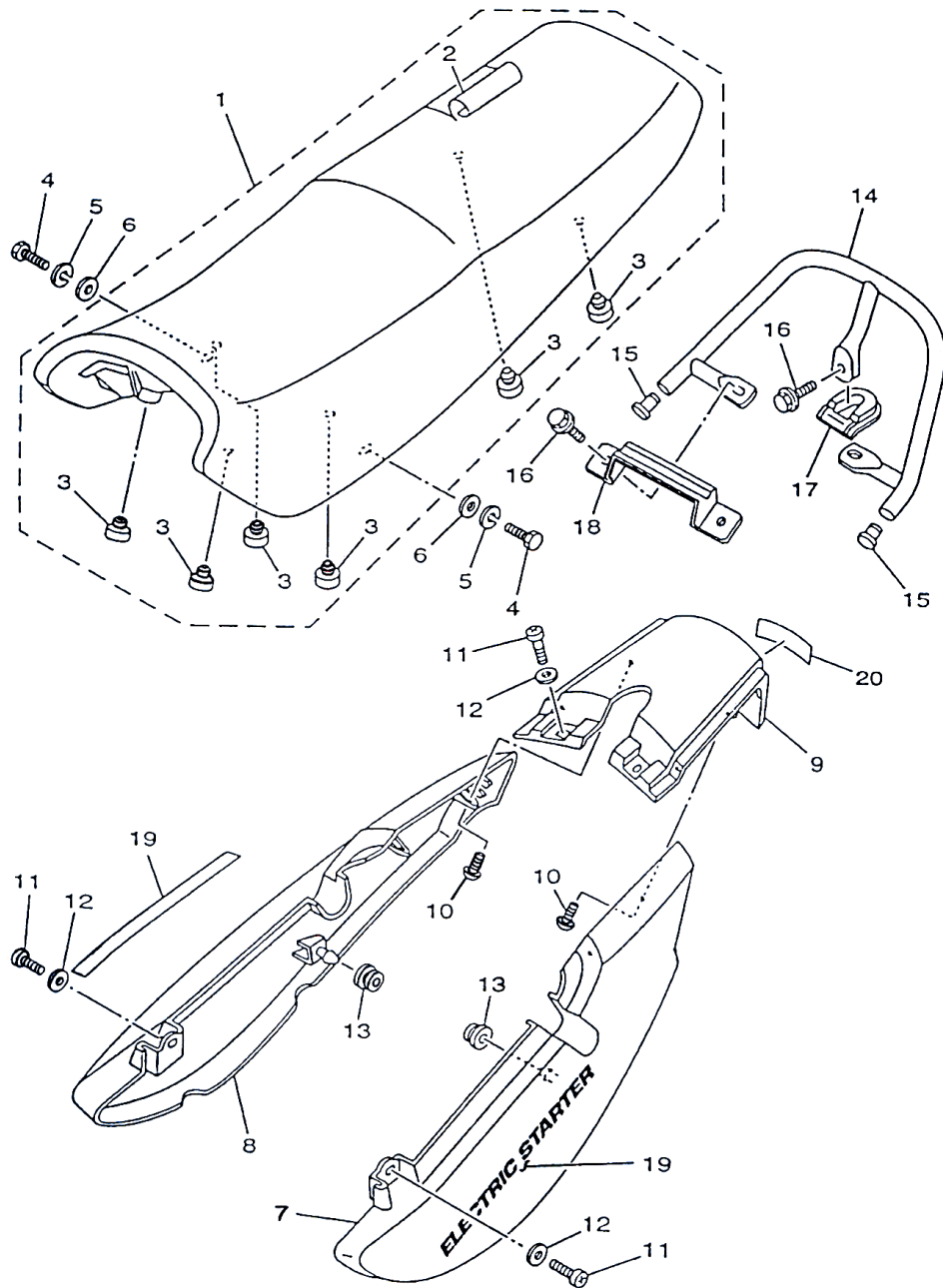


REF. NO.	CÓDIGO NO.	DESCRIÇÃO	5HH1	OBSERVAÇÕES
15	5HH-F4481-00	TAMPÃO TAPON	2	
16	9581M-08016	PARAFUSO FLANGE TORNILLO	3	
17	5HH-F4796-00	CAPA 1 CUBIERTA	1	
18	5HH-F471A-00	SUORTE DO SELIM SOPORTE DE ASIENTO	1	
19	5HH-F477M-00	GRÁFICO DA TAMPA TRASEIRA ESQ. CALCOMANIA CUBIERTA COLA	1	PARA VRC7
5HH-F477M-10	GRÁFICO DA TAMPA TRASEIRA ESQ. CALCOMANIA CUBIERTA COLA	1	PARA DPBMC	
5HH-F477M-20	GRÁFICO DA TAMPA TRASEIRA ESQ. CALCOMANIA CUBIERTA COLA	1	PARA SM1	
5HH-F477M-30	GRÁFICO DA TAMPA TRASEIRA ESQ. CALCOMANIA CUBIERTA COLA	1	PARA VDBM3	
20	5HH-F477N-00	GRÁFICO DA TAMPA TRASEIRA DIR. CALCOMANIA CUBIERTA COLA	1	PARA VRC7
5HH-F477N-10	GRÁFICO DA TAMPA TRASEIRA DIR. CALCOMANIA CUBIERTA COLA	1	PARA DPBMC	
5HH-F477N-20	GRÁFICO DA TAMPA TRASEIRA DIR. CALCOMANIA CUBIERTA COLA	1	PARA SM1	
5HH-F477N-30	GRÁFICO DA TAMPA TRASEIRA DIR. CALCOMANIA CUBIERTA COLA	1	PARA VDBM3	
21	5HH-F1783-01	EMBLEMA ELETRIC STARTER EMBLEMA ELETRIC STARTER	2	PARA VRC7
5HH-F1783-11	EMBLEMA ELETRIC STARTER EMBLEMA ELETRIC STARTER	2	PARA DPBMC	
5HH-F1783-21	EMBLEMA ELETRIC STARTER EMBLEMA ELETRIC STARTER	2	PARA SM1	
5HH-F1783-31	EMBLEMA ELETRIC STARTER EMBLEMA ELETRIC STARTER	2	PARA VDBM3	
22	99241-00080	EMBLEMA (YAMAHA) EMBLEMA, YAMAHA	1	PARA VRC7/DPBMC VDBM3
	99244-00080	EMBLEMA (YAMAHA) EMBLEMA, YAMAHA	1	PARA SM1

**SELIM  
ASIENTO**



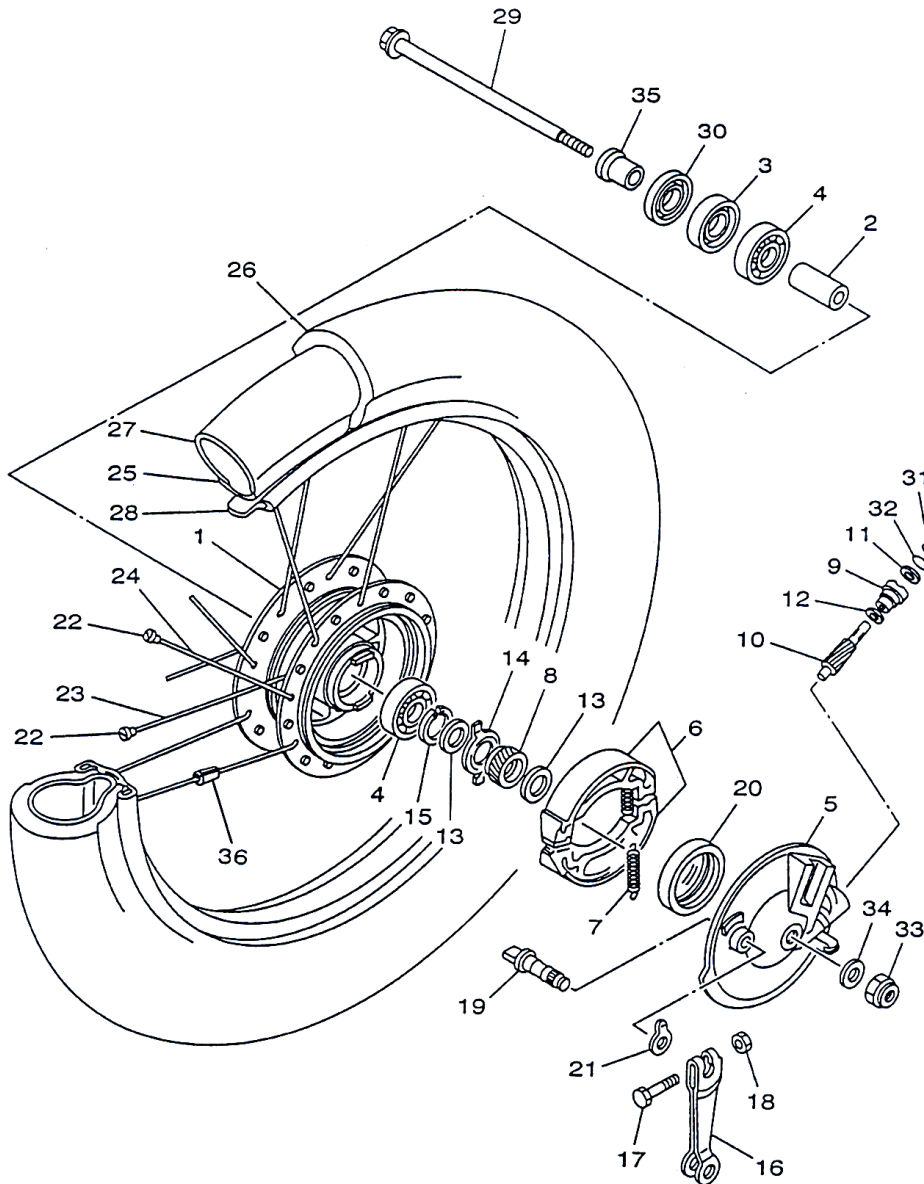
REF. NO.	CÓDIGO NO.	DESCRIÇÃO	5HH2	OBSERVAÇÕES
1	5HH-F4730-00	SELIM DUPLO COMPLETO SILLIN DOBLE COMPLETO	1	
2	5HH-F4731-00	.CAPA DO SELIM .FUNDA DE SILLIN	1	
3	4AN-F4741-10	.AMORTIZADOR DO SELIM .COJIN DE ASIENTO	6	
4	9700M-06016	PARAFUSO SEXTAVADO TORNILLO CON VALONA	2	
5	9290M-06100	ARRUELA DE PRESSÃO ARANDELA DE RESORTE	2	
6	90201-06804	ARRUELA PLANA ARANDELA PLANA	2	
7	5HH-F471K-00-TR	TAMPA TRASEIRA ESQUERDA CUBIERTA, DE COLA 1	1	RTR
	5HH-F471K-00-P1	TAMPA TRASEIRA ESQUERDA CUBIERTA, DE COLA 1	1	DPBMC
	5HH-F471K-00-P2	TAMPA TRASEIRA ESQUERDA CUBIERTA, DE COLA 1	1	SM1
	5HH-F471K-00-P3	TAMPA TRASEIRA ESQUERDA CUBIERTA, DE COLA 1	1	VDBM3
8	5HH-F472K-00-TR	TAMPA TRASEIRA DIREITA CUBIERTA, DE COLA 2	1	RTR
	5HH-F472K-00-P1	TAMPA TRASEIRA DIREITA CUBIERTA, DE COLA 2	1	DPBMC
	5HH-F472K-00-P2	TAMPA TRASEIRA DIREITA CUBIERTA, DE COLA 2	1	SM1
	5HH-F472K-00-P3	TAMPA TRASEIRA DIREITA CUBIERTA, DE COLA 2	1	VDBM3
9	5HH-F4756-00-TR	RABETA TRASEIRA CUBIERTA, DE COLA	1	RTR
	5HH-F4756-00-P1	RABETA TRASEIRA CUBIERTA, DE COLA	1	DPBMC
	5HH-F4756-00-P2	RABETA TRASEIRA CUBIERTA, DE COLA	1	SM1
	5HH-F4756-00-P3	RABETA TRASEIRA CUBIERTA, DE COLA	1	VDBM3
10	9770M-50012	PARAFUSO DE AÇO TORNILLO ROSCA HEMBRA	4	
11	9851M-06016	PARAFUSO CABEÇA PANELA TORNILLO CON VALONA	4	
12	90201-06804	ARRUELA PLANA ARANDELA PLANA	4	
13	90480-01868	ILHO DE BORRACHA TAPON	2	
14	5HH-F4773-00	SUPORTE DO CARONA MANIJA DE ASIENTO	1	



REF. NO.	CÓDIGO NO.	DESCRIÇÃO	5HH2	OBSERVAÇÕES
15	5HH-F4481-00	TAMPÃO TAPON	2	
16	9581M-08016	PARAFUSO FLANGE TORNILLO	3	
17	5HH-F4796-00	CAPA 1 CUBIERTA	1	
18	5HH-F471A-00	SUPOORTE DO SELIM SOPORTE DE ASIENTO	1	
19	5HH-F1783-40	EMBLEMA ELETRIC STARTER EMBLEMA ELETRIC STARTER	2	PARA RTR
	5HH-F1783-50	EMBLEMA ELETRIC STARTER	2	PARA DPBMC
	5HH-F1783-60	EMBLEMA ELETRIC STARTER	2	PARA SM1
	5HH-F1783-70	EMBLEMA ELETRIC STARTER	2	PARA VDBM3
20	99241-00080	EMBLEMA (YAMAHA)	1	PARA RTR/DPBMC/VDBM3
	99244-00080	EMBLEMA (YAMAHA)	1	PARA SM1
		EMBLEMA (YAMAHA)		

FIG 25

RODA DIANTEIRA  
RUEDA DELANTERA

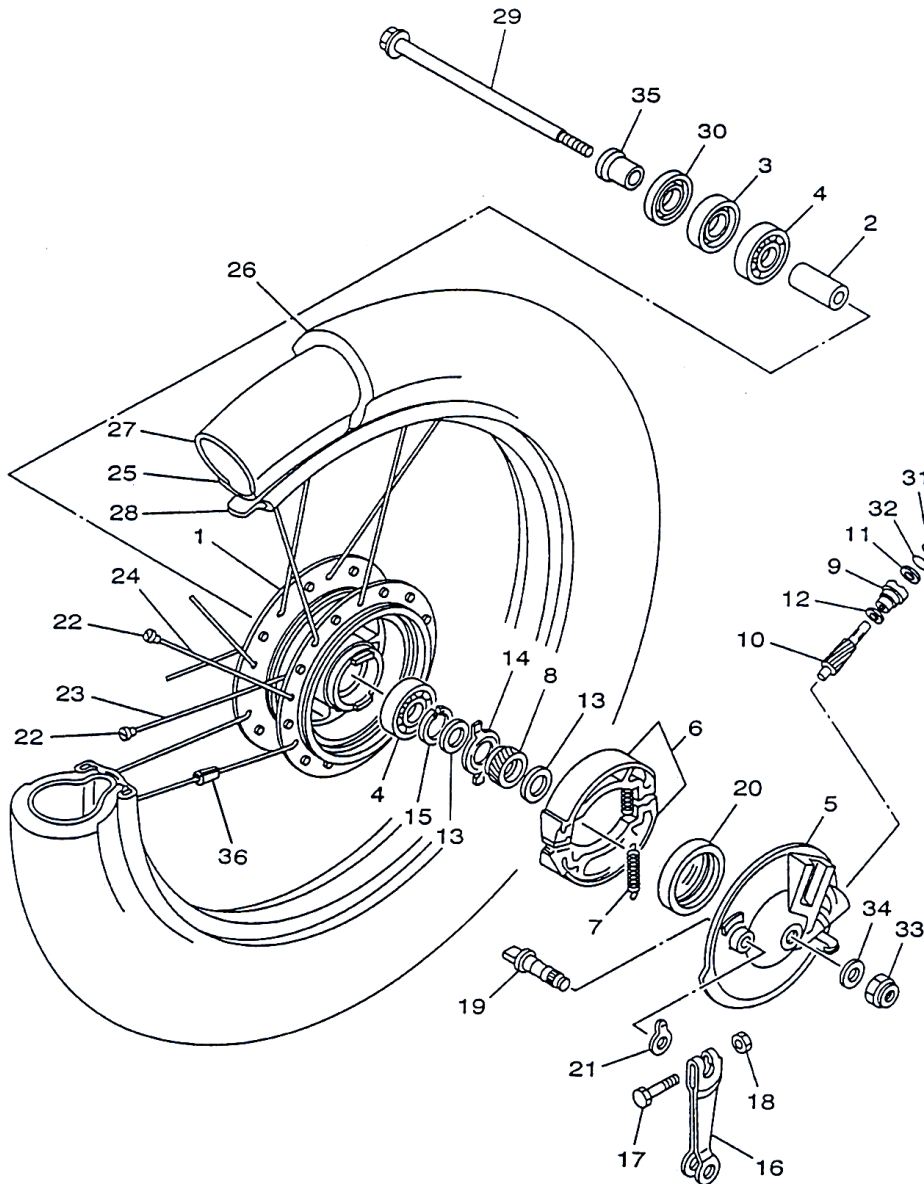


REF. NO.	CÓDIGO NO.	DESCRIÇÃO	5HH1	OBSERVAÇÕES
1	2H3-F5111-01-35	CUBO RODA DIANTEIRA MASA DELANTERA	1	COMPETITION SILVER
2	3T3-F5117-00	ESPAÇADOR DO ROLAMENTO ESPACIADOR DE COJINETE	1	
3	93102-18008	RETENTOR DE ÓLEO	1	
4	93306-30103	SELO ACEITE ROLAMENTO COJINETE	2	
5	5HH-F5121-00	PRATO DA SAPATA DE FREIO PLACA DE ZAPATA DE FREIO	1	
6	3FA-W2536-00	KIT SAPATA DE FREIO	1	
7	90506-15260	JUEGO DE ZAPATA DE FREIO MOLA TENSÃO RESORTE DE TENSION	2	
8	2H3-F5135-00	ENGRANAGEM MATRIZ ENGRANAJE DE TRACCION	1	
9	502-F5136-00	ENGRENAGEM FIXADOR DA ENGRANAGEM BUJE	1	
10	2H3-F5138-00	ENGRANAGEM DE VELOCIMETRO ENGRANAJE DE MEDIDOR	1	
11	93104-07003	RETENTOR DE ÓLEO SELO ACEITE	1	
12	90201-07802	ARRUELA LISA ARANDELA PLANA	1	
13	90201-20804	ARRUELA DE ACO ARANDELA PLANA	2	
14	502-29514-00	ENGATE DA ENGRANAGEM EMBRAGUE DEL CUENTAKMS	1	
15	93410-20800	ANEL TRAVA BOLA	1	
16	1E2-25155-00	ALAVANCA EIXO CÂMES PALANCA DE ARBOL DE LEVAS	1	
17	9702M-06030	PARAFUSO SEXTAVADO TORNILLO	1	
18	9530M-06600	PORCA TUERCA	1	
19	248-25351-10	EIXO DE AÇO CÂMES ARBOL DE LEVAS	1	
20	93105-47007	RETENTOR DE BORRACHA SELO ACEITE	1	
21	4X8-2533A-00	PLACA INDICADORA PLACA INDICADOR	1	
22	5HH-F5395-00	FIXADOR DOS RAIOS NIPLE	36	
23	2H3-F5196-00	RAIO INTERNO 1 RAYOS INTERNO 1	18	



FIG 25

RODA DIANTEIRA  
RUEDA DELANTERA

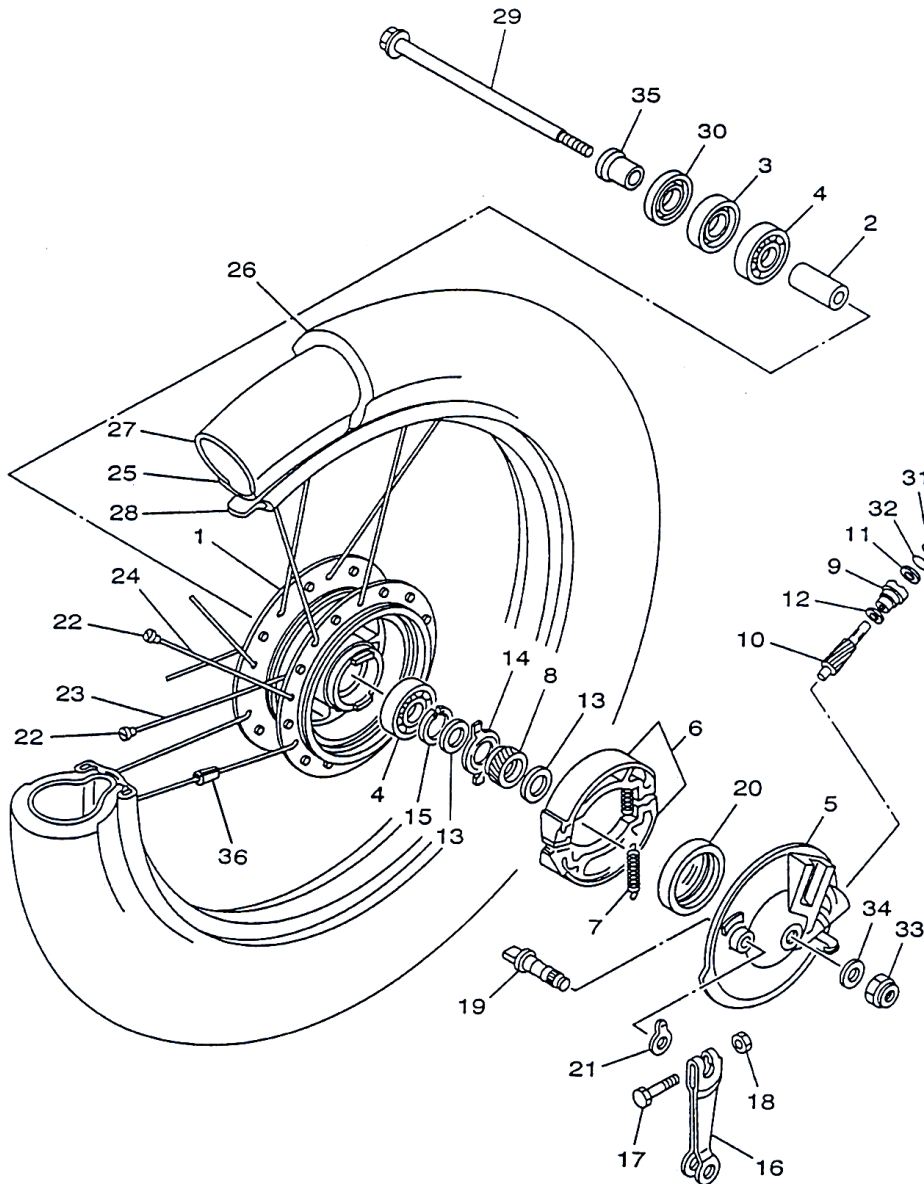


REF. NO.	CÓDIGO NO.	DESCRIÇÃO	5HH1	OBSERVAÇÕES
24	2H3-F5197-00	RAIO EXTERNO 1 RAYOS EXTERNO 1	18	
25	94416-18018	ARO DA RODA TRASEIRA (1.60-18) ARO (1.60-18)	1	
26	94127-18887	PNÉU DIANTEIRO YBR NEUMATICO (2.75-18)	1	PIRELLI
27	94227-18851	CÂMARA DE AR (2.75-18) TUBO (2.75-18)	1	PIRELLI
28	94325-18800	CINTO DO ARO BANDA DE ARO	1	
29	5HH-25181-00	EIXO DA RODA DIANTEIRA EJE DE LA RUEDA	1	
30	5HH-F5118-00	PROTETOR DE POEIRA CUBIERTA DE MASA PARA POLVO	1	
31	502-29513-00	ANEL TRAVA DA EMBREAGEM ANILLO DE ENGANCHE	1	
32	93210-14104	ANEL DE BORRACHA ANILLO O	1	
33	90185-10091	PORCA AUTO-TRAVANTE TUERCA AUTOBLOCANTE	1	
34	90201-106F2	ARRUELA ARANDELA	1	
35	90387-121L9	ESPAÇADOR DA RODA CASQUILLO CON VALONA	1	
36	5HH-F5398-00	BALANCEADOR CONTRAPESO DE RUEDA	1	



FIG 25

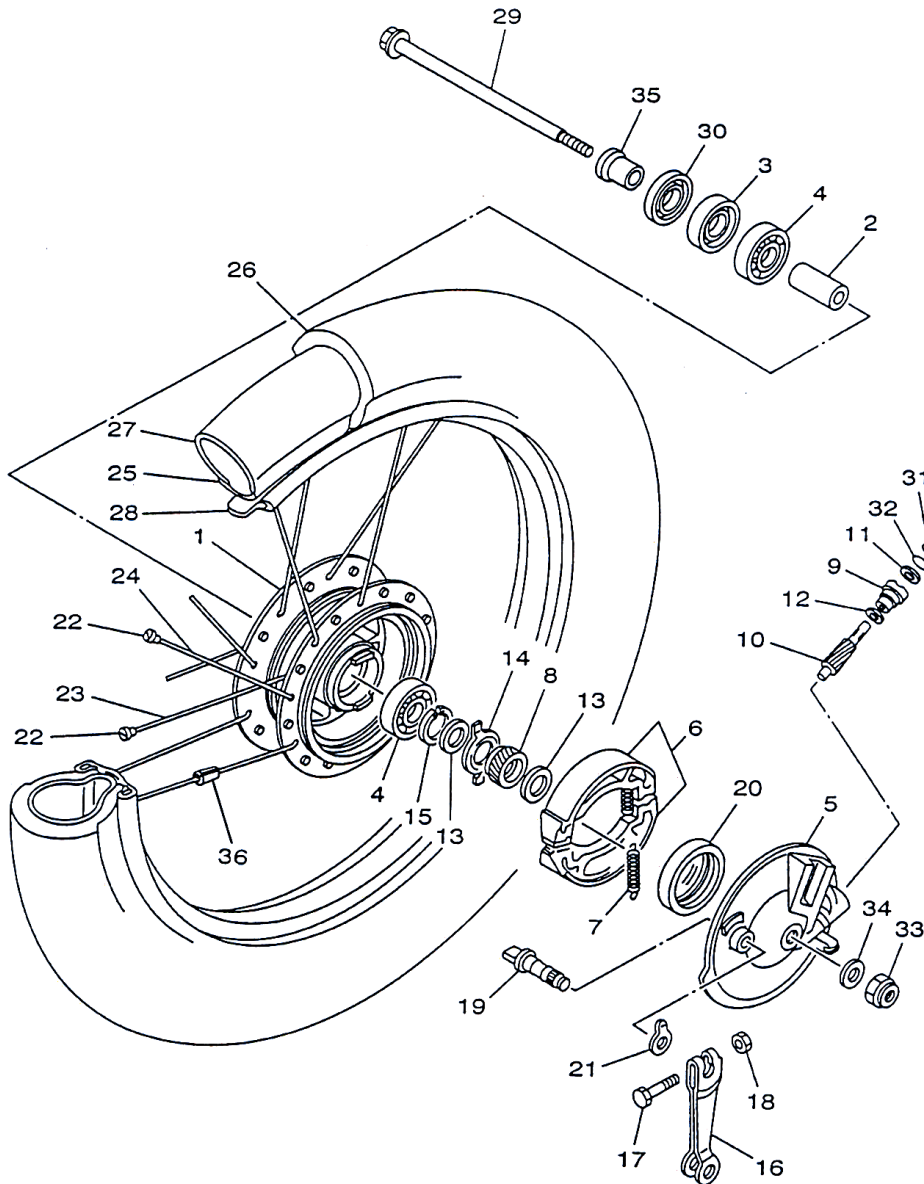
RODA DIANTEIRA  
RUEDA DELANTERA



REF. NO.	CÓDIGO NO.	DESCRIÇÃO	5HH2	OBSERVAÇÕES
1	2H3-F5111-A0-35	CUBO RODA DIANTEIRA MASA DELANTERA	1	COMPETITION SILVER
2	3T3-F5117-00	ESPAÇADOR DO ROLAMENTO ESPACIADOR DE COJINETE	1	
3	93102-18008	RETENTOR DE ÓLEO	1	
4	93306-30103	SELO ACEITE ROLAMENTO COJINETE	2	
5	5HH-F5121-00	PRATO DA SAPATA DE FREIO PLACA DE ZAPATA DE FREIO	1	
6	3FA-W2536-00	KIT SAPATA DE FREIO	1	
7	90506-15260	JUEGO DE ZAPATA DE FREIO MOLA TENSÃO RESORTE DE TENSION	2	
8	2H3-F5135-00	ENGRANAGEM MATRIZ ENGRANAJE DE TRACCION	1	
9	502-F5136-00	FIXADOR DA ENGRANAGEM BUJE	1	
10	2H3-F5138-00	ENGRANAGEM DE VELOCÍMETRO ENGRANAJE DE MEDIDOR	1	
11	93104-07003	RETENTOR DE ÓLEO SELO ACEITE	1	
12	90201-07802	ARRUELA LISA ARANDELA PLANA	1	
13	90201-20804	ARRUELA DE ACO ARANDELA PLANA	2	
14	502-29514-00	ENGATE DA ENGRANAGEM EMBRAGUE DEL CUENTAKMS	1	
15	93410-20800	ANEL TRAVA BOLA	1	
16	1E2-25155-00	ALAVANCA EIXO CÂMES PALANCA DE ARBOL DE LEVAS	1	
17	9702M-06030	PARAFUSO SEXTAVADO TORNILLO	1	
18	9530M-06600	PORCA TUERCA	1	
19	248-25351-10	EIXO DE AÇO CÂMES ARBOL DE LEVAS	1	
20	93105-47007	RETENTOR DE BORRACHA SELO ACEITE	1	
21	4X8-2533A-00	PLACA INDICADORA PLACA INDICADOR	1	
22	5HH-F5395-00	FIXADOR DOS RAIOS NIPLE	36	
23	504-F5396-00	RAIO INTERNO 1 RAYOS INTERNO 1	18	

FIG 25

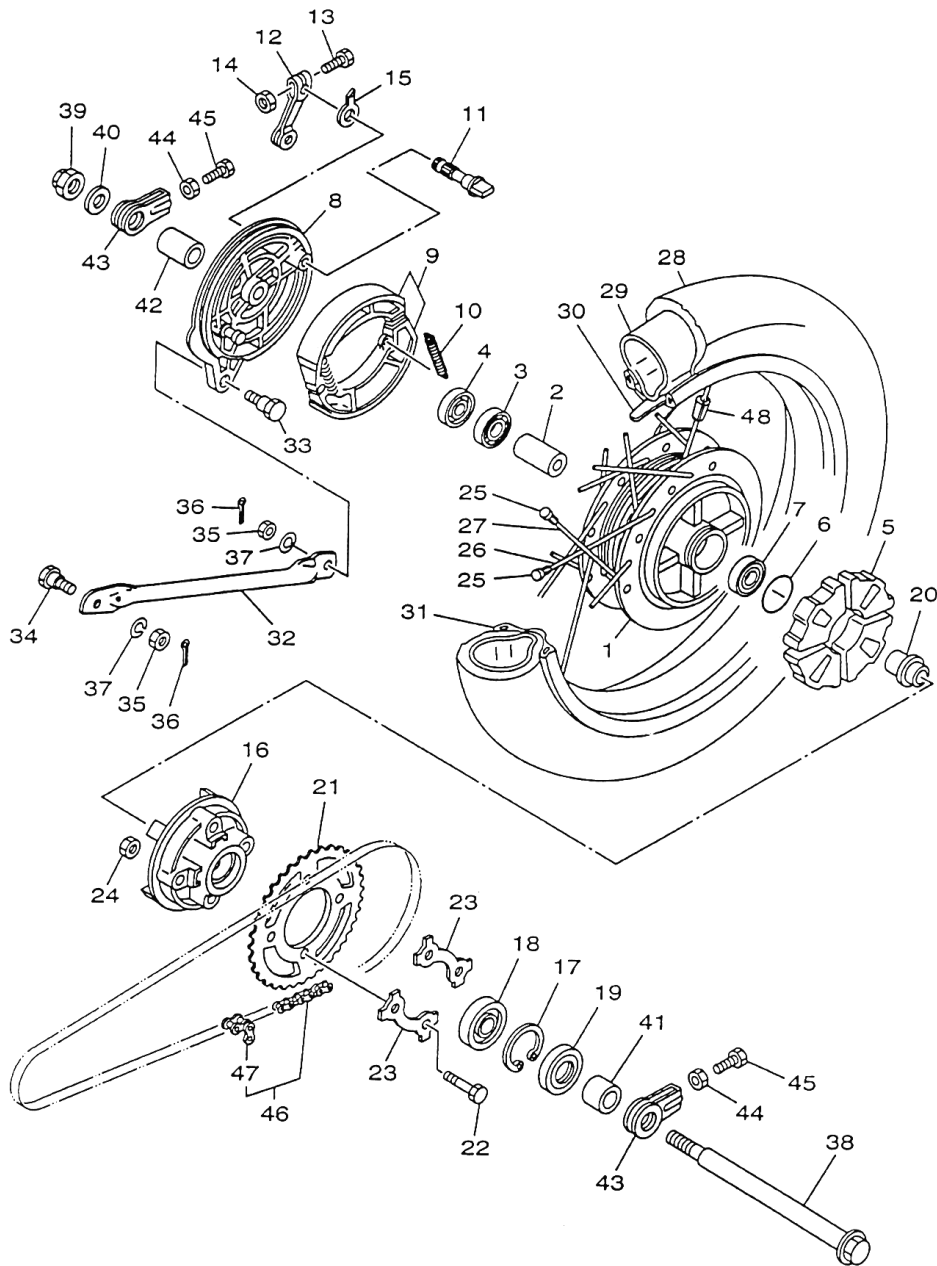
RODA DIANTEIRA  
RUEDA DELANTERA



REF. NO.	CÓDIGO NO.	DESCRIÇÃO	5HH2	OBSERVAÇÕES
24	504-F5397-00	RAIO EXTERNO 1 RAYOS EXTERNO 1	18	
25	94416-18018	ARO DA RODA TRASEIRA (1.60-18) ARO (1.60-18)	1	
26	94127-18887	PNÉU DIANTEIRO YBR NEUMATICO (2.75-18)	1	PIRELLI
27	94227-18851	CÂMARA DE AR (2.75-18) TUBO (2.75-18)	1	PIRELLI
28	94325-18800	CINTO DO ARO BANDA DE ARO	1	
29	5HH-25181-00	EIXO DA RODA DIANTEIRA EJE DE LA RUEDA	1	
30	5HH-F5118-00	PROTECTOR DE POEIRA CUBIERTA DE MASA PARA POLVO	1	
31	502-29513-00	ANEL TRAVA DA EMBREAGEM ANILLO DE ENGANCHE	1	
32	93210-14104	ANEL DE BORRACHA ANILLO O	1	
33	90185-10091	PORCA AUTO-TRAVANTE TUERCA AUTOBLOCANTE	1	
34	90201-106F2	ARRUELA ARANDELA	1	
35	90387-121L9	ESPAÇADOR DA RODA CASQUILLO CON VALONA	1	
36	5HH-F5398-00	BALANCEADOR CONTRAPESO DE RUEDA	1	

FIG 26

RODA TRASEIRA  
RUEDA TRASERA



REF. NO.	CÓDIGO NO.	DESCRIÇÃO	5HH1	5HH2	OBSERVAÇÕES
1	504-F5311-01-35	CUBO RODA TRASEIRA MASA TRASERA	1	1	COMPETITION SILVER
2	90560-15800	ESPAÇADOR DE AÇO SEPARADOR	1	1	
3	93306-20205	ROLAMENTO COJINETE	1	1	
4	93104-22018	RETENTOR BORRACHA SELLO ACEITE	1	1	
5	5HH-F5364-00	AMORTIZADOR AMORTIGUADOR	4	4	
6	93210-42101	ANEL DE BORRACHA ANILLO O	1	1	
7	93306-20204	ROLAMENTO COJINETE	1	1	
8	5HH-F5321-00	PRATO SAPATA DE FREIO PLACA DE ZAPATA DE FRENO	1	1	
9	3FA-W2536-00	KIT SAPATA DE FREIO JUEGO DE ZAPATA DE FRENO	1	1	
10	90506-15260	MOLA TENSÃO RESORTE DE TENSION	2	2	
11	248-25351-10	EIXO DE AÇO CÂMES ARBOL DE LEVAS	1	1	
12	55K-25355-00	ALAVANCA DO EIXO CÂMES 1 PALANCA DE ARBOL DE LEVAS	1	1	
13	9702M-06030	PARAFUSO SEXTAVADO TORNILLO	1	1	
14	9530M-06600	PORCA TUERCA	1	1	
15	3Y6-2533A-01	PLACA INDICATIVA PLACA INDICADOR	1	1	
16	23L-F5366-00	CUBO DA ENBREAGEM DA RODA EMBRAGUE DE MASA	1	1	
17	93420-42007	ANEL TRAVA RESILLA REDONDA	1	1	
18	93306-00406	ROLAMENTO DE ESFERA COJINETE (B6004Z)	1	1	
19	93106-26005	RETENTOR DE OLEO SELLO ACEITE	1	1	
20	5HH-F5387-00	EIXO DA COROA EJE DE CORONA	1	1	
21	5HH-F5443-01	COROA DA RODA TRASEIRA (43D) CORONA (43T)	1	1	
22	90109-08803	PARAFUSO DE AÇO PERNO	4	4	
23	23L-F5412-00	ARRUELA DUPLA ARANDELA	2	2	

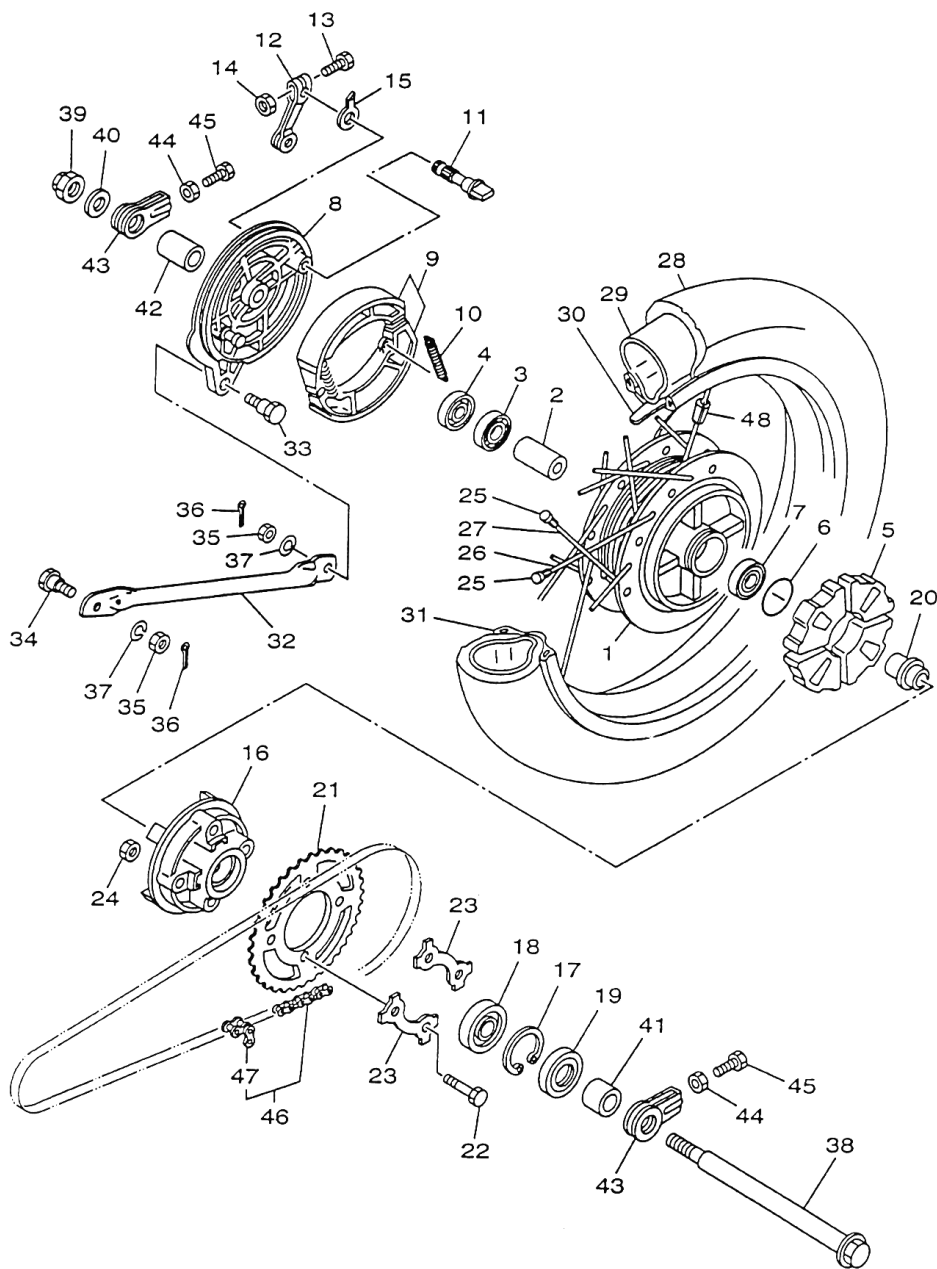


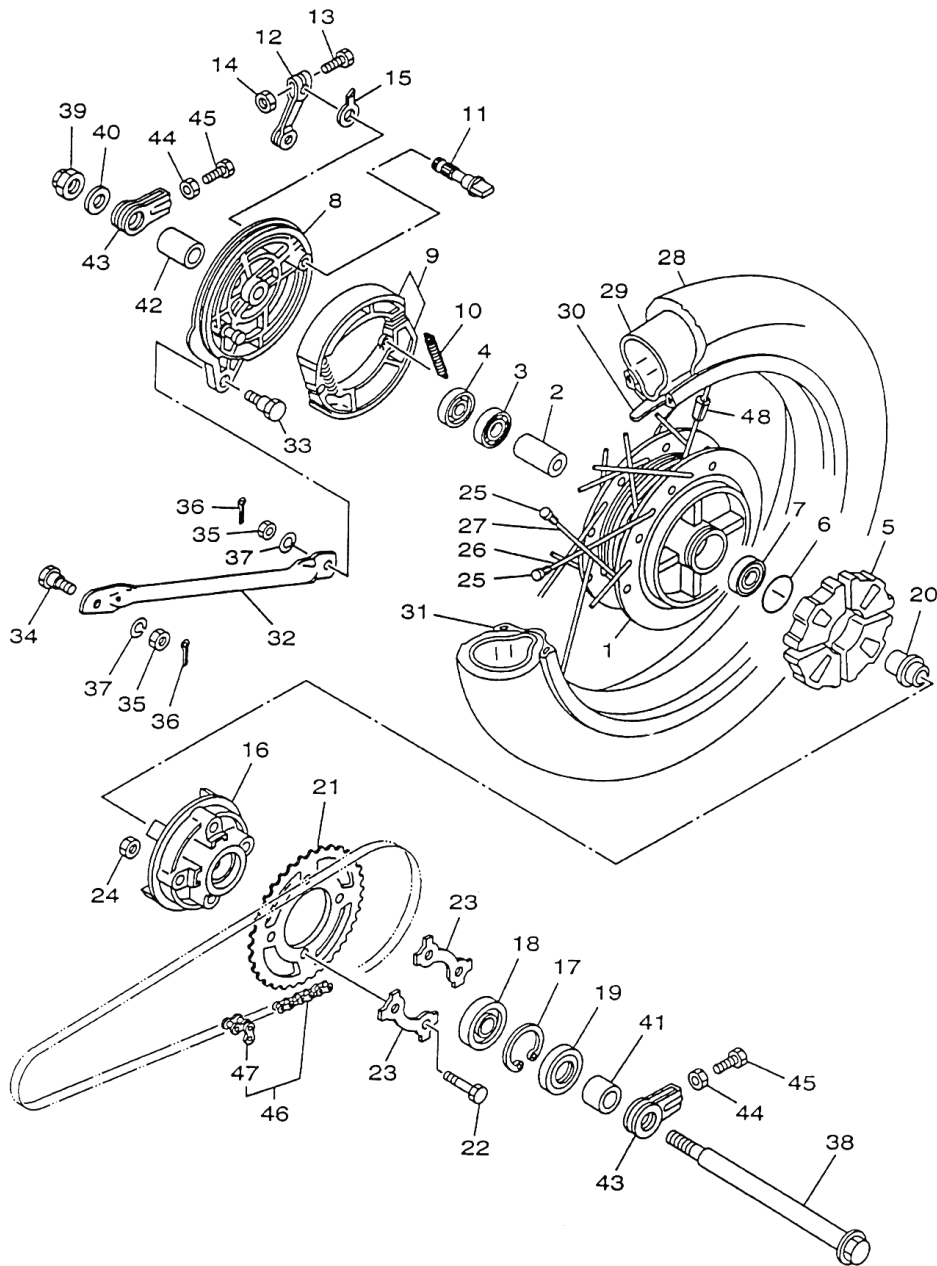
FIG 26

RODA TRASEIRA  
RUEDA TRASERA

REF. NO.	CÓDIGO NO.	DESCRIÇÃO	5HH1	5HH2	OBSERVAÇÕES
24	9531M-08600	PORCA TUERCA	4	4	
25	5HH-F5395-00	FIXADOR DOS RAIOS NIPLE	36	36	
26	504-F5396-00	RAIO INTERNO RAYOS INTERNO 2	18	18	
27	504-F5397-00	RAIO EXTERNO RAYOS EXTERNO 2	18	18	
28	94132-18886	PNÊU TRASEIRO (3.25-18) NEUMÁTICO (3.25-18)	1	1	PIRELLI
29	94227-18851	CÂMARA DE AR DIANTEIRA TUBO (2.75-18)	1	1	PIRELLI
30	94325-18800	CINTO DO ARO (2.50-18) BANDA DE ARO (2.50-18)	1	1	
31	94418-18800	ARO DA RODA TRASEIRA ARO (1.85-18)	1	1	
32	3V9-F5371-01	BARRA DE TENSÃO BARRA TENSORA	1	1	
33	90109-08801	PARAFUSO DE AÇO PERNO	1	1	
34	90109-08804	PARAFUSO DE AÇO PERNO	1	1	
35	9531M-08600	PORCA SEXTAVADA TUERCA	2	2	
36	91401-20012	CONTRA PINO PASADOR DE CHAVETA	2	2	
37	9290M-08100	ARRUELA DE PRESSÃO ARANDELA DE RESORTE	2	2	
38	5HH-25381-00	EIXO DA RODA TRASEIRA EJE DE RUEDA	1	1	
39	90185-14814	PORCA AUTO TRAVANTE TUERCA AUTOBLOCANTE	1	1	
40	9290M-14200	ARRUELA PLANA ARANDELA	1	1	
41	5HH-F5386-00	ESPAÇADOR DO EIXO DA COROA COLLAR EJE DE RUEDA DENTADA	1	1	
42	5HH-F5377-00	ESPAÇADOR DO EIXO COLLAR DE RUEDA	1	1	
43	5HH-F5388-00	ESTICADOR DA CORRENTE 1 TIRADOR DE CADENA 1	2	2	
44	9531M-08600	PORCA SEXTAVADA TUERCA	2	2	
45	90101-08W09	PARAFUSO SEXTAVADO TORNILLO	2	2	
46	94560-53118	CORRENTE DE TRANSMISSÃO CADENA YBR125	1	1	

FIG 26

RODA TRASEIRA  
RUEDA TRASERA



REF. NO.	CÓDIGO NO.	DESCRIÇÃO	5HH1	5HH2	OBSERVAÇÕES
47	94661-53001	.JUNÇÃO DA CORRENTE .CONECTOR DE CADENA	1	1	
48	5HH-F5398-00	BALANCEADOR DA RODA BALANCER WHELL	1	1	

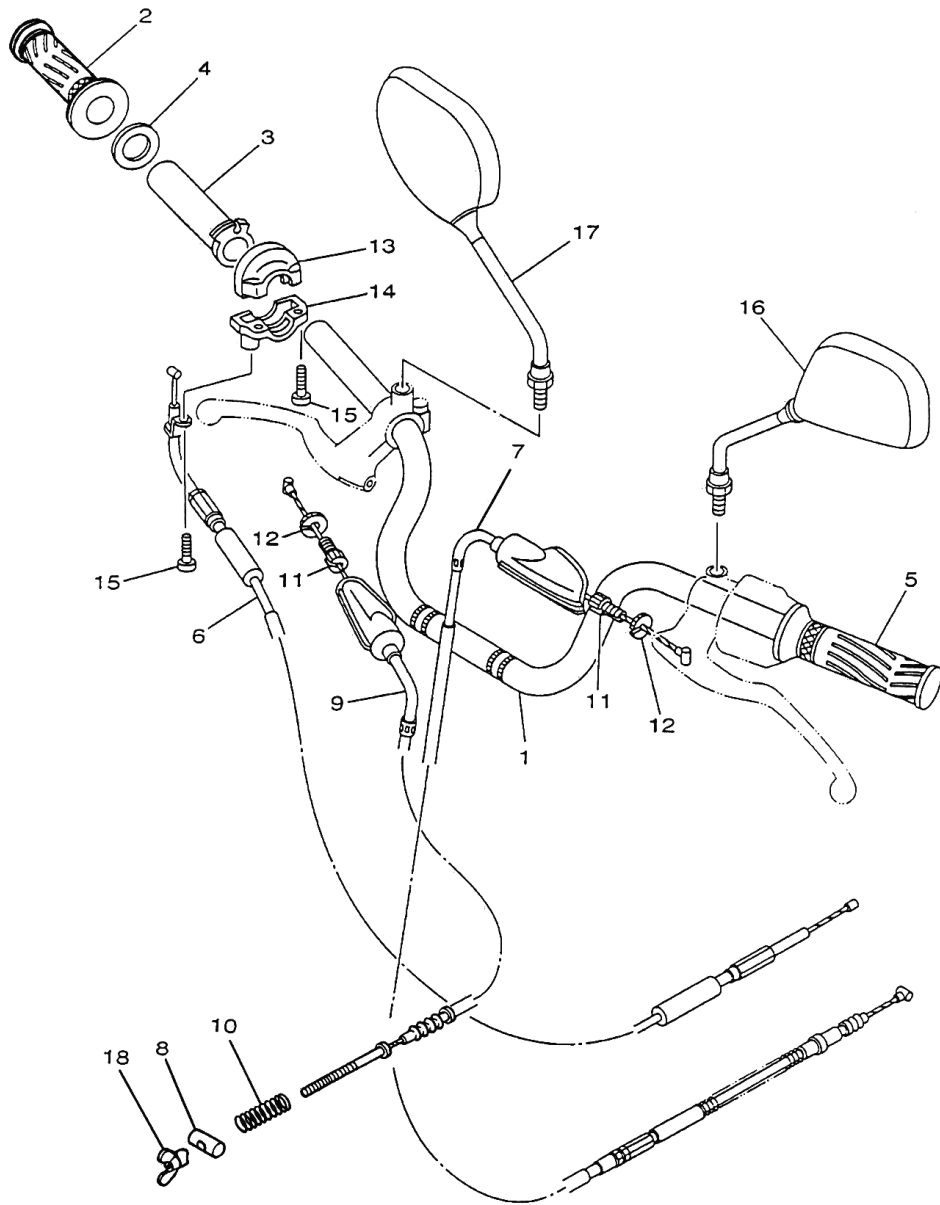


FIG 27

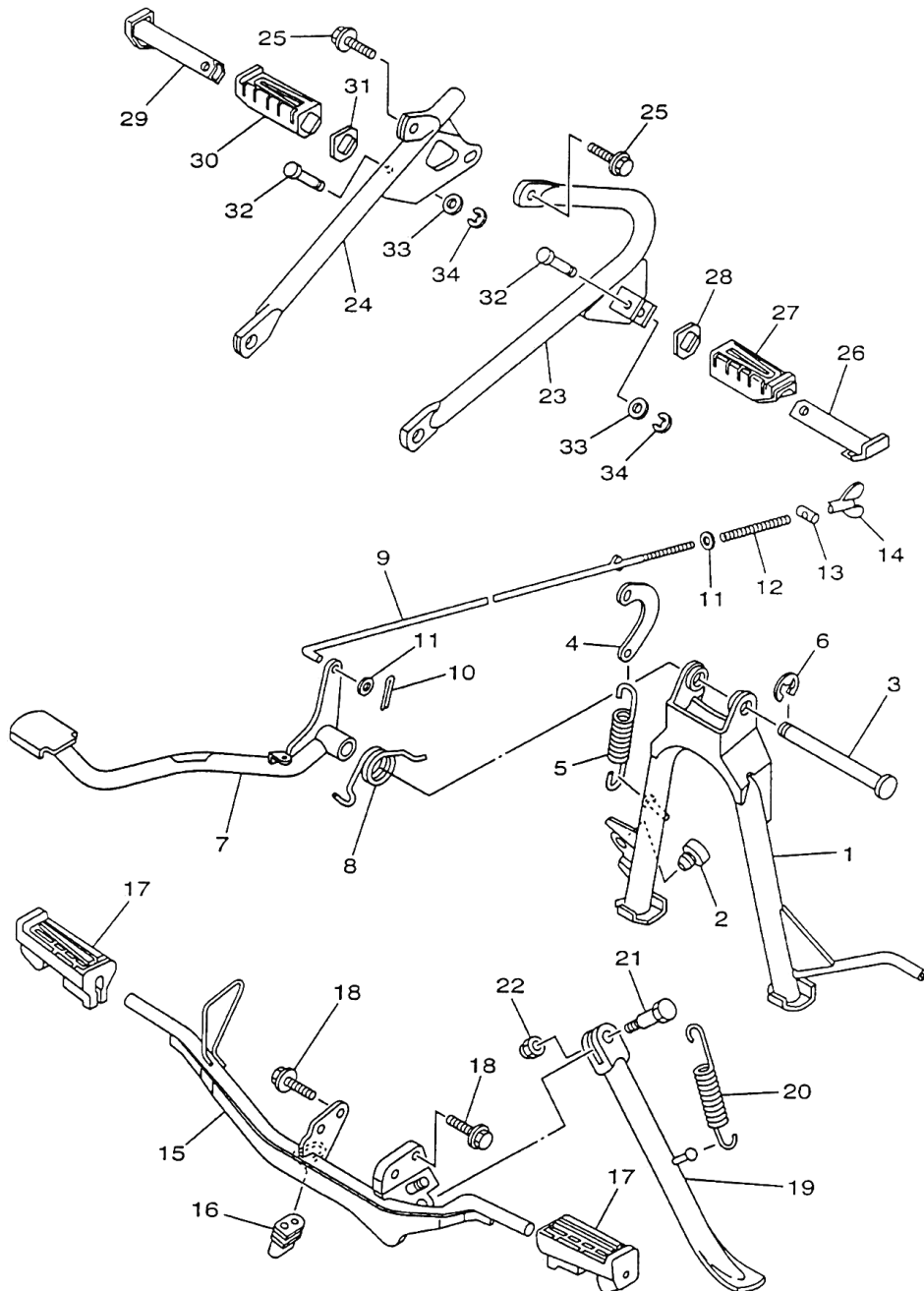
GUIDÃO E CABOS  
MANUBRIO. CABLE

REF. NO.	CÓDIGO NO.	DESCRIÇÃO	5HH1	5HH2	OBSERVAÇÕES
1	5HH-F6111-00	GUIDÃO YBR125 MANUBRIO	1	1	
2	5HH-F6242-00	MANOPLA DIREITA EMPUNADURA (MD)	1	1	
3	5HH-F6243-00	TUBO GUIA TUBO DE GUIA DE OBTURADOR	1	1	
4	90201-261L1	ARRUELA PLANA ARANDELA PLANA	1	1	
5	5HH-F6241-00	MANOPLA ESQUERDA EMPUNADURA (MI)	1	1	
6	5HH-F6311-01	CABO DO ACELERADOR 1 CABLE DE ACELERADOR 1	1	1	
7	5HH-F6335-02	CABO DE EMBREAGEM 1 CABLE DE EMBRAGUE 1	1	1	
8	90249-12800	PINO CENIT	1	1	
9	5HH-F6341-02	CABO DO FREIO 1 CABLE DE FRENO 1	1	1	
10	90501-08040	MOLA DE COMPRESSÃO RESORTE DE COMPRESION	1	1	
11	90123-08046	PARAFUSO AJUSTE CABO PERNO	2	2	
12	90179-08148	PORCA TUERCA	2	2	
13	5HH-F6281-00	CAPA SUPERIOR DA MANOPLA TAPA DE EMPUNADURA SUPERIOR	1	1	
14	5HH-F6282-00	CAPA INFERIOR DA MANOPLA RAPA DE EMPUNADURA INFEIROR	1	1	
15	9851M-05016	PARAFUSO CABEÇA PANEIA TORNILLO CABEZA CONICA PLANA	1	1	
16	5HH-F6280-00	ESPELHO RETROVISOR ESQUERDO ESPEJO COMPLETO (IZQUIERDO)	1	1	
17	5HH-F6290-00	ESPELHO RETROVISOR DIREITO ESPEJO COMPLETO (DERECHO)	1	1	
18	90179-06W21	PORCA BORBOLETA TUERCA	1	1	



FIG 28

CAVALETE LATERAL / ESTRIBOS  
SOPORTE. APOYAPIE

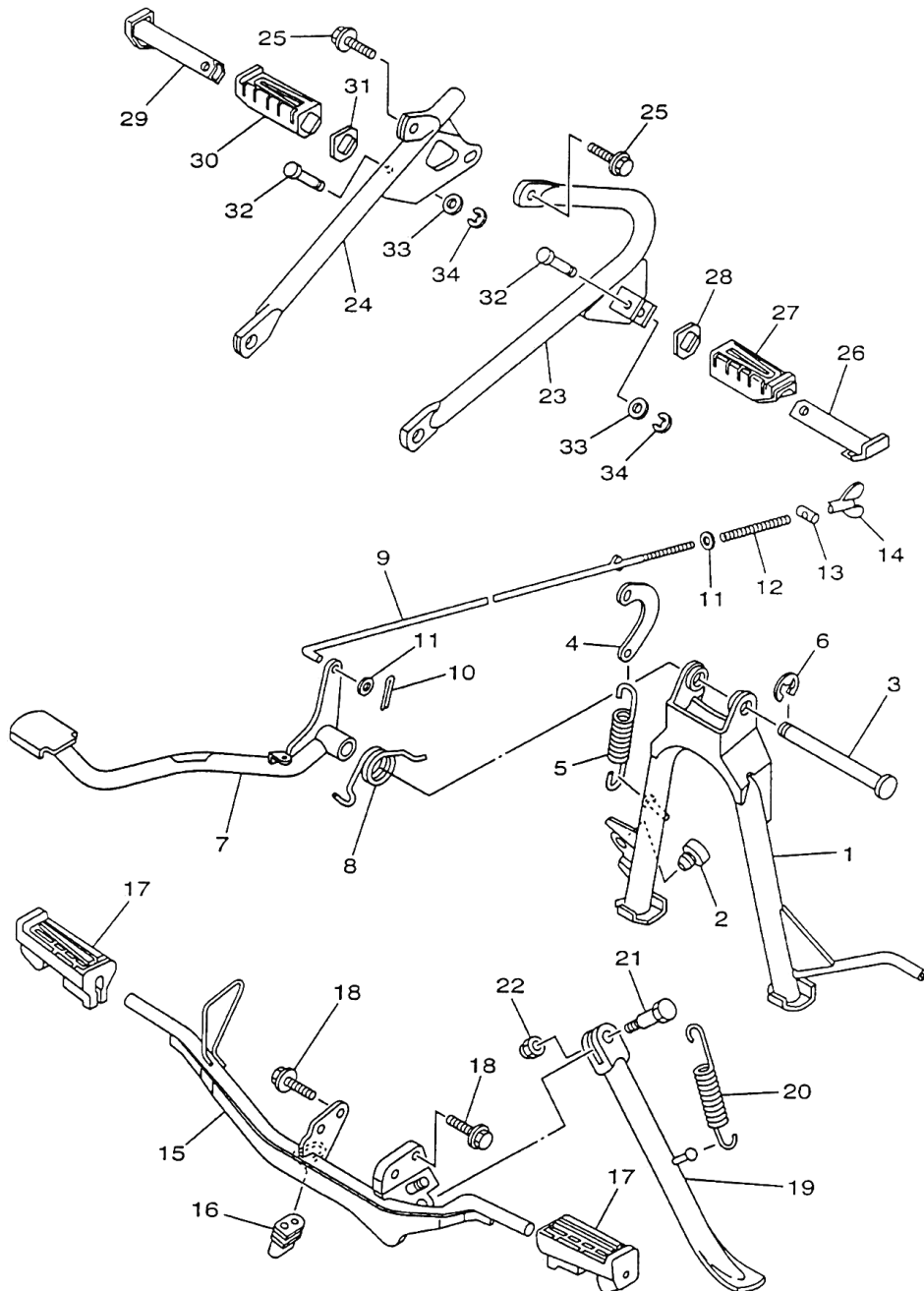


REF. NO.	CÓDIGO NO.	DESCRIÇÃO	5HH1	5HH2	OBSERVAÇÕES
1	5HH-F7111-01	CAVALETE CENTRAL YBR125	1	1	
2	4AN-F4741-10	PUNTA PRINCIPAL	1	1	
		AMORTIZADOR			
		COJIN			
3	5HH-27112-00	EIXO DO CAVALETE	1	1	
4	5HH-F7115-00	EJE DE PUNTA PRINCIPAL	1	1	
5	90506-32800	ARTICULADOR	1	1	
		CONEXION DE PUNTA PRINCIPAL			
5	90506-32800	MOLLA DE TRACAO	1	1	
		RESORTE DE TENSION			
6	93430-12008	ANEL TRAVA	1	1	
		BOLA			
7	5HH-F7211-01	PEDAL DE FREIO	1	1	
		PEDAL DE FRENO			
8	90508-40800	MOLLA DE TORCAO	1	1	
		RESORTE DE TORSION			
9	5HH-F7231-01	VARETA DO FREIO	1	1	
		VARILLA DE FRENO			
10	91401-20012	CONTRA PINO	1	1	
		PASADOR DE CHAVETA			
11	9290M-06200	ARRUELA	2	2	
		ARANDELA			
12	90501-10801	MOLLA DE COMPRESSAO	1	1	
		RESORTE DE COMPRESION			
13	90249-12800	PINO	1	1	
		PASADOR			
14	90179-06W21	PORCA BORBOLETA	1	1	
		TUERCA MARIPOSA			
15	5HH-F7411-00	ESTRIBO	1	1	
		APOYAPIE 1			
16	5HH-H2109-00	JUNCAO DA MANGUEIRA	1	1	
		UNION, TUBO			
17	5HH-F7413-01	CAPA DO ESTRIBO	2	2	
		CUBIERTA DE APOYAPIE			
18	9581M-08020	PARAFUSO	2	2	
		TORNILLO			
19	5HH-F7311-00	CAVALETE LATERAL	1	1	
		PUNTA LATERAL			
20	90506-29800	MOLLA DE TRACAO	1	1	
		RESORTE DE TORSION			
21	90109-10590	PARAFUSO	1	1	
		PERNO			
22	90185-10091	PORCA AUTO-TRAVANTE	1	1	
		TUERCA AUTOBLOCANTE			
23	5HH-F7432-00	SUPORTE DO ESTRIBO ESQUERDO	1	1	
		SOPORTE 1			



FIG 28

CAVALETE LATERAL / ESTRIBOS  
SOPORTE. APOYAPIE



REF. NO.	CÓDIGO NO.	DESCRIÇÃO	5HH1	5HH2	OBSERVAÇÕES
24	5HH-F7442-00	SUPORTE DO ESTRIBO DIREITO SOPORTE 2	1	1	
25	9581M-08020	PARAFUSO FLANGE TORNILLO	2	2	
26	5HH-F7431-00	ESTRIBO TRASEIRO 1 APOYAPIE POSTERIOR 1	1	1	
27	5HH-F7433-00	CAPA DO ESTRIBO TRASEIRO 1 CUBIERTA APOYAPIE TRASERO	1	1	
28	5HH-F7445-01	PLACA 1 PLACA 1	1	1	
29	5HH-F7441-00	ESTRIBO TRASEIRO 2 APOYAPIE POSTERIOR 2	1	1	
30	5HH-F7444-00	CAPA DO ESTRIBO TRASEIRO 2 CUBIERTA APOYAPIE TRASERO	1	1	
31	5HH-F7445-01	PLACA 1 PLACA 1	1	1	
32	90249-06220	PINO PASADOR	2	2	
33	9290M-06200	ARRUELA ARANDELA	2	2	
34	99001-05600	ANEL TRAVA PRESILLA REDONDA	2	2	

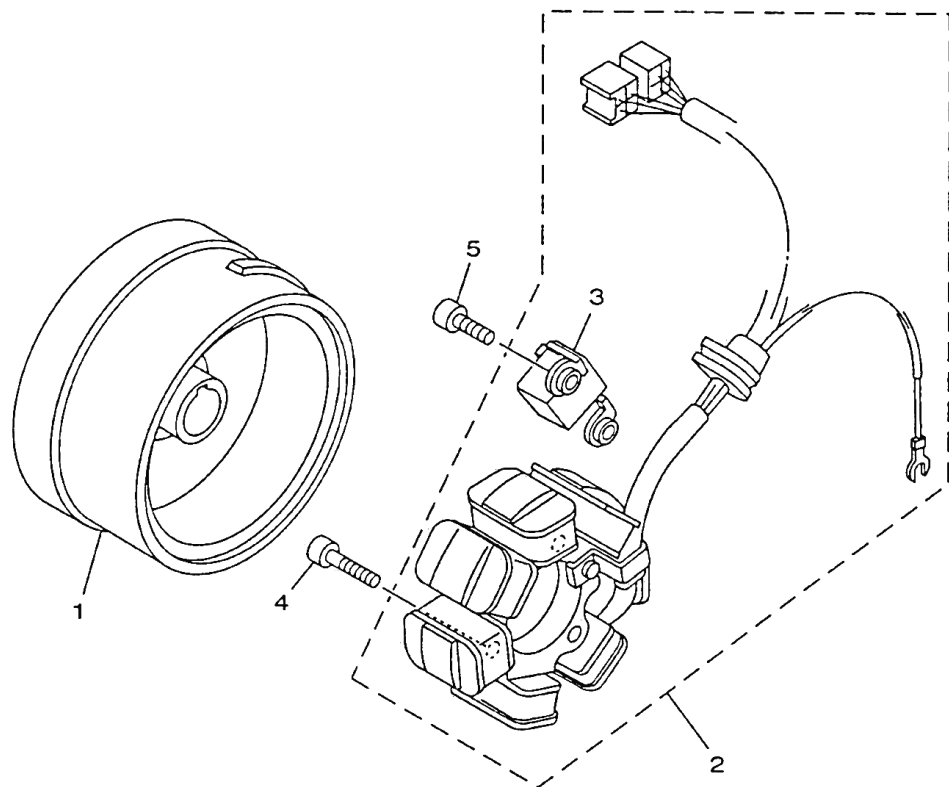


FIG 29

MAGNETO  
GENERADOR

REF. NO.	CÓDIGO NO.	DESCRIÇÃO	5HH1	5HH2	OBSERVAÇÕES
1	5HH-85550-00	CONJUNTO DO ROTOR ROTOR COMPLETO	1	1	
2	5HH-85510-00	CONJUNTO DO ESTATOR ESTATOR COMPLETO	1	1	
3	4GU-85595-00	.BOBINA DE PULSO COMPLETA .BOBINA DE PULSACION CONJUNTA	1	1	
4	9131M-06025	PARAFUSO SEXTAVADO PERNO	2	2	
5	9131M-06014	PARAFUSO SEXTAVADO PERNO	2	2	

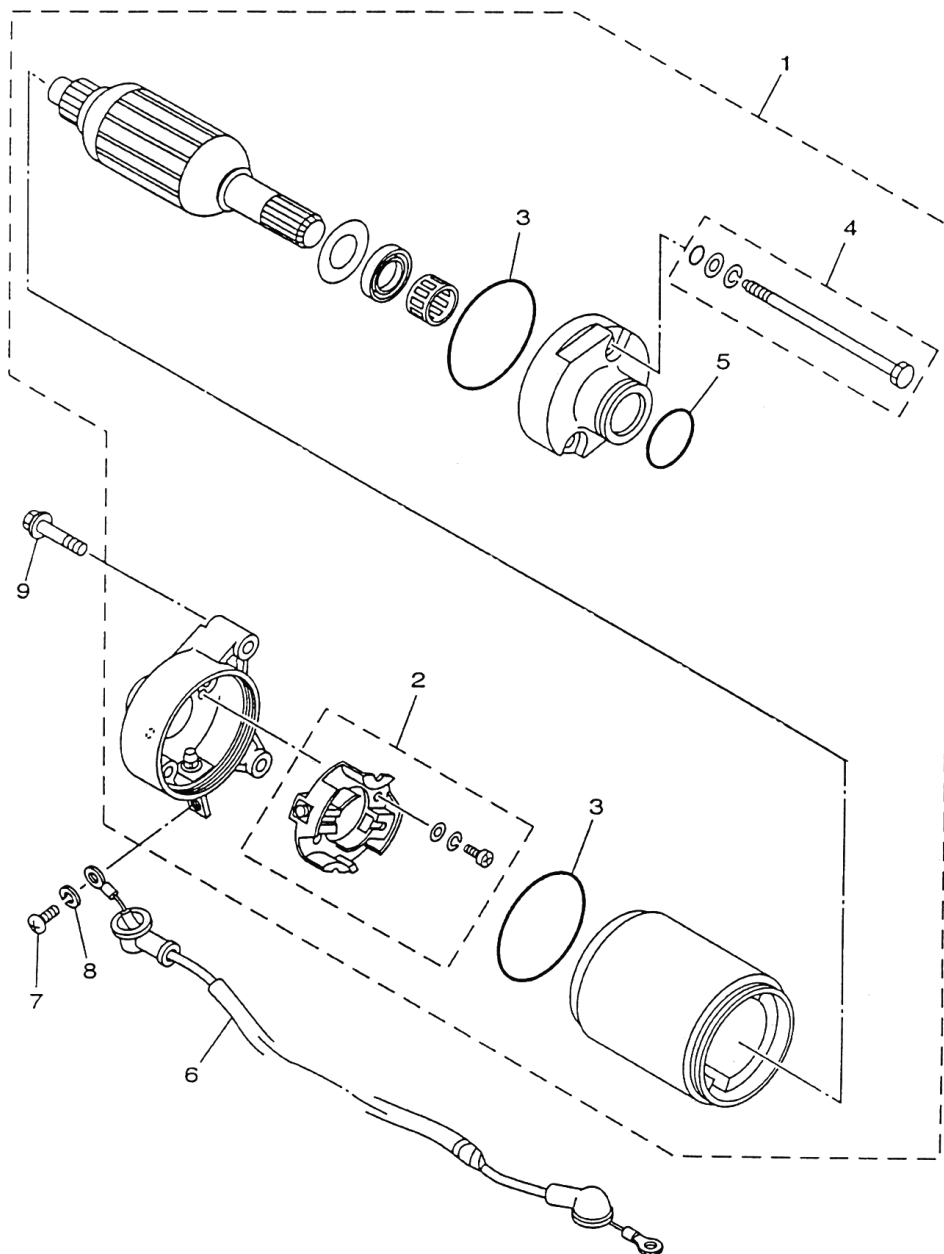


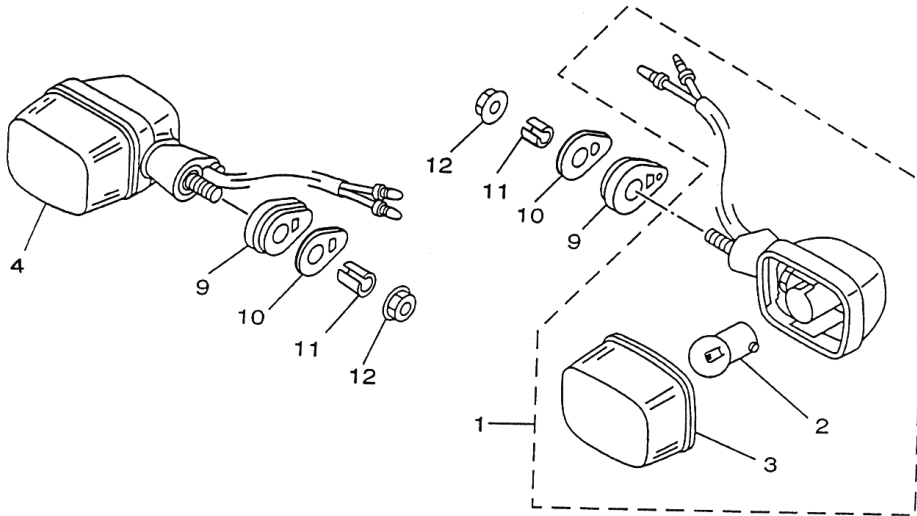
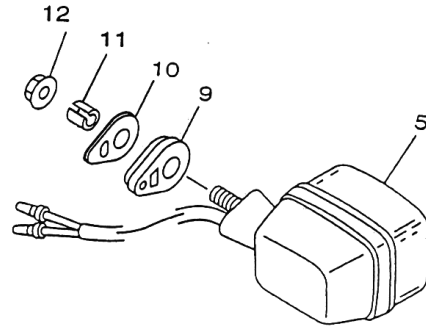
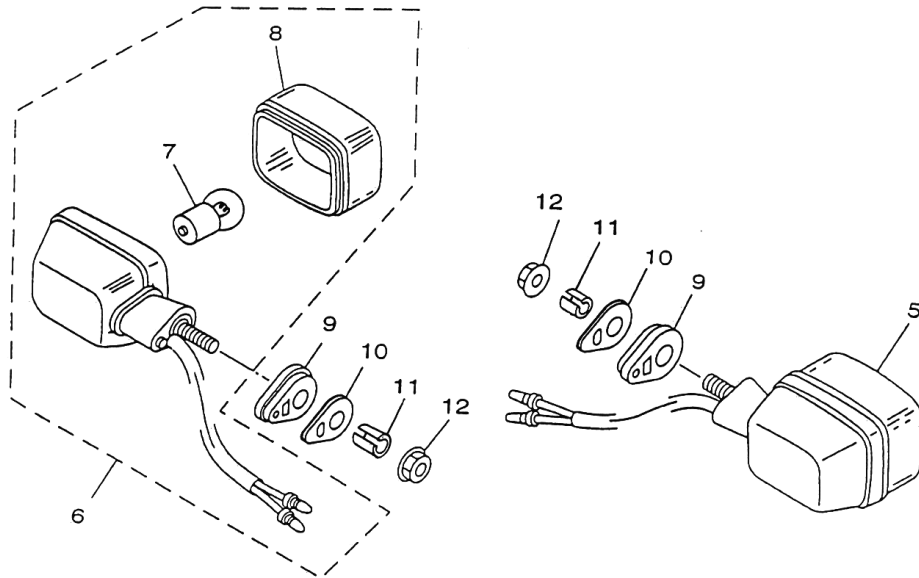
FIG 30

MOTOR DE PARTIDA  
MOTOR DE ARRANQUE

REF. NO.	CÓDIGO NO.	DESCRIÇÃO	5HH2	5HH2	OBSERVAÇÕES
1	5HH-81890-00	MOTOR DE PARTIDA MOTOR DE ARRANQUE COMPLETO	1	1	
2	50M-81801-M0	.JOGO DE ESCOVAS .JUEGO DE ESCOBILLA	1	1	
3	93210-55669	.ANEL DE BORRACHA .ANILLO O	2	2	
4	59V-81828-M0	.KIT DO PARAFUSO IMPLUSOR 2 .ARANDELA DE EMPUJE 2	1	1	
5	93210-25711	.ANEL DE BORRACHA .ANILLO O	1	1	
6	5HH-8183G-00	CHICOTE DO MOTOR DE ARRANQUE CABLE COMPL.	1	1	
7	98507-05008	PARAFUSO TORNILLO DE CABEZA CON PLANA	1	1	
8	92907-05100	ARRUELA DE PRESSÃO ARANDELA DE RESORTE	1	1	
9	9502M-06025	PARAFUSO FLANGE PERNO, DE BRIDA	2	2	

FIG 31

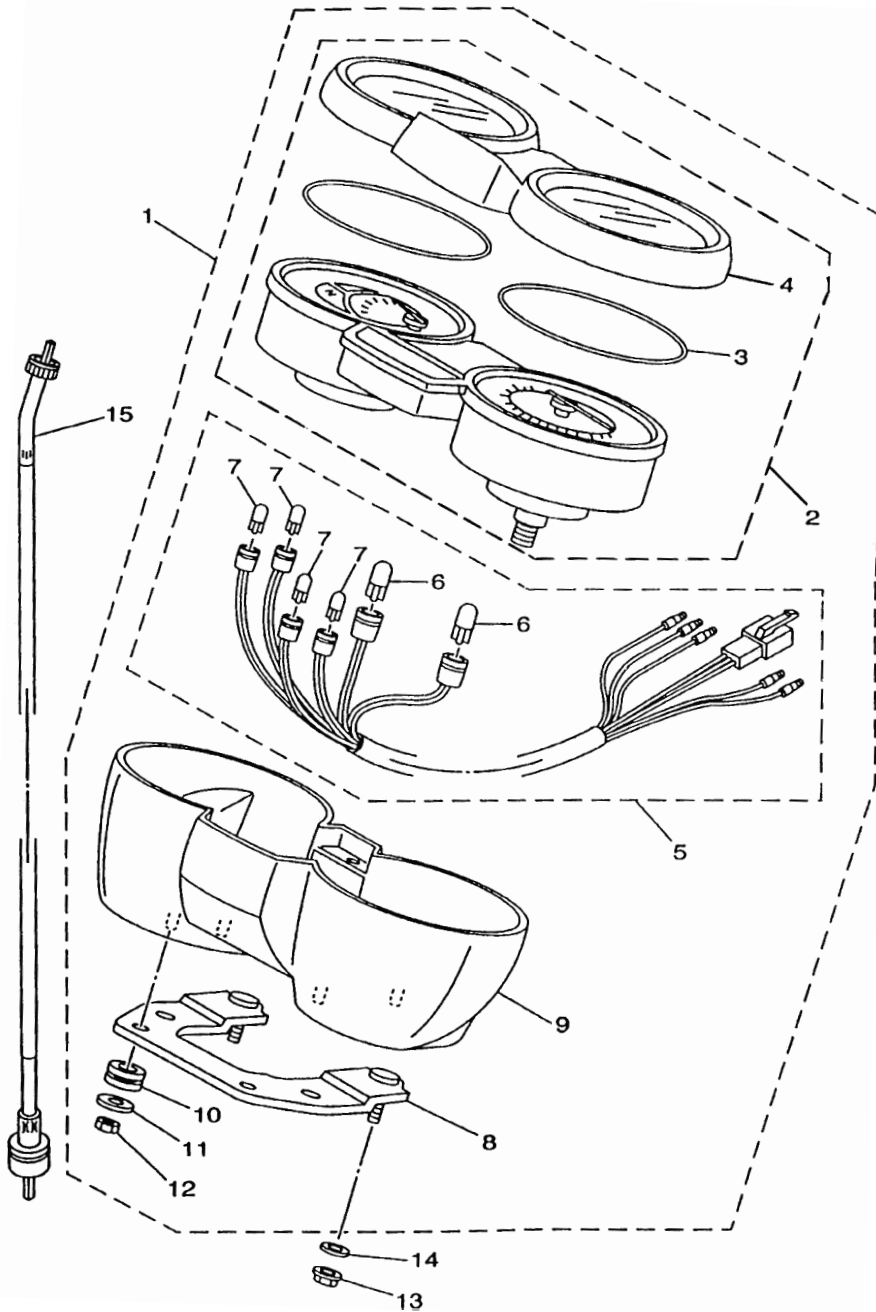
PISCAS DIANTEIRO E TRASEIRO  
LUZ DE DESTELLADOR



REF. NO.	CÓDIGO NO.	DESCRIÇÃO	5HH2	5HH2	OBSERVAÇÕES
1	3XV-83310-00	PISCA DIANTEIRO ESQUERDO CJ. DESTELLADOR DE LUZ DELANT. 1	1	1	
2	55K-83311-00	.LÂMPADA DO PISCA 12V-10W .BOMBILLA DE DESTELLADOR	2	2	
3	2TV-83312-00	.LENTE DO PISCA .LENTE DE DESTELLADOR	2	2	
4	3XV-83320-00	PISCA DIANTEIRO DIREITO CJ. DESTELLADOR DE LUZ DELANT. 2	1	1	
5	4EU-83330-00	PISCA TRASEIRO ESQUERDO CJ. DETELADOR DE LUZ COMPLETO 1	1	1	
6	4EU-83340-00	PISCA TRASEIRO DIREITO CJ. DESTELADOR DE LUZ COMLETO 2	1	1	
7	55K-83311-00	.LÂMPADA DO PISCA 12V-10W .BOMBILLA DE DESTELLADOR	2	2	
8	2TV-83312-00	.LENTE DO PISCA .LENTE DE DESTELADOR	2	2	
9	5HH-H3321-01	AMORTIZADOR DO PISCA 1 AMORTIGUADOR DE DESTELADOR 1	4	4	
10	5HH-H3359-00	ARRUELA ESPECIAL ARANDELA ESPECIAL	4	4	
11	5HH-H3316-00	ESPAÇADOR ESPECIAL CASQUILO ESPECIAL	4	4	
12	9570M-08500	PORCA FLANGE TUERCA, DE BRIDA	4	4	

FIG 32

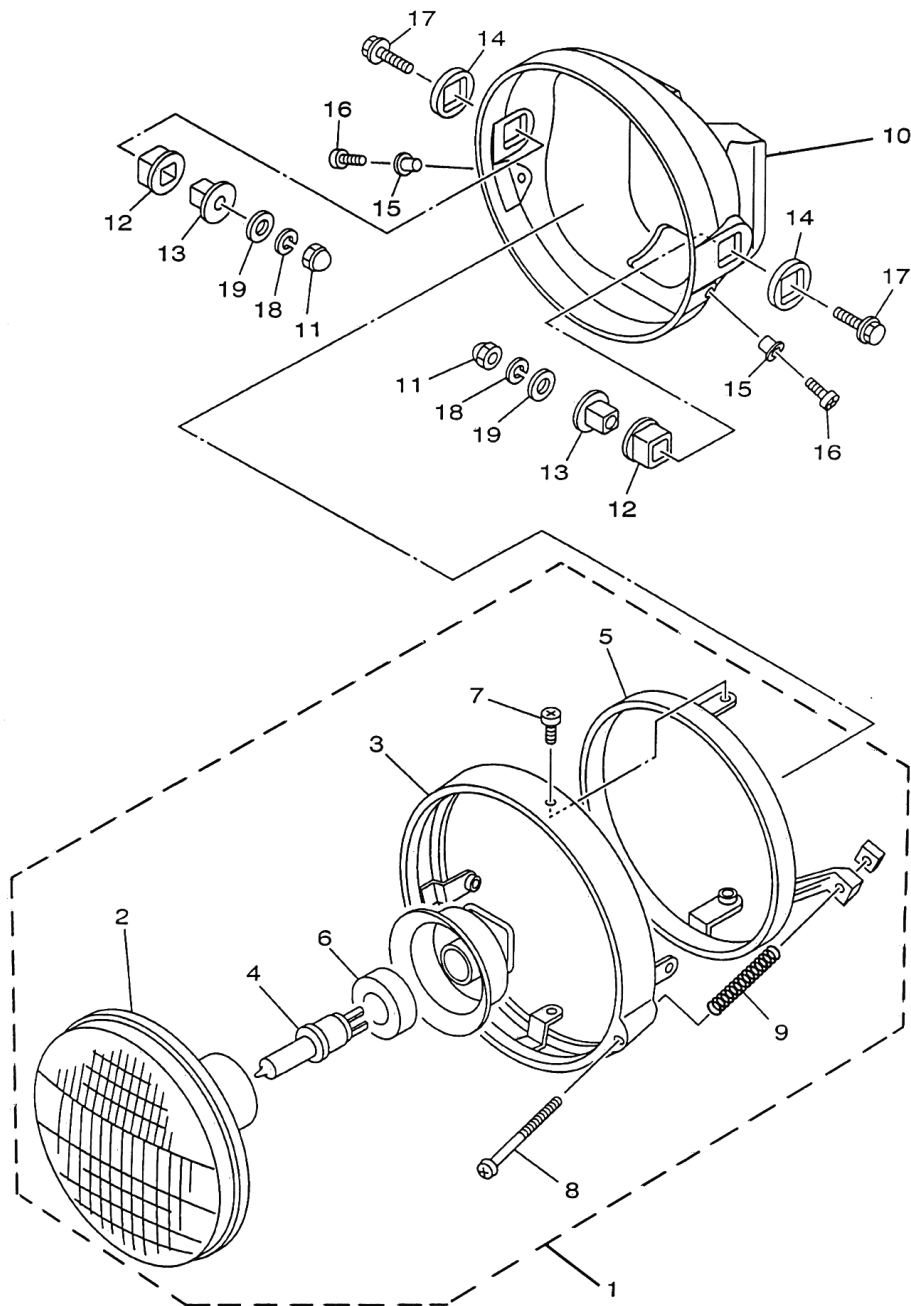
VELOCÍMETRO  
MEDIDOR



REF. NO.	CÓDIGO NO.	DESCRIÇÃO	5HH1	5HH2	OBSERVAÇÕES
1	5HH-H3500-00	CJ. DOS MEDIDORES YBR125 VELOCIMETRO COMPLETO	1	1	
2	5HH-H353R-00	.CAIXA SUPERIOR COMPLETA .CAIXA SUPERIOR COMPLETA	1	1	
3	5HH-H357K-00	..VEDAÇÃO DOS MEDIDORES ..JUNTA, MEDIDOR	1	1	
4	5HH-H3559-00	..CAPA SUPERIOR DOS MEDIDORES ..CUBIERTA DE MEDIDOR	1	1	
5	5HH-H350W-00	..CHICOTE COMPLETO ..ENCASTRE DE CABLE COMPLETO	1	1	
6	5HH-H4744-00	..LÂMPADA (12V-3.4W) ..BOMBILLA (12V-3.4W)	2	2	PARTS BRAZIL
7	2UJ-83517-00	..LÂMPADA (14V-3W) ..BOMBILLA (14V-3W)	4	4	
8	5HH-H350E-00	..SUPORTE DO MEDIDOR ..SOPORTE	1	1	
9	5HH-H353H-00	..CAIXA INFERIOR DOS MEDIDORES ..CAIXA INFERIOR	1	1	
10	5HH-H3634-00	..AMORTIZADOR ..AMORTIGUADOR	2	2	
11	5HH-H3524-00	..ARRUELA ESPECIAL ..ARANDELA ESPECIAL	2	2	
12	5HH-H366W-00	..PORCA ..TUERCA	2	2	
13	90185-06W10	PORCA AUTO TRAVANTE TUERCA AUTO-CIERRE	2	2	
14	9290M-06200	ARRUELA ARANDELA	2	2	
15	5HH-H3550-01	CABO DO VELOCÍMETRO CJ. CABLE DE VELOCIMETRO COMPLETO	1	1	

FIG 33

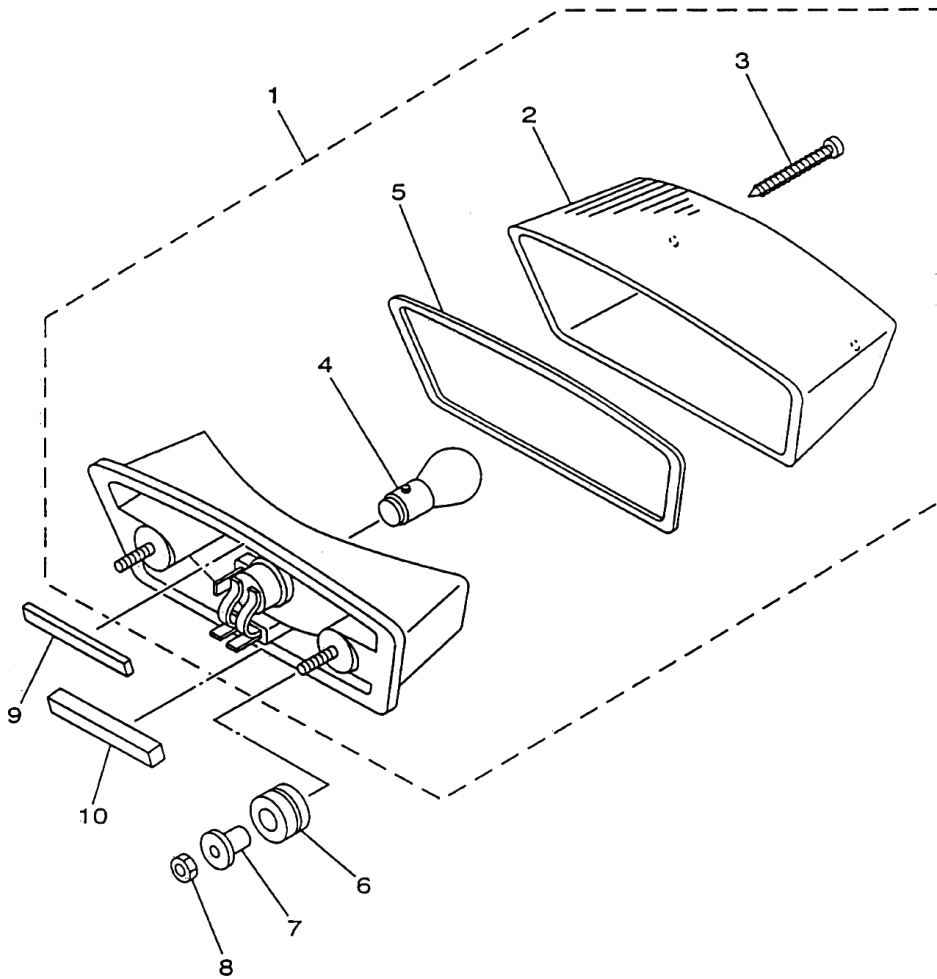
FAROL DIANTEIRO  
FARO DELANTERO



REF. NO.	CÓDIGO NO.	DESCRIÇÃO	5HH1	5HH2	OBSERVAÇÕES
1	5HH-H4310-00	FAROL DIANTEIRO COMPLETO UNIDAD DE FARO DELANTERO COMPL	1	1	
2	5HH-H4320-00	.BLOCO ÓPTICO CONJUNTO .LENTE COMPLETO	1	1	
3	5HH-H4115-00	.ARO EXTERNO DO FAROL .ARO DE FARO DELANTERO 1	1	1	
4	4AN-H4314-00	.LÂMPADA DO FAROL .BOMBILLA DE FARO DELANTERO	1	1	
5	5HH-H411R-00	.ARO INTERNO DO FAROL .ARO DE FARO DELANTERO 2	1	1	
6	5HH-H4375-00	.PLACA DE FIXACAO DA LAMPADA .PLACA DE COLOCACION BOMBILLA	1	1	
7	5HH-H4325-00	.PARAFUSO DE FIXAÇÃO DO ARO .TORNILLO ACCESORIO DE ARO	2	2	
8	5HH-H4331-00	.PARAFUSO DE AJUSTE DO ARO .TORNILLO DE AJUSTE DE ARO	1	1	
9	5HH-H4332-00	.MOLA DO PARAFUSO .RESORTE DE TORNILLO	1	1	
10	5HH-H4311-00	CARÇAÇA DO FAROL CUERPO DE FARO DELANTERO	1	1	
11	9531M-08600	PORCA SEXTAVADA TUERCA	2	2	
12	5HH-H4163-01	AMORTIZADOR DO FAROL 1 AMORTIGUADOR 1	2	2	
13	5HH-H4145-00	ESPAÇADOR DO FAROL COLLAR ACCESORIO DE CUERPO	2	2	
14	5HH-H4164-01	AMORTIZADOR DO FAROL 2 AMORTIGUADOR 2	2	2	
15	5HH-H4128-00	ESPAÇADOR ESPACIADOR	2	2	
16	9851M-05012	PARAFUSO CAB. PANELA TORNILLO DE CABEZA CON PLANA	2	2	
17	9502L-08025	PARAFUSO FLANGE PERNO, DE BRIDA	2	2	
18	9290M-08100	ARRUELA DE PRESSÃO ARANDELA DE RESORTE	2	2	
19	9290M-08200	ARRUELA ARANDELA	2	2	

FIG 34

LANTERNA TRASEIRA  
LUZ DE COLA



REF. NO.	CÓDIGO NO.	DESCRIÇÃO	5HH1	5HH2	OBSERVAÇÕES
1	5CF-H4710-02	LÂNTERNA TRASEIRA COMPLETA	1	1	
2	5CF-H4521-00	CONJUNTO DE FARO TRASERO	1	1	
3	5CF-H4524-00	.LENTE DA LÂNTERNA TRASEIRA	1	1	
4	42L-H4514-00	.LENTE DE FARO TRASERO	2	2	
5	5CF-H4523-00	.PARAFUSO DA LENTE	1	1	
6	90480-14555	.TORNILLO ACCESORIO DE LENTE	1	1	
7	90387-07391	.LÂMPADA (12V-21/5W)	2	2	
8	9530M-06600	.BOMBILLA (12V-21/5W)	1	1	
9	5HH-H4753-00	.GAXETA DA LENTE	1	1	
10	5HH-H4736-00	.EMPAQUE DE LENTE	2	2	
11	90480-14555	ILHO DE BORRACHA	2	2	
12	90387-07391	TAPON	2	2	
13	9530M-06600	ESPAÇADOR	2	2	
14	5HH-H4753-00	CASQUILLO CON VALONA	2	2	
15	5HH-H4736-00	PORCA	2	2	
16	5HH-H4753-00	TUERCA	1	1	
17	5HH-H4736-00	AMORTIZADOR	1	1	
18	5HH-H4736-00	AMORTIGUADOR	1	1	
19	5HH-H4736-00	AMORTIZADOR DA LÂNTERNA	1	1	
20	5HH-H4736-00	AMORTIGUADOR DE COLA	1	1	



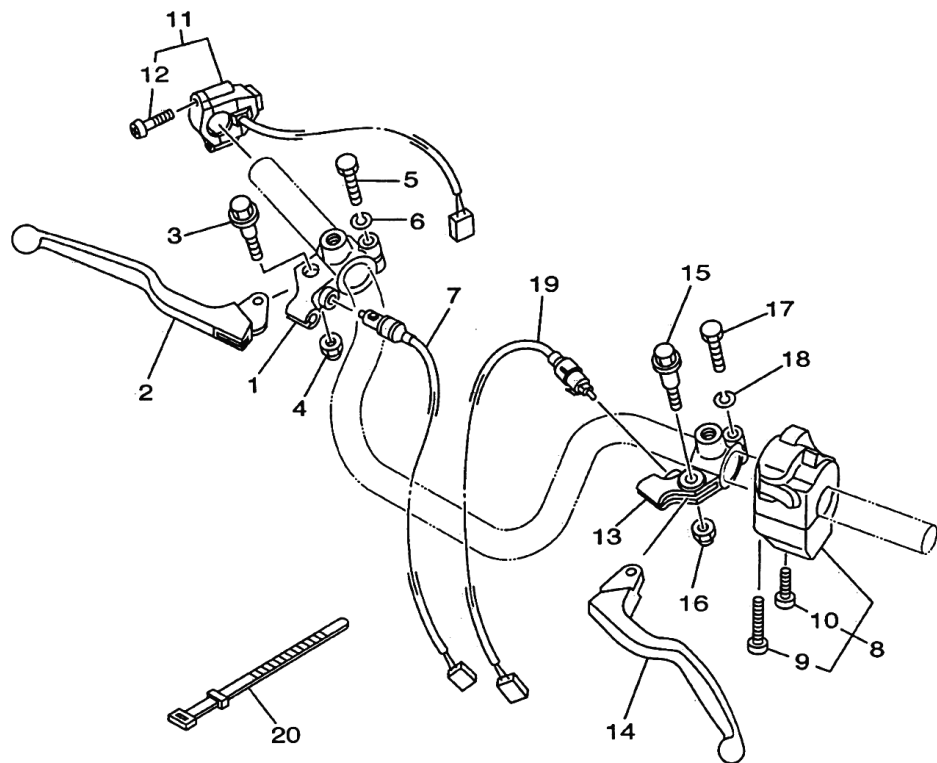


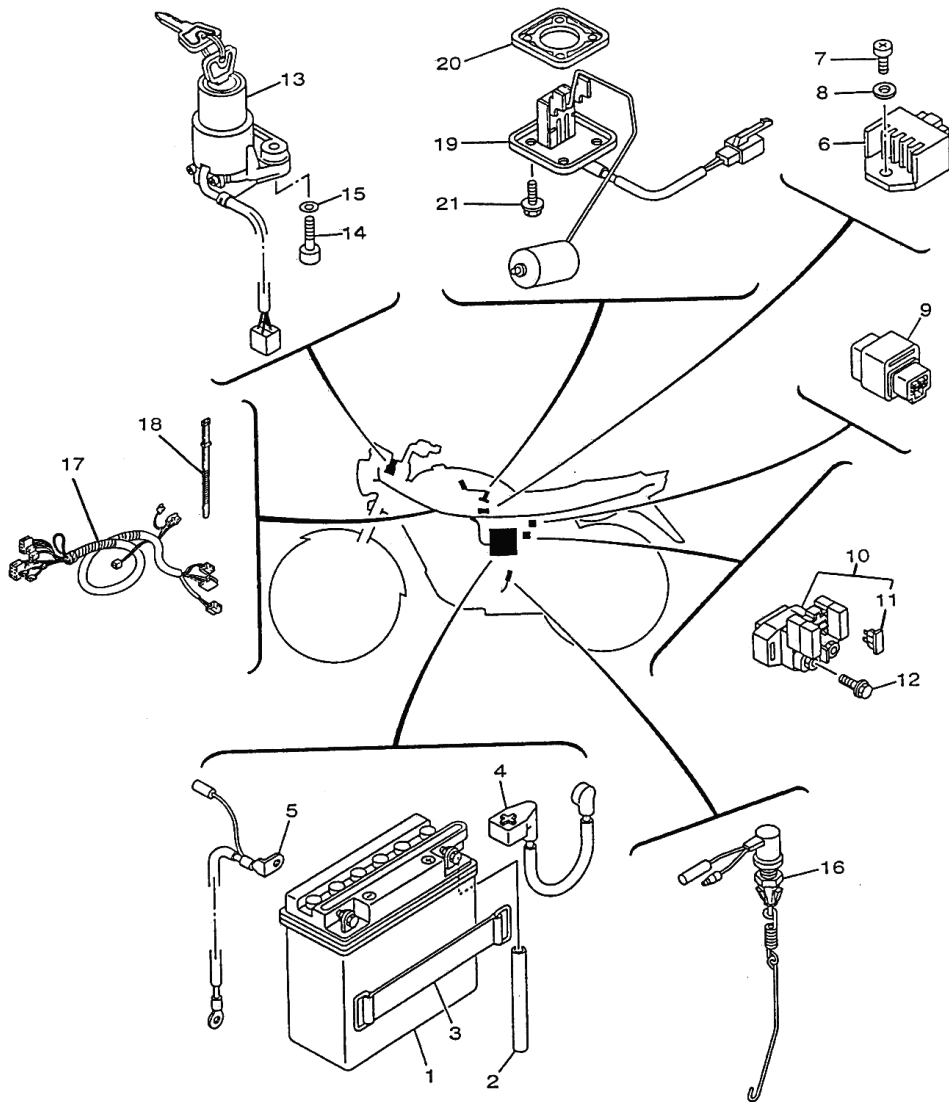
FIG 35

INTERRUPTORES E MANETES  
INTERRUPTOR DE MANIJA PALANCA

REF. NO.	CÓDIGO NO.	DESCRIÇÃO	5HH1	5HH2	OBSERVAÇÕES
1	23K-H2921-00	SUPORTE DO MANETE L.DIR SOPORTE DE LEVA 2	1	1	
2	5HH-H3922-00	ALAVANCA DIREITA PALANCA 2	1	1	
3	4LR-H3945-00	PARAFUSO PERNO DE PALANCA	1	1	
4	90185-06W10	PORCA AUTO TRAVANTE TUERCA AUTOBLOCANTE	1	1	
5	9702M-06025	PARAFUSO SEXTAVADO PERNO	1	1	
6	9290M-06100	ARRUELA DE PRESSÃO ARANDELA RESORTE	1	1	
7	5HH-H3980-00	INTERRUPTOR DE FREIO DIANT. CJ INTERRUP.PARADA DELANTERO	1	1	
8	5HH-H3969-00	INTERRUPTOR DO GUIDÃO 5 INTERRUPTOR DE MANIJA 5	1	1	
9	98507-05040	.PARAFUSO CABEÇA PANELA .TORNILLO DE CABEÇA CON PLANA	1	1	
10	98507-05030	.PARAFUSO CABEÇA PANELA .TORNILLO DE CABEÇA CON PLANA	1	1	
11	5HH-H3976-00	INTERRUPTOR DO GUIDÃO 1 INTERRUPTOR MANIJA 1	1	1	
12	98507-05020	.PARAFUSO CABEÇA PANELA .TORNILLO DE CABEÇA CON PLANA	2	2	
13	5HH-H2911-00	FIXADOR DA ALAVANCA ESQUERDA SOPORTE DE LEVA 1	1	1	
14	5HH-H3912-00	ALAVANCA ESQUERDA PALANCA 1	1	1	
15	4LR-H3945-00	PARAFUSO PERNO DE PALANCA	1	1	
16	90185-06W10	PORCA AUTO TRAVANTE TUERCA AUTOBLOCANTE	1	1	
17	9702M-06025	PARAFUSO SEXTAVADO PERNO	1	1	
18	9290M-06100	ARRUELA DE PRESSÃO ARANDELA	1	1	
19	3TT-83980-00	INTERRUPTOR DE FREIO DIANTEIRO INTERRUP.PARADA DELANTERO	1	1	
20	5L9-H3936-00	BRAÇADEIRA DO CABO BANDA DE CABLE DE INTERRUPTOR	5	5	

FIG 36

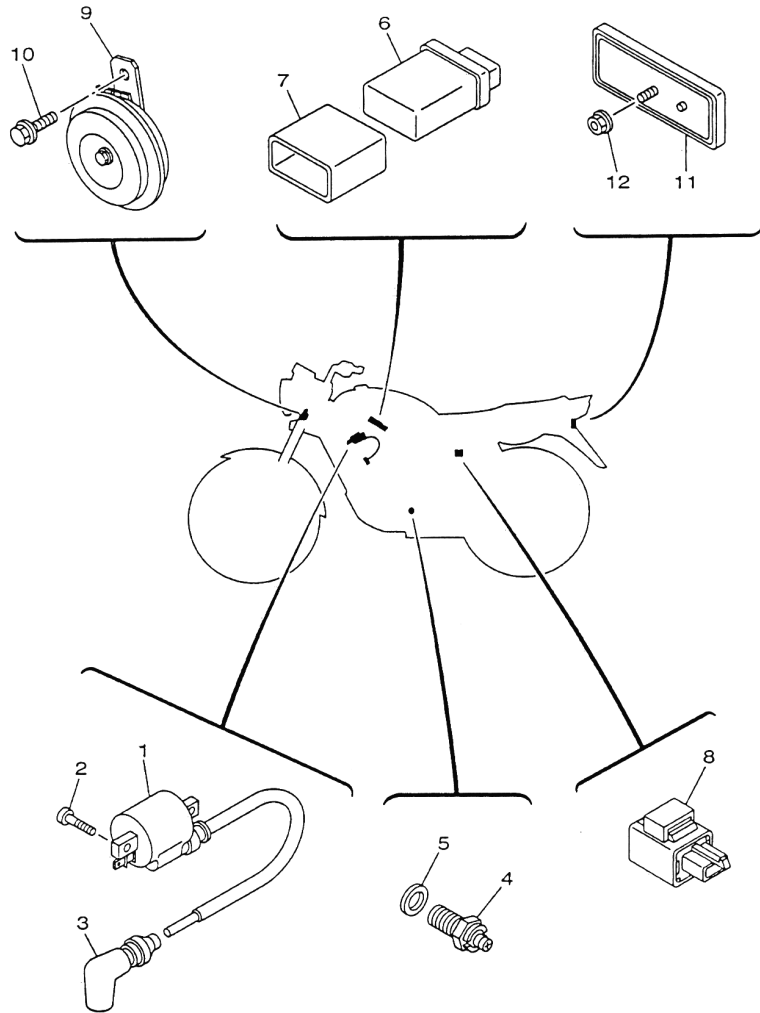
SISTEMA ELÉTRICO 1  
EQUIPO ELECTRICO 1



REF. NO.	CÓDIGO NO.	DESCRIÇÃO	5HH1	5HH2	OBSERVAÇÕES
1	42K-H2110-10	BATERIA YBR125	1	1	
2	90445-081A9	TUBO TUBO	1	1	
3	4VW-H2131-00	CINTO DA BATERIA TIRANTE DE BATERIA	1	1	
4	42K-H2115-00	CABO CONDUTOR POSITIVO			
	5HH-H2115-00	CABO CONDUTOR POSITIVO (+) CABLE CONDUCTOR POSITIVO	1	1	
5	5HH-H2116-00	CABO CONDUTOR NEGATIVO (-) CABLE CONDUCTOR NEGATIVO	1	1	
6	4CK-81960-01	RETIFICADOR REGULADOR DE VOLTAGEM RECTIFICADOR Y REGULADOR	1	1	
7	9851M-06012	PARAFUSO CAB. PANELA			
8	9290M-06100	TORNILLO DE CABEZA CON PLANA ARRUELA DE PRESSÃO	1	1	
9	12R-81950-01	RELE CONJUNTO RELE COMPLETO	1	1	
10	5HH-81940-00	RELE DE PARTIDA YBR125E CONJUNTO ARRANCADOR RELEVO	1	1	
11	5LX-H2151-00	.FUZÍVEL (10A-BL) .FUSIBLE (10A-BL)			
12	9502M-06008	PARAFUSO SEXTAVADO PERNO DE BRIDA	2	2	
13	5HH-H2501-00	TRAVA DE DIREÇÃO, INTERRUPTOR PRINC. LLAVE DE IGNICION COMPLETO	1	1	5HH-H2500-01
14	9131M-06025	PARAFUSO SEXTAVADO PERNO DE BRIDA	2	2	
15	9290M-06600	ARRUELA PLANA ARANDELA PLANA	2	2	
16	5HH-82530-00	INTERRUPTOR DE FREIO COMPLETO INTERRUPTOR DE PARADA COMPLETO	1	1	
17	5HH-H2590-00	CHICOTE PRINCIPAL COMPL. YBR-E CONJUNTO DE CABLES	1	1	
18	5L9-H3936-00	BRAÇADEIRA DO CABO BANDA DE CABLE DE INETRRUPTOR	1	1	
19	5HH-H5752-00	SENSOR DE COMBUSTÍVEL UNIDAD TRANSM. MED.COMBUST.	1	1	
20	5HH-H5753-00	GAXETA DO SENSOR EMPAQUE DE UNIDAD TRANSMISORA	1	1	
21	90105-05832	PARAFUSO FLANGE TORNILLO CON ARANDELA	4	4	

FIG 37

SISTEMA ELÉTRICO 2  
EQUIPO ELECTRICO 2



REF. NO.	CÓDIGO NO.	DESCRIÇÃO	5HH1	5HH2	OBSERVAÇÕES
1	5HH-H2310-00	BOBINA DE IGNIÇÃO COMPLETA	1	1	
2	9851M-05016	BOBINA DE ENCENDIDO COMPLETA PARAFUSO CAB. BLINDADA	2	2	
3	5HH-H2370-00	TORNILLO DE LIGAR CACHIMBO DA VELA	1	1	
4	4KM-82540-00	TAPON DE BUJIA INTERRUPTOR NEUTRO COMPLETO	1	1	
5	90430-10148	INTERRUPTOR NEUTRAL COMPLETO GAXETA	1	1	
6	5HH-85540-00	JUNTA UNIDADE DE C.D.I. COMPLETA	1	1	
7	5HH-H5546-00	UNIDAD C.D.I. COMPLETA ABRAÇADEIRA	1	1	
8	3XV-83350-21	BANDA RELE DO PISCA COMPLETO	1	1	
9	5HH-H3371-00	RELE DE DESTELLADOR COMPLETO BUZINA	1	1	
10	9582M-06012	BOCINA PARAFUSO FLANGE	2	2	
11	23L-H5130-00	TUERCA DE REBORDE REFLETOR	1	1	
12	9570M-06500	REFLECTOR TRASERO COMPLETO PORCA FLANGE	1	1	
		TUERCA DE BRIDA			

**ÍNDICE  
NUMÉRICO  
DE PEÇAS**

**CONTENIDO  
NUMERICO  
DE REPUESTOS**

## ÍNDICE NUMÉRICO DE PEÇAS

CÓDIGO NO.	REF. NO.	CÓDIGO NO.	REF. NO.	CÓDIGO NO.	REF. NO.	CÓDIGO NO.	REF. NO.	CÓDIGO NO.	REF. NO.	CÓDIGO NO.	REF. NO.	CÓDIGO NO.	REF. NO.
5HH-E1111-00	1 - 1	5HH-E7121-00	14 - 3	5HH-F173E-50	19 - 16	3HB-F3145-00	22 - 3	5HH-F4311-00	23 - 17	504-F5396-00	25 - 23	5CF-H4524-00	34 - 3
5HH-E111F-00	4 - 2	5HH-E7141-00	14 - 5	5HH-F173E-60	19 - 16	3HB-F3145-00	22 - 19	5HH-F4481-00	24 - 15	5HH-F5397-00	26 - 36	5CF-H4710-02	34 - 1
5HH-E1161-00	1 - 8	5HH-E7221-00	14 - 14	5HH-F173E-70	19 - 16	5J0-F3146-00	22 - 12	5HH-F4610-02	23 - 16	5HH-F5398-00	26 - 48	5HH-H4736-00	34 - 10
5HH-E1166-00	9 - 3	5HH-E7231-00	14 - 15	5HH-F173F-01	19 - 17	5J0-F3146-00	22 - 28	5HH-F471A-00	24 - 18	5HH-F5443-01	26 - 21	5HH-H4744-00	32 - 6
5HH-E1167-00	9 - 2	5HH-E7402-00	14 - 12	5HH-F173F-11	19 - 17	3V3-F3156-00	22 - 4	5HH-F471K-00-P0	24 - 7	5HH-H2310-00	37 - 1	5HH-H4753-00	34 - 9
5HH-E1185-00	1 - 7	5HH-E7411-00	14 - 1	5HH-F173F-21	19 - 17	3V3-F3156-00	22 - 20	5HH-F471K-00-P1	24 - 7	5HH-H2370-00	37 - 3	23L-H5130-00	37 - 11
5HH-E1186-00	1 - 11	5HH-E7471-00	14 - 10	5HH-F173F-31	19 - 17	509-F3158-L0	22 - 9	5HH-F471K-00-P2	24 - 7	5HH-H2501-00	36 - 13	5HH-H5546-00	37 - 7
5HH-E1310-00	1 - 19	5HH-E8101-00	16 - 7	5HH-F173F-40	19 - 17	509-F3158-L0	22 - 25	5HH-F471K-00-P3	24 - 7	5HH-H2590-00	36 - 17	5HH-H5752-00	36 - 19
5HH-E1351-00	1 - 20	5HH-E8110-00	16 - 9	5HH-F173F-50	19 - 17	1X0-F3168-00	22 - 16	5HH-F471K-00-TR	24 - 7	5LX-H2590-00	36 - 17	5HH-H5753-00	36 - 20
5HH-E1400-10	2 - 1	5HH-E8111-00	16 - 10	5HH-F173F-60	19 - 17	1X0-F3168-00	22 - 32	5HH-F472K-00-P0	24 - 8	5HH-H2911-00	35 - 13	3FA-W2536-00	25 - 6
5HH-E1422-10	2 - 6	5HH-E8113-00	16 - 11	5HH-F173F-70	19 - 17	5HH-F3170-00	22 - 7	5HH-F472K-00-P1	24 - 8	23K-H2921-00	35 - 1	3FA-W2536-00	26 - 9
5HH-E1500-01	2 - 13	5HH-E8337-00	16 - 2	5HH-F1746-00	19 - 12	5HH-F3170-00	22 - 23	5HH-F472K-00-P2	24 - 8	5HH-H3316-00	31 - 11	5HH-WE141-10	2 - 2
5HH-E1500-01	2 - 13	5HH-E8511-00	15 - 5	5HH-F1778-00	19 - 4	5HH-F3173-00	22 - 8	5HH-F472K-00-P3	24 - 8	5HH-H3321-01	31 - 9	2UJ-11133-10	1 - 2
5HH-E2156-00	3 - 12	5HH-E8512-00	15 - 6	5HH-F1778-00	23 - 24	5HH-F3173-00	22 - 24	5HH-F472K-00-TR	24 - 8	5HH-H3359-00	31 - 10	22F-11134-10	1 - 3
5HH-E2170-01	4 - 1	5HH-E8513-00	15 - 7	5HH-F177G-00	19 - 11	5HH-F3174-01	21 - 15	5HH-F4730-00	24 - 1	5HH-H3371-00	37 - 9	5AP-11181-00	1 - 16
5HH-E2176-00	4 - 4	5HH-E8531-00	15 - 8	35N-F1780-00	19 - 5	5HH-F317J-00	21 - 17	5HH-F4731-00	24 - 2	5HH-H3500-00	32 - 1	5HH-11536-00	2 - 7
5HH-E2213-00	4 - 13	5HH-E8535-00	15 - 9	5HH-F1781-00	19 - 18	5HH-F3340-00	22 - 33	4AN-F4741-10	24 - 3	5HH-H3524-00	32 - 11	5HH-H1603-00	2 - 12
5HH-E3329-00	5 - 12	5HH-E8540-00	15 - 1	5HH-F1781-10	19 - 18	5HH-F3346-00	22 - 35	4AN-F4741-10	28 - 2	5HH-H350E-00	32 - 8	4LS-11603-00	2 - 12
5HH-E4410-00	6 - 7	5HH-F1110-00-33	17 - 1	5HH-F1781-20	19 - 18	5HH-F3389-01	21 - 18	5HH-F4756-00-P0	24 - 9	5HH-H350W-00	32 - 5	4LS-11605-00	2 - 12
5HH-E4411-00	6 - 22	5HH-F1316-00-33	17 - 2	5HH-F1781-30	19 - 18	5HH-F3395-00	21 - 20	5HH-F4756-00-P1	24 - 9	5HH-H353H-00	32 - 9	4LS-11605-00	2 - 12
5HH-E4412-00	6 - 8	5HH-F1317-00-33	17 - 7	5HH-F1783-01	24 - 21	23L-F3416-00	21 - 6	5HH-F4756-00-P2	24 - 9	5HH-H353R-00	32 - 2	4LS-11607-00	2 - 12
5HH-E4415-00	6 - 19	5HH-F1318-00-33	17 - 8	5HH-F1783-11	24 - 21	5HH-F3418-00	21 - 8	5HH-F4756-00-P3	24 - 9	5HH-H3550-01	32 - 15	4LS-11607-00	2 - 12
5HH-E4437-00	6 - 11	5HH-F137U-00	23 - 20	5HH-F1783-21	24 - 21	5HH-F3435-00	21 - 10	5HH-F4756-00-TR	24 - 9	5HH-H3559-00	32 - 4	4LS-11631-01-A0	2 - 9
5HH-E443E-01	6 - 16	5HH-F137V-00	23 - 22	5HH-F1783-31	24 - 21	3V9-F3441-00	21 - 13	5HH-F477M-00	24 - 19	5HH-H357K-00	32 - 3	2TK-11633-00	2 - 10
5HH-E4452-00	6 - 12	5HH-F137W-00	23 - 19	5HH-F1783-40	24 - 19	5HH-F4100-00	23 - 1	5HH-F477M-10	24 - 19	5HH-H3634-00	32 - 10	2TK-11633-00	2 - 10
5HH-E4453-00	6 - 10	5HH-F137X-00	23 - 21	5HH-F1783-50	24 - 19	5HH-F4100-10	23 - 1	5HH-F477M-20	24 - 19	5HH-H366W-00	32 - 12	4LS-11636-01	2 - 9
5HH-E4459-00	6 - 20	5HH-F1511-00-P0	18 - 1	5HH-F1783-60	24 - 19	5HH-F4100-20	23 - 1	5HH-F477M-30	24 - 19	5HH-H3912-00	35 - 14	4LS-11638-01	2 - 9
5HH-E4462-00	6 - 13	5HH-F1511-00-P1	18 - 1	5HH-F1783-70	24 - 19	5HH-F4100-30	23 - 1	5HH-F477N-00	24 - 20	5HH-H3922-00	35 - 2	4LS-11651-02	2 - 5
4VW-E4462-10	6 - 18	5HH-F1511-00-P2	18 - 1	5HH-F2110-00-33	20 - 1	5HH-F4100-40	23 - 1	5HH-F477N-10	24 - 20	5L9-H3936-00	35 - 20	4LS-11681-01	2 - 8
5HH-E4628-00	8 - 3	5HH-F1511-00-PR	18 - 1	5HH-F2123-00	20 - 3	5HH-F4100-50	23 - 1	5HH-F477N-20	24 - 20	5L9-H3936-00	36 - 18	5HP-12111-00	3 - 1
5HH-E4703-02	8 - 1	5HH-F1511-00-TR	18 - 1	5L9-F2127-00	20 - 6	5HH-F4100-60	23 - 1	5HH-F477N-30	24 - 20	4LR-H3945-00	35 - 3	5AP-12113-00	3 - 5
5HH-E4758-00	8 - 2	5HH-F1513-00	18 - 14	5HH-F2128-00	20 - 4	5HH-F4100-70	23 - 1	2H3-5111-01-35	25 - 01	4LR-H3945-00	35 - 15	5HH-12113-00	3 - 6
5HH-E5150-00	9 - 1	5HH-F1518-01	18 - 3	5HH-F2151-00	20 - 10	5HH-F4181-00	23 - 29	2H3-5111-A0-35	25 - 01	5HH-H3969-00	35 - 8	22F-12116-00	3 - 4
5HH-E5191-00	10 - 10	5HH-F1541-00	18 - 17	5HH-F2210-00	20 - 14	5HH-F4182-00	23 - 4	3T3-F5117-00	25 - 2	5HH-H3976-00	35 - 11	22F-12117-02	3 - 8
5HH-E5411-00	10 - 1	5HH-F1611-00	18 - 4	5HH-F2311-00	20 - 11	5HH-F4183-00	23 - 30	5HH-F5118-00	25 - 30	5HH-H3980-00	35 - 7	22F-12118-01	3 - 7
5HH-E5418-00	10 - 12	5HH-F1621-00	18 - 13	5HH-F3100-00	22 - 1	5HH-F4216-01	23 - 25	2H3-F5131-00	25 - 8	5HH-H4115-00	33 - 3	2HX-12119-00	3 - 3
5HH-E5421-00	10 - 14	5HH-F1685-00	18 - 8	5HH-F3102-00	22 - 1	5HH-F4244-00	23 - 2	502-F5136-00	25 - 9	5HH-H411R-00	33 - 5	5HP-12121-00	3 - 2
5HH-E5441-00	9 - 11	5HH-F1711-00-P0	19 - 1	5HH-F3103-00	22 - 17	5HH-F4244-10	23 - 2	2H3-F5138-00	25-10	5HH-H4128-00	33 - 15	50M-12151-00	3 - 9
5HH-E5451-00	10 - 2	5HH-F1711-00-P1	19 - 1	5HH-F3106-00	22 - 2	5HH-F4244-20	23 - 2	2H3-F5196-00	25-23	5HH-H4145-00	33 - 13	22F-12159-00	3 - 10
5HH-E5461-00	10 - 15	5HH-F1711-00-P2	19 - 1	5HH-F3107-00	22 - 18	5HH-F4244-30	23 - 2	5HH-F5197-00	25-24	5HH-H4163-01	33 - 12	4ST-12210-00	4 - 12
5HH-E5521-00	12 - 2	5HH-F1711-00-P3	19 - 1	5HH-F3110-00	22 - 6	5HH-F4244-40	23 - 2	504-F5311-01-35	26 - 1	5HH-H4164-01	33 - 14	5AP-12231-00	4 - 8
5HH-E5532-00	12 - 3	5HH-F1711-00-TR	19 - 1	5HH-F3110-00	22 - 22	5HH-F4244-50	23 - 2	5HH-F5321-00	26 - 8	5HH-H4310-00	33 - 1	5HP-12241-01	4 - 9
5HH-E5598-00	4 - 10	5HH-F1721-00-P0	19 - 2	1X0-F3111-00	22 - 14	5HH-F4244-60	23 - 2	5HH-F5364-00	26 - 5	5HH-H4311-00	33 - 10	5AP-13300-00	5 - 1
5HH-E5618-00	11 - 11	5HH-F1721-00-P1	19 - 2	1X0-F3111-00	22 - 30	5HH-F4244-70	23 - 2	3V9-F5371-01	26 - 32	4AN-H4314-00	33 - 4	5HH-13324-00	5 - 10
5HH-E5620-00	11 - 10	5HH-F1721-00-P2	19 - 2	146-F3114-00	22 - 15	5HH-F4245-00	23 - 3	5HH-F5377-00	26 - 42	5HH-H4320-00	33 - 2	4GL-13325-00	5 - 2
5HH-E5666-00	11 - 6	5HH-F1721-00-P3	19 - 2	146-F3114-00	22 - 31	5HH-F4245-10	23 - 3	5HH-F5386-00	26 - 41	5HH-H4325-00	33 - 7	22F-13411-01	5 - 9
5HH-E6111-00	13 - 1	5HH-F1721-00-TR	19 - 2	5HH-F3118-00	22 - 13	5HH-F4245-20	23 - 3	5HH-F5387-00	26 - 20	5HH-H4331-00	33 - 8	5AP-13451-00	5 - 11
5HH-E6150-00	13 - 5	5HH-F173E-01	19 - 16	5HH-F3118-00	22 - 29	5HH-F4245-30	23 - 3	5HH-F5395-00	25 - 22	5HH-H4332-00	33 - 9	16G-13569-00	6 - 2
5HH-E6164-00	13 - 17	5HH-F173E-11	19 - 16	5HH-F3141-00	22 - 11	5HH-F4245-40	23 - 3	5HH-F5395-00	26 - 25	5HH-H4375-00	33 - 6	5AP-13586-00	6 - 1
5HH-E6321-00	13 - 8	5HH-F173E-21	19 - 16	5HH-F3141-00	22 - 27	5HH-F4245-50	23 - 3	504-F5396-00	25 - 23	42L-H4514-00	34 - 4	5HH-14101-00	7 - 1
5HH-E6357-00	13 - 22	5HH-F173E-31	19 - 16	3HB-F3144-00	22 - 5	5HH-F4245-60	23 - 3	504-F5396-00	26 - 26	5CF-H4521-00	34 - 2	5HH-14103-00	7 - 8
5HH-E6381-00	13 - 23	5HH-F173E-40	19 - 16	3HB-F3144-00	22 - 21	5HH-F4245-70	23 - 3	504-F5397-00	26 - 27	5CF-H4523-00	34 - 5	5DG-14106-00	7 - 4

## ÍNDICE NUMÉRICO DE PEÇAS

CÓDIGO NO.	REF. NO.	CÓDIGO NO.	REF. NO.	CÓDIGO NO.	REF. NO.	CÓDIGO NO.	REF. NO.	CÓDIGO NO.	REF. NO.	CÓDIGO NO.	REF. NO.	CÓDIGO NO.	REF. NO.
5HH-14107-18	7 - 21	156-23411-00	22 - 34	90105-08724	1 - 13	90201-106F2	20 - 15	90467-15012	6 - 17	93101-10142	10 - 21	94227-18851	26 - 29
5HH-1410A-00	7 - 7	22F-23411-01	21 - 2	90105-08802	17 - 9	90201-106F2	25 - 34	90468-26048	11 - 3	93101-12173	16 - 4	94325-18800	25 - 28
5HH-14112-25	7 - 6	156-23412-00	21 - 1	90105-08803	17 - 10	90201-122H1	2 - 17	90480-01868	24 - 13	93102-12224	13 - 25	94325-18800	26 - 30
4LS-14126-00	7 - 5	22F-23412-01	21 - 3	90105-088A6	17 - 4	90201-122H1	2 - 17	90480-13426	19 - 3	93102-18008	25 - 3	94416-18018	25 - 25
3SP-14128-00	7 - 33	156-2341E-00	21 - 5	90109-063F7	16 - 3	90201-122H1	13 - 3	90480-13426	23 - 23	93102-20143	14 - 24	94418-18800	26 - 31
4LS-14131-00	7 - 3	22F-2341E-00	21 - 4	90109-06W35	9 - 7	90201-122H1	20 - 9	90480-14555	34 - 6	93104-07003	25 - 11	94560-53118	26 - 46
5K7-14134-00	7 - 13	5HH-24500-00	23 - 7	90109-06W36	9 - 8	90201-152H7	11 - 8	90480-24186	19 - 7	93104-22018	26 - 4	94581-94088	4 - 7
21V-14141-28	7 - 15	4X8-24512-00	23 - 10	90109-06W37	9 - 9	90201-15700	14 - 20	90501-08040	27 - 10	93105-47007	25 - 20	94661-53001	26 - 47
4KM-14142-17	7 - 16	3AJ-24523-00	23 - 11	90109-08801	26 - 33	90201-20266	14 - 6	90501-10801	28 - 12	93106-26005	26 - 19	94700-00834	1 - 15
5HH-14145-00	7 - 17	4FD-24524-00	23 - 12	90109-08803	26 - 22	90201-20266	14 - 16	90501-204A0	13 - 11	93109-18807	20 - 5	95027-08035	21 - 14
3H1-14147-00	7 - 10	3AJ-24534-00	23 - 8	90109-08804	26 - 34	90201-20272	14 - 22	90506-15260	25 - 7	93109-20014	11 - 13	9502L-08025	33 - 17
4LS-14147-00	7 - 29	1E2-25155-00	25 - 16	90109-10590	28 - 21	90201-202F9	11 - 4	90506-15260	26 - 10	93210-11001	2 - 14	9502M-06008	36 - 12
3SP-14179-00	7 - 30	5HH-25181-00	25 - 29	90110-06W02	1 - 18	90201-20804	25 - 13	90506-29800	28 - 20	93210-11001	2 - 14	9502M-06010	14 - 28
24W-14184-00	7 - 14	4X8-2533A-00	25 - 21	90119-05020	13 - 12	90201-225A4	19 - 8	90506-32800	28 - 5	93210-14104	2 - 32	9502M-06016	4 - 14
5HH-14185-00	7 - 20	3Y6-2533A-01	26 - 15	90123-08046	27 - 11	90201-25290	12 - 6	90508-16800	13 - 24	93210-14800	10 - 7	9502M-06020	1 - 10
127-14186-00	7 - 22	248-25351-10	25 - 19	90149-06W03	15 - 4	90201-261L1	27 - 4	90508-26667	11 - 5	93210-19800	10 - 20	9502M-06025	30 - 9
4LS-14191-00	7 - 9	248-25351-10	26 - 11	90149-06W04	8 - 4	90202-06800	8 - 6	90508-32801	16 - 5	93210-25711	30 - 5	9502M-06035	10 - 4
3SP-14194-00	7 - 32	55K-25355-00	26 - 12	90153-06029	1 - 5	90202-06800	23 - 15	90508-40800	28 - 8	93210-30800	6 - 4	9502M-06035	10 - 17
2AL-14196-00	7 - 28	5HH-25381-00	26 - 38	90155-06802	5 - 6	90202-06W00	8 - 10	90560-15800	26 - 2	93210-32800	10 - 9	9502M-06045	10 - 5
4LS-14197-10	7 - 23	5HH-27112-00	28 - 3	90157-03122	23 - 13	90202-09800	23 - 28	91311-10025	22 - 10	93210-42101	26 - 6	9502M-06045	10 - 18
3SP-14216-00	7 - 36	5HH-28100-00	17 - 15	90170-05302	3 - 11	90202-26142	21 - 9	91311-10025	22 - 26	93210-44800	1 - 12	9502M-08040	21 - 11
620-1423A-71	7 - 18	502-29513-00	25 - 31	90170-12060	13 - 20	90206-06889	8 - 5	9131M-06012	4 - 3	93210-55669	30 - 3	9530M-06600	13 - 16
3SP-14264-00	7 - 35	502-29514-00	25 - 14	90170-22187	19 - 6	90208-07052	5 - 4	9131M-06014	29 - 5	93210-57800	1 - 21	9530M-06600	25 - 18
5HH-14276-00	7 - 31	50M-81801-M0	30 - 2	90176-22050	21 - 12	90208-17032	13 - 18	9131M-06020	6 - 5	93210-71800	1 - 9	9530M-06600	26 - 14
5HH-14450-00	6 - 9	59V-81828-M0	30 - 4	90179-06W21	27 - 18	90215-12211	13 - 19	9131M-06020	8 - 8	93306-00406	26 - 18	9530M-06600	34 - 8
583-14561-00	7 - 19	5HH-8183G-00	30 - 6	90179-06W21	28 - 14	90249-06220	28 - 32	9131M-06025	29 - 4	93306-20204	26 - 7	9530M-10800	20 - 16
4BR-14613-00	8 - 7	5HH-81890-00	30 - 1	90179-08148	27 - 12	90249-12800	27 - 8	9131M-06025	36 - 14	93306-20205	26 - 3	9531M-08600	26 - 24
5HH-1490J-00	7 - 2	5HH-81940-00	36 - 10	90179-12813	11 - 12	90249-12800	28 - 13	9131M-08020	12 - 8	93306-2020529	2 - 3	9531M-08600	26 - 35
5AP-14923-00	7 - 12	12R-81950-01	36 - 9	90179-12813	13 - 4	90267-40075	6 - 21	91380-06035	10 - 22	93306-20218	14 - 25	9531M-08600	26 - 44
3H1-14962-00	7 - 11	4CK-81960-01	36 - 6	90179-25615	21 - 7	90267-48078	18 - 15	91401-20012	26 - 36	93306-20121	14 - 8	9531M-08600	33 - 11
5HH-15362-00	10 - 19	5HH-82530-00	36 - 16	90185-06W10	32 - 13	90280-03017	2 - 16	91401-20012	28 - 10	93306-202YP	2 - 15	9570M-06500	37 - 12
3LN-15512-00	12 - 1	4KM-82540-00	37 - 4	90185-06W10	35 - 4	90280-03017	2 - 16	92907-03100	7 - 25	93306-202YP	2 - 15	9570M-08500	17 - 6
5AP-15517-01	12 - 5	3XV-83310-00	31 - 1	90185-06W10	35 - 16	90282-05001	13 - 2	92907-04100	7 - 27	93306-203YG	14 - 9	9570M-08500	17 - 11
4TU-15590-00	12 - 7	55K-83311-00	31 - 2	90185-10091	25 - 33	90340-12097	5 - 7	92907-05100	30 - 8	93306-204X8	14 - 23	9570M-08500	17 - 14
10V-15641-00	11 - 2	55K-83311-00	31 - 7	90185-10091	28 - 22	90340-14068	10 - 6	92907-08100	7 - 34	93306-205YH	2 - 19	9570M-08500	31 - 12
5HP-15651-00	11 - 7	2TV-83312-00	31 - 3	90185-12134	20 - 8	90340-32069	10 - 8	9290M-06100	18 - 6	93306-30103	25 - 4	9570M-10500	17 - 5
5HH-15660-00	11 - 1	2TV-83312-00	31 - 8	90185-14814	26 - 39	90386-18099	20 - 2	9290M-06100	18 - 10	93310-6290C	2 - 4	9570M-12500	2 - 18
4V0-16154-00	13 - 6	3XV-83320-00	31 - 4	90201-04W00	18 - 16	90387-061N6	23 - 27	9290M-06100	19 - 14	93410-20800	25 - 15	9570M-12500	2 - 18
1V1-16324-00	13 - 9	4EU-83330-00	31 - 5	90201-052E2	21 - 22	90387-07391	34 - 7	9290M-06100	24 - 5	93410-20809	14 - 7	9580M-06020	4 - 11
5AP-16351-00	13 - 10	4EU-83340-00	31 - 6	90201-06804	6 - 23	90387-121L9	25 - 35	9290M-06100	35 - 6	93410-20809	14 - 17	9581M-08016	24 - 16
5AP-16356-00	13 - 14	3XV-83350-21	37 - 8	90201-06804	18 - 7	90430-06014	1 - 6	9290M-06100	35 - 18	93420-42007	26 - 17	9581M-08020	8 - 9
1W1-16358-01	13 - 13	2UJ-83517-00	32 - 7	90201-06804	18 - 11	90430-06817	4 - 15	9290M-06100	36 - 8	93430-12008	28 - 6	9581M-08020	28 - 18
5AP-16371-00	13 - 7	3TT-83980-00	35 - 19	90201-06804	19 - 10	90430-10148	37 - 5	9290M-06200	13 - 15	93440-10109	1 - 4	9581M-08020	28 - 25
5AP-17131-00	14 - 4	5HH-85510-00	29 - 2	90201-06804	19 - 15	90430-12227	5 - 8	9290M-06200	28 - 11	93450-16068	2 - 11	9581M-10080	17 - 3
5HH-17151-00	14 - 2	5HH-85540-00	37 - 6	90201-06804	20 - 13	90445-081A9	36 - 2	9290M-06200	28 - 33	93450-16068	2 - 11	9582M-06012	21 - 16
5AP-17211-00	14 - 19	5HH-85550-00	29 - 1	90201-06804	24 - 6	90450-44062	6 - 6	9290M-06200	32 - 14	93503-16802	13 - 21	9582M-06012	21 - 19
5AP-17241-00	14 - 18	4GU-85595-00	29 - 3	90201-06804	24 - 12	90460-46206	6 - 25	9290M-06600	6 - 15	93604-10011	15 - 3	9582M-06012	37 - 10
5HH-17251-00	14 - 13	90101-08590	4 - 6	90201-07641	5 - 5	90462-16800	9 - 5	9290M-06600	36 - 15	93608-30839	16 - 8	9582M-06016	18 - 2
5HO-17456-00	14 - 27	90101-08W09	26 - 45	90201-07802	25 - 12	90464-10180	18 - 12	9290M-08100	26 - 37	93822-14043	14 - 26	9700M-06016	6 - 24
5AP-18140-00	16 - 1	90105-05832	36 - 21	90201-08326	4 - 5	90467-09W06	23 - 18	9290M-08100	33 - 18	94127-18887	25 - 26	9700M-06016	18 - 5
5AP-18185-00	15 - 2	90105-08006	17 - 13	90201-08569	23 - 5	90467-10819	6 - 3	9290M-08200	33 - 19	94132-18886	26 - 28	9700M-06016	18 - 9
5HH-22141-00	20 - 7	90105-08007	17 - 12	90201-08609	1 - 14	90467-13858	9 - 4	9290M-14200	26 - 40	94227-18851	25 - 27	9700M-06016	19 - 13





**Todos os direitos reservados.** É proibida a reprodução total ou parcial desta publicação sem a autorização por escrito da Yamaha Motor do Brasil Ltda.



**YAMAHA MOTOR DO BRASIL LTDA.**

Rod. Presidente Dutra, km 214 - Guarulhos - SP  
**DEPARTAMENTO DE PEÇAS E ACESSÓRIOS**

---

IMPRESSO NO BRASIL  
2ª EDIÇÃO, JULHO 2001