

CATÁLOGO DE PEÇAS

YBR125ED (5HH3) BRASIL

YBR125E (5HH4) BRASIL

YBR125K (5LX2) BRASIL



DARK VIOLET METALLICA (0778)
(9C6KE026020000101~)



SILVER METALLIC 1 (0660)
YBR125ED'2002



YAMAHA BLACK (0033)
(9C6KE013020008293~)



HEAT RED (00EY)
YBR125K'2002



DARK VIOLET METALLICA (0778)



SILVER METALLIC 1 (0660)



YAMAHA BLACK (0033)



HEAT RED (00EY)

(9C6KE010020045279~)

YBR125E'2002

PREFÁCIO

Este Catálogo de Peças se refere as Peças de uso nos Modelos **YAMAHA YBR125ED (5HH3) • YBR125E (5HH4) • YBR125K (5LX2)**. Quando o concessionário solicitar peças de reposição para estes Modelos, recorra a este Catálogo de Peças e especifique corretamente os códigos e Nomes das Peças no Impresso Apropriado.

1 - As Modificações ou adições que tenham sido efetuadas após a publicação deste Catálogo de Peças, serão comunicadas a Rede de Concessionárias através das informações de Modificação de Peças (Parts News) e (Atualização de Catálogo de Peças).

Obs.: É recomendado fazer as correções necessárias no Catálogo de Peças de acordo com estas informações e trocar as páginas para mantê-lo atualizado.

2 - Indicação do Número de Componentes de Peças de um Conjunto. O número que aparece a direita da descrição da Peça indica o número de Peças usado em cada Conjunto Individual.

Veja no Exemplo:

FIG.1		CILINDRO				
REF. N°	CÓDIGO N°	DESCRIÇÃO DA PEÇA	5HH3	5HH4	5LX2	OBSERVAÇÃO
1	5HH-E1111-00	CABEÇOTE DO CILINDRO 1	1	1	1	
2	2UJ-11133-10	.GUIA DA VÁLVULA DE ADMISSÃO	1	1	1	
3	22F-11134-10	.GUIA DA VÁLVULA DE ESCAPE	1	1	1	
4	93440-10109	.ANEL TRAVA	2	2	2	

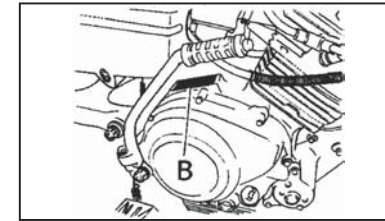
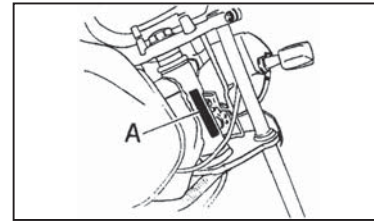
3 - Número do Código e Abreviaturas das Cores, Número de Série Inicial dos Modelos para o ano 2002.

3.1 - Ao solicitar peças coloridas consulte a Tabela de Cores abaixo, verifique a cor principal da motocicleta e utilize o Código da Cor Relativa:

	NOME DA COR	ABREVIATURA	N° DA COR
YBR 125ED (5HH3)	DARK VIOLET METALLICA	DVMA	0778
YBR 125E (5HH4)	SILVER METALLIC 1	SM1	0660
YBR 125K (5LX2)	YAMAHA BLACK	YB	0033
	HEAT RED	HTR	00EY

3.2 - Ao solicitar peças para a Motocicleta verifique o Número do Chassi e a sua aplicação para cada Modelo, pois as peças podem ser diferentes variando de Ano a Ano.

MODELO	CHASSI (A)	MOTOR (B)
YBR125ED	9C6KE026020000101~	E308E-XXXXXX~
YBR125E	9C6KE010020045279~	E308E-XXXXXX~
YBR125K	9C6KE013020008293~	E314E-XXXXXX~



4 - Os gráficos que são Aplicados em Peças Coloridas estão representados na coluna "**OBSERVAÇÃO**", e Descritos a cor de Forma abreviada Conforme tabela de Cores ao lado.

Veja no Exemplo:

FIG.22		TANQUE DE COMBUSTÍVEL				
REF.	CÓDIGO N°	DESCRIÇÃO DA PEÇA	5HH3	5HH4	5LX2	OBSERVAÇÃO
1	5HH-F4100-90	TANQUE DE COMBUSTÍVEL COMPLETO	1	1		DVMA
	5HH-F4100-A0	TANQUE DE COMBUSTÍVEL COMPLETO	1	1		SM1
	5HH-F4100-80	TANQUE DE COMBUSTÍVEL COMPLETO		1	1	HTR
	5HH-F4100-E0	TANQUE DE COMBUSTÍVEL COMPLETO		1	1	YB
2	5HH-F4244-90	.GRÁFICO DO TANQUE DE COMB. ESQ.	1	1		PARA DVMA
	5HH-F4244-A0	.GRÁFICO DO TANQUE DE COMB. ESQ.	1	1		PARA SM1
	5HH-F4244-80	.GRÁFICO DO TANQUE DE COMB. ESQ.		1	1	PARA HTR
	5HH-F4244-E0	.GRÁFICO DO TANQUE DE COMB. ESQ.		1	1	PARA YB

5 - As peças que são fornecidas em forma de conjunto estão com as figuras delimitadas por linhas interrompidas.

5.1 - As peças componentes estão listadas com um ponto de identificação (.) que se coloca no início da descrição da peça. Podendo também ser Subconjuntos com dois ou mais pontos de identificação (..).

Veja no Exemplo:

FIG.1		CILINDRO				
REF.	CÓDIGO N°	DESCRIÇÃO DA PEÇA	5HH3	5HH4	5LX2	OBSERVAÇÃO
1	5HH-E1400-10	VIRABREQUIM COMPLETO	1	1	1	
2	5HH-WE141-10	.VIRABREQUIM ESQUERDO	1	1	1	
3	93306-20529	..ROLAMENTO	1	1	1	

PREFÁCIO

6 - As Peças deste Catálogo são Distribuídas em Três Grupos:

1º Grupo. MOTOR

Ex.: Cilindro, Carburador, Escapamento, Carcaça do Motor, Transmissão, etc.

2º Grupo. CHASSI

Ex.: Páralamas, Tampas Laterais, Suspensão Dianteira, Tanque de Combustível, etc.

3º Grupo. ELÉTRICA

Ex.: Magneto, Motor de Arranque, Farol, Lanterna, Interruptores, Bobinas de Ignição, C.D.I., etc.

7 - Abreviaturas Utilizadas neste Catálogo de Peças:

(45D) N° de Dentes (45)	Esq. Esquerdo
A Amperes	G Grama
ABS Sistema de Freio Antitravante	KS Pedal de Partida
Adm. Admissão	LD. Lado Direito
C.D.I. Unidade de Descarga Capacitiva	LE. Lado Esquerdo
Cab. Cabeça	Lat. Lateral
Comp. Completo	MM Milímetro
Conj. Ou Cj. Conjunto	Pan. Painel
Daint. Dianteiro	Sex. Sextavado
Dir. Direito	STD Standard
E Elétrica	Trans Transmissão
ED Elétrica com Disco	Tras. Traseiro
Esc. Escape	W Watt

ÍNDICE GERAL

1º GRUPO - MOTOR

	PÁGINA
FIG. 01 CILINDRO	11
FIG. 02 VIRABREQUIM E PISTÃO	12
FIG. 03 VÁLVULAS	13
FIG. 04 EIXO DE COMANDO	14
FIG. 05 BOMBA DE ÓLEO	15
FIG. 06 CAIXA DO FILTRO DE AR	16
FIG. 07 CARBURADOR	17
FIG. 08 ESCAPAMENTO	18
FIG. 09 CARCAÇA DO MOTOR	19
FIG. 10 TAMPA DA CARCAÇA	20
FIG. 11 PEDAL DE PARTIDA	21
FIG. 12 EMBREAGEM DA PARTIDA	22
FIG. 13 FRICÇÃO	23
FIG. 14 TRANSMISSÃO	24
FIG. 15 EIXO TRÂMBULADOR	25
FIG. 16 EIXO E PEDAL DE CÂMBIO	26

2º GRUPO - CHASSIS

	PÁGINA
FIG. 17 CHASSI	27
FIG. 18 PÁRALAMAS DIANTEIRO E TRASEIRO	28
FIG. 19 TAMPAS LATERAIS E CAIXA DA BATERIA	29
FIG. 20 GARFO TRASEIRO	30
FIG. 21 MESA DO GUIDÃO	31
FIG. 22 GARFO DIANTEIRO	32
FIG. 23 TANQUE DE COMBUSTÍVEL	33
FIG. 24 SELIM	34
FIG. 25 RODA DIANTEIRA (YBR125ED)	35
FIG. 26 RODA DIANTEIRA (YBR125E/K)	36
FIG. 27 DISCO E PINÇA DE FREIO DIANTEIRA	37
FIG. 28 RODA TRASEIRA	38/39
FIG. 29 GUIDÃO E CABOS (YBR125ED)	40
FIG. 30 GUIDÃO E CABOS (YBR125E/K)	41
FIG. 31 CILINDRO MESTRE DIANTEIRO	42
FIG. 32 CAVALETE LATERAL E ESTRIBOS (YBR125ED/E)	43
FIG. 33 CAVALETE LATERAL E ESTRIBOS (YBR125K)	44

3º GRUPO - ELÉTRICA

	PÁGINA
FIG. 34 MAGNETO	45
FIG. 35 MOTOR DE PARTIDA	46
FIG. 36 PISCAS DIANTEIRO E TRASEIRO	47
FIG. 37 VELOCÍMETRO	48
FIG. 38 FAROL DIANTEIRO	49
FIG. 39 LANTERNA TRASEIRA	50
FIG. 40 INTERRUPTOR DO GUIDÃO E MANETES (YBR125ED)	51
FIG. 41 INTERRUPTOR DO GUIDÃO E MANETES (YBR125E/K)	52
FIG. 42 SISTEMA ELÉTRICO 1 (YBR125ED/E)	53
FIG. 43 SISTEMA ELÉTRICO 1 (YBR125K)	54
FIG. 44 SISTEMA ELÉTRICO 2	55
ÍNDICE NUMÉRICO	56
ÍNDICE DE FIGURAS	PÁGINA SEGUINTE

ÍNDICE DE FIGURAS

YBR125

FIG. 1 CILINDRO

P.11

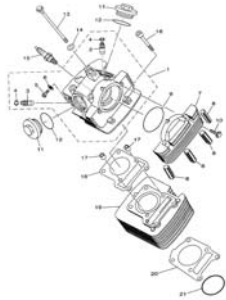


FIG. 2 VIRABREQUIM E PISTÃO

P.12

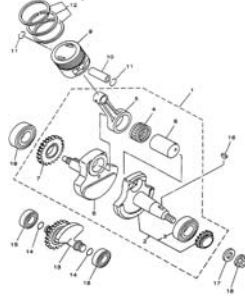


FIG. 3 VÁLVULAS

P.13

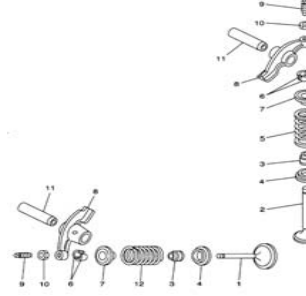


FIG. 4 EIXO DE COMANDO

P.14

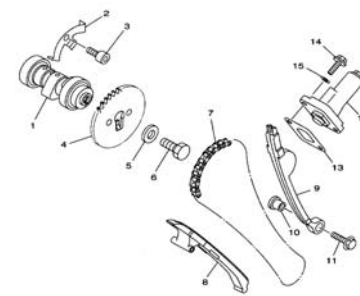


FIG. 5 BOMBA DE ÓLEO

P.15

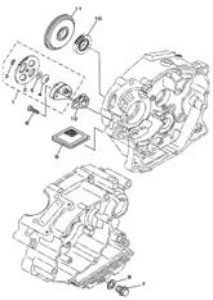


FIG. 6 CAIXA DO FILTRO DE AR

P.16

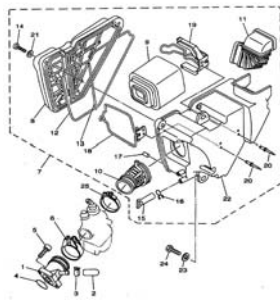


FIG. 7 CARBURADOR

P.17

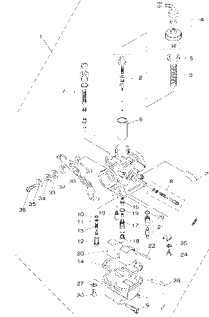


FIG. 8 ESCAPAMENTO

P.18

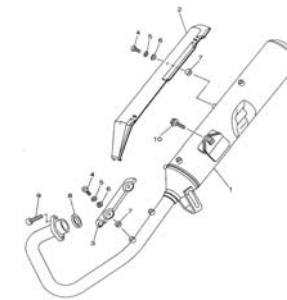


FIG. 9 CARCAÇA DO MOTOR

P.19

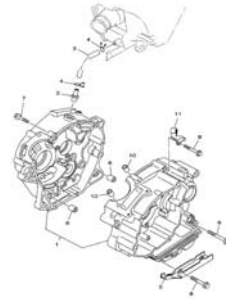


FIG. 10 TAMPA DA CARCAÇA

P.20

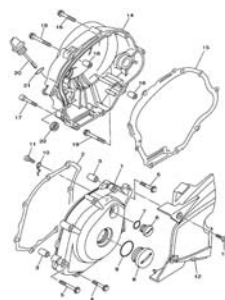


FIG. 11 PEDAL DE PARTIDA

P.21

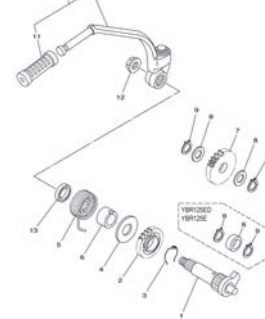
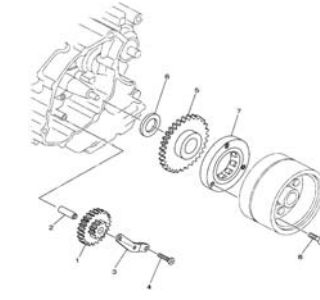


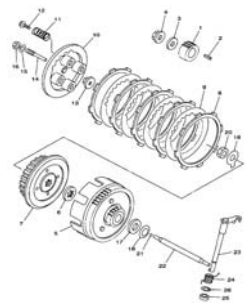
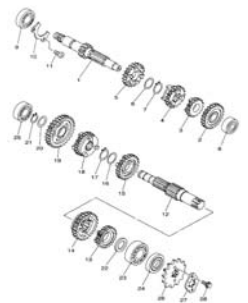
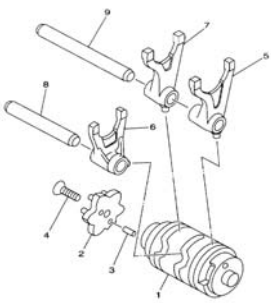
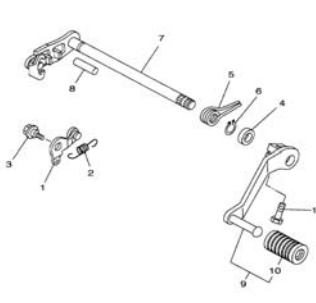
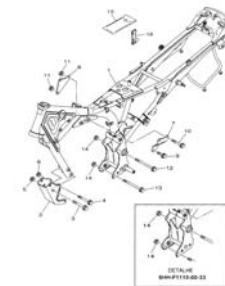
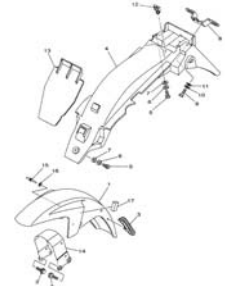
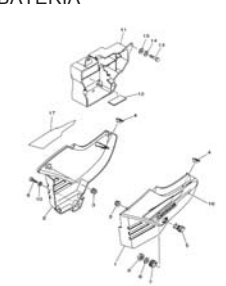
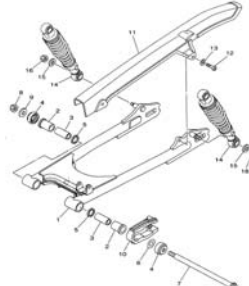
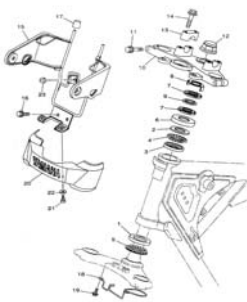
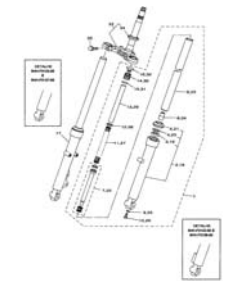
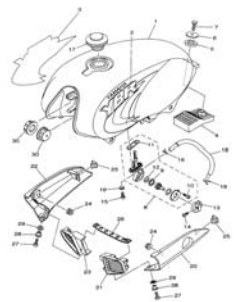
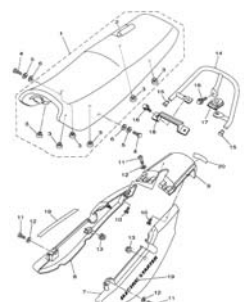
FIG. 12 EMBREAGEM DE PARTIDA

P.22



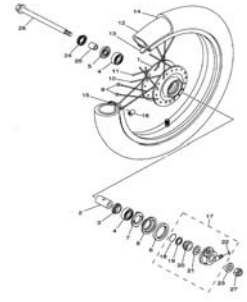
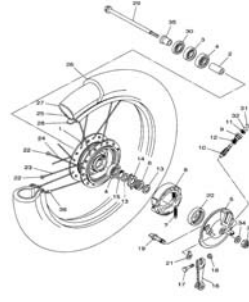
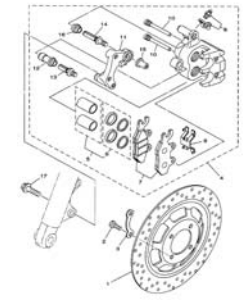
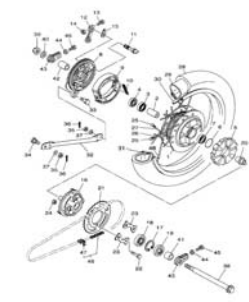
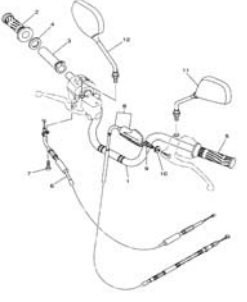
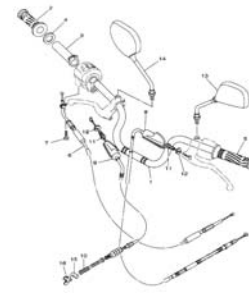
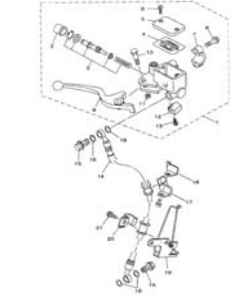
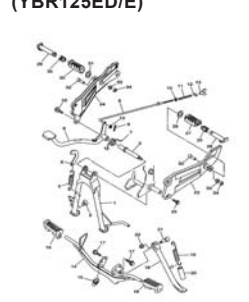
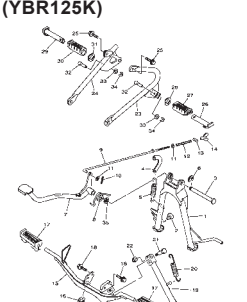
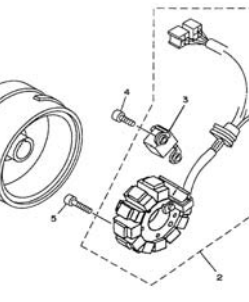
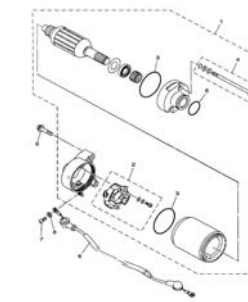
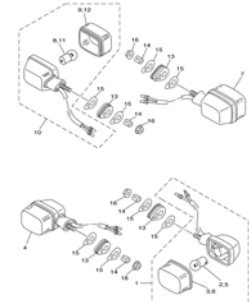
ÍNDICE DE FIGURAS

YBR125

<p>FIG. 13 FRICÇÃO P.23</p> 	<p>FIG.14 TRANSMISSÃO P.24</p> 	<p>FIG. 15 EIXO TRÂMBULADOR P. 25</p> 	<p>FIG. 16 EIXO E PEDAL DE CÂMBIO P. 26</p> 
<p>FIG. 17 CHASSI P. 27</p>  <p>DETALHE DIMENSIONADO 3:1</p>	<p>FIG.18 PÁRALAMA DIANTEIRO E TRASEIRO P. 28</p> 	<p>FIG. 19 TAMPAS LATERAIS E CAIXA DA BATERIA P. 29</p> 	<p>FIG. 20 GARFO TRASEIRO P. 30</p> 
<p>FIG. 21 MESA DO GUIDÃO P. 31</p> 	<p>FIG. 22 GARFO DIANTEIRO P. 32</p>  <p>DETALHE DIMENSIONADO 3:1</p>	<p>FIG. 23 TANQUE DE COMBUSTÍVEL P. 33</p> 	<p>FIG. 24 SELIM P. 34</p> 

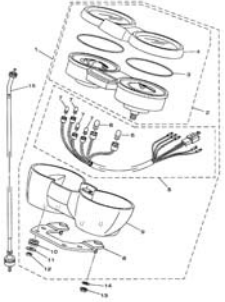
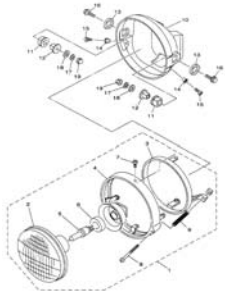
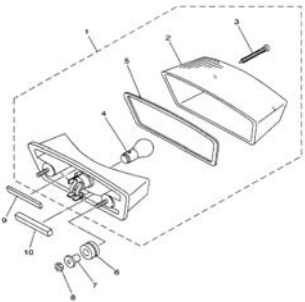
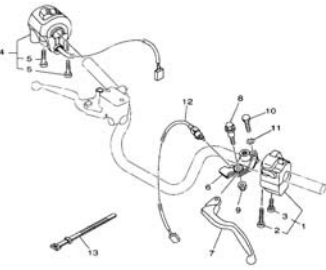
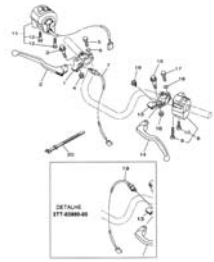
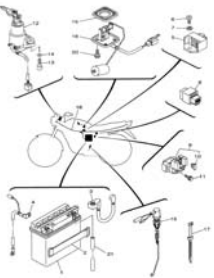
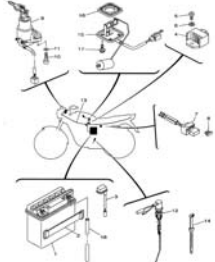
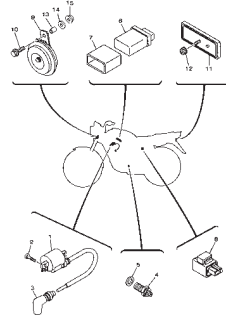
ÍNDICE DE FIGURAS

YBR125

<p>FIG. 25 RODA DIANTEIRA (YBR125ED) P. 35</p> 	<p>FIG. 26 RODA DIANTEIRA (YBR125E/K) P. 36</p> 	<p>FIG. 27 DISCO E PINÇA DE FREIO DIANTEIRA P. 37</p> 	<p>FIG. 28 RODA TRASEIRA P. 38</p> 
<p>FIG. 29 GUIDÃO E CABOS (YBR125ED) P. 40</p> 	<p>FIG. 30 GUIDÃO E CABOS (YBR125E/K) P. 41</p> 	<p>FIG. 31 CILINDRO MESTRE DIANTEIRO P. 42</p> 	<p>FIG. 32 CAVALETE LATERAL E ESTRIBOS (YBR125ED/E) P. 43</p> 
<p>FIG. 33 CAVALETE LATERAL E ESTRIBOS (YBR125K) P. 44</p> 	<p>FIG. 34 MAGNETO P. 45</p> 	<p>FIG. 35 MOTOR DE PARTIDA P. 46</p> 	<p>FIG. 36 PISCAS DIANTEIRO E TRASEIRO P. 47</p> 

ÍNDICE DE FIGURAS

YBR125

<p>FIG. 37 VELOCÍMETRO P. 48</p> 	<p>FIG. 38 FAROL DIANTEIRO P. 49</p> 	<p>FIG. 39 LANTERNA TRASEIRA P. 50</p> 	<p>FIG. 40 INTERRUPTOR DO GUIDÃO E MANETES (YBR125ED) P. 51</p> 
<p>FIG. 41 INTERRUPTOR DO GUIDÃO E MANETES (YBR125E/K) P. 52</p> 	<p>FIG. 42 SISTEMA ELÉTRICO 1 (YBR125ED/E) P. 53</p> 	<p>FIG. 43 SISTEMA ELÉTRICO 1 (YBR125K) P. 54</p> 	<p>FIG. 44 SISTEMA ELÉTRICO 2 P. 55</p> 
<p>P. 56</p> <p>ÍNDICE NUMÉRICO DE PEÇAS</p>			

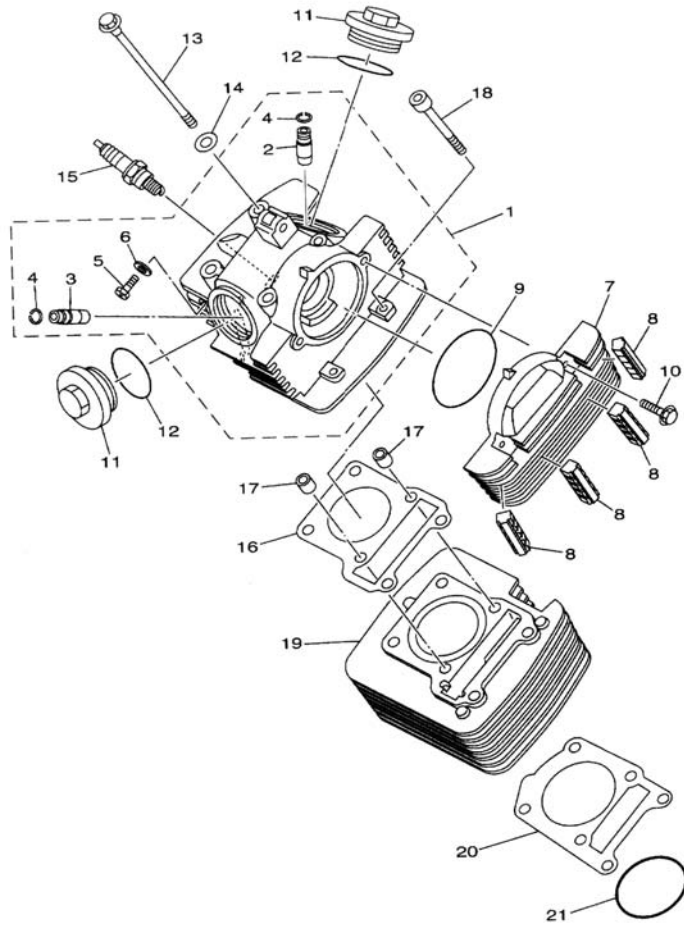


FIG. 1 CILINDRO

REF. NO.	CÓDIGO NO.	DESCRIÇÃO DA PEÇA	5HH3	5HH4	5LX2	OBSERVAÇÃO
1	5HH-E1111-00	CABEÇOTE DO CILINDRO 1	1	1	1	
2	2UJ-11133-10	.GUIA DA VÁLVULA DE ADMISSÃO	1	1	1	
3	22F-11134-10	.GUIA DA VÁLVULA DE ESCAPE	1	1	1	
4	93440-10109	.ANEL TRAVA	2	2	2	
5	90153-06029	.PARAFUSO	1	1	1	
6	90430-06014	.GAXETA	1	1	1	
7	5HH-E1185-00	TAMPA LATERAL DO CABEÇOTE 3	1	1	1	
8	5HH-E1161-00	ABSORVEDOR 1	4	4	4	
9	93210-71800	ANEL DE BORRACHA	1	1	1	
10	9502M-06020	PARAFUSO FLANGE	2	2	2	
11	5HH-E1186-00	TAMPA LATERAL DO CABEÇOTE 1	2	2	2	
12	93210-44800	ANEL DE BORRACHA	2	2	2	
13	90105-08724	PARAFUSO FLANGE	4	4	4	
14	90201-08609	ARRUELA PLANA	4	4	4	
15	94700-00834	VELA DE IGNIÇÃO	1	1	1	NGK (CR7HSA)
16	5AP-11181-00	GAXETA DO CABEÇOTE DO CILINDRO 1	1	1	1	
17	99530-10114	PINO GUIA	2	2	2	
18	90110-06W02	PARAFUSO ALLIEN	2	2	2	
19	5HH-E1310-00	CILINDRO CONJUNTO	1	1	1	
20	5HH-E1351-00	GAXETA DO CILINDRO	1	1	1	
21	93210-57800	ANEL DE BORRACHA	1	1	1	

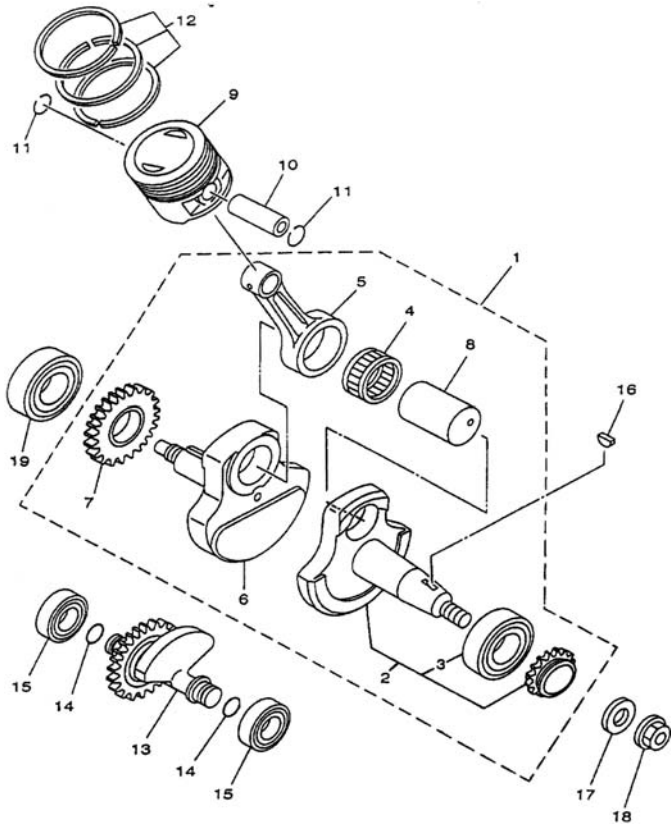


FIG. 2 VIRABREQUIM E PISTÃO

REF. NO.	CÓDIGO NO.	DESCRIÇÃO DA PEÇA	5HH3	5HH4	5LX2	OBSERVAÇÃO
1	5HH-E1400-10	VIRABREQUIM COMPLETO	1	1	1	
2	5HH-WE141-10	.VIRABREQUIM ESQUERDO	1	1	1	
3	93306-20511	.ROLAMENTO	1	1	1	
4	93310-6290C	.ROLAMENTO SUPERIOR DA BIELA	1	1	1	
5	4LS-11651-02	.BIELA	1	1	1	5RR-11650-00
6	5HH-E1422-10	.VIRABREQUIM DIREITO	1	1	1	
7	5HH-11536-00	.ENGRENAGEM DE TRAÇÃO	1	1	1	
8	4LS-11681-01	.PINO DA BIELA	1	1	1	
9	4LS-11631-01-A0	PISTÃO (STD)	1	1	1	5RR-11630-00
	4LS-11636-01	PISTÃO (0.50MM O/S)	1	1	1	5RR-11630-20
	4LS-11638-01	PISTÃO (1.00MM O/S)	1	1	1	5RR-11630-40
10	2TK-11633-00	PINO DO PISTÃO	1	1	1	
11	93450-16068	ANEL TRAVA	2	2	2	
12	4LS-11603-00	JOGO DE ANÉIS (STD)	1	1	1	
	4LS-11605-00	JOGO DE ANÉIS (0.50MM O/S)	1	1	1	
	4LS-11607-00	JOGO DE ANÉIS (1.00MM O/S)	1	1	1	
13	5HH-E1500-01	BALANCEADOR COMPLETO	1	1	1	
14	93210-11001	ANEL DE BORRACHA	2	2	2	
15	93306-202YP	ROLAMETO	2	2	2	
16	90280-03017	CHAVETA	1	1	1	
17	90201-122H1	ARRUÉLA PLANA	1	1	1	
18	9570M-12500	PORCA FLANGE	1	1	1	
19	93306-20597	ROLAMETO	1	1	1	



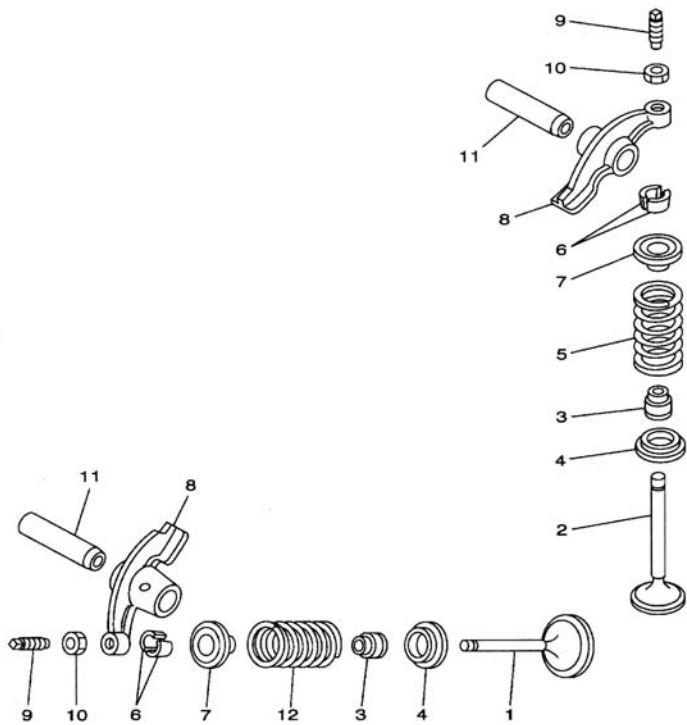


FIG. 3 VÁLVULAS

REF. NO.	CÓDIGO NO.	DESCRIÇÃO DA PEÇA	5HH3	5HH4	5LX2	OBSERVAÇÃO
1	5HP-12111-00	VÁLVULA DE ADMISSÃO	1	1	1	
2	5HP-12121-00	VÁLVULA DE ESCAPE	1	1	1	
3	2HX-12119-00	VEDADOR DE ÓLEO DA VÁLVULA	2	2	2	
4	22F-12116-00	ASSENTO DA VÁLVULA	2	2	2	
5	5HH-12113-00	MIOLA INTERNA DA VÁLVULA	1	1	1	
6	22F-12118-01	TRAVA DA MOLA DE RETENÇÃO	4	4	4	
7	22F-12117-02	RETENTOR DA MOLA DA VÁLVULA	2	2	2	
8	50M-12151-00	BRAÇO DO BALANCIM	2	2	2	
9	22F-12159-00	PARAFUSO DE AJUSTE DA VÁLVULA	2	2	2	
10	90170-05302	PORCA	2	2	2	
11	5HH-E2156-00	EIXO DO BALANCIM 2	2	2	2	
12	5AP-12113-00	MOLA INTERNA DA VÁLVULA	1	1	1	

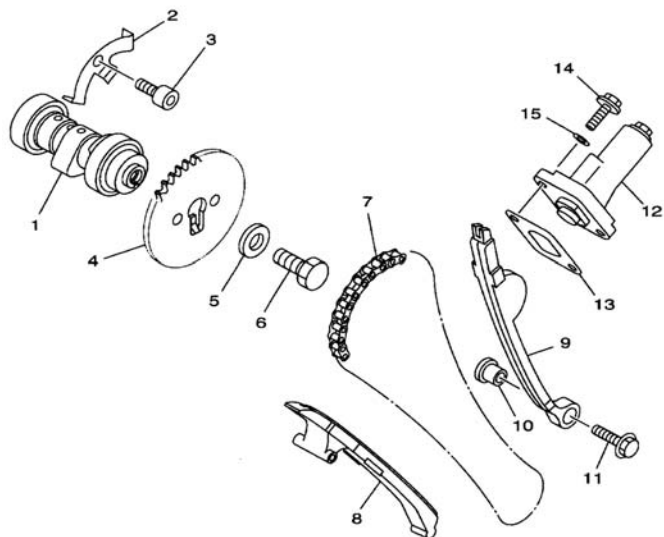


FIG. 4 EIXO DE COMANDO

REF. NO.	CÓDIGO NO.	DESCRIÇÃO DA PEÇA	5HH3	5HH4	5LX2	OBSERVAÇÃO
1	5HH-E2170-01	EIXO DE COMANDO COMPLETO	1	1	1	
2	5HH-E111F-00	PLACA	1	1	1	
3	9131M-06012	PARAFUSO SEXTAVADO	1	1	1	
4	5HH-E2176-00	COROA DO MOTOR COMPLETA	1	1	1	
5	90201-08326	ARRUELA PLANA	1	1	1	
6	90101-08590	PARAFUSO	1	1	1	
7	94581-94088	CORRENTE DE COMANDO	1	1	1	
8	5AP-12231-00	GUIA DO LIMITADOR 1	1	1	1	
9	5HP-12241-01	GUIA DO LIMITADOR 2	1	1	1	
10	5HH-E5598-00	ESPAÇADOR	1	1	1	
11	9580M-06020	PARAFUSO FLANGE	1	1	1	
12	4ST-12210-00	TENSIONADOR DA CORRENTE	1	1	1	
13	5HH-E2213-00	GAXETA DA CAIXA DO TENSIONADOR	1	1	1	
14	9502M-06016	PARAFUSO FLANGE	2	2	2	
15	90430-06817	GAXETA	2	2	2	



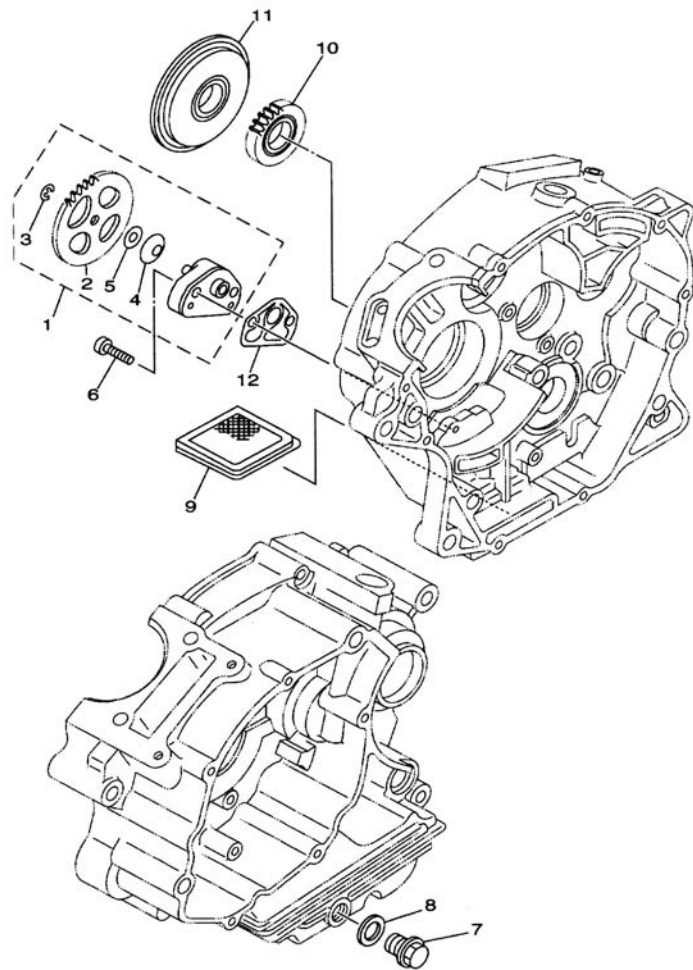


FIG. 5 BOMBA DE ÓLEO

REF. NO.	CÓDIGO NO.	DESCRIÇÃO DA PEÇA	5HH3	5HH4	5LX2	OBSERVAÇÃO
1	5AP-13300-00	BOMBA DE ÓLEO COMPLETA	1	1	1	
2	4GL-13325-00	.ENGENAGEM IMPULSORA DA BOMBA	1	1	1	
3	99001-05600	.ANEL TRAVA	1	1	1	
4	90208-07052	.ARRUELA CÔNICA	1	1	1	
5	90201-07641	.ARRUELA LISA	1	1	1	
6	90155-06802	PARAFUSO CABEÇA FENDA CRUZ	2	2	2	
7	90340-12097	BUJÃO DE ROSCA CILINDRICA	1	1	1	
8	90430-12227	GAXETA	1	1	1	
9	22F-13411-01	FILTRO DE ÓLEO	1	1	1	
10	5HH-13324-00	ENGENAGEM DE TRAÇÃO DA BOMBA	1	1	1	
11	5AP-13451-00	FILTRO RATATIVO	1	1	1	
12	5HH-E3329-00	GAXETA DA TAMPA DA BOMBA	1	1	1	

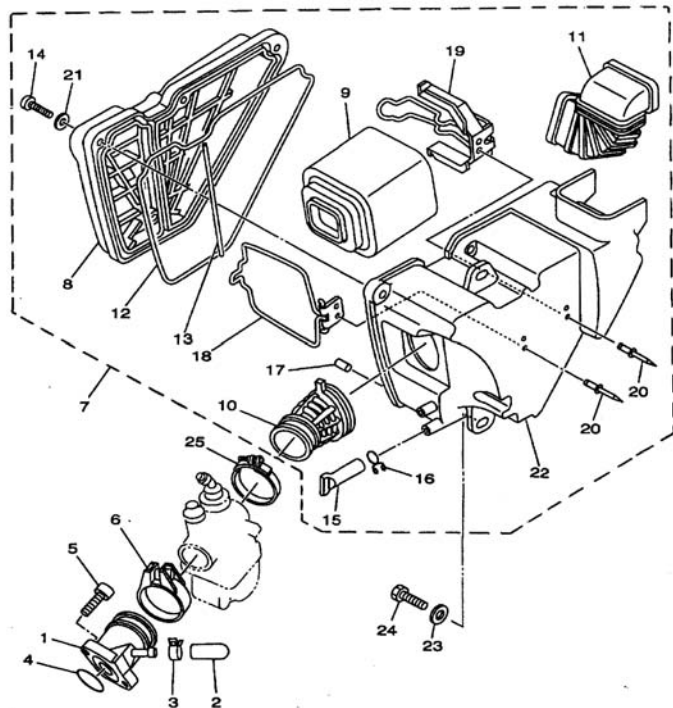
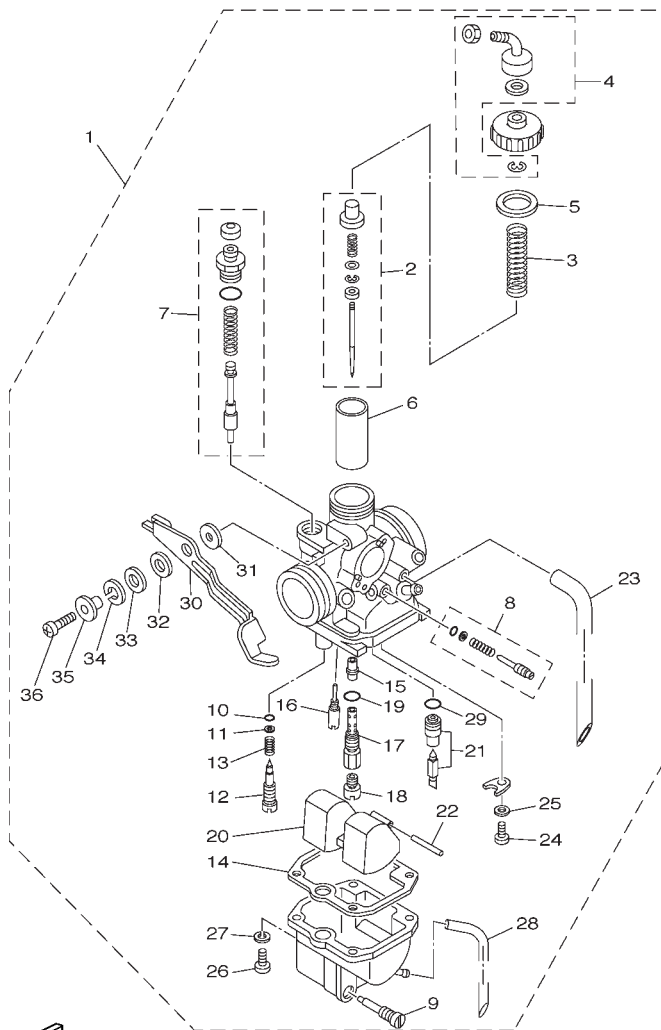


FIG. 6 **FILTRO DE AR**

REF. NO.	CÓDIGO NO.	DESCRIÇÃO DA PEÇA	5HH3	5HH4	5LX2	OBSERVAÇÃO
1	5AP-13586-00	JUNÇÃO DO CARBURADOR 1	1	1	1	
2	16G-13569-00	TAMPÃO CEGO	1	1	1	
3	90467-10819	CLIQUE	1	1	1	
4	93210-30800	ANEL DE BORRACHA	1	1	1	
5	9131M-06020	PARAFUSO ALLIEN	2	2	2	
6	90450-44062	BRAÇADEIRA DA JUNÇÃO	1	1	1	
7	5HH-E4410-00	CAIXA DO FILTRO DE AR COMPLETA	1	1	1	
8	5HH-E4412-00	.TAMPA DA CAIXA 1	1	1	1	
9	5HH-14450-00	.ELEMENTO DO FILTRO DE AR CONJUNTO	1	1	1	
10	5HH-E4453-00	.JUNÇÃO 1	1	1	1	
11	5HH-E4437-00	.DUTO DE AR	1	1	1	
12	5HH-E4452-00	.VEDADOR	1	1	1	
13	5HH-E4462-00	.VEDADOR	1	1	1	
14	9851M-06025	.PARAFUSO CABEÇA PLANA	4	4	4	
15	5HH-E443E-01	.TUBO DE RESPIRO	1	1	1	
16	90467-15012	.CLIQUE	1	1	1	
17	4VW-E4462-10	.VEDADOR	1	1	1	
18	5HH-E4415-00	.FIXADOR DO CABO	1	1	1	
19	5HH-E4459-00	.FIXADOR DA GUIA	1	1	1	
20	90267-40075	.REBITE	4	4	4	
21	9290M-06600	.ARRUELA PLANA	4	4	4	
22	5HH-E4411-00	.CAIXA DO FILTRO DE AR 1	1	1	1	
23	90201-06804	ARRUELA PLANA	2	2	2	
24	9700M-06016	PARAFUSO	2	2	2	
25	90460-43172	BRAÇADEIRA DO TUBO	1	1	1	





5HH2280-1070

FIG. 7 CARBURADOR

REF. NO.	CÓDIGO NO.	DESCRIÇÃO DA PEÇA	5HH3	5HH4	5LX2	OBSERVAÇÃO
1	5HH-14101-00	CARBURADOR COMPLETO 1	1	1	1	
2	5HH-1490J-00	.KIT DE AGULHA	1	1	1	
3	4LS-14131-00	.MOLA DE ACELERAÇÃO DA VÁLVULA	1	1	1	
4	5DG-14106-00	.KIT DO PARAFUSO DE AJUSTE DO CABO	1	1	1	
5	4LS-14126-00	.GAXETA	1	1	1	
6	5HH-14112-25	.VÁLVULA DE ACELERAÇÃO 1	1	1	1	
7	5HH-1410A-00	.KIT DE PARTIDA	1	1	1	
8	5HH-14103-00	.KIT DO PARAFUSO DE ACELERAÇÃO	1	1	1	
9	4LS-14191-00	.TAMPÃO DE DRENO	1	1	1	
10	3H1-14147-00	.ANEL DE BORRACHA	1	1	1	
11	3H1-14962-00	.ARRUELA	1	1	1	
12	5AP-14923-00	.PARAFUSO PILOTO	1	1	1	
13	5K7-14134-00	.MOLA DE AJUSTE DO AR	1	1	1	
14	24W-14184-00	.GAXETA DA BÓIA	1	1	1	
15	21V-14141-28	.PULVERIZADOR PRINCÍPAL	1	1	1	
16	4KM-14142-17	.GICLEUR PILOTO (#17.5)	1	1	1	
17	5HH-14145-00	.PARAFUSO DO GICLEUR PRINCÍPAL	1	1	1	
18	620-1423A-71	.GICLEUR PRINCÍPAL (#102.5)	1	1	1	
19	583-14561-00	.ANEL DE BORRACHA	1	1	1	
20	5HH-14185-00	.BÓIA	1	1	1	
21	5HH-14107-18	.BASE DA VÁLVULA KIT	1	1	1	
22	127-14186-00	.PINO DA BÓIA	1	1	1	
23	4LS-14197-10	.TUBO RESPIRO	1	1	1	
24	98507-03006	.PARAFUSO CABEÇA PLANA	1	1	1	
25	92907-03100	.ARRUELA	1	1	1	
26	98507-04014	.PARAFUSO CABEÇA PLANA	4	4	4	
27	92907-04100	.ARRUELA	4	4	4	
28	2AL-14196-00	.TUBO DE DRENO	1	1	1	
29	4LS-14147-00	.ANEL DE BORRACHA	1	1	1	
30	5HH-14276-00	.ALAVANCA DO AFOGADOR	1	1	1	
31	3SP-14179-00	.ARRUELA	1	1	1	
32	3SP-14194-00	.ANEL	1	1	1	
33	3SP-14128-00	.ARRUELA	1	1	1	
34	92907-08100	.ARRUELA	1	1	1	
35	3SP-14264-00	.ESPAÇADOR	1	1	1	
36	3SP-14216-00	.PARAFUSO	1	1	1	

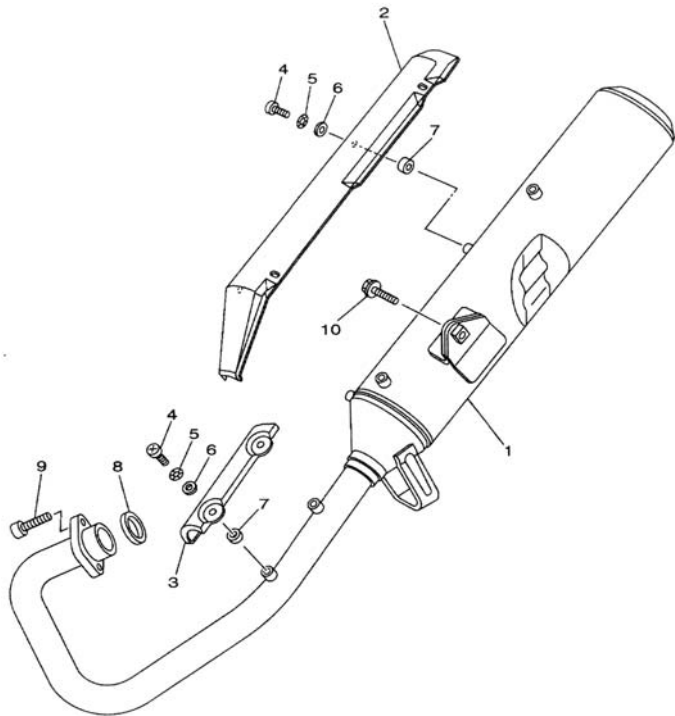


FIG. 8 ESCAPAMENTO

REF. NO.	CÓDIGO NO.	DESCRIÇÃO DA PEÇA	5HH3	5HH4	5LX2	OBSERVAÇÃO
1	5HH-E4703-02	SILÊNCIADOR COMPLETO 1	1	1	1	
2	5HH-E4758-00	PROTETOR DO ESCAPAMENTO 1	1	1	1	
3	5HH-E4628-00	PROTETOR DO ESCAPAMENTO 2	1	1	1	
4	90149-06W04	PARAFUSO DE LIGAÇÃO	6	6	6	
5	90206-06889	ARRUELA ONDULADA	6	6	6	
6	90202-06800	ARRUELA LISA	6	6	6	
7	90202-06W00	ARRUELA PLANA	6	6	6	
8	4BR-14613-00	GAXETA DO TUBO DE ESCAPE	1	1	1	
9	9131M-06020	PARAFUSO FLANGE	2	2	2	
10	9581M-08020	PARAFUSO SEXTAVADO	1	1	1	

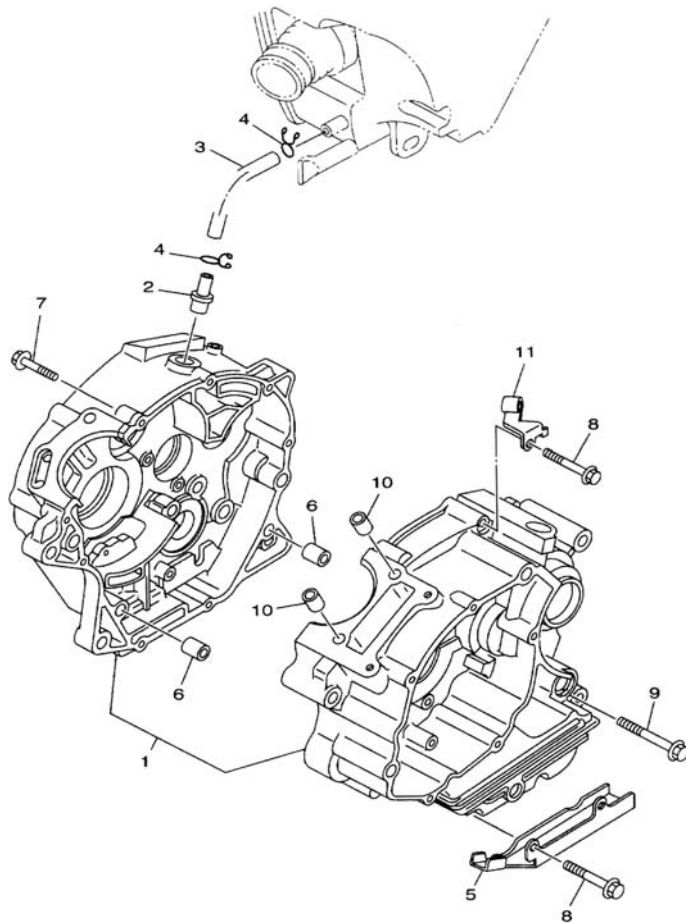


FIG. 9 CARCAÇA DO MOTOR

REF. NO.	CÓDIGO NO.	DESCRIÇÃO DA PEÇA	5HH3	5HH4	5LX2	OBSERVAÇÃO
1	5HH-E5150-00	CARCAÇA DO MOTOR COMPLETA	1	1		
	5LX-E5150-00	CARCAÇA DO MOTOR COMPLETA			1	
2	5HH-E1167-00	TUBO DE RESPIRO 2	1	1	1	
3	5HH-E1166-00	TUBO DE RESPIRO 1	1	1	1	
4	90467-13858	ANEL TRAVA	2	2	2	
5	90462-16800	BRAÇADEIRA	1	1	1	
6	99530-10114	PINO GUIA	2	2	2	
7	90109-06W35	PARAFUSO FLANGE	2	2	2	
8	90109-06W36	PARAFUSO FLANGE	7	7	7	
9	90109-06W37	PARAFUSO FLANGE	1	1	1	
10	99530-10114	PINO GUIA	2	2	2	
11	5HH-E5441-00	FIXADOR DO CABO DE EMBREAGEM	1	1	1	



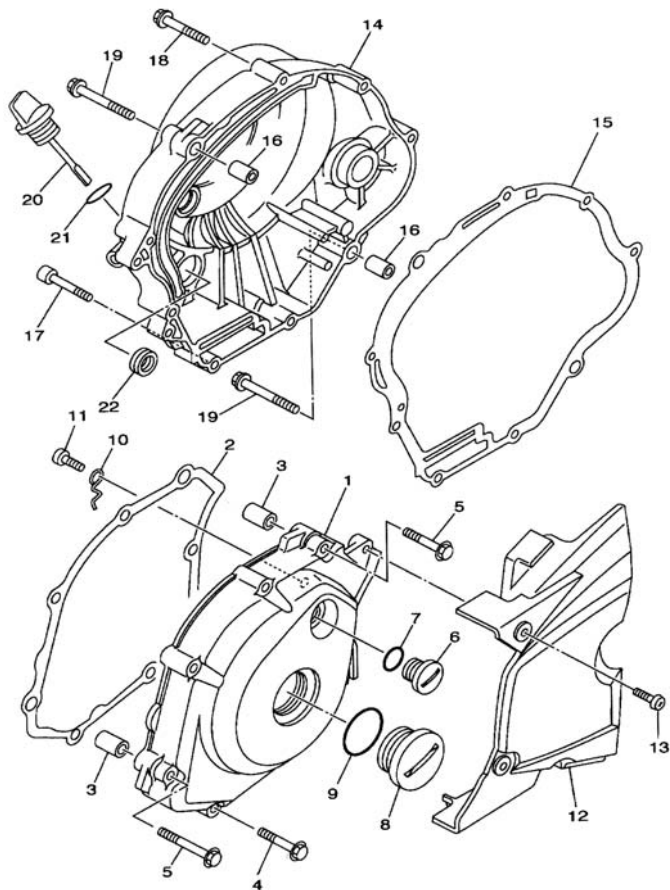


FIG. 10 TAMPA DA CARÇAÇA

REF. NO.	CÓDIGO NO.	DESCRIÇÃO DA PEÇA	5HH3	5HH4	5LX2	OBSERVAÇÃO
1	5HH-E5411-01	TAMPA DA CARÇAÇA DO MOTOR 1	1	1	1	
2	5HH-E5451-00	GAXETA DA TAMPA DA CARÇAÇA 1	1	1	1	
3	99530-10114	PINO GUIA	2	2	2	
4	9502M-06035	PARAFUSO FLANGE	5	5	5	
5	9502M-06045	PARAFUSO FLANGE	2	2	2	
6	90340-14068	TAMPÃO DE ÓLEO 1	1	1	1	
7	93210-14800	ANEL DE BORRACHA	1	1	1	
8	90340-32069	TAMPÃO DE ÓLEO 2	1	1	1	
9	93210-32800	ANEL DE BORRACHA	1	1	1	
10	5HH-E5191-00	PLACA	1	1	1	
11	9851M-06010	PARAFUSO CABEÇA PANELA	1	1	1	
12	5HH-E5418-00	CUBIERTA CAJA DE CADENA	1	1	1	
13	9890M-06016	TORNILLO DE LIGAR	2	2	2	
14	5HH-E5421-10	TAMPA DA CARÇAÇA DO MOTOR 2	1	1		
15	5HH-E5421-00	TAMPA DA CARÇAÇA DO MOTOR 2			1	
16	99530-10114	PINO GUIA	2	2	2	
17	91380-06035	PARAFUSO ALLIEN	1	1	1	
18	9502M-06035	PARAFUSO FLANGE	6	6	6	
19	9502M-06045	PARAFUSO FLANGE	2	2	2	
20	5HH-15362-00	TAMPÃO DO NÍVEL DE ÓLEO	1	1	1	
21	93210-19800	ANEL DE BORRACHA	1	1	1	
22	93101-10142	RETENTOR DE ÓLEO	1	1	1	



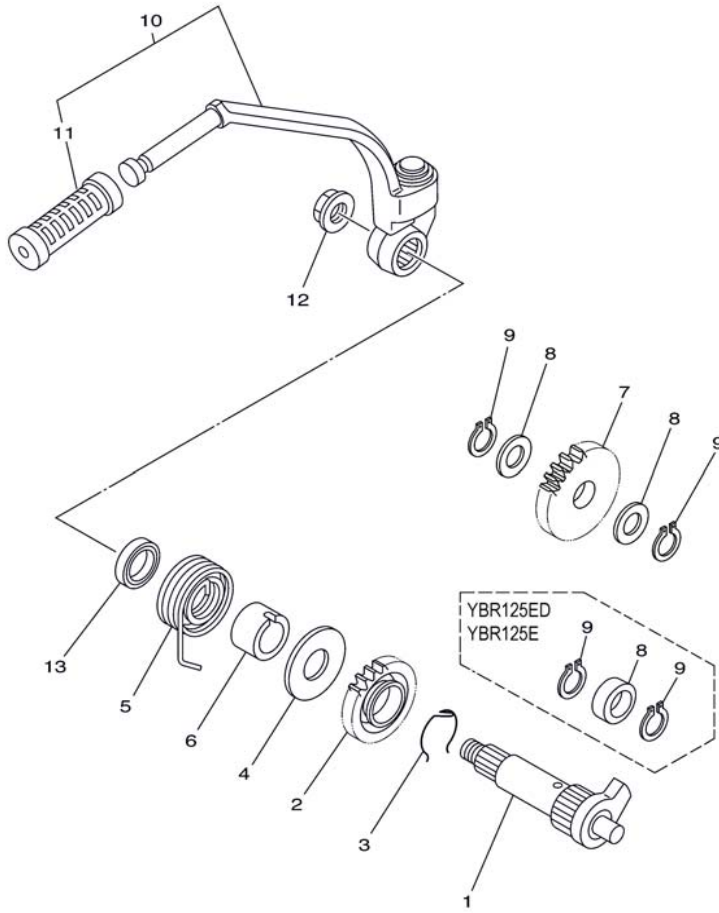


FIG. 11 PEDAL DE PARTIDA

REF. NO.	CÓDIGO NO.	DESCRIÇÃO DA PEÇA	5HH3	5HH4	5LX2	OBSERVAÇÃO
1	5HH-15660-00	EIXO DE ARRANQUE COMPLETO			1	
2	10V-15641-00	ENGRENAGEM DA PARTIDA (23 DENTES)			1	
3	90468-26048	ANEL TRAVA			1	
4	90201-202F9	ARRUELA PLANA			1	
5	90508-26667	MOLA DE TORSÃO			1	
6	5HH-E5666-00	ESPAÇADOR DA ENGR. DE ARRANQUE			1	
7	5HP-15651-00	ENGRENAGEM LOUCA DA COROA			1	
8	90201-152H7	ARRUELA LISA			2	
	90387-15W54	ESPAÇADOR	1	1		
9	99009-15400	ANEL TRAVA	2	2	2	
10	5HH-E5620-00	MANÍVEL DE ARRANQUE COMPLETA			1	
11	5HH-E5618-00	TAMPA DA MANÍVEL DE ARRANQUE			1	
12	90179-12813	PORCA			1	
13	93109-20014	RETENTOR DE ÓLEO			1	

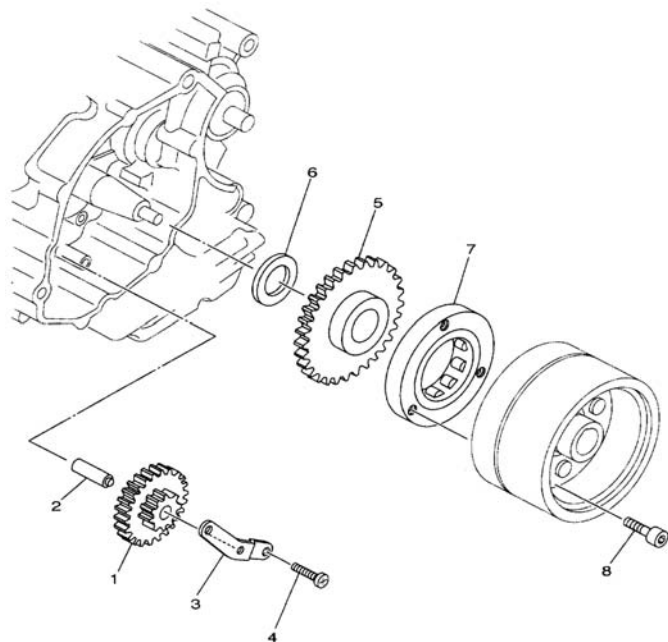


FIG. 12 EMBREAGEM DA PARTIDA

REF. NO.	CÓDIGO NO.	DESCRIÇÃO DA PEÇA	5HH3	5HH4	5LX2		OBSERVAÇÃO
1	3LN-15512-00	ENGRENAGEM LOUCA 1	1	1			
2	5HH-E5521-00	EIXO 1	1	1			
3	5HH-E5532-00	PLACA DA ENGRENAGEM LOUCA	1	1			
4	9851M-06012	PARAFUSO CABEÇA PANELA	2	2			
5	5AP-15517-02	ENGRENAGEM LOUCA 2	1	1			
6	90201-25290	ARRUELA PLANA	1	1			
7	4TU-15590-00	PARTIDA SENTIDO ÚNICO COMPLETA	1	1			
8	9131M-08020	PARAFUSO ALLIEN	3	3			



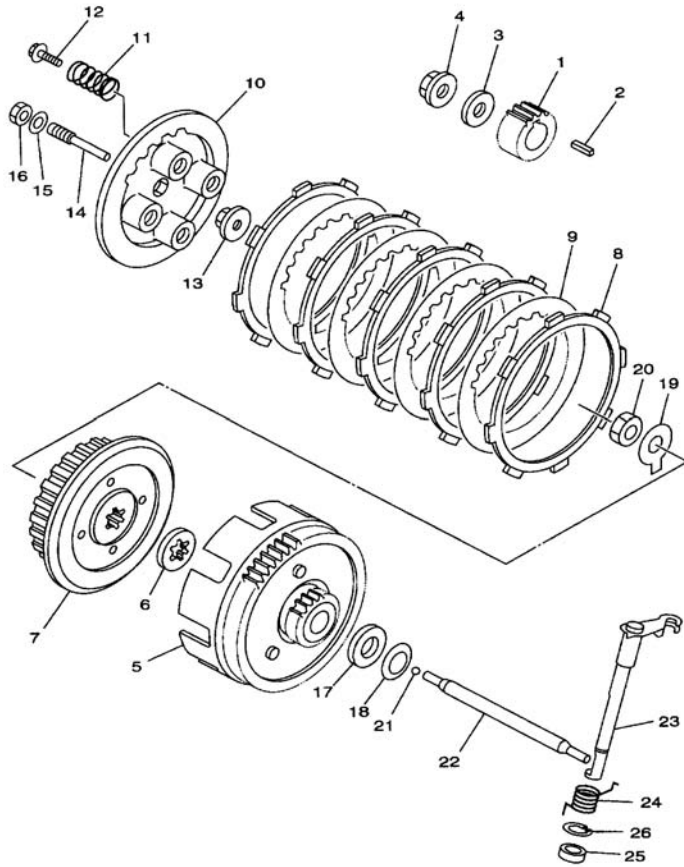


FIG. 13 **FRICÇÃO**

REF. NO.	CÓDIGO NO.	DESCRIÇÃO DA PEÇA	5HH3	5HH4	5LX2	OBSERVAÇÃO
1	401-16111-00	ENGRENAGEM PRIMÁRIA MOTORA	1	1	1	
2	90282-05001	CHAVETA CILINDRICA	1	1	1	
3	90201-122H1	ARRUELA PLANA	1	1	1	
4	90179-12813	PORCA	1	1	1	
5	5AP-16150-00	ENGRENAGEM MOVIDA COMPLETA	1	1	1	
6	4V0-16154-00	ARRUELA DE ENCOSTO	1	1	1	
7	5AP-16371-00	NÚCLEO DA EMBREAGEM	1	1	1	
8	598-16321-01	PLACA DE FRICÇÃO	5	5	5	
9	1V1-16324-00	PLACA DE EMBREAGUEM	4	4	4	
10	5AP-16351-00	PLACA DE PRESSÃO 1	1	1	1	
11	90501-204A0	MOLA DE COMPRESSÃO	4	4	4	
12	90119-05020	PARAFUSO COM ARRUELA	4	4	4	
13	1W1-16358-01	PLACA IMPULSORA 1	1	1	1	
14	5AP-16356-00	HASTE IMPULSORA 1	1	1	1	
15	9290M-06200	ARRUELA	1	1	1	
16	9530M-06600	PORCA DE AÇO	1	1	1	
17	5HH-E6164-00	PLACA IMPULSORA 2	1	1	1	
18	90208-17032	ARRUELA CÔNICA	1	1	1	
19	90215-12211	ARRUELA ONDULADA	1	1	1	
20	90170-12060	PORCA SEXTAVADA	1	1	1	
21	93503-16802	ESFERA DE AÇO	1	1	1	
22	5HH-E6357-00	HASTE IMPULSORA 2	1	1	1	
23	5HH-E6381-00	ALAVANCA IMPULSORA COMPLETA	1	1	1	
24	90508-16800	MOLA DE TORÇÃO	1	1	1	
25	93102-12224	RETENTOR DE BORRACHA	1	1	1	
26	99009-20500	ANEL TRAVA	1	1	1	

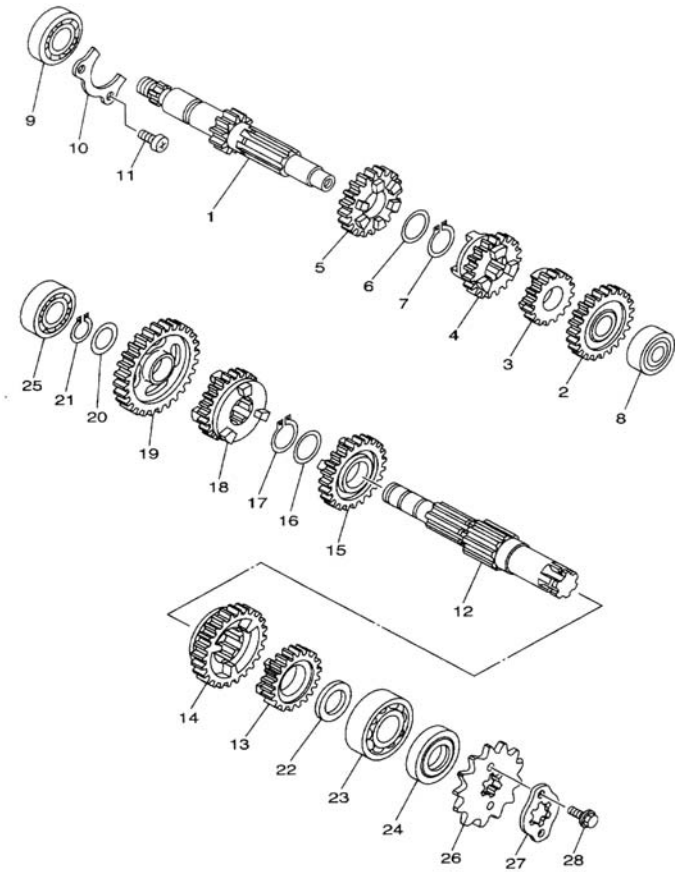


FIG. 14 TRANSMISSÃO

REF. NO.	CÓDIGO NO.	DESCRIÇÃO DA PEÇA	5HH3	5HH4	5LX2	OBSERVAÇÃO
1	5HH-E7411-00	EIXO PRINCIPAL	1	1	1	
2	5HH-17151-00	ENGRENAGEM MOTORA DA 5ª	1	1	1	
3	5HH-E7121-00	ENGRENAGEM MOTORA DA 2ª	1	1	1	
4	5AP-17131-00	ENGRENAGEM MOTORA DA 3ª	1	1	1	
5	5HH-E7141-00	ENGRENAGEM MOTORA DA 4ª	1	1	1	
6	90201-20266	ARRUELA LISA (1.0T)	1	1	1	
7	93410-20809	ANEL TRAVA	1	1	1	
8	93306-20121	ROLAMENTO	1	1	1	
9	93306-203YG	ROLAMENTO	1	1	1	
10	5HH-E7471-00	PLACA DE COBERTURA	1	1	1	
11	9851M-06014	PARAFUSO CABEÇA PANELA	2	2	2	
12	5HH-E7402-00	EIXO SECUNDÁRIO	1	1	1	
13	5HH-17251-00	ENGRENAGEM MOVIDA DA 5ª	1	1	1	
14	5HH-E7221-00	ENGRENAGEM MOVIDA DA 2ª	1	1	1	
15	5HH-E7231-00	ENGRENAGEM MOVIDA DA 3ª	1	1	1	
16	90201-20266	ARRUELA LISA (1.0T)	1	1	1	
17	93410-20809	ANEL TRAVA	1	1	1	
18	5AP-17241-00	ENGRENAGEM MOVIDA DA 4ª	1	1	1	
19	5AP-17211-00	ENGRENAGEM MOVIDA DA 1ª	1	1	1	
20	90201-15700	ARRUELA PLANA	1	1	1	
21	99009-15400	ANEL TRAVA	1	1	1	
22	90201-20272	ARRUELA PLANA	1	1	1	
23	93306-204X8	ROLAMENTO (B6204)	1	1	1	
24	93102-20143	RETENTOR DE ÓLEO	1	1	1	
25	93306-20218	ROLAMENTO	1	1	1	
26	93822-14043	PINHÃO (14D)	1	1	1	5HH-W001A-00
27	5H0-17456-00	FIXADOR DO PINHÃO	1	1	1	
28	9502M-06010	PARAFUSO FLANGE	2	2	2	



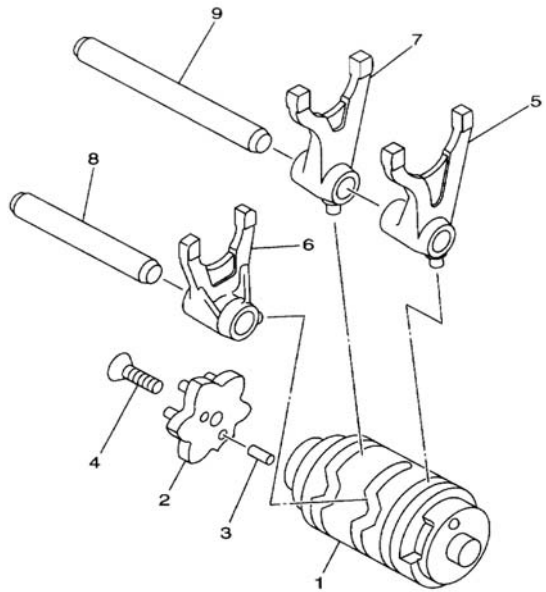


FIG. 15 EIXO TRÂMBULADOR

REF. NO.	CÓDIGO NO.	DESCRIÇÃO DA PEÇA	5HH3	5HH4	5LX2	OBSERVAÇÃO
1	5AP-18540-00	CÂME DE MUDANÇA COMPLETO	1	1	1	
2	5AP-18185-00	SEGMENTO DE RETENÇÃO	1	1	1	
3	93604-10011	PINO GUIA	2	2	2	
4	90149-06W03	PARAFUSO DE REGULAGEM	1	1	1	
5	5HH-E8511-00	GARFO DE MUDANÇA 1	1	1	1	
6	5HH-E8512-00	GARFO DE MUDANÇA 2	1	1	1	
7	5HH-E8513-00	GARFO DE MUDANÇA 3	1	1	1	
8	5HH-E8531-00	BARRA GUIA DO GARFO DE MUDANÇA 1	1	1	1	
9	5HH-E8535-00	BARRA GUIA DO GARFO DE MUDANÇA 2	1	1	1	

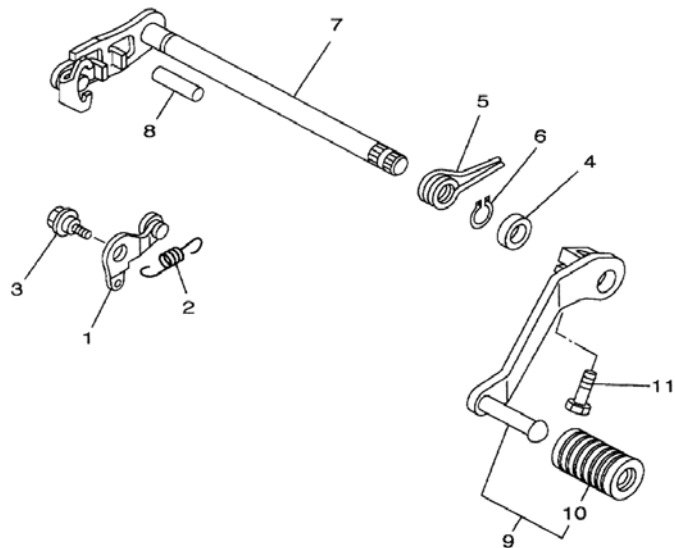


FIG. 16 EIXO E PEDAL DE CÂMBIO

REF. NO.	CÓDIGO NO.	DESCRIÇÃO DA PEÇA	5H3	5H4	5LX2	OBSERVAÇÃO
1	5AP-18140-00	ALAVANCA LIMITADORA COMPLETA	1	1	1	
2	5HH-E8337-00	MOLA	1	1	1	
3	90109-063F7	PARAFUSO	1	1	1	
4	93101-12173	RETENTOR DE ÓLEO	1	1	1	
5	90508-32801	MOLA DE TORSÃO	1	1	1	
6	99001-10600	ANEL TRAVA	1	1	1	
7	5HH-E8101-01	EIXO DE MUDANÇA COMPLETA	1	1	1	
8	93608-30839	PINO GUIA	1	1	1	
9	5HH-E8110-00	PEDAL DE MUDANÇA COMPLETO	1	1	1	
10	5HH-E8113-00	.CAPA DO PEDAL DE CÂMBIO	1	1	1	
11	9702M-06020	PARAFUSO SEXTAVADO	1	1	1	



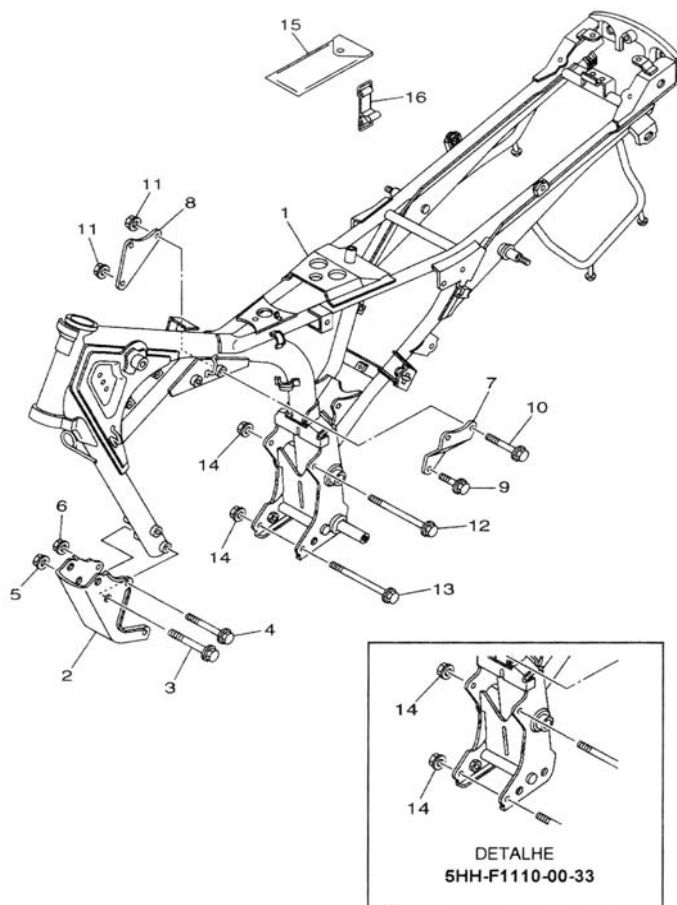


FIG. 17 CHASSI

REF. NO.	CÓDIGO NO.	DESCRIÇÃO DA PEÇA	5HH3	5HH4	5LX2	OBSERVAÇÃO
1	5HH-F1110-10-33	QUADRO COMPLETO YBR125E/ED	1	1		YAMAHA BLACK
	5HH-F1110-00-33	QUADRO COMPLETO YBR125K			1	YAMAHA BLACK
2	5HH-F1316-00-33	SUPORE DO MOTOR 2	1	1	1	YAMAHA BLACK
3	9581M-10080	PARAFUSO FLANGE	2	2	2	
4	90105-088A6	PARAFUSO COM ARRUELA	2	2	2	
5	9570M-10500	PORCA FLANGE	2	2	2	
6	9570M-08500	PORCA FLANGE	2	2	2	
7	5HH-F1317-00-33	SOPORTE DO MOTOR 3	1	1	1	YAMAHA BLACK
8	5HH-F1318-00-33	SOPORTE DO MOTOR 4	1	1	1	YAMAHA BLACK
9	90105-08802	PARAFUSO COM ARRUELA	1	1	1	
10	90105-08803	PARAFUSO COM ARRUELA	2	2	2	
11	9570M-08500	PORCA FLANGE	3	3	3	
12	90105-08007	PARAFUSO COM ARRUELA	1	1	1	
13	90105-08006	PARAFUSO COM ARRUELA	1	1	1	
14	9570M-08500	PORCA FLANGE	2	2	2	
15	5HH-28100-00	KIT DE FERRAMENTAS YBR125	1	1	1	
16	5HH-F811G-00	BRAÇADEIRA	1	1	1	



5HH3260-A160

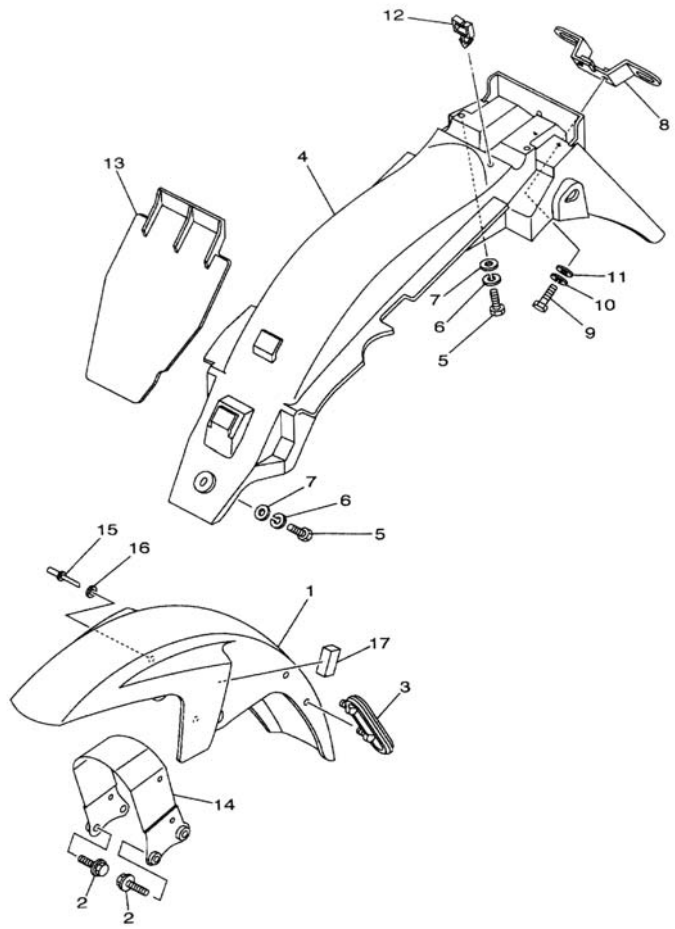


FIG. 18 PÁRALAMAS DIANTEIRO E TRASEIRO

REF. NO.	CÓDIGO NO.	DESCRIÇÃO DA PEÇA	5HH3	5HH4	5LX2	OBSERVAÇÃO
1	5HH-F1511-00-P4	PÁRALAMA DIANTEIRO	1	1		DVMA
	5HH-F1511-00-P2	PÁRALAMA DIANTEIRO	1	1		SM1
	5HH-F1511-00-EY	PÁRALAMA DIANTEIRO		1	1	HTR
	5HH-F1511-00-33	PÁRALAMA DIANTEIRO		1	1	YB
2	9582M-06016	PARAFUSO FLANGE	4	4	4	
3	5HH-F1518-01	FIXADOR DO CABO	1	1	1	
4	5HH-F1611-00	PÁRALAMA TRASEIRO COMPLETO	1	1	1	
5	9700M-06016	PARAFUSO SEXTAVADO	3	3	3	
6	9290M-06100	ARRUELA DE PRESSÃO	3	3	3	
7	90201-06804	ARRUELA PLANA	3	3	3	
8	5HH-F1685-00	SUPORTE DA PLACA	1	1	1	
9	9700M-06016	PARAFUSO SEXTAVADO	2	2	2	
10	9290M-06100	ARRUELA DE PRESSÃO	2	2	2	
11	90201-06804	ARRUELA PLANA	2	2	2	
12	90464-10180	GRAMPO	1	1	1	
13	5HH-F1621-00	ABA	1	1	1	
14	5HH-F1513-00	FIXADOR DO PÁRALAMA	1	1	1	
15	90267-48078	REBITE CEGO	4	4	4	
16	90201-04W00	ARRUELA PLANA	4	4	4	
17	5HH-F1541-00	AMORTIZADOR 1	2	2	2	



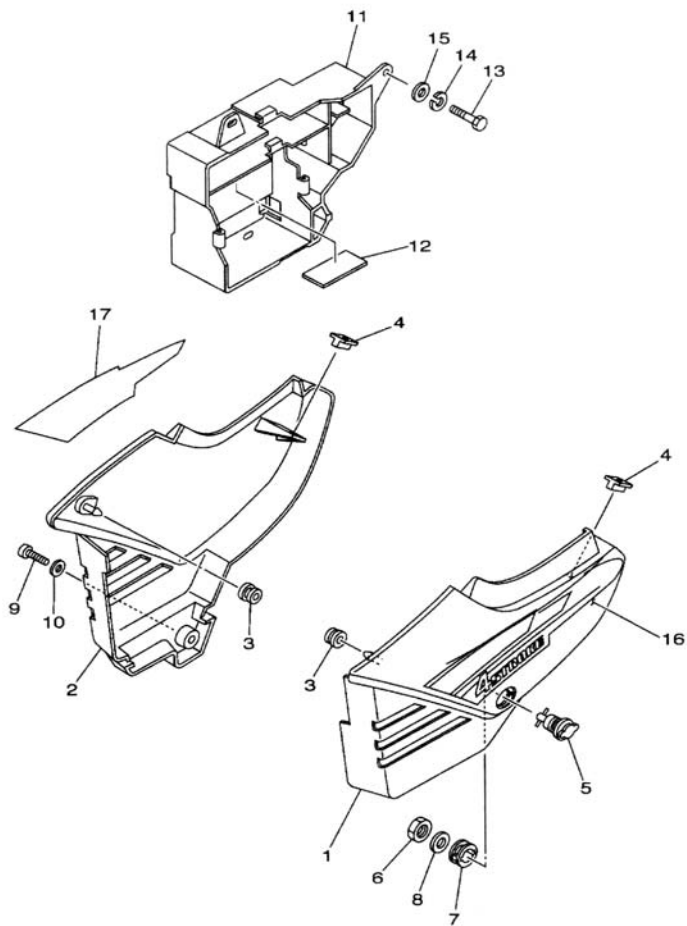


FIG. 19 TAMPAS LATERAIS E CAIXA DA BATERIA

REF. NO.	CÓDIGO NO.	DESCRIÇÃO DA PEÇA	5HH3	5HH4	5LX2	OBSERVAÇÃO
1	5HH-F1711-00-P4	TAMPA LATERAL ESQUERDA	1	1		DVMA
	5HH-F1711-00-P2	TAMPA LATERAL ESQUERDA	1	1		SM1
	5HH-F1711-00-EY	TAMPA LATERAL ESQUERDA		1	1	HTR
	5HH-F1711-00-33	TAMPA LATERAL ESQUERDA		1	1	YB
2	5HH-F1721-00-P4	TAMPA LATERAL DIREITA	1	1		DVMA
	5HH-F1721-00-P2	TAMPA LATERAL DIREITA	1	1		SM1
	5HH-F1721-00-EY	TAMPA LATERAL DIREITA		1	1	HTR
	5HH-F1721-00-33	TAMPA LATERAL DIREITA		1	1	YB
3	90480-13426	ILHO DE BORRACHA	2	2	2	
4	5HH-F1778-00	AMORTIZADOR DE LOCALIZAÇÃO	2	2	2	
5	35N-F1780-00	TRAVA DA TAMPA LATERAL	1	1	1	5HH-X2501-01
6	90170-22187	PORCA	1	1	1	
7	90480-24186	ILHO DE BORRACHA	1	1	1	
8	90201-225A4	ARRUELA PLANA	1	1	1	
9	9890M-06020	PARAFUSO CABEÇA BLINDADA	1	1	1	
10	90201-06804	ARRUELA PLANA	1	1	1	
11	5HH-F177G-00	CAIXA DA BATERIA	1	1	1	
12	5HH-F1746-00	AMORTIZADOR	1	1	1	
13	9700M-06016	PARAFUSO SEXTAVADO	3	3	3	
14	9290M-06100	ARRUELA DE PRESSÃO	3	3	3	
15	90201-06804	ARRUELA PLANA	3	3	3	
16	5HH-F173E-90	GRÁFICO, TAMPA LATERAL ESQUERDA	1	1		PARA DVMA
	5HH-F173E-A0	GRÁFICO, TAMPA LATERAL ESQUERDA	1	1		PARA SM1
	5HH-F173E-80	GRÁFICO, TAMPA LATERAL ESQUERDA		1	1	PARA HTR
	5HH-F173E-E0	GRÁFICO, TAMPA LATERAL ESQUERDA		1	1	PARA YB
17	5HH-F173F-90	GRÁFICO, TAMPA LATERAL DIREITA	1	1		PARA DVMA
	5HH-F173F-A0	GRÁFICO, TAMPA LATERAL DIREITA	1	1		PARA SM1
	5HH-F173F-80	GRÁFICO, TAMPA LATERAL DIREITA		1	1	PARA HTR
	5HH-F173F-E0	GRÁFICO, TAMPA LATERAL DIREITA		1	1	PARA YB

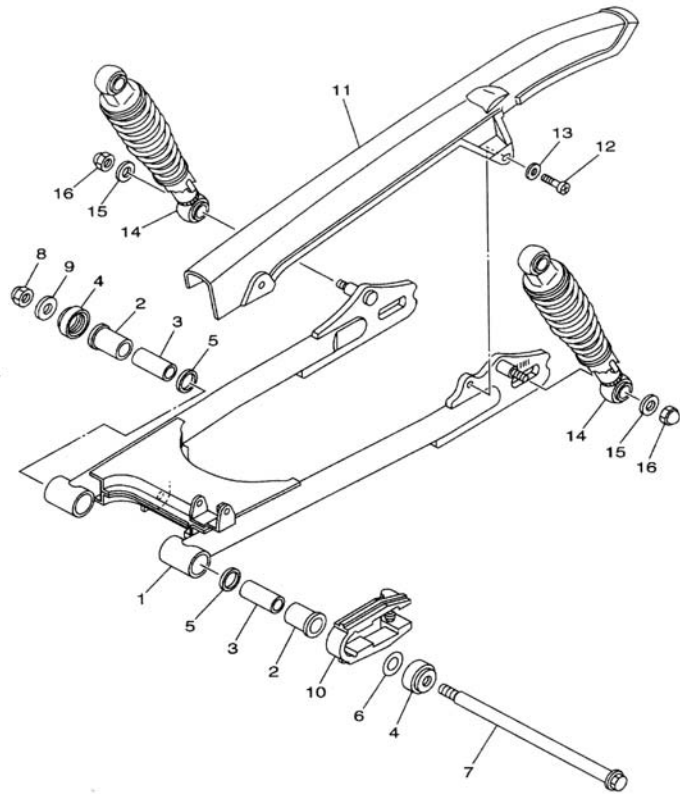


FIG. 20 GARFO TRASEIRO

REF. NO.	CÓDIGO NO.	DESCRIÇÃO DA PEÇA	5HH3	5HH4	5LX2	OBSERVAÇÃO
1	5HH-F2110-00-33	GARFO TRASEIRO COMPLETO	1	1	1	YAMAHA BLACK
2	90386-18099	BUCHA	2	2	2	
3	5HH-F2123-00	BUCHA 1	2	2	2	
4	5HH-F2128-00	TAMPA 1	2	2	2	
5	93109-18807	RETENTOR DE ÓLEO	2	2	2	
6	5L9-F2127-00	ARRUELA CALÇO	1	1	1	
7	5HH-22141-01	EIXO DO GARFO TRASEIRO	1	1	1	
8	90185-12134	PORCA AUTO-TRAVANTE	1	1	1	
9	90201-122H1	ARRUELA PLANA	1	1	1	
10	5HH-F2151-00	VEDADOR PROTETOR	1	1	1	
11	5HH-F2311-00	CAPA DO CORRENTE	1	1	1	
12	9851M-06012	PARAFUSO CABEÇA PANELA	2	2	2	
13	90201-06804	ARRUELA PLANA	2	2	2	
14	5HH-F2210-00	AMORTECEDOR TRASERO COMPLETO	2	2	2	
15	90201-106F2	ARRUELA PLANA	6	6	6	
16	90176-10W03	PORCA CHAPÉU	4	4	4	



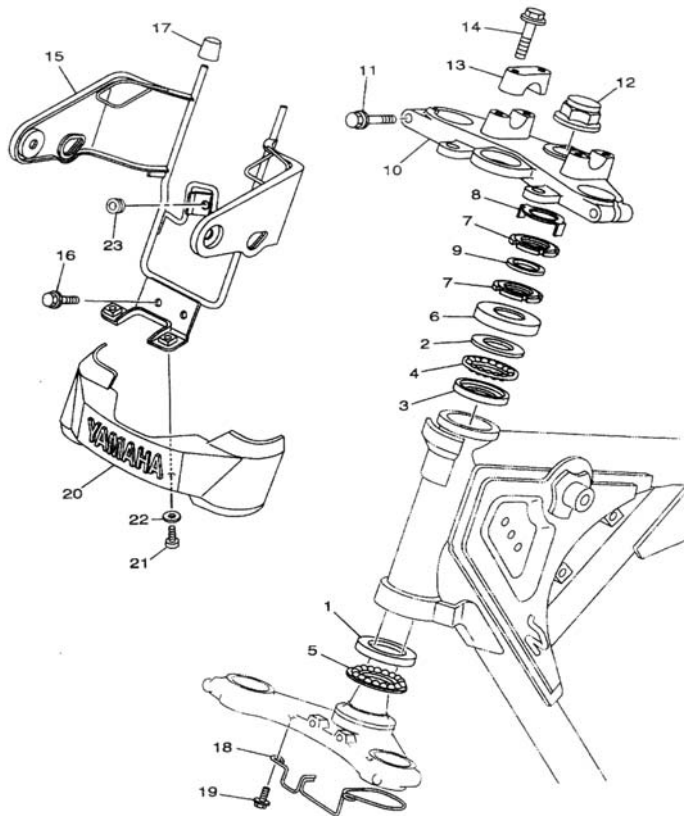


FIG. 21 MESA DO GUIDÃO

REF. NO.	CÓDIGO NO.	DESCRIÇÃO DA PEÇA	5HH3	5HH4	5LX2	OBSERVAÇÃO
1	156-23412-00	PISTA DE ESFERAS 2	1	1	1	
2	22F-23411-01	CORREDIÇA DE ESFERAS 1	1	1	1	
3	22F-23412-01	CORREDIÇA DE ESFERAS 2	1	1	1	
4	22F-2341E-00	KIT DE ESFERAS (22)	1	1	1	
5	156-2341E-00	KIT DE ESFERAS (19)	1	1	1	
6	23L-F3416-00	CAPA DA PISTA DE ESFERA 2	1	1	1	
7	90179-25615	PORCA	2	2	2	
8	5HH-F3418-00	ARRUELA ESPECIAL	1	1	1	
9	90202-26142	ARRUELA PLANA	1	1	1	
10	5HH-F3435-00	MESA DO GUIDÃO COMPLETA	1	1	1	YAMAHA BLACK
11	9502M-08040	PARAFUSO FLANGE	2	2	2	
12	90176-22050	PORCA	1	1	1	
13	3V9-F3441-00	FIXADOR SUPERIOR DO GUIDÃO	2	2	2	
14	9502M-08035	PARAFUSO	4	4	4	
15	5HH-F3174-10	SUPORTE DO FAROL PRINCÍPAL	1	1	1	
16	9582M-06012	PARAFUSO FLANGE	2	2	2	
17	5HH-F317J-00	AMORTIZADOR	2	2	2	
18	5HH-F3389-10	GUIA DO CABO	1	1	1	
19	9582M-06012	PARAFUSO FLANGE	2	2	2	
20	5HH-F3395-00	EMBLEMA FRONTAL (YAMAHA)	1	1	1	
21	9851M-05016	PARAFUSO CABEÇA PAINELA	2	2	2	
22	90201-052E2	ARRUELA PLANA	2	2	2	
23	90480-14817	ILHO DE BORRACHA	1	1	1	

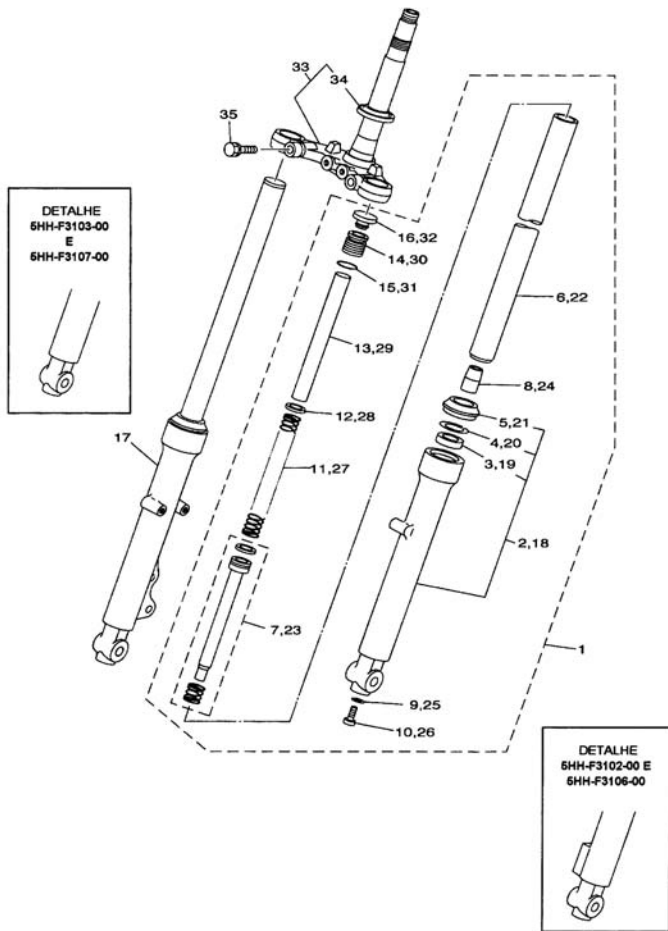


FIG. 22 GARFO DIANTEIRO

REF. NO.	CÓDIGO NO.	DESCRIÇÃO DA PEÇA	5HH3	5HH4	5LX2	OBSERVAÇÃO
1	5HH-F3102-10	GARFO DIANTEIRO ESQ. CONJUNTO	1			5HH-F3100-10
	5HH-F3102-00	GARFO DIANTEIRO ESQ. CONJUNTO		1	1	5HH-F3100-00
2	5HH-F3106-10	.TUBO EXTERNO COMPLETO 1	1			
	5HH-F3106-00	.TUBO EXTERNO COMPLETO 1		1	1	
3	3HB-F3145-00	..RETENTOR DE ÓLEO	1	1	1	
4	3V3-F3156-00	..ANEL TRAVA DO RETENTOR	1	1	1	
5	3HB-F3144-00	..RETENTOR	1	1	1	
6	5HH-F3110-00	.TUBO INTERNO COMPLETO 1	1	1	1	
7	5HH-F3170-00	.CILINDRO DO GARFO	1	1	1	
8	5HH-F3173-00	.VÁLVULA DE PRESSÃO DO ÓLEO	1	1	1	
9	509-F3158-L0	.GUARNIÇÃO	1	1	1	
10	91311-10025	.PARAFUSO	1	1	1	
11	5HH-F3141-00	.MOLA DA SUSPENSÃO DIANTEIRA	1	1	1	
12	5J0-F3146-00	.ARRUELA DE VEDAÇÃO DO ÓLEO	1	1	1	
13	5HH-F3118-00	.ESPAÇADOR	1	1	1	
14	1X0-F3111-00	.CAPA DO GARFO DIANTEIRO	1	1	1	
15	146-F3114-00	.ANEL DE BORRACHA	1	1	1	
16	1X0-F3168-00	.CAPA DO GARFO DIANTEIRO	1	1	1	
17	5HH-F3103-10	GARFO DIANTEIRO DIR. CONJUNTO	1			5HH-F3100-10
	5HH-F3103-00	GARFO DIANTEIRO DIR. CONJUNTO		1	1	5HH-F3100-00
18	5HH-F3107-10	.TUBO EXTERNO COMPLETO 1	1			
	5HH-F3107-00	.TUBO EXTERNO COMPLETO 1		1	1	
19	3HB-F3145-00	..RETENTOR DE ÓLEO	1	1	1	
20	3V3-F3156-00	..ANEL TRAVA DO RETENTOR	1	1	1	
21	3HB-F3144-00	..RETENTOR	1	1	1	
22	5HH-F3110-00	.TUBO INTERNO COMPLETO 1	1	1	1	
23	5HH-F3170-00	.CILINDRO DO GARFO	1	1	1	
24	5HH-F3173-00	.VÁLVULA DE PRESSÃO DO ÓLEO	1	1	1	
25	509-F3158-L0	.GUARNIÇÃO	1	1	1	
26	91311-10025	.PARAFUSO	1	1	1	
27	5HH-F3141-00	.MOLA DA SUSPENSÃO DIANTEIRA	1	1	1	
28	5J0-F3146-00	.ARRUELA DE VEDAÇÃO DO ÓLEO	1	1	1	
29	5HH-F3118-00	.ESPAÇADOR	1	1	1	
30	1X0-F3111-00	.CAPA DO GARFO DIANTEIRO	1	1	1	
31	146-F3114-00	.ANEL DE BORRACHA	1	1	1	
32	1X0-F3168-00	.CAPA DO GARFO DIANTEIRO	1	1	1	
33	5HH-F3340-00	SUPORTE INFERIOR COMPLETO	1	1	1	
34	156-23411-00	.PISTA DE ESFERAS 1	1	1	1	
35	5HH-F3346-00	PARAFUSO	2	2	2	



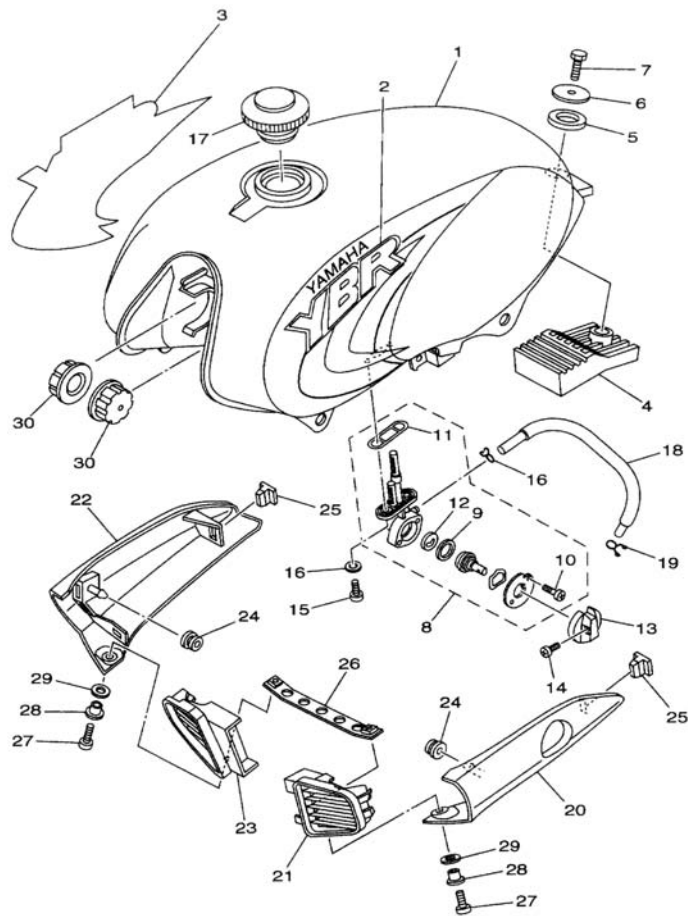


FIG. 23 TANQUE DE COMBUSTÍVEL

REF. NO.	CÓDIGO NO.	DESCRIÇÃO DA PEÇA	5HH3	5HH4	5LX2	OBSERVAÇÃO
1	5HH-F4100-90	TANQUE DE COMBUSTÍVEL COMPLETO	1	1		DVMA
	5HH-F4100-A0	TANQUE DE COMBUSTÍVEL COMPLETO	1	1		SM1
	5HH-F4100-80	TANQUE DE COMBUSTÍVEL COMPLETO		1	1	HTR
	5HH-F4100-E0	TANQUE DE COMBUSTÍVEL COMPLETO		1	1	YB
2	5HH-F4244-90	.GRÁFICO DO TANQUE DE COMB. ESQ.	1	1		PARA DVMA
	5HH-F4244-A0	.GRÁFICO DO TANQUE DE COMB. ESQ.	1	1		PARA SM1
	5HH-F4244-80	.GRÁFICO DO TANQUE DE COMB. ESQ.		1	1	PARA HTR
	5HH-F4244-E0	.GRÁFICO DO TANQUE DE COMB. ESQ.		1	1	PARA YB
3	5HH-F4245-90	.GRÁFICO DO TANQUE DE COMB. DIR.	1	1		PARA DVMA
	5HH-F4245-A0	.GRÁFICO DO TANQUE DE COMB. DIR.	1	1		PARA SM1
	5HH-F4245-80	.GRÁFICO DO TANQUE DE COMB. DIR.		1	1	PARA HTR
	5HH-F4245-E0	.GRÁFICO DO TANQUE DE COMB. DIR.		1	1	PARA YB
4	5HH-F4183-00	AMORTIZADOR DE LOCALIZAÇÃO 2	1	1	1	
5	5HH-F4182-00	AMORTIZADOR DE LOCALIZAÇÃO 2	1	1	1	
6	90201-08569	ARRUELA	1	1	1	
7	9700M-08016	PARFUSO SEXTAVADO	1	1	1	
8	5HH-24500-00	TORNEIRA DE COMBUSTÍVEL	1	1	1	
9	3AJ-24534-00	.RETENTOR DA ALAVANCA	1	1	1	
10	98507-03008	.PARAFUSO CABEÇA PANELA	2	2	2	
11	4X8-24512-00	.GAXETA	1	1	1	
12	3AJ-24523-00	.VÁLVULA DA TORNEIRA	1	1	1	
13	4FD-24524-00	ALAVANCA DA TORNEIRA	1	1	1	
14	90157-03122	PARAFUSO	1	1	1	
15	9890M-06016	PARAFUSO CABEÇA BLINDADA	2	2	2	
16	90202-06800	ARRUELA LISA	2	2	2	
17	5HH-F4610-02	TAMPA DO TANQUE COMPLETA	1	1	1	5HH-X2501-01
18	5HH-F4311-00	TUBO DE COMBUSTÍVEL	1	1	1	
19	90467-09W06	CLIPE	2	2	2	
20	5HH-F137W-00	TOMADA DE AR ESQUERDA	1	1	1	
21	5HH-F137U-00	GUIA DE AR ESQUERDA	1	1	1	
22	5HH-F137X-00	TOMADA DE DIREITA	1	1	1	
23	5HH-F137V-00	GUIA DE AR DIREITA	1	1	1	
24	90480-13426	ILHO DE BORRACHA	2	2	2	
25	5HH-F1778-00	AMORTIZADOR DE LOCALIZAÇÃO	2	2	2	
26	5HH-F4216-01	SUPORTE	1	1	1	
27	9851M-06020	PARAFUSO CABEÇA PANELA	2	2	2	
28	90387-061N6	ESPAÇADOR	2	2	2	
29	90202-09800	ARRUELA LISA	2	2	2	
30	5HH-F4181-00	AMORTIZADOR DE LOCAÇÃO 1	2	2	2	

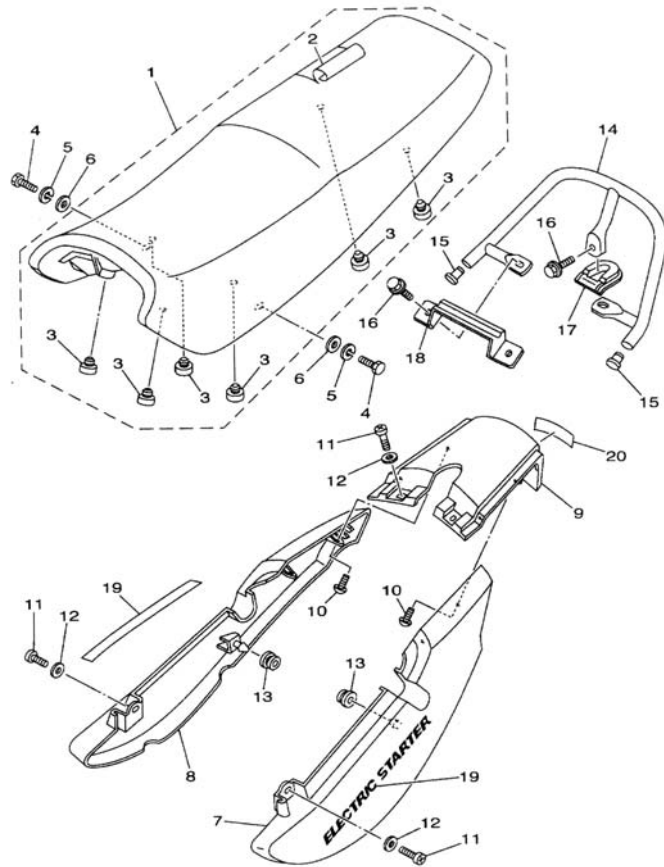


FIG. 24 SELIM

REF. NO.	CÓDIGO NO.	DESCRIÇÃO DA PEÇA	5HH3	5HH4	5LX2	OBSERVAÇÃO
1	5HH-F4730-00	SELIM DUPLO COMPLETO	1	1	1	
2	5HH-F4731-00	.CAPA DO SELIM	1	1	1	
3	4AN-F4741-10	.AMORTIZADOR DO SELIM	6	6	6	
4	9700M-06016	PARAFUSO SEXTAVADO	2	2	2	
5	9290M-06100	ARRUELA DE PRESSÃO	2	2	2	
6	90201-06804	ARRUELA PLANA	2	2	2	
7	5HH-F471K-00-P4	TAMPA TRASEIRA ESQUERDA	1	1	1	DVMA
	5HH-F471K-00-P2	TAMPA TRASEIRA ESQUERDA	1	1	1	SM1
	5HH-F471K-00-EY	TAMPA TRASEIRA ESQUERDA	1	1	1	HTR
	5HH-F471K-00-33	TAMPA TRASEIRA ESQUERDA	1	1	1	YB
8	5HH-F472K-00-P4	TAMPA TRASEIRA DIREITA	1	1	1	DVMA
	5HH-F472K-00-P2	TAMPA TRASEIRA DIREITA	1	1	1	SM1
	5HH-F472K-00-EY	TAMPA TRASEIRA DIREITA	1	1	1	HTR
	5HH-F472K-00-33	TAMPA TRASEIRA DIREITA	1	1	1	YB
9	5HH-F4756-00-P4	RABETA TRASEIRA	1	1	1	DVMA
	5HH-F4756-00-P2	RABETA TRASEIRA	1	1	1	SM1
	5HH-F4756-00-EY	RABETA TRASEIRA	1	1	1	HTR
	5HH-F4756-00-33	RABETA TRASEIRA	1	1	1	YB
10	9770M-50012	PARAFUSO	4	4	4	
11	9851M-06016	PARAFUSO CABEÇA PAINEL	4	4	4	
12	90201-06804	ARRUELA PLANA	4	4	4	
13	90480-01868	ILHO DE BORRACHA	2	2	2	
14	5HH-F4773-00	SUPORTE DO CARONA	1	1	1	
15	5HH-F4481-00	TAMPÃO	2	2	2	
16	9581M-08016	PARAFUSO FLANGE	3	3	3	
17	5HH-F4796-00	CAPA 1	1	1	1	
18	5HH-F471A-00	SUPORTE DO SELIM	1	1	1	
19	5HH-F1783-90	EMBLEMA ELETRIC STARTER	2	2	2	PARA DVMA
	5HH-F1783-A0	EMBLEMA ELETRIC STARTER	2	2	2	PARA SM1
	5HH-F1783-80	EMBLEMA ELETRIC STARTER	2	2	2	PARA HTR
	5HH-F1783-E0	EMBLEMA ELETRIC STARTER	2	2	2	PARA YB
20	99241-00080	EMBLEMA (YAMAHA)	1	1	1	PARA DVMA / HTR / YB
	99244-00080	EMBLEMA (YAMAHA)	1	1	1	PARA SM1



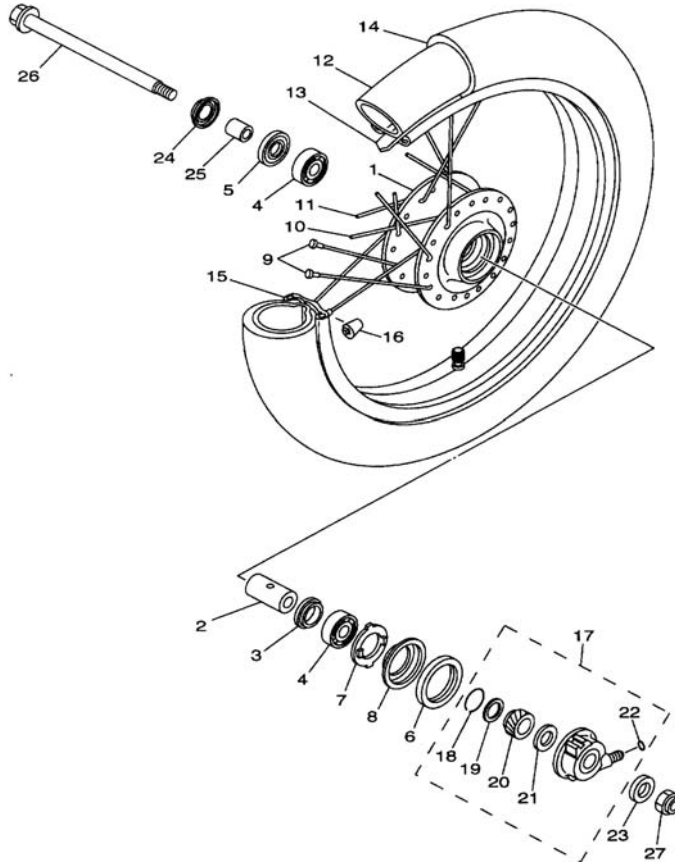


FIG. 25 RODA DIANTEIRA

REF. NO.	CÓDIGO NO.	DESCRIÇÃO DA PEÇA	5HH3	5HH4	5LX2	OBSERVAÇÃO
1	5HH-F5111-10-35	CUBO DA RODA DIANTEIRA	1			COMPETITION SILVER
2	90560-15293	BUCHA	1			
3	504-29531-00	BUCHA	1			
4	93306-20205	ROLAMENTO	2			
5	93106-22016	RETENTOR DE ÓLEO	1			
6	93105-45017	RETENTOR DE ÓLEO	1			
7	3V9-F5149-01	FIXADOR DA ENGR. DO VELOCÍMETRO	1			
8	3V9-F5846-01	FIXADOR DO ENGATE	1			
9	5HH-F5195-01	FIXADOR DE RAIOS	36			
10	5HH-F5197-01	RAIO EXTERNO 2	18			
11	5HH-F5196-01	RAIO INTERNO 1	18			
12	94227-18851	CÂMARA DE AR (2.75-18)	1			PIRELLI
13	94325-18800	CINTO DO ARO	1			
14	94127-18887	PNÊU DIANTEIRO YBR (2.75-18)	1			PIRELLI
15	94416-18802	ARO DA RODA (1.60-18)	1			
16	5HH-F5398-00	BALANCEADOR DA RODA	1			
17	3V9-F5190-10	ENGRENAGEM DO VELOCÍMETRO C.J.	1			
18	3V9-F5137-00	.ANEL TRAVA	1			
19	90201-25286	.ARRUELA LISA	1			
20	3V9-F5135-00	.ENGRENAGEM INTERNA	1			
21	90201-25490	.ARRUELA PLANA	1			
22	93210-064A5	.ANEL DE BORRACHA	1			
23	9290M-14200	ARRUELA PLANA	1			
24	3V9-F5118-00	PROTECTOR DE POEIRA	1			
25	90387-15734	ESPAÇADOR	1			
26	5HH-F5181-10	EIXO DA RODA DIANTEIRA	1			
27	90185-14814	PORCA AUTO-TRAVANTE	1			

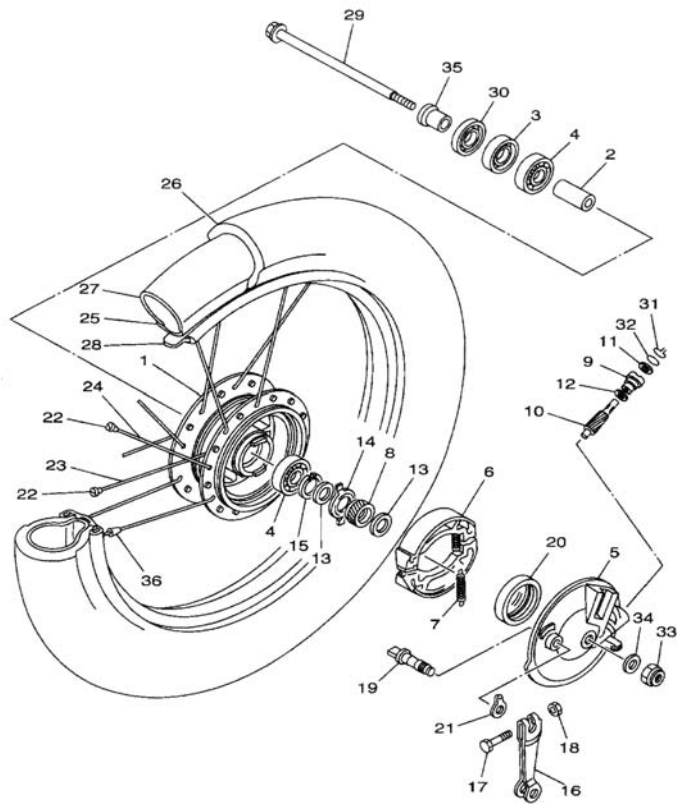


FIG. 26 RODA DIANTEIRA

REF. NO.	CÓDIGO NO.	DESCRIÇÃO DA PEÇA	5HH3	5HH4	5LX2	OBSERVAÇÃO
1	2H3-F5111-A0-35	CUBO DA RODA DIANTEIRA		1	1	COMPETITION SILVER
2	3T3-F5117-00	ESPAÇADOR DO ROLAMENTO		1	1	
3	93102-18008	RETENTOR DE ÓLEO		1	1	
4	93306-30103	ROLAMENTO		2	2	
5	5HH-F5121-00	PRATO DA SAPATA DE FREIO		1	1	
6	3FA-W2536-00	KIT DA SAPATA DE FREIO		1	1	
7	90506-15260	MOLA DE TENSÃO		2	2	
8	2H3-F5135-00	ENGRENAGEM MATRIZ		1	1	
9	502-F5136-00	FIXADOR DA ENGRENAGEM		1	1	
10	2H3-F5138-00	ENGRENAGEM DO VELOCÍMETRO		1	1	
11	93104-07003	RETENTOR DE ÓLEO		1	1	
12	90201-07802	ARRUELA LISA		1	1	
13	90201-20804	ARRUELA DE AÇO		2	2	
14	502-29514-00	ENGATE DA ENGRENAGEM		1	1	
15	93410-20800	ANEL TRAVA		1	1	
16	1E2-25155-00	ALAVANCA DO EIXO CÂMES		1	1	
17	9702M-06030	PARAFUSO SEXTAVADO		1	1	
18	9530M-06600	PORCA		1	1	
19	248-25351-10	EIXO DE AÇO CAMES		1	1	
20	93105-47007	RETENTOR DE BORRACHA		1	1	
21	4X8-2533A-00	PLACA INDICADORA		1	1	
22	5HH-F5195-01	FIXADOR DE RAIOS		36	36	
23	5HH-F5396-00	RAIO INTERNO 1		18	18	
24	5HH-F5397-00	RAIO EXTERNO 2		18	18	
25	94416-18018	ARO DA RODA TRASEIRA (1.60-18)		1	1	
26	94127-18887	PNÉU DIANTEIRO (2.75-18)		1	1	PIRELLI
27	94227-18851	CÂMARA DE AR (2.75-18)		1	1	PIRELLI
28	94325-18800	CINTO DO ARO		1	1	
29	5HH-25181-00	EIXO DA RODA DIANTEIRO		1	1	
30	5HH-F5118-00	PROTETOR DE POEIRA		1	1	
31	502-29513-00	ANEL TRAVA DA ENGRENAGEM		1	1	
32	93210-14104	ANEL DE BORRACHA		1	1	
33	90185-10091	PORCA AUTO-TRAVANTE		1	1	
34	90201-106F2	ARRUELA		1	1	
35	90387-121L9	ESPAÇADOR		1	1	
36	5HH-F5398-00	BALANCEADOR		1	1	



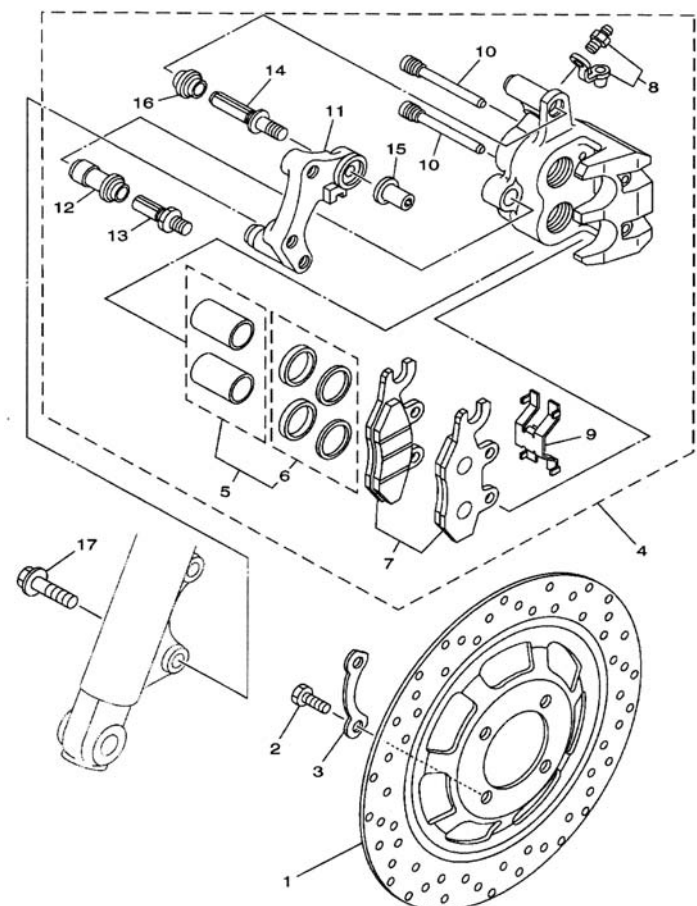


FIG. 27 DISCO E PINÇA DE FREIO DIANTEIRA

REF. NO.	CÓDIGO NO.	DESCRIÇÃO DA PEÇA	5HH3	5HH4	5LX2	OBSERVAÇÃO
1	5HH-F582U-00	DISCO DE FREIO (DIREITO)	1			
2	90109-08367	PARAFUSO	4			
3	3V9-F5412-00	ARRUELA TRAVA	2			
4	5HH-F580U-00	PINÇA DE FREIO COMPLETA (DIREITA)	1			
5	3LD-W0057-00	.KIT DE PISTÕES DA PINÇA	1			
6	3JD-W0047-00	.KIT DE RETENORES DA PINÇA	1			
7	5HH-W0045-10	.KIT DE PASTILHAS DE FREIO	1			
8	36Y-W0048-00	.KIT PRAFUSO SANGRADOR	1			
9	3LD-25934-01	.MOLA DE FIXAÇÃO DAS PASTILHAS	1			
10	3FV-25924-00	.PINO GUIA	2			
11	5HH-25921-00	.SUPORTE DA PINÇA DE FREIO	1			COMPETITION SILVER
12	1UY-25937-51	.CAPA	1			
13	3SP-25926-51	.PINO DO PARAFUSO	1			
14	5MN-2536G-00	.PINO DO PARAFUSO	1			
15	3JD-25961-00	.PORCA DE APERTO	1			
16	3JD-25917-00	.CAPA DA PINÇA DE FREIO	1			
17	90105-10638	.PARAFUSO FLANGE	2			

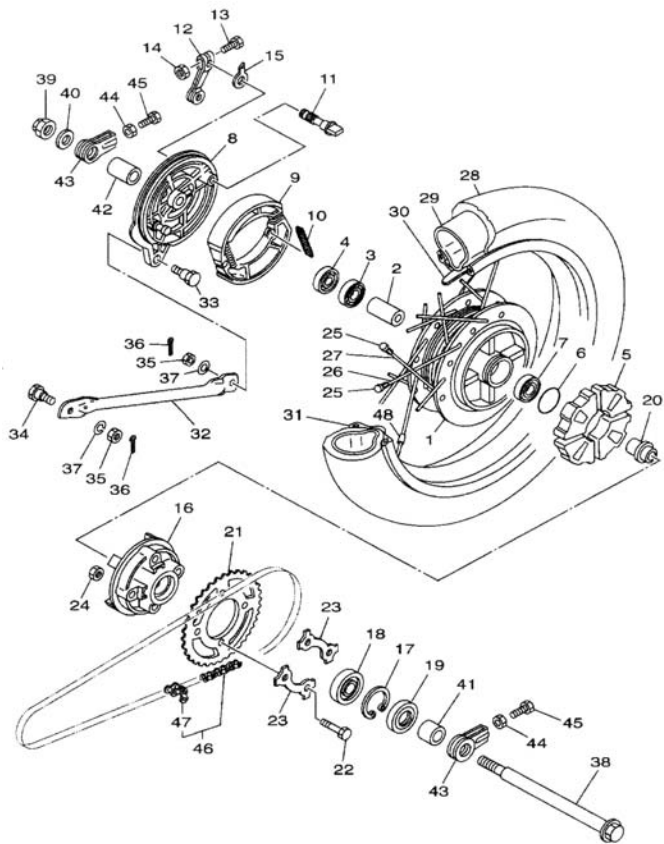


FIG. 28 RODA TRASEIRA

REF. NO.	CÓDIGO NO.	DESCRIÇÃO DA PEÇA	5HH3	5HH4	5LX2	OBSERVAÇÃO
1	504-F5311-01-35	CUBO DA RODA TRASEIRA	1	1	1	COMPETITION SILVER
2	90560-15800	ESPAÇADOR DE AÇO	1	1	1	
3	93306-20205	ROLAMENTO	1	1	1	
4	93104-22018	RETENTOR DE BORRACHA	1	1	1	
5	5HH-F5364-00	AMORTIZADOR	4	4	4	
6	93210-42101	ANEL DE BORRACHA	1	1	1	
7	93306-20204	ROLAMENTO	1	1	1	
8	5HH-F5321-00	PRATO DA SAPATA DE FREIO	1	1	1	
9	3FA-W2536-00	KIT DA SAPATA DE FREIO	1	1	1	
10	90506-15260	MOLA DE TENSÃO	2	2	2	
11	248-25351-10	EIXO DE AÇO CÂMES	1	1	1	
12	55K-25355-00	ALAVANCA DO EIXO CÂMES 1	1	1	1	
13	9702M-06030	PARAFUSO SEXTAVADO	1	1	1	
14	9530M-06600	PORCA	1	1	1	
15	3Y6-2533A-01	PLACA INDICATIVA	1	1	1	
16	23L-F5366-00	CUBO DA EMBREAGEM DA RODA	1	1	1	
17	93420-42007	ANEL TRAVA	1	1	1	
18	93306-00406	ROLAMENTO DE ESFERAS (B6004Z)	1	1	1	
19	93106-26005	RETENTOR DE ÓLEO	1	1	1	
20	5HH-F5387-00	EIXO DA COROA	1	1	1	
21	5HH-F5443-01	COROA DA RODA TRASEIRA (43D)	1	1	1	5HH-W001A-00
22	90109-08803	PARAFUSO DE AÇO	4	4	4	
23	23L-F5412-00	ARRUELA DUPLA	2	2	2	
24	9531M-08600	PORCA	4	4	4	
25	5HH-F5195-01	FIXADOR DE RAIOS	36	36	36	
26	5HH-F5396-00	RAIO INTERNO 2	18	18	18	
27	5HH-F5397-00	RAIO EXTERNO 2	18	18	18	
28	94132-18886	PNÊU TRASEIRO (3.25-18)	1	1	1	PIRELLI
29	94227-18851	CÂMARA DE AR (2.75-18)	1	1	1	PIRELLI
30	94325-18800	CINTO DO ARO	1	1	1	
31	94418-18800	ARO DA RODA TRASEIRA (1.85-18)	1	1	1	
32	3V9-F5371-01	BARRA DE TENSÃO	1	1	1	
33	90109-08801	PARAFUSO DE AÇO	1	1	1	
34	90109-08804	PARAFUSO DE AÇO	1	1	1	
35	9531M-08600	PORCA SEXTAVADA	2	2	2	
36	91401-20012	CONTRA PINO	2	2	2	
37	9290M-08100	ARRUELA DE PRESSÃO	2	2	2	
38	5HH-25381-00	EIXO DA RODA TRASEIRA	1	1	1	
39	90185-14814	PORCA AUTO-TRAVANTE	1	1	1	
40	9290M-14200	ARRUELA PLANA	1	1	1	



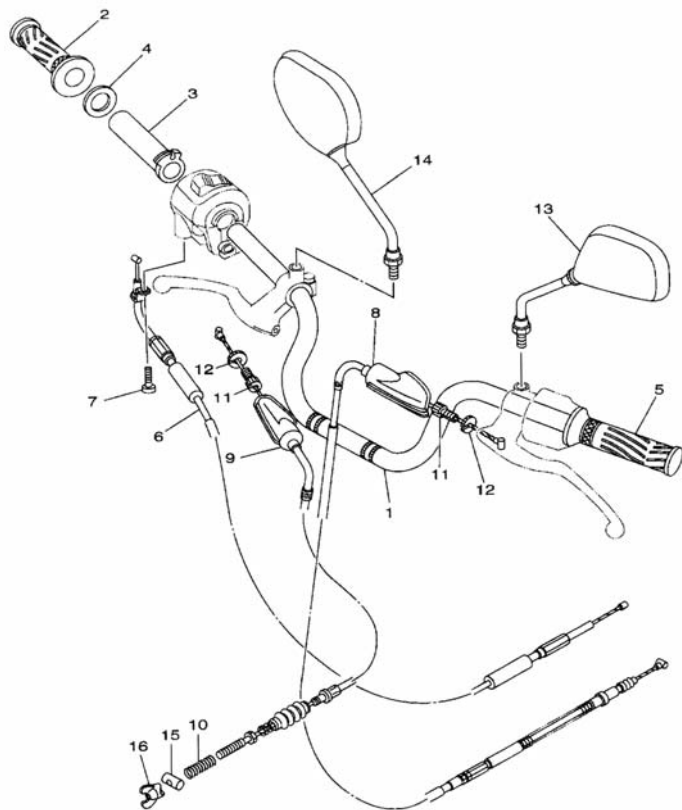


FIG. 30 **GUIDÃO E CABOS**

REF. NO.	CÓDIGO NO.	DESCRIÇÃO DA PEÇA	5HH3	5HH4	5LX2	OBSERVAÇÃO
1	5HH-F6111-10	GUIDÃO YBR125E/ED		1	1	
2	5HH-F6242-00	MANOPLA DIREITA		1	1	
3	5HH-F6243-00	TUBO GUIA		1	1	
4	90201-261L1	ARRUELA PLANA		1	1	
5	5HH-F6241-00	MANOPLA ESQUERDA		1	1	
6	5HH-F6311-10	CABO DO ACELERADOR 1		1	1	
7	9851M-05016	PARAFUSO CABEÇA PLANA		1	1	
8	5HH-F6335-10	CABO DE EMBREAGEM 1		1	1	
9	5HH-F6341-10	CABO DO FREIO 1		1	1	
10	90501-08040	MOLA DE COMPRESSÃO		1	1	
11	90123-08046	PARAFUSO DE AJUSTE DO CABO		2	2	
12	90179-08148	PORCA		2	2	
13	5HH-F6280-00	ESPELHO RETORVISOR ESQUERDO		1	1	
14	5HH-F6290-00	ESPELHO RETORVISOR DIREITO		1	1	
15	90249-12800	PINO		1	1	
16	90179-06W21	PORCA BORBOLETA		1	1	

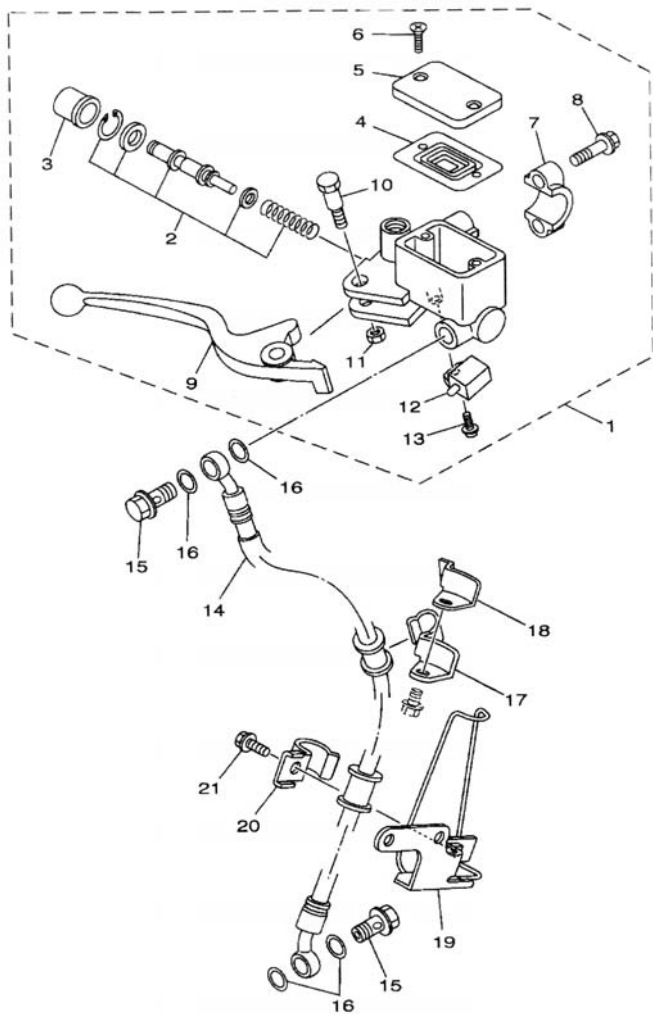


FIG. 31 CILINDRO MESTRE DIANTEIRO

REF. NO.	CÓDIGO NO.	DESCRIÇÃO DA PEÇA	5HH3	5HH4	5LX2	OBSERVAÇÃO
1	5HH-F583T-00	CILINDRO MESTRE DIANTEIRO COMPLETO	1			
2	5HH-W0041-00	.KIT DE REPARO DO CILINDRO MESTRE	1			
3	5G2-25868-00	.BOTA DO CILINDRO MESTRE	1			
4	4TT-25854-00	.DIAFRAGMA DO TANQUE RESERVA	1			
5	4TT-25852-00	.TAMPA DO TANQUE RESERVA	1			
6	98707-04012	.PARAFUSO CABEÇA PLANA	2			
7	56A-25867-00	.SUPORTE DO CILINDRO MESTRE	1			
8	5EB-26332-00	.PARAFUSO	2			
9	5PC-83922-00	.ALAVANCA DIREITA	1			
10	90109-06577	.PARAFUSO	1			
11	9560M-06100	.PORCA AUTO-TRAVANTE	1			
12	3FV-83980-00	.INTERRUPTOR DE FREIO	1			
13	97601-04312	.PARAFUSO COM ARRUELA	1			
14	5HH-F5872-00	MANGUEIRA DE FREIO 1	1			
15	90401-10159	PARAFUSO DE UNIÃO	2			
16	90201-10118	ARRUELA PLANA	4			
17	5HH-F5887-00	SUPORTE DE MANGUEIRA FREIO 3	1			
18	5HH-F5886-00	SUPORTE DE MANGUEIRA FREIO	1			
19	5HH-F5875-00	SUPORTE DE MANGUEIRA FREIO 1	1			
20	5HH-F5876-00	SUPORTE DE MANGUEIRA FREIO 2	1			
21	9502M-06016	PARAFUSO SEXTAVADO	1			



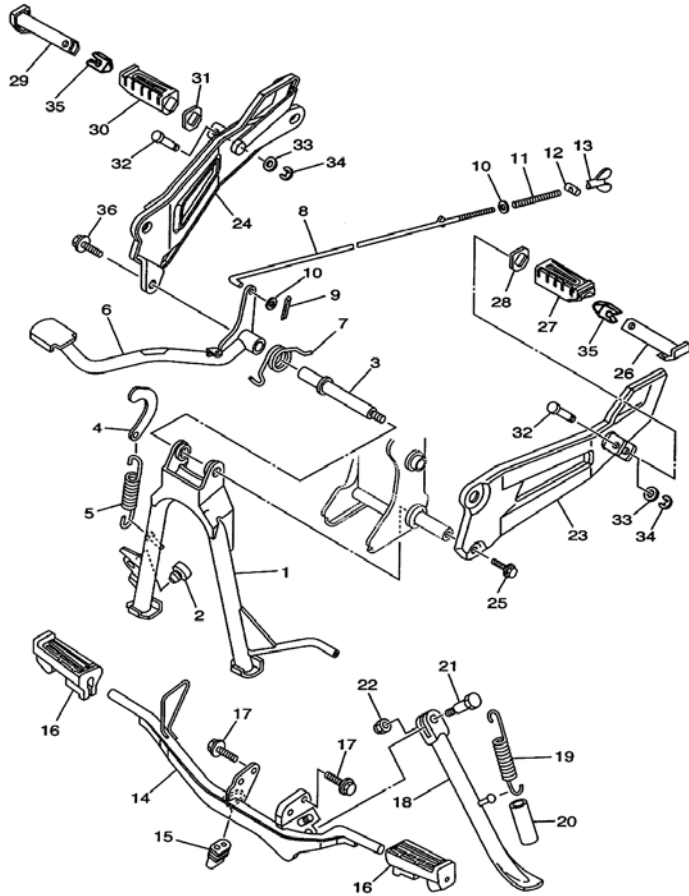
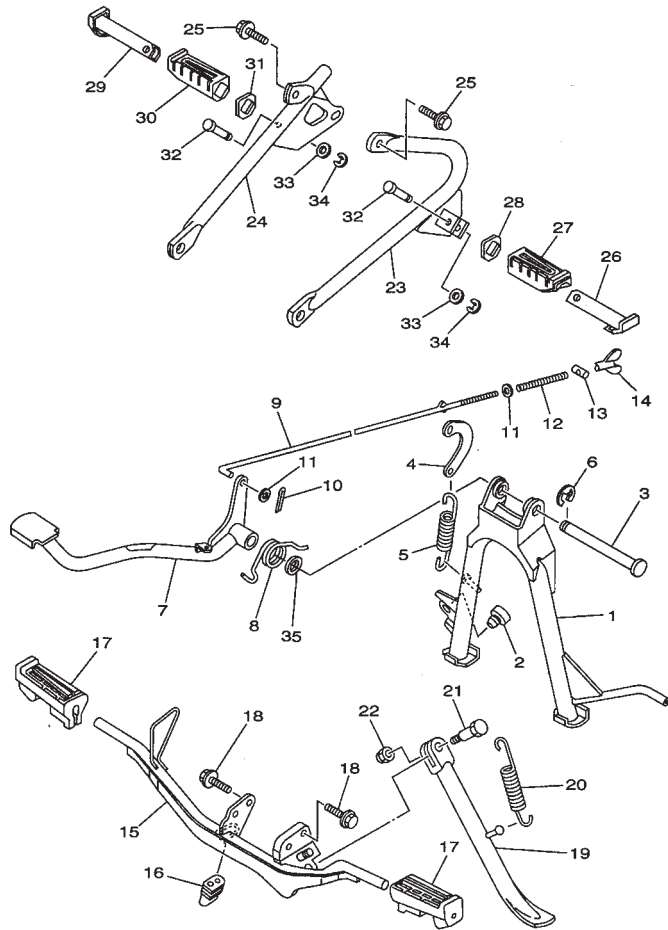


FIG. 32 CAVALETE LATERAL E ESTRIBOS

REF. NO.	CÓDIGO NO.	DESCRIÇÃO DA PEÇA	5HH3	5HH4	5LX2	OBSERVAÇÃO
1	5HH-F7111-01	CAVALETE CENTRAL YBR125	1	1		
2	4AN-F4741-10	AMORTIZADOR	1	1		
3	5HH-27112-10	EIXO DO CAVALETE CENTRAL	1	1		
4	5HH-F7115-00	ARTICULADOR	1	1		
5	90506-32800	MOLA DE TENSÃO	1	1		
6	5HH-F7211-10	PEDAL DE FREIO	1	1		
7	90508-40W12	MOLA DE TORSÃO	1	1		
8	5HH-F7231-01	VARETA DE FREIO	1	1		
9	91401-20012	CONTRA PINO	1	1		
10	9290M-06200	ARRUELA	2	2		
11	90501-10801	MOLA DE COMPRESSÃO	1	1		
12	90249-12800	PINO	1	1		
13	90179-06W21	PORCA BORBOLETA	1	1		
14	5HH-F7411-00	ESTRIBO	1	1		
15	5HH-H2109-00	JUNÇÃO DA MANGUEIRA	1	1		
16	5HH-F7413-01	CAPA DO ESTRIBO	2	2		
17	9581M-08020	PARAFUSO FLANGE	2	2		
18	5HH-F7311-10	CAVALETE LATERAL	1	1		
19	90506-29800	MOLA DE TORSÃO	1	1		
20	90445-17W10	TUBO	1	1		
21	90109-10474	PARAFUSO	1	1		
22	90185-10091	PORCA AUTO-TRAVANTE	1	1		
23	5HH-F7452-01	SUPORTE DO ESTRIBO ESQUERDO	1	1		
24	5HH-F7462-01	SUPORTE DO ESTRIBO DIREITO	1	1		
25	9581M-08020	PARAFUSO FLANGE	1	1		
26	5HH-F7431-00	ESTRIBO TRASEIRO 1	1	1		
27	5HH-F7433-00	CAPA DO ESTRIBO TRASEIRO 1	1	1		
28	5HH-F7445-01	PLACA 1	1	1		
29	5HH-F7441-00	ESTRIBO TRASEIRO 2	1	1		
30	5HH-F7444-00	CAPA DO ESTRIBO TRASEIRO 2	1	1		
31	5HH-F7445-01	PLACA 1	1	1		
32	90249-06220	PINO	2	2		
33	9290M-06200	ARRUELA	2	2		
34	99001-05600	ANEL TRAVA	2	2		
35	5HH-F7414-00	AMORTIZADOR DE BORRACHA	2	2		
36	9581M-08025	PARAFUSO FLANGE	1	1		

FIG. 33 CAVALETE LATERAL E ESTRIBOS



REF. NO.	CÓDIGO NO.	DESCRIÇÃO DA PEÇA	5HH3	5HH4	5LX2	OBSERVAÇÃO
1	5HH-F7111-01	CAVALETE CENTRAL YBR125			1	
2	4AN-F4741-10	AMORTIZADOR			1	
3	5HH-27112-00	EIXO DO CAVALETE			1	
4	5HH-F7115-00	ARTICULADOR			1	
5	90506-32800	MOLA DE TORSÃO			1	
6	93430-12008	ANEL TRAVA			1	
7	5HH-F7211-01	PEDAL DE FREIO			1	
8	90508-40W12	MOLA DE TORSÃO			1	
9	5HH-F7231-01	VARETA DE FREIO			1	
10	91401-20012	CONTRA PINO			1	
11	9290M-06200	ARRUELA			2	
12	90501-10801	MOLA DE COMPRESSÃO			1	
13	90249-12800	PINO			1	
14	90179-06W21	PORCA BORBOLETA			1	
15	5HH-F7411-00	ESTRIBO			1	
16	5HH-H2109-00	JUNÇÃO DA MANGUEIRA			1	
17	5HH-F7413-01	CAPA DO ESTRIBO			2	
18	9581M-08020	PARAFUSO FLANGE			2	
19	5HH-F7311-00	CAVALETE LATERAL			1	
20	90506-29800	MOLA DE TORSÃO			1	
21	90109-10590	PARAFUSO			1	
22	90185-10091	PORCA AUTO-TRAVANTE			1	
23	5HH-F7432-00	SUPORTE DO ESTRIBO ESQUERDO			1	
24	5HH-F7442-00	SUPORTE DO ESTRIBO DIREITO			1	
25	9581M-08020	PARAFUSO FLANGE			2	
26	5HH-F7431-00	ESTRIBO TRASEIRO 1			1	
27	5HH-F7433-00	CAPA DO ESTRIBO TRASEIRO 1			1	
28	5HH-F7445-01	PLACA 1			1	
29	5HH-F7441-00	ESTRIBO TRASEIRO 2			1	
30	5HH-F7444-00	CAPA DO ESTRIBO TRASEIRO 2			1	
31	5HH-F7445-01	PLACA 1			1	
32	90249-06220	PINO			2	
33	9290M-06200	ARRUELA			2	
34	99001-05600	ANEL TRAVA			2	
35	90201-15W67	ARRUELA PLANA			1	



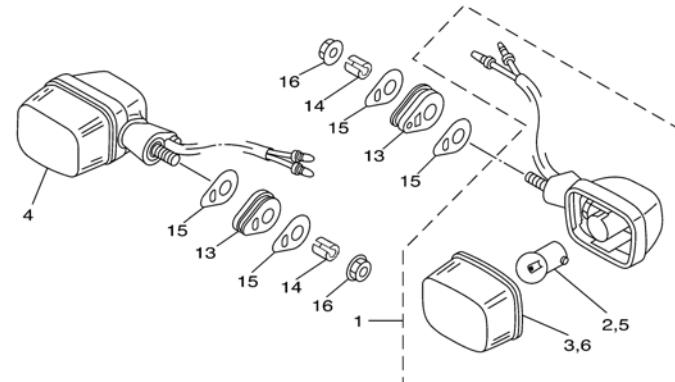
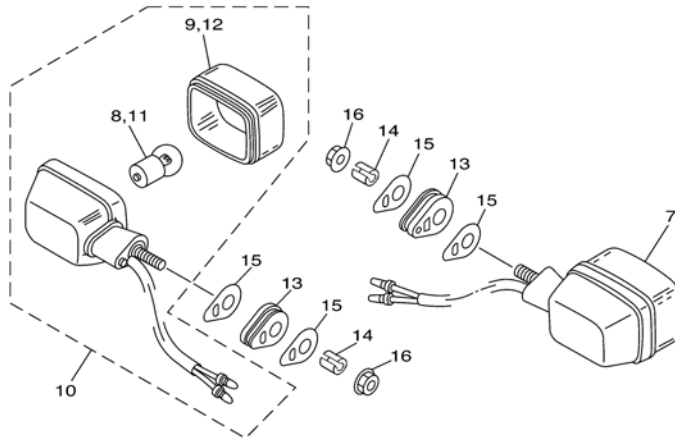


FIG. 36 PISCAS DIANTEIRO E TRASEIRO

REF. NO.	CÓDIGO NO.	DESCRIÇÃO DA PEÇA	5HH3	5HH4	5LX2	OBSERVAÇÃO
1	5HH-H3310-00	PISCA DIANTEIRO ESQUERDO CJ.	1	1	1	
2	42K-H3311-00	.LÂMPADA DO PISCA 12V-10W	1	1	1	
3	5HH-H3312-00	.LENTE DO PISCA	1	1	1	
4	5HH-H3320-00	PISCA DIANTEIRO DIREITO CJ.	1	1	1	
5	42K-H3311-00	.LÂMPADA DO PISCA 12V-10W	1	1	1	
6	5HH-H3312-00	.LENTE DO PISCA	1	1	1	
7	5HH-H3330-00	PISCA TRASEIRO ESQUERDO CJ.	1	1	1	
8	42K-H3311-00	.LÂMPADA DO PISCA 12V-10W	1	1	1	
9	5HH-H3312-00	.LENTE DO PISCA	1	1	1	
10	5HH-H3340-00	PISCA TRASEIRO DIREITO CJ.	1	1	1	
11	42K-H3311-00	.LÂMPADA DO PISCA 12V-10W	1	1	1	
12	5HH-H3312-00	.LENTE DO PISCA	1	1	1	
13	5HH-H3321-01	AMORTIZADOR DO PISCA 1	4	4	4	
14	5HH-H3316-00	ESPAÇADOR ESPECIAL	4	4	4	
15	5HH-H3359-01	ARRUELA ESPECIAL	8	8	8	
16	9570M-08500	PORCA FLANGE	4	4	4	

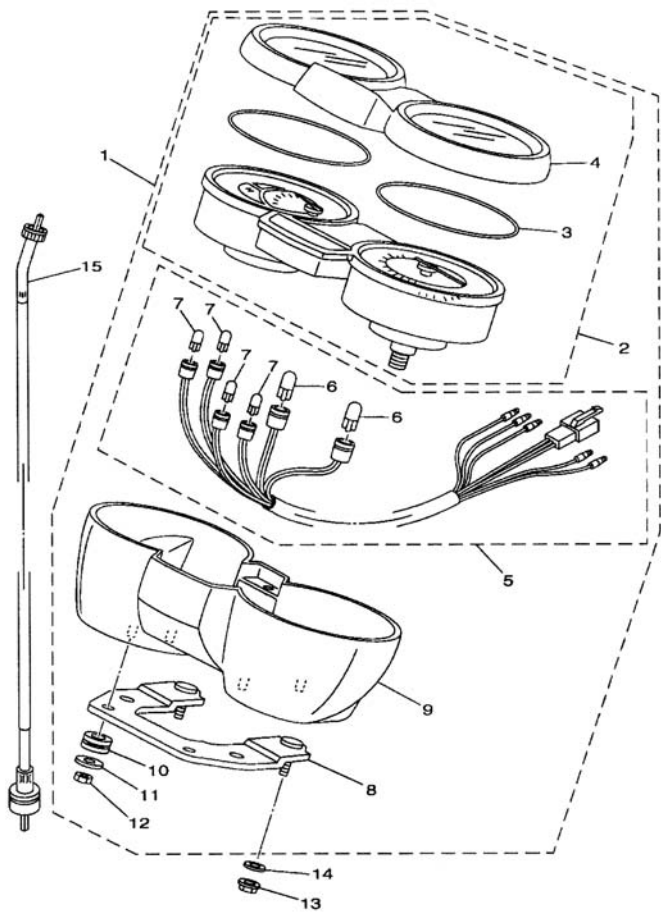


FIG. 37

VELOCÍMETRO

REF. NO.	CÓDIGO NO.	DESCRIÇÃO DA PEÇA	5HH3	5HH4	5LX2	OBSERVAÇÃO
1	5HH-H3500-00	VELOCÍMETRO COMPLETO	1	1	1	
2	5HH-H353R-00	.CAIXA SUPERIOR COMPLETA	1	1	1	
3	5HH-H357K-00	..VEDAÇÃO DOS MEDIDORES	1	1	1	
4	5HH-H3559-00	..CAPA SUPERIOR DOS MEDIDORES	1	1	1	
5	5HH-H350W-00	..CHICOTE COMPLETO	1	1	1	
6	5HH-H4744-00	..LÂMPADA (12V-3.4W)	2	2	2	
7	2UJ-83517-00	..LÂMPADA (14V-3W)	4	4	4	
8	5HH-H350E-00	..SUPORTE DO MEDIDOR	1	1	1	
9	5HH-H353H-00	..CAIXA INFERIOR DOS MEDIDORES	1	1	1	
10	5HH-H3634-00	..ILHO DE BORRACHA	2	2	2	
11	5HH-H3524-00	..ARRUELA ESPECIAL	2	2	2	
12	5HH-H366W-00	..PORCA	2	2	2	
13	90185-06W10	PORCA AUTO-TRAVANTE	2	2	2	
14	9290M-06200	ARRUELA	2	2	2	
15	5HH-H3550-10	CABO DO VELOCÍMETRO C.J. (ED)	1			
	5HH-H3550-01	CABO DO VELOCÍMETRO C.J. (E / K)		1	1	



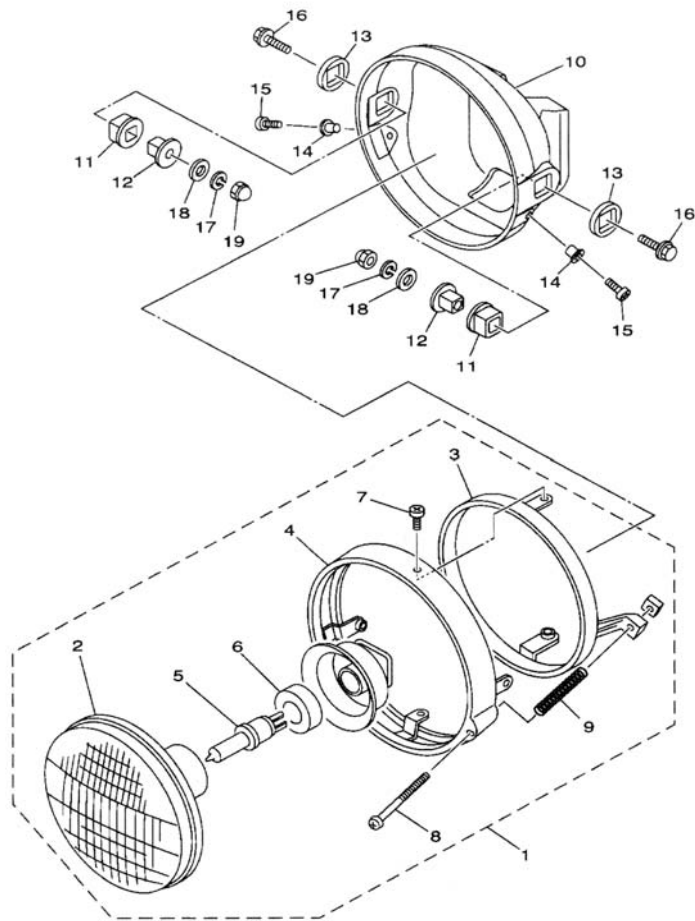


FIG. 38 FAROL DIANTEIRO

REF. NO.	CÓDIGO NO.	DESCRIÇÃO DA PEÇA	5HH3	5HH4	5LX2	OBSERVAÇÃO
1	5HH-H4310-00	FAROL DIANTEIRO COMPLETO	1	1	1	
2	5HH-H4320-00	.BLOCO OPTÍCO CONJUNTO	1	1	1	
3	5HH-H411R-00	.ARO INTERNO DO FAROL	1	1	1	
4	5HH-H411S-00	.ARO EXTERNO DO FAROL	1	1	1	
5	4AN-H4314-00	.LÂMPADA DO FAROL	1	1	1	
6	5HH-H4375-00	.PLACA DE FIXAÇÃO DA LÂMPADA	1	1	1	
7	5HH-H4325-00	.PARAFUSO DE FIXAÇÃO DO ARO	2	2	2	
8	5HH-H4331-00	.PARAFUSO DE AJUSTE DO ARO	1	1	1	
9	5HH-H4332-00	.MOLA DO PARAFUSO	1	1	1	
10	5HH-H4311-00	CARÇA DO FAROL	1	1	1	
11	5HH-H4163-01	.AMORTIZADOR DO FAROL 1	2	2	2	
12	5HH-H4145-00	.ESPAÇADOR DO FAROL	2	2	2	
13	5HH-H4164-01	.AMORTIZADOR DO FAROL 2	2	2	2	
14	5HH-H4128-00	.ESPAÇADOR	2	2	2	
15	9851M-05012	PARAFUSO CABEÇA PANELA	2	2	2	
16	9502L-08025	PARAFUSO FLANGE	2	2	2	
17	9290M-08100	ARRUELA DE PRESSÃO	2	2	2	
18	9290M-08200	ARRUELA	2	2	2	
19	9531M-08600	PORCA SEXTAVADA	2	2	2	

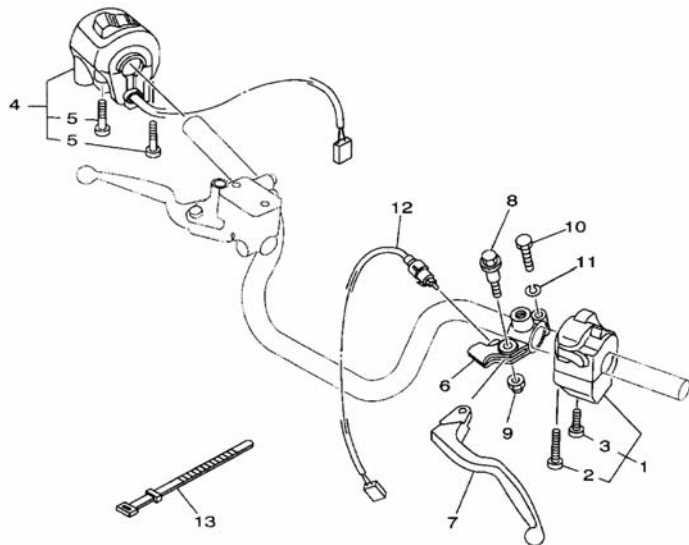


FIG. 40 INTERRUPTOR DO GUIDÃO E MANETES

REF. NO.	CÓDIGO NO.	DESCRIÇÃO DA PEÇA	5HH3	5HH4	5LX2	OBSERVAÇÃO
1	5HH-H3969-00	INTERRUPTOR DO GUIDÃO 5	1			
2	98507-05040	.PARAFUSO CABEÇA PANELA	1			
3	98507-05030	.PARAFUSO CABEÇA PANELA	1			
4	5HH-H3975-00	INTERRUPTOR DO GUIDÃO 2	1			
5	98507-05030	.PARAFUSO CABEÇA PANELA	2			
6	5HH-H2911-00	FIXADOR DA ALAVANCA ESQUERDA	1			
7	5HH-H3912-00	ALAVANCA ESQUERDA	1			
8	4LR-H3945-00	PARAFUSO	1			
9	90185-06W10	PORCA AUTO-TRAVANTE	1			
10	9702M-06025	PARAFUSO SEXTAVADO	1			
11	9290M-06100	ARRUELA DE PRESSÃO	1			
12	3TT-83980-00	INTERRUPTOR DO FREIO DIANTEIRO	1			
13	5L9-H3936-00	BRAÇADEIRA DO CABO	5			

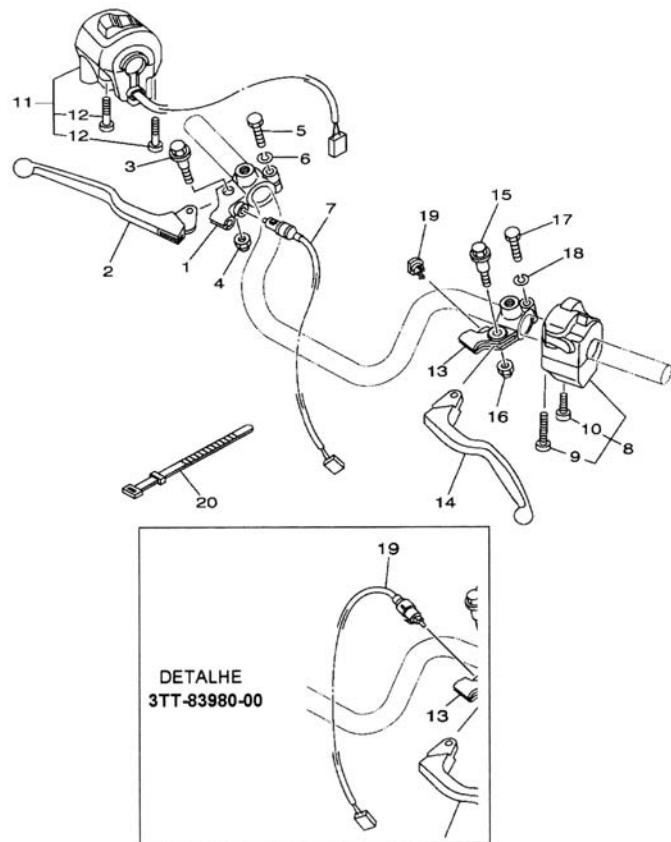


FIG. 41 INTERRUPTOR DO GUIDÃO E MANETES

REF. NO.	CÓDIGO NO.	DESCRIÇÃO DA PEÇA	5HH3	5HH4	5LX2	OBSERVAÇÃO
1	23K-H2921-00	SUPORE DO MANETE DIREITO		1	1	
2	5HH-H3922-00	ALAVANCA DIREITA		1	1	
3	4LR-H3945-00	PARAFUSO		1	1	
4	90185-06W10	PORCA AUTO-TRAVANTE		1	1	
5	9702M-06025	PARAFUSO SEXTAVO		1	1	
6	9290M-06100	ARRUELA DE PRESSÃO		1	1	
7	5HH-H3980-00	INTERRUPTOR DE FREIO DIANTEIRO		1	1	
8	5HH-H3969-00	INTERRUPTOR DO GUIDÃO 5		1	1	
9	98507-05040	.PARAFUSO CABEÇA PANELA		1	1	
10	98507-05030	.PARAFUSO CABEÇA PANELA		1	1	
11	5LX-H3976-10	INTERRUPTOR DO GUIDÃO 1			1	
	5HH-H3975-10	INTERRUPTOR DO GUIDÃO 1		1		
12	98507-05030	.PARAFUSO CABEÇA PANELA		2	2	
13	5HH-H2911-00	FIXADOR DA ALAVANCA ESQUERDA		1	1	
14	5HH-H3912-00	ALAVANCA ESQUERDA		1	1	
15	4LR-H3945-00	PARAFUSO		1	1	
16	90185-06W10	PORCA AUTO-TRAVANTE		1	1	
17	9702M-06025	PARAFUSO SEXTAVO		1	1	
18	9290M-06100	ARRUELA DE PRESSÃO		1	1	
19	23L-H3956-00	TAMPA 1			1	
	3TT-83980-00	INTERRUPTOR DO FREIO DIANTEIRO		1		
20	5L9-H3936-00	BRAÇADEIRA DO CABO		5	4	



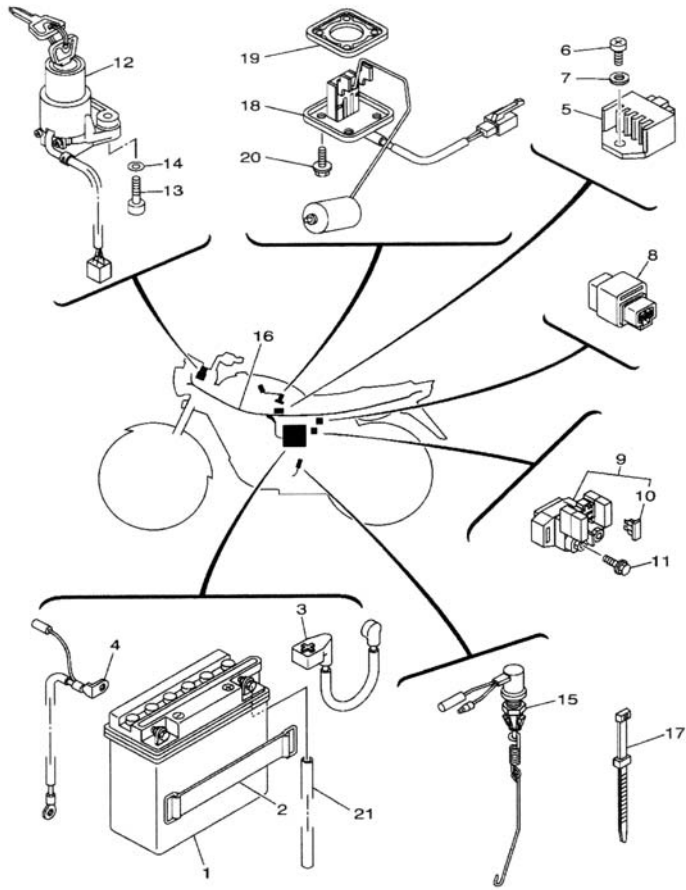


FIG. 42 SISTEMA ELÉTRICO 1

REF. NO.	CÓDIGO NO.	DESCRIÇÃO DA PEÇA	5HH3	5HH4	5LX2	OBSERVAÇÃO
1	42K-H2110-10	BATERIA YBR125	1	1		
2	4VW-H2131-00	CINTO DA BATERIA	1	1		
3	5HH-H2115-00	CABO CONDUTOR POSITIVO (+)	1	1		
4	5HH-H2116-00	CABO CONDUTOR NEGATIVO (-)	1	1		
5	4CK-81960-01	RETIFICADOR REGULADOR DE VOLTAGEM	1	1		
6	9851M-06012	PARAFUSO CABEÇA PAINEL	1	1		
7	9290M-06100	ARRUELA DE PRESSÃO	1	1		
8	12R-81950-01	RELE COMPLETO	1	1		
9	5HH-81940-00	RELE DE PARTIDA	1	1		
10	5LX-H2151-00	FUZÍVEL (10A-BL)	2	2		
11	9502M-06008	PARAFUSO SEXTAVADO	2	2		
12	5HH-H2501-01	TRAVA DE DIREÇÃO, INTERRUP. PRINCÍPAL	1	1		5HH-X2501-01
13	9131M-06025	PARAFUSO SEXTAVADO	2	2		
14	9290M-06600	ARRUELA PLANA	2	2		
15	5HH-H2530-00	INTERRUPTOR DE FREIO COMPLETO	1	1		
16	5HH-H2590-10	CHICOTE PRINCIPAL COMPL. YBR125E/ED	1	1		
17	5L9-H3936-00	BRAÇADEIRA DO CABO	1	1		
18	5HH-H5752-00	SENSOR DE COMBUSTÍVEL	1	1		
19	5HH-H5753-00	GAXETA DO SENSOR	1	1		
20	90105-05832	PARAFUSO FLANGE	4	4		
21	90445-081A9	TUBO	4	4		

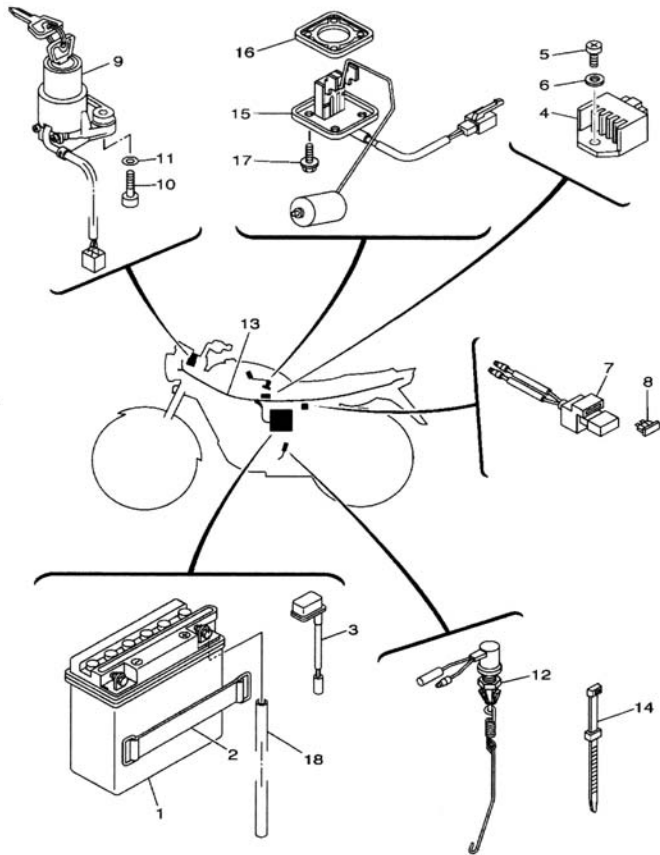
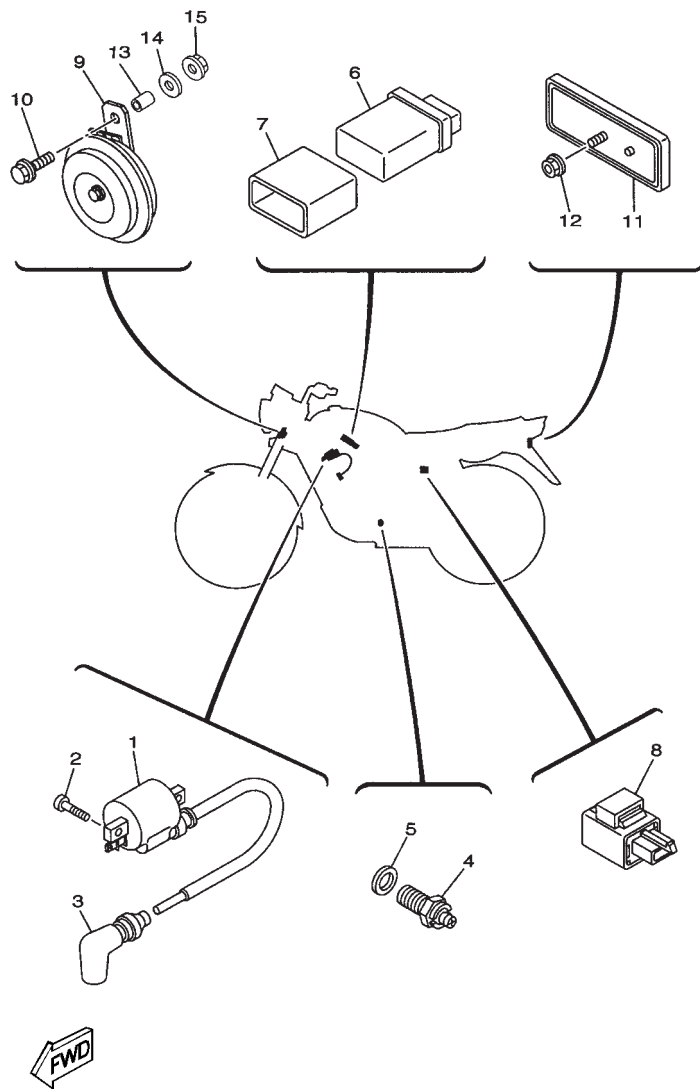


FIG. 43 SISTEMA ELÉTRICO 1

REF. NO.	CÓDIGO NO.	DESCRIÇÃO DA PEÇA	5HH3	5HH4	5LX2	OBSERVAÇÃO
1	42K-H2110-10	BATERIA YBR125			1	
2	4VW-H2131-00	CINTO DA BATERIA			1	
3	42K-H2115-00	CABO CONDUTOR POSITIVO (+)			1	
4	4CK-81960-01	RETIFICADOR REGULADOR DE VOLTAGEM			1	
5	9851M-06012	PARAFUSO CABEÇA PAINEL			1	
6	9290M-06100	ARRUELA DE PRESSÃO			1	
7	5LX-82150-00	CONJ. FIXADOR DO FUZÍVEL			1	
8	5LX-H2151-00	.FUZÍVEL (10A-BL)			1	
9	5HH-H2501-01	TRAVA DE DIREÇÃO, INTERRUP. PRINCÍPAL			1	5HH-X2501-01
10	9131M-06025	PARAFUSO SEXTAVADO			2	
11	9290M-06600	ARRUELA PLANA			2	
12	5HH-H2530-00	INTERRUPTOR DE FREIO COMPLETO			1	
13	5LX-H2590-10	CHICOTE PRINCÍPAL COMPL. YBR125K			1	
14	5L9-H3936-00	BRAÇADEIRA DO CABO			1	
15	5HH-H5752-00	SENSOR DE COMBUSTÍVEL			1	
16	5HH-H5753-00	GAXETA DO SENSOR			1	
17	90105-05832	PARAFUSO FLANGE			4	
18	90445-081A9	TUBO			1	





5LX2280-A351

FIG. 44 SISTEMA ELÉTRICO 2

REF. NO.	CÓDIGO NO.	DESCRIÇÃO DA PEÇA	5HH3	5HH4	5LX2	OBSERVAÇÃO
1	5HH-H2310-00	BOBINA DE IGNIÇÃO COMPLETA	1	1	1	
2	9851M-05016	PARAFUSO CABEÇA BLINDADA	2	2	2	
3	5HH-H2370-00	CACHIMBO DA VELA	1	1	1	
4	4KM-82540-00	INTERRUPTOR NEUTRO COMPLETO	1	1	1	
5	90430-10148	GAXETA	1	1	1	
6	5HH-85540-10	UNIDADE DE C.D.I. COMPLETA	1	1	1	
7	5HH-H5546-10	BRAÇADEIRA DO C.D.I.	1	1	1	
8	3XV-83350-21	RELE DO PISCA COMPLETA	1	1	1	
9	BUZINA	1	1	1		
10	9582M-06012	PARAFUSO FLANGE	2	2	2	
11	23L-H5130-00	REFLETOR TRASEIRO	1	1	1	
12	9570M-06500	PORCA FLANGE	1	1	1	
13	90387-067K6	ESPAÇADOR	1	1	1	
14	90201-06380	ARRUELA PLANA	1	1	1	
15	9570M-06500	PORCA FLANGE	1	1	1	

**ÍNDICE
NUMÉRICO
DE PEÇAS**

CÓDIGO	REF.Nº	CÓDIGO	REF.Nº	CÓDIGO	REF.Nº	CÓDIGO	REF.Nº	CÓDIGO	REF.Nº
5HH-E1111-00	1 - 1	5HH-E6381-00	13 - 23	5HH-F173F-90	19 - 17	5HH-F3170-00	22 - 7	5HH-F4756-00-P2	24 - 9
5HH-E111F-00	4 - 2	5HH-E7121-00	14 - 3	5HH-F173F-A0	19 - 17	5HH-F3170-00	22 - 23	5HH-F4756-00-P4	24 - 9
5HH-E1161-00	1 - 8	5HH-E7141-00	14 - 5	5HH-F173F-E0	19 - 17	5HH-F3173-00	22 - 8	5HH-F4773-00	24 - 14
5HH-E1166-00	9 - 3	5HH-E7221-00	14 - 14	5HH-F1746-00	19 - 12	5HH-F3173-00	22 - 24	5HH-F4796-00	24 - 17
5HH-E1167-00	9 - 2	5HH-E7231-00	14 - 15	5HH-F1778-00	19 - 4	5HH-F3174-10	21 - 15	5HH-F5111-10-35	25 - 1
5HH-E1185-00	1 - 7	5HH-E7402-00	14 - 12	5HH-F1778-00	23 - 25	5HH-F317J-00	21 - 17	2H3 - F5111-A0-35	26 - 1
5HH-E1186-00	1 - 11	5HH-E7411-00	14 - 1	5HH-F177G-00	19 - 11	5HH-F3340-00	22 - 33	3T3 - F5117-00	26 - 2
5HH-E1310-00	1 - 19	5HH-E7471-00	14 - 10	35N - F1780-00	19 - 5	5HH-F3346-00	22 - 35	3V9 - F5118-00	25 - 24
5HH-E1351-00	1 - 20	5HH-E8101-01	16 - 7	5HH-F1783-80	24 - 19	5HH-F3389-10	21 - 18	5HH-F5118-00	26 - 30
5HH-E1400-10	2 - 1	5HH-E8110-00	16 - 9	5HH-F1783-90	24 - 19	5HH-F3395-00	21 - 20	5HH-F5121-00	26 - 5
5HH-E1422-10	2 - 6	5HH-E8113-00	16 - 10	5HH-F1783-A0	24 - 19	23L - F3416-00	21 - 6	2H3 - F5135-00	26 - 8
5HH-E1500-01	2 - 13	5HH-E8337-00	16 - 2	5HH-F1783-E0	24 - 19	5HH-F3418-00	21 - 8	3V9 - F5135-00	25 - 20
5HH-E2156-00	3 - 11	5HH-E8511-00	15 - 5	5HH-F2110-00-33	20 - 1	5HH-F3435-00	21 - 10	502 - F5136-00	26 - 9
5HH-E2170-01	4 - 1	5HH-E8512-00	15 - 6	5HH-F2123-00	20 - 3	3V9 - F3441-00	21 - 13	3V9 - F5137-00	25 - 18
5HH-E2176-00	4 - 4	5HH-E8513-00	15 - 7	5L9 - F2127-00	20 - 6	5HH-F4100-80	23 - 1	2H3 - F5138-00	26 - 10
5HH-E2213-00	4 - 13	5HH-E8531-00	15 - 8	5HH-F2128-00	20 - 4	5HH-F4100-90	23 - 1	3V9 - F5149-01	25 - 7
5HH-E3329-00	5 - 12	5HH-E8535-00	15 - 9	5HH-F2151-00	20 - 10	5HH-F4100-A0	23 - 1	5HH-F5181-10	25 - 26
5HH-E4410-00	6 - 7	5HH-F1110-00-33	17 - 1	5HH-F2210-00	20 - 14	5HH-F4100-E0	23 - 1	3V9 - F5190-10	25 - 17
5HH-E4411-00	6 - 22	5HH-F1110-10-33	17 - 1	5HH-F2311-00	20 - 11	5HH-F4181-00	23 - 30	5HH-F5195-01	25 - 9
5HH-E4412-00	6 - 8	5HH-F1316-00-33	17 - 2	5HH-F3102-00	22 - 1	5HH-F4182-00	23 - 5	5HH-F5195-01	26 - 22
5HH-E4415-00	6 - 18	5HH-F1317-00-33	17 - 7	5HH-F3102-10	22 - 1	5HH-F4183-00	23 - 4	5HH-F5196-01	25 - 11
5HH-E4437-00	6 - 11	5HH-F1318-00-33	17 - 8	5HH-F3103-00	22 - 17	5HH-F4216-01	23 - 26	5HH-F5197-01	25 - 10
5HH-E443E-01	6 - 15	5HH-F137U-00	23 - 21	5HH-F3103-10	22 - 17	5HH-F4244-80	23 - 2	504 - F5311-01-35	28 - 1
5HH-E4452-00	6 - 12	5HH-F137V-00	23 - 23	5HH-F3106-00	22 - 2	5HH-F4244-90	23 - 2	5HH-F5321-00	28 - 8
5HH-E4453-00	6 - 10	5HH-F137W-00	23 - 20	5HH-F3106-10	22 - 2	5HH-F4244-A0	23 - 2	5HH-F5364-00	28 - 5
5HH-E4459-00	6 - 19	5HH-F137X-00	23 - 20	5HH-F3107-00	22 - 18	5HH-F4244-E0	23 - 2	23L - F5366-00	28 - 16
5HH-E4462-00	6 - 13	5HH-F1511-00-33	18 - 1	5HH-F3107-10	22 - 18	5HH-F4245-80	23 - 3	3V9 - F5371-01	28 - 32
4VW-E4462-10	6 - 17	5HH-F1511-00-EY	18 - 1	5HH-F3110-00	22 - 6	5HH-F4245-90	23 - 3	5HH-F5377-00	28 - 42
5HH-E4628-00	8 - 3	5HH-F1511-00-P2	18 - 1	5HH-F3110-00	22 - 22	5HH-F4245-A0	23 - 3	5HH-F5386-00	28 - 41
5HH-E4703-02	8 - 1	5HH-F1511-00-P4	18 - 1	1X0 - F3111-00	22 - 14	5HH-F4245-E0	23 - 3	5HH-F5387-00	28 - 20
5HH-E4758-00	8 - 2	5HH-F1513-00	18 - 14	1X0 - F3111-00	22 - 30	5HH-F4311-00	23 - 18	5HH-F5388-00	28 - 43
5HH-E5150-00	9 - 1	5HH-F1518-01	18 - 3	146 - F3114-00	22 - 15	5HH-F4481-00	24 - 15	5HH-F5395-00	28 - 25
5LX - E5150-00	9 - 1	5HH-F1541-00	18 - 17	146 - F3114-00	22 - 31	5HH-F4610-02	23 - 17	504 - F5396-00	28 - 26
5HH-E5191-00	10 - 10	5HH-F1611-00	18 - 4	5HH-F3118-00	22 - 13	5HH-F471A-00	24 - 18	5HH-F5396-00	26 - 23
5HH-E5411-01	10 - 1	5HH-F1621-00	18 - 13	5HH-F3118-00	22 - 29	5HH-F471K-00-33	24 - 7	504 - F5397-00	28 - 27
5HH-E5418-00	10 - 12	5HH-F1685-00	18 - 8	5HH-F3141-00	22 - 11	5HH-F471K-00-EY	24 - 7	5HH-F5397-00	26 - 24
5HH-E5421-00	10 - 14	5HH-F1711-00-33	19 - 1	5HH-F3141-00	22 - 27	5HH-F471K-00-P2	24 - 7	5HH-F5398-00	25 - 16
5HH-E5421-10	10 - 14	5HH-F1711-00-EY	19 - 1	3HB - F3144-00	22 - 5	5HH-F471K-00-P4	24 - 7	5HH-F5398-00	26 - 36
5HH-E5441-00	9 - 11	5HH-F1711-00-P2	19 - 1	3HB - F3144-00	22 - 21	5HH-F472K-00-33	24 - 8	5HH-F5398-00	28 - 48
5HH-E5451-00	10 - 2	5HH-F1711-00-P4	19 - 1	3HB - F3145-00	22 - 3	5HH-F472K-00-EY	24 - 8	23L - F5412-00	28 - 23
5HH-E5461-00	10 - 15	5HH-F1721-00-33	19 - 2	3HB - F3145-00	22 - 19	5HH-F472K-00-P2	24 - 8	3V9 - F5412-00	27 - 3
5HH-E5521-00	12 - 2	5HH-F1721-00-EY	19 - 2	5J0 - F3146-00	22 - 12	5HH-F472K-00-P4	24 - 8	5HH-F5443-01	28 - 21
5HH-E5532-00	12 - 3	5HH-F1721-00-P2	19 - 2	5J0 - F3146-00	22 - 28	5HH-F4730-00	24 - 1	5HH-F580U-00	27 - 4
5HH-E5598-00	4 - 10	5HH-F1721-00-P4	19 - 2	3V3 - F3156-00	22 - 4	5HH-F4731-00	24 - 2	5HH-F582U-00	27 - 1
5HH-E5618-00	11 - 11	5HH-F173E-80	19 - 16	3V3 - F3156-00	22 - 20	4AN - F4741-10	24 - 3	5HH-F583T-00	31 - 1
5HH-E5620-00	11 - 10	5HH-F173E-90	19 - 16	509 - F3158-L0	22 - 9	4AN - F4741-10	32 - 2	3V9 - F5846-01	25 - 8
5HH-E5666-00	11 - 6	5HH-F173E-A0	19 - 16	509 - F3158-L0	22 - 25	4AN - F4741-10	33 - 2	5HH-F5872-00	31 - 14
5HH-E6164-00	13 - 17	5HH-F173E-E0	19 - 16	1X0 - F3168-00	22 - 16	5HH-F4756-00-33	24 - 9	5HH-F5875-00	31 - 19
5HH-E6357-00	13 - 22	5HH-F173F-80	19 - 17	1X0 - F3168-00	22 - 32	5HH-F4756-00-EY	24 - 9	5HH-F5876-00	31 - 20

CÓDIGO	REF.º	CÓDIGO	REF.º	CÓDIGO	REF.º	CÓDIGO	REF.º	CÓDIGO	REF.º
5HH-F5886-00	31-18	5HH-F7462-01	32-24	5HH-H3550-01	37-15	5HH-H5752-00	43-15	5HH-14112-25	7-6
5HH-F5887-00	31-17	5HH-F811G-00	17-16	5HH-H3550-10	37-15	5HH-H5753-00	42-19	4LS-14126-00	7-5
5HH-F6111-10	29-1	5HH-H1410-00	34-2	5HH-H3559-00	37-4	5HH-H5753-00	43-16	3SP-14128-00	7-33
5HH-F6111-10	30-1	5HH-H1450-00	34-1	5HH-H357K-00	37-3	5HH-W0041-00	31-2	4LS-14131-00	7-3
5HH-F6241-00	29-5	5LX-H1450-00	34-1	5HH-H3634-00	37-10	5HH-W0045-10	27-7	5K7-14134-00	7-13
5HH-F6241-00	30-5	5HH-H2109-00	32-15	5HH-H366W-00	37-12	3JD-W0047-00	27-6	21V-14141-28	7-15
5HH-F6242-00	29-2	5HH-H2109-00	33-16	5HH-H3912-00	40-7	36Y-W0048-00	27-8	4KM-14142-17	7-16
5HH-F6242-00	30-2	42K-H2110-10	42-1	5HH-H3912-00	41-14	3LD-W0057-00	27-5	5HH-14145-00	7-17
5HH-F6243-00	29-3	42K-H2110-10	43-1	5HH-H3922-00	41-2	3FA-W2536-00	26-6	3H1-14147-00	7-10
5HH-F6243-00	30-3	42K-H2115-00	43-3	5L9-H3936-00	40-13	3FA-W2536-00	28-9	4LS-14147-00	7-29
5HH-F6280-00	29-11	5HH-H2115-00	42-3	5L9-H3936-00	41-20	5HH-WE141-10	2-2	3SP-14179-00	7-31
5HH-F6280-00	30-13	5HH-H2116-00	42-4	5L9-H3936-00	42-17	2UJ-11133-10	1-2	24W-14184-00	7-14
5HH-F6290-00	29-12	4VW-H2131-00	42-2	5L9-H3936-00	43-14	22F-11134-10	1-3	5HH-14185-00	7-20
5HH-F6290-00	30-14	4VW-H2131-00	43-2	4LR-H3945-00	40-8	5AP-11181-00	1-16	127-14186-00	7-22
5HH-F6311-10	29-6	5LX-H2151-00	42-10	4LR-H3945-00	41-3	5HH-11536-00	2-7	4LS-14191-00	7-9
5HH-F6311-10	30-6	5LX-H2151-00	43-8	4LR-H3945-00	41-15	4LS-11603-00	2-12	3SP-14194-00	7-32
5HH-F6335-10	29-8	5HH-H2310-00	44-1	23L-H3956-00	41-19	4LS-11605-00	2-12	2AL-14196-00	7-28
5HH-F6335-10	30-8	5HH-H2370-00	44-3	5HH-H3969-00	40-1	4LS-11607-00	2-12	4LS-14197-10	7-23
5HH-F6341-10	30-9	5HH-H2501-01	42-12	5HH-H3969-00	41-8	4LS-11631-01-A0	2-9	3SP-14216-00	7-36
5HH-F7111-01	32-1	5HH-H2501-01	43-9	5HH-H3975-00	40-4	2TK-11633-00	2-10	620-1423A-71	7-18
5HH-F7111-01	33-1	5HH-H2530-00	42-15	5HH-H3975-10	41-11	4LS-11636-01	2-9	3SP-14264-00	7-35
5HH-F7115-00	32-4	5HH-H2530-00	43-12	5LX-H3976-10	41-11	4LS-11638-01	2-9	5HH-14276-00	7-30
5HH-F7115-00	33-4	5HH-H2590-10	42-16	5HH-H3980-00	41-7	4LS-11651-02	2-5	5HH-14450-00	6-9
5HH-F7211-01	33-7	5LX-H2590-10	43-13	5HH-H4115-00	38-4	4LS-11681-01	2-8	583-14561-00	7-19
5HH-F7211-10	32-6	5HH-H2911-00	40-6	5HH-H411R-00	38-3	5HP-12111-00	3-1	4BR-14613-00	8-8
5HH-F7231-01	32-8	5HH-H2911-00	41-13	5HH-H4128-00	38-14	5AP-12113-00	3-12	5HH-1490J-00	7-2
5HH-F7231-01	33-9	23K-H2921-00	41-1	5HH-H4145-00	38-12	5HH-12113-00	3-5	5AP-14923-00	7-12
5HH-F7311-00	33-19	5HH-H3310-00	36-1	5HH-H4163-01	38-11	22F-12116-00	3-4	3H1-14962-00	7-11
5HH-F7311-10	32-18	42K-H3311-00	36-2	5HH-H4164-01	38-13	22F-12117-02	3-7	5HH-15362-00	10-20
5HH-F7411-00	32-14	42K-H3311-00	36-5	5HH-H4310-00	38-1	22F-12118-01	3-6	3LN-15512-00	12-1
5HH-F7411-00	33-15	42K-H3311-00	36-8	5HH-H4311-00	38-10	2HX-12119-00	3-3	5AP-15517-02	12-5
5HH-F7413-01	32-16	42K-H3311-00	36-11	4AN-H4314-00	38-5	5HP-12121-00	3-2	4TU-15590-00	12-7
5HH-F7413-01	33-17	5HH-H3312-00	36-3	5HH-H4320-00	38-2	50M-12151-00	3-8	10V-15641-00	11-2
5HH-F7414-00	32-35	5HH-H3312-00	36-6	5HH-H4325-00	38-7	22F-12159-00	3-9	5HP-15651-00	11-7
5HH-F7431-00	32-26	5HH-H3312-00	36-9	5HH-H4331-00	38-8	4ST-12210-00	4-12	5HH-15660-00	11-1
5HH-F7431-00	33-26	5HH-H3312-00	36-12	5HH-H4332-00	38-9	5AP-12231-00	4-8	401-16111-00	13-1
5HH-F7432-00	33-23	5HH-H3316-00	36-14	5HH-H4375-00	38-6	5HP-12241-01	4-9	5AP-16150-00	13-5
5HH-F7433-00	32-27	5HH-H3320-00	36-4	42L-H4514-00	39-4	5AP-13300-00	5-1	4V0-16154-00	13-6
5HH-F7433-00	33-27	5HH-H3321-01	36-13	5CF-H4521-00	39-2	5HH-13324-00	5-10	598-16321-01	13-8
5HH-F7441-00	32-29	5HH-H3330-00	36-7	5CF-H4523-00	39-5	4GL-13325-00	5-2	1V1-16324-00	13-9
5HH-F7441-00	33-29	5HH-H3340-00	36-10	5CF-H4524-00	39-3	22F-13411-01	5-9	5AP-16351-00	13-10
5HH-F7442-00	33-24	5HH-H3359-01	36-15	5CF-H4710-02	39-1	5AP-13451-00	5-11	5AP-16356-00	13-14
5HH-F7444-00	32-30	5HH-H3371-00	44-9	5HH-H4736-00	39-10	16G-13569-00	6-2	1W1-16358-01	13-13
5HH-F7444-00	33-30	5HH-H3500-00	37-1	5HH-H4744-00	37-6	5AP-13586-00	6-1	5AP-16371-00	13-7
5HH-F7445-01	32-28	5HH-H350E-00	37-8	5HH-H4753-00	39-9	5HH-14101-00	7-1	5AP-17131-00	14-4
5HH-F7445-01	32-31	5HH-H350W-00	37-5	23L-H5130-00	44-11	5HH-14103-00	7-8	5HH-17151-00	14-2
5HH-F7445-01	33-28	5HH-H3524-00	37-11	5HH-H5546-10	44-7	5DG-14106-00	7-4	5AP-17211-00	14-19
5HH-F7445-01	33-31	5HH-H353H-00	37-9	5HH-H5595-00	34-3	5HH-14107-18	7-21	5AP-17241-00	14-18
5HH-F7452-01	32-23	5HH-H353R-00	37-2	5HH-H5752-00	42-18	5HH-1410A-00	7-7	5HH-17251-00	14-13

CÓDIGO	REF.Nº	CÓDIGO	REF.Nº	CÓDIGO	REF.Nº	CÓDIGO	REF.Nº	CÓDIGO	REF.Nº
5H0 - 17456-00	14 - 27	4CK - 81960-01	42 - 5	90179-06W21	33 - 14	90201-25490	25 - 21	90480-13426	23 - 24
5AP - 18140-00	16 - 1	4CK - 81960-01	43 - 4	90179-08148	29 - 10	90201-261L1	29 - 4	90480-14555	39 - 6
5AP - 18185-00	15 - 2	5LX - 82150-00	43 - 7	90179-08148	30 - 12	90201-261L1	30 - 4	90480-14817	21 - 23
5AP - 18540-00	15 - 1	4KM - 82540-00	44 - 4	90179-12813	11 - 12	90202-06800	8 - 6	90480-24186	19 - 7
5HH - 22141-01	20 - 7	3XV - 83350-21	44 - 8	90179-12813	13 - 4	90202-06800	23 - 16	90501-08040	30 - 10
156 - 23411-00	22 - 34	2UJ - 83517-00	37 - 7	90179-25615	21 - 7	90202-06W00	8 - 7	90501-10801	32 - 11
22F - 23411-01	21 - 2	5PC - 83922-00	31 - 9	90185-06W10	37 - 13	90202-09800	23 - 29	90501-10801	33 - 12
156 - 23412-00	21 - 1	3FV - 83980-00	31 - 12	90185-06W10	40 - 9	90202-26142	21 - 9	90501-204A0	13 - 11
22F - 23412-01	21 - 3	3TT - 83980-00	40 - 12	90185-06W10	41 - 4	90206-06889	8 - 5	90506-15260	26 - 7
156 - 2341E-00	21 - 5	3TT - 83980-00	41 - 19	90185-06W10	41 - 16	90208-07052	5 - 4	90506-15260	28 - 10
22F-- 2341E-00	21 - 4	5HH - 85540-10	44 - 6	90185-10091	26 - 33	90208-17032	13 - 18	90506-29800	32 - 19
5HH - 24500-00	23 - 8	90101-08590	4 - 6	90185-10091	32 - 22	90215-12211	13 - 19	90506-29800	33 - 20
4X8 - 24512-00	23 - 11	90101-08W09	28 - 45	90185-10091	33 - 22	90249-06220	32 - 32	90506-32800	32 - 5
3AJ - 24523-00	23 - 12	90105-05832	42 - 20	90185-12134	20 - 8	90249-06220	33 - 32	90506-32800	33 - 5
4FD - 24524-00	23 - 13	90105-05832	43 - 17	90185-14814	25 - 27	90249-12800	30 - 15	90508-16800	13 - 24
3AJ - 24534-00	23 - 9	90105-08006	17 - 13	90185-14814	28 - 39	90249-12800	32 - 12	90508-26667	11 - 5
1E2 - 25155-00	26 - 16	90105-08007	17 - 12	90201-04W00	18 - 16	90249-12800	33 - 13	90508-32801	16 - 5
5HH - 25181-00	26 - 29	90105-08724	1 - 13	90201-052E2	21 - 22	90267-40075	6 - 20	90508-40W12	32 - 7
4X8 - 2533A-00	26 - 21	90105-08802	17 - 9	90201-06380	44 - 14	90267-48078	18 - 15	90508-40W12	33 - 8
3Y6 - 2533A-01	28 - 15	90105-08803	17 - 10	90201-06804	6 - 23	90280-03017	2 - 16	90560-15293	25 - 2
248 - 25351-10	26 - 19	90105-088A6	17 - 4	90201-06804	18 - 7	90282-05001	13 - 2	90560-15800	28 - 2
248 - 25351-10	28 - 11	90105-10638	27 - 17	90201-06804	18 - 11	90340-12097	5 - 7	91311-10025	22 - 10
55K - 25355-00	28 - 12	90109-063F7	16 - 3	90201-06804	19 - 10	90340-14068	10 - 6	91311-10025	22 - 26
5MN - 2536G-00	27 - 14	90109-06577	31 - 10	90201-06804	19 - 15	90340-32069	10 - 8	91311M-06012	4 - 3
5HH - 25381-00	28 - 38	90109-06W35	9 - 7	90201-06804	20 - 13	90386-18099	20 - 2	91311M-06014	34 - 4
4TT - 25852-00	31 - 5	90109-06W36	9 - 8	90201-06804	24 - 6	90387-061N6	23 - 28	91311M-06020	6 - 5
4TT - 25854-00	31 - 4	90109-06W37	9 - 9	90201-06804	24 - 12	90387-067K6	44 - 13	91311M-06020	8 - 9
56A - 25867-00	31 - 7	90109-08367	27 - 2	90201-07641	5 - 5	90387-07391	39 - 7	91311M-06025	42 - 13
5G2 - 25868-00	31 - 3	90109-08801	28 - 33	90201-07802	26 - 12	90387-121L9	26 - 35	91311M-06025	43 - 10
3JD - 25917-00	27 - 16	90109-08803	28 - 22	90201-08326	4 - 5	90387-15734	25 - 25	91311M-06030	34 - 5
5HH - 25921-00	27 - 11	90109-08804	28 - 34	90201-08569	23 - 6	90401-10159	31 - 15	91311M-08020	12 - 8
3FV - 25924-00	27 - 10	90109-10474	32 - 21	90201-08609	1 - 14	90430-06014	1 - 6	91380-06035	10 - 17
3SP - 25926-51	27 - 13	90109-10590	33 - 21	90201-10118	31 - 16	90430-06817	4 - 15	91401-20012	28 - 36
3LD - 25934-01	27 - 9	90110-06W02	1 - 18	90201-106F2	20 - 15	90430-10148	44 - 5	91401-20012	32 - 9
1UY - 25937-51	27 - 12	90119-05020	13 - 12	90201-106F2	26 - 34	90430-12227	5 - 8	91401-20012	33 - 10
3JD - 25961-00	27 - 15	90123-08046	29 - 9	90201-122H1	2 - 17	90445-081A9	42 - 21	92907-03100	7 - 25
5EB - 26332-00	31 - 8	90123-08046	30 - 11	90201-122H1	13 - 3	90445-081A9	43 - 18	92907-04100	7 - 27
5HH - 27112-00	33 - 3	90149-06W03	15 - 4	90201-122H1	20 - 9	90445-17W10	32 - 20	92907-05100	35 - 8
5HH - 27112-10	32 - 3	90149-06W04	8 - 4	90201-152H7	11 - 8	90450-44062	6 - 6	92907-08100	7 - 34
5HH - 28100-00	17 - 15	90153-06029	1 - 5	90201-15700	14 - 20	90460-43172	6 - 25	9290M-06100	18 - 6
502 - 29513-00	26 - 31	90155-06802	5 - 6	90201-15W67	33 - 35	90462-16800	9 - 5	9290M-06100	18 - 10
502 - 29514-00	26 - 14	90157-03122	23 - 14	90201-20266	14 - 6	90464-10180	18 - 12	9290M-06100	19 - 14
504 - 29531-00	25 - 3	90170-05302	3 - 10	90201-20266	14 - 16	90467-09W06	23 - 19	9290M-06100	24 - 5
50M - 81801-M0	35 - 2	90170-12060	13 - 20	90201-20272	14 - 22	90467-10819	6 - 3	9290M-06100	40 - 11
59V - 81828-M0	35 - 4	90170-22187	19 - 6	90201-202F9	11 - 4	90467-13858	9 - 4	9290M-06100	41 - 6
5HH - 8183G-00	35 - 6	90176-10W03	20 - 16	90201-20804	26 - 13	90467-15012	6 - 16	9290M-06100	41 - 18
5HH - 81890-00	35 - 1	90176-22050	21 - 12	90201-225A4	19 - 8	90468-26048	11 - 3	9290M-06100	42 - 7
5HH - 81940-00	42 - 9	90179-06W21	30 - 16	90201-25286	25 - 19	90480-01868	24 - 13	9290M-06100	43 - 6
12R - 81950-01	42 - 8	90179-06W21	32 - 13	90201-25290	12 - 6	90480-13426	19 - 3	9290M-06200	13 - 15

CÓDIGO	REF.Nº	CÓDIGO	REF.Nº	CÓDIGO	REF.Nº	CÓDIGO	REF.Nº	CÓDIGO	REF.Nº
9290M-06200	32 - 10	93306-20597	2 - 19	9531M-08600	28 - 44	9851M-05016	21 - 21		
9290M-06200	32 - 33	93306-30103	26 - 4	9531M-08600	38 - 19	9851M-05016	29 - 7		
9290M-06200	33 - 11	93310-6290C	2 - 4	9560M-06100	31 - 11	9851M-05016	30 - 7		
9290M-06200	33 - 33	93410-20800	26 - 15	9570M-06500	44 - 12	9851M-05016	44 - 2		
9290M-06200	37 - 14	93410-20809	14 - 7	9570M-06500	44 - 15	9851M-06010	10 - 11		
9290M-06600	6 - 21	93410-20809	14 - 17	9570M-08500	17 - 6	9851M-06012	12 - 4		
9290M-06600	42 - 14	93420-42007	28 - 17	9570M-08500	17 - 11	9851M-06012	20 - 12		
9290M-06600	43 - 11	93430-12008	33 - 6	9570M-08500	17 - 14	9851M-06012	42 - 6		
9290M-08100	28 - 37	93440-10109	1 - 4	9570M-08500	36 - 16	9851M-06012	43 - 5		
9290M-08100	38 - 17	93450-16068	2 - 11	9570M-10500	17 - 5	9851M-06014	14 - 11		
9290M-08200	38 - 18	93503-16802	13 - 21	9570M-12500	2 - 18	9851M-06016	24 - 11		
9290M-14200	25 - 23	93604-10011	15 - 3	9580M-06020	4 - 11	9851M-06020	23 - 27		
9290M-14200	28 - 40	93608-30839	16 - 8	9581M-08016	24 - 16	9851M-06025	6 - 14		
93101-10142	10 - 22	93822-14043	14 - 26	9581M-08020	8 - 10	98707-04012	31 - 6		
93101-12173	16 - 4	94127-18887	25 - 14	9581M-08020	32 - 17	9890M-06016	10 - 13		
93102-12224	13 - 25	94127-18887	26 - 26	9581M-08020	32 - 25	9890M-06016	23 - 15		
93102-18008	26 - 3	94132-18886	28 - 28	9581M-08020	33 - 18	9890M-06020	19 - 9		
93102-20143	14 - 24	94227-18851	25 - 12	9581M-08020	33 - 25	99001-05600	5 - 3		
93104-07003	26 - 11	94227-18851	26 - 27	9581M-08025	32 - 36	99001-05600	32 - 34		
93104-22018	28 - 4	94227-18851	28 - 29	9581M-10080	17 - 3	99001-05600	33 - 34		
93105-45017	25 - 6	94325-18800	25 - 13	9582M-06012	21 - 16	99001-10600	16 - 6		
93105-47007	26 - 20	94325-18800	26 - 28	9582M-06012	21 - 19	99009-15400	11 - 9		
93106-22016	25 - 5	94325-18800	28 - 30	9582M-06012	44 - 10	99009-15400	14 - 21		
93106-26005	28 - 19	94416-18018	26 - 25	9582M-06016	18 - 2	99009-20500	13 - 26		
93109-18807	20 - 5	94416-18802	25 - 15	9700M-06016	6 - 24	99241-00080	24 - 20		
93109-20014	11 - 13	94418-18800	28 - 31	9700M-06016	18 - 5	99244-00080	24 - 20		
93210-064A5	25 - 22	94560-53118	28 - 46	9700M-06016	18 - 9	99530-10114	1 - 17		
93210-11001	2 - 14	94581-94088	4 - 7	9700M-06016	19 - 13	99530-10114	9 - 6		
93210-14104	26 - 32	94661-53001	28 - 47	9700M-06016	24 - 4	99530-10114	9 - 10		
93210-14800	10 - 7	94700-00834	1 - 15	9700M-08016	23 - 7	99530-10114	10 - 3		
93210-19800	10 - 21	9502L-08025	38 - 16	9702M-06020	16 - 11	99530-10114	10 - 16		
93210-25711	35 - 5	9502M-06008	42 - 11	9702M-06025	40 - 10				
93210-30800	6 - 4	9502M-06010	14 - 28	9702M-06025	41 - 5				
93210-32800	10 - 9	9502M-06016	4 - 14	9702M-06025	41 - 17				
93210-42101	28 - 6	9502M-06016	31 - 21	9702M-06030	26 - 17				
93210-44800	1 - 12	9502M-06020	1 - 10	9702M-06030	28 - 13				
93210-55669	35 - 3	9502M-06025	35 - 9	97601-04312	31 - 13				
93210-57800	1 - 21	9502M-06035	10 - 4	9770M-50012	24 - 10				
93210-71800	1 - 9	9502M-06035	10 - 18	98507-03006	7 - 24				
93306-00406	28 - 18	9502M-06045	10 - 5	98507-03008	23 - 10				
93306-20121	14 - 8	9502M-06045	10 - 19	98507-04014	7 - 26				
93306-20204	28 - 7	9502M-08035	21 - 14	98507-05008	35 - 7				
93306-20205	25 - 4	9502M-08040	21 - 11	98507-05030	40 - 3				
93306-20205	28 - 3	9530M-06600	13 - 16	98507-05030	40 - 5				
93306-20218	14 - 25	9530M-06600	26 - 18	98507-05030	41 - 10				
93306-202YP	2 - 15	9530M-06600	28 - 14	98507-05030	41 - 12				
93306-203YG	14 - 9	9530M-06600	39 - 8	98507-05040	40 - 2				
93306-204X8	14 - 23	9531M-08600	28 - 24	98507-05040	41 - 9				
93306-20511	2 - 3	9531M-08600	28 - 35	9851M-05012	38 - 15				

Todos os direitos reservados. É proibida a reprodução total ou parcial desta publicação sem a autorização por escrito da Yamaha Motor do Brasil Ltda.



YAMAHA MOTOR DO BRASIL LTDA.

Rod. Presidente Dutra, km 214 - Guarulhos - SP
DEPARTAMENTO DE PEÇAS E ACESSÓRIOS

IMPRESSO NO BRASIL
1ª EDIÇÃO, SETEMBRO 2001