

CATÁLOGO DE PEÇAS

YBR125ED (5HH5) BRASIL

YBR125E (5HH6) BRASIL

YBR125K (5LX3) BRASIL



DARK PURPLISH RED COCKTAIL 3 (0567)



DARK VIOLET METALLIC A (0778)



LIGHT YELLOWISH GRAY METALLIC 9 (0752)



YAMAHA BLACK (0033)

(9C6KE042030000101~)

YBR125ED'2003



DARK PURPLISH RED COCKTAIL 3 (0567)



DARK VIOLET METALLIC A (0778)



LIGHT YELLOWISH GRAY METALLIC 9 (0752)



YAMAHA BLACK (0033)

(9C6KE043030000101 ~)

YBR125E'2003



DARK PURPLISH RED COCKTAIL 3 (0567)



DARK VIOLET METALLIC A (0778)



LIGHT YELLOWISH GRAY METALLIC 9 (0752)



YAMAHA BLACK (0033)

(9C6KE044030000101 ~)

YBR125K'2003

PREFÁCIO

Este Catálogo de Peças se refere as Peças de uso nos Modelos **YAMAHA YBR125ED (5HH5) • YBR125E (5HH6) • YBR125K (5LX3)**. Quando o concessionário solicitar peças de reposição para estes Modelos, recorra a este Catálogo de Peças e especifique corretamente os códigos e Nomes das Peças no Impresso Adequado.

1 - As Modificações ou adições que tenham sido efetuadas após a publicação deste Catálogo de Peças, serão comunicadas a Rede de Concessionárias através das informações de Modificação de Peças (Parts News) e (Atualização de Catálogo de Peças).

Obs.: É recomendado fazer as correções necessárias no Catálogo de Peças de acordo com estas informações e trocar as páginas para mantê-lo atualizado.

2 - Indicação do Número de Componentes de Peças de um Conjunto. O número que aparece a direita da descrição da Peça indica o número de Peças usado em cada Conjunto Individual.

Veja no Exemplo:

FIG. 1		CILINDRO			OBSERVAÇÃO
REF. NO.	CÓDIGO NO.	DESCRIÇÃO DA PEÇA	5HH5	5HH6	
1	5HH-E1111-00	CABEÇOTE DO CILINDRO 1	1	1	1
2	2UJ-11133-10	.GUIA DA VÁLVULA DE ADMISSÃO	1	1	1
3	22F-11134-10	.GUIA DA VÁLVULA DE ESCAPE	1	1	1
4	93440-10109	.ANEL TRAVA	2	2	2
5	90153-06029	.PARAFUSO	1	1	1

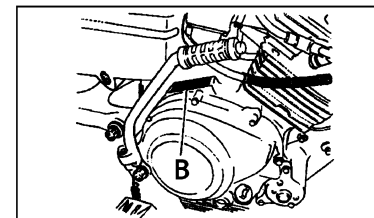
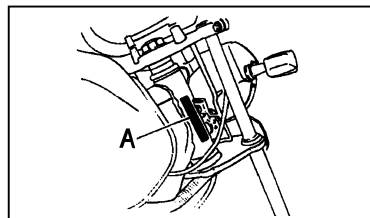
3 - Número do Código e Abreviaturas das Cores, Número de Série Inicial dos Modelos para o ano 2002.

3.1 - Ao solicitar peças coloridas consulte a Tabela de Cores abaixo, verifique a cor principal da motocicleta e utilize o Código da Cor Relativa:

NOME DA COR	ABREVIATURA	Nº DA COR
DARK PURPLISH RED COCKTAIL 3	DPRC3	0567
DARK VIOLET METALLIC A	DVMA	0778
LIGHT YELLOWISH GRAY METALLIC 9	LYNM9	0752
YAMAHA BLACK	YB	0033

3.2 - Ao solicitar peças para a Motocicleta verifique o Número do Chassi e a sua aplicação para cada Modelo, pois as peças podem ser diferentes variando de Ano a Ano.

MODELO	CHASSI (A)	MOTOR (B)
YBR125ED	9C6KE042030000101~	E337E-000101~
YBR125E	9C6KE043030000101~	
YBR125K	9C6KE044030000101~	E338E-000101~



4 - Os gráficos que são Aplicados em Peças Coloridas estão representados na coluna "**OBSERVAÇÃO**", e Descritos a cor de Forma abreviada Conforme tabela de Cores ao lado.

Veja no Exemplo:

FIG. 23		TANQUE DE COMBUSTÍVEL			OBSERVAÇÃO
REF. NO.	CÓDIGO NO.	DESCRIÇÃO DA PEÇA	5HH5	5HH6	
1	5HH-F4100-C0	TANQUE DE COMBUSTÍVEL COMPLETO	1	1	1
	5HH-F4100-D0	TANQUE DE COMBUSTÍVEL COMPLETO	1	1	1
	5HH-F4100-F0	TANQUE DE COMBUSTÍVEL COMPLETO	1	1	1
	5HH-F4100-G0	TANQUE DE COMBUSTÍVEL COMPLETO	1	1	1
2	5HH-F4244-C0	.GRÁFICO DO TANQUE DE COMB. ESQ.	1	1	1
	5HH-F4244-D0	.GRÁFICO DO TANQUE DE COMB. ESQ.	1	1	1
	5HH-F4244-F0	.GRÁFICO DO TANQUE DE COMB. ESQ.	1	1	1
	5HH-F4244-G0	.GRÁFICO DO TANQUE DE COMB. ESQ.	1	1	1
3	5HH-F4245-C0	.GRÁFICO DO TANQUE DE COMB. DIR.	1	1	1
	5HH-F4245-D0	.GRÁFICO DO TANQUE DE COMB. DIR.	1	1	1

5 - As peças que são fornecidas em forma de conjunto estão com as figuras delimitadas por linhas interrompidas.

5.1 - As peças componentes estão listadas com um ponto de identificação (.) que se coloca no início da descrição da peça. Podendo também ser Subconjuntos com dois ou mais pontos de identificação (..).

Veja no Exemplo:

FIG. 27		DISCO E PINÇA DE FREIO DIANTEIRA			OBSERVAÇÃO
REF. NO.	CÓDIGO NO.	DESCRIÇÃO DA PEÇA	5HH5	5HH6	
1	5HH-F582U-00	DISCO DE FREIO (DIREITO)	1		
2	90109-08367	PARAFUSO	4		
3	3V9-F5412-00	ARRUELA TRAVA	2		
4	5HH-F580U-00	PINÇA DE FREIO COMPLETA (DIREITA)	1		
5	3LD-W0057-00	.KIT DE PISTÕES DA PINÇA	1		
6	3JD-W0047-00	..KIT DE RETENORES DA PINÇA	1		

PREFÁCIO

6 - As Peças deste Catálogo são Distribuídas em Três Grupos:

1º Grupo. MOTOR

Ex.: Cilindro, Carburador, Escapamento, Carcaça do Motor, Transmissão, etc.

2º Grupo. CHASSI

Ex.: Páralamas, Tampas Laterais, Suspensão Dianteira, Tanque de Combustível, etc.

3º Grupo. ELÉTRICA

Ex.: Magneto, Motor de Arranque, Farol, Lanterna, Interruptores, Bobinas de Ignição, C.D.I., etc.

7 - Abreviaturas Utilizadas neste Catálogo de Peças:

(45D) N° de Dentes (45)	Esq. Esquerdo
A Amperes	G Grama
ABS Sistema de Freio Antitravante	KS Pedal de Partida
Adm. Admissão	LD. Lado Direito
C.D.I. Unidade de Descarga Capacitiva	LE. Lado Esquerdo
Cab. Cabeça	Lat. Lateral
Comp. Completo	MM Milímetro
Conj. Ou Cj. Conjunto	Pan. Painel
Daint. Dianteiro	Sex. Sextavado
Dir. Direito	STD Standard
E Elétrica	Trans Transmissão
ED Elétrica com Disco	Tras. Traseiro
Esc. Escape	W Watt

ÍNDICE GERAL

1º GRUPO - MOTOR

	PÁGINA
FIG. 01 CILINDRO	12
FIG. 02 VIRABREQUIM E PISTÃO	13
FIG. 03 VÁLVULAS	14
FIG. 04 EIXO DE COMANDO	15
FIG. 05 BOMBA DE ÓLEO	16
FIG. 06 CAIXA DO FILTRO DE AR	17
FIG. 07 CARBURADOR	18/19
FIG. 08 ESCAPAMENTO	20
FIG. 09 CARCAÇA DO MOTOR	21
FIG. 10 TAMPA DA CARCAÇA	22
FIG. 11 PEDAL DE PARTIDA	23
FIG. 12 EMBREAGEM DA PARTIDA	24
FIG. 13 FRICÇÃO	25
FIG. 14 TRANSMISSÃO	26
FIG. 15 EIXO TRÂMBULADOR	27
FIG. 16 EIXO E PEDAL DE CÂMBIO	28

2º GRUPO - CHASSIS

	PÁGINA
FIG. 17 CHASSI	29
FIG. 18 PÁRALAMAS DIANTEIRO E TRASEIRO	30
FIG. 19 TAMPAS LATERAIS E CAIXA DA BATERIA	31
FIG. 20 GARFO TRASEIRO	32
FIG. 21 MESA DO GUIDÃO	33
FIG. 22 GARFO DIANTEIRO	34
FIG. 23 TANQUE DE COMBUSTÍVEL	35
FIG. 24 SELIM	36
FIG. 25 RODA DIANTEIRA (YBR125ED)	37
FIG. 26 RODA DIANTEIRA (YBR125E/K)	38
FIG. 27 DISCO E PINÇA DE FREIO DIANTEIRA	39
FIG. 28 RODA TRASEIRA	40/41
FIG. 29 GUIDÃO E CABOS (YBR125ED)	42
FIG. 30 GUIDÃO E CABOS (YBR125E/K)	43
FIG. 31 CILINDRO MESTRE DIANTEIRO	44
FIG. 32 CAVALETE LATERAL E ESTRIBOS (YBR125ED/E)	45
FIG. 33 CAVALETE LATERAL E ESTRIBOS (YBR125K)	46

3º GRUPO - ELÉTRICA

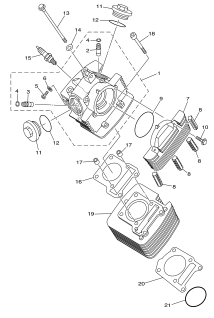
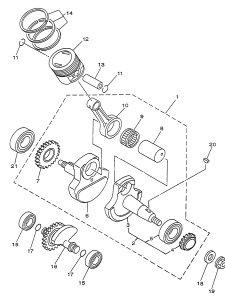
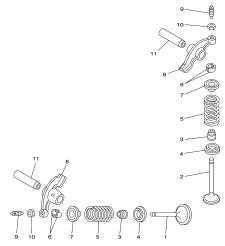
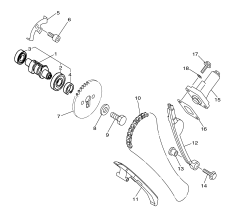
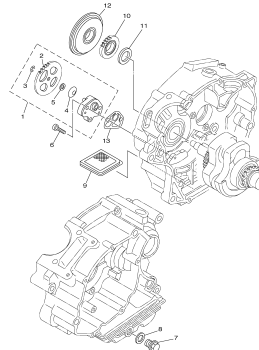
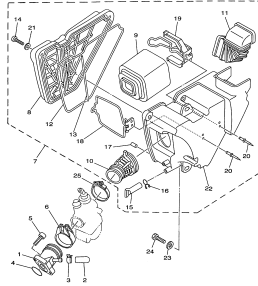
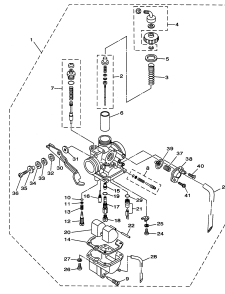
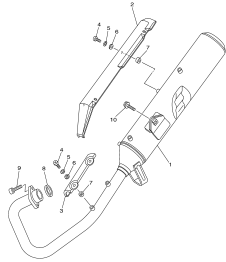
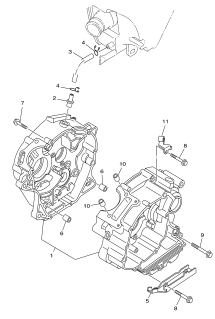
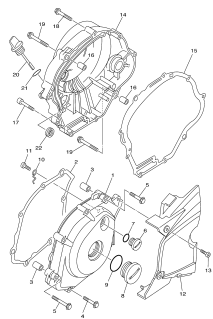
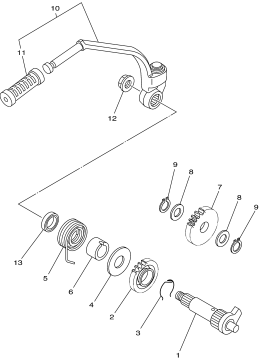
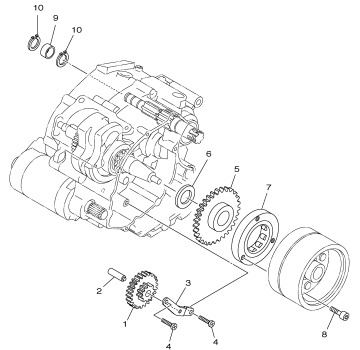
	PÁGINA
FIG. 34 MAGNETO	47
FIG. 35 MOTOR DE PARTIDA	48
FIG. 36 PISCAS DIANTEIRO E TRASEIRO	49
FIG. 37 VELOCÍMETRO	50
FIG. 38 FAROL DIANTEIRO	51
FIG. 39 LANTERNA TRASEIRA	52
FIG. 40 INTERRUPTOR DO GUIDÃO E MANETES (YBR125ED)	53
FIG. 41 INTERRUPTOR DO GUIDÃO E MANETES (YBR125E/K)	54
FIG. 42 SISTEMA ELÉTRICO 1 (YBR125ED/E)	55
FIG. 43 SISTEMA ELÉTRICO 1 (YBR125K)	56
FIG. 44 SISTEMA ELÉTRICO 2	57

ÍNDICE NUMÉRICO 58

ÍNDICE DE FIGURAS PÁGINA SEGUINTE

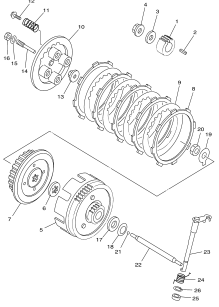
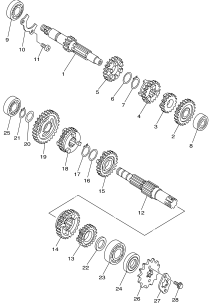
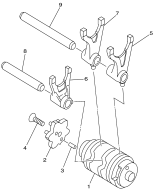
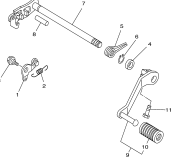
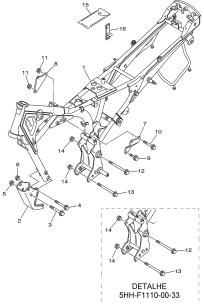
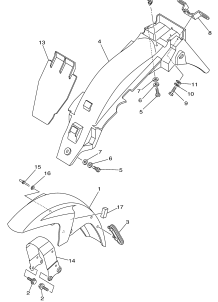
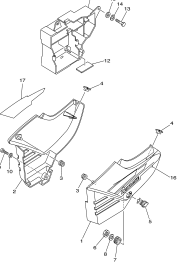
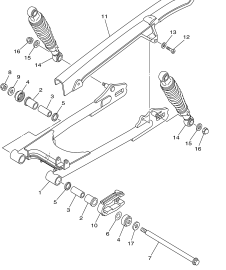
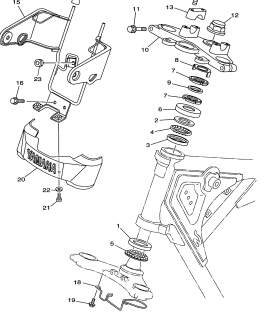
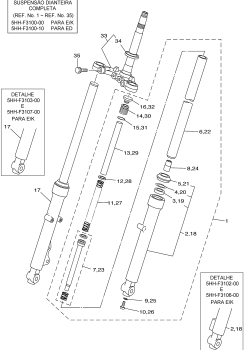
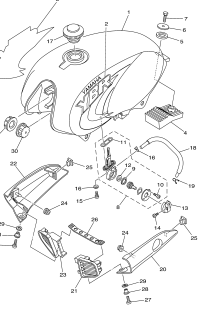
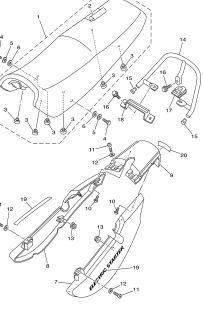
ÍNDICE DE FIGURAS

YBR125

<p>FIG. 1 CILINDRO P.12</p> 	<p>FIG. 2 VIRABREQUIM E PISTÃO P.13</p> 	<p>FIG. 3 VÁLVULAS P.14</p> 	<p>FIG. 4 EIXO DE COMANDO P.15</p> 
<p>FIG. 5 BOMBA DE ÓLEO P.16</p> 	<p>FIG. 6 CAIXA DO FILTRO DE AR P.17</p> 	<p>FIG. 7 CARBURADOR P.18</p> 	<p>FIG. 8 ESCAPAMENTO P.20</p> 
<p>FIG. 9 CARÇAÇA DO MOTOR P.21</p> 	<p>FIG. 10 TAMPA DA CARÇAÇA P.22</p> 	<p>FIG. 11 PEDAL DE PARTIDA P.23</p> 	<p>FIG. 12 EMBREAGEM DE PARTIDA P.24</p> 

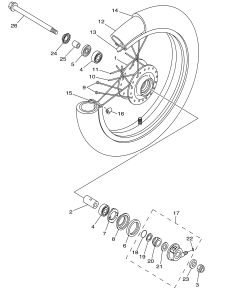
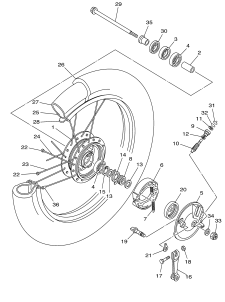
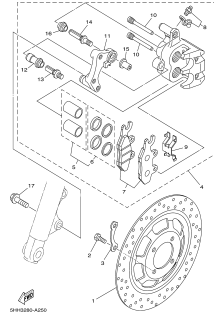
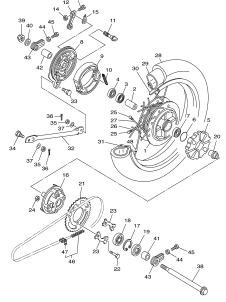
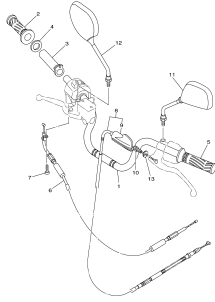
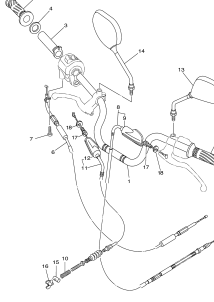
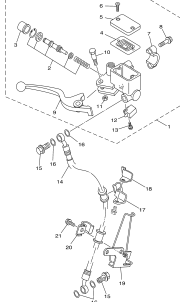
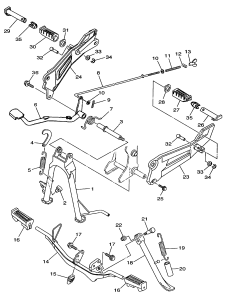
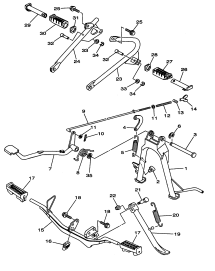
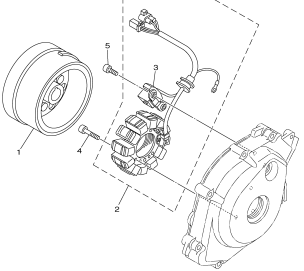
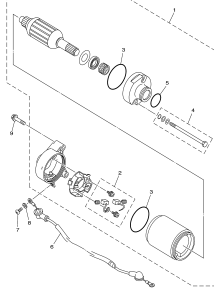
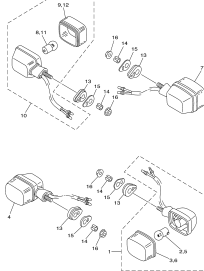
ÍNDICE DE FIGURAS

YBR125

<p>FIG. 13 FRICÇÃO P.25</p> 	<p>FIG.14 TRANSMISSÃO P.26</p> 	<p>FIG. 15 EIXO TRÂMBULADOR P. 27</p> 	<p>FIG. 16 EIXO E PEDAL DE CÂMBIO P. 28</p> 
<p>FIG. 17 CHASSI P. 29</p> 	<p>FIG.18 PÁRALAMA DIANTEIRO E TRASEIRO P. 30</p> 	<p>FIG. 19 TAMPAS LATERAIS E CAIXA DA BATERIA P. 31</p> 	<p>FIG. 20 GARFO TRASEIRO P. 32</p> 
<p>FIG. 21 MESA DO GUIDÃO P. 33</p> 	<p>FIG. 22 GARFO DIANTEIRO P. 34</p> 	<p>FIG. 23 TANQUE DE COMBUSTÍVEL P. 35</p> 	<p>FIG. 24 SELIM P. 36</p> 

ÍNDICE DE FIGURAS

YBR125

<p>FIG. 25 RODA DIANTEIRA (YBR125ED) P. 37</p> 	<p>FIG. 26 RODA DIANTEIRA (YBR125E/K) P. 38</p> 	<p>FIG. 27 DISCO E PINÇA DE FREIO DIANTEIRA P. 39</p> 	<p>FIG. 28 RODA TRASEIRA P. 40</p> 
<p>FIG. 29 GUIDÃO E CABOS (YBR125ED) P. 42</p> 	<p>FIG. 30 GUIDÃO E CABOS (YBR125E/K) P. 43</p> 	<p>FIG. 31 CILINDRO MESTRE DIANTEIRO P. 44</p> 	<p>FIG. 32 CAVALETE LATERAL E ESTRIBOS (YBR125ED/E) P. 45</p> 
<p>FIG. 33 CAVALETE LATERAL E ESTRIBOS (YBR125K) P. 46</p> 	<p>FIG. 34 MAGNETO P. 47</p> 	<p>FIG. 35 MOTOR DE PARTIDA P. 48</p> 	<p>FIG. 36 PISCAS DIANTEIRO E TRASEIRO P. 49</p> 

ÍNDICE DE FIGURAS

YBR125

FIG. 37 VELOCÍMETRO

P. 50

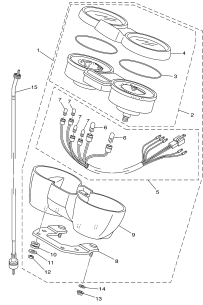


FIG. 38 FAROL DIANTEIRO

P. 51

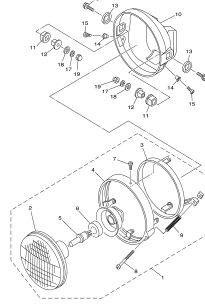


FIG. 39 LANTERNA TRASEIRA

P. 52

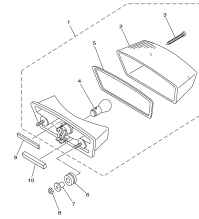


FIG. 40 INTERRUPTOR DO GUIDÃO E
MANETES (YBR125ED)

P. 53

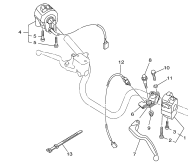


FIG. 41 INTERRUPTOR DO GUIDÃO E
MANETES (YBR125E/K)

P. 54

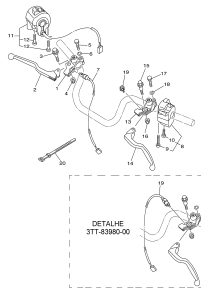


FIG. 42 SISTEMA ELÉTRICO 1
(YBR125ED/E)

P. 55

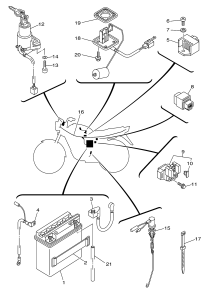


FIG. 43 SISTEMA ELÉTRICO 1 (YBR125K)

P. 56

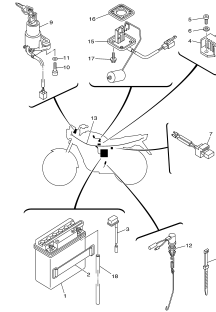
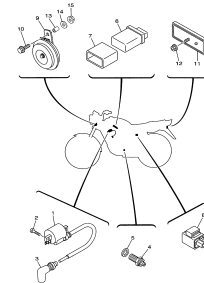


FIG. 44 SISTEMA ELÉTRICO 2

P. 57



P. 58

ÍNDICE
NUMÉRICO
DE PEÇAS

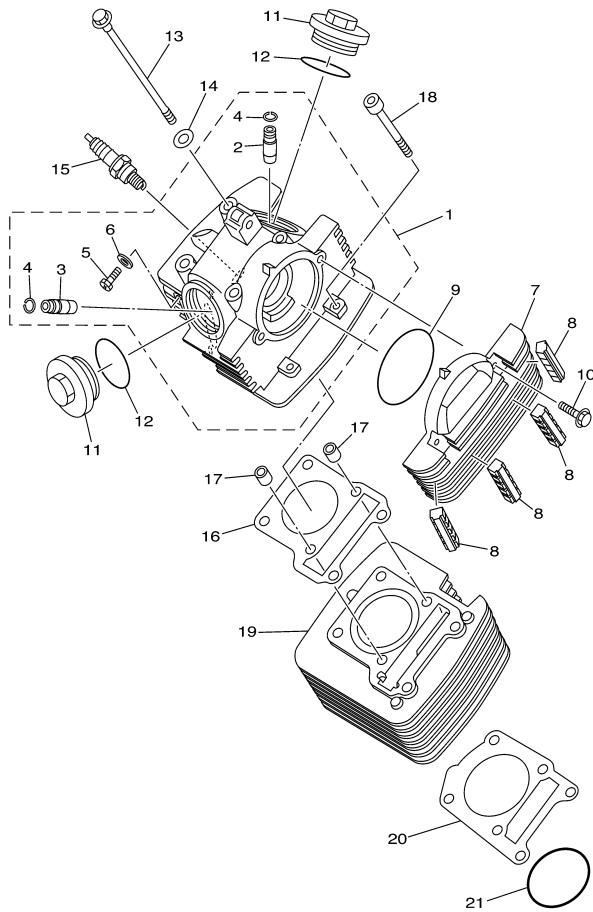


FIG. 1 CILINDRO

REF. NO.	CÓDIGO NO.	DESCRIÇÃO DA PEÇA	5HH5	5HH6	5LX3	OBSERVAÇÃO
1	5HH-E1111-00	CABEÇOTE DO CILINDRO 1	1	1	1	
2	2UJ-11133-10	.GUIA DA VÁLVULA DE ADMISSÃO	1	1	1	
3	22F-11134-10	.GUIA DA VÁLVULA DE ESCAPE	1	1	1	
4	93440-10109	.ANEL TRAVA	2	2	2	
5	90153-06029	.PARAFUSO	1	1	1	
6	90430-06014	.GAXETA	1	1	1	
7	5HH-E1185-00	TAMPA LATERAL DO CABEÇOTE 3	1	1	1	
8	5HH-E1161-00	ABSORVEDOR 1	4	4	4	
9	93210-71800	ANEL DE BORRACHA	1	1	1	
10	9502M-06020	PARAFUSO FLANGE	2	2	2	
11	5HH-E1186-00	TAMPA LATERAL DO CABEÇOTE 1	2	2	2	
12	93210-44800	ANEL DE BORRACHA	2	2	2	
13	90105-08724	PARAFUSO FLANGE	4	4	4	
14	90201-08609	ARRUELA PLANA	4	4	4	
15	94700-00834	VELA DE IGNIÇÃO	1	1	1	NGK (CR7HSA)
16	5AP-11181-00	GAXETA DO CABEÇOTE DO CILINDRO 1	1	1	1	
17	99530-10114	PINO GUIA	2	2	2	
18	90110-06W02	PARAFUSO ALLIEN	2	2	2	
19	5HH-E1310-00	CILINDRO CONJUNTO	1	1	1	
20	5HH-E1351-00	GAXETA DO CILINDRO	1	1	1	
21	93210-57800	ANEL DE BORRACHA	1	1	1	



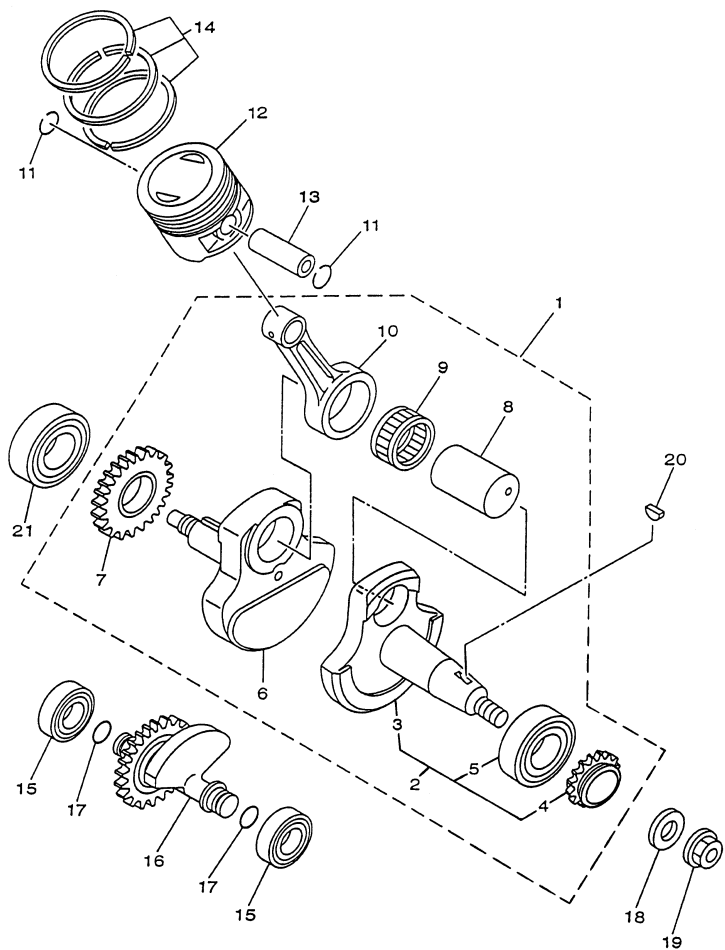


FIG. 2 VIRABREQUIM E PISTÃO

REF. NO.	CÓDIGO NO.	DESCRIÇÃO DA PEÇA	5HH5	5HH6	5LX3	OBSERVAÇÃO
1	5HH-E1400-10	VIRABREQUIM COMPLETO	1	1	1	
2	5HH-WE141-10	.VIRABREQUIM ESQUERDO CONJUNTO	1	1	1	
3	5HH-E1412-10	..VIRABREQUIM ESQUERDO	1	1	1	
4	5HH-E1549-00	..COROA DO EXCÊNTRICO	1	1	1	
5	93306-20532	..ROLAMENTO	1	1	1	
6	5HH-E1422-10	.VIRABREQUIM DIREITO	1	1	1	
7	5HH-11536-00	..ENGRENAGEM DE TRAÇÃO	1	1	1	
8	4LS-11681-01	..PINO DA BIELA	1	1	1	
9	93310-6290C	..ROLAMENTO DA BIELA	1	1	1	
10	4LS-11651-02	..BIELA	1	1	1	5RR-11650-00
11	93450-16068	ANEL TRAVA	2	2	2	
12	4LS-11631-01-A0	PISTÃO (STD)	1	1	1	5RR-11630-00
	4LS-11636-01	PISTÃO (0.50MM O/S)	1	1	1	5RR-11630-20
	4LS-11638-01	PISTÃO (1.00MM O/S)	1	1	1	5RR-11630-40
13	2TK-11633-00	PINO DO PISTÃO	1	1	1	
14	5RM-11603-00	JOGO DE ANÉIS (STD)	1	1	1	
	5RM-11605-00	JOGO DE ANÉIS (0.50MM O/S)	1	1	1	
	5RM-11607-00	JOGO DE ANÉIS (1.00MM O/S)	1	1	1	
15	93306-202YP	ROLAMETO	2	2	2	
16	5HH-E1500-01	BALANCEADOR COMPLETO	1	1	1	
17	93210-11001	ANEL DE BORRACHA	2	2	2	
18	90201-122H1	ARRUELA PLANA	1	1	1	
19	9570M-12500	PORCA FLANGE	1	1	1	
20	90280-03017	CHAVETA	1	1	1	
21	93306-20529	ROLAMETO	1	1	1	





5LX2280-A030

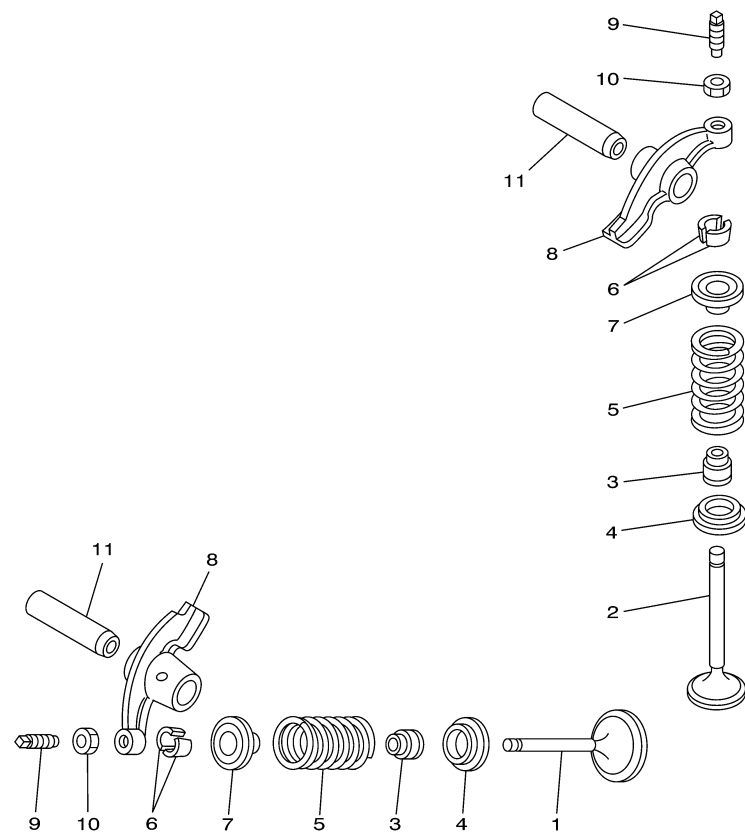


FIG. 3 VÁLVULAS

REF. NO.	CÓDIGO NO.	DESCRIÇÃO DA PEÇA	5HH5	5HH6	5LX3	OBSERVAÇÃO
1	5HP-12111-00	VÁLVULA DE ADMISSÃO	1	1	1	
2	5HP-12121-00	VÁLVULA DE ESCAPE	1	1	1	
3	2HX-12119-00	VEDADOR DE ÓLEO DA VÁLVULA	2	2	2	
4	22F-12116-00	ASSENTO DA VÁLVULA	2	2	2	
5	5HH-12113-00	MIOLA INTERNA DA VÁLVULA	2	2	2	
6	22F-12118-01	TRAVA DA MOLA DE RETENÇÃO	4	4	4	
7	22F-12117-02	RETENTOR DA MOLA DA VÁLVULA	2	2	2	
8	50M-12151-00	BALANCIM	2	2	2	
9	22F-12159-00	PARAFUSO DE AJUSTE DA VÁLVULA	2	2	2	
10	90170-05302	PORCA	2	2	2	
11	5HH-E2156-10	EIXO DO BALANCIM 2	2	2	2	

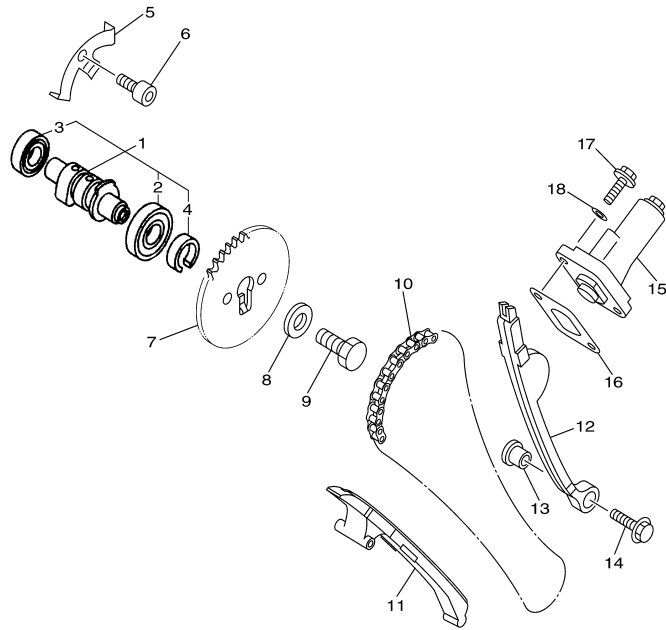


FIG. 4 EIXO DE COMANDO

REF. NO.	CÓDIGO NO.	DESCRIÇÃO DA PEÇA	5HH5	5HH6	5LX3	OBSERVAÇÃO
1	5HH-E2170-01	EIXO DE COMANDO COMPLETO	1	1	1	
2	93306-00315	. ROLAMENTO	1	1	1	
3	93306-002Y5	. ROLAMENTO	1	1	1	
4	90387-167L5	. ESPAÇADOR	1	1	1	
5	5HH-E111F-00	PLACA	1	1	1	
6	9131M-06012	PARAFUSO SEXTAVADO	1	1	1	
7	5HH-E2176-00	COROA DO MOTOR COMPLETA	1	1	1	
8	90201-08326	ARRUELA PLANA	1	1	1	
9	90101-08590	PARAFUSO	1	1	1	
10	94581-94088	CORRENTE DE COMANDO	1	1	1	
11	5HH-E2231-00	GUIA DO LIMITADOR 1	1	1	1	
12	5HH-E2241-00	GUIA DO LIMITADOR 2	1	1	1	
13	5HH-E5598-00	ESPAÇADOR	1	1	1	
14	9580M-06020	PARAFUSO FLANGE	1	1	1	
15	4ST-12210-00	TENSIONADOR DA CORRENTE	1	1	1	
16	5HH-E2213-00	GAXETA DA CAIXA DO TENSIONADOR	1	1	1	
17	9502M-06016	PARAFUSO FLANGE	2	2	2	
18	90430-06817	GAXETA	2	2	2	



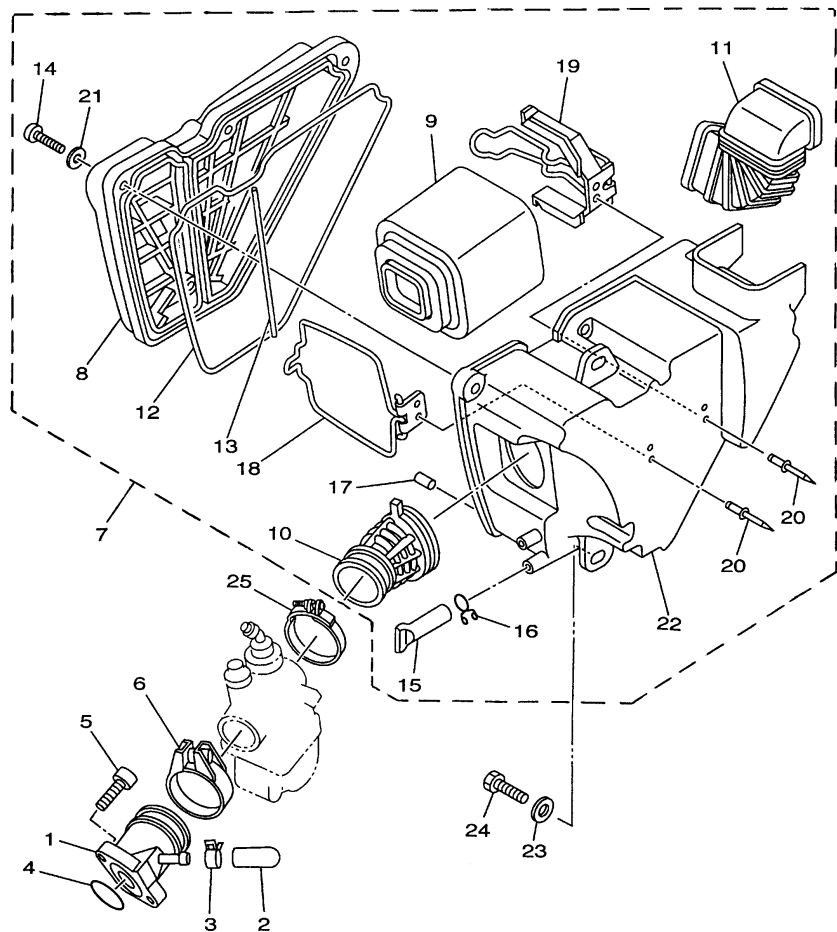


FIG. 6 **FILTRO DE AR**

REF. NO.	CÓDIGO NO.	DESCRIÇÃO DA PEÇA	5HH5	5HH6	5LX3	OBSERVAÇÃO
1	5AP-13586-00	JUNÇÃO DO CARBURADOR 1	1	1	1	
2	16G-13569-00	TAMPÃO CEGO	1	1	1	
3	90467-10819	CLIFE	1	1	1	
4	93210-30800	ANEL DE BORRACHA	1	1	1	
5	9131M-06020	PARAFUSO ALLIEN	2	2	2	
6	90450-44062	BRAÇADEIRA DA JUNÇÃO	1	1	1	
7	5HH-E4410-00	CAIXA DO FILTRO DE AR COMPLETA	1	1	1	
8	5HH-E4412-00	.TAMPA DA CAIXA 1	1	1	1	
9	5HH-14450-00	.ELEMENTO DO FILTRO DE AR CONJUNTO	1	1	1	
10	5HH-E4453-00	.JUNÇÃO 1	1	1	1	
11	5HH-E4437-00	.DUTO DE AR	1	1	1	
12	5HH-E4452-00	.VEDADOR	1	1	1	
13	5HH-E4462-00	.VEDADOR	1	1	1	
14	9851M-06025	.PARAFUSO CABEÇA PLANA	4	4	4	
15	5HH-E443E-01	.TUBO DE RESPIRO	1	1	1	
16	90467-15012	.CLIFE	1	1	1	
17	4VW-E4462-10	.VEDADOR	1	1	1	
18	5HH-E4415-00	.FIXADOR DO CABO	1	1	1	
19	5HH-E4459-00	.FIXADOR DA GUIA	1	1	1	
20	90267-40075	.REBITE	4	4	4	
21	9290M-06600	.ARRUELA PLANA	4	4	4	
22	5HH-E4411-00	.CAIXA DO FILTRO DE AR 1	1	1	1	
23	90201-06804	ARRUELA PLANA	2	2	2	
24	9700M-06016	PARAFUSO	2	2	2	
25	90460-46206	BRAÇADEIRA DO TUBO	1	1	1	



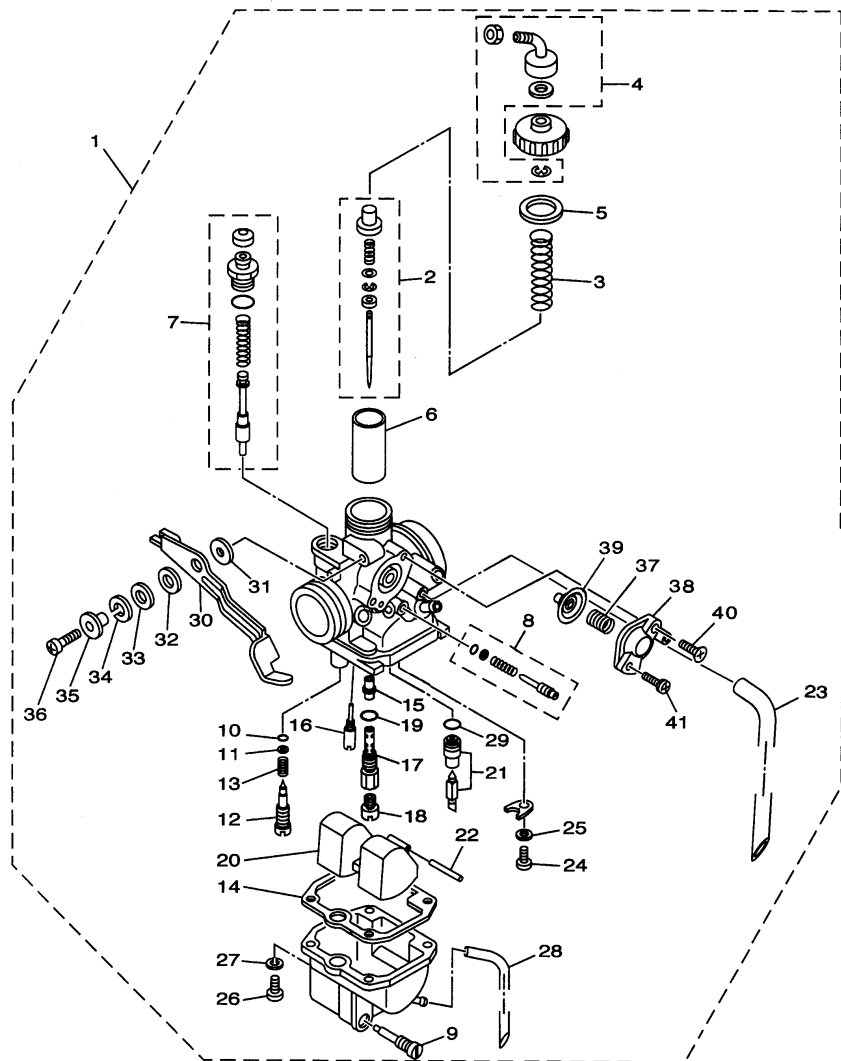


FIG. 7 CARBURADOR

REF. NO.	CÓDIGO NO.	DESCRIÇÃO DA PEÇA	5HH5	5HH6	5LX3	OBSERVAÇÃO
1	5HH-14101-10	CARBURADOR COMPLETO 1	1	1	1	
2	5HH-1490J-00	.KIT DE AGULHA	1	1	1	
3	4LS-14131-00	.MOLA DE ACELERAÇÃO DA VÁLVULA	1	1	1	
4	5HH-14106-00	.KIT DO PARAFUSO DE AJUSTE DO CABO	1	1	1	
5	4LS-14126-00	.GAXETA	1	1	1	
6	5RM-14112-25	.VÁLVULA DE ACELERAÇÃO 1	1	1	1	
7	5RM-1410A-00	.KIT DE PARTIDA	1	1	1	
8	5HH-14103-00	.KIT DO PARAFUSO DE ACELERAÇÃO	1	1	1	
9	4LS-14191-00	.TAMPÃO DE DRENO	1	1	1	
10	3H1-14147-00	.ANEL DE BORRACHA	1	1	1	
11	3H1-14962-00	.ARRUELA	1	1	1	
12	5DG-14923-00	.PARAFUSO PILOTO	1	1	1	
13	5K7-14134-00	.MOLA DE AJUSTE DO AR	1	1	1	
14	24W-14184-00	.GAXETA DA BÓIA	1	1	1	
15	5RM-14141-27	.PULVERIZADOR PRINCIPAL	1	1	1	
16	5HP-14142-17	.GICLEUR PILOTO (#17.5)	1	1	1	
17	5HH-14145-00	.PARAFUSO DO GICLEUR PRINCIPAL	1	1	1	
18	620-14231-20	.GICLEUR PRINCIPAL (#100.0)	1	1	1	
19	583-14561-00	.ANEL DE BORRACHA	1	1	1	
20	5HH-14185-00	.BÓIA	1	1	1	
21	5NH-14107-18	.BASE DA VÁLVULA KIT	1	1	1	
22	127-14186-00	.PINO DA BÓIA	1	1	1	
23	4LS-14197-10	.TUBO RESPIRO	1	1	1	
24	98507-03006	.PARAFUSO CABEÇA PLANA	1	1	1	
25	92907-03100	.ARRUELA	1	1	1	
26	98507-04014	.PARAFUSO CABEÇA PLANA	4	4	4	
27	92907-04100	.ARRUELA	4	4	4	
28	2AL-14196-00	.TUBO DE DRENO	1	1	1	
29	4LS-14147-00	.ANEL DE BORRACHA	1	1	1	
30	5HH-14276-00	.ALAVANCA DO AFOGADOR	1	1	1	
31	3SP-14179-00	.ARRUELA	1	1	1	
32	3SP-14194-00	.ANEL	1	1	1	
33	3SP-14128-00	.ARRUELA	1	1	1	
34	92907-08100	.ARRUELA	1	1	1	
35	3SP-14264-00	.ESPAÇADOR	1	1	1	
36	3SP-14216-00	.PARAFUSO	1	1	1	
37	5AP-14933-00	.MOLA DO DIAFRAGMA	1	1	1	
38	5HP-14280-00	.CAPA DO CARBURADOR	1	1	1	
39	5AP-14940-00	.DIAFRAGMA COMPLETO	1	1	1	
40	5HP-14565-00	.PARAFUSO	1	1	1	



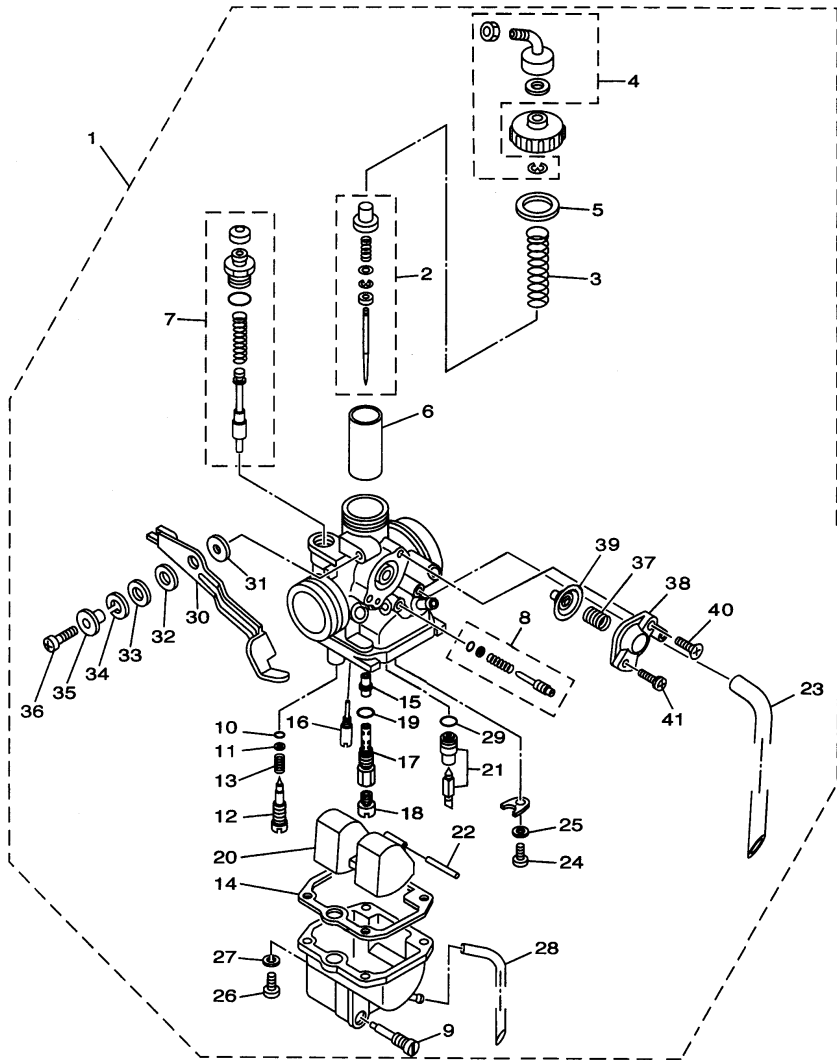


FIG. 7 CARBURADOR

REF. NO.	CÓDIGO NO.	DESCRIÇÃO DA PEÇA	5HH5	5HH6	5LX3	OBSERVAÇÃO
41	5HP-14216-00	.PARAFUSO	1	1	1	



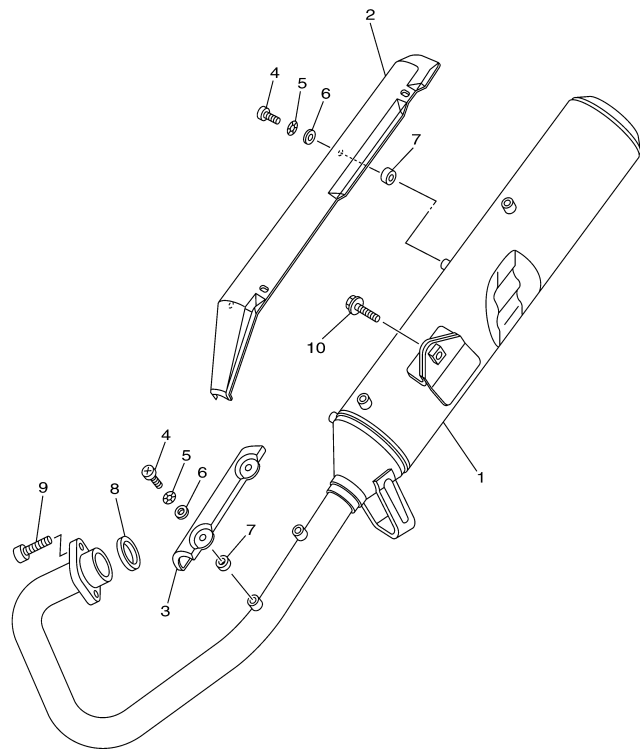
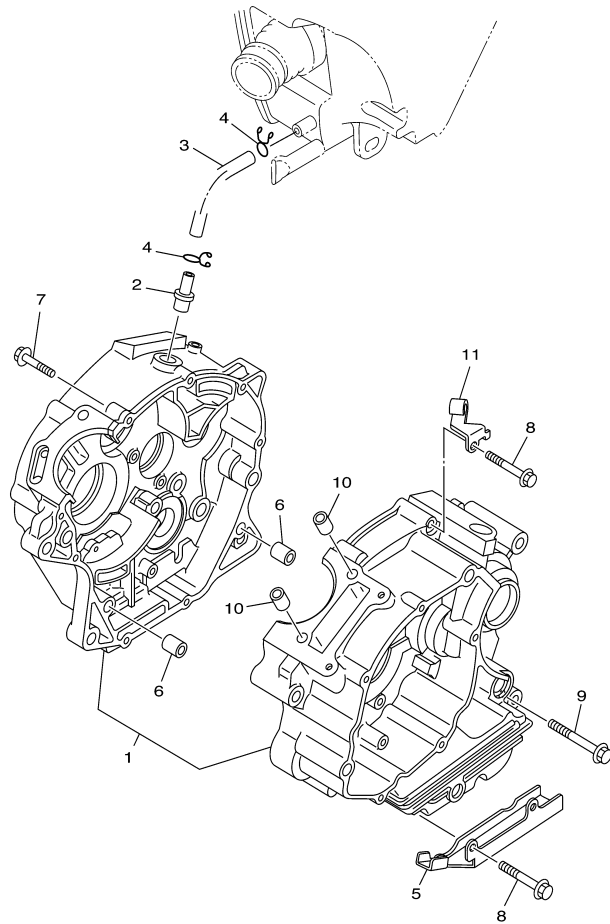


FIG. 8 ESCAPAMENTO

REF. NO.	CÓDIGO NO.	DESCRIÇÃO DA PEÇA	5HH5	5HH6	5LX3	OBSERVAÇÃO
1	5HH-E4703-10	SILÊNCIADOR COMPLETO 1	1	1	1	
2	5HH-E4758-00	PROTECTOR DO ESCAPEMENTO 1	1	1	1	
3	5HH-E4628-00	PROTECTOR DO ESCAPEMENTO 2	1	1	1	
4	90149-06W04	PARAFUSO DE LIGAÇÃO	6	6	6	
5	90206-06889	ARRUELA ONDULADA	6	6	6	
6	90202-06W01	ARRUELA LISA	6	6	6	
7	90202-06W00	ARRUELA PLANA	6	6	6	
8	4BR-14613-00	GAXETA DO TUBO DE ESCAPE	1	1	1	
9	9131M-06020	PARAFUSO FLANGE	2	2	2	
10	9581M-08020	PARAFUSO SEXTAVADO	1	1	1	



FIG. 9 CARÇA DO MOTOR



REF. NO.	CÓDIGO NO.	DESCRIÇÃO DA PEÇA	5HH5	5HH6	5LX3	OBSERVAÇÃO
1	5HH-E5150-01	CARÇA DO MOTOR COMPLETA	1	1		
	5LX-E5150-01	CARÇA DO MOTOR COMPLETA			1	
2	5HH-E1167-00	TUBO DE RESPIRO 2	1	1	1	
3	5HH-E1166-00	TUBO DE RESPIRO 1	1	1	1	
4	90467-13858	ANEL TRAVA	2	2	2	
5	90462-16800	BRAÇADEIRA	1	1		
6	99530-10114	PINO GUIA	2	2	2	
7	90109-06W35	PARAFUSO FLANGE	2	2	2	
8	90109-06W36	PARAFUSO FLANGE	7	7	7	
9	90109-06W37	PARAFUSO FLANGE	1	1	1	
10	99530-10114	PINO GUIA	2	2	2	
11	5HH-E5441-00	FIXADOR DO CABO DE EMBREAGEM	1	1	1	



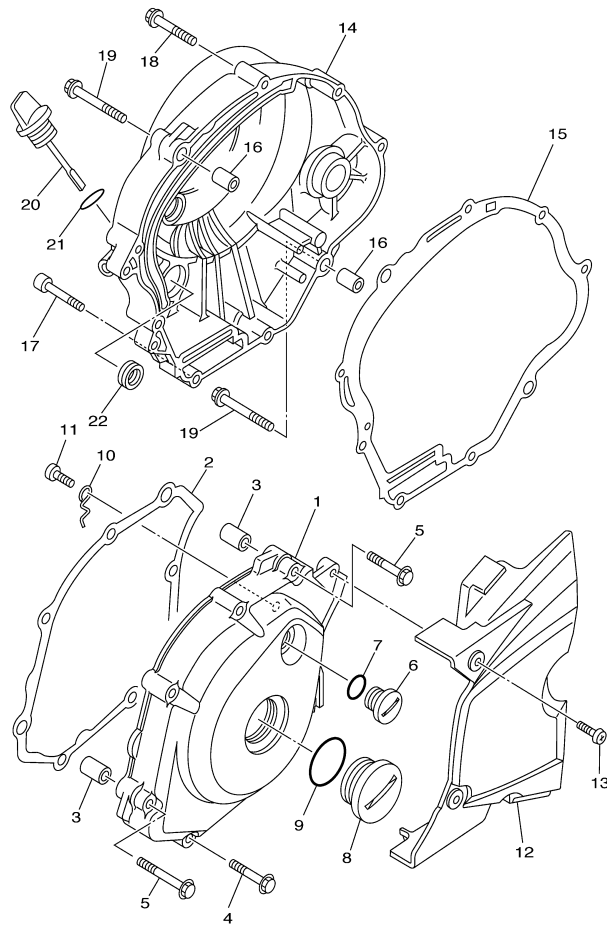


FIG. 10 TAMPA DA CARÇAÇA

REF. NO.	CÓDIGO NO.	DESCRIÇÃO DA PEÇA	5HH5	5HH6	5LX3	OBSERVAÇÃO
1	5HH-E5411-01	TAMPA DA CARÇAÇA DO MOTOR 1	1	1	1	
2	5HH-E5451-00	GAXETA DA TAMPA DA CARÇAÇA 1	1	1	1	
3	99530-10114	PINO GUIA	2	2	2	
4	9502M-06035	PARAFUSO FLANGE	5	5	5	
5	9502M-06045	PARAFUSO FLANGE	2	2	2	
6	90340-14W02	TAMPÃO DE ÓLEO 1	1	1	1	
7	93210-14800	ANEL DE BORRACHA	1	1	1	
8	90340-32W03	TAMPÃO DE ÓLEO 2	1	1	1	
9	93210-32800	ANEL DE BORRACHA	1	1	1	
10	5HH-E5191-00	PLACA	1	1	1	
11	9851M-06010	PARAFUSO CABEÇA PANELA	1	1	1	
12	5HH-E5418-00	TAMPA DA CAIXA DA CORRENTE	1	1	1	
13	9890M-06016	PARAFUSO	2	2	2	
14	5HH-E5421-10	TAMPA DA CARÇAÇA DO MOTOR 2	1	1		
	5HH-E5421-00	TAMPA DA CARÇAÇA DO MOTOR 2			1	
15	5HH-E5461-00	GAXETA DA TAMPA DA CARÇAÇA 2	1	1	1	
16	99530-10114	PINO GUIA	2	2	2	
17	91380-06035	PARAFUSO ALLIEN	1	1	1	
18	9502M-06035	PARAFUSO FLANGE	6	6	6	
19	9502M-06045	PARAFUSO FLANGE	2	2	2	
20	5HH-E5362-00	TAMPÃO DO NÍVEL DE ÓLEO	1	1	1	
21	93210-19800	ANEL DE BORRACHA	1	1	1	
22	93101-10142	RETENTOR DE ÓLEO	1	1	1	



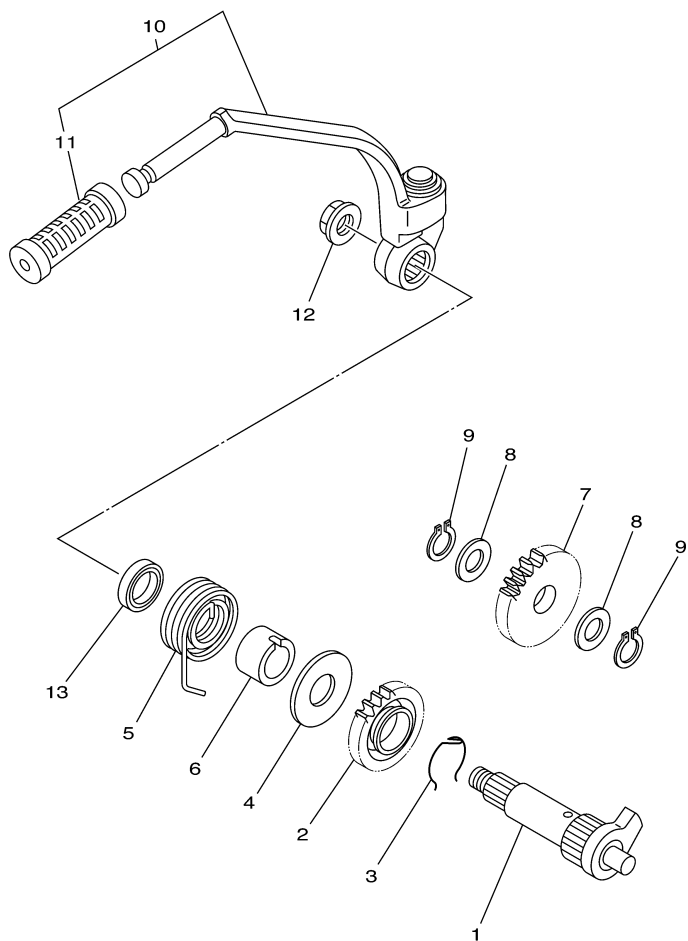


FIG. 11 PEDAL DE PARTIDA

REF. NO.	CÓDIGO NO.	DESCRIÇÃO DA PEÇA	5HH5	5HH6	5LX3	OBSERVAÇÃO
1	5HH-15660-00	EIXO DE ARRANQUE COMPLETO			1	
2	10V-15641-00	ENGRENAGEM DA PARTIDA 23 DENTES			1	
3	90468-26048	ANEL TRAVA			1	
4	90201-202F9	ARRUELA PLANA			1	
5	90508-26667	MOLA DE TORSÃO			1	
6	5HH-E5666-00	ESPAÇADOR DA ENGR. DE ARRANQUE			1	
7	5HP-15651-00	ENGRENAGEM LOUCA DA COROA			1	
8	90201-152H7	ARRUELA LISA			2	
9	99009-15400	ANEL TRAVA			2	
10	5HH-E5620-00	MANÍVEL DE ARRANQUE COMPLETA			1	
11	5HH-E5618-00	TAMPA DA MANIVELA DE ARRANQUE			1	
12	90179-12813	PORCA			1	
13	93109-20014	RETENTOR DE ÓLEO			1	



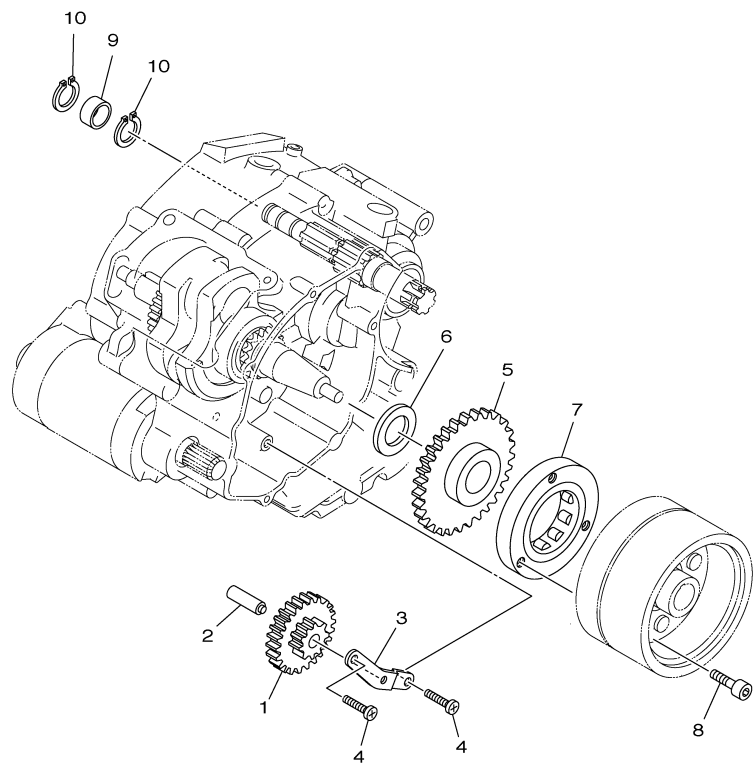
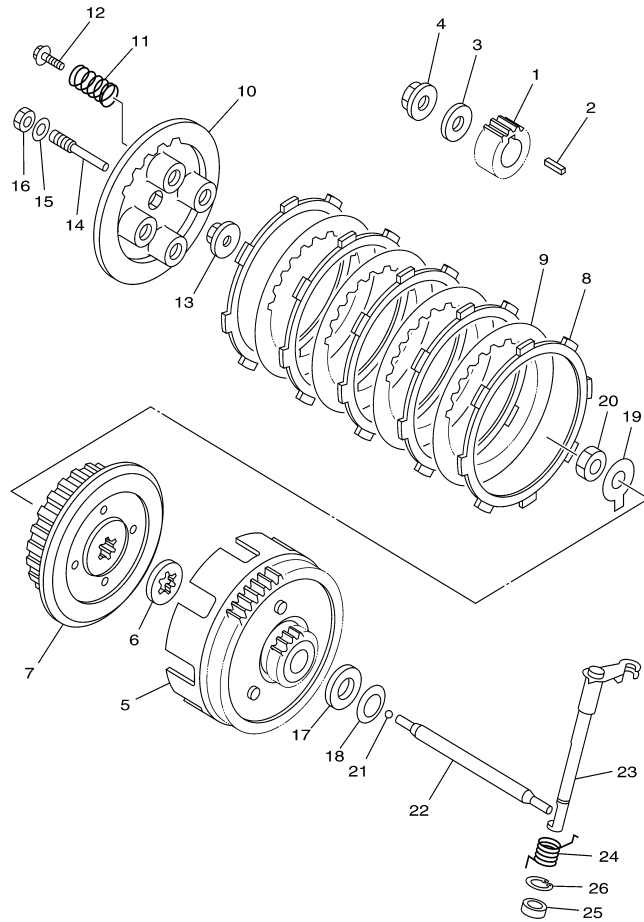


FIG. 12 EMBREGEM DA PARTIDA

REF. NO.	CÓDIGO NO.	DESCRIÇÃO DA PEÇA	5HH5	5HH6	5LX3	OBSERVAÇÃO
1	5HH-E5512-00	ENGRENAGEM LOUCA 1	1	1		
2	5HH-E5521-00	EIXO 1	1	1		
3	5HH-E5532-00	PLACA DA ENGRENAGEM LOUCA	1	1		
4	9851M-06012	PARAFUSO CABEÇA PANELA	2	2		
5	5AP-15517-02	ENGRENAGEM LOUCA 2	1	1		
6	90201-25290	ARRUELA PLANA	1	1		
7	4TU-15590-00	PARTIDA SENTIDO ÚNICO COMPLETA	1	1		
8	9131M-08020	PARAFUSO ALLIEN	3	3		
9	90387-15W54	ESPAÇADOR	1	1		
10	99009-15400	ANEL TRAVA	2	2		



FIG. 13 FRIÇÃO



REF. NO.	CÓDIGO NO.	DESCRIÇÃO DA PEÇA	5HH5	5HH6	5LX3	OBSERVAÇÃO
1	5RE-16111-00	ENGRENAGEM PRIMÁRIA MOTORA	1	1	1	
2	90282-05001	CHAVETA CILINDRICA	1	1	1	
3	90201-122H1	ARRUELA PLANA	1	1	1	
4	90179-12813	PORCA	1	1	1	
5	5RM-E6150-00	ENGRENAGEM MOVIDA COMPLETA	1	1	1	
6	5RM-E6154-00	ARRUELA DE ENCOSTO	1	1	1	
7	5RM-E6371-00	NÚCLEO DA EMBREAGEM	1	1	1	
8	5HH-E6321-00	PLACA DE FRIÇÃO	5	5	5	
9	5RM-E6324-00	PLACA DE EMBREAGUEM	4	4	4	
10	5RM-E6351-00	PLACA DE PRESSÃO 1	1	1	1	
11	5RM-E6333-00	MOLA DE COMPRESSÃO	4	4	4	
12	5RM-E6337-00	PARAFUSO COM ARRUELA	4	4	4	
13	5RM-E6358-00	PLACA IMPULSORA 1	1	1	1	
14	5RM-E6356-00	HASTE IMPULSORA 1	1	1	1	
15	5RM-E6628-00	ARRUELA	1	1	1	
16	5RM-E6377-00	PORCA DE AÇO	1	1	1	
17	5HH-E6164-00	PLACA IMPULSORA 2	1	1	1	
18	90208-17032	ARRUELA CÔNICA	1	1	1	
19	90215-12211	ARRUELA ONDULADA	1	1	1	
20	90170-12060	PORCA SEXTAVADA	1	1	1	
21	93503-16802	ESFERA DE AÇO	1	1	1	
22	5HH-E6357-00	HASTE IMPULSORA 2	1	1	1	
23	5HH-E6381-00	ALAVANCA IMPULSORA COMPLETA	1	1	1	
24	90508-16W13	MOLA DE TORÇÃO	1	1	1	
25	93102-12224	RETENTOR DE BORRACHA	1	1	1	
26	99009-20500	ANEL TRAVA	1	1	1	



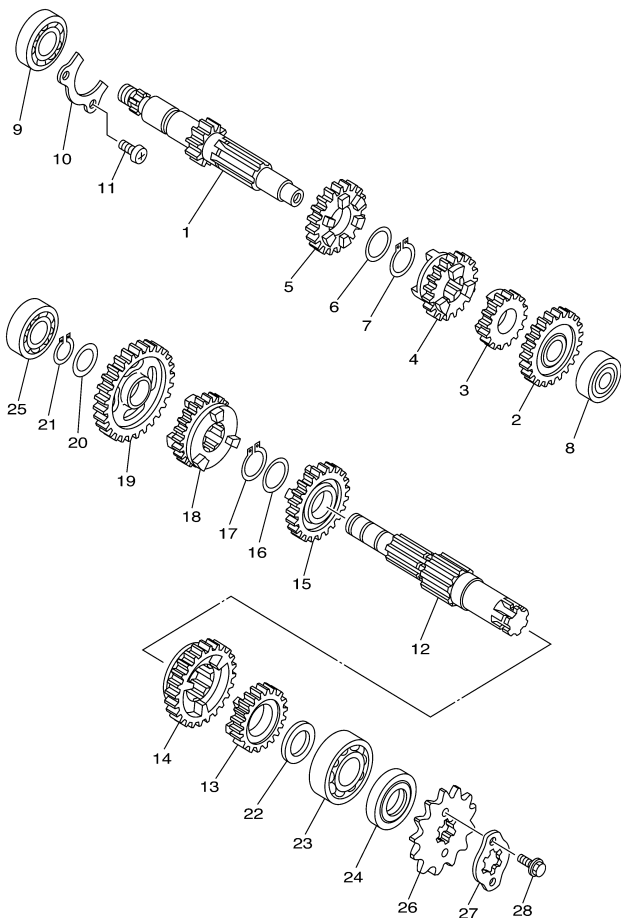
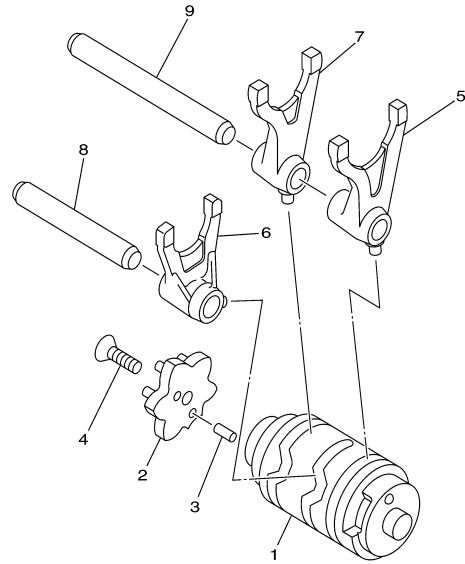


FIG. 14 TRANSMISSÃO

REF. NO.	CÓDIGO NO.	DESCRIÇÃO DA PEÇA	5HH5	5HH6	5LX3	OBSERVAÇÃO
1	5HH-E7411-00	EIXO PRINCIPAL	1	1	1	
2	5HH-17151-01	ENGRENAGEM MOTORA DA 5ª	1	1	1	
3	5HH-E7121-00	ENGRENAGEM MOTORA DA 2ª	1	1	1	
4	5AP-17131-00	ENGRENAGEM MOTORA DA 3ª	1	1	1	
5	5HH-E7141-00	ENGRENAGEM MOTORA DA 4ª	1	1	1	
6	90201-20266	ARRUELA LISA (1.0T)	1	1	1	
7	93410-20809	ANEL TRAVA	1	1	1	
8	93306-201Y5	ROLAMENTO	1	1	1	
9	93306-203YG	ROLAMENTO	1	1	1	
10	5HH-E7471-00	PLACA DE COBERTURA	1	1	1	
11	9851M-06014	PARAFUSO CABEÇA PANELA	2	2	2	
12	5HH-E7402-00	EIXO SECUNDÁRIO	1	1	1	
13	5HH-17251-01	ENGRENAGEM MOVIDA DA 5ª	1	1	1	
14	5HH-E7221-00	ENGRENAGEM MOVIDA DA 2ª	1	1	1	
15	5HH-E7231-00	ENGRENAGEM MOVIDA DA 3ª	1	1	1	
16	90201-20266	ARRUELA LISA (1.0T)	1	1	1	
17	93410-20809	ANEL TRAVA	1	1	1	
18	5AP-17241-00	ENGRENAGEM MOVIDA DA 4ª	1	1	1	
19	5AP-17211-00	ENGRENAGEM MOVIDA DA 1ª	1	1	1	
20	90201-15700	ARRUELA PLANA	1	1	1	
21	99009-15400	ANEL TRAVA	1	1	1	
22	90201-20272	ARRUELA PLANA	1	1	1	
23	93306-204X8	ROLAMENTO (B6204)	1	1	1	
24	93102-20143	RETENTOR DE ÓLEO	1	1	1	
25	93306-202YN	ROLAMENTO	1	1	1	
26	93822-14043	PINHÃO (14D)	1	1	1	
27	4AN-E7456-00	FIXADOR DO PINHÃO	1	1	1	
28	9502M-06010	PARAFUSO FLANGE	2	2	2	



FIG. 15 EIXO TRÂMBULADOR



REF. NO.	CÓDIGO NO.	DESCRIÇÃO DA PEÇA	5HH5	5HH6	5LX3	OBSERVAÇÃO
1	5HH-E8540-00	CÂME DE MUDANÇA COMPLETO	1	1	1	
2	5HH-E8185-00	SEGMENTO DE RETENÇÃO	1	1	1	
3	93604-10011	PINO GUIA	2	2	2	
4	90149-06W03	PARAFUSO DE REGULAGEM	1	1	1	
5	5HH-E8511-00	GARFO DE MUDANÇA 1	1	1	1	
6	5HH-E8512-00	GARFO DE MUDANÇA 2	1	1	1	
7	5HH-E8513-00	GARFO DE MUDANÇA 3	1	1	1	
8	5HH-E8531-00	BARRA GUIA DO GARFO DE MUDANÇA 1	1	1	1	
9	5HH-E8535-00	BARRA GUIA DO GARFO DE MUDANÇA 2	1	1	1	



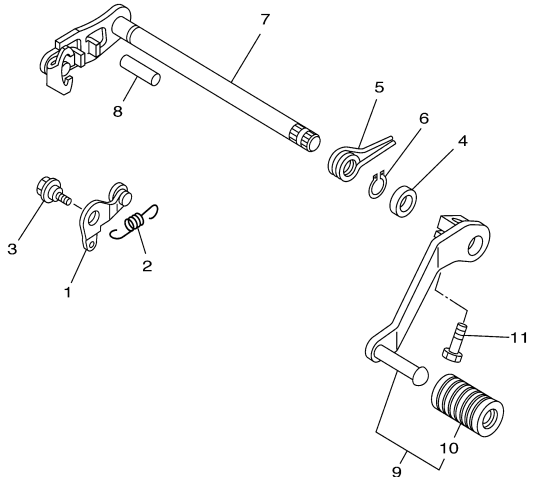
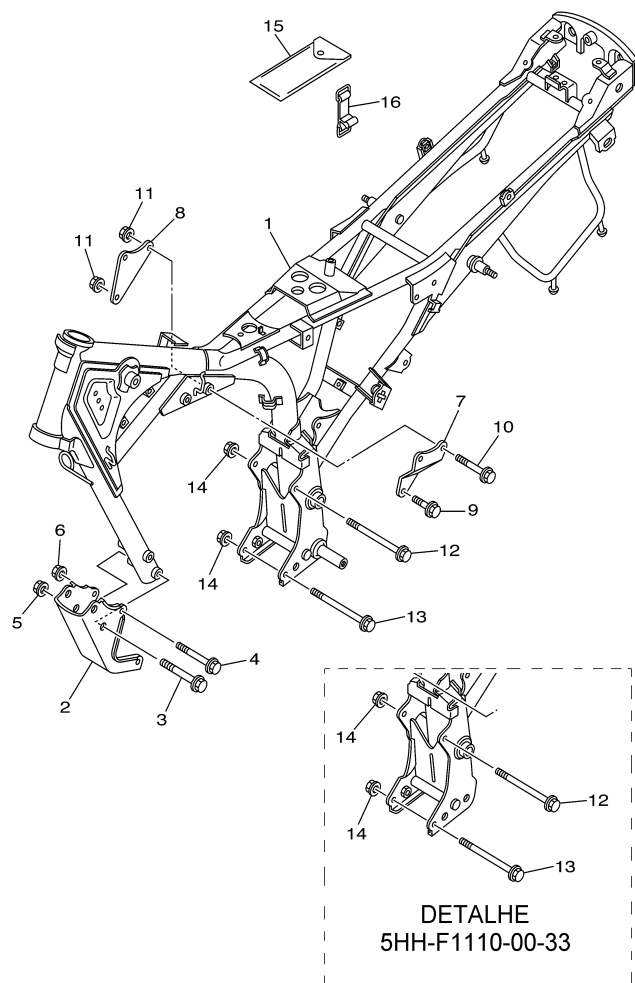


FIG. 16 EIXO E PEDAL DE CÂMBIO

REF. NO.	CÓDIGO NO.	DESCRIÇÃO DA PEÇA	5HH5	5HH6	5LX3	OBSERVAÇÃO
1	5AP-18140-00	ALAVANCA LIMITADORA COMPLETA	1	1	1	
2	5HH-E8337-00	MOLA	1	1	1	
3	90109-063F7	PARAFUSO	1	1	1	
4	93101-12173	RETENTOR DE ÓLEO	1	1	1	
5	90508-32801	MOLA DE TORSÃO	1	1	1	
6	99001-10600	ANEL TRAVA	1	1	1	
7	5HH-E8101-01	EIXO DE MUDANÇA COMPLETA	1	1	1	
8	93608-30839	PINO GUIA	1	1	1	
9	5HH-E8110-00	PEDAL DE MUDANÇA COMPLETO	1	1	1	
10	5HH-E8113-00	.CAPA DO PEDAL DE CÂMBIO	1	1	1	
11	9702M-06020	PARAFUSO SEXTAVADO	1	1	1	



FIG. 17 CHASSI



REF. NO.	CÓDIGO NO.	DESCRIÇÃO DA PEÇA	5HH5	5HH6	5LX3	OBSERVAÇÃO
1	5HH-F1110-10-33	QUADRO COMPLETO YBR125E/ED	1	1		YAMAHA BLACK
	5HH-F1110-01-33	QUADRO COMPLETO YBR125K			1	YAMAHA BLACK
2	5HH-F1316-00-33	SUPORTE DO MOTOR 2	1	1	1	YAMAHA BLACK
3	9581M-10080	PARAFUSO FLANGE	2	2	2	
4	90105-088A6	PARAFUSO COM ARRUELA	2	2	2	
5	9570M-10500	PORCA FLANGE	2	2	2	
6	9570M-08500	PORCA FLANGE	2	2	2	
7	5HH-F1317-00-33	SOPORTE DO MOTOR 3	1	1	1	YAMAHA BLACK
8	5HH-F1318-00-33	SOPORTE DO MOTOR 4	1	1	1	YAMAHA BLACK
9	90105-08802	PARAFUSO COM ARRUELA	1	1	1	
10	90105-08803	PARAFUSO COM ARRUELA	2	2	2	
11	9570M-08500	PORCA FLANGE	3	3	3	
12	90105-08007	PARAFUSO COM ARRUELA	1	1	1	
13	90105-08006	PARAFUSO COM ARRUELA	1	1	1	
14	9570M-08500	PORCA FLANGE	2	2	2	
15	5HH-F8100-01	KIT DE FERRAMENTAS YBR125	1	1	1	
16	5HH-F811G-00	BRAÇADEIRA	1	1	1	





5HH2276-1180

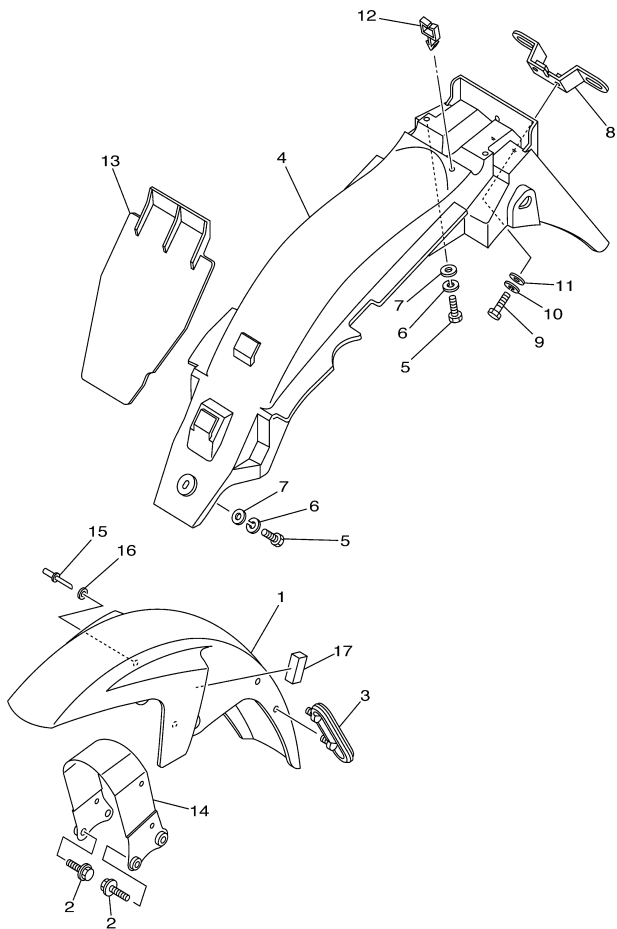
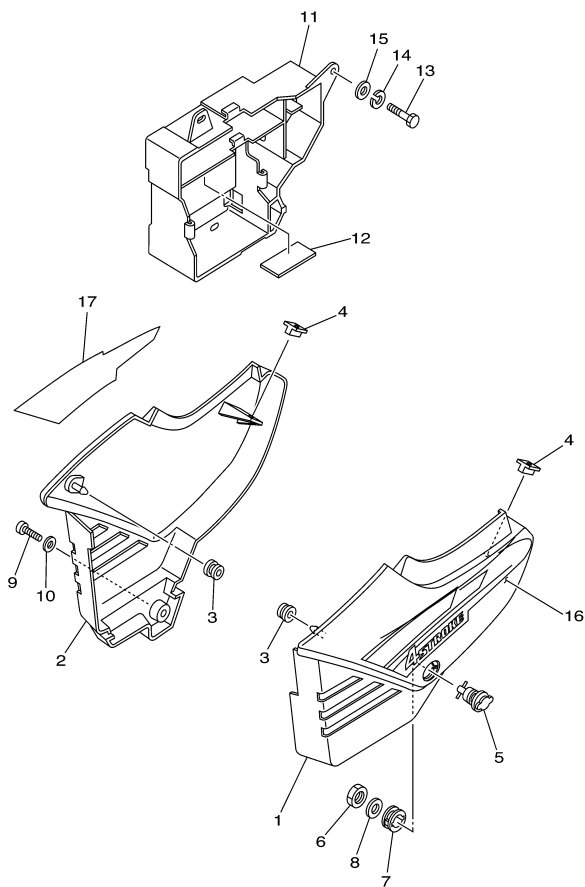


FIG. 18 PÁRALAMAS DIANTEIRO E TRASEIRO

REF. NO.	CÓDIGO NO.	DESCRIÇÃO DA PEÇA	5HH5	5HH6	5LX3	OBSERVAÇÃO
1	5HH-F1511-00-P5	PÁRALAMA DIANTEIRO	1	1	1	DPRC3
	5HH-F1511-00-P4	PÁRALAMA DIANTEIRO	1	1	1	DVMA
	5HH-F1511-00-P6	PÁRALAMA DIANTEIRO	1	1	1	LYNM9
	5HH-F1511-00-33	PÁRALAMA DIANTEIRO	1	1	1	YB
2	9582M-06016	PARAFUSO FLANGE	4	4	4	
3	5HH-F1518-01	FIXADOR DO CABO	1	1	1	
4	5HH-F1611-00	PÁRALAMA TRASEIRO COMPLETO	1	1	1	
5	9700M-06016	PARAFUSO SEXTAVADO	3	3	3	
6	9290M-06100	ARRUELA DE PRESSÃO	3	3	3	
7	90201-06804	ARRUELA PLANA	3	3	3	
8	5HH-F1685-00	SUPORTE DA PLACA	1	1	1	
9	9700M-06016	PARAFUSO SEXTAVADO	2	2	2	
10	9290M-06100	ARRUELA DE PRESSÃO	2	2	2	
11	90201-06804	ARRUELA PLANA	2	2	2	
12	90464-10180	GRAMPO	1	1	1	
13	5HH-F1621-00	ABA	1	1	1	
14	5HH-F1513-00	FIXADOR DO PÁRALAMA	1	1	1	
15	90267-48078	REBITE CEGO	4	4	4	
16	90201-04W00	ARRUELA PLANA	4	4	4	
17	5HH-F1541-00	AMORTIZADOR 1	2	2	2	

FIG. 19 TAMPAS LATERAIS E CAIXA DA BATERIA



REF. NO.	CÓDIGO NO.	DESCRIÇÃO DA PEÇA	5HH5	5HH6	5LX3	OBSERVAÇÃO
1	5HH-F1711-00-P5	TAMPA LATERAL ESQUERDA	1	1	1	DPRC3
	5HH-F1711-00-P4	TAMPA LATERAL ESQUERDA	1	1	1	DVMA
	5HH-F1711-00-P6	TAMPA LATERAL ESQUERDA	1	1	1	LYNM9
	5HH-F1711-00-33	TAMPA LATERAL ESQUERDA	1	1	1	YB
2	5HH-F1721-00-P5	TAMPA LATERAL DIREITA	1	1	1	DPRC3
	5HH-F1721-00-P4	TAMPA LATERAL DIREITA	1	1	1	DVMA
	5HH-F1721-00-P6	TAMPA LATERAL DIREITA	1	1	1	LYNM9
	5HH-F1721-00-33	TAMPA LATERAL DIREITA	1	1	1	YB
3	90480-13426	ILHO DE BORRACHA	2	2	2	
4	5HH-F1778-00	AMORTIZADOR DE LOCALIZAÇÃO	2	2	2	
5	35N-F1780-00	TRAVA DA TAMPA LATERAL	1	1	1	
6	90170-22187	PORCA	1	1	1	
7	90480-24186	ILHO DE BORRACHA	1	1	1	
8	90201-225A4	ARRUELA PLANA	1	1	1	
9	9890M-06020	PARAFUSO CABEÇA BLINDADA	1	1	1	
10	90201-06804	ARRUELA PLANA	1	1	1	
11	5HH-F177G-00	CAIXA DA BATERIA	1	1	1	
12	5HH-F1746-00	AMORTIZADOR	1	1	1	
13	9700M-06016	PARAFUSO SEXTAVADO	3	3	3	
14	9290M-06100	ARRUELA DE PRESSÃO	3	3	3	
15	90201-06804	ARRUELA PLANA	3	3	3	
16	5HH-F173E-C0	GRÁFICO, TAMPA LATERAL ESQUERDA	1	1	1	PARA DPRC3
	5HH-F173E-D0	GRÁFICO, TAMPA LATERAL ESQUERDA	1	1	1	PARA DVMA
	5HH-F173E-F0	GRÁFICO, TAMPA LATERAL ESQUERDA	1	1	1	PARA LYNM9
	5HH-F173E-G0	GRÁFICO, TAMPA LATERAL ESQUERDA	1	1	1	PARA YB
17	5HH-F173F-C0	GRÁFICO, TAMPA LATERAL DIREITA	1	1	1	PARA DPRC3
	5HH-F173F-D0	GRÁFICO, TAMPA LATERAL DIREITA	1	1	1	PARA DVMA
	5HH-F173F-F0	GRÁFICO, TAMPA LATERAL DIREITA	1	1	1	PARA LYNM9
	5HH-F173F-G0	GRÁFICO, TAMPA LATERAL DIREITA	1	1	1	PARA YB



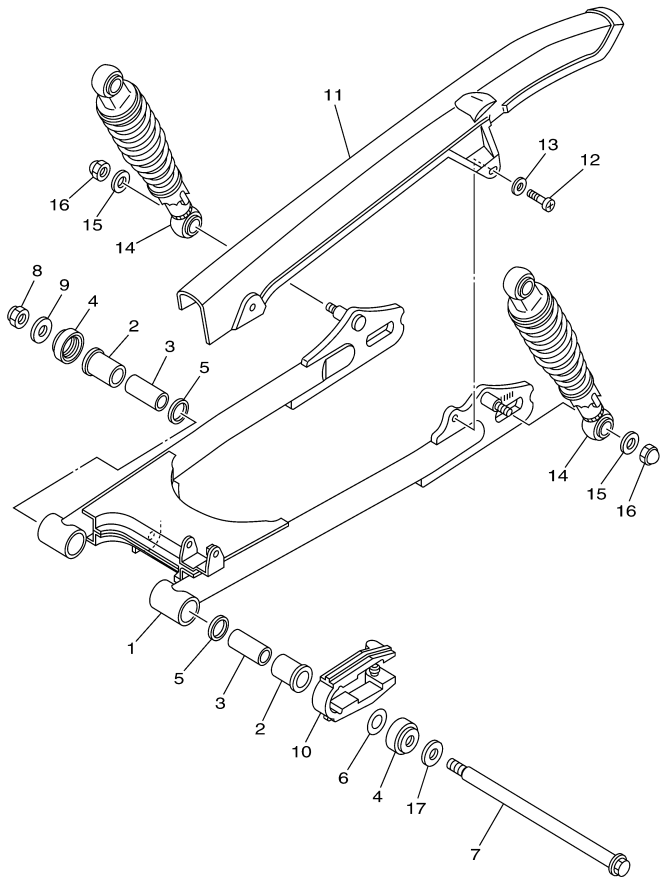


FIG. 20 GARFO TRASEIRO

REF. NO.	CÓDIGO NO.	DESCRIÇÃO DA PEÇA	5HH5	5HH6	5LX3	OBSERVAÇÃO
1	5HH-F2110-10-33	GARFO TRASEIRO COMPLETO	1	1	1	YAMAHA BLACK
2	90386-18800	BUCHA	2	2	2	
3	5HH-F2123-00	BUCHA 1	2	2	2	
4	5HH-F2128-00	TAMPA 1	2	2	2	
5	93109-18807	RETENTOR DE ÓLEO	2	2	2	
6	5L9-F2127-00	ARRUELA CALÇO	1	1	1	
7	5HH-F2141-01	EIXO DO GARFO TRASEIRO	1	1	1	
8	90185-12W15	PORCA AUTO-TRAVANTE	1	1	1	
9	90201-122H1	ARRUELA PLANA	1	1	1	
10	5HH-F2151-00	VEDADOR PROTETOR	1	1	1	
11	5HH-F2311-00	CAPA DO CORRENTE	1	1	1	
12	9851M-06012	PARAFUSO CABEÇA PANELA	2	2	2	
13	90201-06804	ARRUELA PLANA	2	2	2	
14	5HH-F2210-00	AMORTECEDOR TRASEIRO COMPLETO	2	2	2	
15	90201-106F2	ARRUELA PLANA	6	6	6	
16	90176-10W03	PORCA CHAPÉU	4	4	4	
17	90201-14808	ARRUELA PLANA			1	



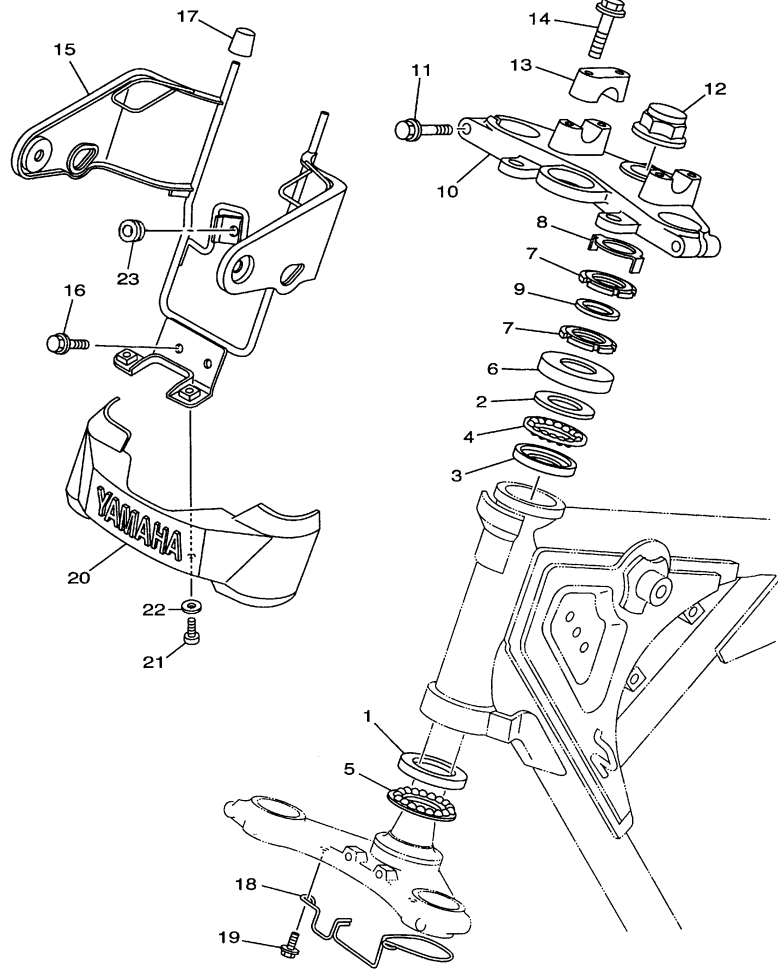


FIG. 21 MESA DO GUIDÃO

REF. NO.	CÓDIGO NO.	DESCRIÇÃO DA PEÇA	5HH5	5HH6	5LX3	OBSERVAÇÃO
1	156-23412-00	PISTA DE ESFERAS 2	1	1	1	
2	22F-23411-01	CORREIÇA DE ESFERAS 1	1	1	1	
3	22F-23412-01	CORREIÇA DE ESFERAS 2	1	1	1	
4	4VW-F341E-00	KIT DE ESFERAS (22)	1	1	1	
5	5HH-F341E-00	KIT DE ESFERAS (19)	1	1	1	
6	23L-F3416-00	CAPA DA PISTA DE ESFERA 2	1	1	1	
7	90179-25615	PORCA	2	2	2	
8	5HH-F3418-00	ARRUELA ESPECIAL	1	1	1	
9	90202-26142	ARRUELA PLANA	1	1	1	
10	5HH-F3435-00	MESA DO GUIDÃO COMPLETA	1	1	1	YAMAHA BLACK
11	9502M-08040	PARAFUSO FLANGE	2	2	2	
12	90176-22050	PORCA	1	1	1	
13	3V9-F3441-00	FIXADOR SUPERIOR DO GUIDÃO	2	2	2	
14	9502M-08035	PARAFUSO	4	4	4	
15	5HH-F3174-10	SUPORTE DO FAROL PRINCÍPAL	1	1	1	
16	9582M-06012	PARAFUSO FLANGE	2	2	2	
17	5HH-F317J-00	AMORTIZADOR	2	2	2	
18	5HH-F3389-01	GUIA DO CABO	1	1	1	
19	9582M-06012	PARAFUSO FLANGE	2	2	2	
20	5HH-F3395-00	EMBLEMA FRONTAL (YAMAHA)	1	1	1	
21	9851M-05016	PARAFUSO CABEÇA PANELA	2	2	2	
22	90201-052E2	ARRUELA PLANA	2	2	2	
23	90480-14817	ILHO DE BORRACHA	1	1	1	



SUSPENSÃO DIANTEIRA
COMPLETA
(REF. No. 1 ~ REF. No. 35)
5HH-F3100-00 PARA E/K
5HH-F3100-10 PARA ED

DETALHE
5HH-F3103-00
E
5HH-F3107-00
PARA E/K
17

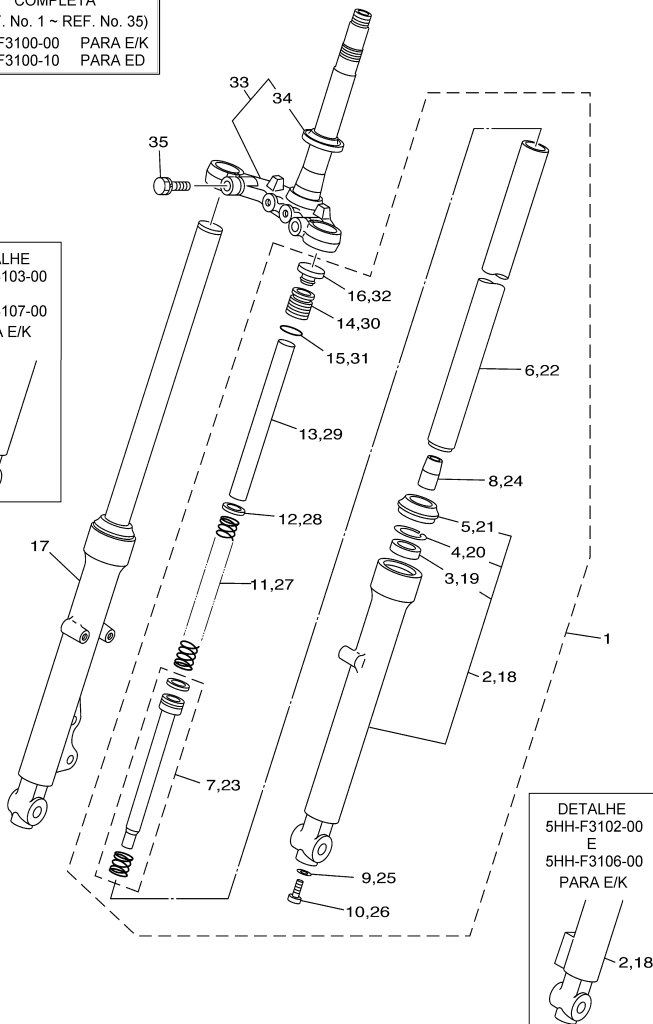
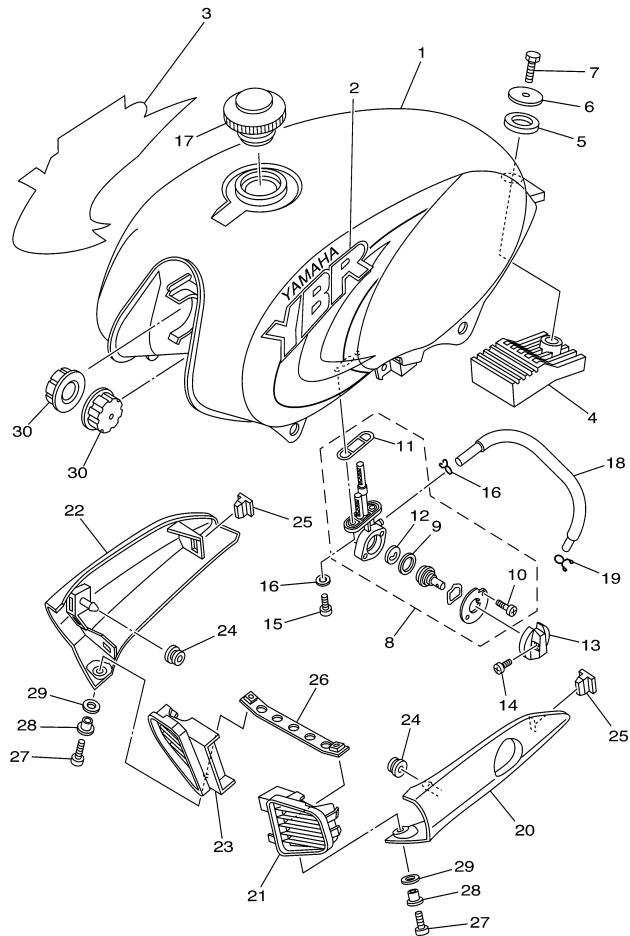


FIG. 22 GARFO DIANTEIRO

REF. NO.	CÓDIGO NO.	DESCRIÇÃO DA PEÇA	5HH5	5HH6	5LX3	OBSERVAÇÃO
1	5HH-F3102-10	GARFO DIANTEIRO ESQ. CONJUNTO	1			5HH-F3100-10
	5HH-F3102-00	GARFO DIANTEIRO ESQ. CONJUNTO		1	1	5HH-F3100-00
2	5HH-F3106-10	.TUBO EXTERNO COMPLETO 1	1			
	5HH-F3106-00	.TUBO EXTERNO COMPLETO 1		1	1	
3	3HB-F3145-00	..RETENTOR DE ÓLEO	1	1	1	
4	3V3-F3156-00	..ANEL TRAVA DO RETENTOR	1	1	1	
5	3HB-F3144-00	..RETENTOR	1	1	1	
6	5HH-F3110-00	.TUBO INTERNO COMPLETO 1	1	1	1	
7	5HH-F3170-00	.CILINDRO DO GARFO	1	1	1	
8	5HH-F3173-00	.VÁLVULA DE PRESSÃO DO ÓLEO	1	1	1	
9	509-F3158-L0	..GUARNIÇÃO	1	1	1	
10	91311-10025	..PARAFUSO	1	1	1	
11	5HH-F3141-00	..MOLA DA SUSPENSÃO DIANTEIRA	1	1	1	
12	5J0-F3146-00	..ARRUELA DE VEDAÇÃO DO ÓLEO	1	1	1	
13	5HH-F3118-00	..ESPAÇADOR	1	1	1	
14	1X0-F3111-00	..CAPA DO GARFO DIANTEIRO	1	1	1	
15	146-F3114-00	..ANEL DE BORRACHA	1	1	1	
16	1X0-F3168-00	..CAPA DO GARFO DIANTEIRO	1	1	1	
17	5HH-F3103-10	GARFO DIANTEIRO DIR. CONJUNTO	1			5HH-F3100-10
	5HH-F3103-00	GARFO DIANTEIRO DIR. CONJUNTO		1	1	5HH-F3100-00
18	5HH-F3107-10	.TUBO EXTERNO COMPLETO 1	1			
	5HH-F3107-00	.TUBO EXTERNO COMPLETO 1		1	1	
19	3HB-F3145-00	..RETENTOR DE ÓLEO	1	1	1	
20	3V3-F3156-00	..ANEL TRAVA DO RETENTOR	1	1	1	
21	3HB-F3144-00	..RETENTOR	1	1	1	
22	5HH-F3110-00	.TUBO INTERNO COMPLETO 1	1	1	1	
23	5HH-F3170-00	.CILINDRO DO GARFO	1	1	1	
24	5HH-F3173-00	.VÁLVULA DE PRESSÃO DO ÓLEO	1	1	1	
25	509-F3158-L0	..GUARNIÇÃO	1	1	1	
26	91311-10025	..PARAFUSO	1	1	1	
27	5HH-F3141-00	..MOLA DA SUSPENSÃO DIANTEIRA	1	1	1	
28	5J0-F3146-00	..ARRUELA DE VEDAÇÃO DO ÓLEO	1	1	1	
29	5HH-F3118-00	..ESPAÇADOR	1	1	1	
30	1X0-F3111-00	..CAPA DO GARFO DIANTEIRO	1	1	1	
31	146-F3114-00	..ANEL DE BORRACHA	1	1	1	
32	1X0-F3168-00	..CAPA DO GARFO DIANTEIRO	1	1	1	
33	5HH-F3340-00	SUPORTE INFERIOR COMPLETO	1	1	1	
34	156-23411-00	..PISTA DE ESFERAS 1	1	1	1	
35	5HH-F3346-00	PARAFUSO	2	2	2	

FIG. 23

TANQUE DE COMBUSTÍVEL



REF. NO.	CÓDIGO NO.	DESCRIÇÃO DA PEÇA	5HH5	5HH6	5LX3	OBSERVAÇÃO
1	5HH-F4100-C0	TANQUE DE COMBUSTÍVEL COMPLETO	1	1	1	DPRC3
	5HH-F4100-D0	TANQUE DE COMBUSTÍVEL COMPLETO	1	1	1	DVMA
	5HH-F4100-F0	TANQUE DE COMBUSTÍVEL COMPLETO	1	1	1	LYNM9
	5HH-F4100-G0	TANQUE DE COMBUSTÍVEL COMPLETO	1	1	1	YB
2	5HH-F4244-C0	.GRÁFICO DO TANQUE DE COMB. ESQ.	1	1	1	PARA DPRC3
	5HH-F4244-D0	.GRÁFICO DO TANQUE DE COMB. ESQ.	1	1	1	PARA DVMA
	5HH-F4244-F0	.GRÁFICO DO TANQUE DE COMB. ESQ.	1	1	1	PARA LYNM9
	5HH-F4244-G0	.GRÁFICO DO TANQUE DE COMB. ESQ.	1	1	1	PARA YB
3	5HH-F4245-C0	.GRÁFICO DO TANQUE DE COMB. DIR.	1	1	1	PARA DPRC3
	5HH-F4245-D0	.GRÁFICO DO TANQUE DE COMB. DIR.	1	1	1	PARA DVMA
	5HH-F4245-F0	.GRÁFICO DO TANQUE DE COMB. DIR.	1	1	1	PARA LYNM9
	5HH-F4245-G0	.GRÁFICO DO TANQUE DE COMB. DIR.	1	1	1	PARA YB
4	5HH-F4183-00	AMORTIZADOR DE LOCALIZAÇÃO 2	1	1	1	
5	5HH-F4182-00	AMORTIZADOR DE LOCALIZAÇÃO 2	1	1	1	
6	90201-08569	ARRUELA	1	1	1	
7	9700M-08016	PARFUSO SEXTAVADO	1	1	1	
8	5HH-24500-00	TORNEIRA DE COMBUSTÍVEL	1	1	1	
9	3AJ-24534-00	.RETENTOR DA ALAVANCA	1	1	1	
10	98507-03008	.PARAFUSO CABEÇA PANELA	2	2	2	
11	4X8-24512-00	.GAXETA	1	1	1	
12	3AJ-24523-00	.VÁLVULA DA TORNEIRA	1	1	1	
13	1YH-F4524-00	ALAVANCA DA TORNEIRA	1	1	1	
14	90157-03122	PARAFUSO	1	1	1	
15	9890M-06016	PARAFUSO CABEÇA BLINDADA	2	2	2	
16	90202-06W01	ARRUELA LISA	2	2	2	
17	5HH-F4610-02	TAMPA DO TANQUE COMPLETA	1	1	1	5HH-X2501-00
18	5HH-F4311-00	TUBO DE COMBUSTÍVEL	1	1	1	
19	90467-09W06	CLIPE	2	2	2	
20	5HH-F137W-00	TOMADA DE AR ESQUERDA	1	1	1	
21	5HH-F137U-00	GUIA DE AR ESQUERDA	1	1	1	
22	5HH-F137X-00	TOMADA DE DIREITA	1	1	1	
23	5HH-F137V-00	GUIA DE AR DIREITA	1	1	1	
24	90480-13426	ILHO DE BORRACHA	2	2	2	
25	5HH-F1778-00	AMORTIZADOR DE LOCALIZAÇÃO	2	2	2	
26	5HH-F4216-01	SUPORTE	1	1	1	
27	9851M-06020	PARAFUSO CABEÇA PANELA	2	2	2	
28	90387-061N6	ESPAÇADOR	2	2	2	
29	90202-09800	ARRUELA LISA	2	2	2	
30	5HH-F4181-00	AMORTIZADOR DE LOCAÇÃO 1	2	2	2	



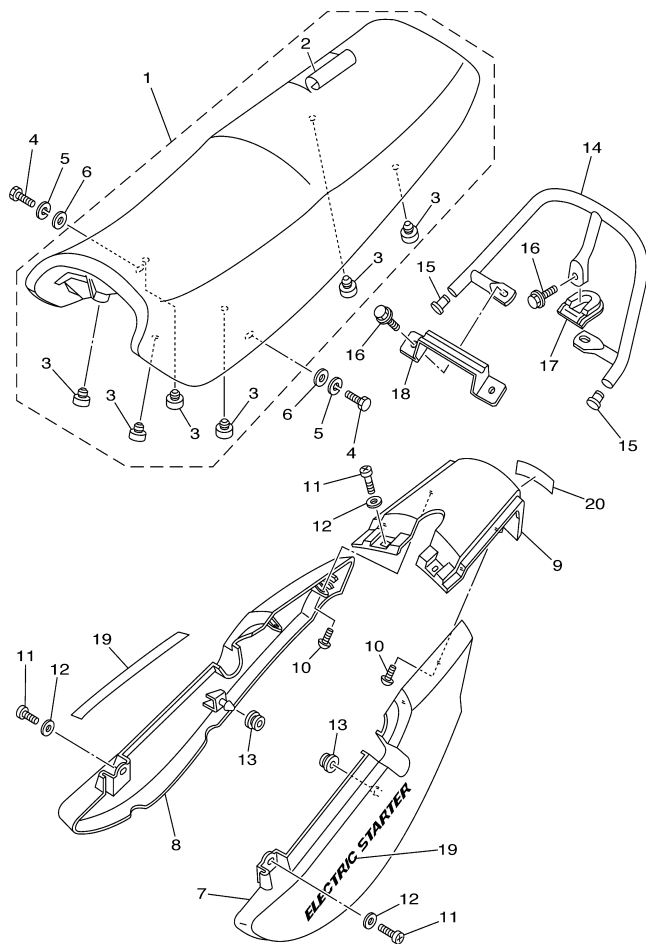


FIG. 24 SELIM

REF. NO.	CÓDIGO NO.	DESCRIÇÃO DA PEÇA	5HH5	5HH6	5LX3	OBSERVAÇÃO
1	5HH-F4730-00	SELIM DUPLO COMPLETO	1	1	1	
2	5HH-F4731-00	.CAPA DO SELIM	1	1	1	
3	4AN-F4741-10	.AMORTIZADOR DO SELIM	6	6	6	
4	9700M-06016	PARAFUSO SEXTAVADO	2	2	2	
5	9290M-06100	ARRUELA DE PRESSÃO	2	2	2	
6	90201-06804	ARRUELA PLANA	2	2	2	
7	5HH-F471K-00-P5	TAMPA TRASEIRA ESQUERDA	1	1	1	DPRC3
	5HH-F471K-00-P4	TAMPA TRASEIRA ESQUERDA	1	1	1	DVMA
	5HH-F471K-00-P6	TAMPA TRASEIRA ESQUERDA	1	1	1	LYNM9
	5HH-F471K-00-33	TAMPA TRASEIRA ESQUERDA	1	1	1	YB
8	5HH-F472K-00-P5	TAMPA TRASEIRA DIREITA	1	1	1	DPRC3
	5HH-F472K-00-P4	TAMPA TRASEIRA DIREITA	1	1	1	DVMA
	5HH-F472K-00-P6	TAMPA TRASEIRA DIREITA	1	1	1	LYNM9
	5HH-F472K-00-33	TAMPA TRASEIRA DIREITA	1	1	1	YB
9	5HH-F4756-00-P5	RABETA TRASEIRA	1	1	1	DPRC3
	5HH-F4756-00-P4	RABETA TRASEIRA	1	1	1	DVMA
	5HH-F4756-00-P6	RABETA TRASEIRA	1	1	1	LYNM9
	5HH-F4756-00-33	RABETA TRASEIRA	1	1	1	YB
10	9770M-50012	PARAFUSO	4	4	4	
11	9851M-06016	PARAFUSO CABEÇA PANELA	4	4	4	
12	90201-06804	ARRUELA PLANA	4	4	4	
13	90480-01868	ILHO DE BORRACHA	2	2	2	
14	5HH-F4773-00	SUPORTE DO CARONA	1	1	1	
15	5HH-F4481-00	TAMPÃO	2	2	2	
16	9581M-08016	PARAFUSO FLANGE	3	3	3	
17	5HH-F4796-00	CAPA 1	1	1	1	
18	5HH-F471A-00	SUPORTE DO SELIM	1	1	1	
19	5HH-F1783-C0	EMBLEMA ELETIC STARTER	2	2		PARA DPRC3
	5HH-F1783-D0	EMBLEMA ELETIC STARTER	2	2		PARA DVMA
	5HH-F1783-F0	EMBLEMA ELETIC STARTER	2	2		PARA LYNM9
	5HH-F1783-G0	EMBLEMA ELETIC STARTER	2	2		PARA YB
20	99246-00080	EMBLEMA (YAMAHA)	1	1	1	PARA DPRC3/DVMA/YB
	99244-00080	EMBLEMA (YAMAHA)	1	1	1	PARA LYNM9



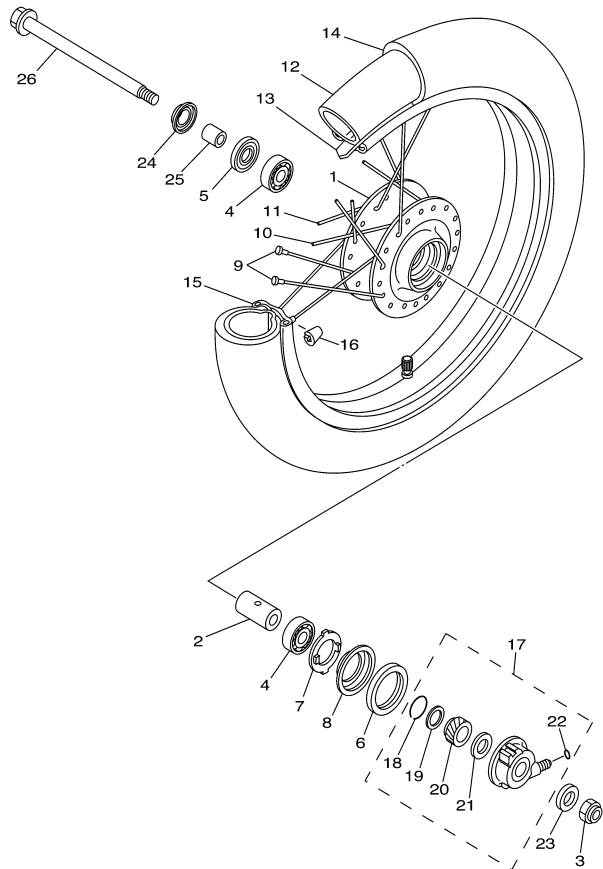


FIG. 25 RODA DIANTEIRA

REF. NO.	CÓDIGO NO.	DESCRIÇÃO DA PEÇA	5HH5	5HH6	5LX3	OBSERVAÇÃO
1	5HH-F5111-10-35	CUBO DA RODA DIANTEIRA	1			COMPETITION SILVER
2	90560-15293	BUCHA	1			
3	90185-14814	PORCA AUTO-TRAVANTE	1			
4	93306-20205	ROLAMENTO	2			
5	93106-22016	RETENTOR DE ÓLEO	1			
6	93105-45017	RETENTOR DE ÓLEO	1			
7	3V9-F5149-01	FIXADOR DA ENGR. DO VELOCÍMETRO	1			
8	3V9-F5846-01	FIXADOR DO ENGATE	1			
9	5HH-F5195-01	FIXADOR DE RAIOS	36			
10	5HH-F5197-01	RAIO EXTERNO 2	18			
11	5HH-F5196-01	RAIO INTERNO 1	18			
12	94227-18851	CÂMARA DE AR (2.75-18)	1			PIRELLI
13	94325-18800	CINTO DO ARO	1			
14	94127-18887	PNÊU DIANTEIRO YBR (2.75-18)	1			PIRELLI
15	94416-18802	ARO DA RODA (1.60-18)	1			
16	5HH-F5398-00	BALANCEADOR DA RODA	1			
17	3V9-F5190-10	ENGRENAGEM DO VELOCÍMETRO C.J.	1			
18	3V9-F5137-00	.ANEL TRAVA	1			
19	90201-25286	.ARRUELA LISA	1			
20	3V9-F5135-00	.ENGRENAGEM INTERNA	1			
21	90201-25490	.ARRUELA PLANA	1			
22	93210-064A5	.ANEL DE BORRACHA	1			
23	9290L-14200	ARRUELA PLANA	1			
24	3V9-F5118-00	PROTETOR DE POEIRA	1			
25	90387-15734	ESPAÇADOR	1			
26	5HH-F5181-10	EIXO DA RODA DIANTEIRA	1			



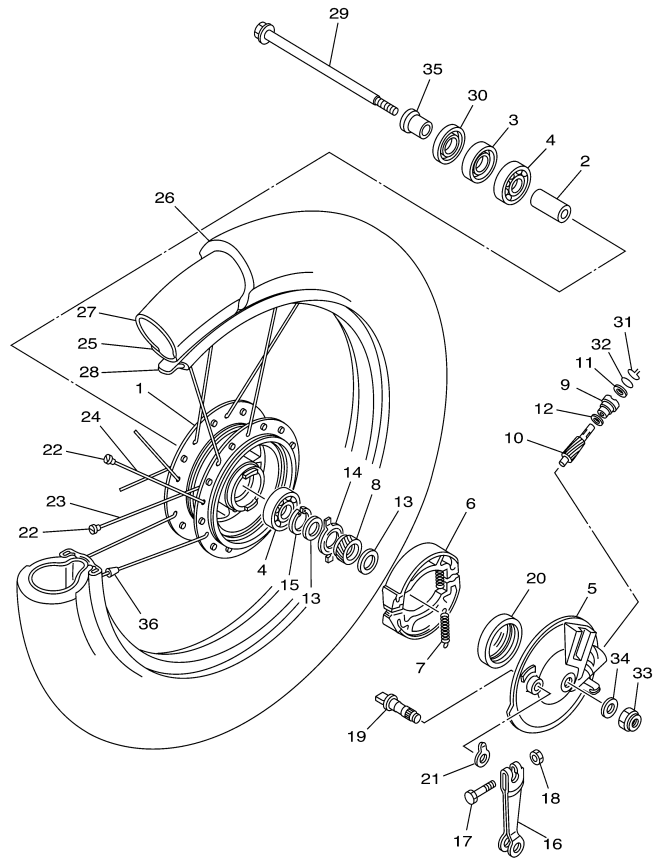


FIG. 26 RODA DIANTEIRA

REF. NO.	CÓDIGO NO.	DESCRIÇÃO DA PEÇA	5HH5	5HH6	5LX3	OBSERVAÇÃO
1	2H3-F5111-A0-35	CUBO DA RODA DIANTEIRA		1	1	COMPETITION SILVER
2	3T3-F5117-00	ESPAÇADOR DO ROLAMENTO		1	1	
3	93102-18008	RETENTOR DE ÓLEO		1	1	
4	93306-30103	ROLAMENTO		2	2	
5	5HH-F5121-00	PRATO DA SAPATA DE FREIO		1	1	
6	5HH-F5330-00	KIT DA SAPATA DE FREIO		1	1	
7	90506-15260	MOLA DE TENSÃO		2	2	
8	2H3-F5135-00	ENGRENAGEM MATRIZ		1	1	
9	502-F5136-00	FIXADOR DA ENGRENAGEM		1	1	
10	2H3-F5138-00	ENGRENAGEM DO VELOCÍMETRO		1	1	
11	93104-07003	RETENTOR DE ÓLEO		1	1	
12	90201-07802	ARRUELA LISA		1	1	
13	90201-20804	ARRUELA DE AÇO		2	2	
14	502-29514-00	ENGATE DA ENGRENAGEM		1	1	
15	93410-20800	ANEL TRAVA		1	1	
16	1E2-25155-00	ALAVANCA DO EIXO CÂMES		1	1	
17	9702M-06030	PARAFUSO SEXTAVADO		1	1	
18	9530M-06600	PORCA		1	1	
19	248-25351-10	EIXO DE AÇO CAMES		1	1	
20	93105-47007	RETENTOR DE BORRACHA		1	1	
21	4X8-2533A-00	PLACA INDICADORA		1	1	
22	5HH-F5195-01	FIXADOR DE RAIOS		36	36	
23	5HH-F5396-00	RAIO INTERNO 1		18	18	
24	5HH-F5397-00	RAIO EXTERNO 2		18	18	
25	94416-18018	ARO DA RODA TRASEIRA (1.60-18)		1	1	
26	94127-18887	PNÉU DIANTEIRO (2.75-18)		1	1	PIRELLI
27	94227-18851	CÂMARA DE AR (2.75-18)		1	1	PIRELLI
28	94325-18800	CINTO DO ARO		1	1	
29	5HH-F5181-00	EIXO DA RODA DIANTEIRO		1	1	
30	5HH-F5118-00	PROTECTOR DE POEIRA		1	1	
31	502-29513-00	ANEL TRAVA DA ENGRENAGEM		1	1	
32	93210-14104	ANEL DE BORRACHA		1	1	
33	90185-10W04	PORCA AUTO-TRAVANTE		1	1	
34	90201-10W68	ARRUELA		1	1	
35	90387-121L9	ESPAÇADOR		1	1	
36	5HH-F5398-00	BALANCEADOR		1	1	



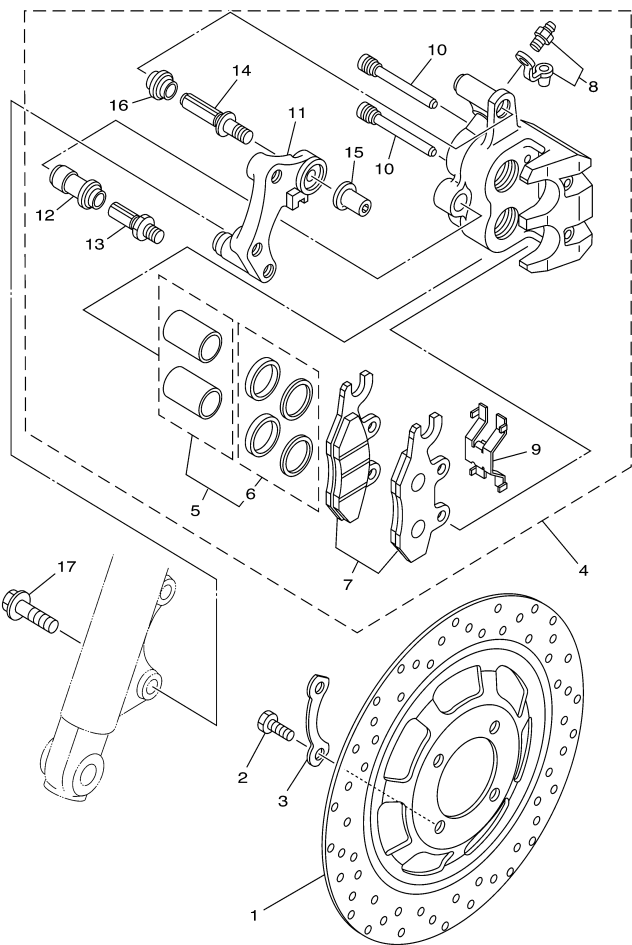


FIG. 27 DISCO E PINÇA DE FREIO DIANTEIRA

REF. NO.	CÓDIGO NO.	DESCRIÇÃO DA PEÇA	5HH5	5HH6	5LX3	OBSERVAÇÃO
1	5HH-F582U-00	DISCO DE FREIO (DIREITO)	1			
2	90109-08367	PARAFUSO	4			
3	3V9-F5412-00	ARRUELA TRAVA	2			
4	5HH-F580U-00	PINÇA DE FREIO COMPLETA (DIREITA)	1			
5	3LD-W0057-00	.KIT DE PISTÕES DA PINÇA	1			
6	3JD-W0047-00	.KIT DE RETENORES DA PINÇA	1			
7	5HH-W0045-10	.KIT DE PASTILHAS DE FREIO	1			
8	36Y-W0048-00	.KIT PRAFUSO SANGRADOR	1			
9	3LD-25934-01	.MOLA DE FIXAÇÃO DAS PASTILHAS	1			
10	3FV-25924-00	.PINO GUIA	2			
11	5HH-25921-00	.SUPORTE DA PINÇA DE FREIO	1			COMPETITION SILVER
12	1UY-25937-51	.CAPA	1			
13	3SP-25926-51	.PINO DO PARAFUSO	1			
14	5MN-2536G-00	.PINO DO PARAFUSO	1			
15	3JD-25961-00	.PORCA DE APERTO	1			
16	3JD-25917-00	.CAPA DA PINÇA DE FREIO	1			
17	90105-10638	PARAFUSO FLANGE	2			



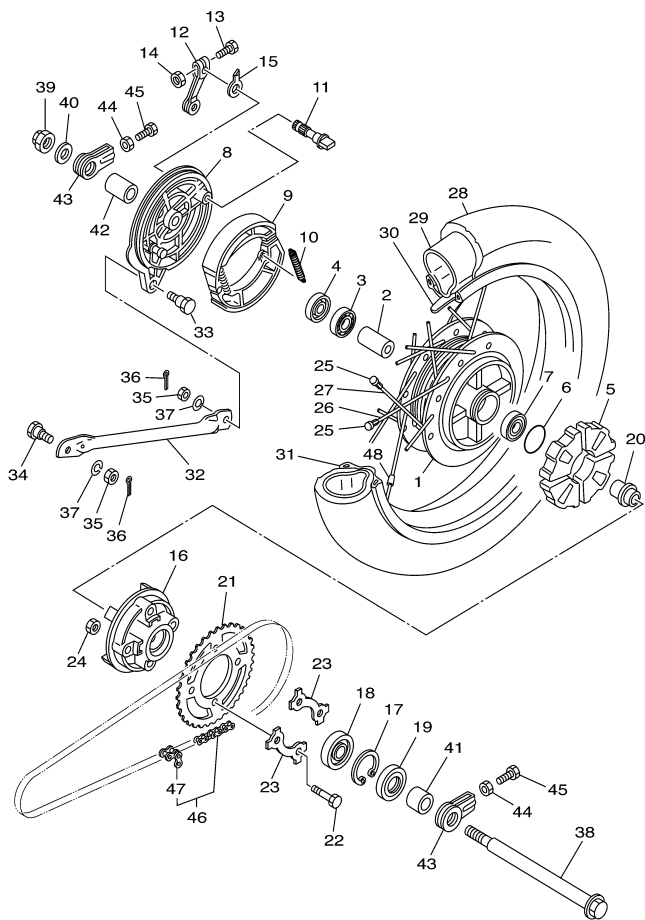


FIG. 28 RODA TRASEIRA

REF. NO.	CÓDIGO NO.	DESCRIÇÃO DA PEÇA	5HH5	5HH6	5LX3	OBSERVAÇÃO
1	504-F5311-01-35	CUBO DA RODA TRASEIRA	1	1	1	COMPETITION SILVER
2	90560-15800	ESPAÇADOR DE AÇO	1	1	1	
3	93306-20205	ROLAMENTO	1	1	1	
4	93104-22018	RETENTOR DE BORRACHA	1	1	1	
5	5HH-F5364-00	AMORTIZADOR	4	4	4	
6	93210-42101	ANEL DE BORRACHA	1	1	1	
7	93306-20204	ROLAMENTO	1	1	1	
8	5HH-F5321-00	PRATO DA SAPATA DE FREIO	1	1	1	
9	5HH-F5330-00	KIT DA SAPATA DE FREIO	1	1	1	
10	90506-15260	MOLA DE TENSÃO	2	2	2	
11	248-25351-10	EIXO DE AÇO CÂMES	1	1	1	
12	55K-25355-00	ALAVANCA DO EIXO CÂMES 1	1	1	1	
13	9702M-06030	PARAFUSO SEXTAVADO	1	1	1	
14	9530M-06600	PORCA	1	1	1	
15	5HH-F533A-00	PLACA INDICATIVA	1	1	1	
16	23L-F5366-00	CUBO DA EMBREAGEM DA RODA	1	1	1	
17	93420-42007	ANEL TRAVA	1	1	1	
18	93306-00406	ROLAMENTO DE ESFERAS (B6004Z)	1	1	1	
19	93106-26005	RETENTOR DE ÓLEO	1	1	1	
20	5HH-F5387-00	EIXO DA COROA	1	1	1	
21	5HH-F5445-00	COROA DA RODA TRASEIRA (45D)	1	1	1	5HH-W001A-10
22	90109-08864	PARAFUSO DE AÇO	4	4	4	
23	23L-F5412-00	ARRUELA DUPLA	2	2	2	
24	90179-08639	PORCA	4	4	4	
25	5HH-F5195-01	FIXADOR DE RAIOS	36	36	36	
26	5HH-F5396-00	RAIO INTERNO 2	18	18	18	
27	5HH-F5397-00	RAIO EXTERNO 2	18	18	18	
28	94132-18886	PNÊU TRASEIRO (3.25-18)	1	1	1	PIRELLI
29	94227-18851	CÂMARA DE AR (2.75-18)	1	1	1	PIRELLI
30	94325-18800	CINTO DO ARO	1	1	1	
31	94418-18800	ARO DA RODA TRASEIRA (1.85-18)	1	1	1	
32	3V9-F5371-01	BARRA DE TENSÃO	1	1	1	
33	90109-08801	PARAFUSO DE AÇO	1	1	1	
34	90109-08804	PARAFUSO DE AÇO	1	1	1	
35	9531M-08600	PORCA SEXTAVADA	2	2	2	
36	91401-20012	CONTRA PINO	2	2	2	
37	9290M-08100	ARRUELA DE PRESSÃO	2	2	2	
38	5HH-F5381-00	EIXO DA RODA TRASEIRA	1	1	1	
39	90185-14814	PORCA AUTO-TRAVANTE	1	1	1	
40	9290L-14200	ARRUELA PLANA	1	1	1	



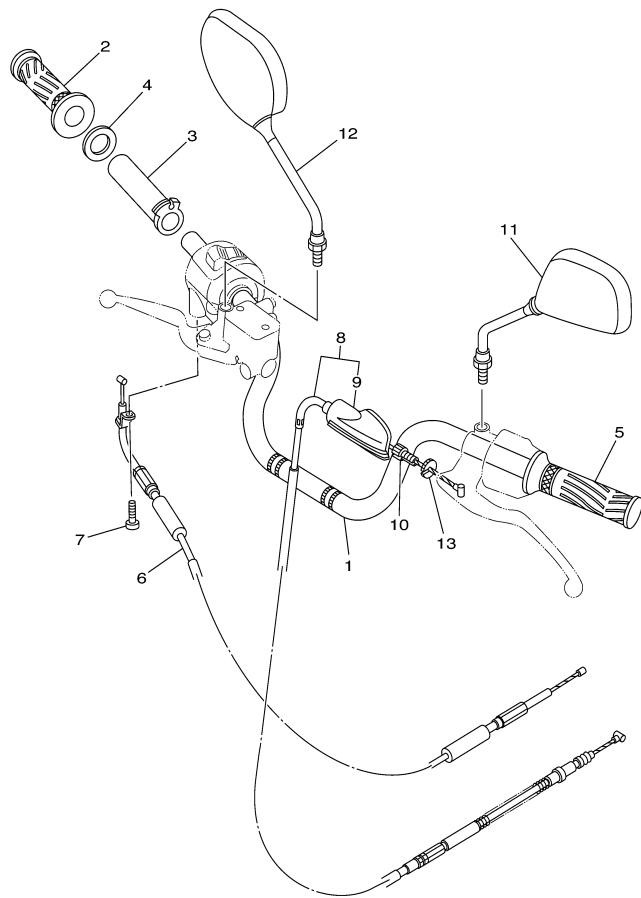


FIG. 29 **GUIDÃO E CABOS**

REF. NO.	CÓDIGO NO.	DESCRIÇÃO DA PEÇA	5HH5	5HH6	5LX3	OBSERVAÇÃO
1	5HH-F6111-10	GUIDÃO YBR125E/ED	1			
2	5HH-F6242-00	MANOPLA DIREITA	1			
3	5HH-F6243-00	TUBO GUIA	1			
4	90201-261L1	ARRUELA PLANA	1			
5	5HH-F6241-00	MANOPLA ESQUERDA	1			
6	5HH-F6311-10	CABO DO ACELERADOR 1	1			
7	9851M-05016	PARAFUSO CABEÇA PLANA	1			
8	5HH-F6335-10	CABO DE EMBREAGEM	1			
9	5HH-F6372-00	.CAPA DO CABO	1			
10	90123-08046	PARAFUSO	1			
11	5HH-F6280-00	ESPELHO RETORVISOR ESQUERDO	1			
12	5HH-F6290-00	ESPELHO RETORVISOR DIREITO	1			
13	90179-08148	PORCA	1			



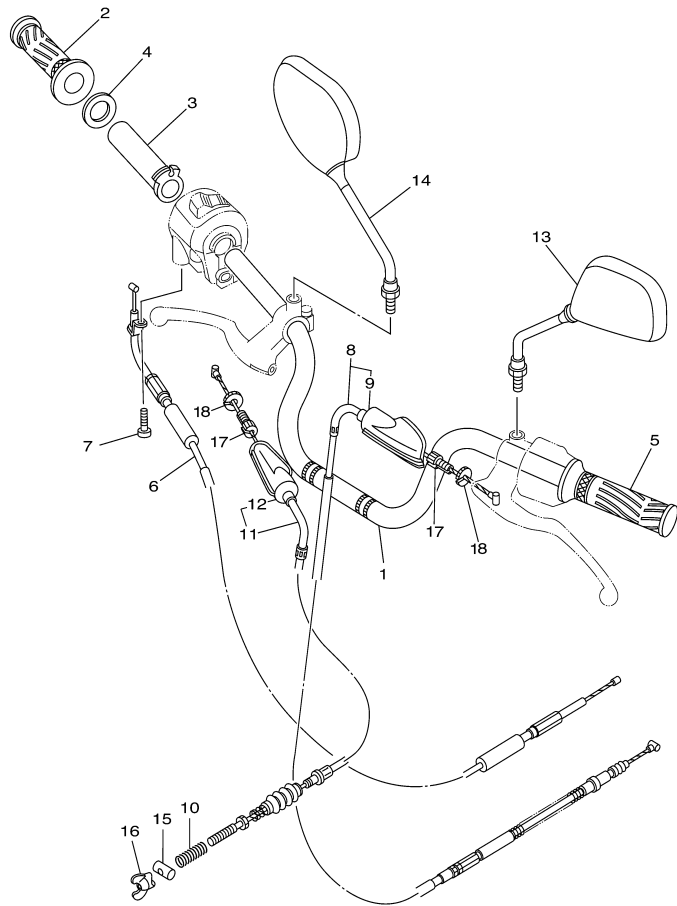


FIG. 30 **GUIDÃO E CABOS**

REF. NO.	CÓDIGO NO.	DESCRIÇÃO DA PEÇA	5HH5	5HH6	5LX3	OBSERVAÇÃO
1	5HH-F6111-10	GUIDÃO YBR125E/ED		1	1	
2	5HH-F6242-00	MANOPLA DIREITA		1	1	
3	5HH-F6243-00	TUBO GUIA		1	1	
4	90201-261L1	ARRUELA PLANA		1	1	
5	5HH-F6241-00	MANOPLA ESQUERDA		1	1	
6	5HH-F6311-10	CABO DO ACELERADOR 1		1	1	
7	9851M-05016	PARAFUSO CABEÇA PLANA		1	1	
8	5HH-F6335-10	CABO DE EMBREAGEM 1		1	1	
9	5HH-F6372-00	.CAPA DO CABO		1	1	
10	90501-08040	MOLA DE COMPRESSÃO		1	1	
11	5HH-F6341-10	CABO DO FREIO 1		1	1	
12	5HH-F6372-00	.CAPA DO CABO		1	1	
13	5HH-F6280-00	ESPELHO RETORVISOR ESQUERDO		1	1	
14	5HH-F6290-00	ESPELHO RETORVISOR DIREITO		1	1	
15	90249-12800	PINO		1	1	
16	90179-06W21	PORCA BORBOLETA		1	1	
17	90123-08046	PARAFUSO DE AJUSTE DO CABO		2	2	
18	90179-08148	PORCA DE AJUSTE DO CABO		2	2	



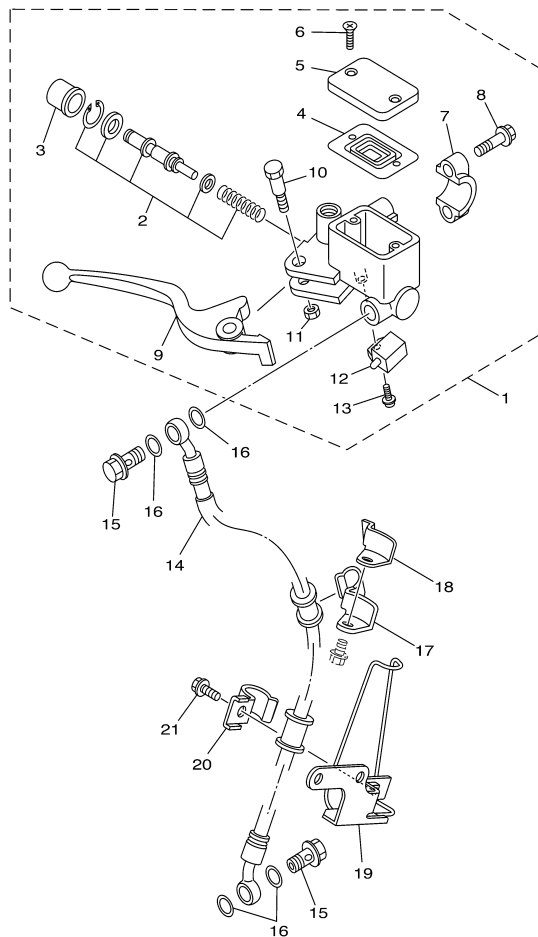


FIG. 31 CILINDRO MESTRE DIANTEIRO

REF. NO.	CÓDIGO NO.	DESCRIÇÃO DA PEÇA	5HH5	5HH6	5LX3	OBSERVAÇÃO
1	5HH-F583T-00	CILINDRO MESTRE DIANTEIRO COMPLETO	1			
2	5HH-W0041-00	.KIT DE REPARO DO CILINDRO MESTRE	1			
3	5G2-25868-00	.BOTA DO CILINDRO MESTRE	1			
4	4TT-25854-00	.DIAFRAGMA DO TANQUE RESERVA	1			
5	4TT-25852-00	.TAMPA DO TANQUE RESERVA	1			
6	98707-04012	.PARAFUSO CABEÇA PLANA	2			
7	56A-25867-00	.SUPORTE DO CILINDRO MESTRE	1			
8	5EB-26332-00	.PARAFUSO	2			
9	5HH-H3922-20	.ALAVANCA DIREITA	1			
10	90109-06577	.PARAFUSO	1			
11	9560M-06100	.PORCA AUTO-TRAVANTE	1			
12	3FV-83980-00	.INTERRUPTOR DE FREIO	1			
13	97601-04312	.PARAFUSO COM ARRUELA	1			
14	5HH-25872-00	MANGUEIRA DE FREIO 1	1			
15	90401-10159	PARAFUSO DE UNIÃO	2			
16	90201-10886	ARRUELA PLANA	4			
17	5HH-F5887-00	SUPORTE DE MANGUEIRA FREIO 3	1			
18	5HH-F5886-00	SUPORTE DE MANGUEIRA FREIO	1			
19	5HH-F5875-00	SUPORTE DE MANGUEIRA FREIO 1	1			
20	5HH-F5876-00	SUPORTE DE MANGUEIRA FREIO 2	1			
21	9502M-06016	PARAFUSO SEXTAVADO	1			



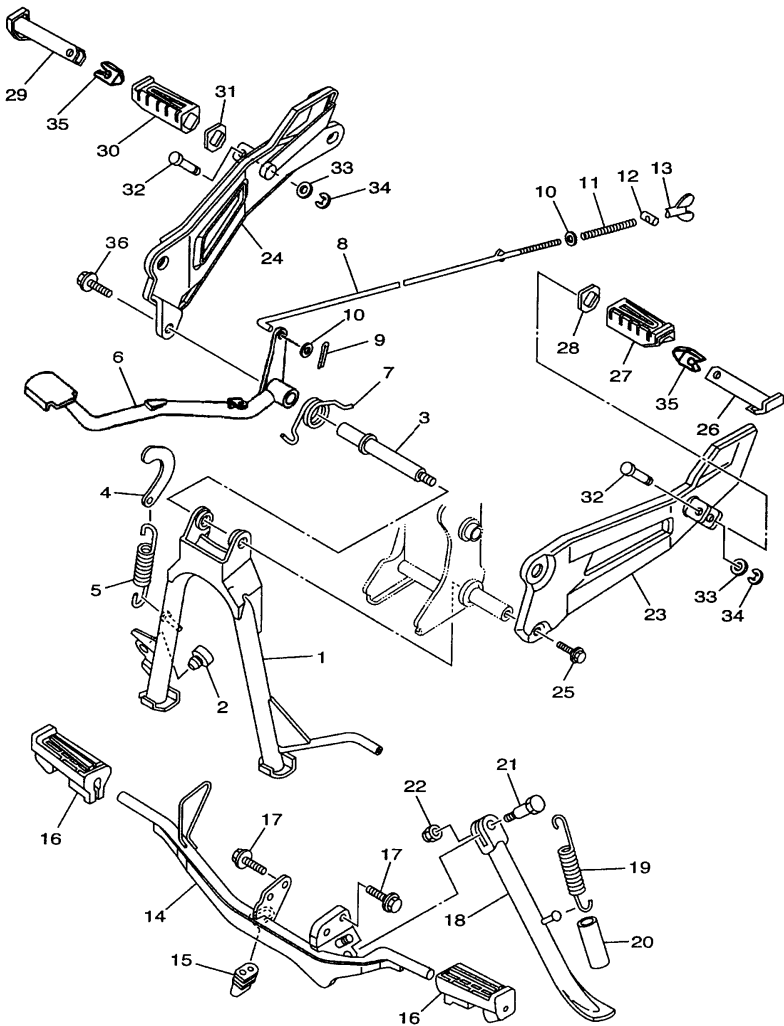
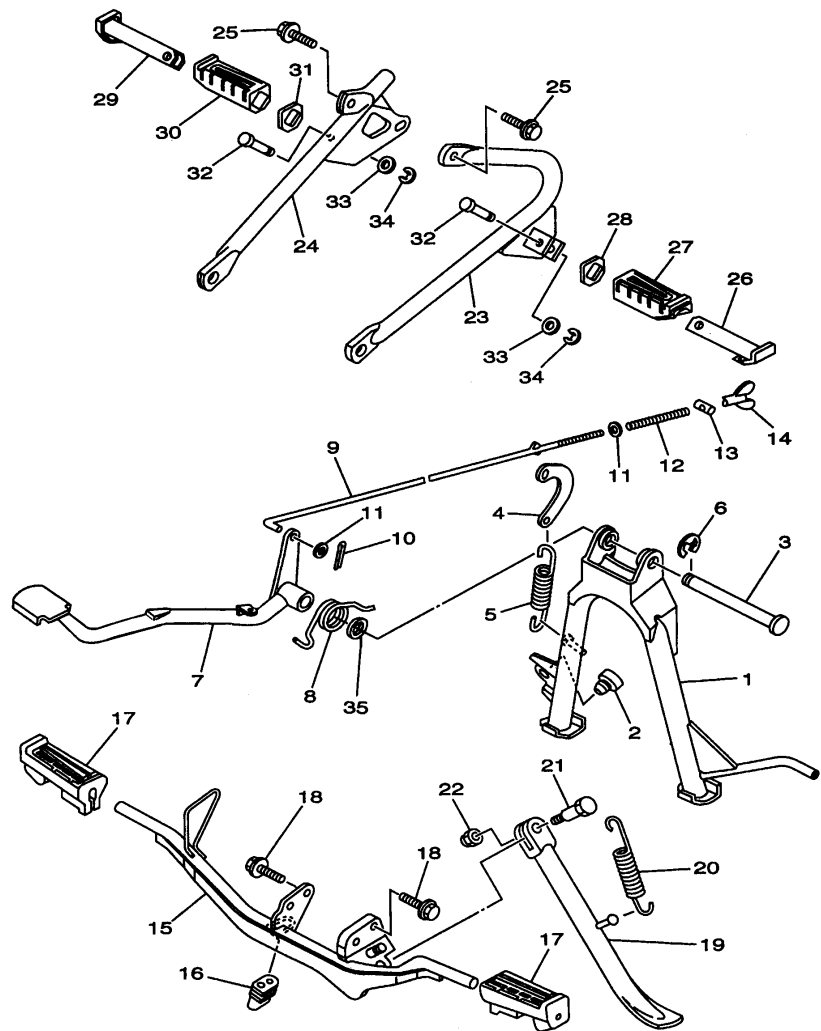


FIG. 32 CAVALETE LATERAL E ESTRIBOS

REF. NO.	CÓDIGO NO.	DESCRIÇÃO DA PEÇA	5HH5	5HH6	5LX3	OBSERVAÇÃO
1	5HH-F7111-10	CAVALETE CENTRAL YBR125	1	1		
2	4AN-F4741-10	AMORTIZADOR	1	1		
3	5HH-F7112-10	EIXO DO CAVALETE CENTRAL	1	1		
4	5HH-F7115-00	ARTICULADOR	1	1		
5	90506-32800	MOLA DE TENSÃO	1	1		
6	5HH-F7211-20	PEDAL DE FREIO	1	1		
7	90508-40801	MOLA DE TORSÃO	1	1		
8	5HH-F7231-01	VARETA DE FREIO	1	1		
9	91401-20012	CONTRA PINO	1	1		
10	9290M-06200	ARRUELA	2	2		
11	90501-10801	MOLA DE COMPRESSÃO	1	1		
12	90249-12800	PINO	1	1		
13	90179-06W21	PORCA BORBOLETA	1	1		
14	5HH-F7411-10	ESTRIBO	1	1		
15	5HH-H2109-10	JUNÇÃO DA MANGUEIRA	1	1		
16	5HH-F7413-10	CAPA DO ESTRIBO	2	2		
17	9581M-08020	PARAFUSO FLANGE	2	2		
18	5HH-F7311-10	CAVALETE LATERAL	1	1		
19	90506-29800	MOLA DE TORSÃO	1	1		
20	90445-17W10	TUBO	1	1		
21	90109-10590	PARAFUSO	1	1		
22	90185-10091	PORCA AUTO-TRAVANTE	1	1		
23	5HH-F7452-01	SUPORTE DO ESTRIBO ESQUERDO	1	1		
24	5HH-F7462-01	SUPORTE DO ESTRIBO DIREITO	1	1		
25	9581M-08020	PARAFUSO FLANGE	1	1		
26	5HH-F7431-00	ESTRIBO TRASEIRO 1	1	1		
27	5HH-F7433-00	CAPA DO ESTRIBO TRASEIRO 1	1	1		
28	5HH-F7445-01	PLACA 1	1	1		
29	5HH-F7441-00	ESTRIBO TRASEIRO 2	1	1		
30	5HH-F7444-00	CAPA DO ESTRIBO TRASEIRO 2	1	1		
31	5HH-F7445-01	PLACA 1	1	1		
32	90249-06220	PINO	2	2		
33	9290M-06200	ARRUELA	2	2		
34	99001-05600	ANEL TRAVA	2	2		
35	5HH-F7414-00	AMORTIZADOR DE BORRACHA	2	2		
36	9581M-08025	PARAFUSO FLANGE	1	1		





5HH1280-A280

FIG. 33 CAVALETE LATERAL E ESTRIBOS

REF. NO.	CÓDIGO NO.	DESCRIÇÃO DA PEÇA	5HH5	5HH6	5LX3	OBSERVAÇÃO
1	5HH-F7111-10	CAVALETE CENTRAL YBR125			1	
2	4AN-F4741-10	AMORTIZADOR			1	
3	5HH-F7112-00	EIXO DO CAVALETE			1	
4	5HH-F7115-00	ARTICULADOR			1	
5	90506-32800	MOLA DE TORSÃO			1	
6	93430-12008	ANEL TRAVA			1	
7	5HH-F7211-20	PEDAL DE FREIO			1	
8	90508-40801	MOLA DE TORSÃO			1	
9	5HH-F7231-01	VARETA DE FREIO			1	
10	91401-20012	CONTRA PINO			1	
11	9290M-06200	ARRUELA			2	
12	90501-10801	MOLA DE COMPRESSÃO			1	
13	90249-12800	PINO			1	
14	90179-06W21	PORCA BORBOLETA			1	
15	5HH-F7411-10	ESTRIBO			1	
16	5HH-H2109-10	JUNÇÃO DA MANGUEIRA			1	
17	5HH-F7413-10	CAPA DO ESTRIBO			2	
18	9581M-08020	PARAFUSO FLANGE			2	
19	5HH-F7311-10	CAVALETE LATERAL			1	
20	90506-29800	MOLA DE TORSÃO			1	
21	90109-10590	PARAFUSO			1	
22	90185-10091	PORCA AUTO-TRAVANTE			1	
23	5HH-F7432-00	SUPORTE DO ESTRIBO ESQUERDO			1	
24	5HH-F7442-00	SUPORTE DO ESTRIBO DIREITO			1	
25	9581M-08020	PARAFUSO FLANGE			2	
26	5HH-F7431-00	ESTRIBO TRASEIRO 1			1	
27	5HH-F7433-00	CAPA DO ESTRIBO TRASEIRO 1			1	
28	5HH-F7445-01	PLACA 1			1	
29	5HH-F7441-00	ESTRIBO TRASEIRO 2			1	
30	5HH-F7444-00	CAPA DO ESTRIBO TRASEIRO 2			1	
31	5HH-F7445-01	PLACA 1			1	
32	90249-06220	PINO			2	
33	9290M-06200	ARRUELA			2	
34	99001-05600	ANEL TRAVA			2	
35	90201-15W67	ARRUELA PLANA			1	

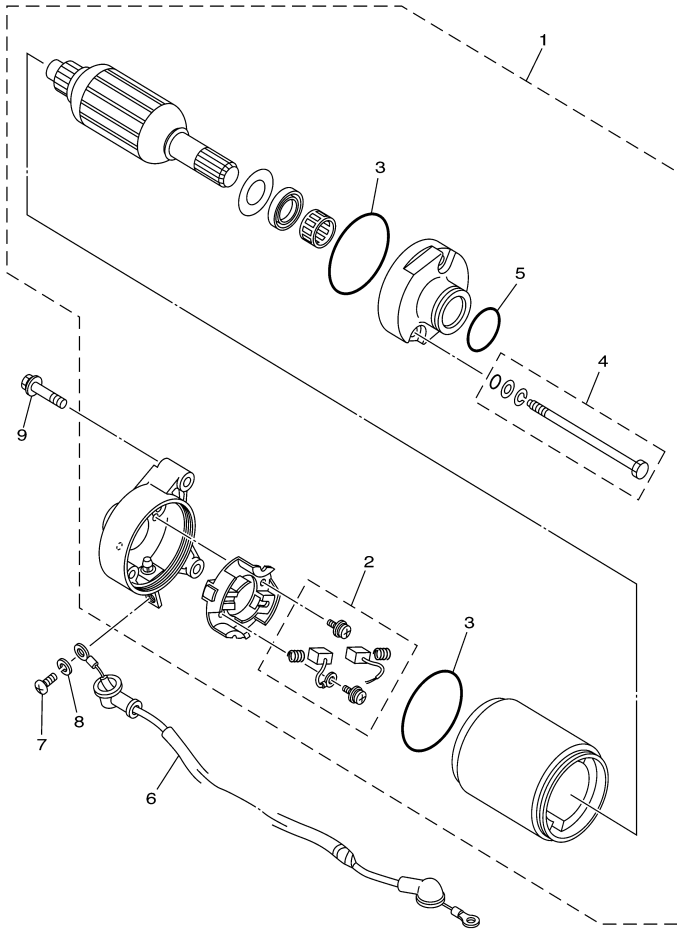


FIG. 35

MOTOR DE PARTIDA

REF. NO.	CÓDIGO NO.	DESCRIÇÃO DA PEÇA	5HH5	5HH6	5LX3	OBSERVAÇÃO
1	5HH-81890-00	MOTOR DE PARTIDA COMPLETO	1	1		
2	50M-81801-M0	.JOGO DE ESCOVAS	1	1		
3	93210-55669	.ANEL DE BORRACHA	2	2		
4	59V-81828-M0	.KIT DO PARAFUSO IMPULSOR 2	1	1		
5	93210-25711	.ANEL DE BORRACHA	1	1		
6	5HH-8183G-00	CHICOTE DO MOTOR DE ARRANQUE	1	1		
7	98507-05008	PARAFUSO	1	1		
8	92907-05100	ARRUELA DE PRESSÃO	1	1		
9	9502M-06025	PARAFUSO FLANGE	2	2		

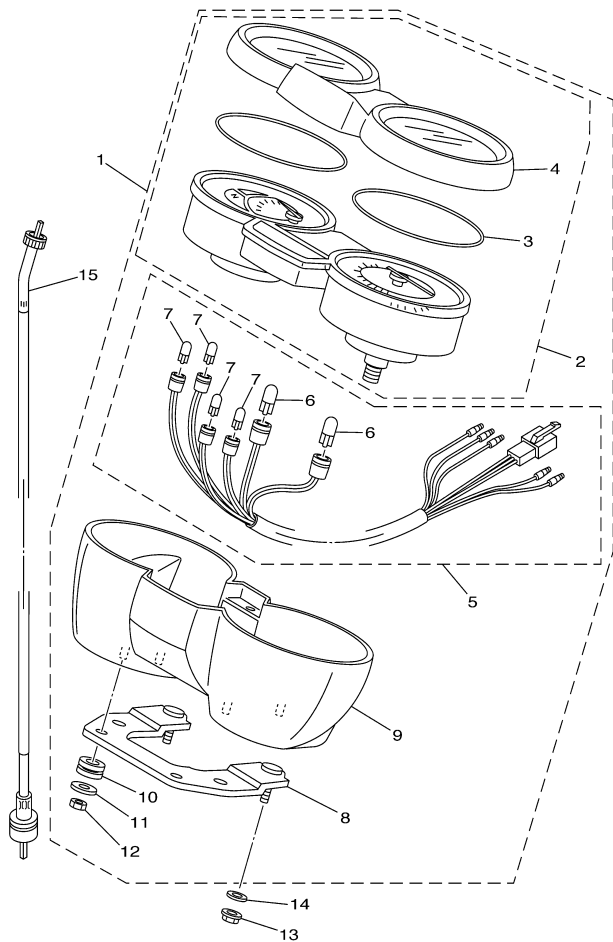


FIG. 37 VELOCÍMETRO

REF. NO.	CÓDIGO NO.	DESCRIÇÃO DA PEÇA	5HH5	5HH6	5LX3	OBSERVAÇÃO
1	5HH-H3500-00	VELOCÍMETRO COMPLETO	1	1	1	
2	5HH-H353R-00	.CAIXA SUPERIOR COMPLETA	1	1	1	
3	5HH-H357K-00	..VEDAÇÃO DOS MEDIDORES	1	1	1	
4	5HH-H3559-00	..CAPA SUPERIOR DOS MEDIDORES	1	1	1	
5	5HH-H350W-00	..CHICOTE COMPLETO	1	1	1	
6	5HH-H4744-00	..LÂMPADA (12V-3.4W)	2	2	2	
7	2UJ-83517-00	..LÂMPADA (14V-3W)	4	4	4	
8	5HH-H350E-00	..SUPORTE DO MEDIDOR	1	1	1	
9	5HH-H353H-00	..CAIXA INFERIOR DOS MEDIDORES	1	1	1	
10	5HH-H3634-00	..ILHO DE BORRACHA	2	2	2	
11	5HH-H3524-00	..ARRUELA ESPECIAL	2	2	2	
12	5HH-H366W-00	..PORCA	2	2	2	
13	90185-06W10	PORCA AUTO-TRAVANTE	2	2	2	
14	9290M-06200	ARRUELA	2	2	2	
15	5HH-H3550-11	CABO DO VELOCÍMETRO C.J. (ED)	1			
	5HH-H3550-02	CABO DO VELOCÍMETRO C.J. (E / K)		1	1	



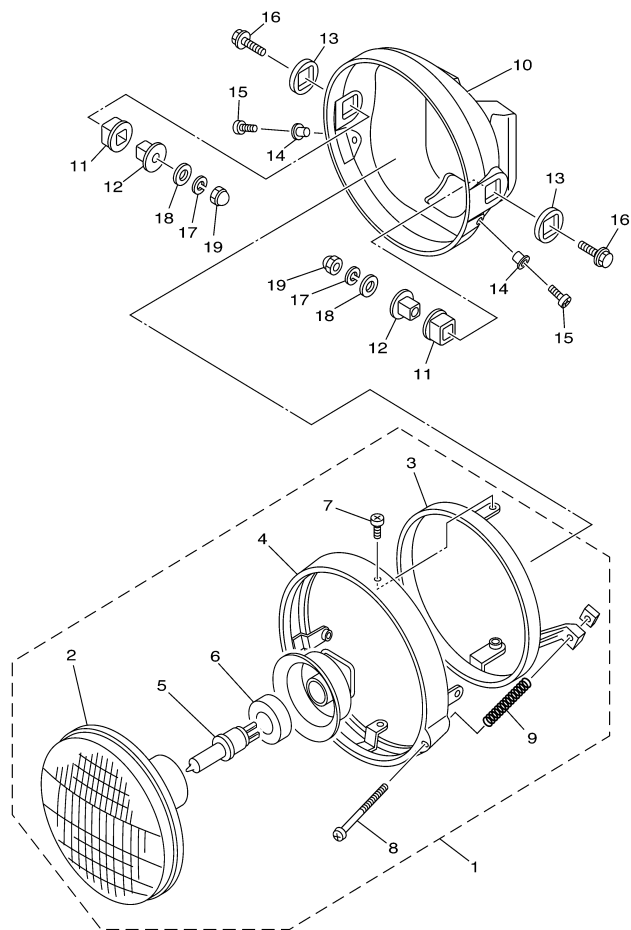


FIG. 38 FAROL DIANTEIRO

REF. NO.	CÓDIGO NO.	DESCRIÇÃO DA PEÇA	5HH5	5HH6	5LX3	OBSERVAÇÃO
1	5HH-H4310-00	FAROL DIANTEIRO COMPLETO	1	1	1	
2	5HH-H4320-00	.BLOCO OPTÍCO CONJUNTO	1	1	1	
3	5HH-H411R-00	.ARO INTERNO DO FAROL	1	1	1	
4	5HH-H4115-00	.ARO EXTERNO DO FAROL	1	1	1	
5	4AN-H4314-00	.LÂMPADA DO FAROL	1	1	1	
6	5HH-H4375-00	.PLACA DE FIXAÇÃO DA LÂMPADA	1	1	1	
7	5HH-H4325-00	.PARAFUSO DE FIXAÇÃO DO ARO	2	2	2	
8	5HH-H4331-00	.PARAFUSO DE AJUSTE DO ARO	1	1	1	
9	5HH-H4332-00	.MOLA DO PARAFUSO	1	1	1	
10	5HH-H4311-00	CARÇA DO FAROL	1	1	1	
11	5HH-H4163-01	.AMORTIZADOR DO FAROL 1	2	2	2	
12	5HH-H4145-00	.ESPAÇADOR DO FAROL	2	2	2	
13	5HH-H4164-01	.AMORTIZADOR DO FAROL 2	2	2	2	
14	5HH-H4128-00	.ESPAÇADOR	2	2	2	
15	9851M-05012	PARAFUSO CABEÇA PANELA	2	2	2	
16	9502L-08025	PARAFUSO FLANGE	2	2	2	
17	9290M-08100	ARRUELA DE PRESSÃO	2	2	2	
18	9290M-08200	ARRUELA	2	2	2	
19	9531M-08600	PORCA SEXTAVADA	2	2	2	



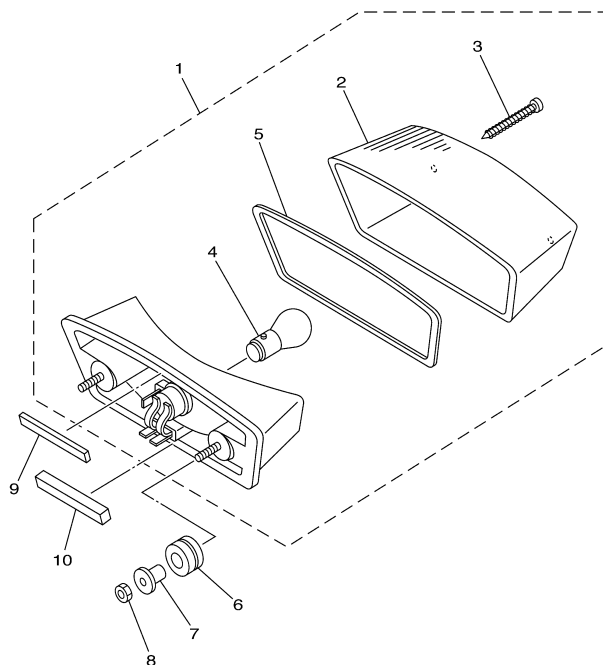


FIG. 39 LANTERNA TRASEIRA

REF. NO.	CÓDIGO NO.	DESCRIÇÃO DA PEÇA	5HH5	5HH6	5LX3	OBSERVAÇÃO
1	5CF-H4710-02	LANTERNA TRASEIRA COMPLETA	1	1	1	
2	5CF-H4521-00	.LENTE DA LANTERNA TRASEIRA	1	1	1	
3	5CF-H4524-00	.PARAFUSO DA LENTE	2	2	2	
4	42L-H4514-00	.LÂMPADA DA LANTERNA (12V-21/5W)	1	1	1	
5	5CF-H4523-00	.GAXETA DA LENTE	1	1	1	
6	90480-14555	ILHO DE BORRACHA	2	2	2	
7	90387-07391	ESPAÇADOR	2	2	2	
8	9530M-06600	PORCA	2	2	2	
9	5HH-H4753-00	AMORTIZADOR	1	1	1	
10	5HH-H4736-00	AMORTIZADOR DA LANTERNA	1	1	1	



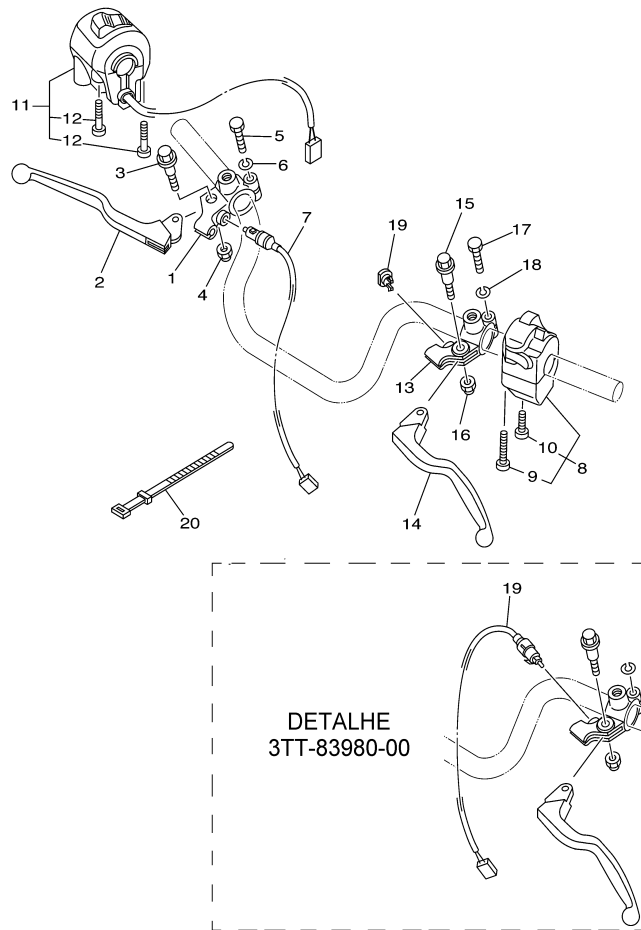


FIG. 41 INTERRUPTOR DO GUIDÃO E MANETES

REF. NO.	CÓDIGO NO.	DESCRIÇÃO DA PEÇA	5HH5	5HH6	5LX3	OBSERVAÇÃO
1	23K-H2921-00	SUPORE DO MANETE DIREITO	1	1	1	
2	5HH-H3922-00	ALAVANCA DIREITA	1	1		
3	4LR-H3945-00	PARAFUSO	1	1		
4	90185-06W10	PORCA AUTO-TRAVANTE	1	1		
5	9702M-06025	PARAFUSO SEXTATAVO	1	1		
6	9290M-06100	ARRUELA DE PRESSÃO	1	1		
7	5HH-H3980-00	INTERRUPTOR DE FREIO DIANTEIRO	1	1		
8	5HH-H3969-01	INTERRUPTOR DO GUIDÃO 5	1	1		
9	98507-05040	.PARAFUSO CABEÇA PANELA	1	1		
10	98507-05030	.PARAFUSO CABEÇA PANELA	1	1		
11	5LX-H3976-10	INTERRUPTOR DO GUIDÃO 1			1	
	5HH-H3975-10	INTERRUPTOR DO GUIDÃO 1	1			
12	98507-05030	.PARAFUSO CABEÇA PANELA	2	2		
13	5HH-H2911-00	FIXADOR DA ALAVANCA ESQUERDA	1	1		
14	5HH-H3912-00	ALAVANCA ESQUERDA	1	1		
15	4LR-H3945-00	PARAFUSO	1	1		
16	90185-06W10	PORCA AUTO-TRAVANTE	1	1		
17	9702M-06025	PARAFUSO SEXTATAVO	1	1		
18	9290M-06100	ARRUELA DE PRESSÃO	1	1		
19	23L-H3956-00	TAMPA 1			1	
	3TT-83980-00	INTERRUPTOR DO FREIO DIANTEIRO	1			
20	5L9-H3936-00	BRAÇADEIRA DO CABO	5	4		



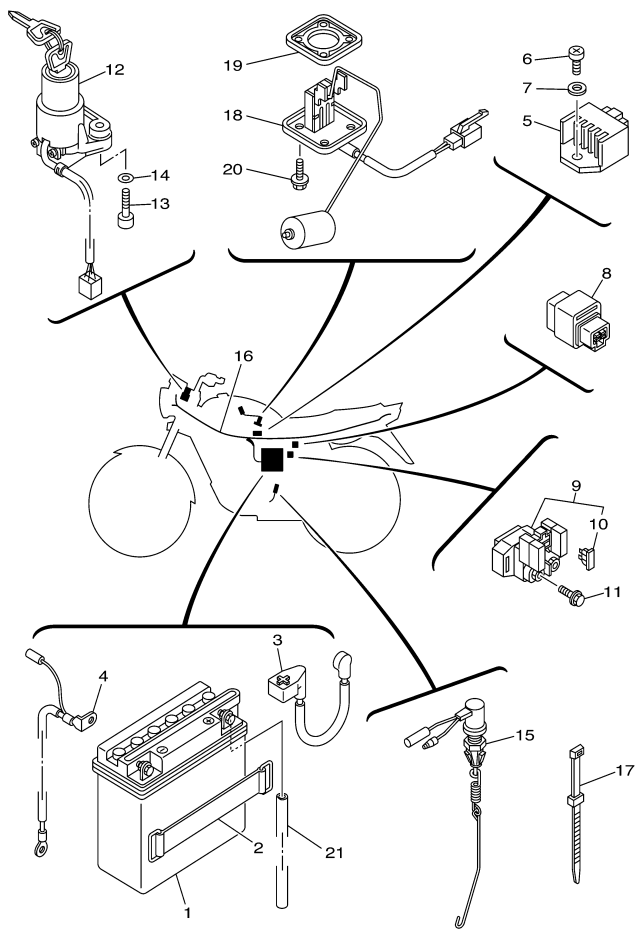


FIG. 42 SISTEMA ELÉTRICO 1

REF. NO.	CÓDIGO NO.	DESCRIÇÃO DA PEÇA	5HH5	5HH6	5LX3	OBSERVAÇÃO
1	42K-H2110-10	BATERIA YBR125	1	1		
2	4VW-H2131-00	CINTO DA BATERIA	1	1		
3	5HH-H2115-00	CABO CONDUTOR POSITIVO (+)	1	1		
4	5HH-H2116-00	CABO CONDUTOR NEGATIVO (-)	1	1		
5	4CK-81960-01	RETIFICADOR REGULADOR DE VOLTAGEM	1	1		
6	9851M-06012	PARAFUSO CABEÇA PANELA	1	1		
7	9290M-06100	ARRUELA DE PRESSÃO	1	1		
8	12R-81950-01	RELE COMPLETO	1	1		
9	5HH-81940-00	RELE DE PARTIDA	1	1		
10	5LX-H2151-00	.FUZÍVEL (10A-BL)	2	2		
11	9502M-06008	PARAFUSO SEXTAVADO	2	2		
12	5HH-H2501-01	TRAVA DE DIREÇÃO, INTERRUP. PRINCÍPAL	1	1		
13	9131M-06025	PARAFUSO SEXTAVADO	2	2		
14	9290M-06600	ARRUELA PLANA	2	2		
15	5HH-H2530-00	INTERRUPTOR DE FREIO COMPLETO	1	1		
16	5HH-H2590-10	CHICOTE PRINCIPAL COMPL. (E / ED)	1	1		
17	5L9-H3936-00	BRAÇADEIRA DO CABO	1	1		
18	5HH-H5752-00	SENSOR DE COMBUSTÍVEL	1	1		
19	5HH-H5753-00	GAXETA DO SENSOR	1	1		
20	90105-05832	PARAFUSO FLANGE	4	4		
21	90445-081A9	TUBO	4	4		



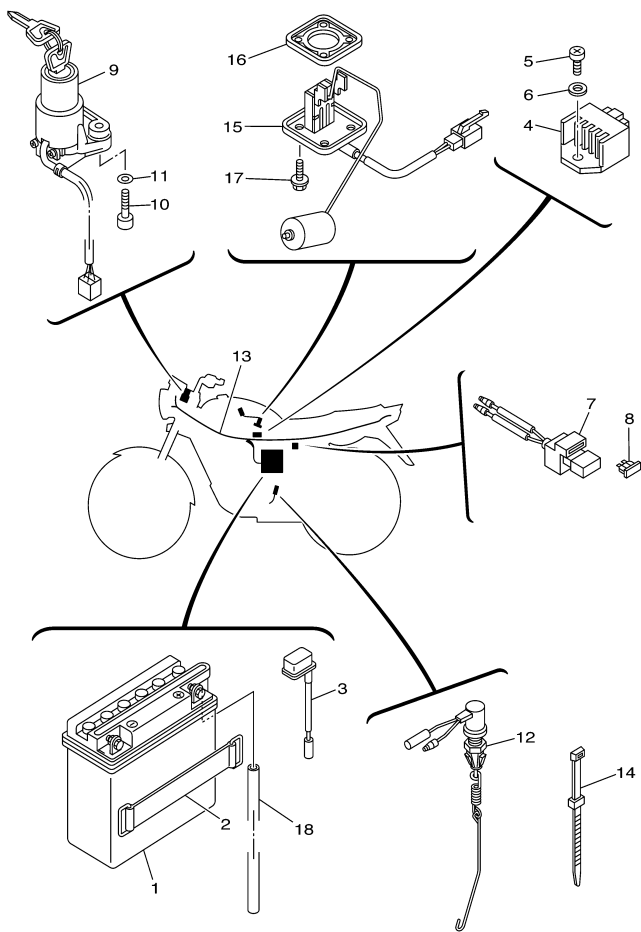


FIG. 43 SISTEMA ELÉTRICO 1

REF. NO.	CÓDIGO NO.	DESCRIÇÃO DA PEÇA	5HH5	5HH6	5LX3	OBSERVAÇÃO
1	42K-H2110-10	BATERIA YBR125			1	
2	4VW-H2131-00	CINTO DA BATERIA			1	
3	42K-H2115-00	CABO CONDUTOR POSITIVO (+)			1	
4	4CK-81960-01	RETIFICADOR REGULADOR DE VOLTAGEM			1	
5	9851M-06012	PARAFUSO CABEÇA PANELA			1	
6	9290M-06100	ARRUELA DE PRESSÃO			1	
7	5LX-82150-00	CONJ. FIXADOR DO FUZÍVEL			1	
8	5LX-H2151-00	.FUZÍVEL (10A-BL)			1	
9	5HH-H2501-01	TRAVA DE DIREÇÃO, INTERRUPT. PRINCÍPAL			1	
10	9131M-06025	PARAFUSO SEXTAVADO			2	
11	9290M-06600	ARRUELA PLANA			2	
12	5HH-H2530-00	INTERRUPTOR DE FREIO COMPLETO			1	
13	5LX-H2590-10	CHICOTE PRINCÍPAL COMPL. YBR125K			1	
14	5L9-H3936-00	BRAÇADEIRA DO CABO			1	
15	5HH-H5752-00	SENSOR DE COMBUSTÍVEL			1	
16	5HH-H5753-00	GAXETA DO SENSOR			1	
17	90105-05832	PARAFUSO FLANGE			4	
18	90445-081A9	TUBO			1	



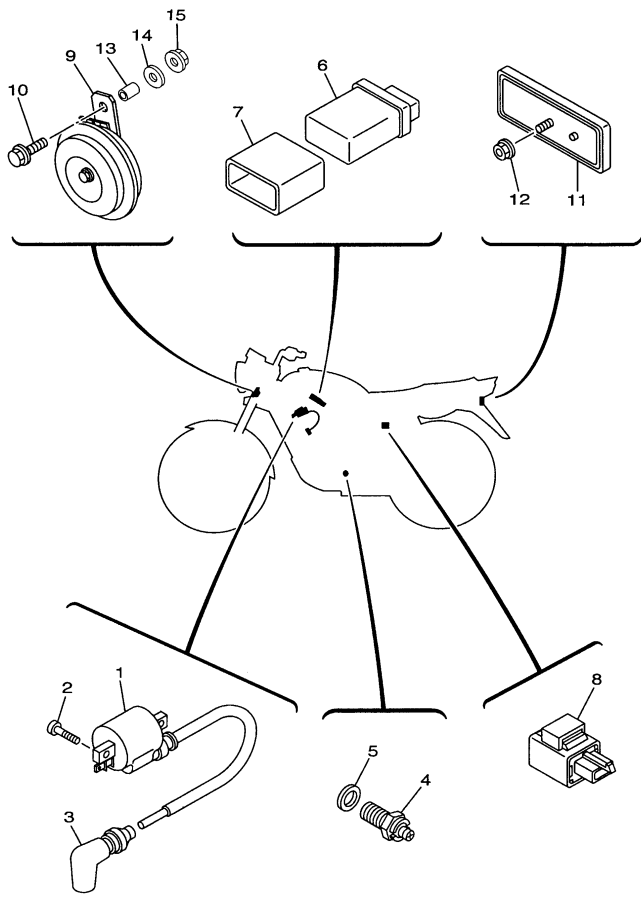


FIG. 44 SISTEMA ELÉTRICO 2

REF. NO.	CÓDIGO NO.	DESCRIÇÃO DA PEÇA	5HH5	5HH6	5LX3	OBSERVAÇÃO
1	5HH-H2310-00	BOBINA DE IGNIÇÃO COMPLETA	1	1	1	
2	9851M-05016	PARAFUSO CABEÇA BLINDADA	2	2	2	
3	5HH-H2370-00	CACHIMBO DA VELA	1	1	1	
4	5HH-H2540-00	INTERRUPTOR NEUTRO COMPLETO	1	1	1	
5	90430-10148	GAXETA	1	1	1	
6	5HH-H5540-00	UNIDADE DE C.D.I. COMPLETA	1	1	1	
7	5HH-H5546-20	BRAÇADEIRA DO C.D.I.	1	1	1	
8	3XV-83350-21	RELE DO PISCA COMPLETA	1	1	1	
9	5HH-H3371-00	BUZINA	1	1	1	
10	9582M-06012	PARAFUSO FLANGE	2	2	2	
11	23L-H5130-00	REFLETOR TRASEIRO	1	1	1	
12	9570M-06500	PORCA FLANGE	1	1	1	
13	90387-067K6	ESPAÇADOR	1	1	1	
14	90201-06380	ARRUELA PLANA	1	1	1	
15	9570M-06500	PORCA FLANGE	1	1	1	



**ÍNDICE
NUMÉRICO
DE PEÇAS**

CÓDIGO	REF.Nº	CÓDIGO	REF.Nº	CÓDIGO	REF.Nº	CÓDIGO	REF.Nº	CÓDIGO	REF.Nº
5HH-E1111-00	1 - 1	5HH-E5532-00	12 - 3	5HH-F1511-00-P5	18 - 1	5HH-F3110-00	22 - 6	5HH-F4244-G0	23 - 2
5HH-E111F-00	4 - 2	5HH-E5598-00	4 - 10	5HH-F1511-00-P6	18 - 1	5HH-F3110-00	22 - 22	5HH-F4245-C0	23 - 3
5HH-E1161-00	1 - 8	5HH-E5618-00	11 - 11	5HH-F1513-00	18 - 14	1X0-F3111-00	22 - 14	5HH-F4245-D0	23 - 3
5HH-E1166-00	9 - 3	5HH-E5620-00	11 - 10	5HH-F1518-01	18 - 3	1X0-F3111-00	22 - 30	5HH-F4245-F0	23 - 3
5HH-E1167-00	9 - 2	5HH-E5666-00	11 - 6	5HH-F1541-00	18 - 17	146-F3114-00	22 - 15	5HH-F4245-G0	23 - 3
5HH-E1185-00	1 - 7	5RM-E6150-00	13 - 5	5HH-F1611-00	18 - 4	146-F3114-00	22 - 31	5HH-F4311-00	23 - 18
5HH-E1186-00	1 - 11	5RM-E6154-00	13 - 6	5HH-F1621-00	18 - 13	5HH-F3118-00	22 - 13	5HH-F4481-00	24 - 15
5HH-E1310-00	1 - 19	5HH-E6164-00	11 - 17	5HH-F1685-00	18 - 8	5HH-F3118-00	22 - 29	1YH-F4524-00	23 - 13
5HH-E1351-00	1 - 20	5HH-E6321-00	13 - 8	5HH-F1711-00-33	19 - 1	5HH-F3141-00	22 - 11	5HH-F4610-02	23 - 17
5HH-E1400-10	2 - 1	5RM-E6324-00	13 - 9	5HH-F1711-00-P4	19 - 1	5HH-F3141-00	22 - 27	5HH-F471A-00	24 - 18
5HH-E1422-10	2 - 16	5HH-E6333-00	13 - 11	5HH-F1711-00-P5	19 - 1	3HB-F3144-00	22 - 5	5HH-F471K-00-33	24 - 7
5HH-E1549-00	2 - 4	5HH-E6337-00	13 - 12	5HH-F1711-00-P6	19 - 1	3HB-F3144-00	22 - 21	5HH-F471K-00-P4	24 - 7
5HH-E2156-10	3 - 11	5RM-E6351-00	13 - 10	5HH-F1721-00-33	19 - 2	3HB-F3145-00	22 - 3	5HH-F471K-00-P5	24 - 7
5HH-E2170-01	4 - 1	5RM-E6356-00	13 - 14	5HH-F1721-00-P4	19 - 2	3HB-F3145-00	22 - 19	5HH-F471K-00-P6	24 - 7
5HH-E2176-00	4 - 4	5HH-E6357-00	13 - 22	5HH-F1721-00-P5	19 - 2	5J0-F3146-00	22 - 12	5HH-F472K-00-33	24 - 8
5HH-E2213-00	4 - 13	5RM-E6358-00	13 - 13	5HH-F1721-00-P6	19 - 2	5J0-F3146-00	22 - 28	5HH-F472K-00-P4	24 - 8
5HH-E2231-00	4 - 8	5HH-E6377-00	13 - 16	5HH-F173E-C0	19 - 16	3V3-F3156-00	22 - 4	5HH-F472K-00-P5	24 - 8
5HH-E2241-00	4 - 9	5HH-E6381-00	13 - 23	5HH-F173E-D0	19 - 16	3V3-F3156-00	22 - 20	5HH-F472K-00-P6	24 - 8
5HH-E3300-00	5 - 1	5HH-E6628-00	13 - 15	5HH-F173E-F0	19 - 16	509-F3158-L0	22 - 9	5HH-F4730-00	24 - 1
5HH-E3329-00	5 - 12	5HH-E7121-00	14 - 3	5HH-F173E-G0	19 - 16	509-F3158-L0	22 - 25	5HH-F4731-00	24 - 2
5HH-E3411-00	5 - 9	5HH-E7141-00	14 - 5	5HH-F173F-C0	19 - 17	1X0-F3168-00	22 - 16	4AN-F4741-10	24 - 3
5HH-E3451-00	5 - 12	5HH-E7221-00	14 - 14	5HH-F173F-D0	19 - 17	1X0-F3168-00	22 - 32	4AN-F4741-10	32 - 2
5HH-E4410-00	6 - 7	5HH-E7231-00	14 - 15	5HH-F173F-F0	19 - 17	5HH-F3170-00	22 - 7	4AN-F4741-10	33 - 2
5HH-E4411-00	6 - 22	5HH-E7402-00	14 - 12	5HH-F173F-G0	19 - 17	5HH-F3170-00	22 - 23	5HH-F4756-00-33	24 - 9
5HH-E4412-00	6 - 8	5HH-E7411-00	14 - 1	5HH-F1746-00	19 - 12	5HH-F3173-00	22 - 8	5HH-F4756-00-P4	24 - 9
5HH-E4415-00	6 - 18	4AN-E7456-00	14 - 27	5HH-F1778-00	19 - 4	5HH-F3173-00	22 - 24	5HH-F4756-00-P5	24 - 9
5HH-E4437-00	6 - 11	5HH-E7471-00	14 - 10	5HH-F1778-00	23 - 25	5HH-F3174-10	21 - 15	5HH-F4756-00-P6	24 - 9
5HH-E443E-01	6 - 15	5HH-E8101-01	16 - 7	5HH-F177G-00	19 - 11	5HH-F317J-00	21 - 17	5HH-F4773-00	24 - 14
5HH-E4452-00	6 - 12	5HH-E8110-00	16 - 9	35N-F1780-00	19 - 5	5HH-F3340-00	22 - 33	5HH-F4796-00	24 - 17
5HH-E4453-00	6 - 10	5HH-E8113-00	16 - 10	5HH-F1783-80	24 - 19	5HH-F3346-00	22 - 35	5HH-F5111-10-35	25 - 1
5HH-E4459-00	6 - 19	5HH-E8185-00	15 - 2	5HH-F1783-90	24 - 19	5HH-F3389-01	21 - 18	2H3-F5111-A0-35	26 - 1
5HH-E4462-00	6 - 13	5HH-E8337-00	16 - 2	5HH-F1783-A0	24 - 19	5HH-F3395-00	21 - 20	3T3-F5117-00	26 - 2
4VW-E4462-10	6 - 17	5HH-E8511-00	15 - 5	5HH-F1783-E0	24 - 19	4VW-F341E-00	21 - 4	3V9-F5118-00	25 - 24
5HH-E4628-00	8 - 3	5HH-E8512-00	15 - 6	5HH-F2110-10-33	20 - 1	5HH-F341E-00	21 - 5	5HH-F5118-00	26 - 30
5HH-E4703-10	8 - 1	5HH-E8513-00	15 - 7	5HH-F2123-00	20 - 3	23L-F3416-00	21 - 6	5HH-F5121-00	26 - 5
5HH-E4758-00	8 - 2	5HH-E8531-00	15 - 8	5L9-F2127-00	20 - 6	5HH-F3418-00	21 - 8	2H3-F5135-00	26 - 8
5HH-E5150-01	9 - 1	5HH-E8535-00	15 - 9	5HH-F2128-00	20 - 4	5HH-F3435-00	21 - 10	3V9-F5135-00	25 - 20
5LX-E5150-01	9 - 1	5HH-E8540-00	15 - 1	5HH-F2141-01	20 - 7	3V9-F3441-00	21 - 13	502-F5136-00	26 - 9
5HH-E5191-00	10 - 10	5HH-F1110-01-33	17 - 1	5HH-F2151-00	20 - 10	5HH-F4100-C0	23 - 1	3V9-F5137-00	25 - 18
5HH-E5362-00	10 - 20	5HH-F1110-10-33	17 - 1	5HH-F2210-00	20 - 14	5HH-F4100-D0	23 - 1	2H3-F5138-00	26 - 10
5HH-E5411-01	10 - 1	5HH-F1316-00-33	17 - 2	5HH-F2311-00	20 - 11	5HH-F4100-F0	23 - 1	3V9-F5149-01	25 - 7
5HH-E5418-00	10 - 12	5HH-F1317-00-33	17 - 7	5HH-F3102-00	22 - 1	5HH-F4100-G0	23 - 1	5HH-F5181-00	26 - 29
5HH-E5421-00	10 - 14	5HH-F1318-00-33	17 - 8	5HH-F3102-10	22 - 1	5HH-F4181-00	23 - 30	5HH-F5181-10	25 - 26
5HH-E5421-10	10 - 14	5HH-F137U-00	23 - 21	5HH-F3103-00	22 - 17	5HH-F4182-00	23 - 5	3V9-F5190-10	25 - 17
5HH-E5441-00	9 - 11	5HH-F137V-00	23 - 23	5HH-F3103-10	22 - 17	5HH-F4183-00	23 - 4	5HH-F5195-01	25 - 9
5HH-E5451-00	10 - 2	5HH-F137W-00	23 - 20	5HH-F3106-00	22 - 2	5HH-F4216-01	23 - 26	5HH-F5195-01	26 - 22
5HH-E5461-00	10 - 15	5HH-F137X-00	23 - 20	5HH-F3106-10	22 - 2	5HH-F4244-C0	23 - 2	5HH-F5196-01	25 - 11
5HH-E5512-00	12 - 1	5HH-F1511-00-33	18 - 1	5HH-F3107-00	22 - 18	5HH-F4244-D0	23 - 2	5HH-F5197-01	25 - 10
5HH-E5521-00	12 - 2	5HH-F1511-00-P4	18 - 1	5HH-F3107-10	22 - 18	5HH-F4244-F0	23 - 2	504-F5311-01-35	28 - 1

CÓDIGO	REF.Nº	CÓDIGO	REF.Nº	CÓDIGO	REF.Nº	CÓDIGO	REF.Nº	CÓDIGO	REF.Nº
5HH-F5321-00	28-8	5HH-F6372-00	30-9	5LX-H2151-00	42-10	5HH-H3922-20	31-9	5HH-WE141-10	2-2
5HH-F533A-00	28-15	5HH-F6372-00	30-12	5LX-H2151-00	43-8	5L9-H3936-00	40-13	2UJ-11133-10	1-2
5HH-F5330-00	28-9	5HH-F7111-10	32-1	5HH-H2310-00	44-1	5L9-H3936-00	41-20	22F-11134-10	1-3
5HH-F5330-00	26-6	5HH-F7111-10	33-1	5HH-H2370-00	44-3	5L9-H3936-00	42-17	5AP-11181-00	1-16
5HH-F5364-00	28-5	5HH-F7112-10	33-3	5HH-H2501-01	42-12	5L9-H3936-00	43-14	5HH-11536-00	2-7
23L-F5366-00	28-16	5HH-F7112-00	32-3	5HH-H2501-01	43-9	4LR-H3945-00	40-8	5RM-11603-00	2-14
5HH-F5381-00	28-38	5HH-F7115-00	32-4	5HH-H2530-00	42-15	4LR-H3945-00	41-3	5RM-11605-00	2-14
3V9-F5371-01	28-32	5HH-F7115-00	33-4	5HH-H2530-00	43-12	4LR-H3945-00	41-15	5RM-11607-00	2-14
5HH-F5377-00	28-42	5HH-F7211-20	33-7	5HH-H2540-00	44-4	23L-H3956-00	41-19	4LS-11631-01-A0	2-12
5HH-F5386-00	28-41	5HH-F7211-20	32-6	5HH-H2590-10	42-16	5HH-H3969-01	40-1	2TK-11633-00	2-13
5HH-F5387-00	28-20	5HH-F7231-01	32-8	5LX-H2590-10	43-13	5HH-H3969-01	41-8	4LS-11636-01	2-12
5HH-F5388-00	28-43	5HH-F7231-01	33-9	5HH-H2911-00	40-6	5HH-H3975-00	40-4	4LS-11638-01	2-12
5HH-F5395-00	28-25	5HH-F7311-00	33-19	5HH-H2911-00	41-13	5HH-H3975-10	41-11	4LS-11651-02	2-10
504-F5396-00	28-26	5HH-F7311-10	32-18	23K-H2921-00	41-1	5LX-H3976-10	41-11	4LS-11681-01	2-8
5HH-F5396-00	26-23	5HH-F7411-10	32-14	5HH-H3310-00	36-1	5HH-H3980-00	41-7	5HP-12111-00	3-1
504-F5397-00	28-27	5HH-F7411-10	33-15	42K-H3311-00	36-2	5HH-H4115-00	38-4	5HH-12113-00	3-5
5HH-F5397-00	26-24	5HH-F7413-10	32-16	42K-H3311-00	36-5	5HH-H411R-00	38-3	22F-12116-00	3-4
5HH-F5398-00	25-16	5HH-F7413-10	33-17	42K-H3311-00	36-12	5HH-H4128-00	38-14	22F-12117-02	3-7
5HH-F5398-00	26-36	5HH-F7414-00	32-35	42K-H3311-00	36-15	5HH-H4145-00	38-12	22F-12118-01	3-6
5HH-F5398-00	28-48	5HH-F7431-00	32-26	5HH-H3312-00	36-3	5HH-H4163-01	38-11	2HX-12119-00	3-3
23L-F5412-00	28-23	5HH-F7431-00	33-26	5HH-H3312-00	36-6	5HH-H4164-01	38-13	5HP-12121-00	3-2
3V9-F5412-00	27-3	5HH-F7432-00	33-23	5HH-H3312-00	36-13	5HH-H4310-00	38-1	50M-12151-00	3-8
5HH-F5445-00	28-21	5HH-F7433-00	32-27	5HH-H3312-00	36-16	5HH-H4311-00	38-10	22F-12159-00	3-9
5HH-F580U-00	27-4	5HH-F7433-00	33-27	5RM-H3316-00	36-8	4AN-H4314-00	38-5	4ST-12210-00	4-12
5HH-F582U-00	27-1	5HH-F7441-00	32-29	5RM-H3316-00	36-18	5HH-H4320-00	38-2	5HH-13324-00	5-10
5HH-F583T-00	31-1	5HH-F7441-00	33-29	5HH-H3320-00	36-4	5HH-H4325-00	38-7	4GL-13325-00	5-2
3V9-F5846-01	25-8	5HH-F7442-00	33-24	5HH-H3321-01	36-7	5HH-H4331-00	38-8	16G-13569-00	6-2
5HH-F5875-00	31-19	5HH-F7444-00	32-30	5HH-H3321-01	36-17	5HH-H4332-00	38-9	5AP-13586-00	6-1
5HH-F5876-00	31-20	5HH-F7444-00	33-30	5HH-H3330-00	36-11	5HH-H4375-00	38-6	5HH-14101-10	7-1
5HH-F5886-00	31-18	5HH-F7445-01	32-28	5HH-H3340-00	36-14	42L-H4514-00	39-4	5HH-14103-00	7-8
5HH-F5887-00	31-17	5HH-F7445-01	32-31	5HH-H3359-02	36-9	5CF-H4521-00	39-2	5HH-14106-00	7-4
5HH-F6111-10	29-1	5HH-F7445-01	33-28	5HH-H3359-02	36-19	5CF-H4523-00	39-5	5NH-14107-18	7-21
5HH-F6111-10	30-1	5HH-F7445-01	33-31	5HH-H3371-00	44-9	5CF-H4524-00	39-3	5RM-1410A-00	7-7
5HH-F6241-00	29-5	5HH-F7452-01	32-23	5HH-H3500-00	37-1	5CF-H4710-02	39-1	5RM-14112-25	7-6
5HH-F6241-00	30-5	5HH-F7462-01	32-24	5HH-H350E-00	37-8	5HH-H4736-00	39-10	4LS-14126-00	7-5
5HH-F6242-00	29-2	5HH-F8100-01	17-15	5HH-H350W-00	37-5	5HH-H4753-00	39-9	3SP-14128-00	7-33
5HH-F6242-00	30-2	5HH-F811G-00	17-16	5HH-H3524-00	37-11	23L-H5130-00	44-11	4LS-14131-00	7-3
5HH-F6243-00	29-3	5HH-H1410-00	34-2	35N-H3531-00	37-6	5HH-H5540-00	44-6	5K7-14134-00	7-13
5HH-F6243-00	30-3	5HH-H1450-00	34-1	5HH-H353H-00	37-9	5HH-H5546-20	44-7	5RM-14141-27	7-15
5HH-F6280-00	29-11	5LX-H1450-00	34-1	5HH-H353R-00	37-2	5HH-H5595-00	34-3	5HP-14142-17	7-16
5HH-F6280-00	30-13	5HH-H2109-10	32-15	5HH-H3550-02	37-15	5HH-H5752-00	42-18	5HH-14145-00	7-17
5HH-F6290-00	29-12	5HH-H2109-10	33-16	5HH-H3550-11	37-15	5HH-H5752-00	43-15	3H1-14147-00	7-10
5HH-F6290-00	30-14	42K-H2110-10	42-1	5HH-H3559-00	37-4	5HH-H5753-00	42-19	4LS-14147-00	7-29
5HH-F6311-10	29-6	42K-H2110-10	43-1	5HH-H357K-00	37-3	5HH-H5753-00	43-16	3SP-14179-00	7-31
5HH-F6311-10	30-6	42K-H2115-00	43-3	5HH-H3634-00	37-10	5HH-W0041-00	31-2	24W-14184-00	7-14
5HH-F6335-10	29-8	5HH-H2115-00	42-3	5HH-H366W-00	37-12	5HH-W0045-10	27-7	5HH-14185-00	7-20
5HH-F6335-10	30-8	5HH-H2116-00	42-4	5HH-H3912-00	40-7	3JD-W0047-00	27-6	127-14186-00	7-22
5HH-F6341-10	30-9	4VW-H2131-00	42-2	5HH-H3912-00	41-14	36Y-W0048-00	27-8	4LS-14191-00	7-9
5HH-F6372-00	29-9	4VW-H2131-00	43-2	5HH-H3922-00	41-2	3LD-W0057-00	27-5	3SP-14194-00	7-32

CÓDIGO	REF.Nº	CÓDIGO	REF.Nº	CÓDIGO	REF.Nº	CÓDIGO	REF.Nº	CÓDIGO	REF.Nº
2AL - 14196-00	7 - 28	3JD - 25917-00	27 - 16	90123-08046	30 - 17	90201-122H1	2 - 18	90430-06817	4 - 15
4LS - 14197-10	7 - 23	5HH - 25921-00	27 - 11	90149-06W03	15 - 4	90201-122H1	13 - 3	90430-10148	44 - 5
3SP - 14216-00	7 - 36	3FV - 25924-00	27 - 10	90149-06W04	8 - 4	90201-122H1	20 - 9	90430-12227	5 - 8
5HP - 14216-00	7 - 41	3SP - 25926-51	27 - 13	90153-06029	1 - 5	90201-14808	20 - 17	90445-081A9	42 - 21
620 - 14231-20	7 - 18	3LD - 25934-01	27 - 9	90155-06802	5 - 6	90201-152H7	11 - 8	90445-081A9	43 - 18
3SP - 14264-00	7 - 35	1UY - 25937-51	27 - 12	90157-03122	23 - 14	90201-15700	14 - 20	90445-17W10	32 - 20
5HH - 14276-00	7 - 30	3JD - 25961-00	27 - 15	90170-05302	3 - 10	90201-15W67	33 - 35	90450-44062	6 - 6
5HP - 14280-00	7 - 38	5EB - 26332-00	31 - 8	90170-12060	13 - 20	90201-20W72	5 - 11	90460-46206	6 - 25
5HH - 14450-00	6 - 9	502 - 29513-00	26 - 31	90170-22187	19 - 6	90201-20266	14 - 6	90462-16800	9 - 5
583 - 14561-00	7 - 19	502 - 29514-00	26 - 14	90176-10W03	20 - 16	90201-20266	14 - 16	90464-10180	18 - 12
5HP - 14565-00	7 - 40	50M - 81801-M0	35 - 2	90176-22050	21 - 12	90201-20272	14 - 22	90467-09W06	23 - 19
4BR - 14613-00	8 - 8	59V - 81828-M0	35 - 4	90179-06W21	30 - 16	90201-202F9	11 - 4	90467-10819	6 - 3
5HH - 1490J-00	7 - 2	5HH - 8183G-00	35 - 6	90179-06W21	32 - 13	90201-20804	26 - 13	90467-13858	9 - 4
5DG - 14923-00	7 - 12	5HH - 81890-00	35 - 1	90179-06W21	33 - 14	90201-225A4	19 - 8	90467-15012	6 - 16
5AP - 14933-00	7 - 37	5HH - 81940-00	42 - 9	90179-08148	29 - 13	90201-25286	25 - 19	90468-26048	11 - 3
5AP - 14940-00	7 - 39	12R - 81950-01	42 - 8	90179-08148	30 - 18	90201-25290	12 - 6	90480-01868	24 - 13
3H1 - 14962-00	7 - 11	4CK - 81960-01	42 - 5	90179-08639	28 - 24	90201-25490	25 - 21	90480-13426	19 - 3
5AP - 15517-02	12 - 5	4CK - 81960-01	43 - 4	90179-12813	11 - 12	90201-261L1	29 - 4	90480-13426	23 - 24
4TU - 15590-00	12 - 7	5LX - 82150-00	43 - 7	90179-12813	13 - 4	90201-261L1	30 - 4	90480-14555	39 - 6
10V - 15641-00	11 - 2	3XV - 83350-21	44 - 8	90179-25615	21 - 7	90202-06W01	8 - 6	90480-14817	21 - 23
5HP - 15651-00	11 - 7	2UJ - 83517-00	37 - 7	90185-06W10	37 - 13	90202-06W01	23 - 16	90480-24186	19 - 7
5HH - 15660-00	11 - 1	3FV - 83980-00	31 - 12	90185-06W10	40 - 9	90202-06W00	8 - 7	90501-08040	30 - 10
5RE - 16111-00	13 - 1	3TT - 83980-00	40 - 12	90185-06W10	41 - 4	90202-09800	23 - 29	90501-10801	32 - 11
5AP - 16371-00	13 - 7	3TT - 83980-00	41 - 19	90185-06W10	41 - 16	90202-26142	21 - 9	90501-10801	33 - 12
5AP - 17131-00	14 - 4	90101-08590	4 - 6	90185-10W14	26 - 33	90206-06889	8 - 5	90506-15260	26 - 7
5HH - 17151-01	14 - 2	90101-08W09	28 - 45	90185-10091	32 - 22	90208-07052	5 - 4	90506-15260	28 - 10
5AP - 17211-00	14 - 19	90105-05832	42 - 20	90185-10091	33 - 22	90208-17032	13 - 18	90506-29800	32 - 19
5AP - 17241-00	14 - 18	90105-05832	43 - 17	90185-12W15	20 - 8	90215-12211	13 - 19	90506-29800	33 - 20
5HH - 17251-01	14 - 13	90105-08006	17 - 13	90185-14814	25 - 3	90249-06220	32 - 32	90506-32800	32 - 5
5AP - 18140-00	16 - 1	90105-08007	17 - 12	90185-14814	28 - 39	90249-06220	33 - 32	90506-32800	33 - 5
156 - 23411-00	22 - 34	90105-08724	1 - 13	90201-04W00	18 - 16	90249-12800	30 - 15	90508-16800	13 - 24
22F - 23411-01	21 - 2	90105-08802	17 - 9	90201-052E2	21 - 22	90249-12800	32 - 12	90508-26667	11 - 5
156 - 23412-00	21 - 1	90105-08803	17 - 10	90201-06380	44 - 14	90249-12800	33 - 13	90508-32801	16 - 5
22F - 23412-01	21 - 3	90105-088A6	17 - 4	90201-06804	6 - 23	90267-40075	6 - 20	90508-40801	32 - 7
5HH - 24500-00	23 - 8	90105-10638	27 - 17	90201-06804	18 - 7	90267-48078	18 - 15	90508-40801	33 - 8
4X8 - 24512-00	23 - 11	90109-063F7	16 - 3	90201-06804	18 - 11	90280-03017	2 - 20	90560-15293	25 - 2
3AJ - 24523-00	23 - 12	90109-06577	31 - 10	90201-06804	19 - 10	90282-05001	13 - 2	90560-15800	28 - 2
3AJ - 24534-00	23 - 9	90109-06W35	9 - 7	90201-06804	19 - 15	90340-12097	5 - 7	91311-10025	22 - 10
1E2 - 25155-00	26 - 16	90109-06W36	9 - 8	90201-06804	20 - 13	90340-14W02	10 - 6	91311-10025	22 - 26
4X8 - 2533A-00	26 - 21	90109-06W37	9 - 9	90201-06804	24 - 6	90340-32W03	10 - 8	9131M-06012	4 - 3
248 - 25351-10	26 - 19	90109-08367	27 - 2	90201-06804	24 - 12	90386-18099	20 - 2	9131M-06014	34 - 5
248 - 25351-10	28 - 11	90109-08801	28 - 33	90201-07641	5 - 5	90387-061N6	23 - 28	9131M-06020	6 - 5
55K - 25355-00	28 - 12	90109-08804	28 - 34	90201-07802	26 - 12	90387-067K6	44 - 13	9131M-06020	8 - 9
5MN - 2536G-00	27 - 14	90109-08864	28 - 22	90201-08326	4 - 5	90387-07391	39 - 7	9131M-06025	42 - 13
4TT - 25852-00	31 - 5	90109-10590	32 - 21	90201-08569	23 - 6	90387-121L9	26 - 35	9131M-06025	43 - 10
4TT - 25854-00	31 - 4	90109-10590	33 - 21	90201-08609	1 - 14	90387-15W54	12 - 9	9131M-06030	34 - 4
56A - 25867-00	31 - 7	90110-06W02	1 - 18	90201-106F2	20 - 15	90387-15734	25 - 25	9131M-08020	12 - 8
5G2 - 25868-00	31 - 3	90119-05020	13 - 12	90201-10W68	26 - 34	90401-10159	31 - 15	91380-06035	10 - 17
5HH - 25872-00	31 - 14	90123-08046	29 - 10	90201-10886	31 - 16	90430-06014	1 - 6	91401-20012	28 - 36

CÓDIGO	REF.Nº	CÓDIGO	REF.Nº	CÓDIGO	REF.Nº	CÓDIGO	REF.Nº	CÓDIGO	REF.Nº
91401-20012	32 - 9	93210-42101	28 - 6	9502M-06016	31 - 21	9702M-06030	28 - 13		
91401-20012	33 - 10	93210-44800	1 - 12	9502M-06020	1 - 10	97601-04312	31 - 13		
92907-03100	7 - 25	93210-55669	35 - 3	9502M-06025	35 - 9	9770M-50012	24 - 10		
92907-04100	7 - 27	93210-57800	1 - 21	9502M-06035	10 - 4	98507-03006	7 - 24		
92907-05100	35 - 8	93210-71800	1 - 9	9502M-06035	10 - 18	98507-03008	23 - 10		
92907-08100	7 - 34	93306-00406	28 - 18	9502M-06045	10 - 5	98507-04014	7 - 26		
9290L-14200	25 - 23	93306-201Y5	14 - 8	9502M-06045	10 - 19	98507-05008	35 - 7		
9290L-14200	28 - 40	93306-20204	28 - 7	9502M-08035	21 - 14	98507-05030	40 - 3		
9290M-06100	18 - 6	93306-20205	25 - 4	9502M-08040	21 - 11	98507-05030	40 - 5		
9290M-06100	18 - 10	93306-20205	28 - 3	9530M-06600	26 - 18	98507-05030	41 - 10		
9290M-06100	19 - 14	93306-202YN	14 - 25	9530M-06600	28 - 14	98507-05030	41 - 12		
9290M-06100	24 - 5	93306-202YP	2 - 15	9530M-06600	39 - 8	98507-05040	40 - 2		
9290M-06100	40 - 11	93306-203YG	14 - 9	9531M-08600	28 - 35	98507-05040	41 - 9		
9290M-06100	41 - 6	93306-204X8	14 - 23	9531M-08600	28 - 44	9851M-05012	38 - 15		
9290M-06100	41 - 18	93306-20529	2 - 21	9531M-08600	38 - 19	9851M-05016	21 - 21		
9290M-06100	42 - 7	93306-20532	2 - 5	9560M-06100	31 - 11	9851M-05016	29 - 7		
9290M-06100	43 - 6	93306-30103	26 - 4	9570M-06500	44 - 12	9851M-05016	30 - 7		
9290M-06200	32 - 10	93310-6290C	2 - 9	9570M-06500	44 - 15	9851M-05016	44 - 2		
9290M-06200	32 - 33	93410-20800	26 - 15	9570M-08500	17 - 6	9851M-06010	10 - 11		
9290M-06200	33 - 11	93410-20809	14 - 7	9570M-08500	17 - 11	9851M-06012	12 - 4		
9290M-06200	33 - 33	93410-20809	14 - 17	9570M-08500	17 - 14	9851M-06012	20 - 12		
9290M-06200	37 - 14	93420-42007	28 - 17	9570M-08500	36 - 10	9851M-06012	42 - 6		
9290M-06600	6 - 21	93430-12008	33 - 6	9570M-08500	36 - 20	9851M-06012	43 - 5		
9290M-06600	42 - 14	93440-10109	1 - 4	9570M-10500	17 - 5	9851M-06014	14 - 11		
9290M-06600	43 - 11	93450-16068	2 - 11	9570M-12500	2 - 19	9851M-06016	24 - 11		
9290M-08100	28 - 37	93503-16802	13 - 21	9580M-06020	4 - 11	9851M-06020	23 - 27		
9290M-08100	38 - 17	93604-10011	15 - 3	9581M-08020	8 - 10	9851M-06025	6 - 14		
9290M-08200	38 - 18	93608-30839	16 - 8	9581M-08020	32 - 17	98707-04012	31 - 6		
93101-10142	10 - 22	93822-14043	14 - 26	9581M-08020	32 - 25	9890M-06016	10 - 13		
93101-12173	16 - 4	94127-18887	25 - 14	9581M-08020	33 - 18	9890M-06016	23 - 15		
93102-12224	13 - 25	94127-18887	26 - 26	9581M-08020	33 - 25	9890M-06020	19 - 9		
93102-18008	26 - 3	94132-18886	28 - 28	9581M-08025	32 - 36	99001-05600	5 - 3		
93102-20143	14 - 24	94227-18851	25 - 12	9581M-10080	17 - 3	99001-05600	32 - 34		
93104-07003	26 - 11	94227-18851	26 - 27	95817-08016	24 - 16	99001-05600	33 - 34		
93104-22018	28 - 4	94227-18851	28 - 29	9582M-06012	21 - 16	99001-10600	16 - 6		
93105-45017	25 - 6	94325-18800	25 - 13	9582M-06012	21 - 19	99009-15400	11 - 9		
93105-47007	26 - 20	94325-18800	26 - 28	9582M-06012	44 - 10	99009-15400	12 - 10		
93106-22016	25 - 5	94325-18800	28 - 30	9582M-06016	18 - 2	99009-15400	14 - 21		
93106-26005	28 - 19	94416-18018	26 - 25	9700M-06016	6 - 24	99009-20500	13 - 26		
93109-18807	20 - 5	94416-18802	25 - 15	9700M-06016	18 - 5	99244-00080	24 - 20		
93109-20014	11 - 13	94418-18800	28 - 31	9700M-06016	18 - 9	99246-00080	24 - 20		
93210-064A5	25 - 22	94560-53118	28 - 46	9700M-06016	19 - 13	99530-10114	1 - 17		
93210-11001	2 - 17	94581-94088	4 - 7	9700M-06016	24 - 4	99530-10114	9 - 6		
93210-14104	26 - 32	94661-53001	28 - 47	9700M-08016	23 - 7	99530-10114	9 - 10		
93210-14800	10 - 7	94700-00834	1 - 15	9702M-06020	16 - 11	99530-10114	10 - 3		
93210-19800	10 - 21	9502L-08025	38 - 16	9702M-06025	40 - 10	99530-10114	10 - 16		
93210-25711	35 - 5	9502M-06008	42 - 11	9702M-06025	41 - 5				
93210-30800	6 - 4	9502M-06010	14 - 28	9702M-06025	41 - 17				
93210-32800	10 - 9	9502M-06016	4 - 14	9702M-06030	26 - 17				

Todos os direitos reservados. É proibida a reprodução total ou parcial desta publicação sem a autorização por escrito da Yamaha Motor do Brasil Ltda.



YAMAHA MOTOR DO BRASIL LTDA.

Rod. Presidente Dutra, km 214 - Guarulhos - SP
DEPARTAMENTO DE PEÇAS E ACESSÓRIOS

IMPRESSO NO BRASIL
1ª EDIÇÃO, SETEMBRO 2001