



CATÁLOGO DE PEÇAS

YBR125ED (5HH7) BRASIL
YBR125E (5HH8) BRASIL
YBR125K (5LX4) BRASIL



1C5HH-280P1

YBR125
CATÁLOGO DE PEÇAS

©2003, Yamaha Motor do Brasil Ltda.
1ª edição, Agosto 2003

Todos os Reservados

É proibida expressamente toda e qualquer reimpressão
ou utilização sem a autorização por escrita da

Yamaha Motor do Brasil Ltda
Impresso no Brasil



YAMAHA BLACK (0033)



DARK VIOLET METALLIC A (0778)



DARK PURPLISH RED COCKTAIL 3 (0567)



SILVER 3 (0791)



BLUE METALLIC C (0775)

(9C6KE042040017501~)

YBR125ED'2004



YAMAHA BLACK (0033)



DARK VIOLET METALLIC A (0778)



DARK PURPLISH RED COCKTAIL 3 (0567)



SILVER 3 (0791)



YAMAHA BLACK (0033)



DARK VIOLET METALLIC A (0778)



DARK PURPLISH RED COCKTAIL 3 (0567)



SILVER 3 (0791)

PREFÁCIO

Este Catálogo de Peças se refere as Peças de uso nos Modelos **YAMAHA** abaixo:

YBR125ED (5HH7) / YBR125E (5HH8) / YBR125K (5LX4)

Quando o concessionário solicitar peças de reposição para estes Modelos, recorra a este Catálogo de Peças e especifique corretamente os códigos e Nomes das Peças no Impresso Adequado.

1 - As Modificações ou adições que tenham sido efetuadas após a publicação deste Catálogo de Peças, serão comunicadas a Rede de Concessionárias através das informações de Modificação de Peças (Parts News) e (Atualização de Catálogo de Peças).

Obs.: É recomendado fazer as correções necessárias no Catálogo de Peças de acordo com estas informações e trocar as páginas para mantê-lo atualizado.

2 - Indicação do Número de Componentes de Peças de um Conjunto. O número que aparece a direita da descrição da Peça indica o número de Peças usado em cada Conjunto Individual.

Veja no Exemplo:

FIG. 1		CILINDRO										
REF.	NO.	CÓDIGO NO.	DESCRIÇÃO DA PEÇA	YBR125ED	YBR125E	YBR125K						OBSERVAÇÃO
	1	5HH-E1111-00	CABEÇOTE DO CILINDRO 1	1	1	1						
	2	2UJ-11133-10	.GUIA DA VÁLVULA DE ADMISSÃO	1	1	1						
	3	22F-11134-10	.GUIA DA VÁLVULA DE ESCAPE	1	1	1						
	4	93440-10109	.ANEL TRAVA	2	2	2						
	5	90153-06029	.PARAFUSO	1	1	1						

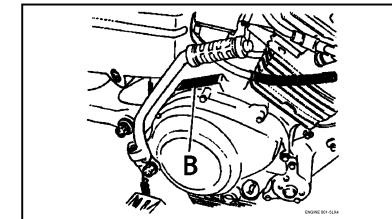
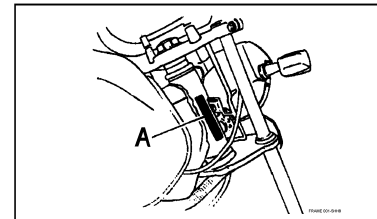
3 - Número do Código e Abreviaturas das Cores, Número de Série Inicial dos Modelos para o ano 2004.

3.1 - Ao solicitar peças coloridas consulte a Tabela de Cores abaixo, verifique a cor principal da motocicleta e utilize o Código da Cor Relativa:

NOME DA COR	ABREVIATURA	Nº DA COR
YAMAHA BLACK	YB	0033
DARK VIOLET METALLIC A	DVMA	0778
DARK PURPLISH RED COCKTAIL 3	DPRC3	0567
SILVER 3	S3	0791
BLUE METALLIC	BMC	0775

3.2 - Ao solicitar peças para a Motocicleta verifique o Número do Chassi e a sua aplicação para cada Modelo, pois as peças podem ser diferentes variando de Ano a Ano.

MODELO	CHASSI (A)	MOTOR (B)
YBR125ED	9C6KE042040017501~	E337E-040913~
YBR125E	9C6KE043040022901~	E337E-040513~
YBR125K	9C6KE044040031001~	E338E-031001~



4 - Os gráficos que são Aplicados em Peças Coloridas estão representados na coluna "**OBSERVAÇÃO**", e Descritos a cor de Forma abreviada Conforme tabela de Cores ao lado.

Veja no Exemplo:

FIG. 23 TANQUE DE COMBUSTÍVEL

REF.	NO.	CÓDIGO NO.	DESCRIÇÃO DA PEÇA	YBR125ED	YBR125E	YBR125K				OBSERVAÇÃO
	1	5HH-F4100-LL	TANQUE DE COMBUSTÍVEL COMPLETO	1	1	1				DPRC3
		5HH-F4100-L1	TANQUE DE COMBUSTÍVEL COMPLETO	1	1	1				DVMA
	2	5HH-F4244-LL	.GRÁFICO DO TANQUE DE COMB. ESQ.	1	1	1				PARA DPRC3
		5HH-F4244-L1	.GRÁFICO DO TANQUE DE COMB. ESQ.	1	1	1				PARA DVMA
	3	5HH-F4245-LL	.GRÁFICO DO TANQUE DE COMB. DIR.	1	1	1				PARA DPRC3

5 - As peças que são fornecidas em forma de conjunto estão com as figuras delimitadas por linhas interrompidas.

5.1 - As peças componentes estão listadas com um ponto de identificação (.) que se coloca no início da descrição da peça. Podendo também ser Subconjuntos com dois ou mais pontos de identificação (..).

Veja no Exemplo:

FIG. 27 DISCO E PINÇA DE FREIO DIANTEIRA

REF.	NO.	CÓDIGO NO.	DESCRIÇÃO DA PEÇA	YBR125ED	YBR125E	YBR125K				OBSERVAÇÃO
	1	5HH-F582U-00	DISCO DE FREIO (DIREITO)	1						
	2	90109-08367	PARAFUSO	4						
	3	3V9-F5412-00	ARRUELA TRAVA	2						
	4	5HH-F580U-00	PINÇA DE FREIO COMPLETA (DIREITA)	1						
	5	3LD-W0057-00	.KIT DE PISTÕES DA PINÇA	1						
	6	3JD-W0047-00	..KIT DE RETENTORES DA PINÇA	1						

PREFÁCIO

6 - As Peças deste Catálogo são Distribuídas em Três Grupos:

1º Grupo. MOTOR

Ex.: Cilindro, Carburador, Escapamento, Carcaça do Motor, Transmissão, etc.

2º Grupo. CHASSI

Ex.: Pára-lamas, Tampas Laterais, Suspensão Dianteira, Tanque de Combustível, etc.

3º Grupo. ELÉTRICA

Ex.: Magneto, Motor de Arranque, Farol, Lanterna, Interruptores, Bobinas de Ignição, C.D.I., etc.

7 - Abreviaturas Utilizadas neste Catálogo de Peças:

(45D) Nº de Dentes (45)	KS Pedal de Partida
A Amperes	LD. Lado Direito
ABS Sistema de Freio Antitravante	LE. Lado Esquerdo
Adm. Admissão	Lat. Lateral
C.D.I. Unidade de Descarga Capacitiva	MM Milímetro
Cab. Cabeça	PA Peça Alternativa
Comp. Completo	Pan. Panela
Conj. Ou Cj. Conjunto	Sex. Sextavado
Daint. Dianteiro	STD Standard
Dir. Direito	Trans Transmissão
E Elétrica	Tras. Traseiro
ED Elétrica com Disco	UN Uso Necessário
Esc. Escape	UR Uso Restrito
Esq. Esquerdo	V Volts

8 - Este Catálogo de Peças encontra-se atualizado até Agosto de 2004.

ÍNDICE GERAL

1º GRUPO - MOTOR

FIG. 1	CILINDRO	1
FIG. 2	VIRABREQUIME PISTÃO	2
FIG. 3	VALVULA	3
FIG. 4	CORRENTE DO EIXO DE COMANDO	4
FIG. 5	BOMBA DE ÓLEO	5
FIG. 6	ADMISSÃO	6
FIG. 7	CARBURADOR	7/8
FIG. 8	ESCAPAMENTO	9
FIG. 9	CARCAÇA DO MOTOR	10
FIG. 10	TAMPA DA CARCAÇA 1	11
FIG. 11	PARTIDA	12
FIG. 12	EMBREGEM DA PARTIDA	13
FIG. 13	EMBREGEM	14
FIG. 14	TRANSMISSÃO	15/16
FIG. 15	EIXO TRÂMBULADOR	17
FIG. 16	EIXO DE MUDANÇA	18

2º GRUPO - CHASSI

FIG. 17	CHASSI	19
FIG. 18	PÁRA-LAMA	20
FIG. 19	TAMPA LATERAL	21/22
FIG. 20	GARFO TRASEIRO. SUSPENSÃO	23
FIG. 21	MESA DO GUIDÃO	24
FIG. 22	GARFO DIANTEIRO. SUSPENSÃO	25/26
FIG. 23	TANQUE DE COMBUSTÍVEL	27/28
FIG. 24	ASSENTO	29/30
FIG. 25	RODA DIANTEIRA	31/32
FIG. 26	RODA DIANTEIRA 2	33
FIG. 27	PINÇA DE FREIO DIANTEIRA	34
FIG. 28	RODA TRASEIRA	35/36
FIG. 29	GUIDÃO E CABOS	37
FIG. 30	CILINDRO MESTRE DIANTEIRO	38
FIG. 31	CAVALETE. ESTRIBOS. PEDAL	39/40
FIG. 32	CAVALETE. ESTRIBOS. PEDAL 2	41/42

3º GRUPO - ELÉTRICO

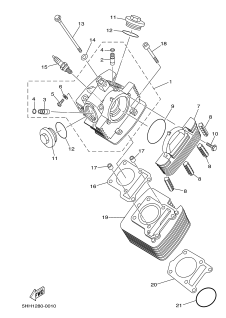
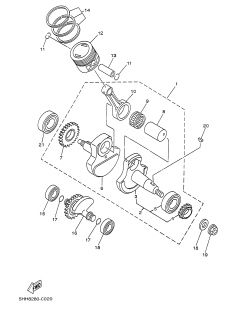
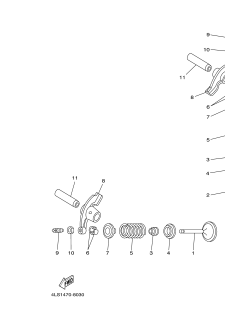
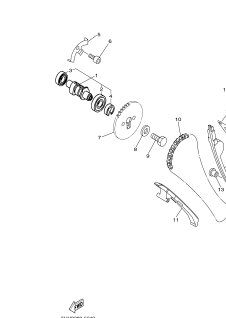
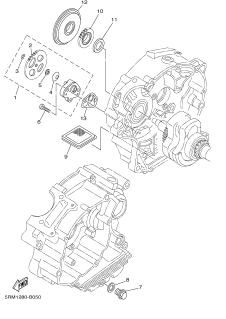
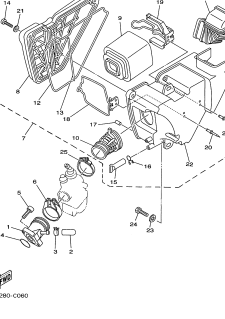
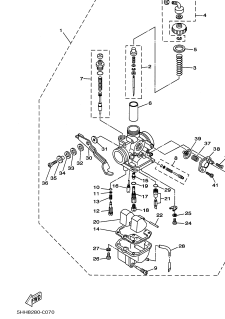
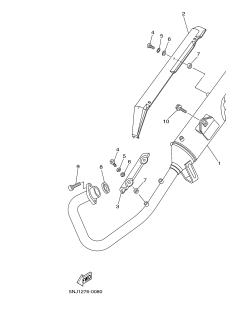
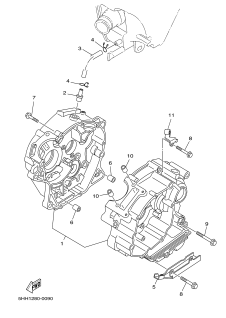
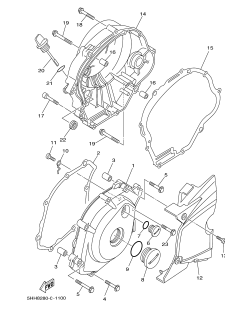
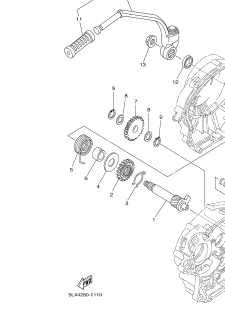
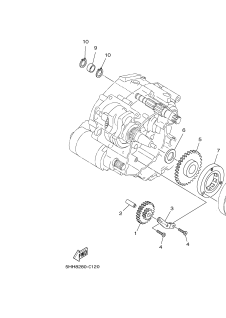
FIG. 33	MAGNETO	43
FIG. 34	MOTOR DE PARTIDA	44
FIG. 35	PISCAS	45
FIG. 36	MEDIDOR	46
FIG. 37	FAROL DIANTEIRO	47
FIG. 38	LANTERNA TRASEIRA	48
FIG. 39	INTERRUP. DO GUIDÃO. MANETES	49
FIG. 40	SISTEMA ELÉTRICO 1	50
FIG. 41	SISTEMA ELETRICO 2	51

ÍNDICE GERAL

ÍNDICE NUMÉRICO DE PEÇAS	52~55
ÍNDICE DE FIGURAS	PÁGINA SEGUINTE

ÍNDICE DE FIGURAS

YBR125

<p>FIG. 1 CILINDRO P.1</p>  <p>SHIMANO COB</p>	<p>FIG. 2 VIRABREQUIM E PISTÃO P.2</p>  <p>SHIMANO COB</p>	<p>FIG. 3 VÁLVULA P.3</p>  <p>ALFA ROMEO</p>	<p>FIG. 4 CORRENTE DO EIXO DE COMANDO P.4</p>  <p>SHIMANO COB</p>
<p>FIG. 5 BOMBA DE ÓLEO P.5</p>  <p>SHIMANO COB</p>	<p>FIG. 6 ADMISSÃO P.6</p>  <p>SHIMANO COB</p>	<p>FIG. 7 CARBURADOR P.7</p>  <p>SHIMANO COB</p>	<p>FIG. 8 ESCAPAMENTO P.9</p>  <p>SHIMANO COB</p>
<p>FIG. 9 CARÇAÇA DO MOTOR P.10</p>  <p>SHIMANO COB</p>	<p>FIG. 10 TAMPA DA CARÇAÇA 1 P.11</p>  <p>SHIMANO COB</p>	<p>FIG. 11 PARTIDA P.12</p>  <p>SHIMANO COB</p>	<p>FIG. 12 EMBREAGEM DA PARTIDA P.13</p>  <p>SHIMANO COB</p>

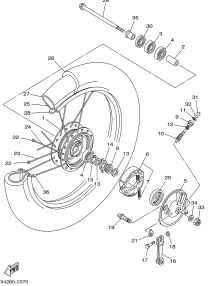
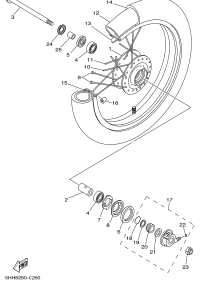
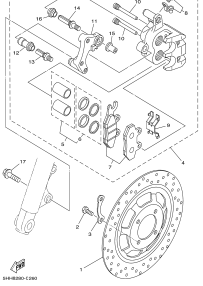
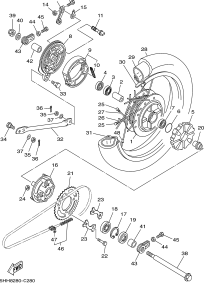
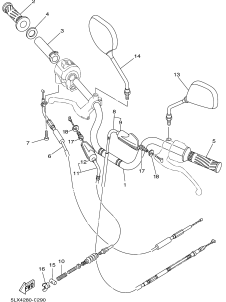
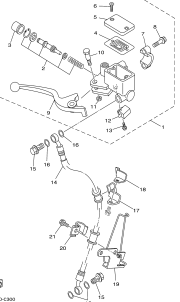
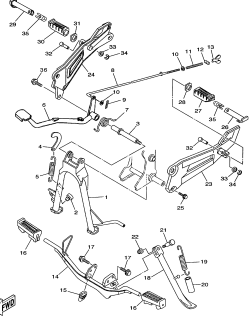
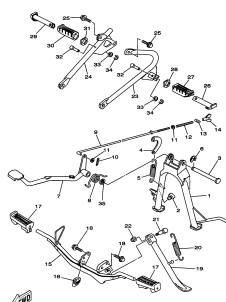
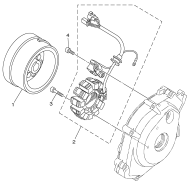
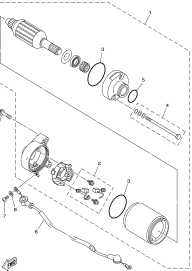
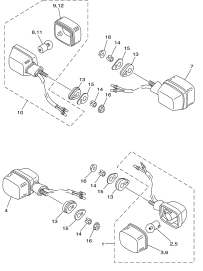
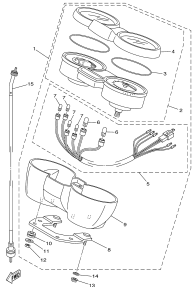
ÍNDICE DE FIGURAS

YBR125

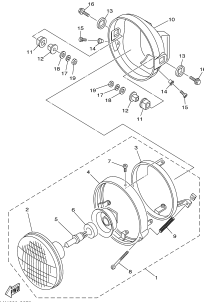
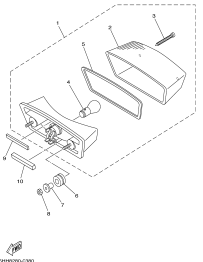
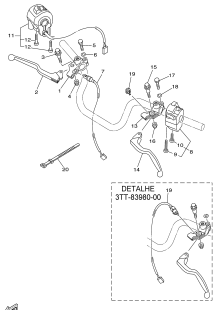
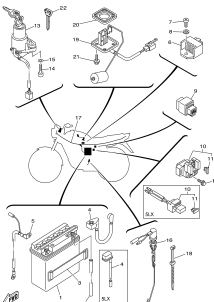
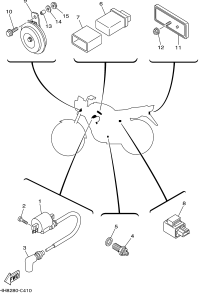
<p>FIG. 13 EMBREAGEM P.14</p>	<p>FIG.14 TRANSMISSÃO P.15</p>	<p>FIG. 15 EIXO TRÂMBULADOR P.17</p>	<p>FIG. 16 EIXO DE MUDANÇA P.18</p>
<p>FIG. 17 CHASSI P.19</p>	<p>FIG.18 PÁRA-LAMA P.20</p>	<p>FIG. 19 TAMPA LATERAL P.21</p>	<p>FIG. 20 GARFO TRASEIRO.SUSPENSÃO P.23</p>
<p>FIG. 21 MESA DO GUIDÃO P.24</p>	<p>FIG. 22 GARFO DIANTEIRO. SUSPENSÃO P. 25</p>	<p>FIG. 23 TANQUE DE COMBUSTÍVEL P.27</p>	<p>FIG. 24 ASSENTO P.29</p>

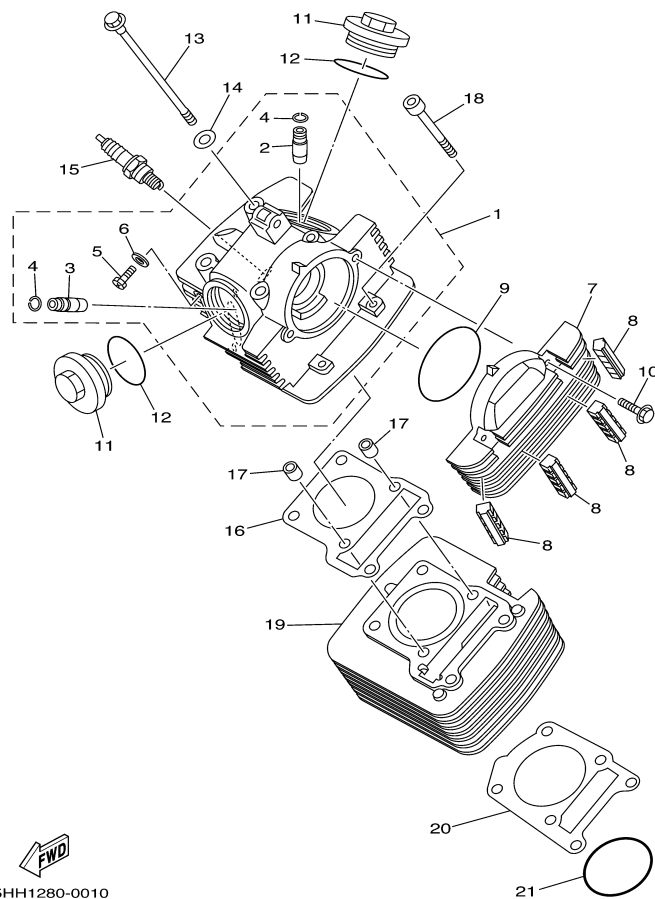
ÍNDICE DE FIGURAS

YBR125

<p>FIG. 25 RODA DIANTEIRA P.31</p> 	<p>FIG. 26 RODA DIANTEIRA 2 P.33</p> 	<p>FIG. 27 PINÇA DE FREIO DIANTEIRA P.34</p> 	<p>FIG. 28 RODA TRASEIRA P.35</p> 
<p>FIG. 29 GUIDÃO E CABOS P.37</p> 	<p>FIG. 30 CILINDRO MESTRE DIANTEIRO P.38</p> 	<p>FIG. 31 CAVALETE. ESTRIBOS. PEDAL P.39</p> 	<p>FIG. 32 CAVALETE. ESTRIBOS. PEDAL 2 P.41</p> 
<p>FIG. 33 MAGNETO P.43</p> 	<p>FIG. 34 MOTOR DE PARTIDA P.44</p> 	<p>FIG. 35 PISCAS P. 45</p> 	<p>FIG. 36 MEDIDOR P. 46</p> 

ÍNDICE DE FIGURAS

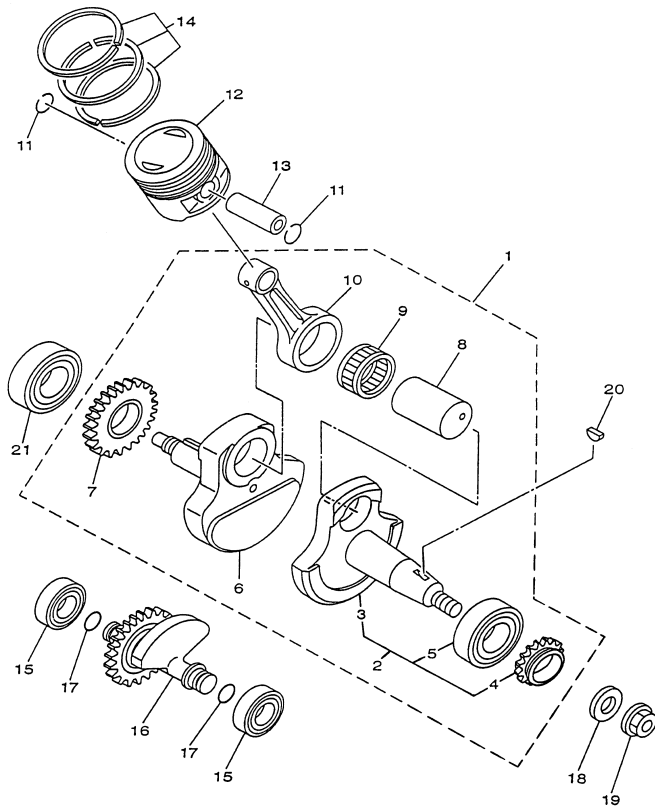
<p>FIG. 37 FAROL DIANTEIRO P.47</p> 	<p>FIG. 38 LANTERNA TRASEIRA P. 48</p> 	<p>FIG. 39 INTERRUP.,GUIDÃO. MANETES P.49</p> 	<p>FIG. 40 SISTEMA ELÉTRICO 1 P. 50</p> 
<p>FIG. 41 SISTEMA ELÉTRICO 2 P. 51</p> 	<p>P.52~P.55</p> <p>ÍNDICE NUMÉRICO DE PEÇAS</p>		




5HH1280-0010

FIG. 1 CILINDRO

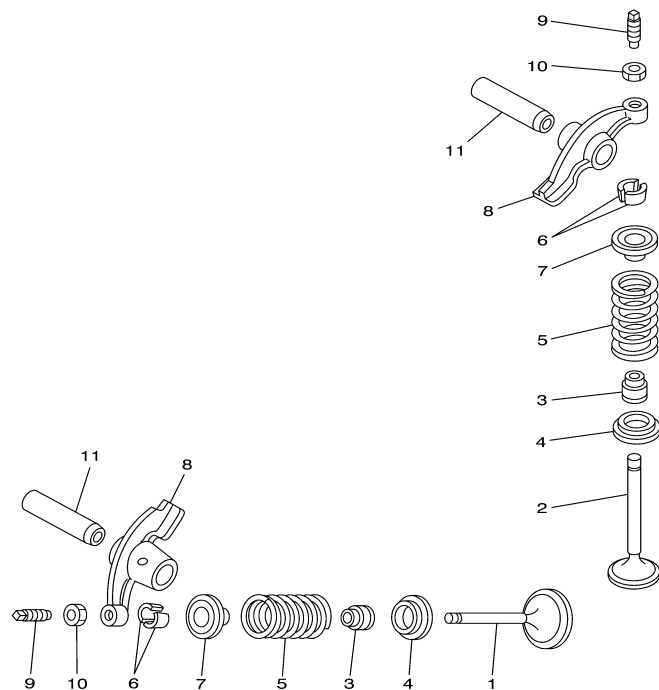
REF. NO.	CÓDIGO NO.	DESCRIÇÃO DA PEÇA	5HH7	5HH8	5LX4	OBSERVAÇÕES
1	5HH-E1111-00	CABEÇOTE DO CILINDRO 1	1	1	1	
2	2UJ-11133-10	.GUIA DA VÁLVULA DE ADMISSÃO	1	1	1	
3	22F-11134-10	.GUIA DA VÁLVULA DE ESCAPE	1	1	1	
4	93440-10109	.ANEL TRAVA	2	2	2	
5	90153-06029	.PARAFUSO HEXAGONAL	1	1	1	
6	90430-06014	.GAXETA	1	1	1	
7	5HH-E1185-00	TAMPA LATERAL DO CABEÇOTE 1	1	1	1	
8	5HH-E1161-00	ABSORVEDOR 1	4	4	4	
9	93210-71800	ANEL DE BORRACHA	1	1	1	
10	9502M-06020	PARAFUSO FLANGE	2	2	2	
11	5HH-E1186-00	TAMPA LATERAL DO CABEÇOTE 2	2	2	2	
12	93210-44800	ANEL DE BORRACHA	2	2	2	
13	90105-08724	PARAFUSO FLANGE	4	4	4	
14	90201-08609	ARRUELA PLANA	4	4	4	
15	94700-00834	VELA DE IGNIÇÃO (NGK CR7HSA)	1	1	1	
16	5AP-11181-00	GAXETA CABEÇOTE DO CILINDRO 1	1	1	1	
17	99530-10114	PINO GUIA	2	2	2	
18	90110-06W02	PARAFUSO SEXT. INTERNO	2	2	2	
19	5HH-E1310-01	CILINDRO	1	1	1	
20	5HH-E1351-00	GAXETA DO CILINDRO	1	1	1	
21	93210-57800	ANEL DE BORRACHA	1	1	1	



5HH8280-C020

FIG. 2 VIRABREQUIM E PISTÃO

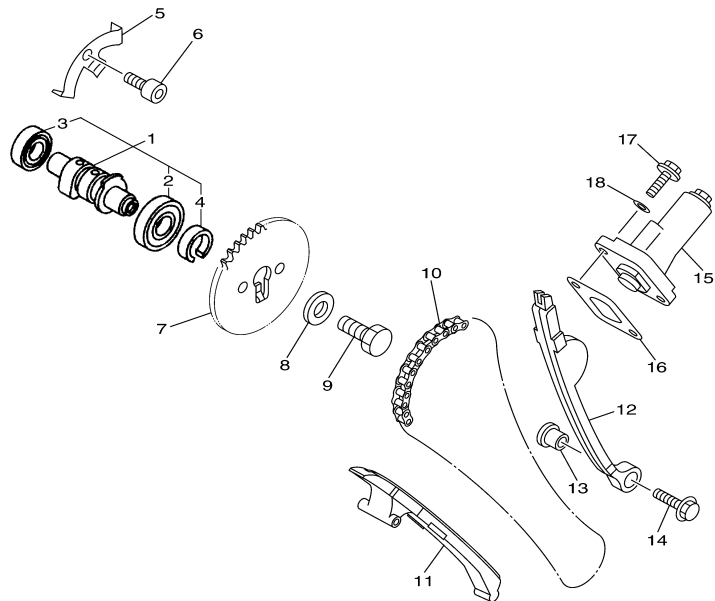
REF. NO.	CÓDIGO NO.	DESCRIÇÃO DA PEÇA	5HH7	5HH8	5LX4	OBSERVAÇÕES
1	5HH-E1400-11	VIRABREQUIM CONJ.	1	1	1	
2	5HH-WE141-11	.VIRABREQUIM ESQUERDO CONJ.	1	1	1	
3	5HH-E1412-10	..VIRABREQUIM 1	1	1	1	
4	5HH-E1549-00	..ENGRENAGEM DO VIRABREQUIM	1	1	1	
5	93306-205YX	..ROLAMENTO	1	1	1	
6	5HH-E1422-10	.VIRABREQUIM 2	1	1	1	
7	5HH-11536-00	.ENGRENAGEM MOTORA	1	1	1	
8	4LS-11681-01	.PINO DO VIRABREQUIM 1	1	1	1	
9	93310-6290C	.ROLAMENTO	1	1	1	
10	4LS-11651-02	.BIELA	1	1	1	
11	93450-16068	ANEL TRAVA	2	2	2	
12	4LS-11631-01-A0	PISTÃO (STD)	1	1	1	UR
	4LS-11636-01	PISTÃO (0.50MM O/S)	1	1	1	PA
	4LS-11638-01	PISTÃO (1.00MM O/S)	1	1	1	PA
13	2TK-11633-00	PINO DO PISTÃO	1	1	1	
14	5RM-11603-00	JG ANÉIS DO PISTÃO (STD)	1	1	1	UR
	5RM-11605-00	JG ANÉIS DO PISTÃO (0.50MM O/S)	1	1	1	PA
	5RM-11607-00	JG ANÉIS DO PISTÃO (1.00MM O/S)	1	1	1	PA
15	93306-20221	ROLAMENTO	2	2	2	
16	5HH-E1500-01	BALANCEADOR CONJ.	1	1	1	
17	93210-11001	ANEL DE BORRACHA	2	2	2	
18	90201-122H1	ARRUELA PLANA	1	1	1	
19	9570M-12500	PORCA FLANGE	1	1	1	
20	90280-03017	CHAVETA MEIA LUA	1	1	1	
21	93306-205YW	ROLAMENTO	1	1	1	




 4LS1470-8030

FIG. 3 VÁLVULA

REF. NO.	CÓDIGO NO.	DESCRIÇÃO DA PEÇA	5HH7	5HH8	5LX4	OBSERVAÇÕES
1	5HH-E2111-00	VÁLVULA DE ADMISSÃO	1	1	1	
2	5HH-E2121-00	VÁLVULA DE ESCAPE	1	1	1	
3	2HX-12119-00	VEDADOR DE ÓLEO DA VÁLVULA	2	2	2	
4	22F-12116-00	ASSENTO INFERIOR DA MOLA	2	2	2	
5	5HH-12113-00	MOLA INTERNA DA VÁLVULA	2	2	2	
6	22F-12118-01	TRAVA DA MOLA DE RETENÇÃO	4	4	4	
7	22F-12117-02	RETENTOR DA MOLA DA VÁLVULA	2	2	2	
8	50M-12151-00	BALANCIM	2	2	2	
9	22F-12159-00	PARAFUSO DE AJUSTE DA VÁLVULA	2	2	2	
10	90170-05302	PORCA	2	2	2	
11	5HH-E2156-10	EIXO DO BALANCIM 2	2	2	2	



5HH8280-C040

FIG. 4 CORRENTE DO EIXO DE COMANDO

REF. NO.	CÓDIGO NO.	DESCRIÇÃO DA PEÇA	5HH7	5HH8	5LX4	OBSERVAÇÕES
1	5HH-E2170-10	EIXO DE COMANDO COMPLETO	1	1	1	
2	93306-003X0	.ROLAMENTO	1	1	1	
3	93306-002Y5	.ROLAMENTO	1	1	1	
4	90387-167L5	.ESPAÇADOR	1	1	1	
5	5HH-E111F-00	PLACA	1	1	1	
6	9131M-06012	PARAFUSO	1	1	1	
7	5HH-E2176-00	COROA DA CORRENTE	1	1	1	
8	90201-08326	ARRUELA PLANA	1	1	1	
9	90101-08590	PARAFUSO	1	1	1	
10	94581-94088	CORRENTE DE COMANDO	1	1	1	
11	5HH-E2231-00	GUIA LIMITADORA 1	1	1	1	
12	5HH-E2241-00	GUIA LIMITADORA 2	1	1	1	
13	5HH-E5598-00	ESPAÇADOR	1	1	1	
14	9580M-06020	PARAFUSO FLANGE	1	1	1	
15	4ST-12210-00	TENSIONADOR DA CORRENTE	1	1	1	
16	5HH-E2213-00	GAXETA DA CAIXA DO TENSIONADOR	1	1	1	
17	9502M-06016	PARAFUSO FLANGE	2	2	2	
18	90430-06817	GAXETA	2	2	2	

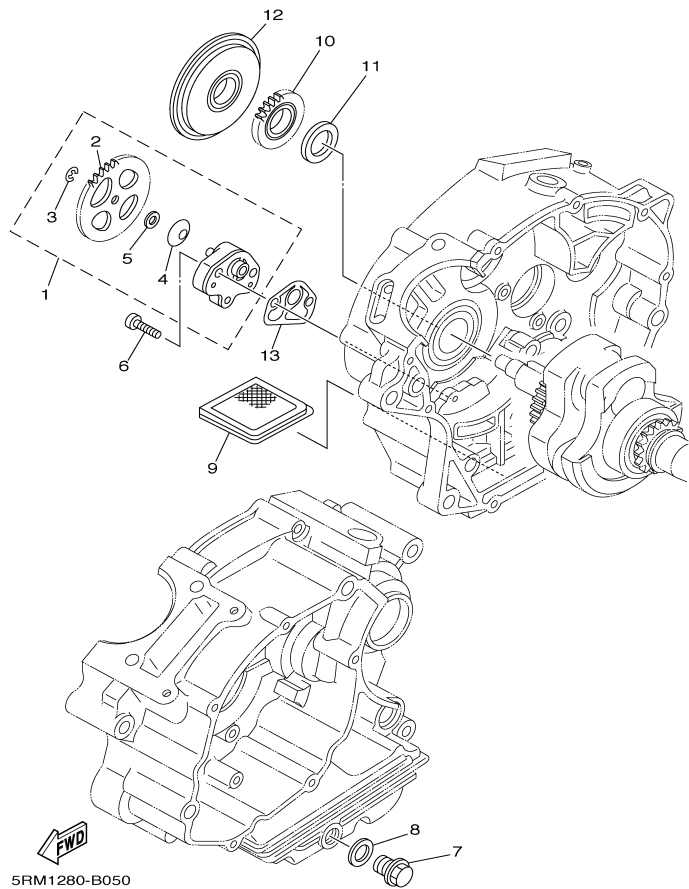
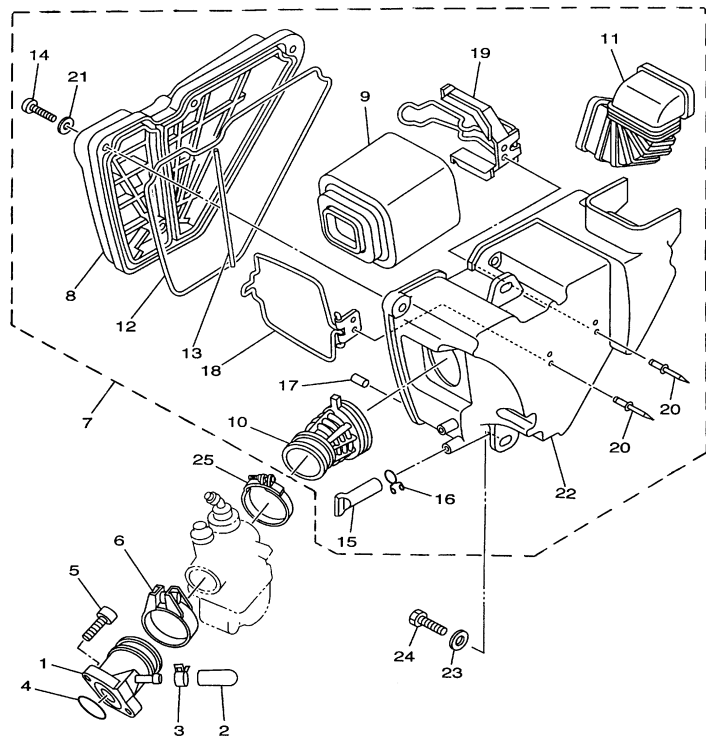


FIG. 5 BOMBA DE ÓLEO

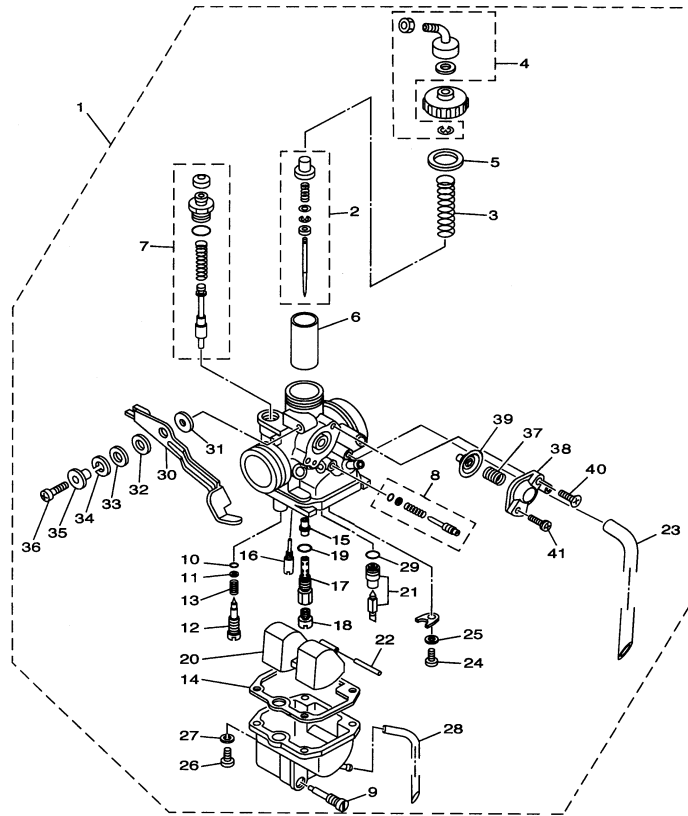
REF. NO.	CÓDIGO NO.	DESCRIÇÃO DA PEÇA	5HH7	5HH8	5LX4	OBSERVAÇÕES
1	5HH-E3300-00	BOMBA DE ÓLEO COMPLETA	1	1	1	
2	4GL-13325-00	.ENGRENAGEM IMPULSORA DA BOMBA	1	1	1	
3	99001-05600	.ANEL TRAVA	1	1	1	
4	90208-07052	.ARRUELA CÔNICA	1	1	1	
5	90201-07641	.ARRUELA PLANA	1	1	1	
6	90155-06802	PARAFUSO	2	2	2	
7	90340-12097	TAMPÃO DO DRENO	1	1	1	
8	90430-12227	GAXETA	1	1	1	
9	5HH-E3411-00	FILTRADOR DE ÓLEO	1	1	1	
10	5HH-E3324-00	ENGRENAGEM DE TRAÇÃO DA BOMBA	1	1	1	
11	90201-20W72	ARRUELA PLANA	1	1	1	
12	5HH-E3451-00	FILTRO ROTATIVO	1	1	1	
13	5HH-E3329-00	GAXETA DA TAMPA DA BOMBA	1	1	1	



5HH8280-C060

FIG. 6 **ADMISSÃO**

REF. NO.	CÓDIGO NO.	DESCRIÇÃO DA PEÇA				OBSERVAÇÕES
			5HH7	5HH8	5LX4	
1	5HH-E3586-00	JUNÇÃO DO CARBURADOR 1	1	1	1	
2	16G-13569-00	TAMPÃO CEGO	1	1	1	
3	90467-10819	PRESILHA	1	1	1	
4	93210-30800	ANEL DE BORRACHA	1	1	1	
5	9131M-06020	PARAFUSO	2	2	2	
6	90450-44062	BRAÇADEIRA DO TUBO	1	1	1	
7	5HH-E4410-00	CAIXA DO FILTRO DE AR COMPLETA	1	1	1	
8	5HH-E4412-00	TAMPA DA CAIXA DO FILTRO 1	1	1	1	
9	5HH-14450-00	.ELEMENTO DO FILTRO DE AR COMP.	1	1	1	
10	5HH-E4453-00	.JUNÇÃO DO FILTRO DE AR 1	1	1	1	
11	5HH-E4437-00	.DUTO DE AR	1	1	1	
12	5HH-E4452-00	.VEDAÇÃO	1	1	1	
13	5HH-E4462-00	.VEDAÇÃO	1	1	1	
14	9851M-06025	.PARAFUSO	4	4	4	
15	5HH-E443E-01	.TUBO DE DRENO	1	1	1	
16	90467-15012	.PRESILHA	1	1	1	
17	5HH-E4462-10	.VEDAÇÃO	1	1	1	
18	5HH-E4415-00	.FIXADOR DO CABO	1	1	1	
19	5HH-E4459-00	.FIXADOR DA GUIA	1	1	1	
20	90267-40075	.REBITE BLINDADO	4	4	4	
21	9290M-06600	.ARRUELA	4	4	4	
22	5HH-E4411-00	.CAIXA DO FILTRO DE AR 1	1	1	1	
23	90201-06804	ARRUELA PLANA	2	2	2	
24	9700M-06016	PARAFUSO	2	2	2	
25	90460-46206	BRAÇADEIRA	1	1	1	



5HH8280-C070

FIG. 7 CARBURADOR

REF. NO.	CÓDIGO NO.	DESCRIÇÃO DA PEÇA				OBSERVAÇÕES
			5HH7	5HH8	5LX4	
1	5HH-14101-10	CARBURADOR COMPLETO 1	1	1	1	
2	5HH-1490J-00	.KIT DE AGULHAS	1	1	1	
3	4LS-14131-00	.MOLA DA VÁLVULA DE ACELERAÇÃO	1	1	1	
4	5HH-14106-00	.KIT PARAFUSO DE AJUSTE DO CABO	1	1	1	
5	4LS-14126-00	.GAXETA	1	1	1	
6	5RM-14112-25	.VÁLVULA DE ACELERAÇÃO 1	1	1	1	
7	5RM-1410A-00	.KIT DA PARTIDA	1	1	1	
8	5HH-14103-00	.KIT PARAFUSO DE REGULAGEM	1	1	1	
9	4LS-14191-00	.TAMPÃO DE DRENO	1	1	1	
10	3H1-14147-00	.ANEL DE BORRACHA	1	1	1	
11	3H1-14962-00	.ARRUELA	1	1	1	
12	5DG-14923-00	.PARAFUSO PILOTO	1	1	1	
13	5K7-14134-00	.MOLA DE AJUSTE DO AR	1	1	1	
14	24W-14184-00	.GAXETA DA BÓIA	1	1	1	
15	5RM-14141-27	.PULVERIZADOR PRINCIPAL	1	1	1	
16	5HP-14142-17	.GICLEUR PILOTO (# 17.5)	1	1	1	
17	5HH-14145-00	.PARAFUSO, PULVERIZADOR PRINCIPAL	1	1	1	
18	620-14231-20	.GICLEUR PRINCIPAL DE AR (#100.0)	1	1	1	
19	583-14561-00	.ANEL DE BORRACHA	1	1	1	
20	5HH-14185-00	.BÓIA DO CARBURADOR	1	1	1	
21	5NH-14107-18	.KIT BASE DA VÁLVULA	1	1	1	
22	127-14186-00	.PINO DA BÓIA	1	1	1	
23	4LS-14197-10	.TUBO DE RESPIRO	1	1	1	
24	98507-03006	.PARAFUSO	1	1	1	
25	92907-03100	.ARRUELA	1	1	1	
26	98507-04014	.PARAFUSO	4	4	4	
27	92907-04100	.ARRUELA	4	4	4	

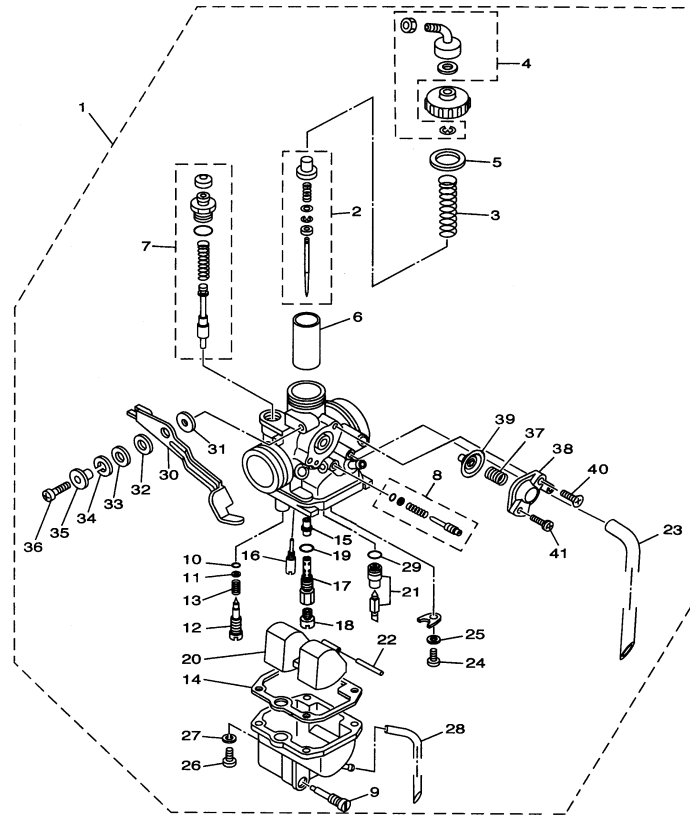
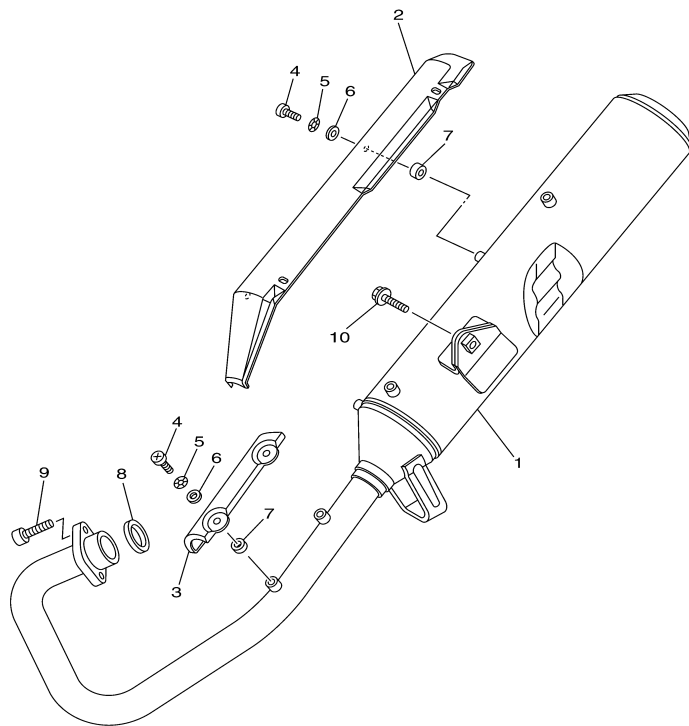


FIG. 7 CARBURADOR

REF. NO.	CÓDIGO NO.	DESCRIÇÃO DA PEÇA	5HH7	5HH8	5LX4	OBSERVAÇÕES
28	2AL-14196-00	.TUBO DE DRENO	1	1	1	
29	4LS-14147-00	.ANEL DE BORRACHA	1	1	1	
30	5HH-14276-00	.ALAVANCA DO AFOGADOR	1	1	1	
31	3SP-14179-00	.ARRUELA DA TAMPA DE PARTIDA	1	1	1	
32	3SP-14194-00	.ANEL	1	1	1	
33	3SP-14128-00	.ARRUELA	1	1	1	
34	92907-08100	.ARRUELA	1	1	1	
35	3SP-14264-00	.ESPAÇADOR	1	1	1	
36	3SP-14216-00	.PARAFUSO	1	1	1	
37	5AP-14933-00	.MOLA DO DIAFRAGMA	1	1	1	
38	5HP-14280-00	.CAPA DO CARBURADOR	1	1	1	
39	5AP-14940-00	.DIAFRAGMA COMPLETO	1	1	1	
40	5HP-14565-00	.PARAFUSO	1	1	1	
41	5HP-14216-00	.PARAFUSO	1	1	1	

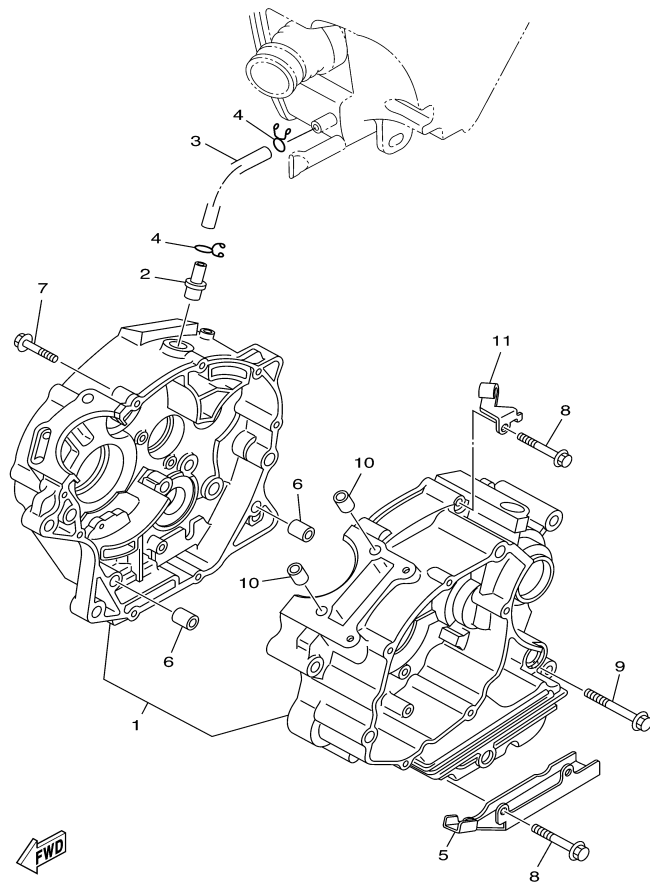

5HH8280-C070



5NJ1276-0080

FIG. 8 ESCAPAMENTO

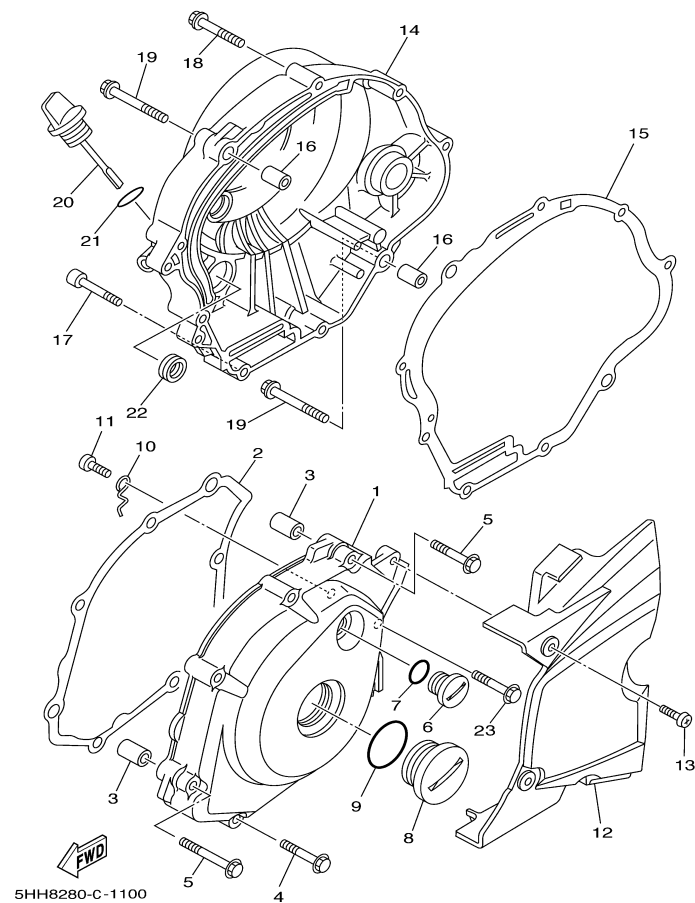
REF. NO.	CÓDIGO NO.	DESCRIÇÃO DA PEÇA	5HH7	5HH8	5LX4	OBSERVAÇÕES
1	5HH-E4703-10	SILENCIADOR COMPLETO 1	1	1	1	
2	5HH-E4758-00	PROTECTOR DO SILENCIADOR	1	1	1	
3	5HH-E4628-00	PROTECTOR DO TUBO DE ESCAPE	1	1	1	
4	90149-06W04	PARAFUSO	6	6	6	
5	90206-06889	ARRUELA ONDULADA	6	6	6	
6	90202-06W01	ARRUELA PLANA	6	6	6	
7	90202-06W00	ARRUELA PLANA	6	6	6	
8	4BR-14613-00	GAXETA DO TUBO DE ESCAPE	1	1	1	
9	9131M-06020	PARAFUSO	2	2	2	
10	9581M-08020	PARAFUSO FLANGE	1	1	1	



5HH1280-0090

FIG. 9 CARÇA DO MOTOR

REF. NO.	CÓDIGO NO.	DESCRIÇÃO DA PEÇA	5HH7	5HH8	5LX4	OBSERVAÇÕES
1	5HH-E5150-20	CARÇA DO MOTOR COMPLETA	1	1		
	5LX-E5150-20	CARÇA DO MOTOR COMPLETA			1	
2	5HH-E1167-00	TUBO DE RESPIRO 2	1	1	1	
3	5HH-E1166-00	TUBO DE RESPIRO 1	1	1	1	
4	90467-13858	PRESILHA	2	2	2	
5	90462-16800	BRAÇADEIRA	1	1		
6	99530-10114	PINO GUIA	2	2	2	
7	90109-06W35	PARAFUSO	2	2	2	
8	90109-06W36	PARAFUSO	7	7	7	
9	90109-06W37	PARAFUSO	1	1	1	
10	99530-10114	PINO GUIA	2	2	2	
11	5HH-E5441-00	FIXADOR DO CABO DA EMBREAGEM	1	1	1	



5HH8280-C-1100

FIG. 10 TAMPA DA CARÇAÇA 1

REF. NO.	CÓDIGO NO.	DESCRIÇÃO DA PEÇA	5HH7	5HH8	5LX4	OBSERVAÇÕES
1	5HH-E5411-01	TAMPA DA CARÇAÇA 1	1	1	1	
2	5HH-E5451-00	GAXETA DA TAMPA DA CARÇAÇA 1	1	1	1	
3	99530-10114	PINO GUIA	2	2	2	
4	9502M-06035	PARAFUSO FLANGE	4	4	4	
5	9502M-06045	PARAFUSO FLANGE	2	2	2	
6	90340-14W02	TAMPÃO DO DRENO	1	1	1	
7	93210-14800	ANEL DE BORRACHA	1	1	1	
8	90340-32W03	TAMPÃO DO DRENO	1	1	1	
9	93210-32800	ANEL DE BORRACHA	1	1	1	
10	5HH-E5191-00	PLACA	1	1	1	
11	9851M-06010	PARAFUSO	1	1	1	
12	5HH-E5418-00	TAMPA DA CAIXA DA CORRENTE	1	1	1	
13	9890M-06016	PARAFUSO	2	2	2	
14	5HH-E5421-00	TAMPA DA CARÇAÇA 2			1	
	5HH-E5421-10	TAMPA DA CARÇAÇA 2	1	1		
15	5HH-E5461-00	GAXETA DA TAMPA DA CARÇAÇA 2	1	1	1	
16	99530-10114	PINO GUIA	2	2	2	
17	9502M-06035	PARAFUSO FLANGE	6	6	6	
18	9502M-06045	PARAFUSO FLANGE	2	2	2	
19	5HH-E5362-00	TAMPÃO DO NÍVEL DE ÓLEO	1	1	1	
20	93210-19800	ANEL DE BORRACHA	1	1	1	
21	93101-10142	RETENTOR DE ÓLEO	1	1	1	
22	91380-06035	PARAFUSO	1	1	1	
23	90109-06W38	PARAFUSO FLANGE	1	1	1	

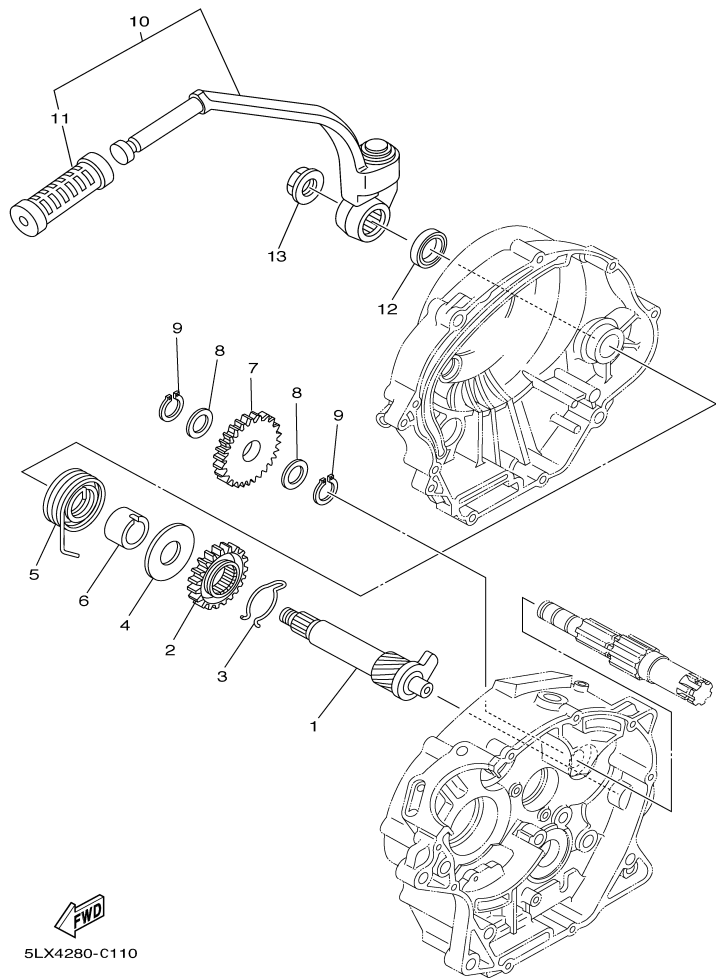
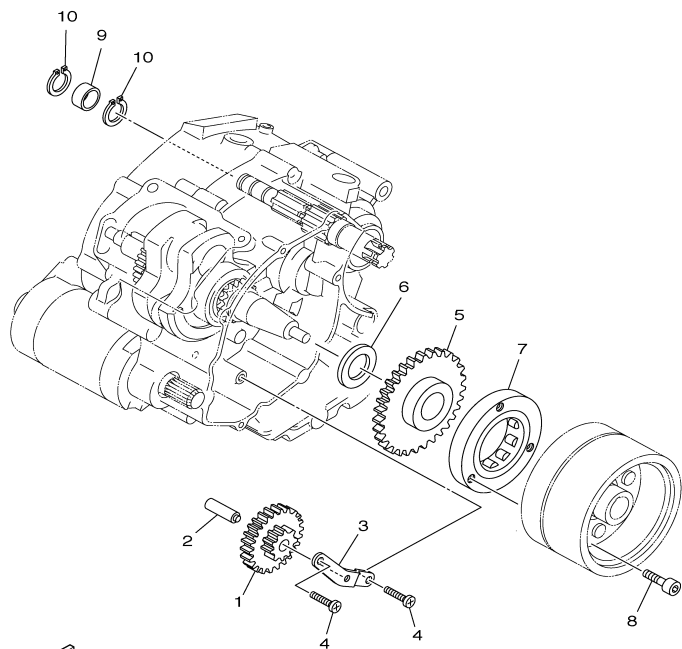


FIG. 11 PARTIDA

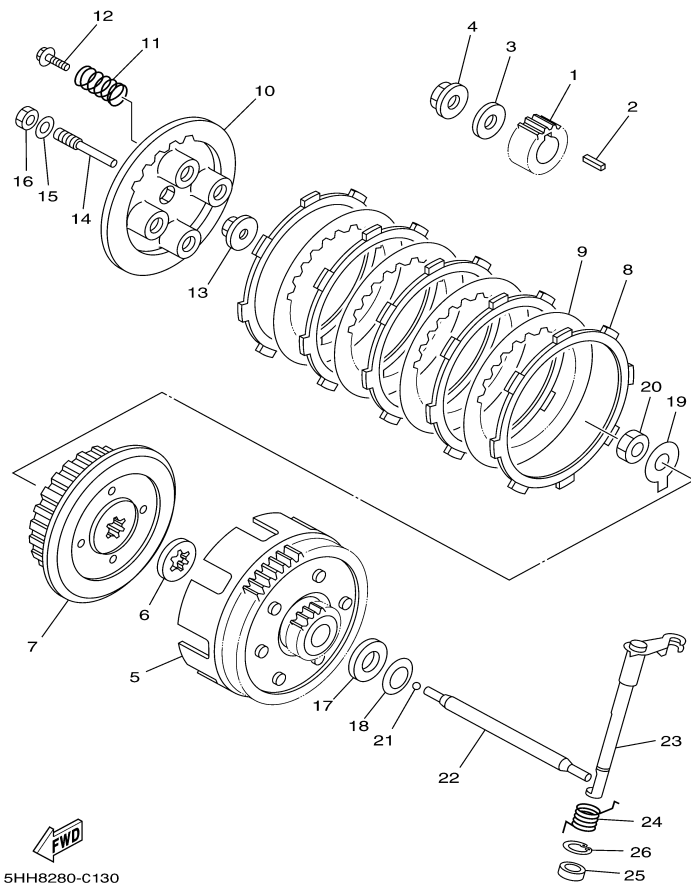
REF. NO.	CÓDIGO NO.	DESCRIÇÃO DA PEÇA	5HH7	5HH8	5LX4	OBSERVAÇÕES
1	5HH-15660-00	EIXO DE ARRANQUE COMPLETO			1	
2	10V-15641-00	ENGRENAGEM DA PARTIDA			1	
3	90468-26048	PRESILHA			1	
4	90201-202F9	ARRUELA PLANA			1	
5	90508-26667	MOLA DE TORÇÃO			1	
6	5HH-E5666-00	ESPAÇADOR			1	
7	5HP-15651-00	ENGRENAGEM LOUCA DA PARTIDA			1	
8	90201-152H7	ARRUELA PLANA			2	
9	99009-15400	ANEL TRAVA			2	
10	5HH-E5620-00	MANIVELA DE ARRANQUE COMPLETA			1	
11	5HH-E5618-00	TAMPA DA MANIVELA DE ARRANQUE			1	
12	93109-20014	RETENTOR DE ÓLEO			1	
13	90179-12813	PORCA			1	



FWD
5HH8280-C120

FIG. 12 EMBREAGEM DA PARTIDA

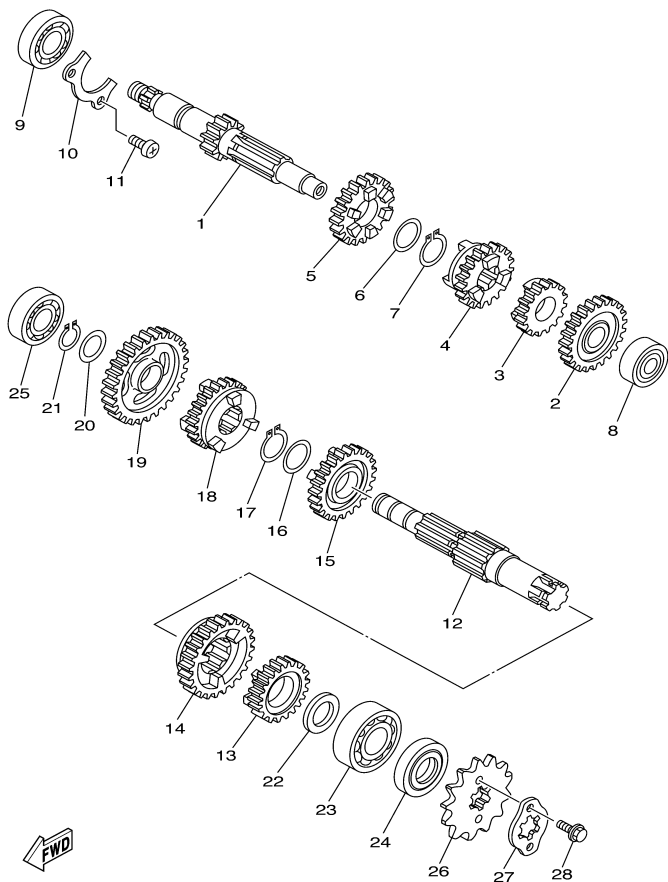
REF. NO.	CÓDIGO NO.	DESCRIÇÃO DA PEÇA	5HH7	5HH8	5LX4	OBSERVAÇÕES
1	5HH-E5512-00	ENGRENAGEM LOUCA 1	1	1		
2	5HH-E5521-00	EIXO 1	1	1		
3	5HH-E5532-00	PLACA DA ENGRENAGEM LOUCA	1	1		
4	9851M-06012	PARAFUSO	2	2		
5	5HH-E5517-00	ENGRENAGEM LOUCA 2	1	1		
6	90201-25290	ARRUELA PLANA	1	1		
7	4TU-15590-00	PARTIDA SENTIDO ÚNICO COMP.	1	1		
8	9131M-08020	PARAFUSO	3	3		
9	90387-15W54	ESPAÇADOR	1	1		
10	99009-15400	ANEL TRAVA	2	2		




 5HH8280-C130

FIG. 13 EMBREGEM

REF. NO.	CÓDIGO NO.	DESCRIÇÃO DA PEÇA	5HH7	5HH8	5LX4	OBSERVAÇÕES
1	5RE-16111-00	ENGRENAGEM MOTORA PRIMÁRIA	1	1	1	
2	90282-05001	CHAVETA DIRETA (5MMX16MM)	1	1	1	
3	90201-122H1	ARRUELA PLANA	1	1	1	
4	90179-12813	PORCA	1	1	1	
5	5RM-E6150-00	ENGRENAGEM MOVIDA COMPLETA	1	1	1	
6	5RM-E6154-00	PLACA DE ENCOSTO 1	1	1	1	
7	5RM-E6371-00	CUBO DE EMBREGEM	1	1	1	
8	5HH-E6321-00	PLACA DE FRICCAO	5	5	5	
9	5RM-E6324-00	PLACA DE EMBREGEM 1	4	4	4	
10	5RM-E6351-00	PLACA DE PRESSÃO 1	1	1	1	
11	5RM-E6333-00	MOLA DE COMPRESSÃO	4	4	4	
12	5RM-E6337-00	PARAFUSO DE FIXAÇÃO DA MOLA	4	4	4	
13	5RM-E6358-00	PLACA IMPULSORA 1	1	1	1	
14	5RM-E6356-00	HASTE IMPULSORA 1	1	1	1	
15	5RM-E6628-00	ARRUELA	1	1	1	
16	5RM-E6377-00	PORCA TRAVA DA EMBREGEM	1	1	1	
17	5HH-E6164-00	PLACA DE ENCOSTO 2	1	1	1	
18	90208-17032	ARRUELA CÔNICA	1	1	1	
19	90215-12211	ARRUELA TRAVA	1	1	1	
20	90170-12060	PORCA	1	1	1	
21	93503-16802	ESFERA	1	1	1	
22	5HH-E6357-00	HASTE DE IMPULSORA 2	1	1	1	
23	5HH-E6381-00	ALAVANCA IMPULSORA COMPLETA	1	1	1	
24	90508-16W13	MOLA DE TORÇÃO	1	1	1	
25	93102-12224	RETENTOR DE ÓLEO	1	1	1	
26	99009-20500	ANEL TRAVA	1	1	1	




5HH1280-0140

FIG. 14 TRANSMISSÃO

REF. NO.	CÓDIGO NO.	DESCRIÇÃO DA PEÇA	5HH7	5HH8	5LX4	OBSERVAÇÕES
1	5HH-E7411-00	EIXO PRINCIPAL	1	1	1	
2	5HH-17151-01	ENGRENAGEM MOTORA DA 5ª	1	1	1	
3	5HH-E7121-00	ENGRENAGEM MOTORA DA 2ª	1	1	1	
4	5AP-17131-00	ENGRENAGEM MOTORA DA 3ª	1	1	1	
5	5HH-E7141-00	ENGRENAGEM MOTORA DA 5ª	1	1	1	
6	90201-20266	ARRUELA PLANA (1.0T)	1	1	1	
7	93410-20809	ANEL TRAVA	1	1	1	
8	93306-201Y5	ROLAMENTO	1	1	1	
9	93306-203YG	ROLAMENTO	1	1	1	
10	5HH-E7471-00	PLACA DE COBERTURA	1	1	1	
11	9851M-06014	PARAFUSO	2	2	2	
12	5HH-E7402-00	EIXO SECUNDÁRIO	1	1	1	
13	5HH-17251-01	ENGRENAGEM MOVIDA DA 5ª	1	1	1	
14	5HH-E7221-00	ENGRENAGEM MOVIDA DA 2ª	1	1	1	
15	5HH-E7231-00	ENGRENAGEM MOVIDA DA 3ª	1	1	1	
16	90201-20266	ARRUELA PLANA (1.0T)	1	1	1	
17	93410-20809	ANEL TRAVA	1	1	1	
18	5AP-17241-00	ENGRENAGEM MOVIDA DA 5ª	1	1	1	
19	5AP-17211-00	ENGRENAGEM MOVIDA DA 1ª	1	1	1	
20	90201-15700	ARRUELA PLANA	1	1	1	
21	99009-15400	ANEL TRAVA	1	1	1	
22	90201-20272	ARRUELA PLANA	1	1	1	
23	93306-204X8	ROLAMENTO (B6204)	1	1	1	
24	93102-20143	RETENTOR DE ÓLEO	1	1	1	
25	93306-202YN	ROLAMENTO	1	1	1	
26	93822-14043	PINHÃO (14D)	1	1	1	
27	4AN-E7456-00	FIXADOR DO PINHÃO	1	1	1	

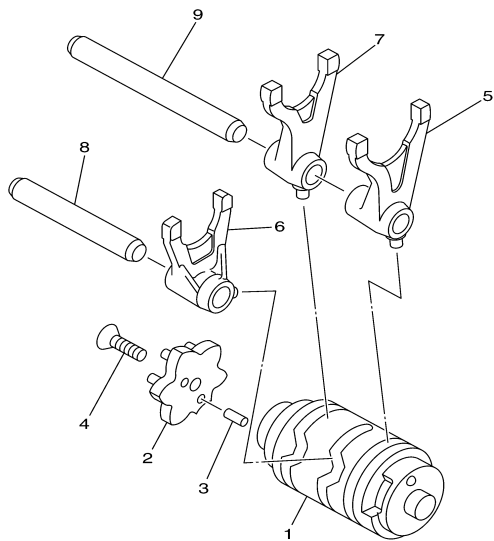


FIG. 15 EIXO TRÂMBULADOR

REF. NO.	CÓDIGO NO.	DESCRIÇÃO DA PEÇA	5HH7	5HH8	5LX4	OBSERVAÇÕES
1	5HH-E8540-00	CÂME DE MUDANÇA COMPLETO	1	1	1	
2	5HH-E8185-00	SEGMENTO DE MUDANÇA	1	1	1	
3	93604-10011	PINO GUIA	2	2	2	
4	90149-06W03	PARAFUSO	1	1	1	
5	5HH-E8511-00	GARFO DE MUDANÇA 1	1	1	1	
6	5HH-E8512-00	GARFO DE MUDANÇA 2	1	1	1	
7	5HH-E8513-00	GARFO DE MUDANÇA 3	1	1	1	
8	5HH-E8531-00	BARRA GUIA DO GARFO 1	1	1	1	
9	5HH-E8535-00	BARRA GUIA DO GARFO 2	1	1	1	



5HH8280-C150

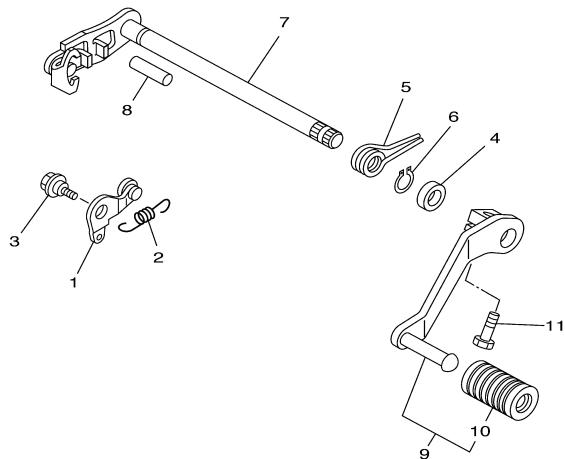
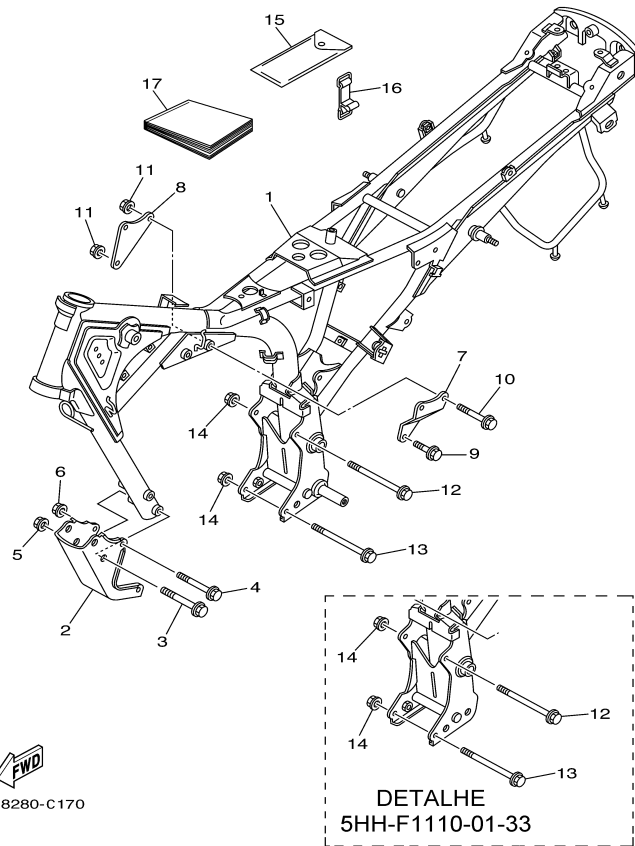


FIG. 16 EIXO DE MUDANÇA

REF. NO.	CÓDIGO NO.	DESCRIÇÃO DA PEÇA	5HH7	5HH8	5LX4	OBSERVAÇÕES
1	5HH-E8140-00	ALAVANCA LIMITADORA CONJ.	1	1	1	
2	5HH-E8337-00	MOLA	1	1	1	
3	90109-063F7	PARAFUSO	1	1	1	
4	93101-12173	RETENTOR DE ÓLEO	1	1	1	
5	90508-32801	MOLA DE TORÇÃO	1	1	1	
6	99001-10600	ANEL TRAVA	1	1	1	
7	5HH-E8101-01	EIXO DE MUDANÇA CONJ.	1	1	1	
8	93608-30839	PINO GUIA	1	1	1	
9	5HH-E8110-00	PEDAL DE CÂMBIO CONJ	1	1	1	
10	5HH-E8113-00	.TAMPA DO PEDAL DE CÂMBIO	1	1	1	
11	9702M-06020	PARAFUSO	1	1	1	



5HH8280-C170

FIG. 17 CHASSI

REF. NO.	CÓDIGO NO.	DESCRIÇÃO DA PEÇA	5HH7	5HH8	5LX4	OBSERVAÇÕES
1	5HH-F1110-10-33	QUADRO COMPLETO	1	1		YB
	5HH-F1110-01-33	QUADRO COMPLETO			1	YB
2	5HH-F1316-00-33	SUPORTE DO MOTOR 3	1	1	1	YB
3	9581M-10080	PARAFUSO FLANGE	2	2	2	
4	90105-088A6	PARAFUSO FLANGE	2	2	2	
5	9570M-10500	PORCA FLANGE	2	2	2	
6	9570M-08500	PORCA FLANGE	2	2	2	
7	5HH-F1317-00-33	SUPORTE DO MOTOR 3	1	1	1	YB
8	5HH-F1318-00-33	SUPORTE DO MOTOR 5	1	1	1	YB
9	90105-08802	PARAFUSO FLANGE	1	1	1	
10	90105-08803	PARAFUSO FLANGE	2	2	2	
11	9570M-08500	PORCA FLANGE	3	3	3	
12	90105-08007	PARAFUSO FLANGE	1	1	1	
13	90105-08006	PARAFUSO FLANGE	1	1	1	
14	9570M-08500	PORCA FLANGE	2	2	2	
15	5HH-F8100-01	JOGO DE FERRAMENTAS	1	1	1	
16	5HH-F811G-00	CINTA	1	1	1	
17	5LX-F8199-P4	MANUAL DO PROPRIETÁRIO	1	1	1	PA

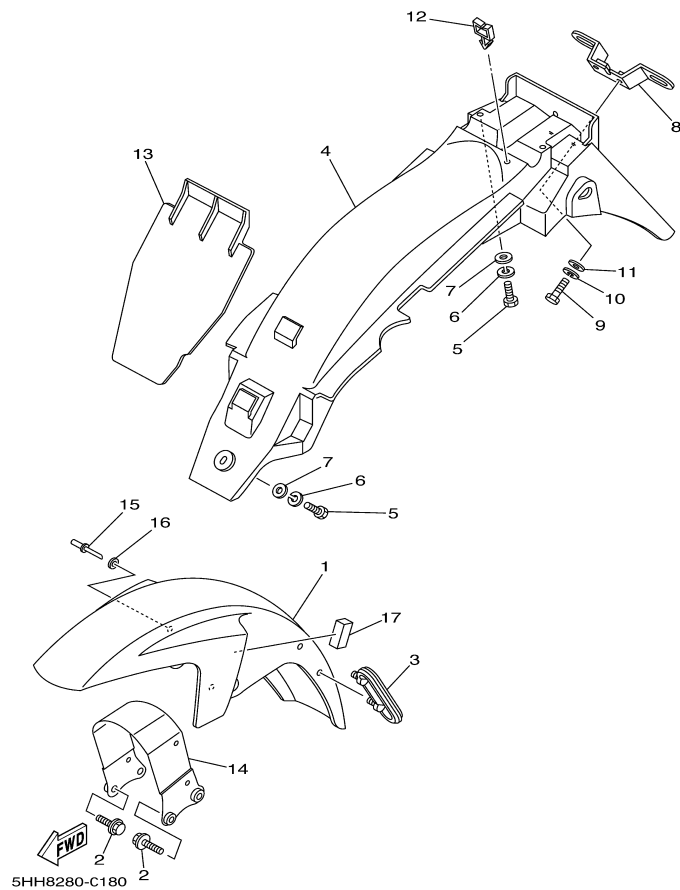
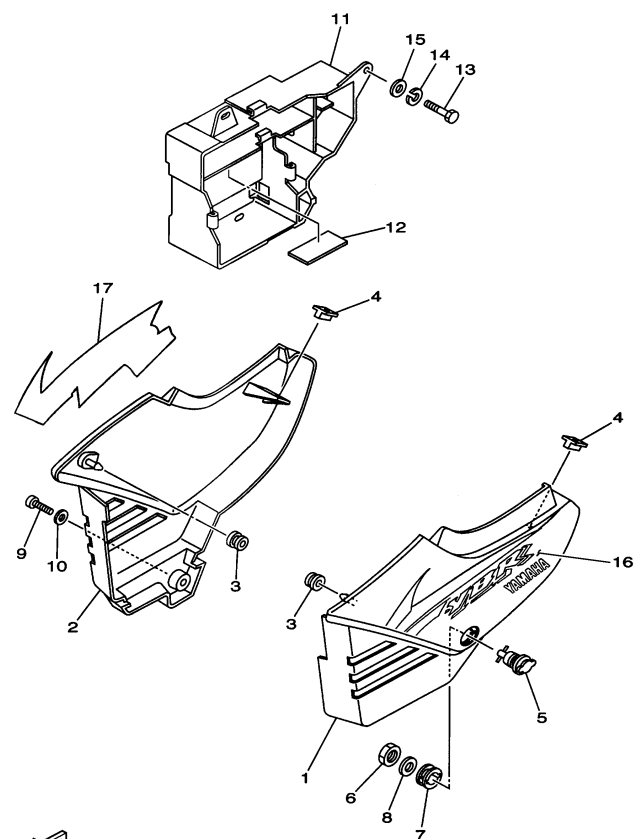


FIG. 18 PÁRA-LAMA

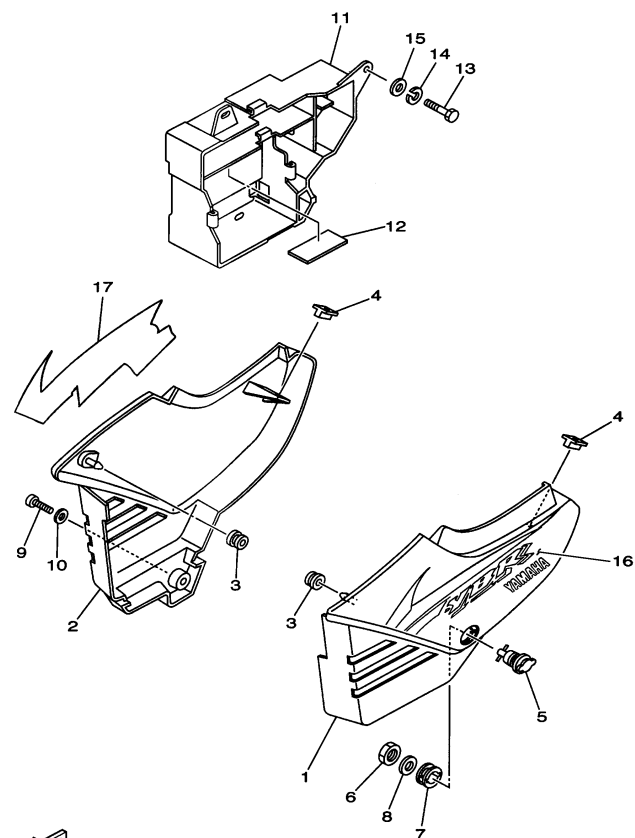
REF. NO.	CÓDIGO NO.	DESCRIÇÃO DA PEÇA	5HH7	5HH8	5LX4	OBSERVAÇÕES
1	5HH-F1511-00-33	PÁRA-LAMA DIANTEIRO	1	1	1	YB
	5HH-F1511-00-P4	PÁRA-LAMA DIANTEIRO	1	1	1	DVMA
	5HH-F1511-00-P5	PÁRA-LAMA DIANTEIRO	1	1	1	DPRC3
	5HH-F1511-00-P7	PÁRA-LAMA DIANTEIRO	1	1	1	S3
	5HH-F1511-00-P8	PÁRA-LAMA DIANTEIRO	1			BMC
2	9582M-06016	PARAFUSO FLANGE	4	4	4	
3	5HH-F1518-01	FIXADOR DO CABO	1	1	1	
4	5HH-F1611-00	PÁRA-LAMA TRASEIRO	1	1	1	
5	9700M-06016	PARAFUSO	3	3	3	
6	9290M-06100	ARRUELA	3	3	3	
7	90201-06804	ARRUELA PLANA	3	3	3	
8	5HH-F1685-00	SUPORTE DA LICENÇA	1	1	1	
9	9700M-06016	PARAFUSO	2	2	2	
10	9290M-06100	ARRUELA	2	2	2	
11	90201-06804	ARRUELA PLANA	2	2	2	
12	90464-10180	BRAÇADEIRA	1	1	1	
13	5HH-F1621-00	ABA	1	1	1	
14	5HH-F1513-00	FIXADOR DO PÁRA-LAMA DIANTEIRO	1	1	1	
15	90267-48078	REBITE BLINDADO	4	4	4	
16	90201-04V00	ARRUELA PLANA	4	4	4	
17	5HH-F1541-00	AMORTIZADOR 1	2	2	2	




 5HH8280-C190

FIG. 19 TAMPA LATERAL

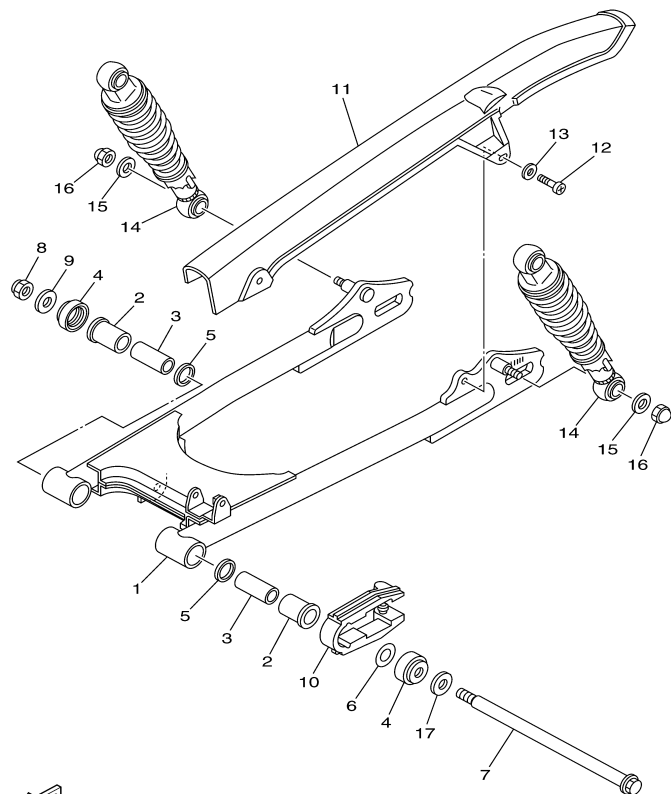
REF. NO.	CÓDIGO NO.	DESCRIÇÃO DA PEÇA	5HH7	5HH8	5LX4	OBSERVAÇÕES
1	5HH-F1711-00-7X	TAMPA LATERAL ESQUERDA	1	1	1	YB
	5HH-F1711-00-6X	TAMPA LATERAL ESQUERDA	1	1	1	DVMA
	5HH-F1711-00-8X	TAMPA LATERAL ESQUERDA	1	1	1	DPRC3
	5HH-F1711-00-0Y	TAMPA LATERAL ESQUERDA	1	1	1	S3
	5HH-F1711-00-1Y	TAMPA LATERAL ESQUERDA	1			BMC
2	5HH-F1721-00-7X	TAMPA LATERAL DIREITA	1	1	1	YB
	5HH-F1721-00-6X	TAMPA LATERAL DIREITA	1	1	1	DVMA
	5HH-F1721-00-8X	TAMPA LATERAL DIREITA	1	1	1	DPRC3
	5HH-F1721-00-0Y	TAMPA LATERAL DIREITA	1	1	1	S3
	5HH-F1721-00-1Y	TAMPA LATERAL DIREITA	1			BMC
3	90480-13426	ILHO	2	2	2	
4	5HH-F1778-00	AMORTIZADOR DE LOCALIZAÇÃO 1	2	2	2	
5	35N-F1780-00	TRAVA DA TAMPA LATERAL CONJ.	1	1	1	
6	90170-22187	PORCA	1	1	1	
7	90480-24186	ILHO	1	1	1	
8	90201-225A4	ARRUELA PLANA (T=1.0)	1	1	1	
9	9890M-06020	PARAFUSO	1	1	1	
10	90201-06804	ARRUELA PLANA	1	1	1	
11	5HH-F177G-00	CAIXA DA BATERIA	1	1	1	
12	5HH-F1746-00	AMORTIZADOR	1	1	1	
13	9700M-06016	PARAFUSO	3	3	3	
14	9290M-06100	ARRUELA	3	3	3	
15	90201-06804	ARRUELA PLANA	3	3	3	
16	5HH-F173E-H0	GRÁFICO 1	1	1	1	UR YB
	5HH-F173E-J0	GRÁFICO 1	1	1	1	UR DVMA
	5HH-F173E-K0	GRÁFICO 1	1	1	1	UR DPRC3
	5HH-F173E-L0	GRÁFICO 1	1	1	1	UR S3




 5HH8280-C190

FIG. 19 TAMPA LATERAL

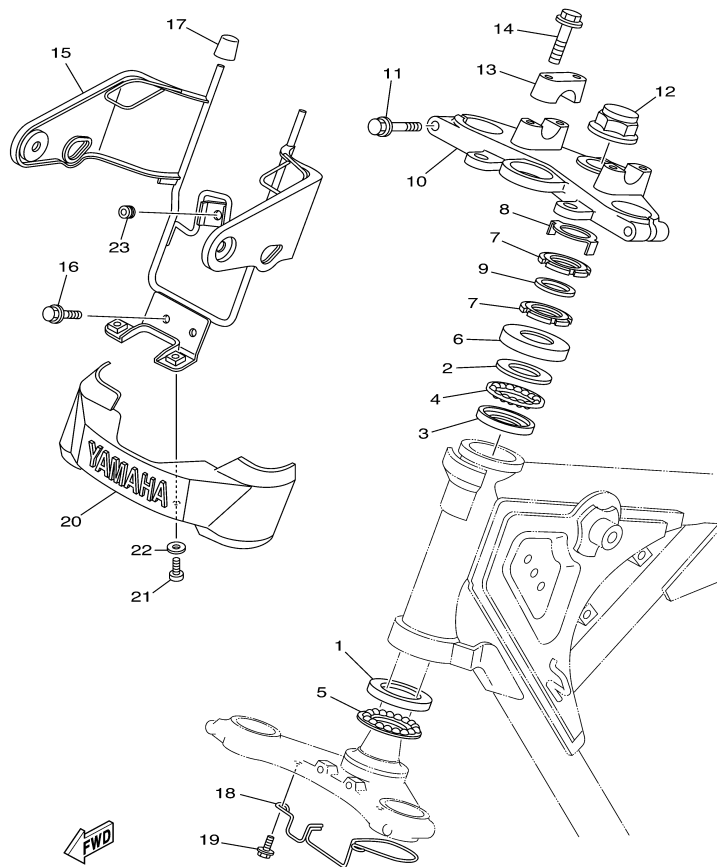
REF. NO.	CÓDIGO NO.	DESCRIÇÃO DA PEÇA	5HH7	5HH8	5LX4	OBSERVAÇÕES
16	5HH-F173E-M0	GRÁFICO 1	1			UR BMC
17	5HH-F173F-H0	GRÁFICO 2	1	1	1	UR YB
	5HH-F173F-J0	GRÁFICO 2	1	1	1	UR DVMA
	5HH-F173F-K0	GRÁFICO 2	1	1	1	UR DPRC3
	5HH-F173F-L0	GRÁFICO 2	1	1	1	UR S3
	5HH-F173F-M0	GRÁFICO 2	1			UR BMC



FWD
5HH8280-C200

FIG. 20 GARFO TRASEIRO. SUSPENSÃO

REF. NO.	CÓDIGO NO.	DESCRIÇÃO DA PEÇA	5HH7	5HH8	5LX4	OBSERVAÇÕES
1	5HH-F2110-10-33	GARFO TRASEIRO COMPLETO	1	1	1	YB
2	90381-18800	BUCHA SOLIDA	2	2	2	
3	5HH-F2123-00	BUCHA 1	2	2	2	
4	5HH-F2128-00	TAMPA DE ESCOSTO 1	2	2	2	
5	93109-18807	ANEL DE BORRACHA	2	2	2	
6	5L9-F2127-00	CALCO	1	1	1	
7	5HH-F2141-01	EIXO DO PIVO	1	1	1	
8	90185-12W15	PORCA AUTO-TRAVANTE	1	1	1	
9	90201-122H1	ARRUELA PLANA	1	1	1	
10	5HH-F2151-00	VEDADOR DO PROTETOR	1	1	1	
11	5HH-F2311-10	CAPA DA CORRENTE	1	1	1	
12	9851M-06012	PARAFUSO	2	2	2	
13	90201-06804	ARRUELA PLANA	2	2	2	
14	5HH-F2210-10	AMORTECEDOR TRASEIRO CONJ.	2	2	2	
15	90201-106F2	ARRUELA PLANA	6	6	6	
16	90176-10W03	PORCA COROA	4	4	4	
17	90201-14808	ARRUELA PLANA			1	



5LX4280-C210

FIG. 21 MESA DO GUIDÃO

REF. NO.	CÓDIGO NO.	DESCRIÇÃO DA PEÇA	5HH7	5HH8	5LX4	OBSERVAÇÕES
1	156-23412-00	PISTA DE ESFERAS 2	1	1	1	
2	22F-23411-01	PISTA DE ESFERAS 1	1	1	1	
3	22F-23412-01	PISTA DE ESFERAS 2	1	1	1	
4	4VW-F341E-00	JOGO DE ESFERAS (22)	1	1	1	
5	5HH-F341E-00	JOGO DE ESFERAS (19)	1	1	1	
6	23L-F3416-00	CAPA DA PISTA DE ESFERA 2	1	1	1	
7	90179-25615	PORCA	2	2	2	
8	5HH-F3418-00	ARRUELA ESPECIAL	1	1	1	
9	90202-26142	ARRUELA PLANA	1	1	1	
10	5HH-F3435-00-33	MESA DO GUIDÃO COMPLETA	1	1	1	YB
11	9502M-08040	PARAFUSO FLANGE	2	2	2	
12	90176-22050	PORCA COROA	1	1	1	
13	3V9-F3441-00	FIXADOR SUPERIOR DO GUIDÃO	2	2	2	
14	9502M-08035	PARAFUSO FLANGE	4	4	4	
15	5HH-F3174-10	FIXADOR DO FAROL	1	1	1	
16	9582M-06012	PARAFUSO FLANGE	2	2	2	
17	5HH-F317J-00	AMORTIZADOR 1	2	2	2	
18	5HH-F3389-01	GUIA DO CABO	1	1	1	
19	9582M-06012	PARAFUSO FLANGE	2	2	2	
20	5HH-F3395-00	EMBLEMA FRONTAL	1	1	1	
21	9851M-05016	PARAFUSO	2	2	2	
22	90201-052E2	ARRUELA PLANA	2	2	2	
23	90480-14817	ILHO	1	1	1	

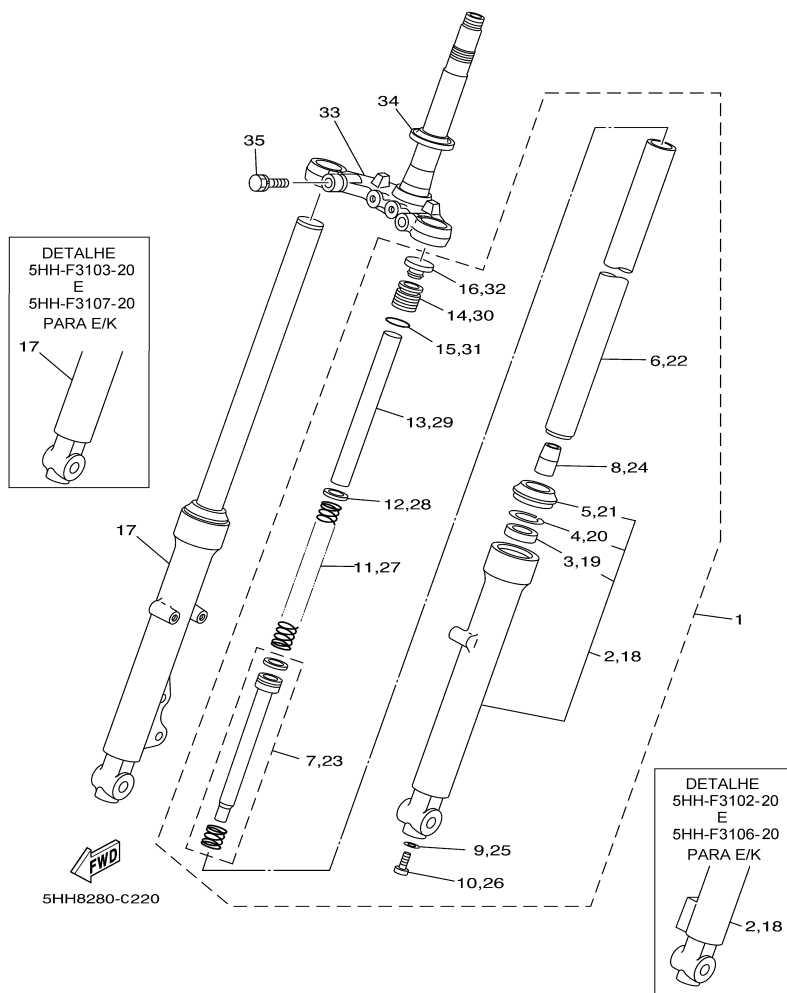


FIG. 22 GARFO DIANTEIRO. SUSPENSÃO

REF. NO.	CÓDIGO NO.	DESCRIÇÃO DA PEÇA	5HH7	5HH8	5LX4	OBSERVAÇÕES
1	5HH-F3102-20	GARFO DIANTEIRO CONJ. (ESQ.)		1	1	
	5HH-F3102-30	GARFO DIANTEIRO CONJ. (ESQ.)	1			
2	5HH-F3106-20	.TUBO EXTERNO COMPLETO (ESQ.)		1	1	
	5HH-F3106-30	.TUBO EXTERNO COMPLETO (ESQ.)	1			
3	4GU-F3145-00	..RETENTOR DE ÓLEO DO GARFO	1	1	1	
4	5AP-F3153-00	..ANEL TRAVA	1	1	1	
5	4GU-F3144-00	..PROTECTOR DE POEIRA	1	1	1	
6	5HH-F3110-10	.TUBO INTERNO COMPLETO 1	1	1	1	
7	5VL-F3170-00	.CILINDRO COMPLETO DO GARFO	1	1	1	
8	5AP-F3166-00	.ESPAÇADOR DA TRAVA DO ÓLEO	1	1	1	
9	4TU-F3479-00	.GUARNIÇÃO	1	1	1	
10	5LK-F3356-00	.PARAFUSO 2	1	1	1	
11	5VL-F3141-00	.MOLA DO GARFO DIANTEIRO	1	1	1	
12	5AP-F3427-00	.ARRUELA	1	1	1	
13	5HH-F3118-10	.ESPAÇADOR	1	1	1	
14	5VL-F3111-00	.PARAFUSO DE AÇO	1	1	1	
15	5AP-F3147-00	.ANEL DE VEDAÇÃO	1	1	1	
16	5VL-F3168-00	.CAPA DO GARFO DIANTEIRO	1	1	1	
17	5HH-F3103-20	GARFO DIANTEIRO CONJ. (DIR.)		1	1	
	5HH-F3103-30	GARFO DIANTEIRO CONJ. (DIR.)	1			
18	5HH-F3107-20	.TUBO EXTERNO COMPLETO (DIR.)		1	1	
	5HH-F3107-30	.TUBO EXTERNO COMPLETO (DIR.)	1			
19	4GU-F3145-00	..RETENTOR DE ÓLEO DO GARFO	1	1	1	
20	5AP-F3153-00	..ANEL TRAVA	1	1	1	
21	4GU-F3144-00	..PROTECTOR DE POEIRA	1	1	1	
22	5HH-F3110-10	.TUBO INTERNO COMPLETO 1	1	1	1	
23	5VL-F3170-00	.CILINDRO COMPLETO DO GARFO	1	1	1	

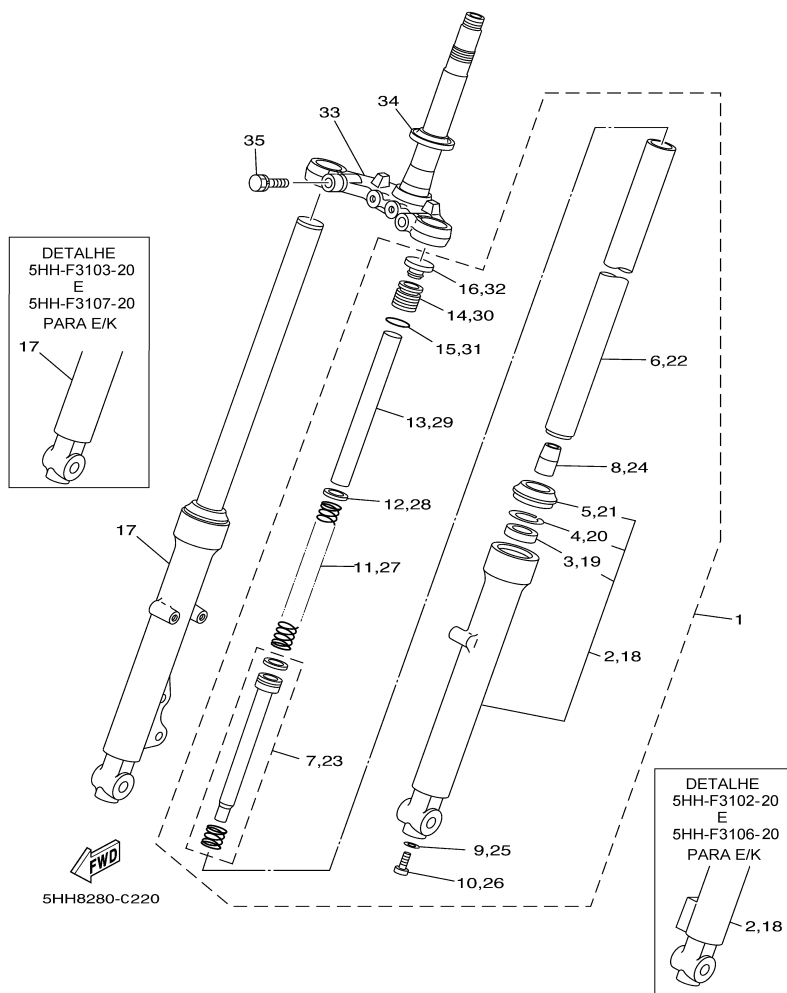
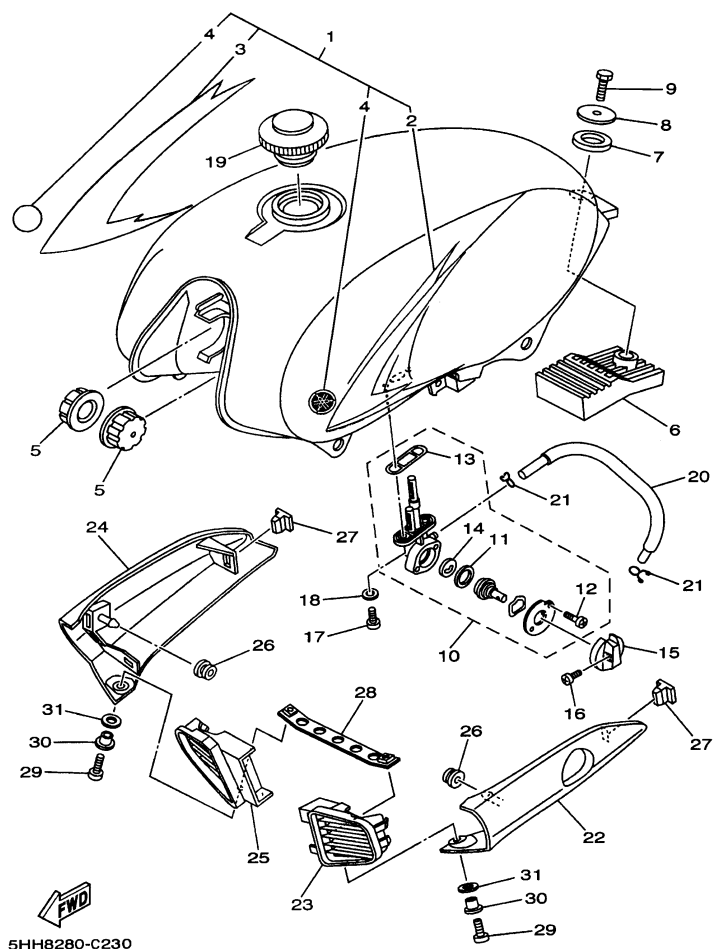


FIG. 22 GARFO DIANTEIRO. SUSPENSÃO

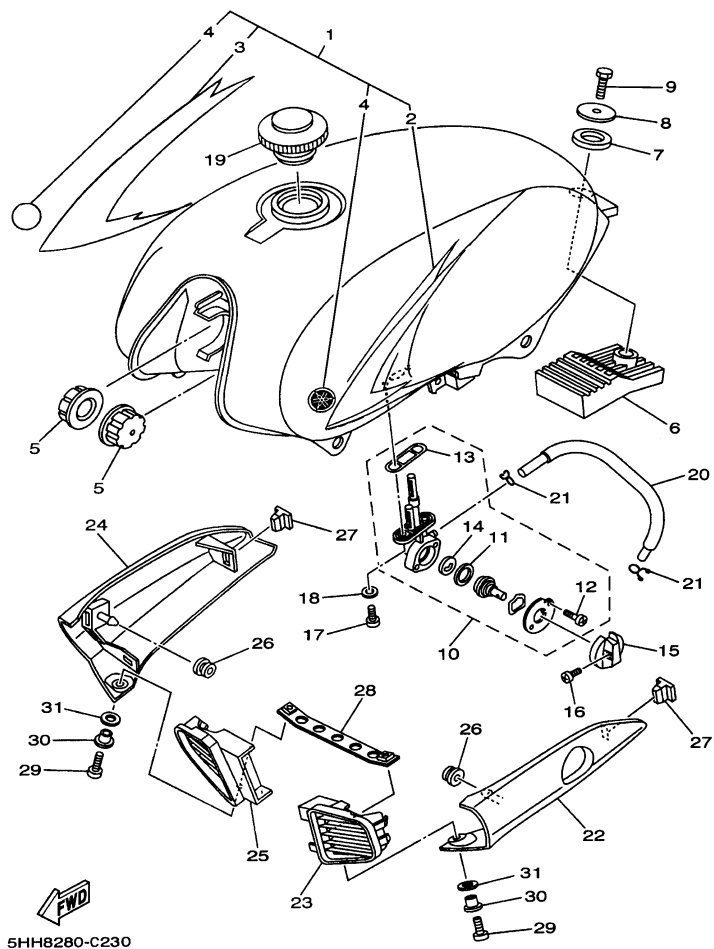
REF. NO.	CÓDIGO NO.	DESCRIÇÃO DA PEÇA	5HH7	5HH8	5LX4	OBSERVAÇÕES
24	5AP-F3166-00	.ESPAÇADOR DA TRAVA DO ÓLEO	1	1	1	
25	4TU-F3479-00	.GUARNIÇÃO	1	1	1	
26	5LK-F3356-00	.PARAFUSO 2	1	1	1	
27	5VL-F3141-00	.MOLA DO GARFO DIANTEIRO	1	1	1	
28	5AP-F3427-00	.ARRUELA	1	1	1	
29	5HH-F3118-10	.ESPAÇADOR	1	1	1	
30	5VL-F3111-00	.PARAFUSO DE AÇO	1	1	1	
31	5AP-F3147-00	.ANEL DE VEDAÇÃO	1	1	1	
32	5VL-F3168-00	.CAPA DO GARFO DIANTEIRO	1	1	1	
33	5HH-F3340-10	SUPORTE INFERIOR COMPLETO	1	1	1	
34	5HH-F3411-00	PISTA DE ESFERAS 1	1	1	1	
35	5HH-F3346-10	PARAFUSO 1	2	2	2	



5HH8280-C230

FIG. 23 TANQUE DE COMBUSTÍVEL

REF. NO.	CÓDIGO NO.	DESCRIÇÃO DA PEÇA	5HH7	5HH8	5LX4	OBSERVAÇÕES
1	5HH-F4100-H0	TANQUE DE COMBUSTÍVEL COMPLETO	1	1	1	YB
	5HH-F4100-J0	TANQUE DE COMBUSTÍVEL COMPLETO	1	1	1	DVMA
	5HH-F4100-K0	TANQUE DE COMBUSTÍVEL COMPLETO	1	1	1	DPRC3
	5HH-F4100-L0	TANQUE DE COMBUSTÍVEL COMPLETO	1	1	1	S3
	5HH-F4100-M0	TANQUE DE COMBUSTÍVEL COMPLETO	1			BMC
2	5HH-F4244-H0	.GRÁFICO, TANQUE ESQUERDO	1	1	1	UR YB
	5HH-F4244-J0	.GRÁFICO, TANQUE ESQUERDO	1	1	1	UR DVMA
	5HH-F4244-K0	.GRÁFICO, TANQUE ESQUERDO	1	1	1	UR DPRC3
	5HH-F4244-L0	.GRÁFICO, TANQUE ESQUERDO	1	1	1	UR S3
	5HH-F4244-M0	.GRÁFICO, TANQUE ESQUERDO	1			UR BMC
3	5HH-F4245-H0	.GRÁFICO, TANQUE DIREITO	1	1	1	UR YB
	5HH-F4245-J0	.GRÁFICO, TANQUE DIREITO	1	1	1	UR DVMA
	5HH-F4245-K0	.GRÁFICO, TANQUE DIREITO	1	1	1	UR DPRC3
	5HH-F4245-L0	.GRÁFICO, TANQUE DIREITO	1	1	1	UR S3
	5HH-F4245-M0	.GRÁFICO, TANQUE DIREITO	1			UR BMC
4	5HH-F4235-00	MARCA (EMBLEMA) 1	2	2	2	
5	5HH-F4181-00	AMORTIZADOR DE LOCALIZAÇÃO 1	2	2	2	
6	5HH-F4183-00	AMORTIZADOR DE LOCALIZAÇÃO 3	1	1	1	
7	5HH-F4182-00	AMORTIZADOR DE LOCALIZAÇÃO 2	1	1	1	
8	90201-08569	ARRUELA PLANA	1	1	1	
9	9700M-08016	PARAFUSO	1	1	1	
10	5HH-F4500-00	TORNEIRA COMBUSTÍVEL CONJ. 1	1	1	1	
11	5HH-F4534-00	.VEDAÇÃO DA TORNEIRA	1	1	1	
12	9850L-03008	.PARAFUSO	2	2	2	
13	5HH-F4512-00	.GAXETA	1	1	1	
14	5HH-F4523-00	.VÁLVULA DA TORNEIRA	1	1	1	
15	1YH-F4524-00	ALAVANCA DA TORNEIRA	1	1	1	



5HH8280-C230

FIG. 23 TANQUE DE COMBUSTÍVEL

REF. NO.	CÓDIGO NO.	DESCRIÇÃO DA PEÇA	5HH7	5HH8	5LX4	OBSERVAÇÕES
16	90157-03122	PARAFUSO	1	1	1	
17	9890M-06016	PARAFUSO	2	2	2	
18	90202-06W01	ARRUELA PLANA	2	2	2	
19	5HH-F4610-02	TAMPA DO TANQUE CJ.	1	1	1	
20	5HH-F4311-00	TUBO DE COMBUSTÍVEL 1	1	1	1	
21	90467-09W06	ANEL TRAVA	2	2	2	
22	5HH-F137W-00	TOMADA DE AR 1	1	1	1	
23	5HH-F137U-00	GUIA DE AR 1	1	1	1	
24	5HH-F137X-00	TOMADA DE AR 2	1	1	1	
25	5HH-F137V-00	GUIA DE AR 2	1	1	1	
26	90480-13426	ILHO	2	2	2	
27	5HH-F1778-00	AMORTIZADOR DE LOCALIZAÇÃO 1	2	2	2	
28	5HH-F4216-01	FIXADOR	1	1	1	
29	9851M-06020	PARAFUSO	2	2	2	
30	90387-061N6	ESPAÇADOR	2	2	2	
31	90202-09800	ARRUELA PLANA	2	2	2	

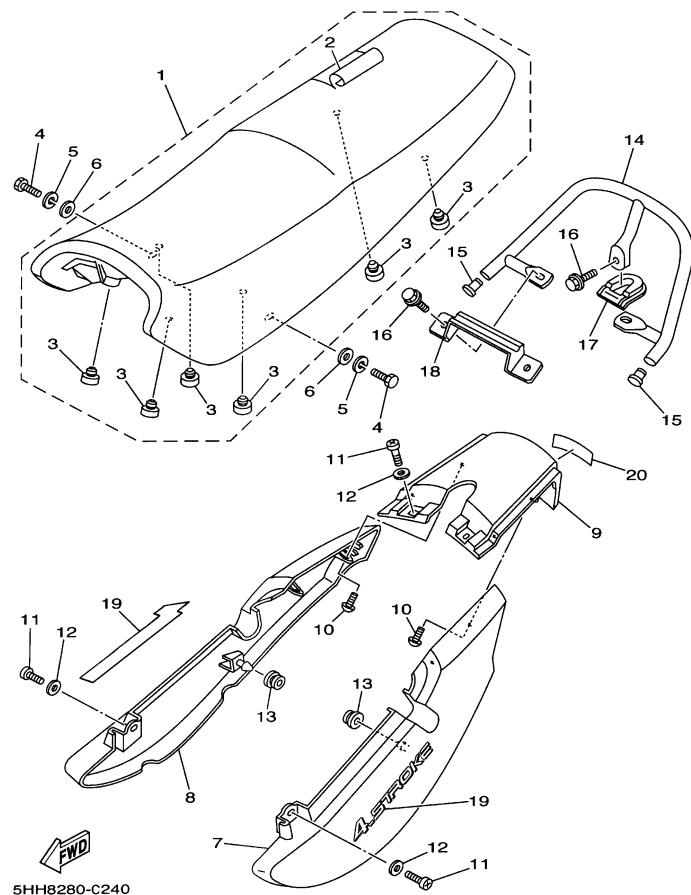


FIG. 24 ASSENTO

REF. NO.	CÓDIGO NO.	DESCRIÇÃO DA PEÇA	5HH7	5HH8	5LX4	OBSERVAÇÕES
1	5HH-F4730-00	SELIM DUPLO COMPLETO	1	1	1	
2	5HH-F4731-00	.CAPA DO SELIM	1	1	1	
3	4AN-F4741-10	.AMORTIZADOR DO SELIM	6	6	6	
4	9700M-06016	PARAFUSO	2	2	2	
5	9290M-06100	ARRUELA	2	2	2	
6	90201-06804	ARRUELA PLANA	2	2	2	
7	5HH-F471K-00-33	TAMPA TRASEIRA 1	1	1	1	YB
	5HH-F471K-00-P4	TAMPA TRASEIRA 1	1	1	1	DVMA
	5HH-F471K-00-P5	TAMPA TRASEIRA 1	1	1	1	DPRC3
	5HH-F471K-00-P7	TAMPA TRASEIRA 1	1	1	1	S3
	5HH-F471K-00-P8	TAMPA TRASEIRA 1	1			BMC
8	5HH-F472K-00-33	TAMPA TRASEIRA 2	1	1	1	YB
	5HH-F472K-00-P4	TAMPA TRASEIRA 2	1	1	1	DVMA
	5HH-F472K-00-P5	TAMPA TRASEIRA 2	1	1	1	DPRC3
	5HH-F472K-00-P7	TAMPA TRASEIRA 2	1	1	1	S3
	5HH-F472K-00-P8	TAMPA TRASEIRA 2	1			BMC
9	5HH-F4756-00-33	TAMPA TRASEIRA	1	1	1	YB
	5HH-F4756-00-P4	TAMPA TRASEIRA	1	1	1	DVMA
	5HH-F4756-00-P5	TAMPA TRASEIRA	1	1	1	DPRC3
	5HH-F4756-00-P7	TAMPA TRASEIRA	1	1	1	S3
	5HH-F4756-00-P8	TAMPA TRASEIRA	1			BMC
10	9770M-50012	PARAFUSO	4	4	4	
11	9851M-06016	PARAFUSO	4	4	4	
12	90201-06804	ARRUELA PLANA	4	4	4	
13	90480-01868	ILHO	2	2	2	
14	5HH-F4773-00	APOIO PASSAGEIRO	1	1	1	
15	5HH-F4481-00	TAMPÃO	2	2	2	

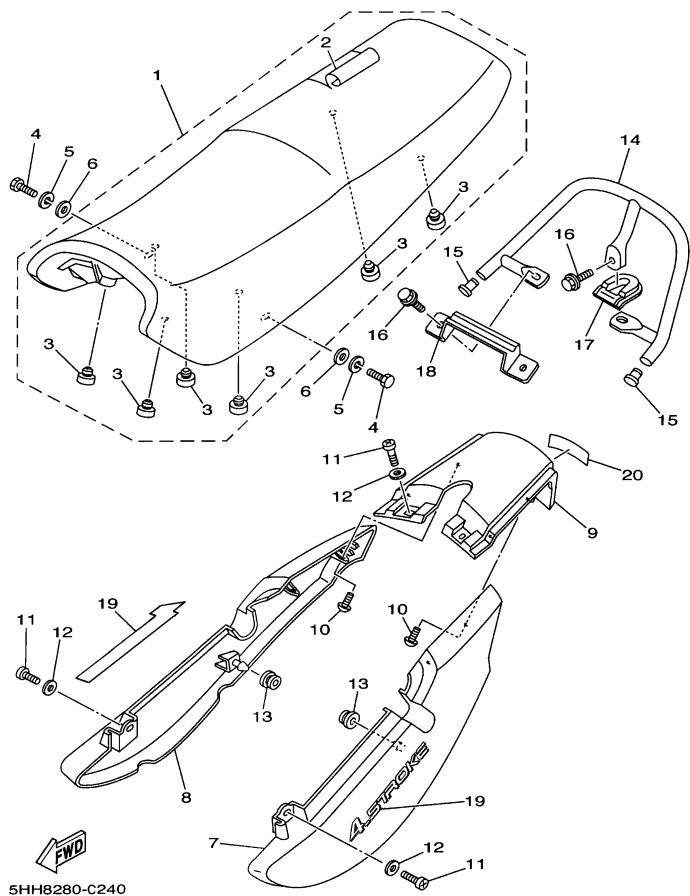
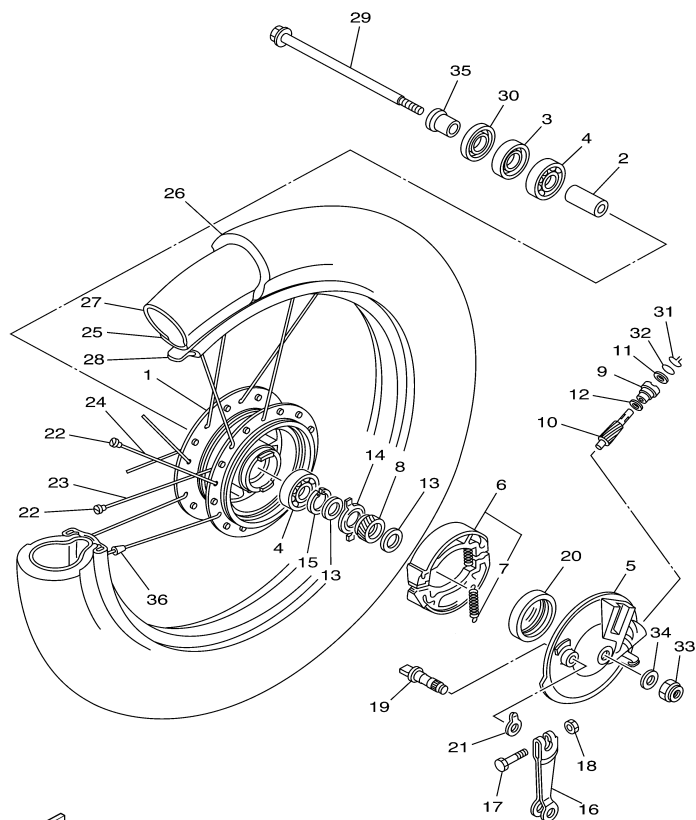


FIG. 24 ASSENTO

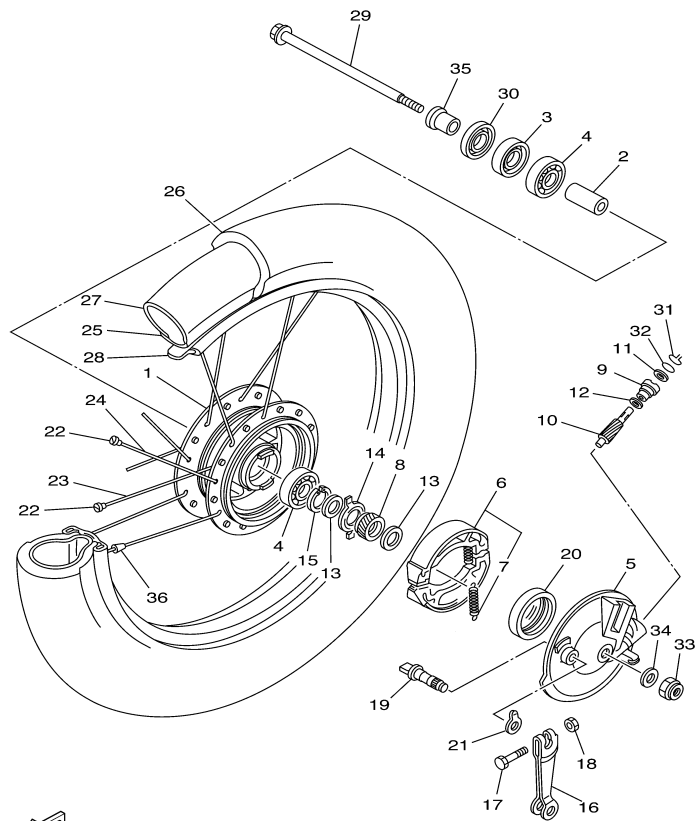
REF. NO.	CÓDIGO NO.	DESCRIÇÃO DA PEÇA	5HH7	5HH8	5LX4	OBSERVAÇÕES
16	90105-08841	PARAFUSO FLANGE	3	3	3	
17	5HH-F4796-00	TAMPA	1	1	1	
18	5HH-F471A-00	FIXADOR DO SELIM	1	1	1	
19	5HH-F1785-00	EMBLEMA 5	2	2	2	UR YB
	5HH-F1785-10	EMBLEMA 5	2	2	2	UR DVMA
	5HH-F1785-20	EMBLEMA 5	2	2	2	UR DPRC3
	5HH-F1785-30	EMBLEMA 5	2	2	2	UR S3
	5HH-F1785-40	EMBLEMA 5	2			UR BMC
20	99246-00080	EMBLEMA YAMAHA	1	1	1	UR YB/DVMA/DPRC3/BMC
	99244-00080	EMBLEMA YAMAHA	1	1	1	UR S3



5LX4280-C270

FIG. 25 RODA DIANTEIRA

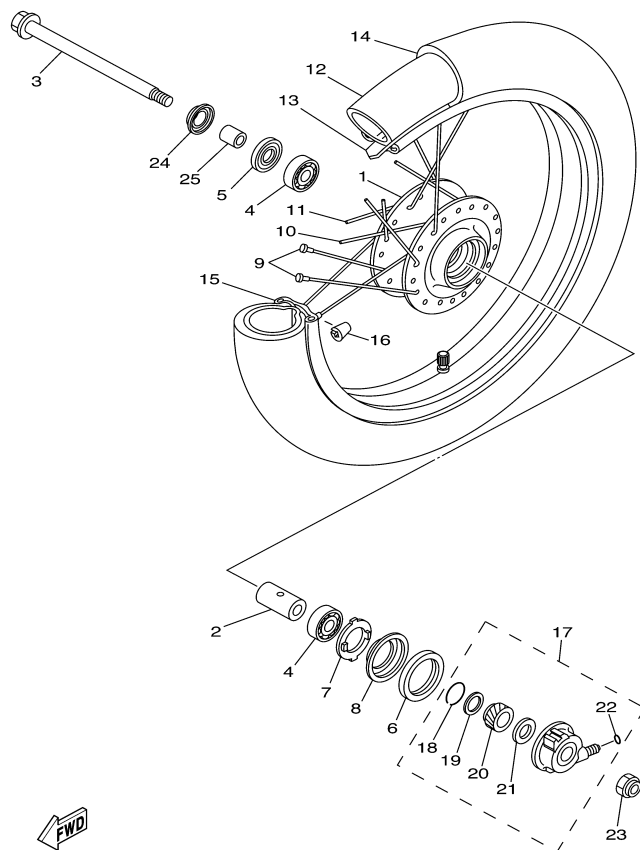
REF. NO.	CÓDIGO NO.	DESCRIÇÃO DA PEÇA	5HH7	5HH8	5LX4	OBSERVAÇÕES
1	2H3-F5111-A0-35	CUBO DA RODA DIANTEIRA		1	1	SL
2	3T3-F5117-00	ESPAÇADOR DO ROLAMENTO		1	1	
3	93102-18008	RETENTOR DE ÓLEO		1	1	
4	93306-30103	ROLAMENTO (B6301Z)		2	2	
5	5HH-F5121-00	PRATO DA SAPATA DE FREIO		1	1	
6	5HH-F5330-00	KIT DE SAPATA DO FREIO		1	1	
7	90506-15260	.MOLA DE TENSÃO		2	2	
8	2H3-F5135-00	ENGRENAGEM MATRIZ		1	1	
9	502-F5136-00	FIXADOR DA ENGRENAGEM		1	1	
10	2H3-F5138-00	ENGRENAGEM DO VELOCÍMETRO		1	1	
11	93104-07003	RETENTOR DE ÓLEO		1	1	
12	90201-07802	ARRUELA PLANA		1	1	
13	90201-20804	ARRUELA PLANA		2	2	
14	502-29514-00	EMBREAGEM DO VELOCÍMETRO		1	1	
15	93410-20800	ANEL TRAVA		1	1	
16	5HH-F5155-01	ALAVANCA DO EIXO CÂMES		1	1	
17	90101-06W00	PARAFUSO		1	1	
18	9530M-06600	PORCA		1	1	
19	5HH-F5351-00	EIXO CÂMES		1	1	
20	93105-47007	RETENTOR DE ÓLEO		1	1	
21	5HH-F513A-00	PLACA INDICADORA		1	1	
22	5HH-F5195-01	FIXADOR DE RAIOS		36	36	
23	5HH-F5396-00	RAIO INTERNO 1		18	18	
24	5HH-F5397-00	RAIO EXTERNO 2		18	18	
25	94416-18018	ARO DA RODA (1.60-18)		1	1	
26	94127-18887	PNEU (2.75-18)		1	1	
27	94227-18851	CÂMARA DE AR (2.75-18)		1	1	



5LX4280-C270

FIG. 25 RODA DIANTEIRA

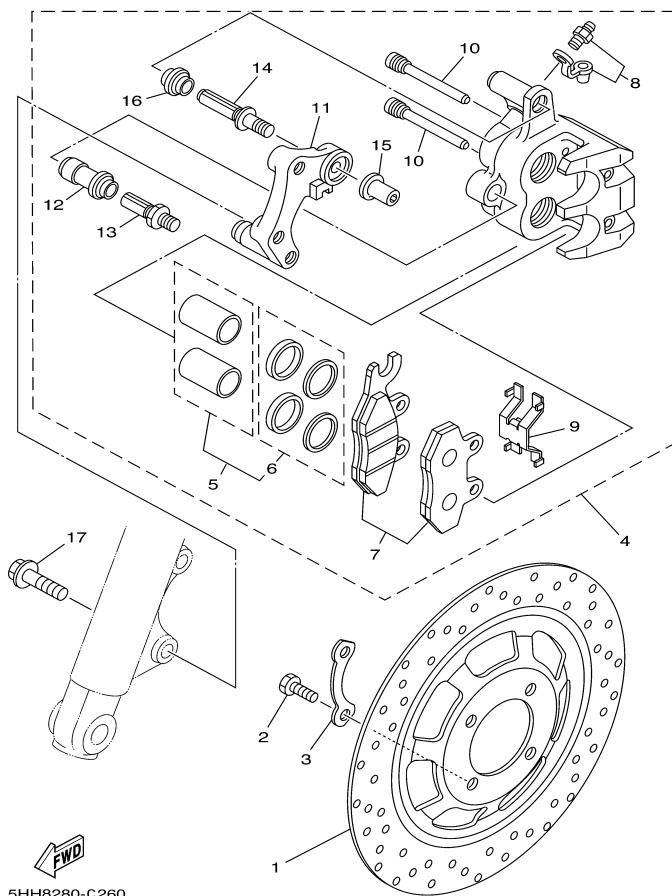
REF. NO.	CÓDIGO NO.	DESCRIÇÃO DA PEÇA	5HH7	5HH8	5LX4	OBSERVAÇÕES
28	94325-18800	CINTO DO ARO (2.50-18)		1	1	
29	5HH-F5181-00	EIXO DA RODA DIANTEIRA		1	1	
30	5HH-F5118-00	PROTECTOR DE POEIRA		1	1	
31	502-29513-00	ANEL TRAVA		1	1	
32	93210-14104	ANEL DE BORRACHA		1	1	
33	90185-10W14	PORCA AUTO-TRAVANTE		1	1	
34	90201-10W68	ARRUELA PLANA		1	1	
35	90387-121L9	ESPAÇADOR		1	1	
36	5HH-F5398-00	BALANCEADOR DA RODA		1	1	UN



FWD
5HH8280-C250

FIG. 26 RODA DIANTEIRA 2

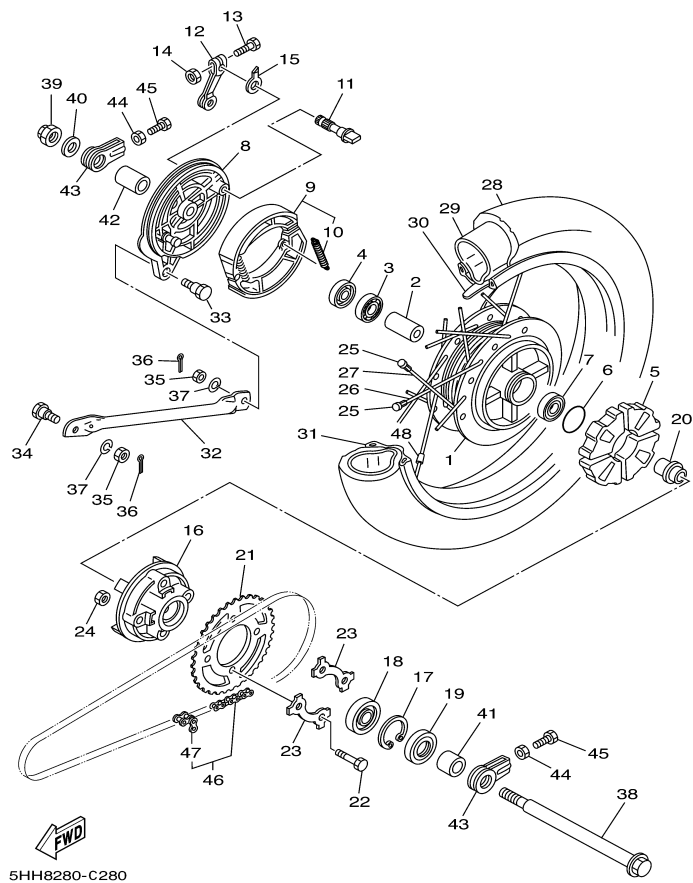
REF. NO.	CÓDIGO NO.	DESCRIÇÃO DA PEÇA	5HH7	5HH8	5LX4	OBSERVAÇÕES
1	5HH-F5111-10-35	CUBO DA RODA DIANTEIRA	1			SL
2	90560-15293	ESPAÇADOR	1			
3	5HH-F5181-10	EIXO DA RODA	1			
4	93306-20205	ROLAMENTO (B6202)	2			
5	93106-22016	RETENTOR DE ÓLEO	1			
6	93105-45017	RETENTOR DE ÓLEO	1			
7	3V9-F5149-01	FIXADOR DA ENGRENAGEM	1			
8	3V9-F5846-01	RETENTOR DE EMBREAGEM	1			
9	5HH-F5195-01	FIXADOR DE RAIOS	36			
10	5HH-F5197-01	RAIO EXTERNO 1	18			
11	5HH-F5196-01	RAIO INTERNO 1	18			
12	94227-18851	CÂMARA DE AR (2.75-18)	1			PIRELLI
13	94325-18800	CINTO DO ARO (2.50-18)	1			
14	94127-18887	PNEU (2.75-18)	1			PIRELLI
15	94416-18802	ARO DA RODA (1.60-18)	1			
16	5HH-F5398-00	BALANCEADOR DA RODA	1			UN
17	3V9-F5190-10	ENGRENAGEM VELOCÍMETRO CONJ.	1			
18	3V9-F5137-00	.ANEL TRAVA	1			
19	90201-25286	.ARRUELA PLANA	1			
20	3V9-F5135-00	.ENGRENAGEM MOTORA	1			
21	90201-25490	.ARRUELA PLANA	1			
22	93210-064A5	.ANEL DE BORRACHA	1			
23	95607-14200	PORCA AUTO-TRAVANTE	1			
24	5HH-F5118-10	PROTETOR DE POEIRA	1			
25	90387-151M3	ESPAÇADOR	1			



FWD
5HH8280-C260

FIG. 27 PINÇA DE FREIO DIANTEIRA

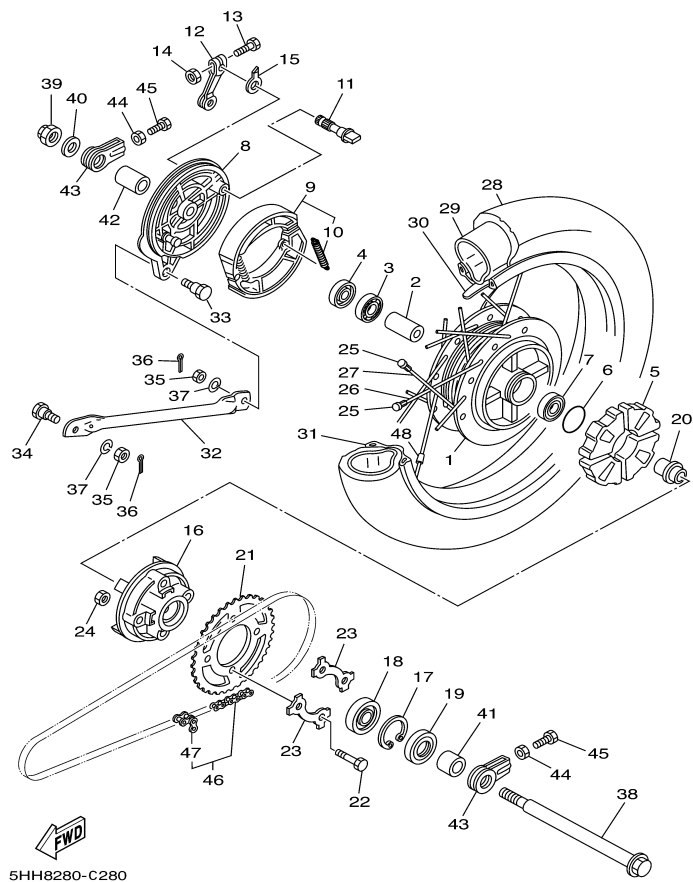
REF. NO.	CÓDIGO NO.	DESCRIÇÃO DA PEÇA	5HH7	5HH8	5LX4	OBSERVAÇÕES
1	5HH-F582U-00	DISCO DE FREIO (DIR.)	1			
2	90109-08367	PARAFUSO	4			
3	3V9-F5412-00	ARRUELA TRAVA	2			
4	5HH-F580U-00	PINÇA DO FREIO CONJ. (DIR.)	1			
5	5RM-W0057-00	.KIT DE PISTÕES	1			
6	5RM-W0047-00	.KIT DE RETENTORES	1			
7	5HH-W0045-10	.KIT DE PASTILHAS DE FREIO	1			
8	5HH-W0048-00	.KIT PARAFUSO SANGRADOR	1			
9	5HH-F5934-00	.MOLA DE FIXAÇÃO DAS PASTILHAS	1			
10	5HH-F5924-00	.PINO GUIA	2			
11	5HH-F5921-00	.FIXADOR DO SUPORTE	1			
12	5HH-F5937-00	.CAPA	1			
13	5HH-F5926-00	.PINO DO PARAFUSO	1			
14	5HH-F536G-00	.PINO DO PARAFUSO	1			
15	5HH-F5961-00	.PORCA DE APERTO	1			
16	5HH-F5917-00	.CAPA DA PINÇA	1			
17	90105-10638	PARAFUSO FLANGE	2			



5HH8280-C280

FIG. 28 RODA TRASEIRA

REF. NO.	CÓDIGO NO.	DESCRIÇÃO DA PEÇA	5HH7	5HH8	5LX4	OBSERVAÇÕES
1	5HH-F5311-00-35	CUBO DA RODA TRASEIRA	1	1	1	SL
2	90560-15800	ESPAÇADOR	1	1	1	
3	93306-20205	ROLAMENTO (B6202)	1	1	1	
4	93104-22018	RETENTOR DE ÓLEO	1	1	1	
5	5HH-F5364-00	AMORTIZADOR	4	4	4	
6	93210-42101	ANEL DE BORRACHA	1	1	1	
7	93306-20204	ROLAMENTO (B6202Z)	1	1	1	
8	5HH-F5321-00	PRATO DA SAPATA DE FREIO	1	1	1	
9	5HH-F5330-00	KIT DE SAPATA DO FREIO	1	1	1	
10	90506-15260	.MOLA DE TENSÃO	2	2	2	
11	5HH-F5351-00	EIXO CÂMES	1	1	1	
12	5HH-F5355-01	ALAVANCA DO EIXO CÂMES	1	1	1	
13	90101-06W00	PARAFUSO	1	1	1	
14	9530M-06600	PORCA	1	1	1	
15	5HH-F533A-00	PLACA INDICADORA	1	1	1	
16	23L-F5366-00	EMBREGEM DO CUBO	1	1	1	
17	93420-42007	ANEL TRAVA	1	1	1	
18	93306-00406	ROLAMENTO (B6004Z)	1	1	1	
19	93106-26005	RETENTOR DE ÓLEO	1	1	1	
20	5HH-F5387-00	EIXO DA COROA	1	1	1	
21	5HH-F5445-00	COROA DA RODA TRASEIRA (45D)	1	1	1	
22	90109-08864	PARAFUSO	4	4	4	
23	23L-F5412-00	ARRUELA TRAVA	2	2	2	
24	90179-08639	PORCA	4	4	4	
25	5HH-F5195-10	FIXADOR DE RAIOS	36	36	36	
26	5HH-F5396-10	RAIO INTERNO 2	18	18	18	
27	5HH-F5397-10	RAIO EXTERNO 2	18	18	18	



5HH8280-C280

FIG. 28 RODA TRASEIRA

REF. NO.	CÓDIGO NO.	DESCRIÇÃO DA PEÇA	5HH7	5HH8	5LX4	OBSERVAÇÕES
28	94132-18886	PNEU (3.25-18)	1	1	1	PIRELLI
29	94227-18851	CÂMARA DE AR (2.75-18)	1	1	1	PIRELLI
30	94325-18800	CINTO DO ARO (2.50-18)	1	1	1	
31	94418-18804	ARO DA RODA (1.85-18)	1	1	1	
32	3V9-F5371-01	BARRA DE TENSÃO	1	1	1	
33	90109-08801	PARAFUSO	1	1	1	
34	90109-08804	PARAFUSO	1	1	1	
35	9531M-08600	PORCA	2	2	2	
36	91401-20012	CUPILHA	2	2	2	
37	9290M-08100	ARRUELA	2	2	2	
38	5HH-F5381-00	EIXO DA RODA	1	1	1	
39	90185-14814	PORCA AUTO-TRAVANTE	1	1	1	
40	9290L-14200	ARRUELA	1	1	1	
41	5HH-F5386-00	ESPAÇADOR DO EIXO DA COROA	1	1	1	
42	5HH-F5377-00	ESPAÇADOR DA RODA	1	1	1	
43	5HH-F5388-00	ESTICADOR DA CORRENTE 1	2	2	2	
44	9531M-08600	PORCA	2	2	2	
45	90101-08W09	PARAFUSO	2	2	2	
46	94560-53118	CORRENTE (DID 428H-118L)	1	1	1	
47	94661-53001	JUNÇÃO DA CORRENTE (DID 428H)	1	1	1	
48	5HH-F5398-00	BALANCEADOR DA RODA	1	1	1	UN

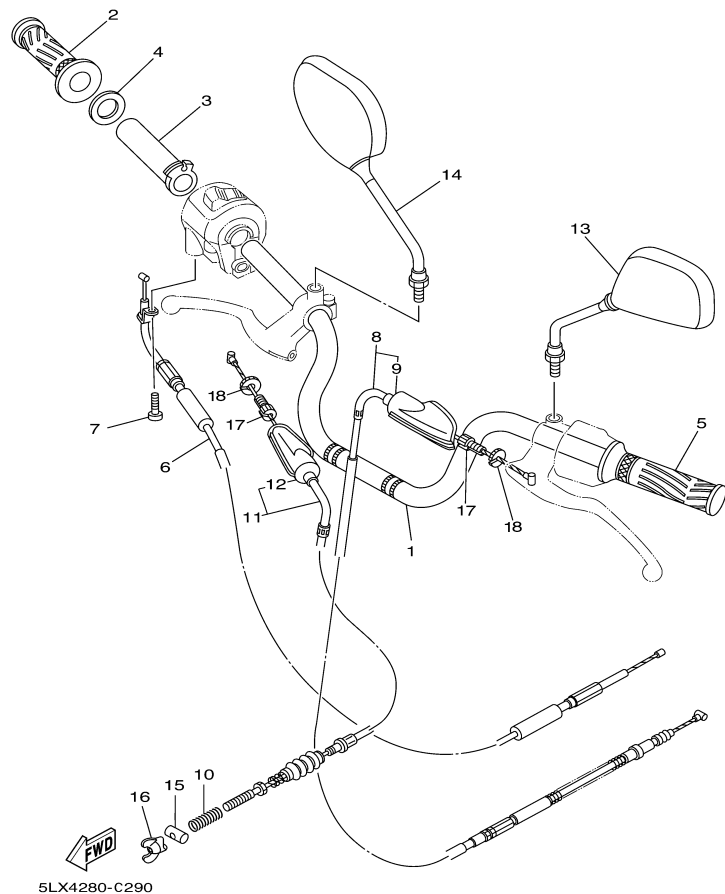


FIG. 29 **GUIDÃO E CABOS**

REF. NO.	CÓDIGO NO.	DESCRIÇÃO DA PEÇA	5HH7	5HH8	5LX4	OBSERVAÇÕES
1	5HH-F6111-10	GUIDÃO	1	1	1	
2	5HH-F6242-00	MANOPLA DIREITA	1	1	1	
3	5HH-F6243-00	TUBO GUIA DO ACELERADOR	1	1	1	
4	90201-261L1	ARRUELA PLANA	1	1	1	
5	5HH-F6241-00	MANOPLA (ESQ)	1	1	1	
6	5HH-F6311-10	CABO DO ACELERADOR 1	1	1	1	
7	9851M-05016	PARAFUSO	1	1	1	
8	5HH-F6335-10	CABO DE EMBREAGEM	1	1	1	
9	5HH-F6372-00	.CAPA DA ALAVANCA DO GUIDÃO 1	1	1	1	
10	90501-08040	MOLA DE COMPRESSÃO		1	1	
11	5HH-F6341-10	CABO DE FREIO		1	1	
12	5HH-F6372-00	.CAPA DA ALAVANCA DO GUIDÃO 1		1	1	
13	5HH-F6280-00	ESPELHO RETROVISOR CONJ. (ESQ.)	1	1	1	
14	5HH-F6290-00	ESPELHO RETROVISOR CONJ. (DIR.)	1	1	1	
15	90249-12800	PINO			1	
16	90179-06W21	PORCA BORBOLETA		1	1	
17	90123-08046	PARAFUSO DE AJUSTE	1	2	2	
18	90179-08148	PORCA DE AJUSTE	1	2	2	

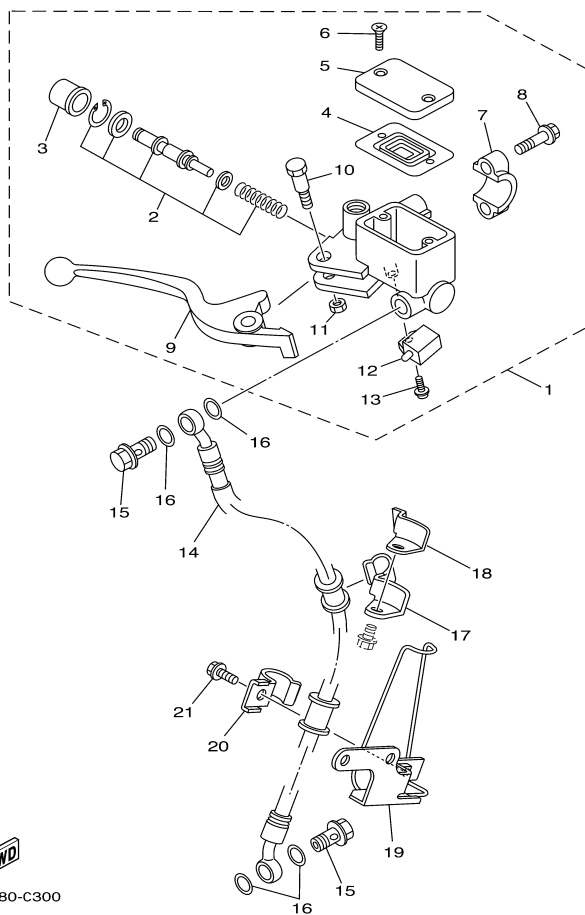
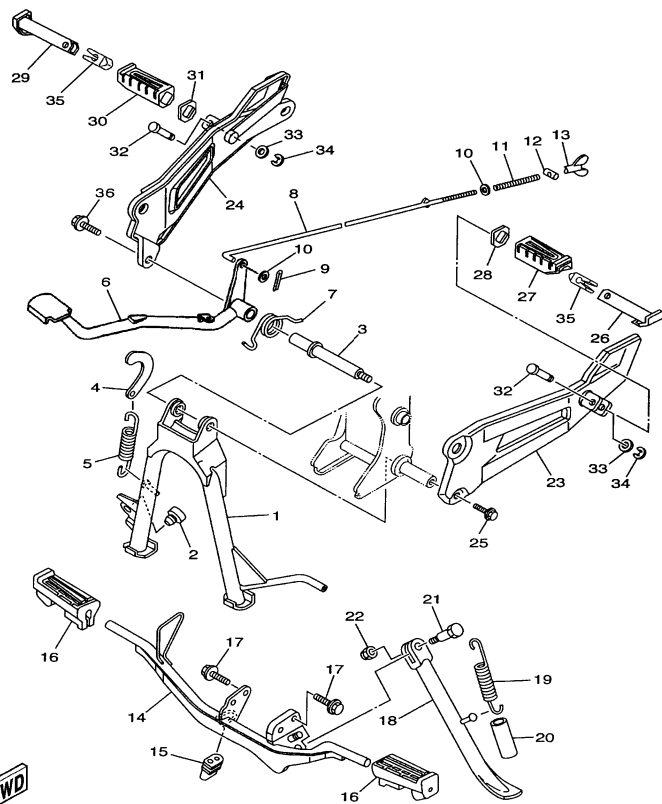


FIG. 30 CILINDRO MESTRE DIANTEIRO

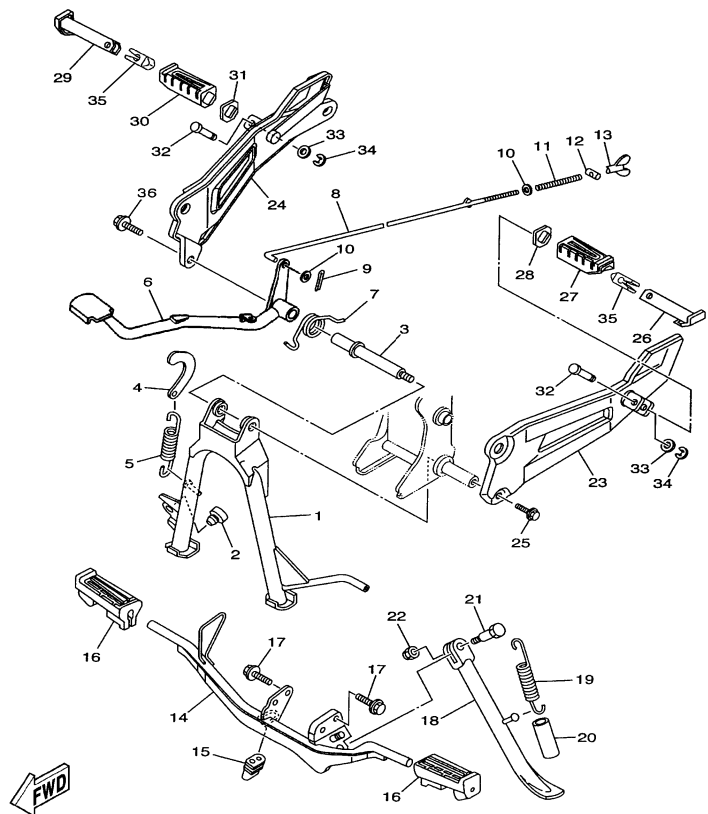
REF. NO.	CÓDIGO NO.	DESCRIÇÃO DA PEÇA	5HH7	5HH8	5LX4	OBSERVAÇÕES
1	5HH-F583T-00	CILINDRO MESTRE DIANTEIRO CONJ.	1			
2	5HH-W0041-00	.CILINDRO MESTRE KIT DE REPARO	1			
3	5HH-F5868-00	.BOTA DE CILINDRO MESTRE	1			
4	5HH-F5854-00	.DIAFRAGMA DO RESERVATÓRIO	1			
5	5HH-F5852-00	.TAMPA DO RESERVATÓRIO	1			
6	9870M-04012	.PARAFUSO CABEÇA PLANA	2			
7	5HH-F5867-00	.SUPORTE DO CILINDRO MESTRE	1			
8	5HH-F6332-00	.PARAFUSO 2	2			
9	5HH-H3922-20	.ALAVANCA 2	1			
10	90109-06577	.PARAFUSO	1			
11	9560M-06100	.PORCA AUTO-TRAVANTE	1			
12	5HH-H3980-10	.INTERRUPTOR DE FREIO DIANT.	1			
13	97601-04312	.PARAFUSO	1			
14	5HH-25872-00	MANGUEIRA DE FREIO 1	1			
15	90401-10159	PARAFUSO DE UNIÃO	2			
16	90201-10886	ARRUELA PLANA	4			
17	5HH-F5887-00	SUPORTE DA MANGUEIRA DE FREIO	1			
18	5HH-F5886-00	SUPORTE DA MANGUEIRA DE FREIO	1			
19	5HH-F5875-00	SUPORTE MANGUEIRA DE FREIO 1	1			
20	5HH-F5876-00	SUPORTE MANGUEIRA DE FREIO 2	1			
21	9502M-06016	PARAFUSO FLANGE	1			



5HH8280-C310

FIG. 31 CAVALETE. ESTRIBOS. PEDAL

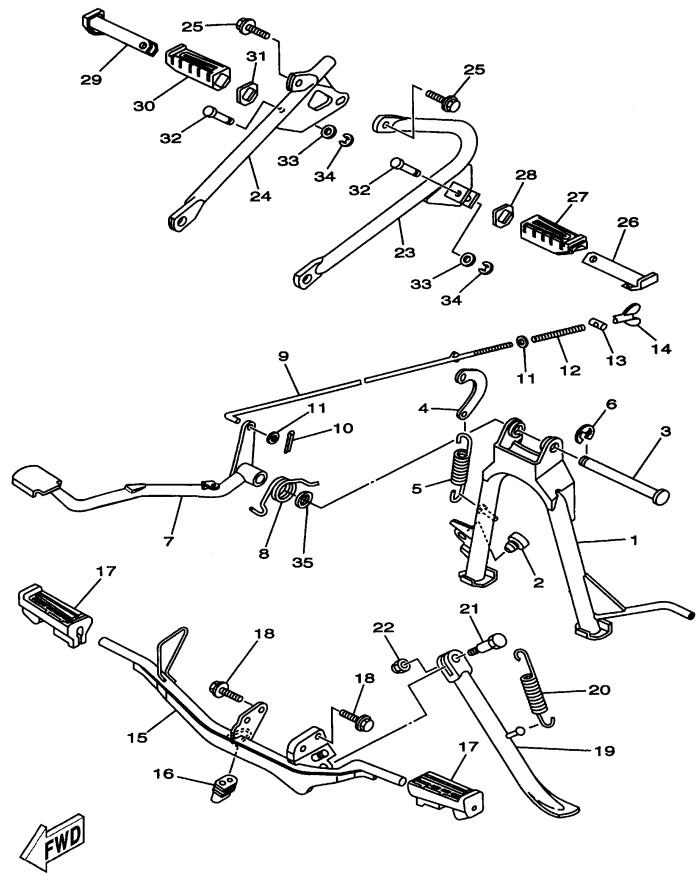
REF. NO.	CÓDIGO NO.	DESCRIÇÃO DA PEÇA	5HH7	5HH8	5LX4	OBSERVAÇÕES
1	5HH-F7111-10	CAVALETE CENTRAL	1	1		
2	4AN-F4741-10	AMORTIZADOR	1	1		
3	5HH-F7112-10	EIXO DO CAVALETE CENTRAL	1	1		
4	5HH-F7115-00	ARTICULADOR CAVALETE CENTRAL	1	1		
5	90506-32800	MOLA DE TENSÃO	1	1		
6	5HH-F7211-20	PEDAL DE FREIO	1	1		
7	90508-40801	MOLA DE TORÇÃO	1	1		
8	5HH-F7231-01	VARETA DE FREIO	1	1		
9	91401-20012	CUPILHA	1	1		
10	9290M-06200	ARRUELA	2	2		
11	90501-10801	MOLA DE COMPRESSÃO	1	1		
12	90249-12800	PINO	1	1		
13	90179-06W21	PORCA BORBOLETA	1	1		
14	5HH-F7411-10	ESTRIBO 1	1	1		
15	5HH-H2109-10	JUNÇÃO DA MANGUEIRA	1	1		
16	5HH-F7413-10	CAPA DO ESTRIBO	2	2		
17	9581M-08020	PARAFUSO FLANGE	2	2		
18	5HH-F7311-10	CAVALETE LATERAL	1	1		
19	90506-29800	MOLA DE TENSÃO	1	1		
20	90445-17W10	TUBO	1	1		
21	90109-10590	PARAFUSO	1	1		
22	90185-10091	PORCA AUTO-TRAVANTE	1	1		
23	5HH-F7452-01	SUORTE DO ESTRIBO ESQUERDO	1	1		
24	5HH-F7462-01	SUORTE DO ESTRIBO DIREITO	1	1		
25	9581M-08020	PARAFUSO FLANGE	1	1		
26	5HH-F7431-00	ESTRIBO TRASEIRO 1	1	1		
27	5HH-F7433-00	CAPA DO ESTRIBO TRASEIRO	1	1		



5HH8280-C310

FIG. 31 CAVALETE. ESTRIBOS. PEDAL

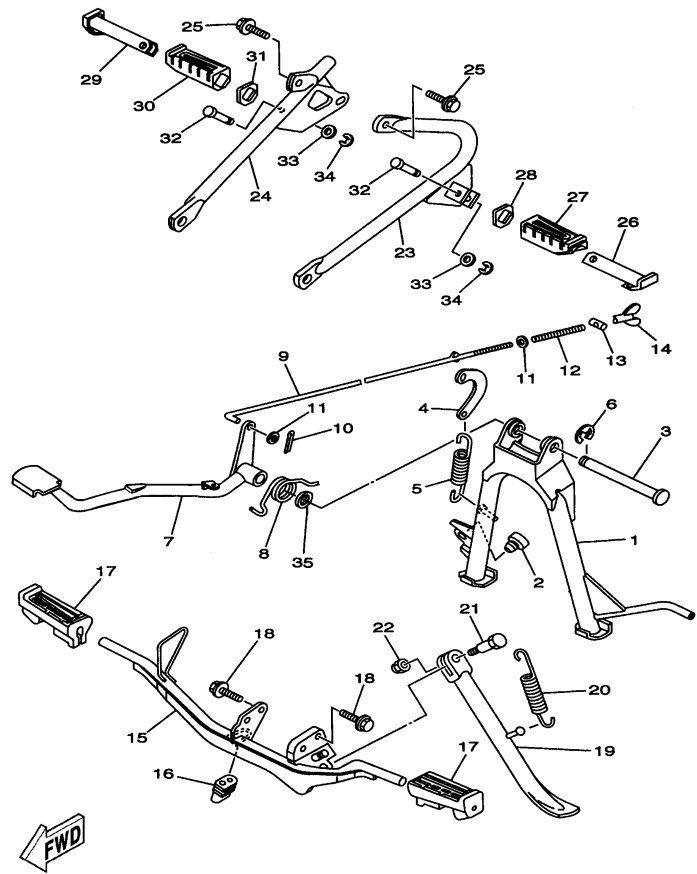
REF. NO.	CÓDIGO NO.	DESCRIÇÃO DA PEÇA	5HH7	5HH8	5LX4	OBSERVAÇÕES
28	5HH-F7445-01	PLACA 1	1	1		
29	5HH-F7441-00	ESTRIBO TRASEIRO 2	1	1		
30	5HH-F7444-00	CAPA DO ESTRIBO TRASEIRO	1	1		
31	5HH-F7445-01	PLACA 1	1	1		
32	90249-06220	PINO	2	2		
33	9290M-06200	ARRUELA	2	2		
34	99001-05600	ANEL TRAVA	2	2		
35	5HH-F7414-00	AMORTIZADOR DO ESTRIBO	2	2		
36	9581M-08025	PARAFUSO FLANGE	1	1		



5LX4280- C320

FIG. 32 CAVALETE. ESTRIBOS. PEDAL 2

REF. NO.	CÓDIGO NO.	DESCRIÇÃO DA PEÇA	5HH7	5HH8	5LX4	OBSERVAÇÕES
1	5HH-F7111-10	CAVALETE CENTRAL			1	
2	4AN-F4741-10	AMORTIZADOR			1	
3	5HH-F7112-00	EIXO DO CAVALETE CENTRAL			1	
4	5HH-F7115-00	ARTICULADOR CAVALETE CENTRAL			1	
5	90506-32800	MOLA DE TENSÃO			1	
6	93430-12008	ANEL TRAVA			1	
7	5HH-F7211-20	PEDAL DE FREIO			1	
8	90508-40801	MOLA DE TORÇÃO			1	
9	5HH-F7231-01	VARETA DE FREIO			1	
10	91401-20012	CUPILHA			1	
11	9290M-06200	ARRUELA			2	
12	90501-10801	MOLA DE COMPRESSÃO			1	
13	90249-12800	PINO			1	
14	90179-06W21	PORCA			1	
15	5HH-F7411-10	ESTRIBO 1			1	
16	5HH-H2109-10	JUNÇÃO DA MANGUEIRA			1	
17	5HH-F7413-10	CAPA DO ESTRIBO			2	
18	9581M-08020	PARAFUSO FLANGE			2	
19	5HH-F7311-10	CAVALETE LATERAL			1	
20	90506-29800	MOLA DE TENSÃO			1	
21	90109-10590	PARAFUSO			1	
22	90185-10091	PORCA AUTO-TRAVANTE			1	
23	5HH-F7432-00	SUPORTE DO ESTRIBO ESQUERDO			1	
24	5HH-F7442-00	SUPORTE DO ESTRIBO DIREITO			1	
25	9581M-08020	PARAFUSO FLANGE			2	
26	5HH-F7431-00	ESTRIBO TRASEIRO 1			1	
27	5HH-F7433-00	CAPA DO ESTRIBO TRASEIRO			1	

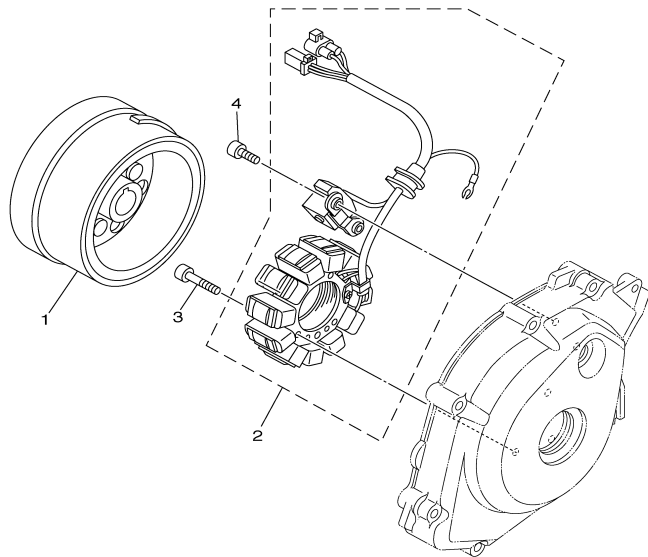


5LX4280-C320



FIG. 32 CAVALETE. ESTRIBOS. PEDAL 2

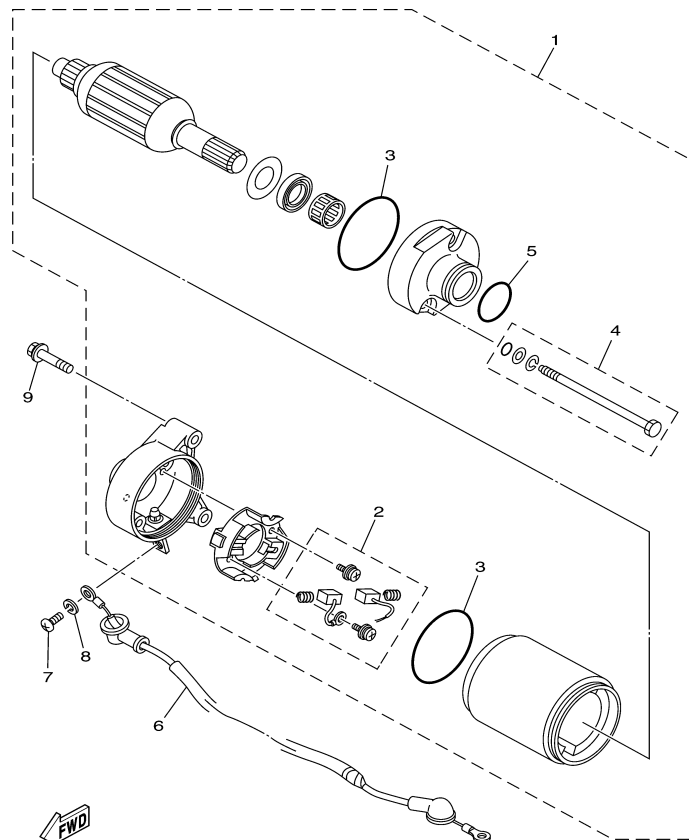
REF. NO.	CÓDIGO NO.	DESCRIÇÃO DA PEÇA	5HH7	5HH8	5LX4	OBSERVAÇÕES
28	5HH-F7445-01	PLACA 1			1	
29	5HH-F7441-00	ESTRIBO TRASEIRO 2			1	
30	5HH-F7444-00	CAPA DO ESTRIBO TRASEIRO			1	
31	5HH-F7445-01	PLACA 1			1	
32	90249-06220	PINO			2	
33	9290M-06200	ARRUELA			2	
34	99001-05600	ANEL TRAVA			2	
35	90201-15W67	ARRUELA PLANA			1	
35	90201-15W67	ARRUELA PLANA			1	



5HH8280-C330

FIG. 33 MAGNETO

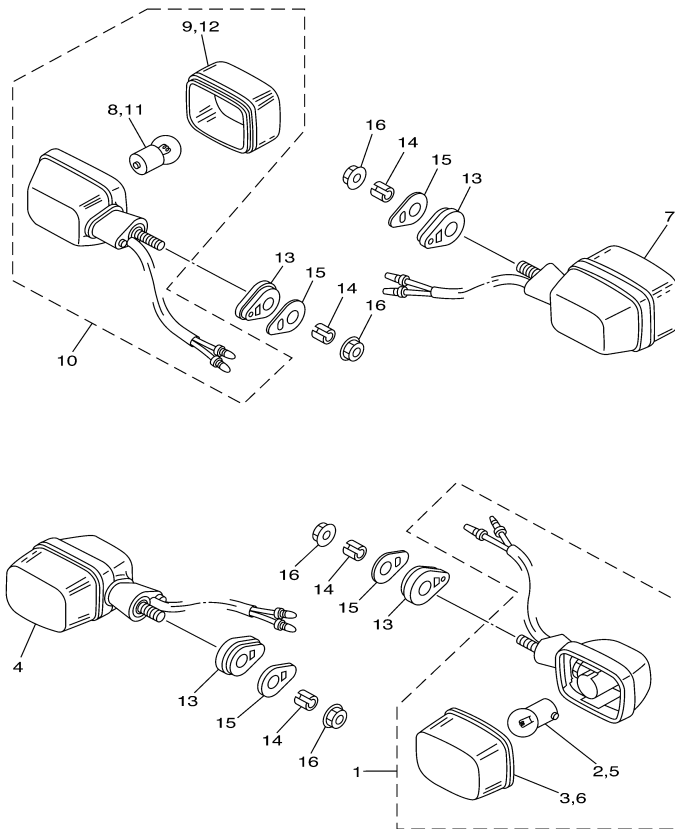
REF. NO.	CÓDIGO NO.	DESCRIÇÃO DA PEÇA	5HH7	5HH8	5LX4	OBSERVAÇÕES
1	5HH-H1450-10	ROTOR DO MAGNETO CONJ.	1	1		
	5LX-H1450-10	ROTOR DO MAGNETO CONJ.			1	
2	5HH-H1410-00	ESTATOR CON J.	1	1	1	
3	9131M-06030	PARAFUSO	3	3	3	
4	9131M-06014	PARAFUSO	2	2	2	



5HH8280-C340

FIG. 34 MOTOR DE PARTIDA

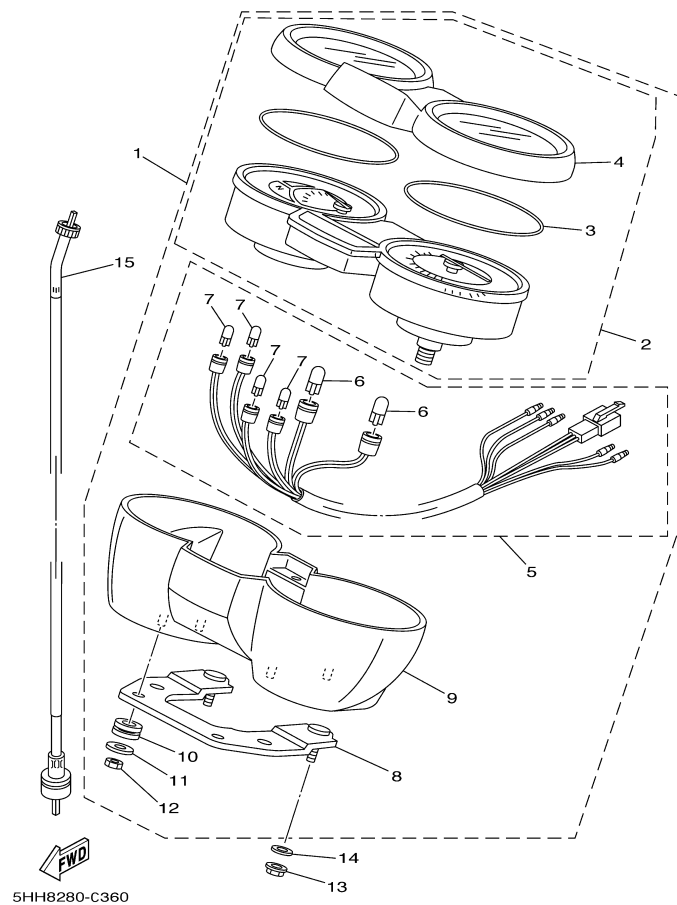
REF. NO.	CÓDIGO NO.	DESCRIÇÃO DA PEÇA	5HH7	5HH8	5LX4	OBSERVAÇÕES
1	5HH-81890-00	MOTOR DE PARTIDA COMPLETO	1	1		
2	50M-81801-M0	.ESCOVAS CONJUNTO	1	1		
3	93210-55669	.ANEL DE BORRACHA	2	2		
4	59V-81828-M0	.PARAFUSO 2	2	2		
5	93210-25711	.ANEL DE BORRACHA	1	1		
6	5HH-8183G-00	CHICOTE DO MOTOR DE ARRANQUE	1	1		
7	98507-05008	PARAFUSO	1	1		
8	92907-05100	ARRUELA	1	1		
9	9502M-06025	PARAFUSO FLANGE	2	2		




5HH8280-C350

FIG. 35 PISCAS

REF. NO.	CÓDIGO NO.	DESCRIÇÃO DA PEÇA	5HH7	5HH8	5LX4	OBSERVAÇÕES
1	5RM-H3310-00	PISCA DIANTEIRO ESQUERDO CONJ.	1	1	1	
2	42K-H3311-00	.LÂMPADA DO PISCA (12V-10W)	1	1	1	
3	5RM-H3312-00	.LENTE DO PISCA	1	1	1	
4	5RM-H3320-00	PISCA DIANTEIRO DIREITO CONJ.	1	1	1	
5	42K-H3311-00	.LÂMPADA DO PISCA (12V-10W)	1	1	1	
6	5RM-H3312-00	.LENTE DO PISCA	1	1	1	
7	5RM-H3310-00	PISCA TRASEIRO ESQUERDO CONJ.	1	1	1	
8	42K-H3311-00	.LÂMPADA DO PISCA (12V-10W)	1	1	1	
9	5RM-H3312-00	.LENTE DO PISCA	1	1	1	
10	5RM-H3320-00	PISCA TRASEIRO DIREITO CONJ.	1	1	1	
11	42K-H3311-00	.LÂMPADA DO PISCA (12V-10W)	1	1	1	
12	5RM-H3312-00	.LENTE DO PISCA	1	1	1	
13	5HH-H3321-01	AMORTIZADOR DO PISCA 1	4	4	4	
14	5RM-H3316-00	ESPAÇADOR ESPECIAL	4	4	4	
15	5HH-H3359-02	ARRUELA ESPECIAL	4	4	4	
16	9570M-08500	PORCA FLANGE	4	4	4	



5HH8280-C360

FIG. 36 MEDIDOR

REF. NO.	CÓDIGO NO.	DESCRIÇÃO DA PEÇA	5HH7	5HH8	5LX4	OBSERVAÇÕES
1	5HH-H3500-00	VELOCÍMETRO COMPLETO	1	1	1	
2	5HH-H353R-00	.CAIXA SUPERIOR COMPLETA	1	1	1	
3	5HH-H357K-00	..VEDAÇÃO DOS MEDIDORES	1	1	1	
4	5HH-H3559-00	..CAPA SUPERIOR DOS MEDIDORES	1	1	1	
5	5HH-H350W-00	..CHICOTE DO MEDIDOR COMPL.	1	1	1	
6	5HH-H4744-00	..LÂMPADA (12V-3.4W)	2	2	2	
7	2UJ-83517-00	..LÂMPADA (12V-3.4W)	4	4	4	
8	5HH-H350E-00	..SUPORTE DO VELOCÍMETRO	1	1	1	
9	5HH-H353H-00	..CAIXA INFERIOR DOS MEDIDORES	1	1	1	
10	5HH-H3634-00	..ILHO DE BORRACHA	4	4	4	
11	5HH-H3524-00	..ARRUELA ESPECIAL	4	4	4	
12	5HH-H366W-00	..PORCA	4	4	4	
13	90185-06W10	PORCA AUTO-TRAVANTE	2	2	2	
14	9290M-06200	ARRUELA	2	2	2	
15	5HH-H3550-02	CABO DO VELOCÍMETRO CONJ.	1	1	1	
	5HH-H3550-11	CABO DO VELOCÍMETRO CONJ.	1			

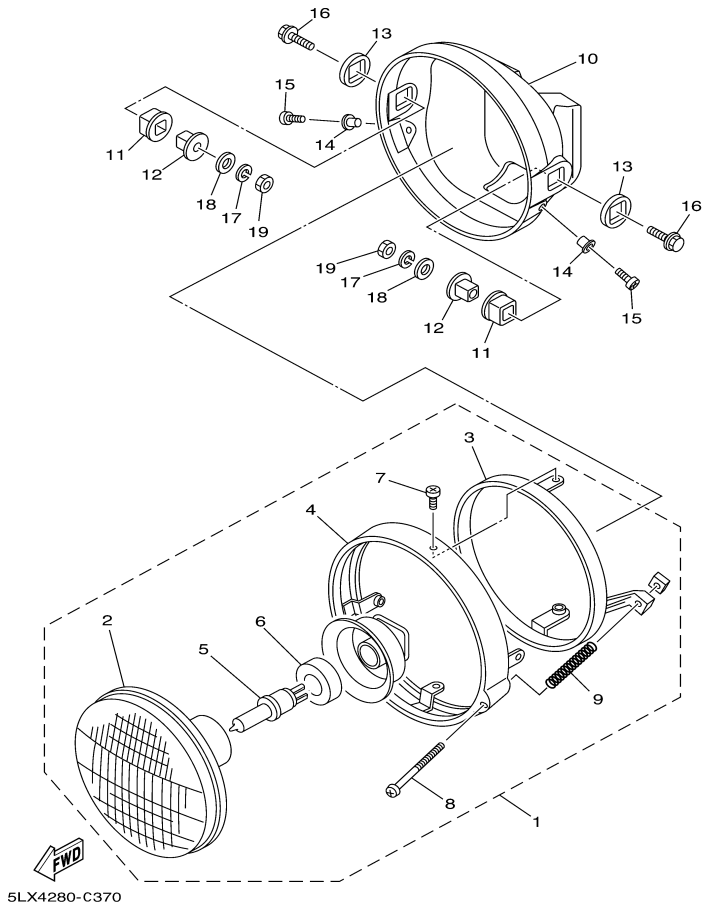
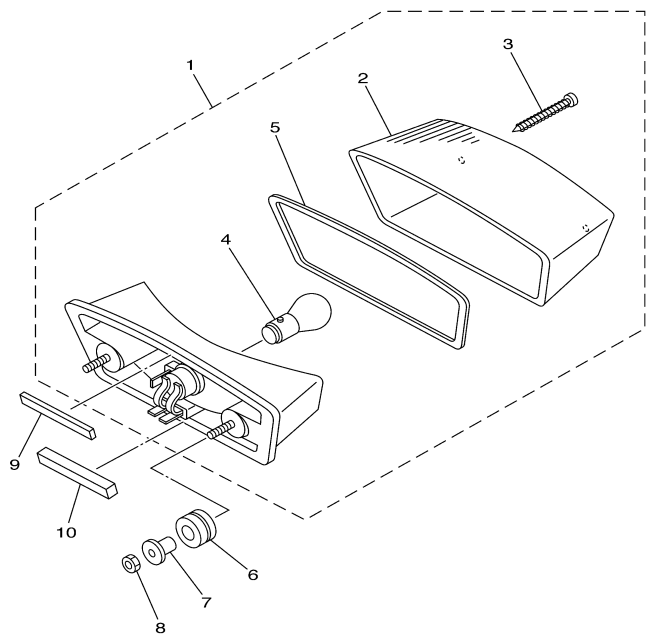


FIG. 37 FAROL DIANTEIRO

REF. NO.	CÓDIGO NO.	DESCRIÇÃO DA PEÇA	5HH7	5HH8	5LX4	OBSERVAÇÕES
1	5HH-H4310-00	FAROL DIANTEIRO COMPLETO	1	1	1	
2	5HH-H4320-00	.BLOCO ÓPTICO CONJUNTO	1	1	1	
3	5HH-H411R-00	.ARO INTERNO DO FAROL	1	1	1	
4	5HH-H4115-00	.ARO EXTERNO DO FAROL	1	1	1	
5	4AN-H4314-00	.LÂMPADA DO FAROL (12V-35W)	1	1	1	
6	5HH-H4375-00	.PLACA FIXADORA DA LÂMPADA	1	1	1	
7	5HH-H4325-00	.PARAFUSO DE FIXAÇÃO DO ARO	2	2	2	
8	5HH-H4331-00	.PARAFUSO DE REGULAGEM	1	1	1	
9	5HH-H4332-00	.MOLA DO PARAFUSO	1	1	1	
10	5HH-H4311-00	CARÇA DO FAROL CONJ.	1	1	1	
11	5HH-H4163-01	AMORTIZADOR DO FAROL 1	2	2	2	
12	5HH-H4145-00	ESPAÇADOR DA CARÇA	2	2	2	
13	5HH-H4164-01	AMORTIZADOR DO FAROL 2	2	2	2	
14	5HH-H4128-00	ESPAÇADOR DO FAROL	2	2	2	
15	9851M-05012	PARAFUSO	2	2	2	
16	9502L-08025	PARAFUSO FLANGE	2	2	2	
17	9290M-08100	ARRUELA	2	2	2	
18	9290M-08200	ARRUELA	2	2	2	
19	9531M-08600	PORCA SEXTAVADA	2	2	2	




5HH8280-C380

FIG. 38 LANTERNA TRASEIRA

REF. NO.	CÓDIGO NO.	DESCRIÇÃO DA PEÇA	5HH7	5HH8	5LX4	OBSERVAÇÕES
1	5CF-H4710-02	LANTERNA TRASEIRA COMPLETA	1	1	1	
2	5CF-H4521-00	.LENTE DA LANTERNA	1	1	1	
3	5CF-H4524-00	.PARAFUSO DA LENTE	2	2	2	
4	1YH-H4714-00	.LÂMPADA (12V-21/5W)	1	1	1	
5	5CF-H4523-00	.GAXETA DA LENTE	1	1	1	
6	90480-14555	ILHO	2	2	2	
7	90387-07391	ESPAÇADOR	2	2	2	
8	9530M-06600	PORCA	2	2	2	
9	5HH-H4753-00	AMORTIZADOR	1	1	1	
10	5HH-H4736-00	AMORTIZADOR DA LANTERNA 1	1	1	1	

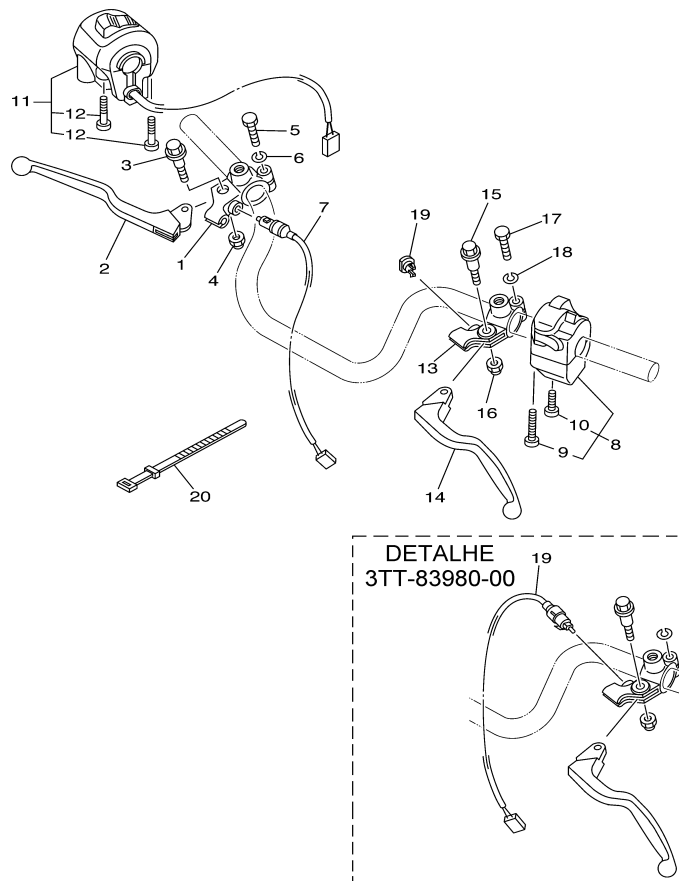
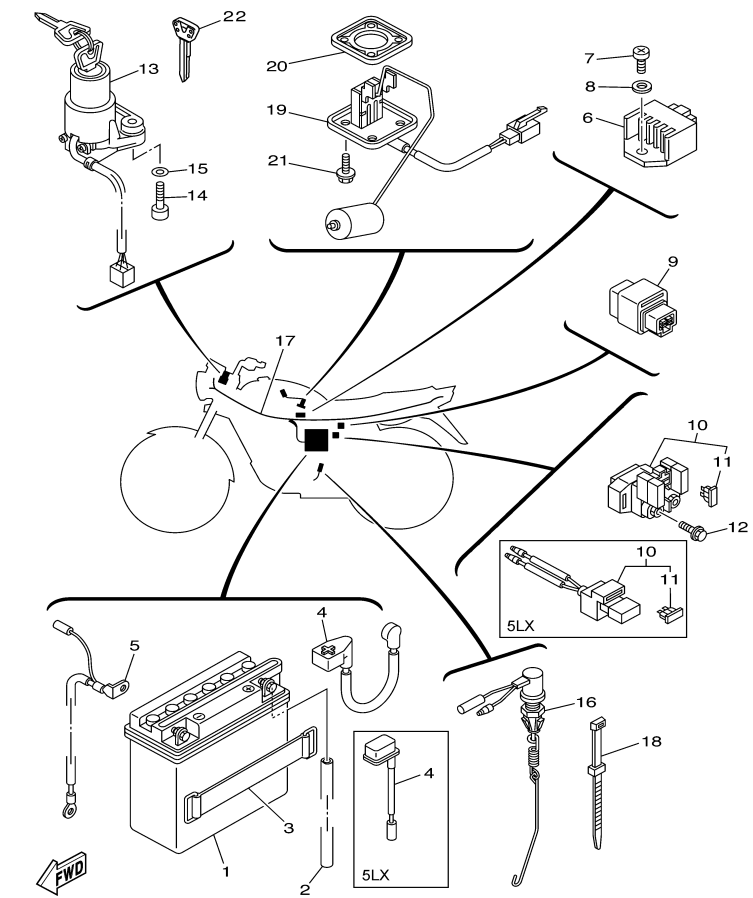


FIG. 39 INTERRUPTOR DO GUIDÃO. MANETES

REF. NO.	CÓDIGO NO.	DESCRIÇÃO DA PEÇA	5HH7	5HH8	5LX4	OBSERVAÇÕES
1	23K-H2921-00	FIXADOR DA ALAVANCA 2		1	1	
2	5HH-H3922-00	ALAVANCA DIREITA 2		1	1	
3	4LR-H3945-00	PARAFUSO DA ALAVANCA		1	1	
4	90185-06W10	PORCA AUTO-TRAVANTE		1	1	
5	9702M-06025	PARAFUSO		1	1	
6	9290M-06100	ARRUELA		1	1	
7	5HH-H3980-00	INTERRUPTOR DE FREIO DIANT. CJ		1	1	
8	5HH-H3969-01	INTERRUPTOR DO GUIDÃO 5	1	1	1	
9	98507-05040	.PARAFUSO	1	1	1	
10	98507-05030	.PARAFUSO	1	1	1	
11	5HH-H3975-00	INTERRUPTOR DO GUIDÃO 2	1			
	5HH-H3975-10	INTERRUPTOR DO GUIDÃO 2		1		
	5LX-H3976-10	INTERRUPTOR DO GUIDÃO 1			1	
12	98507-05030	.PARAFUSO	2	2	2	
13	5HH-H2911-00	FIXADOR DA ALAVANCA 1	1	1	1	
14	5HH-H3912-00	ALAVANCA ESQUERDA 1	1	1	1	
15	4LR-H3945-00	PARAFUSO DA ALAVANCA	1	1	1	
16	90185-06W10	PORCA AUTO-TRAVANTE	1	1	1	
17	9702M-06025	PARAFUSO	1	1	1	
18	9290M-06100	ARRUELA	1	1	1	
19	23L-H3956-00	CAPA DO SUPORTE DO ALAVANCA 1			1	
	3TT-83980-00	INTERRUPTOR DA EMBREAGEM	1	1		
20	5L9-H3936-00	BRAÇADEIRA DO CABO	4	4	4	



5HH8280-C400

FIG. 40 SISTEMA ELÉTRICO 1

REF. NO.	CÓDIGO NO.	DESCRIÇÃO DA PEÇA	5HH7	5HH8	5LX4	OBSERVAÇÕES
1	42K-H2110-10	BATERIA (12N5.5-3B) YUASA	1	1	1	
2	90445-081A9	TUBO (L550)	1	1	1	
3	4VW-H2131-00	CINTA DA BATERIA	1	1	1	
4	42K-H2115-00	FIO POSITIVO DA BATERIA			1	
	5HH-H2115-00	FIO POSITIVO DA BATERIA	1	1		
5	5HH-H2116-00	FIO NEGATIVO DA BATERIA	1	1		
6	4CK-81960-01	RETIFICADOR & REGULADOR CONJ.	1	1	1	
7	9851M-06012	PARAFUSO	1	1	1	
8	9290M-06100	ARRUELA	1	1	1	
9	12R-81950-01	RELE CONJ.	1	1		
10	5HH-81940-00	RELE DE PARTIDA CONJ.	1	1		
	5LX-82150-00	FIXADOR DO FUSÍVEL CONJ.			1	
11	5LX-H2151-00	FUSÍVEL (10A-BL)	2	2	1	
12	9502M-06008	PARAFUSO FLANGE	2	2		
13	5HH-H2501-01	TRAVA DE DIREÇÃO, INTERRUP.	1	1	1	
14	9131M-06025	PARAFUSO	2	2	2	
15	9290M-06600	ARRUELA	2	2	2	
16	5HH-H2530-00	INTERRUPTOR DE PARADA CONJ.	1	1	1	
17	5HH-H2590-10	CHICOTE DE FIOS CONJ.	1	1		
	5LX-H2590-10	CHICOTE DE FIOS CONJ.			1	
18	5L9-H3936-00	BRAÇADEIRA DO CABO	1	1	1	
19	5HH-H5752-00	UNIDADE SENSOR DE COMB. CONJ.	1	1	1	
20	5HH-H5753-00	GAXETA DO SENSOR	1	1	1	
21	90105-05832	PARAFUSO FLANGE	4	4	4	
22	1YH-H2511-W0	CHAVE VIRGEM	1	1	1	PA

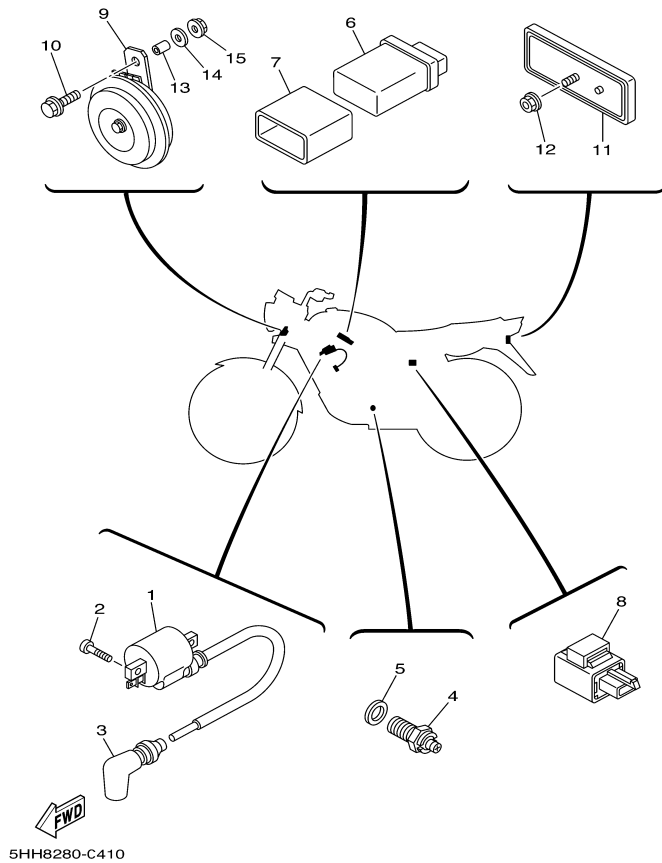


FIG. 41 SISTEMA ELÉTRICO 2

REF. NO.	CÓDIGO NO.	DESCRIÇÃO DA PEÇA	5HH7	5HH8	5LX4	OBSERVAÇÕES
1	5HH-H2310-00	BOBINA DE IGNIÇÃO CONJ.	1	1	1	
2	9851M-05016	PARAFUSO	2	2	2	
3	5HH-H2370-00	CACHIMBO DA VELA CONJ.	1	1	1	
4	5HH-H2540-00	INTERRUPTOR NEUTRO CONJ.	1	1	1	
5	90430-10148	GAXETA	1	1	1	
6	5HH-H5540-10	UNIDADE DE C.D.I. CONJ.	1	1	1	
7	5HH-H5546-20	ABRÇAQUEIRA	1	1	1	
8	3XV-83350-21	RELE DO PISCA CONJ.	1	1	1	
9	5HH-H3371-00	BUZINA	1	1	1	
10	9582M-06012	PARAFUSO FLANGE	2	2	2	
11	23L-H5130-00	REFLETOR TRASEIRO CONJ.	1	1	1	
12	9570M-06500	PORCA FLANGE	1	1	1	
13	90387-067K6	ESPAÇADOR	1	1	1	
14	90201-06380	ARRUELA PLANA	1	1	1	
15	9570M-06500	PORCA FLANGE	1	1	1	

ÍNDICE NUMÉRICO

CÓDIGO DA PEÇA	REF. NO.	CÓDIGO DA PEÇA	REF. NO.	CÓDIGO DA PEÇA	REF. NO.	CÓDIGO DA PEÇA	REF. NO.	CÓDIGO DA PEÇA	REF. NO.	CÓDIGO DA PEÇA	REF. NO.	CÓDIGO DA PEÇA	REF. NO.
5HH-E1111-00	1 - 1	5HH-E5421-00	10 - 14	5HH-F1110-10-33	17 1	5HH-F1785-30	24 19	5HH-F3411-00	22 34	5HH-F472K-00-P5	24 8		
5HH-E111F-00	4 - 5	5HH-E5421-10	10 - 14	5HH-F1110-01-33	17 1	5HH-F1785-40	24 19	23L-F3416-00	21 6	5HH-F472K-00-P7	24 8		
5HH-E1161-00	1 - 8	5HH-E5441-00	9 - 11	5HH-F1316-00-33	17 2	5HH-F2110-10-33	20 1	5HH-F3418-00	21 8	5HH-F472K-00-P8	24 8		
5HH-E1166-00	9 - 3	5HH-E5451-00	10 - 2	5HH-F1317-00-33	17 7	5HH-F2123-00	20 3	4VV-F341E-00	21 4	5HH-F4730-00	24 1		
5HH-E1167-00	9 - 2	5HH-E5461-00	10 - 15	5HH-F1318-00-33	17 8	5L9-F2127-00	20 6	5HH-F341E-00	21 5	5HH-F4731-00	24 2		
5HH-E1185-00	1 - 7	5HH-E5512-00	12 - 1	5HH-F137U-00	23 23	5HH-F2128-00	20 4	5AP-F3427-00	22 12	4AN-F4741-10	24 3		
5HH-E1186-00	1 - 11	5HH-E5517-00	12 - 5	5HH-F137V-00	23 25	5HH-F2141-01	20 7	5AP-F3427-00	22 28	4AN-F4741-10	31 2		
5HH-E1310-01	1 - 19	5HH-E5521-00	12 - 2	5HH-F137W-00	23 22	5HH-F2151-00	20 10	5HH-F3435-00-33	21 10	4AN-F4741-10	32 2		
5HH-E1351-00	1 - 20	5HH-E5532-00	12 - 3	5HH-F137X-00	23 24	5HH-F2210-10	20 14	3V9-F3441-00	21 13	5HH-F4756-00-33	24 9		
5HH-E1400-11	2 - 1	5HH-E5598-00	4 - 13	5HH-F1511-00-33	18 1	5HH-F2311-10	20 11	4TU-F3479-00	22 9	5HH-F4756-00-P4	24 9		
5HH-E1412-10	2 - 3	5HH-E5618-00	11 - 11	5HH-F1511-00-P4	18 1	5HH-F3102-20	22 1	4TU-F3479-00	22 25	5HH-F4756-00-P5	24 9		
5HH-E1422-10	2 - 6	5HH-E5620-00	11 - 10	5HH-F1511-00-P5	18 1	5HH-F3102-30	22 1	5HH-F4100-H0	23 1	5HH-F4756-00-P7	24 9		
5HH-E1500-01	2 - 16	5HH-E5666-00	11 - 6	5HH-F1511-00-P7	18 1	5HH-F3103-20	22 17	5HH-F4100-J0	23 1	5HH-F4756-00-P8	24 9		
5HH-E1549-00	2 - 4	5RM-E6150-00	13 - 5	5HH-F1511-00-P8	18 1	5HH-F3103-30	22 17	5HH-F4100-K0	23 1	5HH-F4773-00	24 14		
5HH-E2111-00	3 - 1	5RM-E6154-00	13 - 6	5HH-F1513-00	18 14	5HH-F3106-20	22 2	5HH-F4100-L0	23 1	5HH-F4796-00	24 17		
5HH-E2121-00	3 - 2	5HH-E6164-00	13 - 17	5HH-F1518-01	18 3	5HH-F3106-30	22 2	5HH-F4100-M0	23 1	2H3-F5111-A0-35	25 1		
5HH-E2156-10	3 - 11	5HH-E6321-00	13 - 8	5HH-F1541-00	18 17	5HH-F3107-20	22 18	5HH-F4181-00	23 5	5HH-F5111-10-35	26 1		
5HH-E2170-10	4 - 1	5RM-E6324-00	13 - 9	5HH-F1611-00	18 4	5HH-F3107-30	22 18	5HH-F4182-00	23 7	3T3-F5117-00	25 2		
5HH-E2176-00	4 - 7	5RM-E6333-00	13 - 11	5HH-F1621-00	18 13	5HH-F3110-10	22 6	5HH-F4183-00	23 6	5HH-F5118-00	25 30		
5HH-E2213-00	4 - 16	5RM-E6337-00	13 - 12	5HH-F1685-00	18 8	5HH-F3110-10	22 22	5HH-F4216-01	23 28	5HH-F5118-10	26 24		
5HH-E2231-00	4 - 11	5RM-E6351-00	13 - 10	5HH-F1711-00-6X	19 1	5VL-F3111-00	22 14	5HH-F4235-00	23 4	5HH-F5121-00	25 5		
5HH-E2241-00	4 - 12	5RM-E6356-00	13 - 14	5HH-F1711-00-7X	19 1	5VL-F3111-00	22 30	5HH-F4244-H0	23 2	2H3-F5135-00	25 8		
5HH-E3300-00	5 - 1	5HH-E6357-00	13 - 22	5HH-F1711-00-8X	19 1	5HH-F3118-10	22 13	5HH-F4244-J0	23 2	3V9-F5135-00	26 20		
5HH-E3324-00	5 - 10	5RM-E6358-00	13 - 13	5HH-F1711-00-0Y	19 1	5HH-F3118-10	22 29	5HH-F4244-K0	23 2	502-F5136-00	25 9		
5HH-E3329-00	5 - 13	5RM-E6371-00	13 - 7	5HH-F1711-00-1Y	19 1	5VL-F3141-00	22 11	5HH-F4244-L0	23 2	3V9-F5137-00	26 18		
5HH-E3411-00	5 - 9	5RM-E6377-00	13 - 16	5HH-F1721-00-6X	19 2	5VL-F3141-00	22 27	5HH-F4244-M0	23 2	2H3-F5138-00	25 10		
5HH-E3451-00	5 - 12	5HH-E6381-00	13 - 23	5HH-F1721-00-7X	19 2	4GU-F3144-00	22 5	5HH-F4245-H0	23 3	5HH-F513A-00	25 21		
5HH-E3586-00	6 - 1	5RM-E6628-00	13 - 15	5HH-F1721-00-8X	19 2	4GU-F3144-00	22 21	5HH-F4245-J0	23 3	3V9-F5149-01	26 7		
5HH-E4410-00	6 - 7	5HH-E7121-00	14 - 3	5HH-F1721-00-0Y	19 2	4GU-F3145-00	22 3	5HH-F4245-K0	23 3	5HH-F5155-01	25 16		
5HH-E4411-00	6 - 22	5HH-E7141-00	14 - 5	5HH-F1721-00-1Y	19 2	4GU-F3145-00	22 19	5HH-F4245-L0	23 3	5HH-F5181-00	25 29		
5HH-E4412-00	6 - 8	5HH-E7221-00	14 - 14	5HH-F173E-H0	19 16	5AP-F3147-00	22 15	5HH-F4245-M0	23 3	5HH-F5181-10	26 3		
5HH-E4415-00	6 - 18	5HH-E7231-00	14 - 15	5HH-F173E-J0	19 16	5AP-F3147-00	22 31	5HH-F4311-00	23 20	3V9-F5190-10	26 17		
5HH-E4437-00	6 - 11	5HH-E7402-00	14 - 12	5HH-F173E-K0	19 16	5AP-F3153-00	22 4	5HH-F4481-00	24 15	5HH-F5195-01	25 22		
5HH-E443E-01	6 - 15	5HH-E7411-00	14 - 1	5HH-F173E-L0	19 16	5AP-F3153-00	22 20	5HH-F4500-00	23 10	5HH-F5195-01	26 9		
5HH-E4452-00	6 - 12	4AN-E7456-00	14 - 27	5HH-F173E-M0	19 16	5AP-F3166-00	22 8	5HH-F4512-00	23 13	5HH-F5195-10	28 25		
5HH-E4453-00	6 - 10	5HH-E7471-00	14 - 10	5HH-F173F-H0	19 17	5AP-F3166-00	22 24	5HH-F4523-00	23 14	5HH-F5196-01	26 11		
5HH-E4459-00	6 - 19	5HH-E8101-01	16 - 7	5HH-F173F-J0	19 17	5VL-F3168-00	22 16	1YH-F4524-00	23 15	5HH-F5197-01	26 10		
5HH-E4462-00	6 - 13	5HH-E8110-00	16 - 9	5HH-F173F-K0	19 17	5VL-F3168-00	22 32	5HH-F4534-00	23 11	5HH-F5311-00-35	28 1		
5HH-E4462-10	6 - 17	5HH-E8113-00	16 - 10	5HH-F173F-L0	19 17	5VL-F3170-00	22 7	5HH-F4610-02	23 19	5HH-F5321-00	28 8		
5HH-E4628-00	8 - 3	5HH-E8140-00	16 - 1	5HH-F173F-M0	19 17	5VL-F3170-00	22 23	5HH-F471A-00	24 18	5HH-F5330-00	25 6		
5HH-E4703-10	8 - 1	5HH-E8185-00	15 - 2	5HH-F1746-00	19 12	5HH-F3174-10	21 15	5HH-F471K-00-33	24 7	5HH-F5330-00	28 9		
5HH-E4758-00	8 - 2	5HH-E8337-00	16 - 2	5HH-F1778-00	19 4	5HH-F317J-00	21 17	5HH-F471K-00-P4	24 7	5HH-F533A-00	28 15		
5HH-E5150-20	9 - 1	5HH-E8511-00	15 - 5	5HH-F1778-00	23 27	5HH-F3340-10	22 33	5HH-F471K-00-P5	24 7	5HH-F5351-00	25 19		
5LX-E5150-20	9 - 1	5HH-E8512-00	15 - 6	5HH-F177G-00	19 11	5HH-F3346-10	22 35	5HH-F471K-00-P7	24 7	5HH-F5351-00	28 11		
5HH-E5191-00	10 - 10	5HH-E8513-00	15 - 7	35N-F1780-00	19 5	5LK-F3356-00	22 10	5HH-F471K-00-P8	24 7	5HH-F5355-01	28 12		
5HH-E5362-00	10 - 19	5HH-E8531-00	15 - 8	5HH-F1785-00	24 19	5LK-F3356-00	22 26	5HH-F472K-00-33	24 8	5HH-F5364-00	28 5		
5HH-E5411-01	10 - 1	5HH-E8535-00	15 - 9	5HH-F1785-10	24 19	5HH-F3389-01	21 18	5HH-F472K-00-P4	24 8	23L-F5366-00	28 16		
5HH-E5418-00	10 - 12	5HH-E8540-00	15 - 1	5HH-F1785-20	24 19	5HH-F3395-00	21 20	5HH-F472K-00-P4	24 8	5HH-F536G-00	27 14		

ÍNDICE NUMÉRICO

CÓDIGO DA PEÇA	REF. NO.	CÓDIGO DA PEÇA	REF. NO.	CÓDIGO DA PEÇA	REF. NO.	CÓDIGO DA PEÇA	REF. NO.	CÓDIGO DA PEÇA	REF. NO.	CÓDIGO DA PEÇA	REF. NO.	CÓDIGO DA PEÇA	REF. NO.				
3V9-F5371-01	28	32	5HH-F7111-10	32	1	5HH-H2370-00	41	3	5LX-H3976-10	39	11	4LS-11681-01	2	8	3H1-14962-00	7	11
5HH-F5377-00	28	42	5HH-F7112-10	31	3	5HH-H2501-01	40	13	5HH-H3980-10	30	12	5HH-12113-00	3	5	4TU-15590-00	12	7
5HH-F5381-00	28	38	5HH-F7112-00	32	3	1YH-H2511-W0	40	22	5HH-H3980-00	39	7	22F-12116-00	3	4	10V-15641-00	11	2
5HH-F5386-00	28	41	5HH-F7115-00	31	4	5HH-H2530-00	40	16	5HH-H4115-00	37	4	22F-12117-02	3	7	5HP-15651-00	11	7
5HH-F5387-00	28	20	5HH-F7115-00	32	4	5HH-H2540-00	41	4	5HH-H411R-00	37	3	22F-12118-01	3	6	5HH-15660-00	11	1
5HH-F5388-00	28	43	5HH-F7211-20	31	6	5HH-H2590-10	40	17	5HH-H4128-00	37	14	2HX-12119-00	3	3	5RE-16111-00	13	1
5HH-F5396-00	25	23	5HH-F7211-20	32	7	5LX-H2590-10	40	17	5HH-H4145-00	37	12	50M-12151-00	3	8	5AP-17131-00	14	4
5HH-F5396-10	28	26	5HH-F7231-01	31	8	5HH-H2911-00	39	13	5HH-H4163-01	37	11	22F-12159-00	3	9	5HH-17151-01	14	2
5HH-F5397-00	25	24	5HH-F7231-01	32	9	23K-H2921-00	39	1	5HH-H4164-01	37	13	4ST-12210-00	4	15	5AP-17211-00	14	19
5HH-F5397-10	28	27	5HH-F7311-10	31	18	5RM-H3310-00	35	1	5HH-H4310-00	37	1	4GL-13325-00	5	2	5AP-17241-00	14	18
5HH-F5398-00	25	36	5HH-F7311-10	32	19	5RM-H3310-00	35	7	5HH-H4311-00	37	10	16G-13569-00	6	2	5HH-17251-01	14	13
5HH-F5398-00	26	16	5HH-F7411-10	31	14	42K-H3311-00	35	2	4AN-H4314-00	37	5	5HH-14101-10	7	1	22F-23411-01	21	2
5HH-F5398-00	28	48	5HH-F7411-10	32	15	42K-H3311-00	35	5	5HH-H4320-00	37	2	5HH-14103-00	7	8	156-23412-00	21	1
3V9-F5412-00	27	3	5HH-F7413-10	31	16	42K-H3311-00	35	8	5HH-H4325-00	37	7	5HH-14106-00	7	4	22F-23412-01	21	3
23L-F5412-00	28	23	5HH-F7413-10	32	17	42K-H3311-00	35	11	5HH-H4331-00	37	8	5NH-14107-18	7	21	5HH-25872-00	30	14
5HH-F5445-00	28	21	5HH-F7414-00	31	35	5RM-H3312-00	35	3	5HH-H4332-00	37	9	5RM-1410A-00	7	7	502-29513-00	25	31
5HH-F580U-00	27	4	5HH-F7431-00	31	26	5RM-H3312-00	35	6	5HH-H4375-00	37	6	5RM-14112-25	7	6	502-29514-00	25	14
5HH-F582U-00	27	1	5HH-F7431-00	32	26	5RM-H3312-00	35	9	5CF-H4521-00	38	2	4LS-14126-00	7	5	59V-81828-M0	34	4
5HH-F583T-00	30	1	5HH-F7432-00	32	23	5RM-H3312-00	35	12	5CF-H4523-00	38	5	3SP-14128-00	7	33	5HH-8183G-00	34	6
3V9-F5846-01	26	8	5HH-F7433-00	31	27	5RM-H3316-00	35	14	5CF-H4524-00	38	3	4LS-14131-00	7	3	5HH-81890-00	34	1
5HH-F5852-00	30	5	5HH-F7433-00	32	27	5RM-H3320-00	35	4	5CF-H4710-02	38	1	5K7-14134-00	7	13	5HH-81940-00	40	10
5HH-F5854-00	30	4	5HH-F7441-00	31	29	5RM-H3320-00	35	10	1YH-H4714-00	38	4	5RM-14141-27	7	15	12R-81950-01	40	9
5HH-F5867-00	30	7	5HH-F7441-00	32	29	5HH-H3321-01	35	13	5HH-H4736-00	38	10	5HP-14142-17	7	16	4CK-81960-01	40	6
5HH-F5868-00	30	3	5HH-F7442-00	32	24	5HH-H3359-02	35	15	5HH-H4744-00	36	6	5HH-14145-00	7	17	5LX-82150-00	40	10
5HH-F5875-00	30	19	5HH-F7444-00	31	30	5HH-H3371-00	41	9	5HH-H4753-00	38	9	3H1-14147-00	7	10	3XV-83350-21	41	8
5HH-F5876-00	30	20	5HH-F7444-00	32	30	5HH-H3500-00	36	1	23L-H5130-00	41	11	4LS-14147-00	7	29	2UJ-83517-00	36	7
5HH-F5886-00	30	18	5HH-F7445-01	31	28	5HH-H350E-00	36	8	5HH-H5540-10	41	6	3SP-14179-00	7	31	3TT-83980-00	39	19
5HH-F5887-00	30	17	5HH-F7445-01	31	31	5HH-H350W-00	36	5	5HH-H5546-20	41	7	24W-14184-00	7	14	90101-08590	4	9
5HH-F5917-00	27	16	5HH-F7445-01	32	28	5HH-H3524-00	36	11	5HH-H5752-00	40	19	5HH-14185-00	7	20	90101-06W00	25	17
5HH-F5921-00	27	11	5HH-F7445-01	32	31	5HH-H353H-00	36	9	5HH-H5753-00	40	20	127-14186-00	7	22	90101-06W00	28	13
5HH-F5924-00	27	10	5HH-F7452-01	31	23	5HH-H353R-00	36	2	5HH-W0041-00	30	2	4LS-14191-00	7	9	90101-08W09	28	45
5HH-F5926-00	27	13	5HH-F7462-01	31	24	5HH-H3550-02	36	15	5HH-W0045-10	27	7	3SP-14194-00	7	32	90105-08724	1	13
5HH-F5934-00	27	9	5HH-F8100-01	17	15	5HH-H3550-11	36	15	5RM-W0047-00	27	6	2AL-14196-00	7	28	90105-088A6	17	4
5HH-F5937-00	27	12	5HH-F811G-00	17	16	5HH-H3559-00	36	4	5HH-W0048-00	27	8	4LS-14197-10	7	23	90105-08802	17	9
5HH-F5961-00	27	15	5LX-F8199-P4	17	17	5HH-H357K-00	36	3	5RM-W0057-00	27	5	3SP-14216-00	7	36	90105-08803	17	10
5HH-F6111-10	29	1	5HH-H1410-00	33	2	5HH-H3634-00	36	10	5HH-WE141-11	2	2	5HP-14216-00	7	41	90105-08007	17	12
5HH-F6241-00	29	5	5HH-H1450-10	33	1	5HH-H366W-00	36	12	2UJ-11133-10	1	2	620-14231-20	7	18	90105-08006	17	13
5HH-F6242-00	29	2	5LX-H1450-10	33	1	5HH-H3912-00	39	14	22F-11134-10	1	3	3SP-14264-00	7	35	90105-08841	24	16
5HH-F6243-00	29	3	50M-81801-M0	34	2	5HH-H3922-20	30	9	5AP-11181-00	1	16	5HH-14276-00	7	30	90105-10638	27	17
5HH-F6280-00	29	13	5HH-H2109-10	31	15	5HH-H3922-00	39	2	5HH-11536-00	2	7	5HP-14280-00	7	38	90105-05832	40	21
5HH-F6290-00	29	14	5HH-H2109-10	32	16	5L9-H3936-00	39	20	5RM-11603-00	2	14	5HH-14450-00	6	9	90109-06W35	9	7
5HH-F6311-10	29	6	42K-H2110-10	40	1	5L9-H3936-00	40	18	5RM-11605-00	2	14	583-14561-00	7	19	90109-06W36	9	8
5HH-F6332-00	30	8	42K-H2115-00	40	4	4LR-H3945-00	39	3	5RM-11607-00	2	14	5HP-14565-00	7	40	90109-06W37	9	9
5HH-F6335-10	29	8	5HH-H2115-00	40	4	4LR-H3945-00	39	15	4LS-11631-01-A0	2	12	4BR-14613-00	8	8	90109-06W38	10	23
5HH-F6341-10	29	11	5HH-H2116-00	40	5	23L-H3956-00	39	19	2TK-11633-00	2	13	5HH-1490J-00	7	2	90109-063F7	16	3
5HH-F6372-00	29	9	4VW-H2131-00	40	3	5HH-H3969-01	39	8	4LS-11636-01	2	12	5DG-14923-00	7	12	90109-08367	27	2
5HH-F6372-00	29	12	5LX-H2151-00	40	11	5HH-H3975-00	39	11	4LS-11638-01	2	12	5AP-14933-00	7	37	90109-08864	28	22
5HH-F7111-10	31	1	5HH-H2310-00	41	1	5HH-H3975-10	39	11	4LS-11651-02	2	10	5AP-14940-00	7	39	90109-08801	28	33

ÍNDICE NUMÉRICO

CÓDIGO DA PEÇA	REF. NO.	CÓDIGO DA PEÇA	REF. NO.	CÓDIGO DA PEÇA	REF. NO.	CÓDIGO DA PEÇA	REF. NO.	CÓDIGO DA PEÇA	REF. NO.	CÓDIGO DA PEÇA	REF. NO.	CÓDIGO DA PEÇA	REF. NO.				
90109-08804	28	34	90201-04W00	18	16	90387-07391	38	7	91401-20012	28	36	93210-42101	28	6	9502M-06035	10	4
90109-06577	30	10	90201-225A4	19	8	90387-067K6	41	13	91401-20012	31	9	93210-55669	34	3	9502M-06045	10	5
90109-10590	31	21	90201-06804	19	10	90401-10159	30	15	91401-20012	32	10	93210-25711	34	5	9502M-06035	10	17
90109-10590	32	21	90201-06804	19	15	90430-06014	1	6	92907-03100	7	25	93306-205YX	2	5	9502M-06045	10	18
90110-06W02	1	18	90201-122H1	20	9	90430-06817	4	18	92907-04100	7	27	93306-20221	2	15	9502M-08040	21	11
90123-08046	29	17	90201-06804	20	13	90430-12227	5	8	92907-08100	7	34	93306-205YW	2	21	9502M-08035	21	14
90149-06W04	8	4	90201-106F2	20	15	90430-10148	41	5	92907-05100	34	8	93306-003X0	4	2	9502M-06016	30	21
90149-06W03	15	4	90201-14808	20	17	90445-17W10	31	20	9290L-14200	28	40	93306-002Y5	4	3	9502M-06025	34	9
90153-06029	1	5	90201-052E2	21	22	90445-081A9	40	2	9290M-06600	6	21	93306-201Y5	14	8	9502M-06008	40	12
90155-06802	5	6	90201-08569	23	8	90450-44062	6	6	9290M-06100	18	6	93306-203YG	14	9	9530M-06600	25	18
90157-03122	23	16	90201-06804	24	6	90460-46206	6	25	9290M-06100	18	10	93306-204X8	14	23	9530M-06600	28	14
90170-05302	3	10	90201-06804	24	12	90462-16800	9	5	9290M-06100	19	14	93306-202YN	14	25	9530M-06600	38	8
90170-12060	13	20	90201-07802	25	12	90464-10180	18	12	9290M-06100	24	5	93306-30103	25	4	9531M-08600	28	35
90170-22187	19	6	90201-20804	25	13	90467-10819	6	3	9290M-08100	28	37	93306-20205	26	4	9531M-08600	28	44
90176-10W03	20	16	90201-10W68	25	34	90467-15012	6	16	9290M-06200	31	10	93306-20205	28	3	9531M-08600	37	19
90176-22050	21	12	90201-25286	26	19	90467-13858	9	4	9290M-06200	31	33	93306-20204	28	7	95607-14200	26	23
90179-12813	11	13	90201-25490	26	21	90467-09W06	23	21	9290M-06200	32	11	93306-00406	28	18	9560M-06100	30	11
90179-12813	13	4	90201-261L1	29	4	90468-26048	11	3	9290M-06200	32	33	93310-6290C	2	9	9570M-12500	2	19
90179-25615	21	7	90201-10886	30	16	90480-13426	19	3	9290M-06200	36	14	93410-20809	14	7	9570M-10500	17	5
90179-08639	28	24	90201-15W67	32	35	90480-24186	19	7	9290M-08100	37	17	93410-20809	14	17	9570M-08500	17	6
90179-06W21	29	16	90201-06380	41	14	90480-14817	21	23	9290M-08200	37	18	93410-20800	25	15	9570M-08500	17	11
90179-08148	29	18	90202-06W01	8	6	90480-13426	23	26	9290M-06100	39	6	93420-42007	28	17	9570M-08500	17	14
90179-06W21	31	13	90202-06W00	8	7	90480-01868	24	13	9290M-06100	39	18	93430-12008	32	6	9570M-08500	35	16
90179-06W21	32	14	90202-26142	21	9	90480-14555	38	6	9290M-06100	40	8	93440-10109	1	4	9570M-06500	41	12
90185-12W15	20	8	90202-06W01	23	18	90501-08040	29	10	9290M-06600	40	15	93450-16068	2	11	9570M-06500	41	15
90185-10W14	25	33	90202-09800	23	31	90501-10801	31	11	93101-10142	10	21	93503-16802	13	21	9580M-06020	4	14
90185-14814	28	39	90206-06889	8	5	90501-10801	32	12	93101-12173	16	4	93604-10011	15	3	9581M-08020	8	10
90185-10091	31	22	90208-07052	5	4	90506-15260	25	7	93102-12224	13	25	93608-30839	16	8	9581M-10080	17	3
90185-10091	32	22	90208-17032	13	18	90506-15260	28	10	93102-20143	14	24	93822-14043	14	26	9581M-08020	31	17
90185-06W10	36	13	90215-12211	13	19	90506-32800	31	5	93102-18008	25	3	94127-18887	25	26	9581M-08020	31	25
90185-06W10	39	4	90249-12800	29	15	90506-29800	31	19	93104-07003	25	11	94127-18887	26	14	9581M-08025	31	36
90185-06W10	39	16	90249-12800	31	12	90506-32800	32	5	93104-22018	28	4	94132-18886	28	28	9581M-08020	32	18
90201-08609	1	14	90249-06220	31	32	90506-29800	32	20	93105-47007	25	20	94227-18851	25	27	9581M-08020	32	25
90201-122H1	2	18	90249-12800	32	13	90508-26667	11	5	93105-45017	26	6	94227-18851	26	12	9582M-06016	18	2
90201-08326	4	8	90249-06220	32	32	90508-16W13	13	24	93106-22016	26	5	94227-18851	28	29	9582M-06012	21	16
90201-07641	5	5	90267-40075	6	20	90508-32801	16	5	93106-26005	28	19	94325-18800	25	28	9582M-06012	21	19
90201-20W72	5	11	90267-48078	18	15	90508-40801	31	7	93109-20014	11	12	94325-18800	26	13	9582M-06012	41	10
90201-06804	6	23	90280-03017	2	20	90508-40801	32	8	93109-18807	20	5	94325-18800	28	30	9700M-06016	6	24
90201-202F9	11	4	90282-05001	13	2	90560-15293	26	2	93210-71800	1	9	94416-18018	25	25	9700M-06016	18	5
90201-152H7	11	8	90340-12097	5	7	90560-15800	28	2	93210-44800	1	12	94416-18802	26	15	9700M-06016	18	9
90201-25290	12	6	90340-32W03	10	8	9131M-06012	4	6	93210-57800	1	21	94418-18804	28	31	9700M-06016	19	13
90201-122H1	13	3	90340-14W02	10	6	9131M-06020	6	5	93210-11001	2	17	94560-53118	28	46	9700M-08016	23	9
90201-20266	14	6	90381-18800	20	2	9131M-06020	8	9	93210-30800	6	4	94581-94088	4	10	9700M-06016	24	4
90201-15700	14	20	90387-167L5	4	4	9131M-08020	12	8	93210-32800	10	9	94661-53001	28	47	9702M-06020	16	11
90201-20272	14	22	90387-15W54	12	9	9131M-06030	33	3	93210-14800	10	7	94700-00834	1	15	9702M-06025	39	5
90201-20266	14	16	90387-061N6	23	30	9131M-06014	33	4	93210-19800	10	20	9502L-08025	37	16	9702M-06025	39	17
90201-06804	18	7	90387-121L9	25	35	9131M-06025	40	14	93210-14104	25	32	9502M-06020	1	10	97601-04312	30	13
90201-06804	18	11	90387-151M3	26	25	91380-06035	10	22	93210-064A5	26	22	9502M-06016	4	17	9770M-50012	24	10

ÍNDICE NUMÉRICO

CÓDIGO DA PEÇA	REF. NO.	CÓDIGO DA PEÇA	REF. NO.	CÓDIGO DA PEÇA	REF. NO.	CÓDIGO DA PEÇA	REF. NO.	CÓDIGO DA PEÇA	REF. NO.
98507-03006	7	24							
98507-04014	7	26							
98507-05008	34	7							
98507-05040	39	9							
98507-05030	39	10							
98507-05030	39	12							
9850L-03008	23	12							
9851M-06025	6	14							
9851M-06010	10	11							
9851M-06012	12	4							
9851M-06014	14	11							
9851M-06012	20	12							
9851M-05016	21	21							
9851M-06020	23	29							
9851M-06016	24	11							
9851M-05016	29	7							
9851M-05012	37	15							
9851M-06012	40	7							
9851M-05016	41	2							
9870M-04012	30	6							
9890M-06016	10	13							
9890M-06020	19	9							
9890M-06016	23	17							
99001-05600	5	3							
99001-10600	16	6							
99001-05600	31	34							
99001-05600	32	34							
99009-15400	11	9							
99009-15400	12	10							
99009-20500	13	26							
99009-15400	14	21							
99244-00080	24	20							
99246-00080	24	20							
99530-10114	1	17							
99530-10114	9	6							
99530-10114	9	10							
99530-10114	10	3							
99530-10114	10	16							

Todos os direitos reservados. É proibida a reprodução total ou parcial desta publicação sem a autorização por escrito da Yamaha Motor do Brasil Ltda.



YAMAHA MOTOR DO BRASIL LTDA.
Rod. Presidente Dutra, km 214 - Guarulhos - SP
DEPARTAMENTO DE PEÇAS E ACESSÓRIOS

IMPRESSO NO BRASIL
1ª EDIÇÃO, AGOSTO 2003