

CATÁLOGO DE PEÇAS

YBR125ED (5HH9) BRASIL

YBR125E (5HHA) BRASIL

YBR125K (5LX5) BRASIL

YBR125

CATÁLOGO DE PEÇAS

©2004, Yamaha Motor do Brasil Ltda.
1ª edição, Agosto 2004

Todos os Reservados

É proibida expressamente toda e qualquer reimpressão
ou utilização sem a autorização por escrita da
Yamaha Motor do Brasil Ltda
Impresso no Brasil



YAMAHA BLACK (0033)



SILVER 3 (0791)



BLUE METALLIC C (0775)



DEEP RED METALLIC K (0918)



YAMAHA BLACK (0033)



SILVER 3 (0791)



BLUE METALLIC C (0775)



DEEP RED METALLIC K (0918)



YAMAHA BLACK (0033)



SILVER 3 (0791)



BLUE METALLIC C (0775)



DEEP RED METALLIC K (0918)

PREFÁCIO

Este Catálogo de Peças se refere as Peças de uso nos Modelos **YAMAHA** abaixo:

YBR125ED (5HH9) / YBR125E (5HHA) / YBR125K (5LX5)

Quando o concessionário solicitar peças de reposição para estes Modelos, recorra a este Catálogo de Peças e especifique corretamente os códigos e Nomes das Peças no Impresso Adequado.

1 - As Modificações ou adições que tenham sido efetuadas após a publicação deste Catálogo de Peças, serão comunicadas a Rede de Concessionárias através das informações de Modificação de Peças (Parts News) e (Atualização de Catálogo de Peças).

Obs.: É recomendado fazer as correções necessárias no Catálogo de Peças de acordo com estas informações e trocar as páginas para mantê-lo atualizado.

2 - Indicação do Número de Componentes de Peças de um Conjunto. O número que aparece a direita da descrição da Peça indica o número de Peças usado em cada Conjunto Individual.

Veja no Exemplo:

FIG. 1		CILINDRO				
REF.	CÓDIGO NO.	DESCRIÇÃO DA PEÇA	YBR125ED	YBR125E	YBR125K	OBSERVAÇÃO
1	5HH-E1111-00	CABEÇOTE DO CILINDRO 1	1	1	1	
2	2UJ-11133-10	.GUIA DA VÁLVULA DE ADMISSÃO	1	1	1	
3	22F-11134-10	.GUIA DA VÁLVULA DE ESCAPE	1	1	1	
4	93440-10109	.ANEL TRAVA	2	2	2	
5	90153-06029	.PARAFUSO	1	1	1	

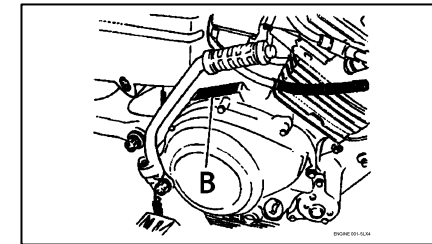
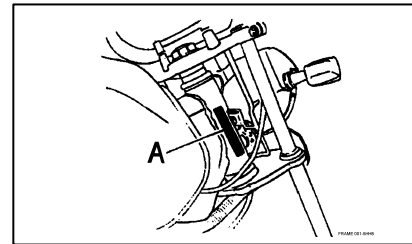
3 - Número do Código e Abreviaturas das Cores, Número de Série Inicial dos Modelos para o ano 2005.

3.1 - Ao solicitar peças coloridas consulte a Tabela de Cores abaixo, verifique a cor principal da motocicleta e utilize o Código da Cor Relativa:

NOME DA COR	ABREVIATURA	Nº DA COR
YAMAHA BLACK	YB	0033
SILVER 3	S3	0791
BLUE METALLIC	BMC	0775
DEEPREDMETALLIC	DRMK	0918

3.2 - Ao solicitar peças para a Motocicleta verifique o Número do Chassi e a sua aplicação para cada Modelo, pois as peças podem ser diferentes variando de Ano à Ano.

MODELO	CHASSI (A)	MOTOR (B)
YBR125ED	9C6KE042050028701~	E337E-XXXXXX~
YBR125E	9C6KE043050041701~	E337E-XXXXXX~
YBR125K	9C6KE044050074001~	E338E-XXXXXX~



4 - Os gráficos que são Aplicados em Peças Coloridas estão representados na coluna "**OBSERVAÇÃO**", e Descritos a cor de Forma abreviada Conforme tabela de Cores ao lado.

Veja no Exemplo:

FIG. 23		TANQUE DE COMBUSTÍVEL				
REF.	CÓDIGO NO.	DESCRIÇÃO DA PEÇA	YBR125ED	YBR125E	YBR125K	OBSERVAÇÃO
1	5HH-F4100-LL	TANQUE DE COMBUSTÍVEL COMPLETO	1	1	1	YB
	5HH-F4100-L1	TANQUE DE COMBUSTÍVEL COMPLETO	1	1	1	S3
2	5HH-F4244-LL	.GRÁFICO DO TANQUE DE COMB. ESQ.	1	1	1	PARA YB
	5HH-F4244-L1	.GRÁFICO DO TANQUE DE COMB. ESQ.	1	1	1	PARA S3
3	5HH-F4245-LL	.GRÁFICO DO TANQUE DE COMB. DIR.	1	1	1	PARA YB

5 - As peças que são fornecidas em forma de conjunto estão com as figuras delimitadas por linhas interrompidas.

5.1 - As peças componentes estão listadas com um ponto de identificação (.) que se coloca no início da descrição da peça. Podendo também ser Subconjuntos com dois ou mais pontos de identificação (..).

Veja no Exemplo:

FIG. 27		DISCO E PINÇA DE FREIO DIANTEIRA				
REF.	CÓDIGO NO.	DESCRIÇÃO DA PEÇA	YBR125ED	YBR125E	YBR125K	OBSERVAÇÃO
1	5HH-F582U-00	DISCO DE FREIO (DIREITO)	1			
2	90109-08367	PARAFUSO	4			
3	3V9-F5412-00	ARRUELA TRAVA	2			
4	5HH-F580U-00	PINÇA DE FREIO COMPLETA (DIREITA)	1			
5	3LD-W0057-00	.KIT DE PISTÕES DA PINÇA	1			
6	3JD-W0047-00	..KIT DE RETENTORES DA PINÇA	1			

PREFÁCIO

6 -As Peças deste Catálogo são Distribuídas em Três Grupos:

1º Grupo. MOTOR

Ex.: Cilindro, Carburador, Escapamento, Carcaça do Motor, Transmissão, etc.

2º Grupo. CHASSI

Ex.: Pára-lamas, Tampas Laterais, Suspensão Dianteira, Tanque de Combustível, etc.

3º Grupo. ELÉTRICA

Ex.: Magneto, Motor de Arranque, Farol, Lanterna, Interruptores, Bobinas de Ignição, C.D.I., etc.

7 - Abreviaturas Utilizadas neste Catálogo de Peças:

(45D) N° de Dentes (45)	KS Pedal de Partida
A Amperes	LD. Lado Direito
ABS Sistema de Freio Antitravante	LE. Lado Esquerdo
Adm. Admissão	Lat. Lateral
C.D.I. Unidade de Descarga Capacitiva	MM Milímetro
Cab. Cabeça	PA Peça Alternativa
Comp. Completo	Pan. Panela
Conj. Ou Cj. Conjunto	Sex. Sextavado
Daint. Dianteiro	STD Standard
Dir. Direito	Trans Transmissão
E Elétrica	Tras. Traseiro
ED Elétrica com Disco	UN Uso Necessário
Esc. Escape	UR Uso Restrito
Esq. Esquerdo	V Volts

8 - Este Catálogo de Peças encontra-se atualizado até Agosto de 2005.

ÍNDICE GERAL

1º GRUPO - MOTOR

FIG. 1	CILINDRO	1
FIG. 2	VIRABREQUIM E PISTÃO	2
FIG. 3	VALVULA	3
FIG. 4	CORRENTE DO EIXO DE COMANDO	4
FIG. 5	BOMBA DE ÓLEO	5
FIG. 6	ADMISSÃO	6
FIG. 7	CARBURADOR	7/8
FIG. 8	ESCAPAMENTO	9
FIG. 9	CARCAÇA DO MOTOR	10
FIG. 10	TAMPA DA CARCAÇA 1	11
FIG. 11	PARTIDA	12
FIG. 12	EMBREAGEM DA PARTIDA	13
FIG. 13	EMBREAGEM	14
FIG. 14	TRANSMISSÃO	15/16
FIG. 15	EIXO TRÂMBULADOR	17
FIG. 16	EIXO DE MUDANÇA	18

2º GRUPO - CHASSI

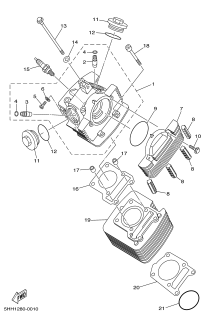
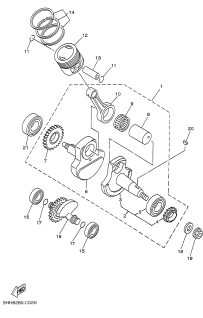
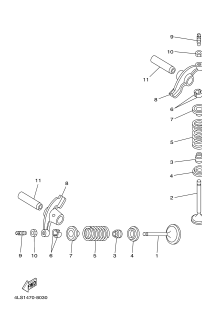
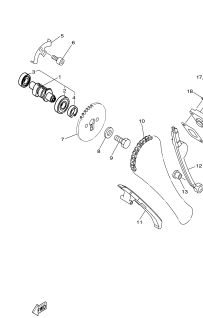
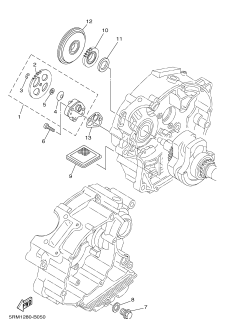
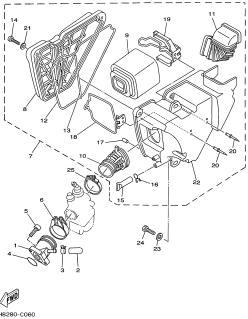
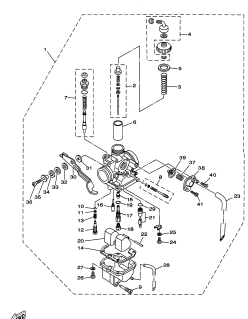
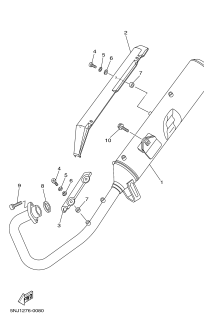
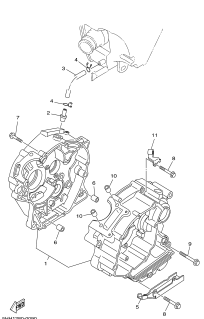
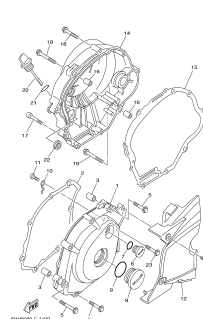
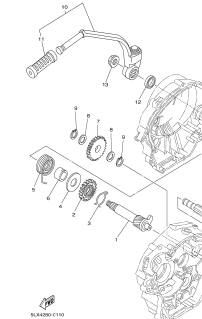
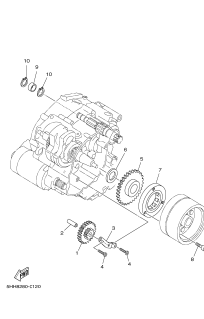
FIG. 17	CHASSI	19
FIG. 18	PÁRA-LAMA	20
FIG. 19	TAMPA LATERAL	21/22
FIG. 20	GARFO TRASEIRO. SUSPENSÃO	23
FIG. 21	MESA DO GUIDÃO	24
FIG. 22	GARFO DIANTEIRO. SUSPENSÃO	25/26
FIG. 23	TANQUE DE COMBUSTÍVEL	27/28
FIG. 24	ASSENTO	29/30
FIG. 25	RODA DIANTEIRA	31/32
FIG. 26	RODA DIANTEIRA 2	33
FIG. 27	PINÇA DE FREIO DIANTEIRA	34
FIG. 28	RODA TRASEIRA	35/36
FIG. 29	GUIDÃO E CABOS	37
FIG. 30	CILINDRO MESTRE DIANTEIRO	38
FIG. 31	CAVALETE. ESTRIBOS. PEDAL	39/40
FIG. 32	CAVALETE. ESTRIBOS. PEDAL 2	41/42

3º GRUPO - ELÉTRICO

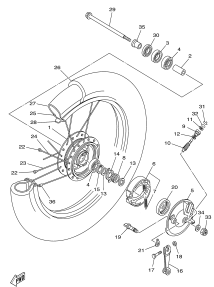
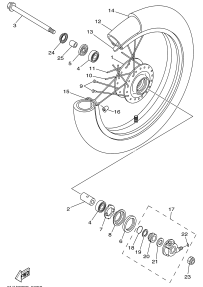
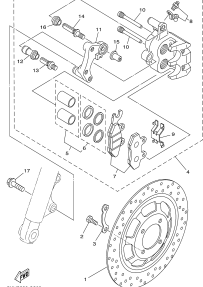
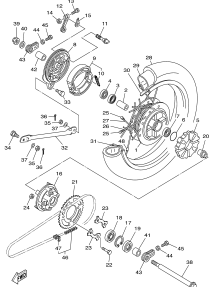
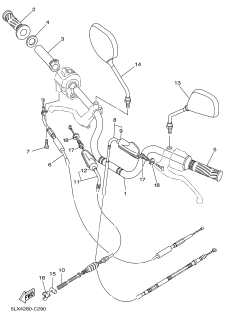
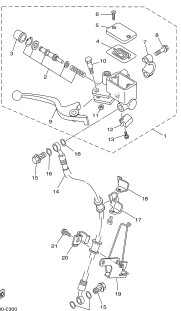
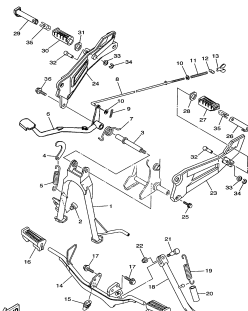
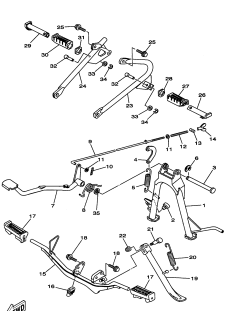
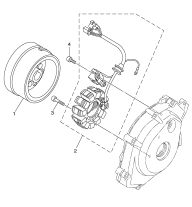
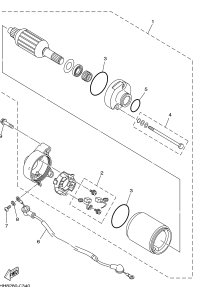
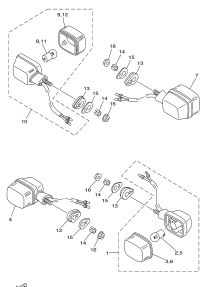
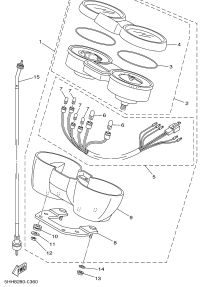
FIG. 33	MAGNETO	43
FIG. 34	MOTOR DE PARTIDA	44
FIG. 35	PISCAS	45
FIG. 36	MEDIDOR	46
FIG. 37	FAROL DIANTEIRO	47
FIG. 38	LANTERNA TRASEIRA	48
FIG. 39	INTERRUP. DO GUIDÃO. MANETES	49
FIG. 40	SISTEMA ELÉTRICO 1	50
FIG. 41	SISTEMA ELETRICO 2	51

ÍNDICE GERAL

ÍNDICE NUMÉRICO DE PEÇAS	52~55
ÍNDICE DE FIGURAS	PÁGINA SEGUINTE

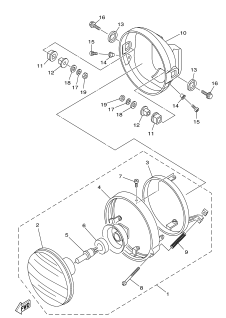
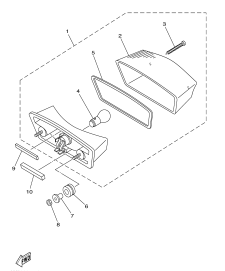
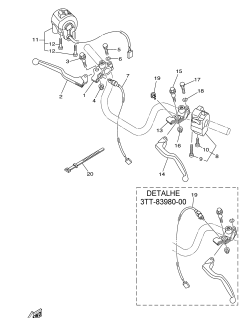
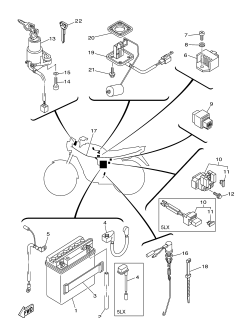
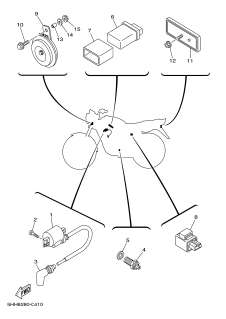
<p>FIG. 1 CILINDRO P.1</p> 	<p>FIG. 2 VIRABREQUIM E PISTÃO P.2</p> 	<p>FIG. 3 VÁLVULA P.3</p> 	<p>FIG. 4 CORRENTE DO EIXO DE COMANDO P.4</p> 
<p>FIG. 5 BOMBA DE ÓLEO P.5</p> 	<p>FIG. 6 ADMISSÃO P.6</p> 	<p>FIG. 7 CARBURADOR P.7</p> 	<p>FIG. 8 ESCAPAMENTO P.9</p> 
<p>FIG. 9 CARÇAÇA DO MOTOR P.10</p> 	<p>FIG. 10 TAMPA DA CARÇAÇA 1 P.11</p> 	<p>FIG. 11 PARTIDA P.12</p> 	<p>FIG. 12 EMBREAGEM DA PARTIDA P.13</p> 

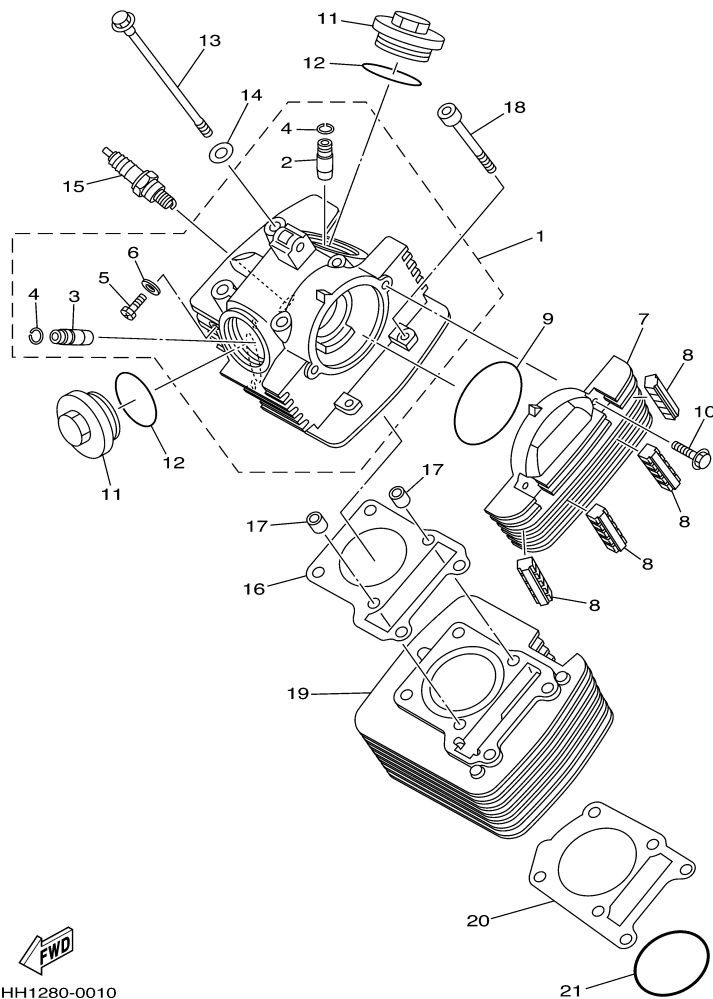
<p>FIG. 13 EMBREAGEM P.14</p>	<p>FIG.14 TRANSMISSÃO P.15</p>	<p>FIG. 15 EIXO TRÂMBULADOR P.17</p>	<p>FIG. 16 EIXO DE MUDANÇA P.18</p>
<p>FIG. 17 CHASSI P.19</p>	<p>FIG.18 PÁRA-LAMA P.20</p>	<p>FIG. 19 TAMPALATERAL P.21</p>	<p>FIG. 20 GARFO TRASEIRO.SUSPENSÃO P.23</p>
<p>FIG. 21 MESA DO GUIDÃO P.24</p>	<p>FIG. 22 GARFO DIANTEIRO. SUSPENSÃO P. 25</p>	<p>FIG. 23 TANQUE DE COMBUSTÍVEL P.27</p>	<p>FIG. 24 ASSENTO P.29</p>

<p>FIG. 25 RODA DIANTEIRA P.31</p> 	<p>FIG. 26 RODA DIANTEIRA 2 P.33</p> 	<p>FIG. 27 PINÇA DE FREIO DIANTEIRA P.34</p> 	<p>FIG. 28 RODA TRASEIRA P.35</p> 
<p>FIG. 29 GUIDÃO E CABOS P.37</p> 	<p>FIG. 30 CILINDRO MESTRE DIANTEIRO P.38</p> 	<p>FIG. 31 CAVALETE. ESTRIBOS. PEDAL P.39</p> 	<p>FIG. 32 CAVALETE. ESTRIBOS. PEDAL 2 P.41</p> 
<p>FIG. 33 MAGNETO P.43</p> 	<p>FIG. 34 MOTOR DE PARTIDA P.44</p> 	<p>FIG. 35 PISCAS P. 45</p> 	<p>FIG. 36 MEDIDOR P. 46</p> 

ÍNDICE DE FIGURAS

YBR125

<p>FIG. 37 FAROL DIANTEIRO P.47</p> 	<p>FIG. 38 LANTERNA TRASEIRA P. 48</p> 	<p>FIG. 39 INTERRUPTOR, GUIDÃO. MANETES P.49</p> 	<p>FIG. 40 SISTEMA ELÉTRICO 1 P. 50</p> 
<p>FIG. 41 SISTEMA ELÉTRICO 2 P. 51</p> 	<p>P.52~P.55</p> <p>ÍNDICE NUMÉRICO DE PEÇAS</p>		



5HH1280-0010

FIG. 1 CILINDRO

REF. NO.	CÓDIGO NO.	DESCRIÇÃO DA PEÇA	5HH9	5HH4	5LX5			OBSERVAÇÃO
1	5HH-E1111-00	CABEÇOTE DO CILINDRO 1	1	1	1			
2	2UJ-11133-10	.GUIA DA VÁLVULA 1	1	1	1			
3	22F-11134-10	.GUIA DA VÁLVULA 2	1	1	1			
4	93440-10109	.ANEL TRAVA	2	2	2			
5	90153-06803	.PARAFUSO HEXAGONAL	1	1	1			
6	90430-06014	.GAXETA	1	1	1			
7	5HH-E1185-00	TAMPA LATERAL DO CABEÇOTE 1	1	1	1			
8	5HH-E1161-00	ABSORVEDOR 1	4	4	4			
9	93210-71800	ANEL DE BORRACHA	1	1	1			
10	9502M-06020	PARAFUSO FLANGE	2	2	2			
11	5HH-E1186-00	TAMPA LATERAL DO CABEÇOTE 2	2	2	2			
12	93210-44800	ANEL DE BORRACHA	2	2	2			
13	90105-08724	PARAFUSO FLANGE	4	4	4			
14	90201-08609	ARRUELA PLANA	4	4	4			
15	94700-00834	VELA DE IGNIÇÃO (NGK CR7HSA)	1	1	1			
16	5HH-E1181-00	GAXETA CABEÇOTE DO CILINDRO 1	1	1	1			
17	99530-10114	PINO GUIA	2	2	2			
18	90110-06W02	PARAFUSO SEXT. INTERNO	2	2	2			
19	5HH-E1310-10-35	CILINDRO	1	1	1			SL
20	5HH-E1351-00	GAXETA DO CILINDRO	1	1	1			
21	93210-57800	ANEL DE BORRACHA	1	1	1			

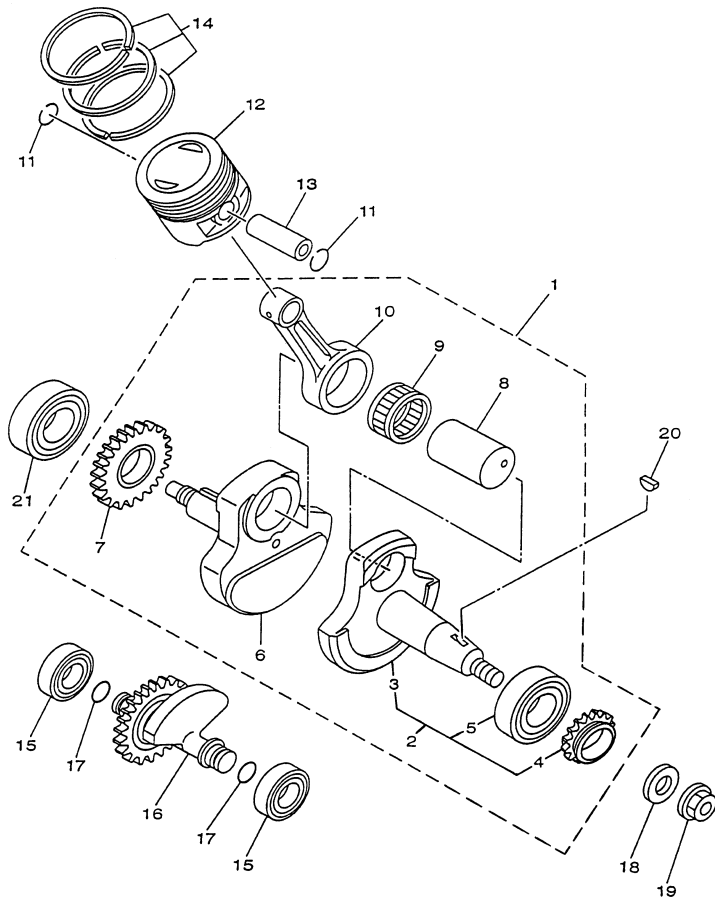
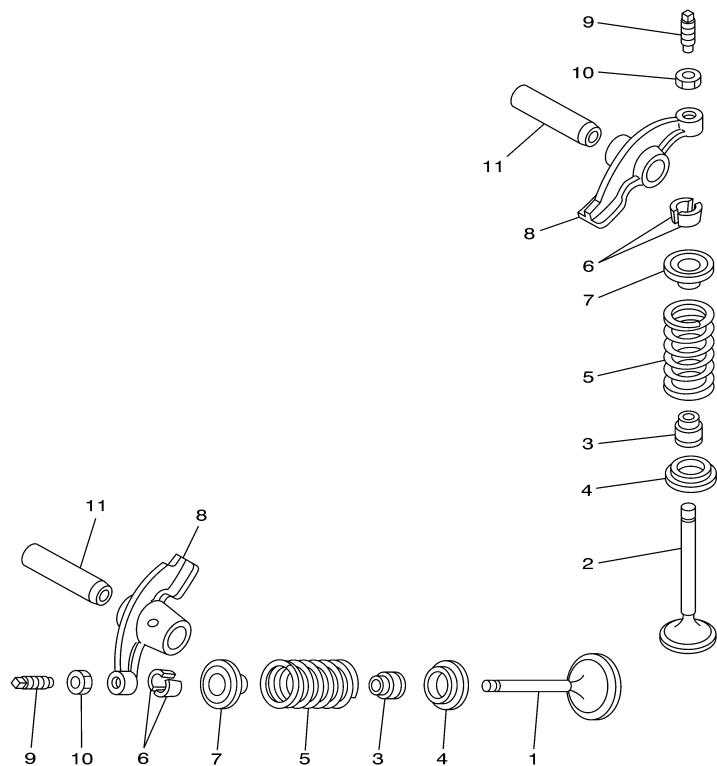


FIG. 2 VIRABREQUIM E PISTÃO

REF. NO.	CÓDIGO NO.	DESCRIÇÃO DA PEÇA	5HH9	5HH4	5LX5			OBSERVAÇÃO
1	5HH-E1400-12	VIRABREQUIM CONJ.	1	1	1			
2	5HH-WE141-11	.VIRABREQUIM ESQUERDO CONJ.	1	1	1			
3	5HH-E1412-10	..VIRABREQUIM 1	1	1	1			
4	5HH-E1549-00	..ENGRENAGEM DO VIRABREQUIM	1	1	1			
5	93306-205YX	..ROLAMENTO	1	1	1			
6	5HH-E1422-10	.VIRABREQUIM 2	1	1	1			
7	5HH-E1536-00	.ENGRENAGEM MOTORA	1	1	1			
8	4LS-11681-01	.PINO DO VIRABREQUIM 1	1	1	1			
9	93310-6290C	.ROLAMENTO	1	1	1			
10	4LS-11651-02	.BIELA	1	1	1			
11	93450-16068	ANEL TRAVA	2	2	2			
12	4LS-11631-01-A0	PISTÃO (STD)	1	1	1			UR
	4LS-11636-01	PISTÃO (0.50MM O/S)	1	1	1			PA
	4LS-11638-01	PISTÃO (1.00MM O/S)	1	1	1			PA
13	2TK-11633-00	PINO DO PISTÃO	1	1	1			
14	5RM-11603-00	JG ANÉIS DO PISTÃO (STD)	1	1	1			UR
	5RM-11605-00	JG ANÉIS DO PISTÃO (0.50MM O/S)	1	1	1			PA
	5RM-11607-00	JG ANÉIS DO PISTÃO (1.00MM O/S)	1	1	1			PA
15	93306-20221	ROLAMENTO	2	2	2			
16	5HH-E1500-02	BALANCEADOR CONJ.	1	1	1			
17	93210-11001	ANEL DE BORRACHA	2	2	2			
18	90201-122H1	ARRUELA PLANA	1	1	1			
19	9570M-12500	PORCA FLANGE	1	1	1			
20	90280-03017	CHAVETA MEIA LUA	1	1	1			
21	93306-205YW	ROLAMENTO	1	1	1			



5HH8280-C020




4LS1470-8030

FIG. 3 VÁLVULA

REF. NO.	CÓDIGO NO.	DESCRIÇÃO DA PEÇA	5HH9	5HH4	5LX5	OBSERVAÇÃO
1	5HH-E2111-00	VÁLVULA DE ADMISSÃO	1	1	1	
2	5HH-E2121-00	VÁLVULA DE ESCAPE	1	1	1	
3	2HX-12119-00	RETENTOR, HASTE DA VÁLVULA	2	2	2	
4	22F-12116-00	ASSENTO INFERIOR DA MOLA	2	2	2	
5	5HH-12113-00	MOLA DA VÁLVULA INTERNA	2	2	2	
6	22F-12118-01	TRAVA DA VÁLVULA	4	4	4	
7	22F-12117-02	ASSENTO SUPERIOR DA MOLA	2	2	2	
8	50M-12151-00	BRAÇO DO BALANCIM DA VÁLVULA	2	2	2	
9	22F-12159-00	PARAFUSO DE AJUSTE DA VÁLVULA	2	2	2	
10	90170-05302	PORCA	2	2	2	
11	5HH-E2156-10	EIXO DO BALANCIM 2	2	2	2	

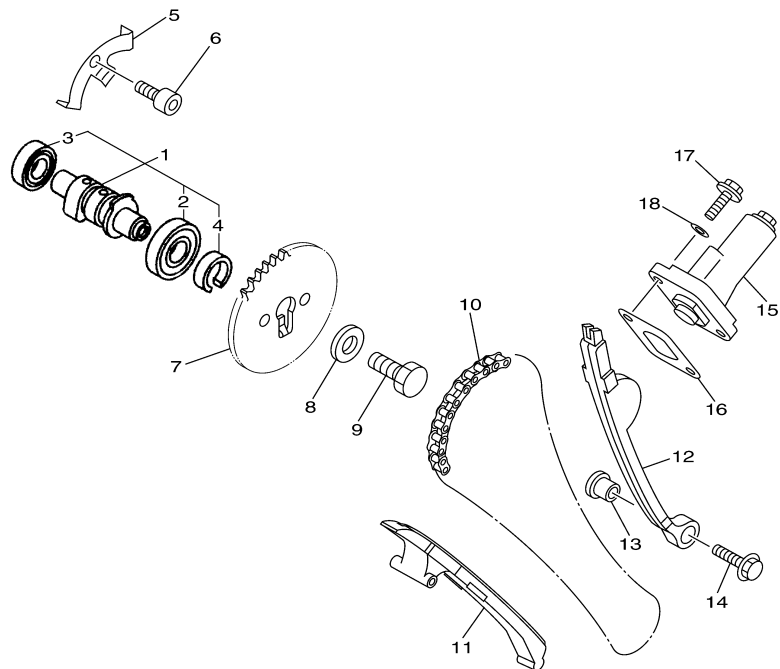
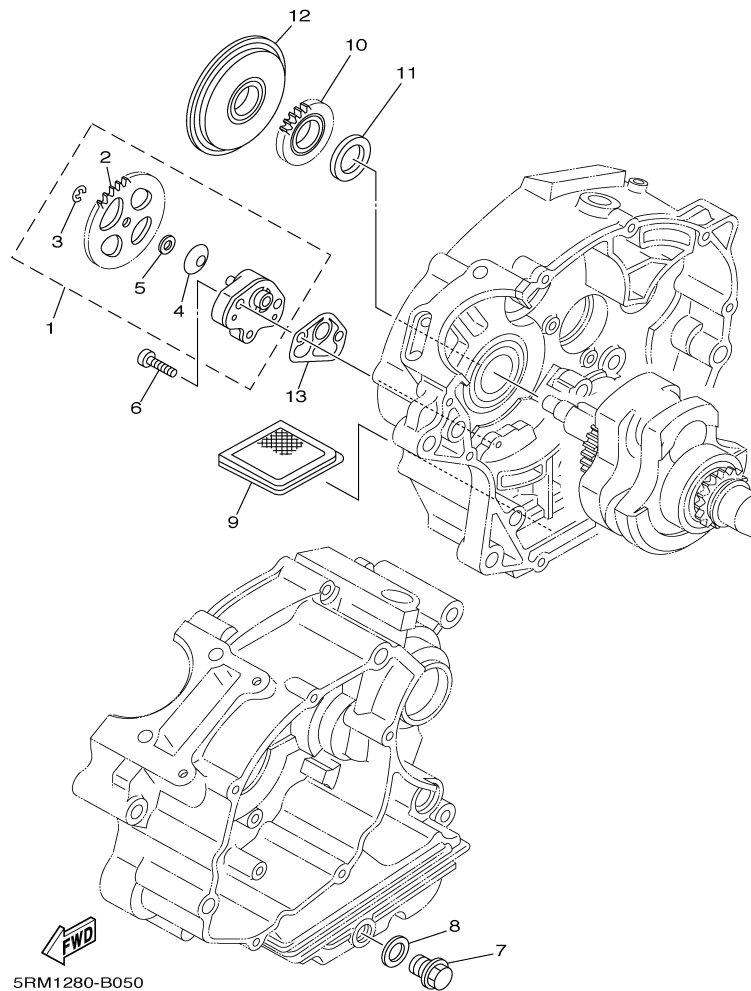


FIG. 4 CORRENTE DO EIXO DE COMANDO

REF. NO.	CÓDIGO NO.	DESCRIÇÃO DA PEÇA	5HH9	5HHA	5LX5	OBSERVAÇÃO
1	5HH-E2170-10	EIXO DE COMANDO COMPLETO	1	1	1	
2	93306-003X0	.ROLAMENTO	1	1	1	
3	93306-002Y5	.ROLAMENTO	1	1	1	
4	90387-167L5	.ESPAÇADOR	1	1	1	
5	5HH-E111F-00	PLACA	1	1	1	
6	9131M-06012	PARAFUSO	1	1	1	
7	5HH-E2176-00	COROA DA CORRENTE	1	1	1	
8	90201-08326	ARRUELA PLANA	1	1	1	
9	90101-08590	PARAFUSO	1	1	1	
10	94581-94088	CORRENTE DE COMANDO	1	1	1	
11	5HH-E2231-00	GUIA LIMITADORA 1	1	1	1	
12	5HH-E2241-00	GUIA LIMITADORA 2	1	1	1	
13	5HH-E5598-00	ESPAÇADOR	1	1	1	
14	9580M-06020	PARAFUSO FLANGE	1	1	1	
15	4ST-12210-00	TENSIONADOR DA CORRENTE	1	1	1	
16	5HH-E2213-00	GAXETA DA CAIXA DO TENSIONADOR	1	1	1	
17	9502M-06016	PARAFUSO FLANGE	2	2	2	
18	90430-06817	GAXETA	2	2	2	



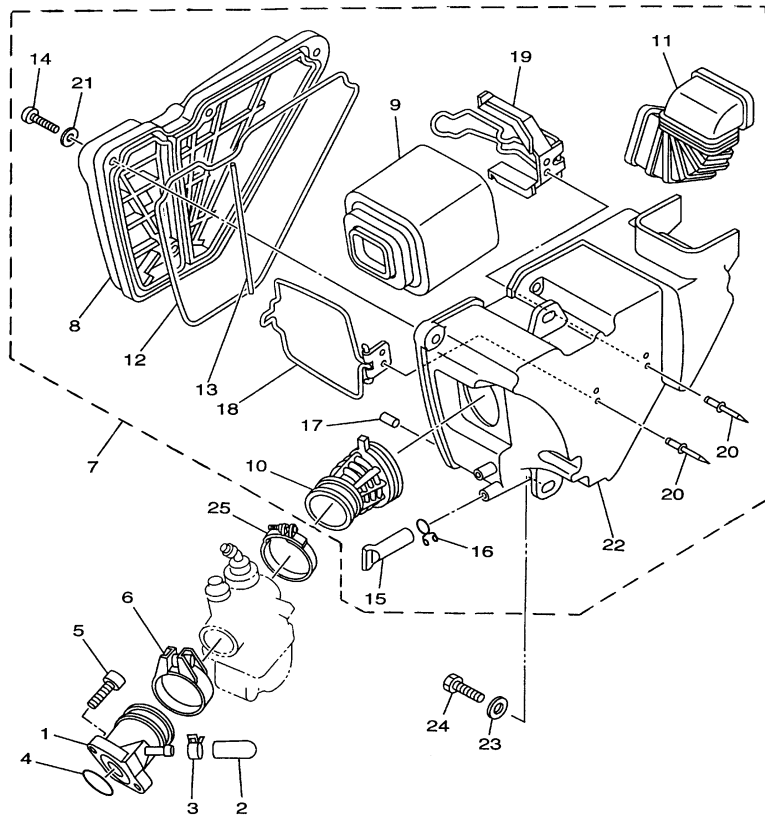
5HH8280-C040



5RM1280-B050

FIG. 5 BOMBA DE ÓLEO

REF. NO.	CÓDIGO NO.	DESCRIÇÃO DA PEÇA	5HH9	5HHA	5LX5			OBSERVAÇÃO
1	5HH-E3300-00	BOMBA DE ÓLEO COMPLETA	1	1	1			
2	4GL-13325-00	.ENGRENAGEM IMPULSORA DA BOMBA	1	1	1			
3	99001-05600	.ANEL TRAVA	1	1	1			
4	90208-07052	.ARRUELA CÔNICA	1	1	1			
5	90201-07641	.ARRUELA PLANA	1	1	1			
6	90155-06802	PARAFUSO	2	2	2			
7	90340-12097	TAMPÃO DO DRENO	1	1	1			
8	90430-12227	GAXETA	1	1	1			
9	5HH-E3411-00	FILTRADOR DE ÓLEO	1	1	1			
10	5HH-E3324-00	ENGRENAGEM DE TRAÇÃO DA BOMBA	1	1	1			
11	90201-20W72	ARRUELA PLANA	1	1	1			
12	5HH-E3451-00	FILTRO ROTATIVO	1	1	1			
13	5HH-E3329-00	GAXETA DA TAMPA DA BOMBA	1	1	1			



5HH8280-C060

FIG. 6 **ADMISSÃO**

REF. NO.	CÓDIGO NO.	DESCRIÇÃO DA PEÇA	5HH9	5HH4	5LX5			OBSERVAÇÃO
1	5HH-E3586-00	JUNÇÃO DO CARBURADOR 1	1	1	1			
2	5HH-E3569-00	TAMPÃO	1	1	1			
3	90467-10819	PRESILHA	1	1	1			
4	93210-30800	ANEL DE BORRACHA	1	1	1			
5	9131M-06020	PARAFUSO	2	2	2			
6	90450-44062	BRAÇADEIRA DO TUBO	1	1	1			
7	5HH-E4410-00	FILTRO DE AR COMPLETO	1	1	1			
8	5HH-E4412-00	TAMPA DA CAIXA DO FILTRO 1	1	1	1			
9	5HH-14450-00	ELEMENTO DO FILTRO DE AR COMP.	1	1	1			
10	5HH-E4453-00	JUNÇÃO DO FILTRO DE AR 1	1	1	1			
11	5HH-E4437-00	DUTO	1	1	1			
12	5HH-E4452-00	VEDAÇÃO	1	1	1			
13	5HH-E4462-00	VEDAÇÃO	1	1	1			
14	9851M-06025	PARAFUSO	4	4	4			
15	5HH-E443E-01	TUBO DE DRENO	1	1	1			
16	90467-15012	PRESILHA	1	1	1			
17	5HH-E4462-10	VEDAÇÃO	1	1	1			
18	5HH-E4415-00	FIXADOR DO CABO	1	1	1			
19	5HH-E4459-00	FIXADOR DA GUIA	1	1	1			
20	90267-40075	REBITE BLINDADO	4	4	4			
21	9290M-06600	ARRUELA	4	4	4			
22	5HH-E4411-00	CAIXA DO FILTRO DE AR 1	1	1	1			
23	90201-06804	ARRUELA PLANA	2	2	2			
24	9700M-06016	PARAFUSO	2	2	2			
25	90460-46206	BRAÇADEIRA	1	1	1			

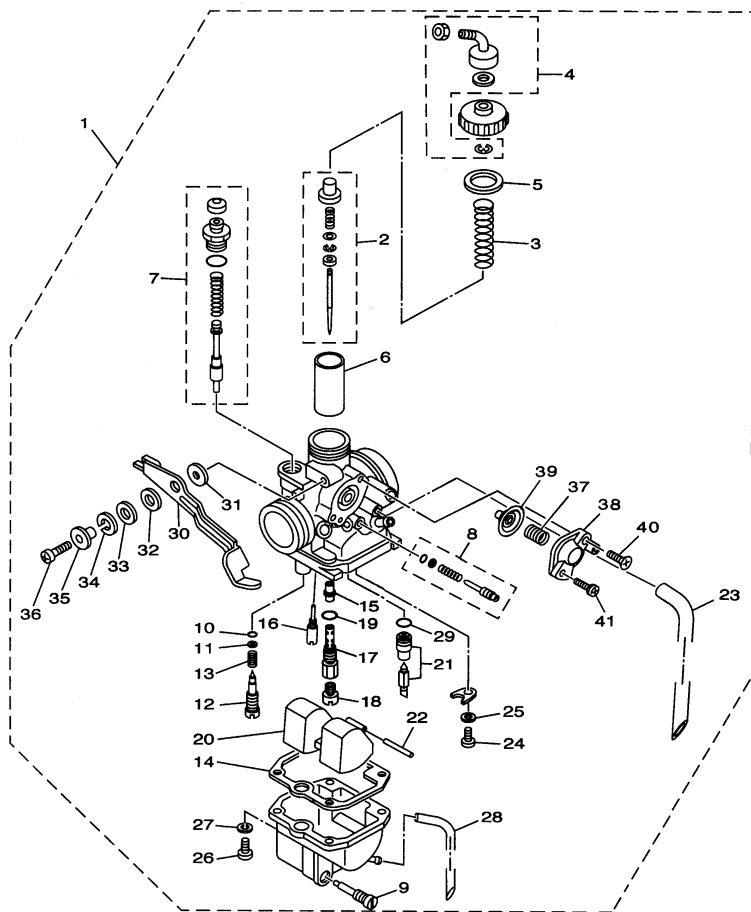


FIG. 7 CARBURADOR

CONTINUAR

REF. NO.	CÓDIGO NO.	DESCRIÇÃO DA PEÇA	5HH9	5HHA	5LX5	OBSERVAÇÃO
1	5HH-14101-10	CARBURADOR COMPLETO 1	1	1	1	
2	5HH-1490J-00	.KIT DE AGULHAS	1	1	1	
3	4LS-14131-00	.MOLA DA VÁLVULA DE ACELERAÇÃO	1	1	1	
4	5HH-14106-00	.KIT PARAFUSO DE AJUSTE DO CABO	1	1	1	
5	4LS-14126-00	.GAXETA	1	1	1	
6	5RM-14112-25	.VÁLVULA DE ACELERAÇÃO 1	1	1	1	
7	5RM-1410A-00	.KIT DA PARTIDA	1	1	1	
8	5HH-14103-00	.KIT PARAFUSO DE REGULAGEM	1	1	1	
9	4LS-14191-00	.TAMPÃO DE DRENO	1	1	1	
10	3H1-14147-00	.ANEL DE BORRACHA	1	1	1	
11	3H1-14962-00	.ARRUELA	1	1	1	
12	5DG-14923-00	.PARAFUSO PILOTO	1	1	1	
13	5K7-14134-00	.MOLA DE AJUSTE DO AR	1	1	1	
14	24W-14184-00	.GAXETA DA BÓIA	1	1	1	
15	5RM-14141-27	.PULVERIZADOR PRINCIPAL	1	1	1	
16	5HP-14142-17	.GICLEUR PILOTO (# 17.5)	1	1	1	
17	5HH-14145-00	.PARAFUSO, PULVERIZADOR PRINCIPAL	1	1	1	
18	620-14231-20	.GICLEUR PRINCIPAL DE AR (#100.0)	1	1	1	
19	583-14561-00	.ANEL DE BORRACHA	1	1	1	
20	5HH-14185-00	.BÓIA DO CARBURADOR	1	1	1	
21	5NH-14107-18	.KIT BASE DA VÁLVULA	1	1	1	
22	127-14186-00	.PINO DA BÓIA	1	1	1	
23	4LS-14197-10	.TUBO DE RESPIRO	1	1	1	
24	98507-03006	.PARAFUSO	1	1	1	
25	92907-03100	.ARRUELA	1	1	1	
26	98507-04014	.PARAFUSO	4	4	4	
27	92907-04100	.ARRUELA	4	4	4	

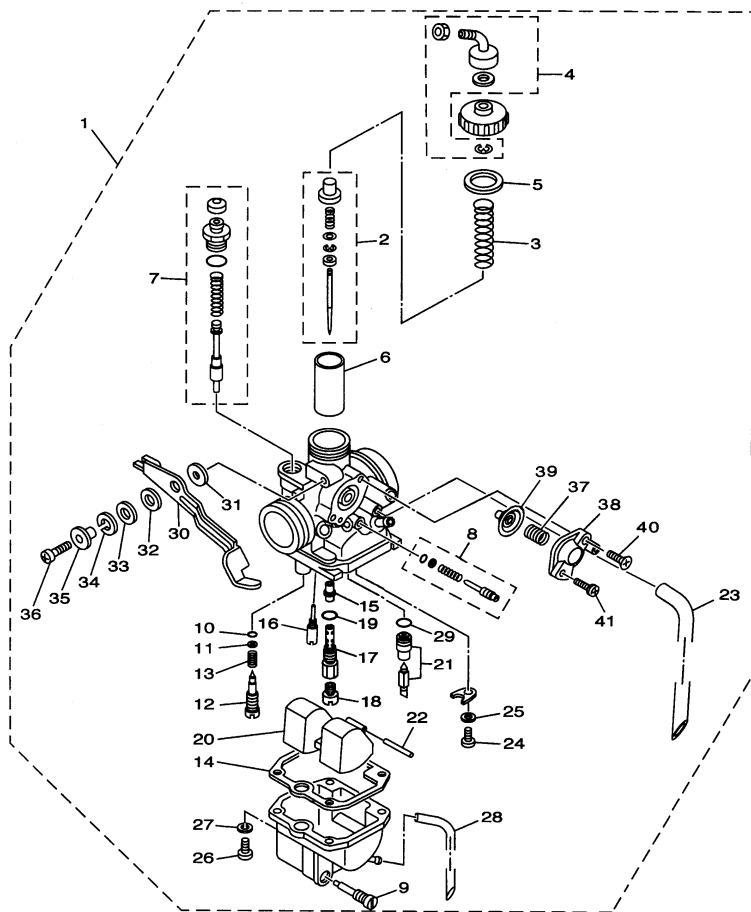


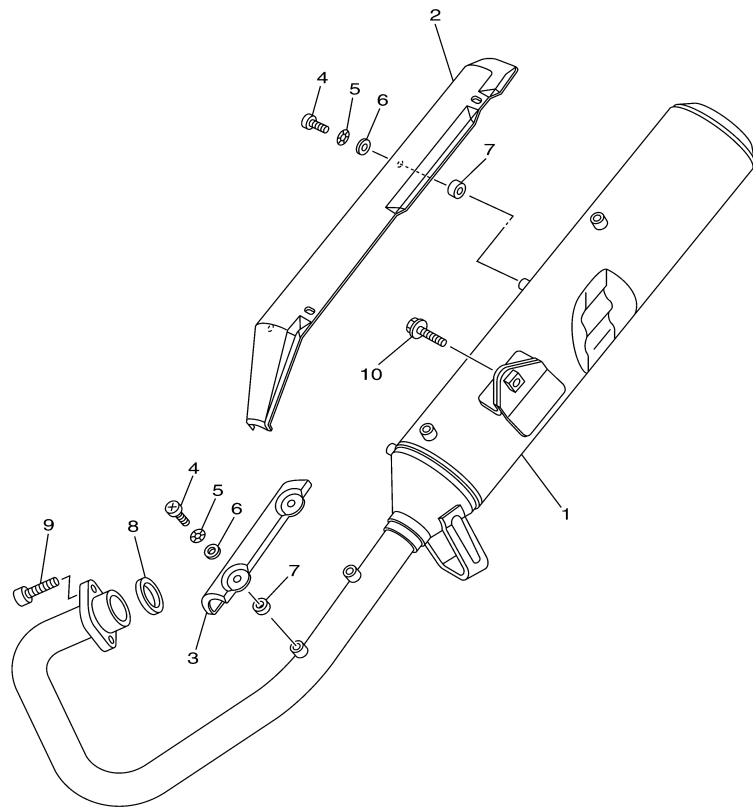
FIG. 7 CARBURADOR

REGRESSAR

REF. NO.	CÓDIGO NO.	DESCRIÇÃO DA PEÇA	5HH9	5HHA	5LX5	OBSERVAÇÃO
28	2AL-14196-00	.TUBO DE DRENO	1	1	1	
29	4LS-14147-00	.ANEL DE BORRACHA	1	1	1	
30	5HH-14276-00	.ALAVANCA DO AFOGADOR	1	1	1	
31	3SP-14179-00	.ARRUELA DA TAMPA DE PARTIDA	1	1	1	
32	3SP-14194-00	.ANEL	1	1	1	
33	3SP-14128-00	.ARRUELA	1	1	1	
34	92907-08100	.ARRUELA	1	1	1	
35	3SP-14264-00	.ESPAÇADOR	1	1	1	
36	3SP-14216-00	.PARAFUSO	1	1	1	
37	5AP-14933-00	.MOLA DO DIAFRAGMA	1	1	1	
38	5HP-14280-00	.CAPA DO CARBURADOR	1	1	1	
39	5AP-14940-00	.DIAFRAGMA COMPLETO	1	1	1	
40	5HP-14565-00	.PARAFUSO	1	1	1	
41	5HP-14216-00	.PARAFUSO	1	1	1	



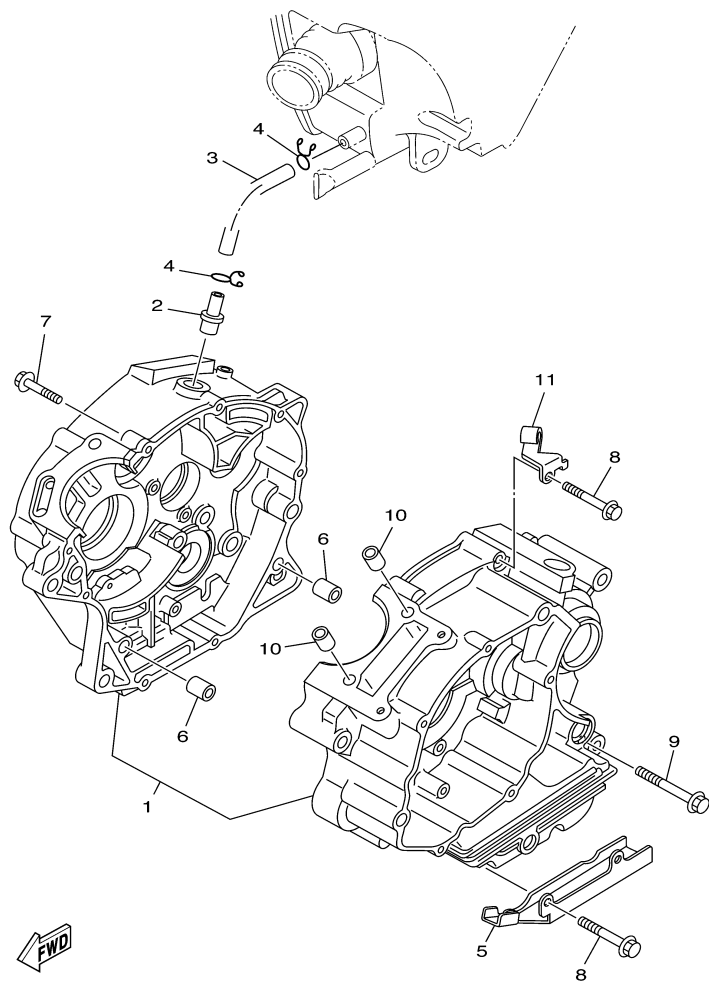
5HH8280-C070



5NJ1276-0080

FIG. 8 ESCAPAMENTO

REF. NO.	CÓDIGO NO.	DESCRIÇÃO DA PEÇA	5HH9	5HHA	5LX5	OBSERVAÇÃO
1	5HH-E4703-10	SILÊNCIADOR COMPLETO 1	1	1	1	
2	5HH-E4758-00	PROTETOR DO SILÊNCIADOR	1	1	1	
3	5HH-E4628-00	PROTETOR DO TUBO DE ESCAPE	1	1	1	
4	90149-06W04	PARAFUSO	6	6	6	
5	90206-06889	ARRUELA ONDULADA	6	6	6	
6	90202-06W01	ARRUELA PLANA	6	6	6	
7	90202-06W00	ARRUELA PLANA	6	6	6	
8	4BR-14613-00	GAXETA DO TUBO DE ESCAPE	1	1	1	
9	9131M-06020	PARAFUSO	2	2	2	
10	9581M-08020	PARAFUSO FLANGE	1	1	1	



5HH1280-0090

FIG. 9 CARÇAÇA DO MOTOR

REF. NO.	CÓDIGO NO.	DESCRIÇÃO DA PEÇA	5HH9	5HH4	5LX5			OBSERVAÇÃO
1	5HH-E5150-20	CARÇAÇA DO MOTOR COMPLETA	1	1				
	5LX-E5150-20	CARÇAÇA DO MOTOR COMPLETA			1			
2	5HH-E1167-00	TUBO DE RESPIRO 2	1	1	1			
3	5HH-E1166-00	TUBO DE RESPIRO 1	1	1	1			
4	90467-13858	PRESILHA	2	2	2			
5	90462-16800	BRAÇADEIRA	1	1				
6	99530-10114	PINO GUIA	2	2	2			
7	90109-06W35	PARAFUSO	2	2	2			
8	90109-06W36	PARAFUSO	7	7	7			
9	90109-06W37	PARAFUSO	1	1	1			
10	99530-10114	PINO GUIA	2	2	2			
11	5HH-E5441-00	FIXADOR DO CABO DA EMBREAGEM	1	1	1			

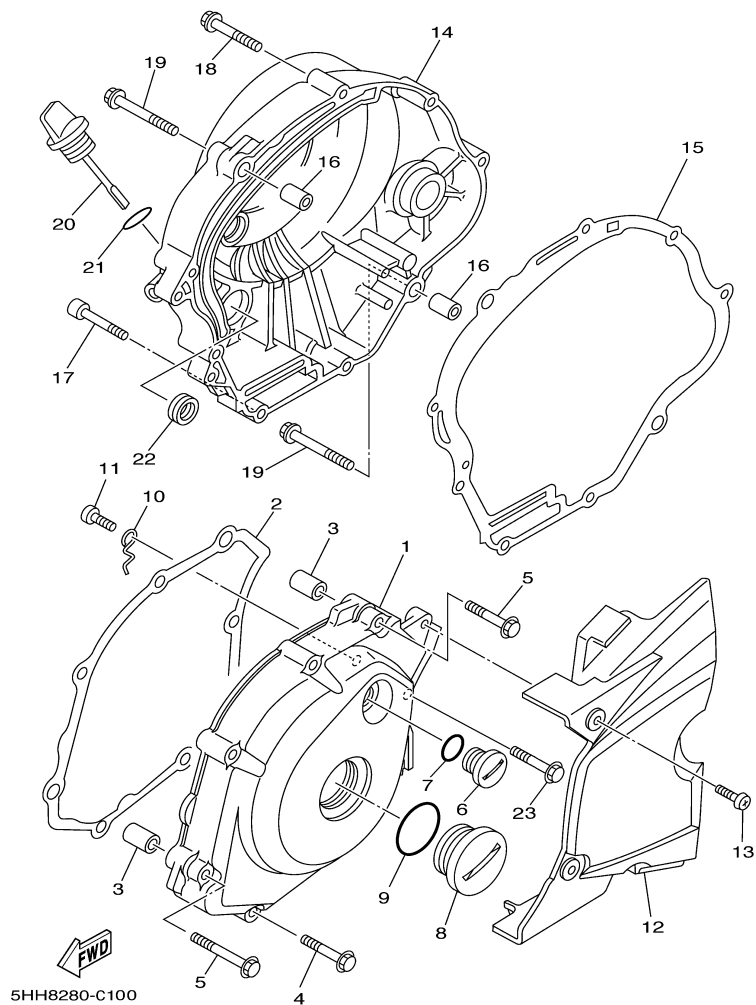


FIG. 10 TAMPA DA CARÇAÇA

REF. NO.	CÓDIGO NO.	DESCRIÇÃO DA PEÇA	5HH9	5HH4	5LX5	OBSERVAÇÃO
1	5HH-E5411-01	TAMPA DA CARÇAÇA 1	1	1	1	
2	5HH-E5451-00	GAXETA DA TAMPA DA CARÇAÇA 1	1	1	1	
3	99530-10114	PINO GUIA	2	2	2	
4	9502M-06035	PARAFUSO FLANGE	4	4	4	
5	9502M-06045	PARAFUSO FLANGE	2	2	2	
6	90340-14W02	TAMPÃO DO DRENO	1	1	1	
7	93210-14800	ANEL DE BORRACHA	1	1	1	
8	90340-32W03	TAMPÃO DO DRENO	1	1	1	
9	93210-32800	ANEL DE BORRACHA	1	1	1	
10	5HH-E5191-00	PLACA	1	1	1	
11	9851M-06010	PARAFUSO	1	1	1	
12	5HH-E5418-00	TAMPA DA CAIXA DA CORRENTE	1	1	1	
13	9890M-06016	PARAFUSO	2	2	2	
14	5HH-E5421-00	TAMPA DA CARÇAÇA 2			1	
	5HH-E5421-10	TAMPA DA CARÇAÇA 2	1	1		
15	5HH-E5461-00	GAXETA DA TAMPA DA CARÇAÇA 2	1	1	1	
16	99530-10114	PINO GUIA	2	2	2	
17	91380-06035	PARAFUSO	1	1	1	
18	9502M-06035	PARAFUSO FLANGE	6	6	6	
19	9502M-06045	PARAFUSO FLANGE	2	2	2	
20	5HH-E5362-00	TAMPÃO DO NÍVEL DE ÓLEO	1	1	1	
21	93210-19800	ANEL DE BORRACHA	1	1	1	
22	93101-10142	RETENTOR DE ÓLEO	1	1	1	
23	90109-06W38	PARAFUSO FLANGE	1	1	1	

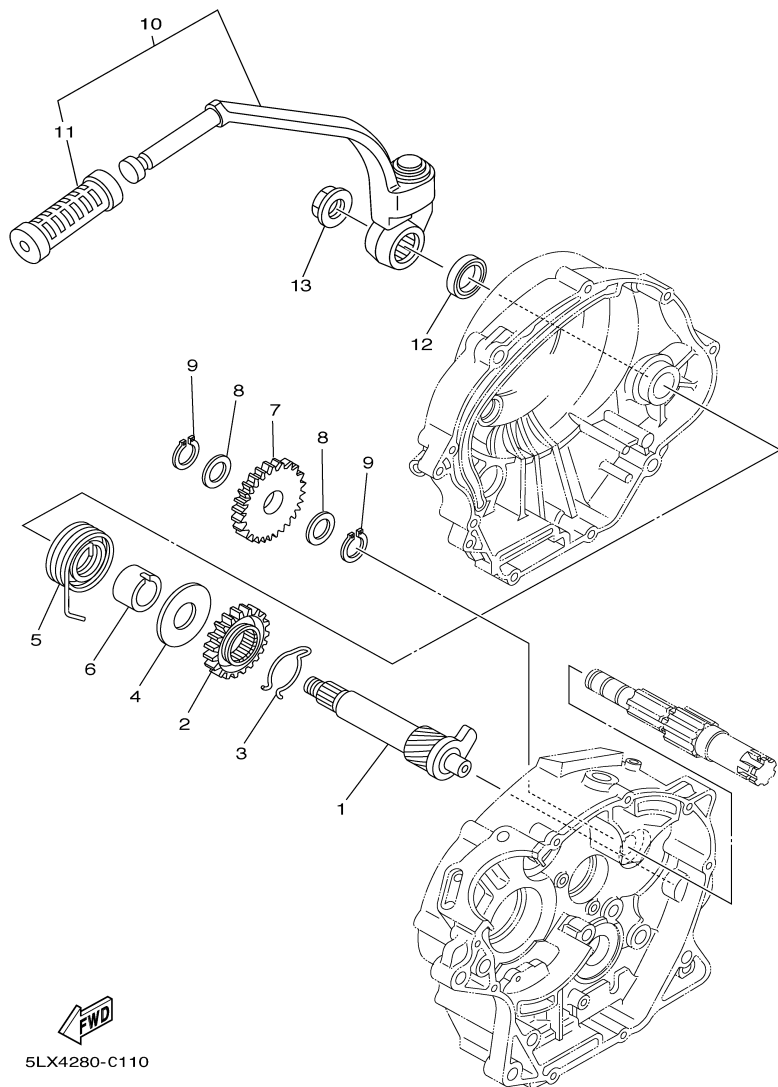
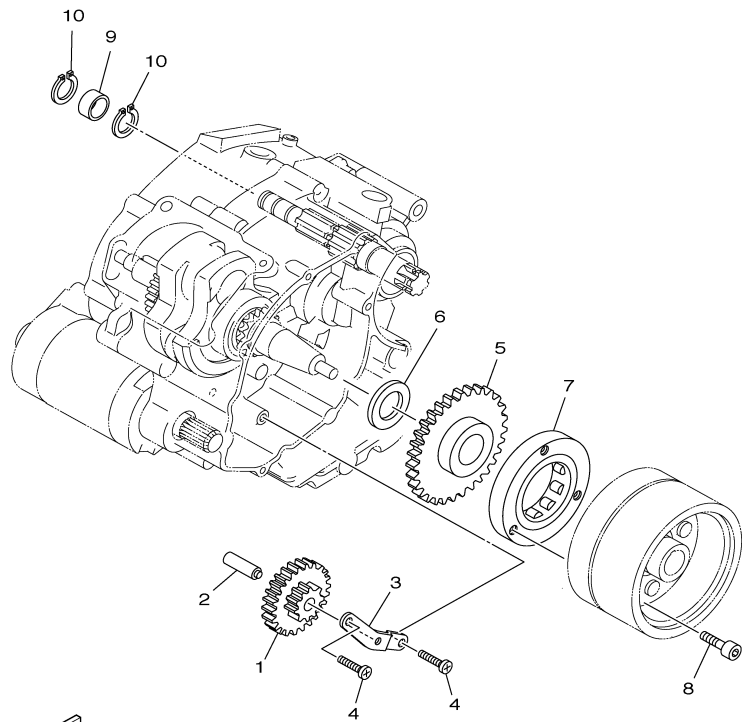


FIG. 11 PARTIDA

REF. NO.	CÓDIGO NO.	DESCRIÇÃO DA PEÇA	5HH9	5HH4	5LX5	OBSERVAÇÃO
1	5HH-15660-00	EIXO DE ARRANQUE COMPLETO			1	
2	10V-15641-00	ENGRENAGEM DA PARTIDA			1	
3	90468-26048	PRESILHA			1	
4	90201-202F9	ARRUELA PLANA			1	
5	90508-26667	MOLA DE TORÇÃO			1	
6	5HH-E5666-00	ESPAÇADOR			1	
7	5HP-15651-00	ENGRENAGEM LOUCA DA PARTIDA			1	
8	90201-152H7	ARRUELA PLANA			2	
9	99009-15400	ANEL TRAVA			2	
10	5HH-E5620-00	MANIVELA DE ARRANQUE COMPLETA			1	
11	5HH-E5618-00	TAMPA DA MANIVELA DE ARRANQUE			1	
12	93109-20014	RETENTOR DE ÓLEO			1	
13	90179-12813	PORCA			1	



5HH8280-C120

FIG. 12 EMBREGEM DA PARTIDA

REF. NO.	CÓDIGO NO.	DESCRIÇÃO DA PEÇA	5HH9	5HHA	5LX5	OBSERVAÇÃO
1	5HH-E5512-00	ENGRENAGEM LOUCA 1	1	1		
2	5HH-E5521-00	EIXO 1	1	1		
3	5HH-E5532-00	PLACA DA ENGRENAGEM LOUCA	1	1		
4	9851M-06012	PARAFUSO	2	2		
5	5HH-E5517-00	ENGRENAGEM LOUCA 2	1	1		
6	90201-25290	ARRUELA PLANA	1	1		
7	4TU-15590-00	PARTIDA SENTIDO ÚNICO COMP.	1	1		
8	9131M-08020	PARAFUSO	3	3		
9	90387-15W54	ESPAÇADOR	1	1		
10	99009-15400	ANEL TRAVA	2	2		

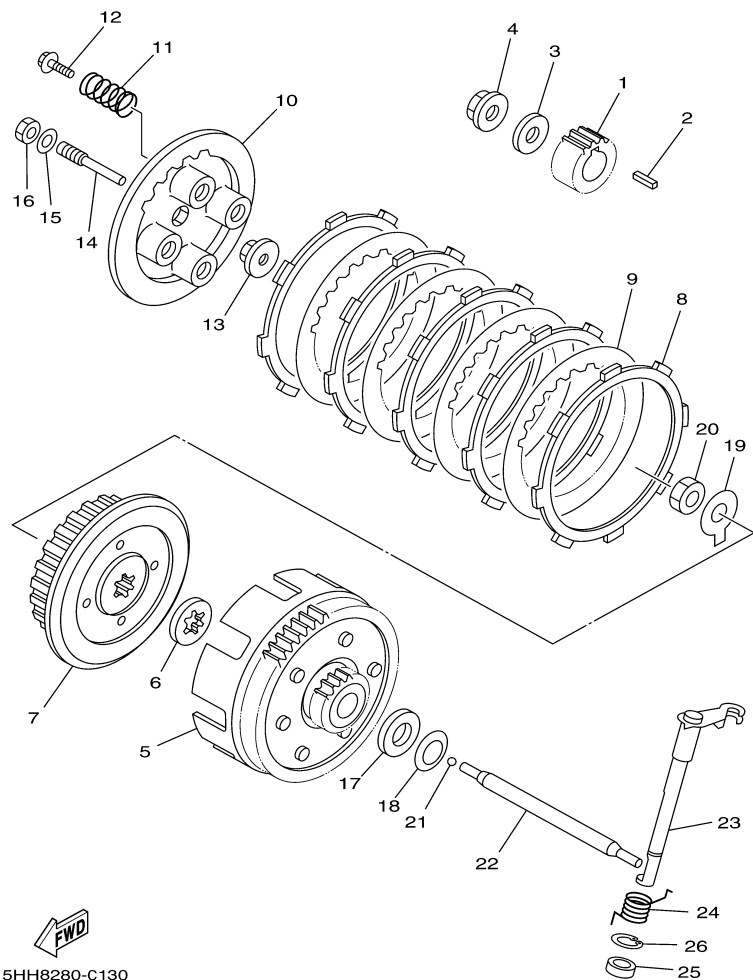
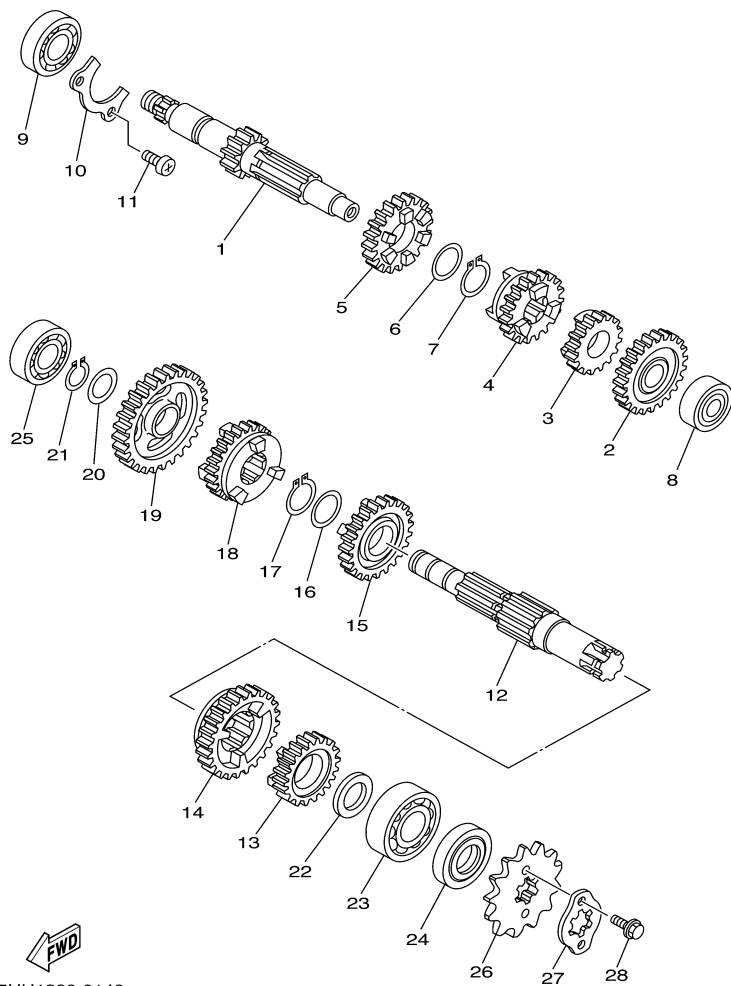


FIG. 13 EMBREGEM

REF. NO.	CÓDIGO NO.	DESCRIÇÃO DA PEÇA	5HH9	5HH4	5LX5	OBSERVAÇÃO
1	5RE-16111-00	ENGRENAGEM MOTORA PRIMARIA	1	1	1	
2	90282-05001	CHAVETA DIRETA (5MMX16MM)	1	1	1	
3	90201-122H1	ARRUELA PLANA	1	1	1	
4	90179-12813	PORCA	1	1	1	
5	5RM-E6150-00	ENGRENAGEM MOVIDA COMPLETA	1	1	1	
6	5RM-E6154-00	PLACA DE ENCOSTO 1	1	1	1	
7	5RM-E6371-00	CUBO DE EMBREGEM	1	1	1	
8	5HH-E6321-00	PLACA DE FRICCAO	5	5	5	
9	5RM-E6324-00	PLACA DE EMBREGEM 1	4	4	4	
10	5RM-E6351-00	PLACA DE PRESSÃO 1	1	1	1	
11	5RM-E6333-00	MOLA DE COMPRESSÃO	4	4	4	
12	5RM-E6337-00	PARAFUSO DE FIXAÇÃO DA MOLA	4	4	4	
13	5RM-E6358-00	PLACA IMPULSORA 1	1	1	1	
14	5RM-E6356-00	HASTE IMPULSORA 1	1	1	1	
15	5RM-E6628-00	ARRUELA	1	1	1	
16	5RM-E6377-00	PORCA TRAVA DA EMBREGEM	1	1	1	
17	5HH-E6164-00	PLACA DE ENCOSTO 2	1	1	1	
18	90208-17032	ARRUELA CÔNICA	1	1	1	
19	90215-12211	ARRUELA TRAVA	1	1	1	
20	90170-12060	PORCA	1	1	1	
21	93503-16802	ESFERA	1	1	1	
22	5HH-E6357-00	HASTE DE IMPULSORA 2	1	1	1	
23	5HH-E6381-00	ALAVANCA IMPULSORA COMPLETA	1	1	1	
24	90508-16W13	MOLA DE TORÇÃO	1	1	1	
25	93102-12224	RETENTOR DE ÓLEO	1	1	1	
26	99009-20500	ANEL TRAVA	1	1	1	

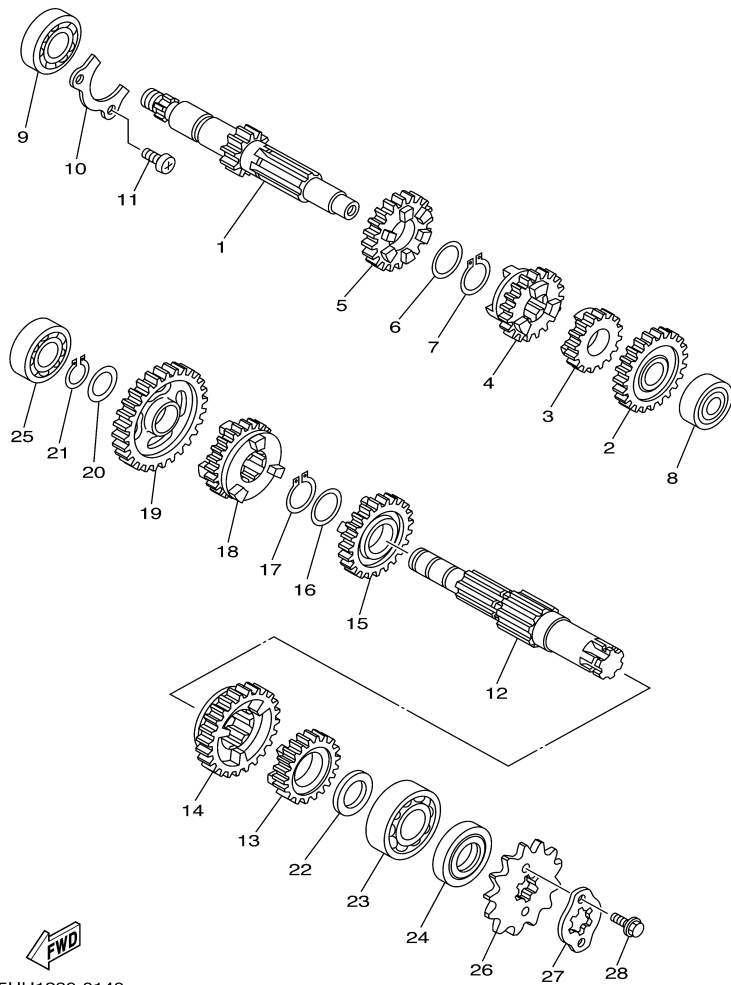



 5HH1280-0140

FIG. 14 TRANSMISSÃO

CONTINUAR

REF. NO.	CÓDIGO NO.	DESCRIÇÃO DA PEÇA	5HH9	5HH4	5LX5	OBSERVAÇÃO
1	5HH-E7411-00	EIXO PRINCIPAL	1	1	1	
2	5HH-17151-01	ENGRENAGEM MOTORA DA 5ª	1	1	1	
3	5HH-E7121-00	ENGRENAGEM MOTORA DA 2ª	1	1	1	
4	5AP-17131-00	ENGRENAGEM MOTORA DA 3ª	1	1	1	
5	5HH-E7141-00	ENGRENAGEM MOTORA DA 4ª	1	1	1	
6	90201-20266	ARRUELA PLANA (1.0T)	1	1	1	
7	93410-20809	ANEL TRAVA	1	1	1	
8	93306-201Y5	ROLAMENTO	1	1	1	
9	93306-203YG	ROLAMENTO	1	1	1	
10	5HH-E7471-00	PLACA DE COBERTURA	1	1	1	
11	9851M-06014	PARAFUSO	2	2	2	
12	5HH-E7402-00	EIXO SECUNDÁRIO	1	1	1	
13	5HH-17251-01	ENGRENAGEM MOVIDA DA 5ª	1	1	1	
14	5HH-E7221-00	ENGRENAGEM MOVIDA DA 2ª	1	1	1	
15	5HH-E7231-00	ENGRENAGEM MOVIDA DA 3ª	1	1	1	
16	90201-20266	ARRUELA PLANA (1.0T)	1	1	1	
17	93410-20809	ANEL TRAVA	1	1	1	
18	5AP-17241-00	ENGRENAGEM MOVIDA DA 4ª	1	1	1	
19	5AP-17211-00	ENGRENAGEM MOVIDA DA 1ª	1	1	1	
20	90201-15700	ARRUELA PLANA	1	1	1	
21	99009-15400	ANEL TRAVA	1	1	1	
22	90201-20272	ARRUELA PLANA	1	1	1	
23	93306-204X8	ROLAMENTO (B6204)	1	1	1	
24	93102-20143	RETENTOR DE ÓLEO	1	1	1	
25	93306-202YN	ROLAMENTO	1	1	1	
26	93822-14043	PINHÃO (14D)	1	1	1	
27	4AN-E7456-00	FIXADOR DO PINHÃO	1	1	1	



5HH1280-0140

FIG. 14 TRANSMISSÃO

REGRESSAR

REF. NO.	CÓDIGO NO.	DESCRIÇÃO DA PEÇA	5HH9	5HH4	5LX5			OBSERVAÇÃO
28	9502M-06010	PARAFUSO FLANGE	2	2	2			
<hr/>								
<hr/>								
<hr/>								
<hr/>								
<hr/>								
<hr/>								
<hr/>								
<hr/>								
<hr/>								
<hr/>								

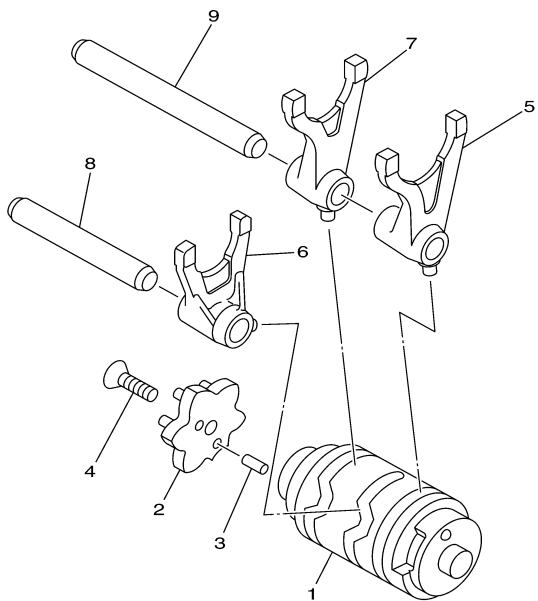


FIG. 15 EIXO TRÂMBULADOR

REF. NO.	CÓDIGO NO.	DESCRIÇÃO DA PEÇA	5HH9	5HH4	5LX5	OBSERVAÇÃO
1	5HH-E8540-00	CAME DE MUDANÇA COMPLETO	1	1	1	
2	5HH-E8185-00	SEGMENTO DE MUDANÇA	1	1	1	
3	93604-10011	PINO GUIA	2	2	2	
4	90149-06W03	PARAFUSO	1	1	1	
5	5HH-E8511-00	GARFO DE MUDANÇA 1	1	1	1	
6	5HH-E8512-00	GARFO DE MUDANÇA 2	1	1	1	
7	5HH-E8513-00	GARFO DE MUDANÇA 3	1	1	1	
8	5HH-E8531-00	BARRA GUIA DO GARFO 1	1	1	1	
9	5HH-E8535-00	BARRA GUIA DO GARFO 2	1	1	1	



5HH8280-C150

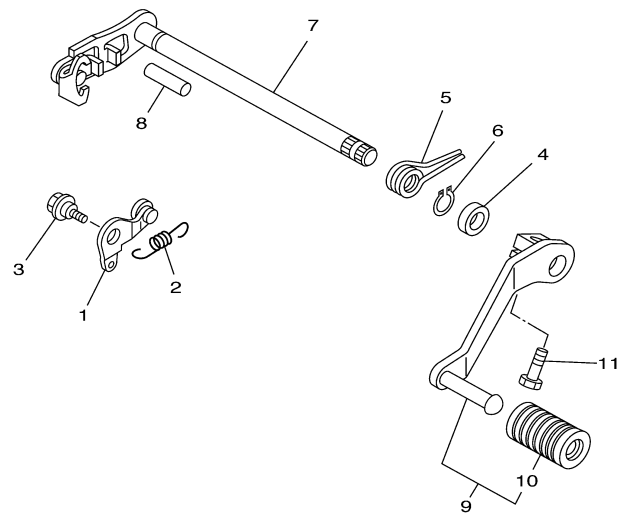
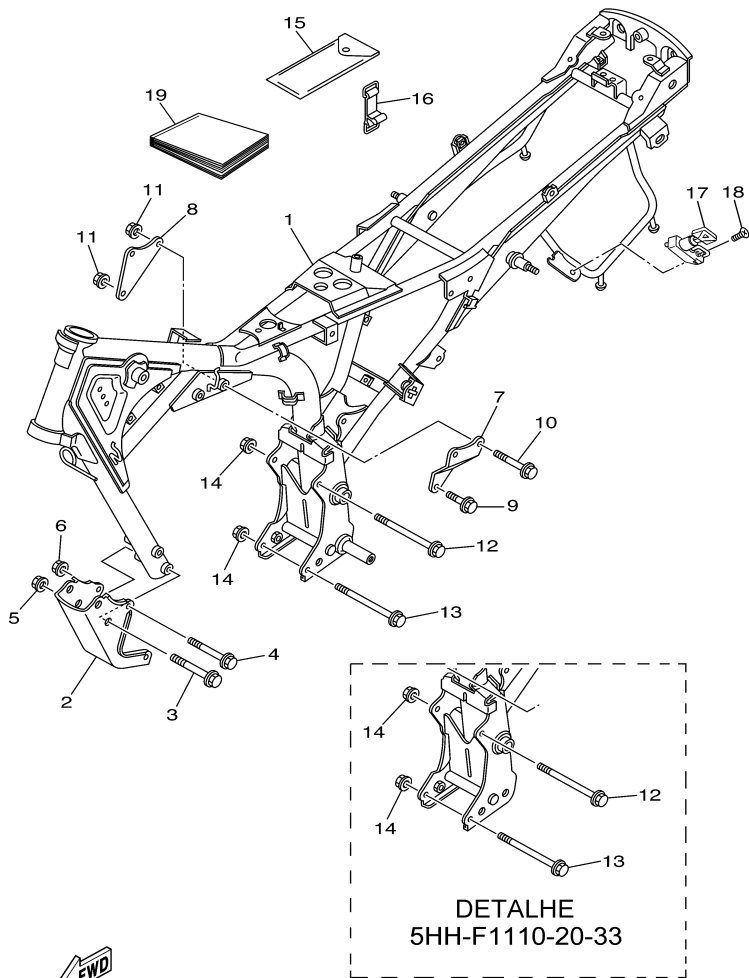


FIG. 16 EIXO DE MUDANÇA

REF. NO.	CÓDIGO NO.	DESCRIÇÃO DA PEÇA	5HH9	5HHA	5LX5	OBSERVAÇÃO
1	5HH-E8140-00	ALAVANCA LIMITADORA CONJ.	1	1	1	
2	5HH-E8337-00	MOLA	1	1	1	
3	90109-063F7	PARAFUSO	1	1	1	
4	93101-12173	RETENTOR DE ÓLEO	1	1	1	
5	90508-32801	MOLA DE TORÇÃO	1	1	1	
6	99001-10600	ANEL TRAVA	1	1	1	
7	5HH-E8101-01	EIXO DE MUDANÇA CONJ.	1	1	1	
8	93608-30839	PINO GUIA	1	1	1	
9	5HH-E8110-00	PEDAL DE CÂMBIO CONJ	1	1	1	
10	5HH-E8113-00	.TAMPA DO PEDAL DE CÂMBIO	1	1	1	
11	9702M-06020	PARAFUSO	1	1	1	



5LX5280-D170

FIG. 17 CHASSI

REF. NO.	CÓDIGO NO.	DESCRIÇÃO DA PEÇA	5HH9	5HH4	5LX5		OBSERVAÇÃO
1	5HH-F1110-20-33	QUADRO COMPLETO			1		YB
	5HH-F1110-30-33	QUADRO COMPLETO	1	1			YB
2	5HH-F1316-00-33	SUPORE DO MOTOR 3	1	1	1		YB
3	9581M-10080	PARAFUSO FLANGE	2	2	2		
4	90105-088A6	PARAFUSO FLANGE	2	2	2		
5	9570M-10500	PORCA FLANGE	2	2	2		
6	9570M-08500	PORCA FLANGE	2	2	2		
7	5HH-F1317-00-33	SUPORE DO MOTOR 3	1	1	1		YB
8	5HH-F1318-00-33	SUPORE DO MOTOR 5	1	1	1		YB
9	90105-08802	PARAFUSO FLANGE	1	1	1		
10	90105-08803	PARAFUSO FLANGE	2	2	2		
11	9570M-08500	PORCA FLANGE	3	3	3		
12	90105-08007	PARAFUSO FLANGE	1	1	1		
13	90105-08006	PARAFUSO FLANGE	1	1	1		
14	9570M-08500	PORCA FLANGE	2	2	2		
15	5HH-F8100-01	JOGO DE FERRAMENTAS	1	1	1		
16	5HH-F811G-00	CINTA	1	1	1		
17	2H3-F1398-70	TRAVA DO CAPACETE	1	1	1		
18	9870M-06030	PARAFUSO CABECA PLANA	1	1	1		
19	5LX-F8199-P6	MANUAL DO PROPRIETÁRIO	1	1	1		PA

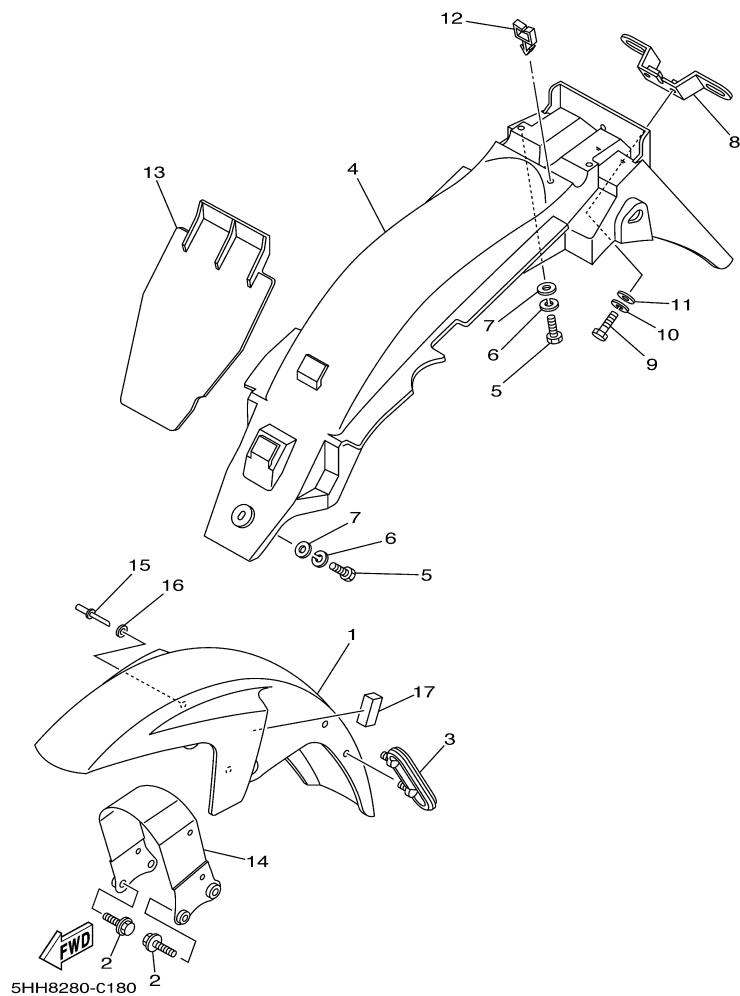
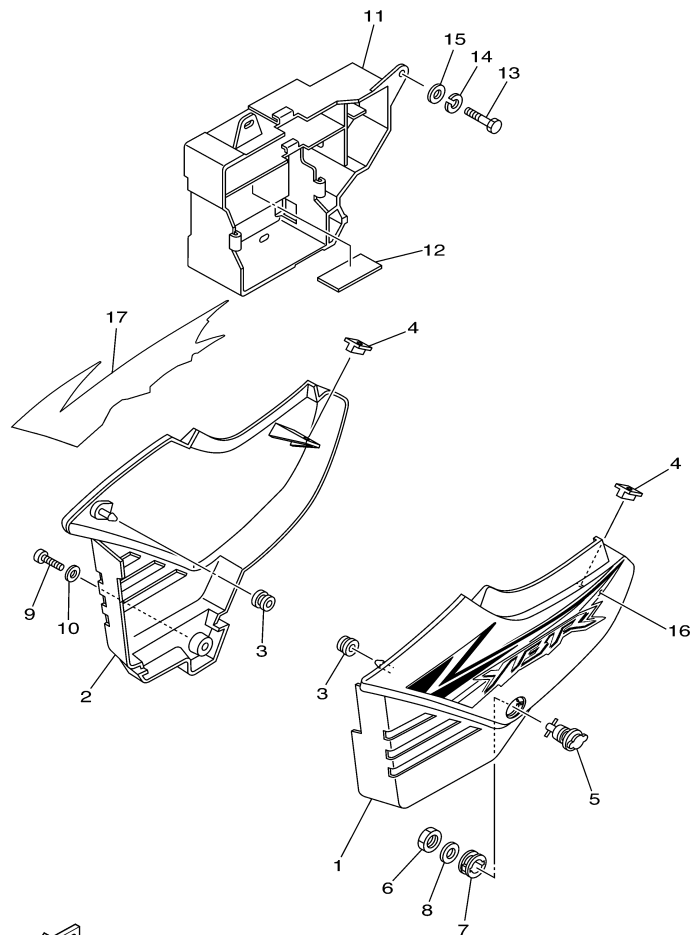


FIG. 18 PÁRA-LAMA

REF. NO.	CÓDIGO NO.	DESCRIÇÃO DA PEÇA	5HH9	5HH4	5LX5	OBSERVAÇÃO
1	5HH-F1511-00-33	PÁRA-LAMA DIANTEIRO	1	1	1	YB
	5HH-F1511-00-P7	PÁRA-LAMA DIANTEIRO	1	1	1	S3
	5HH-F1511-00-P8	PÁRA-LAMA DIANTEIRO	1	1	1	BMC
	5HH-F1511-00-P9	PÁRA-LAMA DIANTEIRO	1	1	1	DRMK
2	9582M-06016	PARAFUSO FLANGE	4	4	4	
3	5HH-F1518-01	FIXADOR DO CABO	1	1	1	
4	5HH-F1611-00	PÁRA-LAMA TRASEIRO	1	1	1	
5	9700M-06016	PARAFUSO	3	3	3	
6	9290M-06100	ARRUELA	3	3	3	
7	90201-06804	ARRUELA PLANA	3	3	3	
8	5HH-F1685-00	SUPORTE DA LICENÇA	1	1	1	
9	9700M-06016	PARAFUSO	2	2	2	
10	9290M-06100	ARRUELA	2	2	2	
11	90201-06804	ARRUELA PLANA	2	2	2	
12	90464-10180	BRAÇADEIRA	1	1	1	
13	5HH-F1621-00	ABA	1	1	1	
14	5HH-F1513-00	FIXADOR DO PÁRA-LAMA DIANTEIRO	1	1	1	
15	90267-48078	REBITE BLINDADO	4	4	4	
16	90201-04W00	ARRUELA PLANA	4	4	4	
17	5HH-F1541-00	AMORTIZADOR 1	2	2	2	

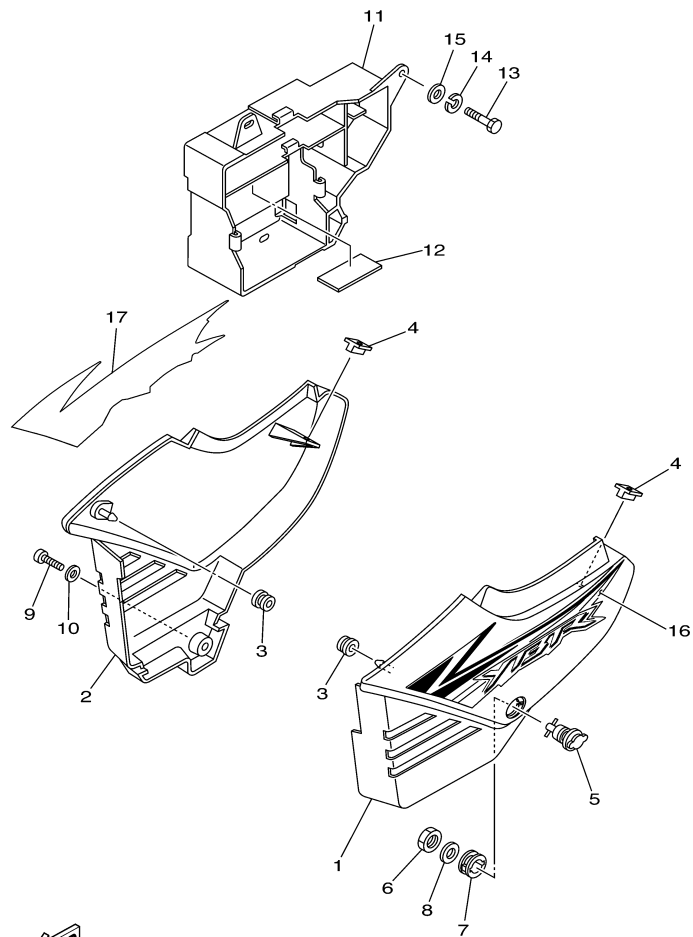


5LX5280-D180

FIG. 19 TAMPA LATERAL

CONTINUAR

REF. NO.	CÓDIGO NO.	DESCRIÇÃO DA PEÇA	5HH9	5HH4	5LX5		OBSERVAÇÃO
1	5HH-F1711-00-7X	TAMPA LATERAL 1	1	1	1		YB
	5HH-F1711-00-0Y	TAMPA LATERAL 1	1	1	1		S3
	5HH-F1711-00-1Y	TAMPA LATERAL 1	1	1	1		BMC
	5HH-F1711-00-2Y	TAMPA LATERAL 1	1	1	1		DRMK
2	5HH-F1721-00-7X	TAMPA LATERAL 2	1	1	1		YB
	5HH-F1721-00-0Y	TAMPA LATERAL 2	1	1	1		S3
	5HH-F1721-00-1Y	TAMPA LATERAL 2	1	1	1		BMC
	5HH-F1721-00-2Y	TAMPA LATERAL 2	1	1	1		DRMK
3	90480-13426	ILHO	2	2	2		
4	5HH-F1778-00	AMORTIZADOR DE LOCALIZAÇÃO 1	2	2	2		
5	35N-F1780-00	TRAVA DA TAMPA LATERAL CONJ.	1	1	1		
6	90170-22187	PORCA	1	1	1		
7	90480-24186	ILHO	1	1	1		
8	90201-225A4	ARRUELA PLANA (T=1.0)	1	1	1		
9	9890M-06020	PARAFUSO	1	1	1		
10	90201-06804	ARRUELA PLANA	1	1	1		
11	5HH-F177G-00	CAIXA DA BATERIA	1	1	1		
12	5HH-F1746-00	AMORTIZADOR	1	1	1		
13	9700M-06016	PARAFUSO	3	3	3		
14	9290M-06100	ARRUELA	3	3	3		
15	90201-06804	ARRUELA PLANA	3	3	3		
16	5HH-F173E-N0	GRÁFICO 1	1	1	1		UR YB
	5HH-F173E-P0	GRÁFICO 1	1	1	1		UR S3
	5HH-F173E-R0	GRÁFICO 1	1	1	1		UR BMC
	5HH-F173E-S0	GRÁFICO 1	1	1	1		UR DRMK
17	5HH-F173F-N0	GRÁFICO 2	1	1	1		UR YB
	5HH-F173F-P0	GRÁFICO 2	1	1	1		UR S3

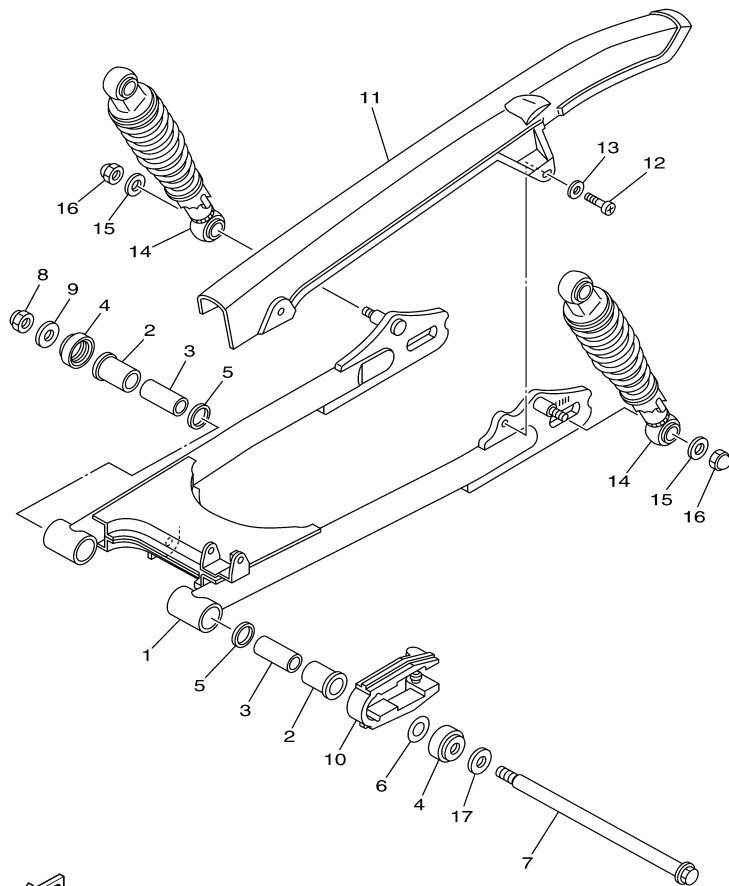


5LX5280-D180

FIG. 19 TAMPA LATERAL

REGRESSAR

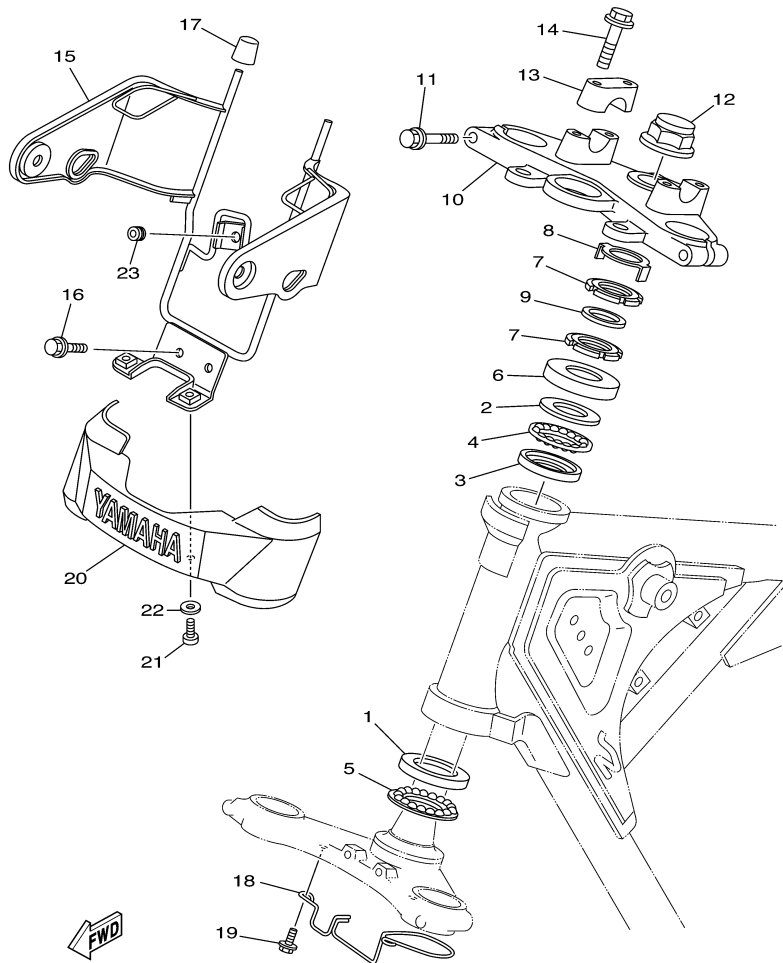
REF. NO.	CÓDIGO NO.	DESCRIÇÃO DA PEÇA	5HH9	5HH4	5LX5			OBSERVAÇÃO
17	5HH-F173F-R0	GRÁFICO 2	1	1	1			UR BMC
	5HH-F173F-S0	GRÁFICO 2	1	1	1			UR DRMK
<hr/>								
<hr/>								
<hr/>								
<hr/>								
<hr/>								
<hr/>								
<hr/>								
<hr/>								
<hr/>								
<hr/>								



5HH8280-C200

FIG. 20 GARFO TRASEIRO. SUSPENSÃO

REF. NO.	CÓDIGO NO.	DESCRIÇÃO DA PEÇA	5HH9	5HH4	5LX5	OBSERVAÇÃO
1	5HH-F2110-10-33	GARFO TRASEIRO COMPLETO	1	1	1	YB
2	90381-18800	BUCHA SÓLIDA	2	2	2	
3	5HH-F2123-00	BUCHA 1	2	2	2	
4	5HH-F2128-00	TAMPA DE ESCOSTO 1	2	2	2	
5	93109-18807	ANEL DE BORRACHA	2	2	2	
6	5L9-F2127-00	CALCO	1	1	1	
7	5HH-F2141-01	EIXO DO PIVO	1	1	1	
8	90185-12W15	PORCA AUTO-TRAVANTE	1	1	1	
9	90201-122H1	ARRUELA PLANA	1	1	1	
10	5HH-F2151-00	VEDADOR DO PROTETOR	1	1	1	
11	5HH-F2311-10	CAPA DA CORRENTE	1	1	1	
12	9851M-06012	PARAFUSO	2	2	2	
13	90201-06804	ARRUELA PLANA	2	2	2	
14	5HH-F2210-10	AMORTECEDOR TRASEIRO CONJ.	2	2	2	
15	90201-106F2	ARRUELA PLANA	6	6	6	
16	90176-10W03	PORCA COROA	4	4	4	
17	90201-14808	ARRUELA PLANA			1	



5LX4280-C210

FIG. 21 MESA DO GUIDÃO

REF. NO.	CÓDIGO NO.	DESCRIÇÃO DA PEÇA	5HH9	5HH4	5LX5		OBSERVAÇÃO
1	156-23412-00	PISTA DE ESFERAS 2	1	1	1		
2	22F-23411-01	PISTA DE ESFERAS 1	1	1	1		
3	22F-23412-01	PISTA DE ESFERAS 2	1	1	1		
4	4VW-F341E-00	JOGO DE ESFERAS (22)	1	1	1		
5	5HH-F341E-00	JOGO DE ESFERAS (19)	1	1	1		
6	23L-F3416-00	CAPA DA PISTA DE ESFERA 2	1	1	1		
7	90179-25615	PORCA	2	2	2		
8	5HH-F3418-00	ARRUELA ESPECIAL	1	1	1		
9	90202-26142	ARRUELA PLANA	1	1	1		
10	5HH-F3435-00-33	MESA DO GUIDÃO COMPLETA	1	1	1		YB
11	9502M-08040	PARAFUSO FLANGE	2	2	2		
12	90176-22050	PORCA COROA	1	1	1		
13	3V9-F3441-00	FIXADOR SUPERIOR DO GUIDÃO	2	2	2		
14	9502M-08035	PARAFUSO FLANGE	4	4	4		
15	5HH-F3174-10	FIXADOR DO FAROL	1	1	1		
16	9582M-06012	PARAFUSO FLANGE	2	2	2		
17	5HH-F317J-00	AMORTIZADOR 1	2	2	2		
18	5HH-F3389-01	GUIA DO CABO	1	1	1		
19	9582M-06012	PARAFUSO FLANGE	2	2	2		
20	5HH-F3395-00	EMBLEMA FRONTAL	1	1	1		
21	9851M-05016	PARAFUSO	2	2	2		
22	90201-052E2	ARRUELA PLANA	2	2	2		
23	90480-14817	ILHO	1	1	1		

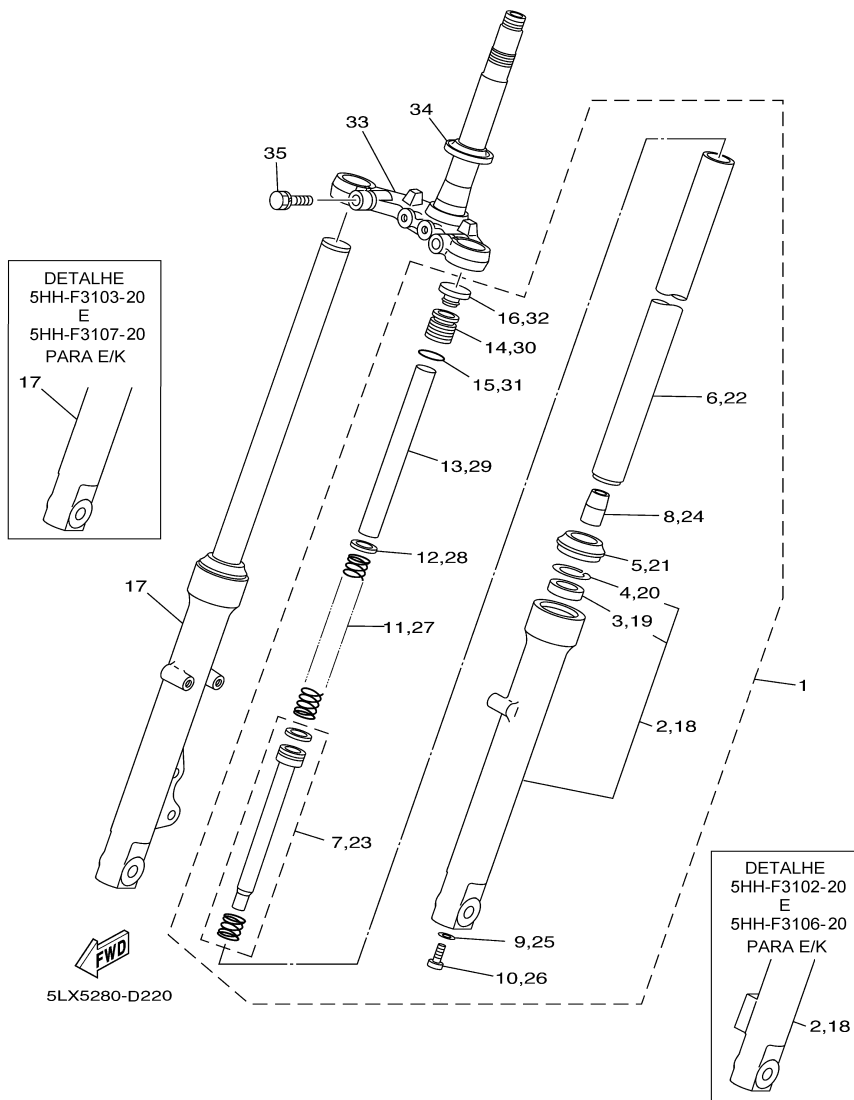


FIG. 22 GARFO DIANTEIRO

CONTINUAR

REF. NO.	CÓDIGO NO.	DESCRIÇÃO DA PEÇA	5HH9	5HHA	5LX5	OBSERVAÇÃO
1	5HH-F3102-20	GARFO DIANTEIRO CONJ. (ESQ.)		1	1	
	5HH-F3102-30	GARFO DIANTEIRO CONJ. (ESQ.)	1			
2	5HH-F3106-20	.TUBO EXTERNO COMPLETO (ESQ.)		1	1	
	5HH-F3106-30	.TUBO EXTERNO COMPLETO (ESQ.)	1			
3	4GU-F3145-00	..RETENTOR DE ÓLEO DO GARFO	1	1	1	
4	5AP-F3153-00	..ANEL TRAVA	1	1	1	
5	4GU-F3144-00	..PROTETOR DE POEIRA	1	1	1	
6	5HH-F3110-10	.TUBO INTERNO COMPLETO 1	1	1	1	
7	5VL-F3170-00	.CILINDRO COMPLETO DO GARFO	1	1	1	
8	5AP-F3166-00	..ESPAÇADOR DA TRAVA DO ÓLEO	1	1	1	
9	4TU-F3479-00	..GUARNIÇÃO	1	1	1	
10	5LK-F3356-00	..PARAFUSO 2	1	1	1	
11	5VL-F3141-00	..MOLA DO GARFO DIANTEIRO	1	1	1	
12	5AP-F3427-00	..ARRUELA	1	1	1	
13	5HH-F3118-10	..ESPAÇADOR	1	1	1	
14	5VL-F3111-00	..PARAFUSO DE AÇO	1	1	1	
15	5AP-F3147-00	..ANEL DE BORRACHA	1	1	1	
16	5VL-F3168-00	..CAPA DO GARFO DIANTEIRO	1	1	1	
17	5HH-F3103-20	GARFO DIANTEIRO CONJ. (DIR.)		1	1	
	5HH-F3103-30	GARFO DIANTEIRO CONJ. (DIR.)	1			
18	5HH-F3107-20	.TUBO EXTERNO COMPLETO (DIR.)		1	1	
	5HH-F3107-30	.TUBO EXTERNO COMPLETO (DIR.)	1			
19	4GU-F3145-00	..RETENTOR DE ÓLEO DO GARFO	1	1	1	
20	5AP-F3153-00	..ANEL TRAVA	1	1	1	
21	4GU-F3144-00	..PROTETOR DE POEIRA	1	1	1	
22	5HH-F3110-10	.TUBO INTERNO COMPLETO 1	1	1	1	
23	5VL-F3170-00	.CILINDRO COMPLETO DO GARFO	1	1	1	

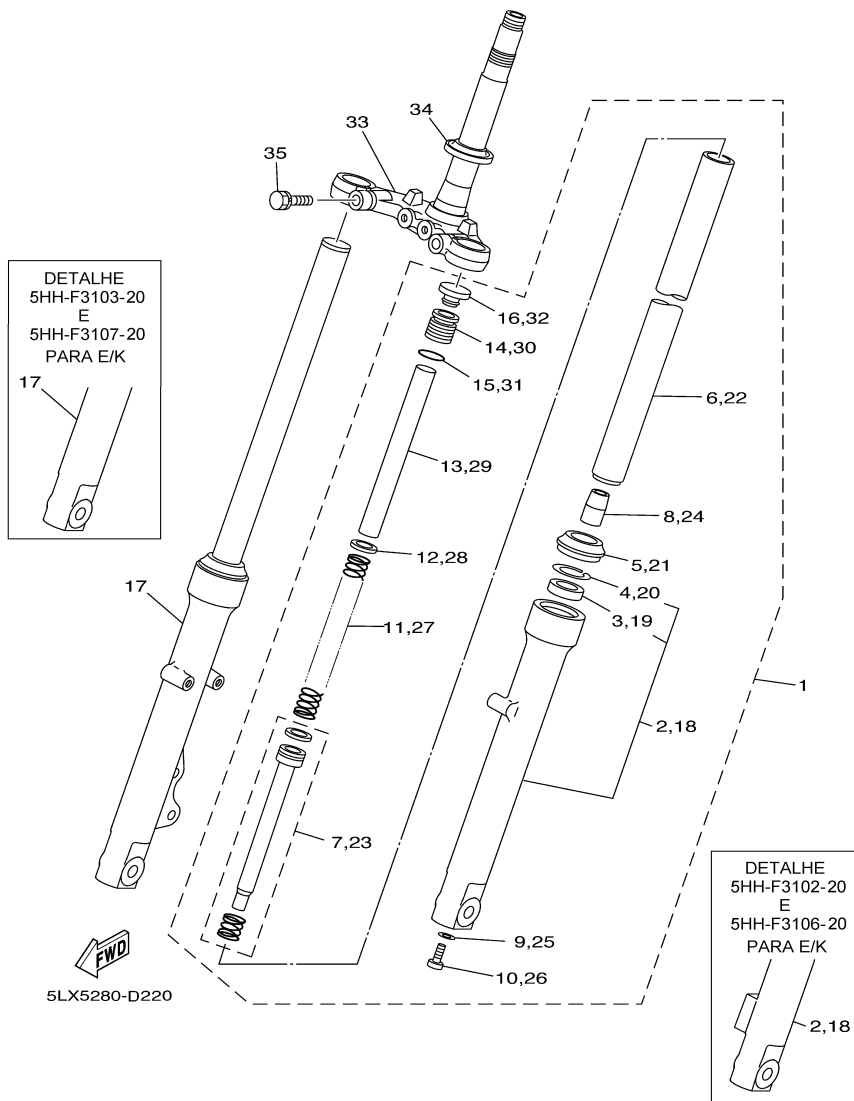


FIG. 22 GARFO DIANTEIRO

REGRESSAR

REF. NO.	CÓDIGO NO.	DESCRIÇÃO DA PEÇA	5HH9	5HH4	5LX5		OBSERVAÇÃO
24	5AP-F3166-00	.ESPAÇADOR DA TRAVA DO ÓLEO	1	1	1		
25	4TU-F3479-00	.GUARNIÇÃO	1	1	1		
26	5LK-F3356-00	.PARAFUSO 2	1	1	1		
27	5VL-F3141-00	.MOLA DO GARFO DIANTEIRO	1	1	1		
28	5AP-F3427-00	.ARRUELA	1	1	1		
29	5HH-F3118-10	.ESPAÇADOR	1	1	1		
30	5VL-F3111-00	.PARAFUSO DE AÇO	1	1	1		
31	5AP-F3147-00	.ANEL DE BORRACHA	1	1	1		
32	5VL-F3168-00	.CAPA DO GARFO DIANTEIRO	1	1	1		
33	5HH-F3340-10	SUPORTE INFERIOR COMPLETO	1	1	1		
34	5HH-F3411-00	PISTA DE ESFERAS 1	1	1	1		
35	5HH-F3346-10	PARAFUSO 1	2	2	2		

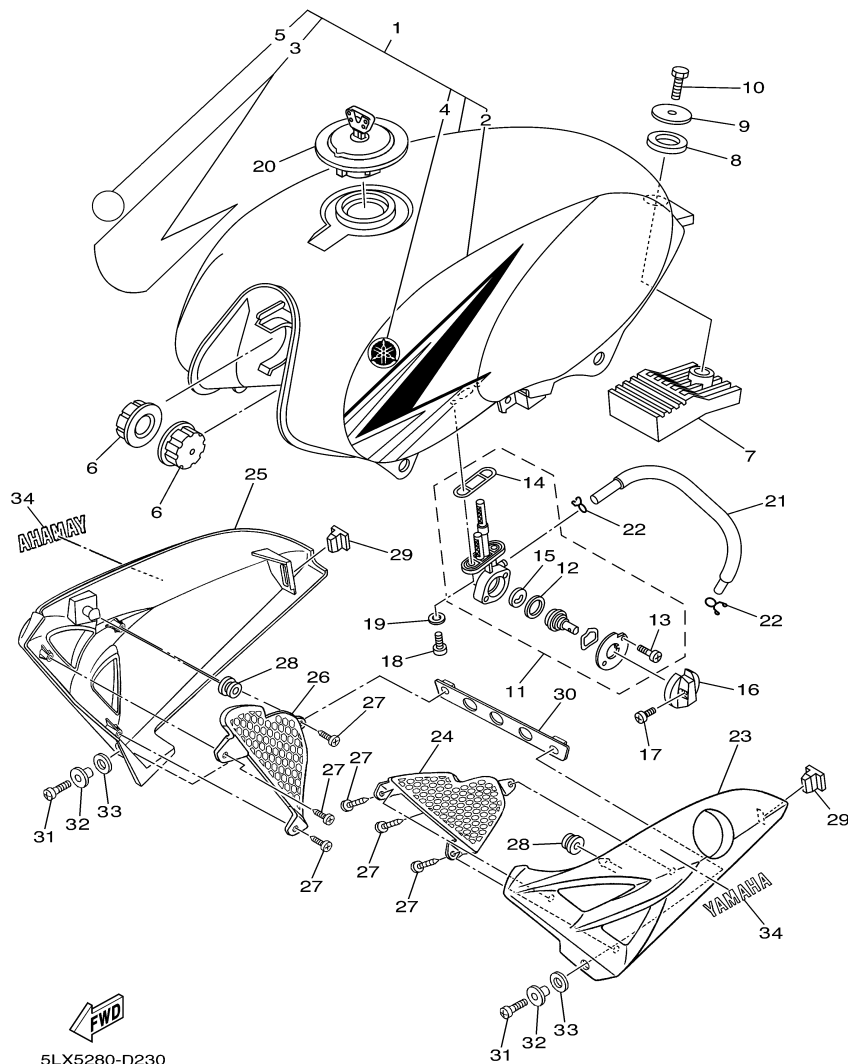


FIG. 23

TANQUE DE COMBUSTÍVEL

CONTINUAR

REF. NO.	CÓDIGO NO.	DESCRIÇÃO DA PEÇA	5HH9	5HH4	5LX5	OBSERVAÇÃO
1	5HH-F4100-N0	TANQUE DE COMBUSTÍVEL CONJ.	1	1	1	YB
	5HH-F4100-P0	TANQUE DE COMBUSTÍVEL CONJ.	1	1	1	S3
	5HH-F4100-R0	TANQUE DE COMBUSTÍVEL CONJ.	1	1	1	BMC
	5HH-F4100-S0	TANQUE DE COMBUSTÍVEL CONJ.	1	1	1	DRMK
2	5HH-F4244-N0	.GRÁFICO DO TANQUE ESQUERDO	1	1	1	UR YB
	5HH-F4244-P0	.GRÁFICO DO TANQUE ESQUERDO	1	1	1	UR S3
	5HH-F4244-R0	.GRÁFICO DO TANQUE ESQUERDO	1	1	1	UR BMC
	5HH-F4244-S0	.GRÁFICO DO TANQUE ESQUERDO	1	1	1	UR DRMK
3	5HH-F4245-N0	.GRÁFICO DO TANQUE DIREITO	1	1	1	UR YB
	5HH-F4245-P0	.GRÁFICO DO TANQUE DIREITO	1	1	1	UR S3
	5HH-F4245-R0	.GRÁFICO DO TANQUE DIREITO	1	1	1	UR BMC
	5HH-F4245-S0	.GRÁFICO DO TANQUE DIREITO	1	1	1	UR DRMK
4	5HH-F4235-00	.MARCA (EMBLEMA) 1	1	1	1	
5	5HH-F4236-00	.MARCA (EMBLEMA) 2	1	1	1	
6	5HH-F4181-00	AMORTIZADOR DE LOCALIZAÇÃO 1	2	2	2	
7	5HH-F4183-00	AMORTIZADOR DE LOCALIZAÇÃO 3	1	1	1	
8	5HH-F4182-00	AMORTIZADOR DE LOCALIZAÇÃO 2	1	1	1	
9	90201-08569	ARRUELA PLANA	1	1	1	
10	9700M-08016	PARAFUSO	1	1	1	
11	5HH-F4500-00	TORNEIRA COMBUSTÍVEL CONJ. 1	1	1	1	
12	5HH-F4534-00	.VEDAÇÃO DA TORNEIRA		1	1	
13	9850L-03008	.PARAFUSO		2	2	
14	5HH-F4512-00	.GAXETA		1	1	
15	5HH-F4523-00	.VÁLVULA		1	1	
16	1YH-F4524-00	ALAVANCA DA TORNEIRA	1	1	1	
17	90157-03122	PARAFUSO	1	1	1	
18	9890M-06016	PARAFUSO	2	2	2	

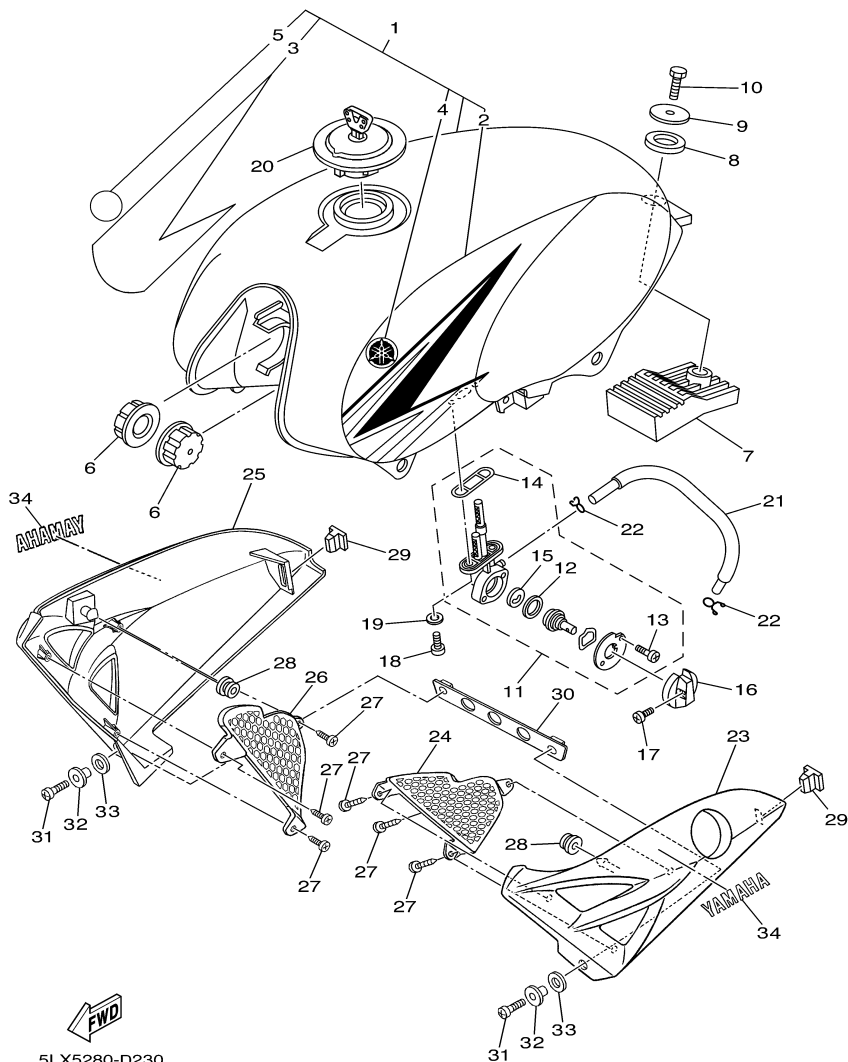
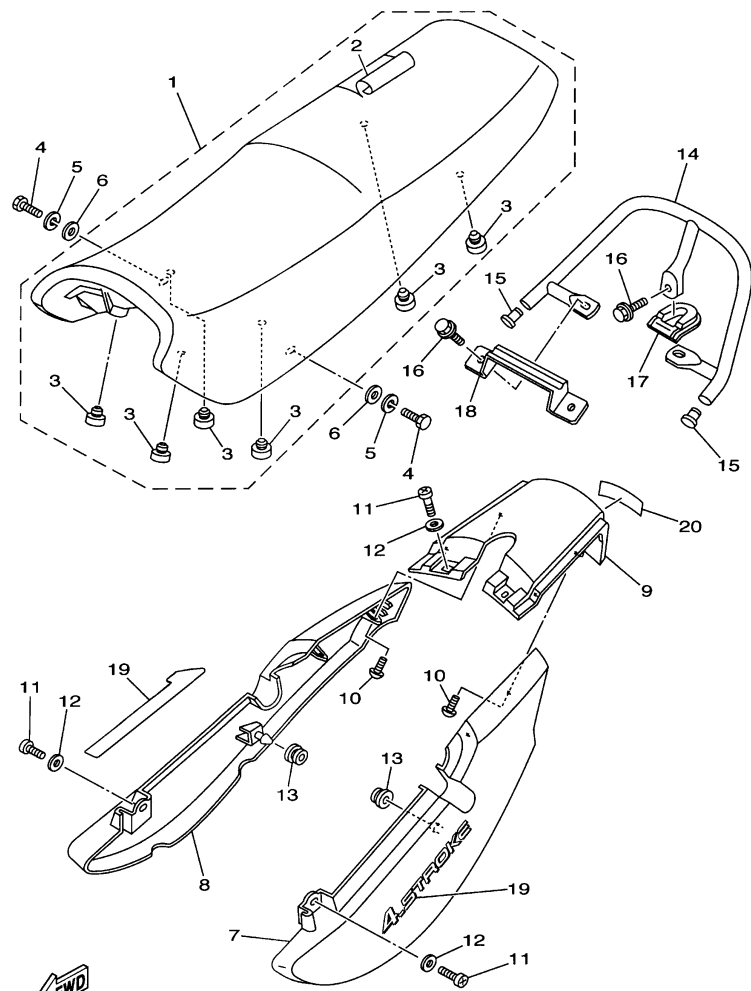


FIG. 23 TANQUE DE COMBUSTÍVEL

REGRESSAR

REF. NO.	CÓDIGO NO.	DESCRIÇÃO DA PEÇA	5HH9	5HHA	5LX5	OBSERVAÇÃO
19	90202-06W01	ARRUELA PLANA	2	2	2	
20	5HH-F4610-20	TAMPA CONJUNTO	1	1	1	
21	5HH-F4311-00	TUBO DE COMBUSTÍVEL 1	1	1	1	
22	90467-09W06	PRESILHA	2	2	2	
23	5HH-F137W-20-33	TOMADA DE AR ESQUERDA	1	1	1	YB
	5HH-F137W-20-P7	TOMADA DE AR ESQUERDA	1	1	1	S3
	5HH-F137W-20-P8	TOMADA DE AR ESQUERDA	1	1	1	BMC
	5HH-F137W-20-P9	TOMADA DE AR ESQUERDA	1	1	1	DRMK
24	5HH-F137U-20	GUIA DE AR ESQUERDA	1	1	1	
25	5HH-F137X-20-33	TOMADA DE AR DIREITA	1	1	1	YB
	5HH-F137X-20-P7	TOMADA DE AR DIREITA	1	1	1	S3
	5HH-F137X-20-P8	TOMADA DE AR DIREITA	1	1	1	BMC
	5HH-F137X-20-P9	TOMADA DE AR DIREITA	1	1	1	DRMK
26	5HH-F137V-20	GUIA DE AR DIREITA	1	1	1	
27	9770M-40114	PARAFUSO	6	6	6	
28	90480-13426	ILHO	2	2	2	
29	5HH-F1778-00	AMORTIZADOR DE LOCALIZAÇÃO 1	2	2	2	
30	5HH-F4216-10	FIXADOR	1	1	1	
31	9851M-06016	PARAFUSO	2	2	2	
32	90387-06W56	ESPAÇADOR	2	2	2	
33	90202-09800	ARRUELA PLANA	2	2	2	
34	99247-00080	EMBLEMA YAMAHA	2	2	2	UR YB
	99244-00080	EMBLEMA YAMAHA	2	2	2	UR S3
	99246-00080	EMBLEMA YAMAHA	2	2	2	UR BMC/DRMK



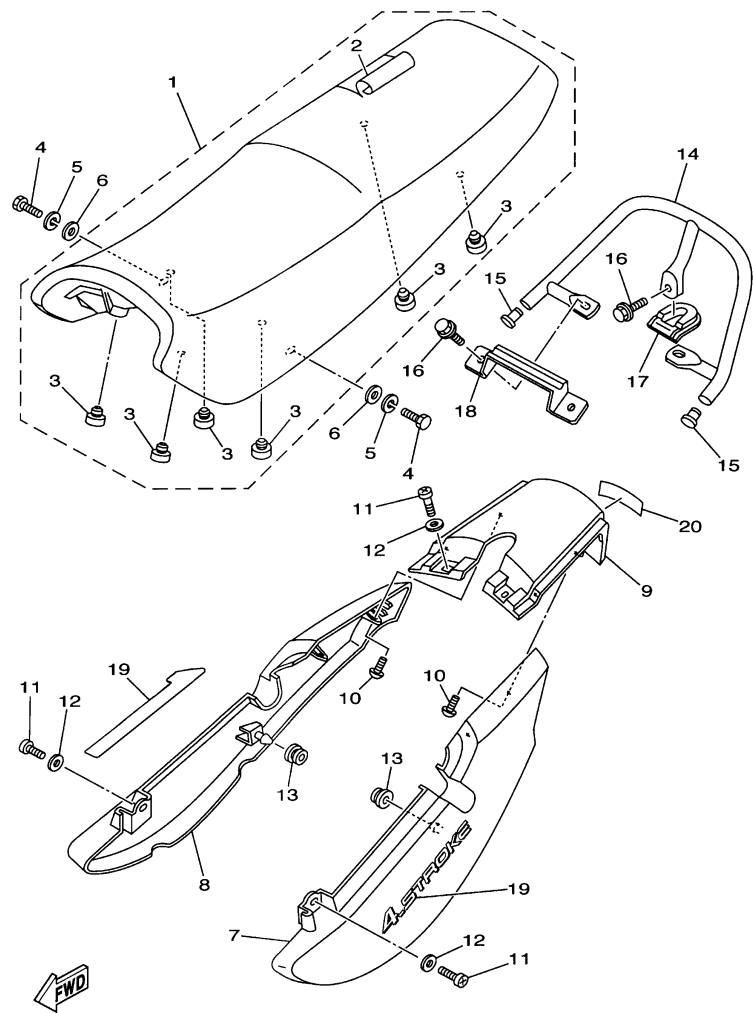
FWD
5LX5280-D240

FIG. 24

ASSENTO

CONTINUAR

REF. NO.	CÓDIGO NO.	DESCRIÇÃO DA PEÇA	5HH9	5HH4	5LX5		OBSERVAÇÃO
1	5HH-F4730-00	SELIM DUPLO COMPLETO	1	1	1		
2	5HH-F4731-00	.CAPA DO SELIM	1	1	1		
3	4AN-F4741-10	.AMORTIZADOR DO SELIM	6	6	6		
4	9700M-06016	PARAFUSO	2	2	2		
5	9290M-06100	ARRUELA	2	2	2		
6	90201-06804	ARRUELA PLANA	2	2	2		
7	5HH-F471K-00-33	TAMPA TRASEIRA ESQUERDA	1	1	1		YB
	5HH-F471K-00-P7	TAMPA TRASEIRA ESQUERDA	1	1	1		S3
	5HH-F471K-00-P8	TAMPA TRASEIRA ESQUERDA	1	1	1		BMC
	5HH-F471K-00-P9	TAMPA TRASEIRA ESQUERDA	1	1	1		DRMK
8	5HH-F472K-00-33	TAMPA TRASEIRA DIREITA	1	1	1		YB
	5HH-F472K-00-P7	TAMPA TRASEIRA DIREITA	1	1	1		S3
	5HH-F472K-00-P8	TAMPA TRASEIRA DIREITA	1	1	1		BMC
	5HH-F472K-00-P9	TAMPA TRASEIRA DIREITA	1	1	1		DRMK
9	5HH-F4756-00-33	TAMPA TRASEIRA	1	1	1		YB
	5HH-F4756-00-P7	TAMPA TRASEIRA	1	1	1		S3
	5HH-F4756-00-P8	TAMPA TRASEIRA	1	1	1		BMC
	5HH-F4756-00-P9	TAMPA TRASEIRA	1	1	1		DRMK
10	9770M-50012	PARAFUSO	4	4	4		
11	9851M-06016	PARAFUSO	4	4	4		
12	90201-06804	ARRUELA PLANA	4	4	4		
13	90480-01868	ILHO	2	2	2		
14	5HH-F4773-00	APOIO PASSAGEIRO	1	1	1		
15	5HH-F4481-00	TAMPÃO	2	2	2		
16	90105-08841	PARAFUSO FLANGE	3	3	3		
17	5HH-F4796-00	TAMPA	1	1	1		
18	5HH-F471A-00	FIXADOR DO SELIM	1	1	1		



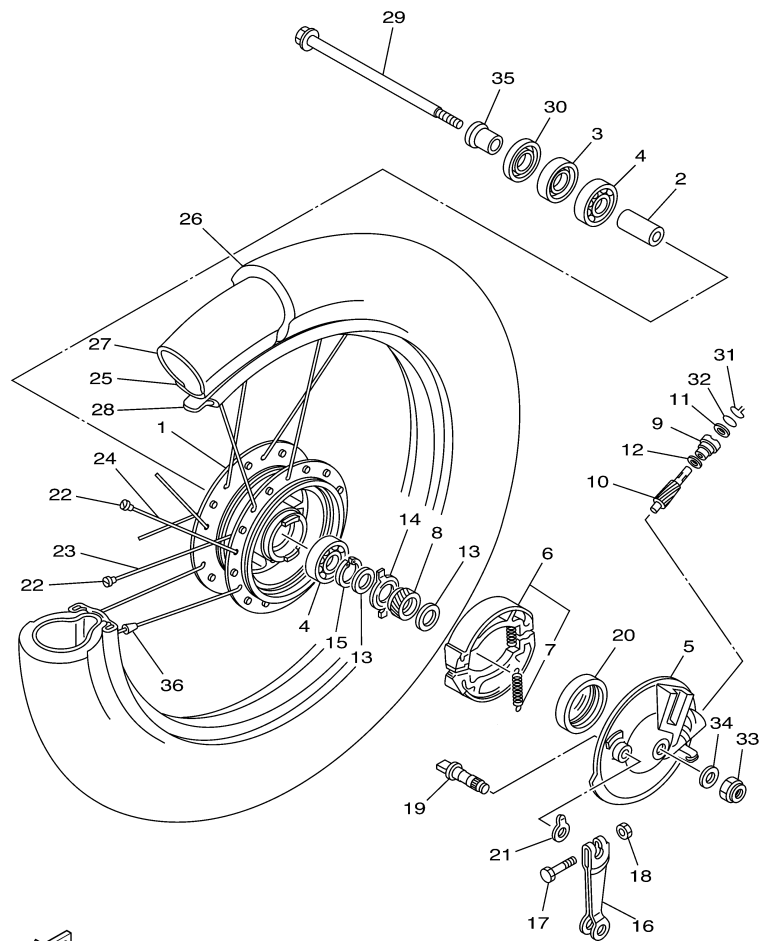
5LX5280-D240

FIG. 24

ASSENTO

REGRESSAR

REF. NO.	CÓDIGO NO.	DESCRIÇÃO DA PEÇA	5HH9	5HHA	5LX5		OBSERVAÇÃO
19	5HH-F1785-50	EMBLEMA 4-STROKE	2	2	2		UR YB
	5HH-F1785-60	EMBLEMA 4-STROKE	2	2	2		UR S3
	5HH-F1785-70	EMBLEMA 4-STROKE	2	2	2		UR BMC
	5HH-F1785-80	EMBLEMA 4-STROKE	2	2	2		UR DRMK
	20	99247-00080	EMBLEMA YAMAHA	2	2	2	
	99244-00080	EMBLEMA YAMAHA	2	2	2		UR S3
	99246-00080	EMBLEMA YAMAHA	2	2	2		UR BMC/DRMK



FWD
5LX4280-C270

FIG. 25 RODA DIANTEIRA

CONTINUAR

REF. NO.	CÓDIGO NO.	DESCRIÇÃO DA PEÇA	5HH9	5HA	5LX5	OBSERVAÇÃO
1	2H3-F5111-A0-35	CUBO DA RODA DIANTEIRA		1	1	SL
2	3T3-F5117-00	ESPAÇADOR DO ROLAMENTO		1	1	
3	93102-18008	RETENTOR DE ÓLEO		1	1	
4	93306-30103	ROLAMENTO (B6301Z)		2	2	
5	5HH-F5121-00	PRATO DA SAPATA DE FREIO		1	1	
6	5HH-F5330-00	KIT DE SAPATA DO FREIO		1	1	
7	90506-15260	MOLA DE TENSÃO		2	2	
8	2H3-F5135-00	ENGRENAGEM MATRIZ		1	1	
9	502-F5136-00	FIXADOR DA ENGRENAGEM		1	1	
10	2H3-F5138-00	ENGRENAGEM DO VELOCÍMETRO		1	1	
11	93104-07003	RETENTOR DE ÓLEO		1	1	
12	90201-07802	ARRUELA PLANA		1	1	
13	90201-20804	ARRUELA PLANA		2	2	
14	502-29514-00	EMBREAGEM DO VELOCÍMETRO		1	1	
15	93410-20800	ANEL TRAVA		1	1	
16	5HH-F5155-01	ALAVANCA DO EIXO CÂMES		1	1	
17	90101-06W00	PARAFUSO		1	1	
18	9530M-06600	PORCA		1	1	
19	5HH-F5351-00	EIXO CÂMES		1	1	
20	93105-47007	RETENTOR DE ÓLEO		1	1	
21	5HH-F513A-00	PLACA INDICADORA		1	1	
22	5HH-F5195-01	FIXADOR DE RAIOS		36	36	
23	5HH-F5396-00	RAIO INTERNO 1		18	18	
24	5HH-F5397-00	RAIO EXTERNO 2		18	18	
25	94416-18018	ARO DA RODA (1.60-18)		1	1	
26	94127-18887	PNEU (2.75-18)		1	1	PIRELLI
27	94227-18851	CÂMARA DE AR (2.75-18)		1	1	PIRELLI

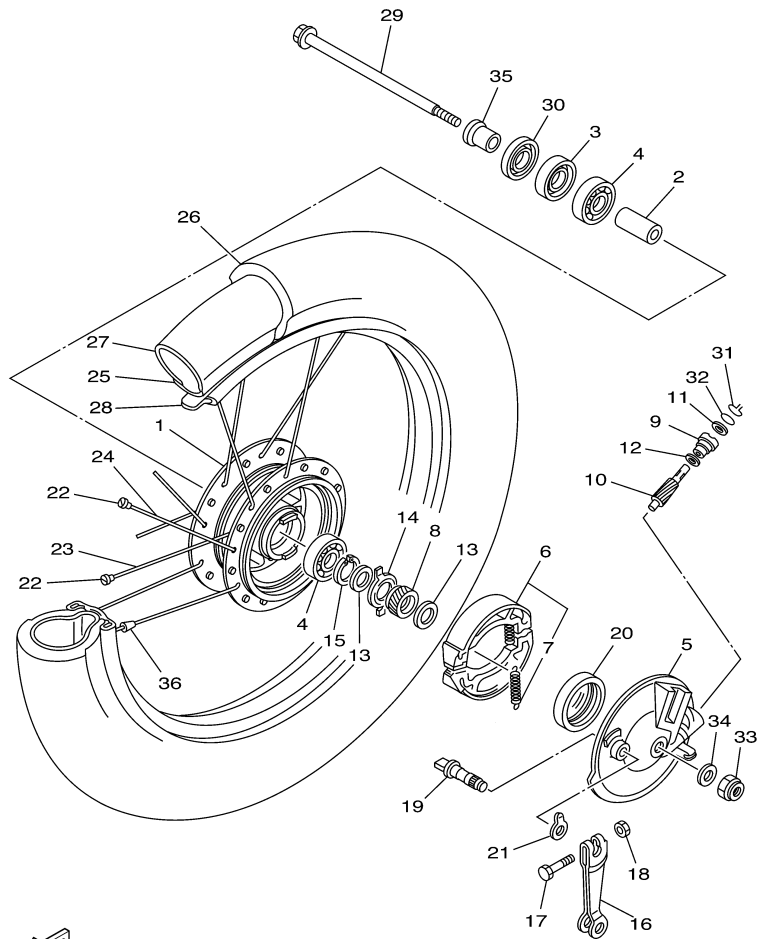


FIG. 25 RODA DIANTEIRA

REGRESSAR

REF. NO.	CÓDIGO NO.	DESCRIÇÃO DA PEÇA	5HH9	5HA	5LX5	OBSERVAÇÃO
28	94325-18800	CINTO DO ARO (2.50-18)		1	1	
29	5HH-F5181-00	EIXO DA RODA DIANTEIRA		1	1	
30	5HH-F5118-00	PROTECTOR DE POEIRA		1	1	
31	502-29513-00	ANEL TRAVA		1	1	
32	93210-14104	ANEL DE BORRACHA		1	1	
33	90185-10W14	PORCA AUTO-TRAVANTE		1	1	
34	90201-10W68	ARRUELA PLANA		1	1	
35	90387-121L9	ESPAÇADOR		1	1	
36	5HH-F5398-00	BALANCEADOR DA RODA		1	1	UN


5LX4280-C270

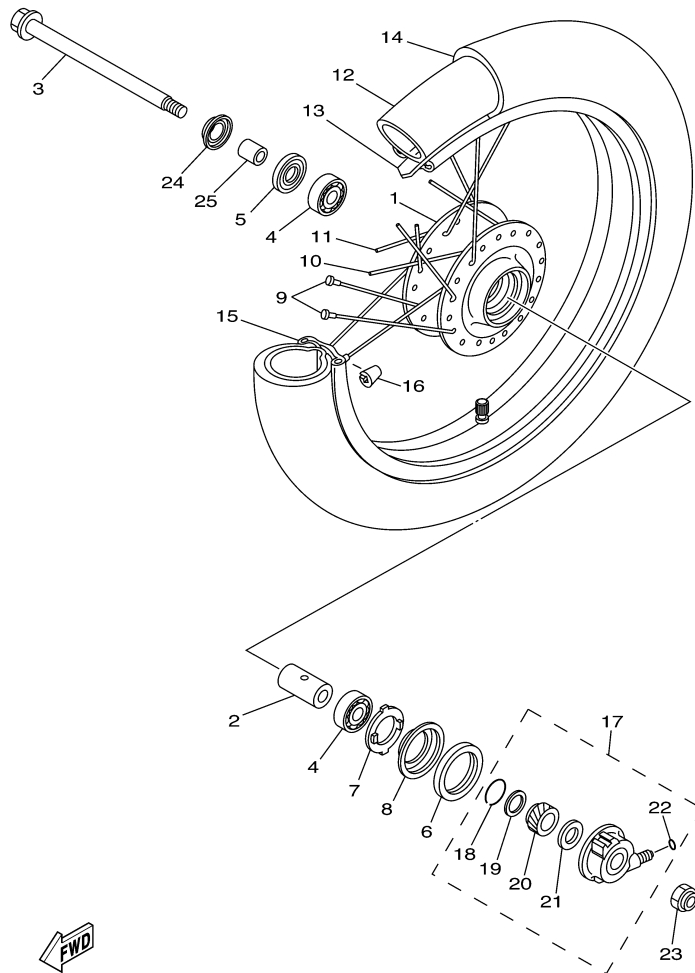
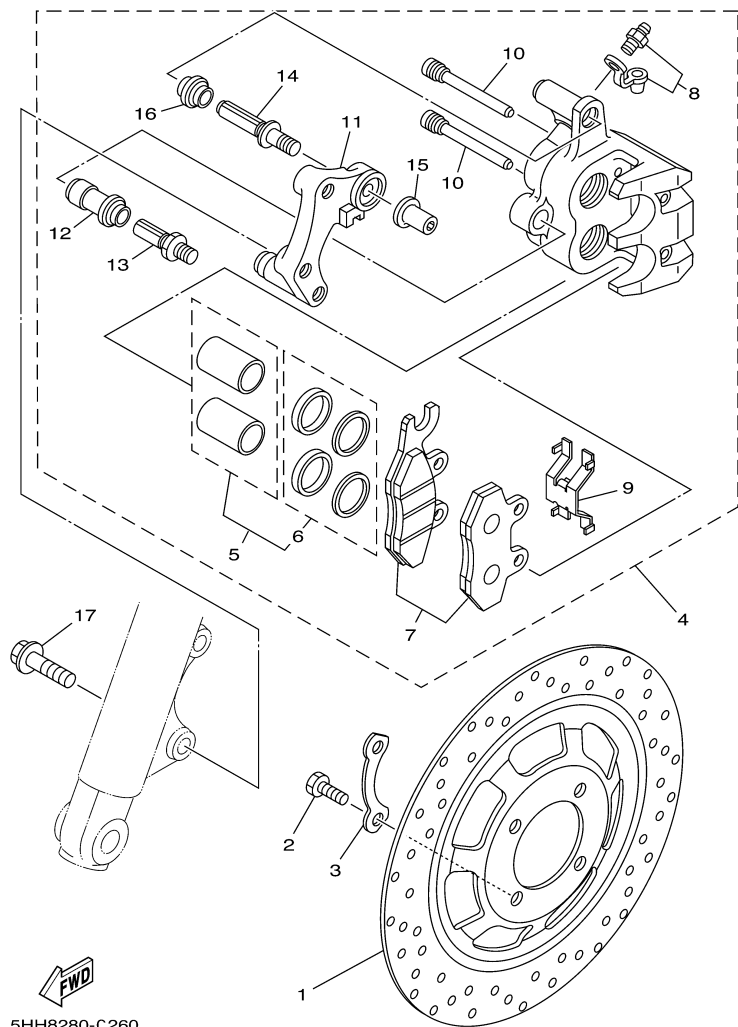


FIG. 26 RODA DIANTEIRA 2

REF. NO.	CÓDIGO NO.	DESCRIÇÃO DA PEÇA	5HH9	5HHA	5LX5	OBSERVAÇÃO
1	5HH-F5111-10-35	CUBO DA RODA DIANTEIRA	1			SL
2	90560-15293	ESPAÇADOR	1			
3	5HH-F5181-10	EIXO DA RODA	1			
4	93306-20205	ROLAMENTO (B6202)	2			
5	93106-22016	RETENTOR DE ÓLEO	1			
6	93105-45017	RETENTOR DE ÓLEO	1			
7	3V9-F5149-01	FIXADOR DA ENGRENAGEM	1			
8	3V9-F5846-01	RETENTOR DE EMBREAGEM	1			
9	5HH-F5195-01	FIXADOR DE RAIOS	36			
10	5HH-F5197-01	RAIO EXTERNO 1	18			
11	5HH-F5196-01	RAIO INTERNO 1	18			
12	94227-18851	CÂMARA DE AR (2.75-18)	1			PIRELLI
13	94325-18800	CINTO DO ARO (2.50-18)	1			
14	94127-18887	PNEU (2.75-18)	1			PIRELLI
15	94416-18802	ARO DA RODA (1.60-18)	1			
16	5HH-F5398-00	BALANCEADOR DA RODA	1			UN
17	3V9-F5190-10	ENGRENAGEM VELOCÍMETRO CONJ.	1			
18	3V9-F5137-00	.ANEL TRAVA	1			
19	90201-25286	.ARRUELA PLANA	1			
20	3V9-F5135-00	.ENGRENAGEM MOTORA	1			
21	90201-25490	.ARRUELA PLANA	1			
22	93210-064A5	.ANEL DE BORRACHA	1			
23	95607-14200	PORCA AUTO-TRAVANTE	1			
24	5HH-F5118-10	PROTETOR DE POEIRA	1			
25	90387-151M3	ESPAÇADOR	1			



5HH8280-C260

FIG. 27 **PINÇA DE FREIO DIANTEIRA**

REF. NO.	CÓDIGO NO.	DESCRIÇÃO DA PEÇA	5HH9	5HHA	5LX5		OBSERVAÇÃO
1	5HH-F582U-00	DISCO DE FREIO (DIR.)	1				
2	90109-08367	PARAFUSO	4				
3	3V9-F5412-00	ARRUELA TRAVA	2				
4	5HH-F580U-00	PINÇA DO FREIO CONJ. (DIR.)	1				
5	5RM-W0057-00	.KIT DE PISTÕES	1				
6	5RM-W0047-00	..KIT DE RETENTORES	1				
7	5HH-W0045-10	.KIT DE PASTILHAS DE FREIO	1				
8	5HH-W0048-00	.KIT PARAFUSO SANGRADOR	1				
9	5HH-F5934-00	.MOLA DE FIXAÇÃO DAS PASTILHAS	1				
10	5HH-F5924-00	.PINO GUIA	2				
11	5HH-F5921-00	.FIXADOR DO SUPORTE	1				
12	5HH-F5937-00	.CAPA	1				
13	5HH-F5926-00	.PINO DO PARAFUSO	1				
14	5HH-F536G-00	.PINO DO PARAFUSO	1				
15	5HH-F5961-00	.PORCA DE APERTO	1				
16	5HH-F5917-00	.CAPA DA PINÇA	1				
17	90105-10638	PARAFUSO FLANGE	2				

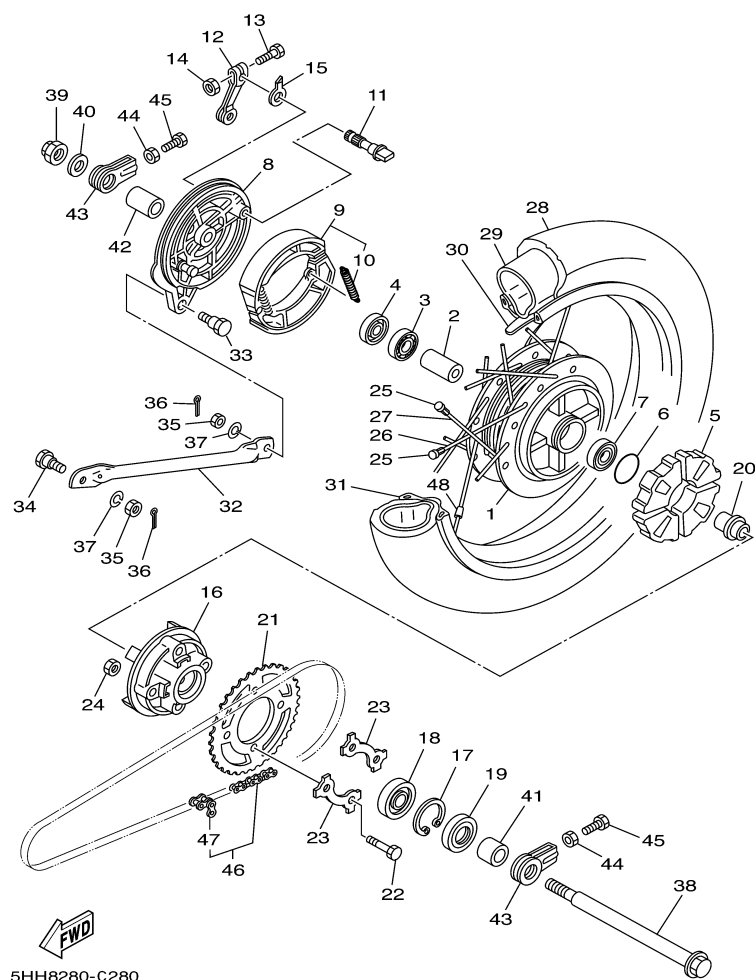


FIG. 28 RODA TRASEIRA

CONTINUAR

REF. NO.	CÓDIGO NO.	DESCRIÇÃO DA PEÇA	5HH9	5HH4	5LX5	OBSERVAÇÃO
1	5HH-F5311-00-35	CUBO DA RODA TRASEIRA	1	1	1	SL
2	90560-15800	ESPAÇADOR	1	1	1	
3	93306-20205	ROLAMENTO (B6202)	1	1	1	
4	93104-22018	RETENTOR DE ÓLEO	1	1	1	
5	5HH-F5364-00	AMORTIZADOR	4	4	4	
6	93210-42101	ANEL DE BORRACHA	1	1	1	
7	93306-20204	ROLAMENTO (B6202Z)	1	1	1	
8	5HH-F5321-00	PRATO DA SAPATA DE FREIO	1	1	1	
9	5HH-F5330-00	KIT DE SAPATA DO FREIO	1	1	1	
10	90506-15260	.MOLA DE TENSÃO	2	2	2	
11	5HH-F5351-00	EIXO CÂMES	1	1	1	
12	5HH-F5355-01	ALAVANCA DO EIXO CÂMES	1	1	1	
13	90101-06W00	PARAFUSO	1	1	1	
14	9530M-06600	PORCA	1	1	1	
15	5HH-F533A-00	PLACA INDICADORA	1	1	1	
16	23L-F5366-00	EMBREGEM DO CUBO	1	1	1	
17	93420-42007	ANEL TRAVA	1	1	1	
18	93306-00406	ROLAMENTO (B6004Z)	1	1	1	
19	93106-26005	RETENTOR DE ÓLEO	1	1	1	
20	5HH-F5387-00	EIXO DA COROA	1	1	1	
21	5HH-F5445-00	COROA DA RODA TRASEIRA (45D)	1	1	1	
22	90109-08864	PARAFUSO	4	4	4	
23	23L-F5412-00	ARRUELA TRAVA	2	2	2	
24	90179-08639	PORCA	4	4	4	
25	5HH-F5195-10	FIXADOR DE RAIOS	36	36	36	
26	5HH-F5396-10	RAIO INTERNO 2	18	18	18	
27	5HH-F5397-10	RAIO EXTERNO 2	18	18	18	

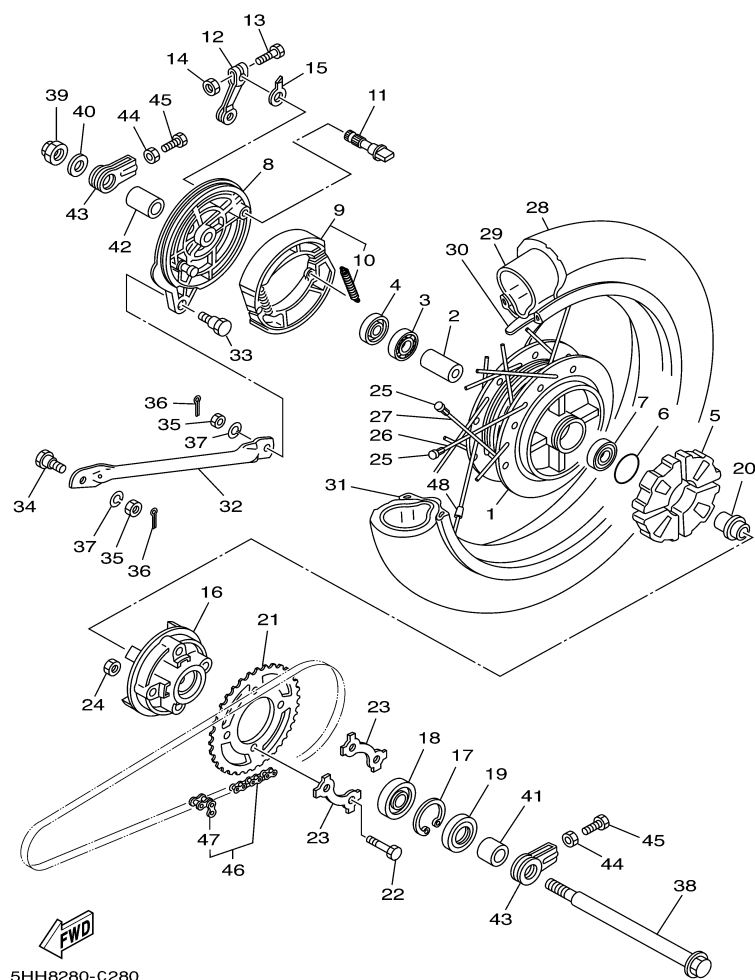


FIG. 28 RODA TRASEIRA

REGRESSAR

REF. NO.	CÓDIGO NO.	DESCRIÇÃO DA PEÇA	5HH9	5HH4	5LX5	OBSERVAÇÃO
28	94132-18886	PNEU (3.25-18)	1	1	1	PIRELLI
29	94227-18851	CÂMARA DE AR (2.75-18)	1	1	1	PIRELLI
30	94325-18800	CINTO DO ARO (2.50-18)	1	1	1	
31	94418-18804	ARO DA RODA (1.85-18)	1	1	1	
32	3V9-F5371-01	BARRA DE TENSÃO	1	1	1	
33	90109-08801	PARAFUSO	1	1	1	
34	90109-08804	PARAFUSO	1	1	1	
35	9531M-08600	PORCA	2	2	2	
36	91401-20012	CUPILHA	2	2	2	
37	9290M-08100	ARRUELA	2	2	2	
38	5HH-F5381-00	EIXO DA RODA	1	1	1	
39	90185-14814	PORCA AUTO-TRAVANTE	1	1	1	
40	9290L-14200	ARRUELA	1	1	1	
41	5HH-F5386-00	ESPAÇADOR DO EIXO DA COROA	1	1	1	
42	5HH-F5377-00	ESPAÇADOR DA RODA	1	1	1	
43	5HH-F5388-00	ESTICADOR DA CORRENTE 1	2	2	2	
44	9531M-08600	PORCA	2	2	2	
45	90101-08W09	PARAFUSO	2	2	2	
46	94560-53118	CORRENTE (DID 428H-118L)	1	1	1	
47	94661-53001	JUNÇÃO DA CORRENTE (DID 428H)	1	1	1	
48	2TY-F5398-00	BALANCEADOR DA RODA	1	1	1	UN

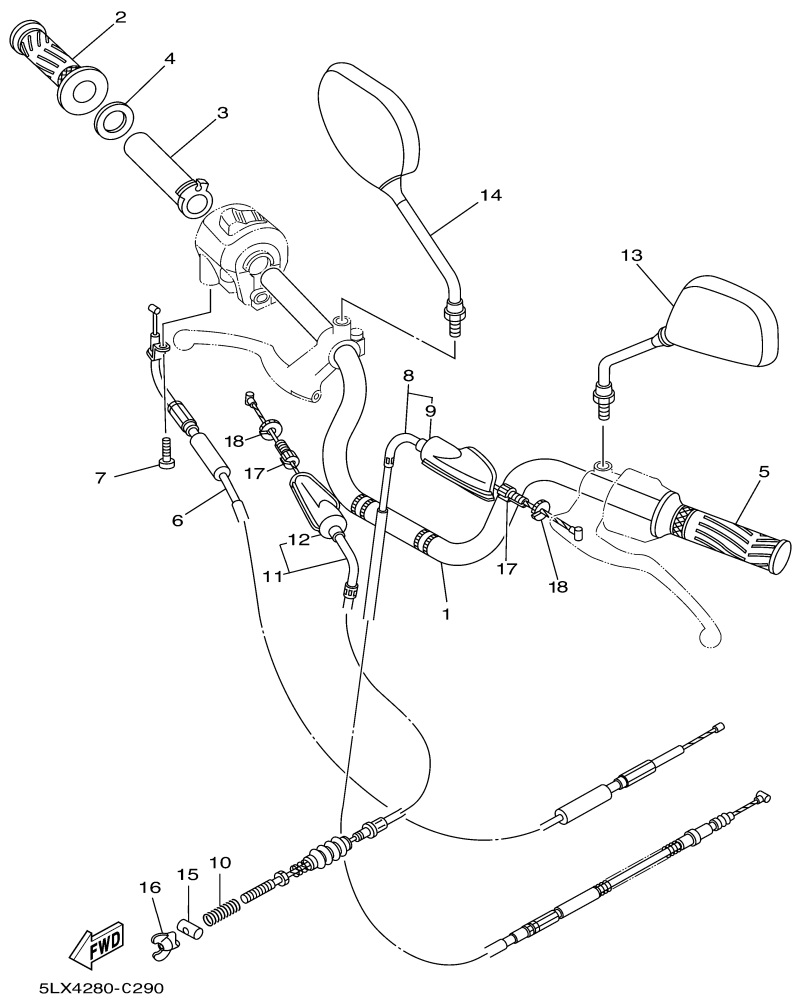


FIG. 29 **GUIDÃO E CABOS**

REF. NO.	CÓDIGO NO.	DESCRIÇÃO DA PEÇA	5HH9	5HH4	5LX5			OBSERVAÇÃO
1	5HH-F6111-10	GUIDÃO	1	1	1			
2	5HH-F6242-00	MANOPLA DIREITA	1	1	1			
3	5HH-F6243-00	TUBO GUIA DO ACELERADOR	1	1	1			
4	90201-261L1	ARRUELA PLANA	1	1	1			
5	5HH-F6241-00	MANOPLA (ESQ)	1	1	1			
6	5HH-F6311-10	CABO DO ACELERADOR 1	1	1	1			
7	9851M-05016	PARAFUSO	1	1	1			
8	5HH-F6335-10	CABO DE EMBREAGEM	1	1	1			
9	5HH-F6372-00	.CAPA DA ALAVANCA DO GUIDÃO 1	1	1	1			
10	90501-08040	MOLA DE COMPRESSÃO			1	1		
11	5HH-F6341-10	CABO DE FREIO			1	1		
12	5HH-F6372-00	.CAPA DA ALAVANCA DO GUIDÃO 1			1	1		
13	5HH-F6280-00	ESPELHO RETROVISOR CONJ. (ESQ.)	1	1	1			
14	5HH-F6290-00	ESPELHO RETROVISOR CONJ. (DIR.)	1	1	1			
15	90249-12800	PINO			1	1		
16	90179-06W21	PORCA BORBOLETA			1	1		
17	90123-08046	PARAFUSO DE AJUSTE	1	2	2			
18	90179-08148	PORCA DE AJUSTE	1	2	2			

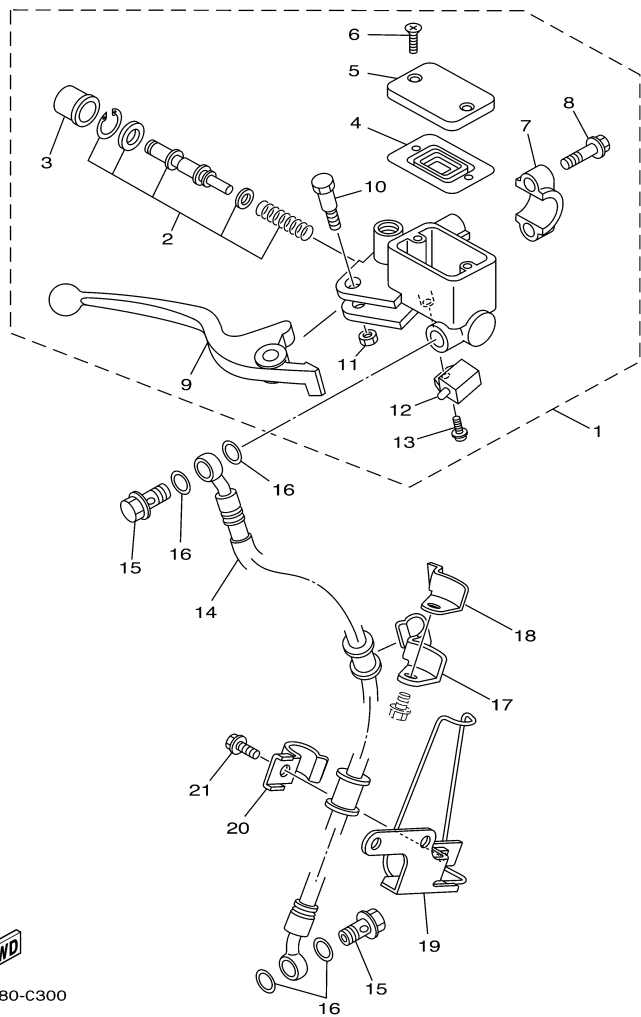
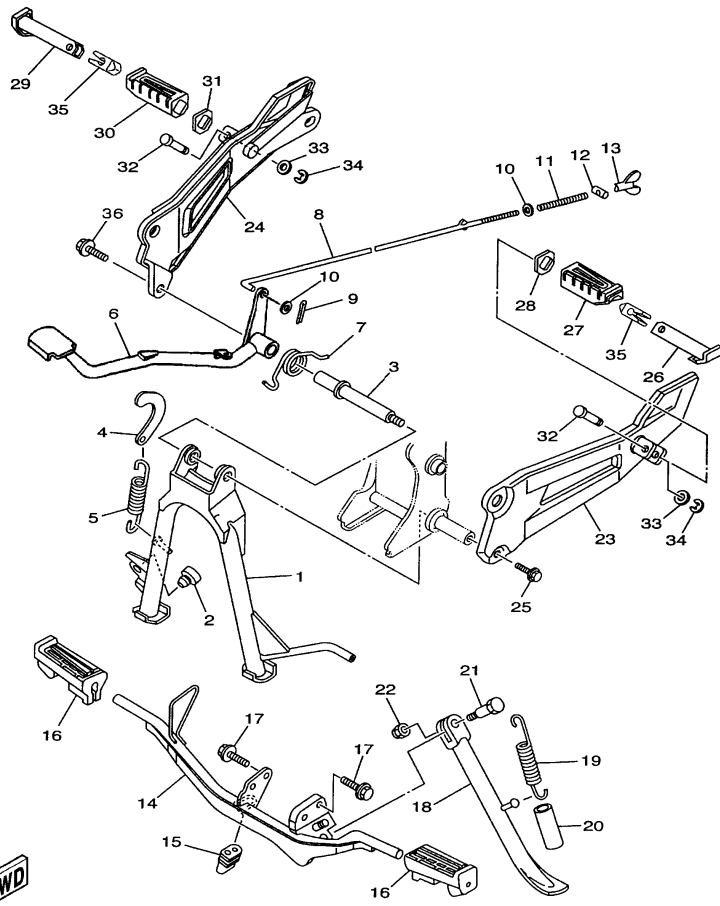


FIG. 30 CILINDRO MESTRE DIANTEIRO

REF. NO.	CÓDIGO NO.	DESCRIÇÃO DA PEÇA	5HH9	5HHA	5LX5	OBSERVAÇÃO
1	5HH-F583T-00	CILINDRO MESTRE DIANTEIRO CONJ.	1			
2	5HH-W0041-00	.CILINDRO MESTRE KIT DE REPARO	1			
3	5HH-F5868-00	.BOTA DE CILINDRO MESTRE	1			
4	5HH-F5854-00	.DIAFRAGMA DO RESERVATÓRIO	1			
5	5HH-F5852-00	.TAMPA DO RESERVATÓRIO	1			
6	9870M-04012	.PARAFUSO CABEÇA PLANA	2			
7	5HH-F5867-00	.SUPORTE DO CILINDRO MESTRE	1			
8	5HH-F6332-00	.PARAFUSO 2	2			
9	5HH-H3922-20	.ALAVANCA 2	1			
10	90109-06577	.PARAFUSO	1			
11	9560M-06100	.PORCA AUTO-TRAVANTE	1			
12	5HH-H3980-10	.INTERRUPTOR DE FREIO DIANT.	1			
13	97601-04312	.PARAFUSO	1			
14	5HH-25872-00	MANGUEIRA DE FREIO 1	1			
15	90401-10159	PARAFUSO DE UNIÃO	2			
16	90201-10886	ARRUELA PLANA	4			
17	5HH-F5887-00	SUPORTE DA MANGUEIRA DE FREIO	1			
18	5HH-F5886-00	SUPORTE DA MANGUEIRA DE FREIO	1			
19	5HH-F5875-00	SUPORTE MANGUEIRA DE FREIO 1	1			
20	5HH-F5876-00	SUPORTE MANGUEIRA DE FREIO 2	1			
21	9502M-06016	PARAFUSO FLANGE	1			

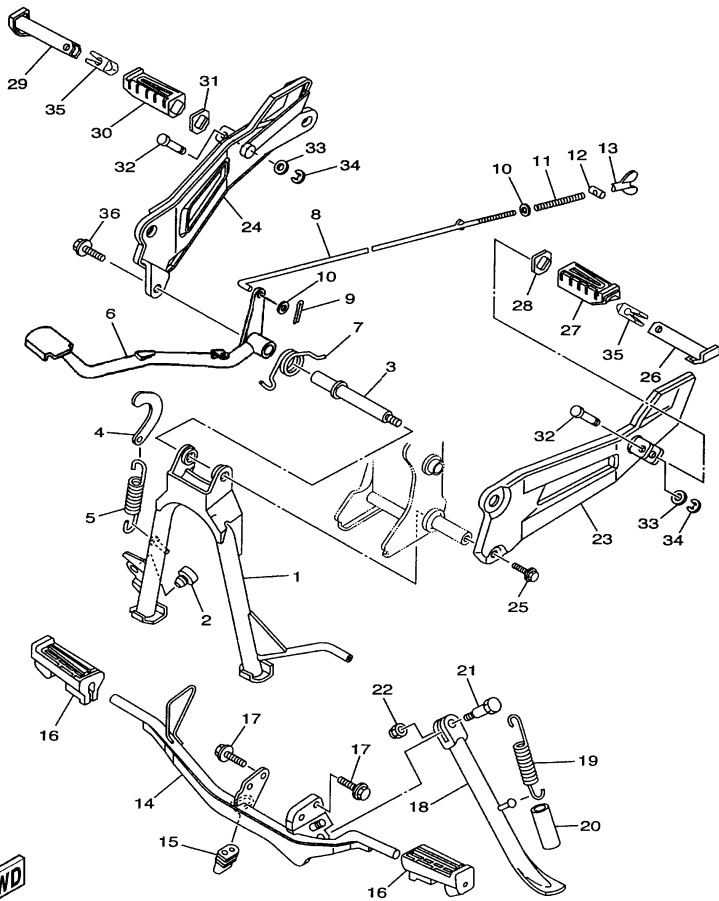


5HH8280-C310

FIG. 31 CAVALETE. ESTRIBOS. PEDAL

CONTINUAR

REF. NO.	CÓDIGO NO.	DESCRIÇÃO DA PEÇA	5HH9	5HH4	5LX5	OBSERVAÇÃO
1	5HH-F7111-10	CAVALETE CENTRAL	1	1		
2	4AN-F4741-10	AMORTIZADOR	1	1		
3	5HH-F7112-10	EIXO DO CAVALETE CENTRAL	1	1		
4	5HH-F7115-00	ARTICULADOR CAVALETE CENTRAL	1	1		
5	90506-32800	MOLA DE TENSÃO	1	1		
6	5HH-F7211-20	PEDAL DE FREIO	1	1		
7	90508-40801	MOLA DE TORÇÃO	1	1		
8	5HH-F7231-01	VARETA DE FREIO	1	1		
9	91401-20012	CUPILHA	1	1		
10	9290M-06200	ARRUELA	2	2		
11	90501-10801	MOLA DE COMPRESSÃO	1	1		
12	90249-12800	PINO	1	1		
13	90179-06W21	PORCA BORBOLETA	1	1		
14	5HH-F7411-10	ESTRIBO DIANTEIRO	1	1		
15	5HH-H2109-10	JUNÇÃO DA MANGUEIRA	1	1		
16	5HH-F7413-10	CAPA DO ESTRIBO	2	2		
17	9581M-08020	PARAFUSO FLANGE	2	2		
18	5HH-F7311-10	CAVALETE LATERAL	1	1		
19	90506-29800	MOLA DE TENSÃO	1	1		
20	90445-17W10	TUBO	1	1		
21	90109-10590	PARAFUSO	1	1		
22	90185-10091	PORCA AUTO-TRAVANTE	1	1		
23	5HH-F7452-01	SUPORTE DO ESTRIBO ESQUERDO	1	1		
24	5HH-F7462-01	SUPORTE DO ESTRIBO DIREITO	1	1		
25	9581M-08020	PARAFUSO FLANGE	1	1		
26	5HH-F7431-00	ESTRIBO TRASEIRO 1	1	1		
27	5HH-F7433-00	CAPA DO ESTRIBO TRASEIRO 1	1	1		

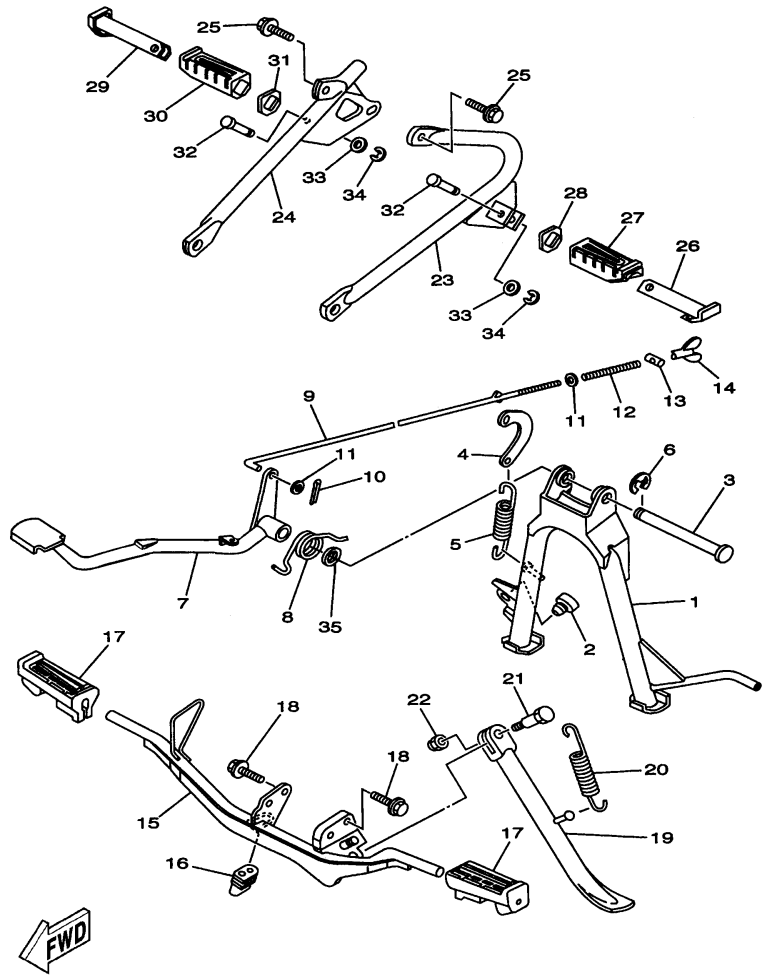


5HH8280-C310

FIG. 31 CAVALETE. ESTRIBOS. PEDAL

REGRESSAR

REF. NO.	CÓDIGO NO.	DESCRIÇÃO DA PEÇA	5HH9	5HH4	5LX5	OBSERVAÇÃO
28	5HH-F7445-01	PLACA 1	1	1		
29	5HH-F7441-00	ESTRIBO TRASEIRO 2	1	1		
30	5HH-F7444-00	CAPA DO ESTRIBO TRASEIRO 2	1	1		
31	5HH-F7445-01	PLACA 1	1	1		
32	90249-06220	PINO	2	2		
33	9290M-06200	ARRUELA	2	2		
34	99001-05600	ANEL TRAVA	2	2		
35	5HH-F7414-00	AMORTIZADOR DO ESTRIBO	2	2		
36	9581M-08025	PARAFUSO FLANGE	1	1		

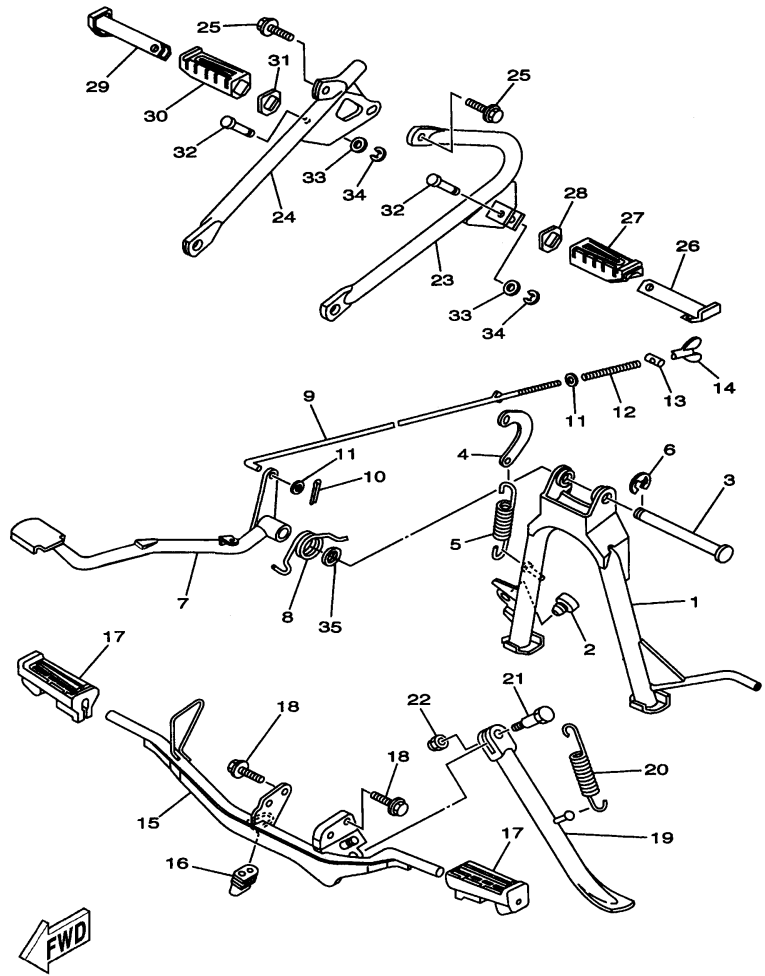


5LX4280-C320

FIG. 32 CAVALETE. ESTRIBOS. PEDAL

CONTINUAR

REF. NO.	CÓDIGO NO.	DESCRIÇÃO DA PEÇA	5HH9	5HH4	5LX5	OBSERVAÇÃO
1	5HH-F7111-10	CAVALETE CENTRAL			1	
2	4AN-F4741-10	AMORTIZADOR			1	
3	5HH-F7112-00	EIXO DO CAVALETE CENTRAL			1	
4	5HH-F7115-00	ARTICULADOR CAVALETE CENTRAL			1	
5	90506-32800	MOLA DE TENSÃO			1	
6	93430-12008	ANEL TRAVA			1	
7	5HH-F7211-20	PEDAL DE FREIO			1	
8	90508-40801	MOLA DE TORÇÃO			1	
9	5HH-F7231-01	VARETA DE FREIO			1	
10	91401-20012	CUPILHA			1	
11	9290M-06200	ARRUELA			2	
12	90501-10801	MOLA DE COMPRESSÃO			1	
13	90249-12800	PINO			1	
14	90179-06W21	PORCA			1	
15	5HH-F7411-10	ESTRIBO DIANTEIRO			1	
16	5HH-H2109-10	JUNÇÃO DA MANGUEIRA			1	
17	5HH-F7413-10	CAPA DO ESTRIBO			2	
18	9581M-08020	PARAFUSO FLANGE			2	
19	5HH-F7311-10	CAVALETE LATERAL			1	
20	90506-29800	MOLA DE TENSÃO			1	
21	90109-10590	PARAFUSO			1	
22	90185-10091	PORCA AUTO-TRAVANTE			1	
23	5HH-F7432-00	SUPORTE DO ESTRIBO ESQUERDO			1	
24	5HH-F7442-00	SUPORTE DO ESTRIBO DIREITO			1	
25	9581M-08020	PARAFUSO FLANGE			2	
26	5HH-F7431-00	ESTRIBO TRASEIRO 1			1	
27	5HH-F7433-00	CAPA DO ESTRIBO TRASEIRO			1	



5LX4280-C320

FIG. 32 CAVALETE. ESTRIBOS. PEDAL

REGRESSAR

REF. NO.	CÓDIGO NO.	DESCRIÇÃO DA PEÇA	5HH9	5HH4	5LX5	OBSERVAÇÃO
28	5HH-F7445-01	PLACA 1			1	
29	5HH-F7441-00	ESTRIBO TRASEIRO 2			1	
30	5HH-F7444-00	CAPA DO ESTRIBO TRASEIRO			1	
31	5HH-F7445-01	PLACA 1			1	
32	90249-06220	PINO			2	
33	9290M-06200	ARRUELA			2	
34	99001-05600	ANEL TRAVA			2	
35	90201-15W67	ARRUELA PLANA			1	

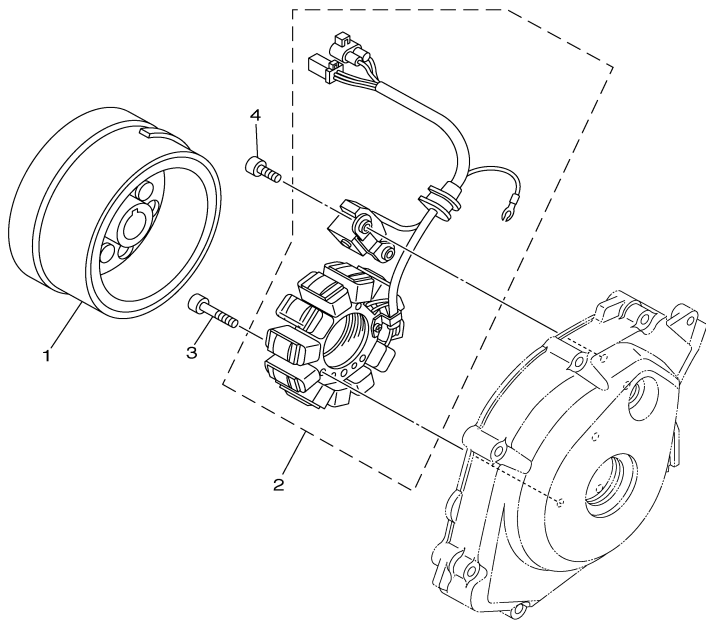
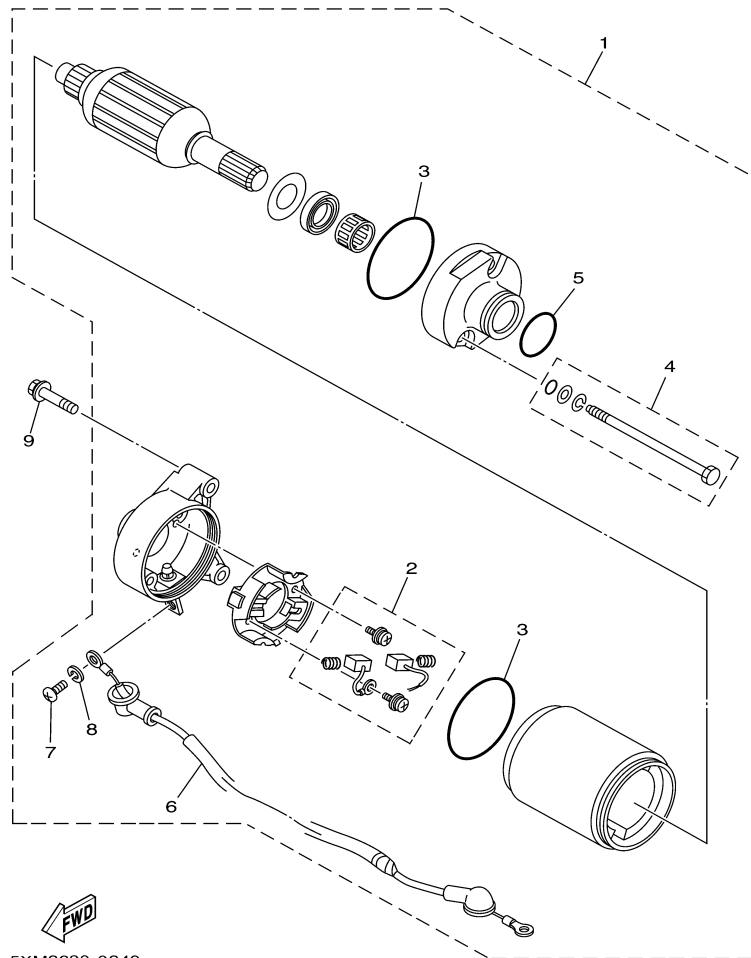


FIG. 33 MAGNETO

REF. NO.	CÓDIGO NO.	DESCRIÇÃO DA PEÇA	5HH9	5HH4	5LX5		OBSERVAÇÃO
1	5HH-H1450-10	ROTOR DO MAGNETO CONJ.	1	1			
	5LX-H1450-10	ROTOR DO MAGNETO CONJ.			1		
2	5HH-H1410-00	ESTATOR CON J.	1	1	1		
3	9131M-06030	PARAFUSO	3	3	3		
4	9131M-06014	PARAFUSO	2	2	2		



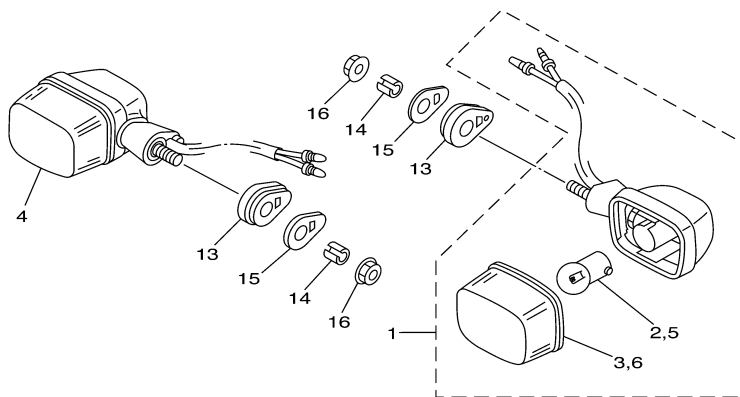
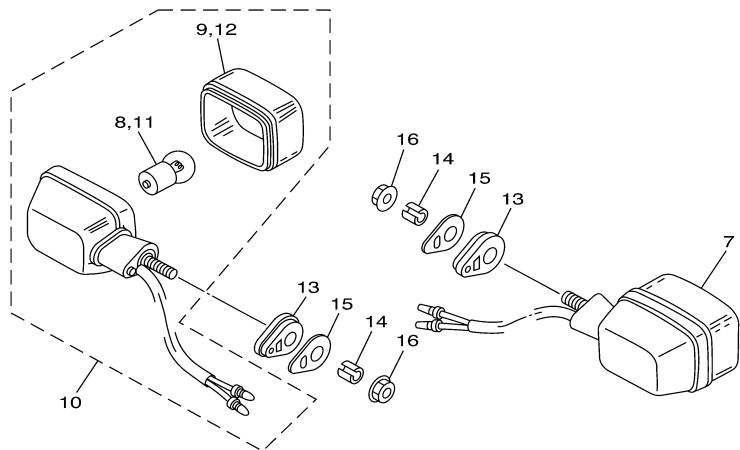
5HH8280-C330



5YM3280-C340

FIG. 34 **MOTOR DE PARTIDA**

REF. NO.	CÓDIGO NO.	DESCRIÇÃO DA PEÇA	5HH9	5HHA	5LX5			OBSERVAÇÃO
1	5HH-H1800-00	MOTOR DE PARTIDA COMPLETO	1	1				
2	50M-81801-M0	.ESCOVAS CONJUNTO	1	1				
3	93210-55669	.ANEL DE BORRACHA	2	2				
4	59V-81828-M0	.PARAFUSO 2	2	2				
5	93210-25711	.ANEL DE BORRACHA	1	1				
6	5HH-8183G-00	.CHICOTE COMPLETO	1	1				
7	98507-05008	.PARAFUSO	1	1				
8	92907-05100	.ARRUELA	1	1				
9	9502M-06025	PARAFUSO FLANGE	2	2				



5HH8280-C350

FIG. 35 PISCAS

REF. NO.	CÓDIGO NO.	DESCRIÇÃO DA PEÇA	5HH9	5HHA	5LX5	OBSERVAÇÃO
1	5RM-H3310-00	PISCA DIANTEIRO ESQUERDO CONJ.	1	1	1	
2	42K-H3311-00	.LÂMPADA DO PISCA (12V-10W)	1	1	1	
3	5RM-H3312-00	.LENTE DO PISCA	1	1	1	
4	5RM-H3320-00	PISCA DIANTEIRO DIREITO CONJ.	1	1	1	
5	42K-H3311-00	.LÂMPADA DO PISCA (12V-10W)	1	1	1	
6	5RM-H3312-00	.LENTE DO PISCA	1	1	1	
7	5RM-H3310-00	PISCA TRASEIRO ESQUERDO CONJ.	1	1	1	
8	42K-H3311-00	.LÂMPADA DO PISCA (12V-10W)	1	1	1	
9	5RM-H3312-00	.LENTE DO PISCA	1	1	1	
10	5RM-H3320-00	PISCA TRASEIRO DIREITO CONJ.	1	1	1	
11	42K-H3311-00	.LÂMPADA DO PISCA (12V-10W)	1	1	1	
12	5RM-H3312-00	.LENTE DO PISCA	1	1	1	
13	5HH-H3321-01	AMORTIZADOR DO PISCA 1	4	4	4	
14	5RM-H3316-00	ESPAÇADOR ESPECIAL	4	4	4	
15	5HH-H3359-02	ARRUELA ESPECIAL	4	4	4	
16	9570M-08500	PORCA FLANGE	4	4	4	

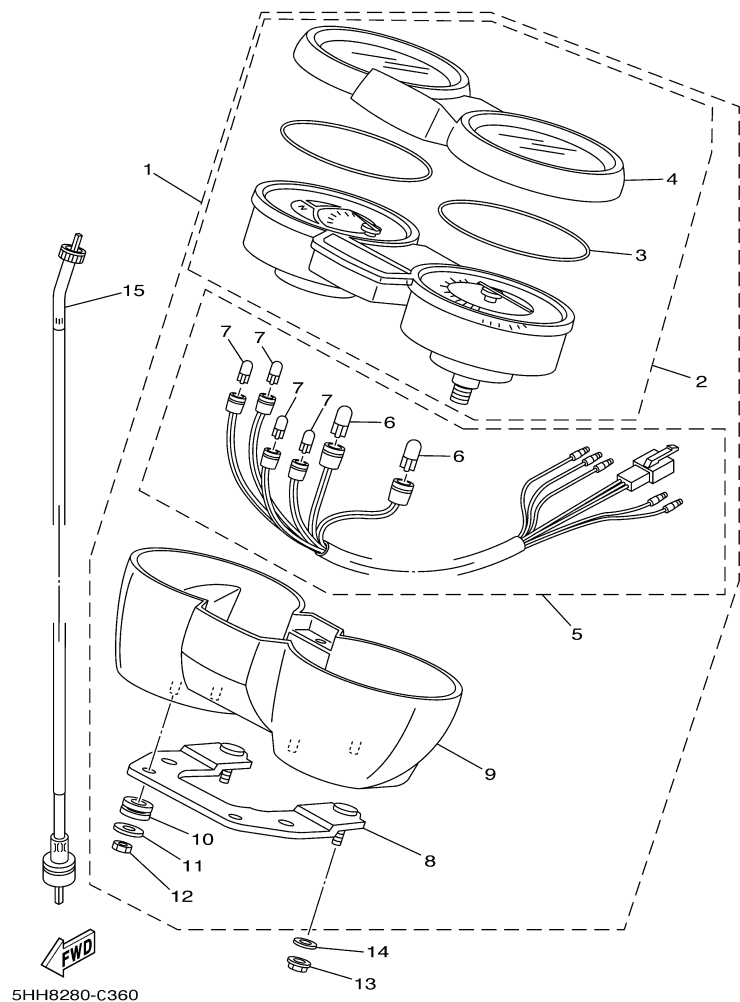
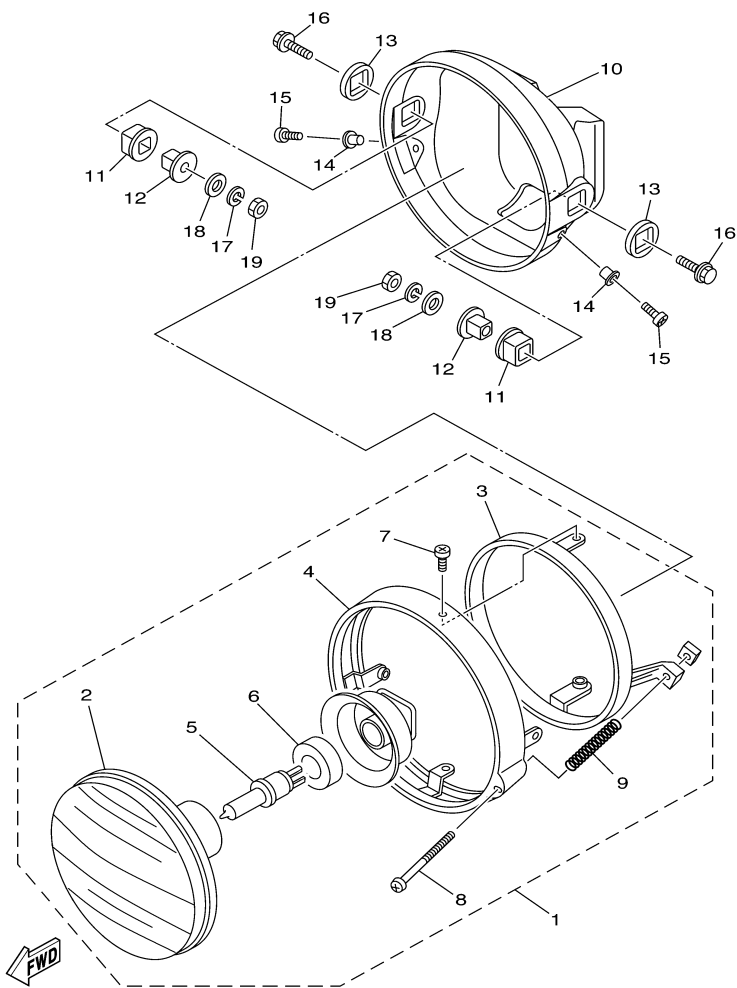


FIG. 36 MEDIDOR

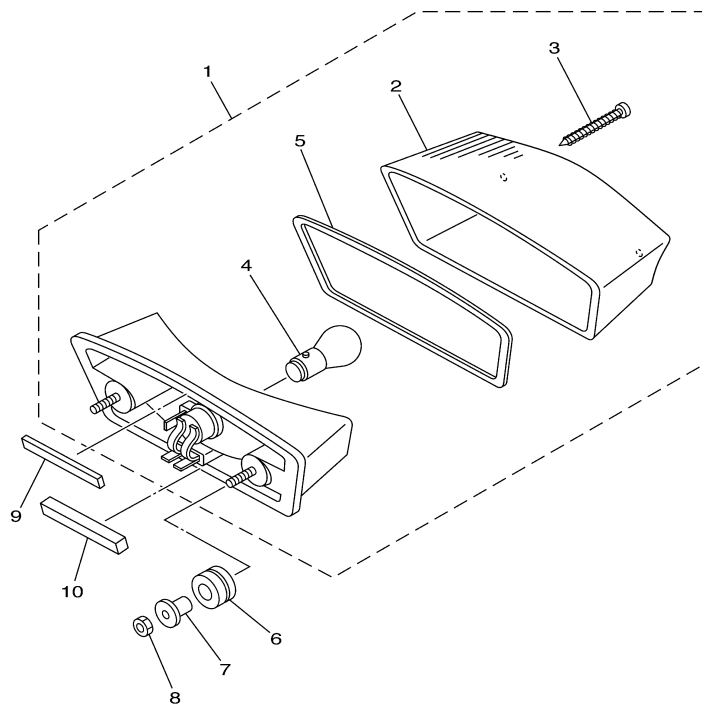
REF. NO.	CÓDIGO NO.	DESCRIÇÃO DA PEÇA	5HH9	5HHA	5LX5	OBSERVAÇÃO
1	5HH-H3500-10	VELOCÍMETRO COMPLETO	1	1	1	
2	5HH-H353R-10	..CAIXA SUPERIOR COMPLETA	1	1	1	
3	5HH-H357K-00	..VEDAÇÃO DOS MEDIDORES	1	1	1	
4	5HH-H3559-00	..CAPA SUPERIOR DOS MEDIDORES	1	1	1	
5	5HH-H350W-00	..CHICOTE DO MEDIDOR COMPL.	1	1	1	
6	5HH-H4744-00	..LÂMPADA (12V-3.4W)	2	2	2	
7	2UJ-83517-00	..LÂMPADA (12V-3.4W)	4	4	4	
8	5HH-H350E-00	..SUPORTE DO VELOCÍMETRO	1	1	1	
9	5HH-H353H-00	..CAIXA INFERIOR DOS MEDIDORES	1	1	1	
10	5HH-H3634-00	..ILHO DE BORRACHA	4	4	4	
11	5HH-H3524-00	..ARRUELA ESPECIAL	4	4	4	
12	5HH-H366W-00	..PORCA	4	4	4	
15	90185-06W10	PORCA AUTO-TRAVANTE	2	2	2	
16	9290M-06200	ARRUELA	2	2	2	
17	5HH-H3550-02	CABO DO VELOCÍMETRO CONJ.		1	1	
	5HH-H3550-11	CABO DO VELOCÍMETRO CONJ.	1			



5CF7280-C370

FIG. 37 FAROL DIANTEIRO

REF. NO.	CÓDIGO NO.	DESCRIÇÃO DA PEÇA	5HH9	5HHA	5LX5	OBSERVAÇÃO
1	5HH-H4310-10	FAROL DIANTEIRO COMPLETO	1	1	1	
2	5HH-H4320-10	.BLOCO ÓPTICO CONJUNTO	1	1	1	
3	5HH-H411R-10	.ARO INTERNO DO FAROL	1	1	1	
4	5HH-H4115-10	.ARO EXTERNO DO FAROL	1	1	1	
5	4AN-H4314-00	.LÂMPADA DO FAROL (12V-35W)	1	1	1	
6	5HH-H4375-10	.PLACA FIXADORA DA LÂMPADA	1	1	1	
7	5HH-H4325-10	.PARAFUSO DE FIXAÇÃO DO ARO	2	2	2	
8	5HH-H4331-10	.PARAFUSO DE REGULAGEM	1	1	1	
9	5HH-H4332-10	.MOLA DO PARAFUSO	1	1	1	
10	5HH-H4311-00	CARÇAÇA DO FAROL CONJ.	1	1	1	
11	5HH-H4163-01	AMORTIZADOR DO FAROL 1	2	2	2	
12	5HH-H4145-00	ESPAÇADOR DA CARÇAÇA	2	2	2	
13	5HH-H4164-01	AMORTIZADOR DO FAROL 2	2	2	2	
14	5HH-H4128-00	ESPAÇADOR DO FAROL	2	2	2	
15	9851M-05012	PARAFUSO	2	2	2	
16	9502L-08025	PARAFUSO FLANGE	2	2	2	
17	9290M-08100	ARRUELA	2	2	2	
18	9290M-08200	ARRUELA	2	2	2	
19	9531M-08600	PORCA SEXTAVADA	2	2	2	



5LX5280-D380

FIG. 38 LANTERNA TRASEIRA

REF. NO.	CÓDIGO NO.	DESCRIÇÃO DA PEÇA	5HH9	5HH4	5LX5			OBSERVAÇÃO
1	5HH-H4710-00	LANTERNA TRASEIRA COMPLETA	1	1	1			
2	5HH-H4521-00	.LENTE DA LANTERNA	1	1	1			
3	5HH-H4524-00	.PARAFUSO DA LENTE	2	2	2			
4	5HH-H4714-00	.LÂMPADA (12V-21/5W)	1	1	1			
5	5HH-H4523-00	.GAXETA DA LENTE	1	1	1			
6	90480-14555	ILHO	2	2	2			
7	90387-07391	ESPAÇADOR	2	2	2			
8	9530M-06600	PORCA	2	2	2			
9	5HH-H4753-00	AMORTIZADOR	1	1	1			
10	5HH-H4736-00	AMORTIZADOR DA LANTERNA 1	1	1	1			

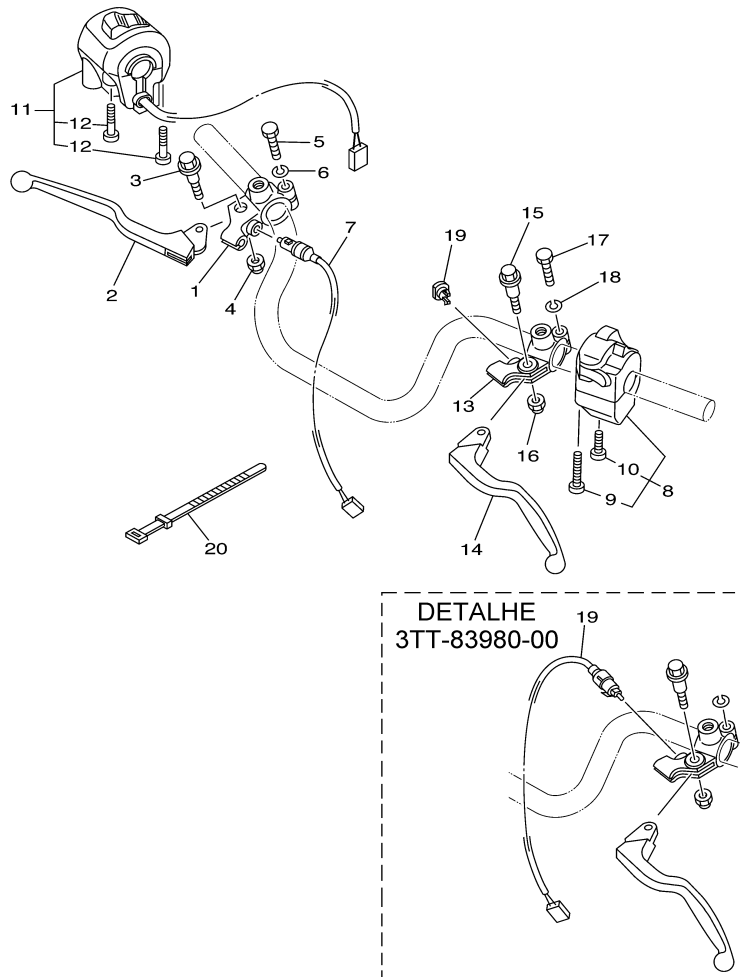
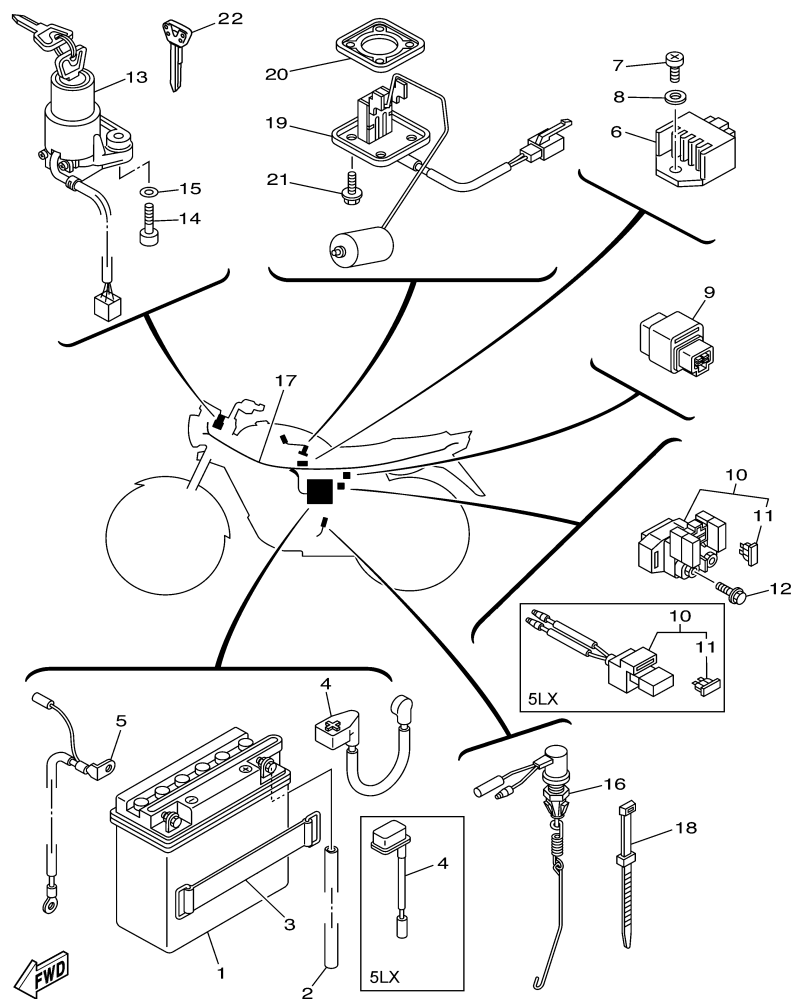


FIG. 39 INTERRUPTOR DO GUIDÃO E MANETES

REF. NO.	CÓDIGO NO.	DESCRIÇÃO DA PEÇA	5HH9	5HH4	5LX5			OBSERVAÇÃO
1	23K-H2921-00	FIXADOR DA ALAVANCA 2		1	1			
2	5HH-H3922-00	ALAVANCA DIREITA 2		1	1			
3	4LR-H3945-00	PARAFUSO DA ALAVANCA		1	1			
4	90185-06W10	PORCA AUTO-TRAVANTE		1	1			
5	9702M-06025	PARAFUSO		1	1			
6	9290M-06100	ARRUELA		1	1			
7	5HH-H3980-00	INTERRUPTOR DE FREIO DIANT. CJ		1	1			
8	5HH-H3969-01	INTERRUPTOR DO GUIDÃO 5	1	1	1			
9	98507-05040	.PARAFUSO	1	1	1			
10	98507-05030	.PARAFUSO	1	1	1			
11	5HH-H3975-00	INTERRUPTOR DO GUIDÃO 2	1					
	5HH-H3975-10	INTERRUPTOR DO GUIDÃO 2		1				
	5LX-H3976-10	INTERRUPTOR DO GUIDÃO 1			1			
12	98507-05030	.PARAFUSO	2	2	2			
13	5HH-H2911-00	FIXADOR DA ALAVANCA 1	1	1	1			
14	5HH-H3912-00	ALAVANCA ESQUERDA 1	1	1	1			
15	4LR-H3945-00	PARAFUSO DA ALAVANCA	1	1	1			
16	90185-06W10	PORCA AUTO-TRAVANTE	1	1	1			
17	9702M-06025	PARAFUSO	1	1	1			
18	9290M-06100	ARRUELA	1	1	1			
19	23L-H3956-00	CAPA DO SUPORTE DO ALAVANCA 1			1			
	3TT-83980-00	INTERRUPTOR DA EMBREAGEM	1	1				
20	5L9-H3936-00	BRAÇADEIRA DO CABO	4	4	4			



5HH8280-C390



5HH8280-C400

FIG. 40 SISTEMA ELÉTRICO 1

REF. NO.	CÓDIGO NO.	DESCRIÇÃO DA PEÇA	5HH9	5HH4	5LX5			OBSERVAÇÃO
1	42K-H2110-10	BATERIA (12N5.5-3B) YUASA	1	1	1			
2	90445-081A9	TUBO (L550)	1	1	1			
3	4VW-H2131-00	CINTA DA BATERIA	1	1	1			
4	42K-H2115-00	FIO POSITIVO DA BATERIA			1			
	5HH-H2115-00	FIO POSITIVO DA BATERIA	1	1				
5	5HH-H2116-00	FIO NEGATIVO DA BATERIA	1	1				
6	5HH-H1960-00	RETIFICADOR & REGULADOR CONJ.	1	1	1			
7	9851M-06012	PARAFUSO	1	1	1			
8	9290M-06100	ARRUELA	1	1	1			
9	12R-81950-01	RELE CONJ.	1	1				
10	5HH-81940-00	RELE DE PARTIDA CONJ	1	1				
	5LX-82150-00	FIXADOR DO FUSÍVEL CONJ.			1			
11	5LX-H2151-00	.FUSÍVEL (10A-BL)	2	2	1			
12	9502M-06008	PARAFUSO FLANGE	2	2				
13	5HH-H2501-02	TRAVA DE DIREÇÃO, INTERRUPT.	1	1	1			
14	9131M-06025	PARAFUSO	2	2	2			
15	9290M-06600	ARRUELA	2	2	2			
16	5HH-H2530-00	INTERRUPTOR DE PARADA CONJ.	1	1	1			
17	5HH-H2590-10	CHICOTE DE FIOS CONJ.	1	1				
	5LX-H2590-10	CHICOTE DE FIOS CONJ.			1			
18	5L9-H3936-00	BRAÇADEIRA DO CABO	1	1	1			
19	5HH-H5752-00	UNIDADE SENSOR DE COMB. CONJ.	1	1	1			
20	5HH-H5753-00	GAXETA DO SENSOR	1	1	1			
21	90105-05832	PARAFUSO FLANGE	4	4	4			
22	5HH-H2511-W0	CHAVE VIRGEM	1	1	1			PA

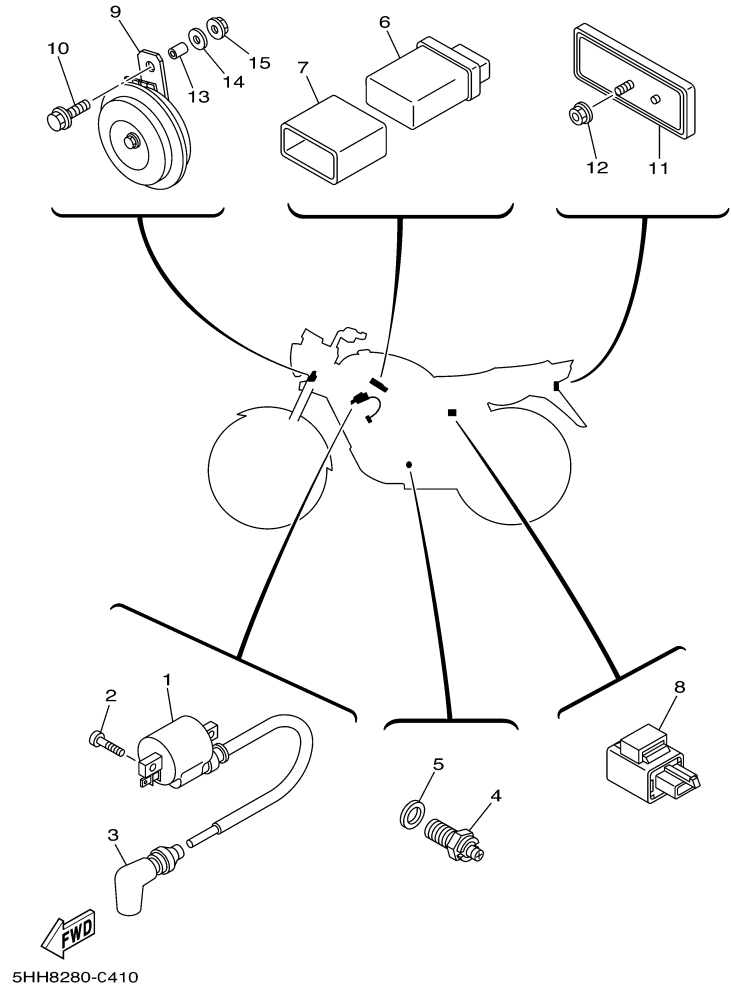


FIG. 40 SISTEMA ELÉTRICO 1

REF. NO.	CÓDIGO NO.	DESCRIÇÃO DA PEÇA	5HH9	5HH4	5LX5	OBSERVAÇÃO
1	5HH-H2310-00	BOBINA DE IGNIÇÃO CONJ.	1	1	1	
2	9851M-05016	PARAFUSO	2	2	2	
3	5HH-H2370-00	CACHIMBO DA VELA CONJ.	1	1	1	
4	5HH-H2540-00	INTERRUPTOR NEUTRO CONJ.	1	1	1	
5	90430-10148	GAXETA	1	1	1	
6	5HH-H5540-10	UNIDADE DE C.D.I. CONJ.	1	1	1	
7	5HH-H5546-20	BRAÇADEIRA	1	1	1	
8	3XV-83350-21	RELÉ DO PISCA CONJ.	1	1	1	
9	5HH-H3371-00	BUZINA	1	1	1	
10	9582M-06012	PARAFUSO FLANGE	2	2	2	
11	23L-H5130-00	REFLETOR TRASEIRO CONJ.	1	1	1	
12	9570M-06500	PORCA FLANGE	1	1	1	
13	90387-067K6	ESPAÇADOR	1	1	1	
14	90201-06380	ARRUELA PLANA	1	1	1	
15	9570M-06500	PORCA FLANGE	1	1	1	

ÍNDICE NUMÉRICO

CÓDIGO DA PEÇA	REF. NO.	CÓDIGO DA PEÇA	REF. NO.	CÓDIGO DA PEÇA	REF. NO.	CÓDIGO DA PEÇA	REF. NO.	CÓDIGO DA PEÇA	REF. NO.	CÓDIGO DA PEÇA	REF. NO.
5HH-E1111-00	1 - 1	5HH-E5362-00	10 - 20	5HH-F1318-00-33	17 - 8	5HH-F2123-00	20 - 3	4VV-F341E-00	21 - 4	5HH-F4756-00-33	24 - 9
5HH-E111F-00	4 - 5	5HH-E5411-01	10 - 1	5HH-F137W-20-33	23 - 23	5L9-F2127-00	20 - 6	5HH-F341E-00	21 - 5	5HH-F4756-00-P7	24 - 9
5HH-E1161-00	1 - 8	5HH-E5418-00	10 - 12	5HH-F137W-20-P7	23 - 23	5HH-F2128-00	20 - 4	5AP-F3427-00	22 - 12	5HH-F4756-00-P8	24 - 9
5HH-E1166-00	9 - 3	5HH-E5421-00	10 - 14	5HH-F137W-20-P8	23 - 23	5HH-F2141-01	20 - 7		22 - 28	5HH-F4756-00-P9	24 - 9
5HH-E1167-00	9 - 2	5HH-E5421-10	10 - 14	5HH-F137W-20-P9	23 - 23	5HH-F2151-00	20 - 10	5HH-F3435-00-33	21 - 10	5HH-F4773-00	24 - 14
5HH-E1181-00	1 - 16	5HH-E5441-00	9 - 11	5HH-F137U-20	23 - 24	5HH-F2210-10	20 - 14	3V9-F3441-00	21 - 13	5HH-F4796-00	24 - 17
5HH-E1185-00	1 - 7	5HH-E5451-00	10 - 2	5HH-F137X-20-33	23 - 25	5HH-F2311-10	20 - 11	4TU-F3479-00	22 - 9	2H3-F5111-A0-35	25 - 1
5HH-E1186-00	1 - 11	5HH-E5461-00	10 - 15	5HH-F137X-20-P7	23 - 25	5HH-F3102-20	22 - 1		22 - 25	5HH-F5111-10-35	26 - 1
5HH-E1310-10-35	1 - 19	5HH-E5512-00	12 - 1	5HH-F137X-20-P8	23 - 25	5HH-F3102-30	22 - 1	5HH-F4100-N0	23 - 1	3T3-F5117-00	25 - 2
5HH-E1351-00	1 - 20	5HH-E5517-00	12 - 5	5HH-F137X-20-P9	23 - 25	5HH-F3103-20	22 - 17	5HH-F4100-P0	23 - 1	5HH-F5118-00	25 - 30
5HH-E1400-12	2 - 1	5HH-E5521-00	12 - 2	5HH-F137V-20	23 - 26	5HH-F3103-30	22 - 17	5HH-F4100-R0	23 - 1	5HH-F5118-10	26 - 24
5HH-E1412-10	2 - 3	5HH-E5532-00	12 - 3	2H3-F1398-70	17 - 17	5HH-F3106-20	22 - 2	5HH-F4100-S0	23 - 1	5HH-F5121-00	25 - 5
5HH-E1422-10	2 - 6	5HH-E5598-00	4 - 13	5HH-F1511-00-33	18 - 1	5HH-F3106-30	22 - 2	5HH-F4181-00	23 - 6	2H3-F5135-00	25 - 8
5HH-E1500-02	2 - 16	5HH-E5618-00	11 - 11	5HH-F1511-00-P7	18 - 1	5HH-F3107-20	22 - 18	5HH-F4182-00	23 - 8	3V9-F5135-00	26 - 20
5HH-E1536-00	2 - 7	5HH-E5620-00	11 - 10	5HH-F1511-00-P8	18 - 1	5HH-F3107-30	22 - 18	5HH-F4183-00	23 - 7	502-F5136-00	25 - 9
5HH-E1549-00	2 - 4	5HH-E5666-00	11 - 6	5HH-F1511-00-P9	18 - 1	5HH-F3110-10	22 - 6	5HH-F4216-10	23 - 30	3V9-F5137-00	26 - 18
5HH-E2111-00	3 - 1	5RM-E6150-00	13 - 5	5HH-F1513-00	18 - 14		22 - 22	5HH-F4235-00	23 - 4	2H3-F5138-00	25 - 10
5HH-E2121-00	3 - 2	5RM-E6154-00	13 - 6	5HH-F1518-01	18 - 3	5VL-F3111-00	22 - 14	5HH-F4236-00	23 - 5	5HH-F513A-00	25 - 21
5HH-E2156-10	3 - 11	5HH-E6164-00	13 - 17	5HH-F1541-00	18 - 17		22 - 30	5HH-F4244-N0	23 - 2	3V9-F5149-01	26 - 7
5HH-E2170-10	4 - 1	5HH-E6321-00	13 - 8	5HH-F1611-00	18 - 4	5HH-F3118-10	22 - 13	5HH-F4244-P0	23 - 2	5HH-F5155-01	25 - 16
5HH-E2176-00	4 - 7	5RM-E6324-00	13 - 9	5HH-F1621-00	18 - 13		22 - 29	5HH-F4244-R0	23 - 2	5HH-F5181-00	25 - 29
5HH-E2213-00	4 - 16	5RM-E6333-00	13 - 11	5HH-F1685-00	18 - 8	5VL-F3141-00	22 - 11	5HH-F4244-S0	23 - 2	5HH-F5181-10	26 - 3
5HH-E2231-00	4 - 11	5RM-E6337-00	13 - 12	5HH-F1711-00-7X	19 - 1		22 - 27	5HH-F4245-N0	23 - 3	3V9-F5190-10	26 - 17
5HH-E2241-00	4 - 12	5RM-E6351-00	13 - 10	5HH-F1711-00-0Y	19 - 1	4GU-F3144-00	22 - 5	5HH-F4245-P0	23 - 3	5HH-F5195-01	25 - 22
5HH-E3300-00	5 - 1	5RM-E6356-00	13 - 14	5HH-F1711-00-1Y	19 - 1		22 - 21	5HH-F4245-R0	23 - 3	26 - 9	
5HH-E3324-00	5 - 10	5HH-E6357-00	13 - 22	5HH-F1711-00-2Y	19 - 1	4GU-F3145-00	22 - 3	5HH-F4245-S0	23 - 3	5HH-F5195-10	28 - 25
5HH-E3329-00	5 - 13	5RM-E6358-00	13 - 13	5HH-F1721-00-7X	19 - 2		22 - 19	5HH-F4311-00	23 - 21	5HH-F5196-01	26 - 11
5HH-E3411-00	5 - 9	5RM-E6371-00	13 - 7	5HH-F1721-00-0Y	19 - 2	5AP-F3147-00	22 - 15	5HH-F4481-00	24 - 15	5HH-F5197-01	26 - 10
5HH-E3451-00	5 - 12	5RM-E6377-00	13 - 16	5HH-F1721-00-1Y	19 - 2		22 - 31	5HH-F4500-00	23 - 11	5HH-F5311-00-35	28 - 1
5HH-E3569-00	6 - 2	5HH-E6381-00	13 - 23	5HH-F1721-00-2Y	19 - 2	5AP-F3153-00	22 - 4	5HH-F4512-00	23 - 14	5HH-F5321-00	28 - 8
5HH-E3586-00	6 - 1	5RM-E6628-00	13 - 15	5HH-F173E-N0	19 - 16		22 - 20	5HH-F4523-00	23 - 15	5HH-F5330-00	25 - 6
5HH-E4410-00	6 - 7	5HH-E7121-00	14 - 3	5HH-F173E-P0	19 - 16	5AP-F3166-00	22 - 8	1YH-F4524-00	23 - 16		28 - 9
5HH-E4411-00	6 - 22	5HH-E7141-00	14 - 5	5HH-F173E-R0	19 - 16		22 - 24	5HH-F4534-00	23 - 12	5HH-F533A-00	28 - 15
5HH-E4412-00	6 - 8	5HH-E7221-00	14 - 14	5HH-F173E-S0	19 - 16	5VL-F3168-00	22 - 16	5HH-F4610-20	23 - 20	5HH-F5351-00	25 - 19
5HH-E4415-00	6 - 18	5HH-E7231-00	14 - 15	5HH-F173F-N0	19 - 17		22 - 32	5HH-F471A-00	24 - 18		28 - 11
5HH-E4437-00	6 - 11	5HH-E7402-00	14 - 12	5HH-F173F-P0	19 - 17	5VL-F3170-00	22 - 7	5HH-F471K-00-33	24 - 7	5HH-F5355-01	28 - 12
5HH-E443E-01	6 - 15	5HH-E7411-00	14 - 1	5HH-F173F-R0	19 - 17		22 - 23	5HH-F471K-00-P7	24 - 7	5HH-F5364-00	28 - 5
5HH-E4452-00	6 - 12	4AN-E7456-00	14 - 27	5HH-F173F-S0	19 - 17		21 - 15	5HH-F471K-00-P8	24 - 7	23L-F5366-00	28 - 16
5HH-E4453-00	6 - 10	5HH-E7471-00	14 - 10	5HH-F1746-00	19 - 12	5HH-F3174-10	21 - 17	5HH-F471K-00-P9	24 - 7	5HH-F536G-00	27 - 14
5HH-E4459-00	6 - 19	5HH-E8101-01	16 - 7	5HH-F1778-00	19 - 4	5HH-F3340-10	22 - 33	5HH-F472K-00-33	24 - 8	3V9-F5371-01	28 - 32
5HH-E4462-00	6 - 13	5HH-E8110-00	16 - 9	5HH-F1778-00	23 - 29	5HH-F3346-10	22 - 35	5HH-F472K-00-P7	24 - 8	5HH-F5377-00	28 - 42
5HH-E4462-10	6 - 17	5HH-E8113-00	16 - 10	5HH-F177G-00	19 - 11	5LK-F3356-00	22 - 10	5HH-F472K-00-P8	24 - 8	5HH-F5381-00	28 - 38
5HH-E4628-00	8 - 3	5HH-E8140-00	16 - 1	35N-F1780-00	19 - 5		22 - 26	5HH-F472K-00-P9	24 - 8	5HH-F5386-00	28 - 41
5HH-E4703-10	8 - 1	5HH-E8337-00	16 - 2	5HH-F1785-50	24 - 19	5HH-F3389-01	21 - 18	5HH-F4730-00	24 - 1	5HH-F5387-00	28 - 20
5HH-E4758-00	8 - 2	5HH-F1110-20-33	17 - 1	5HH-F1785-60	24 - 19	5HH-F3395-00	21 - 20	5HH-F4731-00	24 - 2	5HH-F5388-00	28 - 43
5HH-E5150-20	9 - 1	5HH-F1110-30-33	17 - 1	5HH-F1785-70	24 - 19	5HH-F3411-00	22 - 34	4AN-F4741-10	24 - 3	5HH-F5396-00	25 - 23
5LX-E5150-20	9 - 1	5HH-F1316-00-33	17 - 2	5HH-F1785-80	24 - 19	23L-F3416-00	21 - 6		31 - 2	5HH-F5396-10	28 - 26
5HH-E5191-00	10 - 10	5HH-F1317-00-33	17 - 7	5HH-F2110-10-33	20 - 1	5HH-F3418-00	21 - 8		32 - 2	5HH-F5397-00	25 - 24

ÍNDICE NUMÉRICO

CÓDIGO DA PEÇA	REF. NO.	CÓDIGO DA PEÇA	REF. NO.	CÓDIGO DA PEÇA	REF. NO.	CÓDIGO DA PEÇA	REF. NO.	CÓDIGO DA PEÇA	REF. NO.	CÓDIGO DA PEÇA	REF. NO.
5HH-F5397-10	28 - 27	5HH-F5868-00	30 - 3	5HH-F7411-10	31 - 14	5RM-H3310-00	35 - 7	5HH-H4311-00	37 - 10	5HH-14106-00	7 - 4
5HH-F5398-00	25 - 36	5HH-25872-00	30 - 14		32 - 15	42K-H3311-00	35 - 2	4AN-H4314-00	37 - 5	5NH-14107-18	7 - 21
	26 - 16	5HH-F5875-00	30 - 19	5HH-F7413-10	31 - 16		35 - 5	5HH-H4320-10	37 - 2	5RM-1410A-00	7 - 7
2TY-F5398-00	28 - 48	5HH-F5876-00	30 - 20		32 - 17		35 - 8	5HH-H4325-10	37 - 7	5RM-14112-25	7 - 6
3V9-F5412-00	27 - 3	5HH-F5886-00	30 - 18	5HH-F7414-00	31 - 35		35 - 11	5HH-H4331-10	37 - 8	4LS-14126-00	7 - 5
23L-F5412-00	28 - 23	5HH-F5887-00	30 - 17	5HH-F7431-00	31 - 26	5RM-H3312-00	35 - 3	5HH-H4332-10	37 - 9	3SP-14128-00	7 - 33
5HH-F5445-00	28 - 21	5HH-F5917-00	27 - 16		32 - 26		35 - 6	5HH-H4375-10	37 - 6	4LS-14131-00	7 - 3
5HH-F580U-00	27 - 4	5HH-F5921-00	27 - 11	5HH-F7432-00	32 - 23		35 - 9	5HH-H4521-00	38 - 2	5KH-14134-00	7 - 13
5HH-F582U-00	27 - 1	5HH-F5924-00	27 - 10	5HH-F7433-00	31 - 27		35 - 12	5HH-H4523-00	38 - 5	5RM-14141-27	7 - 15
5HH-F583T-00	30 - 1	5HH-F5926-00	27 - 13		32 - 27	5RM-H3316-00	35 - 14	5HH-H4524-00	38 - 3	5HP-14142-17	7 - 16
3V9-F5846-01	26 - 8	5HH-F5934-00	27 - 9	5HH-F7441-00	31 - 29	5RM-H3320-00	35 - 4	5HH-H4710-00	38 - 1	5HH-14145-00	7 - 17
5HH-F5852-00	30 - 5	5HH-F5937-00	27 - 12		32 - 29		35 - 10	5HH-H4714-00	38 - 4	3H1-14147-00	7 - 10
5HH-F5854-00	30 - 4	5HH-F5961-00	27 - 15	5HH-F7442-00	32 - 24	5HH-H3321-01	35 - 13	5HH-H4736-00	38 - 10	4LS-14147-00	7 - 29
5HH-F5867-00	30 - 7	5HH-F6111-10	15 - 1	5HH-F7444-00	31 - 30	5HH-H3359-02	35 - 15	5HH-H4744-00	36 - 6	3SP-14179-00	7 - 31
502-F5136-00	25 - 9		29 - 1		32 - 30	5HH-H3371-00	41 - 9	5HH-H4753-00	38 - 9	24W-14184-00	7 - 14
3V9-F5137-00	26 - 18	5HH-F6241-00	15 - 5	5HH-F7445-01	31 - 28	5HH-H3500-10	36 - 1	23L-H5130-00	41 - 11	5HH-14185-00	7 - 20
2H3-F5138-00	25 - 10		29 - 5		31 - 31	5HH-H350E-00	36 - 8	5HH-H5540-10	41 - 6	127-14186-00	7 - 22
5HH-F513A-00	25 - 21	5HH-F6242-00	15 - 2		32 - 28	5HH-H350W-00	36 - 5	5HH-H5546-20	41 - 7	4LS-14191-00	7 - 9
3V9-F5149-01	26 - 7		29 - 2		32 - 31	5HH-H3524-00	36 - 11	5HH-H5752-00	40 - 19	3SP-14194-00	7 - 32
5HH-F5155-01	25 - 16	5HH-F6243-00	15 - 3	5HH-F7452-01	31 - 23	5HH-H353H-00	36 - 9	5HH-H5753-00	40 - 20	2AL-14196-00	7 - 28
5HH-F5181-00	25 - 29		29 - 3	5HH-F7462-01	31 - 24	5HH-H353R-10	36 - 2	5HH-W0041-00	30 - 2	4LS-14197-10	7 - 23
5HH-F5181-10	26 - 3	5HH-F6280-00	15 - 13	5HH-F8100-01	17 - 15	5HH-H3550-02	36 - 17	5HH-W0045-10	27 - 7	3SP-14216-00	7 - 36
3V9-F5190-10	26 - 17		29 - 13	5HH-F811G-00	17 - 16	5HH-H3550-11	36 - 17	5RM-W0047-00	27 - 6	5HP-14216-00	7 - 41
5HH-F5195-01	25 - 22	5HH-F6290-00	15 - 14	5LX-F8199-P6	17 - 19	5HH-H3559-00	36 - 4	5HH-W0048-00	27 - 8	620-14231-20	7 - 18
	26 - 9		29 - 14	5HH-H1410-00	33 - 2	5HH-H357K-00	36 - 3	5RM-W0057-00	27 - 5	3SP-14264-00	7 - 35
5HH-F5195-10	28 - 25	5HH-F6311-10	15 - 6	5HH-H1450-10	33 - 1	5HH-H3634-00	36 - 10	5HH-WE141-11	2 - 2	5HH-14276-00	7 - 30
5HH-F5196-01	26 - 11		29 - 6	5LX-H1450-10	33 - 1	5HH-H366W-00	36 - 12	2UJ-11133-10	1 - 2	5HP-14280-00	7 - 38
5HH-F5197-01	26 - 10	5HH-F6332-00	30 - 8	5HH-H1800-00	34 - 1	5HH-H3912-00	39 - 14	22F-11134-10	1 - 3	5HH-14450-00	6 - 9
5HH-F5311-00-35	28 - 1	5HH-F6335-10	15 - 8	5HH-H1960-00	40 - 6	5HH-H3922-20	30 - 9	5RM-11603-00	2 - 14	583-14561-00	7 - 19
5HH-F5321-00	28 - 8		29 - 8	5HH-H2109-10	31 - 15	5HH-H3922-00	39 - 2	5RM-11605-00	2 - 14	5HP-14565-00	7 - 40
5HH-F5330-00	25 - 6	5HH-F6341-10	15 - 11		32 - 16	5L9-H3936-00	39 - 20	5RM-11607-00	2 - 14	4BR-14613-00	8 - 8
	28 - 9		29 - 11	42K-H2110-10	40 - 1		40 - 18	4LS-11631-01-A0	2 - 12	5HH-1490J-00	7 - 2
5HH-F533A-00	28 - 15	5HH-F6372-00	15 - 9	42K-H2115-00	40 - 4	4LR-H3945-00	39 - 3	2TK-11633-00	2 - 13	5DG-14923-00	7 - 12
5HH-F5351-00	25 - 19		15 - 12	5HH-H2115-00	40 - 4		39 - 15	4LS-11636-01	2 - 12	5AP-14933-00	7 - 37
	28 - 11	5HH-F6372-00	29 - 9	4VW-H2131-00	40 - 3	23L-H3956-00	39 - 19	4LS-11638-01	2 - 12	5AP-14940-00	7 - 39
5HH-F5355-01	28 - 12		29 - 12	5HH-H2116-00	40 - 5	5HH-H3969-01	39 - 8	4LS-11651-02	2 - 10	3H1-14962-00	7 - 11
5HH-F5364-00	28 - 5	5HH-F7111-10	31 - 1	5LX-H2151-00	40 - 11	5HH-H3975-00	39 - 11	4LS-11681-01	2 - 8	4TU-15590-00	12 - 7
23L-F5366-00	28 - 16		32 - 1	5HH-H2310-00	41 - 1	5HH-H3975-10	39 - 11	5HH-12113-00	3 - 5	10V-15641-00	11 - 2
5HH-F536G-00	27 - 14	5HH-F7112-10	31 - 3	5HH-H2370-00	41 - 3	5LX-H3976-10	39 - 11	22F-12116-00	3 - 4	5HP-15651-00	11 - 7
3V9-F5371-01	28 - 32		32 - 3	5HH-H2501-02	40 - 13	5HH-H3980-10	30 - 12	22F-12117-02	3 - 7	5HH-15660-00	11 - 1
5HH-F5377-00	28 - 42	5HH-F7115-00	31 - 4	5HH-H2511-W0	40 - 22	5HH-H3980-00	39 - 7	22F-12118-01	3 - 6	5RE-16111-00	13 - 1
5HH-F5381-00	28 - 38		32 - 4	5HH-H2530-00	40 - 16	5HH-H4115-10	37 - 4	2HX-12119-00	3 - 3	5AP-17131-00	14 - 4
5HH-F5386-00	28 - 41	5HH-F7211-20	31 - 6	5HH-H2540-00	41 - 4	5HH-H411R-10	37 - 3	50M-12151-00	3 - 8	5HH-17151-01	14 - 2
5HH-F5387-00	28 - 20		32 - 7	5HH-H2590-10	40 - 17	5HH-H4128-00	37 - 14	22F-12159-00	3 - 9	5AP-17211-00	14 - 19
5HH-F5388-00	28 - 43	5HH-F7231-01	31 - 8	5LX-H2590-10	40 - 17	5HH-H4145-00	37 - 12	4ST-12210-00	4 - 15	5AP-17241-00	14 - 18
5HH-F5396-00	25 - 23		32 - 9	5HH-H2911-00	39 - 13	5HH-H4163-01	37 - 11	4GL-13325-00	5 - 2	5HH-17251-01	14 - 13
5HH-F5396-10	28 - 26	5HH-F7311-10	31 - 18	23K-H2921-00	39 - 1	5HH-H4164-01	37 - 13	5HH-14101-10	7 - 1	22F-23411-01	21 - 2
5HH-F5397-00	25 - 24		32 - 19	5RM-H3310-00	35 - 1	5HH-H4310-10	37 - 1	5HH-14103-00	7 - 8	156-23412-00	21 - 1

ÍNDICE NUMÉRICO

CÓDIGO DA PEÇA	REF. NO.	CÓDIGO DA PEÇA	REF. NO.	CÓDIGO DA PEÇA	REF. NO.	CÓDIGO DA PEÇA	REF. NO.	CÓDIGO DA PEÇA	REF. NO.	CÓDIGO DA PEÇA	REF. NO.
22F-23412-01	21 - 3	90176-22050	21 - 12	90201-202F9	11 - 4	90462-16800	9 - 5	9290M-06100	19 - 14	93306-20221	2 - 15
502-29513-00	25 - 31	90179-06W21	15 - 16	90201-20804	25 - 13	90464-10180	18 - 12		24 - 5	93306-202YN	14 - 25
502-29514-00	25 - 14		29 - 16	90201-20W72	5 - 11	90467-09W06	23 - 22		39 - 6	93306-203YG	14 - 9
50M-81801-M0	34 - 2		31 - 13	90201-225A4	19 - 8	90467-10819	6 - 3		39 - 18	93306-204X8	14 - 23
59V-81828-M0	34 - 4		32 - 14	90201-25286	26 - 19	90467-13858	9 - 4		40 - 8	93306-205YW	2 - 21
5HH-8183G-00	34 - 6	90179-08148	15 - 18	90201-25290	12 - 6	90467-15012	6 - 16	9290M-06200	31 - 10	93306-205YX	2 - 5
5HH-81940-00	40 - 10		29 - 18	90201-25490	26 - 21	90468-26048	11 - 3		31 - 33	93306-30103	25 - 4
12R-81950-01	40 - 9	90179-08639	28 - 24	90201-261L1	15 - 4	90480-01868	24 - 13		32 - 11	93310-6290C	2 - 9
5LX-82150-00	40 - 10	90179-12813	11 - 13		29 - 4	90480-13426	19 - 3		32 - 33	93410-20800	25 - 15
3XV-83350-21	41 - 8		13 - 4	90202-06W00	8 - 7		23 - 28		36 - 16	93410-20809	14 - 7
2UJ-83517-00	36 - 7	90179-25615	21 - 7	90202-06W01	8 - 6	90480-14555	38 - 6	9290M-06600	6 - 21		14 - 17
3TT-83980-00	39 - 19	90185-06W10	36 - 15		23 - 19	90480-14817	21 - 23		40 - 15	93420-42007	28 - 17
90101-06W00	25 - 17		39 - 4	90202-09800	23 - 33	90480-24186	19 - 7	9290M-08100	28 - 37	93430-12008	32 - 6
	28 - 13		39 - 16	90202-26142	21 - 9	90501-08040	15 - 10		37 - 17	93440-10109	1 - 4
90101-08590	4 - 9	90185-10091	31 - 22	90206-06889	8 - 5		29 - 10	9290M-08200	37 - 18	93450-16068	2 - 11
90101-08W09	28 - 45		32 - 22	90208-07052	5 - 4	90501-10801	31 - 11	93101-10142	10 - 22	93503-16802	13 - 21
90105-05832	40 - 21	90185-10W14	25 - 33	90208-17032	13 - 18		32 - 12	93101-12173	16 - 4	93608-30839	16 - 8
90105-08006	17 - 13	90185-12W15	20 - 8	90215-12211	13 - 19	90506-15260	25 - 7	93102-12224	13 - 25	93822-14043	14 - 26
90105-08007	17 - 12	90185-14814	28 - 39	90249-06220	31 - 32		28 - 10	93102-18008	25 - 3	94127-18887	25 - 26
90105-08724	1 - 13	90201-04W00	18 - 16		32 - 32	90506-29800	31 - 19	93102-20143	14 - 24		26 - 14
90105-08802	17 - 9	90201-052E2	21 - 22	90249-12800	15 - 15		32 - 20	93104-07003	25 - 11	94132-18886	28 - 28
90105-08803	17 - 10	90201-06380	41 - 14		29 - 15	90506-32800	31 - 5	93104-22018	28 - 4	94227-18851	25 - 27
90105-08841	24 - 16	90201-06804	6 - 23		31 - 12		32 - 5	93105-45017	26 - 6		26 - 12
90105-088A6	17 - 4		18 - 7		32 - 13	90508-16W13	13 - 24	93105-47007	25 - 20		28 - 29
90105-10638	27 - 17		18 - 11	90267-40075	6 - 20	90508-26667	11 - 5	93106-22016	26 - 5	94325-18800	25 - 28
90109-063F7	16 - 3		19 - 10	90267-48078	18 - 15	90508-32801	16 - 5	93106-26005	28 - 19		26 - 13
90109-06577	30 - 10		19 - 15	90280-03017	2 - 20	90508-40801	31 - 7	93109-18807	20 - 5		28 - 30
90109-06W35	9 - 7		20 - 13	90282-05001	13 - 2		32 - 8	93109-20014	11 - 12	94416-18018	25 - 25
90109-06W36	9 - 8		24 - 6	90340-12097	5 - 7	90560-15293	26 - 2	93210-064A5	26 - 22	94416-18802	26 - 15
90109-06W37	9 - 9		24 - 12	90340-14W02	10 - 6	90560-15800	28 - 2	93210-11001	2 - 17	94418-18804	28 - 31
90109-06W38	10 - 23	90201-07641	5 - 5	90340-32W03	10 - 8	9131M-06012	4 - 6	93210-14104	25 - 32	94560-53118	28 - 46
90109-08367	27 - 2	90201-07802	25 - 12	90381-18800	20 - 2	9131M-06014	33 - 4	93210-14800	10 - 7	94581-94088	4 - 10
90109-08801	28 - 33	90201-08326	4 - 8	90387-06W56	23 - 32	9131M-06020	6 - 5	93210-19800	10 - 21	94661-53001	28 - 47
90109-08804	28 - 34	90201-08569	23 - 9	90387-067K6	41 - 13	9131M-06020	8 - 9	93210-25711	34 - 5	94700-00834	1 - 15
90109-08864	28 - 22	90201-08609	1 - 14	90387-07391	38 - 7	9131M-06025	40 - 14	93210-30800	6 - 4	9502L-08025	37 - 16
90109-10590	31 - 21	90201-106F2	20 - 15	90387-121L9	25 - 35	9131M-06030	33 - 3	93210-32800	10 - 9	9502M-06008	40 - 12
	32 - 21	90201-10886	30 - 16	90387-151M3	26 - 25	9131M-08020	12 - 8	93210-42101	28 - 6	9502M-06010	14 - 28
90110-06W02	1 - 18	90201-10W68	25 - 34	90387-15W54	12 - 9	91380-06035	10 - 17	93210-44800	1 - 12	9502M-06016	4 - 17
90123-08046	15 - 17	90201-122H1	2 - 18	90387-167L5	4 - 4	91401-20012	28 - 36	93210-55669	34 - 3		30 - 21
	29 - 17		13 - 3	90401-10159	30 - 15	91401-20012	31 - 9	93210-57800	1 - 21	9502M-06020	1 - 10
90149-06W04	8 - 4		20 - 9	90430-06014	1 - 6		32 - 10	93210-71800	1 - 9	9502M-06025	34 - 9
90153-06803	1 - 5	90201-14808	20 - 17	90430-06817	4 - 18	92907-03100	7 - 25	93306-002Y5	4 - 3	9502M-06035	10 - 4
90155-06802	5 - 6	90201-152H7	11 - 8	90430-10148	41 - 5	92907-04100	7 - 27	93306-003X0	4 - 2		10 - 18
90157-03122	23 - 17	90201-15700	14 - 20	90430-12227	5 - 8	92907-05100	34 - 8	93306-00406	28 - 18	9502M-06045	10 - 5
90170-05302	3 - 10	90201-15W67	32 - 35	90445-081A9	40 - 2	92907-08100	7 - 34	93306-201Y5	14 - 8		10 - 19
90170-12060	13 - 20	90201-20266	14 - 6	90445-17W10	31 - 20	9290L-14200	28 - 40	93306-20204	28 - 7	9502M-08035	21 - 14
90170-22187	19 - 6		14 - 16	90450-44062	6 - 6	9290M-06100	18 - 6	93306-20205	26 - 4	9502M-08040	21 - 11
90176-10W03	20 - 16	90201-20272	14 - 22	90460-46206	6 - 25		18 - 10		28 - 3	9530M-06600	25 - 18

ÍNDICE NUMÉRICO

<u>CÓDIGO DA PEÇA</u>	<u>REF. NO.</u>	<u>CÓDIGO DA PEÇA</u>	<u>REF. NO.</u>	<u>CÓDIGO DA PEÇA</u>	<u>REF. NO.</u>	<u>CÓDIGO DA PEÇA</u>	<u>REF. NO.</u>	<u>CÓDIGO DA PEÇA</u>	<u>REF. NO.</u>
9530M-06600	28 - 14	9851M-05016	21 - 21						
	38 - 8		29 - 7						
9531M-08600	28 - 35		41 - 2						
	28 - 44	9851M-06010	10 - 11						
	37 - 19	9851M-06012	12 - 4						
95607-14200	26 - 23		20 - 12						
9560M-06100	30 - 11		40 - 7						
9570M-06500	41 - 12	9851M-06014	14 - 11						
	41 - 15	9851M-06016	24 - 11						
9570M-08500	17 - 6		23 - 31						
	17 - 11	9851M-06025	6 - 14						
	17 - 14	9870M-04012	30 - 6						
	35 - 16	9870M-06030	17 - 18						
9570M-10500	17 - 5	9890M-06016	10 - 13						
9570M-12500	2 - 19		23 - 18						
9580M-06020	4 - 14	9890M-06020	19 - 9						
9581M-08020	8 - 10	99001-05600	5 - 3						
	31 - 17		31 - 34						
	31 - 25		32 - 34						
	32 - 18	99001-10600	16 - 6						
	32 - 25	99009-15400	11 - 9						
9581M-08025	31 - 36		12 - 10						
9581M-10080	17 - 3		14 - 21						
9582M-06012	21 - 16	99009-20500	13 - 26						
	21 - 19	99244-00080	23 - 34						
	41 - 10		24 - 20						
9582M-06016	18 - 2	99246-00080	23 - 34						
9700M-06016	6 - 24		24 - 20						
	18 - 5	99247-00080	23 - 34						
	18 - 9		24 - 20						
	19 - 13	99530-10114	1 - 17						
	24 - 4		9 - 6						
9700M-08016	23 - 10		9 - 10						
9770M-40114	23 - 27		10 - 3						
9702M-06020	16 - 11		10 - 16						
9702M-06025	39 - 5								
	39 - 17								
97601-04312	30 - 13								
9770M-50012	24 - 10								
98507-03006	7 - 24								
98507-04014	7 - 26								
98507-05008	34 - 7								
98507-05030	39 - 10								
	39 - 12								
98507-05040	39 - 9								
9850L-03008	23 - 13								
9851M-05012	37 - 15								
9851M-05016	15 - 7								

Todos os direitos reservados. É proibida a reprodução total ou parcial desta publicação sem a autorização por escrito da Yamaha Motor do Brasil Ltda.



YAMAHA MOTOR DO BRASIL LTDA.
Rod. Presidente Dutra, km 214 - Guarulhos - SP
DEPARTAMENTO DE PEÇAS E ACESSÓRIOS

IMPRESSO NO BRASIL
1ª EDIÇÃO, AGOSTO 2004