

CATÁLOGO DE PEÇAS



YBR125K (5LX6) BRASIL



1E5LX-280P1



YAMAHA BLACK (0033)



VERY DARK GREEN METALLIC 1 (0777)



DEEP RED METALLIC K (0918)



SILVER 3 (0791)

PREFÁCIO

6 - As Peças deste Catálogo são Distribuídas em três Grupos:

1º Grupo. MOTOR

Ex.: Cilindro, Carburador, Escapamento, Carcaça do Motor, Transmissão, etc.

2º Grupo. CHASSI

Ex.: Para-lamas, Tampas Laterais, Suspensão Dianteira, Tanque de Combustível, etc.

3º Grupo. ELÉTRICA

Ex.: Magneto, Motor de Arranque, Farol, Lanterna, Interruptores, Bobinas de Ignição, C.D.I., etc.

7 - Abreviaturas Utilizadas neste Catálogo de Peças:

(45D) N° de Dentes (45)	KS Pedal de Partida
A Amperes	LD. Lado Direito
ABS Sistema de Freio Antitravante	LE. Lado Esquerdo
Adm. Admissão	Lat. Lateral
C.D.I. Unidade de Descarga Capacitiva	MM Milímetro
Cab. Cabeça	PA Peça Alternativa
Comp. Completo	Pan. Painel
Conj. Ou Cj. Conjunto	Sex. Sextavado
Diant. Dianteiro	STD Standard
Dir. Direito	T.O.M Tempo de mão-de-obra
E Elétrica	Trans Transmissão
ED Elétrica com Disco	Tras. Traseiro
Esc. Escape	UN Uso Necessário
Esq. Esquerdo	UR Uso Restrito

8 - Tempo de mão-de-obra

O tempo de Mão de obra (T.M.O) é determinado pelo fabricante para especificar o tempo de serviço necessário para a substituição das peças e seus respectivos ajustes.

1. O tempo de mão-de-obra é baseado nas seguintes condições de serviço:

- a) O serviço deve ser executado por um mecânico experiente em Motocicletas YAMAHA, em ritmo normal de trabalho;
- b) Utilização de ferramentas especiais para execução do serviço;
- c) O tempo de montagem, regulagem e inspeção e teste operacional, está incluído no T.M.O.

8.1 Tabela de Conversão

O Tempo de serviço deve ser calculado de acordo com sua natureza, e esta tabelado em décimos de hora (60/10):

Ex: 0,2 = 12 minutos
1,2= 1 Hora e 12 Minutos

Tabela de Conversão	
Horas	Minutos
0,1	6
0,2	12
0,3	18
0,4	24
0,5	30
0,6	36
0,7	42
0,8	48
0,9	54
1,0	60

8.2 Item de Serviço

Neste Catálogo de Peças a natureza da operação esta descrita de forma codificada.

Ex. 1400 = Troca do Eixo de Comando
4006 = Troca da Bomba de Óleo

8.2.1 Cálculo do tempo de serviço

O tempo de serviço deve ser calculado de acordo com sua natureza, quando vários serviços são executado em uma mesma motocicleta.

A natureza dos serviços podem variar de acordo com a sua complexidade
Natureza não duplicada, duplicada e de natureza mista.

a) **Serviço de Natureza não duplicada** (Conforme exemplo na página seguinte).

PREFÁCIO

Exemplo:

Troca do Cabeçote e Troca do Filtro de Óleo

CÓDIGO NO.	DESCRIÇÃO DA PEÇA	ITEM DE SERVIÇO	T.M.O
1S4-E1102-00	CABEÇOTE DO CILINDRO CONJ.	1000	2,2
5TA-13440-00	ELEMENTO DO FILTRO DE ÓLEO	4602	0,2

O T.M.O para o serviço é $2,2 + 0,2 = 2,4$

Os serviços de Natureza não duplicada, são serviços que possuem execução distinta, ou seja; sua execução não afeta o outro.

b.) Serviço de Natureza duplicada.

São serviços cuja sua natureza afeta diretamente o tempo de execução do outro serviço. Neste caso o tempo deverá ser da peça de maior tempo.

Exemplo:

Substituição do Cilindro, Pistão e Jogo de Anéis.

CÓDIGO NO.	DESCRIÇÃO DA PEÇA	ITEM DE SERVIÇO	T.M.O
1S4-11311-00	CILINDRO 1	1100	1,4
1S4-11631-01-A0	PISTÃO (STD)	1108	1,6

O T.M.O para o serviço será 1,6

c.) Serviços de Natureza mista.

São serviços comuns de reparo em uma motocicleta, e utilizam serviços de natureza duplicada e não duplicada durante sua execução.

Exemplo:

Troca da Partida Sentido único, engrenagem da partida e Junta da tampa da Carcaça.

CÓDIGO NO.	DESCRIÇÃO DA PEÇA	ITEM DE SERVIÇO	T.M.O
5BP-15590-00	PARTIDA SENTIDO ÚNICO COMP.	8410	0,6
1S4-15512-00	ENGRENAGEM LOUCA 1 (72D/18D)	8404	0,2
1S4-E5451-00	GAXETA DA TAMPA DA CARÇAÇA 1	2510	0,5

A troca da Gaxeta da Tampa da Carcaça é um serviço de natureza duplicata; pois fase necessária a retirada da tampa da carcaça para troca da Partida e da Engrenagem.

O T.M.O. para o serviço é $0,6 + 0,2 = 0,8$

IMPORTANTE: As demais informações com a descrição dos respectivos itens de serviço e do T.M.O estão disponíveis no **MANUAL DE TEMPO PADRÃO DE MÃO-DE-OBRA.**

9 - Este Catálogo de Peças encontra-se atualizado até Setembro de 2.006

ÍNDICE GERAL

1º GRUPO - MOTOR

FIG. 1	CILINDRO	1
FIG. 2	VIRABREQUIM E PISTÃO	2/3
FIG. 3	VÁLVULA	4
FIG. 4	CORRENTE DO EIXO DE COMANDO	5
FIG. 5	BOMBA DE ÓLEO	6
FIG. 6	ADMISSÃO	7
FIG. 7	CARBURADOR	8
FIG. 8	ESCAPAMENTO	10
FIG. 9	CARCAÇA DO MOTOR	11
FIG. 10	TAMPA DA CARCAÇA 1	12
FIG. 11	PARTIDA	13
FIG. 12	EMBREGEM	14
FIG. 13	TRANSMISSÃO	15
FIG. 14	EIXO TRÂMBULADOR	17
FIG. 15	EIXO E PEDAL DE MUDANÇA	18

2º GRUPO - CHASSI

FIG. 16	CHASSI	19
FIG. 17	PÁRA-LAMA	20
FIG. 18	TAMPA LATERAL	21
FIG. 19	GARFO TRASEIRO.SUSPENSÃO	23
FIG. 20	MESA DO GUIDÃO	24
FIG. 21	GARFO DIANTEIRO	25
FIG. 22	TANQUE DE COMBUSTÍVEL	27
FIG. 23	ASSENTO	29
FIG. 24	RODA DIANTEIRA	31
FIG. 25	RODA TRASEIRA	33
FIG. 26	GUIDÃO E CABOS	35
FIG. 27	CAVALETE.ESTRIBOS.PEDAL	36

3º GRUPO - ELÉTRICO

FIG. 28	MAGNETO	38
FIG. 29	PISCAS	39
FIG. 30	MEDIDOR	40
FIG. 31	FAROL DIANTEIRO	41
FIG. 32	LANTERNA TRASEIRA	42
FIG. 33	INTERRUPTOR DO GUIDÃO E MANETES	43
FIG. 34	SISTEMA ELÉTRICO 1	44
FIG. 35	SISTEMA ELÉTRICO 2	45

ÍNDICE GERAL

ÍNDICE NUMÉRICO DE PEÇAS	46~48
ÍNDICE DE FIGURAS	PÁGINA SEGUINTE

ÍNDICE DE FIGURAS

YBR125K

FIG. 1 CILINDRO

P.1

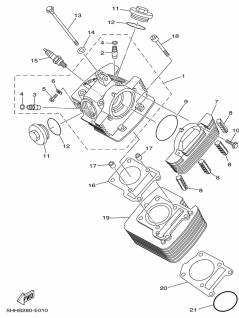


FIG. 2 VIRABREQUIM E PISTÃO

P.2

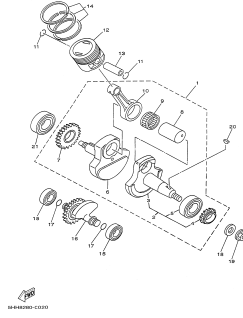


FIG. 3 VÁLVULA

P.4

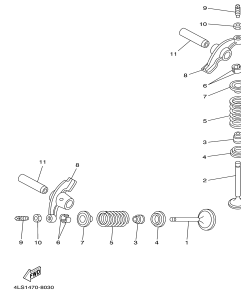


FIG. 4 CORRENTE E EIXO DE COMANDO

P.5

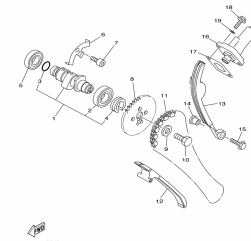


FIG. 5 BOMBA DE ÓLEO

P.6

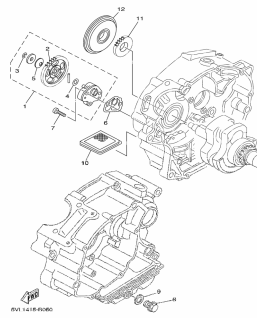


FIG. 6 ADMISSÃO

P.7

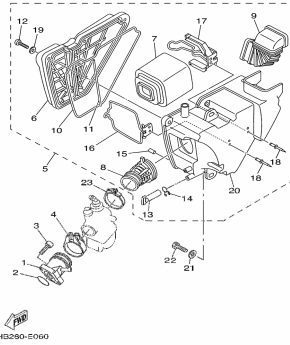


FIG. 7 CARBURADOR

P.8

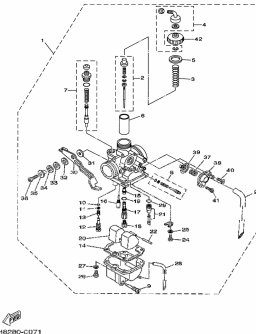


FIG. 8 ESCAPAMENTO

P.10

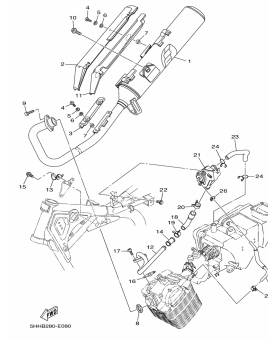


FIG. 9 CARCAÇA DO MOTOR

P.11

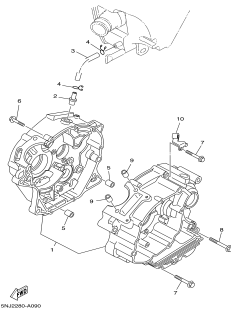


FIG. 10 TAMPA DA CARCAÇA 1

P.12

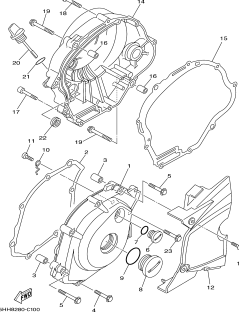


FIG. 11 PARTIDA

P.13

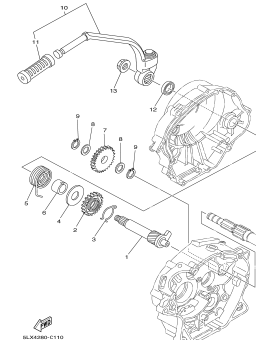
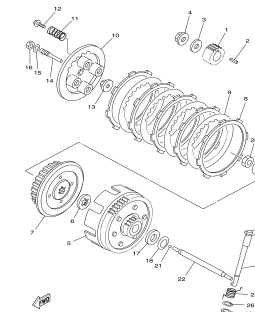


FIG. 12 EMBREAGEM

P.14



ÍNDICE DE FIGURAS

YBR125K

FIG. 13 TRANSMISSÃO

P.15

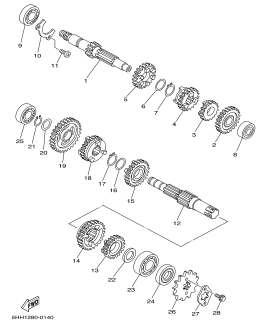


FIG. 14 EIXO TRÂMBULADOR

P.17

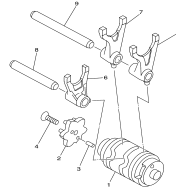


FIG. 15 EIXO DE MUDANÇA

P.18

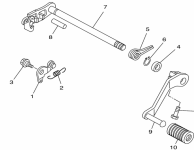


FIG. 16 CHASSI

P.19

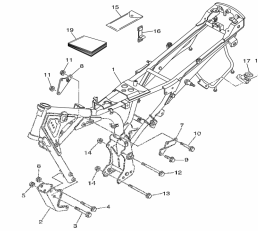


FIG. 17 PÁRA-LAMA

P.20

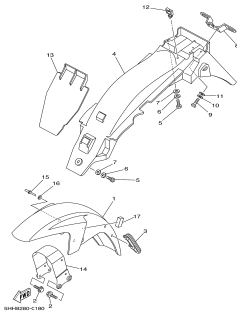


FIG. 18 TAMPA LATERAL

P.21

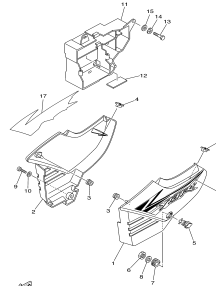


FIG. 19 GARFO TRÁSEIRO. SUSPENSÃO

P.23

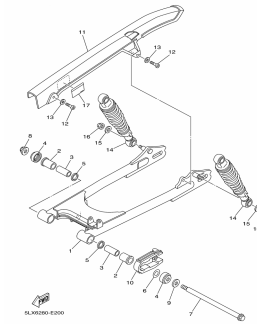


FIG. 20 MESA DO GUIDÃO

P.24

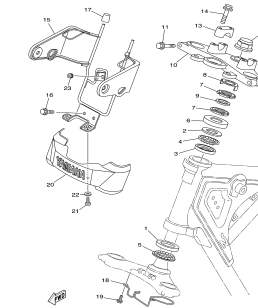


FIG. 21 GARFO DIANTEIRO

P.25

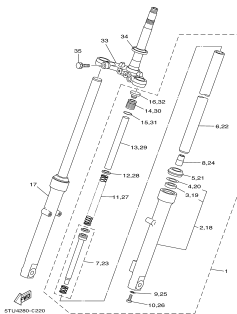


FIG. 22 TANQUE DE COMBUSTÍVEL

P.27

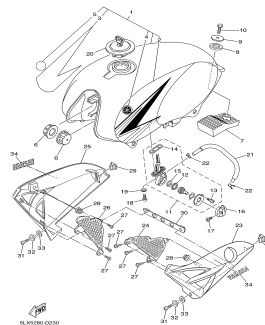


FIG. 23 ASSENTO

P.29

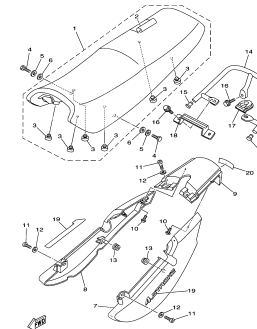


FIG. 24 RODA DIANTEIRA

P.31

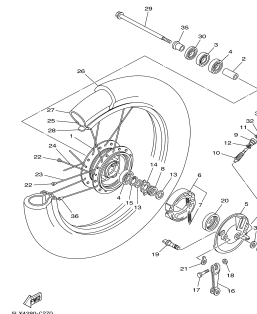
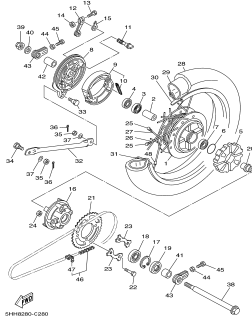


FIG. 25 RODA TRASEIRA

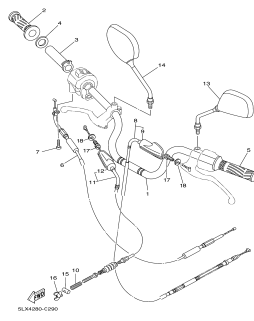
P.33



SHINANO-C280

FIG. 26 GUIDÃO E CABOS

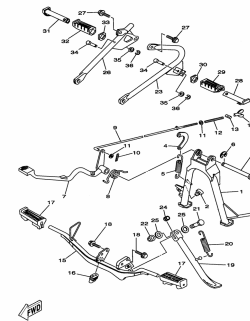
P.35



SLX1250-C000

FIG. 27 CAVALETE. ESTRIBOS. PEDAL

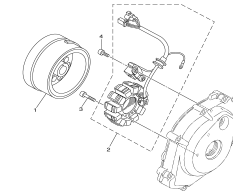
P.36



SLX8280-E320

FIG. 28 MAGNETO

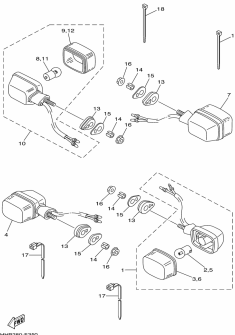
P.38



SHINANO-C000

FIG. 29 PISCAS

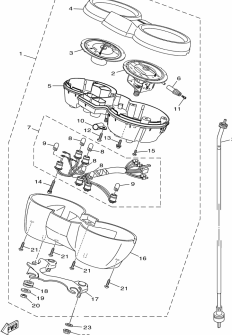
P.39



SHINANO-E330

FIG. 30 MEDIDOR

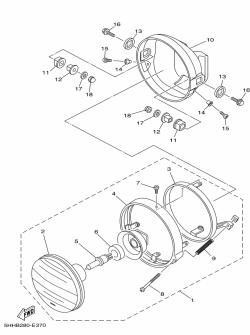
P.40



SLX1250-E310

FIG. 31 FAROL DIANTEIRO

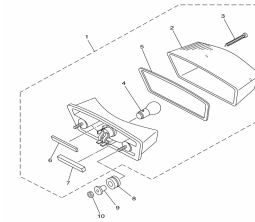
P.41



SHINANO-E370

FIG. 32 LANTERNA TRASEIRA

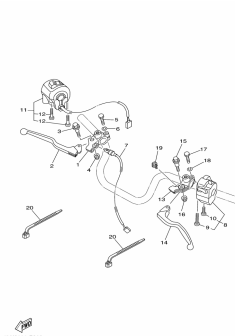
P.42



SHINANO-E380

FIG. 33 INTERRUPTOR DO GUIDÃO E MANETES

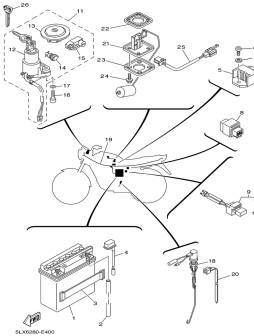
P.43



SHINANO-E390

FIG. 34 SISTEMA ELÉTRICO 1

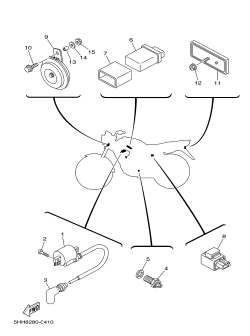
P.44



SLX1250-C400

FIG. 35 SISTEMA ELÉTRICO 2

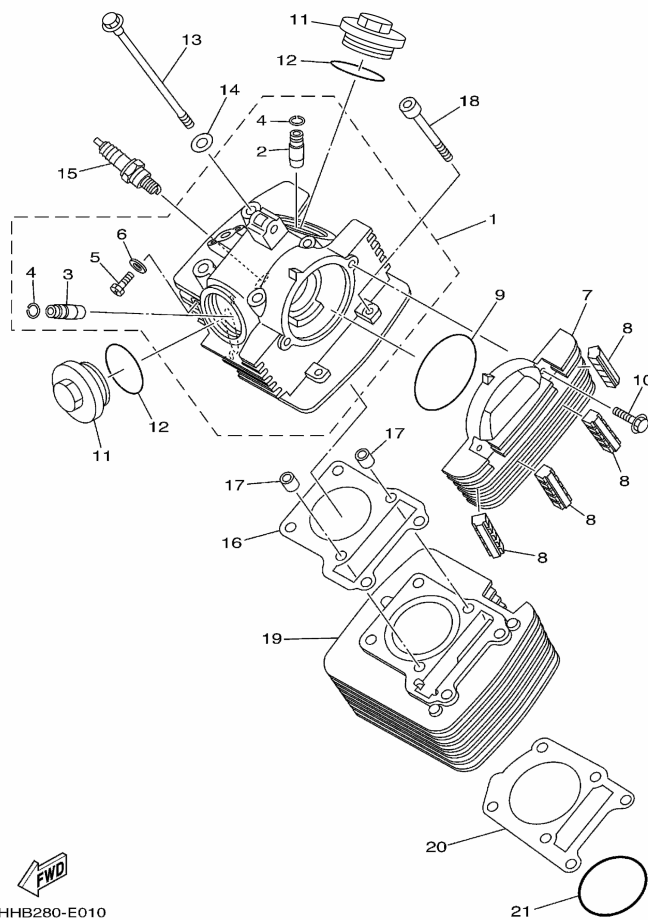
P.45



SHINANO-C410

P.46

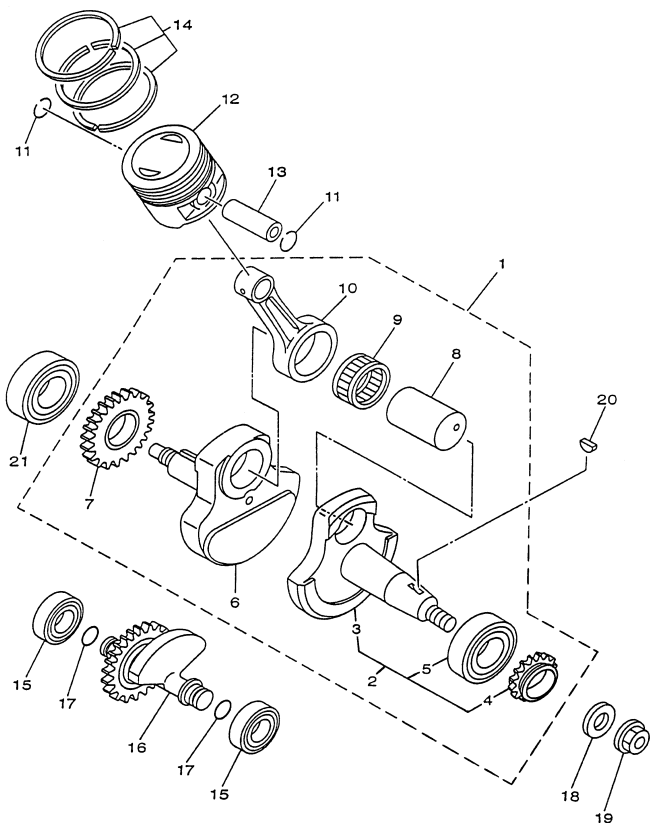
**ÍNDICE
NUMÉRICO
DE PEÇAS**



FWD
5HHB280-E010

FIG. 1 CILINDRO

REF. NO.	CÓDIGO NO.	DESCRIÇÃO DA PEÇA	5LX6				OBSERVAÇÃO	ITEM DE SERVIÇO	T.M.O
1	5RM-E1111-00	CABEÇOTE DO CILINDRO 1	1					1000	2,2
2	2UJ-11133-10	.GUIA DA VÁLVULA 1	1					1212	2,0
3	22F-11134-10	.GUIA DA VÁLVULA 2	1					1202	2,0
4	93440-10109	.ANEL TRAVA	2						
5	90153-06803	.PARAFUSO HEXAGONAL	1						
6	90430-06817	.GAXETA	1						
7	5VL-E1185-10	TAMPA LATERAL DO CABEÇOTE 1	1					1120	0,1
8	5HH-E1161-00	ABSORVEDOR 1	4						
9	93210-79200	ANEL DE BORRACHA	1						
10	9502M-06020	PARAFUSO FLANGE	2						
11	5HH-E1186-00	TAMPA LATERAL DO CABEÇOTE 2	2					1060	0,1
12	93210-44800	ANEL DE BORRACHA	2						
13	90105-08724	PARAFUSO FLANGE	4						
14	90201-08609	ARRUELA PLANA	4						
15	94700-00834	VELA DE IGNIÇÃO (NGK CR7HSA)	1						
16	5HH-E1181-00	GAXETA CABEÇOTE DO CILINDRO 1	1					1010	1,2
17	99530-10114	PINO GUIA	2						
18	90110-06W02	PARAFUSO SEXT. INTERNO	2						
19	5HH-E1310-10-35	CILINDRO	1				SL	1100	1,4
20	5HH-E1351-00	GAXETA DO CILINDRO	1					1102	1,8
21	93210-57800	ANEL DE BORRACHA	1						



FWD
5HH8280-C020

FIG. 2 VIRABREQUIM E PISTÃO

REF. NO.	CÓDIGO NO.	DESCRIÇÃO DA PEÇA	5LX6				OBSERVAÇÃO	ITEM DE SERVIÇO	T.M.O
1	5HH-E1400-20	VIRABREQUIM CONJUNTO	1					2000	4,5
2	5HH-WE141-20	.VIRABREQUIM ESQUERDO CONJ.	1						
3	5HH-E1412-20	.VIRABREQUIM ESQUERDO	1						
4	5HH-11549-10	..ENGRENAGEM DO VIRABREQUIM	1						
5	93306-205YX	..ROLAMENTO (6205A9NC1-C3)	1					2018	5,0
6	5HH-E1422-10	.VIRABREQUIM DIREITO	1						
7	5HH-E1536-00	.ENGRENAGEM MOTORA	1						
8	4LS-11681-01	.PINO DO VIRABREQUIM 1	1						
9	93310-6290C	.ROLAMENTO (KT293716EGG03B2)	1						
10	4LS-11651-02	.BIELA	1					2016	5,0
11	93450-16068	ANEL TRAVA	2						
12	5HH-E1631-00-A0	PISTÃO (STD)	1				UR STD	1108	1,6
	5HH-E1635-09	PISTÃO (0.25MM O/S)	1				AP	1108	1,6
	5HH-E1636-09	PISTÃO (0.50MM O/S)	1				AP	1108	1,6
	5HH-E1637-09	PISTÃO (0.75MM O/S)	1				AP	1108	1,6
	4LS-11638-01	PISTÃO (1.00MM O/S)	1				AP	1108	1,6
13	5HH-E1633-00	PINO DO PISTÃO	1						
14	5RM-E1603-00	JG ANÉIS DO PISTÃO (STD)	1				UR STD	1108	1,6
	5RM-E1604-00	JG ANÉIS DO PISTÃO (0.25MM O/S)	1				AP	1108	1,6
	5RM-E1605-00	JG ANÉIS DO PISTÃO (0.50MM O/S)	1				AP	1108	1,6
	5RM-E1606-00	JG ANÉIS DO PISTÃO (0.75MM O/S)	1				AP	1108	1,6
	5RM-11607-00	JG ANÉIS DO PISTÃO (1.00MM O/S)	1				AP	1108	1,6
15	93306-20221	ROLAMENTO (6202C3)	1				ESQUERDO	2716	4,7
	93306-20221	ROLAMENTO (6202C3)	1				DIREITO	2718	4,7
16	5HH-E1500-02	BALANCEADOR CONJ.	1					2700	4,5
17	93210-11001	ANEL DE BORRACHA	2						
18	90201-122H1	ARRUELA PLANA	1						

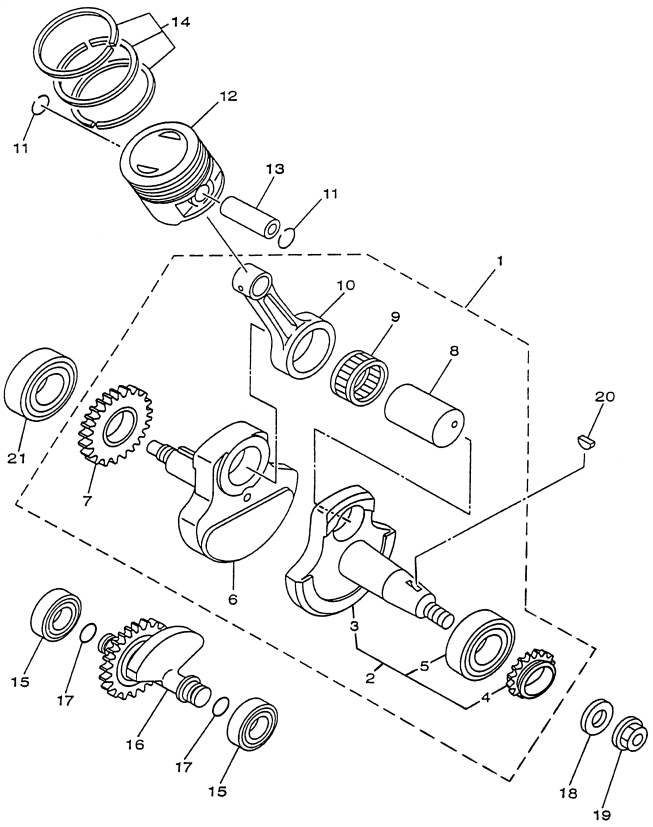
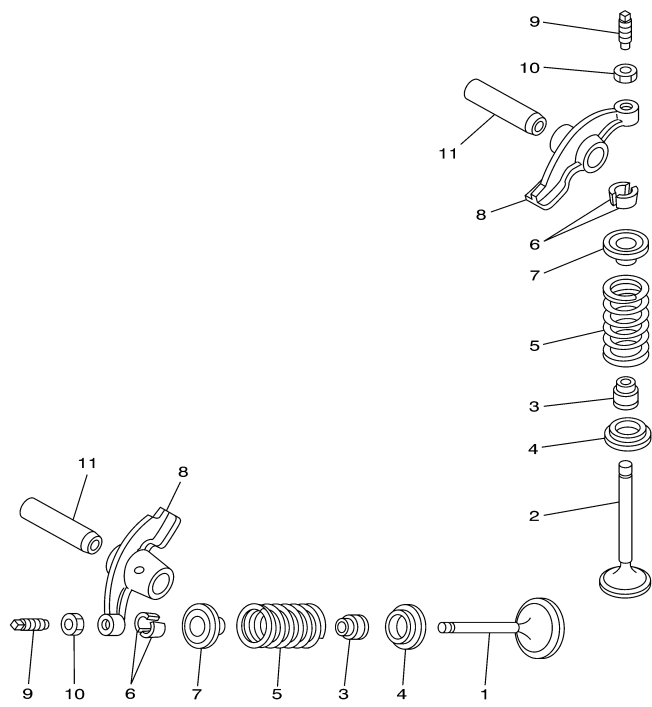


FIG. 2 VIRABREQUIM E PISTÃO

REF. NO.	CÓDIGO NO.	DESCRIÇÃO DA PEÇA	5LX6					OBSERVAÇÃO	ITEM DE SERVIÇO	T.M.O
19	9570M-12500	PORCA FLANGE	1							
20	90280-03045	CHAVETA MEIA LUA	1							
21	93306-205YW	ROLAMENTO (6205A9NC1-C4)	1						2020	4,5




4LS1470-8030

FIG. 3 VÁLVULA

REF. NO.	CÓDIGO NO.	DESCRIÇÃO DA PEÇA	5LX6					OBSERVAÇÃO	ITEM DE SERVIÇO	T.M.O
1	5VL-E2111-00	VÁLVULA DE ADMISSÃO	1						1200	1,7
2	5HH-E2121-00	VÁLVULA DE ESCAPE	1						1200	1,7
3	2HX-12119-00	RETENTOR DA HASTE DA VÁLVULA	2						1208	1,3
4	22F-12116-00	ASSENTO INFERIOR DA MOLA	2							
5	5HH-12113-00	MOLA DA VÁLVULA INTERNA	2						1208	1,3
6	22F-12118-01	TRAVA DA VÁLVULA	4							
7	22F-12117-02	ASSENTO SUPERIOR DA MOLA	2							
8	5HH-E2151-00	BRAÇO DO BALANCIM DA VÁLVULA	2						1302	0,9
9	22F-12159-00	PARAFUSO DE AJUSTE DA VÁLVULA	2						1218	0,2
10	90170-05302	PORCA	2							
11	5VL-E2156-00	EIXO DO BALANCIM 2	2							

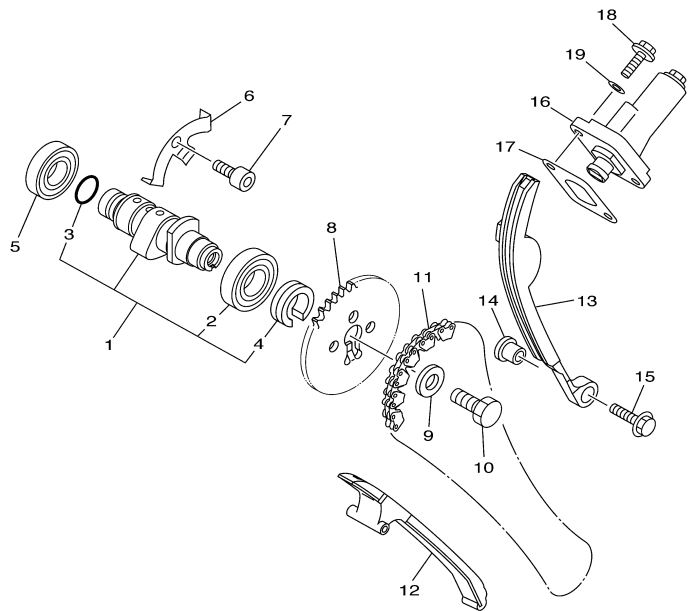


FIG. 4 CORRENTE DO EIXO DE COMANDO

REF. NO.	CÓDIGO NO.	DESCRIÇÃO DA PEÇA	5LX6					OBSERVAÇÃO	ITEM DE SERVIÇO	T.M.O
1	5HH-E2170-20	EIXO DE COMANDO COMPLETO 1	1						1400	1,1
2	93306-003X0	.ROLAMENTO (6003)	1							
3	93210-108B1	.ANEL DE BORRACHA	1							
4	90387-16804	.ESPAÇADOR	1							
5	93306-002Y5	ROLAMENTO (6002ZE)	1							
6	5HH-E111F-00	PLACA	1							
7	9131M-06012	PARAFUSO	1							
8	5VL-E2176-10	COROA DA CORRENTE	1						1708	0,5
9	90201-08326	ARRUELA PLANA	1							
10	90101-08W10	PARAFUSO	1							
11	94582-18090	CORRENTE (DID SCR-0404 SV)	1						1402	1,9
12	5HH-E2231-10	GUIA LIMITADORA 1	1							
13	5HH-E2241-10	GUIA LIMITADORA 2	1						1408	1,9
14	5HH-E5598-00	ESPAÇADOR	1						1410	1,1
15	9580M-06020	PARAFUSO FLANGE	1							
16	5VL-12210-10	TENSIONADOR DA CORRENTE	1						1404	0,2
17	5HH-E2213-00	GAXETA DA CAIXA DO TENSIONADOR	1							
18	9502M-06016	PARAFUSO FLANGE	2							
19	90430-06817	GAXETA	2							


5HHB280-E040

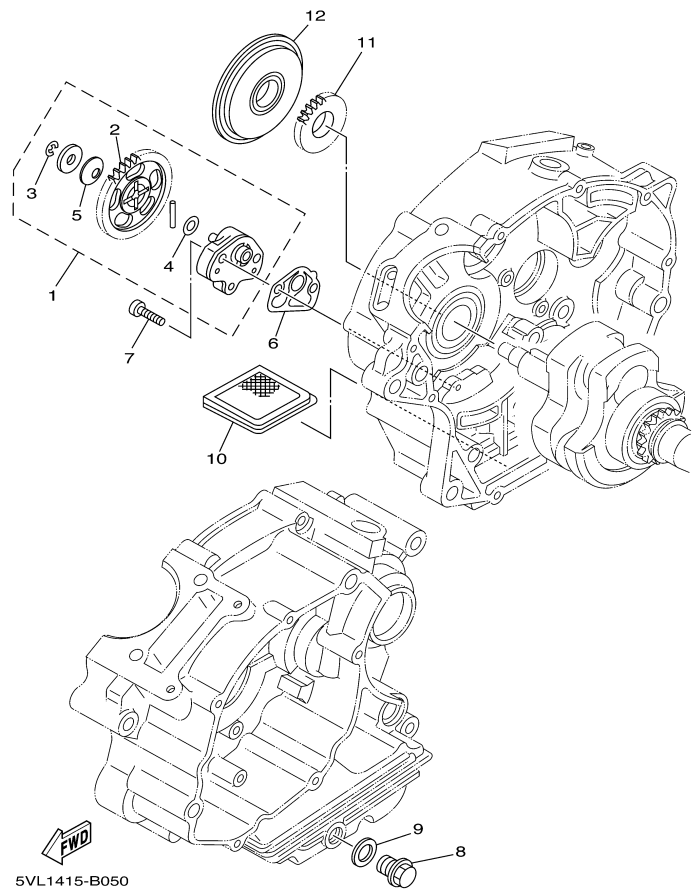
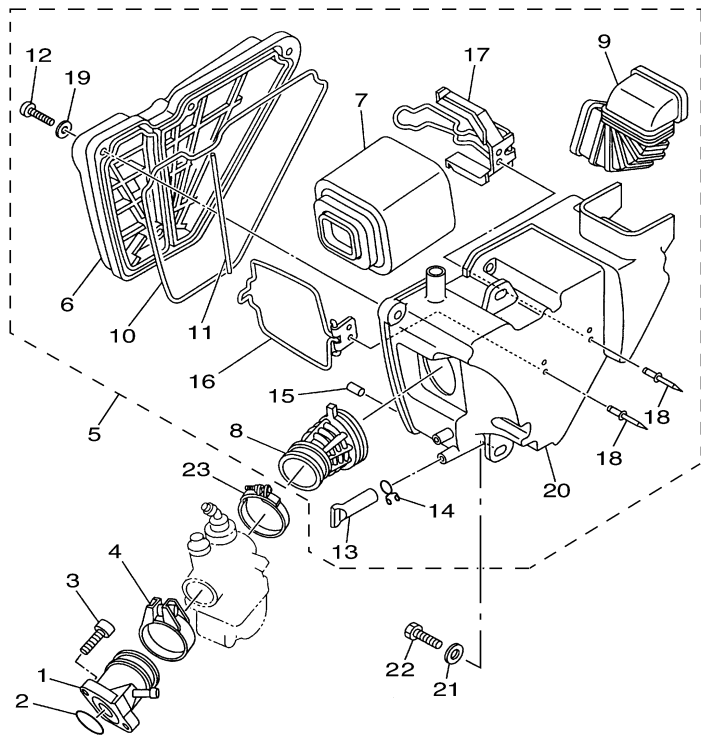


FIG. 5 BOMBA DE ÓLEO

REF. NO.	CÓDIGO NO.	DESCRIÇÃO DA PEÇA	5LX6					OBSERVAÇÃO	ITEM DE SERVIÇO	T.M.O
1	5VL-E3300-00	BOMBA DE ÓLEO COMPLETA	1						4006	0,9
2	5VL-E3325-00	.ENGRENAGEM IMPULSORA DA BOMBA	1						2624	0,8
3	99001-05600	.ANEL TRAVA	1							
4	90201-07641	.ARRUELA PLANA	1							
5	90208-07052	.ARRUELA CÔNICA	1							
6	5HH-E3329-00	GAXETA DA TAMPA DA BOMBA	1							
7	90155-06800	PARAFUSO	2							
8	90340-12097	TAMPÃO DO DRENO	1							
9	90430-12227	GAXETA	1							
10	5HH-E3411-00	FILTRADOR DE ÓLEO	1						4608	0,5
11	5VL-E3324-00	ENGRENAGEM DE TRAÇÃO DA BOMBA	1							
12	5VL-E3451-00	FILTRO ROTATIVO	1						4602	0,9



5HHB280-E060

FIG. 6 **ADMISSÃO**

REF. NO.	CÓDIGO NO.	DESCRIÇÃO DA PEÇA	5LX6					OBSERVAÇÃO	ITEM DE SERVIÇO	T.M.O
1	5HH-E3586-00	JUNÇÃO DO CARBURADOR 1	1						3112	0,5
2	93210-30800	ANEL DE BORRACHA	1						3112	0,5
3	9131M-06020	PARAFUSO	2							
4	90450-44062	BRAÇACEIRA DO TUBO	1							
5	5HH-E4410-10	FILTRO DE AR COMPLETO	1							
6	5HH-E4412-00	.TAMPA DA CAIXA DO FILTRO 1	1							
7	5HH-14450-00	.ELEMENTO DO FILTRO DE AR COMP	1						3200	0,1
8	5HH-E4453-00	.JUNÇÃO DO FILTRO DE AR 1	1						3204	0,3
9	5HH-E4437-00	.DUTO	1							
10	5HH-E4452-00	.VEDAÇÃO	1							
11	5HH-E4462-00	.VEDAÇÃO	1							
12	9851M-06025	.PARAFUSO	4							
13	5HH-E443E-01	.TUBO DE DRENO	1							
14	90467-15012	.PRESILHA	1							
15	5HH-E4462-10	.VEDAÇÃO	1							
16	5HH-E4415-00	.FIXADOR DO CABO	1							
17	5HH-E4459-00	.FIXADOR DA GUIA	1							
18	90267-40075	.REBITE BLINDADO	4							
19	9290M-06600	.ARRUELA	4							
20	5HH-E4411-10	.CAIXA DO FILTRO DE AR 1	1						3210	0,3
21	90201-06804	ARRUELA PLANA	2							
22	9700M-06016	PARAFUSO	2							
23	90460-46206	BRAÇACEIRA	1							

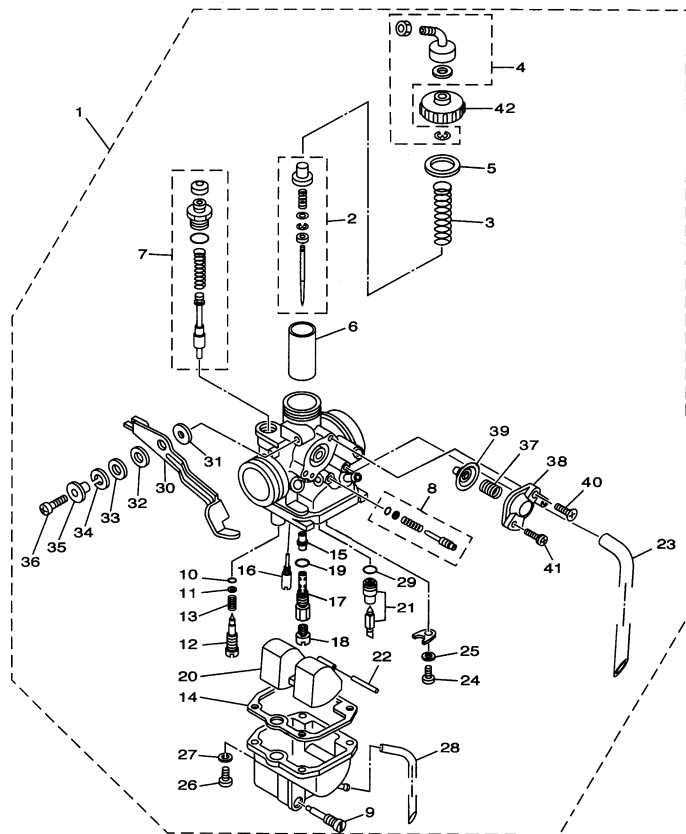


FIG. 7 CARBURADOR

REF. NO.	CÓDIGO NO.	DESCRIÇÃO DA PEÇA	5LX6					OBSERVAÇÃO	ITEM DE SERVIÇO	T.M.O
1	5HH-14101-20	CARBURADOR COMPLETO 1	1						3118	0,6
2	5HH-1490J-20	.KIT DE AGULHA	1							
3	4LS-14131-00	.MOLA DA VÁLVULA DE ACELERAÇÃO	1							
4	5HH-14106-00	.KIT PARAFUSO DE AJUSTE DO CABO	1							
5	4LS-14126-00	.GAXETA	1							
6	5RM-14112-25	.VÁLVULA DE ACELERAÇÃO 1	1							
7	5RM-1410A-00	.KIT DE PARTIDA	1							
8	5HH-14103-00	.KIT PARAFUSO DE REGULAGEM	1							
9	4LS-14191-00	.TAMPÃO DE DRENO	1							
10	3H1-14147-00	.ANEL DE BORRACHA	1							
11	3H1-14962-00	.ARRUELA	1							
12	5DG-14923-00	.PARAFUSO PILOTO	1							
13	5K7-14134-00	.MOLA DE AJUSTE DO AR	1							
14	24W-14184-00	.GAXETA DA CÂMARA DA BÓIA	1							
15	5RM-14141-29	.PULVERIZADOR PRINCIPAL	1							
16	5HP-14142-17	.GICLEUR PILOTO (# 17.5)	1							
17	5HH-14145-00	.ENGATE PULVERIZADOR PRINCIPAL	1							
18	620-14231-21	.GICLEUR PRINCIPAL DE AR (#105)	1							
19	583-14561-00	.ANEL DE BORRACHA	1							
20	5HH-14185-00	.BÓIA DO CARBURADOR	1							
21	5NH-14107-18	.KIT BASE DA VÁLVULA	1							
22	127-14186-00	.PINO DA BÓIA	1							
23	4LS-14197-00	.TUBO DE RESPIRO	1							
24	98507-03006	.PARAFUSO	1							
25	92907-03100	.ARRUELA	1							
26	98507-04014	.PARAFUSO	4							
27	92907-04100	.ARRUELA	4							

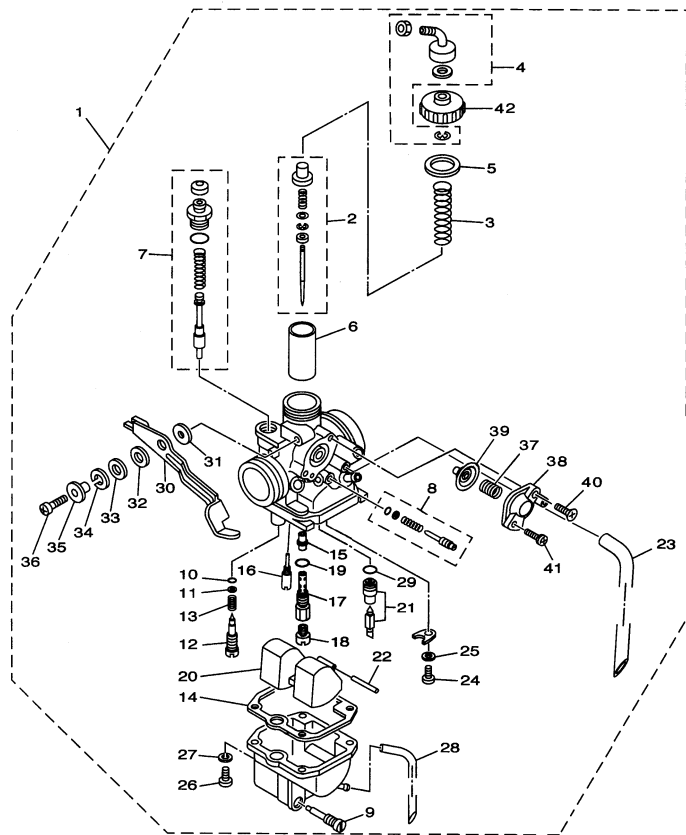


FIG. 7 CARBURADOR

REF. NO.	CÓDIGO NO.	DESCRIÇÃO DA PEÇA	5LX6					OBSERVAÇÃO	ITEM DE SERVIÇO	T.M.O
28	2AL-14196-00	.TUBO DE DRENO	1							
29	4LS-14147-00	.ANEL DE BORRACHA	1							
30	5HH-14276-00	.ALAVANCA DO AFOGADOR	1							
31	3SP-14179-00	.ARRUELA DA TAMPA DE PARTIDA	1							
32	3SP-14194-00	.ANEL	1							
33	3SP-14128-00	.ARRUELA	1							
34	92907-08100	.ARRUELA	1							
35	3SP-14264-00	.ESPAÇADOR	1							
36	3SP-14216-00	.PARAFUSO	1							
37	5AP-14933-00	.MOLA DO DIAFRAGMA	1							
38	5HP-14280-00	.CAPA DO CARBURADOR	1							
39	5AP-14940-00	.DIAFRAGMA COMPLETO	1							
40	5HP-14565-00	.PARAFUSO	1							
41	5HP-14216-00	.PARAFUSO	1							
42	4LS-14158-00	.TAMPA DO CARBURADOR	1							

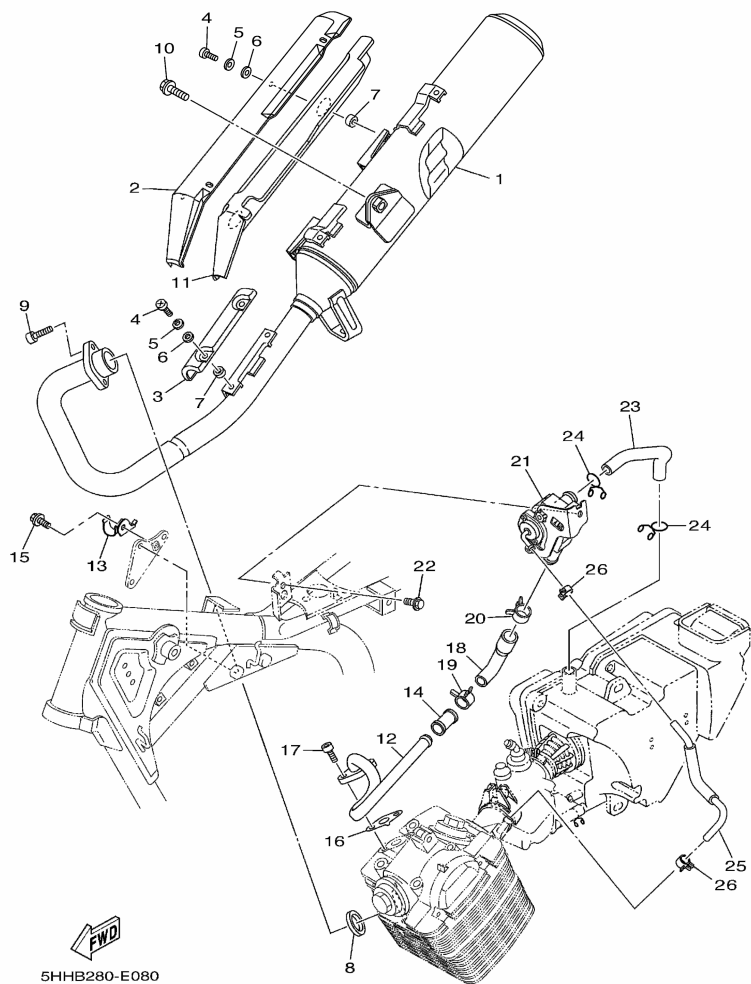
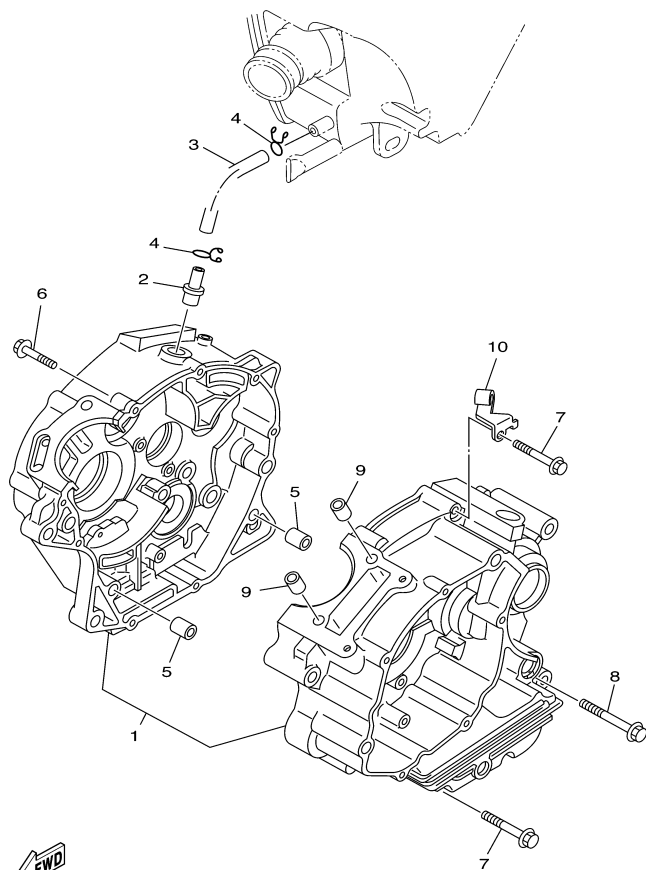


FIG. 8 ESCAPAMENTO

REF. NO.	CÓDIGO NO.	DESCRIÇÃO DA PEÇA	5LX6					OBSERVAÇÃO	ITEM DE SERVIÇO	T.M.O
1	5HH-E4703-21	SILÊNCIADOR COMPLETO 1	1						3904	0,2
2	5HH-E4758-00	PROTETOR DO SILÊNCIADOR	1						3610	0,1
3	5HH-E4628-00	PROTETOR DO TUBO DE ESCAPE	1							
4	90149-06W07	PARAFUSO	6							
5	90206-06889	ARRUELA ONDULADA	6							
6	90202-06W01	ARRUELA PLANA	6							
7	90202-06W00	ARRUELA PLANA	6							
8	5HH-E4613-00	GAXETA DO TUBO DE ESCAPE	1						3500	0,2
9	9131M-06020	PARAFUSO	2							
10	9581M-08020	PARAFUSO FLANGE	1							
11	5HH-14728-20	PROTETOR DO SILÊNCIADOR 2	1							
12	5HH-E4872-00	TUBO 2	1							
13	5HH-E4834-00	SUPORTE DE FIXACAO	1							
14	5HH-E4844-00	AMORTIZADOR	1							
15	9580M-06012	PARAFUSO FLANGE	1							
16	5HH-E4815-00	GAXETA	1							
17	9131M-06016	PARAFUSO	2							
18	5HH-E4881-00	MANGUEIRA CURVADA	1							
19	90467-14117	PRESILHA	1							
20	90467-15001	PRESILHA	1							
21	5HH-E4803-00	SISTEMA DE INDUÇÃO DE AR (AIS)	1							
22	9580M-06010	PARAFUSO FLANGE	1							
23	5HH-E4882-00	TUBO 2	1							
24	90467-15012	PRESILHA	2							
25	5HH-E4987-00	MANGUEIRA	1							
26	90467-08092	PRESILHA	2							




5NJ2280-A090

FIG. 9 CARÇA DO MOTOR

REF. NO.	CÓDIGO NO.	DESCRIÇÃO DA PEÇA	5LX6					OBSERVAÇÃO	ITEM DE SERVIÇO	T.M.O
1	5LX-E5150-30	CARÇA DO MOTOR COMPLETA	1						2408	5,5
2	5HH-E1167-00	TUBO DE RESPIRO 2	1							
3	5HH-E1166-00	TUBO DE RESPIRO 1	1							
4	90467-13858	PRESILHA	2							
5	99530-10114	PINO GUIA	2							
6	90109-06W35	PARAFUSO	2							
7	90109-06W36	PARAFUSO	7							
8	90109-06W37	PARAFUSO	1							
9	99530-10114	PINO GUIA	2							
10	5HH-E5441-00	FIXADOR DO CABO DA EMBREAGEM	1							

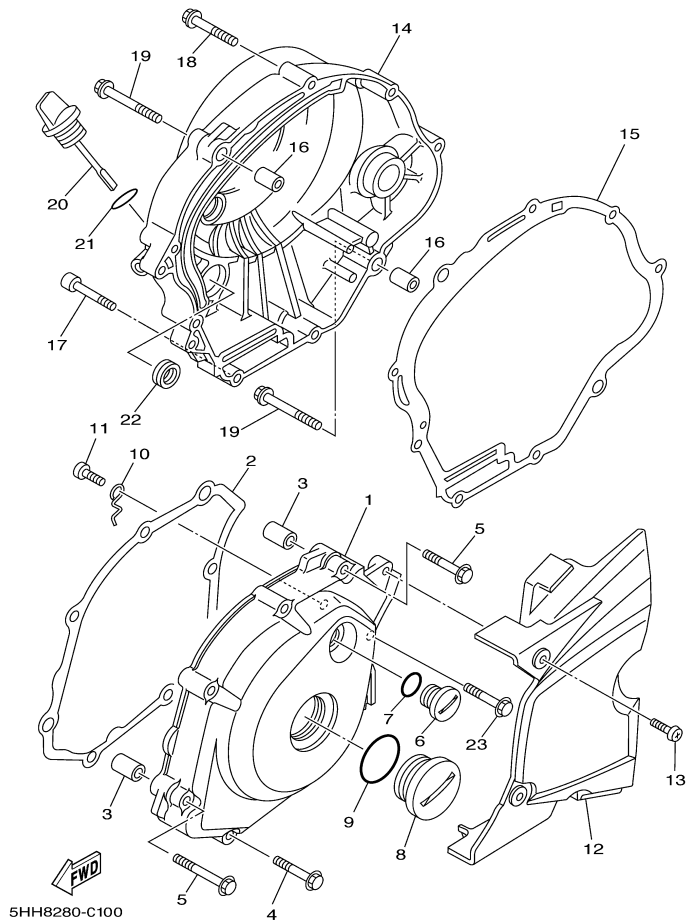


FIG. 10 TAMPA DA CARÇAÇA 1

REF. NO.	CÓDIGO NO.	DESCRIÇÃO DA PEÇA	5LX6					OBSERVAÇÃO	ITEM DE SERVIÇO	T.M.O
1	5HH-E5411-01	TAMPA DA CARÇAÇA ESQUERDA	1						2500	0,5
2	5HH-E5451-00	GAXETA DA TAMPA DA CARÇAÇA ESQ.	1						2510	0,3
3	99530-10114	PINO GUIA	2							
4	9502M-06035	PARAFUSO FLANGE	4							
5	9502M-06045	PARAFUSO FLANGE	2							
6	90340-14W02	TAMPÃO DO DRENO	1							
7	93210-14800	ANEL DE BORRACHA	1							
8	90340-32W03	TAMPÃO DO DRENO	1							
9	93210-32800	ANEL DE BORRACHA	1							
10	5HH-E5191-00	PLACA	1							
11	9851M-06010	PARAFUSO	1							
12	5HH-E5418-00	TAMPA DA CAIXA DA CORRENTE	1							
13	9890M-06016	PARAFUSO	2							
14	5HH-E5421-00	TAMPA DA CARÇAÇA DIREITA	1						2502	0,6
15	5HH-E5461-00	GAXETA DA TAMPA DA CARÇAÇA DIR.	1						2512	0,5
16	99530-10114	PINO GUIA	2							
17	91380-06035	PARAFUSO	1							
18	9502M-06035	PARAFUSO FLANGE	6							
19	9502M-06045	PARAFUSO FLANGE	2							
20	5HH-E5362-00	TAMPÃO DO NÍVEL DE ÓLEO	1							
21	93210-19800	ANEL DE BORRACHA	1							
22	93101-10800	RETENTOR DE ÓLEO	1							
23	90109-06W38	PARAFUSO	1							

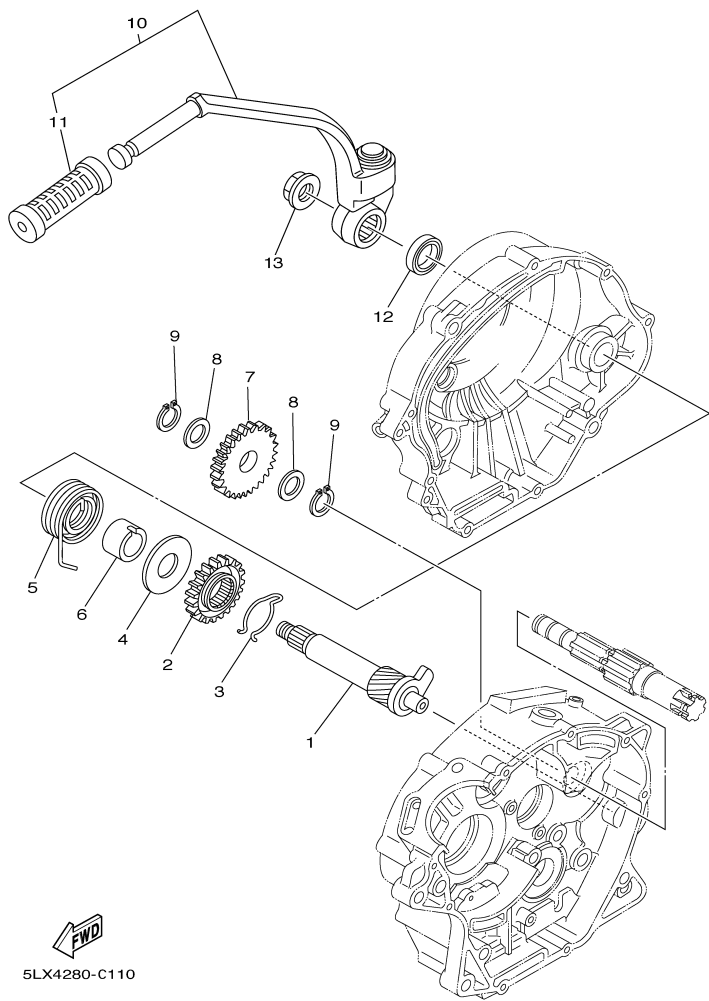
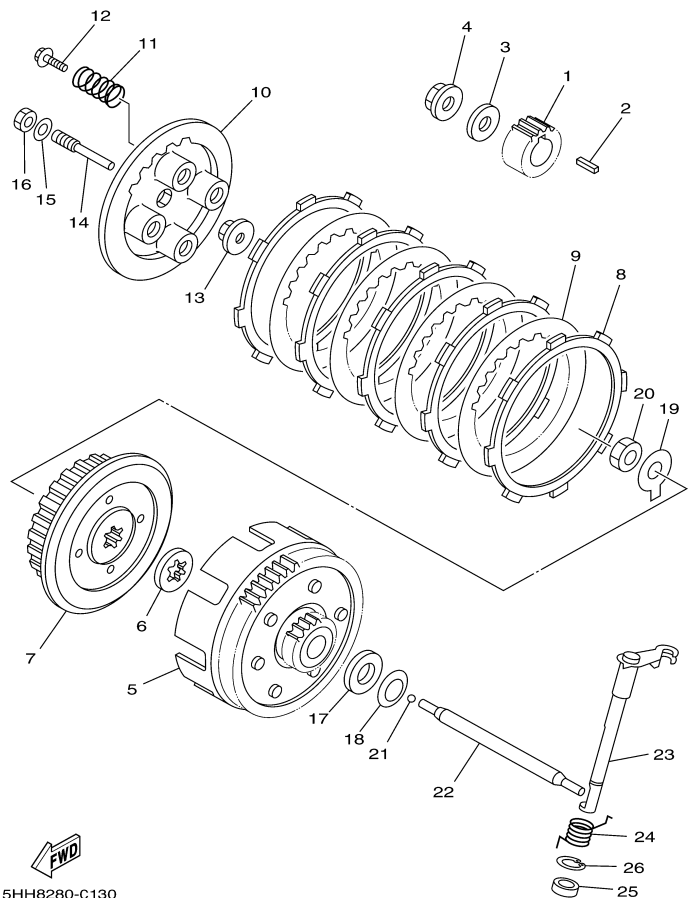


FIG. 11 PARTIDA

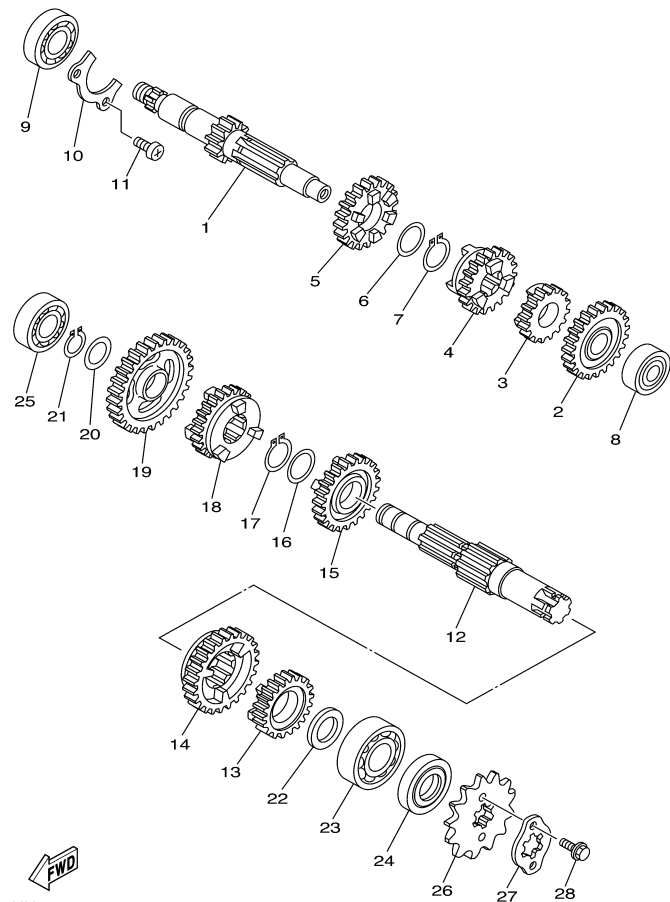
REF. NO.	CÓDIGO NO.	DESCRIÇÃO DA PEÇA	5LX6					OBSERVAÇÃO	ITEM DE SERVIÇO	T.M.O
1	5VL-E5660-00	EIXO DE ARRANQUE COMPLETO	1						2806	0,9
2	10V-15641-00	ENGRENAGEM DA PARTIDA	1						2806	0,9
3	90468-26048	PRESILHA	1							
4	90201-202F9	ARRUELA PLANA	1							
5	90508-26667	MOLA DE TORÇÃO	1							
6	1B2-E5666-00	ESPAÇADOR	1							
7	5HP-15651-00	ENGRENAGEM LOUCA DA PARTIDA	1							
8	90201-152H7	ARRUELA PLANA	2							
9	99009-15400	ANEL TRAVA	2							
10	5VL-E5620-00	MANIVELA DE ARRANQUE COMPLETA	1						2914	0,1
11	47V-E5618-00	TAMPA DA ALAVANCA DE ARRANQUE	1							
12	93109-20014	RETENTOR DE ÓLEO (MHA20X30X4)	1							
13	90179-12813	PORCA	1							



5HH8280-C130

FIG. 12 EMBREAGEM

REF. NO.	CÓDIGO NO.	DESCRIÇÃO DA PEÇA	5LX6				OBSERVAÇÃO	ITEM DE SERVIÇO	T.M.O
1	5RE-16111-00	ENGRENAGEM MOTORA PRIMARIA	1					2600	0,8
2	90282-05001	CHAVETA DIRETA (5MMX16MM)	1						
3	90201-122H1	ARRUELA PLANA	1						
4	90179-12813	PORCA	1						
5	5RM-E6150-00	ENGRENAGEM MOVIDA COMPLETA	1						
6	5RM-E6154-00	PLACA DE ENCOSTO 1	1						
7	5RM-E6371-00	CUBO DE EMBREAGEM	1					2668	0,8
8	5HH-E6321-00	PLACA DE FRICÇÃO	5					2602	0,7
9	5RM-E6324-00	PLACA DE EMBREAGEM 1	4					2602	0,7
10	5RM-E6351-00	PLACA DE PRESSÃO 1	1						
11	5RM-E6333-00	MOLA DE COMPRESSÃO DA EMBREAGEM	4						
12	5RM-E6337-00	PARAFUSO DE FIXACAO DA MOLA	4						
13	5RM-E6358-00	PLACA IMPULSORA 1	1						
14	5RM-E6356-00	HASTE IMPULSORA 1	1						
15	5RM-E6628-00	ARRUELA	1						
16	5RM-E6377-00	PORCA TRAVA DA EMBREAGEM	1						
17	5HH-E6164-10	PLACA DE ENCOSTO 2	1						
18	90208-17032	ARRUELA CÔNICA	1						
19	90215-12211	ARRUELA TRAVA	1						
20	90170-12060	PORCA	1						
21	93503-16802	ESFERA	1						
22	5HH-E6357-00	HASTE IMPULSORA 2	1					2622	0,7
23	5HH-E6381-00	ALAVANCA IMPULSORA COMPLETA	1					2606	0,8
24	90508-16W13	MOLA DE TORÇÃO	1					2638	0,7
25	93102-12224	RETENTOR DE ÓLEO (SD 12 18 5 HS)	1						
26	99009-20500	ANEL TRAVA	1						



5HH1280-0140

FIG. 13 TRANSMISSÃO

REF. NO.	CÓDIGO NO.	DESCRIÇÃO DA PEÇA	5LX6					OBSERVAÇÃO	ITEM DE SERVIÇO	T.M.O
1	5HH-E7411-10	EIXO PRINCIPAL	1						2820	4,7
2	5HH-17151-01	ENGRENAGEM MOTORA DA 5ª (24D)	1							
3	5HH-E7121-00	ENGRENAGEM MOTORA DA 2ª (18D)	1							
4	5AP-17131-00	ENGRENAGEM MOTORA DA 3ª (19D)	1							
5	5HH-E7141-00	ENGRENAGEM MOTORA DA 4ª (22D)	1							
6	90201-20266	ARRUELA PLANA (1.0T)	1							
7	93410-20809	ANEL TRAVA	1							
8	93306-201X3	ROLAMENTO (6201TS2)	1						2810	4,7
9	93306-203YG	ROLAMENTO (6203)	1							
10	5HH-E7471-00	PLACA DE COBERTURA	1							
11	9851M-06014	PARAFUSO	2							
12	5HH-E7402-10	EIXO SECUNDÁRIO	1						2822	4,7
13	5HH-17251-01	ENGRENAGEM MOVIDA DA 5ª (21D)	1							
14	5HH-E7221-00	ENGRENAGEM MOVIDA DA 2ª (32D)	1							
15	5HH-E7231-00	ENGRENAGEM MOVIDA DA 3ª (25D)	1							
16	90201-20266	ARRUELA PLANA (1.0T)	1							
17	93410-20809	ANEL TRAVA	1							
18	5AP-17241-00	ENGRENAGEM MOVIDA DA 4ª (23D)	1							
19	5AP-17211-00	ENGRENAGEM MOVIDA DA 1ª (37D)	1							
20	90201-15700	ARRUELA PLANA	1							
21	99009-15400	ANEL TRAVA	1							
22	90201-20272	ARRUELA PLANA	1							
23	93306-204X8	ROLAMENTO (6204)	1							
24	93102-20143	RETENTOR DE ÓLEO (SD 20 38 5)	1						2808	0,4
25	93306-202Y8	ROLAMENTO (6202TS2)	1						2810	4,7
26	93822-14043	PINHÃO (14T)	1						6402	0,3
27	4AN-E7456-00	FIXADOR DO PINHÃO	1							

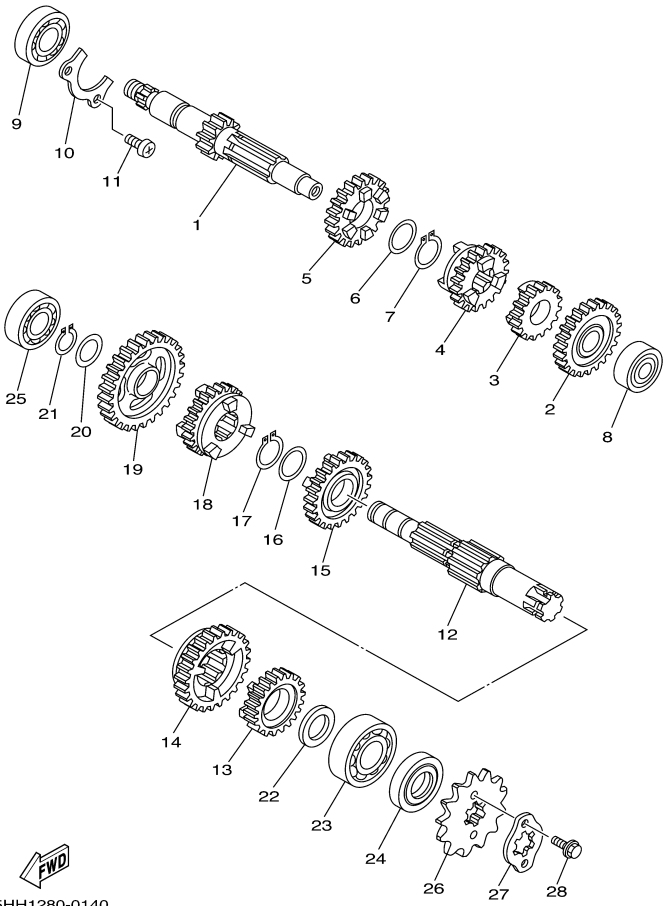


FIG. 13 TRANSMISSÃO

REF. NO.	CÓDIGO NO.	DESCRIÇÃO DA PEÇA	5LX6					OBSERVAÇÃO	ITEM DE SERVIÇO	T.M.O
28	9502M-06010	PARAFUSO FLANGE	2							

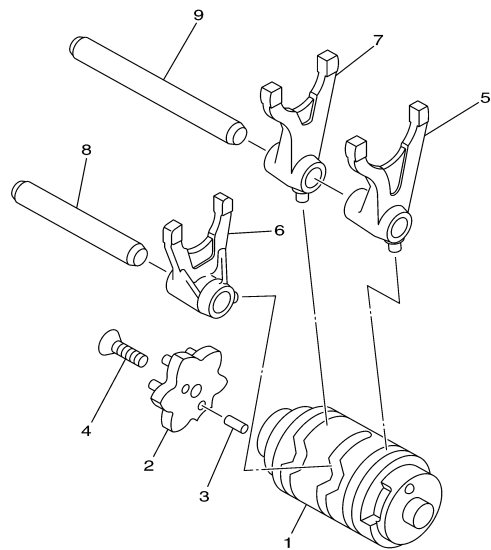


FIG. 14 EIXO TRÂMBULADOR

REF. NO.	CÓDIGO NO.	DESCRIÇÃO DA PEÇA	5LX6					OBSERVAÇÃO	ITEM DE SERVIÇO	T.M.O
1	5HH-E8540-10	CÂME DE MUDANÇA COMPLETO	1						2902	4,7
2	5HH-E8185-00	SEGMENTO DE MUDANÇA	1							
3	93604-10011	PINO GUIA	2							
4	90149-06W03	PARAFUSO	1							
5	5VL-E8511-00	GARFO DE MUDANÇA 1	1						2902	4,7
6	5VL-E8512-00	GARFO DE MUDANÇA 2	1						2902	4,7
7	5VL-E8513-00	GARFO DE MUDANÇA 3	1						2902	4,7
8	5HH-E8531-00	BARRA GUIA DO GARFO 1	1							
9	5HH-E8535-00	BARRA GUIA DO GARFO 2	1							



5HH8280-C150

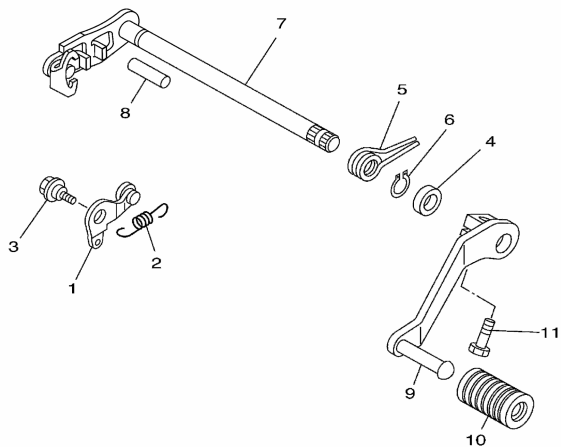
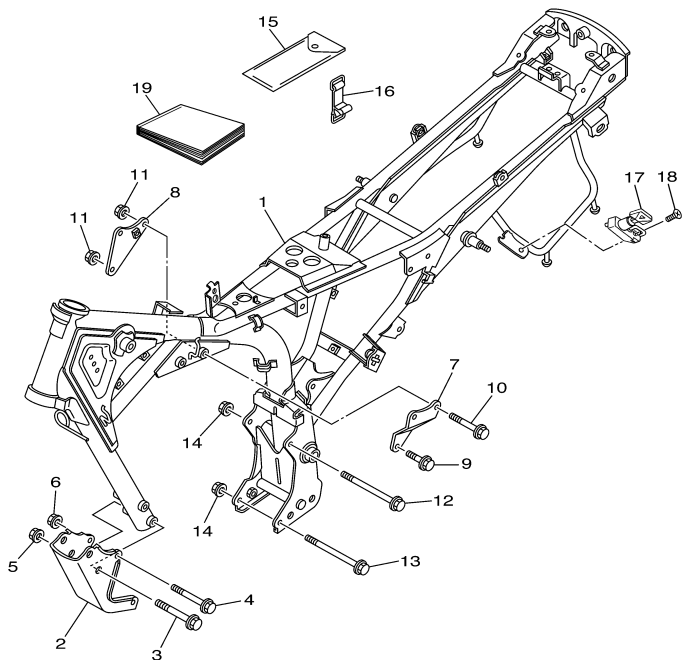


FIG. 15 EIXO DE MUDANÇA

REF. NO.	CÓDIGO NO.	DESCRIÇÃO DA PEÇA	5LX6					OBSERVAÇÃO	ITEM DE SERVIÇO	T.M.O
1	5HH-E8140-00	ALAVANCA LIMITADORA CONJ.	1						2628	0,5
2	5HH-E8337-00	MOLA	1							
3	90109-063F7	PARAFUSO	1							
4	93101-12173	RETENTOR DE ÓLEO (S 12 21 41-1)	1						2801	0,3
5	90508-32801	MOLA DE TORÇÃO	1							
6	99001-10600	ANEL TRAVA	1							
7	5VL-E8101-00	EIXO DE MUDANÇA CONJ.	1						2800	0,9
8	93608-30839	PINO GUIA	1							
9	5VL-E8111-00	PEDAL DE CÂMBIO CONJ	1						2916	0,1
10	1KL-E8113-00	CAPA DO PEDAL DE CÂMBIO	1							
11	9702M-06020	PARAFUSO	1							



5LX6280-E170

FIG. 16 CHASSI

REF. NO.	CÓDIGO NO.	DESCRIÇÃO DA PEÇA	5LX6					OBSERVAÇÃO	ITEM DE SERVIÇO	T.M.O
1	5HH-F1110-40-33	QUADRO COMPLETO	1					YB	5000	7,3
2	5HH-F1316-00-33	SUORTE DO MOTOR 3	1					YB	5108	0,2
3	9581M-10080	PARAFUSO FLANGE	2							
4	90105-088A6	PARAFUSO FLANGE	2							
5	9570M-10500	PORCA FLANGE	2							
6	9570M-08500	PORCA FLANGE	2							
7	5HH-F1317-00-33	SUORTE DO MOTOR 3	1					YB		
8	5HH-F1318-10-33	SUORTE DO MOTOR 5	1					YB		
9	90105-08802	PARAFUSO FLANGE	1							
10	90105-08803	PARAFUSO FLANGE	2							
11	9570M-08500	PORCA FLANGE	3							
12	90105-08007	PARAFUSO FLANGE	1							
13	90105-08006	PARAFUSO FLANGE	1							
14	9570M-08500	PORCA FLANGE	2							
15	5VL-F8100-00	JOGO DE FERRAMENTAS	1							
16	5HH-F811G-00	CINTA	1							
17	2H3-F1398-70	TRAVA DO CAPACETE	1							
18	9870M-06030	PARAFUSO CABECA PLANA	1							
19	5LX-F8199-P7	MANUAL DE PROPRIETÁRIO	1					AP		

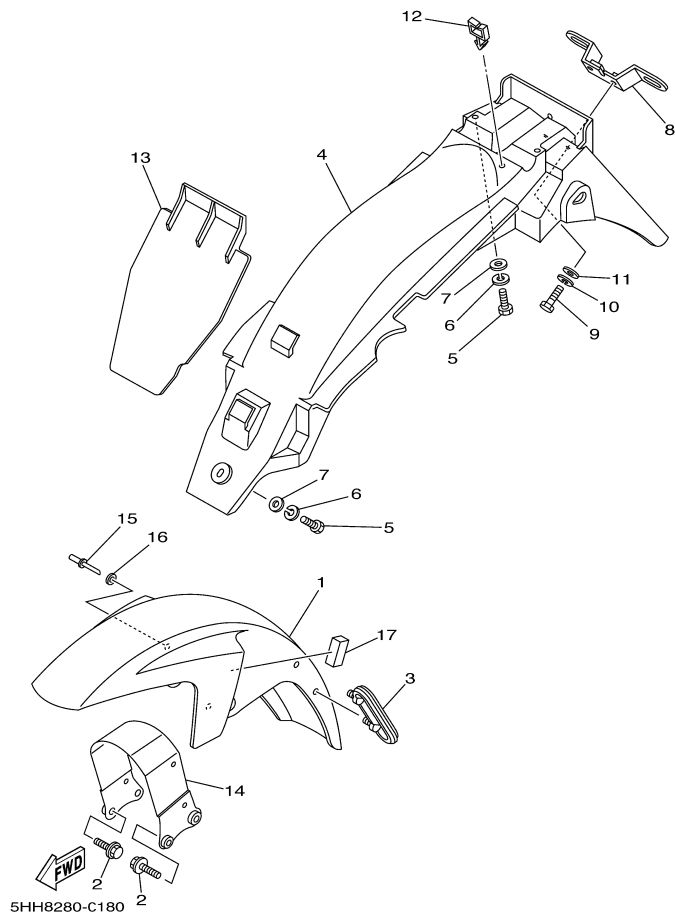
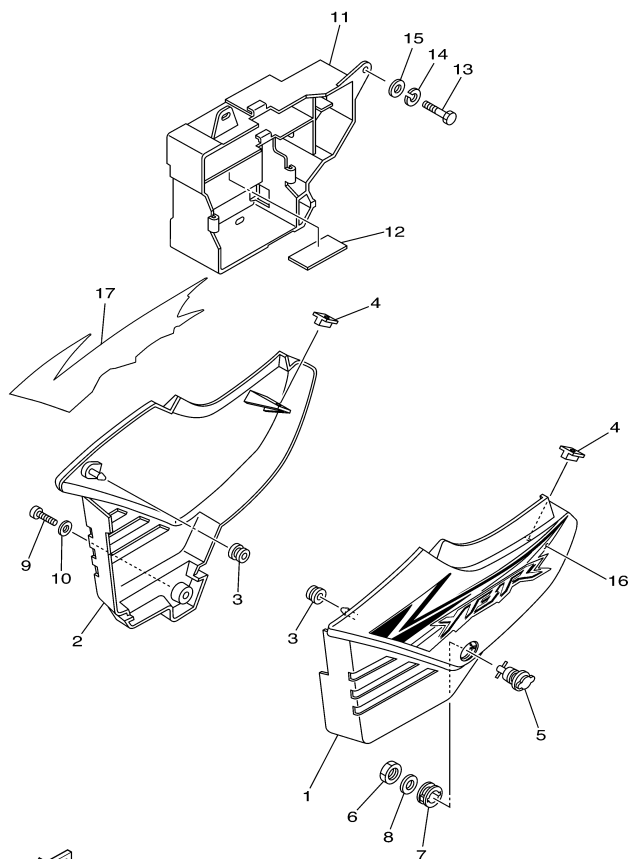


FIG. 17 PÁRA-LAMA

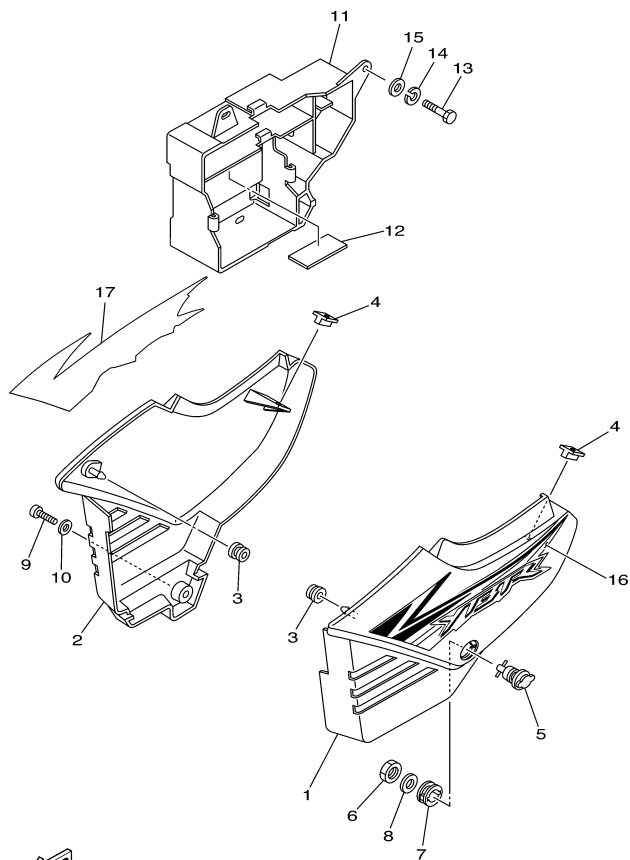
REF. NO.	CÓDIGO NO.	DESCRIÇÃO DA PEÇA	5LX6				OBSERVAÇÃO	ITEM DE SERVIÇO	T.M.O
1	5HH-F1511-00-33	PÁRA-LAMA DIANTEIRO	1				UR YB	5202	0,2
	5HH-F1511-00-PA	PÁRA-LAMA DIANTEIRO	1				UR VDGM1	5202	0,2
	5HH-F1511-00-P9	PÁRA-LAMA DIANTEIRO	1				UR DRMK	5202	0,2
	5HH-F1511-00-P7	PÁRA-LAMA DIANTEIRO	1				UR S3	5202	0,2
2	9582M-06016	PARAFUSO FLANGE	4						
3	5HH-F1518-01	FIXADOR DO CABO	1					5200	0,4
4	5HH-F1611-00	PÁRA-LAMA TRASEIRO	1						
5	9700M-06016	PARAFUSO	3						
6	9290M-06100	ARRUELA	3						
7	90201-06804	ARRUELA PLANA	3						
8	5HH-F1685-00	SUPORTE DA LICENÇA	1						
9	9700M-06016	PARAFUSO	2						
10	9290M-06100	ARRUELA	2						
11	90201-06804	ARRUELA PLANA	2						
12	90464-10180	BRAÇACEIRA	1						
13	5HH-F1621-00	ABA	1						
14	5HH-F1513-00	FIXADOR DO PÁRA-LAMA DIANTEIRO	1						
15	90267-48078	REBITE BLINDADO	4						
16	90201-04W00	ARRUELA PLANA	4						
17	5HH-F1541-00	AMORTIZADOR 1	2						




5LX5280-D180

FIG. 18 TAMPA LATERAL

REF. NO.	CÓDIGO NO.	DESCRIÇÃO DA PEÇA	5LX6				OBSERVAÇÃO	ITEM DE SERVIÇO	T.M.O
1	5HH-F1711-00-7X	TAMPA LATERAL ESQUERDA	1				YB	5610	0,1
	5HH-F1711-00-3Y	TAMPA LATERAL ESQUERDA	1				VDGM1	5610	0,1
	5HH-F1711-00-2Y	TAMPA LATERAL ESQUERDA	1				DRMK	5610	0,1
	5HH-F1711-00-0Y	TAMPA LATERAL ESQUERDA	1				S3	5610	0,1
2	5HH-F1721-00-7X	TAMPA LATERAL DIREITA	1				YB	5612	0,2
	5HH-F1721-00-3Y	TAMPA LATERAL DIREITA	1				VDGM1	5612	0,2
	5HH-F1721-00-2Y	TAMPA LATERAL DIREITA	1				DRMK	5612	0,2
	5HH-F1721-00-0Y	TAMPA LATERAL DIREITA	1				S3	5612	0,2
3	90480-13426	ILHO DE BORRACHA	2						
4	5HH-F1778-00	AMORTIZADOR DE LOCALIZAÇÃO 1	2						
5	35N-F1780-00	.TRAVA DA TAMPA LATERAL	1					5609	0,2
6	90170-22187	PORCA	1						
7	90480-24186	ILHO DE BORRACHA	1						
8	90201-225A4	ARRUELA PLANA (T=1.0)	1						
9	9890M-06020	PARAFUSO	1						
10	90201-06804	ARRUELA PLANA	1						
11	5HH-F177G-00	CAIXA DA BATERIA	1					5402	0,3
12	5HH-F1746-00	AMORTIZADOR	1						
13	9700M-06016	PARAFUSO	3						
14	9290M-06100	ARRUELA	3						
15	90201-06804	ARRUELA PLANA	3						
16	5HH-F173E-T0	GRÁFICO ESQUERDO	1				UR YB		
	5HH-F173E-U0	GRÁFICO ESQUERDO	1				UR VDGM1		
	5HH-F173E-V0	GRÁFICO ESQUERDO	1				UR DRMK		
	5HH-F173E-W0	GRÁFICO ESQUERDO	1				UR S3		
17	5HH-F173F-T0	GRÁFICO DIREITO	1				UR YB		
	5HH-F173F-U0	GRÁFICO DIREITO	1				UR VDGM1		




5LX5280-D180

FIG. 18 TAMPA LATERAL

REF. NO.	CÓDIGO NO.	DESCRIÇÃO DA PEÇA	5LX6					OBSERVAÇÃO	ITEM DE SERVIÇO	T.M.O
17	5HH-F173F-V0	GRÁFICO DIREITO	1					UR DRMK		
	5HH-F173F-W0	GRÁFICO DIREITO	1					UR S3		

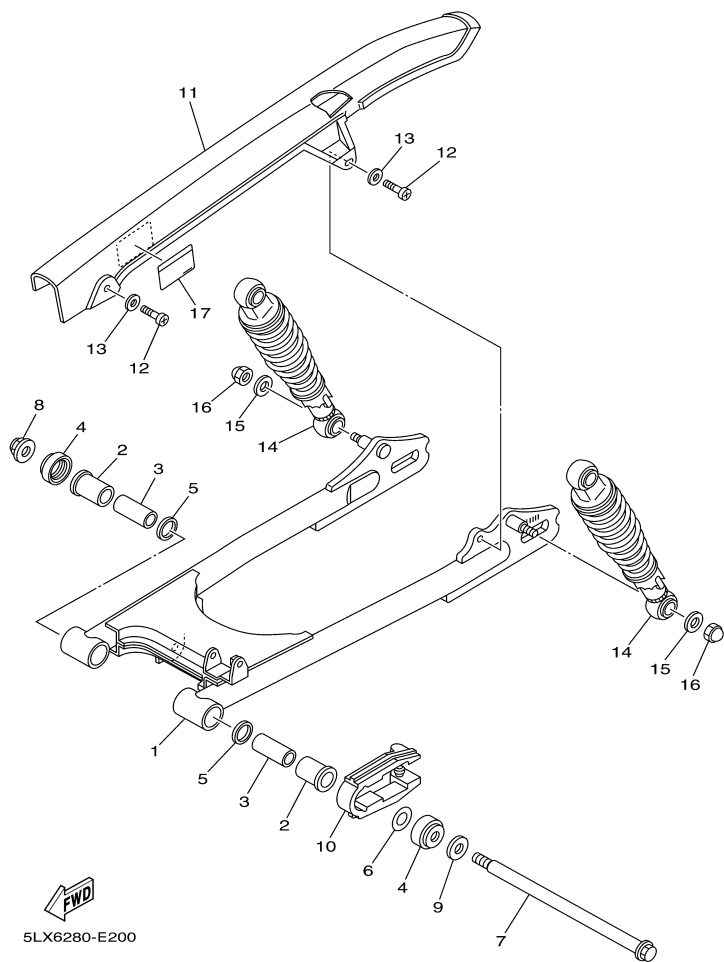


FIG. 19 GARFO TRASEIRO. SUSPENSÃO

REF. NO.	CÓDIGO NO.	DESCRIÇÃO DA PEÇA	5LX6				OBSERVAÇÃO	ITEM DE SERVIÇO	T.M.O
1	5HH-F2110-10-33	GARFO TRASEIRO COMPLETO	1				YB	5100	1,0
2	90381-18800	BUCHA SÓLIDA	2					5102	0,9
3	5HH-F2123-00	BUCHA 1	2						
4	5HH-F2128-00	TAMPA DO GARFO	2						
5	93109-18807	RETENTOR DE ÓLEO (SD 0 18 24 4)	2						
6	5L9-F2127-00	CALÇO	1				UN		
7	5VL-F2141-00	EIXO DO PIVÔ	1						
8	95604-12200	PORCA AUTO-TRAVANTE	1						
9	90201-14808	ARRUELA PLANA	1						
10	5HH-F2151-00	VEDADOR DO PROTETOR	1						
11	5HH-F2311-10	CAPA DA CORRENTE	1					5106	0,1
12	9851M-06012	PARAFUSO	2						
13	90201-06804	ARRUELA PLANA	2						
14	5HH-F2210-10	AMORTECEDOR TRASEIRO CONJ.	2					6300	0,1
15	90201-106F2	ARRUELA PLANA	6						
16	90176-10W03	PORCA COROA	4						
17	5HH-F1668-00	ETIQUETA DE PRESSÃO DO PNEU	1				AP		

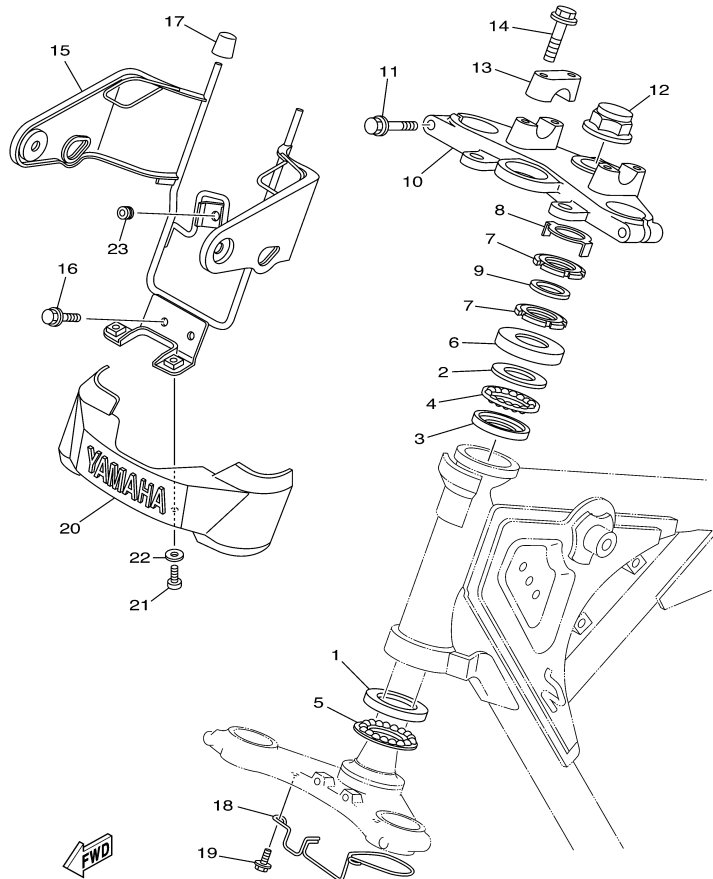


FIG. 20 MESA DO GUIDÃO

REF. NO.	CÓDIGO NO.	DESCRIÇÃO DA PEÇA	5LX6				OBSERVAÇÃO	ITEM DE SERVIÇO	T.M.O
1	156-23412-00	PISTA DE ESFERAS 2	1					6210	1,7
2	22F-23411-01	PISTA DE ESFERAS 1	1						
3	22F-23412-01	PISTA DE ESFERAS 2	1					6210	1,7
4	4VW-F341E-00	JOGO DE ESFERAS (22)	1						
5	5HH-F341E-00	JOGO DE ESFERAS (19)	1						
6	23L-F3416-00	CAPA DA PISTA DE ESFERA 2	1						
7	90179-25W22	PORCA	2						
8	5HH-F3418-00	ARRUELA ESPECIAL	1						
9	90202-26142	ARRUELA PLANA	1						
10	5HH-F3435-00-33	MESA DO GUIDÃO COMPLETA	1				YB	6214	0,5
11	9502M-08040	PARAFUSO FLANGE	2						
12	90176-22050	PORCA COROA	1				YB	9038	0,1
13	3V9-F3441-00-33	FIXADOR SUPERIOR DO GUIDÃO	2						
14	9502M-08035	PARAFUSO FLANGE	4						
15	5HH-F3174-11	FIXADOR DO FAROL	1					5224	0,4
16	9582M-06012	PARAFUSO FLANGE	2						
17	5HH-F317J-00	AMORTIZADOR 1	2						
18	5HH-F3389-01	GUIA DO CABO	1						
19	9582M-06012	PARAFUSO FLANGE	2						
20	5HH-F3395-00	EMBLEMA FRONTAL (YAMAHA)	1					5701	0,1
21	9851M-05016	PARAFUSO	2						
22	90201-052E2	ARRUELA PLANA	2						
23	90480-14817	ILHO DE BORRACHA	1						

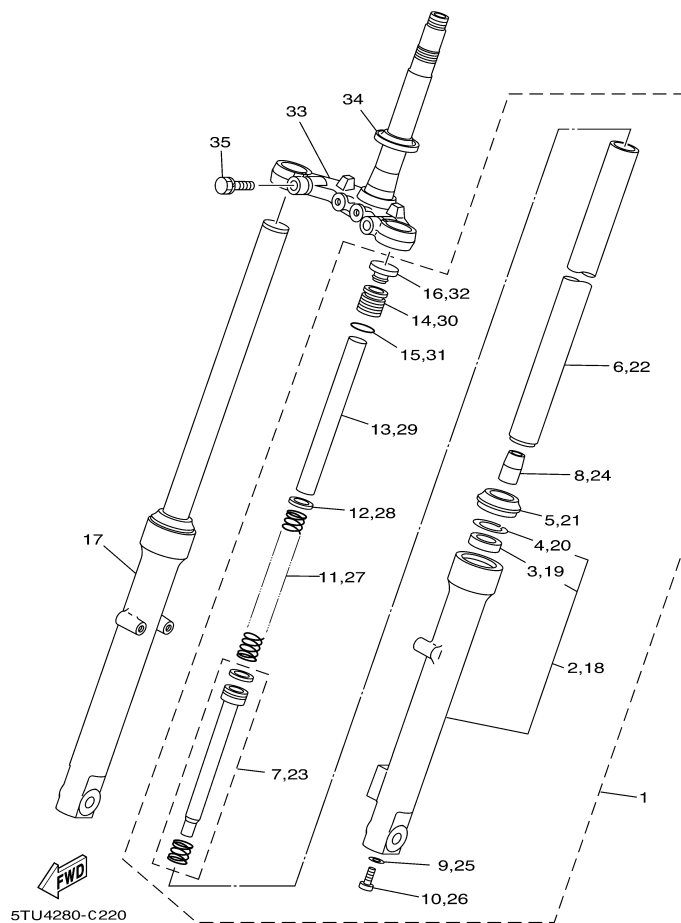


FIG. 21 GARFO DIANTEIRO

REF. NO.	CÓDIGO NO.	DESCRIÇÃO DA PEÇA	5HHB	5HHC	5LX6		OBSERVAÇÃO	ITEM DE SERVIÇO	T.M.O
1	5HH-F3102-20	GARFO DIANTEIRO CONJ. (ESQ.)	1	1	1			6344	0,4
2	5HH-F3106-20	.TUBO EXTERNO COMPLETO (ESQ.)	1	1	1			6206	0,8
3	4GU-F3145-00	..RETENTOR DE ÓLEO DO GARFO	1	1	1			6200	0,8
4	5AP-F3153-00	..ANEL TRAVA	1	1	1				
5	4GU-F3144-00	..PROTETOR DE POEIRA	1	1	1				
6	5HH-F3110-10	.TUBO INTERNO COMPLETO 1	1	1	1			6208	0,8
7	5VL-F3170-00	.CILINDRO COMPLETO DO GARFO	1	1	1				
8	5AP-F3166-00	.ESPAÇADOR DA TRAVA DO ÓLEO	1	1	1				
9	4TU-F3479-00	.GUARNIÇÃO	1	1	1				
10	5LK-F3356-00	.PARAFUSO 2	1	1	1				
11	5VL-F3141-00	.MOLA DO GARFO DIANTEIRO	1	1	1			6204	0,3
12	5AP-F3427-00	.ARRUELA	1	1	1				
13	5HH-F3118-10	.ESPAÇADOR	1	1	1				
14	5VL-F3111-00	.PARAFUSO DE AÇO	1	1	1				
15	5AP-F3147-00	.ANEL DE BORRACHA	1	1	1				
16	5VL-F3168-00	.CAPA DO GARFO DIANTEIRO	1	1	1				
17	5HH-F3103-20	GARFO DIANTEIRO CONJ. (DIR.)		1	1			6344	0,4
18	5HH-F3107-20	.TUBO EXTERNO COMPLETO (DIR.)		1	1			6206	0,8
19	4GU-F3145-00	..RETENTOR DE ÓLEO DO GARFO	1	1	1			6200	0,8
20	5AP-F3153-00	..ANEL TRAVA	1	1	1				
21	4GU-F3144-00	..PROTETOR DE POEIRA	1	1	1				
22	5HH-F3110-10	.TUBO INTERNO COMPLETO 1	1	1	1			6208	0,8
23	5VL-F3170-00	.CILINDRO COMPLETO DO GARFO	1	1	1				
24	5AP-F3166-00	.ESPAÇADOR DA TRAVA DO ÓLEO	1	1	1				
25	4TU-F3479-00	.GUARNIÇÃO	1	1	1				
26	5LK-F3356-00	.PARAFUSO 2	1	1	1				
27	5VL-F3141-00	.MOLA DO GARFO DIANTEIRO	1	1	1			6204	0,3

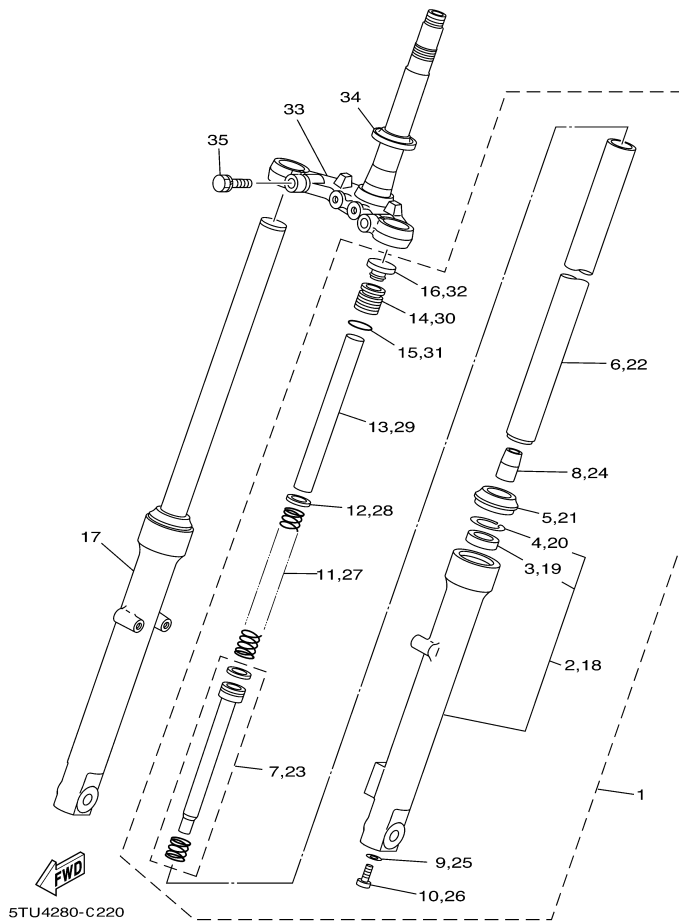


FIG. 21 GARFO DIANTEIRO

REF. NO.	CÓDIGO NO.	DESCRIÇÃO DA PEÇA	5HHB	5HHC	5LX6		OBSERVAÇÃO	ITEM DE SERVIÇO	T.M.O
28	5AP-F3427-00	.ARRUELA	1	1	1				
29	5HH-F3118-10	.ESPAÇADOR	1	1	1				
30	5VL-F3111-00	.PARAFUSO DE AÇO	1	1	1				
31	5AP-F3147-00	.ANEL DE BORRACHA	1	1	1				
32	5VL-F3168-00	.CAPA DO GARFO DIANTEIRO	1	1	1				
33	5HH-F3340-10	SUPORTE INFERIOR COMPLETO	1	1	1			6210	1,7
34	5HH-F3411-00	PISTA DE ESFERAS 1	1	1	1			6210	1,7
35	5HH-F3346-10	PARAFUSO 1	2	2	2				

FIG. 22 TANQUE DE COMBUSTÍVEL

REF. NO.	CÓDIGO NO.	DESCRIÇÃO DA PEÇA	5LX6				OBSERVAÇÃO	ITEM DE SERVIÇO	T.M.O
1	5HH-F4100-T0	TANQUE DE COMBUSTÍVEL CONJ.	1				YB	3000	0,4
	5HH-F4100-U0	TANQUE DE COMBUSTÍVEL CONJ.	1				VDGM1	3000	0,4
	5HH-F4100-V0	TANQUE DE COMBUSTÍVEL CONJ.	1				DRMK	3000	0,4
	5HH-F4100-W0	TANQUE DE COMBUSTÍVEL CONJ.	1				S3	3000	0,4
2	5HH-F4244-T0	.GRÁFICO ESQUERDO DO TANQUE	1				UR YB		
	5HH-F4244-U0	.GRÁFICO ESQUERDO DO TANQUE	1				UR VDGM1		
	5HH-F4244-V0	.GRÁFICO ESQUERDO DO TANQUE	1				UR DRMK		
	5HH-F4244-W0	.GRÁFICO ESQUERDO DO TANQUE	1				UR S3		
3	5HH-F4245-T0	.GRÁFICO DIREITO DO TANQUE	1				UR YB		
	5HH-F4245-U0	.GRÁFICO DIREITO DO TANQUE	1				UR VDGM1		
	5HH-F4245-V0	.GRÁFICO DIREITO DO TANQUE	1				UR DRMK		
	5HH-F4245-W0	.GRÁFICO DIREITO DO TANQUE	1				UR S3		
4	5HH-F4235-00	.MARCA (EMBLEMA) 1	1						
5	5HH-F4235-00	.MARCA (EMBLEMA) 2	1						
6	5HH-F4181-00	AMORTIZADOR DE LOCALIZAÇÃO 1	2						
7	5HH-F4183-00	AMORTIZADOR DE LOCALIZAÇÃO 3	1						
8	5HH-F4182-00	AMORTIZADOR DE LOCALIZAÇÃO 2	1						
9	90201-08569	ARRUELA PLANA	1						
10	9700M-08016	PARAFUSO	1						
11	5HH-F4500-00	TORNEIRA COMBUSTÍVEL CONJ. 1	1					3002	0,2
12	5HH-F4534-00	.VEDAÇÃO DA TORNEIRA	1						
13	9850L-03008	.PARAFUSO	2						
14	5HH-F4512-00	.GAXETA	1						
15	5HH-F4523-00	.VÁLVULA	1						
16	1YH-F4524-00	ALAVANCA DA TORNEIRA	1						
17	90157-03122	PARAFUSO	1						
18	9890M-06016	PARAFUSO	2						

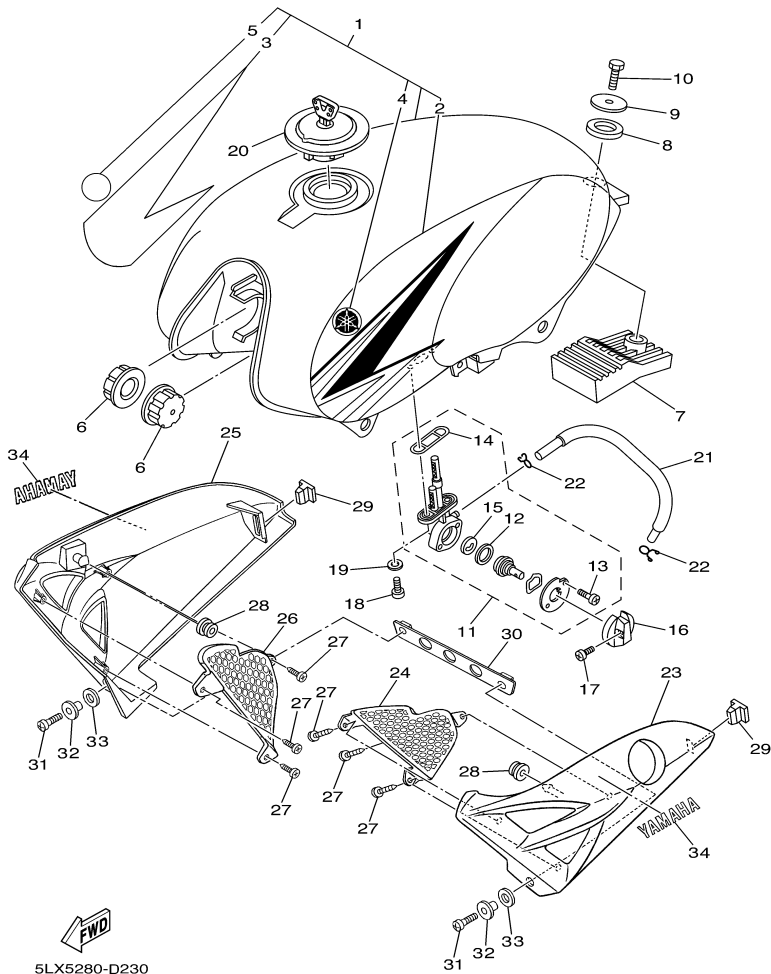
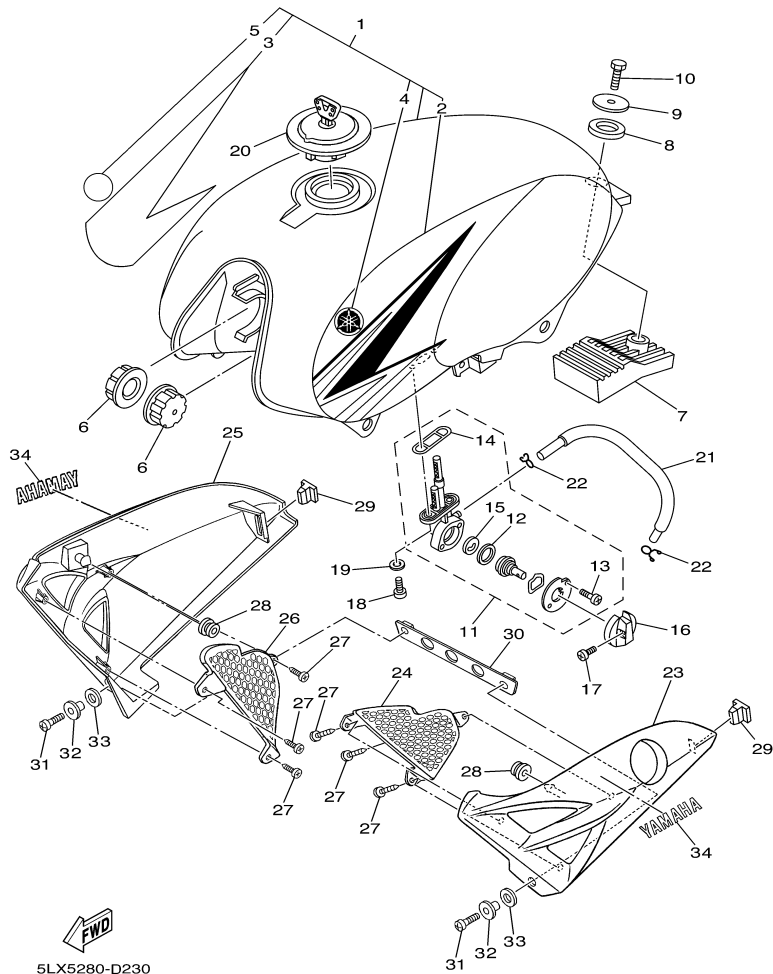
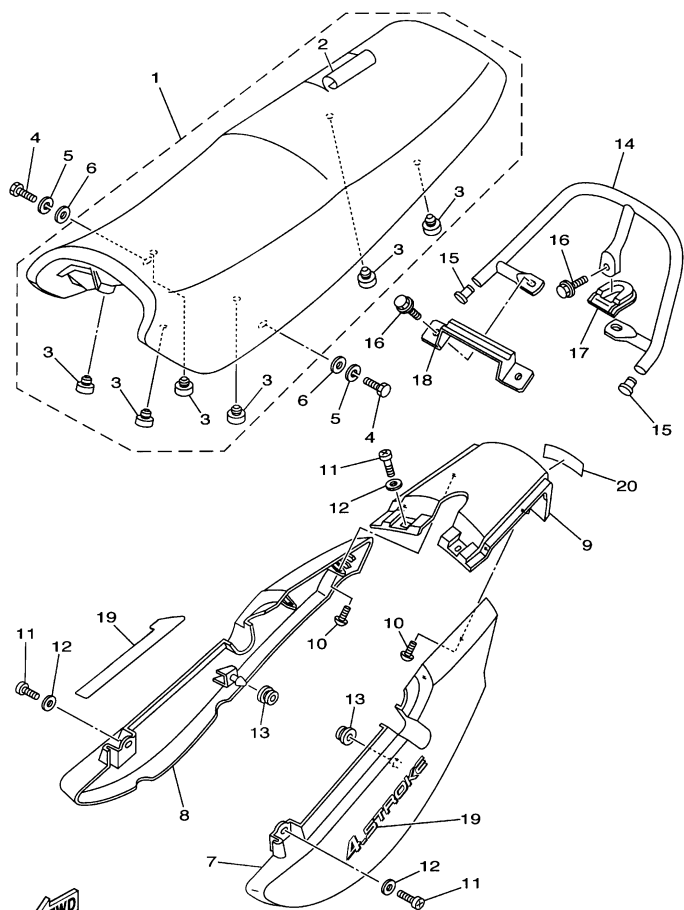


FIG. 22 TANQUE DE COMBUSTÍVEL

REF. NO.	CÓDIGO NO.	DESCRIÇÃO DA PEÇA	5LX6				OBSERVAÇÃO	ITEM DE SERVIÇO	T.M.O
19	90202-06W01	ARRUELA PLANA	2						
20	5HH-F4610-20	TAMPA DO TANQUE	1						
21	5HH-F4311-00	TUBO DE COMBUSTÍVEL 1	1					3006	0,1
22	90467-09W06	PRESILHA	2						
23	5HH-F137W-20-33	TOMADA DE AR ESQUERDA	1				YB	6330	0,1
	5HH-F137W-20-P3	TOMADA DE AR ESQUERDA	1				VDGM1	6330	0,1
	5HH-F137W-20-P1	TOMADA DE AR ESQUERDA	1				DRMK	6330	0,1
	5HH-F137W-20-P0	TOMADA DE AR ESQUERDA	1				S3	6330	0,1
24	5HH-F137U-20	GUIA DE AR ESQUERDA	1						
25	5HH-F137X-20-33	TOMADA DE AR DIREITA	1				YB	6330	0,1
	5HH-F137X-20-P3	TOMADA DE AR DIREITA	1				VDGM1	6330	0,1
	5HH-F137X-20-P1	TOMADA DE AR DIREITA	1				DRMK	6330	0,1
	5HH-F137X-20-P0	TOMADA DE AR DIREITA	1				S3	6330	0,1
26	5HH-F137V-20	GUIA DE AR DIREITA	1						
27	9770M-40114	PARAFUSO	6						
28	90480-13426	ILHO DE BORRACHA	2						
29	5HH-F1778-00	AMORTIZADOR DE LOCALIZAÇÃO 1	2						
30	5HH-F4216-10	FIXADOR	1						
31	9851M-06016	PARAFUSO	2						
32	90387-06W56	ESPAÇADOR	2						
33	90202-09800	ARRUELA PLANA	2						
34	5HH-F153E-30	EMBLEMA YAMAHA	2				UR YB		
	5HH-F153E-20	EMBLEMA YAMAHA	2				UR VDGM1/DRMK		
	5HH-F153E-10	EMBLEMA YAMAHA	2				UR S3		

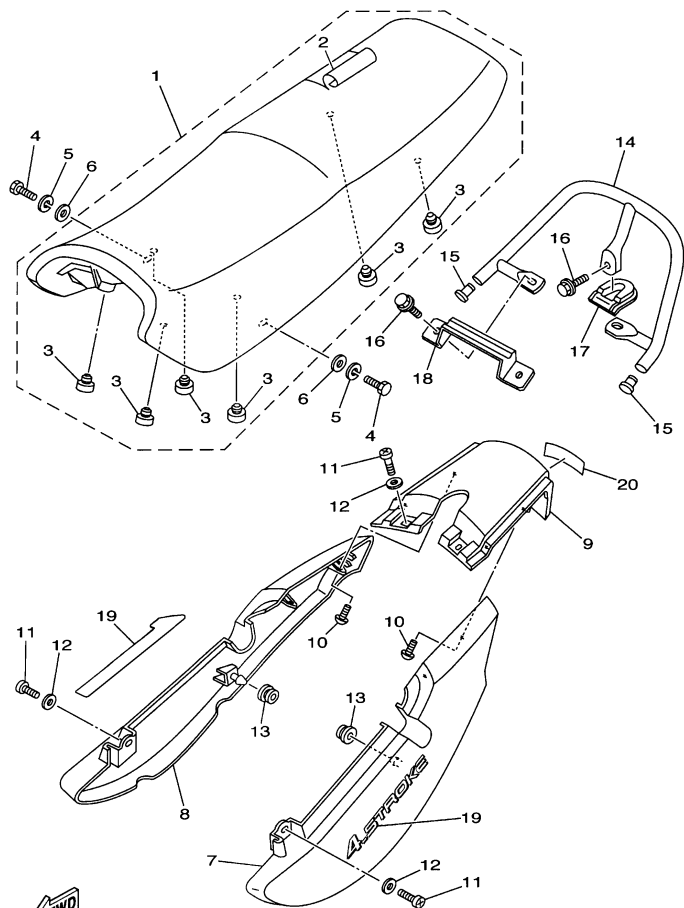




5LX5280-D240

FIG. 23 ASSENTO

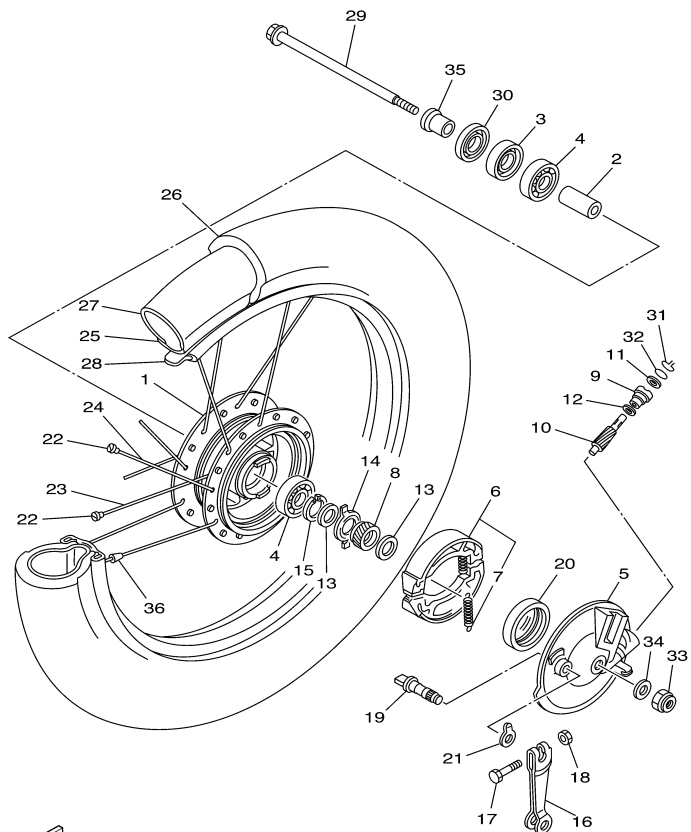
REF. NO.	CÓDIGO NO.	DESCRIÇÃO DA PEÇA	5LX6				OBSERVAÇÃO	ITEM DE SERVIÇO	T.M.O
1	5HH-F4730-00	SELIM DUPLO COMPLETO	1					5206	0,2
2	5HH-F4731-00	.CAPA DO SELIM	1					5208	1,0
3	4AN-F4741-10	.AMORTIZADOR DO SELIM	6						
4	9700M-06016	PARAFUSO	2						
5	9290M-06100	ARRUELA	2						
6	90201-06804	ARRUELA PLANA	2						
7	5HH-F471K-00-33	TAMPA TRASEIRA ESQUERDA	1				YB	5400	0,3
	5HH-F471K-00-P7	TAMPA TRASEIRA ESQUERDA	1				S3	5400	0,3
	5HH-F471K-00-P9	TAMPA TRASEIRA ESQUERDA	1				DRMK	5400	0,3
	5HH-F471K-00-PA	TAMPA TRASEIRA ESQUERDA	1				VDGM1	5400	0,3
8	5HH-F472K-00-33	TAMPA TRASEIRA DIREITA	1				YB	5400	0,3
	5HH-F472K-00-P7	TAMPA TRASEIRA DIREITA	1				S3	5400	0,3
	5HH-F472K-00-P9	TAMPA TRASEIRA DIREITA	1				DRMK	5400	0,3
	5HH-F472K-00-PA	TAMPA TRASEIRA DIREITA	1				VDGM1	5400	0,3
9	5HH-F4756-00-33	TAMPA TRASEIRA	1				YB	5400	0,3
	5HH-F4756-00-P7	TAMPA TRASEIRA	1				S3	5400	0,3
	5HH-F4756-00-P9	TAMPA TRASEIRA	1				DRMK	5400	0,3
	5HH-F4756-00-PA	TAMPA TRASEIRA	1				VDGM1	5400	0,3
10	9770M-50012	PARAFUSO	4						
11	9851M-06016	PARAFUSO	4						
12	90201-06804	ARRUELA PLANA	4						
13	90480-01868	ILHO DE BORRACHA	2						
14	5HH-F4773-00	APOIO PASSAGEIRO	1					5212	0,2
15	5HH-F4481-00	TAMPÃO	2						
16	90105-08841	PARAFUSO FLANGE	3						
17	5HH-F4796-00	TAMPA	1						
18	5HH-F471A-00	FIXADOR DO SELIM	1						



5LX5280-D240

FIG. 23 ASSENTO

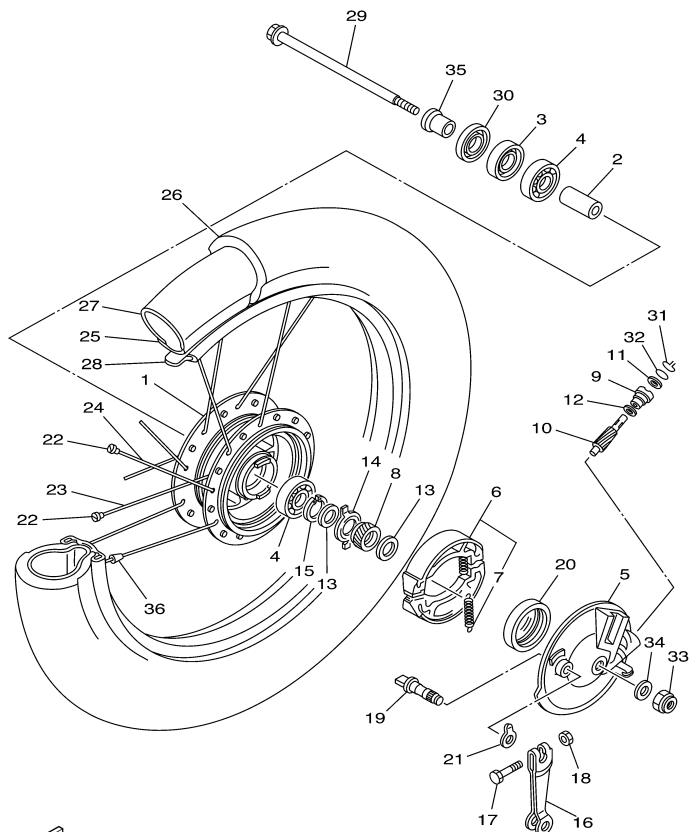
REF. NO.	CÓDIGO NO.	DESCRIÇÃO DA PEÇA	5LX6				OBSERVAÇÃO	ITEM DE SERVIÇO	T.M.O
19	5HH-F1785-90	EMBLEMA 4-STROKE	2				UR YB		
	5HH-F1785-A0	EMBLEMA 4-STROKE	2				UR VDGM1		
	5HH-F1785-B0	EMBLEMA 4-STROKE	2				UR DRMK		
	5HH-F1785-C0	EMBLEMA 4-STROKE	2				UR S3		
20	5HH-F153E-30	EMBLEMA YAMAHA	1				UR YB		
	5HH-F153E-20	EMBLEMA YAMAHA	1				UR VDGM1/DRMK		
	5HH-F153E-10	EMBLEMA YAMAHA	1				UR S3		



FWD
5LX4280-C270

FIG. 24 RODA DIANTEIRA

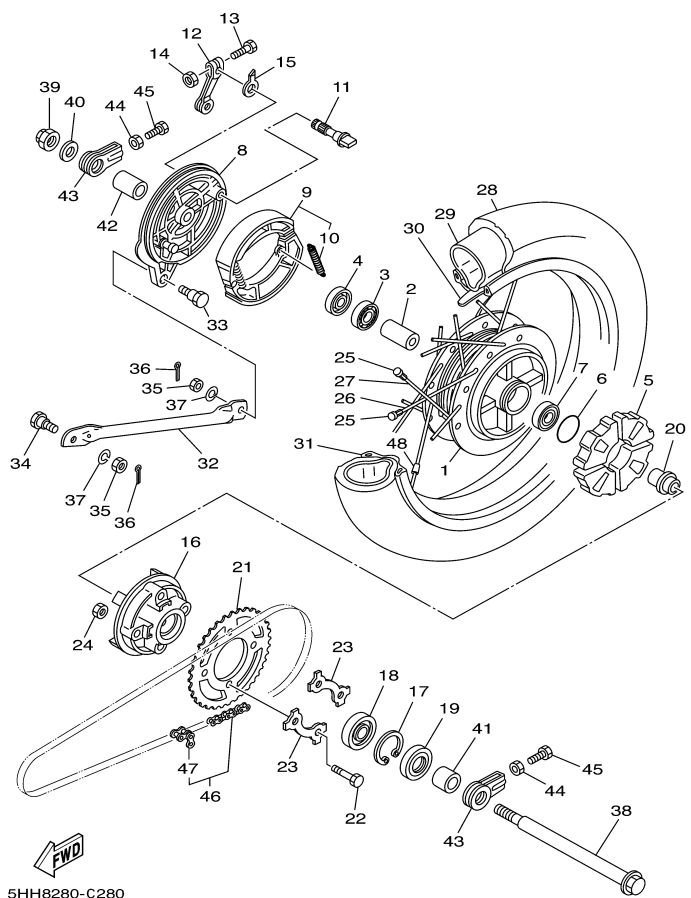
REF. NO.	CÓDIGO NO.	DESCRIÇÃO DA PEÇA	5LX6				OBSERVAÇÃO	ITEM DE SERVIÇO	T.M.O
1	2H3-F5111-A0-35	CUBO DA RODA DIANTEIRA	1				SL	6006	2,5
2	3T3-F5117-00	ESPAÇADOR DO ROLAMENTO	1						
3	93102-18803	RETENTOR DE ÓLEO (02164)	1					6012	0,8
4	93306-30103	ROLAMENTO (6301Z)	2					6012	0,8
5	5HH-F5121-00	PRATO DA SAPATA DE FREIO	1					6104	0,6
6	5HH-F5330-00	KIT DE SAPATA DE FREIO	1					6104	0,6
7	90506-15260	.MOLA DE TENSÃO	2					6104	0,6
8	2H3-F5135-00	ENGRENAGEM MOTRIZ	1					6014	0,6
9	502-F5136-00	FIXADOR DA ENGRENAGEM	1						
10	2H3-F5138-00	ENGRENAGEM DO VELOCÍMETRO	1					6016	0,2
11	93104-07003	RETENTOR DE ÓLEO	1						
12	90201-07802	ARRUELA PLANA	1						
13	90201-20804	ARRUELA PLANA	2						
14	502-29514-00	EMBREAGEM DO VELOCÍMETRO	1						
15	93410-20800	ANEL TRAVA	1						
18	5HH-F5155-01	ALAVANCA DO EIXO CÂMES	1						
17	90101-06W00	PARAFUSO	1						
18	9530M-06600	PORCA	1						
19	5HH-F5351-01	EIXO CÂMES	1					6106	0,1
20	93105-47007	RETENTOR DE ÓLEO (02024)	1						
21	5HH-F513A-00	PLACA INDICADORA	1						
22	5HH-F5195-01	FIXADOR DE RAIOS	36						
23	5HH-F5396-00	RAIO INTERNO 1	18					6006	2,5
24	5HH-F5397-00	RAIO EXTERNO 2	10					6006	2,5
25	94416-18018	ARO DA RODA (1.60-18)	1					6006	2,5
26	94127-18887	PNEU (2.75-18)	1				PIRELLI	6002	0,6
27	94227-18851	CÂMARA DE AR (2.75-18)	1				PIRELLI	6002	0,6



FWD
5LX4280-C270

FIG. 24 RODA DIANTEIRA

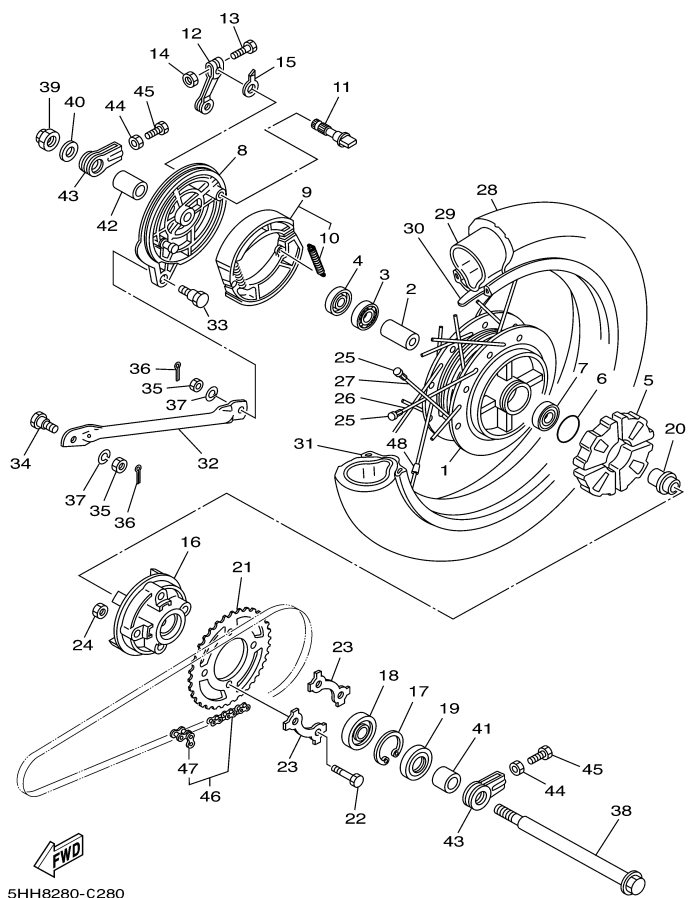
REF. NO.	CÓDIGO NO.	DESCRIÇÃO DA PEÇA	5LX6					OBSERVAÇÃO	ITEM DE SERVIÇO	T.M.O
28	94325-18800	CINTO DO ARO (2.50-18)	1							
29	5VL-F5181-00	EIXO DA RODA DIANTEIRA	1						6001	0,1
30	5HH-F5118-00	PROTETOR DE POEIRA	1							
31	502-29513-00	ANEL TRAVA	1							
32	93210-14104	ANEL DE BORRACHA	1							
33	90185-10W14	PORCA AUTO-TRAVANTE	1							
34	90201-10W68	ARRUELA PLANA	1							
35	90387-121L9	ESPAÇADOR	1							
36	5HH-F5398-00	BALANCEADOR DA RODA	1					UN		



5HH8280-C280

FIG. 25 RODA TRASEIRA

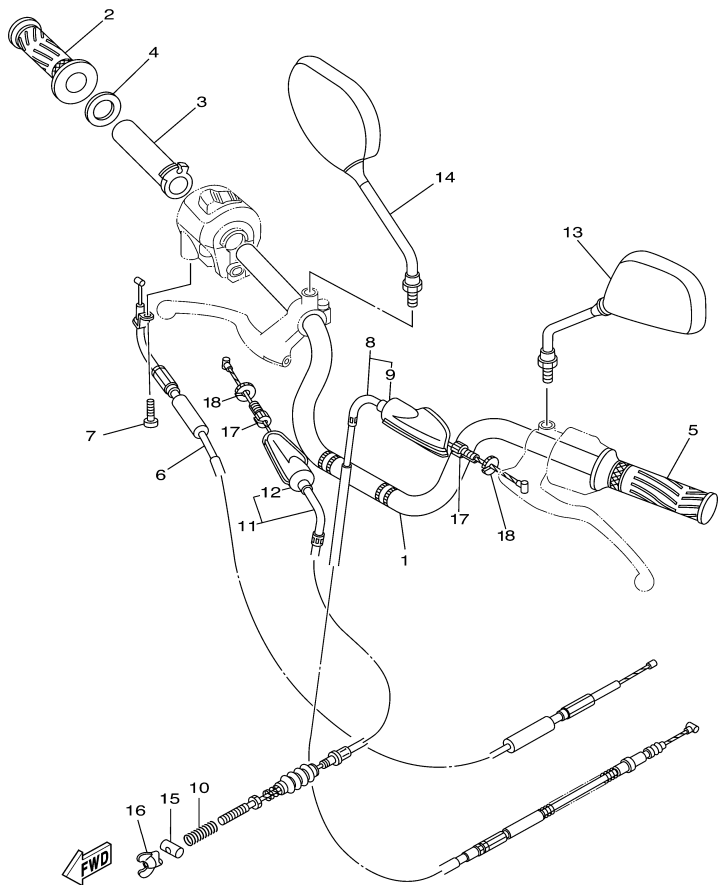
REF. NO.	CÓDIGO NO.	DESCRIÇÃO DA PEÇA	5LX6				OBSERVAÇÃO	ITEM DE SERVIÇO	T.M.O
1	5HH-F5311-00-35	CUBO DA RODA TRASEIRA	1				SL	6030	2,7
2	90560-15800	ESPAÇADOR	1						
3	93306-20205	ROLAMENTO (6202)	1					6032	0,9
4	93104-22018	RETENTOR DE ÓLEO (HM22X35X5N)	1					6032	0,9
5	5HH-F5364-00	AMORTIZADOR	4					6406	0,5
6	93210-42101	ANEL DE BORRACHA	1						
7	93306-20204	ROLAMENTO (6202Z)	1				SL		
8	5HH-F5321-01-35	PRATO DA SAPATA DE FREIO	1					6100	0,8
9	5HH-F5330-00	KIT DE SAPATA DE FREIO	1					6100	0,8
10	90506-15260	.MOLA DE TENSÃO	2					6100	0,8
11	5HH-F5351-01	EIXO CÂMES	1					6102	0,1
12	5HH-F5355-01	ALAVANCA DO EIXO CÂMES	1						
13	90101-06W00	PARAFUSO	1						
14	9530M-06600	PORCA	1						
15	5HH-F533A-00	PLACA INDICADORA	1						
16	23L-F5366-00	EMBREAGEM DO CUBO	1						
17	93420-42007	ANEL TRAVA	1						
18	93306-00406	ROLAMENTO (6004Z)	1						
19	93106-26005	RETENTOR DE ÓLEO (02165)	1						
20	5HH-F5387-00	EIXO DA COROA	1						
21	5HH-F5445-00	COROA DA RODA TRASEIRA (45D)	1					6904	0,5
22	90109-08864	PARAFUSO	4						
23	23L-F5412-00	ARRUELA TRAVA	2						
24	90179-08639	PORCA	4						
25	5HH-F5195-10	FIXADOR DE RAIOS	36						
26	5HH-F5396-10	RAIO INTERNO 2	18					6030	2,7
27	5HH-F5397-10	RAIO EXTERNO 2	18					6030	2,7



5HH8280-C280

FIG. 25 RODA TRASEIRA

REF. NO.	CÓDIGO NO.	DESCRIÇÃO DA PEÇA	5LX6				OBSERVAÇÃO	ITEM DE SERVIÇO	T.M.O
28	94132-18886	PNEU (3.25-18)	1				PIRELLI	6004	0,8
29	94227-18851	CÂMARA DE AR (2.75-18)	1				PIRELLI	6004	0,8
30	94325-18800	CINTO DO ARO (2.50-18)	1						
31	94418-18804	ARO DA RODA (1.85-18)	1					6030	2,7
32	3V9-F5371-01	BARRA DE TENSÃO	1					6110	0,1
33	90109-08801	PARAFUSO	1						
34	90109-08804	PARAFUSO	1						
35	9531M-08600	PORCA	2						
36	91401-20012	CUPILHA	2						
37	9290M-08100	ARRUELA	2						
38	5VL-F5381-00	EIXO DA RODA	1					6003	0,2
39	95607-14200	PORCA AUTO-TRAVANTE	1						
41	5HH-F5386-00	ESPAÇADOR DO EIXO DA COROA	1						
42	5HH-F5377-00	ESPAÇADOR DA RODA	1						
43	5HH-F5388-00	ESTICADOR DA CORRENTE 1	2					6449	0,2
44	9531M-08600	PORCA	2						
45	90101-08W09	PARAFUSO	2						
46	94560-53118	CORRENTE (DID428H-118L)	1					6400	0,2
47	94661-53001	JUNÇÃO DA CORRENTE	1						
48	2TY-F5398-00	BALANCEADOR DA RODA	1				UN		



5LX4280-C290

FIG. 26 **GUIDÃO E CABOS**

REF. NO.	CÓDIGO NO.	DESCRIÇÃO DA PEÇA	5LX6					OBSERVAÇÃO	ITEM DE SERVIÇO	T.M.O
1	5HH-F6111-10	GUIDÃO	1						9032	0,5
2	5HH-F6242-00	MANOPLA DIREITA	1							
3	5HH-F6243-00	TUBO GUIA DO ACELERADOR	1							
4	90201-261L1	ARRUELA PLANA	1							
5	5HH-F6241-00	MANOPLA (ESQ)	1						9000	0,2
6	5HH-F6311-11	CABO DO ACELERADOR 1	1						9003	0,3
7	9851M-05016	PARAFUSO	1							
8	5HH-F6335-10	CABO DE EMBREAGEM	1						9014	0,3
9	5HH-F6372-00	.CAPA DA ALAVANCA DO GUIDÃO 1	1							
10	90501-08040	MOLA DE COMPRESSÃO	1							
11	5HH-F6341-10	CABO DE FREIO	1						9020	0,2
12	5HH-F6372-00	.CAPA DA ALAVANCA DO GUIDÃO 1	1							
13	5HH-F6280-00	ESPELHO RETROVISOR CONJ. (ESQ.)	1						9502	0,2
14	5HH-F6290-00	ESPELHO RETROVISOR CONJ. (DIR.)	1						9504	0,2
15	90249-12800	PINO	1							
16	90179-06W21	PORCA BORBOLETA	1							
17	90123-08046	PARAFUSO DE AJUSTE	1							
18	90179-08148	PORCA DE AJUSTE	1							

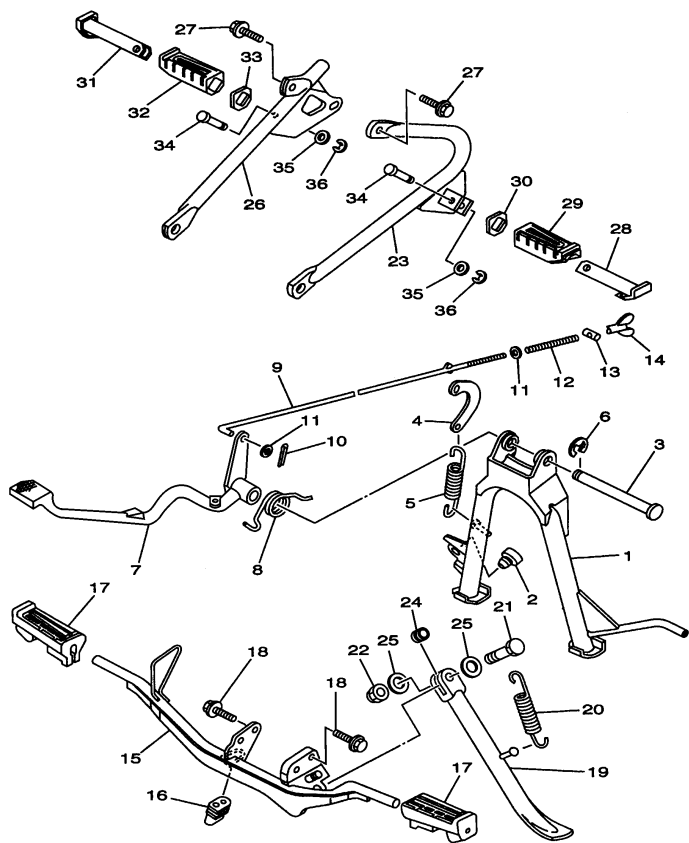
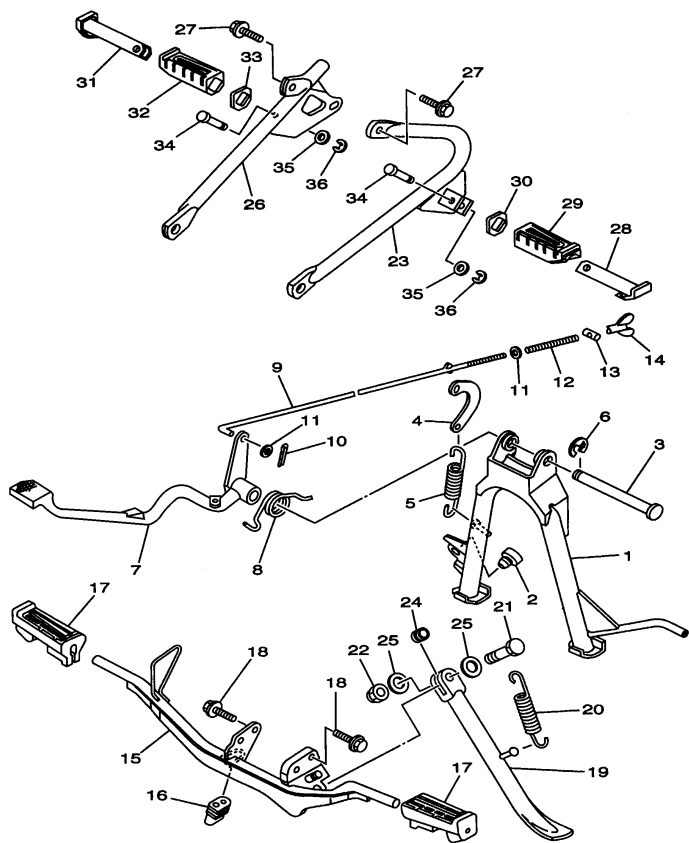


FIG. 27 CAVALETE. ESTRIBOS. PEDAL

REF. NO.	CÓDIGO NO.	DESCRIÇÃO DA PEÇA	5LX6				OBSERVAÇÃO	ITEM DE SERVIÇO	T.M.O
1	5HH-F7111-10	CAVALETE CENTRAL	1					5406	0,3
2	4AN-F4741-10	AMORTIZADOR	1						
3	5HH-F7112-00	EIXO DO CAVALETE CENTRAL	1					9302	0,3
4	5HH-F7115-00	ARTICULADOR CAVALETE CENTRAL	1						
5	90506-32800	MOLA DE TENSÃO	1					5407	0,1
6	93430-12809	ANEL TRAVA	1						
7	5VL-F7211-00	PEDAL DE FREIO	1					9300	0,3
8	90508-40801	MOLA DE TORÇÃO	1						
9	5HH-F7231-01	VARETA DE FREIO	1					9302	0,3
10	91401-20012	CUPILHA	1						
11	9290M-06200	ARRUELA	2						
12	90501-10801	MOLA DE COMPRESSÃO	1					9302	0,3
13	90249-12800	PINO	1						
14	90179-06W21	PORCA BORBOLETA	1						
15	5HH-F7411-20	ESTRIBO DIANTEIRO	1						
16	5HH-H2109-10	JUNÇÃO DA MANGUEIRA	1						
17	5HH-F7413-10	CAPA DO ESTRIBO	2						
18	9581M-08020	PARAFUSO FLANGE	2						
19	5HH-F7311-20	CAVALETE LATERAL	1					5404	0,1
20	90506-29800	MOLA DE TENSÃO	1					5405	0,1
21	90101-10812	PARAFUSO	1						
22	90185-10060	PORCA AUTO-TRAVANTE	1						
23	5HH-F7432-01	SUORTE DO ESTRIBO ESQUERDO	1						
24	90387-10003	ESPAÇADOR	1						
25	90201-10829	ARRUELA PLANA	2						
26	5HH-F7442-01	SUORTE DO ESTRIBO DIREITO	1						
27	9581M-08020	PARAFUSO FLANGE	2						

FWD
5LX6280-E320



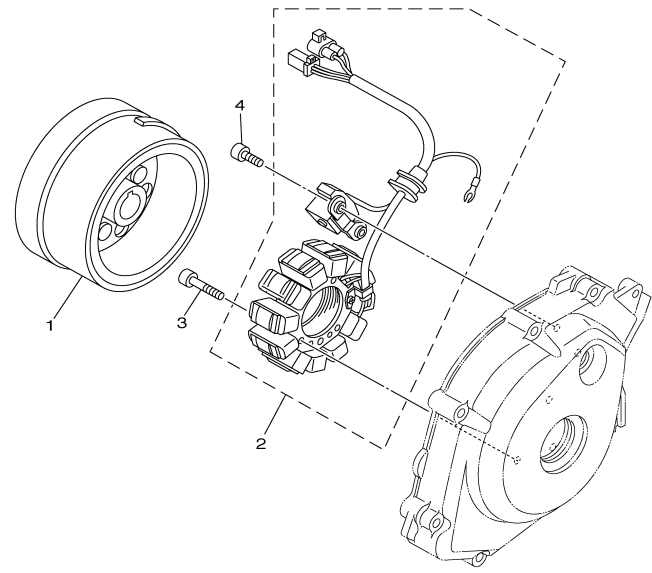
5LX6280-E320

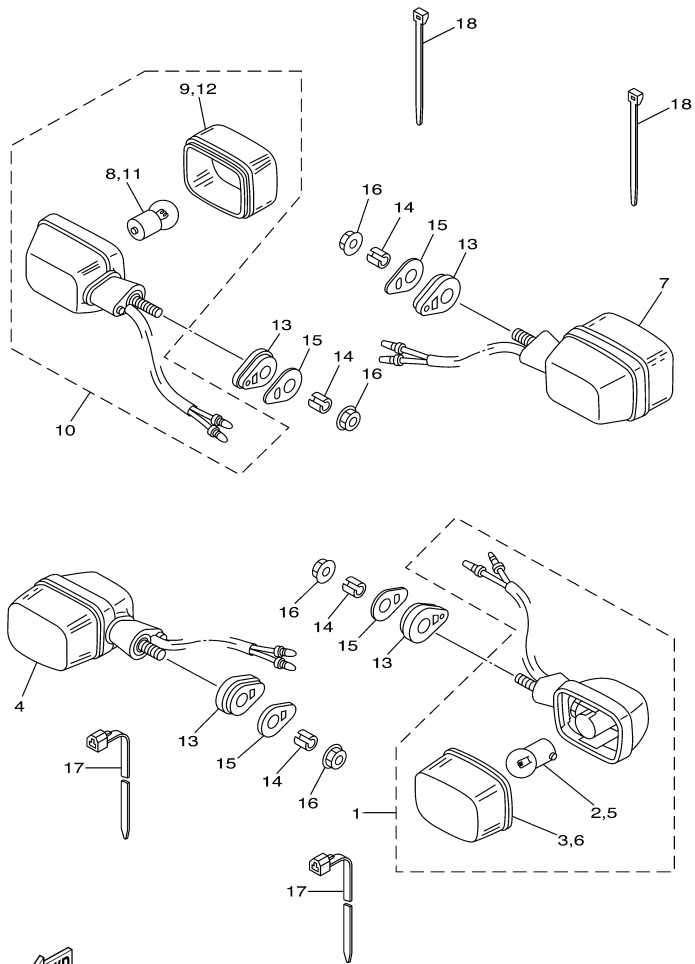
FIG. 27 CAVALETE. ESTRIBOS. PEDAL

REF. NO.	CÓDIGO NO.	DESCRIÇÃO DA PEÇA	5LX6					OBSERVAÇÃO	ITEM DE SERVIÇO	T.M.O
28	5HH-F7431-00	ESTRIBO TRASEIRO ESQUERDO	1						5301	0,2
29	5HH-F7433-00	CAPA DO ESTRIBO TRASEIRO ESQ.	1						5302	0,1
30	5HH-F7445-01	PLACA 1	1							
31	5HH-F7441-00	ESTRIBO TRASEIRO DIREITO	1						5301	0,2
32	5HH-F7444-00	CAPA DO ESTRIBO TRASEIRO DIR.	1						5302	0,1
33	5HH-F7445-01	PLACA 1	1							
34	90249-06220	PINO	2							
35	9290M-06200	ARRUELA	2							
36	99001-05600	ANEL TRAVA	2							

FIG. 28 MAGNETO

REF. NO.	CÓDIGO NO.	DESCRIÇÃO DA PEÇA	5LX6					OBSERVAÇÃO	ITEM DE SERVIÇO	T.M.O
1	5LX-H1450-20	ROTOR DO MAGNETO CONJ.	1						8032	0,4
2	5HH-H1410-10	ESTATOR CONJ.	1						8036	0,5
3	9131M-06020	PARAFUSO	3							
4	9131M-06014	PARAFUSO	2							

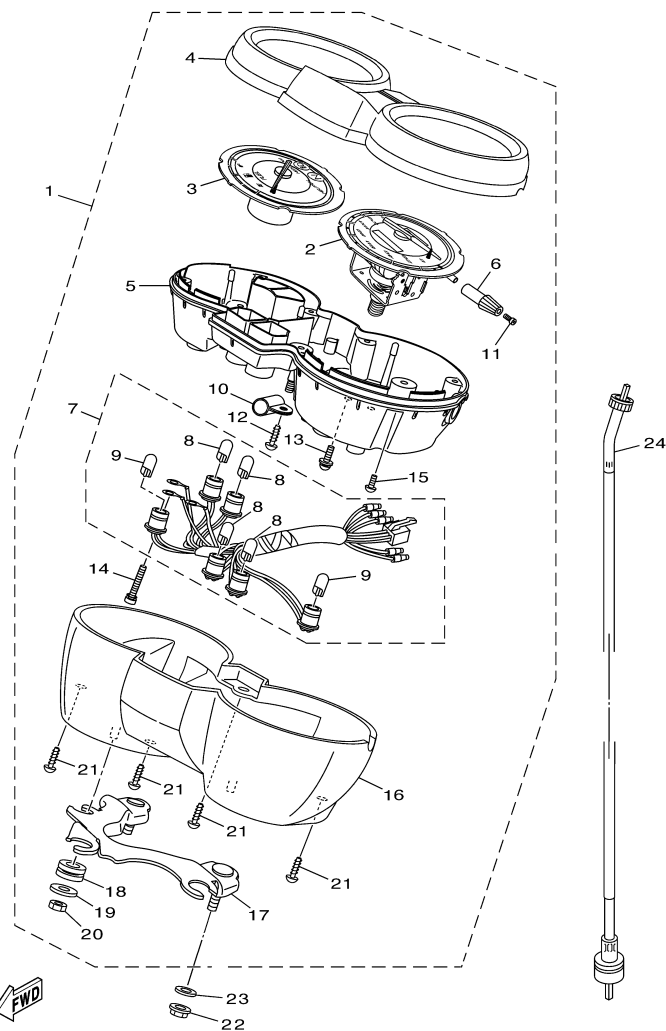




FWD
5HHB280-E350

FIG. 29 PISCAS

REF. NO.	CÓDIGO NO.	DESCRIÇÃO DA PEÇA	5LX6					OBSERVAÇÃO	ITEM DE SERVIÇO	T.M.O
1	5RM-H3310-00	PISCA DIANTEIRO ESQUERDO CONJ.	1						8624	0,2
2	42K-H3311-00	.LÂMPADA DO PISCA (12V-10W)	1						8622	0,1
3	5RM-H3312-00	.LENTE DO PISCA	1						8622	0,1
4	5RM-H3320-00	PISCA DIANTEIRO DIREITO CONJ.	1						8624	0,2
5	42K-H3311-00	.LÂMPADA DO PISCA (12V-10W)	1						8622	0,1
6	5RM-H3312-00	.LENTE DO PISCA	1						8622	0,1
7	5RM-H3310-00	PISCA TRASEIRO ESQUERDO CONJ.	1						8625	0,2
8	42K-H3311-00	.LÂMPADA DO PISCA (12V-10W)	1						8622	0,1
9	5RM-H3312-00	.LENTE DO PISCA	1						8622	0,1
10	5RM-H3320-00	PISCA TRASEIRO DIREITO CONJ.	1						8625	0,2
11	42K-H3311-00	.LÂMPADA DO PISCA (12V-10W)	1						8622	0,1
12	5RM-H3312-00	.LENTE DO PISCA	1						8622	0,1
13	5HH-H3321-01	AMORTIZADOR DO PISCA 1	4							
14	5HH-H3316-00	ESPAÇADOR ESPECIAL	4							
15	5HH-H3359-02	ARRUELA ESPECIAL	4							
16	9570M-08500	PORCA FLANGE	4							
17	90465-13152	BRAÇACEIRA	2							
18	90464-15195	BRAÇACEIRA	2							



5LX6280-E300

FIG. 30 MEDIDOR

REF. NO.	CÓDIGO NO.	DESCRIÇÃO DA PEÇA	5LX6					OBSERVAÇÃO	ITEM DE SERVIÇO	T.M.O
1	5HH-H3500-30	CONJUNTO DOS MEDIDORES	1						9200	0,5
2	5HH-H3570-00	.VELOCÍMETRO CONJUNTO	1							
3	5HH-H5750-00	.INDICADOR DO NÍVEL DE COMB. CONJ	1							
4	5HH-H353E-00	.CAIXA SUPERIOR DO MEDIDOR	1							
5	5HH-H3572-00	.CAIXA INFERIOR DO VELOCÍMETRO	1							
6	5HH-H3578-00	.BOTÃO DO CONTA GIRO	1							
7	5HH-H3509-00	.CHICOTE DOS MEDIDORES CONJ.	1							
8	5HH-H3517-10	.LÂMPADA (T10 12V 2W)	4							
9	5HH-H3517-20	.LÂMPADA (T10 12V 3.4W ILUMI)	2							
10	4NK-8357E-00	.BRAÇACEIRA	1							
11	90157-02031	.PARAFUSO	1							
12	97707-40014	.PARAFUSO	1							
13	97672-40310	.PARAFUSO	2							
14	90159-03102	.PARAFUSO COM ARRUELA	3							
15	97702-30014	.PARAFUSO	8							
16	5HH-H3559-10	.CAPA INFERIOR VELOCÍMETRO	1							
17	5HH-H3519-00	.SUPORTE DO MEDIDOR	1							
18	5HH-H3513-00	.AMORTIZADOR	3							
19	5HH-H3566-00	.ARRUELA ESPECIAL	3							
20	95302-60600	.PORCA	3							
21	97707-40014	.PARAFUSO	4							
22	90185-06W10	PORCA AUTO-TRAVANTE	2							
23	9290M-06200	ARRUELA	2							
24	5HH-H3550-02	CABO DO VELOCÍMETRO CONJ.	1						9200	0,1

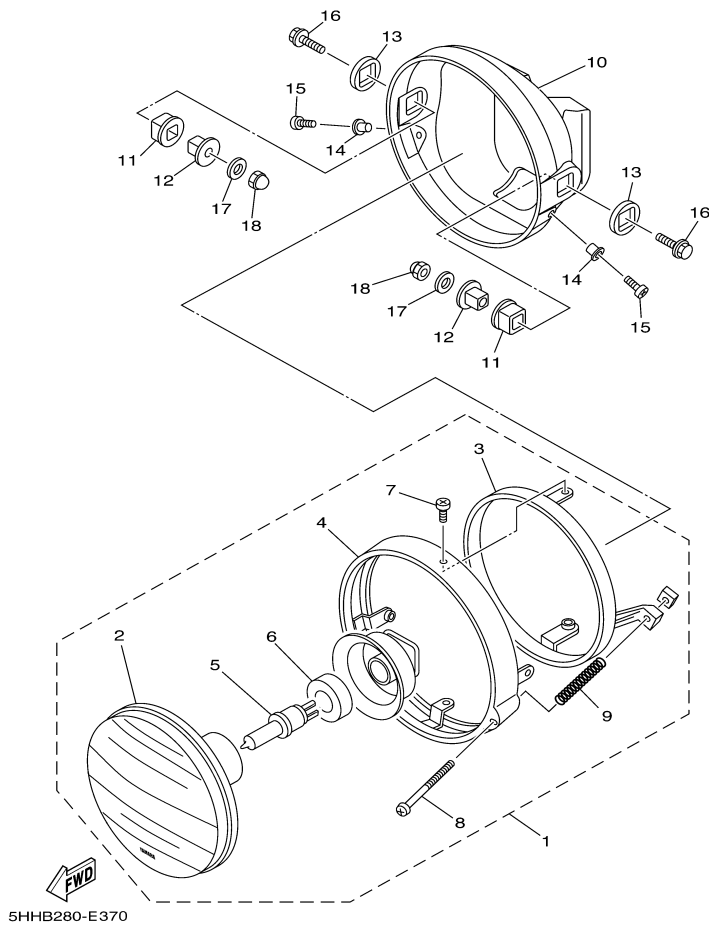


FIG. 31 FAROL DIANTEIRO

REF. NO.	CÓDIGO NO.	DESCRIÇÃO DA PEÇA	5LX6					OBSERVAÇÃO	ITEM DE SERVIÇO	T.M.O
1	5HH-H4310-10	FAROL DIANTEIRO COMPLETO	1						8606	0,2
2	5HH-H4320-10	.BLOCO OPTICO CONJUNTO	1							
3	5HH-H411R-10	.ARO INTERNO DO FAROL	1							
4	5HH-H4115-10	.ARO EXTERNO DO FAROL	1							
5	4AN-H4314-00	.LÂMPADA DO FAROL (H4 35/35W-12V)	1						8604	0,1
6	5HH-H4375-10	.PLACA FIXADORA LÂMPADA	1							
7	5HH-H4325-10	.PARAFUSO DE FIXAÇÃO DO ARO	2							
8	5HH-H4331-10	.PARAFUSO DE REGULAGEM	1							
9	5HH-H4332-10	.MOLA DO PARAFUSO	1							
10	5HH-H4311-00	CARÇA DO FAROL	1						8602	0,3
11	5HH-H4163-01	AMORTIZADOR DO FAROL 1	2							
12	5HH-H4145-00	ESPAÇADOR CORPO FIXADOR	2							
13	5HH-H4164-01	AMORTIZADOR DO FAROL 2	2							
14	5HH-H4128-00	ESPAÇADOR DO FAROL	2							
15	9851M-05012	PARAFUSO	2							
16	9502L-08025	PARAFUSO FLANGE	2							
17	9290M-08200	ARRUELA	2							
18	95307-08800	PORCA	2							

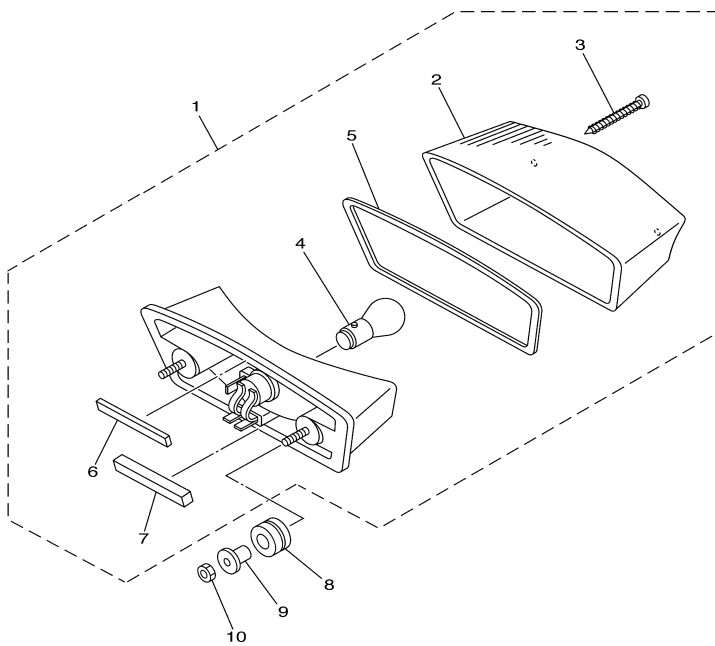


FIG. 32 LANTERNA TRASEIRA

REF. NO.	CÓDIGO NO.	DESCRIÇÃO DA PEÇA	5LX6					OBSERVAÇÃO	ITEM DE SERVIÇO	T.M.O
1	5HH-H4710-00	LANTERNA TRASEIRA COMPLETA	1						8616	0,4
2	5HH-H4521-00	.LENTE DA LANTERNA	1						8612	0,1
3	5HH-H4524-00	.PARAFUSO DA LENTE	2							
4	5HH-H4714-00	.LÂMPADA (12V-21/5W)	1						8612	0,1
5	5HH-H4523-00	.GAXETA DA LENTE	1							
6	5HH-H4753-00	.AMORTIZADOR	1							
7	5HH-H4736-00	.AMORTIZADOR DA LANTERNA 1	1							
8	90480-14555	ILHO DE BORRACHA	2							
9	90387-07391	ESPAÇADOR	2							
10	9530M-06600	PORCA	2							



5HHB280-E380

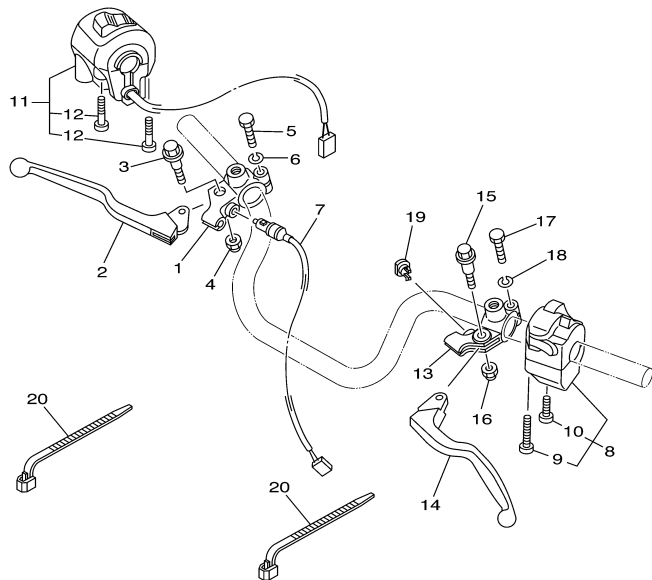


FIG. 33 INTERRUPTOR DO GUIDÃO E MANETES

REF. NO.	CÓDIGO NO.	DESCRIÇÃO DA PEÇA	5LX6					OBSERVAÇÃO	ITEM DE SERVIÇO	T.M.O
1	23K-H2921-00	FIXADOR DA ALAVANCA 2	1						9018	0,3
2	5HH-H3922-00	ALAVANCA DIREITA 2	1						9016	0,1
3	4LR-H3945-00	PARAFUSO DA ALAVANCA	1							
4	90185-06W10	PORCA AUTO-TRAVANTE	1							
5	9702M-06025	PARAFUSO	1							
6	9290M-06100	ARRUELA	1							
7	5HH-H3980-00	INTERRUPTOR DE FREIO DIANT. CJ	1						8510	0,2
8	5HH-H3969-10	INTERRUPTOR DO GUIDÃO 5	1						8534	0,3
9	98507-05040	.PARAFUSO	1							
10	98507-05030	.PARAFUSO	1							
11	5LX-H3976-20	INTERRUPTOR DO GUIDÃO 1	1						8532	0,3
12	9851M-05030	.PARAFUSO	2							
13	5HH-H2911-00	FIXADOR DA ALAVANCA 1	1						9012	0,3
14	5HH-H3912-00	ALAVANCA ESQUERDA 1	1						9010	0,1
15	4LR-H3945-00	PARAFUSO DA ALAVANCA	1							
16	90185-06W10	PORCA AUTO-TRAVANTE	1							
17	9702M-06025	PARAFUSO	1							
18	9290M-06100	ARRUELA	1							
19	23L-H3956-00	CAPA DO SUPORTE DO ALAVANCA 1	1							
20	90464-13077	BRAÇACEIRA DO CABO	4							



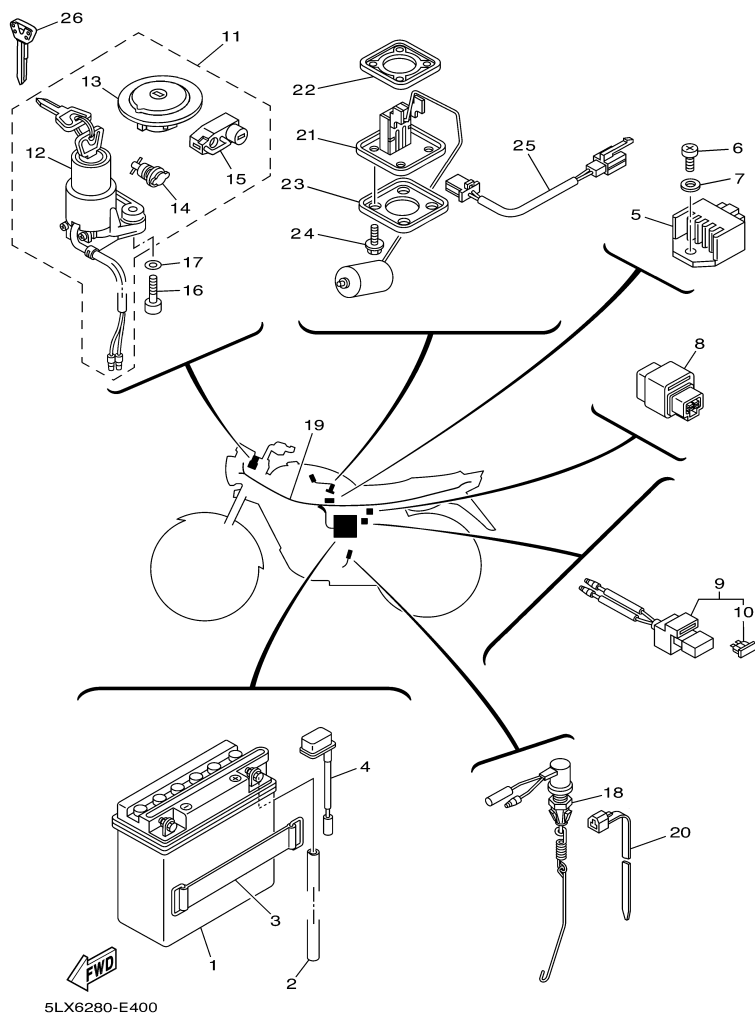


FIG. 34 SISTEMA ELÉTRICO 1

REF. NO.	CÓDIGO NO.	DESCRIÇÃO DA PEÇA	5LX6				OBSERVAÇÃO	ITEM DE SERVIÇO	T.M.O
1	42K-H2110-10	BATERIA (12N5.5-3B) YUASA	1					8306	0,2
2	90445-081A9	TUBO (L550)	1						
3	4VW-H2131-00	CINTA DA BATERIA	1						
4	42K-H2115-00	FIO POSITIVO DA BATERIA	1						
5	5HH-H1960-00	RETIFICADOR & REGULADOR CONJ.	1					8330	0,5
6	9851M-06012	PARAFUSO	1						
7	9290M-06100	ARRUELA	1						
8	12R-81950-01	RELÉ CONJUNTO	1					8536	0,2
9	5LX-82150-00	FIXADOR DO FUSÍVEL CONJ.	1						
10	5LX-H2151-00	.FUSÍVEL (10A-BL)	2					8501	0,1
11	5HH-X2501-30	KIT DE TRAVAS COMPLETO	1						
12	5HH-H2501-10	.TRAVA DE DIREÇÃO, INTERRUP. PRINC.	1					8500	0,5
13	5HH-F4610-20	.TAMPA DO TANQUE	1						
14	35N-F1780-00	.TRAVA DA TAMPA LATERAL	1						
15	2H3-F1398-70	.TRAVA DO CAPACETE	1						
16	9131M-06025	PARAFUSO	2						
17	9290M-06600	ARRUELA	2						
18	5HH-82530-00	INTERRUPTOR DE PARADA CONJ.	1					8520	0,2
19	5LX-H2590-20	CHICOTE DE FIOS CONJ.	1					8312	0,9
20	90464-13077	BRAÇADEIRA DO CABO	2						
21	5HH-H5752-20	UNIDADE SENSOR DE COMB. CONJ.	1					3010	0,4
22	5HH-H5753-10	GAXETA DO SENSOR	1						
23	2B8-H5757-00	RETENTOR DO SENSOR	1						
24	90105-05832	PARAFUSO FLANGE	4						
25	5HH-H2509-00	CHICOTE DE FIOS	1						
26	5HH-H2511-W0	.CHAVE VIRGEM	1				AP		

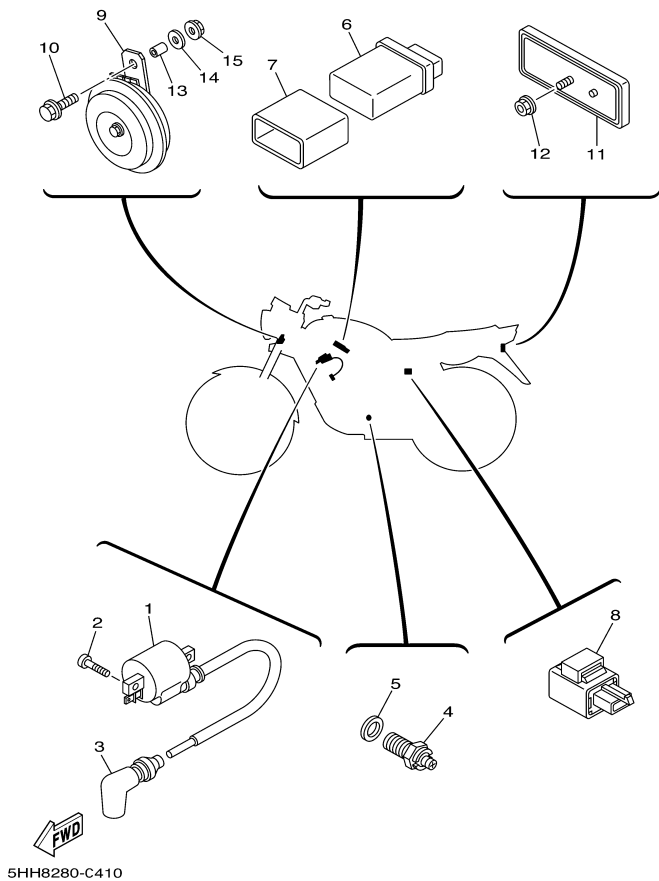


FIG. 35 SISTEMA ELÉTRICO 2

REF. NO.	CÓDIGO NO.	DESCRIÇÃO DA PEÇA	5LX6					OBSERVAÇÃO	ITEM DE SERVIÇO	T.M.O
1	5HH-H2310-00	BOBINA DE IGNIÇÃO CONJ.	1						8110	0,5
2	9851M-05016	PARAFUSO	2							
3	5HH-H2370-00	CACHIMBO DA VELA CONJ.	1						8111	0,1
4	5HH-H2540-01	INTERRUPTOR NEUTRO CONJ.	1						8550	0,2
5	90430-10148	GAXETA	1							
6	5HH-H5540-20	UNIDADE DE IGNIÇÃO CONJ. (C.D.I.)	1						8116	0,5
7	5HH-H5546-20	BRAÇACEIRA	1							
8	5HH-H3350-00	RELÉ DO PISCA CONJ.	1						8310	0,2
9	5HH-H3371-00	BUZINA	1						8308	0,2
10	9580M-06020	PARAFUSO FLANGE	1							
11	23L-H5130-00	REFLETOR TRASEIRO CONJ.	1						5411	0,2
12	9570M-06500	PORCA FLANGE	1							
13	90387-067K6	ESPAÇADOR	1							
14	90201-06380	ARRUELA PLANA	1							
15	9570M-06500	PORCA FLANGE	1							

ÍNDICE NUMÉRICO

CÓDIGO DA PEÇA	REF. NO.	CÓDIGO DA PEÇA	REF. NO.	CÓDIGO DA PEÇA	REF. NO.	CÓDIGO DA PEÇA	REF. NO.	CÓDIGO DA PEÇA	REF. NO.	CÓDIGO DA PEÇA	REF. NO.
5RM-E1111-00	1 - 1	5HH-E4459-00	6 - 17	5HH-E7402-10	13 - 12	5HH-F1685-00	17 - 8	4GU-F3144-00	21 - 21	5HH-F4245-V0	22 - 3
5HH-E111F-00	4 - 6	5HH-E4462-00	6 - 11	5HH-E7411-10	13 - 1	5HH-F1711-00-0Y	18 - 1	4GU-F3145-00	21 - 3	5HH-F4245-W0	22 - 3
5HH-E1161-00	1 - 8	5HH-E4462-10	6 - 15	4AN-E7456-00	13 - 27	5HH-F1711-00-2Y	18 - 1		21 - 19	5HH-F4311-00	22 - 21
5HH-E1166-00	9 - 3	5HH-E4613-00	8 - 8	5HH-E7471-00	13 - 10	5HH-F1711-00-3Y	18 - 1	5AP-F3147-00	21 - 15	5HH-F4481-00	23 - 15
5HH-E1167-00	9 - 2	5HH-E4628-00	8 - 3	5VL-E8101-00	15 - 7	5HH-F1711-00-7X	18 - 1		21 - 31	5HH-F4500-00	22 - 11
5HH-E1181-00	1 - 16	5HH-E4703-21	8 - 1	5VL-E8110-00	15 - 9	5HH-F1721-00-0Y	18 - 2	5AP-F3153-00	21 - 4	5HH-F4512-00	22 - 14
5VL-E1185-10	1 - 7	5HH-E4758-00	8 - 2	1KL-E8113-00	15 - 10	5HH-F1721-00-2Y	18 - 2		21 - 20	5HH-F4523-00	22 - 15
5HH-E1186-00	1 - 11	5HH-E4803-00	8 - 21	5HH-E8140-00	15 - 1	5HH-F1721-00-3Y	18 - 2	5AP-F3166-00	21 - 8	1YH-F4524-00	22 - 16
5HH-E1310-10-35	1 - 19	5HH-E4815-00	8 - 16	5HH-E8185-00	14 - 2	5HH-F1721-00-7X	18 - 2		21 - 24	5HH-F4534-00	22 - 12
5HH-E1351-00	1 - 20	5HH-E4834-00	8 - 13	5HH-E8337-00	15 - 2	5HH-F173E-T0	18 - 16	5VL-F3168-00	21 - 16	5HH-F4610-20	34 - 13
5HH-E1400-20	2 - 1	5HH-E4844-00	8 - 14	5VL-E8511-00	14 - 5	5HH-F173E-U0	18 - 16		21 - 32		22 - 20
5HH-E1412-20	2 - 3	5HH-E4872-00	8 - 12	5VL-E8512-00	14 - 6	5HH-F173E-V0	18 - 16	5VL-F3170-00	21 - 7	5HH-F471A-00	23 - 18
5HH-E1422-10	2 - 6	5HH-E4881-00	8 - 18	5VL-E8513-00	14 - 7	5HH-F173E-W0	18 - 16		21 - 23	5HH-F471K-00-33	23 - 7
5HH-E1500-02	2 - 16	5HH-E4882-00	8 - 23	5HH-E8531-00	14 - 8	5HH-F173F-T0	18 - 17	5HH-F3174-11	20 - 15	5HH-F471K-00-P7	23 - 7
5HH-E1536-00	2 - 7	5HH-E4987-00	8 - 25	5HH-E8535-00	14 - 9	5HH-F173F-U0	18 - 17	5HH-F317J-00	20 - 17	5HH-F471K-00-P9	23 - 7
5RM-E1603-00	2 - 14	5LX-E5150-30	9 - 1	5HH-E8540-10	14 - 1	5HH-F173F-V0	18 - 17	5HH-F3340-10	21 - 33	5HH-F471K-00-PA	23 - 7
5RM-E1604-00	2 - 14	5HH-E5191-00	10 - 10	5HH-F1110-40-33	16 - 1	5HH-F173F-W0	18 - 17	5HH-F3346-10	21 - 35	5HH-F472K-00-33	23 - 8
5RM-E1605-00	2 - 14	5HH-E5362-00	10 - 20	5HH-F1316-00-33	16 - 2	5HH-F1746-00	18 - 12	5LK-F3356-00	21 - 10	5HH-F472K-00-P7	23 - 8
5RM-E1606-00	2 - 14	5HH-E5411-01	10 - 1	5HH-F1317-00-33	16 - 7	5HH-F1778-00	18 - 4		21 - 26	5HH-F472K-00-P9	23 - 8
5HH-E1631-00-AO	2 - 12	5HH-E5418-00	10 - 12	5HH-F1318-10-33	16 - 8		22 - 29	5HH-F3389-01	20 - 18	5HH-F472K-00-PA	23 - 8
5HH-E1633-00	2 - 13	5HH-E5421-00	10 - 14	5HH-F137U-20	22 - 24	5HH-F177G-00	18 - 11	5HH-F3395-00	20 - 20	5HH-F4730-00	23 - 1
5HH-E1635-09	2 - 12	5HH-E5441-00	9 - 10	5HH-F137V-20	22 - 26	35N-F1780-00	18 - 5	5HH-F3411-00	21 - 34	5HH-F4731-00	23 - 2
5HH-E1636-09	2 - 12	5HH-E5451-00	10 - 2	5HH-F137W-20-33	22 - 23		34 - 14	23L-F3416-00	20 - 6	4AN-F4741-10	23 - 3
5HH-E1637-09	2 - 12	5HH-E5461-00	10 - 15	5HH-F137W-20-P0	22 - 23	5HH-F1785-90	23 - 19	5HH-F3418-00	20 - 8	4AN-F4741-10	27 - 2
5VL-E2111-00	3 - 1	5HH-E5598-00	4 - 14	5HH-F137W-20-P1	22 - 23	5HH-F1785-A0	23 - 19	4VV-F341E-00	20 - 4	5HH-F4756-00-33	23 - 9
5HH-E2121-00	3 - 2	47V-E5618-00	11 - 11	5HH-F137W-20-P3	22 - 23	5HH-F1785-B0	23 - 19	5HH-F341E-00	20 - 5	5HH-F4756-00-P7	23 - 9
5HH-E2151-00	3 - 8	5VL-E5620-00	11 - 10	5HH-F137X-20-33	22 - 25	5HH-F1785-C0	23 - 19	5AP-F3427-00	21 - 12	5HH-F4756-00-P9	23 - 9
5VL-E2156-00	3 - 11	5VL-E5660-00	11 - 1	5HH-F137X-20-P0	22 - 25	5HH-F2110-10-33	19 - 1		21 - 28	5HH-F4756-00-PA	23 - 9
5HH-E2170-20	4 - 1	1B2-E5666-00	11 - 6	5HH-F137X-20-P1	22 - 25	5HH-F2123-00	19 - 3	5HH-F3435-00-33	20 - 10	5HH-F4773-00	23 - 14
5VL-E2176-10	4 - 8	5RM-E6150-00	12 - 5	5HH-F137X-20-P3	22 - 25	5L9-F2127-00	19 - 6	3V9-F3441-00-33	20 - 13	5HH-F4796-00	23 - 17
5HH-E2213-00	4 - 17	5RM-E6154-00	12 - 6	2H3-F1398-70	16 - 17	5HH-F2128-00	19 - 4	4TU-F3479-00	21 - 9	2H3-F5111-A0-35	24 - 1
5HH-E2231-10	4 - 12	5HH-E6164-10	12 - 17		34 - 15	5VL-F2141-00	19 - 7		21 - 25	3T3-F5117-00	24 - 2
5HH-E2241-10	4 - 13	5HH-E6321-00	12 - 8	5HH-F1511-00-33	17 - 1	5HH-F2151-00	19 - 10	5HH-F4100-T0	22 - 1	5HH-F5118-00	24 - 30
5VL-E3300-00	5 - 1	5RM-E6324-00	12 - 9	5HH-F1511-00-P7	17 - 1	5HH-F2210-10	19 - 14	5HH-F4100-U0	22 - 1	5HH-F5121-00	24 - 5
5VL-E3324-00	5 - 11	5RM-E6333-00	12 - 11	5HH-F1511-00-P9	17 - 1	5HH-F2311-10	19 - 11	5HH-F4100-V0	22 - 1	2H3-F5135-00	24 - 8
5VL-E3325-00	5 - 2	5RM-E6337-00	12 - 12	5HH-F1511-00-PA	17 - 1	5HH-F3102-20	21 - 1	5HH-F4100-W0	22 - 1	502-F5136-00	24 - 9
5HH-E3329-00	5 - 6	5RM-E6351-00	12 - 10	5HH-F1513-00	17 - 14	5HH-F3103-20	21 - 17	5HH-F4181-00	22 - 6	2H3-F5138-00	24 - 10
5HH-E3411-00	5 - 10	5RM-E6356-00	12 - 14	5HH-F1518-01	17 - 3	5HH-F3106-20	21 - 2	5HH-F4182-00	22 - 8	5HH-F513A-00	24 - 21
5VL-E3451-00	5 - 12	5HH-E6357-00	12 - 22	5HH-F153E-10	22 - 34	5HH-F3107-20	21 - 18	5HH-F4183-00	22 - 7	5HH-F5155-01	24 - 18
5HH-E3586-00	6 - 1	5RM-E6358-00	12 - 13		23 - 20	5HH-F3110-10	21 - 6	5HH-F4216-10	22 - 30	5VL-F5181-00	24 - 29
5HH-E4410-10	6 - 5	5RM-E6371-00	12 - 7	5HH-F153E-20	22 - 34		21 - 22	5HH-F4235-00	22 - 4	5HH-F5195-01	24 - 22
5HH-E4411-10	6 - 20	5RM-E6377-00	12 - 16		23 - 20	5VL-F3111-00	21 - 14		22 - 5	5HH-F5195-10	25 - 25
5HH-E4412-00	6 - 6	5HH-E6381-00	12 - 23	5HH-F153E-30	22 - 34		21 - 30	5HH-F4244-T0	22 - 2	5HH-F5311-00-35	25 - 1
5HH-E4415-00	6 - 16	5RM-E6628-00	12 - 15		23 - 20	5HH-F3118-10	21 - 13	5HH-F4244-U0	22 - 2	5HH-F5321-01-35	25 - 8
5HH-E4437-00	6 - 9	5HH-E7121-00	13 - 3	5HH-F1541-00	17 - 17		21 - 29	5HH-F4244-V0	22 - 2	5HH-F5330-00	24 - 6
5HH-E443E-01	6 - 13	5HH-E7141-00	13 - 5	5HH-F1611-00	17 - 4	5VL-F3141-00	21 - 11	5HH-F4244-W0	22 - 2		25 - 9
5HH-E4452-00	6 - 10	5HH-E7221-00	13 - 14	5HH-F1621-00	17 - 13		21 - 27	5HH-F4245-T0	22 - 3	5HH-F533A-00	25 - 15
5HH-E4453-00	6 - 8	5HH-E7231-00	13 - 15	5HH-F1668-00	19 - 17	4GU-F3144-00	21 - 5	5HH-F4245-U0	22 - 3	5HH-F5351-01	24 - 19

ÍNDICE NUMÉRICO

CÓDIGO DA PEÇA	REF. NO.	CÓDIGO DA PEÇA	REF. NO.	CÓDIGO DA PEÇA	REF. NO.	CÓDIGO DA PEÇA	REF. NO.	CÓDIGO DA PEÇA	REF. NO.	CÓDIGO DA PEÇA	REF. NO.
5HH-F5351-01	25 - 11	5HH-H1410-10	28 - 2	5HH-H3922-00	33 - 2	2HX-12119-00	3 - 3	5AP-17241-00	13 - 18	90179-12813	11 - 13
5HH-F5355-01	25 - 12	5LX-H1450-20	28 - 1	4LR-H3945-00	33 - 3	22F-12159-00	3 - 9	5HH-17251-01	13 - 13		12 - 4
5HH-F5364-00	25 - 5	5HH-H1960-00	34 - 5	4LR-H3945-00	33 - 15	5VL-12210-10	4 - 16	22F-23411-01	20 - 2	90179-06W21	26 - 16
23L-F5366-00	25 - 16	5HH-H2109-10	27 - 16	23L-H3956-00	33 - 19	5HH-14101-20	7 - 1	156-23412-00	20 - 1		27 - 14
3V9-F5371-01	25 - 32	42K-H2110-10	34 - 1	5HH-H3969-10	33 - 8	5HH-14103-00	7 - 8	22F-23412-01	20 - 3	90179-25W22	20 - 7
5HH-F5377-00	25 - 42	42K-H2115-00	34 - 4	5LX-H3976-20	33 - 11	5HH-14106-00	7 - 4	502-29513-00	24 - 31	90185-10060	27 - 22
5VL-F5381-00	25 - 38	4VW-H2131-00	34 - 3	5HH-H3980-00	33 - 7	5NH-14107-18	7 - 21	502-29514-00	24 - 14	90185-06W10	30 - 22
5HH-F5386-00	25 - 41	5LX-H2151-00	34 - 10	5HH-H4115-10	31 - 4	5RM-1410A-00	7 - 7	12R-81950-01	34 - 8		33 - 4
5HH-F5387-00	25 - 20	5HH-H2310-00	35 - 1	5HH-H411R-10	31 - 3	5RM-14112-25	7 - 6	5LX-82150-00	34 - 9		33 - 16
5HH-F5388-00	25 - 43	5HH-H2370-00	35 - 3	5HH-H4128-00	31 - 14	4LS-14126-00	7 - 5	5HH-82530-00	34 - 18	90185-10W14	24 - 33
5HH-F5396-00	24 - 23	5HH-H2501-10	34 - 12	5HH-H4145-00	31 - 12	3SP-14128-00	7 - 33	4NK-8357E-00	30 - 10	90201-05E2	20 - 22
5HH-F5396-10	25 - 26	5HH-H2509-00	34 - 25	5HH-H4163-01	31 - 11	4LS-14131-00	7 - 3	90101-10812	27 - 21	90201-06380	35 - 14
5HH-F5397-00	24 - 24	5HH-H2511-W0	34 - 26	5HH-H4164-01	31 - 13	5K7-14134-00	7 - 13	90101-06W00	24 - 17	90201-06804	6 - 21
5HH-F5397-10	25 - 27	5HH-H2540-01	35 - 4	5HH-H4310-10	31 - 1	5RM-14141-29	7 - 15		25 - 13		17 - 7
2TY-F5398-00	25 - 48	5LX-H2590-20	34 - 19	5HH-H4311-00	31 - 10	5HP-14142-17	7 - 16	90101-08W09	25 - 45		17 - 11
5HH-F5398-00	24 - 36	5HH-H2911-00	33 - 13	4AN-H4314-00	31 - 5	5HH-14145-00	7 - 17	90101-08W10	4 - 10		18 - 10
23L-F5412-00	25 - 23	23K-H2921-00	33 - 1	5HH-H4320-10	31 - 2	3H1-14147-00	7 - 10	90105-05832	34 - 24		18 - 15
5HH-F5445-00	25 - 21	5RM-H3310-00	29 - 1	5HH-H4325-10	31 - 7	4LS-14147-00	7 - 29	90105-08006	16 - 13		19 - 13
5HH-F6111-10	26 - 1	5RM-H3310-00	29 - 7	5HH-H4331-10	31 - 8	4LS-14158-00	7 - 42	90105-08007	16 - 12		23 - 6
5HH-F6241-00	26 - 5	42K-H3311-00	29 - 2	5HH-H4332-10	31 - 9	3SP-14179-00	7 - 31	90105-08724	1 - 13		23 - 12
5HH-F6242-00	26 - 2		29 - 5	5HH-H4375-10	31 - 6	24W-14184-00	7 - 14	90105-08802	16 - 9	90201-07641	5 - 4
5HH-F6243-00	26 - 3		29 - 8	5HH-H4521-00	32 - 2	5HH-14185-00	7 - 20	90105-08803	16 - 10	90201-07802	24 - 12
5HH-F6280-00	26 - 13		29 - 11	5HH-H4523-00	32 - 5	127-14186-00	7 - 22	90105-08841	23 - 16	90201-08326	4 - 9
5HH-F6290-00	26 - 14	5RM-H3312-00	29 - 3	5HH-H4524-00	32 - 3	4LS-14191-00	7 - 9	90105-088A6	16 - 4	90201-08569	22 - 9
5HH-F6311-11	26 - 6		29 - 6	5HH-H4710-00	32 - 1	3SP-14194-00	7 - 32	90109-08801	25 - 33	90201-08609	1 - 14
5HH-F6335-10	26 - 8		29 - 9	5HH-H4714-00	32 - 4	2AL-14196-00	7 - 28	90109-08804	25 - 34	90201-10829	27 - 25
5HH-F6341-10	26 - 11		29 - 12	5HH-H4736-00	32 - 7	4LS-14197-00	7 - 23	90109-08864	25 - 22	90201-14808	19 - 9
5HH-F6372-00	26 - 9	5HH-H3316-00	29 - 14	5HH-H4753-00	32 - 6	3SP-14216-00	7 - 36	90109-063F7	15 - 3	90201-15700	13 - 20
	26 - 12	5RM-H3320-00	29 - 4	23L-H5130-00	35 - 11	5HP-14216-00	7 - 41	90109-06W35	9 - 6	90201-20266	13 - 6
5HH-F7111-10	27 - 1		29 - 10	5HH-H5540-20	35 - 6	620-14231-21	7 - 18	90109-06W36	9 - 7		13 - 16
5HH-F7112-00	27 - 3	5HH-H3321-01	29 - 13	5HH-H5546-20	35 - 7	3SP-14264-00	7 - 35	90109-06W37	9 - 8	90201-20272	13 - 22
5HH-F7115-00	27 - 4	5HH-H3350-00	35 - 8	5HH-H5750-00	30 - 3	5HH-14276-00	7 - 30	90109-06W38	10 - 23	90201-20804	24 - 13
5VL-F7211-00	27 - 7	5HH-H3359-02	29 - 15	5HH-H5752-20	34 - 21	5HP-14280-00	7 - 38	90110-06W02	1 - 18	90201-04W00	17 - 16
5HH-F7231-01	27 - 9	5HH-H3371-00	35 - 9	5HH-H5753-10	34 - 22	5HH-14450-00	6 - 7	90123-08046	26 - 17	90201-106F2	19 - 15
5HH-F7311-20	27 - 19	5HH-H3500-30	30 - 1	2B8-H5757-00	34 - 23	583-14561-00	7 - 19	90149-06W03	14 - 4	90201-10W68	24 - 34
5HH-F7411-20	27 - 15	5HH-H3509-00	30 - 7	5HH-WE141-20	2 - 2	5HP-14565-00	7 - 40	90149-06W07	8 - 4	90201-122H1	2 - 18
5HH-F7413-10	27 - 17	5HH-H3513-00	30 - 18	5HH-X2501-30	34 - 11	5HH-14728-20	8 - 11	90153-06803	1 - 5		12 - 3
5HH-F7431-00	27 - 28	5HH-H3517-10	30 - 8	2UJ-11133-10	1 - 2	5HH-1490J-20	7 - 2	90155-06800	5 - 7	90201-152H7	11 - 8
5HH-F7432-01	27 - 23	5HH-H3517-20	30 - 9	22F-11134-10	1 - 3	5DG-14923-00	7 - 12	90157-02031	30 - 11	90201-202F9	11 - 4
5HH-F7433-00	27 - 29	5HH-H3519-00	30 - 17	5HH-11549-10	2 - 4	5AP-14933-00	7 - 37	90157-03122	22 - 17	90201-225A4	18 - 8
5HH-F7441-00	27 - 31	5HH-H353E-00	30 - 4	5RM-11607-00	2 - 14	5AP-14940-00	7 - 39	90159-03102	30 - 14	90201-261L1	26 - 4
5HH-F7442-01	27 - 26	5HH-H3550-02	30 - 24	4LS-11638-01	2 - 12	3H1-14962-00	7 - 11	90170-05302	3 - 10	90202-09800	22 - 33
5HH-F7444-00	27 - 32	5HH-H3559-10	30 - 16	4LS-11651-02	2 - 10	10V-15641-00	11 - 2	90170-12060	12 - 20	90202-26142	20 - 9
5HH-F7445-01	27 - 30	5HH-H3566-00	30 - 19	4LS-11681-01	2 - 8	5HP-15651-00	11 - 7	90170-22187	18 - 6	90202-06W00	8 - 7
	27 - 33	5HH-H3570-00	30 - 2	5HH-12113-00	3 - 5	5RE-16111-00	12 - 1	90176-22050	20 - 12	90202-06W01	8 - 6
5VL-F8100-00	16 - 15	5HH-H3572-00	30 - 5	22F-12116-00	3 - 4	5AP-17131-00	13 - 4	90176-10W03	19 - 16		22 - 19
5HH-F811G-00	16 - 16	5HH-H3578-00	30 - 6	22F-12117-02	3 - 7	5HH-17151-01	13 - 2	90179-08148	26 - 18	90206-06889	8 - 5
5LX-F8199-P7	16 - 19	5HH-H3912-00	33 - 14	22F-12118-01	3 - 6	5AP-17211-00	13 - 19	90179-08639	25 - 24	90208-07052	5 - 5

ÍNDICE NUMÉRICO

CÓDIGO DA PEÇA	REF. NO.	CÓDIGO DA PEÇA	REF. NO.	CÓDIGO DA PEÇA	REF. NO.	CÓDIGO DA PEÇA	REF. NO.	CÓDIGO DA PEÇA	REF. NO.	CÓDIGO DA PEÇA	REF. NO.
90208-17032	12 - 18	90506-15260	25 - 10	93210-14800	10 - 7	9502M-06010	13 - 28	97707-40014	30 - 12		
90215-12211	12 - 19	90506-29800	27 - 20	93210-19800	10 - 21	9502M-06016	4 - 18		30 - 21		
90249-06220	27 - 34	90506-32800	27 - 5	93210-30800	6 - 2	9502M-06020	1 - 10	9770M-40114	22 - 27		
90249-12800	26 - 15	90508-26667	11 - 5	93210-32800	10 - 9	9502M-06035	10 - 4	9770M-50012	23 - 10		
	27 - 13	90508-32801	15 - 5	93210-42101	25 - 6		10 - 18	98507-03006	7 - 24		
90267-40075	6 - 18	90508-40801	27 - 8	93210-44800	1 - 12	9502M-06045	10 - 5	98507-04014	7 - 26		
90267-48078	17 - 15	90508-16W13	12 - 24	93210-57800	1 - 21		10 - 19	98507-05030	33 - 10		
90280-03045	2 - 20	90560-15800	25 - 2	93210-79200	1 - 9	9502M-08035	20 - 14	98507-05040	33 - 9		
90282-05001	12 - 2	9131M-06012	4 - 7	93210-108B1	4 - 3	9502M-08040	20 - 11	9850L-03008	22 - 13		
90340-12097	5 - 8	9131M-06014	28 - 4	93306-00406	25 - 18	95302-60600	30 - 20	9851M-05012	31 - 15		
90340-14W02	10 - 6	9131M-06016	8 - 17	93306-20204	25 - 7	95307-08800	31 - 18	9851M-05016	20 - 21		
90340-32W03	10 - 8	9131M-06020	6 - 3	93306-20205	25 - 3	9530M-06600	24 - 18		26 - 7		
90381-18800	19 - 2		8 - 9	93306-20221	2 - 15	9530M-06600	25 - 14		35 - 2		
90387-07391	32 - 9		28 - 3		2 - 15		32 - 10	9851M-05030	33 - 12		
90387-10003	27 - 24	9131M-06025	34 - 16	93306-30103	24 - 4	9531M-08600	25 - 35	9851M-06010	10 - 11		
90387-16804	4 - 4	91380-06035	10 - 17	93306-002Y5	4 - 5		25 - 44	9851M-06012	19 - 12		
90387-067K6	35 - 13	91401-20012	25 - 36	93306-003X0	4 - 2	95604-12200	19 - 8		34 - 6		
90387-06W56	22 - 32		27 - 10	93306-201X3	13 - 8	95607-14200	25 - 39	9851M-06014	13 - 11		
90387-121L9	24 - 35	92907-03100	7 - 25	93306-202Y8	13 - 25	9570M-06500	35 - 12	9851M-06016	22 - 31		
90430-06817	1 - 6	92907-04100	7 - 27	93306-203YG	13 - 9		35 - 15		23 - 11		
	4 - 19	92907-08100	7 - 34	93306-204X8	13 - 23	9570M-08500	16 - 6	9851M-06025	6 - 12		
90430-10148	35 - 5	9290M-06100	17 - 6	93306-205YW	2 - 21		16 - 11	9870M-06030	16 - 18		
90430-12227	5 - 9		17 - 10	93306-205YX	2 - 5		16 - 14	9890M-06016	10 - 13		
90445-081A9	34 - 2		18 - 14	93310-6290C	2 - 9		29 - 16		22 - 18		
90450-44062	6 - 4		23 - 5	93410-20800	24 - 15	9570M-10500	16 - 5	9890M-06020	18 - 9		
90460-46206	6 - 23		33 - 6	93410-20809	13 - 7	9570M-12500	2 - 19	99001-05600	5 - 3		
90464-10180	17 - 12		33 - 18		13 - 17	9580M-06010	8 - 22		27 - 36		
90464-13077	33 - 20		34 - 7	93420-42007	25 - 17	9580M-06012	8 - 15	99001-10600	15 - 6		
	34 - 20	9290M-06200	27 - 11	93430-12809	27 - 6	9580M-06020	4 - 15	99009-15400	11 - 9		
90464-15195	29 - 18		27 - 35	93440-10109	1 - 4		35 - 10		13 - 21		
90465-13152	29 - 17		30 - 23	93450-16068	2 - 11	9581M-08020	8 - 10	99009-20500	12 - 26		
90467-08092	8 - 26	9290M-06600	6 - 19	93503-16802	12 - 21		27 - 18	99530-10114	1 - 17		
90467-13858	9 - 4		34 - 17	93604-10011	14 - 3		27 - 27		9 - 5		
90467-14117	8 - 19	9290M-08100	25 - 37	93608-30839	15 - 8	9581M-10080	16 - 3		9 - 9		
90467-15001	8 - 20	9290M-08200	31 - 17	93822-14043	13 - 26	9582M-06012	20 - 16		10 - 3		
90467-15012	6 - 14	93101-10800	10 - 22	94127-18887	24 - 26		20 - 19		10 - 16		
	8 - 24	93101-12173	15 - 4	94132-18886	25 - 28	9582M-06016	17 - 2				
90467-09W06	22 - 22	93102-12224	12 - 25	94227-18851	24 - 27		6 - 22				
90468-26048	11 - 3	93102-18803	24 - 3		25 - 29		17 - 5				
90480-01868	23 - 13	93102-20143	13 - 24	94325-18800	24 - 28		17 - 9				
90480-13426	18 - 3	93104-07003	24 - 11		25 - 30		18 - 13				
	22 - 28	93104-22018	25 - 4	94416-18018	24 - 25		23 - 4				
90480-14555	32 - 8	93105-47007	24 - 20	94418-18804	25 - 31	9700M-08016	22 - 10				
90480-14817	20 - 23	93106-26005	25 - 19	94560-53118	25 - 46	9702M-06020	15 - 11				
90480-24186	18 - 7	93109-18807	19 - 5	94582-18090	4 - 11	9702M-06025	33 - 5				
90501-08040	26 - 10	93109-20014	11 - 12	94661-53001	25 - 47		33 - 17				
90501-10801	27 - 12	93210-11001	2 - 17	94700-00834	1 - 15	97672-40310	30 - 13				
90506-15260	24 - 7	93210-14104	24 - 32	9502L-08025	31 - 16	97702-30014	30 - 15				

Todos os direitos reservados. É proibida a reprodução total ou parcial desta publicação sem a autorização por escrito da Yamaha Motor do Brasil Ltda.



YAMAHA MOTOR DO BRASIL LTDA.

Rod. Presidente Dutra, km 214 - Guarulhos - SP
DEPARTAMENTO DE PEÇAS E ACESSÓRIOS

IMPRESSO NO BRASIL
1ª EDIÇÃO, OUTUBRO 2005