



CATÁLOGO DE PEÇAS

YBR125ED (18DA) BRASIL

YBR125E (18DB) BRASIL

YBR125K (18DC) BRASIL

YBR125ED
YBR125E/YBR125K
CATÁLOGO DE PEÇAS
©2011, Yamaha Motor do Brasil Ltda.
1ª edição, Agosto 2011
Todos os direitos reservados.
É proibida expressamente toda e qualquer
reimpressão ou utilização sem a autorização
por escrita da
Yamaha Motor do Brasil Ltda.
Impresso no Brasil.

YBR125ED



YBR125E



YBR125K



PREFÁCIO

Este Catálogo de Peças se refere as Peças dos modelos relacionados na capa. Quando for solicitar peças de reposição para estes Modelos, recorra a este Catálogo de Peças e especifique corretamente os códigos e Nomes das Peças.

1. As Modificações ou adições que tenham sido efetuadas após a publicação deste Catálogo de Peças, serão comunicadas a Rede de Concessionárias através das informações de Modificação de Peças (Parts News).

2. Abreviaturas

Seguem abaixo as abreviaturas utilizadas neste Catálogo de Peças:

“UR” Uso Restrito para o Código da Peça

“UN” Uso Necessário

“AP” Peça Alternativa

“LM” Fabricação Local (A peça pode ser pedida localmente)

“F#” No. de Série do Chassi (Aplicação do Número de Série)

“O/S” Tamanho Maior

3. Peças componentes de conjuntos

- As peças que são fornecidas dentro de conjuntos estão listadas com um ponto de identificação (.) como segue abaixo.
- O número que aparece a direita da descrição da Peça indica o número de Peças usado em cada Conjunto Individual.

No. PEÇA	DESCRIÇÃO	QTDE	OBSERVAÇÕES
2F5-83310-60	PISCA DIANTEIRO CONJ.	2	
115-83311-60	.LÂMPADA (6V-18W)	1	

4. Os gráficos que são Aplicados em Peças Coloridas estão representados na coluna “OBSERVAÇÕES”, como segue abaixo.

No. PEÇA	DESCRIÇÃO	QTDE	OBSERVAÇÕES
2N4-24110-00-X5	TANQUE DE COMBUSTÍVEL COMPL.	2	MXR
3J1-24240-10	.GRÁFICO, TANQUE DE COMB.	1	PARA MXR

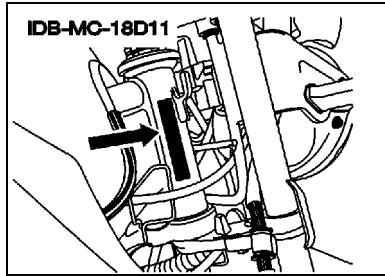
5. Observe que as ilustrações são referentes apenas a indicação dos códigos das peças, e não para montagem. Para montagem, por favor utilize o Manual de Montagem apropriado.

6. O asterisco (*) antes do Número de referência da peça indica a modificação ocorrida após a primeira edição.

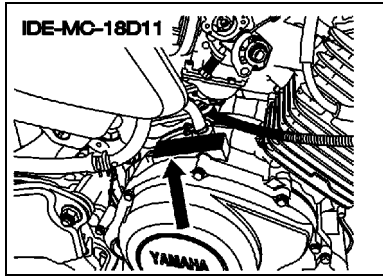
PREFÁCIO

7. Aplicação do Número de Série

No. de Série do Chassi



No. de Série do Motor



8. Aplicação do Código de Cor (A marca (*) mostra a cor do Modelo.)

Abreviação	Nome da Cor	Código da Cor
DNPM1(*)	DARK GRAYISH PURPLE METALLIC 1	0740
DRMK(*)	DEEP RED METALLIC K	0918
MBL2	MAT BLACK 2	0582
SL	SILVER	0035
YB(*)	YAMAHA BLACK	0033

9. Aplicação do No. de Série Inicial

No. de Série do Chassi

No. Série	Nome do Modelo	Código do Modelo
9C6KE1500C0044700	YBR125ED	18DA
9C6KE1510C0024901	YBR125E	18DB
9C6KE1520C0073601	YBR125K	18DC

No. de Série do Motor

No. Série	Nome do Modelo	Código do Modelo
E3G7E-044700	YBR125ED	18DA
E3G8E-024901	YBR125E	18DB
E3G9E-073601	YBR125K	18DC

ÍNDICE GERAL

MOTOR

CILINDRO	1
VIRABREQUIM E PISTAO	2
VALVULA	4
CORRENTE DO EIXO DE COMANDO	5
BOMBA DE OLEO	6
ADMISSAO	7
CARBURADOR	8
ESCAPAMENTO	10
CARCACA DO MOTOR	12
TAMPA DA CARCACA 1	13
PARTIDA	14
EMBREAGEM DA PARTIDA	15
EMBREAGEM	16
TRANSMISSAO	17
EIXO TRAMBULADOR	19
EIXO DE MUDANCA	20

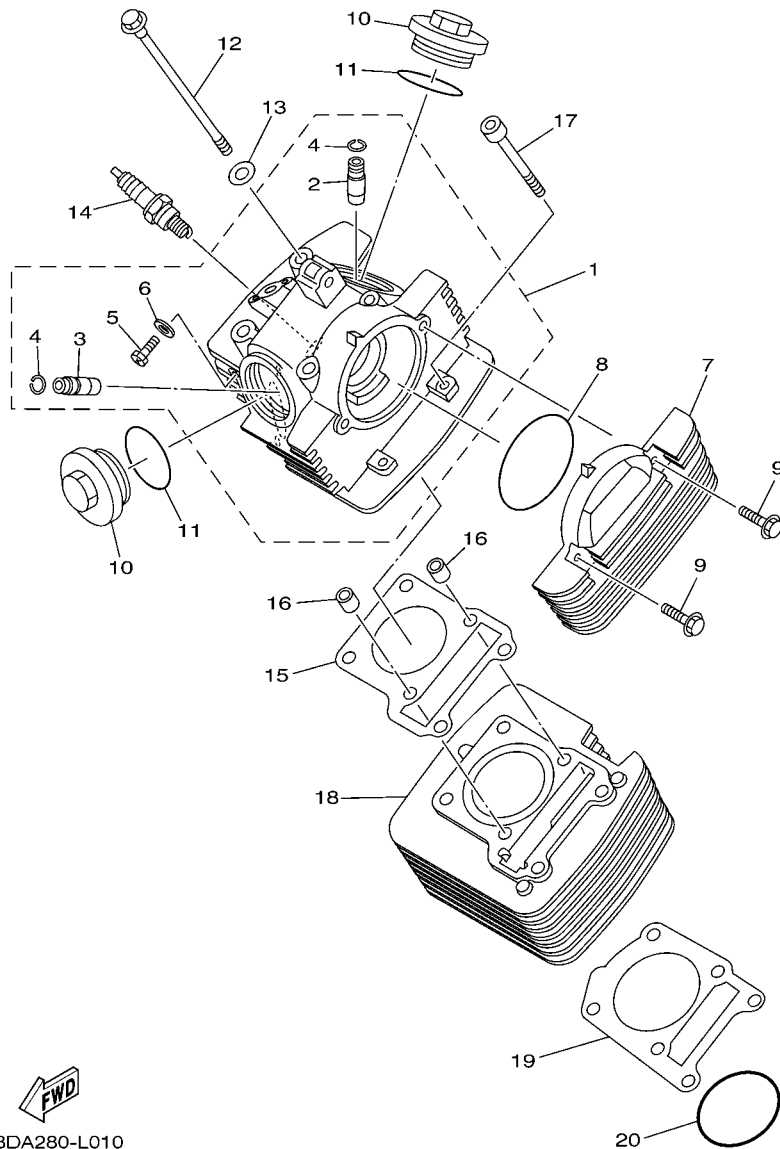
CHASSI

CHASSI	21
PARA-LAMA	22
TAMPA LATERAL	23
GARFO TRASEIRO. SUSPENSAO 1	24
MESA DO GUIDAO	25
GARFO DIANTEIRO 1	26
TANQUE DE COMBUSTIVEL	28
ASSENTO	30
RODA DIANTEIRA 1	31
RODA DIANTEIRA 2	32
PINCA DE FREIO DIANTEIRA	34
RODA TRASEIRA 1	35
RODA TRASEIRA 2	37
GUIDAO E CABOS	39
CILINDRO MESTRE DIANTEIRO	40
CAVALETE. ESTRIBOS. PEDAL 1	41
CAVALETE. ESTRIBOS. PEDAL 2	43
GERADOR	45
MOTOR DE PARTIDA	46
PISCAS	47
MEDIDOR	48
FAROL DIANTEIRO	49
LANTERNA TRASEIRA	50

INTERRUP. DO GUIDAO E MANETE 1	51
SISTEMA ELETRICO 1	52
SISTEMA ELETRICO 2	53
PECAS OPCIONAIS 1	54
PECAS OPCIONAIS 2	55
PECAS OPCIONAIS 3	56

ÍNDICE GERAL

ÍNDICE NUMÉRICO	57
-----------------------	----



18DA280-L010

FIG. 1 CILINDRO

REF. NO.	No. PEÇA	DESCRIÇÃO	18DA	18DB	18DC	OBSERVAÇÕES
1	5RM-E1111-00	CABECOTE DO CILINDRO 1	1	1	1	
2	2UJ-11133-10	.GUIA DA VALVULA 1	1	1	1	
3	22F-11134-10	.GUIA DA VALVULA 2	1	1	1	
4	93440-10109	.ANEL TRAVA	2	2	2	
5	90153-06803	.PARAFUSO HEXAGONAL	1	1	1	
6	90430-06014	.GAXETA	1	1	1	
7	5VL-E1185-10	TAMPA LATERAL DO CABECOTE 3	1	1	1	
8	93210-79200	ANEL DE BORRACHA	1	1	1	
9	9502M-06020	PARAFUSO FLANGE	2	2	2	
10	5HH-E1186-00	TAMPA LATERAL DO CABECOTE 2	2	2	2	
11	93210-44800	ANEL DE BORRACHA	2	2	2	
12	90105-08724	PARAFUSO FLANGE	4	4	4	
13	90201-088C3	ARRUELA PLANA	4	4	4	
14	94700-00834	VELA DE IGNICAO (NGK CR7HSA)	1	1	1	
15	5HH-E1181-00	GAXETA CABECOTE DO CILINDRO 1	1	1	1	
16	99530-10114	PINÔ GUIA	2	2	2	
17	90110-06W02	PARAFUSO HEXAGONAL INTERNO	2	2	2	
18	5HH-E1310-10-C0	CILINDRO (STD)	1	1	1	
19	5HH-E1351-00	GAXETA DO CILINDRO	1	1	1	
20	93210-57800	ANEL DE BORRACHA	1	1	1	

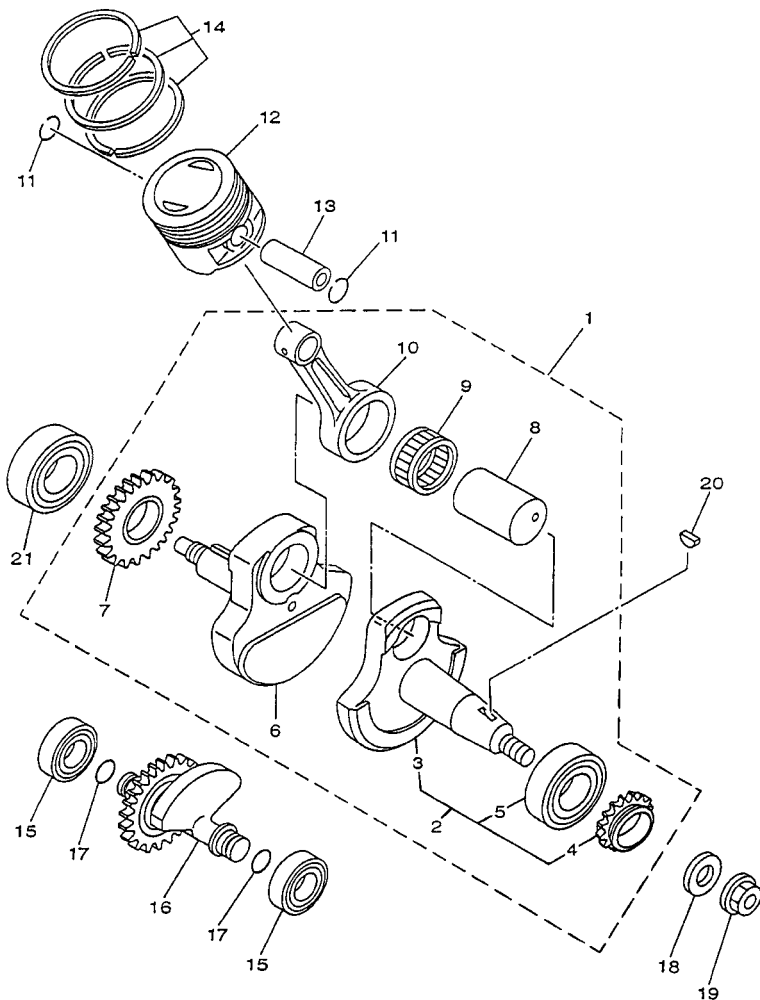


FIG. 2 VIRABREQUIM E PISTAO

REF. NO.	No. PEÇA	DESCRIÇÃO	18DA	18DB	18DC	OBSERVAÇÕES
1	5HH-E1400-20	VIRABREQUIM CONJ.	1	1	1	
2	5HH-WE141-20	.VIRABREQUIM ESQ. SUB CONJ.	1	1	1	
3	5HH-E1412-20	..VIRABREQUIM 1	1	1	1	
4	5HH-11549-10	..ENGRENAGEM CORRENTE DO CAME	1	1	1	
5	93306-205YX	..ROLAMENTO	1	1	1	
6	5HH-E1422-10	..VIRABREQUIM 2	1	1	1	
7	5HH-E1536-00	.ENGRENAGEM MOTORA	1	1	1	
8	4LS-11681-01	.PINO DO VIRABREQUIM 1	1	1	1	
9	93310-6290C	.ROLAMENTO	1	1	1	
10	4LS-11651-02	.BIELA	1	1	1	
11	93450-16068	ANEL TRAVA	2	2	2	
12	5HH-E1631-00-C0	PISTAO (STD)	1	1	1	
	5HH-E1635-09	PISTAO (0.25MM O/S)	1	1	1	AP
	5HH-E1636-09	PISTAO (0.50MM O/S)	1	1	1	AP
	5HH-E1637-09	PISTAO (0.75MM O/S)	1	1	1	AP
	4LS-11638-01	PISTAO (1.00MM O/S)	1	1	1	AP
13	5HH-E1633-00	PINO DO PISTAO	1	1	1	
14	5RM-E1603-00	JG. DE ANEIS (STD)	1	1	1	
	5RM-E1604-00	JG. DE ANEIS (0.25MM O/S)	1	1	1	AP
	5RM-E1605-00	JG. DE ANEIS (0.50MM O/S)	1	1	1	AP
	5RM-E1606-00	JG. DE ANEIS (0.75MM O/S)	1	1	1	AP
	5RM-11607-00	JG. DE ANEIS (1.00MM O/S)	1	1	1	AP
15	93306-252YA	ROLAMENTO	2	2	2	
16	5HH-E1500-02	BALANCEADOR CONJ.	1	1	1	
17	93210-11001	ANEL DE BORRACHA	2	2	2	
18	90201-122H1	ARRUELA PLANA	1	1	1	
19	9570M-12500	PORCA FLANGE	1	1	1	

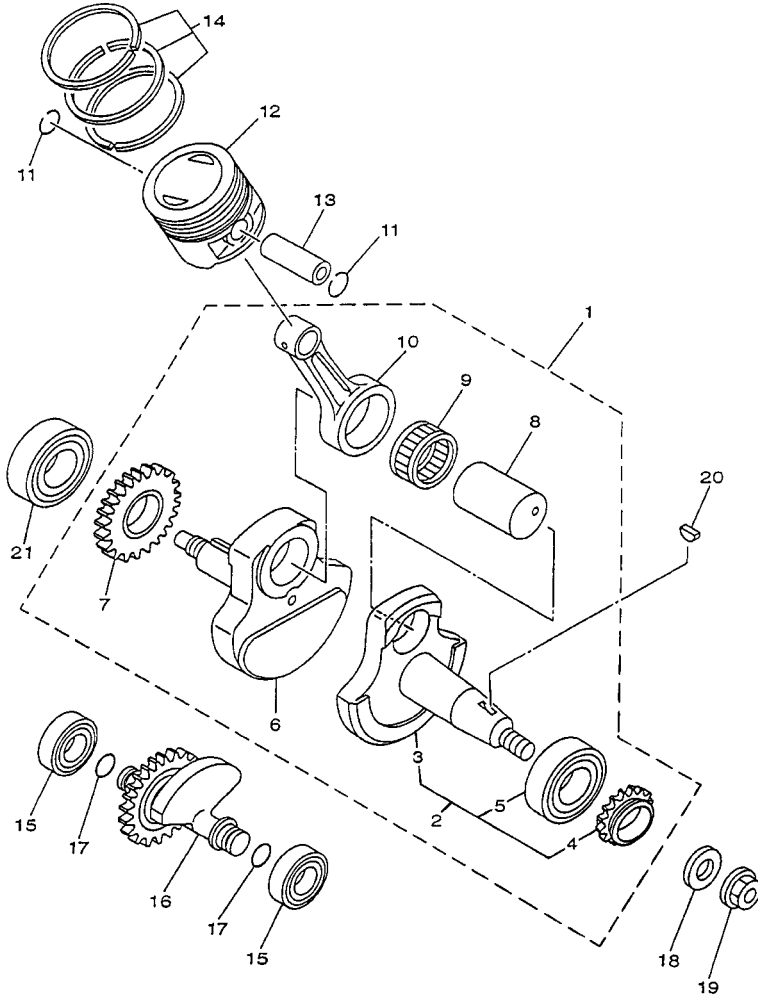


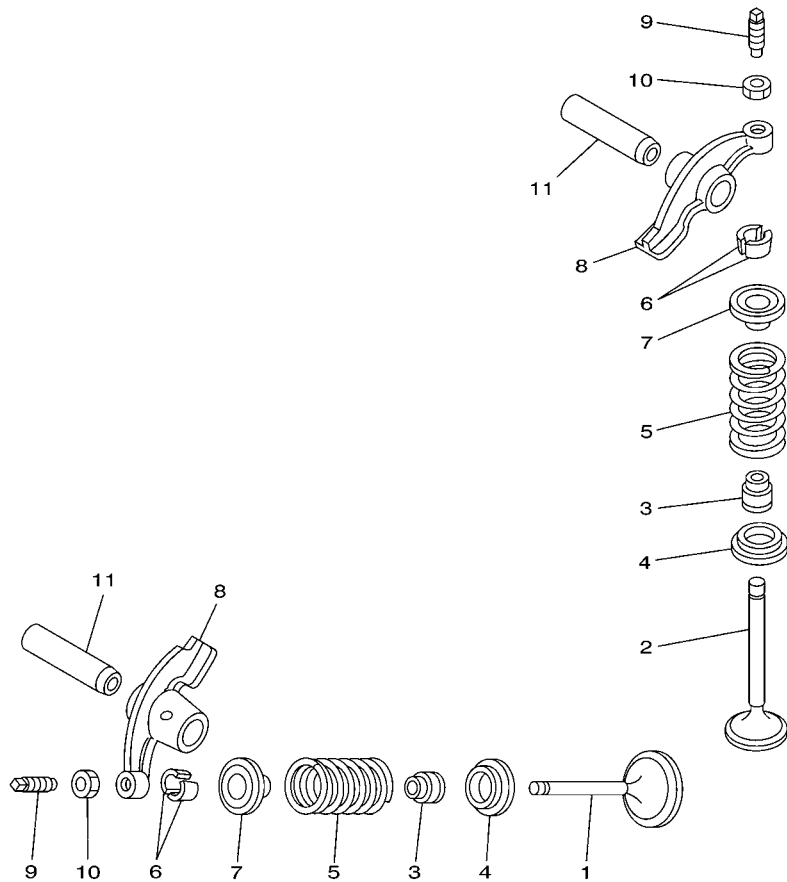
FIG. 2 VIRABREQUIM E PISTAO

REF. NO.	No. PEÇA	DESCRIÇÃO	18DA	18DB	18DC			OBSERVAÇÕES
20	90280-03045	CHAVETA MEIA LUA	1	1	1			
21	93306-205YW	ROLAMENTO	1	1	1			



5HH8280-C020

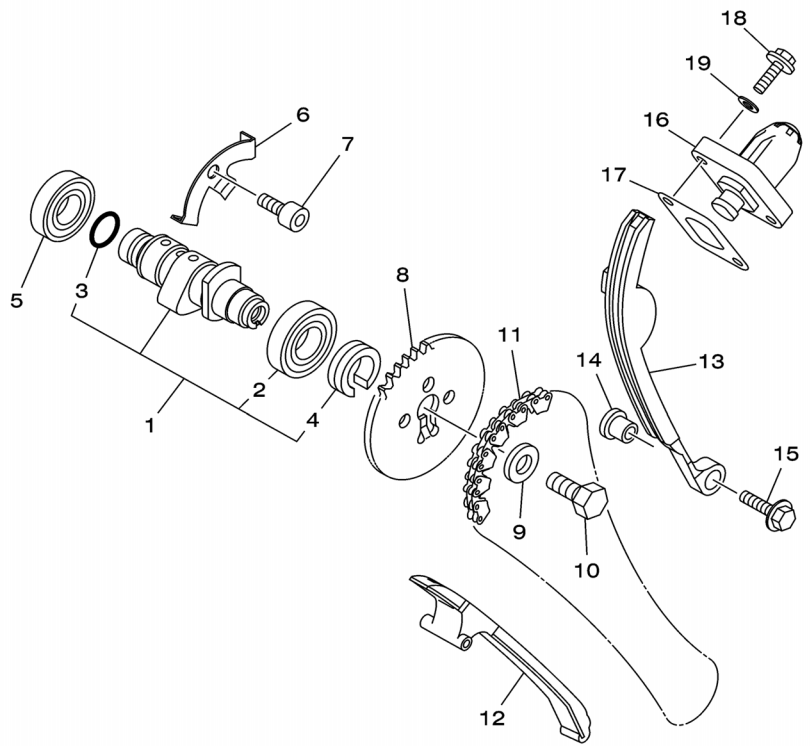
FIG. 3 VALVULA



4LS1470-8030

REF. NO.	No. PEÇA	DESCRIÇÃO	18DA	18DB	18DC	OBSERVAÇÕES
1	5HH-E2111-00	VALVULA DE ADMISSAO	1	1		
	5VL-E2111-00	VALVULA DE ADMISSAO			1	
2	5HH-E2121-00	VALVULA DE ESCAPE	1	1	1	
3	2HX-12119-00	RETENTOR DA HASTE DA VALVULA	2	2	2	
4	22F-12116-00	ASSENTO INFERIOR DA MOLA	2	2	2	
5	5HH-12113-00	MOLA DA VALVULA INTERNA	2	2	2	
6	22F-12118-01	TRAVA DA VALVULA	4	4	4	
7	22F-12117-02	ASSENTO SUPERIOR DA MOLA	2	2	2	
8	5HH-E2151-00	BRACO DO BALANCIM DA VALVULA	2	2	2	
9	22F-12159-00	PARAFUSO DE AJUSTE DA VALVULA	2	2	2	
10	90170-05302	PORCA	2	2	2	
11	5VL-E2156-00	EIXO DO BALANCIM 2	2	2	2	

FIG. 4 CORRENTE DO EIXO DE COMANDO



18D7280-K040

REF. NO.	No. PEÇA	DESCRIÇÃO	18DA	18DB	18DC	OBSERVAÇÕES
1	5HH-E2170-20	EIXO DE COMANDO COMPLETO 1	1	1	1	
2	93306-003X0	.ROLAMENTO	1	1	1	
3	93210-11453	.ANEL DE BORRACHA	1	1	1	
4	90387-16804	.ESPACADOR	1	1	1	
5	93306-002Y5	ROLAMENTO	1	1	1	
6	5HH-E111F-00	PLACA	1	1	1	
7	9131M-06012	PARAFUSO	1	1	1	
8	5VL-E2176-10	COROA DA CORRENTE	1	1	1	
9	90201-08326	ARRUELA PLANA	1	1	1	
10	90101-08W10	PARAFUSO	1	1	1	
11	94568-F1090	CORRENTE (DID SCR-0404 SV)	1	1	1	
12	5VL-E2231-10	GUIA LIMITADORA 1	1	1	1	
13	5VL-E2241-10	GUIA LIMITADORA 2	1	1	1	
14	5HH-E5598-00	ESPACADOR	1	1	1	
15	9580M-06020	PARAFUSO FLANGE	1	1	1	
16	18D-12210-00	TENSIONADOR DA CORRENTE	1	1	1	
17	5HH-E2213-00	GAXETA DA CAIXA DO TENSIONADOR	1	1	1	
18	9502M-06016	PARAFUSO FLANGE	2	2	2	
19	90430-06014	GAXETA	2	2	2	

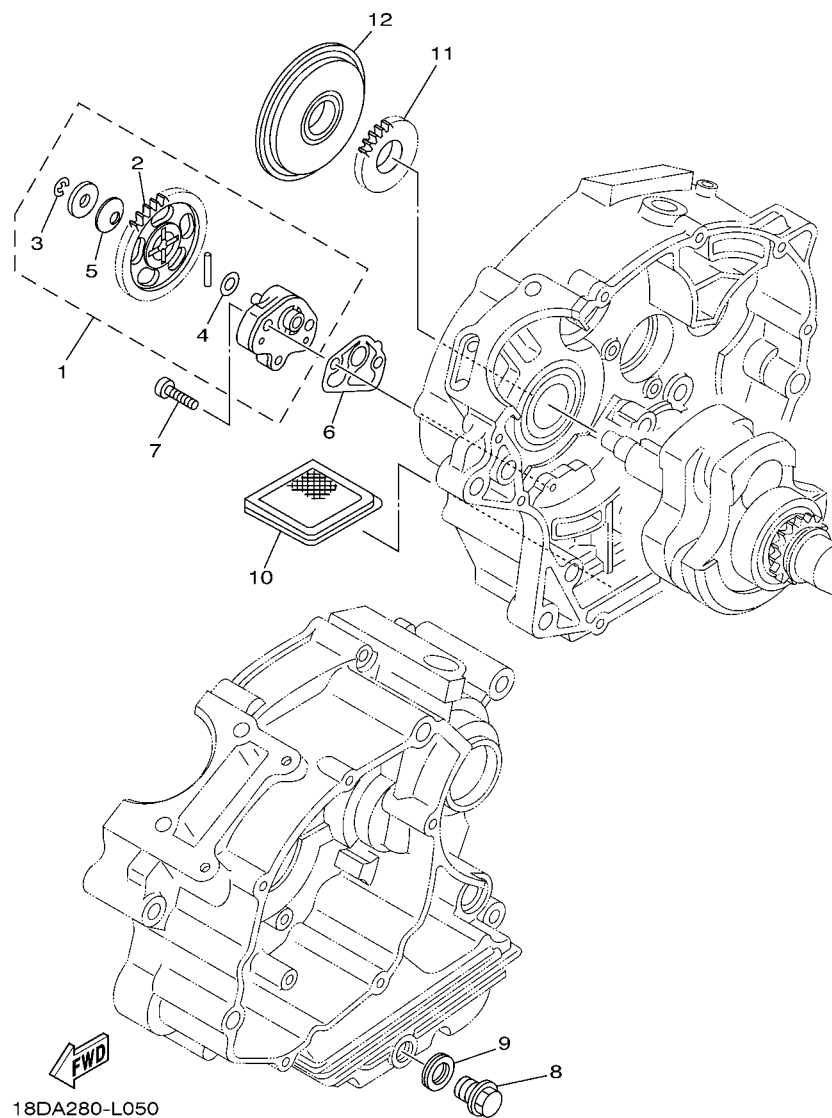
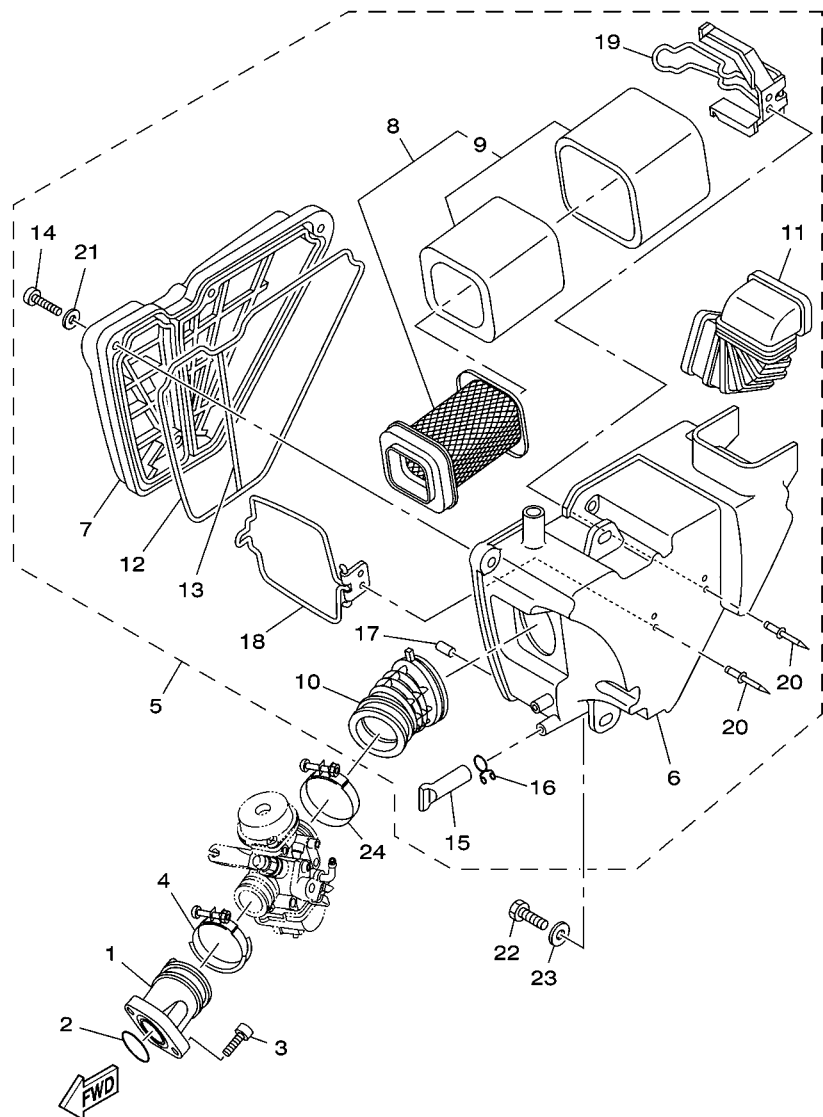


FIG. 5 BOMBA DE OLEO

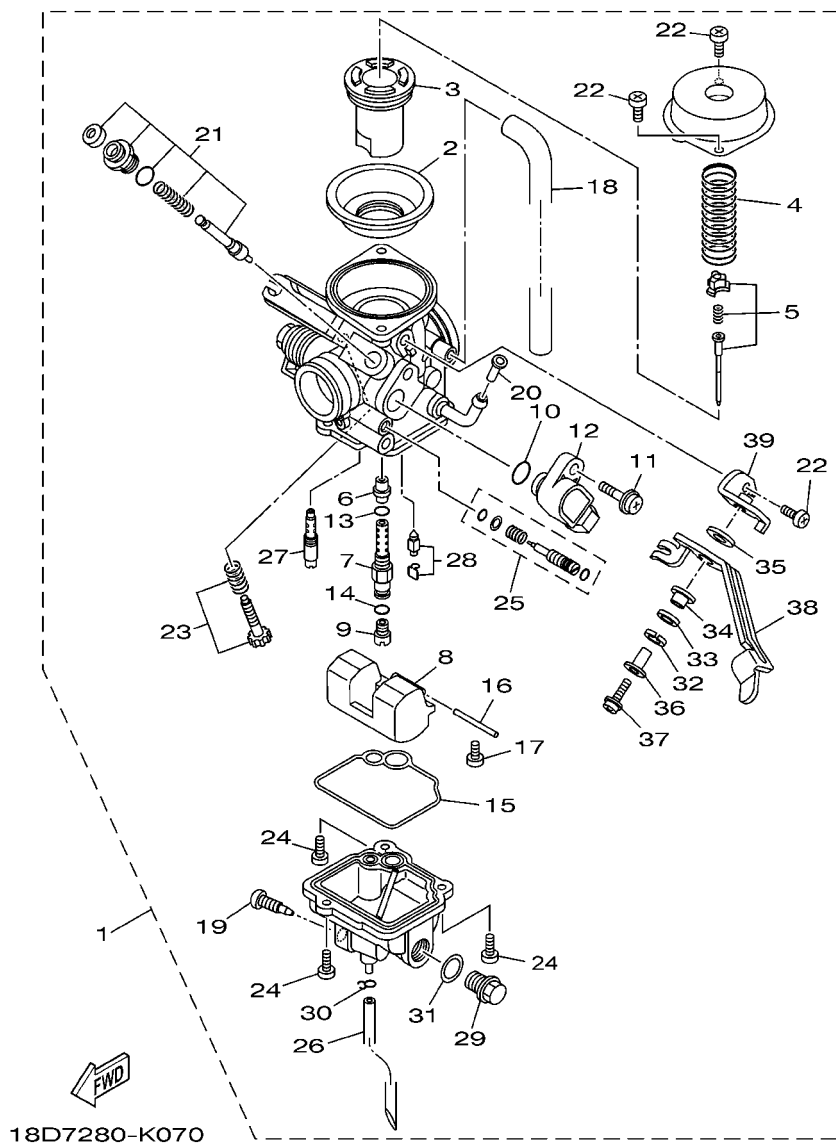
REF. NO.	No. PEÇA	DESCRIÇÃO	18DA	18DB	18DC	OBSERVAÇÕES
1	5VL-E3300-01	BOMBA DE OLEO COMPLETA	1	1	1	
2	5VL-E3325-00	.ENGRENAGEM IMPULSORA DA BOMBA	1	1	1	
3	99002-05600	.ANEL TRAVA	1	1	1	
4	90201-07641	.ARRUELA PLANA	1	1	1	
5	90208-07052	.ARRUELA CONICA	1	1	1	
6	5HH-E3329-00	GAXETA DA TAMPA DA BOMBA	1	1	1	
7	90155-06800	PARAFUSO	2	2	2	
8	90340-12097	TAMPAO DO DRENO	1	1	1	
9	4YS-E1198-00	GAXETA	1	1	1	
10	5HH-E3411-01	FILTRADOR DE OLEO	1	1	1	
11	5VL-E3324-00	ENGRENAGEM DE TRACAO DA BOMBA	1	1	1	
12	5VL-E3451-00	FILTRO ROTATIVO	1	1	1	



18DA280-L060

FIG. 6 ADMISSAO

REF. NO.	No. PEÇA	DESCRIÇÃO	18DA	18DB	18DC	OBSERVAÇÕES
1	18D-E3586-00	JUNCAO DE CARBURACAO 1	1	1	1	
2	93210-30800	ANEL DE BORRACHA	1	1	1	
3	9131M-06020	PARAFUSO	2	2	2	
4	90450-44062	BRACADEIRA DO TUBO	1	1	1	
5	18D-E4410-20	FILTRO DE AR COMPLETO	1	1	1	
6	18D-E4411-00	.CAIXA DO FILTRO DE AR 1	1	1	1	
7	18D-E4412-00	.TAMPA DA CAIXA DO FILTRO 1	1	1	1	
8	18D-E4450-00	.ELEMENTO DO FILTRO DE AR COMP.	1	1	1	
9	18D-E447F-00	..ELEMENTO DO FILTRO DE AR 3	1	1	1	
10	18D-E4453-00	.JUNCAO DA CAIXA DO FILTRO 1	1	1	1	
11	18D-E4437-00	.DUTO	1	1	1	
12	5HH-E4452-00	.VEDACAO	1	1	1	
13	5HH-E4462-00	.VEDACAO	1	1	1	
14	9851M-06025	.PARAFUSO	4	4	4	
15	5HH-E443E-01	.TUBO DE DRENO	1	1	1	
16	90467-15012	.PRÉSILHA	1	1	1	
17	5HH-E4462-10	.VEDACAO	1	1	1	
18	5HH-E4415-00	.FIXADOR DO CABO	1	1	1	
19	5HH-E4459-00	.FIXADOR DA GUIA	1	1	1	
20	90267-40811	.REBITE BLINDADO	4	4	4	
21	9290M-06600	.ARRUELA	4	4	4	
22	9700M-06016	PARAFUSO	2	2	2	
23	90201-06804	ARRUELA PLANA	2	2	2	
24	5LW-13575-01	BRACADEIRA	1	1	1	



18D7280-K070

FIG. 7 CARBURADOR

REF. NO.	No. PEÇA	DESCRIÇÃO	18DA	18DB	18DC	OBSERVAÇÕES
1	18D-E4901-10	CARBURADOR COMPLETO 1	1	1	1	
2	5LW-24411-00	.DIAFRAGMA	1	1	1	
3	18D-14112-00	.VALVULA DE ACELERAÇÃO 1	1	1	1	
4	18D-14589-10	.MOLA	1	1	1	
5	18D-1490J-00	.KIT DE AGULHA	1	1	1	
6	5P0-14141-13	.PULVERIZADOR PRINCIPAL	1	1	1	
7	18D-14261-10	.FIXADOR	1	1	1	
8	5HK-14985-00	.BOIA	1	1	1	
9	3G2-14231-26	.GICLEUR PRINCIPAL DE AR (#130)	1	1	1	
10	5YP-14561-00	.ANEL DE BORRACHA	1	1	1	
11	5YP-14429-00	.PARAFUSO	1	1	1	
12	18D-H5885-00	.SENSOR ACELERAÇÃO CONJ.	1	1	1	
13	583-14561-00	.ANEL DE BORRACHA	1	1	1	
14	22U-14561-00	.ANEL DE BORRACHA	1	1	1	
15	5HK-14147-00	.ANEL DE BORRACHA	1	1	1	
16	353-14186-00	.PINO DA BOIA	1	1	1	
17	98507-04008	.PARAFUSO	1	1	1	
18	5YY-14197-00	.TUBO	1	1	1	
19	5LW-14191-00	.TAMPAO DE DRENO	1	1	1	
20	5LW-14994-00	.REDE DE FILTRO	1	1	1	
21	18D-1410A-00	.KIT DE PARTIDA	1	1	1	
22	98507-05008	.PARAFUSO	3	3	3	
23	5YY-14103-00	.JOGO, PARAFUSO DE REGULAGEM	1	1	1	
24	98507-04014	.PARAFUSO CABECA PANELA	3	3	3	
25	18D-14105-00	.KIT PARAFUSO PILOTO	1	1	1	
26	18D-14196-00	.TUBO DE DRENO	1	1	1	
27	5P0-14142-20	.GICLEUR PILOTO (# 20)	1	1	1	

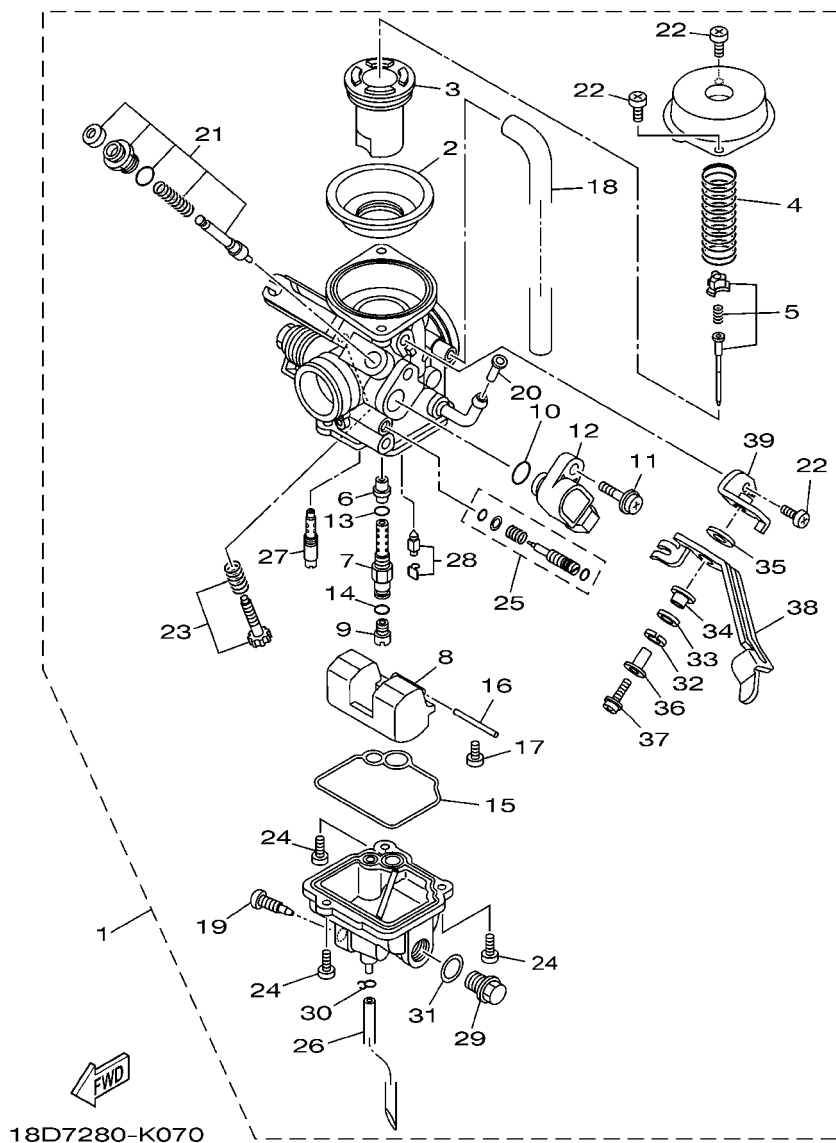


FIG. 7 CARBURADOR

REF. NO.	No. PEÇA	DESCRIÇÃO	18DA	18DB	18DC	OBSERVAÇÕES
28	5LW-14150-00	.AGULHA	1	1	1	
29	7RA-14162-00	.PARAFUSO DO PULVERIZADOR	1	1	1	
30	22F-14139-00	.PRESILHA DO TUBO	1	1	1	
31	256-14956-01	.ARRUELA	1	1	1	
32	92907-08100	.ARRUELA TRAVA	1	1	1	
33	3SP-14128-00	.ARRUELA	1	1	1	
34	3SP-14194-00	.ANEL	1	1	1	
35	18D-14126-00	.GAXETA	1	1	1	
36	18D-14264-00	.ESPACADOR	1	1	1	
37	3SP-14216-00	.PARAFUSO	1	1	1	
38	18D-14276-00	.ALAVANCA DO AFOGADOR	1	1	1	
39	18D-14867-00	.SUPORTE	1	1	1	

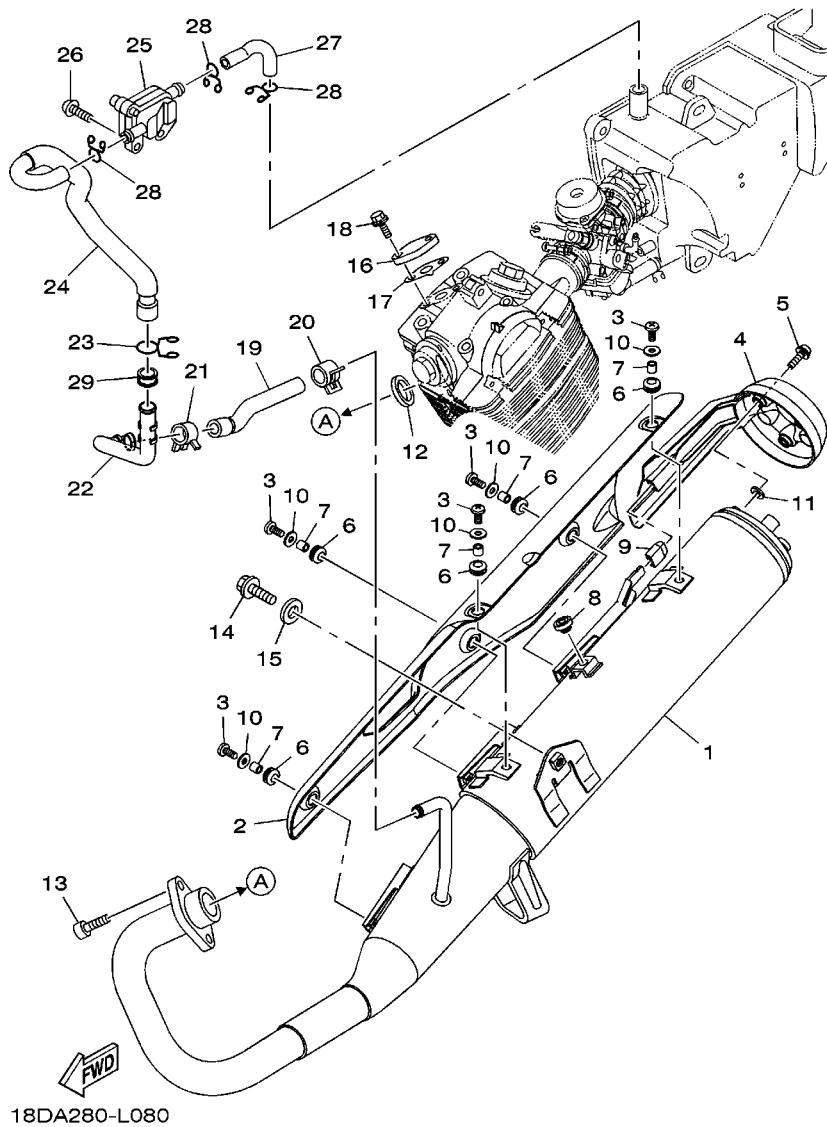


FIG. 8 ESCAPAMENTO

REF. NO.	No. PEÇA	DESCRIÇÃO	18DA	18DB	18DC	OBSERVAÇÕES
1	18D-E4703-31	SILENCIADOR COMPLETO 1	1	1	1	
2	18D-E4758-10	PROTETOR DO SILENCIADOR	1	1	1	
3	98980-06014	PARAFUSO	5	5	5	
4	18D-E4799-10	CAPA DO SILENCIADOR	1	1	1	
5	90111-06015	PARAFUSO	3	3	3	
6	90480-12817	ILHO DE BORRACHA	5	5	5	
7	90387-06023	ESPACADOR	5	5	5	
8	2TY-F4181-00	AMORTIZADOR DE LOCALIZACAO 1	1	1	1	
9	18D-E4737-00	AMORTIZADOR DO SILENCIADOR	1	1	1	
10	90201-062G3	ARRUELA PLANA	5	5	5	
11	90202-05187	ARRUELA PLANA	3	3	3	
12	5VL-E4613-00	GAXETA DO TUBO DE ESCAPE	1	1	1	
13	9131M-06020	PARAFUSO	2	2	2	
14	9581M-08020	PARAFUSO FLANGE	1	1	1	
15	90201-08730	ARRUELA PLANA	1	1	1	
16	18D-E113F-00	PLACA 3	1	1	1	
17	5HH-E4815-00	GAXETA	1	1	1	
18	9502M-06016	PARAFUSO FLANGE	2	2	2	
19	3D9-E4881-00	MANGUEIRA CURVADA 1	1	1	1	
20	90468-08104	PRESILHA	1	1	1	
21	90467-19065	PRESILHA	1	1	1	
22	18C-E4873-00	TUBO 3	1	1	1	
23	90467-18806	PRESILHA	1	1	1	
24	18C-E4882-00	MANGUEIRA CURVADA 2	1	1	1	
25	18D-E4803-00	SISTEMA DE INDUCAO DE AR	1	1	1	
26	92017-06012	PARAFUSO	2	2	2	
27	3D9-E4883-00	MANGUEIRA CURVADA 3	1	1	1	

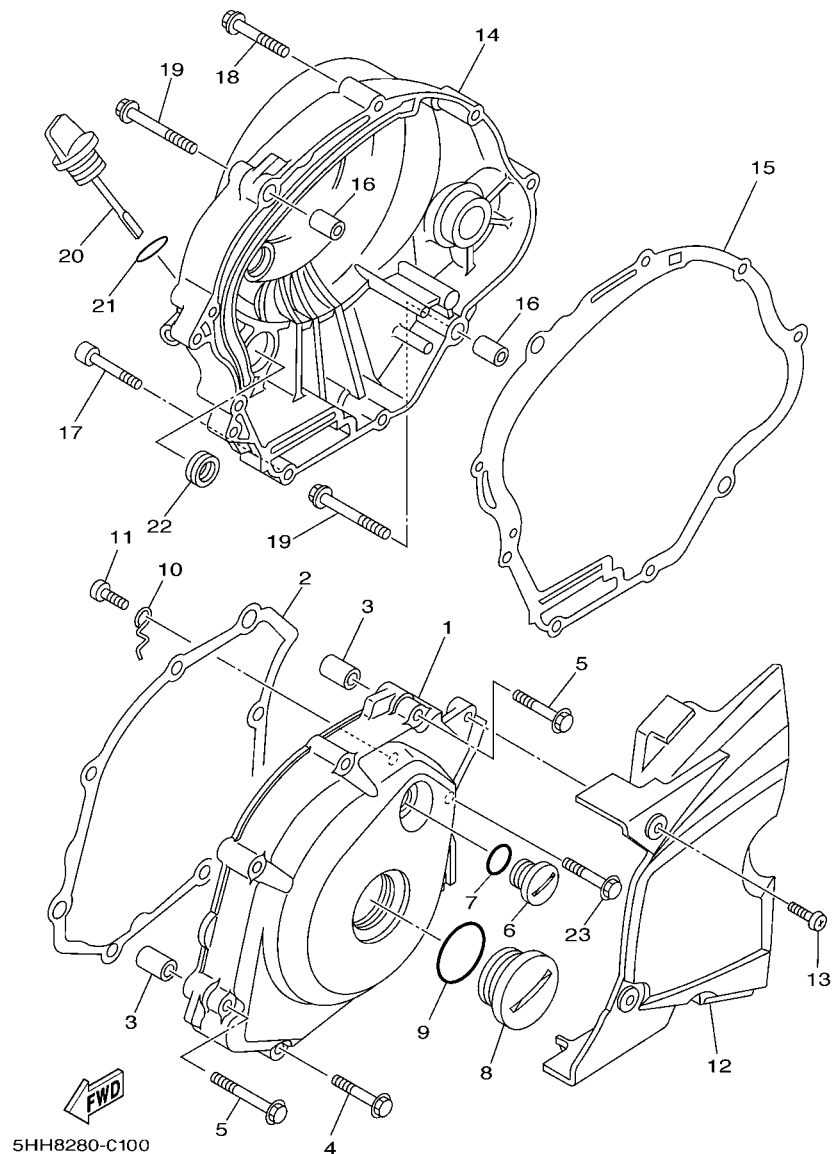
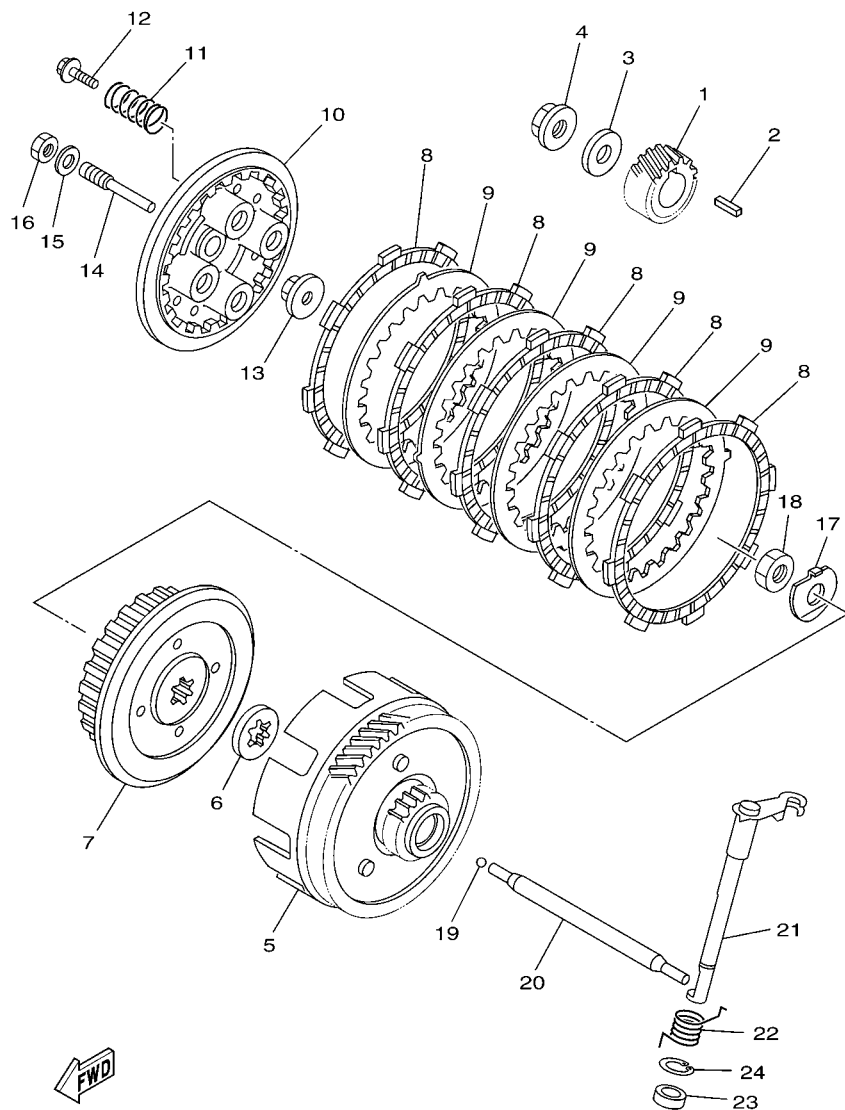


FIG. 10 TAMPA DA CARCACA 1

REF. NO.	No. PEÇA	DESCRIÇÃO	18DA	18DB	18DC	OBSERVAÇÕES
1	18D-E5411-00	TAMPA DA CARCACA 1	1	1	1	
2	5HH-E5451-00	GAXETA DA TAMPA DA CARCACA 1	1	1	1	
3	99530-10114	PINO GUIA	2	2	2	
4	9502M-06035	PARAFUSO FLANGE	4	4	4	
5	9502M-06045	PARAFUSO FLANGE	2	2	2	
6	90340-14W02	TAMPAO DO DRENO	1	1	1	
7	93210-14800	ANEL DE BORRACHA	1	1	1	
8	90340-32W03	TAMPAO DO DRENO	1	1	1	
9	93210-32800	ANEL DE BORRACHA	1	1	1	
10	5HH-E5191-00	PLACA	1	1	1	
11	9851M-06010	PARAFUSO	1	1	1	
12	5HH-E5418-00	TAMPA DA CAIXA DA CORRENTE	1	1	1	
13	9890M-06016	PARAFUSO	2	2	2	
14	5HH-E5421-20	TAMPA DA CARCACA 2	1	1		
	5LX-E5421-00	TAMPA DA CARCACA 2			1	
15	5HH-E5461-00	GAXETA DA TAMPA DA CARCACA 2	1	1	1	
16	99530-10114	PINO GUIA	2	2	2	
17	91380-06035	PARAFUSO	1	1	1	
18	9502M-06035	PARAFUSO FLANGE	6	6	6	
19	9502M-06045	PARAFUSO FLANGE	2	2	2	
20	5HH-E5362-00	TAMPAO DO NIVEL DE OLEO	1	1	1	
21	93210-19123	ANEL DE BORRACHA	1	1	1	
22	93101-10800	RETENTOR DE OLEO	1	1	1	
23	90109-06W38	PARAFUSO	1	1	1	



5HHH280-G130

FIG. 13 EMBREAGEM

REF. NO.	No. PEÇA	DESCRIÇÃO	18DA	18DB	18DC	OBSERVAÇÕES
1	5RE-16111-00	ENGRENAGEM MOTORA PRIMARIA	1	1	1	
2	90282-05001	CHAVETA DIRETA (5MMX16MM)	1	1	1	
3	90201-122H1	ARRUELA PLANA	1	1	1	
4	90179-12813	PORCA	1	1	1	
5	5RM-E6150-10	ENGRENAGEM MOVIDA COMPLETA	1	1	1	
6	5RM-E6154-00	PLACA DE ENCOSTO 1	1	1	1	
7	5RM-E6371-00	CUBO DE EMBREAGEM	1	1	1	
8	5HH-E6321-00	PLACA DE FRICCAO	5	5	5	
9	5RM-E6324-00	PLACA DE EMBREAGEM 1	4	4	4	
10	5RM-E6351-00	PLACA DE PRESSAO 1	1	1	1	
11	5RM-E6333-00	MOLA DA EMBREAGEM	4	4	4	
12	5RM-E6337-00	PARAFUSO DE FIXACAO DA MOLA	4	4	4	
13	5RM-E6358-00	PLACA IMPULSORA	1	1	1	
14	5RM-E6356-00	HASTE IMPULSORA 1	1	1	1	
15	5RM-E6628-00	ARRUELA	1	1	1	
16	5RM-E6377-00	PORCA TRAVA DA EMBREAGEM	1	1	1	
17	90215-12211	ARRUELA TRAVA	1	1	1	
18	90170-12060	PORCA	1	1	1	
19	93503-16802	ESFERA	1	1	1	
20	5HH-E6357-00	HASTE IMPULSORA 2	1	1	1	
21	5VL-E6381-02	ALAVANCA IMPULSORA COMPLETA	1	1	1	
22	90508-16802	MOLA DE TORCAO	1	1	1	
23	93102-12224	RETENTOR DE OLEO	1	1	1	
24	99009-20500	ANEL TRAVA	1	1	1	

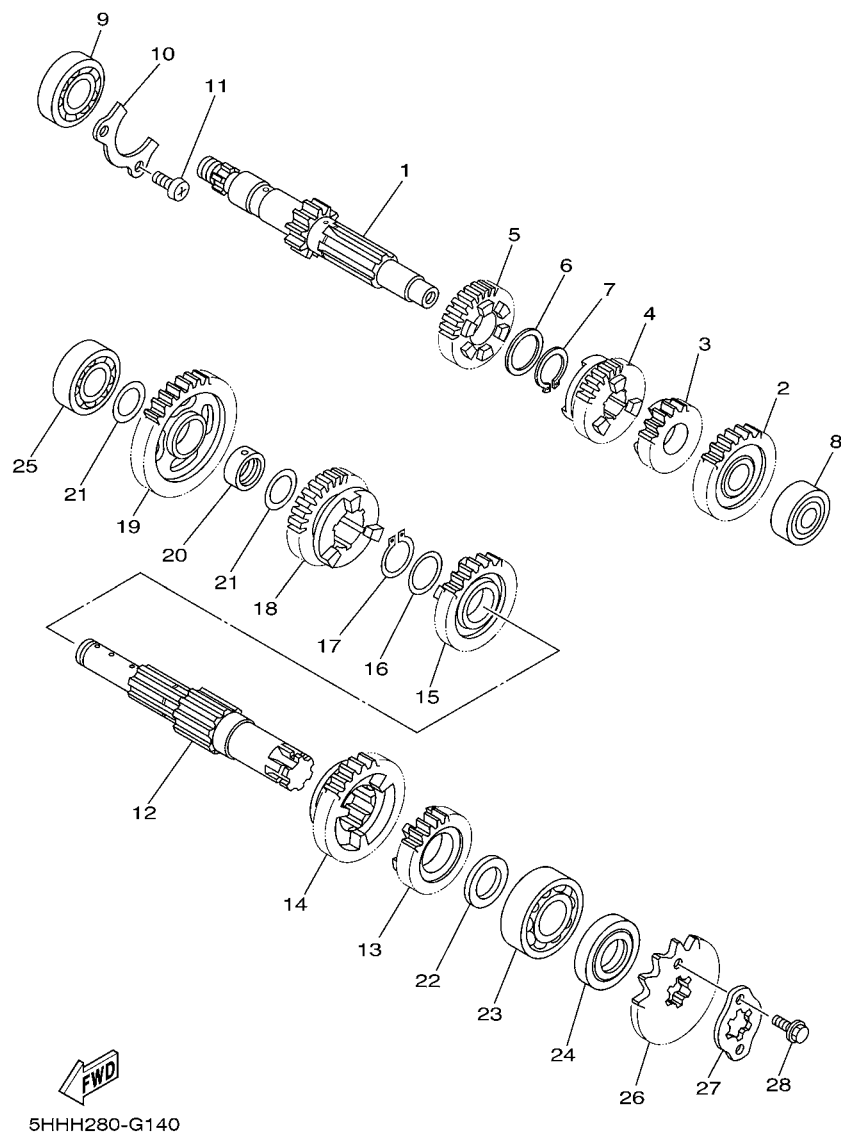
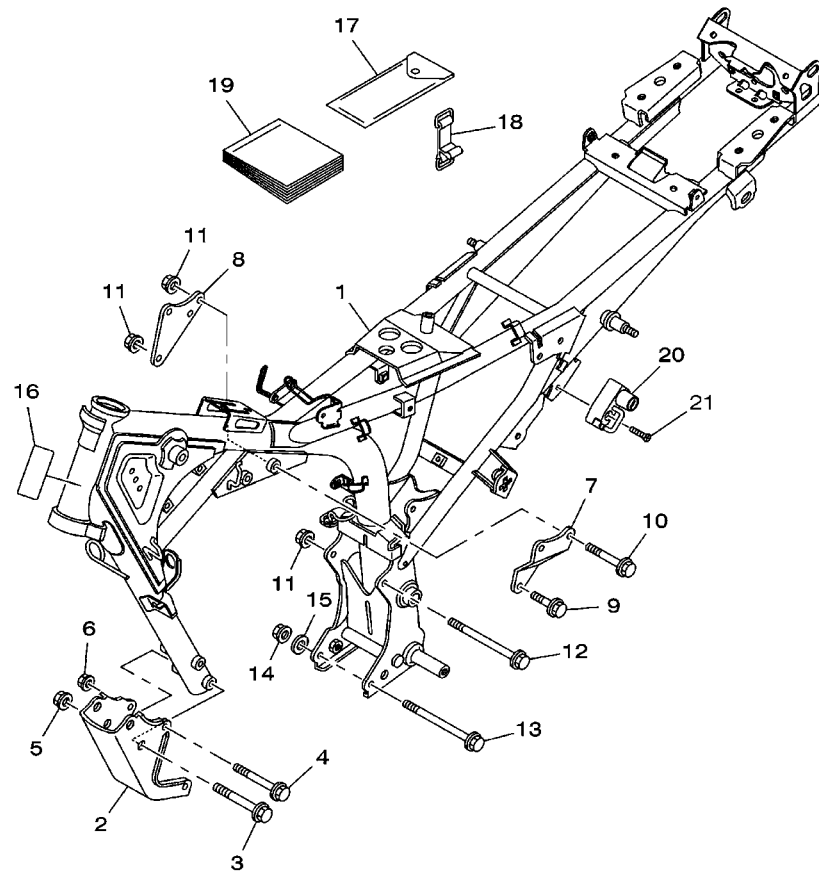


FIG. 14 TRANSMISSAO

REF. NO.	No. PEÇA	DESCRIÇÃO	18DA	18DB	18DC	OBSERVAÇÕES
1	5HH-E7411-20	EIXO PRINCIPAL	1	1	1	
2	5HH-E7151-10	ENGRENAGEM MOTORA DA 5A	1	1	1	
3	5HH-E7121-10	ENGRENAGEM MOTORA DA 2A (16D)	1	1	1	
4	5HH-E7131-10	ENGRENAGEM MOTORA DA 3A	1	1	1	
5	5HH-E7141-10	ENGRENAGEM MOTORA DA 4A	1	1	1	
6	90201-20266	ARRUELA PLANA (1.0T)	1	1	1	
7	93410-20038	ANEL TRAVA	1	1	1	
8	93306-201X3	ROLAMENTO	1	1	1	
9	93306-203YG	ROLAMENTO	1	1	1	
10	5HH-E7471-00	PLACA DA TAMPA	1	1	1	
11	9851M-06014	PARAFUSO	2	2	2	
12	5LX-E7402-00	EIXO SECUNDARIO	1	1	1	
13	5HH-E7251-10	ENGRENAGEM MOTORA DA 5A	1	1	1	
14	5HH-E7221-10	ENGRENAGEM MOVIDA DA 2A	1	1	1	
15	5LX-E7231-00	ENGRENAGEM MOVIDA DA 3A	1	1	1	
16	90214-19002	ARRUELA TRAVA	1	1	1	
17	93410-22039	ANEL TRAVA	1	1	1	
18	5LX-E7241-00	ENGRENAGEM MOVIDA DA 4A	1	1	1	
19	5LX-E7211-00	ENGRENAGEM MOVIDA DA 1A	1	1	1	
20	5LX-E7258-00	ESCAPADOR 1	1	1	1	
21	90201-177G4	ARRUELA PLANA	2	2	2	
22	90201-20272	ARRUELA PLANA	1	1	1	
23	93306-204X8	ROLAMENTO	1	1	1	
24	93102-20143	RETENTOR DE OLEO	1	1	1	
25	93306-203XD	ROLAMENTO	1	1	1	
26	93822-14043	PINHAO (14D)	1	1	1	
27	4AN-E7456-00	FIXADOR DO PINHAO	1	1	1	



18D7280-K170

FIG. 17 CHASSI

REF. NO.	No. PEÇA	DESCRIÇÃO	18DA	18DB	18DC	OBSERVAÇÕES
1	18D-F1110-40	QUADRO COMPLETO	1	1		YB
	18D-F1110-50	QUADRO COMPLETO			1	YB
2	5HH-F1316-00-33	SUPORTE DO MOTOR 2	1	1	1	YB
3	9581M-10080	PARAFUSO FLANGE	2	2	2	
4	90105-088A6	PARAFUSO FLANGE	2	2	2	
5	9570M-10500	PORCA FLANGE	2	2	2	
6	9570M-08500	PORCA FLANGE	2	2	2	
7	5HH-F1317-00-33	SUPORTE DO MOTOR 3	1	1	1	YB
8	5HH-F1318-00-33	SUPORTE DO MOTOR 1	1	1	1	YB
9	90105-08802	PARAFUSO FLANGE	1	1	1	
10	90105-08803	PARAFUSO FLANGE	2	2	2	
11	9570M-08500	PORCA FLANGE	3	3	3	
12	90105-08007	PARAFUSO FLANGE	1	1	1	
13	90105-08006	PARAFUSO FLANGE	1	1	1	
14	9570M-08500	PORCA FLANGE	2	2	2	
15	90201-08840	ARRUELA PLANA	1	1	1	
16	4VW-F111M-04	ETIQUETA DE FABRICACAO LOCAL	1	1	1	
17	5VL-F8100-01	JOGO DE FERRAMENTAS	1	1	1	
18	5HH-F811G-00	CINTA	1	1	1	
19	18D-F8199-W5	MANUAL DO PROPRIETARIO	1	1	1	
20	5LX-F1308-00	TRAVA DO CAPACETE CONJ.	1	1	1	
21	9870M-06030	PARAFUSO CABECA PLANA	1	1	1	

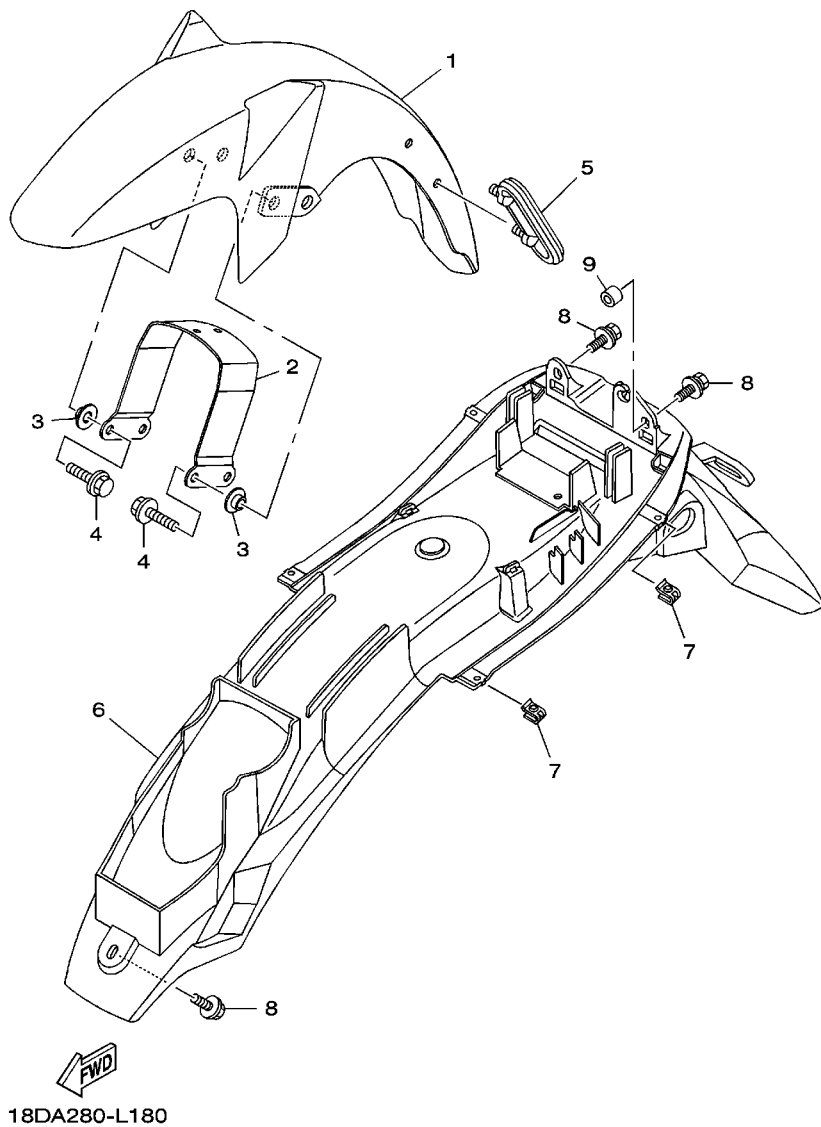


FIG. 18 PARA-LAMA

REF. NO.	No. PEÇA	DESCRIÇÃO	18DA	18DB	18DC	OBSERVAÇÕES
1	18D-F1511-01-33	PARA-LAMA DIANTEIRO	1	1	1	YB
	18D-F1511-01-P0	PARA-LAMA DIANTEIRO	1	1	1	DRMK
	18D-F1511-01-P3	PARA-LAMA DIANTEIRO	1	1	1	DNPM1
2	18D-F1513-00	FIXADOR DO PARA-LAMA DIANTEIRO	1	1	1	
3	90387-068D2	ESPAÇADOR	4	4	4	
4	9582M-06020	PARAFUSO FLANGE	4	4	4	
5	5HH-F1518-01	FIXADOR DO CABO	1	1	1	
6	18D-F1611-02	PARA-LAMA TRASEIRO	1	1	1	
7	90183-05042	PORCA MOLA	4	4	4	
8	90119-06137	PARAFUSO COM ARRUELA	3	3	3	
9	90445-08838	TUBO	1	1	1	

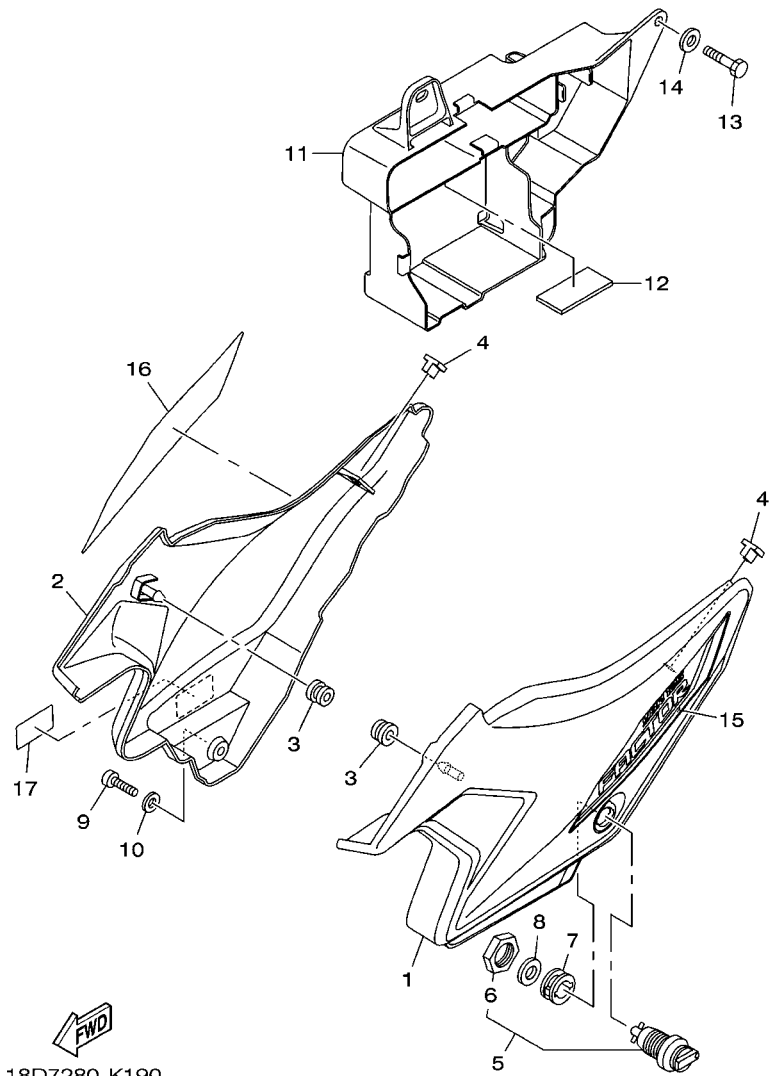


FIG. 19 TAMPA LATERAL

REF. NO.	No. PEÇA	DESCRIÇÃO	18DA	18DB	18DC	OBSERVAÇÕES
1	18D-F1711-00-P2	TAMPA LATERAL 1	1	1	1	MBL2
2	18D-F1721-00-P2	TAMPA LATERAL 2	1	1	1	MBL2
3	90480-13567	ILHO DE BORRACHA	2	2	2	
4	5HH-F1778-00	AMORTIZADOR DE LOCALIZACAO 1	2	2	2	
5	5VL-F1708-01	TRAVA DA TAMPA LATERAL CONJ.	1	1	1	
6	90170-22850	.PORÇA	1	1	1	
7	90480-24186	ILHO DE BORRACHA	1	1	1	
8	90201-225A4	ARRUELA PLANA (T=1.0)	1	1	1	
9	9890M-06020	PARAFUSO	1	1	1	
10	90201-06804	ARRUELA PLANA	1	1	1	
11	18D-F177G-10	CAIXA DA BATERIA	1	1	1	
12	5HH-F1746-00	AMORTIZADOR	1	1	1	
13	9700M-06014	PARAFUSO	3	3	3	
14	90201-06804	ARRUELA PLANA	3	3	3	
15	18D-F173E-A0	GRAFICO 1	1	1	1	UR PARA YB
	18D-F173E-B0	GRAFICO 1	1	1	1	UR PARA DRMK
	18D-F173E-C0	GRAFICO 1	1	1	1	UR PARA DNPM1
16	18D-F173F-A0	GRAFICO 2	1	1	1	UR PARA YB
	18D-F173F-B0	GRAFICO 2	1	1	1	UR PARA DRMK
	18D-F173F-C0	GRAFICO 2	1	1	1	UR PARA DNPM1
17	5HH-F178A-00	ETIQUETA YAMALUBE	1	1	1	

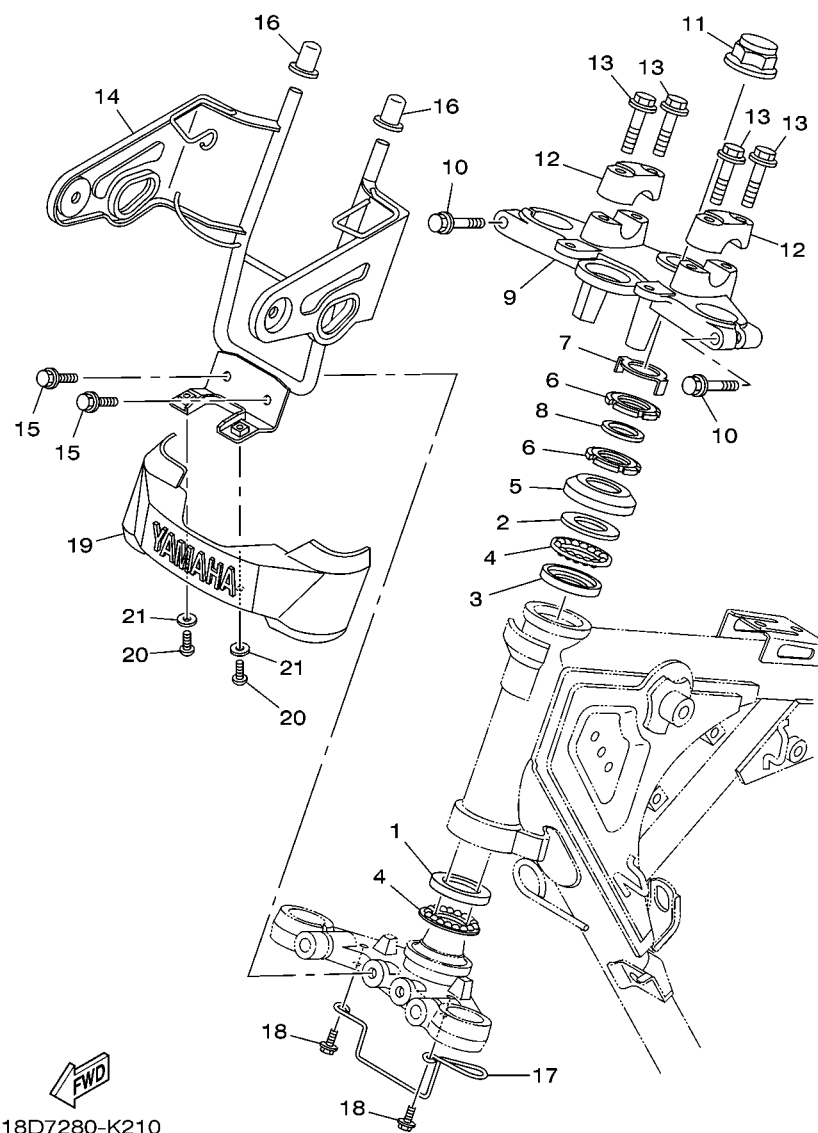


FIG. 21 MESA DO GUIDAO

REF. NO.	No. PEÇA	DESCRIÇÃO	18DA	18DB	18DC	OBSERVAÇÕES
1	1KL-F3412-00	PISTA DE ESFERAS 2	1	1	1	
2	4FP-F3411-00	PISTA DE ESFERAS 1	1	1	1	
3	4FP-F3412-00	PISTA DE ESFERAS 2	1	1	1	
4	5VL-F341E-00	JOGO DE ESFERAS	2	2	2	
5	4GU-F3416-00	CAPA DA PISTA DE ESFERA 2	1	1	1	
6	90179-25806	PORÇA	2	2	2	
7	5HH-F3418-00	ARRUELA ESPECIAL	1	1	1	
8	90202-26142	ARRUELA PLANA	1	1	1	
9	18D-F3435-00-33	MESA DO GUIDAO COMPLETA	1	1	1	YB
10	9502M-08040	PARAFUSO FLANGE	2	2	2	
11	90176-22801	PORCA COROA	1	1	1	
12	3V9-F3441-00	FIXADOR SUPERIOR DO GUIDAO	2	2	2	
13	9502M-08035	PARAFUSO FLANGE	4	4	4	
14	18D-F3174-10	FIXADOR DO FAROL	1	1	1	
15	9582M-06012	PARAFUSO FLANGE	2	2	2	
16	18D-F317J-00	AMORTIZADOR 1	2	2	2	
17	18D-F3389-00	GUIA DO CABO	1	1	1	
18	9582M-06012	PARAFUSO FLANGE	2	2	2	
19	5HH-F3395-00	EMBLEMA	1	1	1	
20	98512-05016	PARAFUSO	2	2	2	
21	90201-052E2	ARRUELA PLANA	2	2	2	

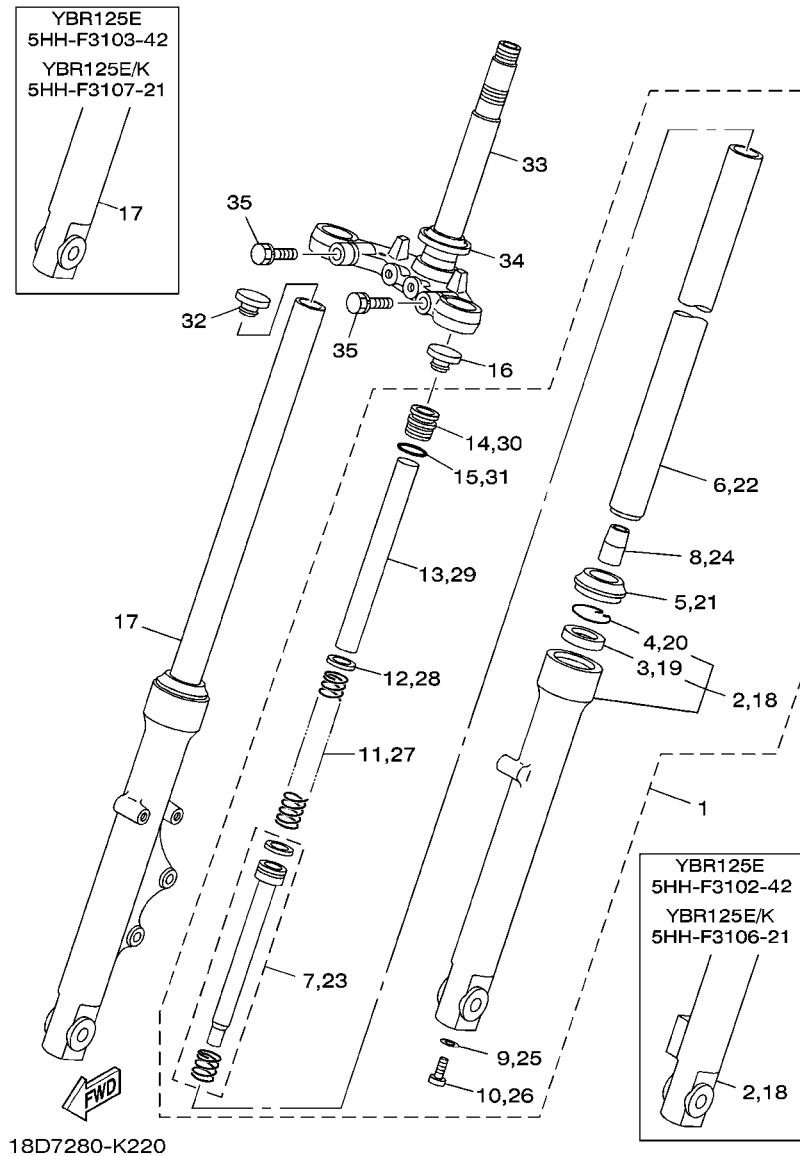
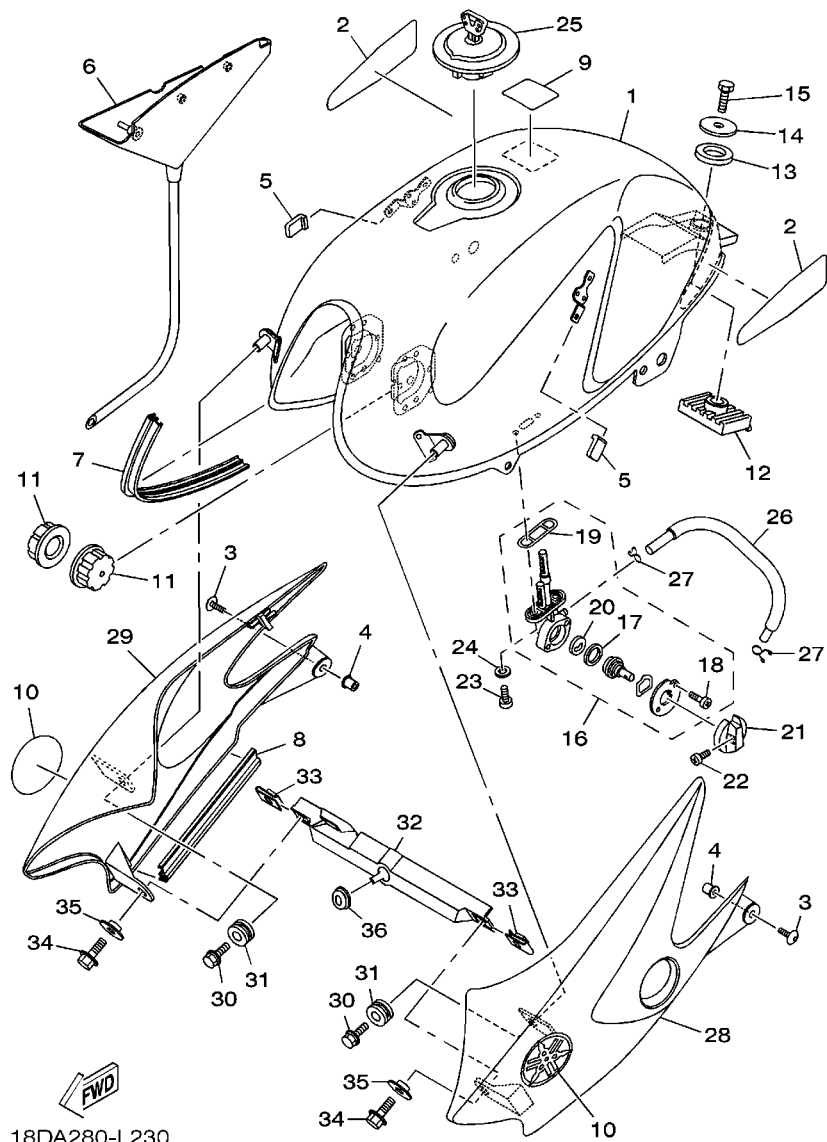


FIG. 22 GARFO DIANTEIRO 1

REF. NO.	No. PEÇA	DESCRIÇÃO	18DA	18DB	18DC	OBSERVAÇÕES
1	18D-F3102-02	GARFO DIANTEIRO CONJ. (ESQ.)	1			
	5HH-F3102-43	GARFO DIANTEIRO CONJ. (ESQ.)		1	1	
2	3D9-F3106-10	.TUBO EXTERNO COMPLETO	1			
	5HH-F3106-22	.TUBO EXTERNO COMPLETO		1	1	
3	4GU-F3145-00	..RETENTOR DE OLEO DO GARFO	1	1	1	
4	5AP-F3153-00	..ANEL TRAVA	1	1	1	
5	4GU-F3144-00	.PROTETOR DE POEIRA	1	1	1	
6	5HH-F3110-22	.TUBO INTERNO COMPLETO 1	1	1	1	
7	5VL-F3170-01	.CILINDRO COMPLETO DO GARFO	1	1	1	
8	4GU-F3173-01	.VALVULA DE PRESSAO DO OLEO	1	1	1	
9	4TU-F3479-00	.GUARNICAO	1	1	1	
10	5LK-F3356-01	.PARAFUSO 2	1	1	1	
11	5VL-F3141-40	.MOLA DO GARFO DIANTEIRO	1	1	1	
12	5AP-F3427-00	.ARRUELA	1	1	1	
13	5HH-F3118-10	.ESPACADOR	1	1	1	
14	5VL-F3111-11	.PARAFUSO, CAPA	1	1	1	
15	5AP-F3147-00	.ANEL DE BORRACHA	1	1	1	
16	5VL-F3168-00	CAPA DO GARFO DIANTEIRO	2	2	2	
17	18D-F3103-02	GARFO DIANTEIRO CONJ. (DIR.)	1			
	5HH-F3103-42	GARFO DIANTEIRO CONJ. (DIR.)		1	1	
18	3D9-F3107-10	.TUBO EXTERNO COMPLETO (DIR.)	1			
	5HH-F3107-21	.TUBO EXTERNO COMPLETO (DIR.)		1	1	
19	4GU-F3145-00	..RETENTOR DE OLEO DO GARFO	1	1	1	
20	5AP-F3153-00	..ANEL TRAVA	1	1	1	
21	4GU-F3144-00	.PROTETOR DE POEIRA	1	1	1	
22	5HH-F3110-22	.TUBO INTERNO COMPLETO 1	1	1	1	
23	5VL-F3170-01	.CILINDRO COMPLETO DO GARFO	1	1	1	



18DA280-L230

FIG. 23 TANQUE DE COMBUSTIVEL

REF. NO.	No. PEÇA	DESCRIÇÃO	18DA	18DB	18DC	OBSERVAÇÕES
1	18D-F4110-00-33	TANQUE DE COMBUSTIVEL COMP.	1	1	1	YB
	18D-F4110-00-P0	TANQUE DE COMBUSTIVEL COMP.	1	1	1	DRMK
	18D-F4110-00-P3	TANQUE DE COMBUSTIVEL COMP.	1	1	1	DNPM1
2	18C-F4141-00	PROTETOR DO TANQUE	2	2	2	
3	90149-05034	PARAFUSO	2	2	2	
4	90179-05523	PORÇA	2	2	2	
5	1S4-F411J-00	AMORTIZADOR DA TAMPA LATERAL	2	2	2	
6	18D-F4217-00	CAPA	1	1	1	
7	18D-24188-00	MOLDURA DO TANQUE	1	1	1	
8	18D-24188-10	MOLDURA DO TANQUE	1	1	1	
9	22D-F118K-00	ETIQUETA DE ATENCAO	1	1	1	
10	22D-F4235-00	MARCA (EMBLEMA) 1	2	2	2	
11	5HH-F4181-00	AMORTIZADOR DE LOCALIZACAO 1	2	2	2	
12	18D-F4183-00	AMORTIZADOR DE LOCALIZACAO 3	1	1	1	
13	5HH-F4182-00	AMORTIZADOR DE LOCALIZACAO 2	1	1	1	
14	90201-08569	ARRUELA PLANA	1	1	1	
15	9700M-08016	PARAFUSO	1	1	1	
16	18D-F4500-00	TORNEIRA COMBUSTIVEL CONJ. 1	1	1	1	
17	5HH-F4534-00	.VEDACAO DA TORNEIRA	1	1	1	
18	9850L-03008	.PARAFUSO	2	2	2	
19	5HH-F4512-00	.GAXETA	1	1	1	
20	5HH-F4523-00	.VALVULA	1	1	1	
21	18D-F4524-00	ALAVANCA DA TORNEIRA	1	1	1	
22	90157-03122	PARAFUSO	1	1	1	
23	98902-06016	PARAFUSO	2	2	2	
24	90202-06W01	ARRUELA PLANA	2	2	2	
25	5VL-F4602-02	TAMPA DO TANQUE CONJ.	1	1	1	

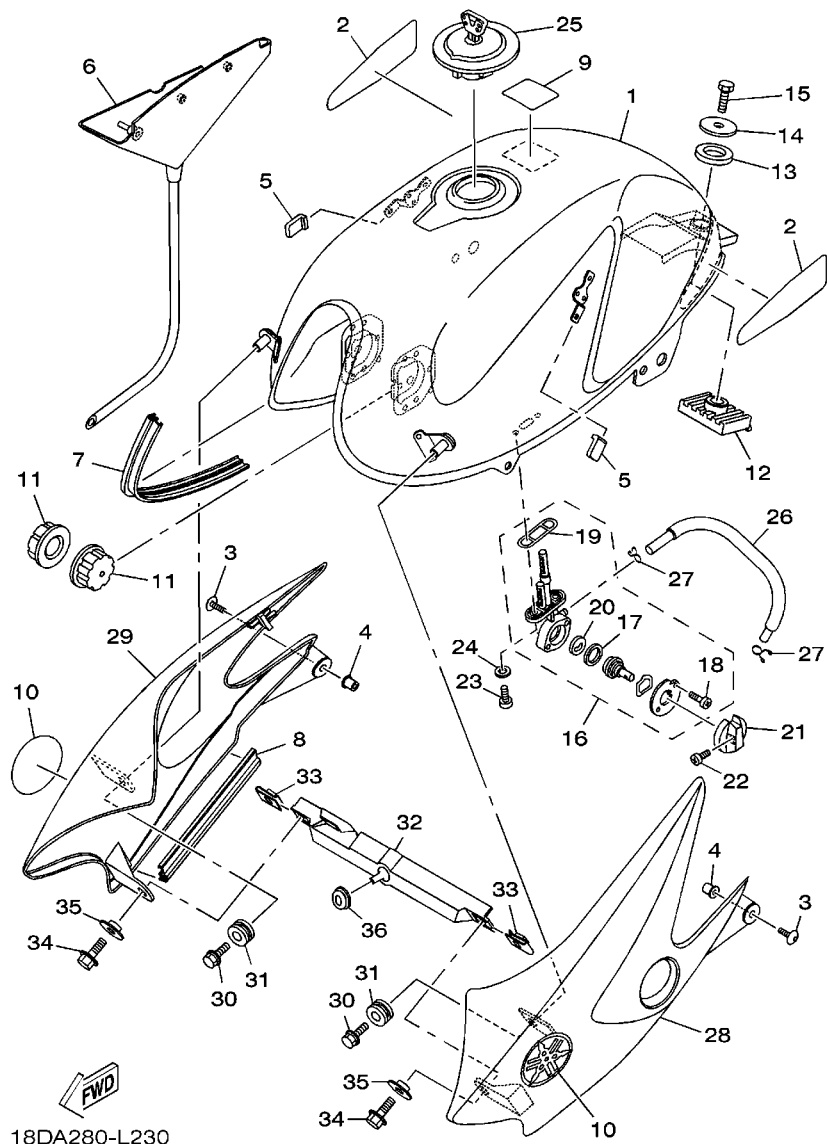
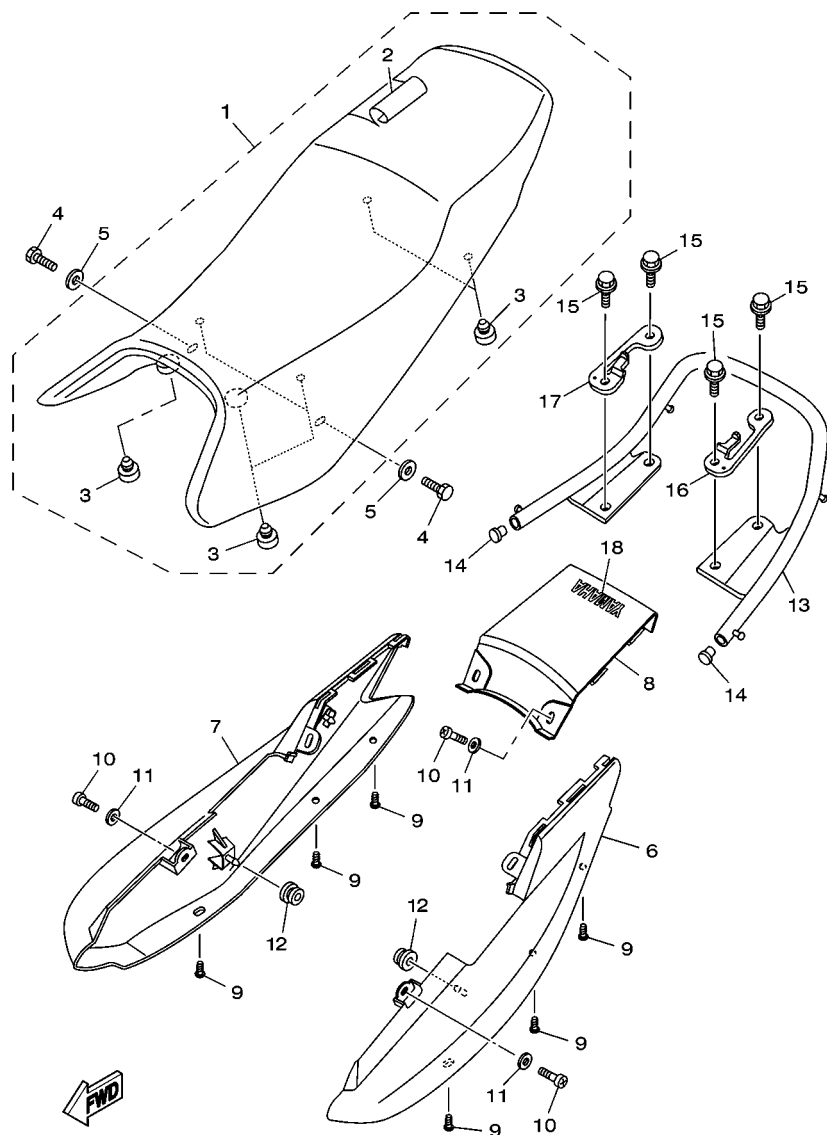


FIG. 23 TANQUE DE COMBUSTIVEL

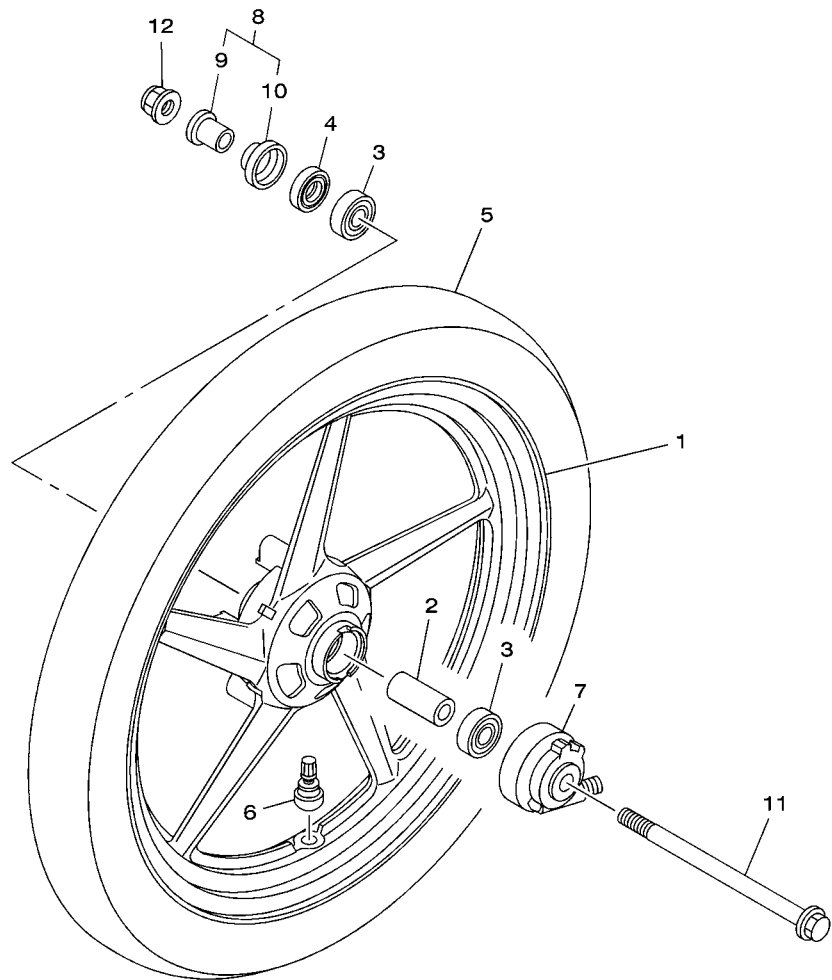
REF. NO.	No. PEÇA	DESCRIÇÃO	18DA	18DB	18DC	OBSERVAÇÕES
26	18D-24311-00	TUBO DE COMBUSTIVEL 1	1	1	1	
27	90467-09W06	PRESILHA	2	2	2	
28	18D-F137W-00-33	TOMADA DE AR ESQUERDA 1	1	1	1	YB
	18D-F137W-00-P0	TOMADA DE AR ESQUERDA 1	1	1	1	DRMK
	18D-F137W-00-P3	TOMADA DE AR ESQUERDA 1	1	1	1	DNPM1
29	18D-F137X-00-33	TOMADA DE AR DIREITA 2	1	1	1	YB
	18D-F137X-00-P0	TOMADA DE AR DIREITA 2	1	1	1	DRMK
	18D-F137X-00-P3	TOMADA DE AR DIREITA 2	1	1	1	DNPM1
30	9580M-06012	PARAFUSO FLANGE	2	2	2	
31	90480-15878	ILHO DE BORRACHA	2	2	2	
32	18D-F4216-10	FIXADOR	1	1	1	
33	90183-06802	PORCA MOLA	2	2	2	
34	9580M-06016	PARAFUSO FLANGE	2	2	2	
35	90387-066R8	ESPACADOR	2	2	2	
36	90480-01868	ILHO DE BORRACHA	1	1	1	



18D1280-H240

FIG. 24 ASSENTO

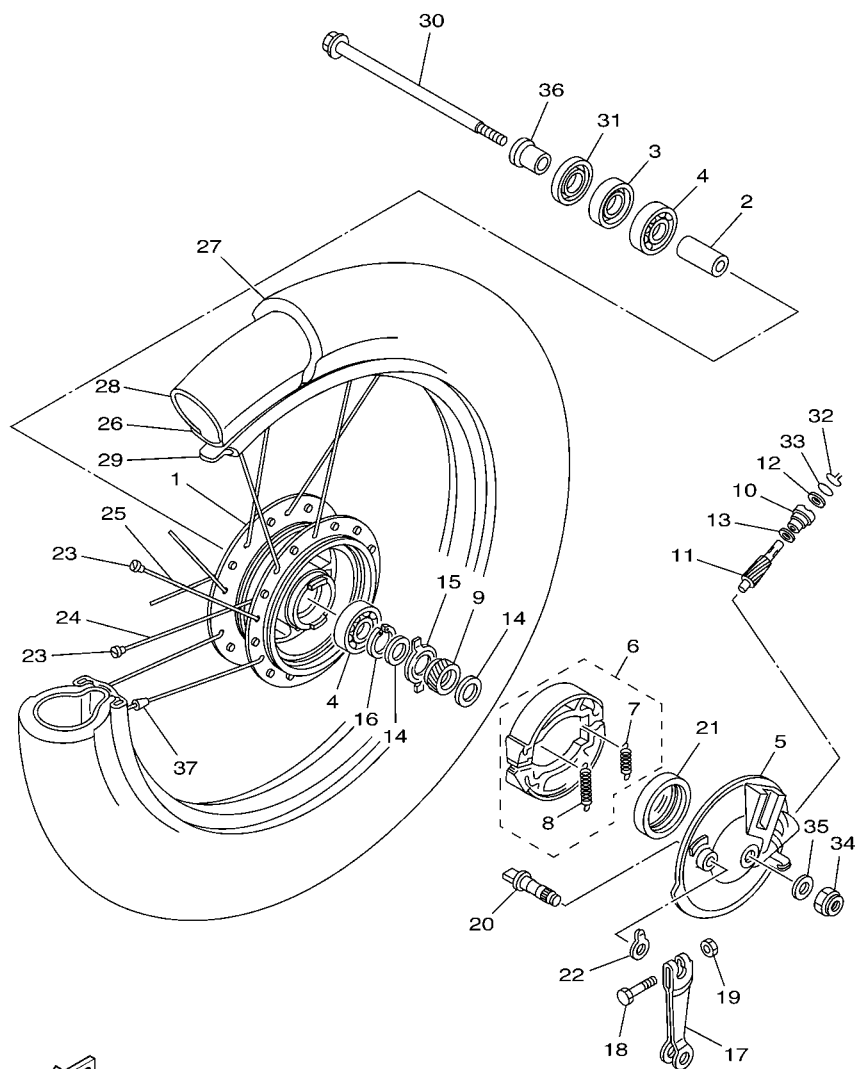
REF. NO.	No. PEÇA	DESCRIÇÃO	18DA	18DB	18DC	OBSERVAÇÕES
1	18D-F4730-10	SELIM DUPLO COMPLETO	1	1	1	
2	18D-F4731-10	.CAPA DO SELIM	1	1	1	
3	4AN-F4741-10	.AMORTIZADOR	6	6	6	
4	9700M-06016	PARAFUSO	2	2	2	
5	90201-06804	ARRUELA PLANA	2	2	2	
6	18D-F471K-00-33	TAMPA TRASEIRA 1	1	1	1	YB
	18D-F471K-00-P0	TAMPA TRASEIRA 1	1	1	1	DRMK
	18D-F471K-00-P3	TAMPA TRASEIRA 1	1	1	1	DNPM1
7	18D-F472K-00-33	TAMPA TRASEIRA 2	1	1	1	YB
	18D-F472K-00-P0	TAMPA TRASEIRA 2	1	1	1	DRMK
	18D-F472K-00-P3	TAMPA TRASEIRA 2	1	1	1	DNPM1
8	18D-F4756-00-33	TAMPA TRASEIRA	1	1	1	YB
	18D-F4756-00-P0	TAMPA TRASEIRA	1	1	1	DRMK
	18D-F4756-00-P3	TAMPA TRASEIRA	1	1	1	DNPM1
9	9770M-50012	PARAFUSO	6	6	6	
10	9851M-06016	PARAFUSO	4	4	4	
11	90201-06804	ARRUELA PLANA	4	4	4	
12	90480-01868	ILHO DE BORRACHA	2	2	2	
13	18D-F4773-10-33	APOIO PASSAGEIRO	1	1	1	YB
14	90338-16W00	TAMPAO	2	2	2	
15	9581L-08020	PARAFUSO FLANGE	4	4	4	
16	18D-F474K-00	SUPORTE 3	1	1	1	
17	18D-F474L-00	SUPORTE 4	1	1	1	
18	5LX-F153E-00	EMBLEMA YAMAHA	1	1	1	



18D1280-H250

FIG. 25 RODA DIANTEIRA 1

REF. NO.	No. PEÇA	DESCRIÇÃO	18DA	18DB	18DC	OBSERVAÇÕES
1	18D-F5168-00-33	ARO DA RODA DIANTEIRA	1			YB
2	90560-15293	ESPACADOR	1			
3	93306-252XL	ROLAMENTO	2			
4	93102-20857	RETENTOR DE OLEO	1			
5	94127-18849	PNEU (2.75-18)	1			METZELER
6	93900-00022	VALVULA ARO DA RODA (TR413)	1			TAIHEIYO
7	4GA-25190-01	ENGRENAGEM VELOCIMETRO CONJ.	1			
8	4GU-F511X-01	ESPACADOR CONJUNTO	1			
9	90387-158K1	.ESPACADOR	1			
10	4GU-F5118-00	.PROTETOR DE POEIRA	1			
11	5VL-F5181-11	EIXO DA RODA	1			
12	95602-14200	PORCA AUTO-TRAVANTE	1			



18D2280-H260

FIG. 26 RODA DIANTEIRA 2

REF. NO.	No. PEÇA	DESCRIÇÃO	18DA	18DB	18DC	OBSERVAÇÕES
1	2H3-F5111-A0-35	CUBO DA RODA DIANTEIRA		1	1	SL
2	3T3-F5117-00	ESPACADOR DO ROLAMENTO		1	1	
3	93102-18803	RETENTOR DE OLEO		1	1	
4	93306-301XL	ROLAMENTO		2	2	
5	5HH-F5121-01-35	PRATO DA SAPATA DE FREIO		1	1	SL
6	18D-WF53E-00	JOGO DE SAPATA DE FREIO		1	1	
7	90506-12001	.MOLA DE TENSAO		1	1	
8	90506-15001	.MOLA DE TENSAO		1	1	
9	2H3-F5135-00	ENGRENAGEM MOTORA		1	1	
10	502-F5136-00	BUCHA		1	1	
11	2H3-F5138-00	ENGRENAGEM DO VELOCIMETRO		1	1	
12	93104-07W00	RETENTOR DE OLEO		1	1	
13	90201-07802	ARRUELA PLANA		1	1	
14	90201-20804	ARRUELA PLANA		2	2	
15	502-29514-00	EMBREAGEM DO VELOCIMETRO		1	1	
16	93410-20800	ANEL TRAVA		1	1	
17	5HH-F5155-01	ALAVANCA DO EIXO CAMES 1		1	1	
18	90101-06W00	PARAFUSO		1	1	
19	9530N-06600	PORCA		1	1	
20	5HH-F5351-01	EIXO CAMES		1	1	
21	93105-47W03	RETENTOR DE OLEO		1	1	
22	5HH-F513A-00	PLACA INDICADORA		1	1	
23	5HH-F5195-01	FIXADOR DE RAIOS		36	36	
24	5HH-F5396-00	RAIO INTERNO 1		18	18	
25	5HH-F5397-00	RAIO EXTERNO 2		18	18	
26	94416-18W21	ARO DA RODA (1.60-18)		1		
	94416-18W17	ARO DA RODA (1.60-18)			1	

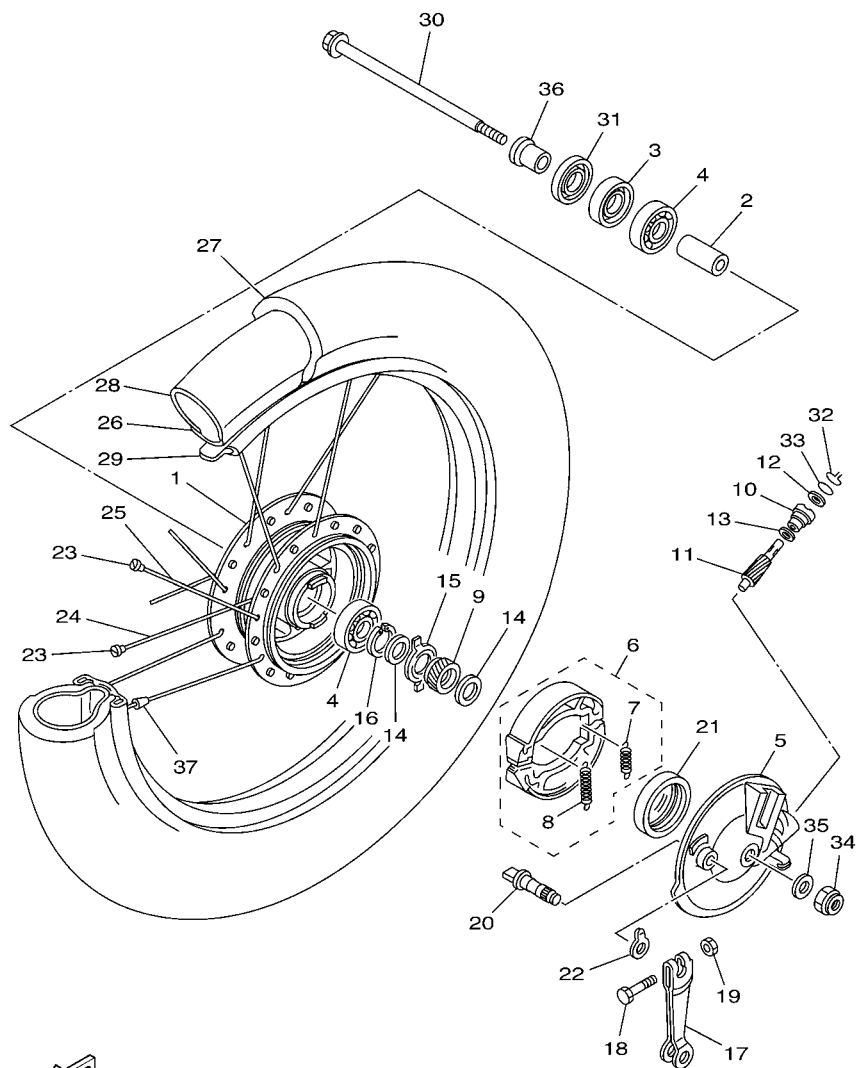


FIG. 26 RODA DIANTEIRA 2

REF. NO.	No. PEÇA	DESCRIÇÃO	18DA	18DB	18DC	OBSERVAÇÕES
27	94127-18850	PNEU (2.75-18)		1	1	METZELER
28	94227-18817	CAMARA DE AR (2.75-18)		1	1	METZELER
29	94325-18800	CINTO DO ARO (2.50-18)		1	1	
30	5VL-F5181-01	EIXO DA RODA		1	1	
31	5HH-F5118-00	PROTETOR DE POEIRA		1	1	
32	502-29513-00	ANEL TRAVA		1	1	
33	93210-14104	ANEL DE BORRACHA		1	1	
34	90185-10022	PORCA AUTOTRAVANTE		1	1	
35	90201-10W68	ARRUELA PLANA		1	1	
36	90387-121L9	ESPACADOR		1	1	
37	3HT-25398-00	BALANCEADOR DA RODA (15G)		1	1	UN



18D2280-H260

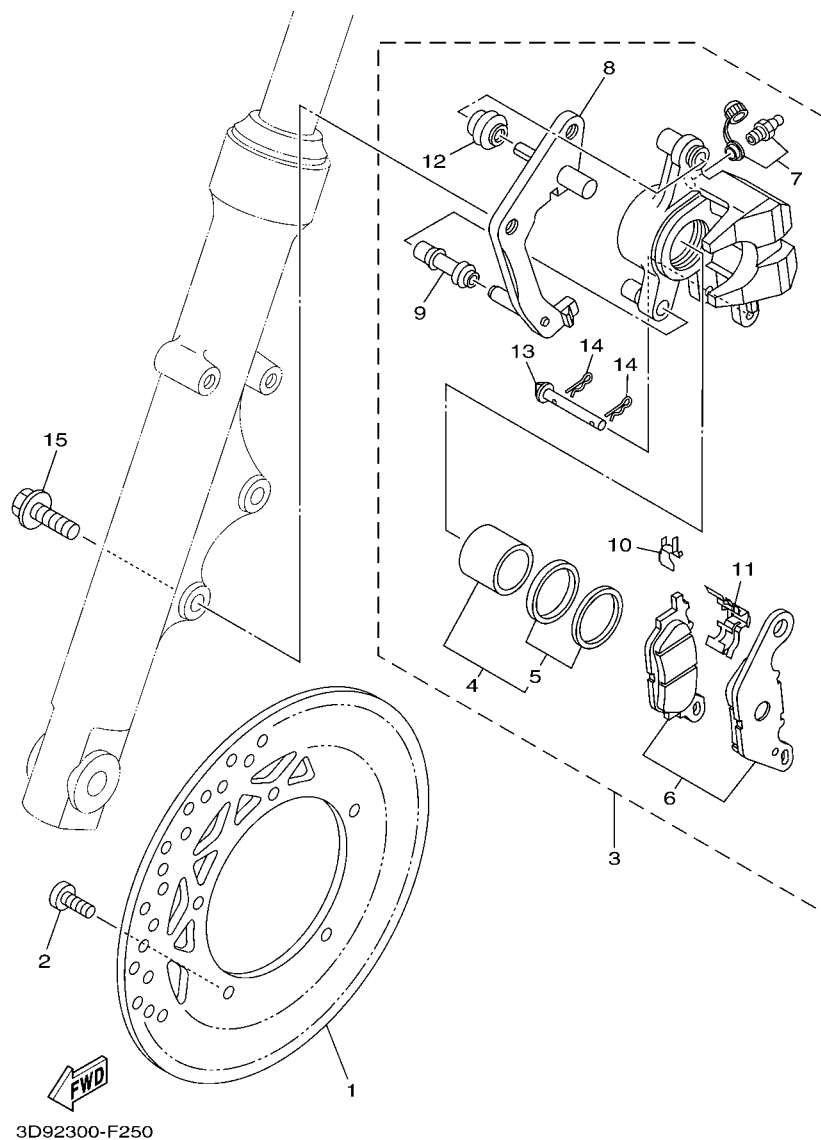
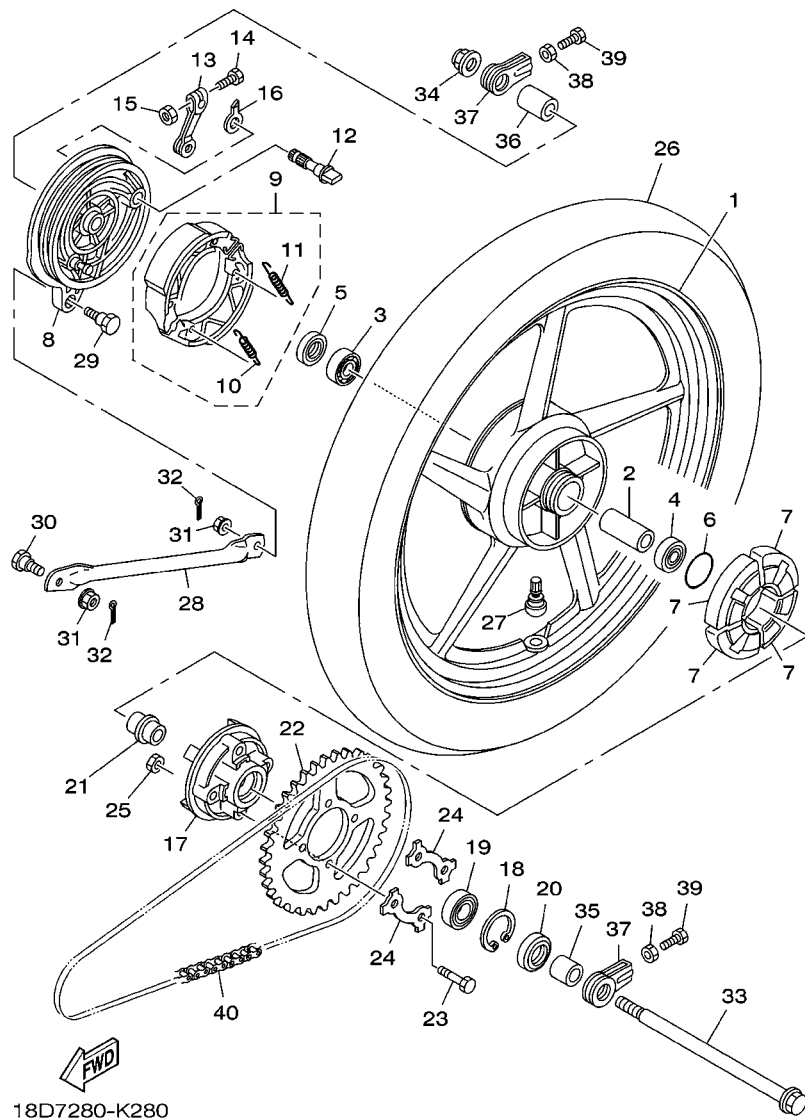


FIG. 27 PINÇA DE FREIO DIANTEIRA

REF. NO.	No. PEÇA	DESCRIÇÃO	18DA	18DB	18DC	OBSERVAÇÕES
1	3D9-F582U-10	DISCO DE FREIO (DIR.)	1			
2	90111-08805	PARAFUSO	5			
3	3D9-F580U-01	PINÇA DO FREIO CONJ. (DIR.)	1			
4	4S5-W0057-00	.JOGO DE PISTOES DA PINÇA	1			
5	4S5-W0047-00	..JOGO DE RETENTORES DA PINÇA	1			
6	4S5-W0045-00	.KIT DE PASTILHAS DE FREIO	1			
7	4S5-W0048-01	.KIT DO PARAFUSO SANGRADOR	1			
8	4S5-F5921-01	.FIXADOR DO SUPORTE	1			
9	4S5-F5937-00	.CAPA DA PINÇA DE FREIO	1			
10	4S5-F5939-00	.PRESILHA DA PASTILHA DE FREIO	1			
11	4S5-F5919-00	.SUPORTE DA PASTILHA DE FREIO	1			
12	4S5-F5917-00	.PROTETOR DA PINÇA	1			
13	4S5-F5924-01	.PINO DA PASTILHA DE FREIO	1			
14	4S5-F5925-00	.PRESILHA	2			
15	90105-10831	PARAFUSO FLANGE	2			



18D7280-K280

FIG. 28 RODA TRASEIRA 1

REF. NO.	No. PEÇA	DESCRIÇÃO	18DA	18DB	18DC	OBSERVAÇÕES
1	18D-F5338-00	ARO DA RODA TRASEIRA	1			YB
2	90560-15800	ESPAÇADOR	1			
3	93306-252XL	ROLAMENTO	1			
4	93306-252XK	ROLAMENTO	1			
5	93104-22018	RETENTOR DE OLEO	1			
6	93210-42W01	ANÉL DE BÓRRACHA	1			
7	304-25364-01	AMORTIZADOR	4			YB
8	5HH-F5321-02-33	PRATO DA SAPATA DE FREIO	1			
9	18D-WF53A-00	JOGO DE SAPATA DE FREIO	1			
10	90506-12001	.MOLA DE TENSAO	1			
11	90506-15001	.MOLA DE TENSAO	1			
12	5HH-F5351-01	EIXO CAMES	1			
13	5HH-F5355-01	ALAVANCA DO EIXO CAMES	1			
14	90101-06W00	PARAFUSO	1			
15	9530N-06600	PORCA	1			
16	5HH-F533A-00	PLACA INDICADORA	1			
17	23L-F5366-00	EMBREGEM DO CUBO	1			
18	93420-42007	ANEL TRAVA	1			
19	93306-054Y4	ROLAMENTO	1			
20	93106-26005	RETENTOR DE OLEO	1			
21	5VL-F5387-01	EIXO DA COROA	1			
22	18D-F5445-00	COROA DA RODA TRASEIRA (45D)	1			
23	90109-08864	PARAFUSO	4			
24	23L-F5412-00	ARRUELA TRAVA	2			
25	90179-08826	PORCA	4			
26	94109-18817	PNEU (90/90 - 18 M/C 57P ME)	1			METZELER
27	93900-00022	VALVULA ARO DA RODA (TR413)	1			TAIHEIYO

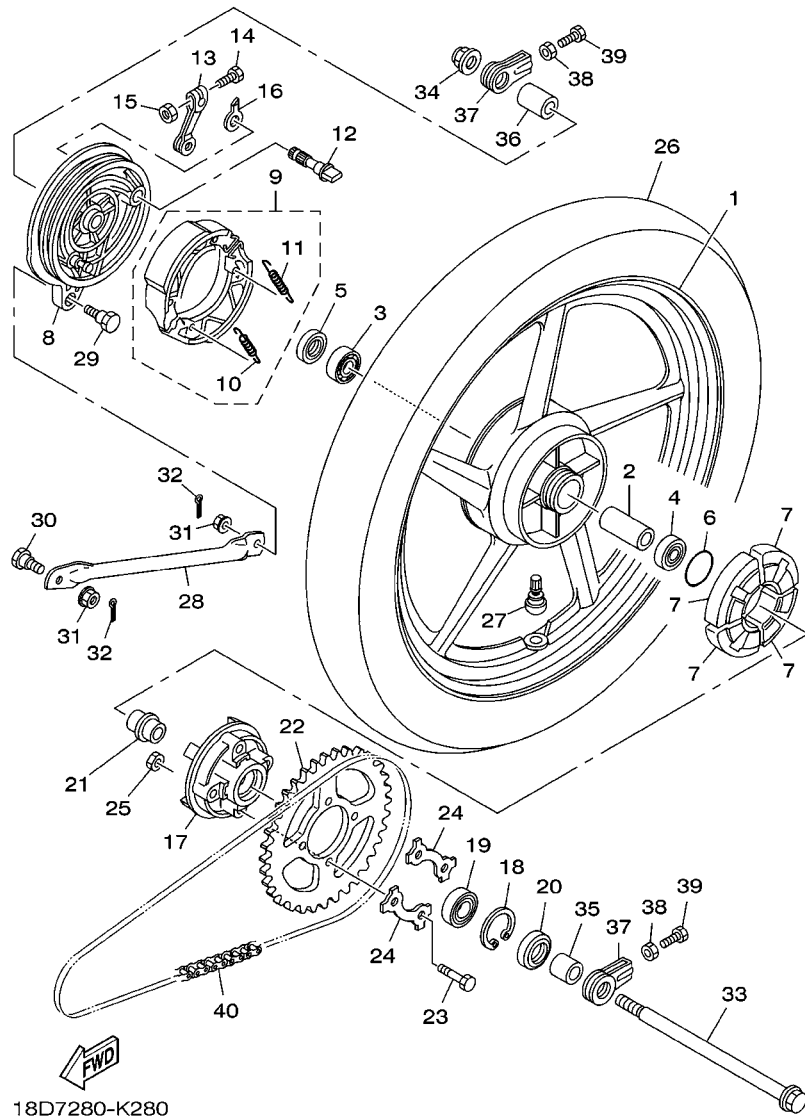


FIG. 28 RODA TRASEIRA 1

REF. NO.	No. PEÇA	DESCRIÇÃO	18DA	18DB	18DC	OBSERVAÇÕES
28	3V9-F5371-01	BARRA DE TENSÃO	1			
29	90109-08215	PARAFUSO	1			
30	90109-08804	PARAFUSO	1			
31	95702-08500	PORCA FLANGE	2			
32	91401-20012	CONTRAPINO	2			
33	5VL-F5381-01	EIXO DA RODA	1			
34	95602-14200	PORCA AUTO-TRAVANTE	1			
35	5HH-F5386-00	ESPACADOR DO EIXO DA COROA	1			
36	5VL-F5377-01	ESPACADOR DA RODA	1			
37	5HH-F5388-00	ESTICADOR DA CORRENTE 1	2			
38	9531L-08600	PORCA	2			
39	90101-08W09	PARAFUSO	2			
40	94568-F3118	CORRENTE (DID 428MX-118L)	1			

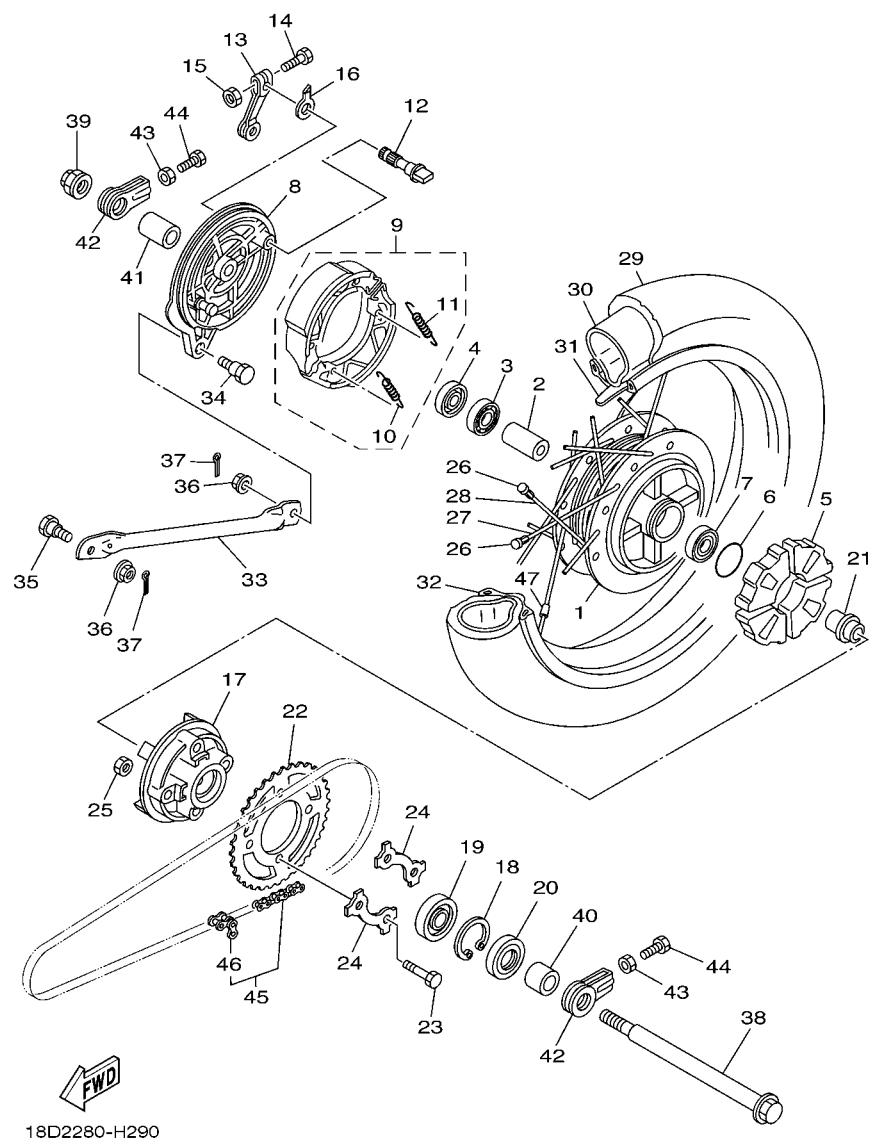
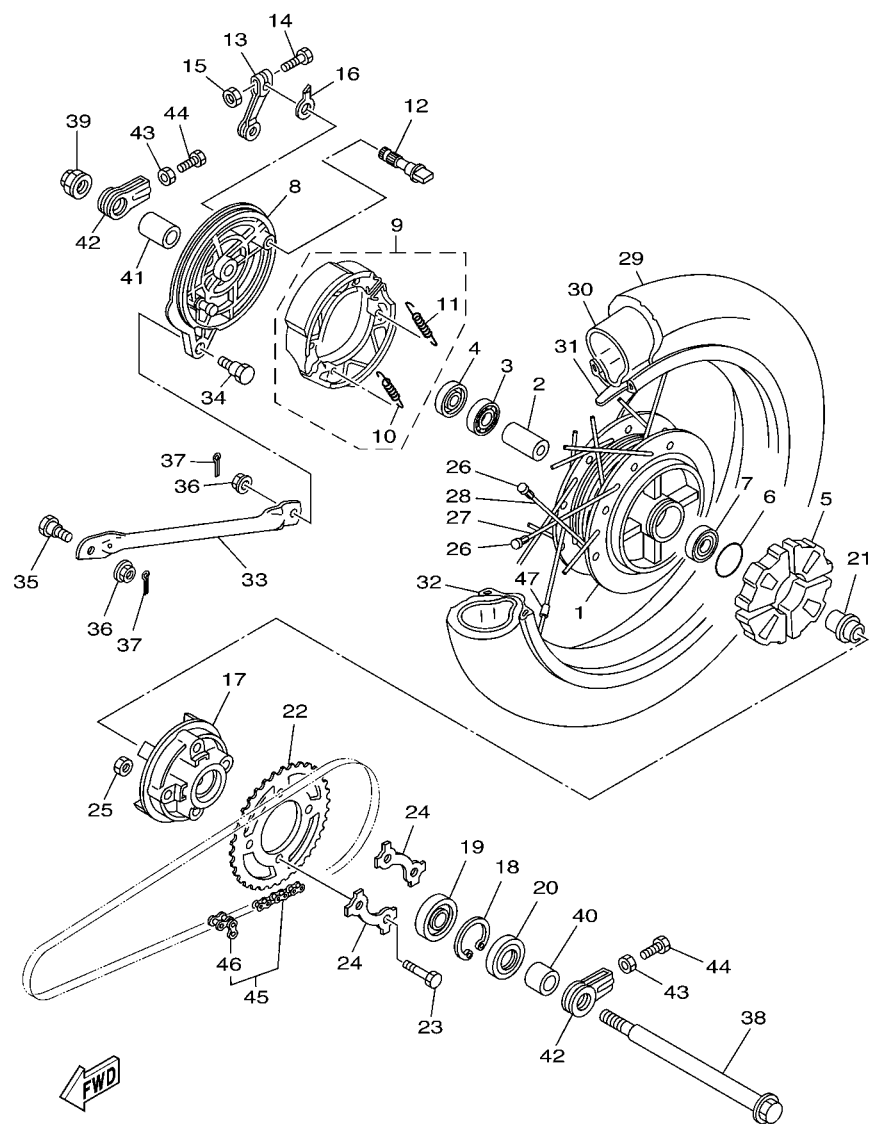


FIG. 29 RODA TRASEIRA 2

REF. NO.	No. PEÇA	DESCRIÇÃO	18DA	18DB	18DC	OBSERVAÇÕES
1	5HH-F5311-00-35	CUBO DA RODA TRASEIRA		1	1	SL
2	90560-15800	ESPACADOR		1	1	
3	93306-252XL	ROLAMENTO		1	1	
4	93104-22W05	RETENTOR DE OLEO		1	1	
5	5HH-F5364-00	AMORTIZADOR		4	4	
6	93210-42W01	ANEL DE BORRACHA		1	1	
7	93306-252XK	ROLAMENTO		1	1	
8	5HH-F5321-02-35	PRATO DA SAPATA DE FREIO		1	1	SL
9	18D-WF53A-00	JOGO DE SAPATA DE FREIO		1	1	
10	90506-12001	.MOLA DE TENSAO		1	1	
11	90506-15001	.MOLA DE TENSAO		1	1	
12	5HH-F5351-01	EIXO CAMES		1	1	
13	5HH-F5355-01	ALAVANCA DO EIXO CAMES		1	1	
14	90101-06W00	PARAFUSO		1	1	
15	9530N-06600	PORCA		1	1	
16	5HH-F533A-00	PLACA INDICADORA		1	1	
17	23L-F5366-00	EMBREGEM DO CUBO		1	1	
18	93420-42007	ANEL TRAVA		1	1	
19	93306-054Y4	ROLAMENTO		1	1	
20	93106-26005	RETENTOR DE OLEO		1	1	
21	5VL-F5387-01	EIXO DA COROA		1	1	
22	18D-F5445-00	COROA DA RODA TRASEIRA (45D)		1	1	
23	90109-08864	PARAFUSO		4	4	
24	23L-F5412-00	ARRUELA TRAVA		2	2	
25	90179-08826	PORCA		4	4	
26	5HH-F5195-10	FIXADOR DE RAIOS		36	36	
27	5HH-F5396-10	RAIO INTERNO 1		18	18	



18D2280-H290

FIG. 29 RODA TRASEIRA 2

REF. NO.	No. PEÇA	DESCRIÇÃO	18DA	18DB	18DC	OBSERVAÇÕES
28	5HH-F5397-10	RAIO EXTERNO 2		18	18	
29	94109-18818	PNEU (90/90 - 18 M/C 57P ME)		1	1	METZELER
30	94227-18817	CAMARA DE AR (2.75-18)		1	1	METZELER
31	94325-18800	CINTO DO ARO (2.50-18)		1	1	
32	94418-18804	ARO DA RODA (1.85-18)		1		
	94418-18W18	ARO DA RODA (1.85-18)			1	
33	3V9-F5371-01	BARRA DE TENSAO		1	1	
34	90109-08215	PARAFUSO		1	1	
35	90109-08804	PARAFUSO		1	1	
36	95702-08500	PORCA FLANGE		2	2	
37	91401-20012	CONTRAPINO		2	2	
38	5VL-F5381-01	EIXO DA RODA		1	1	
39	95602-14200	PORCA AUTO-TRAVANTE		1	1	
40	5HH-F5386-00	ESPACADOR DO EIXO DA COROA		1	1	
41	5VL-F5377-01	ESPACADOR DA RODA		1	1	
42	5HH-F5388-00	ESTICADOR DA CORRENTE 1		2	2	
43	9531L-08600	PORCA		2	2	
44	90101-08W09	PARAFUSO		2	2	
45	94568-F3118	CORRENTE (DID 428MX-118L)		1		
	5LX-F53C0-00	CORRENTE (DID 428H-118L)			1	
46	94668-B9001	JUNCAO DA CORRENTE			1	
47	3HT-25398-00	BALANCEADOR DA RODA (15G)		1	1	UN

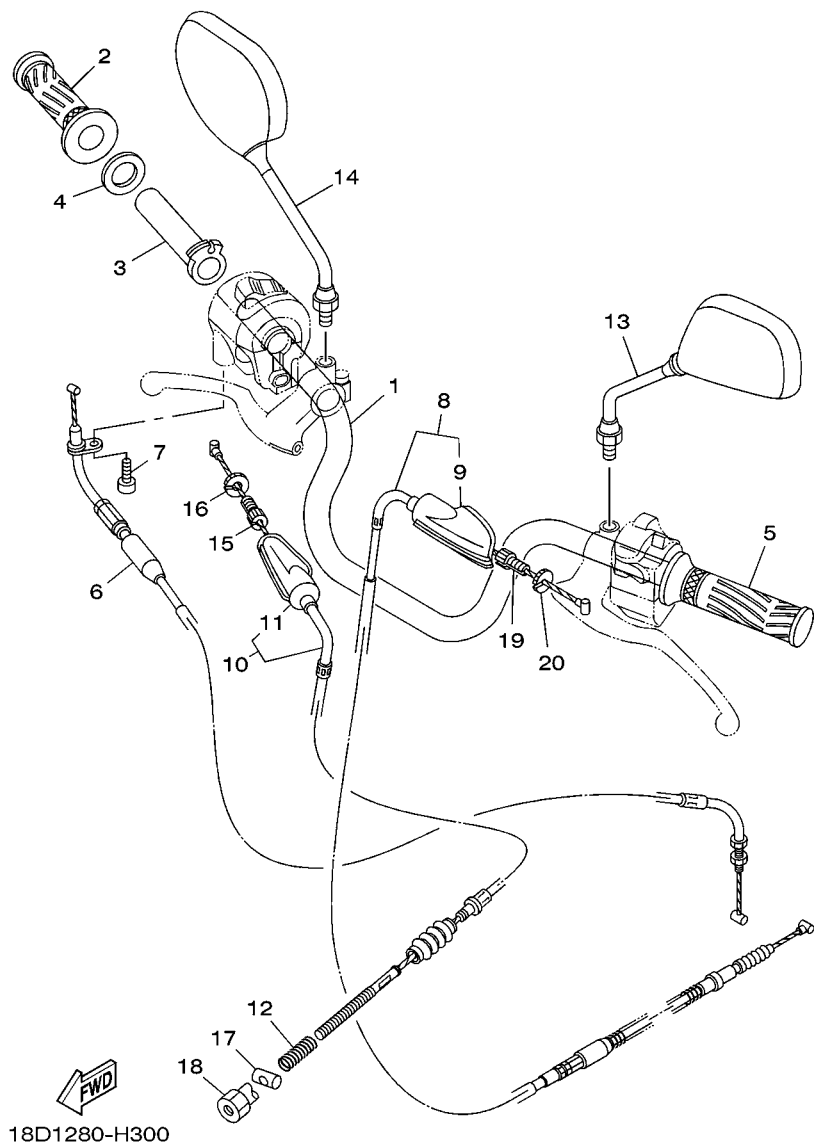
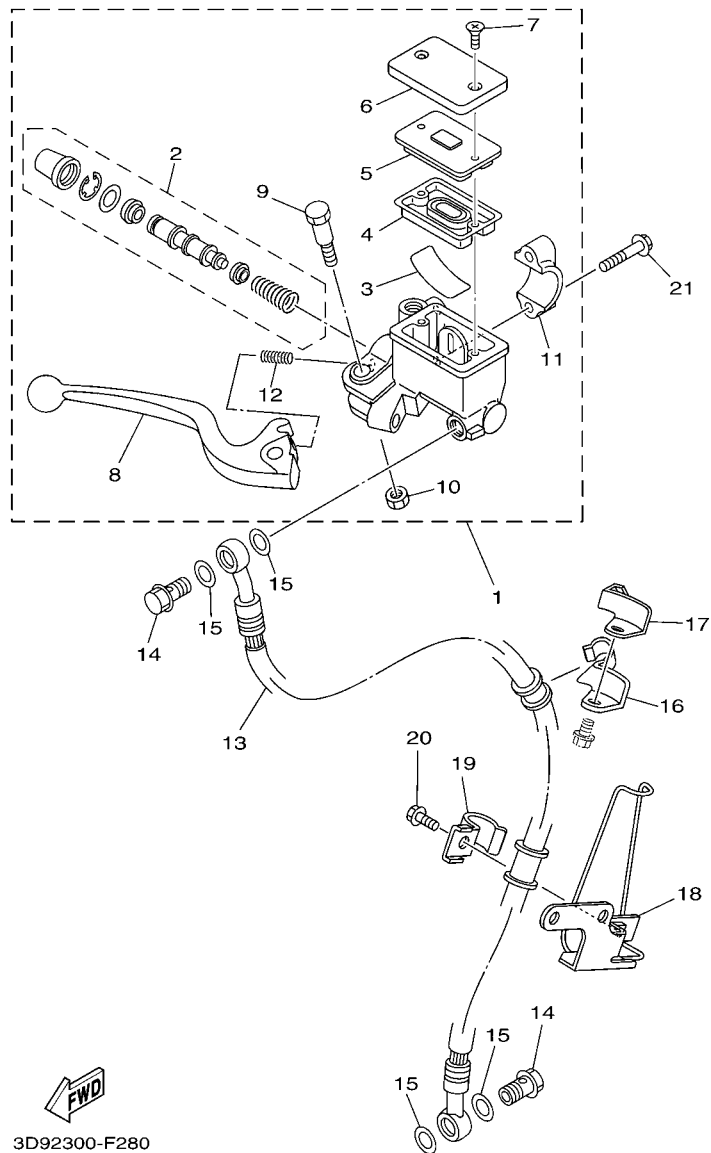


FIG. 30 GUIDAO E CABOS

REF. NO.	No. PEÇA	DESCRIÇÃO	18DA	18DB	18DC	OBSERVAÇÕES
1	18D-F6111-00	GUIDAO	1	1	1	
2	18D-F6242-00	MANOPLA DIREITA	1	1	1	
3	5HH-F6243-00	TUBO GUIA DO ACELERADOR	1	1	1	
4	90201-261L1	ARRUELA PLANA	1	1	1	
5	18D-F6241-00	MANOPLA ESQUERDA	1	1	1	
6	18D-26311-00	CABO DO ACELERADOR 1	1	1	1	
7	9851M-05016	PARAFUSO	1	1	1	
8	3D9-F6335-11	CABO DE EMBREAGEM	1			
	18D-26335-00	CABO DE EMBREAGEM		1	1	
9	498-26372-00	.CAPA DA ALAVANCA DO GUIDAO 1		1	1	
10	18D-26341-00	CABO DE FREIO 1		1	1	
11	498-26372-00	.CAPA DA ALAVANCA DO GUIDAO 1		1	1	
12	90501-10801	MOLA DE COMPRESSAO		1	1	
13	5HH-F6280-00	ESPELHO RETROVISOR CONJ. (ESQ)	1	1	1	
14	5HH-F6290-00	ESPELHO RETROVISOR CONJ. (DIR)	1	1	1	
15	90123-08046	PARAFUSO	1	1	1	
16	90179-08148	PORCA	1	1	1	
17	90249-12800	PINO		1	1	
18	90179-06W21	PORCA		1	1	
19	90123-08046	PARAFUSO		1	1	
20	90179-08148	PORCA		1	1	

FIG. 31 CILINDRO MESTRE DIANTEIRO



REF. NO.	No. PEÇA	DESCRIÇÃO	18DA	18DB	18DC	OBSERVAÇÕES
1	3D9-F583T-13	CILINDRO MESTRE DIANTEIRO CJ.	1			
2	3D9-W0041-02	.KIT DE REPARO DO CILINDRO	1			
3	4KL-F5896-00	.PLACA DO RESERVATORIO	1			
4	4KL-F5854-00	.DIAFRAGMA DO RESERVATORIO	1			
5	4KL-F585B-00	.PLACA DO DIAFRAGMA	1			
6	4KL-F5852-00	.TAMPÁ DO RESERVATORIO	1			
7	4KL-F589H-01	.PARAFUSO	2			
8	3D9-H3922-01	.ALAVANCA DIREITA	1			
9	3D9-F589F-01	.PARAFUSO DA ALAVANCA	1			
10	3D9-F586F-01	.PORCA AUTO-TRAVANTE	1			
11	5VL-F5867-00	.SUPORTE DO CILINDRO MESTRE	1			
12	3D9-F5865-01	.MOLA DA ALAVANCA	1			
13	18D-25872-00	MANGUEIRA DE FREIO 1	1			
14	90401-10816	PARAFUSO DE UNIAO	2			
15	90201-10118	ARRUELA PLANA	4			
16	5HH-F5887-00	SUPORTE DA MANGUEIRA DE FREIO	1			
17	5HH-F5886-00	SUPORTE DA MANGUEIRA DE FREIO	1			
18	5HH-F5875-01	SUPORTE MANGUEIRA DE FREIO 1	1			
19	5HH-F5876-00	SUPORTE MANGUEIRA DE FREIO 2	1			
20	9502M-06016	PARAFUSO FLANGE	1			
21	95022-06025	PARAFUSO FLANGE	2			

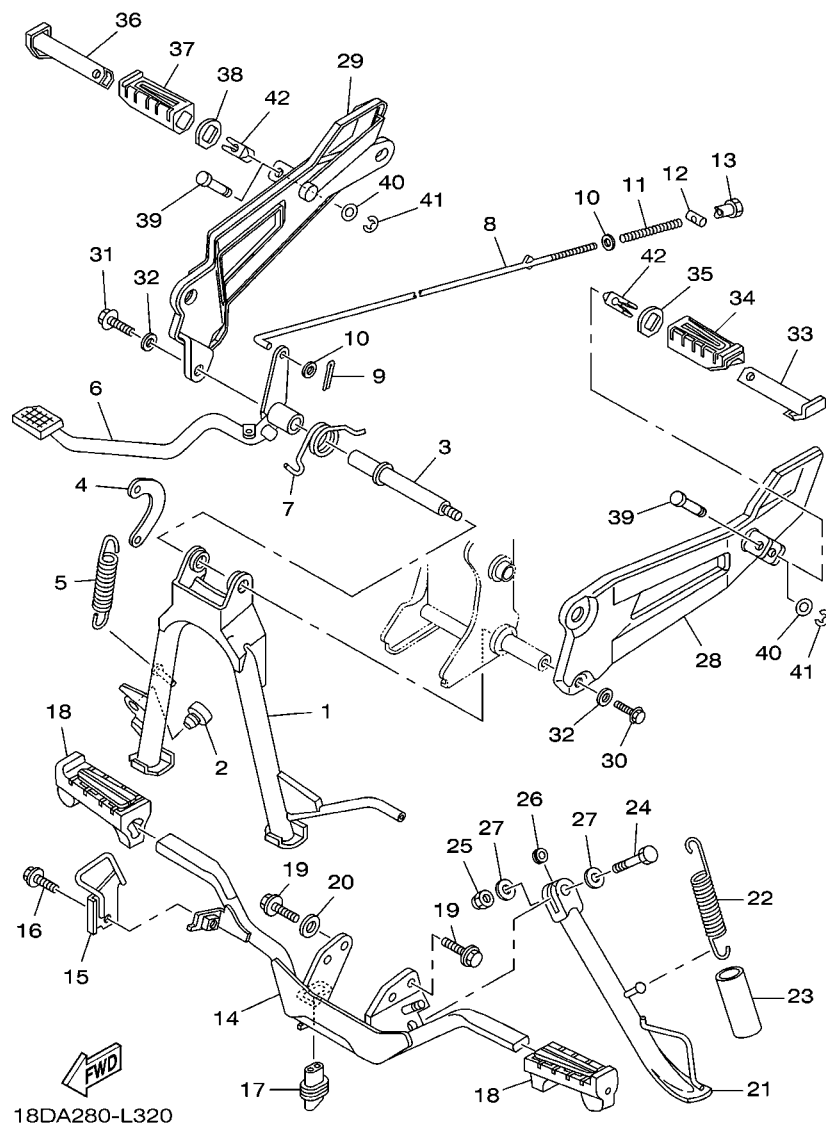


FIG. 32 CAVALETE. ESTRIBOS. PEDAL 1

REF. NO.	No. PEÇA	DESCRIÇÃO	18DA	18DB	18DC	OBSERVAÇÕES
1	5HH-F7111-10	CAVALETE CENTRAL	1	1		
2	4AN-F4741-10	AMORTIZADOR	1	1		
3	5VL-F7112-11	EIXO DO CAVALETE CENTRAL	1	1		
4	5VL-F7115-01	PLACA DO CAVALETE CENTRAL	1	1		
5	90506-32800	MOLA DE TENSAO	1	1		
6	18D-F7211-00	PEDAL DE FREIO	1	1		
7	90508-40801	MOLA DE TORCAO	1	1		
8	5HH-F7231-01	VARETA DE FREIO	1	1		
9	91401-20012	CONTRAPINO	1	1		
10	9290L-06200	ARRUELA	2	2		
11	90501-10801	MOLA DE COMPRESSAO	1	1		
12	90249-12800	PINO	1	1		
13	90179-06W21	PORCA	1	1		
14	18D-F7411-00-33	ESTRIBO DIANTEIRO 1	1	1		YB
15	18D-F743H-00-33	LIMITADOR 3	1	1		YB
16	90119-06137	PARAFUSO COM ARRUELA	1	1		
17	5HH-H2109-10	JUNCAO DA MANGUEIRA	1	1		
18	5HH-F7413-10	CAPA DO ESTRIBO	2	2		
19	9581M-08020	PARAFUSO FLANGE	2	2		
20	90201-08840	ARRUELA PLANA	1	1		
21	5HH-F7311-20	CAVALETE LATERAL	1	1		
22	90506-29800	MOLA DE TENSAO	1	1		
23	90445-17W10	TUBO	1	1		
24	90101-10812	PARAFUSO	1	1		
25	90185-10012	PORCA AUTOTRAVANTE	1	1		
26	90387-10003	ESPACADOR	1	1		
27	90201-10829	ARRUELA PLANA	2	2		

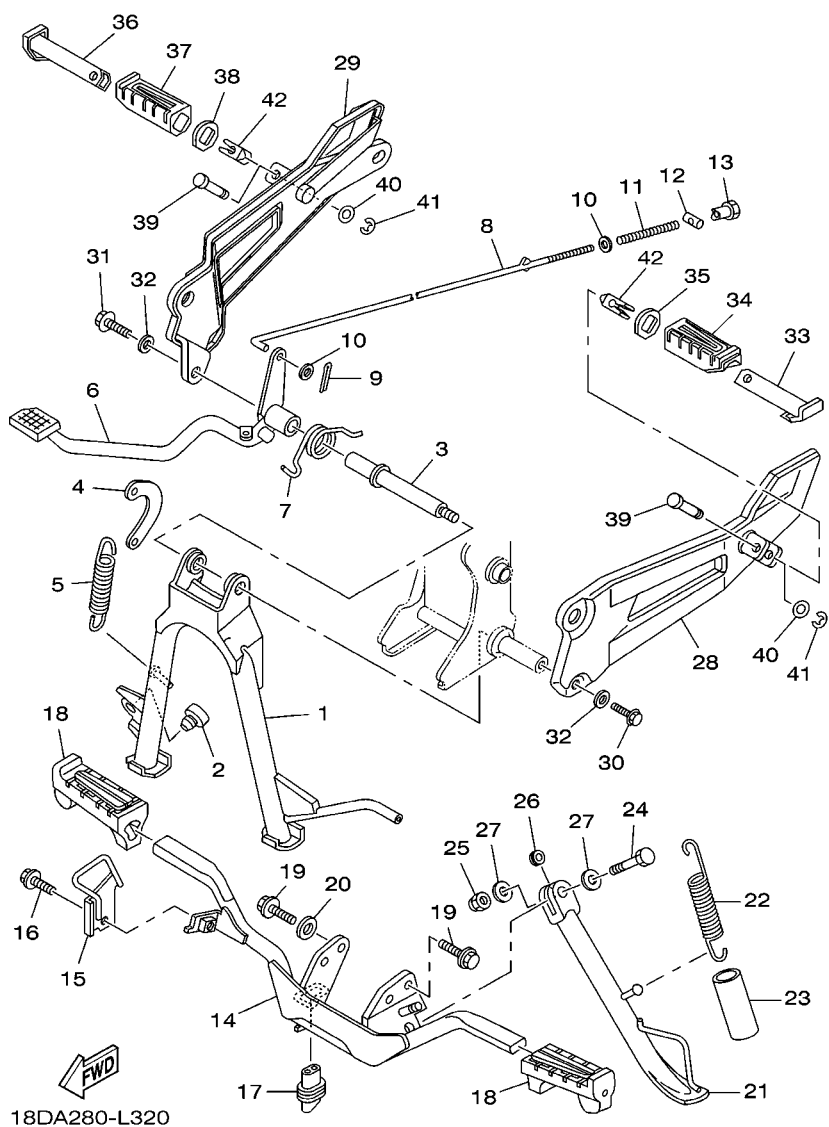


FIG. 32 CAVALETE. ESTRIBOS. PEDAL 1

REF. NO.	No. PEÇA	DESCRIÇÃO	18DA	18DB	18DC	OBSERVAÇÕES
28	5HH-F7452-01	SUPORTE DO ESTRIBO TRAS. ESQ.	1	1		
29	18D-F7462-00	SUPORTE DO ESTRIBO TRAS. DIR.	1	1		
30	9581M-08020	PARAFUSO FLANGE	1	1		
31	9581M-08025	PARAFUSO FLANGE	1	1		
32	9290M-08200	ARRUELA	2	2		
33	5VL-F7431-01	ESTRIBO TRASEIRO	1	1		
34	5VL-F7433-00	CAPA DO ESTRIBO TRASEIRO ESQ.	1	1		
35	5HH-F7445-01	PLACA 1	1	1		
36	5VL-F7441-01	ESTRIBO TRASEIRO DIREITO	1	1		
37	5VL-F7444-00	CAPA DO ESTRIBO TRASEIRO DIR.	1	1		
38	5HH-F7445-01	PLACA 1	1	1		
39	90249-06220	PINO	2	2		
40	9290L-06200	ARRUELA	2	2		
41	99001-05600	ANEL TRAVA	2	2		
42	5HH-F7414-00	AMORTIZADOR DO ESTRIBO	2	2		

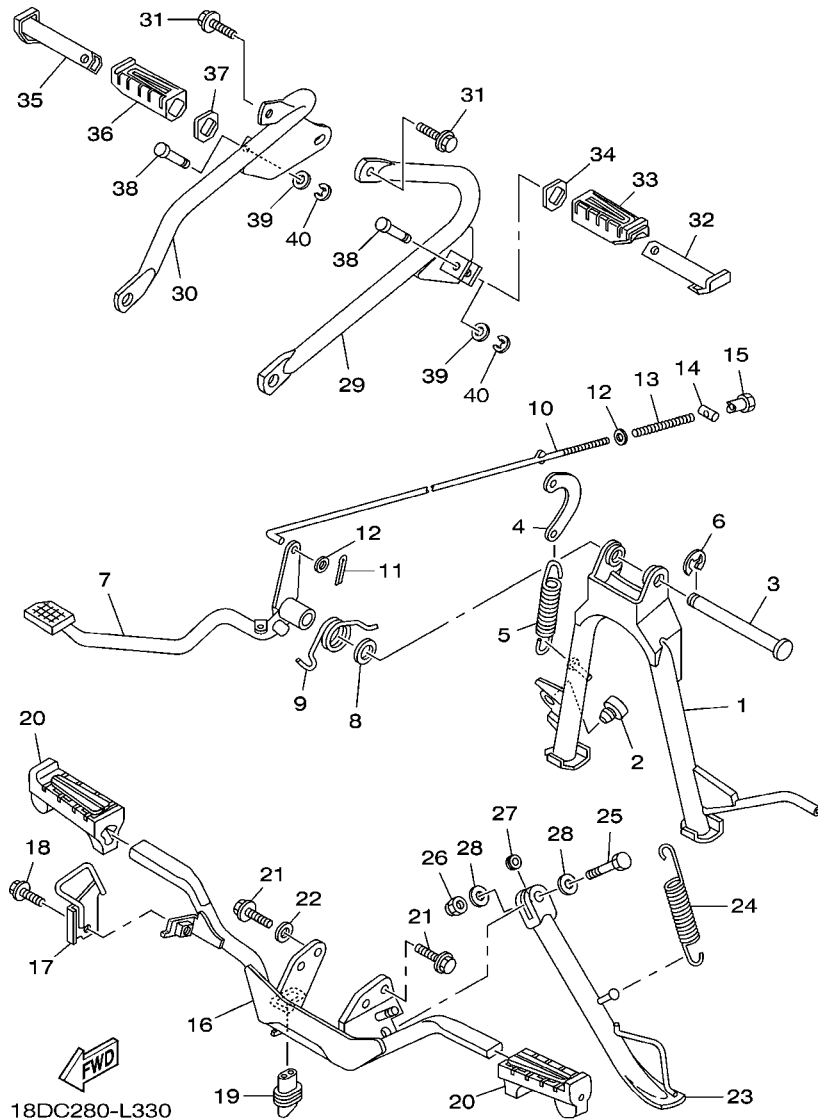


FIG. 33 CAVALETE. ESTRIBOS. PEDAL 2

REF. NO.	No. PEÇA	DESCRIÇÃO	18DA	18DB	18DC	OBSERVAÇÕES
1	5HH-F7111-10	CAVALETE CENTRAL			1	
2	4AN-F4741-10	AMORTIZADOR			1	
3	5HH-F7112-00	EIXO DO CAVALETE CENTRAL			1	
4	5VL-F7115-01	PLACA DO CAVALETE CENTRAL			1	
5	90506-32800	MOLA DE TENSAO			1	
6	93430-12809	ANÉL TRAVA			1	
7	18D-F7211-00	PEDAL DE FREIO			1	
8	90201-15W67	ARRUELA PLANA			1	
9	90508-40801	MOLA DE TORCAO			1	
10	5HH-F7231-01	VARETA DE FREIO			1	
11	91401-20012	CONTRAPINO			1	
12	9290L-06200	ARRUELA			2	
13	90501-10801	MOLA DE COMPRESSAO			1	
14	90249-12800	PINO			1	
15	90179-06W21	PORCA			1	
16	18D-F7411-00-33	ESTRIBO DIANTEIRO 1			1	YB
17	18D-F743H-00-33	LIMITADOR 3			1	YB
18	90119-06137	PARAFUSO COM ARRUELA			1	
19	5HH-H2109-10	JUNCAO DA MANGUEIRA			1	
20	5HH-F7413-10	CAPA DO ESTRIBO			2	
21	9581M-08020	PARAFUSO FLANGE			2	
22	90201-08840	ARRUELA PLANA			1	
23	5HH-F7311-20	CAVALETE LATERAL			1	
24	90506-29800	MOLA DE TENSAO			1	
25	90101-10812	PARAFUSO			1	
26	90185-10012	PORCA AUTOTRAVANTE			1	
27	90387-10003	ESPACADOR			1	

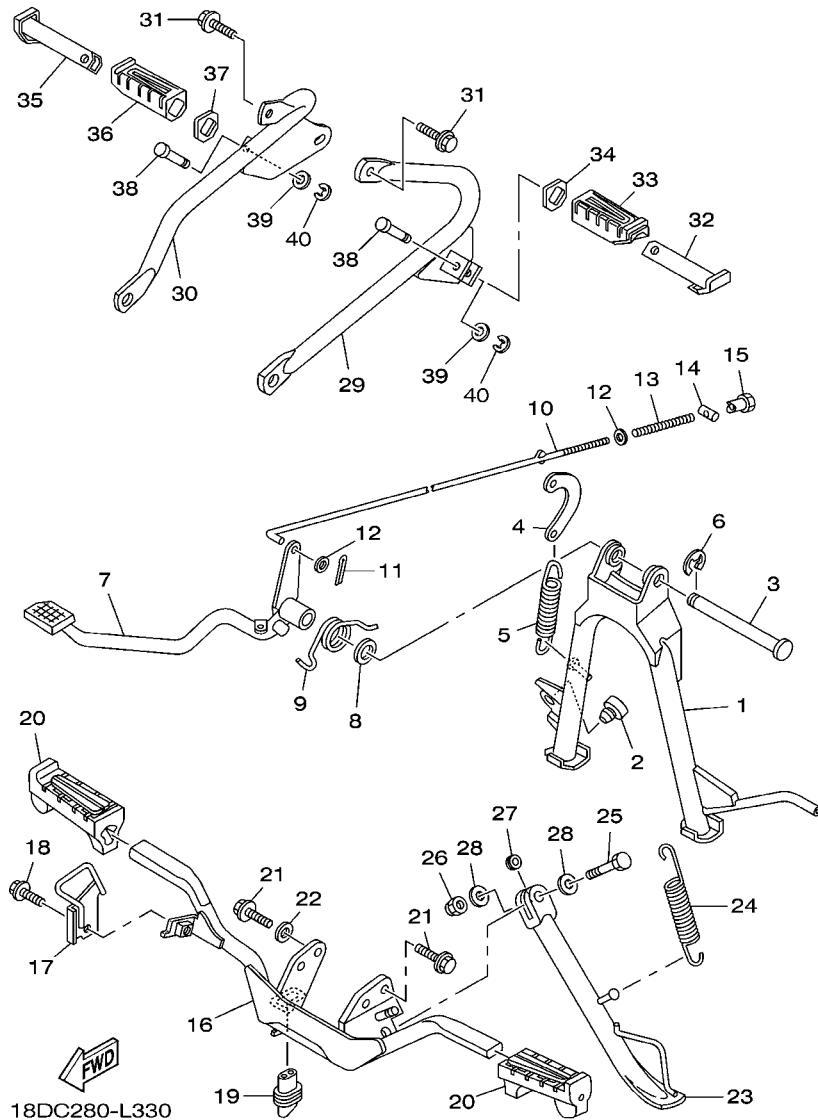
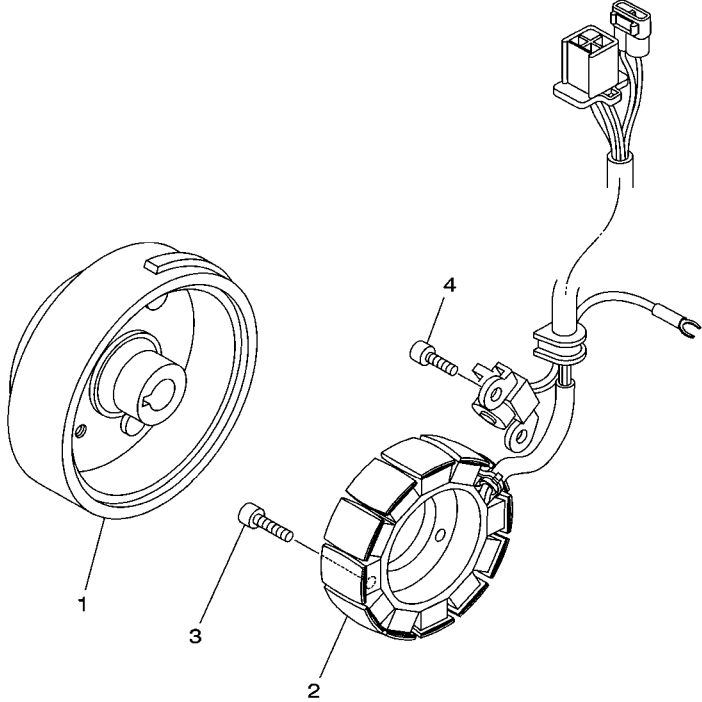


FIG. 33 CAVALETE. ESTRIBOS. PEDAL 2

REF. NO.	No. PEÇA	DESCRIÇÃO	18DA	18DB	18DC	OBSERVAÇÕES
28	90201-10829	ARRUELA PLANA			2	
29	5HH-F7432-01	SUPORTE DO ESTRIBO 1			1	
30	18D-F7442-10	SUPORTE, ESTRIBO TRAS. DIR.			1	
31	9581M-08020	PARAFUSO FLANGE			2	
32	5VL-F7431-01	ESTRIBO TRASEIRO			1	
33	5VL-F7433-00	CAPÁ DO ESTRIBO TRASEIRO ESQ.			1	
34	5HH-F7445-01	PLACA 1			1	
35	5VL-F7441-01	ESTRIBO TRASEIRO DIREITO			1	
36	5VL-F7444-00	CAPA DO ESTRIBO TRASEIRO DIR.			1	
37	5HH-F7445-01	PLACA 1			1	
38	90249-06220	PINO			2	
39	9290L-06200	ARRUELA			2	
40	99001-05600	ANEL TRAVA			2	

FIG. 34 GERADOR

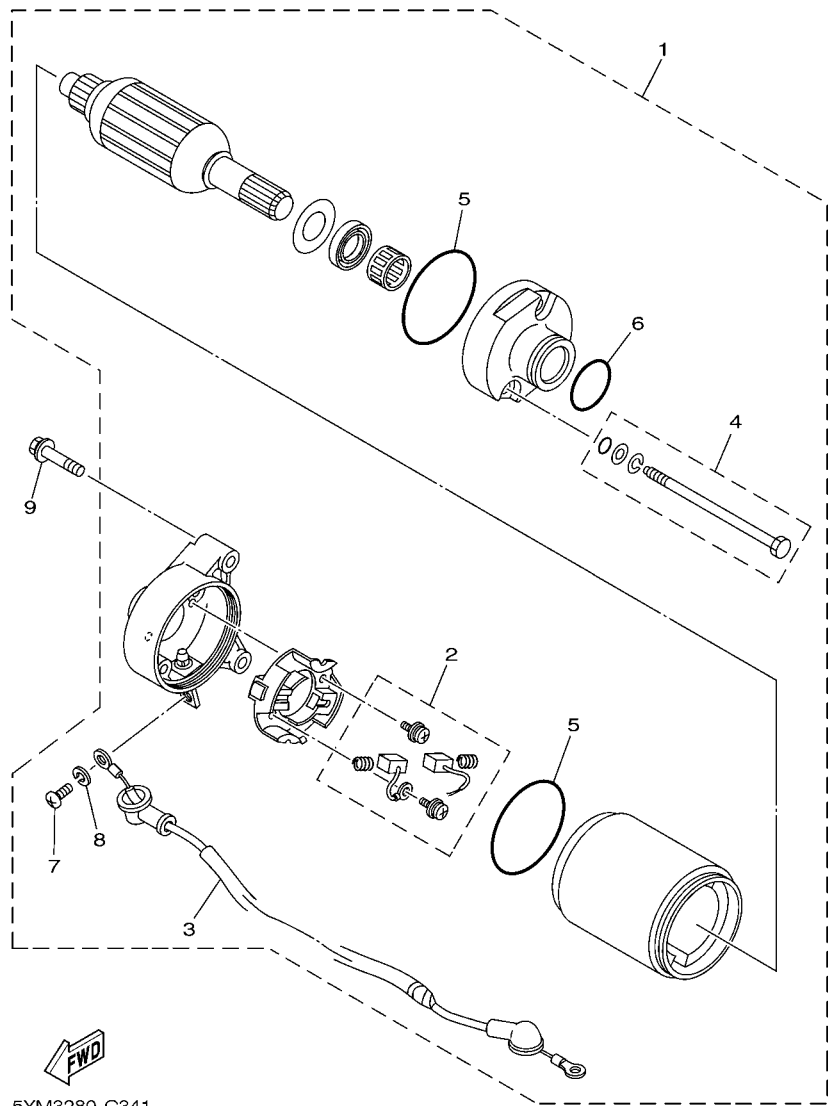


REF. NO.	No. PEÇA	DESCRIÇÃO	18DA	18DB	18DC	OBSERVAÇÕES
1	18D-H1450-00	ROTOR DO MAGNETO CONJ.	1	1		
	18D-H1450-10	ROTOR DO MAGNETO CONJ.			1	
2	18D-H1410-01	ESTATOR CONJ.	1	1	1	
3	9131M-06020	PARAFUSO	3	3	3	
4	9131M-06014	PARAFUSO	2	2	2	
<hr/>						
<hr/>						
<hr/>						
<hr/>						
<hr/>						
<hr/>						
<hr/>						
<hr/>						
<hr/>						
<hr/>						
<hr/>						



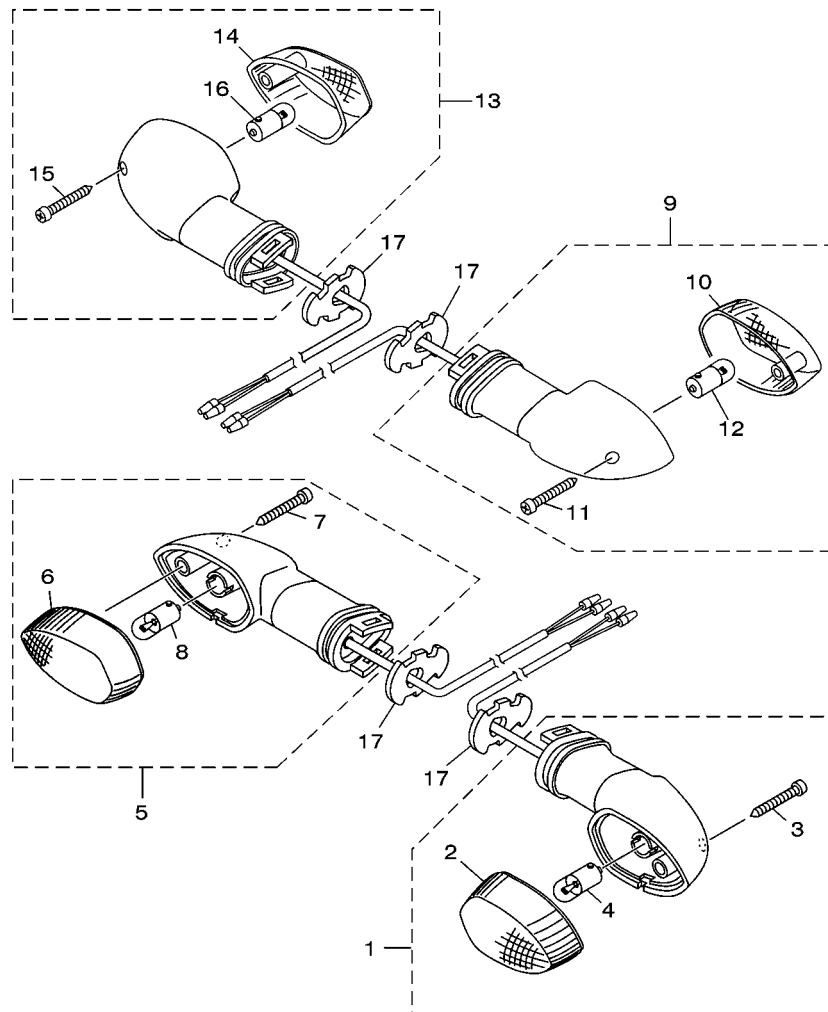
18D7280-K340

FIG. 35 MOTOR DE PARTIDA



5YM3280-C341

REF. NO.	No. PEÇA	DESCRIÇÃO	18DA	18DB	18DC	OBSERVAÇÕES
1	5HH-H1800-01	MOTOR DE PARTIDA COMPLETO	1	1		
2	7CP-H1801-00	.JOGO DE ESCOVAS	1	1		
3	5HH-H183G-01	.CHICOTE DO MOTOR COMPL.	1	1		
4	4FP-H1828-01	.PARAFUSO 2	2	2		
5	93210-55669	.ANEL DE BORRACHA	2	2		
6	4FP-H182L-00	.ANEL DE BORRACHA	1	1		
7	98507-05008	.PARAFUSO	1	1		
8	92907-05100	.ARRUELA TRAVA	1	1		
9	9502M-06025	PARAFUSO FLANGE	2	2		




18D1280-H360

FIG. 36 PISCAS

REF. NO.	No. PEÇA	DESCRIÇÃO	18DA	18DB	18DC	OBSERVAÇÕES
1	18D-H3310-00	PISCA DIANTEIRO CONJ. 1	1	1	1	
2	18D-H3312-00	.LENTE DO PISCA	1	1	1	
3	18D-H3333-00	.PARAFUSO DE FIXACAO DA LENTE	1	1	1	
4	42K-H3311-00	.LAMPADA (12V/10W)	1	1	1	
5	18D-H3320-00	PISCA DIANTEIRO CONJ. 2	1	1	1	
6	18D-H3312-00	.LENTE DO PISCA	1	1	1	
7	18D-H3333-00	.PARAFUSO DE FIXACAO DA LENTE	1	1	1	
8	42K-H3311-00	.LAMPADA (12V/10W)	1	1	1	
9	18D-H3330-00	PISCA TRASEIRO CONJ. 1	1	1	1	
10	18D-H3312-00	.LENTE DO PISCA	1	1	1	
11	18D-H3333-00	.PARAFUSO DE FIXACAO DA LENTE	1	1	1	
12	42K-H3311-00	.LAMPADA (12V/10W)	1	1	1	
13	18D-H3340-00	PISCA TRASEIRO CONJ. 2	1	1	1	
14	18D-H3312-00	.LENTE DO PISCA	1	1	1	
15	18D-H3333-00	.PARAFUSO DE FIXACAO DA LENTE	1	1	1	
16	42K-H3311-00	.LAMPADA (12V/10W)	1	1	1	
17	18D-H3318-00	SUPORTE DO PISCA 1	4	4	4	

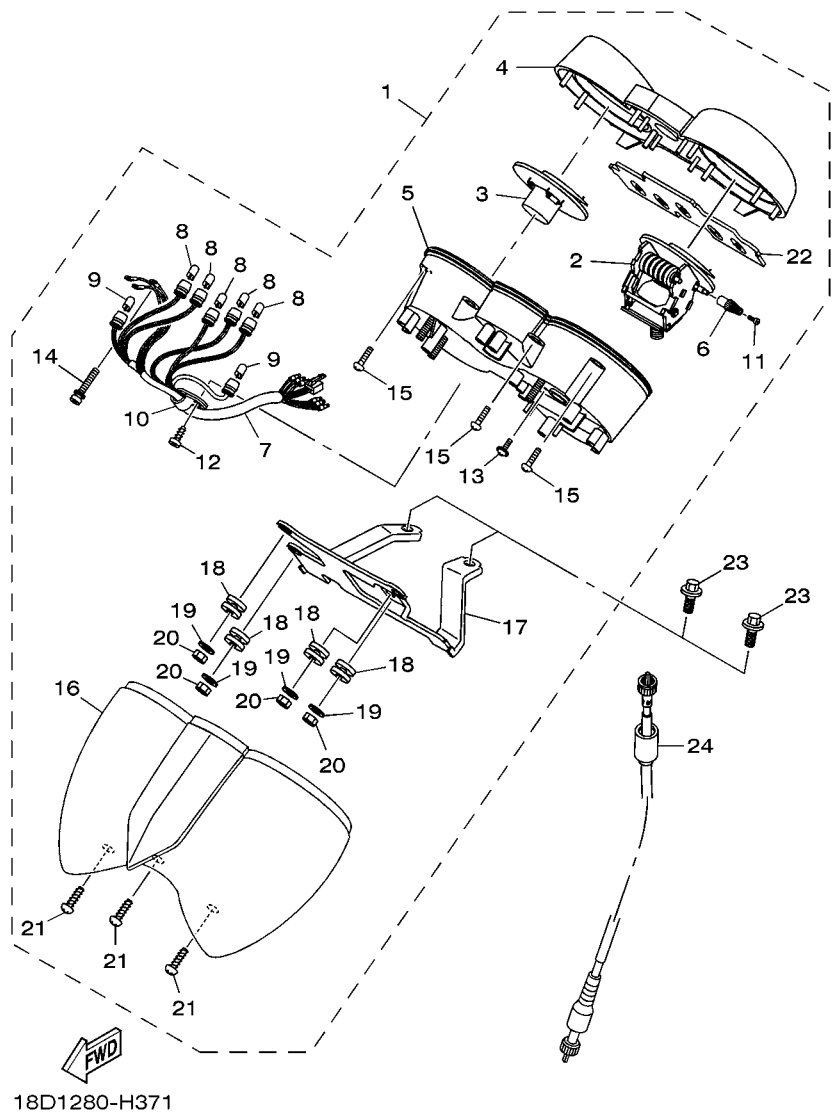


FIG. 37 MEDIDOR

REF. NO.	No. PEÇA	DESCRIÇÃO	18DA	18DB	18DC	OBSERVAÇÕES
1	18D-H3500-00	MEDIDOR CONJUNTO	1	1	1	
2	18D-H3501-00	.VELOCIMETRO CONJUNTO	1	1	1	
3	18D-H5750-00	.INDICADOR NIVEL DE COMB. CONJ.	1	1	1	
4	18D-H353E-00	.CAIXA SUPERIOR DO MEDIDOR	1	1	1	
5	18D-H353F-00	.CAIXA INFERIOR DO MEDIDOR	1	1	1	
6	5HH-H3578-00	.BOTÃO DO CONTA GIRO	1	1	1	
7	18D-H350L-00	.CHICOTE DOS MEDIDORES	1	1	1	
8	5HH-H3517-10	.LAMPADA (T10 12V-3W)	5	5	5	
9	18D-H3517-00	.LAMPADA (T10 12V 1.7W)	2	2	2	
10	4NK-8357E-00	.BRACADEIRA	1	1	1	
11	90157-02031	.PARAFUSO	1	1	1	
12	97707-40014	.PARAFUSO	1	1	1	
13	97672-40310	.PARAFUSO	2	2	2	
14	90159-03102	.PARAFUSO COM ARRUELA	3	3	3	
15	97702-30014	.PARAFUSO	8	8	8	
16	18D-H3559-00	.CAPA DO MEDIDOR	1	1	1	
17	18D-H3519-00	.SUPORTE DO MEDIDOR	1	1	1	
18	5HH-H3513-10	.AMORTIZADOR	4	4	4	
19	5HH-H3566-00	.ARRUELA ESPECIAL	4	4	4	
20	95302-60600	.PORCA	4	4	4	
21	97707-40014	.PARAFUSO	3	3	3	
22	18D-H331D-00	.REFLETOR	1	1	1	
23	9502L-06016	PARAFUSO FLANGE	2	2	2	
24	18D-H3550-00	CABO DO VELOCIMETRO CONJ.	1			
	18D-H3550-10	CABO DO VELOCIMETRO CONJ.		1	1	

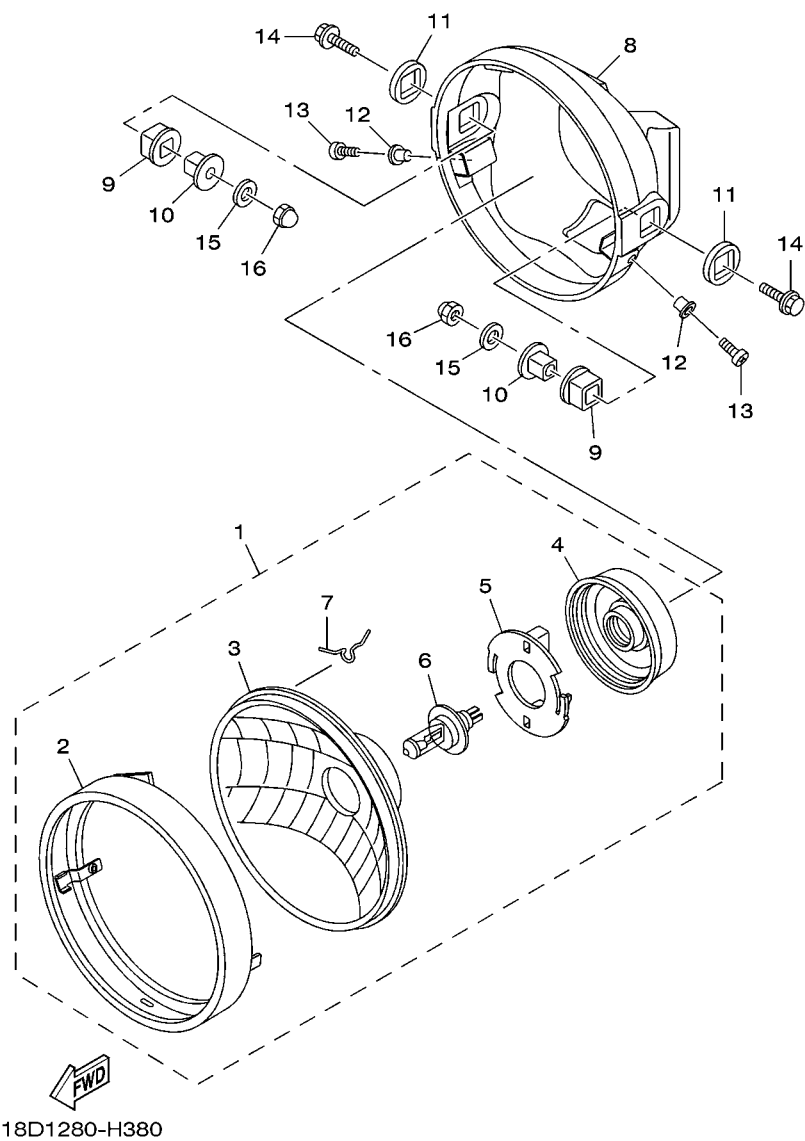
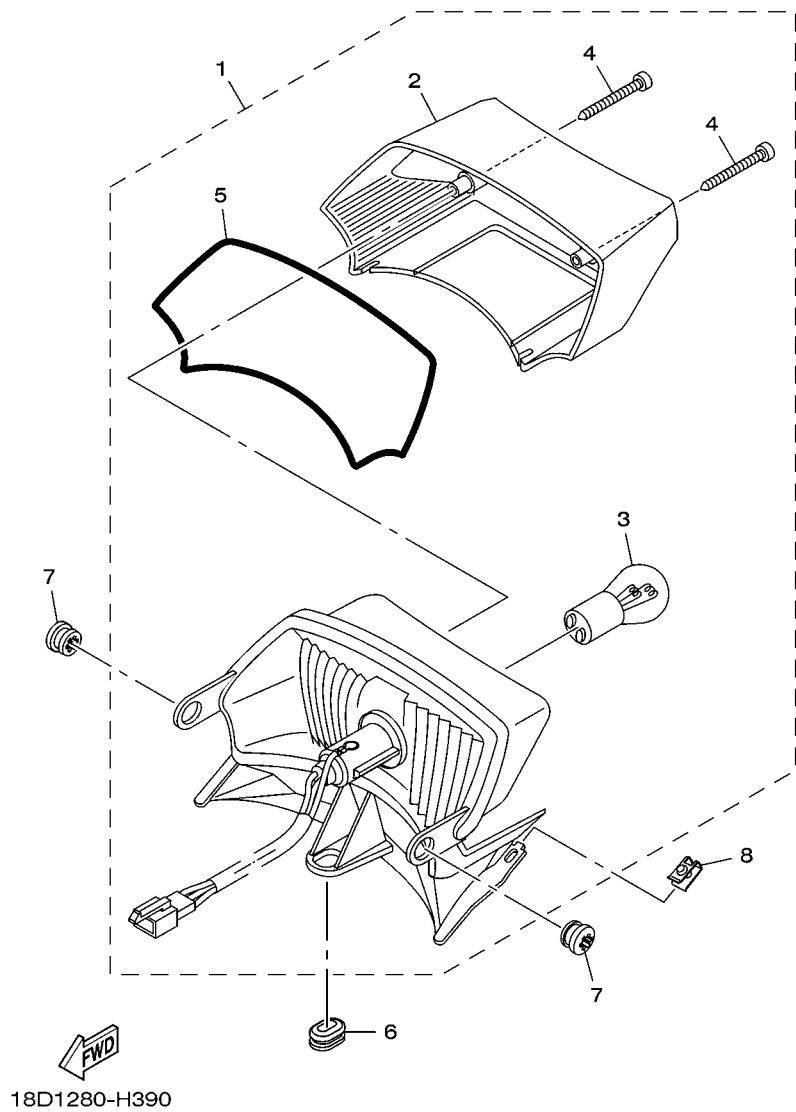


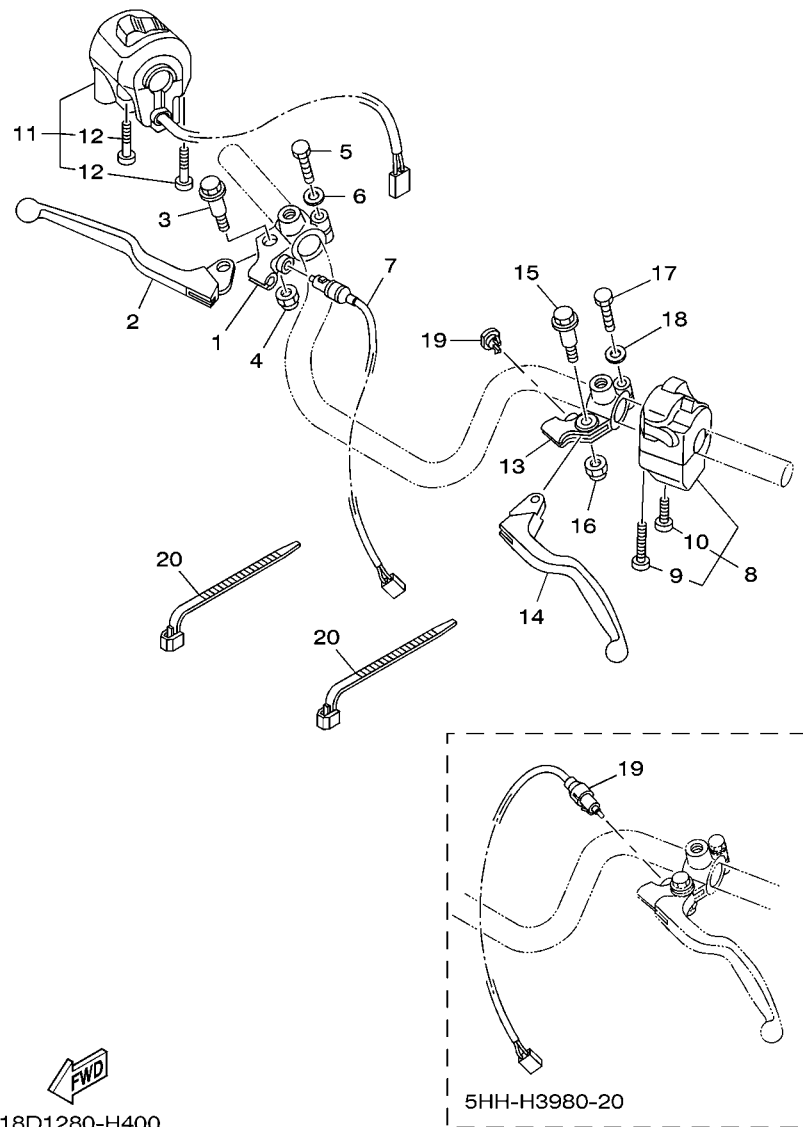
FIG. 38 FAROL DIANTEIRO

REF. NO.	No. PEÇA	DESCRIÇÃO	18DA	18DB	18DC	OBSERVAÇÕES
1	18D-H4310-10	FAROL DIANTEIRO COMPLETO	1	1	1	
2	18D-H4315-10	.ARO DO FAROL	1	1	1	
3	18D-H410A-00	.LENTE DO FAROL CONJ.	1	1	1	
4	18D-H4397-00	.TAMPA DO SOQUETE	1	1	1	
5	18D-H4375-00	.PLACA FIXADORA LAMPADA	1	1	1	
6	4AN-H4314-00	.LAMPADA (12V-35/35W H4)	1	1	1	
7	18D-H4363-00	.MOLA DO FAROL	3	3	3	
8	18D-H4311-00	CARENAGEM DO FAROL	1	1	1	
9	5HH-H4163-01	AMORTIZADOR	2	2	2	
10	5HH-H4145-00	ESPACADOR CORPO FIXADOR	2	2	2	
11	5HH-H4164-01	AMORTIZADOR DO FAROL 2	2	2	2	
12	5HH-H4128-00	ESPACADOR DO FAROL	2	2	2	
13	9851M-05012	PARAFUSO	2	2	2	
14	9502L-08025	PARAFUSO FLANGE	2	2	2	
15	9290M-08200	ARRUELA	2	2	2	
16	95307-08800	PORCA	2	2	2	

FIG. 39 LANTERNA TRASEIRA



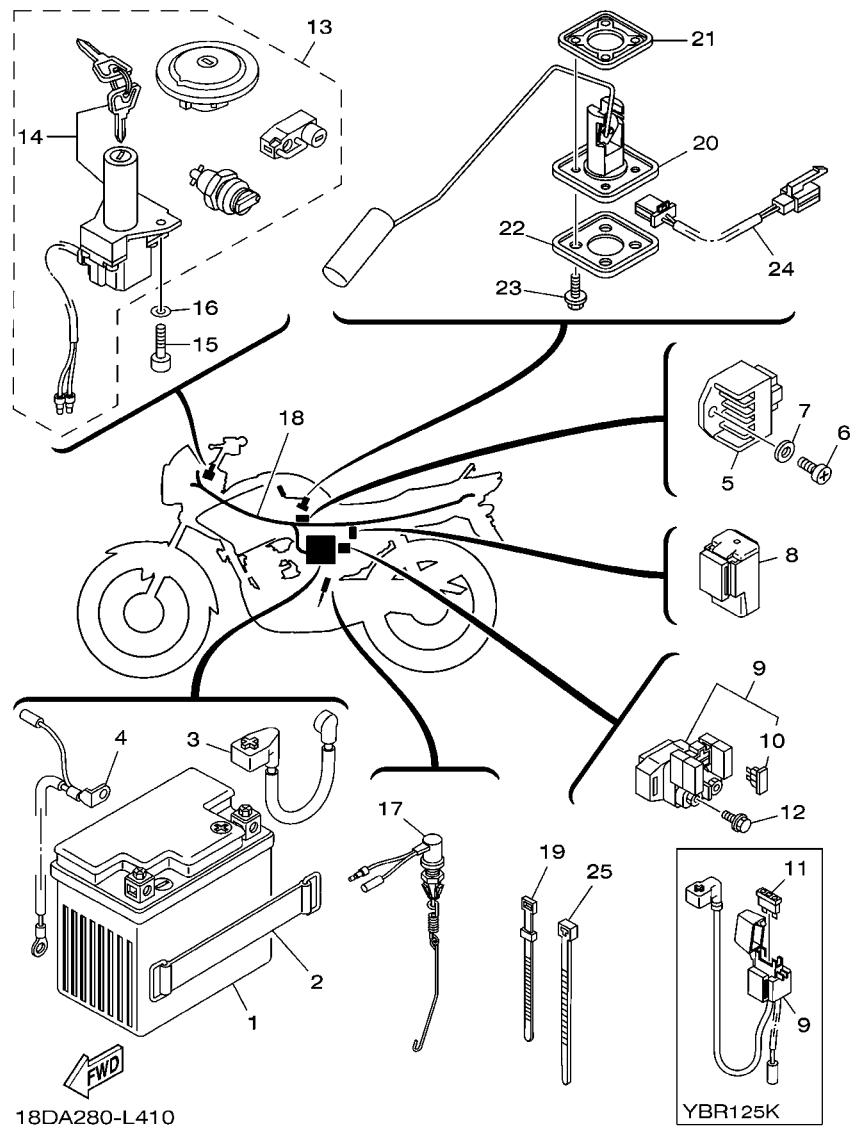
REF. NO.	No. PEÇA	DESCRIÇÃO	18DA	18DB	18DC	OBSERVAÇÕES
1	18D-H4700-00	LANTERNA TRASEIRA COMPLETA	1	1	1	
2	18D-H4721-00	.LENTE DA LANTERNA TRASEIRA	1	1	1	
3	5HH-H4714-00	.LAMPADA (12V-21/5W)	1	1	1	
4	5HH-H4524-00	.PARAFUSO DA LENTE	2	2	2	
5	18D-H4704-00	.GAXETA DA LANTERNA TRASEIRA	1	1	1	
6	90480-01868	ILHÔ DE BORRACHA	1	1	1	
7	90480-13810	ILHO DE BORRACHA	2	2	2	
8	90183-05042	PORCA MOLA	2	2	2	



18D1280-H400

FIG. 40 INTERRUPT. DO GUIDAO E MANETE 1

REF. NO.	No. PEÇA	DESCRIÇÃO	18DA	18DB	18DC	OBSERVAÇÕES
1	23K-H2921-00	FIXADOR DA ALAVANCA 2		1	1	
2	18D-H3922-00	ALAVANCA DIREITA		1	1	
3	18D-H3945-00	PARAFUSO DA ALAVANCA		1	1	
4	90185-06W11	PORCA AUTOTRAVANTE		1	1	
5	9702M-06025	PARAFUSO		1	1	
6	9290M-06100	ARRUELA		1	1	
7	18D-83980-00	INTERRUPTOR DE FREIO DIANT.	1			
	5HH-H3980-00	INTERRUPTOR DE FREIO DIANT.		1	1	
8	5HH-H3969-10	INTERRUPTOR DO GUIDAO 5	1	1	1	
9	98507-05040	.PARAFUSO CABECA PAINEL	1	1	1	
10	98507-05030	.PARAFUSO CABECA PAINEL	1	1	1	
11	5HH-H3975-21	INTERRUPTOR DO GUIDAO 2	1	1		
	5LX-H3976-21	INTERRUPTOR DO GUIDAO 1			1	
12	9851M-05030	.PARAFUSO	2	2	2	
13	4FP-H2911-00	FIXADOR DA ALAVANCA 1	1	1	1	
14	3D9-H3912-10	ALAVANCA ESQUERDA 1	1	1	1	
15	90109-06850	PARAFUSO	1	1	1	
16	95602-06100	PORCA AUTOTRAVANTE (M6)	1	1	1	
17	9702M-06025	PARAFUSO	1	1	1	
18	9290M-06100	ARRUELA	1	1	1	
19	5HH-H3980-20	INTERRUPTOR DA EMBREAGEM CJ.	1	1		
	23L-H3956-00	CAPA DO SUPORTE DA ALAVANCA 1			1	
20	90464-13077	BRACADEIRA	2	2	2	



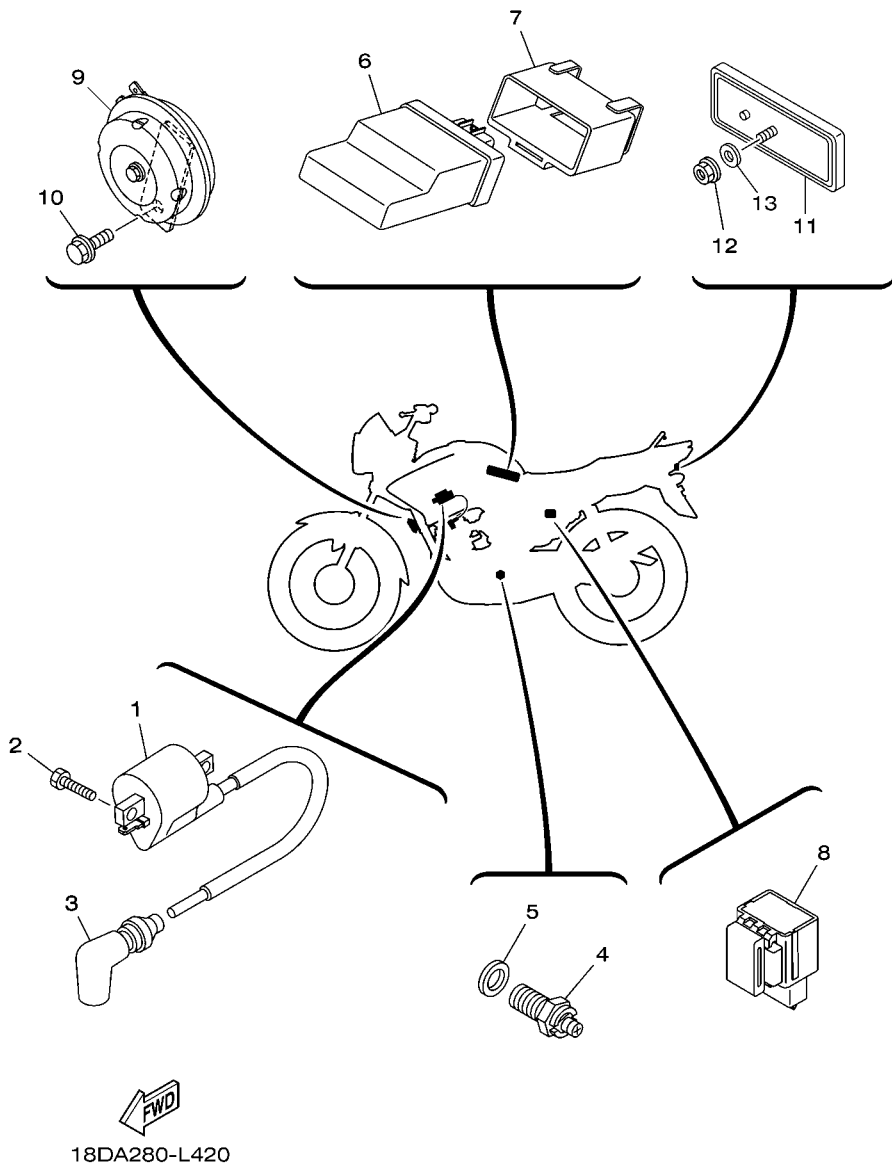
18DA280-L410

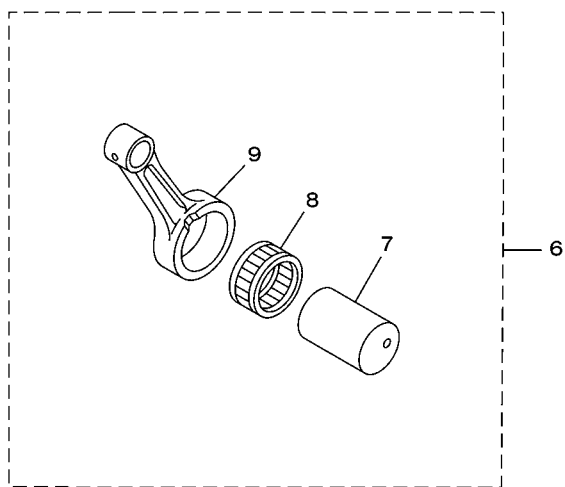
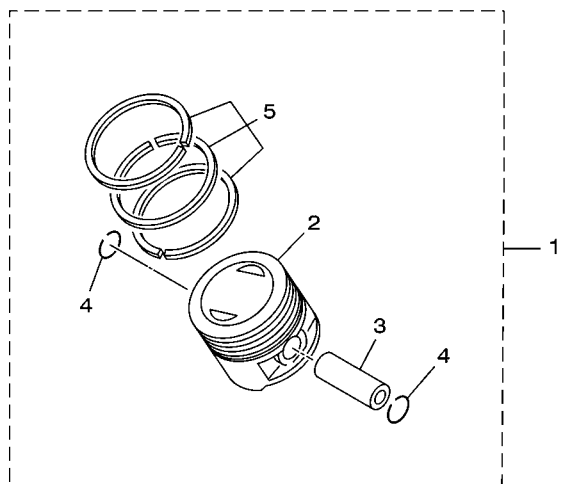
FIG. 41 SISTEMA ELETRICO 1

REF. NO.	No. PEÇA	DESCRIÇÃO	18DA	18DB	18DC	OBSERVAÇÕES
1	18D-H2100-00	BATERIA (12V 5AH) HTZ6	1	1	1	
2	4VW-H2131-00	CINTA DA BATERIA	1	1	1	
3	5HH-H2115-00	FIO POSITIVO DA BATERIA	1	1		
4	5HH-H2116-00	FIO NEGATIVO DA BATERIA	1	1		
5	5HH-H1960-00	RETIFICADOR & REGULADOR CONJ.	1	1	1	
6	9851M-06012	PARAFUSO	1	1	1	
7	9290M-06100	ARRUELA	1	1	1	
8	5BP-81950-00	RELE CONJUNTO	1	1		
9	5HH-81940-02	RELE DE PARTIDA CONJUNTO	1	1		
	18D-H2150-00	FIXADOR DO FUSIVEL CONJ.			1	
10	42X-82151-00	.FUSIVEL (10A-BL)	2	2		
11	5LX-H2151-01	.FUSIVEL (10A-BL)			2	
12	9502M-06008	PARAFUSO FLANGE	2	2		
13	5LX-H2021-00	JOGO DE CHAVES COMPLETO	1	1	1	
14	5LX-H2508-00	.INTERRUPTOR PRINCIPAL. CONJ.	1	1	1	
15	9131M-06016	PARAFUSO	2	2	2	
16	9290M-06600	ARRUELA	2	2	2	
17	3D9-82530-00	INTERRUPTOR DE PARADA CONJ.	1	1	1	
18	18D-H2590-50	CHICOTE PRINCIPAL COMPLETO	1	1		
	18D-H2590-60	CHICOTE PRINCIPAL COMPLETO			1	
19	437-83936-11	BRACADEIRA DO CABO	1	1	1	
20	18D-H5752-01	UNIDADE SENSOR DE COMB. CONJ.	1	1	1	
21	5HH-H5753-10	GAXETA DO SENSOR	1	1	1	
22	2B8-H5757-00	RETENTOR DO SENSOR	1	1	1	
23	90119-05022	PARAFUSO COM ARRUELA	4	4	4	
24	5HH-H2509-00	CHICOTE DE FIOS	1	1	1	
25	90465-13W06	BRACADEIRA	3	3	3	

FIG. 42 SISTEMA ELETRICO 2

REF. NO.	No. PEÇA	DESCRIÇÃO	18DA	18DB	18DC	OBSERVAÇÕES
1	18D-H2310-00	BOBINA DE IGNICAO CONJ.	1	1	1	
2	97007-06016	PARAFUSO	2	2	2	
3	5HH-H2370-01	CACHIMBO DA VELA CONJ.	1	1	1	
4	5HH-H2540-02	INTERRUPTOR NEUTRO CONJ.	1	1	1	
5	90430-09809	GAXETA	1	1	1	
6	18D-H5540-10	UNIDADE DE IGNICAO CONJ. (CDI)	1	1	1	
7	18D-H5546-10	CINTA DO C.D.I	1	1	1	
8	4B4-H3350-00	RELE DO PISCA CONJ.	1	1	1	
9	18D-H3371-00	BUZINA	1	1	1	
10	9580M-06012	PARAFUSO FLANGE	1	1	1	
11	4FP-H5130-21	REFLETOR TRASEIRO CONJ.	1	1	1	
12	9570M-05500	PORCA FLANGE	1	1	1	
13	90201-052E2	ARRUELA PLANA	1	1	1	





18D7280-K430

FIG. 43 PECAS OPCIONAIS 1

REF. NO.	No. PEÇA	DESCRIÇÃO	18DA	18DB	18DC	OBSERVAÇÕES
1	5HH-E1630-00-C0	KIT DO PISTAO (STD)	1	1	1	
	5HH-E1630-10	KIT DO PISTAO (0.25MM O/S)	1	1	1	AP
	5HH-E1630-20	KIT DO PISTAO (0.50MM O/S)	1	1	1	AP
	5HH-E1630-30	KIT DO PISTAO (0.75MM O/S)	1	1	1	AP
	5HH-E1630-40	KIT DO PISTAO (1.00MM O/S)	1	1	1	AP
2	5HH-E1631-00-C0	.PISTAO (STD)	1	1	1	
	5HH-E1635-09	.PISTAO (0.25MM O/S)	1	1	1	AP
	5HH-E1636-09	.PISTAO (0.50MM O/S)	1	1	1	AP
	5HH-E1637-09	.PISTAO (0.75MM O/S)	1	1	1	AP
	4LS-11638-01	.PISTAO (1.00MM O/S)	1	1	1	AP
3	5HH-E1633-00	.PINO DO PISTAO	1	1	1	
4	93450-16068	.ANEL TRAVA	2	2	2	
5	5RM-E1603-00	.JG. DE ANEIS (STD)	1	1	1	
	5RM-E1604-00	.JG. DE ANEIS (0.25MM O/S)	1	1	1	AP
	5RM-E1605-00	.JG. DE ANEIS (0.50MM O/S)	1	1	1	AP
	5RM-E1606-00	.JG. DE ANEIS (0.75MM O/S)	1	1	1	AP
	5RM-11607-00	.JG. DE ANEIS (1.00MM O/S)	1	1	1	AP
6	5RR-11650-00	BIELA COMPLETA	1	1	1	
7	4LS-11681-01	.PINO DO VIRABREQUIM 1	1	1	1	
8	93310-6290C	.ROLAMENTO	1	1	1	
9	4LS-11651-02	.BIELA	1	1	1	

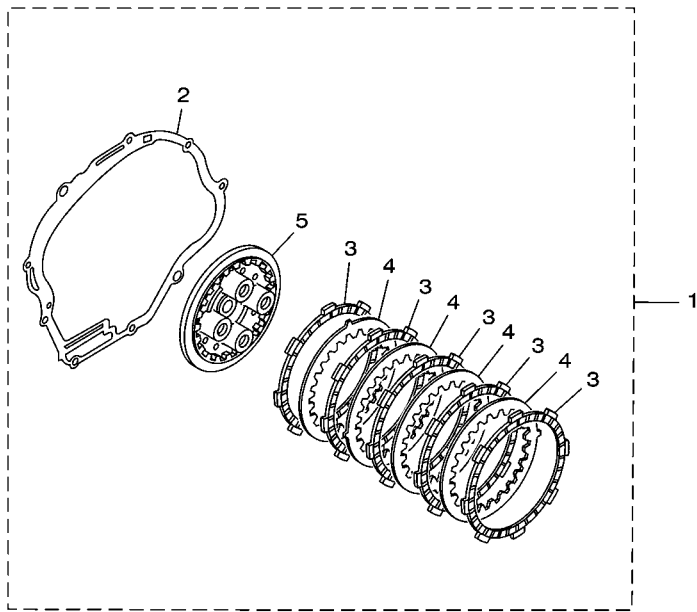
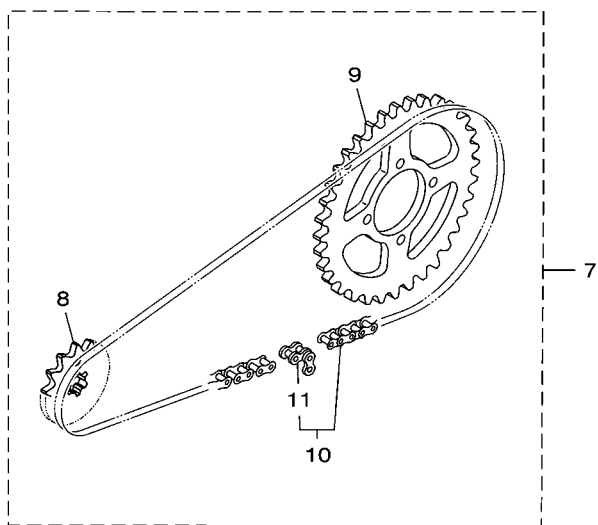
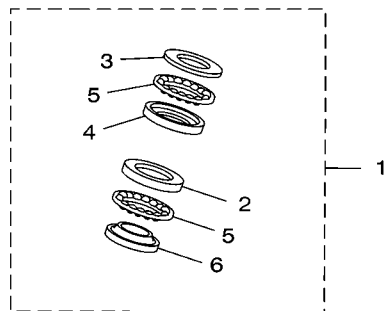


FIG. 44 PECAS OPCIONAIS 2

REF. NO.	No. PEÇA	DESCRIÇÃO	18DA	18DB	18DC	OBSERVAÇÕES
1	5RM-WE631-00	KIT DE EMBREAGEM	1	1	1	
2	5HH-E5461-00	.GAXETA DA TAMPA DA CARCACA 2	1	1	1	
3	5HH-E6321-00	.PLACA DE FRICCAO	5	5	5	
4	5RM-E6324-00	.PLACA DE EMBREAGEM 1	4	4	4	
5	5RM-E6351-00	.PLACA DE PRESSAO 1	1	1	1	
<hr/>						
<hr/>						
<hr/>						
<hr/>						
<hr/>						
<hr/>						
<hr/>						
<hr/>						
<hr/>						
<hr/>						


18D7280-K440



18D7280-K450

FIG. 45 PECAS OPCIONAIS 3

REF. NO.	No. PEÇA	DESCRIÇÃO	18DA	18DB	18DC	OBSERVAÇÕES
1	18D-WF341-00	KIT CAIXA DE DIRECAO	1	1	1	
2	1KL-F3412-00	.PISTA DE ESFERAS 2	1	1	1	
3	4FP-F3411-00	.PISTA DE ESFERAS 1	1	1	1	
4	4FP-F3412-00	.PISTA DE ESFERAS 2	1	1	1	
5	5VL-F341E-00	.JOGO DE ESFERAS	2	2	2	
6	4FP-F3411-10	.PISTA DE ESFERAS 1	1	1	1	
7	18D-W001A-10	KIT DE TRANSMISSAO	1	1		
	18D-W001A-20	KIT DE TRANSMISSAO			1	
8	93822-14043	.PINHAO (14D)	1	1	1	
9	18D-F5445-00	.COROA DA RODA TRASEIRA (45D)	1	1	1	
10	94568-F3118	.CORRENTE (DID 428MX-118L)	1	1		
	5LX-F53C0-00	.CORRENTE (DID 428H-118L)			1	
11	94668-B9001	..JUNCAO DA CORRENTE			1	

ÍNDICE NUMÉRICO

No. PEÇA	REF. NO.	No. PEÇA	REF. NO.	No. PEÇA	REF. NO.	No. PEÇA	REF. NO.	No. PEÇA	REF. NO.	No. PEÇA	REF. NO.	No. PEÇA	REF. NO.
2UJ-11133-10	1 - 2	18D-1490J-00	7 - 5	5RM-E1603-00	43 - 5	5HH-E4459-00	6 - 19	5RM-E6351-00	44 - 5	18D-F137X-00-P3	23 - 29		
22F-11134-10	1 - 3	256-14956-01	7 - 31	5RM-E1604-00	2 - 14	5HH-E4462-00	6 - 13	5RM-E6356-00	13 - 14	18D-F1511-01-33	18 - 1		
5HH-11549-10	2 - 4	5HK-14985-00	7 - 8		43 - 5	5HH-E4462-10	6 - 17	5HH-E6357-00	13 - 20	18D-F1511-01-P0	18 - 1		
5RM-11607-00	2 - 14	5LW-14994-00	7 - 20	5RM-E1605-00	2 - 14	18D-E447F-00	6 - 9	5RM-E6358-00	13 - 13	18D-F1511-01-P3	18 - 1		
	43 - 5	5LX-15641-00	11 - 2		43 - 5	5VL-E4613-00	8 - 12	5RM-E6371-00	13 - 7	18D-F1513-00	18 - 2		
4LS-11638-01	2 - 12	5LX-15651-00	11 - 8	5RM-E1606-00	2 - 14	18D-E4703-31	8 - 1	5RM-E6377-00	13 - 16	5HH-F1518-01	18 - 5		
	43 - 2	5LX-15660-00	11 - 1		43 - 5	18D-E4737-00	8 - 9	5VL-E6381-02	13 - 21	5LX-F153E-00	24 - 18		
5RR-11650-00	43 - 6	5RE-16111-00	13 - 1	5HH-E1630-00-CO	43 - 1	18D-E4758-10	8 - 2	5RM-E6628-00	13 - 15	18D-F1611-02	18 - 6		
4LS-11651-02	2 - 10	18D-24188-00	23 - 7	5HH-E1630-10	43 - 1	18D-E4799-10	8 - 4	5HH-E7121-10	14 - 3	18D-F1668-20	20 - 14		
	43 - 9	18D-24188-10	23 - 8	5HH-E1630-20	43 - 1	18D-E4803-00	8 - 25	5HH-E7131-10	14 - 4	18D-F1668-30	20 - 14		
4LS-11681-01	2 - 8	18D-24311-00	23 - 26	5HH-E1630-30	43 - 1	5HH-E4815-00	8 - 17	5HH-E7141-10	14 - 5	5VL-F1708-01	19 - 5		
	43 - 7	5LW-24411-00	7 - 2	5HH-E1630-40	43 - 1	18C-E4873-00	8 - 22	5HH-E7151-10	14 - 2	18D-F1711-00-P2	19 - 1		
5HH-12113-00	3 - 5	4GA-25190-01	25 - 7	5HH-E1631-00-CO	2 - 12	3D9-E4881-00	8 - 19	5LX-E7211-00	14 - 19	18D-F1721-00-P2	19 - 2		
22F-12116-00	3 - 4	304-25364-01	28 - 7		43 - 2	18C-E4882-00	8 - 24	5HH-E7221-10	14 - 14	18D-F173E-A0	19 - 15		
22F-12117-02	3 - 7	3HT-25398-00	26 - 37	5HH-E1633-00	2 - 13	3D9-E4883-00	8 - 27	5LX-E7231-00	14 - 15	18D-F173E-B0	19 - 15		
22F-12118-01	3 - 6		29 - 47		43 - 3	18D-E4901-10	7 - 1	5LX-E7241-00	14 - 18	18D-F173E-C0	19 - 15		
2HX-12119-00	3 - 3	18D-25872-00	31 - 13	5HH-E1635-09	2 - 12	18D-E5118-00	9 - 5	5HH-E7251-10	14 - 13	18D-F173F-A0	19 - 16		
22F-12159-00	3 - 9	18D-26311-00	30 - 6		43 - 2	5LX-E5150-40	9 - 1	5LX-E7258-00	14 - 20	18D-F173F-B0	19 - 16		
18D-12210-00	4 - 16	18D-26335-00	30 - 8	5HH-E1636-09	2 - 12	5HH-E5150-41	9 - 1	5LX-E7402-00	14 - 12	18D-F173F-C0	19 - 16		
5LW-13575-01	6 - 24	18D-26341-00	30 - 10		43 - 2	5HH-E5191-00	10 - 10	5HH-E7411-20	14 - 1	5HH-F1746-00	19 - 12		
5YY-14103-00	7 - 23	498-26372-00	30 - 9	5HH-E1637-09	2 - 12	5HH-E5362-00	10 - 20	4AN-E7456-00	14 - 27	5HH-F1778-00	19 - 4		
18D-14105-00	7 - 25		30 - 11		43 - 2	18D-E5411-00	10 - 1	5HH-E7471-00	14 - 10	18D-F177G-10	19 - 11		
18D-1410A-00	7 - 21	502-29513-00	26 - 32	5HH-E2111-00	3 - 1	5HH-E5418-00	10 - 12	5VL-E8101-02	16 - 7	5HH-F178A-00	19 - 17		
18D-14112-00	7 - 3	502-29514-00	26 - 15	5VL-E2111-00	3 - 1	5LX-E5421-00	10 - 14	18D-E8110-00	16 - 9	5HH-F2110-10-33	20 - 1		
18D-14126-00	7 - 35	5HH-81940-02	41 - 9	5HH-E2121-00	3 - 2	5HH-E5421-20	10 - 14	1KL-E8113-00	16 - 10	5HH-F2123-00	20 - 3		
3SP-14128-00	7 - 33	5BP-81950-00	41 - 8	5HH-E2151-00	3 - 8	5HH-E5441-00	9 - 11	5HH-E8140-00	16 - 1	5L9-F2127-00	20 - 6		
22F-14139-00	7 - 30	42X-82151-00	41 - 10	5VL-E2156-00	3 - 11	5HH-E5451-00	10 - 2	5HH-E8185-00	15 - 2	5HH-F2128-00	20 - 4		
5P0-14141-13	7 - 6	3D9-82530-00	41 - 17	5HH-E2170-20	4 - 1	5HH-E5461-00	10 - 15	5HH-E8337-00	16 - 2	5VL-F2141-01	20 - 7		
5P0-14142-20	7 - 27	4NK-8357E-00	37 - 10	5VL-E2176-10	4 - 8		44 - 2	2D0-E8511-00	15 - 5	18D-F2151-00	20 - 10		
5HK-14147-00	7 - 15	437-83936-11	41 - 19	5HH-E2213-00	4 - 17	5VL-E5512-00	12 - 1	2D0-E8512-00	15 - 6	5HH-F2210-10	20 - 15		
5LW-14150-00	7 - 28	18D-83980-00	40 - 7	5VL-E2231-10	4 - 12	5VL-E5517-00	12 - 5	2D0-E8513-00	15 - 7	5HH-F2311-10	20 - 11		
7RA-14162-00	7 - 29	5RM-E1111-00	1 - 1	5VL-E2241-10	4 - 13	5HH-E5521-00	12 - 2	5HH-E8531-00	15 - 8	18D-F3102-02	22 - 1		
353-14186-00	7 - 16	5HH-E111F-00	4 - 6	5VL-E3300-01	5 - 1	5HH-E5532-00	12 - 3	5HH-E8535-00	15 - 9	5HH-F3102-43	22 - 1		
5LW-14191-00	7 - 19	18D-E113F-00	8 - 16	5VL-E3324-00	5 - 11	4FP-E5580-00	12 - 7	5HH-E8540-00	15 - 1	18D-F3103-02	22 - 17		
3SP-14194-00	7 - 34	5HH-E1166-00	9 - 3	5VL-E3325-00	5 - 2	5HH-E5598-00	4 - 14	5HH-E8540-10	15 - 1	5HH-F3103-42	22 - 17		
18D-14196-00	7 - 26	4FP-E1167-00	9 - 2	5HH-E3329-00	5 - 6	47V-E5618-00	11 - 12	18D-F1110-40	17 - 1	3D9-F3106-10	22 - 2		
5YY-14197-00	7 - 18	5HH-E1181-00	1 - 15	5HH-E3411-01	5 - 10	18D-E5620-00	11 - 11	18D-F1110-50	17 - 1	5HH-F3106-22	22 - 2		
3SP-14216-00	7 - 37	5VL-E1185-10	1 - 7	5VL-E3451-00	5 - 12	5LX-E5666-00	11 - 7	4VW-F111M-04	17 - 16	3D9-F3107-10	22 - 18		
3G2-14231-26	7 - 9	5HH-E1186-00	1 - 10	18D-E3586-00	6 - 1	5LX-E5671-00	11 - 5	22D-F118K-00	23 - 9	5HH-F3107-21	22 - 18		
18D-14261-10	7 - 7	4YS-E1198-00	5 - 9	18D-E4410-20	6 - 5	5RM-E6150-10	13 - 5	5LX-F1308-00	17 - 20	5HH-F3110-22	22 - 6		
18D-14264-00	7 - 36	5HH-E1310-10-CO	1 - 18	18D-E4411-00	6 - 6	5RM-E6154-00	13 - 6	5HH-F1316-00-33	17 - 2		22 - 22		
18D-14276-00	7 - 38	5HH-E1351-00	1 - 19	18D-E4412-00	6 - 7	5HH-F1317-00-33	13 - 8	5HH-F1317-00-33	17 - 7	5VL-F3111-11	22 - 14		
5YP-14429-00	7 - 11	5HH-E1400-20	2 - 1	5HH-E4415-00	6 - 18	5HH-F1318-00-33	44 - 3	5HH-F1318-00-33	17 - 8		22 - 30		
22U-14561-00	7 - 14	5HH-E1412-20	2 - 3	18D-E4437-00	6 - 11	5RM-E6324-00	13 - 9	18D-F137W-00-33	23 - 28	5HH-F3118-10	22 - 13		
583-14561-00	7 - 13	5HH-E1422-10	2 - 6	5HH-E443E-01	6 - 15		44 - 4	18D-F137W-00-P0	23 - 28		22 - 29		
5YP-14561-00	7 - 10	5HH-E1500-02	2 - 16	18D-E4450-00	6 - 8	5RM-E6333-00	13 - 11	18D-F137W-00-P3	23 - 28	5VL-F3141-40	22 - 11		
18D-14589-10	7 - 4	5HH-E1536-00	2 - 7	5HH-E4452-00	6 - 12	5RM-E6337-00	13 - 12	18D-F137X-00-33	23 - 29		22 - 27		
18D-14867-00	7 - 39	5RM-E1603-00	2 - 14	18D-E4453-00	6 - 10	5RM-E6351-00	13 - 10	18D-F137X-00-P0	23 - 29	4GU-F3144-00	22 - 5		

ÍNDICE NUMÉRICO

No. PEÇA	REF. NO.	No. PEÇA	REF. NO.	No. PEÇA	REF. NO.	No. PEÇA	REF. NO.	No. PEÇA	REF. NO.	No. PEÇA	REF. NO.
4GU-F3144-00	22 - 21	18D-F4217-00	23 - 6	5HH-F5351-01	28 - 12	4S5-F5921-01	27 - 8	5HH-F811G-00	17 - 18	18D-H3371-00	42 - 9
4GU-F3145-00	22 - 3	22D-F4235-00	23 - 10		29 - 12	4S5-F5924-01	27 - 13	18D-F8199-W5	17 - 19	18D-H3500-00	37 - 1
	22 - 19	18D-F4500-00	23 - 16	5HH-F5355-01	28 - 13	4S5-F5925-00	27 - 14	18D-H1410-01	34 - 2	18D-H3501-00	37 - 2
5AP-F3147-00	22 - 15	5HH-F4512-00	23 - 19		29 - 13	4S5-F5937-00	27 - 9	18D-H1450-00	34 - 1	18D-H350L-00	37 - 7
	22 - 31	5HH-F4523-00	23 - 20	5HH-F5364-00	29 - 5	4S5-F5939-00	27 - 10	18D-H1450-10	34 - 1	5HH-H3513-10	37 - 18
5AP-F3153-00	22 - 4	18D-F4524-00	23 - 21	23L-F5366-00	28 - 17	18D-F6111-00	30 - 1	5HH-H1800-01	35 - 1	18D-H3517-00	37 - 9
	22 - 20	5HH-F4534-00	23 - 17		29 - 17	18D-F6241-00	30 - 5	7CP-H1801-00	35 - 2	5HH-H3517-10	37 - 8
5VL-F3168-00	22 - 16	5VL-F4602-02	23 - 25	3V9-F5371-01	28 - 28	18D-F6242-00	30 - 2	4FP-H1828-01	35 - 4	18D-H3519-00	37 - 17
	22 - 32	18D-F471K-00-33	24 - 6		29 - 33	5HH-F6243-00	30 - 3	4FP-H182L-00	35 - 6	18D-H353E-00	37 - 4
5VL-F3170-01	22 - 7	18D-F471K-00-P0	24 - 6	5VL-F5377-01	28 - 36	5HH-F6280-00	30 - 13	5HH-H183G-01	35 - 3	18D-H353F-00	37 - 5
	22 - 23	18D-F471K-00-P3	24 - 6		29 - 41	5HH-F6290-00	30 - 14	5HH-H1960-00	41 - 5	18D-H3550-00	37 - 24
4GU-F3173-01	22 - 8	18D-F472K-00-33	24 - 7	5VL-F5381-01	28 - 33	3D9-F6335-11	30 - 8	5LX-H2021-00	41 - 13	18D-H3550-10	37 - 24
	22 - 24	18D-F472K-00-P0	24 - 7		29 - 38	5HH-F7111-10	32 - 1	18D-H2100-00	41 - 1	18D-H3559-00	37 - 16
18D-F3174-10	21 - 14	18D-F472K-00-P3	24 - 7	5HH-F5386-00	28 - 35		33 - 1	5HH-H2109-10	32 - 17	5HH-H3566-00	37 - 19
18D-F317J-00	21 - 16	18D-F4730-10	24 - 1		29 - 40	5HH-F7112-00	33 - 3		33 - 19	5HH-H3578-00	37 - 6
5VL-F3340-01	22 - 33	18D-F4731-10	24 - 2	5VL-F5387-01	28 - 21	5VL-F7112-11	32 - 3	5HH-H2115-00	41 - 3	3D9-H3912-10	40 - 14
5LK-F3356-01	22 - 10	4AN-F4741-10	24 - 3		29 - 21	5VL-F7115-01	32 - 4	5HH-H2116-00	41 - 4	18D-H3922-00	40 - 2
	22 - 26		32 - 2	5HH-F5388-00	28 - 37		33 - 4	4VW-H2131-00	41 - 2	3D9-H3922-01	31 - 8
18D-F3389-00	21 - 17		33 - 2		29 - 42	18D-F7211-00	32 - 6	18D-H2150-00	41 - 9	18D-H3945-00	40 - 3
5HH-F3395-00	21 - 19	18D-F474K-00	24 - 16	5HH-F5396-00	26 - 24		33 - 7	5LX-H2151-01	41 - 11	23L-H3956-00	40 - 19
4FP-F3411-00	21 - 2	18D-F474L-00	24 - 17	5HH-F5396-10	29 - 27	5HH-F7231-01	32 - 8	18D-H2310-00	42 - 1	5HH-H3969-10	40 - 8
	45 - 3	18D-F4756-00-33	24 - 8	5HH-F5397-00	26 - 25		33 - 10	5HH-H2370-01	42 - 3	5HH-H3975-21	40 - 11
4FP-F3411-10	22 - 34	18D-F4756-00-P0	24 - 8	5HH-F5397-10	29 - 28	5HH-F7311-20	32 - 21	5LX-H2508-00	41 - 14	5LX-H3976-21	40 - 11
	45 - 6	18D-F4756-00-P3	24 - 8	5LX-F53C0-00	29 - 45		33 - 23	5HH-H2509-00	41 - 24	5HH-H3980-00	40 - 7
1KL-F3412-00	21 - 1	18D-F4773-10-33	24 - 13		45 - 10	18D-F7411-00-33	32 - 14	5HH-H2540-Q2	42 - 4	5HH-H3980-20	40 - 19
	45 - 2	2H3-F5111-A0-35	26 - 1	23L-F5412-00	28 - 24		33 - 16	18D-H2590-50	41 - 18	18D-H410A-00	38 - 3
4FP-F3412-00	21 - 3	3T3-F5117-00	26 - 2		29 - 24	5HH-F7413-10	32 - 18	18D-H2590-60	41 - 18	5HH-H4128-00	38 - 12
	45 - 4	4GU-F5118-00	25 - 10	18D-F5445-00	28 - 22		33 - 20	4FP-H2911-00	40 - 13	5HH-H4145-00	38 - 10
4GU-F3416-00	21 - 5	5HH-F5118-00	26 - 31		29 - 22	5HH-F7414-00	32 - 42	23K-H2921-00	40 - 1	5HH-H4163-01	38 - 9
5HH-F3418-00	21 - 7	4GU-F511X-01	25 - 8		45 - 9	5VL-F7431-01	32 - 33	18D-H3310-00	36 - 1	5HH-H4164-01	38 - 11
5VL-F341E-00	21 - 4	5HH-F5121-01-35	26 - 5	3D9-F580U-01	27 - 3		33 - 32	42K-H3311-00	36 - 4	18D-H4310-10	38 - 1
	45 - 5	2H3-F5135-00	26 - 9	3D9-F582U-10	27 - 1	5HH-F7432-01	33 - 29		36 - 8	18D-H4311-00	38 - 8
5AP-F3427-00	22 - 12	502-F5136-00	26 - 10	3D9-F583T-13	31 - 1	5VL-F7433-00	32 - 34		36 - 12	4AN-H4314-00	38 - 6
	22 - 28	2H3-F5138-00	26 - 11	4KL-F5852-00	31 - 6		33 - 33		36 - 16	18D-H4315-10	38 - 2
18D-F3435-00-33	21 - 9	5HH-F513A-00	26 - 22	4KL-F5854-00	31 - 4	18D-F743H-00-33	32 - 15	18D-H3312-00	36 - 2	18D-H4363-00	38 - 7
3V9-F3441-00	21 - 12	5HH-F5155-01	26 - 17	4KL-F585B-00	31 - 5		33 - 17		36 - 6	18D-H4375-00	38 - 5
4TU-F3479-00	22 - 9	18D-F5168-00-33	25 - 1	3D9-F5865-01	31 - 12	5VL-F7441-01	32 - 36		36 - 10	18D-H4397-00	38 - 4
	22 - 25	5VL-F5181-01	26 - 30	5VL-F5867-00	31 - 11		33 - 35		36 - 14	5HH-H4524-00	39 - 4
18D-F4110-00-33	23 - 1	5VL-F5181-11	25 - 11	3D9-F586F-01	31 - 10	18D-F7442-10	33 - 30	18D-H3318-00	36 - 17	18D-H4700-00	39 - 1
18D-F4110-00-P0	23 - 1	5HH-F5195-01	26 - 23	5HH-F5875-01	31 - 18	5VL-F7444-00	32 - 37	18D-H331D-00	37 - 22	18D-H4704-00	39 - 5
18D-F4110-00-P3	23 - 1	5HH-F5195-10	29 - 26	5HH-F5876-00	31 - 19		33 - 36	18D-H3320-00	36 - 5	5HH-H4714-00	39 - 3
1S4-F411J-00	23 - 5	5HH-F5311-00-35	29 - 1	5HH-F5886-00	31 - 17	5HH-F7445-01	32 - 35	18D-H3330-00	36 - 9	18D-H4721-00	39 - 2
18C-F4141-00	23 - 2	5HH-F5321-02-33	28 - 8	5HH-F5887-00	31 - 16		32 - 38	18D-H3333-00	36 - 3	4FP-H5130-21	42 - 11
2TY-F4181-00	8 - 8	5HH-F5321-02-35	29 - 8	4KL-F5896-00	31 - 3		33 - 34		36 - 7	18D-H5540-10	42 - 6
5HH-F4181-00	23 - 11	18D-F5338-00	28 - 1	3D9-F589F-01	31 - 9		33 - 37		36 - 11	18D-H5546-10	42 - 7
5HH-F4182-00	23 - 13	5HH-F533A-00	28 - 16	4KL-F589H-01	31 - 7	5HH-F7452-01	32 - 28		36 - 15	18D-H5750-00	37 - 3
18D-F4183-00	23 - 12		29 - 16	4S5-F5917-00	27 - 12	18D-F7462-00	32 - 29	18D-H3340-00	36 - 13	18D-H5752-01	41 - 20
18D-F4216-10	23 - 32	5HH-F5351-01	26 - 20	4S5-F5919-00	27 - 11	5VL-F8100-01	17 - 17	4B4-H3350-00	42 - 8	5HH-H5753-10	41 - 21

ÍNDICE NUMÉRICO

No. PEÇA	REF. NO.	No. PEÇA	REF. NO.	No. PEÇA	REF. NO.	No. PEÇA	REF. NO.	No. PEÇA	REF. NO.	No. PEÇA	REF. NO.
2B8-H5757-00	41 - 22	90119-06137	32 - 16	90201-08840	17 - 15	90387-16804	4 - 4	90560-15800	29 - 2	93210-42W01	28 - 6
18D-H5885-00	7 - 12		33 - 18		32 - 20	90387-17806	12 - 9	9131M-06012	4 - 7		29 - 6
18D-W001A-10	45 - 7	90123-08046	30 - 15		33 - 22	90401-10816	31 - 14	9131M-06014	34 - 4	93210-44800	1 - 11
18D-W001A-20	45 - 7		30 - 19	90201-088C3	1 - 13	90430-06014	1 - 6	9131M-06016	41 - 15	93210-55669	35 - 5
3D9-W0041-02	31 - 2	90149-05034	23 - 3	90201-10118	31 - 15		4 - 19	9131M-06020	6 - 3	93210-57800	1 - 20
4S5-W0045-00	27 - 6	90149-06W03	15 - 4	90201-10829	32 - 27	90430-09809	42 - 5		8 - 13	93210-79200	1 - 8
4S5-W0047-00	27 - 5	90153-06803	1 - 5		33 - 28	90445-08838	18 - 9		34 - 3	93306-002Y5	4 - 5
4S5-W0048-01	27 - 7	90155-06800	5 - 7	90201-10838	20 - 16	90445-17W10	32 - 23	9131M-08020	12 - 8	93306-003X0	4 - 2
4S5-W0057-00	27 - 4	90157-02031	37 - 11	90201-10W68	26 - 35	90450-44062	6 - 4	91380-06035	10 - 17	93306-054Y4	28 - 19
5HH-WE141-20	2 - 2	90157-03122	23 - 22	90201-122H1	2 - 18	90464-13077	40 - 20	91401-20012	28 - 32		29 - 19
5RM-WE631-00	44 - 1	90159-03102	37 - 14		13 - 3	90465-13W06	41 - 25		29 - 37	93306-201X3	14 - 8
18D-WF341-00	45 - 1	90170-05302	3 - 10	90201-14808	20 - 9	90467-09W06	23 - 27		32 - 9	93306-203XD	14 - 25
18D-WF53A-00	28 - 9	90170-12060	13 - 18	90201-15W67	33 - 8	90467-13858	9 - 4		33 - 11	93306-203YG	14 - 9
	29 - 9	90170-22850	19 - 6	90201-177G4	11 - 9	90467-14015	8 - 28	92017-06012	8 - 26	93306-204X8	14 - 23
18D-WF53E-00	26 - 6	90176-10804	20 - 17		14 - 21	90467-15012	6 - 16	92907-05100	35 - 8	93306-205YW	2 - 21
90101-06W00	26 - 18	90176-22801	21 - 11	90201-20266	14 - 6	90467-18806	8 - 23	92907-08100	7 - 32	93306-205YX	2 - 5
	28 - 14	90179-05523	23 - 4	90201-20272	14 - 22	90467-19065	8 - 21	9290L-06200	32 - 10	93306-252XK	28 - 4
	29 - 14	90179-06W21	30 - 18	90201-202L3	11 - 4	90468-08104	8 - 20		32 - 40		29 - 7
90101-08W09	28 - 39		32 - 13	90201-20804	26 - 14	90468-26048	11 - 3		33 - 12	93306-252XL	25 - 3
	29 - 44		33 - 15	90201-225A4	19 - 8	90480-01868	23 - 36		33 - 39		28 - 3
90101-08W10	4 - 10	90179-08148	30 - 16	90201-25290	12 - 6		24 - 12	9290M-06100	40 - 6		29 - 3
90101-10812	32 - 24		30 - 20	90201-261L1	30 - 4		39 - 6		40 - 18	93306-252YA	2 - 15
	33 - 25	90179-08826	28 - 25	90202-05187	8 - 11	90480-12817	8 - 6		41 - 7	93306-301XL	26 - 4
90105-08006	17 - 13		29 - 25	90202-06W01	23 - 24	90480-13567	19 - 3	9290M-06600	6 - 21	93310-6290C	2 - 9
90105-08007	17 - 12	90179-12813	11 - 13	90202-26142	21 - 8	90480-13810	39 - 7		41 - 16		43 - 8
90105-08724	1 - 12		13 - 4	90208-07052	5 - 5	90480-15878	23 - 31	9290M-08200	32 - 32	93410-20038	14 - 7
90105-08802	17 - 9	90179-25806	21 - 6	90214-19002	14 - 16	90480-20M05	8 - 29		38 - 15	93410-20800	26 - 16
90105-08803	17 - 10	90183-05042	18 - 7	90215-12211	13 - 17	90480-24186	19 - 7	93101-10800	10 - 22	93410-22039	14 - 17
90105-088A6	17 - 4		39 - 8	90249-06220	32 - 39	90501-10801	30 - 12	93101-10800	16 - 4	93420-42007	28 - 18
90105-10831	27 - 15	90183-06802	23 - 33		33 - 38		32 - 11	93101-12173	13 - 23		29 - 18
90105-10W16	22 - 35	90185-06W11	40 - 4	90249-12800	30 - 17		33 - 13	93102-18803	26 - 3	93430-12809	33 - 6
90109-06190	16 - 3	90185-10012	32 - 25		32 - 12	90506-12001	26 - 7	93102-20143	14 - 24	93440-10109	1 - 4
90109-06850	40 - 15		33 - 26		33 - 14		28 - 10	93102-20857	25 - 4	93450-16068	2 - 11
90109-06W35	9 - 7	90185-10022	26 - 34	90267-40811	6 - 20		29 - 10	93104-07W00	26 - 12		43 - 4
90109-06W36	9 - 8	90201-052E2	21 - 21	90280-03045	2 - 20	90506-15001	26 - 8	93104-22018	28 - 5	93503-16802	13 - 19
90109-06W37	9 - 9		42 - 13	90282-05001	13 - 2		28 - 11	93104-22W05	29 - 4	93604-10011	15 - 3
90109-06W38	10 - 23	90201-062G3	8 - 10	90338-16W00	24 - 14		29 - 11	93105-47W03	26 - 21	93608-30839	16 - 8
90109-08215	28 - 29	90201-06804	6 - 23	90340-12097	5 - 8	90506-29800	32 - 22	93106-26005	28 - 20	93822-14043	14 - 26
	29 - 34		19 - 10	90340-14W02	10 - 6		33 - 24		29 - 20		45 - 8
90109-08804	28 - 30		19 - 14	90340-32W03	10 - 8	90506-32800	32 - 5	93109-18W06	20 - 5	93900-00022	25 - 6
	29 - 35		20 - 13	90381-18800	20 - 2		33 - 5	93109-20014	11 - 14		28 - 27
90109-08864	28 - 23		24 - 5	90387-06023	8 - 7	90508-16802	13 - 22	93210-11001	2 - 17	94109-18817	28 - 26
	29 - 23		24 - 11	90387-066R8	23 - 35	90508-26667	11 - 6	93210-11453	4 - 3	94109-18818	29 - 29
		90201-07641	5 - 4	90387-068D2	18 - 3	90508-32W15	16 - 5	93210-14104	26 - 33	94127-18849	25 - 5
90110-06W02	1 - 17	90201-07802	26 - 13	90387-10003	32 - 26	90508-40801	32 - 7	93210-14800	10 - 7	94127-18850	26 - 27
90111-06015	8 - 5	90201-08326	4 - 9		33 - 27		33 - 9	93210-19123	10 - 21	94227-18817	26 - 28
90111-08805	27 - 2		23 - 14	90387-121L9	26 - 36	90560-15293	25 - 2	93210-30800	6 - 2		29 - 30
90119-05022	41 - 23	90201-08730	8 - 15	90387-158K1	25 - 9	90560-15800	28 - 2	93210-32800	10 - 9	94325-18800	26 - 29
90119-06137	18 - 8										

ÍNDICE NUMÉRICO

No. PEÇA	REF. NO.	No. PEÇA	REF. NO.	No. PEÇA	REF. NO.	No. PEÇA	REF. NO.	No. PEÇA	REF. NO.	No. PEÇA	REF. NO.
94325-18800	29 - 31	9580M-06012	23 - 30	9890M-06016	10 - 13						
94416-18W17	26 - 26		42 - 10	9890M-06020	19 - 9						
94416-18W21	26 - 26	9580M-06016	23 - 34	98980-06014	8 - 3						
94418-18804	29 - 32	9580M-06020	4 - 15	99001-05600	32 - 41						
94418-18W18	29 - 32	9581L-08020	24 - 15		33 - 40						
94568-F1090	4 - 11	9581M-08020	8 - 14	99001-10600	16 - 6						
94568-F3118	28 - 40		32 - 19	99002-05600	5 - 3						
	29 - 45		32 - 30	99009-17400	11 - 10						
	45 - 10		33 - 21		12 - 10						
94668-B9001	29 - 46		33 - 31	99009-20500	13 - 24						
	45 - 11	9581M-08025	32 - 31	99530-10114	1 - 16						
94700-00834	1 - 14	9581M-10080	17 - 3		9 - 6						
95022-06025	31 - 21	9582M-06012	21 - 15		9 - 10						
9502L-06016	37 - 23		21 - 18		10 - 3						
9502L-08025	38 - 14	9582M-06020	18 - 4		10 - 16						
9502M-06008	41 - 12	97007-06016	42 - 2								
9502M-06010	14 - 28	9700M-06014	19 - 13								
9502M-06016	4 - 18	9700M-06016	6 - 22								
	8 - 18		24 - 4								
	31 - 20	9700M-08016	23 - 15								
9502M-06020	1 - 9	9702M-06020	16 - 11								
9502M-06025	35 - 9	9702M-06025	40 - 5								
9502M-06035	10 - 4		40 - 17								
	10 - 18	97672-40310	37 - 13								
9502M-06045	10 - 5	97702-30014	37 - 15								
	10 - 19	97707-40014	37 - 12								
9502M-08035	21 - 13		37 - 21								
9502M-08040	21 - 10	9770M-50012	24 - 9								
95302-60600	37 - 20	98507-04008	7 - 17								
95307-08800	38 - 16	98507-04014	7 - 24								
9530N-06600	26 - 19	98507-05008	7 - 22								
	28 - 15		35 - 7								
	29 - 15	98507-05030	40 - 10								
9531L-08600	28 - 38	98507-05040	40 - 9								
	29 - 43	9850L-03008	23 - 18								
95602-06100	40 - 16	98512-05016	21 - 20								
95602-12200	20 - 8	9851M-05012	38 - 13								
95602-14200	25 - 12	9851M-05016	30 - 7								
	28 - 34	9851M-05030	40 - 12								
	29 - 39	9851M-06010	10 - 11								
95702-08500	28 - 31	9851M-06012	12 - 4								
	29 - 36		20 - 12								
9570M-05500	42 - 12		41 - 6								
9570M-08500	17 - 6	9851M-06014	14 - 11								
	17 - 11	9851M-06016	24 - 10								
	17 - 14	9851M-06025	6 - 14								
9570M-10500	17 - 5	9870M-06030	17 - 21								
9570M-12500	2 - 19	98902-06016	23 - 23								