



CATÁLOGO DE PEÇAS

YBR125ED (18DN) BRASIL

YBR125E (18DM) BRASIL

YBR125K (18DK) BRASIL

YBR125K1 (18DL) BRASIL

YBR125E
YBR125ED/YBR125K
CATÁLOGO DE PEÇAS
©2013, Yamaha Motor do Brasil Ltda.
1ª edição, Janeiro 2013
Todos os direitos reservados.
É proibida expressamente toda e qualquer
reimpressão ou utilização sem a autorização
por escrita da
Yamaha Motor do Brasil Ltda.
Impresso no Brasil.

YBR125ED (YB)



YBR125ED (HTR)



YBR125ED (BMC)



YBR125ED (PWS1)



YBR125E (YB)



YBR125E (HTR)



YBR125E (BMC)



YBR125K (YB)



YBR125K (HTR)



YBR125K (BMC)



YBR125K1 (YB)



YBR125K1 (HTR)



PREFÁCIO

Este Catálogo de Peças se refere as Peças dos modelos relacionados na capa. Quando for solicitar peças de reposição para estes Modelos, recorra a este Catálogo de Peças e especifique corretamente os códigos e Nomes das Peças.

1. As Modificações ou adições que tenham sido efetuadas após a publicação deste Catálogo de Peças, serão comunicadas a Rede de Concessionárias através das informações de Modificação de Peças (Parts News).

2. Abreviaturas

Seguem abaixo as abreviaturas utilizadas neste Catálogo de Peças:

“UR” Uso Restrito para o Código da Peça

“UN” Uso Necessário

“AP” Peça Alternativa

“LM” Fabricação Local (A peça pode ser pedida localmente)

“F#” No. de Série do Chassi (Aplicação do Número de Série)

“O/S” Tamanho Maior

3. Peças componentes de conjuntos

- As peças que são fornecidas dentro de conjuntos estão listadas com um ponto de identificação (.) como segue abaixo.
- O número que aparece a direita da descrição da Peça indica o número de Peças usado em cada Conjunto Individual.

No. PEÇA	DESCRIÇÃO	QTDE	OBSERVAÇÕES
2F5-83310-60	PISCA DIANTEIRO CONJ.	2	
115-83311-60	.LÂMPADA (6V-18W)	1	

4. Os gráficos que são Aplicados em Peças Coloridas estão representados na coluna “OBSERVAÇÕES”, como segue abaixo.

No. PEÇA	DESCRIÇÃO	QTDE	OBSERVAÇÕES
2N4-24110-00-X5	TANQUE DE COMBUSTÍVEL COMPL.	2	MXR
3J1-24240-10	.GRÁFICO, TANQUE DE COMB.	1	PARA MXR

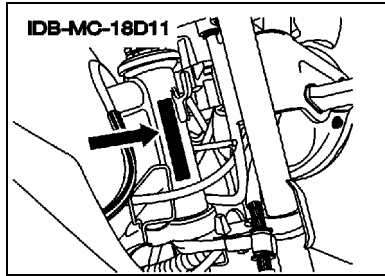
5. Observe que as ilustrações são referentes apenas a indicação dos códigos das peças, e não para montagem. Para montagem, por favor utilize o Manual de Montagem apropriado.

6. O asterisco (*) antes do Número de referência da peça indica a modificação ocorrida após a primeira edição.

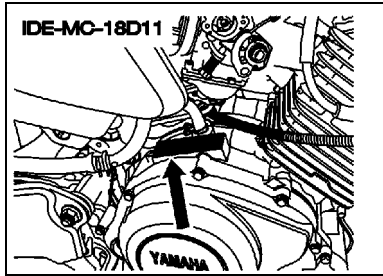
PREFÁCIO

7. Aplicação do Número de Série

No. de Série do Chassi



No. de Série do Motor



8. Aplicação do Código de Cor (A marca (*) mostra a cor do Modelo.)

Abreviação	Nome da Cor	Código da Cor
BMC(*)	BLUE METALLIC C	0775
HTR(*)	HEAT RED	00EY
PWS1(*)	PURPLISH WHITE SOLID 1	0206
SL	SILVER	0035
YB(*)	YAMAHA BLACK	0033

9. Aplicação do No. de Série Inicial

No. de Série do Chassi

No. Série	Nome do Modelo	Código do Modelo
9C6KE1940E0000101	YBR125ED	18DN
9C6KE1930E0000101	YBR125E	18DM
9C6KE1920E0000101	YBR125K	18DK
9C6KE1950E0000101	YBR125K1	18DL

No. de Série do Motor

No. Série	Nome do Modelo	Código do Modelo
E3L4E-000101	YBR125ED	18DN
E3L3E-000101	YBR125E	18DM
E3L2E-000101	YBR125K	18DK
E3L2E-000201	YBR125K1	18DL

ÍNDICE GERAL

MOTOR

CILINDRO	1
VIRABREQUIM E PISTAO	2
VALVULA	4
CORRENTE DO EIXO DE COMANDO	5
BOMBA DE OLEO	6
ADMISSAO	7
CARBURADOR	8
ESCAPAMENTO	10
CARCACA DO MOTOR	11
TAMPA DA CARCACA 1	12
PARTIDA	13
EMBREAGEM DA PARTIDA	14
EMBREAGEM	15
TRANSMISSAO	16
EIXO TRAMBULADOR	18
EIXO DE MUDANCA	19

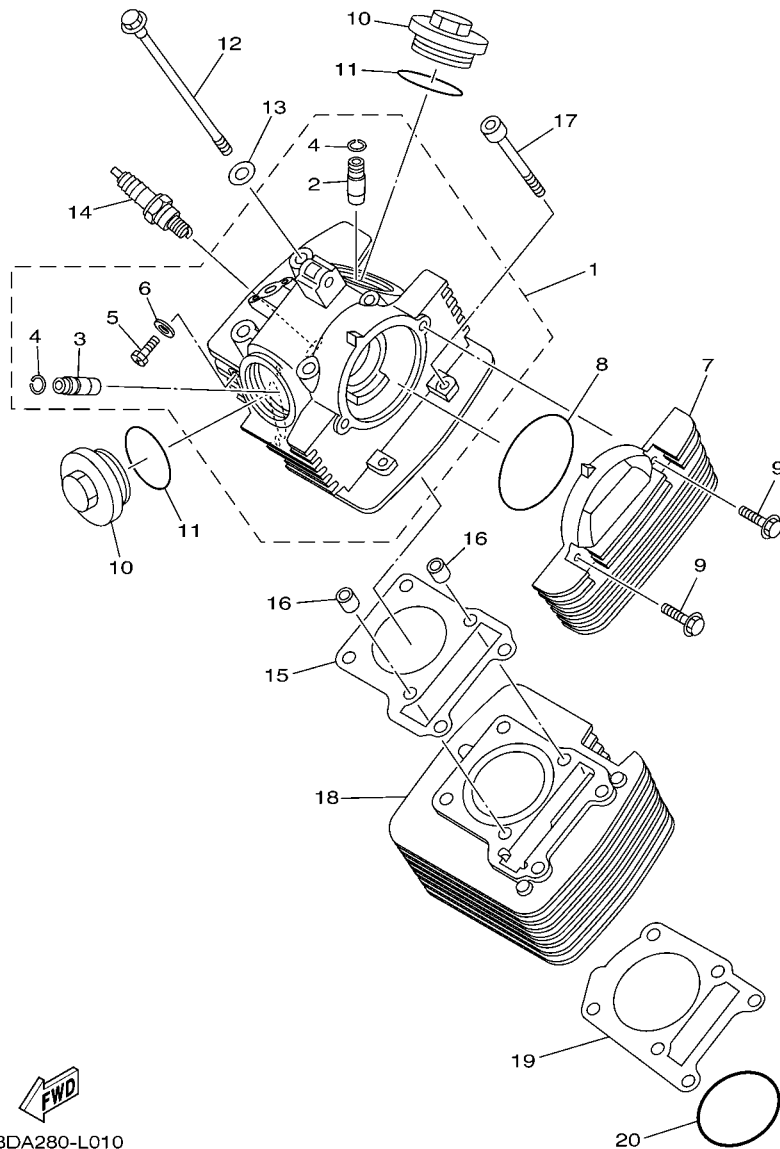
CHASSI

CHASSI	20
PARA-LAMA	21
TAMPA LATERAL	22
GARFO TRASEIRO. SUSPENSAO 1	23
MESA DO GUIDAO	24
GARFO DIANTEIRO 1	25
TANQUE DE COMBUSTIVEL	27
ASSENTO	30
RODA DIANTEIRA 1	32
RODA DIANTEIRA 2	33
PINCA DE FREIO DIANTEIRA	35
RODA TRASEIRA 1	36
RODA TRASEIRA 2	38
GUIDAO E CABOS	40
CILINDRO MESTRE DIANTEIRO	41
CAVALETE. ESTRIBOS. PEDAL	42
GERADOR	44
MOTOR DE PARTIDA	45
PISCAS	46
MEDIDOR 1	47
MEDIDOR 2	48
FAROL DIANTEIRO	49
LANTERNA TRASEIRA	50

INTERRUP. DO GUIDAO E MANETE 1	51
SISTEMA ELETRICO 1	52
SISTEMA ELETRICO 2	53
PECAS OPCIONAIS 1	54
PECAS OPCIONAIS 2	55
PECAS OPCIONAIS 3	56
PECAS OPCIONAIS 4	57
PECAS OPCIONAIS 5	58
PECAS OPCIONAIS 6	59

ÍNDICE GERAL

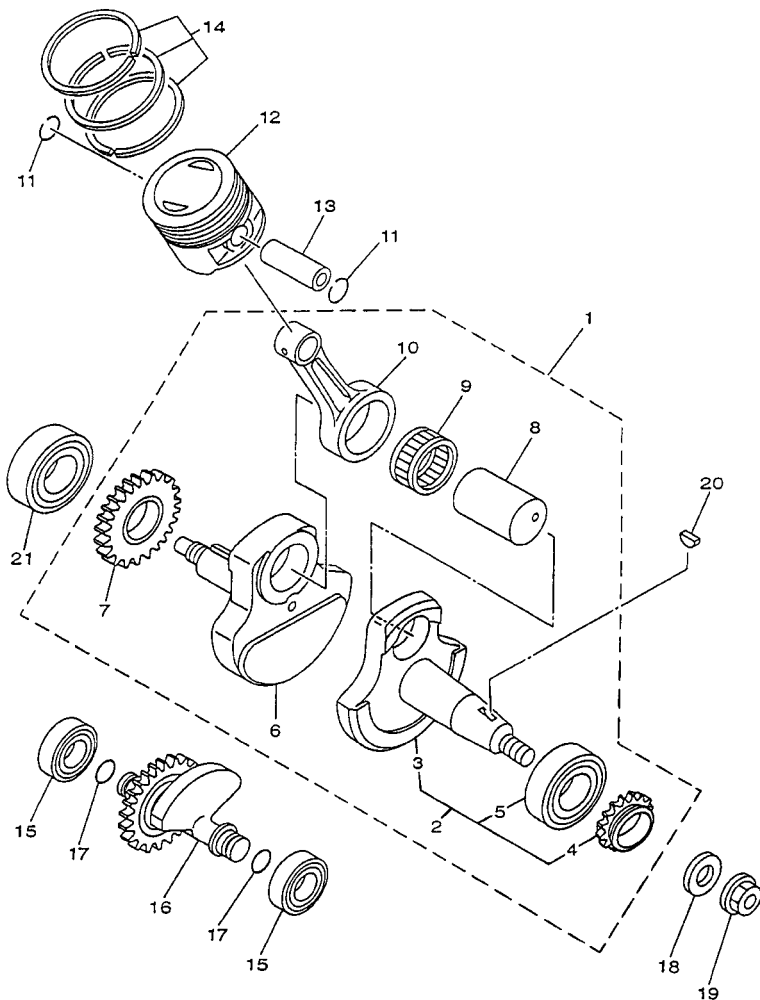
ÍNDICE NUMÉRICO	60
-----------------------	----




18DA280-L010

FIG. 1 CILINDRO

REF. NO.	No. PEÇA	DESCRIÇÃO	18DN	18DM	18DK	18DL	OBSERVAÇÕES
1	18D-E1111-10	CABECOTE DO CILINDRO 1	1	1	1	1	
2	2UJ-11133-10	.GUIA DA VALVULA 1	1	1	1	1	
3	22F-11134-10	.GUIA DA VALVULA 2	1	1	1	1	
4	93440-10109	.ANEL TRAVA	2	2	2	2	
5	90153-06803	.PARAFUSO HEXAGONAL	1	1	1	1	
6	90430-06014	.GAXETA	1	1	1	1	
7	5VL-E1185-10	TAMPA LATERAL DO CABECOTE 3	1	1	1	1	
8	93210-79200	ANEL DE BORRACHA	1	1	1	1	
9	9502M-06020	PARAFUSO FLANGE	2	2	2	2	
10	5HH-E1186-00	TAMPA LATERAL DO CABECOTE 2	2	2	2	2	
11	93210-44800	ANEL DE BORRACHA	2	2	2	2	
12	90105-08724	PARAFUSO FLANGE	4	4	4	4	
13	90201-088C3	ARRUELA PLANA	4	4	4	4	
14	94700-00834	VELA DE IGNICAO (NGK CR7HSA)	1	1	1	1	
15	5HH-E1181-00	GAXETA CABECOTE DO CILINDRO 1	1	1	1	1	
16	99530-10114	PINÔ GUIA	2	2	2	2	
17	90110-06W02	PARAFUSO HEXAGONAL INTERNO	2	2	2	2	
18	18D-E1310-00	CILINDRO (STD)	1	1	1	1	
19	5HH-E1351-00	GAXETA DO CILINDRO	1	1	1	1	
20	93210-57800	ANEL DE BORRACHA	1	1	1	1	



5HH8280-C020

FIG. 2 VIRABREQUIM E PISTAO

REF. NO.	No. PEÇA	DESCRIÇÃO	18DN	18DM	18DK	18DL	OBSERVAÇÕES
1	5HH-E1400-20	VIRABREQUIM CONJ.	1	1	1	1	
2	5HH-WE141-20	.VIRABREQUIM ESQ. SUB CONJ.	1	1	1	1	
3	5HH-E1412-20	..VIRABREQUIM 1	1	1	1	1	
4	5HH-11549-10	..ENGRENAGEM CORRENTE DO CAME	1	1	1	1	
5	93306-205YX	..ROLAMENTO	1	1	1	1	
6	5HH-E1422-10	.VIRABREQUIM 2	1	1	1	1	
7	5HH-E1536-00	.ENGRENAGEM MOTORA	1	1	1	1	
8	4LS-11681-01	.PINO DO VIRABREQUIM 1	1	1	1	1	
9	93310-6290C	.ROLAMENTO	1	1	1	1	
10	4LS-11651-02	.BIELA	1	1	1	1	
11	93450-16068	ANEL TRAVA	2	2	2	2	
12	5HH-E1631-00-C0	PISTAO (STD)	1	1	1	1	
	5HH-E1635-09	PISTAO (0.25MM O/S)	1	1	1	1	AP
	5HH-E1636-09	PISTAO (0.50MM O/S)	1	1	1	1	AP
	5HH-E1637-09	PISTAO (0.75MM O/S)	1	1	1	1	AP
	4LS-11638-01	PISTAO (1.00MM O/S)	1	1	1	1	AP
13	5HH-E1633-00	PINO DO PISTAO	1	1	1	1	
14	5RM-E1603-00	JG. DE ANEIS (STD)	1	1	1	1	
	5RM-E1604-00	JG. DE ANEIS (0.25MM O/S)	1	1	1	1	AP
	5RM-E1605-00	JG. DE ANEIS (0.50MM O/S)	1	1	1	1	AP
	5RM-E1606-00	JG. DE ANEIS (0.75MM O/S)	1	1	1	1	AP
	5RM-11607-00	JG. DE ANEIS (1.00MM O/S)	1	1	1	1	AP
15	93306-252YA	ROLAMENTO	2	2	2	2	
16	5HH-E1500-02	BALANCEADOR CONJ.	1	1	1	1	
17	93210-11001	ANEL DE BORRACHA	2	2	2	2	
18	90201-122H1	ARRUELA PLANA	1	1	1	1	
19	9570M-12500	PORCA FLANGE	1	1	1	1	

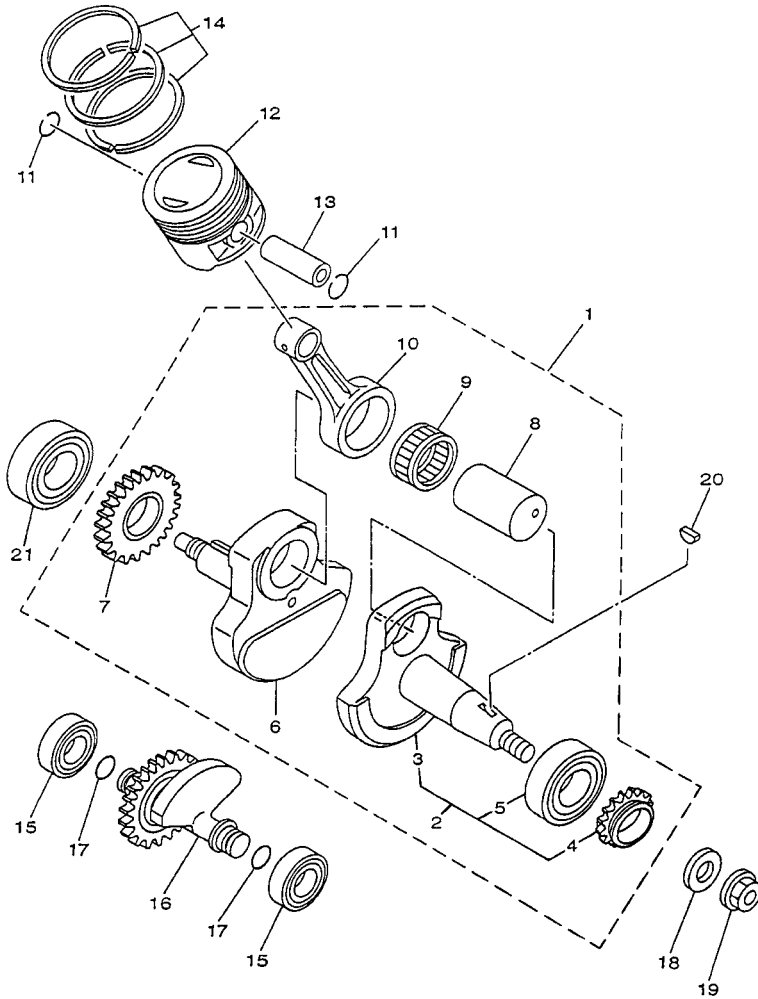
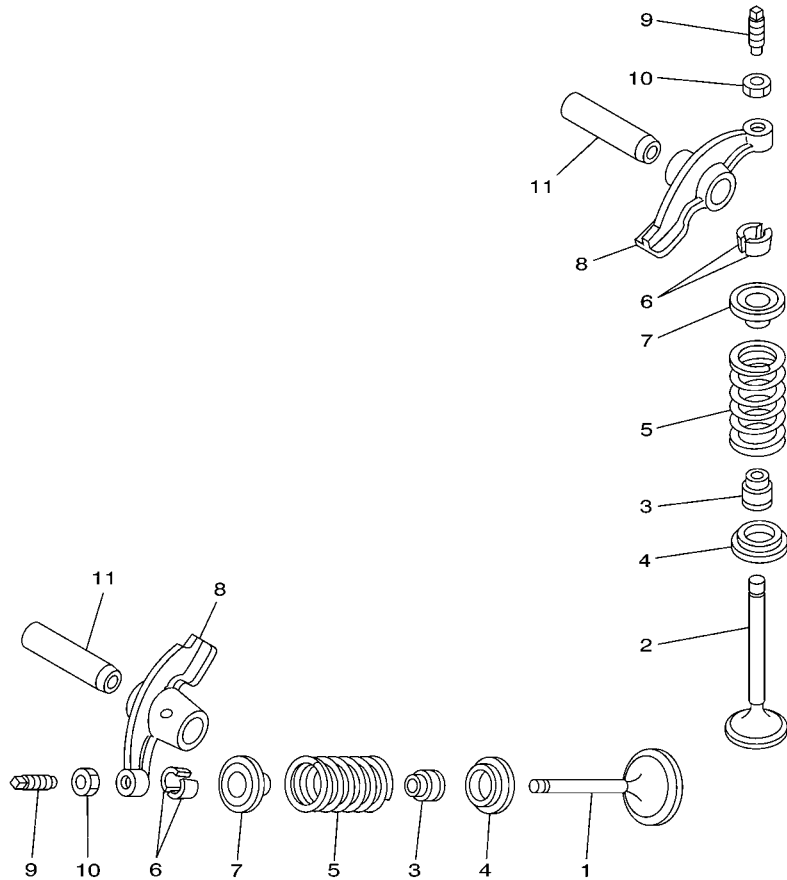


FIG. 2 VIRABREQUIM E PISTAO

REF. NO.	No. PEÇA	DESCRIÇÃO	18DN	18DM	18DK	18DL	OBSERVAÇÕES
20	90280-03045	CHAVETA MEIA LUA	1	1	1	1	
21	93306-205YW	ROLAMENTO	1	1	1	1	


5HH8280-C020

FIG. 3 VALVULA

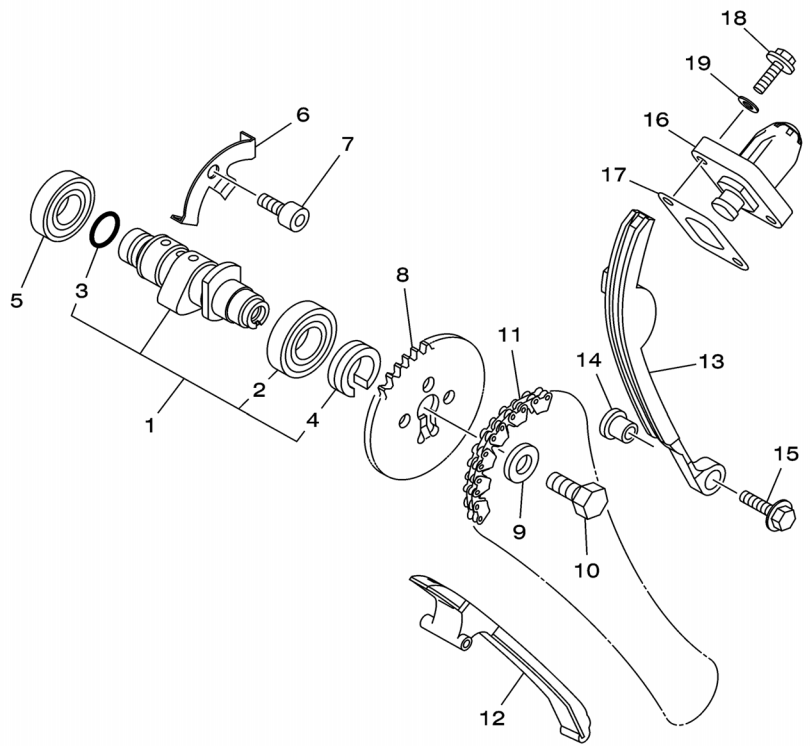


REF. NO.	No. PEÇA	DESCRIÇÃO	18DN	18DM	18DK	18DL	OBSERVAÇÕES
1	5HH-E2111-00	VALVULA DE ADMISSAO	1	1			
	5VL-E2111-00	VALVULA DE ADMISSAO			1	1	
2	5HH-E2121-00	VALVULA DE ESCAPE	1	1	1	1	
3	2HX-12119-00	RETENTOR DA HASTE DA VALVULA	2	2	2	2	
4	22F-12116-00	ASSENTO INFERIOR DA MOLA	2	2	2	2	
5	5HH-12113-00	MOLA DA VALVULA INTERNA	2	2	2	2	
6	22F-12118-01	TRAVA DA VALVULA	4	4	4	4	
7	22F-12117-02	ASSENTO SUPERIOR DA MOLA	2	2	2	2	
8	5HH-E2151-00	BRACO DO BALANCIM DA VALVULA	2	2	2	2	
9	22F-12159-00	PARAFUSO DE AJUSTE DA VALVULA	2	2	2	2	
10	90170-05302	PORCA	2	2	2	2	
11	5VL-E2156-00	EIXO DO BALANCIM 2	2	2	2	2	



18DS280-M030

FIG. 4 CORRENTE DO EIXO DE COMANDO



FWD
18D7280-K040

REF. NO.	No. PEÇA	DESCRIÇÃO	18DN	18DM	18DK	18DL	OBSERVAÇÕES
1	5HH-E2170-20	EIXO DE COMANDO COMPLETO 1	1	1	1	1	
2	93306-003X0	.ROLAMENTO	1	1	1	1	
3	93210-11453	.ANEL DE BORRACHA	1	1	1	1	
4	90387-16804	.ESPACADOR	1	1	1	1	
5	93306-002Y5	ROLAMENTO	1	1	1	1	
6	5HH-E111F-00	PLACA	1	1	1	1	
7	9131M-06012	PARAFUSO	1	1	1	1	
8	5VL-E2176-10	COROA DA CORRENTE	1	1	1	1	
9	90201-08874	ARRUELA PLANA	1	1	1	1	
10	90101-08W10	PARAFUSO	1	1	1	1	
11	94568-F1090	CORRENTE (DID SCR-0404 SV)	1	1	1	1	
12	5VL-E2231-10	GUIA LIMITADORA 1	1	1	1	1	
13	5VL-E2241-10	GUIA LIMITADORA 2	1	1	1	1	
14	5HH-E5598-00	ESPACADOR	1	1	1	1	
15	9580M-06020	PARAFUSO FLANGE	1	1	1	1	
16	18D-12210-00	TENSIONADOR DA CORRENTE	1	1	1	1	
17	5HH-E2213-00	GAXETA DA CAIXA DO TENSIONADOR	1	1	1	1	
18	9502M-06016	PARAFUSO FLANGE	2	2	2	2	
19	90430-06014	GAXETA	2	2	2	2	

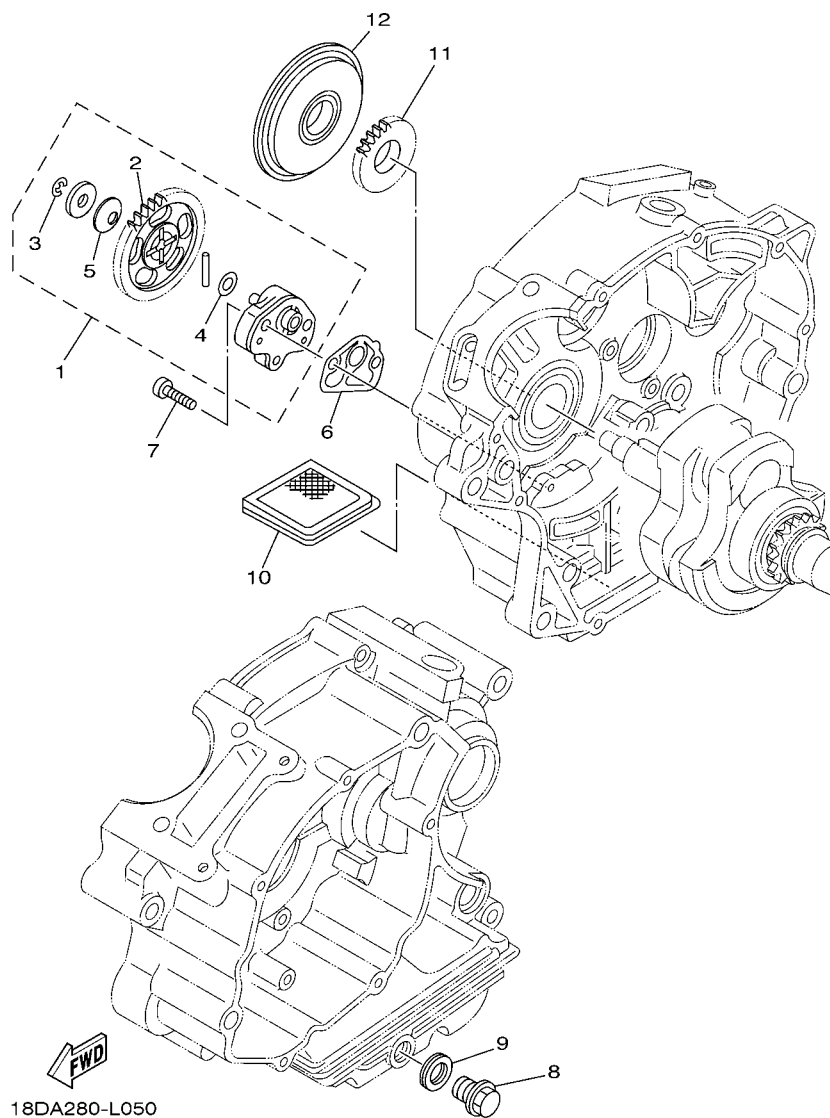


FIG. 5 BOMBA DE OLEO

REF. NO.	No. PEÇA	DESCRIÇÃO	18DN	18DM	18DK	18DL	OBSERVAÇÕES
1	5VL-E3300-01	BOMBA DE OLEO COMPLETA	1	1	1	1	
2	5VL-E3325-00	.ENGRENAGEM IMPULSORA DA BOMBA	1	1	1	1	
3	99002-05600	.ANEL TRAVA	1	1	1	1	
4	90201-07641	.ARRUELA PLANA	1	1	1	1	
5	90208-07052	.ARRUELA CONICA	1	1	1	1	
6	5HH-E3329-00	GAXETA DA TAMPA DA BOMBA	1	1	1	1	
7	90155-06800	PARAFUSO	2	2	2	2	
8	90340-12097	TAMPAO DO DRENO	1	1	1	1	
9	4YS-E1198-00	GAXETA	1	1	1	1	
10	5HH-E3411-01	FILTRADOR DE OLEO	1	1	1	1	
11	5VL-E3324-00	ENGRENAGEM DE TRACAO DA BOMBA	1	1	1	1	
12	5VL-E3451-00	FILTRO ROTATIVO	1	1	1	1	

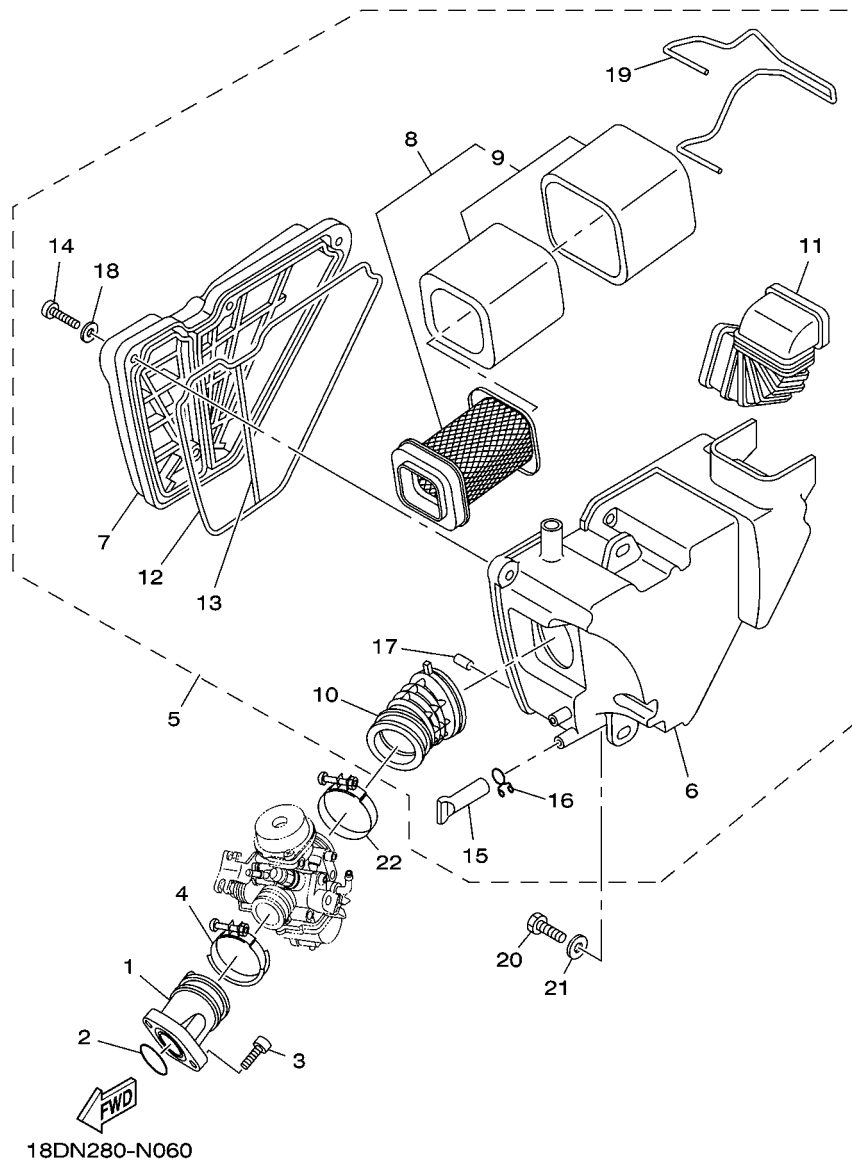


FIG. 6 ADMISSAO

REF. NO.	No. PEÇA	DESCRIÇÃO	18DN	18DM	18DK	18DL	OBSERVAÇÕES
1	18D-E3586-00	JUNCAO DE CARBURACAO 1	1	1	1	1	
2	93210-30800	ANEL DE BORRACHA	1	1	1	1	
3	9131M-06020	PARAFUSO	2	2	2	2	
4	90450-44062	BRACADEIRA DO TUBO	1	1	1	1	
5	18D-E4410-30	FILTRO DE AR COMPLETO	1	1	1	1	
6	18D-E4411-10	.CAIXA DO FILTRO DE AR 1	1	1	1	1	
7	18D-E4412-10	.TAMPA DA CAIXA DO FILTRO 1	1	1	1	1	
8	18D-E4450-00	.ELEMENTO DO FILTRO DE AR COMP.	1	1	1	1	
9	18D-E447F-00	..ELEMENTO DO FILTRO DE AR 3	1	1	1	1	
10	18D-E4453-00	.JUNCAO DA CAIXA DO FILTRO 1	1	1	1	1	
11	18D-E4437-00	.DUTO	1	1	1	1	
12	5HH-E4452-00	.VEDACAO	1	1	1	1	
13	5HH-E4462-00	.VEDACAO	1	1	1	1	
14	98512-06025	.PARAFUSO	4	4	4	4	
15	5HH-E443E-01	.TUBO DE DRENO	1	1	1	1	
16	90467-15012	.PRÉSILHA	1	1	1	1	
17	5HH-E4462-10	.VEDACAO	1	1	1	1	
18	92902-06600	.ARRUELA PLANA	4	4	4	4	
19	18D-E4487-00	.MOLA	1	1	1	1	
20	97002-06016	PARAFUSO	2	2	2	2	
21	90201-06557	ARRUELA PLANA	2	2	2	2	
22	5LW-13575-01	BRACADEIRA	1	1	1	1	

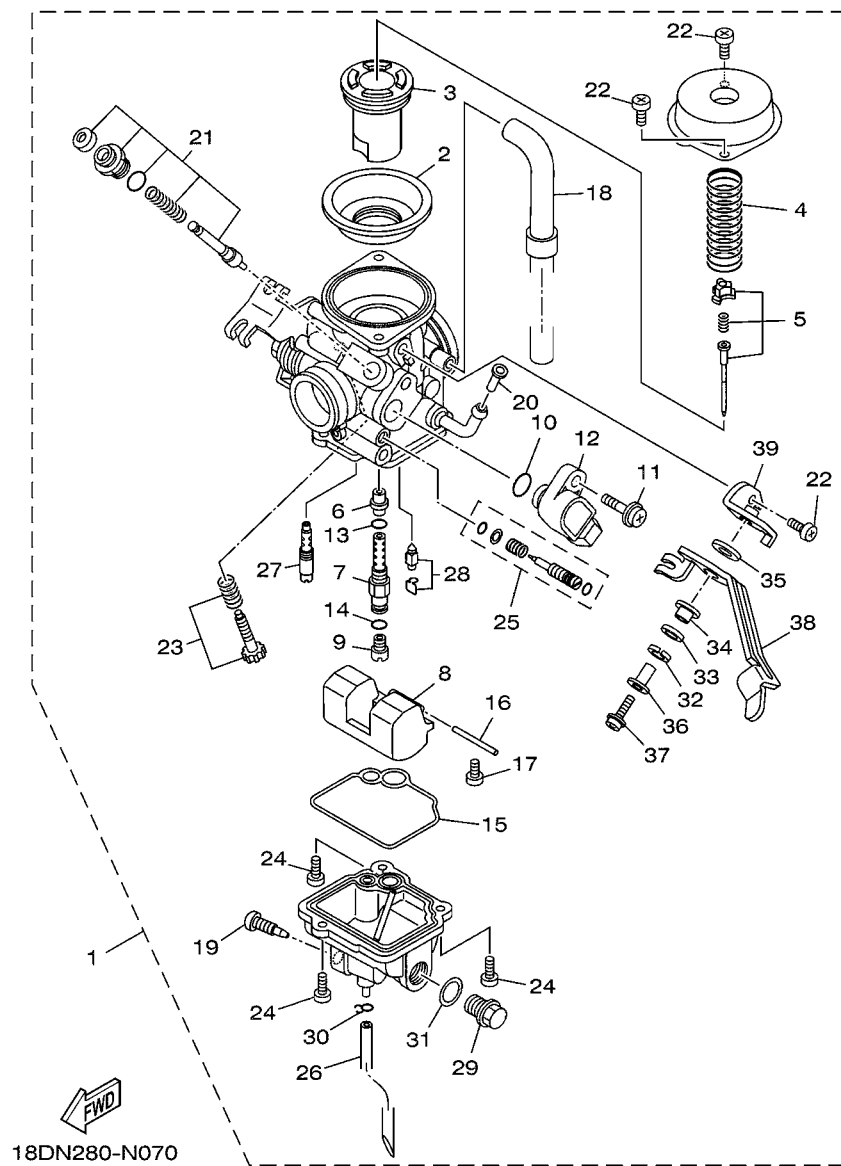


FIG. 7 CARBURADOR

REF. NO.	No. PEÇA	DESCRIÇÃO	18DN	18DM	18DK	18DL	OBSERVAÇÕES
1	18D-E4901-20	CARBURADOR COMPLETO 1	1	1	1	1	
2	5LW-24411-00	.DIAFRAGMA	1	1	1	1	
3	18D-14112-00	.VALVULA DE ACELERAÇÃO 1	1	1	1	1	
4	18D-14589-10	.MOLA	1	1	1	1	
5	18D-1490J-00	.KIT DE AGULHA	1	1	1	1	
6	5P0-14141-13	.PULVERIZADOR PRINCIPAL	1	1	1	1	
7	18D-14261-10	.FIXADOR	1	1	1	1	
8	5HK-14985-00	.BOIA	1	1	1	1	
9	3G2-14231-26	.GICLEUR PRINCIPAL DE AR (#130)	1	1	1	1	
10	5YP-14561-00	.ANEL DE BORRACHA	1	1	1	1	
11	5YP-14429-00	.PARAFUSO	1	1	1	1	
12	18D-H5885-00	.SENSOR ACELERAÇÃO CONJ.	1	1	1	1	
13	583-14561-00	.ANEL DE BORRACHA	1	1	1	1	
14	22U-14561-00	.ANEL DE BORRACHA	1	1	1	1	
15	5HK-14147-00	.ANEL DE BORRACHA	1	1	1	1	
16	353-14186-00	.PINO DA BOIA	1	1	1	1	
17	98502-04008	.PARAFUSO	1	1	1	1	
18	18D-14197-00	.TUBO	1	1	1	1	
19	5LW-14191-00	.TAMPAO DE DRENO	1	1	1	1	
20	5LW-14994-00	.REDE DE FILTRO	1	1	1	1	
21	18D-1410A-00	.KIT DE PARTIDA	1	1	1	1	
22	98507-05008	.PARAFUSO	3	3	3	3	
23	5YY-14103-00	.JOGO, PARAFUSO DE REGULAGEM	1	1	1	1	
24	98507-04014	.PARAFUSO CABECA PAINEL	3	3	3	3	
25	18D-14105-10	.KIT PARAFUSO PILOTO	1	1	1	1	
26	18D-14196-00	.TUBO DE DRENO	1	1	1	1	
27	5P0-14142-20	.GICLEUR PILOTO (# 20)	1	1	1	1	

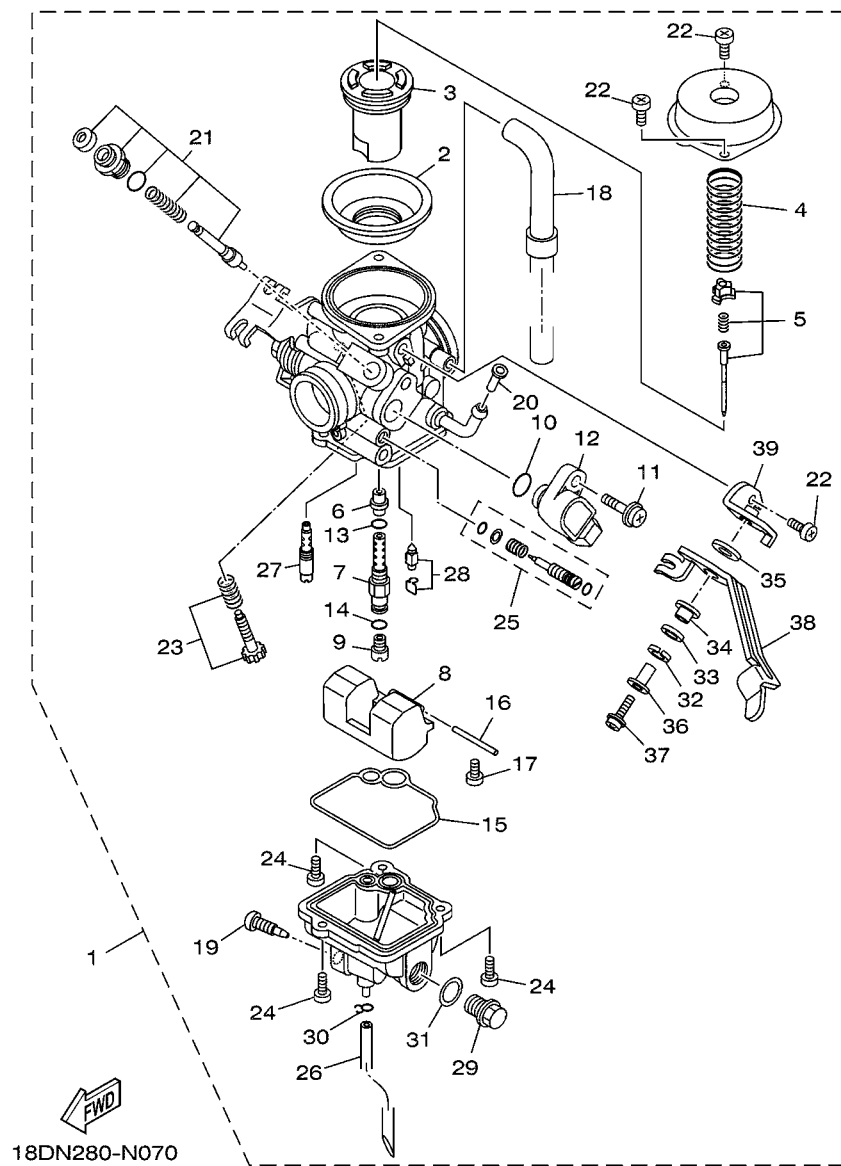
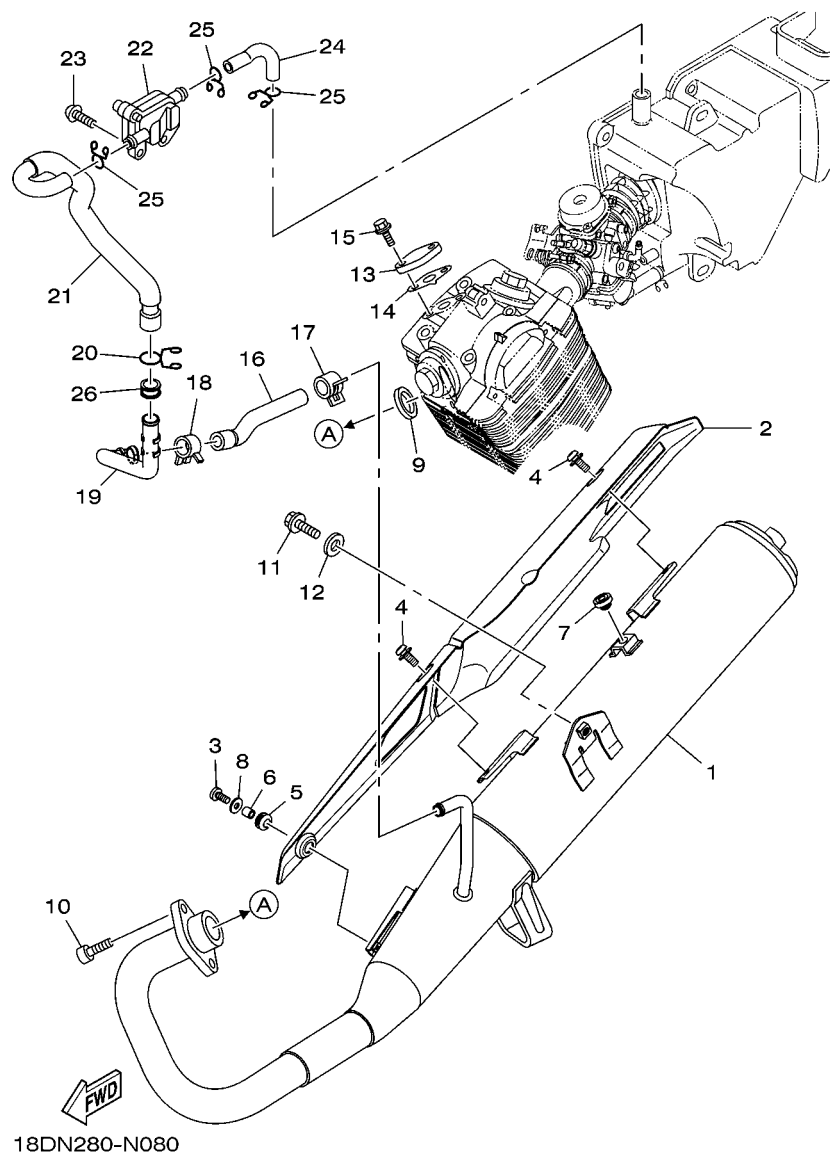


FIG. 7 CARBURADOR

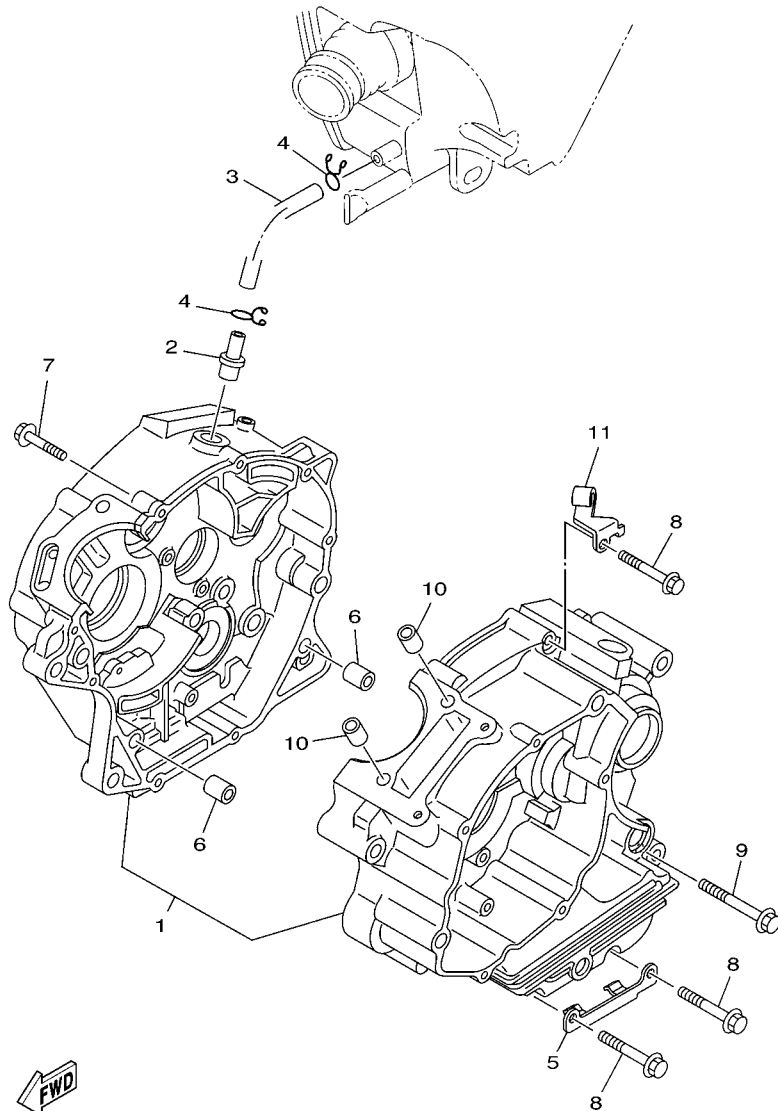
REF. NO.	No. PEÇA	DESCRIÇÃO	18DN	18DM	18DK	18DL	OBSERVAÇÕES
28	5LW-14150-00	.AGULHA	1	1	1	1	
29	7RA-14162-00	.PARAFUSO DO PULVERIZADOR	1	1	1	1	
30	22F-14139-00	.PRESILHA DO TUBO	1	1	1	1	
31	256-14956-01	.ARRUELA	1	1	1	1	
32	92907-08100	.ARRUELA TRAVA	1	1	1	1	
33	3SP-14128-00	.ARRUELA	1	1	1	1	
34	3SP-14194-00	.ANEL	1	1	1	1	
35	18D-14126-00	.GAXETA	1	1	1	1	
36	18D-14264-00	.ESPACADOR	1	1	1	1	
37	3SP-14216-00	.PARAFUSO	1	1	1	1	
38	18D-14276-00	.ALAVANCA DO AFOGADOR	1	1	1	1	
39	18D-14867-00	.SUPORTE	1	1	1	1	



18DN280-N080

FIG. 8 ESCAPAMENTO

REF. NO.	No. PEÇA	DESCRIÇÃO	18DN	18DM	18DK	18DL	OBSERVAÇÕES
1	18D-E4703-40	SILENCIADOR COMPLETO 1	1	1	1	1	
2	18D-E4758-20	PROTETOR DO SILENCIADOR	1	1	1	1	
3	98980-06014	PARAFUSO	1	1	1	1	
4	90111-06015	PARAFUSO	2	2	2	2	
5	90480-12817	ILHO DE BORRACHA	1	1	1	1	
6	90387-06023	ESPACADOR	1	1	1	1	
7	2TY-F4181-00	AMORTIZADOR DE LOCALIZACAO 1	1	1	1	1	
8	90201-062G3	ARRUELA PLANA	1	1	1	1	
9	5VL-E4613-00	GAXETA DO TUBO DE ESCAPE	1	1	1	1	
10	9131M-06020	PARAFUSO	2	2	2	2	
11	95812-08020	PARAFUSO FLANGE	1	1	1	1	
12	90201-08873	ARRUELA PLANA	1	1	1	1	
13	18D-E113F-00	PLACA 3	1	1	1	1	
14	5HH-E4815-00	GAXETA	1	1	1	1	
15	9502M-06016	PARAFUSO FLANGE	2	2	2	2	
16	3D9-E4881-00	MANGUEIRA CURVADA 1	1	1	1	1	
17	90468-08104	PRESILHA	1	1	1	1	
18	90467-19065	PRESILHA	1	1	1	1	
19	18C-E4873-00	TUBO 3	1	1	1	1	
20	90467-18806	PRESILHA	1	1	1	1	
21	18C-E4882-00	MANGUEIRA CURVADA 2	1	1	1	1	
22	18D-E4803-00	SISTEMA DE INDUCAO DE AR	1	1	1	1	
23	92017-06012	PARAFUSO	2	2	2	2	
24	3D9-E4883-00	MANGUEIRA CURVADA 3	1	1	1	1	
25	90467-14015	PRESILHA	3	3	3	3	
26	90480-20M05	ILHO DE BORRACHA	1	1	1	1	



18D7280-K090

FIG. 9 CARCACA DO MOTOR

REF. NO.	No. PEÇA	DESCRIÇÃO	18DN	18DM	18DK	18DL	OBSERVAÇÕES
1	5HH-E5150-41	CARCACA DO MOTOR COMPLETA	1	1			
	5LX-E5150-40	CARCACA DO MOTOR COMPLETA			1	1	
2	4FP-E1167-00	TUBO DE RESPIRO 2	1	1	1	1	
3	5HH-E1166-00	TUBO DE RESPIRO 1	1	1	1	1	
4	90467-13858	PRESILHA	2	2	2	2	
5	18D-E5118-00	SUPORTE	1	1			
6	99530-10114	PINO GUIA	2	2	2	2	
7	90105-068A8	PARAFUSO FLANGE	2	2	2	2	
8	90105-068A9	PARAFUSO FLANGE	7	7	7	7	
9	90105-068B1	PARAFUSO FLANGE	1	1	1	1	
10	99530-10114	PINO GUIA	2	2	2	2	
11	18D-E5441-00	FIXADOR DO CABO DA EMBREAGEM	1	1	1	1	

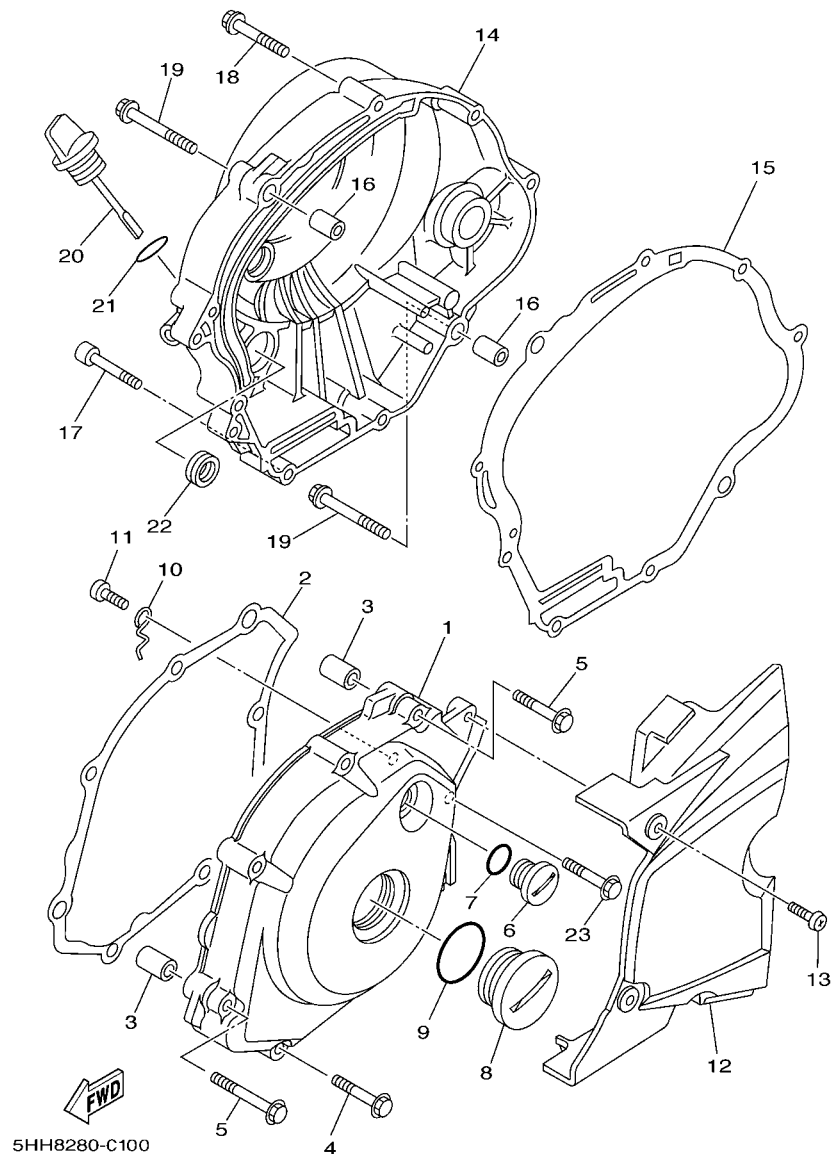
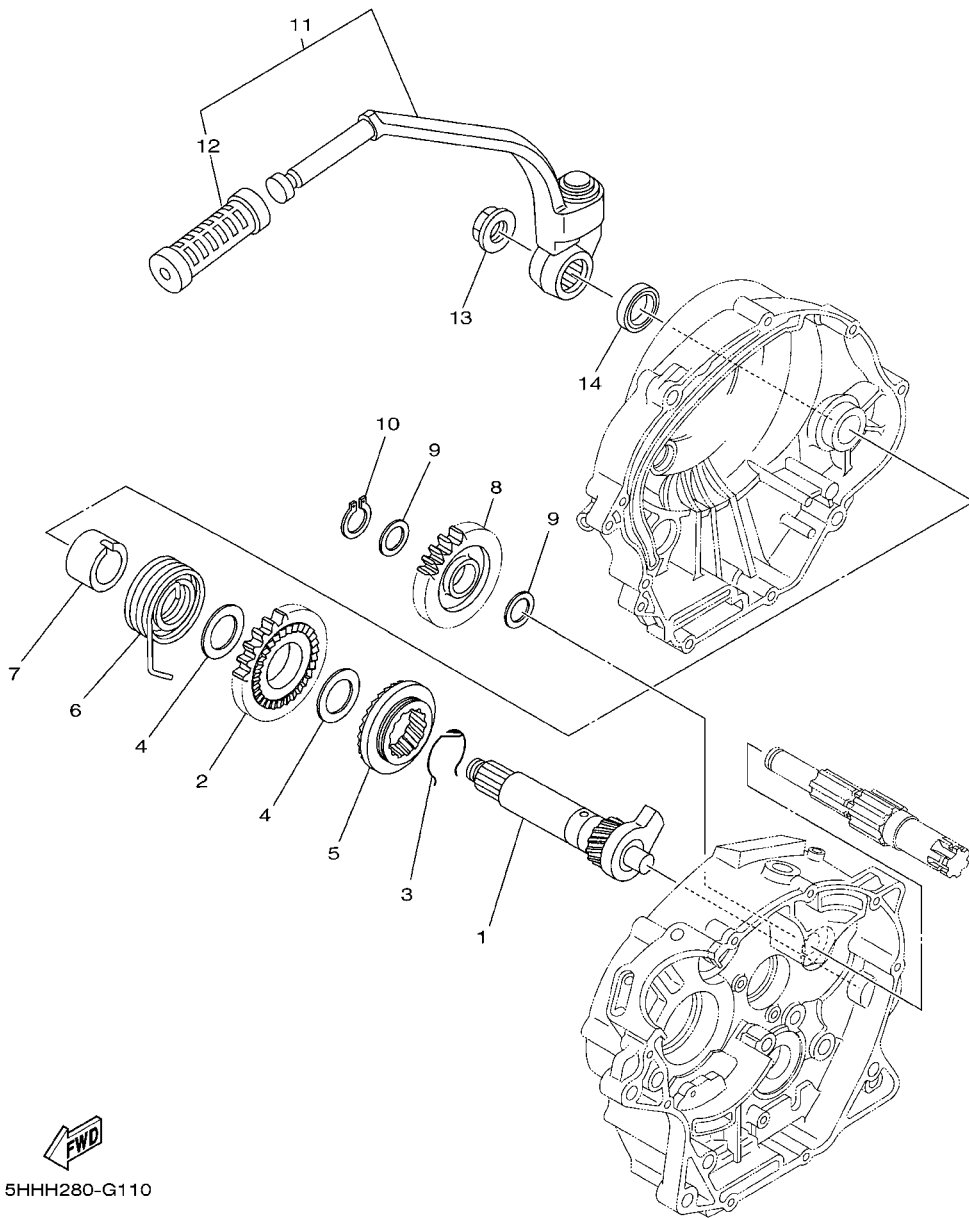


FIG. 10 TAMPA DA CARCACA 1

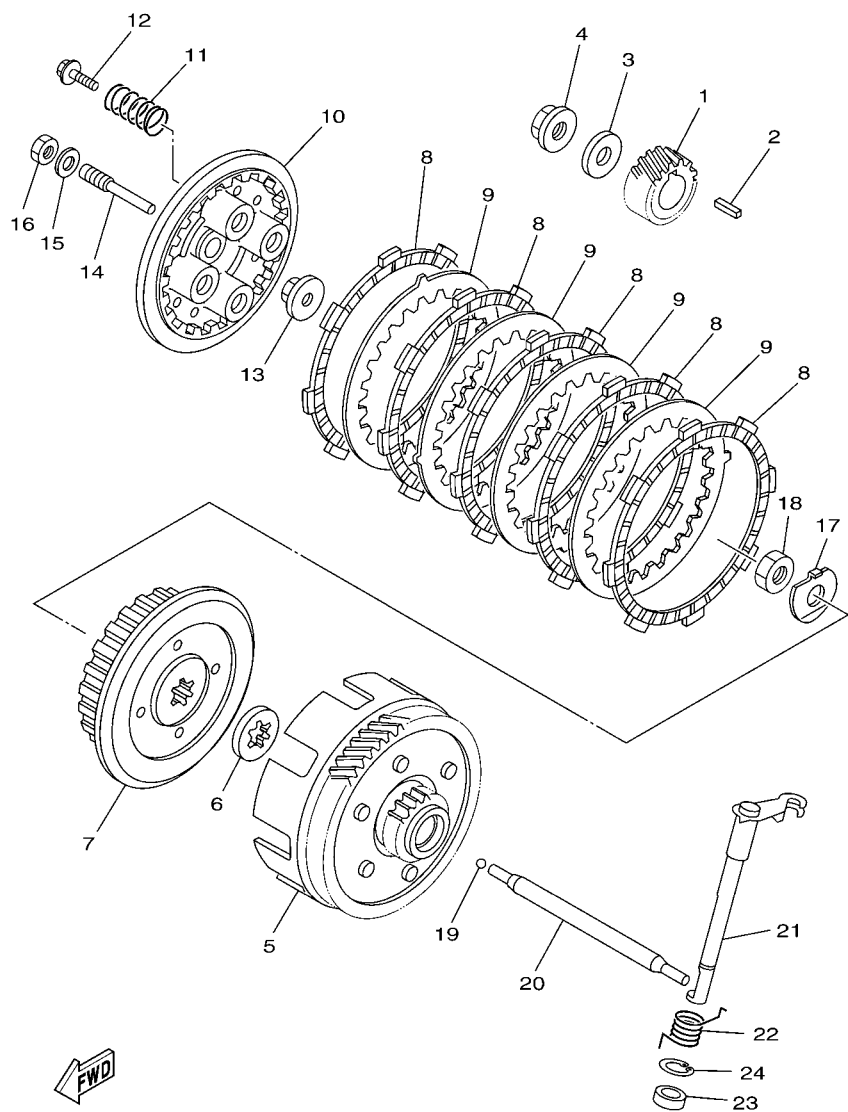
REF. NO.	No. PEÇA	DESCRIÇÃO	18DN	18DM	18DK	18DL	OBSERVAÇÕES
1	18D-E5411-00	TAMPA DA CARCACA 1	1	1	1	1	
2	5HH-E5451-00	GAXETA DA TAMPA DA CARCACA 1	1	1	1	1	
3	99530-10114	PINO GUIA	2	2	2	2	
4	95022-06035	PARAFUSO FLANGE	4	4	4	4	
5	95022-06045	PARAFUSO FLANGE	2	2	2	2	
6	90340-14W02	TAMPAO DO DRENO	1	1	1	1	
7	93210-14800	ANEL DE BORRACHA	1	1	1	1	
8	90340-32W03	TAMPAO DO DRENO	1	1	1	1	
9	93210-32800	ANEL DE BORRACHA	1	1	1	1	
10	5HH-E5191-00	PLACA	1	1	1	1	
11	9851M-06010	PARAFUSO	1	1	1	1	
12	18D-E5418-00	TAMPA DA CAIXA DA CORRENTE	1	1	1	1	
13	98902-06016	PARAFUSO	2	2	2	2	
14	5HH-E5421-20	TAMPA DA CARCACA 2	1	1			
	5LX-E5421-00	TAMPA DA CARCACA 2			1	1	
15	5HH-E5461-00	GAXETA DA TAMPA DA CARCACA 2	1	1	1	1	
16	99530-10114	PINO GUIA	2	2	2	2	
17	91380-06035	PARAFUSO	1	1	1	1	
18	95022-06035	PARAFUSO FLANGE	6	6	6	6	
19	95022-06045	PARAFUSO FLANGE	2	2	2	2	
20	5HH-E5362-00	TAMPAO DO NIVEL DE OLEO	1	1	1	1	
21	93210-19123	ANEL DE BORRACHA	1	1	1	1	
22	93101-10800	RETENTOR DE OLEO	1	1	1	1	
23	90105-068A7	PARAFUSO FLANGE	1	1	1	1	




 5HHH280-G110

FIG. 11 PARTIDA

REF. NO.	No. PEÇA	DESCRIÇÃO	18DN	18DM	18DK	18DL	OBSERVAÇÕES
1	5LX-15660-00	EIXO DE ARRANQUE COMPLETO			1	1	
2	5LX-15641-00	ENGRENAGEM DA PARTIDA			1	1	
3	90468-26048	PRESILHA			1	1	
4	90201-202L3	ARRUELA PLANA (0.5T)			2	2	
5	5LX-E5671-00	RODA DA CATRACA			1	1	
6	90508-26667	MOLA DE TORÇÃO			1	1	
7	18D-E5666-00	ESPAÇADOR			1	1	
8	5LX-15651-00	ENGRENAGEM LOUCA DA PARTIDA			1	1	
9	90201-177G4	ARRUELA PLANA			2	2	
10	99009-17400	ANEL TRAVA			1	1	
11	18D-E5620-00	PEDAL DE PARTIDA COMPLETO			1	1	
12	47V-E5618-00	.CAPA DO PEDAL DE PARTIDA			1	1	
13	90179-12813	PORCA			1	1	
14	93109-20014	RETENTOR DE OLEO			1	1	



18DN280-N130

FIG. 13 EMBREAGEM

REF. NO.	No. PEÇA	DESCRIÇÃO	18DN	18DM	18DK	18DL	OBSERVAÇÕES
1	5RE-16111-00	ENGRENAGEM MOTORA PRIMARIA	1	1	1	1	
2	90282-05001	CHAVETA DIRETA (5MMX16MM)	1	1	1	1	
3	90201-122H1	ARRUELA PLANA	1	1	1	1	
4	90179-12813	PORCA	1	1	1	1	
5	18D-E6150-00	ENGRENAGEM MOVIDA COMPLETA	1	1	1	1	
6	5RM-E6154-00	PLACA DE ENCOSTO 1	1	1	1	1	
7	5RM-E6371-00	CUBO DE EMBREAGEM	1	1	1	1	
8	5HH-E6321-00	PLACA DE FRICCAO	5	5	5	5	
9	5RM-E6324-00	PLACA DE EMBREAGEM 1	4	4	4	4	
10	5RM-E6351-00	PLACA DE PRESSAO 1	1	1	1	1	
11	5RM-E6333-00	MOLA DA EMBREAGEM	4	4	4	4	
12	5RM-E6337-00	PARAFUSO DE FIXACAO DA MOLA	4	4	4	4	
13	5RM-E6358-00	PLACA IMPULSORA	1	1	1	1	
14	5RM-E6356-00	HASTE IMPULSORA 1	1	1	1	1	
15	5RM-E6628-00	ARRUELA	1	1	1	1	
16	5RM-E6377-00	PORCA TRAVA DA EMBREAGEM	1	1	1	1	
17	90215-12211	ARRUELA TRAVA	1	1	1	1	
18	90170-12060	PORCA	1	1	1	1	
19	93503-16802	ESFERA	1	1	1	1	
20	18D-E6357-00	HASTE IMPULSORA 2	1	1	1	1	
21	5VL-E6381-02	ALAVANCA IMPULSORA COMPLETA	1	1	1	1	
22	90508-16802	MOLA DE TORCAO	1	1	1	1	
23	93102-12224	RETENTOR DE OLEO	1	1	1	1	
24	99009-20500	ANEL TRAVA	1	1	1	1	

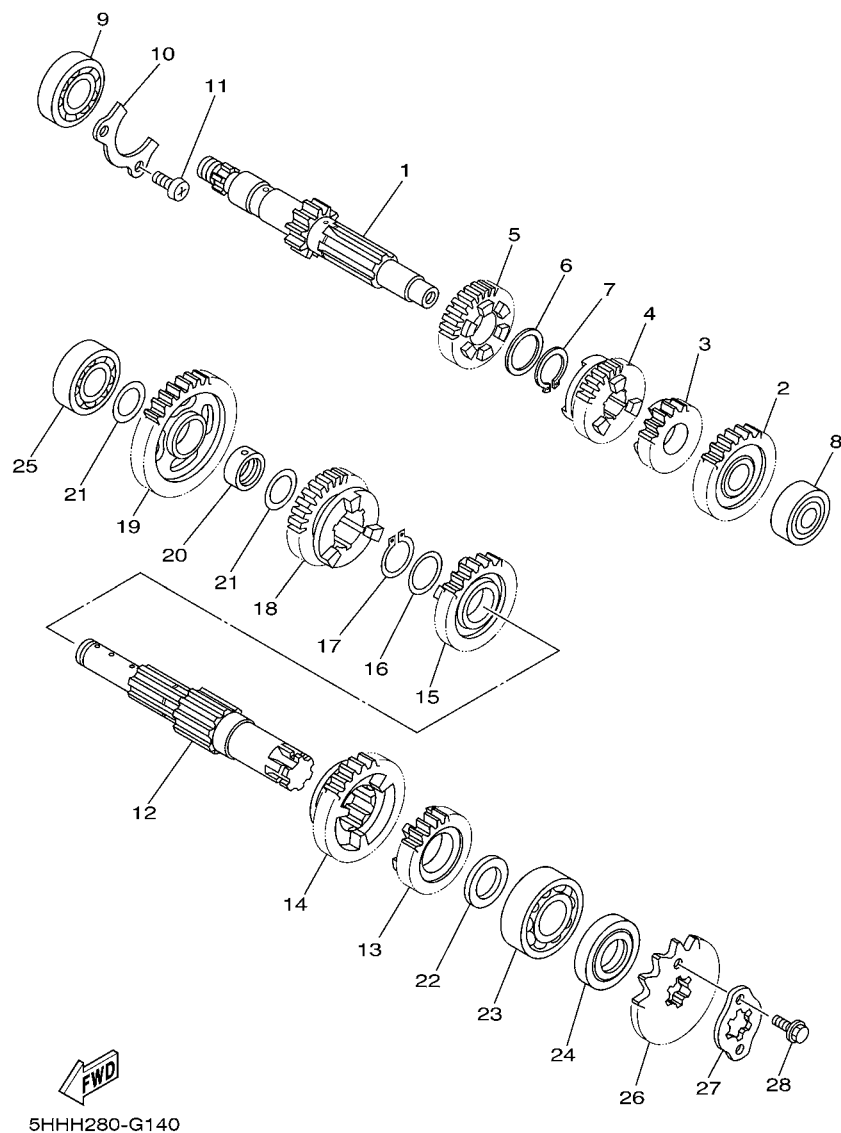
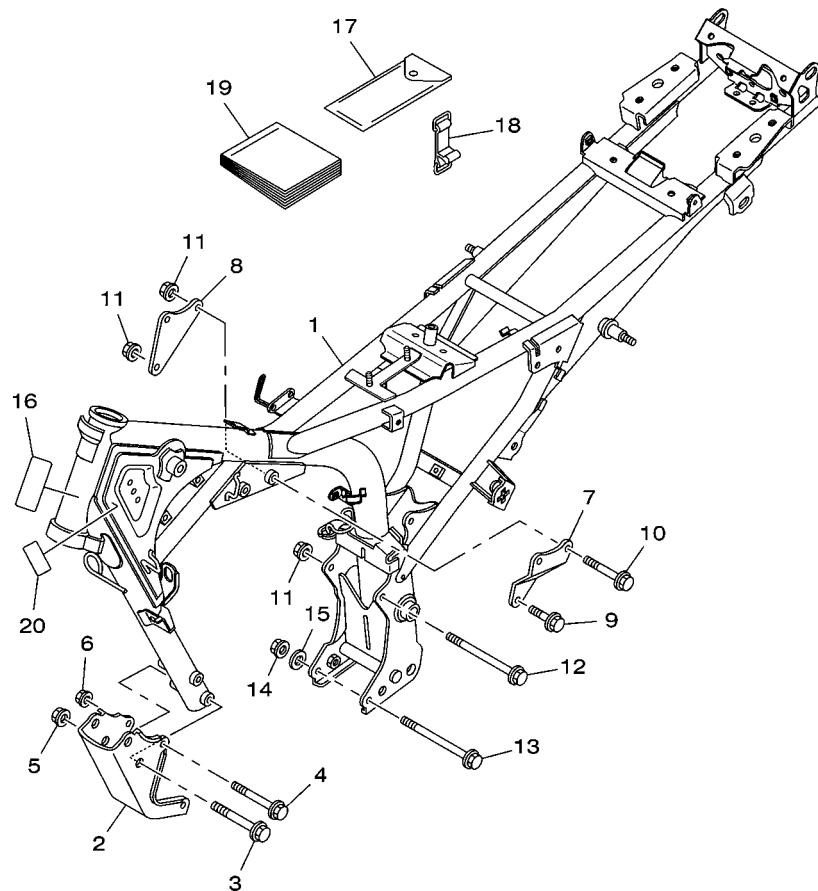


FIG. 14 TRANSMISSAO

REF. NO.	No. PEÇA	DESCRIÇÃO	18DN	18DM	18DK	18DL	OBSERVAÇÕES
1	5HH-E7411-20	EIXO PRINCIPAL	1	1	1	1	
2	5HH-E7151-10	ENGRENAGEM MOTORA DA 5A	1	1	1	1	
3	5HH-E7121-10	ENGRENAGEM MOTORA DA 2A	1	1	1	1	
4	5HH-E7131-10	ENGRENAGEM MOTORA DA 3A	1	1	1	1	
5	5HH-E7141-10	ENGRENAGEM MOTORA DA 4A	1	1	1	1	
6	90201-20266	ARRUELA PLANA (1.0T)	1	1	1	1	
7	93410-20038	ANEL TRAVA	1	1	1	1	
8	93306-201X3	ROLAMENTO	1	1	1	1	
9	93306-203YG	ROLAMENTO	1	1	1	1	
10	5HH-E7471-00	PLACA DA TAMPA	1	1	1	1	
11	9851M-06014	PARAFUSO	2	2	2	2	
12	5LX-E7402-00	EIXO SECUNDARIO	1	1	1	1	
13	5HH-E7251-10	ENGRENAGEM MOTORA DA 5A	1	1	1	1	
14	5HH-E7221-10	ENGRENAGEM MOVIDA DA 2A	1	1	1	1	
15	5LX-E7231-00	ENGRENAGEM MOVIDA DA 3A	1	1	1	1	
16	90214-19002	ARRUELA TRAVA	1	1	1	1	
17	93410-22039	ANEL TRAVA	1	1	1	1	
18	5LX-E7241-00	ENGRENAGEM MOVIDA DA 4A	1	1	1	1	
19	5LX-E7211-00	ENGRENAGEM MOVIDA DA 1A	1	1	1	1	
20	5LX-E7258-00	ESCAPADOR 1	1	1	1	1	
21	90201-177G4	ARRUELA PLANA	2	2	2	2	
22	90201-20272	ARRUELA PLANA	1	1	1	1	
23	93306-204X8	ROLAMENTO	1	1	1	1	
24	93102-20143	RETENTOR DE OLEO	1	1	1	1	
25	93306-203XD	ROLAMENTO	1	1	1	1	
26	93822-14043	PINHAO (14D)	1	1	1	1	
27	4AN-E7456-00	FIXADOR DO PINHAO	1	1	1	1	



18DN280-N170

FIG. 17 CHASSI

REF. NO.	No. PEÇA	DESCRIÇÃO	18DN	18DM	18DK	18DL	OBSERVAÇÕES
1	18D-F1110-60	QUADRO COMPLETO	1	1	1	1	
2	5HH-F1316-00-33	SUPORTE DO MOTOR 2	1	1	1	1	YB
3	95812-10080	PARAFUSO FLANGE	2	2	2	2	
4	90105-08874	PARAFUSO FLANGE	2	2	2	2	
5	95702-10500	PORCA FLANGE	2	2	2	2	
6	95702-08500	PORCA FLANGE	2	2	2	2	
7	5HH-F1317-00-33	SUPORTE DO MOTOR 3	1	1	1	1	YB
8	18D-F1318-00	SUPORTE DO MOTOR 5	1	1	1	1	
9	90105-088E4	PARAFUSO FLANGE	1	1	1	1	
10	90105-088E5	PARAFUSO FLANGE	2	2	2	2	
11	95702-08500	PORCA FLANGE	3	3	3	3	
12	90105-08873	PARAFUSO FLANGE	1	1	1	1	
13	90105-088E6	PARAFUSO FLANGE	1	1	1	1	
14	95702-08500	PORCA FLANGE	2	2	2	2	
15	90201-08840	ARRUELA PLANA	1	1	1	1	
16	4VW-F111M-04	ETIQUETA DE FABRICAÇÃO LOCAL	1	1	1	1	
17	5VL-F8100-01	JOGO DE FERRAMENTAS	1	1	1	1	
18	5HH-F811G-00	CINTA	1	1	1	1	
19	18D-F8199-W6	MANUAL DO PROPRIETARIO	1	1	1	1	
20	21D-F111F-10	ETIQUETA DE EMISSAO	1	1	1	1	

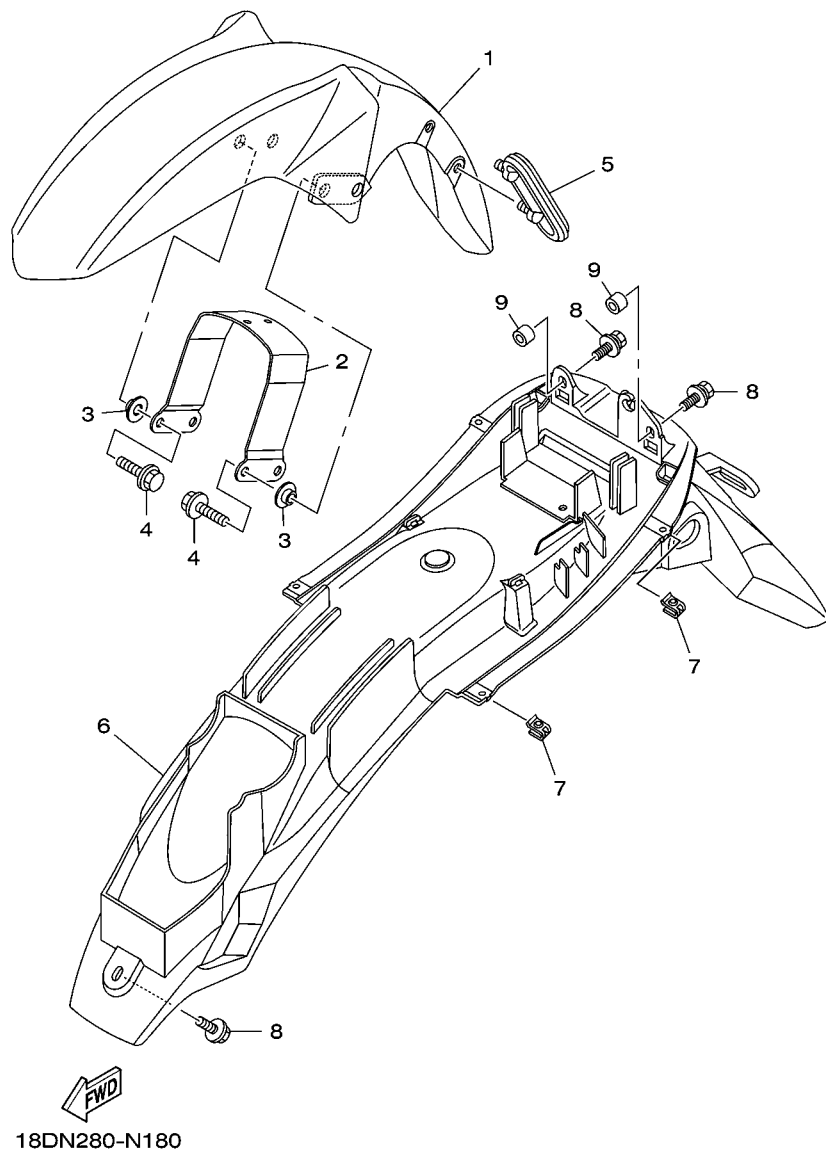
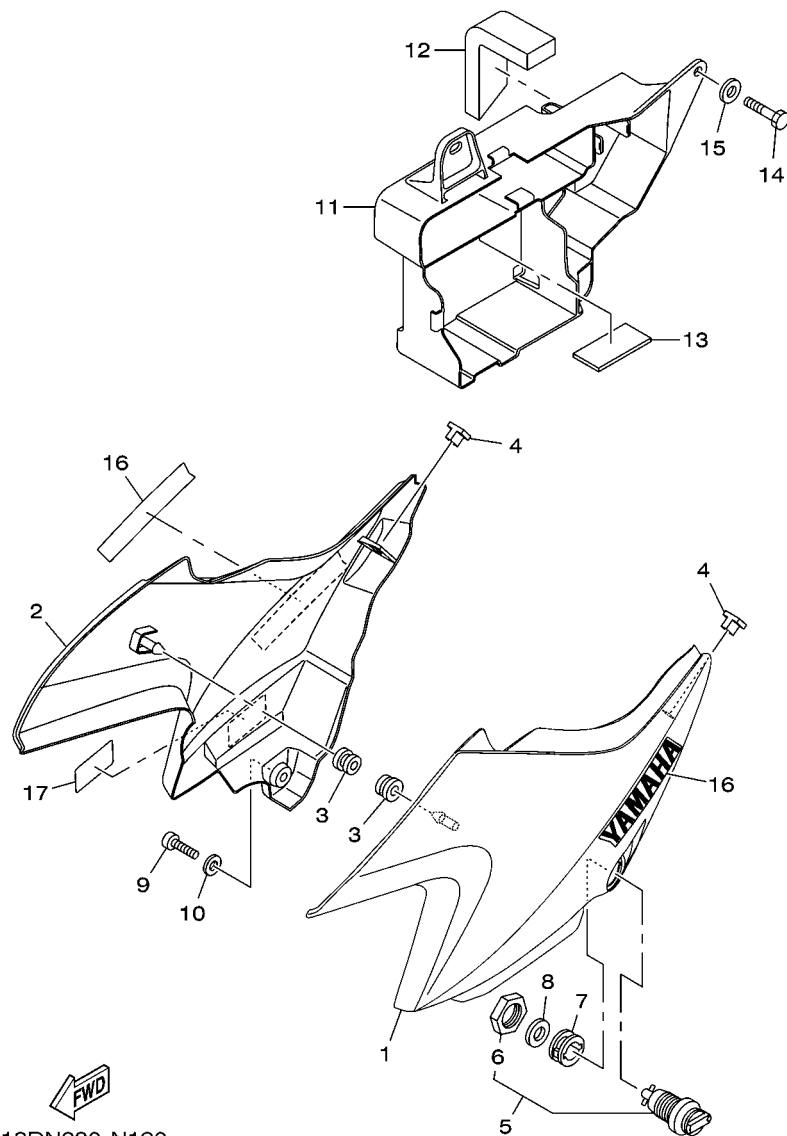


FIG. 18 PARA-LAMA

REF. NO.	No. PEÇA	DESCRIÇÃO	18DN	18DM	18DK	18DL	OBSERVAÇÕES
1	18D-F1511-20-33	PARA-LAMA DIANTEIRO	1				YB
	18D-F1511-20-EY	PARA-LAMA DIANTEIRO	1				HTR
	18D-F1511-20-P0	PARA-LAMA DIANTEIRO	1				BMC
	18D-F1511-20-P2	PARA-LAMA DIANTEIRO	1				PWS1
	18D-F1511-10	PARA-LAMA DIANTEIRO		1	1	1	UR PARA YB,HTR,BMC
2	18D-F1513-00	FIXADOR DO PARA-LAMA DIANTEIRO	1	1	1	1	
3	90387-068D2	ESPACADOR	4	4	4	4	
4	95822-06020	PARAFUSO FLANGE	4	4	4	4	
5	5HH-F1518-01	FIXADOR DO CABO	1	1	1	1	
6	18D-F1611-02	PARA-LAMA TRASEIRO	1	1	1	1	
7	90183-05042	PORCA MOLA	4	4	4	4	
8	90119-06137	PARAFUSO COM ARRUELA	3	3	3	3	
9	90445-08838	TUBO	2	2	2	2	



18DN280-N190

FIG. 19 TAMPA LATERAL

REF. NO.	No. PEÇA	DESCRIÇÃO	18DN	18DM	18DK	18DL	OBSERVAÇÕES
1	18D-F1711-10	TAMPA LATERAL 1	1	1	1	1	
2	18D-F1721-10	TAMPA LATERAL 2	1	1	1	1	
3	90480-13567	ILHO DE BORRACHA	2	2	2	2	
4	5HH-F1778-00	AMORTIZADOR DE LOCALIZACAO 1	2	2	2	2	
5	5VL-F1708-01	TRAVA DA TAMPA LATERAL CONJ.	1	1	1	1	
6	90170-22850	.PORÇA	1	1	1	1	
7	90480-24186	ILHO DE BORRACHA	1	1	1	1	
8	90201-225A4	ARRUELA PLANA (T=1.0)	1	1	1	1	
9	98902-06020	PARAFUSO	1	1	1	1	
10	90201-06804	ARRUELA PLANA	1	1	1	1	
11	18D-F177G-10	CAIXA DA BATERIA	1	1	1	1	
12	18D-F174X-00	AMORTIZADOR	1	1	1	1	
13	5HH-F1746-00	AMORTIZADOR	1	1	1	1	
14	97002-06014	PARAFUSO	3	3	3	3	
15	90201-06804	ARRUELA PLANA	3	3	3	3	
16	18D-F153E-00	EMBLEMA YAMAHA	2	2	2	2	
17	5HH-F178A-00	ETIQUETA YAMALUBE	1	1	1	1	

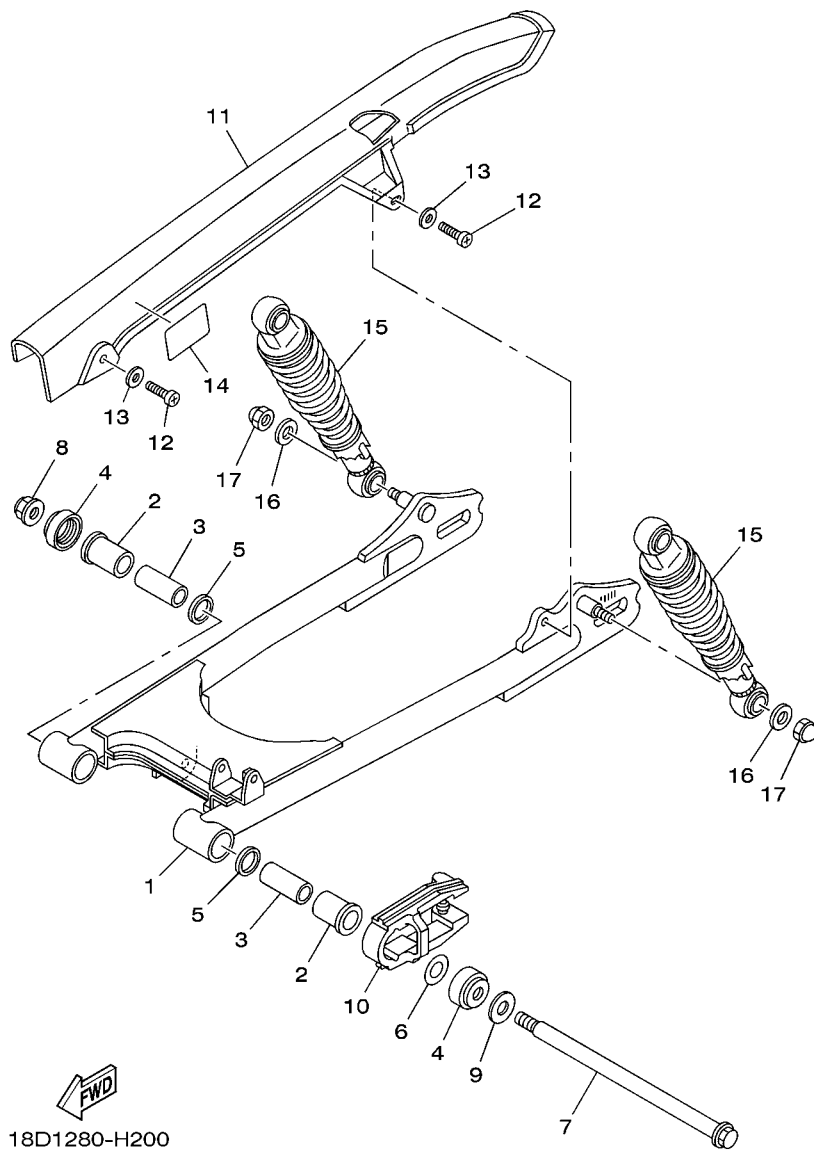


FIG. 20 GARFO TRASEIRO. SUSPENSÃO 1

REF. NO.	No. PEÇA	DESCRIÇÃO	18DN	18DM	18DK	18DL	OBSERVAÇÕES
1	18D-F2110-00	GARFO TRASEIRO COMPLETO	1	1	1	1	
2	90381-18800	BUCHA SOLIDA	2	2	2	2	
3	5HH-F2123-00	BUCHA 1	2	2	2	2	
4	5HH-F2128-00	TAMPA DE ENCOSTO 1	2	2	2	2	
5	93109-18W06	RETENTOR DE OLEO	2	2	2	2	
6	5L9-F2127-00	CALÇO	1	1	1	1	UN
7	5VL-F2141-01	EIXO DO PIVO	1	1	1	1	
8	95602-12200	PORCA AUTO-TRAVANTE	1	1	1	1	
9	90201-14808	ARRUELA PLANA	1	1	1	1	
10	18D-F2151-00	VEDADOR DO PROTETOR	1	1	1	1	
11	5HH-F2311-11	CAPA DA CORRENTE	1	1	1	1	
12	98512-06012	PARAFUSO	2	2	2	2	
13	90201-06804	ARRUELA PLANA	2	2	2	2	
14	18D-F1668-20	ETIQUETA DE PRESSAO DO PNEU	1				
	18D-F1668-30	ETIQUETA DE PRESSAO DO PNEU		1			
	18D-F1668-40	ETIQUETA DE PRESSAO DO PNEU			1	1	
15	5HH-F2210-10	AMORTECEDOR TRASEIRO CONJ.	2	2	2	2	
16	90201-10838	ARRUELA PLANA	6	6	6	6	
17	90176-10804	PORCA COROA	4	4	4	4	

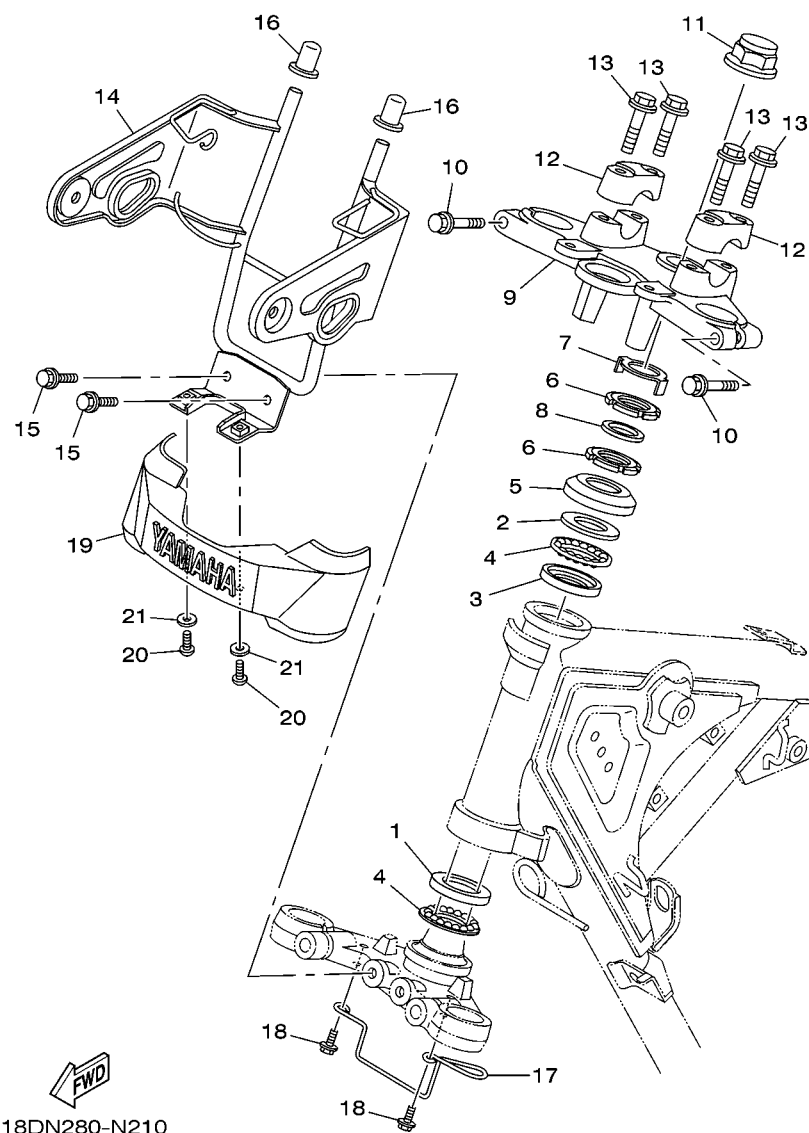


FIG. 21 MESA DO GUIDAO

REF. NO.	No. PEÇA	DESCRIÇÃO	18DN	18DM	18DK	18DL	OBSERVAÇÕES
1	1KL-F3412-00	PISTA DE ESFERAS 2	1	1	1	1	
2	4FP-F3411-00	PISTA DE ESFERAS 1	1	1	1	1	
3	4FP-F3412-00	PISTA DE ESFERAS 2	1	1	1	1	
4	5VL-F341E-00	JOGO DE ESFERAS	2	2	2	2	
5	4GU-F3416-00	CAPA DA PISTA DE ESFERA 2	1	1	1	1	
6	90179-25806	PORCA	2	2	2	2	
7	5HH-F3418-00	ARRUELA ESPECIAL	1	1	1	1	
8	90202-26142	ARRUELA PLANA	1	1	1	1	
9	18D-F3435-00-33	MESA DO GUIDAO COMPLETA	1	1	1	1	YB
10	95022-08040	PARAFUSO FLANGE	2	2	2	2	
11	90176-22801	PORCA COROA	1	1	1	1	
12	3V9-F3441-00	FIXADOR SUPERIOR DO GUIDAO	2	2	2	2	
13	95022-08035	PARAFUSO FLANGE	4	4	4	4	
14	18D-F3174-10	FIXADOR DO FAROL	1	1	1	1	
15	95822-06012	PARAFUSO FLANGE	2	2	2	2	
16	18D-F317J-00	AMORTIZADOR 1	2	2	2	2	
17	18D-F3389-00	GUIA DO CABO	1	1	1	1	
18	95822-06012	PARAFUSO FLANGE	2	2	2	2	
19	5HH-F3395-00	EMBLEMA	1	1	1	1	
20	98512-05016	PARAFUSO	2	2	2	2	
21	90201-05802	ARRUELA PLANA	2	2	2	2	

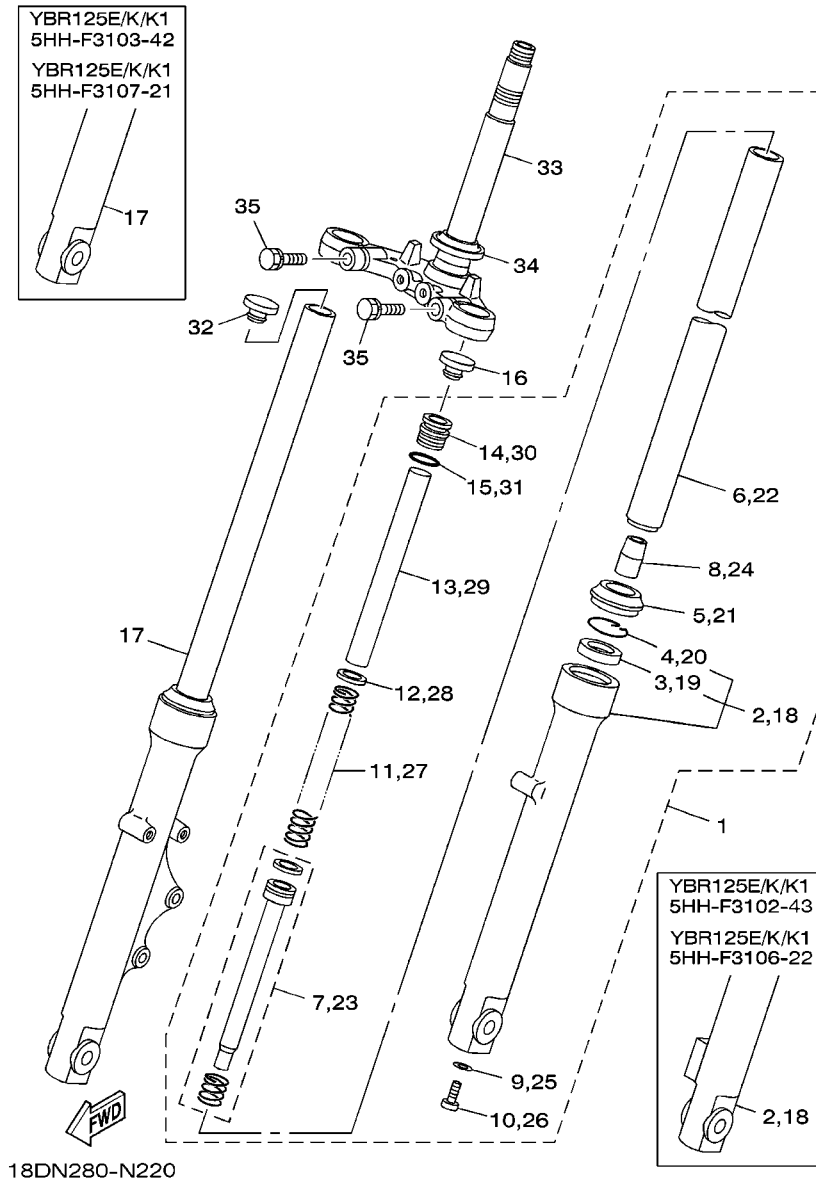
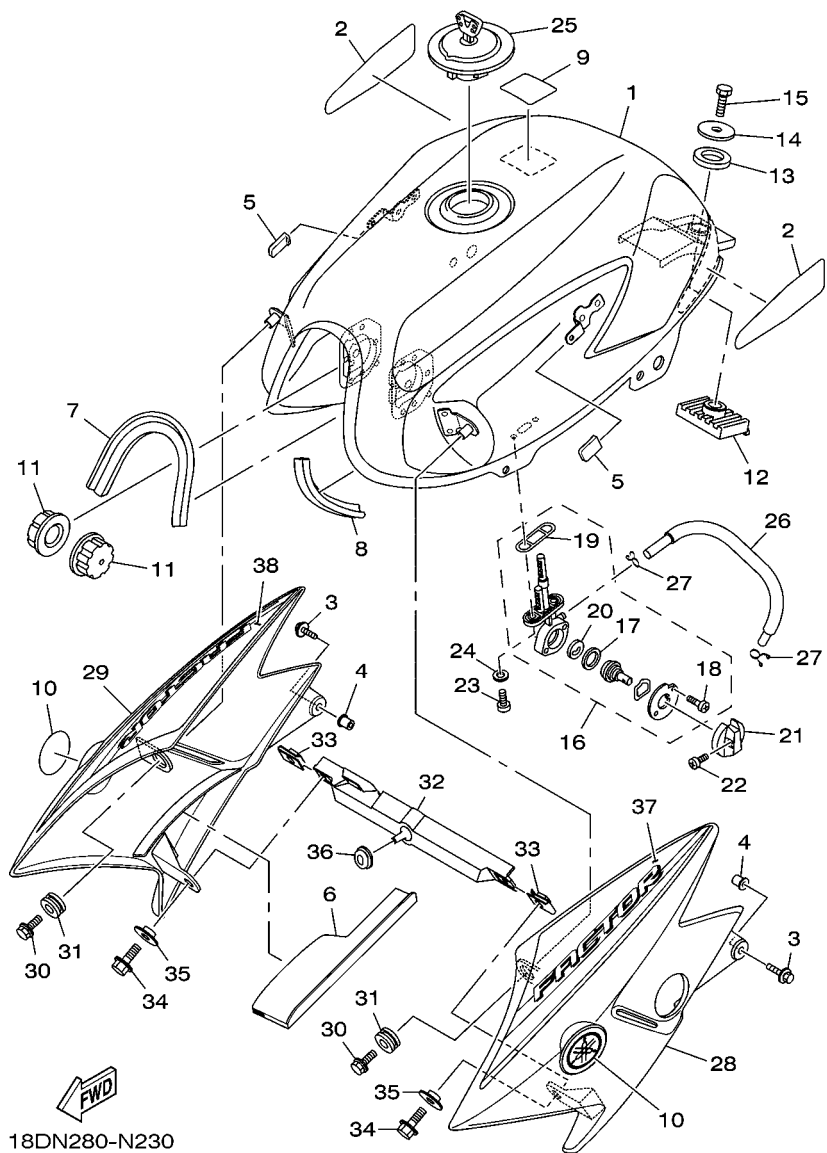


FIG. 22 GARFO DIANTEIRO 1

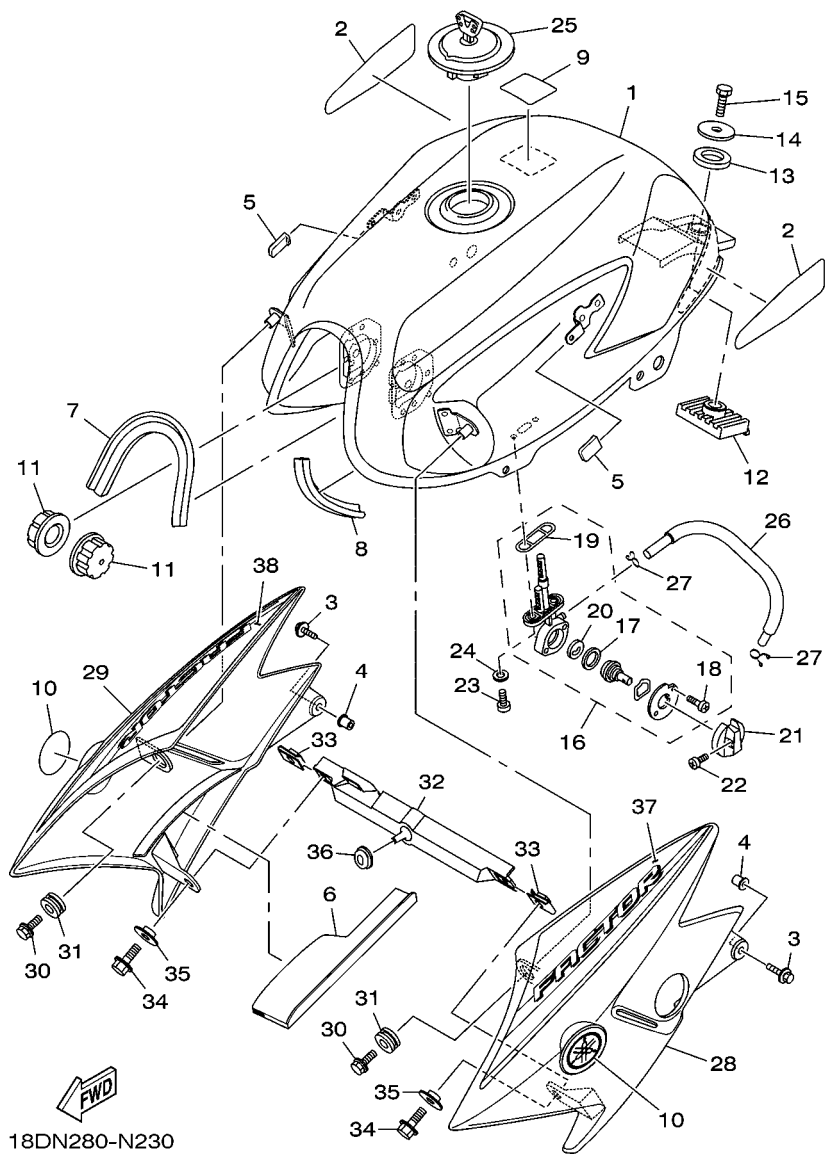
REF. NO.	No. PEÇA	DESCRIÇÃO	18DN	18DM	18DK	18DL	OBSERVAÇÕES
1	18D-F3102-02	GARFO DIANTEIRO CONJ. (ESQ.)	1				
	5HH-F3102-43	GARFO DIANTEIRO CONJ. (ESQ.)		1	1	1	
2	3D9-F3106-10	.TUBO EXTERNO COMPLETO	1				
	5HH-F3106-22	.TUBO EXTERNO COMPLETO		1	1	1	
3	4GU-F3145-00	..RETENTOR DE OLEO DO GARFO	1	1	1	1	
4	5AP-F3153-00	..ANEL TRAVA	1	1	1	1	
5	4GU-F3144-00	.PROTETOR DE POEIRA	1	1	1	1	
6	5HH-F3110-22	.TUBO INTERNO COMPLETO 1	1	1	1	1	
7	5VL-F3170-01	.CILINDRO COMPLETO DO GARFO	1	1	1	1	
8	4GU-F3173-01	.VALVULA DE PRESSAO DO OLEO	1	1	1	1	
9	4TU-F3479-00	.GUARNICAO	1	1	1	1	
10	5LK-F3356-01	.PARAFUSO 2	1	1	1	1	
11	5VL-F3141-40	.MOLA DO GARFO DIANTEIRO	1	1	1	1	
12	5AP-F3427-00	.ARRUELA	1	1	1	1	
13	5HH-F3118-10	.ESPACADOR	1	1	1	1	
14	5VL-F3111-11	.PARAFUSO, CAPA	1	1	1	1	
15	5AP-F3147-00	.ANEL DE BORRACHA	1	1	1	1	
16	5VL-F3168-00	CAPA DO GARFO DIANTEIRO	1	1	1	1	
17	18D-F3103-02	GARFO DIANTEIRO CONJ. (DIR.)	1				
	5HH-F3103-42	GARFO DIANTEIRO CONJ. (DIR.)		1	1	1	
18	3D9-F3107-10	.TUBO EXTERNO COMPLETO (DIR.)	1				
	5HH-F3107-21	.TUBO EXTERNO COMPLETO (DIR.)		1	1	1	
19	4GU-F3145-00	..RETENTOR DE OLEO DO GARFO	1	1	1	1	
20	5AP-F3153-00	..ANEL TRAVA	1	1	1	1	
21	4GU-F3144-00	.PROTETOR DE POEIRA	1	1	1	1	
22	5HH-F3110-22	.TUBO INTERNO COMPLETO 1	1	1	1	1	
23	5VL-F3170-01	.CILINDRO COMPLETO DO GARFO	1	1	1	1	



18DN280-N230

FIG. 23 TANQUE DE COMBUSTIVEL

REF. NO.	No. PEÇA	DESCRIÇÃO	18DN	18DM	18DK	18DL	OBSERVAÇÕES
1	18D-F4110-20-33	TANQUE DE COMBUSTIVEL COMP.	1	1	1		YB
	18D-F4110-20-EY	TANQUE DE COMBUSTIVEL COMP.	1	1	1		HTR
	18D-F4110-20-P0	TANQUE DE COMBUSTIVEL COMP.	1	1	1		BMC
	18D-F4110-20-P2	TANQUE DE COMBUSTIVEL COMP.	1				PWS1
	18D-F4110-10-33	TANQUE DE COMBUSTIVEL COMP.				1	YB
	18D-F4110-10-EY	TANQUE DE COMBUSTIVEL COMP.				1	HTR
2	18C-F4141-00	PROTECTOR DO TANQUE	2	2	2	2	
3	90119-05193	PARAFUSO COM ARRUELA	2	2	2	2	
4	90179-05849	PORCA	2	2	2	2	
5	1S4-F411J-00	AMORTIZADOR DA TAMPA LATERAL	2	2	2	2	
6	18D-F418B-10	MOLDURA DO TANQUE 1	1	1	1	1	
7	18C-F4188-00	MOLDURA DO TANQUE	1	1	1	1	
8	18C-F4188-10	MOLDURA DO TANQUE	1	1	1	1	
9	22D-F118K-00	ETIQUETA DE ATENCAO	1	1	1	1	
10	5LX-F4235-00	MARCA (EMBLEMA) 1	2	2	2	2	
11	5HH-F4181-00	AMORTIZADOR DE LOCALIZACAO 1	2	2	2	2	
12	18D-F4183-00	AMORTIZADOR DE LOCALIZACAO 3	1	1	1	1	
13	5HH-F4182-00	AMORTIZADOR DE LOCALIZACAO 2	1	1	1	1	
14	90201-08569	ARRUELA PLANA	1	1	1	1	
15	97022-08016	PARAFUSO	1	1	1	1	
16	18D-F4500-01	TORNEIRA COMBUSTIVEL CONJ. 1	1	1	1	1	
17	18D-F4534-00	.VEDACAO DA TORNEIRA	1	1	1	1	
18	9850L-03008	.PARAFUSO	2	2	2	2	
19	18D-F4512-00	.GAXETA	1	1	1	1	
20	5HH-F4523-00	.VALVULA	1	1	1	1	
21	18D-F4524-00	ALAVANCA DA TORNEIRA	1	1	1	1	
22	90157-03122	PARAFUSO	1	1	1	1	



18DN280-N230

FIG. 23 TANQUE DE COMBUSTIVEL

REF. NO.	No. PEÇA	DESCRIÇÃO	18DN	18DM	18DK	18DL	OBSERVAÇÕES
23	98902-06016	PARAFUSO	2	2	2	2	
24	90202-06W01	ARRUELA PLANA	2	2	2	2	
25	5VL-F4602-10	TAMPA DO TANQUE CONJ.	1	1	1	1	
26	18D-24311-00	TUBO DE COMBUSTIVEL 1	1	1	1	1	
27	90467-09W06	PRESILHA	2	2	2	2	
28	18D-F137W-20-33	TOMADA DE AR ESQUERDA 1	1	1	1		YB
	18D-F137W-20-EY	TOMADA DE AR ESQUERDA 1	1	1	1		HTR
	18D-F137W-20-P0	TOMADA DE AR ESQUERDA 1	1	1	1		BMC
	18D-F137W-20-P2	TOMADA DE AR ESQUERDA 1	1				PWS1
	18D-F137W-10	TOMADA DE AR ESQUERDA 1				1	UR PARA YB,HTR
29	18D-F137X-20-33	TOMADA DE AR DIREITA 2	1	1	1		YB
	18D-F137X-20-EY	TOMADA DE AR DIREITA 2	1	1	1		HTR
	18D-F137X-20-P0	TOMADA DE AR DIREITA 2	1	1	1		BMC
	18D-F137X-20-P2	TOMADA DE AR DIREITA 2	1				PWS1
	18D-F137X-10	TOMADA DE AR DIREITA 2				1	UR PARA YB,HTR
30	95802-06016	PARAFUSO FLANGE	2	2	2	2	
31	90480-15878	ILHO DE BORRACHA	2	2	2	2	
32	18D-F4216-10	FIXADOR	1	1	1	1	
33	90183-06802	PORCA MOLA	2	2	2	2	
34	95802-06016	PARAFUSO FLANGE	2	2	2	2	
35	90560-06244	ESPACADOR	2	2	2	2	
36	90480-01868	ILHO DE BORRACHA	1	1	1	1	
37	18D-F137N-20	GRAFICO 1	1	1	1		UR PARA YB
	18D-F137N-30	GRAFICO 1	1	1	1		UR PARA HTR
	18D-F137N-40	GRAFICO 1	1	1	1		UR PARA BMC
	18D-F137N-50	GRAFICO 1	1				UR PARA PWS1
	18D-F137N-60	GRAFICO 1				1	UR PARA YB,HTR

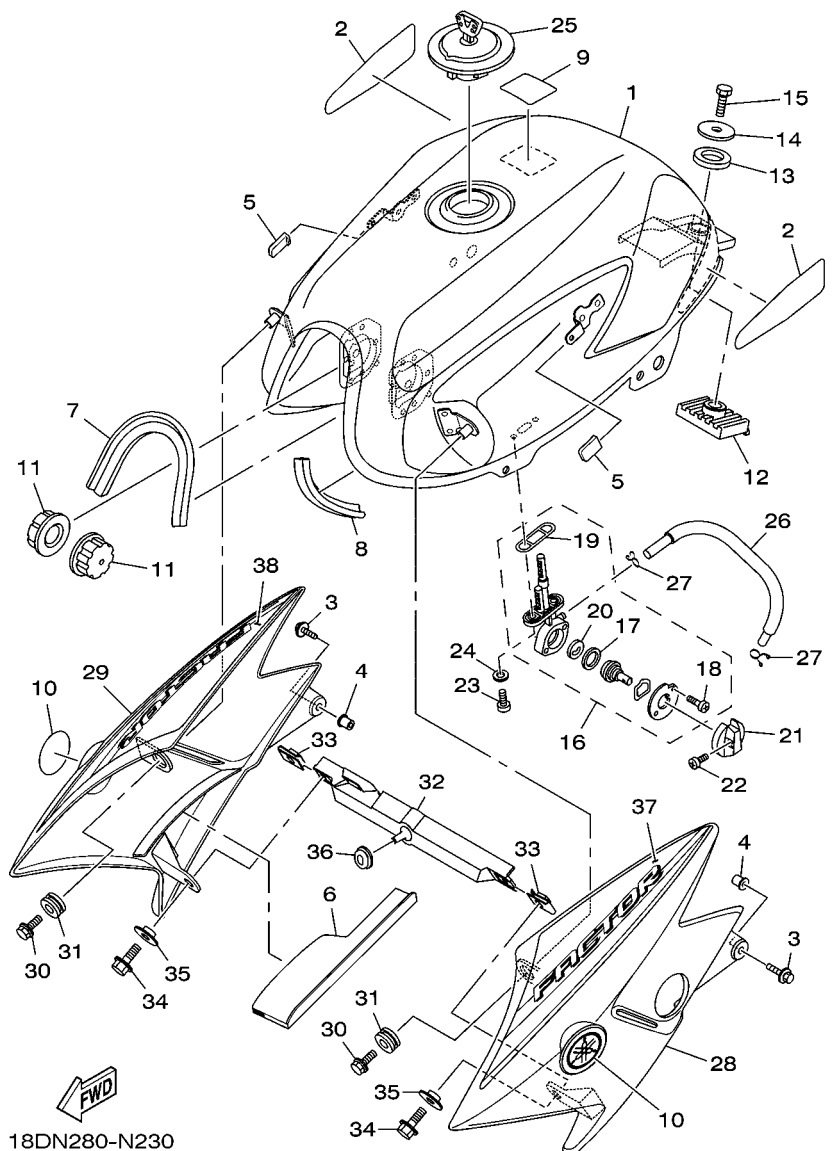
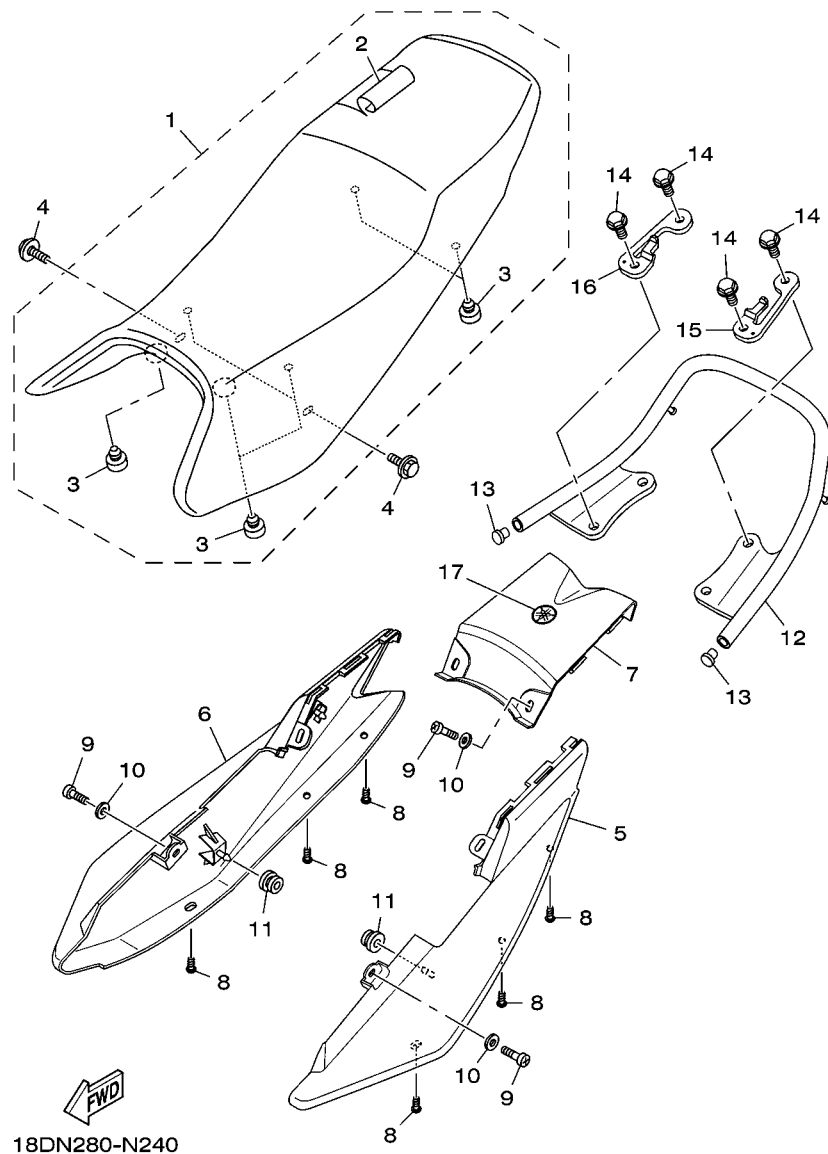


FIG. 23 TANQUE DE COMBUSTIVEL

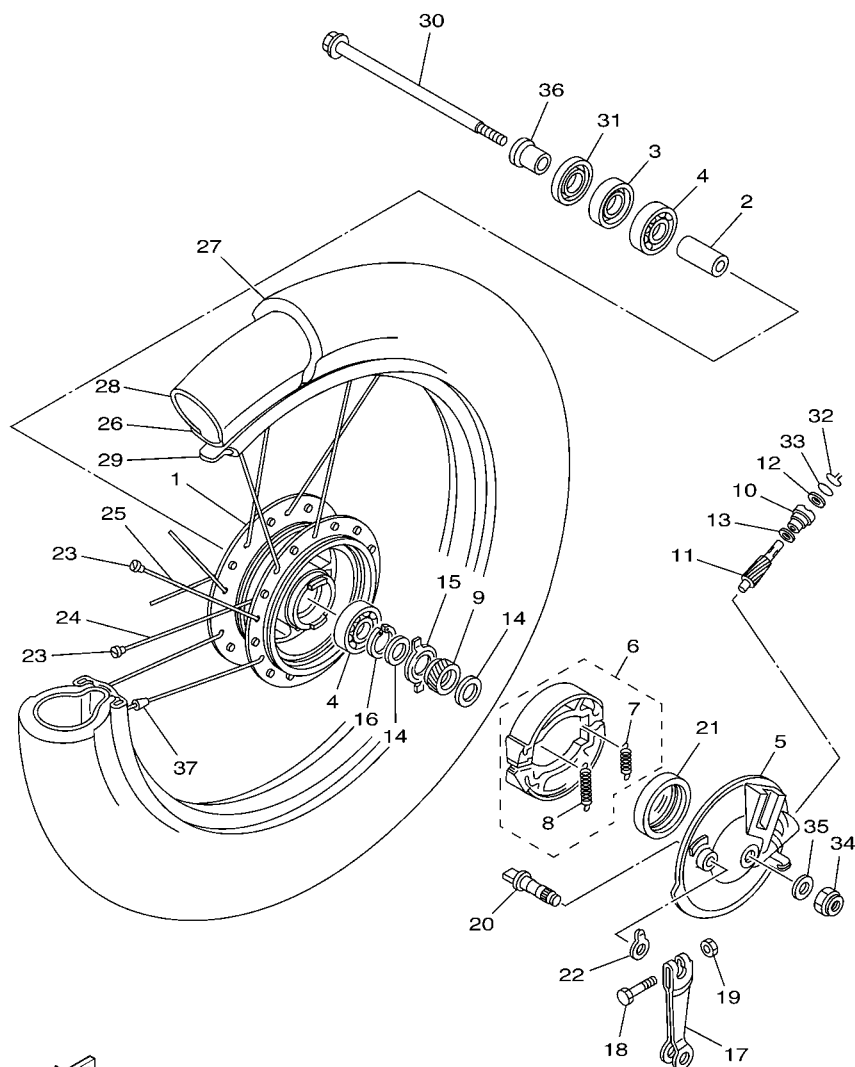
REF. NO.	No. PEÇA	DESCRIÇÃO	18DN	18DM	18DK	18DL	OBSERVAÇÕES
38	18D-F137P-20	GRAFICO 2	1	1	1		UR PARA YB
	18D-F137P-30	GRAFICO 2	1	1	1		UR PARA HTR
	18D-F137P-40	GRAFICO 2	1	1	1		UR PARA BMC
	18D-F137P-50	GRAFICO 2	1				UR PARA PWS1
	18D-F137P-60	GRAFICO 2				1	UR PARA YB,HTR



18DN280-N240

FIG. 24 ASSENTO

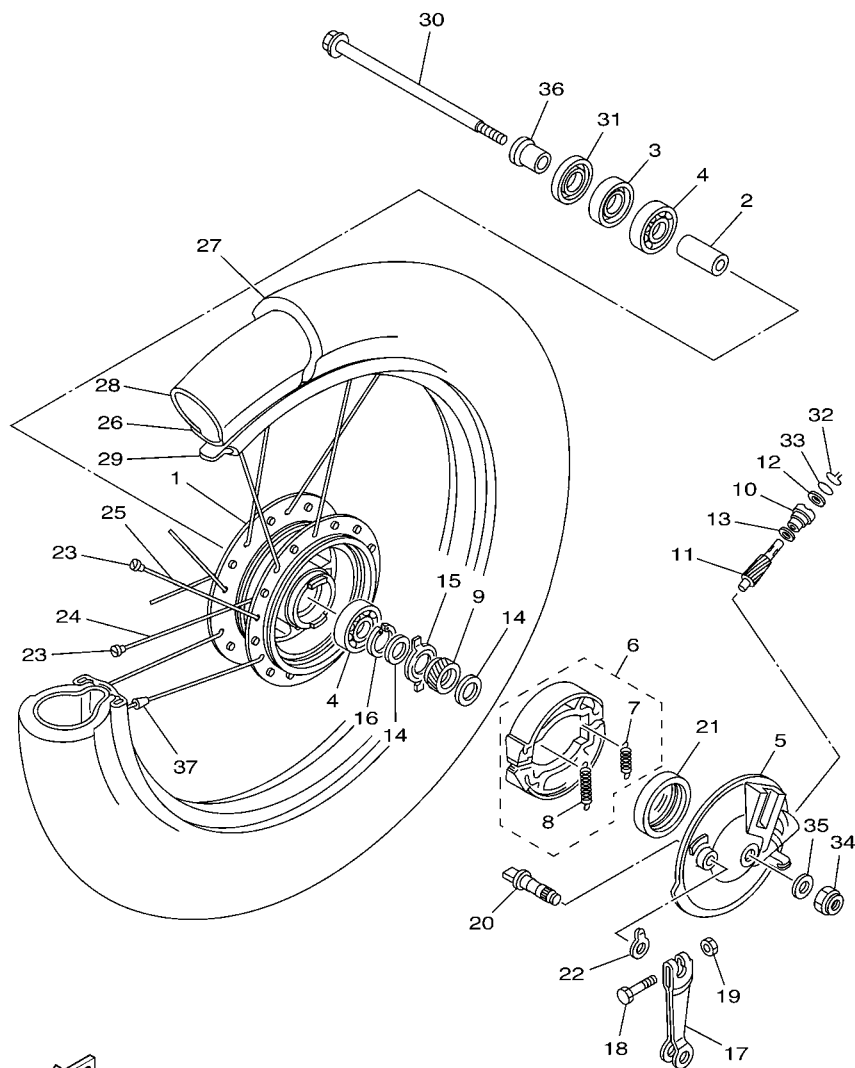
REF. NO.	No. PEÇA	DESCRIÇÃO	18DN	18DM	18DK	18DL	OBSERVAÇÕES
1	18D-F4730-10	SELIM DUPLO COMPLETO	1	1	1	1	
2	18D-F4731-10	.CAPA DO SELIM	1	1	1	1	
3	4AN-F4741-10	.AMORTIZADOR	6	6	6	6	
4	90119-06137	PARAFUSO COM ARRUELA	2	2	2	2	
5	18D-F471K-20-33	TAMPA TRASEIRA 1	1	1	1		YB
18D-F471K-20-EY	TAMPA TRASEIRA 1		1	1	1		HTR
18D-F471K-20-P0	TAMPA TRASEIRA 1		1	1	1		BMC
18D-F471K-20-P2	TAMPA TRASEIRA 1		1				PWS1
18D-F471K-10	TAMPA TRASEIRA 1					1	UR PARA YB,HTR
6	18D-F472K-20-33	TAMPA TRASEIRA 2	1	1	1		YB
18D-F472K-20-EY	TAMPA TRASEIRA 2		1	1	1		HTR
18D-F472K-20-P0	TAMPA TRASEIRA 2		1	1	1		BMC
18D-F472K-20-P2	TAMPA TRASEIRA 2		1				PWS1
18D-F472K-10	TAMPA TRASEIRA 2					1	UR PARA YB,HTR
7	18D-F4756-20-33	TAMPA TRASEIRA	1	1	1		YB
18D-F4756-20-EY	TAMPA TRASEIRA		1	1	1		HTR
18D-F4756-20-P0	TAMPA TRASEIRA		1	1	1		BMC
18D-F4756-20-P2	TAMPA TRASEIRA		1				PWS1
18D-F4756-10	TAMPA TRASEIRA					1	UR PARA YB,HTR
8	97702-50012	PARAFUSO	6	6	6	6	
9	98512-06016	PARAFUSO	4	4	4	4	
10	90201-06804	ARRUELA PLANA	4	4	4	4	
11	90480-01868	ILHO DE BORRACHA	2	2	2	2	
12	18D-F4773-20	APOIO PASSAGEIRO	1	1	1	1	
13	18D-F4481-00	TAMPAO	2	2	2	2	
14	95812-08020	PARAFUSO FLANGE	4	4	4	4	
15	18D-F474K-00	SUPORTE 3	1	1	1	1	



18D2280-H260

FIG. 26 RODA DIANTEIRA 2

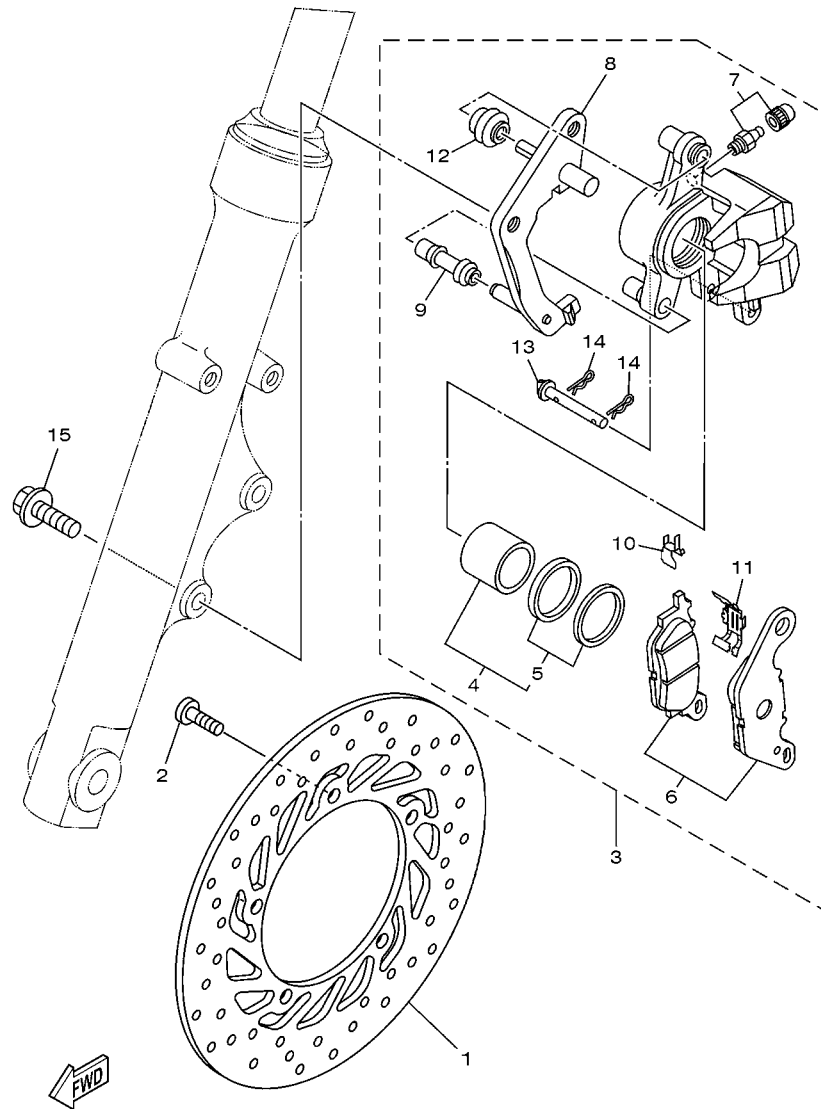
REF. NO.	No. PEÇA	DESCRIÇÃO	18DN	18DM	18DK	18DL	OBSERVAÇÕES
1	2H3-F5111-A0-35	CUBO DA RODA DIANTEIRA		1	1	1	SL
2	3T3-F5117-00	ESPAÇADOR DO ROLAMENTO		1	1	1	
3	93102-18803	RETENTOR DE OLEO		1	1	1	
4	93306-301XL	ROLAMENTO		2	2	2	
5	5HH-F5121-01-35	PRATO DA SAPATA DE FREIO		1	1	1	SL
6	18D-WF53E-00	JOGO DE SAPATA DE FREIO		1	1	1	
7	90506-12001	.MOLA DE TENSAO		1	1	1	
8	90506-15001	.MOLA DE TENSAO		1	1	1	
9	2H3-F5135-00	ENGRENAGEM MOTORA		1	1	1	
10	502-F5136-00	BUCHA		1	1	1	
11	2H3-F5138-00	ENGRENAGEM DO VELOCIMETRO		1	1	1	
12	93104-07W00	RETENTOR DE OLEO		1	1	1	
13	90201-07802	ARRUELA PLANA		1	1	1	
14	90201-20804	ARRUELA PLANA		2	2	2	
15	502-29514-00	EMBREAGEM DO VELOCIMETRO		1	1	1	
16	93410-20800	ANEL TRAVA		1	1	1	
17	5HH-F5155-01	ALAVANCA DO EIXO CAMES 1		1	1	1	
18	90101-06W00	PARAFUSO		1	1	1	
19	95302-06600	PORCA		1	1	1	
20	5HH-F5351-01	EIXO CAMES		1	1	1	
21	93105-47W03	RETENTOR DE OLEO		1	1	1	
22	5HH-F513A-00	PLACA INDICADORA		1	1	1	
23	5HH-F5195-01	FIXADOR DE RAIOS		36	36	36	
24	5HH-F5396-00	RAIO INTERNO 1		18	18	18	
25	5HH-F5397-00	RAIO EXTERNO 2		18	18	18	
26	94416-18W21	ARO DA RODA (1.60-18)		1			
	94416-18W17	ARO DA RODA (1.60-18)			1	1	



18D2280-H260

FIG. 26 RODA DIANTEIRA 2

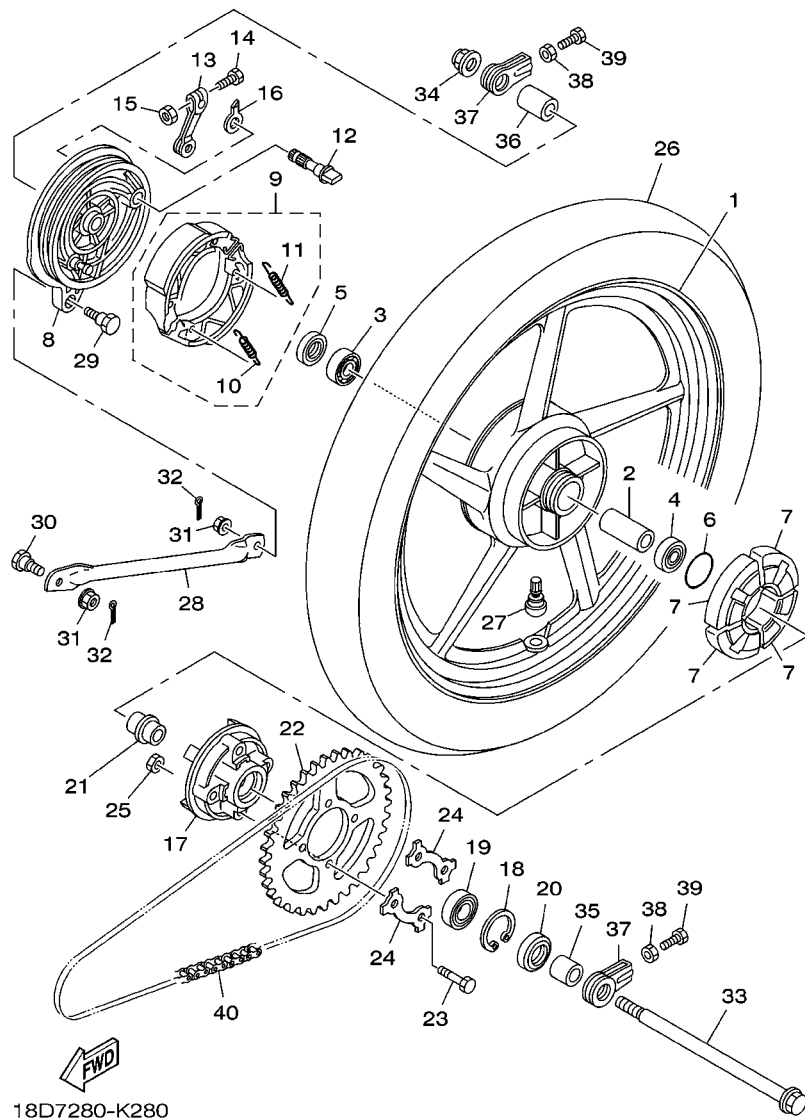
REF. NO.	No. PEÇA	DESCRIÇÃO	18DN	18DM	18DK	18DL	OBSERVAÇÕES
27	94127-18853	PNEU (2.75-18 M/C 42P)		1			METZELER
	94127-18852	PNEU (2.75-18 48P REINF)			1	1	LEVORIN
28	94227-18W55	CAMARA DE AR (2.75-18)		1			METZELER
	94227-18819	CAMARA DE AR (2.50/2.75-18)			1	1	LEVORIN
29	94325-18800	CINTO DO ARO (2.50-18)		1	1	1	
30	5VL-F5181-01	EIXO DA RODA		1	1	1	
31	5HH-F5118-00	PROTECTOR DE POEIRA		1	1	1	
32	502-29513-00	ANEL TRAVA		1	1	1	
33	93210-14104	ANEL DE BORRACHA		1	1	1	
34	90185-10022	PORCA AUTOTRAVANTE		1	1	1	
35	90201-10W68	ARRUELA PLANA		1	1	1	
36	90387-121L9	ESPACADOR		1	1	1	
37	3HT-25398-00	BALANCEADOR DA RODA (15G)		1	1	1	UN



18DN280-N270

FIG. 27 PINCA DE FREIO DIANTEIRA

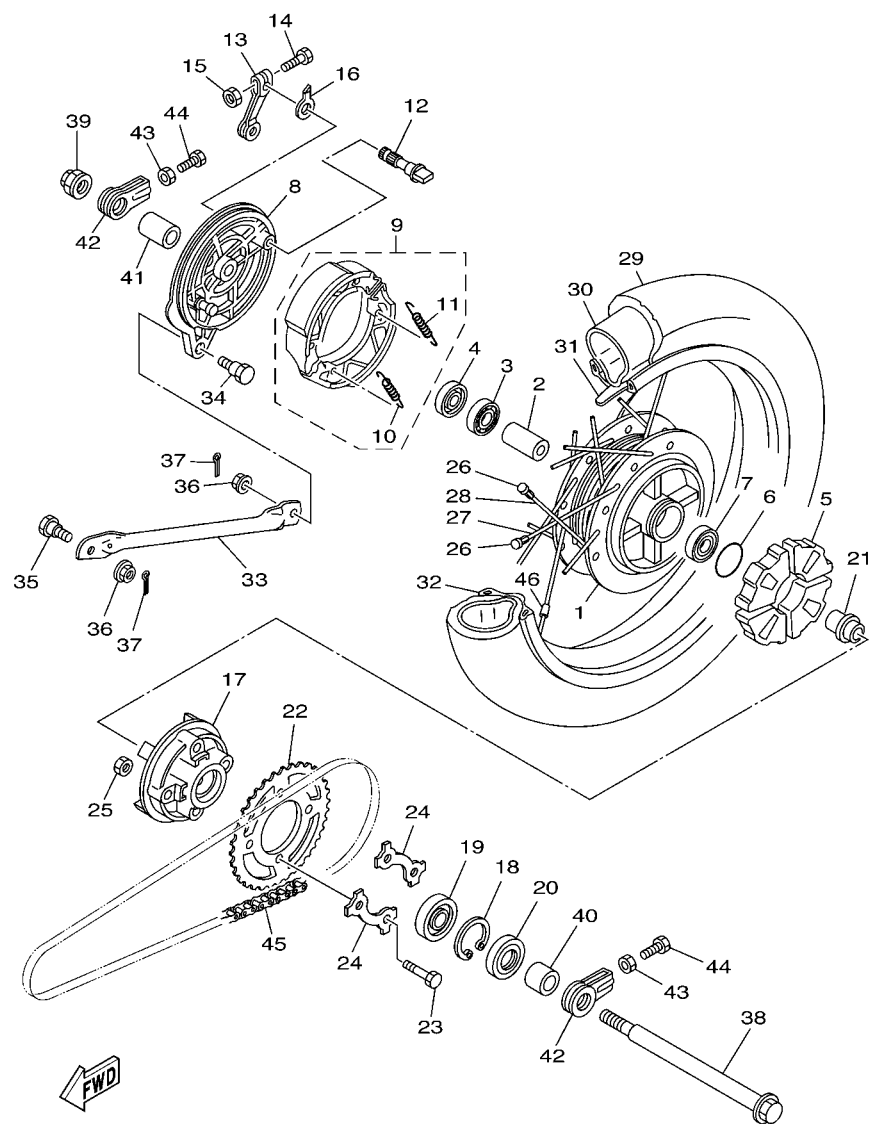
REF. NO.	No. PEÇA	DESCRIÇÃO	18DN	18DM	18DK	18DL	OBSERVAÇÕES
1	18D-F582U-00	DISCO DE FREIO (DIR.)	1				
2	90111-08805	PARAFUSO	5				
3	18D-F580U-01	PINCA DO FREIO CONJ. (DIR.)	1				
4	5P0-F5802-00	.JOGO DE PISTOES DA PINCA	1				
5	5YP-F5803-50	..JOGO DE RETENTORES DA PINCA	1				
6	5D9-F5805-01	.KIT DE PASTILHAS DE FREIO	1				
7	5YP-W0048-50	.KIT DO PARAFUSO SANGRADOR	1				
8	52B-F5921-01	.FIXADOR DO SUPORTE	1				
9	5YP-F5937-00	.CAPA DA PINCA DE FREIO	1				
10	5YP-F5939-00	.PRESILHA DA PASTILHA	1				
11	5P0-F5919-00	.SUPORTE DA PASTILHA DE FREIO	1				
12	5YP-F5917-00	.PROTETOR DA PINCA	1				
13	5YP-F5924-00	.PINO DA PASTILHA DE FREIO	1				
14	5YP-F5925-01	.PRESILHA	2				
15	90105-10831	PARAFUSO FLANGE	2				



18D7280-K280

FIG. 28 RODA TRASEIRA 1

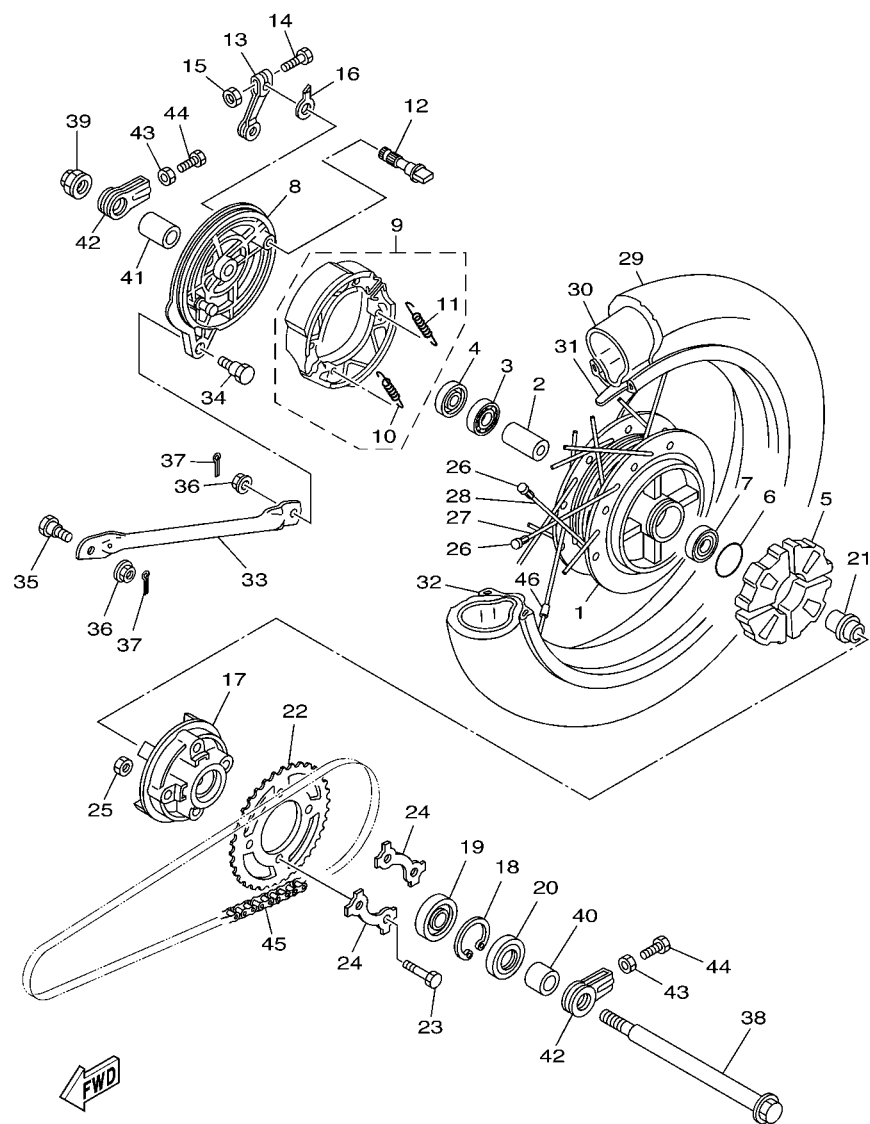
REF. NO.	No. PEÇA	DESCRIÇÃO	18DN	18DM	18DK	18DL	OBSERVAÇÕES
1	18D-F5338-00-33	ARO DA RODA TRASEIRA	1				YB
2	90560-15800	ESPACADOR	1				
3	93306-252XL	ROLAMENTO	1				
4	93306-252XK	ROLAMENTO	1				
5	93104-22018	RETENTOR DE OLEO	1				
6	93210-42W01	ANEL DE BÓRRACHA	1				
7	304-25364-01	AMORTIZADOR	4				
8	5HH-F5321-02-33	PRATO DA SAPATA DE FREIO	1				YB
9	1ST-WF53A-00	JOGO DE SAPATA DE FREIO	1				
10	90506-12001	.MOLA DE TENSAO	1				
11	90506-15001	.MOLA DE TENSAO	1				
12	5HH-F5351-01	EIXO CAMES	1				
13	5HH-F5355-01	ALAVANCA DO EIXO CAMES	1				
14	90101-06W00	PARAFUSO	1				
15	95302-06600	PORCA	1				
16	5HH-F533A-00	PLACA INDICADORA	1				
17	23L-F5366-00	EMBREGEM DO CUBO	1				
18	93420-42007	ANEL TRAVA	1				
19	93306-054Y4	ROLAMENTO	1				
20	93106-26005	RETENTOR DE OLEO	1				
21	5VL-F5387-01	EIXO DA COROA	1				
22	18D-F5445-00	COROA DA RODA TRASEIRA (45D)	1				
23	90109-08864	PARAFUSO	4				
24	23L-F5412-00	ARRUELA TRAVA	2				
25	90179-08826	PORCA	4				
26	94109-18821	PNEU (90/90 - 18 M/C 57P ME)	1				METZELER
27	93900-00022	VALVULA ARO DA RODA (TR413)	1				TAIHEIYO



18DM280-N290

FIG. 29 RODA TRASEIRA 2

REF. NO.	No. PEÇA	DESCRIÇÃO	18DN	18DM	18DK	18DL	OBSERVAÇÕES
1	5HH-F5311-00-35	CUBO DA RODA TRASEIRA		1	1	1	SL
2	90560-15800	ESPACADOR		1	1	1	
3	93306-252XL	ROLAMENTO		1	1	1	
4	93104-22W05	RETENTOR DE OLEO		1	1	1	
5	5HH-F5364-00	AMORTIZADOR		4	4	4	
6	93210-42W01	ANEL DE BORRACHA		1	1	1	
7	93306-252XK	ROLAMENTO		1	1	1	
8	5HH-F5321-02-35	PRATO DA SAPATA DE FREIO		1	1	1	SL
9	1ST-WF53A-00	JOGO DE SAPATA DE FREIO		1	1	1	
10	90506-12001	.MOLA DE TENSAO		1	1	1	
11	90506-15001	.MOLA DE TENSAO		1	1	1	
12	5HH-F5351-01	EIXO CAMES		1	1	1	
13	5HH-F5355-01	ALAVANCA DO EIXO CAMES		1	1	1	
14	90101-06W00	PARAFUSO		1	1	1	
15	95302-06600	PORCA		1	1	1	
16	5HH-F533A-00	PLACA INDICADORA		1	1	1	
17	23L-F5366-00	EMBREGEM DO CUBO		1	1	1	
18	93420-42007	ANEL TRAVA		1	1	1	
19	93306-054Y4	ROLAMENTO		1	1	1	
20	93106-26005	RETENTOR DE OLEO		1	1	1	
21	5VL-F5387-01	EIXO DA COROA		1	1	1	
22	18D-F5445-00	COROA DA RODA TRASEIRA (45D)		1	1	1	
23	90109-08864	PARAFUSO		4	4	4	
24	23L-F5412-00	ARRUELA TRAVA		2	2	2	
25	90179-08826	PORCA		4	4	4	
26	5HH-F5195-10	FIXADOR DE RAIOS		36	36	36	
27	5HH-F5396-10	RAIO INTERNO 1		18	18	18	



18DM280-N290

FIG. 29 RODA TRASEIRA 2

REF. NO.	No. PEÇA	DESCRIÇÃO	18DN	18DM	18DK	18DL	OBSERVAÇÕES
28	5HH-F5397-10	RAIO EXTERNO 2		18	18	18	
29	94109-18820	PNEU (90/90-18 M/C REINF 57P)		1			METZELER
	94109-18819	PNEU (90/90-18 M/C 57P REINF)			1	1	LEVORIN
30	94227-18W55	CAMARA DE AR (2.75-18)		1			METZELER
	94227-18819	CAMARA DE AR (2.50/2.75-18)			1	1	LEVORIN
31	94325-18800	CINTO DO ARO (2.50-18)		1	1	1	
32	94418-18804	ARO DA RODA (1.85-18)		1			
	94418-18W18	ARO DA RODA (1.85-18)			1	1	
33	3V9-F5371-01	BARRA DE TENSAO		1	1	1	
34	90109-08215	PARAFUSO		1	1	1	
35	90109-08804	PARAFUSO		1	1	1	
36	95702-08500	PORCA FLANGE		2	2	2	
37	91401-20012	CONTRAPINO		2	2	2	
38	5VL-F5381-01	EIXO DA RODA		1	1	1	
39	95602-14200	PORCA AUTO-TRAVANTE		1	1	1	
40	5VL-F5386-01	ESPACADOR DO EIXO DA COROIA		1	1	1	
41	5VL-F5377-01	ESPACADOR DA RODA		1	1	1	
42	5HH-F5388-00	ESTICADOR DA CORRENTE 1		2	2	2	
43	95312-08600	PORCA		2	2	2	
44	90101-08W09	PARAFUSO		2	2	2	
45	94568-F3118	CORRENTE (DID 428MX-118L)		1	1	1	
46	3HT-25398-00	BALANCEADOR DA RODA (15G)		1	1	1	UN

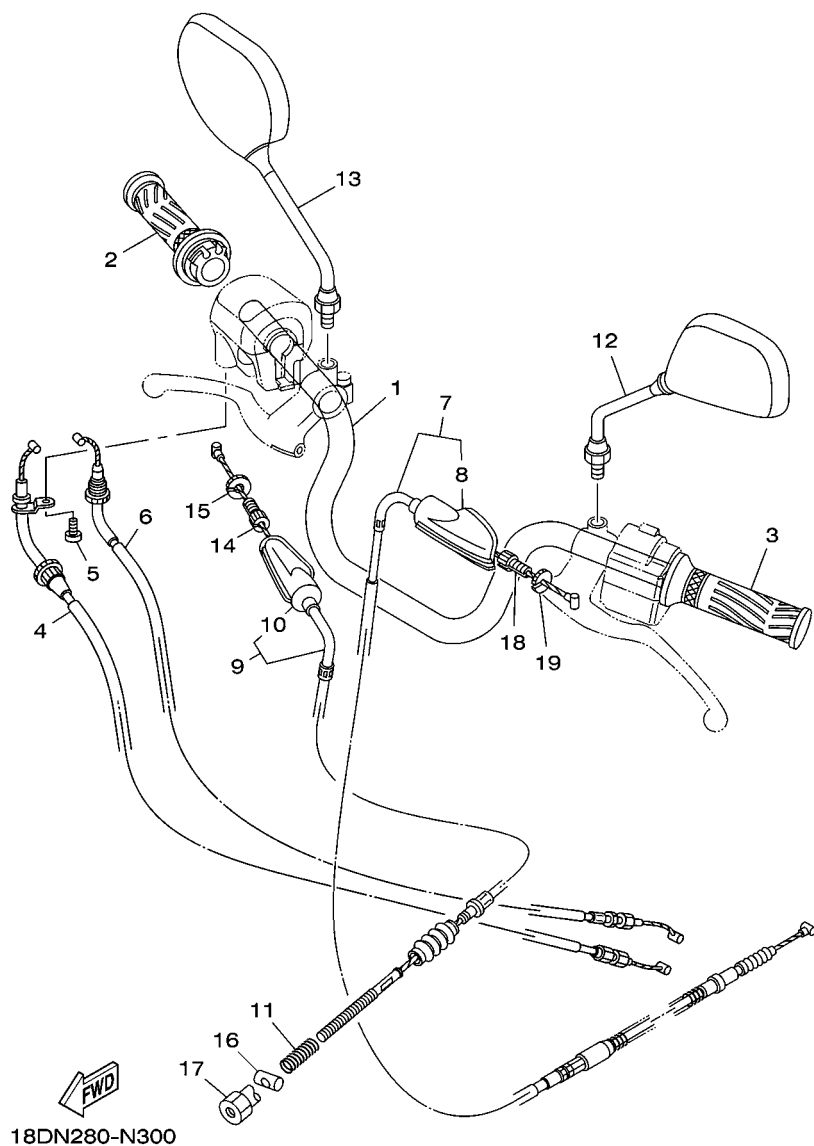
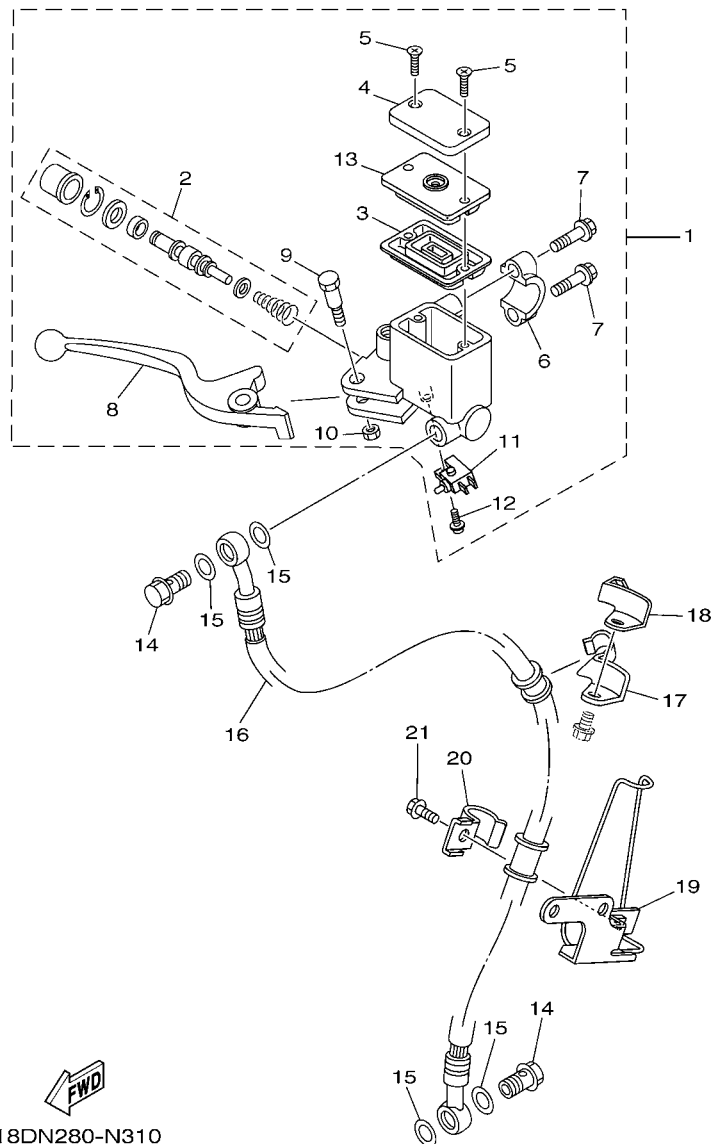


FIG. 30 GUIDAO E CABOS

REF. NO.	No. PEÇA	DESCRIÇÃO	18DN	18DM	18DK	18DL	OBSERVAÇÕES
1	18D-F6111-10	GUIDAO	1	1	1	1	
2	18D-F6240-30	MANOPLA DIREITA CONJ.	1	1	1	1	
3	18D-F6241-00	MANOPLA ESQUERDA	1	1	1	1	
4	18D-F6311-00	CABO DO ACELERADOR 1	1	1	1	1	
5	91312-05010	PARAFUSO	1	1	1	1	
6	18D-F6312-00	CABO DO ACELERADOR 2	1	1	1	1	
7	3D9-F6335-11	CABO DE EMBREAGEM	1				
	18D-26335-00	CABO DE EMBREAGEM		1	1	1	
8	498-26372-00	.CAPA DA ALAVANCA DO GUIDAO 1		1	1	1	
9	18D-26341-00	CABO DE FREIO 1		1	1	1	
10	498-26372-00	.CAPA DA ALAVANCA DO GUIDAO 1		1	1	1	
11	90501-10801	MOLA DE COMPRESSAO		1	1	1	
12	5HH-F6280-00	ESPELHO RETROVISOR CONJ. (ESQ)	1	1	1	1	
13	5HH-F6290-00	ESPELHO RETROVISOR CONJ. (DIR)	1	1	1	1	
14	90123-08046	PARAFUSO	1	1	1	1	
15	90179-08148	PORCA	1	1	1	1	
16	90249-12800	PINO		1	1	1	
17	90179-06W21	PORCA		1	1	1	
18	90123-08046	PARAFUSO		1	1	1	
19	90179-08148	PORCA		1	1	1	

FIG. 31 CILINDRO MESTRE DIANTEIRO



REF. NO.	No. PEÇA	DESCRIÇÃO	18DN	18DM	18DK	18DL	OBSERVAÇÕES
1	18D-F583T-00	CILINDRO MESTRE DIANTEIRO CJ.	1				
2	5RM-W0041-00	.KIT DE REPARO DO CILINDRO	1				
3	5HH-F5854-00	.DIAFRAGMA DO RESERVATORIO	1				
4	3GM-F5852-00	.TAMPA DO RESERVATORIO	1				
5	98707-04012	.PARAFUSO CABECA PLANA	2				
6	18D-F5867-00	.SUPORTE DO CILINDRO MESTRE	1				
7	5HH-F6332-00	.PARAFUSO FLANGE	2				
8	5RM-H3922-00	.ALAVANCA DIREITA	1				
9	90109-06577	.PARAFUSO	1				
10	95602-06100	.PORCA AUTOTRAVANTE (M6)	1				
11	18D-H3980-00	.INTERRUPTOR DE FREIO DIANT.	1				
12	97602-04312	.PARAFUSO	1				
13	5LW-F585B-00	.PLACA DO DIAFRAGMA	1				
14	90401-10816	PARAFUSO DE UNIAO	2				
15	90201-10118	ARRUELA PLANA	4				
16	18D-F5872-10	MANGUEIRA DE FREIO 1	1				
17	5HH-F5887-00	SUPORTE DA MANGUEIRA DE FREIO	1				
18	5HH-F5886-00	SUPORTE DA MANGUEIRA DE FREIO	1				
19	5HH-F5875-01	SUPORTE MANGUEIRA DE FREIO 1	1				
20	5HH-F5876-00	SUPORTE MANGUEIRA DE FREIO 2	1				
21	95022-06016	PARAFUSO FLANGE	1				

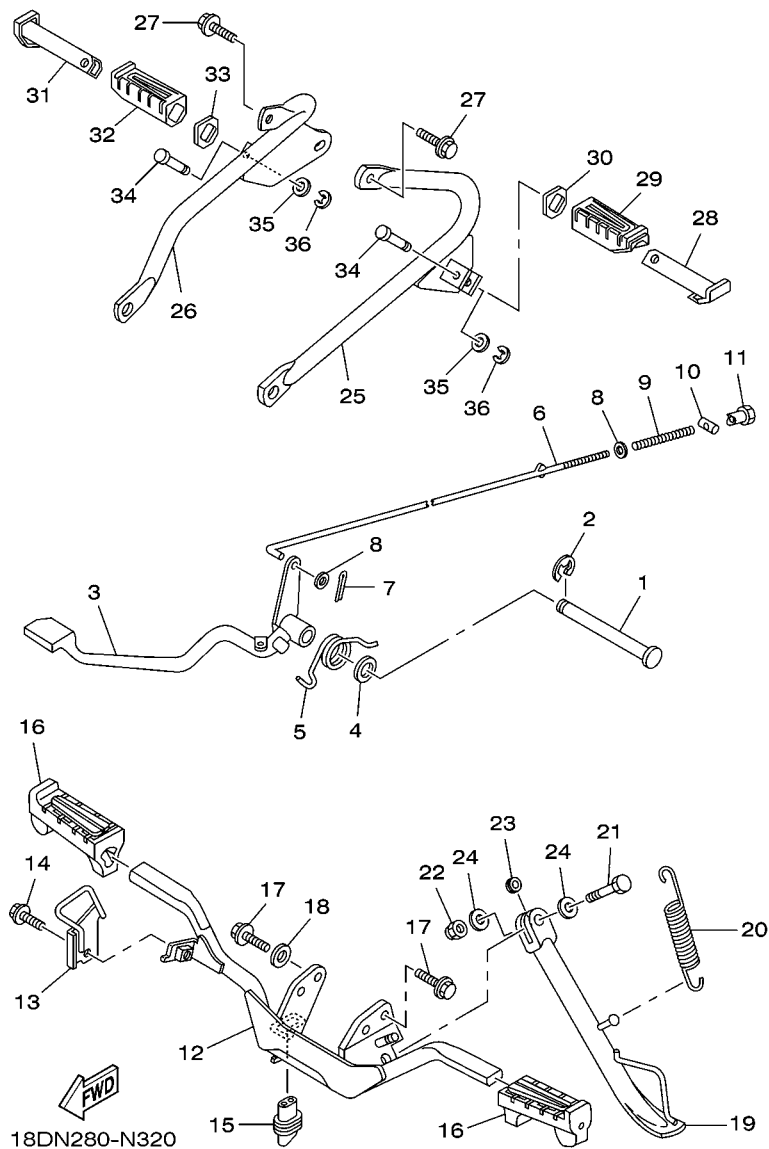
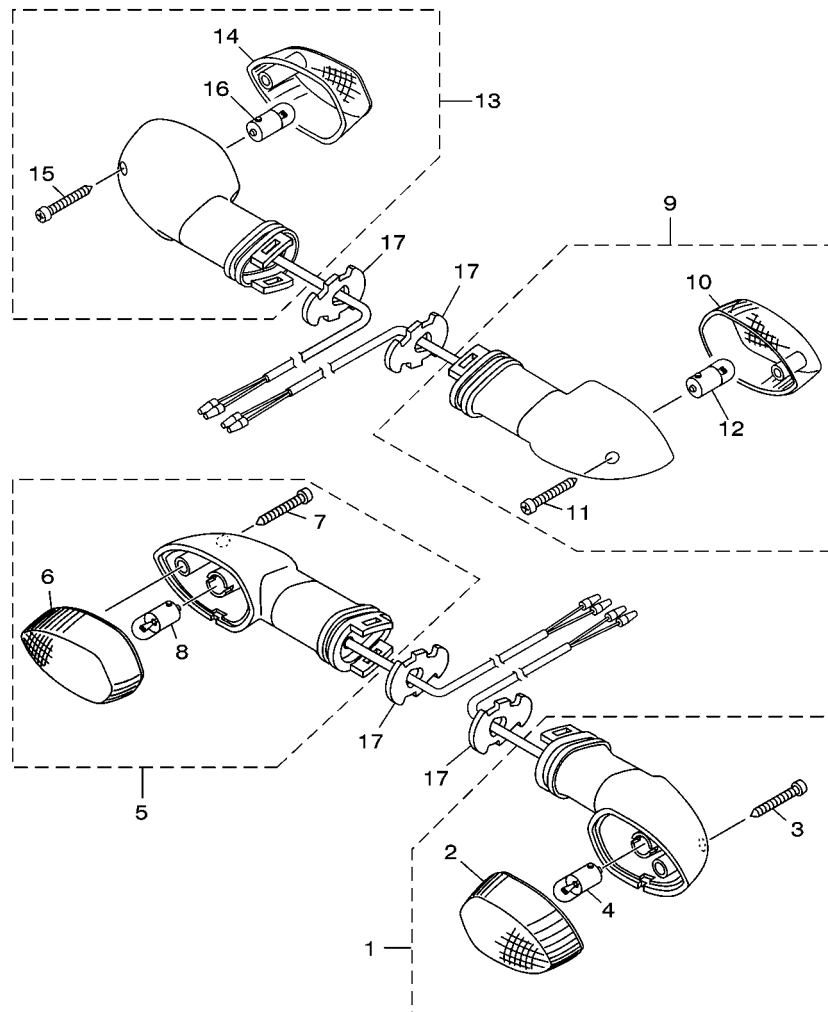


FIG. 32 CAVALETE. ESTRIBOS. PEDAL

REF. NO.	No. PEÇA	DESCRIÇÃO	18DN	18DM	18DK	18DL	OBSERVAÇÕES
1	5HH-F7112-00	EIXO DO CAVALETE CENTRAL	1	1	1	1	
2	93430-12809	ANEL TRAVA	1	1	1	1	
3	18D-F7211-10	PEDAL DE FREIO	1	1	1	1	
4	90201-15W67	ARRUELA PLANA	1	1	1	1	
5	90508-40801	MOLA DE TORCAO	1	1	1	1	
6	5HH-F7231-01	VARETA DE FREIO	1	1	1	1	
7	91401-20012	CONTRAPINO	1	1	1	1	
8	92902-06200	ARRUELA	2	2	2	2	
9	90501-10801	MOLA DE COMPRESSAO	1	1	1	1	
10	90249-12800	PINO	1	1	1	1	
11	90179-06W21	PORCA	1	1	1	1	
12	18D-F7411-00-33	ESTRIBO DIANTEIRO 1	1	1	1	1	YB
13	18D-F743H-00-33	LIMITADOR 3	1	1	1	1	YB
14	90119-06137	PARAFUSO COM ARRUELA	1	1	1	1	
15	5HH-H2109-10	JUNCAO DA MANGUEIRA	1	1	1	1	
16	5HH-F7413-10	CAPÁ DO ESTRIBO	2	2	2	2	
17	95812-08020	PARAFUSO FLANGE	2	2	2	2	
18	90201-08840	ARRUELA PLANA	1	1	1	1	
19	5HH-F7311-20	CAVALETE LATERAL	1	1	1	1	
20	90506-29800	MOLA DE TENSÃO	1	1	1	1	
21	90101-10818	PARAFUSO	1	1	1	1	
22	90185-10012	PORCA AUTOTRAVANTE	1	1	1	1	
23	90387-10003	ESPAÇADOR	1	1	1	1	
24	90201-10W77	ARRUELA PLANA	2	2	2	2	
25	5HH-F7432-01	SUPORTE DO ESTRIBO 1	1	1	1	1	
26	18D-F7442-10	SUPORTE DO ESTRIBO 2	1	1	1	1	
27	95812-08020	PARAFUSO FLANGE	2	2	2	2	



PWD
18D1280-H360

FIG. 35 PISCAS

REF. NO.	No. PEÇA	DESCRIÇÃO	18DN	18DM	18DK	18DL	OBSERVAÇÕES
1	18D-H3310-00	PISCA DIANTEIRO CONJ. 1	1	1	1	1	
2	18D-H3312-00	.LENTE DO PISCA	1	1	1	1	
3	18D-H3333-00	.PARAFUSO DE FIXACAO DA LENTE	1	1	1	1	
4	42K-H3311-00	.LAMPADA (12V/10W)	1	1	1	1	
5	18D-H3320-00	PISCA DIANTEIRO CONJ. 2	1	1	1	1	
6	18D-H3312-00	.LENTE DO PISCA	1	1	1	1	
7	18D-H3333-00	.PARAFUSO DE FIXACAO DA LENTE	1	1	1	1	
8	42K-H3311-00	.LAMPADA (12V/10W)	1	1	1	1	
9	18D-H3330-00	PISCA TRASEIRO CONJ. 1	1	1	1	1	
10	18D-H3312-00	.LENTE DO PISCA	1	1	1	1	
11	18D-H3333-00	.PARAFUSO DE FIXACAO DA LENTE	1	1	1	1	
12	42K-H3311-00	.LAMPADA (12V/10W)	1	1	1	1	
13	18D-H3340-00	PISCA TRASEIRO CONJ. 2	1	1	1	1	
14	18D-H3312-00	.LENTE DO PISCA	1	1	1	1	
15	18D-H3333-00	.PARAFUSO DE FIXACAO DA LENTE	1	1	1	1	
16	42K-H3311-00	.LAMPADA (12V/10W)	1	1	1	1	
17	18D-H3318-00	SUPORTE DO PISCA 1	4	4	4	4	

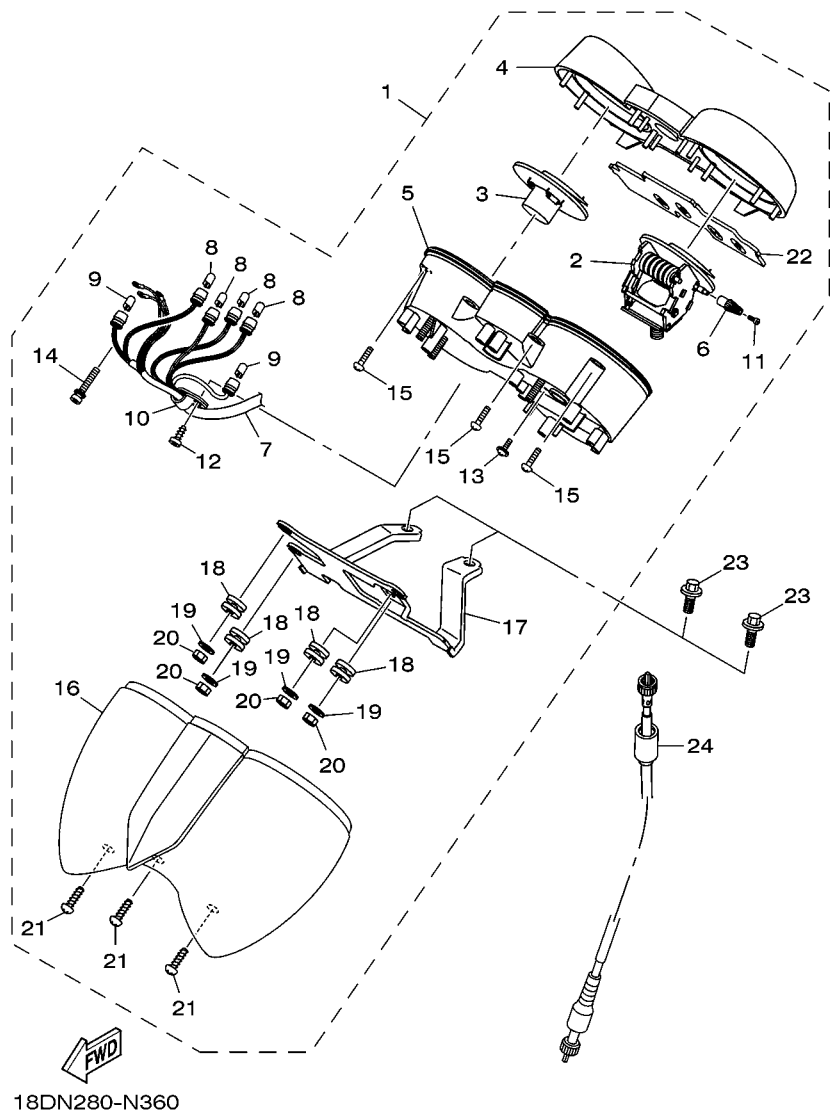
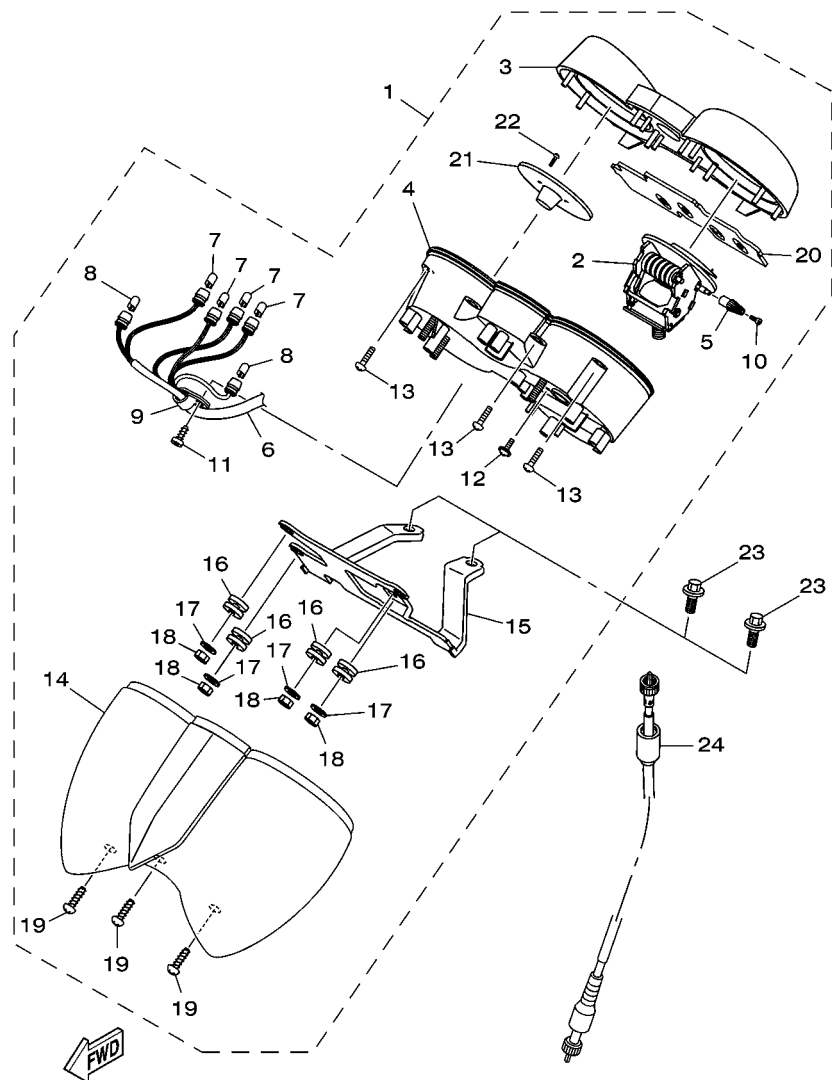


FIG. 36 MEDIDOR 1

REF. NO.	No. PEÇA	DESCRIÇÃO	18DN	18DM	18DK	18DL	OBSERVAÇÕES
1	18D-H3500-20	MEDIDOR CONJUNTO	1	1	1		
2	18D-H3501-20	.VELOCIMETRO CONJUNTO	1	1	1		
3	18D-H5750-20	.INDICADOR NIVEL DE COMB. CONJ.	1	1	1		
4	18D-H353E-00	.CAIXA SUPERIOR DO MEDIDOR	1	1	1		
5	18D-H353F-20	.CAIXA INFERIOR DO MEDIDOR	1	1	1		
6	5HH-H3578-00	.BOTÃO DO CONTA GIRO	1	1	1		
7	18D-H350L-20	.CHICOTE DOS MEDIDORES	1	1	1		
8	5HH-H3517-10	.LAMPADA (T10 12V-3W)	4	4	4		
9	18D-H3517-00	.LAMPADA (T10 12V 1.7W)	2	2	2		
10	5EL-8357E-00	.BRACADEIRA	1	1	1		
11	90157-02031	.PARAFUSO	1	1	1		
12	97707-40014	.PARAFUSO	1	1	1		
13	97672-40310	.PARAFUSO	2	2	2		
14	90159-03102	.PARAFUSO COM ARRUELA	3	3	3		
15	97702-30014	.PARAFUSO	8	8	8		
16	18D-H3559-00	.CAPA DO MEDIDOR	1	1	1		
17	18D-H3519-00	.SUPORTE DO MEDIDOR	1	1	1		
18	5HH-H3513-10	.AMORTIZADOR	4	4	4		
19	5HH-H3566-00	.ARRUELA ESPECIAL	4	4	4		
20	95302-60600	.PORCA	4	4	4		
21	97707-40014	.PARAFUSO	3	3	3		
22	18D-H331D-20	.REFLETOR	1	1	1		
23	95022-06016	PARAFUSO FLANGE	2	2	2		
24	18D-H3550-00	CABO DO VELOCIMETRO CONJ.	1				
	18D-H3550-10	CABO DO VELOCIMETRO CONJ.		1	1		



18DL280-N370

FIG. 37 MEDIDOR 2

REF. NO.	No. PEÇA	DESCRIÇÃO	18DN	18DM	18DK	18DL	OBSERVAÇÕES
1	18D-H3500-10	MEDIDOR CONJUNTO				1	
2	18D-H3501-20	.VELOCIMETRO CONJUNTO				1	
3	18D-H353E-20	.CAIXA SUPERIOR DO MEDIDOR				1	
4	18D-H353F-10	.CAIXA INFERIOR DO MEDIDOR				1	
5	5HH-H3578-00	.BOTAO DO CONTA GIRO				1	
6	18D-H350L-10	.CHICOTÊ DOS MEDIDORES				1	
7	5HH-H3517-10	.LAMPADA (T10 12V-3W)				4	
8	18D-H3517-00	.LAMPADA (T10 12V 1.7W)				2	
9	1D7-8357E-20	.BRACAIDEIRA				1	
10	90157-02031	.PARAFUSO				1	
11	97707-40014	.PARAFUSO				1	
12	97672-40310	.PARAFUSO				2	
13	97702-30014	.PARAFUSO				8	
14	18D-H3559-00	.CAPA DO MEDIDOR				1	
15	18D-H3519-00	.SUPORTE DO MEDIDOR				1	
16	5HH-H3513-10	.AMORTIZADOR				4	
17	5HH-H3566-00	.ARRUELA ESPECIAL				4	
18	95302-60600	.PORCA				4	
19	97707-40014	.PARAFUSO				3	
20	18D-H331D-20	.REFLETOR				1	
21	18D-H3611-00	.PAINEL DO MEDIDOR				1	
22	18D-H4526-00	.PARAFUSO				2	
23	95022-06016	PARAFUSO FLANGE				2	
24	18D-H3550-10	CABO DO VELOCIMETRO CONJ.				1	

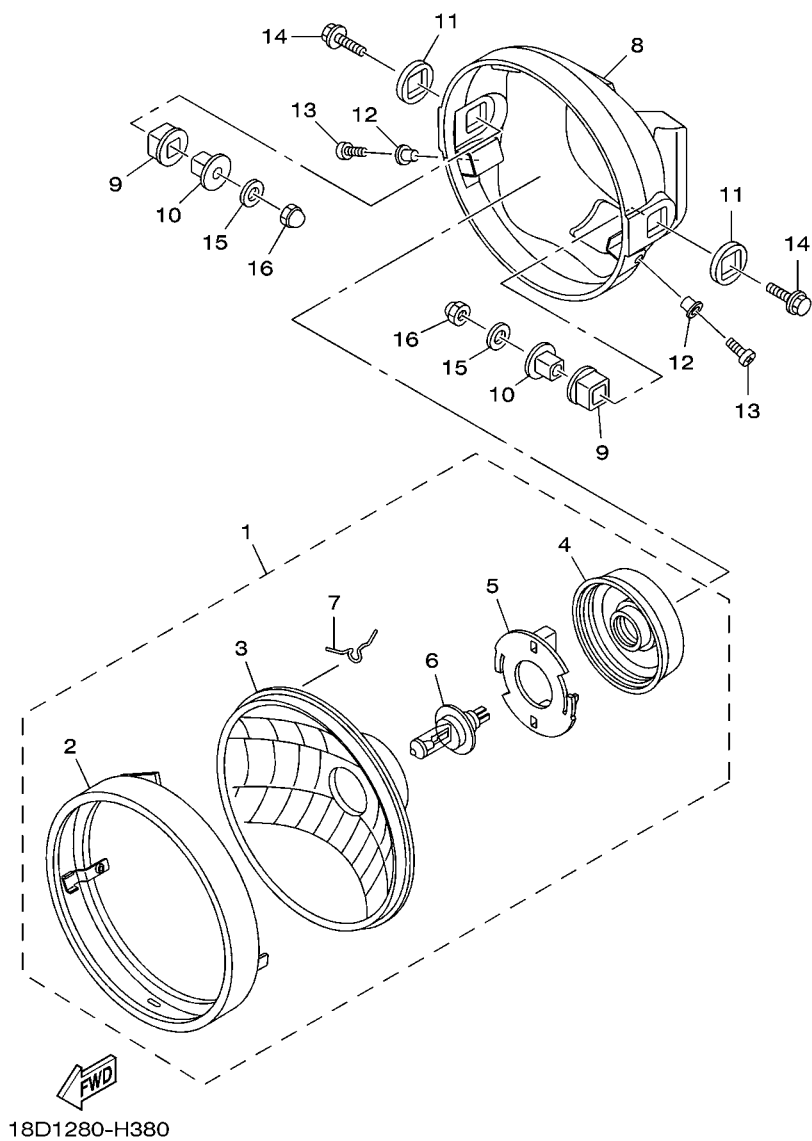
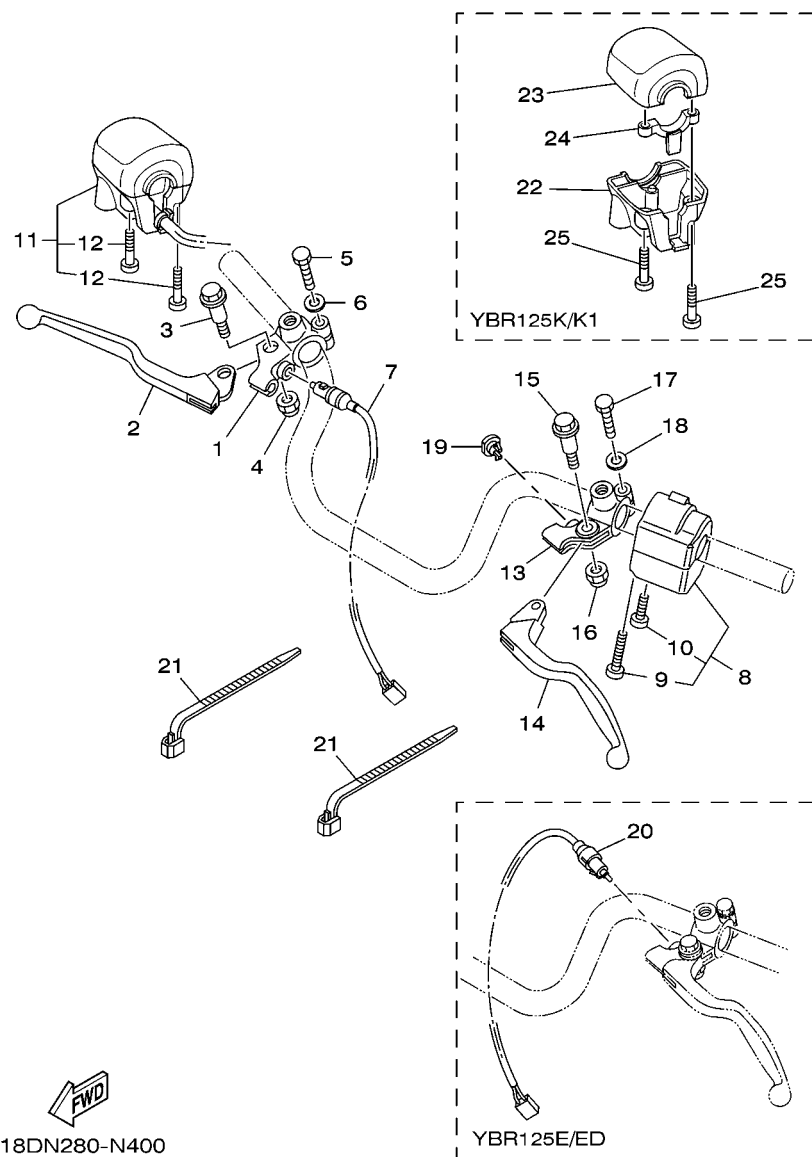


FIG. 38 FAROL DIANTEIRO

REF. NO.	No. PEÇA	DESCRIÇÃO	18DN	18DM	18DK	18DL	OBSERVAÇÕES
1	18D-H4310-20	FAROL DIANTEIRO COMPLETO	1	1	1	1	
2	18D-H4315-20	.ARO DO FAROL	1	1	1	1	
3	18D-H410A-10	.FAROL DIANTEIRO COMPL.	1	1	1	1	
4	18D-H4397-00	.TAMPA DO SOQUETE	1	1	1	1	
5	18D-H4375-00	.PLACA FIXADORA LAMPADA	1	1	1	1	
6	4AN-H4314-00	.LAMPADA (12V-35/35W H4)	1	1	1	1	
7	18D-H4363-00	.MOLA DO FAROL	3	3	3	3	
8	18D-H4311-00	CARENAGEM DO FAROL	1	1	1	1	
9	5HH-H4163-01	AMORTIZADOR	2	2	2	2	
10	5HH-H4145-00	ESPACADOR CORPO FIXADOR	2	2	2	2	
11	5HH-H4164-01	AMORTIZADOR DO FAROL 2	2	2	2	2	
12	5HH-H4128-00	ESPACADOR DO FAROL	2	2	2	2	
13	98512-05012	PARAFUSO	2	2	2	2	
14	95022-08025	PARAFUSO FLANGE	2	2	2	2	
15	92902-08200	ARRUELA	2	2	2	2	
16	95307-08800	PORCA	2	2	2	2	



18DN280-N400

FIG. 40 INTERRUPT. DO GUIDAO E MANETE 1

REF. NO.	No. PEÇA	DESCRIÇÃO	18DN	18DM	18DK	18DL	OBSERVAÇÕES
1	23K-H2921-00	FIXADOR DA ALAVANCA 2		1	1	1	
2	18D-H3922-00	ALAVANCA DIREITA		1	1	1	
3	18D-H3945-00	PARAFUSO DA ALAVANCA		1	1	1	
4	90185-06W11	PORCA AUTOTRAVANTE		1	1	1	
5	97022-06025	PARAFUSO		1	1	1	
6	92902-06100	ARRUELA COM MOLA		1	1	1	
7	5HH-H3980-00	INTERRUPTOR DE FREIO DIANT.		1	1	1	
8	18D-H3963-00	INTERRUPTOR DO GUIDAO 3	1	1	1	1	
9	9850M-05040	.PARAFUSO	1	1	1	1	
10	9850M-05030	.PARAFUSO	1	1	1	1	
11	18D-H3976-30	INTERRUPTOR DO GUIDAO 1	1				
	18D-H3976-20	INTERRUPTOR DO GUIDAO 1		1			
12	9850M-05030	.PARAFUSO	2	2			
13	4FP-H2911-00	FIXADOR DA ALAVANCA 1	1	1	1	1	
14	3D9-H3912-10	ALAVANCA ESQUERDA 1	1	1	1	1	
15	90109-06850	PARAFUSO	1	1	1	1	
16	95602-06100	PORCA AUTOTRAVANTE (M6)	1	1	1	1	
17	97022-06025	PARAFUSO	1	1	1	1	
18	90204-06W01	ARRUELA DE PRESSAO	1	1	1	1	
19	23L-H3956-00	CAPA DO SUPORTE DA ALAVANCA 1			1	1	
20	5HH-H3980-20	INTERRUPTOR DA EMBREAGEM C.J.	1	1			
21	90464-13077	BRACADEIRA	2	2	2	2	
22	18D-F6282-00	CAPA INFERIOR DA MANOPLA			1	1	
23	18D-F6281-00	CAPA SUPERIOR DA MANOPLA			1	1	
24	18D-F622L-00	PROTETOR 2			1	1	
25	9850M-05030	PARAFUSO			2	2	

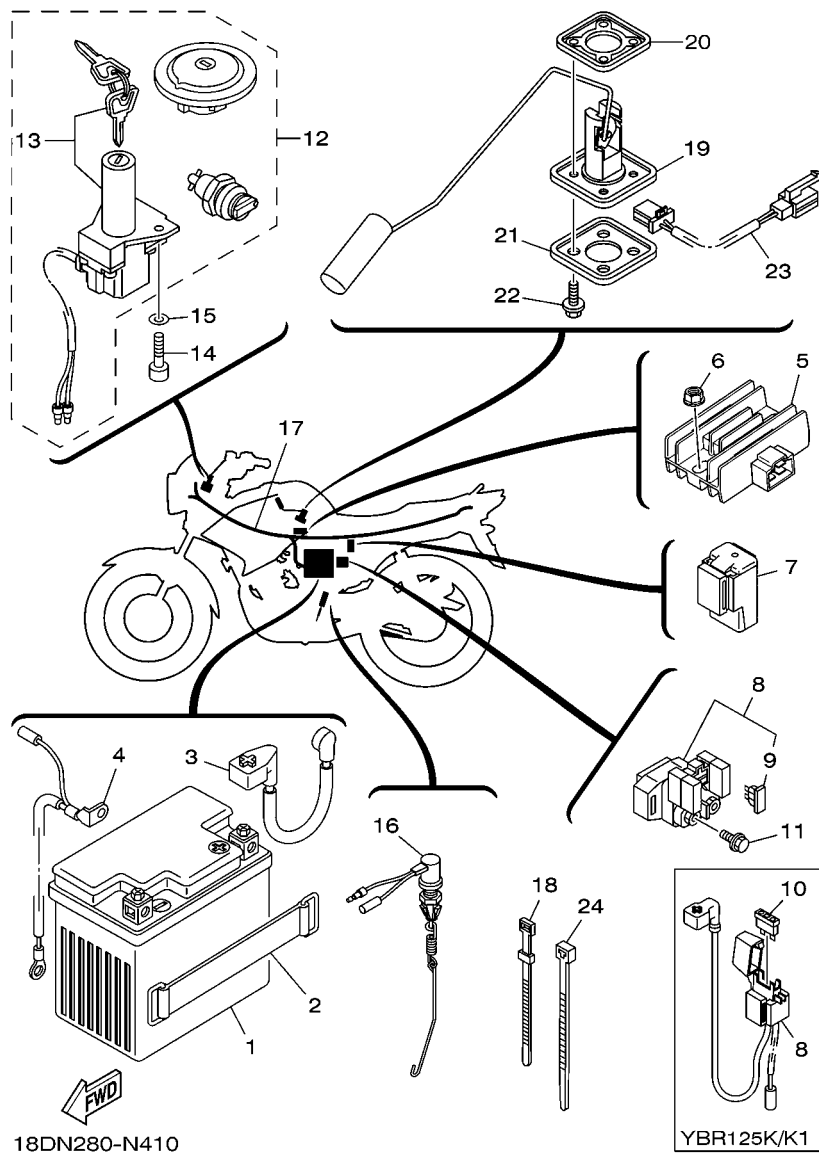
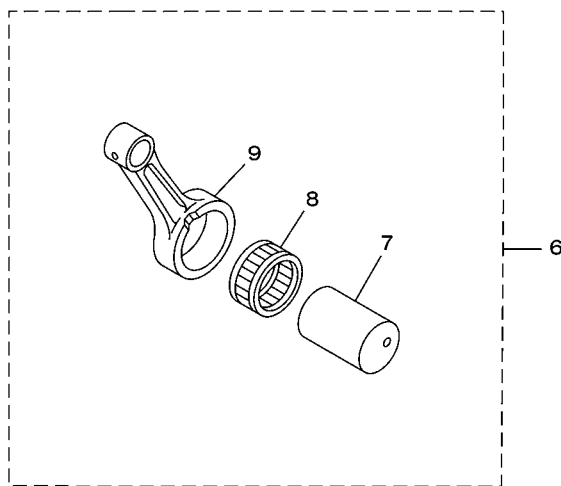
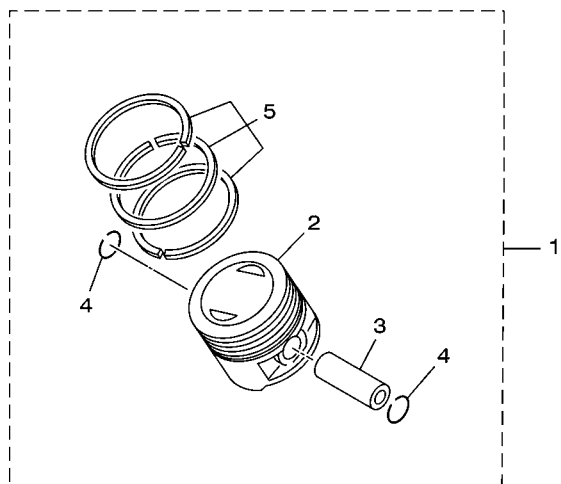


FIG. 41 SISTEMA ELETRICO 1

REF. NO.	No. PEÇA	DESCRIÇÃO	18DN	18DM	18DK	18DL	OBSERVAÇÕES
1	18D-H2100-00	BATERIA (12V 5AH) HTZ6	1	1	1	1	
2	4VW-H2131-00	CINTA DA BATERIA	1	1	1	1	
3	5HH-H2115-00	FIO POSITIVO DA BATERIA	1	1			
4	5HH-H2116-00	FIO NEGATIVO DA BATERIA	1	1			
5	54B-H1960-00	RETIFICADOR & REGULADOR CONJ.	1	1	1	1	
6	95702-06500	PORCÁ FLANGE	2	2	2	2	
7	5BP-81950-00	RELE CONJUNTO (5BP-00)	1	1			
8	1D0-81940-02	RELE DE PARTIDA (RC19-45)	1	1			
	18D-H2150-10	FIXADOR DO FUSIVEL CONJ.			1	1	
9	36Y-82151-00	.FUSIVEL (15A-BL)	2	2			
10	18D-H2151-00	FUSIVEL			2	2	
11	90105-06W00	PARAFUSO FLANGE	2	2			
12	18D-H2021-00	JOGO DE CHAVES COMPLETO	1	1	1	1	
13	5LX-H2508-10	.INTERRUPTOR PRINCIPAL. CONJ.	1	1	1	1	
14	91312-06016	PARAFUSO	2	2	2	2	
15	92902-06600	ARRUELA PLANA	2	2	2	2	
16	3S9-H2530-01	INTERRUPTOR DE PARADA CONJ.	1	1	1	1	
17	18D-H2590-90	CHICOTE PRINCIPAL COMPLETO	1	1			
	18D-H2590-80	CHICOTE PRINCIPAL COMPLETO			1		
	18D-H2590-A0	CHICOTE PRINCIPAL COMPLETO				1	
18	437-83936-11	BRACADEIRA DO CABO	1	1	1	1	
19	18D-H5752-01	UNIDADE SENSOR DE COMB. CONJ.	1	1	1		
20	5HH-H5753-11	GAXETA DO SENSOR	1	1	1		
21	2B8-H5757-00	RETENTOR DO SENSOR	1	1	1		
22	90119-05022	PARAFUSO COM ARRUELA	4	4	4		
23	5HH-H2509-01	CHICOTE DE FIOS	1	1	1		
24	90465-13W06	BRACADEIRA	3	3	3	3	



18D7280-K430

FIG. 43 PECAS OPCIONAIS 1

REF. NO.	No. PEÇA	DESCRIÇÃO	18DN	18DM	18DK	18DL	OBSERVAÇÕES
1	5HH-E1630-00-C0	KIT DO PISTAO (STD)	1	1	1	1	
	5HH-E1630-10	KIT DO PISTAO (0.25MM O/S)	1	1	1	1	AP
	5HH-E1630-20	KIT DO PISTAO (0.50MM O/S)	1	1	1	1	AP
	5HH-E1630-30	KIT DO PISTAO (0.75MM O/S)	1	1	1	1	AP
	5HH-E1630-40	KIT DO PISTAO (1.00MM O/S)	1	1	1	1	AP
2	5HH-E1631-00-C0	.PISTAO (STD)	1	1	1	1	
	5HH-E1635-09	.PISTAO (0.25MM O/S)	1	1	1	1	AP
	5HH-E1636-09	.PISTAO (0.50MM O/S)	1	1	1	1	AP
	5HH-E1637-09	.PISTAO (0.75MM O/S)	1	1	1	1	AP
	4LS-11638-01	.PISTAO (1.00MM O/S)	1	1	1	1	AP
3	5HH-E1633-00	.PINO DO PISTAO	1	1	1	1	
4	93450-16068	.ANEL TRAVA	2	2	2	2	
5	5RM-E1603-00	.JG. DE ANEIS (STD)	1	1	1	1	
	5RM-E1604-00	.JG. DE ANEIS (0.25MM O/S)	1	1	1	1	AP
	5RM-E1605-00	.JG. DE ANEIS (0.50MM O/S)	1	1	1	1	AP
	5RM-E1606-00	.JG. DE ANEIS (0.75MM O/S)	1	1	1	1	AP
	5RM-11607-00	.JG. DE ANEIS (1.00MM O/S)	1	1	1	1	AP
6	5RR-11650-00	BIELA COMPLETA	1	1	1	1	
7	4LS-11681-01	.PINO DO VIRABREQUIM 1	1	1	1	1	
8	93310-6290C	.ROLAMENTO	1	1	1	1	
9	4LS-11651-02	.BIELA	1	1	1	1	

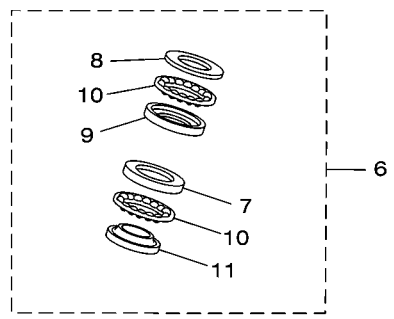
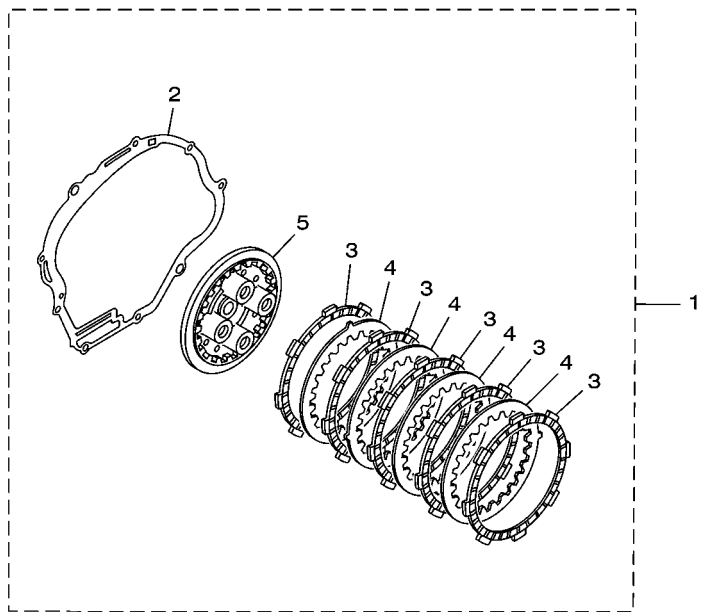


FIG. 44 PECAS OPCIONAIS 2

REF. NO.	No. PEÇA	DESCRIÇÃO	18DN	18DM	18DK	18DL	OBSERVAÇÕES
1	5RM-WE631-00	KIT DE EMBREAGEM	1	1	1	1	
2	5HH-E5461-00	.GAXETA DA TAMPA DA CARCACA 2	1	1	1	1	
3	5HH-E6321-00	.PLACA DE FRICCAO	5	5	5	5	
4	5RM-E6324-00	.PLACA DE EMBREAGEM 1	4	4	4	4	
5	5RM-E6351-00	.PLACA DE PRESSAO 1	1	1	1	1	
6	18D-WF341-00	KIT CAIXA DE DIRECAO	1	1	1	1	
7	1KL-F3412-00	.PISTA DE ESFERAS 2	1	1	1	1	
8	4FP-F3411-00	.PISTA DE ESFERAS 1	1	1	1	1	
9	4FP-F3412-00	.PISTA DE ESFERAS 2	1	1	1	1	
10	5VL-F341E-00	.JOGO DE ESFERAS	2	2	2	2	
11	4FP-F3411-10	.PISTA DE ESFERAS 1	1	1	1	1	


18DN280-N440

ÍNDICE NUMÉRICO

No. PEÇA	REF. NO.	No. PEÇA	REF. NO.	No. PEÇA	REF. NO.	No. PEÇA	REF. NO.	No. PEÇA	REF. NO.	No. PEÇA	REF. NO.
2UJ-11133-10	1 - 2	18D-1490J-00	7 - 5	5RM-E1606-00	2 - 14	18D-E4758-20	8 - 2	5HH-E7121-10	14 - 3	18D-F137W-20-EY	23 - 28
22F-11134-10	1 - 3	256-14956-01	7 - 31		43 - 5	18D-E4803-00	8 - 22	5HH-E7131-10	14 - 4	18D-F137W-20-P0	23 - 28
5HH-11549-10	2 - 4	5HK-14985-00	7 - 8	5HH-E1630-00-C0	43 - 1	5HH-E4815-00	8 - 14	5HH-E7141-10	14 - 5	18D-F137W-20-P2	23 - 28
5RM-11607-00	2 - 14	5LW-14994-00	7 - 20	5HH-E1630-10	43 - 1	18C-E4873-00	8 - 19	5HH-E7151-10	14 - 2	18D-F137X-10	23 - 29
	43 - 5	5LX-15641-00	11 - 2	5HH-E1630-20	43 - 1	3D9-E4881-00	8 - 16	5LX-E7211-00	14 - 19	18D-F137X-20-33	23 - 29
4LS-11638-01	2 - 12	5LX-15651-00	11 - 8	5HH-E1630-30	43 - 1	18C-E4882-00	8 - 21	5HH-E7221-10	14 - 14	18D-F137X-20-EY	23 - 29
	43 - 2	5LX-15660-00	11 - 1	5HH-E1630-40	43 - 1	3D9-E4883-00	8 - 24	5LX-E7231-00	14 - 15	18D-F137X-20-P0	23 - 29
5RR-11650-00	43 - 6	5RE-16111-00	13 - 1	5HH-E1631-00-C0	2 - 12	18D-E4901-20	7 - 1	5LX-E7241-00	14 - 18	18D-F137X-20-P2	23 - 29
4LS-11651-02	2 - 10	18D-24311-00	23 - 26		43 - 2	18D-E5118-00	9 - 5	5HH-E7251-10	14 - 13	18D-F1511-10	18 - 1
	43 - 9	5LW-24411-00	7 - 2	5HH-E1633-00	2 - 13	5LX-E5150-40	9 - 1	5LX-E7258-00	14 - 20	18D-F1511-20-33	18 - 1
4LS-11681-01	2 - 8	4GA-25190-01	25 - 7		43 - 3	5HH-E5150-41	9 - 1	5LX-E7402-00	14 - 12	18D-F1511-20-EY	18 - 1
	43 - 7	304-25364-01	28 - 7	5HH-E1635-09	2 - 12	5HH-E5191-00	10 - 10	5HH-E7411-20	14 - 1	18D-F1511-20-P0	18 - 1
5HH-12113-00	3 - 5	3HT-25398-00	26 - 37		43 - 2	5HH-E5362-00	10 - 20	4AN-E7456-00	14 - 27	18D-F1511-20-P2	18 - 1
22F-12116-00	3 - 4		29 - 46	5HH-E1636-09	2 - 12	18D-E5411-00	10 - 1	5HH-E7471-00	14 - 10	18D-F1513-00	18 - 2
22F-12117-02	3 - 7	18D-26335-00	30 - 7		43 - 2	18D-E5418-00	10 - 12	5VL-E8101-02	16 - 7	5HH-F1518-01	18 - 5
22F-12118-01	3 - 6	18D-26341-00	30 - 9	5HH-E1637-09	2 - 12	5LX-E5421-00	10 - 14	18D-E8110-00	16 - 9	18D-F153E-00	19 - 16
2HX-12119-00	3 - 3	498-26372-00	30 - 8		43 - 2	5HH-E5421-20	10 - 14	18D-F1611-09	46 - 3	18D-F1611-02	18 - 6
22F-12159-00	3 - 9		30 - 10	5HH-E2111-00	3 - 1	18D-E5441-00	9 - 11	1KL-E8113-00	16 - 10	18D-F1668-20	20 - 14
18D-12210-00	4 - 16	502-29513-00	26 - 32	5VL-E2111-00	3 - 1	5HH-E5451-00	10 - 2	5HH-E8113-00	46 - 4	18D-F1668-30	20 - 14
5LW-13575-01	6 - 22	502-29514-00	26 - 15	5HH-E2121-00	3 - 2	5HH-E5461-00	10 - 2	5HH-E8140-00	16 - 1	18D-F1668-40	20 - 14
5YY-14103-00	7 - 23	1D0-81940-02	41 - 8	5HH-E2151-00	3 - 8		44 - 2	BK-E8185-00	15 - 2	5VL-F1708-01	19 - 5
18D-14105-10	7 - 25	5BP-81950-00	41 - 7	5VL-E2156-00	3 - 11	5VL-E5512-00	12 - 1	5HH-E8337-00	16 - 2	18D-F1711-10	19 - 1
18D-1410A-00	7 - 21	36Y-82151-00	41 - 9	5HH-E2170-20	4 - 1	5VL-E5517-00	12 - 5	2D0-E8511-00	15 - 5	18D-F1721-10	19 - 2
18D-14112-00	7 - 3	5EL-8357E-00	36 - 10	5VL-E2176-10	4 - 8	5HH-E5521-00	12 - 2	2D0-E8512-00	15 - 6	5HH-F1746-00	19 - 13
18D-14126-00	7 - 35	1D7-8357E-20	37 - 9	5HH-E2213-00	4 - 17	5HH-E5532-00	12 - 3	2D0-E8513-00	15 - 7	18D-F174X-00	19 - 12
3SP-14128-00	7 - 33	437-83936-11	41 - 18	5VL-E2231-10	4 - 12	4FP-E5580-00	12 - 7	5HH-E8531-00	15 - 8	22D-F175C-10	24 - 17
22F-14139-00	7 - 30	18D-E1111-10	1 - 1	5VL-E2241-10	4 - 13	5HH-E5598-00	4 - 14	5HH-E8535-00	15 - 9	5HH-F1778-00	19 - 4
5P0-14141-13	7 - 6	5HH-E111F-00	4 - 6	5VL-E3300-01	5 - 1	47V-E5618-00	11 - 12	5HH-E8540-10	15 - 1	18D-F177G-10	19 - 11
5P0-14142-20	7 - 27	18D-E113F-00	8 - 13	5VL-E3324-00	5 - 11	18D-E5620-00	11 - 11	5HH-E8540-20	15 - 1	5HH-F178A-00	19 - 17
5HK-14147-00	7 - 15	5HH-E1166-00	9 - 3	5VL-E3325-00	5 - 2	18D-E5666-00	11 - 7	18D-F1110-60	17 - 1	18D-F2110-00	20 - 1
5LW-14150-00	7 - 28	4FP-E1167-00	9 - 2	5HH-E3329-00	5 - 6	5LX-E5671-00	11 - 5	21D-F111F-10	17 - 20	5HH-F2123-00	20 - 3
7RA-14162-00	7 - 29	5HH-E1181-00	1 - 15	5HH-E3411-01	5 - 10	18D-E6150-00	13 - 5	4VW-F111M-04	17 - 16	5L9-F2127-00	20 - 6
353-14186-00	7 - 16	5VL-E1185-10	1 - 7	5VL-E3451-00	5 - 12	5RM-E6154-00	13 - 6	22D-F118K-00	23 - 9	5HH-F2128-00	20 - 4
5LW-14191-00	7 - 19	5HH-E1186-00	1 - 10	18D-E3586-00	6 - 1	5HH-E6321-00	13 - 8	5HH-F1316-00-33	17 - 2	5VL-F2141-01	20 - 7
3SP-14194-00	7 - 34	4YS-E1198-00	5 - 9	18D-E4410-30	6 - 5		44 - 3	5HH-F1317-00-33	17 - 7	18D-F2151-00	20 - 10
18D-14196-00	7 - 26	18D-E1310-00	1 - 18	18D-E4411-10	6 - 6	5RM-E6324-00	13 - 9	18D-F1318-00	17 - 8	5HH-F2210-10	20 - 15
18D-14197-00	7 - 18	5HH-E1351-00	1 - 19	18D-E4412-10	6 - 7		44 - 4	18D-F137N-20	23 - 37	5HH-F2311-11	20 - 11
3SP-14216-00	7 - 37	5HH-E1400-20	2 - 1	18D-E4437-00	6 - 11	5RM-E6333-00	13 - 11	18D-F137N-30	23 - 37	18D-F3102-02	22 - 1
3G2-14231-26	7 - 9	5HH-E1412-20	2 - 3	5HH-E443E-01	6 - 15	5RM-E6337-00	13 - 12	18D-F137N-40	23 - 37	5HH-F3102-43	22 - 1
18D-14261-10	7 - 7	5HH-E1422-10	2 - 6	18D-E4450-00	6 - 8	5RM-E6351-00	13 - 10	18D-F137N-50	23 - 37	18D-F3103-02	22 - 17
18D-14264-00	7 - 36	5HH-E1500-02	2 - 16	5HH-E4452-00	6 - 12		44 - 5	18D-F137N-60	23 - 37	5HH-F3103-42	22 - 17
18D-14276-00	7 - 38	5HH-E1536-00	2 - 7	18D-E4453-00	6 - 10	5RM-E6356-00	13 - 14	18D-F137P-20	23 - 38	3D9-F3106-10	22 - 2
5YP-14429-00	7 - 11	5RM-E1603-00	2 - 14	5HH-E4462-00	6 - 13	18D-E6357-00	13 - 20	18D-F137P-30	23 - 38	5HH-F3106-22	22 - 2
22U-14561-00	7 - 14		43 - 5	5HH-E4462-10	6 - 17	5RM-E6358-00	13 - 13	18D-F137P-40	23 - 38	3D9-F3107-10	22 - 18
583-14561-00	7 - 13	5RM-E1604-00	2 - 14	18D-E447F-00	6 - 9	5RM-E6371-00	13 - 7	18D-F137P-50	23 - 38	5HH-F3107-21	22 - 18
5YP-14561-00	7 - 10		43 - 5	18D-E4487-00	6 - 19	5RM-E6377-00	13 - 16	18D-F137P-60	23 - 38	5HH-F3110-22	22 - 6
18D-14589-10	7 - 4	5RM-E1605-00	2 - 14	5VL-E4613-00	8 - 9	5VL-E6381-02	13 - 21	18D-F137W-10	23 - 28		22 - 22
18D-14867-00	7 - 39		43 - 5	18D-E4703-40	8 - 1	5RM-E6628-00	13 - 15	18D-F137W-20-33	23 - 28	5VL-F3111-11	22 - 14

ÍNDICE NUMÉRICO

No. PEÇA	REF. NO.	No. PEÇA	REF. NO.	No. PEÇA	REF. NO.	No. PEÇA	REF. NO.	No. PEÇA	REF. NO.	No. PEÇA	REF. NO.
5VL-F3111-11	22 - 30	18D-F4110-20-P0	23 - 1	2H3-F5111-A0-35	26 - 1	23L-F5412-00	29 - 24	18D-F7411-00-33	32 - 12	18D-H3312-00	35 - 6
5HH-F3118-10	22 - 13	18D-F4110-20-P2	23 - 1	3T3-F5117-00	26 - 2	18D-F5445-00	28 - 22	5HH-F7413-10	32 - 16		35 - 10
	22 - 29	1S4-F411J-00	23 - 5	4GU-F5118-00	25 - 10		29 - 22	5VL-F7431-01	32 - 28		35 - 14
5VL-F3141-40	22 - 11	18C-F4141-00	23 - 2	5HH-F5118-00	26 - 31		45 - 3	5HH-F7432-01	32 - 25	18D-H3318-00	35 - 17
	22 - 27	2TY-F4181-00	8 - 7	4GU-F511X-01	25 - 8	5P0-F5802-00	27 - 4	5VL-F7433-00	32 - 29	18D-H331D-20	36 - 22
4GU-F3144-00	22 - 5	5HH-F4181-00	23 - 11	5HH-F5121-01-35	26 - 5	5YP-F5803-50	27 - 5	18D-F743H-00-33	32 - 13		37 - 20
	22 - 21	5HH-F4182-00	23 - 13	2H3-F5135-00	26 - 9	5D9-F5805-01	27 - 6	5VL-F7441-01	32 - 31	18D-H3320-00	35 - 5
4GU-F3145-00	22 - 3	18D-F4183-00	23 - 12	502-F5136-00	26 - 10	18D-F580U-01	27 - 3	18D-F7442-10	32 - 26	18D-H3330-00	35 - 9
	22 - 19	18C-F4188-00	23 - 7	2H3-F5138-00	26 - 11	18D-F582U-00	27 - 1	5VL-F7444-00	32 - 32	18D-H3333-00	35 - 3
5AP-F3147-00	22 - 15	18C-F4188-10	23 - 8	5HH-F513A-00	26 - 22	18D-F583T-00	31 - 1	5HH-F7445-01	32 - 30		35 - 7
	22 - 31	18D-F418B-10	23 - 6	5HH-F5155-01	26 - 17	3GM-F5852-00	31 - 4		32 - 33		35 - 11
5AP-F3153-00	22 - 4	18D-F4216-10	23 - 32	18D-F5168-00-33	25 - 1	5HH-F5854-00	31 - 3	5VL-F8100-01	17 - 17		35 - 15
	22 - 20	5LX-F4235-00	23 - 10	5VL-F5181-01	26 - 30	5LW-F585B-00	31 - 13	5HH-F811G-00	17 - 18	18D-H3340-00	35 - 13
5VL-F3168-00	22 - 16	18D-F4481-00	24 - 13	5VL-F5181-11	25 - 11	18D-F5867-00	31 - 6	18D-F8199-W6	17 - 19	18D-H3350-00	42 - 8
	22 - 32	18D-F4500-01	23 - 16	5HH-F5195-01	26 - 23	18D-F5872-10	31 - 16	18D-H1410-10	33 - 2	18D-H3371-20	42 - 9
5VL-F3170-01	22 - 7	18D-F4512-00	23 - 19	5HH-F5195-10	29 - 26	5HH-F5875-01	31 - 19	18D-H1450-20	33 - 1	18D-H3500-10	37 - 1
	22 - 23	5HH-F4523-00	23 - 20	5HH-F5311-00-35	29 - 1	5HH-F5876-00	31 - 20	18D-H1450-30	33 - 1	18D-H3500-20	36 - 1
4GU-F3173-01	22 - 8	18D-F4524-00	23 - 21	5HH-F5321-02-33	28 - 8	5HH-F5886-00	31 - 18	5HH-H1800-01	34 - 1	18D-H3501-20	36 - 2
	22 - 24	18D-F4534-00	23 - 17	5HH-F5321-02-35	29 - 8	5HH-F5887-00	31 - 17	7CP-H1801-00	34 - 2		37 - 2
18D-F3174-10	21 - 14	5VL-F4602-10	23 - 25	18D-F5338-00-33	28 - 1	5YP-F5917-00	27 - 12	4FP-H1828-01	34 - 4	18D-H350L-10	37 - 6
18D-F317J-00	21 - 16	18D-F471K-10	24 - 5	5HH-F533A-00	28 - 16	5P0-F5919-00	27 - 11	4FP-H182L-00	34 - 6	18D-H350L-20	36 - 7
5VL-F3340-01	22 - 33	18D-F471K-20-33	24 - 5	5HH-F5351-01	26 - 20	52B-F5921-01	27 - 8	5HH-H183G-01	34 - 3	5HH-H3513-10	36 - 18
5LK-F3356-01	22 - 10	18D-F471K-20-EY	24 - 5		28 - 12	5YP-F5924-00	27 - 13	54B-H1960-00	41 - 5		37 - 16
	22 - 26	18D-F471K-20-P0	24 - 5		29 - 12	5YP-F5925-01	27 - 14	18D-H2021-00	41 - 12	18D-H3517-00	36 - 9
18D-F3389-00	21 - 17	18D-F471K-20-P2	24 - 5	5HH-F5355-01	28 - 13	5YP-F5937-00	27 - 9	18D-H2100-00	41 - 1		37 - 8
5HH-F3395-00	21 - 19	18D-F472K-10	24 - 6		29 - 13	5YP-F5939-00	27 - 10	5HH-H2109-10	32 - 15	5HH-H3517-10	36 - 8
4FP-F3411-00	44 - 8	18D-F472K-20-33	24 - 6		29 - 5	18D-F6111-09	48 - 1	5HH-H2115-00	41 - 3		37 - 7
	44 - 8	18D-F472K-20-EY	24 - 6	5HH-F5364-00	29 - 5	18D-F6111-10	30 - 1	5HH-H2116-00	41 - 4	18D-H3519-00	36 - 17
4FP-F3411-10	22 - 34	18D-F472K-20-P0	24 - 6	23L-F5366-00	28 - 17	18D-F622L-00	40 - 24	4VW-H2131-00	41 - 2		37 - 15
	44 - 11	18D-F472K-20-P2	24 - 6		29 - 17	18D-F6240-30	30 - 2	18D-H2150-10	41 - 8	18D-H353E-00	36 - 4
1KL-F3412-00	21 - 1	18D-F4730-10	24 - 1	3V9-F5371-01	28 - 28	18D-F6241-00	30 - 3	18D-H2151-00	41 - 10	18D-H353E-20	37 - 3
	44 - 7	18D-F4731-10	24 - 2		29 - 33	5HH-F6280-00	30 - 12	18D-H2310-00	42 - 1	18D-H353F-10	37 - 4
4FP-F3412-00	21 - 3	4AN-F4741-10	24 - 3	5VL-F5377-01	28 - 36	18D-F6281-00	40 - 23	5HH-H2370-01	42 - 3	18D-H353F-20	36 - 5
	44 - 9		45 - 8		29 - 41	18D-F6282-00	40 - 22	5LX-H2508-10	41 - 13	18D-H3550-00	36 - 24
4GU-F3416-00	21 - 5	18D-F474K-00	24 - 15	5VL-F5381-01	28 - 33	5HH-F6290-00	30 - 13	5HH-H2509-01	41 - 23	18D-H3550-10	36 - 24
5HH-F3418-00	21 - 7	18D-F474L-00	24 - 16		29 - 38	18D-F6311-00	30 - 4	3S9-H2530-01	41 - 16		37 - 24
5VL-F341E-00	21 - 4	18D-F4756-10	24 - 7	5VL-F5386-01	28 - 35	18D-F6312-00	30 - 6	5HH-H2540-02	42 - 4	18D-H3559-00	36 - 16
	44 - 10	18D-F4756-20-33	24 - 7		29 - 40	5HH-F6332-00	31 - 7	18D-H2590-80	41 - 17		37 - 14
5AP-F3427-00	22 - 12	18D-F4756-20-EY	24 - 7	5VL-F5387-01	28 - 21	3D9-F6335-11	30 - 7	18D-H2590-90	41 - 17	5HH-H3566-00	36 - 19
	22 - 28	18D-F4756-20-P0	24 - 7		29 - 21	18D-F6341-09	48 - 2	18D-H2590-A0	41 - 17		37 - 17
18D-F3435-00-33	21 - 9	18D-F4756-20-P2	24 - 7	5HH-F5388-00	28 - 37	5HH-F6372-00	48 - 3	4FP-H2911-00	40 - 13	5HH-H3578-00	36 - 6
3V9-F3441-00	21 - 12	18D-F4773-20	24 - 12		29 - 42	18D-F7100-00	45 - 6	23K-H2921-00	40 - 1		37 - 5
4TU-F3479-00	22 - 9	18D-F510K-09	47 - 3	5HH-F5396-00	26 - 24	5VL-F7111-00	45 - 7	18D-H3310-00	35 - 1	18D-H3611-00	37 - 21
	22 - 25	18D-F510K-19	47 - 6	5HH-F5396-10	29 - 27	5HH-F7112-00	32 - 1	42K-H3311-00	35 - 4	3D9-H3912-10	40 - 14
18D-F4110-10-33	23 - 1	18D-F510S-09	47 - 1	5HH-F5397-00	26 - 25	5HH-F7115-00	45 - 10		35 - 8	18D-H3922-00	40 - 2
18D-F4110-10-EY	23 - 1	18D-F510S-19	47 - 5	5HH-F5397-10	29 - 28	18D-F7211-10	32 - 3		35 - 12	5RM-H3922-00	31 - 8
18D-F4110-20-33	23 - 1	5HH-F510T-09	47 - 2	5LX-F53C0-00	45 - 4	5HH-F7231-01	32 - 6		35 - 16	18D-H3945-00	40 - 3
18D-F4110-20-EY	23 - 1		47 - 4	23L-F5412-00	28 - 24	5HH-F7311-20	32 - 19	18D-H3312-00	35 - 2	23L-H3956-00	40 - 19

ÍNDICE NUMÉRICO

No. PEÇA	REF. NO.	No. PEÇA	REF. NO.	No. PEÇA	REF. NO.	No. PEÇA	REF. NO.	No. PEÇA	REF. NO.	No. PEÇA	REF. NO.
18D-H3963-00	40 - 8	90101-08W09	29 - 44	90179-06W21	30 - 17	90202-26142	21 - 8	90506-12001	26 - 7	93106-26005	29 - 20
18D-H3976-20	40 - 11	90101-08W10	4 - 10		32 - 11	90204-06W01	40 - 18		28 - 10	93109-18W06	20 - 5
18D-H3976-30	40 - 11	90101-10818	32 - 21	90179-08148	30 - 15	90208-07052	5 - 5		29 - 10	93109-20014	11 - 14
18D-H3980-00	31 - 11	90105-068A7	10 - 23		30 - 19	90214-19002	14 - 16	90506-15001	26 - 8	93210-11001	2 - 17
5HH-H3980-00	40 - 7	90105-068A8	9 - 7	90179-08826	28 - 25	90215-12211	13 - 17		28 - 11	93210-11453	4 - 3
5HH-H3980-20	40 - 20	90105-068A9	9 - 8		29 - 25	90249-06220	32 - 34		29 - 11	93210-14104	26 - 33
18D-H410A-10	38 - 3	90105-068B1	9 - 9	90179-12813	11 - 13	90249-12800	30 - 16	90506-29800	32 - 20	93210-14800	10 - 7
5HH-H4128-00	38 - 12	90105-06W00	41 - 11		13 - 4		32 - 10	90506-32800	45 - 9	93210-19123	10 - 21
5HH-H4145-00	38 - 10	90105-08724	1 - 12	90179-25806	21 - 6	90280-03045	2 - 20	90508-16802	13 - 22	93210-30800	6 - 2
5HH-H4163-01	38 - 9	90105-08873	17 - 12	90183-05042	18 - 7	90282-05001	13 - 2	90508-26667	11 - 6	93210-32800	10 - 9
5HH-H4164-01	38 - 11	90105-08874	17 - 4		39 - 8	90340-12097	5 - 8	90508-32W15	16 - 5	93210-42W01	28 - 6
18D-H4310-20	38 - 1	90105-088E4	17 - 9	90183-06802	23 - 33	90340-14W02	10 - 6	90508-40801	32 - 5		29 - 6
18D-H4311-00	38 - 8	90105-088E5	17 - 10	90185-06W11	40 - 4	90340-32W03	10 - 8	90560-06244	23 - 35	93210-44800	1 - 11
4AN-H4314-00	38 - 6	90105-088E6	17 - 13	90185-10012	32 - 22	90381-18800	20 - 2	90560-15293	25 - 2	93210-55669	34 - 5
18D-H4315-20	38 - 2	90105-10831	27 - 15	90185-10022	26 - 34	90387-06023	8 - 6	90560-15800	28 - 2	93210-57800	1 - 20
18D-H4363-00	38 - 7	90105-10W16	22 - 35	90201-05802	21 - 21	90387-068D2	18 - 3		29 - 2	93210-79200	1 - 8
18D-H4375-00	38 - 5	90109-063F7	16 - 3		42 - 13	90387-10003	32 - 23	91312-05010	30 - 5	93306-002Y5	4 - 5
18D-H4397-00	38 - 4	90109-06577	31 - 9	90201-062G3	8 - 8	90387-121L9	26 - 36	91312-06016	41 - 14	93306-003X0	4 - 2
5HH-H4524-00	39 - 4	90109-06850	40 - 15	90201-06557	6 - 21	90387-158K1	25 - 9	9131M-06012	4 - 7	93306-054Y4	28 - 19
18D-H4526-00	37 - 22	90109-08215	28 - 29	90201-06804	19 - 10	90387-16804	4 - 4	9131M-06014	33 - 4		29 - 19
18D-H4700-00	39 - 1		29 - 34		19 - 15	90387-17806	12 - 9	9131M-06020	6 - 3	93306-201X3	14 - 8
18D-H4704-00	39 - 5	90109-08804	28 - 30		20 - 13	90401-10816	31 - 14		8 - 10	93306-203XD	14 - 25
5HH-H4714-00	39 - 3		29 - 35		24 - 10	90430-06014	1 - 6		33 - 3	93306-203YG	14 - 9
18D-H4721-00	39 - 2	90109-08864	28 - 23	90201-07641	5 - 4		4 - 19	9131M-08020	12 - 8	93306-204X8	14 - 23
4FP-H5130-21	42 - 11		29 - 23	90201-07802	26 - 13	90430-09809	42 - 5	91380-06035	10 - 17	93306-205YW	2 - 21
18D-H5540-20	42 - 6	90110-06W02	1 - 17	90201-08569	23 - 14	90445-08838	18 - 9	91401-20012	28 - 32	93306-205YX	2 - 5
18D-H5546-10	42 - 7	90111-06015	8 - 4	90201-08840	17 - 15	90450-44062	6 - 4		29 - 37	93306-252XK	28 - 4
18D-H5750-20	36 - 3	90111-08805	27 - 2		32 - 18	90464-13077	40 - 21		32 - 7		29 - 7
18D-H5752-01	41 - 19	90119-05022	41 - 22	90201-08873	8 - 12	90465-13W06	41 - 24	92017-06012	8 - 23	93306-252XL	25 - 3
5HH-H5753-11	41 - 20	90119-05193	23 - 3	90201-08874	4 - 9	90467-09W06	23 - 27	92902-06100	40 - 6		28 - 3
2B8-H5757-00	41 - 21	90119-06137	18 - 8	90201-088C3	1 - 13	90467-13858	9 - 4	92902-06200	32 - 8		29 - 3
18D-H5885-00	7 - 12		24 - 4	90201-10118	31 - 15	90467-14015	8 - 25		32 - 35	93306-252YA	2 - 15
18D-W001A-10	45 - 1		32 - 14	90201-10838	20 - 16	90467-15012	6 - 16	92902-06600	6 - 18	93306-301XL	26 - 4
18D-W001A-20	45 - 1	90123-08046	30 - 14	90201-10W68	26 - 35	90467-18806	8 - 20		41 - 15	93310-6290C	2 - 9
5RM-W0041-00	31 - 2		30 - 18	90201-10W77	32 - 24	90467-19065	8 - 18	92902-08200	38 - 15		43 - 8
5YP-W0048-50	27 - 7	90149-06W03	15 - 4	90201-122H1	2 - 18	90468-08104	8 - 17	92907-05100	34 - 8	93410-20038	14 - 7
5HH-WE141-20	2 - 2	90153-06803	1 - 5		13 - 3	90468-26048	11 - 3	92907-08100	7 - 32	93410-20800	26 - 16
5RM-WE631-00	44 - 1	90155-06800	5 - 7	90201-14808	20 - 9	90480-01868	23 - 36	93101-10800	10 - 22	93410-22039	14 - 17
5HH-WF01A-19	46 - 1	90157-02031	36 - 11	90201-15W67	32 - 4		24 - 11	93101-12173	16 - 4	93420-42007	28 - 18
18D-WF341-00	44 - 6		37 - 10	90201-177G4	11 - 9		39 - 6	93102-12224	13 - 23		29 - 18
18D-WF534-09	46 - 2	90157-03122	23 - 22		14 - 21	90480-12817	8 - 5	93102-18803	26 - 3	93430-12809	32 - 2
1ST-WF53A-00	28 - 9	90159-03102	36 - 14	90201-20266	14 - 6	90480-13567	19 - 3	93102-20143	14 - 24	93440-10109	1 - 4
	29 - 9	90170-05302	3 - 10	90201-20272	14 - 22	90480-13810	39 - 7	93102-20857	25 - 4	93450-16068	2 - 11
18D-WF53E-00	26 - 6	90170-12060	13 - 18	90201-202L3	11 - 4	90480-15878	23 - 31	93104-07W00	26 - 12		43 - 4
90101-06W00	26 - 18	90170-22850	19 - 6	90201-20804	26 - 14	90480-20M05	8 - 26	93104-22018	28 - 5	93503-16802	13 - 19
	28 - 14	90176-10804	20 - 17	90201-225A4	19 - 8	90480-24186	19 - 7	93104-22W05	29 - 4	93604-10011	15 - 3
	29 - 14	90176-22801	21 - 11	90201-25290	12 - 6	90501-10801	30 - 11	93105-47W03	26 - 21	93608-30839	16 - 8
90101-08W09	28 - 39	90179-05849	23 - 4	90202-06W01	23 - 24		32 - 9	93106-26005	28 - 20	93822-14043	14 - 26

ÍNDICE NUMÉRICO

No. PEÇA	REF. NO.	No. PEÇA	REF. NO.	No. PEÇA	REF. NO.	No. PEÇA	REF. NO.	No. PEÇA	REF. NO.	No. PEÇA	REF. NO.
93822-14043	45 - 2	95602-06100	31 - 10	9850L-03008	23 - 18						
93900-00022	25 - 6		40 - 16	9850M-05030	40 - 10						
	28 - 27	95602-12200	20 - 8		40 - 12						
94109-18819	29 - 29	95602-14200	25 - 12		40 - 25						
94109-18820	29 - 29		28 - 34	9850M-05040	40 - 9						
94109-18821	28 - 26		29 - 39	98512-05012	38 - 13						
94127-18852	26 - 27	95702-05500	42 - 12	98512-05016	21 - 20						
94127-18853	26 - 27	95702-06500	41 - 6	98512-06012	20 - 12						
94127-18854	25 - 5	95702-08500	17 - 6	98512-06016	24 - 9						
94227-18819	26 - 28		17 - 11	98512-06025	6 - 14						
	29 - 30		17 - 14	9851M-06010	10 - 11						
94227-18W55	26 - 28		28 - 31	9851M-06012	12 - 4						
	29 - 30		29 - 36	9851M-06014	14 - 11						
94325-18800	26 - 29	95702-10500	17 - 5	98707-04012	31 - 5						
	29 - 31	9570M-12500	2 - 19	98902-06016	10 - 13						
94416-18W17	26 - 26	95802-06012	42 - 10		23 - 23						
94416-18W21	26 - 26	95802-06016	23 - 30	98902-06020	19 - 9						
94418-18804	29 - 32		23 - 34	98980-06014	8 - 3						
94418-18W18	29 - 32	9580M-06020	4 - 15	99001-05600	32 - 36						
94568-F1090	4 - 11	95812-08020	8 - 11	99001-10600	16 - 6						
94568-F3118	28 - 40		24 - 14	99002-05600	5 - 3						
	29 - 45		32 - 17	99009-17400	11 - 10						
	45 - 4		32 - 27		12 - 10						
94668-B9001	45 - 5	95812-10080	17 - 3	99009-20500	13 - 24						
94700-00834	1 - 14	95822-06012	21 - 15	99530-10114	1 - 16						
95022-06016	31 - 21		21 - 18		9 - 6						
	36 - 23	95822-06020	18 - 4		9 - 10						
	37 - 23	97002-06014	19 - 14		10 - 3						
95022-06025	34 - 9	97002-06016	6 - 20		10 - 16						
95022-06035	10 - 4	97007-06016	42 - 2								
	10 - 18	97022-06025	40 - 5								
95022-06045	10 - 5		40 - 17								
	10 - 19	97022-08016	23 - 15								
95022-08025	38 - 14	9702M-06020	16 - 11								
95022-08035	21 - 13	97602-04312	31 - 12								
95022-08040	21 - 10	97672-40310	36 - 13								
9502M-06010	14 - 28		37 - 12								
9502M-06016	4 - 18	97702-30014	36 - 15								
	8 - 15		37 - 13								
9502M-06020	1 - 9	97702-50012	24 - 8								
95302-06600	26 - 19	97707-40014	36 - 12								
	28 - 15		36 - 21								
	29 - 15		37 - 11								
95302-60600	36 - 20		37 - 19								
	37 - 18	98502-04008	7 - 17								
95307-08800	38 - 16	98507-04014	7 - 24								
95312-08600	28 - 38	98507-05008	7 - 22								
	29 - 43		34 - 7								