



# CATÁLOGO DE PEÇAS

## YBR125ED Edição Limitada (18DV) BRASIL

---



1N18D-280PB

( )

YBR125ED  
CATÁLOGO DE PEÇAS  
©2013, Yamaha Motor do Brasil Ltda.  
1ª edição, Outubro 2013  
Todos os direitos reservados.  
É proibida expressamente toda e qualquer  
reimpressão ou utilização sem a autorização  
por escrita da  
Yamaha Motor do Brasil Ltda.  
Impresso no Brasil.

YBR125ED Edição Limitada (YB)



# PREFÁCIO

Este Catálogo de Peças se refere as Peças dos modelos relacionados na capa. Quando for solicitar peças de reposição para estes Modelos, recorra a este Catálogo de Peças e especifique corretamente os códigos e Nomes das Peças.

1. As Modificações ou adições que tenham sido efetuadas após a publicação deste Catálogo de Peças, serão comunicadas a Rede de Concessionárias através das informações de Modificação de Peças (Parts News).
2. Abreviaturas  
Seguem abaixo as abreviaturas utilizadas neste Catálogo de Peças:  
“UR” Uso Restrito para o Código da Peça  
“UN” Uso Necessário  
“AP” Peça Alternativa  
“LM” Fabricação Local (A peça pode ser pedida localmente)  
“F#” No. de Série do Chassi (Aplicação do Número de Série)  
“O/S” Tamanho Maior
3. Peças componentes de conjuntos
  - As peças que são fornecidas dentro de conjuntos estão listadas com um ponto de identificação (.) como segue abaixo.
  - O número que aparece a direita da descrição da Peça indica o número de Peças usado em cada Conjunto Individual.

No. PEÇA	DESCRIÇÃO	QTDE	OBSERVAÇÕES
2F5-83310-60	PISCA DIANTEIRO CONJ.	2	
115-83311-60	.LÂMPADA (6V-18W)	1	

4. Os gráficos que são Aplicados em Peças Coloridas estão representados na coluna “OBSERVAÇÕES”, como segue abaixo.

No. PEÇA	DESCRIÇÃO	QTDE	OBSERVAÇÕES
2N4-24110-00-X5	TANQUE DE COMBUSTÍVEL COMPL.	2	MXR
3J1-24240-10	.GRÁFICO, TANQUE DE COMB.	1	PARA MXR

5. Observe que as ilustrações são referentes apenas a indicação dos códigos das peças, e não para montagem. Para montagem, por favor utilize o Manual de Montagem apropriado.

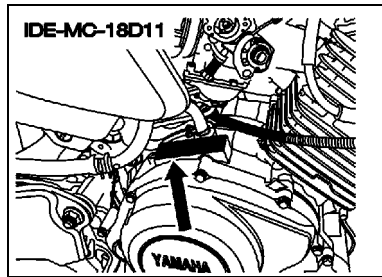
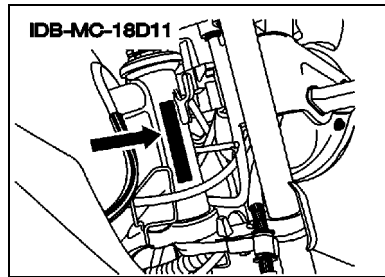
6. O asterisco (\*) antes do Número de referência da peça indica a modificação ocorrida após a primeira edição.

# PREFÁCIO

## 7. Aplicação do Número de Série

No. de Série do Chassi

No. de Série do Motor



## 8. Aplicação do Código de Cor (A marca (\*) mostra a cor do Modelo.)

Abreviação	Nome da Cor	Código da Cor
MBL2	MAT BLACK 2	0582
YB(*)	YAMAHA BLACK	0033

## 9. Aplicação do No. de Série Inicial

No. de Série do Chassi

No. Série	Nome do Modelo	Código do Modelo
9C6KE1940E0023299	YBR125ED	18DV

No. de Série do Motor

No. Série	Nome do Modelo	Código do Modelo
E3L4E-023299	YBR125ED	18DV

# ÍNDICE GERAL

## MOTOR

CILINDRO .....	1
VIRABREQUIM E PISTAO .....	2
VALVULA .....	4
CORRENTE DO EIXO DE COMANDO .....	5
BOMBA DE OLEO .....	6
ADMISSAO .....	7
CARBURADOR .....	8
ESCAPAMENTO .....	10
CARCACA DO MOTOR .....	11
TAMPA DA CARCACA 1 .....	12
EMBREAGEM DA PARTIDA .....	13
EMBREAGEM .....	14
TRANSMISSAO .....	15
EIXO TRAMBULADOR .....	17
EIXO DE MUDANCA .....	18

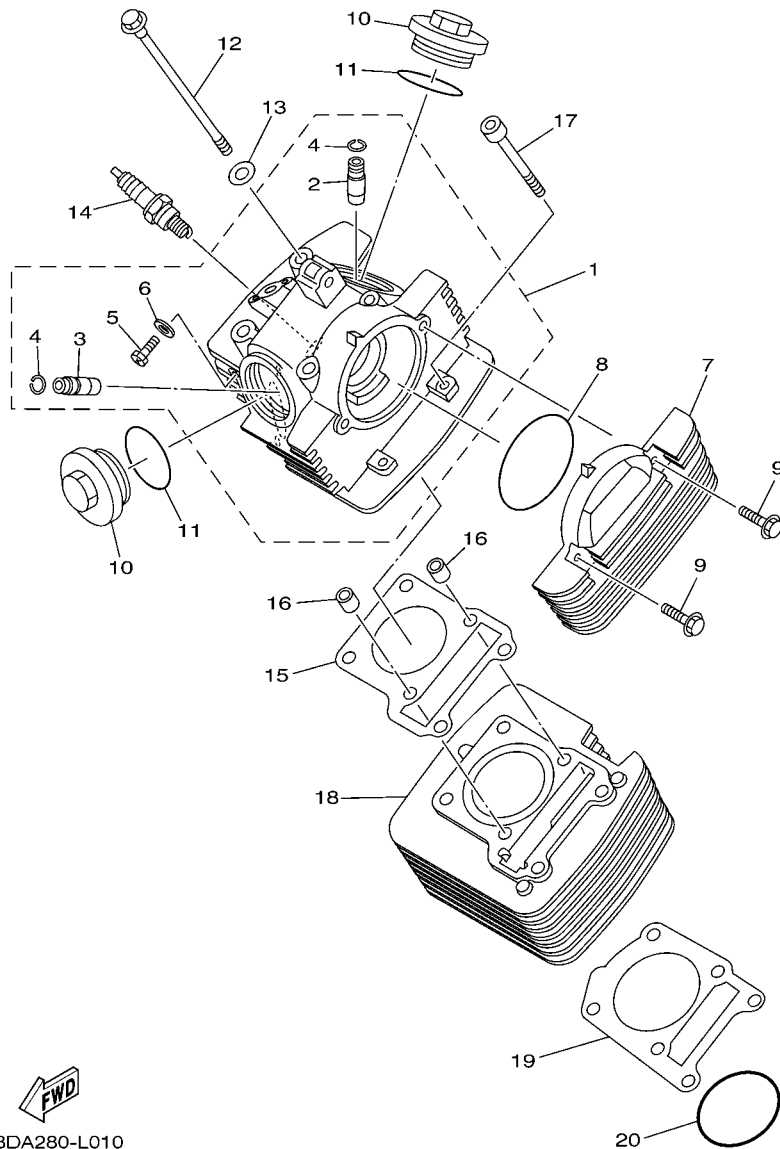
## CHASSI

CHASSI .....	19
PARA-LAMA .....	20
TAMPA LATERAL .....	21
GARFO TRASEIRO. SUSPENSÃO 1 .....	22
MESA DO GUIDAO .....	23
GARFO DIANTEIRO 1 .....	24
TANQUE DE COMBUSTIVEL .....	26
ASSENTO .....	28
RODA DIANTEIRA 1 .....	29
PINCA DE FREIO DIANTEIRA .....	30
RODA TRASEIRA 1 .....	31
GUIDAO E CABOS .....	33
CILINDRO MESTRE DIANTEIRO .....	34
CAVALETE. ESTRIBOS. PEDAL .....	35
GERADOR .....	37
MOTOR DE PARTIDA .....	38
PISCAS .....	39
MEDIDOR 1 .....	40
FAROL DIANTEIRO .....	41
LANTERNA TRASEIRA .....	42
INTERRUP. DO GUIDAO E MANETE 1 .....	43
SISTEMA ELETRICO 1 .....	44
SISTEMA ELETRICO 2 .....	45
PECAS OPCIONAIS 1 .....	46

PECAS OPCIONAIS 2 .....	47
PECAS OPCIONAIS 3 .....	48
PECAS OPCIONAIS 4 .....	49
PECAS OPCIONAIS 5 .....	50

## ÍNDICE GERAL

ÍNDICE NUMÉRICO .....	51
-----------------------	----



18DA280-L010

FIG. 1 CILINDRO

REF. NO.	No. PEÇA	DESCRIÇÃO	18DV				OBSERVAÇÕES
1	18D-E1111-10	CABECOTE DO CILINDRO 1	1				
2	2UJ-11133-10	.GUIA DA VALVULA 1	1				
3	22F-11134-10	.GUIA DA VALVULA 2	1				
4	93440-10109	.ANEL TRAVA	2				
5	90153-06803	.PARAFUSO HEXAGONAL	1				
6	90430-06014	.GAXETA	1				
7	5VL-E1185-10	TAMPA LATERAL DO CABECOTE 3	1				
8	93210-79200	ANEL DE BORRACHA	1				
9	9502M-06020	PARAFUSO FLANGE	2				
10	5HH-E1186-00	TAMPA LATERAL DO CABECOTE 2	2				
11	93210-44800	ANEL DE BORRACHA	2				
12	90105-08724	PARAFUSO FLANGE	4				
13	90201-088C3	ARRUELA PLANA	4				
14	94700-00834	VELA DE IGNICAO (NGK CR7HSA)	1				
15	5HH-E1181-00	GAXETA CABECOTE DO CILINDRO 1	1				
16	99530-10114	PINÔ GUIA	2				
17	90110-06W02	PARAFUSO HEXAGONAL INTERNO	2				
18	18D-E1310-00	CILINDRO (STD)	1				
19	5HH-E1351-00	GAXETA DO CILINDRO	1				
20	93210-57800	ANEL DE BORRACHA	1				

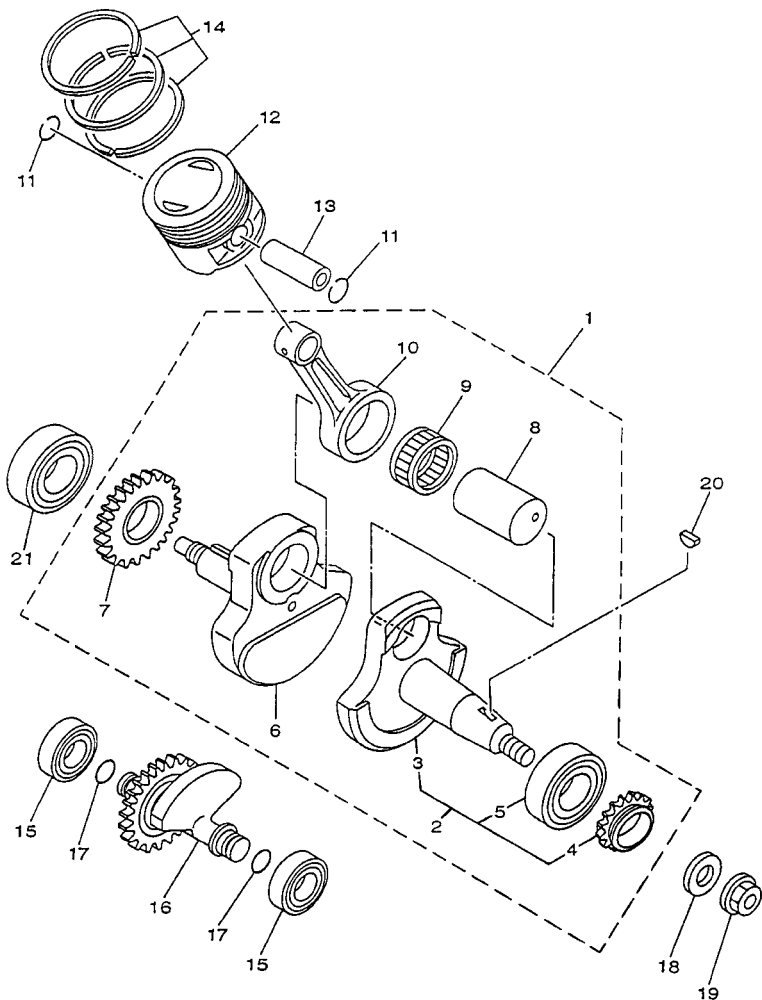


FIG. 2 VIRABREQUIM E PISTAO

REF. NO.	No. PEÇA	DESCRIÇÃO	18DV				OBSERVAÇÕES
1	5HH-E1400-20	VIRABREQUIM CONJ.	1				
2	5HH-WE141-20	.VIRABREQUIM ESQ. SUB CONJ.	1				
3	5HH-E1412-20	..VIRABREQUIM 1	1				
4	5HH-11549-10	..ENGRENAGEM CORRENTE DO CAME	1				
5	93306-205YX	..ROLAMENTO	1				
6	5HH-E1422-10	.VIRABREQUIM 2	1				
7	5HH-E1536-00	.ENGRENAGEM MOTORA	1				
8	4LS-11681-01	.PINO DO VIRABREQUIM 1	1				
9	93310-6290C	.ROLAMENTO	1				
10	4LS-11651-02	.BIELA	1				
11	93450-16068	ANEL TRAVA	2				
12	5HH-E1631-00-C0	PISTAO (STD)	1				
	5HH-E1635-09	PISTAO (0.25MM O/S)	1				AP
	5HH-E1636-09	PISTAO (0.50MM O/S)	1				AP
	5HH-E1637-09	PISTAO (0.75MM O/S )	1				AP
	4LS-11638-01	PISTAO (1.00MM O/S)	1				AP
13	5HH-E1633-00	PINO DO PISTAO	1				
14	5RM-E1603-00	JOGO DE ANEIS (STD)	1				
	5RM-E1604-00	JOGO DE ANEIS (0.25MM O/S)	1				AP
	5RM-E1605-00	JOGO DE ANEIS (0.50MM O/S)	1				AP
	5RM-E1606-00	JOGO DE ANEIS (0.75MM O/S)	1				AP
	5RM-11607-00	JOGO DE ANEIS (1.00MM O/S)	1				AP
15	93306-252YA	ROLAMENTO	2				
16	5HH-E1500-02	BALANCEADOR CONJ.	1				
17	93210-11001	ANEL DE BORRACHA	2				
18	90201-122H1	ARRUELA PLANA	1				
19	9570M-12500	PORCA FLANGE	1				

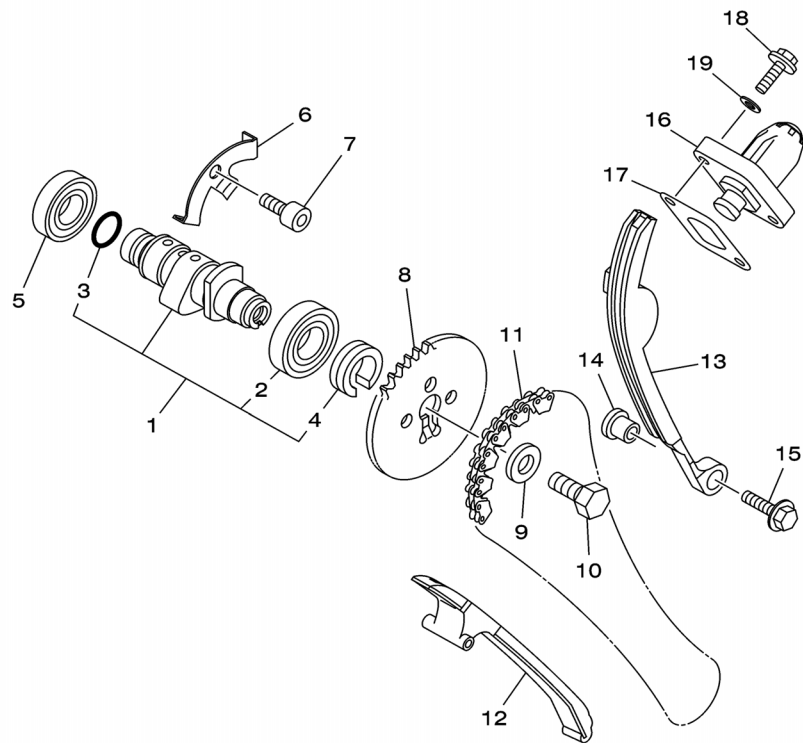


5HH8280-C020









18D7280-K040

FIG. 4 CORRENTE DO EIXO DE COMANDO

REF. NO.	No. PEÇA	DESCRIÇÃO	18DV				OBSERVAÇÕES
1	5HH-E2170-20	EIXO DE COMANDO COMPLETO 1	1				
2	93306-003X0	.ROLAMENTO	1				
3	93210-11453	.ANEL DE BORRACHA	1				
4	90387-16804	.ESPACADOR	1				
5	93306-002Y5	ROLAMENTO	1				
6	5HH-E111F-00	PLACA	1				
7	9131M-06012	PARAFUSO	1				
8	5VL-E2176-10	COROA DA CORRENTE	1				
9	90201-08874	ARRUELA PLANA	1				
10	90101-08W10	PARAFUSO	1				
11	94568-F1090	CORRENTE (DID SCR-0404 SV)	1				
12	5VL-E2231-10	GUIA LIMITADORA 1	1				
13	5VL-E2241-10	GUIA LIMITADORA 2	1				
14	5HH-E5598-00	ESPACADOR	1				
15	9580M-06020	PARAFUSO FLANGE	1				
16	18D-12210-00	TENSIONADOR DA CORRENTE	1				
17	5HH-E2213-00	GAXETA DA CAIXA DO TENSIONADOR	1				
18	9502M-06016	PARAFUSO FLANGE	2				
19	90430-06014	GAXETA	2				



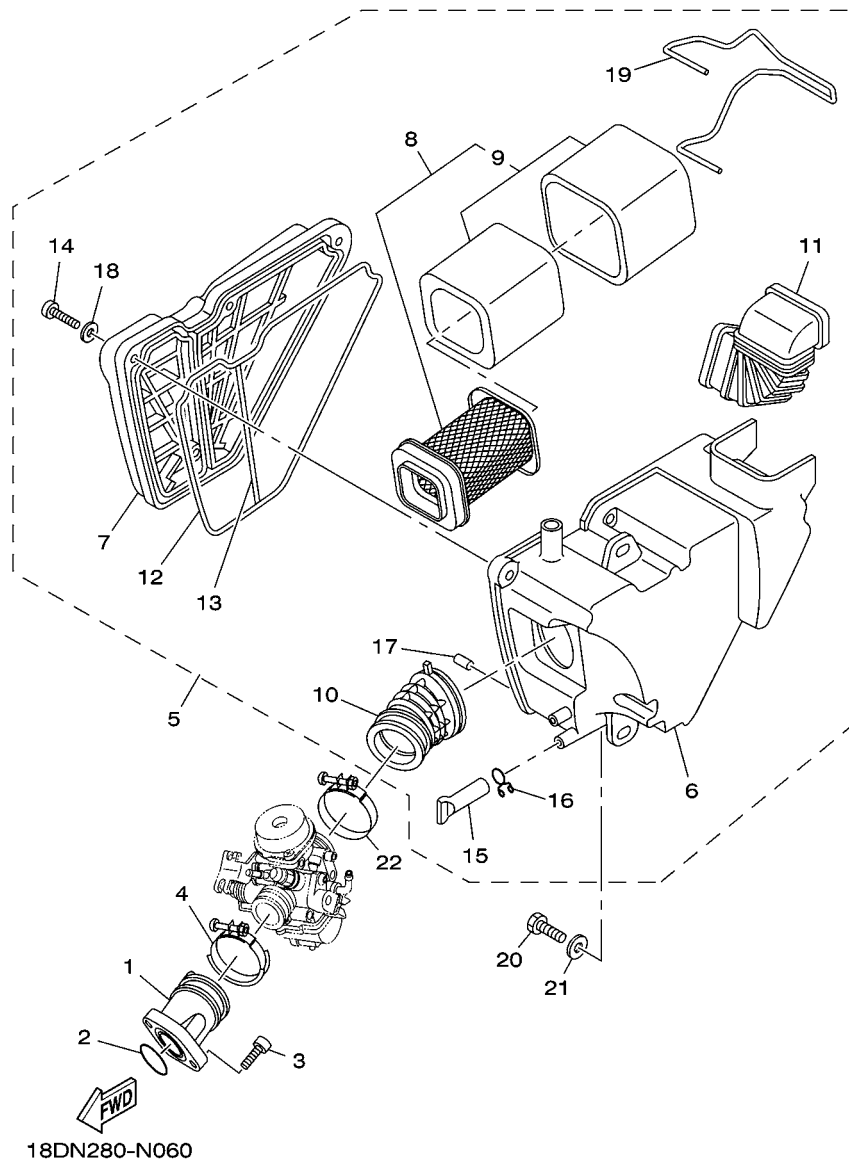


FIG. 6 ADMISSAO

REF. NO.	No. PEÇA	DESCRIÇÃO	18DV				OBSERVAÇÕES
1	18D-E3586-00	JUNCAO DE CARBURACAO 1	1				
2	93210-30800	ANEL DE BORRACHA	1				
3	9131M-06020	PARAFUSO	2				
4	90450-44062	BRACADEIRA DO TUBO	1				
5	18D-E4410-30	FILTRO DE AR COMPLETO	1				
6	18D-E4411-10	.CAIXA DO FILTRO DE AR 1	1				
7	18D-E4412-10	.TAMPA DA CAIXA DO FILTRO 1	1				
8	18D-E4450-00	.ELEMENTO DO FILTRO DE AR COMP.	1				
9	18D-E447F-00	..ELEMENTO DO FILTRO DE AR 3	1				
10	18D-E4453-00	.JUNCAO DA CAIXA DO FILTRO 1	1				
11	18D-E4437-00	.DUTO	1				
12	5HH-E4452-00	.VEDACAO	1				
13	5HH-E4462-00	.VEDACAO	1				
14	98512-06025	.PARAFUSO	4				
15	5HH-E443E-01	.TUBO DE DRENO	1				
16	90467-15012	.PRÉSILHA	1				
17	5HH-E4462-10	.VEDACAO	1				
18	92902-06600	.ARRUELA PLANA	4				
19	18D-E4487-00	.MOLA	1				
20	97002-06016	PARAFUSO	2				
21	90201-06557	ARRUELA PLANA	2				
22	5LW-13575-01	BRACADEIRA	1				

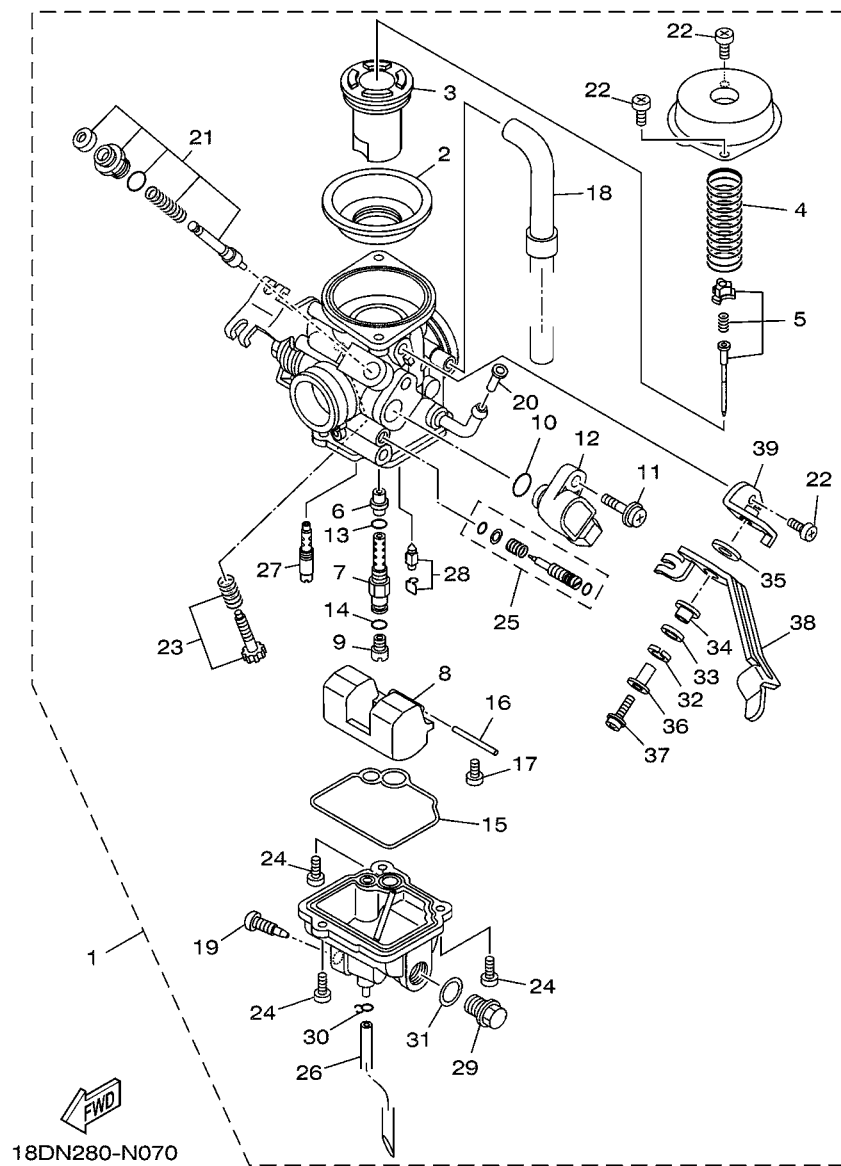


FIG. 7 CARBURADOR

REF. NO.	No. PEÇA	DESCRIÇÃO	18DV				OBSERVAÇÕES
1	18D-E4901-20	CARBURADOR COMPLETO 1	1				
2	5LW-24411-00	.DIAFRAGMA	1				
3	18D-14112-00	.VALVULA DE ACELERAÇÃO 1	1				
4	18D-14589-10	.MOLA	1				
5	18D-1490J-00	.KIT DE AGULHA	1				
6	5P0-14141-13	.PULVERIZADOR PRINCIPAL	1				
7	18D-14261-10	.FIXADOR	1				
8	5HK-14985-00	.BOIA	1				
9	3G2-14231-26	.GICLEUR PRINCIPAL DE AR (#130)	1				
10	5YP-14561-00	.ANEL DE BORRACHA	1				
11	5YP-14429-00	.PARAFUSO	1				
12	18D-H5885-00	.SENSOR ACELERAÇÃO CONJ.	1				
13	583-14561-00	.ANEL DE BORRACHA	1				
14	22U-14561-00	.ANEL DE BORRACHA	1				
15	5HK-14147-00	.ANEL DE BORRACHA	1				
16	353-14186-00	.PINO DA BOIA	1				
17	98502-04008	.PARAFUSO	1				
18	18D-14197-00	.TUBO	1				
19	5LW-14191-00	.TAMPAO DE DRENO	1				
20	5LW-14994-00	.REDE DE FILTRO	1				
21	18D-1410A-00	.KIT DE PARTIDA	1				
22	98507-05008	.PARAFUSO	3				
23	5YY-14103-00	.JOGO, PARAFUSO DE REGULAGEM	1				
24	98507-04014	.PARAFUSO CABECA PAINEL	3				
25	18D-14105-10	.KIT PARAFUSO PILOTO	1				
26	18D-14196-00	.TUBO DE DRENO	1				
27	5P0-14142-20	.GICLEUR PILOTO (# 20)	1				

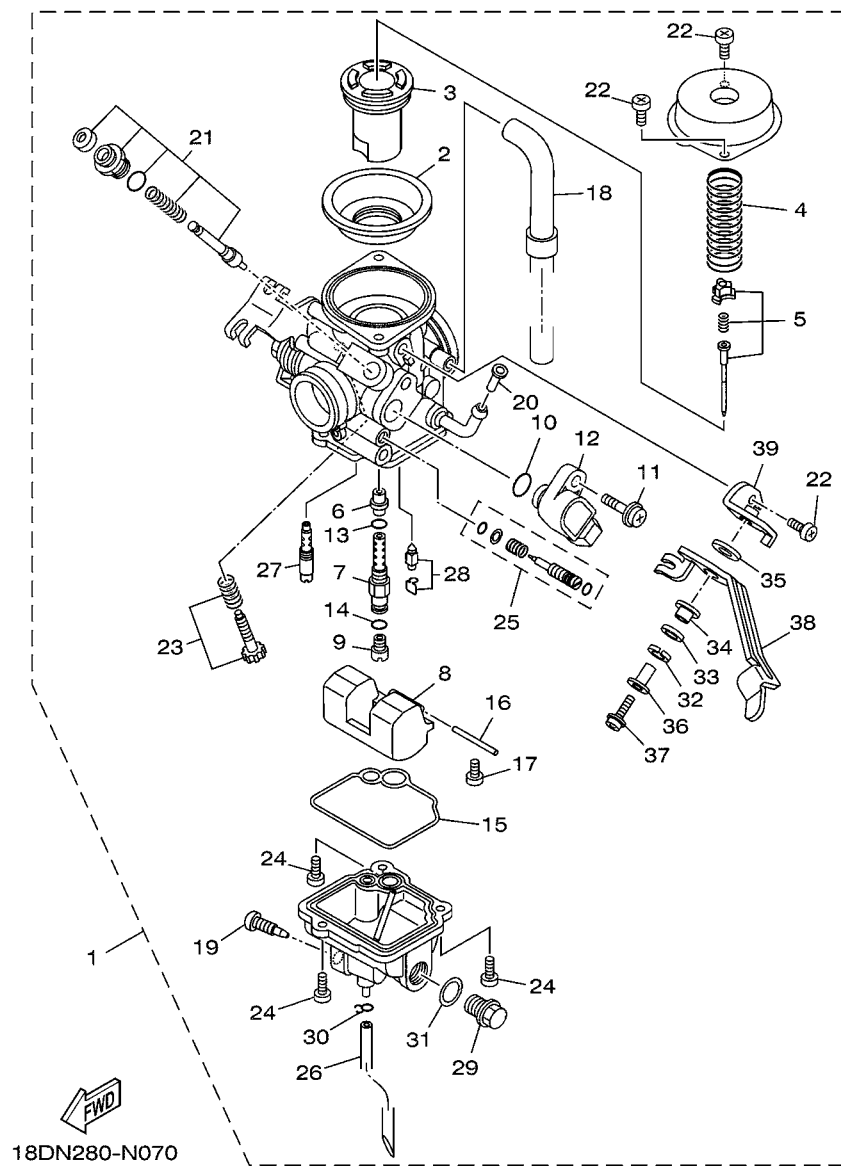


FIG. 7 CARBURADOR

REF. NO.	No. PEÇA	DESCRIÇÃO	18DV				OBSERVAÇÕES
28	5LW-14150-00	.AGULHA	1				
29	7RA-14162-00	.PARAFUSO DO PULVERIZADOR	1				
30	22F-14139-00	.PRESILHA DO TUBO	1				
31	256-14956-01	.ARRUELA	1				
32	92907-08100	.ARRUELA TRAVA	1				
33	3SP-14128-00	.ARRUELA	1				
34	3SP-14194-00	.ANEL	1				
35	18D-14126-00	.GAXETA	1				
36	18D-14264-00	.ESPACADOR	1				
37	3SP-14216-00	.PARAFUSO	1				
38	18D-14276-00	.ALAVANCA DO AFOGADOR	1				
39	18D-14867-00	.SUPORTE	1				

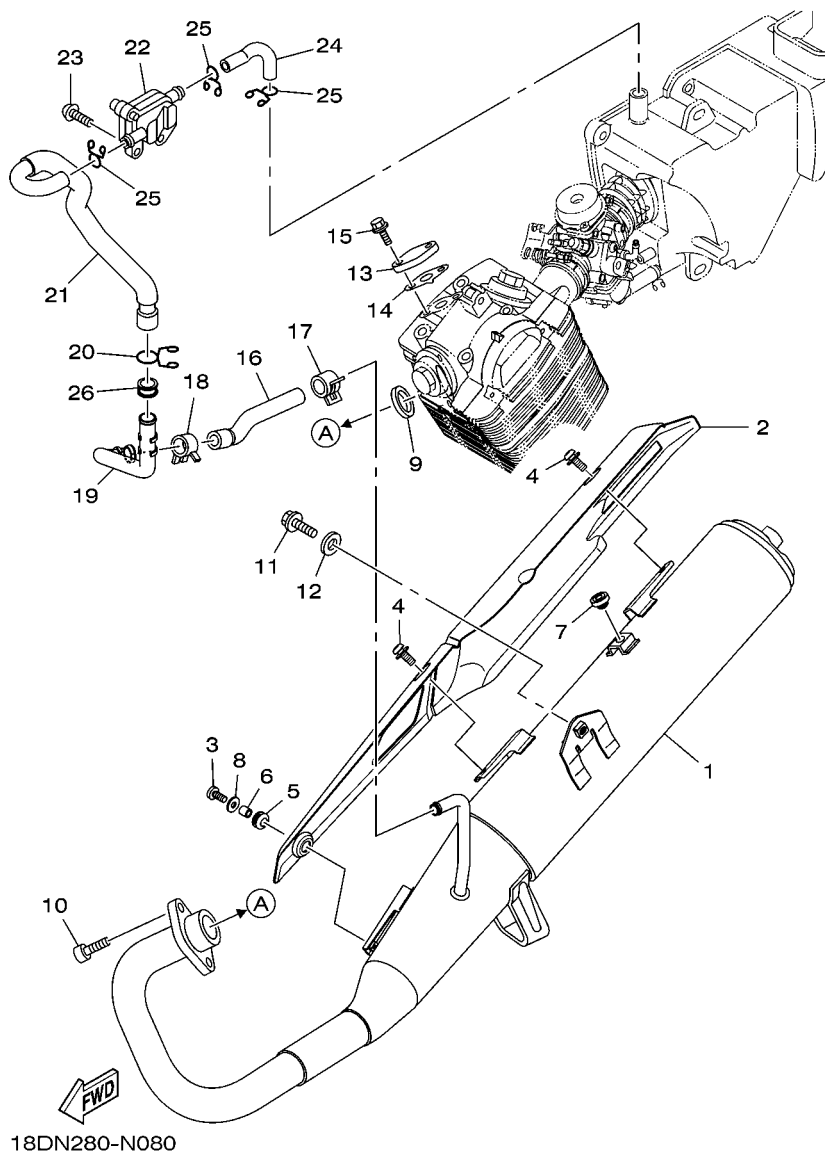


FIG. 8 ESCAPAMENTO

REF. NO.	No. PEÇA	DESCRIÇÃO	18DV				OBSERVAÇÕES
1	18D-E4703-40	SILENCIADOR COMPLETO 1	1				
2	18D-E4758-20	PROTETOR DO SILENCIADOR	1				
3	98980-06014	PARAFUSO	1				
4	90111-06015	PARAFUSO	2				
5	90480-12817	ILHO DE BORRACHA	1				
6	90387-06023	ESPACADOR	1				
7	2TY-F4181-00	AMORTIZADOR DE LOCALIZACAO 1	1				
8	90201-062G3	ARRUELA PLANA	1				
9	5VL-E4613-00	GAXETA DO TUBO DE ESCAPE	1				
10	9131M-06020	PARAFUSO	2				
11	95812-08020	PARAFUSO FLANGE	1				
12	90201-08873	ARRUELA PLANA	1				
13	18D-E113F-00	PLACA 3	1				
14	5HH-E4815-00	GAXETA	1				
15	9502M-06016	PARAFUSO FLANGE	2				
16	3D9-E4881-00	MANGUEIRA CURVADA 1	1				
17	90468-08104	PRESILHA	1				
18	90467-19065	PRESILHA	1				
19	18C-E4873-00	TUBO 3	1				
20	90467-18806	PRESILHA	1				
21	18C-E4882-00	MANGUEIRA CURVADA 2	1				
22	18D-E4803-00	SISTEMA DE INDUCAO DE AR	1				
23	92017-06012	PARAFUSO	2				
24	3D9-E4883-00	MANGUEIRA CURVADA 3	1				
25	90467-14015	PRESILHA	3				
26	90480-20M05	ILHO DE BORRACHA	1				





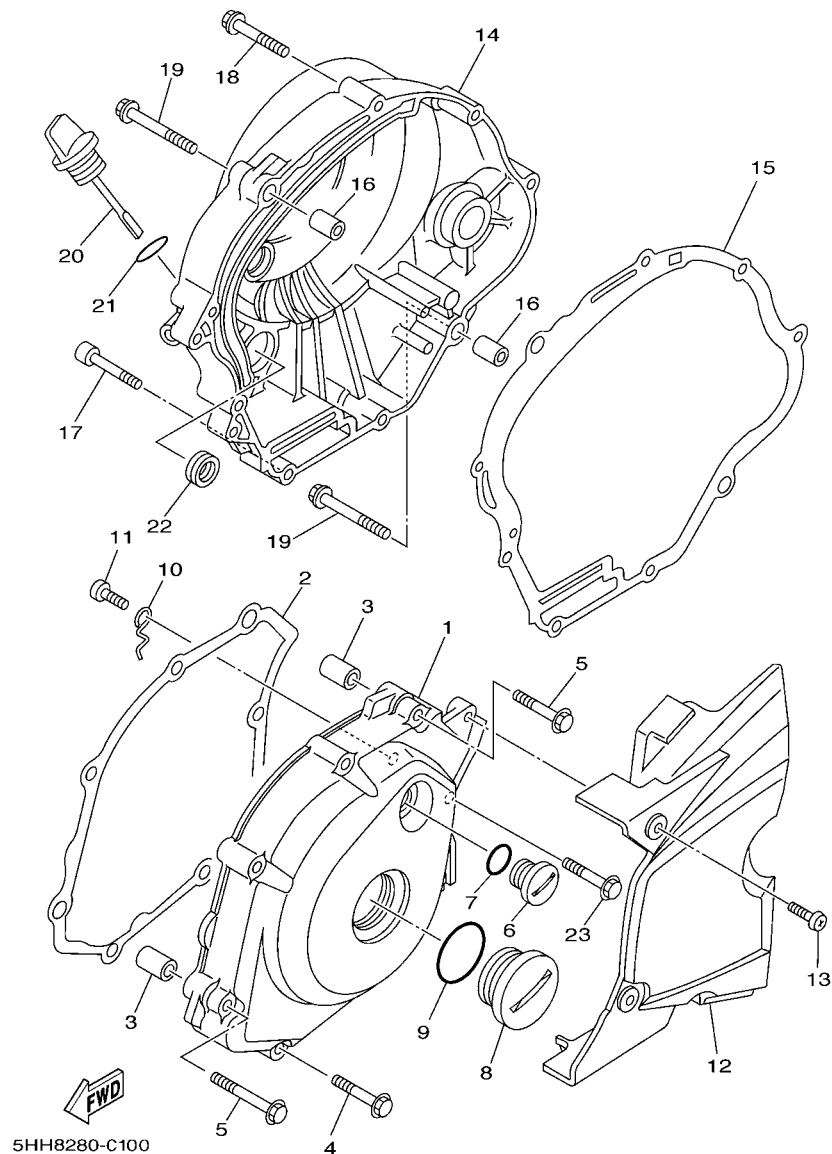
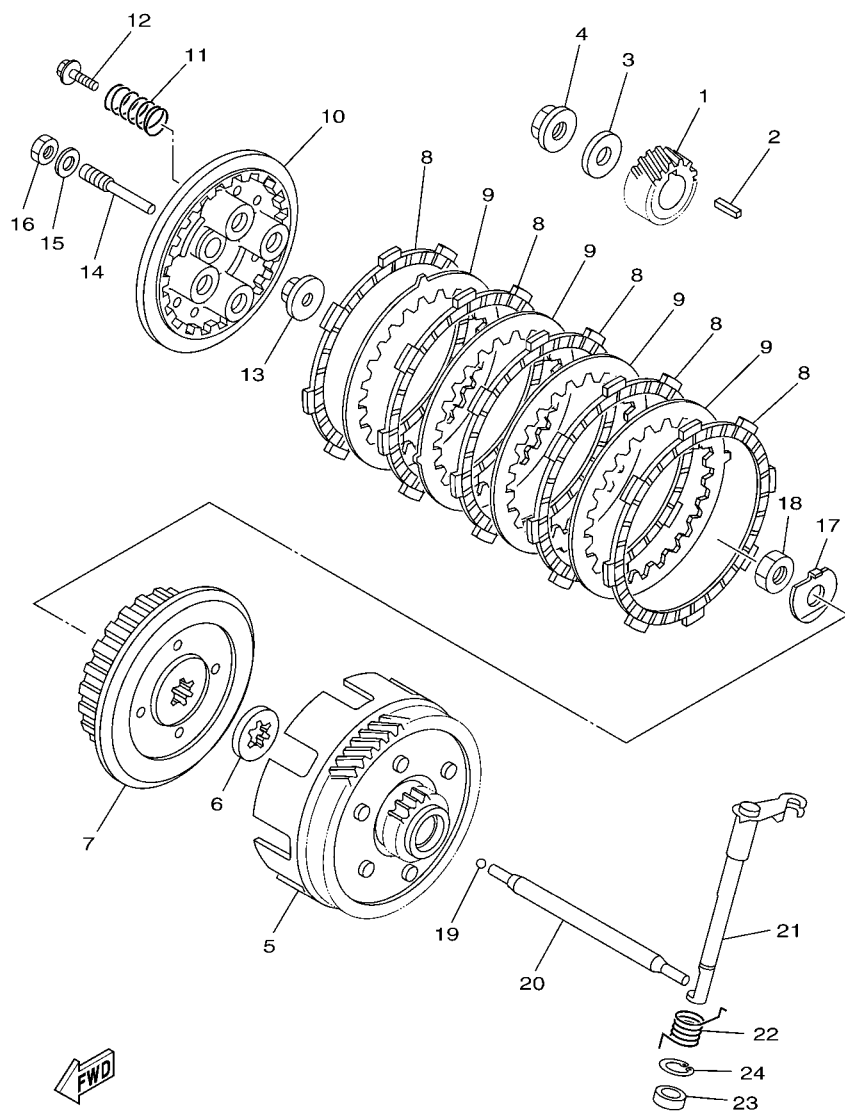


FIG. 10 TAMPA DA CARCACA 1

REF. NO.	No. PEÇA	DESCRIÇÃO	18DV				OBSERVAÇÕES
1	22D-E5411-10	TAMPA DA CARCACA 1	1				
2	5HH-E5451-00	GAXETA DA TAMPA DA CARCACA 1	1				
3	99530-10114	PINO GUIA	2				
4	95022-06035	PARAFUSO FLANGE	4				
5	95022-06045	PARAFUSO FLANGE	2				
6	90340-14W04	TAMPAO DO DRENO	1				
7	93210-14800	ANEL DE BORRACHA	1				
8	90340-32W05	TAMPAO DO DRENO	1				
9	93210-32800	ANEL DE BORRACHA	1				
10	5HH-E5191-00	PLACA	1				
11	9851M-06010	PARAFUSO	1				
12	5HH-E5418-10	TAMPA DA CAIXA DA CORRENTE	1				
13	98902-06016	PARAFUSO	2				
14	22D-E5421-00	TAMPA DA CARCACA 2	1				
15	5HH-E5461-00	GAXETA DA TAMPA DA CARCACA 2	1				
16	99530-10114	PINO GUIA	2				
17	91380-06035	PARAFUSO	1				
18	95022-06035	PARAFUSO FLANGE	6				
19	95022-06045	PARAFUSO FLANGE	2				
20	5HH-E5362-00	TAMPAO DO NIVEL DE OLEO	1				
21	93210-19123	ANEL DE BORRACHA	1				
22	93101-10800	RETENTOR DE OLEO	1				
23	90105-068A7	PARAFUSO FLANGE	1				





18DN280-N130

FIG. 12 EMBREAGEM

REF. NO.	No. PEÇA	DESCRIÇÃO	18DV				OBSERVAÇÕES
1	5RE-16111-00	ENGRENAGEM MOTORA PRIMARIA	1				
2	90282-05001	CHAVETA DIRETA (5MMX16MM)	1				
3	90201-122H1	ARRUELA PLANA	1				
4	90179-12813	PORCA	1				
5	18D-E6150-00	ENGRENAGEM MOVIDA COMPLETA	1				
6	5RM-E6154-00	PLACA DE ENCOSTO 1	1				
7	5RM-E6371-00	CUBO DE EMBREAGEM	1				
8	5HH-E6321-00	PLACA DE FRICCAO	5				
9	5RM-E6324-00	PLACA DE EMBREAGEM 1	4				
10	5RM-E6351-00	PLACA DE PRESSAO 1	1				
11	5RM-E6333-00	MOLA DA EMBREAGEM	4				
12	5RM-E6337-00	PARAFUSO DE FIXACAO DA MOLA	4				
13	5RM-E6358-00	PLACA IMPULSORA	1				
14	5RM-E6356-00	HASTE IMPULSORA 1	1				
15	5RM-E6628-00	ARRUELA	1				
16	5RM-E6377-00	PORCA TRAVA DA EMBREAGEM	1				
17	90215-12211	ARRUELA TRAVA	1				
18	90170-12060	PORCA	1				
19	93503-16802	ESFERA	1				
20	18D-E6357-00	HASTE IMPULSORA 2	1				
21	5VL-E6381-02	ALAVANCA IMPULSORA COMPLETA	1				
22	90508-16802	MOLA DE TORCAO	1				
23	93102-12224	RETENTOR DE OLEO	1				
24	99009-20500	ANEL TRAVA	1				

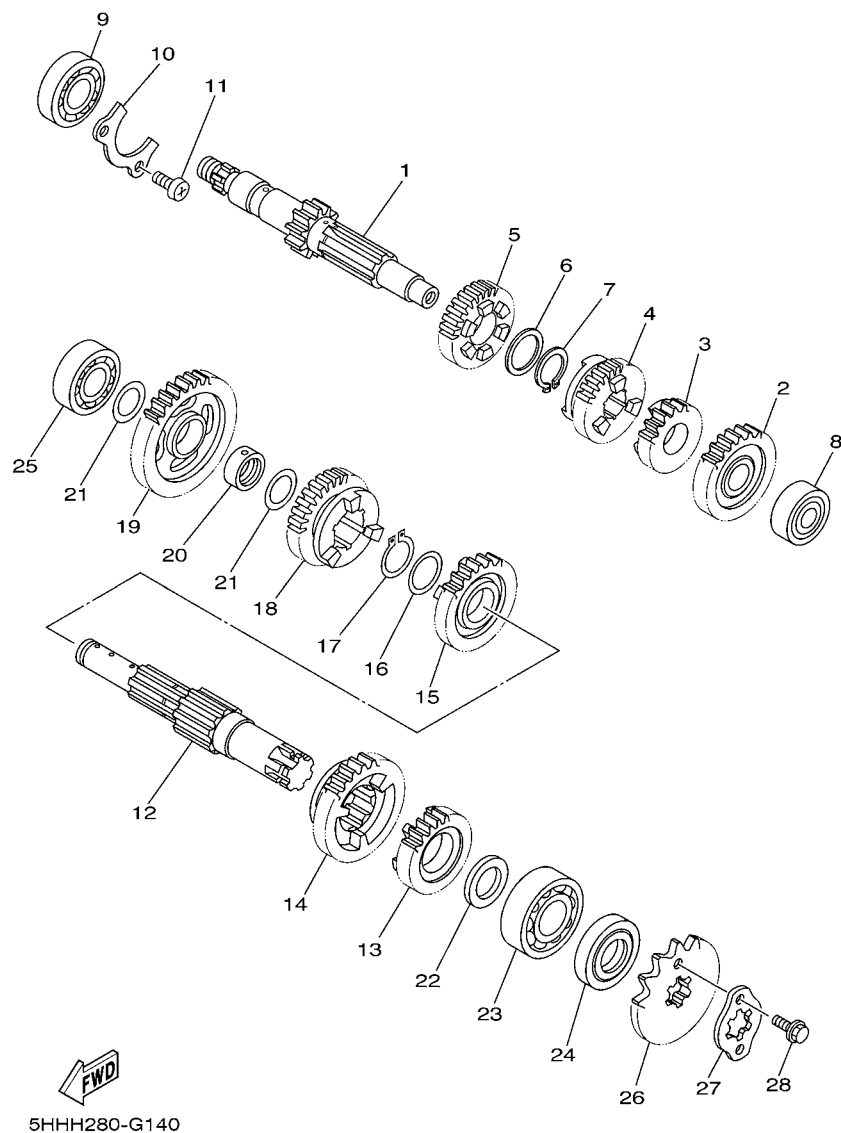


FIG. 13 TRANSMISSAO

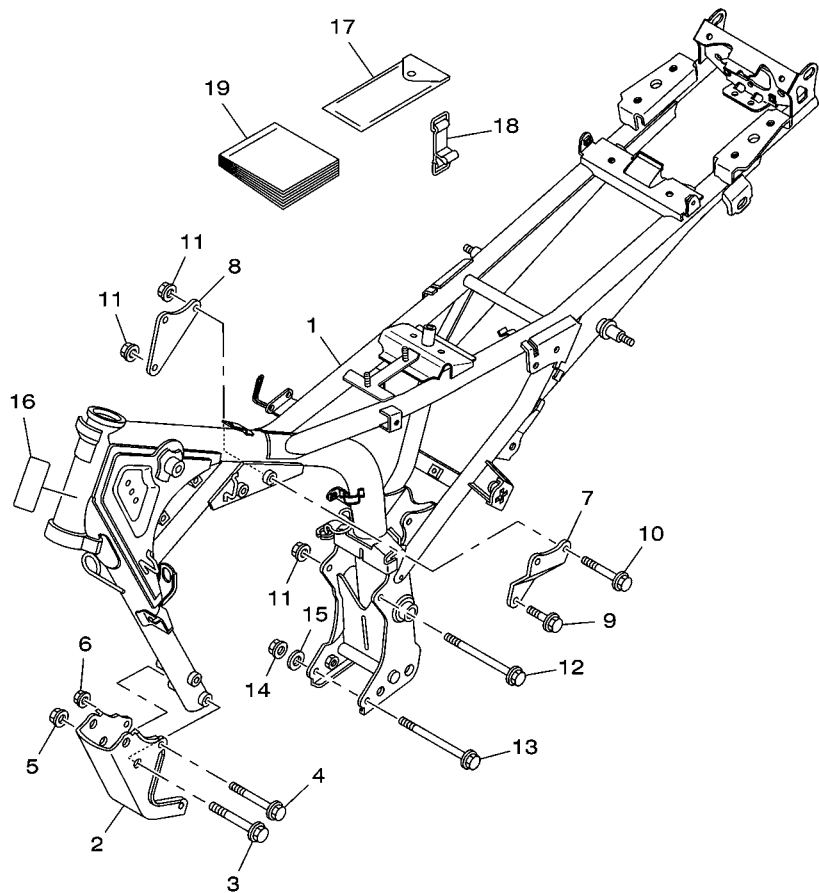
REF. NO.	No. PEÇA	DESCRIÇÃO	18DV				OBSERVAÇÕES
1	5HH-E7411-20	EIXO PRINCIPAL	1				
2	5HH-E7151-10	ENGRENAGEM MOTORA DA 5A	1				
3	5HH-E7121-10	ENGRENAGEM MOTORA DA 2A	1				
4	5HH-E7131-10	ENGRENAGEM MOTORA DA 3A	1				
5	5HH-E7141-10	ENGRENAGEM MOTORA DA 4A	1				
6	90201-20266	ARRUELA PLANA (1.0T)	1				
7	93410-20038	ANEL TRAVA	1				
8	93306-201X3	ROLAMENTO	1				
9	93306-203YG	ROLAMENTO	1				
10	5HH-E7471-00	PLACA DA TAMPA	1				
11	9851M-06014	PARAFUSO	2				
12	5LX-E7402-00	EIXO SECUNDARIO	1				
13	5HH-E7251-10	ENGRENAGEM MOTORA DA 5A	1				
14	5HH-E7221-10	ENGRENAGEM MOVIDA DA 2A	1				
15	5LX-E7231-00	ENGRENAGEM MOVIDA DA 3A	1				
16	90214-19002	ARRUELA TRAVA	1				
17	93410-22039	ANEL TRAVA	1				
18	5LX-E7241-00	ENGRENAGEM MOVIDA DA 4A	1				
19	5LX-E7211-00	ENGRENAGEM MOVIDA DA 1A	1				
20	5LX-E7258-00	ESCAPADOR 1	1				
21	90201-177G4	ARRUELA PLANA	2				
22	90201-20272	ARRUELA PLANA	1				
23	93306-204X8	ROLAMENTO	1				
24	93102-20143	RETENTOR DE OLEO	1				
25	93306-203XD	ROLAMENTO	1				
26	93822-14043	PINHAO (14D)	1				
27	4AN-E7456-00	FIXADOR DO PINHAO	1				







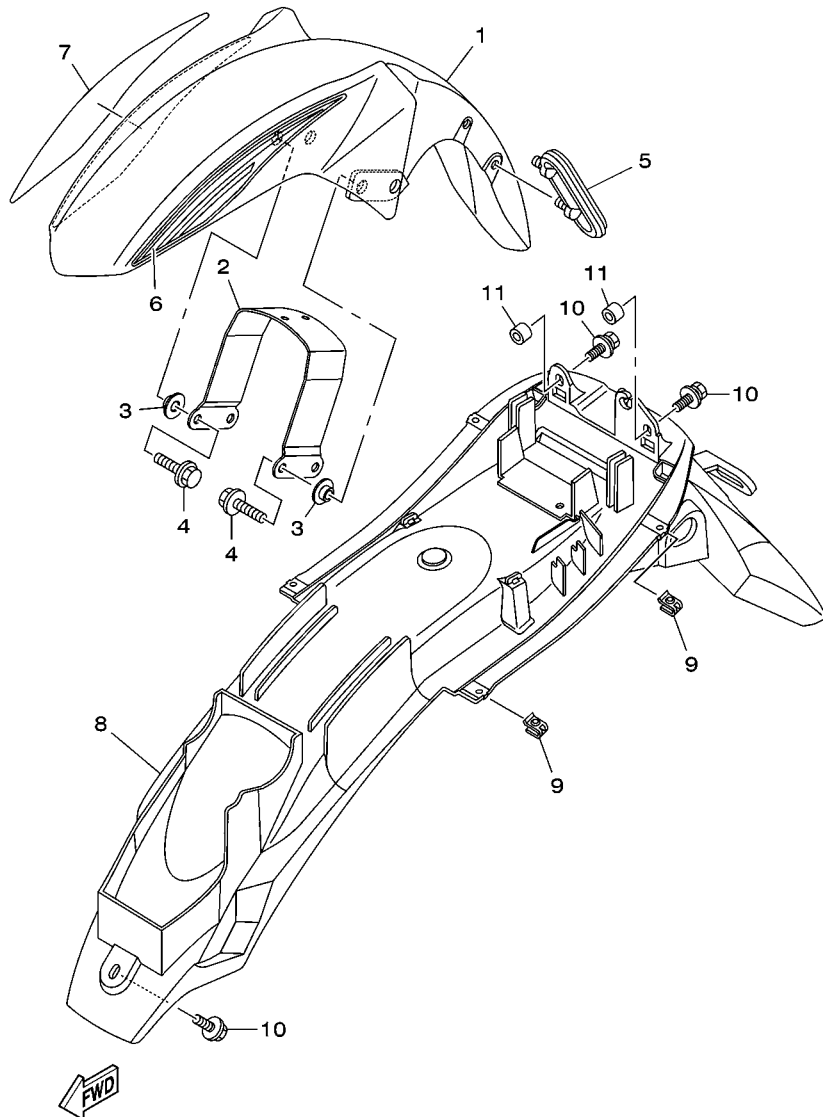




18DN280-N170

FIG. 16 CHASSI

REF. NO.	No. PEÇA	DESCRIÇÃO	18DV				OBSERVAÇÕES
1	18D-F1110-60	QUADRO COMPLETO	1				
2	5HH-F1316-00-33	SUPORTE DO MOTOR 2	1				YB
3	95812-10080	PARAFUSO FLANGE	2				
4	90105-08874	PARAFUSO FLANGE	2				
5	95702-10500	PORCA FLANGE	2				
6	95702-08500	PORCA FLANGE	2				
7	5HH-F1317-00-33	SUPORTE DO MOTOR 3	1				YB
8	18D-F1318-00	SUPORTE DO MOTOR 5	1				
9	90105-088E4	PARAFUSO FLANGE	1				
10	90105-088E5	PARAFUSO FLANGE	2				
11	95702-08500	PORCA FLANGE	3				
12	90105-08873	PARAFUSO FLANGE	1				
13	90105-088E6	PARAFUSO FLANGE	1				
14	95702-08500	PORCA FLANGE	2				
15	90201-08840	ARRUELA PLANA	1				
16	4VW-F111M-04	ETIQUETA DE FABRICAÇÃO LOCAL	1				
17	5VL-F8100-01	JOGO DE FERRAMENTAS	1				
18	5HH-F811G-00	CINTA	1				
19	18D-F8199-W6	MANUAL DO PROPRIETARIO	1				
20	21D-F111F-11	ETIQUETA DE EMISSAO	1				

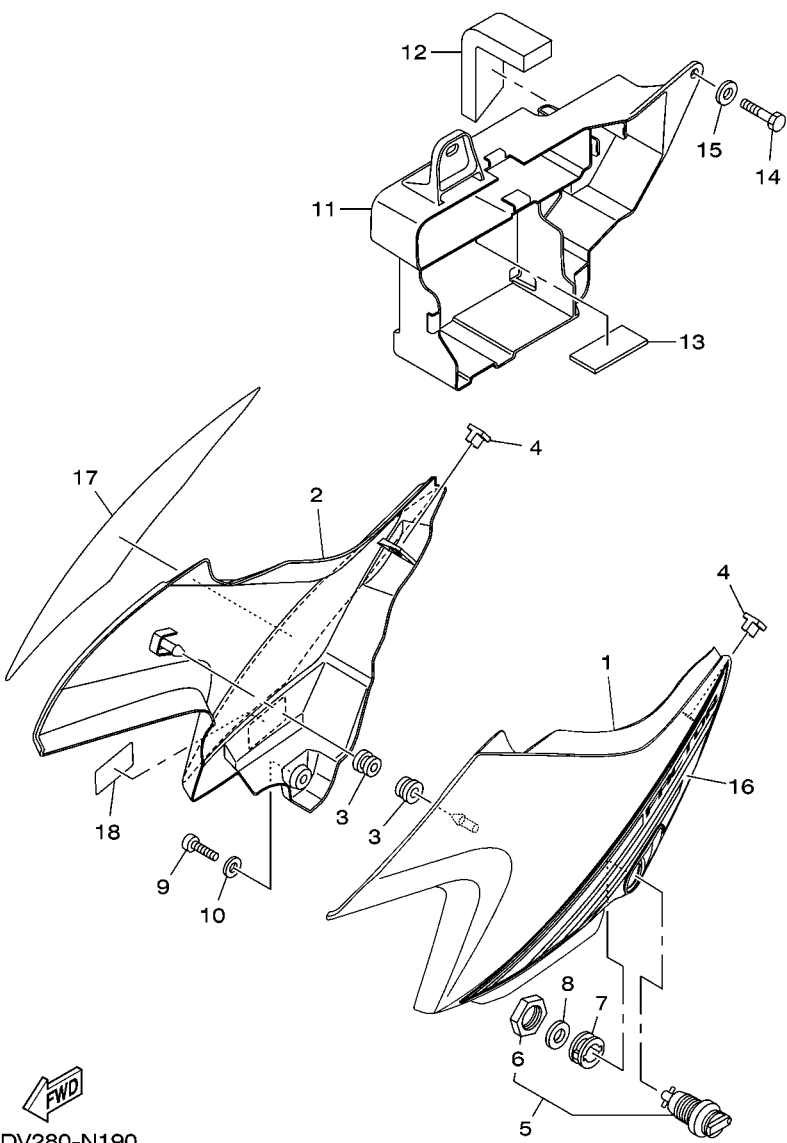


18DV280-N170

FIG. 17 PARA-LAMA

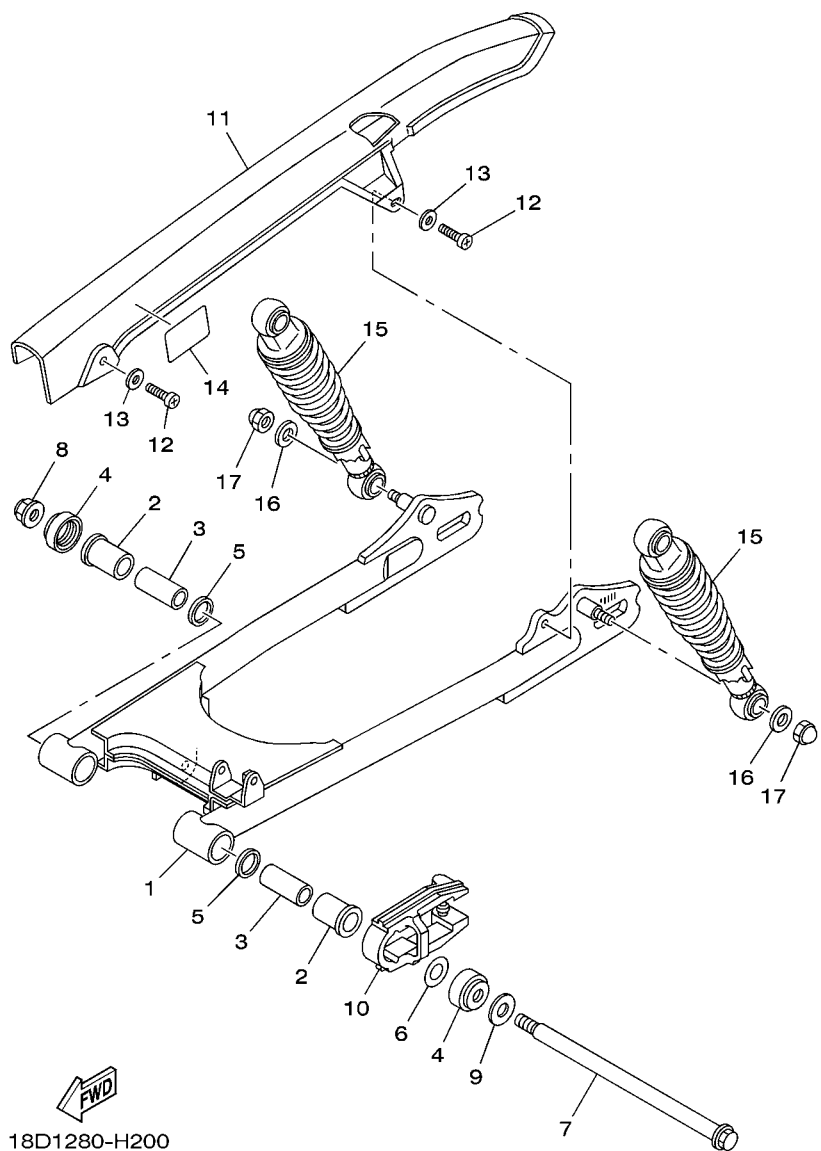
REF. NO.	No. PEÇA	DESCRIÇÃO	18DV			OBSERVAÇÕES
1	18D-F1511-20-P3	PARA-LAMA DIANTEIRO	1			MBL2
2	18D-F1513-00	FIXADOR DO PARA-LAMA DIANTEIRO	1			
3	90387-068D2	ESPACADOR	4			
4	95822-06020	PARAFUSO FLANGE	4			
5	5HH-F1518-01	FIXADOR DO CABO	1			
6	18D-F1571-00	GRAFICO DO PARA-LAMA DIANT. 1	1			
7	18D-F1572-00	GRAFICO DO PARA-LAMA DIANT. 2	1			
8	18D-F1611-02	PARA-LAMA TRASEIRO	1			
9	90183-05042	PORCA MOLA	4			
10	90119-06137	PARAFUSO COM ARRUELA	3			
11	90445-08838	TUBO	2			

FIG. 18 TAMPA LATERAL



18DV280-N190

REF. NO.	No. PEÇA	DESCRIÇÃO	18DV			OBSERVAÇÕES
1	18D-F1711-20-P0	TAMPA LATERAL 1	1			MBL2
2	18D-F1721-20-P0	TAMPA LATERAL 2	1			MBL2
3	90480-13567	ILHO DE BORRACHA	2			
4	5HH-F1778-00	AMORTIZADOR DE LOCALIZACAO 1	2			
5	5VL-F1708-01	TRAVA DA TAMPA LATERAL CONJ.	1			
6	90170-22850	.PORÇA	1			
7	90480-24186	ILHO DE BORRACHA	1			
8	90201-225A4	ARRUELA PLANA (T=1.0)	1			
9	98902-06020	PARAFUSO	1			
10	90201-06804	ARRUELA PLANA	1			
11	18D-F177G-10	CAIXA DA BATERIA	1			
12	18D-F174X-00	AMORTIZADOR	1			
13	5HH-F1746-00	AMORTIZADOR	1			
14	97002-06014	PARAFUSO	3			
15	90201-06557	ARRUELA PLANA	3			
16	18D-F173E-E0	GRAFICO 1	1			
17	18D-F173F-E0	GRAFICO 2	1			
18	5HH-F178A-00	ETIQUETA YAMALUBE	1			



**FIG. 19 GARFO TRASEIRO. SUSPENSÃO 1**

REF. NO.	No. PEÇA	DESCRIÇÃO	18DV				OBSERVAÇÕES
1	18D-F2110-00	GARFO TRASEIRO COMPLETO	1				
2	90381-18800	BUCHA SOLIDA	2				
3	5HH-F2123-00	BUCHA 1	2				
4	5HH-F2128-00	TAMPA DE ENCOSTO 1	2				
5	93109-18W06	RETENTOR DE OLEO	2				
6	5L9-F2127-00	CALÇO	1				UN
7	5VL-F2141-01	EIXO DO PIVO	1				
8	95602-12200	PORCA AUTO-TRAVANTE	1				
9	90201-14808	ARRUELA PLANA	1				
10	18D-F2151-00	VEDADOR DO PROTETOR	1				
11	5HH-F2311-11	CAPA DA CORRENTE	1				
12	98512-06012	PARAFUSO	2				
13	90201-06804	ARRUELA PLANA	2				
14	18D-F1668-20	ETIQUETA DE PRESSAO DO PNEU	1				
15	5HH-F2210-10	AMORTECEDOR TRASEIRO CONJ.	2				
16	90201-10838	ARRUELA PLANA	6				
17	90176-10804	PORCA COROA	4				

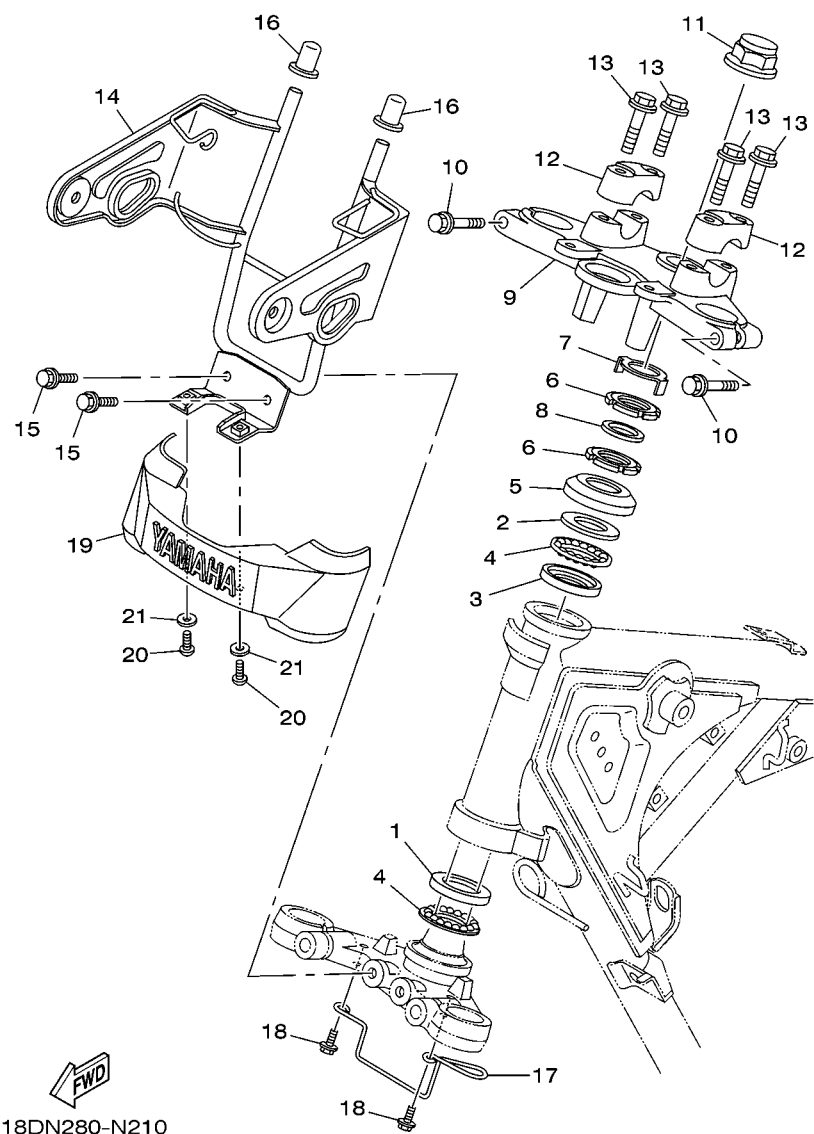


FIG. 20 MESA DO GUIDAO

REF. NO.	No. PEÇA	DESCRIÇÃO	18DV			OBSERVAÇÕES
1	1KL-F3412-00	PISTA DE ESFERAS 2	1			
2	4FP-F3411-00	PISTA DE ESFERAS 1	1			
3	4FP-F3412-00	PISTA DE ESFERAS 2	1			
4	5VL-F341E-00	JOGO DE ESFERAS	2			
5	4GU-F3416-00	CAPA DA PISTA DE ESFERA 2	1			
6	90179-25806	PORÇA	2			
7	5HH-F3418-00	ARRUELA ESPECIAL	1			
8	90202-26142	ARRUELA PLANA	1			
9	18D-F3435-00-33	MESA DO GUIDAO COMPLETA	1			YB
10	95022-08040	PARAFUSO FLANGE	2			
11	90176-22801	PORCA COROA	1			
12	3V9-F3441-00	FIXADOR SUPERIOR DO GUIDAO	2			
13	95022-08035	PARAFUSO FLANGE	4			
14	18D-F3174-10	FIXADOR DO FAROL	1			
15	95822-06012	PARAFUSO FLANGE	2			
16	18D-F317J-00	AMORTIZADOR 1	2			
17	18D-F3389-00	GUIA DO CABO	1			
18	95822-06012	PARAFUSO FLANGE	2			
19	5HH-F3395-00	EMBLEMA	1			
20	98512-05016	PARAFUSO	2			
21	90201-05802	ARRUELA PLANA	2			

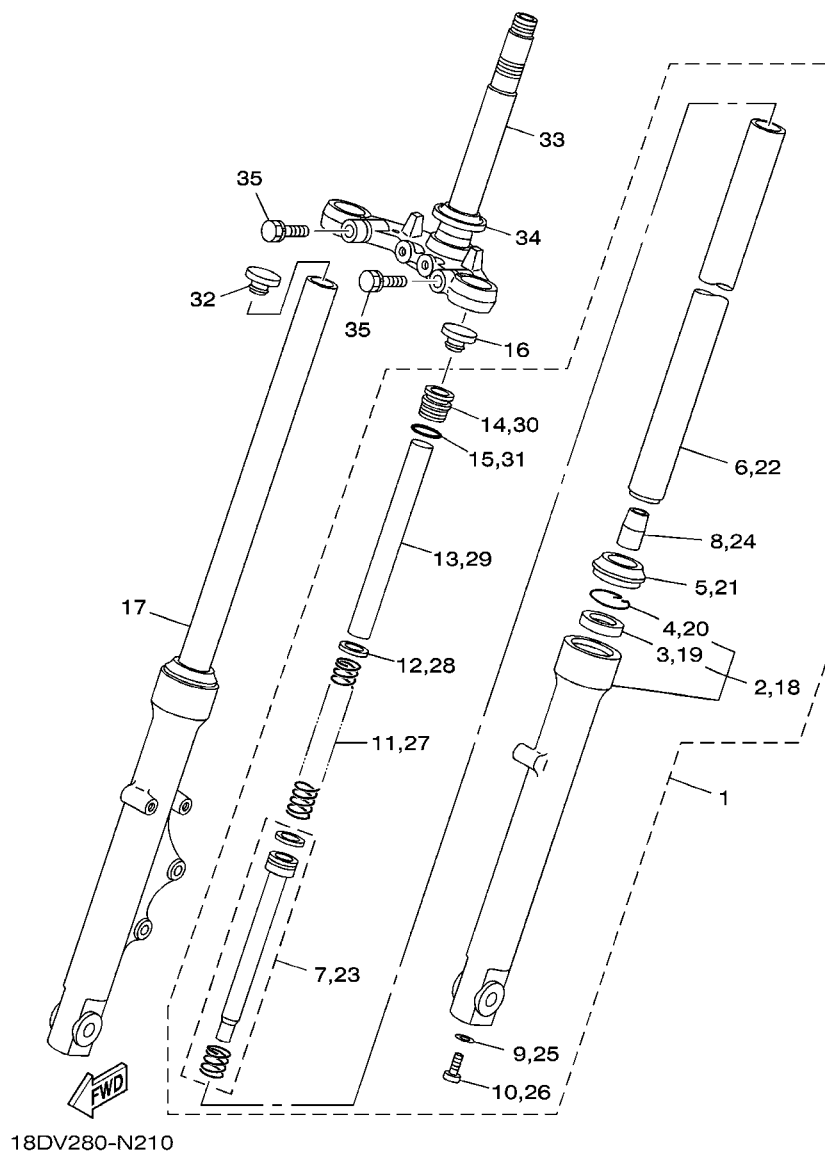
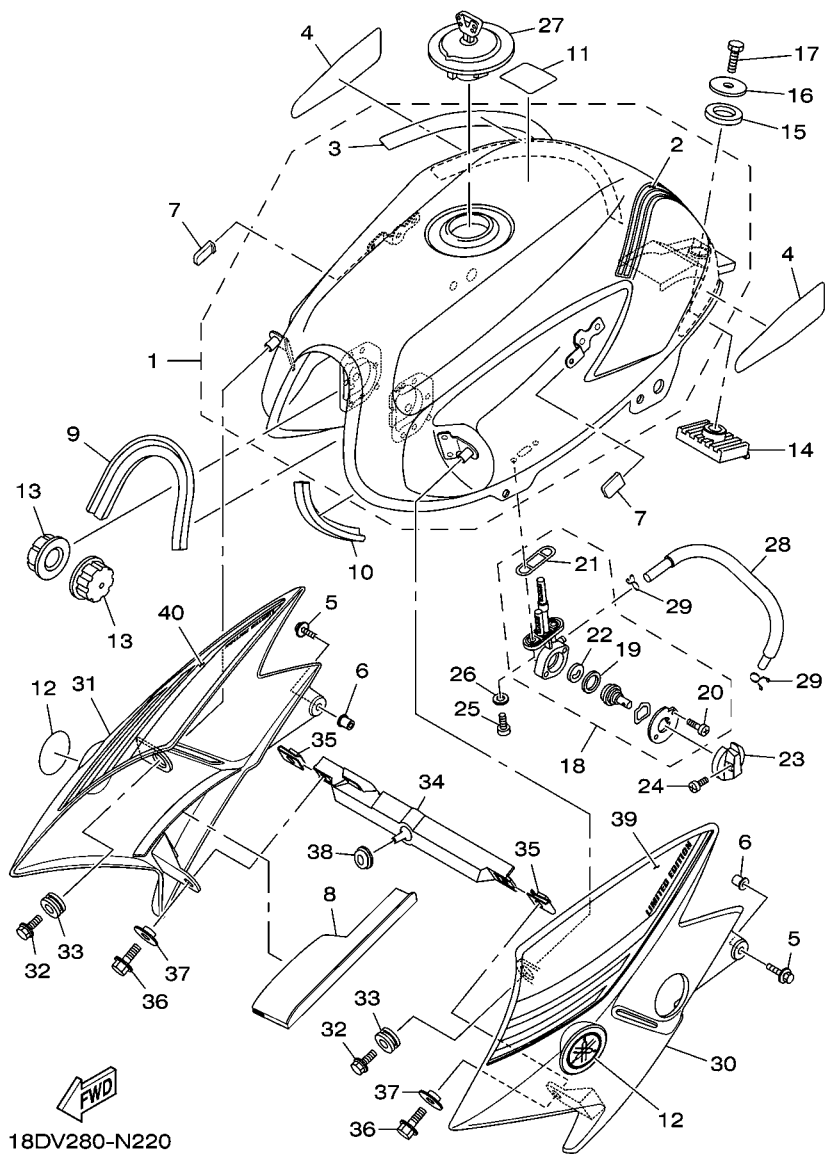


FIG. 21 GARFO DIANTEIRO 1

REF. NO.	No. PEÇA	DESCRIÇÃO	18DV				OBSERVAÇÕES
1	18D-F3102-02	GARFO DIANTEIRO CONJ. (ESQ.)	1				
2	3D9-F3106-10	.TUBO EXTERNO COMPLETO	1				
3	4GU-F3145-00	..RETENTOR DE OLEO DO GARFO	1				
4	5AP-F3153-00	..ANEL TRAVA	1				
5	4GU-F3144-00	.PROTETOR DE POEIRA	1				
6	5HH-F3110-22	.TUBO INTERNO COMPLETO 1	1				
7	5VL-F3170-01	.CILINDRO COMPLETO DO GARFO	1				
8	4GU-F3173-01	.VALVULA DE PRESSAO DO OLEO	1				
9	4TU-F3479-00	.GUARNICAO	1				
10	5LK-F3356-01	.PARAFUSO 2	1				
11	5VL-F3141-40	.MOLA DO GARFO DIANTEIRO	1				
12	5AP-F3427-00	.ARRUELA	1				
13	5HH-F3118-10	.ESPACADOR	1				
14	5VL-F3111-11	.PARAFUSO, CAPA	1				
15	5AP-F3147-00	.ANEL DE BORRACHA	1				
16	5VL-F3168-00	CAPÁ DO GARFO DIANTEIRO	1				
17	18D-F3103-02	GARFO DIANTEIRO CONJ. (DIR.)	1				
18	3D9-F3107-10	.TUBO EXTERNO COMPLETO (DIR.)	1				
19	4GU-F3145-00	..RETENTOR DE OLEO DO GARFO	1				
20	5AP-F3153-00	..ANEL TRAVA	1				
21	4GU-F3144-00	.PROTETOR DE POEIRA	1				
22	5HH-F3110-22	.TUBO INTERNO COMPLETO 1	1				
23	5VL-F3170-01	.CILINDRO COMPLETO DO GARFO	1				
24	4GU-F3173-01	.VALVULA DE PRESSAO DO OLEO	1				
25	4TU-F3479-00	.GUARNICAO	1				
26	5LK-F3356-01	.PARAFUSO 2	1				
27	5VL-F3141-40	.MOLA DO GARFO DIANTEIRO	1				





18DV280-N220

FIG. 22 TANQUE DE COMBUSTIVEL

REF. NO.	No. PEÇA	DESCRIÇÃO	18DV			OBSERVAÇÕES
1	18D-XF411-20-33	TANQUE DE COMBUSTIVEL CONJ.	1			YB
2	18D-F424A-10	.GRAFICO 7	1			
3	18D-F424B-10	.GRAFICO 8	1			
4	18C-F4141-10	PROTETOR DO TANQUE	2			
5	90119-05193	PARAFUSO COM ARRUELA	2			
6	90179-05849	PORÇA	2			
7	1S4-F411J-00	AMORTIZADOR	2			
8	18D-F418B-10	MOLDURA DO TANQUE 1	1			
9	18C-F4188-00	MOLDURA DO TANQUE	1			
10	18C-F4188-10	MOLDURA DO TANQUE	1			
11	22D-F118K-00	ETIQUETA DE ATENCAO	1			
12	5LX-F4235-00	MARCA (EMBLEMA ) 1	2			
13	5HH-F4181-00	AMORTIZADOR DE LOCALIZACAO 1	2			
14	18D-F4183-00	AMORTIZADOR DE LOCALIZACAO 3	1			
15	5HH-F4182-00	AMORTIZADOR DE LOCALIZACAO 2	1			
16	90201-08569	ARRUELA PLANA	1			
17	97022-08016	PARAFUSO	1			
18	18D-F4500-01	TORNEIRA COMBUSTIVEL CONJ. 1	1			
19	18D-F4534-00	.VEDACAO DA TORNEIRA	1			
20	9850L-03008	.PARAFUSO	2			
21	18D-F4512-00	.GAXETA	1			
22	5HH-F4523-00	.VALVULA	1			
23	18D-F4524-00	ALAVANCA DA TORNEIRA	1			
24	90157-03122	PARAFUSO	1			
25	98902-06016	PARAFUSO	2			
26	90202-06W01	ARRUELA PLANA	2			
27	5VL-F4602-10	TAMPA DO TANQUE CONJ.	1			



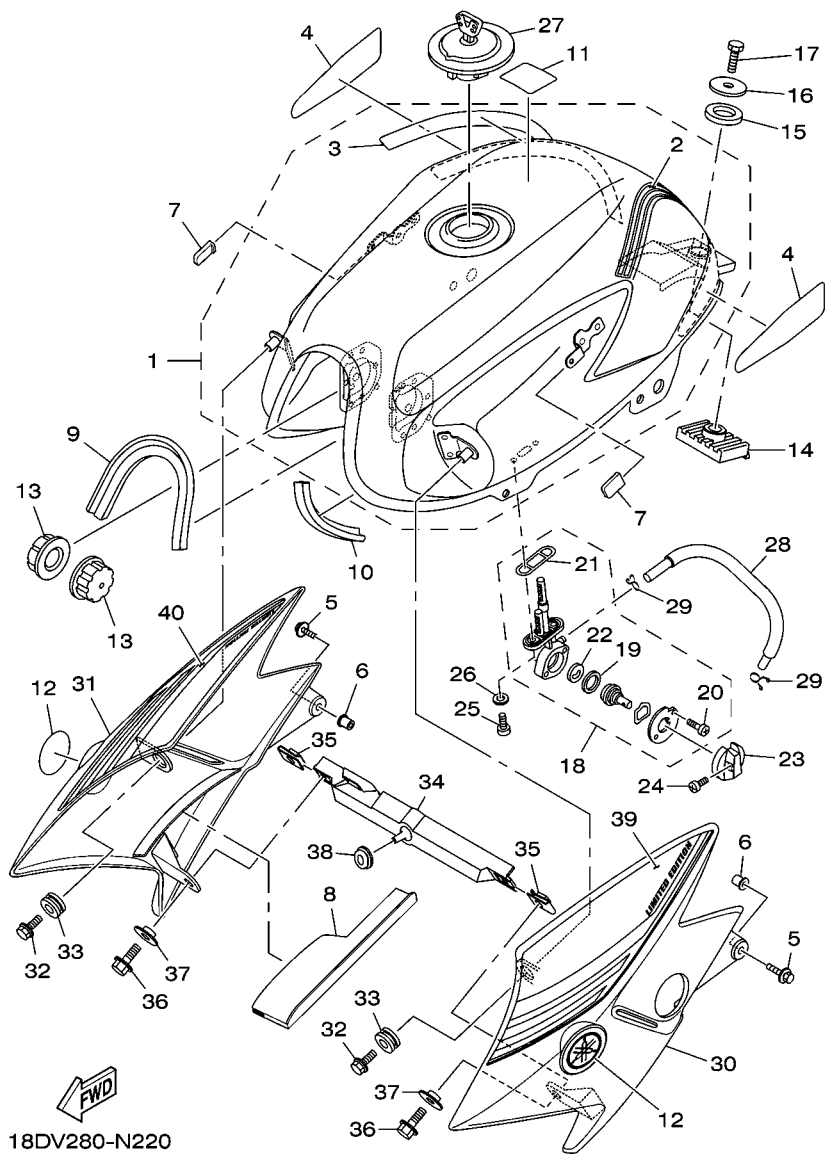


FIG. 22 TANQUE DE COMBUSTIVEL

REF. NO.	No. PEÇA	DESCRIÇÃO	18DV				OBSERVAÇÕES
28	18D-24311-00	TUBO DE COMBUSTIVEL 1	1				
29	90467-09W06	PRESILHA	2				
30	18D-F137W-20-P3	TOMADA DE AR ESQUERDA 1	1				MBL2
31	18D-F137X-20-P3	TOMADA DE AR DIREITA 2	1				MBL2
32	95802-06016	PARAFUSO FLANGE	2				
33	90480-15878	ILHO DE BORRACHA	2				
34	18D-F4216-10	FIXADOR	1				
35	90183-06023	PORCA MOLA	2				
36	95802-06016	PARAFUSO FLANGE	2				
37	90560-06244	ESPACADOR	2				
38	90480-01868	ILHO DE BORRACHA	1				
39	18D-F137N-70	GRAFICO 1	1				
40	18D-F137P-70	GRAFICO 2	1				

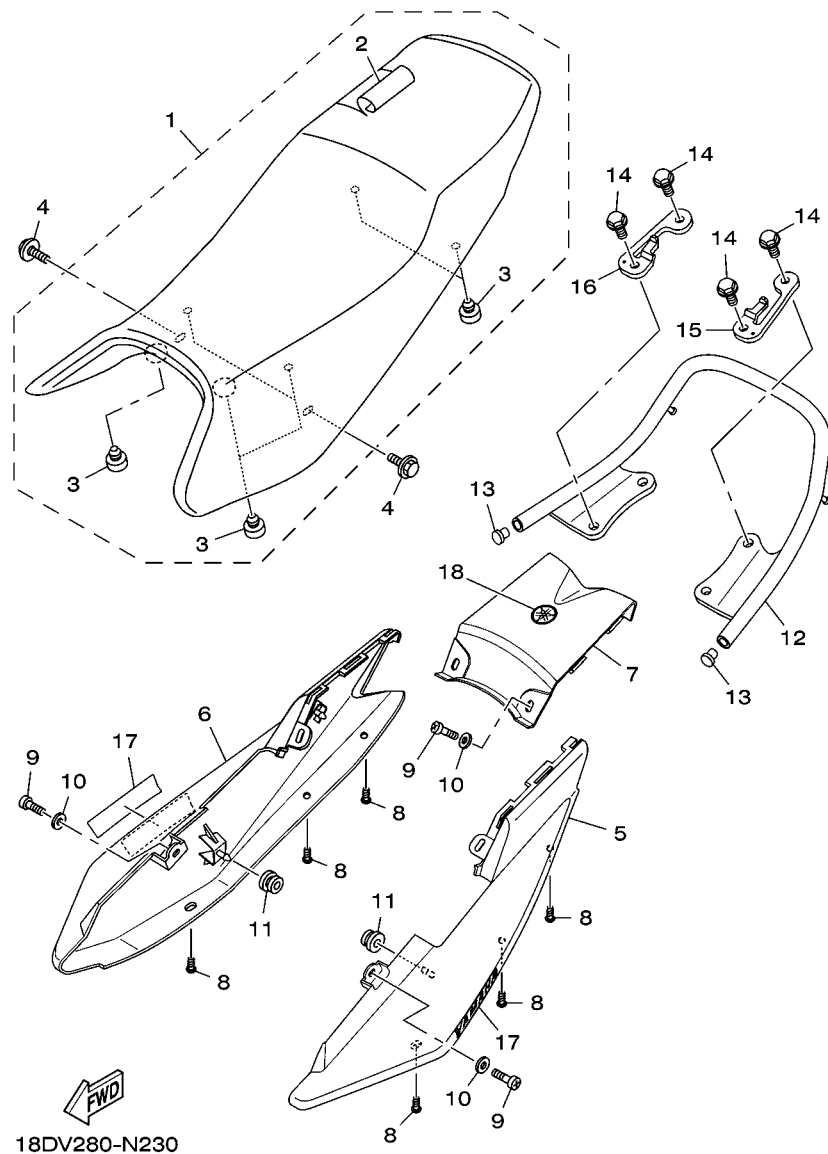


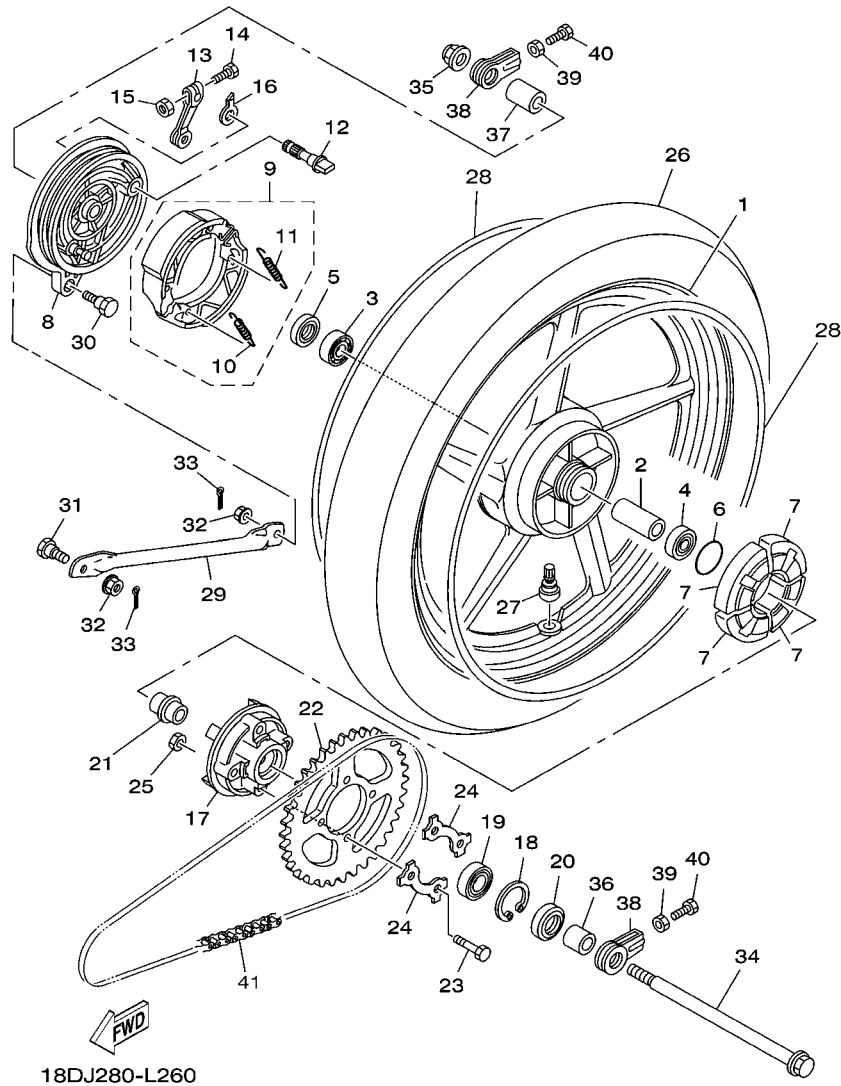
FIG. 23 ASSENTO

REF. NO.	No. PEÇA	DESCRIÇÃO	18DV				OBSERVAÇÕES
1	18D-F4730-10	SELIM DUPLO COMPLETO	1				
2	18D-F4731-10	.CAPA DO SELIM	1				
3	4AN-F4741-10	.AMORTIZADOR	6				
4	90119-06137	PARAFUSO COM ARRUELA	2				
5	18D-F471K-20-P3	TAMPA TRASEIRA 1	1				MBL2
6	18D-F472K-20-P3	TAMPA TRASEIRA 2	1				MBL2
7	18D-F4756-20-P3	TAMPA TRASEIRA	1				MBL2
8	97702-50012	PARAFUSO	6				
9	98512-06016	PARAFUSO	4				
10	90201-06804	ARRUELA PLANA	4				
11	90480-01868	ILHO DE BORRACHA	2				
12	18D-F4773-20	APOIO PASSAGEIRO	1				
13	18D-F4481-00	TAMPAO	2				
14	95812-08020	PARAFUSO FLANGE	4				
15	18D-F474K-00	SUPORTE 3	1				
16	18D-F474L-00	SUPORTE 4	1				
17	15S-F153E-40	EMBLEMA YAMAHA	2				
18	22D-F175C-10	MARCA YAMAHA	1				





FIG. 26 RODA TRASEIRA 1



REF. NO.	No. PEÇA	DESCRIÇÃO	18DV				OBSERVAÇÕES
1	18D-F5338-00-33	ARO DA RODA TRASEIRA	1				YB
2	90560-15800	ESPAÇADOR	1				
3	93306-252XL	ROLAMENTO	1				
4	93306-252XK	ROLAMENTO	1				
5	93104-22018	RETENTOR DE OLEO	1				
6	93210-42W01	ANÉL DE BÓRRACHA	1				
7	304-25364-01	AMORTIZADOR	4				
8	5HH-F5321-02-33	PRATO DA SAPATA DE FREIO	1				YB
9	1ST-WF53A-00	JOGO DE SAPATA DE FREIO	1				
10	90506-12001	.MOLA DE TENSAO	1				
11	90506-15001	.MOLA DE TENSAO	1				
12	5HH-F5351-01	EIXO CAMES	1				
13	5HH-F5355-01	ALAVANCA DO EIXO CAMES	1				
14	90101-06W00	PARAFUSO	1				
15	95302-06600	PORCA	1				
16	5HH-F533A-00	PLACA INDICADORA	1				
17	23L-F5366-00	EMBREGEM DO CUBO	1				
18	93420-42007	ANEL TRAVA	1				
19	93306-054Y4	ROLAMENTO	1				
20	93106-26005	RETENTOR DE OLEO	1				
21	5VL-F5387-01	EIXO DA COROA	1				
22	18D-F5445-00	COROA DA RODA TRASEIRA (45D)	1				
23	90109-08864	PARAFUSO	4				
24	23L-F5412-00	ARRUELA TRAVA	2				
25	90179-08826	PORCA	4				
26	94109-18821	PNEU (90/90 - 18 M/C 57P ME)	1				METZELER
27	93900-00022	VALVULA ARO DA RODA (TR413)	1				TAIHEIYO

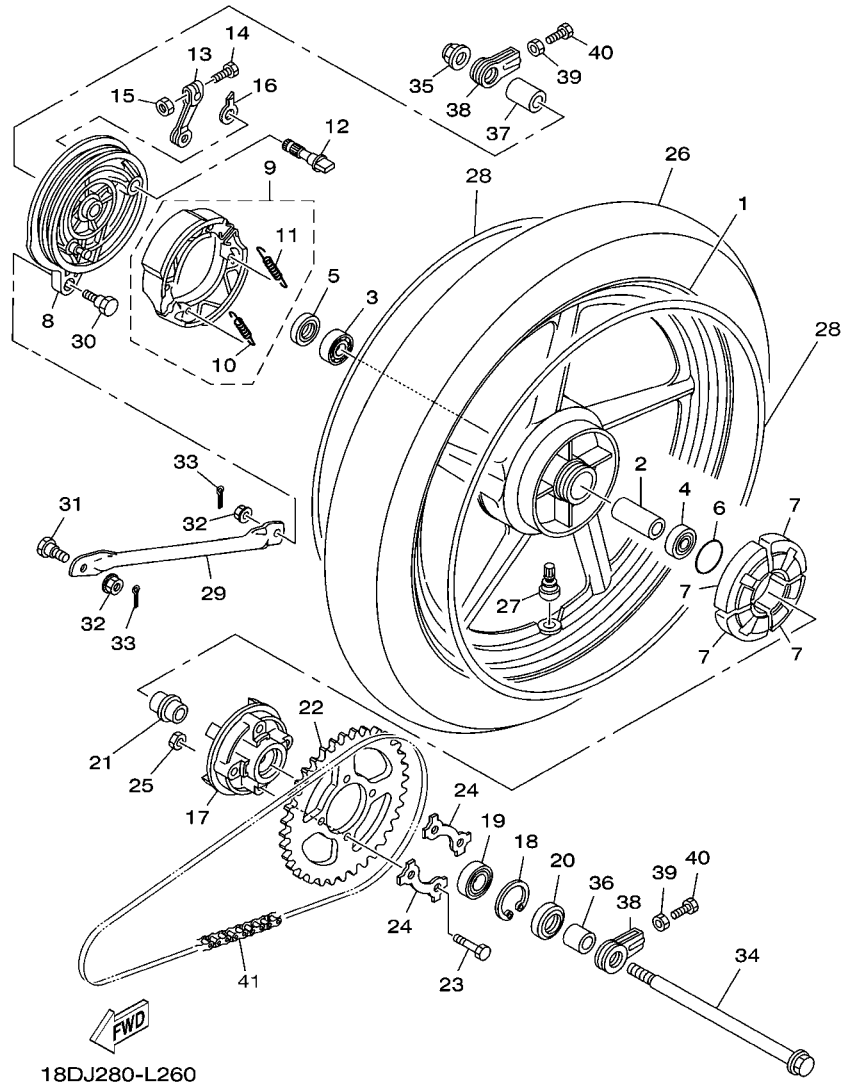
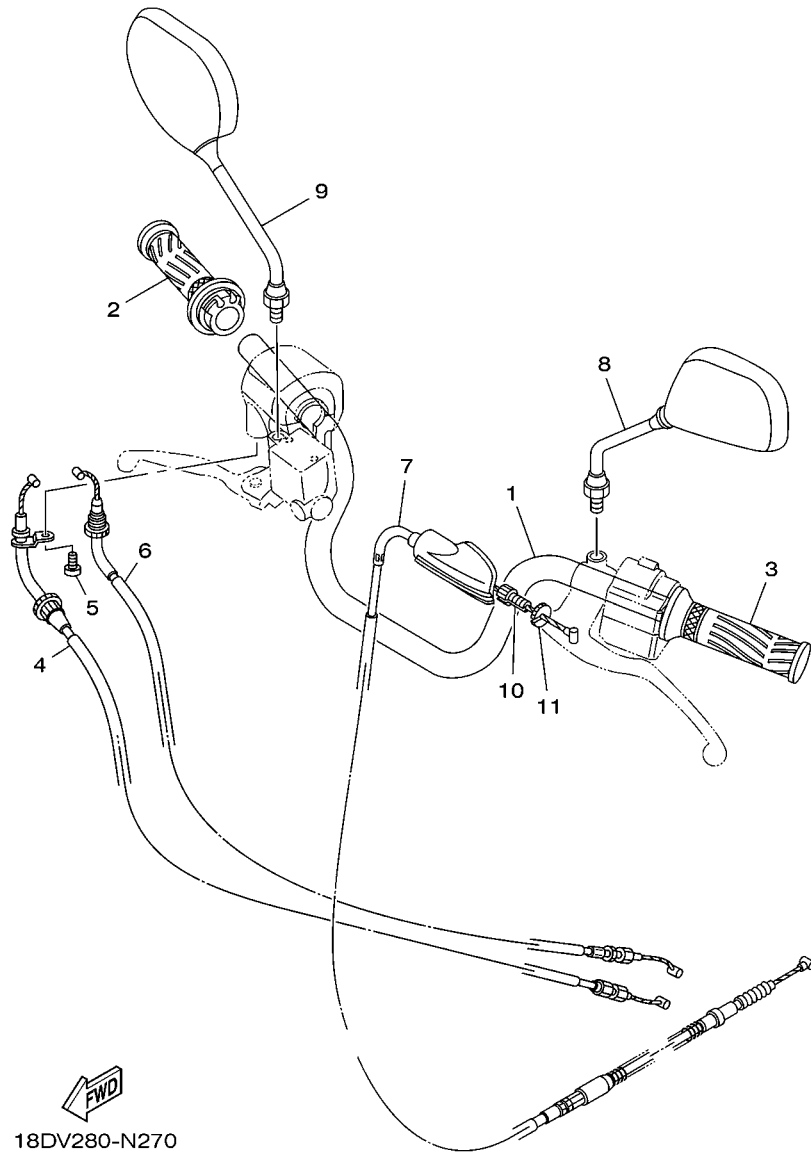


FIG. 26 RODA TRASEIRA 1

REF. NO.	No. PEÇA	DESCRIÇÃO	18DV				OBSERVAÇÕES
28	18D-F8344-10	FITA	2				
29	3V9-F5371-01	BARRA DE TENSAO	1				
30	90109-08215	PARAFUSO	1				
31	90109-08804	PARAFUSO	1				
32	95702-08500	PORCA FLANGE	2				
33	91401-20012	CONTRAPINO	2				
34	5VL-F5381-01	EIXO DA RODA	1				
35	95602-14200	PORCA AUTO-TRAVANTE	1				
36	5VL-F5386-01	ESPACADOR DO EIXO DA COROA	1				
37	5VL-F5377-01	ESPACADOR DA RODA	1				
38	5HH-F5388-00	ESTICADOR DA CORRENTE 1	2				
39	95312-08600	PORCA	2				
40	90101-08W09	PARAFUSO	2				
41	94568-F3118	CORRENTE (DID 428MX-118L)	1				

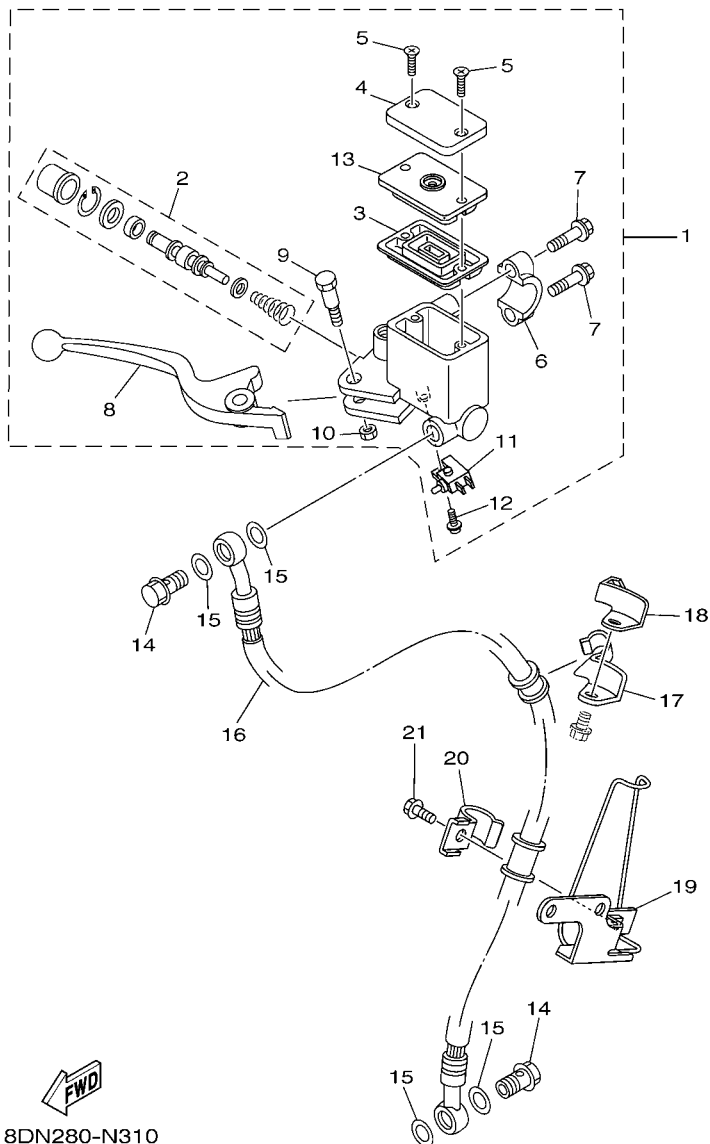


18DV280-N270

FIG. 27 GUIDAO E CABOS

REF. NO.	No. PEÇA	DESCRIÇÃO	18DV				OBSERVAÇÕES
1	18D-F6111-10	GUIDAO	1				
2	18D-F6240-30	MANOPLA DIREITA CONJ.	1				
3	18D-F6241-00	MANOPLA ESQUERDA	1				
4	18D-F6311-00	CABO DO ACELERADOR 1	1				
5	91312-05010	PARAFUSO	1				
6	18D-F6312-00	CABO DO ACELERADOR 2	1				
7	3D9-F6335-11	CABO DE EMBREAGEM	1				
8	5HH-F6280-00	ESPELHO RETROVISOR CONJ. (ESQ)	1				
9	5HH-F6290-00	ESPELHO RETROVISOR CONJ. (DIR)	1				
10	90123-08046	PARAFUSO	1				
11	90179-08148	PORCA	1				

FIG. 28 CILINDRO MESTRE DIANTEIRO



18DN280-N310

REF. NO.	No. PEÇA	DESCRIÇÃO	18DV				OBSERVAÇÕES
1	18D-F583T-00	CILINDRO MESTRE DIANTEIRO CJ.	1				
2	5RM-W0041-00	.KIT DE REPARO DO CILINDRO	1				
3	5HH-F5854-00	.DIAFRAGMA DO RESERVATORIO	1				
4	3GM-F5852-00	.TAMPA DO RESERVATORIO	1				
5	98707-04012	.PARAFUSO CABECA PLANA	2				
6	18D-F5867-00	.SUPORTE DO CILINDRO MESTRE	1				
7	5HH-F6332-00	.PARAFUSO FLANGE	2				
8	5RM-H3922-00	.ALAVANCA DIREITA	1				
9	90109-06577	.PARAFUSO	1				
10	95602-06100	.PORCA AUTOTRAVANTE (M6)	1				
11	18D-H3980-00	.INTERRUPTOR DE FREIO DIANT.	1				
12	97602-04312	.PARAFUSO	1				
13	5LW-F585B-00	.PLACA DO DIAFRAGMA	1				
14	90401-10816	PARAFUSO DE UNIAO	2				
15	90201-10118	ARRUELA PLANA	4				
16	18D-F5872-10	MANGUEIRA DE FREIO 1	1				
17	5HH-F5887-00	SUPORTE DA MANGUEIRA DE FREIO	1				
18	5HH-F5886-00	SUPORTE DA MANGUEIRA DE FREIO	1				
19	5HH-F5875-01	SUPORTE MANGUEIRA DE FREIO 1	1				
20	5HH-F5876-00	SUPORTE MANGUEIRA DE FREIO 2	1				
21	95022-06016	PARAFUSO FLANGE	1				



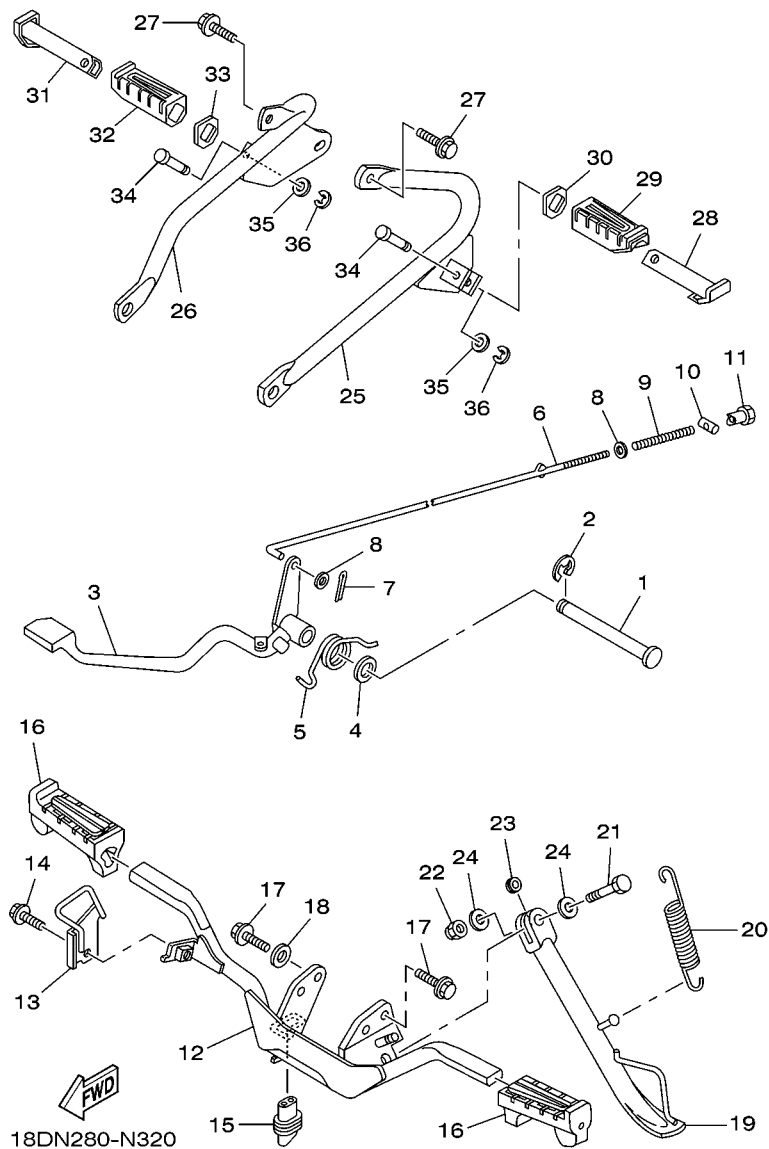


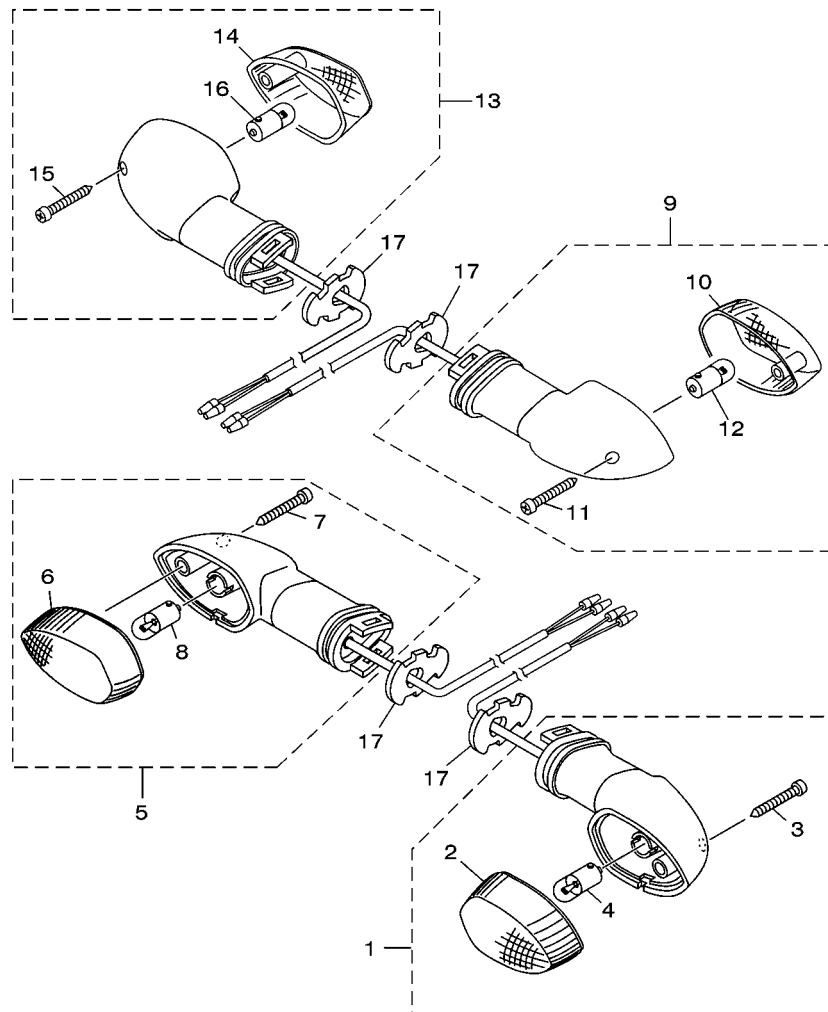
FIG. 29 CAVALETE. ESTRIBOS. PEDAL

REF. NO.	No. PEÇA	DESCRIÇÃO	18DV			OBSERVAÇÕES
1	5HH-F7112-00	EIXO DO CAVALETE CENTRAL	1			
2	93430-12809	ANEL TRAVA	1			
3	18D-F7211-10	PEDAL DE FREIO	1			
4	90201-15W67	ARRUELA PLANA	1			
5	90508-40801	MOLA DE TORCAO	1			
6	5HH-F7231-01	VARETA DE FREIO	1			
7	91401-20012	CONTRAPINO	1			
8	92902-06200	ARRUELA	2			
9	90501-10801	MOLA DE COMPRESSAO	1			
10	90249-12800	PINO	1			
11	90179-06W21	PORCA	1			
12	18D-F7411-00-33	ESTRIBO DIANTEIRO 1	1			YB
13	18D-F743H-00-33	LIMITADOR 3	1			YB
14	90119-06137	PARAFUSO COM ARRUELA	1			
15	5HH-H2109-10	JUNCAO DA MANGUEIRA	1			
16	5HH-F7413-10	CAPÁ DO ESTRIBO	2			
17	95812-08020	PARAFUSO FLANGE	2			
18	90201-08840	ARRUELA PLANA	1			
19	5HH-F7311-20	CAVALETE LATERAL	1			
20	90506-29800	MOLA DE TENSÃO	1			
21	90101-10818	PARAFUSO	1			
22	90185-10012	PORCA AUTOTRAVANTE	1			
23	90387-10003	ESPAÇADOR	1			
24	90201-10W77	ARRUELA PLANA	2			
25	5HH-F7432-01	SUPORTE DO ESTRIBO 1	1			
26	18D-F7442-10	SUPORTE DO ESTRIBO 2	1			
27	95812-08020	PARAFUSO FLANGE	2			









  
18D1280-H360

FIG. 32 PISCAS

REF. NO.	No. PEÇA	DESCRIÇÃO	18DV				OBSERVAÇÕES
1	18D-H3310-00	PISCA DIANTEIRO CONJ. 1	1				
2	18D-H3312-00	.LENTE DO PISCA	1				
3	18D-H3333-00	.PARAFUSO DE FIXACAO DA LENTE	1				
4	42K-H3311-00	.LAMPADA (12V/10W)	1				
5	18D-H3320-00	PISCA DIANTEIRO CONJ. 2	1				
6	18D-H3312-00	.LENTE DO PISCA	1				
7	18D-H3333-00	.PARAFUSO DE FIXACAO DA LENTE	1				
8	42K-H3311-00	.LAMPADA (12V/10W)	1				
9	18D-H3330-00	PISCA TRASEIRO CONJ. 1	1				
10	18D-H3312-00	.LENTE DO PISCA	1				
11	18D-H3333-00	.PARAFUSO DE FIXACAO DA LENTE	1				
12	42K-H3311-00	.LAMPADA (12V/10W)	1				
13	18D-H3340-00	PISCA TRASEIRO CONJ. 2	1				
14	18D-H3312-00	.LENTE DO PISCA	1				
15	18D-H3333-00	.PARAFUSO DE FIXACAO DA LENTE	1				
16	42K-H3311-00	.LAMPADA (12V/10W)	1				
17	18D-H3318-00	SUORTE DO PISCA 1	4				

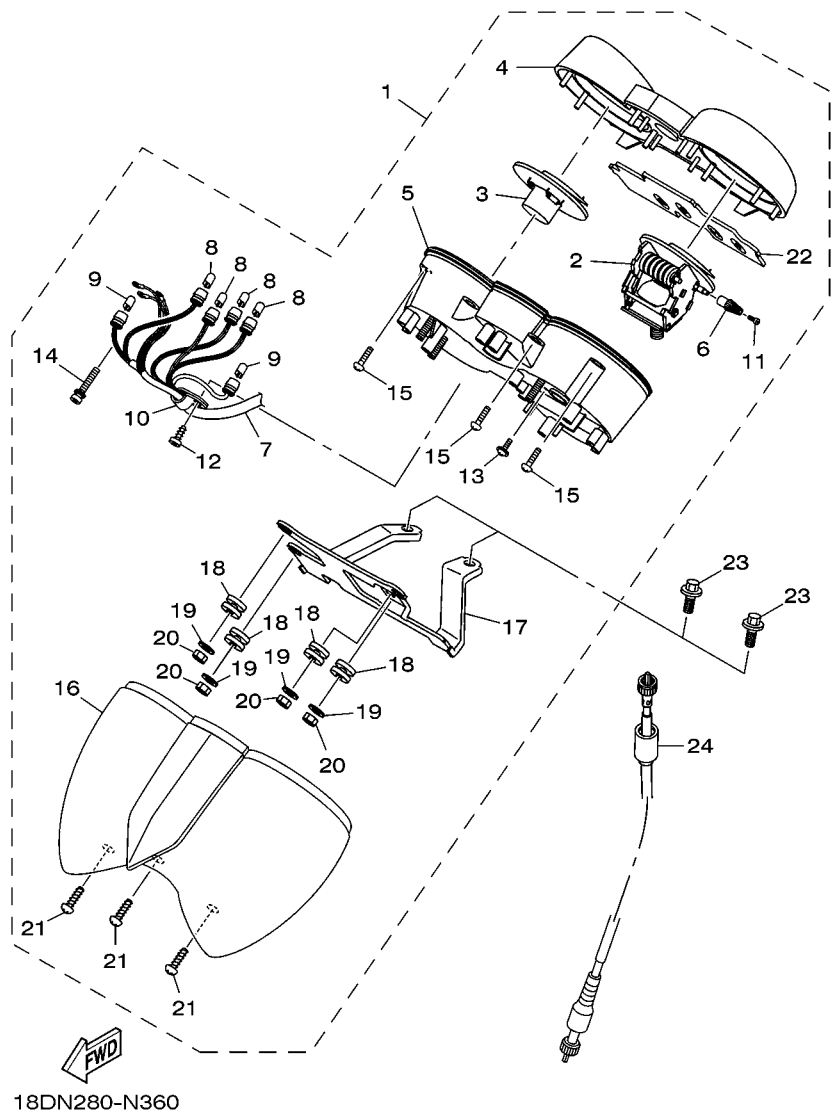


FIG. 33 MEDIDOR 1

REF. NO.	No. PEÇA	DESCRIÇÃO	18DV				OBSERVAÇÕES
1	18D-H3500-20	MEDIDOR CONJUNTO	1				
2	18D-H3501-20	.VELOCIMETRO CONJUNTO	1				
3	18D-H5750-20	.INDICADOR NIVEL DE COMB. CONJ.	1				
4	18D-H353E-00	.CAIXA SUPERIOR DO MEDIDOR	1				
5	18D-H353F-20	.CAIXA INFERIOR DO MEDIDOR	1				
6	5HH-H3578-00	.BOTÃO DO CONTA GIRO	1				
7	18D-H350L-20	.CHICOTE DOS MEDIDORES	1				
8	5HH-H3517-10	.LAMPADA (T10 12V-3W)	4				
9	18D-H3517-00	.LAMPADA (T10 12V 1.7W)	2				
10	5EL-8357E-00	.BRACADEIRA	1				
11	90157-02031	.PARAFUSO	1				
12	97707-40014	.PARAFUSO	1				
13	97672-40310	.PARAFUSO	2				
14	90159-03102	.PARAFUSO COM ARRUELA	3				
15	97702-30014	.PARAFUSO	8				
16	18D-H3559-00	.CAPA DO MEDIDOR	1				
17	18D-H3519-00	.SUPORTE DO MEDIDOR	1				
18	5HH-H3513-10	.AMORTIZADOR	4				
19	5HH-H3566-00	.ARRUELA ESPECIAL	4				
20	95302-60600	.PORCA	4				
21	97707-40014	.PARAFUSO	3				
22	18D-H331D-20	.REFLETOR	1				
23	95022-06016	PARAFUSO FLANGE	2				
24	18D-H3550-00	CABO DO VELOCIMETRO CONJ.	1				

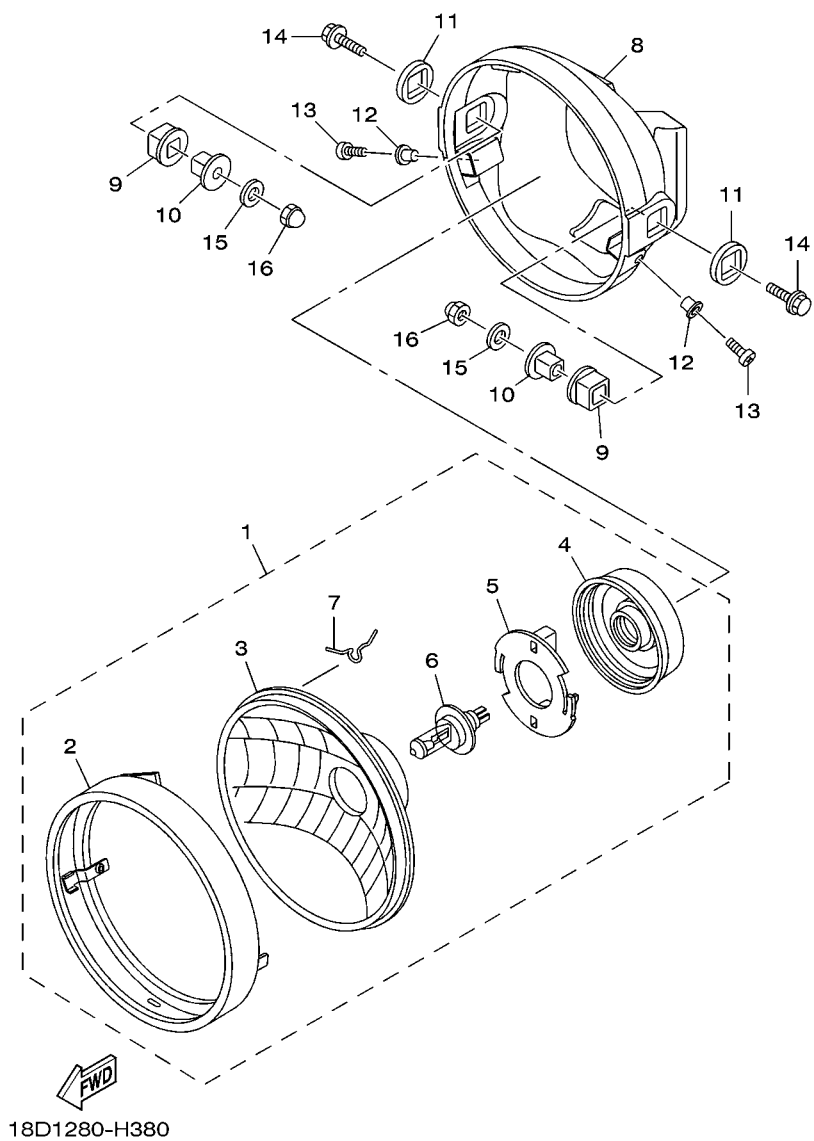
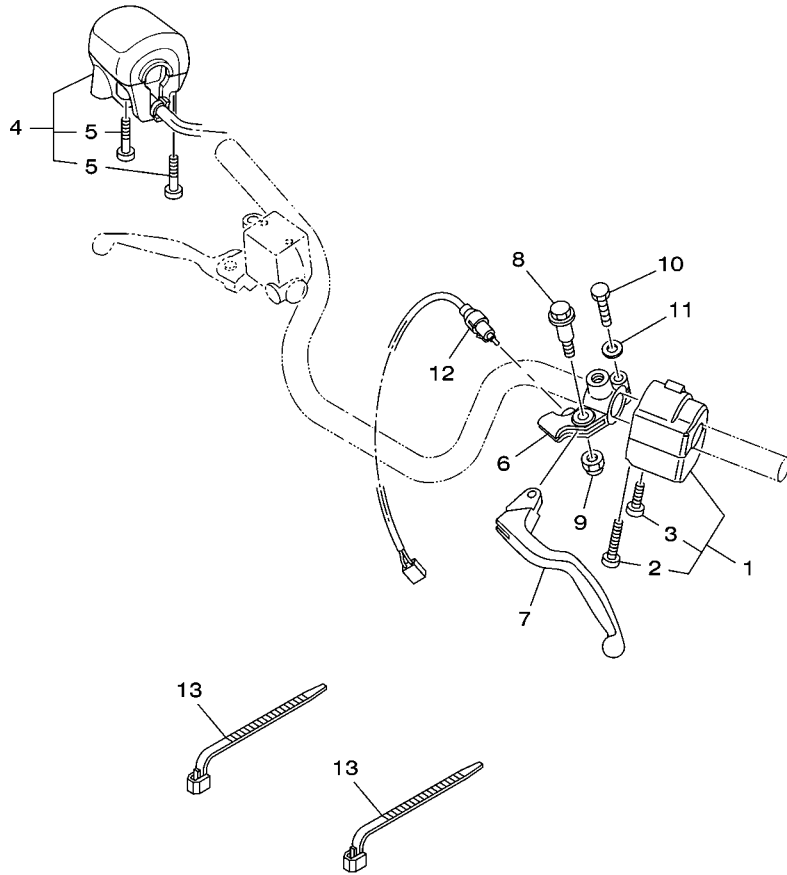


FIG. 34 FAROL DIANTEIRO

REF. NO.	No. PEÇA	DESCRIÇÃO	18DV				OBSERVAÇÕES
1	18D-H4310-20	FAROL DIANTEIRO COMPLETO	1				
2	18D-H4315-20	.ARO DO FAROL	1				
3	18D-H410A-10	.FAROL DIANTEIRO COMPL.	1				
4	18D-H4397-00	.TAMPA DO SOQUETE	1				
5	18D-H4375-00	.PLACA FIXADORA LAMPADA	1				
6	4AN-H4314-00	.LAMPADA (12V-35/35W H4)	1				
7	18D-H4363-00	.MOLA DO FAROL	3				
8	18D-H4311-00	CARENAGEM DO FAROL	1				
9	5HH-H4163-01	AMORTIZADOR	2				
10	5HH-H4145-00	ESPACADOR CORPO FIXADOR	2				
11	5HH-H4164-01	AMORTIZADOR DO FAROL 2	2				
12	5HH-H4128-00	ESPACADOR DO FAROL	2				
13	98512-05012	PARAFUSO	2				
14	95022-08025	PARAFUSO FLANGE	2				
15	92902-08200	ARRUELA	2				
16	95307-08800	PORCA	2				







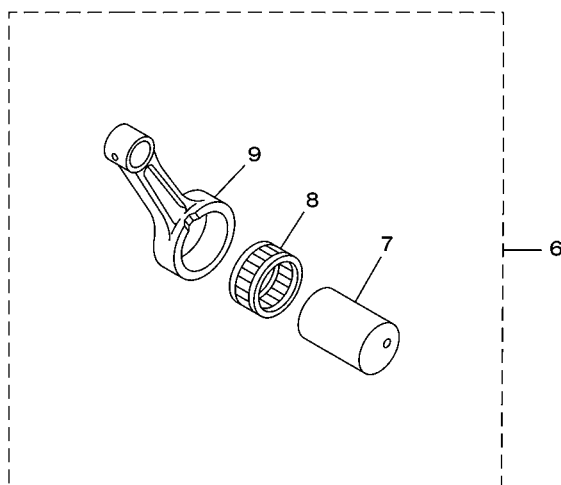
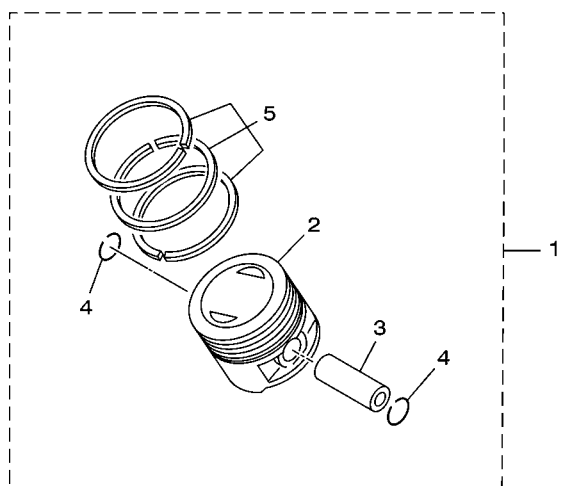
18DV280-N360

FIG. 36 INTERRUPT. DO GUIDAO E MANETE 1

REF. NO.	No. PEÇA	DESCRIÇÃO	18DV				OBSERVAÇÕES
1	18D-H3963-00	INTERRUPTOR DO GUIDAO 3	1				
2	9850M-05040	.PARAFUSO	1				
3	9850M-05030	.PARAFUSO	1				
4	18D-H3976-30	INTERRUPTOR DO GUIDAO 1	1				
5	9850M-05030	.PARAFUSO	2				
6	4FP-H2911-00	FIXADOR DA ALAVANCA 1	1				
7	3D9-H3912-30	ALAVANCA ESQUERDA 1	1				
8	90109-06850	PARAFUSO	1				
9	95602-06100	PORCA AUTOTRAVANTE (M6)	1				
10	97022-06025	PARAFUSO	1				
11	90204-06W01	ARRUELA DE PRESSAO	1				
12	5HH-H3980-20	INTERRUPTOR DA EMBREAGEM C.J.	1				
13	90464-13077	BRACADEIRA	2				







18D7280-K430

FIG. 39 PECAS OPCIONAIS 1

REF. NO.	No. PEÇA	DESCRIÇÃO	18DV				OBSERVAÇÕES
1	5HH-E1630-00-C0	KIT DO PISTAO (STD)	1				
	5HH-E1630-10	KIT DO PISTAO (0.25MM O/S)	1				AP
	5HH-E1630-20	KIT DO PISTAO (0.50MM O/S)	1				AP
	5HH-E1630-30	KIT DO PISTAO (0.75MM O/S)	1				AP
	5HH-E1630-40	KIT DO PISTAO (1.00MM O/S)	1				AP
2	5HH-E1631-00-C0	.PISTAO (STD)	1				
	5HH-E1635-09	.PISTAO (0.25MM O/S)	1				AP
	5HH-E1636-09	.PISTAO (0.50MM O/S)	1				AP
	5HH-E1637-09	.PISTAO (0.75MM O/S)	1				AP
	4LS-11638-01	.PISTAO (1.00MM O/S)	1				AP
3	5HH-E1633-00	.PINO DO PISTAO	1				
4	93450-16068	.ANEL TRAVA	2				
5	5RM-E1603-00	.JOGO DE ANEIS (STD)	1				
	5RM-E1604-00	.JOGO DE ANEIS (0.25MM O/S)	1				AP
	5RM-E1605-00	.JOGO DE ANEIS (0.50MM O/S)	1				AP
	5RM-E1606-00	.JOGO DE ANEIS (0.75MM O/S)	1				AP
	5RM-11607-00	.JOGO DE ANEIS (1.00MM O/S)	1				AP
6	5RR-11650-00	BIELA COMPLETA	1				
7	4LS-11681-01	.PINO DO VIRABREQUIM 1	1				
8	93310-6290C	.ROLAMENTO	1				
9	4LS-11651-02	.BIELA	1				

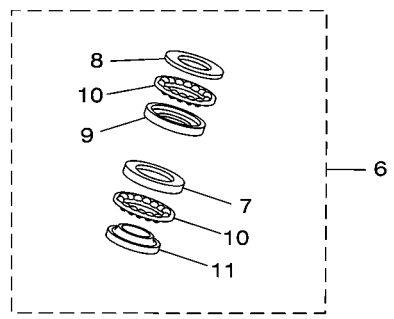
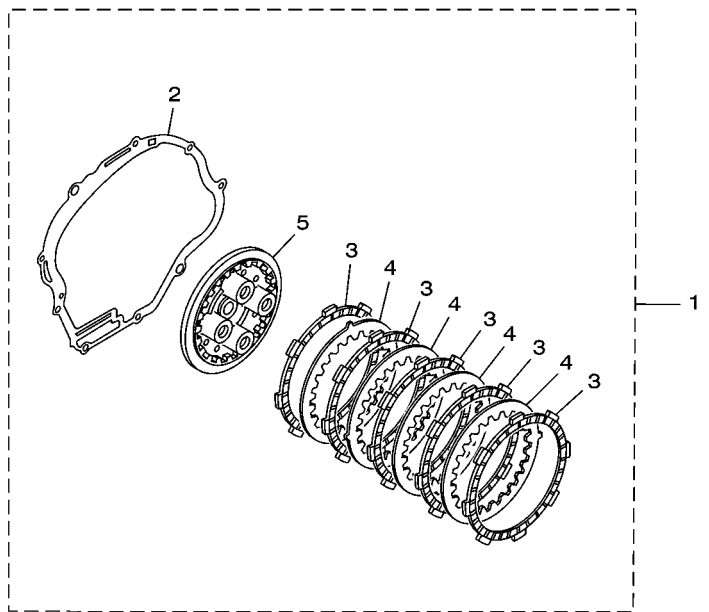


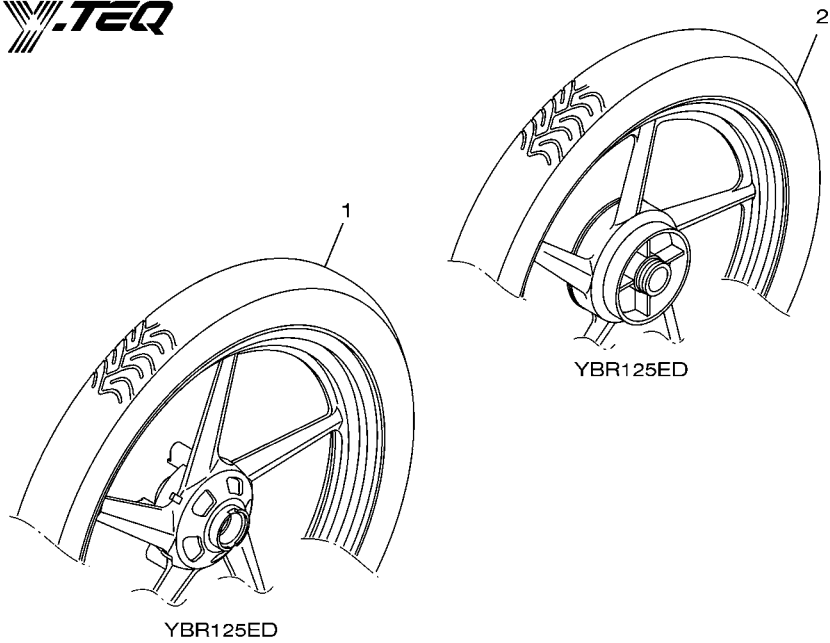
FIG. 40 PECAS OPCIONAIS 2

REF. NO.	No. PEÇA	DESCRIÇÃO	18DV				OBSERVAÇÕES
1	5RM-WE631-00	KIT DE EMBREAGEM	1				
2	5HH-E5461-00	.GAXETA DA TAMPA DA CARCACA 2	1				
3	5HH-E6321-00	.PLACA DE FRICCAO	5				
4	5RM-E6324-00	.PLACA DE EMBREAGEM 1	4				
5	5RM-E6351-00	.PLACA DE PRESSAO 1	1				
6	18D-WF341-00	KIT CAIXA DE DIRECAO	1				
7	1KL-F3412-00	.PISTA DE ESFERAS 2	1				
8	4FP-F3411-00	.PISTA DE ESFERAS 1	1				
9	4FP-F3412-00	.PISTA DE ESFERAS 2	1				
10	5VL-F341E-00	.JOGO DE ESFERAS	2				
11	4FP-F3411-10	.PISTA DE ESFERAS 1	1				

  
18DN280-N440

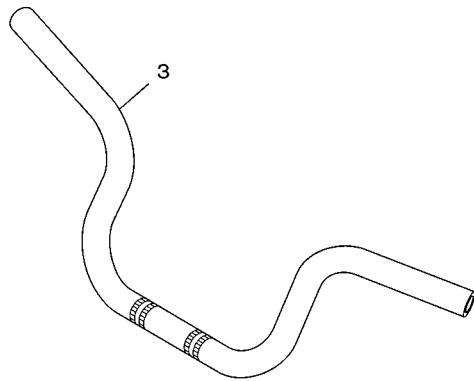






YBR125ED

YBR125ED



3



18DV280-N430

FIG. 43 PECAS OPCIONAIS 5

REF. NO.	No. PEÇA	DESCRIÇÃO	18DV				OBSERVAÇÕES
1	18D-F510S-19	PNEU DIANT. 2.75-18M/C TL	1				Y-TEQ
2	18D-F510K-19	PNEU TRAS. 90/90-18M/C TL	1				Y-TEQ
3	18D-F6111-09	GUIDAO	1				Y-TEQ
-----							
-----							
-----							
-----							
-----							
-----							
-----							
-----							
-----							
-----							



ÍNDICE NUMÉRICO

No. PEÇA	REF. NO.	No. PEÇA	REF. NO.	No. PEÇA	REF. NO.	No. PEÇA	REF. NO.	No. PEÇA	REF. NO.	No. PEÇA	REF. NO.
2UJ-11133-10	1 - 2	18D-1490J-00	7 - 5	5HH-E1635-09	39 - 2	5HH-E5418-10	10 - 12	5HH-E8140-00	15 - 1	18D-F3103-02	21 - 17
22F-11134-10	1 - 3	256-14956-01	7 - 31	5HH-E1636-09	2 - 12	22D-E5421-00	10 - 14	1BK-E8185-00	14 - 2	3D9-F3106-10	21 - 2
5HH-11549-10	2 - 4	5HK-14985-00	7 - 8		39 - 2	18D-E5441-00	9 - 11	5HH-E8337-00	15 - 2	3D9-F3107-10	21 - 18
5RM-11607-00	2 - 14	5LW-14994-00	7 - 20	5HH-E1637-09	2 - 12	5HH-E5451-00	10 - 2	2D0-E8511-00	14 - 5	5HH-F3110-22	21 - 6
	39 - 5	5RE-16111-00	12 - 1		39 - 2	5HH-E5461-00	10 - 15	2D0-E8512-00	14 - 6		21 - 22
4LS-11638-01	2 - 12	18D-24311-00	22 - 28	5HH-E2111-00	3 - 1		40 - 2	2D0-E8513-00	14 - 7	5VL-F3111-11	21 - 14
	39 - 2	5LW-24411-00	7 - 2	5HH-E2121-00	3 - 2	5VL-E5512-00	11 - 1	5HH-E8531-00	14 - 8		21 - 30
5RR-11650-00	39 - 6	4GA-25190-01	24 - 8	5HH-E2151-00	3 - 8	5VL-E5517-00	11 - 5	5HH-E8535-00	14 - 9	5HH-F3118-10	21 - 13
4LS-11651-02	2 - 10	304-25364-01	26 - 7	5VL-E2156-00	3 - 11	5HH-E5521-00	11 - 2	5HH-E8540-20	14 - 1		21 - 29
	39 - 9	1D0-81940-02	37 - 8	5HH-E2170-20	4 - 1	5HH-E5532-00	11 - 3	18D-F1110-60	16 - 1	5VL-F3141-40	21 - 11
4LS-11681-01	2 - 8	5BP-81950-00	37 - 7	5VL-E2176-10	4 - 8	4FP-E5580-00	11 - 7	21D-F111F-11	16 - 20		21 - 27
	39 - 7	36Y-82151-00	37 - 9	5HH-E2213-00	4 - 17	5HH-E5598-00	4 - 14	4VW-F111M-04	16 - 16	4GU-F3144-00	21 - 5
5HH-12113-00	3 - 5	5EL-8357E-00	33 - 10	5VL-E2231-10	4 - 12	18D-E6150-00	12 - 5	22D-F118K-00	22 - 11		21 - 21
22F-12116-00	3 - 4	437-83936-11	37 - 17	5VL-E2241-10	4 - 13	5RM-E6154-00	12 - 6	5HH-F1316-00-33	16 - 2	4GU-F3145-00	21 - 3
22F-12117-02	3 - 7	18D-E1111-10	1 - 1	5VL-E3300-01	5 - 1	5HH-E6321-00	12 - 8	5HH-F1317-00-33	16 - 7		21 - 19
22F-12118-01	3 - 6	5HH-E1111F-00	4 - 6	5VL-E3324-00	5 - 11		40 - 3	18D-F1318-00	16 - 8	5AP-F3147-00	21 - 15
2HX-12119-00	3 - 3	18D-E113F-00	8 - 13	5VL-E3325-00	5 - 2	5RM-E6324-00	12 - 9	18D-F137N-70	22 - 39		21 - 31
22F-12159-00	3 - 9	5HH-E1166-00	9 - 3	5HH-E3329-00	5 - 6		40 - 4	18D-F137P-70	22 - 40	5AP-F3153-00	21 - 4
18D-12210-00	4 - 16	4FP-E1167-00	9 - 2	5HH-E3411-01	5 - 10	5RM-E6333-00	12 - 11	18D-F137W-20-P3	22 - 30		21 - 20
5LW-13575-01	6 - 22	5HH-E1181-00	1 - 15	5VL-E3451-00	5 - 12	5RM-E6337-00	12 - 12	18D-F137X-20-P3	22 - 31	5VL-F3168-00	21 - 16
5YY-14103-00	7 - 23	5VL-E1185-10	1 - 7	18D-E3586-00	6 - 1	5RM-E6351-00	12 - 10	18D-F1511-20-P3	17 - 1		21 - 32
18D-14105-10	7 - 25	5HH-E1186-00	1 - 10	18D-E4410-30	6 - 5		40 - 5	18D-F1513-00	17 - 2	5VL-F3170-01	21 - 7
18D-1410A-00	7 - 21	4YS-E1198-00	5 - 9	18D-E4411-10	6 - 6	5RM-E6356-00	12 - 14	5HH-F1518-01	17 - 5		21 - 23
18D-14112-00	7 - 3	18D-E1310-00	1 - 18	18D-E4412-10	6 - 7	18D-E6357-00	12 - 20	15S-F153E-40	23 - 17	4GU-F3173-01	21 - 8
18D-14126-00	7 - 35	5HH-E1351-00	1 - 19	18D-E4437-00	6 - 11	5RM-E6358-00	12 - 13	18D-F1571-00	17 - 6		21 - 24
3SP-14128-00	7 - 33	5HH-E1400-20	2 - 1	5HH-E443E-01	6 - 15	5RM-E6371-00	12 - 7	18D-F1572-00	17 - 7	18D-F3174-10	20 - 14
22F-14139-00	7 - 30	5HH-E1412-20	2 - 3	18D-E4450-00	6 - 8	5RM-E6377-00	12 - 16	18D-F1611-02	17 - 8	18D-F317J-00	20 - 16
5P0-14141-13	7 - 6	5HH-E1422-10	2 - 6	5HH-E4452-00	6 - 12	5VL-E6381-02	12 - 21	18D-F1668-20	19 - 14	5VL-F3340-01	21 - 33
5P0-14142-20	7 - 27	5HH-E1500-02	2 - 16	18D-E4453-00	6 - 10	5RM-E6628-00	12 - 15	5VL-F1708-01	18 - 5	5LK-F3356-01	21 - 10
5HK-14147-00	7 - 15	5HH-E1536-00	2 - 7	5HH-E4462-00	6 - 13	5HH-E7121-10	13 - 3	18D-F1711-20-P0	18 - 1		21 - 26
5LW-14150-00	7 - 28	5RM-E1603-00	2 - 14	5HH-E4462-10	6 - 17	5HH-E7131-10	13 - 4	18D-F1721-20-P0	18 - 2	18D-F3389-00	20 - 17
7RA-14162-00	7 - 29		39 - 5	18D-E447F-00	6 - 9	5HH-E7141-10	13 - 5	18D-F173E-E0	18 - 16	5HH-F3395-00	20 - 19
353-14186-00	7 - 16	5RM-E1604-00	2 - 14	18D-E4487-00	6 - 19	5HH-E7151-10	13 - 2	18D-F173F-E0	18 - 17	4FP-F3411-00	20 - 2
5LW-14191-00	7 - 19		39 - 5	5VL-E4613-00	8 - 9	5LX-E7211-00	13 - 19	5HH-F1746-00	18 - 13		40 - 8
3SP-14194-00	7 - 34	5RM-E1605-00	2 - 14	18D-E4703-40	8 - 1	5HH-E7221-10	13 - 14	18D-F174X-00	18 - 12	4FP-F3411-10	21 - 34
18D-14196-00	7 - 26		39 - 5	18D-E4758-20	8 - 2	5LX-E7231-00	13 - 15	22D-F175C-10	23 - 18		40 - 11
18D-14197-00	7 - 18	5RM-E1606-00	2 - 14	18D-E4803-00	8 - 22	5LX-E7241-00	13 - 18	5HH-F1778-00	18 - 4	1KL-F3412-00	20 - 1
3SP-14216-00	7 - 37		39 - 5	5HH-E4815-00	8 - 14	5HH-E7251-10	13 - 13	18D-F177G-10	18 - 11		40 - 7
3G2-14231-26	7 - 9	5HH-E1630-00-CO	39 - 1	18C-E4873-00	8 - 19	5LX-E7258-00	13 - 20	5HH-F178A-00	18 - 18	4FP-F3412-00	20 - 3
18D-14261-10	7 - 7	5HH-E1630-10	39 - 1	3D9-E4881-00	8 - 16	5LX-E7402-00	13 - 12	18D-F2110-00	19 - 1		40 - 9
18D-14264-00	7 - 36	5HH-E1630-20	39 - 1	18C-E4882-00	8 - 21	5HH-E7411-20	13 - 1	5HH-F2123-00	19 - 3	4GU-F3416-00	20 - 5
18D-14276-00	7 - 38	5HH-E1630-30	39 - 1	3D9-E4883-00	8 - 24	4AN-E7456-00	13 - 27	5L9-F2127-00	19 - 6	5HH-F3418-00	20 - 7
5YP-14429-00	7 - 11	5HH-E1630-40	39 - 1	18D-E4901-20	7 - 1	5HH-E7471-00	13 - 10	5HH-F2128-00	19 - 4	5VL-F341E-00	20 - 4
22U-14561-00	7 - 14	5HH-E1631-00-CO	2 - 12	18D-E5118-00	9 - 5	5VL-E8101-02	15 - 7	5VL-F2141-01	19 - 7		40 - 10
583-14561-00	7 - 13		39 - 2	5HH-E5150-41	9 - 1	18D-E8110-00	15 - 9	18D-F2151-00	19 - 10	5AP-F3427-00	21 - 12
5YP-14561-00	7 - 10	5HH-E1633-00	2 - 13	5HH-E5191-00	10 - 10	18D-E8110-09	42 - 3	5HH-F2110-10	19 - 15		21 - 28
18D-14589-10	7 - 4		39 - 3	5HH-E5362-00	10 - 20	1KL-E8113-00	15 - 10	5HH-F2311-11	19 - 11	18D-F3435-00-33	20 - 9
18D-14867-00	7 - 39	5HH-E1635-09	2 - 12	22D-E5411-10	10 - 1	5HH-E8113-00	42 - 4	18D-F3102-02	21 - 1	3V9-F3441-00	20 - 12

ÍNDICE NUMÉRICO

No. PEÇA	REF. NO.	No. PEÇA	REF. NO.	No. PEÇA	REF. NO.	No. PEÇA	REF. NO.	No. PEÇA	REF. NO.	No. PEÇA	REF. NO.
4TU-F3479-00	21 - 9	5VL-F5387-01	26 - 21	5VL-F7433-00	29 - 29	18D-H3333-00	32 - 7	2B8-H5757-00	37 - 20	90157-03122	22 - 24
	21 - 25	5HH-F5388-00	26 - 38	18D-F743H-00-33	29 - 13		32 - 11	18D-H5885-00	7 - 12	90159-03102	33 - 14
1S4-F411J-00	22 - 7	23L-F5412-00	26 - 24	5VL-F7441-01	29 - 31		32 - 15	18D-W001A-10	41 - 1	90170-05302	3 - 10
18C-F4141-10	22 - 4	18D-F5445-00	26 - 22	18D-F7442-10	29 - 26	18D-H3340-00	32 - 13	5RM-W0041-00	28 - 2	90170-12060	12 - 18
2TY-F4181-00	8 - 7		41 - 3	5VL-F7444-00	29 - 32	18D-H3350-00	38 - 8	5YP-W0048-50	25 - 7	90170-22850	18 - 6
5HH-F4181-00	22 - 13	5P0-F5802-00	25 - 4	5HH-F7445-01	29 - 30	18D-H3371-20	38 - 9	5HH-WE141-20	2 - 2	90176-10804	19 - 17
5HH-F4182-00	22 - 15	5YP-F5803-50	25 - 5		29 - 33	18D-H3500-20	33 - 1	5RM-WE631-00	40 - 1	90176-22801	20 - 11
18D-F4183-00	22 - 14	5D9-F5805-01	25 - 6	5VL-F8100-01	16 - 17	18D-H3501-20	33 - 2	5HH-WF01A-19	42 - 1	90179-05849	22 - 6
18C-F4188-00	22 - 9	18D-F580U-01	25 - 3	5HH-F811G-00	16 - 18	18D-H350L-20	33 - 7	18D-WF341-00	40 - 6	90179-06W21	29 - 11
18C-F4188-10	22 - 10	18D-F582U-00	25 - 1	18D-F8199-W6	16 - 19	5HH-H3513-10	33 - 18	18D-WF534-09	42 - 2	90179-08148	27 - 11
18D-F418B-10	22 - 8	18D-F583T-00	28 - 1	18D-F8344-10	24 - 7	18D-H3517-00	33 - 9	1ST-WF53A-00	26 - 9	90179-08826	26 - 25
18D-F4216-10	22 - 34	3GM-F5852-00	28 - 4		26 - 28	5HH-H3517-10	33 - 8	18D-XF411-20-33	22 - 1	90179-12813	12 - 4
5LX-F4235-00	22 - 12	5HH-F5854-00	28 - 3	18D-H1410-10	30 - 2	18D-H3519-00	33 - 17	90101-06W00	26 - 14	90179-25806	20 - 6
18D-F424A-10	22 - 2	5LW-F585B-00	28 - 13	18D-H1450-30	30 - 1	18D-H353E-00	33 - 4	90101-08W09	26 - 40	90183-05042	17 - 9
18D-F424B-10	22 - 3	18D-F5867-00	28 - 6	5HH-H1800-01	31 - 1	18D-H353F-20	33 - 5	90101-08W10	4 - 10		35 - 8
18D-F4481-00	23 - 13	18D-F5872-10	28 - 16	7CP-H1801-00	31 - 2	18D-H3550-00	33 - 24	90101-10818	29 - 21	90183-06023	22 - 35
18D-F4500-01	22 - 18	5HH-F5875-01	28 - 19	4FP-H1828-01	31 - 4	18D-H3559-00	33 - 16	10105-068A7	10 - 23	90185-10012	29 - 22
18D-F4512-00	22 - 21	5HH-F5876-00	28 - 20	4FP-H182L-00	31 - 6	5HH-H3566-00	33 - 19	90105-068A8	9 - 7	90201-05802	20 - 21
5HH-F4523-00	22 - 22	5HH-F5886-00	28 - 18	5HH-H183G-01	31 - 3	5HH-H3578-00	33 - 6	90105-068A9	9 - 8		38 - 13
18D-F4524-00	22 - 23	5HH-F5887-00	28 - 17	54B-H1960-00	37 - 5	3D9-H3912-30	36 - 7	90105-068B1	9 - 9	90201-062G3	8 - 8
18D-F4534-00	22 - 19	5YP-F5917-00	25 - 12	18D-H2021-00	37 - 11	5RM-H3922-00	28 - 8	90105-06W00	37 - 10	90201-06557	6 - 21
5VL-F4602-10	22 - 27	5P0-F5919-00	25 - 11	18D-H2100-01	37 - 1	18D-H3963-00	36 - 1	90105-08724	1 - 12		18 - 15
18D-F471K-20-P3	23 - 5	52B-F5921-01	25 - 8	5HH-H2109-10	29 - 15	18D-H3976-30	36 - 4	90105-08873	16 - 12	90201-06804	18 - 10
18D-F472K-20-P3	23 - 6	5YP-F5924-00	25 - 13	5HH-H2115-00	37 - 3	18D-H3980-00	28 - 11	90105-08874	16 - 4		19 - 13
18D-F4730-10	23 - 1	5YP-F5925-01	25 - 14	5HH-H2116-00	37 - 4	5HH-H3980-20	36 - 12	90105-088E4	16 - 9		23 - 10
18D-F4731-10	23 - 2	5YP-F5937-00	25 - 9	4VW-H2131-00	37 - 2	18D-H410A-10	34 - 3	90105-088E5	16 - 10	90201-07641	5 - 4
4AN-F4741-10	41 - 7	5YP-F5939-00	25 - 10	18D-H2310-00	38 - 1	5HH-H4128-00	34 - 12	90105-088E6	16 - 13	90201-08569	22 - 16
		18D-F6111-09	43 - 3	5HH-H2370-01	38 - 3	5HH-H4145-00	34 - 10	90105-10831	25 - 15	90201-08840	16 - 15
18D-F474K-00	23 - 15	18D-F6111-10	27 - 1	5LX-H2508-10	37 - 12	5HH-H4163-01	34 - 9	90105-10W16	21 - 35		29 - 18
18D-F474L-00	23 - 16	18D-F6240-30	27 - 2	5HH-H2509-01	37 - 22	5HH-H4164-01	34 - 11	90109-063F7	15 - 3	90201-08873	8 - 12
18D-F4756-20-P3	23 - 7	18D-F6241-00	27 - 3	3S9-H2530-01	37 - 15	18D-H4310-20	34 - 1	90109-06577	28 - 9	90201-08874	4 - 9
18D-F4773-20	23 - 12	5HH-F6280-00	27 - 8	5HH-H2540-02	38 - 4	18D-H4311-00	34 - 8	90109-06850	36 - 8	90201-088C3	1 - 13
18D-F510K-19	43 - 2	5HH-F6290-00	27 - 9	18D-H2590-90	37 - 16	4AN-H4314-00	34 - 6	90109-08215	26 - 30	90201-10118	28 - 15
18D-F510S-19	43 - 1	18D-F6311-00	27 - 4	4FP-H2911-00	36 - 6	18D-H4315-20	34 - 2	90109-08804	26 - 31	90201-10838	19 - 16
4GU-F5118-00	24 - 11	18D-F6312-00	27 - 6	18D-H3310-00	32 - 1	18D-H4363-00	34 - 7	90109-08864	26 - 23	90201-10W77	29 - 24
4GU-F511X-01	24 - 9	5HH-F6332-00	28 - 7	42K-H3311-00	32 - 4	18D-H4375-00	34 - 5	90110-06W02	1 - 17	90201-122H1	2 - 18
18D-F5168-00-33	24 - 1	3D9-F6335-11	27 - 7		32 - 8	18D-H4397-00	34 - 4	90111-06015	8 - 4		12 - 3
5VL-F5181-11	24 - 12	18D-F7100-00	41 - 5		32 - 12	5HH-H4524-00	35 - 4	90111-08805	25 - 2	90201-14808	19 - 9
5HH-F5321-02-33	26 - 8	5VL-F7111-00	41 - 6		32 - 16	18D-H4700-00	35 - 1	90119-05022	37 - 21	90201-15W67	29 - 4
18D-F5338-00-33	26 - 1	5HH-F7112-00	29 - 1	18D-H3312-00	32 - 2	18D-H4704-00	35 - 5	90119-05193	22 - 5	90201-177G4	13 - 21
5HH-F533A-00	26 - 16	5HH-F7115-00	41 - 9		32 - 6	5HH-H4714-00	35 - 3	90119-06137	17 - 10	90201-20266	13 - 6
5HH-F5351-01	26 - 12	18D-F7211-10	29 - 3		32 - 10	18D-H4721-00	35 - 2		23 - 4	90201-20272	13 - 22
5HH-F5355-01	26 - 13	5HH-F7231-01	29 - 6		32 - 14	4FP-H5130-21	38 - 11		29 - 14	90201-225A4	18 - 8
23L-F5366-00	26 - 17	5HH-F7311-20	29 - 19	18D-H3318-00	32 - 17	18D-H5540-20	38 - 6	90123-08046	27 - 10	90201-25290	11 - 6
3V9-F5371-01	26 - 29	18D-F7411-00-33	29 - 12	18D-H331D-20	33 - 22	18D-H5546-10	38 - 7	90149-06W03	14 - 4	90202-06W01	22 - 26
5VL-F5377-01	26 - 37	5HH-F7413-10	29 - 16	18D-H3320-00	32 - 5	18D-H5750-20	33 - 3	90153-06803	1 - 5	90202-26142	20 - 8
5VL-F5381-01	26 - 34	5VL-F7431-01	29 - 28	18D-H3330-00	32 - 9	18D-H5752-01	37 - 18	90155-06800	5 - 7	90204-06W01	36 - 11
5VL-F5386-01	26 - 36	5HH-F7432-01	29 - 25	18D-H3333-00	32 - 3	5HH-H5753-11	37 - 19	90157-02031	33 - 11	90208-07052	5 - 5

ÍNDICE NUMÉRICO

No. PEÇA	REF. NO.	No. PEÇA	REF. NO.	No. PEÇA	REF. NO.	No. PEÇA	REF. NO.	No. PEÇA	REF. NO.	No. PEÇA	REF. NO.
90214-19002	13 - 16	90560-06244	22 - 37	93306-205YW	2 - 21	95602-12200	19 - 8	9851M-06010	10 - 11		
90215-12211	12 - 17	90560-15293	24 - 2	93306-205YX	2 - 5	95602-14200	24 - 13	9851M-06012	11 - 4		
90249-06220	29 - 34	90560-15800	26 - 2	93306-252XK	26 - 4		26 - 35	9851M-06014	13 - 11		
90249-12800	29 - 10	91312-05010	27 - 5	93306-252XL	24 - 3	95702-05500	38 - 12	98707-04012	28 - 5		
90280-03045	2 - 20	91312-06016	37 - 13		26 - 3	95702-06500	37 - 6	98902-06016	10 - 13		
90282-05001	12 - 2	9131M-06012	4 - 7	93306-252YA	2 - 15	95702-08500	16 - 6		22 - 25		
90340-12097	5 - 8	9131M-06014	30 - 4	93310-6290C	2 - 9		16 - 11	98902-06020	18 - 9		
90340-14W04	10 - 6	9131M-06020	6 - 3		39 - 8		16 - 14	98980-06014	8 - 3		
90340-32W05	10 - 8		8 - 10	93410-20038	13 - 7		26 - 32	99001-05600	29 - 36		
90381-18800	19 - 2		30 - 3	93410-22039	13 - 17	95702-10500	16 - 5	99001-10600	15 - 6		
90387-06023	8 - 6	9131M-08020	11 - 8	93420-42007	26 - 18	9570M-12500	2 - 19	99002-05600	5 - 3		
90387-068D2	17 - 3	91380-06035	10 - 17	93430-12809	29 - 2	95802-06012	38 - 10	99009-17400	11 - 10		
90387-10003	29 - 23	91401-20012	26 - 33	93440-10109	1 - 4	95802-06016	22 - 32	99009-20500	12 - 24		
90387-158K1	24 - 10		29 - 7	93450-16068	2 - 11		22 - 36	99530-10114	1 - 16		
90387-16804	4 - 4	92017-06012	8 - 23		39 - 4	9580M-06020	4 - 15		9 - 6		
90387-17806	11 - 9	92902-06200	29 - 8	93503-16802	12 - 19	95812-08020	8 - 11		9 - 10		
90401-10816	28 - 14		29 - 35	93604-10011	14 - 3		23 - 14		10 - 3		
90430-06014	1 - 6	92902-06600	6 - 18	93608-30839	15 - 8		29 - 17		10 - 16		
	4 - 19		37 - 14	93822-14043	13 - 26		29 - 27				
90430-09809	38 - 5	92902-08200	34 - 15		41 - 2	95812-10080	16 - 3				
90445-08838	17 - 11	92907-05100	31 - 8	93900-00022	24 - 6	95822-06012	20 - 15				
90450-44062	6 - 4	92907-08100	7 - 32		26 - 27		20 - 18				
90464-13077	36 - 13	93101-10800	10 - 22	94109-18821	26 - 26	95822-06020	17 - 4				
90465-13W06	37 - 23	93101-12173	15 - 4	94127-18854	24 - 5	97002-06014	18 - 14				
90467-09W06	22 - 29	93102-12224	12 - 23	94568-F1090	4 - 11	97002-06016	6 - 20				
90467-13858	9 - 4	93102-20143	13 - 24	94568-F3118	26 - 41	97007-06016	38 - 2				
90467-14015	8 - 25	93102-20857	24 - 4		41 - 4	97022-06025	36 - 10				
90467-15012	6 - 16	93104-22018	26 - 5	94700-00834	1 - 14	97022-08016	22 - 17				
90467-18806	8 - 20	93106-26005	26 - 20	95022-06016	28 - 21	9702M-06020	15 - 11				
90467-19065	8 - 18	93109-18W06	19 - 5		33 - 23	97602-04312	28 - 12				
90468-08104	8 - 17	93210-11001	2 - 17	95022-06025	31 - 9	97672-40310	33 - 13				
90480-01868	22 - 38	93210-11453	4 - 3	95022-06035	10 - 4	97702-30014	33 - 15				
	23 - 11	93210-14800	10 - 7		10 - 18	97702-50012	23 - 8				
	35 - 6	93210-19123	10 - 21	95022-06045	10 - 5	97707-40014	33 - 12				
90480-12817	8 - 5	93210-30800	6 - 2		10 - 19		33 - 21				
90480-13567	18 - 3	93210-32800	10 - 9	95022-08025	34 - 14	98502-04008	7 - 17				
90480-13810	35 - 7	93210-42W01	26 - 6	95022-08035	20 - 13	98507-04014	7 - 24				
90480-15878	22 - 33	93210-44800	1 - 11	95022-08040	20 - 10	98507-05008	7 - 22				
90480-20M05	8 - 26	93210-55669	31 - 5	9502M-06010	13 - 28		31 - 7				
90480-24186	18 - 7	93210-57800	1 - 20	9502M-06016	4 - 18	9850L-03008	22 - 20				
90501-10801	29 - 9	93210-79200	1 - 8		8 - 15	9850M-05030	36 - 3				
90506-12001	26 - 10	93306-002Y5	4 - 5	9502M-06020	1 - 9		36 - 5				
90506-15001	26 - 11	93306-003X0	4 - 2	95302-06600	26 - 15	9850M-05040	36 - 2				
90506-29800	29 - 20	93306-054Y4	26 - 19	95302-60600	33 - 20	98512-05012	34 - 13				
90506-32800	41 - 8	93306-201X3	13 - 8	95307-08800	34 - 16	98512-05016	20 - 20				
90508-16802	12 - 22	93306-203XD	13 - 25	95312-08600	26 - 39	98512-06012	19 - 12				
90508-32W15	15 - 5	93306-203YG	13 - 9	95602-06100	28 - 10	98512-06016	23 - 9				
90508-40801	29 - 5	93306-204X8	13 - 23		36 - 9	98512-06025	6 - 14				