



CATÁLOGO DE PEÇAS

YBR125ED Centenário (18DD) BRASIL



1J18D-280PA

()

12/8/2010

NEWS NO.	DATA	COMENTÁRIO
PE7-MC-100010	Ago. 12, 2010	MOD: YBR125 (18DD) - MEDIDOR - Informar Desmembramento da Peça (FIG. 33)

YBR125ED
CATÁLOGO DE PEÇAS
©2010, Yamaha Motor do Brasil Ltda.
1ª edição, Fevereiro 2010
Todos os direitos reservados.
É proibida expressamente toda e qualquer
reimpressão ou utilização sem a autorização
por escrita da
Yamaha Motor do Brasil Ltda.
Impresso no Brasil.

YBR125 Centenário (YB)



PREFÁCIO

Este Catálogo de Peças se refere as Peças dos modelos relacionados na capa. Quando for solicitar peças de reposição para estes Modelos, recorra a este Catálogo de Peças e especifique corretamente os códigos e Nomes das Peças.

1. As Modificações ou adições que tenham sido efetuadas após a publicação deste Catálogo de Peças, serão comunicadas a Rede de Concessionárias através das informações de Modificação de Peças (Parts News).

2. Abreviaturas

Seguem abaixo as abreviaturas utilizadas neste Catálogo de Peças:

“UR” Uso Restrito para o Código da Peça

“UN” Uso Necessário

“AP” Peça Alternativa

“LM” Fabricação Local (A peça pode ser pedida localmente)

“F#” No. de Série do Chassi (Aplicação do Número de Série)

“O/S” Tamanho Maior

3. Peças componentes de conjuntos

- As peças que são fornecidas dentro de conjuntos estão listadas com um ponto de identificação (.) como segue abaixo.
- O número que aparece a direita da descrição da Peça indica o número de Peças usado em cada Conjunto Individual.

No. PEÇA	DESCRIÇÃO	QTDE	OBSERVAÇÕES
2F5-83310-60	PISCA DIANTEIRO CONJ.	2	
115-83311-60	.LÂMPADA (6V-18W)	1	

4. Os gráficos que são Aplicados em Peças Coloridas estão representados na coluna “OBSERVAÇÕES”, como segue abaixo.

No. PEÇA	DESCRIÇÃO	QTDE	OBSERVAÇÕES
2N4-24110-00-X5	TANQUE DE COMBUSTÍVEL COMPL.	2	MXR
3J1-24240-10	.GRÁFICO, TANQUE DE COMB.	1	PARA MXR

5. Observe que as ilustrações são referentes apenas a indicação dos códigos das peças, e não para montagem. Para montagem, por favor utilize o Manual de Montagem apropriado.

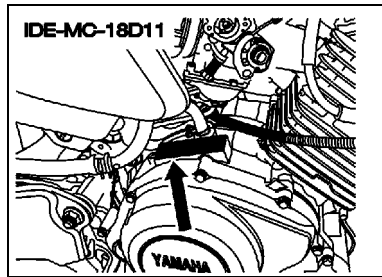
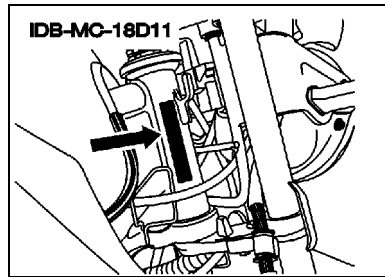
6. O asterisco (*) antes do Número de referência da peça indica a modificação ocorrida após a primeira edição.

PREFÁCIO

7. Aplicação do Número de Série

No. de Série do Chassi

No. de Série do Motor



8. Aplicação do Código de Cor (A marca (*) mostra a cor do Modelo.)

Abreviação	Nome da Cor	Código da Cor
SL	SILVER	0035
YB(*)	YAMAHA BLACK	0033

9. Aplicação do No. de Série Inicial

No. de Série do Chassi

No. Série	Nome do Modelo	Código do Modelo
9C6KE1200A0056801	YBR125ED	18DD

No. de Série do Motor

No. Série	Nome do Modelo	Código do Modelo
E3C8E-056801	YBR125ED	18DD

ÍNDICE GERAL

MOTOR

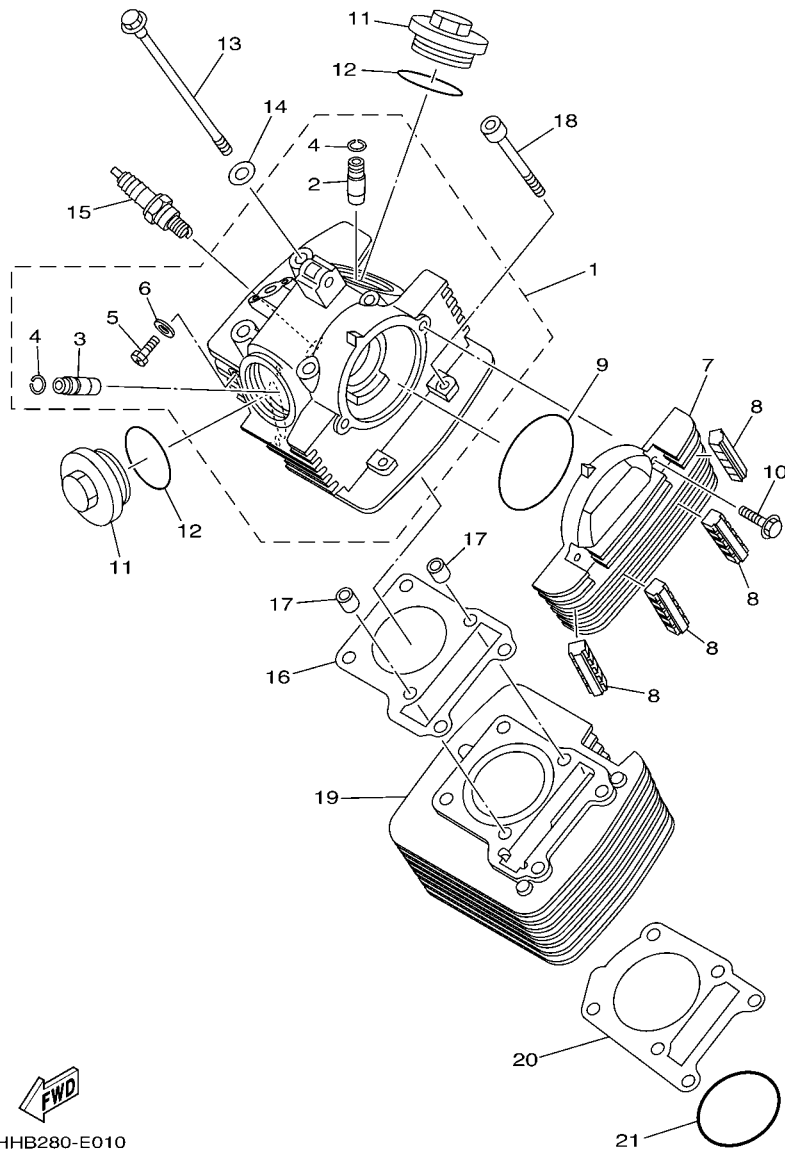
CILINDRO	1
VIRABREQUIM E PISTAO	2
VALVULA	4
CORRENTE DO EIXO DE COMANDO	5
BOMBA DE OLEO	6
ADMISSAO	7
CARBURADOR	8
ESCAPAMENTO	10
CARCACA DO MOTOR	11
TAMPA DA CARCACA 1	12
EMBREAGEM DA PARTIDA	13
EMBREAGEM	14
TRANSMISSAO	15
EIXO TRAMBULADOR	17
EIXO DE MUDANCA	18

CHASSI

CHASSI	19
PARA-LAMA	20
TAMPA LATERAL	21
GARFO TRASEIRO. SUSPENSAO 1	22
MESA DO GUIDAO	23
GARFO DIANTEIRO 1	24
TANQUE DE COMBUSTIVEL	26
ASSENTO	28
RODA DIANTEIRA 1	29
PINCA DE FREIO DIANTEIRA	30
RODA TRASEIRA 1	31
GUIDAO E CABOS	33
CILINDRO MESTRE DIANTEIRO	34
CAVALETE. ESTRIBOS. PEDAL 1	35
GERADOR	37
MOTOR DE PARTIDA	38
PISCAS	39
MEDIDOR	40
FAROL DIANTEIRO	41
LANTERNA TRASEIRA	42
INTERRUP. DO GUIDAO E MANETE 1	43
SISTEMA ELETRICO 1	44
SISTEMA ELETRICO 2	45

ÍNDICE GERAL

ÍNDICE NUMÉRICO	46
-----------------------	----



5HHB280-E010

FIG. 1 CILINDRO

REF. NO.	No. PEÇA	DESCRIÇÃO	18DD				OBSERVAÇÕES
1	5RM-E1111-00	CABECOTE DO CILINDRO 1	1				
2	2UJ-11133-10	.GUIA DA VALVULA 1	1				
3	22F-11134-10	.GUIA DA VALVULA 2	1				
4	93440-10109	.ANEL TRAVA	2				
5	90153-06803	.PARAFUSO HEXAGONAL	1				
6	90430-06817	.GAXETA	1				
7	5VL-E1185-10	TAMPA LATERAL DO CABECOTE 3	1				
8	5HH-E1161-00	ABSORVEDOR 1	4				
9	93210-79200	ANEL DE BORRACHA	1				
10	9502M-06020	PARAFUSO FLANGE	2				
11	5HH-E1186-00	TAMPA LATERAL DO CABECOTE 2	2				
12	93210-44800	ANEL DE BORRACHA	2				
13	90105-08724	PARAFUSO FLANGE	4				
14	90201-08609	ARRUELA PLANA	4				
15	94700-00834	VELA DE IGNICAO (NGK CR7HSA)	1				
16	5HH-E1181-00	GAXETA CABECOTE DO CILINDRO 1	1				
17	99530-10114	PINO GUIA	2				
18	90110-06W02	PARAFUSO HEXAGONAL INTERNO	2				
19	5HH-E1310-10-C0	CILINDRO (STD)	1				
20	5HH-E1351-00	GAXETA DO CILINDRO	1				
21	93210-57800	ANEL DE BORRACHA	1				

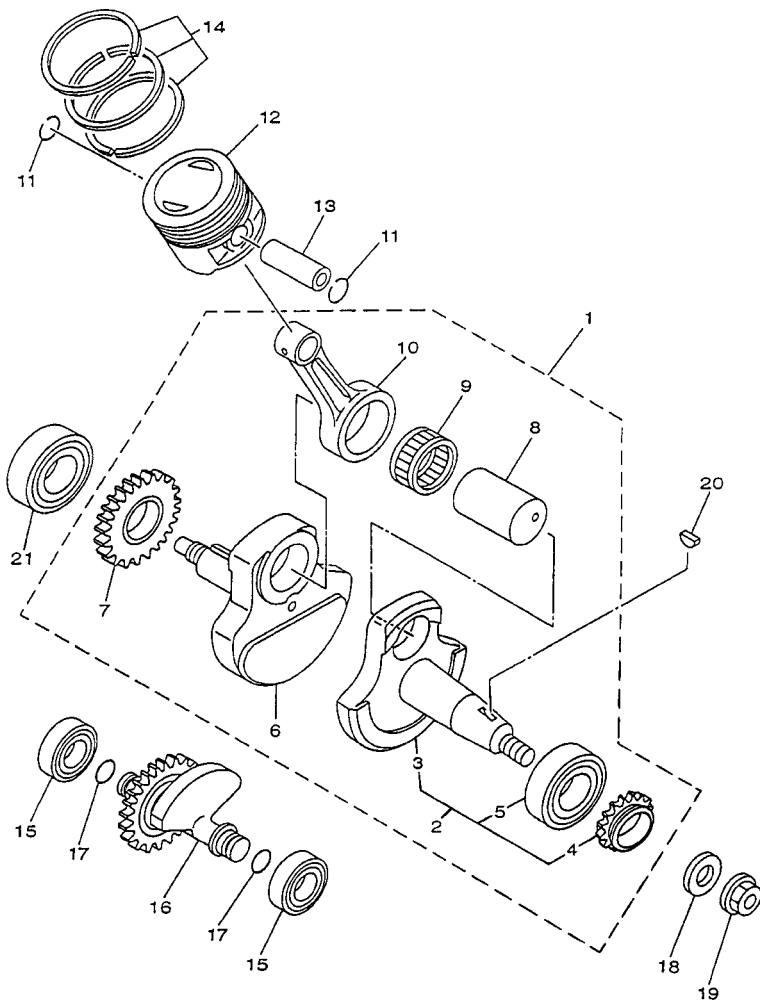


FIG. 2 VIRABREQUIM E PISTAO

REF. NO.	No. PEÇA	DESCRIÇÃO	18DD				OBSERVAÇÕES
1	5HH-E1400-20	VIRABREQUIM CONJ.	1				
2	5HH-WE141-20	.VIRABREQUIM ESQ. SUB CONJ.	1				
3	5HH-E1412-20	..VIRABREQUIM 1	1				
4	5HH-11549-10	..ENGRENAGEM CORRENTE DO CAME	1				
5	93306-205YX	..ROLAMENTO	1				
6	5HH-E1422-10	..VIRABREQUIM 2	1				
7	5HH-E1536-00	.ENGRENAGEM MOTORA	1				
8	4LS-11681-01	.PINO DO VIRABREQUIM 1	1				
9	93310-6290C	.ROLAMENTO	1				
10	4LS-11651-02	.BIELA	1				
11	93450-16068	ANEL TRAVA	2				
12	5HH-E1631-00-C0	PISTAO (STD)	1				
	5HH-E1635-09	PISTAO (0.25MM O/S)	1				AP
	5HH-E1636-09	PISTAO (0.50MM O/S)	1				AP
	5HH-E1637-09	PISTAO (0.75MM O/S)	1				AP
	4LS-11638-01	PISTAO (1.00MM O/S)	1				AP
13	5HH-E1633-00	PINO DO PISTAO	1				
14	5RM-E1603-00	JG. DE ANEIS (STD)	1				
	5RM-E1604-00	JG. DE ANEIS (0.25MM O/S)	1				AP
	5RM-E1605-00	JG. DE ANEIS (0.50MM O/S)	1				AP
	5RM-E1606-00	JG. DE ANEIS (0.75MM O/S)	1				AP
	5RM-11607-00	JG. DE ANEIS (1.00MM O/S)	1				AP
15	93306-252YA	ROLAMENTO	2				
16	5HH-E1500-02	BALANCEADOR CONJ.	1				
17	93210-11001	ANEL DE BORRACHA	2				
18	90201-122H1	ARRUELA PLANA	1				
19	9570M-12500	PORCA FLANGE	1				



5HH8280-C020

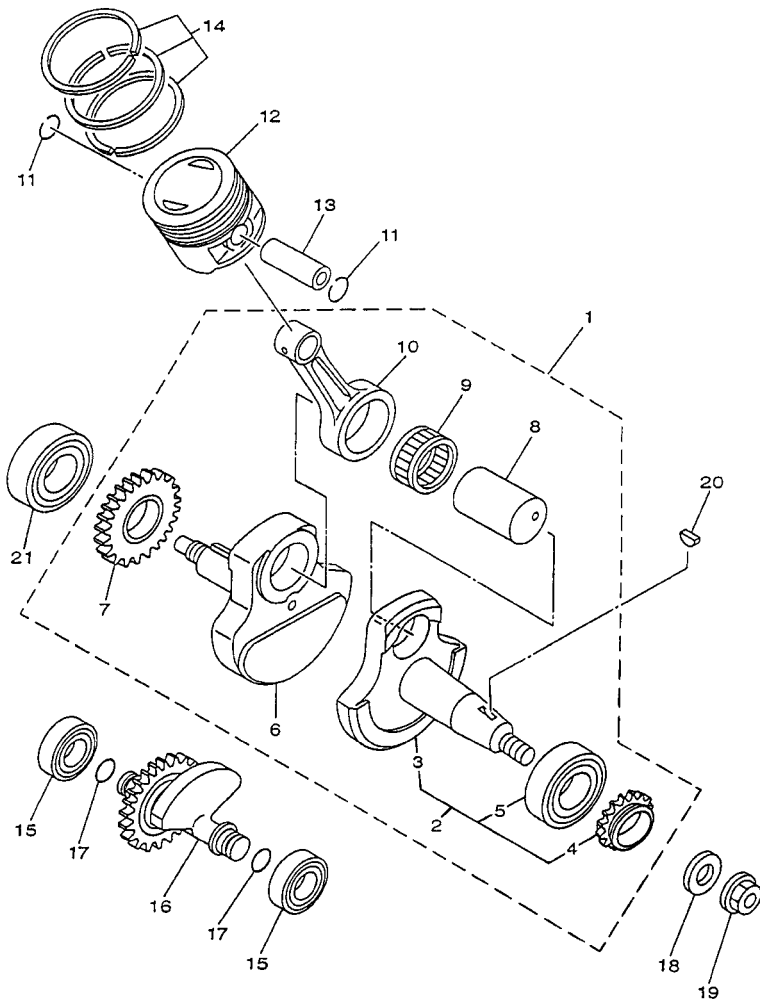


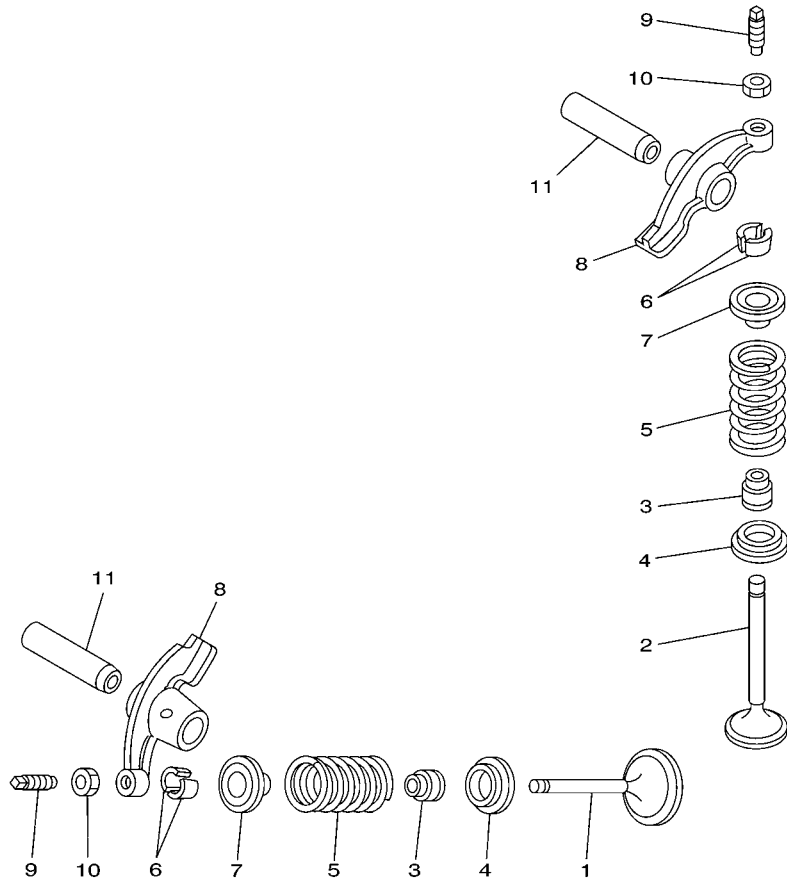
FIG. 2 VIRABREQUIM E PISTAO

REF. NO.	No. PEÇA	DESCRIÇÃO	18DD				OBSERVAÇÕES
20	90280-03045	CHAVETA MEIA LUA	1				
21	93306-205YW	ROLAMENTO	1				



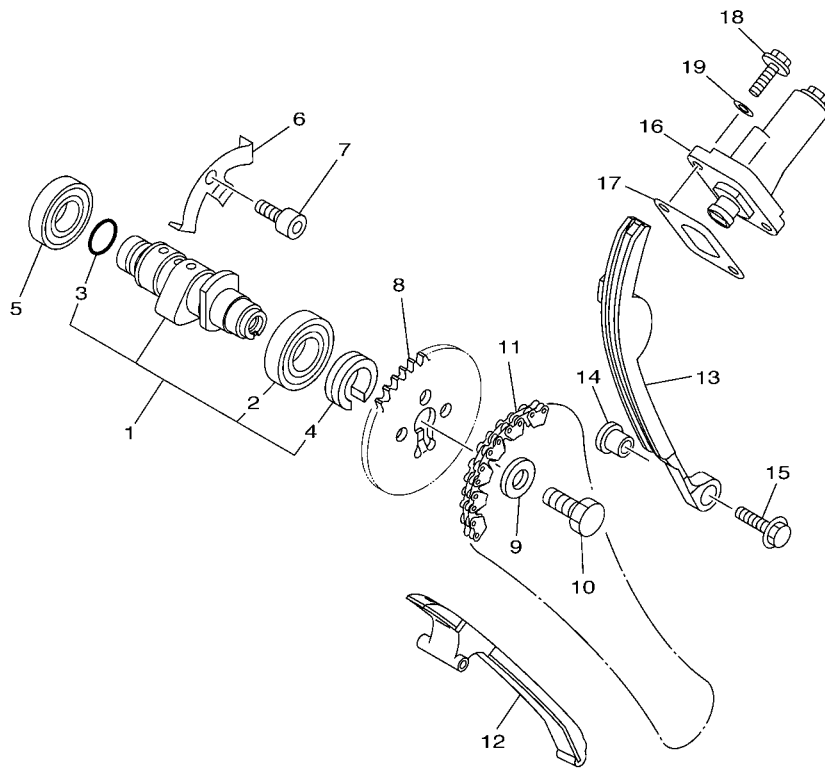
5HH8280-C020

FIG. 3 VALVULA



4LS1470-8030

REF. NO.	No. PEÇA	DESCRIÇÃO	18DD			OBSERVAÇÕES
1	5HH-E2111-00	VALVULA DE ADMISSAO	1			
2	5HH-E2121-00	VALVULA DE ESCAPE	1			
3	2HX-12119-00	RETENTOR DA HASTE DA VALVULA	2			
4	22F-12116-00	ASSENTO INFERIOR DA MOLA	2			
5	5HH-12113-00	MOLA DA VALVULA INTERNA	2			
6	22F-12118-01	TRAVA DA VALVULA	4			
7	22F-12117-02	ASSENTO SUPERIOR DA MOLA	2			
8	5HH-E2151-00	BRACO DO BALANCIM DA VALVULA	2			
9	22F-12159-00	PARAFUSO DE AJUSTE DA VALVULA	2			
10	90170-05302	PORCA	2			
11	5VL-E2156-00	EIXO DO BALANCIM 2	2			



5HHB280-E040

FIG. 4 CORRENTE DO EIXO DE COMANDO

REF. NO.	No. PEÇA	DESCRIÇÃO	18DD				OBSERVAÇÕES
1	5HH-E2170-20	EIXO DE COMANDO COMPLETO 1	1				
2	93306-003X0	.ROLAMENTO	1				
3	93210-11453	.ANEL DE BORRACHA	1				
4	90387-16804	.ESPACADOR	1				
5	93306-002Y5	ROLAMENTO	1				
6	5HH-E111F-00	PLACA	1				
7	9131M-06012	PARAFUSO	1				
8	5VL-E2176-10	COROA DA CORRENTE	1				
9	90201-08326	ARRUELA PLANA	1				
10	90101-08W10	PARAFUSO	1				
11	94582-18090	CORRENTE (DID SCR-0404 SV)	1				
12	5HH-E2231-10	GUIA LIMITADORA 1	1				
13	5HH-E2241-10	GUIA LIMITADORA 2	1				
14	5HH-E5598-00	ESPACADOR	1				
15	9580M-06020	PARAFUSO FLANGE	1				
16	5VL-12210-10	TENSIONADOR DA CORRENTE	1				
17	5HH-E2213-00	GAXETA DA CAIXA DO TENSIONADOR	1				
18	9502M-06016	PARAFUSO FLANGE	2				
19	90430-06817	GAXETA	2				

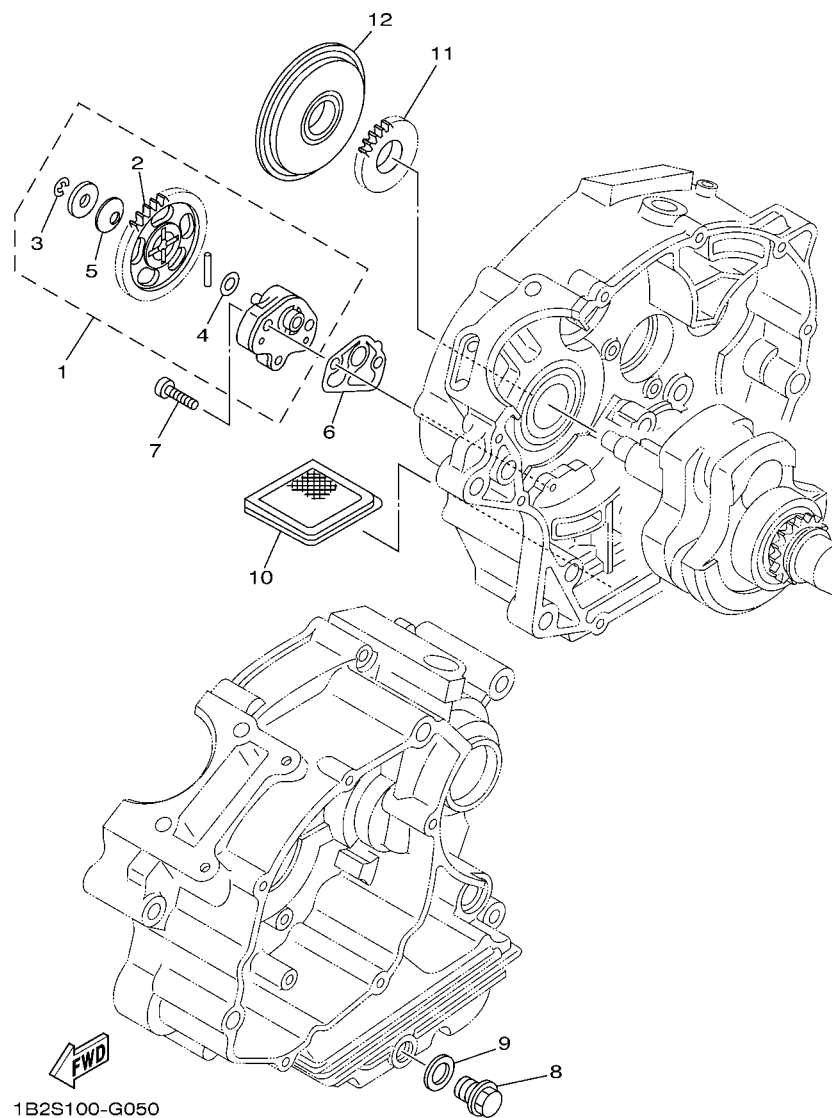


FIG. 5 BOMBA DE OLEO

REF. NO.	No. PEÇA	DESCRIÇÃO	18DD				OBSERVAÇÕES
1	5VL-E3300-01	BOMBA DE OLEO COMPLETA	1				
2	5VL-E3325-00	.ENGRENAGEM IMPULSORA DA BOMBA	1				
3	99002-05600	.ANEL TRAVA	1				
4	90201-07641	.ARRUELA PLANA	1				
5	90208-07052	.ARRUELA CONICA	1				
6	5HH-E3329-00	GAXETA DA TAMPA DA BOMBA	1				
7	90155-06800	PARAFUSO	2				
8	90340-12097	TAMPAO DO DRENO	1				
9	90430-12227	GAXETA	1				
10	5HH-E3411-01	FILTRADOR DE OLEO	1				
11	5VL-E3324-00	ENGRENAGEM DE TRACAO DA BOMBA	1				
12	5VL-E3451-00	FILTRO ROTATIVO	1				

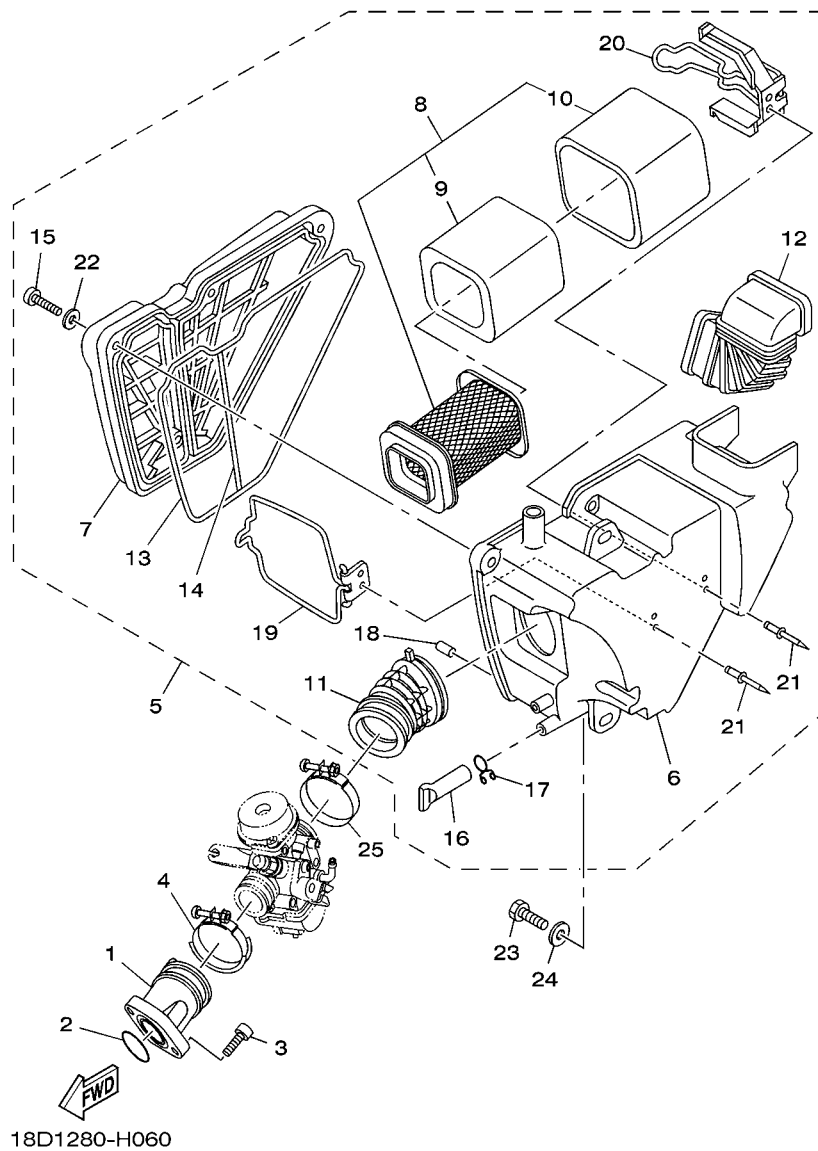
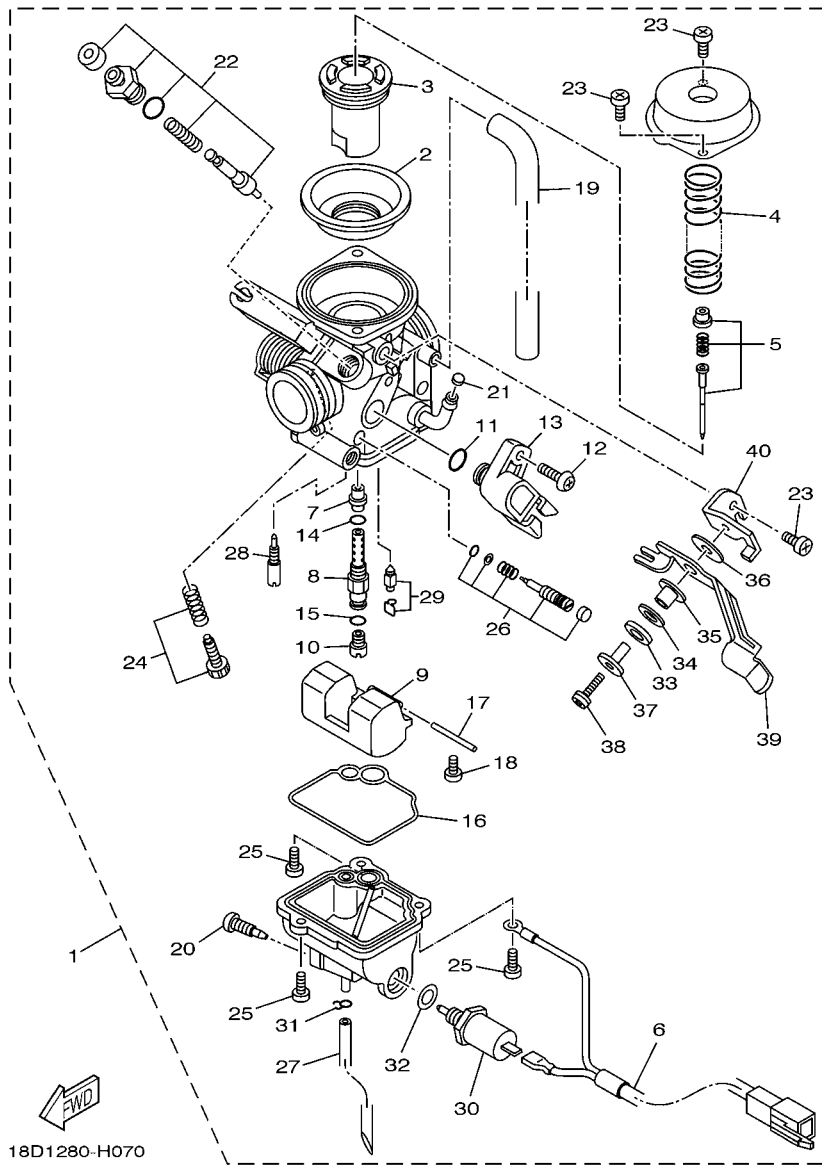


FIG. 6 ADMISSAO

REF. NO.	No. PEÇA	DESCRIÇÃO	18DD				OBSERVAÇÕES
1	18D-E3586-00	JUNCAO DO CARBURADOR 1	1				
2	93210-30800	ANEL DE BORRACHA	1				
3	9131M-06020	PARAFUSO	2				
4	90450-44062	BRACADEIRA DO TUBO	1				
5	18D-E4410-10	FILTRO DE AR COMPLETO	1				
6	18D-E4411-00	.CAIXA DO FILTRO DE AR 1	1				
7	18D-E4412-00	.TAMPA DA CAIXA DO FILTRO 1	1				
8	5HH-E4450-00	.ELEMENTO DO FILTRO DE AR COMP.	1				
9	5HH-E4451-00	..ELEMENTO DO FILTRO DE AR	1				
10	5HH-E4461-00	..ELEMENTO DO FILTRO DE AR 2	1				
11	18D-E4453-00	.JUNCAO DA CAIXA DO FILTRO 1	1				
12	18D-E4437-00	.DUTO	1				
13	5HH-E4452-00	.VEDACAO	1				
14	5HH-E4462-00	.VEDACAO	1				
15	9851M-06025	.PARAFUSO	4				
16	5HH-E443E-01	.TUBO DE DRENO	1				
17	90467-15012	.PRESILHA	1				
18	5HH-E4462-10	.VEDACAO	1				
19	5HH-E4415-00	.FIXADOR DO CABO	1				
20	5HH-E4459-00	.FIXADOR DA GUIA	1				
21	90267-40811	.REBITE BLINDADO	4				
22	9290M-06600	.ARRUELA	4				
23	9700M-06016	PARAFUSO	2				
24	90201-06804	ARRUELA PLANA	2				
25	5LW-13575-01	BRACADEIRA	1				



18D1280-H070

FIG. 7 CARBURADOR

REF. NO.	No. PEÇA	DESCRIÇÃO	18DD				OBSERVAÇÕES
1	18D-E4901-00	CARBURADOR COMPLETO 1	1				
2	5LW-24411-00	.DIAFRAGMA	1				
3	18D-14112-00	.VALVULA DE ACELERAÇÃO 1	1				
4	18D-14589-10	.MOLA	1				
5	18D-1490J-00	.KIT DE AGULHA	1				
6	18D-81517-00	.CABO SUBCONDUTOR DO CARBURADOR	1				
7	5P0-14141-13	.PULVERIZADOR PRINCIPAL	1				
8	18D-14261-10	.FIXADOR	1				
9	5HK-14985-00	.BOIA	1				
10	3G2-14231-26	.GICLEUR PRINCIPAL DE AR (#130)	1				
11	5YP-14561-00	.ANEL DE BORRACHA	1				
12	5YP-14429-00	.PARAFUSO	1				
13	18D-H5885-00	.SENSOR ACELERAÇÃO CONJ.	1				
14	583-14561-00	.ANEL DE BORRACHA	1				
15	22U-14561-00	.ANEL DE BORRACHA	1				
16	5HK-14147-00	.ANEL DE BORRACHA	1				
17	353-14186-00	.PINO DA BOIA	1				
18	98507-04008	.PARAFUSO	1				
19	5YY-14197-00	.TUBO	1				
20	5LW-14191-00	.TAMPAO DE DRENO	1				
21	5LW-14994-00	.REDE DE FILTRO	1				
22	18D-1410A-00	.KIT DE PARTIDA	1				
23	98507-05008	.PARAFUSO	3				
24	5YY-14103-00	.JOGO, PARAFUSO DE REGULAGEM	1				
25	98507-04014	.PARAFUSO CABECA PAINEL	3				
26	18D-14105-00	.KIT PARAFUSO PILOTO	1				
27	18D-14196-00	.TUBO DE DRENO	1				

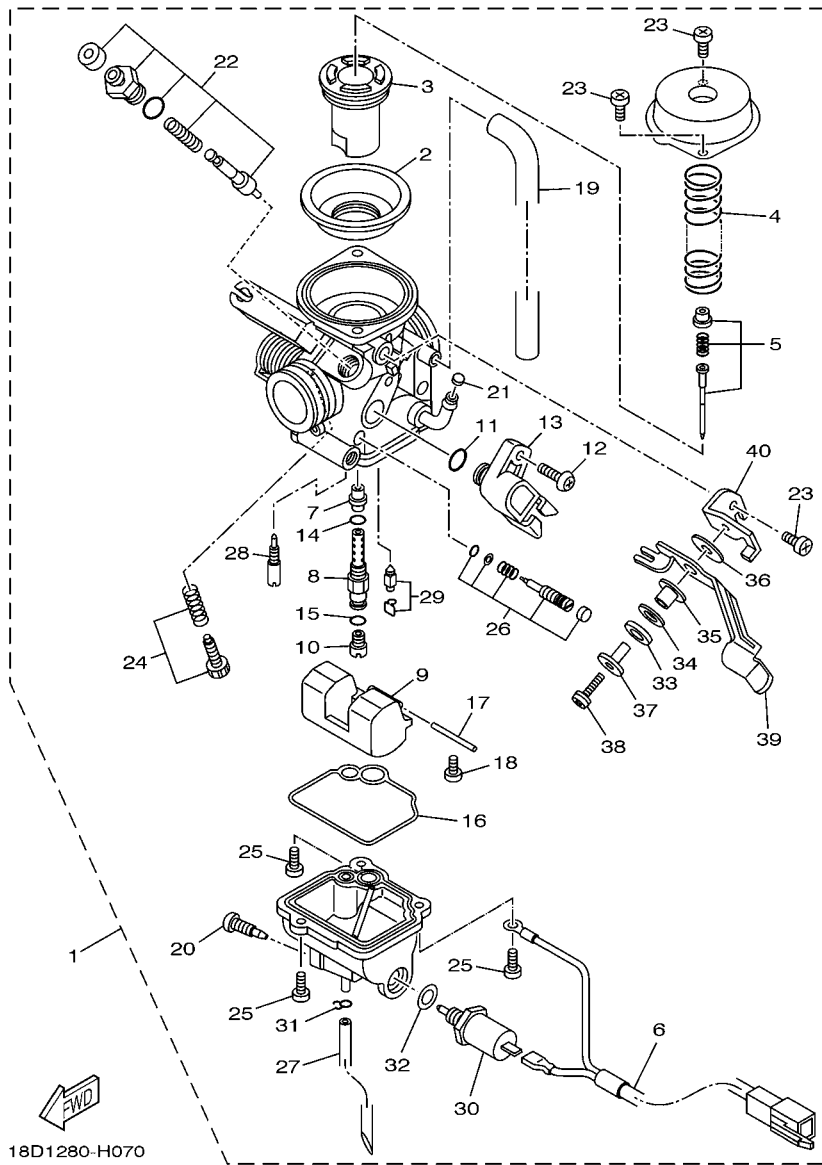


FIG. 7 CARBURADOR

REF. NO.	No. PEÇA	DESCRIÇÃO	18DD				OBSERVAÇÕES
28	5P0-14142-20	.GICLEUR PILOTO (# 20)	1				
29	5LW-14150-00	.AGULHA	1				
30	5P0-1410H-00	.VALVULA SOLENOIDE	1				
31	22F-14139-00	.PRESILHA DO TUBO	1				
32	256-14956-01	.ARRUELA	1				
33	92907-08100	.ARRUELA TRAVA	1				
34	3SP-14128-00	.ARRUELA	1				
35	3SP-14194-00	.ANEL	1				
36	18D-14126-00	.GAXETA	1				
37	18D-14264-00	.ESPACADOR	1				
38	3SP-14216-00	.PARAFUSO	1				
39	18D-14276-00	.ALAVANCA DO AFOGADOR	1				
40	18D-14867-00	.SUPORTE	1				

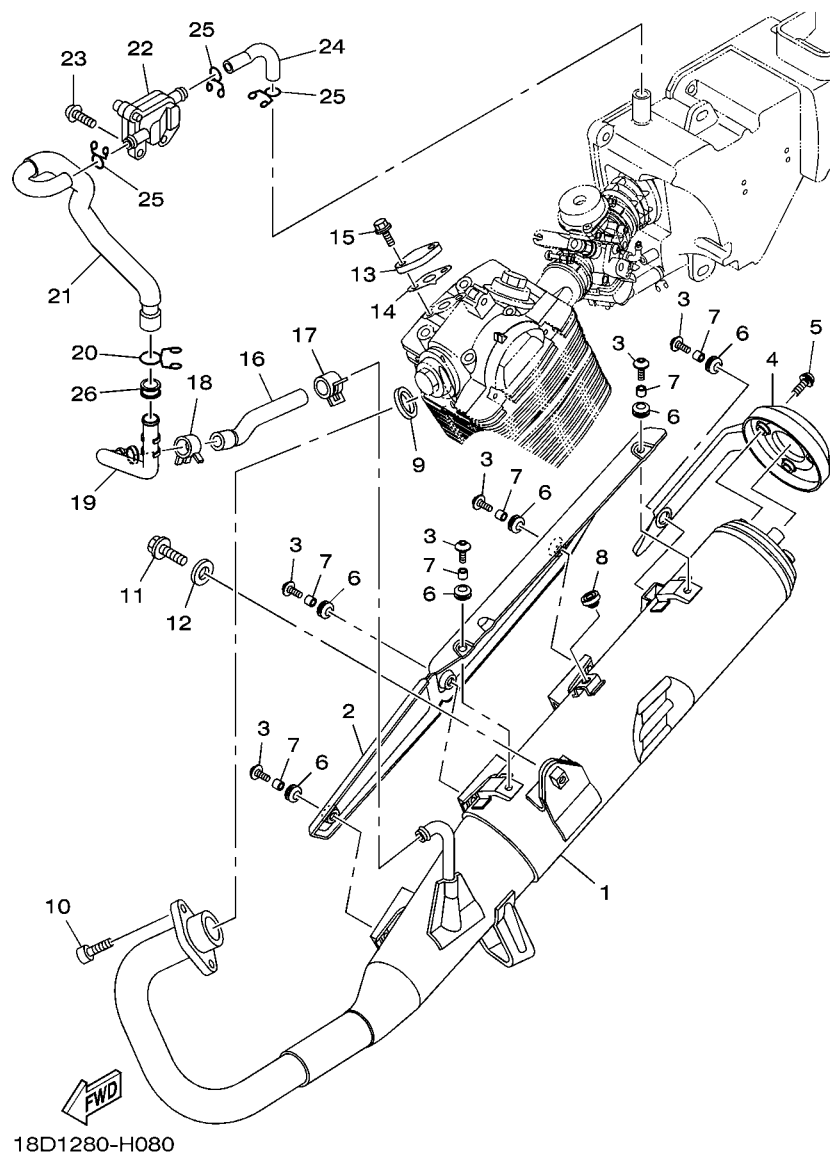
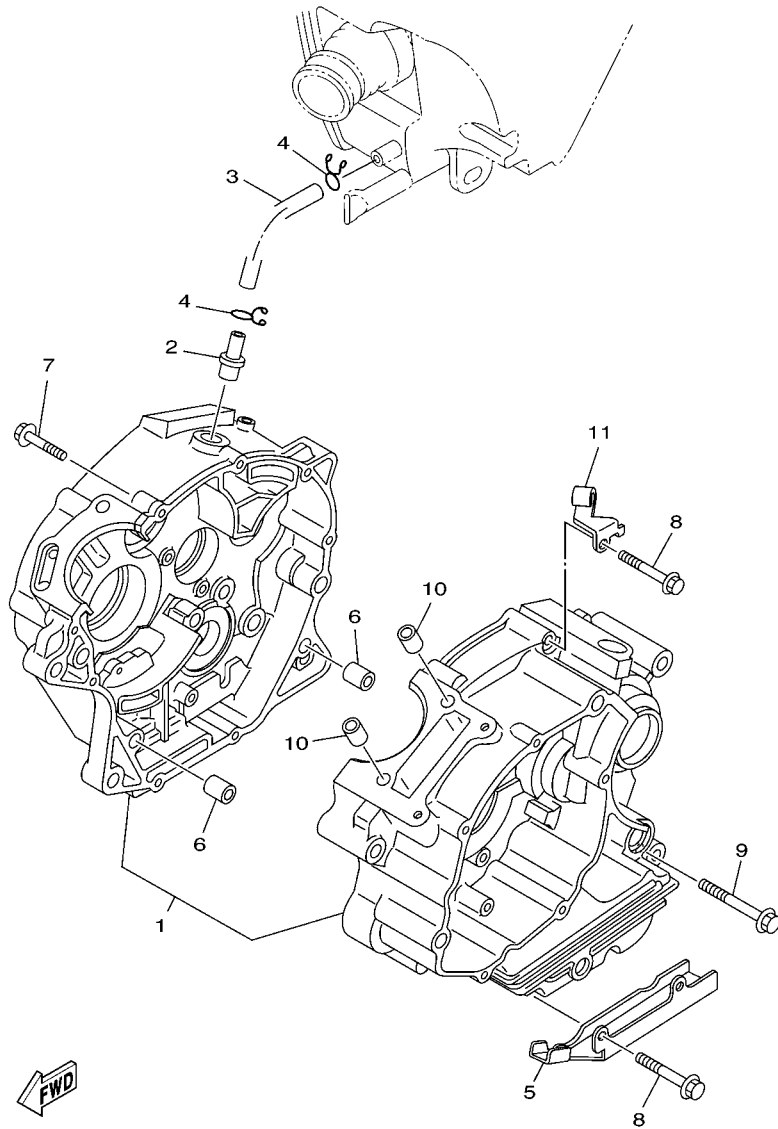


FIG. 8 ESCAPAMENTO

REF. NO.	No. PEÇA	DESCRIÇÃO	18DD			OBSERVAÇÕES
1	18D-E4703-20	SILENCIADOR COMPLETO 1	1			
2	18D-E4758-00	PROTETOR DO SILENCIADOR	1			
3	90149-06264	PARAFUSO	6			
4	18D-E4799-00	CAPA DO SILENCIADOR	1			
5	90111-06015	PARAFUSO	3			
6	90480-12581	ILHO DE BORRACHA	6			
7	90387-06023	ESPAÇADOR	6			
8	2TY-F4181-00	AMORTIZADOR DE LOCALIZACAO 1	1			
9	5HH-E4613-00	GAXETA DO TUBO DE ESCAPE	1			
10	9131M-06020	PARAFUSO	2			
11	9581M-08020	PARAFUSO FLANGE	1			
12	90201-08730	ARRUELA PLANA	1			
13	18D-E113F-00	PLACA 3	1			
14	5HH-E4815-00	GAXETA	1			
15	9502M-06016	PARAFUSO FLANGE	2			
16	18D-E4881-00	MANGUEIRA CURVADA 1	1			
17	90468-08104	PRESILHA	1			
18	90467-19065	PRESILHA	1			
19	18C-E4873-00	TUBO 3	1			
20	90467-18806	PRESILHA	1			
21	18D-E4882-00	MANGUEIRA CURVADA 2	1			
22	18D-E4803-00	SISTEMA DE INDUCAO DE AR	1			
23	92017-06012	PARAFUSO	2			
24	18D-E4883-00	MANGUEIRA CURVADA 3	1			
25	90467-14015	PRESILHA	3			
26	90480-20M05	ILHO DE BORRACHA	1			



5HH1280-0090

FIG. 9 CARCACA DO MOTOR

REF. NO.	No. PEÇA	DESCRIÇÃO	18DD				OBSERVAÇÕES
1	5HH-E5150-41	CARCACA DO MOTOR COMPLETA	1				
2	5HH-E1167-00	TUBO DE RESPIRO 2	1				
3	5HH-E1166-00	TUBO DE RESPIRO 1	1				
4	90467-13858	PRESILHA	2				
5	90462-16800	BRACADEIRA	1				
6	99530-10114	PINO GUIA	2				
7	90109-06W35	PARAFUSO	2				
8	90109-06W36	PARAFUSO	7				
9	90109-06W37	PARAFUSO	1				
10	99530-10114	PINO GUIA	2				
11	5HH-E5441-00	FIXADOR DO CABO DA EMBREAGEM	1				

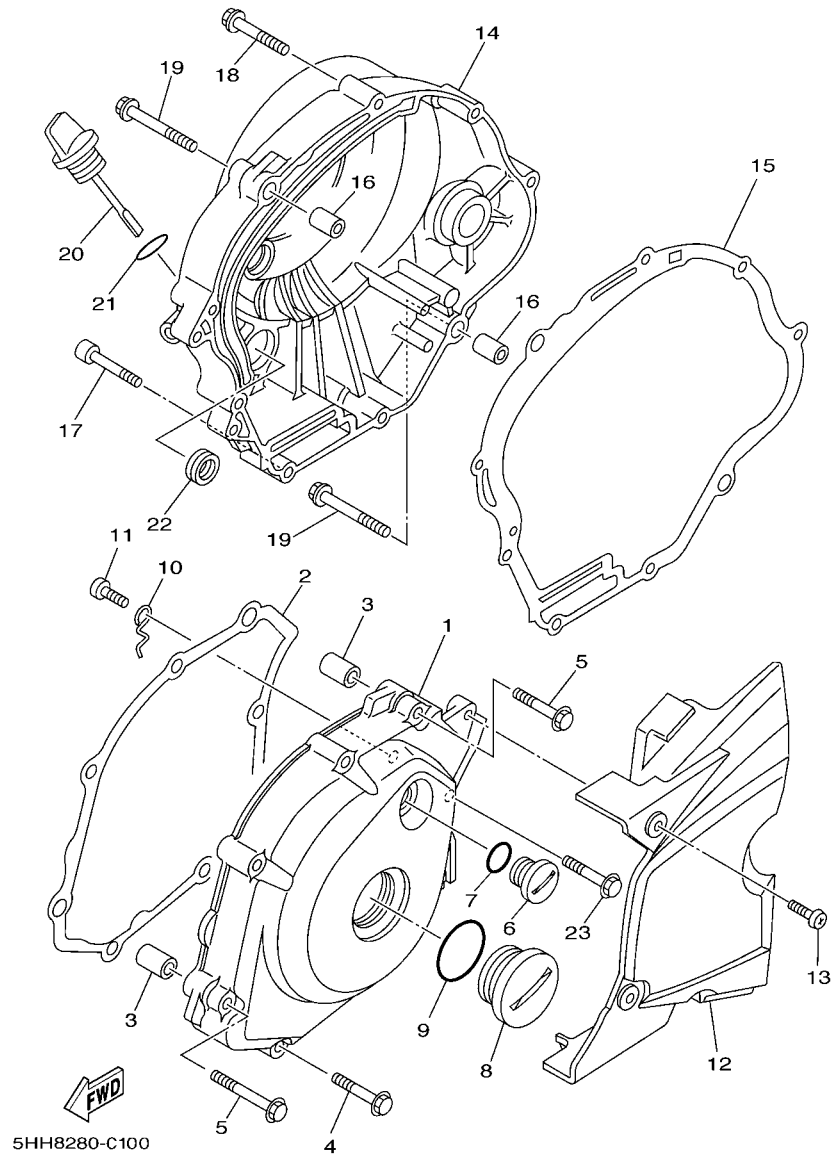
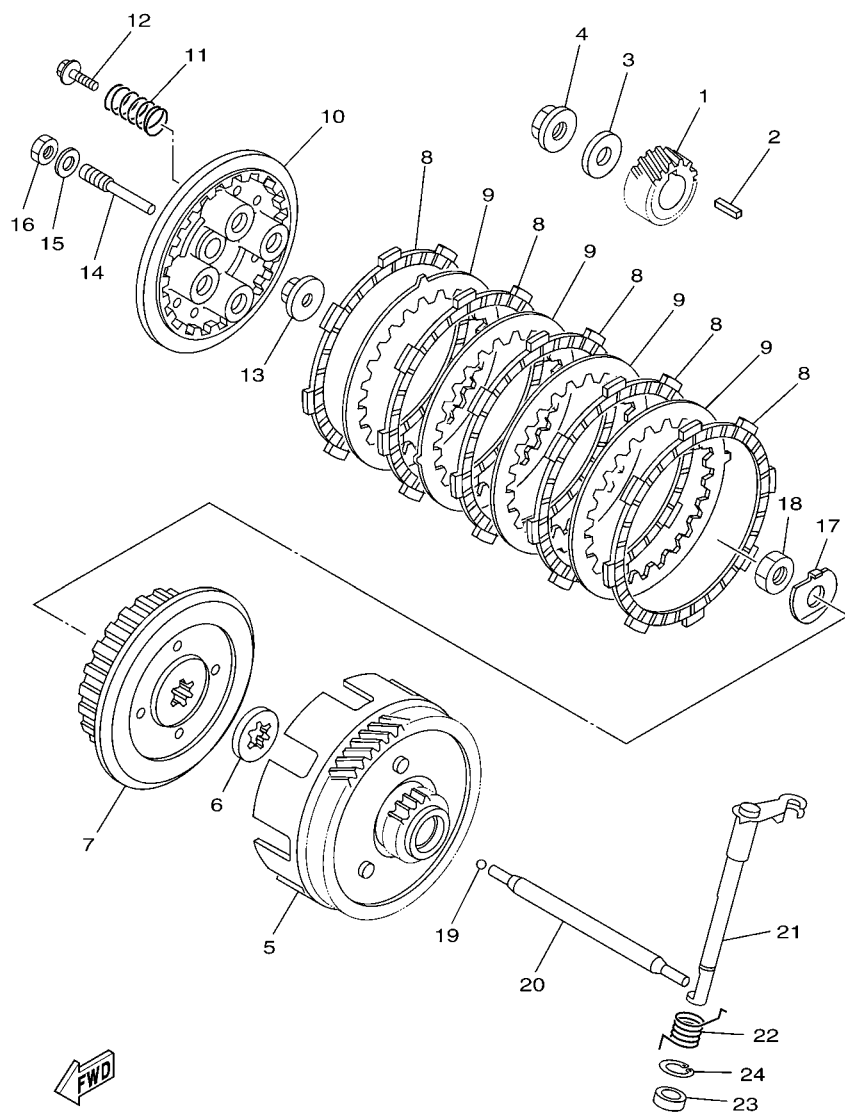


FIG. 10 TAMPA DA CARCACA 1

REF. NO.	No. PEÇA	DESCRIÇÃO	18DD				OBSERVAÇÕES
1	5HH-E5411-01	TAMPA DA CARCACA 1	1				
2	5HH-E5451-00	GAXETA DA TAMPA DA CARCACA 1	1				
3	99530-10114	PINO GUIA	2				
4	9502M-06035	PARAFUSO FLANGE	4				
5	9502M-06045	PARAFUSO FLANGE	2				
6	90340-14W02	TAMPAO DO DRENO	1				
7	93210-14800	ANEL DE BORRACHA	1				
8	90340-32W03	TAMPAO DO DRENO	1				
9	93210-32800	ANEL DE BORRACHA	1				
10	5HH-E5191-00	PLACA	1				
11	9851M-06010	PARAFUSO	1				
12	5HH-E5418-00	TAMPA DA CAIXA DA CORRENTE	1				
13	9890M-06016	PARAFUSO	2				
14	5HH-E5421-20	TAMPA DA CARCACA 2	1				
15	5HH-E5461-00	GAXETA DA TAMPA DA CARCACA 2	1				
16	99530-10114	PINO GUIA	2				
17	91380-06035	PARAFUSO	1				
18	9502M-06035	PARAFUSO FLANGE	6				
19	9502M-06045	PARAFUSO FLANGE	2				
20	5HH-E5362-00	TAMPAO DO NIVEL DE OLEO	1				
21	93210-19123	ANEL DE BORRACHA	1				
22	93101-10800	RETENTOR DE OLEO	1				
23	90109-06W38	PARAFUSO	1				



5HHH280-G130

FIG. 12 EMBREAGEM

REF. NO.	No. PEÇA	DESCRIÇÃO	18DD				OBSERVAÇÕES
1	5RE-16111-00	ENGRENAGEM MOTORA PRIMARIA	1				
2	90282-05001	CHAVETA DIRETA (5MMX16MM)	1				
3	90201-122H1	ARRUELA PLANA	1				
4	90179-12813	PORCA	1				
5	5RM-E6150-10	ENGRENAGEM MOVIDA COMPLETA	1				
6	5RM-E6154-00	PLACA DE ENCOSTO 1	1				
7	5RM-E6371-00	CUBO DE EMBREAGEM	1				
8	5HH-E6321-00	PLACA DE FRICCAO	5				
9	5RM-E6324-00	PLACA DE EMBREAGEM 1	4				
10	5RM-E6351-00	PLACA DE PRESSAO 1	1				
11	5RM-E6333-00	MOLA DA EMBREAGEM	4				
12	5RM-E6337-00	PARAFUSO DE FIXACAO DA MOLA	4				
13	5RM-E6358-00	PLACA IMPULSORA	1				
14	5RM-E6356-00	HASTE IMPULSORA 1	1				
15	5RM-E6628-00	ARRUELA	1				
16	5RM-E6377-00	PORCA TRAVA DA EMBREAGEM	1				
17	90215-12211	ARRUELA TRAVA	1				
18	90170-12060	PORCA	1				
19	93503-16802	ESFERA	1				
20	5HH-E6357-00	HASTE IMPULSORA 2	1				
21	5HH-E6381-10	ALAVANCA IMPULSORA COMPLETA	1				
22	90508-16802	MOLA DE TORCAO	1				
23	93102-12224	RETENTOR DE OLEO	1				
24	99009-20500	ANEL TRAVA	1				

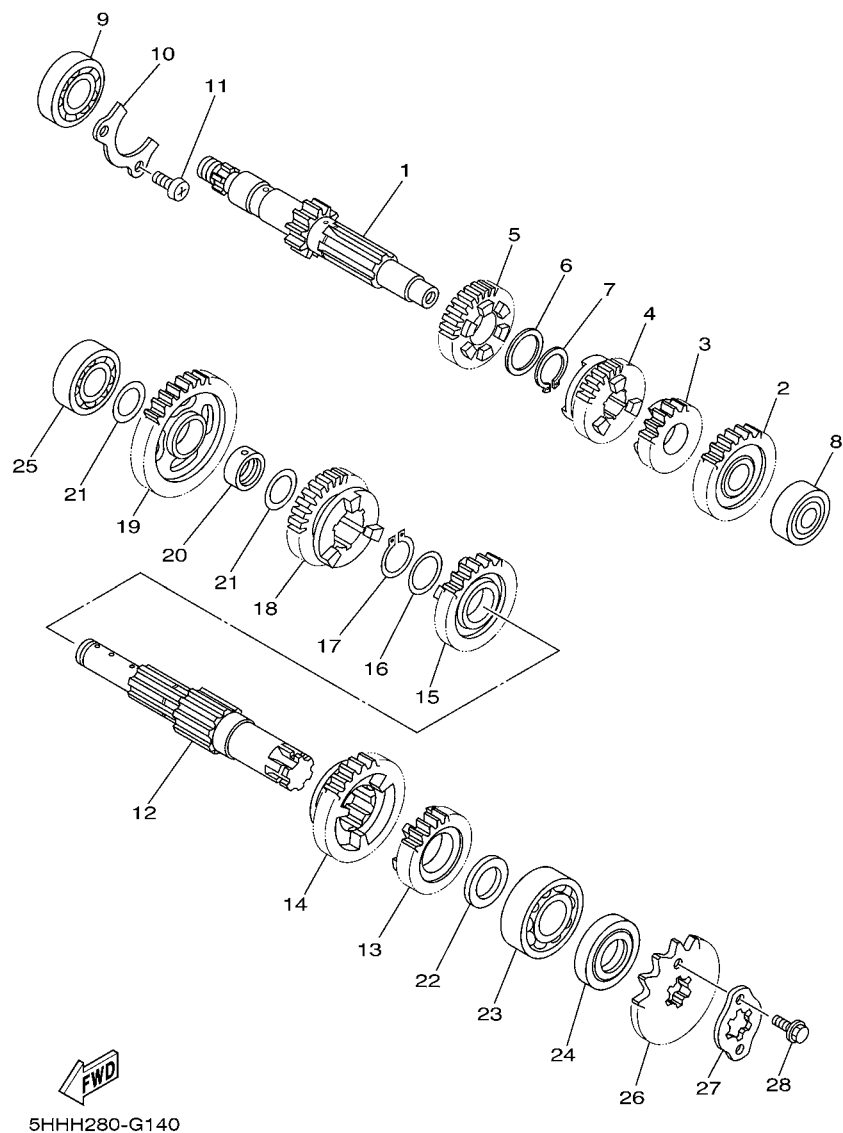
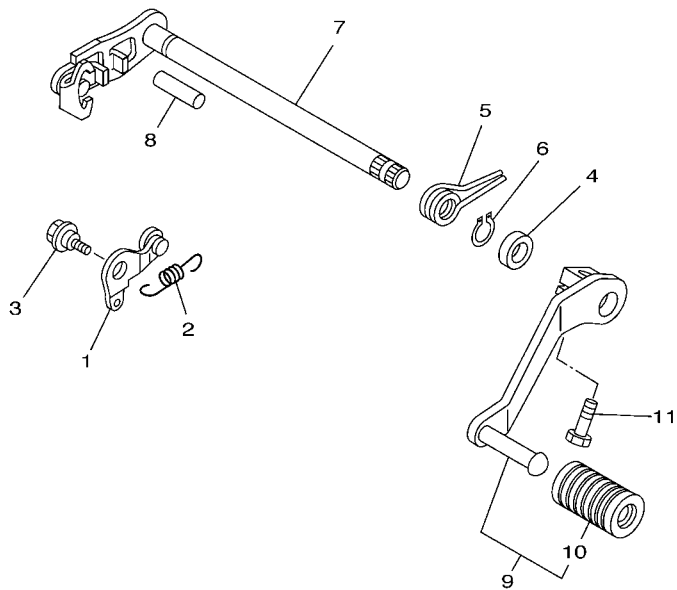


FIG. 13 TRANSMISSAO

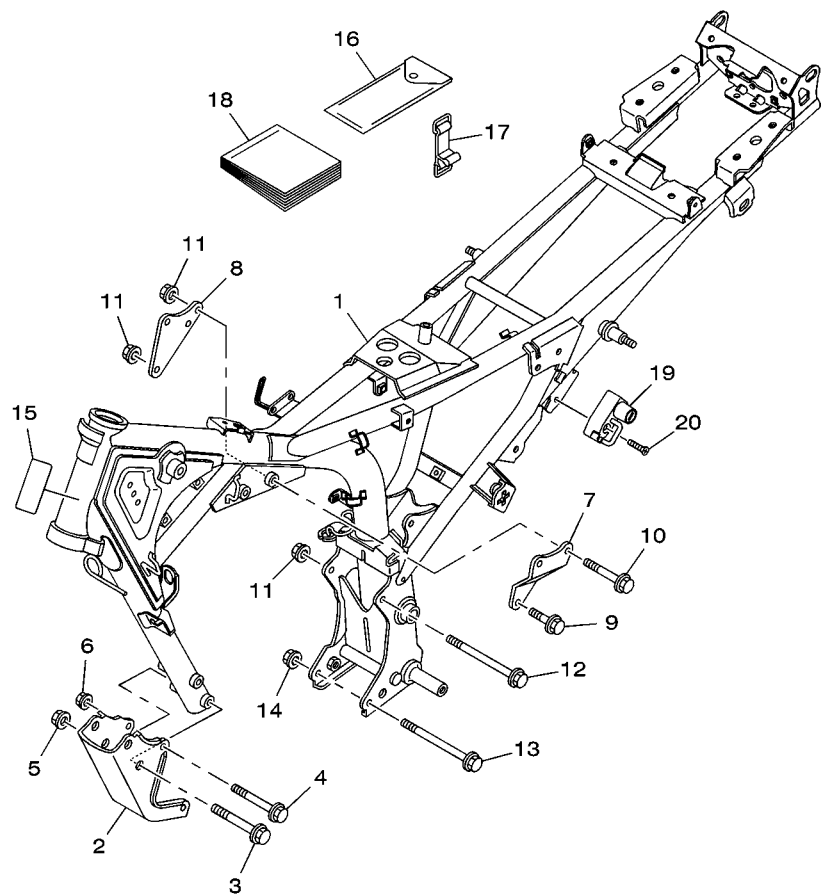
REF. NO.	No. PEÇA	DESCRIÇÃO	18DD				OBSERVAÇÕES
1	5HH-E7411-20	EIXO PRINCIPAL	1				
2	5HH-E7151-10	ENGRENAGEM MOTORA DA 5A	1				
3	5HH-E7121-10	ENGRENAGEM MOTORA DA 2A	1				
4	5HH-E7131-10	ENGRENAGEM MOTORA DA 3A	1				
5	5HH-E7141-10	ENGRENAGEM MOTORA DA 4A	1				
6	90201-20266	ARRUELA PLANA (1.0T)	1				
7	93410-20038	ANEL TRAVA	1				
8	93306-201X3	ROLAMENTO	1				
9	93306-203YG	ROLAMENTO	1				
10	5HH-E7471-00	PLACA DA TAMPA	1				
11	9851M-06014	PARAFUSO	2				
12	5LX-E7402-00	EIXO SECUNDARIO	1				
13	5HH-E7251-10	ENGRENAGEM MOTORA DA 5A	1				
14	5HH-E7221-10	ENGRENAGEM MOVIDA DA 2A	1				
15	5LX-E7231-00	ENGRENAGEM MOVIDA DA 3A	1				
16	90214-19002	ARRUELA TRAVA	1				
17	93410-22039	ANEL TRAVA	1				
18	5LX-E7241-00	ENGRENAGEM MOVIDA DA 4A	1				
19	5LX-E7211-00	ENGRENAGEM MOVIDA DA 1A	1				
20	5LX-E7258-00	ESCAPADOR 1	1				
21	90201-177G4	ARRUELA PLANA	2				
22	90201-20272	ARRUELA PLANA	1				
23	93306-204X8	ROLAMENTO	1				
24	93102-20143	RETENTOR DE OLEO	1				
25	93306-203XD	ROLAMENTO	1				
26	93822-14043	PINHAO (14D)	1				
27	4AN-E7456-00	FIXADOR DO PINHAO	1				



5NH2276-1160

FIG. 15 EIXO DE MUDANCA

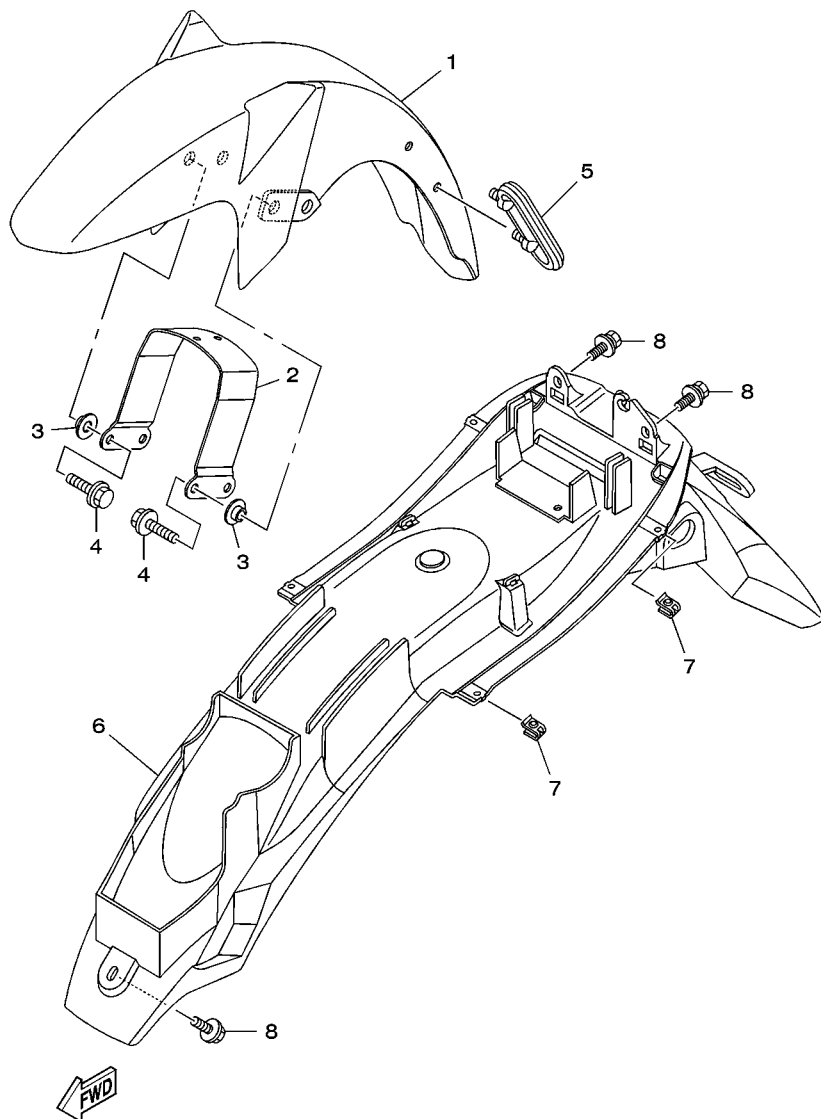
REF. NO.	No. PEÇA	DESCRIÇÃO	18DD				OBSERVAÇÕES
1	5HH-E8140-00	ALAVANCA LIMITADORA CONJ.	1				
2	5HH-E8337-00	MOLA	1				
3	90109-063F7	PARAFUSO	1				
4	93101-12173	RETENTOR DE OLEO	1				
5	90508-32W15	MOLA DE TORCAO	1				
6	99001-10600	ANEL TRAVA	1				
7	5HH-E8101-01	EIXO DE MUDANCA CONJ.	1				
8	93608-30839	PINO	1				
9	5VL-E8110-01	PEDAL DE GAMBIO CONJ.	1				
10	1KL-E8113-00	.CAPA DO PEDAL	1				
11	9702M-06020	PARAFUSO	1				



18D1280-H170

FIG. 16 CHASSI

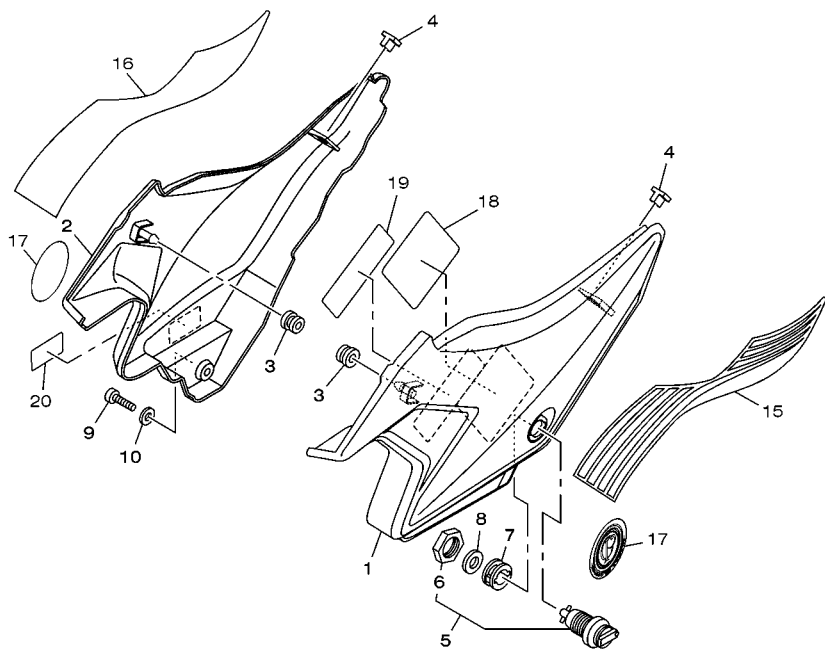
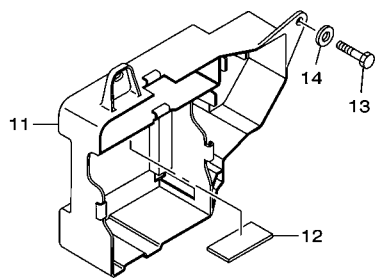
REF. NO.	No. PEÇA	DESCRIÇÃO	18DD			OBSERVAÇÕES
1	18D-F1110-00-33	QUADRO COMPLETO	1			YB
2	5HH-F1316-00-33	SUPORTE DO MOTOR 2	1			YB
3	9581M-10080	PARAFUSO FLANGE	2			
4	90105-088A6	PARAFUSO FLANGE	2			
5	9570M-10500	PORCA FLANGE	2			
6	9570M-08500	PORCA FLANGE	2			
7	5HH-F1317-00-33	SUPORTE DO MOTOR 3	1			YB
8	5HH-F1318-00-33	SUPORTE DO MOTOR 1	1			YB
9	90105-08802	PARAFUSO FLANGE	1			
10	90105-08803	PARAFUSO FLANGE	2			
11	9570M-08500	PORCA FLANGE	3			
12	90105-08007	PARAFUSO FLANGE	1			
13	90105-08006	PARAFUSO FLANGE	1			
14	9570M-08500	PORCA FLANGE	2			
15	4VW-F111M-04	ETIQUETA DE FABRICACAO LOCAL	1			
16	5VL-F8100-01	JOGO DE FERRAMENTAS	1			
17	5HH-F811G-00	CINTA	1			
18	18D-F8199-W2	MANUAL DO PROPRIETARIO	1			
19	5LX-F1308-00	TRAVA DO CAPACETE CONJ.	1			
20	9870M-06030	PARAFUSO CABECA PLANA	1			



18D1280-H180

FIG. 17 PARA-LAMA

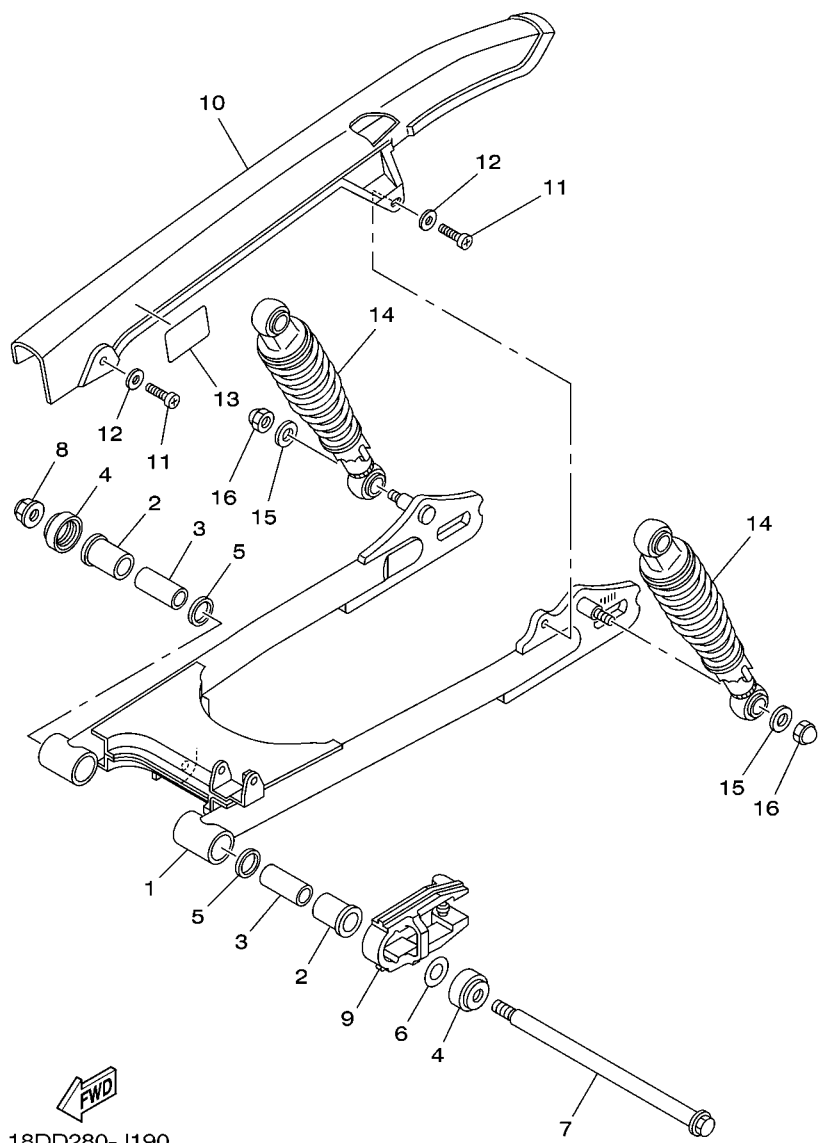
REF. NO.	No. PEÇA	DESCRIÇÃO	18DD				OBSERVAÇÕES
1	18D-F1511-00-33	PARA-LAMA DIANTEIRO	1				YB
2	18D-F1513-00	FIXADOR DO PARA-LAMA DIANTEIRO	1				
3	90387-068D2	ESPACADOR	4				
4	9582M-06020	PARAFUSO FLANGE	4				
5	5HH-F1518-01	FIXADOR DO CABO	1				
6	18D-F1611-01	PARA-LAMA TRÁSERO	1				
7	90183-05042	PORCA MOLA	4				
8	90119-06137	PARAFUSO COM ARRUELA	3				



18DD280-J180

FIG. 18 TAMPA LATERAL

REF. NO.	No. PEÇA	DESCRIÇÃO	18DD			OBSERVAÇÕES
1	18D-F1711-00-33	TAMPA LATERAL 1	1			YB
2	18D-F1721-00-33	TAMPA LATERAL 2	1			YB
3	90480-13567	ILHO DE BORRACHA	2			
4	5HH-F1778-00	AMORTIZADOR DE LOCALIZACAO 1	2			
5	5VL-F1708-01	TRAVA DA TAMPA LATERAL CONJ.	1			
6	90170-22850	.PORÇA	1			
7	90480-24186	ILHO DE BORRACHA	1			
8	90201-225A4	ARRUELA PLANA (T=1.0)	1			
9	9890M-06020	PARAFUSO	1			
10	90201-06804	ARRUELA PLANA	1			
11	18D-F177G-00	CAIXA DA BATERIA	1			
12	5HH-F1746-00	AMORTIZADOR	1			
13	9700M-06014	PARAFUSO	3			
14	90201-06804	ARRUELA PLANA	3			
15	18D-F173E-80	GRAFICO 1	1			
16	18D-F173F-80	GRAFICO 2	1			
17	18D-F1788-00	GRAFICO	2			
18	18D-F8179-00	ETIQUETA DO TUBO DE RESPIRO	1			
19	4CD-F8177-02	ETIQUETA CUIDADO BATERIA	1			
20	5HH-F178A-00	ETIQUETA YAMALUBE	1			



18DD280-J190

FIG. 19 GARFO TRASEIRO. SUSPENSÃO 1

REF. NO.	No. PEÇA	DESCRIÇÃO	18DD			OBSERVAÇÕES
1	5HH-F2110-10-33	GARFO TRASEIRO COMPLETO	1			YB
2	90381-18800	BUCHA SOLIDA	2			
3	5HH-F2123-00	BUCHA 1	2			
4	5HH-F2128-00	TAMPA DE ESCOSTO 1	2			
5	93109-18W06	RETENTOR DE OLEO	2			
6	5L9-F2127-00	CALÇO	1			UN
7	5VL-F2141-01	EIXO DO PIVO	1			
8	95602-12200	PORCA AUTO-TRAVANTE	1			
9	18D-F2151-00	VEDADOR DO PROTETOR	1			
10	5HH-F2311-10	CAPA DA CORRENTE	1			
11	9851M-06012	PARAFUSO	2			
12	90201-06804	ARRUELA PLANA	2			
13	18D-F1668-01	ETIQUETA DE PRESSAO DO PNEU	1			
14	5HH-F2210-10	AMORTECEDOR TRASEIRO CONJ.	2			
15	90201-106F2	ARRUELA PLANA	6			
16	90176-10W03	PORCA COROÁ	4			

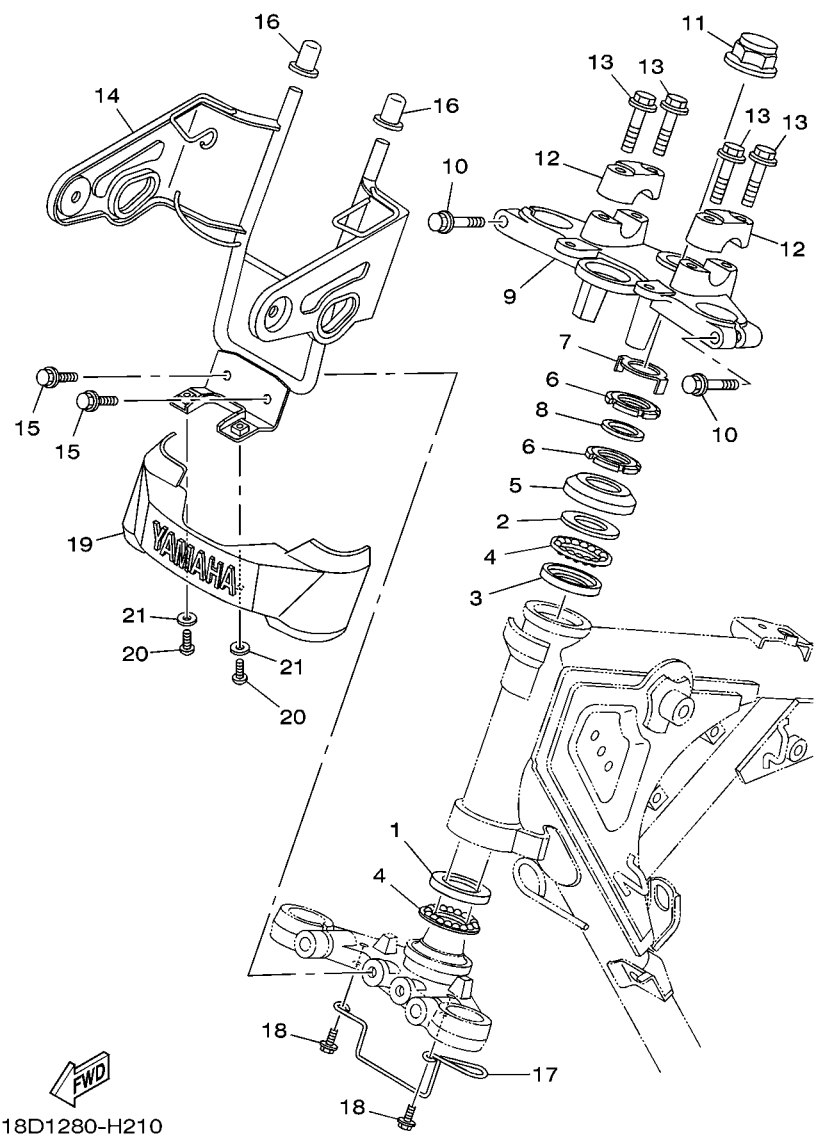


FIG. 20 MESA DO GUIDAO

REF. NO.	No. PEÇA	DESCRIÇÃO	18DD				OBSERVAÇÕES
1	1KL-F3412-00	PISTA DE ESFERAS 2	1				
2	4FP-F3411-00	PISTA DE ESFERAS 1	1				
3	4FP-F3412-00	PISTA DE ESFERAS 2	1				
4	5VL-F341E-00	JOGO DE ESFERAS	2				
5	4GU-F3416-00	CAPA DA PISTA DE ESFERA 2	1				
6	90179-25W22	PORÇA	2				
7	5HH-F3418-00	ARRUELA ESPECIAL	1				
8	90202-26142	ARRUELA PLANA	1				
9	18D-F3435-00-33	MESA DO GUIDAO COMPLETA	1				YB
10	9502M-08040	PARAFUSO FLANGE	2				
11	90176-22W05	PORCA COROA	1				
12	3V9-F3441-00	FIXADOR SUPERIOR DO GUIDAO	2				
13	9502M-08035	PARAFUSO FLANGE	4				
14	18D-F3174-00-35	FIXADOR DO FAROL	1				SL
15	9582M-06012	PARAFUSO FLANGE	2				
16	18D-F317J-00	AMORTIZADOR 1	2				
17	18D-F3389-00	GUIA DO CABO	1				
18	9582M-06012	PARAFUSO FLANGE	2				
19	5HH-F3395-00	EMBLEMA	1				
20	9851M-05016	PARAFUSO	2				
21	90201-052E2	ARRUELA PLANA	2				

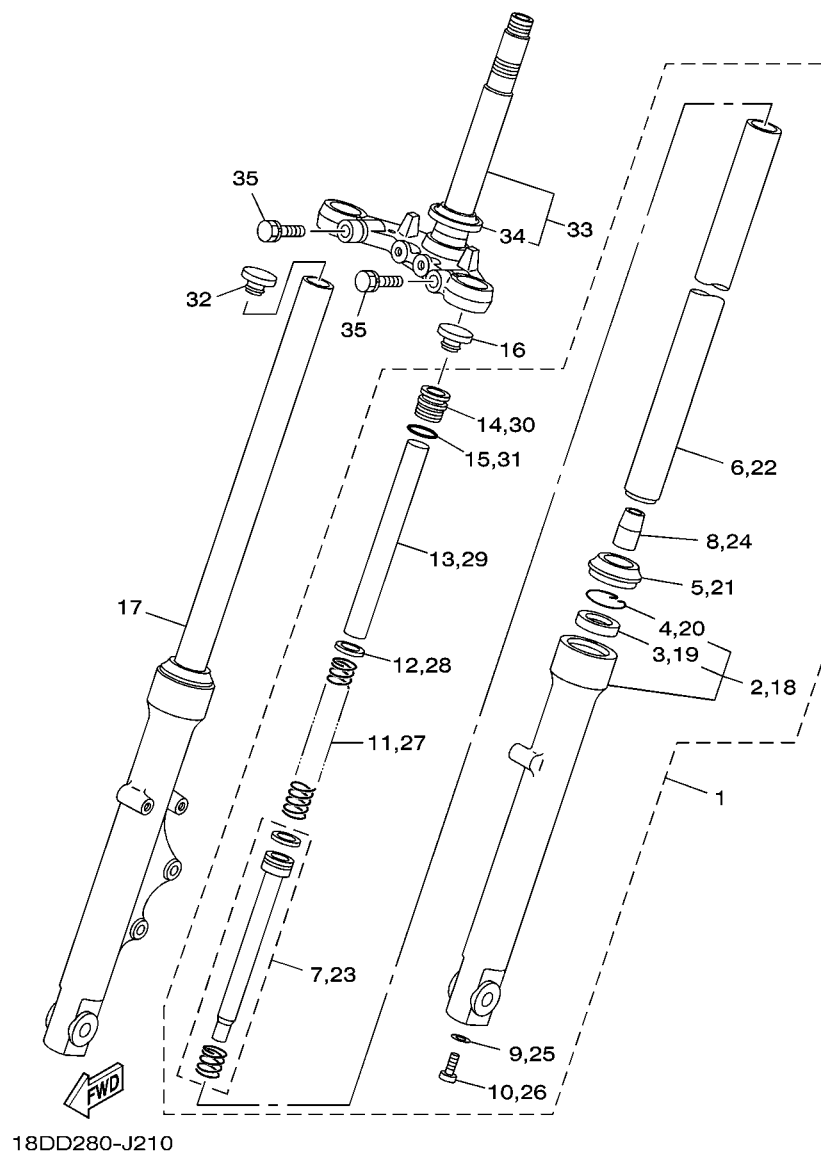
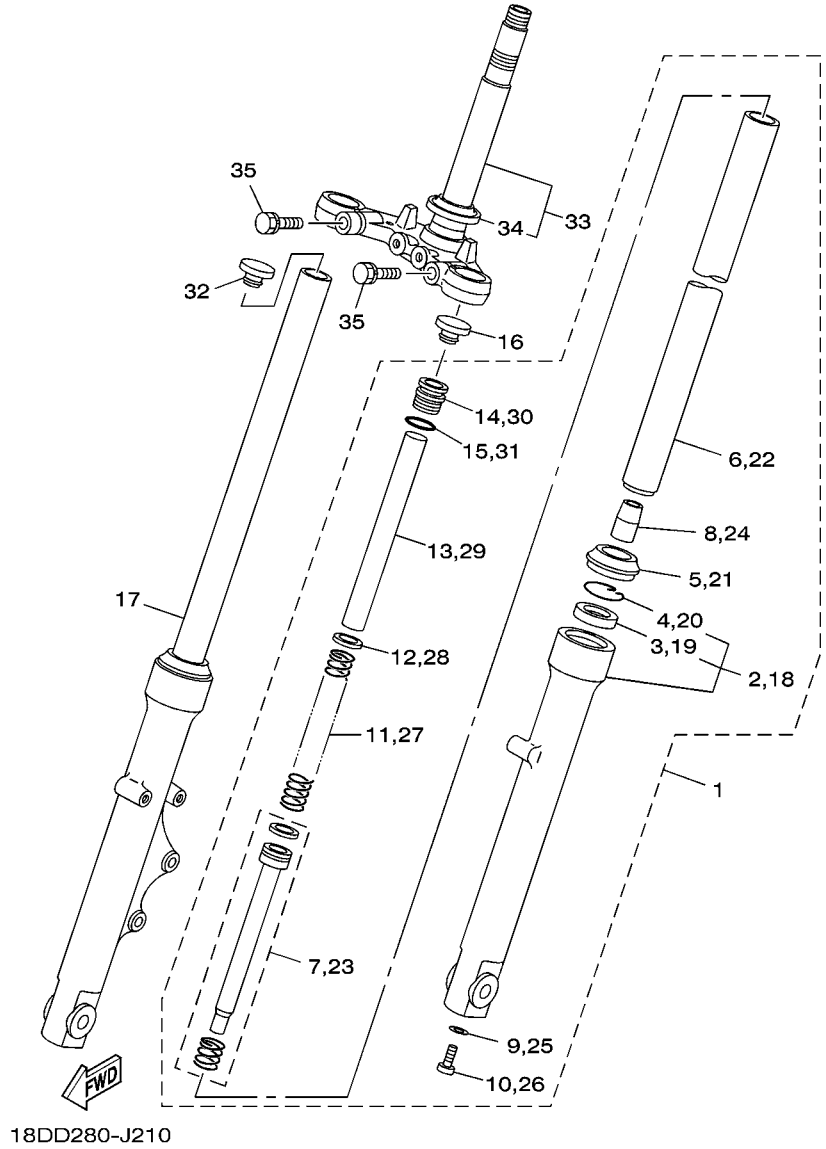


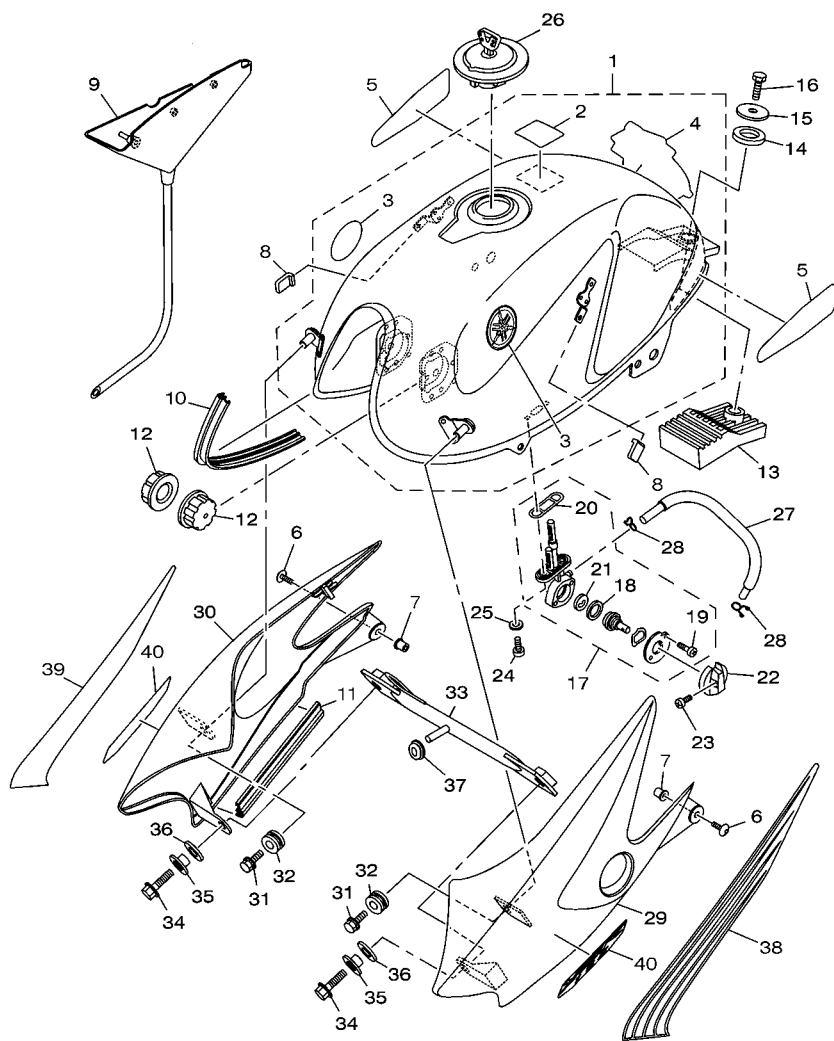
FIG. 21 GARFO DIANTEIRO 1

REF. NO.	No. PEÇA	DESCRIÇÃO	18DD				OBSERVAÇÕES
1	18D-F3102-02	GARFO DIANTEIRO CONJ. (ESQ.)	1				
2	3D9-F3106-10	.TUBO EXTERNO COMPLETO	1				
3	4GU-F3145-00	..RETENTOR DE OLEO DO GARFO	1				
4	5AP-F3153-00	..ANEL TRAVA	1				
5	4GU-F3144-00	.PROTETOR DE POEIRA	1				
6	5HH-F3110-22	.TUBO INTERNO COMPLETO 1	1				
7	5VL-F3170-01	.CILINDRO COMPLETO DO GARFO	1				
8	4GU-F3173-01	.VALVULA DE PRESSAO DO OLEO	1				
9	4TU-F3479-00	.GUARNICAO	1				
10	5LK-F3356-01	.PARAFUSO 2	1				
11	5VL-F3141-40	.MOLA DO GARFO DIANTEIRO	1				
12	5AP-F3427-00	.ARRUELA	1				
13	5HH-F3118-10	.ESPACADOR	1				
14	5VL-F3111-11	.PARAFUSO, CAPA	1				
15	5AP-F3147-00	.ANEL DE BORRACHA	1				
16	5VL-F3168-00	CAPÁ DO GARFO DIANTEIRO	1				
17	18D-F3103-02	GARFO DIANTEIRO CONJ. (DIR.)	1				
18	3D9-F3107-10	.TUBO EXTERNO COMPLETO (DIR.)	1				
19	4GU-F3145-00	..RETENTOR DE OLEO DO GARFO	1				
20	5AP-F3153-00	..ANEL TRAVA	1				
21	4GU-F3144-00	.PROTETOR DE POEIRA	1				
22	5HH-F3110-22	.TUBO INTERNO COMPLETO 1	1				
23	5VL-F3170-01	.CILINDRO COMPLETO DO GARFO	1				
24	4GU-F3173-01	.VALVULA DE PRESSAO DO OLEO	1				
25	4TU-F3479-00	.GUARNICAO	1				
26	5LK-F3356-01	.PARAFUSO 2	1				
27	5VL-F3141-40	.MOLA DO GARFO DIANTEIRO	1				

FIG. 21 GARFO DIANTEIRO 1



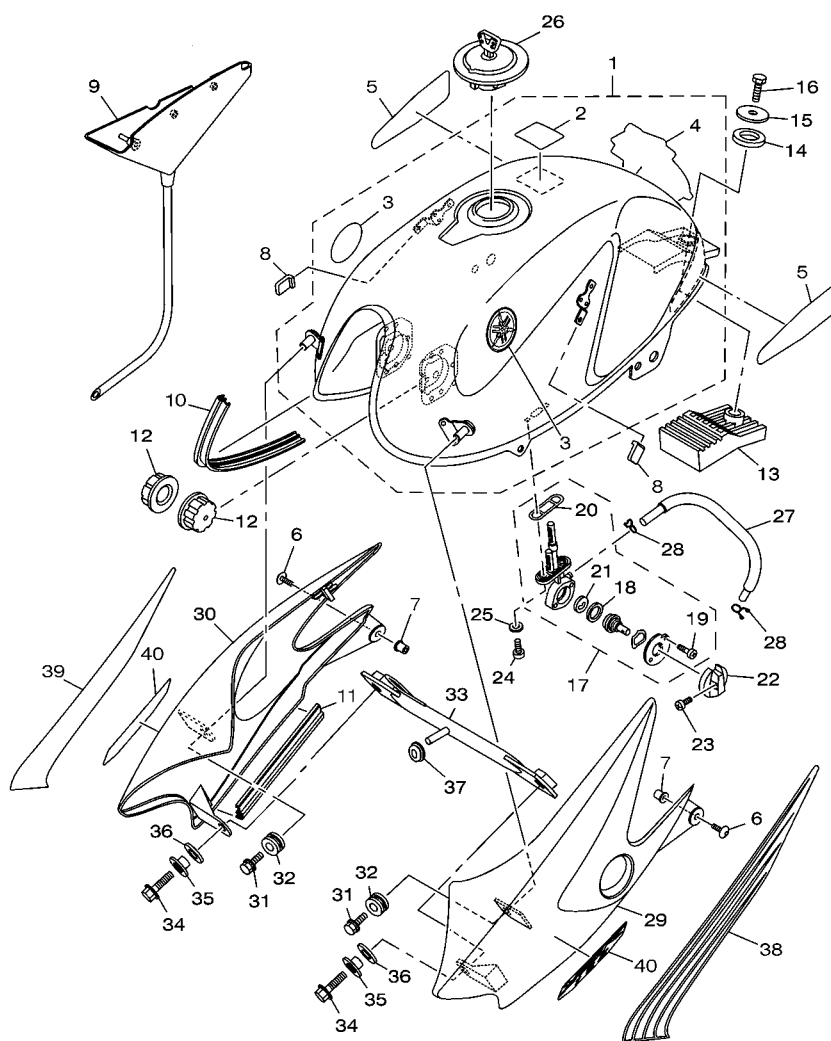
REF. NO.	No. PEÇA	DESCRIÇÃO	18DD			OBSERVAÇÕES
28	5AP-F3427-00	.ARRUELA	1			
29	5HH-F3118-10	.ESPACADOR	1			
30	5VL-F3111-11	.PARAFUSO, CAPA	1			
31	5AP-F3147-00	.ANEL DE BORRACHA	1			
32	5VL-F3168-00	CAPA DO GARFO DIANTEIRO	1			
33	5VL-F3340-01	SUPORE INFERIOR COMPLETO	1			
34	4FP-F3411-10	.PISTA DE ESFERAS 1	2			
35	90105-10W16	PARAFUSO FLANGE	2			




 18DD280-J220

FIG. 22 TANQUE DE COMBUSTIVEL

REF. NO.	No. PEÇA	DESCRIÇÃO	18DD			OBSERVAÇÕES
1	18D-F4100-00	TANQUE DE COMBUSTIVEL CONJ.	1			YB
2	22D-F118K-00	.ETIQUETA DE ATENCAO	1			
3	5LX-F4235-00	.MARCA (EMBLEMA) 1	2			
4	18D-F4244-00	.GRAFICO DO TANQUE 1	1			
5	18D-24141-00	PROTETOR DO TANQUE	2			
6	90149-05299	PARAFUSO	2			
7	90179-05523	PORCA	2			
8	1S4-F411J-00	AMORTIZADOR DA TAMPA LATERAL	2			
9	18D-F4217-00	CAPA	1			
10	18D-24188-00	MOLDURA DO TANQUE	1			
11	18D-24188-10	MOLDURA DO TANQUE	1			
12	5HH-F4181-00	AMORTIZADOR DE LOCALIZACAO 1	2			
13	5HH-F4183-00	AMORTIZADOR DE LOCALIZACAO 3	1			
14	5HH-F4182-00	AMORTIZADOR DE LOCALIZACAO 2	1			
15	90201-08569	ARRUELA PLANA	1			
16	9700M-08016	PARAFUSO	1			
17	5HH-F4500-00	TORNEIRA COMBUSTIVEL CONJ. 1	1			
18	5HH-F4534-00	.VEDACAO DA TORNEIRA	1			
19	9850L-03008	.PARAFUSO	2			
20	5HH-F4512-00	.GAXETA	1			
21	5HH-F4523-00	.VALVULA	1			
22	1YH-F4524-00	ALAVANCA DA TORNEIRA	1			
23	90157-03122	PARAFUSO	1			
24	9890M-06016	PARAFUSO	2			
25	90202-06W01	ARRUELA PLANA	2			
26	5VL-F4602-02	TAMPA DO TANQUE CONJ.	1			
27	18D-24311-00	TUBO DE COMBUSTIVEL 1	1			



18DD280-J220

FIG. 22 TANQUE DE COMBUSTIVEL

REF. NO.	No. PEÇA	DESCRIÇÃO	18DD			OBSERVAÇÕES
28	90467-09W06	PRESILHA	2			
29	18D-F137W-00-33	TOMADA DE AR ESQUERDA 1	1			YB
30	18D-F137X-00-33	TOMADA DE AR DIREITA 2	1			YB
31	9580M-06012	PARAFUSO FLANGE	2			
32	90480-15878	ILHO DE BORRACHA	2			
33	18D-F4216-00-33	FIXADOR	1			YB
34	9580M-06020	PARAFUSO FLANGE	2			
35	90387-06879	ESPAÇADOR	2			
36	90202-09800	ARRUELA PLANA	2			
37	90480-01868	ILHO DE BORRACHA	1			
38	18D-F137N-00	GRAFICO 1	1			
39	18D-F137P-00	GRAFICO 2	1			
40	18D-F4231-40	EMBLEMA 1	2			

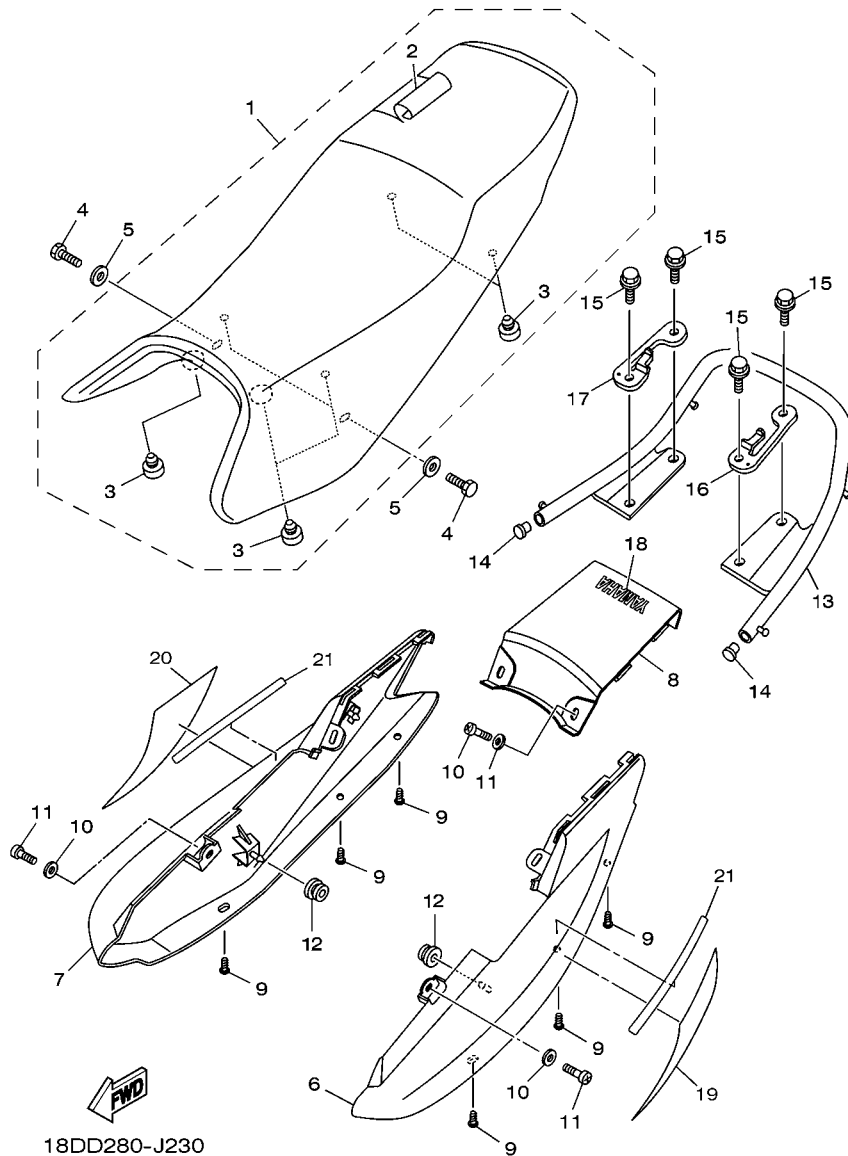
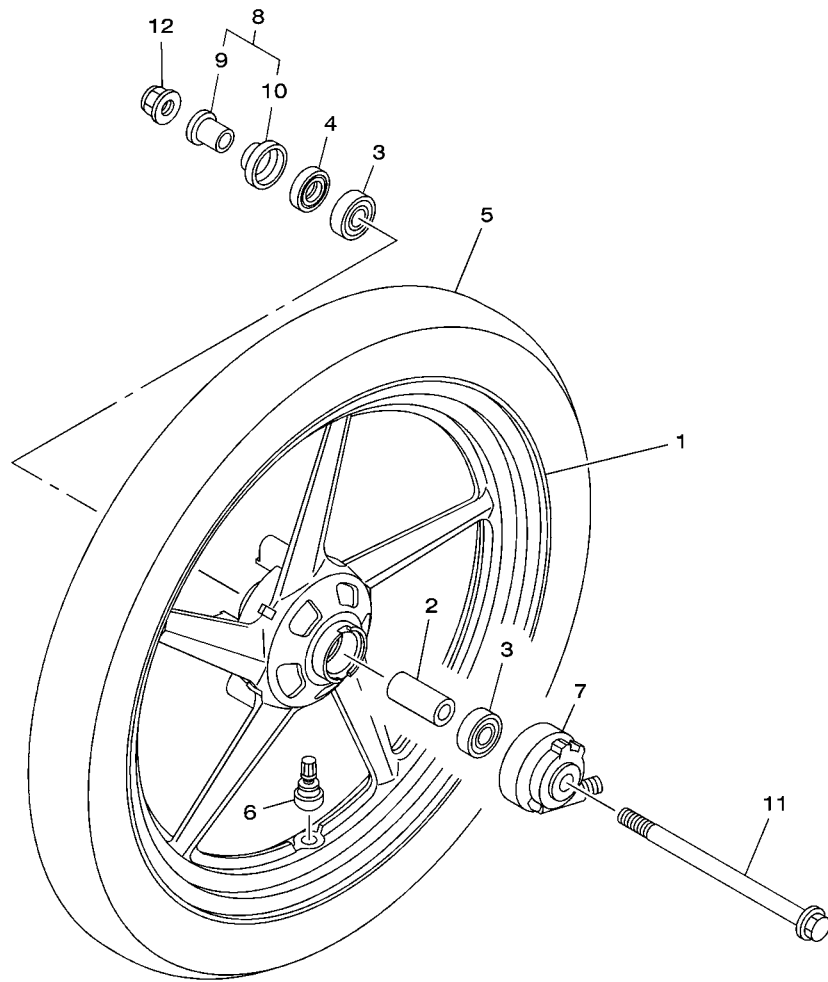


FIG. 23 ASSENTO

REF. NO.	No. PEÇA	DESCRIÇÃO	18DD				OBSERVAÇÕES
1	18D-F4730-00	SELIM DUPLO COMPLETO	1				
2	18D-F4731-00	.CAPA DO SELIM	1				
3	4AN-F4741-10	.AMORTIZADOR	6				
4	9700M-06016	PARAFUSO	2				
5	90201-06804	ARRUELA PLANA	2				
6	18D-F471K-00-33	TAMPA TRASEIRA 1	1				YB
7	18D-F472K-00-33	TAMPA TRASEIRA 2	1				YB
8	18D-F4756-00-33	TAMPA TRASEIRA	1				YB
9	9770M-50012	PARAFUSO	6				
10	9851M-06016	PARAFUSO	4				
11	90201-06804	ARRUELA PLANA	4				
12	90480-01868	ILHO DE BORRACHA	2				
13	18D-F4773-10-33	APOIO PASSAGEIRO	1				YB
14	90338-16W00	TAMPAO	2				
15	9581M-08020	PARAFUSO FLANGE	4				
16	18D-F474K-00	SUPORTE 3	1				
17	18D-F474L-00	SUPORTE 4	1				
18	5LX-F153E-00	EMBLEMA YAMAHA	1				
19	18D-F477V-00	GRAFICO 1	1				UR
20	18D-F477W-00	GRAFICO 2	1				UR
21	18D-F4757-00	GRAFICO DA TAMPA TRASEIRA	2				UR



18D1280-H250

FIG. 24 RODA DIANTEIRA 1

REF. NO.	No. PEÇA	DESCRIÇÃO	18DD			OBSERVAÇÕES
1	18D-F5168-00-33	ARO DA RODA DIANTEIRA	1			YB
2	90560-15293	ESPACADOR	1			
3	93306-20205	ROLAMENTO	2			
4	93102-20857	RETENTOR DE OLEO	1			
5	94127-18834	PNEU (2.75-18 M/C 42P TL)	1			METZELER
6	93900-00030	VÁLVULA ARO DA RODA (TR412)	1			TAIHEIYO
7	4GA-25190-01	ENGRENAGEM VELOCIMETRO CONJ.	1			
8	4GU-F511X-01	ESPACADOR CONJUNTO	1			
9	90387-158K1	.ESPACADOR	1			
10	4GU-F5118-00	.PROTETOR DE POEIRA	1			
11	5VL-F5181-11	EIXO DA RODA	1			
12	95602-14200	PORCA AUTO-TRAVANTE	1			

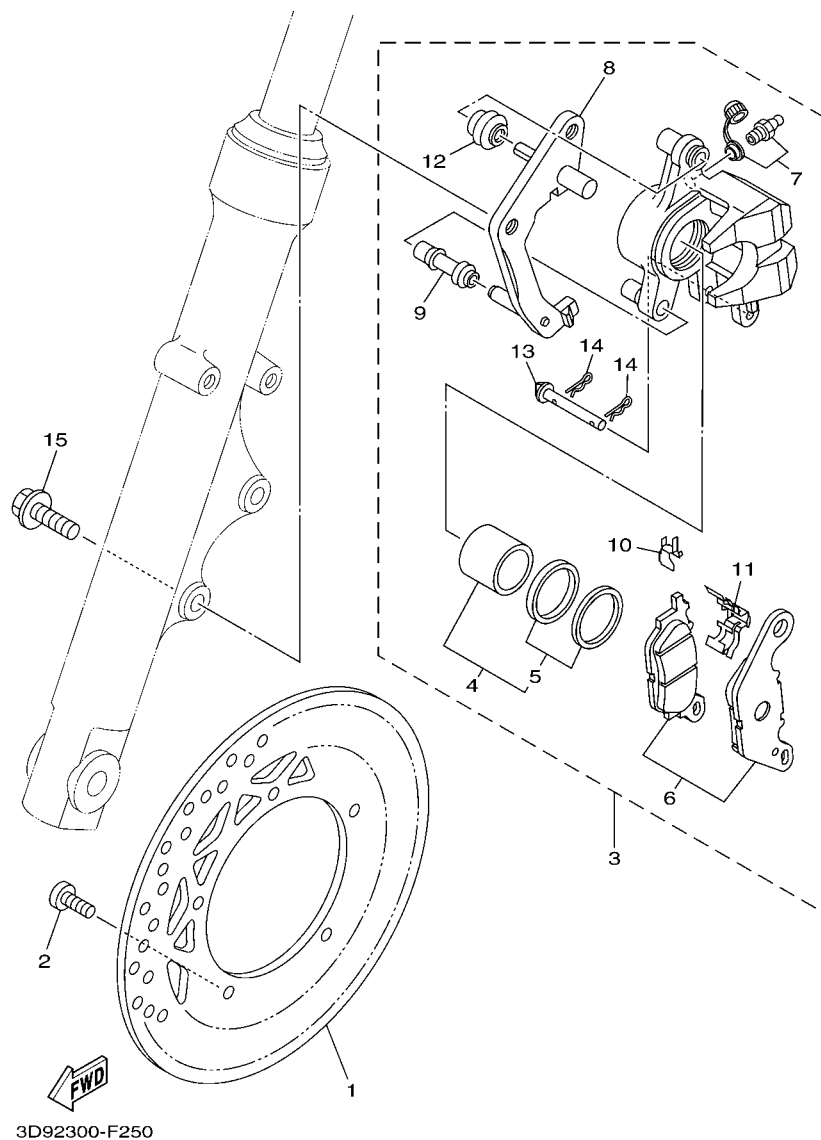
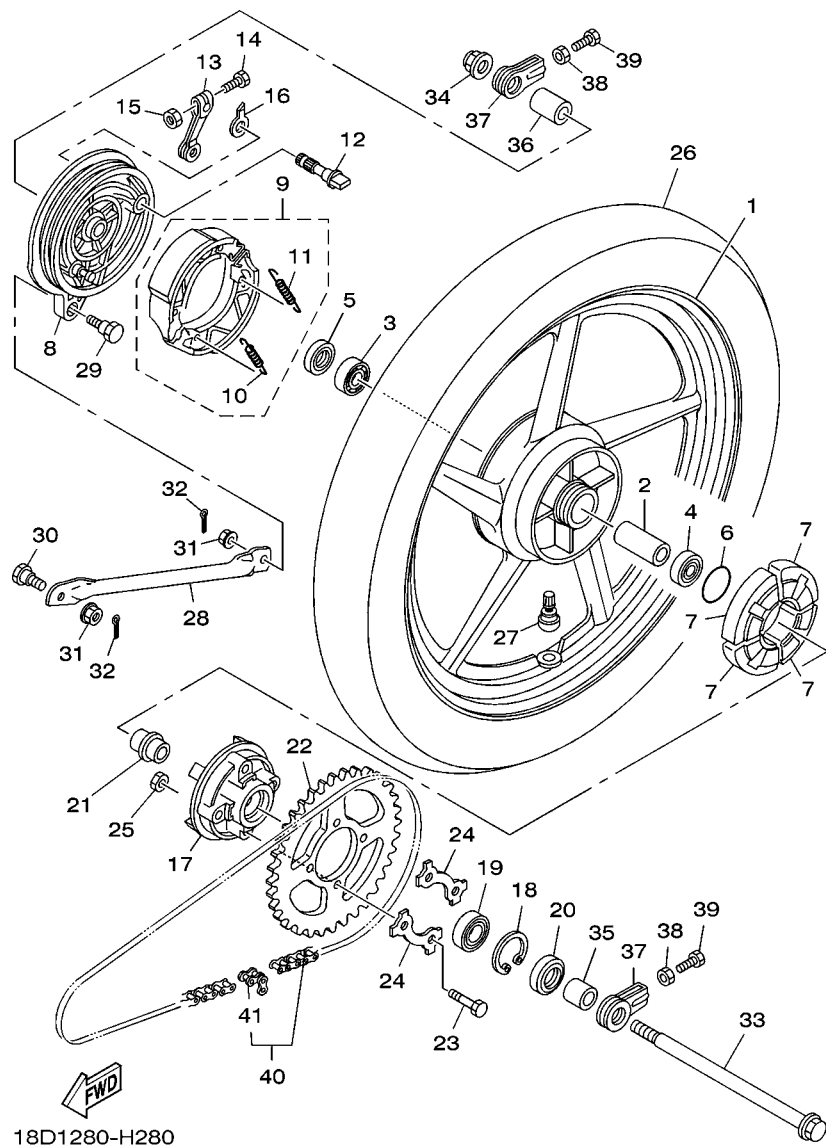


FIG. 25 PINCA DE FREIO DIANTEIRA

REF. NO.	No. PEÇA	DESCRIÇÃO	18DD				OBSERVAÇÕES
1	3D9-F582U-10	DISCO DE FREIO (DIR.)	1				
2	90111-08805	PARAFUSO	5				
3	3D9-F580U-01	PINCA DO FREIO CONJ. (DIR.)	1				
4	4S5-W0057-00	.JOGO DE PISTOES DA PINCA	1				
5	4S5-W0047-00	..JOGO DE RETENTORES DA PINCA	1				
6	4S5-W0045-00	.KIT DE PASTILHAS DE FREIO	1				
7	4S5-W0048-00	.KIT DO PARAFUSO SANGRADOR	1				
8	4S5-F5921-00	.FIXADOR DO SUPORTE	1				
9	4S5-F5937-00	.CAPA DA PINCA DE FREIO	1				
10	4S5-F5939-00	.PRESILHA DA PASTILHA DE FREIO	1				
11	4S5-F5919-00	.SUPORTE DA PASTILHA DE FREIO	1				
12	4S5-F5917-00	.PROTETOR PINCA	1				
13	4S5-F5924-00	.PINO DA PASTILHA DE FREIO	1				
14	4S5-F5925-00	.PRESILHA	2				
15	90105-10831	PARAFUSO FLANGE	2				



18D1280-H280

FIG. 26 RODA TRASEIRA 1

REF. NO.	No. PEÇA	DESCRIÇÃO	18DD			OBSERVAÇÕES
1	18D-F5338-00-33	ARO DA RODA TRASEIRA	1			YB
2	90560-15800	ESPADADOR	1			
3	93306-20205	ROLAMENTO	1			
4	93306-20204	ROLAMENTO	1			
5	93104-22018	RETENTOR DE OLEO	1			
6	93210-42W01	ANÉL DE BÓRRACHA	1			
7	304-25364-01	AMORTIZADOR	4			
8	5HH-F5321-02-33	PRATO DA SAPATA DE FREIO	1			YB
9	18D-WF53A-00	JOGO DE SAPATA DE FREIO	1			
10	90506-12001	.MOLA DE TENSAO	1			
11	90506-15001	.MOLA DE TENSAO	1			
12	5HH-F5351-01	EIXO CAMES	1			
13	5HH-F5355-01	ALAVANCA DO EIXO CAMES	1			
14	90101-06W00	PARAFUSO	1			
15	9530N-06600	PORCA	1			
16	5HH-F533A-00	PLACA INDICADORA	1			
17	23L-F5366-00	EMBREGEM DO CUBO	1			
18	93420-42007	ANEL TRAVA	1			
19	93306-054Y4	ROLAMENTO	1			
20	93106-26005	RETENTOR DE OLEO	1			
21	5HH-F5387-00	EIXO DA COROA	1			
22	18D-F5445-00	COROA DA RODA TRASEIRA (45D)	1			
23	90109-08864	PARAFUSO	4			
24	23L-F5412-00	ARRUELA TRAVA	2			
25	90179-08826	PORCA	4			
26	94109-18810	PNEU (90/90-18 M/C 57P TL)	1			METZELER
27	93900-00030	VALVULA ARO DA RODA (TR412)	1			TAIHEIYO

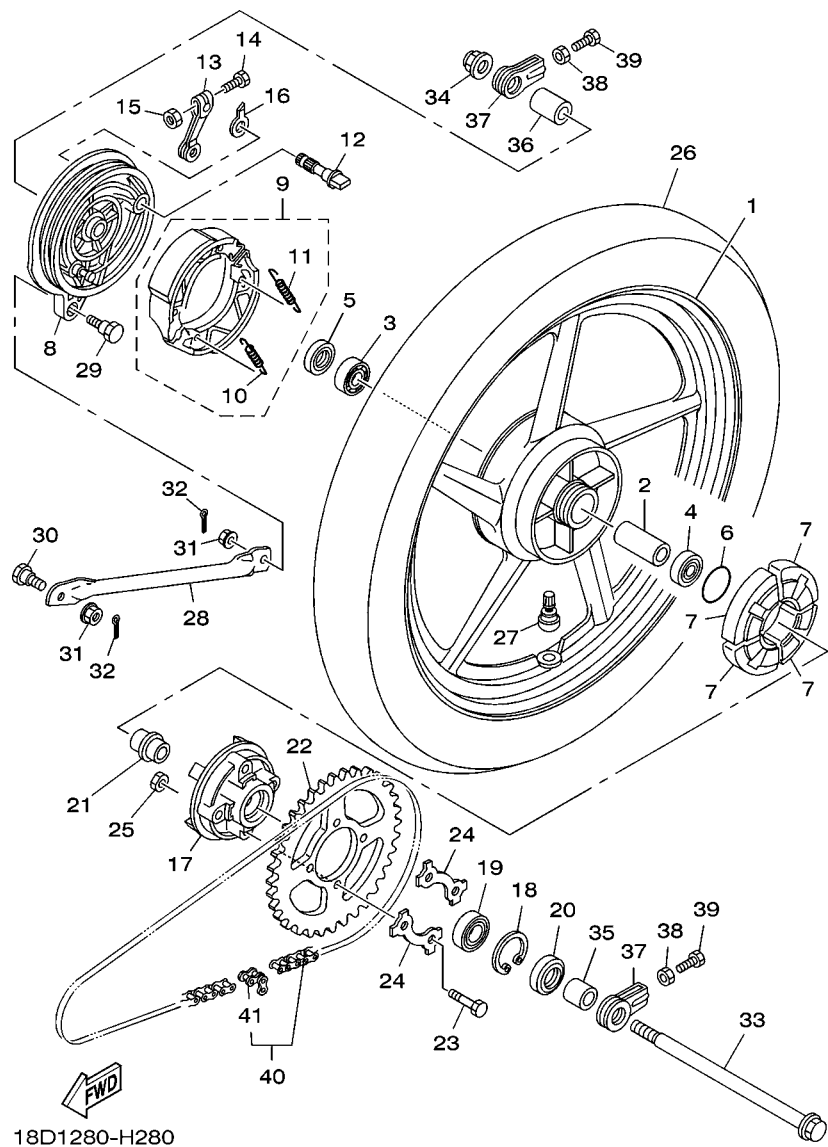
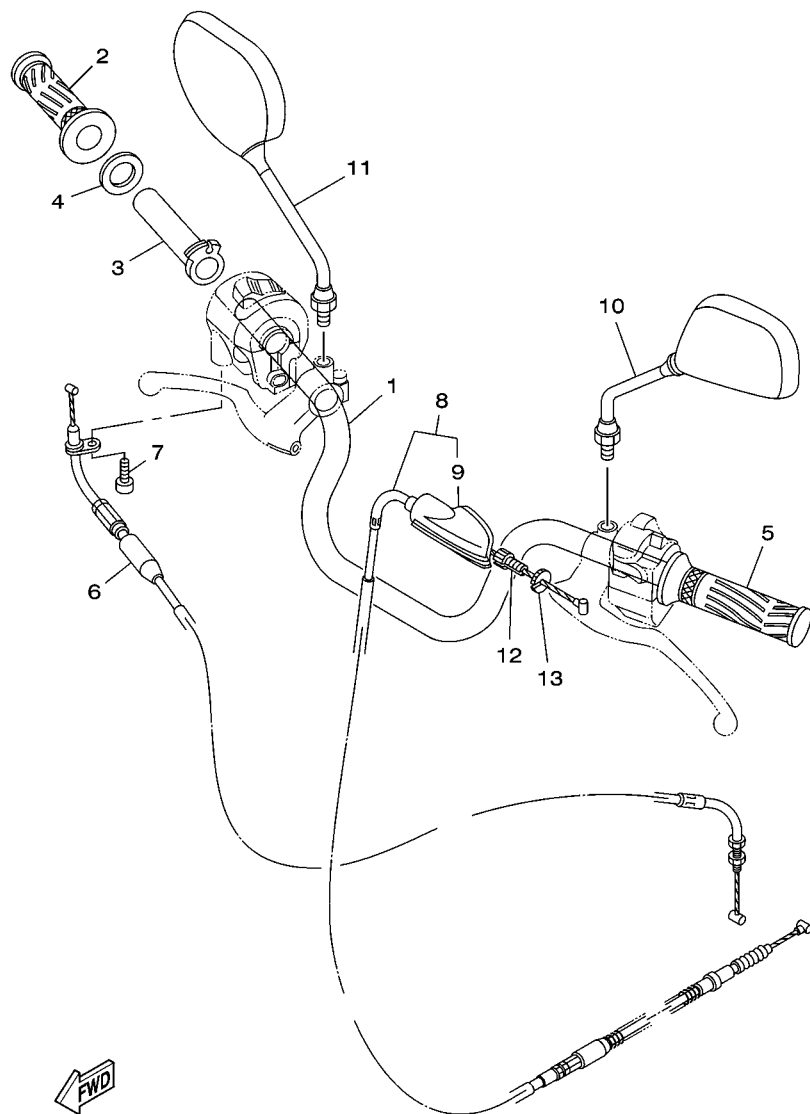


FIG. 26 RODA TRASEIRA 1

REF. NO.	No. PEÇA	DESCRIÇÃO	18DD			OBSERVAÇÕES
28	3V9-F5371-01	BARRA DE TENSÃO	1			
29	90109-08063	PARAFUSO	1			
30	90109-08804	PARAFUSO	1			
31	95702-08500	PORCA FLANGE	2			
32	91401-20012	CONTRAPINO	2			
33	5VL-F5381-01	EIXO DA RODA	1			
34	95602-14200	PORCA AUTO-TRAVANTE	1			
35	5HH-F5386-00	ESPACADOR DO EIXO DA COROA	1			
36	5HH-F5377-00	ESPACADOR DA RODA	1			
37	5HH-F5388-00	ESTICADOR DA CORRENTE 1	2			
38	9531L-08600	PORCA	2			
39	90101-08W09	PARAFUSO	2			
40	94560-53118	CORRENTE (DID428H-118L)	1			
41	94661-53001	JUNCAO (DID428H)	1			

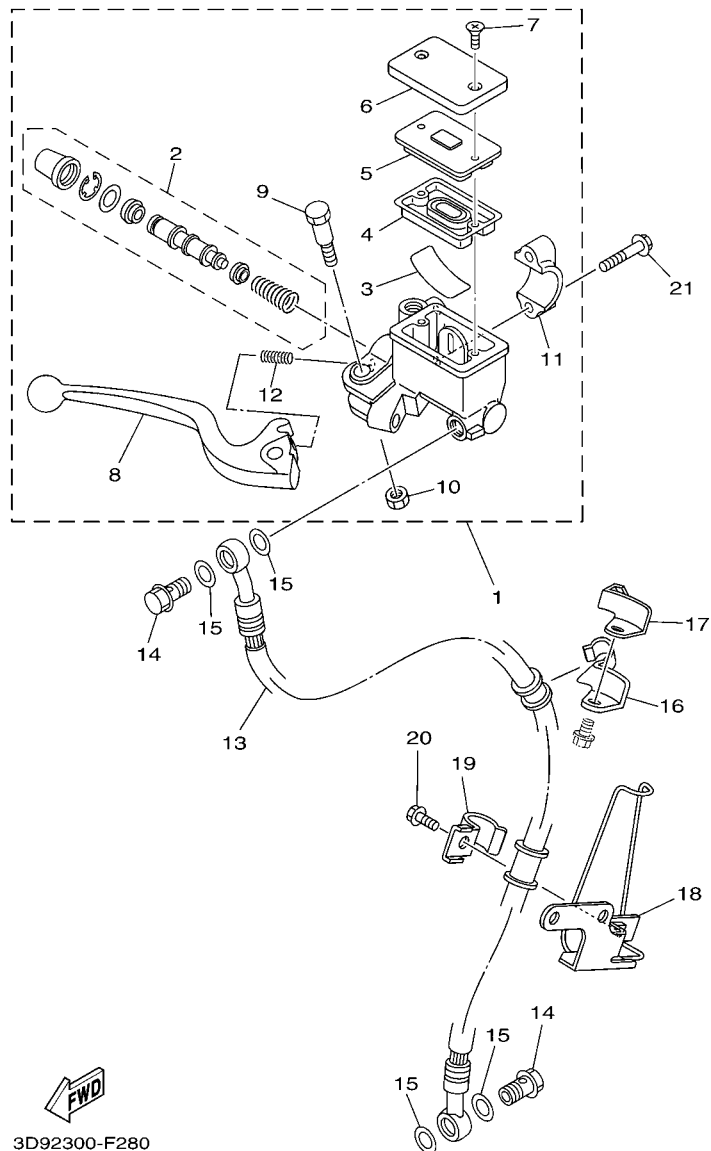



18DD280-J270

FIG. 27 GUIDAO E CABOS

REF. NO.	No. PEÇA	DESCRIÇÃO	18DD				OBSERVAÇÕES
1	5HH-F6111-10	GUIDAO	1				
2	5HH-F6242-00	MANOPLA DIREITA	1				
3	5HH-F6243-00	TUBO GUIA DO ACELERADOR	1				
4	90201-261L1	ARRUELA PLANA	1				
5	5HH-F6241-00	MANOPLA (ESQ)	1				
6	18D-26311-00	CABO DO ACELERADOR 1	1				
7	9851M-05016	PARAFUSO	1				
8	18D-26335-00	CABO DE EMBREAGEM	1				
9	498-26372-00	.CAPA DA ALAVANCA DO GUIDAO 1	1				
10	5HH-F6280-00	ESPELHO RETROVISOR CONJ. (ESQ)	1				
11	5HH-F6290-00	ESPELHO RETROVISOR CONJ. (DIR)	1				
12	90123-08046	PARAFUSO	1				
13	90179-08148	PORCA	1				

FIG. 28 CILINDRO MESTRE DIANTEIRO



REF. NO.	No. PEÇA	DESCRIÇÃO	18DD				OBSERVAÇÕES
1	3D9-F583T-12	CILINDRO MESTRE DIANTEIRO CJ.	1				
2	3D9-W0041-00	.KIT DE REPARO DO CILINDRO	1				
3	4KL-F5896-00	.PLACA DO RESERVATORIO	1				
4	4KL-F5854-00	.DIAFRAGMA DO RESERVATORIO	1				
5	4KL-F585B-00	.PLACA DO DIAFRAGMA	1				
6	4KL-F5852-00	.TAMPÁ DO RESERVATORIO	1				
7	4KL-F589H-00	.PARAFUSO	2				
8	3D9-H3922-01	.ALAVANCA DIREITA	1				
9	3D9-F589F-00	.PARAFUSO DA ALAVANCA	1				
10	3D9-F586F-00	.PORCA AUTO-TRAVANTE	1				
11	5VL-F5867-00	.SUPORTE DO CILINDRO MESTRE	1				
12	3D9-F5865-00	.MOLA DA ALAVANCA	1				
13	18D-F5872-00	MANGUEIRA DE FREIO 1	1				
14	90401-10816	PARAFUSO DE UNIAO	2				
15	90201-10886	ARRUELA PLANA	4				
16	5HH-F5887-00	SUPORTE DA MANGUEIRA DE FREIO	1				
17	5HH-F5886-00	SUPORTE DA MANGUEIRA DE FREIO	1				
18	5HH-F5875-01	SUPORTE MANGUEIRA DE FREIO 1	1				
19	5HH-F5876-00	SUPORTE MANGUEIRA DE FREIO 2	1				
20	9502M-06016	PARAFUSO FLANGE	1				
21	95022-06025	PARAFUSO FLANGE	2				

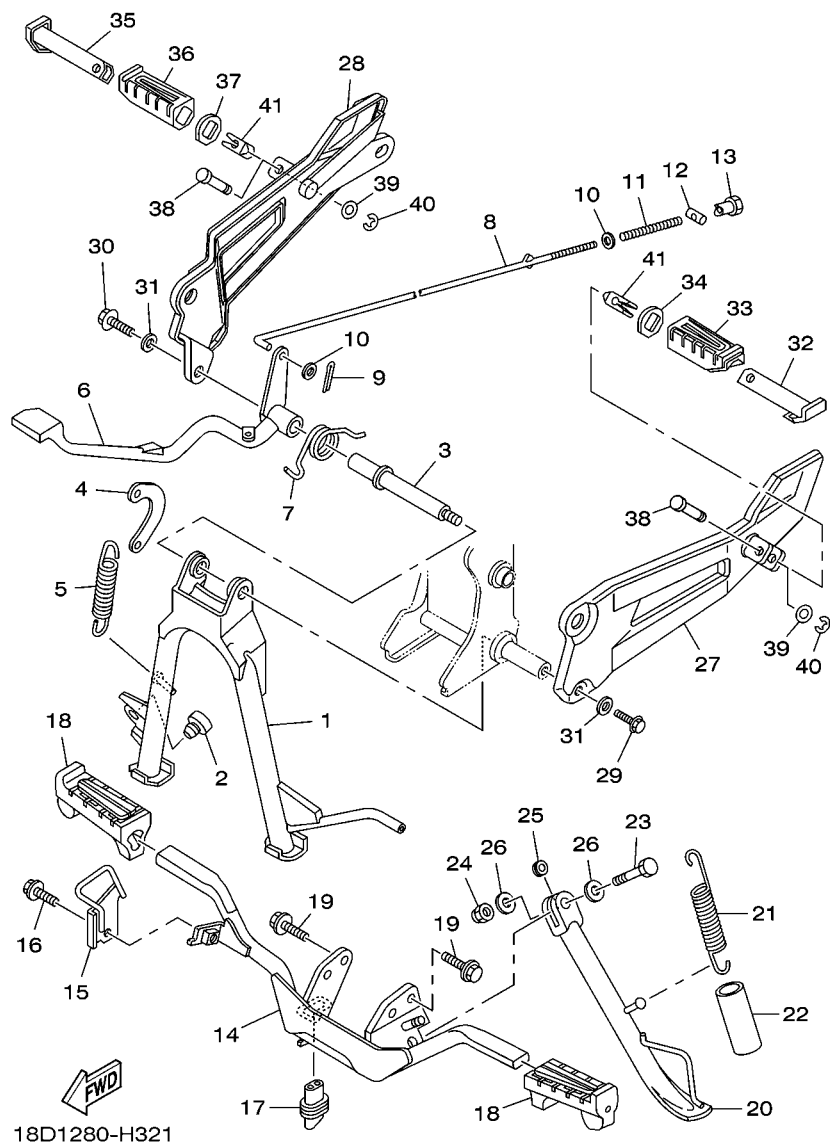


FIG. 29 CAVALETE. ESTRIBOS. PEDAL 1

REF. NO.	No. PEÇA	DESCRIÇÃO	18DD				OBSERVAÇÕES
1	5HH-F7111-10	CAVALETE CENTRAL	1				
2	4AN-F4741-10	AMORTIZADOR	1				
3	5VL-F7112-11	EIXO DO CAVALETE CENTRAL	1				
4	5HH-F7115-00	ARTICULADOR CAVALETE CENTRAL	1				
5	90506-32800	MOLA DE TENSAO	1				
6	3D9-F7211-00	PEDAL DE FREIO	1				
7	90508-40801	MOLA DE TORCAO	1				
8	5HH-F7231-01	VARETA DE FREIO	1				
9	91401-20012	CONTRAPINO	1				
10	9290L-06200	ARRUELA	2				
11	90501-10801	MOLA DE COMPRESSAO	1				
12	90249-12800	PINO	1				
13	90179-06W21	PORCA	1				
14	18D-F7411-00-33	ESTRIBO DIANTEIRO ESQ.	1				YB
15	18D-F743H-00-33	LIMITADOR 3	1				YB
16	90119-06044	PARAFUSO COM ARRUELA	1				
17	5HH-H2109-10	JUNCAO DA MANGUEIRA	1				
18	5HH-F7413-10	CAPA DO ESTRIBO	2				
19	9581M-08020	PARAFUSO FLANGE	2				
20	5HH-F7311-20	CAVALETE LATERAL	1				
21	90506-29800	MOLA DE TENSAO	1				
22	90445-17W10	TUBO	1				
23	90101-10812	PARAFUSO	1				
24	90185-10012	PORCA AUTOTRAVANTE	1				
25	90387-10003	ESPAÇADOR	1				
26	90201-10829	ARRUELA PLANA	2				
27	5HH-F7452-01	SUPORTE DO ESTRIBO TRAS. ESQ.	1				

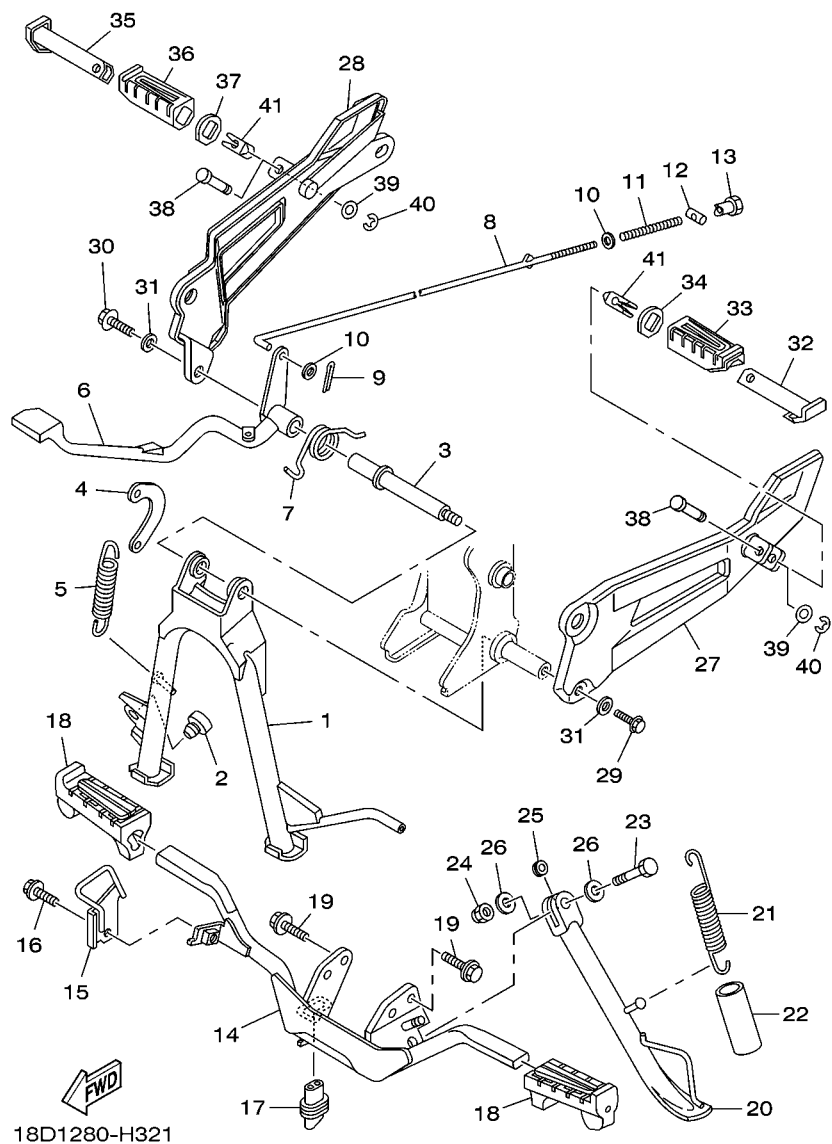
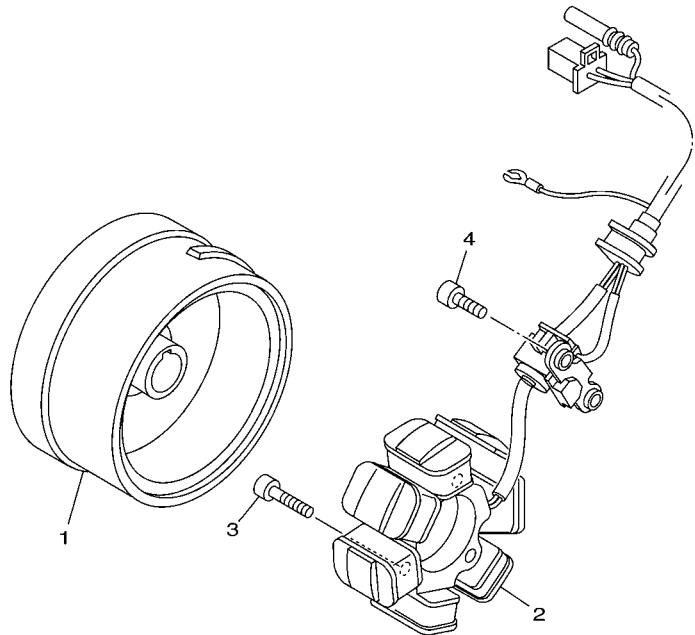


FIG. 29 CAVALETE. ESTRIBOS. PEDAL 1

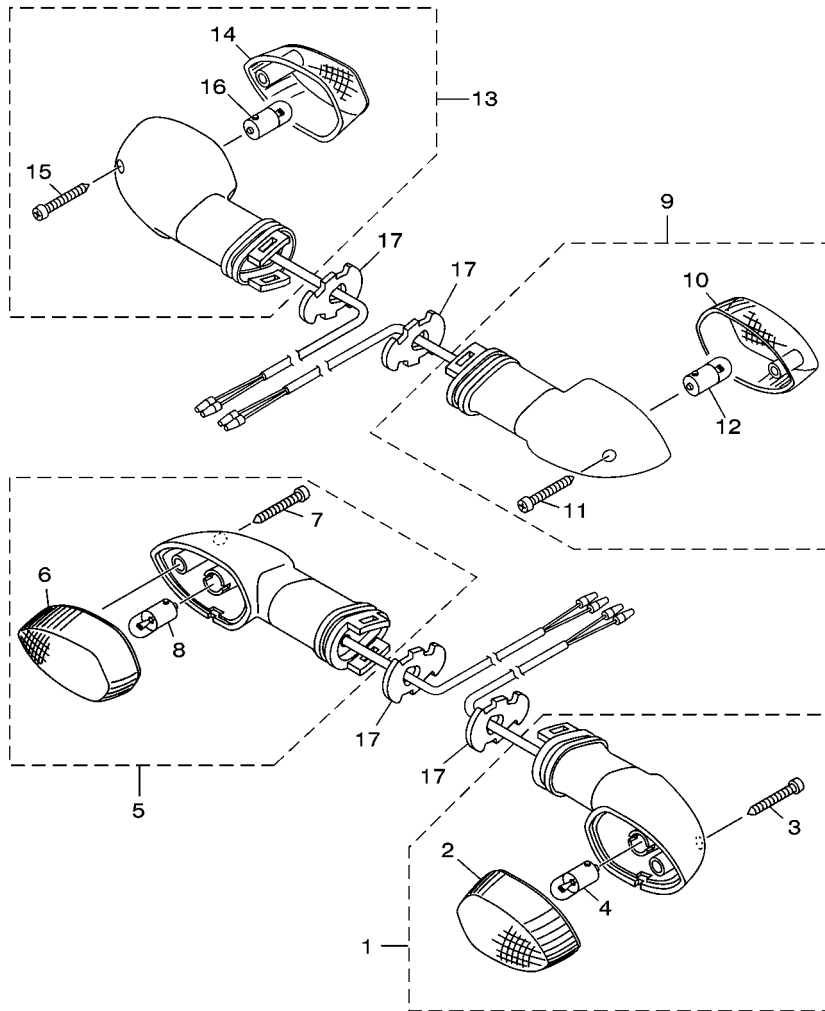
REF. NO.	No. PEÇA	DESCRIÇÃO	18DD				OBSERVAÇÕES
28	18D-F7462-00	SUPORTE DO ESTRIBO TRAS. DIR.	1				
29	9581M-08020	PARAFUSO FLANGE	1				
30	9581M-08025	PARAFUSO FLANGE	1				
31	9290M-08200	ARRUELA	2				
32	5HH-F7431-00	ESTRIBO TRASEIRO	1				
33	5HH-F7433-00	CAPÂ DO ESTRIBO TRASEIRO	1				
34	5HH-F7445-01	PLACA 1	1				
35	5HH-F7441-00	ESTRIBO TRASEIRO DIREITO	1				
36	5HH-F7444-00	CAPA DO ESTRIBO TRASEIRO DIR.	1				
37	5HH-F7445-01	PLACA 1	1				
38	90249-06220	PINO	2				
39	9290L-06200	ARRUELA	2				
40	99001-05600	ANEL TRAVA	2				
41	5HH-F7414-00	AMORTIZADOR DO ESTRIBO	2				



18D1280-H340

FIG. 30 GERADOR

REF. NO.	No. PEÇA	DESCRIÇÃO	18DD				OBSERVAÇÕES
1	5HH-H1450-30	ROTOR DO MAGNETO CONJ.	1				
2	5HH-H1410-10	ESTATOR CONJ.	1				
3	9131M-06020	PARAFUSO	3				
4	9131M-06014	PARAFUSO	2				




18D1280-H360

FIG. 32 PISCAS

REF. NO.	No. PEÇA	DESCRIÇÃO	18DD				OBSERVAÇÕES
1	18D-H3310-00	PISCA DIANTEIRO CONJ. 1	1				
2	18D-H3312-00	.LENTE DO PISCA	1				
3	18D-H3333-00	.PARAFUSO DE FIXACAO DA LENTE	1				
4	42K-H3311-00	.LAMPADA (12V/10W)	1				
5	18D-H3320-00	PISCA DIANTEIRO CONJ. 2	1				
6	18D-H3312-00	.LENTE DO PISCA	1				
7	18D-H3333-00	.PARAFUSO DE FIXACAO DA LENTE	1				
8	42K-H3311-00	.LAMPADA (12V/10W)	1				
9	18D-H3330-00	PISCA TRASEIRO CONJ. 1	1				
10	18D-H3312-00	.LENTE DO PISCA	1				
11	18D-H3333-00	.PARAFUSO DE FIXACAO DA LENTE	1				
12	42K-H3311-00	.LAMPADA (12V/10W)	1				
13	18D-H3340-00	PISCA TRASEIRO CONJ. 2	1				
14	18D-H3312-00	.LENTE DO PISCA	1				
15	18D-H3333-00	.PARAFUSO DE FIXACAO DA LENTE	1				
16	42K-H3311-00	.LAMPADA (12V/10W)	1				
17	18D-H3318-00	SUPORTE DO PISCA 1	4				

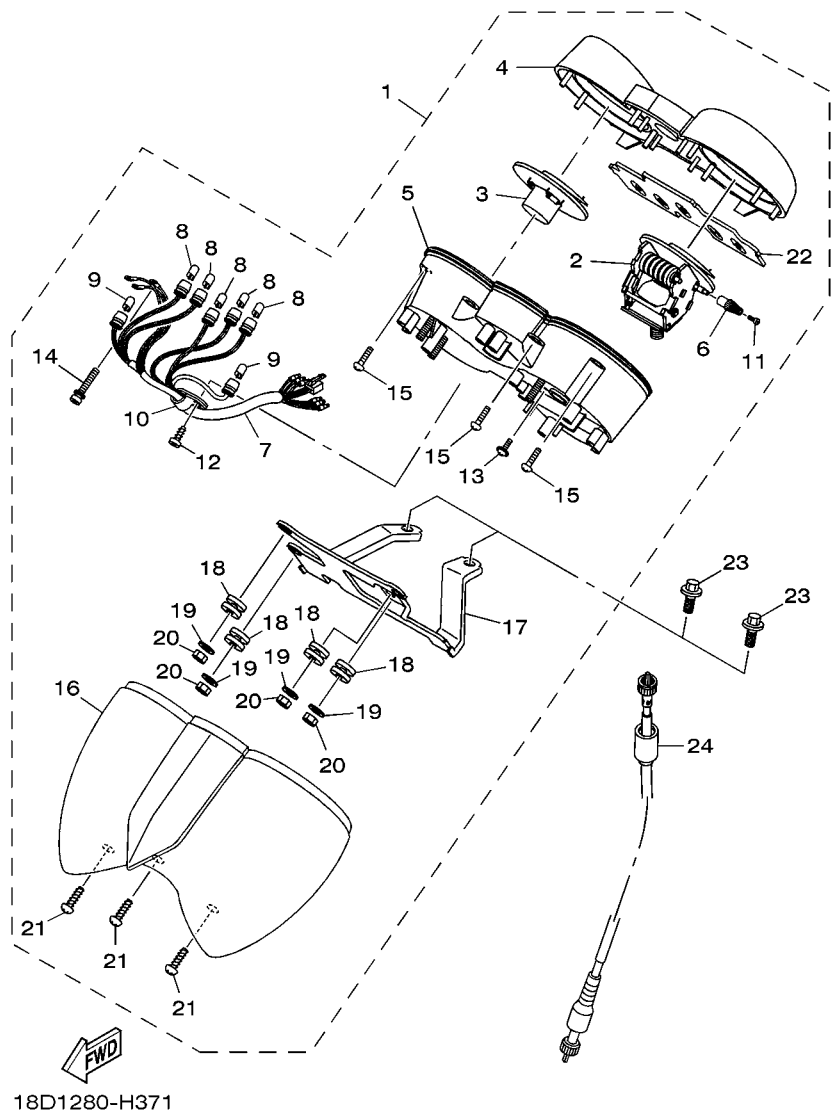


FIG. 33 MEDIDOR

REF. NO.	No. PEÇA	DESCRIÇÃO	18DD			OBSERVAÇÕES
1	18D-H3500-00	MEDIDOR CONJUNTO	1			
2	18D-H3501-00	.VELOCIMETRO CONJUNTO	1			
3	18D-H5750-00	.INDICADOR NIVEL DE COMB. CONJ.	1			
4	18D-H353E-00	.CAIXA SUPERIOR DO MEDIDOR	1			
5	18D-H353F-00	.CAIXA INFERIOR DO MEDIDOR	1			
6	5HH-H3578-00	.BOTÃO DO CONTA GIRO	1			
7	18D-H350L-00	.CHICOTE DOS MEDIDORES	1			
8	5HH-H3517-10	.LAMPADA (T10 12V-3W)	5			
9	18D-H3517-00	.LAMPADA (T10 12V 1.7W)	2			
10	4NK-8357E-00	.BRACADEIRA	1			
11	90157-02031	.PARAFUSO	1			
12	97707-40014	.PARAFUSO	1			
13	97672-40310	.PARAFUSO	2			
14	90159-03102	.PARAFUSO COM ARRUELA	3			
15	97702-30014	.PARAFUSO	8			
16	18D-H3559-00	.CAPA INFERIOR VELOCIMETRO	1			
17	18D-H3519-00	.SUPORTE DO MEDIDOR	1			
18	5HH-H3513-10	.AMORTIZADOR	4			
19	5HH-H3566-00	.ARRUELA ESPECIAL	4			
20	95302-60600	.PORCA	4			
21	97707-40014	.PARAFUSO	3			
22	18D-H331D-00	.REFLETOR	1			PE7-MC-100010
23	9502L-06016	PARAFUSO FLANGE	2			
24	18D-H3550-00	CABO DO VELOCIMETRO CONJ.	1			

PARTS NEWS

Notícia No. PE7-MC-100010 (1/1)

Data: 22, Julho, 2010

Elaboração: Erick Couto

Cause Revisão de Peça Correção Venda Unitária de Peça Outros

Modelo	YBR125ED/E/K
OBJETIVO	INFORMAR DESMEMBRAMENTO DA PEÇA
CATÁLOGO No.	Veja abaixo a lista com o Prefixo do Modelo e o Código do Catálogo

Por favor, faça as devidas correções em seu Catálogo de Peças.

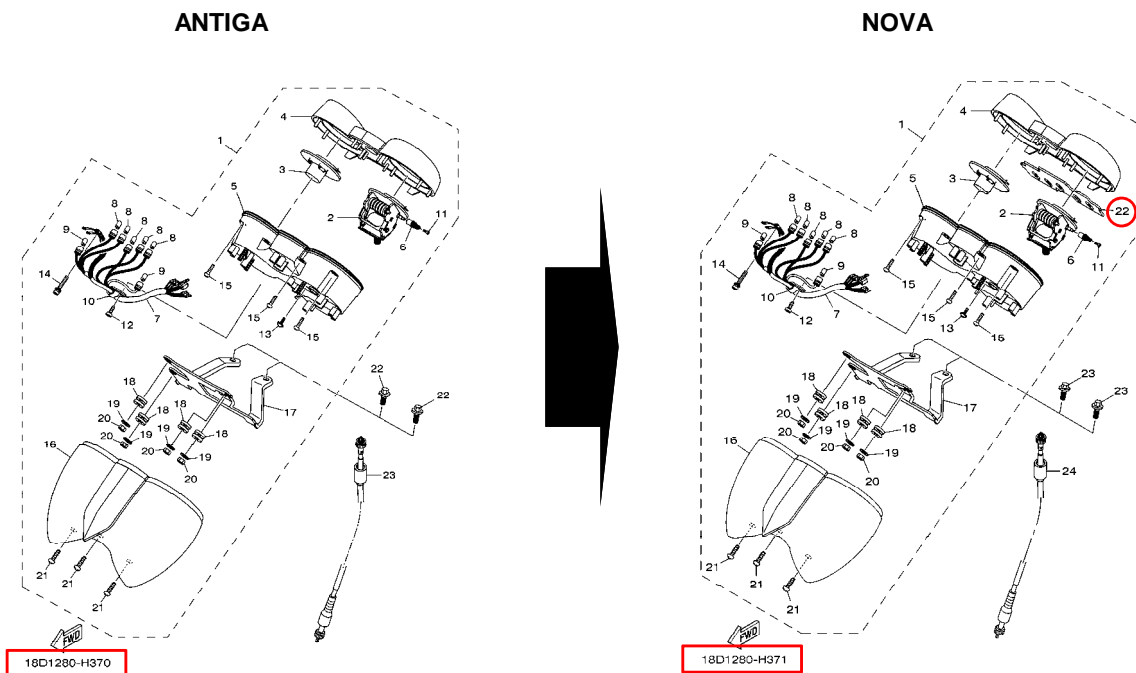
1. LISTA DE CÓDIGOS

MEDIDOR

Fig.No.	Ref.No.	No. PEÇA ANTIGA	No. PEÇA NOVA	NOME DA PEÇA	Qtde	OBSERVAÇÕES
37/ 33	22	—————	18D-H331D-00	.REFLETOR	1	PEÇA DESMEMBRADA
	23	9502L-06016	←—————	PARAFUSO FLANGE	2	Alteração da Ref.No. 22 → 23
	24	18D-H3550-00 18D-H3550-10	←————— ←—————	CABO DO VELOCÍMETRO CONJ.	1	Alteração da Ref.No. 23 → 24

*; Esta mudança será aplicada a partir do início da produção.

2. ILUSTRAÇÃO (MEDIDOR)



3. Lista com o Prefixo do Modelo e Código do Catálogo de Peças.

É aplicável para MODELO, CÓDIGO DO MODELO e CÓDIGO DO CATÁLOGO, conforme segue:

Nome do Modelo	Código do Modelo	Ano	Catálogo No.	Figura No.
YBR125ED/E/K	18D1/ 18D2/ 18D3	2009	1H18D-280P1	37
	18D4/ 18D5/ 18D6	2010	1J18D-280P1	
	18DD	2010	1J18D-280PA	33

Muito obrigado por sua cooperação.

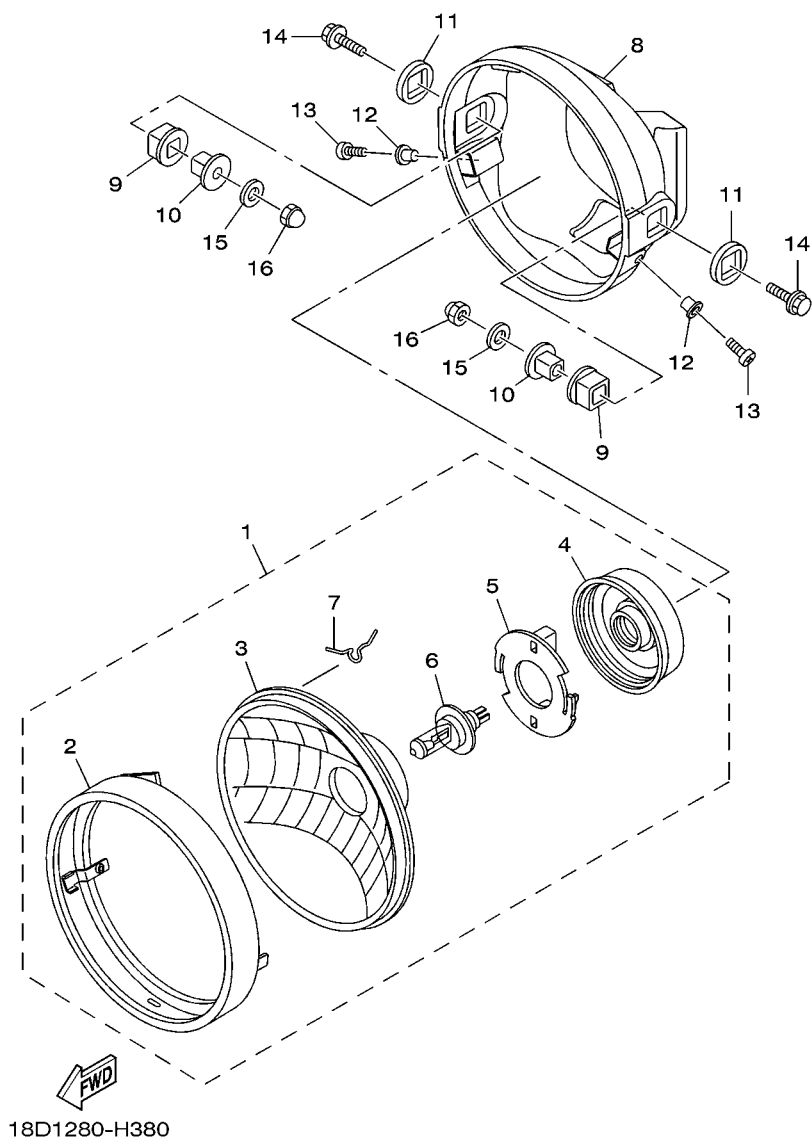
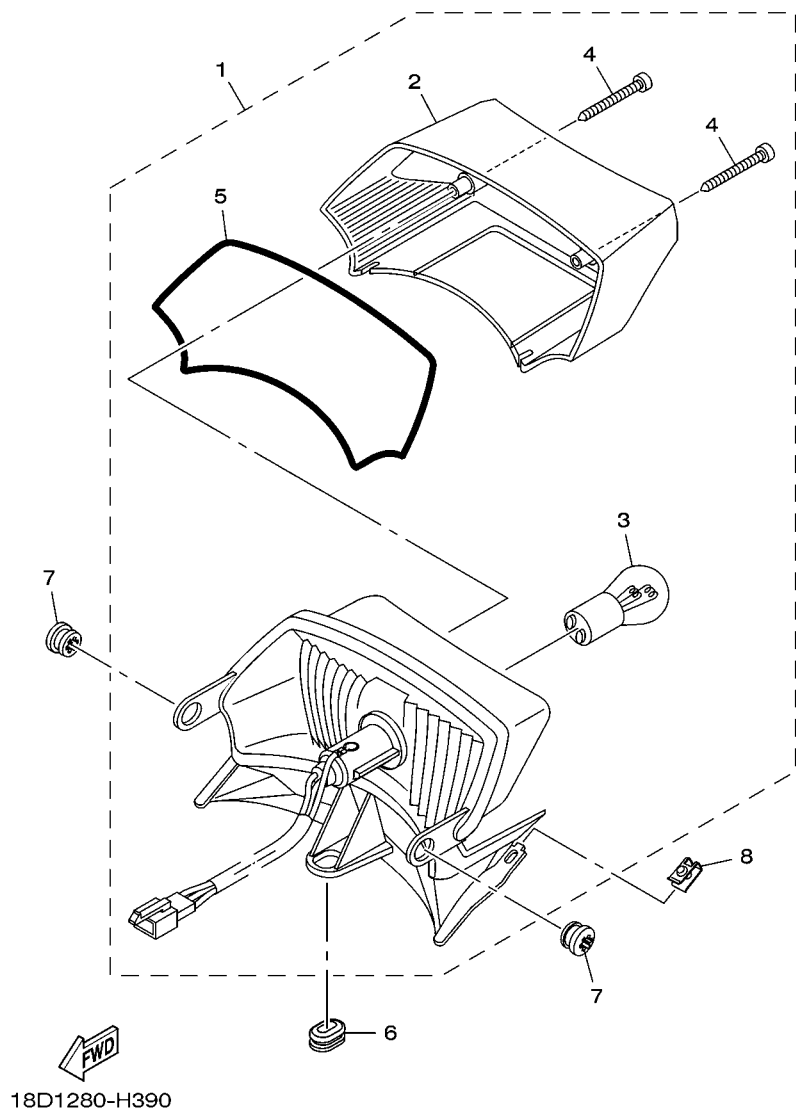


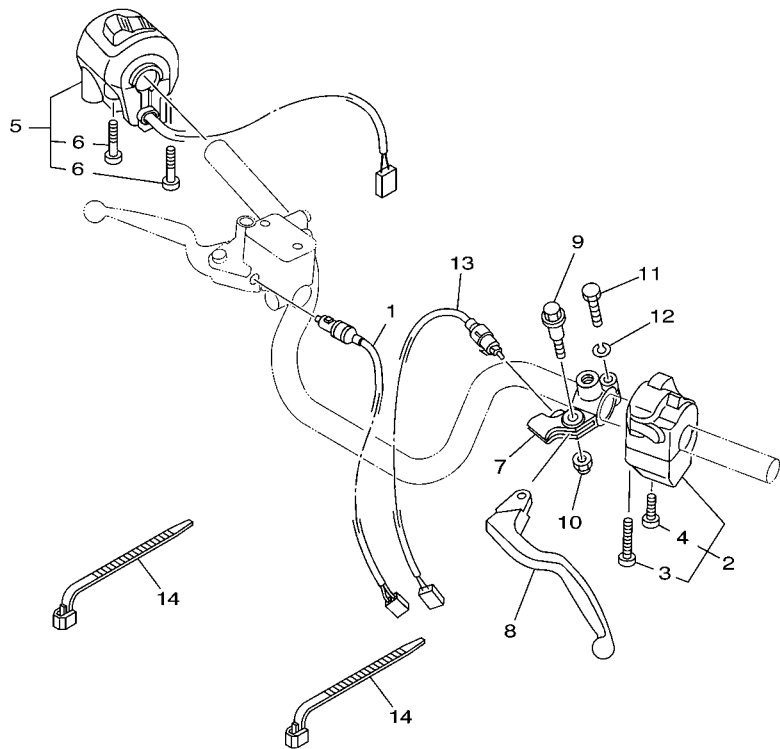
FIG. 34 FAROL DIANTEIRO

REF. NO.	No. PEÇA	DESCRIÇÃO	18DD				OBSERVAÇÕES
1	18D-H4310-00	FAROL DIANTEIRO COMPLETO	1				
2	18D-H4315-00	.ARO DO FAROL	1				
3	18D-H410A-00	.LENTE DO FAROL CONJ.	1				
4	18D-H4397-00	.TAMPA DO SOQUETE	1				
5	18D-H4375-00	.PLACA FIXADORA LAMPADA	1				
6	4AN-H4314-00	.LAMPADA (12V-35/35W H4)	1				
7	18D-H4363-00	.MOLA DO FAROL	3				
8	18D-H4311-00	CARENAGEM DO FAROL	1				
9	5HH-H4163-01	AMORTIZADOR	2				
10	5HH-H4145-00	ESPACADOR CORPO FIXADOR	2				
11	5HH-H4164-01	AMORTIZADOR DO FAROL 2	2				
12	5HH-H4128-00	ESPACADOR DO FAROL	2				
13	9851M-05012	PARAFUSO	2				
14	9502L-08025	PARAFUSO FLANGE	2				
15	9290M-08200	ARRUELA	2				
16	95307-08800	PORCA	2				

FIG. 35 LANTERNA TRASEIRA



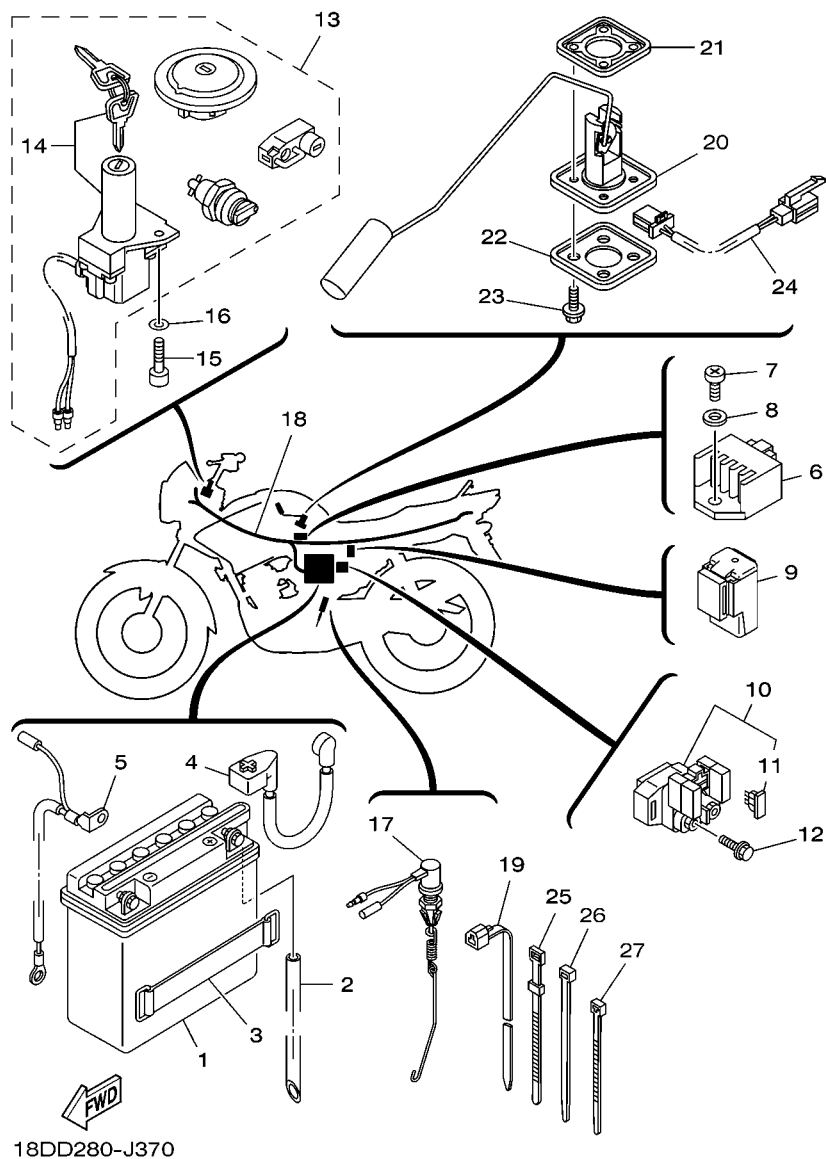
REF. NO.	No. PEÇA	DESCRIÇÃO	18DD				OBSERVAÇÕES
1	18D-H4700-00	LANTERNA TRASEIRA COMPLETA	1				
2	18D-H4721-00	.LENTE DA LANTERNA TRASEIRA	1				
3	5HH-H4714-00	.LAMPADA (12V-21/5W)	1				
4	5HH-H4524-00	.PARAFUSO DA LENTE	2				
5	18D-H4704-00	.GAXETA DA LANTERNA TRASEIRA	1				
6	90480-01868	ILHÔ DE BORRACHA	1				
7	90480-13810	ILHO DE BORRACHA	2				
8	90183-05042	PORCA MOLA	2				



18DD280-J360

FIG. 36 INTERRUPT. DO GUIDAO E MANETE 1

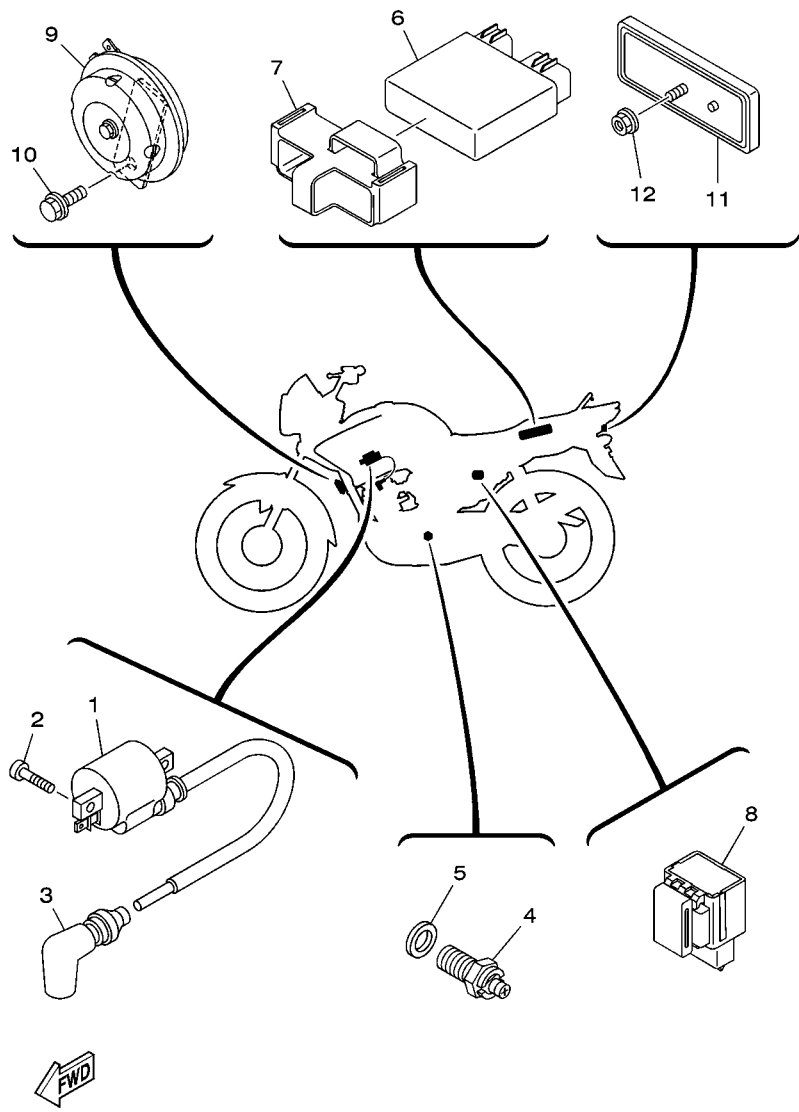
REF. NO.	No. PEÇA	DESCRIÇÃO	18DD				OBSERVAÇÕES
1	18D-83980-00	INTERRUPTOR DE FREIO DIANT.	1				
2	5HH-H3969-10	INTERRUPTOR DO GUIDAO 5	1				
3	98507-05040	.PARAFUSO CABECA PAINELA	1				
4	98507-05030	.PARAFUSO CABECA PAINELA	1				
5	5HH-H3975-21	INTERRUPTOR DO GUIDAO 2	1				
6	9851M-05030	.PARAFUSO	2				
7	5HH-H2911-00	FIXADOR DA ALAVANCA 1	1				
8	18D-H3912-00	ALAVANCA ESQUERDA 1	1				
9	4LR-H3945-00	PARAFUSO DA ALAVANCA	1				
10	90185-06W10	PORCA AUTOTRAVANTE	1				
11	9702M-06025	PARAFUSO	1				
12	9290M-06100	ARRUELA	1				
13	5HH-H3980-20	INTERRUPTOR DA EMBREAGEM C.J.	1				
14	90464-13077	BRACADEIRA	2				



18DD280-J370

FIG. 37 SISTEMA ELETRICO 1

REF. NO.	No. PEÇA	DESCRIÇÃO	18DD				OBSERVAÇÕES
1	42K-H2110-10	BATERIA (12N5.5-3B) YUASA	1				
2	90445-081A9	TUBO (L550)	1				
3	4VW-H2131-00	CINTA DA BATERIA	1				
4	5HH-H2115-00	FIO POSITIVO DA BATERIA	1				
5	5HH-H2116-00	FIO NEGATIVO DA BATERIA	1				
6	5HH-H1960-00	RETIFICADOR & REGULADOR CONJ.	1				
7	9851M-06012	PARAFUSO	1				
8	9290M-06100	ARRUELA	1				
9	5BP-81950-00	RELE CONJUNTO	1				
10	5HH-81940-02	RELE DE PARTIDA CONJUNTO	1				
11	42X-82151-00	.FUSIVEL (10A-BL)	2				
12	9502M-06008	PARAFUSO FLANGE	2				
13	5LX-H2021-00	JOGO DE CHAVES COMPLETO	1				
14	5LX-H2508-00	.INTERRUPTOR PRINCIPAL. CONJ.	1				
15	9131M-06016	PARAFUSO	2				
16	9290M-06600	ARRUELA	2				
17	3D9-82530-00	INTERRUPTOR DE PARADA CONJ.	1				
18	18D-H2590-02	CHICOTE PRINCIPAL COMPLETO	1				
19	1UA-82591-00	CINTA	1				
20	18D-H5752-00	UNIDADE SENSOR DE COMB. CONJ.	1				
21	5HH-H5753-10	GAXETA DO SENSOR	1				
22	2B8-H5757-00	RETENTOR DO SENSOR	1				
23	90119-05022	PARAFUSO COM ARRUELA	4				
24	5HH-H2509-00	CHICOTE DE FIOS	1				
25	437-83936-11	BRACADEIRA DO CABO	1				
26	90465-13152	BRACADEIRA	3				
27	90465-13W06	BRACADEIRA	2				



18D1280-H420

FIG. 38 SISTEMA ELETRICO 2

REF. NO.	No. PEÇA	DESCRIÇÃO	18DD				OBSERVAÇÕES
1	5HH-H2310-00	BOBINA DE IGNICAO CONJ.	1				
2	9851M-05016	PARAFUSO	2				
3	5HH-H2370-01	CACHIMBO DA VELA CONJ.	1				
4	5HH-H2540-02	INTERRUPTOR NEUTRO CONJ.	1				
5	90430-09809	GAXETA	1				
6	18D-H5540-00	UNIDADE DE IGNICAO CONJ. (CDI)	1				
7	18D-H5546-00	CINTA DO C.D.I	1				
8	4B4-H3350-00	RELE DO PISCA CONJ.	1				
9	18D-H3371-00	BUZINA	1				
10	9580M-06012	PARAFUSO FLANGE	1				
11	23L-H5130-00	REFLETOR TRASEIRO CONJ.	1				
12	9570M-06500	PORCA FLANGE	1				

ÍNDICE NUMÉRICO

No. PEÇA	REF. NO.	No. PEÇA	REF. NO.	No. PEÇA	REF. NO.	No. PEÇA	REF. NO.	No. PEÇA	REF. NO.	No. PEÇA	REF. NO.	No. PEÇA	REF. NO.
2UJ-11133-10	1 - 2	18D-24141-00	22 - 5	5HH-E2170-20	4 - 1	5HH-E5521-00	11 - 2	5HH-F1316-00-33	16 - 2	5AP-F3147-00	21 - 31		
22F-11134-10	1 - 3	18D-24188-00	22 - 10	5VL-E2176-10	4 - 8	5HH-E5532-00	11 - 3	5HH-F1317-00-33	16 - 7	5AP-F3153-00	21 - 4		
5HH-11549-10	2 - 4	18D-24188-10	22 - 11	5HH-E2213-00	4 - 17	4FP-E5580-00	11 - 7	5HH-F1318-00-33	16 - 8		21 - 20		
5RM-11607-00	2 - 14	18D-24311-00	22 - 27	5HH-E2231-10	4 - 12	5HH-E5598-00	4 - 14	18D-F137N-00	22 - 38	5VL-F3168-00	21 - 16		
4LS-11638-01	2 - 12	5LW-24411-00	7 - 2	5HH-E2241-10	4 - 13	5RM-E6150-10	12 - 5	18D-F137P-00	22 - 39		21 - 32		
4LS-11651-02	2 - 10	4GA-25190-01	24 - 7	5VL-E3300-01	5 - 1	5RM-E6154-00	12 - 6	18D-F137W-00-33	22 - 29	5VL-F3170-01	21 - 7		
4LS-11681-01	2 - 8	304-25364-01	26 - 7	5VL-E3324-00	5 - 11	5HH-E6321-00	12 - 8	18D-F137X-00-33	22 - 30		21 - 23		
5HH-12113-00	3 - 5	18D-26311-00	27 - 6	5VL-E3325-00	5 - 2	5RM-E6324-00	12 - 9	18D-F1511-00-33	17 - 1	4GU-F3173-01	21 - 8		
22F-12116-00	3 - 4	18D-26335-00	27 - 8	5HH-E3329-00	5 - 6	5RM-E6333-00	12 - 11	18D-F1513-00	17 - 2		21 - 24		
22F-12117-02	3 - 7	498-26372-00	27 - 9	5HH-E3411-01	5 - 10	5RM-E6337-00	12 - 12	5HH-F1518-01	17 - 5	18D-F3174-00-35	20 - 14		
22F-12118-01	3 - 6	18D-81517-00	7 - 6	5VL-E3451-00	5 - 12	5RM-E6351-00	12 - 10	5LX-F153E-00	23 - 18	18D-F317J-00	20 - 16		
2HX-12119-00	3 - 3	5HH-81940-02	37 - 10	18D-E3586-00	6 - 1	5RM-E6356-00	12 - 14	18D-F1611-01	17 - 6	5VL-F3340-01	21 - 33		
22F-12159-00	3 - 9	5BP-81950-00	37 - 9	18D-E4410-10	6 - 5	5HH-E6357-00	12 - 20	18D-F1668-01	19 - 13	5LK-F3356-01	21 - 10		
5VL-12210-10	4 - 16	42X-82151-00	37 - 11	18D-E4411-00	6 - 6	5RM-E6358-00	12 - 13	5VL-F1708-01	18 - 5		21 - 26		
5LW-13575-01	6 - 25	3D9-82530-00	37 - 17	18D-E4412-00	6 - 7	5RM-E6371-00	12 - 7	18D-F1711-00-33	18 - 1	18D-F3389-00	20 - 17		
5YY-14103-00	7 - 24	1UA-82591-00	37 - 19	5HH-E4415-00	6 - 19	5RM-E6377-00	12 - 16	18D-F1721-00-33	18 - 2	5HH-F3395-00	20 - 19		
18D-14105-00	7 - 26	4NK-8357E-00	33 - 10	18D-E4437-00	6 - 12	5HH-E4631-10	12 - 21	18D-F173E-80	18 - 15	4FP-F3411-00	20 - 2		
18D-1410A-00	7 - 22	437-83936-11	37 - 25	5HH-E443E-01	6 - 16	5RM-E6628-00	12 - 15	18D-F173F-80	18 - 16	4FP-F3411-10	21 - 34		
5P0-1410H-00	7 - 30	18D-83980-00	36 - 1	5HH-E4450-00	6 - 8	5HH-E7121-10	13 - 3	5HH-F1746-00	18 - 12	1KL-F3412-00	20 - 1		
18D-14112-00	7 - 3	5RM-E1111-00	1 - 1	5HH-E4451-00	6 - 9	5HH-E7131-10	13 - 4	5HH-F1778-00	18 - 4	4FP-F3412-00	20 - 3		
18D-14126-00	7 - 36	5HH-E1111F-00	4 - 6	5HH-E4452-00	6 - 13	5HH-E7141-10	13 - 5	18D-F177G-00	18 - 11	4GU-F3416-00	20 - 5		
3SP-14128-00	7 - 34	18D-E113F-00	8 - 13	18D-E4453-00	6 - 11	5HH-E7151-10	13 - 2	18D-F1788-00	18 - 17	5HH-F3418-00	20 - 7		
22F-14139-00	7 - 31	5HH-E1161-00	1 - 8	5HH-E4459-00	6 - 20	5LX-E7211-00	13 - 19	5HH-F178A-00	18 - 20	5VL-F341E-00	20 - 4		
5P0-14141-13	7 - 7	5HH-E1166-00	9 - 3	5HH-E4461-00	6 - 10	5HH-E7221-10	13 - 14	5HH-F2110-10-33	19 - 1	5AP-F3427-00	21 - 12		
5P0-14142-20	7 - 28	5HH-E1167-00	9 - 2	5HH-E4462-00	6 - 14	5LX-E7231-00	13 - 15	5HH-F2123-00	19 - 3		21 - 28		
5HK-14147-00	7 - 16	5HH-E1181-00	1 - 16	5HH-E4462-10	6 - 18	5LX-E7241-00	13 - 18	5L9-F2127-00	19 - 6	18D-F3435-00-33	20 - 9		
5LW-14150-00	7 - 29	5VL-E1185-10	1 - 7	5HH-E4613-00	8 - 9	5HH-E7251-10	13 - 13	5HH-F2128-00	19 - 4	3V9-F3441-00	20 - 12		
353-14186-00	7 - 17	5HH-E1186-00	1 - 11	18D-E4703-20	8 - 1	5LX-E7258-00	13 - 20	5VL-F2141-01	19 - 7	4TU-F3479-00	21 - 9		
5LW-14191-00	7 - 20	5HH-E1310-10-CO	1 - 19	18D-E4758-00	8 - 2	5LX-E7402-00	13 - 12	18D-F2151-00	19 - 9		21 - 25		
3SP-14194-00	7 - 35	5HH-E1351-00	1 - 20	18D-E4799-00	8 - 4	5HH-E7411-20	13 - 1	5HH-F2210-10	19 - 14	18D-F4100-00	22 - 1		
18D-14196-00	7 - 27	5HH-E1400-20	2 - 1	18D-E4803-00	8 - 22	4AN-E7456-00	13 - 27	5HH-F2311-10	19 - 10	1S4-F411J-00	22 - 8		
5YY-14197-00	7 - 19	5HH-E1412-20	2 - 3	5HH-E4815-00	8 - 14	5HH-E7471-00	13 - 10	18D-F3102-02	21 - 1	2TY-F4181-00	8 - 8		
3SP-14216-00	7 - 38	5HH-E1422-10	2 - 6	18C-E4873-00	8 - 19	5HH-E8101-01	15 - 7	18D-F3103-02	21 - 17	5HH-F4181-00	22 - 12		
3G2-14231-26	7 - 10	5HH-E1500-02	2 - 16	18D-E4881-00	8 - 16	5VL-E8110-01	15 - 9	3D9-F3106-10	21 - 2	5HH-F4182-00	22 - 14		
18D-14261-10	7 - 8	5HH-E1536-00	2 - 7	18D-E4882-00	8 - 21	1KL-E8113-00	15 - 10	3D9-F3107-10	21 - 18	5HH-F4183-00	22 - 13		
18D-14264-00	7 - 37	5RM-E1603-00	2 - 14	18D-E4883-00	8 - 24	5HH-E8140-00	15 - 1	5HH-F3110-22	21 - 6	18D-F4216-00-33	22 - 33		
18D-14276-00	7 - 39	5RM-E1604-00	2 - 14	18D-E4901-00	7 - 1	5HH-E8185-00	14 - 2		21 - 22	18D-F4217-00	22 - 9		
5YP-14429-00	7 - 12	5RM-E1605-00	2 - 14	5HH-E5150-41	9 - 1	5HH-E8337-00	15 - 2	5VL-F3111-11	21 - 14	18D-F4231-40	22 - 40		
22U-14561-00	7 - 15	5RM-E1606-00	2 - 14	5HH-E5191-00	10 - 10	5HH-E8511-00	14 - 5		21 - 30	5LX-F4235-00	22 - 3		
583-14561-00	7 - 14	5HH-E1631-00-CO	2 - 12	5HH-E5362-00	10 - 20	5HH-E8512-00	14 - 6	5HH-F3118-10	21 - 13	18D-F4244-00	22 - 4		
5YP-14561-00	7 - 11	5HH-E1633-00	2 - 13	5HH-E5411-01	10 - 1	5HH-E8513-00	14 - 7		21 - 29	5HH-F4500-00	22 - 17		
18D-14589-10	7 - 4	5HH-E1635-09	2 - 12	5HH-E5418-00	10 - 12	5HH-E8531-00	14 - 8	5VL-F3141-40	21 - 11	5HH-F4512-00	22 - 20		
18D-14867-00	7 - 40	5HH-E1636-09	2 - 12	5HH-E5421-20	10 - 14	5HH-E8535-00	14 - 9		21 - 27	5HH-F4523-00	22 - 21		
18D-1490J-00	7 - 5	5HH-E1637-09	2 - 12	5HH-E5441-00	9 - 11	5HH-E8540-00	14 - 1	4GU-F3144-00	21 - 5	1YH-F4524-00	22 - 22		
256-14956-01	7 - 32	5HH-E2111-00	3 - 1	5HH-E5451-00	10 - 2	18D-F1110-00-33	16 - 1		21 - 21	5HH-F4534-00	22 - 18		
5HK-14985-00	7 - 9	5HH-E2121-00	3 - 2	5HH-E5461-00	10 - 15	4VW-F111M-04	16 - 15	4GU-F3145-00	21 - 3	5VL-F4602-02	22 - 26		
5LW-14994-00	7 - 21	5HH-E2151-00	3 - 8	5VL-E5512-00	11 - 1	22D-F118K-00	22 - 2		21 - 19	18D-F471K-00-33	23 - 6		
5RE-16111-00	12 - 1	5VL-E2156-00	3 - 11	5VL-E5517-00	11 - 5	5LX-F1308-00	16 - 19	5AP-F3147-00	21 - 15	18D-F472K-00-33	23 - 7		

ÍNDICE NUMÉRICO

No. PEÇA	REF. NO.	No. PEÇA	REF. NO.	No. PEÇA	REF. NO.	No. PEÇA	REF. NO.	No. PEÇA	REF. NO.	No. PEÇA	REF. NO.
18D-F4730-00	23 - 1	4S5-F5921-00	25 - 8	5HH-H2310-00	38 - 1	5HH-H4145-00	34 - 10	90109-08804	26 - 30	90201-122H1	12 - 3
18D-F4731-00	23 - 2	4S5-F5924-00	25 - 13	5HH-H2370-01	38 - 3	5HH-H4163-01	34 - 9	90109-08864	26 - 23	90201-177G4	13 - 21
4AN-F4741-10	23 - 3	4S5-F5925-00	25 - 14	5LX-H2508-00	37 - 14	5HH-H4164-01	34 - 11	90110-06W02	1 - 18	90201-20266	13 - 6
	29 - 2	4S5-F5937-00	25 - 9	5HH-H2509-00	37 - 24	18D-H4310-00	34 - 1	90111-06015	8 - 5	90201-20272	13 - 22
18D-F474K-00	23 - 16	4S5-F5939-00	25 - 10	5HH-H2540-02	38 - 4	18D-H4311-00	34 - 8	90111-08805	25 - 2	90201-225A4	18 - 8
18D-F474L-00	23 - 17	5HH-F6111-10	27 - 1	18D-H2590-02	37 - 18	4AN-H4314-00	34 - 6	90119-05022	37 - 23	90201-25290	11 - 6
18D-F4756-00-33	23 - 8	5HH-F6241-00	27 - 5	5HH-H2911-00	36 - 7	18D-H4315-00	34 - 2	90119-06044	29 - 16	90201-261L1	27 - 4
18D-F4757-00	23 - 21	5HH-F6242-00	27 - 2	18D-H3310-00	32 - 1	18D-H4363-00	34 - 7	90119-06137	17 - 8	90202-06W01	22 - 25
18D-F4773-10-33	23 - 13	5HH-F6243-00	27 - 3	42K-H3311-00	32 - 4	18D-H4375-00	34 - 5	90123-08046	27 - 12	90202-09800	22 - 36
18D-F477V-00	23 - 19	5HH-F6280-00	27 - 10		32 - 8	18D-H4397-00	34 - 4	90149-05299	22 - 6	90202-26142	20 - 8
18D-F477W-00	23 - 20	5HH-F6290-00	27 - 11		32 - 12	5HH-H4524-00	35 - 4	90149-06264	8 - 3	90208-07052	5 - 5
4GU-F5118-00	24 - 10	5HH-F7111-10	29 - 1		32 - 16	18D-H4700-00	35 - 1	90149-06W03	14 - 4	90214-19002	13 - 16
4GU-F511X-01	24 - 8	5VL-F7112-11	29 - 3	18D-H3312-00	32 - 2	18D-H4704-00	35 - 5	90153-06803	1 - 5	90215-12211	12 - 17
18D-F5168-00-33	24 - 1	5HH-F7115-00	29 - 4		32 - 6	5HH-H4714-00	35 - 3	90155-06800	5 - 7	90249-06220	29 - 38
5VL-F5181-11	24 - 11	3D9-F7211-00	29 - 6		32 - 10	18D-H4721-00	35 - 2	90157-02031	33 - 11	90249-12800	29 - 12
5HH-F5321-02-33	26 - 8	5HH-F7231-01	29 - 8		32 - 14	23L-H5130-00	38 - 11	90157-03122	22 - 23	90267-40811	6 - 21
18D-F5338-00-33	26 - 1	5HH-F7311-20	29 - 20	18D-H3318-00	32 - 17	18D-H5540-00	38 - 6	90159-03102	33 - 14	90280-03045	2 - 20
5HH-F533A-00	26 - 16	18D-F7411-00-33	29 - 14	18D-H331D-00	33 - 22	18D-H5546-00	38 - 7	90170-05302	3 - 10	90282-05001	12 - 2
5HH-F5351-01	26 - 12	5HH-F7413-10	29 - 18	18D-H3320-00	32 - 5	18D-H5750-00	33 - 3	90170-12060	12 - 18	90338-16W00	23 - 14
5HH-F5355-01	26 - 13	5HH-F7414-00	29 - 41	18D-H3330-00	32 - 9	18D-H5752-00	37 - 20	90170-22850	18 - 6	90340-12097	5 - 8
23L-F5366-00	26 - 17	5HH-F7431-00	29 - 32	18D-H3333-00	32 - 3	5HH-H5753-10	37 - 21	90176-10W03	19 - 16	90340-14W02	10 - 6
3V9-F5371-01	26 - 28	5HH-F7433-00	29 - 33		32 - 7	2B8-H5757-00	37 - 22	90176-22W05	20 - 11	90340-32W03	10 - 8
5HH-F5377-00	26 - 36	18D-F743H-00-33	29 - 15		32 - 11	18D-H5885-00	7 - 13	90179-05523	22 - 7	90381-18800	19 - 2
5VL-F5381-01	26 - 33	5HH-F7441-00	29 - 35		32 - 15	3D9-W0041-00	28 - 2	90179-06W21	29 - 13	90387-06023	8 - 7
5HH-F5386-00	26 - 35	5HH-F7444-00	29 - 36	18D-H3340-00	32 - 13	4S5-W0045-00	25 - 6	90179-08148	27 - 13	90387-06879	22 - 35
5HH-F5387-00	26 - 31	5HH-F7445-01	29 - 34	4B4-H3350-00	38 - 8	4S5-W0047-00	25 - 5	90179-08826	26 - 25	90387-068D2	17 - 3
5HH-F5388-00	26 - 37		29 - 37	18D-H3371-00	38 - 9	4S5-W0048-00	25 - 7	90179-12813	12 - 4	90387-10003	29 - 25
23L-F5412-00	26 - 24	5HH-F7452-01	29 - 27	18D-H3500-00	33 - 1	4S5-W0057-00	25 - 4	90179-25W22	20 - 6	90387-158K1	24 - 9
18D-F5445-00	26 - 22	18D-F7462-00	29 - 28	18D-H3501-00	33 - 2	5HH-WE141-20	2 - 2	90183-05042	17 - 7	90387-16804	4 - 4
3D9-F580U-01	25 - 3	5VL-F8100-01	16 - 16	18D-H350L-00	33 - 7	18D-WF53A-00	26 - 9		35 - 8	90387-17806	11 - 9
3D9-F582U-10	25 - 1	5HH-F811G-00	16 - 17	5HH-H3513-10	33 - 18	90101-06W00	26 - 14	90185-06W10	36 - 10	90401-10816	28 - 14
3D9-F583T-12	28 - 1	4CD-F8177-02	18 - 19	18D-H3517-00	33 - 9	90101-08W09	26 - 39	90185-10012	29 - 24	90430-06817	1 - 6
4KL-F5852-00	28 - 6	18D-F8179-00	18 - 18	5HH-H3517-10	33 - 8	90101-08W10	4 - 10	90201-052E2	20 - 21		4 - 19
4KL-F5854-00	28 - 4	18D-F8199-W2	16 - 18	18D-H3519-00	33 - 17	90101-10812	29 - 23	90201-06804	6 - 24	90430-09809	38 - 5
4KL-F585B-00	28 - 5	5HH-H1410-10	30 - 2	18D-H353E-00	33 - 4	90105-08006	16 - 13		18 - 10	90430-12227	5 - 9
3D9-F5865-00	28 - 12	5HH-H1450-30	30 - 1	18D-H353F-00	33 - 5	90105-08007	16 - 12		18 - 14	90445-081A9	37 - 2
5VL-F5867-00	28 - 11	5HH-H1800-01	31 - 1	18D-H3550-00	33 - 24	90105-08724	1 - 13		19 - 12	90445-17W10	29 - 22
3D9-F586F-00	28 - 10	7CP-H1801-00	31 - 2	18D-H3559-00	33 - 16	90105-08802	16 - 9		23 - 5	90450-44062	6 - 4
18D-F5872-00	28 - 13	4FP-H1828-01	31 - 4	5HH-H3566-00	33 - 19	90105-08803	16 - 10		23 - 11	90462-16800	9 - 5
5HH-F5875-01	28 - 18	4FP-H182L-00	31 - 6	5HH-H3578-00	33 - 6	90105-088A6	16 - 4	90201-07641	5 - 4	90464-13077	36 - 14
5HH-F5876-00	28 - 19	5HH-H183G-01	31 - 3	18D-H3912-00	36 - 8	90105-10831	25 - 15	90201-08326	4 - 9	90465-13152	37 - 26
5HH-F5886-00	28 - 17	5HH-H1960-00	37 - 6	3D9-H3922-01	28 - 8	90105-10W16	21 - 35	90201-08569	22 - 15	90465-13W06	37 - 27
5HH-F5887-00	28 - 16	5LX-H2021-00	37 - 13	4LR-H3945-00	36 - 9	90109-063F7	15 - 3	90201-08609	1 - 14	90467-09W06	22 - 28
4KL-F5896-00	28 - 3	5HH-H2109-10	29 - 17	5HH-H3969-10	36 - 2	90109-06W35	9 - 7	90201-08730	8 - 12	90467-13858	9 - 4
3D9-F589F-00	28 - 9	42K-H2110-10	37 - 1	5HH-H3975-21	36 - 5	90109-06W36	9 - 8	90201-106F2	19 - 15	90467-14015	8 - 25
4KL-F589H-00	28 - 7	5HH-H2115-00	37 - 4	5HH-H3980-20	36 - 13	90109-06W37	9 - 9	90201-10829	29 - 26	90467-15012	6 - 17
4S5-F5917-00	25 - 12	5HH-H2116-00	37 - 5	18D-H410A-00	34 - 3	90109-06W38	10 - 23	90201-10886	28 - 15	90467-18806	8 - 20
4S5-F5919-00	25 - 11	4VW-H2131-00	37 - 3	5HH-H4128-00	34 - 12	90109-08063	26 - 29	90201-122H1	2 - 18	90467-19065	8 - 18

ÍNDICE NUMÉRICO

No. PEÇA	REF. NO.	No. PEÇA	REF. NO.	No. PEÇA	REF. NO.	No. PEÇA	REF. NO.	No. PEÇA	REF. NO.	No. PEÇA	REF. NO.
90468-08104	8 - 17	93109-18W06	19 - 5	9502M-06016	4 - 18	9770M-50012	23 - 9				
90480-01868	22 - 37	93210-11001	2 - 17		8 - 15	98507-04008	7 - 18				
	23 - 12	93210-11453	4 - 3		28 - 20	98507-04014	7 - 25				
	35 - 6	93210-14800	10 - 7	9502M-06020	1 - 10	98507-05008	7 - 23				
90480-12581	8 - 6	93210-19123	10 - 21	9502M-06025	31 - 9		31 - 7				
90480-13567	18 - 3	93210-30800	6 - 2	9502M-06035	10 - 4	98507-05030	36 - 4				
90480-13810	35 - 7	93210-32800	10 - 9		10 - 18	98507-05040	36 - 3				
90480-15878	22 - 32	93210-42W01	26 - 6	9502M-06045	10 - 5	9850L-03008	22 - 19				
90480-20M05	8 - 26	93210-44800	1 - 12		10 - 19	9851M-05012	34 - 13				
90480-24186	18 - 7	93210-55669	31 - 5	9502M-08035	20 - 13	9851M-05016	20 - 20				
90501-10801	29 - 11	93210-57800	1 - 21	9502M-08040	20 - 10		27 - 7				
90506-12001	26 - 10	93210-79200	1 - 9	95302-60600	33 - 20		38 - 2				
90506-15001	26 - 11	93306-002Y5	4 - 5	95307-08800	34 - 16	9851M-05030	36 - 6				
90506-29800	29 - 21	93306-003X0	4 - 2	9530N-06600	26 - 15	9851M-06010	10 - 11				
90506-32800	29 - 5	93306-054Y4	26 - 19	9531L-08600	26 - 38	9851M-06012	11 - 4				
90508-16802	12 - 22	93306-201X3	13 - 8	95602-12200	19 - 8		19 - 11				
90508-32W15	15 - 5	93306-20204	26 - 4	95602-14200	24 - 12		37 - 7				
90508-40801	29 - 7	93306-20205	24 - 3		26 - 34	9851M-06014	13 - 11				
90560-15293	24 - 2		26 - 3	95702-08500	26 - 31	9851M-06016	23 - 10				
90560-15800	26 - 2	93306-203XD	13 - 25	9570M-06500	38 - 12	9851M-06025	6 - 15				
9131M-06012	4 - 7	93306-203YG	13 - 9	9570M-08500	16 - 6	9870M-06030	16 - 20				
9131M-06014	30 - 4	93306-204X8	13 - 23		16 - 11	9890M-06016	10 - 13				
9131M-06016	37 - 15	93306-205YW	2 - 21		16 - 14		22 - 24				
9131M-06020	6 - 3	93306-205YX	2 - 5	9570M-10500	16 - 5	9890M-06020	18 - 9				
	8 - 10	93306-252YA	2 - 15	9570M-12500	2 - 19	99001-05600	29 - 40				
	30 - 3	93310-6290C	2 - 9	9580M-06012	22 - 31	99001-10600	15 - 6				
9131M-08016	11 - 8	93410-20038	13 - 7		38 - 10	99002-05600	5 - 3				
91380-06035	10 - 17	93410-22039	13 - 17	9580M-06020	4 - 15	99009-17400	11 - 10				
91401-20012	26 - 32	93420-42007	26 - 18		22 - 34	99009-20500	12 - 24				
	29 - 9	93440-10109	1 - 4	9581M-08020	8 - 11	99530-10114	1 - 17				
92017-06012	8 - 23	93450-16068	2 - 11		23 - 15		9 - 6				
92907-05100	31 - 8	93503-16802	12 - 19		29 - 19		9 - 10				
92907-08100	7 - 33	93604-10011	14 - 3		29 - 29		10 - 3				
9290L-06200	29 - 10	93608-30839	15 - 8	9581M-08025	29 - 30		10 - 16				
	29 - 39	93822-14043	13 - 26	9581M-10080	16 - 3						
9290M-06100	36 - 12	93900-00030	24 - 6	9582M-06012	20 - 15						
	37 - 8		26 - 27		20 - 18						
9290M-06600	6 - 22	94109-18810	26 - 26	9582M-06020	17 - 4						
	37 - 16	94127-18834	24 - 5	9700M-06014	18 - 13						
9290M-08200	29 - 31	94560-53118	26 - 40	9700M-06016	6 - 23						
	34 - 15	94582-18090	4 - 11		23 - 4						
93101-10800	10 - 22	94661-53001	26 - 41	9700M-08016	22 - 16						
93101-12173	15 - 4	94700-00834	1 - 15	9702M-06020	15 - 11						
93102-12224	12 - 23	95022-06025	28 - 21	9702M-06025	36 - 11						
93102-20143	13 - 24	9502L-06016	33 - 23	97672-40310	33 - 13						
93102-20857	24 - 4	9502L-08025	34 - 14	97702-30014	33 - 15						
93104-22018	26 - 5	9502M-06008	37 - 12	97707-40014	33 - 12						
93106-26005	26 - 20	9502M-06010	13 - 28		33 - 21						