



CATÁLOGO DE PEÇAS

YBR125E (18DX) BRASIL

YBR125K (18DW) BRASIL

YBR125E/YBR125K
CATÁLOGO DE PEÇAS
©2013, Yamaha Motor do Brasil Ltda.
1ª edição, Junho 2013
Todos os direitos reservados.
É proibida expressamente toda e qualquer
reimpressão ou utilização sem a autorização
por escrita da
Yamaha Motor do Brasil Ltda.
Impresso no Brasil.

YBR125E (PWS1)



YBR125K (PWS1)



PREFÁCIO

Este Catálogo de Peças se refere as Peças dos modelos relacionados na capa. Quando for solicitar peças de reposição para estes Modelos, recorra a este Catálogo de Peças e especifique corretamente os códigos e Nomes das Peças.

1. As Modificações ou adições que tenham sido efetuadas após a publicação deste Catálogo de Peças, serão comunicadas a Rede de Concessionárias através das informações de Modificação de Peças (Parts News).
2. Abreviaturas
Seguem abaixo as abreviaturas utilizadas neste Catálogo de Peças:
“UR” Uso Restrito para o Código da Peça
“UN” Uso Necessário
“AP” Peça Alternativa
“LM” Fabricação Local (A peça pode ser pedida localmente)
“F#” No. de Série do Chassi (Aplicação do Número de Série)
“O/S” Tamanho Maior
3. Peças componentes de conjuntos
 - As peças que são fornecidas dentro de conjuntos estão listadas com um ponto de identificação (.) como segue abaixo.
 - O número que aparece a direita da descrição da Peça indica o número de Peças usado em cada Conjunto Individual.

No. PEÇA	DESCRIÇÃO	QTDE	OBSERVAÇÕES
2F5-83310-60	PISCA DIANTEIRO CONJ.	2	
115-83311-60	.LÂMPADA (6V-18W)	1	

4. Os gráficos que são Aplicados em Peças Coloridas estão representados na coluna “OBSERVAÇÕES”, como segue abaixo.

No. PEÇA	DESCRIÇÃO	QTDE	OBSERVAÇÕES
2N4-24110-00-X5	TANQUE DE COMBUSTÍVEL COMPL.	2	MXR
3J1-24240-10	.GRÁFICO, TANQUE DE COMB.	1	PARA MXR

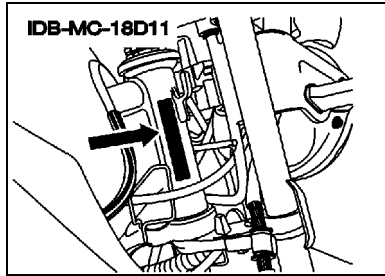
5. Observe que as ilustrações são referentes apenas a indicação dos códigos das peças, e não para montagem. Para montagem, por favor utilize o Manual de Montagem apropriado.

6. O asterisco (*) antes do Número de referência da peça indica a modificação ocorrida após a primeira edição.

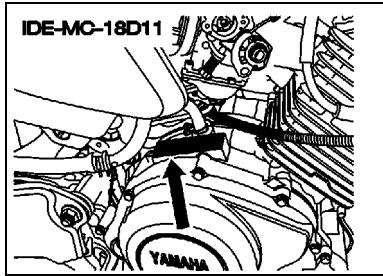
PREFÁCIO

7. Aplicação do Número de Série

No. de Série do Chassi



No. de Série do Motor



8. Aplicação do Código de Cor (A marca (*) mostra a cor do Modelo.)

Abreviação	Nome da Cor	Código da Cor
NP	NO PAINT	0000
PWS1(*)	PURPLISH WHITE SOLID 1	0206
SL	SILVER	0035
YB	YAMAHA BLACK	0033

9. Aplicação do No. de Série Inicial

No. de Série do Chassi

No. Série	Nome do Modelo	Código do Modelo
9C6KE2030E0000101	YBR125E	18DX
9C6KE2040E0000101	YBR125K	18DW

No. de Série do Motor

No. Série	Nome do Modelo	Código do Modelo
E3L3E-002701	YBR125E	18DX
E3L2E-012101	YBR125K	18DW

ÍNDICE GERAL

MOTOR

CILINDRO	1
VIRABREQUIM E PISTAO	2
VALVULA	4
CORRENTE DO EIXO DE COMANDO	5
BOMBA DE OLEO	6
ADMISSAO	7
CARBURADOR	8
ESCAPAMENTO	10
CARCACA DO MOTOR	11
TAMPA DA CARCACA 1	12
PARTIDA	13
EMBREAGEM DA PARTIDA	14
EMBREAGEM	15
TRANSMISSAO	16
EIXO TRAMBULADOR	18
EIXO DE MUDANCA	19

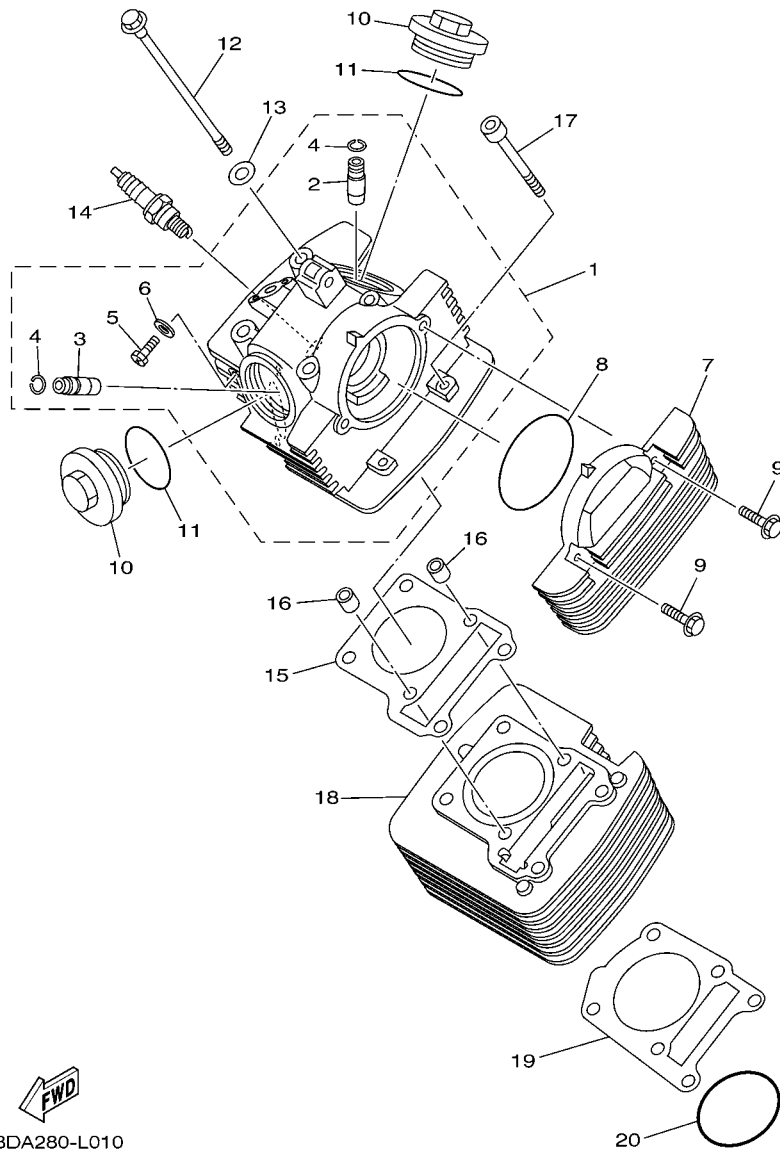
CHASSI

CHASSI	20
PARA-LAMA	21
TAMPA LATERAL	22
GARFO TRASEIRO. SUSPENSAO 1	23
MESA DO GUIDAO	24
GARFO DIANTEIRO 1	25
TANQUE DE COMBUSTIVEL	27
ASSENTO	29
RODA DIANTEIRA 1	30
RODA TRASEIRA 1	32
GUIDAO E CABOS	34
CAVALETE. ESTRIBOS. PEDAL	35
GERADOR	37
MOTOR DE PARTIDA	38
PISCAS	39
MEDIDOR 1	40
MEDIDOR 2	41
FAROL DIANTEIRO	42
LANTERNA TRASEIRA	43
INTERRUP. DO GUIDAO E MANETE 1	44
SISTEMA ELETRICO 1	45
SISTEMA ELETRICO 2	46
PECAS OPCIONAIS 1	47

PECAS OPCIONAIS 2	48
PECAS OPCIONAIS 3	49
PECAS OPCIONAIS 4	50
PECAS OPCIONAIS 5	51
PECAS OPCIONAIS 6	52

ÍNDICE GERAL

ÍNDICE NUMÉRICO	53
-----------------------	----



18DA280-L010

FIG. 1 CILINDRO

REF. NO.	No. PEÇA	DESCRIÇÃO	18DX	18DW	OBSERVAÇÕES
1	18D-E1111-10	CABECOTE DO CILINDRO 1	1	1	
2	2UJ-11133-10	.GUIA DA VALVULA 1	1	1	
3	22F-11134-10	.GUIA DA VALVULA 2	1	1	
4	93440-10109	.ANEL TRAVA	2	2	
5	90153-06803	.PARAFUSO HEXAGONAL	1	1	
6	90430-06014	.GAXETA	1	1	
7	5VL-E1185-10	TAMPA LATERAL DO CABECOTE 3	1	1	
8	93210-79200	ANEL DE BORRACHA	1	1	
9	9502M-06020	PARAFUSO FLANGE	2	2	
10	5HH-E1186-00	TAMPA LATERAL DO CABECOTE 2	2	2	
11	93210-44800	ANEL DE BORRACHA	2	2	
12	90105-08724	PARAFUSO FLANGE	4	4	
13	90201-088C3	ARRUELA PLANA	4	4	
14	94700-00834	VELA DE IGNICAO (NGK CR7HSA)	1	1	
15	5HH-E1181-00	GAXETA CABECOTE DO CILINDRO 1	1	1	
16	99530-10114	PINÔ GUIA	2	2	
17	90110-06W02	PARAFUSO HEXAGONAL INTERNO	2	2	
18	18D-E1310-00	CILINDRO (STD)	1	1	
19	5HH-E1351-00	GAXETA DO CILINDRO	1	1	
20	93210-57800	ANEL DE BORRACHA	1	1	

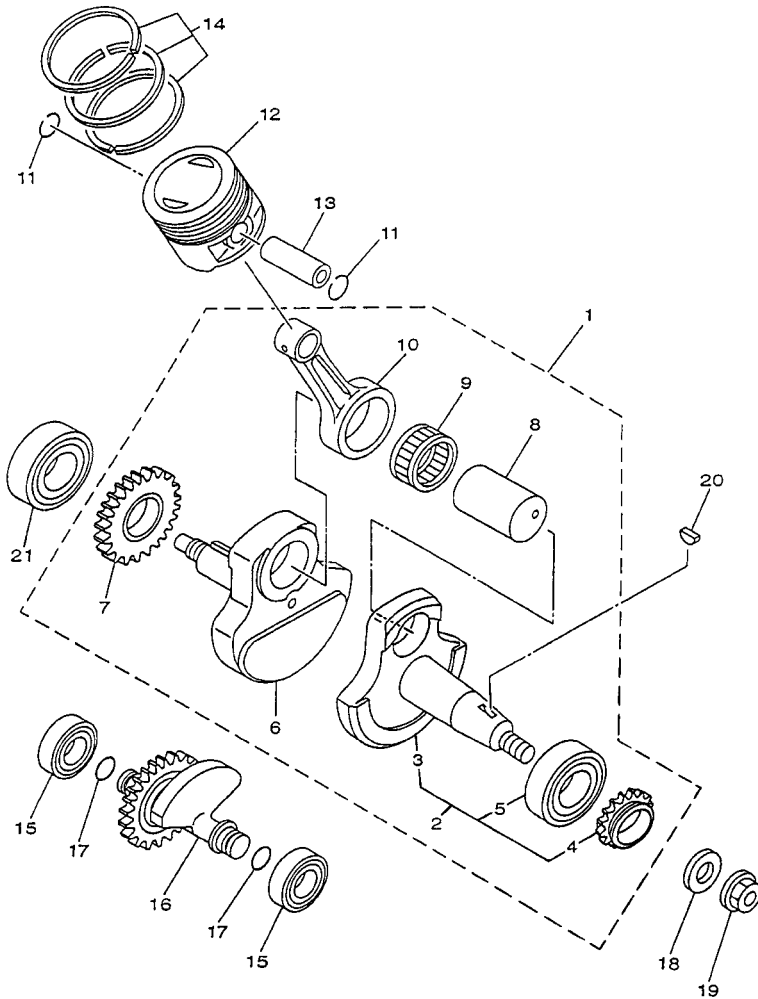
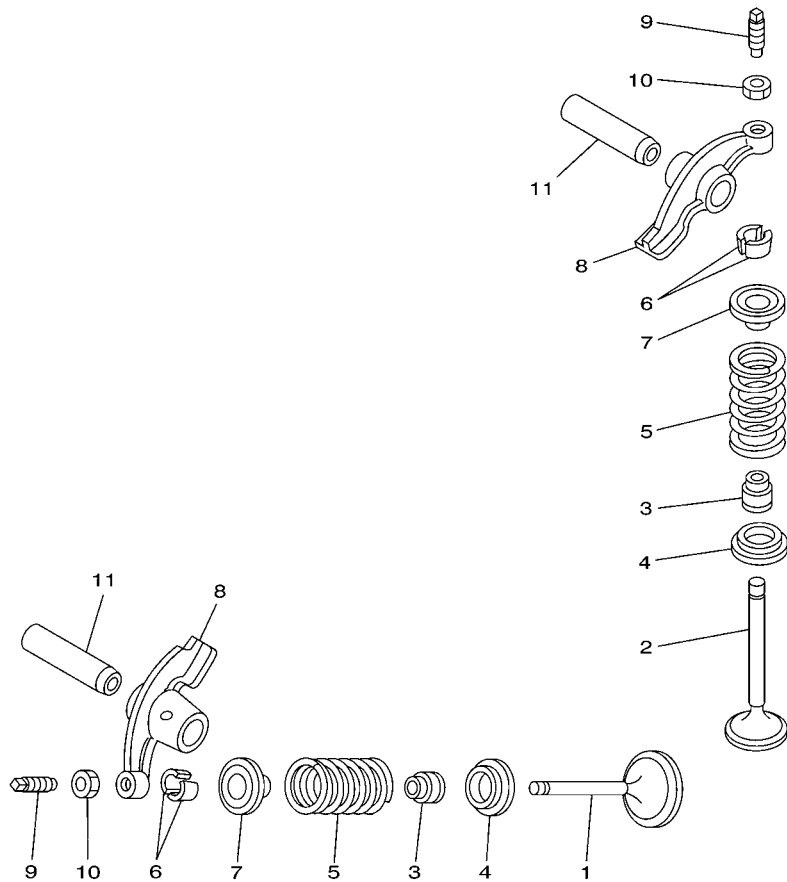


FIG. 2 VIRABREQUIM E PISTAO

REF. NO.	No. PEÇA	DESCRIÇÃO	18DX	18DW		OBSERVAÇÕES
1	5HH-E1400-20	VIRABREQUIM CONJ.	1	1		
2	5HH-WE141-20	.VIRABREQUIM ESQ. SUB CONJ.	1	1		
3	5HH-E1412-20	..VIRABREQUIM 1	1	1		
4	5HH-11549-10	..ENGRENAGEM CORRENTE DO CAME	1	1		
5	93306-205YX	..ROLAMENTO	1	1		
6	5HH-E1422-10	..VIRABREQUIM 2	1	1		
7	5HH-E1536-00	.ENGRENAGEM MOTORA	1	1		
8	4LS-11681-01	.PINO DO VIRABREQUIM 1	1	1		
9	93310-6290C	.ROLAMENTO	1	1		
10	4LS-11651-02	.BIELA	1	1		
11	93450-16068	ANEL TRAVA	2	2		
12	5HH-E1631-00-C0	PISTAO (STD)	1	1		
	5HH-E1635-09	PISTAO (0.25MM O/S)	1	1		AP
	5HH-E1636-09	PISTAO (0.50MM O/S)	1	1		AP
	5HH-E1637-09	PISTAO (0.75MM O/S)	1	1		AP
	4LS-11638-01	PISTAO (1.00MM O/S)	1	1		AP
13	5HH-E1633-00	PINO DO PISTAO	1	1		
14	5RM-E1603-00	JG. DE ANEIS (STD)	1	1		
	5RM-E1604-00	JG. DE ANEIS (0.25MM O/S)	1	1		AP
	5RM-E1605-00	JG. DE ANEIS (0.50MM O/S)	1	1		AP
	5RM-E1606-00	JG. DE ANEIS (0.75MM O/S)	1	1		AP
	5RM-11607-00	JG. DE ANEIS (1.00MM O/S)	1	1		AP
15	93306-252YA	ROLAMENTO	2	2		
16	5HH-E1500-02	BALANCEADOR CONJ.	1	1		
17	93210-11001	ANEL DE BORRACHA	2	2		
18	90201-122H1	ARRUELA PLANA	1	1		
19	9570M-12500	PORCA FLANGE	1	1		

FWD
5HH8280-C020

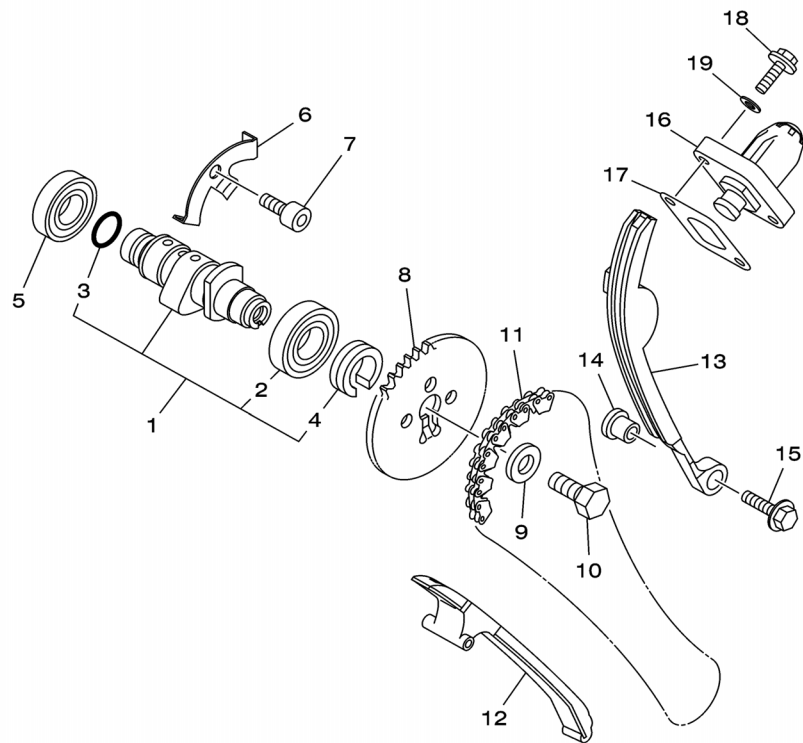
FIG. 3 VALVULA



REF. NO.	No. PEÇA	DESCRIÇÃO	18DX	18DW	OBSERVAÇÕES
1	5HH-E2111-00	VALVULA DE ADMISSAO	1		
	5VL-E2111-00	VALVULA DE ADMISSAO		1	
2	5HH-E2121-00	VALVULA DE ESCAPE	1	1	
3	2HX-12119-00	RETENTOR DA HASTE DA VALVULA	2	2	
4	22F-12116-00	ASSENTO INFERIOR DA MOLA	2	2	
5	5HH-12113-00	MOLA DA VALVULA INTERNA	2	2	
6	22F-12118-01	TRAVA DA VALVULA	4	4	
7	22F-12117-02	ASSENTO SUPERIOR DA MOLA	2	2	
8	5HH-E2151-00	BRACO DO BALANCIM DA VALVULA	2	2	
9	22F-12159-00	PARAFUSO DE AJUSTE DA VALVULA	2	2	
10	90170-05302	PORCA	2	2	
11	5VL-E2156-00	EIXO DO BALANCIM 2	2	2	



18DS280-M030



18D7280-K040

FIG. 4 CORRENTE DO EIXO DE COMANDO

REF. NO.	No. PEÇA	DESCRIÇÃO	18DX	18DW		OBSERVAÇÕES
1	5HH-E2170-20	EIXO DE COMANDO COMPLETO 1	1	1		
2	93306-003X0	.ROLAMENTO	1	1		
3	93210-11453	.ANEL DE BORRACHA	1	1		
4	90387-16804	.ESPACADOR	1	1		
5	93306-002Y5	ROLAMENTO	1	1		
6	5HH-E111F-00	PLACA	1	1		
7	9131M-06012	PARAFUSO	1	1		
8	5VL-E2176-10	COROA DA CORRENTE	1	1		
9	90201-08874	ARRUELA PLANA	1	1		
10	90101-08W10	PARAFUSO	1	1		
11	94568-F1090	CORRENTE (DID SCR-0404 SV)	1	1		
12	5VL-E2231-10	GUIA LIMITADORA 1	1	1		
13	5VL-E2241-10	GUIA LIMITADORA 2	1	1		
14	5HH-E5598-00	ESPACADOR	1	1		
15	9580M-06020	PARAFUSO FLANGE	1	1		
16	18D-12210-00	TENSIONADOR DA CORRENTE	1	1		
17	5HH-E2213-00	GAXETA DA CAIXA DO TENSIONADOR	1	1		
18	9502M-06016	PARAFUSO FLANGE	2	2		
19	90430-06014	GAXETA	2	2		

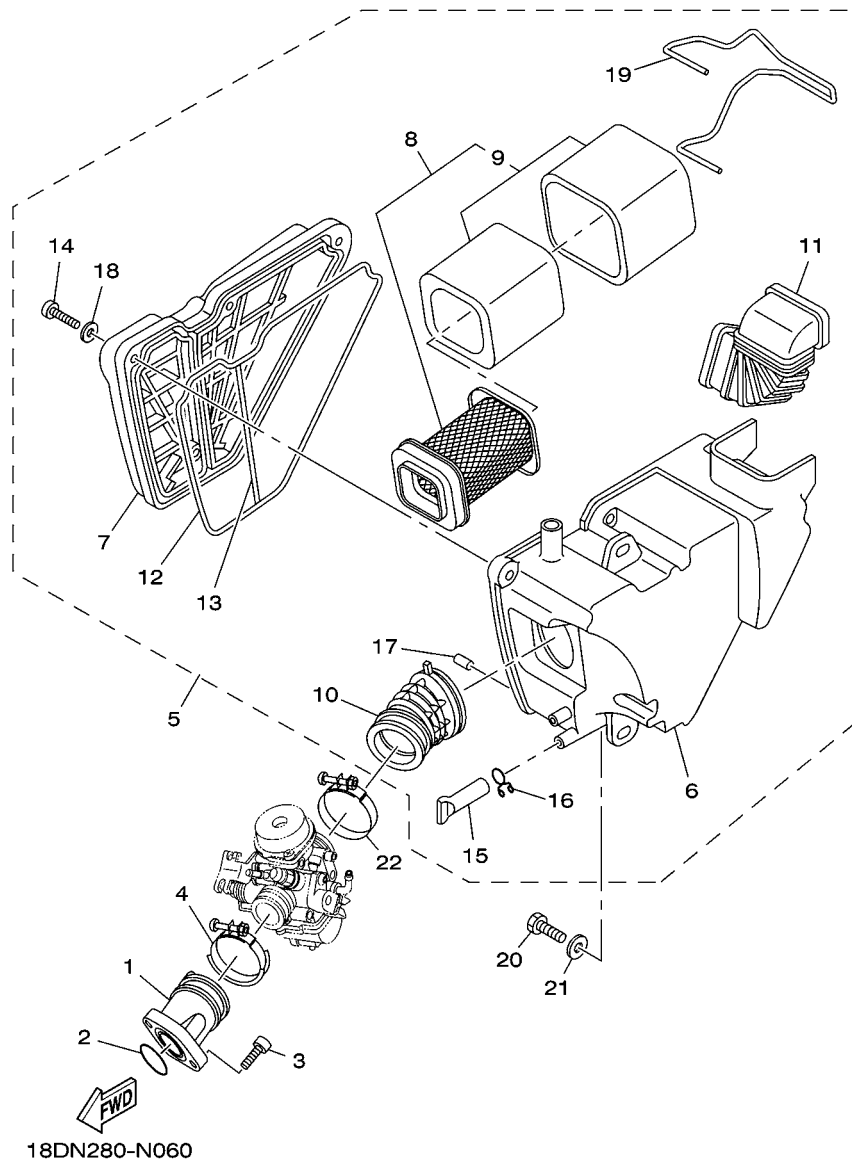


FIG. 6 ADMISSAO

REF. NO.	No. PEÇA	DESCRIÇÃO	18DX	18DW		OBSERVAÇÕES
1	18D-E3586-00	JUNCAO DE CARBURACAO 1	1	1		
2	93210-30800	ANEL DE BORRACHA	1	1		
3	9131M-06020	PARAFUSO	2	2		
4	90450-44062	BRACADEIRA DO TUBO	1	1		
5	18D-E4410-30	FILTRO DE AR COMPLETO	1	1		
6	18D-E4411-10	.CAIXA DO FILTRO DE AR 1	1	1		
7	18D-E4412-10	.TAMPA DA CAIXA DO FILTRO 1	1	1		
8	18D-E4450-00	.ELEMENTO DO FILTRO DE AR COMP.	1	1		
9	18D-E447F-00	..ELEMENTO DO FILTRO DE AR 3	1	1		
10	18D-E4453-00	.JUNCAO DA CAIXA DO FILTRO 1	1	1		
11	18D-E4437-00	.DUTO	1	1		
12	5HH-E4452-00	.VEDACAO	1	1		
13	5HH-E4462-00	.VEDACAO	1	1		
14	98512-06025	.PARAFUSO	4	4		
15	5HH-E443E-01	.TUBO DE DRENO	1	1		
16	90467-15012	.PRÉSILHA	1	1		
17	5HH-E4462-10	.VEDACAO	1	1		
18	92902-06600	.ARRUELA PLANA	4	4		
19	18D-E4487-00	.MOLA	1	1		
20	97002-06016	PARAFUSO	2	2		
21	90201-06557	ARRUELA PLANA	2	2		
22	5LW-13575-01	BRACADEIRA	1	1		

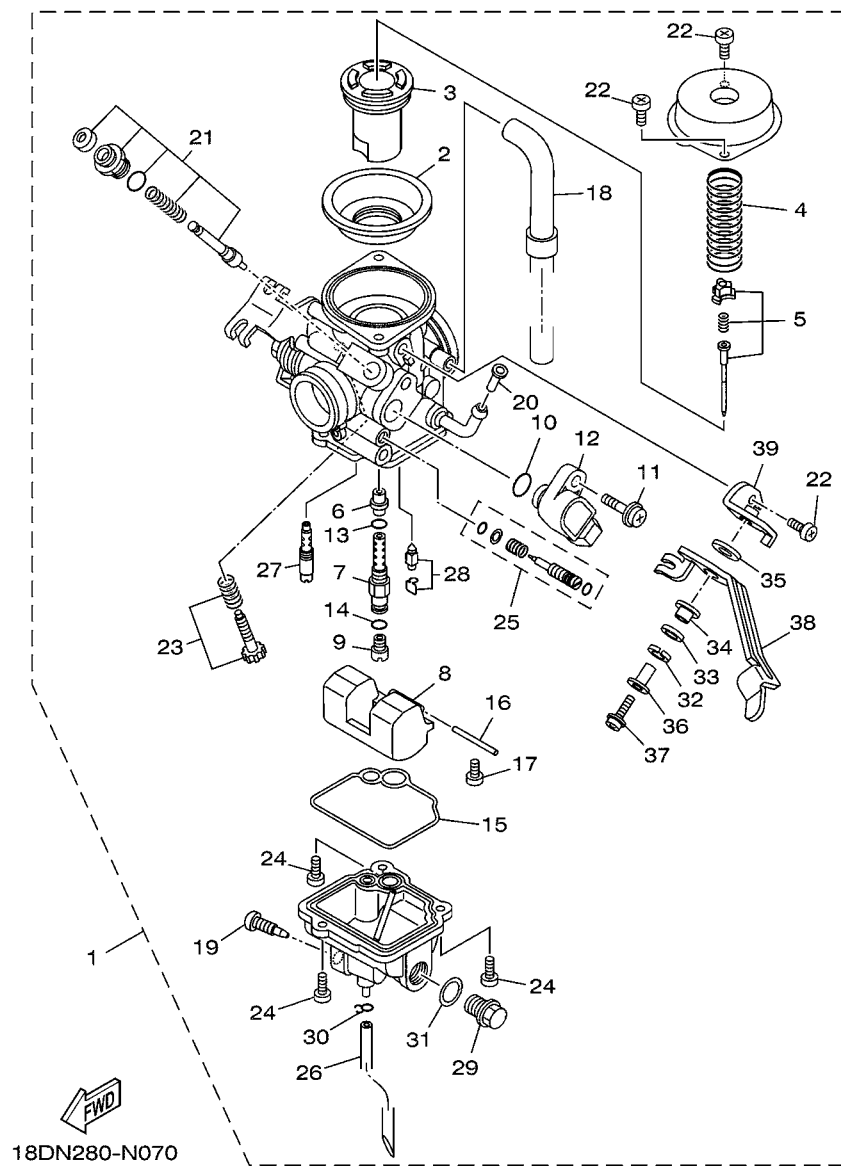
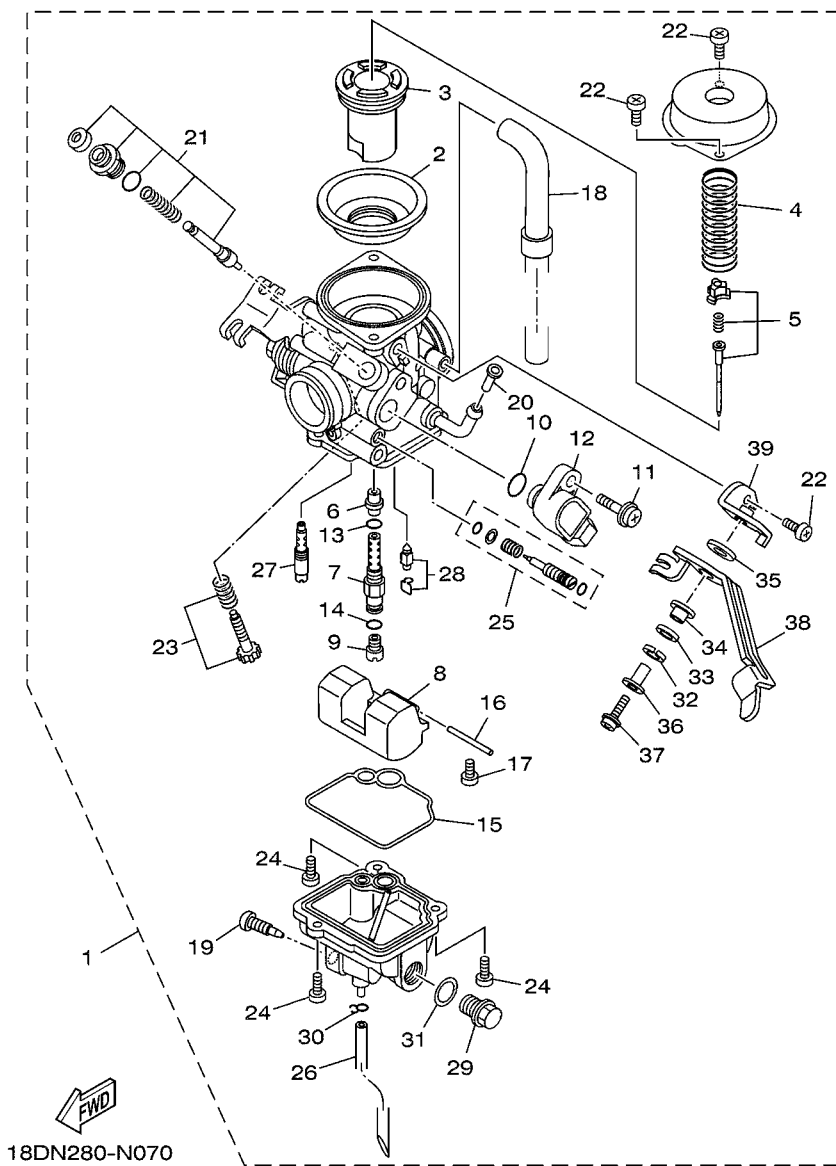


FIG. 7 CARBURADOR

REF. NO.	No. PEÇA	DESCRIÇÃO	18DX	18DW	OBSERVAÇÕES
1	18D-E4901-20	CARBURADOR COMPLETO 1	1	1	
2	5LW-24411-00	.DIAFRAGMA	1	1	
3	18D-14112-00	.VALVULA DE ACELERAÇÃO 1	1	1	
4	18D-14589-10	.MOLA	1	1	
5	18D-1490J-00	.KIT DE AGULHA	1	1	
6	5P0-14141-13	.PULVERIZADOR PRINCIPAL	1	1	
7	18D-14261-10	.FIXADOR	1	1	
8	5HK-14985-00	.BOIA	1	1	
9	3G2-14231-26	.GICLEUR PRINCIPAL DE AR (#130)	1	1	
10	5YP-14561-00	.ANEL DE BORRACHA	1	1	
11	5YP-14429-00	.PARAFUSO	1	1	
12	18D-H5885-00	.SENSOR ACELERAÇÃO CONJ.	1	1	
13	583-14561-00	.ANEL DE BORRACHA	1	1	
14	22U-14561-00	.ANEL DE BORRACHA	1	1	
15	5HK-14147-00	.ANEL DE BORRACHA	1	1	
16	353-14186-00	.PINO DA BOIA	1	1	
17	98502-04008	.PARAFUSO	1	1	
18	18D-14197-00	.TUBO	1	1	
19	5LW-14191-00	.TAMPAO DE DRENO	1	1	
20	5LW-14994-00	.REDE DE FILTRO	1	1	
21	18D-1410A-00	.KIT DE PARTIDA	1	1	
22	98507-05008	.PARAFUSO	3	3	
23	5YY-14103-00	.JOGO, PARAFUSO DE REGULAGEM	1	1	
24	98507-04014	.PARAFUSO CABECA PAINEL	3	3	
25	18D-14105-10	.KIT PARAFUSO PILOTO	1	1	
26	18D-14196-00	.TUBO DE DRENO	1	1	
27	5P0-14142-20	.GICLEUR PILOTO (# 20)	1	1	



18DN280-N070

FIG. 7 CARBURADOR

REF. NO.	No. PEÇA	DESCRIÇÃO	18DX	18DW	OBSERVAÇÕES
28	5LW-14150-00	.AGULHA	1	1	
29	7RA-14162-00	.PARAFUSO DO PULVERIZADOR	1	1	
30	22F-14139-00	.PRESILHA DO TUBO	1	1	
31	256-14956-01	.ARRUELA	1	1	
32	92907-08100	.ARRUELA TRAVA	1	1	
33	3SP-14128-00	.ARRUELA	1	1	
34	3SP-14194-00	.ANEL	1	1	
35	18D-14126-00	.GAXETA	1	1	
36	18D-14264-00	.ESPACADOR	1	1	
37	3SP-14216-00	.PARAFUSO	1	1	
38	18D-14276-00	.ALAVANCA DO AFOGADOR	1	1	
39	18D-14867-00	.SUPORTE	1	1	

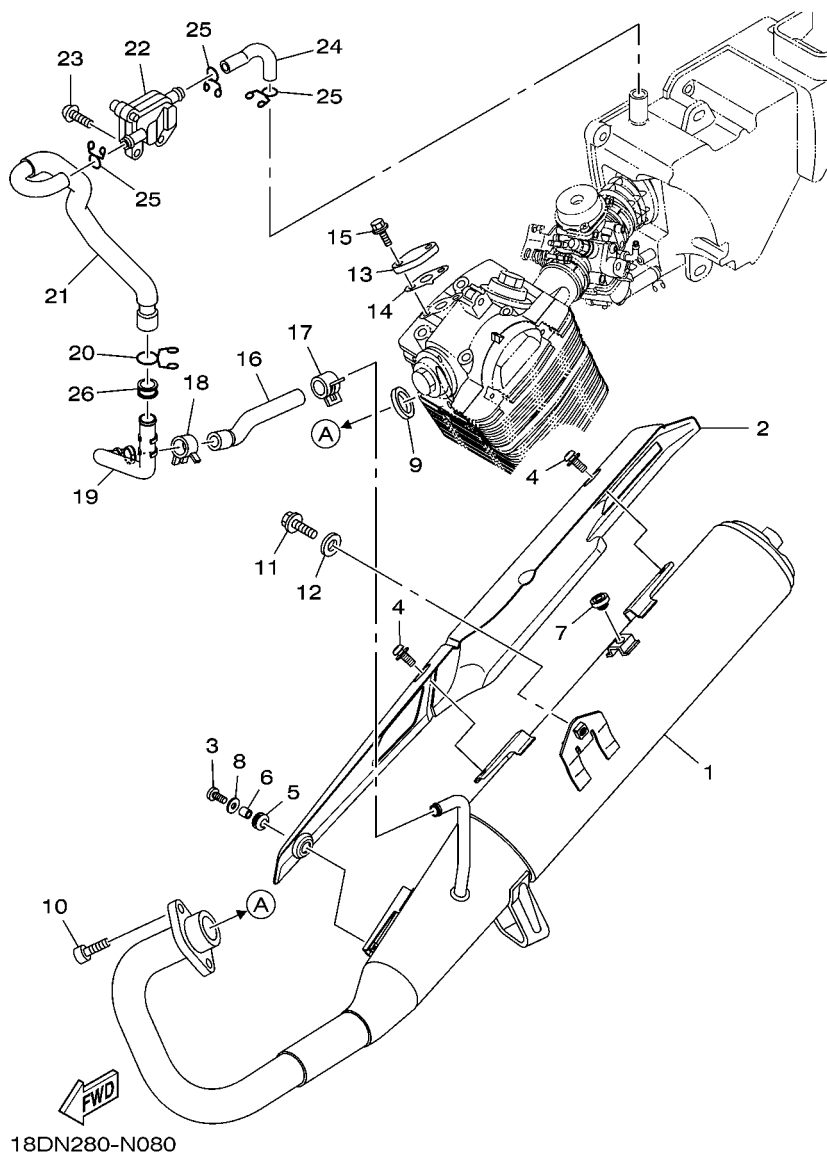
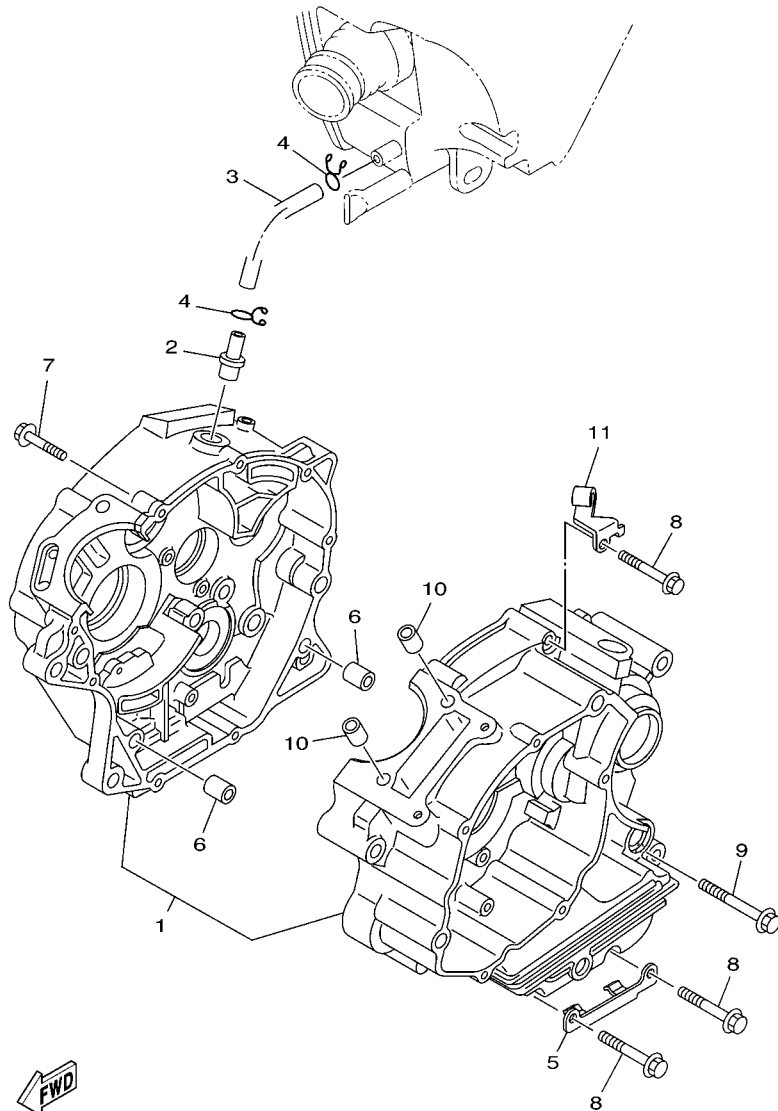


FIG. 8 ESCAPAMENTO

REF. NO.	No. PEÇA	DESCRIÇÃO	18DX	18DW	OBSERVAÇÕES
1	18D-E4703-40	SILENCIADOR COMPLETO 1	1	1	
2	18D-E4758-20	PROTETOR DO SILENCIADOR	1	1	
3	98980-06014	PARAFUSO	1	1	
4	90111-06015	PARAFUSO	2	2	
5	90480-12817	ILHO DE BORRACHA	1	1	
6	90387-06023	ESPACADOR	1	1	
7	2TY-F4181-00	AMORTIZADOR DE LOCALIZACAO 1	1	1	
8	90201-062G3	ARRUELA PLANA	1	1	
9	5VL-E4613-00	GAXETA DO TUBO DE ESCAPE	1	1	
10	9131M-06020	PARAFUSO	2	2	
11	95812-08020	PARAFUSO FLANGE	1	1	
12	90201-08873	ARRUELA PLANA	1	1	
13	18D-E113F-00	PLACA 3	1	1	
14	5HH-E4815-00	GAXETA	1	1	
15	9502M-06016	PARAFUSO FLANGE	2	2	
16	3D9-E4881-00	MANGUEIRA CURVADA 1	1	1	
17	90468-08104	PRESILHA	1	1	
18	90467-19065	PRESILHA	1	1	
19	18C-E4873-00	TUBO 3	1	1	
20	90467-18806	PRESILHA	1	1	
21	18C-E4882-00	MANGUEIRA CURVADA 2	1	1	
22	18D-E4803-00	SISTEMA DE INDUCAO DE AR	1	1	
23	92017-06012	PARAFUSO	2	2	
24	3D9-E4883-00	MANGUEIRA CURVADA 3	1	1	
25	90467-14015	PRESILHA	3	3	
26	90480-20M05	ILHO DE BORRACHA	1	1	



18D7280-K090

FIG. 9 CARCACA DO MOTOR

REF. NO.	No. PEÇA	DESCRIÇÃO	18DX	18DW			OBSERVAÇÕES
1	5HH-E5150-41	CARCACA DO MOTOR COMPLETA	1				
	5LX-E5150-40	CARCACA DO MOTOR COMPLETA		1			
2	4FP-E1167-00	TUBO DE RESPIRO 2	1	1			
3	5HH-E1166-00	TUBO DE RESPIRO 1	1	1			
4	90467-13858	PRESILHA	2	2			
5	18D-E5118-00	SUPORTE	1				
6	99530-10114	PINO GUIA	2	2			
7	90105-068A8	PARAFUSO FLANGE	2	2			
8	90105-068A9	PARAFUSO FLANGE	7	7			
9	90105-068B1	PARAFUSO FLANGE	1	1			
10	99530-10114	PINO GUIA	2	2			
11	18D-E5441-00	FIXADOR DO CABO DA EMBREAGEM	1	1			

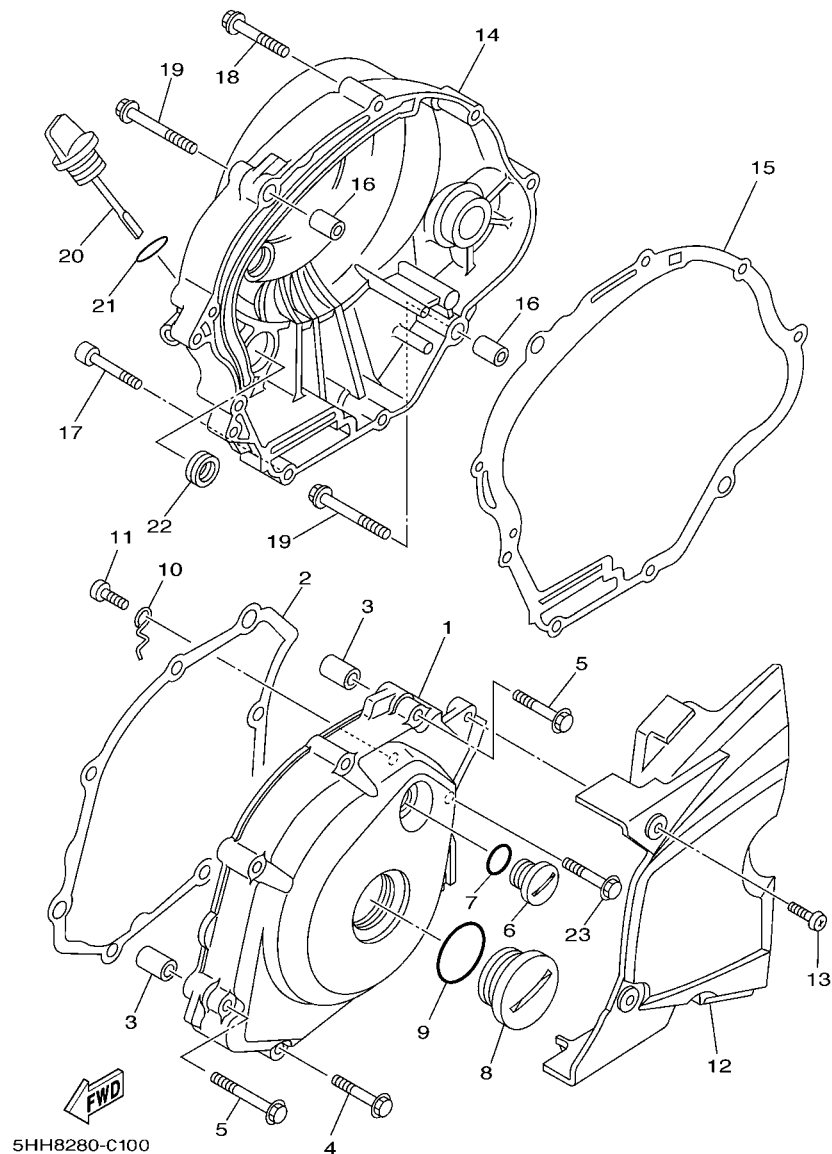
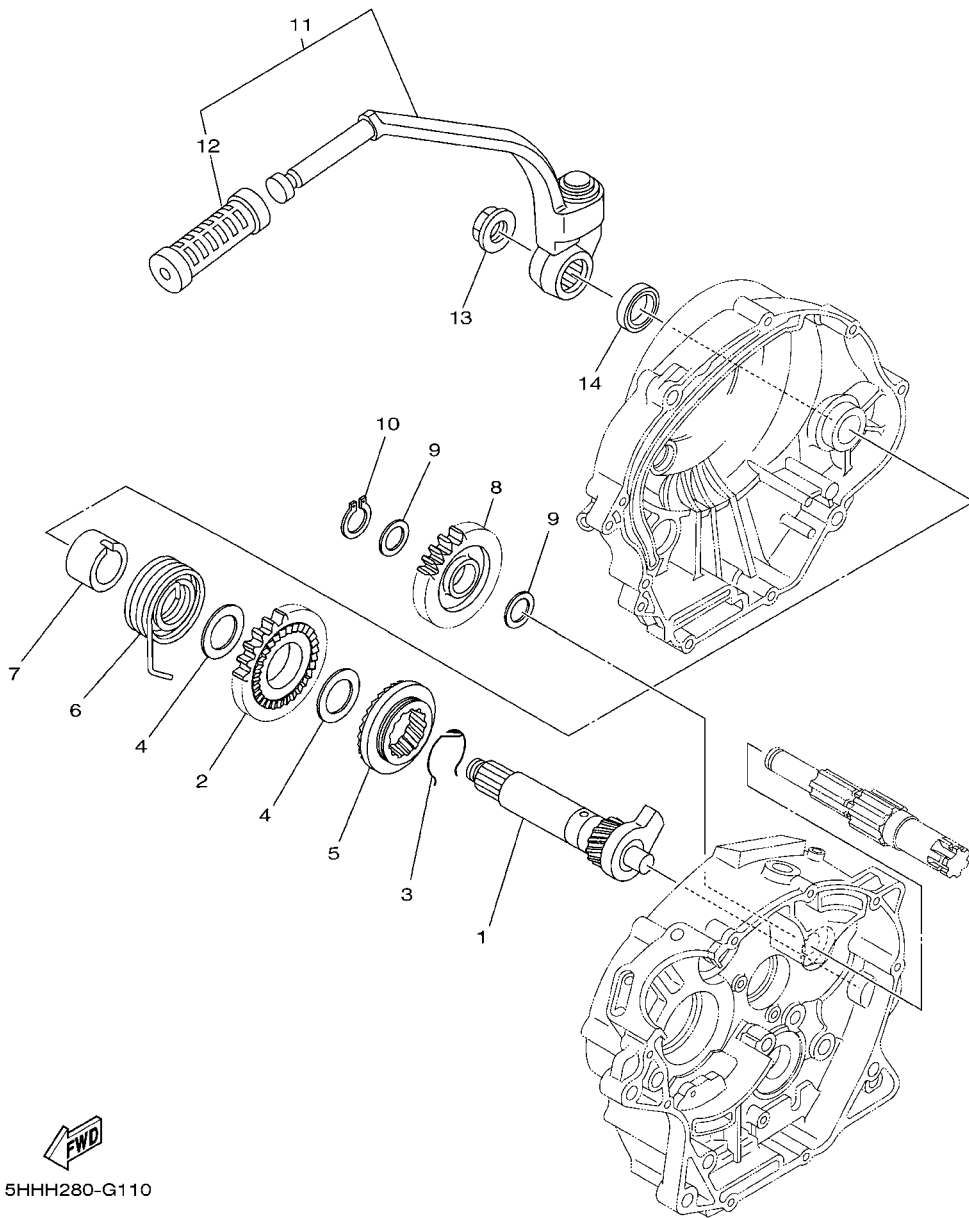


FIG. 10 TAMPA DA CARCACA 1

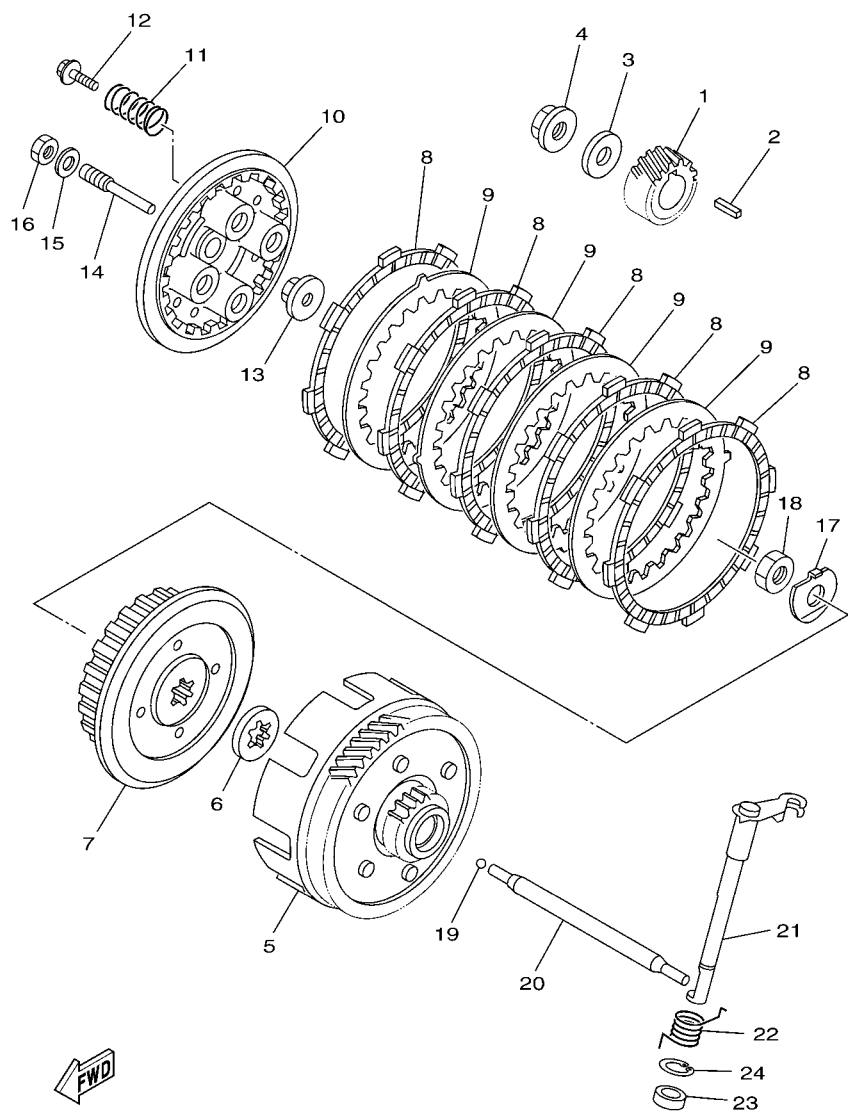
REF. NO.	No. PEÇA	DESCRIÇÃO	18DX	18DW		OBSERVAÇÕES
1	18D-E5411-00	TAMPA DA CARCACA 1	1	1		
2	5HH-E5451-00	GAXETA DA TAMPA DA CARCACA 1	1	1		
3	99530-10114	PINO GUIA	2	2		
4	95022-06035	PARAFUSO FLANGE	4	4		
5	95022-06045	PARAFUSO FLANGE	2	2		
6	90340-14W02	TAMPAO DO DRENO	1	1		
7	93210-14800	ANEL DE BORRACHA	1	1		
8	90340-32W03	TAMPAO DO DRENO	1	1		
9	93210-32800	ANEL DE BORRACHA	1	1		
10	5HH-E5191-00	PLACA	1	1		
11	9851M-06010	PARAFUSO	1	1		
12	18D-E5418-00	TAMPA DA CAIXA DA CORRENTE	1	1		
13	98902-06016	PARAFUSO	2	2		
14	5HH-E5421-20	TAMPA DA CARCACA 2	1			
	5LX-E5421-00	TAMPA DA CARCACA 2		1		
15	5HH-E5461-00	GAXETA DA TAMPA DA CARCACA 2	1	1		
16	99530-10114	PINO GUIA	2	2		
17	91380-06035	PARAFUSO	1	1		
18	95022-06035	PARAFUSO FLANGE	6	6		
19	95022-06045	PARAFUSO FLANGE	2	2		
20	5HH-E5362-00	TAMPAO DO NIVEL DE OLEO	1	1		
21	93210-19123	ANEL DE BORRACHA	1	1		
22	93101-10800	RETENTOR DE OLEO	1	1		
23	90105-068A7	PARAFUSO FLANGE	1	1		



5HHH280-G110

FIG. 11 PARTIDA

REF. NO.	No. PEÇA	DESCRIÇÃO	18DX	18DW	OBSERVAÇÕES
1	5LX-15660-00	EIXO DE ARRANQUE COMPLETO		1	
2	5LX-15641-00	ENGRENAGEM DA PARTIDA		1	
3	90468-26048	PRESILHA		1	
4	90201-202L3	ARRUELA PLANA (0.5T)		2	
5	5LX-E5671-00	RODA DA CATRACA		1	
6	90508-26667	MOLA DE TORÇÃO		1	
7	18D-E5666-00	ESPAÇADOR		1	
8	5LX-15651-00	ENGRENAGEM LOUCA DA PARTIDA		1	
9	90201-177G4	ARRUELA PLANA		2	
10	99009-17400	ANEL TRAVA		1	
11	18D-E5620-00	PEDAL DE PARTIDA COMPLETO		1	
12	47V-E5618-00	.CAPA DO PEDAL DE PARTIDA		1	
13	90179-12813	PORCA		1	
14	93109-20014	RETENTOR DE OLEO		1	



18DN280-N130

FIG. 13 EMBREAGEM

REF. NO.	No. PEÇA	DESCRIÇÃO	18DX	18DW	OBSERVAÇÕES
1	5RE-16111-00	ENGRENAGEM MOTORA PRIMARIA	1	1	
2	90282-05001	CHAVETA DIRETA (5MMX16MM)	1	1	
3	90201-122H1	ARRUELA PLANA	1	1	
4	90179-12813	PORCA	1	1	
5	18D-E6150-00	ENGRENAGEM MOVIDA COMPLETA	1	1	
6	5RM-E6154-00	PLACA DE ENCOSTO 1	1	1	
7	5RM-E6371-00	CUBO DE EMBREAGEM	1	1	
8	5HH-E6321-00	PLACA DE FRICCAO	5	5	
9	5RM-E6324-00	PLACA DE EMBREAGEM 1	4	4	
10	5RM-E6351-00	PLACA DE PRESSAO 1	1	1	
11	5RM-E6333-00	MOLA DA EMBREAGEM	4	4	
12	5RM-E6337-00	PARAFUSO DE FIXACAO DA MOLA	4	4	
13	5RM-E6358-00	PLACA IMPULSORA	1	1	
14	5RM-E6356-00	HASTE IMPULSORA 1	1	1	
15	5RM-E6628-00	ARRUELA	1	1	
16	5RM-E6377-00	PORCA TRAVA DA EMBREAGEM	1	1	
17	90215-12211	ARRUELA TRAVA	1	1	
18	90170-12060	PORCA	1	1	
19	93503-16802	ESFERA	1	1	
20	18D-E6357-00	HASTE IMPULSORA 2	1	1	
21	5VL-E6381-02	ALAVANCA IMPULSORA COMPLETA	1	1	
22	90508-16802	MOLA DE TORCAO	1	1	
23	93102-12224	RETENTOR DE OLEO	1	1	
24	99009-20500	ANEL TRAVA	1	1	

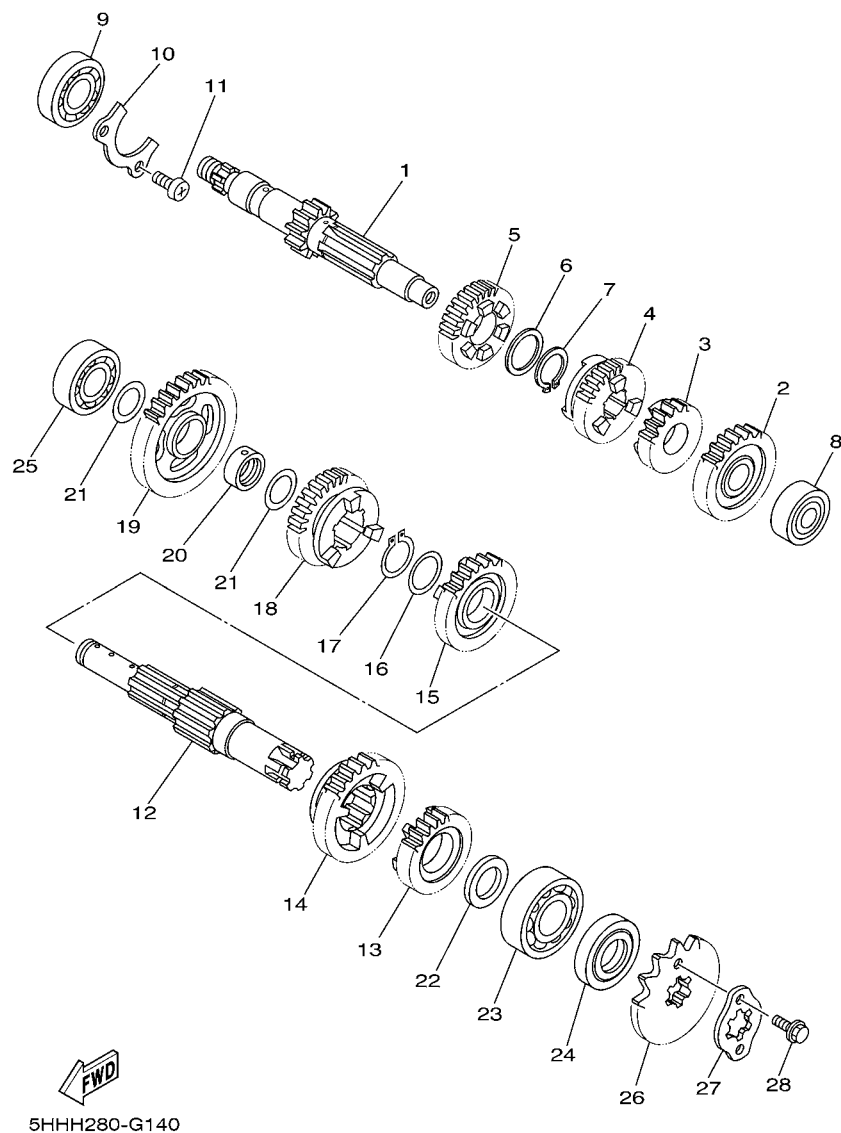
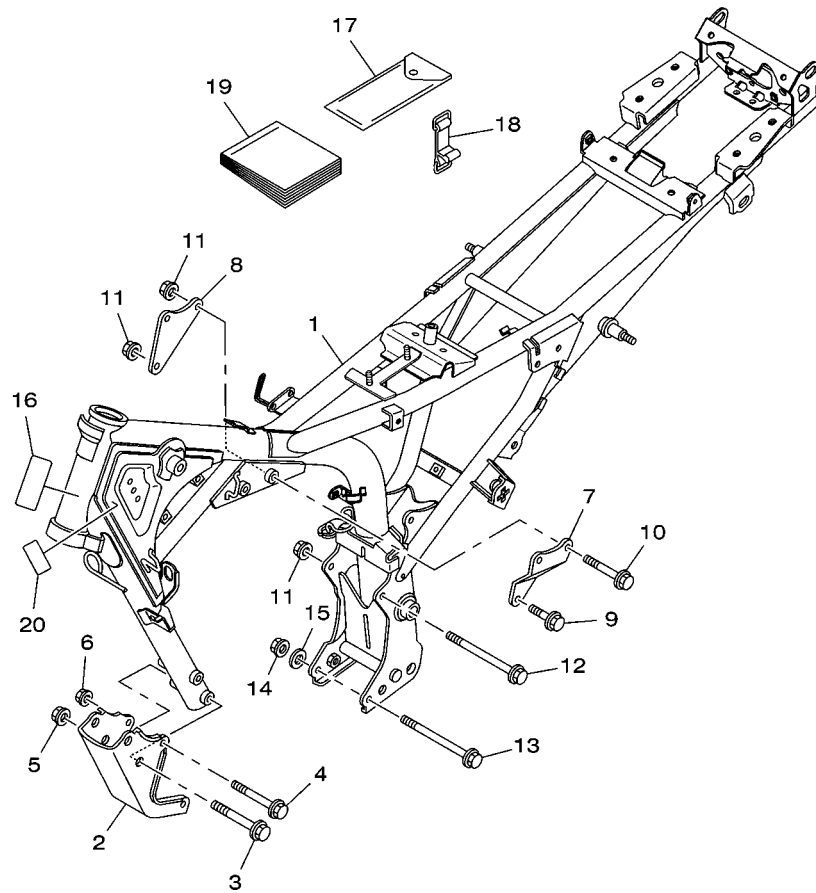


FIG. 14 TRANSMISSAO

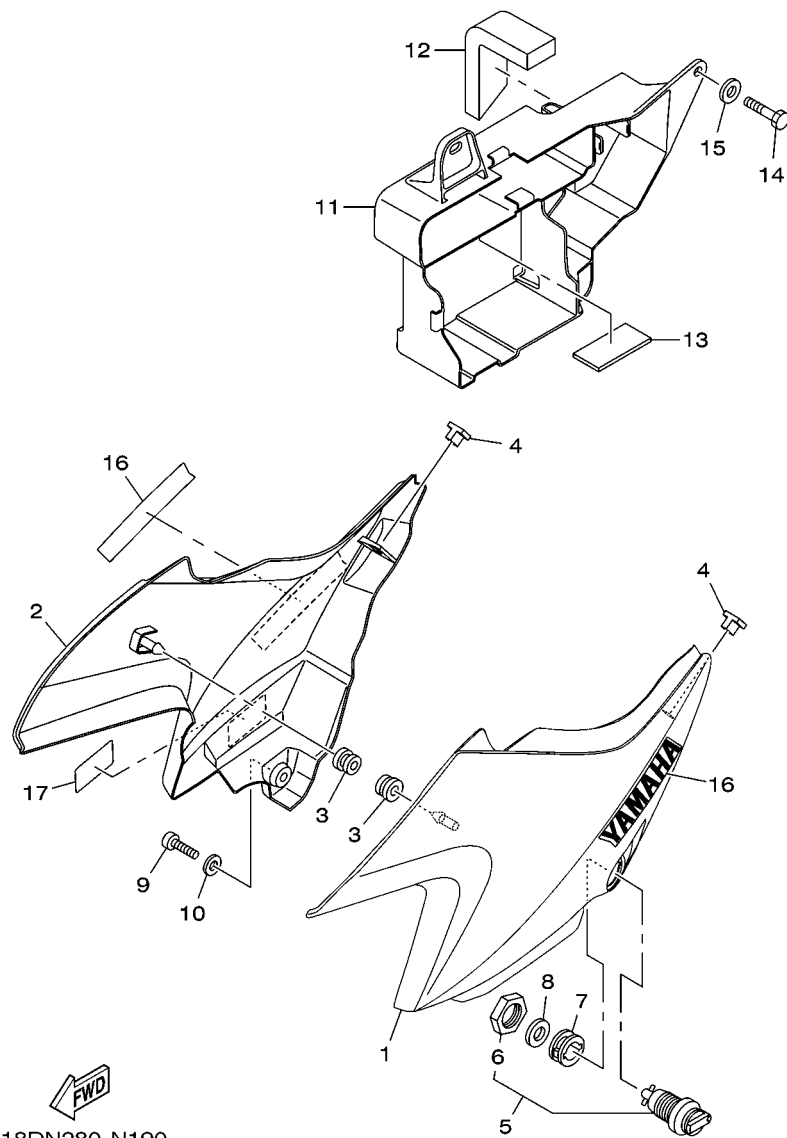
REF. NO.	No. PEÇA	DESCRIÇÃO	18DX	18DW			OBSERVAÇÕES
1	5HH-E7411-20	EIXO PRINCIPAL	1	1			
2	5HH-E7151-10	ENGRENAGEM MOTORA DA 5A	1	1			
3	5HH-E7121-10	ENGRENAGEM MOTORA DA 2A	1	1			
4	5HH-E7131-10	ENGRENAGEM MOTORA DA 3A	1	1			
5	5HH-E7141-10	ENGRENAGEM MOTORA DA 4A	1	1			
6	90201-20266	ARRUELA PLANA (1.0T)	1	1			
7	93410-20038	ANEL TRAVA	1	1			
8	93306-201X3	ROLAMENTO	1	1			
9	93306-203YG	ROLAMENTO	1	1			
10	5HH-E7471-00	PLACA DA TAMPA	1	1			
11	9851M-06014	PARAFUSO	2	2			
12	5LX-E7402-00	EIXO SECUNDARIO	1	1			
13	5HH-E7251-10	ENGRENAGEM MOTORA DA 5A	1	1			
14	5HH-E7221-10	ENGRENAGEM MOVIDA DA 2A	1	1			
15	5LX-E7231-00	ENGRENAGEM MOVIDA DA 3A	1	1			
16	90214-19002	ARRUELA TRAVA	1	1			
17	93410-22039	ANEL TRAVA	1	1			
18	5LX-E7241-00	ENGRENAGEM MOVIDA DA 4A	1	1			
19	5LX-E7211-00	ENGRENAGEM MOVIDA DA 1A	1	1			
20	5LX-E7258-00	ESCAPADOR 1	1	1			
21	90201-177G4	ARRUELA PLANA	2	2			
22	90201-20272	ARRUELA PLANA	1	1			
23	93306-204X8	ROLAMENTO	1	1			
24	93102-20143	RETENTOR DE OLEO	1	1			
25	93306-203XD	ROLAMENTO	1	1			
26	93822-14043	PINHAO (14D)	1	1			
27	4AN-E7456-00	FIXADOR DO PINHAO	1	1			



18DN280-N170

FIG. 17 CHASSI

REF. NO.	No. PEÇA	DESCRIÇÃO	18DX	18DW		OBSERVAÇÕES
1	18D-F1110-60	QUADRO COMPLETO	1	1		
2	5HH-F1316-00-33	SUPORTE DO MOTOR 2	1	1		YB
3	95812-10080	PARAFUSO FLANGE	2	2		
4	90105-08874	PARAFUSO FLANGE	2	2		
5	95702-10500	PORCA FLANGE	2	2		
6	95702-08500	PORCA FLANGE	2	2		
7	5HH-F1317-00-33	SUPORTE DO MOTOR 3	1	1		YB
8	18D-F1318-00	SUPORTE DO MOTOR 5	1	1		
9	90105-088E4	PARAFUSO FLANGE	1	1		
10	90105-088E5	PARAFUSO FLANGE	2	2		
11	95702-08500	PORCA FLANGE	3	3		
12	90105-08873	PARAFUSO FLANGE	1	1		
13	90105-088E6	PARAFUSO FLANGE	1	1		
14	95702-08500	PORCA FLANGE	2	2		
15	90201-08840	ARRUELA PLANA	1	1		
16	4VW-F111M-04	ETIQUETA DE FABRICAÇÃO LOCAL	1	1		
17	5VL-F8100-01	JOGO DE FERRAMENTAS	1	1		
18	5HH-F811G-00	CINTA	1	1		
19	18D-F8199-WA	MANUAL DO PROPRIETARIO	1	1		
20	21D-F111F-10	ETIQUETA DE EMISSAO	1	1		



18DN280-N190

FIG. 19 TAMPA LATERAL

REF. NO.	No. PEÇA	DESCRIÇÃO	18DX	18DW	OBSERVAÇÕES
1	18D-F1711-10	TAMPA LATERAL 1	1	1	
2	18D-F1721-10	TAMPA LATERAL 2	1	1	
3	90480-13567	ILHO DE BORRACHA	2	2	
4	5HH-F1778-00	AMORTIZADOR DE LOCALIZACAO 1	2	2	
5	5VL-F1708-01	TRAVA DA TAMPA LATERAL CONJ.	1	1	
6	90170-22850	.PORÇA	1	1	
7	90480-24186	ILHO DE BORRACHA	1	1	
8	90201-225A4	ARRUELA PLANA (T=1.0)	1	1	
9	98902-06020	PARAFUSO	1	1	
10	90201-06804	ARRUELA PLANA	1	1	
11	18D-F177G-10	CAIXA DA BATERIA	1	1	
12	18D-F174X-00	AMORTIZADOR	1	1	
13	5HH-F1746-00	AMORTIZADOR	1	1	
14	97002-06014	PARAFUSO	3	3	
15	90201-06557	ARRUELA PLANA	3	3	
16	18D-F153E-00	EMBLEMA YAMAHA	2	2	
17	5HH-F178A-00	ETIQUETA YAMALUBE	1	1	

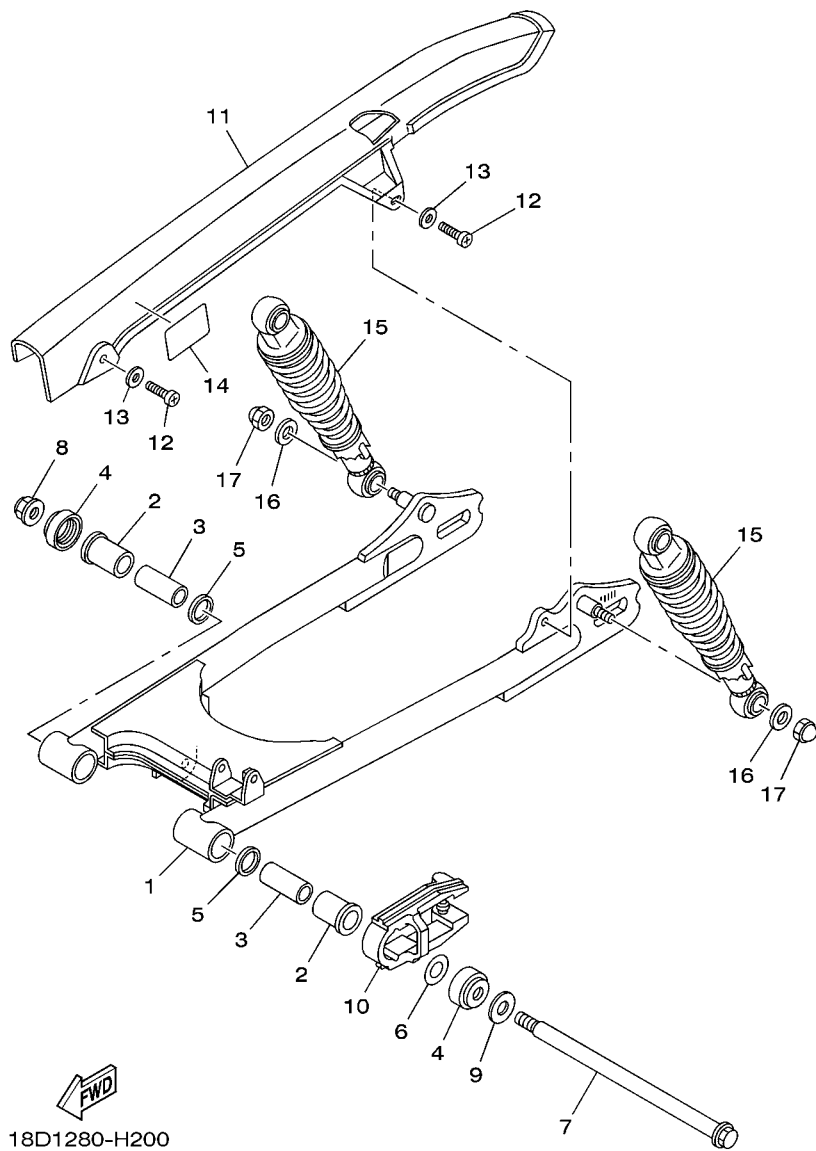


FIG. 20 GARFO TRASEIRO. SUSPENSÃO 1

REF. NO.	No. PEÇA	DESCRIÇÃO	18DX	18DW	OBSERVAÇÕES
1	18D-F2110-00	GARFO TRASEIRO COMPLETO	1	1	
2	90381-18800	BUCHA SOLIDA	2	2	
3	5HH-F2123-00	BUCHA 1	2	2	
4	5HH-F2128-00	TAMPA DE ENCOSTO 1	2	2	
5	93109-18W06	RETENTOR DE OLEO	2	2	
6	5L9-F2127-00	CALÇO	1	1	UN
7	5VL-F2141-01	EIXO DO PIVO	1	1	
8	95602-12200	PORCA AUTO-TRAVANTE	1	1	
9	90201-14808	ARRUELA PLANA	1	1	
10	18D-F2151-00	VEDADOR DO PROTETOR	1	1	
11	5HH-F2311-11	CAPA DA CORRENTE	1	1	
12	98512-06012	PARAFUSO	2	2	
13	90201-06804	ARRUELA PLANA	2	2	
14	18D-F1668-30	ETIQUETA DE PRESSAO DO PNEU	1		
	18D-F1668-40	ETIQUETA DE PRESSAO DO PNEU		1	
15	5HH-F2210-10	AMORTECEDOR TRASEIRO CONJ.	2	2	
16	90201-10838	ARRUELA PLANA	6	6	
17	90176-10804	PORCA COROA	4	4	

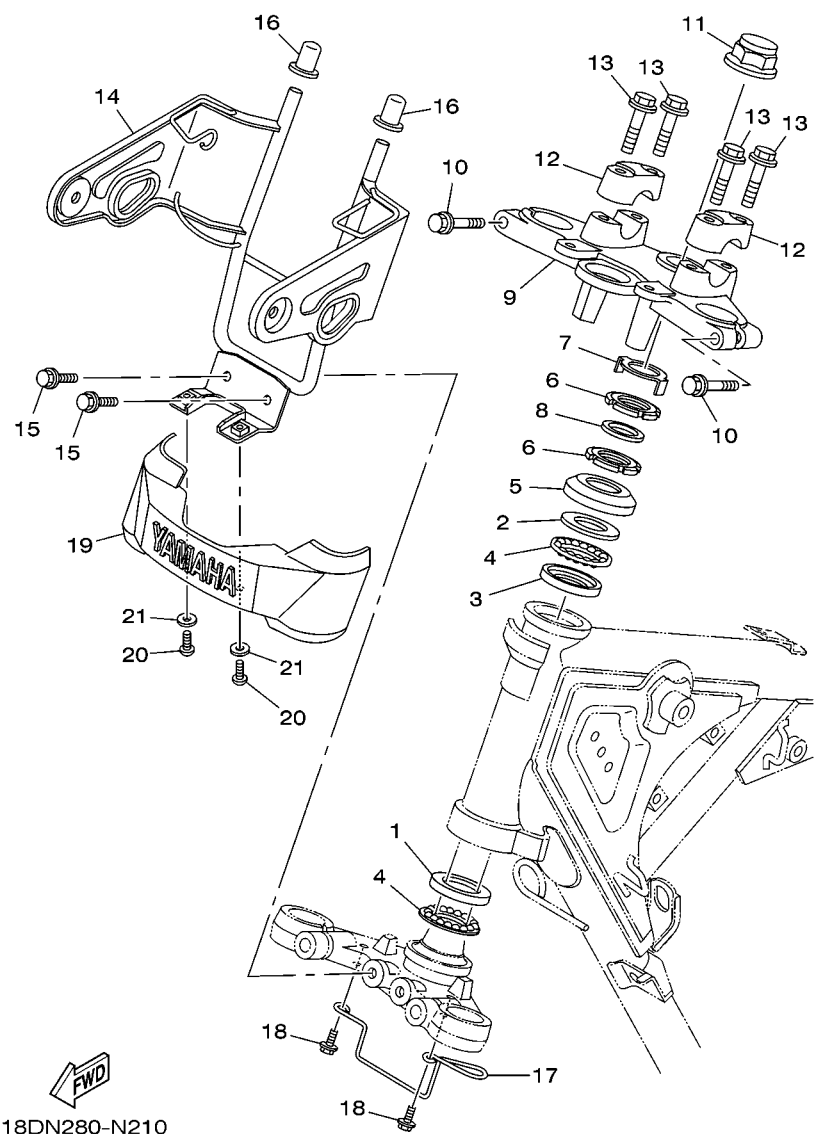
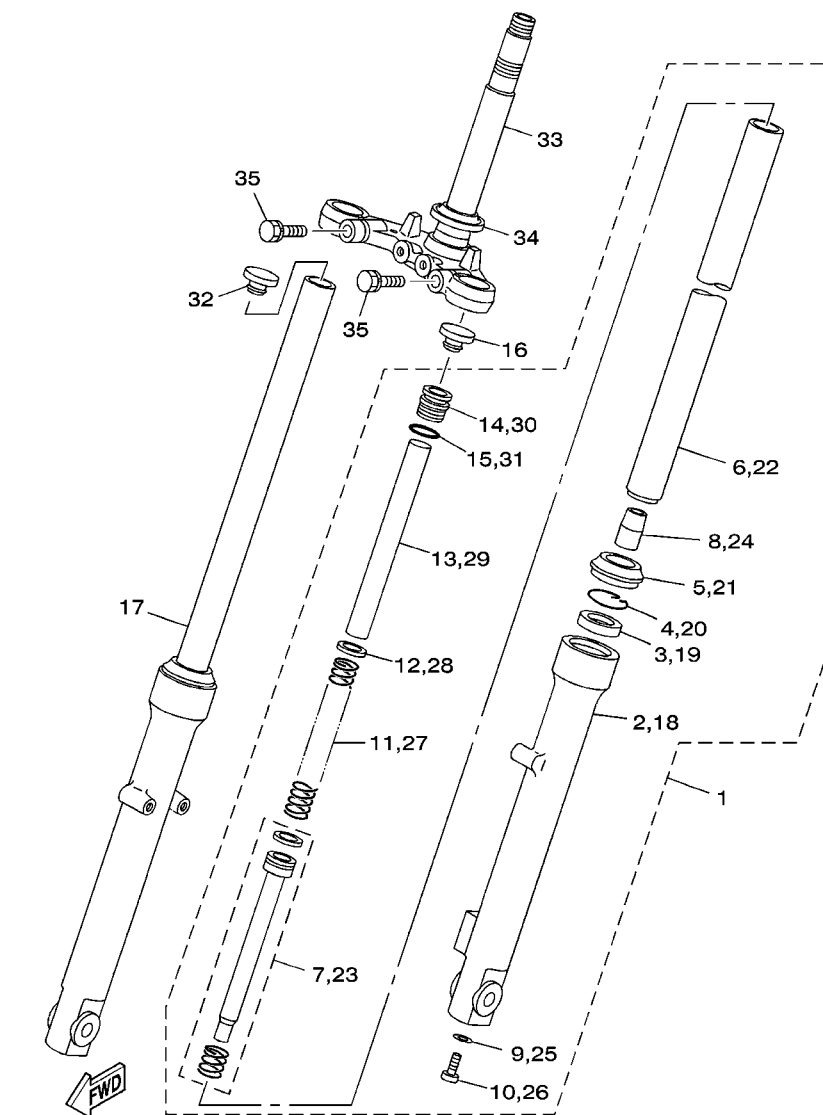


FIG. 21 MESA DO GUIDAO

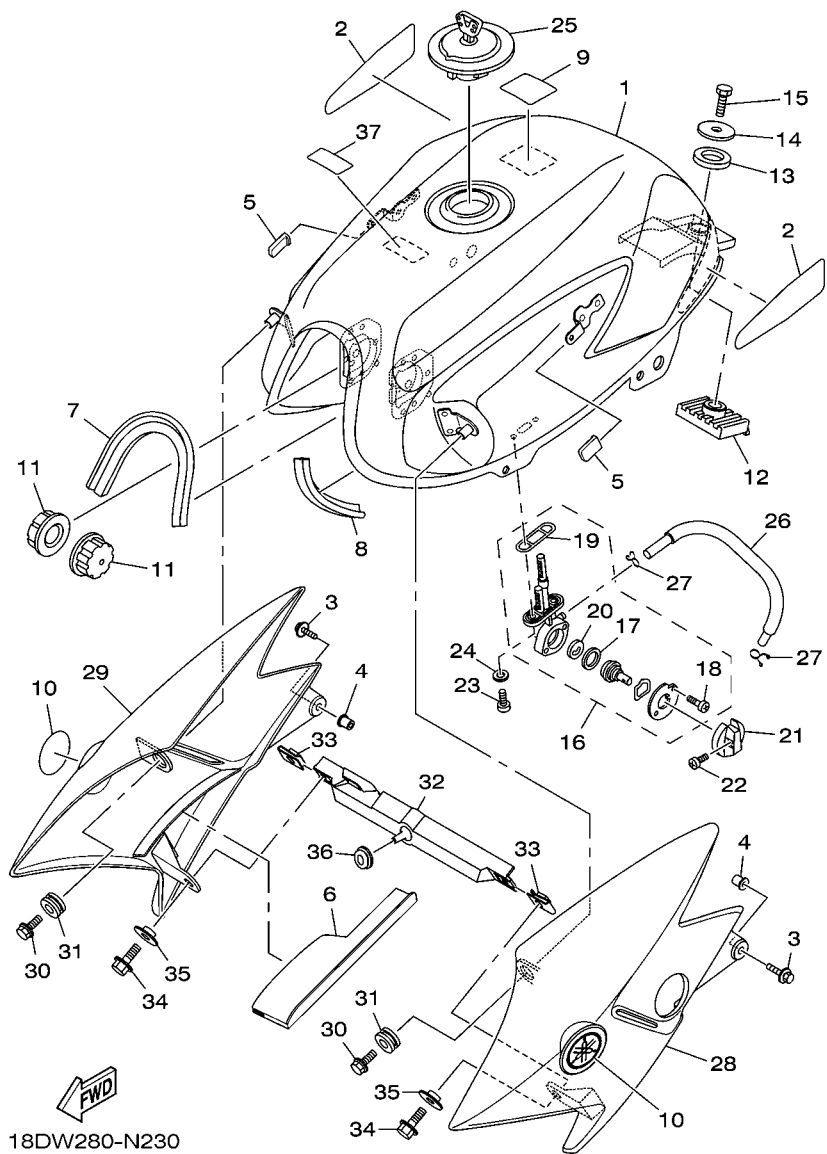
REF. NO.	No. PEÇA	DESCRIÇÃO	18DX	18DW		OBSERVAÇÕES
1	1KL-F3412-00	PISTA DE ESFERAS 2	1	1		
2	4FP-F3411-00	PISTA DE ESFERAS 1	1	1		
3	4FP-F3412-00	PISTA DE ESFERAS 2	1	1		
4	5VL-F341E-00	JOGO DE ESFERAS	2	2		
5	4GU-F3416-00	CAPA DA PISTA DE ESFERA 2	1	1		
6	90179-25806	PORÇA	2	2		
7	5HH-F3418-00	ARRUELA ESPECIAL	1	1		
8	90202-26142	ARRUELA PLANA	1	1		
9	18D-F3435-00-33	MESA DO GUIDAO COMPLETA	1	1		YB
10	95022-08040	PARAFUSO FLANGE	2	2		
11	90176-22801	PORCA COROA	1	1		
12	3V9-F3441-00	FIXADOR SUPERIOR DO GUIDAO	2	2		
13	95022-08035	PARAFUSO FLANGE	4	4		
14	18D-F3174-10	FIXADOR DO FAROL	1	1		
15	95822-06012	PARAFUSO FLANGE	2	2		
16	18D-F317J-00	AMORTIZADOR 1	2	2		
17	18D-F3389-00	GUIA DO CABO	1	1		
18	95822-06012	PARAFUSO FLANGE	2	2		
19	5HH-F3395-00	EMBLEMA	1	1		
20	98512-05016	PARAFUSO	2	2		
21	90201-05802	ARRUELA PLANA	2	2		



18DW280-N220

FIG. 22 GARFO DIANTEIRO 1

REF. NO.	No. PEÇA	DESCRIÇÃO	18DX	18DW		OBSERVAÇÕES
1	18D-F3102-10	GARFO DIANTEIRO CONJ. (ESQ.)	1	1		
2	18D-F3126-00	.TUBO EXTERNO 1	1	1		
3	4GU-F3145-00	.RETENTOR DE OLEO DO GARFO	1	1		
4	5AP-F3153-00	.ANEL TRAVA	1	1		
5	4GU-F3144-00	.PROTETOR DE POEIRA	1	1		
6	5HH-F3110-22	.TUBO INTERNO COMPLETO 1	1	1		
7	5VL-F3170-01	.CILINDRO COMPLETO DO GARFO	1	1		
8	4GU-F3173-01	.VALVULA DE PRESSAO DO OLEO	1	1		
9	4TU-F3479-00	.GUARNICAO	1	1		
10	5LK-F3356-01	.PARAFUSO 2	1	1		
11	5VL-F3141-40	.MOLA DO GARFO DIANTEIRO	1	1		
12	5AP-F3427-00	.ARRUELA	1	1		
13	5HH-F3118-10	.ESPACADOR	1	1		
14	5VL-F3111-11	.PARAFUSO, CAPA	1	1		
15	5AP-F3147-00	.ANEL DE BORRACHA	1	1		
16	5VL-F3168-00	CAPÁ DO GARFO DIANTEIRO	1	1		
17	18D-F3103-10	GARFO DIANTEIRO CONJ. (DIR.)	1	1		
18	18D-F3136-00	.TUBO EXTERNO 2	1	1		
19	4GU-F3145-00	.RETENTOR DE OLEO DO GARFO	1	1		
20	5AP-F3153-00	.ANEL TRAVA	1	1		
21	4GU-F3144-00	.PROTETOR DE POEIRA	1	1		
22	5HH-F3110-22	.TUBO INTERNO COMPLETO 1	1	1		
23	5VL-F3170-01	.CILINDRO COMPLETO DO GARFO	1	1		
24	4GU-F3173-01	.VALVULA DE PRESSAO DO OLEO	1	1		
25	4TU-F3479-00	.GUARNICAO	1	1		
26	5LK-F3356-01	.PARAFUSO 2	1	1		
27	5VL-F3141-40	.MOLA DO GARFO DIANTEIRO	1	1		



18DW280-N230

FIG. 23 TANQUE DE COMBUSTIVEL

REF. NO.	No. PEÇA	DESCRIÇÃO	18DX	18DW	OBSERVAÇÕES
1	18D-F4110-20-P2	TANQUE DE COMBUSTIVEL COMP.	1		PWS1
	18D-F4110-10-P0	TANQUE DE COMBUSTIVEL COMP.		1	PWS1
2	18C-F4141-00	PROTETOR DO TANQUE	2	2	
3	90119-05193	PARAFUSO COM ARRUELA	2	2	
4	90179-05849	PORCA	2	2	
5	1S4-F411J-00	AMORTIZADOR DA TAMPA LATERAL	2	2	
6	18D-F418B-10	MOLDURA DO TANQUE 1	1	1	
7	18C-F4188-00	MOLDURA DO TANQUE	1	1	
8	18C-F4188-10	MOLDURA DO TANQUE	1	1	
9	22D-F118K-00	ETIQUETA DE ATENCAO	1	1	
10	5LX-F4235-00	MARCA (EMBLEMA) 1	2	2	
11	5HH-F4181-00	AMORTIZADOR DE LOCALIZACAO 1	2	2	
12	18D-F4183-00	AMORTIZADOR DE LOCALIZACAO 3	1	1	
13	5HH-F4182-00	AMORTIZADOR DE LOCALIZACAO 2	1	1	
14	90201-08569	ARRUELA PLANA	1	1	
15	97022-08016	PARAFUSO	1	1	
16	18D-F4500-01	TORNEIRA COMBUSTIVEL CONJ. 1	1	1	
17	18D-F4534-00	.VEDACAO DA TORNEIRA	1	1	
18	9850L-03008	.PARAFUSO	2	2	
19	18D-F4512-00	.GAXETA	1	1	
20	5HH-F4523-00	.VALVULA	1	1	
21	18D-F4524-00	ALAVANCA DA TORNEIRA	1	1	
22	90157-03122	PARAFUSO	1	1	
23	98902-06016	PARAFUSO	2	2	
24	90202-06W01	ARRUELA PLANA	2	2	
25	5VL-F4602-10	TAMPA DO TANQUE CONJ.	1	1	
26	18D-24311-00	TUBO DE COMBUSTIVEL 1	1	1	

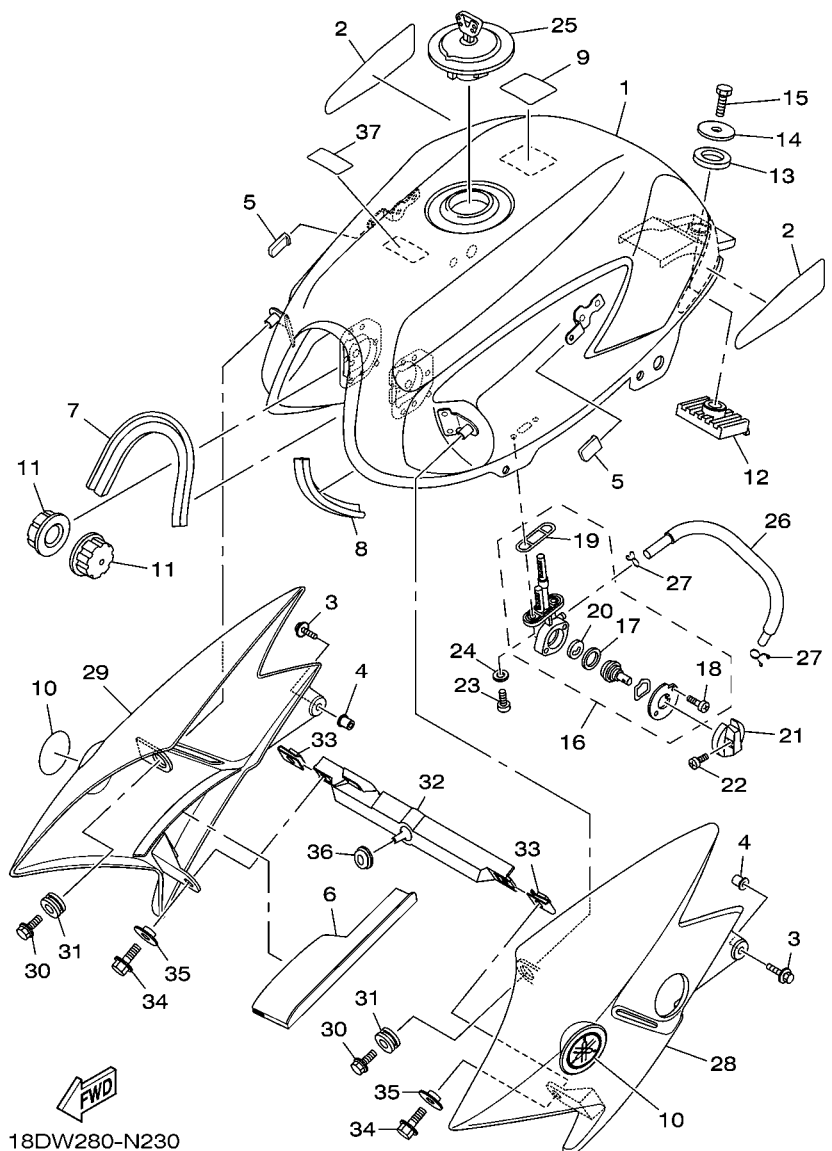


FIG. 23 TANQUE DE COMBUSTIVEL

REF. NO.	No. PEÇA	DESCRIÇÃO	18DX	18DW			OBSERVAÇÕES
27	90467-09W06	PRESILHA	2	2			
28	18D-F137W-10	TOMADA DE AR ESQUERDA 1	1	1			
29	18D-F137X-10	TOMADA DE AR DIREITA 2	1	1			
30	95802-06016	PARAFUSO FLANGE	2	2			
31	90480-15878	ILHO DE BORRACHA	2	2			
32	18D-F4216-10	FIXADOR	1	1			
33	90183-06802	PORCA MOLA	2	2			
34	95802-06016	PARAFUSO FLANGE	2	2			
35	90560-06244	ESPACADOR	2	2			
36	90480-01868	ILHO DE BORRACHA	1	1			
37	18D-F118K-00	ETIQUETA DE ATENCAO	1	1			

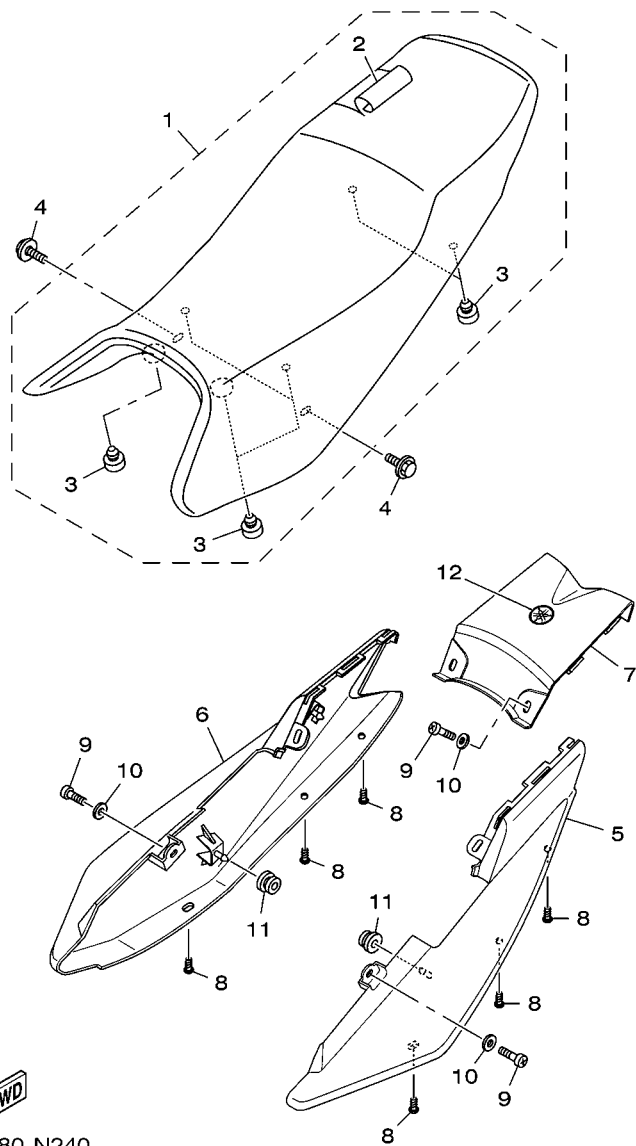
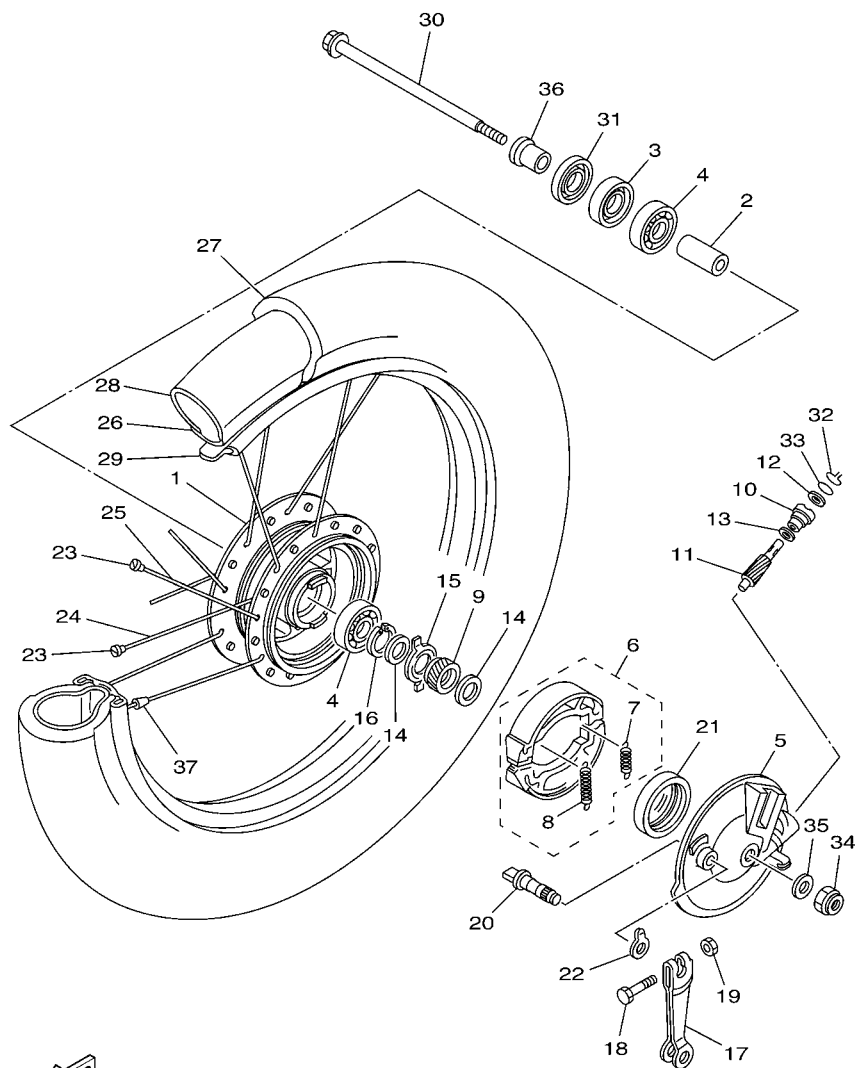


FIG. 24 ASSENTO

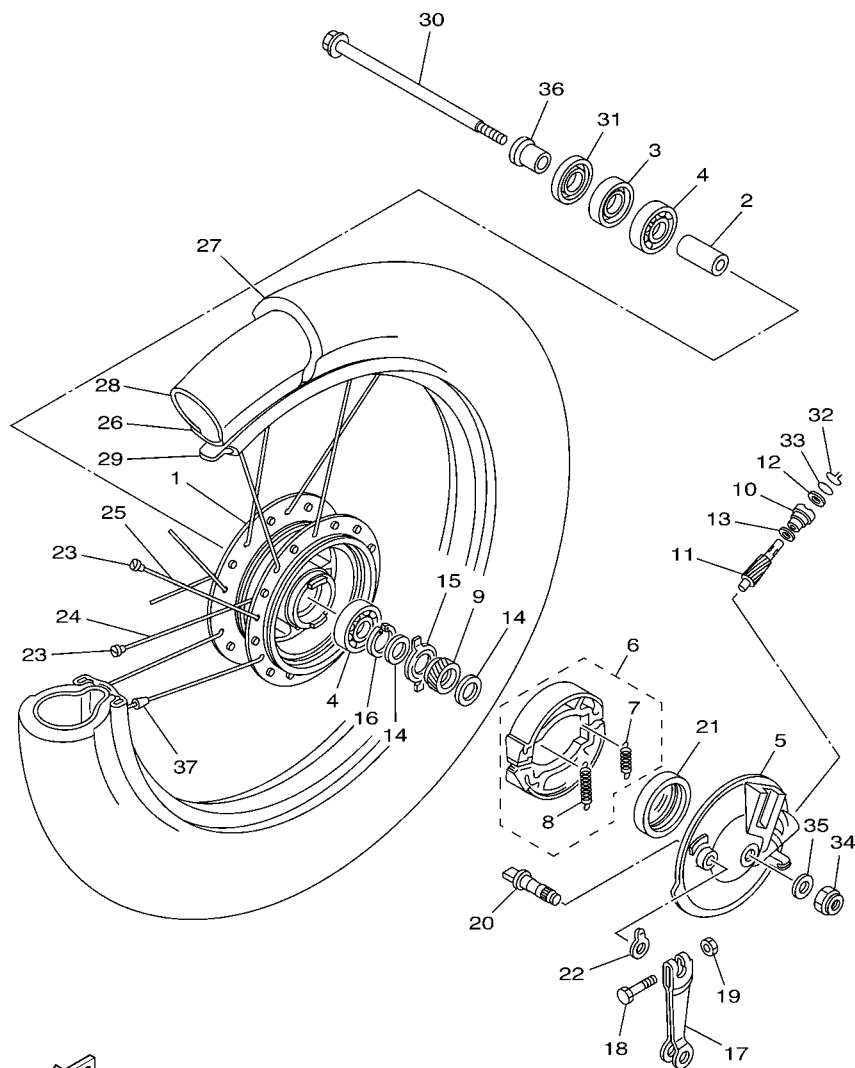
REF. NO.	No. PEÇA	DESCRIÇÃO	18DX	18DW				OBSERVAÇÕES
1	18D-F4730-10	SELIM DUPLO COMPLETO	1	1				
2	18D-F4731-10	.CAPA DO SELIM	1	1				
3	4AN-F4741-10	.AMORTIZADOR	6	6				
4	90119-06137	PARAFUSO COM ARRUELA	2	2				
5	18D-F471K-10	TAMPA TRASEIRA 1	1	1				
6	18D-F472K-10	TAMPA TRASEIRA 2	1	1				
7	18D-F4756-10	TAMPA TRASEIRA	1	1				
8	97702-50012	PARAFUSO	6	6				
9	98512-06016	PARAFUSO	4	4				
10	90201-06804	ARRUELA PLANA	4	4				
11	90480-01868	ILHO DE BORRACHA	2	2				
12	22D-F175C-10	MARCA YAMAHA	1	1				



18D2280-H260

FIG. 25 RODA DIANTEIRA 1

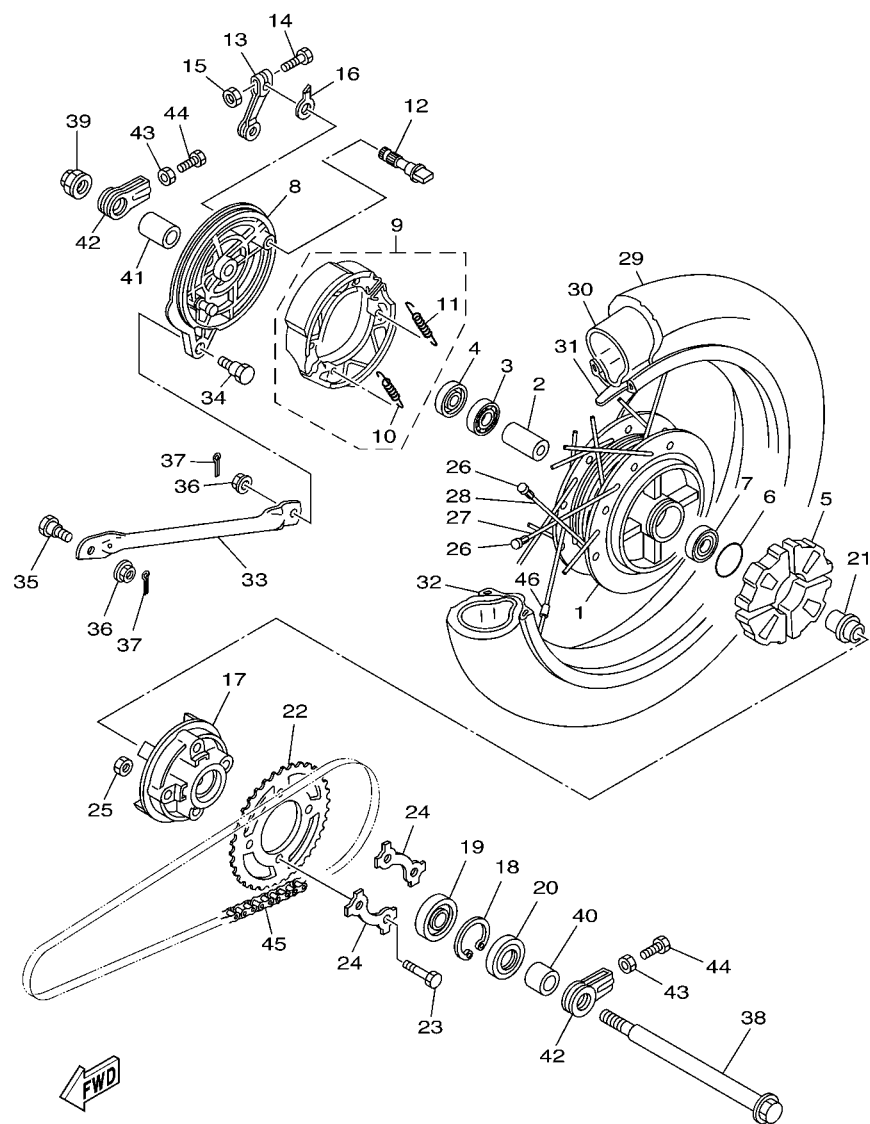
REF. NO.	No. PEÇA	DESCRIÇÃO	18DX	18DW		OBSERVAÇÕES
1	2H3-F5111-A0-35	CUBO DA RODA DIANTEIRA	1	1		SL
2	3T3-F5117-00	ESPAÇADOR DO ROLAMENTO	1	1		
3	93102-18803	RETENTOR DE OLEO	1	1		
4	93306-301XL	ROLAMENTO	2	2		
5	5HH-F5121-01-35	PRATO DA SAPATA DE FREIO	1	1		SL
6	18D-WF53E-00	JOGO DE SAPATA DE FREIO	1	1		
7	90506-12001	.MOLA DE TENSAO	1	1		
8	90506-15001	.MOLA DE TENSAO	1	1		
9	2H3-F5135-00	ENGRENAGEM MOTORA	1	1		
10	502-F5136-00	BUCHA	1	1		
11	2H3-F5138-00	ENGRENAGEM DO VELOCIMETRO	1	1		
12	93104-07W00	RETENTOR DE OLEO	1	1		
13	90201-07802	ARRUELA PLANA	1	1		
14	90201-20804	ARRUELA PLANA	2	2		
15	502-29514-00	EMBREAGEM DO VELOCIMETRO	1	1		
16	93410-20800	ANEL TRAVA	1	1		
17	5HH-F5155-01	ALAVANCA DO EIXO CAMES 1	1	1		
18	90101-06W00	PARAFUSO	1	1		
19	95302-06600	PORCA	1	1		
20	5HH-F5351-01	EIXO CAMES	1	1		
21	93105-47W03	RETENTOR DE OLEO	1	1		
22	5HH-F513A-00	PLACA INDICADORA	1	1		
23	5HH-F5195-01	FIXADOR DE RAIOS	36	36		
24	5HH-F5396-00	RAIO INTERNO 1	18	18		
25	5HH-F5397-00	RAIO EXTERNO 2	18	18		
26	94416-18W21	ARO DA RODA (1.60-18)	1			
	94416-18W17	ARO DA RODA (1.60-18)		1		



18D2280-H260

FIG. 25 RODA DIANTEIRA 1

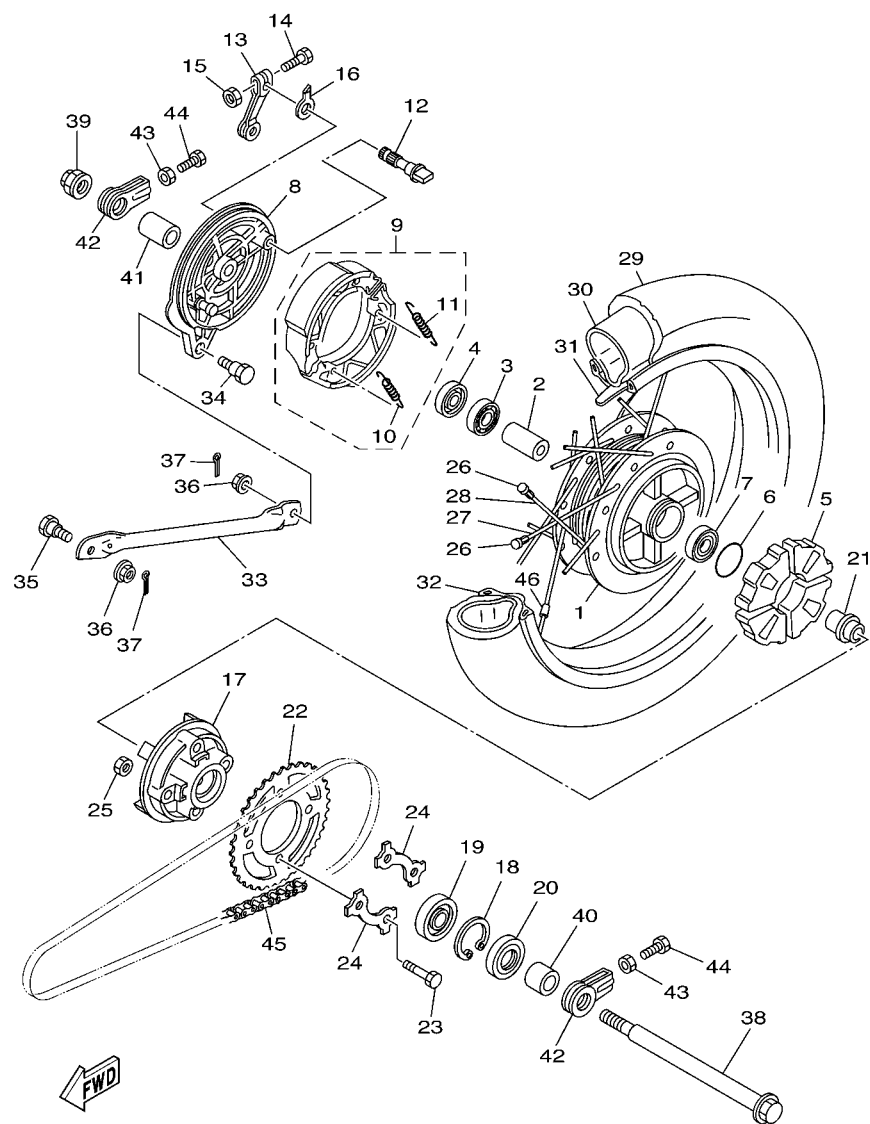
REF. NO.	No. PEÇA	DESCRIÇÃO	18DX	18DW		OBSERVAÇÕES
27	94127-18853	PNEU (2.75-18 M/C 42P)	1			METZELLER
	94127-18852	PNEU (2.75-18 48P REINF)		1		LEVORIN
28	94227-18W55	CAMARA DE AR (2.75-18)	1			METZELER
	94227-18819	CAMARA DE AR (2.50/2.75-18)		1		LEVORIN
29	94325-18800	CINTO DO ARO (2.50-18)	1	1		
30	5VL-F5181-01	EIXO DA RODA	1	1		
31	5HH-F5118-00	PROTETOR DE POEIRA	1	1		
32	502-29513-00	ANEL TRAVA	1	1		
33	93210-14104	ANEL DE BORRACHA	1	1		
34	90185-10022	PORCA AUTOTRAVANTE	1	1		
35	90201-10W68	ARRUELA PLANA	1	1		
36	90387-121L9	ESPAÇADOR	1	1		
37	3HT-25398-00	BALANCEADOR DA RODA (15G)	1	1		UN



18DM280-N290

FIG. 26 RODA TRASEIRA 1

REF. NO.	No. PEÇA	DESCRIÇÃO	18DX	18DW	OBSERVAÇÕES
1	5HH-F5311-00-35	CUBO DA RODA TRASEIRA	1	1	SL
2	90560-15800	ESPACADOR	1	1	
3	93306-252XL	ROLAMENTO	1	1	
4	93104-22W05	RETENTOR DE OLEO	1	1	
5	5HH-F5364-00	AMORTIZADOR	4	4	
6	93210-42W01	ANEL DE BORRACHA	1	1	
7	93306-252XK	ROLAMENTO	1	1	
8	5HH-F5321-02-35	PRATO DA SAPATA DE FREIO	1	1	SL
9	1ST-WF53A-00	JOGO DE SAPATA DE FREIO	1	1	
10	90506-12001	.MOLA DE TENSAO	1	1	
11	90506-15001	.MOLA DE TENSAO	1	1	
12	5HH-F5351-01	EIXO CAMES	1	1	
13	5HH-F5355-01	ALAVANCA DO EIXO CAMES	1	1	
14	90101-06W00	PARAFUSO	1	1	
15	95302-06600	PORCA	1	1	
16	5HH-F533A-00	PLACA INDICADORA	1	1	
17	23L-F5366-00	EMBREGEM DO CUBO	1	1	
18	93420-42007	ANEL TRAVA	1	1	
19	93306-054Y4	ROLAMENTO	1	1	
20	93106-26005	RETENTOR DE OLEO	1	1	
21	5VL-F5387-01	EIXO DA COROA	1	1	
22	18D-F5445-00	COROA DA RODA TRASEIRA (45D)	1	1	
23	90109-08864	PARAFUSO	4	4	
24	23L-F5412-00	ARRUELA TRAVA	2	2	
25	90179-08826	PORCA	4	4	
26	5HH-F5195-10	FIXADOR DE RAIOS	36	36	
27	5HH-F5396-10	RAIO INTERNO 1	18	18	



18DM280-N290

FIG. 26 RODA TRASEIRA 1

REF. NO.	No. PEÇA	DESCRIÇÃO	18DX	18DW	OBSERVAÇÕES
28	5HH-F5397-10	RAIO EXTERNO 2	18	18	
29	94109-18820	PNEU (90/90-18 M/C REINF 57P)	1		METZELER
	94109-18819	PNEU (90/90-18 M/C 57P REINF)		1	LEVORIN
30	94227-18W55	CAMARA DE AR (2.75-18)	1		METZELER
	94227-18819	CAMARA DE AR (2.50/2.75-18)		1	LEVORIN
31	94325-18800	CINTO DO ARO (2.50-18)	1	1	
32	94418-18804	ARO DA RODA (1.85-18)	1		
	94418-18W18	ARO DA RODA (1.85-18)		1	
33	3V9-F5371-01	BARRA DE TENSAO	1	1	
34	90109-08215	PARAFUSO	1	1	
35	90109-08804	PARAFUSO	1	1	
36	95702-08500	PORCA FLANGE	2	2	
37	91401-20012	CONTRAPINO	2	2	
38	5VL-F5381-01	EIXO DA RODA	1	1	
39	95602-14200	PORCA AUTO-TRAVANTE	1	1	
40	5VL-F5386-01	ESPACADOR DO EIXO DA COROIA	1	1	
41	5VL-F5377-01	ESPACADOR DA RODA	1	1	
42	5HH-F5388-00	ESTICADOR DA CORRENTE 1	2	2	
43	95312-08600	PORCA	2	2	
44	90101-08W09	PARAFUSO	2	2	
45	94568-F3118	CORRENTE (DID 428MX-118L)	1	1	
46	3HT-25398-00	BALANCEADOR DA RODA (15G)	1	1	UN

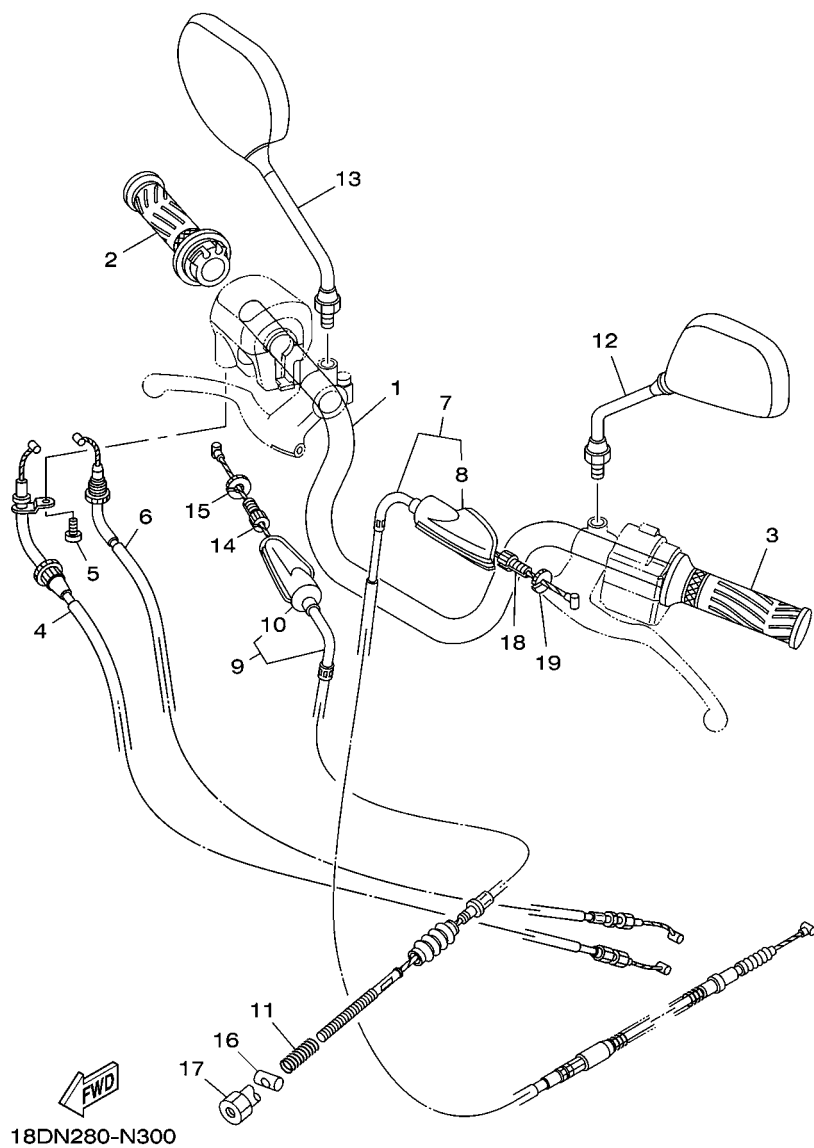


FIG. 27 GUIDAO E CABOS

REF. NO.	No. PEÇA	DESCRIÇÃO	18DX	18DW	OBSERVAÇÕES
1	18D-F6111-10	GUIDAO	1	1	
2	18D-F6240-30	MANOPLA DIREITA CONJ.	1	1	
3	18D-F6241-00	MANOPLA ESQUERDA	1	1	
4	18D-F6311-00	CABO DO ACELERADOR 1	1	1	
5	91312-05010	PARAFUSO	1	1	
6	18D-F6312-00	CABO DO ACELERADOR 2	1	1	
7	18D-26335-00	CABO DE EMBREAGEM	1	1	
8	498-26372-00	.CAPA DA ALAVANCA DO GUIDAO 1	1	1	
9	18D-26341-00	CABO DE FREIO 1	1	1	
10	498-26372-00	.CAPA DA ALAVANCA DO GUIDAO 1	1	1	
11	90501-10801	MOLA DE COMPRESSAO	1	1	
12	5HH-F6280-00	ESPELHO RETROVISOR CONJ. (ESQ)	1	1	
13	5HH-F6290-00	ESPELHO RETROVISOR CONJ. (DIR)	1	1	
14	90123-08046	PARAFUSO	1	1	
15	90179-08148	PORCA	1	1	
16	90249-12800	PINO	1	1	
17	90179-06W21	PORCA	1	1	
18	90123-08046	PARAFUSO	1	1	
19	90179-08148	PORCA	1	1	

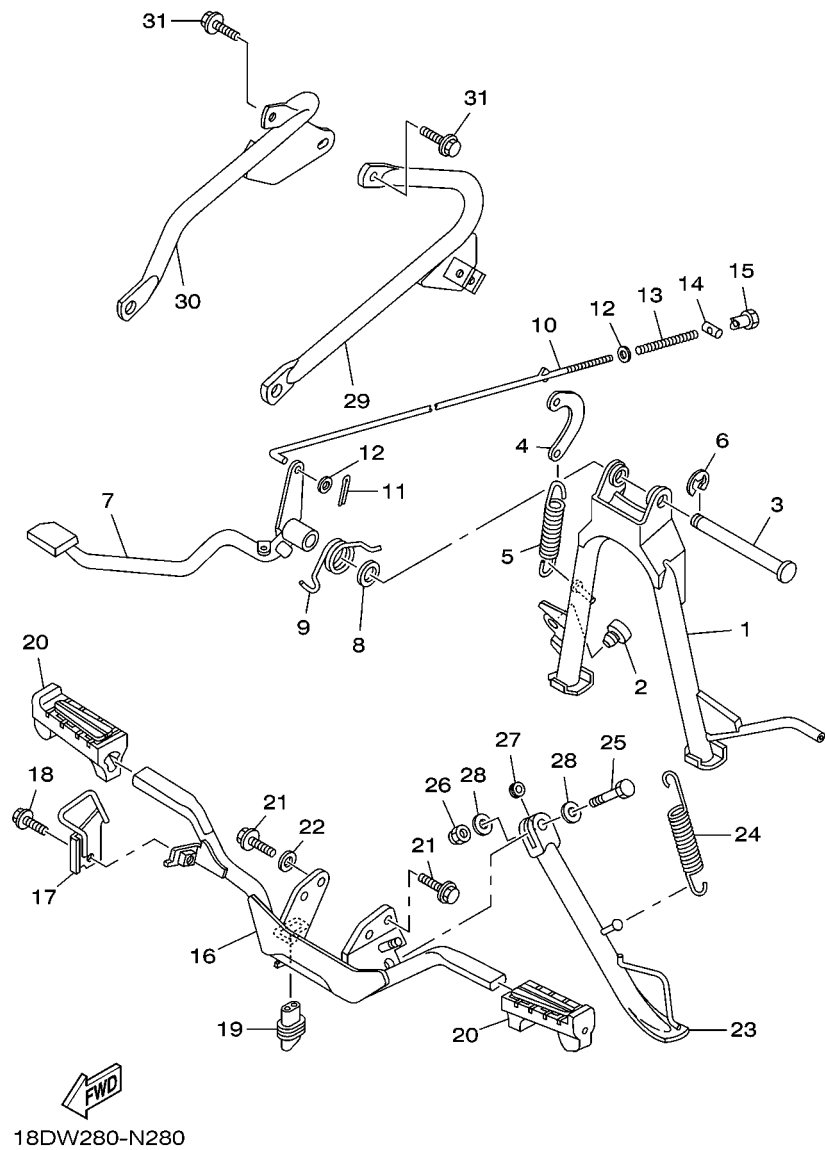
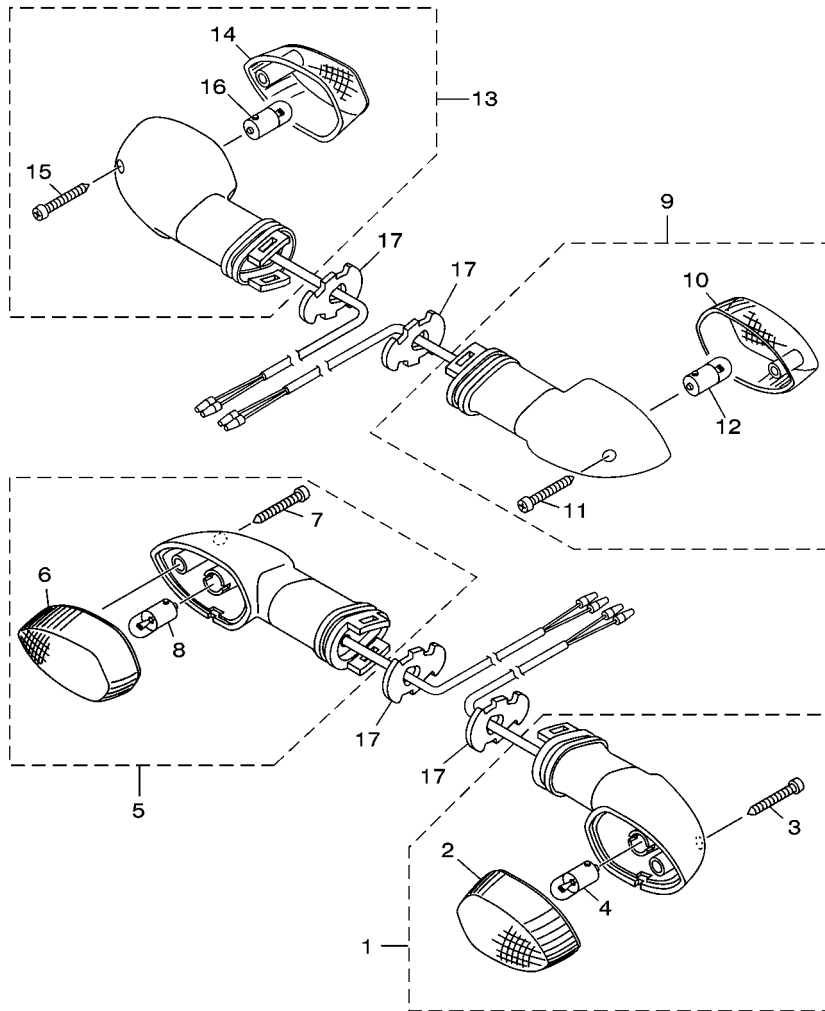


FIG. 28 CAVALETE. ESTRIBOS. PEDAL

REF. NO.	No. PEÇA	DESCRIÇÃO	18DX	18DW	OBSERVAÇÕES
1	5HH-F7111-10	CAVALETE CENTRAL	1	1	
2	4AN-F4741-10	AMORTIZADOR	1	1	
3	5HH-F7112-00	EIXO DO CAVALETE CENTRAL	1	1	
4	5VL-F7115-01	PLACA DO CAVALETE CENTRAL	1	1	
5	90506-32800	MOLA DE TENSAO	1	1	
6	93430-12809	ANÉL TRAVA	1	1	
7	18D-F7211-10	PEDAL DE FREIO	1	1	
8	90201-15W67	ARRUELA PLANA	1	1	
9	90508-40801	MOLA DE TORCAO	1	1	
10	5HH-F7231-01	VARETA DE FREIO	1	1	
11	91401-20012	CONTRAPINO	1	1	
12	92902-06200	ARRUELA	2	2	
13	90501-10801	MOLA DE COMPRESSAO	1	1	
14	90249-12800	PINO	1	1	
15	90179-06W21	PORCA	1	1	
16	18D-F7411-00-33	ESTRIBO DIANTEIRO 1	1	1	YB
17	18D-F743H-00-33	LIMITADOR 3	1	1	YB
18	90119-06137	PARAFUSO COM ARRUELA	1	1	
19	5HH-H2109-10	JUNCAO DA MANGUEIRA	1	1	
20	5HH-F7413-10	CAPA DO ESTRIBO	2	2	
21	95812-08020	PARAFUSO FLANGE	2	2	
22	90201-08840	ARRUELA PLANA	1	1	
23	5HH-F7311-20	CAVALETE LATERAL	1	1	
24	90506-29800	MOLA DE TENSAO	1	1	
25	90101-10818	PARAFUSO	1	1	
26	90185-10012	PORCA AUTOTRAVANTE	1	1	
27	90387-10003	ESPACADOR	1	1	




18D1280-H360

FIG. 31 PISCAS

REF. NO.	No. PEÇA	DESCRIÇÃO	18DX	18DW				OBSERVAÇÕES
1	18D-H3310-00	PISCA DIANTEIRO CONJ. 1	1	1				
2	18D-H3312-00	.LENTE DO PISCA	1	1				
3	18D-H3333-00	.PARAFUSO DE FIXACAO DA LENTE	1	1				
4	42K-H3311-00	.LAMPADA (12V/10W)	1	1				
5	18D-H3320-00	PISCA DIANTEIRO CONJ. 2	1	1				
6	18D-H3312-00	.LENTE DO PISCA	1	1				
7	18D-H3333-00	.PARAFUSO DE FIXACAO DA LENTE	1	1				
8	42K-H3311-00	.LAMPADA (12V/10W)	1	1				
9	18D-H3330-00	PISCA TRASEIRO CONJ. 1	1	1				
10	18D-H3312-00	.LENTE DO PISCA	1	1				
11	18D-H3333-00	.PARAFUSO DE FIXACAO DA LENTE	1	1				
12	42K-H3311-00	.LAMPADA (12V/10W)	1	1				
13	18D-H3340-00	PISCA TRASEIRO CONJ. 2	1	1				
14	18D-H3312-00	.LENTE DO PISCA	1	1				
15	18D-H3333-00	.PARAFUSO DE FIXACAO DA LENTE	1	1				
16	42K-H3311-00	.LAMPADA (12V/10W)	1	1				
17	18D-H3318-00	SUPORTE DO PISCA 1	4	4				

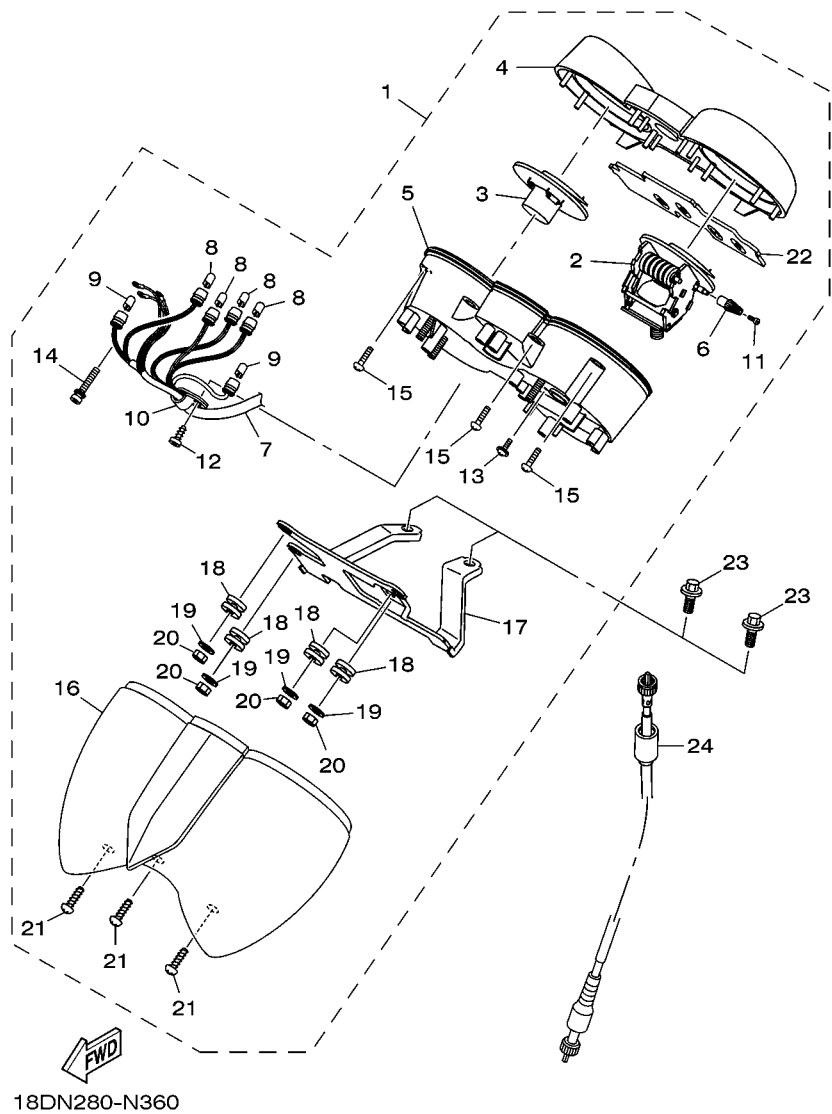


FIG. 32 MEDIDOR 1

REF. NO.	No. PEÇA	DESCRIÇÃO	18DX	18DW	OBSERVAÇÕES
1	18D-H3500-20	MEDIDOR CONJUNTO	1		
2	18D-H3501-20	.VELOCIMETRO CONJUNTO	1		
3	18D-H5750-20	.INDICADOR NIVEL DE COMB. CONJ.	1		
4	18D-H353E-00	.CAIXA SUPERIOR DO MEDIDOR	1		
5	18D-H353F-20	.CAIXA INFERIOR DO MEDIDOR	1		
6	5HH-H3578-00	.BOTÃO DO CONTA GIRO	1		
7	18D-H350L-20	.CHICOTE DOS MEDIDORES	1		
8	5HH-H3517-10	.LAMPADA (T10 12V-3W)	4		
9	18D-H3517-00	.LAMPADA (T10 12V 1.7W)	2		
10	5EL-8357E-00	.BRACADEIRA	1		
11	90157-02031	.PARAFUSO	1		
12	97707-40014	.PARAFUSO	1		
13	97672-40310	.PARAFUSO	2		
14	90159-03102	.PARAFUSO COM ARRUELA	3		
15	97702-30014	.PARAFUSO	8		
16	18D-H3559-00	.CAPA DO MEDIDOR	1		
17	18D-H3519-00	.SUPORTE DO MEDIDOR	1		
18	5HH-H3513-10	.AMORTIZADOR	4		
19	5HH-H3566-00	.ARRUELA ESPECIAL	4		
20	95302-60600	.PORCA	4		
21	97707-40014	.PARAFUSO	3		
22	18D-H331D-20	.REFLETOR	1		
23	95022-06016	PARAFUSO FLANGE	2		
24	18D-H3550-10	CABO DO VELOCIMETRO CONJ.	1		

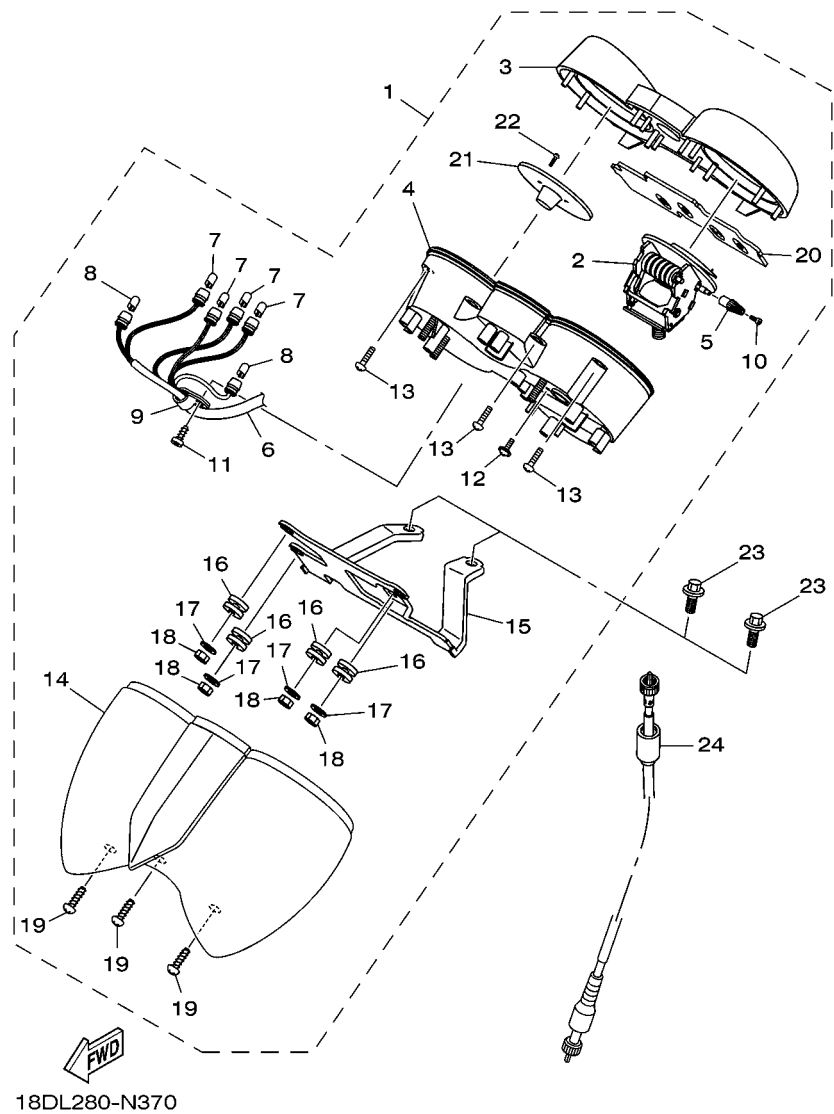


FIG. 33 MEDIDOR 2

REF. NO.	No. PEÇA	DESCRIÇÃO	18DX	18DW	OBSERVAÇÕES
1	18D-H3500-10	MEDIDOR CONJUNTO		1	
2	18D-H3501-20	.VELOCIMETRO CONJUNTO		1	
3	18D-H353E-20	.CAIXA SUPERIOR DO MEDIDOR		1	
4	18D-H353F-10	.CAIXA INFERIOR DO MEDIDOR		1	
5	5HH-H3578-00	.BOTAO DO CONTA GIRO		1	
6	18D-H350L-10	.CHICOTÊ DOS MEDIDORES		1	
7	5HH-H3517-10	.LAMPADA (T10 12V-3W)		4	
8	18D-H3517-00	.LAMPADA (T10 12V 1.7W)		2	
9	1D7-8357E-20	.BRACAIDEIRA		1	
10	90157-02031	.PARAFUSO		1	
11	97707-40014	.PARAFUSO		1	
12	97672-40310	.PARAFUSO		2	
13	97702-30014	.PARAFUSO		8	
14	18D-H3559-00	.CAPA DO MEDIDOR		1	
15	18D-H3519-00	.SUPORTE DO MEDIDOR		1	
16	5HH-H3513-10	.AMORTIZADOR		4	
17	5HH-H3566-00	.ARRUELA ESPECIAL		4	
18	95302-60600	.PORCA		4	
19	97707-40014	.PARAFUSO		3	
20	18D-H331D-20	.REFLETOR		1	
21	18D-H3611-00	.PAINEL DO MEDIDOR		1	
22	18D-H4526-00	.PARAFUSO		2	
23	95022-06016	PARAFUSO FLANGE		2	
24	18D-H3550-10	CABO DO VELOCIMETRO CONJ.		1	

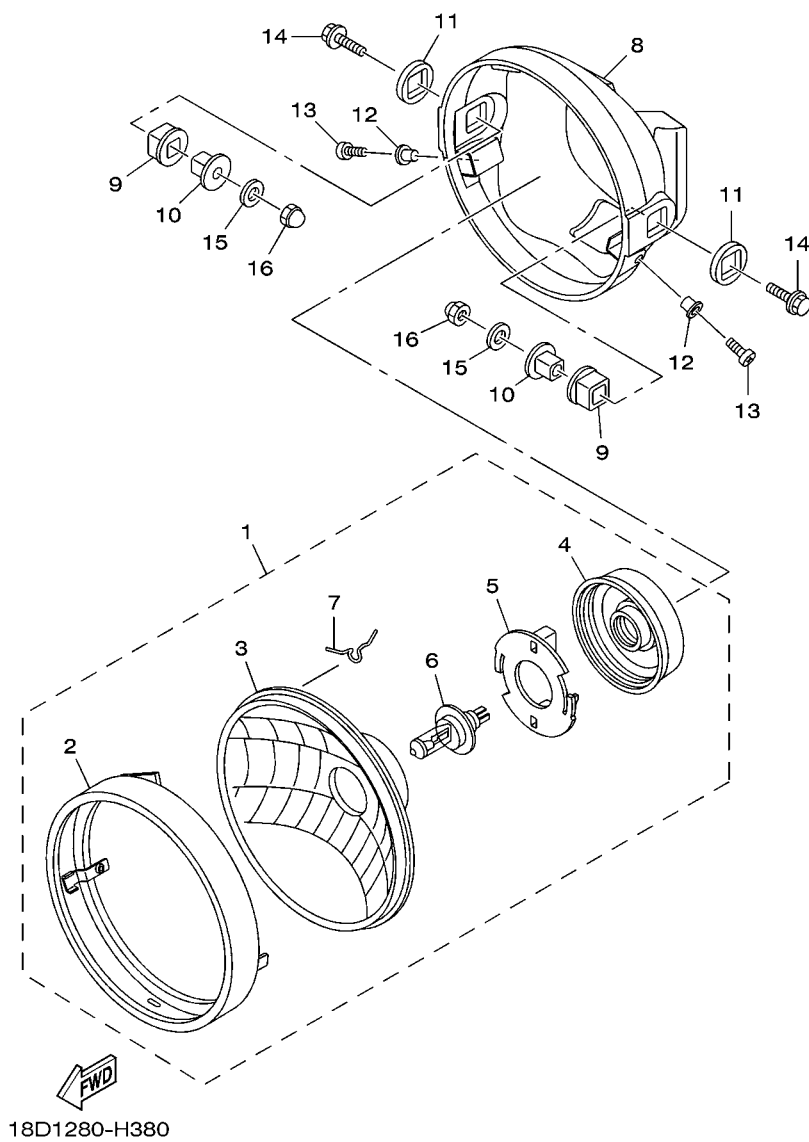
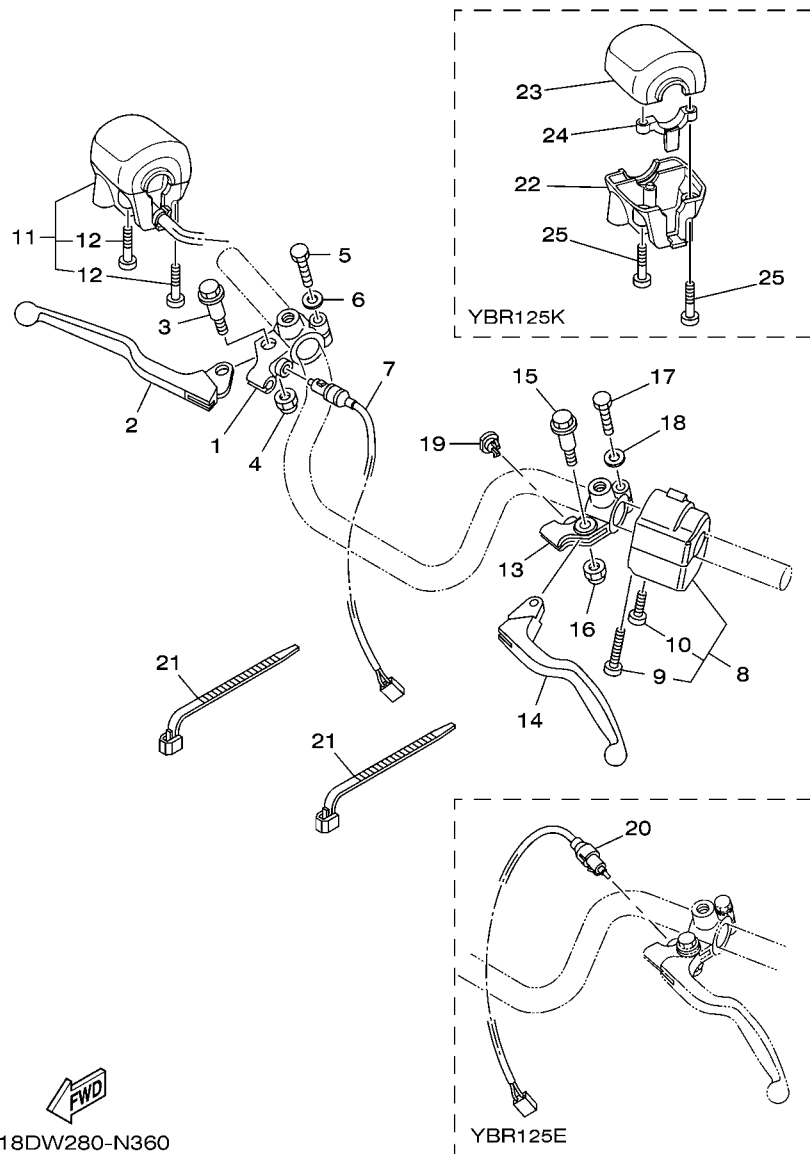


FIG. 34 FAROL DIANTEIRO

REF. NO.	No. PEÇA	DESCRIÇÃO	18DX	18DW	OBSERVAÇÕES
1	18D-H4310-20	FAROL DIANTEIRO COMPLETO	1	1	
2	18D-H4315-20	.ARO DO FAROL	1	1	
3	18D-H410A-10	.FAROL DIANTEIRO COMPL.	1	1	
4	18D-H4397-00	.TAMPA DO SOQUETE	1	1	
5	18D-H4375-00	.PLACA FIXADORA LAMPADA	1	1	
6	4AN-H4314-00	.LAMPADA (12V-35/35W H4)	1	1	
7	18D-H4363-00	.MOLA DO FAROL	3	3	
8	18D-H4311-00	CARENAGEM DO FAROL	1	1	
9	5HH-H4163-01	AMORTIZADOR	2	2	
10	5HH-H4145-00	ESPACADOR CORPO FIXADOR	2	2	
11	5HH-H4164-01	AMORTIZADOR DO FAROL 2	2	2	
12	5HH-H4128-00	ESPACADOR DO FAROL	2	2	
13	98512-05012	PARAFUSO	2	2	
14	95022-08025	PARAFUSO FLANGE	2	2	
15	92902-08200	ARRUELA	2	2	
16	95307-08800	PORCA	2	2	




18DW280-N360

FIG. 36 INTERRUPT. DO GUIDAO E MANETE 1

REF. NO.	No. PEÇA	DESCRIÇÃO	18DX	18DW		OBSERVAÇÕES
1	23K-H2921-00	FIXADOR DA ALAVANCA 2	1	1		
2	18D-H3922-00	ALAVANCA DIREITA	1	1		
3	18D-H3945-00	PARAFUSO DA ALAVANCA	1	1		
4	90185-06W11	PORCA AUTOTRAVANTE	1	1		
5	97022-06025	PARAFUSO	1	1		
6	92902-06100	ARRUELA COM MOLA	1	1		
7	5HH-H3980-00	INTERRUPTOR DE FREIO DIANT.	1	1		
8	18D-H3963-00	INTERRUPTOR DO GUIDAO 3	1	1		
9	9850M-05040	.PARAFUSO	1	1		
10	9850M-05030	.PARAFUSO	1	1		
11	18D-H3976-20	INTERRUPTOR DO GUIDAO 1	1			
12	9850M-05030	.PARAFUSO	2			
13	4FP-H2911-00	FIXADOR DA ALAVANCA 1	1	1		
14	3D9-H3912-10	ALAVANCA ESQUERDA 1	1	1		
15	90109-06850	PARAFUSO	1	1		
16	95602-06100	PORCA AUTOTRAVANTE (M6)	1	1		
17	97022-06025	PARAFUSO	1	1		
18	90204-06W01	ARRUELA DE PRESSAO	1	1		
19	23L-H3956-00	CAPA DO SUPORTE DA ALAVANCA 1	1			
20	5HH-H3980-20	INTERRUPTOR DA EMBREAGEM CJ.	1			
21	90464-13077	BRACADEIRA	2	2		
22	18D-F6282-00	CAPA INFERIOR DA MANOPLA	1			
23	18D-F6281-00	CAPA SUPERIOR DA MANOPLA	1			
24	18D-F622L-00	PROTETOR 2	1			
25	9850M-05030	PARAFUSO	2			

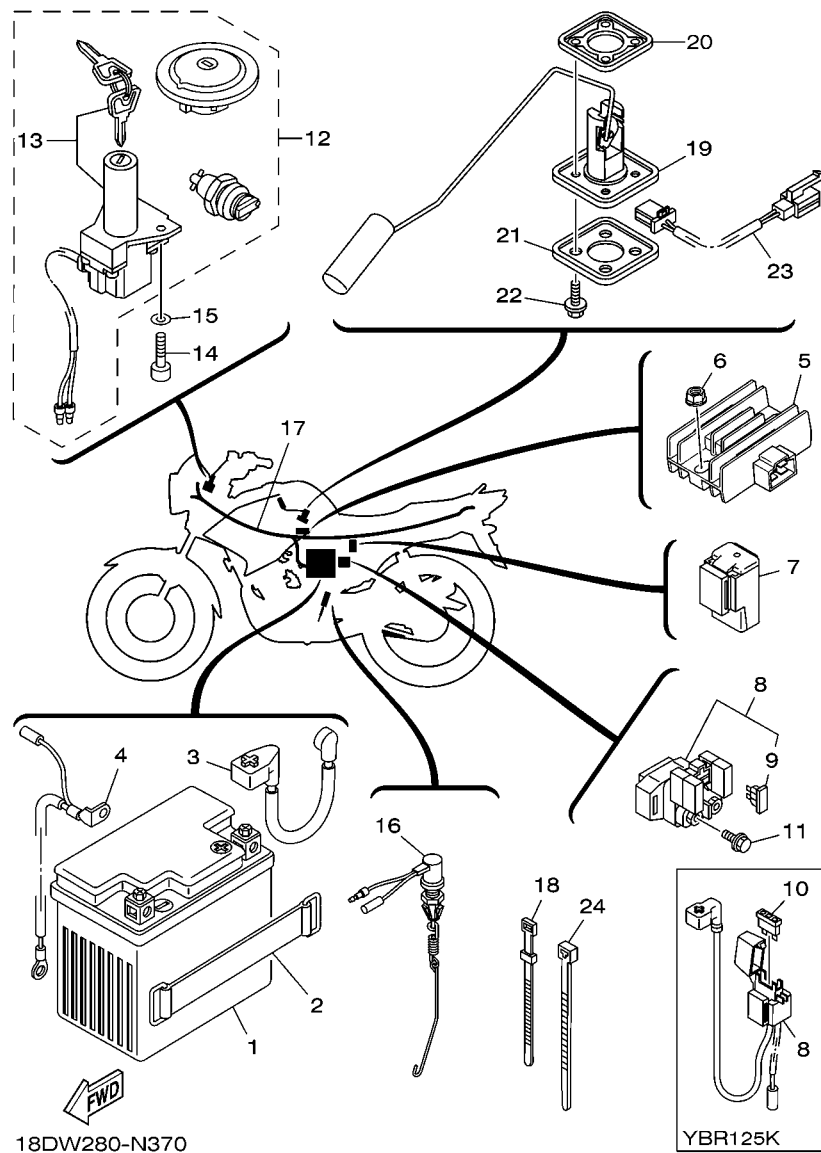
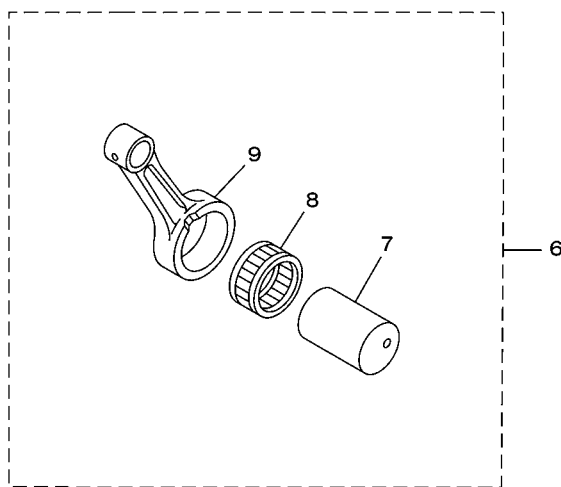
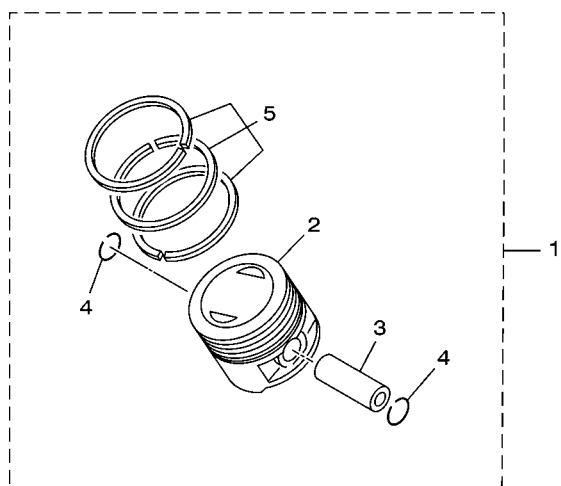


FIG. 37 SISTEMA ELETRICO 1

REF. NO.	No. PEÇA	DESCRIÇÃO	18DX	18DW	OBSERVAÇÕES
1	18D-H2100-00	BATERIA (12V 5AH) HTZ6	1	1	
2	4VW-H2131-00	CINTA DA BATERIA	1	1	
3	5HH-H2115-00	FIO POSITIVO DA BATERIA	1		
4	5HH-H2116-00	FIO NEGATIVO DA BATERIA	1		
5	54B-H1960-00	RETIFICADOR & REGULADOR CONJ.	1	1	
6	95702-06500	PORCÁ FLANGE	2	2	
7	5BP-81950-00	RELE CONJUNTO (5BP-00)	1		
8	1D0-81940-02	RELE DE PARTIDA (RC19-45)	1		
	18D-H2150-10	FIXADOR DO FUSIVEL CONJ.		1	
9	36Y-82151-00	.FUSIVEL (15A-BL)	2		
10	18D-H2151-00	FUSIVEL		2	
11	90105-06W00	PARAFUSO FLANGE	2		
12	18D-H2021-00	JOGO DE CHAVES COMPLETO	1	1	
13	5LX-H2508-10	.INTERRUPTOR PRINCIPAL. CONJ.	1	1	
14	91312-06016	PARAFUSO	2	2	
15	92902-06600	ARRUELA PLANA	2	2	
16	3S9-H2530-01	INTERRUPTOR DE PARADA CONJ.	1	1	
17	18D-H2590-90	CHICOTE PRINCIPAL COMPLETO	1		
	18D-H2590-A0	CHICOTE PRINCIPAL COMPLETO		1	
18	437-83936-11	BRACADEIRA DO CABO	1	1	
19	18D-H5752-01	UNIDADE SENSOR DE COMB. CONJ.	1		
20	5HH-H5753-11	GAXETA DO SENSOR	1		
21	2B8-H5757-00	RETENTOR DO SENSOR	1		
22	90119-05022	PARAFUSO COM ARRUELA	4		
23	5HH-H2509-01	CHICOTE DE FIOS	1		
24	90465-13W06	BRACADEIRA	3	3	



18D7280-K430

FIG. 39 PECAS OPCIONAIS 1

REF. NO.	No. PEÇA	DESCRIÇÃO	18DX	18DW			OBSERVAÇÕES
1	5HH-E1630-00-C0	KIT DO PISTAO (STD)	1	1			
	5HH-E1630-10	KIT DO PISTAO (0.25MM O/S)	1	1			AP
	5HH-E1630-20	KIT DO PISTAO (0.50MM O/S)	1	1			AP
	5HH-E1630-30	KIT DO PISTAO (0.75MM O/S)	1	1			AP
	5HH-E1630-40	KIT DO PISTAO (1.00MM O/S)	1	1			AP
2	5HH-E1631-00-C0	.PISTAO (STD)	1	1			
	5HH-E1635-09	.PISTAO (0.25MM O/S)	1	1			AP
	5HH-E1636-09	.PISTAO (0.50MM O/S)	1	1			AP
	5HH-E1637-09	.PISTAO (0.75MM O/S)	1	1			AP
	4LS-11638-01	.PISTAO (1.00MM O/S)	1	1			AP
3	5HH-E1633-00	.PINO DO PISTAO	1	1			
4	93450-16068	.ANEL TRAVA	2	2			
5	5RM-E1603-00	.JG. DE ANEIS (STD)	1	1			
	5RM-E1604-00	.JG. DE ANEIS (0.25MM O/S)	1	1			AP
	5RM-E1605-00	.JG. DE ANEIS (0.50MM O/S)	1	1			AP
	5RM-E1606-00	.JG. DE ANEIS (0.75MM O/S)	1	1			AP
	5RM-11607-00	.JG. DE ANEIS (1.00MM O/S)	1	1			AP
6	5RR-11650-00	BIELA COMPLETA	1	1			
7	4LS-11681-01	.PINO DO VIRABREQUIM 1	1	1			
8	93310-6290C	.ROLAMENTO	1	1			
9	4LS-11651-02	.BIELA	1	1			

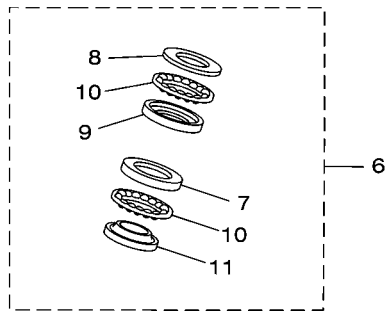
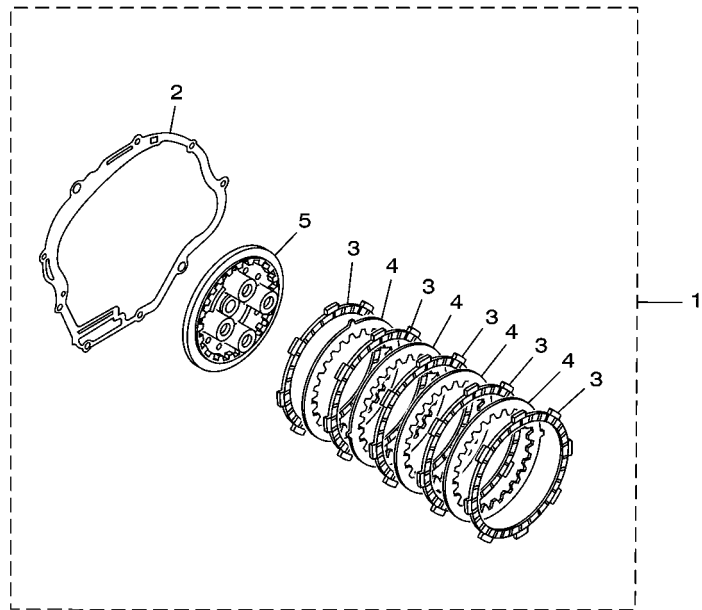
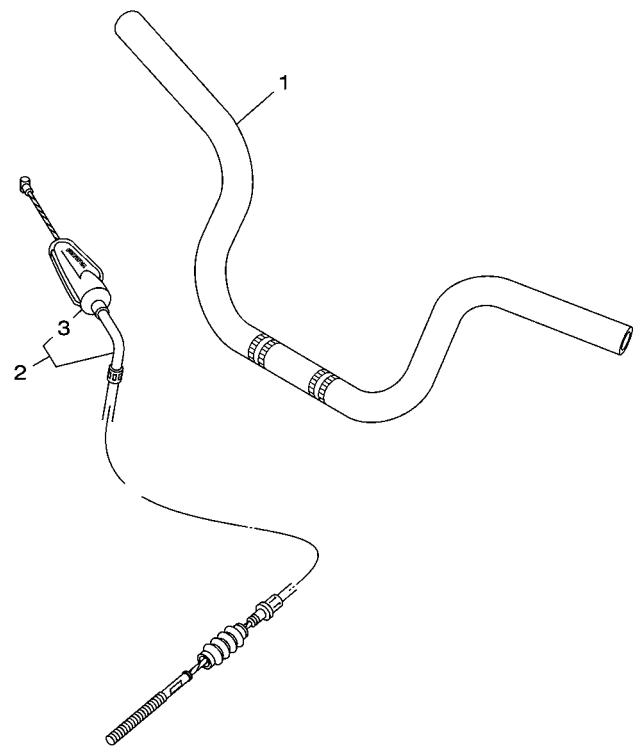


FIG. 40 PECAS OPCIONAIS 2

REF. NO.	No. PEÇA	DESCRIÇÃO	18DX	18DW			OBSERVAÇÕES
1	5RM-WE631-00	KIT DE EMBREAGEM	1	1			
2	5HH-E5461-00	.GAXETA DA TAMPA DA CARCACA 2	1	1			
3	5HH-E6321-00	.PLACA DE FRICCAO	5	5			
4	5RM-E6324-00	.PLACA DE EMBREAGEM 1	4	4			
5	5RM-E6351-00	.PLACA DE PRESSAO 1	1	1			
6	18D-WF341-00	KIT CAIXA DE DIRECAO	1	1			
7	1KL-F3412-00	.PISTA DE ESFERAS 2	1	1			
8	4FP-F3411-00	.PISTA DE ESFERAS 1	1	1			
9	4FP-F3412-00	.PISTA DE ESFERAS 2	1	1			
10	5VL-F341E-00	.JOGO DE ESFERAS	2	2			
11	4FP-F3411-10	.PISTA DE ESFERAS 1	1	1			



18DN280-N440



18DN280-N480

FIG. 44 PECAS OPCIONAIS 6

REF. NO.	No. PEÇA	DESCRIÇÃO	18DX	18DW			OBSERVAÇÕES
1	18D-F6111-09	GUIDAO	1	1			Y-TEQ
2	18D-F6341-09	CABO DE FREIO 1	1	1			Y-TEQ
3	5HH-F6372-00	.CAPA DA ALAVANCA DO GUIDAO 1	1	1			Y-TEQ

ÍNDICE NUMÉRICO

No. PEÇA	REF. NO.	No. PEÇA	REF. NO.	No. PEÇA	REF. NO.	No. PEÇA	REF. NO.	No. PEÇA	REF. NO.	No. PEÇA	REF. NO.
2UJ-11133-10	1 - 2	18D-1490J-00	7 - 5	5HH-E1630-00-C0	39 - 1	5HH-E4815-00	8 - 14	5HH-E7141-10	14 - 5	18D-F174X-00	19 - 12
22F-11134-10	1 - 3	256-14956-01	7 - 31	5HH-E1630-10	39 - 1	18C-E4873-00	8 - 19	5HH-E7151-10	14 - 2	22D-F175C-10	24 - 12
5HH-11549-10	2 - 4	5HK-14985-00	7 - 8	5HH-E1630-20	39 - 1	3D9-E4881-00	8 - 16	5LX-E7211-00	14 - 19	5HH-F1778-00	19 - 4
5RM-11607-00	2 - 14	5LW-14994-00	7 - 20	5HH-E1630-30	39 - 1	18C-E4882-00	8 - 21	5HH-E7221-10	14 - 14	18D-F177G-10	19 - 11
	39 - 5	5LX-15641-00	11 - 2	5HH-E1630-40	39 - 1	3D9-E4883-00	8 - 24	5LX-E7231-00	14 - 15	5HH-F178A-00	19 - 17
4LS-11638-01	2 - 12	5LX-15651-00	11 - 8	5HH-E1631-00-C0	2 - 12	18D-E4901-20	7 - 1	5LX-E7241-00	14 - 18	18D-F2110-00	20 - 1
	39 - 2	5LX-15660-00	11 - 1		39 - 2	18D-E5118-00	9 - 5	5HH-E7251-10	14 - 13	5HH-F2123-00	20 - 3
5RR-11650-00	39 - 6	5RE-16111-00	13 - 1	5HH-E1633-00	2 - 13	5LX-E5150-40	9 - 1	5LX-E7258-00	14 - 20	5L9-F2127-00	20 - 6
4LS-11651-02	2 - 10	18D-24311-00	23 - 26		39 - 3	5HH-E5150-41	9 - 1	5LX-E7402-00	14 - 12	5HH-F2128-00	20 - 4
	39 - 9	5LW-24411-00	7 - 2	5HH-E1635-09	2 - 12	5HH-E5191-00	10 - 10	5HH-E7411-20	14 - 1	5VL-F2141-01	20 - 7
4LS-11681-01	2 - 8	3HT-25398-00	25 - 37		39 - 2	5HH-E5362-00	10 - 20	4AN-E7456-00	14 - 27	18D-F2151-00	20 - 10
	39 - 7		26 - 46	5HH-E1636-09	2 - 12	18D-E5411-00	10 - 1	5HH-E7471-00	14 - 10	5HH-F2210-10	20 - 15
5HH-12113-00	3 - 5	18D-26335-00	27 - 7		39 - 2	18D-E5418-00	10 - 12	5VL-E8101-02	16 - 7	5HH-F2311-11	20 - 11
22F-12116-00	3 - 4	18D-26341-00	27 - 9	5HH-E1637-09	2 - 12	5LX-E5421-00	10 - 14	18D-E8110-00	16 - 9	18D-F3102-10	22 - 1
22F-12117-02	3 - 7	498-26372-00	27 - 8		39 - 2	5HH-E5421-20	10 - 14	18D-E8110-09	42 - 3	18D-F3103-10	22 - 17
22F-12118-01	3 - 6		27 - 10	5HH-E2111-00	3 - 1	18D-E5441-00	9 - 11	1KL-E8113-00	16 - 10	5HH-F3110-22	22 - 6
2HX-12119-00	3 - 3	502-29513-00	25 - 32	5VL-E2111-00	3 - 1	5HH-E5451-00	10 - 2	5HH-E8113-00	42 - 4		22 - 22
22F-12159-00	3 - 9	502-29514-00	25 - 15	5HH-E2121-00	3 - 2	5HH-E5461-00	10 - 15	5HH-E8140-00	16 - 1	5VL-F3111-11	22 - 14
18D-12210-00	4 - 16	1D0-81940-02	37 - 8	5HH-E2151-00	3 - 8		40 - 2	1BK-E8185-00	15 - 2		22 - 30
5LW-13575-01	6 - 22	5BP-81950-00	37 - 7	5VL-E2156-00	3 - 11	5VL-E5512-00	12 - 1	5HH-E8337-00	16 - 2	5HH-F3118-10	22 - 13
5YY-14103-00	7 - 23	36Y-82151-00	37 - 9	5HH-E2170-20	4 - 1	5VL-E5517-00	12 - 5	2D0-E8511-00	15 - 5		22 - 29
18D-14105-10	7 - 25	5EL-8357E-00	32 - 10	5VL-E2176-10	4 - 8	5HH-E5521-00	12 - 2	2D0-E8512-00	15 - 6	18D-F3126-00	22 - 2
18D-1410A-00	7 - 21	1D7-8357E-20	33 - 9	5HH-E2213-00	4 - 17	5HH-E5532-00	12 - 3	2D0-E8513-00	15 - 7	18D-F3136-00	22 - 18
18D-14112-00	7 - 3	437-83936-11	37 - 18	5VL-E2231-10	4 - 12	4FP-E5580-00	12 - 7	5HH-E8531-00	15 - 8	5VL-F3141-40	22 - 11
18D-14126-00	7 - 35	18D-E1111-10	1 - 1	5VL-E2241-10	4 - 13	5HH-E5598-00	4 - 14	5HH-E8535-00	15 - 9		22 - 27
3SP-14128-00	7 - 33	5HH-E111F-00	4 - 6	5VL-E3300-01	5 - 1	47V-E5618-00	11 - 12	5HH-E8540-10	15 - 1	4GU-F3144-00	22 - 5
22F-14139-00	7 - 30	18D-E113F-00	8 - 13	5VL-E3324-00	5 - 11	18D-E5620-00	11 - 11	5HH-E8540-20	15 - 1		22 - 21
5P0-14141-13	7 - 6	5HH-E1166-00	9 - 3	5VL-E3325-00	5 - 2	18D-E5666-00	11 - 7	18D-F1110-60	17 - 1	4GU-F3145-00	22 - 3
5P0-14142-20	7 - 27	4FP-E1167-00	9 - 2	5HH-E3329-00	5 - 6	5LX-E5671-00	11 - 5	21D-F111F-10	17 - 20		22 - 19
5HK-14147-00	7 - 15	5HH-E1181-00	1 - 15	5HH-E3411-01	5 - 10	18D-E6150-00	13 - 5	4VW-F111M-04	17 - 16	5AP-F3147-00	22 - 15
5LW-14150-00	7 - 28	5VL-E1185-10	1 - 7	5VL-E3451-00	5 - 12	5RM-E6154-00	13 - 6	18D-F118K-00	23 - 37		22 - 31
7RA-14162-00	7 - 29	5HH-E1186-00	1 - 10	18D-E3586-00	6 - 1	5HH-E6321-00	13 - 8	22D-F118K-00	23 - 9	5AP-F3153-00	22 - 4
353-14186-00	7 - 16	4YS-E1198-00	5 - 9	18D-E4410-30	6 - 5		40 - 3	5HH-F1316-00-33	17 - 2		22 - 20
5LW-14191-00	7 - 19	18D-E1310-00	1 - 18	18D-E4411-10	6 - 6	5RM-E6324-00	13 - 9	5HH-F1317-00-33	17 - 7	5VL-F3168-00	22 - 16
3SP-14194-00	7 - 34	5HH-E1351-00	1 - 19	18D-E4412-10	6 - 7		40 - 4	18D-F1318-00	17 - 8		22 - 32
18D-14196-00	7 - 26	5HH-E1400-20	2 - 1	18D-E4437-00	6 - 11	5RM-E6333-00	13 - 11	18D-F137W-10	23 - 28	5VL-F3170-01	22 - 7
18D-14197-00	7 - 18	5HH-E1412-20	2 - 3	5HH-E443E-01	6 - 15	5RM-E6337-00	13 - 12	18D-F137X-10	23 - 29		22 - 23
3SP-14216-00	7 - 37	5HH-E1422-10	2 - 6	18D-E4450-00	6 - 8	5RM-E6351-00	13 - 10	18D-F1511-10	18 - 1	4GU-F3173-01	22 - 8
3G2-14231-26	7 - 9	5HH-E1500-02	2 - 16	5HH-E4452-00	6 - 12		40 - 5	18D-F1513-00	18 - 2		22 - 24
18D-14261-10	7 - 7	5HH-E1536-00	2 - 7	18D-E4453-00	6 - 10	5RM-E6356-00	13 - 14	5HH-F1518-01	18 - 5	18D-F3174-10	21 - 14
18D-14264-00	7 - 36	5RM-E1603-00	2 - 14	5HH-E4462-00	6 - 13	18D-E6357-00	13 - 20	18D-F153E-00	19 - 16	18D-F317J-00	21 - 16
18D-14276-00	7 - 38		39 - 5	5HH-E4462-10	6 - 17	5RM-E6358-00	13 - 13	18D-F1611-02	18 - 6	5VL-F3340-01	22 - 33
5YP-14429-00	7 - 11	5RM-E1604-00	2 - 14	18D-E447F-00	6 - 9	5RM-E6371-00	13 - 7	18D-F1668-30	20 - 14	5LK-F3356-01	22 - 10
22U-14561-00	7 - 14		39 - 5	18D-E4487-00	6 - 19	5RM-E6377-00	13 - 16	18D-F1668-40	20 - 14		22 - 26
583-14561-00	7 - 13	5RM-E1605-00	2 - 14	5VL-E4613-00	8 - 9	5VL-E6381-02	13 - 21	5VL-F1708-01	19 - 5	18D-F3389-00	21 - 17
5YP-14561-00	7 - 10		39 - 5	18D-E4703-40	8 - 1	5RM-E6628-00	13 - 15	18D-F1711-10	19 - 1	5HH-F3395-00	21 - 19
18D-14589-10	7 - 4	5RM-E1606-00	2 - 14	18D-E4758-20	8 - 2	5HH-E7121-10	14 - 3	18D-F1721-10	19 - 2	4FP-F3411-00	21 - 2
18D-14867-00	7 - 39		39 - 5	18D-E4803-00	8 - 22	5HH-E7131-10	14 - 4	5HH-F1746-00	19 - 13		40 - 8

ÍNDICE NUMÉRICO

No. PEÇA	REF. NO.	No. PEÇA	REF. NO.	No. PEÇA	REF. NO.	No. PEÇA	REF. NO.	No. PEÇA	REF. NO.	No. PEÇA	REF. NO.
4FP-F3411-10	22 - 34	5HH-F5118-00	25 - 31	18D-F7211-10	28 - 7	18D-H331D-20	32 - 22	5HH-H4145-00	34 - 10	90105-088E6	17 - 13
	40 - 11	5HH-F5121-01-35	25 - 5	5HH-F7231-01	28 - 10		33 - 20	5HH-H4163-01	34 - 9	90105-10W16	22 - 35
1KL-F3412-00	21 - 1	2H3-F5135-00	25 - 9	5HH-F7311-20	28 - 23	18D-H3320-00	31 - 5	5HH-H4164-01	34 - 11	90109-063F7	16 - 3
	40 - 7	502-F5136-00	25 - 10	18D-F7411-00-33	28 - 16	18D-H3330-00	31 - 9	18D-H4310-20	34 - 1	90109-06850	36 - 15
4FP-F3412-00	21 - 3	2H3-F5138-00	25 - 11	5HH-F7413-10	28 - 20	18D-H3333-00	31 - 3	18D-H4311-00	34 - 8	90109-08215	26 - 34
	40 - 9	5HH-F513A-00	25 - 22	5HH-F7432-01	28 - 29		31 - 7	4AN-H4314-00	34 - 6	90109-08804	26 - 35
4GU-F3416-00	21 - 5	5HH-F5155-01	25 - 17	18D-F743H-00-33	28 - 17		31 - 11	18D-H4315-20	34 - 2	90109-08864	26 - 23
5HH-F3418-00	21 - 7	5VL-F5181-01	25 - 30	18D-F7442-10	28 - 30		31 - 15	18D-H4363-00	34 - 7	90110-06W02	1 - 17
5VL-F341E-00	21 - 4	5HH-F5195-01	25 - 23	5VL-F8100-01	17 - 17	18D-H3340-00	31 - 13	18D-H4375-00	34 - 5	90111-06015	8 - 4
	40 - 10	5HH-F5195-10	26 - 26	5HH-F811G-00	17 - 18	18D-H3350-00	38 - 8	18D-H4397-00	34 - 4	90119-05022	37 - 22
5AP-F3427-00	22 - 12	5HH-F5311-00-35	26 - 1	18D-F8199-WA	17 - 19	18D-H3371-20	38 - 9	5HH-H4524-00	35 - 4	90119-05193	23 - 3
	22 - 28	5HH-F5321-02-35	26 - 8	18D-H1410-10	29 - 2	18D-H3500-10	33 - 1	18D-H4526-00	33 - 22	90119-06137	18 - 8
18D-F3435-00-33	21 - 9	5HH-F533A-00	26 - 16	18D-H1450-20	29 - 1	18D-H3500-20	32 - 1	18D-H4700-00	35 - 1		24 - 4
3V9-F3441-00	21 - 12	5HH-F5351-01	25 - 20	18D-H1450-30	29 - 1	18D-H3501-20	32 - 2	18D-H4704-00	35 - 5		28 - 18
4TU-F3479-00	22 - 9		26 - 12	5HH-H1800-01	30 - 1		33 - 2	5HH-H4714-00	35 - 3	90123-08046	27 - 14
	22 - 25	5HH-F5355-01	26 - 13	7CP-H1801-00	30 - 2	18D-H350L-10	33 - 6	18D-H4721-00	35 - 2		27 - 18
18D-F4110-10-P0	23 - 1	5HH-F5364-00	26 - 5	4FP-H1828-01	30 - 4	18D-H350L-20	32 - 7	4FP-H5130-21	38 - 11	90149-06W03	15 - 4
18D-F4110-20-P2	23 - 1	23L-F5366-00	26 - 17	4FP-H182L-00	30 - 6	5HH-H3513-10	32 - 18	18D-H5540-20	38 - 6	90153-06803	1 - 5
1S4-F411J-00	23 - 5	3V9-F5371-01	26 - 33	5HH-H183G-01	30 - 3		33 - 16	18D-H5546-10	38 - 7	90155-06800	5 - 7
18C-F4141-00	23 - 2	5VL-F5377-01	26 - 41	54B-H1960-00	37 - 5	18D-H3517-00	32 - 9	18D-H5750-20	32 - 3	90157-02031	32 - 11
2TY-F4181-00	8 - 7	5VL-F5381-01	26 - 38	18D-H2021-00	37 - 12		33 - 8	18D-H5752-01	37 - 19		33 - 10
5HH-F4181-00	23 - 11	5VL-F5386-01	26 - 40	18D-H2100-00	37 - 1	5HH-H3517-10	32 - 8	5HH-H5753-11	37 - 20	90157-03122	23 - 22
5HH-F4182-00	23 - 13	5VL-F5387-01	26 - 21	5HH-H2109-10	28 - 19		33 - 7	2B8-H5757-00	37 - 21	90159-03102	32 - 14
18D-F4183-00	23 - 12	5HH-F5388-00	26 - 42	5HH-H2115-00	37 - 3	18D-H3519-00	32 - 17	18D-H5885-00	7 - 12	90170-05302	3 - 10
18C-F4188-00	23 - 7	5HH-F5396-00	25 - 24	5HH-H2116-00	37 - 4		33 - 15	18D-W001A-10	41 - 1	90170-12060	13 - 18
18C-F4188-10	23 - 8	5HH-F5396-10	26 - 27	4VW-H2131-00	37 - 2	18D-H353E-00	32 - 4	18D-W001A-20	41 - 1	90170-22850	19 - 6
18D-F418B-10	23 - 6	5HH-F5397-00	25 - 25	18D-H2150-10	37 - 8	18D-H353E-20	33 - 3	5HH-WE141-20	2 - 2	90176-10804	20 - 17
18D-F4216-10	23 - 32	5HH-F5397-10	26 - 28	18D-H2151-00	37 - 10	18D-H353F-10	33 - 4	5RM-WE631-00	40 - 1	90176-22801	21 - 11
5LX-F4235-00	23 - 10	5LX-F53C0-00	41 - 4	18D-H2310-00	38 - 1	18D-H353F-20	32 - 5	5HH-WF01A-19	42 - 1	90179-05849	23 - 4
18D-F4500-01	23 - 16	23L-F5412-00	26 - 24	5HH-H2370-01	38 - 3	18D-H3550-10	32 - 24	18D-WF341-00	40 - 6	90179-06W21	27 - 17
18D-F4512-00	23 - 19	18D-F5445-00	26 - 22	5LX-H2508-10	37 - 13		33 - 24	18D-WF534-09	42 - 2		28 - 15
5HH-F4523-00	23 - 20		41 - 3	5HH-H2509-01	37 - 23	18D-H3559-00	32 - 16	1ST-WF53A-00	26 - 9	90179-08148	27 - 15
18D-F4524-00	23 - 21	18D-F6111-09	44 - 1	3S9-H2530-01	37 - 16		33 - 14	18D-WF53E-00	25 - 6		27 - 19
18D-F4534-00	23 - 17	18D-F6111-10	27 - 1	5HH-H2540-02	38 - 4	5HH-H3566-00	32 - 19	90101-06W00	25 - 18	90179-08826	26 - 25
5VL-F4602-10	23 - 25	18D-F622L-00	36 - 24	18D-H2590-90	37 - 17		33 - 17		26 - 14	90179-12813	11 - 13
18D-F471K-10	24 - 5	18D-F6240-30	27 - 2	18D-H2590-A0	37 - 17	5HH-H3578-00	32 - 6	90101-08W09	26 - 44		13 - 4
18D-F472K-10	24 - 6	18D-F6241-00	27 - 3	4FP-H2911-00	36 - 13		33 - 5	90101-08W10	4 - 10	90179-25806	21 - 6
18D-F4730-10	24 - 1	5HH-F6280-00	27 - 12	23K-H2921-00	36 - 1	18D-H3611-00	33 - 21	90101-10818	28 - 25	90183-05042	18 - 7
18D-F4731-10	24 - 2	18D-F6281-00	36 - 23	18D-H3310-00	31 - 1	3D9-H3912-10	36 - 14	90105-068A7	10 - 23		35 - 8
4AN-F4741-10	24 - 3	18D-F6282-00	36 - 22	42K-H3311-00	31 - 4	18D-H3922-00	36 - 2	90105-068A8	9 - 7	90183-06802	23 - 33
	28 - 2	5HH-F6290-00	27 - 13		31 - 8	18D-H3945-00	36 - 3	90105-068A9	9 - 8	90185-06W11	36 - 4
18D-F4756-10	24 - 7	18D-F6311-00	27 - 4		31 - 12	23L-H3956-00	36 - 19	90105-068B1	9 - 9	90185-10012	28 - 26
18D-F510K-09	43 - 3	18D-F6312-00	27 - 6		31 - 16	18D-H3963-00	36 - 8	90105-06W00	37 - 11	90185-10022	25 - 34
18D-F510S-09	43 - 1	18D-F6341-09	44 - 2	18D-H3312-00	31 - 2	18D-H3976-20	36 - 11	90105-08724	1 - 12	90201-05802	21 - 21
5HH-F510T-09	43 - 2	5HH-F6372-00	44 - 3		31 - 6	5HH-H3980-00	36 - 7	90105-08873	17 - 12		38 - 13
	43 - 4	5HH-F7111-10	28 - 1		31 - 10	5HH-H3980-20	36 - 20	90105-08874	17 - 4	90201-062G3	8 - 8
2H3-F5111-A0-35	25 - 1	5HH-F7112-00	28 - 3		31 - 14	18D-H410A-10	34 - 3	90105-088E4	17 - 9	90201-06557	6 - 21
3T3-F5117-00	25 - 2	5VL-F7115-01	28 - 4	18D-H3318-00	31 - 17	5HH-H4128-00	34 - 12	90105-088E5	17 - 10		19 - 15

ÍNDICE NUMÉRICO

No. PEÇA	REF. NO.	No. PEÇA	REF. NO.	No. PEÇA	REF. NO.	No. PEÇA	REF. NO.	No. PEÇA	REF. NO.	No. PEÇA	REF. NO.
90201-06804	19 - 10	90430-09809	38 - 5	92902-06100	36 - 6	93420-42007	26 - 18	95312-08600	26 - 43	98512-05012	34 - 13
	20 - 13	90445-08838	18 - 9	92902-06200	28 - 12	93430-12809	28 - 6	95602-06100	36 - 16	98512-05016	21 - 20
	24 - 10	90450-44062	6 - 4	92902-06600	6 - 18	93440-10109	1 - 4	95602-12200	20 - 8	98512-06012	20 - 12
90201-07641	5 - 4	90464-13077	36 - 21			93450-16068	2 - 11	95602-14200	26 - 39	98512-06016	24 - 9
90201-07802	25 - 13	90465-13W06	37 - 24	92902-08200	34 - 15		39 - 4	95702-05500	38 - 12	98512-06025	6 - 14
90201-08569	23 - 14	90467-09W06	23 - 27	92907-05100	30 - 8	93503-16802	13 - 19	95702-06500	37 - 6	9851M-06010	10 - 11
90201-08840	17 - 15	90467-13858	9 - 4	92907-08100	7 - 32	93604-10011	15 - 3	95702-08500	17 - 6	9851M-06012	12 - 4
	28 - 22	90467-14015	8 - 25	93101-10800	10 - 22	93608-30839	16 - 8		17 - 11	9851M-06014	14 - 11
90201-08873	8 - 12	90467-15012	6 - 16	93101-12173	16 - 4	93822-14043	14 - 26		17 - 14	98902-06016	10 - 13
90201-08874	4 - 9	90467-18806	8 - 20	93102-12224	13 - 23		41 - 2		26 - 36		23 - 23
90201-088C3	1 - 13	90467-19065	8 - 18	93102-18803	25 - 3	94109-18819	26 - 29	95702-10500	17 - 5	98902-06020	19 - 9
90201-10838	20 - 16	90468-08104	8 - 17	93102-20143	14 - 24	94109-18820	26 - 29	9570M-12500	2 - 19	98980-06014	8 - 3
90201-10W68	25 - 35	90468-26048	11 - 3	93104-07W00	25 - 12	94127-18852	25 - 27	95802-06012	38 - 10	99001-10600	16 - 6
90201-10W77	28 - 28	90480-01868	23 - 36	93104-22W05	26 - 4	94127-18853	25 - 27	95802-06016	23 - 30	99002-05600	5 - 3
90201-122H1	2 - 18		24 - 11	93105-47W03	25 - 21	94227-18819	25 - 28		23 - 34	99009-17400	11 - 10
	13 - 3		35 - 6	93106-26005	26 - 20		26 - 30	9580M-06020	4 - 15		12 - 10
90201-14808	20 - 9	90480-12817	8 - 5	93109-18W06	20 - 5	94227-18W55	25 - 28	95812-08020	8 - 11	99009-20500	13 - 24
90201-15W67	28 - 8	90480-13567	19 - 3	93109-20014	11 - 14		26 - 30		28 - 21	99530-10114	1 - 16
90201-177G4	11 - 9	90480-13810	35 - 7	93210-11001	2 - 17	94325-18800	25 - 29		28 - 31		9 - 6
	14 - 21	90480-15878	23 - 31	93210-11453	4 - 3		26 - 31	95812-10080	17 - 3		9 - 10
90201-20266	14 - 6	90480-20M05	8 - 26	93210-14104	25 - 33	94416-18W17	25 - 26	95822-06012	21 - 15		10 - 3
90201-20272	14 - 22	90480-24186	19 - 7	93210-14800	10 - 7	94416-18W21	25 - 26		21 - 18		10 - 16
90201-202L3	11 - 4	90501-10801	27 - 11	93210-19123	10 - 21	94418-18804	26 - 32	95822-06020	18 - 4		
90201-20804	25 - 14		28 - 13	93210-30800	6 - 2	94418-18W18	26 - 32	97002-06014	19 - 14		
90201-225A4	19 - 8	90506-12001	25 - 7	93210-32800	10 - 9	94568-F1090	4 - 11	97002-06016	6 - 20		
90201-25290	12 - 6		26 - 10	93210-42W01	26 - 6	94568-F3118	26 - 45	97007-06016	38 - 2		
90202-06W01	23 - 24	90506-15001	25 - 8	93210-44800	1 - 11		41 - 4	97022-06025	36 - 5		
90202-26142	21 - 8		26 - 11	93210-55669	30 - 5	94668-B9001	41 - 5		36 - 17		
90204-06W01	36 - 18	90506-29800	28 - 24	93210-57800	1 - 20	94700-00834	1 - 14	97022-08016	23 - 15		
90208-07052	5 - 5	90506-32800	28 - 5	93210-79200	1 - 8	95022-06016	32 - 23	9702M-06020	16 - 11		
90214-19002	14 - 16	90508-16802	13 - 22	93306-002Y5	4 - 5		33 - 23	97672-40310	32 - 13		
90215-12211	13 - 17	90508-26667	11 - 6	93306-003X0	4 - 2	95022-06025	30 - 9		33 - 12		
90249-12800	27 - 16	90508-32W15	16 - 5	93306-054Y4	26 - 19	95022-06035	10 - 4	97702-30014	32 - 15		
	28 - 14	90508-40801	28 - 9	93306-201X3	14 - 8		10 - 18		33 - 13		
90280-03045	2 - 20	90560-06244	23 - 35	93306-203XD	14 - 25	95022-06045	10 - 5	97702-50012	24 - 8		
90282-05001	13 - 2	90560-15800	26 - 2	93306-203YG	14 - 9		10 - 19	97707-40014	32 - 12		
90340-12097	5 - 8	91312-05010	27 - 5	93306-204X8	14 - 23	95022-08025	34 - 14		32 - 21		
90340-14W02	10 - 6	91312-06016	37 - 14	93306-205YW	2 - 21	95022-08035	21 - 13		33 - 11		
90340-32W03	10 - 8	9131M-06012	4 - 7	93306-205YX	2 - 5	95022-08040	21 - 10		33 - 19		
90381-18800	20 - 2	9131M-06014	29 - 4	93306-252XK	26 - 7	9502M-06010	14 - 28	98502-04008	7 - 17		
90387-06023	8 - 6	9131M-06020	6 - 3	93306-252XL	26 - 3	9502M-06016	4 - 18	98507-04014	7 - 24		
90387-068D2	18 - 3		8 - 10	93306-252YA	2 - 15		8 - 15	98507-05008	7 - 22		
90387-10003	28 - 27		29 - 3	93306-301XL	25 - 4	9502M-06020	1 - 9		30 - 7		
90387-121L9	25 - 36	9131M-08020	12 - 8	93310-6290C	2 - 9	95302-06600	25 - 19	9850L-03008	23 - 18		
90387-16804	4 - 4	91380-06035	10 - 17		39 - 8		26 - 15	9850M-05030	36 - 10		
90387-17806	12 - 9	91401-20012	26 - 37	93410-20038	14 - 7	95302-60600	32 - 20		36 - 12		
90430-06014	1 - 6		28 - 11	93410-20800	25 - 16		33 - 18		36 - 25		
	4 - 19	92017-06012	8 - 23	93410-22039	14 - 17	95307-08800	34 - 16	9850M-05040	36 - 9		