

YAMAHA

**CATALOGO DE REPUESTOS
PARTS CATALOGUE**

YA90 (4CY1)

114CY-200S1



PROLOGO

Este Catálogo de Piezas está referido a aquellas piezas en uso para el Modelo Yamaha YA90(4CY1). Cuando Ud. necesite hacer un pedido de piezas de repuesto para el Modelo YA90(4CY1), remítase a este Catálogo de Piezas y especifique correctamente los números y nombres de las piezas.

1. Las modificaciones o adiciones que han sido hechas después de la edición del Catálogo de Piezas, serán anunciadas en las Noticias de Piezas Yamaha. Se recomienda hacer las correcciones necesarias en el Catálogo de Piezas de acuerdo con Noticias de Piezas Yamaha, para mantenerse al día.

2. Abreviaciones

En el Catálogo de Piezas se utilizan las siguientes abreviaciones:

- U.R. Tamaño de uso (espesor) y/o número requerido
- U.N. Utilice tanto como necesite
- A.P. Piezas alternadas
- L.M. Fabricación local
- F# No. de armazón (No. de máquina aplicable)

3. Las piezas marcadas con (*) en la columna del número de piezas de este catálogo, no son suministradas por Yamaha; se las debe localizar en el mercado local.

4. Las piezas que son suministradas en forma de ensamblajes, están listadas con una muesca del espacio de una letra, y con un punto (.) que se coloca al comienzo de cada pieza.

EJEMPLO ENSAMBLAJE DEL CARBURADOR
 . INYECTOR, piloto
 . BOQUILLA, principal

5. Indicación del No. de piezas componentes para el ensamblaje

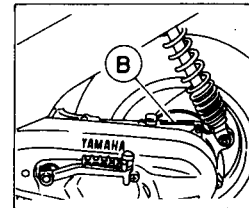
El numeral que aparece a la derecha de cada pieza componente bajo la descripción, indica la cantidad de tales piezas por cada unidad de ensamblaje individual.

EJEMPLO

No. de pieza	Descripción	Cantidad	Observaciones
2F5-83310-60	ENSAMBLAJE DE LA LUZ DE DESTELLO FRONTAL	2	
115-83311-60	. BOMBILLA (6V-18W)	1	
1M1-83309-60	. REFLECTOR	1	

6. No. de Serie Inicial y Código de Color

(A) No. de Serie del Armazón	4CY-000101 y siguiente
(B) No. de Serie del Motor	4CY-000101 y siguiente



Código de Color	Nombre del Color	Abreviación
00FF	GLITTERING BLACK	GRB
00JG	BORDEAUX RED	BOR

7. Los colores aplicables de la gráficas están representados en la columna "Observaciones" por la letra(s) apropiadamente elegida de la palabra(s) completa relativa a tales colores.

EJEMPLO

No. de Pieza	Descripción	Cantidad	Observaciones
2N4-24110-00-X5	COMP. DEL TANQUE DE COMBUSTIBLE	1	ROJO MAXIM
3J1-24240-10	. GRAFICO, juego del tanque de combustible	1	para MXR

CONTENIDO

MOTOR

Fig. 1	CILINDRO	1
Fig. 2	CIGUENAL. PISTON	2
Fig. 3	CUBIERTA DE AIRE. VENTILADOR	3
Fig. 4	BOMBA DE ACEITE	4
Fig. 5	ADMISION	5
Fig. 6	CARBURADOR	6
Fig. 7	DESCARGA	7
Fig. 8	CARTER	8
Fig. 9	ARRANQUE	10
Fig. 10	EMBRAGUE	11
Fig. 11	TRANSMISION	13

Fig. 29	MEDIDOR	32
Fig. 30	FARO DELANTERO	33
Fig. 31	LUZ DE COLA	34
Fig. 32	INTERRUPTOR DE MANIJA. PALANCA	35
Fig. 33	EQUIPO ELECTRICO 1	36
Fig. 34	EQUIPO ELECTRICO 2	37

INDICE

INDICE NUMERICO

SHASIS

Fig. 12	CUADRO	14
Fig. 13	GUARDABARRO	15
Fig. 14	CUBIERTA LATERAL	16
Fig. 15	DEPOSITO DE ACEITE	17
Fig. 16	SUSPENSION TRASERO	18
Fig. 17	HORQUILLA DELANTERA	19
Fig. 18	DEPOSITO DE COMBUSTIBLE	21
Fig. 19	ASIENTO. PORTAEQUIPAJE	22
Fig. 20	RUEDA DELANTERA	23
Fig. 21	CALIBRE FRENO DELANTERA	24
Fig. 22	RUEDA TRASERA	25
Fig. 23	MANUBRIO. CABLE	26
Fig. 24	CILINDRO MAESTRO DELANTERO	27
Fig. 25	SOPORTE. APOYAPIE	28
Fig. 26	PATA PROTEGIDA	29
Fig. 27	BOVEDA 1	30
Fig. 28	GENERADOR	31

FOREWORD

This Parts Catalogue is related to the parts in use for the Yamaha YA90(4CY1).
When you are ordering replacement parts for the YA90(4CY1), refer to this Parts Catalogue and quote both part numbers and part names correctly.

1. Modifications or additions which have been made after issue of the Parts Catalogue will be announced in the Yamaha Parts News.

It is advisable that according to the Yamaha Parts News you make necessary corrections to the Parts Catalogue on hand to keep it up-to-date.

2. Abbreviations

The following abbreviations are used in this Parts Catalogue.

- U.R. Use size (thickness) and/or number as required.
- U.N. Use as many as you need.
- A.P. Alternate Parts
- L.M. Local Made
- F# Frame No. (Applicable machine No.)

3. The parts marked with (*) in the parts number column of this Catalogue are not supplied with by Yamaha, those have to be found locally.

4. Parts, which are to be supplied in the form of assemblies, are listed with an indentation of one letter's space, and a dot (.) is put against the name of each part.

EXAMPLE CARBURETOR ASS'Y
 . JET, pilot
 . NOZZLE, main

5. Indication of No. of constituent parts for assembly

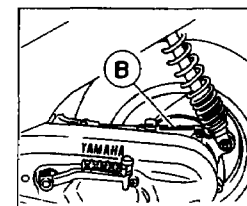
The numeral appearing to the right of each constituent part under the description indicates the quantity of such parts for each individual assembly unit.

EXAMPLE

Part No.	Description	Q'ty	Remarks
2F5-83310-60	FRONT FLASHER LIGHT ASS'Y	2	
115-83311-60	. BULB (6V-18W)	1	
1M1-83309-60	. REFLECTOR	1	

6. Initial Serial No. and Color Code

(A) Frame Serial No.	4CY-000101 and following
(B) Engine Serial No.	4CY-000101 and following



Color Code	Color Name	Abbreviate
00FF	GLITTERING BLACK	GRB
00JG	BORDEAUX RED	BOR

7. Applicable colors of graphics are represented in the "Remarks" column by the letter(s) appropriately picked out of the full word(s) showing such colors.

EXAMPLE

Part No.	Description	Q'ty	Remarks
2N4-24110-00-X5	FUEL TANK COMP.	1	MAXIM RED
3J1-24240-10	. GRAPHIC, fuel tank set	1	for MXR

CONTENTS

ENGINE

Fig. 1	Cylinder	1
Fig. 2	Crankshaft, Piston	2
Fig. 3	Air Shroud, Fan	3
Fig. 4	Oil Pump	4
Fig. 5	Intake	5
Fig. 6	Carburetor	6
Fig. 7	Exhaust	7
Fig. 8	Crankcase	8
Fig. 9	Starter	10
Fig. 10	Clutch	11
Fig. 11	Transmission	13

Fig. 29	Meter	32
Fig. 30	Headlight	33
Fig. 31	Taillight	34
Fig. 32	Handle Switch, Lever	35
Fig. 33	Electrical 1	36
Fig. 34	Electrical 2	37

INDEX

Numerical Index

CHASSIS

Fig. 12	Frame	14
Fig. 13	Fender	15
Fig. 14	Side Cover	16
Fig. 15	Oil Tank	17
Fig. 16	Rear Suspension	18
Fig. 17	Front Fork	19
Fig. 18	Fuel Tank	21
Fig. 19	Seat, Carrier	22
Fig. 20	Front Wheel	23
Fig. 21	Front Brake Caliper	24
Fig. 22	Rear Wheel	25
Fig. 23	Steering Handle, Cable	26
Fig. 24	Front Master Cylinder	27
Fig. 25	Stand, Footrest	28
Fig. 26	Leg Shield	29
Fig. 27	Cowling 1	30
Fig. 28	Generator	31

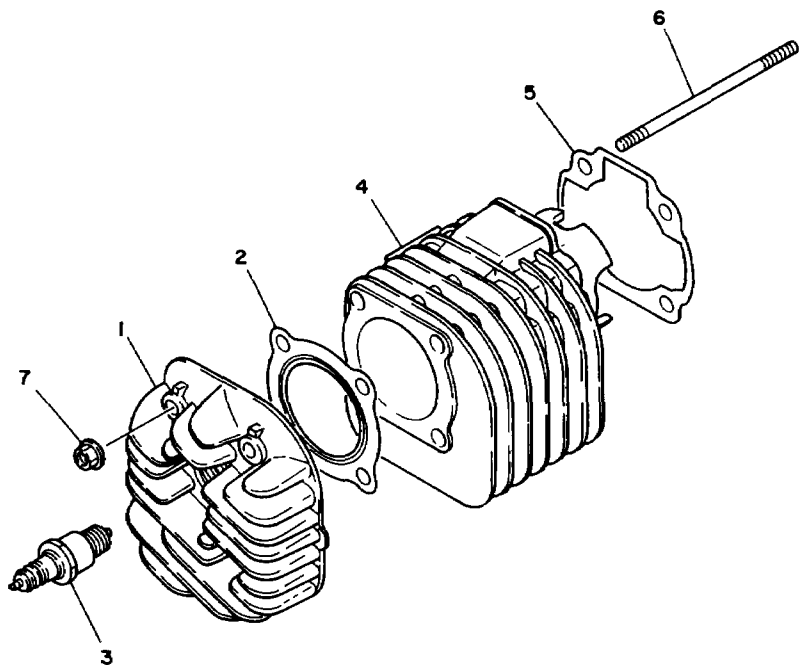


FIG. 1 CILINDRO

CYLINDER

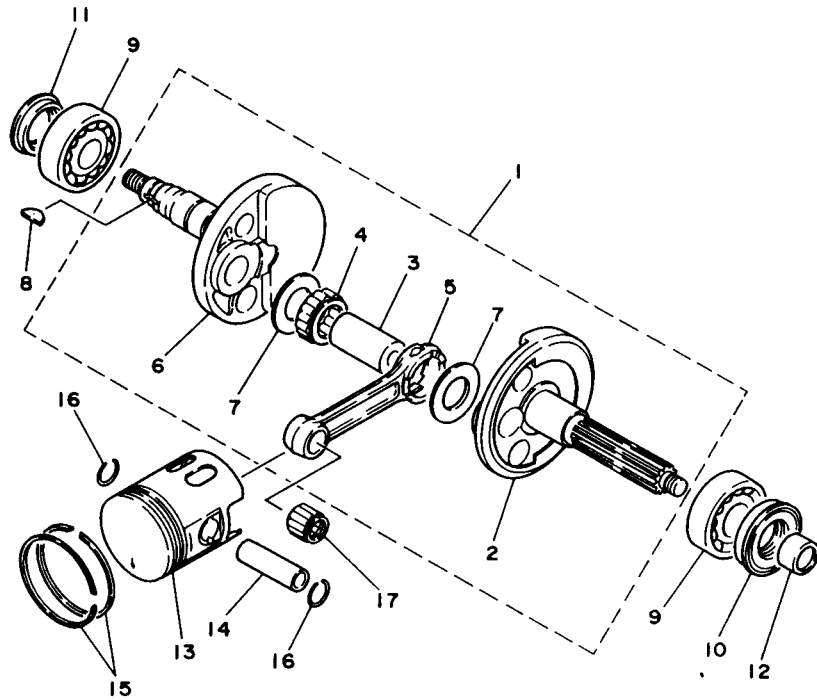
REF. NO.	CODIGO NO.	DESCRIPCION	CANT.	OBSERVACION
1	3WF-11111-00	CULATA CILINDRO 1 HEAD, cylinder 1	1	
2	3WF-11181-00	JUNTA, de culata GASKET, cylinder head 1	1	
3	94701-00110	BUJIA (NGK BR7HS) PLUG, spark (NGK BR7HS)	1	
4	3WF-11311-01	CILINDRO 1 CYLINDER 1	1	
5	3WF-11351-00	JUNTA, de cilindro GASKET, cylinder	1	
6	90116-07550	ESPARRAGO BOLT, stud	4	
7	90179-07381	TUERCA NUT	4	



3WF1010-0010

FIG. 2 CIGUENAL. PISTON

CRANKSHAFT. PISTON

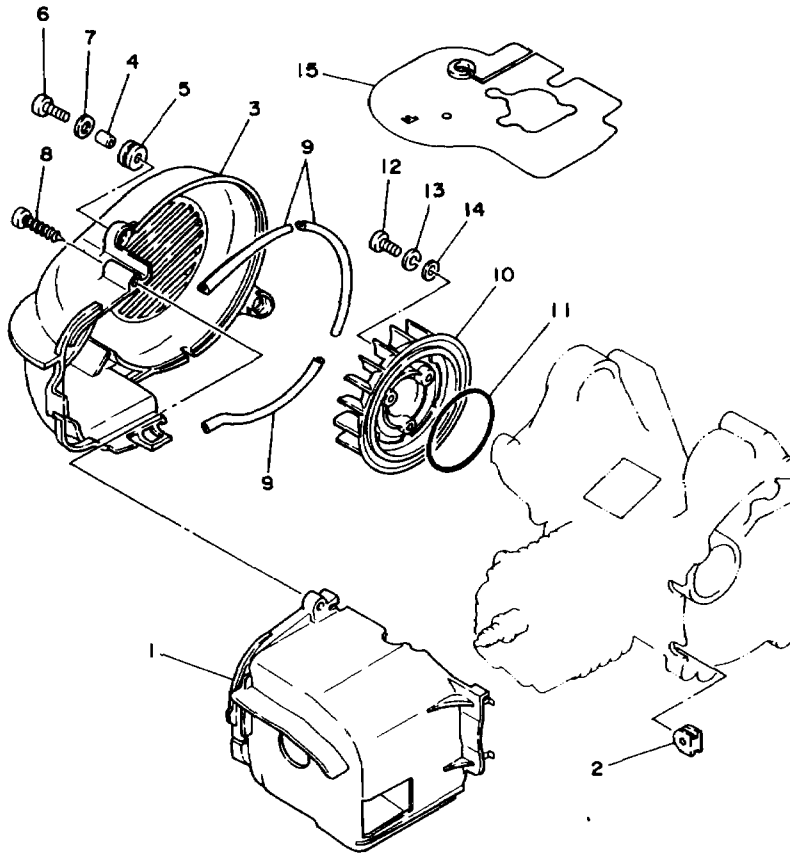


REF. NO.	CODIGO NO.	DESCRIPCION	CANT.	OBSERVACION
1	3WF-11400-00	CIGUENAL COMPLETO CRANKSHAFT ASSY	1	
2	3WF-11412-00	.MANIVELA 1 .CRANK 1	1	
3	2GM-11681-01	.PASADOR MANIVELA 1 .PIN, crank 1	1	
4	93310-418T0	.COJINETE DE RODILLOS .BEARING, cylindrical	1	
5	3R1-11651-01	.BIELA .ROD, connecting	1	
6	3WF-11422-00	.MANIVELA 2 .CRANK 2	1	
7	90209-18112	.ARANDELA DE SEPARACION .WASHER	2	
8	90280-03017	CUNA WOODRUFF KEY, woodruff	1	
9	93306-20458	COJINETE BEARING	2	
10	93102-20425	RETEN DE ACEITE OIL SEAL	1	
11	93101-20138	RETEN DE ACEITE OIL SEAL	1	
12	90387-166L6	CASQUILLO CON VALONA COLLAR	1	
13	3WF-11631-00-96	PISTON (ESTD) PISTON (STD)	1	
	3WF-11635-00	PISTON (0.25MM O/S)	1	AP
	3WF-11636-00	PISTON (0.50MM O/S)	1	AP
14	527-11633-00	BULON, piston PIN, piston	1	
15	3NW-11601-00	JUEGO DE AROS (NORMA) PISTON RING SET (STD)	1	
	3NW-11601-10	JUEGO DE AROS (0.25MM O/S) PISTON RING SET (0.25MM O/S)	1	AP
	3NW-11601-20	JUEGO DE AROS (0.50MM O/S) PISTON RING SET (0.50MM O/S)	1	AP
16	93450-13130	SEGURO CIRCLIP	2	
17	93310-11268	COJINETE DE RODILLOS BEARING, cylindrical	1	



3WF1010-0020

FIG. 3 CUBIERTA DE AIRE. VENTILADOR AIR SHROUD. FAN



REF. NO.	CODIGO NO.	DESCRIPCION	CANT.	OBSERVACION
1	3WF-12651-02	CUBIERTA DE PASO DE AIRE 1 AIR SHROUD, cylinder 1	1	
2	90480-10468	ANILLO PROTECTOR GROMMET	2	
3	3WF-12653-01	CUBIERTA DE PASO DE AIRE 3 AIR SHROUD, cylinder 3	1	
4	90387-067V1	CASQUILLO CON VALONA COLLAR	2	
5	90480-12497	ANILLO PROTECTOR GROMMET	2	
6	98516-06020	TORNILLO DE CABEZA CON PLANA SCREW, pan head	2	
7	92906-06600	ARANDELA, plana WASHER, plate	2	
8	97702-60540	TORNILLO SCREW, tapping	1	
9	3KJ-12658-01	AMORTIGUADOR DE CUBIERTA 1 DAMPER, air shroud 1	3	
10	3WF-12611-00	VENTILADOR FAN	1	
11	93210-64488	JUNTA TORICA O-RING	1	
12	98501-06014	TORNILLO DE CABEZA CRUZADA SCREW, pan head	3	
13	92990-06100	ARANDELA PLANA WASHER, spring	3	
14	92901-06600	ARANDELA PLANA WASHER, plate	3	
15	3YJ-12631-00	DEFLECTOR 1 DEFLECTOR 1	1	

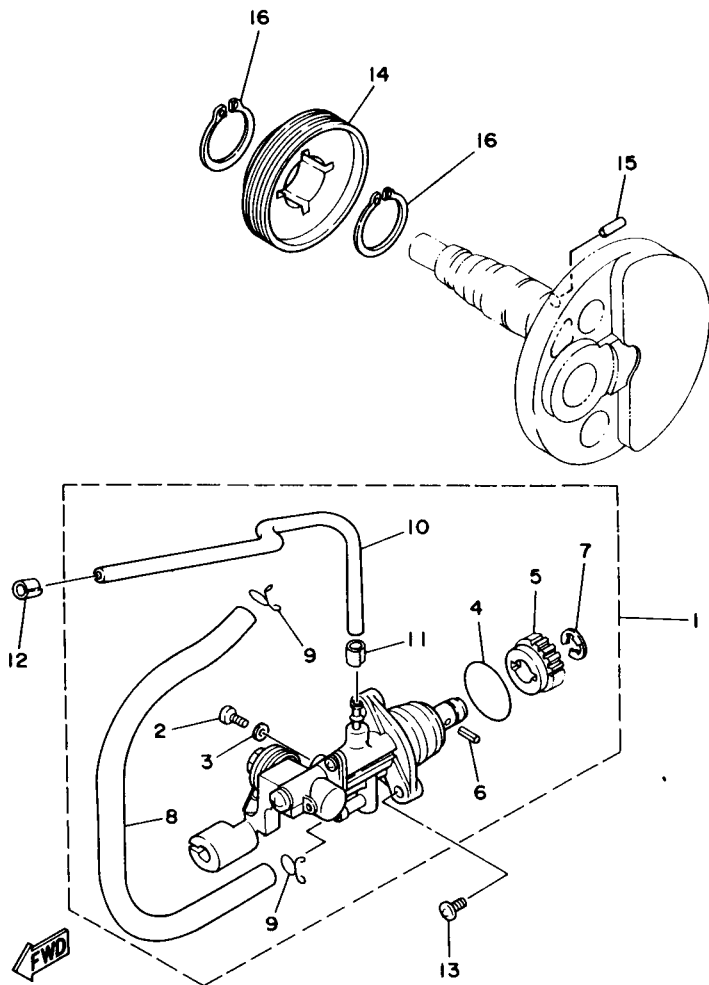


3VP1010-0030

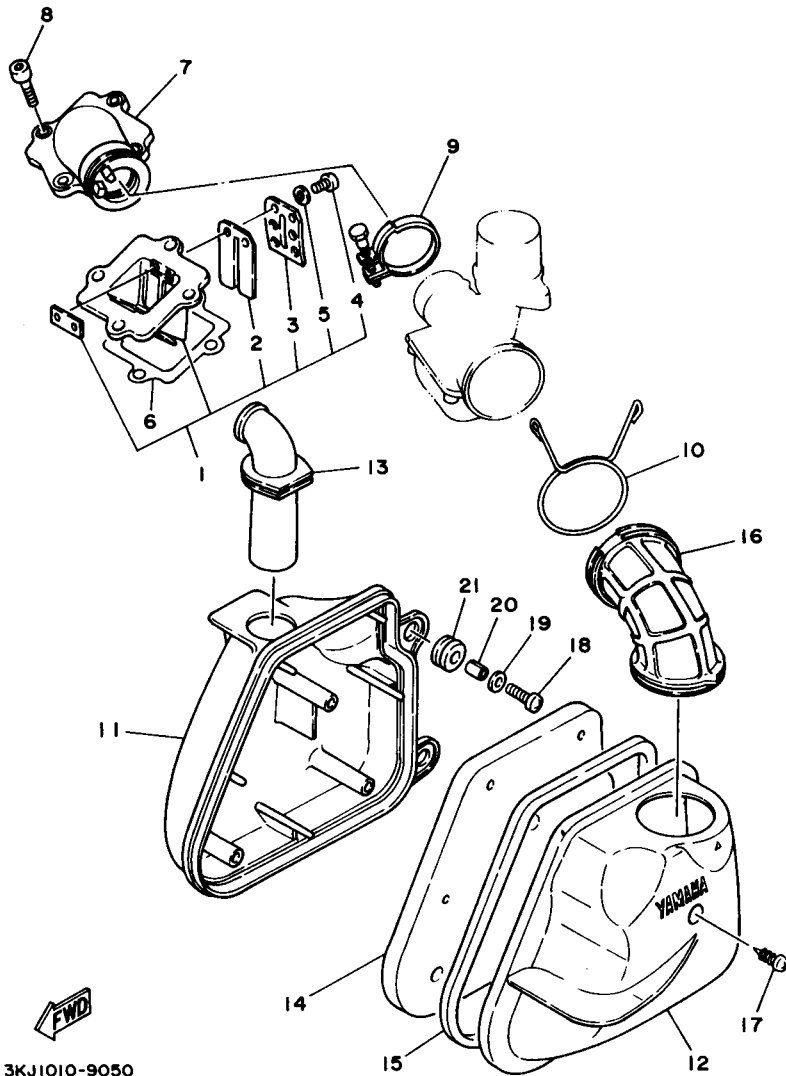
FIG. 4 BOMBA DE ACEITE

OIL PUMP

REF. NO.	CODIGO NO.	DESCRIPCION	CANT.	OBSERVACION
1	3VR-13100-00	BOMBA DE ACEITE COMPLETA OIL PUMP ASSY	1	
2	1YU-13185-00	.PERNO DE RESPIRADERO .BOLT, breather	1	
3	1YU-13187-00	.EMPAQUE TORNILLO P/RESPIRADER .GASKET, breather bolt	1	
4	1YU-13473-00	.ANILLO O .O-RING	1	
5	3AA-13124-00	.ENGREJE ROSCA SINFIN (40T) .GEAR WORM WHEEL (40T)	1	
6	1YU-13516-00	.PASADOR, de espiga .PIN, dowel	1	
7	1YU-13577-00	.PRESILLA .CLIP	1	
8	90445-09252	.TUBO .HOSE	1	
9	90467-08003	.PRESILLA .CLIP	2	
10	90445-05431	.TUBO .HOSE	1	
11	90468-02033	.PRESILLA .CLIP	1	
12	90468-02033	PRESILLA CLIP	1	
13	98580-05014	TORNILLO DE CABEZA CRUZADA SCREW, pan head	2	
14	2GM-13178-00	ENGRANAJE TRACC.DE BOMBA GEAR, pump drive	1	
15	93603-12007	PASADOR DE CLAVIJA PIN, dowel	1	
16	99009-19400	PRESILLA REDONDA CIRCLIP	2	



3WF1010-0040



3KJ1010-9050

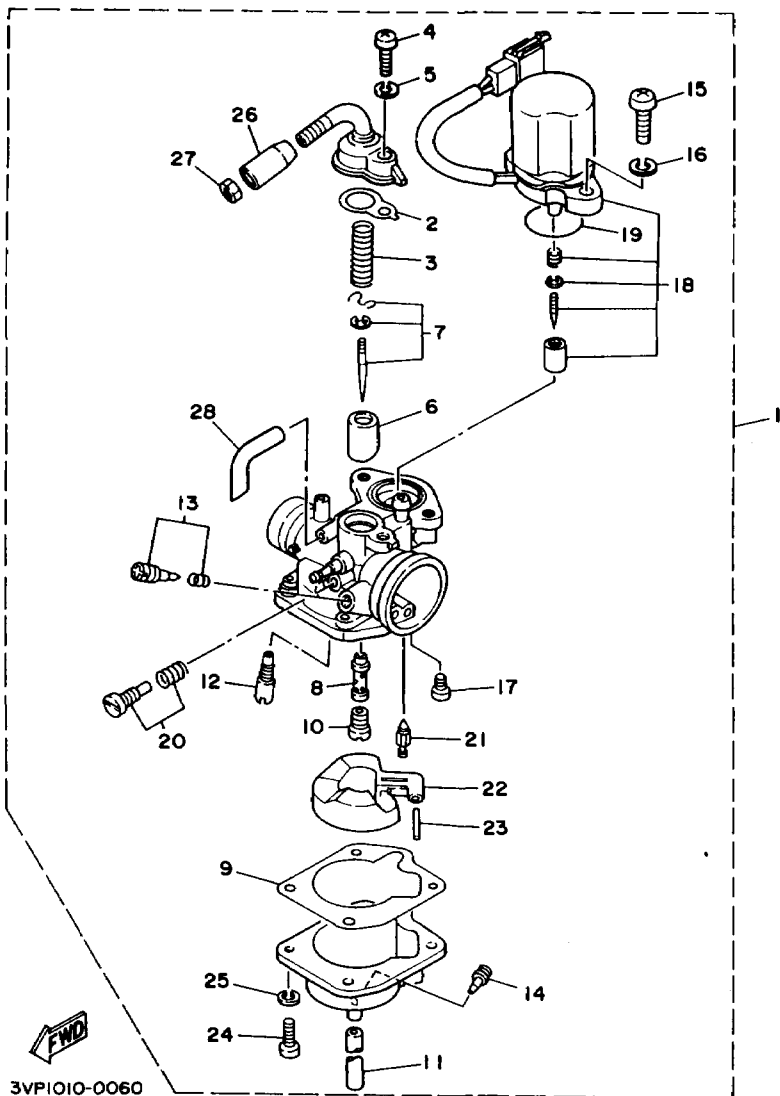
FIG. 5 ADMISION

INTAKE

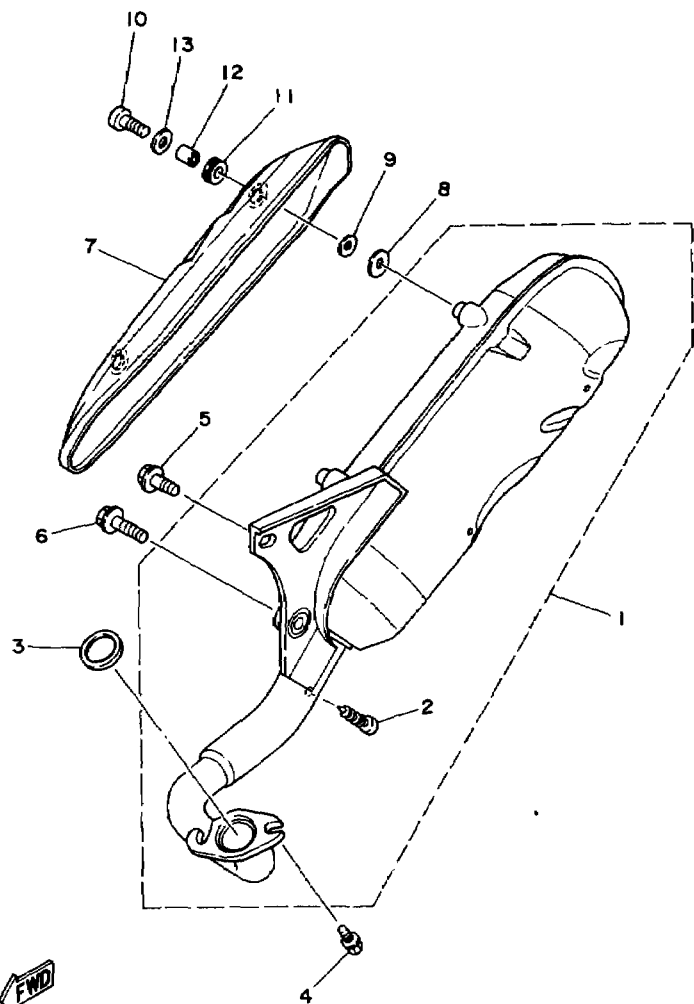
REF. NO.	CODIGO NO.	DESCRIPCION	CANT.	OBSERVACION
1	3KJ-13610-00	VALVULA DE LAMINAS COMPLETA REED VALVE ASSY	1	
2	3KJ-13613-00	.VALVULA DE LAMINAS .REED, valve	2	
3	3KJ-13616-00	.TOPE DE VALVULA DE LAMINAS .STOPPER, reed valve	2	
4	98580-03008	.TORNILLO DE CABEZA CRUZADA .SCREW, pan head	4	
5	92902-03600	.RONDANA SENCILLA .WASHER, plate	4	
6	3KJ-13621-00	JUNTA, de valv.de lcim GASKET, valve seat	1	
7	3KJ-13555-00	CONECTOR MANIFOLD, intake	1	
8	91316-06020	TORNILLO ALLEN BOLT	4	
9	90460-32242	BRIDA, de unión CLAMP, hose	1	
10	90468-20127	PRESILLA CLIP	1	
11	3KJ-14411-11	CAJA FILTRO DEL AIRE 1 CASE, air cleaner 1	1	
12	3KJ-14412-00	TAPA CAJA DEL FILTRO 1 CAP, cleaner case 1	1	
13	3KJ-14437-00	CONDUCTO DUCT	1	
14	4CY-14451-00	ELEMENTO DEL FILTRO DEL AIRE ELEMENT, air cleaner	1	
15	3KJ-14452-00	SELLO SEAL	1	
16	3KJ-14453-00	UNION DEL FILTRO DEL AIRE 1 JOINT, air cleaner 1	1	
17	97780-50125	TORNILLO DE CABEZA DE CONO ACH SCREW, tapping	3	
18	98516-06020	TORNILLO DE CABEZA CON PLANA SCREW, pan head	2	
19	92906-06600	ARANDELA, plana WASHER, plate	2	
20	90387-067V1	CASQUILLO CON VALONA COLLAR	2	
21	90480-12497	ANILLO PROTECTOR GROMMET	2	

FIG. 6 CARBURADOR

CARBURETOR



REF. NO.	CODIGO NO.	DESCRIPCION	CANT.	OBSERVACION
1	3VR-14301-01	CARBURADOR COMPLETO 1 CARBURETOR ASSY 1	1	
2	3WF-14126-01	.EMPAQUE .GASKET	1	
3	3VP-14331-00	.RESORTE VALVULA ACELERADOR .SPRING, throttle valve	1	
4	98580-05016	.TORNILLO DE CABEZA CRUZADA .SCREW, pan head	1	
5	92901-05100	.ARANDELA PLANA .WASHER, spring	1	
6	3WF-14312-25	.VALVULA DE OBTURADOR 1 .VALVE, throttle 1	1	
7	3WF-1490J-00	.CJTO. AGUJA .NEEDLE SET	1	
8	3WF-14341-00	.BOQUILLA PRINCIPAL .NOZZLE, main	1	
9	14T-14384-00	.EMPAQUE DE CAMARA DE BOIA .GASKET, float chamber	1	
10	14T-14343-38	.INYECTOR PRINCIPAL (# 76) .JET, main (# 76)	1	
11	3KJ-14349-00	.TUBO .PIPE	1	
12	3KJ-14353-21	.INYECTOR DE PILOTO (# 42) .JET, pilot (# 42)	1	
13	14T-14104-00	.CJTO. TORNILLO DE AIRE .AIR SCREW SET	1	
14	14T-14323-00	.TORNILLO DE AJUSTE DE AIRE .SCREW, air adjusting	1	
15	98580-06016	.TORNILLO DE CABEZA CRUZADA .SCREW, pan head	2	
16	92990-06100	.ARANDELA PLANA .WASHER, spring	2	
17	98501-03006	.TORNILLO DE CABEZA CRUZADA .SCREW, pan head	1	
18	3WF-1410A-00	.JUEGO DE ARRANQUE .STARTER SET	1	
19	1HV-14147-00	.ANILLO O .O-RING	1	
20	2JA-14103-00	.CJTO. TORNILLO DEL RALENTI .THROTTLE SCREW SET	1	
21	2JA-14392-00	.VALVULA DE AGUJA .VALVE, needle	1	
22	1HV-14385-01	.BOIA .FLOAT	1	
23	367-14386-00	.PASADOR DE BOIA .PIN, float	1	
24	98580-04016	.TORNILLO DE CABEZA CRUZADA .SCREW, pan head	4	
25	92901-04100	.ARANDELA PLANA .WASHER, spring	4	
26	3KJ-26329-00	.TAPA DE ANILLO PROTECTOR .CAP, rubber	1	
27	288-14161-00	.TUERCA AJUSTADOR DE CABLE .NUT, cable adjusting	1	
28	2JA-14397-00	.TUBO .PIPE	1	



3KJ1010-9070

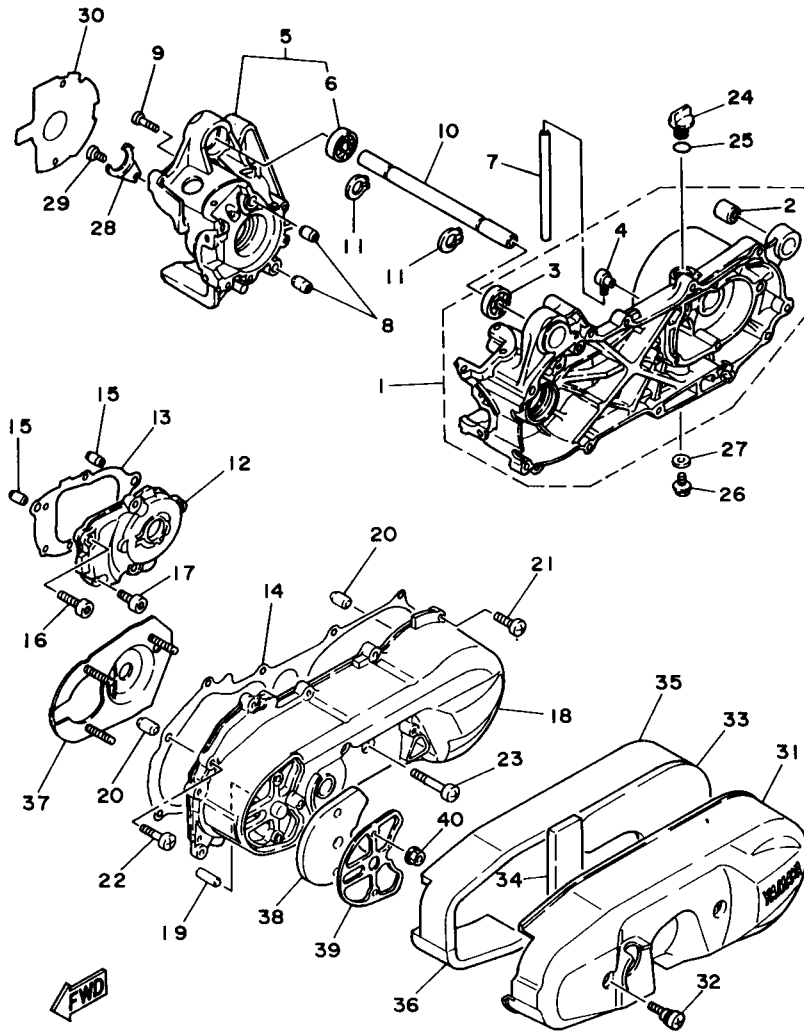
FIG. 7 DESCARGA

EXHAUST

REF. NO.	CODIGO NO.	DESCRIPCION	CANT.	OBSERVACION
1	3WF-14610-01	TUBO DE ESCAPE COMPLETO 1 EXHAUST PIPE ASSY 1	1	
2	97706-30605	.TORNILLO, rosca chapa .SCREW, tapping	1	
3	246-14613-00	JUNTA, tubo de escape GASKET, exhaust pipe	1	
4	90153-06061	TORNILLO HEXAGONAL SCREW, hexagon	2	
5	95816-08020	TORNILLO DE REBORDE BOLT, flange	1	
6	95816-08030	TORNILLO DE REBORDE BOLT, flange	1	
7	3VR-14718-00	PROTECTOR DE SILENCIADOR 1 PROTECTOR, muffler 1	1	
8	52W-14766-00	ARANDELA DE PROTECTOR WASHER, protector	2	
9	92990-06200	ARANDELA PLANA WASHER, plain	2	
10	98906-06016	TORNILLO DE UNION SCREW, bind	2	
11	90480-12237	ANILLO PROTECTOR GROMMET	2	
12	90387-06067	CASQUILLO CON VALONA COLLAR	2	
13	2JA-14766-00	ARANDELA DE PROTECTOR WASHER, protector	2	

FIG. 8 CARTER

CRANKCASE

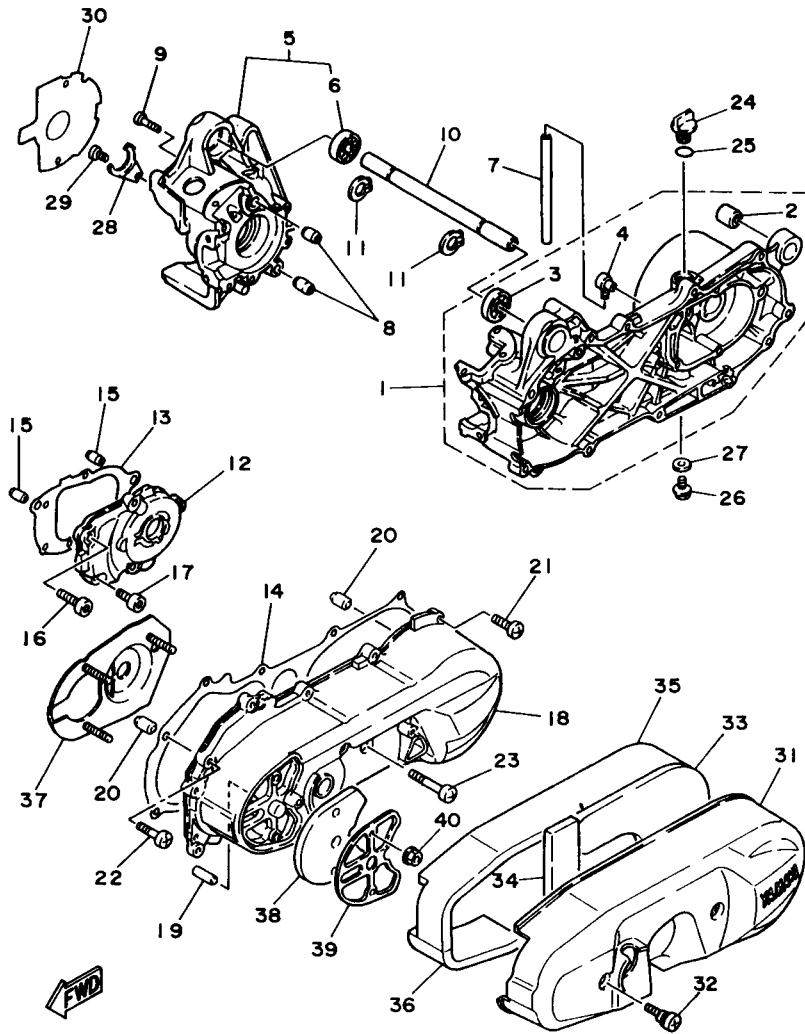


3WF1010-0080

REF. NO.	CODIGO NO.	DESCRIPCION	CANT.	OBSERVACION
1	3WF-15110-01	CARTER COMPLETO 1 CRANKCASE ASSY 1	1	
2	164-22216-00	.BUJE DEL AMORTIGUADOR TRASERO .BUSH, rear shock absorber	1	
3	93306-00314	.COJINETE .BEARING	1	
4	3YJ-15371-00	.RESPIRADERO .BREATHER	1	
5	3WF-15120-00	CARTER COMPLETO 2 CRANKCASE ASSY 2	1	
6	93306-00314	.COJINETE .BEARING	1	
7	90446-11347	TUBO RESEIRADERO HOSE	1	
8	99510-12016	CENTRADOR PIN, dowel	2	
9	98501-06035	TORNILLO DE CABEZA CRUZADA SCREW, pan head	6	
10	3KJ-15317-00	SEPARADPR, MONTANTE DE MOTOR SPACER, engine mount	1	
11	99009-17400	PRESILLA REDONDA CIRCLIP	2	
12	3KJ-15421-00	TAPA DE CARTER DERECHA COVER, crankcase 2	1	
13	3KJ-15461-00	JUNTA TAPA CARTER DRCHO GASKET, crankcase cover 2	1	
14	3WF-15451-00	EMPAQ DE CUBIERTA DE CARTER GASKET, crankcase cover 1	1	
15	99530-10014	PASADOR, de clavija PIN, dowel	2	
16	91316-06035	TORNILLO ALLEN BOLT	2	
17	91316-06020	TORNILLO ALLEN BOLT	3	
18	3WF-15411-00	CUBIERTA DE CARTER 1 COVER, crankcase 1	1	
19	3KJ-15659-00	EJE SHAFT	1	
20	99530-10014	PASADOR, de clavija PIN, dowel	2	
21	98501-06025	TORNILLO DE CABEZA CRUZADA SCREW, pan head	8	
22	98501-06035	TORNILLO DE CABEZA CRUZADA SCREW, pan head	2	
23	98501-06065	TORNILLO DE CABEZA CRUZADA SCREW, pan head	1	
24	4J2-15363-00	TAPON DE ACEITE PLUG, oil	1	
25	93210-14104	JUNTA TORICA O-RING	1	
26	95801-08016	TORNILLO DE REBORDE BOLT, flange	1	
27	90201-08087	ARANDELA PLANA WASHER, plate	1	
28	1HV-15128-00	SOPORTE HOLDER	1	

FIG. 8 CARTER

CRANKCASE



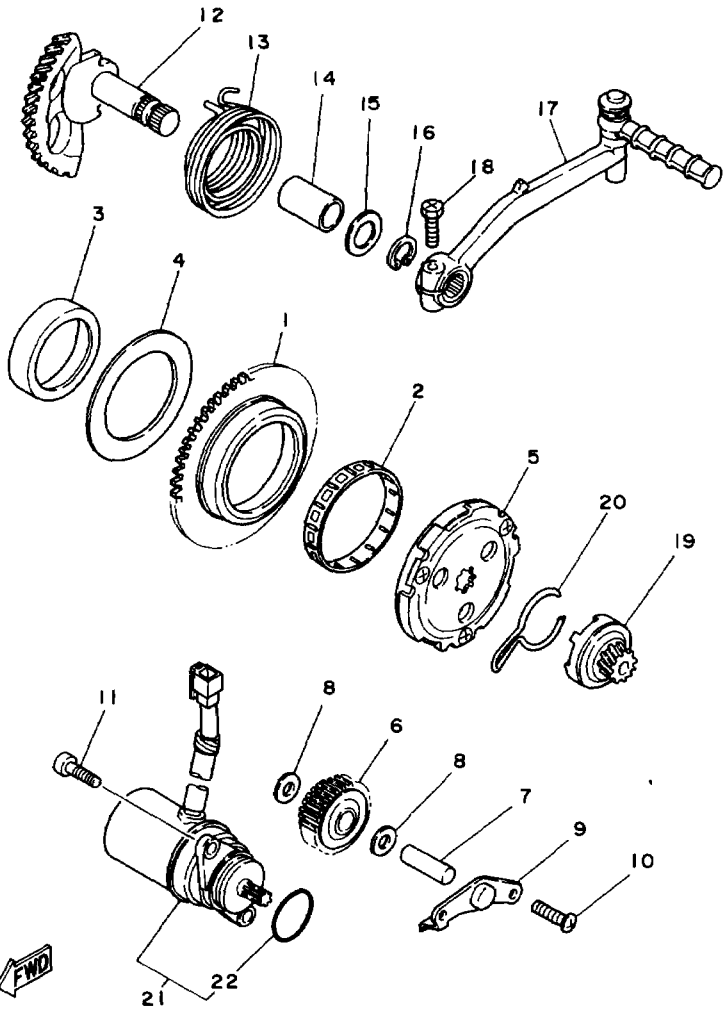
3WF1010-0080

REF. NO.	CODIGO NO.	DESCRIPCION	CANT.	OBSERVACION
29	98501-06012	TORNILLO DE CABEZA CRUZADA SCREW, pan head	1	
30	3KJ-15462-00	EMPAQ CUBIERTA DE CARTER 3 GASKET, crankcase cover 3	1	
31	3WF-15431-00	CUBIERTA DE CARTER 3 COVER, crankcase 3	1	
32	3KJ-15481-00	PERNO 1 BOLT 1	2	
33	3WF-15316-00	AMORT. MONTANTE MOTOR 1 DAMPER, engine mount 1	1	
34	3WF-15326-00	AMORT. MONTANTE MOTOR 2 DAMPER, engine mount 2	1	
35	3WF-15335-00	AMORTIGUADOR 3 DAMPER 3	1	
36	3WF-15337-00	COLLAR DAMPER 4	1	
37	3WF-15191-01	PLACA PLATE	1	
38	4CY-15407-00	ELEMENTO 1 ELEMENT 1	1	
39	3WF-15404-00	COJINETE DE RODILLOS GUIDE, element	1	
40	95701-06500	TUERCA DE SUJECCION NUT, flange	3	

FIG. 9 ARRANQUE

STARTER

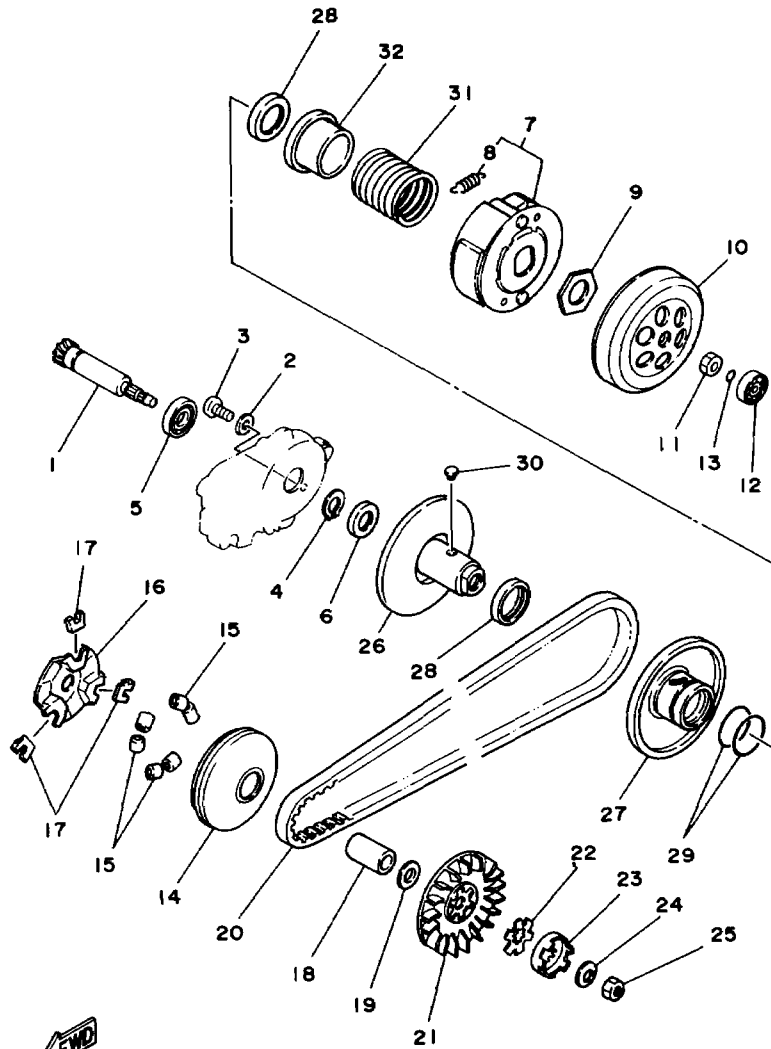
REF. NO.	CODIGO NO.	DESCRIPCION	CANT.	OBSERVACION
1	3WF-15524-00	RUEDA DE ARRANQUE (68T) WHEEL, starter (68T)	1	
2	93310-255B7	COJINETE DE RODILLOS BEARING, cylindrical	1	
3	3WF-15538-00	COPA 2 BOSS, gear 2	1	
4	90201-551P8	ARANDELA PLANA WASHER, plate	1	
5	3WF-15570-01	EMBRAGUE DEL ARRANQUE COMPLETA STARTER CLUTCH ASSY	1	
6	3WF-15650-00	ENGRENAJE NEUTRO COMPLETO IDLE GEAR ASSY (47T)	1	
7	50M-13342-00	EJE DE ENGRENAJE NEUTRO SHAFT, idle gear	1	
8	90201-084M4	ARANDELA PLANA WASHER, plate	2	
9	3KJ-15532-00	PLACA DE ENGRENAJE NEUTRO PLATE, idle gear	1	
10	98501-06012	TORNILLO DE CABEZA CRUZADA SCREW, pan head	2	
11	91316-06020	TORNILLO ALLEN BOLT	2	
12	3KJ-15601-00	EJE DE ARR. DE PIE COMPL KICK SHAFT ASSY	1	
13	90508-32609	RESORTE DE TORSION SPRING, torsion	1	
14	90380-15083	CASQUILLO SOLIDO BUSH, solid	1	
15	90201-154E9	ARANDELA PLANA WASHER, plate	1	
16	99009-15400	PRESILLA REDONDA CIRCLIP	1	
17	3KJ-15620-01	MANIVELA DE PEDAL COMPLETA KICK CRANK ASSY	1	
18	90153-06038	TORNILLO HEXAGONAL SCREW, hexagon	1	
19	3AA-15631-00	ENGRENAJE DE PINON DE PEDAL (10T) GEAR, kick pinion (10T)	1	
20	32N-15673-00	PRESILLA CLIP	1	
21	3VR-81800-10	MOTOR DE ARRANQUE COMPLETO STARTING MOTOR ASSY	1	
22	93210-23614	JUNTA TORICA O-RING	1	



3WF1010-0090

FIG. 10 EMBRAGUE

CLUTCH

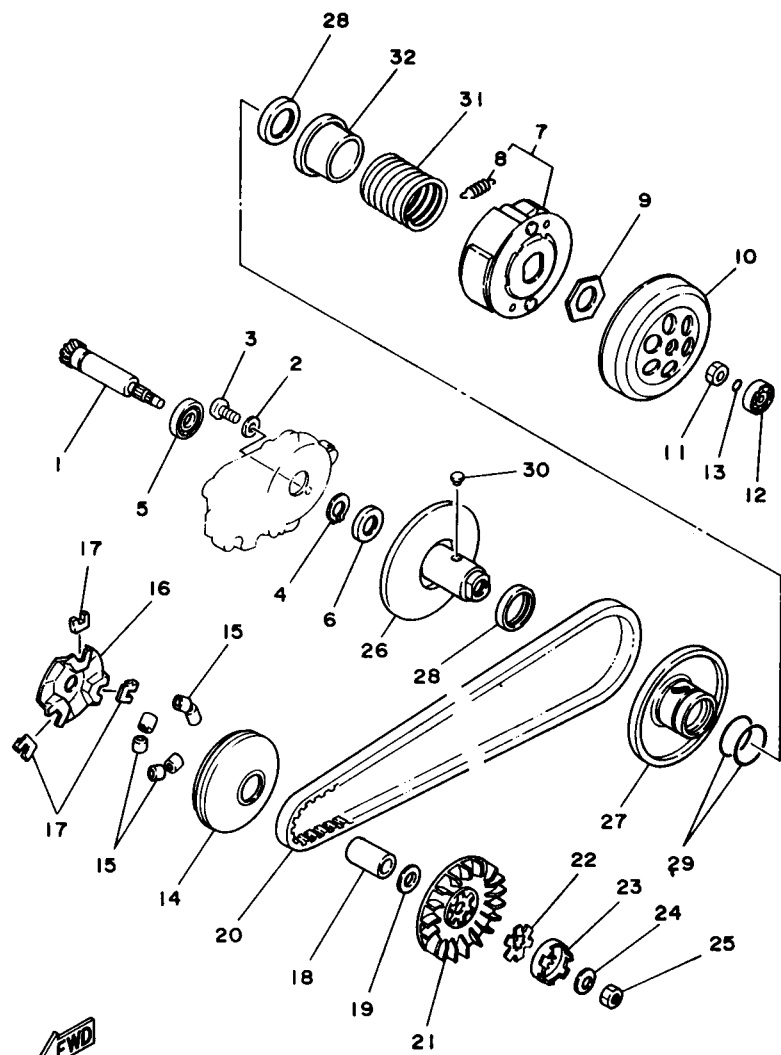


3KJ1010-9100

REF. NO.	CODIGO NO.	DESCRIPCION	CANT.	OBSERVACION
1	3WF-16111-00	ENGRANAJE TRACC.PRIMARIA GEAR, primary drive (15T)	1	
2	90201-06412	ARANDELA PLANA WASHER, plate	1	
3	98501-06010	TORNILLO DE CABEZA CRUZADA SCREW, pan head	1	
4	99009-17400	PRESILLA REDONDA CIRCLIP	1	
5	93306-00315	COJINETE (6003SH2C4) BEARING (6003SH2C4)	1	
6	93102-17342	RETEN DE ACEITE OIL SEAL	1	
7	4CX-16620-00	PORTADOR DE EMBRAGUE COMPLETO CLUTCH CARRIER ASSY	1	
8	17L-16626-00	.RESORTE CONTRAPESO EMBRAGUE .SPRING, clutch weight 1	3	
9	90179-28415	TUERCA NUT	1	
10	3YJ-16611-00	CAJA DE EMBRAGUE COMPLETO CLUTCH HOUSING COMP.	1	
11	90179-10609	TUERCA NUT	1	
12	93300-63808	COJINETE BEARING	1	
13	93210-06550	JUNTA TORICA O-RING	1	
14	3WF-17620-00	ROLDANA PRIMARIA MOVIL PRIMARY SLIDING SHEAVE COMP.	1	
15	566-17632-00	CONTRAPESO WEIGHT	6	
16	3NW-17623-01	LEVA CAM	1	
17	1NT-17653-00	CORREDERA SLIDER	3	
18	90387-165X0	CASQUILLO CON VALONA COLLAR	1	
19	90201-165K0	ARANDELA PLANA WASHER, plate	1	
20	3WF-17641-00	CORREA EN V V-BELT	1	
21	2XX-17611-00	PISCO FIXADOR DE POREA SHEAVE, primary fixed	1	
22	90214-14054	ARANDELA DE POSICION WASHER, claw	1	
23	14T-15657-00	EMBRAGUE SIN RETORNO CLUTCH, oneway	1	
24	90208-10012	ARANDELA DE RESORTE CONICO WASHER, conical spring	1	
25	90170-10219	TUERCA NUT	1	
26	3AA-17660-01	ROLDANA SECUNDARIA FIJA COMPL. SECONDARY FIXED SHEAVE COMP.	1	
27	3WG-17608-00	ROLADANA CORREDIZA SECUND COM SECONDARY SLIDING SHEAVE	1	
28	93109-33049	RETEN DE ACEITE OIL SEAL	2	

FIG. 10 EMBRAGUE

CLUTCH



REF. NO.	CODIGO NO.	DESCRIPCION	CANT.	OBSERVACION
29	93210-38687	JUNTA TORICA O-RING	2	
30	24G-17664-00	PASADOR DE GUIA PIN, guide	2	
31	90501-402G0	RESORTE DE COMPRESION SPRING, compression	1	
32	3XG-17684-00	ASIENTO DE RESORTE SECUNDARIO SEAT, secondary spring	1	

FWD
3KJ1010-9100

71372

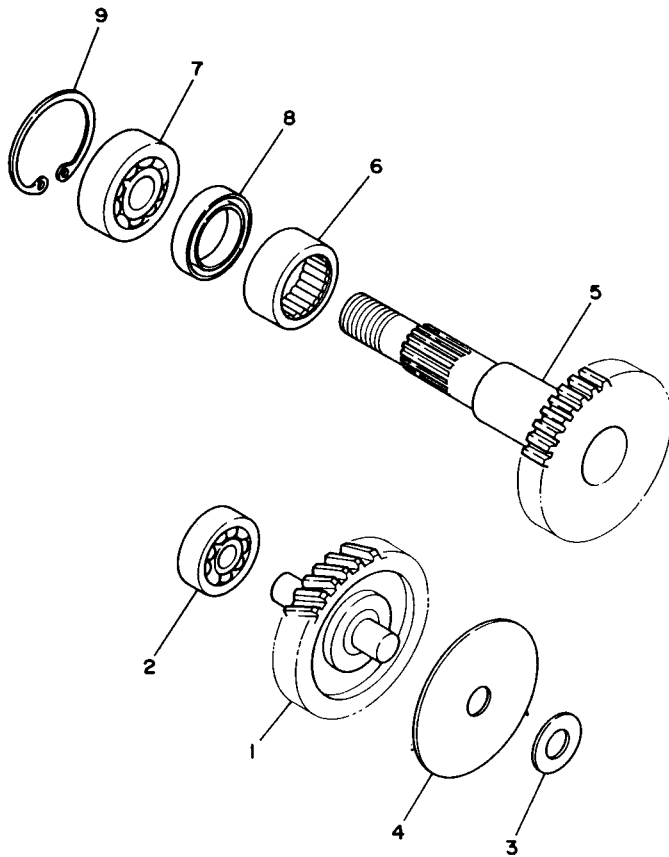


FIG. 11 TRANSMISION

TRANSMISION

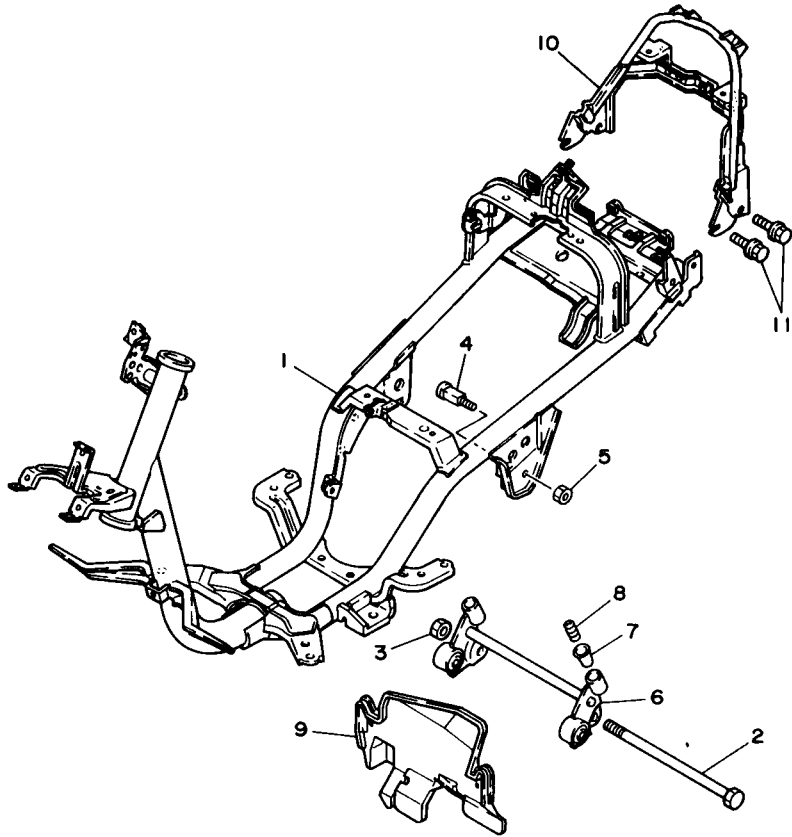
REF. NO.	CODIGO NO.	DESCRIPCION	CANT.	OBSERVACION
1	3WF-17410-00	EJE PRINCIPAL COMPLETO MAIN AXLE COMP. (47/11T)	1	
2	93306-20119	COJINETE BEARING	1	
3	90201-127E1	ARANDELA PLANA WASHER, plate	1	
4	90208-12042	ARANDELA DE RESORTE CONICO WASHER, conical spring	1	
5	3WF-17420-00	EJE DE TRACCION COMPLETO DRIVE AXLE ASSY (3IT)	1	
6	93315-42536	COJINETE DE RODILLOS BEARING, cylindrical	1	
7	93306-00425	COJINETE BEARING	1	UR NSK
	93306-00427	COJINETE BEARING	1	UR NTN
8	93102-25270	RETEN DE ACEITE OIL SEAL	1	
9	99009-42500	PRESILLA REDONDA CIRCLIP	1	



3WF1010-0110

FIG. 12 CUADRO

FRAME



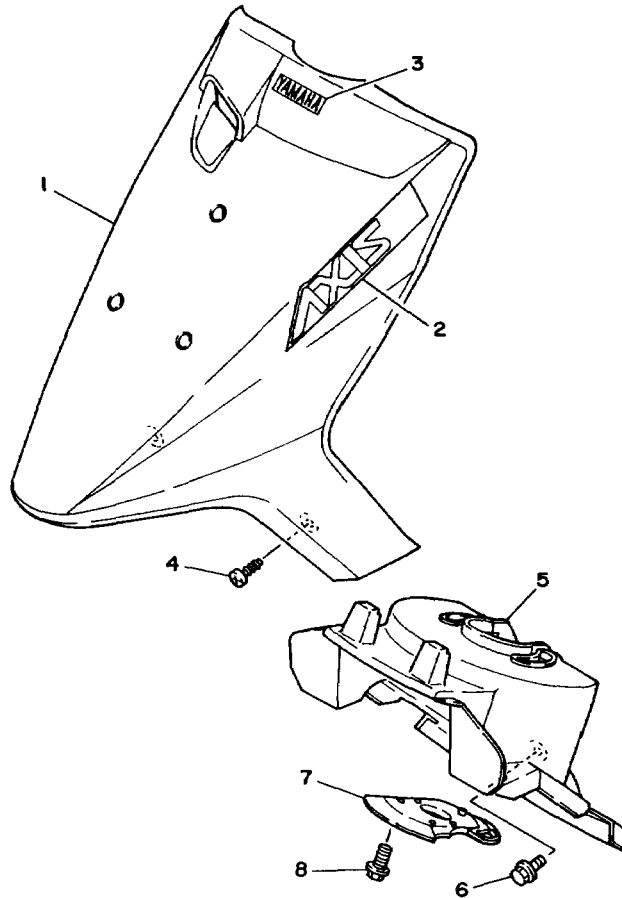
REF. NO.	CODIGO NO.	DESCRIPCION	CANT.	OBSERVACION
1	4CY-21110-00	ARMAZON COMPLETO FRAME COMP.	1	
2	3KJ-21481-00	PERNO DE MONTAJE DE MOTOR 1 BOLT, engine mounting 1	1	
3	95601-12200	TUERCA DE AUTO-CIERRE NUT, self-locking	1	
4	2T4-21481-01	PERNO DE MONTAJE DE MOTOR 1 BOLT, engine mounting 1	2	
5	90185-10154	TUERCA AUTOBLOCANTE NUT, self-locking	2	
6	3VP-21410-00	SOPORTE DE MOTOR COMPLETO ENGINE BRACKET COMP.	1	
7	2T4-2139X-01	AMORTIGUADOR DAMPER	2	
8	90501-29517	RESORTE DE COMPRESION SPRING, compression	2	
9	3VP-21642-00	GUARDA DE CHARNELA GUARD, flap	1	
10	3VR-21232-00	REFUERZO. TRASERO REINFORCEMENT, tail	1	
11	95811-06012	TORNILLO DE REBORDE BOLT, flange	4	



3VP1010-0120

FIG. 13 GUARDABARRO

FENDER



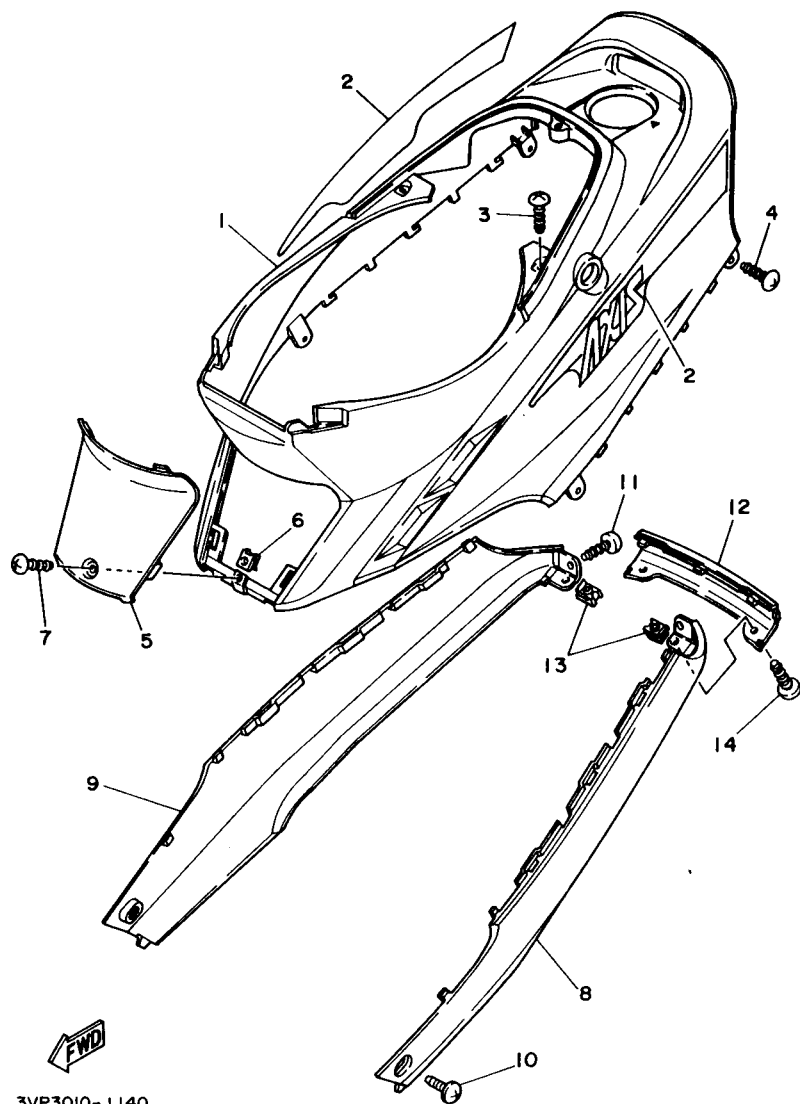
REF. NO.	CODIGO NO.	DESCRIPCION	CANT.	OBSERVACION
1	3VP-21511-00-FF	GUARDABARRO DELANTERO FENDER, front	1	UR GLITTERING BLACK
	3VP-21511-00-JG	GUARDABARRO DELANTERO FENDER, front	1	UR BORDEAUX RED
2	3VP-21578-70	EMBLEMA EMBLEM	1	UR FOR BLACK
	3VP-21578-50	EMBLEMA EMBLEM	1	UR FOR RED
3	99236-00020	EMBLEMA, yamaha EMBLEM, yamaha (SILVER)	1	
4	90163-05004	TORNILLO ROSCA HEMBRA SCREW, tapping	2	
5	3VP-21552-00	GUARDABARRO FENDER, inner	1	
6	95816-06012	TORNILLO DE REBORDE BOLT, flange	1	
7	27V-21553-03	GUARDABARRO FENDER, inner 2	1	
8	90119-06085	TORNILLO CON ARANDELA BOLT, with washer	2	



3VP3010-1130

FIG. 14 CUBIERTA LATERAL

SIDE COVER



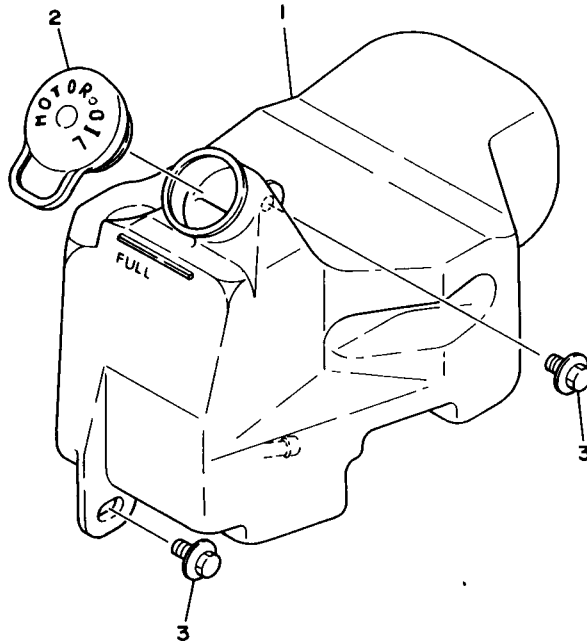
3VP3010-1140

REF. NO.	CODIGO NO.	DESCRIPCION	CANT.	OBSERVACION
1	3VP-21711-00-FF	TAPA LATERAL 1 COVER, side 1	1	UR GLITTERING BLACK
	3VP-21711-00-JG	TAPA LATERAL 1 COVER, side 1	1	UR BORDEAUX RED
2	3VP-2173G-70	JUEGO DE EMBLEMA 1 EMBLEM SET 1	1	UR FOR BLACK
	3VP-2173G-50	JUEGO DE EMBLEMA 1 EMBLEM SET 1	1	UR FOR RED
3	97706-50016	TORNILLO, rosca chapa SCREW, tapping	3	
4	90167-05041	TORNILLO DE ROSCA HEMBRA SCREW, tapping	4	
5	3VP-21721-00-FF	TAPA LATERAL 2 COVER, side 2	1	UR GLITTERING BLACK
	3VP-21721-00-JG	TAPA LATERAL 2 COVER, side 2	1	UR BORDEAUX RED
6	90183-05042	TUERCA DE RESORTE NUT, spring	1	
7	90167-05055	TORNILLO DE ROSCA HEMBRA SCREW, tapping	1	
8	3VR-2171L-50	MUELLE, cubierta lateral 1 MOLE, side cover 1	1	
9	3VR-2171M-51	MUELLE, cubierta lateral 2 MOLE, side cover 2	1	
10	90149-06184	TORNILLO DE REGLAJE SCREW	2	
11	97706-50016	TORNILLO, rosca chapa SCREW, tapping	2	
12	3VP-2171N-50	MUELLE, cubierta lateral 3 MOLE, side cover 3	1	
13	90183-05042	TUERCA DE RESORTE NUT, spring	2	
14	90167-05041	TORNILLO DE ROSCA HEMBRA SCREW, tapping	2	

FIG. 15 DEPOSITO DE ACEITE

OIL TANK

REF. NO.	CODIGO NO.	DESCRIPCION	CANT.	OBSERVACION
1	3VP-21751-00	DEPOSITO DE ACEITE TANK, oil	1	
2	2N3-21771-01	TAPON DEPOSITO ACEITE BODY, cap	1	
3	90119-06018	TORNILLO CON ARANDELA BOLT, with washer	2	

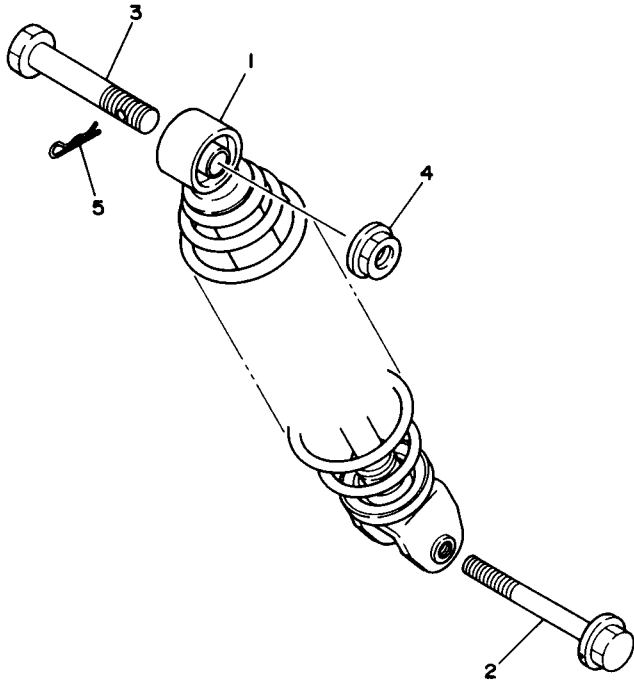


3VP1010-0150

FIG. 16 SUSPENSION TRASERO

REAR SUSPENSION

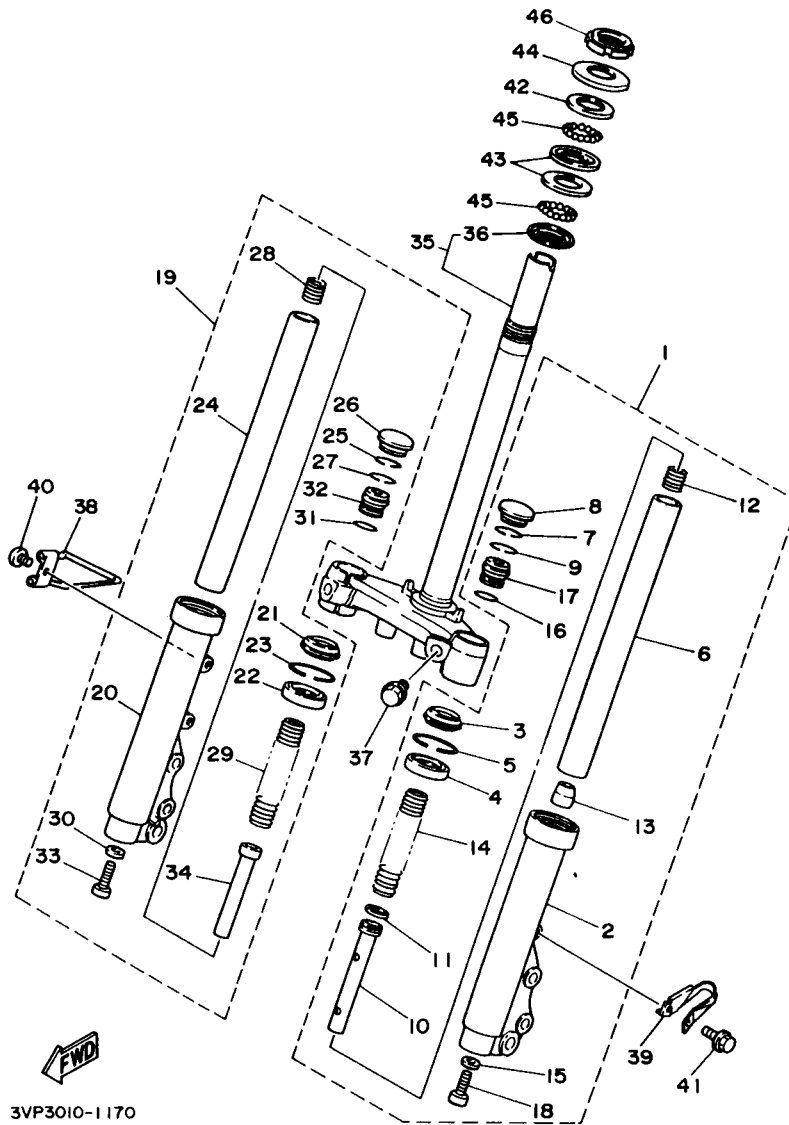
REF. NO.	CODIGO NO.	DESCRIPCION	CANT.	OBSERVACION
1	4CY-22210-00	AMORTIGUADOR TRASERO COMPLETO SHOCK ABSORBER ASSY, rear	1	
2	90105-08121	TORNILLO CON ARANDELA BOLT, washer based	1	
3	90102-10059	PERNO CON ORIFICIO BOLT, with hole	1	
4	95701-10500	TUERCA DE SUJECCION NUT, flange	1	
5	90468-12006	PRESILLA CLIP	1	



3VP1010-0160

FIG. 17 HORQUILLA DELANTERA

FRONT FORK

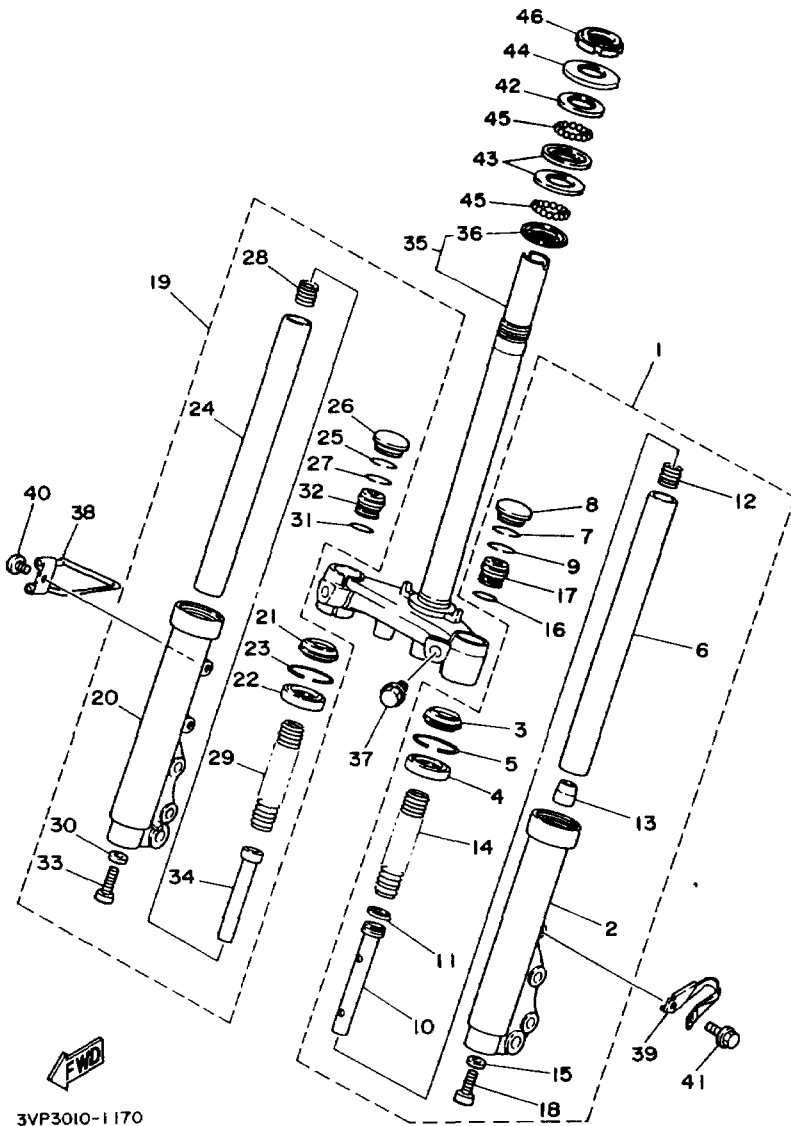


3VP3010-1170

REF. NO.	CODIGO NO.	DESCRIPCION	CANT.	OBSERVACION
1	4CY-23102-00	HORQUILLA DELANTERA COMPL. (MI) FRONT FORK ASSY (L.H)	1	
2	3VP-23126-00	.TUBO EXTERIOR 1 .TUBE, outer 1	1	
3	3VP-23144-00	.GUARDAPOLVO .SEAL, dust	1	
4	93102-26436	.RETEN DE ACEITE .OIL SEAL	1	
5	3VP-23156-00	.PRESILLA DEL RETEN DE ACEITE .CLIP, oil seal	1	
6	3VP-23110-00	.TUBO INTERIOR COMPLETO 1 .INNER TUBE COMP.1	1	
7	3VP-23153-00	.ANILLO DE ENGANCHE .RING, snap	1	
8	3VP-23154-00	.TAPON TUBO INTERIOR .PLUG, inner tube	1	
9	3VP-23183-00	.PRESILLA REDONDA .CIRCLIP	1	
10	3VP-23171-00	.PISTON HORQUILLA DELANT. .PISTON, front fork	1	
11	5R2-23157-00	.ANILLO DEL PISTON .RING, piston	1	
12	5R2-23151-00	.RESORTE DE REBOTE .SPRING, rebound	1	
13	3VP-23173-00	.VASTAGO AHUSADO .SPINDLE, taper	1	
14	4CY-23141-00	.RESORTE HORQUILLA DELANT. .SPRING, front fork	1	
15	90430-08155	.JUNTA .GASKET	1	
16	93210-16500	.JUNTA TORICA .O-RING	1	
17	3VP-23111-00	.TAPON .BOLT, cap	1	
18	91311-08025	.TORNILLO ALLEN .BOLT	1	
19	4CY-23103-00	HORQUILLA DELANTERA COMPL. (MD) FRONT FORK ASSY (R.H)	1	
20	3VP-23136-00	.TUBO EXTERIOR 2 .TUBE, outer 2	1	
21	3VP-23144-00	.GUARDAPOLVO .SEAL, dust	1	
22	93102-26436	.RETEN DE ACEITE .OIL SEAL	1	
23	3VP-23156-00	.PRESILLA DEL RETEN DE ACEITE .CLIP, oil seal	1	
24	3VP-23120-00	.TUBO INTERIOR COMPLETO 2 .INNER TUBE COMP.2	1	
25	3VP-23153-00	.ANILLO DE ENGANCHE .RING, snap	1	
26	3VP-23154-00	.TAPON TUBO INTERIOR .PLUG, inner tube	1	
27	3VP-23183-00	.PRESILLA REDONDA .CIRCLIP	1	
28	5R2-23151-00	.RESORTE DE REBOTE .SPRING, rebound	1	

FIG. 17 HORQUILLA DELANTERA

FRONT FORK

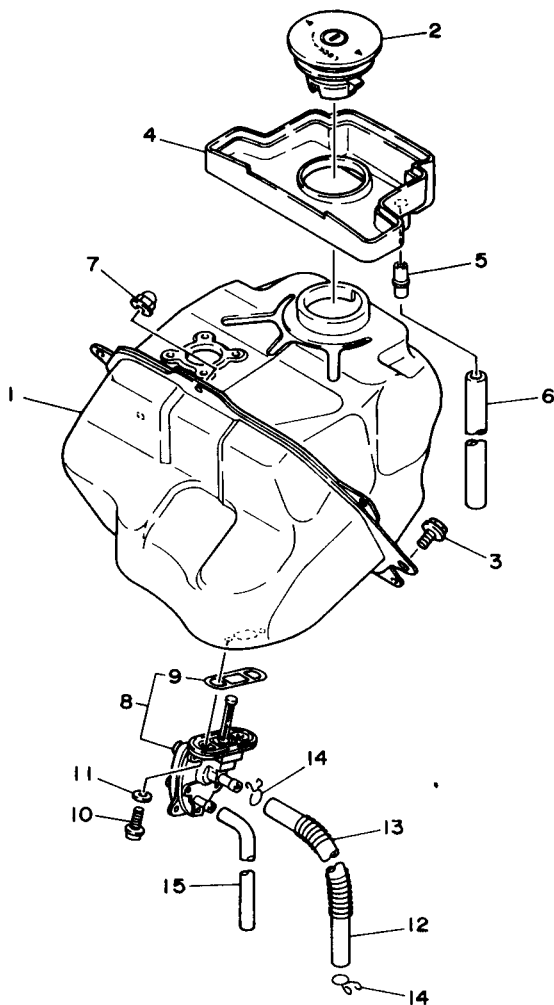


REF. NO.	CODIGO NO.	DESCRIPCION	CANT.	OBSERVACION
29	4CY-23351-00	.RESORTE .SPRING	1	
30	90430-08155	.JUNTA .GASKET	1	
31	93210-16500	.JUNTA TORICA .O-RING	1	
32	3VP-23111-00	.TAPON .BOLT, cap	1	
33	91311-08025	.TORNILLO ALLEN .BOLT	1	
34	3VP-23143-00	.ASIENTO DE RESORTE INFERIOR .SEAT, spring lower	1	
35	3VP-23340-00	PLATINA INFERIOR COMPLETA UNDER BRACKET COMP.	1	
36	296-23414-00	.BASE DE BOLA 4 .RACE, ball 4	1	
37	95811-10030	TORNILLO DE REBORDE BOLT, flange	2	
38	3VP-23317-00	SOSTEN DE CABLE HOLDER, cable	1	
39	3VP-25875-00	SOPORTE DE MANGUERA FRENO HOLDER, brake hose 1	1	
40	98903-06010	TORNILLO DE AJUSTE SCREW, bind	1	
41	95811-06016	TORNILLO DE REBORDE BOLT, flange	1	
42	122-23411-00	PISTA DE BOLAS 1 RACE, ball 1	1	
43	122-23412-00	PISTA DE BOLAS 2 RACE, ball 2	2	
44	3VP-23416-00	CUBIERTA DE BASE DE BOLA 2 COVER, ball race 2	1	
45	93503-16010	ESFERA BALL	44	
46	90179-25558	TUERCA NUT	1	

3VP3010-1170

458 26

FIG. 18 DEPOSITO DE COMBUSTIBLE FUEL TANK



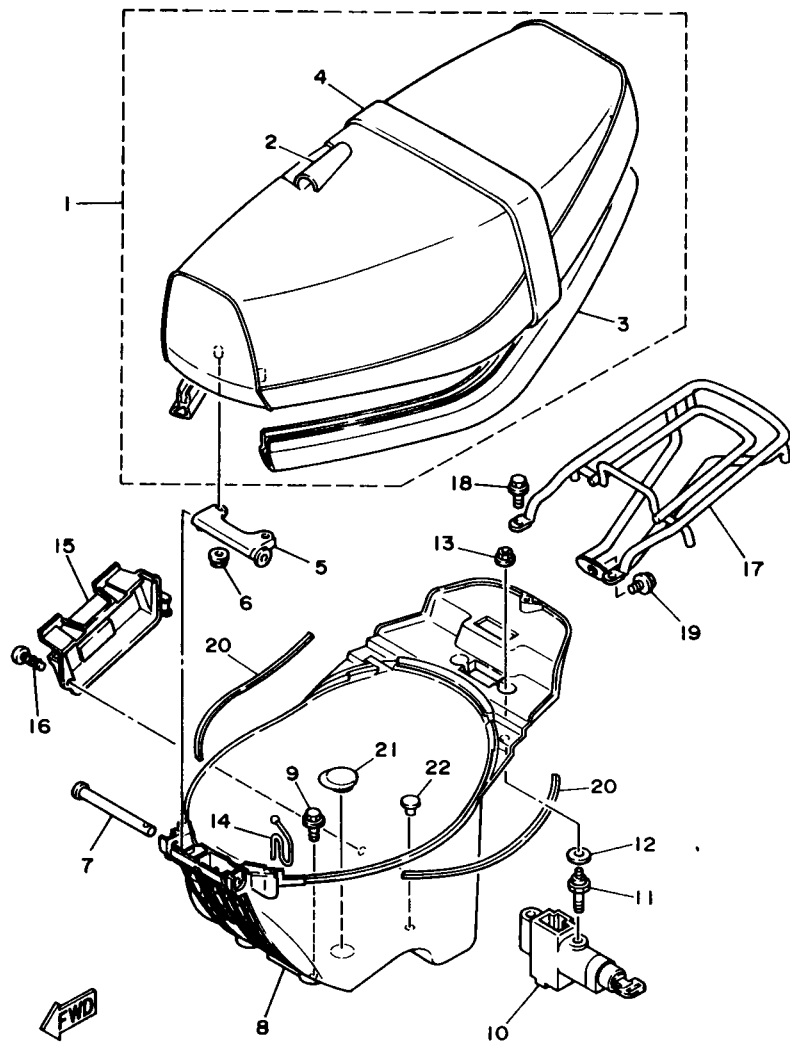
REF. NO.	CODIGO NO.	DESCRIPCION	CANT.	OBSERVACION
1	3VP-24110-10	DEPOSITO DE COMBUSTIBLE COMP. FUEL TANK COMP.	1	
2	3KJ-24602-01	TAPON COMPLETO CAP ASSY	1	
3	95811-06012	TORNILLO DE REBORDE BOLT, flange	2	
4	3VP-2414A-00	CUBIERTA DE LLENADOR COVER, filler	1	
5	90560-06366	SEPARADOR SPACER	1	
6	90446-11189	TUBO RESEIRADERO HOSE	1	
7	90176-06065	TUERCA CORONA NUT, crown	1	
8	3VP-24500-00	GRIFO DE COMBUSTIBLE 1 FUEL COCK ASSY 1	1	
9	4X8-24512-00	.EMPAQUE .O-RING	1	
10	90149-06011	TORNILLO DE REGLAJE SCREW	2	
11	90202-06010	ARANDELA DE PLANA WASHER, plate	2	
12	3VP-24311-01	TUBO DE COMBUSTIBLE 1 PIPE, fuel 1	1	
13	90501-08564	RESORTE DE COMPRESION SPRING, compression	1	
14	90467-09006	PRESILLA CLIP	2	
15	90445-07246	TUBO HOSE	1	



3VP1010-0180

FIG. 19 ASIENTO. PORTAEQUIPAJE

SEAT. CARRIER



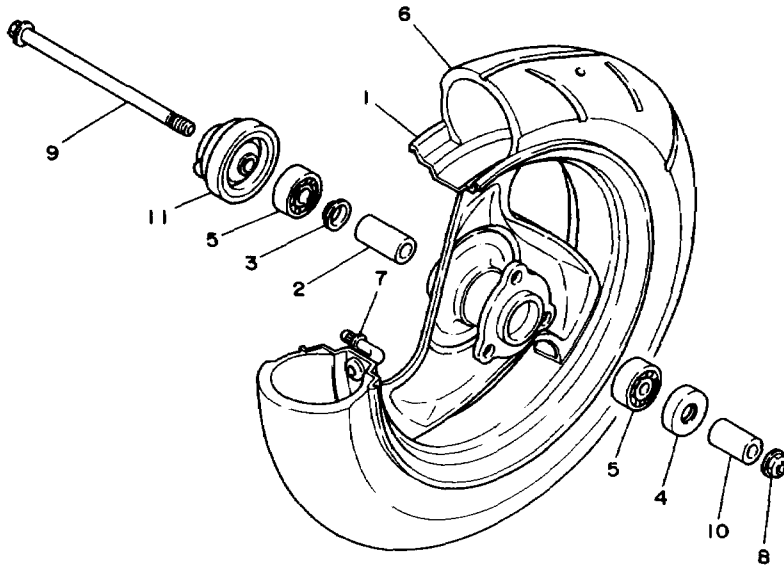
4CY1210-1190

REF. NO.	CODIGO NO.	DESCRIPCION	CANT.	OBSERVACION
1	4CY-24730-00	SILLIN DOBLE COMPLETO DOUBLE SEAT ASSY	1	
2	4CY-2470F-00	.FUNDADE SILLIN .COVER, seat	1	
3	3VP-2475M-00	.SELLO .SEAL	1	
4	4CY-24734-00	.BANDA DE ASIENTO .BAND, seat	1	
5	3VP-24726-00	HINGE SEAT HINGE, seat	1	
6	95701-06500	TUERCA DE SUJECCION NUT, flange	2	
7	90241-10015	PASADOR PIN	1	
8	3VP-2473R-00	CAJA 1 BOX 1	1	
9	90109-063F1	PERNO BOLT	2	
10	3FC-24705-03	CIERRE DE SILLIN COMPLETO SEAT LOCK ASSY	1	
11	3VP-24717-00	PERNO ACCESORIO DE ASIENTO BOLT, seat fitting	2	
12	90201-08110	ARANDELA PLANA WASHER, plate	2	
13	90179-06403	TUERCA NUT	2	
14	3KJ-21398-00	COLGADOR DE CASCO HANGER, helmet	1	
15	3VP-82129-00	CUBIERTA DE BATERIA COVER, battery	1	
16	90167-05041	TORNILLO DE ROSCA HEMBRA SCREW, tapping	1	
17	3VP-24842-00	PARRILLA CARRIER, rear	1	
18	95811-06012	TORNILLO DE REBORDE BOLT, flange	2	
19	95816-08012	TORNILLO DE REBORDE BOLT, flange	1	
20	4CY-24724-00	AMORTIGUADOR DE ASIENTO DAMPER, seat	2	
21	3HE-2117T-00	CUBIERTA 5 COVER 5	1	
22	90338-06143	TAPON PLUG	1	

FIG. 20 RUEDA DELANTERA

FRONT WHEEL

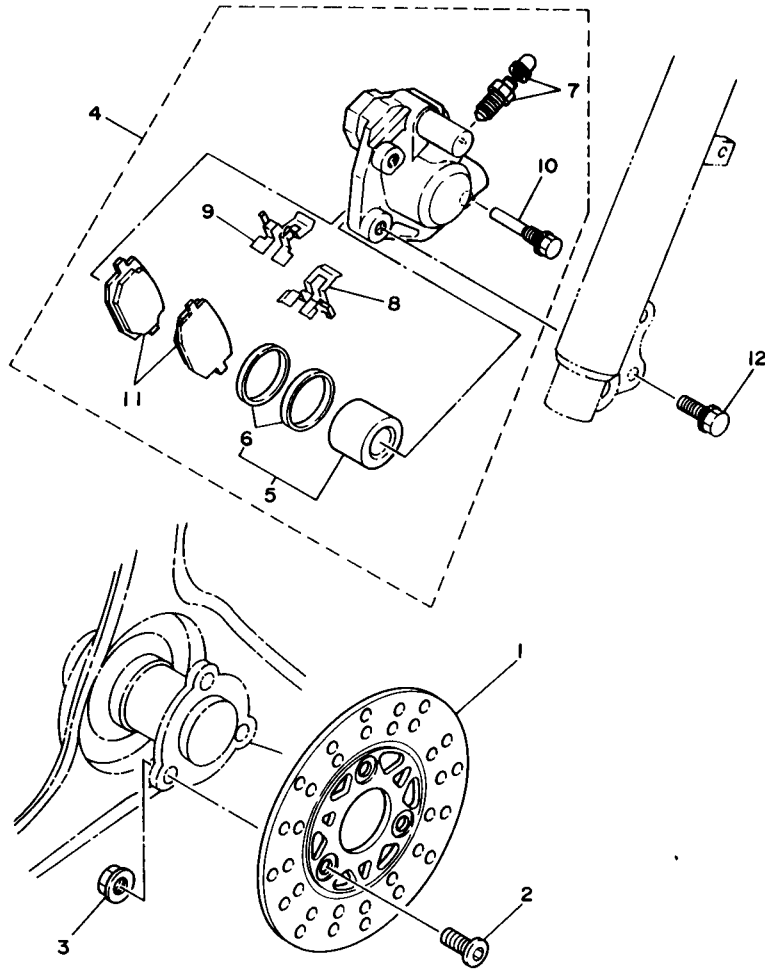
REF. NO.	CODIGO NO.	DESCRIPCION	CANT.	OBSERVACION
1	3VR-25180-10-35	RUEDA DELANTERA COMPLETA FRONT WHEEL COMP.	1	SILVER
2	90387-102X1	CASQUILLO CON VALONA COLLAR	1	
3	2E9-25116-00	BRIDA DE ESPACIADOR 2 FLANGE, spacer 2	1	
4	93106-20001	RETEN DE ACEITE OIL SEAL	1	
5	93306-30003	COJINETE (B6300Z) BEARING (B6300Z)	2	
6	94109-100X0	NEUMATICO (90/10-10 40J E807) TIRE (90/90-10 40J E807)	1	YOKOHAMA
7	93900-00027	VALVULA VALVE, rim	1	
8	90185-10154	TUERCA AUTOBLOCANTE NUT, self-locking	1	
9	3VP-25181-00	EJE DE LA RUEDA AXLE, wheel	1	
10	90387-10079	CASQUILLO CON VALONA COLLAR	1	
11	3VP-25190-00	UNIDAD DE ENGRANAJE COMPLETA GEAR UNIT ASSY	1	



3RY1010-9200

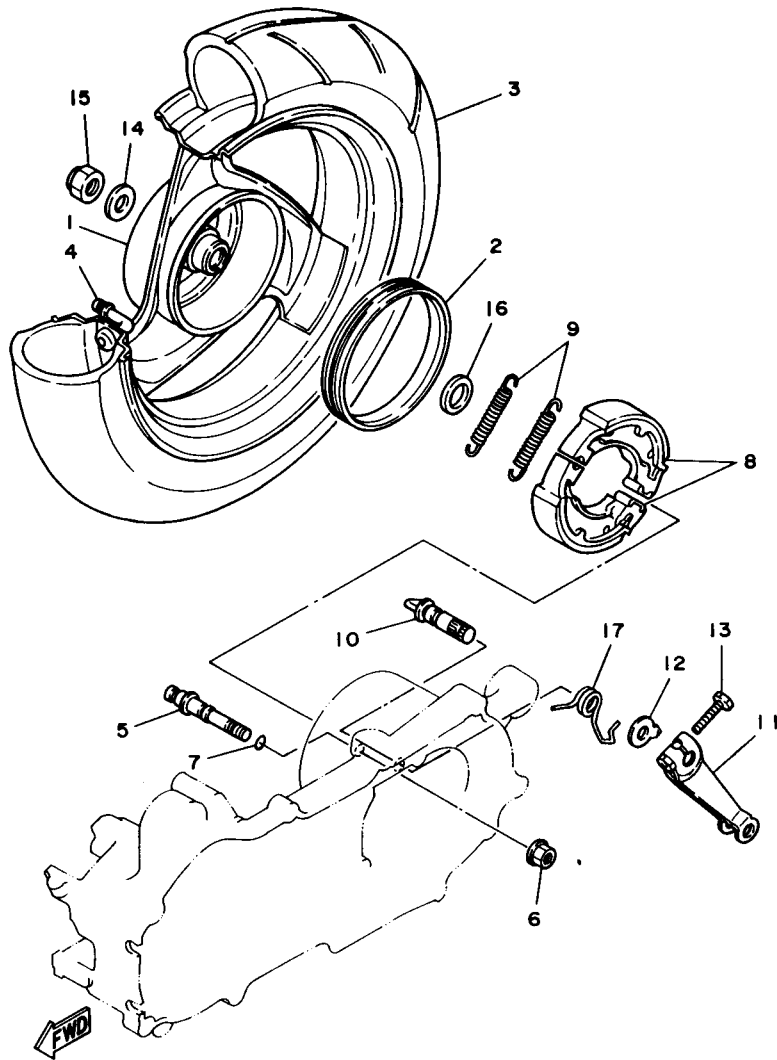
FIG. 21 CALIBRE FRENO DELANTERA

FRONT BRAKE CALIPER



REF. NO.	CODIGO NO.	DESCRIPCION	CANT.	OBSERVACION
1	2NA-25831-00	DISCO DE FRENO DISC, brake	1	
2	90110-10156	TORNILLO ALLEN BOLT, hexagon socket head	3	
3	95701-10500	TUERCA DE SUJECCION NUT, flange	3	
4	2NA-2580T-00	CALIBRE COMPLETO (IZQUIERDO) CALIPER ASSY (LEFT)	1	
5	2NA-W0057-00	.PISTON COMPLETO PINZA .PISTON ASSY, caliper	1	
6	2NA-W0047-00	..JUEGO DE RETENES DE PINZA ..CALIPER SEAL KIT	1	
7	51L-W0048-00	.CJTO TORNILLO DE PURGA .BREED SCREW KIT	1	
8	56A-25919-00	.SOPORTE DE PASTILLAS .SUPPORT, pad	1	
9	56A-25919-10	.SOPORTE DE PASTILLAS .SUPPORT, pad	1	
10	56A-25926-00	.PERNO .BOLT	1	
11	2NA-W0045-01	.JUEGO DE COJIN DE FRENO .BRAKE PAD KIT	1	
12	95811-08030	TORNILLO DE REBORDE BOLT, flange	2	

2NA010-7250



3KJ1010-9210

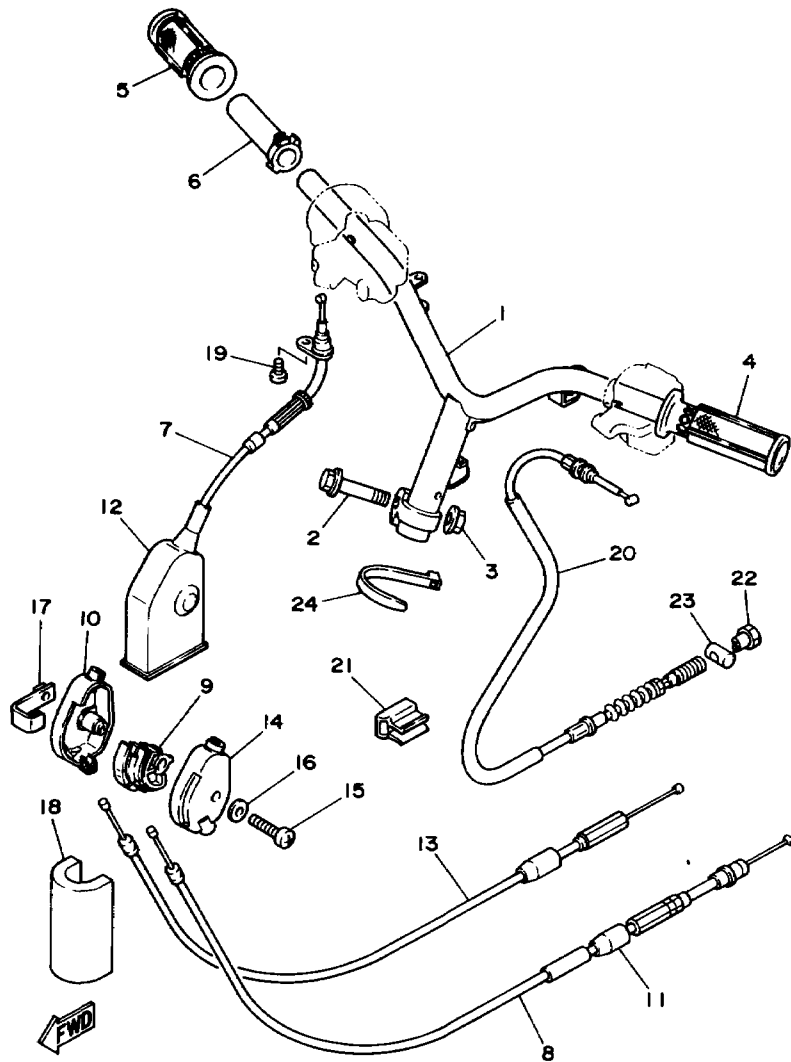
FIG. 22 RUEDA TRASERA

REAR WHEEL

REF. NO.	CODIGO NO.	DESCRIPCION	CANT.	OBSERVACION
1	3VR-25390-10-35	RUEDA TRASERA COMPLETA REAR WHEEL COMP.	1	SILVER
2	3KJ-25336-00	RESORTE 2 RING 2	1	
3	94109-100X1	NEUMATICO TIRE	1	
4	93900-00027	VALVULA VALVE, rim	1	
5	3KJ-25326-00	PASADOR PIVOTE PIN, pivot	1	
6	95701-08500	TUERCA DE SUJECCION NUT, flange	1	
7	93210-07540	JUNTA TORICA O-RING	1	
8	36R-W2536-00	JUEGO DE ZAPATA DE FRENO BRAKE SHOE SET	1	
9	90506-18288	RESORTE DE TENSION SPRING, tension	2	
10	3RY-25351-00	ARBOL DE LEVAS CAMSHAFT	1	
11	3KJ-25355-00	PALANCA DE ARBOL DE LEVAS LEVER, camshaft	1	
12	52H-2513A-00	PLACA DE INDICADOR PLATE, indicator	1	
13	90101-06278	TORNILLO BOLT	1	
14	90201-140H8	ARANDELA PLANA WASHER, plate	1	
15	90185-14150	TUERCA AUTOBLOCANTE NUT, self-locking	1	
16	90201-20276	ARANDELA, placa (1.0T) WASHER, plate (1.0T)	1	
17	3KJ-25357-00	RESORTE DE PALANCA DE RETORNO SPRING, lever return	1	

FIG. 23 MANUBRIO. CABLE

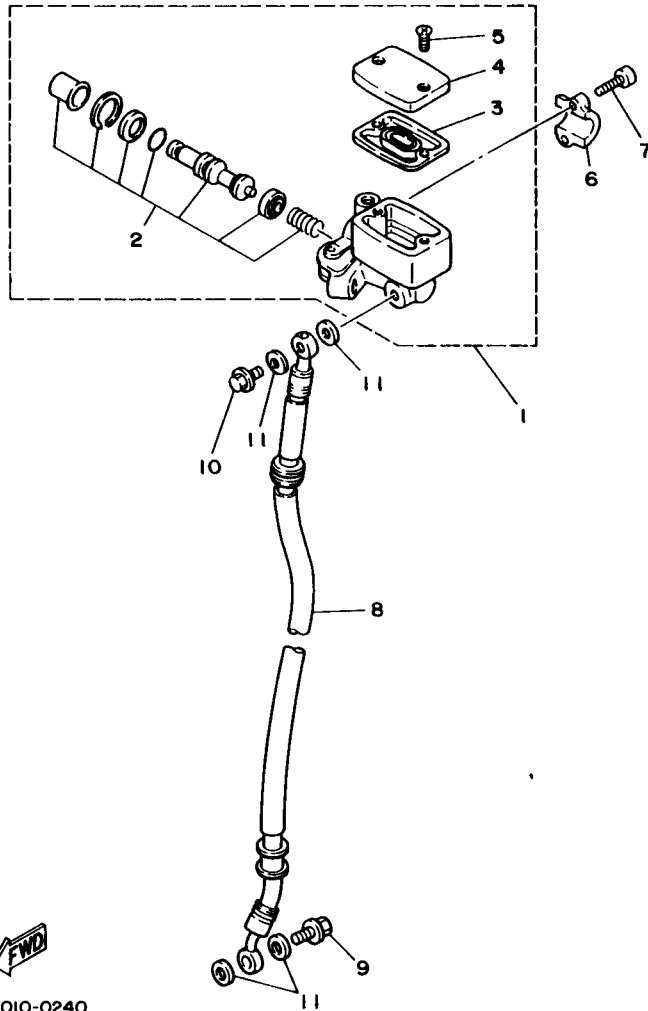
STEERING HANDLE. CABLE



3VR1010-0230

REF. NO.	CODIGO NO.	DESCRIPCION	CANT.	OBSERVACION
1	4CY-26110-00	MANUBRIO COMPLETE HANDLE COMP.	1	
2	90105-10036	TORNILLO CON ARANDELA BOLT, washer based	1	
3	90185-10154	TUERCA AUTOBLOCANTE NUT, self-locking	1	
4	5G3-26241-00	EMPUNADURA (MI) GRIP (LEFT)	1	BLACK
5	5G3-26242-00	EMPUNADURA (MD) GRIP (RIGHT)	1	BLACK
6	2GN-26243-00	TUBO DE GUIA DE OBTURADOR TUBE, throttle guide	1	
7	4CY-26311-00	CABLE DE ACELERADOR 1 CABLE, throttle 1	1	
8	3VR-26321-00	CABLE DE BOMBA CABLE, pump	1	
9	5G3-26263-02	PIEZA DE CONEXION PIECE, connecting	1	
10	32N-26261-00	CONECTOR DE CABLE CONNECTOR, cable	1	
11	2JA-26329-00	TAPA DE ANILLO PROTECTOR CAP, rubber	1	
12	3WF-26316-00	FUNDA DE CABLE DE ACELERADOR BOOT, throttle cable	1	
13	3VR-26312-00	CABLE DE ACELERADOR 2 CABLE, throttle 2	1	
14	2T4-26262-02	TAPA DE CABLE CONECTOR CAP, cable connector	1	
15	98503-05025	TORNILLO DE CABEZA DE CONO ACH SCREW, pan head	1	
16	92901-05600	ARANDELA PLANA WASHER, plate	1	
17	14T-26398-00	ARANDELA WASHER	1	
18	3VR-26387-00	PROTECTOR DE AGUA PROOF, water	1	
19	98506-05010	TORNILLO, de cabeza cruzada SCREW, pan head	1	
20	4CY-26351-00	CABLE DE FRENO CABLE, brake	1	
21	3KJ-26393-00	SOPORTE HOLDER	1	
22	90179-06176	TUERCA NUT	1	
23	90249-12008	PASADOR PIN	1	
24	90465-13169	BRIDA CLAMP	1	

FIG. 24 CILINDRO MAESTRO DELANTERO FRONT MASTER CYLINDER



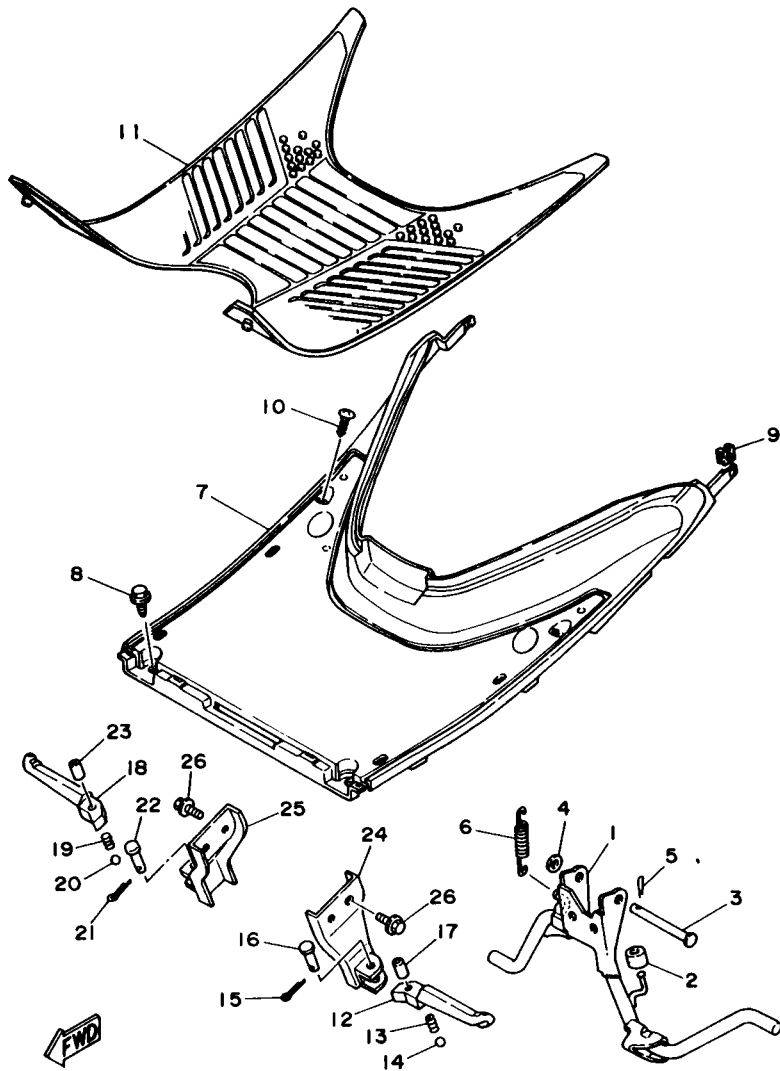
REF. NO.	CODIGO NO.	DESCRIPCION	CANT.	OBSERVACION
1	3RY-25870-00	CILINDRO MAESTRO COMPLETO MASTER CYLINDER SUB ASSY	1	
2	3RW-W0041-02	JUEGO DE CILINDRO MAESTRO .CYLINDER KIT, master	1	
3	3RW-25854-00	.DIAFRAGMA TANQUE RESERVA .DIAPHRAGM, reservoir	1	
4	3RW-25852-00	.TAPA DE TANQUE DE RESERVA .CAP, reservoir	1	
5	98706-04012	.TORNILLO CON CABEZA PLANA .SCREW, flat head	2	
6	3RW-25867-00	SOPORTE DE CILINDRO MAESTRO BRACKET, master cylinder	1	
7	91316-06025	TORNILLO ALLEN BOLT	2	
8	3VP-25872-01	MANGUERA DE FRENO 1 HOSE, brake 1	1	
9	90401-10034	PERNO DE UNION BOLT, union	1	
10	90401-10034	PERNO DE UNION BOLT, union	1	
11	90201-10118	ARANDELA PLANA WASHER, plate	4	



3VP1010-0240

FIG. 25 SOPORTE. APOYAPIE

STAND. FOOTREST

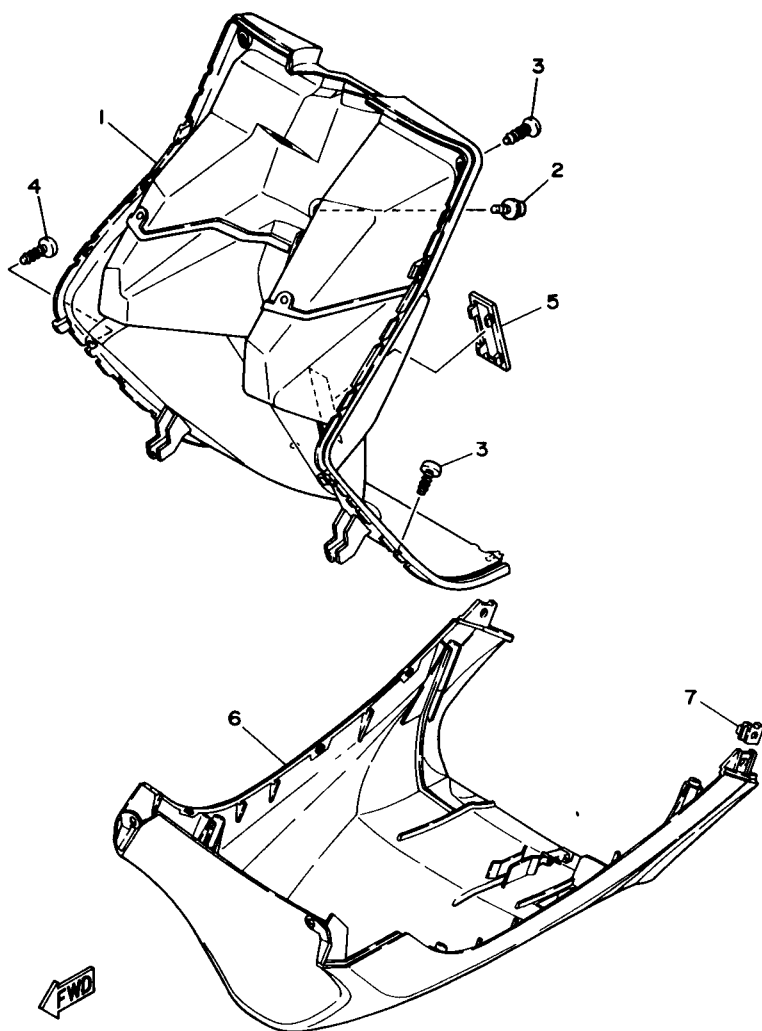


4CY1210-1250

REF. NO.	CODIGO NO.	DESCRIPCION	CANT.	OBSERVACION
1	3VR-27111-10	PUNTAL PRINCIPAL STAND, main	1	
2	90387-065X4	CASQUILLO CON VALONA COLLAR	1	
3	90240-10132	PASADOR CON HOYO PIN, clevis	1	
4	90202-10120	ARANDELA DE PLANA WASHER, plate	1	
5	90468-12006	PRESILLA CLIP	1	
6	90506-32464	RESORTE DE TENSION SPRING, tension	1	
7	3VP-27481-20	TABLERO DE APOYAPIE BOARD, footrest	1	
8	90119-06060	TORNILLO CON ARANDELA BOLT, with washer	4	
9	90183-05042	TUERCA DE RESORTE NUT, spring	2	
10	97706-50016	TORNILLO, rosca chapa SCREW, tapping	2	
11	3VP-27483-20	TAPETE 1 MAT 1	1	
12	3VR-27431-00	APOYAPIE POSTERIOR 1 FOOTREST, rear 1	1	
13	90501-12743	RESORTE DE COMPRESION SPRING, compression	1	
14	93501-04011	ESFERA BALL	1	
15	91401-20015	CHAVETA PIN, cotter	1	
16	91701-06032	PASADOR PIN, clevis	1	
17	90387-064H8	CASQUILLO CON VALONA COLLAR	1	
18	3VR-27441-00	APOYAPIE POSTERIOR 2 FOOTREST, rear 2	1	
19	90501-12743	RESORTE DE COMPRESION SPRING, compression	1	
20	93501-04011	ESFERA BALL	1	
21	91401-20015	CHAVETA PIN, cotter	1	
22	91701-06032	PASADOR PIN, clevis	1	
23	90387-064H8	CASQUILLO CON VALONA COLLAR	1	
24	3VR-27412-00	SOPORTE DE APOYAPIE 1 BRACKET, footrest 1	1	
25	3VR-27422-00	SOPORTE DE APOYAPIE 2 BRACKET, footrest 2	1	
26	95811-08016	TORNILLO DE REBORDE BOLT, flange	4	

FIG. 26 PATA PROTEGIDA

LEG SHIELD



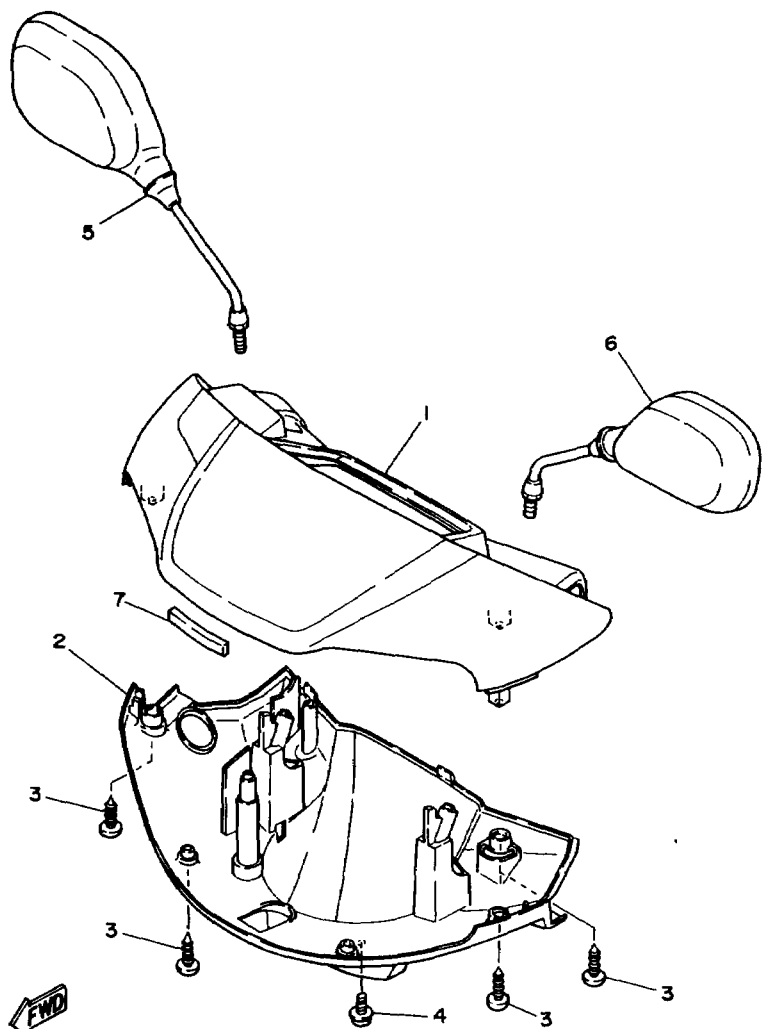
REF. NO.	CODIGO NO.	DESCRIPCION	CANT.	OBSERVACION
1	3VP-28300-20	PROTECCION DE PATA COMPLETA LEG SHIELD ASSY	1	
2	90159-06182	TORNILLO CON VALONA SCREW, with washer	1	
3	97706-50016	TORNILLO, rosca chapa SCREW, tapping	2	
4	97706-50016	TORNILLO, rosca chapa SCREW, tapping	4	
5	14T-28349-40	TAPA CAP	1	YAMAHA BLACK
6	3VP-28385-50	CUBIERTA INFERIOR COVER, lower	1	
7	3VP-21535-00	TUERCA 1 NUT 1	2	

3VP1010-0260

FIG. 27 BOVEDA 1

COWLING 1

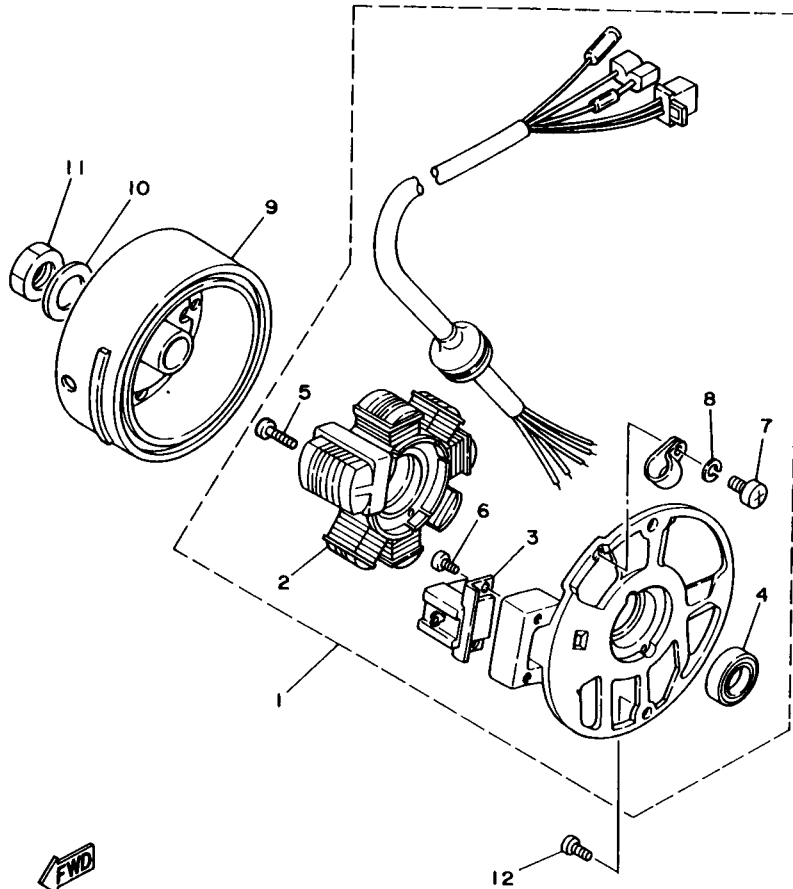
REF. NO.	CODIGO NO.	DESCRIPCION	CANT.	OBSERVACION
1	3VP-26213-10-FF	CUBIERTA SUPERIOR COVER, upper	1	UR GLITTERING BLACK
	3VP-26213-10-JG	CUBIERTA SUPERIOR COVER, upper	1	UR BORDEAUX RED
2	3VP-26215-01	CUBIERTA INFERIOR COVER, lower	1	
3	97701-50016	TORNILLO, de cabeza cruzada SCREW, tapping	4	
4	90159-05028	TORNILLO CON VALONA SCREW, with washer	1	
5	3AA-26290-00	ESPEJO COMPLETO (DERECHO) REAR VIEW MIRROR ASSY (RIGHT)	1	
6	3AA-26280-00	ESPEJO COMPLETO (IZQUIERDO) REAR VIEW MIRROR ASSY (LEFT)	1	
7	3CV-28378-00	COJIN PAD	1	



4CY1210-1270

FIG. 28 GENERADOR

GENERATOR



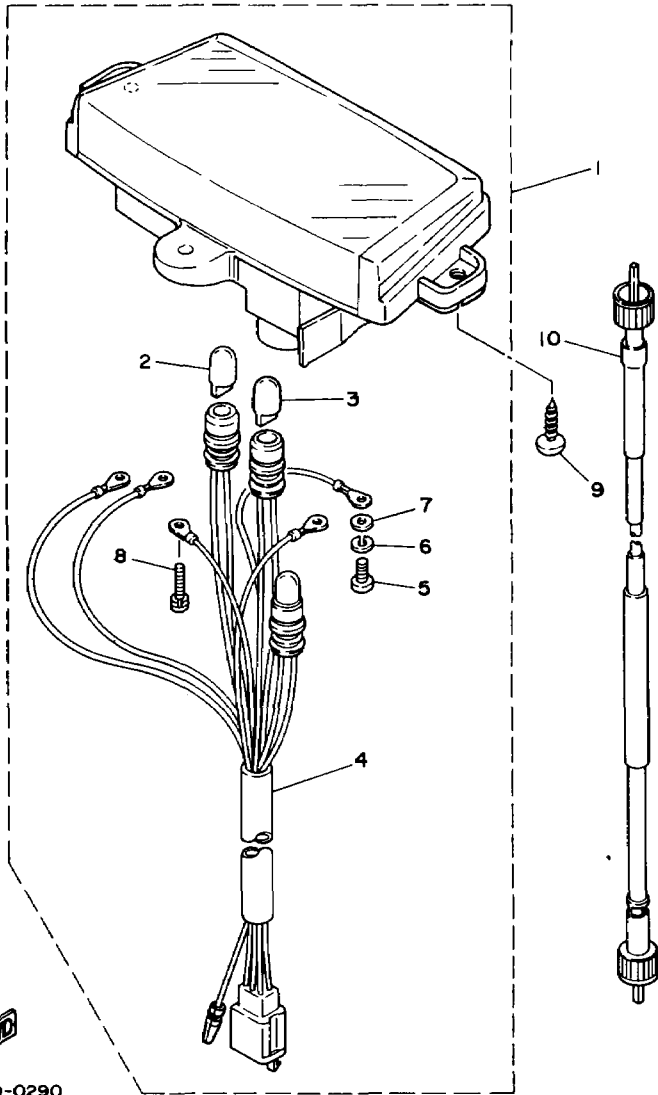
REF. NO.	CODIGO NO.	DESCRIPCION	CANT.	OBSERVACION
1	3VR-85560-00	CONJUNTO BASE BASE ASSY	1	
2	2JA-81403-M0	.ESTATOR COMPLETO .STATORCOMP.	1	
3	2JA-85580-M0	.BOBINA DE PULSACION .COIL, pulser	1	
4	93104-19097	.SELLO ACEITE .OIL SEAL	1	
5	98501-05020	.TORNILLO DE CABEZA CRUZADA .SCREW, pan head	2	
6	98501-05010	.TORNILLO DE CABEZA CRUZADA .SCREW, pan head	2	
7	98501-04006	.TORNILLO DE CABEZA CRUZADA .SCREW, pan head	1	
8	92901-04100	.ARANDELA PLANA .WASHER, spring	1	
9	3WF-85550-00	ROTOR COMPLETO ROTOR ASSY	1	
10	92990-12600	ARANDELA PLANA WASHER, plate	1	
11	95303-12600	TUERCA NUT	1	
12	98502-06016	TORNILLO SCREW, pan head	2	

3VP1010-0280

FIG. 29 MEDIDOR

METER

REF. NO.	CODIGO NO.	DESCRIPCION	CANT.	OBSERVACION
1	3VR-83510-10	VELOCIMETRO COMPL. SPEEDOMETER ASSY	1	
2	4G1-84744-00	.BOMBILLA (12V-3.4W) .BULB (12V-3.4W)	2	
3	1YT-83517-00	.AMPOULE (12V-1.7W, t10) .BULB (12V-1.7W, t10)	1	
4	3VR-83509-00	.ENCASTRE DE CABLE COMPLETO .SOCKET CORD ASSY	1	
5	98580-04010	.TORNILLO DE CABEZA CRUZADA .SCREW, pan head	2	
6	92901-04100	.ARANDELA PLANA .WASHER, spring	2	
7	92901-04600	.ARANDELA PLANA .WASHER, plate	2	
8	90159-03102	.TORNILLO CON VALONA .SCREW, with washer	3	
9	97701-50016	TORNILLO, de cabeza cruzada SCREW, tapping	2	
10	3VP-83550-00	CABLE DE VELOCIMETRO COMPLETO SPEEDOMETER CABLE ASSY	1	

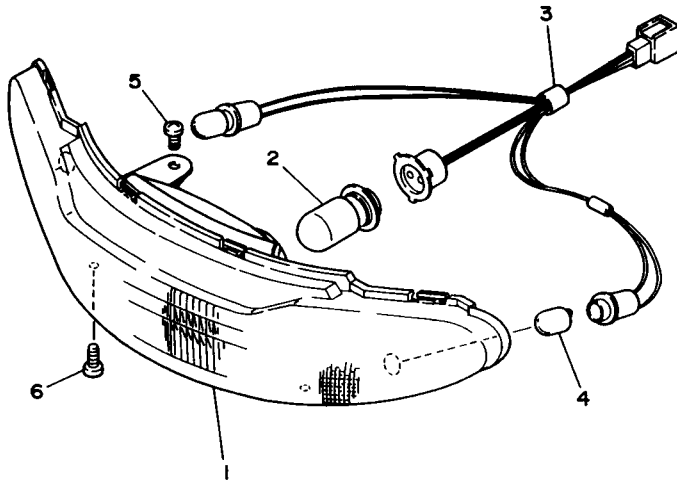


3VR1010-0290

FIG. 30 FARO DELANTERO

HEADLIGHT

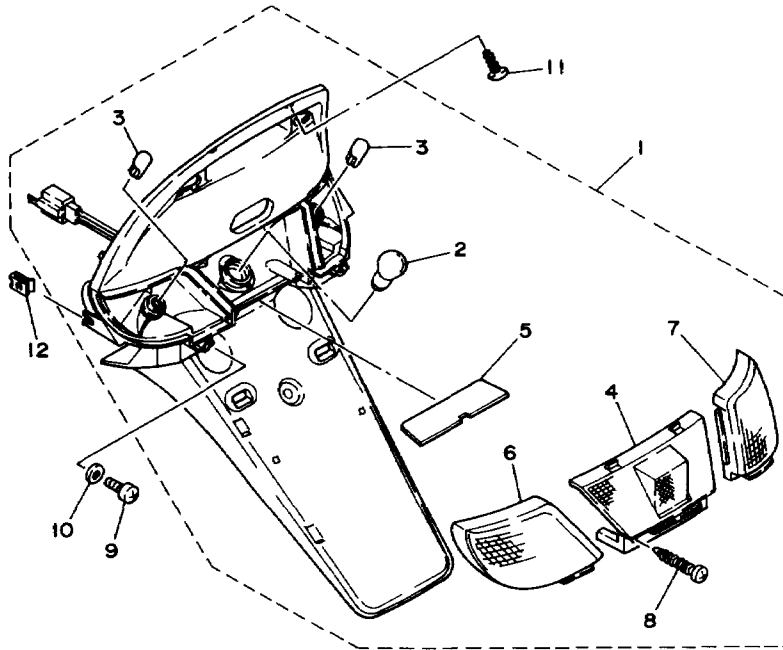
REF. NO.	CODIGO NO.	DESCRIPCION	CANT.	OBSERVACION
1	3VP-84320-00	LENTE COMPLETO LENS ASSY	1	
2	1YT-84314-00	BOMBILLA DE FARO DELANTERO BULB (12V-25/25W)	1	(12V-25/25W)
3	3VP-84340-00	ENCASTRE DE CABLE COMPLETO SOCKET CORD ASSY 1	1	
4	1YT-83311-00	BOMBILLA DE DESTELLADOR (12V-10W) BULB (12V-10W)	2	
5	97701-50016	TORNILLO, de cabeza cruzada SCREW, tapping	1	
6	90167-05037	TORNILLO DE ROSCA HEMBRA SCREW, tapping	2	



3VP1010-0300

FIG. 31 LUZ DE COLA

TAILLIGHT

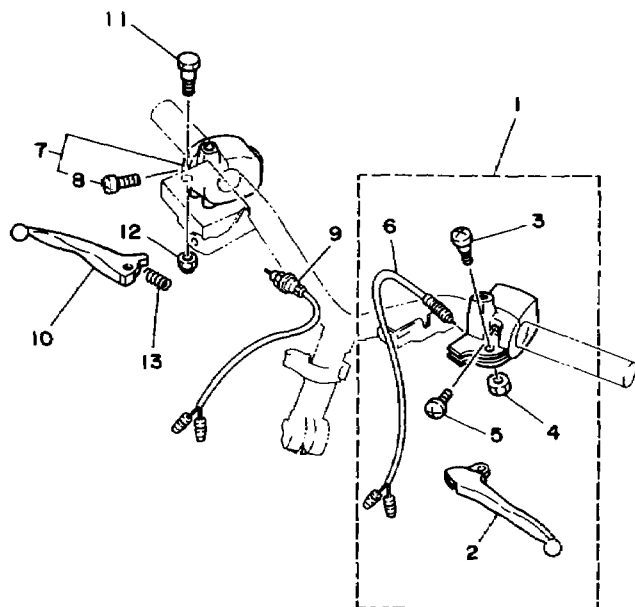


REF. NO.	CODIGO NO.	DESCRIPCION	CANT.	OBSERVACION
1	3VP-84700-00	FARO TRASERO COMPLET. TAILLIGHT ASSY	1	
2	31L-84714-00	.BOMBILLA (12V-21/5W) .BULB, taillight (12V-21/5W)	1	
3	1YT-83311-00	.BOMBILLA DE DESTELLADOR .BULB (12V-10W)	2	
4	3VP-84721-00	.LENTE DE FARO TRASERO .LENS, taillight	1	
5	3VP-84743-00	.LENTE DE LUZ DE LICENCIA .LENS, licence light	1	
6	3VP-83332-00	.LENTE DE DESTELLADOR .LENS, flasher	1	
7	3VP-83342-00	.LENTE DE DESTELLADOR .LENS, flasher 2	1	
8	97780-40120	.TORNILLO DE CABEZA DE CONO AC .SCREW, tapping	2	
9	98501-06014	TORNILLO DE CABEZA CRUZADA SCREW, pan head	2	
10	92901-06600	ARANDELA PLANA WASHER, plate	2	
11	97706-50016	TORNILLO, rosca chapa SCREW, tapping	2	
12	90183-05042	TUERCA DE RESORTE NUT, spring	2	



3VP1010-0310

FIG. 32 INTERRUPTOR DE MANIJA. PALANCA HANDLE SWITCH. LEVER



REF. NO.	CODIGO NO.	DESCRIPCION	CANT.	OBSERVACION
1	4CY-82910-01	SOPORTE DE LEVA COMPLT 1 LEVER HOLDER ASSY (LEFT)	1	
2	2T4-83912-02	.PALANCA 1 .LEVER 1	1	
3	90149-06175	.TORNILLO DE REGLAJE .SCREW	1	
4	90185-05155	.TUERCA AUTOBLOCANTE .NUT, self-locking	1	
5	98506-05016	.TORNILLO, de cabeza cruzada .SCREW, pan head	2	
6	3E1-83980-02	.INTERRUP.PARADA DELANTERO .FRONT STOP SWITCH ASSY	1	
7	4CY-83976-00	INTERRUPTOR MANIJA 1 SWITCH, handle 1	1	
8	98506-05016	.TORNILLO, de cabeza cruzada .SCREW, pan head	2	
9	2NA-83980-00	INTERRUP.PARADA DELANTERO FRONT STOP SWITCH ASSY	1	
10	3RY-83922-01	PALANCA 2 LEVER 2	1	
11	90109-06577	PERNO BOLT	1	
12	95616-06100	TUERCA U NUT, u	1	
13	90501-10312	RESORTE DE COMPRESION SPRING, compression	1	

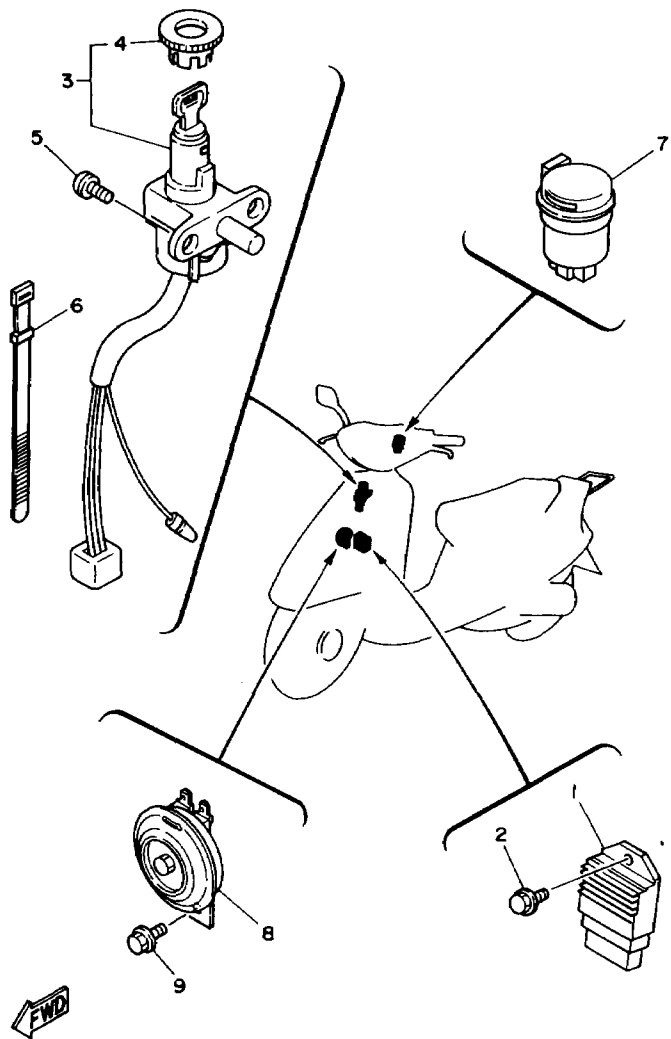


3RY1010-9330

FIG. 33 EQUIPO ELECTRICO 1

ELECTRICAL 1

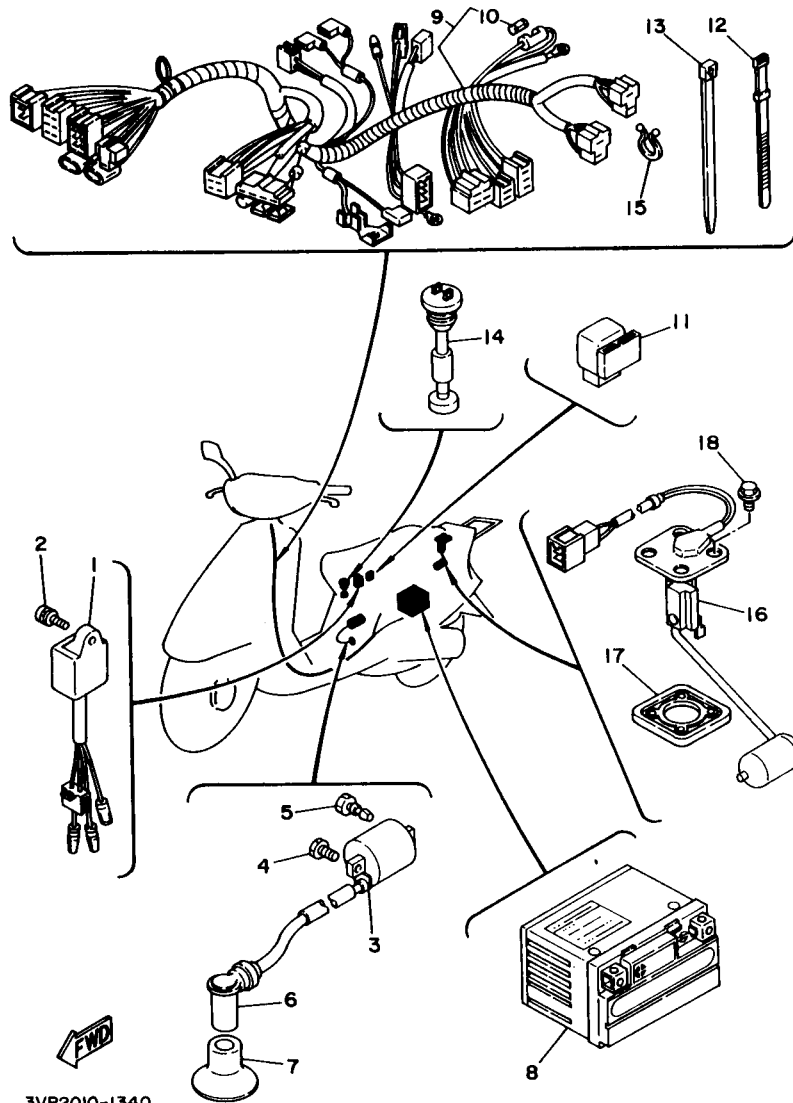
REF. NO.	CODIGO NO.	DESCRIPCION	CANT.	OBSERVACION
1	3AA-81960-00	RECTIFICADOR Y REGULADOR RECTIFIER & REGULATOR ASSY	1	
2	95023-06016	TORNILLO BOLT	1	
3	3VP-82501-00	LLAVE DE IGNICION COMPLT MAIN SWITCH STEERING LOCK	1	
4	2EX-82552-20	.TAPA DE INTERRUPTOR .CAP, switch	1	
5	90149-06250	TORNILLO DE REGLAJE SCREW	2	
6	25G-83936-01	BANDA DE CABLE DE INTERRUPTOR BAND, switch cord	2	
7	3VP-83350-00	RELE DE DESTELLADOR COMPL. FLASHER RELAY ASSY	1	
8	3AA-83371-00	BOCINA HORN	1	
9	95816-06012	TORNILLO DE REBORDE BOLT, flange	1	



3VP1010-0330

FIG. 34 EQUIPO ELECTRICO 2

ELECTRICAL 2



3VR2010-1340

REF. NO.	CODIGO NO.	DESCRIPCION	CANT.	OBSERVACION
1	3VR-85540-01	UNIDAD C.D.I. COMPLETA C.D.I. UNIT ASSY	1	
2	90159-05132	TORNILLO CON VALONA SCREW, with washer	1	
3	3RW-82310-00	BOBINA DE ENCENDIDO COMPLETA IGNITION COIL ASSY	1	
4	97313-06016	TORNILLO DE HEXAGONAL BOLT	1	
5	90153-06034	TORNILLO HEXAGONAL SCREW, hexagon	1	
6	56J-82370-00	TAPON DE BUJIA COMPLT PLUG CAP ASSY	1	
7	3KJ-82372-00	SELLO DE TAPON SEAL, plug cap	1	
8	3KJ-82100-01	BATERIA COMPLETA (GT4L-BS 12V-3AH) BATTERY (GT4L-BS 12V-3AH)	1	GS
9	3VR-82590-10	CONJUNTO DE CABLES WIRE HARNESS ASSY	1	
10	27V-82151-00	.FUSIBLE (7A) .FUSE (7A)	1	
11	27V-81940-02	CONJUNTO ARRANCADOR RELEVO STARTER RELAY ASSY	1	UR
12	437-83936-11	BANDA DE CABLE DE INTERRUPTOR BAND, switch cord	1	
13	90464-15154	BRIDA CLAMP	1	
14	3KJ-85720-00	MEDIDOR DE NIVEL DE ACEITE OIL LEVEL GAUGE ASSY	1	
15	90465-18147	BRIDA CLAMP	1	
16	3VP-85752-00	UNIDAD TRANSM MED.COMBUST. SENDER UNIT ASSY, fuel meter	1	
17	563-85753-00	EMPAQUE DE UNIDAD TRANSMISORA GASKET, sender unit	1	
18	90119-05071	TORNILLO CON ARANDELA BOLT, with washer	4	

INDICE

INDICE NUMERICO

CODIGO NO.	REF. NO.	CODIGO NO.	REF. NO.	CODIGO NO.	REF. NO.	CODIGO NO.	REF. NO.	CODIGO NO.	REF. NO.	CODIGO NO.	REF. NO.
3RW-W0041-02	24- 2	3WF-14312-25	6- 6	3KJ-15601-00	9-12	3VP-21751-00	15- 1	4CY-24730-00	19- 1	3VR-27111-10	25- 1
2NA-W0045-01	21-11	14T-14323-00	6-14	3KJ-15620-01	9-17	2N3-21771-01	15- 2	4CY-24734-00	19- 4	3VR-27412-00	25-24
2NA-W0047-00	21- 6	3VP-14331-00	6- 3	3AA-15631-00	9-19	4CY-22210-00	16- 1	3VP-2475M-00	19- 3	3VR-27422-00	25-25
51L-W0048-00	21- 7	3WF-14341-00	6- 8	3WF-15650-00	9- 6	164-22216-00	8- 2	3VP-24842-00	19-17	3VR-27431-00	25-12
2NA-W0057-00	21- 5	14T-14343-38	6-10	14T-15657-00	10-23	4CY-23102-00	17- 1	2E9-25116-00	20- 3	3VR-27441-00	25-18
36R-W2536-00	22- 8	3KJ-14349-00	6-11	3KJ-15659-00	8-19	4CY-23103-00	17-19	52H-2513A-00	22-12	3VP-27481-20	25- 7
3WF-11111-00	1- 1	3KJ-14353-21	6-12	32N-15673-00	9-20	3VP-23110-00	17- 6	3VR-25180-10-35	20- 1	3VP-27483-20	25-11
3WF-11181-00	1- 2	14T-14384-00	6- 9	3WF-16111-00	10- 1	3VP-23111-00	17-17	3VP-25181-00	20- 9	3VP-28300-20	26- 1
3WF-11311-01	1- 4	1HV-14385-01	6-22	3YJ-16611-00	10-10		17-32	3VP-25190-00	20-11	14T-28349-40	26- 5
3WF-11351-00	1- 5	367-14386-00	6-23	4CX-16620-00	10- 7	3VP-23120-00	17-24	3KJ-25326-00	22- 5	3KJ-28378-00	27- 7
3WF-11400-00	2- 1	2JA-14392-00	6-21	17L-16626-00	10- 8	3VP-23126-00	17- 2	3KJ-25336-00	22- 2	3VP-28385-50	26- 6
3WF-11412-00	2- 2	2JA-14397-00	6-28	3WF-17410-00	11- 1	3VP-23136-00	17-20	3RY-25351-00	22-10	2JA-81403-M0	28- 2
3WF-11422-00	2- 6	3KJ-14411-11	5-11	3WF-17420-00	11- 5	4CY-23141-00	17-14	3KJ-25355-00	22-11	3KJ-81800-10	9-21
3NW-11601-00	2-15	3KJ-14412-00	5-12	3WG-17608-00	10-27	3VP-23143-00	17-34	3KJ-25357-00	22-17	27V-81940-02	34-11
3NW-11601-10	2-15	3KJ-14437-00	5-13	2XX-17611-00	10-21	3VP-23144-00	17- 3	3VR-25390-10-35	22- 1	3AA-81960-00	33- 1
3NW-11601-20	2-15	4CY-14451-00	5-14	3WF-17620-00	10-14		17-21	2NA-25807-00	21- 4	3KJ-82100-01	34- 8
3WF-11631-00-96	2-13	3KJ-14452-00	5-15	3NW-17623-01	10-16	5R2-23151-00	17-12	2NA-25831-00	21- 1	3VP-82129-00	19-15
527-11633-00	2-14	3KJ-14453-00	5-16	566-17632-00	10-15		17-28	3RW-25852-00	24- 4	27V-82151-00	34-10
3WF-11635-00	2-13	3WF-14610-01	7- 1	3WF-17641-00	10-20	3VP-23153-00	17- 7	3RW-25854-00	24- 3	3RW-82310-00	34- 3
3WF-11636-00	2-13	24G-14613-00	7- 3	1NT-17653-00	10-17		17-25	3RW-25867-00	24- 6	56J-82370-00	34- 6
3R1-11651-01	2- 5	3VR-14718-00	7- 7	3AA-17660-01	10-26	3VP-23154-00	17- 8	3RY-25870-00	24- 1	3KJ-82372-00	34- 7
2GM-11681-01	2- 3	2JA-14766-00	7-13	24G-17664-00	10-30		17-26	3VP-25872-01	24- 8	3VP-82501-00	33- 3
3WF-12611-00	3-10	52W-14766-00	7- 8	3XG-17684-00	10-32	3VP-23156-00	17- 5	3VP-25875-00	17-39	2EX-82552-20	33- 4
3YJ-12631-00	3-15	3WF-1490J-00	6- 7	4CY-21110-00	12- 1		17-23	56A-25919-00	21- 8	3VR-82590-10	34- 9
3WF-12651-02	3- 1	3WF-15110-01	8- 1	3HE-2117T-00	19-21	5R2-23157-00	17-11	56A-25919-10	21- 9	4CY-82910-01	32- 1
3WF-12653-01	3- 3	3WF-15120-00	8- 5	3VR-21232-00	12-10	3VP-23171-00	17-10	56A-25926-00	21-10	1YT-83311-00	30- 4
3KJ-12658-01	3- 9	1HV-15128-00	8-28	2T4-2139X-01	12- 7	3VP-23173-00	17-13	4CY-26110-00	23- 1		31- 3
3VR-13100-00	4- 1	3WF-15191-01	8-37	3KJ-21398-00	19-14	3VP-23183-00	17- 9	3VP-26213-10-FF	27- 1	3VP-83332-00	31- 6
3AA-13124-00	4- 5	3WF-15316-00	8-33	3VP-21410-00	12- 6		17-27	3VP-26213-10-JG	27- 1	3VP-83342-00	31- 7
2GM-13178-00	4-14	3KJ-15317-00	8-10	2T4-21481-01	12- 4	3VP-23317-00	17-38	3VP-26215-01	27- 2	3VP-83350-00	33- 7
1YU-13185-00	4- 2	3WF-15326-00	8-34	3KJ-21481-00	12- 2	3VP-23340-00	17-35	5G3-26241-00	23- 4	3AA-83371-00	33- 8
1YU-13187-00	4- 3	3WF-15335-00	8-35	3VP-21511-00-FF	13- 1	4CY-23351-00	17-29	5G3-26242-00	23- 5	3VR-83509-00	29- 4
50M-13342-00	9- 7	3WF-15337-00	8-36	3VP-21511-00-JG	13- 1	122-23411-00	17-42	2GN-26243-00	23- 6	3VR-83510-10	29- 1
1YU-13473-00	4- 4	4J2-15363-00	8-24	3VP-21535-00	26- 7	122-23412-00	17-43	32N-26261-00	23-10	1YT-83517-00	29- 3
1YU-13516-00	4- 6	3YJ-15371-00	8- 4	3VP-21552-00	13- 5	296-23414-00	17-36	2T4-26262-02	23-14	3VP-83550-00	29-10
3KJ-13555-00	5- 7	3WF-15404-00	8-39	27V-21553-03	13- 7	3VP-23416-00	17-44	5G3-26263-02	23- 9	2T4-83912-02	32- 2
1YU-13577-00	4- 7	4CY-15407-00	8-38	3VP-21578-50	13- 2	3VP-24110-10	18- 1	3AA-26280-00	27- 6	3RY-83922-01	32-10
3KJ-13610-00	5- 1	3WF-15411-00	8-18	3VP-21578-70	13- 2	3VP-2414A-00	18- 4	3AA-26290-00	27- 5	25G-83936-01	33- 6
3KJ-13613-00	5- 2	3KJ-15421-00	8-12	3VP-21642-00	12- 9	3VP-24317-01	18-12	4CY-26311-00	23- 7	437-83936-11	34-12
3KJ-13616-00	5- 3	3WF-15431-00	8-31	3VR-2171L-50	14- 8	3VP-24500-00	18- 8	3VR-26312-00	23-13	4CY-83976-00	32- 7
3KJ-13621-00	5- 6	3WF-15451-00	8-14	3VR-2171M-51	14- 9	4X8-24512-00	18- 9	3WF-26316-00	23-12	2NA-83980-00	32- 9
3WF-1410A-00	6-18	3KJ-15461-00	8-13	3VP-2171N-50	14-12	3KJ-24602-01	18- 2	3VR-26321-00	23- 8	3E1-83980-02	32- 6
2JA-14103-00	6-20	3KJ-15462-00	8-30	3VP-21711-00-FF	14- 1	4CY-2470F-00	19- 2	2JA-26329-00	23-11	1YT-84314-00	30- 2
14T-14104-00	6-13	3KJ-15481-00	8-32	3VP-21711-00-JG	14- 1	3FC-24705-03	19-10	3KJ-26329-00	6-26	3VP-84320-00	30- 1
3WF-14126-01	6- 2	3WF-15524-00	9- 1	3VP-21721-00-FF	14- 5	3VP-24717-00	19-11	4CY-26351-00	23-20	3VP-84340-00	30- 3
1HV-14147-00	6-19	3KJ-15532-00	9- 9	3VP-21721-00-JG	14- 5	4CY-24724-00	19-20	3VR-26387-00	23-18	3VP-84700-00	31- 1
288-14161-00	6-27	3WF-15538-00	9- 3	3VP-2173G-50	14- 2	3VP-24726-00	19- 5	3KJ-26393-00	23-21	31L-84714-00	31- 2
3VR-14301-01	6- 1	3WF-15570-01	9- 5	3VP-2173G-70	14- 2	3VP-2473R-00	19- 8	14T-26398-00	23-17	3VP-84721-00	31- 4

INDICE NUMERICO

CODIGO NO.	REF. NO.	CODIGO NO.	REF. NO.	CODIGO NO.	REF. NO.	CODIGO NO.	REF. NO.	CODIGO NO.	REF. NO.	CODIGO NO.	REF. NO.
3VP-84743-00	31- 5	90183-05042	25- 9	90446-11347	8- 7	92990-06100	3-13	95701-06500	8-40	98506-05016	32- 5
4G1-84744-00	29- 2		31-12	90460-32242	5- 9		6-16		19- 6		32- 8
3VR-85540-01	34- 1	90185-05155	32- 4	90464-15154	34-13	92990-06200	7- 9	95701-08500	22- 6	98516-06020	3- 6
3WF-85550-00	28- 9	90185-10154	12- 5	90465-13169	23-24	92990-12600	28-10	95701-10500	16- 4		5-18
3VR-85560-00	28- 1		20- 8	90465-18147	34-15	93101-20138	2-11		21- 3	98580-03008	5- 4
2JA-85580-MO	28- 3		23- 3	90467-08003	4- 9	93102-17342	10- 6	95801-08016	8-26	98580-04010	29- 5
3KJ-85720-00	34-14	90185-14150	22-15	90467-09006	18-14	93102-20425	2-10	95811-06012	12-11	98580-04016	6-24
3VP-85752-00	34-16	90201-06412	10- 2	90468-02033	4-11	93102-25270	11- 8		18- 3	98580-05014	4-13
5G3-85753-00	34-17	90201-08087	8-27		4-12	93102-26436	17- 4		19-18	98580-05016	6- 4
90101-06278	22-13	90201-08110	19-12	90468-12006	16- 5		17-22	95811-06016	17-41	98580-06016	6-15
90102-10059	16- 3	90201-084M4	9- 8		25- 5	93104-19097	28- 4	95811-08016	25-26	98706-04012	24- 5
90105-08121	16- 2	90201-10118	24-11	90468-20127	5-10	93106-20001	20- 4	95811-08030	21-12	98903-06010	17-40
90105-10036	23- 2	90201-127E1	11- 3	90480-10468	3- 2	93109-33049	10-28	95811-10030	17-37	98906-06016	7-10
90709-063F1	19- 9	90201-140H8	22-14	90480-12237	7-11	93210-06550	10-13	95816-06012	13- 6	99009-15400	9-16
90109-06577	32-11	90201-154E9	9-15	90480-12497	3- 5	93210-07540	22- 7		33- 9	99009-17400	8-11
90110-10156	21- 2	90201-165K0	10-19		5-21	93210-14104	8-25	95816-08012	19-19		10- 4
90116-07550	1- 6	90201-20276	22-16	90501-08564	18-13	93210-16500	17-16	95816-08020	7- 5	99009-19400	4-16
90119-05071	34-18	90201-551P8	9- 4	90501-10312	32-13		17-31	95816-08030	7- 6	99009-42500	11- 9
90119-06018	15- 3	90202-06010	18-11	90501-12743	25-13	93210-23614	9-22	97313-06016	34- 4	99236-00020	13- 3
90119-06060	25- 8	90202-10120	25- 4		25-19	93210-38687	10-29	97701-50016	27- 3	99510-12016	8- 8
90119-06085	13- 8	90208-10012	10-24	90501-29517	12- 8	93210-64488	3-11		29- 9	99530-10014	8-15
90149-06011	18-10	90208-12042	11- 4	90501-40260	10-31	93300-63808	10-12		30- 5		8-20
90149-06175	32- 3	90209-18112	2- 7	90506-18288	22- 9	93306-00314	8- 3	97702-60540	3- 8		
90149-06184	14-10	90214-14054	10-22	90506-32464	25- 6		8- 6	97706-30605	7- 2		
90149-06250	33- 5	90240-10132	25- 3	90508-32609	9-13	93306-00315	10- 5	97706-50016	14- 3		
90153-06034	34- 5	90241-10015	19- 7	90560-06366	18- 5	93306-00425	11- 7		14-11		
90153-06038	9-18	90249-12008	23-23	91311-08025	17-18	93306-00427	11- 7		25-10		
90153-06061	7- 4	90280-03017	2- 8		17-33	93306-20119	11- 2		26- 3		
90159-03102	29- 8	90338-06143	19-22	91316-06020	5- 8	93306-20458	2- 9		26- 4		
90159-05028	27- 4	90380-15083	9-14		8-17	93306-30003	20- 5		31-11		
90159-05132	34- 2	90387-06067	7-12		9-11	93310-11268	2-17	97780-40120	31- 8		
90159-06182	26- 2	90387-064H8	25-17	91316-06025	24- 7	93310-25587	9- 2	97780-50125	5-17		
90163-05004	13- 4		25-23	91316-06035	8-16	93310-418T0	2- 4	98501-03006	6-17		
90167-05037	30- 6	90387-065X4	25- 2	91401-20015	25-15	93315-42536	11- 6	98501-04006	28- 7		
90167-05041	14- 4	90387-067V1	3- 4		25-21	93450-13130	2-16	98501-05010	28- 6		
	14-14		5-20	91701-06032	25-16	93501-04011	25-14	98501-05020	28- 5		
	19-16	90387-10079	20-10		25-22		25-20	98501-06010	10- 3		
90167-05055	14- 7	90387-102X1	20- 2	92901-04100	6-25	93503-16010	17-45	98501-06012	8-29		
90170-10219	10-25	90387-165X0	10-18		28- 8	93603-12007	4-15		9-10		
90176-06065	18- 7	90387-166L6	2-12		29- 6	93900-00027	20- 7	98501-06014	3-12		
90179-06176	23-22	90401-10034	24- 9	92901-04600	29- 7		22- 4		31- 9		
90179-06403	19-13		24-10	92901-05100	6- 5	94109-100X0	20- 6	98501-06025	8-21		
90179-07381	1- 7	90430-08155	17-15	92901-05600	23-16	94109-100X1	22- 3	98501-06035	8- 9		
90179-10609	10-11		17-30	92901-06600	3-14	94701-00110	1- 3		8-22		
90179-25558	17-46	90445-05431	4-10		31-10	95023-06016	33- 2	98501-06065	8-23		
90179-28415	10- 9	90445-07246	18-15	92902-03600	5- 5	95303-12600	28-11	98502-06016	28-12		
90183-05042	14- 6	90445-09252	4- 8	92906-06600	3- 7	95601-12200	12- 3	98503-05025	23-15		
	14-13	90446-11189	18- 6		5-19	95616-06100	32-12	98506-05010	23-19		