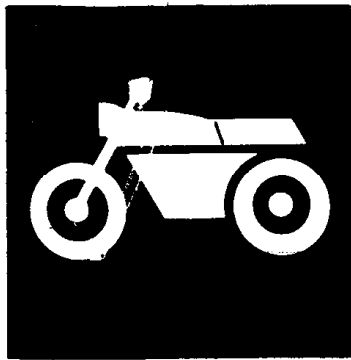


YAMAHA



**CATALOGO
DE REPUESTOS**

**PARTS
CATALOGUE**

YA90 (4CY1) C & SOUTH AMERICA

YA90 (4EN1) C & SOUTH AMERICA

YA90 (4EN2) C & SOUTH AMERICA

YA90E (4CY3) OCEANIA

YAMAHA
GENUINE
Parts & Accessories

134EN-200S1



A3

PROLOGO

Este Catálogo de Piezas esta referido a aquellas piezas en uso para el Modelo Yamaha YA90 (4CY1)(4EN1,2)/YA90E(4CY3). Cuando Ud. necesite hacer un pedido de piezas de repuesto para el Modelo YA90(4CY1)(4EN1,2)/YA90E(4CY3), remítase a este Catálogo de Piezas y especifique correctamente los números y nombres de las piezas.

1. Las modificaciones o adiciones que han sido hechas después de la edición del Catálogo de Piezas, serán anunciadas en las Noticias de Piezas Yamaha. Se recomienda hacer las correcciones necesarias en el Catálogo de Piezas de acuerdo con Noticias de Piezas Yamaha, para mantenerse al día.

2. Abreviaciones

En el Catálogo de Piezas se utilizan las siguientes abreviaciones:

- U.R. Tamaño de uso (espesor) y/o número requerido
- U.N. Utilice tanto como necesite
- A.P. Piezas alternadas
- L.M. Fabricación local
- F# No. de armazón (No. de máquina aplicable)

3. Las piezas marcadas con (*) en la columna del número de piezas de este catálogo, no son suministradas por Yamaha; se las debe localizar en el mercado local.

4. Las piezas que son suministradas en forma de ensamblajes, están listadas con una muesca del espacio de una letra, y con un punto (.) que se coloca al comienzo de cada pieza.

EJEMPLO ENSAMBLAJE DEL CARBURADOR
 . INYECTOR, piloto
 . BOQUILLA, principal

5. Indicación del No. de piezas componentes para el ensamblaje

El numeral que aparece a la derecha de cada pieza componente bajo la descripción, indica la cantidad de tales piezas por cada unidad de ensamblaje individual.

EJEMPLO

No. de pieza	Descripción	Cantidad	Observaciones
2F5-83310-60	ENSAMBLAJE DE LA LUZ DE DESTELLO FRONTAL	2	
115-83311-60	. BOMBILLA (6V-18W)	1	
1M1-83309-60	. REFLECTOR	1	

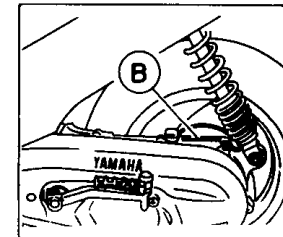
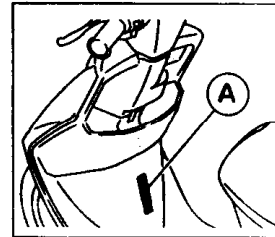
6. No. de Serie Inicial y Código de Color

4CY1	(A) No. de Serie del Armazón	4CY-000101 y siguiente
	(B) No. de Serie del Motor	4CY-000101 y siguiente

4EN1	(A) No. de Serie del Armazón	y siguiente
	(B) No. de Serie del Motor	4EN-000101 y siguiente

4EN2	(A) No. de Serie del Armazón	y siguiente
	(B) No. de Serie del Motor	4EN-016101 y siguiente

4CY3	(A) No. de Serie del Armazón	4CY-019101 y siguiente
	(B) No. de Serie del Motor	4CY-019101 y siguiente



Modelo	Código de Color	Nombre del Color	Abreviacion
4CY1,4EN1/2,4CY3	00FF	GLITTERING BLACK	GRB
4CY1,4EN1/2	00JG	BORDEAUX RED	BOR
4CY1,4EN1/2	00T9	COMPETITION SILVER	COMS
4CY3	0380	DEEP RED COCKTAIL 3	DRC3

7. Los colores aplicables de la gráficas están representados en la columna "Observaciones" por la letra(s) apropiadamente elegida de la palabra(s) completa relativa a tales colores.

EJEMPLO

No. de Pieza	Descripción	Cantidad	Observaciones
2N4-24110-00-X5	COMP. DEL TANQUE DE COMBUSTIBLE	1	ROJO MAXIM
3J1-24240-10	. GRAFICO, juego del tanque de combustible	1	para MXR

FOREWORD

This Parts Catalogue is related to the parts in use for the Yamaha YA90(4CY1)(4EN1,2)/YA90E(4CY3). When you are ordering replacement parts for the YA90(4CY1)(4EN1,2)/YA90E(4CY3), refer to this Parts Catalogue and quote both part numbers and part names correctly.

1. Modifications or additions which have been made after issue of the Parts Catalogue will be announced in the Yamaha Parts News.

It is advisable that according to the Yamaha Parts News you make necessary corrections to the Parts Catalogue on hand to keep it up-to-date.

2. Abbreviations

The following abbreviations are used in this Parts Catalogue.

- U.R. Use size (thickness) and/or number as required.
- U.N. Use as many as you need.
- A.P. Alternate Parts
- L.M. Local Made
- F# Frame No. (Applicable machine No.)

3. The parts marked with (*) in the parts number column of this Catalogue are not supplied with by Yamaha, those have to be found locally.
4. Parts, which are to be supplied in the form of assemblies, are listed with an indention of one letter's space, and a dot (.) is put against the name of each part.

EXAMPLE CARBURETOR ASS'Y
 . JET, pilot
 . NOZZLE, main

5. Indication of No. of constituent parts for assembly

The numeral appearing to the right of each constituent part under the description indicates the quantity of such parts for each individual assembly unit.

EXAMPLE

Part No.	Description	Q'ty	Remarks
2F5-83310-60	FRONT FLASHER LIGHT ASS'Y	2	
115-83311-60	. BULB (6V-18W)	1	
1M1-83309-60	. REFLECTOR	1	

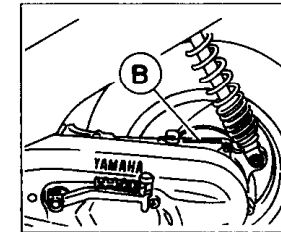
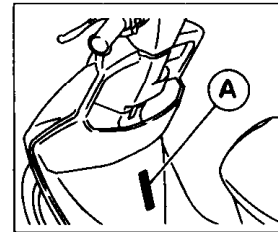
6. Initial Serial No. and Color Code

4CY1	(A) Frame Serial No.	4CY-000101 and following
	(B) Engine Serial No.	4CY-000101 and following

4EN1	(A) Frame Serial No.	and following
	(B) Engine Serial No.	4EN-000101 and following

4EN2	(A) Frame Serial No.	and following
	(B) Engine Serial No.	4EN-016101 and following

4CY3	(A) Frame Serial No.	4CY-019101 and following
	(B) Engine Serial No.	4CY-019101 and following



Model	Color Code	Color Name	Abbreviate
4CY1,4EN1/2,4CY3	00FF	GLITTERING BLACK	GRB
4CY1,4EN1/2	00JG	BORDEAUX RED	BOR
4CY1,4EN1/2	00T9	COMPETITION SILVER	C0MS
4CY3	0380	DEEP RED COCKTAIL 3	DRC3

7. Applicable colors of graphics are represented in the "Remarks" column by the letter(s) appropriately picked out of the full word(s) showing such colors.

EXAMPLE

Part No.	Description	Q'ty	Remarks
2N4-24110-00-X5	FUEL TANK COMP.	1	MAXIM RED
3J1-24240-10	. GRAPHIC, fuel tank set	1	for MXR

CONTENIDO

MOTOR

CILINDRO	B2
CIGUENAL. PISTON	B3
CUBIERTA DE AIRE. VENTILADOR	B4
BOMBA DE ACEITE	B5
ADMISION	B6
CARBURADOR	B7
DESCARGA	B8
CARTER	B9 ~ B10
ARRANQUE	B11
EMBRAGUE	B12 ~ B13
TRANSMISION	B14

SHASSIS

CUADRO	B15
GUARDABARRO	C2
CUBIERTA LATERAL	C3
DEPOSITO DE ACEITE	C4
SUSPENSION TRASERO	C5
HORQUILLA DELANTERA	C6 ~ C7
DEPOSITO DE COMBUSTIBLE	C8
ASIENTO. PORTAEQUIPAJE	C9
RUEDA DELANTERA	C10
CALIBRE FRENO DELANTERA	C11
RUEDA TRASERA	C12
MANUBRIO. CABLE	C13
CILINDRO MAESTRO DELANTERO	C14
SOPORTE. APOYAPIE	C15
PATA PROTEGIDA	D2
BOVEDA 1	D3

GENERADOR	D4
MEDIDOR	D5
FARO DELANTERO	D6
LUZ DE COLA	D7
INTERRUPTOR DE MANIJA. PALANCA	D8
EQUIPO ELECTRICO 1	D9
EQUIPO ELECTRICO 2	D10

INDICE

INDICE NUMERICO	M1 ~ M2
-----------------------	---------

CONTENTS

ENGINE

Cylinder	B2
Crankshaft, Piston	B3
Air Shroud, Fan	B4
Oil Pump	B5
Intake	B6
Carburetor	B7
Exhaust	B8
Crankcase	B9 ~ B10
Starter	B11
Clutch	B12 ~ B13
Transmission	B14

Generator	D4
Meter	D5
Headlight	D6
Taillight	D7
Handle Switch, Lever	D8
Electrical 1	D9
Electrical 2	D10

INDEX

Numerical Index	M1 ~ M2
-----------------------	---------

CHASSIS

Frame	B15
Fender	C2
Side Cover	C3
Oil Tank	C4
Rear Suspension	C5
Front Fork	C6 ~ C7
Fuel Tank	C8
Seat Carrier	C9
Front Wheel	C10
Front Brake Caliper	C11
Rear Wheel	C12
Steering Handle, Cable	C13
Front Master Cylinder	C14
Stand, Footrest	C15
Leg Shield	D2
Cowling 1	D3

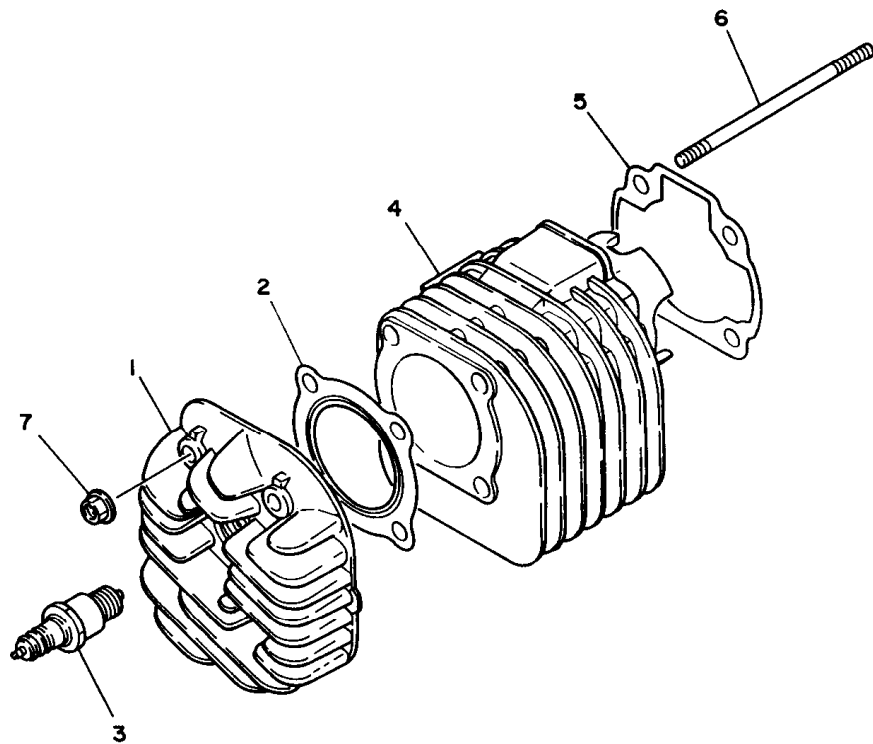


FIG. 1 CILINDRO

CYLINDER

REF. NO.	CODIGO NO. PART NO.	DESCRIPCION DESCRIPTION	CANT. Q'TY	OBSERVACION REMARKS
1	3VR-11111-00	CULATA CILINDRO 1 HEAD, cylinder 1	1	
2	3WF-11181-00	JUNTA, de culata GASKET, cylinder head 1	1	
3	94701-00110	BUJIA (NGK BR7HS) PLUG, spark (NGK BR7HS)	1	
4	3WF-11311-01	CILINDRO 1 CYLINDER 1	1	
5	3VR-11351-00	JUNTA, de cilindro GASKET, cylinder	1	
6	90116-07550	ESPARRAGO BOLT, stud	4	
7	90179-07381	TUERCA NUT	4	



3WF1010 - 0010

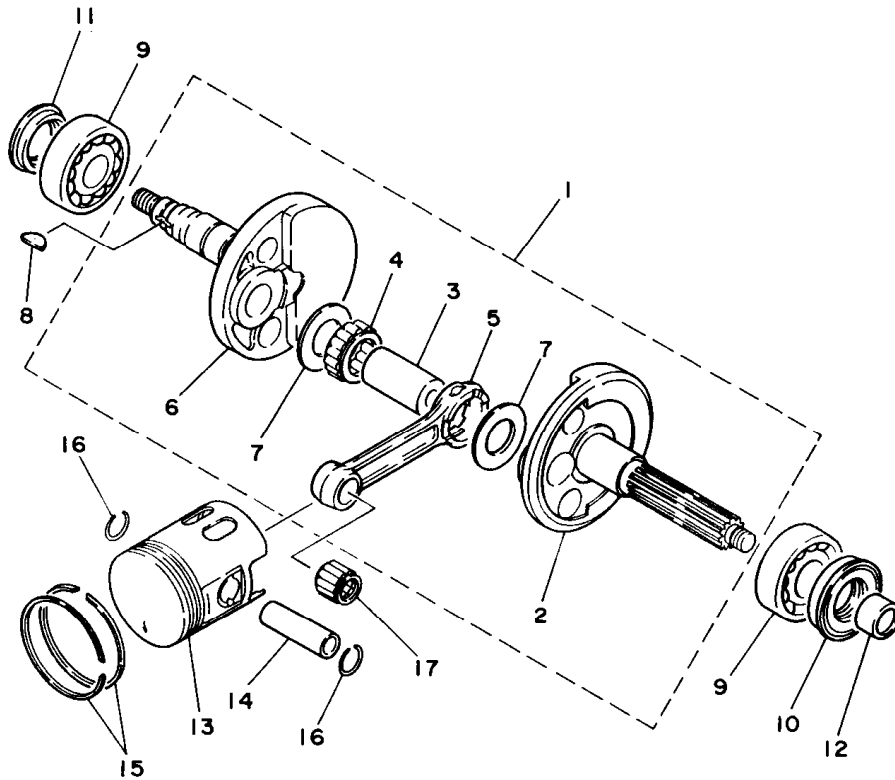


FIG. 2 CIGUENAL. PISTON

CRANKSHAFT. PISTON

REF. NO.	CODIGO NO. PART NO.	DESCRIPCION DESCRIPTION	CANT. Q'TY	OBSERVACION REMARKS
1	3WF-11400-00	CIGUENAL COMPLETO CRANKSHAFT ASSY	1	
2	3WF-11412-00	.MANIVELA 1 .CRANK 1	1	
3	2GM-11681-01	.PASADOR MANIVELA 1 .PIN, crank 1	1	
4	93310-418T0	.COJINETE DE RODILLOS .BEARING, cylindrical	1	
5	3R1-11651-01	.BIELA .ROD, connecting	1	
6	3WF-11422-00	.MANIVELA 2 .CRANK 2	1	
7	90209-18112	.ARANDELA DE SEPARACION .WASHER	2	
8	90280-03017	CUNA WOODRUFF KEY, woodruff	1	
9	93306-20458	COJINETE BEARING	2	
10	93102-20425	RETEN DE ACEITE OIL SEAL	1	
11	93101-20138	RETEN DE ACEITE OIL SEAL	1	
12	90387-166L6	CASQUILLO CON VALONA COLLAR	1	
13	3VR-11631-00-96	PISTON (ESTD) PISTON (STD)	1	
	3VR-11635-00	PISTON (0.25MM O/S)	1	AP
	3VR-11636-00	PISTON (0.50MM O/S)	1	AP
14	527-11633-00	BULON, piston PIN, piston	1	
15	3NW-11601-00	JUEGO DE AROS (NORMA) PISTON RING SET (STD)	1	
	3NW-11601-10	JUEGO DE AROS (0.25MM O/S) PISTON RING SET (0.25MM O/S)	1	AP
	3NW-11601-20	JUEGO DE AROS (0.50MM O/S) PISTON RING SET (0.50MM O/S)	1	AP
16	93450-13130	SEGURO CIRCLIP	2	
17	93310-11268	COJINETE DE RODILLOS BEARING, cylindrical	1	



3WF1010-0020

B3

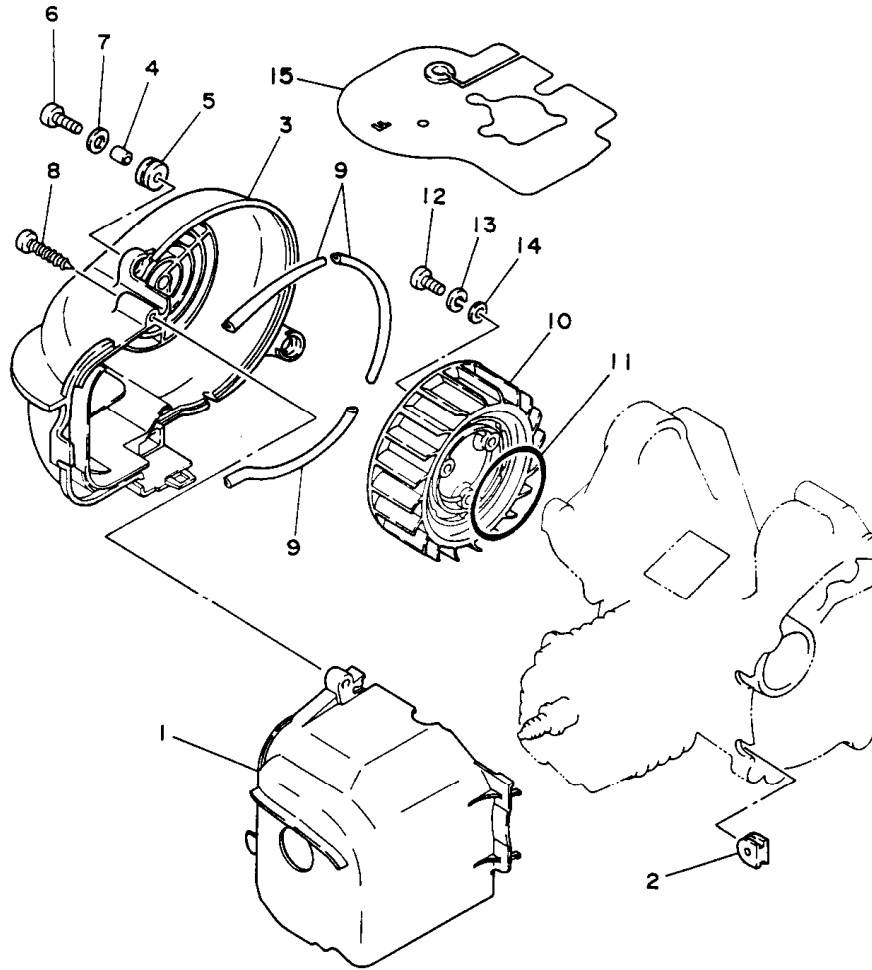


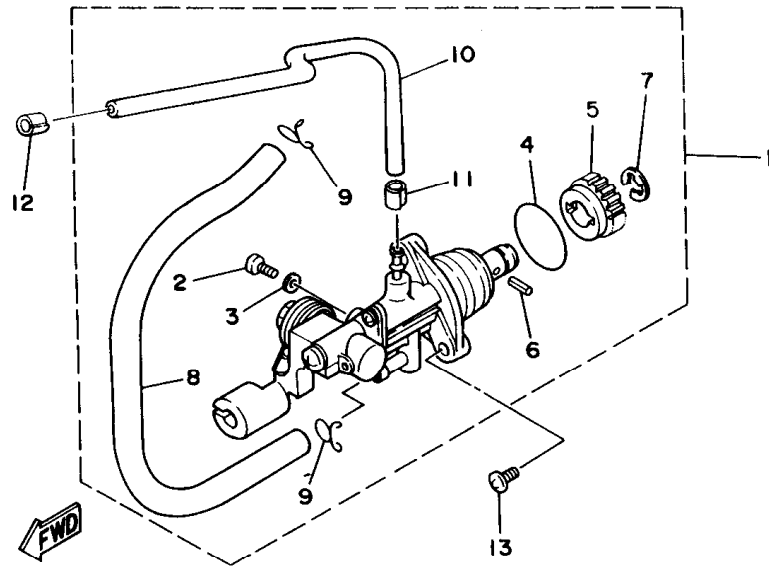
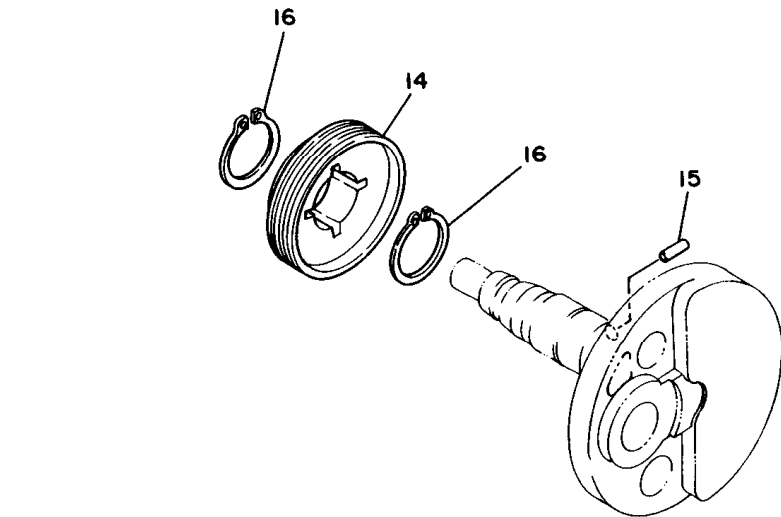
FIG. 3 CUBIERTA DE AIRE. VENTILADOR AIR SHROUD. FAN

REF. NO.	CODIGO NO. PART NO.	DESCRIPCION DESCRIPTION	CANT. Q'TY	OBSERVACION REMARKS
1	3WF-12651-02	CUBIERTA DE PASO DE AIRE 1 AIR SHROUD, cylinder 1	1	
2	90480-10468	ANILLO PROTECTOR GROMMET	2	
3	3WF-12653-01	CUBIERTA DE PASO DE AIRE 3 AIR SHROUD, cylinder 3	1	
4	90387-067V1	CASQUILLO CON VALONA COLLAR	2	
5	90480-12497	ANILLO PROTECTOR GROMMET	2	
6	98516-06020	TORNILLO DE CABEZA CON PLANA SCREW, pan head	2	
7	92906-06600	ARANDELA, plana WASHER, plate	2	
8	97702-60540	TORNILLO SCREW, tapping	1	
9	3KJ-12658-01	AMORTIGUADOR DE CUBIERTA 1 DAMPER, air shroud 1	3	
10	3WF-12611-00	VENTILADOR FAN	1	
11	93210-64488	JUNTA TORICA O-RING	1	
12	98501-06014	TORNILLO DE CABEZA CRUZADA SCREW, pan head	3	
13	92990-06100	ARANDELA PLANA WASHER, spring	3	
14	92901-06600	ARANDELA PLANA WASHER, plate	3	
15	3YJ-12631-00	DEFLECTOR 1 DEFLECTOR 1	1	



3VR1010-0030

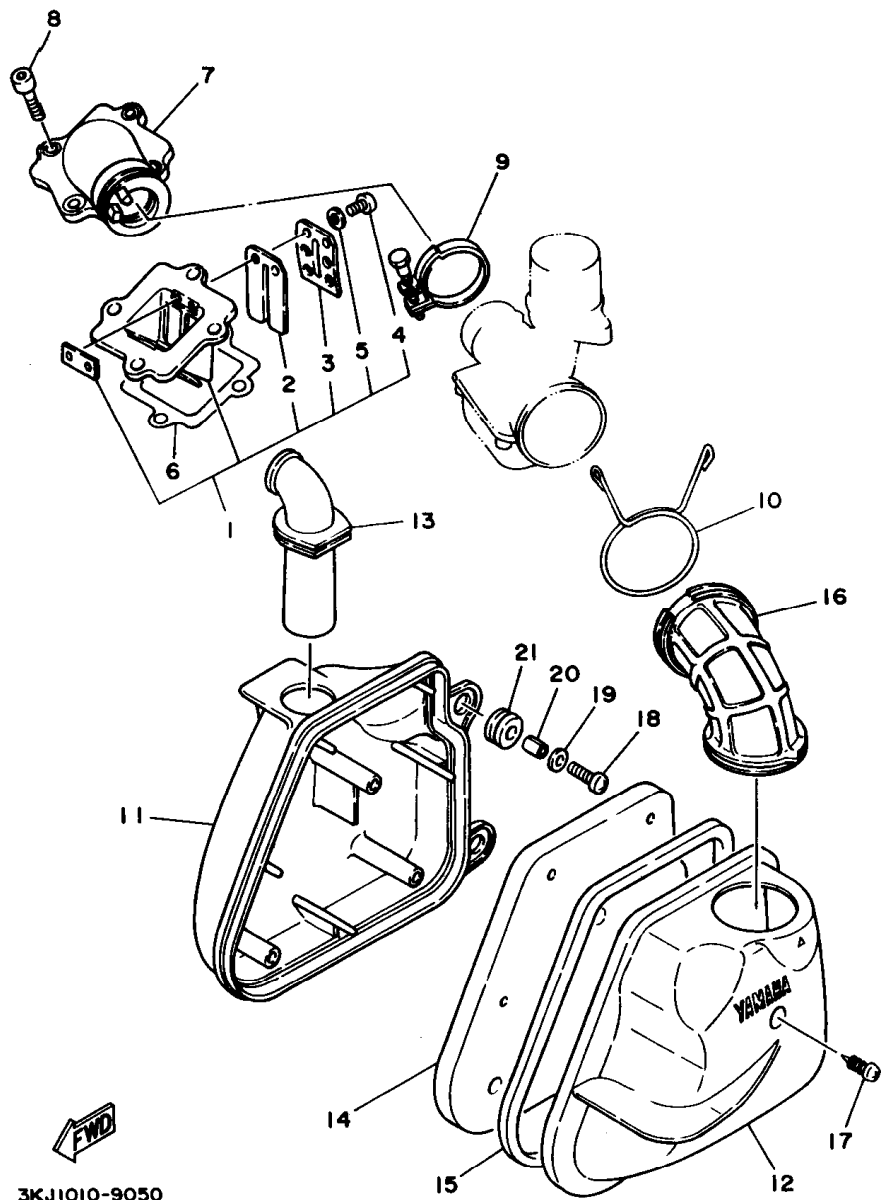
B4



3WF1010-0040

FIG. 4 BOMBA DE ACEITE OIL PUMP

REF. NO.	CODIGO NO. PART NO.	DESCRIPCION DESCRIPTION	CANT. Q'TY	OBSERVACION REMARKS
1	3VR-13100-00	BOMBA DE ACEITE COMPLETA OIL PUMP ASSY	1	
2	1YU-13185-00	.PERNO DE RESPIRADERO .BOLT, breather	1	
3	1YU-13187-00	.EMPAQUE TORNILLO P/RESPIRADER .GASKET, breather bolt	1	
4	1YU-13473-00	.ANILLO O .O-RING	1	
5	3AA-13124-00	.ENGREJE ROSCA SINFIN (40T) .GEAR WORM WHEEL (40T)	1	
6	1YU-13516-00	.PASADOR, de espiga .PIN, dowel	1	
7	1YU-13577-00	.PRESILLA .CLIP	1	
8	90445-09252	.TUBO .HOSE	1	
9	90467-08003	.PRESILLA .CLIP	2	
10	90445-05431	.TUBO .HOSE	1	
11	90468-02033	.PRESILLA .CLIP	1	
12	90468-02033	PRESILLA CLIP	1	
13	98580-05014	TORNILLO DE CABEZA CRUZADA SCREW, pan head	2	
14	2GM-13178-00	ENGRANAJE TRACC.DE BOMBA GEAR, pump drive	1	
15	93603-12007	PASADOR DE CLAVIJA PIN, dowel	1	
16	99009-19400	PRESILLA REDONDA CIRCLIP	2	



3KJ1010-9050

FIG. 5 ADMISION

INTAKE

REF. NO.	CODIGO NO. PART NO.	DESCRIPCION DESCRIPTION	CANT. Q'TY	OBSERVACION REMARKS
1	3VR-13610-00	VALVULA DE LAMINAS COMPLETA REED VALVE ASSY	1	
2	3KJ-13613-00	.VALVULA DE LAMINAS .REED, valve	2	
3	3KJ-13616-00	.TOPE DE VALVULA DE LAMINAS .STOPPER, reed valve	2	
4	98580-03008	.TORNILLO DE CABEZA CRUZADA .SCREW, pan head	4	
5	92902-03600	.RONDANA SENCILLA .WASHER, plate	4	
6	4FB-13621-00	JUNTA, de valv.de lcim GASKET, valve seat	1	
7	3KJ-13555-00	CONECTOR MANIFOLD, intake	1	
8	91316-06020	TORNILLO ALLEN BOLT	4	
9	90460-32242	BRIDA, de unión CLAMP, hose	1	
10	90467-24140	PRESILLA CLIP	1	
11	3KJ-14411-11	CAJA FILTRO DEL AIRE 1 CASE, air cleaner 1	1	
12	3KJ-14412-00	TAPA CAJA DEL FILTRO 1 CAP, cleaner case 1	1	
13	3KJ-14437-00	CONDUCTO DUCT	1	
14	4CY-14451-00	ELEMENTO DEL FILTRO DEL AIRE ELEMENT, air cleaner	1	
15	3KJ-14452-00	SELLO SEAL	1	
16	3KJ-14453-00	UNION DEL FILTRO DEL AIRE 1 JOINT, air cleaner 1	1	
17	97780-50125	TORNILLO DE CABEZA DE CONO ACH SCREW, tapping	3	
18	98516-06020	TORNILLO DE CABEZA CON PLANA SCREW, pan head	2	
19	92906-06600	ARANDELA, plana WASHER, plate	2	
20	90387-067V1	CASQUILLO CON VALONA COLLAR	2	
21	90480-12497	ANILLO PROTECTOR GROMMET	2	

B6

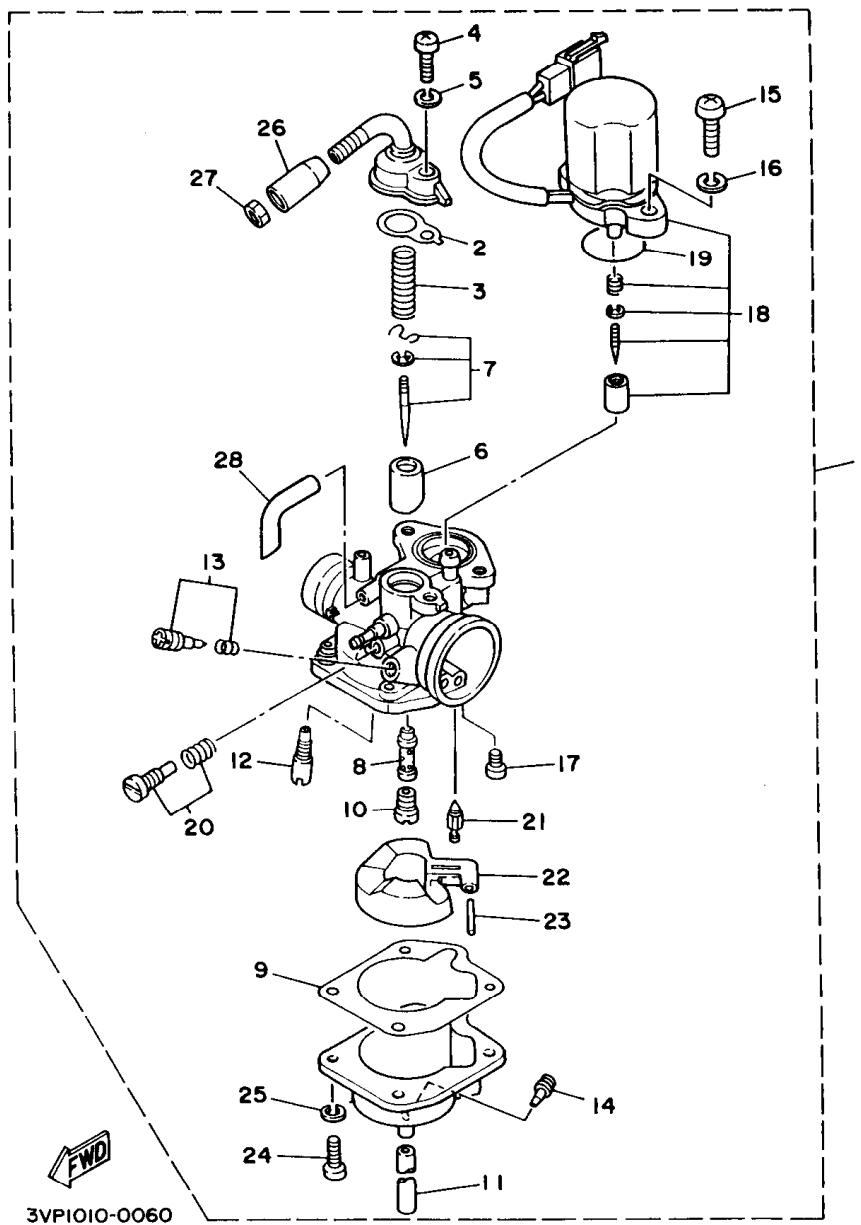
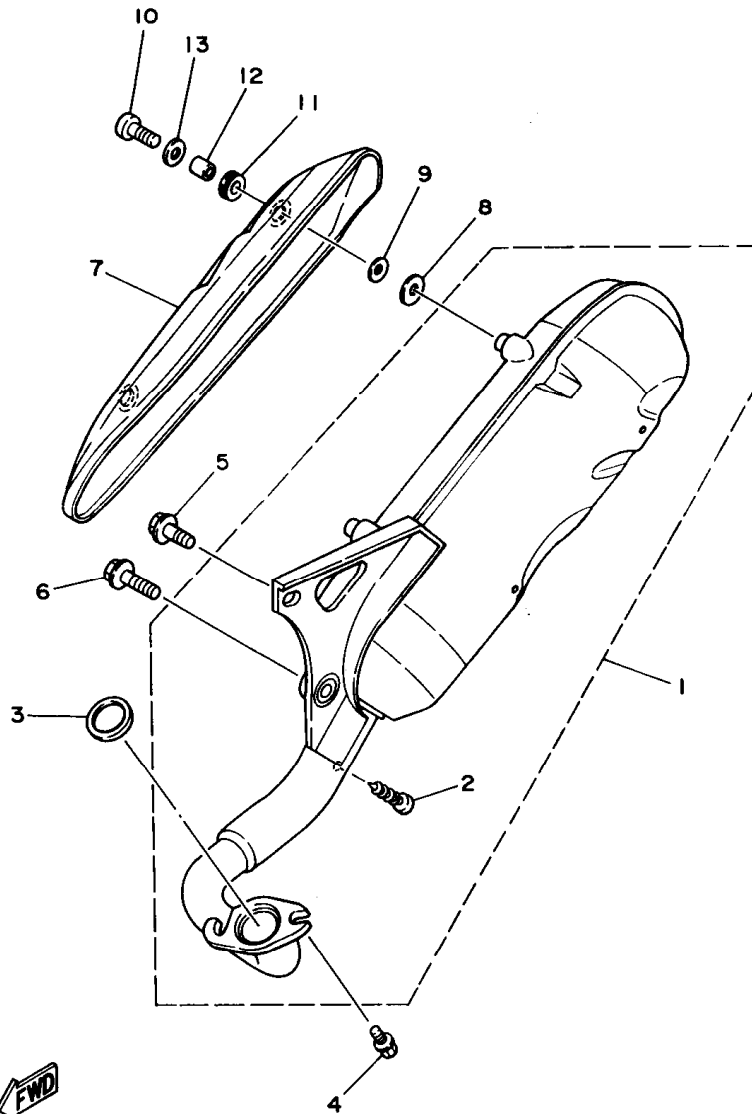


FIG. 6 CARBURADOR

CARBURETOR

REF. NO.	CODIGO NO. PART NO.	DESCRIPCION DESCRIPTION	CANT. Q' TY	OBSERVACION REMARKS
1	3VR-14301-03	CARBURADOR COMPLETO 1 CARBURETOR ASSY 1	1	
2	3WF-14126-01	.EMPAQUE .GASKET	1	
3	3VP-14331-00	.RESORTE VALVULA ACELERADOR .SPRING, throttle valve	1	
4	98580-05016	.TORNILLO DE CABEZA CRUZADA .SCREW, pan head	1	
5	92901-05100	.ARANDELA PLANA .WASHER, spring	1	
6	3WF-14312-25	.VALVULA DE OBTURADOR 1 .VALVE, throttle 1	1	
7	3WF-1490J-00	.CJTO. AGUJA .NEEDLE SET	1	
8	3WF-14341-00	.BOQUILLA PRINCIPAL .NOZZLE, main	1	
9	14T-14384-00	.EMPAQUE DE CAMARA DE BOIA .GASKET, float chamber	1	
10	14T-14343-38	.INYECTOR PRINCIPAL (# 76) .JET, main (# 76)	1	
11	3KJ-14349-00	.TUBO .PIPE	1	
12	3KJ-14353-21	.INYECTOR DE PILOTO (# 42) .JET, pilot (# 42)	1	
13	14T-14104-00	.CJTO. TORNILLO DE AIRE .AIR SCREW SET	1	
14	14T-14323-00	.TORNILLO DE AJUSTE DE AIRE .SCREW, air adjusting	1	
15	98580-06016	.TORNILLO DE CABEZA CRUZADA .SCREW, pan head	2	
16	92990-06100	.ARANDELA PLANA .WASHER, spring	2	
17	98501-03006	.TORNILLO DE CABEZA CRUZADA .SCREW, pan head	1	
18	3WF-1410A-00	.JUEGO DE ARRANQUE .STARTER SET	1	
19	1HV-14147-00	.ANILLO O .O-RING	1	
20	2JA-14103-00	.CJTO. TORNILLO DEL RALENTI .THROTTLE SCREW SET	1	
21	2JA-14392-00	.VALVULA DE AGUJA .VALVE, needle	1	
22	1HV-14385-01	.BOIA .FLOAT	1	
23	367-14386-00	.PASADOR DE BOIA .PIN, float	1	
24	98580-04016	.TORNILLO DE CABEZA CRUZADA .SCREW, pan head	4	
25	92901-04100	.ARANDELA PLANA .WASHER, spring	4	
26	3KJ-26329-00	.TAPA DE ANILLO PROTECTOR .CAP, rubber	1	
27	288-14161-00	.TUERCA AJUSTADOR DE CABLE .NUT, cable adjusting	1	
28	2JA-14397-00	.TUBO .PIPE	1	

B7

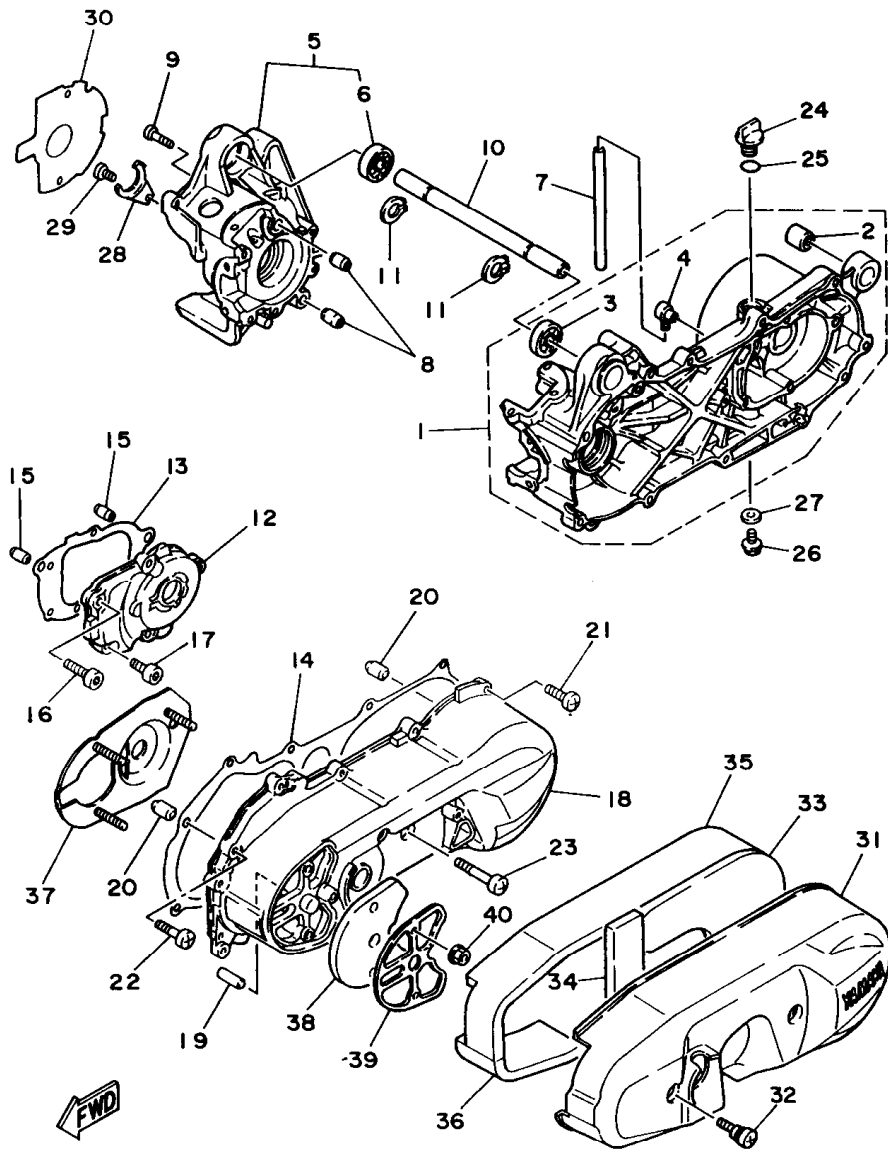


3KJ1010-9070

FIG. 7 DESCARGA

EXHAUST

REF. NO.	CODIGO NO. PART NO.	DESCRIPCION DESCRIPTION	CANT. Q'TY	OBSERVACION REMARKS
1	3WF-14610-01	TUBO DE ESCAPE COMPLETO 1 EXHAUST PIPE ASSY 1	1	
2	97706-30605	TORNILLO, rosca chapa .SCREW, tapping	1	
3	24G-14613-00	JUNTA, tubo de escape GASKET, exhaust pipe	1	
4	90153-06061	TORNILLO HEXAGONAL SCREW, hexagon	2	
5	95816-08020	TORNILLO DE REBORDE BOLT, flange	1	
6	95816-08030	TORNILLO DE REBORDE BOLT, flange	1	
7	3VR-14718-00	PROTECTOR DE SILENCIADOR 1 PROTECTOR, muffler 1	1	
8	3HK-14766-01	ARANDELA DE PROTECTOR WASHER, protector	2	
9	92990-06200	ARANDELA PLANA WASHER, plain	2	
10	98906-06016	TORNILLO DE UNION SCREW, bind	2	
11	90480-12237	ANILLO PROTECTOR GROMMET	2	
12	90387-060G7	CASQUILLO CON VALONA COLLAR	2	
13	2JA-14766-00	ARANDELA DE PROTECTOR WASHER, protector	2	



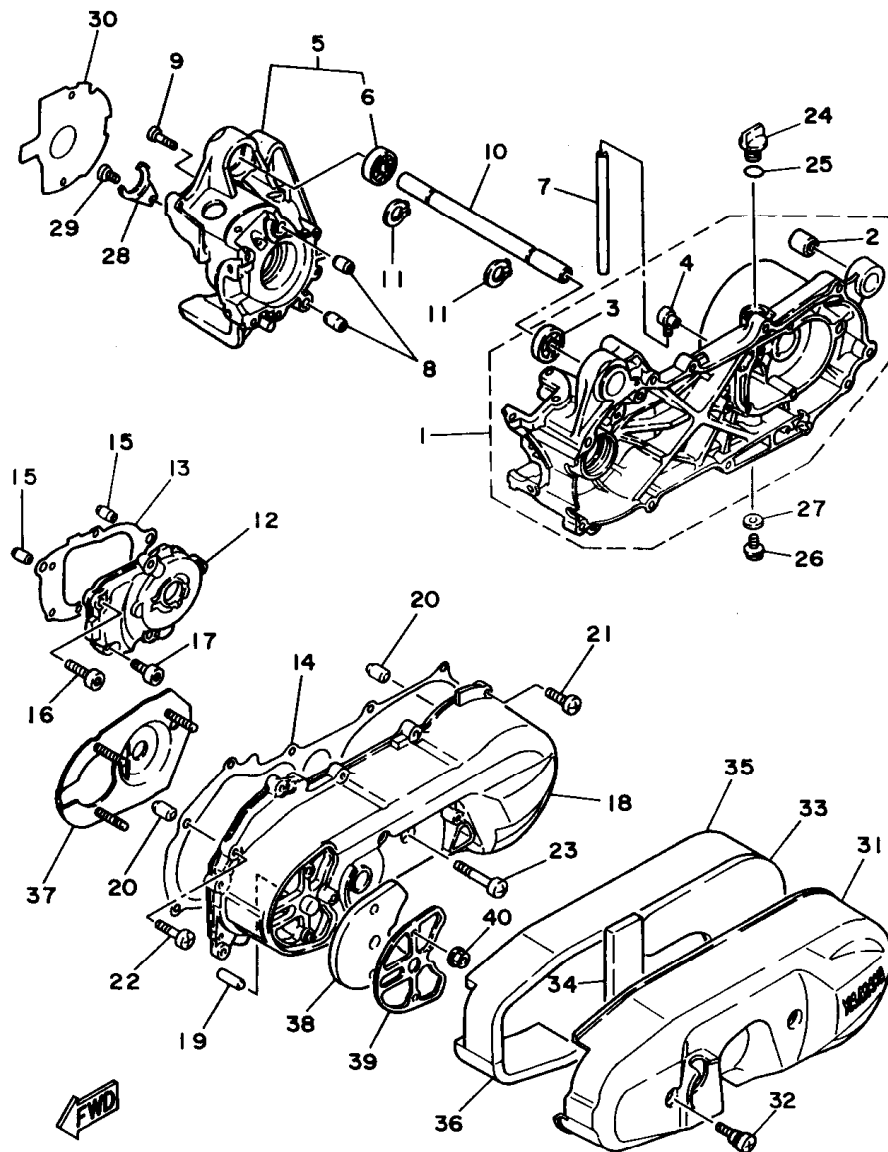
3WF1010-0080

FIG. 8 CARTER

CRANKCASE

REF. NO.	CODIGO NO. PART NO.	DESCRIPCION DESCRIPTION	CANT. Q'TY	OBSERVACION REMARKS
1	3WF-15110-02	CARTER COMPLETO 1 CRANKCASE ASSY 1	1	
2	164-22216-00	.BUJE DEL AMORTIGUADOR TRASERO .BUSH, rear shock absorber	1	
3	93306-00319	.COJINETE .BEARING	1	
4	3YJ-15371-00	.RESPIRADERO .BREATHER	1	
5	3WF-15120-01	CARTER COMPLETO 2 CRANKCASE ASSY 2	1	
6	93306-00314	.COJINETE .BEARING	1	
7	90446-11347	TUBO RESEIRADERO HOSE	1	
8	99510-12016	CENTRADOR PIN, dowel	2	
9	98501-06035	TORNILLO DE CABEZA CRUZADA SCREW, pan head	6	
10	3KJ-15317-00	SEPARADPR, MONTANTE DE MOTOR SPACER, engine mount	1	
11	99009-17400	PRESILLA REDONDA CIRCLIP	2	
12	3KJ-15421-00	TAPA DE CARTER DERECHA COVER, crankcase 2	1	
13	4FB-15461-00	JUNTA TAPA CARTER DRCHO GASKET, crankcase cover 2	1	
14	3VR-15451-00	EMPAQ DE CUBIERTA DE CARTER GASKET, crankcase cover 1	1	
15	99530-10014	PASADOR, de clavija PIN, dowel	2	
16	91316-06035	TORNILLO ALLEN BOLT	2	
17	91316-06020	TORNILLO ALLEN BOLT	3	
18	3WF-15411-00	CUBIERTA DE CARTER 1 COVER, crankcase 1	1	
19	3KJ-15659-00	EJE SHAFT	1	
20	99530-10014	PASADOR, de clavija PIN, dowel	2	
21	98501-06025	TORNILLO DE CABEZA CRUZADA SCREW, pan head	8	
22	98501-06035	TORNILLO DE CABEZA CRUZADA SCREW, pan head	2	
23	98501-06065	TORNILLO DE CABEZA CRUZADA SCREW, pan head	1	
24	4J2-15363-00	TAPON DE ACEITE PLUG, oil	1	
25	93210-14104	JUNTA TORICA O-RING	1	
26	95801-08016	TORNILLO DE REBORDE BOLT, flange	1	
27	90201-08087	ARANDELA PLANA WASHER, plate	1	
28	1HV-15128-00	SOPORTE HOLDER	1	

B9

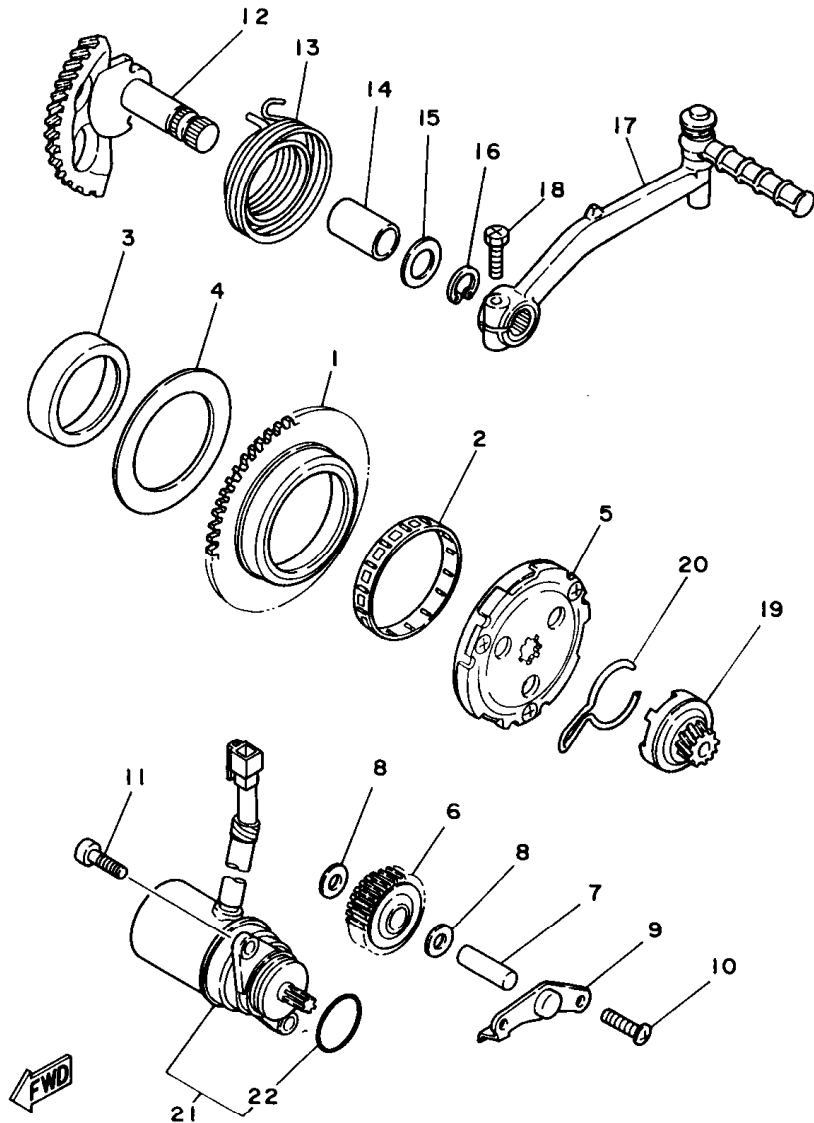


3WF1010-0080

FIG. 8 CARTER

CRANKCASE

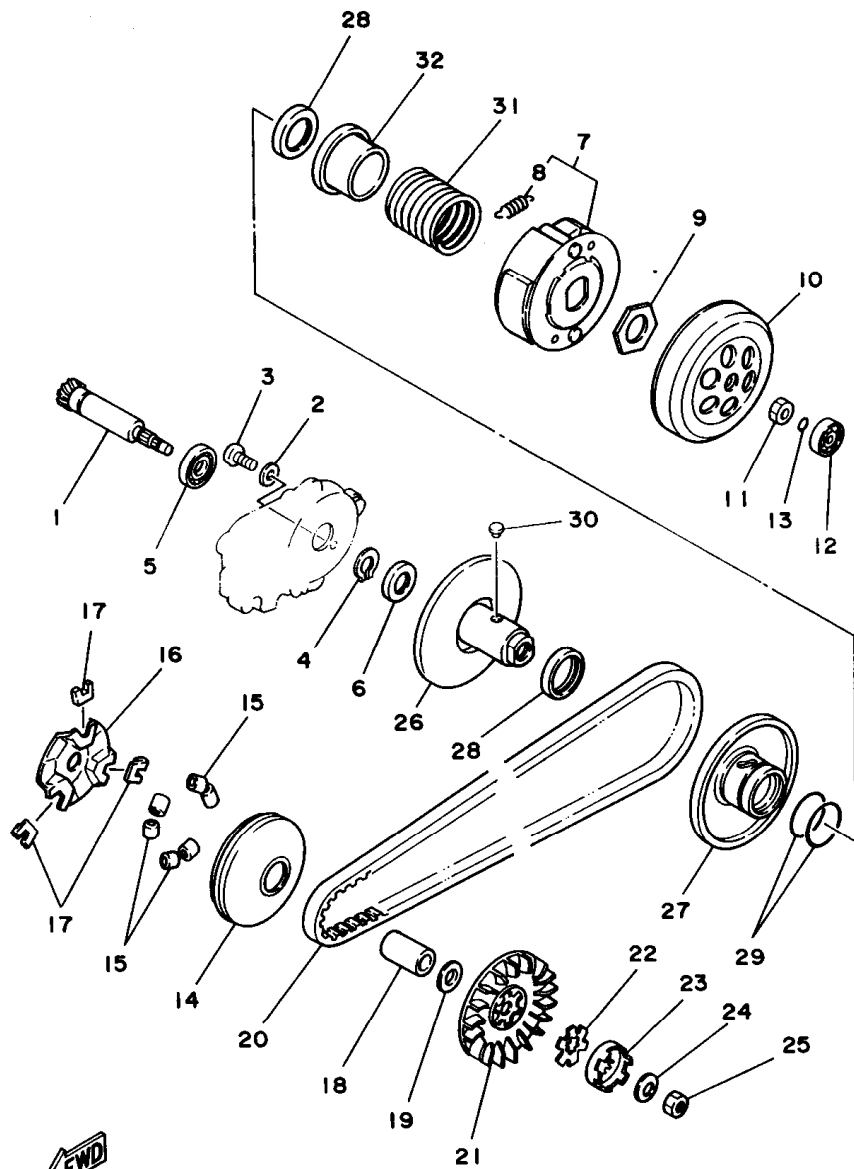
REF. NO.	CODIGO NO. PART NO.	DESCRIPCION DESCRIPTION	CANT. Q'TY	OBSERVACION REMARKS
29	98501-06012	TORNILLO DE CABEZA CRUZADA SCREW, pan head	1	
30	4FB-15462-00	EMPAQ CUBIERTA DE CARTER 3 GASKET, crankcase cover 3	1	
31	3WF-15431-00	CUBIERTA DE CARTER 3 COVER, crankcase 3	1	
32	3KJ-15481-00	PERNO 1 BOLT 1	2	
33	3WF-15316-00	AMORT. MONTANTE MOTOR 1 DAMPER, engine mount 1	1	
34	3WF-15326-00	AMORT. MONTANTE MOTOR 2 DAMPER, engine mount 2	1	
35	3WF-15335-01	AMORTIGUADOR 3 DAMPER 3	1	
36	3WF-15337-01	COLLAR DAMPER 4	1	
37	3WF-15191-01	PLACA PLATE	1	
38	4CY-15407-00	ELEMENTO 1 ELEMENT 1	1	
39	3WF-15404-00	COJINETE DE RODILLOS GUIDE, element	1	
40	95701-06500	TUERCA DE SUJECCION NUT, flange	3	



3WF1010-0090

FIG. 9 ARRANQUE STARTER

REF. NO.	CODIGO NO. PART NO.	DESCRIPCION DESCRIPTION	CANT. Q'TY	OBSERVACION REMARKS
1	3WF-15524-00	RUEDA DE ARRANQUE (68T) WHEEL, starter (68T)	1	
2	93310-255B7	COJINETE DE RODILLOS BEARING, cylindrical	1	
3	3WF-15538-00	COPA 2 BOSS, gear 2	1	
4	90201-551P8	ARANDELA PLANA WASHER, plate	1	
5	3WF-15570-01	EMBRAGUE DEL ARRANQUE COMPLETA STARTER CLUTCH ASSY	1	
6	3WF-15650-00	ENGRENAJE NEUTRO COMPLETO IDLE GEAR ASSY (47T)	1	
7	50M-13342-00	EJE DE ENGRENAJE NEUTRO SHAFT, idle gear	1	
8	90201-084M4	ARANDELA PLANA WASHER, plate	2	
9	3KJ-15532-00	PLACA DE ENGRENAJE NEUTRO PLATE, idle gear	1	
10	98501-06012	TORNILLO DE CABEZA CRUZADA SCREW, pan head	2	
11	91316-06020	TORNILLO ALLEN BOLT	2	
12	3KJ-15601-00	EJE DE ARR. DE PIE COMPL KICK SHAFT ASSY	1	
13	90508-32609	RESORTE DE TORSION SPRING, torsion	1	
14	90380-15083	CASQUILLO SOLIDO BUSH, solid	1	
15	90201-154E9	ARANDELA PLANA WASHER, plate	1	
16	99009-15400	PRESILLA REDONDA CIRCLIP	1	
17	3KJ-15620-01	MANIVELA DE PEDAL COMPLETA KICK CRANK ASSY	1	
18	90153-06038	TORNILLO HEXAGONAL SCREW, hexagon	1	
19	1NT-15630-01	ENGRENAJE DE PINON DE PEDAL (10T) GEAR, kick pinion (10T)	1	
20	32N-15673-00	PRESILLA CLIP	1	
21	3VR-81800-11	MOTOR DE ARRANQUE COMPLETO STARTING MOTOR ASSY	1	
22	93210-23614	JUNTA TORICA .O-RING	1	



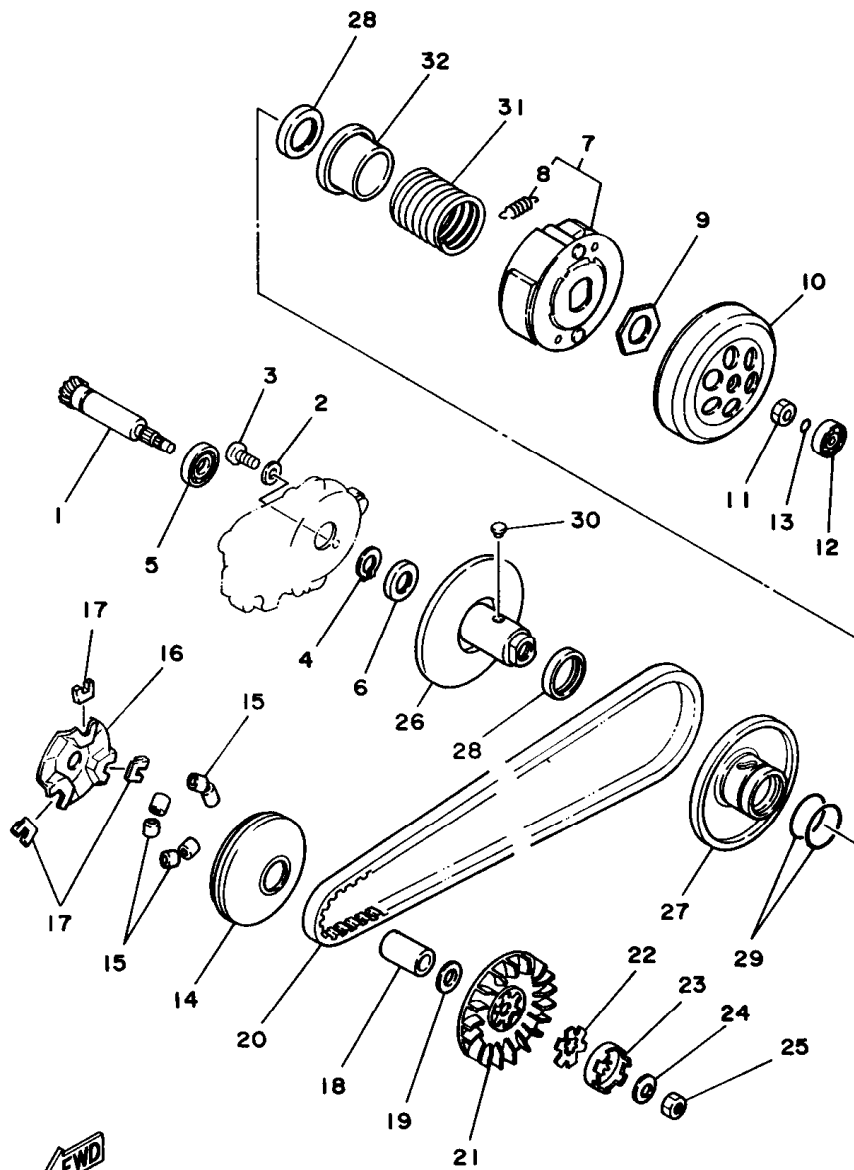
3KJ1010-9100

FIG. 10 EMBRAGUE

CLUTCH

REF. NO.	CODIGO NO. PART NO.	DESCRIPCION DESCRIPTION	CANT. Q'TY	OBSERVACION REMARKS
1	3WF-16111-00	ENGRANAJE TRACC.PRIMARIA GEAR, primary drive (15T)	1	
2	90201-06412	ARANDELA PLANA WASHER, plate	1	
3	98501-06010	TORNILLO DE CABEZA CRUZADA SCREW, pan head	1	
4	99009-17400	PRESILLA REDONDA CIRCLIP	1	
5	93306-00315	COJINETE (6003SH2C4) BEARING (6003SH2C4)	1	
6	93102-17342	RETEN DE ACEITE OIL SEAL	1	
7	4CX-16620-00	PORTADOR DE EMBRAGUE COMPLETO CLUTCH CARRIER ASSY	1	
8	17L-16626-00	.RESORTE CONTRAPESO EMBRAGUE .SPRING, clutch weight 1	3	
9	90179-28415	TUERCA NUT	1	
10	3YJ-16611-00	CAJA DE EMBRAGUE COMPLETO CLUTCH HOUSING COMP.	1	
11	90179-10609	TUERCA NUT	1	
12	93300-63808	COJINETE BEARING	1	
13	93210-06550	JUNTA TORICA O-RING	1	
14	3WF-17620-00	ROLDANA PRIMARIA MOVIL PRIMARY SLIDING SHEAVE COMP.	1	
15	5G6-17632-00	CONTRAPESO WEIGHT	6	
16	3NW-17623-01	LEVA CAM	1	
17	1NT-17653-00	CORREDERA SLIDER	3	
18	90387-165X0	CASQUILLO CON VALONA COLLAR	1	
19	90201-165K0	ARANDELA PLANA WASHER, plate	1	
20	3WF-17641-00	CORREA EN V V-BELT	1	
21	2XX-17611-00	PISCO FIXADOR DE POREA SHEAVE, primary fixed	1	
22	90214-14054	ARANDELA DE POSICION WASHER, claw	1	
23	14T-15657-00	EMBRAQUE SIN RETORNO CLUTCH, oneway	1	
24	90208-10012	ARANDELA DE RESORTE CONICO WASHER, conical spring	1	
25	90170-10219	TUERCA NUT	1	
26	3AA-17660-01	ROLDANA SECUNDARIA FIJA COMPL. SECONDARY FIXED SHEAVE COMP.	1	
27	3WG-17608-00	ROLADANA CORREDIZA SECUND COM SECONDARY SLIDING SHEAVE	1	
28	93109-33049	RETEN DE ACEITE OIL SEAL	2	

B12



3KJ1010-9100

FIG. 10 EMBRAGUE CLUTCH

REF. NO.	CODIGO NO. PART NO.	DESCRIPCION DESCRIPTION	CANT. Q'TY	OBSERVACION REMARKS
29	93210-38687	JUNTA TORICA O-RING	2	
30	24G-17664-00	PASADOR DE GUIA PIN, guide	2	
31	90501-40260	RESORTE DE COMPRESION SPRING, compression	1	
32	3XG-17684-00	ASIENTO DE RESORTE SECUNDARIO SEAT, secondary spring	1	

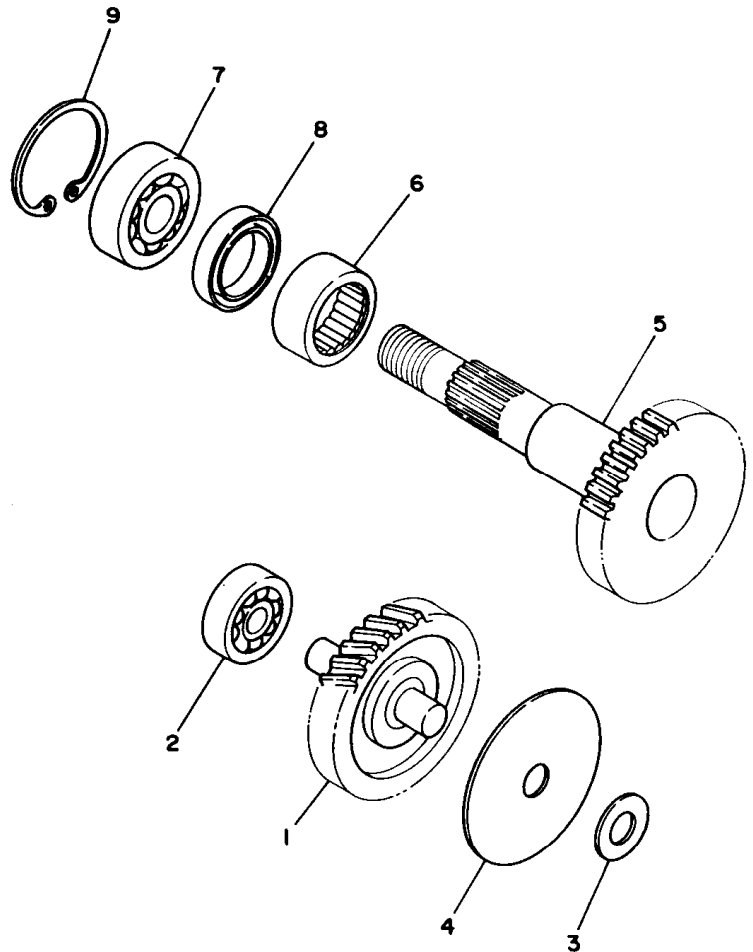


FIG. 11 TRANSMISION

TRANSMISION

REF. NO.	CODIGO NO. PART NO.	DESCRIPCION DESCRIPTION	CANT. Q'TY	OBSERVACION REMARKS
1	3WF-17410-00	EJE PRINCIPAL COMPLETO MAIN AXLE COMP. (47/11T)	1	
2	93306-20119	COJINETE BEARING	1	
3	90201-127E1	ARANDELA PLANA WASHER, plate	1	
4	90208-12042	ARANDELA DE RESORTE CONICO WASHER, conical spring	1	
5	3WF-17420-00	EJE DE TRACCION COMPLETO DRIVE AXLE ASSY (31T)	1	
6	93315-42536	COJINETE DE RODILLOS BEARING, cylindrical	1	
7	93306-00425	COJINETE BEARING	1	UR NSK
	93306-00427	COJINETE BEARING	1	UR NTN
8	93102-25270	RETEN DE ACEITE OIL SEAL	1	
9	99009-42500	PRESILLA REDONDA CIRCLIP	1	



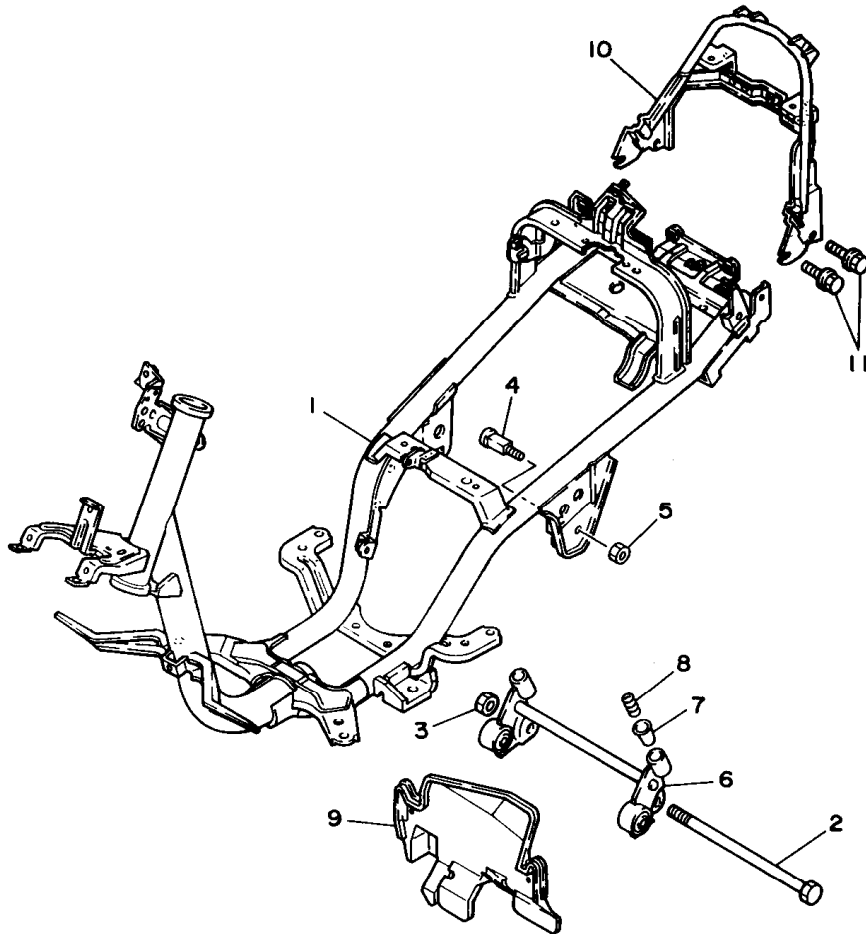
3WF1010-0110

B14

FIG. 12 CUADRO

FRAME

REF. NO.	CODIGO NO. PART NO.	DESCRIPCION DESCRIPTION	CANT. Q'TY	OBSERVACION REMARKS
1	4CY-21110-00	ARMAZON COMPLETO FRAME COMP.	1	
2	3KJ-21481-00	PERNO DE MONTAJE DE MOTOR 1 BOLT, engine mounting 1	1	
3	95601-12200	TUERCA DE AUTO-CIERRE NUT, self-locking	1	
4	2T4-21481-01	PERNO DE MONTAJE DE MOTOR 1 BOLT, engine mounting 1	2	
5	90185-10154	TUERCA AUTOBLOCANTE NUT, self-locking	2	
6	3VP-21410-10	SOPORTE DE MOTOR COMPLETO ENGINE BRACKET COMP.	1	
7	2T4-2139X-01	AMORTIGUADOR DAMPER	2	
8	90501-29517	RESORTE DE COMPRESION SPRING, compression	2	
9	3VP-21642-00	GUARDA DE CHARNELA GUARD, flap	1	
10	3VR-21232-00	REFUERZO. TRASERO REINFORCEMENT, tail	1	
11	95811-06012	TORNILLO DE REBORDE BOLT, flange	4	

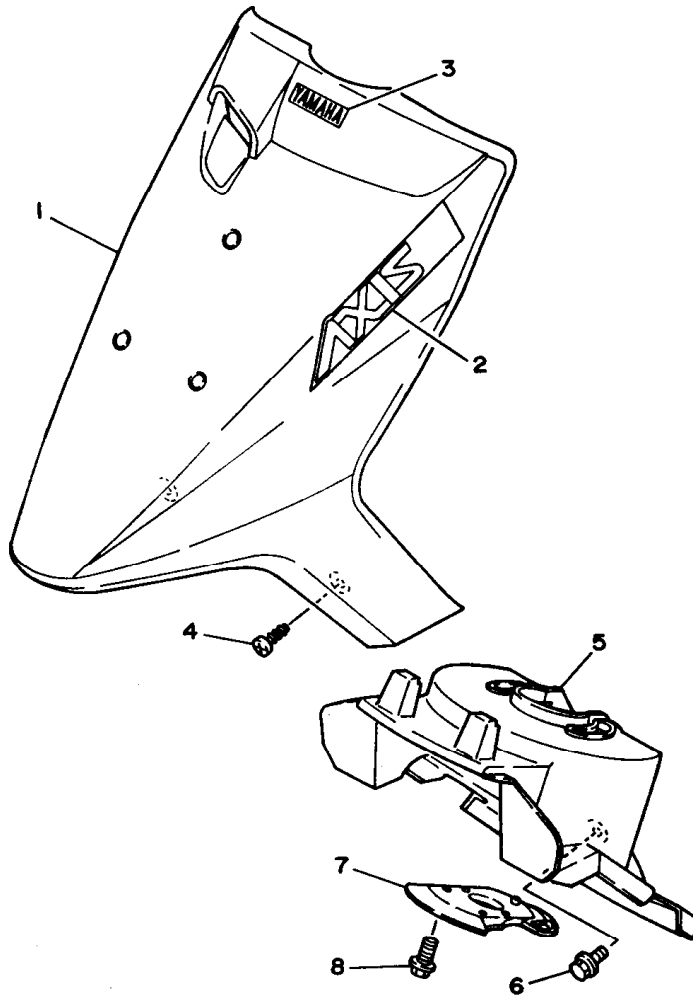


3VP1010-0120

B15

FIG. 13 GUARDABARRO

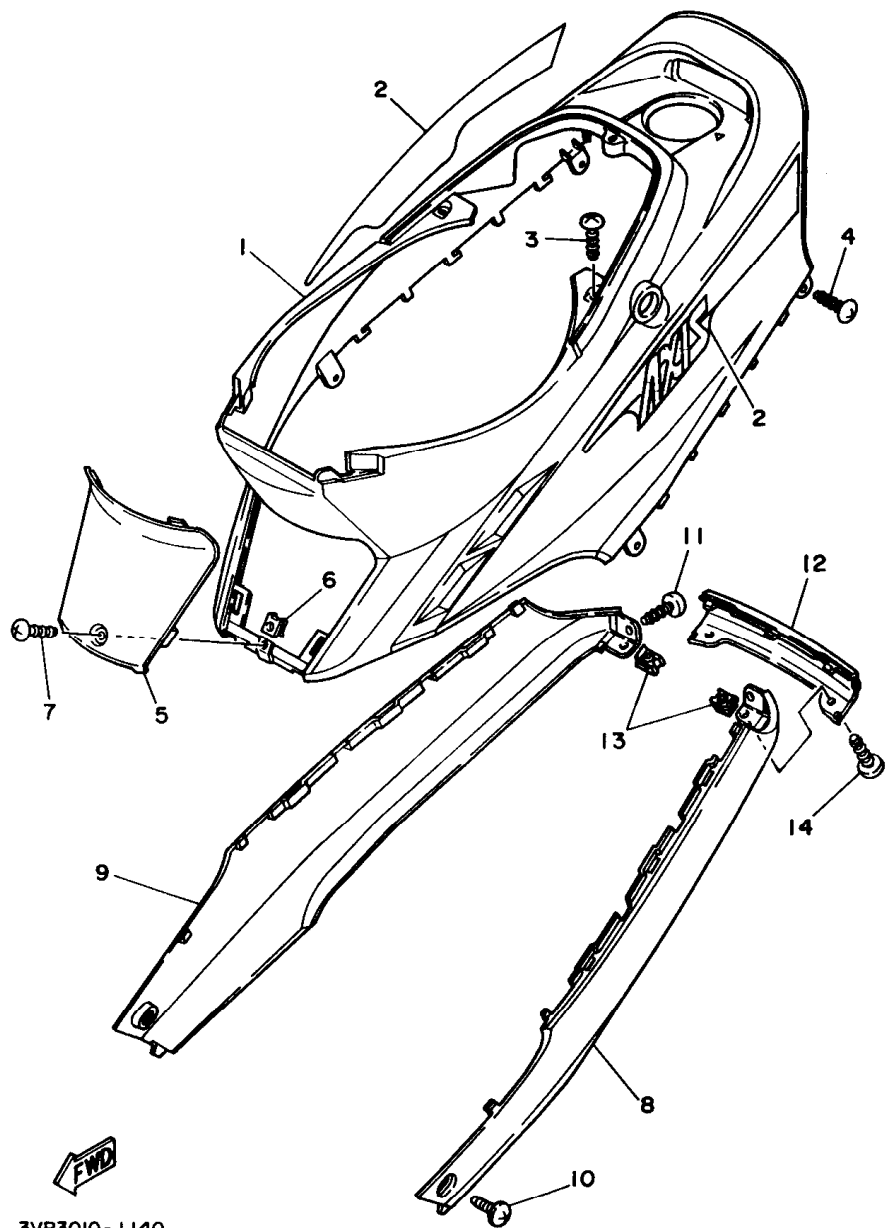
FENDER



REF. NO.	CODIGO NO. PART NO.	DESCRIPCION DESCRIPTION	CANT. Q'TY	OBSERVACION REMARKS
1	3VP-21511-00-FF	GUARDABARRO DELANTERO FENDER, front	1	UR GLITTERING BLACK
	3VP-21511-00-JG	GUARDABARRO DELANTERO FENDER, front	1	UR BORDEAUX RED
	3VP-21511-00-T9	GUARDABARRO DELANTERO FENDER, front	1	UR COMPETITION SILVER
	3VP-21511-00-P2	GUARDABARRO DELANTERO FENDER, front	1	UR DEEP RED COCKTAIL 3
2	3VP-21578-70	EMBLEMA EMBLEM	1	UR FOR BLACK
	3VP-21578-50	EMBLEMA EMBLEM	1	UR FOR BORDEAUX RED
	4CY-21578-10	EMBLEMA EMBLEM	1	UR FOR SILVER
	4CY-21578-00	EMBLEMA EMBLEM	1	UR FOR DEEP RED
3	99236-00080	EMBLEMA, yamaha EMBLEM, yamaha (SILVER)	1	
4	90163-05004	TORNILLO ROSCA HEMBRA SCREW, tapping	2	
5	3VP-21552-00	GUARDABARRO FENDER, inner	1	
6	95816-06012	TORNILLO DE REBORDE BOLT, flange	1	
7	27V-21553-03	GUARDABARRO FENDER, inner 2	1	
8	90119-06085	TORNILLO CON ARANDELA BOLT, with washer	2	



3VP3010-1130



3VP3010-1140

FIG. 14 CUBIERTA LATERAL

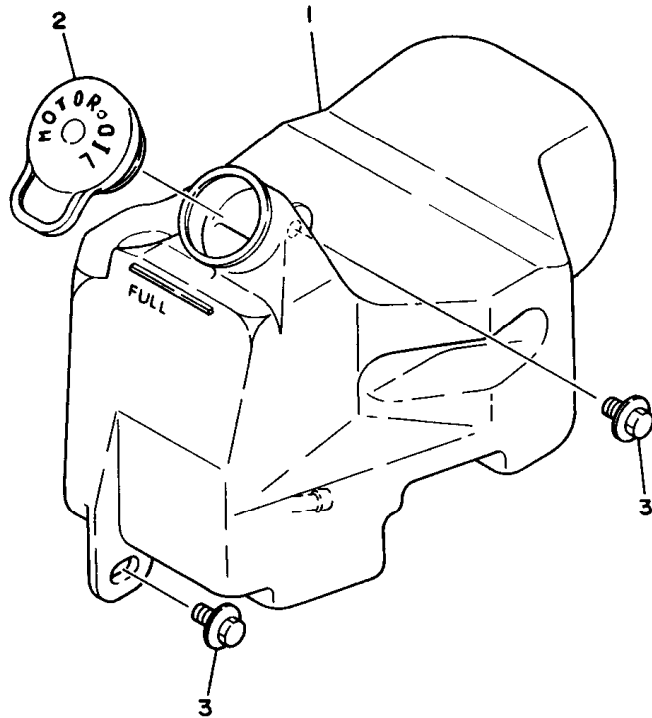
SIDE COVER

REF. NO.	CODIGO NO. PART NO.	DESCRIPCION DESCRIPTION	CANT. Q'TY	OBSERVACION REMARKS
1	3VP-21711-00-FF	TAPA LATERAL 1 COVER, side 1	1	UR GLITTERING BLACK
	3VP-21711-00-JG	TAPA LATERAL 1 COVER, side 1	1	UR BORDEAUX RED
	3VP-21711-00-T9	TAPA LATERAL 1 COVER, side 1	1	UR COMPETITION SILVER
	3VP-21711-00-P2	TAPA LATERAL 1 COVER, side 1	1	UR DEEP RED COCKTAIL 3
2	3VP-2173G-70	JUEGO DE EMBLEMA 1 EMBLEM SET 1	1	UR FOR BLACK
	3VP-2173G-50	JUEGO DE EMBLEMA 1 EMBLEM SET 1	1	UR FOR BORDEAUX RED
	4CY-2173G-10	JUEGO DE EMBLEMA 1 EMBLEM SET 1	1	UR FOR SILVER
	4CY-2173G-00	JUEGO DE EMBLEMA 1 EMBLEM SET 1	1	UR FOR DEEP RED
3	97706-50016	TORNILLO, rosca chapa SCREW, tapping	3	
4	90167-05041	TORNILLO DE ROSCA HEMBRA SCREW, tapping	4	
5	3VP-21721-00-FF	TAPA LATERAL 2 COVER, side 2	1	UR GLITTERING BLACK
	3VP-21721-00-JG	TAPA LATERAL 2 COVER, side 2	1	UR BORDEAUX RED
	3VP-21721-00-T9	TAPA LATERAL 2 COVER, side 2	1	UR COMPETITION SILVER
	3VP-21721-00-P2	TAPA LATERAL 2 COVER, side 2	1	UR DEEP RED COCKTAIL 3
6	90183-05042	TUERCA DE RESORTE NUT, spring	1	
7	90167-05055	TORNILLO DE ROSCA HEMBRA SCREW, tapping	1	
8	3VR-2171L-50	MUELLE, cubierta lateral 1 MOLE, side cover 1	1	UR FOR BLACK, RED
	3VR-2171L-30	MUELLE, cubierta lateral 1 MOLE, side cover 1	1	UR FOR SILVER
9	3VR-2171M-51	MUELLE, cubierta lateral 2 MOLE, side cover 2	1	UR FOR BLACK, RED
	3VR-2171M-31	MUELLE, cubierta lateral 2 MOLE, side cover 2	1	UR FOR SILVER
10	90149-06184	TORNILLO DE REGLAJE SCREW	2	
11	97706-50016	TORNILLO, rosca chapa SCREW, tapping	2	
12	3VP-2171N-50	MUELLE, cubierta lateral 3 MOLE, side cover 3	1	UR FOR BLACK, RED
	3VP-2171N-40	MUELLE, cubierta lateral 3 MOLE, side cover 3	1	UR FOR SILVER
13	90183-05042	TUERCA DE RESORTE NUT, spring	2	
14	90167-05041	TORNILLO DE ROSCA HEMBRA SCREW, tapping	2	

FIG. 15 DEPOSITO DE ACEITE

OIL TANK

REF. NO.	CODIGO NO. PART NO.	DESCRIPCION DESCRIPTION	CANT. Q'TY	OBSERVACION REMARKS
1	3VP-21751-00	DEPOSITO DE ACEITE TANK, oil	1	
2	2N3-21771-01	TAPON DEPOSITO ACEITE BODY, cap	1	
3	90119-06018	TORNILLO CON ARANDELA BOLT, with washer	2	

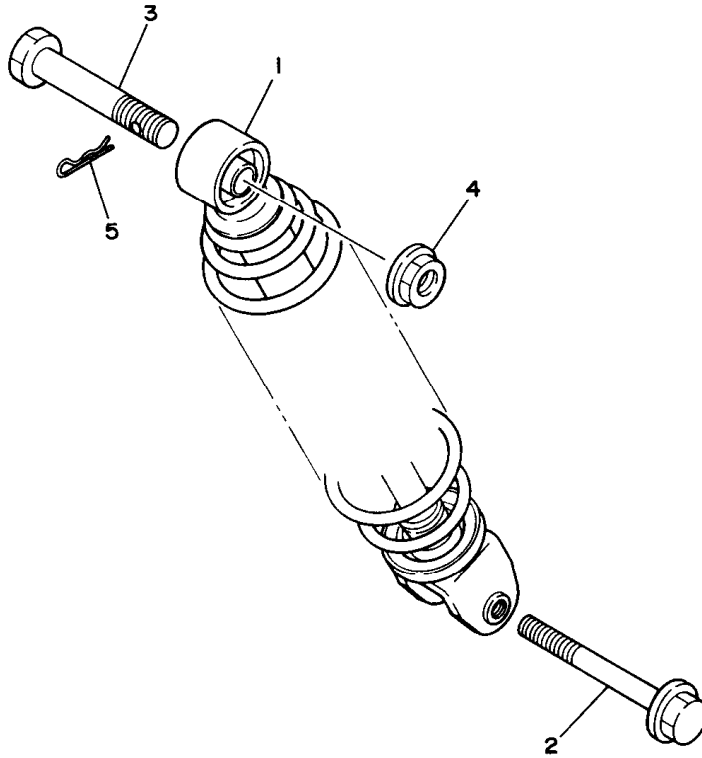


3VP1010-0150

FIG. 16 SUSPENSION TRASERO

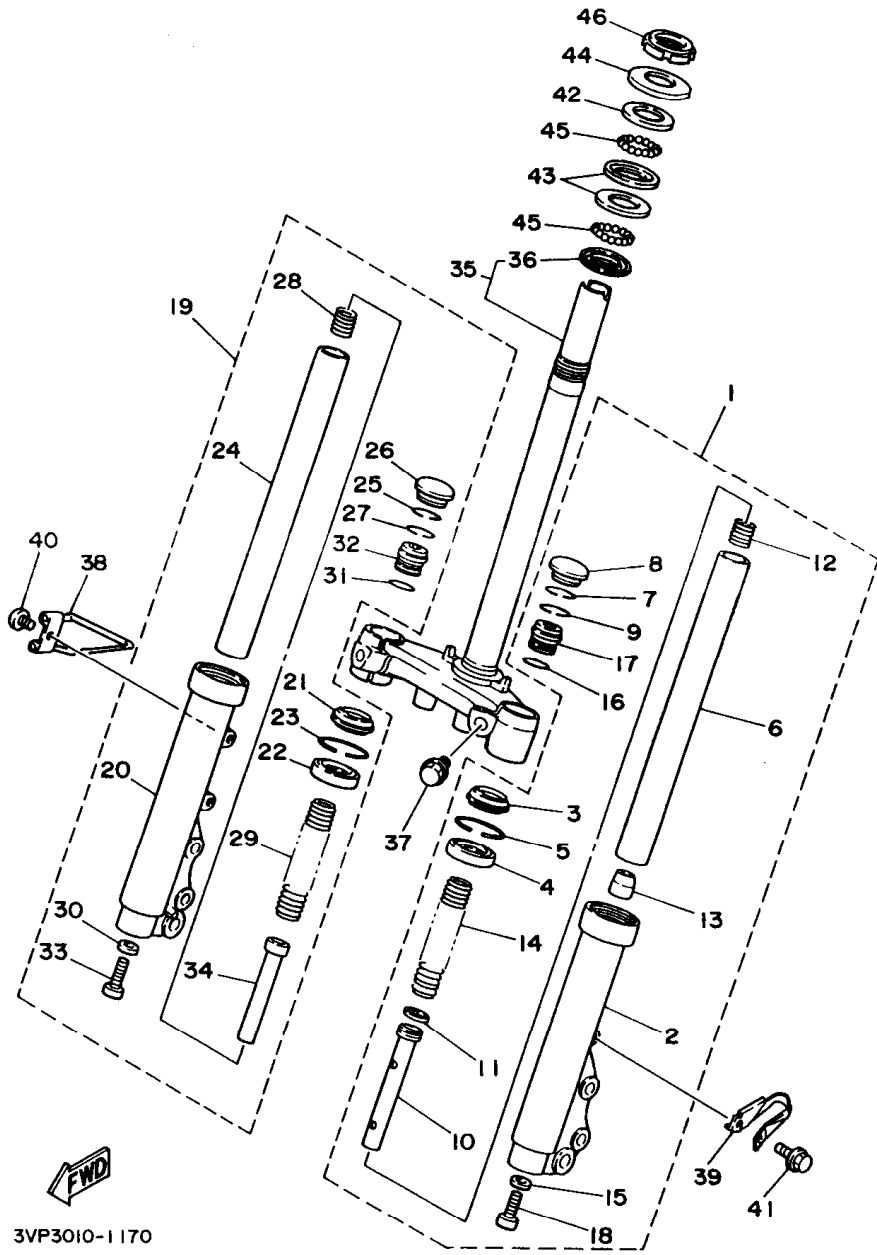
REAR SUSPENSION

REF. NO.	CODIGO NO. PART NO.	DESCRIPCION DESCRIPTION	CANT. Q'TY	OBSERVACION REMARKS
1	4CY-22210-00	AMORTIGUADOR TRASERO COMPLETO SHOCK ABSORBER ASSY, rear	1	
2	90105-08121	TORNILLO CON ARANDELA BOLT, washer based	1	
3	90102-10031	PERNO CON ORIFICIO BOLT, with hole	1	
4	95701-10500	TUERCA DE SUJECCION NUT, flange	1	
5	90468-12006	PRESILLA CLIP	1	



3VP1010-0160

C5

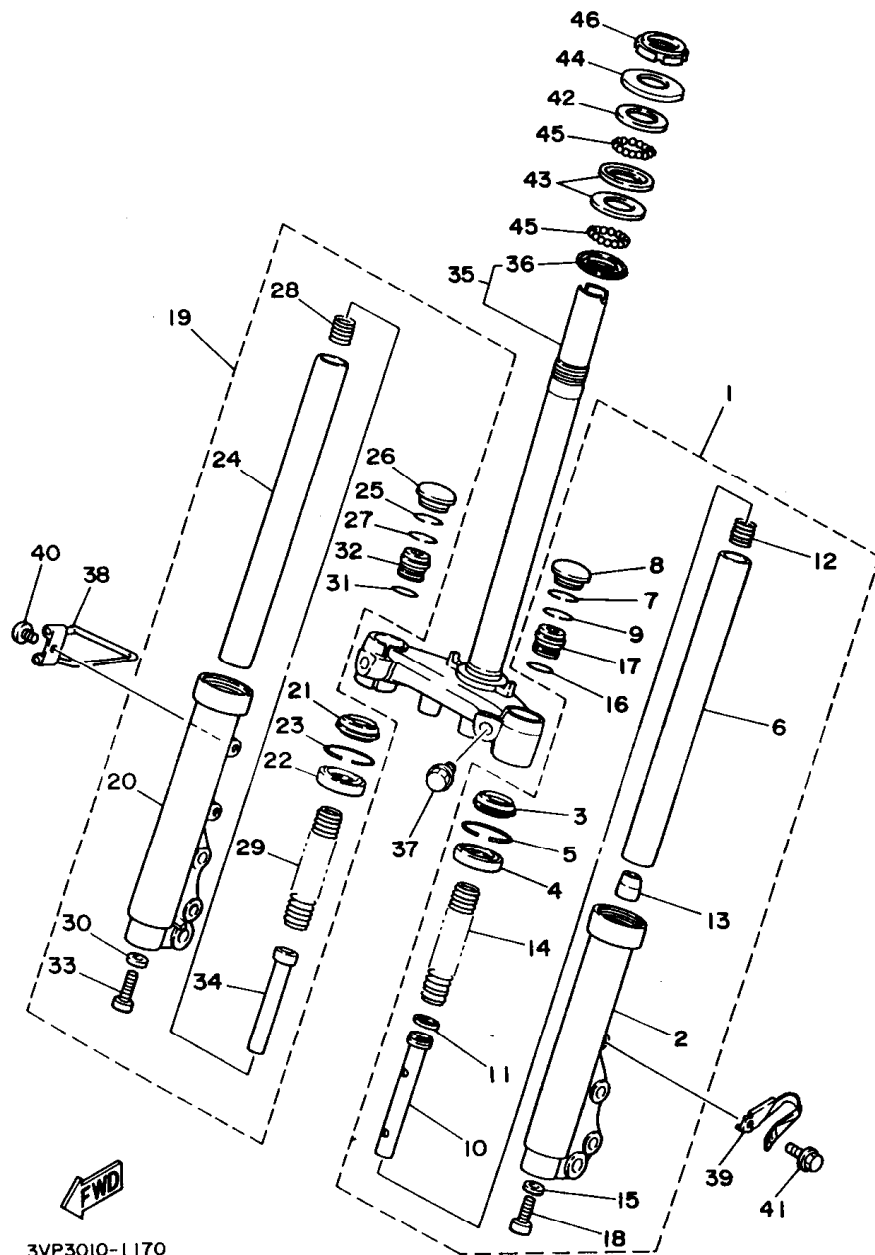


3VP3010-1170

FIG. 17 HORQUILLA DELANTERA FRONT FORK

REF. NO.	CODIGO NO. PART NO.	DESCRIPCION DESCRIPTION	CANT. Q'TY	OBSERVACION REMARKS
1	4CY-23102-00	HORQUILLA DELANTERA COMPL. (MI) FRONT FORK ASSY (L.H)	1	
2	3VP-23126-00	.TUBO EXTERIOR 1 .TUBE, outer 1	1	
3	3VP-23144-00	.GUARDAPOLVO .SEAL, dust	1	
4	93102-26436	.RETEN DE ACEITE .OIL SEAL	1	
5	3VP-23156-00	.PRESILLA DEL RETEN DE ACEITE .CLIP, oil seal	1	
6	3VP-23110-00	.TUBO INTERIOR COMPLETO 1 .INNER TUBE COMP.1	1	
7	3VP-23153-00	.ANILLO DE ENGANCHE .RING, snap	1	
8	3VP-23154-00	.TAPON TUBO INTERIOR .PLUG, inner tube	1	
9	3VP-23183-00	.PRESILLA REDONDA .CIRCLIP	1	
10	3VP-23171-00	.PISTON HORQUILLA DELANT. .PISTON, front fork	1	
11	5R2-23157-00	.ANILLO DEL PISTON .RING, piston	1	
12	5R2-23151-00	.RESORTE DE REBOTE .SPRING, rebound	1	
13	3VP-23173-00	.VASTAGO AHUSADO .SPINDLE, taper	1	
14	4CY-23141-00	.RESORTE HORQUILLA DELANT. .SPRING, front fork	1	
15	90430-08155	.JUNTA .GASKET	1	
16	93210-16500	.JUNTA TORICA .O-RING	1	
17	3VP-23111-00	.TAPON .BOLT, cap	1	
18	91311-08025	.TORNILLO ALLEN .BOLT	1	
19	4CY-23103-00	HORQUILLA DELANTERA COMPL. (MD) FRONT FORK ASSY (R.H)	1	
20	3VP-23136-00	.TUBO EXTERIOR 2 .TUBE, outer 2	1	
21	3VP-23144-00	.GUARDAPOLVO .SEAL, dust	1	
22	93102-26436	.RETEN DE ACEITE .OIL SEAL	1	
23	3VP-23156-00	.PRESILLA DEL RETEN DE ACEITE .CLIP, oil seal	1	
24	3VP-23120-00	.TUBO INTERIOR COMPLETO 2 .INNER TUBE COMP.2	1	
25	3VP-23153-00	.ANILLO DE ENGANCHE .RING, snap	1	
26	3VP-23154-00	.TAPON TUBO INTERIOR .PLUG, inner tube	1	
27	3VP-23183-00	.PRESILLA REDONDA .CIRCLIP	1	
28	5R2-23151-00	.RESORTE DE REBOTE .SPRING, rebound	1	

C6



3VP3010-1170

FIG. 17 HORQUILLA DELANTERA FRONT FORK

REF. NO.	CODIGO NO. PART NO.	DESCRIPCION DESCRIPTION	CANT. Q'TY	OBSERVACION REMARKS
29	4CY-23351-00	.RESORTE .SPRING	1	
30	90430-08155	.JUNTA .GASKET	1	
31	93210-16500	.JUNTA TORICA .O-RING	1	
32	3VP-23111-00	.TAPON .BOLT, cap	1	
33	91311-08025	.TORNILLO ALLEN .BOLT	1	
34	3VP-23143-00	.ASIENTO DE RESORTE INFERIOR .SEAT, spring lower	1	
35	3VP-23340-00	PLATINA INFERIOR COMPLETA UNDER BRACKET COMP.	1	
36	296-23414-00	.BASE DE BOLA 4 .RACE, ball 4	1	
37	95811-10030	TORNILLO DE REBORDE BOLT, flange	2	
38	3VP-23317-00	SOSTEN DE CABLE HOLDER, cable	1	
39	3VP-25875-00	SOPORTE DE MANGUERA FRENO 1 HOLDER, brake hose 1	1	
40	98903-06010	TORNILLO DE AJUSTE SCREW, bind	1	
41	95811-06016	TORNILLO DE REBORDE BOLT, flange	1	
42	122-23411-00	PISTA DE BOLAS 1 RACE, ball 1	1	
43	122-23412-00	PISTA DE BOLAS 2 RACE, ball 2	2	
44	3VP-23416-00	CUBIERTA DE BASE DE BOLA 2 COVER, ball race 2	1	
45	93503-16010	ESFERA BALL	44	
46	90179-25558	TUERCA NUT	1	

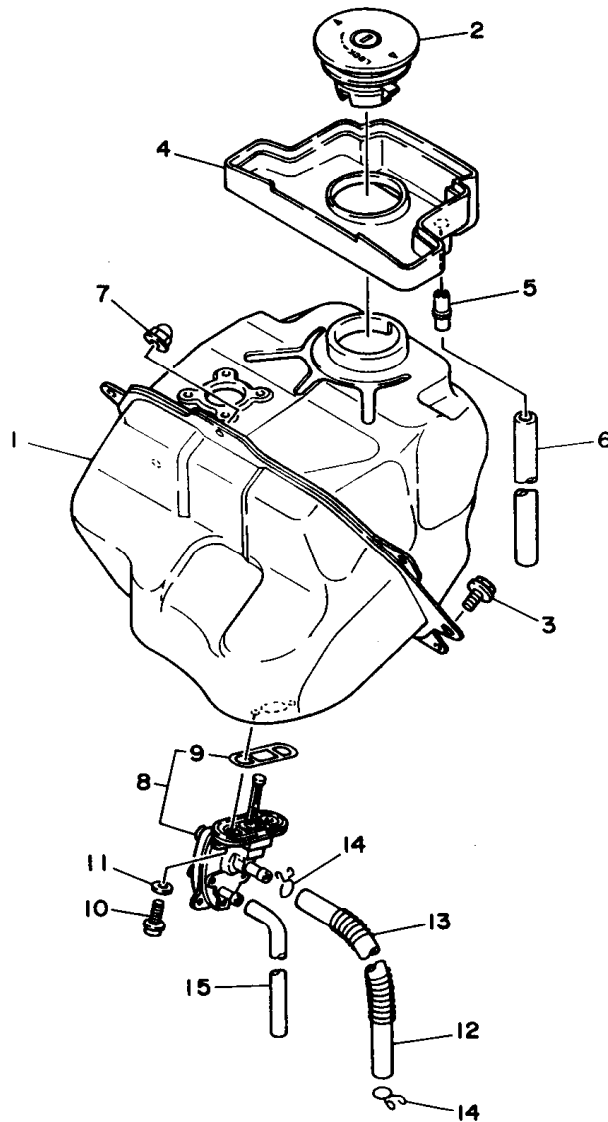


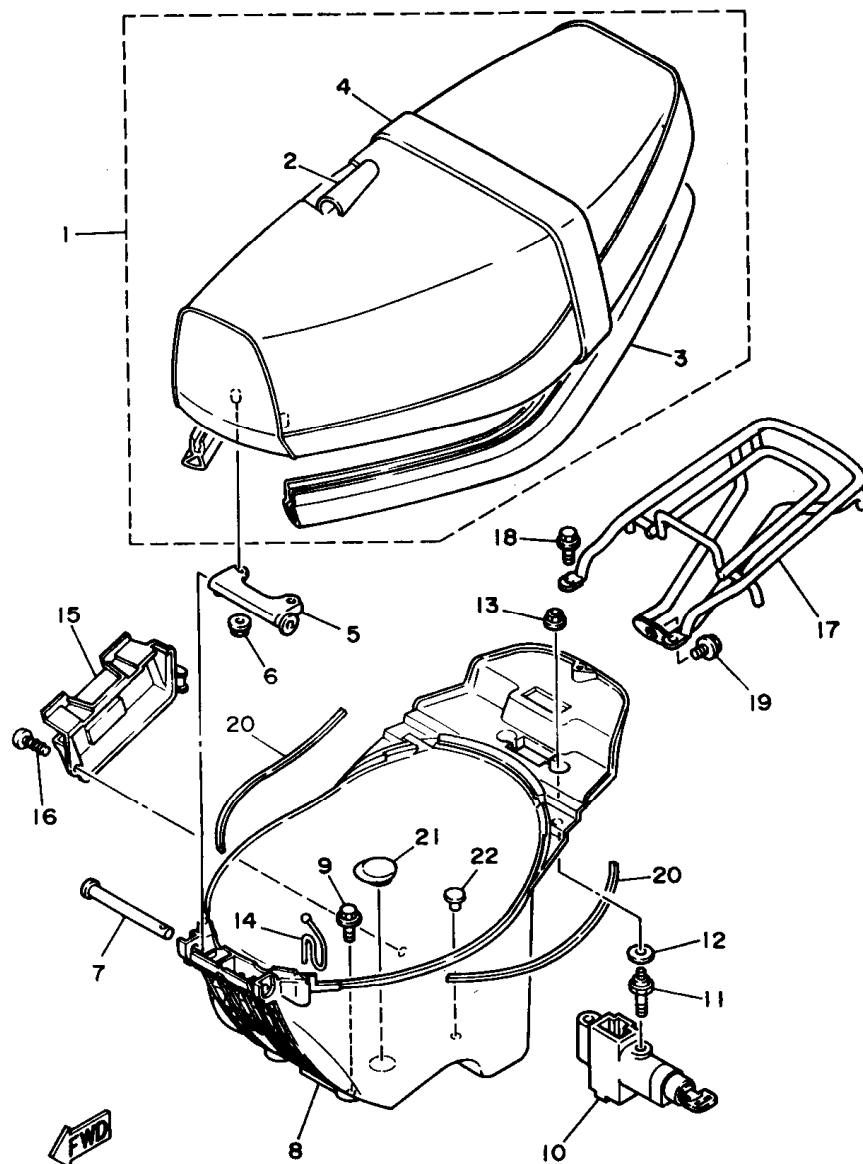
FIG. 18 DEPOSITO DE COMBUSTIBLE FUEL TANK

REF. NO.	CODIGO NO. PART NO.	DESCRIPCION DESCRIPTION	CANT. Q'TY	OBSERVACION REMARKS
1	3VP-24110-10	DEPOSITO DE COMBUSTIBLE COMP. FUEL TANK COMP.	1	
2	3KJ-24602-02	TAPON COMPLETO CAP ASSY	1	
3	95811-06012	TORNILLO DE REBORDE BOLT, flange	2	
4	3VP-2414A-00	CUBIERTA DE LLENADOR COVER, filler	1	
5	90560-06366	SEPARADOR SPACER	1	
6	90446-11189	TUBO RESEIRADERO HOSE	1	
7	90176-06065	TUERCA CORONA NUT, crown	1	
8	3VP-24500-00	GRIFO DE COMBUSTIBLE 1 FUEL COCK ASSY 1	1	
9	4X8-24512-00	.EMPAQUE .O-RING	1	
10	90149-06011	TORNILLO DE REGLAJE SCREW	2	
11	90202-06010	ARANDELA DE PLANA WASHER, plate	2	
12	3VP-24311-01	TUBO DE COMBUSTIBLE 1 PIPE, fuel 1	1	
13	90501-08564	RESORTE DE COMPRESION SPRING, compression	1	
14	90467-09006	PRESILLA CLIP	2	
15	90445-07246	TUBO HOSE	1	



3VP1010-0180

C8



4CY1210-1190

FIG. 19 ASIENTO. PORTAEQUIPAJE SEAT. CARRIER

REF. NO.	CODIGO NO. PART NO.	DESCRIPCION DESCRIPTION	CANT. Q'TY	OBSERVACION REMARKS
1	4CY-24730-00	SILLIN DOBLE COMPLETO DOUBLE SEAT ASSY	1	UR BLACK/GRAY
	4CY-24730-10	SILLIN DOBLE COMPLETO DOUBLE SEAT ASSY	1	UR BLACK
2	4CY-2470F-00	.FUNDADE SILLIN .COVER, seat	1	UR BLACK/GRAY
	4CY-2470F-10	.FUNDADE SILLIN .COVER, seat	1	UR BLACK
3	3VP-2475M-00	.SELLO .SEAL	1	
4	4CY-24734-00	.BANDA DE ASIENTO .BAND, seat	1	
5	3VP-24726-00	HINGE SEAT HINGE, seat	1	
6	95701-06500	TUERCA DE SUJECCION NUT, flange	2	
7	90241-10015	PASADOR PIN	1	
8	3VP-2473R-00	CAJA 1 BOX 1	1	
9	90109-063F1	PERNO BOLT	2	
10	3FC-24705-03	CIERRE DE SILLIN COMPLETO SEAT LOCK ASSY	1	
11	3VP-24717-00	PERNO ACCESORIO DE ASIENTO BOLT, seat fitting	2	
12	90201-08110	ARANDELA PLANA WASHER, plate	2	
13	90179-06403	TUERCA NUT	2	
14	3KJ-21398-00	COLGADOR DE CASCO HANGER, helmet	1	
15	3VP-82129-00	CUBIERTA DE BATERIA COVER, battery	1	
16	90167-05041	TORNILLO DE ROSCA HEMBRA SCREW, tapping	1	
17	3VP-24842-00	PARRILLA CARRIER, rear	1	
18	95811-06012	TORNILLO DE REBORDE BOLT, flange	2	
19	95816-08012	TORNILLO DE REBORDE BOLT, flange	1	
20	4CY-24724-00	AMORTIGUADOR DE ASIENTO DAMPER, seat	2	
21	3HE-2117T-00	CUBIERTA 5 COVER 5	1	
22	90338-06143	TAPON PLUG	1	

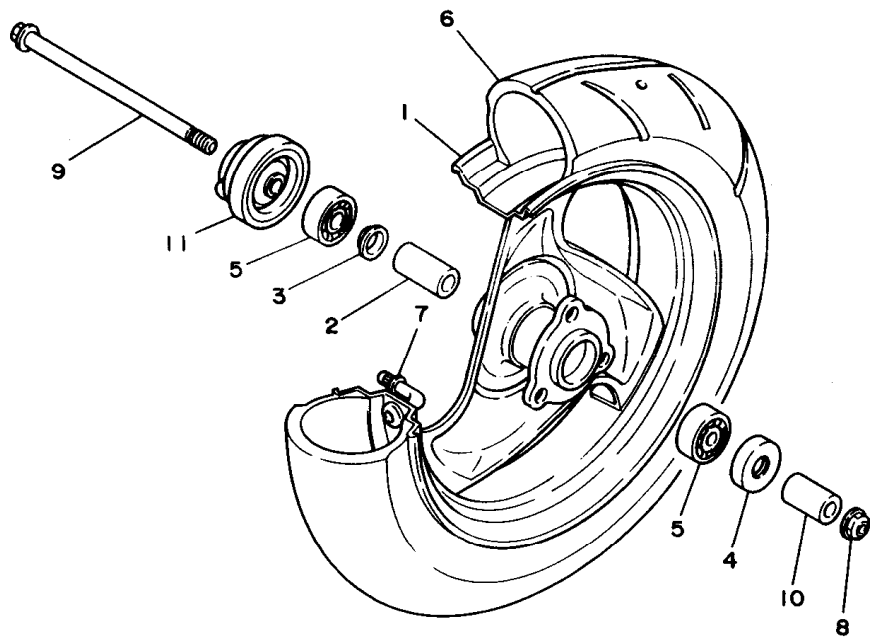


FIG. 20 RUEDA DELANTERA FRONT WHEEL

REF. NO.	CODIGO NO. PART NO.	DESCRIPCION DESCRIPTION	CANT. Q'TY.	OBSERVACION REMARKS
1	3VR-25180-10-35	RUEDA DELANTERA COMPLETA FRONT WHEEL COMP.	1	SILVER
2	90387-102X1	CASQUILLO CON VALONA COLLAR	1	
3	2E9-25116-00	BRIDA DE ESPACIADOR 2 FLANGE, spacer 2	1	
4	93106-20001	RETEN DE ACEITE OIL SEAL	1	
5	93306-30003	COJINETE (B6300Z) BEARING (B6300Z)	2	
6	94109-100X0	NEUMATICO (90/10-10 40J E807) TIRE (90/90-10 40J E807)	1	YOKOHAMA
7	93900-00027	VALVULA VALVE, rim	1	
8	90185-10154	TUERCA AUTOBLOCANTE NUT, self-locking	1	
9	3VP-25181-00	EJE DE LA RUEDA AXLE, wheel	1	
10	90387-10079	CASQUILLO CON VALONA COLLAR	1	
11	3VP-25190-00	UNIDAD DE ENGRANAJE COMPLETA GEAR UNIT ASSY	1	



3RY1010-9200

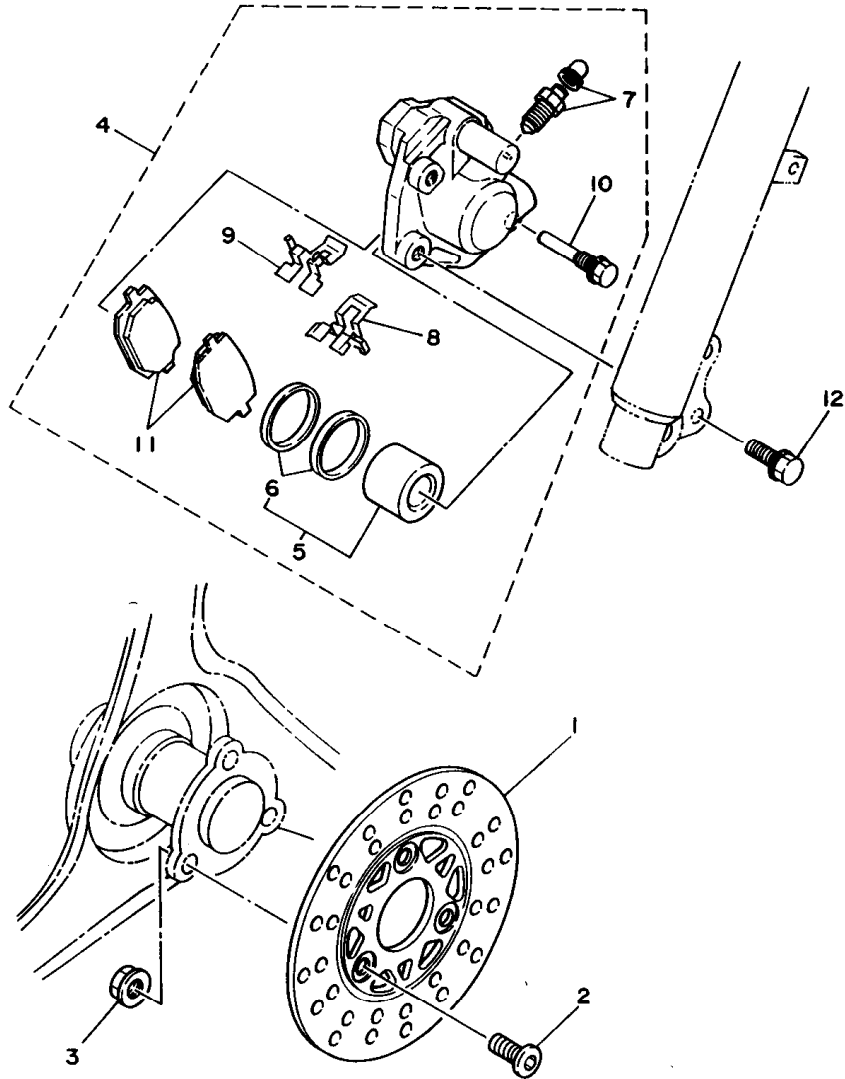
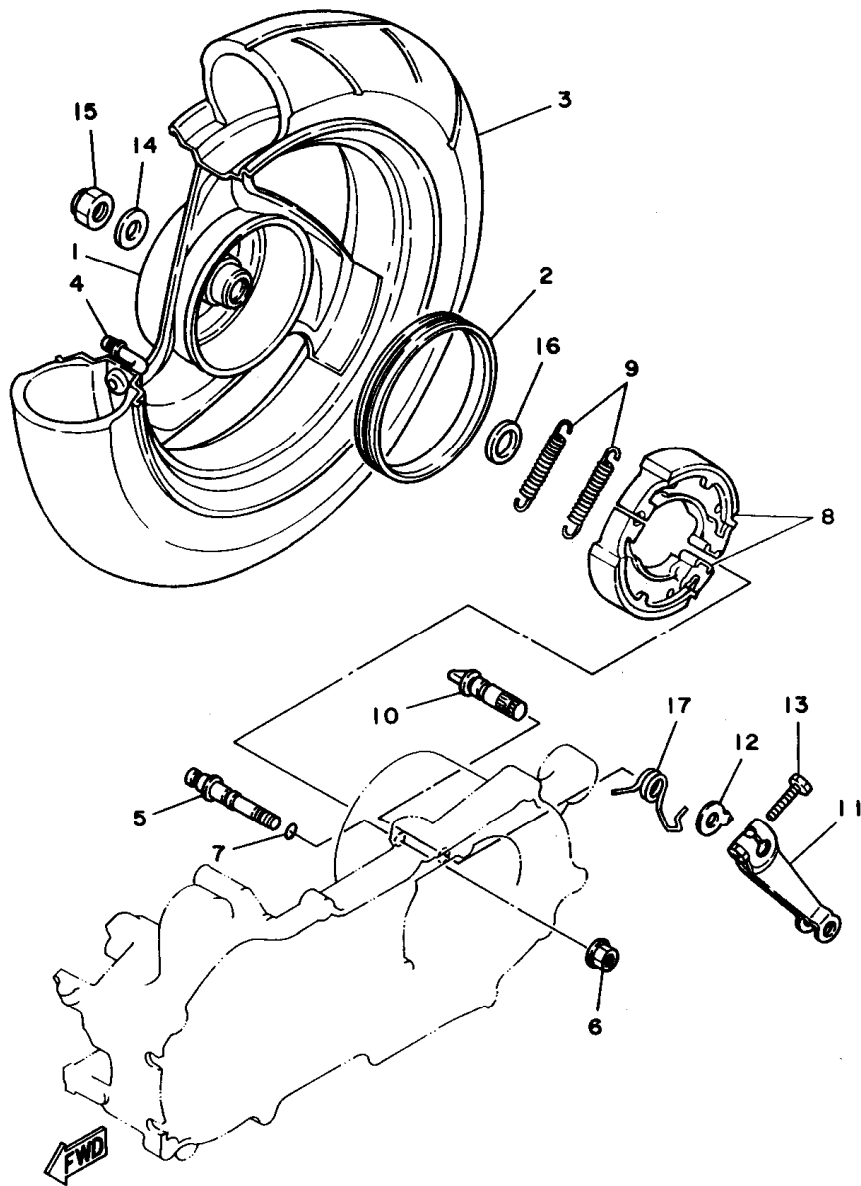


FIG. 21 CALIBRE FRENO DELANTERA FRONT BRAKE CALIPER

REF. NO.	CODIGO NO. PART NO.	DESCRIPCION DESCRIPTION	CANT. Q'TY	OBSERVACION REMARKS
1	2NA-25831-00	DISCO DE FRENO DISC, brake	1	
2	90110-10156	TORNILLO ALLEN BOLT, hexagon socket head	3	
3	95701-10500	TUERCA DE SUJECCION NUT, flange	3	
4	2NA-2580T-00	CALIBRE COMPLETO (IZQUIERDO) CALIPER ASSY (LEFT)	1	
5	2NA-W0057-00	.PISTON COMPLETO PINZA .PISTON ASSY, caliper	1	
6	2NA-W0047-00	..JUEGO DE RETENES DE PINZA ..CALIPER SEAL KIT	1	
7	51L-W0048-00	.CJTO TORNILLO DE PURGA .BREED SCREW KIT	1	
8	56A-25919-00	.SOPORTE DE PASTILLAS .SUPPORT, pad	1	
9	56A-25919-10	.SOPORTE DE PASTILLAS .SUPPORT, pad	1	
10	56A-25926-00	.PERNO .BOLT	1	
11	2NA-W0045-01	.JUEGO DE COJIN DE FRENO .BRAKE PAD KIT	1	
12	95811-08030	TORNILLO DE REBORDE BOLT, flange	2	



2NA010-7250

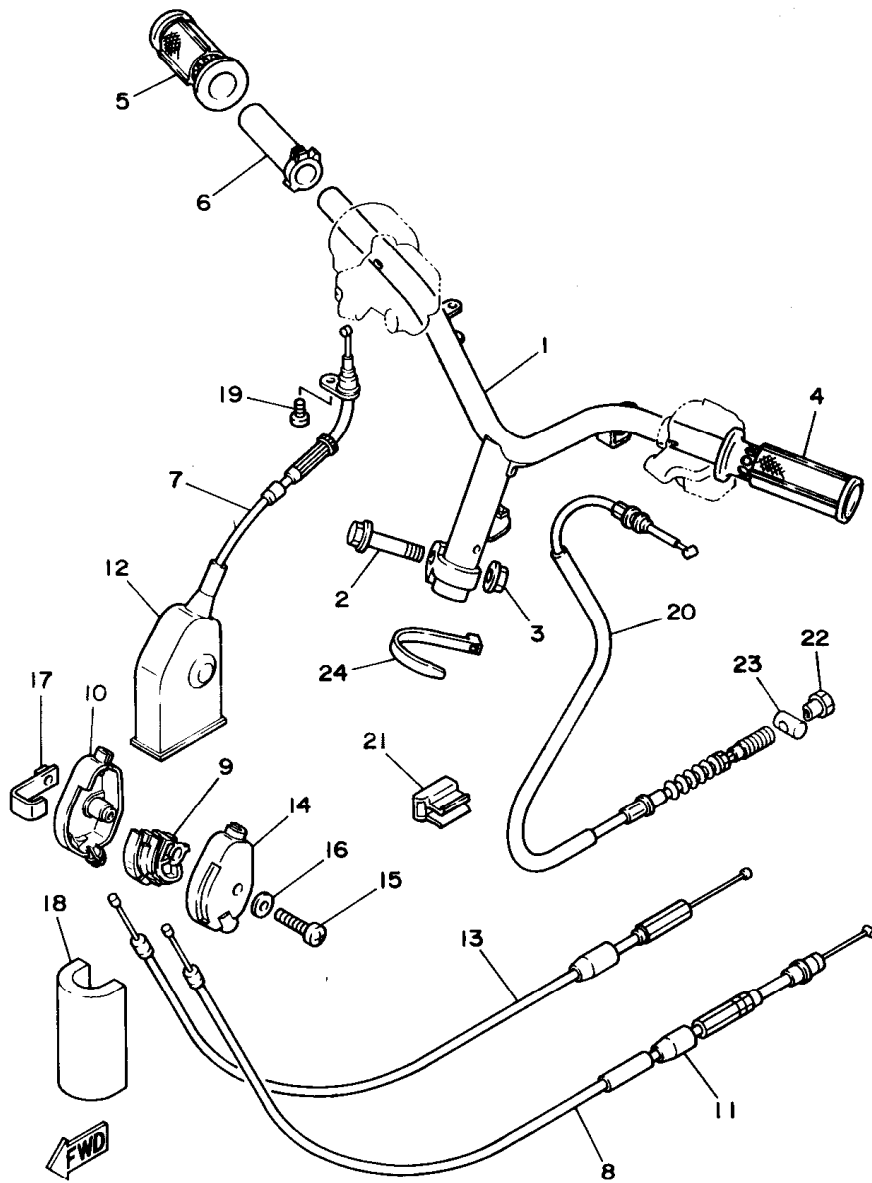


3KJ1010-9210

FIG. 22 RUEDA TRASERA

REAR WHEEL

REF. NO.	CODIGO NO. PART NO.	DESCRIPCION DESCRIPTION	CANT. Q'TY	OBSERVACION REMARKS
1	3VR-25390-10-35	RUEDA TRASERA COMPLETA REAR WHEEL COMP.	1	SILVER
2	3KJ-25336-00	RESORTE 2 RING 2	1	
3	94109-100X1	NEUMATICO TIRE	1	
4	93900-00027	VALVULA VALVE, rim	1	
5	3KJ-25326-00	PASADOR PIVOTE PIN, pivot	1	
6	95701-08500	TUERCA DE SUJECCION NUT, flange	1	
7	93210-07540	JUNTA TORICA O-RING	1	
8	4BX-W2536-10	JUEGO DE ZAPATA DE FRENO BRAKE SHOE SET	1	
9	90506-18288	RESORTE DE TENSION SPRING, tension	2	
10	3RY-25351-00	ARBOL DE LEVAS CAMSHAFT	1	
11	3KJ-25355-00	PALANCA DE ARBOL DE LEVAS LEVER, camshaft	1	
12	52H-2513A-00	PLACA DE INDICADOR PLATE, indicator	1	
13	90101-06278	TORNILLO BOLT	1	
14	90201-140H8	ARANDELA PLANA WASHER, plate	1	
15	90185-14150	TUERCA AUTOBLOCANTE NUT, self-locking	1	
16	90201-20276	ARANDELA, placa (1.0T) WASHER, plate (1.0T)	1	
17	3KJ-25357-00	RESORTE DE PALANCA DE RETORNO SPRING, lever return	1	



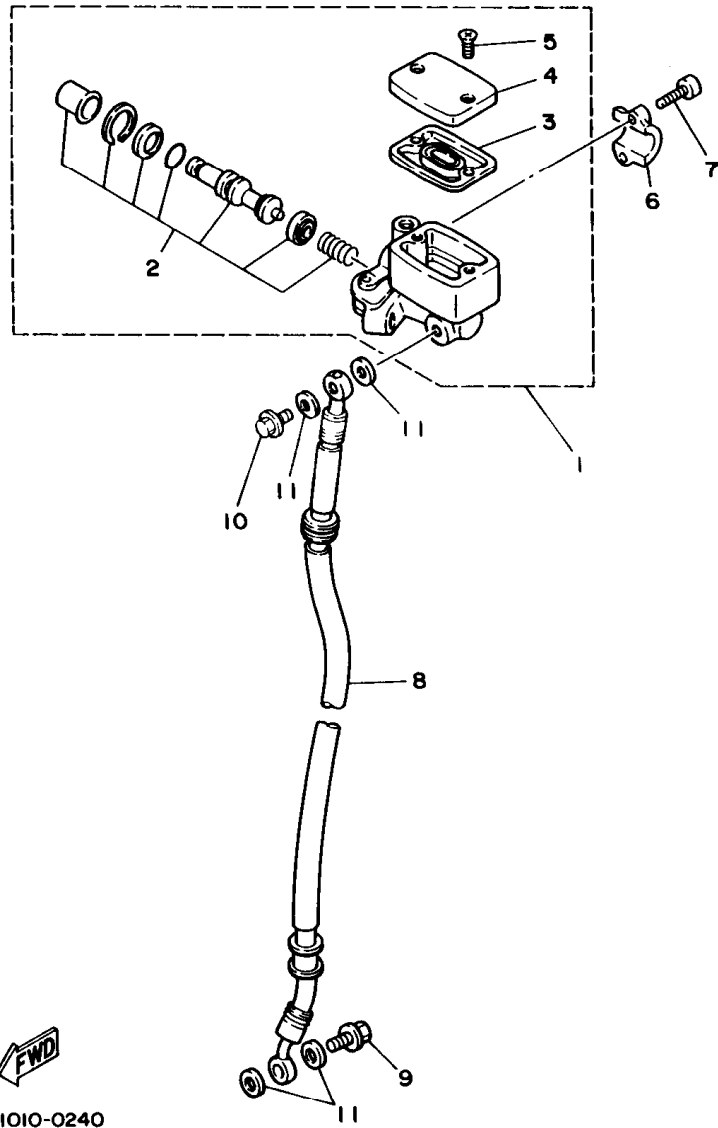
3VR1010-0230

FIG. 23 MANUBRIO. CABLE

STEERING HANDLE. CABLE

REF. NO.	CODIGO NO. PART NO.	DESCRIPCION DESCRIPTION	CANT. Q'TY	OBSERVACION REMARKS
1	4CY-26110-00	MANUBRIO COMPLETE HANDLE COMP.	1	
2	90105-10036	TORNILLO CON ARANDELA BOLT, washer based	1	
3	90185-10154	TUERCA AUTOBLOCANTE NUT, self-locking	1	
4	5G3-26241-00	EMPUNADURA (MI) GRIP (LEFT)	1	BLACK
5	5G3-26242-00	EMPUNADURA (MD) GRIP (RIGHT)	1	BLACK
6	2GN-26243-00	TUBO DE GUIA DE OBTURADOR TUBE, throttle guide	1	
7	4CY-26311-00	CABLE DE ACELERADOR 1 CABLE, throttle 1	1	
8	3VR-26321-00	CABLE DE BOMBA CABLE, pump	1	
9	5G3-26263-02	PIEZA DE CONEXION PIECE, connecting	1	
10	32N-26261-00	CONECTOR DE CABLE CONNECTOR, cable	1	
11	2JA-26329-00	TAPA DE ANILLO PROTECTOR CAP, rubber	1	
12	3WF-26316-00	FUNDA DE CABLE DE ACELERADOR BOOT, throttle cable	1	
13	3VR-26312-00	CABLE DE ACELERADOR 2 CABLE, throttle 2	1	
14	2T4-26262-02	TAPA DE CABLE CONECTOR CAP, cable connector	1	
15	98503-05025	TORNILLO DE CABEZA DE CONO ACH SCREW, pan head	1	
16	92901-05600	ARANDELA PLANA WASHER, plate	1	
17	14T-26398-00	ARANDELA WASHER	1	
18	3VR-26387-00	PROTECTOR DE AGUA PROOF, water	1	
19	98506-05010	TORNILLO, de cabeza cruzada SCREW, pan head	1	
20	4CY-26351-00	CABLE DE FRENO CABLE, brake	1	
21	3KJ-26393-00	SOPORTE HOLDER	1	
22	90179-06176	TUERCA NUT	1	
23	90249-12008	PASADOR PIN	1	
24	90465-13169	BRIDA CLAMP	1	

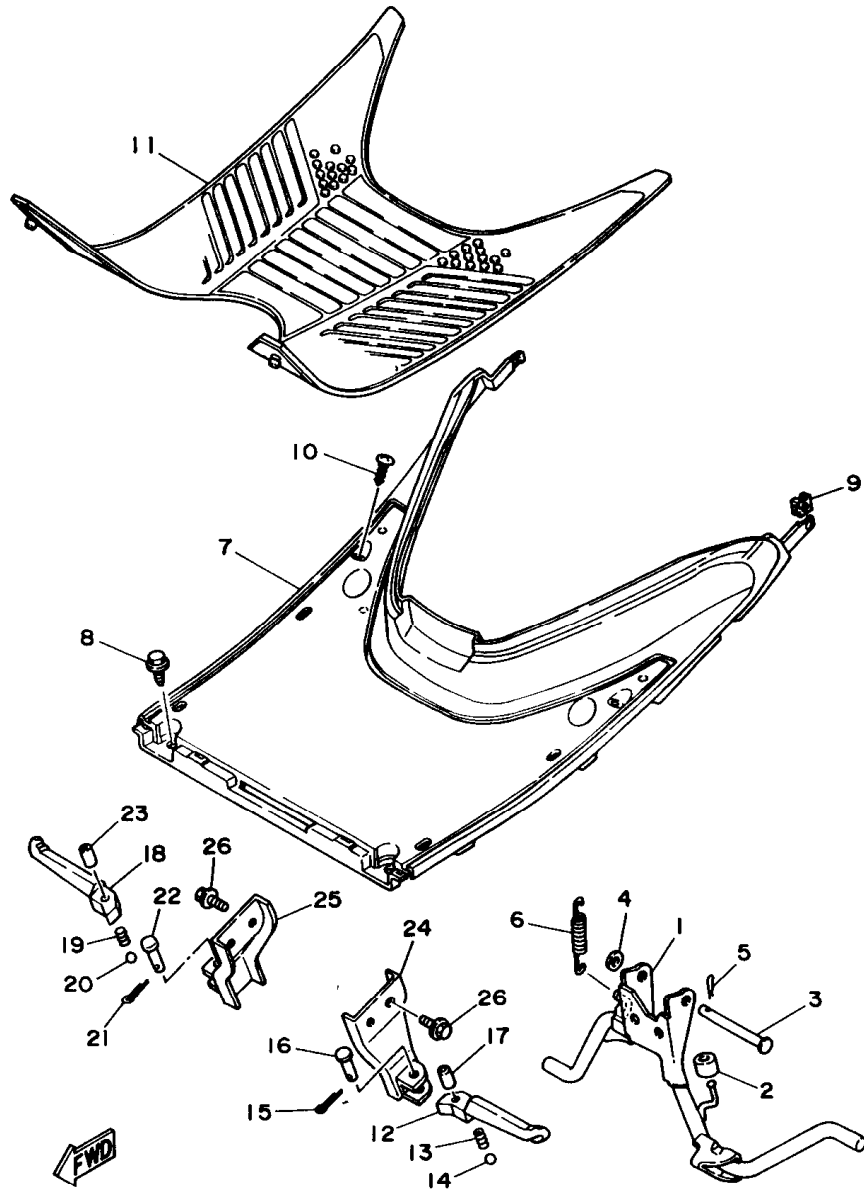
FIG. 24 CILINDRO MAESTRO DELANTERO FRONT MASTER CYLINDER



REF. NO.	CODIGO NO. PART NO.	DESCRIPCION DESCRIPTION	CANT. Q'TY	OBSERVACION REMARKS
1	3RY-25870-02	CILINDRO MAESTRO COMPLETO MASTER CYLINDER SUB ASSY	1	
2	3RW-W0041-02	.JUEGO DE CILINDRO MAESTRO .CYLINDER KIT, master	1	
3	3RW-25854-00	.DIAFRAGMA TANQUE RESERVA .DIAPHRAGM, reservoir	1	
4	3RW-25852-00	.TAPA DE TANQUE DE RESERVA .CAP, reservoir	1	
5	98706-04012	.TORNILLO CON CABEZA PLANA .SCREW, flat head	2	
6	3RW-25867-00	SOPORTE DE CILINDRO MAESTRO BRACKET, master cylinder	1	
7	91316-06025	TORNILLO ALLEN BOLT	2	
8	3VP-25872-01	MANGUERA DE FRENO 1 HOSE, brake 1	1	
9	90401-10034	PERNO DE UNION BOLT, union	1	
10	90401-10034	PERNO DE UNION BOLT, union	1	
11	90201-10118	ARANDELA PLANA WASHER, plate	4	



3VP1010-0240



4CY1210-1250

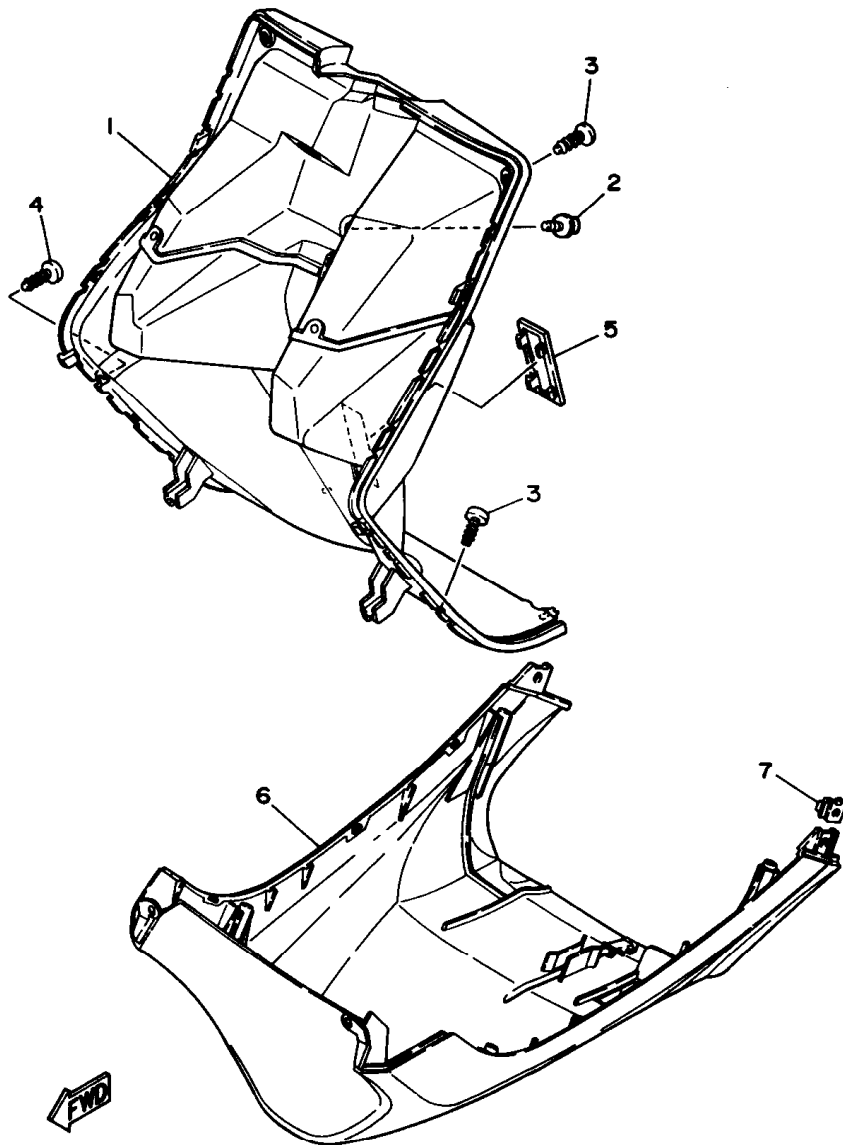
FIG. 25 SOPORTE. APOYAPIE

STAND. FOOTREST

REF. NO.	CODIGO NO. PART NO.	DESCRIPCION DESCRIPTION	CANT. Q'TY	OBSERVACION REMARKS
1	3VR-27111-10	PUNTAL PRINCIPAL STAND, main	1	
2	90387-065X4	CASQUILLO CON VALONA COLLAR	1	
3	90240-10132	PASADOR CON HOYO PIN, clevis	1	
4	90202-10120	ARANDELA DE PLANA WASHER, plate	1	
5	90468-12006	PRESILLA CLIP	1	
6	90506-32464	RESORTE DE TENSION SPRING, tension	1	
7	3VP-27481-20	TABLERO DE APOYAPIE BOARD, footrest	1	
8	90119-06060	TORNILLO CON ARANDELA BOLT, with washer	4	
9	90183-05042	TUERCA DE RESORTE NUT, spring	2	
10	97706-50016	TORNILLO, rosca chapa SCREW, tapping	2	
11	3VP-27483-20	TAPETE 1 MAT 1	1	
12	3VR-27431-00	APOYAPIE POSTERIOR 1 FOOTREST, rear 1	1	
13	90501-12743	RESORTE DE COMPRESION SPRING, compression	1	
14	93501-04011	ESFERA BALL	1	
15	91401-20015	CHAVETA PIN, cotter	1	
16	91701-06032	PASADOR PIN, clevis	1	
17	90387-064H8	CASQUILLO CON VALONA COLLAR	1	
18	3VR-27441-00	APOYAPIE POSTERIOR 2 FOOTREST, rear 2	1	
19	90501-12743	RESORTE DE COMPRESION SPRING, compression	1	
20	93501-04011	ESFERA BALL	1	
21	91401-20015	CHAVETA PIN, cotter	1	
22	91701-06032	PASADOR PIN, clevis	1	
23	90387-064H8	CASQUILLO CON VALONA COLLAR	1	
24	3VR-27412-00	SOPORTE DE APOYAPIE 1 BRACKET, footrest 1	1	
25	3VR-27422-00	SOPORTE DE APOYAPIE 2 BRACKET, footrest 2	1	
26	95811-08016	TORNILLO DE REBORDE BOLT, flange	4	

FIG. 26 PATA PROTEGIDA

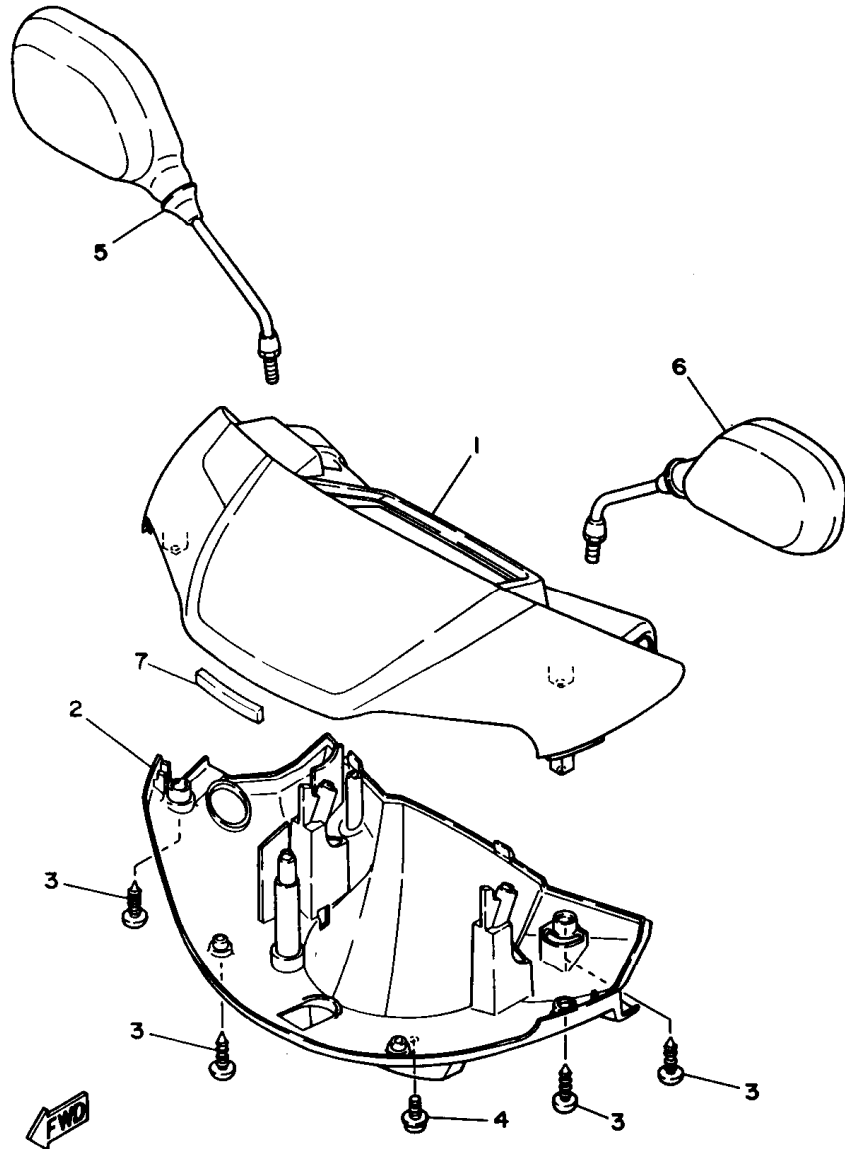
LEG SHIELD



REF. NO.	CODIGO NO. PART NO.	DESCRIPCION DESCRIPTION	CANT. Q'TY	OBSERVACION REMARKS
1	3VP-28300-20	PROTECCION DE PATA COMPLETA LEG SHIELD ASSY	1	
2	90159-06182	TORNILLO CON VALONA SCREW, with washer	1	
3	97706-50016	TORNILLO, rosca chapa SCREW, tapping	2	
4	97706-50016	TORNILLO, rosca chapa SCREW, tapping	4	
5	14T-28349-40	TAPA CAP	1	YAMAHA BLACK
6	3VP-28385-50	CUBIERTA INFERIOR COVER, lower	1	UR FOR BLACK, RED
	3VP-28385-40	CUBIERTA INFERIOR COVER, lower	1	UR FOR SILVER
7	3VP-21535-00	TUERCA 1 NUT 1	2	

3VP1010-0260

D2



4CY1210-1270

FIG. 27 BOVEDA 1

COMLING 1

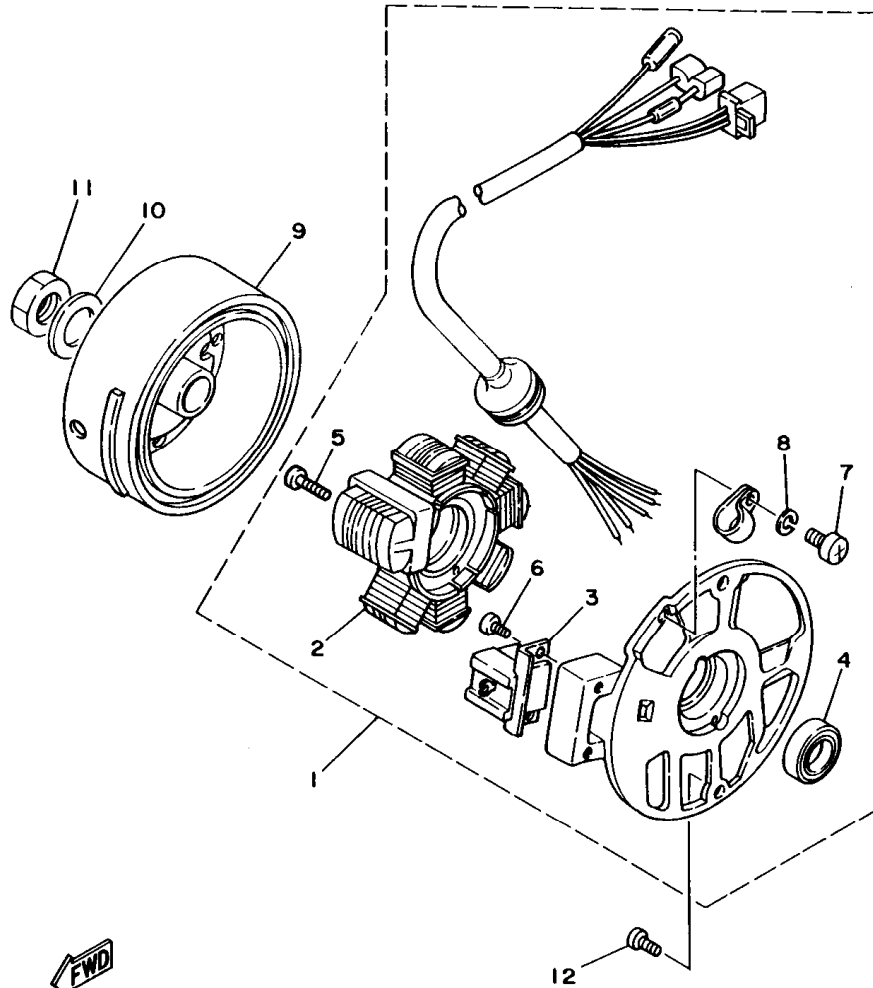
REF. NO.	CODIGO NO. PART NO.	DESCRIPCION DESCRIPTION	CANT. Q'TY	OBSERVACION REMARKS
	3VP-26213-10-FF	CUBIERTA SUPERIOR COVER, upper	1	UR GLITTERING BLACK
	3VP-26213-10-JG	CUBIERTA SUPERIOR COVER, upper	1	UR BORDEAUX RED
	3VP-26213-10-T9	CUBIERTA SUPERIOR COVER, upper	1	UR COMPETITION SILVER
	3VP-26213-10-P2	CUBIERTA SUPERIOR COVER, upper	1	UR DEEP RED COCKTAIL 3
2	3VP-26215-01	CUBIERTA INFERIOR COVER, lower	1	
3	97701-50016	TORNILLO, de cabeza cruzada SCREW, tapping	4	
4	90159-05028	TORNILLO CON VALONA SCREW, with washer	1	
5	3AA-26290-00	ESPEJO COMPLETO (DERECHO) REAR VIEW MIRROR ASSY (RIGHT)	1	
6	3AA-26280-00	ESPEJO COMPLETO (IZQUIERDO) REAR VIEW MIRROR ASSY (LEFT)	1	
7	3CV-28378-00	COJIN PAD	1	

D3

FIG. 28 GENERADOR

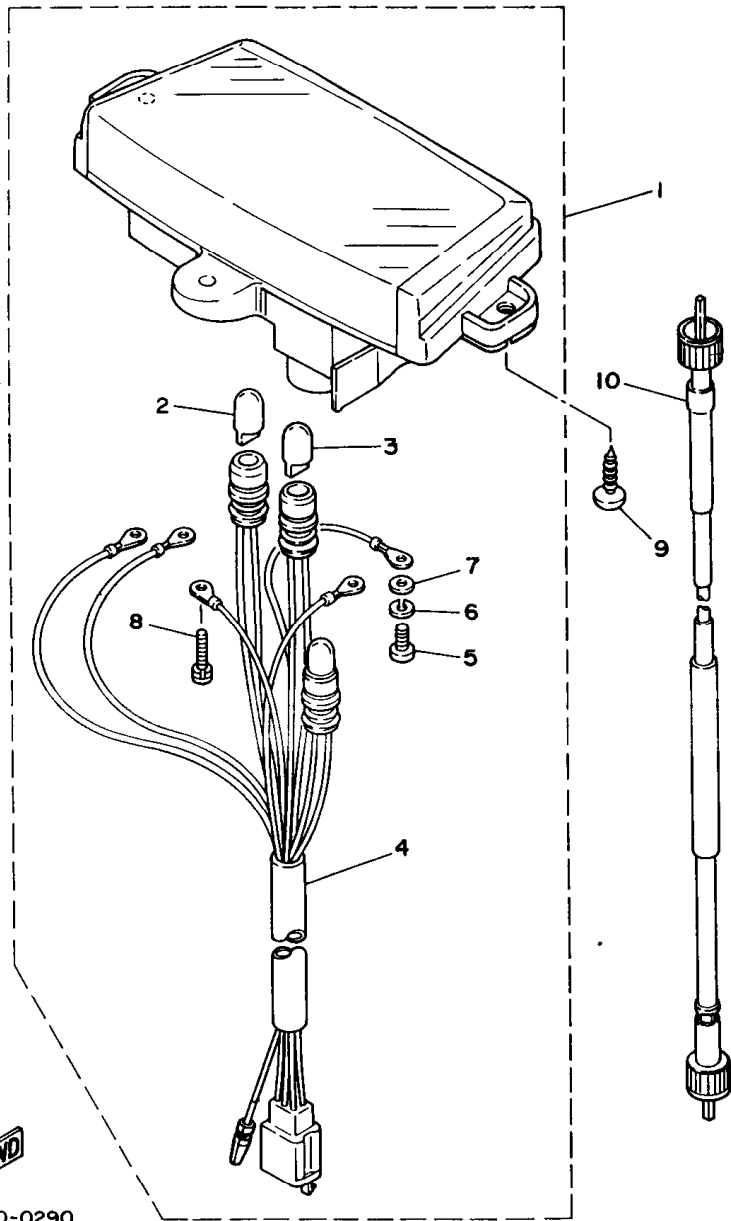
GENERATOR

REF. NO.	CODIGO NO. PART NO.	DESCRIPCION DESCRIPTION	CANT. Q'TY	OBSERVACION REMARKS
1	3VR-85560-00	CONJUNTO BASE BASE ASSY	1	
2	2JA-81403-M0	.ESTATOR COMPLETO .STATORCOMP.	1	
3	2JA-85580-M0	.BOBINA DE PULSACION .COIL, pulser	1	
4	93104-19097	.SELLO ACEITE .OIL SEAL	1	
5	98501-05020	.TORNILLO DE CABEZA CRUZADA .SCREW, pan head	2	
6	98501-05010	.TORNILLO DE CABEZA CRUZADA .SCREW, pan head	2	
7	98501-04006	.TORNILLO DE CABEZA CRUZADA .SCREW, pan head	1	
8	92901-04100	.ARANDELA PLANA .WASHER, spring	1	
9	3WF-85550-00	ROTOR COMPLETO ROTOR ASSY	1	
10	92990-12600	ARANDELA PLANA WASHER, plate	1	
11	95303-12600	TUERCA NUT	1	
12	98502-06016	TORNILLO SCREW, pan head	2	



3VP1010-0280

D4



3VR1010-0290

FIG. 29 MEDIDOR

METER

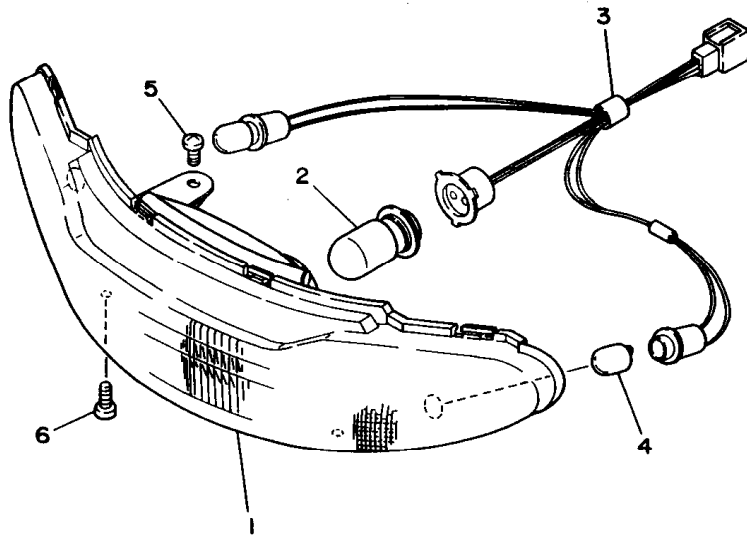
REF. NO.	CODIGO NO. PART NO.	DESCRIPCION DESCRIPTION	CANT. Q'TY	OBSERVACION REMARKS
1	3VR-83510-10	VELOCIMETRO COMPL. SPEEDOMETER ASSY	1	
2	4G1-84744-00	.BOMBILLA (12V-3.4W) .BULB (12V-3.4W)	2	
3	1YT-83517-00	.AMPOULE (12V-1.7W, t10) .BULB (12V-1.7W, t10)	1	
4	3VR-83509-00	.ENCASTRE DE CABLE COMPLETO .SOCKET CORD ASSY	1	
5	98580-04010	.TORNILLO DE CABEZA CRUZADA .SCREW, pan head	2	
6	92901-04100	.ARANDELA PLANA .WASHER, spring	2	
7	92901-04600	.ARANDELA PLANA .WASHER, plate	2	
8	90159-03102	.TORNILLO CON VALONA .SCREW, with washer	3	
9	97701-50016	TORNILLO, de cabeza cruzada .SCREW, tapping	2	
10	3VP-83550-00	CABLE DE VELOCIMETRO COMPLETO SPEEDOMETER CABLE ASSY	1	

D5

FIG. 30 FARO DELANTERO

HEADLIGHT

REF. NO.	CODIGO NO. PART NO.	DESCRIPCION DESCRIPTION	CANT. Q'TY	OBSERVACION REMARKS
1	3VP-84320-00	LENTE COMPLETO LENS ASSY	1	
2	1YT-84314-00	BOMBILLA DE FARO DELANTERO BULB (12V-25/25W)	1	(12V-25/25W)
3	3VP-84340-00	ENCASTRE DE CABLE COMPLETO SOCKET CORD ASSY 1	1	
4	1YT-83311-00	BOMBILLA DE DESTELLADOR (12V-10W) BULB (12V-10W)	2	
5	97701-50016	TORNILLO, de cabeza cruzada SCREW, tapping	1	
6	90167-05037	TORNILLO DE ROSCA HEMBRA SCREW, tapping	2	



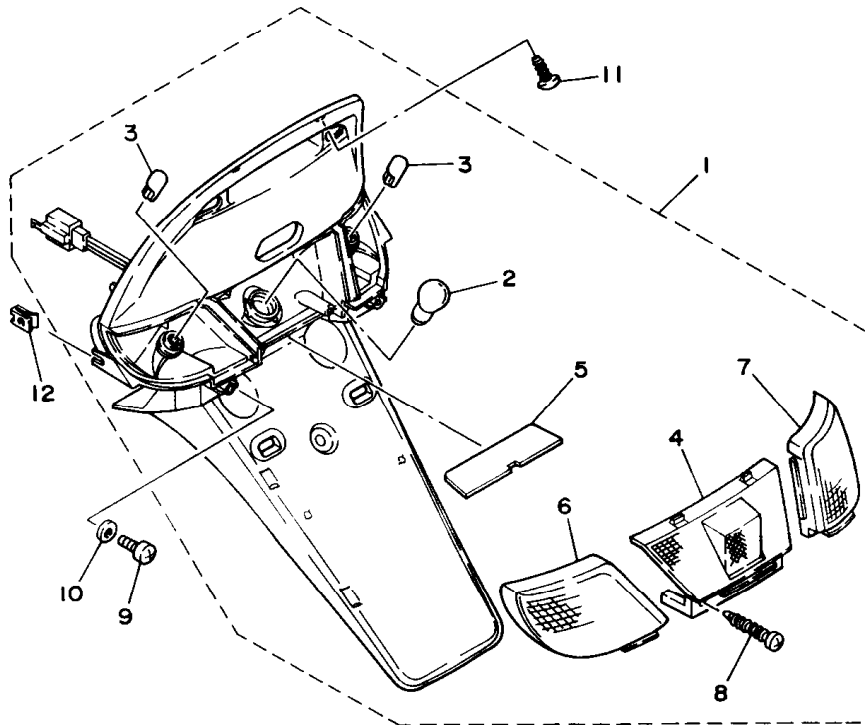
3VP1010-0300

D6

FIG. 31 LUZ DE COLA

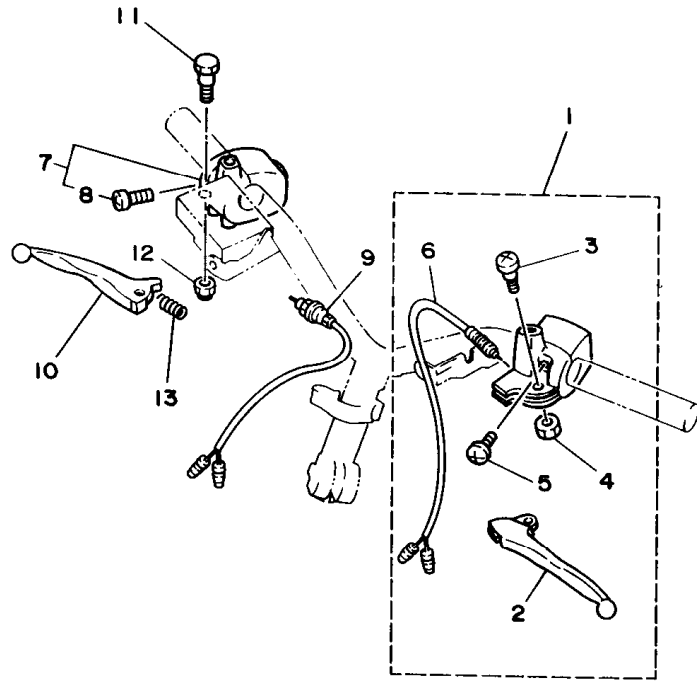
TAILLIGHT

REF. NO.	CODIGO NO. PART NO.	DESCRIPCION DESCRIPTION	CANT. Q'TY	OBSERVACION REMARKS
1	3VP-84700-00	FARO TRASERO COMPLET. TAILLIGHT ASSY	1	
2	31L-84714-00	.BOMBILLA (12V-21/5W) .BULB, taillight (12V-21/5W)	1	
3	1YT-83311-00	.BOMBILLA DE DESTELLADOR .BULB (12V-10W)	2	
4	3VP-84721-00	.LENTE DE FARO TRASERO .LENS, taillight	1	
5	3VP-84743-00	.LENTE DE LUZ DE LICENCIA .LENS, licence light	1	
6	3VP-83332-00	.LENTE DE DESTELLADOR .LENS, flasher	1	
7	3VP-83342-00	.LENTE DE DESTELLADOR .LENS, flasher 2	1	
8	97780-40120	.TORNILLO DE CABEZA DE CONO AC .SCREW, tapping	2	
9	98501-06014	TORNILLO DE CABEZA CRUZADA .SCREW, pan head	2	
10	92901-06600	ARANDELA PLANA .WASHER, plate	2	
11	97706-50016	TORNILLO, rosca chapa .SCREW, tapping	2	
12	90183-05042	TUERCA DE RESORTE .NUT, spring	2	



3VP1010-0310

FIG. 32 INTERRUPTOR DE MANIJA. PALANCA HANDLE SWITCH. LEVER



REF. NO.	CODIGO NO. PART NO.	DESCRIPCION DESCRIPTION	CANT. Q'TY	OBSERVACION REMARKS
1	4CY-82910-01	SOPORTE DE LEVA COMPLT 1 LEVER HOLDER ASSY (LEFT)	1	
2	2T4-83912-02	.PALANCA 1 .LEVER 1	1	
3	90149-06175	.TORNILLO DE REGLAJE .SCREW	1	
4	90185-05155	.TUERCA AUTOBLOCANTE .NUT, self-locking	1	
5	98506-05016	.TORNILLO, de cabeza cruzada .SCREW, pan head	2	
6	3E1-83980-02	.INTERRUP.PARADA DELANTERO .FRONT STOP SWITCH ASSY	1	
7	4CY-83976-00	INTERRUPTOR MANIJA 1 SWITCH, handle 1	1	
8	98506-05016	.TORNILLO, de cabeza cruzada .SCREW, pan head	2	
9	2NA-83980-00	INTERRUP.PARADA DELANTERO FRONT STOP SWITCH ASSY	1	
10	3RY-83922-01	PALANCA 2 LEVER 2	1	
11	90109-06577	PERNO BOLT	1	
12	95616-06100	TUERCA U NUT, u	1	
13	90501-10312	RESORTE DE COMPRESION SPRING, compression	1	

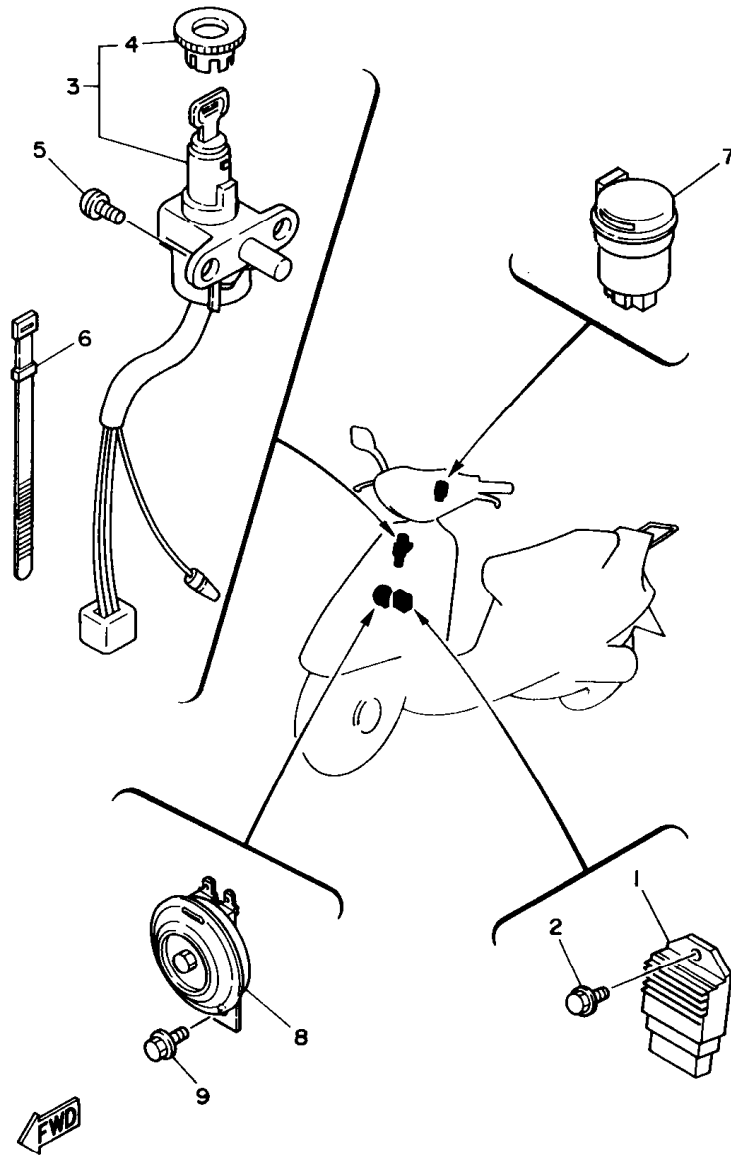


3RY1010-9330

D8

FIG. 33 EQUIPO ELECTRICO 1

ELECTRICAL 1



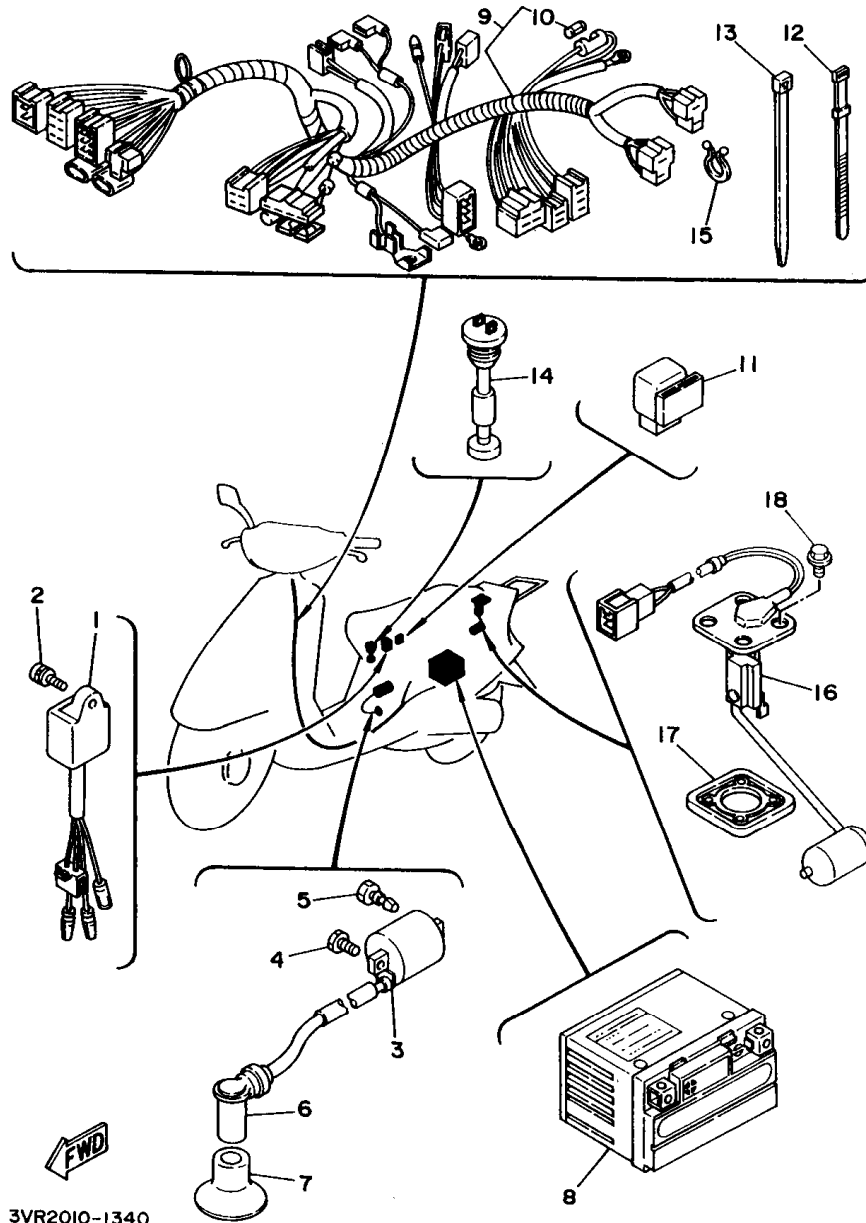
REF. NO.	CODIGO NO. PART NO.	DESCRIPCION DESCRIPTION	CANT. Q'TY	OBSERVACION REMARKS
1	3AA-81960-00	RECTIFICADOR Y REGULADOR RECTIFIER & REGULATOR ASSY	1	
2	95023-06016	TORNILLO BOLT	1	
3	3VP-82501-00	LLAVE DE IGNICION COMPLT MAIN SWITCH STEERING LOCK	1	
4	2EX-82552-20	.TAPA DE INTERRUPTOR .CAP, switch	1	
5	90149-06250	TORNILLO DE REGLAJE SCREW	2	
6	25G-83936-01	BANDA DE CABLE DE INTERRUPTOR BAND, switch cord	2	
7	3VP-83350-00	RELE DE DESTELLADOR COMPL. FLASHER RELAY ASSY	1	
8	3AA-83371-00	BOCINA HORN	1	
9	95816-06012	TORNILLO DE REBORDE BOLT, flange	1	

3VP1010-0330

D9

FIG. 34 EQUIPO ELECTRICO 2

ELECTRICAL 2



REF. NO.	CODIGO NO. PART NO.	DESCRIPCION DESCRIPTION	CANT. Q'TY	OBSERVACION REMARKS
1	3VR-85540-01	UNIDAD C.D.I. COMPLETA C.D.I. UNIT ASSY	1	
2	90159-05132	TORNILLO CON VALONA SCREW, with washer	1	
3	3RW-82310-00	BOBINA DE ENCENDIDO COMPLETA IGNITION COIL ASSY	1	
4	97313-06016	TORNILLO DE HEXAGONAL BOLT	1	
5	90153-06034	TORNILLO HEXAGONAL SCREW, hexagon	1	
6	56J-82370-00	TAPON DE BUJIA COMPLT PLUG CAP ASSY	1	
7	3KJ-82372-00	SELLO DE TAPON SEAL, plug cap	1	
8	3KJ-82100-01	BATERIA COMPLETA (GT4L-BS 12V-3AH) BATTERY (GT4L-BS 12V-3AH)	1	GS
9	3VR-82590-10	CONJUNTO DE CABLES WIRE HARNESS ASSY	1	
10	27V-82151-00	.FUSIBLE (7A) .FUSE (7A)	1	
11	27V-81940-02	CONJUNTO ARRANCADOR RELEVO STARTER RELAY ASSY	1	UR
12	437-83936-11	BANDA DE CABLE DE INTERRUPTOR BAND, switch cord	1	
13	90464-15154	BRIDA CLAMP	1	
14	3KJ-85720-00	MEDIDOR DE NIVEL DE ACEITE OIL LEVEL GAUGE ASSY	1	
15	90465-18147	BRIDA CLAMP	1	
16	3VP-85752-00	UNIDAD TRANSM. MED.COMBUST. SENDER UNIT ASSY, fuel meter	1	
17	5G3-85753-00	EMPAQUE DE UNIDAD TRANSMISORA GASKET, sender unit	1	
18	90119-05071	TORNILLO CON ARANDELA BOLT, with washer	4	

3VR2010-1340



INDICE
INDEX

INDICE NUMERICO
NUMERICAL INDEX

CODIGO NO. PART NO.	REF. NO. REF. NO.	CODIGO NO. PART NO.	REF. NO. REF. NO.	CODIGO NO. PART NO.	REF. NO. REF. NO.	CODIGO NO. PART NO.	REF. NO. REF. NO.	CODIGO NO. PART NO.	REF. NO. REF. NO.	CODIGO NO. PART NO.	REF. NO. REF. NO.	CODIGO NO. PART NO.	REF. NO. REF. NO.
3RW-W0041-02	C-14	3WF-14312-25	B- 7	3KJ-15601-00	B-11	3VP-2171N-50	C- 3	3VP-23416-00	C- 7	5G3-26242-00	C-13		
2NA-W0045-01	C-11	14T-14323-00	B- 7	3KJ-15620-01	B-11	3VP-21711-00-FF	C- 3	3VP-24110-10	C- 8	2GN-26243-00	C-13		
2NA-W0047-00	C-11	3VP-14331-00	B- 7	1NT-15630-01	B-11	3VP-21711-00-JG	C- 3	3VP-2414A-00	C- 8	32N-26261-00	C-13		
51L-W0048-00	C-11	3WF-14341-00	B- 7	3WF-15650-00	B-11	3VP-21711-00-P2	C- 3	3VP-24311-01	C- 8	2T4-26262-02	C-13		
2NA-W0057-00	C-11	14T-14343-38	B- 7	14T-15657-00	B-12	3VP-21711-00-T9	C- 3	3VP-24500-00	C- 8	5G3-26263-02	C-13		
4BX-W2536-10	C-12	3KJ-14349-00	B- 7	3KJ-15659-00	B- 9	3VP-21721-00-FF	C- 3	4X8-24512-00	C- 8	3AA-26280-00	D- 3		
3VR-11111-00	B- 2	3KJ-14353-21	B- 7	32N-15673-00	B-11	3VP-21721-00-JG	C- 3	3KJ-24602-02	C- 8	3AA-26290-00	D- 3		
3WF-11181-00	B- 2	14T-14384-00	B- 7	3WF-16111-00	B-12	3VP-21721-00-P2	C- 3	4CY-2470F-00	C- 9	4CY-26311-00	C-13		
3WF-11311-01	B- 2	1HV-14385-01	B- 7	3YJ-16611-00	B-12	3VP-21721-00-T9	C- 3	4CY-2470F-10	C- 9	3VR-26312-00	C-13		
3VR-11351-00	B- 2	367-14386-00	B- 7	4CX-16620-00	B-12	3VP-2173G-50	C- 3	3FC-24705-03	C- 9	3WF-26316-00	C-13		
3WF-11400-00	B- 3	2JA-14392-00	B- 7	17L-16626-00	B-12	3VP-2173G-70	C- 3	3VP-24717-00	C- 9	3VP-26321-00	C-13		
3WF-11412-00	B- 3	2JA-14397-00	B- 7	3WF-17410-00	B-14	4CY-2173G-00	C- 3	4CY-24724-00	C- 9	2JA-26329-00	C-13		
3WF-11422-00	B- 3	3KJ-14411-11	B- 6	3WF-17420-00	B-14	4CY-2173G-10	C- 3	3VP-24726-00	C- 9	3KJ-26329-00	B- 7		
3NW-11601-00	B- 3	3KJ-14412-00	B- 6	3WG-17608-00	B-12	3VP-21751-00	C- 4	3VP-2473R-00	C- 9	4CY-26351-00	C-13		
3NW-11601-10	B- 3	3KJ-14437-00	B- 6	2XX-17611-00	B-12	2N3-21771-01	C- 4	4CY-24730-00	C- 9	3VR-26387-00	C-13		
3NW-11601-20	B- 3	4CY-14451-00	B- 6	3WF-17620-00	B-12	4CY-22210-00	C- 5	4CY-24730-10	C- 9	3KJ-26393-00	C-13		
3VR-11631-00-96	B- 3	3KJ-14452-00	B- 6	3WF-17623-01	B-12	16A-22216-00	B- 9	4CY-24734-00	C- 9	14T-26398-00	C-13		
527-11633-00	B- 3	3KJ-14453-00	B- 6	5G6-17632-00	B-12	4CY-23102-00	C- 6	3VP-2475M-00	C- 9	3VR-27111-10	C-15		
3VR-11635-00	B- 3	3WF-14610-01	B- 8	3WF-17641-00	B-12	4CY-23103-00	C- 6	3VP-24842-00	C- 9	3VR-27412-00	C-15		
3VR-11636-00	B- 3	24G-14613-00	B- 8	1NT-17653-00	B-12	3VP-23110-00	C- 6	2E9-25116-00	C-10	3VR-27422-00	C-15		
3R1-11651-01	B- 3	3VR-14718-00	B- 8	3AA-17660-01	B-12	3VP-23111-00	C- 6	52H-2513A-00	C-12	3VR-27431-00	C-15		
2GM-11681-01	B- 3	2JA-14766-00	B- 8	24G-17664-00	B-13		C- 7	3VR-25180-10-35	C-10	3VR-27441-00	C-15		
3WF-12611-00	B- 4	3HK-14766-01	B- 8	3VG-17684-00	B-13	3VP-23120-00	C- 6	3VP-25181-00	C-10	3VP-27481-20	C-15		
3YJ-12631-00	B- 4	3WF-1490J-00	B- 7	4CY-21110-00	B-15	3VP-23126-00	C- 6	3VP-25190-00	C-10	3VP-27483-20	C-15		
3WF-12651-02	B- 4	3WF-15110-02	B- 9	3HE-2117T-00	C- 9	3VP-23136-00	C- 6	3KJ-25326-00	C-12	3VP-28300-20	D- 2		
3WF-12653-01	B- 4	3WF-15120-01	B- 9	3VR-21232-00	B-15	4CY-23141-00	C- 6	3KJ-25336-00	C-12	14T-28349-40	D- 2		
3KJ-12658-01	B- 4	1HV-15128-00	B- 9	2T4-2139X-01	B-15	3VP-23143-00	C- 7	3RY-25351-00	C-12	3CV-28378-00	D- 3		
3VR-13100-00	B- 5	3WF-15191-01	B-10	3KJ-21398-00	C- 9	3VP-23144-00	C- 6	3KJ-25355-00	C-12	3VP-28385-40	D- 2		
3AA-13124-00	B- 5	3WF-15316-00	B-10	3VP-21410-10	B-15		C- 6	3KJ-25357-00	C-12	3VP-28385-50	D- 2		
2GM-13178-00	B- 5	3KJ-15317-00	B- 9	2T4-21481-01	B-15	5R2-23151-00	C- 6	3VR-25390-10-35	C-12	2JA-81403-M0	D- 4		
1YU-13185-00	B- 5	3WF-15326-00	B-10	3KJ-21481-00	B-15		C- 6	2NA-2580T-00	C-11	3VR-81800-11	B-11		
1YU-13187-00	B- 5	3WF-15335-01	B-10	3VP-21511-00-FF	C- 2	3VP-23153-00	C- 6	2NA-25831-00	C-11	27V-81940-02	D-10		
50M-13342-00	B-11	3WF-15337-01	B-10	3VP-21511-00-JG	C- 2		C- 6	3RW-25852-00	C-14	3AA-81960-00	D- 9		
1YU-13473-00	B- 5	4J2-15363-00	B- 9	3VP-21511-00-P2	C- 2	*3VP-23154-00	C- 6	3RW-25854-00	C-14	3KJ-82100-01	D-10		
1YU-13516-00	B- 5	3YJ-15371-00	B- 9	3VP-21511-00-T9	C- 2		C- 6	3RW-25867-00	C-14	3VP-82129-00	C- 9		
3KJ-13555-00	B- 6	3WF-15404-00	B-10	3VP-21535-00	D- 2	3VP-23156-00	C- 6	3RY-25870-02	C-14	27V-82151-00	D-10		
1YU-13577-00	B- 5	4CY-15407-00	B-10	3VP-21552-00	C- 2		C- 6	3VP-25872-01	C-14	3RW-82310-00	D-10		
3VR-13610-00	B- 6	3WF-15411-00	B- 9	27V-21553-03	C- 2	5R2-23157-00	C- 6	3VP-25875-00	C- 7	56J-82370-00	D-10		
3KJ-13613-00	B- 6	3KJ-15421-00	B- 9	3VP-21578-50	C- 2	3VP-23171-00	C- 6	56A-25919-00	C-11	3KJ-82372-00	D-10		
3KJ-13616-00	B- 6	3WF-15431-00	B-10	3VP-21578-70	C- 2	3VP-23173-00	C- 6	56A-25919-10	C-11	3VP-82501-00	D- 9		
4FB-13621-00	B- 6	3VR-15451-00	B- 9	4CY-21578-00	C- 2	3VP-23183-00	C- 6	56A-25926-00	C-11	2EX-82552-20	D- 9		
3WF-1410A-00	B- 7	4FB-15461-00	B- 9	4CY-21578-10	C- 2		C- 6	4CY-26110-00	C-13	3VR-82590-10	D-10		
2JA-14103-00	B- 7	4FB-15462-00	B-10	3VP-21642-00	B-15	3VP-23317-00	C- 7	3VP-26213-10-FF	D- 3	4CY-82910-01	D- 8		
14T-14104-00	B- 7	3KJ-15481-00	B-10	3VR-2171L-30	C- 3	3VP-23340-00	C- 7	3VP-26213-10-JG	D- 3	1YT-83311-00	D- 6		
3WF-14126-01	B- 7	3WF-15524-00	B-11	3VR-2171L-50	C- 3	4CY-23351-00	C- 7	3VP-26213-10-P2	D- 3		D- 7		
1HV-14147-00	B- 7	3KJ-15532-00	B-11	3VR-2171M-31	C- 3	122-23411-00	C- 7	3VP-26213-10-T9	D- 3	3VP-83332-00	D- 7		
288-14161-00	B- 7	3WF-15538-00	B-11	3VR-2171M-51	C- 3	122-23412-00	C- 7	3VP-26215-01	D- 3	3VP-83342-00	D- 7		
3VR-14301-03	B- 7	3WF-15570-01	B-11	3VP-2171N-40	C- 3	296-23414-00	C- 7	5G3-26241-00	C-13	3VP-83350-00	D- 9		

INDICE NUMERICO
NUMERICAL INDEX

CODIGO NO. PART NO.	REF. NO. REF. NO.	CODIGO NO. PART NO.	REF. NO. REF. NO.	CODIGO NO. PART NO.	REF. NO. REF. NO.	CODIGO NO. PART NO.	REF. NO. REF. NO.	CODIGO NO. PART NO.	REF. NO. REF. NO.	CODIGO NO. PART NO.	REF. NO. REF. NO.
3AA-83371-00	D- 9	90159-05132	D-10	90387-060G7	B- 8	91316-06020	B-11	93310-11268	B- 3	97780-40120	D- 7
3VR-83509-00	D- 5	90159-06182	D- 2	90387-064H8	C-15	91316-06025	C-14	93310-25587	B-11	97780-50125	B- 6
3VR-83510-10	D- 5	90163-05004	C- 2		C-15	91316-06035	B- 9	93310-418T0	B- 3	98501-03006	B- 7
1YT-83517-00	D- 5	90167-05037	D- 6	90387-065X4	C-15	91401-20015	C-15	93315-42536	B-14	9850T-04006	D- 4
3VP-83550-00	D- 5	90167-05041	C- 3	90387-067V1	B- 4		C-15	93450-13130	B- 3	98501-05010	D- 4
2T4-83912-02	D- 8		C- 3		B- 6	91701-06032	C-15	93501-04011	C-15	98501-05020	D- 4
3RY-83922-01	D- 8		C- 9	90387-10079	C-10		C-15		C-15	98501-06010	B-12
25G-83936-01	D- 9	90167-05055	C- 3	90387-102X1	C-10	92901-04100	B- 7	93503-16010	C- 7	98501-06012	B-10
437-83936-11	D-10	90170-10219	B-12	90387-165X0	B-12		D- 4	93603-12007	B- 5		B-11
4CY-83976-00	D- 8	90176-06065	C- 8	90387-166L6	B- 3		D- 5	93900-00027	C-10	98501-06014	B- 4
2NA-83980-00	D- 8	90179-06176	C-13	90401-10034	C-13	92901-04600	D- 5		C-12		D- 7
3E1-83980-02	D- 8	90179-06403	C- 9		C-14	92901-05100	B- 7	94109-100X0	C-10	98501-06025	B- 9
1YT-84314-00	D- 6	90179-07381	B- 2	90430-08155	C- 6	92901-05600	C-13	94109-100X1	C-12	98501-06035	B- 9
3VP-84320-00	D- 6	90179-10609	B-12		C- 7	92901-06600	B- 4	94701-00110	B- 2		B- 9
3VP-84340-00	D- 6	90179-25558	C- 7	90445-05431	B- 5		D- 7	95023-06016	D- 9	98501-06065	B- 9
3VP-84700-00	D- 7	90179-28415	B-12	90445-07246	C- 8	92902-03600	B- 6	95303-12600	D- 4	98502-06016	D- 4
31L-84714-00	D- 7	90183-05042	C- 3	90445-09252	B- 5	92906-06600	B- 4	95601-12200	B-15	98503-05025	C-13
3VP-84721-00	D- 7		C- 3	90446-11189	C- 8		B- 6	95616-06100	D- 8	98506-05010	C-13
3VP-84743-00	D- 7		C-15	90446-11347	B- 9	92990-06100	B- 4	95701-06500	B-10	98506-05016	D- 8
4G1-84744-00	D- 5		D- 7	90460-32242	B- 6		B- 7		C- 9		D- 8
3VR-85540-01	D-10	90185-05155	D- 8	90464-15154	D-10	92990-06200	B- 8	95701-08500	C-12	98516-06020	B- 4
3WF-85550-00	D- 4	90185-10154	B-15	90465-13169	C-13	92990-12600	D- 4	95701-10500	C- 5		B- 6
3VR-85560-00	D- 4		C-10	90465-18147	D-10	93101-20138	B- 3		C-11	98580-03008	B- 6
2JA-85580-M0	D- 4		C-13	90467-08003	B- 5	93102-17342	B-12	95801-08016	B- 9	98580-04010	D- 5
3KJ-85720-00	D-10	90185-14150	C-12	90467-09006	C- 8	93102-20425	B- 3	95811-06012	B-15	98580-04016	B- 7
3VP-85752-00	D-10	90201-06412	B-12	90467-24140	B- 6	93102-25270	B-14		C- 8	98580-05014	B- 5
5G3-85753-00	D-10	90201-08087	B- 9	90468-02033	B- 5	93102-26436	C- 6		C- 9	98580-05016	B- 7
90101-06278	C-12	90201-08110	C- 9		B- 5		C- 6	95811-06016	C- 7	98580-06016	B- 7
90102-10031	C- 5	90201-084M4	B-11	90468-12006	C- 5	93104-19097	D- 4	95811-08016	C-15	98706-04012	C-14
90105-08121	C- 5	90201-10118	C-14		C-15	93106-20001	C-10	95811-08030	C-11	98903-06010	C- 7
90105-10036	C-13	90201-127E1	B-14	90480-10468	B- 4	93109-33049	B-12	95811-10030	C- 7	98906-06016	B- 8
90109-063F1	C- 9	90201-140H8	C-12	90480-12237	B- 8	93210-06550	B-12	95816-06012	C- 2	99009-15400	B-11
90109-06577	D- 8	90201-154E9	B-11	90480-12497	B- 4	93210-07540	C-12		D- 9	99009-17400	B- 9
90110-10156	C-11	90201-165K0	B-12		B- 6	93210-14104	B- 9	95816-08012	C- 9		B-12
90116-07550	B- 2	90201-20276	C-12	90501-085G4	C- 8	93210-16500	C- 6	95816-08020	B- 8	99009-19400	B- 5
90119-05071	D-10	90201-551P8	B-11	90501-10312	D- 8		C- 7	95816-08030	B- 8	99009-42500	B-14
90119-06060	C-15	90202-06010	C- 8	90501-12743	C-15	93210-23614	B-11	97313-06016	D-10	99236-00080	C- 2
90119-06085	C- 2	90202-10120	C-15		C-15	93210-38687	B-13	97701-50016	D- 3	99510-12016	B- 9
90119-10031	C- 4	90208-10012	B-12	90501-29517	B-15	93210-64488	B- 4		D- 5	99530-10014	B- 9
90149-06011	C- 8	90208-12042	B-14	90501-402G0	B-13	93300-63808	B-12		D- 6		B- 9
90149-06175	D- 8	90209-18112	B- 3	90506-18288	C-12	93306-00314	B- 9	97702-60540	B- 4		B- 4
90149-06184	C- 3	90214-14054	B-12	90506-32464	C-15	93306-00315	B-12	97706-30605	B- 8		B- 8
90149-06250	D- 9	90240-10132	C-15	90508-32609	B-11	93306-00319	B- 9	97706-50016	C- 3		C- 3
90153-06034	D-10	90241-10015	C- 9	90560-06366	C- 8	93306-00425	B-14		C- 3		C- 3
90153-06038	B-11	90249-12008	C-13	91311-08025	C- 6	93306-00427	B-14		C-15		C-15
90153-06061	B- 8	90280-03017	B- 3		C- 7	93306-20119	B-14		D- 2		D- 2
90159-03102	D- 5	90338-06143	C- 9	91316-06020	B- 6	93306-20458	B- 3		D- 2		D- 2
90159-05028	D- 3	90380-15083	B-11		B- 9	93306-30003	C-10		D- 7		D- 7

**RESERVADO : EL DERECHO DE REPRODUCCION
NO SE PUEDE REPRODUCIR NINGUNA PARTE
DE ESTA LISTA SIN PERMISO.**

**COPYRIGHT : All rights reserved. No part of this publication
may be reproduced without permission.**

YAMAHA

YAMAHA MOTOR CO., LTD.
2500 SHINGAI IWATA SHIZUOKA JAPAN
PARTS OPERATIONS

**PUBLICADO EN JAPON
Primera edición Oct., 1992
16**

**Printed in Japan
First edition Oct., 1992
16**