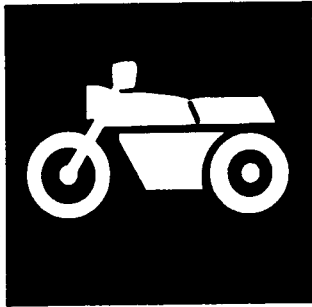


**YAMAHA**



**CATALOGO  
DE REPUESTOS  
PARTS  
CATALOGUE**

**YA90 (4CY5) C & SOUTH AMERICA**

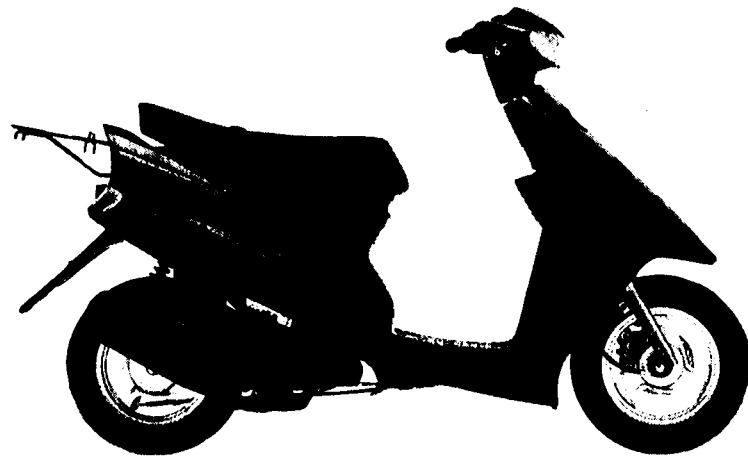
**YA90 (4EN5) ARGENTINE**

**YA90 (4EN6) COLOMBIA**

---

144CY-200S1

**YAMAHA**  
**GENUINE**  
Parts & Accessories



**A3**

# FOREWORD

This Parts Catalogue is related to the parts for the model(s) in the below frame. When you are ordering replacement parts, please refer to this Parts Catalogue and quote both part numbers and part names correctly.

YA90 (4CY5, 4EN5, 4EN6)

1. Modifications or additions which have been made after issue of the Parts Catalogue will be announced in the Yamaha Parts News.  
It is advisable that you make necessary corrections to the Parts Catalogue according to the Yamaha Parts News.

2. Abbreviations

The following abbreviations are used in this Parts Catalogue.

- "UR" Use specified parts number.
- "UN" Use as many as needed.
- "AP" Alternate Parts
- "LM" Local Made (Parts need to be ordered locally)
- "F#" Frame No. (Applicable machine No.)

3. Parts, which are to be supplied in an assembly, are listed with a dot (.) in front of the part name as shown below.

EXAMPLE

- CARBURETOR ASSY
- . JET, PILOT
- . NOZZLE, MAIN

4. Number of component for assembly

The numeral appearing to the right of each component part indicates the quantity of parts for each assembly unit.

EXAMPLE

PART NO.	DESCRIPTION	Q'TY	REMARKS
2F5-83310-60	FRONT FLASHER LIGHT ASSY	2	
115-83311-60	. BULB (6V-18W)	1	

5. Applicable colors of graphics are represented in the "REMARKS" as shown below.

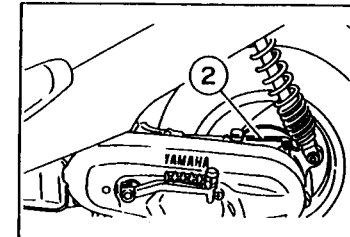
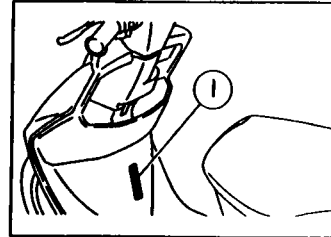
PART NO.	DESCRIPTION	Q'TY	REMARKS
2N4-24110-00-X5	FUEL TANK COMP.	1	MAXIM RED
3J1-24240-10	. GRAPHIC, FUEL TANK	1	for MXR

6. Applicable Serial No. and Color Code

4CY5	① Frame Serial No.	4CY-029101	~
	② Engine Serial No.	4CY-029101	~

4EN5	① Frame Serial No.	~	~
	② Engine Serial No.	4EN-039101	~

4EN6	① Frame Serial No.	~	~
	② Engine Serial No.	4EN-033101	~



Color Code	Color Name	Abbreviation
00FF	GLITTERING BLACK	GRB
0380	DEEP RED COCKTAIL 3	DRC3
00T9	COMPETITION SILVER	COMS

7. Note that the illustrations are for reference in finding parts numbers, not to be used for assembling. When assembling, please use the applicable service manual.

8. The asterisk (\*) before a reference number indicates modification items after the first edition.

## PROLOGO

Este Catálogo de Repuestos corresponde a las piezas para el(los) modelo(s) del recuadro siguiente. Al formular el pedido de repuestos, se ruega citar este Catálogo de Repuestos y especificar correctamente los números de parte y los nombres de parte.

YA90 (4CY5, 4EN5, 4EN6)

1. Las modificaciones y agregados que se hayan realizado después de la edición de este Catálogo de Repuestos, serán anunciados en las Informaciones de Recambios Yamaha.

2. Abreviaciones

En este Catálogo de Repuestos se emplean las siguientes abreviaciones.

- "UR" Usar el número de partes especificado
- "UN" Usar la cantidad necesaria
- "AP" Piezas sustitutivas
- "LM" Fabricación local (Partes necesarias que se pedirán localmente)
- "F#" No. de bastidor aplicable

3. Las piezas suministradas como conjunto se describen con un punto (.) que precede al nombre de la pieza como se indica a continuación.

EJEMPLO

CONJUNTO CARBURADOR

- . INYECTOR, piloto
- . BOQUILLA, principal

4. Cantidad de componentes de un conjunto

La numeración que aparece a la derecha de cada descripción, indica la cantidad de piezas por cada unidad de conjunto.

EJEMPLO

PIEZAS NO.	DESCRIPCION	CANT.	OBSERVACION
2F5-83310-60	ENSAMBLAJE DE LA LUZ	1	
115-83311-60	. BOMBILLA (6V-18W)	1	
1M1-83309-60	. REFLECTOR	1	

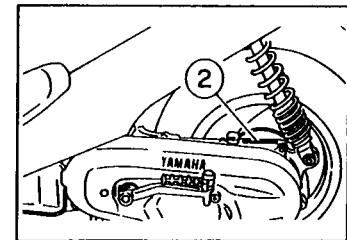
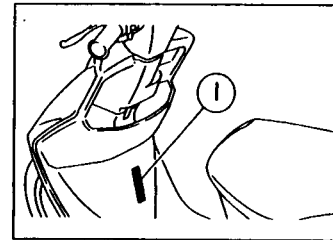
5. Los colores de los componentes se indican como sigue en la columna de "OBSERVACIONES".

EJEMPLO

PIEZAS NO.	DESCRIPCION	CANT.	OBSERVACION
2N4-24110-00-X5	COMP. DEL TANQUE	1	ROJO MAXIM
3J1-24240-10	. GRAFICO, JUEGO DEL TANQUE	1	para MXR

6. Números de Serie y Códigos de Color aplicables

4CY5	① No. de Serie del bastidor	4CY-029101	~
	② No. de Serie del motor	4CY-029101	~
4EN5	① No. de Serie del bastidor	~	
	② No. de Serie del motor	4EN-039101	~
4EN6	① No. de Serie del bastidor	~	
	② No. de Serie del motor	4EN-033101	~



Código de Color	Nombre del Color	Abreviación
00FF	GLITTERING BLACK	GRB
0380	DEEP RED COCKTAIL 3	DRC3
00T9	COMPETITION SILVER	COMS

7. Debe tenerse en cuenta que las ilustraciones sirven como guía para la búsqueda de las referencias y no deben usarse para el montaje. Durante el montaje, se recomienda usar el manual de Taller correspondiente.

8. El asterisco (\*) antes del número de referencia indica los elementos modificados después de la primera edición.

# CONTENTS

## ENGINE

Cylinder .....	B2
Crankshaft. Piston .....	B3
Air Shroud. Fan .....	B4
Oil Pump .....	B5
Intake .....	B6~B7
Carburetor .....	B8
Exhaust .....	B9
Crankcase .....	B10~B11
Starter .....	B12
Clutch .....	B13~B14
Transmission .....	B15

Generator .....	D6
Meter .....	D7
Headlight .....	D8
Taillight .....	D9
Handle Switch. Lever .....	D10
Electrical 1 .....	D11
Electrical 2 .....	D12

## INDEX

Numerical Index .....	M1~M3
-----------------------	-------

## CHASSIS

Frame .....	C2
Fender .....	C3
Side Cover .....	C4
Oil Tank .....	C5
Rear Suspension .....	C6
Front Fork .....	C7~C8
Fuel Tank .....	C9
Seat .....	C10~C11
Front Wheel .....	C12
Front Brake Caliper .....	C13
Rear Wheel .....	C14
Steering Handle. Cable .....	C15
Front Master Cylinder .....	D2
Stand. Footrest .....	D3
Leg Shield .....	D4
Cowling 1 .....	D5

# CONTENIDO

## MOTOR

CILINDRO .....	B2
CIGUENAL. PISTON .....	B3
CUBIERTA DE AIRE. VENTILADOR .....	B4
BOMBA DE ACEITE .....	B5
ADMISION .....	B6~B7
CARBURADOR .....	B8
DESCARGA .....	B9
CARTER .....	B10~B11
ARRANQUE .....	B12
EMBRAGUE .....	B13~B14
TRANSMISION .....	B15

GENERADOR .....	D6
MEDIDOR .....	D7
FARO DELANTERO .....	D8
LUZ DE COLA .....	D9
INTERRUPTOR DE MANIJA. PALANCA .....	D10
EQUIPO ELECTRICO 1 .....	D11
EQUIPO ELECTRICO 2 .....	D12

## INDICE

INDICE NUMERICO .....	M1~M3
-----------------------	-------

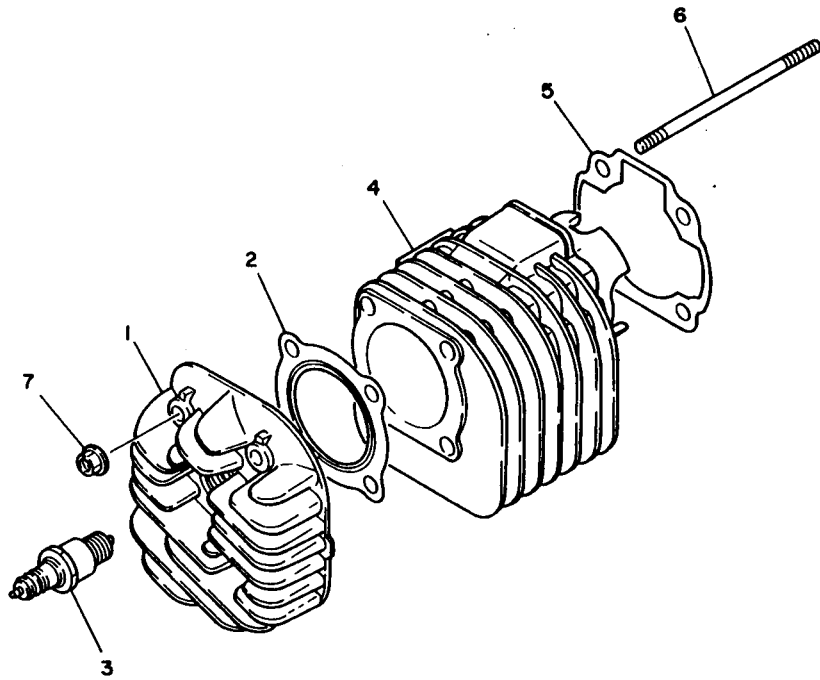
## SHASIS

CUADRO .....	C2
GUARDABARRO .....	C3
CUBIRTA LATERAL .....	C4
DEPOSITO DE ACEITE .....	C5
SUSPENSION TRASERO .....	C6
HORQUILLA DELANTERA .....	C7~C8
DEPOSITO DE COMBUSTIBLE .....	C9
ASIENTO .....	C10~C11
RUEDA DELANTERA .....	C12
CALIBRE FRENO DELANTERA .....	C13
RUEDA TRASERA .....	C14
MANUBRIO. CABLE .....	C15
CILINDRO MAESTRO DELANTERO .....	D2
SOPORTE. APOYAPIE .....	D3
PATA PROTEGIDA .....	D4
BOVEDA 1 .....	D5

FIG. 1 CYLINDER

CILINDRO

REF. NO.	PART NO. CODIGO NO.	DESCRIPTION DESCRIPCION	Q'TY CANT.	REMARKS OBSERVACION
1	3VR-11111-00	HEAD, CYLINDER 1 CULATA CILINDRO 1	1	
2	3WF-11181-00	GASKET, CYLINDER HEAD 1 JUNTA, DE CULATA 1	1	
3	94701-00227	PLUG, SPARK (NGK BPR7HS) BUJIA	1	
4	3WF-11311-02	CYLINDER 1 CILINDRO 1	1	
5	3VR-11351-00	GASKET, CYLINDER JUNTA, DE CILINDRO	1	
6	90116-07550	BOLT, STUD ESPARRAGO	4	
7	90179-07381	NUT TUERCA	4	

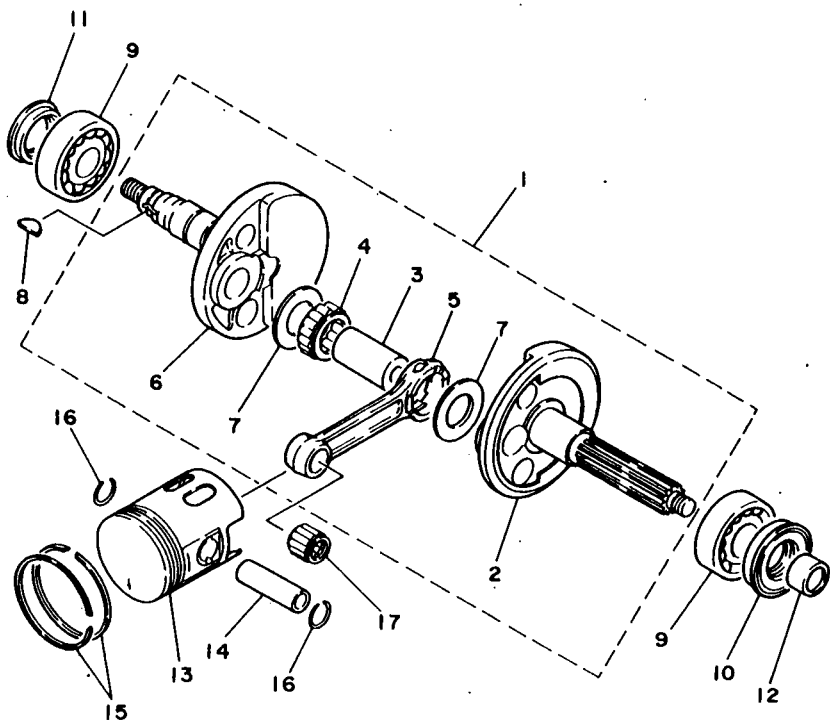


3WF1010 - 0010

**B2**

FIG. 2 CRANKSHAFT. PISTON

CIGUENAL. PISTON



REF. NO.	PART NO. CODIGO NO.	DESCRIPTION DESCRIPCION	Q'TY CANT.	REMARKS OBSERVACION
1	3WF-11400-00	CRANKSHAFT ASSY CIGUENAL COMPLETO	1	
2	3WF-11412-00	.CRANK 1 .MANIVELA 1	1	
3	2GM-11681-01	.PIN, CRANK 1 .PASADOR MANIVELA 1	1	
4	93310-418T0	.BEARING, CYLINDRICAL .COJINETE DE RODILLOS	1	
5	3R1-11651-01	.ROD, CONNECTING .BIELA	1	
6	3WF-11422-00	.CRANK 2 .MANIVELA 2	1	
7	90209-18112	.WASHER .ARANDELA DE SEPARACION	2	
8	90280-03017	KEY, WOODRUFF CUNA WOODRUFF	1	
9	93306-20458	BEARING COJINETE	2	
10	93102-20371	OIL SEAL RETEN DE ACEITE	1	
11	93101-20138	OIL SEAL RETEN DE ACEITE	1	
12	90387-166L6	COLLAR CASQUILLO CON VALONA	1	
13	3VR-11631-00-96	PISTON (STD) PISTON (STD)	1	
	3VR-11636-00	PISTON (0.50MM O/S) PISTON (0.50MM O/S)	1 AP	
14	527-11633-00	PIN, PISTON PASADOR, PISTON	1	
15	3NW-11601-00	PISTON RING SET (STD) JUEGO DE AROS (NORMA)	1	
	3NW-11601-20	PISTON RING SET (0.50MM O/S) JUEGO DE AROS (0.50MM O/S)	1 AP	
16	93450-13130	CIRCLIP SEGURO	2	
17	93310-11268	BEARING, CYLINDRICAL COJINETE DE RODILLOS	1	



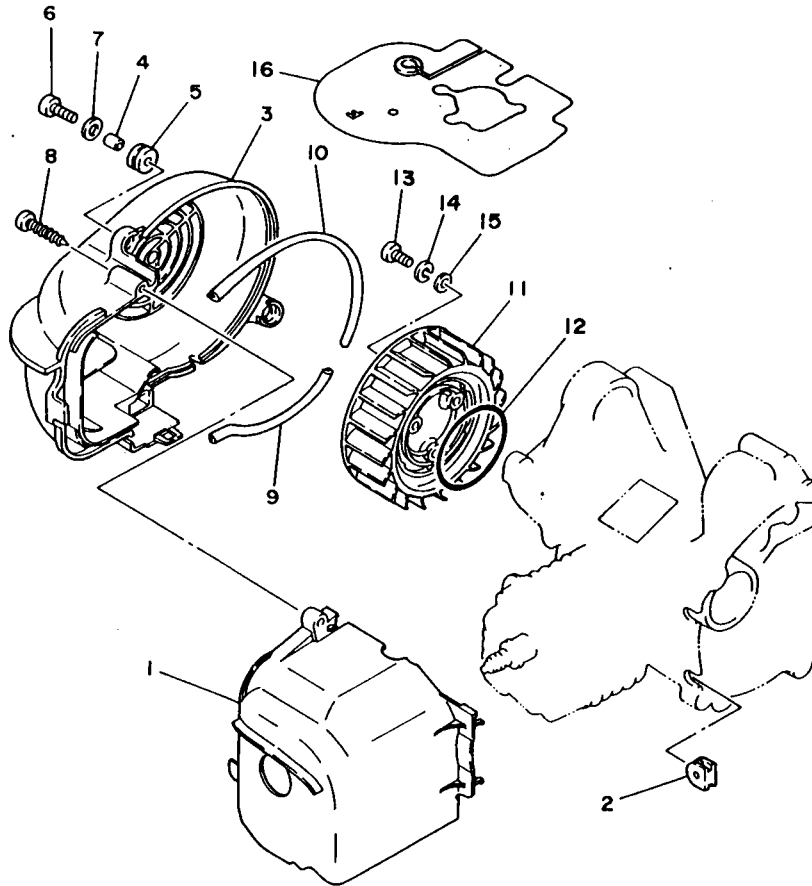
3WF1010-0020

**B3**



FIG. 3 AIR SHROUD. FAN

CUBIERTA DE AIRE. VENTILADOR



REF. NO.	PART NO. CODIGO NO.	DESCRIPTION DESCRIPCION	Q'TY CANT.	REMARKS OBSERVACION
1	3WF-12651-02	AIR SHROUD, CYLINDER 1 CUBIERTA DE PASO DE AIRE 1	1	
2	90480-10468	GROMMET TAPON	2	
3	3WF-12653-01	AIR SHROUD, CYLINDER 3 CUBIERTA DE PASO DE AIRE 3	1	
4	90387-067V1	COLLAR CASQUILLO CON VALONA	2	
5	90480-12497	GROMMET TAPON	2	
6	98517-06020	SCREW, PAN HEAD TORNILLO DE CABEZA CON PLANA	2	
7	92907-06600	WASHER ARANDELA	2	
8	97707-60540	SCREW, TAPPING TORNILLO ROSCA HEMBRA	1	
9	4FW-12658-00	DAMPER, AIR SHROUD 1 AMORTIGUADOR DE CUBIERTA 1	1	
	4EN-E2658-00	DAMPER, AIR SHROUD 1 AMORTIGUADOR DE CUBIERTA 1	1	UR ARG
10	4FW-12659-00	DAMPER, AIR SHROUD 2 AMORTIGUADOR DE CUBIERTA 2	1	
11	3WF-12611-00	FAN VENTILADOR	1	
12	93210-65752	O-RING JUNTA TORICA	1	
13	98507-06016	SCREW, PAN HEAD TORNILLO DE CABEZA CON PLANA	3	
14	92907-06100	WASHER ARANDELA	3	
15	92907-06600	WASHER ARANDELA	3	
16	3YJ-12631-00	DEFLECTOR 1 DEFLECTOR 1	1	



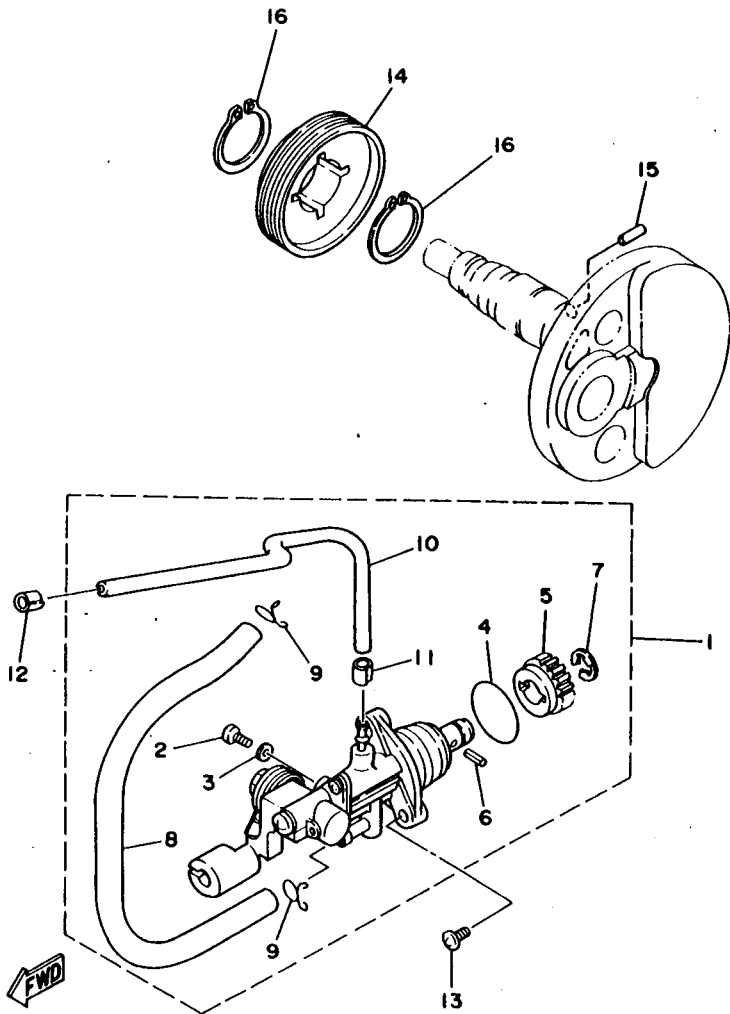
4CY5200-5030

B4

FIG. 4 OIL PUMP

BOMBA DE ACEITE

REF. NO.	PART NO. CODIGO NO.	DESCRIPTION DESCRIPCION	Q'TY CANT.	REMARKS OBSERVACION
1	4CY-13100-00	OIL PUMP ASSY BOMBA DE ACEITE COMPLETA	1	
2	3WF-13185-00	.BOLT, BREATHER .PERNO DE RESPIRADERO	1	
3	1YU-13187-00	.GASKET, BREATHER BOLT .EMPAQUE TORNILLO P/RESPIRADERO	1	
4	1YU-13473-00	.O-RING .ANILLO O	1	
5	3AA-13124-00	.GEAR WORM WHEEL (40T) .ENGREJE ROSCA SINFIN (40T)	1	
6	1YU-13516-00	.PIN, DOWEL .PASADOR, DE ESPIGA	1	
7	1YU-13577-00	.CLIP .PRESILLA	1	
8	90445-09252	.HOSE .TUBO	1	
9	90467-08003	.CLIP .PRESILLA	2	
10	90445-05264	.HOSE .TUBO	1	
11	90468-02033	.CLIP .PRESILLA	1	
12	90468-02033	CLIP PRESILLA	1	
13	98507-05014	SCREW, PAN HEAD TORNILLO DE CABEZA CON PLANA	2	
14	2GM-13178-00	GEAR, PUMP DRIVE ENGRANAJE TRACC.DE BOMBA	1	
15	93603-12007	PIN, DOWEL PASADOR DE CLAVIJA	1	
16	99009-19400	CIRCLIP PRESILLA REDONDA	2	

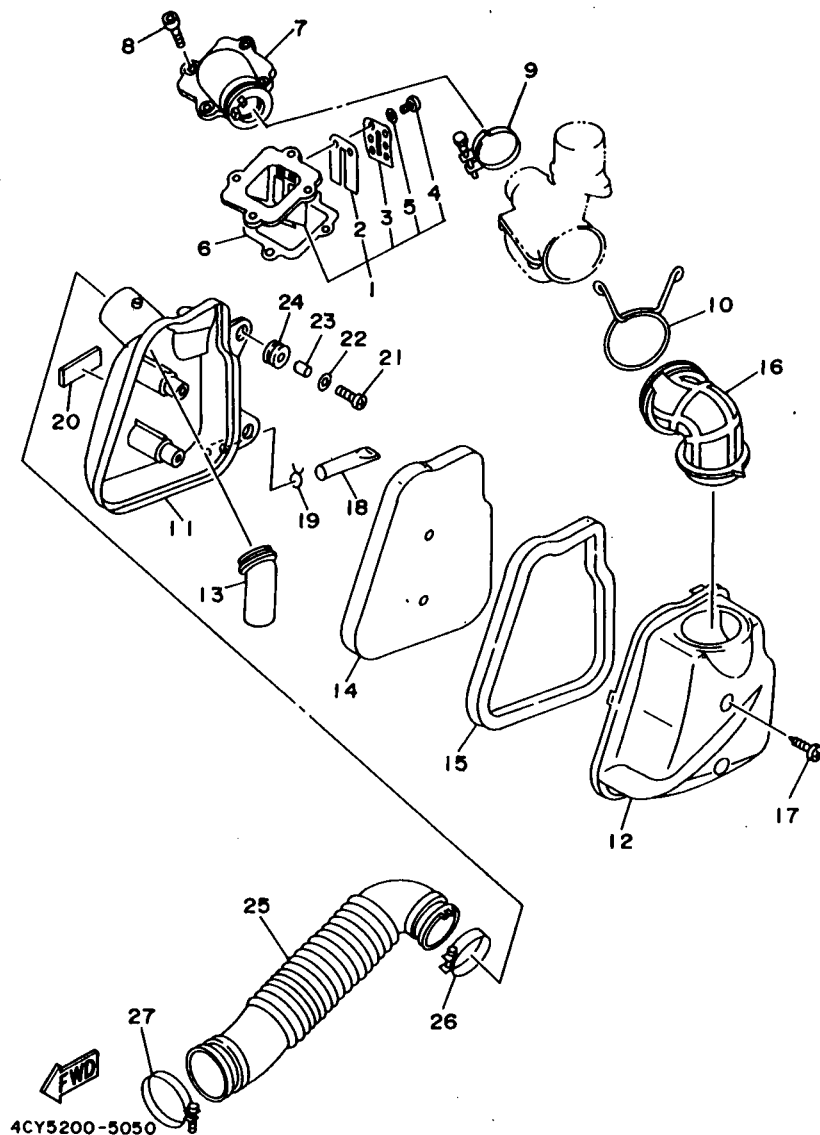


3WF1010-0040

**B5**

FIG. 5 INTAKE

ADMISION



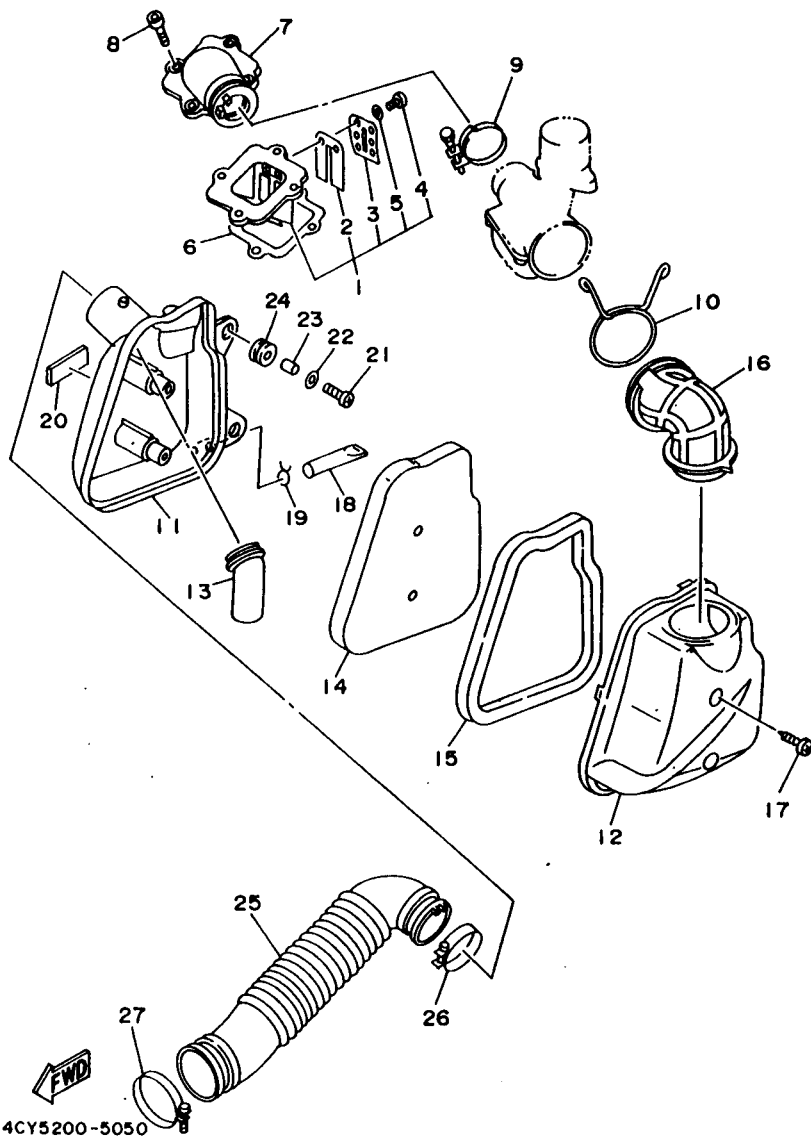
REF. NO.	PART NO. CODIGO NO.	DESCRIPTION DESCRIPCION	Q'TY CANT.	REMARKS OBSERVACION
1	4JC-13610-00	REED VALVE ASSY VALVULA DE LAMINAS COMPLETA	1	
2	3KJ-13613-00	.REED, VALVE .VALVULA DE LAMINAS	2	
3	3KJ-13616-00	.STOPPER, REED VALVE .TOPE DE VALVULA DE LAMINAS	2	
4	98507-03006	.SCREW, PAN HEAD .TORNILLO DE CABEZA CON PLANA	4	
5	92990-03100	.WASHER, SPRING .ARANDELA PLANA	4	
6	4FB-13621-00	GASKET, VALVE SEAT JUNTA, DE VALV. DE LCIM	1	
7	3KJ-13555-00	MANIFOLD, INTAKE CONECTOR	1	
8	91316-06020	BOLT TORNILLO ALLEN	4	
9	90460-32242	CLAMP, HOSE BRIDA, DE UNION	1	
	90450-32811	CLAMP, HOSE BRIDA, DE UNION	1	UR ARG (LM)
10	90467-24140	CLIP PRESILLA	1	
	90467-24831	CLIP PRESILLA	1	UR ARG (LM)
11	4MN-14411-00	CASE, AIR CLEANER 1 CAJA FILTRO DEL AIRE 1	1	
12	4MN-14412-00	CAP, CLEANER CASE 1 TAPA CAJA DEL FILTRO 1	1	
13	4CY-14437-00	DUCT CONDUCTO	1	
14	4MN-14451-00	ELEMENT, AIR CLEANER ELEMENTO DEL FILTRO DEL AIRE	1	
15	4MN-14452-00	SEAL SELLO	1	
16	4JC-14453-00	JOINT, AIR CLEANER 1 UNION DEL FILTRO DEL AIRE 1	1	
17	97707-50525	SCREW, TAPPING TORNILLO ROSCA HEMBRA	2	
18	34X-1443E-00	PIPE, DRAIN TUBO, DRENAJE	1	
19	90467-11044	CLIP PRESILLA	1	
20	3XV-21717-00	DAMPER, SIDE COVER AMORTIGUADOR DE CUBIERTA LAT.	1	
21	98517-06020	SCREW, PAN HEAD TORNILLO DE CABEZA CON PLANA	2	
	90480-12842	SCREW, PAN HEAD TORNILLO DE CABEZA CON PLANA	1	UR ARG (LM)
22	92907-06600	WASHER ARANDELA	2	
23	90387-067V1	COLLAR CASQUILLO CON VALONA	2	
24	90480-12497	GROMMET TAPON	2	
25	4CY-21557-00	DUCT, AIR PINON CONTROL	1	

B6

FIG. 5 INTAKE

ADMISION

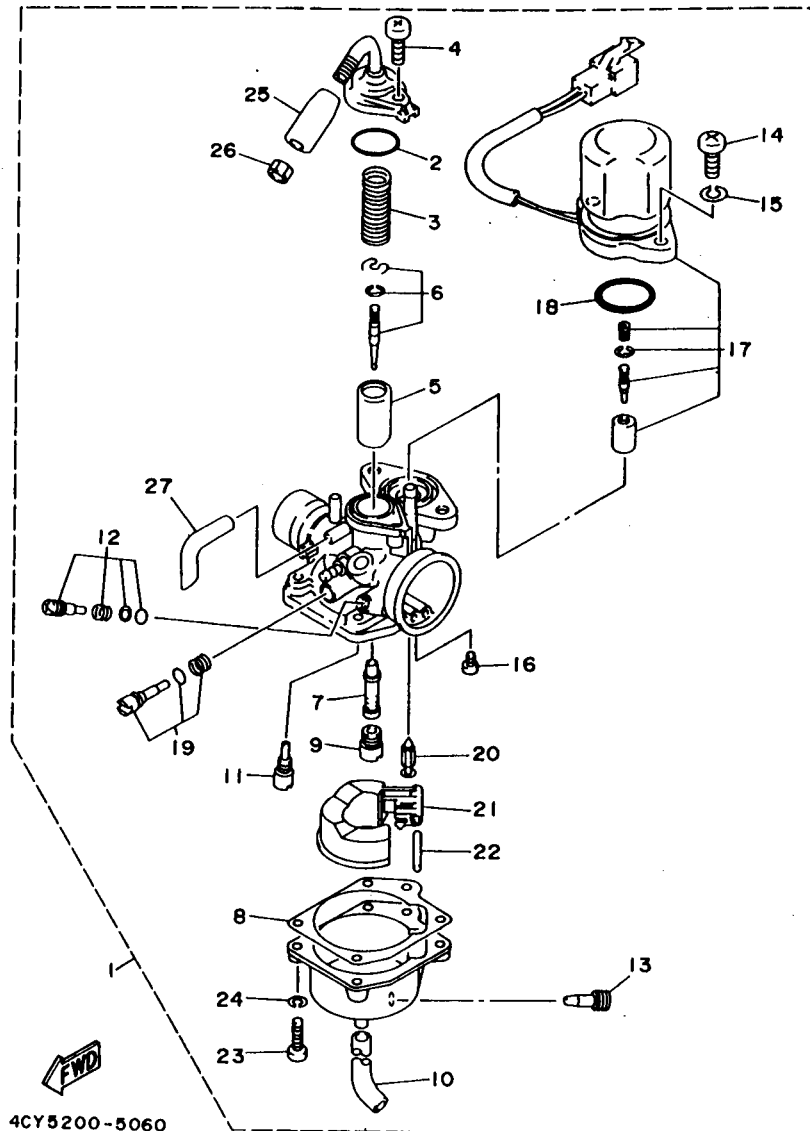
REF. NO.	PART NO. CODIGO NO.	DESCRIPTION DESCRIPCION	Q'TY CANT.	REMARKS OBSERVACION
26	90460-33087	CLAMP, HOSE BRIDA, DE UNION	1	
27	90460-41191	CLAMP, HOSE BRIDA, DE UNION	1	



**B7**

FIG. 6 CARBURETOR

CARBURADOR



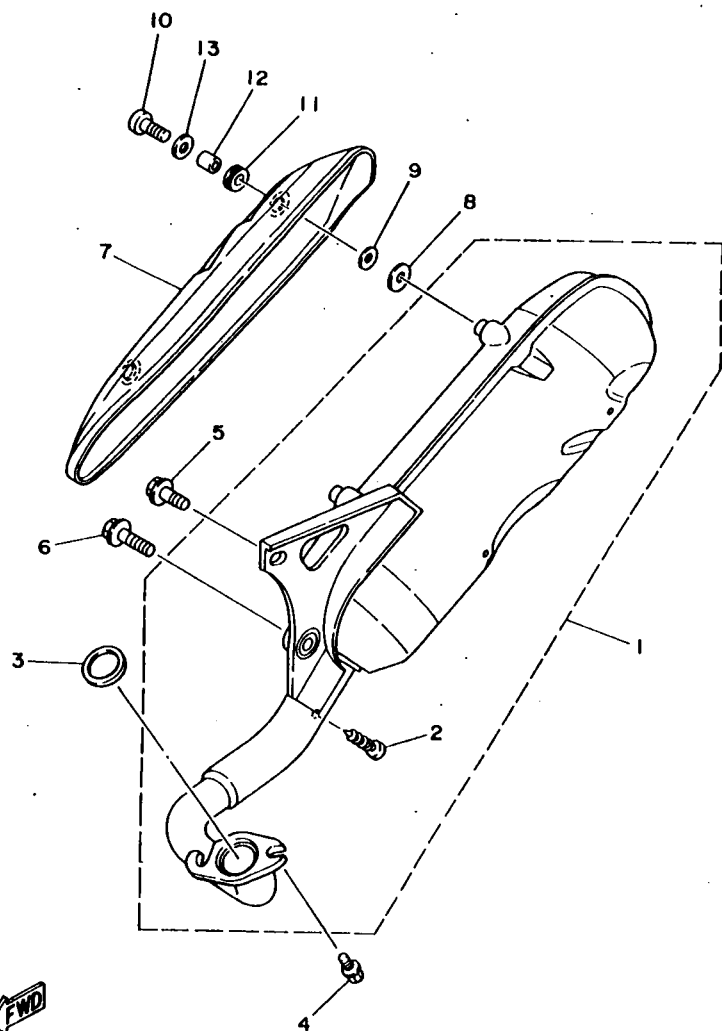
4CY5200-5060

REF. NO.	PART NO. CODIGO NO.	DESCRIPTION DESCRIPCION	Q'TY CANT.	REMARKS OBSERVACION
1	4CY-14301-00	CARBURETOR ASSY 1 CARBURADOR COMPLETO 1	1	
2	4JP-14561-00	.O-RING .ANILLO O	1	
3	3VP-14331-00	.SPRING, THROTTLE VALVE .RESORTE VALVULA ACELERADOR	1	
4	98580-05014	.SCREW, PAN HEAD .TORNILLO DE CABEZA CRUZADA	1	
5	3WF-14312-25	.VALVE, THROTTLE 1 .VALVULA DE OBTURADOR 1	1	
6	4CY-1490J-00	.NEEDLE SET .CJTO. AGUJA	1	
7	4CY-14341-00	.NOZZLE, MAIN .BOQUILLA PRINCIPAL	1	
8	14T-14384-00	.GASKET, FLOAT CHAMBER .EMPAQUE DE CAMARA DE BOIA	1	
9	14T-14343-35	.JET, MAIN (#70) .INJECTOR PRINCIPAL (# 70)	1	
10	3KJ-14349-01	.PIPE .TUBO	1	
11	3KJ-14353-22	.JET, PILOT (# 44) .INJECTOR DE PILOTO (# 44)	1	
12	4JP-14104-00	.AIR SCREW SET .CJTO. TORNILLO DE AIRE	1	
13	14T-14104-00	.AIR SCREW SET .CJTO. TORNILLO DE AIRE	1	
14	98580-06016	.SCREW, PAN HEAD .TORNILLO DE CABEZA CRUZADA	2	
15	92995-06100	.WASHER, SPRING .ARANDELA	2	
16	98580-03006	.SCREW, PAN HEAD .TORNILLO DE CABEZA CRUZADA	1	
17	4CY-1410A-00	.STARTER SET .JUEGO DE ARRANQUE	1	
18	1HV-14147-00	.O-RING .ANILLO O	1	
19	3YJ-14103-00	.THROTTLE SCREW SET .CJTO. TORNILLO DEL RALENTI	1	
20	2JA-14392-00	.VALVE, NEEDLE .VALVULA DE AGUJA	1	
21	1HV-14385-01	.FLOAT .BOIA	1	
22	367-14386-00	.PIN, FLOAT .PASADOR DE BOIA	1	
23	98580-04016	.SCREW, PAN HEAD .TORNILLO DE CABEZA CRUZADA	4	
24	92901-04100	.WASHER, SPRING .ARANDELA PLANA	4	
25	3KJ-26329-00	.CAP, RUBBER .TAPA DE ANILLO PROTECTOR	1	
26	288-14161-00	.NUT, CABLE ADJUSTING .TUERCA AJUSTADOR DE CABLE	1	
27	2JA-14397-00	.PIPE .EMPAQUE	1	

B8

FIG. 7 EXHAUST

DESCARGA

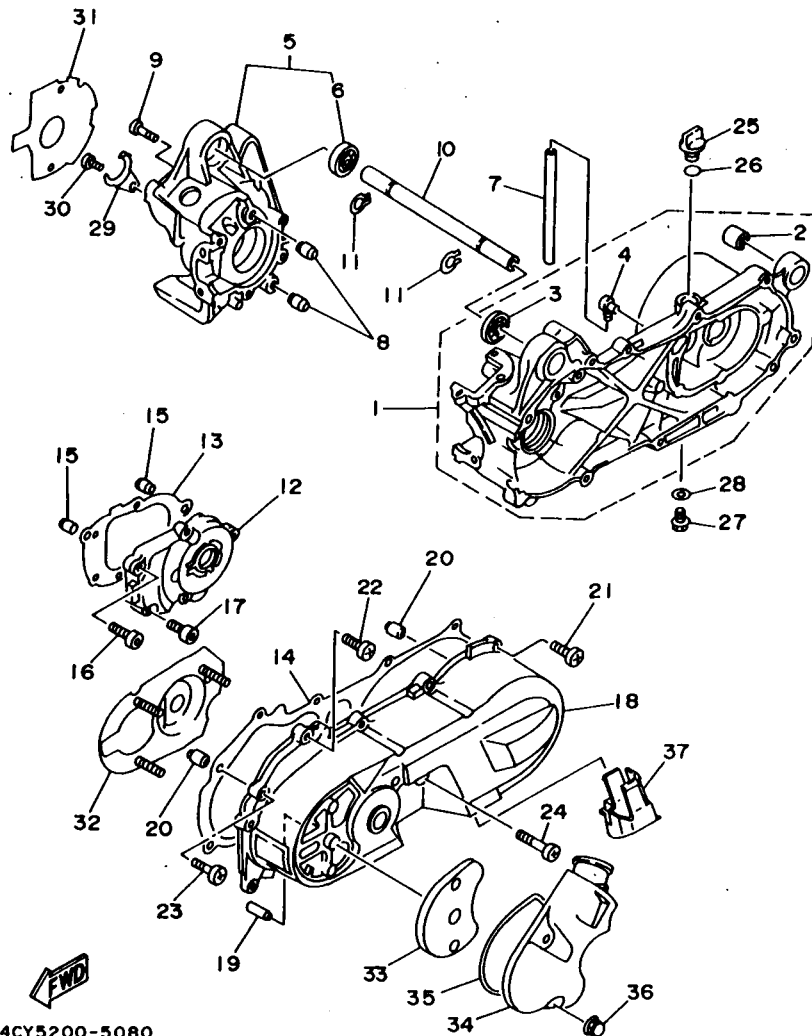


REF. NO.	PART NO. CODIGO NO.	DESCRIPTION DESCRIPCION	Q'TY CANT.	REMARKS OBSERVACION
1	3WF-14610-00	EXHAUST PIPE ASSY 1 TUBO DE ESCAPE COMPLETO 1	1	
2	97707-30605	.SCREW, TAPPING .TORNILLO ROSCA HEMBRA	1	
3	3HK-14613-00	GASKET, EXHAUST PIPE JUNTA, TUBO DE ESCAPE	1	
4	90153-06061	SCREW, HEXAGON TORNILLO HEXAGONAL	2	
	90153-06841	SCREW, HEXAGON TORNILLO HEXAGONAL	2	UR ARG (LM)
5	95817-08020	BOLT, FLANGE TUERCA DE REBORDE	1	
6	95817-08030	BOLT, FLANGE TUERCA DE REBORDE	1	
7	3VR-14718-00	PROTECTOR, MUFFLER 1 PROTECTOR DE SILENCIADOR 1	1	
8	3HK-14766-01	WASHER, PROTECTOR ARANDELA DE PROTECTOR	2	
	4EN-E4766-00	WASHER, PROTECTOR ARANDELA DE PROTECTOR	2	UR ARG
9	92907-06200	WASHER ARANDELA	2	
10	98907-06016	SCREW, BIND TORNILLO DE LIGAR	2	
11	90480-12237	GROMMET TAPON	2	
12	90387-06067	COLLAR CASQUILLO CON VALONA	2	
13	4FB-14766-00	WASHER, PROTECTOR ARANDELA DE PROTECTOR	2	
	4EN-E4766-10	WASHER, PROTECTOR ARANDELA DE PROTECTOR	2	UR ARG

FWD

3KJ1010-9070

B9



4CY5200-5080

FIG. 8 CRANKCASE

CARTER

REF. NO.	PART NO. CODIGO NO.	DESCRIPTION DESCRIPCION	Q'TY CANT.	REMARKS OBSERVACION
1	3WF-15110-02	CRANKCASE ASSY 1 CARTER COMPLETO 1	1	
2	164-22216-00	.BUSH, REAR SHOCK ABSORBER .BUJE DEL AMORTIGUADOR TRASERO	1	
3	93306-00316	.BEARING .COJINETE	1	
4	3YJ-15371-00	.BREATHER .RESPIRADERO	1	
5	3WF-15120-01	CRANKCASE ASSY 2 CARTER COMPLETO 2	1	
6	93306-00316	.BEARING .COJINETE	1	
7	91A20-07014	TUBE, FLEXIBLE VINYL TUBO, FLEXIBLE	1	
8	99510-12016	PIN, DOWEL CENTRADOR	2	
9	98507-06035	SCREW, PAN HEAD TORNILLO DE CABEZA CON PLANA	6	
10	3KJ-15317-00	SPACER, ENGINE MOUNT SEPARADPR, MONTANTE DE MOTOR	1	
11	99009-17400	CIRCLIP PRESILLA REDONDA	2	
12	3KJ-15421-00	COVER, CRANKCASE 2 TAPA DE CARTER DERECHA	1	
13	4FB-15461-00	GASKET, CRANKCASE COVER 2 JUNTA TAPA CARTER DRCHO	1	
14	3VR-15451-00	GASKET, CRANKCASE COVER 1 EMPAQ DE CUBIERTA DE CARTER	1	
15	99530-10014	PIN, DOWEL PASADOR, DE CLAVIJA	2	
16	91316-06035	BOLT TORNILLO ALLEN	2	
17	91316-06020	BOLT TORNILLO ALLEN	3	
18	4CY-15411-00	COVER, CRANKCASE 1 CUBIERTA DE CARTER 1	1	
19	3KJ-15659-00	SHAFT EJE	1	
20	99530-10014	PIN, DOWEL PASADOR, DE CLAVIJA	2	
21	98507-06025	SCREW, PAN HEAD TORNILLO DE CABEZA CON PLANA	7	
22	98580-06025	SCREW, PAN HEAD TORNILLO DE CABEZA CRUZADA	1	
23	98507-06035	SCREW, PAN HEAD TORNILLO DE CABEZA CON PLANA	2	
24	98507-06065	SCREW, PAN HEAD TORNILLO DE CABEZA CON PLANA	1	
25	4J2-15363-00	PLUG, OIL TAPON DE ACEITE	1	
26	93210-14104	O-RING JUNTA TORICA	1	
27	95807-08016	BOLT, FLANGE TUERCA DE REBORDE	1	
28	90201-08087	WASHER, PLATE ARANDELA PLANA	1	

**B10**

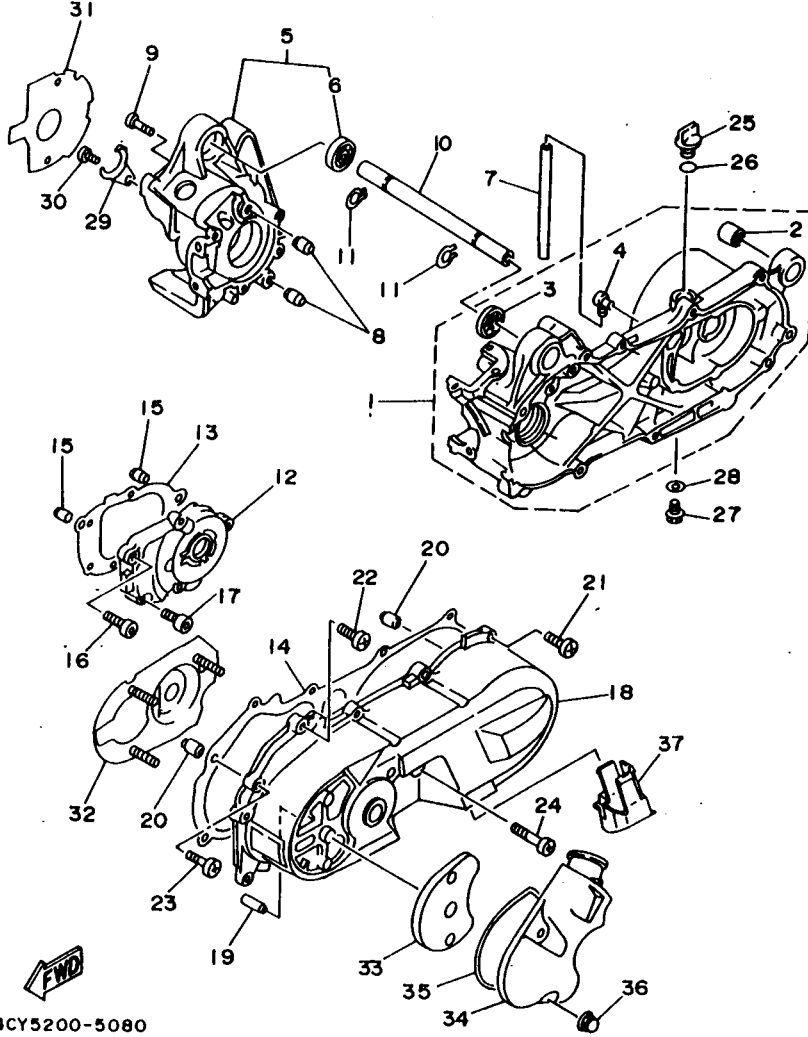


FIG. 8 CRANKCASE

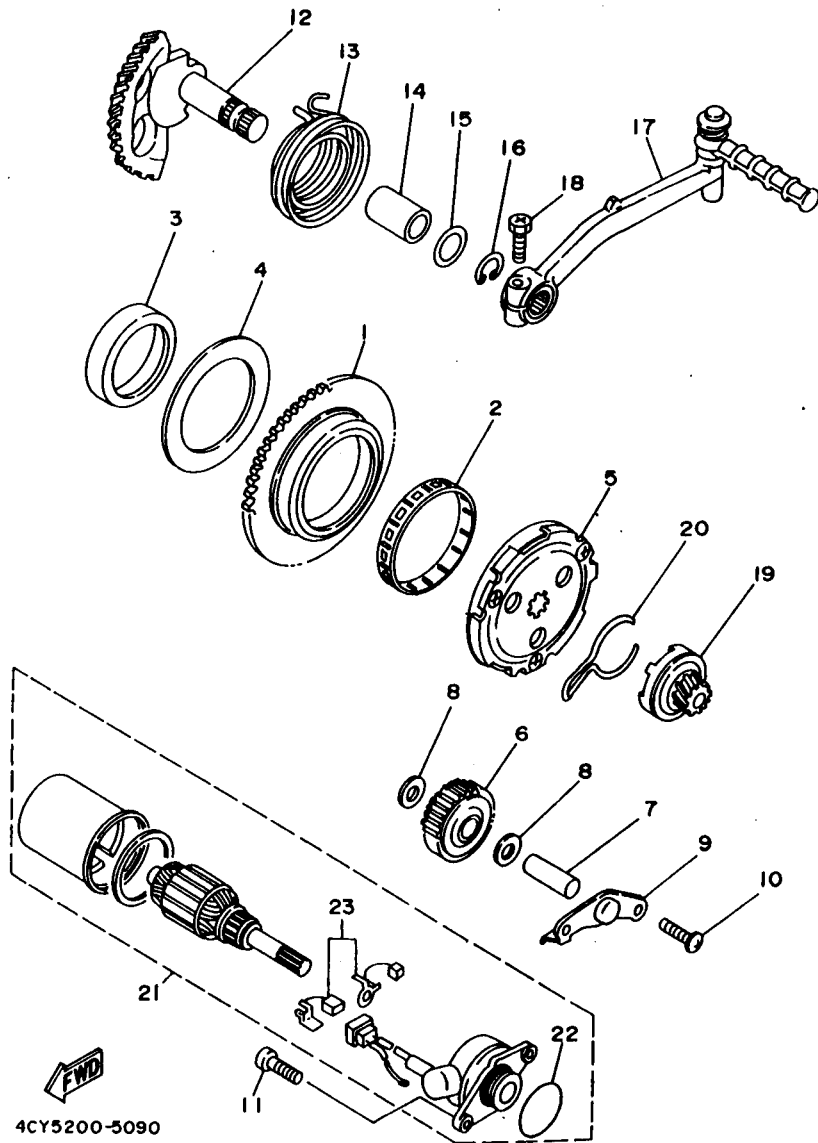
CARTER

REF. NO.	PART NO. CODIGO NO.	DESCRIPTION DESCRIPCION	Q'TY CANT.	REMARKS OBSERVACION
29	1HV-15128-00	HOLDER SOPORTE	1	
30	98507-06012	SCREW, PAN HEAD TORNILLO DE CABEZA CON PLANA	1	
31	4FB-15462-00	GASKET, CRANKCASE COVER 3 EMPAQ CUBIERTA DE CARTER 3	1	
32	4CY-15191-00	PLATE PLACA	1	
33	4CY-15407-10	ELEMENT 1 ELEMENTO 1	1	
34	4CY-15471-00	DUCT, AIR CONDUCTO DE AIRE	1	
35	4CY-15472-00	SEAL, AIR DUCT SELLO DE CONDUCTO DE AIRE	1	
36	90176-06065	NUT, CROWN TUERCA CORONA	3	
37	4CY-15470-00	AIR DUCT ASSY AIR DUCT ASSY	1	

4CY5200-5080

**B11**





4CY5200-5090

FIG. 9 STARTER

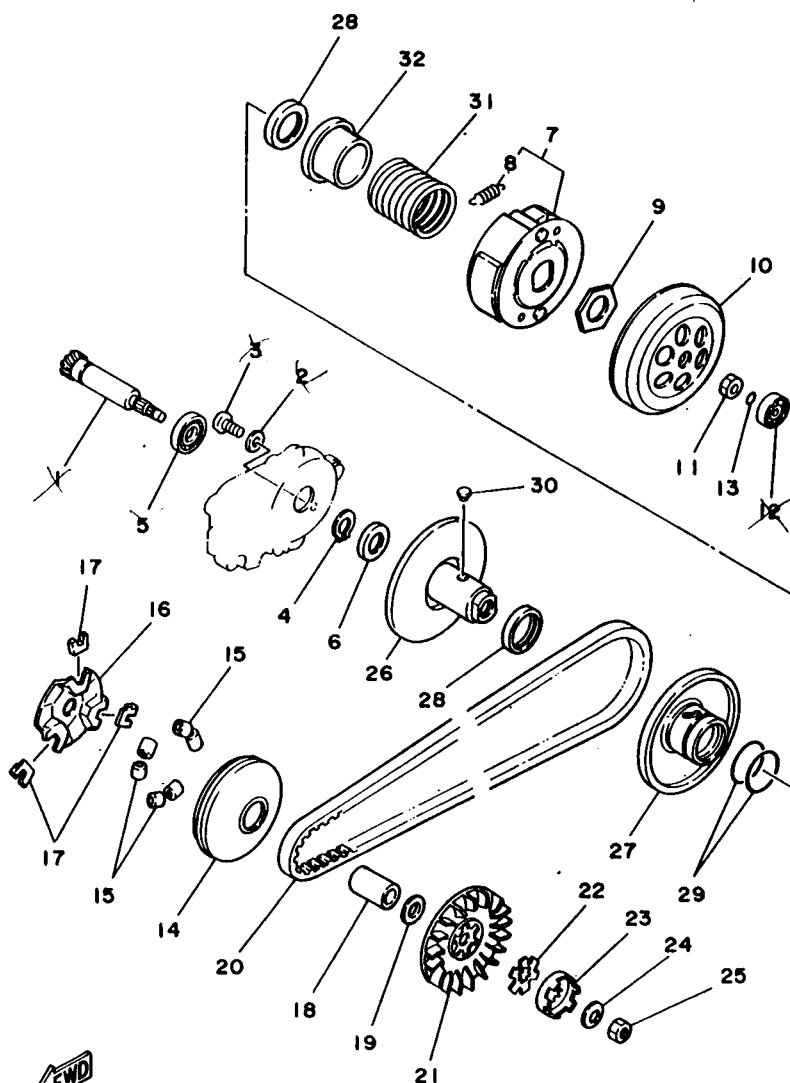
ARRANQUE

REF. NO.	PART NO. CODIGO NO.	DESCRIPTION DESCRIPCION	Q'TY CANT.	REMARKS OBSERVACION
1	3WF-15524-00	WHEEL, STARTER (68T) RUEDA DE ARRANQUE (68T)	1	
2	93310-25587	BEARING, CYLINDRICAL COJINETE DE RODILLOS	1	
3	3WF-15538-00	BOSS, GEAR 2 COPA 2	1	
4	90201-551P8	WASHER, PLATE ARANDELA PLANA	1	
5	3WF-15570-01	STARTER CLUTCH ASSY EMBRAGUE DEL ARRANQUE COMPLETA	1	
6	3WF-15650-00	IDLE GEAR ASSY (47T) ENGRENAJE NEUTRO COMPLETO	1	
7	50M-13342-00	SHAFT, IDLE GEAR EJE DE ENGRENAJE NEUTRO	1	
8	90201-08088	WASHER, PLATE ARANDELA PLANA	2	
9	3KJ-15532-00	PLATE, IDLE GEAR PLACA DE ENGRENAJE NEUTRO	1	
10	98507-06012	SCREW, PAN HEAD TORNILLO DE CABEZA CON PLANA	2	
11	91316-06020	BOLT TORNILLO ALLEN	2	
12	3KJ-15601-00	KICK SHAFT ASSY EJE DE ARR. DE PIE COMPL	1	
13	90508-32609	SPRING, TORSION RESORTE DE TORSION	1	
14	90380-15083	BUSH, SOLID CASQUILLO SOLIDO	1	
15	90201-154E9	WASHER, PLATE ARANDELA PLANA	1	
16	99009-15400	CIRCLIP PRESILLA REDONDA	1	
17	3KJ-15620-01	KICK CRANK ASSY MANIVELA DE PEDAL COMPLETA	1	
18	90153-06052	SCREW, HEXAGON TORNILLO HEXAGONAL	1	
19	1NT-15630-01	KICK PINION ASSY PINON DE PEDAL COMPLETA	1	
20	32N-15673-00	CLIP PRESILLA	1	
21	3VR-81800-11	STARTING MOTOR ASSY MOTOR DE ARRANQUE COMPLETO	1	
22	93210-23614	O-RING .JUNTA TORICA	1	
23	3AY-81801-00	BRUSH SET .JUEGO DE ESCOBILLA	1	

B12

FIG. 10 CLUTCH

EMBRAGUE



3KJ1010-9100

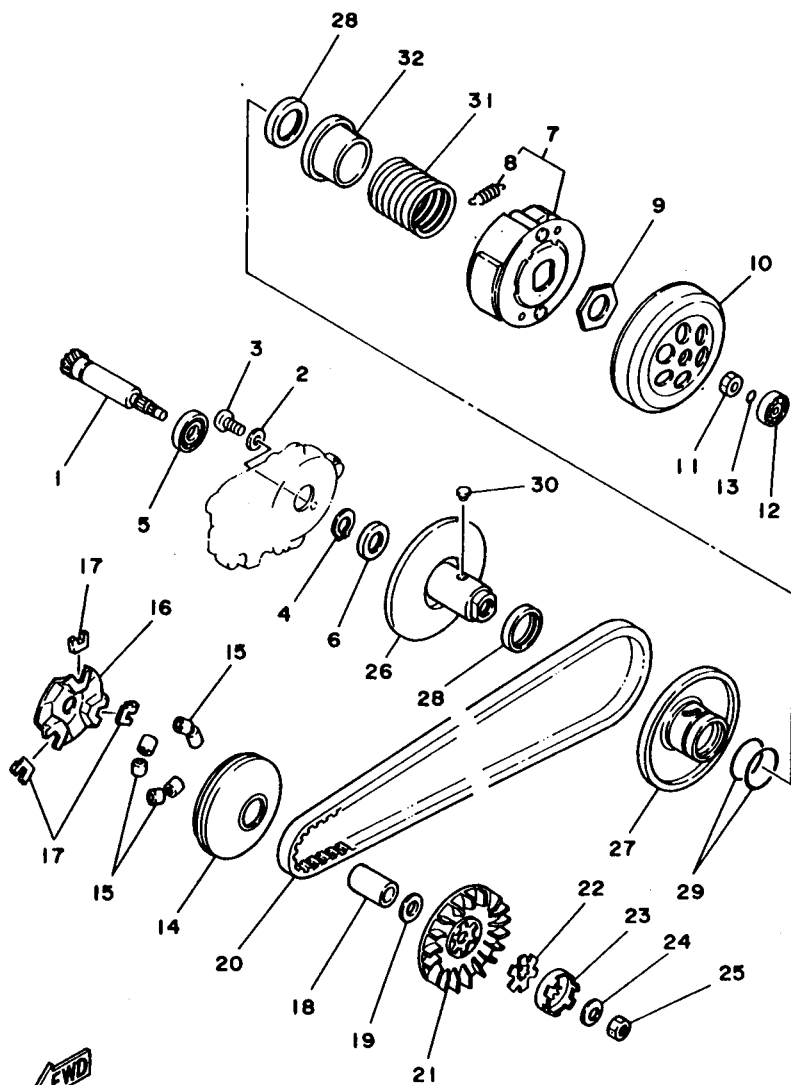
REF. NO.	PART NO. CODIGO NO.	DESCRIPTION DESCRIPCION	Q'TY CANT.	REMARKS OBSERVACION
1	3WF-16111-00	GEAR, PRIMARY DRIVE (15T) ENGRANAJE TRACC.PRIMARIA	1	
2	90201-06412	WASHER, PLATE ARANDELA PLANA	1	
3	98507-06010	SCREW, PAN HEAD TORNILLO DE CABEZA CON PLANA	1	
4	99009-17400	CIRCLIP PRESILLA REDONDA	1	
5	93306-00302	BEARING (B6003C3) COJINETE	1	
6	93102-17342	OIL SEAL RETEN DE ACEITE	1	
7	4CX-16620-00	CLUTCH CARRIER ASSY PORTADOR DE EMBRAGUE COMPLETO	1	
8	17L-16626-00	.SPRING, CLUTCH WEIGHT ) .RESORTE CONTRAPESO EMBRAGUE	3	
9	90179-28415	NUT TUERCA	1	
10	3YJ-16611-00	CLUTCH HOUSING COMP. CAJA DE EMBRAGUE COMPLETO	1	
11	90179-10609	NUT TUERCA	1	
12	93300-63813	BEARING COJINETE	1	
13	93210-06550	O-RING JUNTA TORICA	1	
14	3WF-17620-01	PRIMARY SLIDING SHEAVE COMP. ROLDANA PRIMARIA MOVIL	1	
15	4DM-17632-10	WEIGHT CONTRAPESO	6	
16	3NW-17623-01	CAM LEVA	1	
17	1NT-17653-00	SLIDER CORREDERA	3	
18	90387-165X0	COLLAR	1	
19	90201-163J6	CASQUILLO CON VALONA WASHER, PLATE ARANDELA PLANA	1	
20	3WF-17641-00	V-BELT CORREA EN V	1	
21	2XX-17611-00	SHEAVE, PRIMARY FIXED PISCO FIXADOR DE POREA	1	
22	90214-14054	WASHER, CLAW ARANDELA DE POSICION	1	
23	14T-15657-00	CLUTCH, ONEWAY EMBRAGUE SIN RETORNO	1	
24	90208-10012	WASHER, CONICAL SPRING ARANDELA DE RESORTE CONICO	1	
25	90170-10219	NUT TUERCA	1	
26	3GF-17660-02	SECONDARY FIXED SHEAVE COMP. ROLDANA SECUNDARIA FIJA COMPL.	1	
27	3GF-17670-01	SECONDARY SLIDING SHEAVE ROLDANA SECUNDARIA CORREDIZA	1	
28	93109-33052	OIL SEAL RETEN DE ACEITE	2	

B13

FIG. 10 CLUTCH

EMBRAGUE

REF. NO.	PART NO. CODIGO NO.	DESCRIPTION DESCRIPCION	Q'TY CANT.	REMARKS OBSERVACION
29	93210-36549	O-RING JUNTA TORICA	2	
30	24G-17664-00	PIN, GUIDE PASADOR DE GUIA	2	
31	90501-402G0	SPRING, COMPRESION RESORTE DE COMPRESION	1	
32	3XG-17684-00	SEAT, SECONDARY SPRING ASIENTO DE RESORTE SECUNDARIO	1	



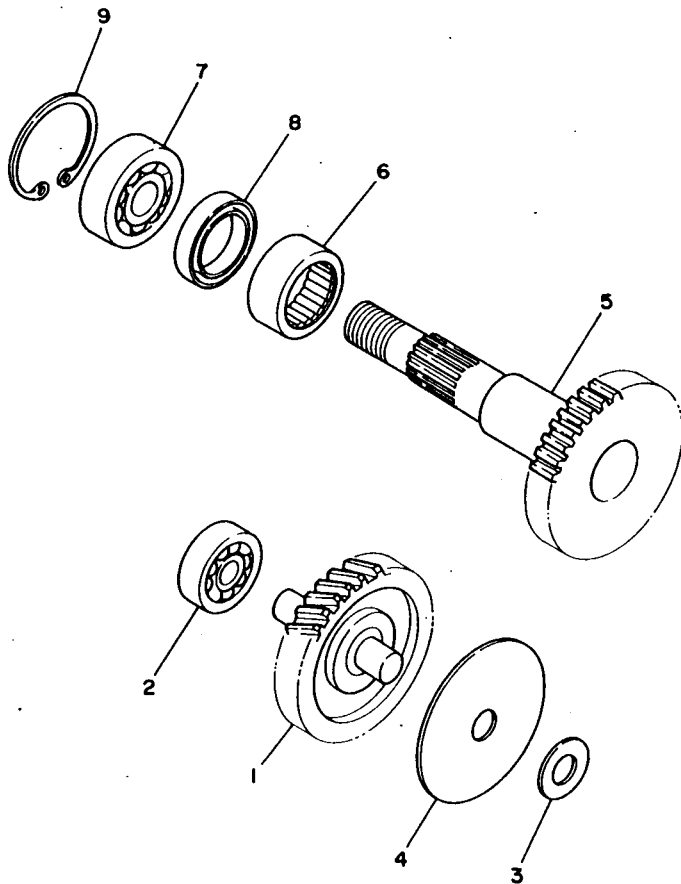
3KJ1010-9100

**B14**

FIG. 11 TRANSMISSION

TRANSMISSION

REF. NO.	PART NO. CODIGO NO.	DESCRIPTION DESCRIPCION	Q'TY CANT.	REMARKS OBSERVACION
1	3WF-17410-00	MAIN AXLE COMP. (47/11T) EJE PRINCIPAL COMPLETO	1	
2	93306-20119	BEARING COJINETE	1	
3	90201-127E1	WASHER, PLATE ARANDELA PLANA	1	
4	90208-12042	WASHER, CONICAL SPRING ARANDELA DE RESORTE CONICO	1	
5	3WF-17420-00	DRIVE AXLE ASSY (31T) EJE DE TRACCION COMPLETO	1	
6	93315-42536	BEARING, CYLINDRICAL COJINETE DE RODILLOS	1	
7	93306-00443	BEARING COJINETE	1	
8	93102-25270	OIL SEAL RETEN DE ACEITE	1	
9	99009-42500	CIRCLIP PRESILLA REDONDA	1	



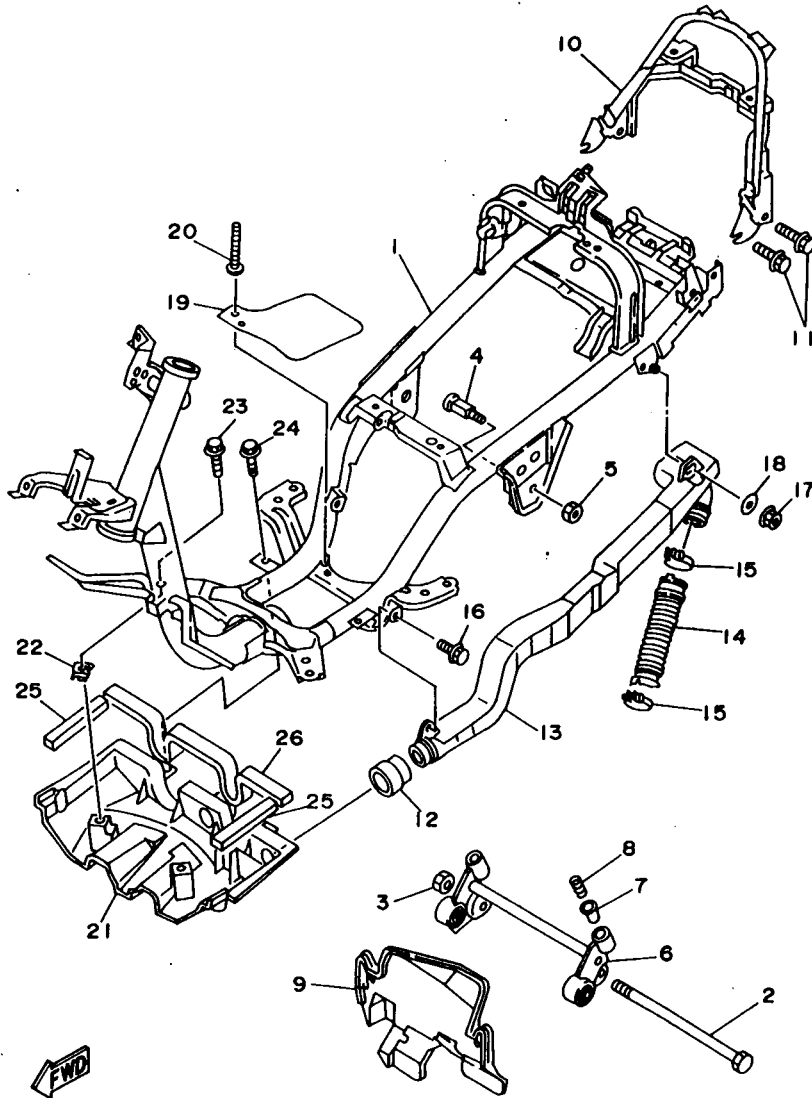
3WF1010-0110

**B15**

FIG. 12 FRAME

CUADRO

REF. NO.	PART NO. CODIGO NO.	DESCRIPTION DESCRIPCION	Q'TY CANT.	REMARKS OBSERVACION
1	4CY-21110-10	FRAME COMP. ARMAZON COMPLETO	1	
	4EN-F1110-00	FRAME COMP. ARMAZON COMPLETO	1	UR COL
2	3KJ-21481-00	BOLT, ENGINE MOUNTING 1 PERNO DE MONTAJE DE MOTOR 1	1	
3	95607-12200	NUT, SELF-LOCKING TUERCA DE AUTO-CIERRE	1	
4	2T4-21481-01	BOLT, ENGINE MOUNTING 1 PERNO DE MONTAJE DE MOTOR 1	2	
5	90185-10154	NUT, SELF-LOCKING TUERCA AUTOBLOCANTE	2	
6	3VP-21410-10	ENGINE BRACKET COMP. SOPORTE DE MOTOR COMPLETO	1	
7	2T4-2139X-00	DAMPER AMORTIGUADOR	2	
8	90501-29517	SPRING, COMPRESSION RESORTE DE COMPRESION	2	
9	3VP-21642-00	GUARD, FLAP GUARDA DE CHARNELA	1	
10	3VR-21232-00	REINFORCEMENT, TAIL REFUERZO. TRASERO	1	
11	95827-06012	BOLT, FLANGE TUERCA DE REBORDE	4	
12	4CY-28342-00	JOINT UNION	1	
13	4CY-2110F-00	DUCT 1 CONDUCTO 1	1	
	4CY-2110G-00	DUCT 2 CONDUCTO 2	1	
14	4CY-2110G-00	DUCT 2 CONDUCTO 2	1	
15	90460-41191	CLAMP, HOSE BRIDA, DE UNION	2	
16	90119-06018	BOLT, WITH WASHER TORNILLO CON ARANDELA	1	
17	95707-06500	NUT, FLANGE TUERCA DE BRIDA	1	
18	90201-062A8	WASHER, PLATE ARANDELA PLANA	1	
19	4CY-2117G-00	PROTECTOR PROTECTOR	1	
20	90269-06072	RIVET REMACHE	2	
21	4CY-27286-00	COVER, DUST CUBIERTA PARA POLVO	1	
22	25G-21535-00	NUT 1 TUERCA 1	2	
23	90119-06060	BOLT, WITH WASHER TORNILLO CON ARANDELA	2	
24	95807-06016	BOLT, FLANGE TUERCA DE REBORDE	2	
25	4CY-28218-00	SEAL 1 SELLO 1	2	
26	4CY-28238-00	SEAL 3 SELLO 3	1	

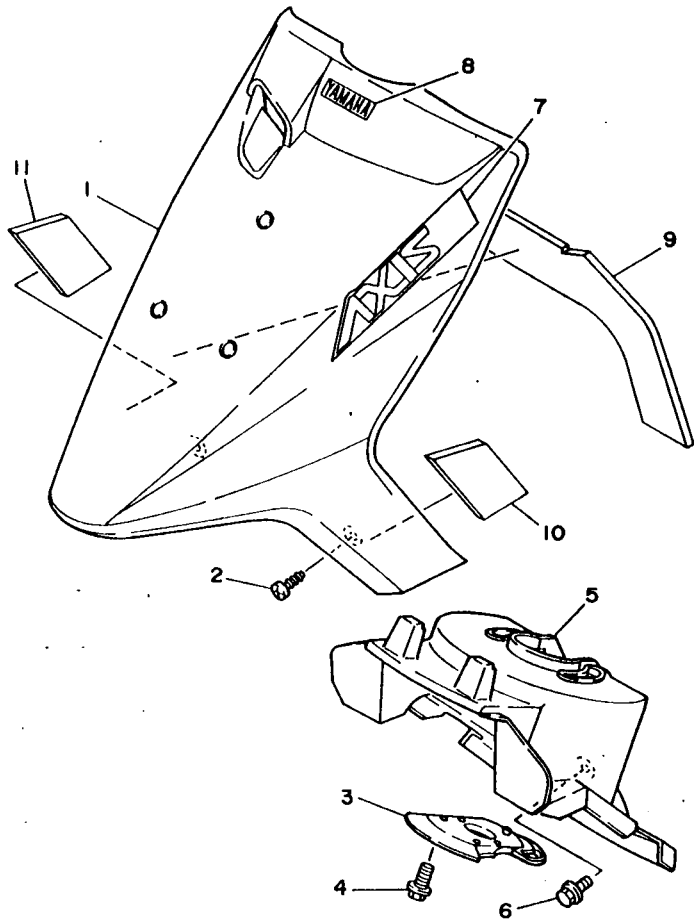


4CY5200-5120

C2

FIG. 13 FENDER

GUARDABARRO



REF. NO.	PART NO. CODIGO NO.	DESCRIPTION DESCRIPCION	Q'TY CANT.	REMARKS OBSERVACION
1	3VP-21511-00-FF	FENDER, FRONT GUARDABARRO DELANTERO	1	UR GLITTERING BLACK
	3VP-21511-00-P2	FENDER, FRONT GUARDABARRO DELANTERO	1	UR DEEP RED COCKTAIL 3
	3VP-21511-00-T9	FENDER, FRONT GUARDABARRO DELANTERO	1	UR COMPETITION SILVER
2	90163-05006	SCREW, TAPPING TORNILLO ROSCA HEMBRA	2	
3	3VP-21552-00	FENDER, INNER GUARDABARRO	1	
4	95807-06012	BOLT, FLANGE TUERCA DE REBORDE	1	
5	27V-21553-03	FENDER, INNER 2 GUARDABARRO	1	
6	90119-06018	BOLT, WITH WASHER TORNILLO CON ARANDELA	2	
7	3VP-21578-70	EMBLEM EMBLEMA	1	UR PARA BLACK
	4CY-21578-00	EMBLEM EMBLEMA	1	UR PARA RED
	4CY-21578-10	EMBLEM EMBLEMA	1	UR PARA SILVER
8	99236-00080	EMBLEM, YAMAHA EMBLEMA, YAMAHA	1	UR PARA BLACK, RED
	99231-00080	EMBLEM, YAMAHA EMBLEMA, YAMAHA	1	UR PARA SILVER
9	4CY-21732-00	SEAL 1 SELLO 1	1	
10	4CY-21735-00	SEAL 2 SELLO 2	1	
11	4CY-2173M-00	SEAL 3 SELLO 3	1	

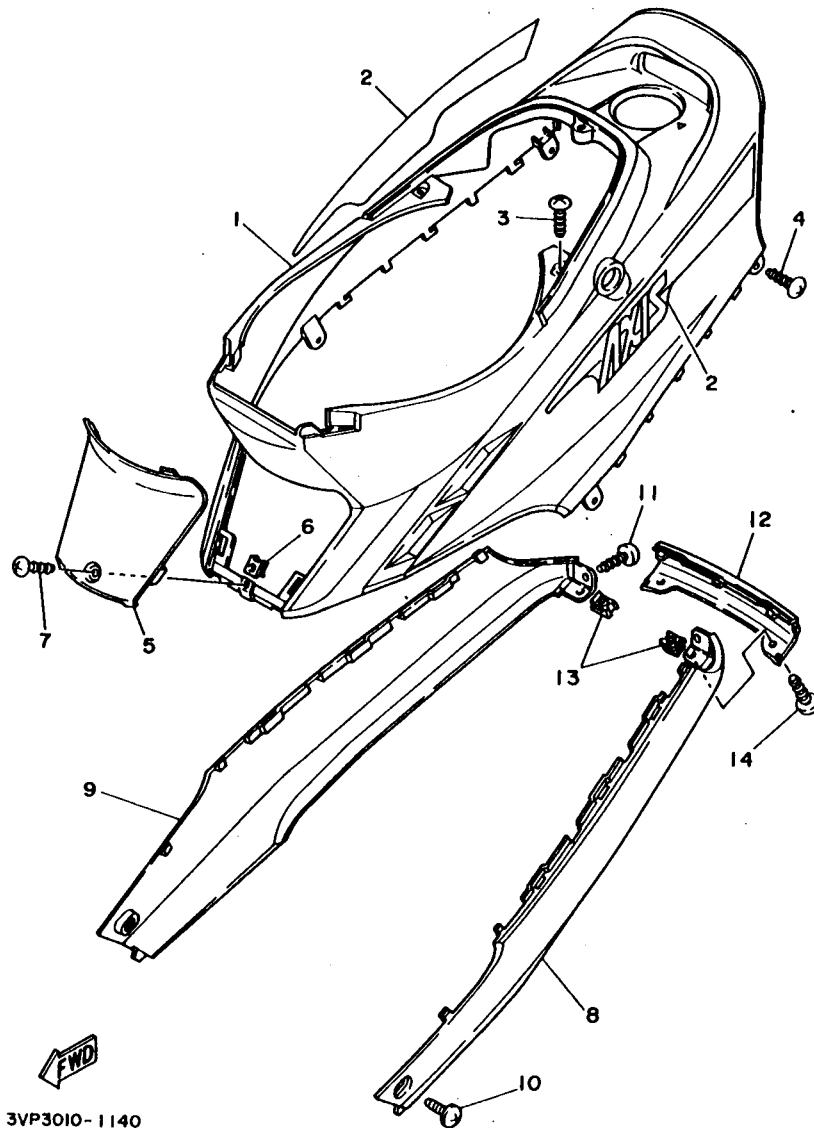


4CY5200-5130

C3

FIG. 14 SIDE COVER

CUBIERTA LATERAL



3VP3010-1140

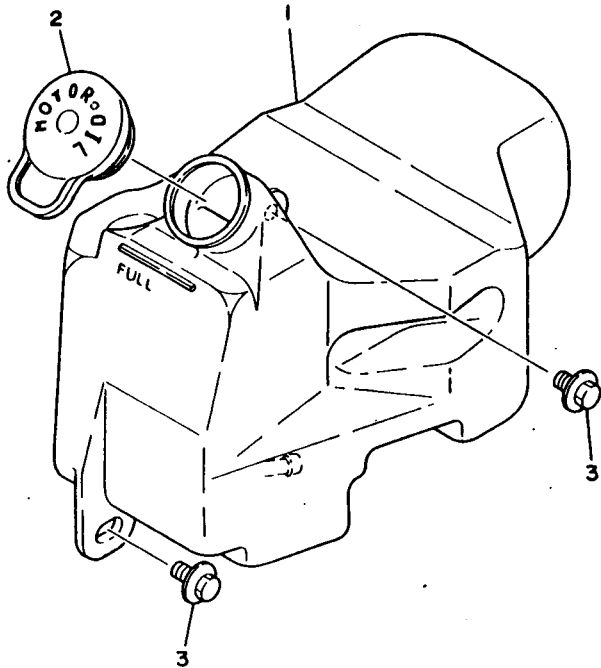
REF. NO.	PART NO. CODIGO NO.	DESCRIPTION DESCRIPCION	Q'TY CANT.	REMARKS OBSERVACION
1	3VP-21711-00-FF	COVER, SIDE 1 TAPA LATERAL 1	1	UR GLITTERING BLACK
	3VP-21711-00-P2	COVER, SIDE 1 TAPA LATERAL 1	1	UR DEEP RED COCKTAIL 3
	3VP-21711-00-T9	COVER, SIDE 1 TAPA LATERAL 1	1	UR COMPETITION SILVER
2	3VP-2173G-70	EMBLEM SET 1 JUEGO DE EMBLEMA 1	1	UR PARA BLACK
	4CY-2173G-00	EMBLEM SET 1 JUEGO DE EMBLEMA 1	1	UR PARA RED
	4CY-2173G-10	EMBLEM SET 1 JUEGO DE EMBLEMA 1	1	UR PARA SILVER
3	97707-50016	SCREW, TAPPING TORNILLO ROSCA HEMBRA	3	
4	97707-50012	SCREW, TAPPING TORNILLO ROSCA HEMBRA	4	
5	3VP-21721-00-FF	COVER, SIDE 2 TAPA LATERAL 2	1	UR GLITTERING BLACK
	3VP-21721-00-P2	COVER, SIDE 2 TAPA LATERAL 2	1	UR DEEP RED COCKTAIL 3
	3VP-21721-00-T9	COVER, SIDE 2 TAPA LATERAL 2	1	UR COMPETITION SILVER
6	90183-05042	NUT, SPRING TUERCA DE RESORTE	1	
7	90167-05055	SCREW, TAPPING TORNILLO DE ROSCA HEMBRA	1	
8	3VR-2171L-50	MOLE, SIDE COVER 1 MUELLE, CUBIERTA LATERAL 1	1	UR PARA BLACK, RED
	3VR-2171L-30	MOLE, SIDE COVER 1 MUELLE, CUBIERTA LATERAL 1	1	UR PARA SILVER
9	3VR-2171M-51	MOLE, SIDE COVER 2 MUELLE, CUBIERTA LATERAL 2	1	UR PARA BLACK, RED
	3VR-2171M-31	MOLE, SIDE COVER 2 MUELLE, CUBIERTA LATERAL 2	1	UR PARA SILVER
10	90149-06184	SCREW TORNILLO DE REGLAJE	2	
11	97707-50016	SCREW, TAPPING TORNILLO ROSCA HEMBRA	2	
12	3VP-2171N-50	MOLE, SIDE COVER 3 MUELLE, CUBIERTA LATERAL 3	1	UR PARA BLACK, RED
	3VP-2171N-40	MOLE, SIDE COVER 3 MUELLE, CUBIERTA LATERAL 3	1	UR PARA SILVER
13	90183-05042	NUT, SPRING TUERCA DE RESORTE	2	
14	97707-50012	SCREW, TAPPING TORNILLO ROSCA HEMBRA	2	

C4

FIG. 15 OIL TANK

DEPOSITO DE ACEITE

REF. NO.	PART NO. CODIGO NO.	DESCRIPTION DESCRIPCION	Q'TY CANT.	REMARKS OBSERVACION
1	3VP-21751-01	TANK, OIL DEPOSITO DE ACEITE	1	
2	2N3-21771-01	BODY, CAP TAPON DEPOSITO ACEITE	1	
3	90119-06018	BOLT, WITH WASHER TORNILLO CON ARANDELA	2	



3VP1010-0150

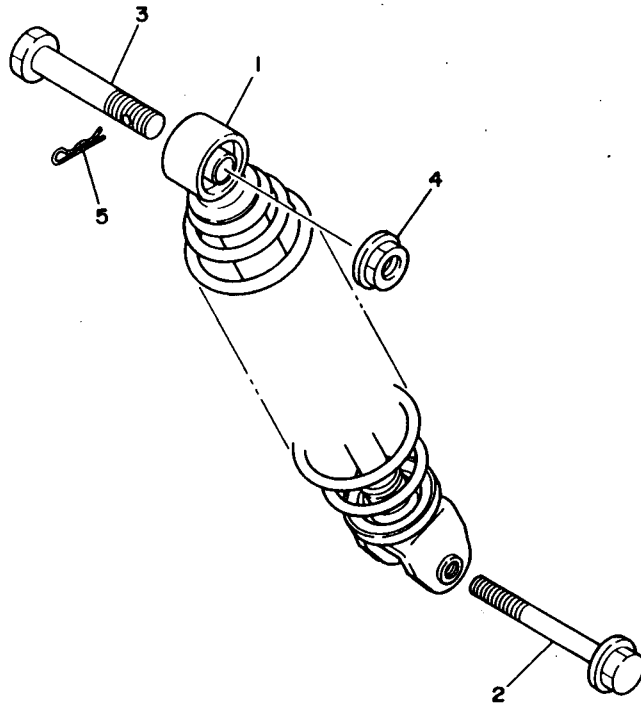
C5



FIG. 16 REAR SUSPENSION

SUSPENSION TRASERO

REF. NO.	PART NO. CODIGO NO.	DESCRIPTION DESCRIPCION	Q'TY CANT.	REMARKS OBSERVACION
1	4CY-22210-00	SHOCK ABSORBER ASSY, REAR AMORTIGUADOR TRASERO COMPLETO	1	
2	90105-08121	BOLT, WASHER BASED TORNILLO CON ARANDELA	1	
3	90102-10031	BOLT, WITH HOLE PERNO CON ORIFICIO	1	
4	95707-10500	NUT, FLANGE TUERCA DE BRIDA	1	
5	90468-12006	CLIP PRESILLA	1	

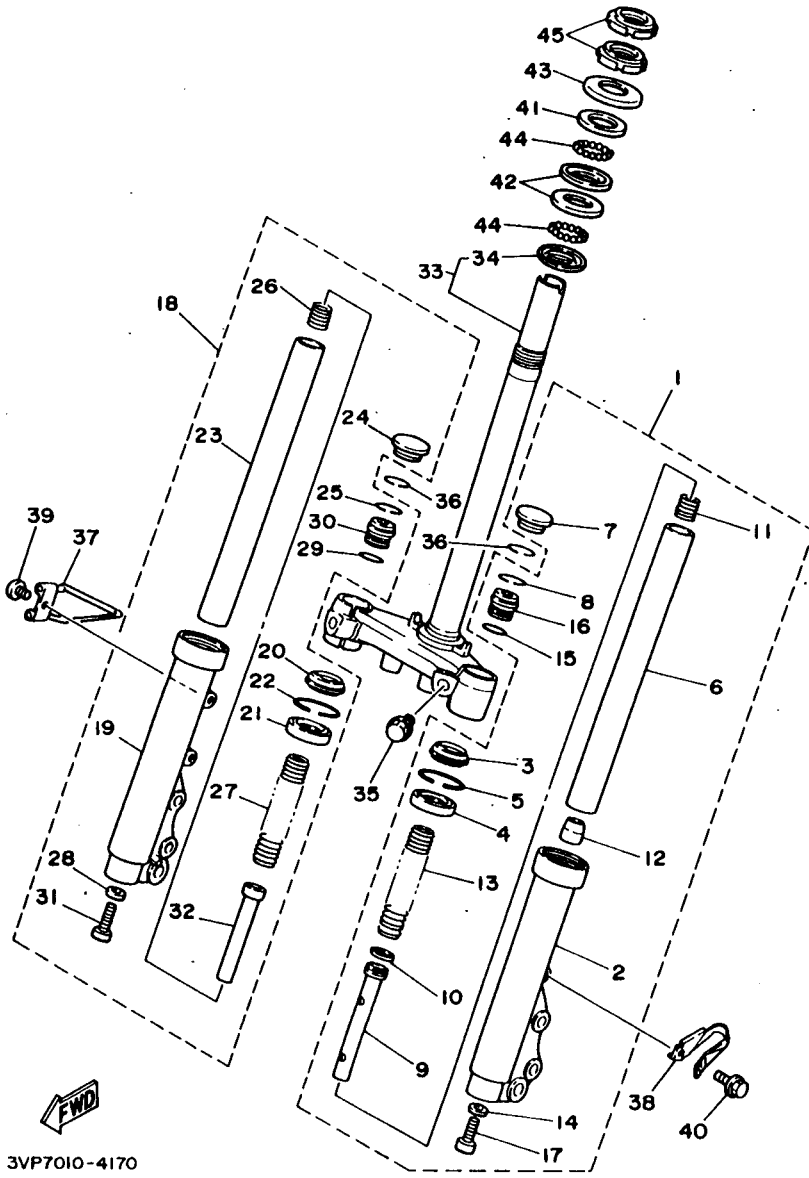


3VP1010-0160

C6

FIG. 17 FRONT FORK

HORQUILLA DELANTERA



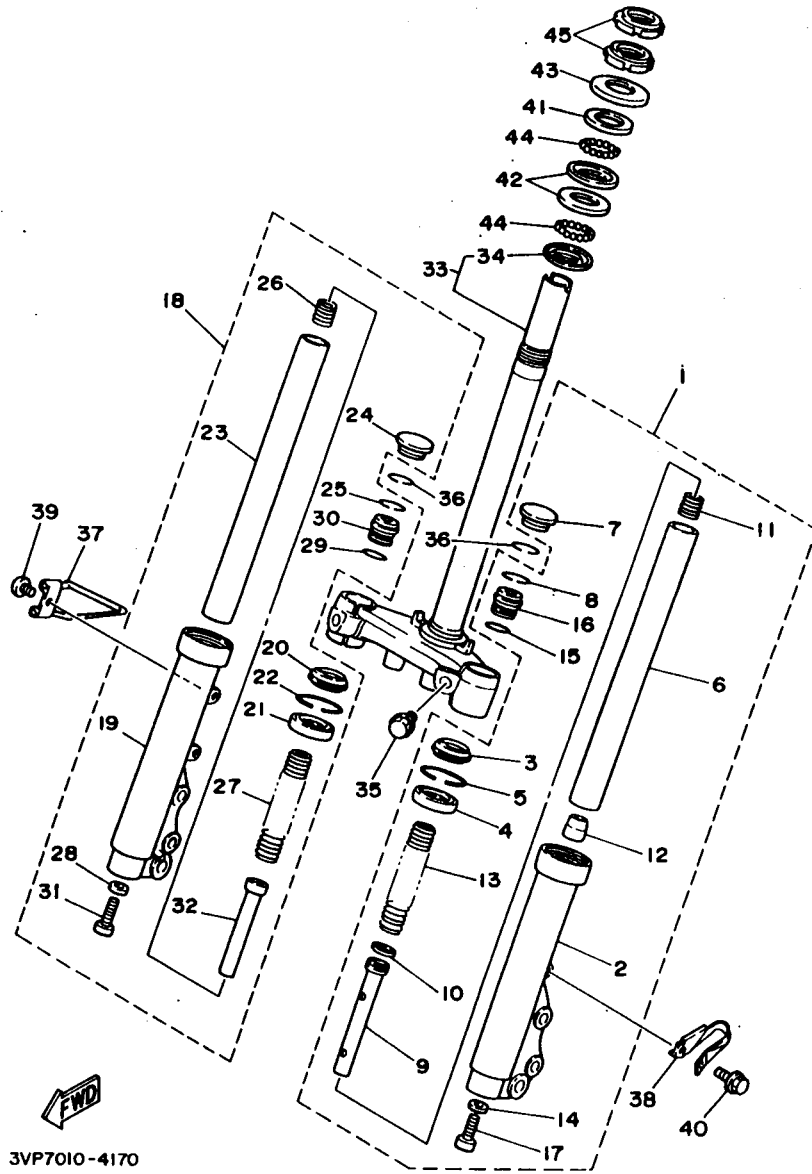
3VP7010-4170

REF. NO.	PART NO. CODIGO NO.	DESCRIPTION DESCRIPCION	Q'TY CANT.	REMARKS OBSERVACION
1	4CY-23102-00	FRONT FORK ASSY (L.H) HORQUILLA DELANTERA COMPL. (MI)	1	
2	3VP-23126-01	.TUBE, OUTER (LEFT) .TUBO EXTERIOR 1	1	
3	3VP-23144-00	.SEAL, DUST .GUARDAPOLVO	1	
4	93102-26436	.OIL SEAL .RETEN DE ACEITE	1	
5	3VP-23156-00	.CLIP, OIL SEAL .PRESILLA DEL RETEN DE ACEITE	1	
6	3VP-23110-00	.INNER TUBE COMP.1 .TUBO INTERIOR COMPLETO 1	1	
7	3VP-23154-00	.PLUG, INNER TUBE .TAPON TUBO INTERIOR	1	
8	3VP-23183-00	.CIRCLIP .PRESILLA REDONDA	1	
9	3VP-23171-00	.PISTON, FRONT FORK .PISTON HORQUILLA DELANT.	1	
10	5R2-23157-00	.RING, PISTON .ANILLO DEL PISTON	1	
11	5R2-23151-00	.SPRING, REBOUND .RESORTE DE REBOTE	1	
12	3VP-23173-00	.SPINDLE, TAPER .VASTAGO AHUSADO	1	
13	4CY-23141-00	.SPRING, FRONT FORK .RESORTE HORQUILLA DELANT.	1	
14	90430-08155	.GASKET .JUNTA	1	
15	93210-16500	.O-RING .JUNTA TORICA	1	
16	3VP-23111-00	.BOLT, CAP .TAPON	1	
17	91311-08025	.BOLT .TORNILLO ALLEN	1	
18	4CY-23103-00	FRONT FORK ASSY (R.H) HORQUILLA DELANTERA COMPL. (MD)	1	
19	3VP-23136-01	.TUBE, OUTER (RIGHT) .TUBO EXTERIOR (DER.)	1	
20	3VP-23144-00	.SEAL, DUST .GUARDAPOLVO	1	
21	93102-26436	.OIL SEAL .RETEN DE ACEITE	1	
22	3VP-23156-00	.CLIP, OIL SEAL .PRESILLA DEL RETEN DE ACEITE	1	
23	3VP-23120-00	.INNER TUBE COMP.2 .TUBO INTERIOR COMPLETO 2	1	
24	3VP-23154-00	.PLUG, INNER TUBE .TAPON TUBO INTERIOR	1	
25	3VP-23183-00	.CIRCLIP .PRESILLA REDONDA	1	
26	5R2-23151-00	.SPRING, REBOUND .RESORTE DE REBOTE	1	
27	4CY-23351-00	.SPRING .RESORTE	1	
28	90430-08155	.GASKET .JUNTA	1	

C7

FIG. 17 FRONT FORK

HORQUILLA DELANTERA



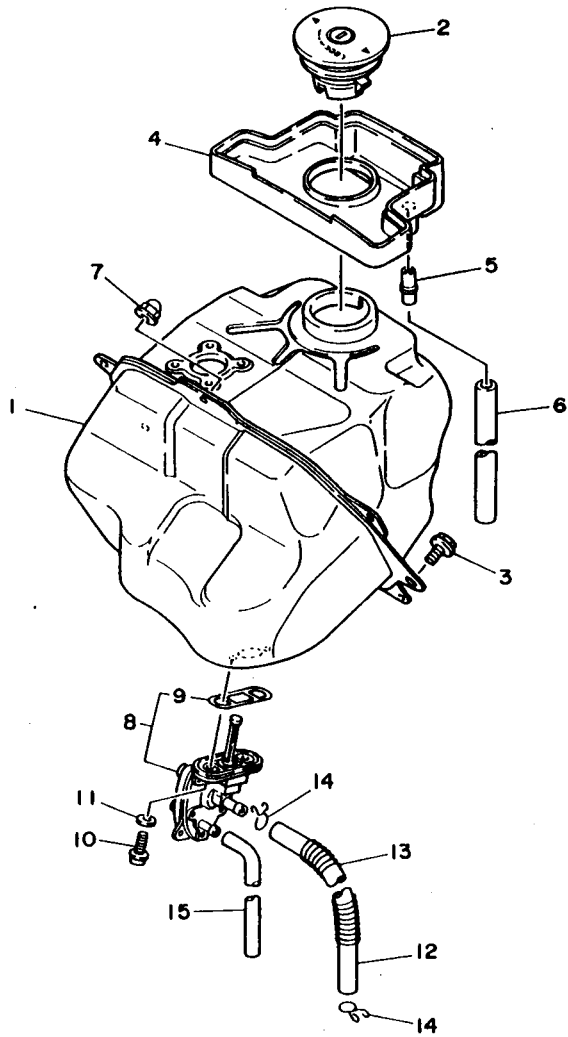
REF. NO.	PART NO. CODIGO NO.	DESCRIPTION DESCRIPCION	Q'TY CANT.	REMARKS OBSERVACION
29	93210-16500	.O-RING .JUNTA TORICA	1	
30	3VP-23111-00	.BOLT, CAP .TAPON	1	
31	91311-08025	.BOLT .TORNILLO ALLEN	1	
32	3VP-23143-00	.SEAT, SPRING LOWER .ASIENTO DE RESORTE INFERIOR	1	
33	3VP-23340-10	UNDER BRACKET COMP. PLATINA INFERIOR COMPLETA	1	
34	22F-23414-01	.RACE, BALL 4 .BASE DE BOLA 4	1	
35	95817-10030	BOLT, FLANGE TUERCA DE REBORDE	2	
36	3VP-23153-00	RING, SNAP ANILLO DE ENGANCHE	2	
37	4CY-23317-00	HOLDER, CABLE SOSTEN DE CABLE	1	
38	3VP-25875-00	HOLDER, BRAKE HOSE 1 SOPORTE DE MANGUERA FRENO 1	1	
39	98907-06010	SCREW, BIND TORNILLO DE LIGAR	1	
40	95807-06016	BOLT, FLANGE TUERCA DE REBORDE	1	
41	22F-23411-01	RACE, BALL 1 PISTA DE BOLAS 1	1	
42	22F-23412-01	RACE, BALL 2 PISTA DE BOLAS 2	2	
43	3VP-23416-00	COVER, BALL RACE 2 CUBIERTA DE BASE DE BOLA 2	1	
44	93503-16010	BALL ESFERA	44	
45	90179-25033	NUT TUERCA	2	

3VP7010-4170

C8

FIG. 18 FUEL TANK

DEPOSITO DE COMBUSTIBLE



REF. NO.	PART NO. CODIGO NO.	DESCRIPTION DESCRIPCION	Q'TY CANT.	REMARKS OBSERVACION
1	3VP-24110-10	FUEL TANK COMP. DEPOSITO DE COMBUSTIBLE COMP.	1	
2	3KJ-24602-02	CAP ASSY TAPON COMPLETO	1	
3	95827-06012	BOLT, FLANGE TUERCA DE REBORDE	2	
4	3VP-2414A-00	COVER, FILLER CUBIERTA DE LLENADOR	1	
5	4JP-21753-00	BOSS, CONNECTOR COPA DE CONECTOR	1	
6	91A20-07045	TUBE, FLEXIBLE VINYL TUBO, FLEXIBLE	1	
7	95707-06500	NUT, FLANGE TUERCA DE BRIDA	1	
8	3VP-24500-00	FUEL COCK ASSY 1 GRIFO DE COMBUSTIBLE 1	1	
9	4X8-24512-00	O-RING .EMPAQUE	1	
10	90149-06011	SCREW TORNILLO DE REGLAJE	2	
11	90202-05187	WASHER, PLATE ARANDELA DE PLANA	2	
	90202-05805	WASHER, PLATE ARANDELA DE PLANA	2	UR ARG (LM)
12	3VP-24311-01	PIPE, FUEL 1 TUBO DE COMBUSTIBLE 1	1	
13	90501-085G4	SPRING, COMPRESSION RESORTE DE COMPRESION	1	
	90501-08844	SPRING, COMPRESSION RESORTE DE COMPRESION	1	UR ARG (LM)
14	90467-09006	CLIP PRESILLA	2	
15	90445-07246	HOSE TUBO	1	
	90445-07873	HOSE TUBO	1	UR ARG (LM)

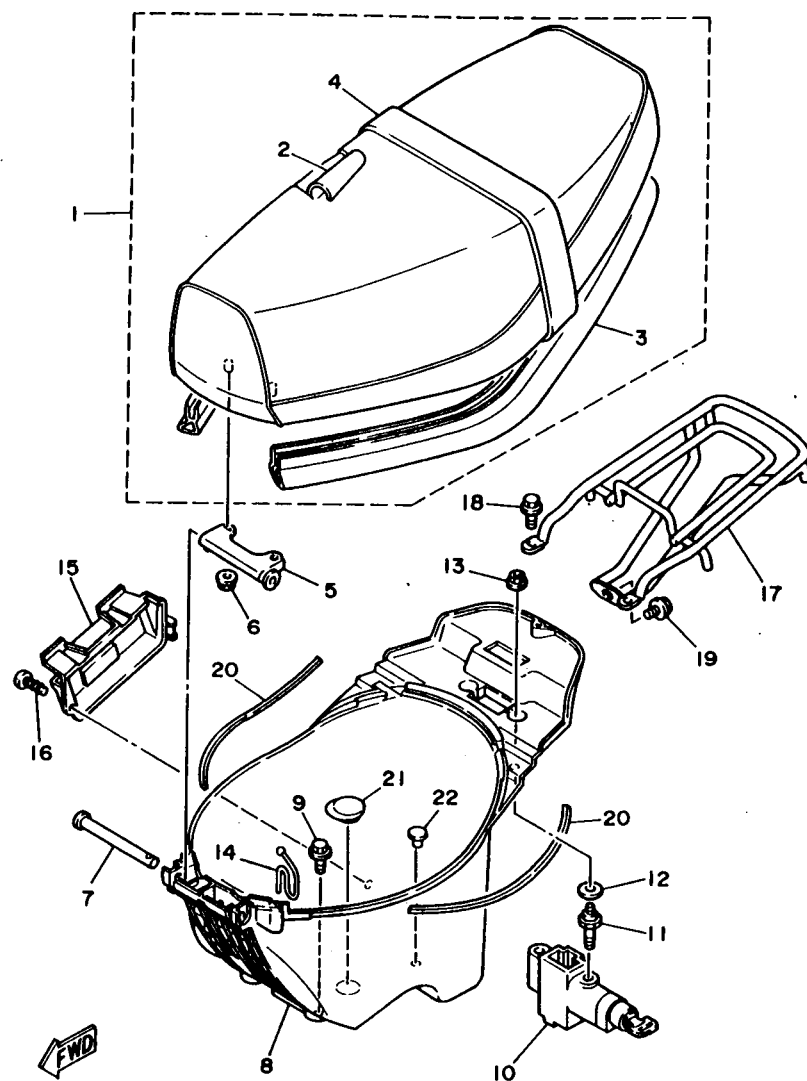


3VP1010-0180

C9

FIG. 19 SEAT

ASIENTO



4CY1210-1190

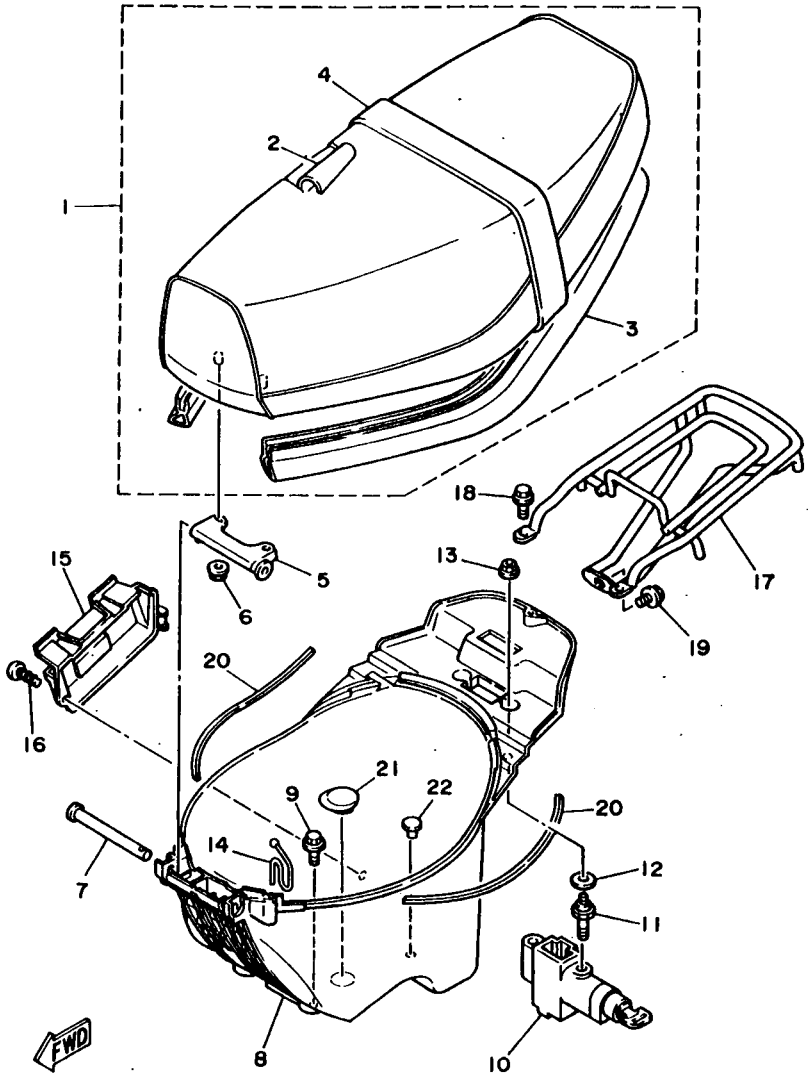
REF. NO.	PART NO. CODIGO NO.	DESCRIPTION DESCRIPCION	Q'TY CANT.	REMARKS OBSERVACION
1	4CY-24730-00	DOUBLE SEAT ASSY SILLIN DOBLE COMPLETO	1	UR BLACK/GRAY
	4EN-F4730-20	DOUBLE SEAT ASSY SILLIN DOBLE COMPLETO	1	UR COL BLACK/GRAY
	4CY-24730-10	DOUBLE SEAT ASSY SILLIN DOBLE COMPLETO	1	UR BLACK
	4EN-F4730-30	DOUBLE SEAT ASSY SILLIN DOBLE COMPLETO	1	UR COL BLACK
2	4CY-2470F-00	.COVER, SEAT .FUNDADE SILLIN	1	UR BLACK/GRAY
	4EN-F470F-20	.COVER, SEAT .FUNDADE SILLIN	1	UR COL BLACK/GRAY
	4CY-2470F-10	.COVER, SEAT .FUNDADE SILLIN	1	UR BLACK
	4EN-F470F-30	.COVER, SEAT .FUNDADE SILLIN	1	UR COL BLACK
3	3VP-2475M-00	.SEAL .SELLO	1	
4	4CY-24734-00	.BAND, SEAT .BANDA DE ASIENTO	1	
5	3VP-24726-00	HINGE, SEAT HINGE SEAT	1	
6	95707-06500	NUT, FLANGE TUERCA DE BRIDA	2	
7	90241-10015	PIN PASADOR	1	
8	3VP-2473R-00	BOX 1 CAJA 1	1	
9	90109-063F1	BOLT PERNO	2	
	90109-06835	BOLT PERNO	2	UR ARG (LM)
10	3FC-24705-03	SEAT LOCK ASSY CIERRE DE SILLIN COMPLETO	1	
11	3VP-24717-00	BOLT, SEAT FITTING PERNO ACCESORIO DE ASIENTO	2	
12	90201-08110	WASHER, PLATE ARANDELA PLANA	2	
13	90179-06403	NUT TUERCA	2	
14	3KJ-21398-00	HANGER, HELMET COLGADOR DE CASCO	1	
15	3VP-82129-00	COVER, BATTERY CUBIERTA DE BATERIA	1	
16	97707-50012	SCREW, TAPPING TORNILLO ROSCA HEMBRA	1	
	90167-05811	SCREW, TAPPING TORNILLO ROSCA HEMBRA	1	UR ARG (LM)
17	3VP-24842-00	CARRIER, REAR PARRILLA	1	
18	95827-06012	BOLT, FLANGE TUERCA DE REBORDE	2	
19	95807-08012	BOLT, FLANGE TUERCA DE REBORDE	1	
20	4CY-24724-00	DAMPER, SEAT AMORTIGUADOR DE ASIENTO	2	

C10

FIG. 19 SEAT

ASIENTO

REF. NO.	PART NO. CODIGO NO.	DESCRIPTION DESCRIPCION	Q'TY CANT.	REMARKS OBSERVACION
21	3HE-2117T-00	COVER 5 CUBIERTA 5	1	
22	90338-06143	PLUG TAPON	1	



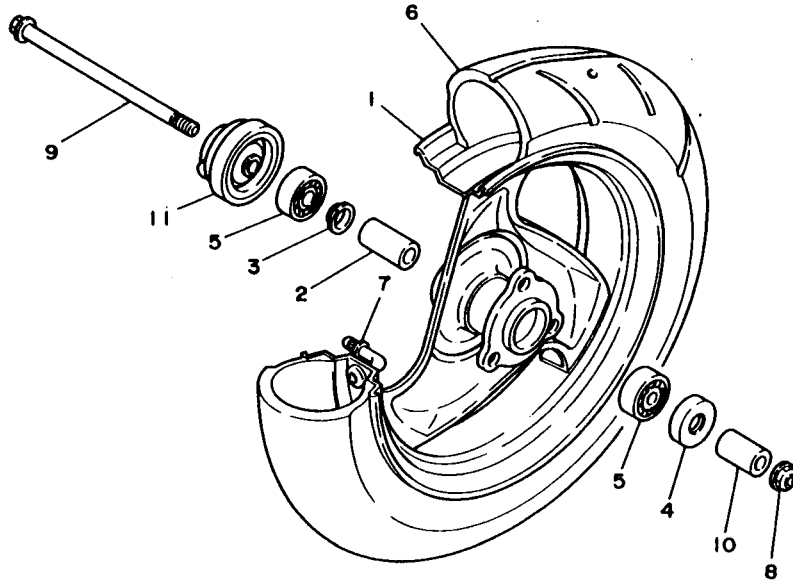
4CY1210-1190

C11

FIG. 20 FRONT WHEEL

RUEDA DELANTERA

REF. NO.	PART NO. CODIGO NO.	DESCRIPTION DESCRIPCION	Q'TY CANT.	REMARKS OBSERVACION
1	3VR-25180-10-35	FRONT WHEEL COMP. RUEDA DELANTERA COMPLETA	1	SILVER
2	90387-102X1	COLLAR CASQUILLO CON VALONA	1	
3	2E9-25116-00	FLANGE, SPACER 2 BRIDA DE ESPACIADOR 2	1	
	4EN-F5115-00	FLANGE, SPACER 2 BRIDA DE ESPACIADOR 2	1	UR ARG
4	93106-20001	OIL SEAL RETEN DE ACEITE	1	
5	93306-30003	BEARING (B6300Z) COJINETE (B6300Z)	2	
6	94109-101X4	TIRE (90/90-10 40J ) NEUMATICO (90/10-10 40J )	1	
7	93900-00027	VALVE, RIM VALVULA	1	
8	90185-10154	NUT, SELF-LOCKING TUERCA AUTOBLOCANTE	1	
9	3VP-25181-00	AXLE, WHEEL EJE DE LA RUEDA	1	
10	90387-10079	COLLAR CASQUILLO CON VALONA	1	
11	3VP-25190-01	GEAR UNIT ASSY UNIDAD DE ENGRANAJE COMPLETA	1	

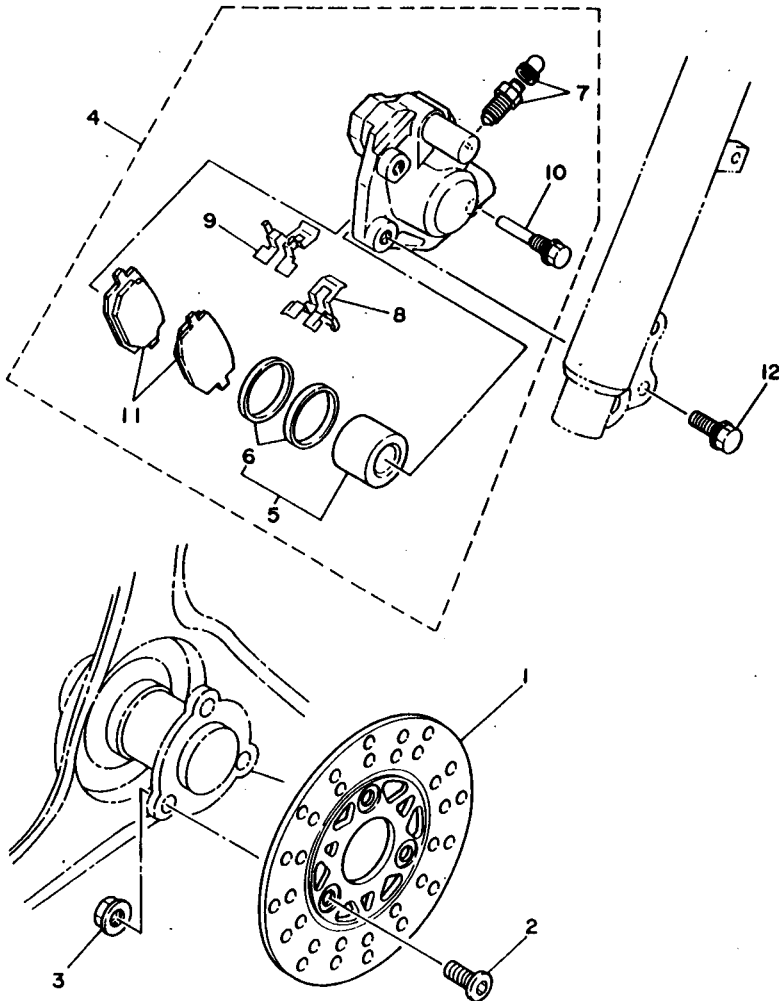


3RY1010-9200

C12

FIG. 21 FRONT BRAKE CALIPER

CALIBRE FRENO DELANTERA



REF. NO.	PART NO. CODIGO NO.	DESCRIPTION DESCRIPCION	Q'TY CANT.	REMARKS OBSERVACION
1	2NA-25831-00	DISC, BRAKE (RIGHT) DISCO DE FRENO (DERECHO)	1	
2	90110-10156	BOLT, HEXAGON SOCKET HEAD TORNILLO ALLEN	3	
3	95707-10500	NUT, FLANGE TUERCA DE BRIDA	3	
4	2NA-2580T-00	CALIPER ASSY (LEFT) CALIBRE COMPLETO (IZQUIERDO)	1	
5	2NA-W0057-00	.PISTON ASSY, CALIPER .PISTON COMPLETO PINZA	1	
6	2NA-W0047-00	..CALIPER SEAL KIT ..JUEGO DE RETENES DE PINZA	1	
7	51L-W0048-00	.BREED SCREW KIT .CJTO TORNILLO DE PURGA	1	
8	56A-25919-00	.SUPPORT, PAD .SOPORTE DE PASTILLAS	1	
9	56A-25919-10	.SUPPORT, PAD .SOPORTE DE PASTILLAS	1	
10	56A-25926-00	.BOLT .PERNO	1	
11	2NA-W0045-01	.BRAKE PAD KIT .JUEGO DE COJIN DE FRENO	1	
12	95827-08030	BOLT, FLANGE TUERCA DE REBORDE	2	



2NA010-7250

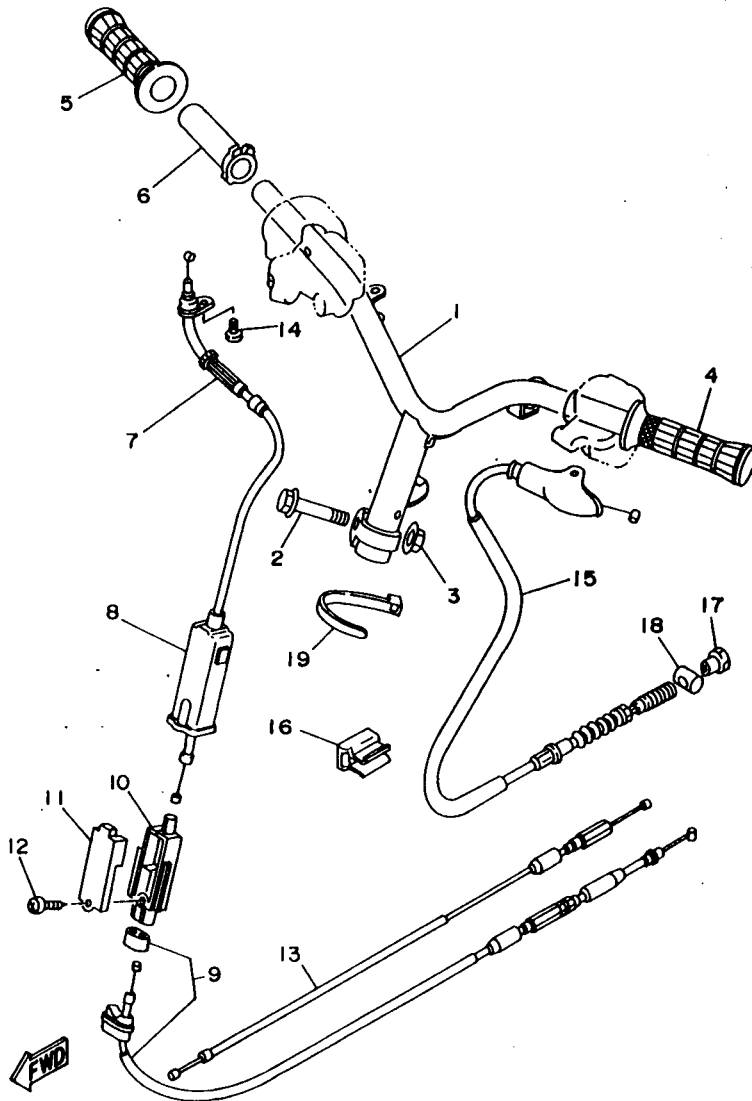
**C13**





FIG. 23 STEERING HANDLE. CABLE

MANUBRIO. CABLE



4CY5200-5230

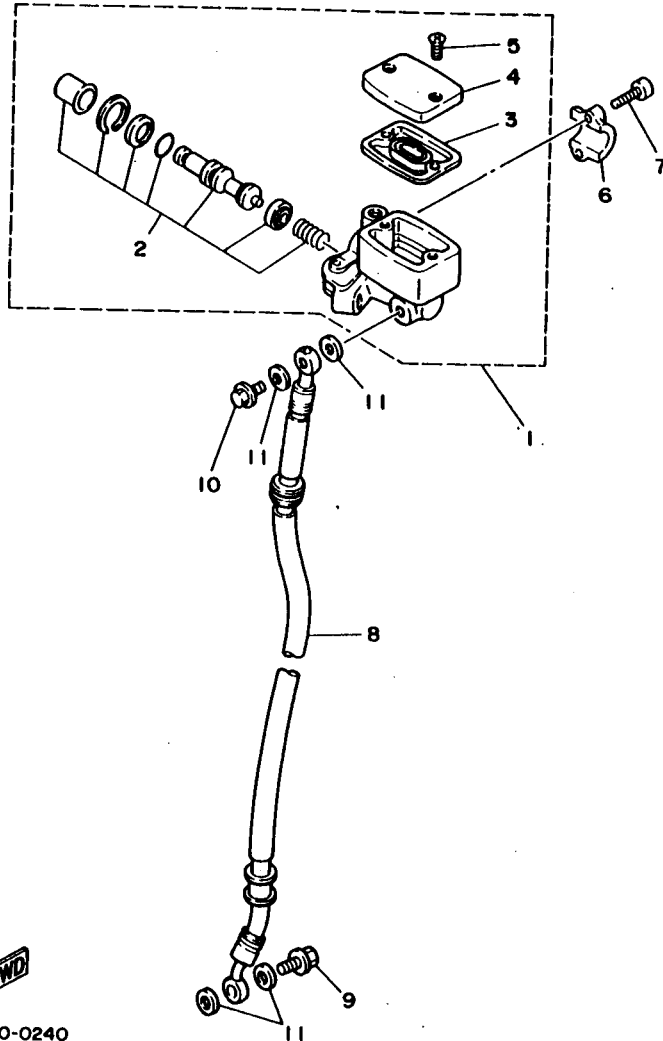
REF. NO.	PART NO. CODIGO NO.	DESCRIPTION DESCRIPCION	Q'TY CANT.	REMARKS OBSERVACION
1	4CY-26110-00	HANDLE COMP. MANUBRIO COMPLETE	1	
2	90105-10036	BOLT, WASHER BASED TORNILLO CON ARANDELA	1	
3	90185-10154	NUT, SELF-LOCKING TUERCA AUTOBLOCANTE	1	
4	5G3-26241-00	GRIP (LEFT)	1	BLACK
5	5G3-26242-00	EMPUNADURA (MI) GRIP (RIGHT)	1	BLACK
6	2GN-26243-00	TUBE, THROTTLE GUIDE TUBO DE GUIA DE OBTURADOR	1	
7	4CY-26311-11	CABLE, THROTTLE 1 CABLE DE ACELERADOR 1	1	
8	4JC-26266-00	BOOT, CYLINDER FUNDA DE CILINDRO	1	
9	4CY-26321-00	CABLE, PUMP CABLE DE BOMBA	1	
10	4JC-26261-00	CONNECTOR, CABLE CONECTOR DE CABLE	1	
11	4JC-26262-00	CAP, CABLE CONNECTOR TAPA DE CABLE CONECTOR	1	
12	90167-03004	SCREW, TAPPING TORNILLO DE ROSCA HEMBRA	1	
13	4CY-26312-00	CABLE, THROTTLE 2 CABLE DE ACELERADOR 2	1	
14	98507-05010	SCREW, PAN HEAD TORNILLO DE CABEZA CON PLANA	1	
15	4CY-26351-00	CABLE, BRAKE CABLE DE FRENO	1	
16	3KJ-26393-00	HOLDER SOPORTE	1	
17	90179-06411	NUT	1	
18	90249-12008	TUERCA	1	
19	90464-13080	PIN PASADOR	1	
		CLAMP BRIDA	1	

C15

FIG. 24 FRONT MASTER CYLINDER

CILINDRO MAESTRO DELANTERO

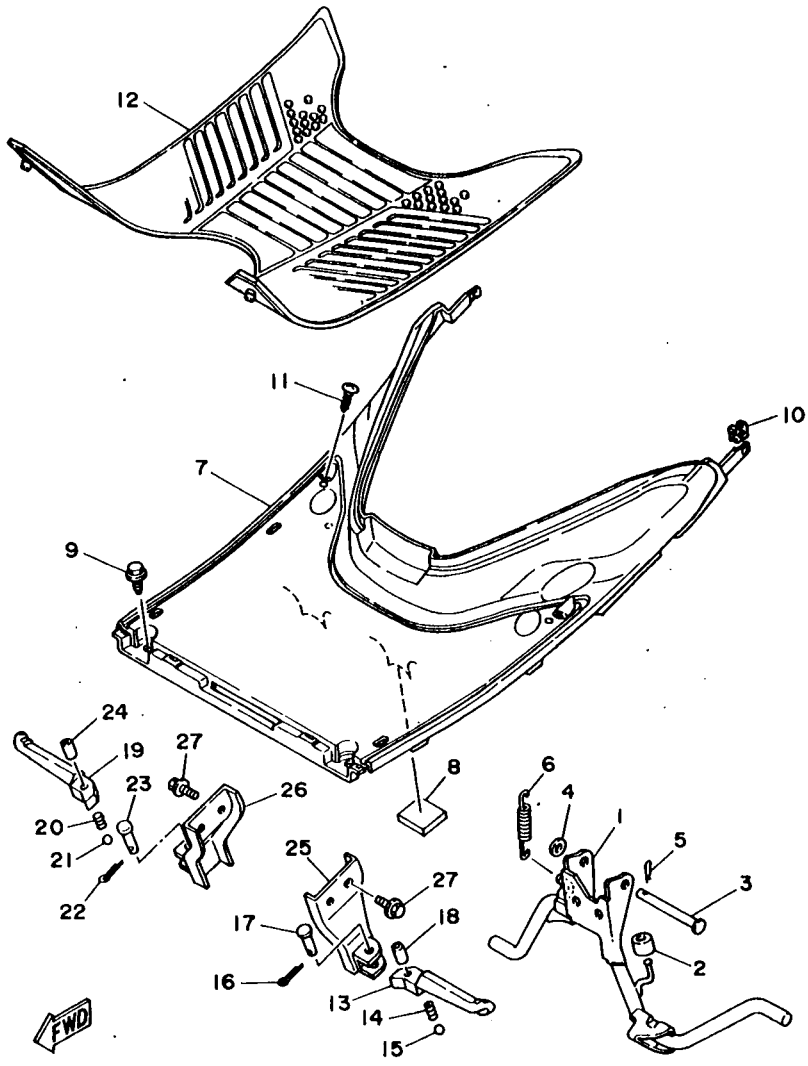
REF. NO.	PART NO. CODIGO NO.	DESCRIPTION DESCRIPCION	Q'TY CANT.	REMARKS OBSERVACION
1	3RY-25870-02	MASTER CYLINDER SUB ASSY CILINDRO MAESTRO COMPLETO	1	
2	3RW-W0041-02	.CYLINDER KIT, MASTER .JUEGO DE CILINDRO MAESTRO	1	
3	3RW-25854-00	.DIAPHRAGM, RESERVOIR .DIAFRAGMA TANQUE RESERVA	1	
4	3RW-25852-00	.CAP, RESERVOIR .TAPA DE TANQUE DE RESERVA	1	
5	98707-04012	.SCREW, FLAT HEAD .TORNILLO DE CABEZA PLANA	2	
6	56A-25867-00	BRACKET, MASTER CYLINDER SOPORTE DE CILINDRO MAESTRO	1	
7	91317-06025	BOLT PERNO	2	
8	3VP-25872-02	HOSE, BRAKE I MANGUERA DE FRENO I	1	
9	90401-10159	BOLT, UNION PERNO DE UNION	1	
10	90401-10159	BOLT, UNION PERNO DE UNION	1	
11	90201-10118	WASHER, PLATE ARANDELA PLANA	4	



FWD

3VP1010-0240

D2



4CY5200-5250

FIG. 25 STAND. FOOTREST

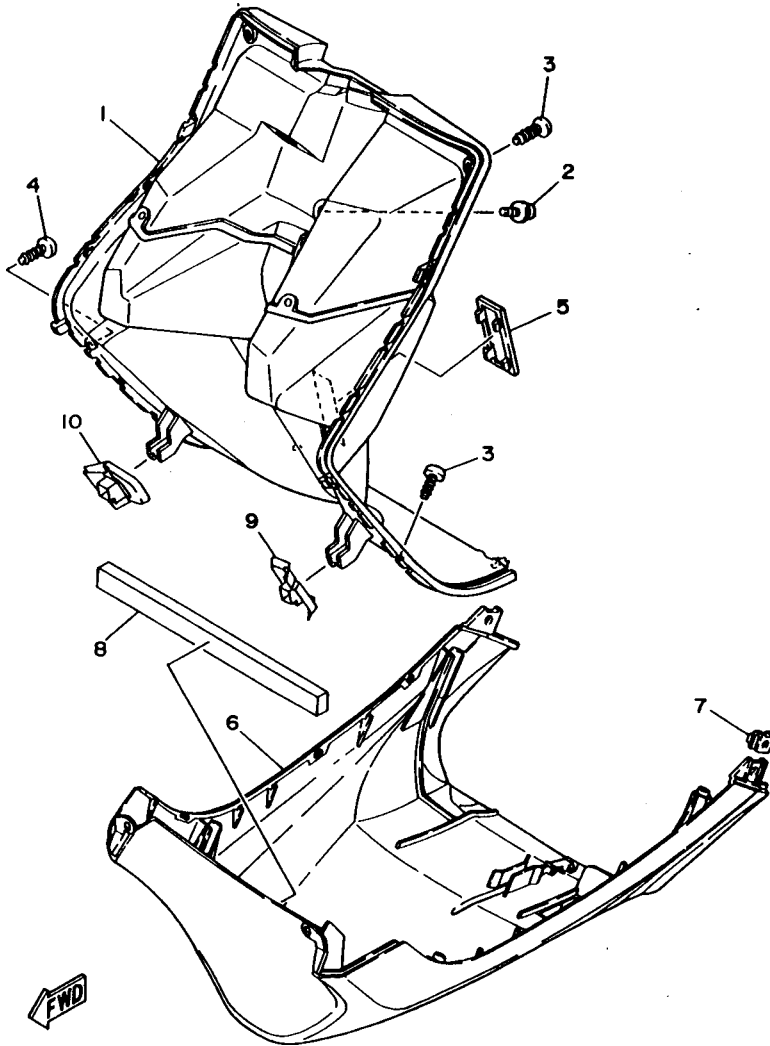
SOPORTE. APOYAPIE

REF. NO.	PART NO. CODIGO NO.	DESCRIPTION DESCRIPCION	Q'TY CANT.	REMARKS OBSERVACION
1	3VR-27111-11	STAND, MAIN PUNTAL PRINCIPAL	1	
2	90387-065X4	COLLAR CASQUILLO CON VALONA	1	
3	90240-10137	PIN, CLEVIS PASADOR CON HOYO	1	
4	90202-10120	WASHER, PLATE ARANDELA DE PLANA	1	
5	90468-12006	CLIP PRESTILLA	1	
6	90506-32464	SPRING, TENSION RESORTE DE TENSION	1	
7	4CY-27481-00	BOARD, FOOTREST TABLERO DE APOYAPIE	1	
8	4CY-28268-00	SEAL 4 SELLO 4	2	
9	90119-06060	BOLT, WITH WASHER TORNILLO CON ARANDELA	4	
10	90183-05042	NUT, SPRING TUERCA DE RESORTE	2	
11	97707-50016	SCREW, TAPPING TORNILLO ROSCA HEMBRA	2	
12	4CY-27483-00	MAT 1 TAPETE 1	1	
13	3VR-27431-01	FOOTREST, REAR 1 APOYAPIE POSTERIOR 1	1	
14	90501-12743	SPRING, COMPRESION RESORTE DE COMPRESION	1	
15	93501-04011	BALL ESFERA	1	
16	91490-20025	PIN, COTTER CHAVETA	1	
17	91701-06032	PIN, CLEVIS PASADOR	1	
18	90387-064H8	COLLAR CASQUILLO CON VALONA	1	
19	3VR-27441-01	FOOTREST, REAR 2 APOYAPIE POSTERIOR 2	1	
20	90501-12743	SPRING, COMPRESION RESORTE DE COMPRESION	1	
21	93501-04011	BALL ESFERA	1	
22	91490-20025	PIN, COTTER CHAVETA	1	
23	91701-06032	PIN, CLEVIS PASADOR	1	
24	90387-064H8	COLLAR CASQUILLO CON VALONA	1	
25	3VR-27412-00	BRACKET, FOOTREST 1 SOPORTE DE APOYAPIE 1	1	
26	3VR-27422-00	BRACKET, FOOTREST 2 SOPORTE DE APOYAPIE 2	1	
27	95827-08016	BOLT, FLANGE TUERCA DE REBORDE	4	

D3

FIG. 26 LEG SHIELD

PATA PROTEGIDA



4CY5200-5260

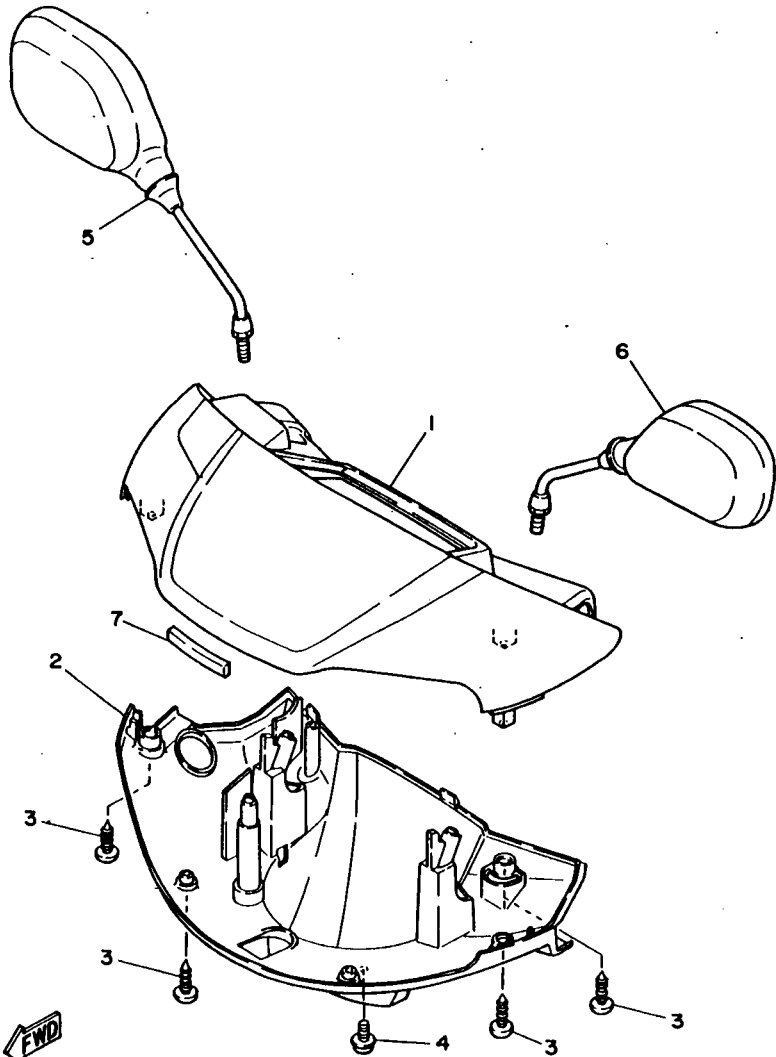
REF. NO.	PART NO. CODIGO NO.	DESCRIPTION DESCRIPCION	Q'TY CANT.	REMARKS OBSERVACION
1	3VP-28300-20	LEG SHIELD ASSY PROTECCION DE PATA COMPLETA	1	YAMAHA BLACK
2	97707-50016	SCREW, TAPPING TORNILLO ROSCA HEMBRA	2	
	90159-06833	SCREW, TAPPING TORNILLO ROSCA HEMBRA	1	UR ARG (LM)
3	90159-06182	SCREW, WITH WASHER TORNILLO CON VALONA	1	
4	97707-50016	SCREW, TAPPING TORNILLO ROSCA HEMBRA	4	
5	14T-28349-40	CAP TAPA	1	YAMAHA BLACK
6	3VP-28385-51	COVER, LOWER CUBIERTA INFERIOR	1	UR PARA BLACK, RED
	3VP-28385-41	COVER, LOWER CUBIERTA INFERIOR	1	UR PARA SILVER
7	3VP-21535-00	NUT 1 TUERCA 1	2	
	4EN-F1535-00	NUT 1 TUERCA 1	2	UR ARG (LM)
8	4CY-2173N-00	SEAL 4 SELLO 4	1	
9	4CY-28349-00	CAP TAPA	1	
10	4CY-2834J-00	CAP 2 TAPA 2	1	

D4

FIG. 27 COWLING 1

BOVEDA 1

REF. NO.	PART NO. CODIGO NO.	DESCRIPTION DESCRIPCION	Q'TY CANT.	REMARKS OBSERVACION
1	3VP-26213-10-FF	COVER, UPPER CUBIERTA SUPERIOR	1	UR GLITTERING BLACK
	3VP-26213-10-P2	COVER, UPPER CUBIERTA SUPERIOR	1	UR DEEP RED COCKTAIL 3
	3VP-26213-10-T9	COVER, UPPER CUBIERTA SUPERIOR	1	UR COMPETITION SILVER
2	3VP-26215-01	COVER, LOWER CUBIERTA INFERIOR	1	YAMAHA BLACK
3	97707-50016	SCREW, TAPPING TORNILLO ROSCA HEMBRA	4	
4	90159-05121	SCREW, WITH WASHER TORNILLO CON VALONA	1	
5	3AA-26290-00	REAR VIEW MIRROR ASSY (RIGHT) ESPEJO COMPLETO (DERECHO)	1	
6	3AA-26280-00	REAR VIEW MIRROR ASSY (LEFT) ESPEJO COMPLETO (IZQUIERDO)	1	
7	3AJ-28371-00	DAMPER AMORTIGUADOR	1	



4CY1210-1270

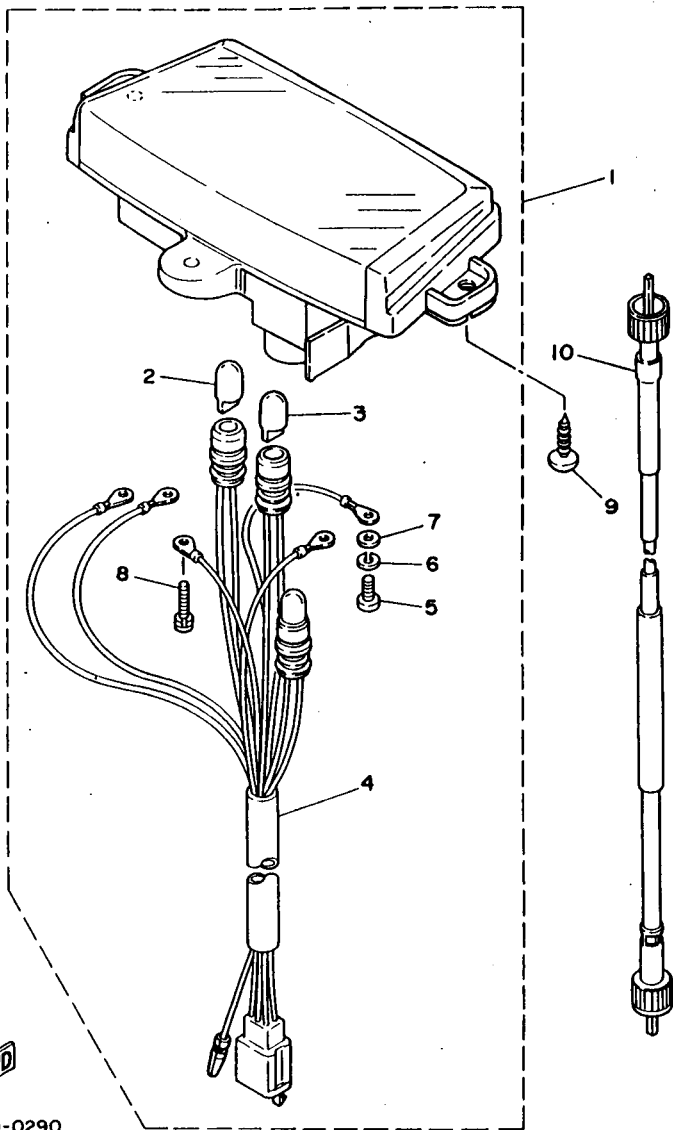
D5



FIG. 29 METER

MEDIDOR

REF. NO.	PART NO. CODIGO NO.	DESCRIPTION DESCRIPCION	Q'TY CANT.	REMARKS OBSERVACION
1	3VR-83510-12	SPEEDOMETER ASSY VELOCIMETRO COMPL.	1	
2	4G1-84744-00	.BULB (12V-3.4W) .BOMBILLA (12V-3.4W)	2	
3	3GM-83517-00	.BULB (12V-1.7W) .BOMBILLA (12V-1.7W)	1	
4	3VR-83509-00	.SOCKET CORD ASSY .ENCASTRE DE CABLE COMPLETO	1	
5	98580-04010	.SCREW, PAN HEAD .TORNILLO DE CABEZA CRUZADA	2	
6	92901-04100	.WASHER, SPRING .ARANDELA PLANA	2	
7	92901-04600	.WASHER, PLATE .ARANDELA PLANA	2	
8	90159-03102	.SCREW, WITH WASHER .TORNILLO CON VALONA	3	
9	97707-50016	SCREW, TAPPING TORNILLO ROSCA HEMBRA	2	
10	3VP-83550-01	SPEEDOMETER CABLE ASSY CABLE DE VELOCIMETRO COMPLETO	1	



FWD

3VR1010-0290

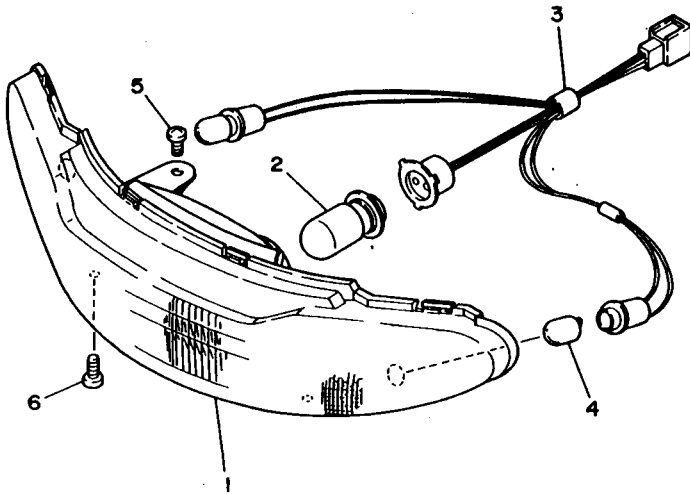
D7



FIG. 30 HEADLIGHT

FARO DELANTERO

REF. NO.	PART NO. CODIGO NO.	DESCRIPTION DESCRIPCION	Q'TY CANT.	REMARKS OBSERVACION
1	3VP-84320-00	LENS ASSY LENTE COMPLETO	1	
2	1YT-84314-00	BULB (12V25/25W) BOMBILLA DE FARO DELANTERO	1	
3	3VP-84340-00	SOCKET CORD ASSY 1 ENCASTRE DE CABLE COMPLETO	1	
4	1YT-83311-00	BULB (12V-10W) BOMBILLA DE DESTELLADOR	2	
5	97707-50016	SCREW, TAPPING TORNILLO ROSCA HEMBRA	1	
6	90167-05037	SCREW, TAPPING TORNILLO DE ROSCA HEMBRA	2	
	90167-05810	SCREW, TAPPING TORNILLO DE ROSCA HEMBRA	2	UR ARG (LM)



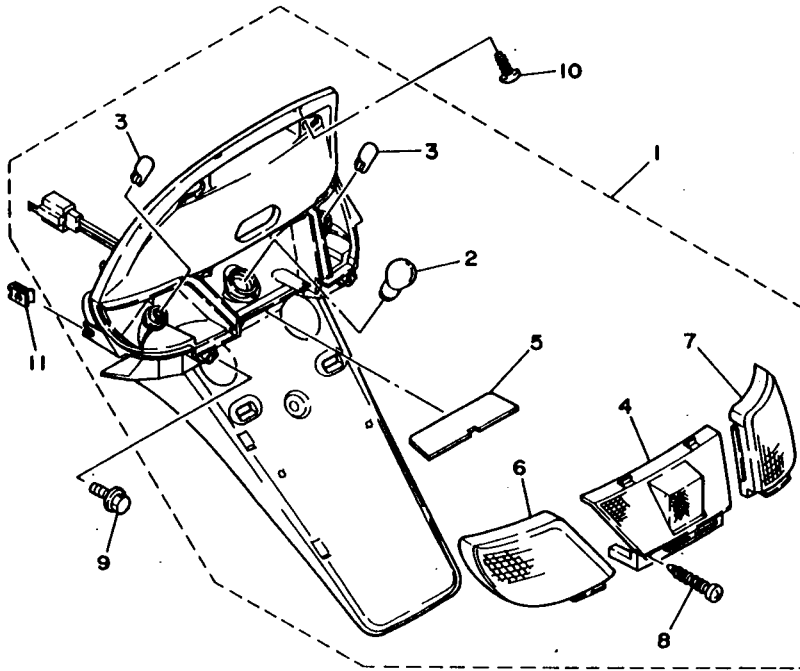
3VP1010-0300

D8

FIG. 31 TAILLIGHT

LUZ DE COLA

REF. NO.	PART NO. CODIGO NO.	DESCRIPTION DESCRIPCION	Q'TY CANT.	REMARKS OBSERVACION
1	3VP-84700-00	TAILLIGHT ASSY FARO TRASERO COMPLET.	1	
2	31L-84714-00	.BULB, TAILLIGHT (12V-21/5W) .BOMBILLA (12V-21/5W)	1	
3	1YT-83311-00	.BULB (12V-10W) .BOMBILLA DE DESTELLADOR	2	
4	3VP-84721-00	.LENS, TAILLIGHT .LENTE DE FARO TRASERO	1	
5	3VP-84743-00	.LENS, LICENCE LIGHT .LENTE DE LUZ DE LICENCIA	1	
6	3VP-83332-00	.LENS, FLASHER .LENTE DE DESTELLADOR	1	
7	3VP-83342-00	.LENS, FLASHER 2 .LENTE DE DESTELLADOR	1	
8	97780-40120	.SCREW, TAPPING .TORNILLO DE CABEZA DE CONO AC	2	
9	90119-06043	BOLT, WITH WASHER TORNILLO CON ARANDELA	2	
10	97707-50016	SCREW, TAPPING TORNILLO ROSCA HEMBRA	2	
11	90183-05042	NUT, SPRING TUERCA DE RESORTE	2	

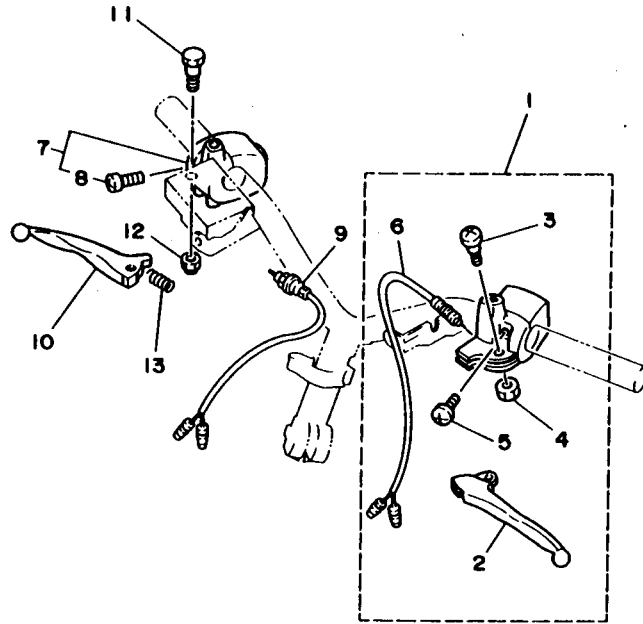


3VP7010-4350

D9

FIG. 32 HANDLE SWITCH. LEVER

INTERRUPTOR DE MANIJA. PALANCA

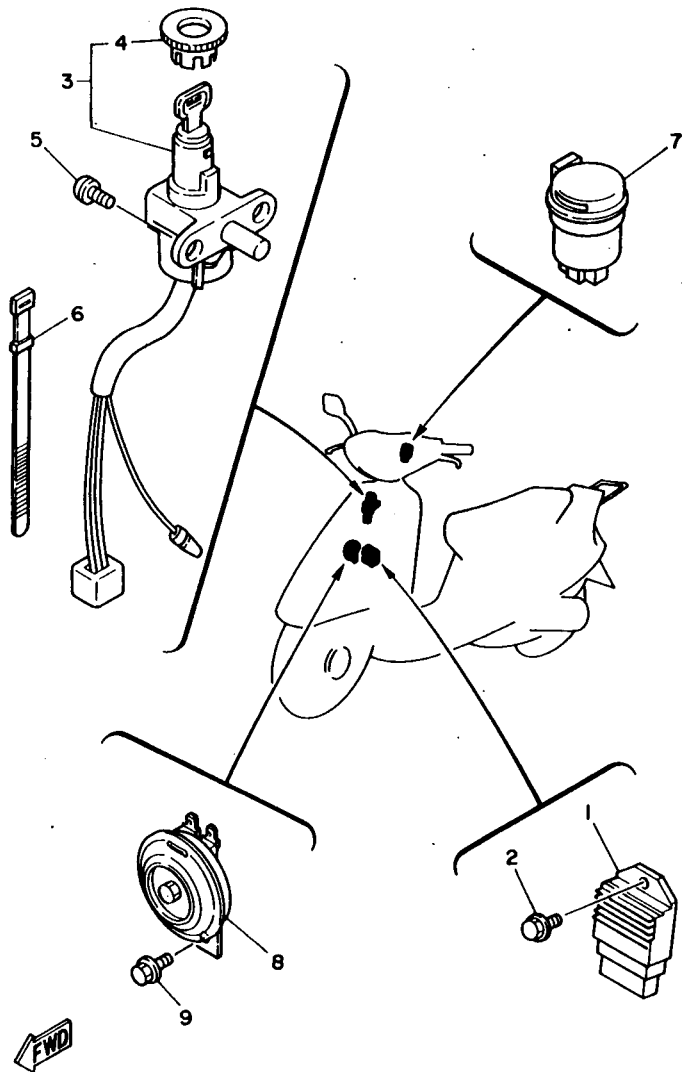


REF. NO.	PART NO. CODIGO NO.	DESCRIPTION DESCRIPCION	Q'TY CANT.	REMARKS OBSERVACION
1	4CY-82910-01	LEVER HOLDER ASSY (LEFT) SOPORTE DE LEVA COMPLT 1	1	
2	2T4-83912-02	.LEVER 1 .PALANCA 1	1	
3	90149-06175	.SCREW .TORNILLO DE REGLAJE	1	
4	95707-05300	.NUT, FLANGE .TUERCA DE BRIDA	1	
5	98586-05016	.SCREW, PAN HEAD .TORNILLO DE CABEZA CON PLANA	2	
6	3E1-83980-02	.FRONT STOP SWITCH ASSY .INTERRUP.PARADA DELANTERO	1	
7	4CY-83976-00	SWITCH, HANDLE 1 INTERRUPTOR MANIJA 1	1	
8	98586-05016	.SCREW, PAN HEAD .TORNILLO DE CABEZA CON PLANA	2	
9	2NA-83980-00	FRONT STOP SWITCH ASSY INTERRUP.PARADA DELANTERO	1	
10	3RY-83922-01	LEVER 2 PALANCA 2	1	
11	90109-06577	BOLT PERNO	1	
12	95607-06100	NUT, U TUERCA AUTOBLOCANTE	1	
13	90501-10312	SPRING, COMPRESSION RESORTE DE COMPRESION	1	



3RY1010-9330

D10



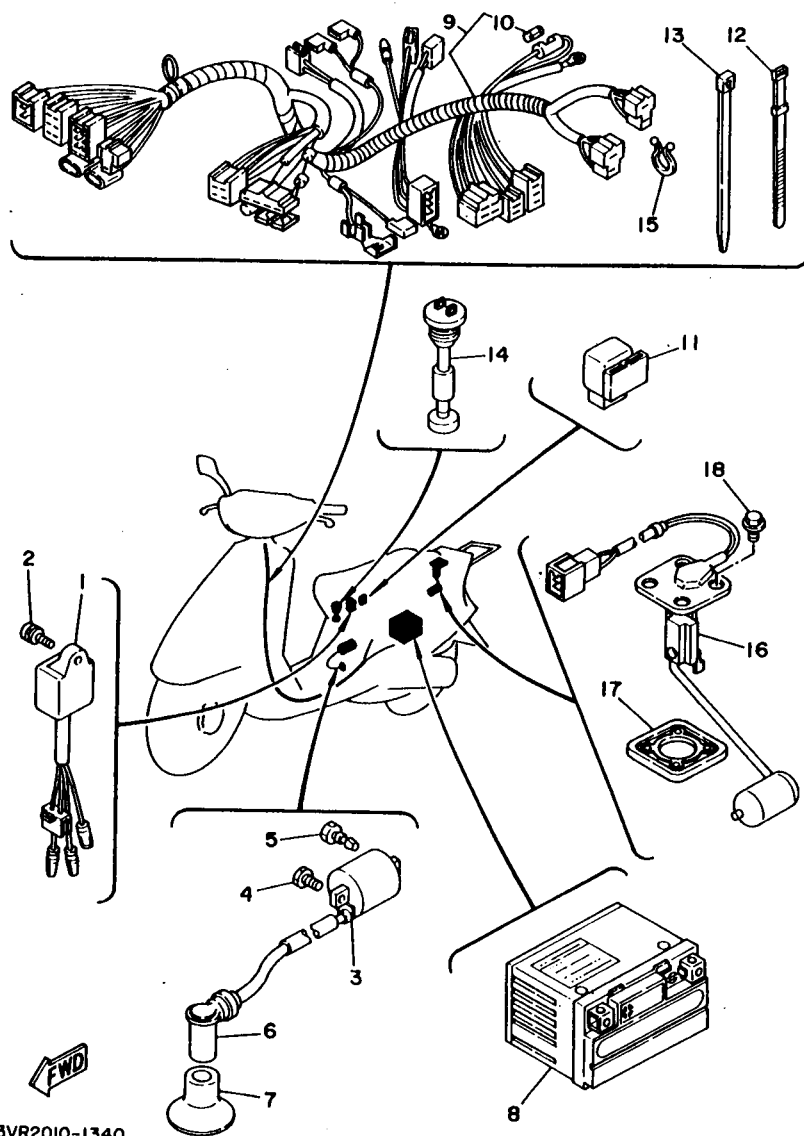
REF. NO.	PART NO. CODIGO NO.	DESCRIPTION DESCRIPCION	Q'TY CANT.	REMARKS OBSERVACION
1	3YK-81960-00	RECTIFIER & REGULATOR ASSY RECTIFICADOR Y REGULADOR	1	MATSUSHITA
2	95027-06016	BOLT, FLANGE PERNO, DE BRIDA	1	
3	3VP-82501-00	MAIN SWITCH STEERING LOCK LLAVE DE IGNICION COMPLT	1	
4	2EX-82552-20	.CAP, SWITCH .TAPA DE INTERRUPTOR	1	
5	90149-06250	SCREW TORNILLO DE REGLAJE	2	
	98507-06010	SCREW TORNILLO DE REGLAJE	2	UR ARG
6	25G-83936-01	BAND, SWITCH CORD BANDA DE CABLE DE INTERRUPTOR	2	
	4EN-H3936-00	BAND, SWITCH CORD BANDA DE CABLE DE INTERRUPTOR	2	UR ARG
7	3VP-83350-00	FLASHER RELAY ASSY RELE DE DESTELLADOR COMPL.	1	
8	3YJ-83371-00	HORN BOCINA	1	
9	95807-06012	BOLT, FLANGE TUERCA DE REBORDE	1	

3VP1010-0330

D11

FIG. 34 ELECTRICAL 2

EQUIPO ELECTRICO 2



3VR2010-1340

REF. NO.	PART NO. CODIGO NO.	DESCRIPTION DESCRIPCION	Q'TY CANT.	REMARKS OBSERVACION
1	3VR-85540-01	C.D.I. UNIT ASSY UNIDAD C.D.I. COMPLETA	1	
2	90159-05132	SCREW, WITH WASHER TORNILLO CON VALONA	1	
3	3RW-82310-01	IGNITION COIL ASSY BOBINA DE ENCENDIDO COMPLETA	1	
4	97007-06016	BOLT PERNO	1	
5	90153-06034	SCREW, HEXAGON TORNILLO HEXAGONAL	1	
6	56J-82370-00	PLUG CAP ASSY TAPON DE BUJIA COMPLT	1	
7	3KJ-82372-00	SEAL, PLUG CAP SELLO DE TAPON	1	
8	3UC-82100-10	BATTERY ASSY (YT4L-BS 12V-3A) BATERIA COMP. (YT4L-BS 12V-3A)	1	
9	3VR-82590-11	WIRE HARNESS ASSY CONJUNTO DE CABLES	1	
10	27V-82151-00	FUSE (7A) FUSIBLE (7A)	1	
11	29U-81950-93	RELAY ASSY RELE COMPLETO	1	
12	437-83936-11	BAND, SWITCH CORD BANDA DE CABLE DE INTERRUPTOR	1	
	4EN-H3936-00	BAND, SWITCH CORD BANDA DE CABLE DE INTERRUPTOR	1	UR ARG
13	90460-15126	CLAMP, HOSE BRIDA, DE UNION	1	
14	3KJ-85720-01	OIL LEVEL GAUGE ASSY MEDIDOR DE NIVEL DE ACEITE	1	
15	90465-18147	CLAMP BRIDA	1	
	90465-18826	CLAMP BRIDA	1	UR ARG (LM)
16	3VP-85752-00	SENDER UNIT ASSY, FUEL METER UNIDAD TRANSM MED.COMBUST.	1	
17	5G3-85753-00	GASKET, SENDER UNIT EMPAQUE DE UNIDAD TRANSMISORA	1	
18	90119-05071	BOLT, WITH WASHER TORNILLO CON ARANDELA	4	

D12

**INDEX**  
**INDICE**

NUMERICAL INDEX  
INDICE NUMERICO

PART NO. CODIGO NO.	REF. NO. REF. NO.	PART NO. CODIGO NO.	REF. NO. REF. NO.	PART NO. CODIGO NO.	REF. NO. REF. NO.	PART NO. CODIGO NO.	REF. NO. REF. NO.	PART NO. CODIGO NO.	REF. NO. REF. NO.	PART NO. CODIGO NO.	REF. NO. REF. NO.
4EN-E2658-00	B- 4	4JC-13610-00	B- 6	4FB-15462-00	B-11	27V-21553-03	C- 3	3VP-23156-00	C- 7	3RY-25870-02	D- 2
4EN-E4766-00	B- 9	3KJ-13613-00	B- 6	4CY-15470-00	B-11	4CY-21557-00	B- 6		C- 7	3VP-25872-02	D- 2
4EN-E4766-10	B- 9	3KJ-13616-00	B- 6	4CY-15471-00	B-11	3VP-21578-70	C- 3	5R2-23157-00	C- 7	3VP-25875-00	C- 8
4EN-F1110-00	C- 2	4FB-13621-00	B- 6	4CY-15472-00	B-11	4CY-21578-00	C- 3	3VP-23171-00	C- 7	56A-25919-00	C-13
4EN-F1535-00	D- 4	4CY-1410A-00	B- 8	3WF-15524-00	B-12	4CY-21578-10	C- 3	3VP-23173-00	C- 7	56A-25919-10	C-13
4EN-F470F-20	C-10	3YJ-14103-00	B- 8	3KJ-15532-00	B-12	3VP-21642-00	C- 2	3VP-23183-00	C- 7	56A-25926-00	C-13
4EN-F470F-30	C-10	14T-14104-00	B- 8	3WF-15538-00	B-12	3VR-2171L-30	C- 4		C- 7	4CY-26110-00	C-15
4EN-F4730-20	C-10	4JP-14104-00	B- 8	3WF-15570-01	B-12	3VR-2171L-50	C- 4	4CY-23317-00	C- 8	3VP-26213-10-FF	D- 5
4EN-F4730-30	C-10	1HV-14147-00	B- 8	3KJ-15601-00	B-12	3VR-2171M-31	C- 4	3VP-23340-10	C- 8	3VP-26213-10-P2	D- 5
4EN-F5115-00	C-12	2EB-14161-00	B- 8	3KJ-15620-01	B-12	3VR-2171M-51	C- 4	4CY-23351-00	C- 7	3VP-26213-10-T9	D- 5
4EN-H3936-00	D-11	4CY-14301-00	B- 8	1NT-15630-01	B-12	3VP-2171N-40	C- 4	22F-23411-01	C- 8	3VP-26215-01	D- 5
	D-12	3WF-14312-25	B- 8	3WF-15650-00	B-12	3VP-2171N-50	C- 4	22F-23412-01	C- 8	5G3-26241-00	C-15
3RW-W0041-02	D- 2	3VP-14331-00	B- 8	14T-15657-00	B-13	3VP-21711-00-FF	C- 4	22F-23414-01	C- 8	5G3-26242-00	C-15
2NA-W0045-01	C-13	4CY-14341-00	B- 8	3KJ-15659-00	B-10	3VP-21711-00-P2	C- 4	3VP-23416-00	C- 8	2GN-26243-00	C-15
2NA-W0047-00	C-13	14T-14343-35	B- 8	32N-15673-00	B-12	3VP-21711-00-T9	C- 4	3VP-24110-10	C- 9	4JC-26261-00	C-15
51L-W0048-00	C-13	3KJ-14349-01	B- 8	3WF-16111-00	B-13	3XV-21717-00	B- 6	3VP-2414A-00	C- 9	4JC-26262-00	C-15
2NA-W0057-00	C-13	3KJ-14353-22	B- 8	3YJ-16611-00	B-13	3VP-21721-00-FF	C- 4	3VP-24311-01	C- 9	4JC-26266-00	C-15
4BX-W2536-00	C-14	14T-14384-00	B- 8	4CX-16620-00	B-13	3VP-21721-00-T9	C- 4	3VP-24500-00	C- 9	3AA-26280-00	D- 5
3VR-11111-00	B- 2	1HV-14385-01	B- 8	17L-16626-00	B-13	3VP-21721-00-P2	C- 4	4XB-24512-00	C- 9	3AA-26290-00	D- 5
3WF-11181-00	B- 2	36V-14386-00	B- 8	3WF-17410-00	B-15	3VP-2173G-70	C- 4	3KJ-24602-02	C- 9	4CY-26311-11	C-15
3WF-11311-02	B- 2	2JA-14392-00	B- 8	3WF-17420-00	B-15	4CY-2173G-00	C- 4	4CY-2470F-00	C-10	4CY-26312-00	C-15
3VR-11351-00	B- 2	2JA-14397-00	B- 8	2XX-17611-00	B-13	4CY-2173G-10	C- 4	4CY-2470F-10	C-10	4CY-26321-00	C-15
3WF-11400-00	B- 3	4MN-14411-00	B- 6	3WF-17620-01	B-13	4CY-2173M-00	C- 3	3FC-24705-03	C-10	3KJ-26329-00	B- 8
3WF-11412-00	B- 3	4MN-14412-00	B- 6	3NW-17623-01	B-13	4CY-2173N-00	D- 4	3VP-24717-00	C-10	4CY-26351-00	C-15
3WF-11422-00	B- 3	34X-1443E-00	B- 6	4DM-17632-10	B-13	4CY-21732-00	C- 3	4CY-24724-00	C-10	3KJ-26393-00	C-15
3NW-11601-00	B- 3	4CY-14437-00	B- 6	3WF-17641-00	B-13	4CY-21735-00	C- 3	3VP-24726-00	C-10	3VR-27111-11	D- 3
3NW-11601-20	B- 3	4MN-14451-00	B- 6	1NT-17653-00	B-13	3VP-21751-01	C- 5	3VP-2473R-00	C-10	4CY-27286-00	C- 2
3VR-11631-00-96	B- 3	4MN-14452-00	B- 6	3GF-17660-02	B-13	4JP-21753-00	C- 9	4CY-24730-00	C-10	3VR-27412-00	D- 3
527-11633-00	B- 3	4JC-14453-00	B- 6	24G-17664-00	B-14	2N3-21771-01	C- 5	4CY-24730-10	C-10	3VR-27422-00	D- 3
3VR-11636-00	B- 3	4JP-14561-00	B- 8	3GF-17670-01	B-13	4CY-22210-00	C- 6	4CY-24734-00	C-10	3VR-27431-01	D- 3
3R1-11651-01	B- 3	3WF-14610-00	B- 9	3XG-17684-00	B-14	164-22216-00	B-10	3VP-2475M-00	C-10	3VR-27441-01	D- 3
2GM-11681-01	B- 3	3HK-14613-00	B- 9	4CY-2110F-00	C- 2	4CY-23102-00	C- 7	3VP-24842-00	C-10	4CY-27481-00	D- 3
3WF-12611-00	B- 4	3VR-14718-00	B- 9	4CY-2110G-00	C- 2	4CY-23103-00	C- 7	2E9-25116-00	C-12	4CY-27483-00	D- 3
3YJ-12631-00	B- 4	3HK-14766-01	B- 9	4CY-21110-10	C- 2	3VP-23110-00	C- 7	52H-2513A-00	C-14	4CY-28218-00	C- 2
3WF-12651-02	B- 4	4FB-14766-00	B- 9	4CY-2117G-00	C- 2	3VP-23111-00	C- 7	3VR-25180-10-35	C-12	4CY-28238-00	C- 2
3WF-12653-01	B- 4	4CY-1490J-00	B- 8	3HE-2117T-00	C-11		C- 8	3VP-25181-00	C-12	4CY-28268-00	D- 3
4FW-12658-00	B- 4	3WF-15110-02	B-10	3VR-21232-00	C- 2	3VP-23120-00	C- 7	3VP-25190-01	C-12	3VP-28300-20	D- 4
4FW-12659-00	B- 4	3WF-15120-01	B-10	214-2139X-00	C- 2	3VP-23126-01	C- 7	3KJ-25326-00	C-14	4CY-2834J-00	D- 4
4CY-13100-00	B- 5	1HV-15128-00	B-11	3KJ-21398-00	C-10	3VP-23136-01	C- 7	3KJ-25336-00	C-14	4CY-28342-00	C- 2
3AA-13124-00	B- 5	4CY-15191-00	B-11	3VP-21410-10	C- 2	4CY-23141-01	C- 7	3RY-25351-00	C-14	14T-28349-40	D- 4
2GM-13178-00	B- 5	3KJ-15317-00	B-10	214-21481-01	C- 2	3VP-23143-00	C- 8	3KJ-25355-00	C-14	4CY-28349-00	D- 4
3WF-13185-00	B- 5	4J2-15363-00	B-10	3KJ-21481-00	C- 2	3VP-23144-00	C- 7	3KJ-25357-00	C-14	3AJ-28371-00	D- 5
1YU-13187-00	B- 5	3YJ-15371-00	B-10	3VP-21511-00-FF	C- 3		C- 7	3VR-25390-10-35	C-14	3VP-28385-41	D- 4
50M-13342-00	B-12	4CY-15407-10	B-11	3VP-21511-00-P2	C- 3	5R2-23151-00	C- 7	2NA-2580T-00	C-13	3VP-28385-51	D- 4
1YU-13473-00	B- 5	4CY-15411-00	B-10	3VP-21511-00-T9	C- 3		C- 7	2NA-25831-00	C-13	2JA-81403-M0	D- 6
1YU-13516-00	B- 5	3KJ-15421-00	B-10	25G-21535-00	C- 2	3VP-23153-00	C- 8	3RW-25852-00	D- 2	3VR-81800-11	B-12
3KJ-13555-00	B- 6	3VR-15451-00	B-10	3VP-21535-00	D- 4	3VP-23154-00	C- 7	3RW-25854-00	D- 2	3AY-81801-00	B-12
1YU-13577-00	B- 5	4FB-15461-00	B-10	3VP-21552-00	C- 3		C- 7	56A-25867-00	D- 2	29U-81950-93	D-12

NUMERICAL INDEX  
INDICE NUMERICO

PART NO. CODIGO NO.	REF. NO. REF. NO.	PART NO. CODIGO NO.	REF. NO. REF. NO.	PART NO. CODIGO NO.	REF. NO. REF. NO.	PART NO. CODIGO NO.	REF. NO. REF. NO.	PART NO. CODIGO NO.	REF. NO. REF. NO.	PART NO. CODIGO NO.	REF. NO. REF. NO.
3YK-81960-00	D-11	90109-06577	D-10	90201-08087	B-10	90464-13080	C-15	92907-06600	B- 6	95707-06500	C- 2
3UC-82100-10	D-12	90109-06835	C-10	90201-08088	B-12	90465-18147	D-12	92907-12600	D- 6		C- 9
3VP-82129-00	C-10	90110-10156	C-13	90201-08110	C-10	90465-18826	D-12	92990-03100	B- 6		C-10
27V-82151-00	D-12	90116-07550	B- 2	90201-10118	D- 2	90467-08003	B- 5	92995-06100	B- 8	95707-08500	C-14
3RW-82310-01	D-12	90119-05071	D-12	90201-127E1	B-15	90467-09006	C- 9	93101-20138	B- 3	95707-10500	C- 6
56J-82370-00	D-12	90119-06018	C- 2	90201-140H8	C-14	90467-11044	B- 6	93102-17342	B-13		C-13
3KJ-82372-00	D-12		C- 3	90201-154E9	B-12	90467-24140	B- 6	93102-20371	B- 3	95807-06012	C- 3
3VP-82501-00	D-11		C- 5	90201-163J6	B-13	90467-24831	B- 6	93102-25270	B-15		D-11
2EX-82552-20	D-11	90119-06043	D- 9	90201-20276	C-14	90468-02033	B- 5	93102-26436	C- 7	95807-06016	C- 2
3VR-82590-11	D-12	90119-06060	C- 2	90201-551P8	B-12		B- 5		C- 7		C- 8
4CY-82910-01	D-10		D- 3	90202-05187	C- 9	90468-12006	C- 6	93104-19097	D- 6	95807-08012	C-10
1YT-83311-00	D- 8	90149-06011	C- 9	90202-05805	C- 9		D- 3	93106-20001	C-12	95807-08016	B-10
	D- 9	90149-06175	D-10	90202-10120	D- 3	90480-10468	B- 4	93109-33052	B-13	95817-08020	B- 9
3VP-83332-00	D- 9	90149-06184	C- 4	90208-10012	B-13	90480-12237	B- 9	93210-06550	B-13	95817-08030	B- 9
3VP-83342-00	D- 9	90149-06250	D-11	90208-12042	B-15	90480-12497	B- 4	93210-07540	C-14	95817-10030	C- 8
3VP-83350-00	D-11	90153-06034	D-12	90209-18112	B- 3		B- 6	93210-14104	B-10	95827-06012	C- 2
3YJ-83371-00	D-11	90153-06052	B-12	90214-14054	B-13	90480-12842	B- 6	93210-16500	C- 7		C- 9
3VR-83509-00	D- 7	90153-06061	B- 9	90240-10137	D- 3	90501-08564	C- 9		C- 8		C-10
3VR-83510-12	D- 7	90153-06841	B- 9	90241-10015	C-10	90501-08844	C- 9	93210-23614	B-12	95827-08016	D- 3
3GM-83517-00	D- 7	90159-03102	D- 7	90249-12008	C-15	90501-10312	D-10	93210-36549	B-14	95827-08030	C-13
3VP-83550-01	D- 7	90159-05121	D- 5	90269-06072	C- 2	90501-12743	D- 3	93210-65752	B- 4	97007-06016	D-12
214-83912-02	D-10	90159-05132	D-12	90280-03017	B- 3		D- 3	93300-63813	B-13	97707-30605	B- 9
3RY-83922-01	D-10	90159-06182	D- 4	90338-06143	C-11	90501-29517	C- 2	93306-00302	B-13	97707-50012	C- 4
25G-83936-01	D-11	90159-06833	D- 4	90380-15083	B-12	90501-40260	B-14	93306-00316	B-10		C- 4
437-83936-11	D-12	90163-05006	C- 3	90387-06067	B- 9	90506-15260	C-14		B-10		C-10
4CY-83976-00	D-10	90167-03004	C-15	90387-064H8	D- 3	90506-32464	D- 3	93306-00443	B-15	97707-50016	C- 4
2NA-83980-00	D-10	90167-05037	D- 8		D- 3	90508-32609	B-12	93306-20119	B-15		C- 4
3E1-83980-02	D-10	90167-05055	C- 4	90387-065X4	D- 3	91A20-07014	B-10	93306-20458	B- 3		D- 3
1YT-84314-00	D- 8	90167-05810	D- 8	90387-067V1	B- 4	91A20-07045	C- 9	93306-30003	C-12		D- 4
3VP-84320-00	D- 8	90167-05811	C-10		B- 6	91311-08025	C- 7	93310-11268	B- 3		D- 4
3VP-84340-00	D- 8	90170-10219	B-13	90387-10079	C-12		C- 8	93310-25587	B-12		D- 5
3VP-84700-00	D- 9	90176-06065	B-11	90387-102X1	C-12	91316-06020	B- 6	93310-418T0	B- 3		D- 7
31L-84714-00	D- 9	90179-06403	C-10	90387-165X0	B-13		B-10	93315-42536	B-15		D- 8
3VP-84721-00	D- 9	90179-06411	C-15	90387-166L6	B- 3		B-12	93450-13130	B- 3		D- 9
3VP-84743-00	D- 9	90179-07381	B- 2	90401-10159	D- 2	91316-06035	B-10	93501-04011	D- 3	97707-50525	B- 6
4G1-84744-00	D- 7	90179-10609	B-13		D- 2	91317-06025	D- 2		D- 3	97707-60540	B- 4
3VR-85540-01	D-12	90179-25033	C- 8	90430-08155	C- 7	91490-20025	D- 3	93503-16010	C- 8	97780-40120	D- 9
3WF-85550-01	D- 6	90179-28415	B-13		C- 7		D- 3	93603-12007	B- 5	98501-04006	D- 6
3VR-85560-00	D- 6	90183-05042	C- 4	90445-052G4	B- 5	91701-06032	D- 3	93900-00027	C-12	98507-03006	B- 6
2JA-85580-M0	D- 6		C- 4	90445-07246	C- 9		D- 3		C-14	98507-05010	C-15
3KJ-85720-01	D-12		D- 3	90445-07873	C- 9	92901-04100	B- 8	94109-101X4	C-12		D- 6
3VP-85752-00	D-12		D- 9	90445-09252	B- 5		D- 6	94109-101X5	C-14	98507-05014	B- 5
5G3-85753-00	D-12	90185-10154	C- 2	90450-32811	B- 6		D- 7	94701-00227	B- 2	98507-06010	B-13
90101-06278	C-14		C-12	90460-15126	D-12	92901-04600	D- 7	95027-06016	D-11		D-11
90102-10031	C- 6		C-15	90460-32242	B- 6	92907-06100	B- 4	95307-12600	D- 6	98507-06012	B-11
90105-08121	C- 6	90185-14150	C-14	90460-33087	B- 7	92907-06200	B- 9	95607-06100	D-10		B-12
90105-10036	C-15	90201-062A8	C- 2	90460-41191	B- 7	92907-06600	B- 4	95607-12200	C- 2	98507-06016	B- 4
90109-063F1	C-10	90201-06412	B-13		C- 2		B- 4	95707-05300	D-10		D- 6



NUMERICAL INDEX  
INDICE NUMERICO

PART NO. CODIGO NO.	REF. NO. REF. NO.	PART NO. CODIGO NO.	REF. NO. REF. NO.	PART NO. CODIGO NO.	REF. NO. REF. NO.	PART NO. CODIGO NO.	REF. NO. REF. NO.	PART NO. CODIGO NO.	REF. NO. REF. NO.
98507-06025	B-10								
98507-06035	B-10								
	B-10								
98507-06065	B-10								
98511-05020	D- 6								
98517-06020	B- 4								
	B- 6								
98580-03006	B- 8								
98580-04010	D- 7								
98580-04016	B- 8								
98580-05014	B- 8								
98580-06016	B- 8								
98580-06025	B-10								
98586-05016	D-10								
	D-10								
98707-04012	D- 2								
98907-06010	C- 8								
98907-06016	B- 9								
99009-15400	B-12								
99009-17400	B-10								
	B-13								
99009-19400	B- 5								
99009-42500	B-15								
99231-00080	C- 3								
99236-00080	C- 3								
99510-12016	B-10								
99530-10014	B-10								
	B-10								

**RESERVADO: EL DERECHO DE REPRODUCCION  
NO SE PUEDE REPRODUCIR NINGUNA PARTE  
DE ESTA LISTA SIN PERMISO.**

**COPY RIGHT: All rights reserved. No part of this publication  
may be reproduced without permission.**

**YAMAHA**

YAMAHA MOTOR CO., LTD.  
2500 SHINGA I IWATA SHIZUOKA JAPAN  
SERVICE INFORMATION DIV.

---

PUBLICADO EN JAPON  
Primera edición JUL., 1994

Printed in Japan  
First edition JUL., 1994