



# CATÁLOGO DE PEÇAS

## T105'2000 (5DW3)

---

**YAMAHA**  
**GENUINE**  
Parts & Accessories

105DW-280P1



**PURPLISH BLUE METALLIC 7 (PBM7)**



**BLAC 2 (BL2)**



**VIVID RED COKTAIL 1 (VRC1)**



**LAVENDER SILVER (LS)**

## PREFÁCIO

Este **Catálogo de Peças** se refere as peças em uso no modelo da **YAMAHA CRYPTON (5DW3)**. Quando o concessionário solicitar peças de reposição para este modelo **CRYPTON (5DW3)** e recorra a este **Catálogo de Peças** e especifique corretamente os códigos e nomes das peças no impresso apropriado.

1. As modificações ou adições que tenham sido efetuadas após a publicação deste **Catálogo de Peças** serão comunicadas à rede concessionária através das **INFORMAÇÕES DE MODIFICAÇÃO DE PEÇAS**.

É recomendado fazer as correções necessárias no Catálogo de Peças de acordo com as **INFORMAÇÕES DE MODIFICAÇÕES DE PEÇAS**, para mantê-lo em dia.

2. Indicação do número de Componentes de Peças do conjunto. O número que aparece à direita de cada componente indica o número de peças usado em cada conjunto individual.

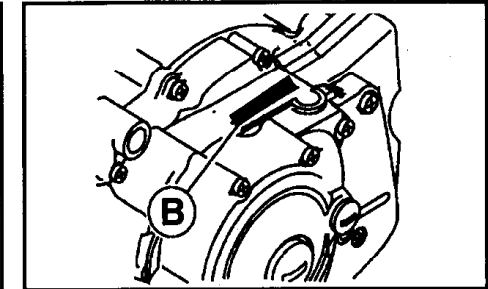
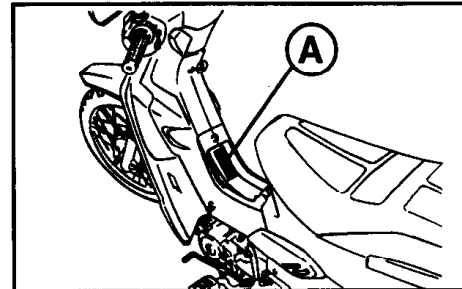
### EXEMPLO :

CÓDIGO	DISCRIMINAÇÃO	QT.	OBS
4ST-E2170-00	EIXO DE COMANDO	01	
4ST-12171-00	EIXO	02	
93306-00308	ROLAMENTO	04	

3. Número de Série Inicial e Código de Cores.

CÓDIGO DE COR	NOME DA COR
004B	BLACK 2 (BL2)
0121	VIVID RED COCKTAIL 1 (VRC1)
00EV	LAVENDER SILVER (LS)
0549	PURPLISH BLUE M.7 (PBM7)

(A) No. DE SÉRIE DO CHASSIS	9C6KE002Y0019451 EM DIANTE
(B) No. DE SÉRIE DO MOTOR	E302E-019573 EM DIANTE



4. As cores aplicadas nos gráficos estão representadas na coluna "OBS". E são relativas a tabela de cores.

### EXEMPLO :

CÓDIGO	DISCRIMINAÇÃO	QT.	OBS
5DW-F8390-XX	CAPA INTERNA CONJ.	01	BL2
5DW-F8393-XX	GRÁFICO DA CAPA	01	BL2

5. As peças que são fornecidas em forma de conjunto estão listadas com uma identificação no espaço de uma letra ,com um ponto que se coloca no inicio da descrição da peça .

### EXEMPLO :

CÓDIGO	DISCRIMINAÇÃO	QT.	OBS
4ST-E1102-00	CILINDRO COMPLETO	01	
4ST-11134-10	• GUIA DA VÁLVULA	01	
93440-10153	• CIRCLIP	01	

6. Este CATÁLOGO encontra-se atualizado até NOVEMBRO de 2.000.

# ÍNDICE

## MOTOR

FIG. 01	CABEÇOTE E CILINDRO	01
FIG. 02	VIRABREQUIM E PISTÃO	02
FIG. 03	VÁLVULAS	03
FIG. 04	EIXO DE COMANDO	04
FIG. 05	BOMBA DE ÓLEO	05
FIG. 06	FILTRO DE AR	06
FIG. 07	CARBURADOR	07
FIG. 08	ESCAPAMENTO	08
FIG. 09	CARCAÇA DO MOTOR	09
FIG. 10	TAMPA DA CARCAÇA	10
FIG. 11	EIXO DE MUDANÇA	11
FIG. 12	EMBREAGEM DA PARTIDA	12
FIG. 13	FRICÇÃO	13
FIG. 14	TRANSMISSÃO	14
FIG. 15	EIXO TRAMBULADOR	15
FIG. 16	EIXO DE MUDANÇA E PEDAL DE CÂMBIO	16

## CHASSIS

FIG. 17	CHASSIS	17
FIG. 18	PÁRA-LAMAS DIANTEIRO E TRASEIRO	18
FIG. 19	TAMPAS LATERAIS	19/20
FIG. 20	SUSPENSÃO TRASEIRA	21
FIG. 21	MESA DO GUIDÃO	22/23
FIG. 22	SUSPENSÃO DIANTEIRA	24
FIG. 23	TANQUE DE COMBUSTÍVEL	25
FIG. 24	ASSENTO	26
FIG. 25	RODA DIANTEIRA	27/28
FIG. 26	RODA TRASEIRA	29/30
FIG. 27	GUIDÃO E CABOS	31/32
FIG. 28	CAVALETE - ESTRIBOS E PEDAL DE FREIO	33/34
FIG. 29	TAMPAS DIANTEIRAS	35/36

## ELÉTRICA

FIG. 30	MAGNETO	37
FIG. 31	MOTOR DE PARTIDA	38
FIG. 32	SINALIZADORES DIANTEIROS (PISCA-PISCA)	39
FIG. 33	VELOCÍMETRO	40
FIG. 34	FAROL DIANTEIRO	41
FIG. 35	LANTERNA TRASEIRA	42
FIG. 36	INTERRUPTOR DO GUIDÃO	43
FIG. 37	SISTEMA ELÉTRICO 1	44
FIG. 38	SISTEMA ELÉTRICO 2	45

## ETIQUETAS

FIG. 39	ETIQUETAS DE PRECAUÇÃO	46
---------	------------------------	----

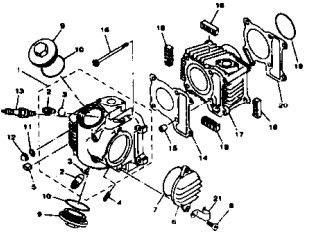
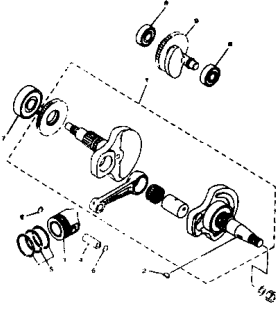
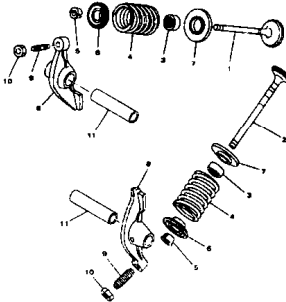
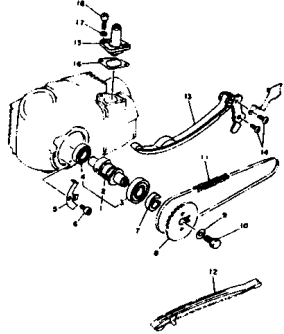
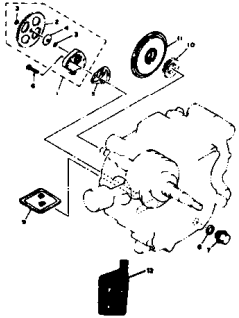
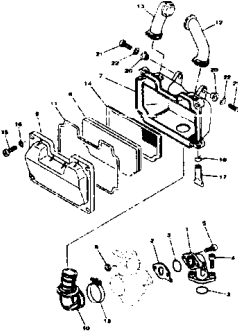
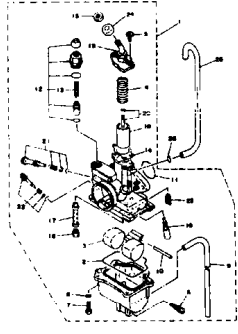
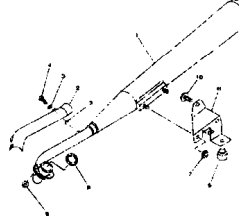
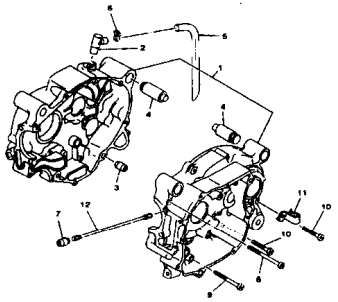
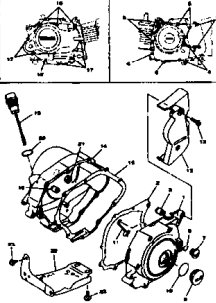
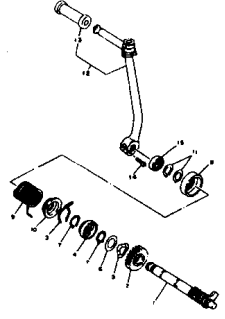
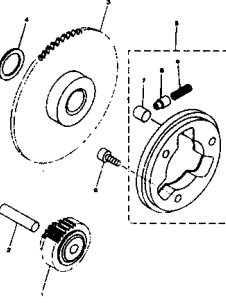
## ÍNDICE GERAL

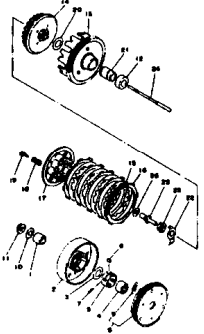
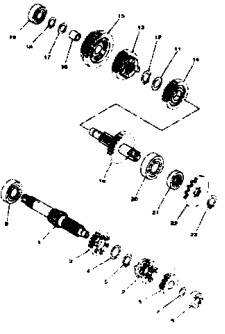
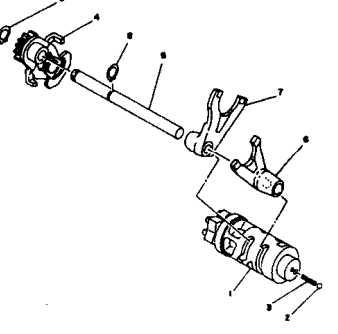
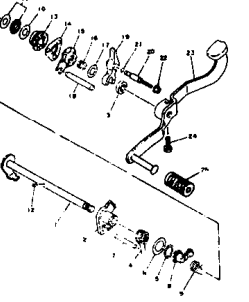
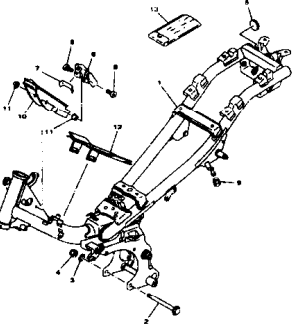
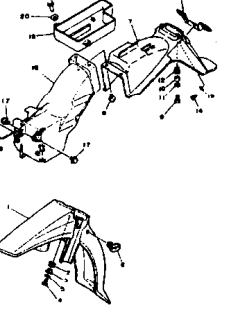
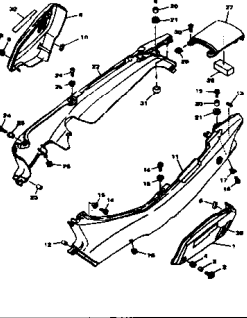
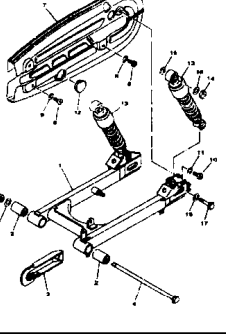
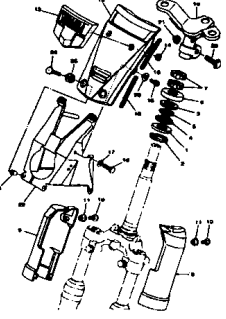
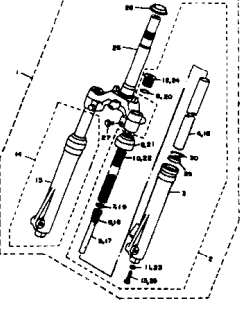
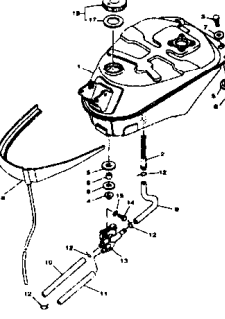
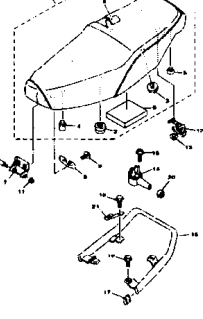
ÍNDICE NUMÉRICO DE PEÇAS

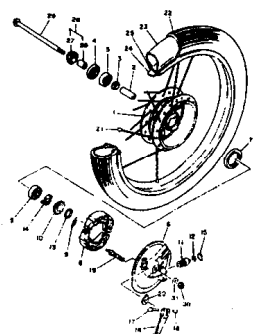
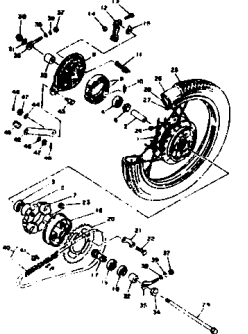
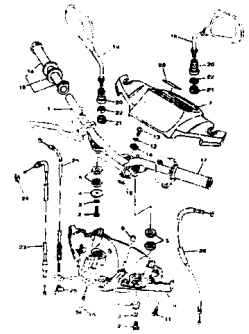
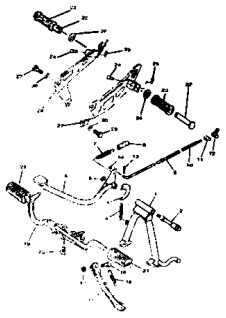
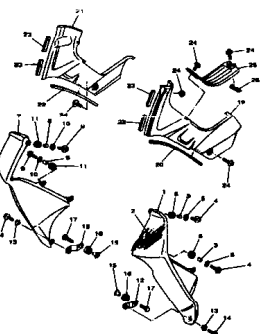
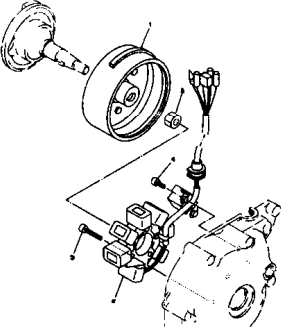
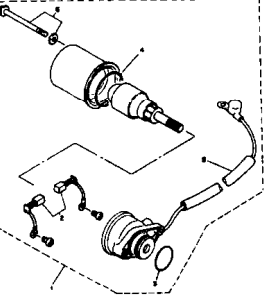
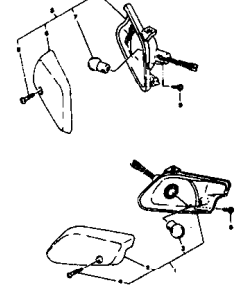
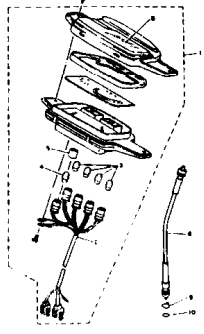
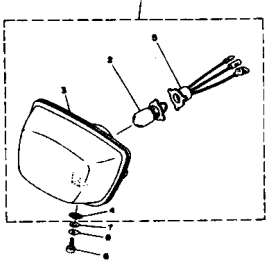
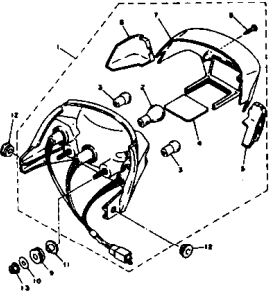
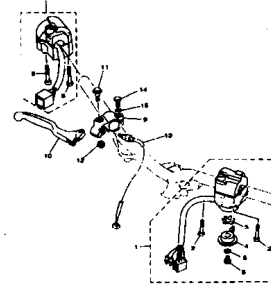
47/50

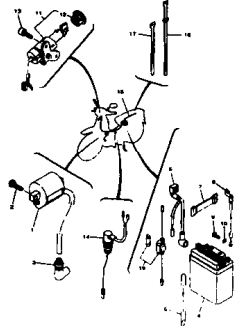
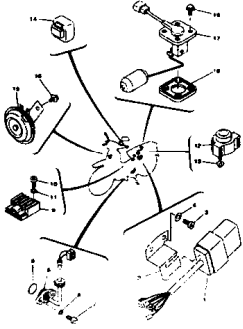
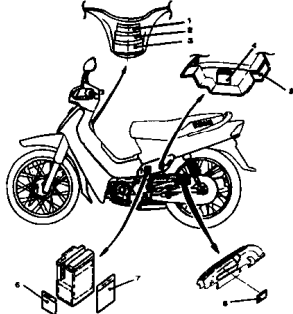
ÍNDICE DE FIGURAS

PÁGINA SEGUINTE

<p>FIG.1 CABEÇOTE E CILINDRO P.1</p> 	<p>FIG.2 VIRABREQUIM E PISTÃO P.2</p> 	<p>FIG.3 VÁLVULAS P.3</p> 	<p>FIG.4 EIXO DE COMANDO P.4</p> 
<p>FIG.5 BOMBA DE ÓLEO P.5</p> 	<p>FIG.6 FILTRO DE AR P.6</p> 	<p>FIG.7 CARBURADOR P.7</p> 	<p>FIG.8 ESCAPAMENTO P.8</p> 
<p>FIG.9 CARCAÇA DO MOTOR P.9</p> 	<p>FIG.10 TAMPA DA CARCAÇA P.10</p> 	<p>FIG.11 EIXO DE PARTIDA P.11</p> 	<p>FIG.12 EMBREAGEM DA PARTIDA P.12</p> 

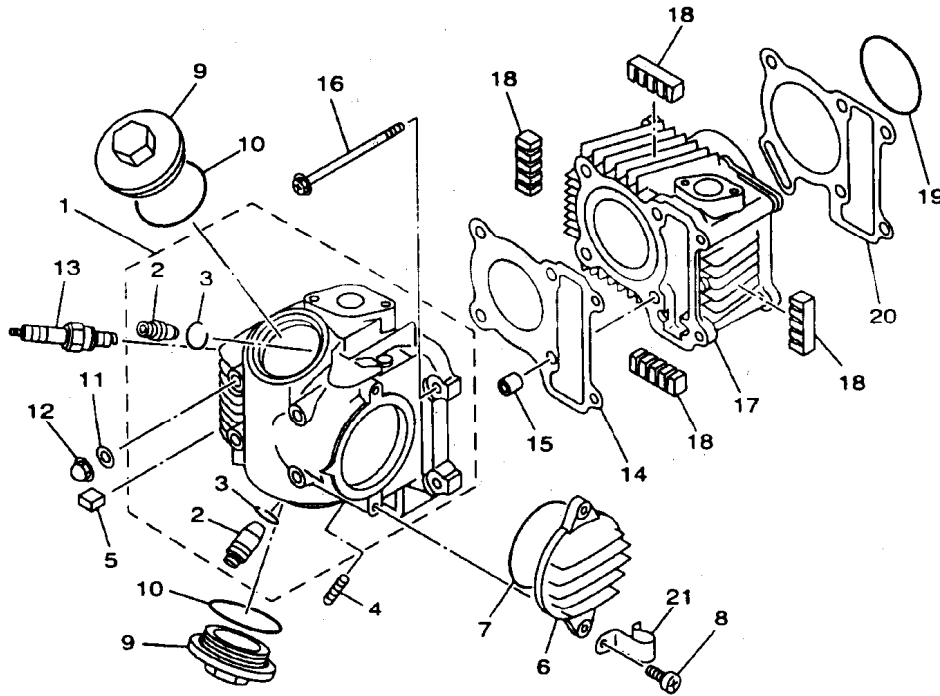
<p><b>FIG.13 FRICÇÃO P.13</b></p> 	<p><b>FIG.14 TRANSMISSÃO P.14</b></p> 	<p><b>FIG.15 EIXO TRAMBULADOR P.15</b></p> 	<p><b>FIG.16 EIXO DE MUDANÇA E PEDAL DE CÂMBIO P.16</b></p> 
<p><b>FIG.17 CHASSIS P.17</b></p> 	<p><b>FIG.18 PÁRA-LAMAS DIANTEIRO E TRASEIRO P.18</b></p> 	<p><b>FIG.19 TAMPAS LATERAIS P.19</b></p> 	<p><b>FIG.20 SUSPENSÃO TRASEIRA P.21</b></p> 
<p><b>FIG.21 MESA DO GUIDÃO P.22</b></p> 	<p><b>FIG.22 SUSPENSÃO DIANTEIRA P.24</b></p> 	<p><b>FIG.23 TANQUE DE COMBUSTÍVEL P.25</b></p> 	<p><b>FIG.24 ASSENTO P.26</b></p> 

<p><b>FIG.25 RODA DIANTEIRA P.27</b></p> 	<p><b>FIG.26 RODA TRASEIRA P.29</b></p> 	<p><b>FIG.27 GUIDÃO E CABOS P.31</b></p> 	<p><b>FIG.28 CAVALETE - ESTRIBOS E PEDAL DE FREIO P.33</b></p> 
<p><b>FIG.29 TAMPAS DIANTEIRAS P.35</b></p> 	<p><b>FIG.30 MAGNETO P.37</b></p> 	<p><b>FIG.31 MOTOR DE PARTIDA P.38</b></p> 	<p><b>FIG.32 SINALIZADORES DIANTEIROS P.39</b></p> 
<p><b>FIG.33 VELOCÍMETRO P.40</b></p> 	<p><b>FIG.34 FAROL DIANTEIRO P.41</b></p> 	<p><b>FIG.35 LANTERNA TRASEIRA P.42</b></p> 	<p><b>FIG.36 INTERRUPTOR DO GUIDÃO P.43</b></p> 

<p>FIG.37 SISTEMA ELÉTRICO 1 P.44</p> 	<p>FIG.38 SISTEMA ELÉTRICO 2 P.45</p> 	<p>FIG.39 ETIQUETAS DE PRECAUÇÃO P.46</p> 	



**FIG. 01 - CABEÇOTE E CILINDRO**



REF.No.	CÓDIGO	DISCRIMINAÇÃO	QT.	OBS.
01-01	4ST-E1102-00	CABEÇOTE DO CILINDRO	01	
02	4ST-11134-11	• GUIA DA VÁLVULA	02	
03	93440-10153	• CIRCLIP	02	
04	22F-14651-00	PRISIONEIRO	02	
05	4ST-E1161-00	ABSORVEDOR	08	
06	4ST-E1185-00	TAMPA DO CILINDRO 1	01	
07	93210-63556	ANEL "O" RING	01	
08	98507-06016	PARAFUSO	02	
09	4ST-E1186-00	TAMPA DO CILINDRO 2	02	
10	93210-44704	ANEL "O" RING	02	
11	90201-080L7	ARRUELA PLANA	04	
12	90176-08026	PORCA	04	
13	94701-00254	VELA DE IGNIÇÃO	01	
14	4ST-E1181-00	GAXETA DO CILINDRO	01	
15	99530-10014	PINO GUIA	02	
16	95027-06090	PARAFUSO	02	
17	4ST-E1310-00	CILINDRO CONJUNTO	01	
18	4ST-E1162-00	ABSORVEDOR	04	
19	93210-56459	ANEL "O" RING	01	
20	4ST-E1351-01	GAXETA DO CILINDRO	01	
21	90465-08230	FIXADOR	01	





**PARTS NEWS**  
**INFORMAÇÃO DE MODIFICAÇÃO DE PEÇAS**  
**INFORMACIÓN DE MODIFICACIÓN DE REPUESTOS**

PAGE 1 / 3

TP/ PN. No. : 004.06/00

**YAMAHA**  
**GENUINE**  
 Parts & Accessories

<b>PARTS CATALOG No.</b> <b>CATÁLOGO DE PEÇAS No.</b> <b>CATALOGO DE REPUESTOS No.</b>	<b>APPLICATION - MODEL :</b> <b>APLICAÇÃO - MODELO :</b> <b>APLICACIÓN - MODELO :</b>
<b>185DW-280P1 / 195DW0280P1 / 105DW-280P1</b>	<b>T105 (5DW)</b>

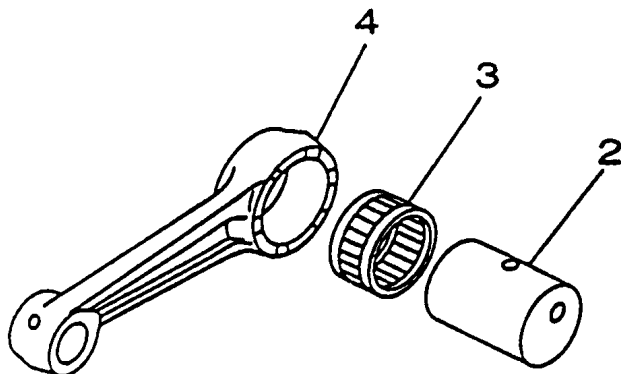
RE. No. REF. No. REF. No.	OLD PART NUMBER CÓDIGO ANTIGO CÓDIGO ANTIGUO	NEW PART NUMBER CÓDIGO NOVO CODIGO NUEVO	PARTS DESCRIPTION DESCRIÇÃO DA PEÇA DESCRIPCIÓN DEL REPUESTO	SUPERSESSION SIMILAR SIMILAR
02- 02		4GL-11681-00	PIN, CRANK PINO DO VIRABREQUIM PASADOR DE CIGUENAL	/
02 -03		93310-326M9	BEARING ROLAMENTO COJINETE	
02- 04		4ST-11651-00	ROD, CONNECTING BIELA BIELA	

DRAWING  
DESENHO  
DISEÑO

AND  
E  
Y

PARTS APPLICATION  
APLICAÇÃO DA PEÇA  
APLICACIÓN DE LO REPUESTO

REF. No.	CÓDIGO	DISCRIMINAÇÃO	QT.	OBS.
02-02	4GL-11681-00	PINODO VIRABREQUIM	01	
03	93310-326M9	ROLAMENTO	01	
04	4ST-11651-00	BIELA	01	



**\* P/C CORRECTION.**

Please include this information in your parts catalogue.

**\* CORREÇÃO DO CATÁLOGO DE PEÇAS.**

Favor anexar esta correção em seu catálogo.

**\* CORRECIÓN DE CATALOGO DE REPUESTOS.**

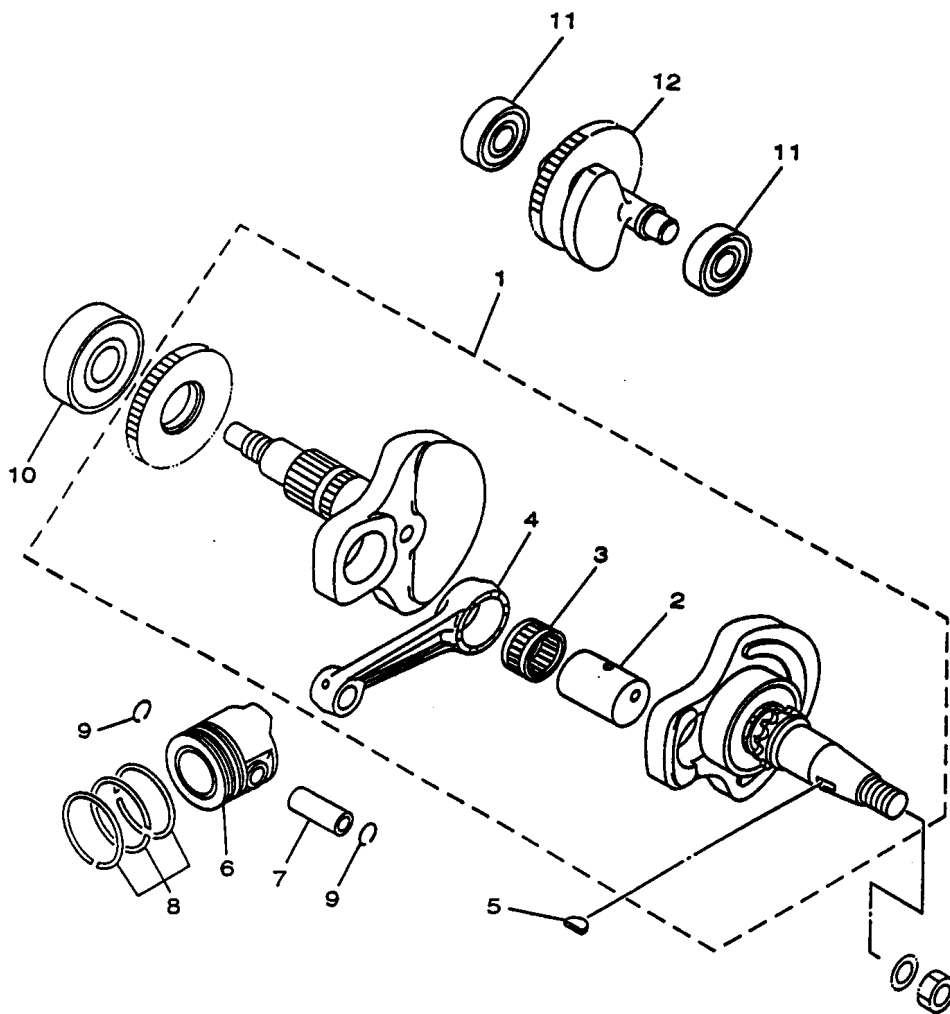
Favor de anexar esta corrección en su catalogo.

PT/PN.Nº. : 04.6/00

**YAMAHA MOTOR DO BRASIL LTDA.**

DATE. : 06/27/00

FIG. 02 - VIRABREQUIM E PISTÃO



PARTS CATALOGUES No.  
CATÁLOGOS DE PEÇAS No.  
CATALOGOS DE REPUESTOS No.

195DW-280P1  
105DW-280P1



REF.No.	CÓDIGO	DISCRIMINAÇÃO	QT.	OBS.
02-01	4ST-E1400-03	VIRABREQUIM CONJ.	01	
02	4GL-11681-00	• PINO DO VIRABREQUIM	01	
03	93310-326M9	• ROLAMENTO	01	
04	4ST-11651-00	• BIELA	01	
05	90280-03017	CONTRA PESO	01	
06	4ST-E1631-00	PISTÃO (STD)	01	
	4ST-E1635-00	PISTÃO (0,25MM)	01	
	4ST-E1636-00	PISTÃO (0,50MM)	01	
	4ST-E1637-00	PISTÃO (0,75MM)	01	
	4ST-E1638-00	PISTÃO (1,00MM)	01	
07	22K-11633-01	PINO DO PISTÃO	01	
08	50M-11610-00	ANÉIS JG. (STD)	01	
	50M-11604-00	ANÉIS JG. (0,25MM)	01	
	50M-11610-20	ANÉIS JG. (0,50MM)	01	
	50M-11606-00	ANÉIS JG. (0,75MM)	01	
	50M-11610-40	ANÉIS JG. (1,00MM)	01	
09	93450-14088	CIRCLIP	02	
10	93306-20595	ROLAMENTO	01	
11	93306-20229	ROLAMENTO	02	
12	4ST-11500-03	BALANCEADOR CONJ.	01	

PT/PN.Nº.: 04.6/00

\* P/C CORRECTION.

Please include this information in your parts catalogue.

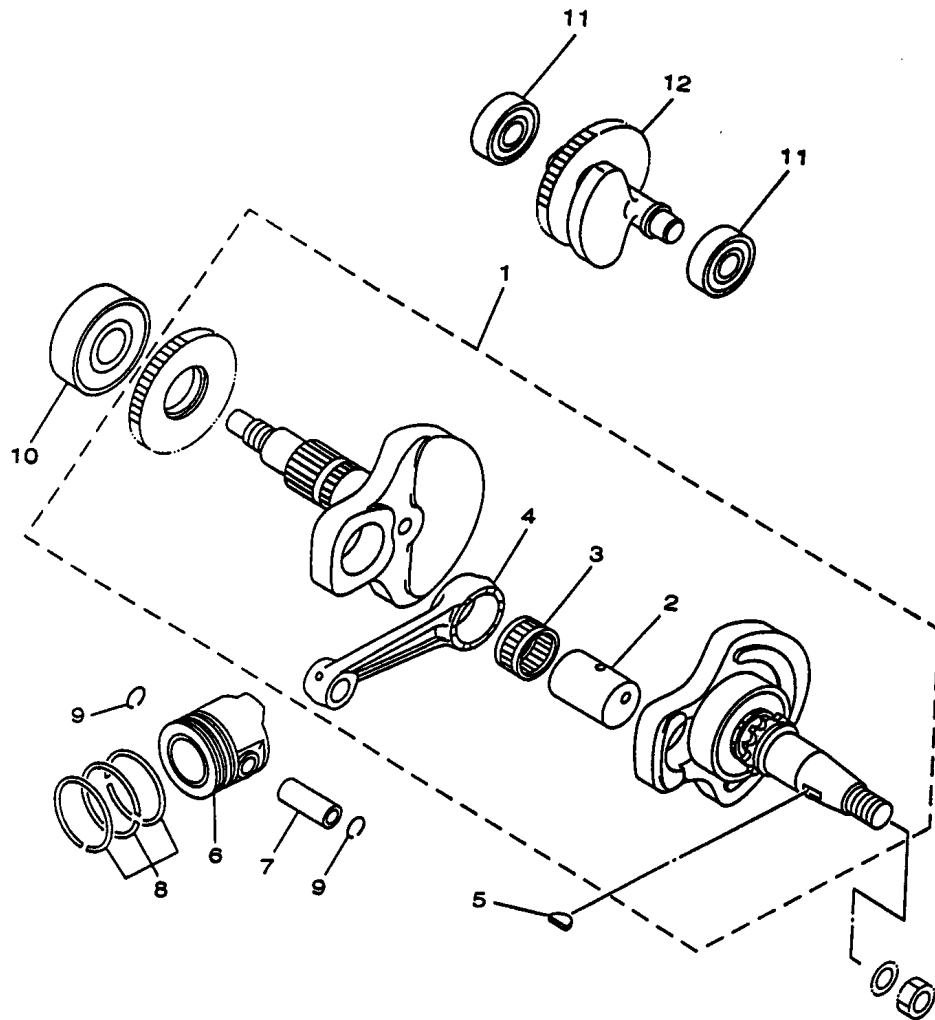
\* CORREÇÃO DO CATÁLOGO DE PEÇAS.

Favor anexar esta correção em seu catálogo.

\* CORRECIÓN DE CATALOGO DE REPUESTOS.

Favor de anexar esta corrección en su catalogo.

FIG. 02 - VIRABREQUIM E PISTÃO



PARTS CATALOGUES No.  
CATÁLOGOS DE PEÇAS No.  
CATALOGOS DE REPUESTOS No.

185DW-280P1



REF.No.	CÓDIGO	DISCRIMINAÇÃO	QT.	OBS.
02-01	4ST-E1400-00	VIRABREQUIM CONJ.	01	
02	4GL-11681-00	• PINO DO VIRABREQUIM	01	
03	93310-326M9	• ROLAMENTO	01	
04	4ST-11651-00	• BIELA	01	
05	90280-03017	CONTRA PESO	01	
06	4ST-E1631-00	PISTÃO (STD)	01	
	4ST-E1635-00	PISTÃO (0,25MM)	01	
	4ST-E1636-00	PISTÃO (0,50MM)	01	
	4ST-E1637-00	PISTÃO (0.75MM)	01	
	4ST-E1638-00	PISTÃO (1,00MM)	01	
07	22K-11633-01	PINO DO PISTÃO	01	
08	50M-11610-00	ANÉIS JG. (STD)	01	
	50M-11604-00	ANÉIS JG. (0,25MM)	01	
	50M-11610-20	ANÉIS JG. (0.50MM)	01	
	50M-11606-00	ANÉIS JG. (0,75MM)	01	
	50M-11610-40	ANÉIS JG. (1,00MM)	01	
09	93450-14088	CIRCLIP	02	
10	93306-20595	ROLAMENTO	01	
11	93306-20229	ROLAMENTO	02	
12	4ST-11500-02	BALANCEADOR CONJ.	01	

PT/PN.Nº.: 04.6/00

**\* P/C CORRECTION.**

Please include this information in your parts catalogue.

**\* CORREÇÃO DO CATÁLOGO DE PEÇAS.**

Favor anexar esta correção em seu catálogo.

**\* CORRECIÓN DE CATALOGO DE REPUESTOS.**

Favor de anexar esta corrección en su catalogo.



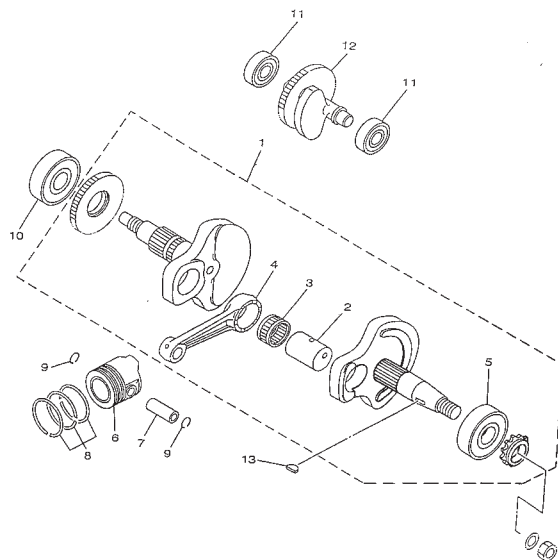
<b>PARTS CATALOG No.</b> <b>CATÁLOGO DE PEÇAS No.</b> <b>CATALOGO DE REPUESTOS No.</b>	<b>APPLICATION - MODEL :</b> <b>APLICAÇÃO - MODELO :</b> <b>APLICACIÓN - MODELO :</b>
185DW-280P1 • 195DW-280P1 • 105DW-280P1 115DW-280P1	<b>T105E 98~ 2001</b>

RE. No. REF. No. REF. No.	OLD PART NUMBER CÓDIGO ANTIGO CÓDIGO ANTIGUO	NEW PART NUMBER CÓDIGO NOVO CODIGO NUEVO	PARTS DESCRIPTION DESCRIÇÃO DA PEÇA DESCRIPCIÓN DEL REPUESTO	SUPERSESION SIMILAR SIMILAR
02-05		93306-30443	BEARING ROLAMENTO COJINETE	/

DRAWING  
DESENHO  
DISEÑO

AND  
E  
Y

PARTS APPLICATION  
APLICAÇÃO DA PEÇA  
APLICACIÓN DE LO REPUESTO



REF. No.	CÓDIGO	DISCRIMINAÇÃO	QT.	OBS.
02-01	4ST-E1400-00	VIRABREQUIM CONJ.	01	
02	4GL-11681-00	• PINO DO VIRABREQUIM	01	
03	93310-326M9	• ROLAMENTO	01	
04	4ST-11651-00	• BIELA	01	
<b>05</b>	<b>93306-30443</b>	<b>• ROLAMENTO ESQ.</b>	<b>01</b>	
06	4ST-E1631-00	PISTÃO (STD)	01	
	4ST-E1635-00	PISTÃO (0,25MM)	01	
	4ST-E1636-00	PISTÃO (0,50MM)	01	
	4ST-E1637-00	PISTÃO (0,75MM)	01	
	4ST-E1638-00	PISTÃO (1,00MM)	01	

**\* P/C CORRECTION.**

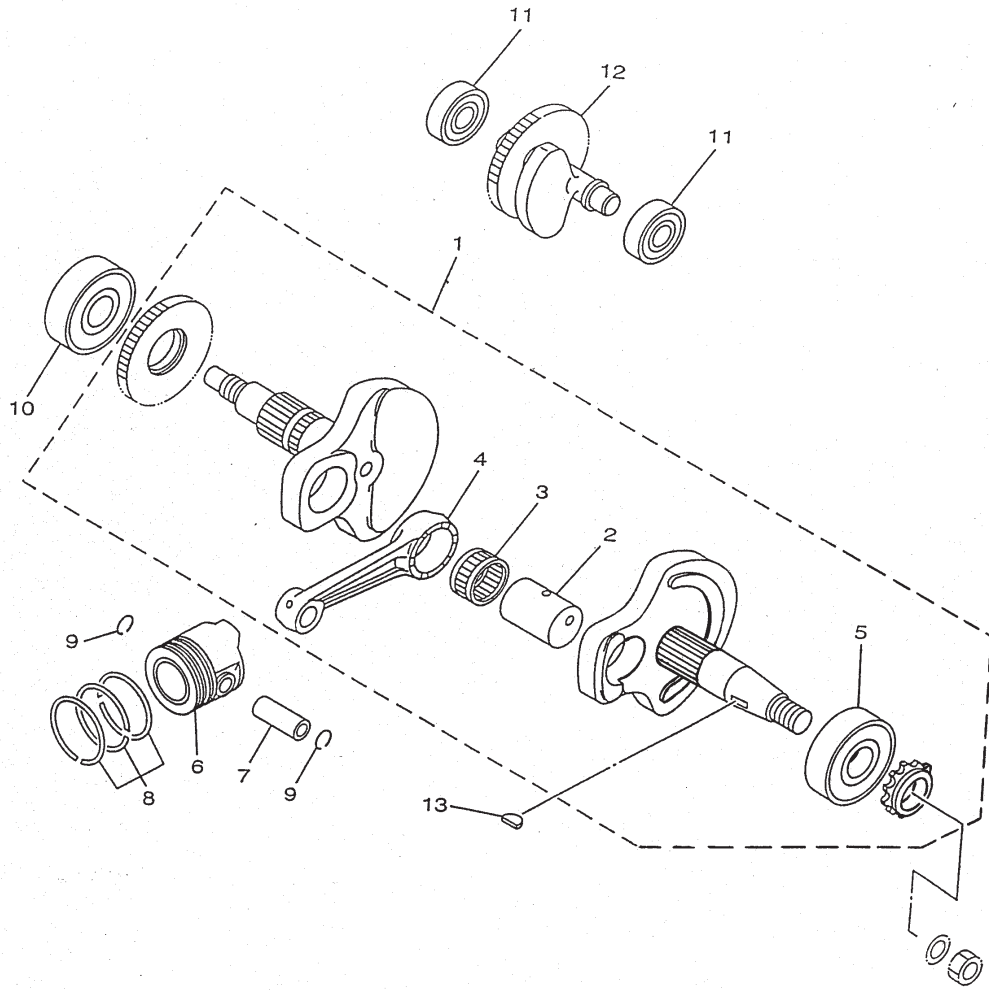
Please include this information in your parts catalogue.

**\* CORREÇÃO DO CATÁLOGO DE PEÇAS.**

Favor anexar esta correção em seu catálogo.

**\* CORRECIÓN DE CATALOGO DE REPUESTOS.**

Favor de anexar esta corrección en su catalogo.



REF. No.	CÓDIGO	DISCRIMINAÇÃO	QT.	OBS.
02-01	4ST-E1400-03	VIRABREQUIM CONJ.	01	
02	4GL-11681-00	• PINO DO VIRABREQUIM	01	
03	93310-326M9	• ROLAMENTO	01	
04	4ST-11651-00	• BIELA	01	
05	93306-30443	• ROLAMENTO ESQ.	01	
06	4ST-E1631-00	PISTÃO (STD)	01	
	4ST-E1635-00	PISTÃO (0,25MM)	01	
	4ST-E1636-00	PISTÃO (0,50MM)	01	
	4ST-E1637-00	PISTÃO (0,75MM)	01	
	4ST-E1638-00	PISTÃO (1,00MM)	01	
07	22K-11633-01	PINO DO PISTÃO	01	
08	50M-11610-00	ANÉIS JG. (STD)	01	
	50M-11604-00	ANÉIS JG. (0,25MM)	01	
	50M-11610-20	ANÉIS JG. (0,50MM)	01	
	50M-11606-00	ANÉIS JG. (0,75MM)	01	
	50M-11610-40	ANÉIS JG. (1,00MM)	01	
09	93450-14088	CIRCLIPE	02	
10	93306-20595	ROLAMENTO DIR.	01	
11	93306-20229	ROLAMENTO	02	
12	4ST-11500-03	BALANCEADOR CONJ.	01	
13	90280-03017	CONTRA PESO	01	

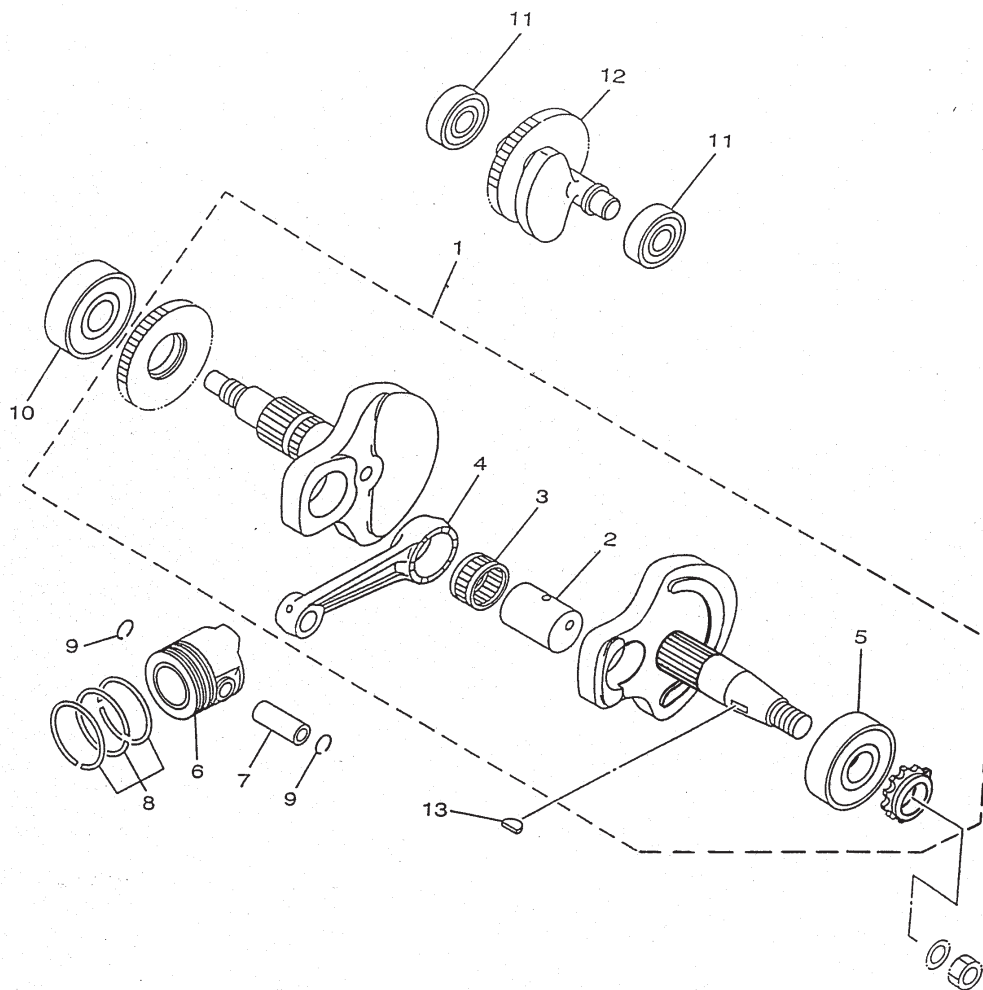
PT/PN.Nº : 053.5/01

\* P/C CORRECTION.  
Please include this information in your parts catalogue.

\* CORREÇÃO DO CATÁLOGO DE PEÇAS.  
Favor anexar esta correção em seu catálogo.

\* CORRECCIÓN DE CATALOGO DE REPUESTOS.  
Favor de anexar esta corrección en su catálogo.

PARTS CATALOGUE No.  
CATÁLOGO DE PEÇAS No.  
CATALOGO DE REPUESTOS No.  
**185DW-280P1**



REF. No.	CÓDIGO	DISCRIMINAÇÃO	QT.	OBS.
02-01	4ST-E1400-00	VIRABREQUIM CONJ.	01	
02	4GL-11681-00	• PINO DO VIRABREQUIM	01	
03	93310-326M9	• ROLAMENTO	01	
04	4ST-11651-00	• BIELA	01	
05	93306-30443	• ROLAMENTO ESQ.	01	
06	4ST-E1631-00	PISTÃO (STD)	01	
	4ST-E1635-00	PISTÃO (0,25MM)	01	
	4ST-E1636-00	PISTÃO (0,50MM)	01	
	4ST-E1637-00	PISTÃO (0,75MM)	01	
	4ST-E1638-00	PISTÃO (1,00MM)	01	
07	22K-11633-01	PINO DO PISTÃO	01	
08	50M-11610-00	ANÉIS JG. (STD)	01	
	50M-11604-00	ANÉIS JG. (0,25MM)	01	
	50M-11610-20	ANÉIS JG. (0,50MM)	01	
	50M-11606-00	ANÉIS JG. (0,75MM)	01	
	50M-11610-40	ANÉIS JG. (1,00MM)	01	
09	93450-14088	CIRCLIFE	02	
10	93306-20595	ROLAMENTO DIR.	01	
11	93306-20229	ROLAMENTO	02	
12	4ST-11500-02	BALANCEADOR CONJ.	01	
13	90280-03017	CONTRA PESO	01	

PARTS CATALOGUE No.  
 CATÁLOGO DE PEÇAS No.  
 CATALOGO DE REPUESTOS No.

**195DW-280P1**  
**105DW-280P1**  
**115DW-280P1**

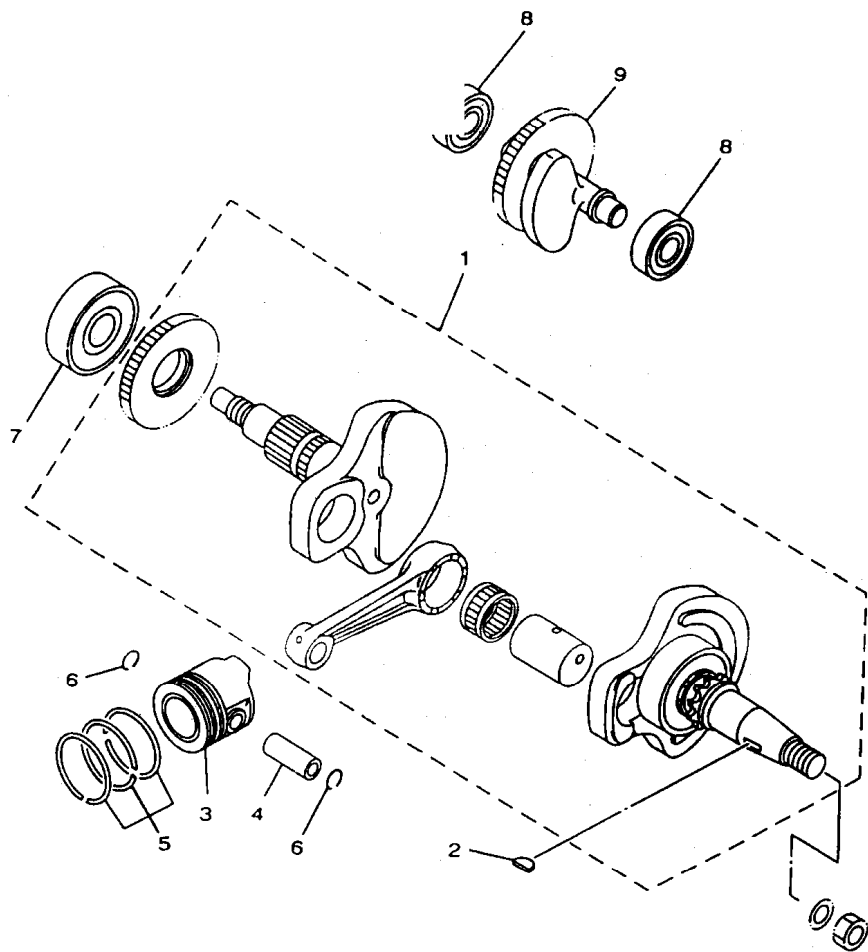
PT/PN.Nº : 053.5/01

**\* P/C CORRECTION.**  
 Please include this information in your parts catalogue.

**\* CORREÇÃO DO CATÁLOGO DE PEÇAS.**  
 Favor anexar esta correção em seu catálogo.

**\* CORRECIÓN DE CATALOGO DE REPUESTOS.**  
 Favor de anexar esta corrección en su catálogo.

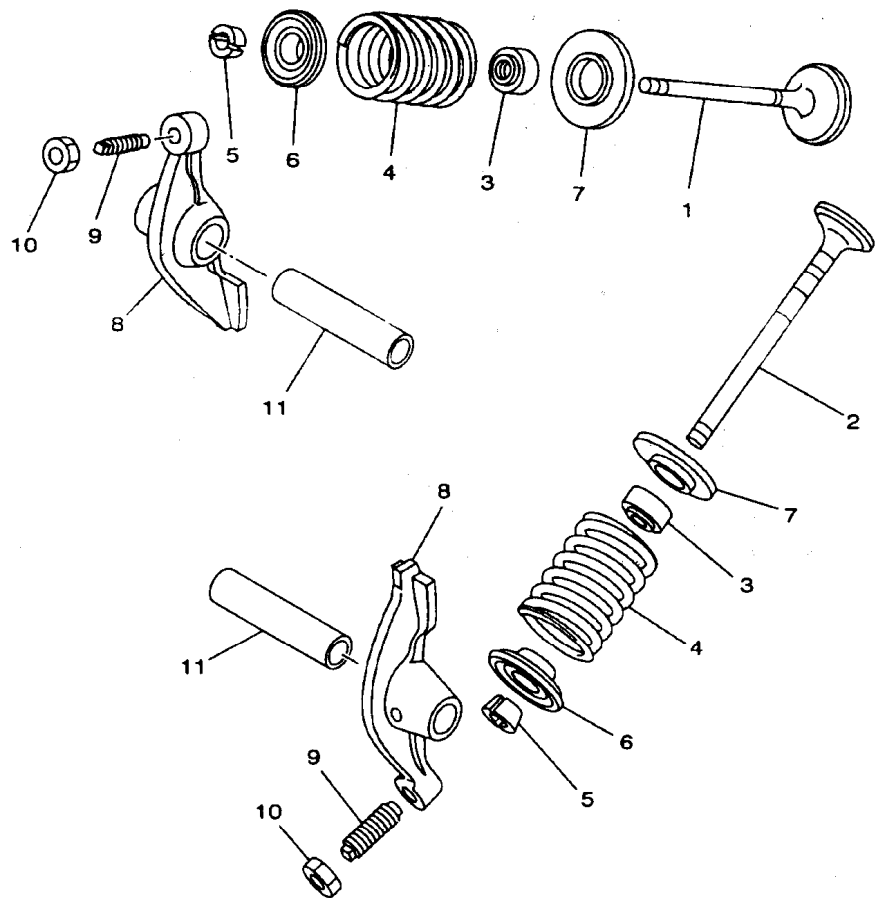
**FIG. 02 - VIRABREQUIM E PISTÃO**



REF.No.	CÓDIGO	DISCRIMINAÇÃO	QT.	OBS.
02-01	4ST-E1400-03	VIRABREQUIM CONJ.	01	
02	90280-03017	CONTRAPESO	01	
03	4ST-E1631-00	PISTÃO (STD)	01	
	4ST-E1635-00	PISTÃO (0,25MM)	01	
	4ST-E1636-00	PISTÃO (0,50MM)	01	
	4ST-E1637-00	PISTÃO (0,75MM)	01	
	4ST-E1638-00	PISTÃO (1,00MM)	01	
04	22K-11633-01	PINODO PISTÃO	01	
05	50M-11610-00	ANÉIS JG. (STD)	01	
	50M-11604-00	ANÉIS JG. (0,25MM)	01	
	50M-11610-20	ANÉIS JG. (0,50MM)	01	
	50M-11606-00	ANÉIS JG. (0,75MM)	01	
	50M-11610-40	ANÉIS JG. (1,00MM)	01	
06	93450-14088	CIRCLIP	02	
07	93306-20511	ROLAMENTO	01	
08	93306-20229	ROLAMENTO	02	
09	4ST-11500-03	BALANCEADOR CONJ.	01	



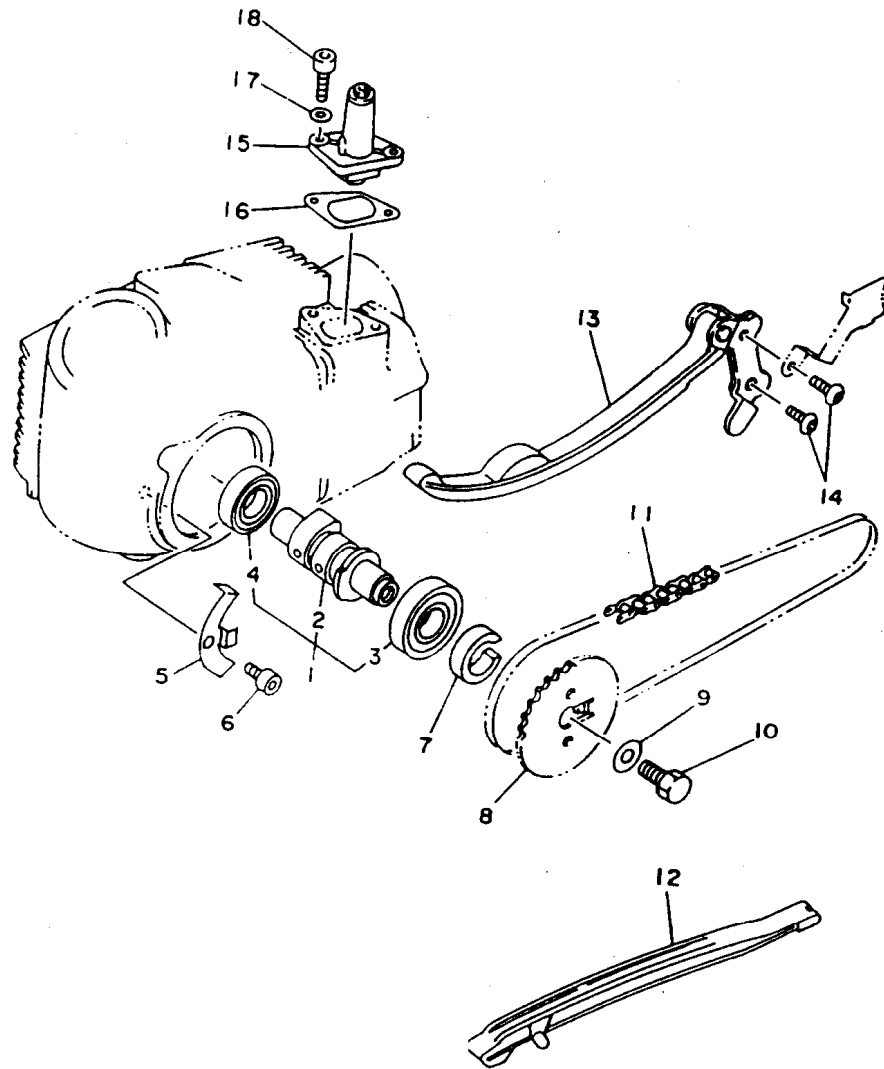
FIG. 03 - VÁLVULAS



REF.No.	CÓDIGO	DISCRIMINAÇÃO	QT.	OBS.
03-01	4GL-12111-00	VÁLVULA 1	01	
02	4ST-12121-00	VÁLVULA 2	01	
03	4SV-12119-00	ASSENTODA VÁLVULA	02	
04	4GL-12114-00	MOLA	02	
05	1WG-12118-00	TRAVA	04	
06	3UH-12117-00	RETENTOR DA MOLA	02	
07	3GM-12126-00	ASSENTODA MOLA	02	
08	50M-12151-00	BALANCIM	02	
09	22F-12159-00	PARAFUSO DE AJUSTE	02	
10	90170-05302	PORCA	02	
11	22F-12156-00	EIXO DO BALANCIM	02	

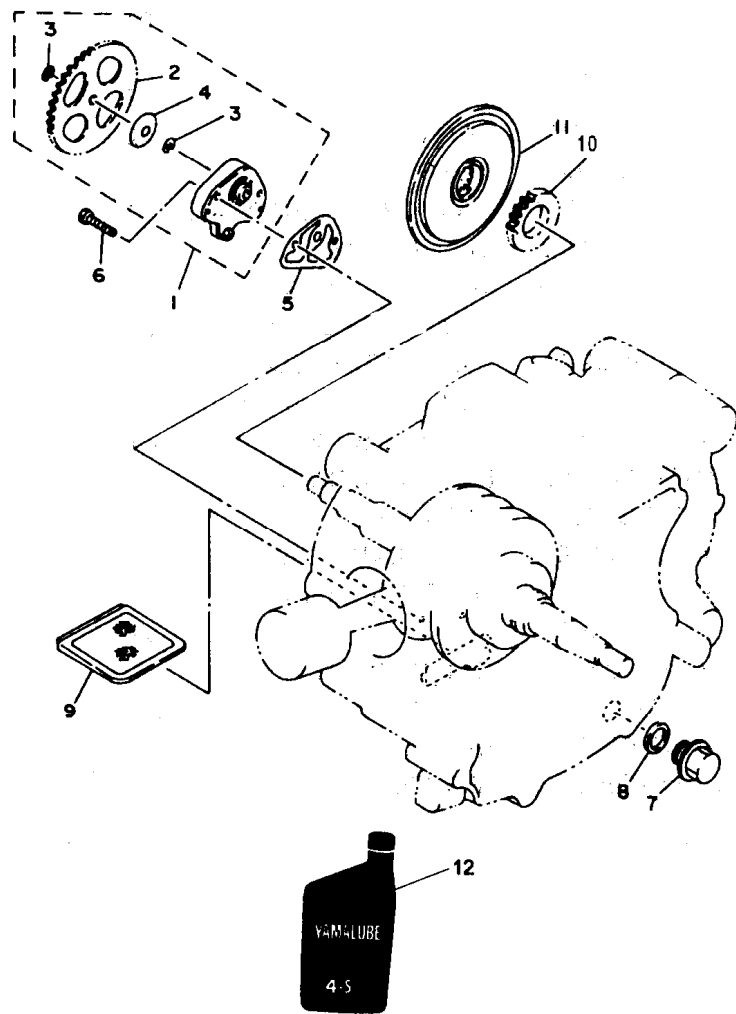


**FIG. 04 - EIXO DE COMANDO**



REF.No.	CÓDIGO	DISCRIMINAÇÃO	QT.	OBS.
04-01	4ST-E2170-00	EIXO DE COMANDO CONJ.	01	
02	4ST-12171-01	• EIXO	01	
03	93306-00308	• ROLAMENTO	01	
04	93306-00210	• ROLAMENTO	01	
05	4ST-E111F-00	PLACA	01	
06	91317-06012	PARAFUSO	01	
07	90387-167L5	ESPAÇADOR	01	
08	50M-12176-00	COROA DA MOTOR (28T)	01	
09	90201-08326	ARRUELA PLANA	01	
10	90101-08590	PARAFUSO	01	
11	94580-25084	CORRENTE	01	
12	4ST-12231-00	GUIA DA CORRENTE 1	01	
13	4ST-12241-00	GUIA DA CORRENTE 2	01	
14	91317-06016	PARAFUSO	02	
15	4ST-12210-00	TENSIONADOR CONJ.	01	
16	4ST-E2213-00	GAXETA DO TENSOR	01	
17	90430-06014	GAXETA	02	
18	91317-06014	PARAFUSO	02	

**FIG. 05 - BOMBA DE ÓLEO**

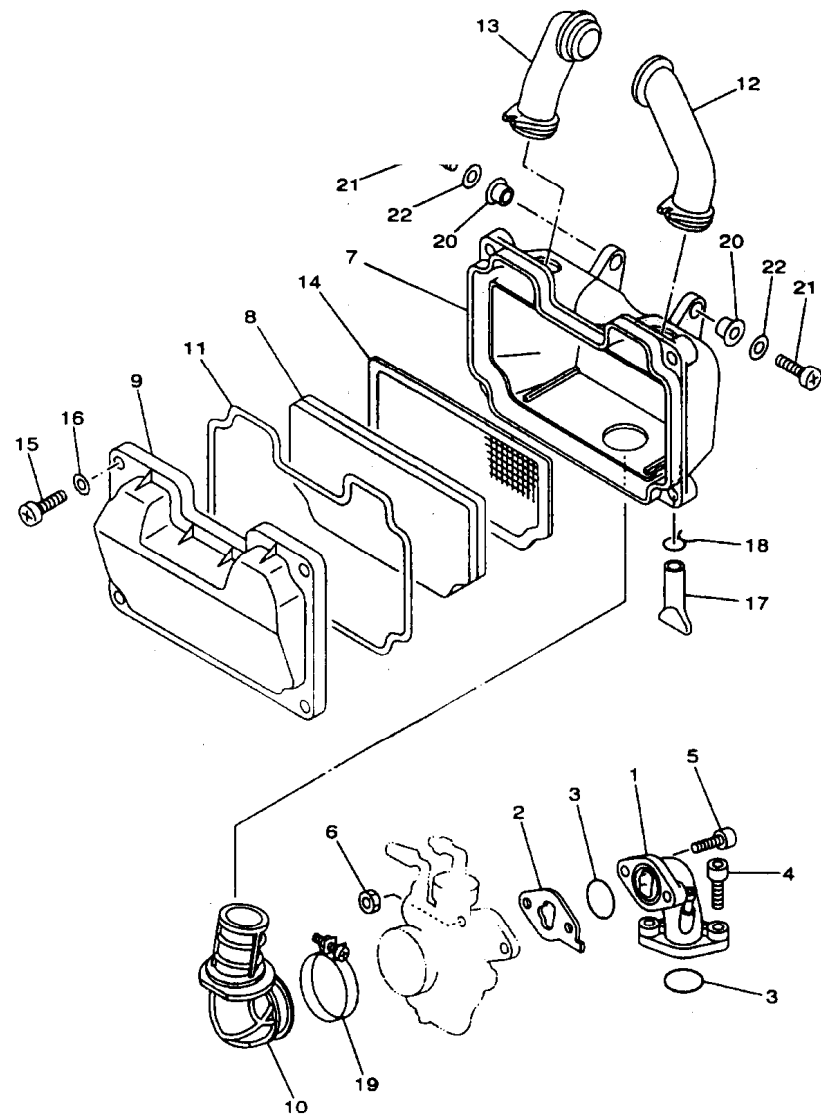


REF.No.	CÓDIGO	DISCRIMINAÇÃO	QT.	OBS.
05-01	4GL-13300-01	BOMBA DE ÓLEO CONJ.	01	
02	4GL-13325-01	• ENGR. DA BOMBA 1	01	
03	99001-05600	• CIRCLIP	02	
04	90208-07052	• ARRUELA CÔNICA	01	
05	4ST-E3329-00	GAXETADA TAMPA	01	
06	90155-06007	PARAFUSO	02	
07	90340-12059	PLUG DE ÓLEO	01	
08	90430-12812	GAXETA	01	
09	4ST-E3411-00	FILTRO DE ÓLEO	01	
10	4UL-13324-01	ENGR. DA BOMBA 2	01	
11	4GL-13451-01	FILTRO ROTATIVO	01	
12	90793-AA404	ÓLEO YAMALUBE 4S		

**OBS.: PARA MELHOR PERFORMANCE DE SUA MOTO  
USE ÓLEO YAMALUBE 4S**



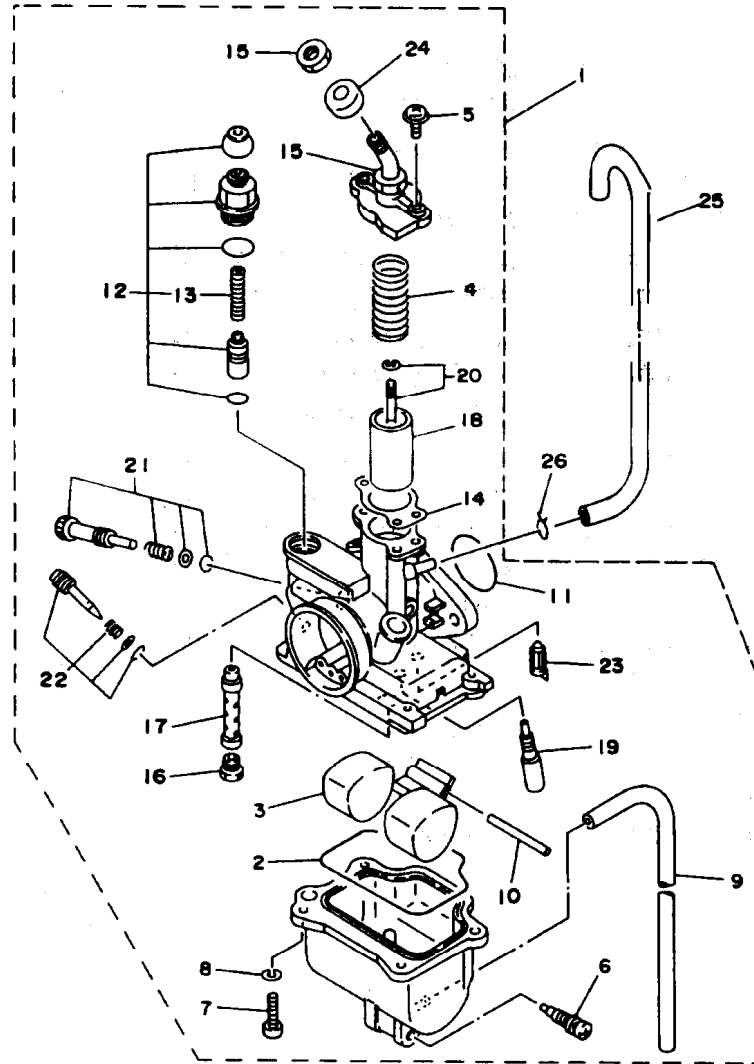
FIG. 06 - FILTRO DE AR



REF.No.	CÓDIGO	DISCRIMINAÇÃO	QT.	OBS.
06-01	4ST-13586-01	JUNÇÃO DO CARBURADOR	01	
	02	4ST-13595-00	JUNÇÃO	01
	03	93210-25552	ANEL "O" RING	02
	04	91317-06025	PARAFUSO	02
	05	91317-06025	PARAFUSO	02
	06	94317-06700	PORCA	02
	07	5DW-E4411-00	CAIXA DO FILTRO DE AR	01
	08	4ST-E4451-00	ELEMENTO DO FILTRO	01
	09	4ST-E4412-00	TAMPADA CAIXA 1	01
	10	4ST-E4453-00	JUNÇÃO DA CAIXA 1	01
	11	4ST-E4452-00	JUNÇÃO DA CAIXA 2	01
	12	4ST-E4423-00	TUBO DE SUCÇÃO 1	01
	13	4ST-E4433-00	TUBO DE SUCÇÃO 2	01
	14	4ST-E4472-00	ELEMENTO DA PLACA	01
	15	98507-05030	PARAFUSO	04
	16	92907-05600	ARRUELA PLANA	04
	17	4ST-E443E-00	TUBO DE DRENAGEM	01
	18	90467-11106	CLIP	01
	19	90460-43053	ABRAÇADEIRA	01
	20	90387-06737	ESPAÇADOR	02
	21	98517-06020	PARAFUSO	02
	22	92907-06600	ARRUELA	02



**FIG. 07 - CARBURADOR**

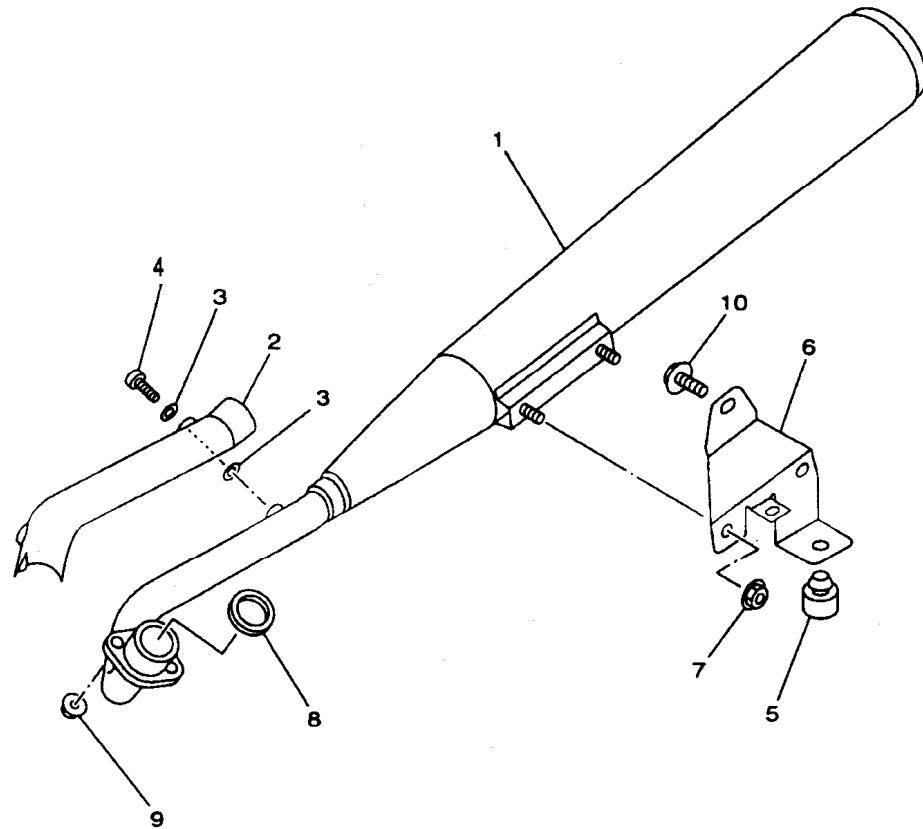


REF.No.	CÓDIGO	DISCRIMINAÇÃO	QT.	OBS.
07-01	5DW-14101-00	CARBURADOR CONJ.	01	
02	4GL-14239-00	• JUNTA	01	
03	4GL-14185-00	• BOIA	01	
04	3XG-14133-00	• MOLA	01	
05	4GL-14565-00	• PARAFUSO DE AJUSTE	02	
06	12R-14191-00	• PLUG DE DRENAGEM	01	
07	98507-04014	• PARAFUSO	04	
08	92907-04100	• ARRUELA	04	
09	4GL-14348-00	• TUBO 1	01	
10	353-14186-00	• PINO DA BOIA	01	
11	241-14147-00	• ANEL "O" RING	01	
12	4GL-1410A-00	• KIT DE CARBURAÇÃO 1	01	
13	127-14135-00	• • MOLA	01	
14	4NM-14198-00	• GAXETA	01	
15	802-14161-00	• PORCA DE AJUSTE	02	
16	18A-1414A-69	• GICLEUR (#92,5)	01	
17	4GL-14141-14	• PULVERIZADOR	01	
18	4NM-14112-25	• VÁLVULA	01	
19	2MM-14142-17	• GICLEUR (#17)	01	
20	4ST-1490J-00	• KIT DE AGULHAS	01	
21	4GL-14103-00	• PARAFUSO AJUSTADOR	01	
22	4ST-14104-00	• KIT DE CARBURAÇÃO 2	01	
23	7LG-14150-11	• AGULHA	01	
24	132-14173-00	• CAPA PULVERIZADOR	01	
25	4ST-E4197-00	TUBO 2	01	
26	90467-08003	CLIP	01	

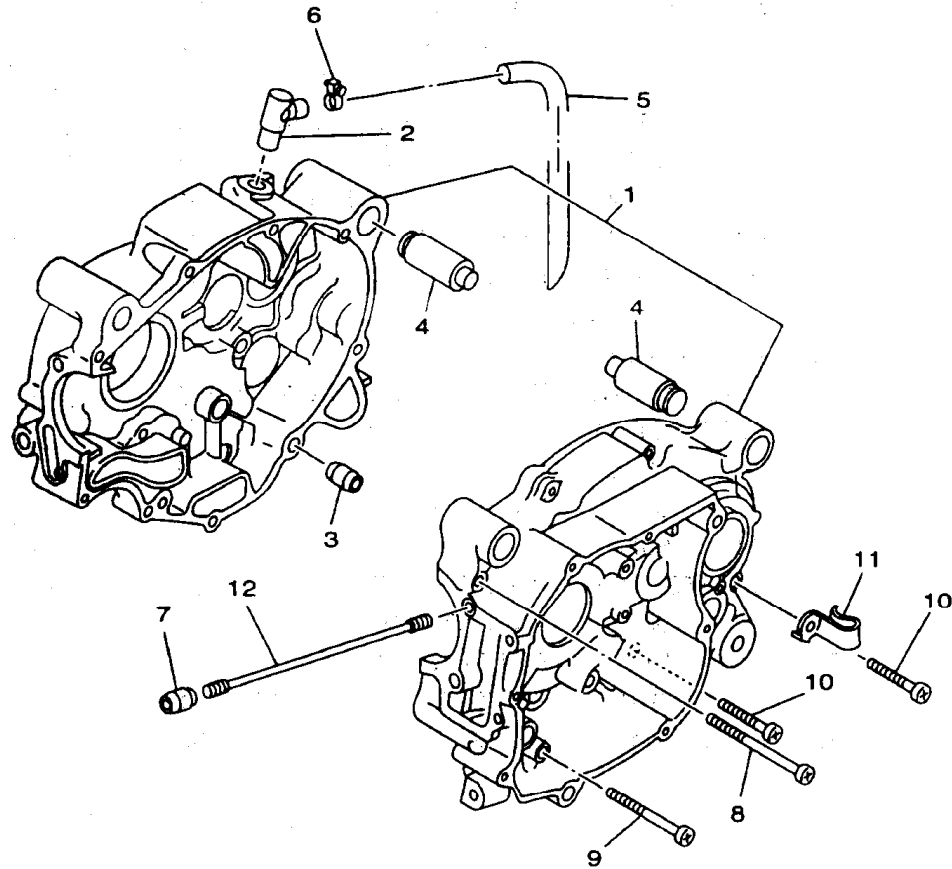


**FIG. 08 - ESCAPAMENTO**

REF.No.	CÓDIGO	DISCRIMINAÇÃO	QT.	OBS.
08-01	4ST-E4711-00-93	ESCAPAMENTO CONJ.	01	
02	4ST-E4628-00-93	PROTETOR DO TUBO	01	
03	4BD-14766-00	ARRUELA	04	
04	98980-06008	PARAFUSO	02	
05	4ST-F7114-00	AMORTIZADOR	01	
06	4ST-E4781-00-WN	SUPORTE	01	
07	95707-08500	PORCA	02	
08	4ST-E4613-00	GAXETA DO TUBO	01	
09	95707-06500	PORCA	02	
10	98517-08016	PARAFUSO	01	

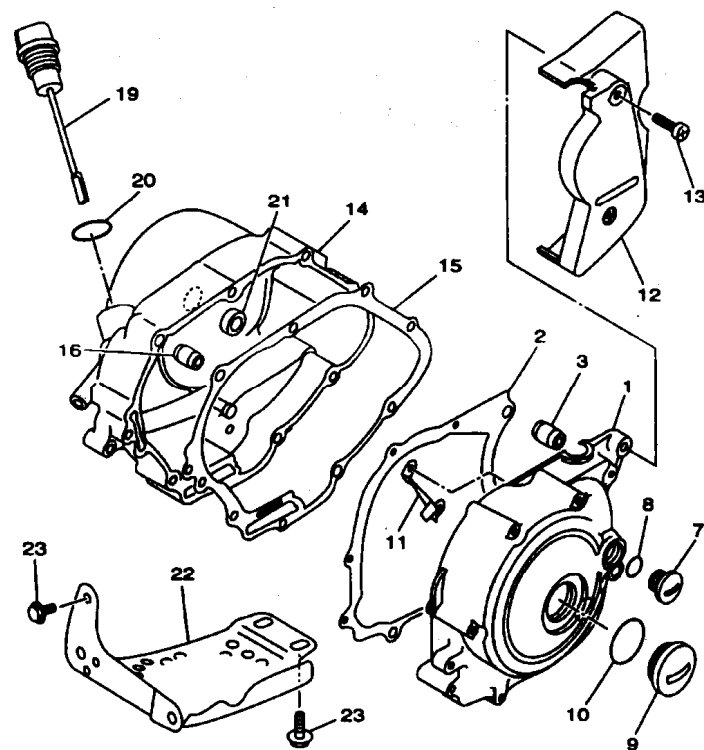
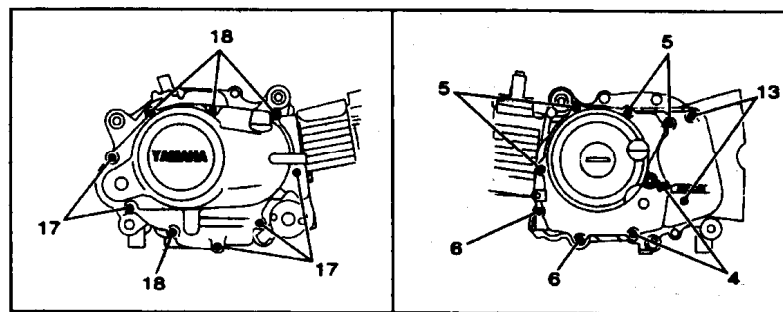


**FIG. 09 - CARÇAÇA DO MOTOR**



REF.No.	CÓDIGO	DISCRIMINAÇÃO	QT.	OBS.
09-01	4ST-E5150-00	CARÇAÇA, MOTOR CONJ.	01	
02	4GL-15371-00	CACHIMBO	01	
03	99530-10114	PINO GUIA	02	
04	4GL-15316-00	AMORTIZADOR	04	
05	4ST-E1166-00	TUBO DE RESPIRO	01	
06	90467-13064	CLIP	01	
07	99530-10114	PINO GUIA	02	
08	98507-06080	PARAFUSO	01	
09	98507-06060	PARAFUSO	01	
10	98507-06040	PARAFUSO	07	
11	90462-10812	FIXADOR	01	
12	90116-08597	PRISIONEIRO	04	

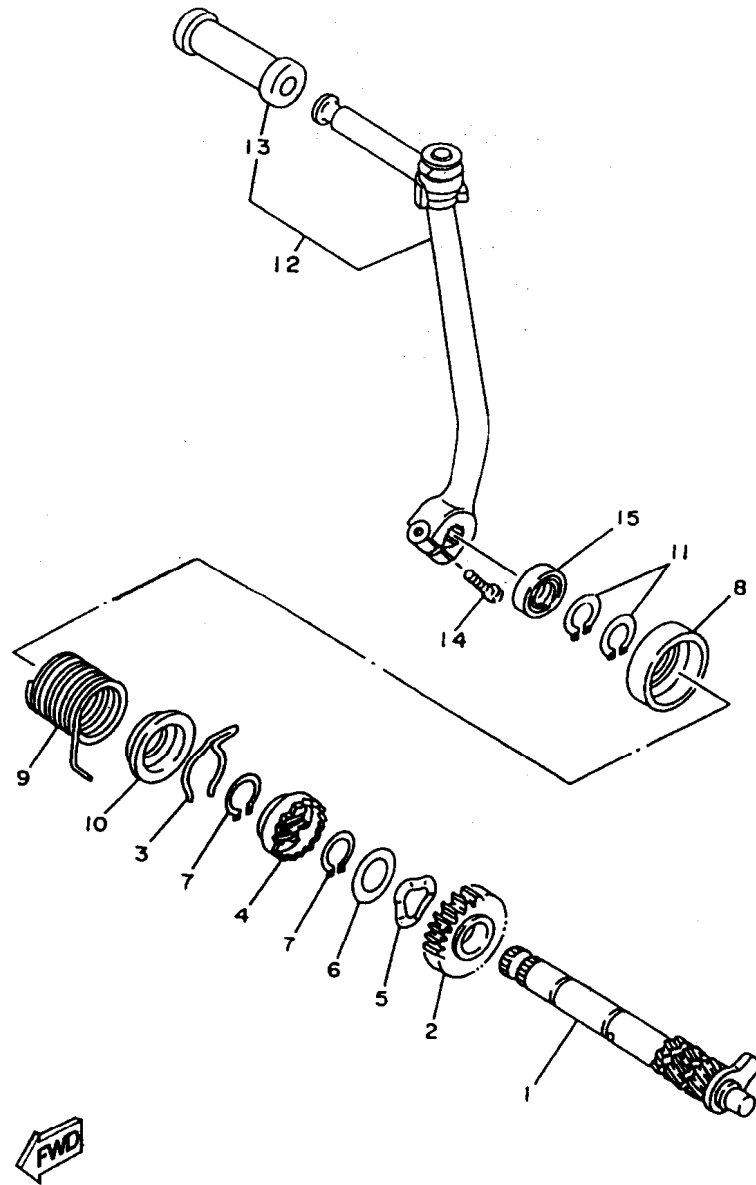
FIG. 10 - TAMPA DA CARÇAÇA



REF.No.	CÓDIGO	DISCRIMINAÇÃO	QT.	OBS.
10-01	4ST-E5411-00-WN	TAMPA DA CARÇAÇA L.E	01	
02	4ST-E5451-00	GAXETA DA TAMPA ESQ.	01	
03	99530-10014	PINO GUIA	02	
04	98507-06040	PARAFUSO	02	
05	98507-06050	PARAFUSO	04	
06	98507-06080	PARAFUSO	02	
07	90340-14810	PLUG DE DRENAGEM	01	
08	93210-14369	ANEL "O" RING	01	
09	90340-32812	PLUG DE DRENAGEM 1	01	
10	93210-32172	ANEL "O" RING	01	
11	4ST-E5113-00	PLACA	01	
12	4ST-E5418-00-WN	TAMPA DA CORRENTE	01	
13	98517-06025	PARAFUSO	02	
14	4ST-E5421-00-WN	TAMPA DA CARÇAÇA L.D	01	
15	4ST-E5461-00	GAXETA DA TAMPA DIR.	01	
16	99530-10014	PINO GUIA	02	
17	98507-06040	PARAFUSO	05	
18	98507-06050	PARAFUSO	04	
19	4ST-E5362-00	PLUG DE ÓLEO	01	
20	93210-19522	ANEL "O" RING	01	
21	93101-10142	RETENTOR DE ÓLEO	02	
22	4ST-E5436-00	PROTETOR DO MOTOR	01	
23	95827-08016	PARAFUSO	02	

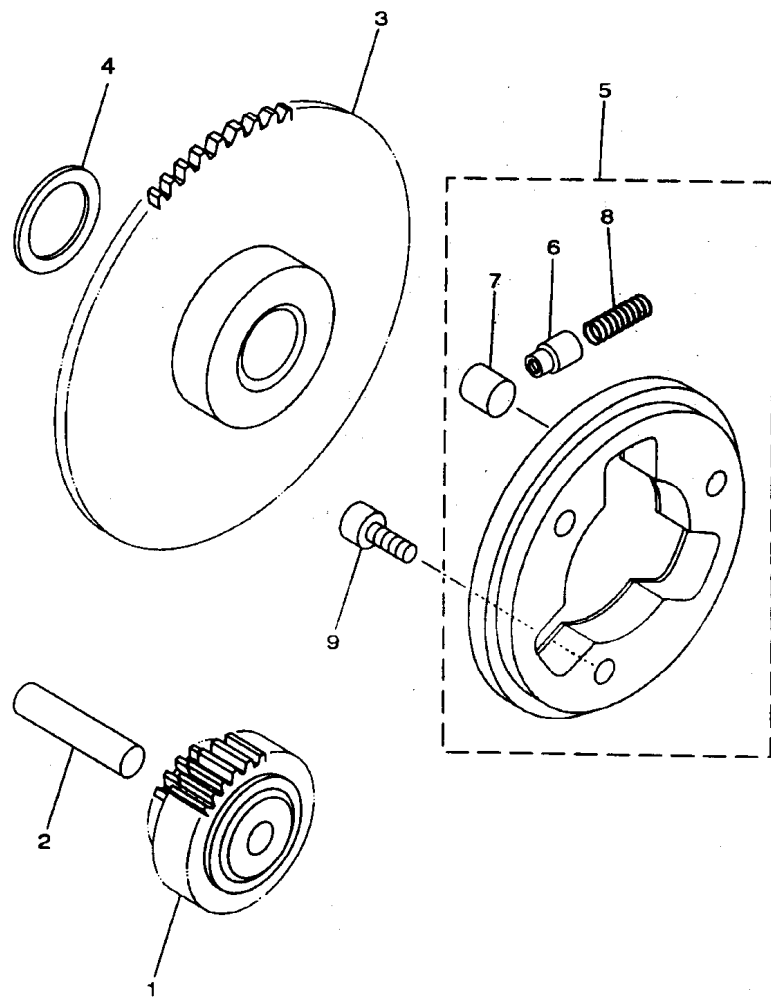


**FIG. 11 - EIXO DE ARRANQUE**



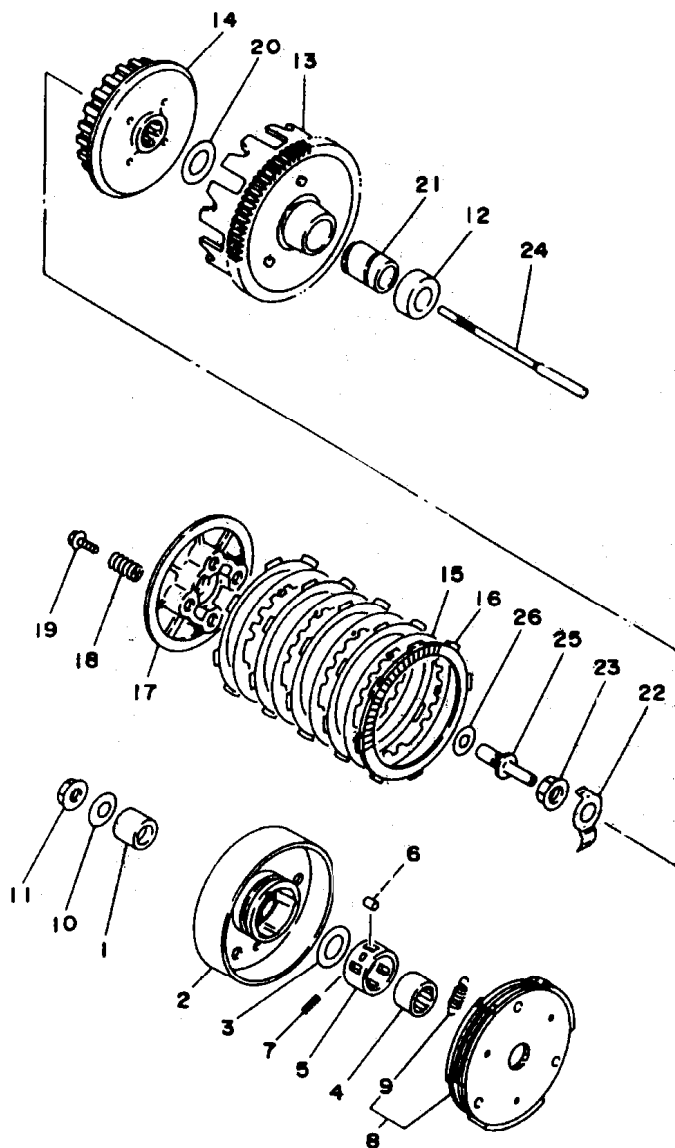
REF. No.	CÓDIGO	DISCRIMINAÇÃO	QT.	OBS.
11-01	4ST-15660-00	EIXO DE ARRANQUE	01	
02	4ST-15641-00	ENGRENAGEM	01	
03	90468-23194	CLIP	01	
04	296-15671-00	CATRACA DO EIXO	01	
05	90206-19027	ARRUELA ONDULADA	01	
06	296-15644-00	ARRUELA ESPECIAL	01	
07	99009-19400	CIRCLIP	02	
08	4ST-E5676-00-92	CAPA DA MOLA	01	
09	90508-263A8	MOLA DE TORÇÃO	01	
10	4ST-E5664-00-92	GUIA DA MOLA	01	
11	99009-15400	CIRCLIP	02	
12	4ST-E5620-00	PEDAL DE PARTIDA	01	
13	1EG-E5618-00	• CAPA DO PEDAL	01	
14	97017-06025	PARAFUSO	01	
15	93102-15147	RETENTOR DE ÓLEO	01	

**FIG. 12 - EMBREAGEM DA PARTIDA**



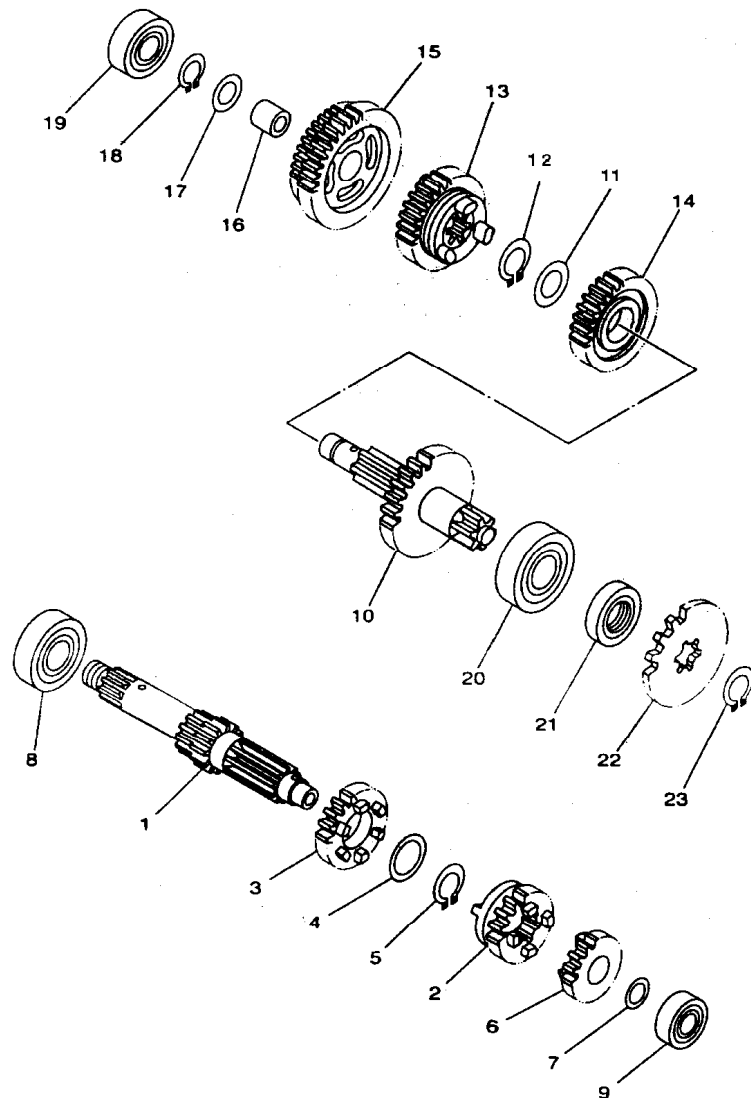
REF.No.	CÓDIGO	DISCRIMINAÇÃO	QT.	OBS.
12-01	4ST-15512-00	ENGRENAGEM	01	
	02	93608-43517	PINO GUIA	01
	03	4ST-15524-00	POLIADA EMBREAGEM	01
	04	296-15644-00	ARRUELA ESPECIAL	01
	05	4YS-15580-00	PARTIDA DA TRANSMISSÃO	01
	06	3AY-15583-00	●CAPA DA MOLA	03
	07	93610-10174	●PINO GUIA	03
	08	90501-02639	●MOLA DE COMPRESSÃO	03
	09	91317-08016	PARAFUSO	03

FIG. 13 - FRICÇÃO



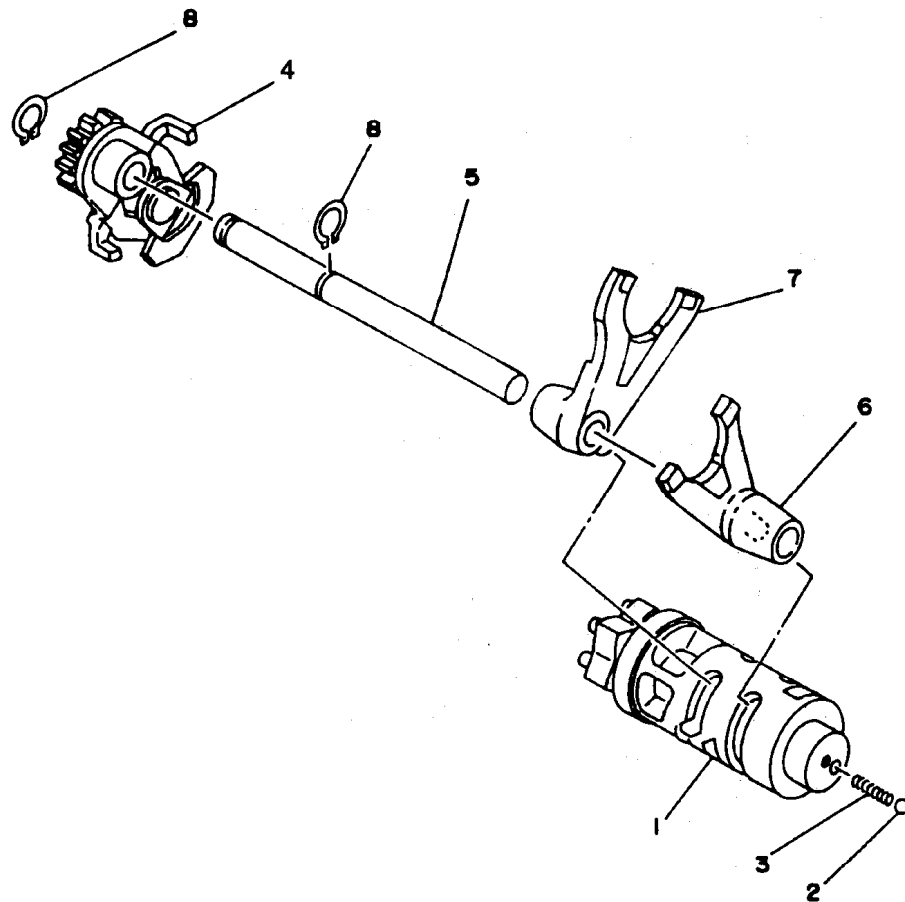
REF.No.	CÓDIGO	DISCRIMINAÇÃO	QT.	OBS.
13-01	90560-16385	ESPAÇADOR	01	
02	4ST-16611-00	CAIXADA EMBREAGEM	01	
03	90201-167P7	ARRUELA PALNA	01	
04	4GL-16512-00	ROLAMENTO	01	
05	4ST-16586-00	ROLAMENTO	03	
06	93606-10227	PINO GUIA	01	
07	90501-037J6	MOLA DE COMPRESSÃO	01	
08	4ST-16620-00	TRANSMISSÃO	01	
09	4ST-16626-00	● MOLA	03	
10	90201-122H1	ARRUELA PLANA	01	
11	90179-12659	PORCA	01	
12	90560-17384	ESPAÇADOR	01	
13	4ST-16150-00	ENGRENAGEM PRIMARIA	01	
14	2JG-16371-00	PLATO	01	
15	2JG-16324-00	PLACA DA EMBREAGEM	04	
16	3YR-16321-00	PLACA DE FRICÇÃO	05	
17	2JG-16351-01	PLACA DE PRESSÃO	01	
18	90501-217J8	MOLA DE COMPRESSÃO	01	
19	90119-05001	PARAFUSO C/ARRUELA	01	
20	90201-174L9	ARRUELA PLANA	01	
21	90560-17328	ESPAÇADOR	01	
22	90215-14321	ARRUELA TRAVA	01	
23	90179-14469	PORCA	01	
24	4ST-16357-00	HASTE DA FRICÇÃO 2	01	
25	2JG-16356-00	HASTE DA FRICÇÃO 1	01	
26	90201-10591	ARRUELA PLANA	01	

FIG. 14 - TRANSMISSÃO



REF. No.	CÓDIGO	DISCRIMINAÇÃO	QT.	OBS.
14-01	4ST-17411-00	EIXO PRINCIPAL CONJ.	01	
02	4ST-17131-00	ENGRENAGEM MOTORA 3º01		
03	4ST-17141-00	ENGRENAGEM MOTORA 4º01		
04	90201-20266	ARRUELA PLANA	01	
05	93410-20038	CIRCLIP	04	
06	4ST-17121-00	ENGRENAGEM MOTORA 2º01		
07	90201-12166	ARRUELA	01	
08	93306-20301	ROLAMENTO	01	
09	93306-00105	ROLAMENTO	01	
10	4ST-17402-01	EIXO MOTOR	01	
11	90201-20266	ARRUELA	01	
12	93410-20038	CIRCLIP	01	
13	4ST-17241-00	ENGRENAGEM MOVIDA 4º01		
14	4ST-17231-00	ENGRENAGEM MOVIDA 3º01		
15	4ST-17211-00	ENGRENAGEM MOVIDA 1º01		
16	90387-1503D	ESPAÇADOR	01	
17	90201-15700	ARRUELA	01	
18	93440-15012	CIRCLIP	01	
19	93306-20203	ROLAMENTO	01	
20	93306-20401	ROLAMENTO	01	
21	93102-20366	RETENTOR	01	
22	93822-15069	PINHÃO (15D)	01	
23	93410-20038	ANEL TRAVA	01	

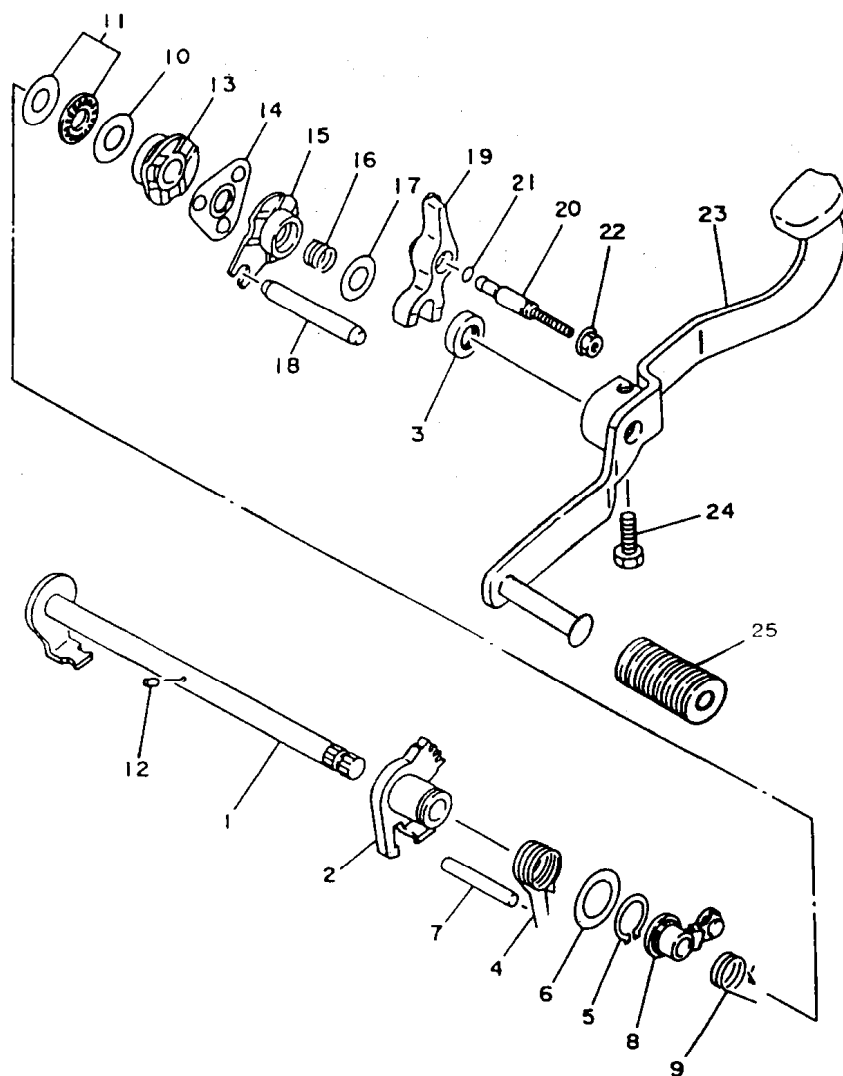
FIG. 15 - EIXO TRAMBULADOR



REF.No.	CÓDIGO	DISCRIMINAÇÃO	QT.	OBS.
15-01	4ST-18540-01	EIXO TRAMBULADOR CONJ.	01	
02	4BA-18542-00	PONTO NEUTRO	01	
03	90501-06022	MOLA DE COMPRESSÃO	01	
04	4GL-18120-01	EIXO DA BARRA	01	
05	4ST-18531-00	BARRA GUIA	01	
06	4ST-18511-00	GARFO TRAMBULADOR 1	01	
07	4ST-18512-00	GARFO TRAMBULADOR 2	01	
08	99009-10400	CIRCLIP	02	

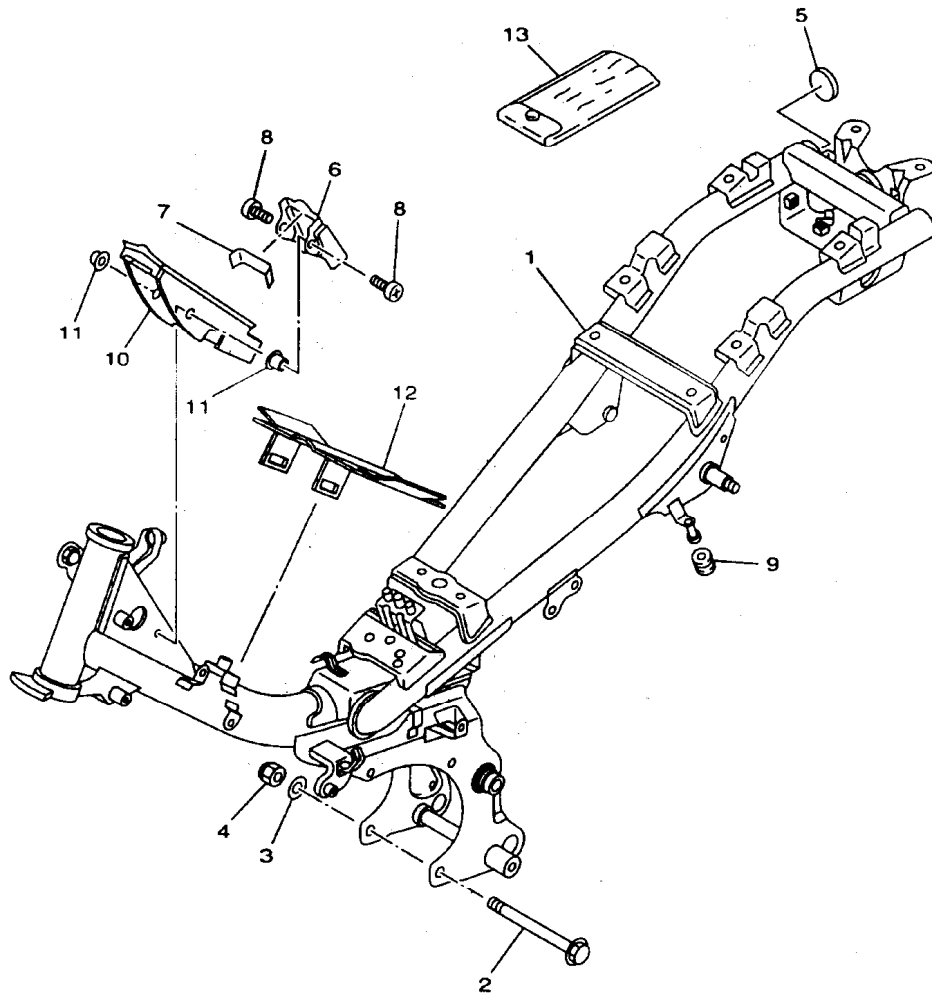


**FIG. 16 - EIXO DE MUDANÇA E PEDAL DE CÂMBIO**



REF.No.	CÓDIGO	DISCRIMINAÇÃO	QT.	OBS.
16 -01	4ST-18101-01	EIXODE MUDANÇA	01	
02	4GL-18152-00	ALAVANCADE MUDANÇA	01	
03	93102-12106	RETENTOR DE ÓLEO	01	
04	90508-295A0	MOLADE TORÇÃO	01	
05	99009-20400	CIRCLIP	01	
06	90201-20276	ARRUELA	01	
07	93608-50149	PINO GUIA	01	
08	4GL-18140-00	SEGUIMENTO DO EIXO	01	
09	90508-265A1	MOLA	01	
10	90201-127F4	ARRUELA	01	
11	93340-21209	ROLAMENTO PLANO	01	
12	93604-10011	PINO GUIA	01	
13	4GL-18179-00	GUIA	01	
14	4GL-18181-00	REVESTIMENTO	01	
15	4GL-18172-00	GUIA DO PEDAL	01	
16	90501-125E9	MOLA	01	
17	90201-126A7	ARRUELA	01	
18	55K-18531-00	BARRAGUIA	01	
19	4GL-1817A-00	TRAVADO PEDAL	01	
20	4GL-18186-00	PARAFUSO DE AJUSTE	01	
21	93210-06422	ANEL "O" RING	01	
22	95707-06500	PORCA	01	
23	5DW-E8111-01	PEDAL DE PARTIDA	01	
24	97027-08020	PARAFUSO	01	
25	4VW-E8113-00	CAPA DE BORRACHA	01	

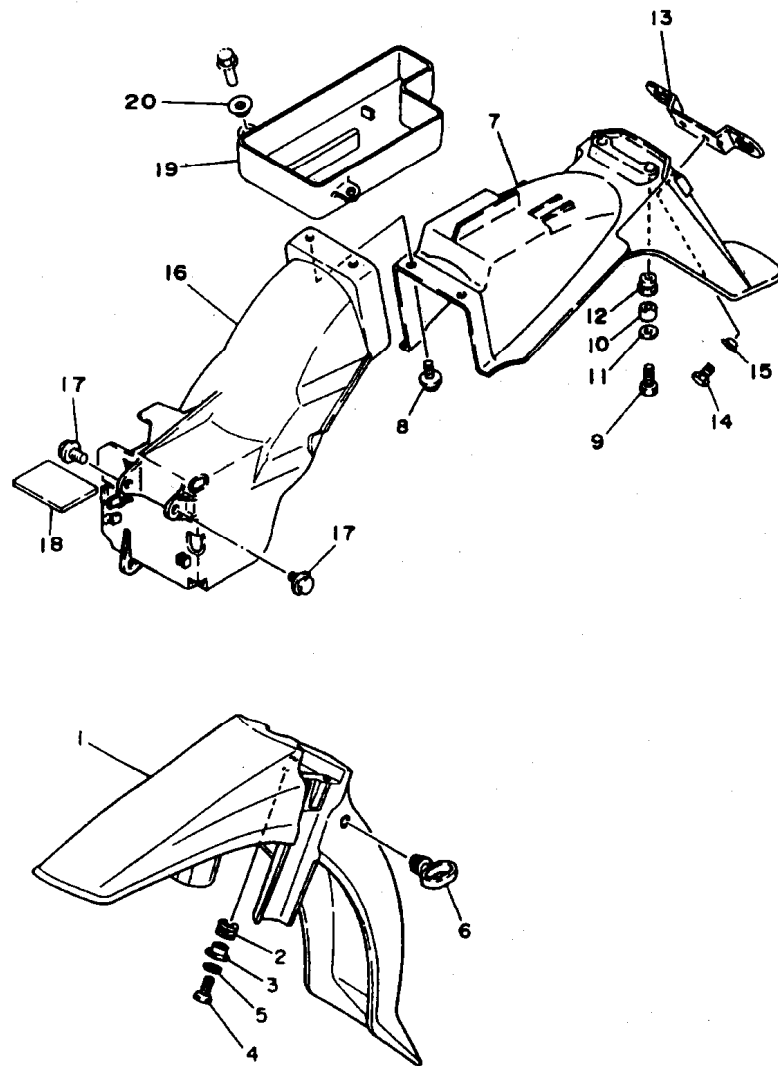
FIG. 17 - CHASSIS



REF.No.	CÓDIGO	DISCRIMINAÇÃO	QT.	OBS.
17 -01	5DW-F1110-00	CHASSIS COMPLETO	01	
02	90105-08024	PARAFUSO C/ARRUELA	03	
03	90201-086P8	ARRUELA	03	
04	95617-08200	PORCA	03	
05	5DW-F1289-00	CAPA DE BORRACHA 2	02	
06	4ST-F117F-01	TAMPA 1	01	
07	5AM-F139X-00	AMORTIZADOR	01	
08	90149-06184	ARRUELA	02	
09	90480-10334	ILHO	02	
10	4ST-F117G-00	PROTETOR	01	
11	90387-06681	ESPAÇADOR	02	
12	4ST-F117N-00	TAMPA 3	01	
13	5DW-F8100-01	KIT DE FERRAMENTAS	01	

FWD

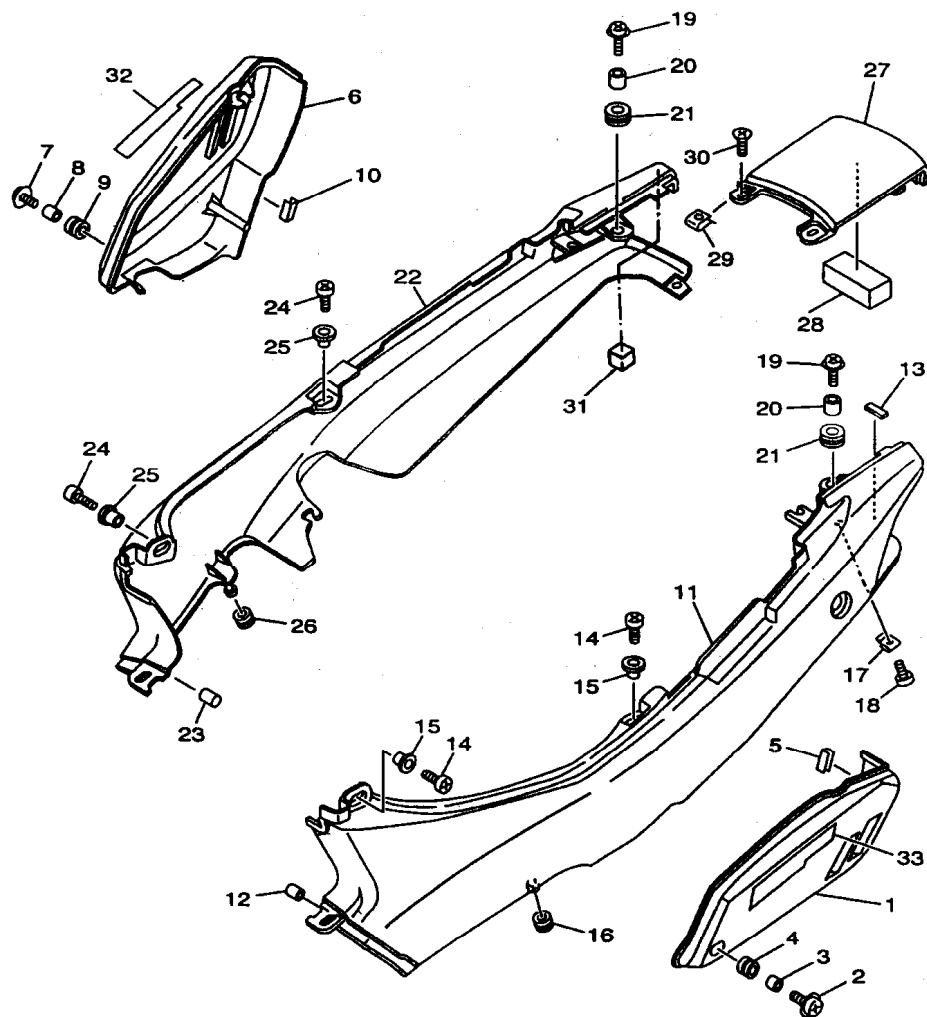
**FIG. 18 - PÁRA-LAMAS DIANTEIRO E TRASEIRO**



REF. No.	CÓDIGO	DISCRIMINAÇÃO	QT.	OBS.
18 -01	5DW-F1511-00-4B	PARÁ-LAMA DIANTEIRO	01	BL2
	5DW-F1511-00-P1	PARÁ-LAMA DIANTEIRO	01	PBM7
	5DW-F1511-00-21	PARÁ-LAMA DIANTEIRO	01	VRC1
	5DW-F1511-00-EV	PARÁ-LAMA DIANTEIRO	01	LS
	90480-068J7	ILHO	03	
03	97017-06520	ESPAÇADOR	03	
04	97017-06020	PARAFUSO	03	
05	97527-06520	ARRUELA	03	
06	4ST-F1518-00	FIXADOR DO CABO	01	
07	4ST-F1611-00	PARÁ-LAMA TRASEIRO	01	
08	90119-06044	PARAFUSO C/ARRUELA	02	
09	97017-06020	PARAFUSO	02	
10	90387-060G7	ESPAÇADOR	02	
11	90201-065F3	ARRUELA	02	
12	90480-13398	ILHO	02	
13	3AY-F1685-00-33	SUPORTE DA PLACA	01	
14	97007-06020	PARAFUSO	02	
15	90387-06681	ESPAÇADOR	02	
16	4ST-F1629-00	GUARDA-BARRO	01	
17	90119-06044	PARAFUSO C/ARRUELA	03	
18	2JG-21638-00	AMORTIZADOR	01	
19	4ST-F160E-00	CAIXA DE FERRAMENTAS	01	
20	90387-062M9	ESPAÇADOR	02	



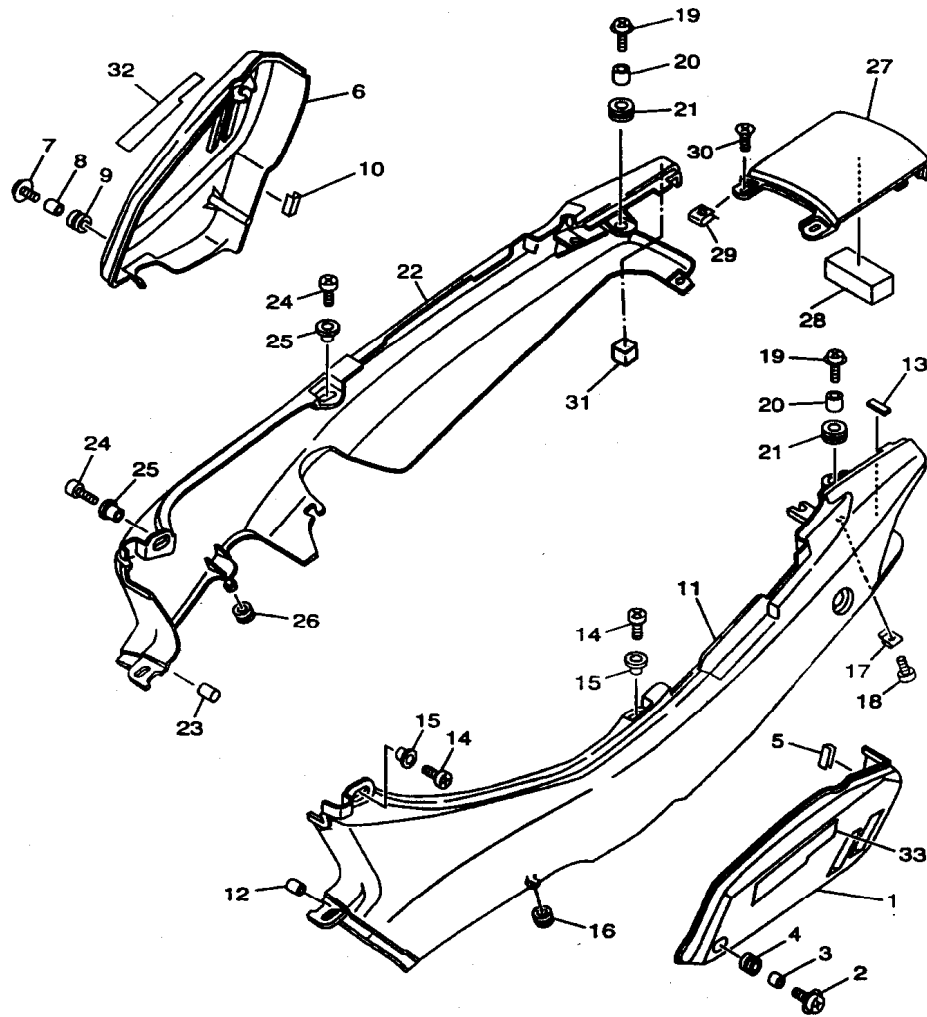
FIG. 19 - TAMPAS LATERAIS



FWD

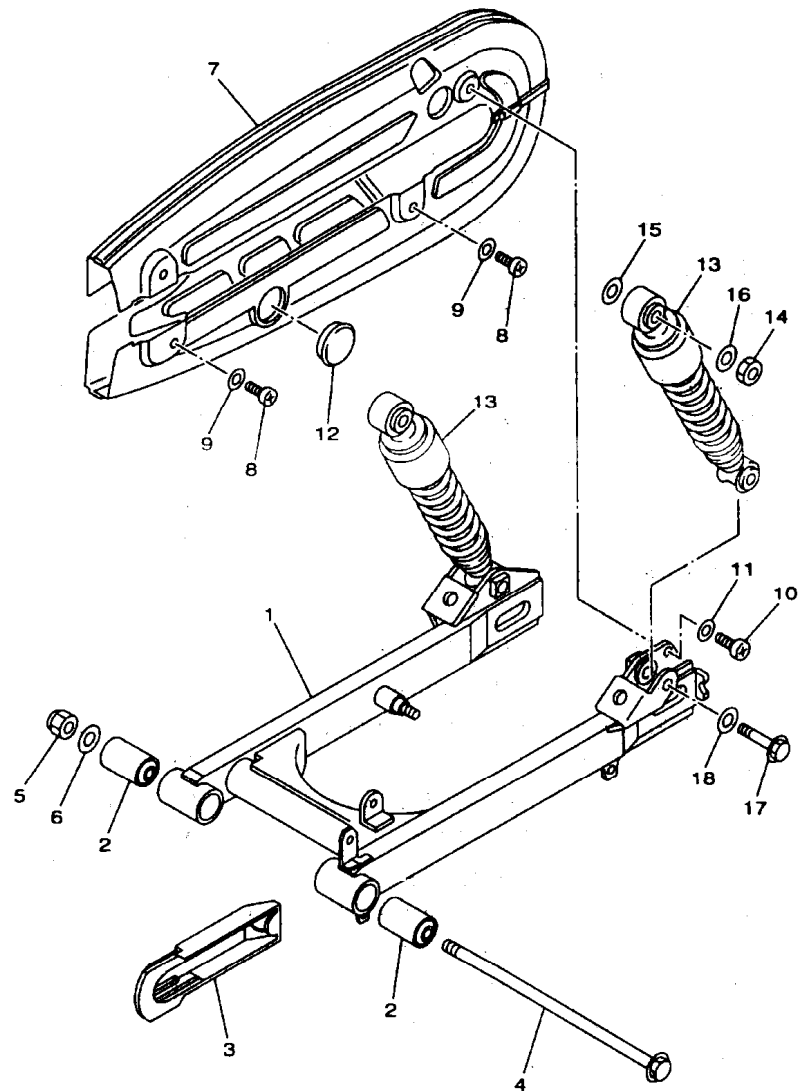
REF. No.	CÓDIGO	DISCRIMINAÇÃO	QT.	OBS.
19-01	5DW-F1711-00-4B	TAMPA LATERAL L.E	01	BL2
	5DW-F1711-00-P1	TAMPA LATERAL L.E	01	PBM7
	5DW-F1711-00-21	TAMPA LATERAL L.E	01	VRC1
	5DW-F1711-00-EV	TAMPA LATERAL L.E	01	LS
02	90159-06067	PARAFUSO C/ARRUELA	01	
03	90387-060G7	ESPAÇADOR	01	
04	90480-13398	ILHO	01	
05	2JG-2171M-10	MOLDE	01	
06	5DW-F1721-00-4B	TAMPA LATERAL L.D	01	BL2
	5DW-F1721-00-P1	TAMPA LATERAL L.D	01	PBM7
	5DW-F1721-00-21	TAMPA LATERAL L.D	01	VRC1
	5DW-F1721-00-EV	TAMPA LATERAL L.D	01	LS
07	90159-06067	PARAFUSO C/ARRUELA	01	
08	90387-060G7	ESPAÇADOR	01	
09	90480-13398	ILHO	01	
10	2JG-2171M-10	MOLDE	01	
11	5DW-F1731-00-4B	TAMPA LATERAL 3 (SG)	01	BL2
	5DW-F1731-00-P1	TAMPA LATERAL 3 (SG)	01	PBM7
	5DW-F1731-00-21	TAMPA LATERAL 3 (SG)	01	VRC1
	5DW-F1731-00-EV	TAMPA LATERAL 3 (SG)	01	LS
12	3XA-F622F-00	AMORTIZADOR, LOCAÇÃO	01	
13	3XA-F174X-01	AMORTIZADOR	01	
14	98507-06016	PARAFUSO	02	
15	90387-06681	ESPAÇADOR	02	
16	90480-10334	ILHO	01	
17	90183-05042	PORCA	02	
18	90167-05025	PARAFUSO	02	
19	90159-06085	PARAFUSO C/ARRUELA	02	
20	90387-060G7	ESPAÇADOR	02	
21	90480-13398	ILHO	02	

**FIG. 19 - TAMPAS LATERAIS**



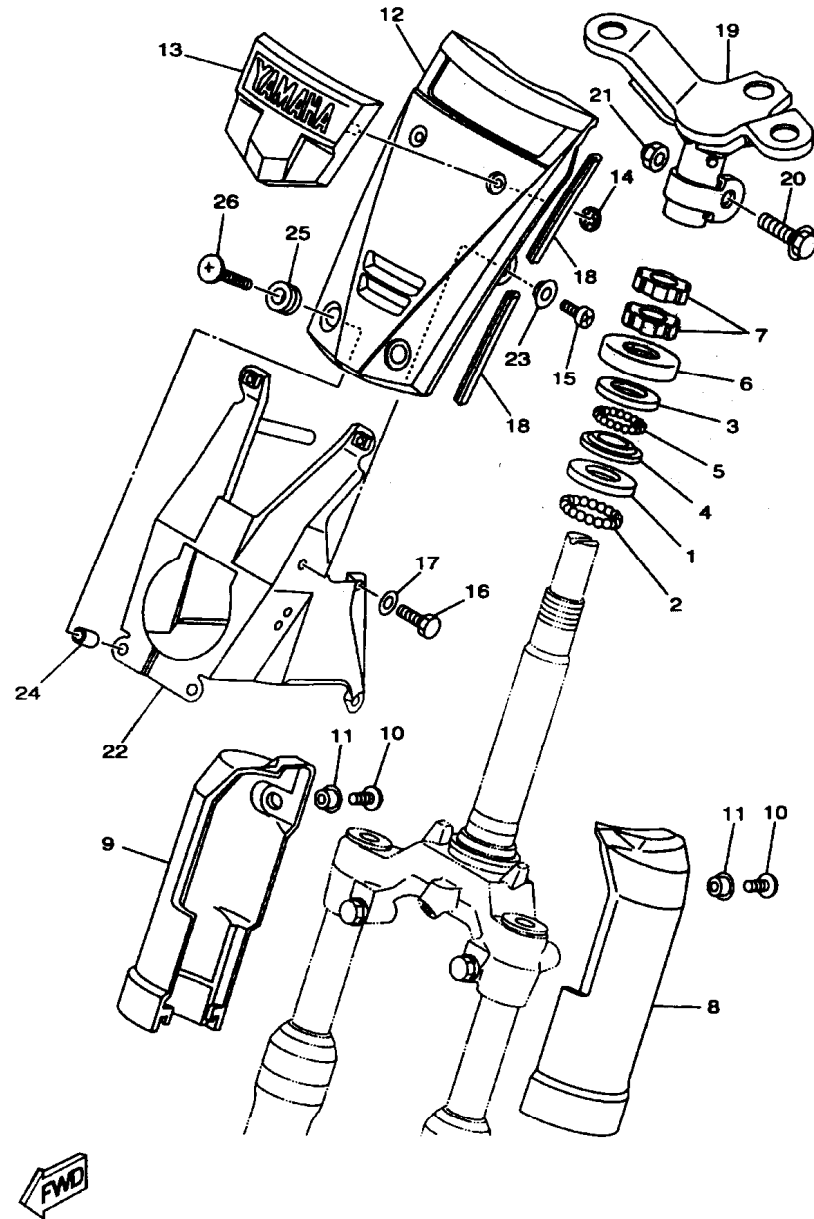
REF. No.	CÓDIGO	DISCRIMINAÇÃO	QT.	OBS.
19-22	5DW-F1741-00-4B	TAMPA LATERAL 4 (SG)	01	BL2
	5DW-F1741-00-P1	TAMPA LATERAL 4 (SG)	01	PBM7
	5DW-F1741-00-21	TAMPA LATERAL 4 (SG)	01	VRC1
	5DW-F1741-00-EV	TAMPA LATERAL 4 (SG)	01	LS
23	3XA-F622F-00	AMORTIZADOR LOCAL	01	
24	98507-06016	PARAFUSO	01	
25	90387-06681	ESPAÇADOR	01	
26	90480-10334	ILHO	01	
27	5DW-F171E-00-4B	TAMPA LATERAL 5	01	BL2
	5DW-F171E-00-P1	TAMPA LATERAL 5	01	PBM7
	5DW-F171E-00-21	TAMPA LATERAL 5	01	VRC1
	5DW-F171E-00-EV	TAMPA LATERAL 5	01	LS
28	3XA-F174Y-00	AMORTIZADOR	01	
29	90183-05042	PORÇA MOLA	02	
30	90167-05025	PARAFUSO	02	
31	5DW-F1747-00	AMORTIZADOR, RABETA	02	
32	5DW-F1783-10	GRÁF. LATERAL 1	01	
33	5DW-F1784-10	GRÁF. LATERAL 2	01	

**FIG. 20 - SUSPENSÃO TRASEIRA**



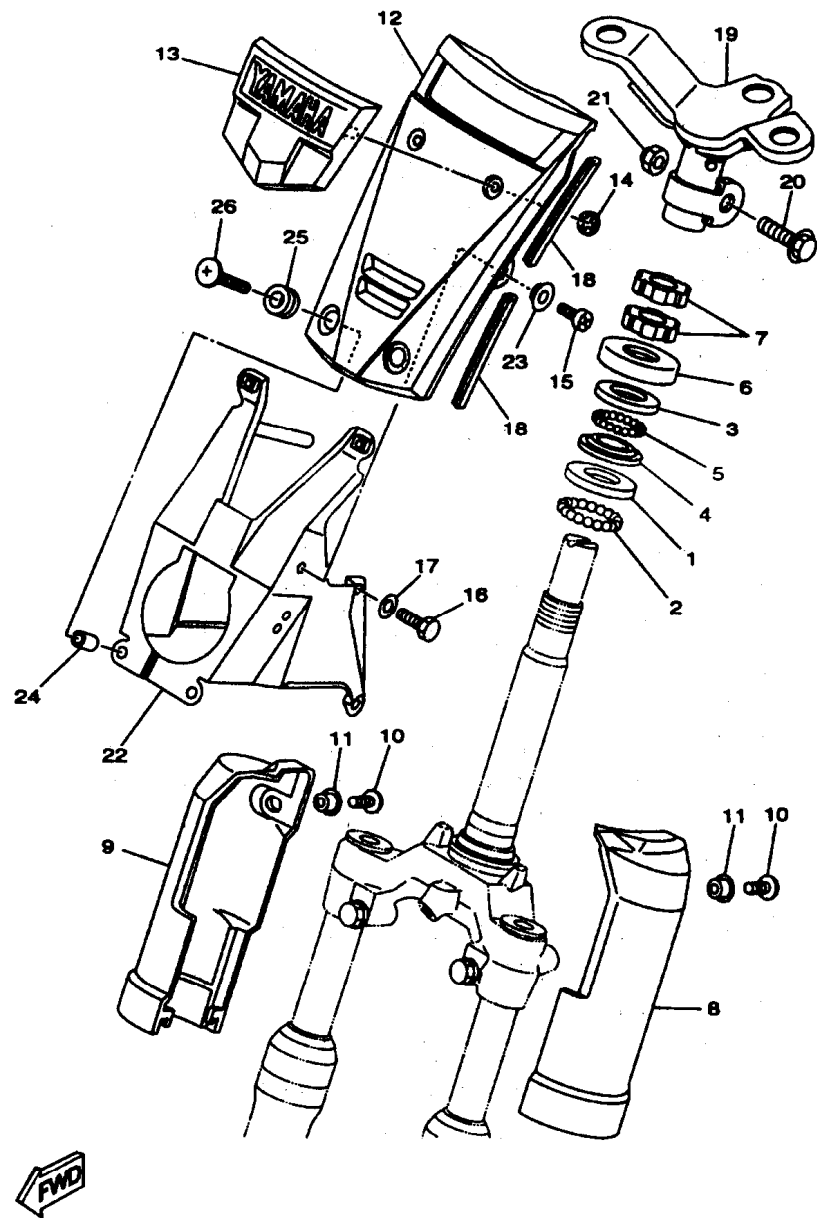
REF.No.	CÓDIGO	DISCRIMINAÇÃO	QT.	OBS.
20-01	4ST-F2110-00-WN	GARFO TRASEIRO CONJ.	01	
02	307-22123-00	BUCHA	02	
03	4ST-F2151-00	CAPA	01	
04	3AY-F2141-01-91	EIXO DO PIVO	01	
05	90185-12046	PORCA	01	
06	92907-12600	ARRUELA	01	
07	4ST-F2310-00-33	CAPADA CORRENTE	01	
08	98507-05010	PARAFUSO	03	
09	92907-05600	ARRUELA	03	
10	98504-06010	PARAFUSO	01	
11	92990-06600	ARRUELA	01	
12	4ST-F2315-00	PROTETOR DE POEIRA	01	
13	4ST-F2210-00	AMORTECEDOR TRAS.	02	
14	95307-10600	PORCA	02	
15	90201-12190	ARRUELA PLANA	02	
16	90201-106F2	ARRUELA PLANA	02	
17	90105-10778	PARAFUSO	02	
18	92907-10600	ARRUELA	02	

**FIG. 21 - MESA DO GUIDÃO**



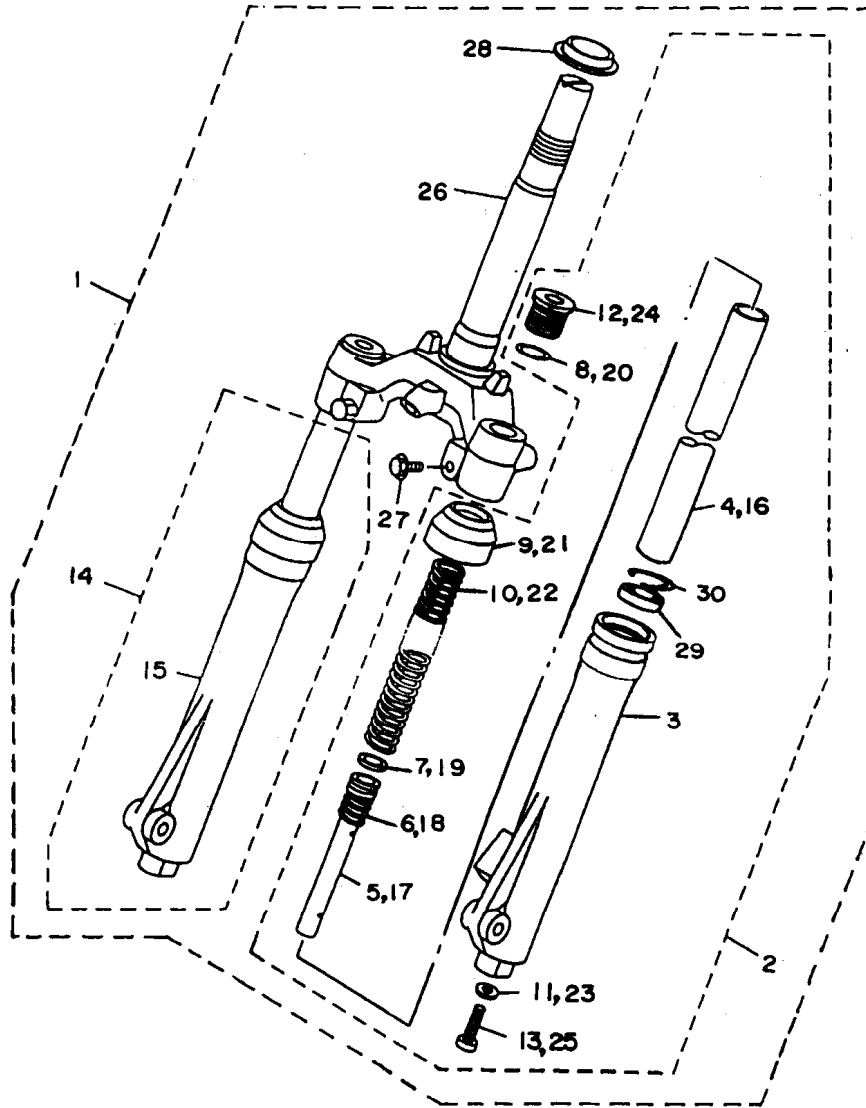
REF. No.	CÓDIGO	DISCRIMINAÇÃO	QT.	OBS.
21-01	156-23412-00	PISTA DE ESPERAS 1	01	
02	93501-04011	ESFERAS 1	19	
03	22F-23412-01	PISTA DE ESFERAS 2	01	
04	22F-23411-01	PISTA DE ESFERAS 1	01	
05	93503-16003	ESFERAS 2	22	
06	22F-23416-00	CAPA DA PISTA	01	
07	90179-25033	PORCA	02	
08	5DW-F3122-00-4B	TAMPA 1	01	BL2
	5DW-F3122-00-P1	TAMPA 1	01	PBM7
	5DW-F3122-00-21	TAMPA 1	01	VRC1
	5DW-F3122-00-EV	TAMPA 1	01	LS
09	5DW-F3132-00-4B	TAMPA 2	01	BL2
	5DW-F3132-00-P1	TAMPA 2	01	PBM7
	5DW-F3132-00-21	TAMPA 2	01	VRC1
	5DW-F3132-00-EV	TAMPA 2	01	LS
10	98507-06016	PARAFUSO	02	
11	90387-06681	ESPAÇADOR	02	
12	5DW-F3391-00-4B	PAINEL FRONTAL	01	BL2
	5DW-F3391-00-P1	PAINEL FRONTAL	01	PBM7
	5DW-F3391-00-21	PAINEL FRONTAL	01	VRC1
	5DW-F3391-00-EV	PAINEL FRONTAL	01	LS
13	4ST-23108-00	EMBLEMA	01	
14	90183-04005	PORCA ESPECIAL	02	
15	98907-05010	PARAFUSO BLINDADO	02	
16	97027-06012	PARAFUSO	04	
17	92907-06600	ARRUELA	04	
18	56J-23398-00	MOLDURA FRONTAL	04	
19	4ST-F3461-00-92	SUPORTE DO GUIDÃO	01	
20	90105-10036	PARAFUSO C/ARRUELA	01	
21	90185-10154	PORCA	01	
22	5DW-F331A-00	SUPORTE	01	

**FIG. 21 - MESA DO GUIDÃO**



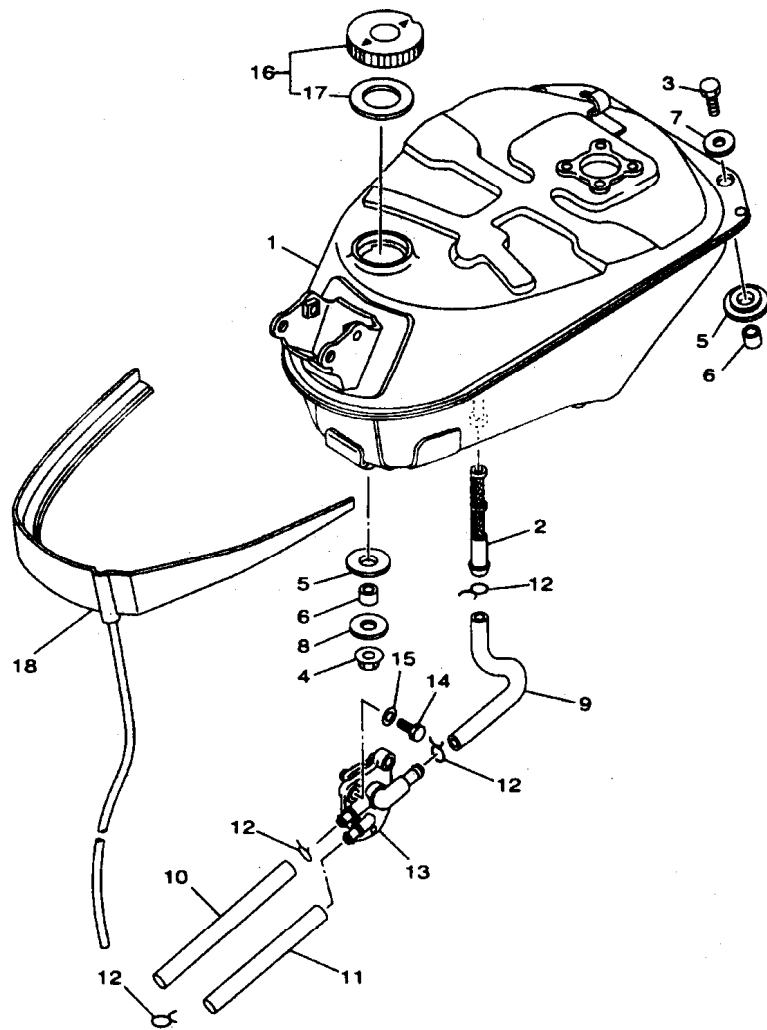
REF.No.	CÓDIGO	DISCRIMINAÇÃO	QT.	OBS.
21-26	90150-06037	PARAFUSO	02	

FIG. 22 - SUSPENSÃO DIANTEIRA



REF.No.	CÓDIGO	DISCRIMINAÇÃO	QT.	OBS.
22-01	4ST-F3100-00	GARFODIANTEIRO CONJ.	01	
02	4ST-F3102-00	• AMORT. DIANTEIRO L.E	01	
03	3FS-F3126-00	• TUBO EXTERNO ESQ.	01	
04	2JG-F3110-00	• TUBO INTERNO	01	
05	3SB-F3170-00	• CILINDRO DO GARFO	01	
06	2JG-F3152-00	• MOLA SUPERIOR	01	
07	2JG-F3157-00	• ANEL TRAVA	01	
08	2JG-F3147-00	• ANEL "O" RING	01	
09	2JG-F3144-00	• CAPA DE BORRACHA	01	
10	4ST-F3141-00	• MOLA DA SUSPENSÃO	01	
11	509-23158-L0	• GAXETA	01	
12	2JG-F3111-00	• CAPA DO GARFO	01	
13	278-23181-50	• PARAFUSO	01	
14	4ST-F3103-00	• AMORT. DIANTEIRO L.D	01	
15	3FS-F3136-00	• TUBO EXTERNO DIR.	01	
16	2JG-F3110-00	• TUBO INTERNO	01	
17	3SB-F3170-00	• CILINDRO DO GARFO	01	
18	2JG-F3152-00	• MOLA SUPERIOR	01	
19	2JG-F3157-00	• ANEL TRAVA	01	
20	2JG-F3147-00	• ANEL "O" RING	01	
21	2JG-F3144-00	• CAPA DE BORRACHA	01	
22	4ST-F3141-00	• MOLA	01	
23	509-23158-L0	• GAXETA	01	
24	2JG-F3111-00	• CAPA	01	
25	278-F3181-50	• PARAFUSO	01	
26	2YR-F3340-00	• SUPORTE INFERIOR	01	
27	3YR-F3346-00	• PARAFUSO	02	
28	156-23411-00	• PISTA DE ESFERA 1	01	
29	2JG-F3145-00	• RETENTOR DA SUSP.	02	
30	1T8-F3156-00	• ANEL TRAVA	02	

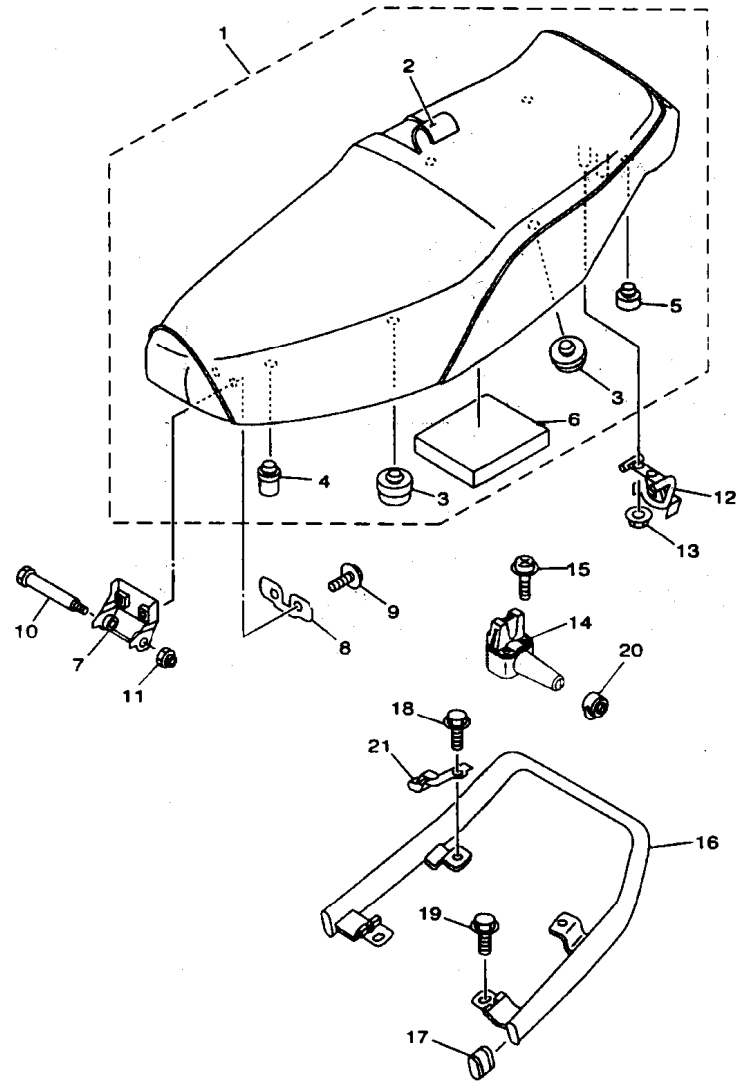
FIG. 23 - TANQUE DE COMBUSTÍVEL



REF.No.	CÓDIGO	DISCRIMINAÇÃO	QT.	OBS.
23-01	5DW-F4110-00	TANQUE COMPLETO	01	
02	2JG-24514-00	FILTRO	01	
03	97017-06020	PARAFUSO	02	
04	95707-08500	PORCA	01	
05	90480-18476	ILHO	03	
06	90387-084N8	ESPAÇADOR	03	
07	90201-064K6	ARRUELA	02	
08	90201-08766	ARRUELA	01	
09	5DW-24311-00	TUBO 1	01	
10	5DW-24312-00	TUBO 2	01	
11	5DW-24313-00	TUBO 3	01	
12	90467-10008	CLIP	04	
13	2JG-24500-01	TORNEIRA	01	
14	97027-06012	PARAFUSO	02	
15	92907-06600	ARRUELA	02	
16	22F-24610-10	TAMPADO TANQUE	01	
17	3T5-24612-10	●GAXETA DA TAMPA	01	
18	5DW-F4141-00	PROTETOR DO TANQUE	01	



FIG. 24 - ASSENTO



REF.No.	CÓDIGO	DISCRIMINAÇÃO	QT.	OBS.
24-01	4ST-F4730-01	SELIM DUPLO COMPLETO	01	
02	4ST-F470F-00	●CAPA DO SELIM	01	
03	23T-F4741-01	●AMORTIZADOR 1	04	
04	3AY-F4763-00	●AMORTIZADOR 2	01	
05	3RS-F4724-00	●AMORTIZADOR	02	
06	3XA-F472E-00	●BASE DO SELIM	01	
07	5DW-F4726-00	DOBRADIÇA	01	
08	5DW-F4744-00	PLACA	01	
09	90119-06044	PARAFUSO C/ARRUELA	02	
10	90109-065E0	PARAFUSO	01	
11	95617-06100	PORCA	01	
12	5DW-F4728-00	SUPORTE	01	
13	95707-06500	PORCA	02	
14	3AY-F4780-V0	TRAVADO SELIM	01	
15	90159-06064	PARAFUSO C/ARRUELA	02	
16	5DW-F4773-00	SUPORTE DO CARONA	01	
17	5DW-F4742-00	ILHO	02	
18	95817-06012	PARAFUSO	02	
19	95827-06016	PARAFUSO	02	
20	3AY-F4796-00	CAPA	01	
21	3XA-F1398-00	FIXADOR	01	





### INFORMAÇÃO DE MODIFICAÇÃO DE PEÇAS

**YAMAHA**  
GENUINE  
Parts & Accessories



### INFORMAÇÃO DE MODIFICAÇÃO DE PEÇAS

**YAMAHA**  
GENUINE  
Parts & Accessories

Nº. CATÁLOGO DE PEÇAS	APLICAÇÃO - MODELO
<b>194XT-280P1</b> (EM DIANTE)	<b>XV250S (4XT3/4XT4)</b>

Nº. CATÁLOGO DE PEÇAS	APLICAÇÃO - MODELO
<b>185DW-280P1</b> (EM DIANTE)	<b>T105 (5DW1/5DW2/5DW3)</b>

REF. Nº.	CÓDIGO ANTIGO	CÓDIGO NOVO	DESCRIÇÃO DA PEÇA
05-01	22U-12171-00	2UJ-12171-00	EIXO DE COMANDO 1
05-02	22U-12181-00	2UJ-12181-00	EIXO DE COMANDO 2

REF. Nº.	CÓDIGO ANTIGO	CÓDIGO NOVO	DESCRIÇÃO DA PEÇA
25-13	183-25149-00	90201-20269	ARRUELA
25-14	90201-20269	183-25149-00	FRICÇÃO

#### DESENHO E APLICAÇÃO DA PEÇA

FIG. 05 - EIXO DE COMANDO



05-01	2UJ-12171-00	EIXO DE COMANDO 1	01
02	2UJ-12181-00	EIXO DE COMANDO 2	01
03	90381-22070	BUCHA SÓLIDA	02
04	2UJ-1111F-00	PLACA	02

OBS\* MANTER UMA CÓPIA DESTA INFORMAÇÃO EM ARQUIVO

RECORTAR E COLAR EM CIMA DA ÁREA DE MODIFICAÇÃO

#### MOTIVO DA MODIFICAÇÃO : (CORREÇÃO DE CATÁLOGO)

O CÓDIGO DA PEÇA ESTA ERRADO NO CATÁLOGO DE PEÇAS, FAVOR FAZER A CORREÇÃO EM SEU CATÁLOGO DE PEÇAS PARA QUE SEU PEDIDO POSSA SER PROCESSADO CORRETAMENTE.

PT/PÇ N° : 044.08/00

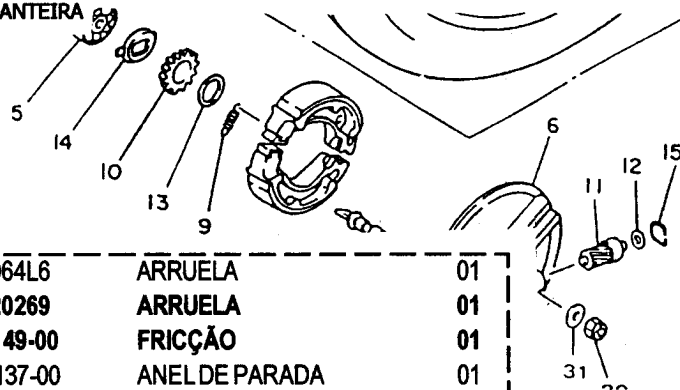
DATA : 30/08/2000

Publicações Técnicas

Gerência 30/8/00

#### DESENHO E APLICAÇÃO DA PEÇA

FIG. 25 - RODA DIANTEIRA



12	90201-064L6	ARRUELA	01
13	90201-20269	ARRUELA	01
14	183-25149-00	FRICÇÃO	01
15	2T4-25137-00	ANEL DE PARADA	01

RECORTAR E COLAR EM CIMA DA ÁREA DE MODIFICAÇÃO

OBS\* MANTER UMA CÓPIA DESTA INFORMAÇÃO EM ARQUIVO

#### MOTIVO DA MODIFICAÇÃO : (CORREÇÃO DE CATÁLOGO)

OS CÓDIGOS DAS PEÇAS ESTÃO INVERTIDOS NO CATÁLOGO DE PEÇAS, FAVOR FAZER A CORREÇÃO EM SEU CATÁLOGO DE PEÇAS PARA QUE SEU PEDIDO POSSA SER PROCESSADO CORRETAMENTE.

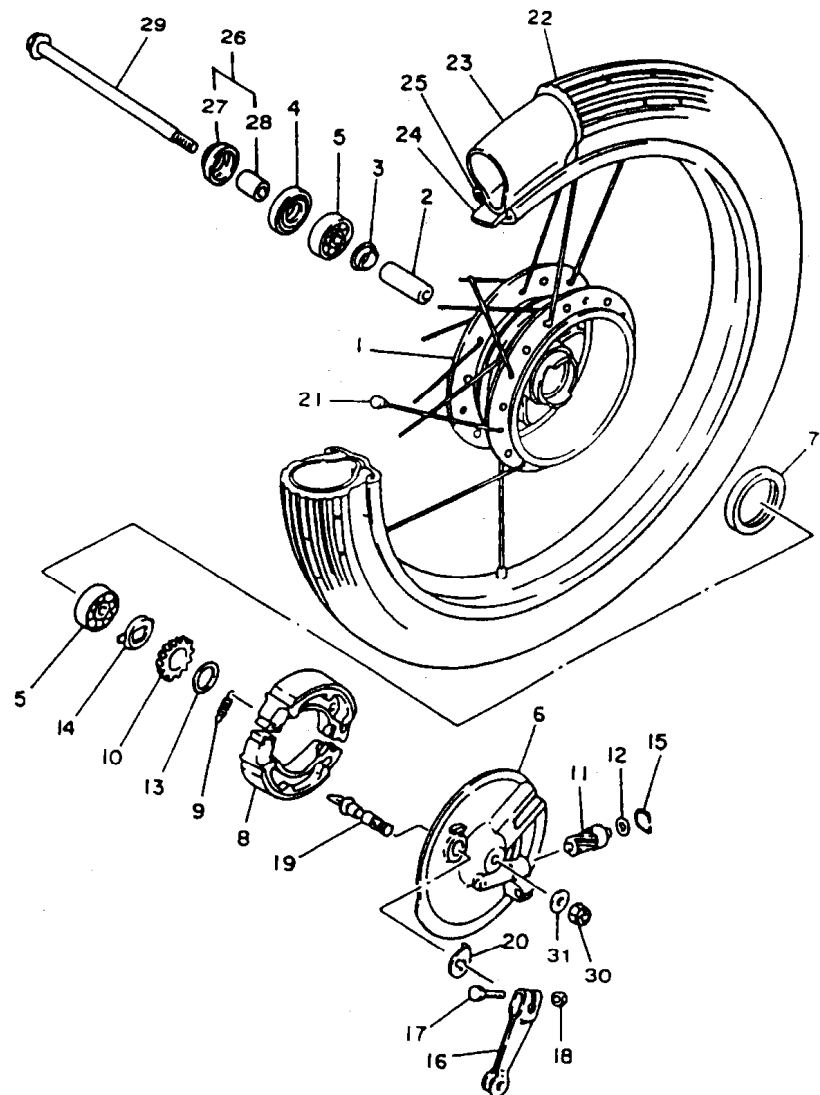
PT/PÇ N° : 045.08/00

DATA : 30/08/00

Publicações Técnicas

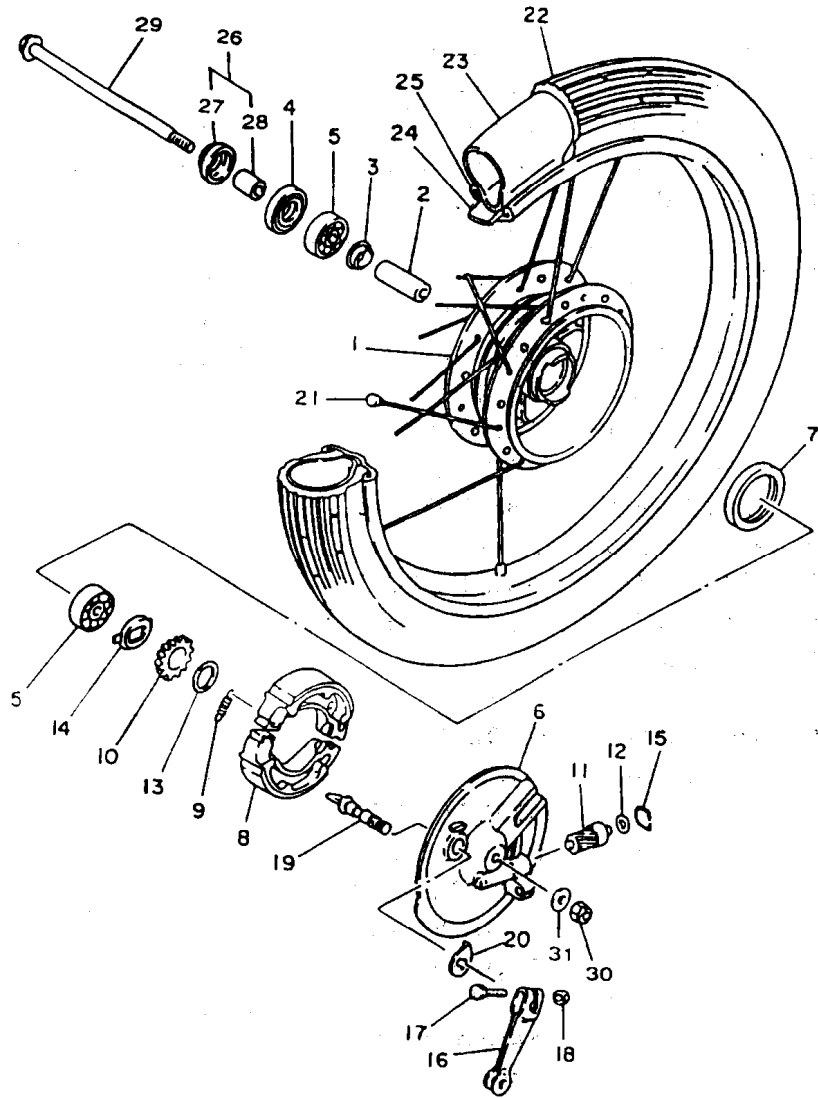
Gerência 30/8/00

FIG. 25 - RODA DIANTEIRA



REF.No.	CÓDIGO	DISCRIMINAÇÃO	QT.	OBS.
25-01	3AY-F5111-00-33	CUBO DA RODA DIANT.	01	YAMAHA BLACK
02	90560-10292	ESPAÇADOR	01	
03	4ST-F5116-00	ESPAÇADOR 1	01	
04	93106-20816	RETENTOR DE ÓLEO	01	
05	93306-30003	ROLAMENTO	02	
06	3AY-F5121-00-33	PRATODA SAPATA	01	YAMAHA BLACK
07	93105-47007	RETENTOR DE ÓLEO	01	
08	3AC-W2536-00	SAPATA DE FREIO COMP.	01	
09	90506-18288	MOLA DE TENSÃO	02	
10	2JG-25135-00	ENGRENAGEM	0	
11	2JG-25138-00	ENGRENAGEM	01	
12	90201-064L6	ARRUELA	01	
13	90201-20269	ARRUELA	01	
14	<del>183-25140-00</del>	<b>FRICÇÃO</b>	<b>01</b>	
15	2T4-25137-00	<b>ANEL DE PARADA</b>	<b>01</b>	
16	3AY-F5155-00-91	ALAVANCA, EIXO CAMES	01	
17	90101-06278	PARAFUSO	01	
18	95317-06600	PORCA	01	
19	3Y6-25351-00	EIXO CAMES	01	
20	4ST-F533A-00	PLACA	01	
21	109-25104-10	JOGO DE RAIOS	01	
22	94122-17W07	PNEUMÁTICO	01	PIRELLI
23	94222-17W02	CÂMARA DE AR	01	PIRELLI
24	94325-17004	CINTA DO ARO	01	
25	94412-17862	ARO DA RODA	01	
26	5DW-F5183-00	CONJ. DO ESPAÇADOR	01	
27	4ST-F5118-00	• PROTETOR	01	
28	90387-10277	• ESPAÇADOR	01	

**FIG. 25 - RODA DIANTEIRA**

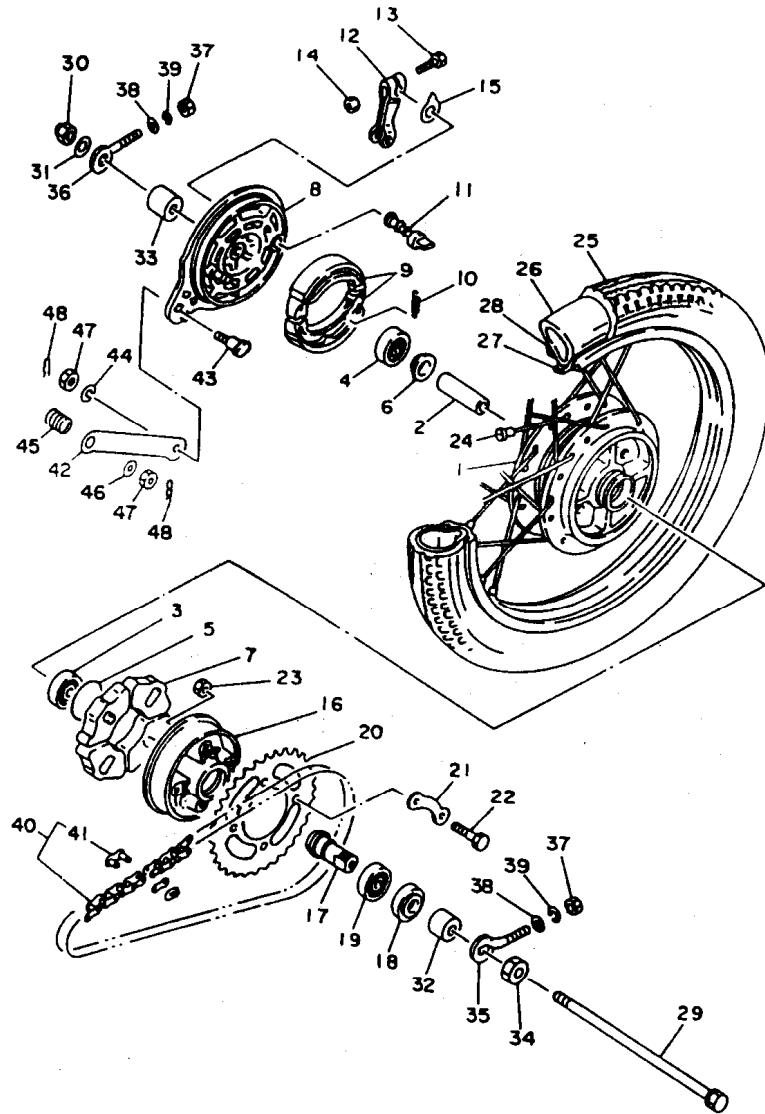


REF.No.	CÓDIGO	DISCRIMINAÇÃO	QT.	OBS.
---------	--------	---------------	-----	------

25-29	3AY-F5181-01-91	EIXO DA RODA	01	
30	90185-10091	PORCA	01	
31	90201-101J1	ARRUELA	01	

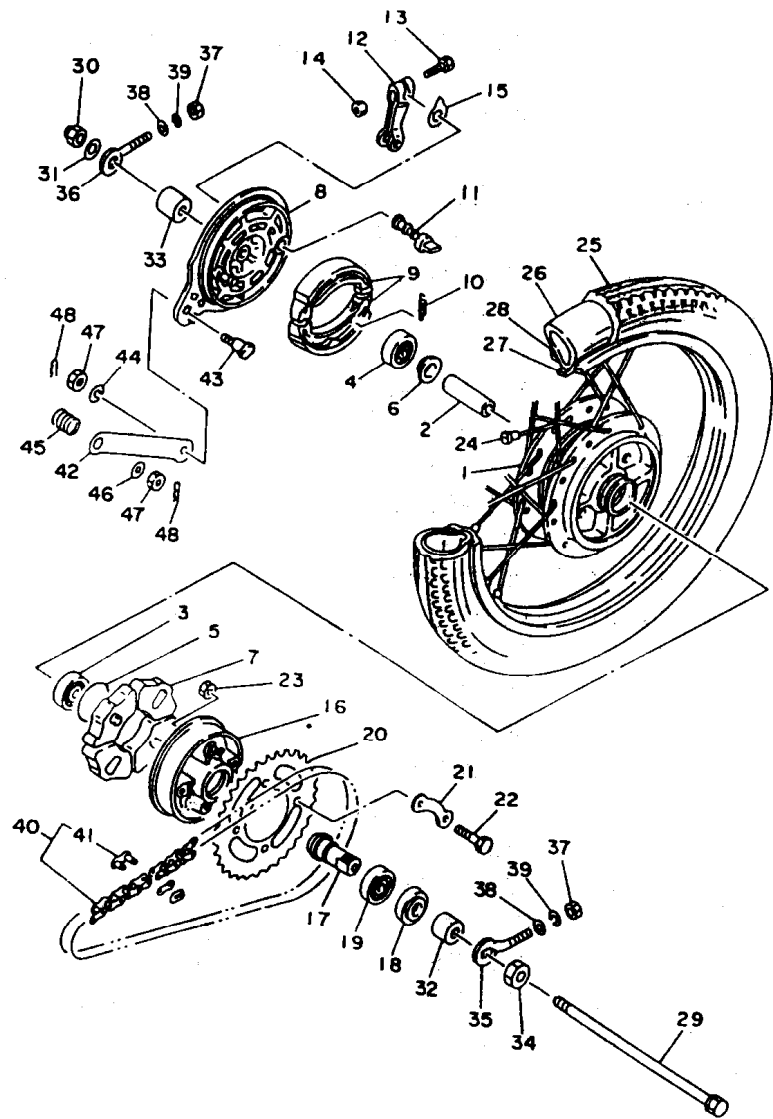


FIG. 26 - RODA TRASEIRA



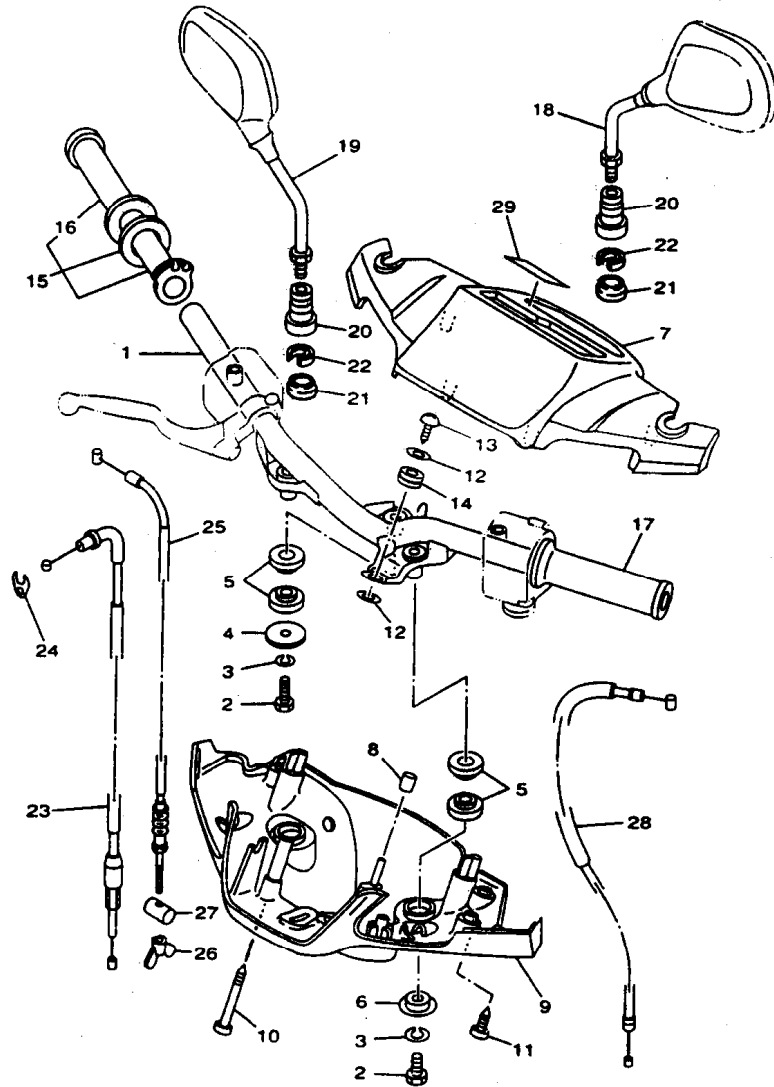
REF.No.	CÓDIGO	DISCRIMINAÇÃO	QT.	OBS.
26-01	23T-F5311-00-33	CUBO DA RODA TRAS.	01	YAMAHA BLACK
02	90560-12145	ESPAÇADOR	01	
03	93306-30103	ROLAMENTO	01	
04	93306-30102	ROLAMENTO	01	
05	93210-41041	ANEL "O" RING	01	
06	4ST-F5316-00	ESPAÇADOR	01	
07	23T-F5364-00	AMORTIZADOR	04	YAMAHA BLACK
08	23T-F5321-01-33	PRATODASAPATA	01	
09	4KN-W2536-11	SAPATA DE FREIO COMP.	02	
10	90506-18288	MOLA DE TENSÃO	02	
11	3Y6-25351-00	EIXO CAMES	01	
12	3AY-F5355-00-91	ALAVANCA, EIXO CAMES	01	
13	90101-06278	PARAFUSO	01	
14	95307-06600	PORCA	01	
15	4ST-F533A-00	PLACA INDICADORA	01	
16	37J-F5366-01	CUBO DE FRICÇÃO	01	
17	167-25387-00	EIXO DA RODA	01	
18	93106-30004	RETENTOR DE ÓLEO	01	
19	93306-00406	ROLAMENTO	01	
	93306-004X6	ROLAMENTO	01	
20	4ST-F5437-00	COROA (37 D)	01	
21	23L-F5412-00	ARRUELA	02	
22	90109-08803	PARAFUSO	04	
23	90179-08639	PORCA	04	
24	296-25304-10	JG. DE RAIOS DA RODA	01	PIRELLI
25	94125-17W08	PNEUMÁTICO TRASEIRO	01	PIRELLI
26	94222-17W02	CÂMARA DE AR	01	
27	94325-17004	CINTA DO ARO	01	

**FIG. 26 - RODA TRASEIRA**



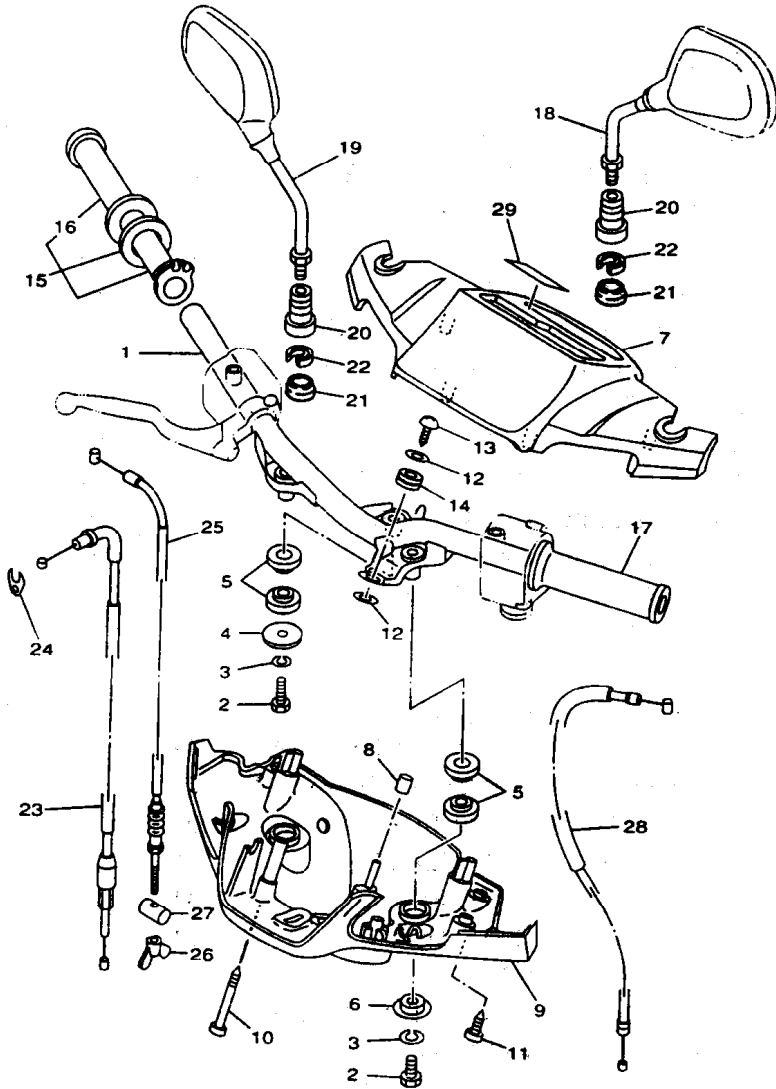
REF.No.	CÓDIGO	DISCRIMINAÇÃO	QT.	OBS.
26-28	94414-17843	ARO DA RODA TRASEIRA	01	
29	3AY-F5381-01-91	EIXO DA RODA	01	
30	90185-12046	PORCA	01	
31	90201-124E4	ARRUELA	01	
32	90387-121U1	ESPAÇADOR	01	
33	90387-181U2	ESPAÇADOR	01	
34	90170-18165	PORCA	01	
35	2R2-F5388-00-91	ESTICADOR CORRENTE 1	01	
36	2R2-F5389-00-91	ESTICADOR CORRENTE 2	01	
37	95307-06600	PORCA	02	
38	90201-061A5	ARRUELA	02	
39	92907-06100	ARRUELA TRAVA	02	
40	94580-24098	CORRENTE	01	
41	94680-24001	• JUNÇÃO DA CORRENTE	01	
42	3AY-F5371-00-91	BARRA DE TENSÃO	01	
43	90109-08183	PARAFUSO	01	
44	92907-08100	ARRUELA TRAVA	01	
45	90501-205E8	MOLA DE COMPRESSÃO	01	
46	90201-087F0	ARRUELA	02	
47	95307-08700	PORCA	02	
48	90468-12007	CLIP	02	

**FIG. 27 - GUIDÃO E CABOS**



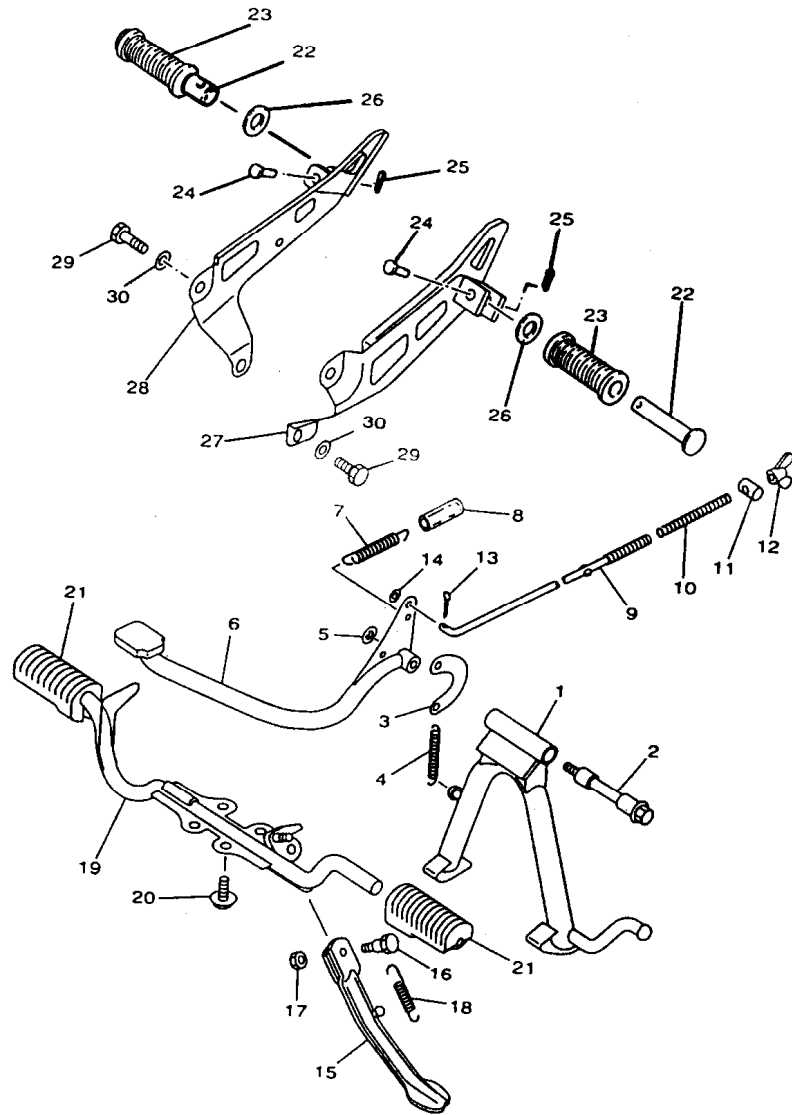
REF.No.	CÓDIGO	DISCRIMINAÇÃO	QT.	OBS.
27-01	3XA-F6210-00-91	GUIDÃO COMPLETO	01	
02	97017-08016	PARAFUSO	03	
03	92907-08100	ARRUELA TRAVA	03	
04	90201-08612	ARRUELA	01	
05	3AY-F6113-00	AMORTIZADOR	06	
06	4ST-F6129-00	ARRUELA	02	
07	5DW-F6213-00-4B	CAPA SUPERIOR	01	BL2
	5DW-F6213-00-P1	CAPA SUPERIOR	01	PBM7
	5DW-F6213-00-21	CAPA SUPERIOR	01	VRC1
	5DW-F6213-00-EV	CAPA SUPERIOR	01	LS
08	3XA-F622F-00	AMORTIZADOR LOCAL	01	
09	5DW-F6215-00-4B	CAPA INFERIOR	01	BL2
	5DW-F6215-00-P1	CAPA INFERIOR	01	PBM7
	5DW-F6215-00-21	CAPA INFERIOR	01	VRC1
	5DW-F6215-00-EV	CAPA INFERIOR	01	LS
10	90167-04033	PARAFUSO	02	
11	97707-50016	PARAFUSO	03	
12	92907-10200	ARRUELA	02	
13	97707-50014	PARAFUSO	01	
14	90480-01321	ILHO DE BORRACHA	01	
15	4ST-F6240-00	MANOPLA CONJUNTO	01	
16	3XA-F6242-00	MANOPLA L.D.	01	
17	3XA-F6241-00	MANOPLA L.E.	01	
18	4GA-26280-10	ESPELHO L.E.	01	
19	4GA-26290-10	ESPELHO L.D.	01	
20	56J-2629T-00	BOTA	02	
21	3XA-F6326-01	ILHO DE BORRACHA	02	
22	3XA-F6129-00	ARRUELA	02	
23	4ST-F6311-00	CABO DO ACELERAOR	101	
24	4ST-F6322-00	FIXADOR DO CABO	01	

**FIG. 27 - GUIDÃO E CABOS**



REF.No.	CÓDIGO	DISCRIMINAÇÃO	QT.	OBS.
27-25	3XA-F6341-00	CABO DE FREIO	01	
26	90175-06013	PORCA BORBOLETA	01	
27	90249-12008	PINO	01	
28	4ST-F6331-00	CABO DO AFOGADOR	01	
29	5DW-F6219-00	EMBLEMA YAMAHA	01	

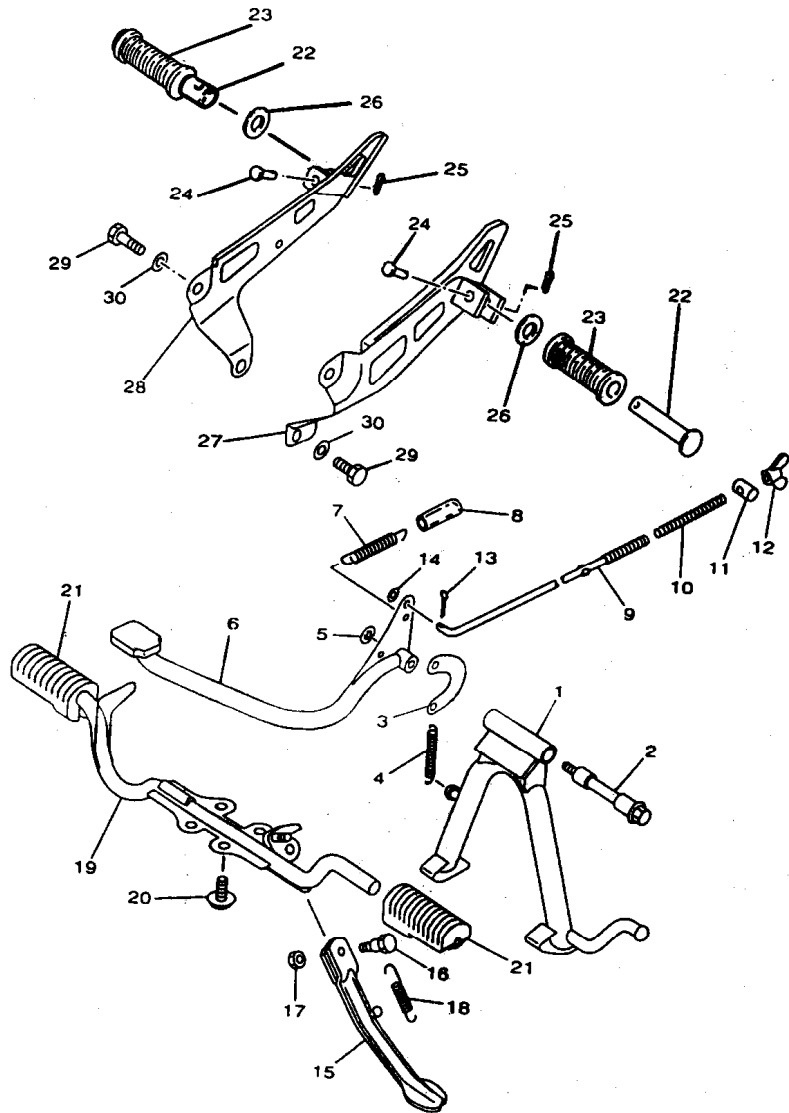
**FIG. 28 - CAVALETE - ESTRIBOS E PEDAL DE FREIO**



REF.No.	CÓDIGO	DISCRIMINAÇÃO	QT.	OBS.
28-01	5DW-F7111-00	CAVALETE CENTRAL	01	
02	3XA-F7112-01-91	EIXO	01	
03	3AY-F7115-00-91	ARTICULADOR	01	
04	90506-29054	MOLA DE TENSÃO	01	
05	93430-12008	CIRCLIP	01	
06	4ST-F7211-00-93	PEDAL DE FREIO	01	
07	90506-20041	MOLA DE TENSÃO	01	
08	56L-27235-00	CAPA DA MOLA	01	
09	4ST-F7231-00-91	VARETA DE FREIO	01	
10	90501-10245	MOLA	01	
11	90249-12008	PINO C/FURO	01	
12	90175-06013	PORCA BORBOLETA	01	
13	91401-20012	PINO	01	
14	92907-06600	ARRUELA	01	
15	18A-27311-10	CAVALETE LATERAL	01	
16	90109-08034	PARAFUSO	01	
17	95317-08700	PORCA	01	
18	90506-25047	MOLA DE TENSÃO	01	
19	5DW-F7411-01	ESTRIBO DIANTEIRO	01	
20	95827-08016	PARAFUSO	04	
21	3XA-F7413-00	CAPA DO ESTRIBO	02	
22	4LR-F7431-00	ESTRIBO TRASEIRO	02	
23	503-F7433-01	CAPA DO ESTRIBO	02	
24	90255-06W03	PINO C/FURO	02	
25	91401-16012	CONTRA PINO	02	
26	90201-20W42	ARRUELA	02	
27	5DW-F7452-00	SUPORTE DO ESTRIBO 1	01	
28	5DW-F7462-00	SUPORTE DO ESTRIBO 2	01	



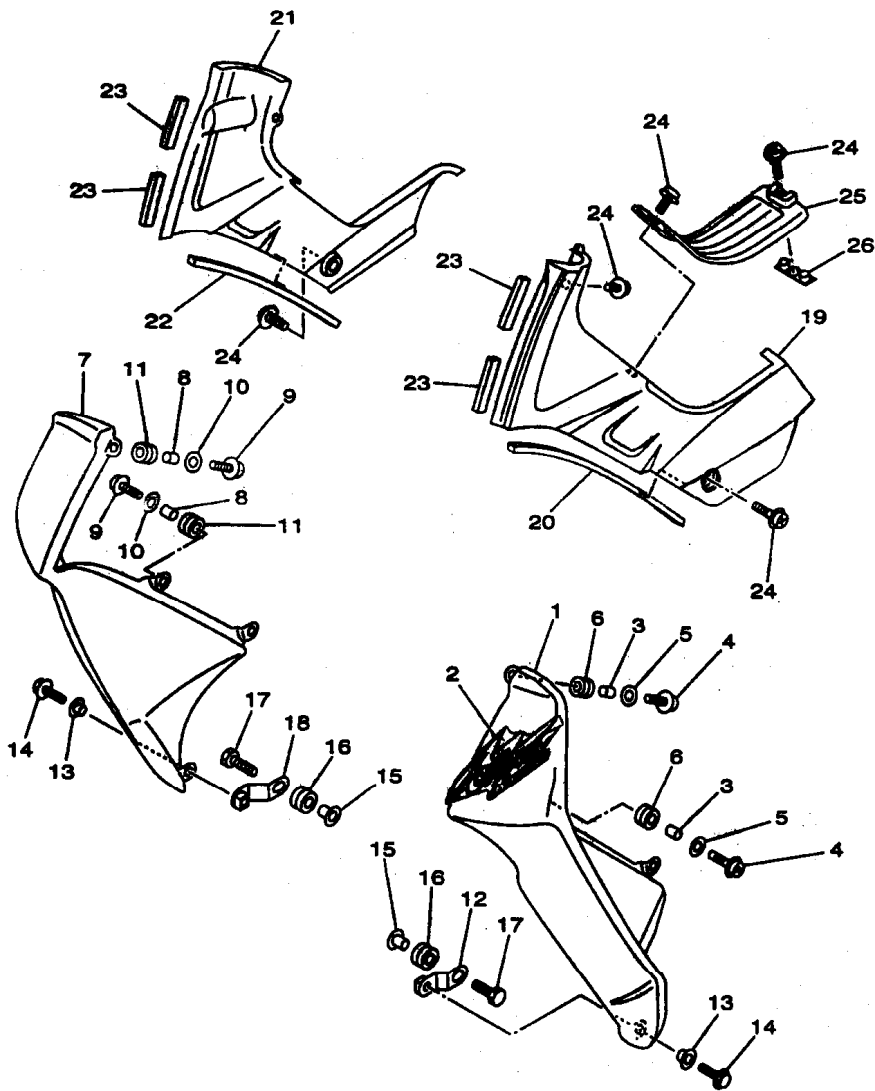
**FIG. 28 - CAVALETE - ESTRIBOS E PEDAL DE FREIO**



REF.No.	CÓDIGO	DISCRIMINAÇÃO	QT.	OBS.
28-29	97027-10020	PARAFUSO	02	
30	92907-10600	ARRUELA	02	

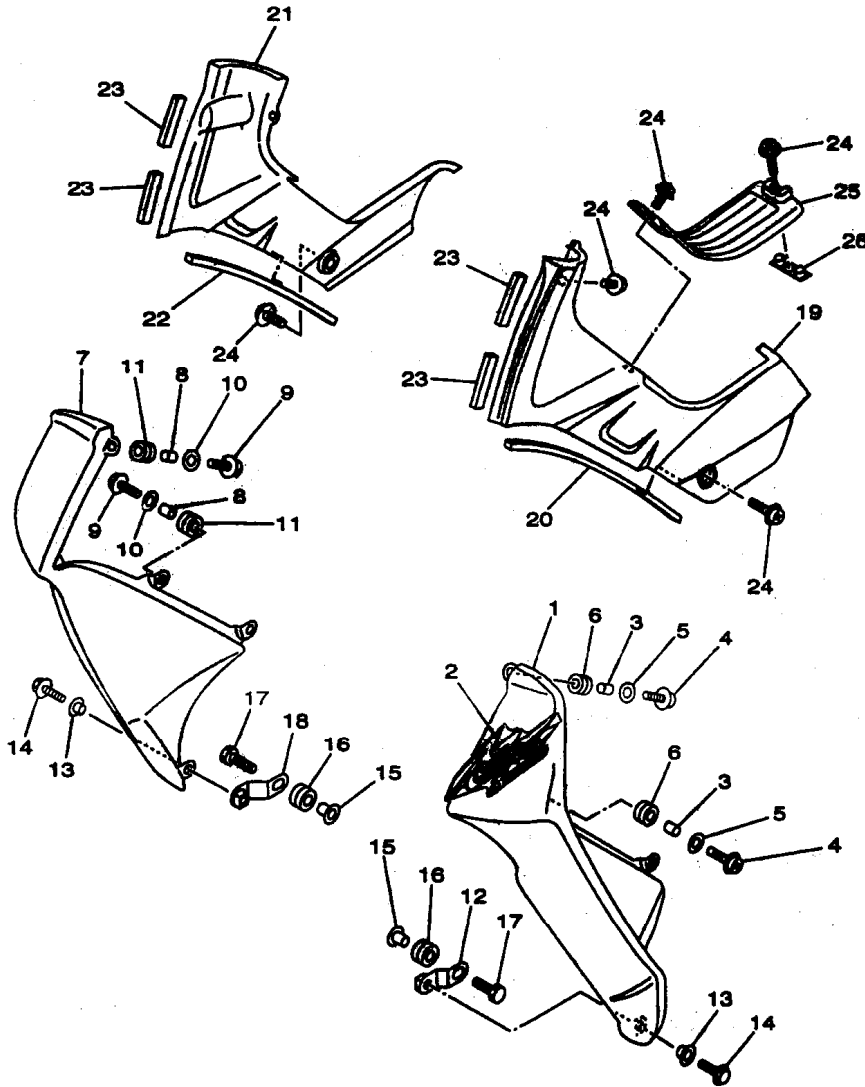


FIG. 29 - TAMPAS DIANTEIRAS



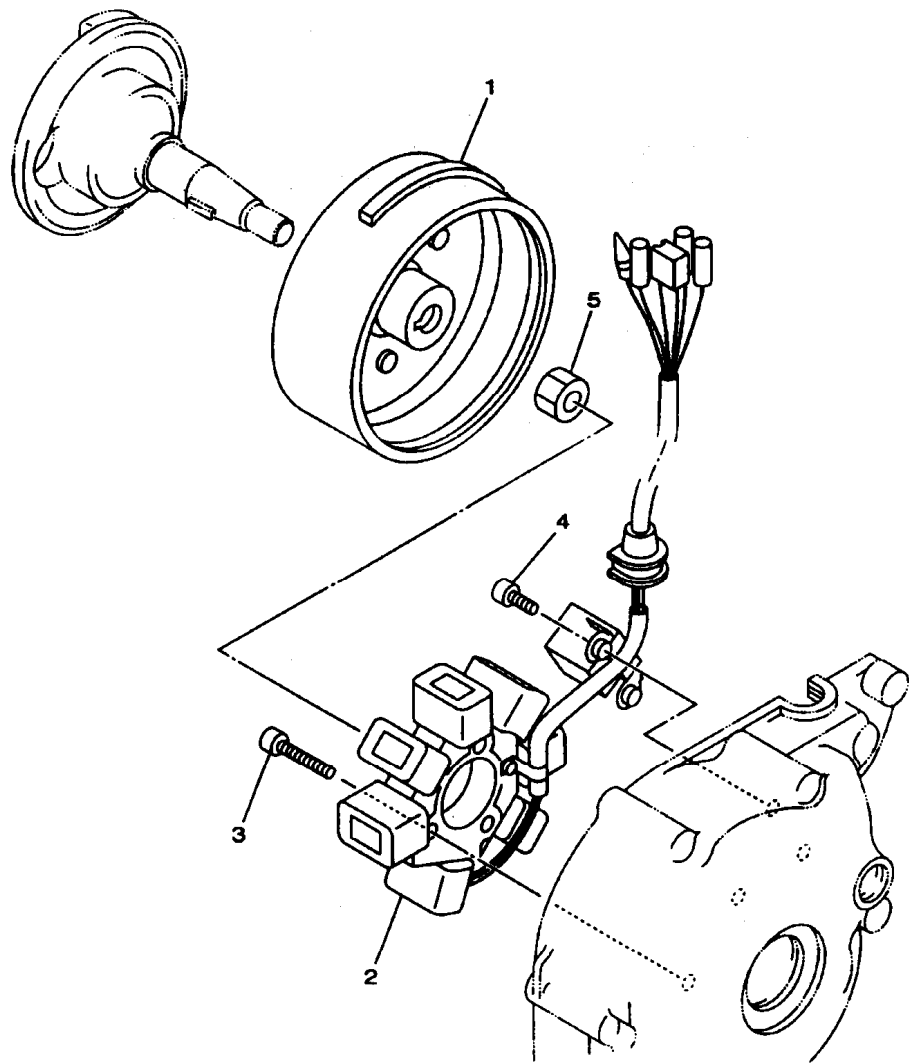
REF. No.	CÓDIGO	DISCRIMINAÇÃO	QT.	OBS.
29-01	5DW-F8311-00-4B	CAPA PROTETORA ESQ.	01	BL2
	5DW-F8311-00-P1	CAPA PROTETORA ESQ.	01	PBM7
	5DW-F8311-00-21	CAPA PROTETORA ESQ.	01	VRC1
	5DW-F8311-00-EV	CAPA PROTETORA ESQ.	01	LS
02	5DW-F8368-30	GRÁFICO (CRYPTON)	01	P/ BL2
	5DW-F8368-40	GRÁFICO (CRYPTON)	01	P/ PBM7
	5DW-F8368-50	GRÁFICO (CRYPTON)	01	P/ VRC1
	5DW-F8368-60	GRÁFICO (CRYPTON)	01	P/ LS
03	90387-060G7	ESPAÇADOR	02	
04	90159-06085	PARAFUSO C/ARRUELA	02	
05	90201-06557	ARRUELA PLANA	02	
06	90480-13398	ILHO	02	
07	5DW-F8312-00-4B	CAPA PROTETORA DIR.	01	BL2
	5DW-F8312-00-P1	CAPA PROTETORA DIR.	01	PBM7
	5DW-F8312-00-21	CAPA PROTETORA DIR.	01	VRC1
	5DW-F8312-00-EV	CAPA PROTETORA DIR.	01	LS
08	90387-060G7	ESPAÇADOR	02	
09	90159-06085	PARAFUSO C/ARRUELA	02	
10	90201-06557	ARRUELA PLANA	02	
11	90480-13398	ILHO	02	
12	5DW-F8321-00	SUPORTE 1	01	
13	90387-06681	ESPAÇADOR	02	
14	98507-06014	PARAFUSO	02	
15	90387-068J7	ESPAÇADOR	02	
16	90480-13398	ILHO	01	
17	97007-06020	PARAFUSO	01	
18	5DW-F8322-00	SUPORTE 2	01	
19	5DW-F8385-00-4B	CAPA INTERNA 1	01	BL2
	5DW-F8385-00-P1	CAPA INTERNA 1	01	PBM7
	5DW-F8385-00-21	CAPA INTERNA 1	01	VRC1
	5DW-F8385-00-EV	CAPA INTERNA 1	01	LS

**FIG. 29 - TAMPAS DIANTEIRAS**



REF. No.	CÓDIGO	DISCRIMINAÇÃO	QT.	OBS.
29-20	4ST-F8435-00	AMORTIZADOR 4	01	
21	5DW-F8395-00-4B	CAPA INTERNA 2	01	BL2
	5DW-F8395-00-P1	CAPA INTERNA 2	01	PBM7
	5DW-F8395-00-21	CAPA INTERNA 2	01	VRC1
	5DW-F8395-00-EV	CAPA INTERNA 2	01	LS
22	4ST-F8435-00	AMORTIZADOR 4	01	
23	56J-23398-00	MOLDURA FRONTAL	04	
24	90159-06181	PARAFUSO C/ARRUELA	05	
25	4ST-F834V-00	PROTECTOR 1	01	
26	3XA-F836T-00	AMORTIZADOR LOCAL	01	

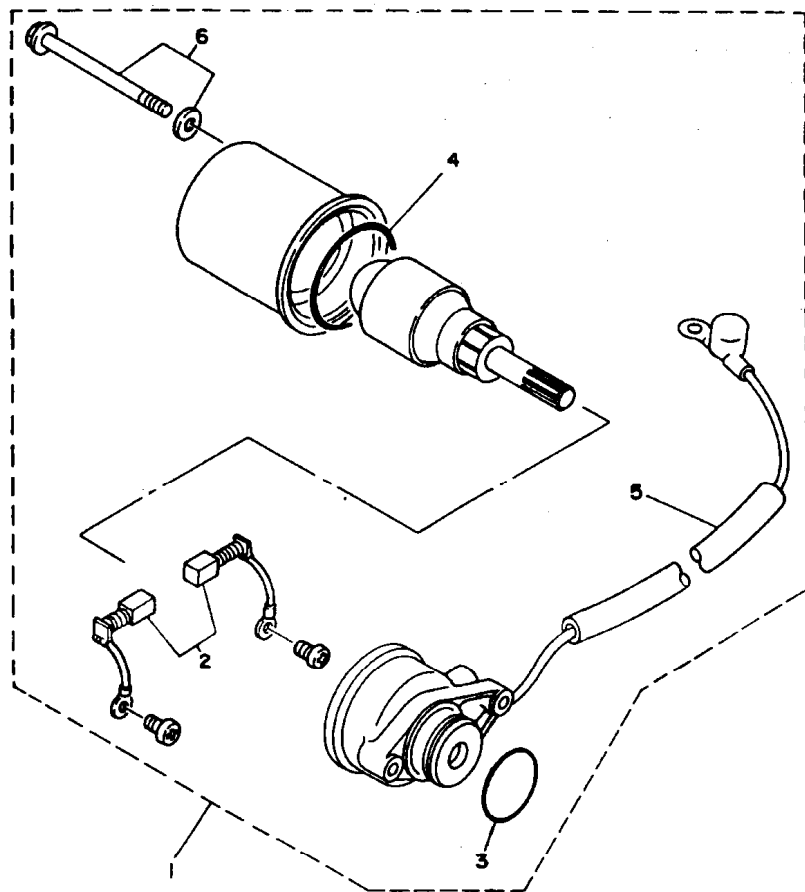
**FIG. 30 - MAGNETO**



REF.No.	CÓDIGO	DISCRIMINAÇÃO	QT.	OBS.
30-01	4UL-85550-00	MAGNETO CONJUNTO	01	
	02	4UL-85510-00	STATOR COMPLETO	01
	03	91317-06025	PARAFUSO	03
	04	91317-06014	PARAFUSO	02
	05	95707-12500	PORCA	01



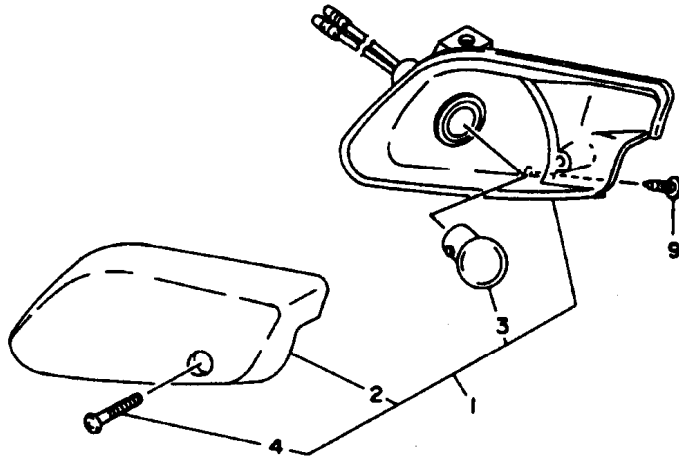
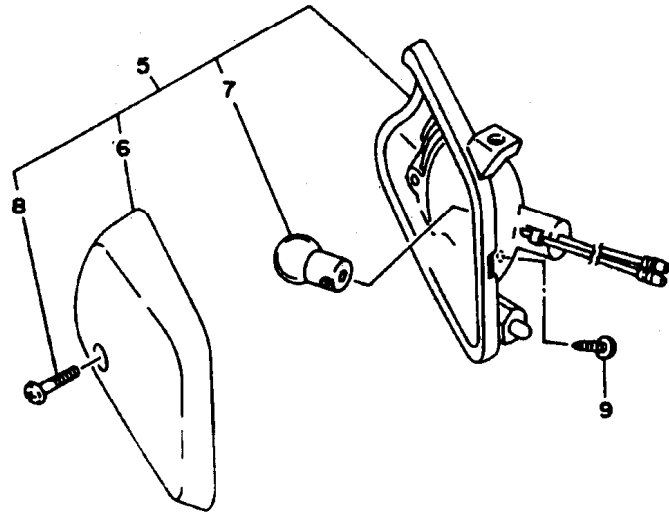
**FIG. 31 - MOTOR DE PARTIDA**



REF.No.	CÓDIGO	DISCRIMINAÇÃO	QT.	OBS.
31-01	4UL-81800-00	MOTOR DE PARTIDA	01	
02	4ST-81801-00	• KIT DE ESCOVAS	01	
03	4ST-81826-00	• ANEL "O" RING	01	
04	4ST-81861-00	• GAXETA	01	
05	4ST-H183G-00	• BOBINA COMPLETA	01	
06	87B-81828-00	• PARAFUSO	01	



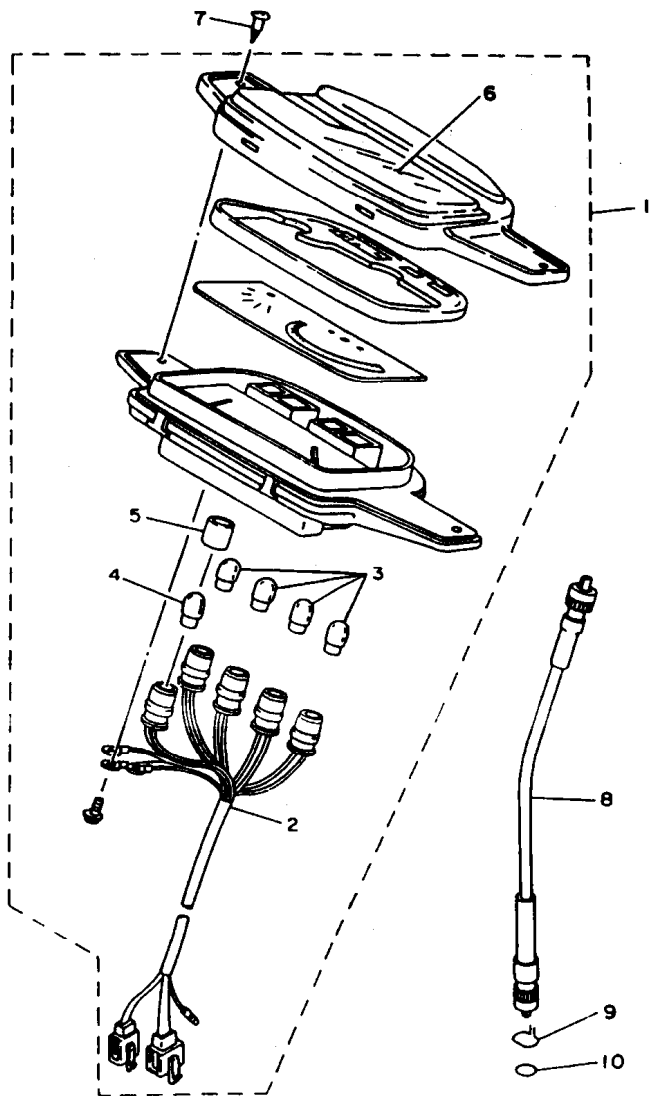
**FIG. 32 - SINALIZADORES DIANTEIROS (PISCA-PISCA)**



REF.No.	CÓDIGO	DISCRIMINAÇÃO	QT.	OBS.
37-01	3XA-H3310-00	PISCA-PISCADIANT.LE	01	
02	3XA-H3312-00	●LENTE DO PISCA L.E	01	
03	3XA-H3311-00	●LÂMPADA	01	
04	97706-40616	●PARAFUSO	01	
05	3XA-H3320-01	PISCA-PISCADIANT.L.D	01	
06	3XA-H3322-00	●LENTE DO PISCA L.D	01	
07	3XA-H3311-00	●LÂMPADA	01	
08	97706-40616	●PARAFUSO	01	
09	97707-40014	PARAFUSO	02	



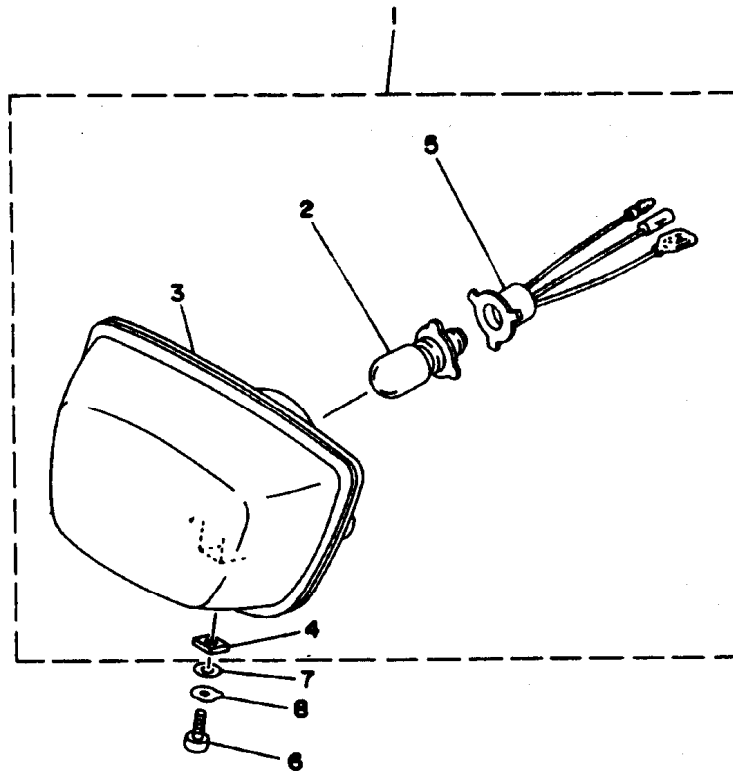
FIG. 33 - VELOCÍMETRO



REF.No.	CÓDIGO	DISCRIMINAÇÃO	QT.	OBS.
33-01	4ST-H3510-00	VELOCÍMETRO CONJ.	01	
02	3XA-H3509-00	• CHICOTE	01	
03	5R0-83517-V0	• LÂMPADA	04	
04	3AY-83517-V0	• LÂMPADA	01	
05	2XF-83781-V0	• PLUG CEGO	01	
06	3XA-H353K-00	• PLACA	01	
07	97707-50016	PARAFUSO	02	
08	3AY-H3550-00	CABO DO VELOCÍMETRO	01	
09	2E9-25137-01	ANEL DE PARADA	01	
10	93210-10010	ANEL "O" RING	01	



**FIG. 34 - FAROL DIANTEIRO**

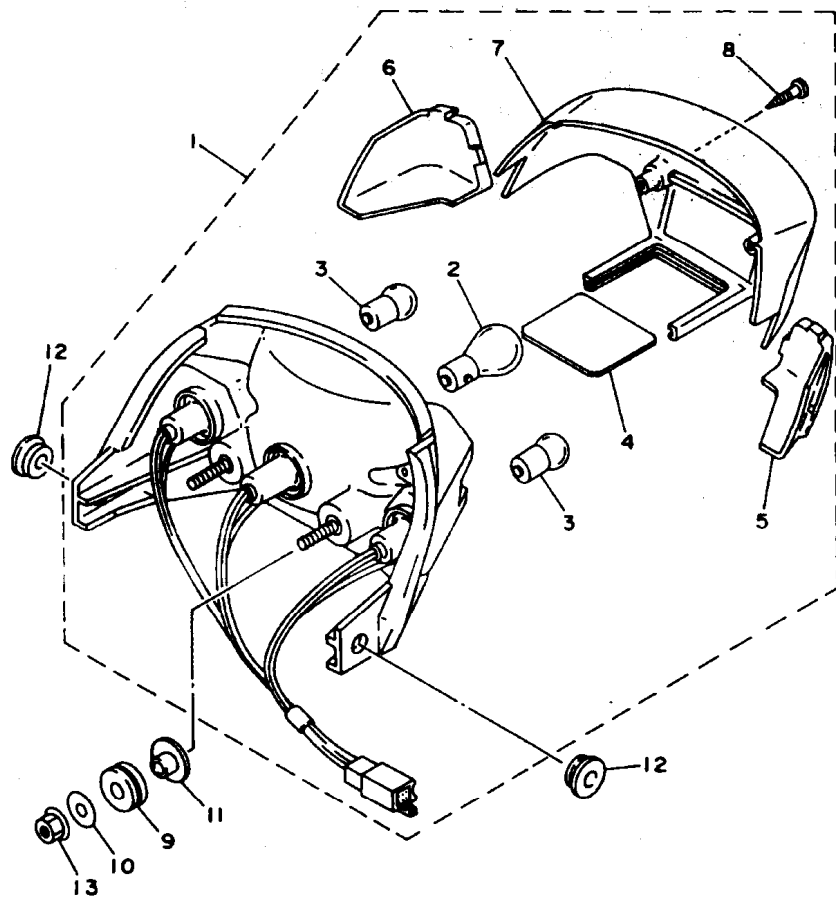


REF.No.	CÓDIGO	DISCRIMINAÇÃO	QT.	OBS.
34-01	3XA-H4310-00	FAROL DIANTEIRO CONJ.	01	
02	3AY-84314-00	• LÂMPADA	01	
03	3XA-H4120-00	• LENTE CONJUNTO	01	
04	3XA-H4317-00	• PORCA	01	
05	3AY-H4140-V0	• CHICOTE DO FAROL	01	
06	97007-06012	PARAFUSO	01	
07	90201-06557	ARRUELA	01	
08	90206-06088	ARRUELA ONDULADA	01	



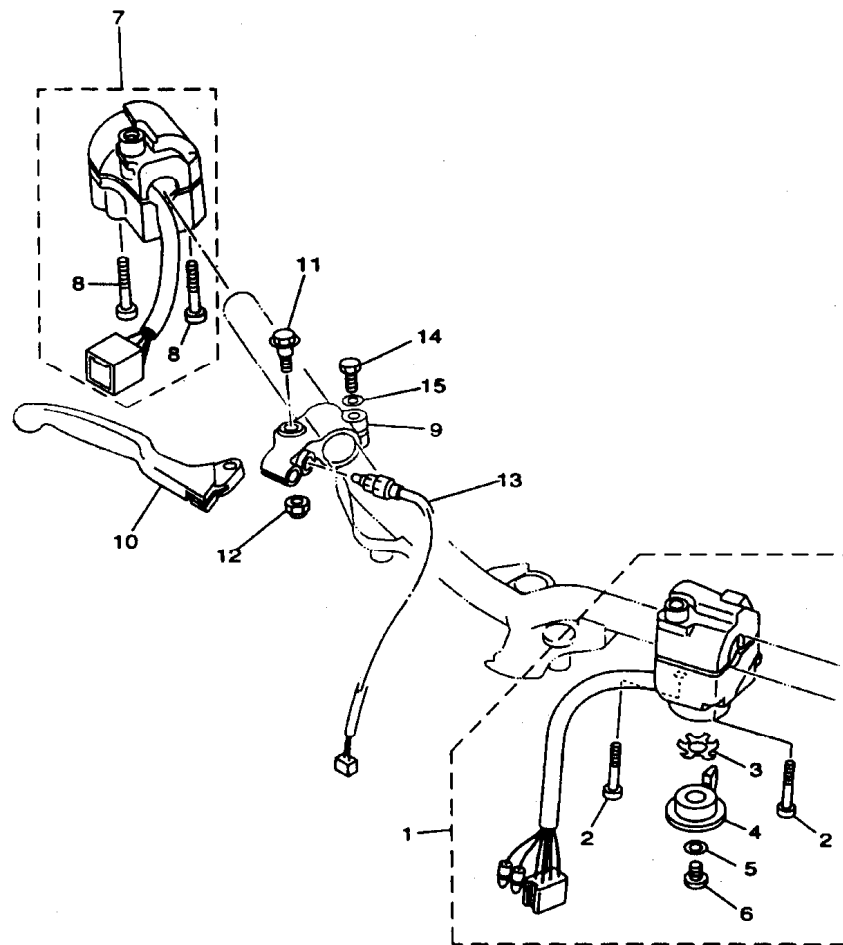


**FIG. 35 - LANTERNA TRASEIRA**



REF.No.	CÓDIGO	DISCRIMINAÇÃO	QT.	OBS.
35 -01	3XA-H4710-00	LANTERNA TRAS. CONJ.	01	
02	3XA-H4714-00	•LÂMPADA 1	01	
03	3XA-83311-00	•LÂMPADA 2	02	
04	3XA-8472F-00	•LENTE DA PLACA	01	
05	3XA-H3332-00	•LENTE DO PISCA ESQ.	01	
06	3XA-H3342-00	•LENTE DO PISCA DIR.	01	
07	3XA-H4721-00	•LENTE TRASEIRA	01	
08	97706-40625	•PARAFUSO	02	
09	90480-18881	ILHO	02	
10	90201-06071	ARRUELA	02	
11	90387-07W08	ESPAÇADOR	02	
12	90480-13398	ILHO	02	
13	95707-06500	PORCA	02	

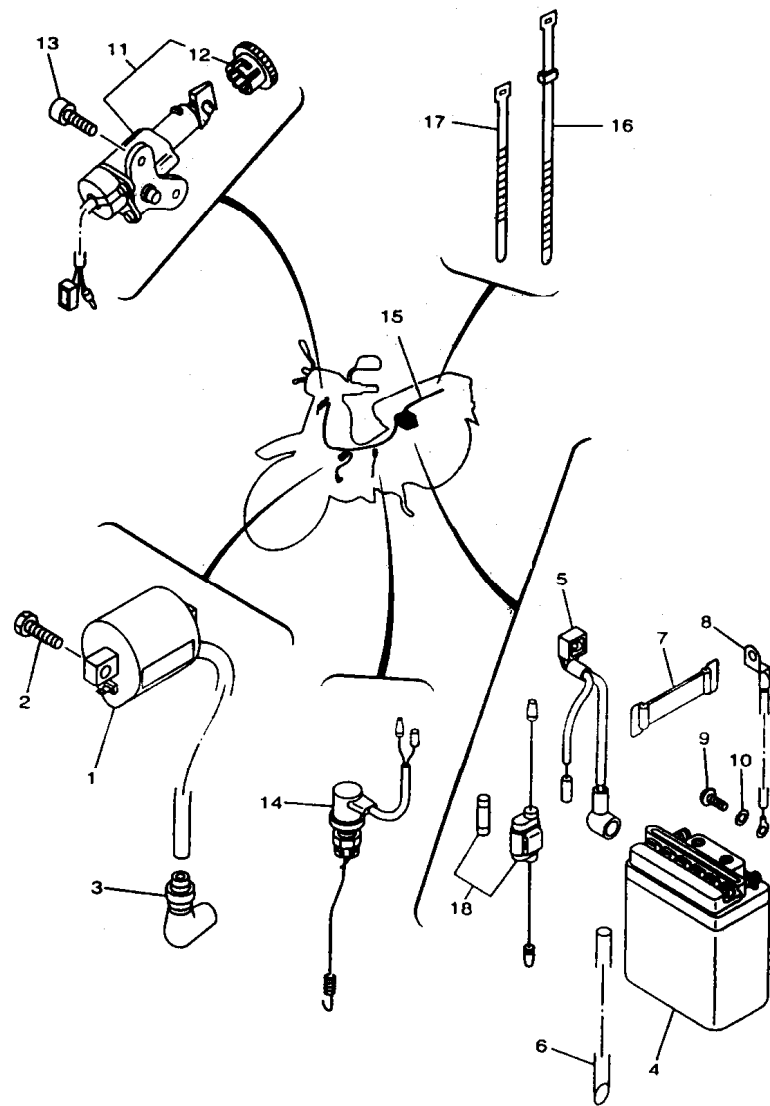
**FIG. 36 - INTERRUPTOR DO GUIDÃO**



REF. No.	CÓDIGO	DISCRIMINAÇÃO	QT.	OBS.
36-01	4ST-H3973-00	INTERRUPTOR 3	01	
02	98506-05035	• PARAFUSO	02	
03	90209-10131	• ARRUELA ESPECIAL	01	
04	4ST-83941-00	• ALAVANCA	01	
05	92901-06200	• ARRUELA	01	
06	98506-06008	• PARAFUSO	01	
07	3XA-H3975-00	INTERRUPTOR 2	01	
08	98507-05040	• PARAFUSO	02	
09	4ST-H2921-00	FIXADOR DA ALAVANCA	01	
10	4ST-H3922-00	ALAVANCA DIREITA	01	
11	90109-06797	PARAFUSO	01	
12	95617-06100	PORCA	01	
13	5DW-83980-00	INTERRUPTOR 1	01	
14	97507-06025	PARAFUSO	01	
15	92907-06600	ARRUELA	01	

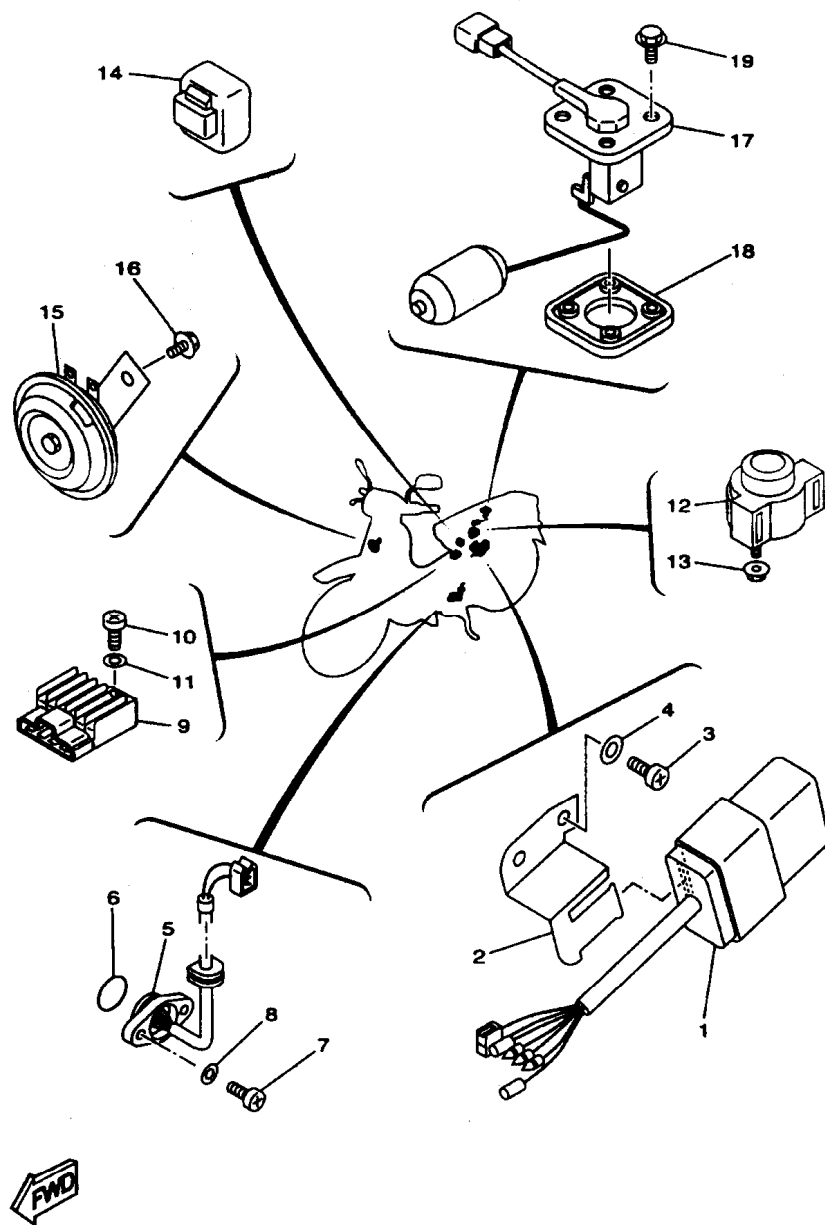


FIG. 37 - SISTEMA ELÉTRICO 1



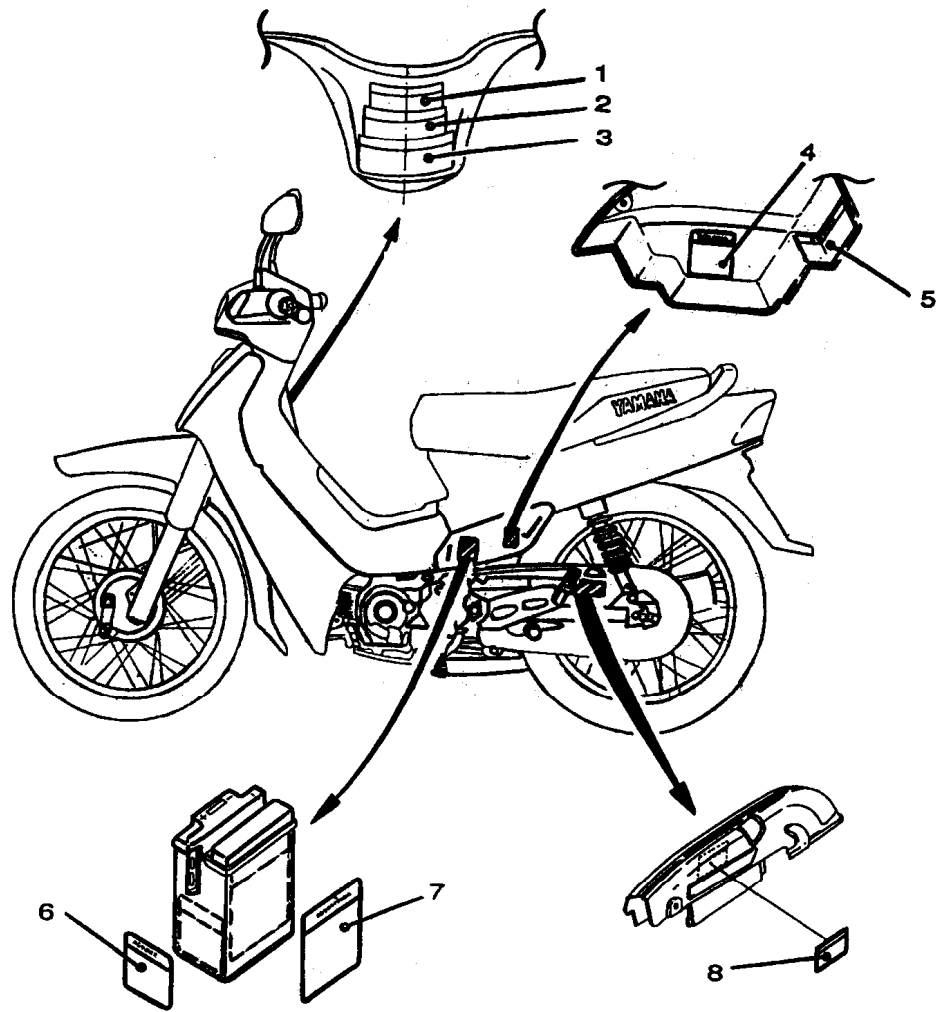
REF.No.	CÓDIGO	DISCRIMINAÇÃO	QT.	OBS.
37-01	4ST-H2310-00	BOBINA DE IGNIÇÃO	01	
02	97017-06016	PARAFUSO	02	
03	4BP-82370-00	CACHIMBO	01	
04	3AY-H2110-00	BATERIA CONJUNTO	01	
05	3AY-H2115-00	FIO POSITIVO	01	
06	90445-08170	TUBO	01	
07	4ST-H2131-00	CINTADA BATERIA	01	
08	4ST-H2116-00	FIO NEGATIVO	01	
09	97607-05210	PARAFUSO	01	
10	92907-05600	ARRUELA	01	
11	3AY-H2501-V0	INTERRUPTOR PRINCIPAL	01	
12	2JH-H2552-V0	●CAPA	01	
13	91317-06012	PARAFUSO	02	
14	4ST-H2530-00	INTERRUPTOR DE PARTIDA	01	
15	4ST-H2590-00	CHICOTE	01	
16	3AY-H3936-00	CINTA DO CHICOTE 1	02	
17	3AY-H3936-10	CINTA DO CHICOTE 2	03	
18	3KA-H2150-01	CHICOTE DO FUSÍVEL	01	

**FIG. 38 - SISTEMA ELÉTRICO 2**



REF.No.	CÓDIGO	DISCRIMINAÇÃO	QT.	OBS.
38-01	4ST-85540-00	UNIDADE C.D.I	01	
02	4ST-F1274-00	SUPORE DO C.D.I	01	
03	98517-06020	PARAFUSO	01	
04	92907-06600	ARRUELA	01	
05	4ST-82540-00	CHICOTE NEUTRO	01	
06	93210-22382	ANEL "O" RING	01	
07	98507-05016	PARAFUSO	02	
08	92907-05600	ARRUELA PLANA	02	
09	4CK-81960-01	REGULADOR RETIFICADOR	01	
10	97607-06216	PARAFUSO	01	
11	92907-06600	ARRUELA	01	
12	4ST-H1940-00	RELE DE PARTIDA	01	
13	95707-06500	PORCA	02	
14	2JG-83350-00	RELE DO PISCA	01	
15	3AY-H3371-V0	BUZINA	01	
16	95817-06010	PARAFUSO	01	
17	2JG-85752-00	BOIA DO TANQUE	01	
18	5G3-85753-00	GAXETA	01	
19	90119-05071	PARAFUSO C/ARRUELA	04	

**FIG. 39 - ETIQUETAS DE PRECAUÇÃO**



REF. No.	CÓDIGO	DISCRIMINAÇÃO	QT.	OBS.
39-01	4VW-F111M-00	ETIQUETA INDÚSTRIA BRASILEIRA	01	
02	4CD-F8446-00	ETIQUETA DE ADVERTÊNCIA 1	01	
03	4CD-F118K-00	ETIQUETA DE ADVERTÊNCIA 2	01	
04	5DW-F8179-00	ETIQUETA DO TUBO DE RESPIRO	01	
05	4CD-F8177-00	ETIQUETA CUIDADO BATERIA	01	
06	5DW-H2141-00	ETIQUETA DA BATERIA LATERAL	01	
07	5DW-H2108-00	ETIQUETA DA BATERIA FRONTAL	01	
08	5DW-F1668-00	ETIQUETA DE PRESSÃO DO PNEU	01	

**ÍNDICE  
NUMÉRICO  
DE PEÇAS**

CÓDIGO	REF.N°	CÓDIGO	REF.N°	CÓDIGO	REF.N°	CÓDIGO	REF.N°
4ST - E111F - 00	04 - 05	4ST - F1110 - 33	17 - 01	4ST - F3101 - 00	22 - 02	3AY - F4780 - VO	24 - 14
4ST - E1102 - 00	01 - 01	4ST - F117F - 00	17 - 06	4ST - F3101 - 00	22 - 14	3AY - F4796 - 00	24 - 20
4ST - E1161 - 00	01 - 05	4ST - F117G - 00	17 - 10	2JG - F3110 - 00	22 - 04	3AY - F5111 - 00 - WN	25 - 01
4ST - E1162 - 00	01 - 18	4ST - F117N - 00	17 - 12	2JG - F3110 - 00	22 - 16	4ST - F5116 - 00	25 - 03
4ST - E1166 - 00	09 - 05	4ST - F1274 - 00	38 - 02	2JG - F3111 - 00	22 - 12	3AY - F5121 - 00 - WN	25 - 06
4ST - E1181 - 00	01 - 14	3XA - F1398 - 00	24 - 21	2JG - F3111 - 00	22 - 24	3AY - F5155 - 00 - 91	25 - 16
4ST - E1185 - 00	01 - 06	4ST - F139R - 00	17 - 05	3XA - F3122 - 00 - MW	21 - 08	3AY - F5181 - 01 - 91	25 - 29
4ST - E1186 - 00	01 - 09	4ST - F139X - 00	17 - 07	3XA - F3122 - 00 - 21	21 - 08	5DW - F5183 - 00	25 - 26
4ST - E1310 - 00	01 - 17	3XA - F1511 - 00 - MW	18 - 01	3XA - F3122 - 00 - 33	21 - 08	4ST - F5118 - 00	25 - 27
4ST - E1351 - 01	01 - 20	3XA - F1511 - 00 - 21	18 - 01	3FS - F3126 - 00	22 - 03	23T - F5311 - 00 - WN	26 - 01
4ST - E1400 - 00	02 - 01	3XA - F1511 - 00 - 33	18 - 01	4ST - F3132 - 00 - MW	21 - 10	4ST - F5316 - 00	26 - 06
4ST - E1631 - 00	02 - 03	4ST - F1518 - 00	18 - 06	4ST - F3132 - 00 - 21	21 - 10	23T - F5321 - 01 - WN	26 - 08
4ST - E1635 - 00	02 - 03	4ST - F160E - 00	18 - 19	4ST - F3132 - 00 - 33	21 - 10	4ST - F533A - 00	25 - 20
4ST - E1636 - 00	02 - 03	4ST - F1611 - 00	18 - 07	3FS - F3136 - 00	22 - 15	4ST - F533A - 00	26 - 15
4ST - E1637 - 00	02 - 03	4ST - F1629 - 00	18 - 16	4ST - F3141 - 00	22 - 10	3AY - F5355 - 00 - 91	26 - 12
4ST - E1638 - 00	02 - 03	3AY - F1685 - 00 - 33	18 - 13	4ST - F3141 - 00	22 - 22	23T - F5364 - 00	26 - 07
4ST - E2170 - 00	04 - 01	3XA - F1711 - 00 - MW	19 - 01	2JG - F3144 - 00	22 - 09	37J - F5366 - 01	26 - 16
4ST - E2213 - 00	04 - 16	3XA - F1711 - 00 - 21	19 - 01	2JG - F3144 - 00	22 - 21	3AY - F5371 - 00 - 91	26 - 42
4ST - E3329 - 00	05 - 05	3XA - F1711 - 00 - 33	19 - 01	2JG - F3147 - 00	22 - 08	3AY - F5381 - 01 - 91	26 - 29
4ST - E3411 - 00	05 - 09	3XA - F171E - 00 - MW	19 - 27	2JG - F3147 - 00	22 - 20	2R2 - F5388 - 00 - 91	26 - 35
4ST - E4197 - 00	07 - 25	3XA - F171E - 00 - 21	19 - 27	2JG - F3152 - 00	22 - 06	2R2 - F5389 - 00 - 91	26 - 36
4ST - E4411 - 00	06 - 07	3XA - F171E - 00 - 33	19 - 27	2JG - F3152 - 00	22 - 18	4ST - F5437 - 00	26 - 20
4ST - E4412 - 00	06 - 09	3XA - F1721 - 00 - MW	19 - 06	2JG - F3152 - 00	22 - 07	3AY - F6113 - 00	27 - 05
4ST - E4423 - 00	06 - 12	3XA - F1721 - 00 - 21	19 - 06	2JG - F3157 - 00	22 - 19	4ST - F6129 - 00	27 - 06
4ST - E4433 - 00	06 - 13	3XA - F1721 - 00 - 33	19 - 06	2JG - F3157 - 00	22 - 19	3XA - F6129 - 00	27 - 22
4ST - E443E - 00	06 - 17	3XA - F1731 - 00 - MW	19 - 11	3SB - F3170 - 00	22 - 05	3XA - F6210 - 00 - 91	27 - 01
4ST - E4451 - 00	06 - 08	3XA - F1731 - 00 - 21	19 - 11	3SB - F3170 - 00	22 - 17	5DW - F6213 - 00 - 4B	27 - 07
4ST - E4452 - 00	06 - 11	3XA - F1731 - 00 - 33	19 - 11	278 - F3181 - 50	22 - 25	5DW - F6213 - 00 - P1	27 - 07
4ST - E4453 - 00	06 - 10	5DW - F173E - 00	19 - 31	2YR - F3340 - 00	22 - 26	5DW - F6213 - 00 - 21	27 - 07
4ST - E4472 - 00	06 - 14	5DW - F173E - 10	19 - 31	3YR - F3346 - 00	22 - 27	5DW - F6213 - 00 - EV	27 - 07
4ST - E4613 - 00	08 - 08	5DW - F173E - 10	19 - 31	5DW - F3391 - 00 - 4B	21 - 12	5DW - F6215 - 00 - EV	27 - 09
4ST - E4628 - 00 - 93	08 - 02	5DW - F173E - 10	19 - 31	5DW - F3391 - 00 - P1	21 - 12	5DW - F6215 - 00 - 4B	27 - 09
4ST - E4711 - 00 - 93	08 - 01	5DW - F173F - 00	19 - 32	5DW - F3391 - 00 - 21	21 - 12	5DW - F6215 - 00 - P1	27 - 09
4ST - E4781 - 00 - WW	08 - 06	5DW - F173F - 10	19 - 32	5DW - F3391 - 00 - EV	21 - 12	5DW - F6215 - 00 - 21	27 - 09
4ST - E5113 - 00	10 - 11	5DW - F173F - 20	19 - 32	4ST - F3461 - 00 - 92	21 - 19	5DW - F6215 - 00 - EV	27 - 09
4ST - E5150 - 00	09 - 01	5DW - F1741 - 00 - 4B	19 - 22	4ST - F4110 - 00 - 33	23 - 01	5DW - F6219 - 00	27 - 29
4ST - E5362 - 00	10 - 19	5DW - F1741 - 00 - P1	19 - 22	5DW - F4141 - 00	23 - 18	3XA - F622F - 00	19 - 12
4ST - E5411 - 00 - WN	10 - 01	5DW - F1741 - 00 - 21	19 - 22	3XA - F4241 - 00	27 - 17	3XA - F622F - 00	19 - 23
4ST - E5418 - 00 - WN	10 - 12	5DW - F1741 - 00 - EV	19 - 22	4ST - F470F - 00	24 - 02	3XA - F622F - 00	27 - 08
4ST - E5421 - 00 - WN	10 - 14	5DW - F174G - 00	19 - 33	3RS - F472A - 00	24 - 05	4ST - F6240 - 00	27 - 15
4ST - E5436 - 00	10 - 22	3XA - F174X - 01	19 - 13	5DW - F4726 - 00	24 - 07	3XA - F6242 - 00	27 - 16
4ST - E5451 - 00	10 - 02	3XA - F174Y - 00	19 - 28	5DW - F4728 - 00	24 - 12	3XA - F6280 - 01	27 - 18
4ST - E5461 - 00	10 - 15	4ST - F2110 - 00 - WN	20 - 01	3XA - F472E - 00	24 - 06	3XA - F6290 - 01	27 - 19
1EG - E5618 - 00	11 - 13	3AY - F2141 - 00 - 91	20 - 04	4ST - F4730 - 01	24 - 01	3FS - F629T - 00	27 - 20
4ST - E5620 - 00	11 - 12	4ST - F2151 - 00	20 - 03	23T - F4741 - 01	24 - 03	4ST - F6311 - 00	27 - 23
4ST - E5664 - 00 - 92	11 - 10	4ST - F2210 - 00	20 - 13	5DW - F4742 - 00	24 - 17	3XA - F6326 - 00	27 - 21
4ST - E5676 - 00 - 92	11 - 08	4ST - F2310 - 00 - 33	20 - 07	5DW - F4744 - 00	24 - 08	4ST - F6331 - 00	27 - 28
5DW - E8111 - 00	16 - 23	4ST - F2315 - 00	20 - 12	3AY - F4763 - 00	24 - 04	3XA - F6341 - 00	27 - 25
		4ST - F3100 - 00	22 - 01	5DW - F4773 - 00	24 - 16	4ST - F6393 - 00	27 - 24

CÓDIGO	REF.N°	CÓDIGO	REF.N°	CÓDIGO	REF.N°	CÓDIGO	REF.N°
4ST - F7111 - 00 - 33	28 - 01	3AY - H2501 - V0	37 - 11	22F - 12156 - 00	03 - 11	4ST - 16150 - 00	13 - 13
3XA - F7112 - 01 - 91	28 - 02	4ST - H2530 - 00	37 - 14	22F - 12159 - 00	03 - 09	3YR - 16321 - 00	13 - 16
4ST - F7114 - 00	08 - 05	2JH - H2552 - V0	37 - 12	4ST - 12171 - 01	04 - 02	2JG - 16324 - 00	13 - 15
3AY - F7115 - 00 - 91	28 - 03	4ST - H2590 - 00	37 - 15	50M - 12176 - 00	04 - 08	2JG - 16351 - 01	13 - 17
4ST - F7211 - 00 - 93	28 - 06	4ST - H2921 - 00	36 - 09	4ST - 12210 - 00	04 - 15	2JG - 16356 - 00	13 - 25
4ST - F7231 - 00 - 91	28 - 09	3XA - H3310 - 00	37 - 01	4ST - 12231 - 00	04 - 12	4ST - 16357 - 00	13 - 24
4ST - F7411 - 00 - 33	28 - 19	3XA - H3311 - 00	37 - 03	4ST - 12241 - 00	04 - 13	2JG - 16371 - 00	13 - 14
3XA - F7413 - 00	28 - 21	3XA - H3311 - 00	37 - 07	4GL - 13300 - 01	05 - 01	4GL - 16512 - 00	13 - 04
4LR - F7431 - 00	28 - 22	3XA - H3312 - 00	37 - 02	4UL - 13324 - 00	05 - 10	4ST - 16586 - 00	13 - 05
503 - F7433 - 01	28 - 23	3XA - H3320 - 01	37 - 05	4GL - 13325 - 00	05 - 02	4ST - 16611 - 00	13 - 02
5DW - F7452 - 00	28 - 27	3XA - H3322 - 00	37 - 06	4GL - 13451 - 01	05 - 11	4ST - 16620 - 00	13 - 08
5DW - F7462 - 00	28 - 28	3XA - H3332 - 00	35 - 05	4ST - 13586 - 01	06 - 01	4ST - 16626 - 00	13 - 09
5DW - F8100 - 00	17 - 13	3XA - H3342 - 00	35 - 06	4ST - 13595 - 00	06 - 02	4ST - 17121 - 00	14 - 06
4ST - F8311 - 00	29 - 01	3AY - H3371 - V0	38 - 15	5DW - 14101 - 00	07 - 01	4ST - 17131 - 00	14 - 02
4ST - F8311 - 20	29 - 01	3XA - H3509 - 00	33 - 02	4GL - 14103 - 00	07 - 21	4ST - 17141 - 00	14 - 03
4ST - F8311 - 10	29 - 01	4ST - H3510 - 00	33 - 01	4ST - 14103 - 00	07 - 22	4ST - 17211 - 00	14 - 15
4ST - F8312 - 00	29 - 07	3XA - H353K - 00	33 - 06	4GL - 1410A - 00	07 - 12	4ST - 17231 - 00	14 - 14
4ST - F8312 - 20	29 - 07	3AY - H3550 - 00	33 - 08	4NM - 14112 - 25	07 - 18	4ST - 17241 - 00	14 - 13
4ST - F8312 - 10	29 - 07	4ST - H3922 - 00	36 - 10	3XG - 14133 - 00	07 - 04	4ST - 17402 - 01	14 - 10
5DW - F8321 - 00	29 - 12	3AY - H3936 - 00	37 - 16	127 - 14135 - 00	07 - 13	4ST - 17411 - 00	14 - 01
5DW - F8322 - 00	29 - 18	3AY - H3936 - 00	37 - 17	4GL - 14141 - 14	07 - 17	4GL - 18120 - 01	15 - 04
4ST - F834V - 00	29 - 25	4ST - H3973 - 00	36 - 01	2MM - 14142 - 17	07 - 19	4GL - 18140 - 00	16 - 08
5DW - F8368 - 00	29 - 02	3XA - H3975 - 00	36 - 07	241 - 14147 - 00	07 - 11	4GL - 18152 - 00	16 - 02
5DW - F8368 - 10	29 - 02	3XA - H4120 - 00	34 - 03	18A - 1414A - 69	07 - 16	55K - 18153 - 00	16 - 18
5DW - F8368 - 20	29 - 02	3AY - H4140 - V0	34 - 05	71G - 14150 - 11	07 - 23	4GL - 18172 - 00	16 - 15
3XA - F836T - 00	29 - 26	3XA - H4310 - 00	34 - 01	802 - 14161 - 00	07 - 15	4GL - 18179 - 00	16 - 13
4ST - F8385 - 00 - MW	29 - 19	3XA - H4317 - 00	34 - 04	132 - 14173 - 00	07 - 24	4GL - 1817A - 00	16 - 19
4ST - F8385 - 00 - 21	29 - 19	3XA - H4710 - 00	35 - 01	4GL - 14185 - 00	07 - 03	4ST - 18181 - 01	16 - 01
4ST - F8385 - 00 - 33	29 - 19	3XA - H4714 - 00	35 - 02	353 - 14186 - 00	07 - 10	4GL - 18181 - 00	16 - 14
5DW - F8391 - 00	29 - 27	3XA - H4721 - 00	35 - 07	12R - 14191 - 00	07 - 06	4GL - 18186 - 00	16 - 20
5DW - F8391 - 10	29 - 27	3AC - W2536 - 00	25 - 08	4NM - 14198 - 00	07 - 14	4ST - 18511 - 00	15 - 06
5DW - F8391 - 20	29 - 27	4KN - W2536 - 11	26 - 09	4GL - 14239 - 00	07 - 02	4ST - 18512 - 00	15 - 07
5DW - F8392 - 00	29 - 28	4ST - 11134 - 11	01 - 02	4GL - 14348 - 00	07 - 09	4ST - 18531 - 00	15 - 05
5DW - F8392 - 10	29 - 28	4ST - 11500 - 02	02 - 09	4GL - 14564 - 00	07 - 05	4ST - 18540 - 01	15 - 01
5DW - F8392 - 20	29 - 28	50M - 11604 - 00	02 - 05	22F - 14651 - 00	01 - 04	4BA - 18542 - 00	15 - 02
4ST - F8395 - 00 - MW	29 - 21	50M - 11606 - 00	02 - 05	4BD - 14766 - 00	08 - 03	502 - 19901 - 00	16 - 25
4ST - F8395 - 00 - 21	29 - 21	50M - 11610 - 00	02 - 05	4ST - 1490J - 00	07 - 20	2JG - 21638 - 00	18 - 18
4ST - F8395 - 00 - 33	29 - 21	50M - 11610 - 20	02 - 05	4GL - 15316 - 00	09 - 04	2JG - 2171M - 10	19 - 05
4ST - F8435 - 00	29 - 20	50M - 11610 - 40	02 - 05	4GL - 15371 - 00	09 - 02	2JG - 2171M - 10	19 - 10
4ST - F8435 - 00	29 - 22	22K - 11633 - 01	02 - 04	4ST - 15512 - 00	12 - 01	307 - 22123 - 00	20 - 02
4ST - H183G - 00	31 - 05	4GL - 12111 - 00	03 - 01	4ST - 15524 - 00	12 - 03	4ST - 23108 - 00	21 - 13
4ST - H1940 - 00	38 - 12	4GL - 12114 - 00	03 - 04	3AY - 15580 - 01	12 - 05	509 - 23158 - L0	22 - 11
3AY - H2110 - 00	37 - 04	3UH - 12117 - 00	03 - 06	3AY - 15583 - 00	12 - 06	509 - 23158 - L0	22 - 23
3AY - H2115 - 00	37 - 05	1WG - 12118 - 00	03 - 05	4ST - 15641 - 00	11 - 02	278 - 23181 - 50	22 - 13
4ST - H2116 - 00	37 - 08	4SV - 12119 - 00	03 - 03	4ST - 15660 - 00	11 - 01	56J - 23398 - 00	21 - 18
4ST - H2131 - 00	37 - 07	4ST - 12121 - 00	03 - 02	296 - 15664 - 00	11 - 06	56J - 23398 - 00	29 - 23
3KA - H2150 - 01	37 - 18	3GM - 12126 - 00	03 - 07	296 - 15664 - 00	12 - 04	22F - 23411 - 01	21 - 04
4ST - H2310 - 00	37 - 01	50M - 12151 - 00	03 - 08	296 - 15671 - 00	11 - 04	156 - 23411 - 00	22 - 28



CÓDIGO	REF.N°	CÓDIGO	REF.N°	CÓDIGO	REF.N°	CÓDIGO	REF.N°
156 - 23412 - 00	21 - 01	90101 - 08672	26 - 22	90201 - 06557	29 - 10	90387 - 06681	19 - 25
22F - 23412 - 01	21 - 03	90105 - 08024	17 - 02	90201 - 06557	34 - 07	90387 - 06681	21 - 11
22F - 23416 - 00	21 - 06	90105 - 10036	21 - 20	90201 - 065F3	18 - 11	90387 - 06681	29 - 13
5DW - 24311 - 00	23 - 09	90105 - 10778	20 - 17	90201 - 08017	01 - 11	90387 - 066M1	35 - 11
5DW - 24312 - 00	23 - 10	90109 - 065E0	24 - 10	90201 - 08326	04 - 09	90387 - 06737	06 - 20
5DW - 24313 - 00	23 - 11	90109 - 06797	36 - 11	90201 - 08612	27 - 04	90387 - 068J7	29 - 15
2JG - 24500 - 01	23 - 13	90109 - 08034	28 - 16	90201 - 086P8	17 - 03	90387 - 084N8	23 - 06
2JG - 24514 - 00	23 - 02	90109 - 08193	26 - 43	90201 - 08766	23 - 08	90387 - 10277	25 - 28
22F - 24610 - 10	23 - 16	90116 - 08597	09 - 12	90201 - 087F0	26 - 46	90387 - 121U1	26 - 32
3T5 - 24612 - 10	23 - 17	90119 - 05001	13 - 19	90201 - 101J1	25 - 31	90387 - 1503D	14 - 16
109 - 25104 - 10	25 - 21	90119 - 05071	38 - 19	90201 - 10591	13 - 26	90387 - 16715	04 - 07
2JG - 25135 - 00	25 - 10	90119 - 06044	18 - 08	90201 - 106F2	20 - 16	90387 - 181U2	26 - 33
2T4 - 25137 - 00	25 - 15	90119 - 06044	18 - 17	90201 - 12166	14 - 07	90430 - 06014	04 - 17
2E9 - 25137 - 01	33 - 09	90119 - 06044	24 - 09	90201 - 12190	20 - 15	90430 - 12812	05 - 08
2JG - 25138 - 00	25 - 11	90149 - 06184	17 - 08	90201 - 122H1	13 - 10	90445 - 08170	37 - 06
183 - 25149 - 00	25 - 13	90150 - 06037	21 - 26	90201 - 124E4	26 - 31	90460 - 43053	06 - 19
297 - 25304 - 10	26 - 24	90155 - 06007	05 - 06	90201 - 126A7	16 - 17	90462 - 10812	09 - 11
3Y6 - 25351 - 00	25 - 19	90159 - 06064	24 - 15	90201 - 127F4	16 - 10	90465 - 08230	01 - 21
3Y6 - 25351 - 00	26 - 11	90159 - 06067	19 - 02	90201 - 15700	14 - 17	90467 - 08003	07 - 26
167 - 25387 - 00	26 - 17	90159 - 06067	19 - 07	90201 - 167P7	13 - 03	90467 - 10008	23 - 12
102 - 25412 - 00	26 - 21	90159 - 06085	19 - 19	90201 - 17419	13 - 20	90467 - 11106	06 - 18
56L - 27235 - 00	28 - 08	90159 - 06085	29 - 09	90201 - 20266	14 - 04	90467 - 13064	09 - 06
18A - 27311 - 10	28 - 15	90159 - 06086	29 - 04	90201 - 20266	14 - 11	90468 - 10050	26 - 48
4UL - 81800 - 00	31 - 01	90159 - 06181	29 - 24	90201 - 20269	25 - 14	90468 - 23194	11 - 03
4UL - 81801 - 00	31 - 02	90167 - 04033	27 - 10	90201 - 20276	16 - 06	90480 - 01385	27 - 14
4ST - 81826 - 00	31 - 03	90167 - 05025	19 - 18	90201 - 20W42	28 - 26	90480 - 06737	18 - 02
4ST - 81828 - 00	31 - 06	90167 - 05025	19 - 30	90206 - 06088	34 - 08	90480 - 10334	17 - 09
4ST - 81861 - 00	31 - 04	90170 - 05302	03 - 10	90206 - 19027	11 - 05	90480 - 10334	19 - 16
4CK - 81960 - 01	38 - 09	90170 - 18165	26 - 34	90208 - 07052	05 - 04	90480 - 10334	19 - 26
4BP - 82370 - 00	37 - 03	90175 - 06013	27 - 26	90209 - 10131	36 - 03	90480 - 13398	18 - 12
4ST - 82540 - 00	38 - 05	90175 - 06013	28 - 12	90215 - 14321	13 - 22	90480 - 13398	19 - 04
3XA - 83311 - 00	35 - 03	90176 - 08026	01 - 12	90249 - 12008	27 - 27	90480 - 13398	19 - 09
2JG - 83350 - 00	38 - 14	90179 - 08639	26 - 23	90249 - 12008	28 - 11	90480 - 13398	19 - 21
5R0 - 83517 - V0	33 - 03	90179 - 12659	13 - 11	90255 - 06W03	28 - 24	90480 - 13398	29 - 06
3AY - 83517 - 00	33 - 04	90179 - 14469	13 - 23	90280 - 03017	02 - 02	90480 - 13398	29 - 11
2XF - 83781 - V0	33 - 05	90179 - 25033	21 - 07	90340 - 12059	05 - 07	90480 - 13398	29 - 16
4ST - 83941 - 00	36 - 04	90183 - 04005	21 - 14	90340 - 14810	10 - 07	90480 - 13426	35 - 12
5DW - 83980 - 00	36 - 13	90183 - 05042	19 - 17	90340 - 32812	10 - 09	90480 - 15397	21 - 25
3AY - 84314 - 00	34 - 02	90183 - 05042	19 - 29	90387 - 060G7	29 - 03	90480 - 18276	35 - 09
3XA - 8472F - 00	35 - 04	90185 - 10060	25 - 30	90386 - 060G7	29 - 08	90480 - 18476	23 - 05
4UL - 85510 - 00	30 - 02	90185 - 10154	21 - 21	90387 - 060G7	18 - 10	90501 - 02639	12 - 08
4ST - 85540 - 00	38 - 01	90185 - 12046	20 - 05	90387 - 060G7	19 - 03	90501 - 037J6	13 - 07
4UL - 85550 - 00	30 - 01	90185 - 12046	26 - 30	90387 - 060G7	19 - 08	90501 - 06022	15 - 03
2JG - 85752 - 00	38 - 17	90201 - 06071	35 - 10	90387 - 060G7	19 - 20	90501 - 10245	28 - 10
5G3 - 85753 - 00	38 - 18	90201 - 061A5	26 - 38	90387 - 062M9	18 - 20	90501 - 125E9	16 - 16
90101 - 06278	25 - 17	90201 - 064K6	23 - 07	90387 - 06681	17 - 11	90501 - 205E8	26 - 45
90101 - 06278	26 - 13	90201 - 06416	25 - 12	90386 - 06681	18 - 15	90501 - 217J8	13 - 18
90101 - 08590	04 - 10	90201 - 06557	29 - 05	90387 - 06681	19 - 15	90506 - 18288	25 - 09

CÓDIGO	REF.N°	CÓDIGO	REF.N°	CÓDIGO	REF.N°	CÓDIGO	REF.N°
90506 - 18288	26 - 10	93102 - 20366	14 - 21	94317 - 06700	06 - 06	97507 - 06520	18 - 05
90506 - 20041	28 - 07	93105 - 47007	25 - 07	94325 - 17004	25 - 24	97607 - 05210	37 - 09
90506 - 25047	28 - 18	93106 - 20816	25 - 04	94325 - 17004	26 - 27	97607 - 06216	38 - 10
90506 - 29054	28 - 04	93106 - 30004	26 - 18	94414 - 17843	26 - 28	97706 - 40616	37 - 04
90508 - 263A8	11 - 09	93210 - 06422	16 - 21	94414 - 17862	25 - 25	97706 - 40616	37 - 08
90508 - 265A1	16 - 09	93210 - 10010	33 - 10	94580 - 24098	26 - 40	97706 - 40625	35 - 08
90508 - 295A0	16 - 04	93210 - 14369	10 - 08	94580 - 25084	04 - 11	97707 - 40014	37 - 09
90560 - 10292	25 - 02	93210 - 19522	10 - 20	94680 - 24001	26 - 41	97707 - 50014	27 - 13
90560 - 12145	26 - 02	93210 - 22382	38 - 06	94701 - 00254	01 - 13	97707 - 50016	27 - 11
90560 - 16385	13 - 01	93210 - 25552	06 - 03	95027 - 06090	01 - 16	97707 - 50016	33 - 07
90560 - 17328	13 - 21	93210 - 32172	10 - 10	95307 - 01060	20 - 14	98504 - 06010	20 - 10
90560 - 17384	13 - 12	93210 - 41041	26 - 05	95307 - 06600	26 - 14	98506 - 05035	36 - 02
90793 - AA404	05 - 12	93210 - 44704	01 - 10	95307 - 06600	26 - 37	98506 - 06008	36 - 06
91317 - 06012	04 - 06	93210 - 56459	01 - 19	95307 - 08700	26 - 47	98507 - 04014	07 - 07
91317 - 06012	12 - 09	93210 - 63556	01 - 07	95317 - 06600	25 - 18	98507 - 05010	20 - 08
91317 - 06012	37 - 12	93306 - 00105	14 - 09	95317 - 08700	28 - 17	98507 - 05016	38 - 07
91317 - 06014	04 - 18	93306 - 00210	04 - 04	95617 - 06100	24 - 11	98507 - 05030	06 - 15
91317 - 06014	30 - 04	93306 - 00315	04 - 03	95617 - 06100	36 - 12	98507 - 05040	36 - 08
91317 - 06016	04 - 14	93306 - 00406	26 - 19	95617 - 08200	17 - 04	98507 - 06014	29 - 14
91317 - 06025	06 - 04	93306 - 004X6	26 - 19	95707 - 06500	08 - 09	98507 - 06016	01 - 08
91317 - 06025	06 - 05	93306 - 10227	13 - 06	95707 - 06500	16 - 22	98507 - 06016	19 - 14
91317 - 06025	30 - 03	93306 - 20203	14 - 19	95707 - 06500	24 - 13	98507 - 06016	19 - 24
91401 - 16012	28 - 25	93306 - 20229	02 - 08	95707 - 06500	35 - 13	98507 - 06016	21 - 09
91401 - 20012	28 - 13	93306 - 20301	14 - 08	95707 - 06500	38 - 13	98507 - 06040	09 - 10
92901 - 06200	36 - 05	93306 - 20401	14 - 20	95707 - 08500	08 - 07	98507 - 06040	10 - 04
92907 - 04100	07 - 08	93306 - 20511	02 - 07	95707 - 08500	23 - 04	98507 - 06040	10 - 17
92907 - 05600	06 - 16	93306 - 30003	25 - 05	95707 - 12500	30 - 05	98507 - 06050	10 - 05
92907 - 05600	20 - 09	93306 - 30102	26 - 04	95817 - 06010	38 - 16	98507 - 06050	10 - 18
92907 - 05600	37 - 10	93306 - 30103	26 - 03	95817 - 06012	24 - 18	98507 - 06060	09 - 09
92907 - 05600	38 - 08	93340 - 21209	16 - 11	95817 - 06020	38 - 03	98507 - 06080	09 - 08
92907 - 06100	26 - 39	93410 - 20038	14 - 05	95827 - 06016	24 - 19	98507 - 06080	10 - 06
92907 - 06600	06 - 22	93410 - 20038	14 - 12	95827 - 08016	10 - 23	98517 - 06020	06 - 21
92907 - 06600	21 - 17	93410 - 20038	14 - 23	95816 - 08016	28 - 20	98517 - 06025	10 - 13
92907 - 06600	23 - 15	93430 - 12008	28 - 05	97007 - 06012	34 - 06	98517 - 08016	08 - 10
92907 - 06600	28 - 14	93440 - 10153	01 - 03	97007 - 06020	18 - 14	98907 - 05010	21 - 15
92907 - 06600	36 - 15	93440 - 15012	14 - 18	97007 - 06020	29 - 17	98980 - 06008	08 - 04
92907 - 06600	38 - 04	93450 - 14088	02 - 06	97017 - 06016	37 - 02	99001 - 05600	05 - 03
92907 - 06600	38 - 11	93501 - 04011	21 - 02	97017 - 06020	18 - 04	99009 - 10400	15 - 08
92907 - 08100	26 - 44	93503 - 16003	21 - 05	97017 - 06020	18 - 09	99009 - 15400	11 - 11
92907 - 08100	27 - 03	93604 - 10011	16 - 12	97017 - 06020	23 - 03	99009 - 19400	11 - 07
92907 - 10200	27 - 12	93608 - 43517	12 - 02	97017 - 06025	11 - 14	99009 - 20400	16 - 05
92907 - 10600	20 - 18	93608 - 50149	16 - 07	97017 - 06520	18 - 03	99530 - 10014	01 - 15
92907 - 10600	28 - 30	93610 - 10174	12 - 07	97017 - 08016	27 - 02	99530 - 10014	10 - 03
92907 - 12600	20 - 06	93822 - 15069	14 - 22	97027 - 06012	21 - 16	99530 - 10014	10 - 16
92990 - 06600	20 - 11	94122 - 17W01	25 - 22	97027 - 06012	23 - 14	99530 - 10114	09 - 03
93101 - 10142	10 - 21	94125 - 17W03	26 - 25	97027 - 08020	16 - 24	99530 - 10114	09 - 07
93101 - 15147	11 - 15	94222 - 17W02	25 - 23	97027 - 10020	28 - 29		
93102 - 12106	16 - 03	94222 - 17W02	26 - 26	97507 - 06025	36 - 14		

**Todos os direitos reservados. É Proibida a reprodução total ou parcial desta publicação sem a autorização por escrito da YAMAHA MOTOR DO BRASIL Ltda.**



**YAMAHA MOTOR DO BRASIL LTDA.**  
Rod. Presidente Dutra, Km 214 - Guarulhos - SP  
DEPARTAMENTO DE PEÇAS E ACESSÓRIOS

---

**IMPRESSO NO BRASIL**  
**1a. EDIÇÃO, DEZEMBRO 1999**