

CATÁLOGO DE PEÇAS

T105E'2002 (5DW5)

YAMAHA
GENUINE
Parts & Accessories

1A5DW-280P1



YAMAHA BLACK (YB)



HEAT RED (HTR)



LIGHT YELLOWISH METALLIC 9 (LYNM9)

(9C6KE002020044851~)



CYAN METALLIC 3 (CM3)

T105E'2002

PREFÁCIO

Este **Catálogo de Peças** se refere as peças em uso no modelo da **YAMAHA CRYPTON (5DW5)**. Quando o concessionário solicitar peças de reposição para este modelo **CRYPTON (5DW5)** e recorra a este **Catálogo de Peças** e especifique corretamente os códigos e nomes das peças no impresso apropriado.

1. As modificações ou adições que tenham sido efetuadas após a publicação deste **Catálogo de Peças** serão comunicadas à rede concessionária através das **INFORMAÇÕES DE MODIFICAÇÃO DE PEÇAS (Parts News)**

É recomendado fazer as correções necessárias no Catálogo de Peças de acordo com as **INFORMAÇÕES DE MODIFICAÇÕES DE PEÇAS**, para mantê-lo em dia.

2. Indicação do número de Componentes de Peças do conjunto. O número que aparece à direita de cada componente indica o número de peças usado em cada conjunto individual.

EXEMPLO :

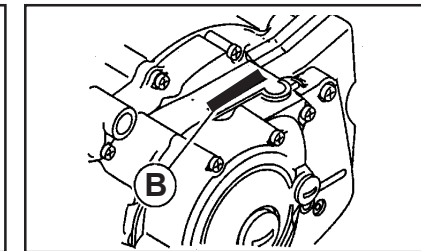
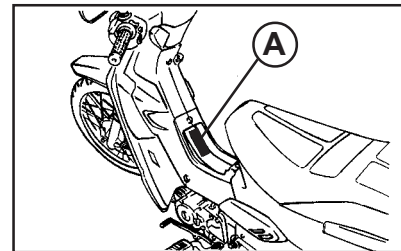
CÓDIGO	DISCRIMINAÇÃO	QT.	OBS
4ST-E2170-00	EIXO DE COMANDO	01	
4ST-12171-00	EIXO	02	
93306-00308	ROLAMENTO	04	

3. Número do Código e Abreviaturas das Cores, Número de Série Inicial dos Modelos para o ano 2000. Veja tabela ao lado.

3.1. Ao solicitar peças coloridas consulte a Tabela de Cores abaixo, verifique a cor principal da motocicleta e utilize o Código da Cor Relativa:

CÓDIGO DE COR	NOME DA COR
0033	YAMAHA BLACK (YB)
00EY	HEAT RED (HTR)
0752	LIGHT YELLOWISH METALLIC 9 (LYNM9)
0521	CYAN METALLIC 3 (CM3)

(A) No. DE SÉRIE DO CHASSIS	9C6KE002020044851 EM DIANTE
(B) No. DE SÉRIE DO MOTOR	CONTROLE ELETRÔNICO



4. As cores aplicadas nos gráficos estão representadas na coluna "**OBS**". E são relativas a tabela de cores.

EXEMPLO :

CÓDIGO	DISCRIMINAÇÃO	QT.	OBS
5DW-F8390-A0	CAPA INTERNA CONJ.	01	BL2
5DW-F8393-A0	GRÁFICO DA CAPA	01	PARA BL2

5. As peças que são fornecidas em forma de conjunto estão com as figuras delimitadas por linhas interrompidas.

5.1. As peças componentes estão listadas com um ponto de identificação (.) que se coloca no início da descrição da peça. Podendo também ser Subconjuntos com dois ou mais pontos de identificação (..).

EXEMPLO :

CÓDIGO	DISCRIMINAÇÃO	QT.	OBS
4ST-E1102-00	CILINDRO COMPLETO	01	
4ST-11134-10	• GUIA DA VÁLVULA	01	
93440-10153	•• CIRCLIP	01	

PREFÁCIO

6 - As Peças deste Catálogo são Distribuídas em Três Grupos:

1º Grupo. MOTOR

Ex.: Cilindro, Carburador, Escapamento, Carcaça do Motor, Transmissão, etc.

2º Grupo. CHASSI

Ex.: Páralamas, Tampas Laterais, Suspensão Dianteira, Tanque de Combustível, etc.

3º Grupo. ELÉTRICA

Ex.: Magneto, Motor de Arranque, Farol, Lanterna, Interruptores, Bobinas de Ignição, C.D.I., etc.

7. Abreviaturas Utilizadas neste Catálogo de Peças:

(45D) Nº de Dentes (45)	Esq. Esquerdo
A Amperes	G Grama
ABS Sistema de Freio Antitravante	KS Pedal de Partida
Adm. Admissão	LD. Lado Direito
C.D.I. Unidade de Descarga Capacitiva	LE. Lado Esquerdo
Cab. Cabeça	Lat. Lateral
Comp. Completo	MM Milímetro
Conj. Ou Cj. Conjunto	Pan. Painel
Diant. Dianteiro	Sex. Sextavado
Dir. Direito	STD Standard
E Elétrica	Trans Transmissão
ED Elétrica com Disco	Tras. Traseiro
Esc. Escape	W Watt

8. Este CATÁLOGO de peças encontra-se atualizado até AGOSTO de 2.003.

ÍNDICE

MOTOR

FIG. 01	CABEÇOTE E CILINDRO	01
FIG. 02	VIRABREQUIME PISTÃO	02
FIG. 03	VÁLVULAS	03
FIG. 04	EIXO DE COMANDO	04
FIG. 05	BOMBA DE ÓLEO	05
FIG. 06	FILTRO DE AR	06
FIG. 07	CARBURADOR	07
FIG. 08	ESCAPAMENTO	08
FIG. 09	CARCAÇA DO MOTOR	09
FIG. 10	TAMPA DA CARCAÇA	10
FIG. 11	EIXO DE MUDANÇA	11
FIG. 12	EMBREAGEM DA PARTIDA	12
FIG. 13	FRICÇÃO	13
FIG. 14	TRANSMISSÃO	14
FIG. 15	EIXO TRAMBULADOR	15
FIG. 16	EIXO DE MUDANÇA E PEDAL DE CÂMBIO	16

CHASSIS

FIG. 17	CHASSIS	17
FIG. 18	PÁRA-LAMAS DIANTEIRO E TRASEIRO	18
FIG. 19	TAMPAS LATERAIS	19/20
FIG. 20	SUSPENSÃO TRASEIRA	21
FIG. 21	MESA DO GUIDÃO	22/23
FIG. 22	SUSPENSÃO DIANTEIRA	24
FIG. 23	TANQUE DE COMBUSTÍVEL	25
FIG. 24	ASSENTO	26
FIG. 25	RODA DIANTEIRA	27/28
FIG. 26	RODA TRASEIRA	29/30
FIG. 27	GUIDÃO E CABOS	31/32
FIG. 28	CAVALETE - ESTRIBOS E PEDAL DE FREIO	33/34
FIG. 29	TAMPAS DIANTEIRAS	35/36

ELÉTRICA

FIG. 30	MAGNETO	37
FIG. 31	MOTOR DE PARTIDA	38
FIG. 32	SINALIZADORES DIANTEIROS (PISCA-PISCA)	39
FIG. 33	VELOCÍMETRO	40
FIG. 34	FAROL DIANTEIRO	41
FIG. 35	LANTERNA TRASEIRA	42
FIG. 36	INTERRUPTOR DO GUIDÃO	43
FIG. 37	SISTEMA ELÉTRICO 1	44
FIG. 38	SISTEMA ELÉTRICO 2	45

ETIQUETAS

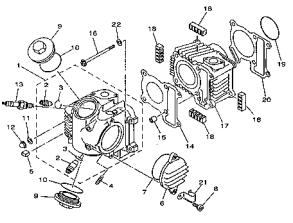
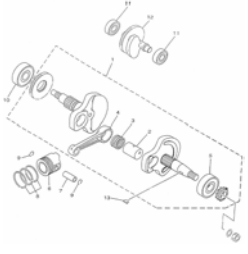
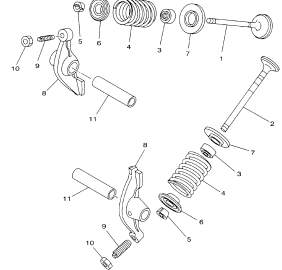
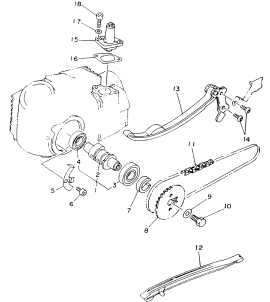
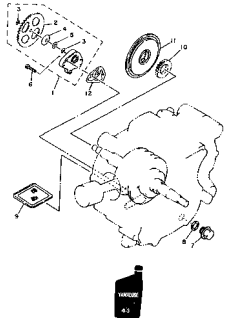
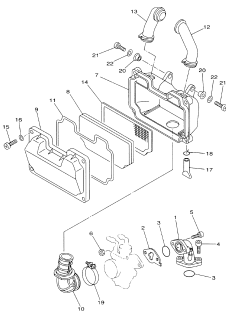
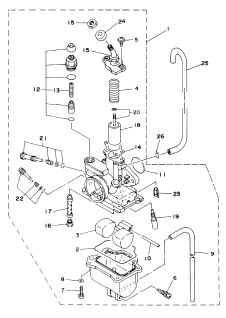
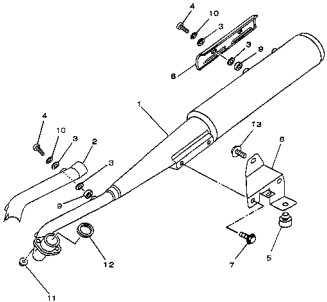
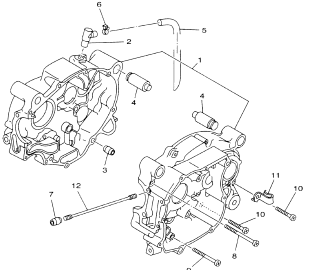
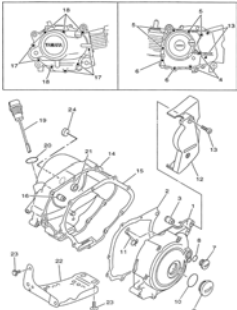
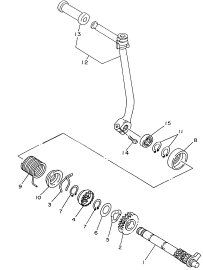
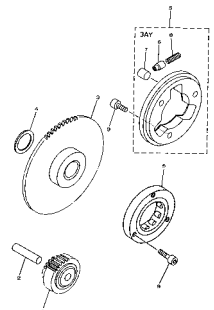
FIG. 39	ETIQUETAS DE PRECAUÇÃO	46
---------	------------------------	----

ÍNDICE GERAL

ÍNDICE NUMÉRICO DE PEÇAS	47/51
ÍNDICE DE FIGURAS	PÁGINA SEGUINTE

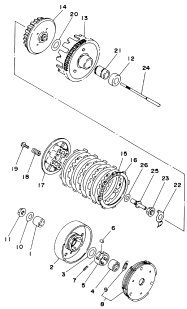
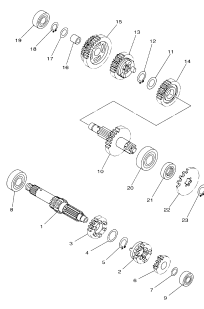
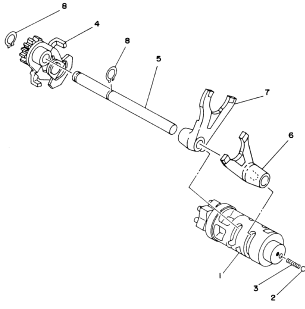
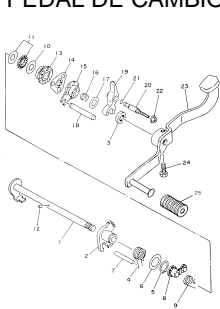
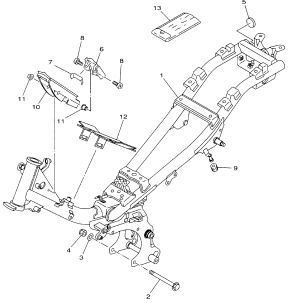
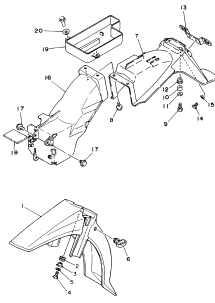
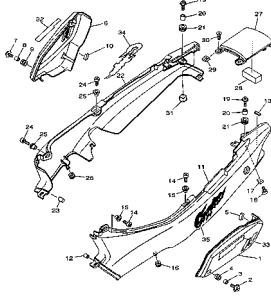
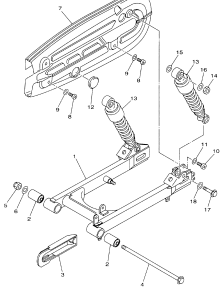
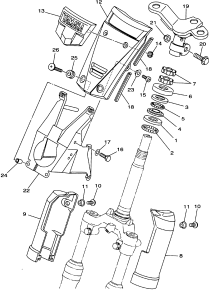
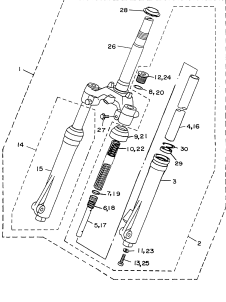
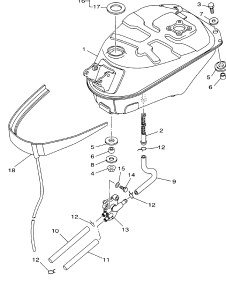
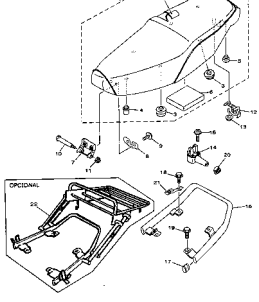
ÍNDICE DE FIGURAS

T105E

<p>FIG.1 CABEÇOTE E CILINDRO P.1</p> 	<p>FIG.2 VIRABREQUIM E PISTÃO P.2</p> 	<p>FIG.3 VÁLVULAS P.3</p> 	<p>FIG.4 EIXO DE COMANDO P.4</p> 
<p>FIG.5 BOMBA DE ÓLEO P.5</p> 	<p>FIG.6 FILTRO DE AR P.6</p> 	<p>FIG.7 CARBURADOR P.7</p> 	<p>FIG.8 ESCAPAMENTO P.8</p> 
<p>FIG.9 CARCAÇA DO MOTOR P.9</p> 	<p>FIG.10 TAMPA DA CARCAÇA P.10</p> 	<p>FIG.11 EIXO DE PARTIDA (OPCIONAL) P.11</p> 	<p>FIG.12 EMBREAGEM DA PARTIDA P.12</p> 

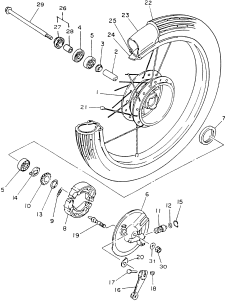
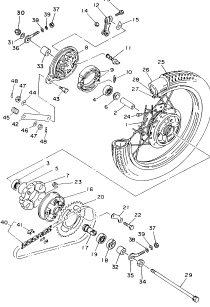
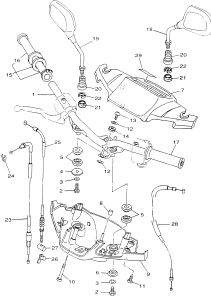
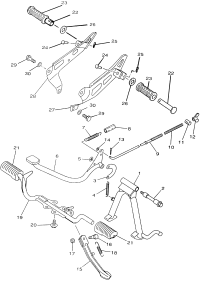
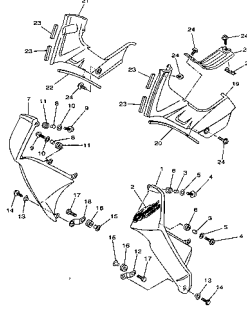
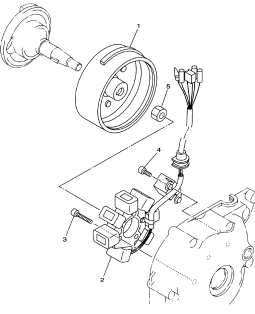
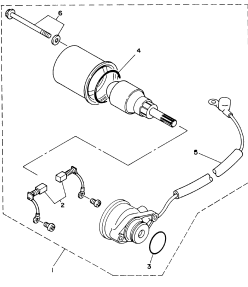
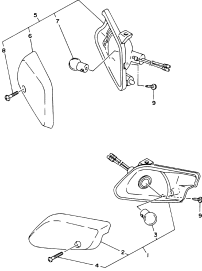
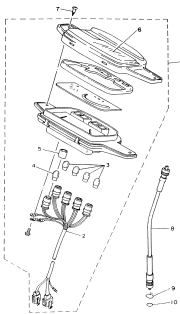
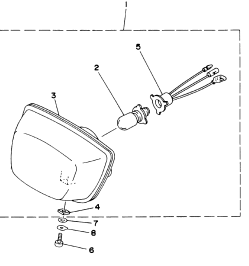
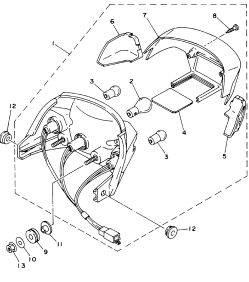
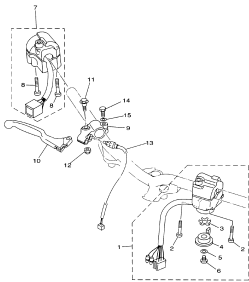
ÍNDICE DE FIGURAS

T105E

<p>FIG.13 FRIÇÃO P.13</p> 	<p>FIG.14 TRANSMISSÃO P.14</p> 	<p>FIG.15 EIXO TRAMBULADOR P.15</p> 	<p>FIG.16 EIXO DE MUDANÇA E PEDAL DE CÂMBIO P.16</p> 
<p>FIG.17 CHASSIS P.17</p> 	<p>FIG.18 PÁRA-LAMAS DIANTEIRO E TRASEIRO P.18</p> 	<p>FIG.19 TAMPAS LATERAIS P.19</p> 	<p>FIG.20 SUSPENSÃO TRASEIRA P.21</p> 
<p>FIG.21 MESA DO GUIDÃO P.22</p> 	<p>FIG.22 SUSPENSÃO DIANTEIRA P.24</p> 	<p>FIG.23 TANQUE DE COMBUSTÍVEL P.25</p> 	<p>FIG.24 ASSENTO P.26</p> 

ÍNDICE DE FIGURAS

T105E

<p>FIG.25 RODA DIANTEIRA P.27</p> 	<p>FIG.26 RODA TRASEIRA P.29</p> 	<p>FIG.27 GUIDÃO E CABOS P.31</p> 	<p>FIG.28 CAVALETE - ESTRIBOS E PEDAL DE FREIO P.33</p> 
<p>FIG.29 TAMPAS DIANTEIRAS P.35</p> 	<p>FIG.30 MAGNETO P.37</p> 	<p>FIG.31 MOTOR DE PARTIDA P.38</p> 	<p>FIG.32 SINALIZADORES DIANTEIROS P.39</p> 
<p>FIG.33 VELOCÍMETRO P.40</p> 	<p>FIG.34 FAROL DIANTEIRO P.41</p> 	<p>FIG.35 LANTERNA TRASEIRA P.42</p> 	<p>FIG.36 INTERRUPTOR DO GUIDÃO P.43</p> 

ÍNDICE DE FIGURAS

T105E

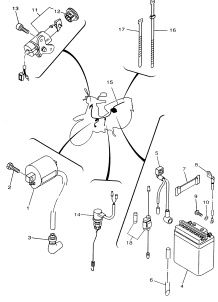
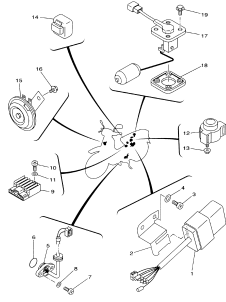
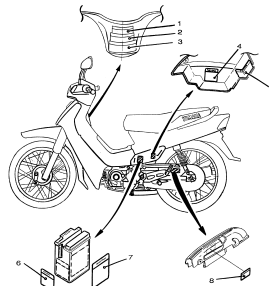
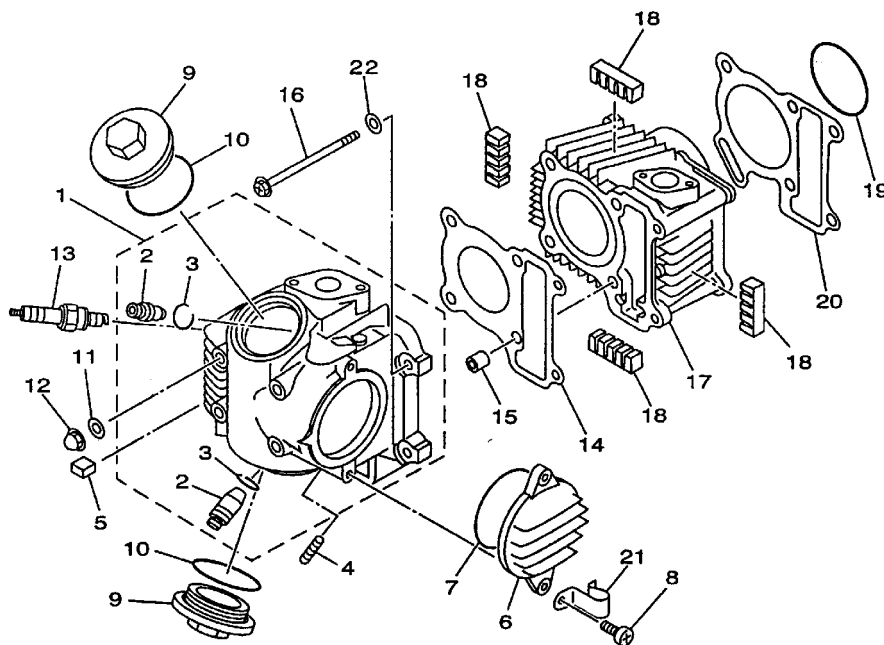
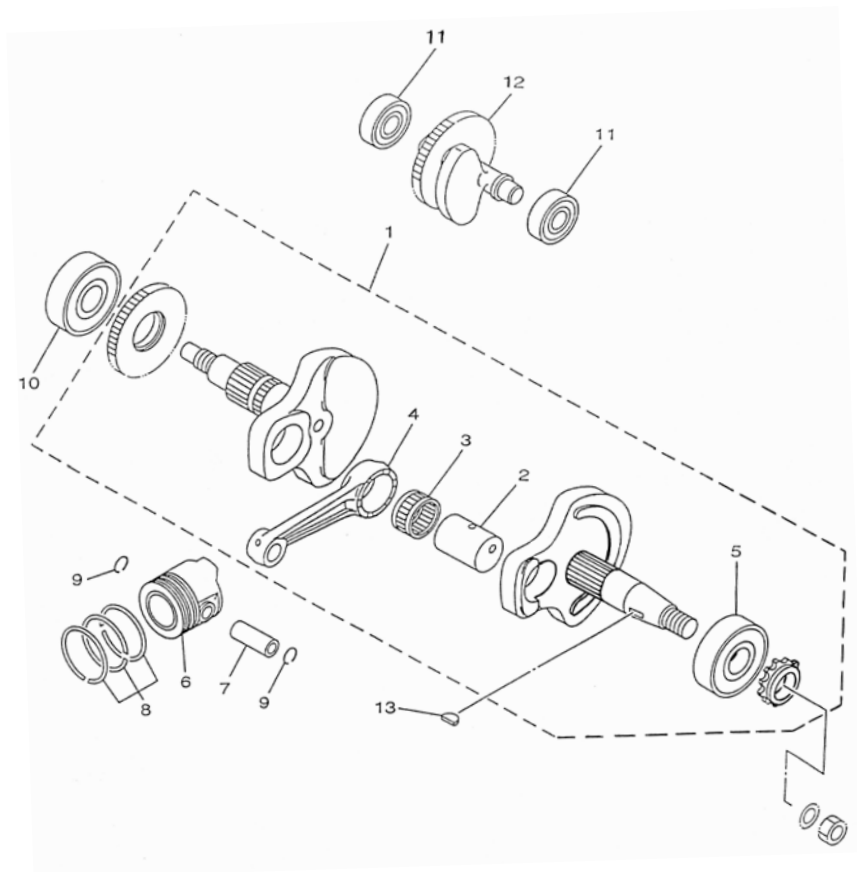
<p>FIG.37 SISTEMA ELÉTRICO 1 P.44</p> 	<p>FIG.38 SISTEMA ELÉTRICO 2 P.45</p> 	<p>FIG.39 ETIQUETAS DE PRECAUÇÃO P.46</p> 	

FIG. 01 - CABEÇOTE E CILINDRO



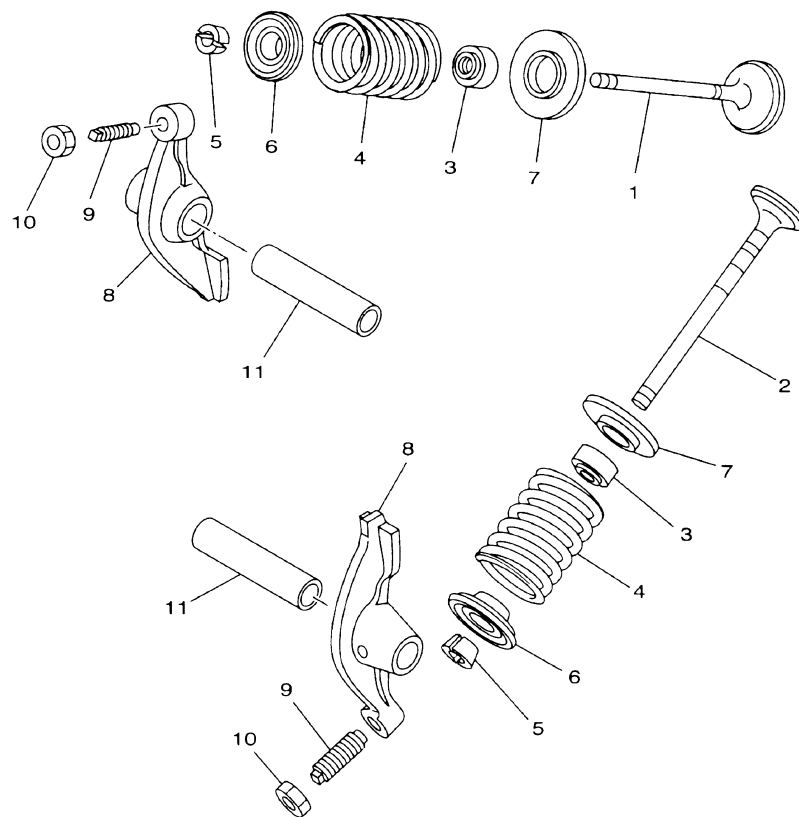
REF. No.	CÓDIGO	DISCRIMINAÇÃO	QT.	OBS.
01-01	5DW-E1102-01	CABEÇOTE DO CILINDRO	01	
02	4ST-11134-11	• GUIA DA VÁLVULA	02	
03	93440-10153	• CIRCLIP	02	
04	22F-14651-00	PRISIONEIRO	02	
05	4ST-E1161-00	ABSORVEDOR	08	
06	4ST-E1185-00	TAMPA DO CILINDRO 1	01	
07	93210-63556	ANEL "O" RING	01	
08	98507-06016	PARAFUSO	02	
09	4ST-E1186-00	TAMPA DO CILINDRO 2	02	
10	93210-44704	ANEL "O" RING	02	
11	90201-08609	ARRUELA PLANA	04	
12	90176-08026	PORCA	04	
13	94701-00254	VELA DE IGNIÇÃO	01	
14	4ST-E1181-00	GAXETA DO CILINDRO	01	
15	99530-10114	PINO GUIA	02	
16	95027-06090	PARAFUSO	02	
17	4ST-E1310-00	CILINDRO CONJUNTO	01	
18	4ST-E1162-00	ABSORVEDOR	04	
19	93210-56459	ANEL "O" RING	01	
20	4ST-E1351-01	GAXETA DO CILINDRO	01	
21	90465-08230	FIXADOR	01	
22	90430-06192	GAXETA	02	

FIG. 02 - VIRABREQUIM E PISTÃO



REF. No.	CÓDIGO	DISCRIMINAÇÃO	QT.	OBS.
02-01	5DW-E1400-00	VIRABREQUIM CONJ.	01	
02	4GL-11681-00	• PINO DO VIRABREQUIM	01	
03	93310-326M9	• ROLAMENTO	01	
04	4ST-11650-00	• BIELA	01	
05	93306-30443	• ROLAMENTO ESQ.	01	
06	4ST-11631-00	PISTÃO (STD)	01	4ST-11630-00
	4ST-11635-00	PISTÃO (0,25MM)	01	4ST-11630-10
	4ST-11636-00	PISTÃO (0,50MM)	01	4ST-11630-20
	4ST-11637-00	PISTÃO (0,75MM)	01	4ST-11630-30
	4ST-11638-00	PISTÃO (1,00MM)	01	4ST-11630-40
07	22K-11633-01	PINO DO PISTÃO	01	
08	50M-11610-00	ANÉIS JG. (STD)	01	
	50M-11604-00	ANÉIS JG. (0,25MM)	01	
	50M-11610-20	ANÉIS JG. (0,50MM)	01	
	50M-11606-00	ANÉIS JG. (0,75MM)	01	
	50M-11610-40	ANÉIS JG. (1,00MM)	01	
09	93450-14088	CIRCLIP	02	
10	93306-20595	ROLAMENTO DIR.	01	
11	93306-20229	ROLAMENTO	02	
12	4ST-11500-03	BALANCEADOR CONJ.	01	
13	90280-03017	CONTRA PESO	01	

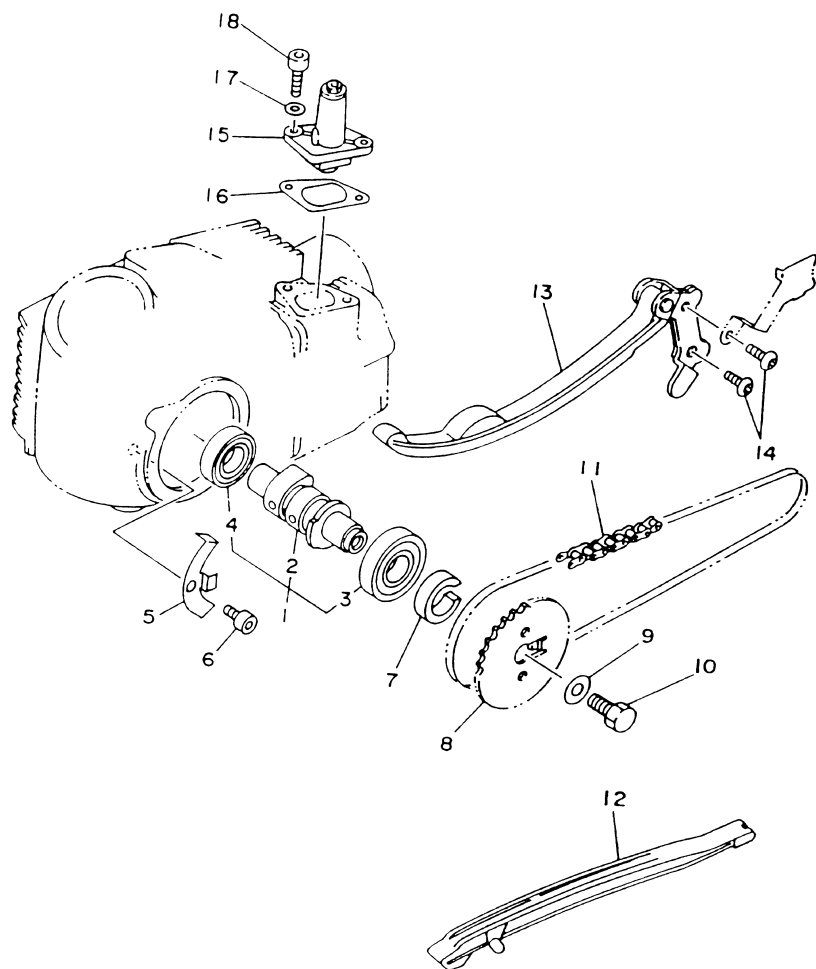
FIG. 03 - VÁLVULAS



REF. No.	CÓDIGO	DISCRIMINAÇÃO	QT.	OBS.
03-01	4GL-12111-01	VÁLVULA 1	01	
02	4ST-12121-00	VÁLVULA 2	01	
03	5ER-E2119-00	ASSENTO DA VÁLVULA	02	
04	5DV-12114-00	MOLA	02	
05	1WG-12118-00	TRAVA	04	
06	3UH-12117-00	RETENTOR DA MOLA	02	
07	3GM-12126-00	ASSENTO DA MOLA	02	
08	50M-12151-00	BALANCIM	02	
09	22F-12159-00	PARAFUSO DE AJUSTE	02	
10	90170-05302	PORCA	02	
11	22F-12156-00	EIXO DO BALANCIM	02	



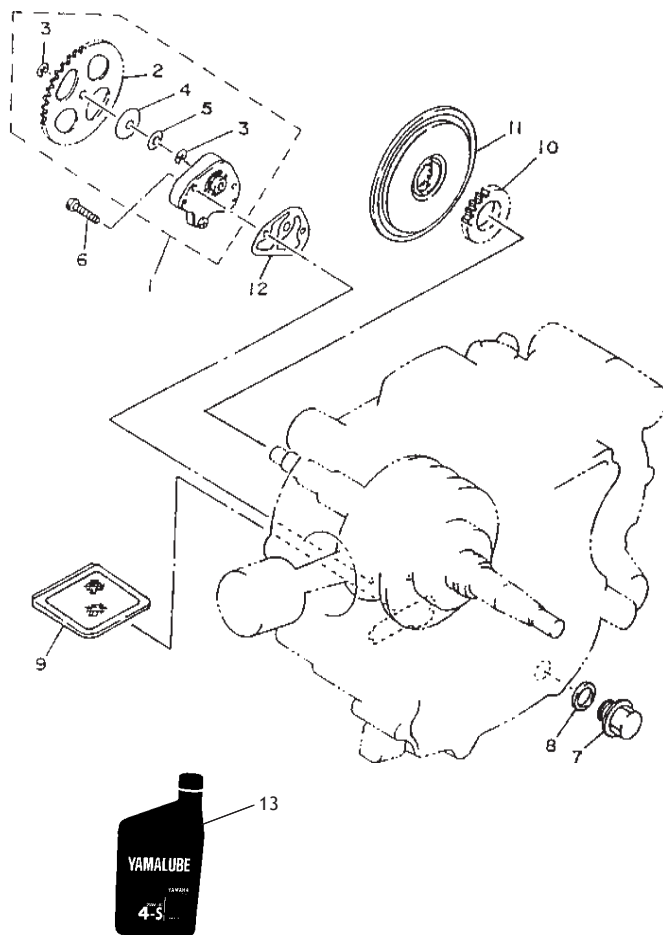
FIG. 04 - EIXO DE COMANDO



REF. No.	CÓDIGO	DISCRIMINAÇÃO	QT.	OBS.
04-01	4ST-E2170-00	EIXO DE COMANDO CONJ.	01	
02	4ST-12171-01	• EIXO	01	
03	93306-00308	• ROLAMENTO	01	
04	93306-00210	• ROLAMENTO	01	
05	4ST-E111F-00	PLACA	01	
06	91317-06012	PARAFUSO	01	
07	90387-167L5	ESPAÇADOR	01	
08	50M-12176-00	COROA DA MOTOR (28T)	01	
09	90201-08326	ARRUELA PLANA	01	
10	90101-08590	PARAFUSO	01	
11	94580-25084	CORRENTE	01	
12	4ST-12231-00	GUIA DA CORRENTE 1	01	
13	4ST-12241-00	GUIA DA CORRENTE 2	01	
14	91317-06016	PARAFUSO	02	
15	4ST-12210-00	TENSIONADOR CONJ.	01	
16	4ST-E2213-00	GAXETA DO TENSOR	01	
17	90430-06014	GAXETA	02	
18	91317-06014	PARAFUSO	02	



FIG. 05 - BOMBA DE ÓLEO

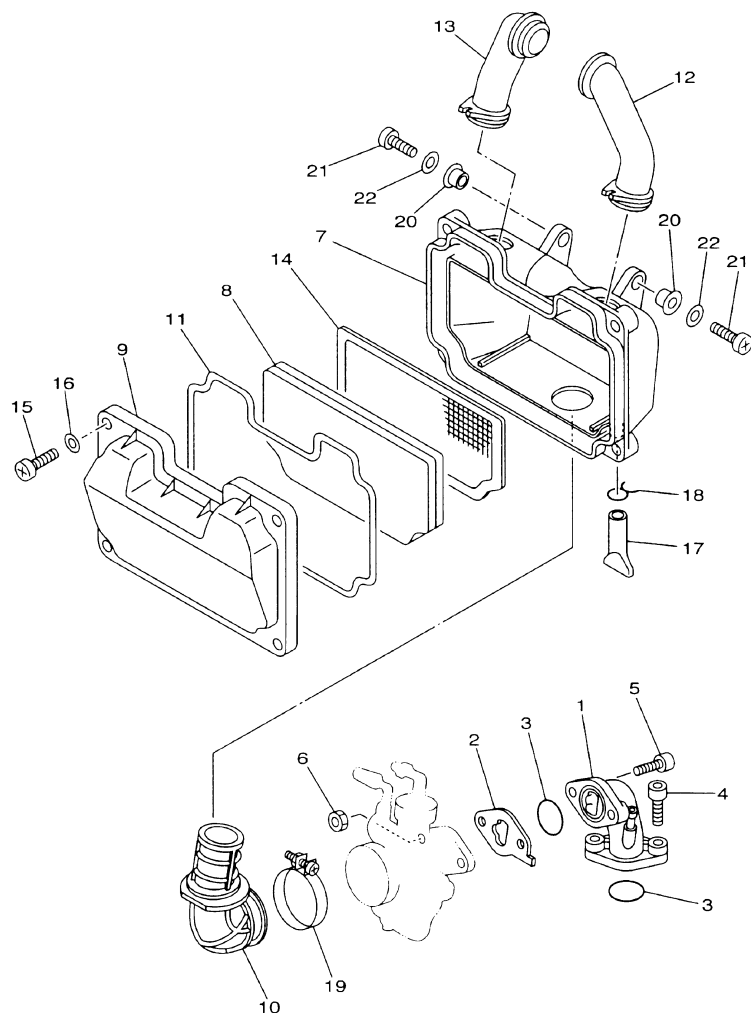


REF. No.	CÓDIGO	DISCRIMINAÇÃO	QT.	OBS.
05-01	4GL-13300-01	BOMBA DE ÓLEO CONJ.	01	
	02	4GL-13325-01	• ENGR. DA BOMBA 1	01
	03	99001-05600	• CIRCLIP	02
	04	90208-07052	• ARRUELA CÔNICA	01
	05	90201-07641	• ARRUELA LISA	01
	06	90155-06007	PARAFUSO	02
	07	90340-12059	PLUG DE ÓLEO	01
	08	90430-12812	GAXETA	01
	09	4ST-E3411-00	FILTRO DE ÓLEO	01
	10	4UL-13324-01	ENGR. DA BOMBA 2	01
	11	4GL-13451-01	FILTRO ROTATIVO	01
	12	4ST-E3329-00	GAXETADA TAMPA	01
13	90793-AA404	ÓLEO YAMALUBE 4S		

**OBS.: PARA MELHOR PERFORMANCE DE SUA MOTO
USE ÓLEO YAMALUBE 4S**

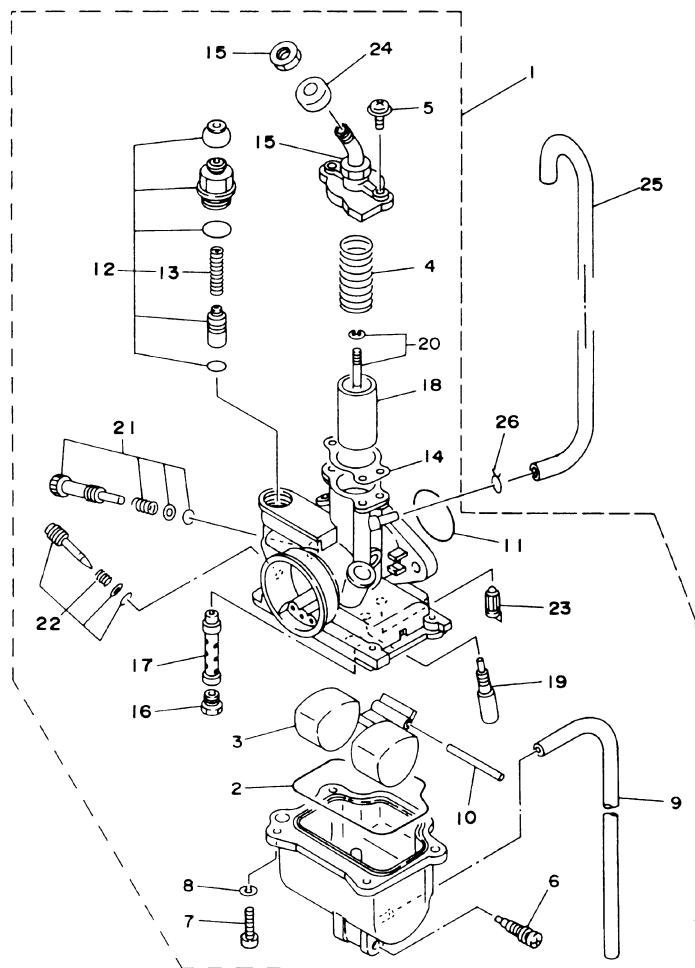


FIG. 06 - FILTRO DE AR



REF. No.	CÓDIGO	DISCRIMINAÇÃO	QT.	OBS.
06-01	4ST-13586-01	JUNÇÃO DO CARBURADOR	01	
	02	4ST-13595-00	JUNÇÃO	01
	03	93210-25552	ANEL "O" RING	02
	04	91317-06025	PARAFUSO	02
	05	91317-06025	PARAFUSO	02
	06	94317-06700	PORCA	02
	07	5DW-E4411-00	CAIXA DO FILTRO DE AR	01
	08	4ST-E4451-00	ELEMENTO DO FILTRO	01
	09	4ST-E4412-00	TAMPA DA CAIXA 1	01
	10	4ST-E4453-00	JUNÇÃO DA CAIXA 1	01
	11	4ST-E4452-00	JUNÇÃO DA CAIXA 2	01
	12	4ST-E4423-00	TUBO DE SUCÇÃO 1	01
	13	4ST-E4433-00	TUBO DE SUCÇÃO 2	01
	14	4ST-E4472-00	ELEMENTO DA PLACA	01
	15	98507-05030	PARAFUSO	04
	16	92907-05600	ARRUELA PLANA	04
	17	4ST-E443E-00	TUBO DE DRENAGEM	01
	18	90467-11106	CLIP	01
	19	90460-43053	ABRAÇADEIRA	01
	20	90387-06737	ESPAÇADOR	02
	21	98517-06020	PARAFUSO	02
	22	92907-06600	ARRUELA	02

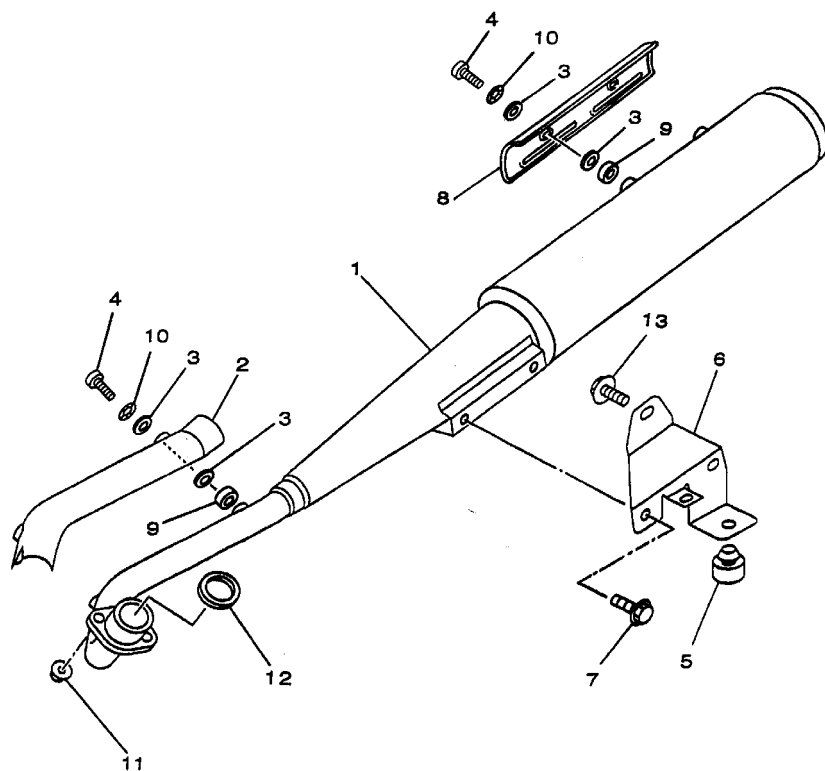
FIG. 07 - CARBURADOR



REF. No.	CÓDIGO	DISCRIMINAÇÃO	QT.	OBS.
07-01	5DW-14101-00	CARBURADOR CONJ.	01	
02	4GL-14239-00	• JUNTA	01	
03	4GL-14185-00	• BOIA	01	
04	3XG-14133-00	• MOLA	01	
05	4GL-14565-00	• PARAFUSO DE AJUSTE	02	
06	12R-14191-00	• PLUG DE DRENAGEM	01	
07	98507-04014	• PARAFUSO	04	
08	92907-04100	• ARRUELA	04	
09	4GL-14348-00	• TUBO 1	01	
10	353-14186-00	• PINO DA BOIA	01	
11	241-14147-00	• ANEL "O" RING	01	
12	4GL-1410A-00	• KIT DE CARBURAÇÃO 1	01	
13	127-14135-00	• • MOLA	01	
14	4NM-14198-00	• GAXETA	01	
15	802-14161-00	• PORCA DE AJUSTE	02	
16	18A-1414A-69	• GICLEUR (#92,5)	01	
17	4GL-14141-14	• PULVERIZADOR	01	
18	4NM-14112-25	• VÁLVULA	01	
19	2MM-14142-17	• GICLEUR (#17)	01	
20	4ST-1490J-00	• KIT DE AGULHAS	01	
21	4GL-14103-00	• PARAFUSO AJUSTADOR	01	01
22	4ST-14103-00	• KIT DE CARBURAÇÃO 2	01	
23	7LG-14150-11	• AGULHA	01	
24	132-14173-00	• CAPA PULVERIZADOR	01	
25	4ST-E4197-00	TUBO 2	01	
26	90467-07029	CLIP	01	



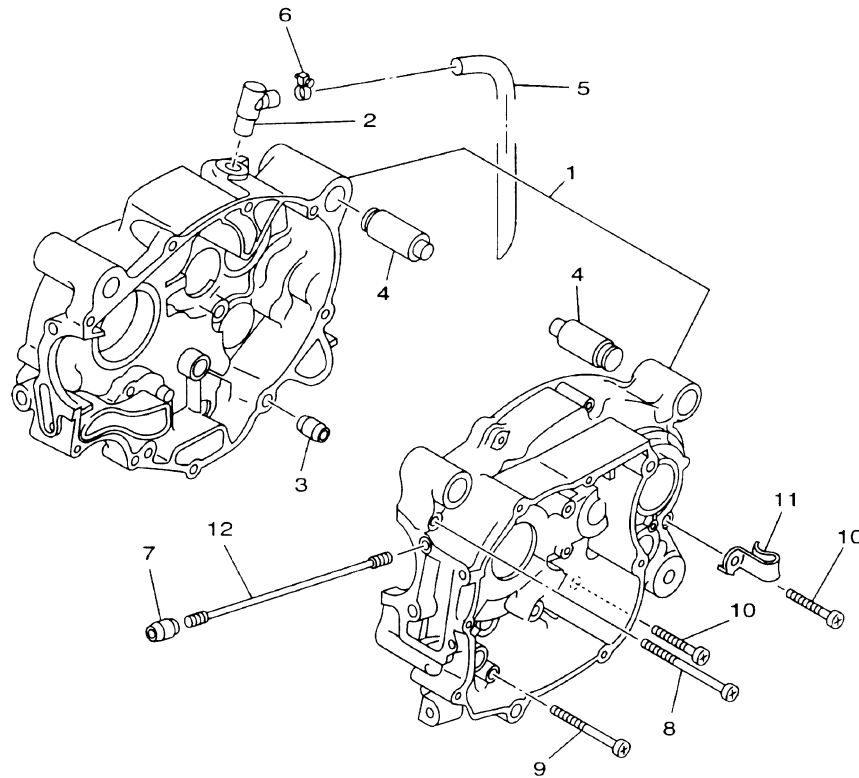
FIG. 08 - ESCAPAMENTO



REF. No.	CÓDIGO	DISCRIMINAÇÃO	QT.	OBS.
08-01	5DW-E4711-00	SILENCIADOR,1	01	
02	5DW-E4628-00	PROTETOR DO TUBO 1	01	
03	90202-06800	ARRUELA LISA	04	
04	90149-06W04	PARAFUSO	04	
05	4ST-F7114-00	AMORTIZADOR	01	
06	5DW-E4781-00	SUORTE DO SILENCIADOR01		
07	9581M-08016	PARAFUSO FLANGE	02	
08	5DW-E4718-00	PROTETOR DO TUBO 2	01	
09	90202-06W00	ARRUELA LISA	04	
10	90206-06889	ARRUELA ONDULADA	04	
11	95707-06500	PORCA FLANGE	02	
12	4ST-E4613-00	GAXETA DO TUBO	01	
13	95807-08016	PARAFUSO FLANGE	01	



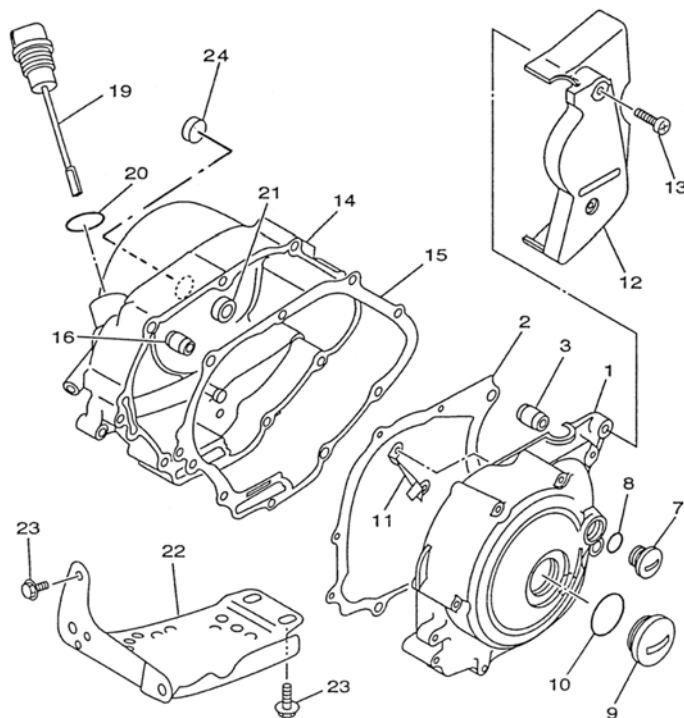
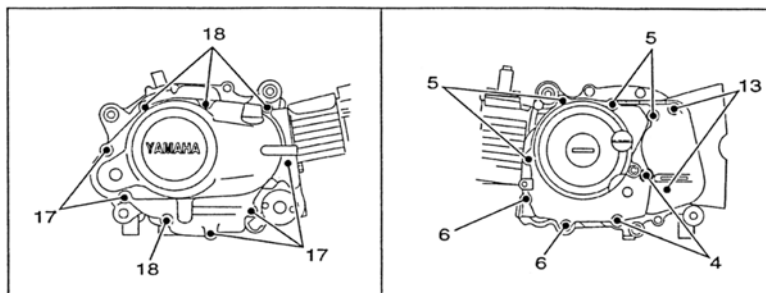
FIG. 09 - CARÇA DO MOTOR



REF. No.	CÓDIGO	DISCRIMINAÇÃO	QT.	OBS.
09-01	5DW-E5150-02	CARÇA, MOTOR CONJ.	01	
02	4GL-15371-00	CACHIMBO	01	
03	99530-10114	PINO GUIA	02	
04	4GL-15316-10	AMORTIZADOR	04	
05	4ST-E1166-00	TUBO DE RESPIRO	01	
06	90467-13064	CLIP	01	
07	99530-10114	PINO GUIA	02	
08	98507-06080	PARAFUSO	01	
09	98507-06060	PARAFUSO	01	
10	98507-06040	PARAFUSO	07	
11	90462-10812	FIXADOR	01	
12	90116-08597	PRISIONEIRO	04	

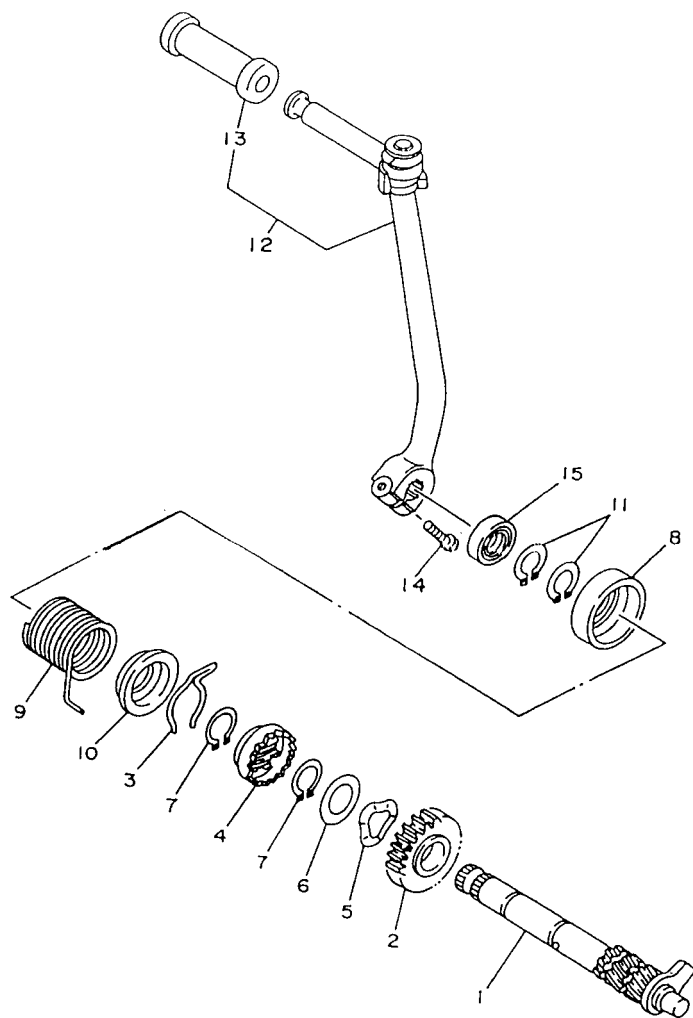


FIG. 10 - TAMPA DA CARÇAÇA



REF. No.	CÓDIGO	DISCRIMINAÇÃO	QT.	OBS.
10-01	4ST-E5411-00-WN	TAMPA DA CARÇAÇA L.E	01	
02	4ST-E5451-00	GAXETA DA TAMPA ESQ.	01	
03	99530-10014	PINO GUIA	02	
04	95027-06040	PARAFUSO	02	
05	95027-06050	PARAFUSO	04	
06	95027-06080	PARAFUSO	02	
07	90340-14810	PLUG DE DRENAGEM	01	
08	93210-14369	ANEL "O" RING	01	
09	90340-32812	PLUG DE DRENAGEM 1	01	
10	93210-32172	ANEL "O" RING	01	
11	4ST-E5113-00	PLACA	01	
12	5DW-E5418-00-CA	TAMPA DA CORRENTE	01	
13	95027-06025	PARAFUSO	02	
14	4ST-E5421-00-WN	TAMPA DA CARÇAÇA L.D	01	
15	4ST-E5461-00	GAXETA DA TAMPA DIR.	01	
16	99530-10014	PINO GUIA	02	
17	95027-06040	PARAFUSO	05	
18	95027-06050	PARAFUSO	04	
19	4ST-E5362-00	PLUG DE ÓLEO	01	
20	93210-19522	ANEL "O" RING	01	
21	93101-10142	RETENTOR DE ÓLEO	02	
22	4ST-E5436-00	PROTETOR DO MOTOR	01	
23	95827-08016	PARAFUSO	02	
24	90338-26800	BUJÃO	01	

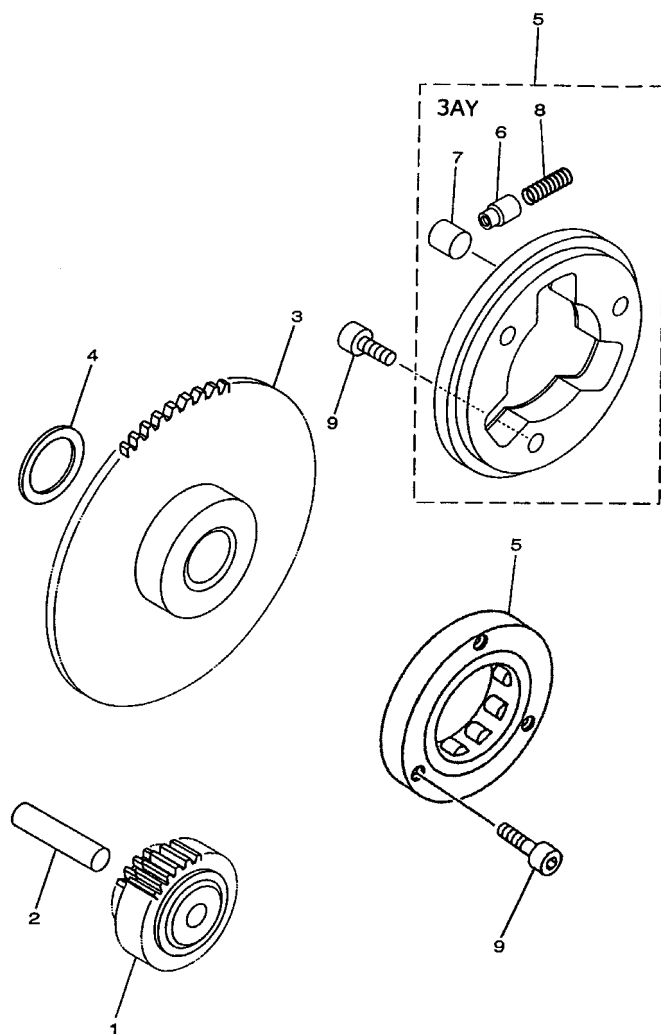
FIG. 11 - EIXO DE ARRANQUE



REF. No.	CÓDIGO	DISCRIMINAÇÃO	QT.	OBS.
11-01	4ST-15660-00	EIXO DE ARRANQUE	01	} OPCIONAL
02	4ST-15641-00	ENGRENAGEM	01	
03	90468-23194	CLIP	01	
04	296-15671-00	CATRACA DO EIXO	01	
05	90206-19027	ARRUELA ONDULADA	01	
06	296-15644-00	ARRUELA ESPECIAL	01	
07	99009-19400	CIRCLIP	02	
08	4ST-E5676-00-92	CAPA DA MOLA	01	
09	90508-263A8	MOLA DE TORÇÃO	01	
10	4ST-E5664-00-92	GUIA DA MOLA	01	
11	99009-15400	CIRCLIP	02	
12	4ST-E5620-00	PEDAL DE PARTIDA	01	
13	1EG-E5618-00	• CAPA DO PEDAL	01	
14	97017-06025	PARAFUSO	01	
15	93102-15147	RETENTOR DE ÓLEO	01	

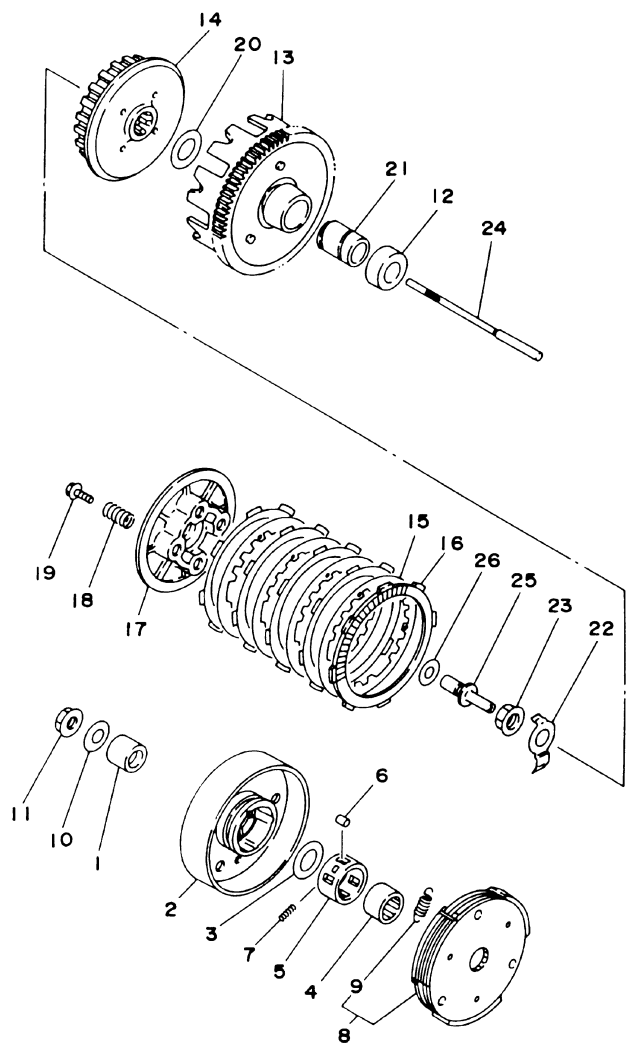


FIG. 12 - EMBREAGEM DA PARTIDA



REF. No.	CÓDIGO	DISCRIMINAÇÃO	QT.	OBS.
12-01	4ST-15512-00	ENGRENAGEM	01	
02	93608-43517	PINO GUIA	01	
03	4ST-15524-00	POLIA DA EMBREAGEM	01	
04	296-15644-00	ARRUELA ESPECIAL	01	
05	3AY-15580-01	PARTIDA DA TRANSMISSÃO	01	
	4YS-15580-00	PARTIDA DA TRANSMISSÃO	01	
06	3AY-15583-00	• CAPA DA MOLA	03	
07	93610-10174	• PINO GUIA	03	
08	90501-02639	• MOLA DE COMPRESSÃO	03	
09	91317-06012	PARAFUSO	03	
	91317-08016	PARAFUSO	03	PARA 4YS

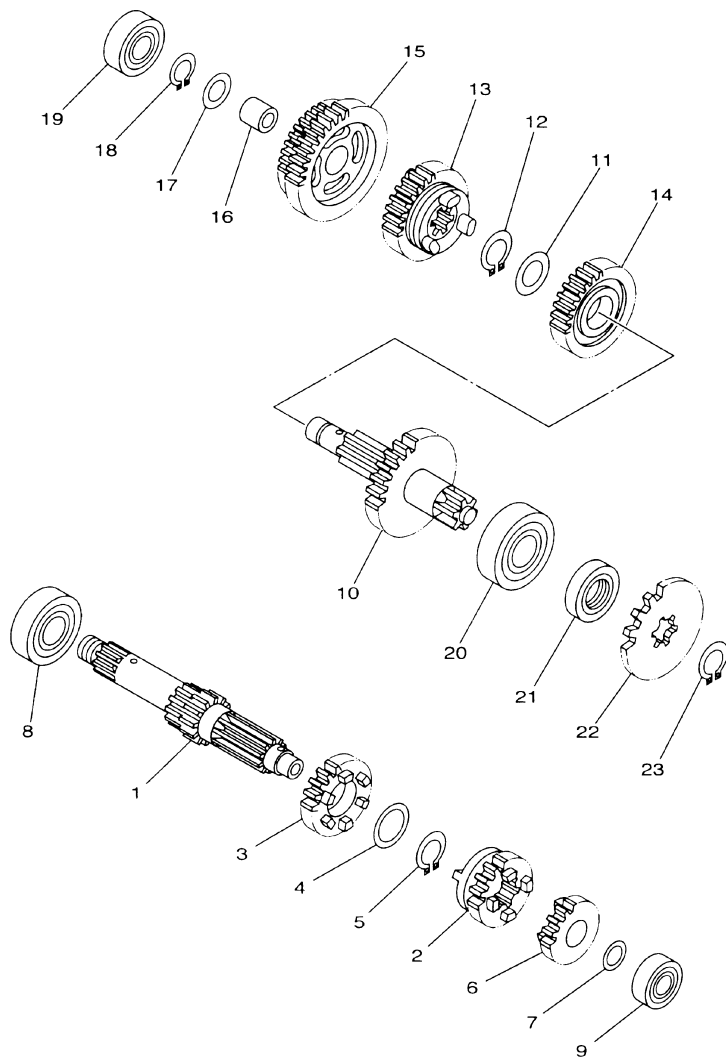
FIG. 13 - FRICÇÃO



REF. No.	CÓDIGO	DISCRIMINAÇÃO	QT.	OBS.
13-01	90387-16001	ESPAÇADOR	01	
02	5KT-16611-00	CAIXA DA EMBREAGEM	01	
03	90201-167P7	ARRUELA PALNA	01	
04	4GL-16512-01	ROLAMENTO	01	
05	5KT-16586-00	ROLAMENTO	03	
06	93606-10227	PINO GUIA	01	
07	90501-047H5	MOLA DE COMPRESSÃO	01	
08	4ST-16620-01	TRANSMISSÃO	01	
09	4ST-16626-10	• MOLA	03	
10	90201-122H1	ARRUELA PLANA	01	
11	90179-12659	PORCA	01	
12	90560-17384	ESPAÇADOR	01	
13	5ER-E6150-00	ENGRENAGEM PRIMARIA	01	
14	4YY-E6371-00	PLATO	01	
15	2JG-16324-00	PLACA DA EMBREAGEM	04	
16	4ST-16321-00	PLACA DE FRICÇÃO	05	
17	4YY-E6351-00	PLACA DE PRESSÃO	01	
18	90501-203G2	MOLA DE COMPRESSÃO	01	
19	90119-05001	PARAFUSO C/ARRUELA	01	
20	90201-174L9	ARRUELA PLANA	01	
21	90387-17004	ESPAÇADOR	01	
22	90215-14321	ARRUELA TRAVA	01	
23	90179-14469	PORCA	01	
24	5KT-16357-00	HASTE DA FRICÇÃO 2	01	
25	2JG-16356-00	HASTE DA FRICÇÃO 1	01	
26	93340-21008	ROLAMENTO	01	

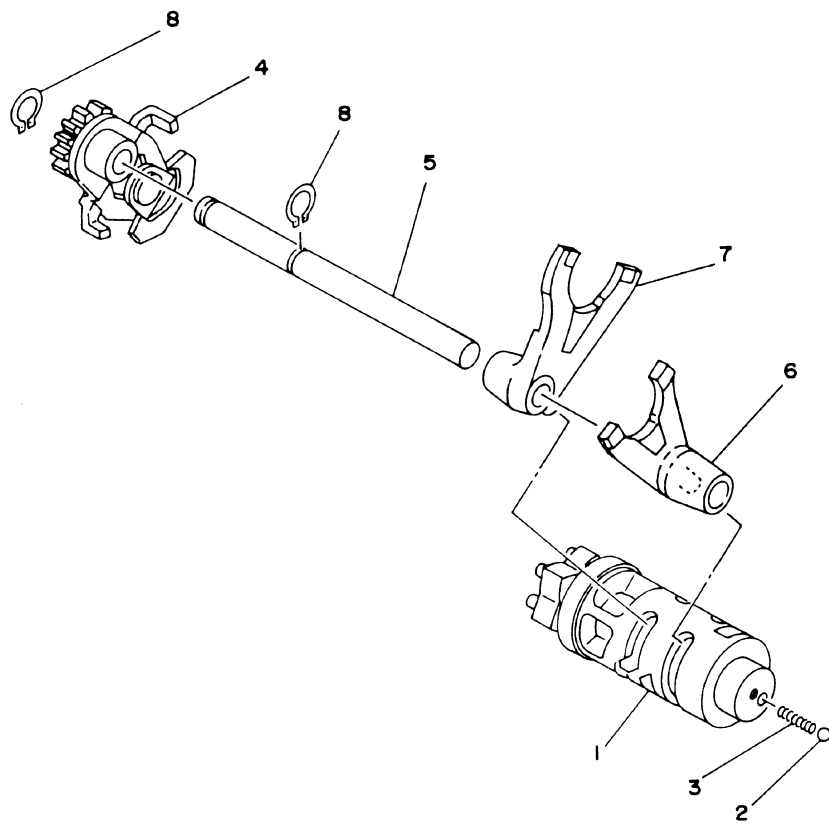
FWD

FIG. 14 - TRANSMISSÃO



REF. No.	CÓDIGO	DISCRIMINAÇÃO	QT.	OBS.
14-01	4ST-17411-00	EIXO PRINCIPAL CONJ.	01	
	02	4ST-17131-00	ENGRENAGEM MOTORA 3º	01
	03	4ST-17141-00	ENGRENAGEM MOTORA 4º	01
	04	90201-20266	ARRUELA PLANA	01
	05	93410-20038	CIRCLIP	04
	06	4ST-17121-00	ENGRENAGEM MOTORA 2º	01
	07	90201-12166	ARRUELA	01
	08	93306-20301	ROLAMENTO	01
	09	93306-00105	ROLAMENTO	01
	10	4ST-17402-01	EIXO MOTOR	01
	11	90201-20266	ARRUELA	01
	12	93410-20038	CIRCLIP	01
	13	4ST-17241-00	ENGRENAGEM MOVIDA 4º	01
	14	4ST-17231-00	ENGRENAGEM MOVIDA 3º	01
	15	4ST-17211-00	ENGRENAGEM MOVIDA 1º	01
	16	90387-1503D	ESPAÇADOR	01
	17	90201-15700	ARRUELA	01
	18	93440-15012	CIRCLIP	01
	19	93306-20203	ROLAMENTO	01
	20	93306-20401	ROLAMENTO	01
	21	93102-20366	RETENTOR	01
	22	5DW-E7461-00	PINHÃO (15D)	01
	23	93410-20038	ANEL TRAVA	01

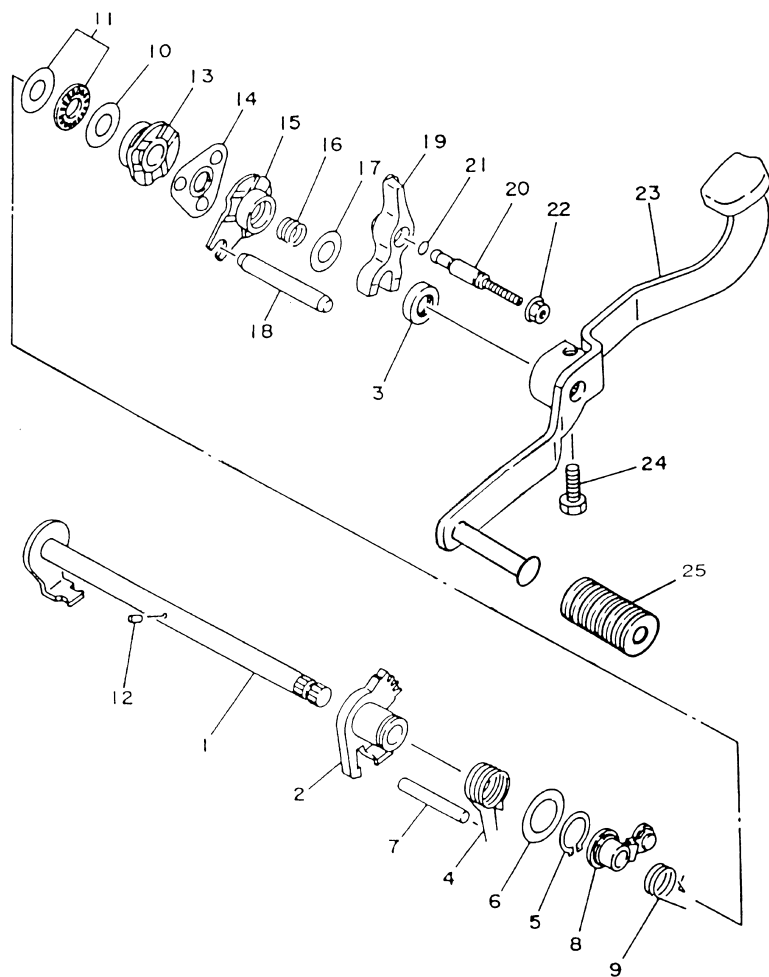
FIG. 15 - EIXO TRÂMBULADOR



REF. No.	CÓDIGO	DISCRIMINAÇÃO	QT.	OBS.
15-01	5KT-18540-00	EIXO TRAMBULADOR CONJ.	01	
02	4BA-18542-00	PONTO NEUTRO	01	
03	90501-06022	MOLA DE COMPRESSÃO	01	
04	4GL-18120-01	EIXO DA BARRA	01	
05	4ST-18531-00	BARRA GUIA	01	
06	4ST-18511-00	GARFO TRAMBULADOR 1	01	
07	4ST-18512-00	GARFO TRAMBULADOR 2	01	
08	99009-10400	CIRCLIP	02	



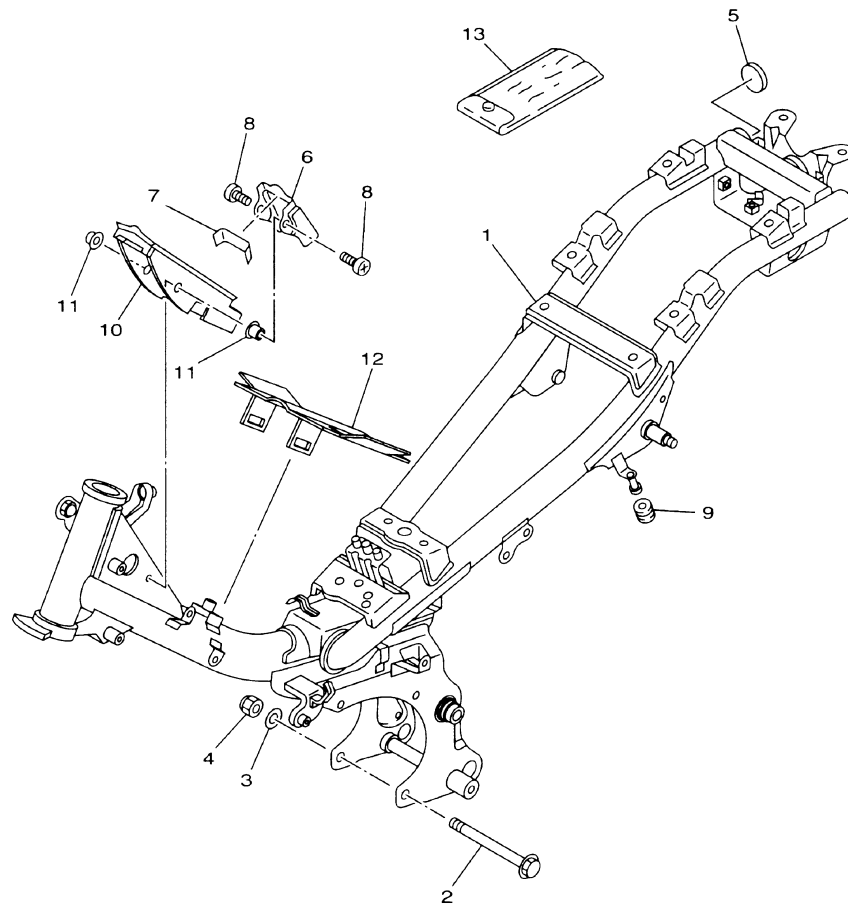
FIG. 16 - EIXO DE MUDANÇA E PEDAL DE CÂMBIO



REF. No.	CÓDIGO	DISCRIMINAÇÃO	QT.	OBS.
16 -01	4ST-18101-01	EIXO DE MUDANÇA	01	
	02	4GL-18152-00	ALAVANCA DE MUDANÇA	01
	03	93102-12106	RETENTOR DE ÓLEO	01
	04	90508-29007	MOLA DE TORÇÃO	01
	05	99009-20400	CIRCLIP	01
	06	90201-20276	ARRUELA	01
	07	93608-50149	PINO GUIA	01
	08	4GL-18140-00	SEGUIMENTO DO EIXO	01
	09	90508-26012	MOLA	01
	10	90201-127F4	ARRUELA	01
	11	93340-21209	ROLAMENTO PLANO	01
	12	93604-10011	PINO GUIA	01
	13	5KY-18179-00	GUIA	01
	14	4GL-18181-00	REVESTIMENTO	01
	15	5KY-18172-00	GUIA DO PEDAL	01
	16	90501-125E9	MOLA	01
	17	90201-126A7	ARRUELA	01
	18	5ER-18173-00	BARRA GUIA	01
	19	4GL-1817A-00	TRAVA DO PEDAL	01
	20	4GL-18186-00	PARAFUSO DE AJUSTE	01
	21	93210-06422	ANEL "O" RING	01
	22	95707-06500	PORCA	01
	23	5DW-E8111-01	PEDAL DE PARTIDA	01
	24	97027-08020	PARAFUSO	01
	25	4VW-E8113-00	CAPA DE BORRACHA	01



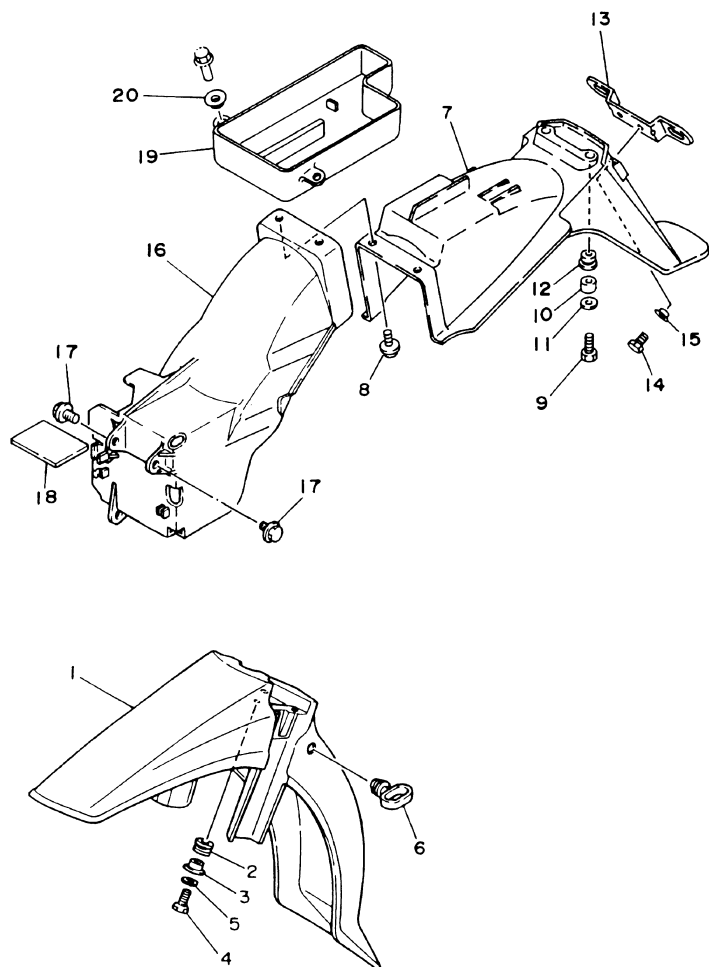
FIG. 17 - CHASSIS



REF. No.	CÓDIGO	DISCRIMINAÇÃO	QT.	OBS.
17 -01	5DW-F1110-00	CHASSIS COMPLETO	01	
02	90105-08024	PARAFUSO C/ARRUELA	03	
03	90201-086P8	ARRUELA	03	
04	95617-08200	PORCA	03	
05	5DW-F1289-00	CAPA DE BORRACHA 2	02	
06	4ST-F117F-01	TAMPA 1	01	
07	5AM-F139X-00	AMORTIZADOR	01	
08	90149-06184	ARRUELA	02	
09	90480-10334	ILHO	02	
10	4ST-F117G-01	PROTETOR	01	
11	90387-06681	ESPAÇADOR	02	
12	4ST-F117N-00	TAMPA 3	01	
13	5DW-F8100-01	KIT DE FERRAMENTAS	01	



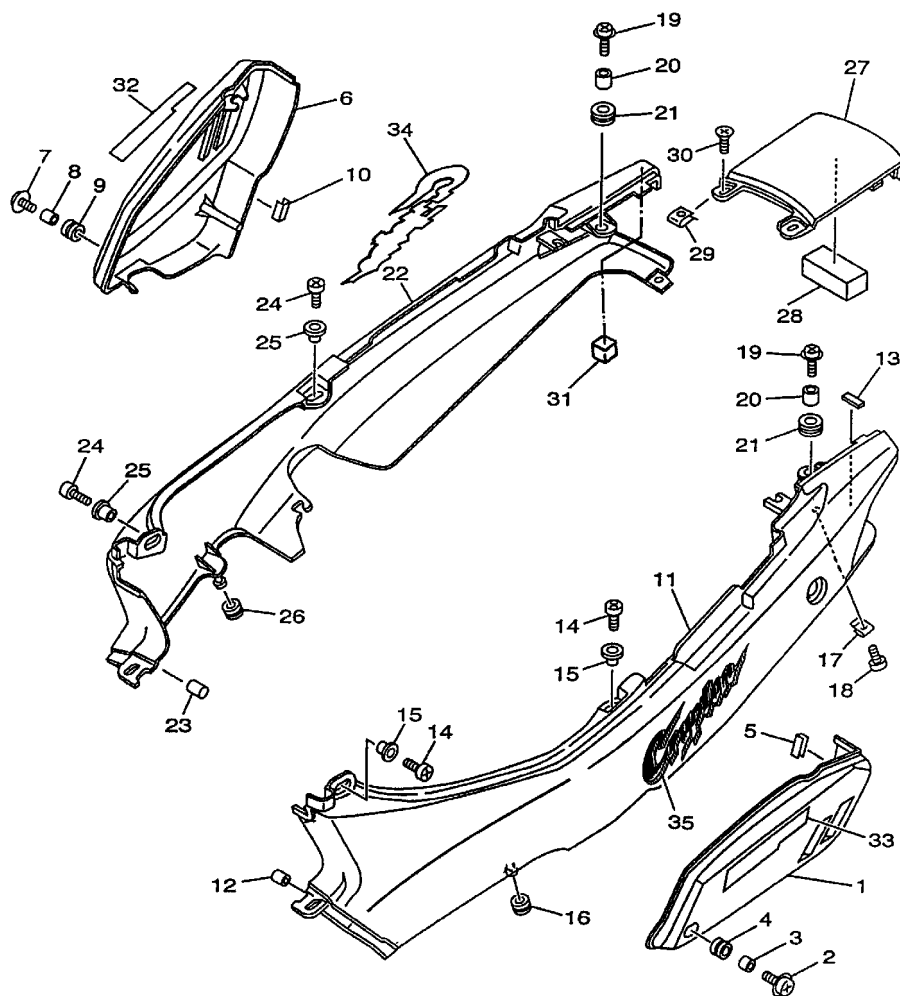
FIG. 18 - PÁRA-LAMAS DIANTEIRO E TRASEIRO



REF. No.	CÓDIGO	DISCRIMINAÇÃO	QT.	OBS.
18 -01	5DW-F1511-00-33	PÁRA-LAMA DIANTEIRO	01	YB
	5DW-F1511-00-EY	PÁRA-LAMA DIANTEIRO	01	HTR
	5DW-F1511-00-P2	PÁRA-LAMA DIANTEIRO	01	LYNM9
	5DW-F1511-00-P3	PÁRA-LAMA DIANTEIRO	01	CM3
02	90480-12314	ILHO	03	
03	90387-06803	ESPAÇADOR	03	
04	97527-06520	PARAFUSO	03	
05	92907-06600	ARRUELA	03	
06	4ST-F1518-00	FIXADOR DO CABO	01	
07	3XA-F1611-00	PARÁ-LAMA TRASEIRO	01	
08	90119-06044	PARAFUSO C/ARRUELA	02	
09	97017-06020	PARAFUSO	02	
10	90387-060G7	ESPAÇADOR	02	
11	90201-06557	ARRUELA	02	
12	90480-13398	ILHO	02	
13	5DW-F1685-00	SUORTE DA PLACA	01	
14	97007-06020	PARAFUSO	02	
15	90387-06500	ESPAÇADOR	02	
16	4ST-F1629-00	GUARDA-BARRO	01	
17	90119-06044	PARAFUSO C/ARRUELA	03	
18	2JG-21638-00	AMORTIZADOR	01	
19	4ST-F160E-00	CAIXA DE FERRAMENTAS	01	
20	90387-06681	ESPAÇADOR	02	

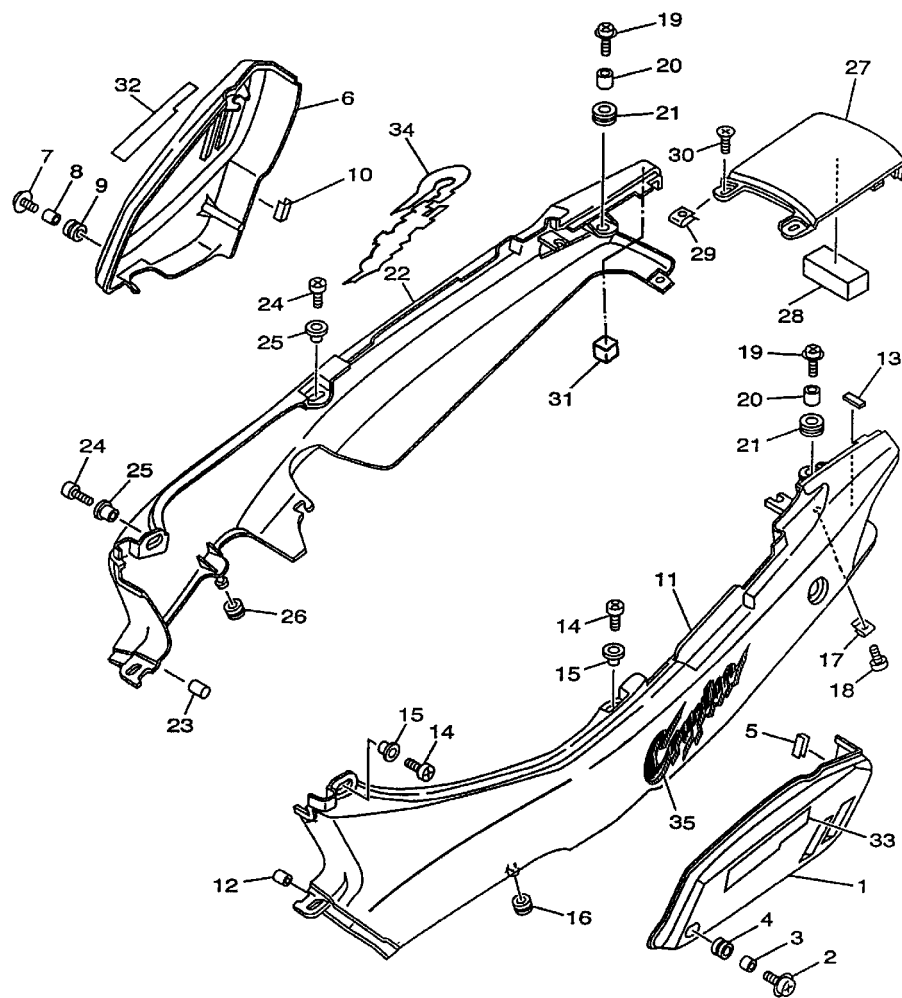


FIG. 19 - TAMPAS LATERAIS



REF. No.	CÓDIGO	DISCRIMINAÇÃO	QT.	OBS.
19-01	5DW-F1711-00-33	TAMPA LATERAL L.E	01	YB
	5DW-F1711-00-EY	TAMPA LATERAL L.E	01	HTR
	5DW-F1711-00-P2	TAMPA LATERAL L.E	01	LYNM9
	5DW-F1711-00-P3	TAMPA LATERAL L.E	01	CM3
02	90159-06067	PARAFUSO C/ARRUELA	01	
03	90387-060G7	ESPAÇADOR	01	
04	90480-13398	ILHO	01	
05	2JG-2171M-10	MOLDE	01	
06	5DW-F1721-00-33	TAMPA LATERAL L.D	01	YB
	5DW-F1721-00-EY	TAMPA LATERAL L.D	01	HTR
	5DW-F1721-00-P2	TAMPA LATERAL L.D	01	LYNM9
	5DW-F1721-00-P3	TAMPA LATERAL L.D	01	CM3
07	90159-06067	PARAFUSO C/ARRUELA	01	
08	90387-060G7	ESPAÇADOR	01	
09	90480-13398	ILHO	01	
10	2JG-2171M-10	MOLDE	01	
11	5DW-F1731-00-33	TAMPA LATERAL 3 (SG)	01	YB
	5DW-F1731-00-EY	TAMPA LATERAL 3 (SG)	01	HTR
	5DW-F1731-00-P2	TAMPA LATERAL 3 (SG)	01	LYNM9
	5DW-F1731-00-P3	TAMPA LATERAL 3 (SG)	01	CM3
12	3XA-F622F-00	AMORTIZADOR, LOCAL	01	
13	3XA-F174X-01	AMORTIZADOR	01	
14	98507-06016	PARAFUSO	02	
15	90387-06681	ESPAÇADOR	02	
16	90480-10334	ILHO	01	
17	90183-05042	PORCA	02	
18	90167-05025	PARAFUSO	02	
19	90159-06085	PARAFUSO C/ARRUELA	02	
20	90387-060G7	ESPAÇADOR	02	
21	90480-13398	ILHO	02	

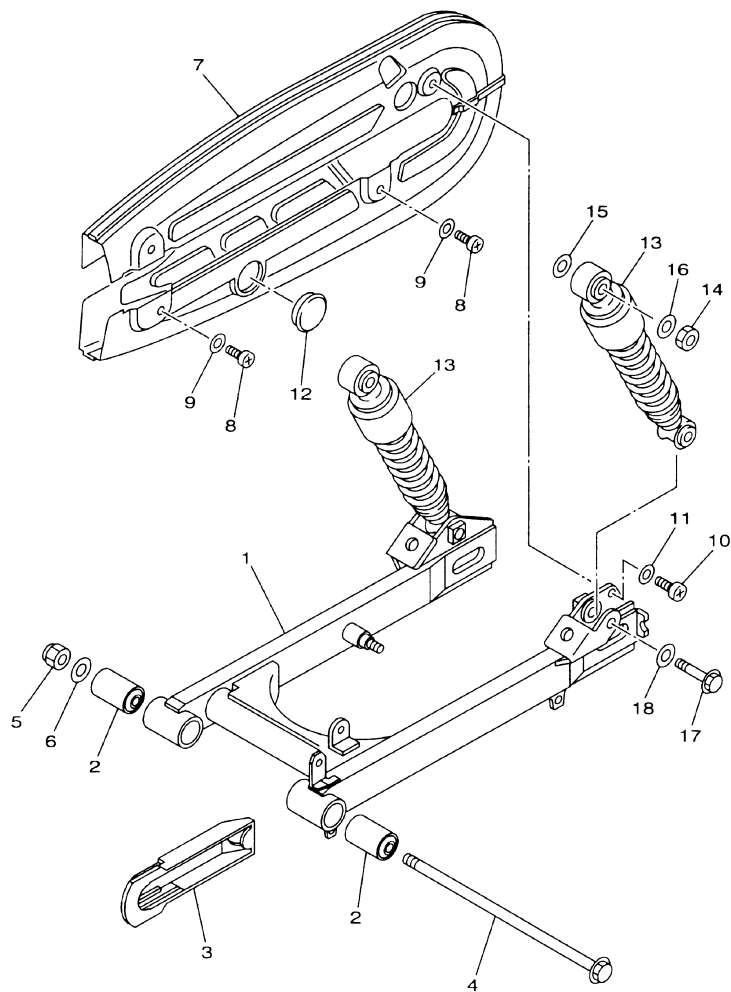
FIG. 19 - TAMPAS LATERAIS



REF. No.	CÓDIGO	DISCRIMINAÇÃO	QT.	OBS.
19-22	5DW-F1741-00-33	TAMPA LATERAL 4 (SG)	01	YB
	5DW-F1741-00-EY	TAMPA LATERAL 4 (SG)	01	HTR
	5DW-F1741-00-P2	TAMPA LATERAL 4 (SG)	01	LYNM9
	5DW-F1741-00-P3	TAMPA LATERAL 4 (SG)	01	CM3
23	3XA-F622F-00	AMORTIZADOR LOCAL	01	
24	98507-06016	PARAFUSO	01	
25	90387-06681	ESPAÇADOR	01	
26	90480-10334	ILHO	01	
27	5DW-F171E-00-33	TAMPA LATERAL 5	01	YB
	5DW-F171E-00-EY	TAMPA LATERAL 5	01	HTR
	5DW-F171E-00-P2	TAMPA LATERAL 5	01	LYNM9
	5DW-F171E-00-P3	TAMPA LATERAL 5	01	CM3
28	3XA-F174Y-00	AMORTIZADOR	01	
29	90183-05042	PORCA MOLA	02	
30	90167-05025	PARAFUSO	02	
31	5DW-F1747-00	AMORTIZADOR, RABETA	02	
32	5DW-F1783-60	GRÁF. LATERAL 1	01	YB
	5DW-F1783-70	GRÁF. LATERAL 1	01	HTR
	5DW-F1783-80	GRÁF. LATERAL 1	01	LYNM9
	5DW-F1783-90	GRÁF. LATERAL 1	01	CM3
33	5DW-F1783-60	GRÁF. LATERAL 2	01	YB
	5DW-F1783-70	GRÁF. LATERAL 2	01	HTR
	5DW-F1783-80	GRÁF. LATERAL 2	01	LYNM9
	5DW-F1783-90	GRÁF. LATERAL 2	01	CM3
34	5DW-F1781-40	EMBLEMA CRYPTON	01	YB
	5DW-F1781-50	EMBLEMA CRYPTON	01	HTR
	5DW-F1781-60	EMBLEMA CRYPTON	01	LYNM9
	5DW-F1781-70	EMBLEMA CRYPTON	01	CM3
35	5DW-F1781-40	EMBLEMA CRYPTON	01	YB
	5DW-F1781-50	EMBLEMA CRYPTON	01	HTR
	5DW-F1781-60	EMBLEMA CRYPTON	01	LYNM9
	5DW-F1781-70	EMBLEMA CRYPTON	01	CM3



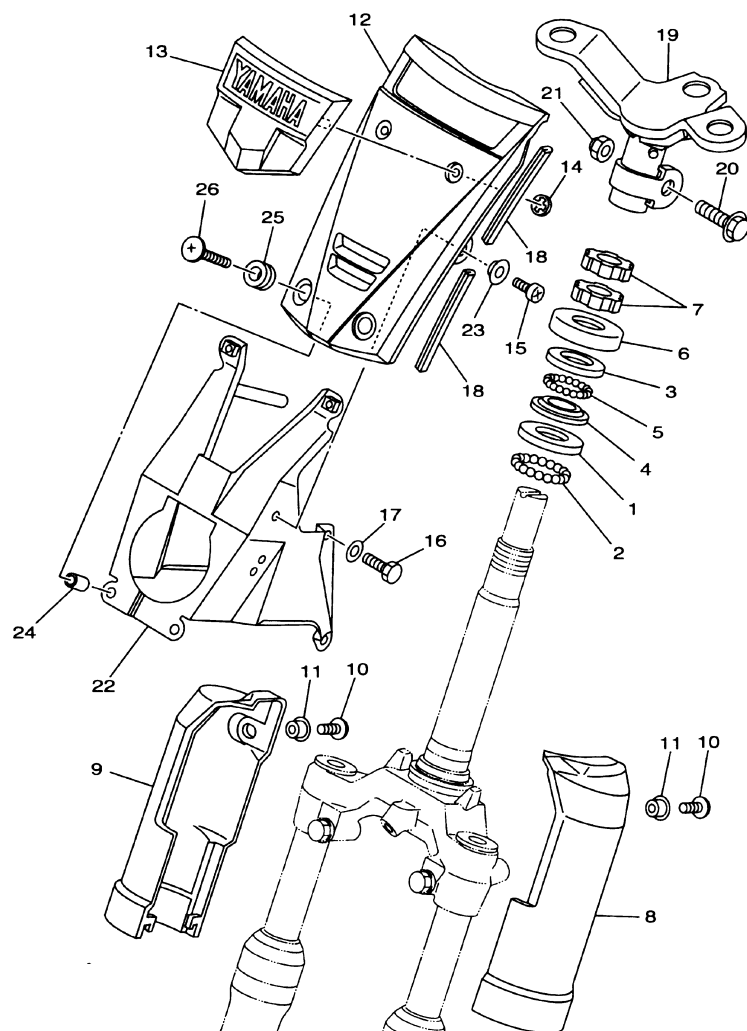
FIG. 20 - SUSPENSÃO TRASEIRA



REF. No.	CÓDIGO	DISCRIMINAÇÃO	QT.	OBS.
20-01	4ST-F2110-00-WN	GARFO TRASEIRO CONJ.	01	
02	307-22123-00	BUCHA	02	
03	4ST-F2151-00	CAPA	01	
04	3AY-F2141-01-91	EIXO DO PIVO	01	
05	90185-12046	PORCA	01	
06	92907-12600	ARRUELA	01	
07	4ST-F2310-00-33	CAPA DA CORRENTE	01	
08	98507-05010	PARAFUSO	03	
09	92907-05600	ARRUELA	03	
10	98504-06010	PARAFUSO	01	
11	92990-06600	ARRUELA	01	
12	4ST-F2315-00	PROTECTOR DE POEIRA	01	
13	4ST-F2210-00	AMORTECEDOR TRAS.	02	
14	95307-10600	PORCA	02	
15	90201-12190	ARRUELA PLANA	02	
16	90201-106F2	ARRUELA PLANA	02	
17	90105-10778	PARAFUSO	02	
18	92907-10600	ARRUELA	02	



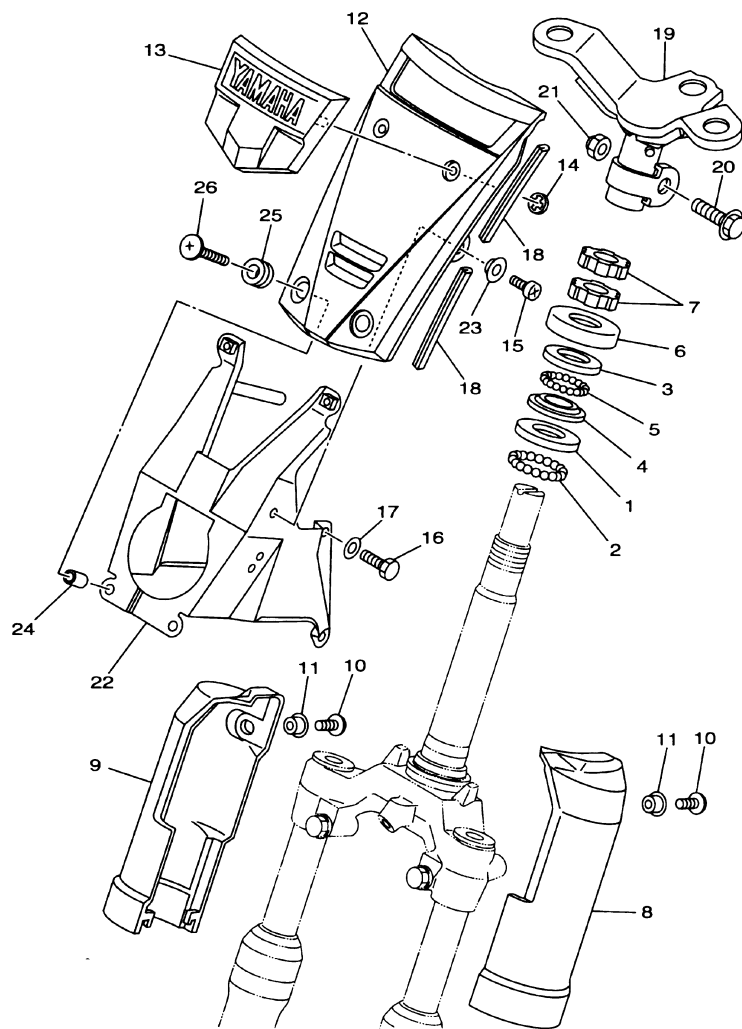
FIG. 21 - MESA DO GUIDÃO



REF. No.	CÓDIGO	DISCRIMINAÇÃO	QT.	OBS.
21-01	156-23412-00	PISTA DE ESPERAS 1	01	
02	156-2341E-00	KIT ESFERAS (19)	01	
03	22F-23412-01	PISTA DE ESFERAS 2	01	
04	22F-23411-01	PISTA DE ESFERAS 1	01	
05	22F-2341E-00	KIT ESFERAS (22)	01	
06	22F-23416-00	CAPA DA PISTA	01	
07	90179-25033	PORCA	02	
08	5DW-F3122-00-33	TAMPA 1	01	YB
	5DW-F3122-00-EY	TAMPA 1	01	HTR
	5DW-F3122-00-P2	TAMPA 1	01	LYNM9
	5DW-F3122-00-P3	TAMPA 1	01	CM3
09	5DW-F3132-00-33	TAMPA 2	01	YB
	5DW-F3132-00-EY	TAMPA 2	01	HTR
	5DW-F3132-00-P2	TAMPA 2	01	LYNM9
	5DW-F3132-00-P3	TAMPA 2	01	CM3
10	98507-06016	PARAFUSO	02	
11	90387-06681	ESPAÇADOR	02	
12	5DW-F3391-00-33	PAINEL FRONTAL	01	YB
	5DW-F3391-00-EY	PAINEL FRONTAL	01	HTR
	5DW-F3391-00-P2	PAINEL FRONTAL	01	LYNM9
	5DW-F3391-00-P3	PAINEL FRONTAL	01	CM3
13	4ST-23108-00	EMBLEMA	01	
14	90183-04005	PORCA ESPECIAL	02	
15	98907-05010	PARAFUSO BLINDADO	02	
16	97027-06012	PARAFUSO	04	
17	92907-06600	ARRUELA	04	
18	56J-23398-00	MOLDURA FRONTAL	04	
19	4ST-F3461-00-92	SUPORE DO GUIDÃO	01	
20	90105-10036	PARAFUSO C/ARRUELA	01	
21	90185-10154	PORCA	01	
22	5DW-F331A-00	SUPORE	01	



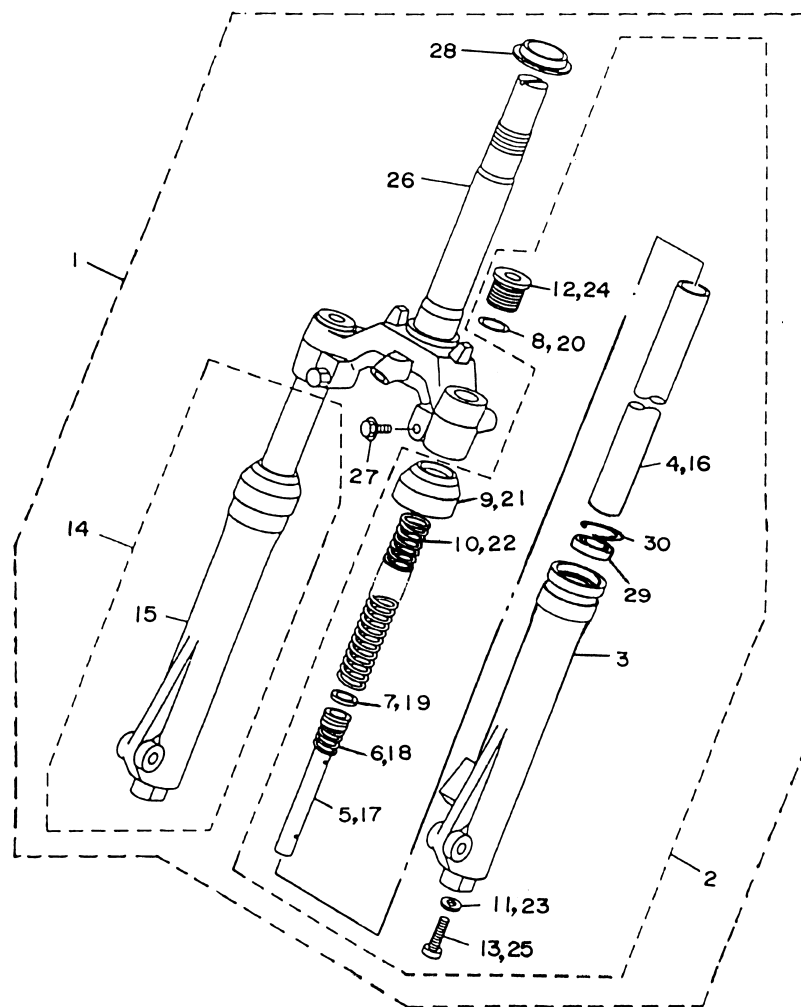
FIG. 21 - MESA DO GUIDÃO



REF. No.	CÓDIGO	DISCRIMINAÇÃO	QT.	OBS.
21-23	90387-05W45	ESPAÇADOR	02	
24	90387-06299	ESPAÇADOR	02	
25	90480-15397	ILHO	02	
26	90150-06037	PARAFUSO	02	



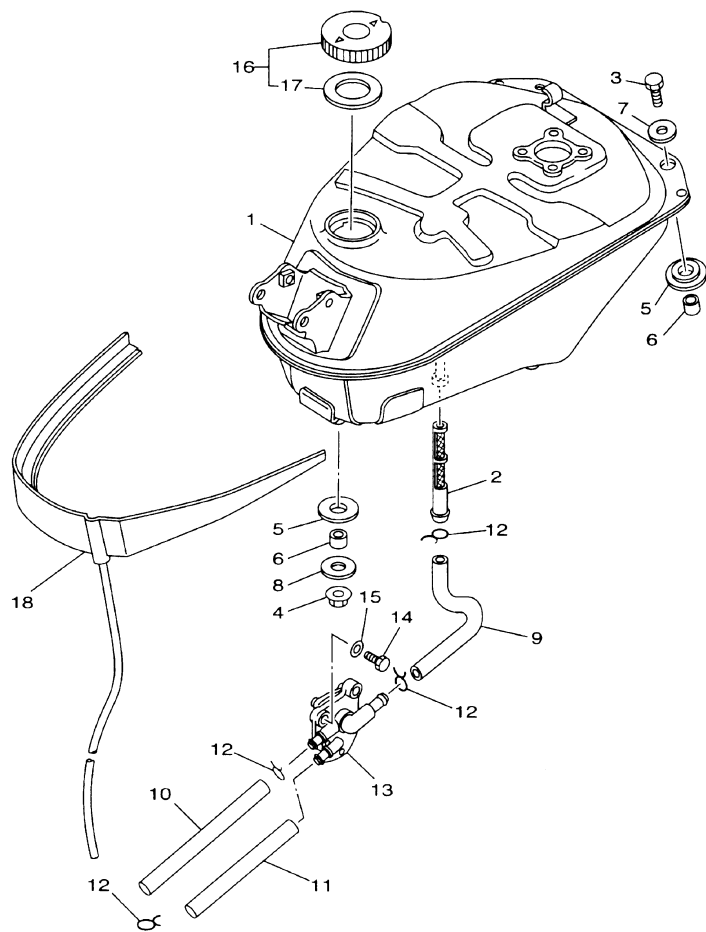
FIG. 22 - SUSPENSÃO DIANTEIRA



REF. No.	CÓDIGO	DISCRIMINAÇÃO	QT.	OBS.
22-01	4ST-F3100-00	GARFO DIANTEIRO CONJ.	01	
02	4ST-F3102-00	• AMORT. DIANTEIRO L.E	01	
03	3FS-F3126-00	• TUBO EXTERNO ESQ.	01	
04	2JG-F3110-00	• TUBO INTERNO	01	
05	3SB-F3170-00	• CILINDRO DO GARFO	01	
06	2JG-F3152-00	• MOLA SUPERIOR	01	
07	2JG-F3157-00	• ANEL TRAVA	01	
08	2JG-F3147-00	• ANEL "O" RING	01	
09	2JG-F3144-00	• CAPA DE BORRACHA	01	
10	4ST-F3141-00	• MOLA DA SUSPENSÃO	01	
11	509-23158-L0	• GAXETA	01	
12	2JG-F3111-00	• CAPA DO GARFO	01	
13	278-23181-50	• PARAFUSO	01	
14	4ST-F3103-00	• AMORT. DIANTEIRO L.D	01	
15	3FS-F3136-00	• TUBO EXTERNO DIR.	01	
16	2JG-F3110-00	• TUBO INTERNO	01	
17	3SB-F3170-00	• CILINDRO DO GARFO	01	
18	2JG-F3152-00	• MOLA SUPERIOR	01	
19	2JG-F3157-00	• ANEL TRAVA	01	
20	2JG-F3147-00	• ANEL "O" RING	01	
21	2JG-F3144-00	• CAPA DE BORRACHA	01	
22	4ST-F3141-00	• MOLA	01	
23	509-23158-L0	• GAXETA	01	
24	2JG-F3111-00	• CAPA	01	
25	278-F3181-50	• PARAFUSO	01	
26	2YR-F3340-00	• SUPORTE INFERIOR	01	
27	3YR-F3346-00	• PARAFUSO	02	
28	156-23411-00	• PISTA DE ESFERA 1	01	
29	2JG-F3145-00	• RETENTOR DA SUSP.	02	
30	1T8-F3156-00	• ANEL TRAVA	02	



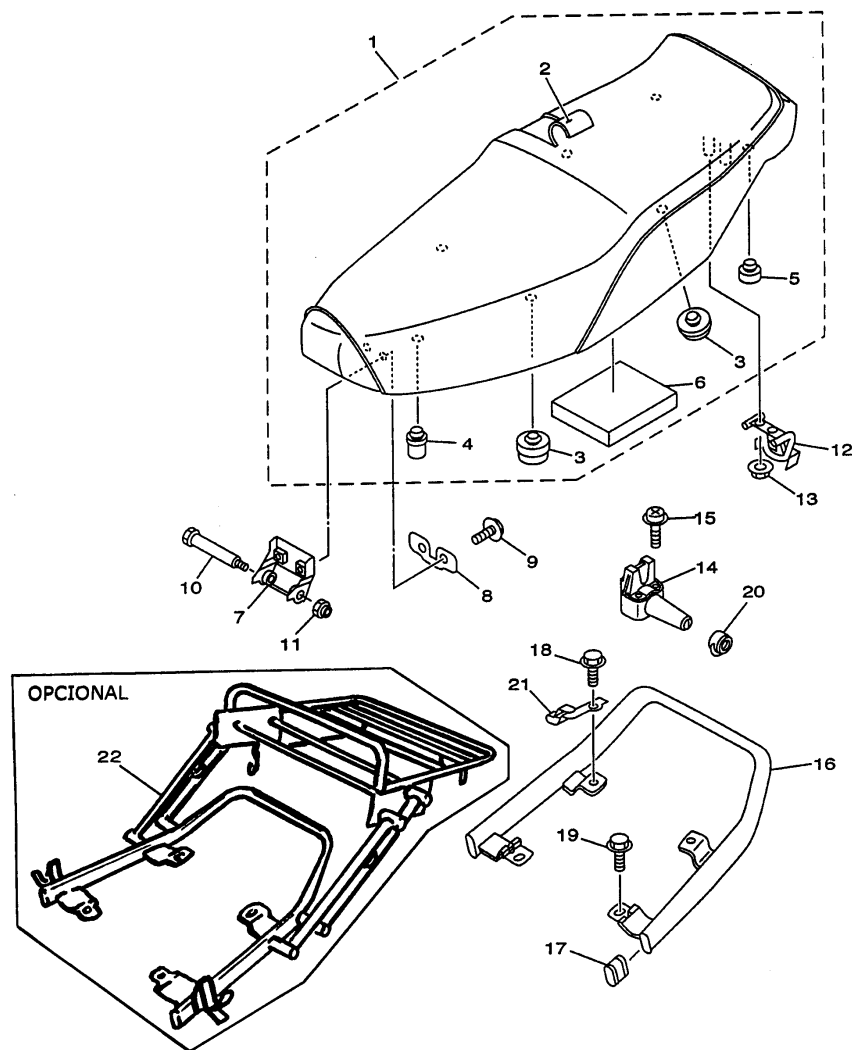
FIG. 23 - TANQUE DE COMBUSTÍVEL



REF. No.	CÓDIGO	DISCRIMINAÇÃO	QT.	OBS.
23-01	5DW-F4110-00	TANQUE COMPLETO	01	
02	2JG-24514-00	FILTRO	01	
03	97017-06020	PARAFUSO	02	
04	95707-08500	PORCA	01	
05	90480-18476	ILHO	03	
06	90387-084N8	ESPAÇADOR	03	
07	90201-064K6	ARRUELA	02	
08	90201-08766	ARRUELA	01	
09	5DW-24311-00	TUBO 1	01	
10	5DW-24312-00	TUBO 2	01	
11	5DW-24313-00	TUBO 3	01	
12	90467-10008	CLIP	04	
13	5HV-24500-00	TORNEIRA	01	
14	97027-06012	PARAFUSO	02	
15	92907-06600	ARRUELA	02	
16	22F-24610-10	TAMPA DO TANQUE	01	
17	3T5-24612-10	● GAXETA DA TAMPA	01	
18	5DW-F4141-00	PROTETOR DO TANQUE	01	



FIG. 24 - ASSENTO

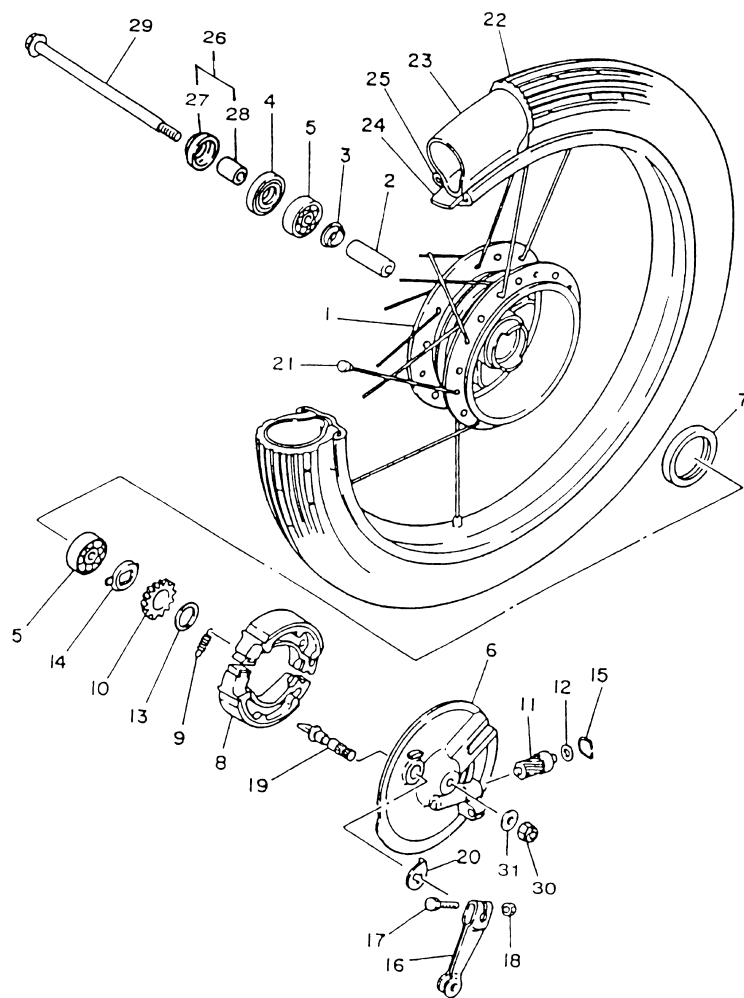


REF. No.	CÓDIGO	DISCRIMINAÇÃO	QT.	OBS.
24-01	4ST-F4730-01	SELIM DUPLO COMPLETO	01	
02	4ST-F470F-00	• CAPA DO SELIM	01	
03	23T-F4741-01	• AMORTIZADOR 1	04	
04	3AY-F4763-00	• AMORTIZADOR 2	01	
05	3RS-F4724-00	• AMORTIZADOR	02	
06	3XA-F472E-00	• BASE DO SELIM	01	
07	5DW-F4726-00	DOBRADIÇA	01	
08	5DW-F4744-00	PLACA	01	
09	90119-06044	PARAFUSO C/ARRUELA	02	
10	90109-065E0	PARAFUSO	01	
11	95617-06100	PORCA	01	
12	5DW-F4728-00	SUPORTE	01	
13	95707-06500	PORCA	02	
14	3AY-F4780-V0	TRAVA DO SELIM	01	
15	90159-06064	PARAFUSO C/ARRUELA	02	
16	5DW-F4773-00	SUPORTE DO CARONA	01	
17	5DW-F4742-00	ILHO	02	
18	95817-06012	PARAFUSO	02	
19	95827-06016	PARAFUSO	02	
20	3AY-F4796-00	CAPA	01	
21	3XA-F1398-00	FIXADOR	01	

22	5DW-F4810-00	BAGAGEIRO COMPLETO	01	
<p>ITEM OPCIONAL EXCLUSIVIDADE YAMAHA</p>				



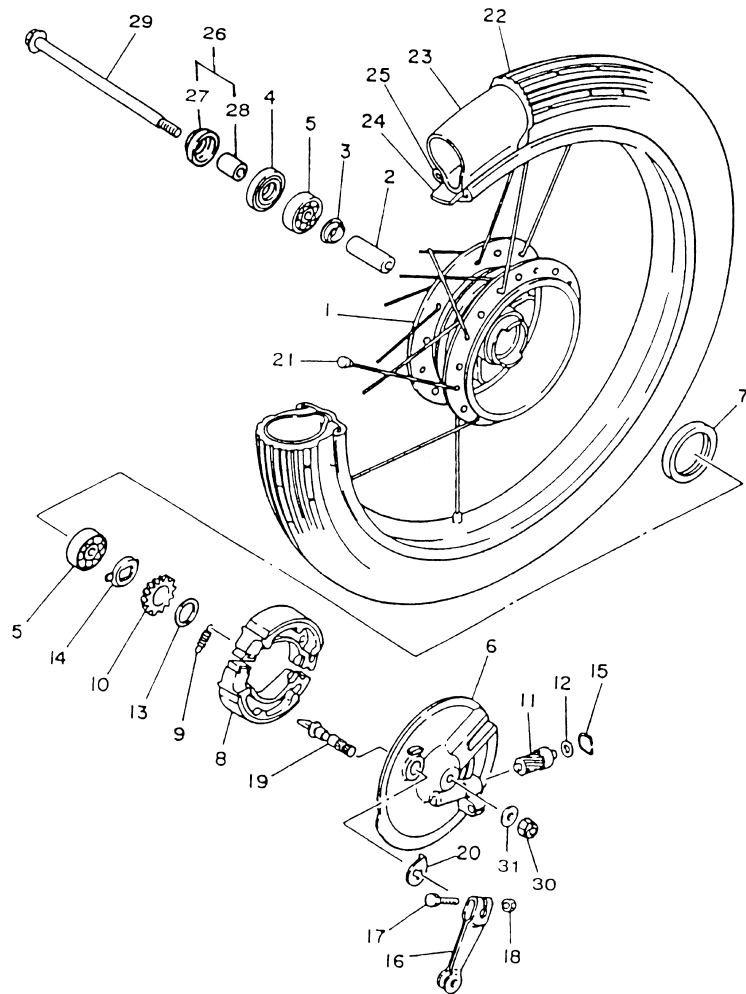
FIG. 25 - RODA DIANTEIRA



REF. No.	CÓDIGO	DISCRIMINAÇÃO	QT.	OBS.
25-01	3AY-F5111-00-33	CUBO DA RODA DIANT.	01	YAMAHA BLACK
02	90560-10292	ESPAÇADOR	01	
03	4ST-F5116-00	ESPAÇADOR 1	01	
04	93106-20816	RETENTOR DE ÓLEO	01	
05	93306-30003	ROLAMENTO	02	
06	3AY-F5121-00-33	PRATO DA SAPATA	01	YAMAHA BLACK
07	93105-47007	RETENTOR DE ÓLEO	01	
08	3AC-W2536-00	SAPATA DE FREIO COMP.	01	
09	90506-18288	MOLA DE TENSÃO	02	
10	2JG-25135-00	ENGRENAGEM	0	
11	2JG-25138-00	ENGRENAGEM	01	
12	90201-064L6	ARRUELA	01	
13	90201-20269	ARRUELA	01	
14	183-25149-00	FRICÇÃO	01	
15	2T4-25137-00	ANEL DE PARADA	01	
16	3AY-F5155-00-91	ALAVANCA, EIXO CAMES	01	
17	90101-06278	PARAFUSO	01	
18	95317-06600	PORCA	01	
19	3Y6-25351-00	EIXO CAMES	01	
20	4ST-F533A-00	PLACA	01	
21	109-25104-10	JOGO DE RAIOS	01	
22	94122-17W07	PNEUMÁTICO	01	PIRELLI
23	94222-17W02	CÂMARA DE AR	01	PIRELLI
24	94325-17004	CINTA DO ARO	01	
25	94412-17862	ARO DA RODA	01	
26	5DW-F5183-00	CONJ. DO ESPAÇADOR	01	
27	4ST-F5118-00	• PROTETOR	01	
28	90387-10277	• ESPAÇADOR	01	



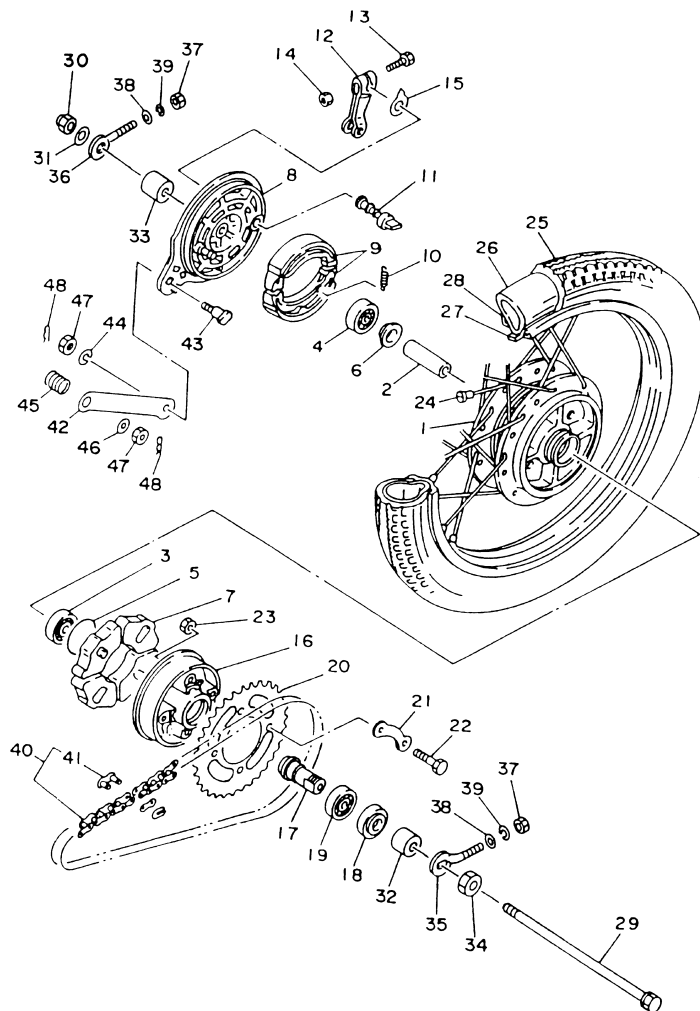
FIG. 25 - RODA DIANTEIRA



REF. No.	CÓDIGO	DISCRIMINAÇÃO	QT.	OBS.
25-29	3AY-F5181-01-91	EIXO DA RODA	01	
30	90185-10091	PORCA	01	
31	90201-101J1	ARRUELA	01	



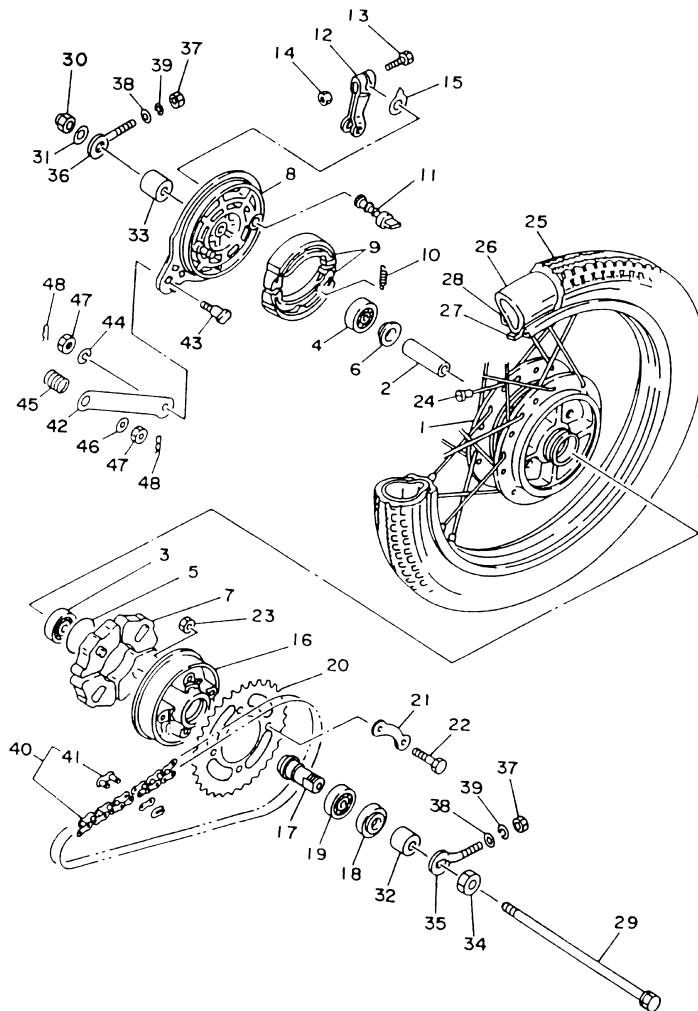
FIG. 26 - RODA TRASEIRA



REF. No.	CÓDIGO	DISCRIMINAÇÃO	QT.	OBS.
26-01	23T-F5311-00-33	CUBO DA RODA TRAS.	01	YAMAHA BLACK
02	90560-12145	ESPAÇADOR	01	
03	93306-30103	ROLAMENTO	01	
04	93306-30102	ROLAMENTO	01	
05	93210-41041	ANEL "O" RING	01	
06	4ST-F5316-00	ESPAÇADOR	01	
07	23T-F5364-00	AMORTIZADOR	04	YAMAHA BLACK
08	23T-F5321-01-33	PRATO DA SAPATA	01	
09	4KN-W2536-11	SAPATA DE FREIO COMP.	02	
10	90506-18288	MOLA DE TENSÃO	02	
11	3Y6-25351-00	EIXO CAMES	01	
12	3AY-F5355-00-91	ALAVANCA, EIXO CAMES	01	
13	90101-06278	PARAFUSO	01	
14	95307-06600	PORCA	01	
15	4ST-F533A-00	PLACA INDICADORA	01	
16	37J-F5366-01	CUBO DE FRICÇÃO	01	
17	167-25387-00	EIXO DA RODA	01	
18	93106-30004	RETENTOR DE ÓLEO	01	
19	93306-00406	ROLAMENTO	01	
	93306-004X6	ROLAMENTO	01	
20	5DW-F5437-01	COROA (37 D)	01	
21	23L-F5412-00	ARRUELA	02	
22	90109-08803	PARAFUSO	04	
23	90179-08168	PORCA	04	
24	296-25304-10	JG. DE RAIOS DA RODA	01	PIRELLI
25	94125-17W08	PNEUMÁTICO TRASEIRO	01	PIRELLI
26	94222-17W02	CÂMARA DE AR	01	
27	94325-17004	CINTA DO ARO	01	



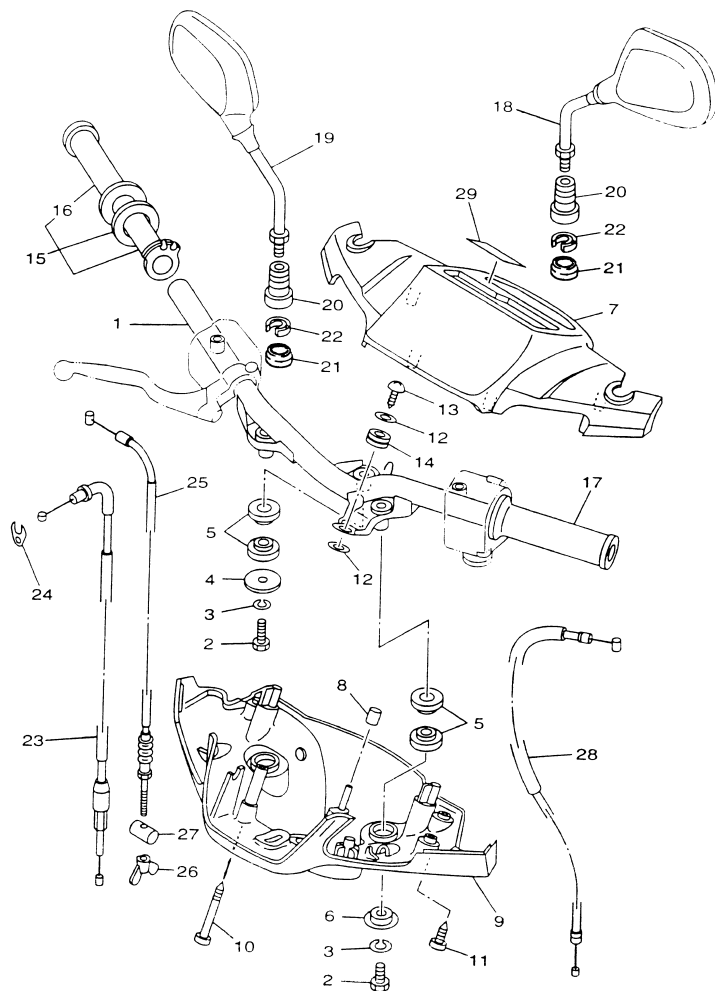
FIG. 26 - RODA TRASEIRA



REF. No.	CÓDIGO	DISCRIMINAÇÃO	QT.	OBS.
26-28	94414-17843	ARO DA RODA TRASEIRA	01	
29	3AY-F5381-01-91	EIXO DA RODA	01	
30	90185-12046	PORCA	01	
31	90201-124E4	ARRUELA	01	
32	90387-121U1	ESPAÇADOR	01	
33	90387-181U2	ESPAÇADOR	01	
34	90170-18165	PORCA	01	
35	2R2-F5388-00-91	ESTICADOR CORRENTE	101	
36	2R2-F5389-00-91	ESTICADOR CORRENTE	201	
37	95307-06600	PORCA	02	
38	90201-061A5	ARRUELA	02	
39	92907-06100	ARRUELA TRAVA	02	
40	94580-24098	CORRENTE	01	
41	94680-24001	● JUNÇÃO DA CORRENTE	01	
42	3AY-F5371-00-91	BARRA DE TENSÃO	01	
43	90109-08183	PARAFUSO	01	
44	92907-08100	ARRUELA TRAVA	01	
45	90501-205E8	MOLA DE COMPRESSÃO	01	
46	90201-087F0	ARRUELA	02	
47	95307-08700	PORCA	02	
48	90468-12007	CLIP	02	



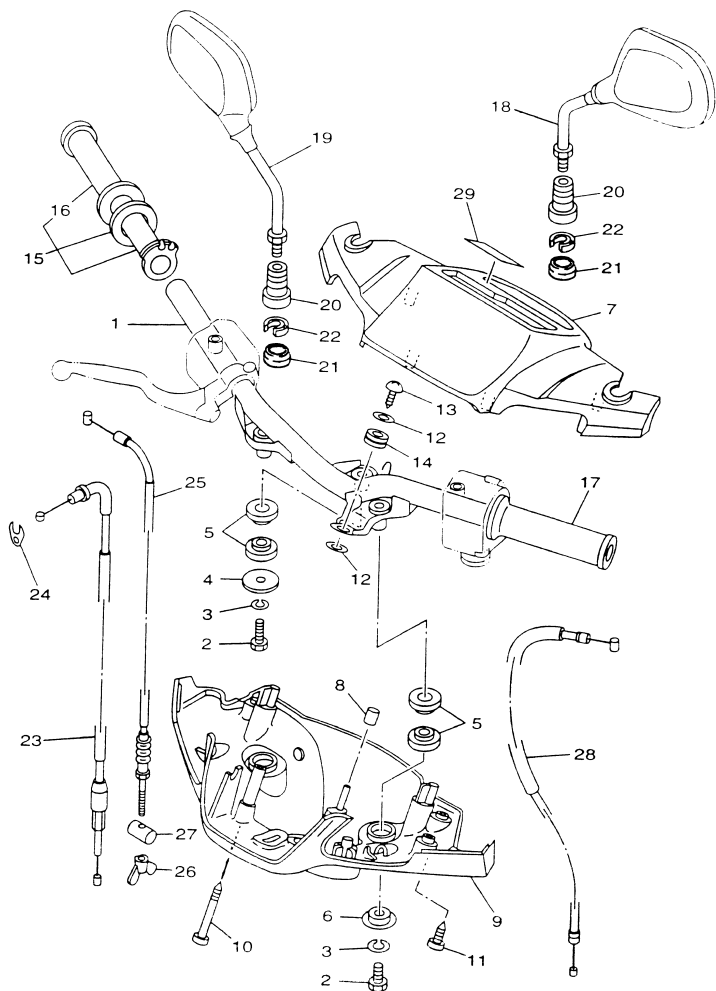
FIG. 27 - GUIDÃO E CABOS



REF. No.	CÓDIGO	DISCRIMINAÇÃO	QT.	OBS.
27-01	3XA-F6210-00-91	GUIDÃO COMPLETO	01	
02	97017-08016	PARAFUSO	03	
03	92907-08100	ARRUELA TRAVA	03	
04	90201-08612	ARRUELA	01	
05	3AY-F6113-00	AMORTIZADOR	06	
06	4ST-F6129-00	ARRUELA	02	
07	5DW-F6213-00-33	CAPA SUPERIOR	01	YB
	5DW-F6213-00-EY	CAPA SUPERIOR	01	HTR
	5DW-F6213-00-P2	CAPA SUPERIOR	01	LYNM9
	5DW-F6213-00-P3	CAPA SUPERIOR	01	CM3
08	3XA-F622F-00	AMORTIZADOR LOCAL	01	
09	5DW-F6215-00-33	CAPA INFERIOR	01	YB
	5DW-F6215-00-EY	CAPA INFERIOR	01	HTR
	5DW-F6215-00-P2	CAPA INFERIOR	01	LYNM9
	5DW-F6215-00-P3	CAPA INFERIOR	01	CM3
10	90167-04033	PARAFUSO	02	
11	97707-50016	PARAFUSO	03	
12	92907-10200	ARRUELA	02	
13	97707-50014	PARAFUSO	01	
14	90480-01321	ILHO DE BORRACHA	01	
15	4ST-F6240-00	MANOPLA CONJUNTO	01	
16	3XA-F6242-00	• MANOPLA DIREITA	01	
17	3XA-F6241-00	MANOPLA ESQUERDA	01	
18	4GA-26280-10	ESPELHO ESQUERDO	01	
19	4GA-26290-10	ESPELHO DIREITO	01	
20	56J-2629T-00	BOTA DO ESPELHO	02	
21	3XA-F6326-01	ILHO DE BORRACHA	02	
22	3XA-F6129-00	ARRUELA	02	
23	4ST-F6311-00	CABO DO ACELERADOR 1	01	
24	4ST-F6393-00	FIXADOR DO CABO	01	



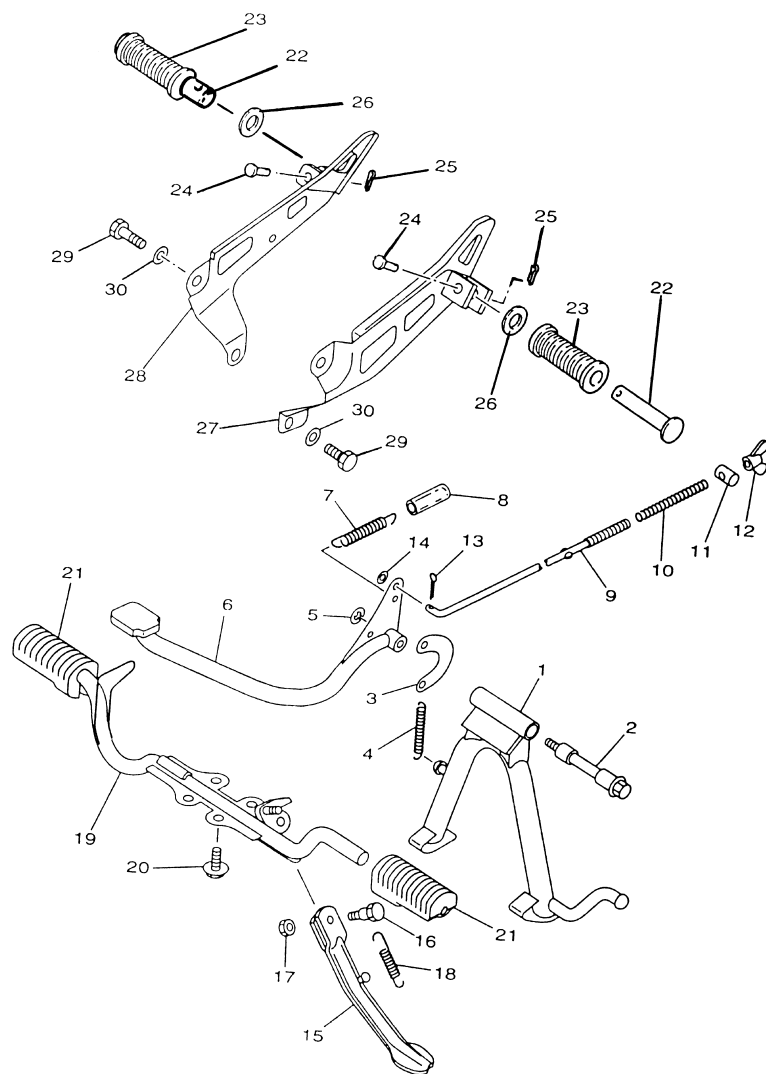
FIG. 27 - GUIDÃO E CABOS



REF. No.	CÓDIGO	DISCRIMINAÇÃO	QT.	OBS.
27-25	3XA-F6341-00	CABO DE FREIO	01	
26	90175-06013	PORCABORBOLETA	01	
27	90249-12008	PINO	01	
28	4ST-F6331-00	CABODOAFOGADOR	01	
29	5DW-F6219-00	EMBLEMA YAMAHA	01	



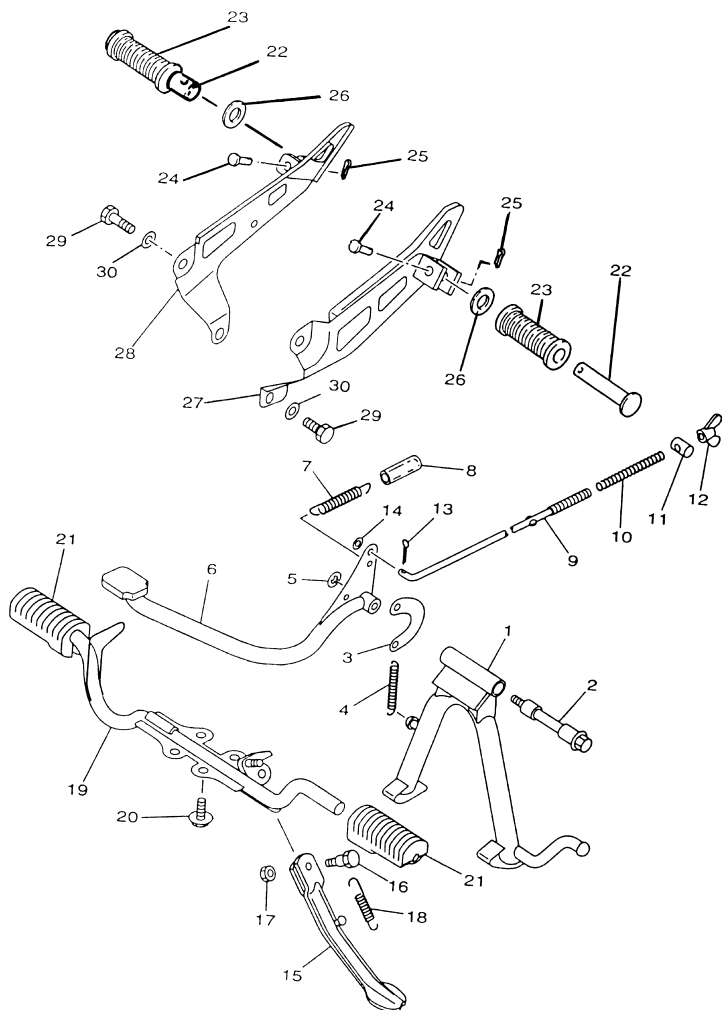
FIG. 28 - CAVALETE - ESTRIBOS E PEDAL DE FREIO



REF. No.	CÓDIGO	DISCRIMINAÇÃO	QT.	OBS.
28-01	5DW-F7111-00	CAVALETE CENTRAL	01	
02	3XA-F7112-01-91	EIXO	01	
03	5DW-F7115-00	ARTICULADOR	01	
04	90506-29054	MOLA DE TENSÃO	01	
05	93430-12008	CIRCLIP	01	
06	5DW-F7211-00	PEDAL DE FREIO	01	
07	90506-20041	MOLA DE TENSÃO	01	
08	56L-27235-00	CAPA DA MOLA	01	
09	4ST-F7231-00-91	VARETA DE FREIO.	01	
10	90501-10245	MOLA	01	
11	90249-12008	PINO C/FURO	01	
12	90175-06013	PORCA BORBOLETA	01	
13	91401-20012	PINO	01	
14	92907-06600	ARRUELA	01	
15	5DW-F7311-00	CAVALETE LATERAL	01	
16	90109-08034	PARAFUSO	01	
17	95317-08700	PORCA	01	
18	90506-25047	MOLA DE TENSÃO	01	
19	5DW-F7411-01	ESTRIBO DIANTEIRO	01	
20	95827-08016	PARAFUSO	04	
21	2ET-F7413-00	CAPA DO ESTRIBO	02	
22	4LR-F7431-00	ESTRIBO TRASEIRO	02	
23	503-F7433-01	CAPA DO ESTRIBO	02	
24	90255-06W03	PINO C/FURO	02	
25	91401-16012	CONTRA PINO	02	
26	90201-20W42	ARRUELA	02	
27	5DW-F7452-00	SUPORE DO ESTRIBO 1	01	
28	5DW-F7462-00	SUPORE DO ESTRIBO 2	01	



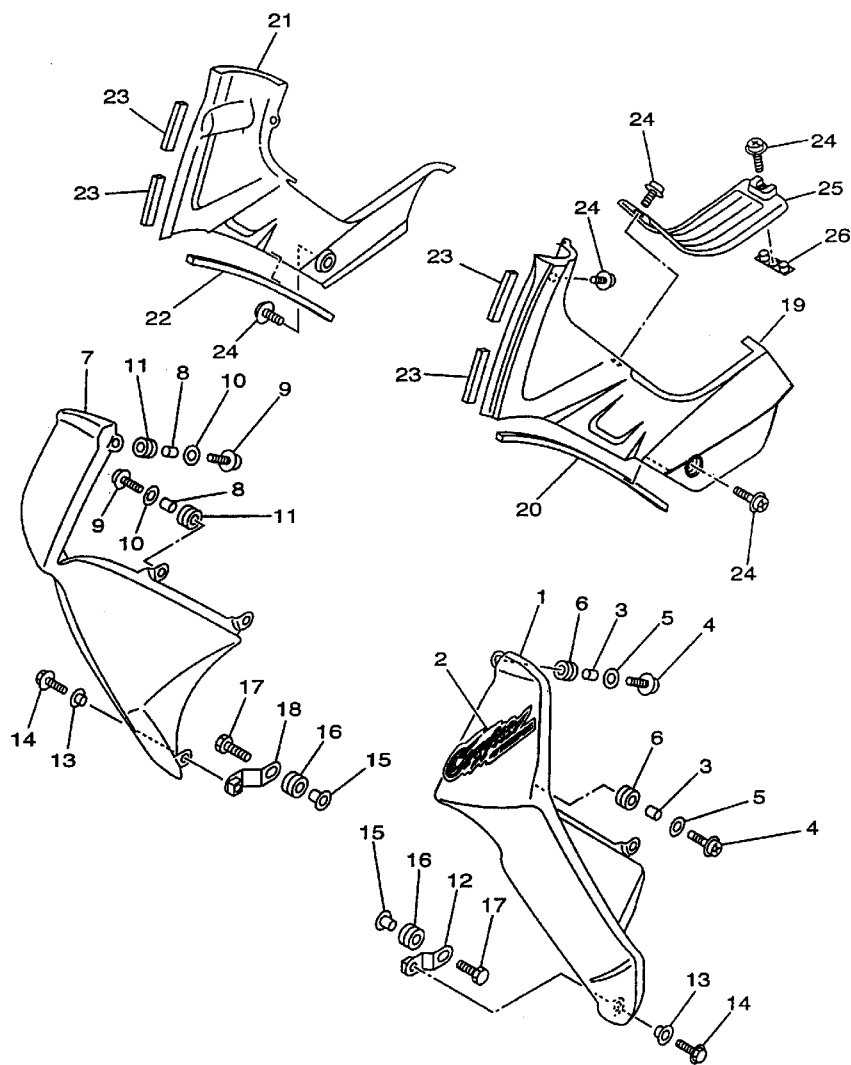
FIG. 28 - CAVALETE - ESTRIBOS E PEDAL DE FREIO



REF. No.	CÓDIGO	DISCRIMINAÇÃO	QT.	OBS.
28-29	97027-10020	PARAFUSO	02	
30	92907-10600	ARRUELA	02	

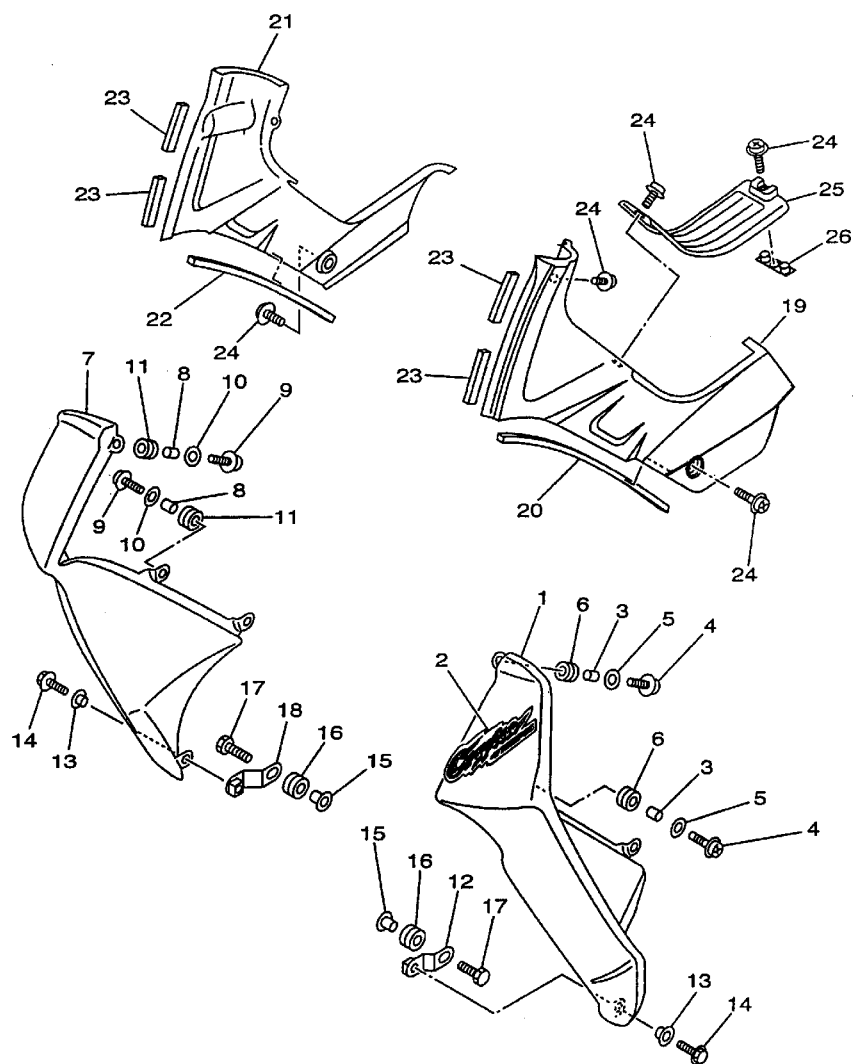


FIG. 29 - TAMPAS DIANTEIRAS



REF. No.	CÓDIGO	DISCRIMINAÇÃO	QT.	OBS.
29-01	5DW-F8311-00-33	CAPA PROTETORA ESQ.	01	YB
	5DW-F8311-00-EY	CAPA PROTETORA ESQ.	01	HTR
	5DW-F8311-00-P2	CAPA PROTETORA ESQ.	01	LYNM9
	5DW-F8311-00-P3	CAPA PROTETORA ESQ.	01	CM3
02	5DW-F8368-E0	GRÁFICO (CRYPTON)	01	P/ YB
	5DW-F8368-F0	GRÁFICO (CRYPTON)	01	HTR
	5DW-F8368-G0	GRÁFICO (CRYPTON)	01	LYNM9
	5DW-F8368-H0	GRÁFICO (CRYPTON)	01	CM3
03	90387-060G7	ESPAÇADOR	02	
04	90159-06085	PARAFUSO C/ARRUELA	02	
05	90201-06557	ARRUELA PLANA	02	
06	90480-13398	ILHO	02	
07	5DW-F8312-00-33	CAPA PROTETORA DIR.	01	YB
	5DW-F8312-00-EY	CAPA PROTETORA DIR.	01	HTR
	5DW-F8312-00-P2	CAPA PROTETORA DIR.	01	LYNM9
	5DW-F8312-00-P3	CAPA PROTETORA DIR.	01	CM3
08	90387-060G7	ESPAÇADOR	02	
09	90159-06085	PARAFUSO C/ARRUELA	02	
10	90201-06557	ARRUELA PLANA	02	
11	90480-13398	ILHO	02	
12	5DW-F8321-00	SUPORTE 1	01	
13	90387-06681	ESPAÇADOR	02	
14	98507-06014	PARAFUSO	02	
15	90387-068J7	ESPAÇADOR	02	
16	90480-13398	ILHO	01	
17	97007-06020	PARAFUSO	01	
18	5DW-F8322-00	SUPORTE 2	01	
19	5DW-F8385-00-33	CAPA INTERNA 1	01	YB
	5DW-F8385-00-EY	CAPA INTERNA 1	01	HTR
	5DW-F8385-00-P2	CAPA INTERNA 1	01	LYNM9
	5DW-F8385-00-P3	CAPA INTERNA 1	01	CM3

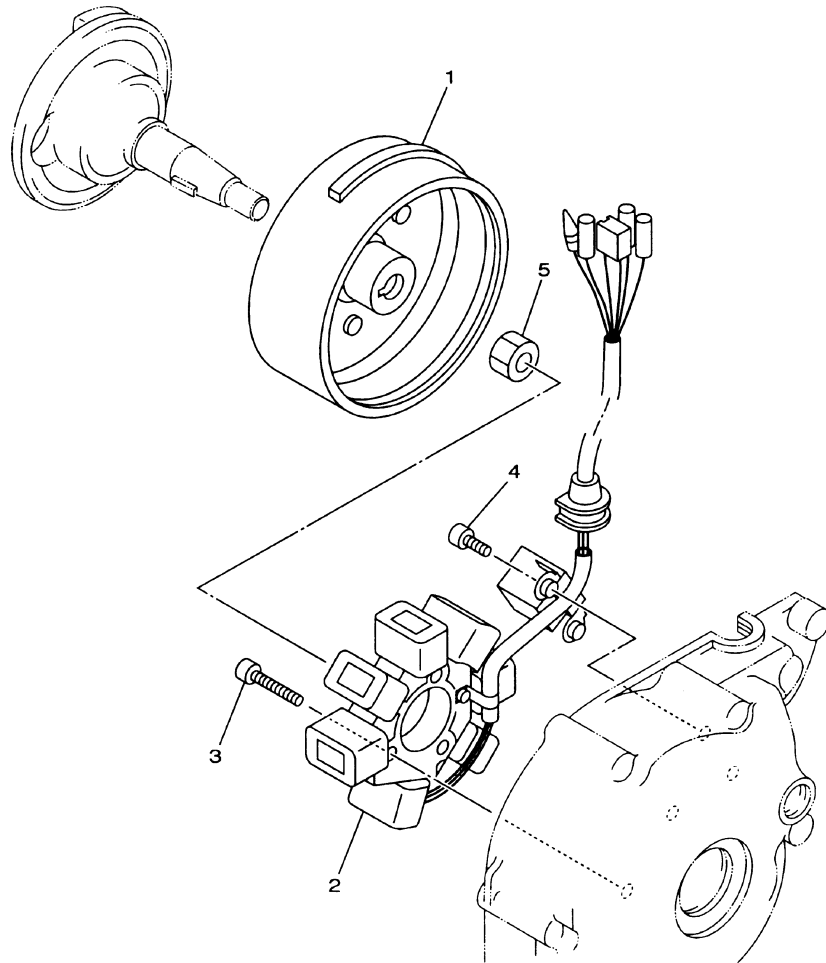
FIG. 29 - TAMPAS DIANTEIRAS



REF. No.	CÓDIGO	DISCRIMINAÇÃO	QT.	OBS.
29-20	4ST-F8435-00	AMORTIZADOR 4	01	
21	5DW-F8395-00-33	CAPA INTERNA 2	01	YB
	5DW-F8395-00-EY	CAPA INTERNA 2	01	HTR
	5DW-F8395-00-P2	CAPA INTERNA 2	01	LYNM9
	5DW-F8395-00-P3	CAPA INTERNA 2	01	CM3
22	4ST-F8435-00	AMORTIZADOR 4	01	
23	56J-23398-00	MOLDURA FRONTAL	04	
24	90159-06181	PARAFUSO C/ARRUELA	05	
25	4ST-F834V-00	PROTETOR 1	01	
26	3XA-F836T-00	AMORTIZADOR LOCAL	01	



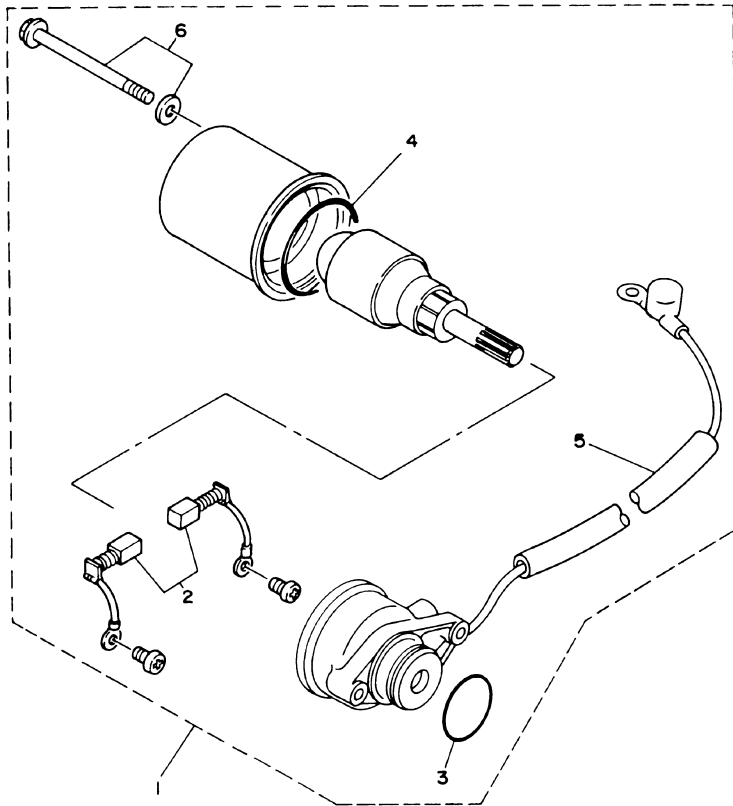
FIG. 30 - MAGNETO



REF. No.	CÓDIGO	DISCRIMINAÇÃO	QT.	OBS.
30-01	5AV-85550-00	MAGNETO CONJUNTO	01	
02	4UL-85510-00	STATOR COMPLETO	01	
03	91317-06025	PARAFUSO	03	
04	91317-06014	PARAFUSO	02	
05	95707-12500	PORCA	01	



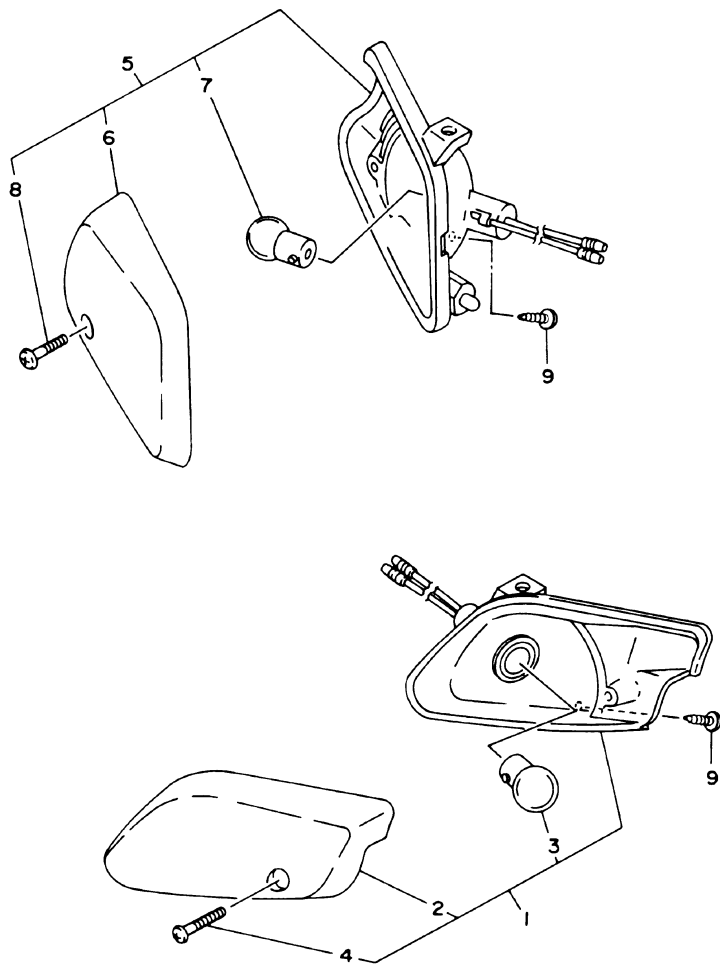
FIG. 31 - MOTOR DE PARTIDA



REF. No.	CÓDIGO	DISCRIMINAÇÃO	QT.	OBS.
31-01	4UL-81800-00	MOTOR DE PARTIDA	01	
02	4ST-81801-00	• KIT DE ESCOVAS	01	
03	4ST-81826-00	• ANEL "O" RING	01	
04	4ST-81861-00	• GAXETA	01	
05	4ST-H183G-00	• BOBINA COMPLETA	01	
06	87B-81828-00	• PARAFUSO	01	



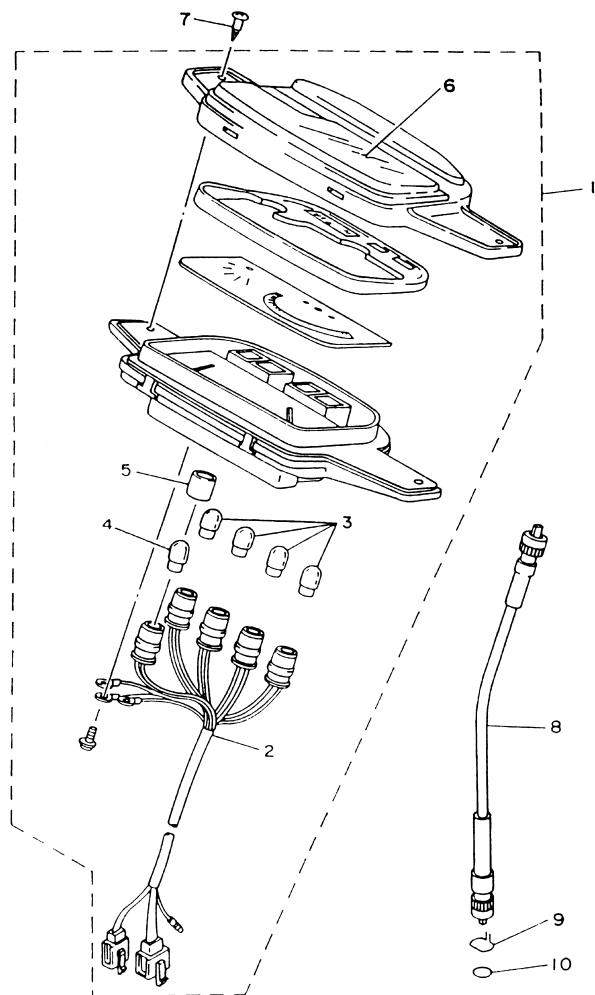
FIG. 32 - SINALIZADORES DIANTEIROS (PISCA-PISCA)



REF. No.	CÓDIGO	DISCRIMINAÇÃO	QT.	OBS.
37-01	3XA-H3310-00	PISCA-PISCA DIANT. L.E	01	
02	3XA-H3312-00	• LENTE DO PISCA L.E	01	
03	3XA-H3311-00	• LÂMPADA	01	
04	97706-40616	• PARAFUSO	01	
05	3XA-H3320-01	PISCA-PISCA DIANT. L.D	01	
06	3XA-H3322-00	• LENTE DO PISCA L.D	01	
07	3XA-H3311-00	• LÂMPADA	01	
08	97706-40616	• PARAFUSO	01	
09	97707-40014	PARAFUSO	02	



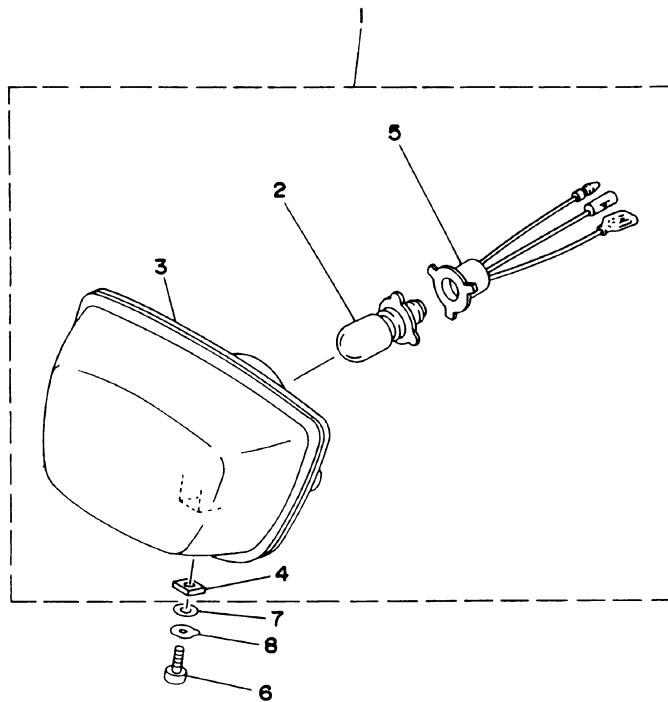
FIG. 33 - VELOCÍMETRO



REF. No.	CÓDIGO	DISCRIMINAÇÃO	QT.	OBS.
33-01	4ST-H3510-00	VELOCÍMETRO CONJ.	01	
02	3XA-H3509-00	• CHICOTE	01	
03	5R0-83517-V0	• LÂMPADA	04	
04	3AY-83517-V0	• LÂMPADA	01	
05	2XF-83781-V0	• PLUG CEGO	01	
06	3XA-H353K-00	• LENTE	01	
07	97707-50016	PARAFUSO	02	
08	3AY-H3550-00	CABO DO VELOCÍMETRO	01	
09	2E9-25137-01	ANEL DE PARADA	01	
10	93210-10010	ANEL "O" RING	01	



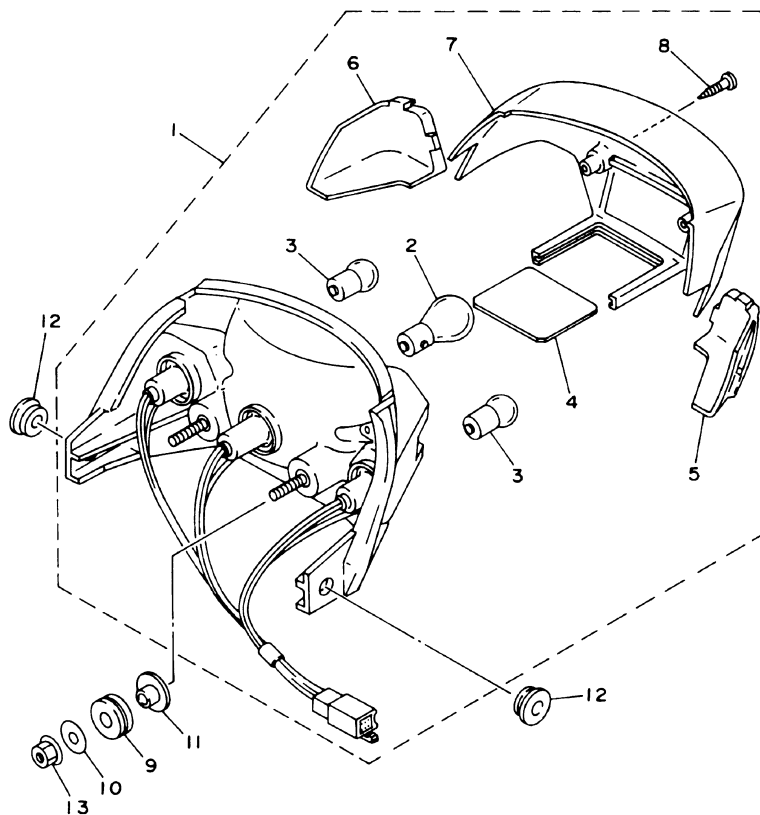
FIG. 34 - FAROL DIANTEIRO



REF. No.	CÓDIGO	DISCRIMINAÇÃO	QT.	OBS.
34-01	3XA-H4310-00	FAROL DIANTEIRO CONJ.	01	
02	4KB-84314-00	• LÂMPADA	01	
03	3XA-H4120-00	• LENTE CONJUNTO	01	
04	3XA-H4317-00	• PORCA	01	
05	3AY-H4140-V0	• CHICOTE DO FAROL	01	
06	97007-06012	PARAFUSO	01	
07	90201-06557	ARRUELA	01	
08	90206-06088	ARRUELA ONDULADA	01	

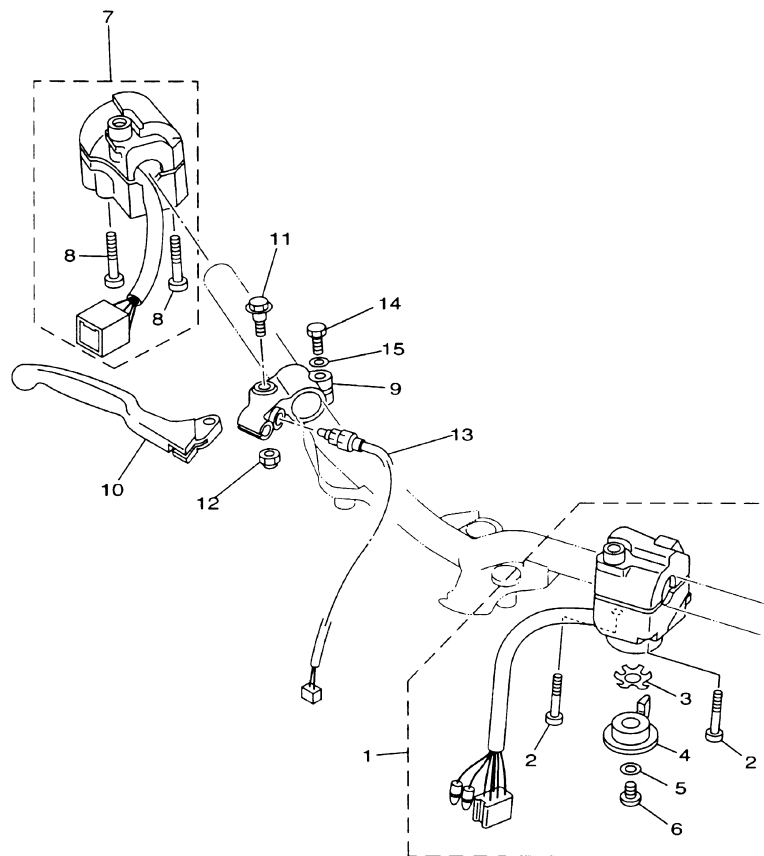


FIG. 35 - LÂNTERNA TRASEIRA



REF. No.	CÓDIGO	DISCRIMINAÇÃO	QT.	OBS.
35 -01	3XA-H4710-00	LÂNTERNA TRAS. CONJ.	01	
02	3XA-H4714-00	• LÂMPADA 1	01	
03	3XA-83311-00	• LÂMPADA 2	02	
04	3XA-8472F-00	• LENTE DA PLACA	01	
05	3XA-H3332-00	• LENTE DO PISCA ESQ.	01	
06	3XA-H3342-00	• LENTE DO PISCA DIR.	01	
07	3XA-H4721-00	• LENTE TRASEIRA	01	
08	97706-40625	• PARAFUSO	02	
09	90480-18881	ILHO	02	
10	90201-06071	ARRUELA	02	
11	90387-07W08	ESPAÇADOR	02	
12	90480-13398	ILHO	02	
13	95707-06500	PORCA	02	

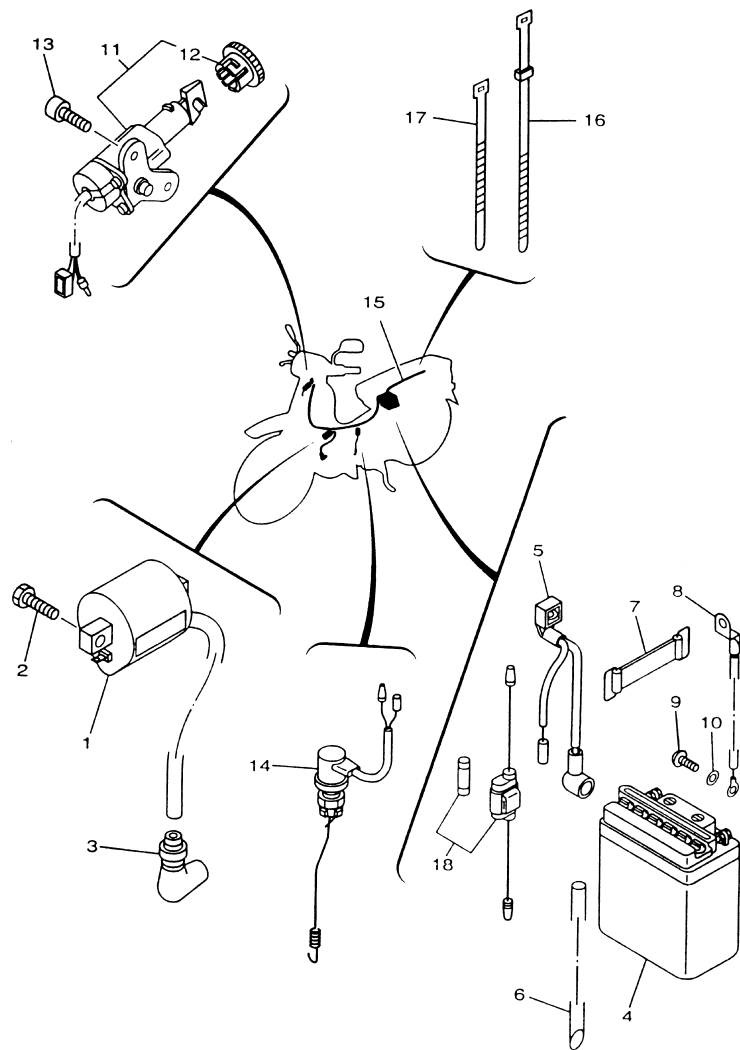
FIG. 36 - INTERRUPTOR DO GUIDÃO



REF. No.	CÓDIGO	DISCRIMINAÇÃO	QT.	OBS.
36-01	4ST-H3973-00	INTERRUPTOR 3	01	
02	98506-05035	• PARAFUSO	02	
03	90209-10131	• ARRUELA ESPECIAL	01	
04	4ST-83941-00	• ALAVANCA	01	
05	92901-06200	• ARRUELA	01	
06	98506-06008	• PARAFUSO	01	
07	3XA-H3975-00	INTERRUPTOR 2	01	
08	98507-05040	• PARAFUSO	02	
09	4ST-H2921-00	FIXADOR DA ALAVANCA	01	
10	4ST-H2922-00	ALAVANCA DIREITA	01	
11	90109-06797	PARAFUSO	01	
12	95617-06100	PORCA	01	
13	5DW-83980-00	INTERRUPTOR 1	01	
14	97507-06025	PARAFUSO	01	
15	92907-06600	ARRUELA	01	

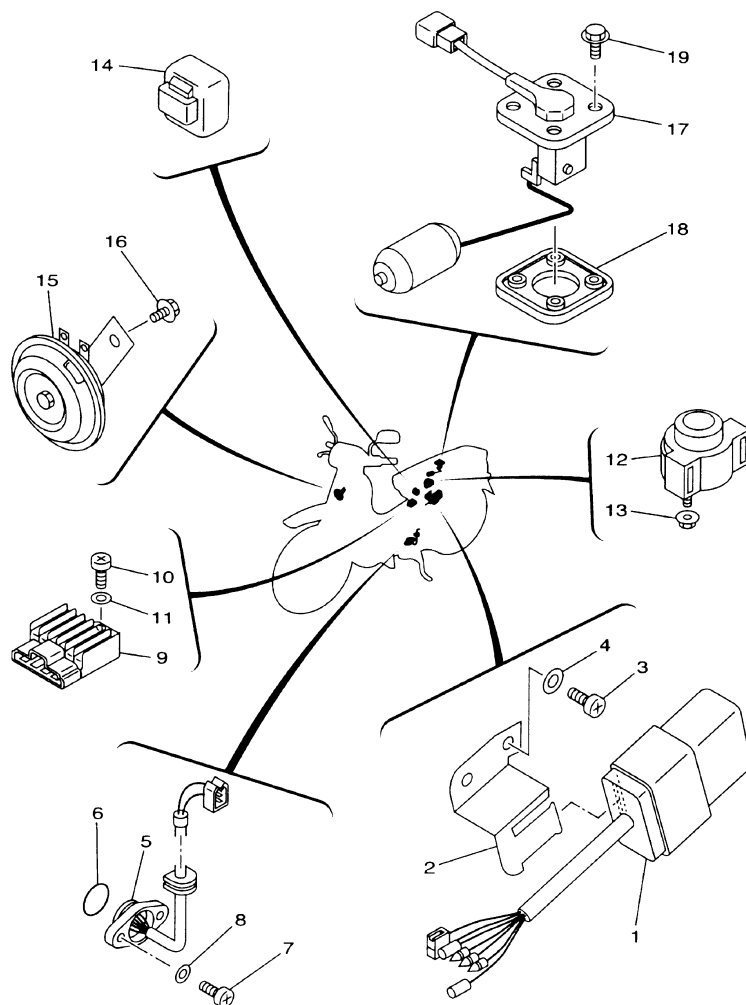


FIG. 37 - SISTEMA ELÉTRICO 1



REF. No.	CÓDIGO	DISCRIMINAÇÃO	QT.	OBS.
37-01	4ST-H2310-00	BOBINA DE IGNIÇÃO	01	
02	97017-06016	PARAFUSO	02	
03	4BP-82370-00	CACHIMBO	01	
04	3AY-H2110-00	BATERIA CONJUNTO	01	
05	3AY-H2115-00	FIO POSITIVO	01	
06	90445-08W04	TUBO	01	
07	4ST-H2131-00	CINTA DA BATERIA	01	
08	4ST-H2116-00	FIO NEGATIVO	01	
09	97607-05210	PARAFUSO	01	
10	92907-05600	ARRUELA	01	
11	3AY-H2501-V0	INTERRUPTOR PRINCIPAL	01	
12	2JH-H2552-V0	• CAPA	01	
13	91317-06012	PARAFUSO	02	
14	4ST-H2530-00	INTERRUPTOR DE PARTIDA	01	
15	4ST-H2590-00	CHICOTE	01	
16	3AY-H3936-00	CINTA DO CHICOTE 1	02	
17	3AY-H3936-10	CINTA DO CHICOTE 2	03	
18	3KA-H2150-01	CHICOTE DO FUSÍVEL	01	

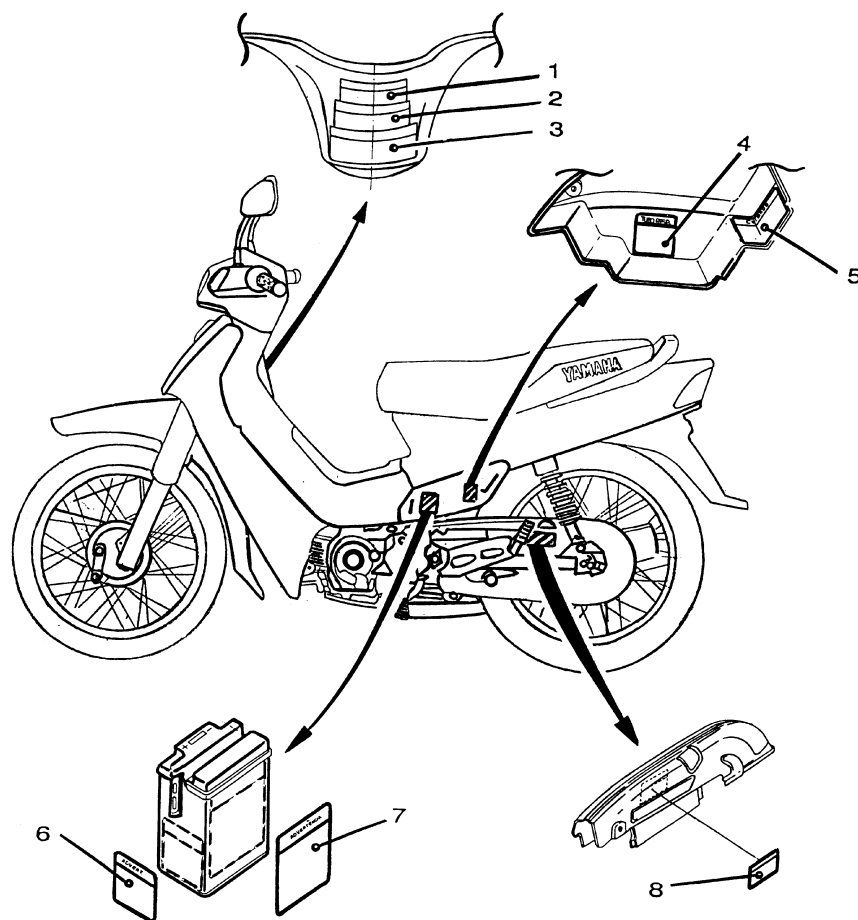
FIG. 38 - SISTEMA ELÉTRICO 2



REF. No.	CÓDIGO	DISCRIMINAÇÃO	QT.	OBS.
38-01	4ST-85540-00	UNIDADE C.D.I	01	
02	4ST-F1274-00	SUPORE DO C.D.I	01	
03	98517-06020	PARAFUSO	01	
04	92907-06600	ARRUELA	01	
05	4ST-82540-00	CHICOTE NEUTRO	01	
06	93210-22382	ANEL "O" RING	01	
07	98507-05016	PARAFUSO	02	
08	92907-05600	ARRUELA PLANA	02	
09	4CK-81960-01	REGULADOR RETIFICADOR	01	
10	97607-06216	PARAFUSO	01	
11	92907-06600	ARRUELA	01	
12	4ST-H1940-00	RELE DE PARTIDA	01	
13	95707-06500	PORCA	02	
14	2JG-83350-00	RELE DO PISCA	01	
15	3AY-H3371-V0	BUZINA	01	
16	95817-06010	PARAFUSO	01	
17	2JG-85752-00	BOIA DO TANQUE	01	
18	5G3-85753-00	GAXETA	01	
19	90119-05071	PARAFUSO C/ARRUELA	04	



FIG. 39 - ETIQUETAS DE PRECAUÇÃO



REF. No.	CÓDIGO	DISCRIMINAÇÃO	QT.	OBS.
39-01	4VW-F111M-00	ETIQUETA INDÚSTRIA BRASILEIRA	01	
02	4CD-F8446-00	ETIQUETA DE ADVERTÊNCIA 1	01	
03	4CD-F118K-00	ETIQUETA DE ADVERTÊNCIA 2	01	
04	5DW-F8179-00	ETIQUETA DO TUBO DE RESPIRO	01	
05	4CD-F8177-00	ETIQUETA CUIDADO BATERIA	01	
06	5DW-H2141-00	ETIQUETA DA BATERIA LATERAL	01	
07	5DW-H2108-00	ETIQUETA DA BATERIA FRONTAL	01	
08	5DW-F1668-00	ETIQUETA DE PRESSÃO DO PNEU	01	

**ÍNDICE
NUMÉRICO
DE PEÇAS**

CÓDIGO	REF.N°	CÓDIGO	REF.N°	CÓDIGO	REF.N°	CÓDIGO	REF.N°
5DW - E1102 - 01	01 - 01	4ST - E5676 - 00 - 92	11 - 08	3XA - F174X - 01	19 - 13	1T8 - F3156 - 00	22 - 30
4ST - E111F - 00	04 - 05	5ER - E6150 - 00	13 - 13	3XA - F174Y - 00	19 - 28	2JG - F3157 - 00	22 - 07
4ST - E1161 - 00	01 - 05	4YY - E6351 - 00	13 - 17	5DW - F1781 - 00	19 - 34	2JG - F3157 - 00	22 - 19
4ST - E1162 - 00	01 - 18	4YY - E6371 - 00	13 - 14	5DW - F1781 - 00	19 - 35	3SB - F3170 - 00	22 - 05
4ST - E1166 - 00	09 - 05	5DW - E7461 - 00	14 - 22	5DW - F1781 - 10	19 - 34	3SB - F3170 - 00	22 - 17
4ST - E1181 - 00	01 - 14	5DW - E8111 - 01	16 - 23	5DW - F1781 - 10	19 - 35	278 - F3181 - 50	22 - 25
4ST - E1185 - 00	01 - 06	4VW - E8113 - 00	16 - 25	5DW - F1781 - 20	19 - 34	5DW - F331A - 00	21 - 22
4ST - E1186 - 00	01 - 09	5DW - F1110 - 00	17 - 01	5DW - F1781 - 20	19 - 35	2YR - F3340 - 00	22 - 26
4ST - E1310 - 00	01 - 17	4VW - F111M - 00	39 - 01	5DW - F1781 - 30	19 - 34	3YR - F3346 - 00	22 - 27
4ST - E1351 - 01	01 - 20	4ST - F117F - 01	17 - 06	5DW - F1781 - 30	19 - 35	5DW - F3391 - 00 - 33	21 - 12
5DW - E1400 - 00	02 - 01	4ST - F117G - 01	17 - 10	5DW - F1783 - 20	19 - 33	5DW - F3391 - 00 - EV	21 - 12
4ST - E1631 - 00	02 - 06	4ST - F117N - 00	17 - 12	5DW - F1783 - 20	19 - 32	5DW - F3391 - 00 - P1	21 - 12
4ST - E1635 - 00	02 - 06	4CD - F118K - 00	39 - 03	5DW - F1783 - 30	19 - 32	5DW - F3391 - 00 - TR	21 - 12
4ST - E1636 - 00	02 - 06	4ST - F1274 - 00	38 - 02	5DW - F1783 - 30	19 - 33	4ST - F3461 - 00 - 92	21 - 19
4ST - E1637 - 00	02 - 06	5DW - F1289 - 00	17 - 05	5DW - F1783 - 40	19 - 32	5DW - F4110 - 00	23 - 01
4ST - E1638 - 00	02 - 06	3XA - F1398 - 00	24 - 21	5DW - F1783 - 40	19 - 33	5DW - F4141 - 00	23 - 18
5ER - E2119 - 00	03 - 03	5AM - F139X - 00	17 - 07	4ST - F2110 - 00 - WN	20 - 01	4ST - F470F - 00	24 - 02
4ST - E2170 - 00	04 - 01	5DW - F1511 - 00 - 33	18 - 01	3AY - F2141 - 01 - 91	20 - 04	3RS - F4724 - 00	24 - 05
4ST - E2213 - 00	04 - 16	5DW - F1511 - 00 - EV	18 - 01	4ST - F2151 - 00	20 - 03	5DW - F4726 - 00	24 - 07
4ST - E3329 - 00	05 - 12	5DW - F1511 - 00 - P1	18 - 01	4ST - F2210 - 00	20 - 13	5DW - F4728 - 00	24 - 12
4ST - E3411 - 00	05 - 09	5DW - F1511 - 00 - TR	18 - 01	4ST - F2310 - 00 - 33	20 - 07	3XA - F472E - 00	24 - 06
4ST - E4197 - 00	07 - 25	4ST - F1518 - 00	18 - 06	4ST - F2315 - 00	20 - 12	4ST - F4730 - 01	24 - 01
5DW - E4411 - 00	06 - 07	4ST - F160E - 00	18 - 19	4ST - F3100 - 00	22 - 01	23T - F4741 - 01	24 - 03
4ST - E4412 - 00	06 - 09	3XA - F1611 - 00	18 - 07	4ST - F3102 - 00	22 - 02	5DW - F4742 - 00	24 - 17
4ST - E4423 - 00	06 - 12	4ST - F1629 - 00	18 - 16	4ST - F3103 - 00	22 - 14	5DW - F4744 - 00	24 - 08
4ST - E4433 - 00	06 - 13	5DW - F1668 - 00	39 - 08	2JG - F3110 - 00	22 - 04	3AY - F4763 - 00	24 - 04
4ST - E443E - 00	06 - 17	5DW - F1685 - 00	18 - 13	2JG - F3110 - 00	22 - 16	5DW - F4773 - 00	24 - 16
4ST - E4451 - 00	06 - 08	5DW - F1711 - 00 - 33	19 - 01	2JG - F3111 - 00	22 - 12	3AY - F4780 - V0	24 - 14
4ST - E4452 - 00	06 - 11	5DW - F1711 - 00 - EV	19 - 01	2JG - F3111 - 00	22 - 24	3AY - F4796 - 00	24 - 20
4ST - E4453 - 00	06 - 10	5DW - F1711 - 00 - P1	19 - 01	5DW - F3122 - 00 - 33	21 - 08	5DW - F4810 - 00	24 - 22
4ST - E4472 - 00	06 - 14	5DW - F1711 - 00 - TR	19 - 01	5DW - F3122 - 00 - EV	21 - 08	3AY - F5111 - 00 - 33	25 - 01
4ST - E4613 - 00	08 - 12	5DW - F171E - 00 - 33	19 - 27	5DW - F3122 - 00 - P1	21 - 08	4ST - F5116 - 00	25 - 03
5DW - E4628 - 00	08 - 02	5DW - F171E - 00 - EV	19 - 27	5DW - F3122 - 00 - TR	21 - 08	4ST - F5118 - 00	25 - 27
5DW - E4711 - 00	08 - 01	5DW - F171E - 00 - P1	19 - 27	3FS - F3126 - 00	22 - 03	3AY - F5121 - 00 - 33	25 - 06
5DW - E4718 - 00	08 - 08	5DW - F171E - 00 - TR	19 - 27	5DW - F3132 - 00 - 33	21 - 09	3AY - F5155 - 00 - 91	25 - 16
5DW - E4781 - 00	08 - 06	5DW - F1721 - 00 - 33	19 - 06	5DW - F3132 - 00 - EV	21 - 09	3AY - F5181 - 01 - 91	25 - 29
4ST - E5113 - 00	10 - 11	5DW - F1721 - 00 - EV	19 - 06	5DW - F3132 - 00 - P1	21 - 09	5DW - F5183 - 00	25 - 26
5DW - E5150 - 02	09 - 01	5DW - F1721 - 00 - P1	19 - 06	5DW - F3132 - 00 - TR	21 - 09	23T - F5311 - 00 - 33	26 - 01
4ST - E5362 - 00	10 - 19	5DW - F1721 - 00 - TR	19 - 06	3FS - F3136 - 00	22 - 15	4ST - F5316 - 00	26 - 06
4ST - E5411 - 00 - WN	10 - 01	5DW - F1731 - 00 - 33	19 - 11	4ST - F3141 - 00	22 - 10	23T - F5321 - 01 - 33	26 - 08
5DW - E5418 - 00 - CA	10 - 12	5DW - F1731 - 00 - EV	19 - 11	4ST - F3141 - 00	22 - 22	4ST - F533A - 00	25 - 20
4ST - E5421 - 00 - WN	10 - 14	5DW - F1731 - 00 - P1	19 - 11	2JG - F3144 - 00	22 - 09	4ST - F533A - 00	26 - 15
4ST - E5436 - 00	10 - 22	5DW - F1731 - 00 - TR	19 - 11	2JG - F3144 - 00	22 - 21	3AY - F5355 - 00 - 91	26 - 12
4ST - E5451 - 00	10 - 02	5DW - F1741 - 00 - 33	19 - 22	2JG - F3145 - 00	22 - 29	23T - F5364 - 00	26 - 07
4ST - E5461 - 00	10 - 15	5DW - F1741 - 00 - EV	19 - 22	2JG - F3147 - 00	22 - 08	37J - F5366 - 01	26 - 16
1EG - E5618 - 00	11 - 13	5DW - F1741 - 00 - P1	19 - 22	2JG - F3147 - 00	22 - 20	3AY - F5371 - 00 - 91	26 - 42
4ST - E5620 - 00	11 - 12	5DW - F1741 - 00 - TR	19 - 22	2JG - F3152 - 00	22 - 06	3AY - F5381 - 01 - 91	26 - 29
4ST - E5664 - 00 - 92	11 - 10	5DW - F1747 - 00	19 - 31	2JG - F3152 - 00	22 - 18	2R2 - F5388 - 00 - 91	26 - 35

CÓDIGO	REF.N°	CÓDIGO	REF.N°	CÓDIGO	REF.N°	CÓDIGO	REF.N°
2R2 - F5389 - 00 - 91	26 - 36	5DW - F8312 - 00 - EV	29 - 07	4ST - H3510 - 00	33 - 01	4ST - 14103 - 00	07 - 22
23L - F5412 - 00	26 - 21	5DW - F8312 - 00 - P1	29 - 07	3XA - H353K - 00	33 - 06	4GL - 1410A - 00	07 - 12
5DW - F5437 - 01	26 - 20	5DW - F8312 - 00 - TR	29 - 07	3AY - H3550 - 00	33 - 08	4NM - 14112 - 25	07 - 18
3AY - F6113 - 00	27 - 05	5DW - F8321 - 00	29 - 12	3AY - H3936 - 00	37 - 16	3XG - 14133 - 00	07 - 04
3XA - F6129 - 00	27 - 22	5DW - F8322 - 00	29 - 18	3AY - H3936 - 10	37 - 17	127 - 14135 - 00	07 - 13
4ST - F6129 - 00	27 - 06	4ST - F834V - 00	29 - 25	4ST - H3973 - 00	36 - 01	4GL - 14141 - 14	07 - 17
3XA - F6210 - 00 - 91	27 - 01	5DW - F8368 - 70	29 - 02	3XA - H3975 - 00	36 - 07	2MM - 14142 - 17	07 - 19
5DW - F6213 - 00 - 33	27 - 07	5DW - F8368 - 80	29 - 02	3XA - H4120 - 00	34 - 03	241 - 14147 - 00	07 - 11
5DW - F6213 - 00 - EV	27 - 07	5DW - F8368 - 90	29 - 02	3AY - H4140 - V0	34 - 05	18A - 1414A - 69	07 - 16
5DW - F6213 - 00 - P1	27 - 07	5DW - F8368 - A0	29 - 02	3XA - H4310 - 00	34 - 01	7LG - 14150 - 11	07 - 23
5DW - F6213 - 00 - TR	27 - 07	3XA - F836T - 00	29 - 26	3XA - H4317 - 00	34 - 04	802 - 14161 - 00	07 - 15
5DW - F6215 - 00 - 33	27 - 09	5DW - F8385 - 00 - 33	29 - 19	3XA - H4710 - 00	35 - 01	132 - 14173 - 00	07 - 24
5DW - F6215 - 00 - EV	27 - 09	5DW - F8385 - 00 - EV	29 - 19	3XA - H4714 - 00	35 - 02	4GL - 14185 - 00	07 - 03
5DW - F6215 - 00 - P1	27 - 09	5DW - F8385 - 00 - P1	29 - 19	3XA - H4721 - 00	35 - 07	353 - 14186 - 00	07 - 10
5DW - F6215 - 00 - TR	27 - 09	5DW - F8385 - 00 - TR	29 - 19	3AC - W2536 - 00	25 - 08	12R - 14191 - 00	07 - 06
5DW - F6219 - 00	27 - 29	5DW - F8395 - 00 - 33	29 - 21	4KN - W2536 - 11	26 - 09	4NM - 14198 - 00	07 - 14
3XA - F622F - 00	19 - 12	5DW - F8395 - 00 - EV	29 - 21	4ST - 11134 - 11	01 - 02	4GL - 14239 - 00	07 - 02
3XA - F622F - 00	19 - 23	5DW - F8395 - 00 - P1	29 - 21	4ST - 11500 - 03	02 - 12	4GL - 14348 - 00	07 - 09
3XA - F622F - 00	27 - 08	5DW - F8395 - 00 - TR	29 - 21	50M - 11604 - 00	02 - 08	4GL - 14565 - 00	07 - 05
4ST - F6240 - 00	27 - 15	4ST - F8435 - 00	29 - 20	50M - 11606 - 00	02 - 08	22F - 14651 - 00	01 - 04
3XA - F6241 - 00	27 - 17	4ST - F8435 - 00	29 - 22	50M - 11610 - 00	02 - 08	4ST - 1490J - 00	07 - 20
3XA - F6242 - 00	27 - 16	4CD - F8446 - 00	39 - 02	50M - 11610 - 20	02 - 08	4GL - 15316 - 10	09 - 04
4ST - F6311 - 00	27 - 23	4ST - H183G - 00	31 - 05	50M - 11610 - 40	02 - 08	4GL - 15371 - 00	09 - 02
3XA - F6326 - 01	27 - 21	4ST - H1940 - 00	38 - 12	22K - 11633 - 01	02 - 07	4ST - 15512 - 00	12 - 01
4ST - F6331 - 00	27 - 28	5DW - H2108 - 00	39 - 07	4ST - 11651 - 00	02 - 04	4ST - 15524 - 00	12 - 03
3XA - F6341 - 00	27 - 25	3AY - H2110 - 00	37 - 04	4GL - 11681 - 00	02 - 02	4YS - 15580 - 00	12 - 05
4ST - F6393 - 00	27 - 24	3AY - H2115 - 00	37 - 05	4GL - 12111 - 01	03 - 01	3AY - 15580 - 01	12 - 05
5DW - F7111 - 00	28 - 01	4ST - H2116 - 00	37 - 08	5DV - 12114 - 00	03 - 04	3AY - 15583 - 00	12 - 06
3XA - F7112 - 01 - 91	28 - 02	4ST - H2131 - 00	37 - 07	3UH - 12117 - 00	03 - 06	4ST - 15641 - 00	11 - 02
4ST - F7114 - 00	08 - 05	5DW - H2141 - 00	39 - 06	1WG - 12118 - 00	03 - 05	296 - 15644 - 00	11 - 06
5DW - F7115 - 00	28 - 03	3KA - H2150 - 01	37 - 18	4ST - 12121 - 00	03 - 02	296 - 15644 - 00	12 - 04
5DW - F7211 - 00	28 - 06	4ST - H2310 - 00	37 - 01	3GM - 12126 - 00	03 - 07	4ST - 15660 - 00	11 - 01
4ST - F7231 - 00 - 91	28 - 09	3AY - H2501 - V0	37 - 11	50M - 12151 - 00	03 - 08	296 - 15671 - 00	11 - 04
5DW - F7311 - 00	28 - 15	4ST - H2530 - 00	37 - 14	22F - 12156 - 00	03 - 11	4ST - 16321 - 00	13 - 16
5DW - F7411 - 01	28 - 19	2JH - H2552 - V0	37 - 12	22F - 12159 - 00	03 - 09	2JG - 16324 - 00	13 - 15
2ET - F7413 - 00	28 - 21	4ST - H2590 - 00	37 - 15	4ST - 12171 - 01	04 - 02	2JG - 16356 - 00	13 - 25
4LR - F7431 - 00	28 - 22	4ST - H2921 - 00	36 - 09	50M - 12176 - 00	04 - 08	5KT - 16357 - 00	13 - 24
503 - F7433 - 01	28 - 23	4ST - H2922 - 00	36 - 10	4ST - 12210 - 00	04 - 15	4GL - 16512 - 01	13 - 04
5DW - F7452 - 00	28 - 27	3XA - H3310 - 00	32 - 01	4ST - 12231 - 00	04 - 12	5KT - 16586 - 00	13 - 05
5DW - F7462 - 00	28 - 28	3XA - H3311 - 00	32 - 03	4ST - 12241 - 00	04 - 13	5KT - 16611 - 00	13 - 02
5DW - F8100 - 01	17 - 13	3XA - H3311 - 00	32 - 07	4GL - 13300 - 01	05 - 01	4ST - 16620 - 01	13 - 08
4CD - F8177 - 00	39 - 05	3XA - H3312 - 00	32 - 02	4UL - 13324 - 01	05 - 10	4ST - 16626 - 10	13 - 09
5DW - F8179 - 00	39 - 04	3XA - H3320 - 01	32 - 05	4GL - 13325 - 01	05 - 02	4ST - 17121 - 00	14 - 06
5DW - F8311 - 00 - 33	29 - 01	3XA - H3322 - 00	32 - 06	4GL - 13451 - 01	05 - 11	4ST - 17131 - 00	14 - 02
5DW - F8311 - 00 - EV	29 - 01	3XA - H3332 - 00	35 - 05	4ST - 13586 - 01	06 - 01	4ST - 17141 - 00	14 - 03
5DW - F8311 - 00 - P1	29 - 01	3XA - H3342 - 00	35 - 06	4ST - 13595 - 00	06 - 02	4ST - 17211 - 00	14 - 15
5DW - F8311 - 00 - TR	29 - 01	3AY - H3371 - V0	38 - 15	5DW - 14101 - 00	07 - 01	4ST - 17231 - 00	14 - 14
5DW - F8312 - 00 - 33	29 - 07	3XA - H3509 - 00	33 - 02	4GL - 14103 - 00	07 - 21	4ST - 17241 - 00	14 - 13

CÓDIGO	REF.N°	CÓDIGO	REF.N°	CÓDIGO	REF.N°	CÓDIGO	REF.N°
4ST - 17402 - 01	14 - 10	4GA - 26280 - 10	27 - 18	90159 - 06067	19 - 02	90201 - 15700	14 - 17
4ST - 17411 - 00	14 - 01	4GA - 26290 - 10	27 - 19	90159 - 06067	19 - 07	90201 - 167P7	13 - 03
4ST - 18101 - 01	16 - 01	56J - 2629T - 00	27 - 20	90159 - 06085	19 - 19	90201 - 174L9	13 - 20
4GL - 18120 - 01	15 - 04	56L - 27235 - 00	28 - 08	90159 - 06085	29 - 04	90201 - 20266	14 - 04
4GL - 18140 - 00	16 - 08	4UL - 81800 - 00	31 - 01	90159 - 06085	29 - 09	90201 - 20266	14 - 11
4GL - 18152 - 00	16 - 02	4ST - 81801 - 00	31 - 02	90159 - 06181	29 - 24	90201 - 20269	25 - 13
5KY - 18172 - 00	16 - 15	4ST - 81826 - 00	31 - 03	90167 - 04033	27 - 10	90201 - 20276	16 - 06
5KY - 18179 - 00	16 - 13	87B - 81828 - 00	31 - 06	90167 - 05025	19 - 18	90201 - 20W42	28 - 26
4GL - 1817A - 00	16 - 19	4ST - 81861 - 00	31 - 04	90167 - 05025	19 - 30	90202 - 06800	08 - 03
4GL - 18181 - 00	16 - 14	4CK - 81960 - 01	38 - 09	90170 - 05302	03 - 10	90202 - 06W00	08 - 09
4GL - 18186 - 00	16 - 20	4BP - 82370 - 00	37 - 03	90170 - 18165	26 - 34	90206 - 06088	34 - 08
4ST - 18511 - 00	15 - 06	4ST - 82540 - 00	38 - 05	90175 - 06013	27 - 26	90206 - 06889	08 - 10
4ST - 18512 - 00	15 - 07	3XA - 83311 - 00	35 - 03	90175 - 06013	28 - 12	90206 - 19027	11 - 05
4ST - 18531 - 00	15 - 05	2JG - 83350 - 00	38 - 14	90176 - 08026	01 - 12	90208 - 07052	05 - 04
5KT - 18540 - 00	15 - 01	3AY - 83517 - 00	33 - 04	90179 - 08168	26 - 23	90209 - 10131	36 - 03
4BA - 18542 - 00	15 - 02	5R0 - 83517 - V0	33 - 03	90179 - 12659	13 - 11	90215 - 14321	13 - 22
2JG - 21638 - 00	18 - 18	2XF - 83781 - V0	33 - 05	90179 - 14469	13 - 23	90249 - 12008	27 - 27
2JG - 2171M - 10	19 - 05	4ST - 83941 - 00	36 - 04	90179 - 25033	21 - 07	90249 - 12008	28 - 11
2JG - 2171M - 10	19 - 10	5DW - 83980 - 00	36 - 13	90183 - 04005	21 - 14	90255 - 06W03	28 - 24
307 - 22123 - 00	20 - 02	3AY - 84314 - 00	34 - 02	90183 - 05042	19 - 17	90280 - 03017	02 - 05
4ST - 23108 - 00	21 - 13	3XA - 8472F - 00	35 - 04	90183 - 05042	19 - 29	90340 - 12059	05 - 07
509 - 23158 - L0	22 - 11	4UL - 85510 - 00	30 - 02	90185 - 10091	25 - 30	90340 - 14810	10 - 07
509 - 23158 - L0	22 - 23	4ST - 85540 - 00	38 - 01	90185 - 10154	21 - 21	90340 - 32812	10 - 09
278 - 23181 - 50	22 - 13	5AV - 85550 - 00	30 - 01	90185 - 12046	20 - 05	90387 - 05W45	21 - 23
56J - 23398 - 00	21 - 18	2JG - 85752 - 00	38 - 17	90185 - 12046	26 - 30	90387 - 060G7	18 - 10
56J - 23398 - 00	29 - 23	5G3 - 85753 - 00	38 - 18	90201 - 06071	35 - 10	90387 - 060G7	19 - 03
156 - 23411 - 00	22 - 28	90101 - 06278	25 - 17	90201 - 061A5	26 - 38	90387 - 060G7	19 - 08
22F - 23411 - 01	21 - 04	90101 - 06278	26 - 13	90201 - 064K6	23 - 07	90387 - 060G7	19 - 20
156 - 23412 - 00	21 - 01	90101 - 08590	04 - 10	90201 - 064L6	25 - 12	90387 - 060G7	29 - 08
22F - 23412 - 01	21 - 03	90105 - 08024	17 - 02	90201 - 06557	18 - 11	90387 - 060G7	29 - 03
22F - 23416 - 00	21 - 06	90105 - 10036	21 - 20	90201 - 06557	29 - 05	90387 - 06299	21 - 24
5DW - 24311 - 00	23 - 09	90105 - 10778	20 - 17	90201 - 06557	29 - 10	90387 - 06500	18 - 15
5DW - 24312 - 00	23 - 10	90109 - 065E0	24 - 10	90201 - 06557	34 - 07	90387 - 06681	17 - 11
5DW - 24313 - 00	23 - 11	90109 - 06797	36 - 11	90201 - 07641	05 - 05	90387 - 06681	18 - 20
5HV - 24500 - 00	23 - 13	90109 - 08034	28 - 16	90201 - 08326	04 - 09	90387 - 06681	19 - 15
2JG - 24514 - 00	23 - 02	90109 - 08183	26 - 43	90201 - 08609	01 - 11	90387 - 06681	19 - 25
22F - 24610 - 10	23 - 16	90109 - 08803	26 - 22	90201 - 08612	27 - 04	90387 - 06681	21 - 11
3T5 - 24612 - 10	23 - 17	90116 - 08597	09 - 12	90201 - 086P8	17 - 03	90387 - 06681	29 - 13
109 - 25104 - 10	25 - 21	90119 - 05001	13 - 19	90201 - 08766	23 - 08	90387 - 06737	06 - 20
2JG - 25135 - 00	25 - 10	90119 - 05071	38 - 19	90201 - 087F0	26 - 46	90387 - 06803	18 - 03
2T4 - 25137 - 00	25 - 15	90119 - 06044	18 - 08	90201 - 101J1	25 - 31	90387 - 068J7	29 - 15
2E9 - 25137 - 01	33 - 09	90119 - 06044	18 - 17	90201 - 106F2	20 - 16	90387 - 07W08	35 - 11
2JG - 25138 - 00	25 - 11	90119 - 06044	24 - 09	90201 - 12166	14 - 07	90387 - 084N8	23 - 06
183 - 25149 - 00	25 - 14	90149 - 06184	17 - 08	90201 - 12190	20 - 15	90387 - 10277	25 - 28
296 - 25304 - 10	26 - 24	90149 - 06W04	08 - 04	90201 - 122H1	13 - 10	90387 - 121U1	26 - 32
3Y6 - 25351 - 00	25 - 19	90150 - 06037	21 - 26	90201 - 124E4	26 - 31	90387 - 1503D	14 - 16
3Y6 - 25351 - 00	26 - 11	90155 - 06007	05 - 06	90201 - 126A7	16 - 17	90387 - 16001	13 - 01
167 - 25387 - 00	26 - 17	90159 - 06064	24 - 15	90201 - 127F4	16 - 10	90387 - 167L5	04 - 07

CÓDIGO	REF.N°	CÓDIGO	REF.N°	CÓDIGO	REF.N°	CÓDIGO	REF.N°
90387 - 17004	13 - 21	90560 - 17384	13 - 12	93210 - 25552	06 - 03	94701 - 00254	01 - 13
90387 - 181U2	26 - 33	90793 - AA404	05 - 13	93210 - 32172	10 - 10	95027 - 06025	10 - 13
90430 - 06014	04 - 17	91317 - 06012	04 - 06	93210 - 41041	26 - 05	95027 - 06040	10 - 04
90430 - 06192	01 - 22	91317 - 06012	12 - 09	93210 - 44704	01 - 10	95027 - 06040	10 - 17
90430 - 12812	05 - 08	91317 - 06012	37 - 13	93210 - 56459	01 - 19	95027 - 06050	10 - 05
90445 - 08W04	37 - 06	91317 - 06014	04 - 18	93210 - 63556	01 - 07	95027 - 06050	10 - 18
90460 - 43053	06 - 19	91317 - 06014	30 - 04	93306 - 00105	14 - 09	95027 - 06080	10 - 06
90462 - 10812	09 - 11	91317 - 06016	04 - 14	93306 - 00210	04 - 04	95027 - 06090	01 - 16
90465 - 08230	01 - 21	91317 - 06025	06 - 04	93306 - 00308	04 - 03	95307 - 06600	26 - 14
90467 - 07029	07 - 26	91317 - 06025	06 - 05	93306 - 00406	26 - 19	95307 - 06600	26 - 37
90467 - 10008	23 - 12	91317 - 06025	30 - 03	93306 - 004X6	26 - 19	95307 - 08700	26 - 47
90467 - 11106	06 - 18	91317 - 08016	12 - 09	93306 - 20203	14 - 19	95307 - 10600	20 - 14
90467 - 13064	09 - 06	91401 - 16012	28 - 25	93306 - 20229	02 - 11	95317 - 06600	25 - 18
90468 - 12007	26 - 48	91401 - 20012	28 - 13	93306 - 20301	14 - 08	95317 - 08700	28 - 17
90468 - 23194	11 - 03	92901 - 06200	36 - 05	93306 - 20401	14 - 20	95617 - 06100	24 - 11
90480 - 01321	27 - 14	92907 - 04100	07 - 08	93306 - 20595	02 - 10	95617 - 06100	36 - 12
90480 - 10334	17 - 09	92907 - 05600	06 - 16	93306 - 30003	25 - 05	95617 - 08200	17 - 04
90480 - 10334	19 - 16	92907 - 05600	20 - 09	93306 - 30102	26 - 04	95707 - 06500	08 - 11
90480 - 10334	19 - 26	92907 - 05600	37 - 10	93306 - 30103	26 - 03	95707 - 06500	16 - 22
90480 - 12314	18 - 02	92907 - 05600	38 - 08	93310 - 326M9	02 - 03	95707 - 06500	24 - 13
90480 - 13398	18 - 12	92907 - 06100	26 - 39	93340 - 21008	13 - 26	95707 - 06500	35 - 13
90480 - 13398	19 - 04	92907 - 06600	06 - 22	93340 - 21209	16 - 11	95707 - 06500	38 - 13
90480 - 13398	19 - 09	92907 - 06600	18 - 05	93410 - 20038	14 - 05	95707 - 08500	23 - 04
90480 - 13398	19 - 21	92907 - 06600	21 - 17	93410 - 20038	14 - 12	95707 - 12500	30 - 05
90480 - 13398	29 - 06	92907 - 06600	28 - 14	93410 - 20038	14 - 23	95807 - 08016	08 - 13
90480 - 13398	29 - 11	92907 - 06600	36 - 15	93430 - 12008	28 - 05	95817 - 06010	38 - 16
90480 - 13398	29 - 16	92907 - 06600	38 - 04	93440 - 10153	01 - 03	95817 - 06012	24 - 18
90480 - 13398	35 - 12	92907 - 06600	38 - 11	93440 - 15012	14 - 18	9581M - 08016	08 - 07
90480 - 15397	21 - 25	92907 - 06600	23 - 15	93450 - 14088	02 - 08	95827 - 06016	24 - 19
90480 - 18476	23 - 05	92907 - 08100	26 - 44	93501 - 04011	21 - 02	95827 - 08016	10 - 23
90480 - 18881	35 - 09	92907 - 08100	27 - 03	93503 - 16003	21 - 05	95827 - 08016	28 - 20
90501 - 02639	12 - 08	92907 - 10200	27 - 12	93604 - 10011	16 - 12	97007 - 06012	34 - 06
90501 - 047H5	13 - 07	92907 - 10600	20 - 18	93606 - 10227	13 - 06	97007 - 06020	18 - 14
90501 - 06022	15 - 03	92907 - 10600	28 - 30	93608 - 43517	12 - 02	97007 - 06020	29 - 17
90501 - 10245	28 - 10	92907 - 12600	20 - 06	93608 - 50149	16 - 07	97017 - 06016	37 - 02
90501 - 125E9	16 - 16	92990 - 06600	20 - 11	93610 - 10174	12 - 07	97017 - 06020	18 - 09
90501 - 203G2	13 - 18	93101 - 10142	10 - 21	94122 - 17W07	25 - 22	97017 - 06020	23 - 03
90501 - 205E8	26 - 45	93102 - 12106	16 - 03	94125 - 17W08	26 - 25	97017 - 06025	11 - 14
90506 - 18288	25 - 09	93102 - 15147	11 - 15	94222 - 17W02	25 - 23	97017 - 08016	27 - 02
90506 - 18288	26 - 10	93102 - 20366	14 - 21	94222 - 17W02	26 - 26	97027 - 06012	21 - 16
90506 - 20041	28 - 07	93105 - 47007	25 - 07	94317 - 06700	06 - 06	97027 - 06012	23 - 14
90506 - 25047	28 - 18	93106 - 20816	25 - 04	94325 - 17004	25 - 24	97027 - 08020	16 - 24
90506 - 29054	28 - 04	93106 - 30004	26 - 18	94325 - 17004	26 - 27	97027 - 10020	28 - 29
90508 - 26012	16 - 09	93210 - 06422	16 - 21	94412 - 17862	25 - 25	97507 - 06025	36 - 14
90508 - 263A8	11 - 09	93210 - 10010	33 - 10	94414 - 17843	26 - 28	97527 - 06520	18 - 04
90508 - 29007	16 - 04	93210 - 14369	10 - 08	94580 - 24098	26 - 40	97607 - 05210	37 - 09
90560 - 10292	25 - 02	93210 - 19522	10 - 20	94580 - 25084	04 - 11	97607 - 06216	38 - 10
90560 - 12145	26 - 02	93210 - 22382	38 - 06	94680 - 24001	26 - 41	97706 - 40616	32 - 04

CÓDIGO	REF.N°
97706 - 40616	32 - 08
97706 - 40625	35 - 08
97707 - 40014	32 - 09
97707 - 50014	27 - 13
97707 - 50016	27 - 11
97707 - 50016	33 - 07
98504 - 06010	20 - 10
98506 - 05035	36 - 02
98506 - 06008	36 - 06
98507 - 04014	07 - 07
98507 - 05010	20 - 08
98507 - 05016	38 - 07
98507 - 05030	06 - 15
98507 - 05040	36 - 08
98507 - 06014	29 - 14
98507 - 06016	01 - 08
98507 - 06016	19 - 14
98507 - 06016	19 - 24
98507 - 06016	21 - 10
98507 - 06040	09 - 10
98507 - 06060	09 - 09
98507 - 06080	09 - 08
98517 - 06020	06 - 21
98517 - 06020	38 - 03
98907 - 05010	21 - 15
99001 - 05600	05 - 03
99009 - 10400	15 - 08
99009 - 15400	11 - 11
99009 - 19400	11 - 07
99009 - 20400	16 - 05
99530 - 10014	10 - 03
99530 - 10014	10 - 16
99530 - 10114	01 - 15
99530 - 10114	09 - 03
99530 - 10114	09 - 07

Todos os direitos reservados. É proibida a reprodução total ou parcial desta publicação sem a autorização por escrito da Yamaha Motor do Brasil Ltda.



YAMAHA MOTOR DO BRASIL LTDA.
Rod. Presidente Dutra, km 214 - Guarulhos - SP
DEPARTAMENTO DE PEÇAS E ACESSÓRIOS

IMPRESSO NO BRASIL
1ª EDIÇÃO, NOVEMBRO 2.001