



CATÁLOGO DE PEÇAS

T115ED (49PK) BRASIL

T115K (49PL) BRASIL

T115ED/T115K
CATÁLOGO DE PEÇAS
©2014, Yamaha Motor do Brasil Ltda.
1ª edição, Outubro 2014
Todos os direitos reservados.
É proibida expressamente toda e qualquer
reimpressão ou utilização sem a autorização
por escrita da
Yamaha Motor do Brasil Ltda.
Impresso no Brasil.

T115ED (YB)



T115ED (DRMK)



T115ED (PWS1)



T115ED (DNPM1)



T115ED (DOM9)



T115K (YB)



T115K (DRMK)



T115K (PWS1)



T115K (DNPM1)



T115K (DOM9)



PREFÁCIO

Este Catálogo de Peças se refere as Peças dos modelos relacionados na capa. Quando for solicitar peças de reposição para estes Modelos, recorra a este Catálogo de Peças e especifique corretamente os códigos e Nomes das Peças.

1. As Modificações ou adições que tenham sido efetuadas após a publicação deste Catálogo de Peças, serão comunicadas a Rede de Concessionárias através das informações de Modificação de Peças (Parts News).
2. Abreviaturas
Seguem abaixo as abreviaturas utilizadas neste Catálogo de Peças:
“UR” Uso Restrito para o Código da Peça
“UN” Uso Necessário
“AP” Peça Alternativa
“LM” Fabricação Local (A peça pode ser pedida localmente)
“F#” No. de Série do Chassi (Aplicação do Número de Série)
“O/S” Tamanho Maior
3. Peças componentes de conjuntos
 - As peças que são fornecidas dentro de conjuntos estão listadas com um ponto de identificação (.) como segue abaixo.
 - O número que aparece a direita da descrição da Peça indica o número de Peças usado em cada Conjunto Individual.

No. PEÇA	DESCRIÇÃO	QTDE	OBSERVAÇÕES
2F5-83310-60	PISCA DIANTEIRO CONJ.	2	
115-83311-60	.LÂMPADA (6V-18W)	1	

4. Os gráficos que são Aplicados em Peças Coloridas estão representados na coluna “OBSERVAÇÕES”, como segue abaixo.

No. PEÇA	DESCRIÇÃO	QTDE	OBSERVAÇÕES
2N4-24110-00-X5	TANQUE DE COMBUSTÍVEL COMPL.	2	MXR
3J1-24240-10	.GRÁFICO, TANQUE DE COMB.	1	PARA MXR

5. Observe que as ilustrações são referentes apenas a indicação dos códigos das peças, e não para montagem. Para montagem, por favor utilize o Manual de Montagem apropriado.

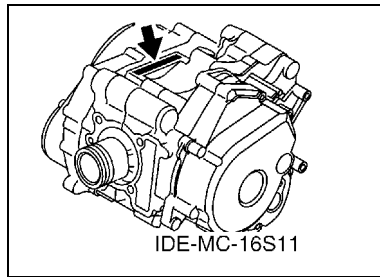
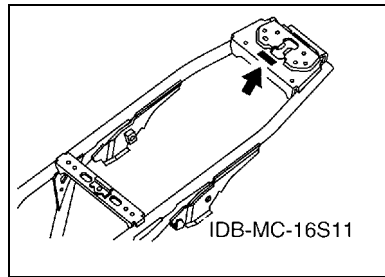
6. O asterisco (*) antes do Número de referência da peça indica a modificação ocorrida após a primeira edição.

PREFÁCIO

7. Aplicação do Número de Série

No. de Série do Chassi

No. de Série do Motor



8. Aplicação do Código de Cor (A marca (*) mostra a cor do Modelo.)

Abreviação	Nome da Cor	Código da Cor
DNPM1(*)	DARK GRAYISH PURPLE METALLIC 1	0740
DOM9(*)	DULL ORANGE METALLIC 9	1332
DRMK(*)	DEEP RED METALLIC K	0918
PWS1(*)	PURPLISH WHITE SOLID 1	0206
YB(*)	YAMAHA BLACK	0033

9. Aplicação do No. de Série Inicial

No. de Série do Chassi

No. Série	Nome do Modelo	Código do Modelo
9C6KE1550F0035086	T115ED	49PK
9C6KE1560F0038192	T115K	49PL

No. de Série do Motor

No. Série	Nome do Modelo	Código do Modelo
E3F6E-057086	T115ED	49PK
E3F9E-058392	T115K	49PL

ÍNDICE GERAL

MOTOR

CABECOTE DO CILINDRO	1
VIRABREQUIM E PISTAO	2
VALVULA	3
CORRENTE DO EIXO DE COMANDO	4
BOMBA DE OLEO	5
ADMISSAO	6
CARBURADOR	7
ESCAPAMENTO	9
CARCACA DO MOTOR	10
TAMPA DA CARCACA 1	11
PARTIDA	12
EMBREAGEM DA PARTIDA	13
EMBREAGEM	14
TRANSMISSAO	16
EIXO TRAMBULADOR	17
EIXO DE MUDANCA	18

CHASSI

CHASSI	19
PARA-LAMA	20
TAMPA LATERAL	21
GARFO TRASEIRO. SUSPENSAO 1	22
MESA DO GUIDAO	23
MESA DO GUIDAO 2	24
GARFO DIANTEIRO 1	25
GARFO DIANTEIRO 2	27
TANQUE DE COMBUSTIVEL	29
ASSENTO	30
RODA DIANTEIRA 1	31
RODA DIANTEIRA 2	32
PINCA DE FREIO DIANTEIRA	34
RODA TRASEIRA 1	35
GUIDAO E CABOS 1	37
GUIDAO E CABOS 2	38
CILINDRO MESTRE DIANTEIRO	40
CAVALETE. ESTRIBOS. PEDAL	41
PROTETOR DE PERNA	43
GERADOR	45
MOTOR DE PARTIDA	46
PISCAS	47
MEDIDOR	48

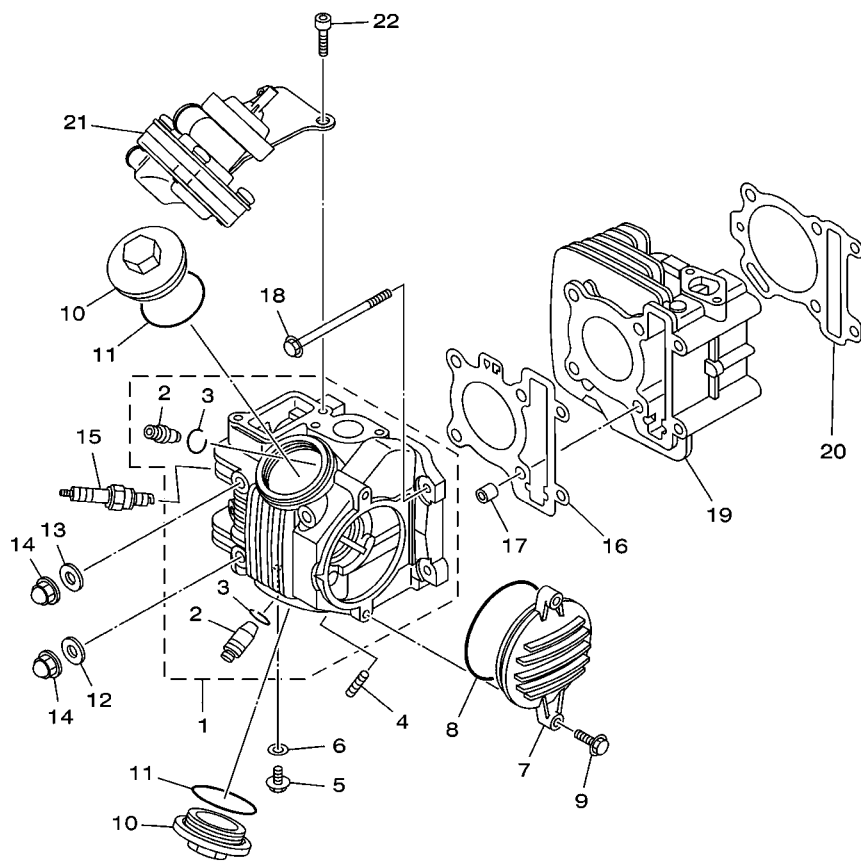
FAROL DIANTEIRO	49
LANTERNA TRASEIRA	50
INTERRUP. DO GUIDAO E MANETE 1	51
INTERRUP. DO GUIDAO E MANETE 2	52
SISTEMA ELETRICO 1	53
SISTEMA ELETRICO 2	54
PECAS OPCIONAIS	55

ÍNDICE GERAL

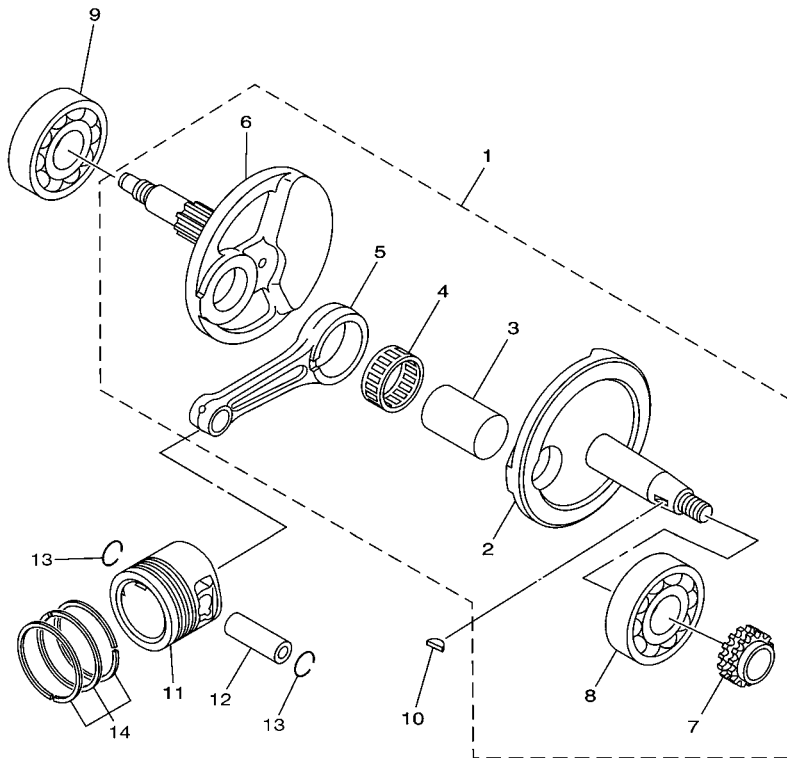
ÍNDICE NUMÉRICO	56
-----------------------	----

FIG. 1 CABECOTE DO CILINDRO

REF. NO.	No. PEÇA	DESCRIÇÃO	49PK	49PL		OBSERVAÇÕES
1	49P-E1111-10	CABECOTE DO CILINDRO 1	1	1		
2	4ST-11134-11	.GUIA DA VALVULA 2	2	2		
3	93440-10153	.ANEL TRAVA	2	2		
4	90116-06804	PRISIONEIRO	2	2		
5	90153-06803	PARAFUSO HEXAGONAL	1	1		
6	90430-06014	GAXETA	1	1		
7	5D9-E1185-00	TAMPA LATERAL DO CABECOTE 3	1	1		
8	93210-71462	ANEL DE BORRACHA	1	1		
9	95027-06020	PARAFUSO FLANGE	2	2		
10	4ST-E1186-00	TAMPA LATERAL DO CABECOTE 2	2	2		
11	93210-448G4	ANEL DE BORRACHA	2	2		
12	90201-08609	ARRUELA PLANA	2	2		
13	92907-08200	ARRUELA	2	2		
14	90176-08805	PORCA COROA	4	4		
15	94700-00256	VELA DE IGNICAO (NGK C6HSA)	1	1		
16	5D9-E1181-00	GAXETA, CABECOTE DO CILINDRO 1	1	1		
17	91810-14809	PINO GUIA	2	2		
18	90105-06849	PARAFUSO FLANGE	2	2		
19	49P-E1310-00	CILINDRO (STD)	1	1		
20	5D9-E1351-10	GAXETA DO CILINDRO	1	1		
21	49P-E4803-00	SISTEMA DE INDUCAO DE AR	1	1		
22	91317-06012	PARAFUSO	2	2		



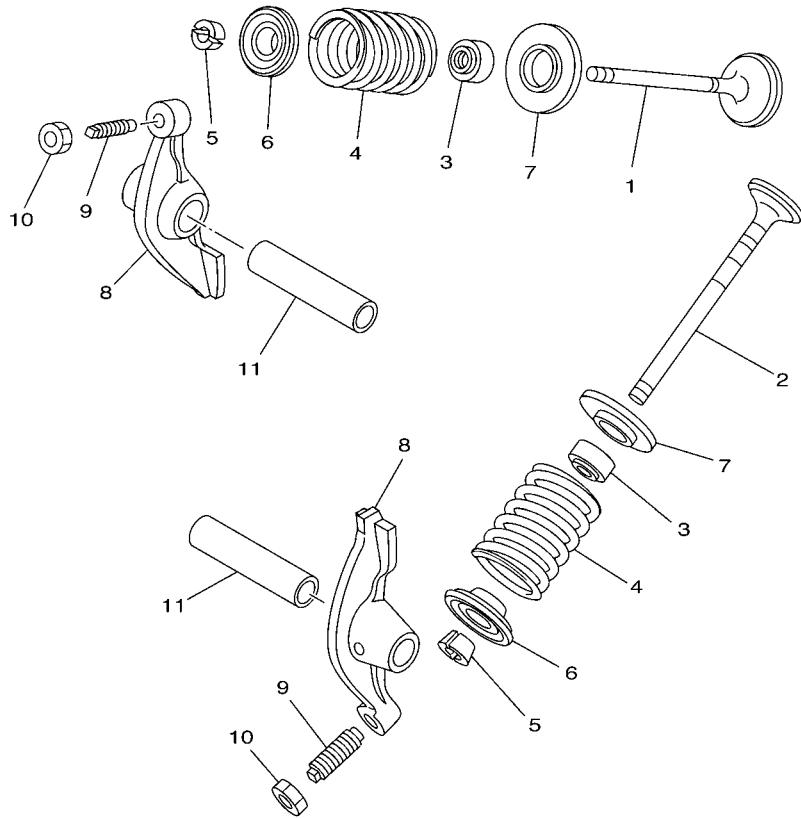
FWD
49P6280-L010




 49P1280-J020

FIG. 2 VIRABREQUIM E PISTAO

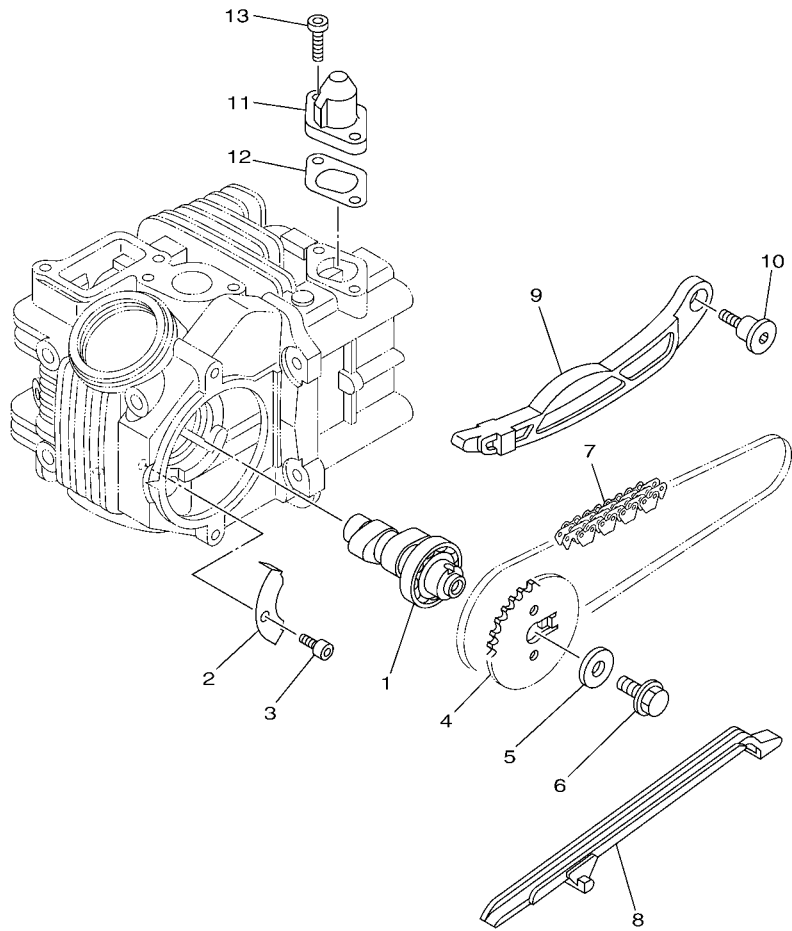
REF. NO.	No. PEÇA	DESCRIÇÃO	49PK	49PL			OBSERVAÇÕES
1	5D9-WE140-00	VIRABREQUIM CONJ.	1	1			
2	5D9-E1412-00	.VIRABREQUIM 1	1	1			
3	5D9-E1681-00	.PINO DO VIRABREQUIM 1	1	1			
4	93310-528YA	.ROLAMENTO	1	1			
5	5D9-E1651-00	.BIELA	1	1			
6	5D9-E1422-00	.VIRABREQUIM 2	1	1			
7	5D9-E1549-00	.ENGRENAGEM CORRENTE DO CAME	1	1			
8	93306-305YD	.ROLAMENTO	1	1			
9	93306-305YD	ROLAMENTO	1	1			
10	90280-03045	CHAVETA MEIA LUA	1	1			
11	5D9-E1631-20	PISTAO (STD)	1	1			UR
	5D9-E1636-29	PISTAO (0.50MM O/S)	1	1			AP
	5D9-E1638-29	PISTAO (1.00MM O/S)	1	1			AP
12	5LM-E1633-00	PINO DO PISTAO	1	1			
13	93450-14088	ANEL TRAVA	2	2			
14	5D9-E1603-10	JOGO DE ANEIS (STD)	1	1			UR
	5D9-E1605-10	JOGO DE ANEIS (0.50MM O/S)	1	1			AP
	5D9-E1607-10	JOGO DE ANEIS (1.00MM O/S)	1	1			AP



4ST1460-6030

FIG. 3 VALVULA

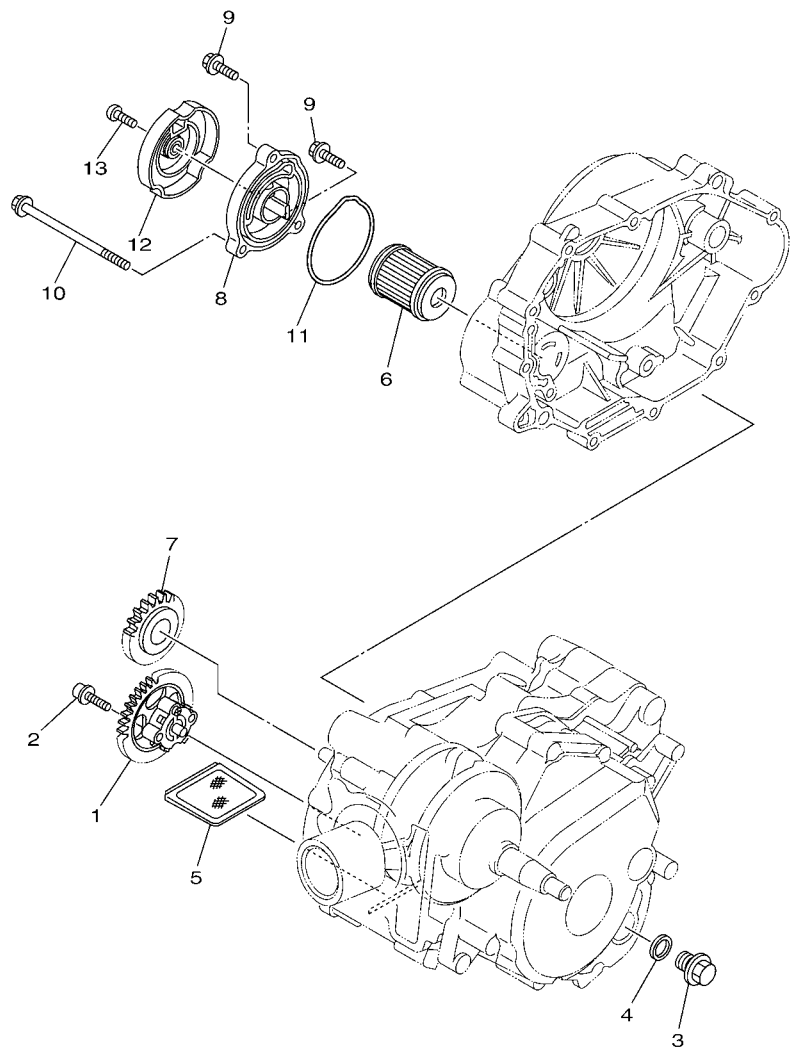
REF. NO.	No. PEÇA	DESCRIÇÃO	49PK	49PL			OBSERVAÇÕES
1	5D9-E2111-10	VALVULA DE ADMISSAO	1	1			
2	5D9-E2121-10	VALVULA DE ESCAPE	1	1			
3	2S6-E2119-00	RETENTOR DA HASTE DA VALVULA	2	2			
4	49P-12113-00	MOLA INTERNA DA VALVULA	2	2			
5	3S0-E2118-00	TRAVA DA VALVULA	4	4			
6	5TN-12117-00	ASSENTO SUPERIOR DA MOLA	2	2			
7	5TN-E2126-00	ASSETO DA MOLA DA VALVULA 2	2	2			
8	49P-E2151-00	BRACO DO BALANCIM DA VALVULA	2	2			
9	3C1-12159-01	PARAFUSO DE AJUSTE DA VALVULA	2	2			
10	90170-05302	PORCA	2	2			
11	4ST-E2156-00	EIXO DO BALANCIM 2	2	2			




35D3460-K040

FIG. 4 CORRENTE DO EIXO DE COMANDO

REF. NO.	No. PEÇA	DESCRIÇÃO	49PK	49PL			OBSERVAÇÕES
1	49P-E2170-00	EIXO DE COMANDO COMPLETO 1	1	1			
2	5LW-E111F-00	PLACA	1	1			
3	91317-06012	PARAFUSO	1	1			
4	5LW-E2176-00	COROA DA CORRENTE	1	1			
5	90201-08326	ARRUELA PLANA	1	1			
6	95817-08016	PARAFUSO FLANGE	1	1			
7	94568-C7090	CORRENTE	1	1			
8	5D9-E2231-00	GUIA LIMITADORA 1	1	1			
9	5D9-E2241-00	GUIA LIMITADORA 2	1	1			
10	5D9-E2228-00	PARAFUSO	1	1			
11	5D9-E2210-00	TENSIONADOR DA CORRENTE CONJ.	1	1			
12	5D9-E2213-10	GAXETA DA CAIXA DO TENSIONADOR	1	1			
13	91317-06018	PARAFUSO	2	2			



16S1422-H050

FIG. 5 BOMBA DE OLEO

REF. NO.	No. PEÇA	DESCRIÇÃO	49PK	49PL			OBSERVAÇÕES
1	5D9-E3300-00	BOMBA DE OLEO COMPLETA	1	1			
2	90110-05801	PARAFUSO HEXAGONAL INTERNO	2	2			
3	90340-12808	TAMPAO DO DRENO	1	1			
4	4YS-E1198-00	GAXETA	1	1			
5	4ST-E3411-00	FILTRADOR DE OLEO	1	1			
6	1S7-E3440-00	ELEMENTO DO FILTRO DE OLEO CJ	1	1			
7	5D9-E3324-00	ENGRENAGEM DE TRACAO DA BOMBA	1	1			
8	5D9-E3447-00	TAMPA DO ELEMENTO DE OLEO	1	1			
9	9502L-06020	PARAFUSO FLANGE	2	2			
10	9502L-06100	PARAFUSO FLANGE	1	1			
11	93210-60800	ANEL DE BORRACHA	1	1			
12	5D9-E5499-10	PROTETOR DA TAMPA	1	1			
13	92017-06010	PARAFUSO	1	1			

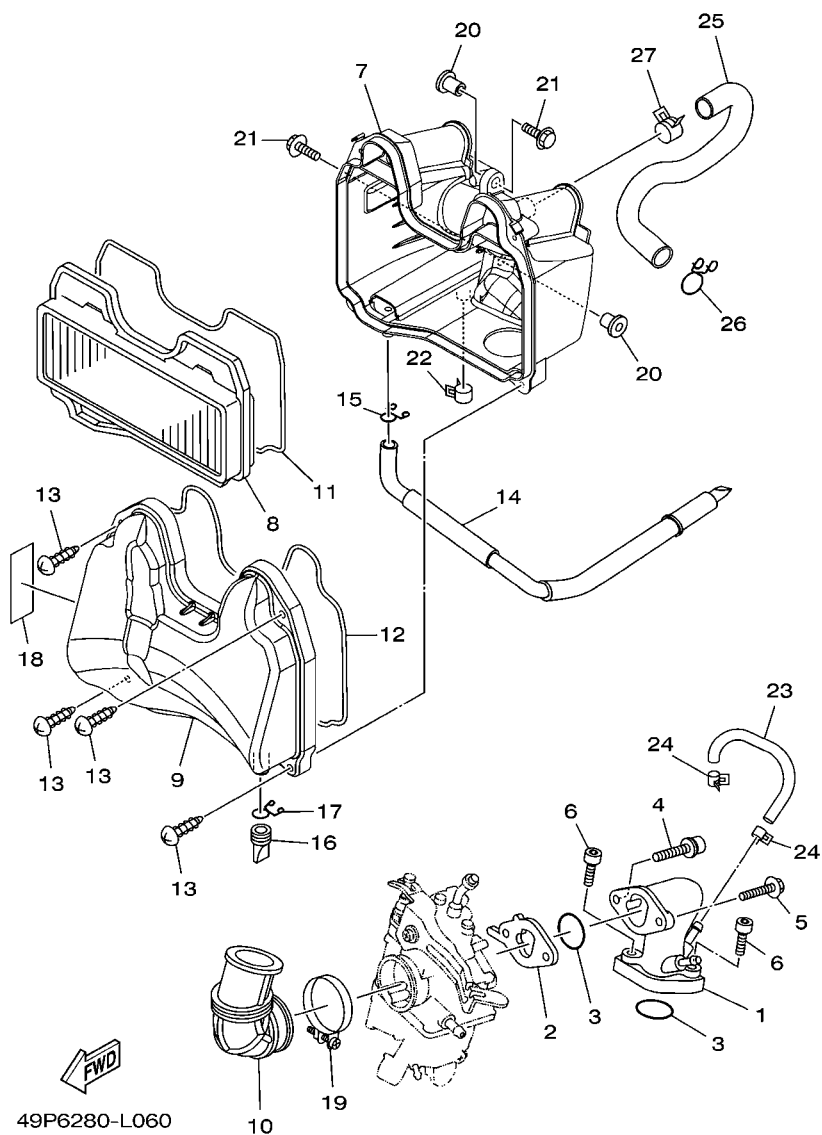
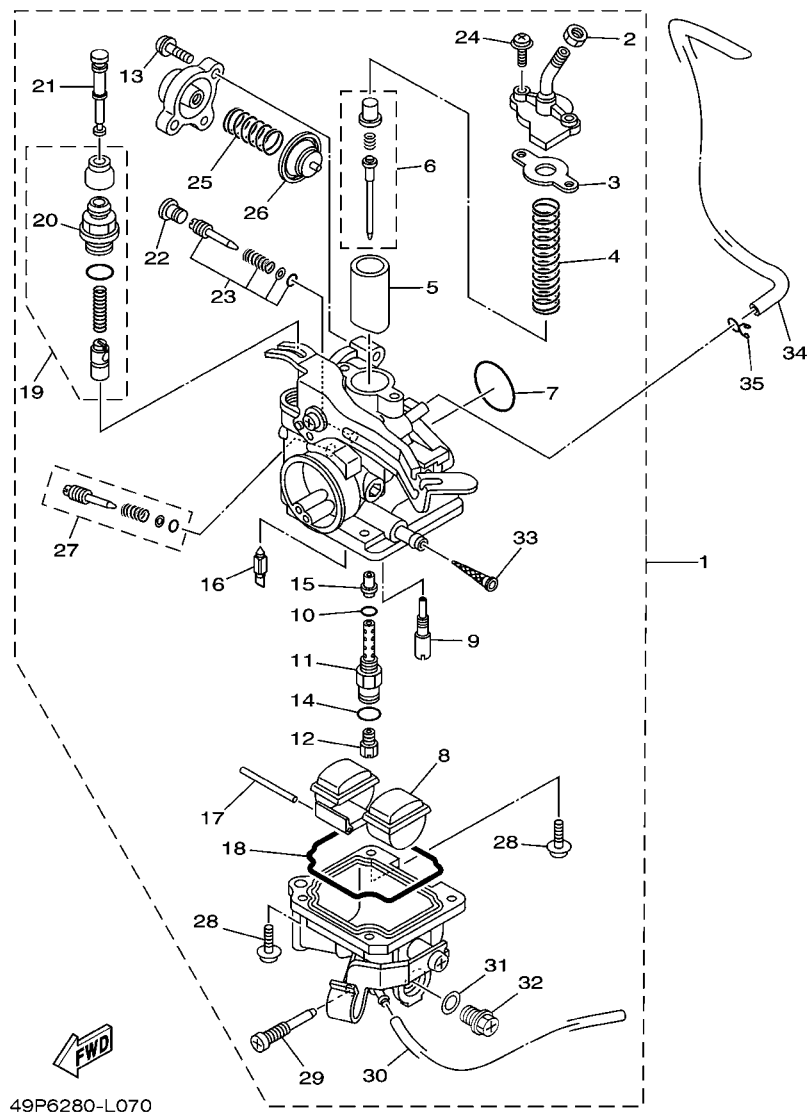


FIG. 6 ADMISSAO

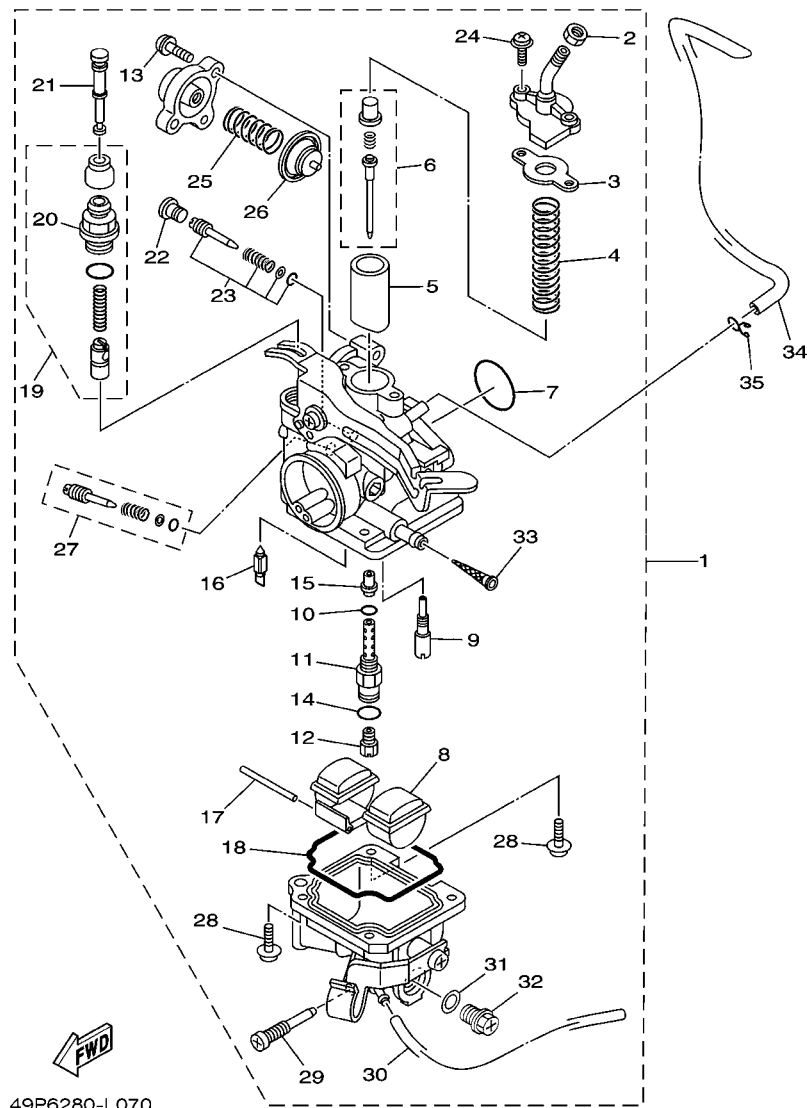
REF. NO.	No. PEÇA	DESCRIÇÃO	49PK	49PL		OBSERVAÇÕES
1	5D9-E3586-00	JUNCAO DE CARBURACAO 1	1	1		
2	5D9-E3595-00	JUNCAO	1	1		
3	93210-258G2	ANEL DE BORRACHA	2	2		
4	90110-06861	PARAFUSO HEXAGONAL INTERNO	1	1		
5	95027-06030	PARAFUSO FLANGE	1	1		
6	91317-06025	PARAFUSO	2	2		
7	49P-E4411-00	CAIXA DO FILTRO DE AR 1	1	1		
8	49P-E4450-00	ELEMENTO DO FILTRO DE AR COMP.	1	1		
9	49P-E4412-00	TAMPA DA CAIXA DO FILTRO 1	1	1		
10	49P-E4453-00	JUNCAO DA CAIXA DO FILTRO 1	1	1		
11	49P-E4462-00	VEDACAO	1	1		
12	49P-E4452-00	VEDACAO	1	1		
13	9770M-50030	PARAFUSO	4	4		
14	49P-E443E-00	TUBO DE DRENO	1	1		
15	90467-11106	PRESILHA	1	1		
16	49P-E443G-00	TUBO DE DRENO 2	1	1		
17	90467-12052	PRESILHA	1	1		
18	49P-E417E-00	ETIQUETA DE ADVERTENCIA	1	1		
19	90460-43053	BRACADEIRA	1	1		
20	90387-06803	ESPADADOR	2	2		
21	90119-06810	PARAFUSO COM ARRUELA	2	2		
22	90467-13808	PRESILHA	1	1		
23	5D9-E3542-00	TUBO DE VACUO 1	1	1		
24	90467-08801	PRESILHA	2	2		
25	49P-E4882-00	MANGUEIRA CURVADA 2	1	1		
26	90467-18806	PRESILHA	1	1		
27	90467-18172	PRESILHA	1	1		



49P6280-L070

FIG. 7 CARBURADOR

REF. NO.	No. PEÇA	DESCRIÇÃO	49PK	49PL		OBSERVAÇÕES
1	49P-E4101-11	CARBURADOR COMPLETO 1	1	1		
2	802-14161-00	.PORCA DE AJUSTE DO CABO	1	1		
3	4NM-14198-00	.GAXETA	1	1		
4	5D9-14131-00	.MOLA DA VALVULA DE ACELERAÇÃO	1	1		
5	5D9-14112-00	.VALVULA DE ACELERAÇÃO 1	1	1		
6	49P-1490J-00	.KIT DE AGULHA	1	1		
7	5TN-14147-00	.ANEL DE BORRACHA	1	1		
8	5DV-14985-00	.BOIA	1	1		
9	49P-14142-12	.GICLEUR PILOTO (# 12.5)	1	1		
10	583-14561-00	.ANEL DE BORRACHA	1	1		
11	49P-14261-00	.FIXADOR	1	1		
12	3G2-1423E-40	.GICLEUR PRINCIPAL (#101.3)	1	1		
13	5TN-14216-00	.PARAFUSO	2	2		
14	22U-14561-00	.ANEL DE BORRACHA	1	1		
15	49P-14141-18	.PULVERIZADOR PRINCIPAL	1	1		
16	49P-14150-00	.AGULHA	1	1		
17	353-14186-00	.PINO DA BOIA	1	1		
18	49P-14239-00	.VEDAÇÃO	1	1		
19	16S-1410A-00	.KIT DE PARTIDA	1	1		
20	3RW-14174-00	..TAMPA DO AFOGADOR	1	1		
21	5D9-14577-00	.HASTE	1	1		
22	49P-14991-00	.PARAFUSO	1	1		
23	49P-14105-01	.KIT PARAFUSO PILOTO	1	1		
24	97607-04112	.PARAFUSO	2	2		
25	5D9-14933-00	.MOLA DO DIAFRAGMA	1	1		
26	5TN-14940-00	.DIAFRAGMA COMPLETO	1	1		
27	5TN-14103-00	.JOGO, PARAFUSO DE REGULAGEM	1	1		



49P6280-L070

FIG. 7 CARBURADOR

REF. NO.	No. PEÇA	DESCRIÇÃO	49PK	49PL			OBSERVAÇÕES
28	97607-04114	.PARAFUSO	4	4			
29	49P-14191-00	.TAMPAO DE DRENO	1	1			
30	22F-14197-00	.TUBO	1	1			
31	256-14956-01	.ARRUELA	1	1			
32	7RA-14162-00	.PARAFUSO DO PULVERIZADOR	1	1			
33	5LW-14994-00	.REDE DE FILTRO	1	1			
34	5D9-E4197-00	TUBO	1	1			
35	90467-07029	PRESILHA	1	1			

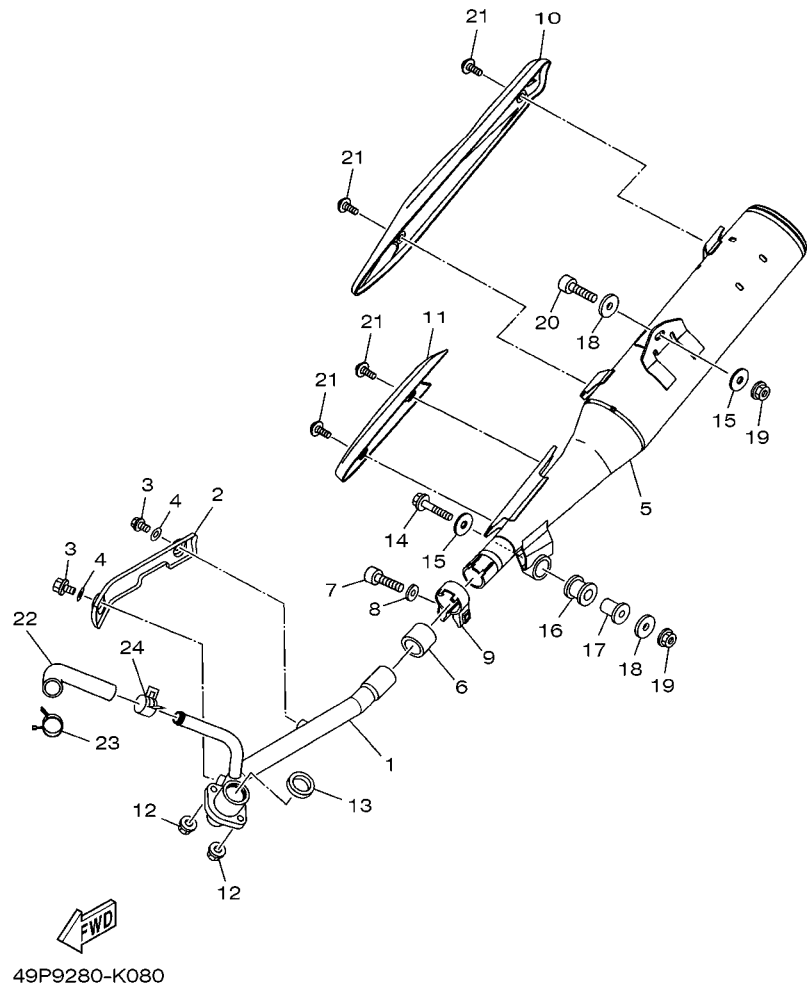
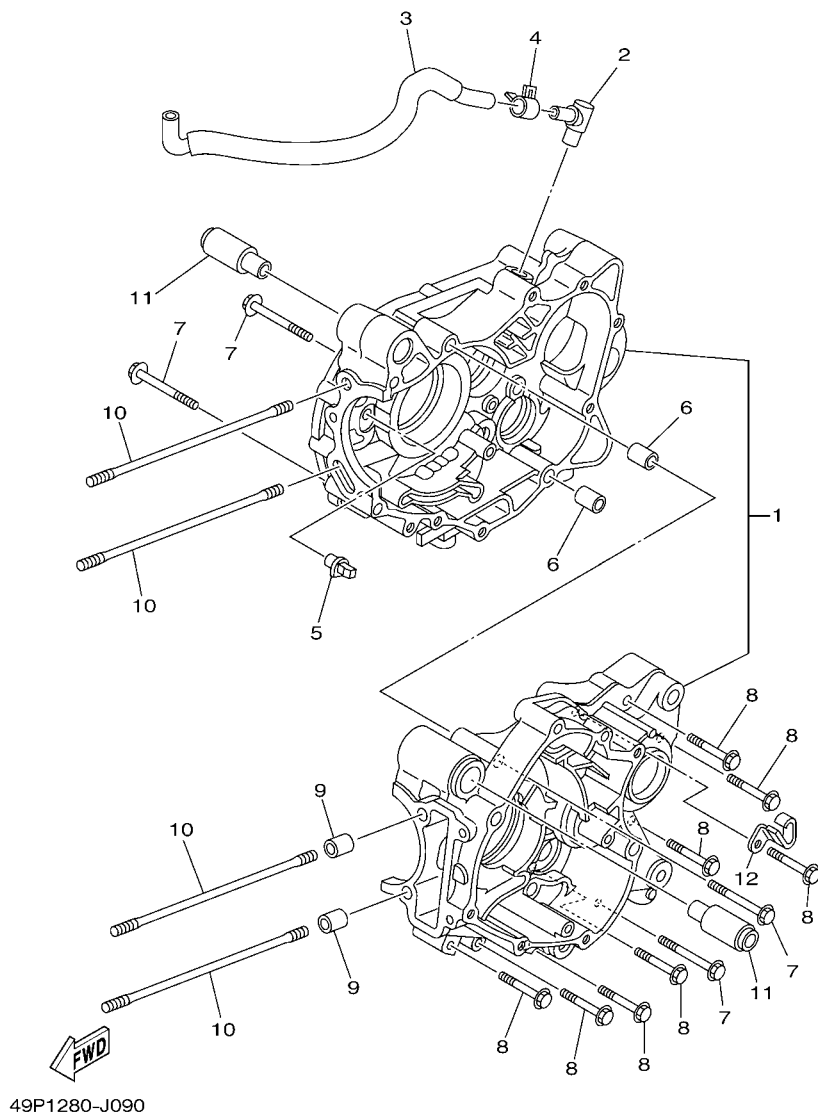


FIG. 8 ESCAPAMENTO

REF. NO.	No. PEÇA	DESCRIÇÃO	49PK	49PL			OBSERVAÇÕES
1	49P-E4611-00	TUBO DE ESCAPE 1	1	1			
2	49P-E4628-10	PROTETOR DO TUBO DE ESCAPE	1	1			
3	90105-06888	PARAFUSO FLANGE	2	2			
4	92990-06200	ARRUELA PLANA	2	2			
5	49P-E4711-10	SILENCIADOR 1	1	1			
6	49P-E4714-00	GAXETA DO SILENCIADOR	1	1			
7	91317-08030	PARAFUSO	1	1			
8	90201-086P8	ARRUELA PLANA	1	1			
9	49P-E4715-00	CINTA DO SILENCIADOR	1	1			
10	49P-E4718-01	PROTETOR DO SILENCIADOR 1	1	1			
11	49P-E4728-00	PROTETOR DO SILENCIADOR 2	1	1			
12	95707-06500	PORCA FLANGE	2	2			
13	5TP-E4613-00	GAXETA DO TUBO DE ESCAPE	1	1			
14	95807-08040	PARAFUSO FLANGE	1	1			
15	90201-08310	ARRUELA PLANA	2	2			
16	5TP-E4747-00	AMORTIZADOR DO SILENCIADOR	1	1			
17	90387-08830	ESPACADOR	1	1			
18	90201-083A8	ARRUELA PLANA	2	2			
19	95707-08500	PORCA FLANGE	2	2			
20	91317-08045	PARAFUSO	1	1			
21	90111-06807	PARAFUSO	4	4			
22	49P-E4881-00	MANGUEIRA CURVADA 1	1	1			
23	90467-20085	PRESILHA	1	1			
24	90467-19065	PRESILHA	1	1			

FIG. 9 CARCACA DO MOTOR



REF. NO.	No. PEÇA	DESCRIÇÃO	49PK	49PL			OBSERVAÇÕES
1	49P-E5150-00	CARCACA DO MOTOR COMPLETA	1				
	49P-E5150-10	CARCACA DO MOTOR COMPLETA		1			
2	4ST-E5371-00	RESPIRO	1	1			
3	49P-E1166-00	TUBO DE RESPIRO 1	1	1			
4	90467-13808	PRESILHA	1	1			
5	5D9-E5155-00	PULVERIZADOR 3	1	1			
6	91810-14809	PINO GUIA	2	2			
7	9502L-06055	PARAFUSO FLANGE	4	4			
8	9502L-06040	PARAFUSO FLANGE	8	8			
9	91810-14809	PINO GUIA	2	2			
10	90116-08815	PRISIONEIRO	4	4			
11	5D9-E5316-00	AMORTIZADOR 1	2	2			
12	90462-08810	BRACADEIRA	1	1			

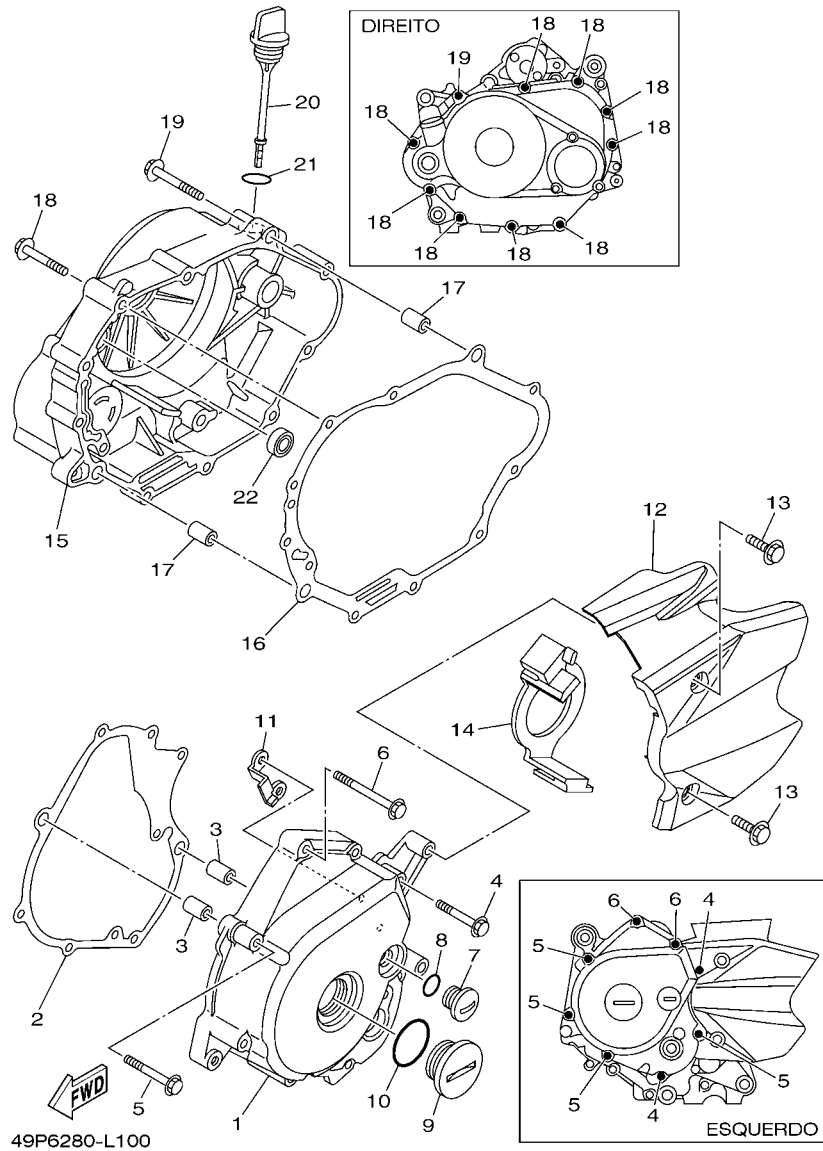
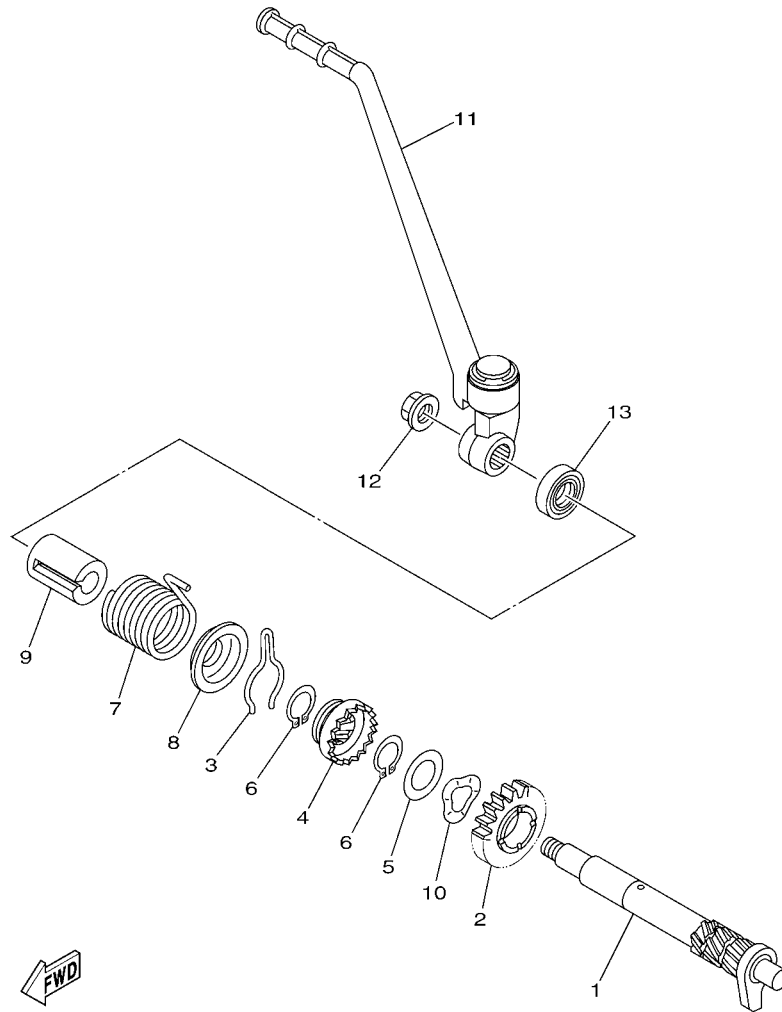


FIG. 10 TAMPA DA CARCACA 1

REF. NO.	No. PEÇA	DESCRIÇÃO	49PK	49PL		OBSERVAÇÕES
1	5D9-E5411-10	TAMPA DA CARCACA 1	1	1		
2	5D9-E5451-10	GAXETA DA TAMPA DA CARCACA 1	1	1		
3	91810-14809	PINO GUIA	2	2		
4	9502L-06040	PARAFUSO FLANGE	2	2		
5	9502L-06050	PARAFUSO FLANGE	4	4		
6	90105-06863	PARAFUSO FLANGE	2			
	9502L-06030	PARAFUSO FLANGE		2		
7	90340-14806	TAMPAO DO DRENO	1	1		
8	93210-148F8	ANEL DE BORRACHA	1	1		
9	90340-32805	TAMPAO DO DRENO	1	1		
10	93210-32816	ANEL DE BORRACHA	1	1		
11	5D9-E5113-00	PLACA	1	1		
12	5D9-E5418-10	TAMPA DA CAIXA DA CORRENTE	1	1		
13	95807-06016	PARAFUSO FLANGE	2	2		
14	5D9-E5377-01	GUIA DA ENTRADA	1	1		
15	5D9-E5421-00	TAMPA DA CARCACA 2	1	1		
16	5D9-E5461-10	GAXETA DA TAMPA DA CARCACA 2	1	1		
17	91810-14809	PINO GUIA	2	2		
18	9502L-06040	PARAFUSO FLANGE	9	9		
19	9502L-06050	PARAFUSO FLANGE	1	1		
20	5D9-E5362-10	TAMPAO DO NIVEL DE OLEO	1	1		
21	93210-198F9	ANEL DE BORRACHA	1	1		
22	93101-10843	RETENTOR DE OLEO	1	1		



35D3460-K110

FIG. 11 PARTIDA

REF. NO.	No. PEÇA	DESCRIÇÃO	49PK	49PL			OBSERVAÇÕES
1	5D9-E5661-20	EIXO DE PARTIDA	1	1			
2	5D9-E5641-00	ENGRENAGEM DA PARTIDA	1	1			
3	90468-23194	PRESILHA	1	1			
4	5D9-E5671-10	RODA DA CATRACA	1	1			
5	4WH-E5644-00	CALCO	1	1			
6	99009-19400	ANEL TRAVA	2	2			
7	90508-26808	MOLA DE TORCAO	1	1			
8	5D9-E5645-10	PLACA	1	1			
9	5D9-E5664-20	GUIA DA MOLA	1	1			
10	90206-19802	ARRUELA ONDULADA	1	1			
11	49P-E5620-00	PEDAL DE PARTIDA COMPLETO	1	1			
12	90179-10803	PORCA	1	1			
13	93102-16801	RETENTOR DE OLEO	1	1			

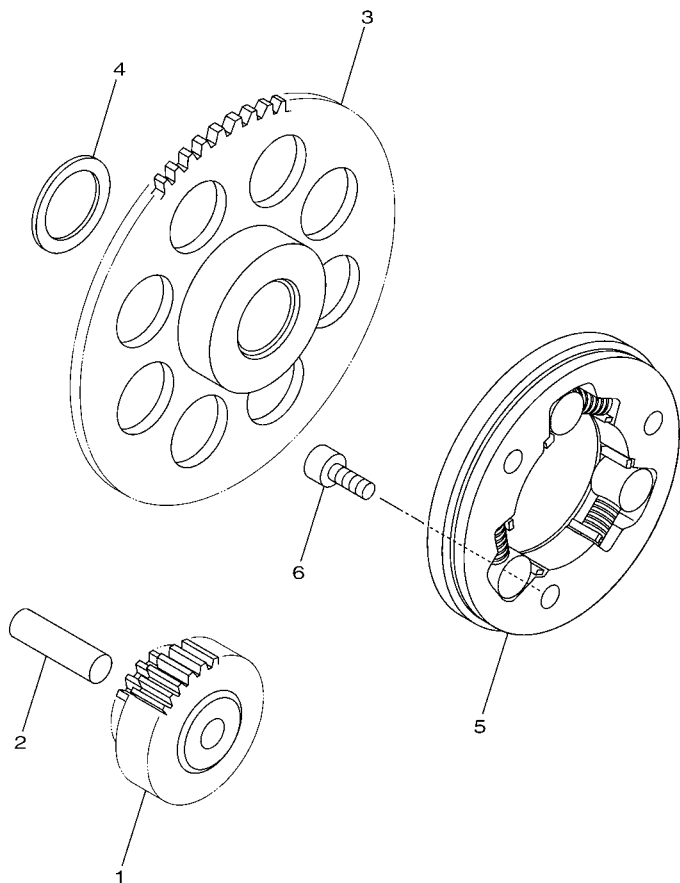


FIG. 12 EMBREAGEM DA PARTIDA

REF. NO.	No. PEÇA	DESCRIÇÃO	49PK	49PL			OBSERVAÇÕES
1	2P2-E5512-00	ENGRENAGEM LOUCA 1	1				
2	93608-34800	PINO	1				
3	5TP-E5524-00	POLIA DA PARTIDA	1				
4	4WH-E5644-00	CALCO	1				
5	5D9-E5580-00	EMBREAGEM DE PARTIDA EXTERNA	1				
6	91317-06012	PARAFUSO	3				

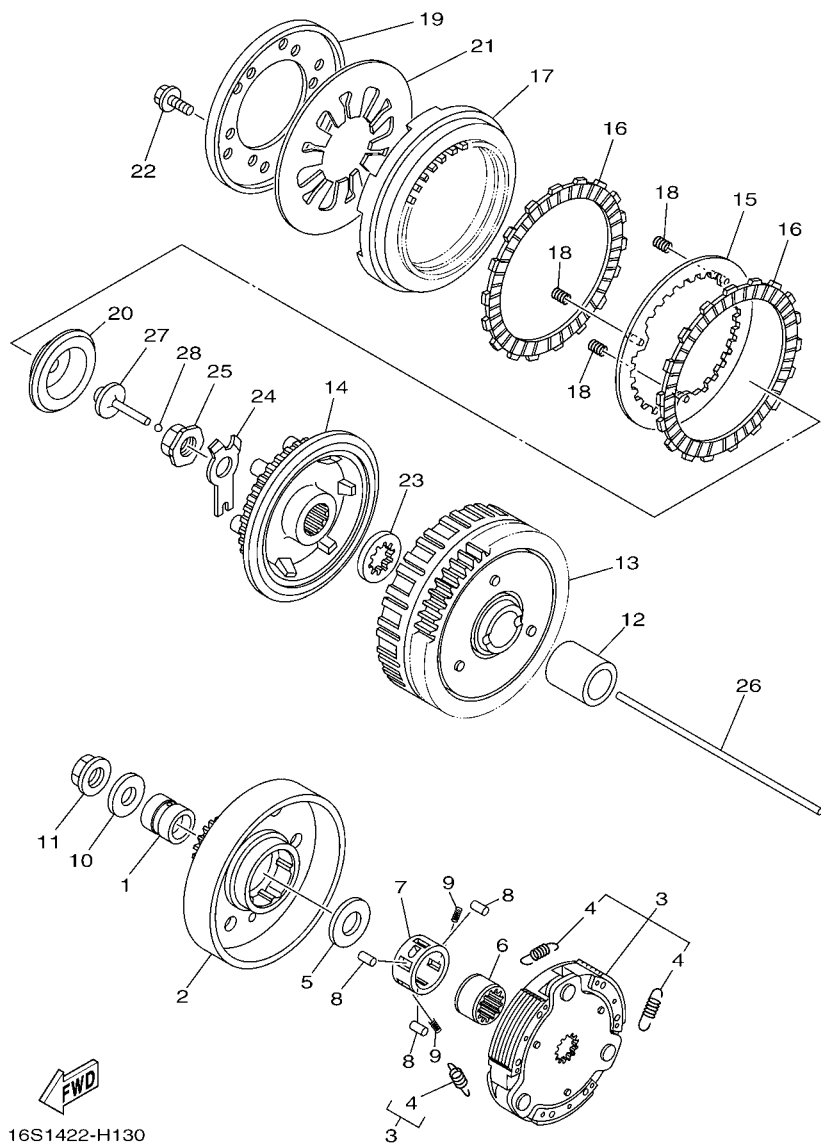


FIG. 13 EMBREAGEM

REF. NO.	No. PEÇA	DESCRIÇÃO	49PK	49PL	OBSERVAÇÕES
1	90387-16814	ESPACADOR	1	1	
2	5D9-E6611-10	CAIXA DA EMBREAGEM COMP.	1	1	
3	5D9-E6620-10	SUORTE DA EMBREAGEM CONJ.	1	1	
4	5D9-E6626-00	.MOLA DO PESO DA EMBREAGEM 1	3	3	
5	90201-167P7	ARRUELA PLANA	1	1	
6	5LM-E6512-00	CUBO DA CAIXA DE EMBREAGEM	1	1	
7	5D9-E6586-00	GAIOLA	1	1	
8	93606-10800	PINO GUIA	3	3	
9	90501-04805	MOLA DE COMPRESSAO	2	2	
10	90201-12019	ARRUELA PLANA	1	1	
11	90179-12802	PORCA	1	1	
12	90387-20810	ESPACADOR	1	1	
13	5D9-E6150-20	ENGRENAGEM MOVIDA COMPLETA	1	1	
14	5D9-E6371-20	CUBO DE EMBREAGEM	1	1	
15	5D9-E6350-20	PLACA DE PRESSAO CONJUNTO	1	1	
16	5D9-E6321-20	PLACA DE FRICCAO	2	2	
17	5D9-E6351-20	PLACA DE PRESSAO 1	1	1	
18	5D9-E6383-00	MOLA DO CUBO DE EMBREAGEM	3	3	
19	5D9-E6352-20	PLACA DE PRESSAO 2	1	1	
20	5D9-E6353-20	PLACA DE PRESSAO 3	1	1	
21	5D9-E6334-00	MOLA DA EMBREAGEM 2	1	1	
22	5D9-E6777-00	PARAFUSO	6	6	
23	5D9-E6628-01	ARRUELA	1	1	
24	5D9-E6135-00	ARRUELA TRAVA	1	1	
25	90179-14001	PORCA	1	1	
26	5D9-E6357-00	HASTE IMPULSORA 2	1	1	
27	5YP-E6356-00	HASTE IMPULSORA 1	1	1	

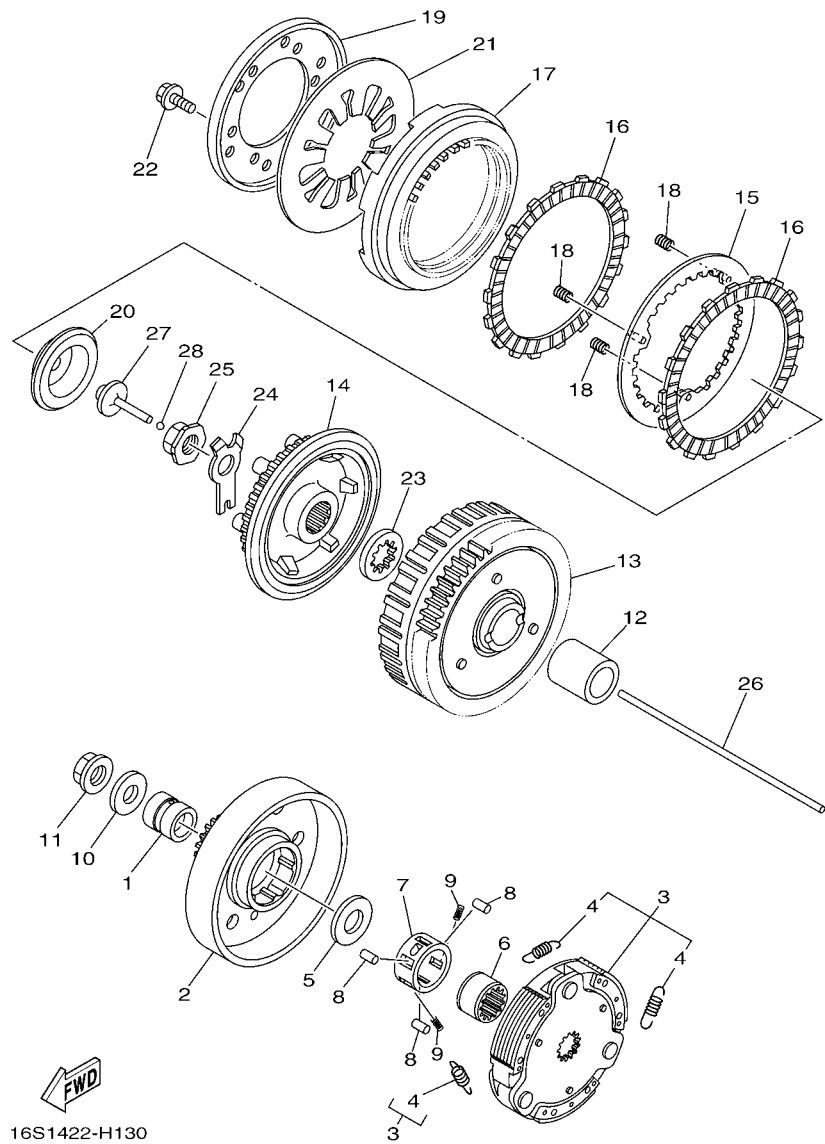
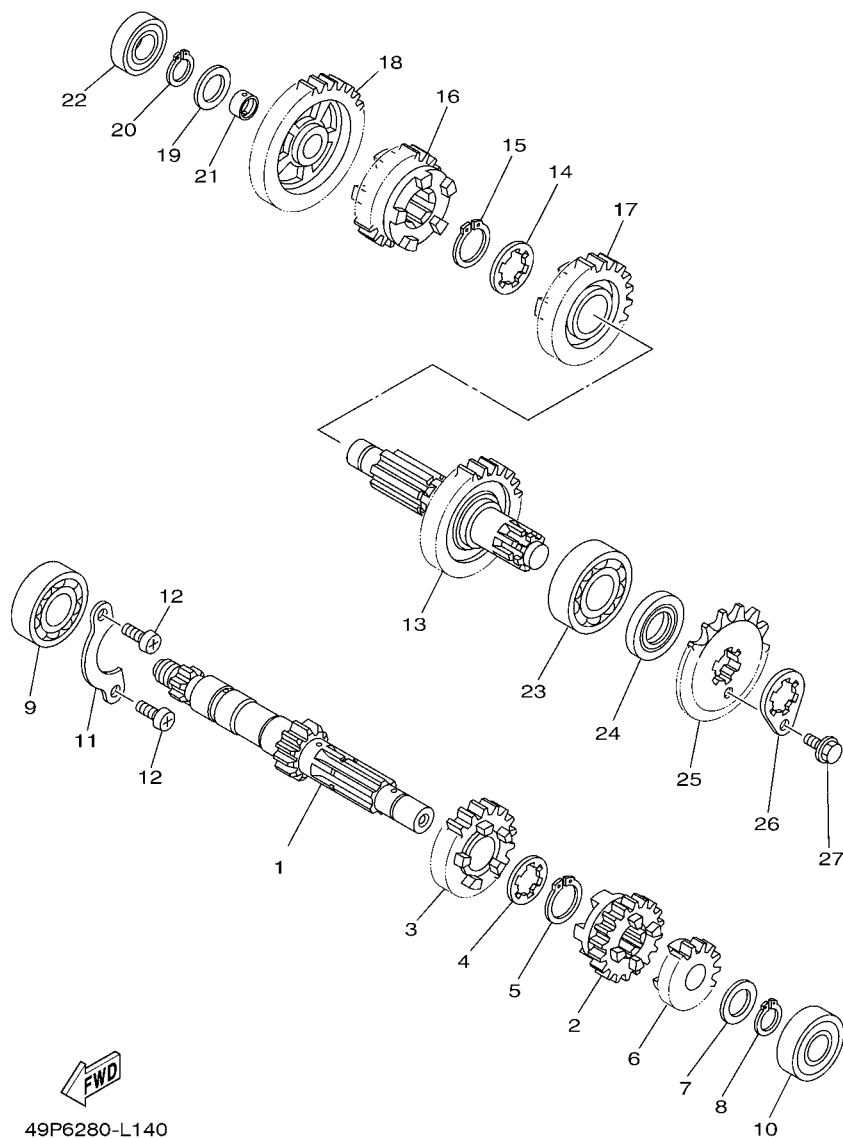


FIG. 13 EMBREAGEM

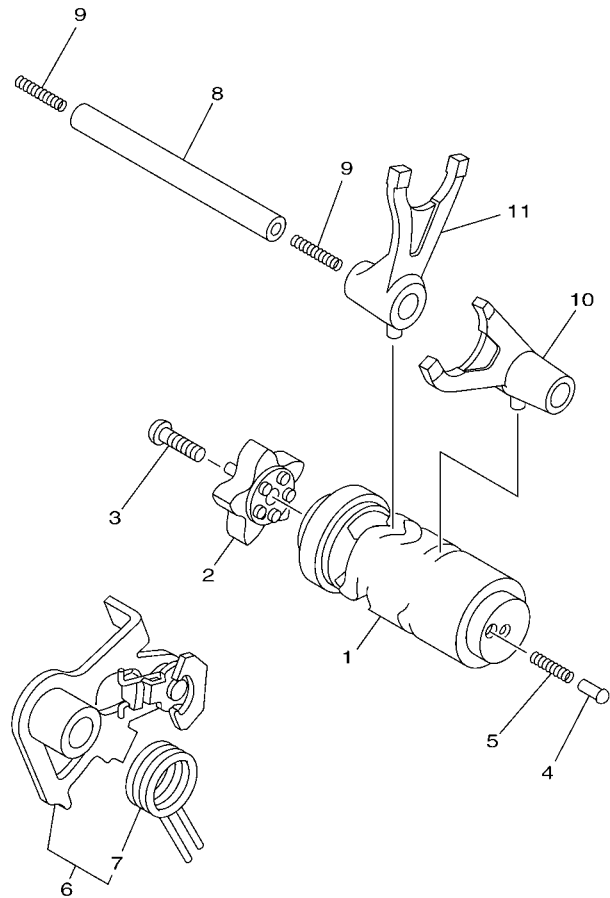
REF. NO.	No. PEÇA	DESCRIÇÃO	49PK	49PL		OBSERVAÇÕES
28	93503-16807	ESFERA	1	1		



49P6280-L140

FIG. 14 TRANSMISSAO

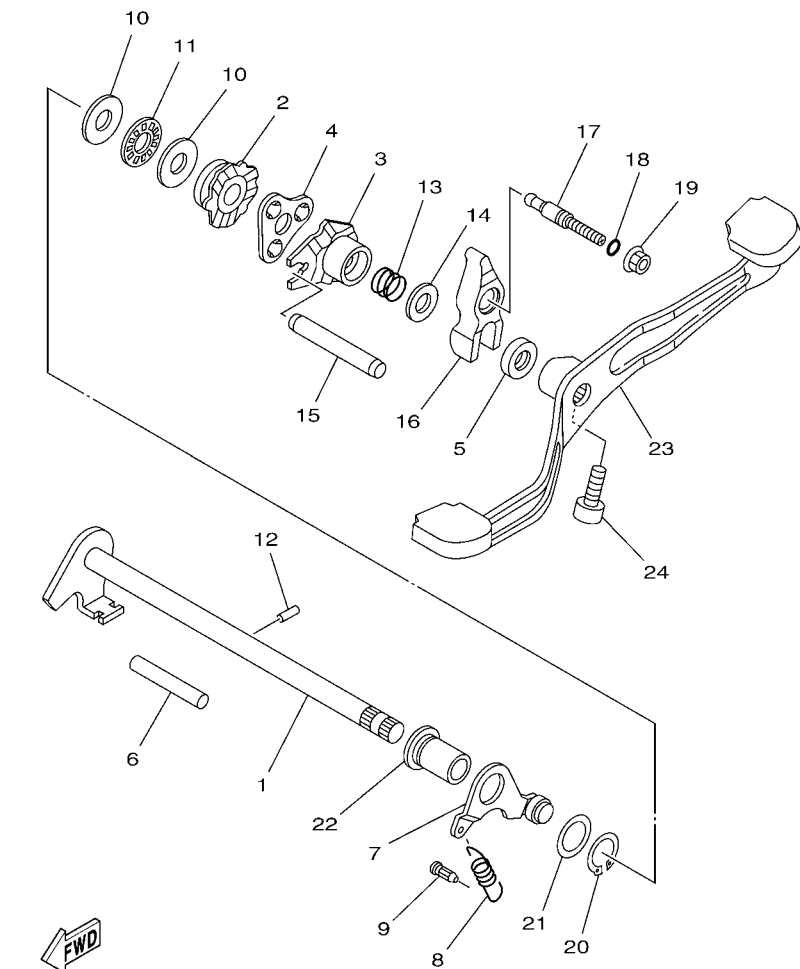
REF. NO.	No. PEÇA	DESCRIÇÃO	49PK	49PL		OBSERVAÇÕES
1	5D9-E7411-00	EIXO PRINCIPAL (12D)	1	1		
2	5D9-E7131-20	ENGRENAGEM MOTORA DA 3A (17D)	1	1		
3	5D9-E7141-01	ENGRENAGEM MOTORA DA 4A (22D)	1	1		
4	90209-17285	ARRUELA	1	1		
5	93410-20038	ANEL TRAVA	1	1		
6	5D9-E7121-00	ENGRENAGEM MOTORA DA 2A (16D)	1	1		
7	90201-15700	ARRUELA PLANA	1	1		
8	99009-15400	ANEL TRAVA	1	1		
9	93306-054Y2	ROLAMENTO	1	1		
10	93306-252YL	ROLAMENTO	1	1		
11	3C1-E7471-00	PLACA DA TAMPA	1	1		
12	98517-06012	PARAFUSO	2	2		
13	5D9-E7402-10	EIXO SECUNDARIO (30D)	1	1		
14	90209-18208	ARRUELA	1	1		
15	93410-22039	ANEL TRAVA	1	1		
16	5D9-E7241-01	ENGRENAGEM MOVIDA DA 4A (23D)	1	1		
17	5D9-E7231-00	ENGRENAGEM MOVIDA DA 3A (23D)	1	1		
18	5D9-E7211-20	ENGRENAGEM MOVIDA DA 1A (34D)	1	1		
19	90201-15700	ARRUELA PLANA	1	1		
20	99009-15400	ANEL TRAVA	1	1		
21	90387-15817	ESPACADOR	1	1		
22	93306-002YD	ROLAMENTO	1	1		
23	93306-204YS	ROLAMENTO	1	1		
24	93102-20892	RETENTOR DE OLEO	1	1		
25	93812-15816	PINHAO (15D)	1	1		
26	1S7-E7456-00	FIXADOR DO PINHAO	1	1		
27	95027-06010	PARAFUSO FLANGE	1	1		



1FP1431-M140

FIG. 15 EIXO TRAMBULADOR

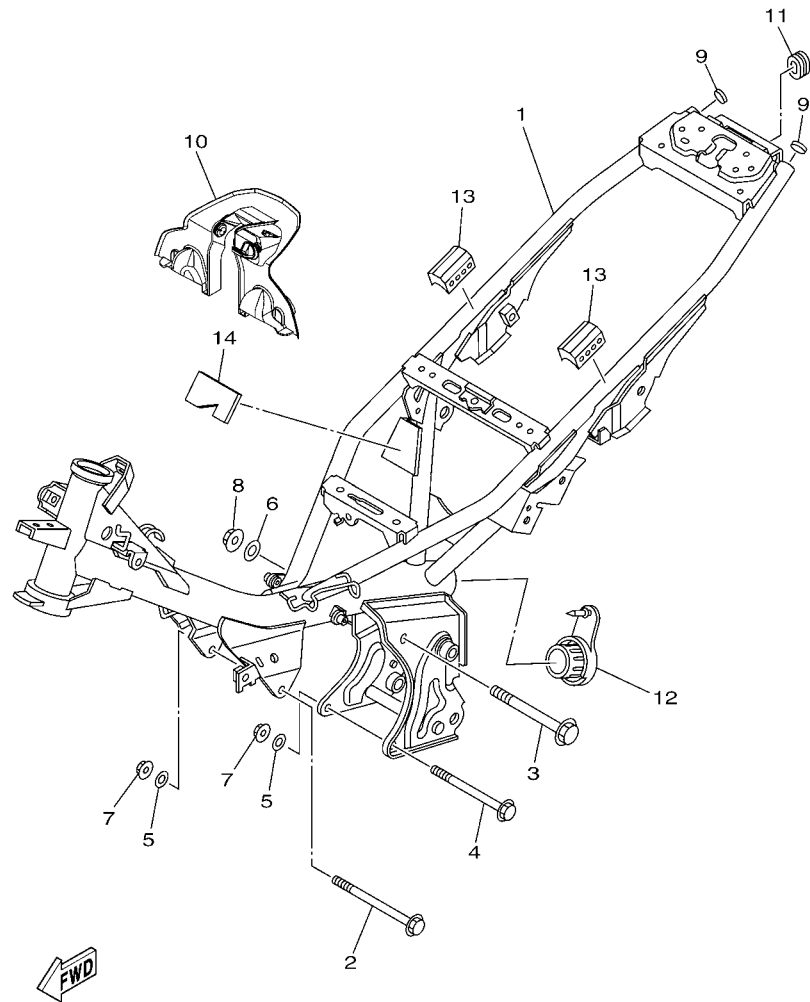
REF. NO.	No. PEÇA	DESCRIÇÃO	49PK	49PL		OBSERVAÇÕES
1	5D9-E8540-10	CAME DE MUDANCA COMPLETO	1	1		
2	5D9-E8185-50	SEGMENTO DE MUDANCA	1	1		
3	90149-06159	PARAFUSO	1	1		
4	5TP-E8542-00	PONTO NEUTRO	1	1		
5	90501-06022	MOLA DE COMPRESSAO	1	1		
6	1DY-E8120-01	ALAVANCA DE MUDANCA CONJ.	1	1		
7	90508-26815	MOLA DE TORCAO	1	1		
8	5D9-E8531-00	BARRA GUIA DO GARFO 1	1	1		
9	90501-06800	MOLA DE COMPRESSAO	2	2		
10	5D9-E8511-00	GARFO DE MUDANCA 1	1	1		
11	5D9-E8512-00	GARFO DE MUDANCA 2	1	1		



16S1422-H160

FIG. 16 EIXO DE MUDANCA

REF. NO.	No. PEÇA	DESCRIÇÃO	49PK	49PL		OBSERVAÇÕES
1	1DY-E8101-00	EIXO DE MUDANCA CONJ.	1	1		
2	1DY-E8179-00	GUIA	1	1		
3	1DY-E8172-00	GUIA DE MUDANCA	1	1		
4	5D9-E8181-00	REVESTIMENTO DA GUIA	1	1		
5	93102-12891	RETENTOR DE OLEO	1	1		
6	93608-50149	PINO	1	1		
7	1DY-E8140-00	ALAVANCA LIMITADORA CONJ.	1	1		
8	5D9-E8337-10	MOLA	1	1		
9	5HV-E6346-00	GANCHO DE FIXACAO DA MOLA	1	1		
10	90201-127F4	ARRUELA PLANA	2	2		
11	93340-212Y8	ROLAMENTO	1	1		
12	93604-10801	PINO GUIA	1	1		
13	90501-125E9	MOLA DE COMPRESSAO	1	1		
14	90201-12824	ARRUELA PLANA	1	1		
15	5LM-E8173-00	PINO DE MUDANCA	1	1		
16	5D9-E817A-00	BRACO DO CAMBIO 3	1	1		
17	5D9-E8186-00	PARAFUSO DE AJUSTE	1	1		
18	93210-068F7	ANEL DE BORRACHA	1	1		
19	95707-06500	PORCA FLANGE	1	1		
20	99009-17400	ANEL TRAVA	1	1		
21	90201-178D3	ARRUELA PLANA	1	1		
22	5TP-E8699-00	CUBO 1	1	1		
23	5D9-E8111-01	PEDAL DE CAMBIO	1	1		
24	91317-08020	PARAFUSO	1	1		

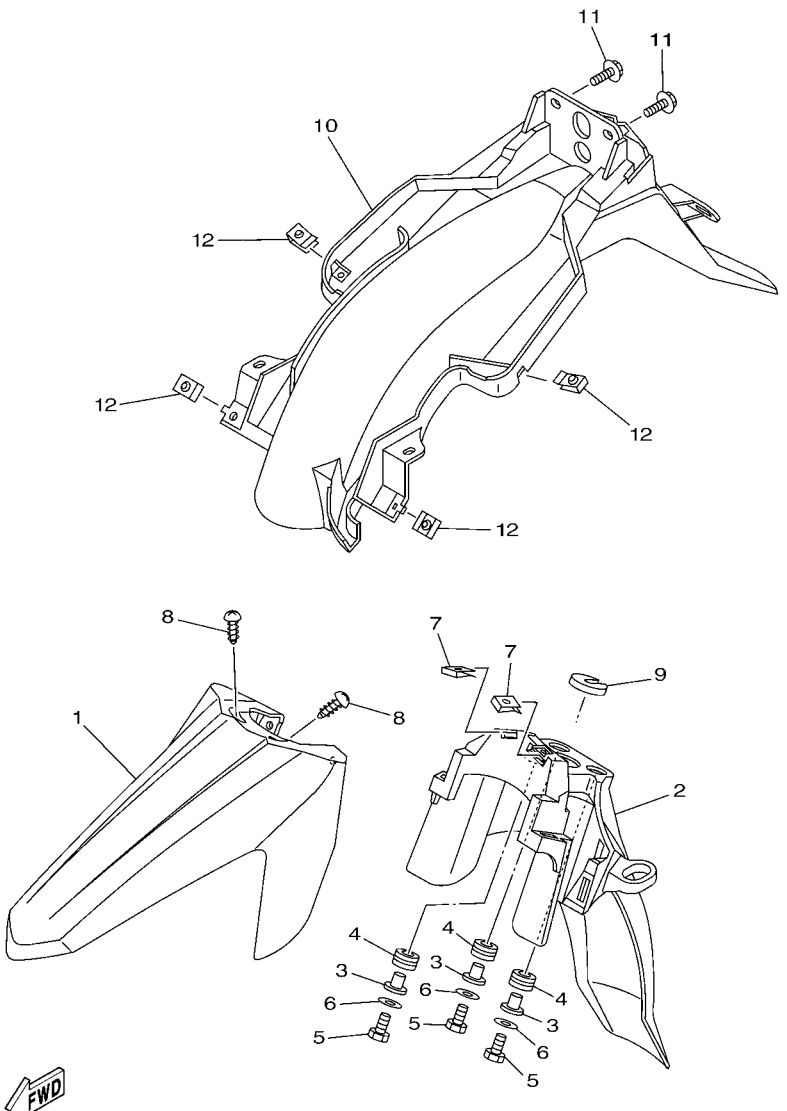


49PC280-M170

FIG. 17 CHASSI

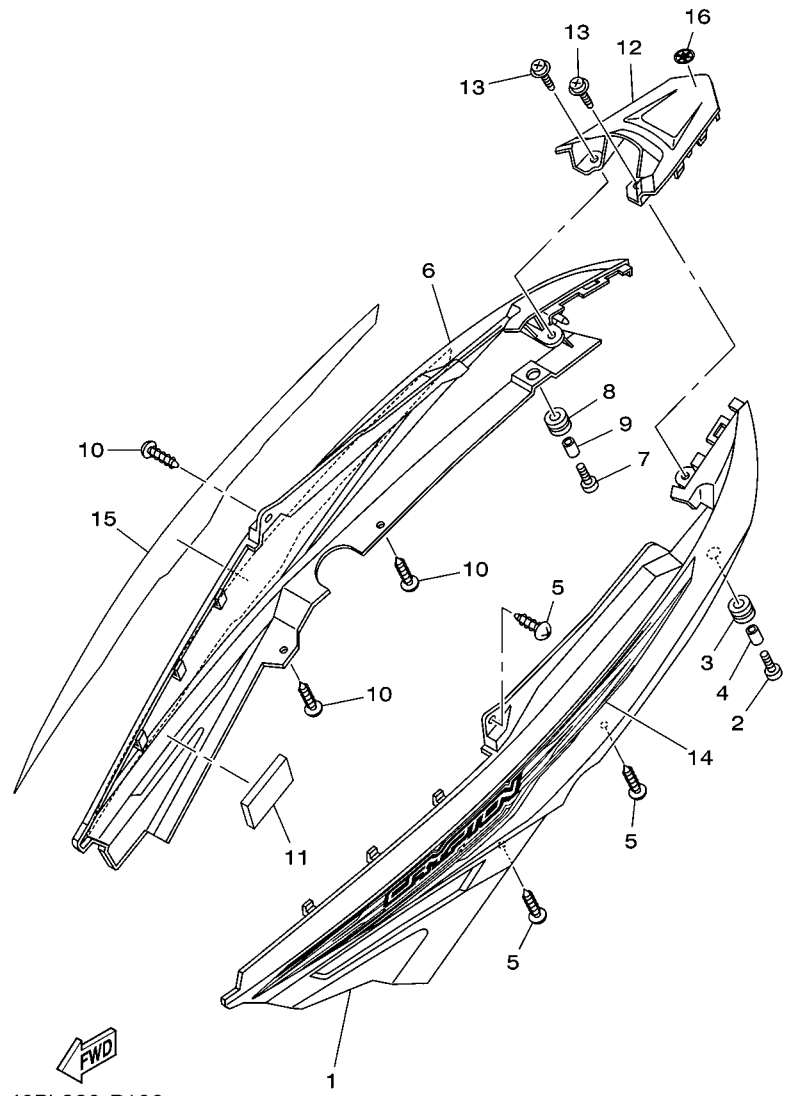
REF. NO.	No. PEÇA	DESCRIÇÃO	49PK	49PL			OBSERVAÇÕES
1	49P-F1110-10	QUADRO COMPLETO	1	1			
2	90105-088E0	PARAFUSO FLANGE	1	1			
3	95817-10120	PARAFUSO FLANGE	1	1			
4	90105-088D9	PARAFUSO FLANGE	1	1			
5	90201-086P8	ARRUELA PLANA	2	2			
6	90201-101J1	ARRUELA PLANA	1	1			
7	90179-08818	PORCA	2	2			
8	90179-10811	PORCA	1	1			
9	5TP-F139R-00	TAMPA 2	2	2			
10	5D9-F117R-00	TAMPA 4	1	1			
11	90480-01813	ILHO DE BORRACHA	1	1			
12	5D9-F111A-00	CAPA DO TUBO DO CHASSI	1	1			
13	3S0-F139U-00	AMORTIZADOR 2	2	2			
14	16S-F112D-00	AMORTIZADOR 3	1	1			

FIG. 18 PARA-LAMA



49P1280-J180

REF. NO.	No. PEÇA	DESCRIÇÃO	49PK	49PL		OBSERVAÇÕES
1	49P-F1511-00-33	PARA-LAMA DIANTEIRO	1	1		YB
	49P-F1511-00-P1	PARA-LAMA DIANTEIRO	1	1		DRMK
	49P-F1511-00-P8	PARA-LAMA DIANTEIRO	1	1		PWS1
	49P-F1511-00-P6	PARA-LAMA DIANTEIRO	1	1		DNPM1
	49P-F1511-00-P7	PARA-LAMA DIANTEIRO	1	1		DOM9
2	49P-F1556-00	PARA-LAMA DIANTEIRO 2	1	1		
3	90387-06803	ESPACADOR	3	3		
4	90480-12314	ILHO DE BORRACHA	3	3		
5	97027-06020	PARAFUSO	3	3		
6	92907-06600	ARRUELA PLANA	3	3		
7	90183-05807	PORCA MOLA	2	2		
8	97707-50012	PARAFUSO	2	2		
9	16S-F1541-00	AMORTIZADOR 1	1	1		
10	49P-F1611-00	PARA-LAMA TRASEIRO	1	1		
11	90119-06051	PARAFUSO COM ARRUELA	4	4		
12	90183-05807	PORCA MOLA	4	4		

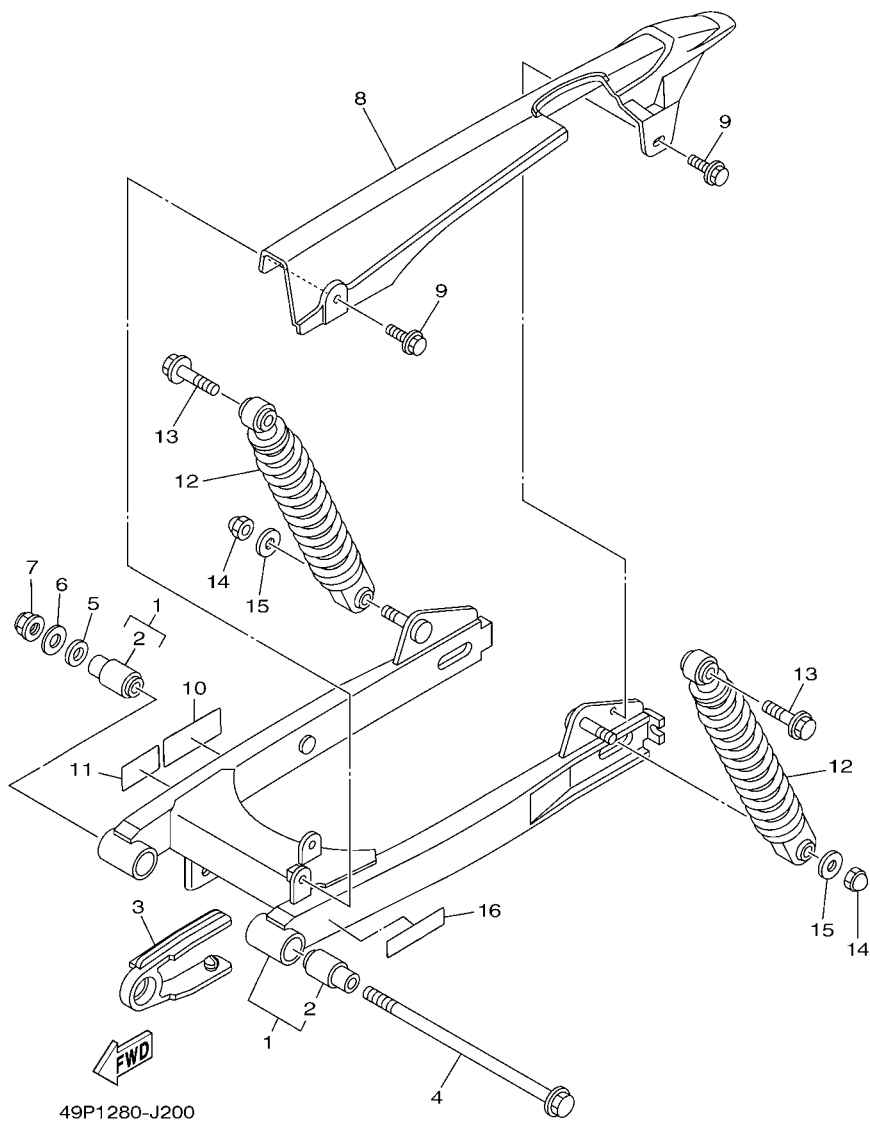


49PL280-P190

FIG. 19 TAMPA LATERAL

REF. NO.	No. PEÇA	DESCRIÇÃO	49PK	49PL	OBSERVAÇÕES
1	49P-F1731-00-33	TAMPA LATERAL 3	1	1	YB
2	98907-05020	PARAFUSO	1	1	
3	90480-12808	ILHO DE BORRACHA	1	1	
4	90387-068D3	ESPAÇADOR	1	1	
5	97707-50016	PARAFUSO	3	3	
6	49P-F1741-00-33	TAMPA LATERAL 4	1	1	YB
7	98907-05020	PARAFUSO	1	1	
8	90480-12808	ILHO DE BORRACHA	1	1	
9	90387-068D3	ESPAÇADOR	1	1	
10	97707-50016	PARAFUSO	3	3	
11	90520-10807	PLACA AMORTIZADORA	1	1	
12	49P-F171E-00-33	TAMPA TRASEIRA 5	1	1	YB
13	90159-06817	PARAFUSO COM ARRUELA	2	2	
14	49P-F173E-R0	GRAFICO 1	1	1	UR PARA YB,DRMK
	49P-F173E-S0	GRAFICO 1	1	1	UR PARA PWS1
	49P-F173E-T0	GRAFICO 1	1	1	UR PARA DNPM1
	49P-F173E-U0	GRAFICO 1	1	1	UR PARA DOM9
15	49P-F173F-R0	GRAFICO 2	1	1	UR PARA YB,DRMK
	49P-F173F-S0	GRAFICO 2	1	1	UR PARA PWS1
	49P-F173F-T0	GRAFICO 2	1	1	UR PARA DNPM1
	49P-F173F-U0	GRAFICO 2	1	1	UR PARA DOM9
16	18D-F175C-00	MARCA YAMAHA	1	1	

FIG. 20 GARFO TRASEIRO. SUSPENSÃO 1



REF. NO.	No. PEÇA	DESCRIÇÃO	49PK	49PL		OBSERVAÇÕES
1	49P-F2100-10	GARFO TRASEIRO CONJ.	1	1		
2	5D9-F2123-00	.BUCHA 1	2	2		
3	5D9-F2151-00	VEDADOR DO PROTETOR	1	1		
4	49P-F2141-00	EIXO DO PIVO	1	1		
5	90201-122F8	ARRUELA PLANA	1	1		
6	90201-12190	ARRUELA PLANA	1	1		
7	95604-12200	PORCA AUTO-TRAVANTE	1	1		
8	5D9-F2311-10	CAPA DA CORRENTE	1	1		
9	90119-06117	PARAFUSO COM ARRUELA	2	2		
10	49P-F111F-00	ETIQUETA DE EMISSAO	1	1		
11	5HH-F178A-00	ETIQUETA YAMALUBE	1	1		
12	49P-F2210-10	AMORTECEDOR TRASEIRO CONJ.	2	2		
13	5D9-F2277-00	PARAFUSO	2	2		
14	95307-10800	PORCA	2	2		
15	90201-106F2	ARRUELA PLANA	2	2		
16	4VW-F111M-04	ETIQUETA DE FABRICACAO LOCAL	1	1		

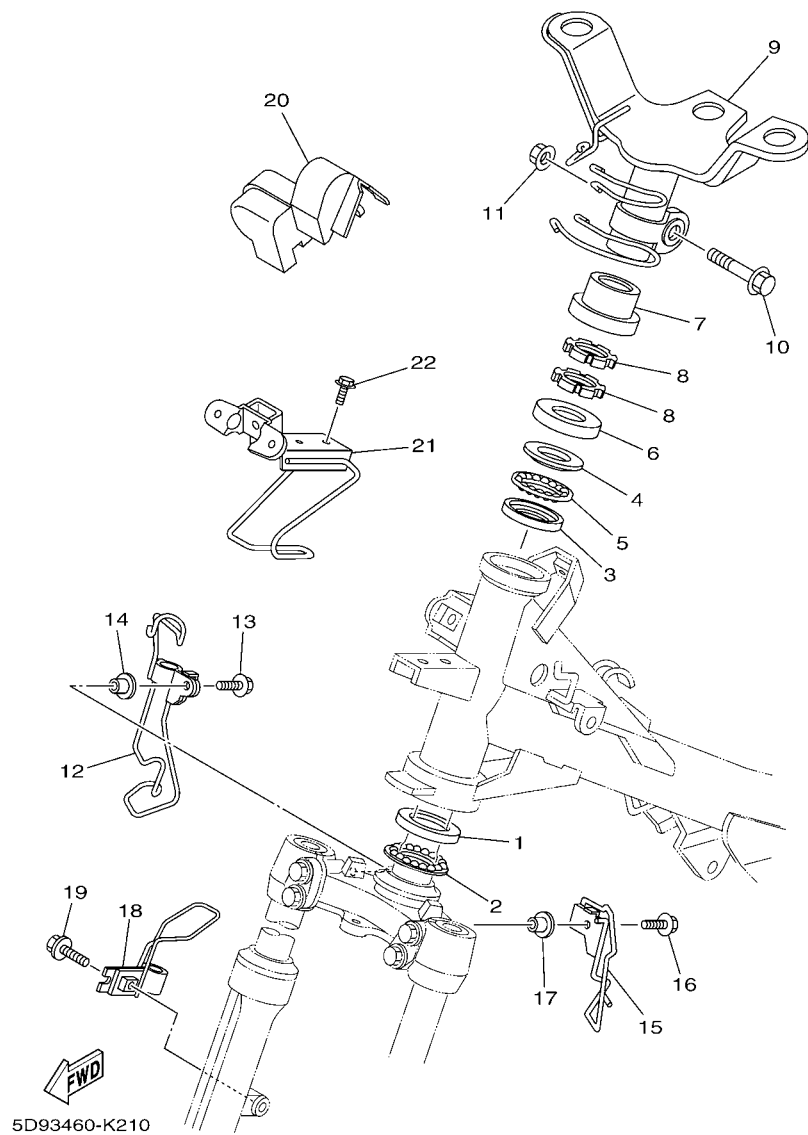


FIG. 21 MESA DO GUIDAO

REF. NO.	No. PEÇA	DESCRIÇÃO	49PK	49PL		OBSERVAÇÕES
1	5D9-F3412-10	PISTA DE ESFERAS 2	1			
2	5TL-2341E-00	JOGO DE ESFERAS (16)	1			
3	5D9-F3412-20	PISTA DE ESFERAS 2	1			
4	5D9-F3411-20	PISTA DE ESFERAS 1	1			
5	5TL-2341E-10	JOGO DE ESFERAS (19)	1			
6	3AY-F3416-00	CAPA DA PISTA DE ESFERA 2	1			
7	5LM-F3415-00	CAPA DA PISTA DE ESFERA 1	1			
8	90179-25033	PORCA	2			
9	5D9-F3461-20	SUPORTE DO GUIDAO	1			
10	90105-10036	PARAFUSO FLANGE	1			
11	90185-10808	PORCA AUTOTRAVANTE	1			
12	5D9-F5887-00	SUPORTE DA MANGUEIRA DE FREIO	1			
13	95027-06016	PARAFUSO FLANGE	1			
14	90387-06681	ESPACADOR	1			
15	5D9-F3525-00	GUIA	1			
16	95027-06016	PARAFUSO FLANGE	1			
17	90387-06681	ESPACADOR	1			
18	5D9-F331E-00	GUIA DO CABO	1			
19	95027-06025	PARAFUSO FLANGE	1			
20	5D9-F3472-10	PROTETOR	1			
21	5D9-F331A-10	FIXADOR	1			
22	95807-06012	PARAFUSO FLANGE	2			

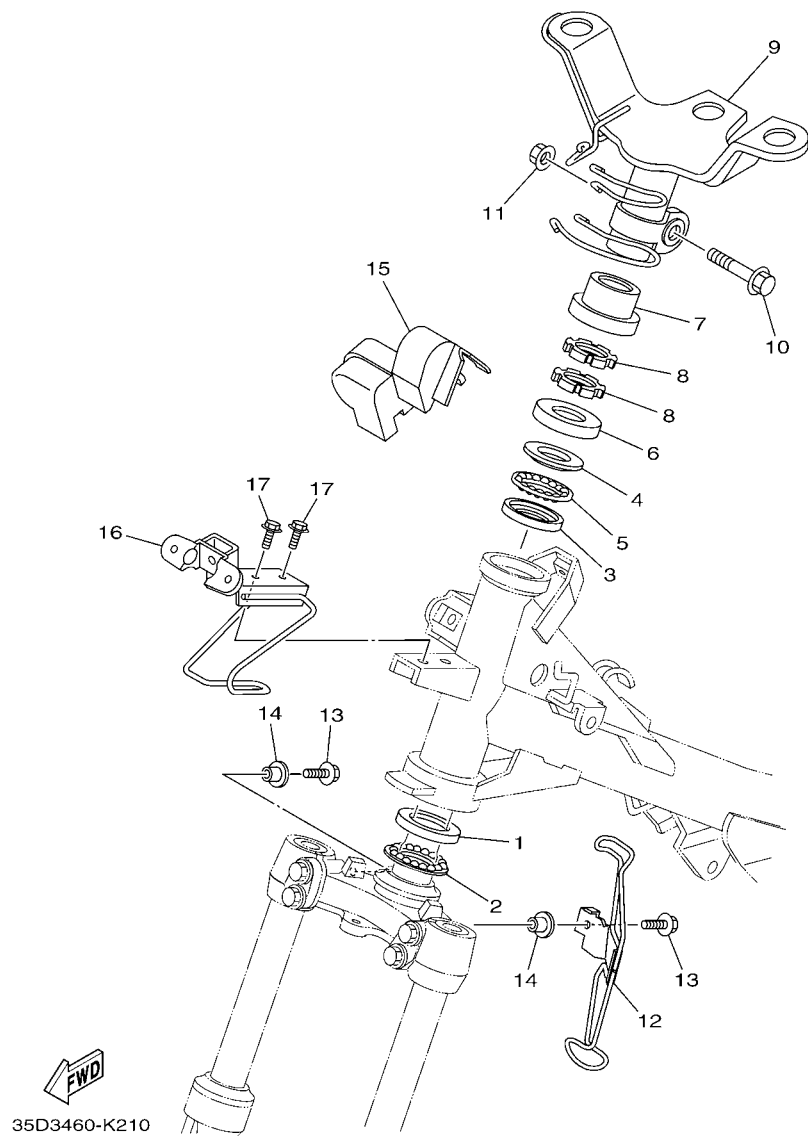


FIG. 22 MESA DO GUIDAO 2

REF. NO.	No. PEÇA	DESCRIÇÃO	49PK	49PL	OBSERVAÇÕES
1	5D9-F3412-10	PISTA DE ESFERAS 2		1	
2	5TL-2341E-00	JOGO DE ESFERAS (16)		1	
3	5D9-F3412-20	PISTA DE ESFERAS 2		1	
4	5D9-F3411-20	PISTA DE ESFERAS 1		1	
5	5TL-2341E-10	JOGO DE ESFERAS (19)		1	
6	3AY-F3416-00	CAPÂ DA PISTA DE ESFERA 2		1	
7	5LM-F3415-00	CAPA DA PISTA DE ESFERA 1		1	
8	90179-25033	PORCA		2	
9	5D9-F3461-20	SUORTE DO GUIDAO		1	
10	90105-10036	PARAFUSO FLANGE		1	
11	90185-10808	PORCA AUTOTRAVANTE		1	
12	35D-F3525-00	GUIA		1	
13	95027-06016	PARAFUSO FLANGE		2	
14	90387-06681	ESPACADOR		2	
15	5D9-F3472-10	PROTETOR		1	
16	35D-F331A-10	FIXADOR		1	
17	95807-06012	PARAFUSO FLANGE		2	

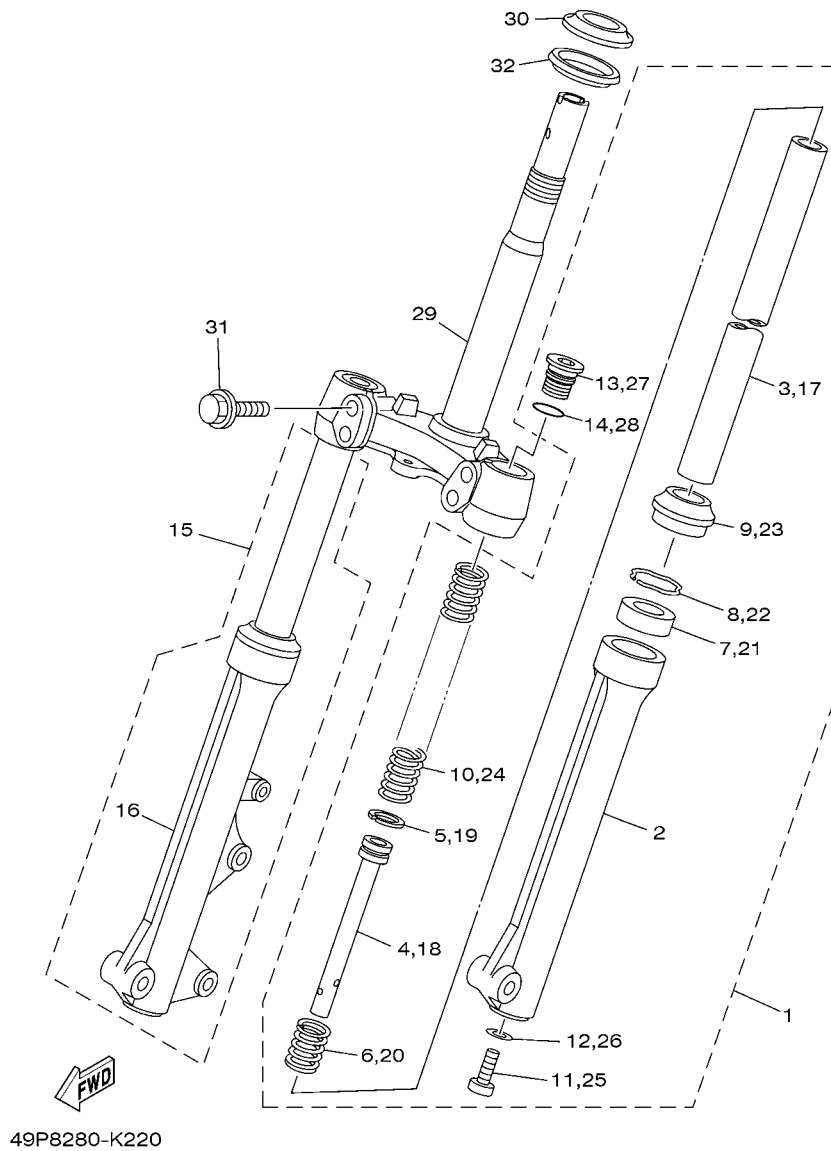
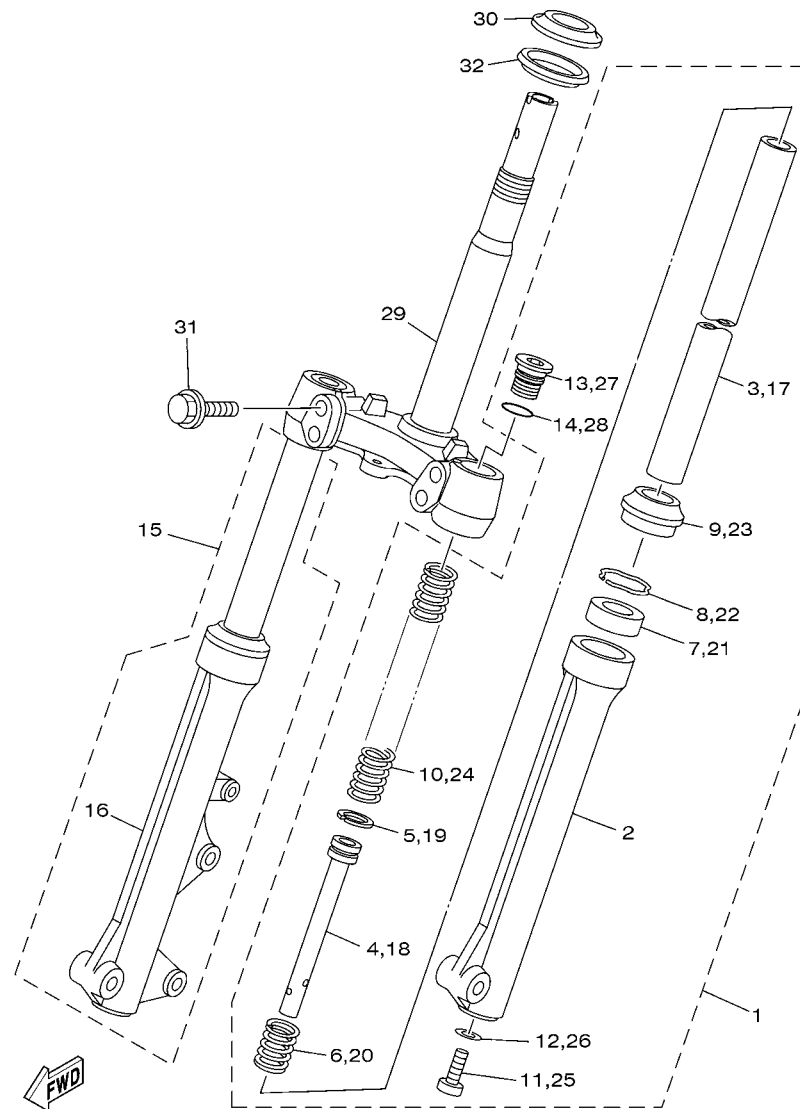


FIG. 23 GARFO DIANTEIRO 1

REF. NO.	No. PEÇA	DESCRIÇÃO	49PK	49PL		OBSERVAÇÕES
1	49P-F3102-20	GARFO DIANTEIRO CONJ. (ESQ.)	1			
2	49P-F3126-00	.TUBO EXTERNO 1	1			
3	49P-F3110-00	.TUBO INTERNO COMPLETO 1	1			
4	49P-F3171-00	.PISTAO DO GARFO DIANTEIRO	1			
5	4S9-F3157-00	.ANEL TRAVA DO PISTAO	1			
6	49P-F3151-00	.MOLA DE TRANSBORBO	1			
7	4RT-F3145-01	.RETENTOR DE OLEO DO GARFO	1			
8	4RT-F3153-00	.ANEL TRAVA	1			
9	4RT-F3144-00	.PROTETOR DE POEIRA	1			
10	49P-F3141-00	.MOLA DO GARFO DIANTEIRO	1			
11	5LK-F3356-00	.PARAFUSO 2	1			
12	4TU-F3479-00	.GUARNICAO	1			
13	4S9-F3111-00	.PARAFUSO, CAPA	1			
14	4S9-F3147-00	.ANEL DE BORRACHA	1			
15	49P-F3103-20	GARFO DIANTEIRO CONJ. (DIR.)	1			
16	49P-F3136-00	.TUBO EXTERNO 2	1			
17	49P-F3110-00	.TUBO INTERNO COMPLETO 1	1			
18	49P-F3171-00	.PISTAO DO GARFO DIANTEIRO	1			
19	4S9-F3157-00	.ANEL TRAVA DO PISTAO	1			
20	49P-F3151-00	.MOLA DE TRANSBORBO	1			
21	4RT-F3145-01	.RETENTOR DE OLEO DO GARFO	1			
22	4RT-F3153-00	.ANEL TRAVA	1			
23	4RT-F3144-00	.PROTETOR DE POEIRA	1			
24	49P-F3141-00	.MOLA DO GARFO DIANTEIRO	1			
25	5LK-F3356-00	.PARAFUSO 2	1			
26	4TU-F3479-00	.GUARNICAO	1			
27	4S9-F3111-00	.PARAFUSO, CAPA	1			



49P8280-K220

FIG. 23 GARFO DIANTEIRO 1

REF. NO.	No. PEÇA	DESCRIÇÃO	49PK	49PL		OBSERVAÇÕES
28	4S9-F3147-00	.ANEL DE BORRACHA	1			
29	49P-F3340-30	SUPORTE INFERIOR COMPLETO	1			
30	4FP-F3411-10	PISTA DE ESFERAS 1	1			
31	49P-F3346-00	PARAFUSO 1	4			
32	4GU-F3462-00	VEDACAO DA DIRECAO	1			

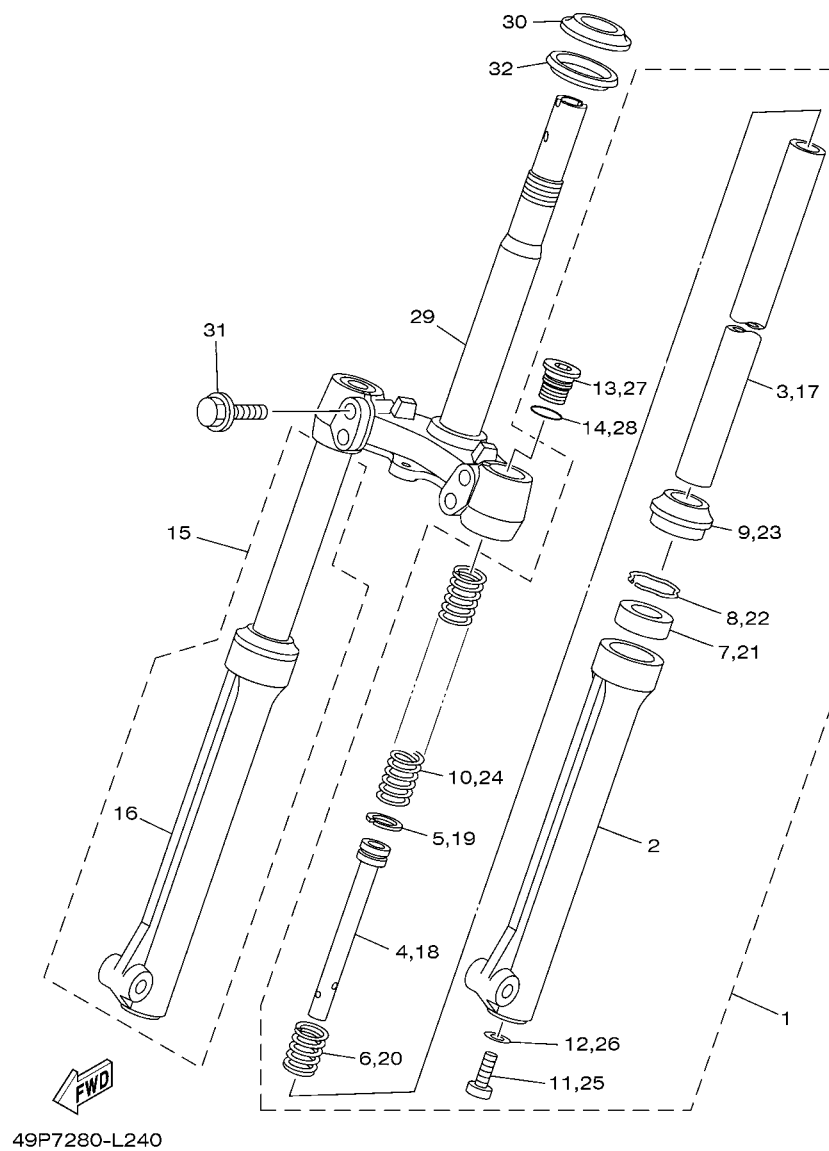
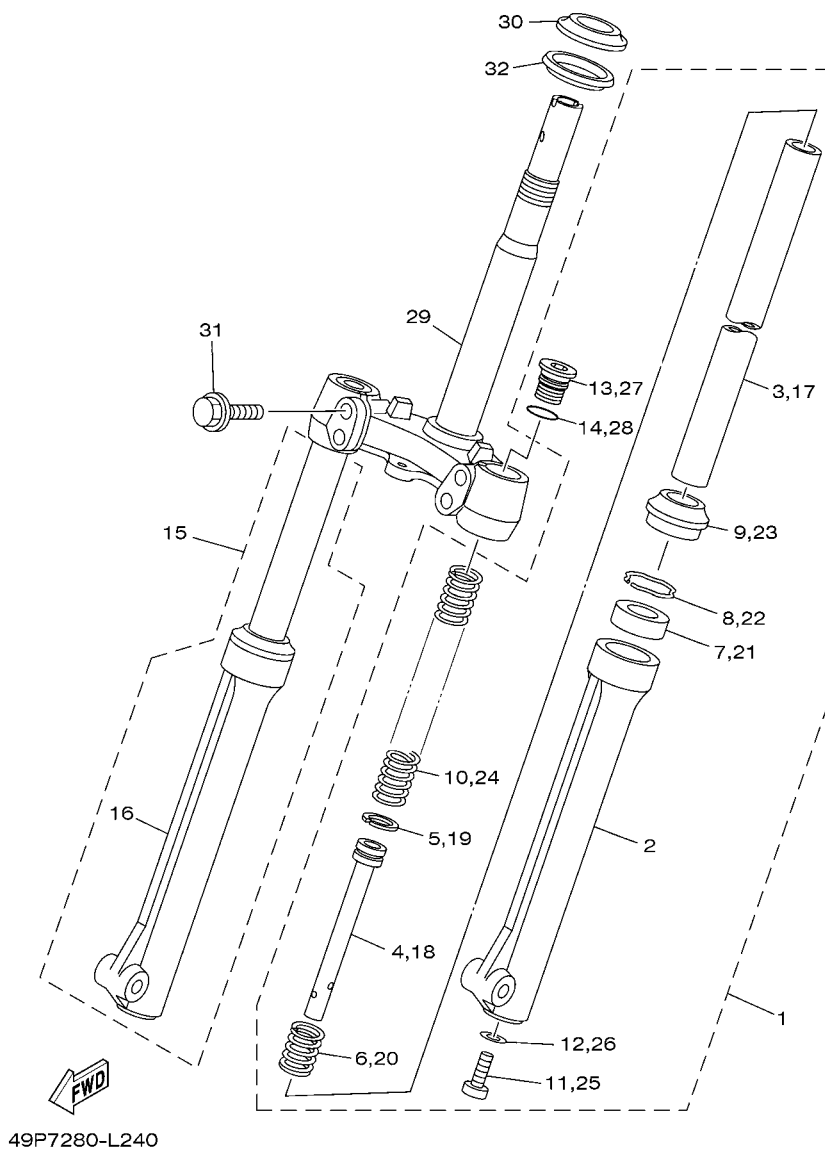


FIG. 24 GARFO DIANTEIRO 2

REF. NO.	No. PEÇA	DESCRIÇÃO	49PK	49PL	OBSERVAÇÕES
1	49P-F3102-30	GARFO DIANTEIRO CONJ. (ESQ.)		1	
2	49P-F3126-10	.TUBO EXTERNO 1		1	
3	49P-F3110-00	.TUBO INTERNO COMPLETO 1		1	
4	49P-F3171-00	.PISTAO DO GARFO DIANTEIRO		1	
5	4S9-F3157-00	.ANEL TRAVA DO PISTAO		1	
6	49P-F3151-00	.MOLA DE TRANSBORBO		1	
7	4RT-F3145-01	.RETENTOR DE OLEO DO GARFO		1	
8	4RT-F3153-00	.ANEL TRAVA		1	
9	4RT-F3144-00	.PROTETOR DE POEIRA		1	
10	49P-F3141-00	.MOLA DO GARFO DIANTEIRO		1	
11	5LK-F3356-00	.PARAFUSO 2		1	
12	4TU-F3479-00	.GUARNICAO		1	
13	4S9-F3111-00	.PARAFUSO, CAPA		1	
14	4S9-F3147-00	.ANEL DE BORRACHA		1	
15	49P-F3103-30	GARFO DIANTEIRO CONJ. (DIR.)		1	
16	49P-F3136-10	.TUBO EXTERNO 2		1	
17	49P-F3110-00	.TUBO INTERNO COMPLETO 1		1	
18	49P-F3171-00	.PISTAO DO GARFO DIANTEIRO		1	
19	4S9-F3157-00	.ANEL TRAVA DO PISTAO		1	
20	49P-F3151-00	.MOLA DE TRANSBORBO		1	
21	4RT-F3145-01	.RETENTOR DE OLEO DO GARFO		1	
22	4RT-F3153-00	.ANEL TRAVA		1	
23	4RT-F3144-00	.PROTETOR DE POEIRA		1	
24	49P-F3141-00	.MOLA DO GARFO DIANTEIRO		1	
25	5LK-F3356-00	.PARAFUSO 2		1	
26	4TU-F3479-00	.GUARNICAO		1	
27	4S9-F3111-00	.PARAFUSO, CAPA		1	

FIG. 24 GARFO DIANTEIRO 2



REF. NO.	No. PEÇA	DESCRIÇÃO	49PK	49PL		OBSERVAÇÕES
28	4S9-F3147-00	.ANEL DE BORRACHA		1		
29	49P-F3340-30	SUPORTE INFERIOR COMPLETO		1		
30	4FP-F3411-10	PISTA DE ESFERAS 1		1		
31	49P-F3346-00	PARAFUSO 1		4		
32	4GU-F3462-00	VEDACAO DA DIRECAO		1		

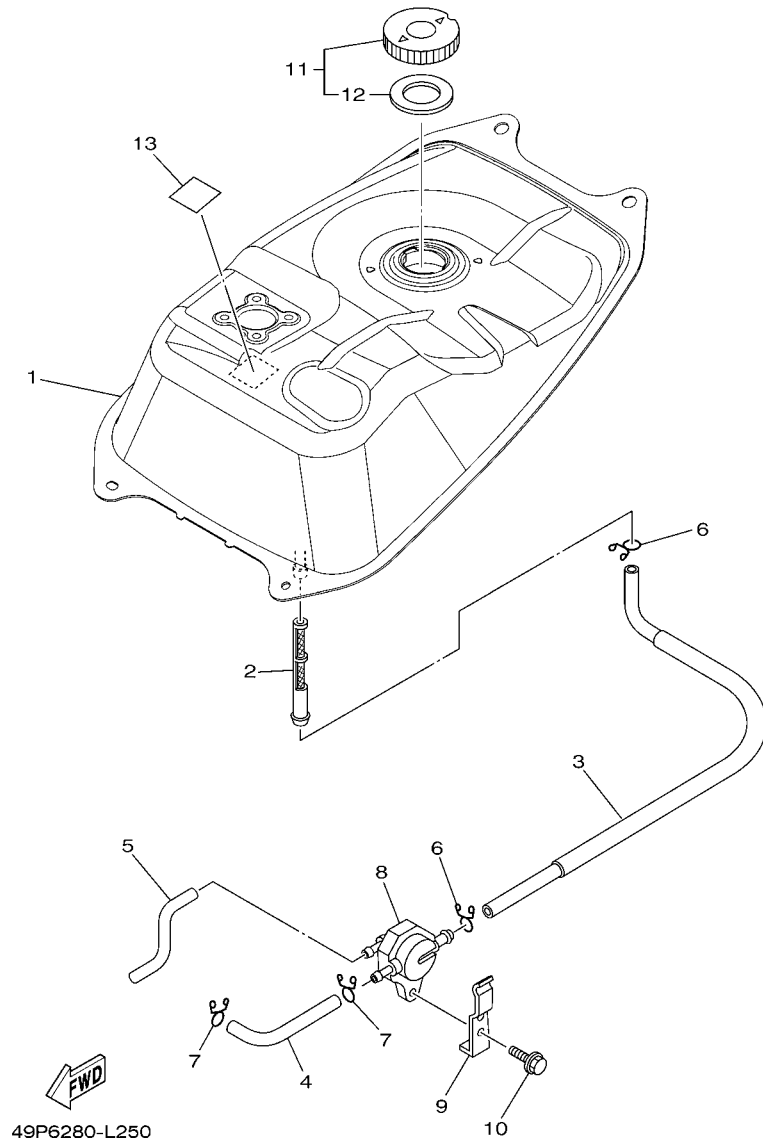


FIG. 25 TANQUE DE COMBUSTIVEL

REF. NO.	No. PEÇA	DESCRIÇÃO	49PK	49PL			OBSERVAÇÕES
1	49P-F4110-00	TANQUE DE COMBUSTIVEL COMP.	1	1			
2	4YS-F4514-00	REDE DO FILTRO 1	1	1			
3	5D9-F4311-00	TUBO DE COMBUSTIVEL 1	1	1			
4	49P-F4312-00	TUBO 2	1	1			
5	5D9-F4313-00	TUBO 3	1	1			
6	90467-10008	PRÉSILHA	2	2			
7	90467-09006	PRESILHA	2	2			
8	5TN-F4500-00	TORNEIRA COMBUSTIVEL CONJ. 1	1	1			
9	5D9-F4216-00	FIXADOR	1	1			
10	95807-06020	PARAFUSO FLANGE	1	1			
11	4YY-F4610-00	TAMPA DO TANQUE C.J.	1	1			
12	4YY-F4612-00	.GAXETA DA TAMPA	1	1			
13	5D9-F414G-10	VEDACAO DO TANQUE	1	1			

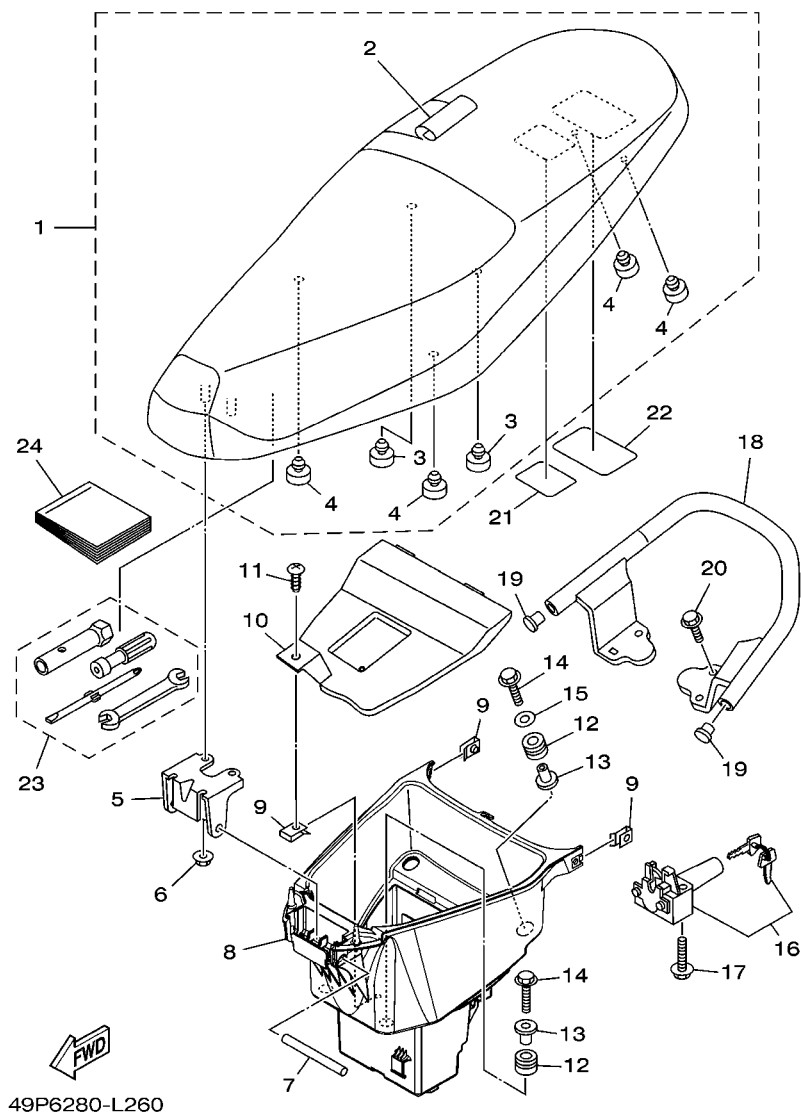
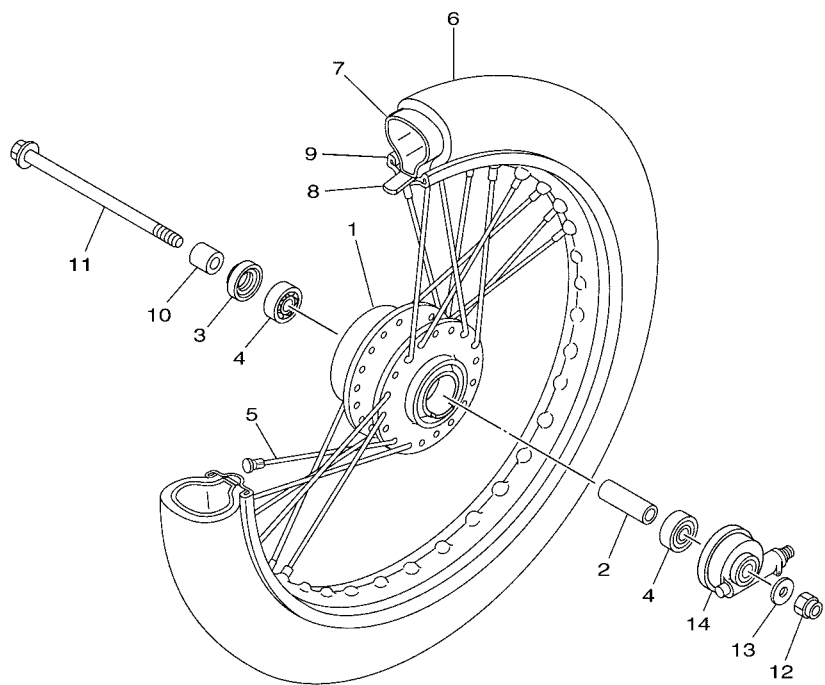


FIG. 26 ASSENTO

REF. NO.	No. PEÇA	DESCRIÇÃO	49PK	49PL			OBSERVAÇÕES
1	5D9-F4730-01	SELIM DUPLO COMPLETO	1	1			
2	5D9-F470F-00	.CAPA DO SELIM	1	1			
3	5D9-F4741-00	.AMORTIZADOR	2	2			
4	5D9-F4741-10	.AMORTIZADOR	4	4			
5	49P-F4726-00	DOBRADICA DO SELIM	1	1			
6	95707-06500	PORCÁ FLANGE	2	2			
7	49P-F4727-00	PINO DE FIXACAO DO SELIM	1	1			
8	49P-F473R-00	CAIXA DO ASSENTO 1	1	1			
9	90183-05807	PORCA MOLA	3	3			
10	49P-F473T-00	DIVISORIA 1	1	1			
11	97707-50016	PARAFUSO	1	1			
12	90480-14806	ILHO DE BORRACHA	4	4			
13	90387-068D7	ESPAÇADOR	4	4			
14	95827-06030	PARAFUSO FLANGE	4	4			
15	90201-06033	ARRUELA PLANA	2	2			
16	5D9-F4780-01	TRAVA DO SELIM CONJ.	1	1			
17	95807-06035	PARAFUSO FLANGE	2	2			
18	5D9-F4773-00	APOIO PASSAGEIRO	1	1			
19	5D9-F4481-00	TAMPAO	2	2			
20	95827-06020	PARAFUSO FLANGE	4	4			
21	22D-F118K-00	ETIQUETA DE ATENCAO	1	1			
22	49P-F1668-00	ETIQUETA DE PRESSAO DO PNEU	1	1			
23	3S0-F8100-10	JOGO DE FERRAMENTAS	1	1			
24	49P-F8199-W4	MANUAL DO PROPRIETARIO	1	1			

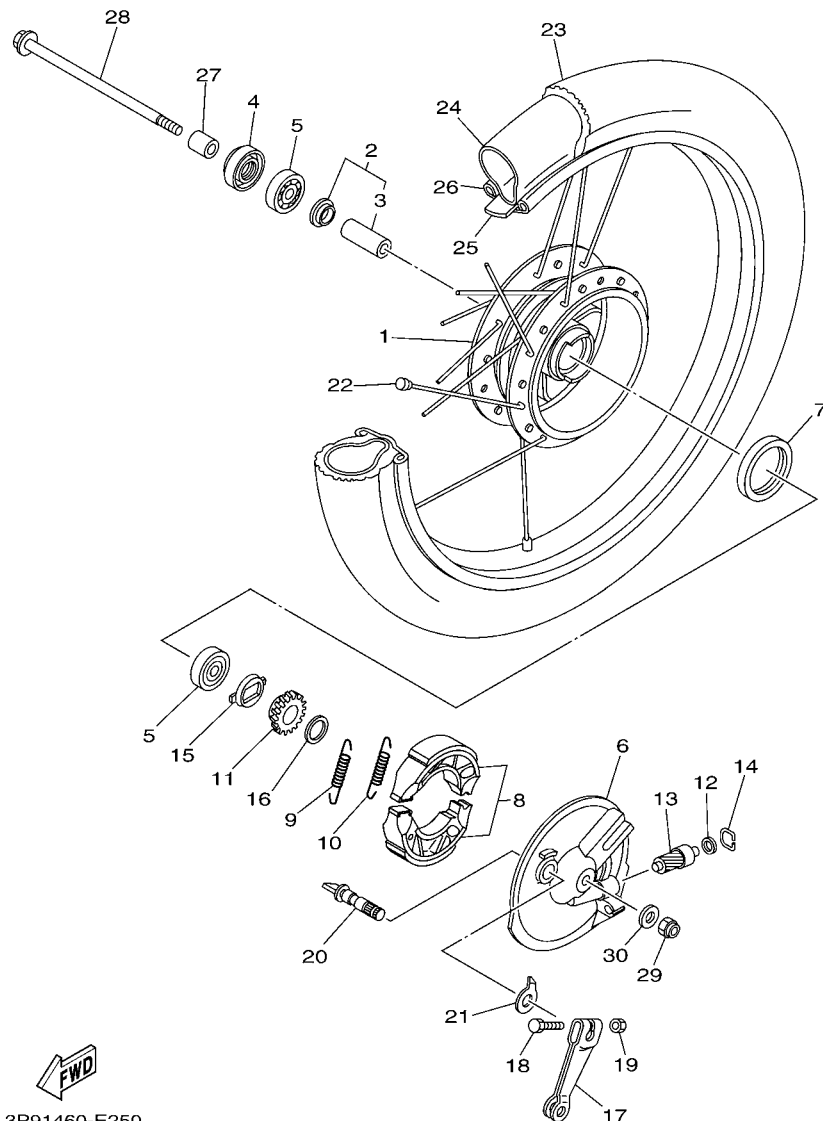
FIG. 27 RODA DIANTEIRA 1



REF. NO.	No. PEÇA	DESCRIÇÃO	49PK	49PL		OBSERVAÇÕES
1	5D9-F5111-00	CUBO DA RODA DIANTEIRA	1			
2	90560-10292	ESPACADOR	1			
3	93106-20816	RETENTOR DE OLEO	1			
4	93306-300X9	ROLAMENTO	2			
5	4NS-F5104-00	JOGO DE RAIOS DIANTEIRO	1			
6	94107-17841	PNEU (2.25 - 17M/C REINF 38P)	1			PIRELLI
7	94222-17W48	CAMARA DE AR (2.25-17)	1			PIRELLI
8	94325-17004	CINTO DO ARO (2.50-17)	1			INOUE
9	94414-17815	ARO DA RODA (1.40-17)	1			
10	90387-10277	ESPACADOR	1			
11	2B8-F5181-00	EIXO DA RODA	1			
12	90185-10811	PORCA AUTOTRAVANTE	1			
13	90201-101J1	ARRUELA PLANA	1			
14	5TP-F5190-01	ENGRENAGEM VELOCIMETRO CONJ.	1			



5YP1431-D270



3P91460-E250

FIG. 28 RODA DIANTEIRA 2

REF. NO.	No. PEÇA	DESCRIÇÃO	49PK	49PL	OBSERVAÇÕES
1	3AY-F5111-01-33	CUBO DA RODA DIANTEIRA		1	YB
2	4ST-F5116-01	FLANGE ESPACADORA 2		1	
3	90560-10292	.ESPACADOR		1	
4	93106-20816	RETENTOR DE OLEO		1	
5	93306-300X9	ROLAMENTO		2	
6	3P9-F5121-00-33	PRATO DA SAPATA DE FREIO		1	YB
7	93105-47807	RETENTOR DE OLEO		1	
8	3P9-F530K-00	KIT DE SAPATA DE FREIO		1	
9	90506-12001	MOLA DE TENSAO		1	
10	90506-15001	MOLA DE TENSAO		1	
11	5ER-F5135-00	ENGRENAGEM MOTORA		1	
12	90201-064L6	ARRUELA PLANA		1	
13	5ER-F5138-00	ENGRENAGEM DO VELOCIMETRO		1	
14	35D-F5137-00	ANEL TRAVA		1	
15	35D-F5149-00	ENGATE DA ENGR. DO VELOCIMETRO		1	
16	90201-20269	ARRUELA PLANA		1	
17	3P9-F5155-00	ALAVANCA DO EIXO CAMES 1		1	
18	90101-06278	PARAFUSO		1	
19	95307-06600	PORCA		1	
20	3P9-F5351-00	EIXO CAMES		1	
21	4ST-F533A-00	PLACA INDICADORA		1	
22	23T-F5104-00	JOGO DE RAO DIANTEIRO		1	
23	94107-17841	PNEU (2.25 - 17M/C REINF 38P)		1	PIRELLI
24	94222-17W48	CAMARA DE AR (2.25-17)		1	PIRELLI
25	94325-17004	CINTO DO ARO (2.50-17)		1	INOUE
26	94414-17815	ARO DA RODA (1.40-17)		1	
27	90387-10277	ESPACADOR		1	

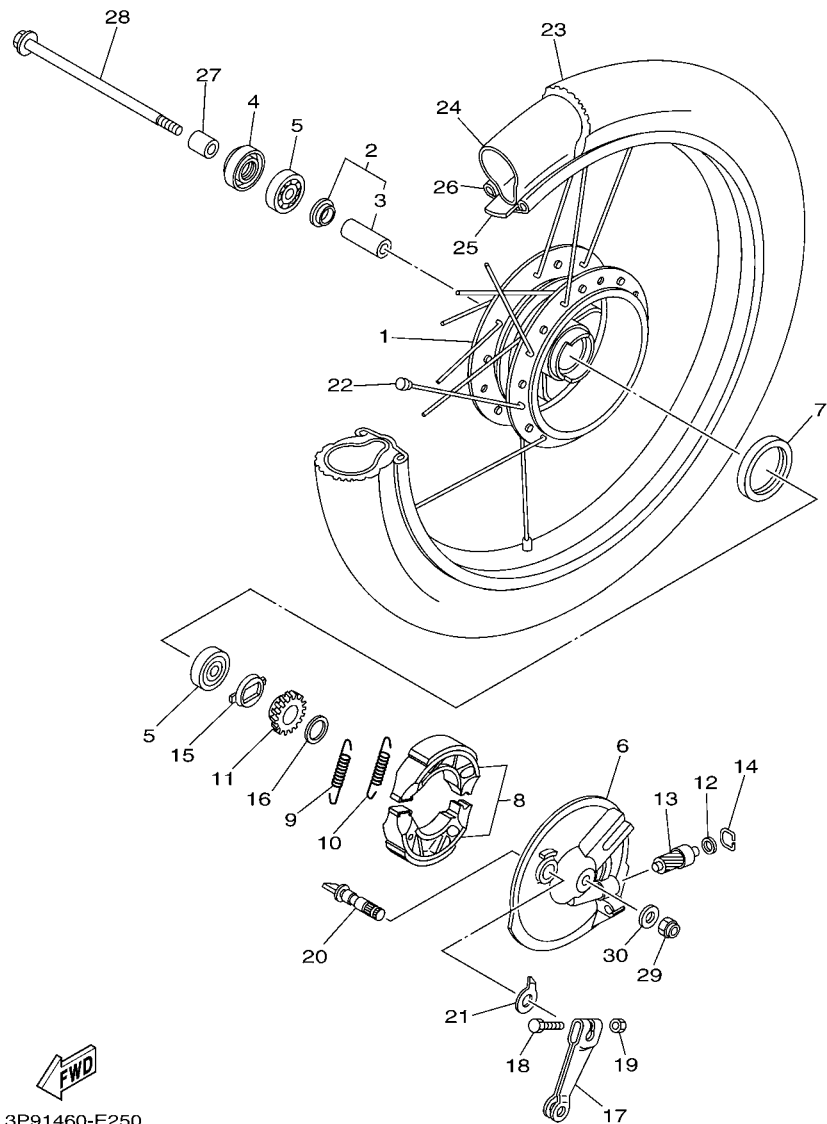
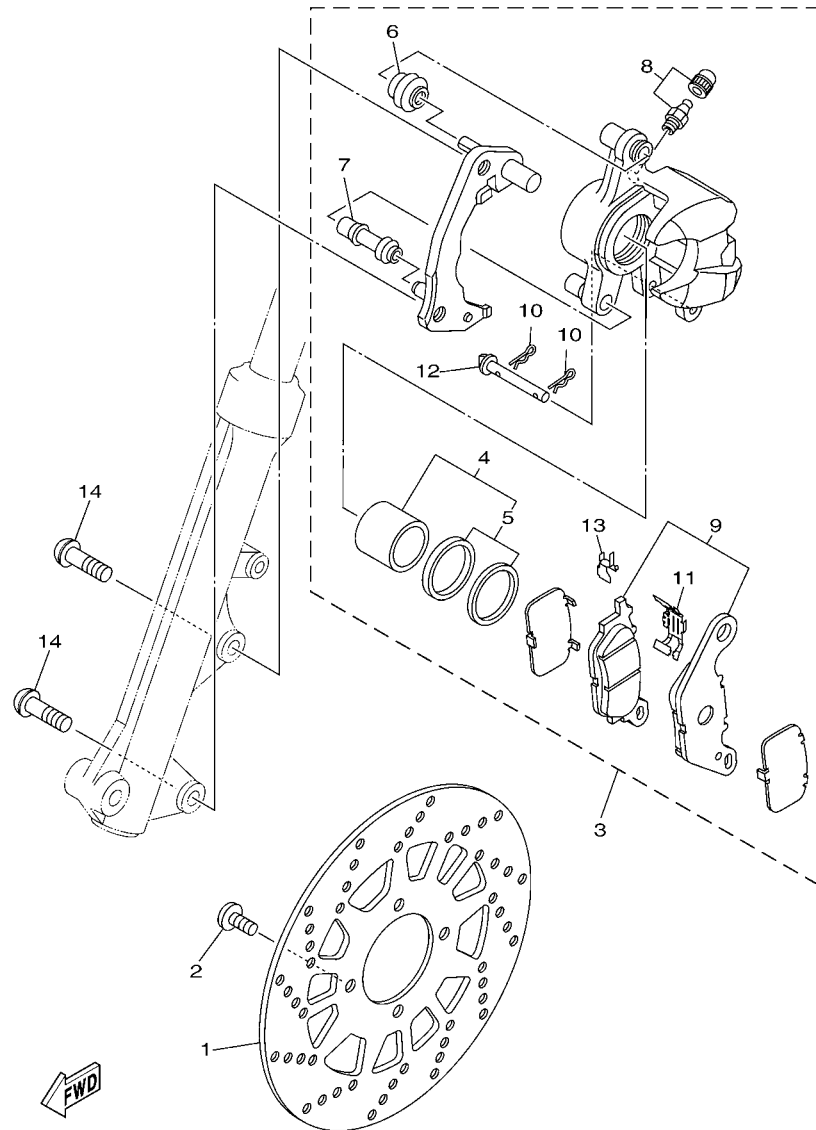


FIG. 28 RODA DIANTEIRA 2

REF. NO.	No. PEÇA	DESCRIÇÃO	49PK	49PL			OBSERVAÇÕES
28	2B8-F5181-00	EIXO DA RODA		1			
29	90185-10811	PORCA AUTOTRAVANTE		1			
30	90201-101J1	ARRUELA PLANA		1			



5D93460-K260

FIG. 29 PINÇA DE FREIO DIANTEIRA

REF. NO.	No. PEÇA	DESCRIÇÃO	49PK	49PL		OBSERVAÇÕES
1	5D9-F582U-01	DISCO DE FREIO (DIR.)	1			
2	90111-08815	PARAFUSO	4			
3	5D9-F580U-02	PINÇA DO FREIO CONJ. (DIR.)	1			
4	5P0-F5802-00	.JOGO DE PISTOES DA PINÇA	1			
5	5YP-F5803-50	..JOGO DE RETENTORES DA PINÇA	1			
6	5YP-F5917-00	.PROTETOR DA PINÇA	1			
7	5YP-F5937-00	.CAPA DA PINÇA DE FREIO	1			
8	4C9-W0048-00	.KIT DO PARAFUSO SANGRADOR	1			
9	5D9-F5805-01	.KIT DE PASTILHAS DE FREIO	1			
10	5YP-F5925-01	.PRESILHA	2			
11	5P0-F5919-00	.SUPORTE DA PASTILHA DE FREIO	1			
12	5YP-F5924-00	.PINO DA PASTILHA DE FREIO	1			
13	5YP-F5939-00	.PRESILHA DA PASTILHA	1			
14	90149-10805	PARAFUSO	2			

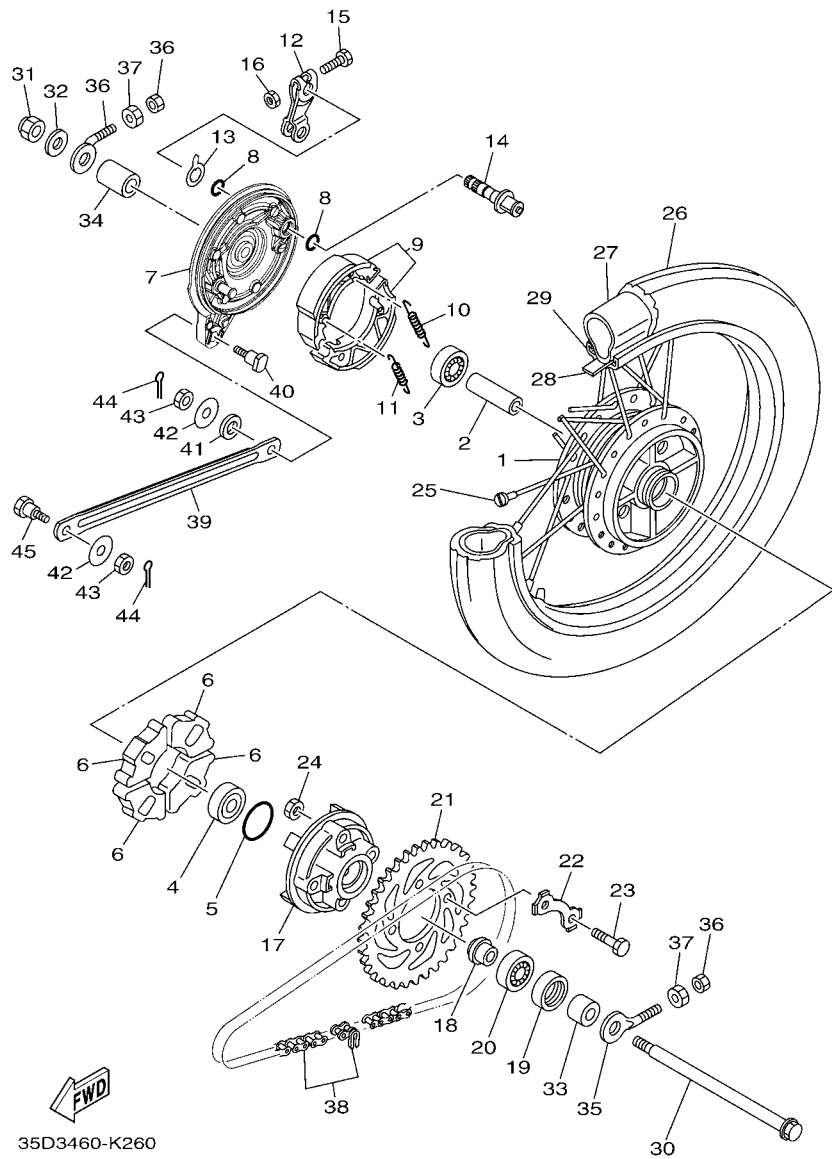


FIG. 30 RODA TRASEIRA 1

REF. NO.	No. PEÇA	DESCRIÇÃO	49PK	49PL	OBSERVAÇÕES
1	5D9-F5311-00	CUBO DA RODA TRASEIRA	1	1	
2	90387-12861	ESPACADOR	1	1	
3	93306-301YR	ROLAMENTO	1	1	
4	93306-301YP	ROLAMENTO	1	1	
5	93210-418G7	ANEL DE BORRACHA	1	1	
6	5D9-F5364-00	AMORTIZADOR	4	4	
7	5D9-F5321-11	PRATO DA SAPATA DE FREIO	1	1	
8	93210-14104	ANEL DE BORRACHA	2	2	
9	5D9-F530K-00	KIT DE SAPATA DE FREIO	1	1	
10	90506-12001	MOLA DE TENSAO	1	1	
11	90506-15001	MOLA DE TENSAO	1	1	
12	5D9-F5355-00	ALAVANCA DO EIXO CAMES	1	1	
13	5D9-F533A-00	PLACA INDICADORA	1	1	
14	5D9-F5351-10	EIXO CAMES	1	1	
15	97027-06035	PARAFUSO	1	1	
16	95307-06600	PORCA	1	1	
17	5D9-F5366-00	EMBREGEM DO CUBO	1	1	
18	90387-127Y0	ESPACADOR	1	1	
19	93106-26815	RETENTOR DE OLEO	1	1	
20	93306-004XC	ROLAMENTO	1	1	
21	49P-F5442-00	COROA DA RÔDA TRASEIRA (42D)	1	1	
22	5D9-F5412-00	ARRUELA TRAVA	2	2	
23	90101-08847	PARAFUSO	4	4	
24	90179-08639	PORCA	4	4	
25	1S7-F5304-10	JOGO DE RAIOS TRASEIRO 2	1	1	
26	94108-17840	PNEU (2.50 - 17M/C REINF 43P)	1	1	PIRELLI
27	94222-17W02	CAMARA (2.25/2.50-17 TR4)	1	1	PIRELLI

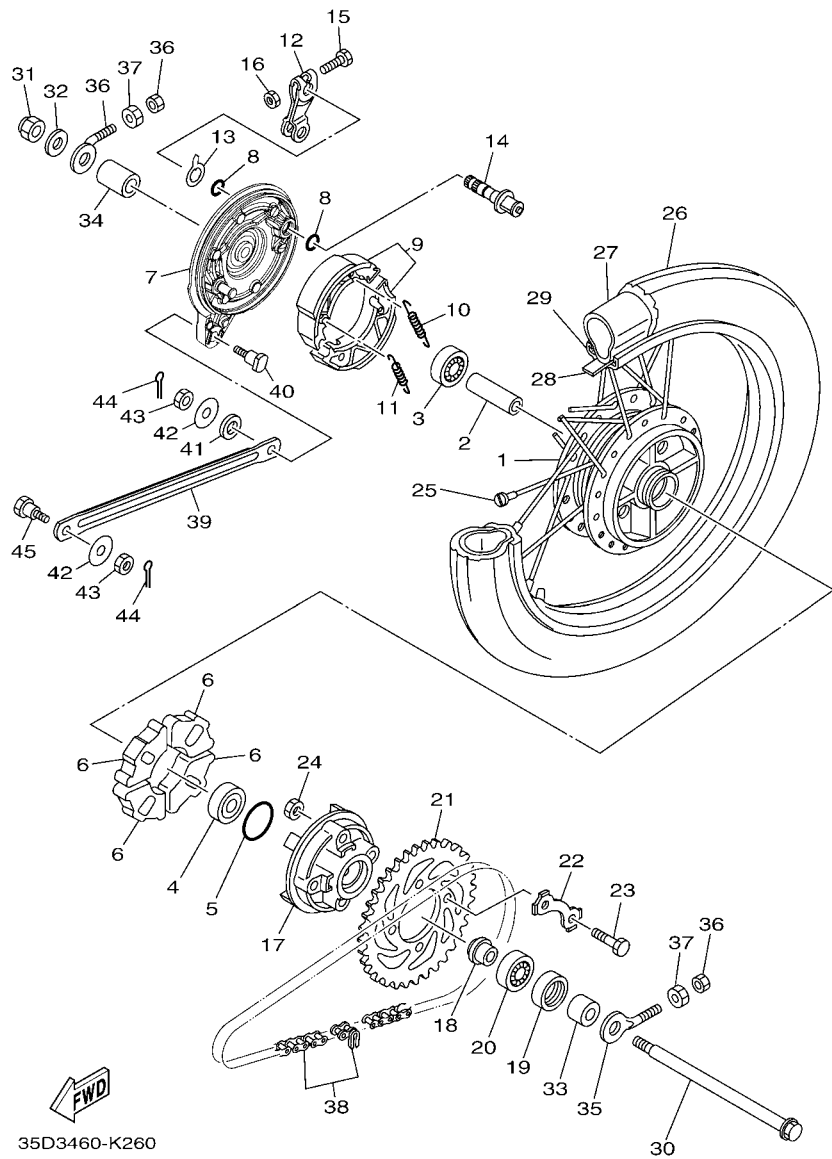


FIG. 30 RODA TRASEIRA 1

REF. NO.	No. PEÇA	DESCRIÇÃO	49PK	49PL	OBSERVAÇÕES
28	94325-17004	CINTO DO ARO (2.50-17)	1	1	INOUE
29	94414-17809	ARO DA RODA (1.40-17)	1	1	
30	49P-F5381-00	EIXO DA RODA	1	1	
31	90185-12804	PORCA AUTOTRAVANTE	1	1	
32	90201-12688	ARRUELA PLANA	1	1	
33	5D9-F5383-00	ESPACADOR DO EIXO DA RODA	1	1	
34	5D9-F5377-00	ESPAÇADOR DA RODA	1	1	
35	5LM-F5389-00	ESTICADOR DA CORRENTE 2	2	2	
36	95307-06600	PORCA	2	2	
37	90170-06184	PORCA	2	2	
38	9X568-C4107	CORRENTE (RK 420SBZ1 - 107L)	1	1	
39	5D9-F5371-00	BARRA DE TENSAO	1	1	
40	90109-08828	PARAFUSO	1	1	
41	90202-10800	ARRUELA PLANA	1	1	
42	90201-081J7	ARRUELA PLANA	2	2	
43	95304-08700	PORCA	2	2	
44	91401-20012	CONTRAPINO	2	2	
45	5D9-F5373-00	PARAFUSO	1	1	

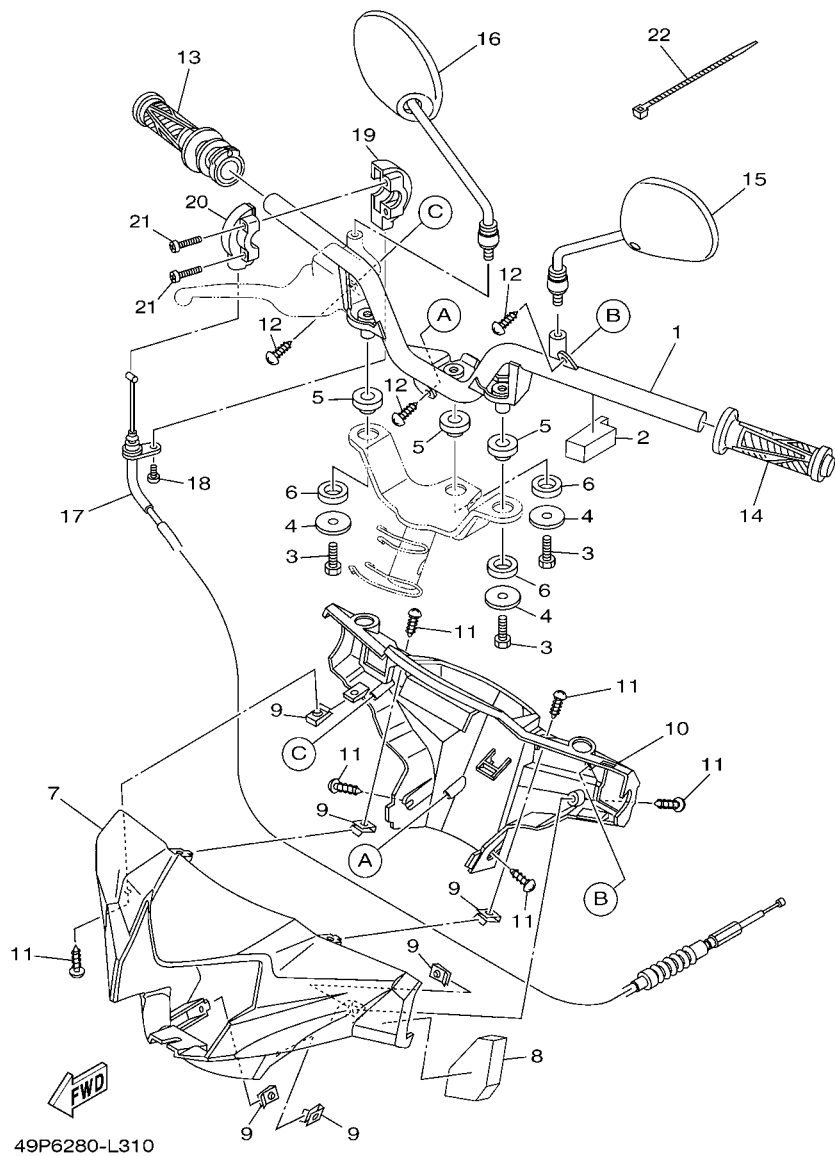


FIG. 31 GUIDAO E CABOS 1

REF. NO.	No. PEÇA	DESCRIÇÃO	49PK	49PL	OBSERVAÇÕES
1	5D9-F6210-10	GUIDAO	1		
2	49P-F622F-00	AMORTIZADOR DE LOCALIZACAO 1	1		
3	97007-08016	PARAFUSO	3		
4	90201-08612	ARRUELA PLANA	3		
5	49P-F8217-00	AMORTIZADOR 1	3		
6	49P-F8227-00	AMORTIZADOR 2	3		
7	49P-F6143-00-33	TAMPA SUPERIOR DO GUIDAO 1	1		YB
	49P-F6143-00-P1	TAMPA SUPERIOR DO GUIDAO 1	1		DRMK
	49P-F6143-00-P8	TAMPA SUPERIOR DO GUIDAO 1	1		PWS1
	49P-F6143-00-P6	TAMPA SUPERIOR DO GUIDAO 1	1		DNPM1
	49P-F6143-00-P7	TAMPA SUPERIOR DO GUIDAO 1	1		DOM9
8	49P-F622G-00	AMORTIZADOR DE MONTAGEM	1		
9	90183-05807	PORCA MOLA	6		
10	49P-F6145-00	TAMPA SUPERIOR DO GUIDAO 2	1		
11	97707-50012	PARAFUSO	6		
12	97707-50016	PARAFUSO	3		
13	3S4-F6240-00	MANOPLA DIREITA CONJ.	1		
14	3S4-F6241-00	MANOPLA ESQUERDA	1		
15	5D9-F6280-01	ESPELHO RETROVISOR CONJ. (ESQ)	1		
16	5D9-F6290-01	ESPELHO RETROVISOR CONJ. (DIR)	1		
17	49P-F6311-00	CABO DO ACCELERADOR 1	1		
18	98507-05016	PARAFUSO CABECA PANEIA	1		
19	5TL-F6281-00	CAPA SUPERIOR DA MANOPLA	1		
20	49P-F6282-00	CAPA INFERIOR DA MANOPLA	1		
21	98507-05025	PARAFUSO	2		
22	90464-36800	BRACADEIRA	2		

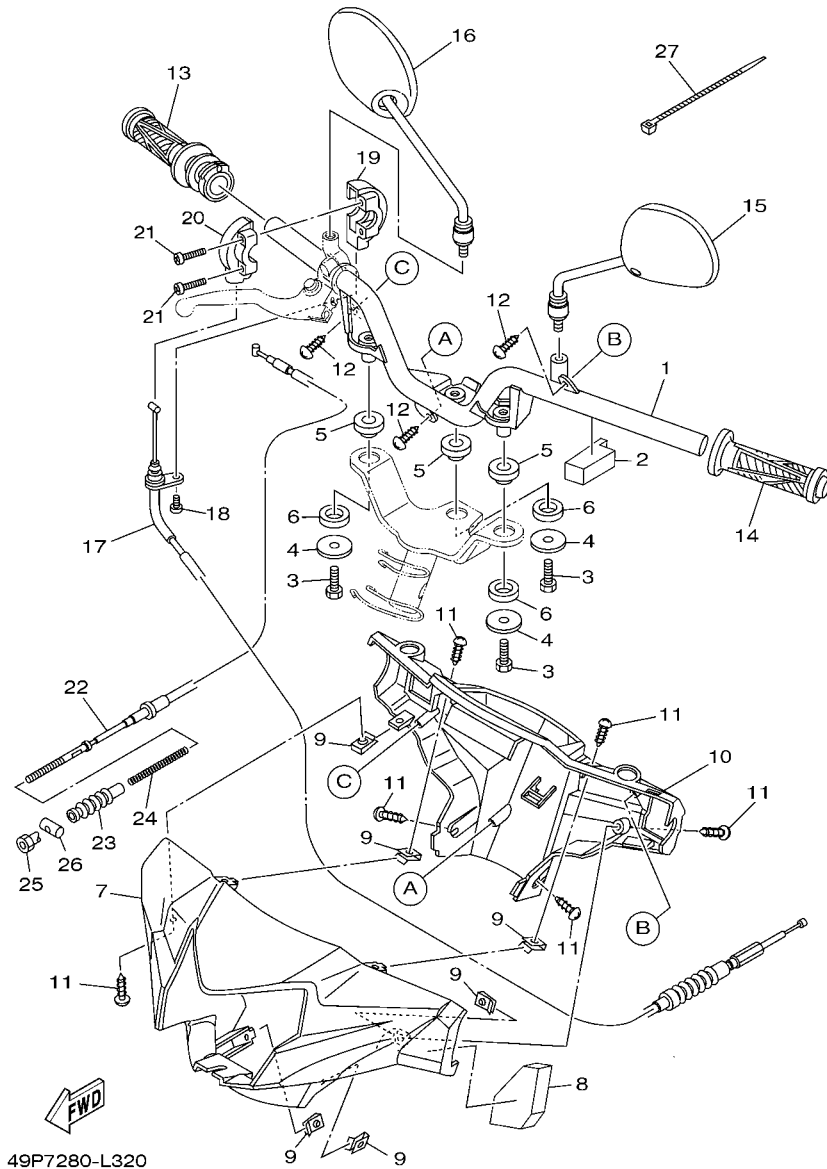
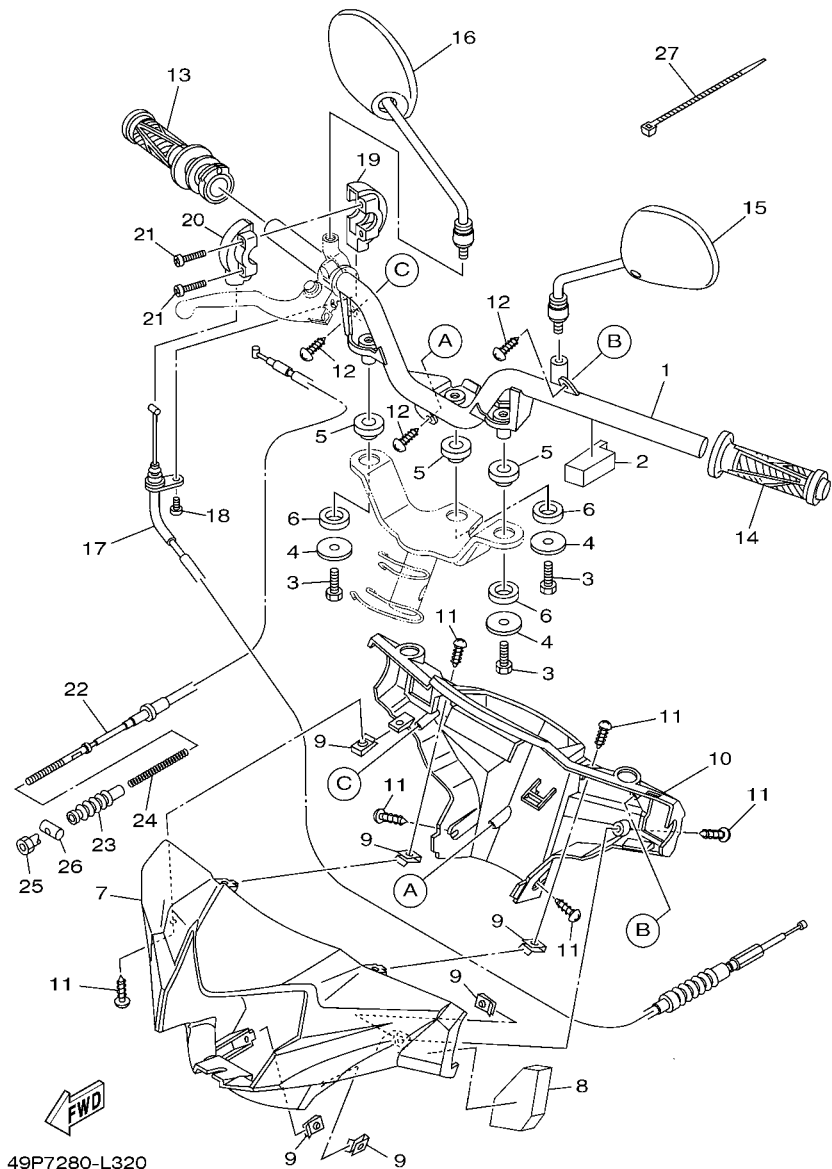


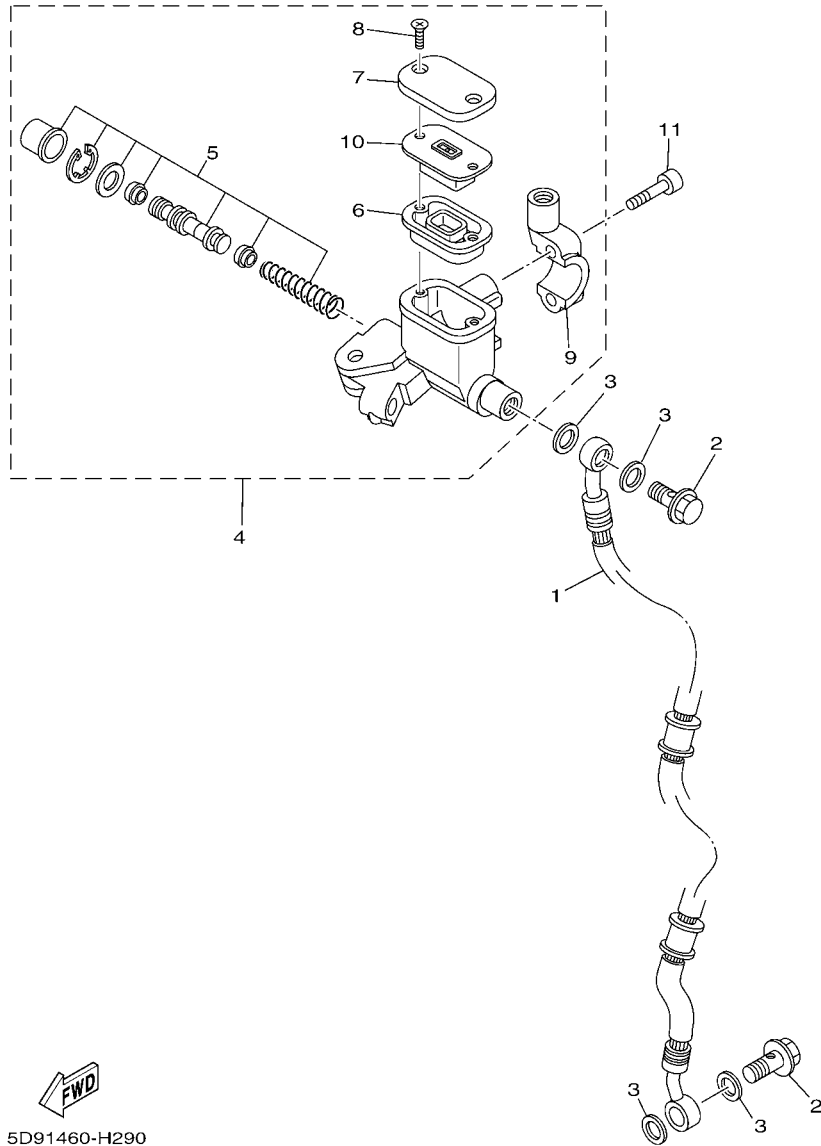
FIG. 32 GUIDAO E CABOS 2

REF. NO.	No. PEÇA	DESCRIÇÃO	49PK	49PL	OBSERVAÇÕES
1	5D9-F6210-10	GUIDAO		1	
2	49P-F622F-00	AMORTIZADOR DE LOCALIZACAO 1		1	
3	97007-08016	PARAFUSO		3	
4	90201-08612	ARRUELA PLANA		3	
5	49P-F8217-00	AMORTIZADOR 1		3	
6	49P-F8227-00	AMORTIZADOR 2		3	
7	49P-F6143-00-33	TAMPA SUPERIOR DO GUIDAO 1		1	YB
	49P-F6143-00-P1	TAMPA SUPERIOR DO GUIDAO 1		1	DRMK
	49P-F6143-00-P8	TAMPA SUPERIOR DO GUIDAO 1		1	PWS1
	49P-F6143-00-P6	TAMPA SUPERIOR DO GUIDAO 1		1	DNPM1
	49P-F6143-00-P7	TAMPA SUPERIOR DO GUIDAO 1		1	DOM9
8	49P-F622G-00	AMORTIZADOR DE MONTAGEM		1	
9	90183-05807	PORCA MOLA		6	
10	49P-F6145-00	TAMPA SUPERIOR DO GUIDAO 2		1	
11	97707-50012	PARAFUSO		6	
12	97707-50016	PARAFUSO		3	
13	3S4-F6240-00	MANOPLA DIREITA CONJ.		1	
14	3S4-F6241-00	MANOPLA ESQUERDA		1	
15	5D9-F6280-01	ESPELHO RETROVISOR CONJ. (ESQ)		1	
16	5D9-F6290-01	ESPELHO RETROVISOR CONJ. (DIR)		1	
17	49P-F6311-00	CABO DO ACCELERADOR 1		1	
18	98507-05016	PARAFUSO CABECA PANEIA		1	
19	5TL-F6281-00	CAPA SUPERIOR DA MANOPLA		1	
20	49P-F6282-00	CAPA INFERIOR DA MANOPLA		1	
21	98507-05025	PARAFUSO		2	
22	49P-F6341-00	CABO DE FREIO 1		1	
23	3P9-F6342-00	PROTETOR DO CABO		1	

FIG. 32 GUIDAO E CABOS 2



REF. NO.	No. PEÇA	DESCRIÇÃO	49PK	49PL	OBSERVAÇÕES
24	90501-10073	MOLA DE COMPRESSAO		1	
25	90179-06411	PORCA		1	
26	90249-12008	PINO		1	
27	90464-36800	BRACADEIRA		2	



5D91460-H290

FIG. 33 CILINDRO MESTRE DIANTEIRO

REF. NO.	No. PEÇA	DESCRIÇÃO	49PK	49PL		OBSERVAÇÕES
1	5D9-F5872-01	MANGUEIRA DE FREIO 1	1			
2	90401-10812	PARAFUSO DE UNIAO	2			
3	90201-10118	ARRUELA PLANA	4			
4	5P0-F583T-03	CILINDRO MESTRE DIANTEIRO C.J.	1			
5	5P0-W0041-00	.KIT DE REPARO DO CILINDRO	1			
6	5P0-F5854-00	.DIAFRAGMA DO RESERVATORIO	1			
7	5P0-F5852-00	.TAMPA DO RESERVATORIO	1			
8	36Y-2589H-00	.PARAFUSO	2			
9	5TL-F5867-01	.SUPORTE DO CILINDRO MESTRE	1			
10	5P0-F5855-00	.BUCHA DO DIAFRAGMA	1			
11	91317-06025	PARAFUSO	2			

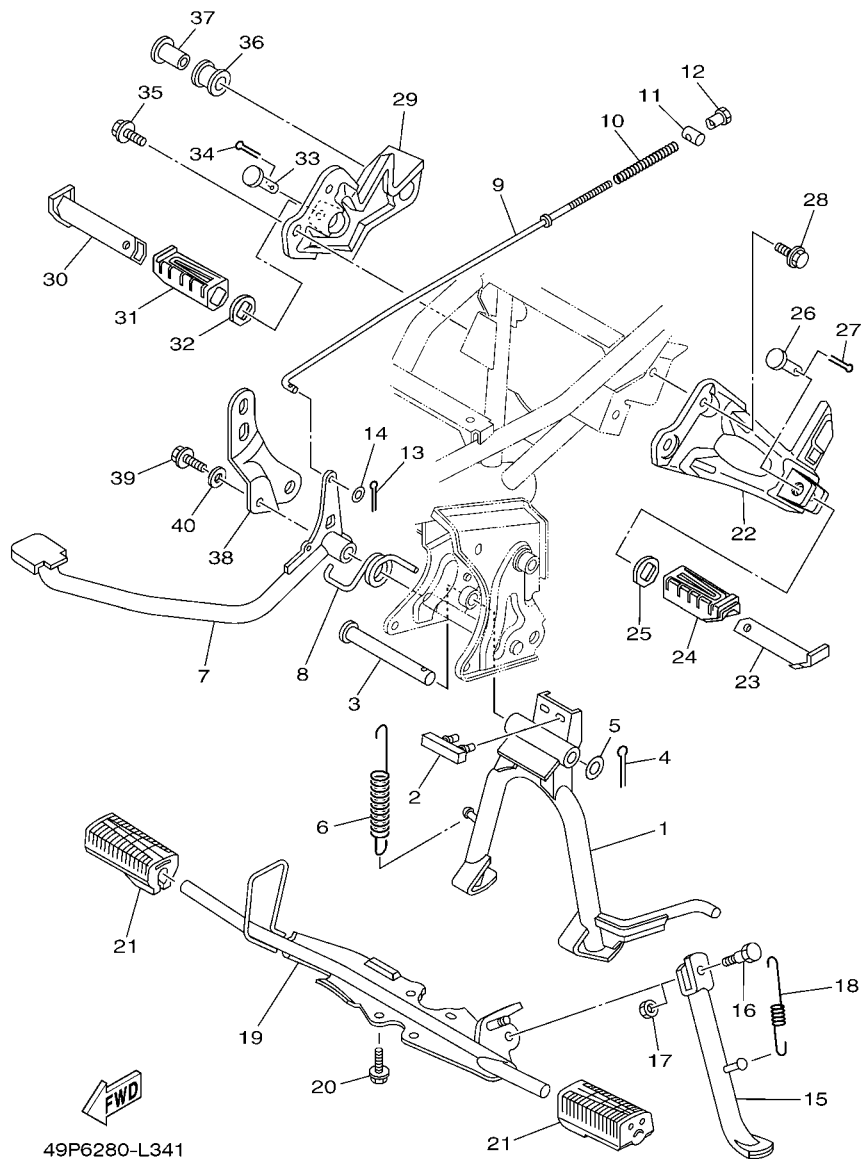
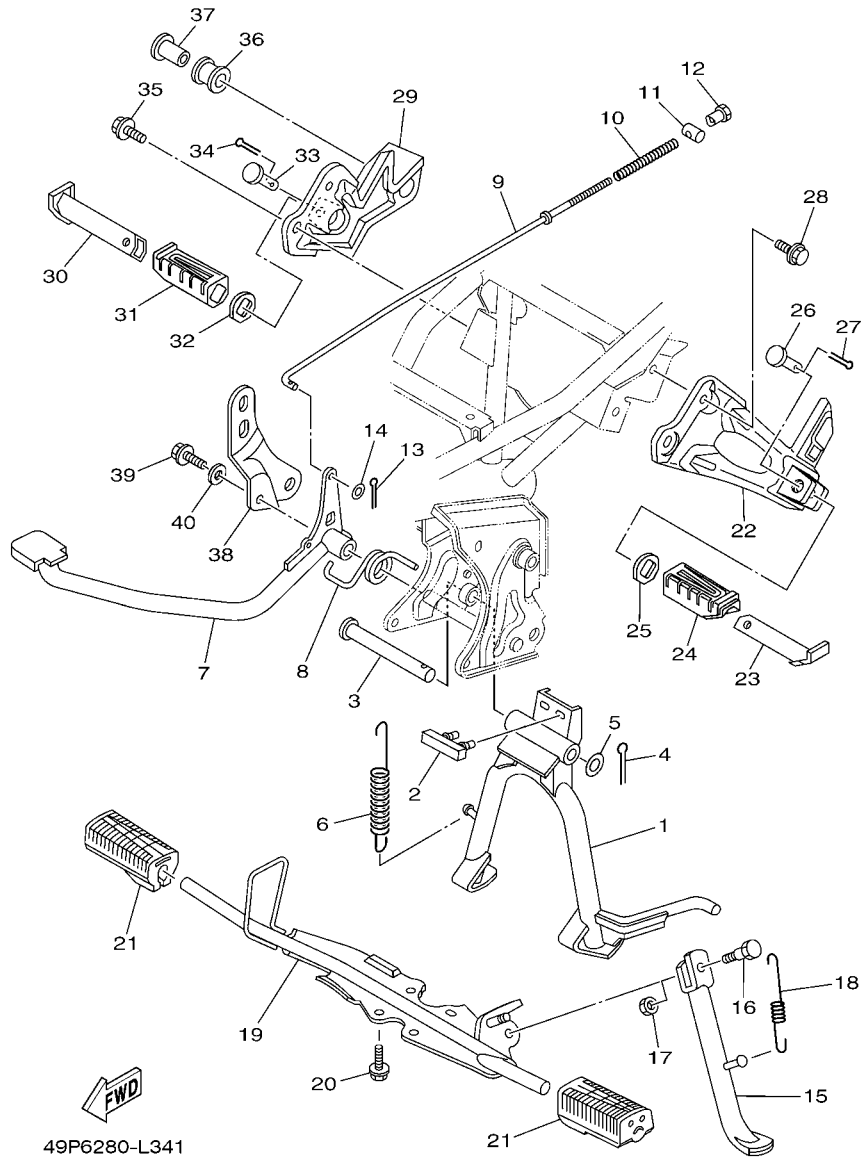


FIG. 34 CAVALETE. ESTRIBOS. PEDAL

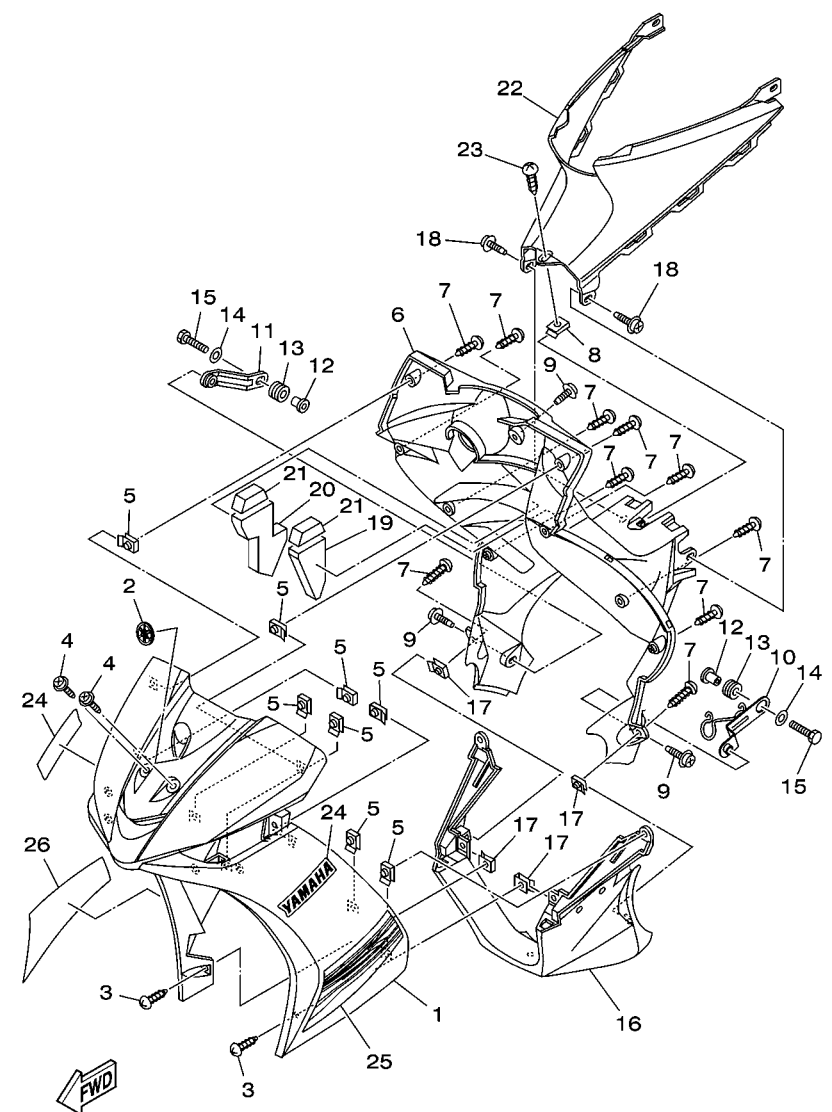
REF. NO.	No. PEÇA	DESCRIÇÃO	49PK	49PL	OBSERVAÇÕES
1	16S-F7111-00	CAVALETE CENTRAL	1	1	
2	16S-F7114-10	LIMITADOR	1	1	
3	3S0-F7112-00	EIXO DO CAVALETE CENTRAL	1	1	
4	91401-30030	CONTRAPINO	1	1	
5	90201-15842	ARRUELA PLANA	1	1	
6	90506-35806	MOLA DE TENSÃO	1	1	
7	5D9-F7211-20	PEDAL DE FREIO	1	1	
8	90508-40810	MOLA DE TORCAO	1	1	
9	5D9-F7231-00	VARETA DE FREIO	1	1	
10	90501-10245	MOLA DE COMPRESSAO	1	1	
11	90249-12008	PINO	1	1	
12	90179-06411	PORCA	1	1	
13	91401-20012	CONTRAPINO	1	1	
14	92907-06600	ARRUELA PLANA	1	1	
15	49P-F7311-00	CAVALETE LATERAL	1	1	
16	90109-08835	PARAFUSO	1	1	
17	90185-08803	PORCA AUTOTRAVANTE	1	1	
18	90506-23804	MOLA DE TENSÃO	1	1	
19	5D9-F7411-10	ESTRIBO DIANTEIRO 1	1	1	
20	95827-08016	PARAFUSO FLANGE	4	4	
21	5LM-F7413-00	CAPÂ DO ESTRIBO	2	2	
22	16S-F7452-00	SUPORTE DO ESTRIBO TRAS. ESQ.	1	1	
23	15S-F7431-00	ESTRIBO TRASEIRO ESQ.	1	1	
24	5HH-F7433-00	CAPA DO ESTRIBO TRASEIRO ESQ.	1	1	
25	5HH-F7445-01	PLACA 1	1	1	
26	91701-08038	PINO	1	1	
27	91401-25015	CONTRAPINO	1	1	



49P6280-L341

FIG. 34 CAVALETE. ESTRIBOS. PEDAL

REF. NO.	No. PEÇA	DESCRIÇÃO	49PK	49PL			OBSERVAÇÕES
28	95817-08020	PARAFUSO FLANGE	2	2			
29	16S-F7462-00	SUPORTE DO ESTRIBO TRAS. DIR.	1	1			
30	15S-F7441-00	ESTRIBO TRASEIRO DIR.	1	1			
31	5HH-F7444-00	CAPA DO ESTRIBO TRASEIRO DIR.	1	1			
32	5HH-F7445-01	PLACA 1	1	1			
33	91701-08038	PINO	1	1			
34	91401-25015	CONTRAPINO	1	1			
35	95817-08020	PARAFUSO FLANGE	2	2			
36	5TP-E4747-00	AMORTIZADOR DO SILENCIADOR	1	1			
37	90387-08813	ESPACADOR	1	1			
38	49P-F194J-00	SUPORTE DO SILENCIADOR	1	1			
39	95827-08016	PARAFUSO FLANGE	1	1			
40	90201-08753	ARRUELA PLANA	1	1			

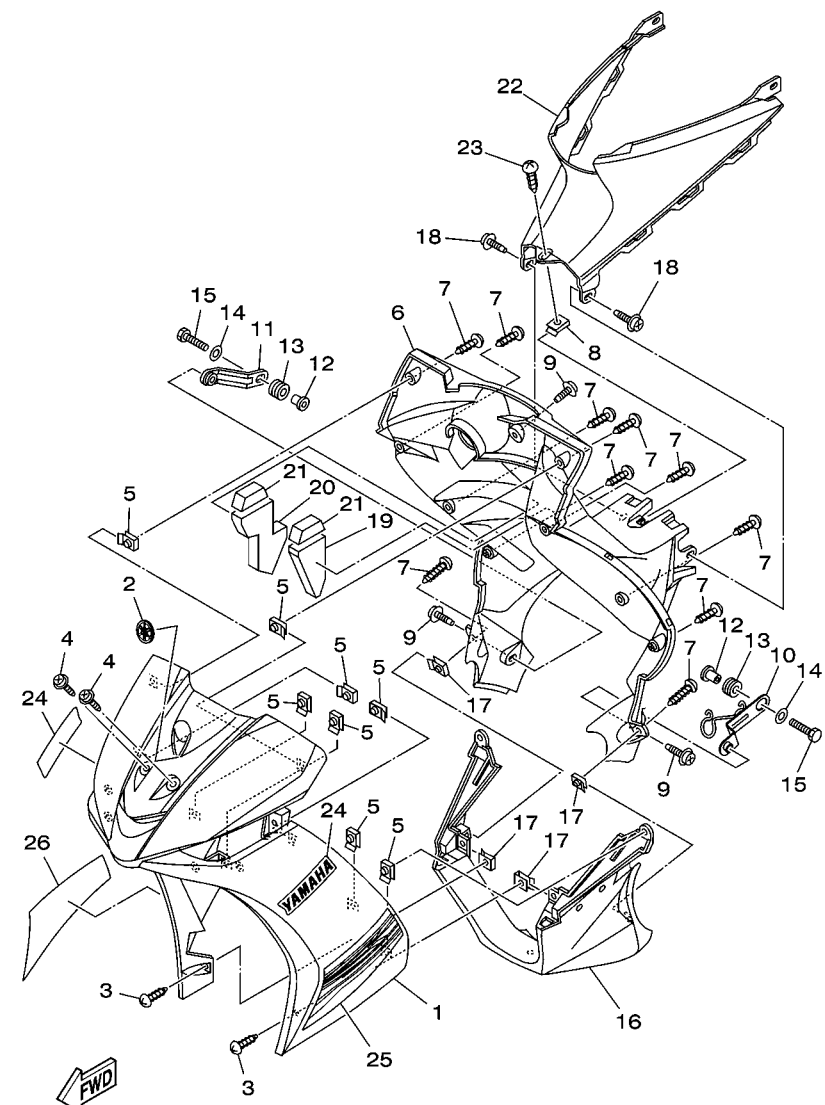


49PL280-P350

FIG. 35 PROTETOR DE PERNA

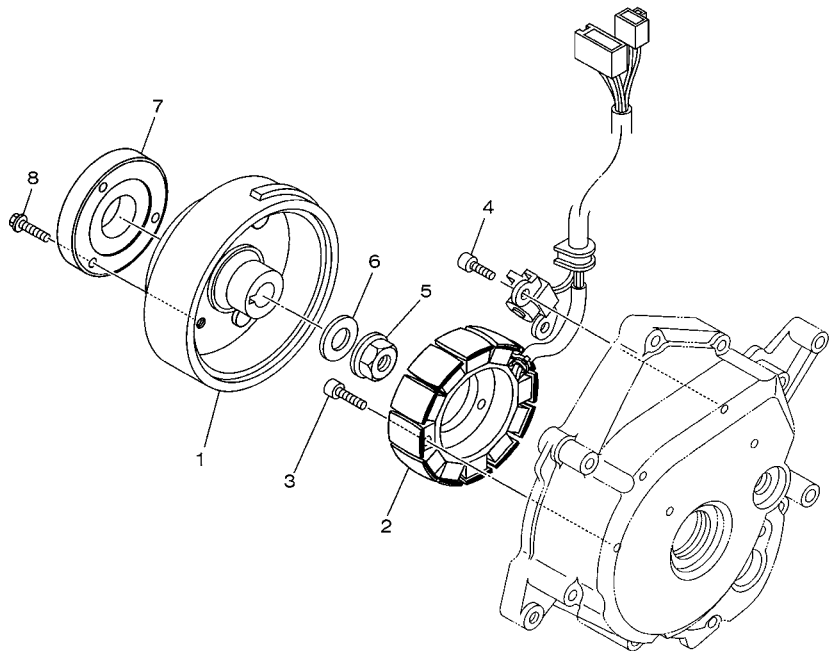
REF. NO.	No. PEÇA	DESCRIÇÃO	49PK	49PL		OBSERVAÇÕES
1	49P-F8311-00-33	PROTETOR DE PERNA 1	1	1		YB
	49P-F8311-00-P1	PROTETOR DE PERNA 1	1	1		DRMK
	49P-F8311-00-P8	PROTETOR DE PERNA 1	1	1		PWS1
	49P-F8311-00-P6	PROTETOR DE PERNA 1	1	1		DNPM1
	49P-F8311-00-P7	PROTETOR DE PERNA 1	1	1		DOM9
2	49P-F175C-00	MARCA YAMAHA	1	1		
3	97707-50016	PARAFUSO	2	2		
4	90159-06817	PARAFUSO COM ARRUELA	2	2		
5	90183-05807	PORCA MOLA	8	8		
6	49P-F8312-00	PROTETOR DE PERNA 2	1	1		
7	97707-50016	PARAFUSO	10	10		
8	90183-05807	PORCA MOLA	1	1		
9	90159-06817	PARAFUSO COM ARRUELA	3	3		
10	49P-F8321-00	SUPORE 1	1	1		
11	49P-F8322-00	FIXADOR 2	1	1		
12	90387-06841	ESPACADOR	2	2		
13	90480-13815	ILHO DE BORRACHA	2	2		
14	90201-06557	ARRUELA PLANA	2	2		
15	97007-06020	PARAFUSO	2	2		
16	49P-F8385-00	TAMPA INFERIOR	1	1		
17	90183-05807	PORCA MOLA	4	4		
18	90159-06817	PARAFUSO COM ARRUELA	2	2		
19	16S-F8415-00	AMORTIZADOR 1	1	1		
20	16S-F8416-00	AMORTIZADOR 2	1	1		
21	16S-F8435-00	AMORTIZADOR 4	2	2		
22	49P-F842N-00	TAMPA 2	1	1		
23	97707-50016	PARAFUSO	1	1		

FIG. 35 PROTETOR DE PERNA



49PL280-P350

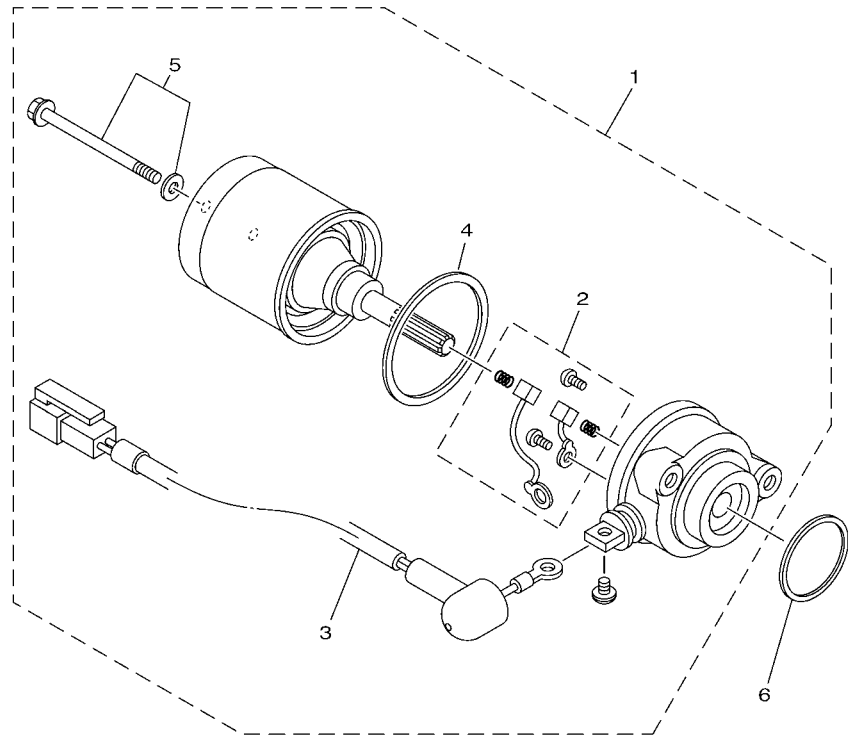
REF. NO.	No. PEÇA	DESCRIÇÃO	49PK	49PL		OBSERVAÇÕES
24	15S-F153E-10	EMBLEMA YAMAHA	2	2		PARAYB,DRMK,DNPM1
	15S-F153E-20	EMBLEMA YAMAHA	2	2		PARA PWS1,DOM9
25	49P-F8391-J0	GRAFICO 1	1	1		UR PARA YB
	49P-F8391-E0	GRAFICO 1	1	1		UR PARA DRMK
	49P-F8391-F0	GRAFICO 1	1	1		UR PARA PWS1
	49P-F8391-G0	GRAFICO 1	1	1		UR PARA DNPM1
	49P-F8391-H0	GRAFICO 1	1	1		UR PARA DOM9
26	49P-F8392-J0	GRAFICO 2	1	1		UR PARA YB
	49P-F8392-E0	GRAFICO 2	1	1		UR PARA DRMK
	49P-F8392-F0	GRAFICO 2	1	1		UR PARA PWS1
	49P-F8392-G0	GRAFICO 2	1	1		UR PARA DNPM1
	49P-F8392-H0	GRAFICO 2	1	1		UR PARA DOM9



49P1280-J360

FIG. 36 GERADOR

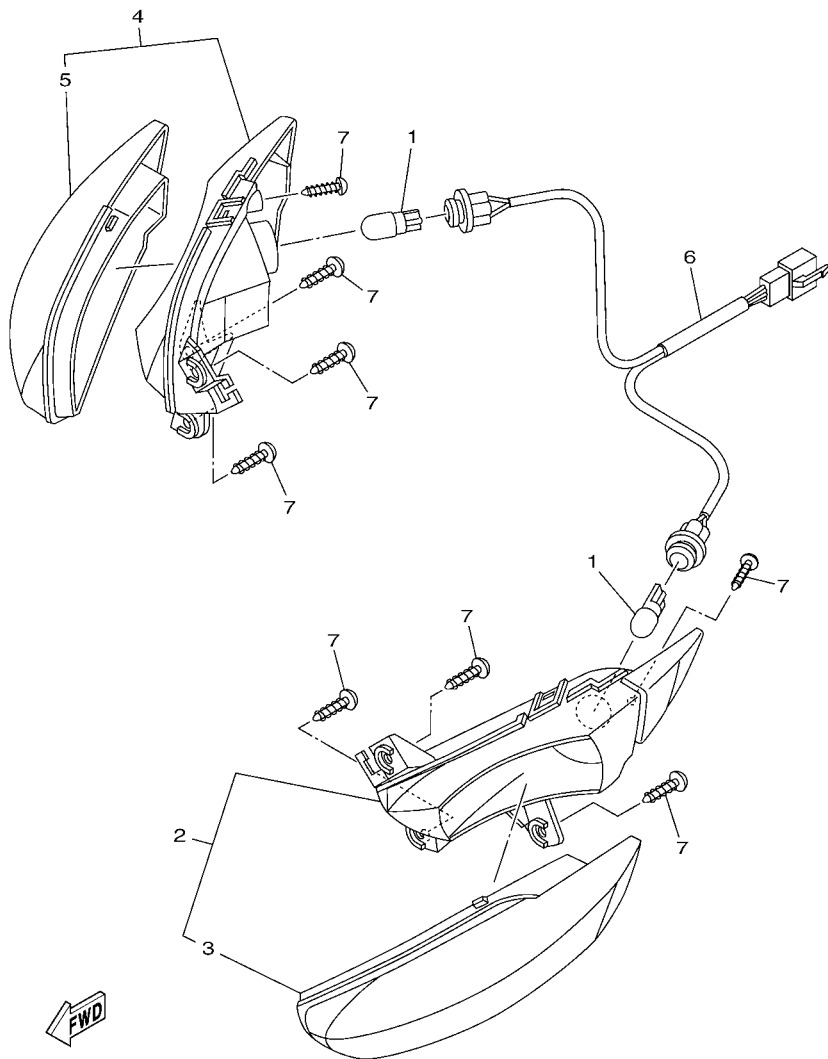
REF. NO.	No. PEÇA	DESCRIÇÃO	49PK	49PL			OBSERVAÇÕES
1	49P-H1450-10	ROTOR DO MAGNETO CONJ.	1	1			
2	49P-H1410-01	ESTATOR CONJ.	1	1			
3	91317-06025	PARAFUSO	3	3			
4	91317-06016	PARAFUSO	2	2			
5	95707-12500	PORCA FLANGE	1	1			
6	90201-122H1	ARRUELA PLANA	1	1			
7	49P-H1358-00	ANEL DO BALANCEADOR		1			
8	95812-06020	PARAFUSO FLANGE		3			



16S1422-H370

FIG. 37 MOTOR DE PARTIDA

REF. NO.	No. PEÇA	DESCRIÇÃO	49PK	49PL			OBSERVAÇÕES
1	49P-H1800-04	MOTOR DE PARTIDA COMPLETO	1				
2	5TP-H1801-00	.JOGO DE ESCOVAS	1				
3	49P-H183G-00	.CHICOTE DO MOTOR COMPL.	1				
4	5D9-H1861-00	.GAXETA	1				
5	5D9-H1828-00	.PARAFUSO 2	1				
6	93210-29803	ANEL DE BORRACHA	1				



5D91460-H340

FIG. 38 PISCAS

REF. NO.	No. PEÇA	DESCRIÇÃO	49PK	49PL	OBSERVAÇÕES
1	5HV-H3311-00	LAMPADA (12V-10W) AMBAR	2	2	
2	5D9-H3310-10	PISCA DIANTEIRO CONJ. 1	1	1	
3	5D9-H3312-10	.LENTE DO PISCA	1	1	
4	5D9-H3320-10	PISCA DIANTEIRO CONJ. 2	1	1	
5	5D9-H3322-10	.LENTE DO PISCA DIREITO	1	1	
6	5D9-H4140-00	SÔQUETE DA LÂMPADA	1	1	
7	97707-50014	PARAFUSO	8	8	

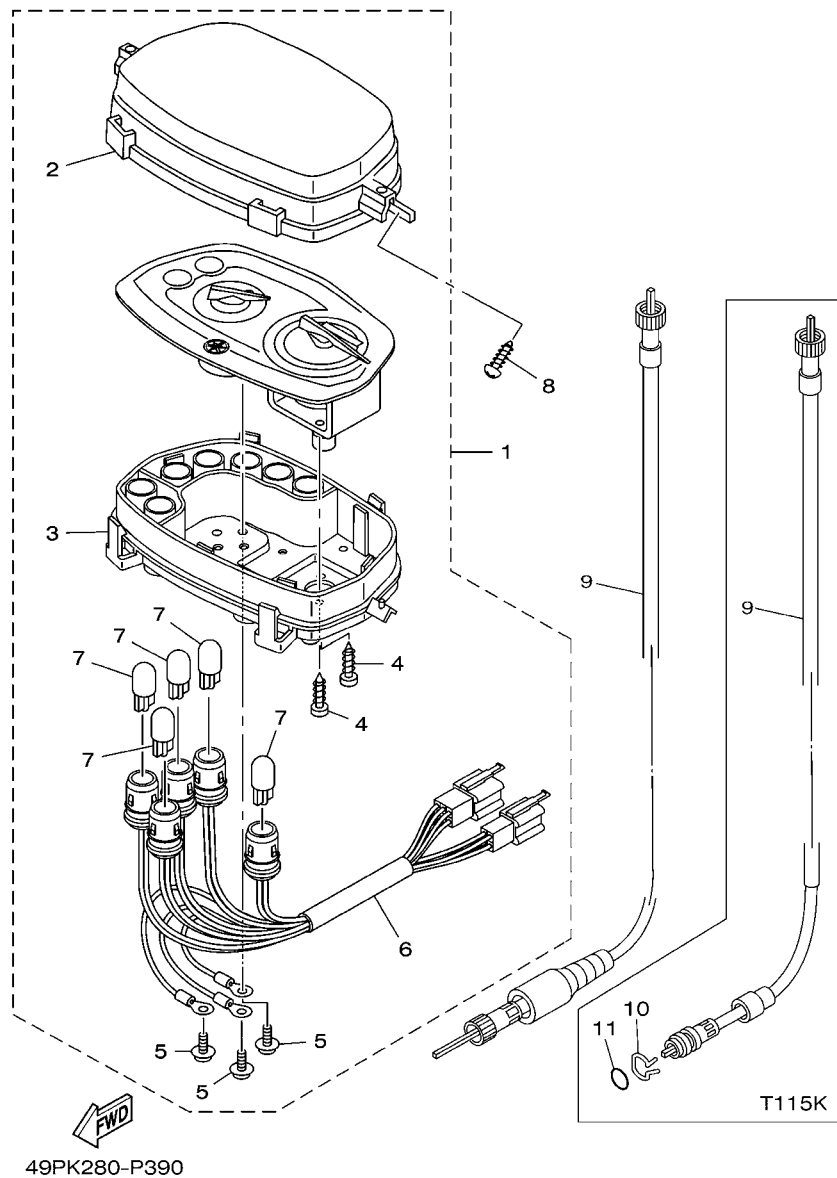
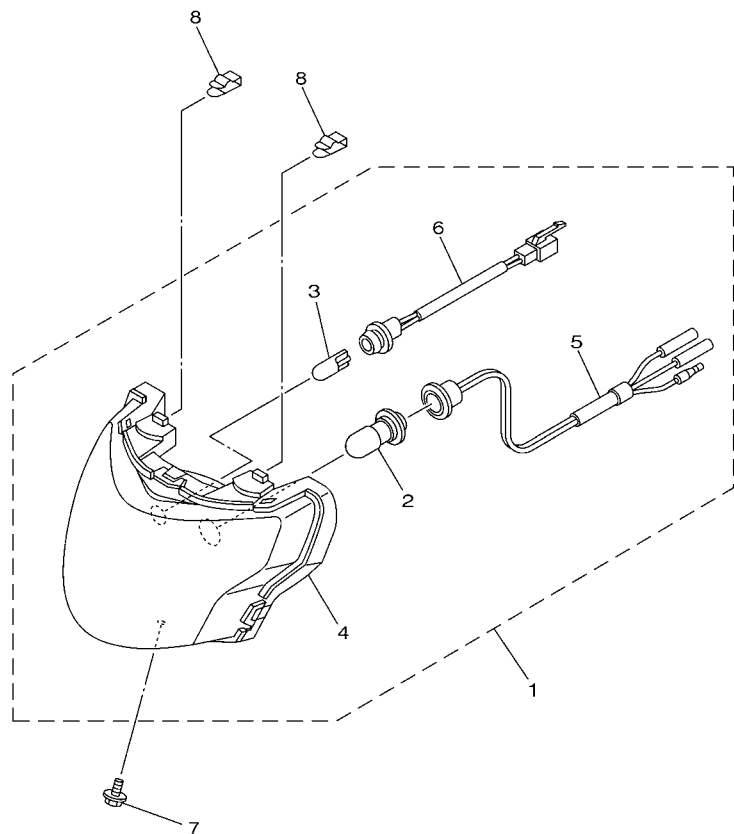


FIG. 39 MEDIDOR

REF. NO.	No. PEÇA	DESCRIÇÃO	49PK	49PL			OBSERVAÇÕES
1	5D9-H3510-10	VELOCIMETRO CONJUNTO	1	1			
2	5D9-H3511-00	.LENTE DO VELOCIMETRO	1	1			
3	5D9-H353F-00	.CAIXA INFERIOR DO MEDIDOR	1	1			
4	90167-04021	.PARAFUSO	2	2			
5	90159-03102	.PARAFUSO COM ARRUELA	3	3			
6	5D9-H3509-10	.CHICOTÊ DOS MEDIDORES CONJ.	1	1			
7	1Y7-83517-00	.LAMPADA (12V-1.7W T10)	5	5			
8	97707-50016	PARAFUSO	3	3			
9	5D9-H3550-10	CABO DO VELOCIMETRO CONJ.	1				
	35D-H3550-10	CABO DO VELOCIMETRO CONJ.		1			
10	2E9-25137-01	ANEL TRAVA		1			
11	93210-108H4	ANEL DE BORRACHA		1			

FIG. 40 FAROL DIANTEIRO



49P1280-J400

REF. NO.	No. PEÇA	DESCRIÇÃO	49PK	49PL			OBSERVAÇÕES
1	5D9-H4310-01	FAROL DIANTEIRO COMPLETO	1	1			
2	5HV-H4314-00	.LAMPADA (12V-32/32W)	1	1			
3	2S0-H3516-00	.LAMPADA PILOTO (12V-3.4W)	1	1			
4	5D9-H430A-01	.BLOCO OPTICO CONJUNTO	1	1			
5	5D9-H4312-00	.SOQUETE CONJ.	1	1			
6	5D9-H4546-00	.FIO CONJUNTO	1	1			
7	95807-06010	PARAFUSO FLANGE	1	1			
8	3S0-H4374-00	PRESILHA	2	2			

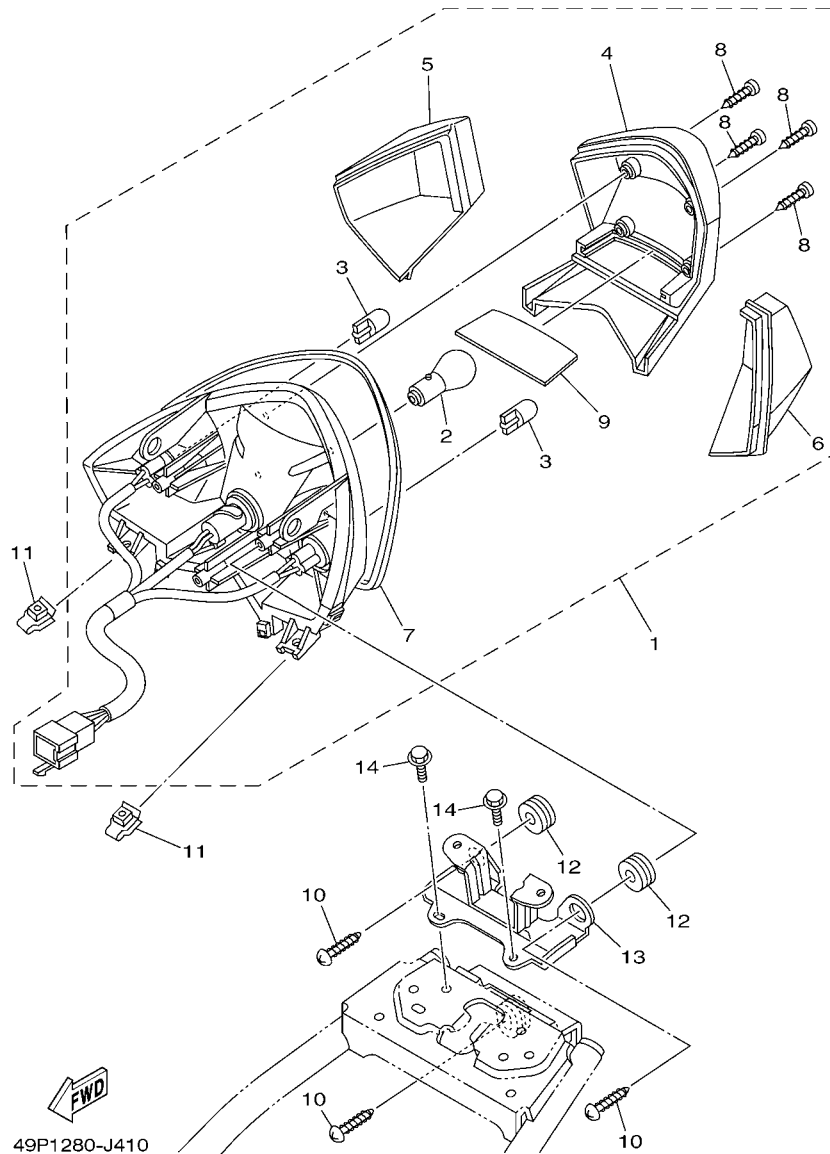
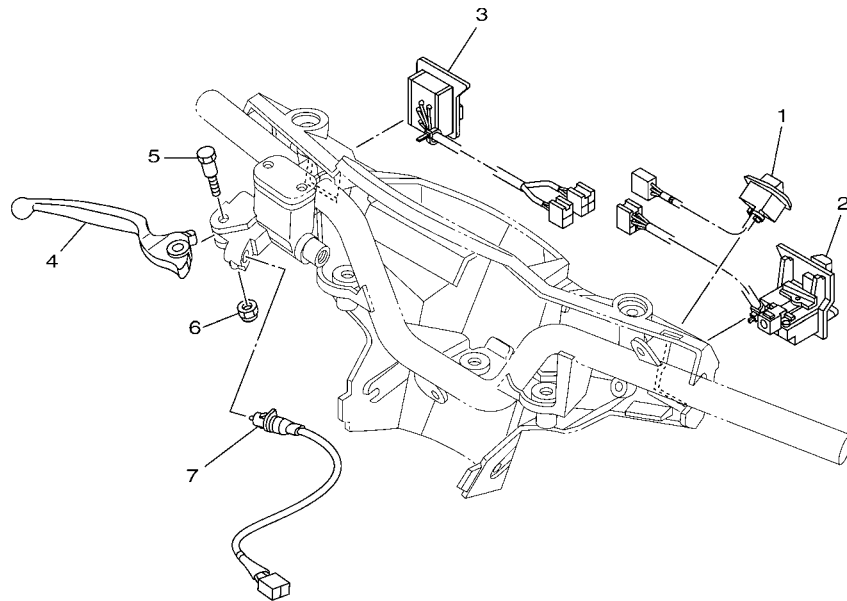


FIG. 41 LANTERNA TRASEIRA

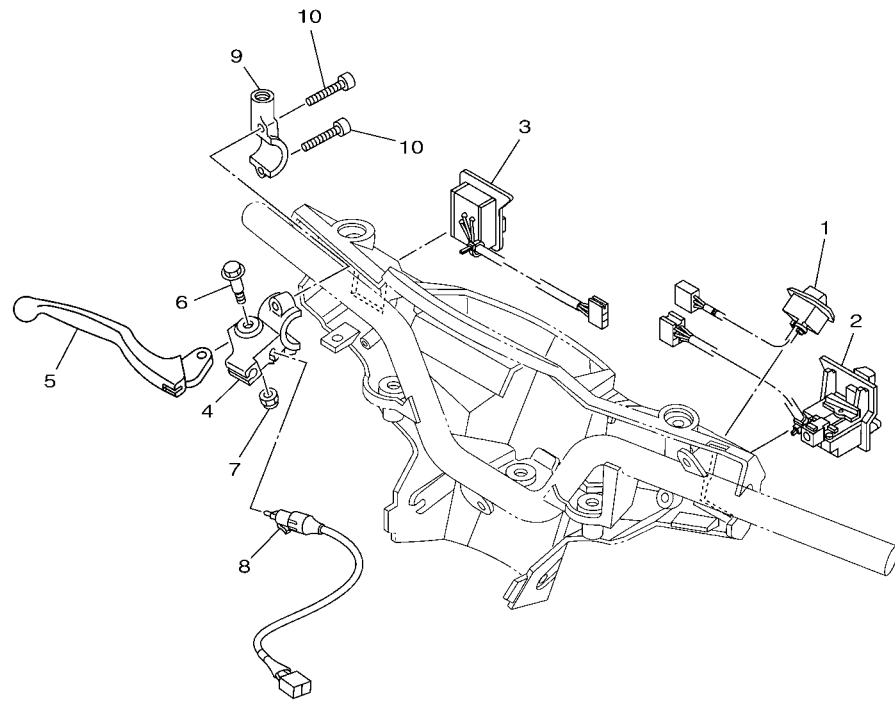
REF. NO.	No. PEÇA	DESCRIÇÃO	49PK	49PL			OBSERVAÇÕES
1	5D9-H4710-10	LANTERNA TRASEIRA COMPLETA	1	1			
2	4AC-H4714-00	.LAMPADA (12V-21/5W)	1	1			
3	5LL-H3311-00	.LAMPADA DO PISCA (12V-10W)	2	2			
4	5D9-H4721-00	.LENTE DA LANTERNA TRASEIRA	1	1			
5	5D9-H3342-10	.LENTE DO PISCA DIREITO	1	1			
6	5D9-H3332-10	.LENTE DO PISCA ESQUERDO	1	1			
7	5D9-H4723-00	.GAXETA DA LENTE	1	1			
8	9770L-40620	.PARAFUSO	4	4			
9	5D9-H4737-00	.LENTE DA LUZ DA LICENCA	1	1			
10	97707-50014	PARAFUSO	3	3			
11	90183-05815	PORCA MOLA	2	2			
12	90480-18805	ILHO DE BORRACHA	2	2			
13	49P-H4702-00	SUPORTE DA LANTERNA TRASEIRA	1	1			
14	90119-06044	PARAFUSO COM ARRUELA	2	2			

FIG. 42 INTERRUPTOR DO GUIDAO E MANETE 1

REF. NO.	No. PEÇA	DESCRIÇÃO	49PK	49PL			OBSERVAÇÕES
1	5D9-H3976-00	INTERRUPTOR DO GUIDAO 1	1				
2	5D9-H3975-12	INTERRUPTOR DO GUIDAO 2	1				
3	5D9-H3975-21	INTERRUPTOR DO GUIDAO 2	1				
4	5TL-H3922-00	ALAVANCA DIREITA	1				
5	90109-06577	PARAFUSO	1				
6	95602-06100	PORCÁ AUTOTRAVANTE (M6)	1				
7	5D9-H3980-00	INTERRUPTOR DE FREIO DIANT.	1				




5D91460-H380




 49P3280-J431

FIG. 43 INTERRUPT. DO GUIDAO E MANETE 2

REF. NO.	No. PEÇA	DESCRIÇÃO	49PK	49PL			OBSERVAÇÕES
1	5D9-H3976-00	INTERRUPTOR DO GUIDAO 1		1			
2	5D9-H3975-12	INTERRUPTOR DO GUIDAO 2		1			
3	49P-H3976-10	INTERRUPTOR DO GUIDAO 1		1			
4	35D-H2921-10	FIXADOR DA ALAVANCA 2		1			
5	3P9-H3922-10	ALAVANCA DIREITA		1			
6	90109-06798	PARAFUSO		1			
7	95602-06100	PORCA AUTOTRAVANTE (M6)		1			
8	35D-H3980-00	INTERRUPTOR DE FREIO DIANT.		1			
9	3P9-H2923-10	SUPORTE DA ALAVANCA INFERIOR		1			
10	91317-06025	PARAFUSO		2			

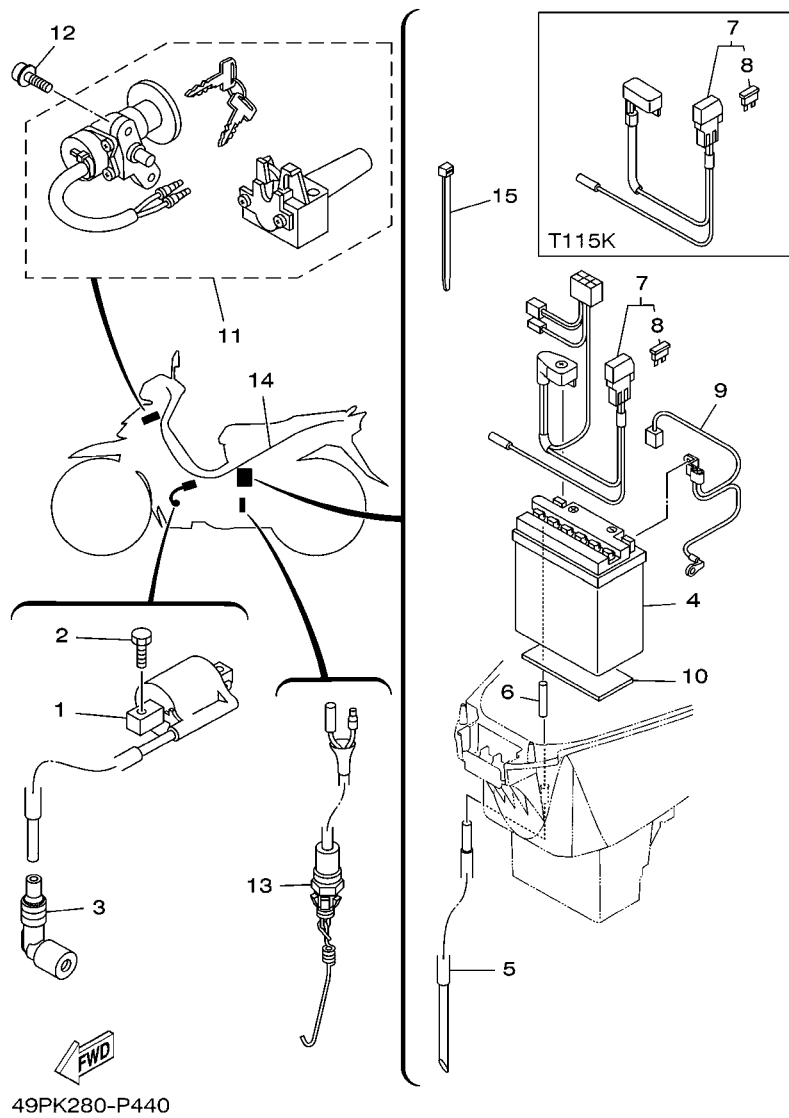


FIG. 44 SISTEMA ELETRICO 1

REF. NO.	No. PEÇA	DESCRIÇÃO	49PK	49PL			OBSERVAÇÕES
1	49P-H2310-00	BOBINA DE IGNICAO CONJ.	1	1			
2	97027-06016	PARAFUSO	2	2			
3	5TP-H2370-00	CACHIMBO DA VELA CONJ.	1	1			
4	3AY-H2110-40	BATERIA CONJ. (YB5L-B 12V 5A)	1	1			
5	90445-08816	TUBO (L350)	1	1			
6	90445-08819	TUBO (L40)	1	1			
7	49P-H2115-00	FIO POSITIVO DA BATERIA	1				
	49P-H2150-00	FIXADOR DO FUSIVEL CONJ.		1			
8	5D9-H2151-00	.FUSIVEL (7.5A)	1	1			
9	49P-H2116-00	FIO NEGATIVO DA BATERIA	1				
10	3S0-H2176-00	AMORTIZADOR	1	1			
11	5D9-XH250-01	CONJUNTO DE TRAVAS COMPLETO	1	1			
12	90110-06858	PARAFUSO HEXAGONAL INTERNO	2	2			
13	5D9-H2530-00	INTERRUPTOR DE PARADA CONJ.	1	1			
14	49P-H2590-21	CHICOTE PRINCIPAL COMPLETO	1				
	49P-H2590-31	CHICOTE PRINCIPAL COMPLETO		1			
15	90465-13152	BRACADEIRA	2	2			

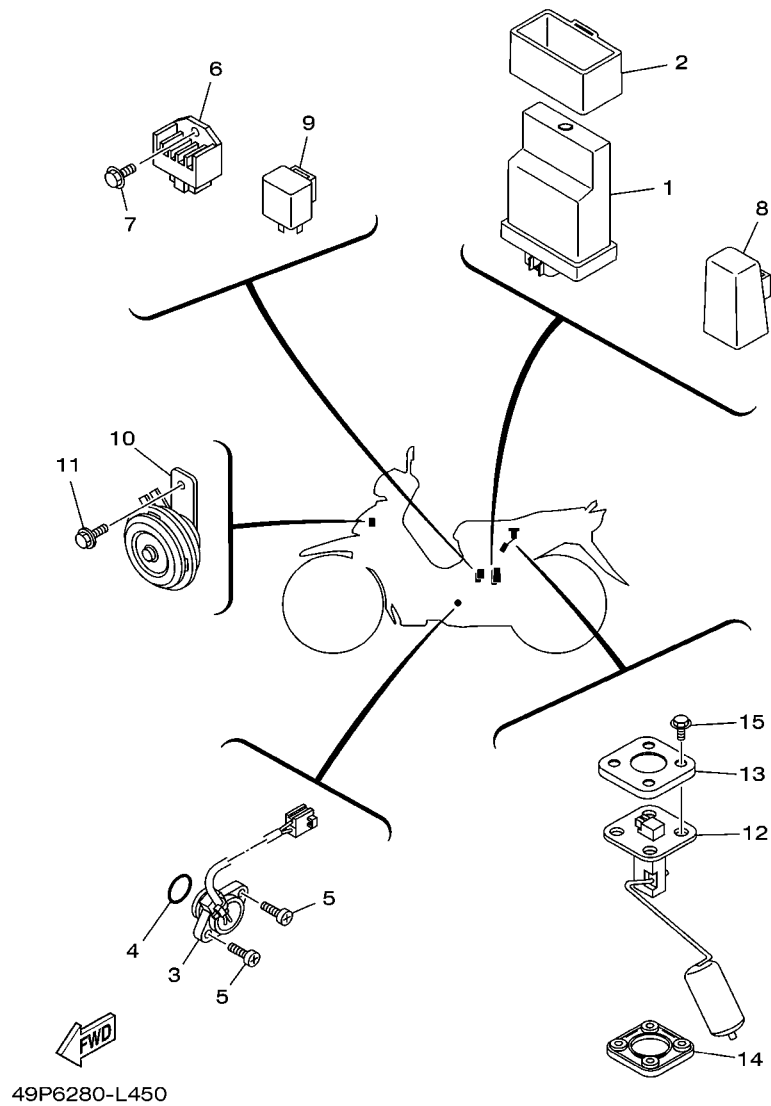
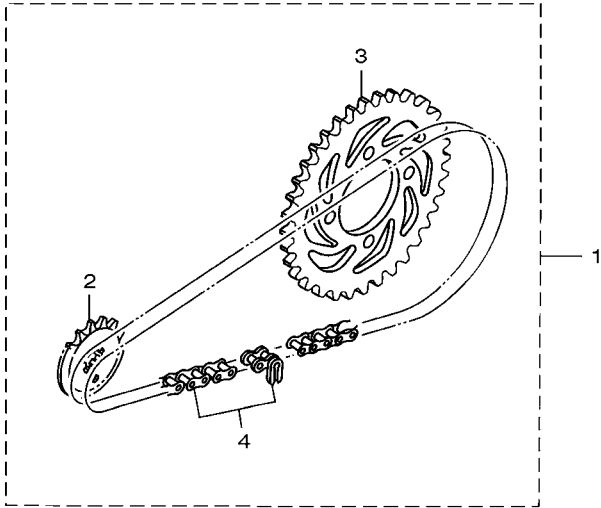


FIG. 45 SISTEMA ELETRICO 2

REF. NO.	No. PEÇA	DESCRIÇÃO	49PK	49PL		OBSERVAÇÕES
1	49P-H554A-10	UNIDADE DE C.D.I. CONJUNTO	1	1		
2	49P-H5546-10	CINTA	1	1		
3	5D9-H2540-01	INTERRUPTOR NEUTRO CONJ.	1	1		
4	93210-21801	ANEL DE BORRACHA	1	1		
5	98507-05016	PARAFUSO CABECA PANELA	2	2		
6	2P2-H1960-00	RÉTIFICADOR & REGULADOR CONJ.	1	1		
7	95027-06014	PARAFUSO FLANGE	1	1		
8	1S7-H1940-10	RELE DE PARTIDA CONJUNTO	1			
9	5D9-H3350-00	RELE DO PISCA CONJ.	1	1		
10	5MX-H3371-10	BUZINA	1	1		
11	95807-06010	PARAFUSO FLANGE	1	1		
12	5D9-H5752-01	UNIDADE SENSOR DE COMB. CONJ.	1	1		
13	5ER-H5757-00	RETENTOR DO SENSOR	1	1		
14	4US-H5753-00	GAXETA DO SENSOR	1	1		
15	90119-05071	PARAFUSO COM ARRUELA	4	4		

FIG. 46 PECAS OPCIONAIS



REF. NO.	No. PEÇA	DESCRIÇÃO	49PK	49PL				OBSERVAÇÕES
1	49P-W001A-10	KIT DE TRANSMISSAO	1	1				
2	93812-15816	.PINHAO (15D)	1	1				
3	49P-F5442-00	.COROA DA RODA TRASEIRA (42D)	1	1				
4	9X568-C4107	.CORRENTE (RK 420SBZ1 - 107L)	1	1				


49P9280-K370

ÍNDICE NUMÉRICO

No. PEÇA	REF. NO.	No. PEÇA	REF. NO.	No. PEÇA	REF. NO.	No. PEÇA	REF. NO.	No. PEÇA	REF. NO.	No. PEÇA	REF. NO.
4ST-11134-11	1 - 2	49P-E1310-00	1 - 19	5TP-E4613-00	8 - 13	5D9-E6371-20	13 - 14	49P-F1511-00-P6	18 - 1	49P-F3141-00	23 - 24
49P-12113-00	3 - 4	5D9-E1351-10	1 - 20	49P-E4628-10	8 - 2	5D9-E6383-00	13 - 18	49P-F1511-00-P7	18 - 1		24 - 10
5TN-12117-00	3 - 6	5D9-E1412-00	2 - 2	49P-E4711-10	8 - 5	5LM-E6512-00	13 - 6	49P-F1511-00-P8	18 - 1		24 - 24
3C1-12159-01	3 - 9	5D9-E1422-00	2 - 6	49P-E4714-00	8 - 6	5D9-E6586-00	13 - 7	15S-F153E-10	35 - 24	4RT-F3144-00	23 - 9
5TN-14103-00	7 - 27	5D9-E1549-00	2 - 7	49P-E4715-00	8 - 9	5D9-E6611-10	13 - 2	15S-F153E-20	35 - 24		23 - 23
49P-14105-01	7 - 23	5D9-E1603-10	2 - 14	49P-E4718-01	8 - 10	5D9-E6620-10	13 - 3	16S-F1541-00	18 - 9		24 - 9
16S-1410A-00	7 - 19	5D9-E1605-10	2 - 14	49P-E4728-00	8 - 11	5D9-E6626-00	13 - 4	49P-F1556-00	18 - 2		24 - 23
5D9-14112-00	7 - 5	5D9-E1607-10	2 - 14	5TP-E4747-00	8 - 16	5D9-E6628-01	13 - 23	49P-F1611-00	18 - 10	4RT-F3145-01	23 - 7
5D9-14131-00	7 - 4	5D9-E1631-20	2 - 11		34 - 36	5D9-E6777-00	13 - 22	49P-F1668-00	26 - 22		23 - 21
49P-14141-18	7 - 15	5LM-E1633-00	2 - 12	49P-E4803-00	1 - 21	5D9-E7121-00	14 - 6	49P-F171E-00-33	19 - 12		24 - 7
49P-14142-12	7 - 9	5D9-E1636-29	2 - 11	49P-E4881-00	8 - 22	5D9-E7131-20	14 - 2	49P-F1731-00-33	19 - 1		24 - 21
5TN-14147-00	7 - 7	5D9-E1638-29	2 - 11	49P-E4882-00	6 - 25	5D9-E7141-01	14 - 3	49P-F173E-R0	19 - 14	4S9-F3147-00	23 - 14
49P-14150-00	7 - 16	5D9-E1651-00	2 - 5	5D9-E5113-00	10 - 11	5D9-E7211-20	14 - 18	49P-F173E-S0	19 - 14		23 - 28
802-14161-00	7 - 2	5D9-E1681-00	2 - 3	49P-E5150-00	9 - 1	5D9-E7231-00	14 - 17	49P-F173E-T0	19 - 14		24 - 14
7RA-14162-00	7 - 32	5D9-E2111-10	3 - 1	49P-E5150-10	9 - 1	5D9-E7241-01	14 - 16	49P-F173E-U0	19 - 14		24 - 28
3RW-14174-00	7 - 20	3S0-E2118-00	3 - 5	5D9-E5155-00	9 - 5	5D9-E7402-10	14 - 13	49P-F173F-R0	19 - 15	49P-F3151-00	23 - 6
353-14186-00	7 - 17	2S6-E2119-00	3 - 3	5D9-E5316-00	9 - 11	5D9-E7411-00	14 - 1	49P-F173F-S0	19 - 15		23 - 20
49P-14191-00	7 - 29	5D9-E2121-10	3 - 2	5D9-E5362-10	10 - 20	1S7-E7456-00	14 - 26	49P-F173F-T0	19 - 15		24 - 6
22F-14197-00	7 - 30	5TN-E2126-00	3 - 7	4ST-E5371-00	9 - 2	3C1-E7471-00	14 - 11	49P-F173F-U0	19 - 15		24 - 20
4NM-14198-00	7 - 3	49P-E2151-00	3 - 8	5D9-E5377-01	10 - 14	1DY-E8101-00	16 - 1	49P-F1741-00-33	19 - 6	4RT-F3153-00	23 - 8
5TN-14216-00	7 - 13	4ST-E2156-00	3 - 11	5D9-E5411-10	10 - 1	5D9-E8111-01	16 - 23	18D-F175C-00	19 - 16		23 - 22
49P-14239-00	7 - 18	49P-E2170-00	4 - 1	5D9-E5418-10	10 - 12	1DY-E8120-01	15 - 6	49P-F175C-00	35 - 2		24 - 8
3G2-1423E-40	7 - 12	5LW-E2176-00	4 - 4	5D9-E5421-00	10 - 15	1DY-E8140-00	16 - 7	5HH-F178A-00	20 - 11		24 - 22
49P-14261-00	7 - 11	5D9-E2210-00	4 - 11	5D9-E5451-10	10 - 2	1DY-E8172-00	16 - 3	49P-F194J-00	34 - 38	4S9-F3157-00	23 - 5
22U-14561-00	7 - 14	5D9-E2213-10	4 - 12	5D9-E5461-10	10 - 16	5LM-E8173-00	16 - 15	49P-F2100-10	20 - 1		23 - 19
583-14561-00	7 - 10	5D9-E2228-00	4 - 10	5D9-E5499-10	5 - 12	1DY-E8179-00	16 - 2	5D9-F2123-00	20 - 2		24 - 5
5D9-14577-00	7 - 21	5D9-E2231-00	4 - 8	2P2-E5512-00	12 - 1	5D9-E817A-00	16 - 16	49P-F2141-00	20 - 4		24 - 19
49P-1490J-00	7 - 6	5D9-E2241-00	4 - 9	5TP-E5524-00	12 - 3	5D9-E8181-00	16 - 4	5D9-F2151-00	20 - 3	49P-F3171-00	23 - 4
5D9-14933-00	7 - 25	5D9-E3300-00	5 - 1	5D9-E5580-00	12 - 5	5D9-E8185-50	15 - 2	49P-F2210-10	20 - 12		23 - 18
5TN-14940-00	7 - 26	5D9-E3324-00	5 - 7	49P-E5620-00	11 - 11	5D9-E8186-00	16 - 17	5D9-F2277-00	20 - 13		24 - 4
256-14956-01	7 - 31	4ST-E3411-00	5 - 5	5D9-E5641-00	11 - 2	5D9-E8337-10	16 - 8	5D9-F2311-10	20 - 8		24 - 18
5DV-14985-00	7 - 8	1S7-E3440-00	5 - 6	4WH-E5644-00	11 - 5	5D9-E8511-00	15 - 10	49P-F3102-20	23 - 1	35D-F331A-10	22 - 16
49P-14991-00	7 - 22	5D9-E3447-00	5 - 8		12 - 4	5D9-E8512-00	15 - 11	49P-F3102-30	24 - 1	5D9-F331A-10	21 - 21
5LW-14994-00	7 - 33	5D9-E3542-00	6 - 23	5D9-E5645-10	11 - 8	5D9-E8531-00	15 - 8	49P-F3103-20	23 - 15	5D9-F331E-00	21 - 18
5TL-2341E-00	21 - 2	5D9-E3586-00	6 - 1	5D9-E5661-20	11 - 1	5D9-E8540-10	15 - 1	49P-F3103-30	24 - 15	49P-F3340-30	23 - 29
	22 - 2	5D9-E3595-00	6 - 2	5D9-E5664-20	11 - 9	5TP-E8542-00	15 - 4	49P-F3110-00	23 - 3		24 - 29
5TL-2341E-10	21 - 5	49P-E4101-11	7 - 1	5D9-E5671-10	11 - 4	5TP-E8699-00	16 - 22		23 - 17	49P-F3346-00	23 - 31
	22 - 5	49P-E417E-00	6 - 18	5D9-E6135-00	13 - 24	49P-F1110-10	17 - 1		24 - 3		24 - 31
2E9-25137-01	39 - 10	5D9-E4197-00	7 - 34	5D9-E6150-20	13 - 13	5D9-F111A-00	17 - 12		24 - 17	5LK-F3356-00	23 - 11
36Y-2589H-00	33 - 8	49P-E4411-00	6 - 7	5D9-E6321-20	13 - 16	49P-F111F-00	20 - 10	4S9-F3111-00	23 - 13		23 - 25
1Y7-83517-00	39 - 7	49P-E4412-00	6 - 9	5D9-E6334-00	13 - 21	4VW-F111M-04	20 - 16		23 - 27		24 - 11
49P-E1111-10	1 - 1	49P-E443E-00	6 - 14	5HV-E6346-00	16 - 9	16S-F112D-00	17 - 14		24 - 13		24 - 25
5LW-E111F-00	4 - 2	49P-E443G-00	6 - 16	5D9-E6350-20	13 - 15	5D9-F117R-00	17 - 10		24 - 27	4FP-F3411-10	23 - 30
49P-E1166-00	9 - 3	49P-E4450-00	6 - 8	5D9-E6351-20	13 - 17	22D-F118K-00	26 - 21	49P-F3126-00	23 - 2		24 - 30
5D9-E1181-00	1 - 16	49P-E4452-00	6 - 12	5D9-E6352-20	13 - 19	5TP-F139R-00	17 - 9	49P-F3126-10	24 - 2	5D9-F3411-20	21 - 4
5D9-E1185-00	1 - 7	49P-E4453-00	6 - 10	5D9-E6353-20	13 - 20	3S0-F139U-00	17 - 13	49P-F3136-00	23 - 16		22 - 4
4ST-E1186-00	1 - 10	49P-E4462-00	6 - 11	5YP-E6356-00	13 - 27	49P-F1511-00-33	18 - 1	49P-F3136-10	24 - 16	5D9-F3412-10	21 - 1
4YS-E1198-00	5 - 4	49P-E4611-00	8 - 1	5D9-E6357-00	13 - 26	49P-F1511-00-P1	18 - 1	49P-F3141-00	23 - 10		22 - 1

ÍNDICE NUMÉRICO

No. PEÇA	REF. NO.	No. PEÇA	REF. NO.	No. PEÇA	REF. NO.	No. PEÇA	REF. NO.	No. PEÇA	REF. NO.	No. PEÇA	REF. NO.
5D9-F3412-20	21 - 3	35D-F5149-00	28 - 15	49P-F6143-00-P6	31 - 7	49P-F8217-00	31 - 5	49P-H2590-31	44 - 14	49P-W001A-10	46 - 1
	22 - 3	3P9-F5155-00	28 - 17		32 - 7		32 - 5	35D-H2921-10	43 - 4	5P0-W0041-00	33 - 5
5LM-F3415-00	21 - 7	2B8-F5181-00	27 - 11	49P-F6143-00-P7	31 - 7	49P-F8227-00	31 - 6	3P9-H2923-10	43 - 9	4C9-W0048-00	29 - 8
	22 - 7		28 - 28		32 - 7		32 - 6	5D9-H3310-10	38 - 2	5D9-WE140-00	2 - 1
3AY-F3416-00	21 - 6	5TP-F5190-01	27 - 14	49P-F6143-00-P8	31 - 7	49P-F8311-00-33	35 - 1	5HV-H3311-00	38 - 1	5D9-XH250-01	44 - 11
	22 - 6	1S7-F5304-10	30 - 25		32 - 7	49P-F8311-00-P1	35 - 1	5LL-H3311-00	41 - 3	90101-06278	28 - 18
5D9-F3461-20	21 - 9	3P9-F530K-00	28 - 8	49P-F6145-00	31 - 10	49P-F8311-00-P6	35 - 1	5D9-H3312-10	38 - 3	90101-08847	30 - 23
	22 - 9	5D9-F530K-00	30 - 9		32 - 10	49P-F8311-00-P7	35 - 1	5D9-H3320-10	38 - 4	90105-06849	1 - 18
4GU-F3462-00	23 - 32	5D9-F5311-00	30 - 1	5D9-F6210-10	31 - 1	49P-F8311-00-P8	35 - 1	5D9-H3322-10	38 - 5	90105-06863	10 - 6
	24 - 32	5D9-F5321-11	30 - 7		32 - 1	49P-F8312-00	35 - 6	5D9-H3332-10	41 - 6	90105-06888	8 - 3
5D9-F3472-10	21 - 20	4ST-F533A-00	28 - 21	49P-F622F-00	31 - 2	49P-F8321-00	35 - 10	5D9-H3342-10	41 - 5	90105-088D9	17 - 4
	22 - 15	5D9-F533A-00	30 - 13		32 - 2	49P-F8322-00	35 - 11	5D9-H3350-00	45 - 9	90105-088E0	17 - 2
4TU-F3479-00	23 - 12	3P9-F5351-00	28 - 20	49P-F622G-00	31 - 8	49P-F8385-00	35 - 16	5MX-H3371-10	45 - 10	90105-10036	21 - 10
	23 - 16	5D9-F5351-10	30 - 14		32 - 8	49P-F8391-E0	35 - 25	5D9-H3509-10	39 - 6		22 - 10
	24 - 12	5D9-F5355-00	30 - 12	3S4-F6240-00	31 - 13	49P-F8391-F0	35 - 25	5D9-H3510-10	39 - 1	90109-06577	42 - 5
	24 - 26	5D9-F5364-00	30 - 6		32 - 13	49P-F8391-G0	35 - 25	5D9-H3511-00	39 - 2	90109-06798	43 - 6
35D-F3525-00	22 - 12	5D9-F5366-00	30 - 17	3S4-F6241-00	31 - 14	49P-F8391-H0	35 - 25	5D9-H3516-00	40 - 3	90109-06828	30 - 40
5D9-F3525-00	21 - 15	5D9-F5371-00	30 - 39		32 - 14	49P-F8391-J0	35 - 25	5D9-H353F-00	39 - 3	90109-08835	34 - 16
49P-F4110-00	25 - 1	5D9-F5373-00	30 - 45	5D9-F6280-01	31 - 15	49P-F8392-E0	35 - 26	35D-H3550-10	39 - 9	90110-05801	5 - 2
5D9-F414G-10	25 - 13	5D9-F5377-00	30 - 34		32 - 15	49P-F8392-F0	35 - 26	5D9-H3550-10	39 - 9	90110-06858	44 - 12
5D9-F4216-00	25 - 9	49P-F5381-00	30 - 30	5TL-F6281-00	31 - 19	49P-F8392-G0	35 - 26	5TL-H3922-00	42 - 4	90110-06861	6 - 4
5D9-F4311-00	25 - 3	5D9-F5383-00	30 - 33		32 - 19	49P-F8392-H0	35 - 26	3P9-H3922-10	43 - 5	90111-06807	8 - 21
49P-F4312-00	25 - 4	5LM-F5389-00	30 - 35	49P-F6282-00	31 - 20	49P-F8392-J0	35 - 26	5D9-H3975-12	42 - 2	90111-08815	29 - 2
5D9-F4313-00	25 - 5	5D9-F5412-00	30 - 22		32 - 20	16S-F8415-00	35 - 19		43 - 2	90116-06804	1 - 4
5D9-F4481-00	26 - 19	49P-F5442-00	30 - 21	5D9-F6290-01	31 - 16	16S-F8416-00	35 - 20	5D9-H3975-21	42 - 3	90116-08815	9 - 10
5TN-F4500-00	25 - 8		46 - 3		32 - 16	49P-F842N-00	35 - 22	5D9-H3976-00	42 - 1	90119-05071	45 - 15
4YS-F4514-00	25 - 2	5P0-F5802-00	29 - 4	49P-F6311-00	31 - 17	16S-F8435-00	35 - 21		43 - 1	90119-06044	41 - 14
4YY-F4610-00	25 - 11	5YP-F5803-50	29 - 5		32 - 17	49P-H1358-00	36 - 7	49P-H3976-10	43 - 3	90119-06051	18 - 11
4YY-F4612-00	25 - 12	5D9-F5805-01	29 - 9	49P-F6341-00	32 - 22	49P-H1410-01	36 - 2	35D-H3980-00	43 - 8	90119-06117	20 - 9
5D9-F470F-00	26 - 2	5D9-F580U-02	29 - 3	3P9-F6342-00	32 - 23	49P-H1450-10	36 - 1	5D9-H3980-00	42 - 7	90119-06810	6 - 21
49P-F4726-00	26 - 5	5D9-F582U-01	29 - 1	16S-F7111-00	34 - 1	49P-H1800-04	37 - 1	5D9-H4140-00	38 - 6	90149-06159	15 - 3
49P-F4727-00	26 - 7	5P0-F583T-03	33 - 4	3S0-F7112-00	34 - 3	5TP-H1801-00	37 - 2	5D9-H430A-01	40 - 4	90149-10805	29 - 14
5D9-F4730-01	26 - 1	5P0-F5852-00	33 - 7	16S-F7114-10	34 - 2	5D9-H1828-00	37 - 5	5D9-H4310-01	40 - 1	90153-06803	1 - 5
49P-F473R-00	26 - 8	5P0-F5854-00	33 - 6	5D9-F7211-20	34 - 7	49P-H183G-00	37 - 3	5D9-H4312-00	40 - 5	90159-03102	39 - 5
49P-F473T-00	26 - 10	5P0-F5855-00	33 - 10	5D9-F7231-00	34 - 9	5D9-H1861-00	37 - 4	5HV-H4314-00	40 - 2	90159-06817	19 - 13
5D9-F4741-00	26 - 3	5TL-F5867-01	33 - 9	49P-F7311-00	34 - 15	1S7-H1940-10	45 - 8	3S0-H4374-00	40 - 8		35 - 4
5D9-F4741-10	26 - 4	5D9-F5872-01	33 - 1	5D9-F7411-10	34 - 19	2P2-H1960-00	45 - 6	5D9-H4546-00	40 - 6		35 - 9
5D9-F4773-00	26 - 18	5D9-F5887-00	21 - 12	5LM-F7413-00	34 - 21	3AY-H2110-40	44 - 4	49P-H4702-00	41 - 13		35 - 18
5D9-F4780-01	26 - 16	5YP-F5917-00	29 - 6	15S-F7431-00	34 - 23	49P-H2115-00	44 - 7	5D9-H4710-10	41 - 1	90167-04021	39 - 4
23T-F5104-00	28 - 22	5P0-F5919-00	29 - 11	5HH-F7433-00	34 - 24	49P-H2116-00	44 - 9	4AC-H4714-00	41 - 2	90170-05302	3 - 10
4NS-F5104-00	27 - 5	5YP-F5924-00	29 - 12	15S-F7441-00	34 - 30	49P-H2150-00	44 - 7	5D9-H4721-00	41 - 4	90170-06184	30 - 37
5D9-F5111-00	27 - 1	5YP-F5925-01	29 - 10	5HH-F7444-00	34 - 31	5D9-H2151-00	44 - 8	5D9-H4723-00	41 - 7	90176-08805	1 - 14
3AY-F5111-01-33	28 - 1	5YP-F5937-00	29 - 7	5HH-F7445-01	34 - 25	3S0-H2176-00	44 - 10	5D9-H4737-00	41 - 9	90179-06411	32 - 25
4ST-F5116-01	28 - 2	5YP-F5939-00	29 - 13		34 - 32	49P-H2310-00	44 - 1	49P-H5546-10	45 - 2		34 - 12
3P9-F5121-00-33	28 - 6	49P-F6143-00-33	31 - 7	16S-F7452-00	34 - 22	5TP-H2370-00	44 - 3	49P-H554A-10	45 - 1	90179-08639	30 - 24
5ER-F5135-00	28 - 11		32 - 7	16S-F7462-00	34 - 29	5D9-H2530-00	44 - 13	5D9-H5752-01	45 - 12	90179-08818	17 - 7
35D-F5137-00	28 - 14	49P-F6143-00-P1	31 - 7	3S0-F8100-10	26 - 23	5D9-H2540-01	45 - 3	4US-H5753-00	45 - 14	90179-10803	11 - 12
5ER-F5138-00	28 - 13		32 - 7	49P-F8199-W4	26 - 24	49P-H2590-21	44 - 14	5ER-H5757-00	45 - 13	90179-10811	17 - 8

ÍNDICE NUMÉRICO

No. PEÇA	REF. NO.	No. PEÇA	REF. NO.	No. PEÇA	REF. NO.	No. PEÇA	REF. NO.	No. PEÇA	REF. NO.	No. PEÇA	REF. NO.
90179-12802	13 - 11	90201-178D3	16 - 21	90467-18806	6 - 26	91810-14809	1 - 17	93503-16807	13 - 28	95707-06500	26 - 6
90179-14001	13 - 25	90201-20269	28 - 16	90467-19065	8 - 24		9 - 6	93604-10801	16 - 12	95707-08500	8 - 19
90179-25033	21 - 8	90202-10800	30 - 41	90467-20085	8 - 23		9 - 9	93606-10800	13 - 8	95707-12500	36 - 5
	22 - 8	90206-19802	11 - 10	90468-23194	11 - 3		10 - 3	93608-34800	12 - 2	95807-06010	40 - 7
90183-05807	18 - 7	90209-17285	14 - 4	90480-01813	17 - 11		10 - 17	93608-50149	16 - 6		45 - 11
	18 - 12	90209-18208	14 - 14	90480-12314	18 - 4	92017-06010	5 - 13	93812-15816	14 - 25	95807-06012	21 - 22
	26 - 9	90249-12008	32 - 26	90480-12808	19 - 3	92907-06600	18 - 6		46 - 2		22 - 17
	31 - 9		34 - 11		19 - 8		34 - 14	94107-17841	27 - 6	95807-06016	10 - 13
	32 - 9	90280-03045	2 - 10	90480-13815	35 - 13	92907-08200	1 - 13		28 - 23	95807-06020	25 - 10
	35 - 5	90340-12808	5 - 3	90480-14806	26 - 12	92990-06200	8 - 4	94108-17840	30 - 26	95807-06035	26 - 17
	35 - 8	90340-14806	10 - 7	90480-18805	41 - 12	93101-10843	10 - 22	94222-17W02	30 - 27	95807-08040	8 - 14
	35 - 17	90340-32805	10 - 9	90501-04805	13 - 9	93102-12891	16 - 5	94222-17W48	27 - 7	95812-06020	36 - 8
90183-05815	41 - 11	90387-06681	21 - 14	90501-06022	15 - 5	93102-16801	11 - 13		28 - 24	95817-08016	4 - 6
90185-08803	34 - 17		21 - 17	90501-06800	15 - 9	93102-20892	14 - 24	94325-17004	27 - 8	95817-08020	34 - 28
90185-10808	21 - 11		22 - 14	90501-10073	32 - 24	93105-47807	28 - 7		28 - 25		34 - 35
	22 - 11	90387-06803	6 - 20	90501-10245	34 - 10	93106-20816	27 - 3		30 - 28	95817-10120	17 - 3
90185-10811	27 - 12		18 - 3	90501-125E9	16 - 13		28 - 4	94414-17809	30 - 29	95827-06020	26 - 20
	28 - 29	90387-06841	35 - 12	90506-12001	28 - 9	93106-26815	30 - 19	94414-17815	27 - 9	95827-06030	26 - 14
90185-12804	30 - 31	90387-068D3	19 - 4		30 - 10	93210-068F7	16 - 18		28 - 26	95827-08016	34 - 20
90201-06033	26 - 15		19 - 9	90506-15001	28 - 10	93210-108H4	39 - 11	94568-C7090	4 - 7		34 - 39
90201-064L6	28 - 12	90387-068D7	26 - 13		30 - 11	93210-14104	30 - 8	94700-00256	1 - 15	97007-06020	35 - 15
90201-06557	35 - 14	90387-08813	34 - 37	90506-23804	34 - 18	93210-148F8	10 - 8	95027-06010	14 - 27	97007-08016	31 - 3
90201-081J7	30 - 42	90387-08830	8 - 17	90506-35806	34 - 6	93210-198F9	10 - 21	95027-06014	45 - 7		32 - 3
90201-08310	8 - 15	90387-10277	27 - 10	90508-26808	11 - 7	93210-21801	45 - 4	95027-06016	21 - 13	97027-06016	44 - 2
90201-08326	4 - 5		28 - 27	90508-26815	15 - 7	93210-258G2	6 - 3		21 - 16	97027-06020	18 - 5
90201-083A8	8 - 18	90387-127Y0	30 - 18	90508-40810	34 - 8	93210-29803	37 - 6		22 - 13	97027-06035	30 - 15
90201-08609	1 - 12	90387-12861	30 - 2	90520-10807	19 - 11	93210-32816	10 - 10	95027-06020	1 - 9	97607-04112	7 - 24
90201-08612	31 - 4	90387-15817	14 - 21	90560-10292	27 - 2	93210-418G7	30 - 5	95027-06025	21 - 19	97607-04114	7 - 28
	32 - 4	90387-16814	13 - 1		28 - 3	93210-448G4	1 - 11	95027-06030	6 - 5	97707-50012	18 - 8
90201-086P8	8 - 8	90387-20810	13 - 12	91317-06012	1 - 22	93210-60800	5 - 11	9502L-06020	5 - 9		31 - 11
	17 - 5	90401-10812	33 - 2		4 - 3	93210-71462	1 - 8	9502L-06030	10 - 6		32 - 11
90201-08753	34 - 40	90430-06014	1 - 6		12 - 6	93306-002YD	14 - 22	9502L-06040	9 - 8	97707-50014	38 - 7
90201-10118	33 - 3	90445-08816	44 - 5	91317-06016	36 - 4	93306-004XC	30 - 20		10 - 4		41 - 10
90201-101J1	17 - 6	90445-08819	44 - 6	91317-06018	4 - 13	93306-054Y2	14 - 9		10 - 18	97707-50016	19 - 5
	27 - 13	90460-43053	6 - 19	91317-06025	6 - 6	93306-204YS	14 - 23	9502L-06050	10 - 5		19 - 10
	28 - 30	90462-08810	9 - 12		33 - 11	93306-252YL	14 - 10		10 - 19		26 - 11
90201-106F2	20 - 15	90464-36800	31 - 22		36 - 3	93306-300X9	27 - 4	9502L-06055	9 - 7		31 - 12
90201-12019	13 - 10		32 - 27		43 - 10		28 - 5	9502L-06100	5 - 10		32 - 12
90201-12190	20 - 6	90465-13152	44 - 15	91317-08020	16 - 24	93306-301YP	30 - 4	95304-08700	30 - 43		35 - 3
90201-122F8	20 - 5	90467-07029	7 - 35	91317-08030	8 - 7	93306-301YR	30 - 3	95307-06600	28 - 19		35 - 7
90201-122H1	36 - 6	90467-08801	6 - 24	91317-08045	8 - 20	93306-305YD	2 - 8		30 - 16		35 - 23
90201-12688	30 - 32	90467-09006	25 - 7	91401-20012	30 - 44		2 - 9		30 - 36		39 - 8
90201-127F4	16 - 10	90467-10008	25 - 6		34 - 13	93310-528YA	2 - 4	95307-10800	20 - 14	9770L-40620	41 - 8
90201-12824	16 - 14	90467-11106	6 - 15	91401-25015	34 - 27	93340-212Y8	16 - 11	95602-06100	42 - 6	9770M-50030	6 - 13
90201-15700	14 - 7	90467-12052	6 - 17		34 - 34	93410-20038	14 - 5		43 - 7	98507-05016	31 - 18
	14 - 19	90467-13808	6 - 22	91401-30030	34 - 4	93410-22039	14 - 15	95604-12200	20 - 7		32 - 18
90201-15842	34 - 5		9 - 4	91701-08038	34 - 26	93440-10153	1 - 3	95707-06500	8 - 12		45 - 5
90201-167P7	13 - 5	90467-18172	6 - 27		34 - 33	93450-14088	2 - 13		16 - 19	98507-05025	31 - 21

ÍNDICE NUMÉRICO

No. PEÇA	REF. NO.	No. PEÇA	REF. NO.	No. PEÇA	REF. NO.	No. PEÇA	REF. NO.	No. PEÇA	REF. NO.
98507-05025	32 - 21								
98517-06012	14 - 12								
98907-05020	19 - 2								
	19 - 7								
99009-15400	14 - 8								
	14 - 20								
99009-17400	16 - 20								
99009-19400	11 - 6								
9X568-C4107	30 - 38								
	46 - 4								