

**YAMAHA**



**CATALOGUE  
DE PIECES DETACHEES  
PARTS  
CATALOGUE**

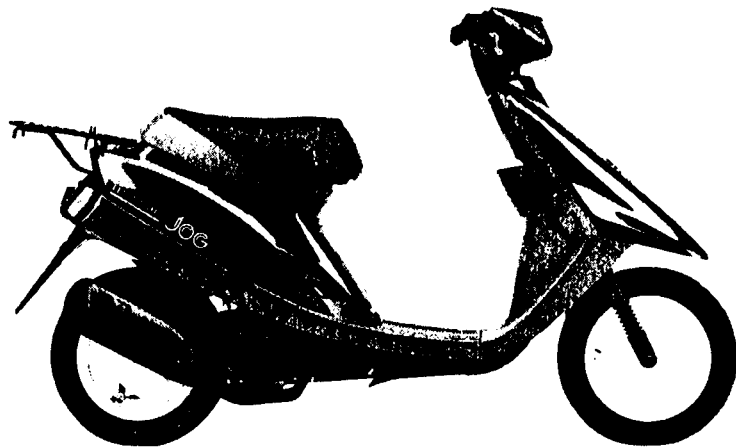
**CY50 (4GF1)**

**C & SOUTH AMERICA**

---

124GF-200S1

**YAMAHA**  
**GENUINE**  
Parts & Accessories



A3

# PROLOGO

Este Catálogo de Piezas está referido a aquellas piezas en uso para el Modelo Yamaha CY50 (4GF1). Cuando Ud. necesite hacer un pedido de piezas de repuesto para el Modelo CY50 (4GF1), remítase a este Catálogo de Piezas y especifique correctamente los números y nombres de las piezas.

1. Las modificaciones o adiciones que han sido hechas después de la edición del Catálogo de Piezas, serán anunciadas en las Noticias de Piezas Yamaha. Se recomienda hacer las correcciones necesarias en el Catálogo de Piezas de acuerdo con Noticias de Piezas Yamaha, para mantenerse al día.

## 2. Abreviaciones

En el Catálogo de Piezas se utilizan las siguientes abreviaciones:

- U.R. Tamaño de uso (espesor) y/o número requerido
- U.N. Utilice tanto como necesite
- A.P. Piezas alternadas
- L.M. Fabricación local
- F# No. de armazón (No. de máquina aplicable)

3. Las piezas marcadas con (\*) en la columna del número de piezas de este catálogo, no son suministradas por Yamaha; se las debe localizar en el mercado local.

4. Las piezas que son suministradas en forma de ensamblajes, están listadas con una muesca del espacio de una letra, y con un punto ( . ) que se coloca al comienzo de cada pieza.

**EJEMPLO** ENSAMBLAJE DEL CARBURADOR  
 . INYECTOR, piloto  
 . BOQUILLA, principal

## 5. Indicación del No. de piezas componentes para el ensamblaje

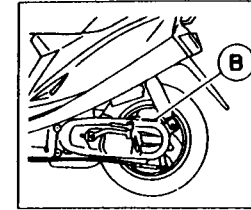
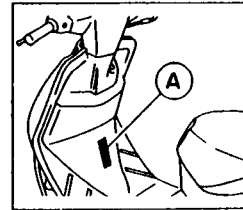
El numeral que aparece a la derecha de cada pieza componente bajo la descripción, indica la cantidad de tales piezas por cada unidad de ensamblaje individual.

### EJEMPLO

No. de pieza	Descripción	Cantidad	Observaciones
2F5-83310-60	ENSAMBLAJE DE LA LUZ DE DESTELLO FRONTAL	2	
115-83311-60	. BOMBILLA (6V-18W)	1	
1M1-83309-60	. REFLECTOR	1	

## 6. No. de Serie Inicial y Código de Color

(A) No. de Serie del Armazón	4GF-000101 y siguiente
(B) No. de Serie del Motor	4GF-000101 y siguiente



Código de Color	Nombre del Color	Abreviación
004B	BLACK 2	BL2
00GE	SILKY WHITE	SW

7. Los colores aplicables de la gráficas están representados en la columna "Observaciones" por la letra(s) apropiadamente elegida de la palabra(s) completa relativa a tales colores.

### EJEMPLO

No. de Pieza	Descripción	Cantidad	Observaciones
2N4-24110-00-X5	COMP. DEL TANQUE DE COMBUSTIBLE	1	ROJO MAXIM
3J1-24240-10	. GRAFICO, juego del tanque de combustible	1	para MXR

# FOREWORD

This Parts Catalogue is related to the parts in use for the Yamaha CY50(4GF1). When you are ordering replacement parts for the CY50(4GF1), refer to this Parts Catalogue and quote both part numbers and part names correctly.

1. Modifications or additions which have been made after issue of the Parts Catalogue will be announced in the Yamaha Parts News.

It is advisable that according to the Yamaha Parts News you make necessary corrections to the Parts Catalogue on hand to keep it up-to-date.

2. Abbreviations

The following abbreviations are used in this Parts Catalogue.

- U.R. Use size (thickness) and/or number as required.
- U.N. Use as many as you need.
- A.P. Alternate Parts
- L.M. Local Made
- F# Frame No. (Applicable machine No.)

3. The parts marked with (+) in the parts number column of this Catalogue are not supplied with by Yamaha, those have to be found locally.

4. Parts, which are to be supplied in the form of assemblies, are listed with an indentation of one letter's space, and a dot ( . ) is put against the name of each part.

[EXAMPLE] CARBURETOR ASS'Y  
                   . JET, pilot  
                   . NOZZLE, main

5. Indication of No. of constituent parts for assembly

The numeral appearing to the right of each constituent part under the description indicates the quantity of such parts for each individual assembly unit.

[EXAMPLE]

Part No.	Description	Q'ty	Remarks
2F5-83310-60	FRONT FLASHER LIGHT ASS'Y	2	
115-83311-60	BULB (6V-18W)	1	
1M1-83309-60	REFLECTOR	1	

6. Initial Serial No. and Color Code

(A) Frame Serial No.	4GF-000101 and following
(B) Engine Serial No.	4GF-000101 and following



Color Code	Color Name	Abbreviate
004B	BLACK 2	BL2
00GE	SILKY WHITE	SW

7. Applicable colors of graphics are represented in the "Remarks" column by the letter(s) appropriately picked out of the full word(s) showing such colors.

[EXAMPLE]

Part No.	Description	Q'ty	Remarks
2N4-24110-00-X5	FUEL TANK COMP.	1	MAXIM RED
3J1-24240-10	GRAPHIC, fuel tank set	1	for MXR

# CONTENIDO

## MOTOR

CULATA DE CILINDRO .....	B2
CIGUENAL, PISTON .....	B3
CUBIERTA DE AIRE, VENTILADOR .....	B4
BOMBA DE ACEITE .....	B5
ADMISION .....	B6
CARBURADOR .....	B7
DESCARGA .....	B8
CARTER .....	B9~B10
ARRANQUE .....	B11
EMBRAGUE .....	B12~B13
TRANSMISION .....	B14

## SHASIS

CUADRO .....	B15
GUARDABARRO .....	C2
CUBIERTA LATERAL .....	C3
DEPOSITO DE ACEITE .....	C4
SUSPENSION TRASERO .....	C5
HORQUILLA DELANTERA .....	C6
DEPOSITO DE COMBUSTIBLE .....	C7
ASIEN TO, PORTAEQUIPAJE .....	C8
RUEDA DELANTERA .....	C9
RUEDA TRASERA .....	C10
MANUBRIO, CABLE .....	C11
SOPORTE, APOYAPIE .....	C12
PATA PROTEGIDA .....	C13
BOVEDA 1 .....	C14
GENERADOR .....	C15
LUZ DE DESTELLADOR .....	D2

MEDIDOR .....	D3
FARO DELANTERO .....	D4
LUZ DE COLA .....	D5
INTERRUPTOR DE MANIJA, PALANCA .....	D6
EQUIPO ELECTRICO 1 .....	D7
EQUIPO ELECTRICO 2 .....	D8

## INDICE

INDICE NUMERICO .....	M1~M2
-----------------------	-------

# CONTENTS

## ENGINE

Cylinder Head .....	B2
Crankshaft, Piston .....	B3
Air Shroud, Fan .....	B4
Oil Pump .....	B5
Intake .....	B6
Carburetor .....	B7
Exhaust .....	B8
Crankcase .....	B9~B10
Starter .....	B11
Clutch .....	B12~B13
Transmission .....	B14

## CHASSIS

Frame .....	B15
Fender .....	C2
Side Cover .....	C3
Oil Tank .....	C4
Rear Suspension .....	C5
Front Fork .....	C6
Fuel Tank .....	C7
Seat, Carrier .....	C8
Front Wheel .....	C9
Rear Wheel .....	C10
Steering Handle, Cable .....	C11
Stand, Footrest .....	C12
Leg Shield .....	C13
Cowling 1 .....	C14
Generator .....	C15
Flasher Light .....	D2

Meter .....	D3
Headlight .....	D4
Taillight .....	D5
Handle Switch, Lever .....	D6
Electrical 1 .....	D7
Electrical 2 .....	D8

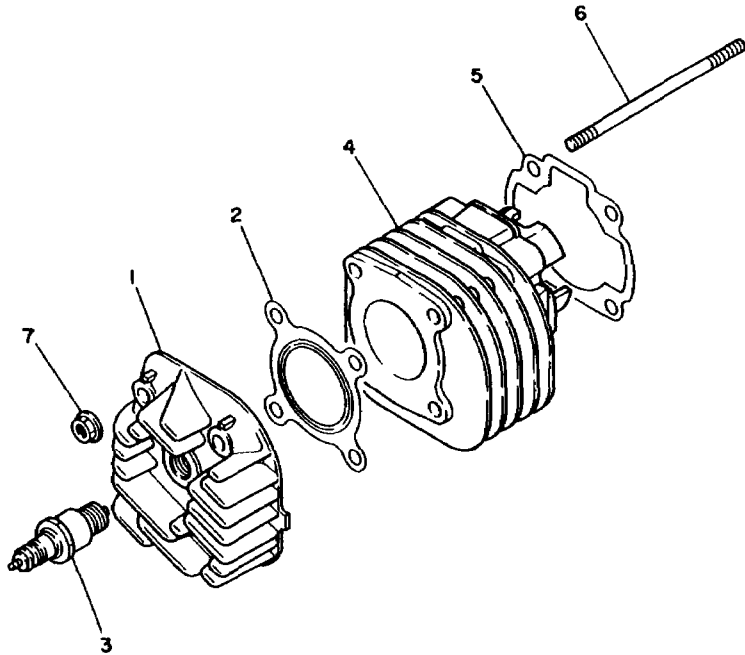
## INDEX

Numerical Index .....	M1~M2
-----------------------	-------

FIG. 1 CULATA DE CILINDRO

CYLINDER HEAD

REF. NO.	CODIGO NO.	DESCRIPTION	CANT.	OBSERVACION
1	3KJ-11111-10	CULATA CILINDRO 1 HEAD, CYLINDER 1	1	
2	3KJ-11181-00	JUNTA, DE CULATA GASKET, CYLINDER HE&_UAD 1	1	
3	94701-00110.	BUJIA (NGK BR7HS) PLUG, SPARK (NGK BR7HS)	1	
4	3KJ-11311-10	CILINDRO 1 CYLINDER 1	1	
5	4FB-11351-00	JUNTA, DE CILINDRO GASKET, CYLINDER	1	
6	90116-07353	ESPARRAGO BOLT, STUD	4	
7	90179-07381	TUERCA NUT	4	



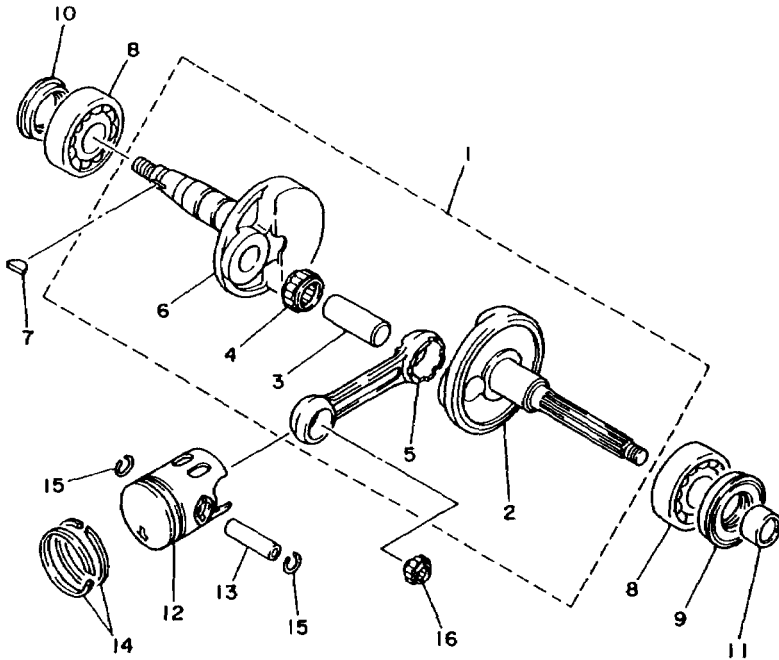
3KJ1010-9010

**B2**

FIG. 2 CIGUENAL. PISTON

CRANKSHAFT. PISTON

REF. NO.	CODIGO NO.	DESCRIPTION	CANT.	OBSERVACION
1	3KJ-11400-00	CIGUENAL COMPLETO CRANKSHAFT ASSY	1	
2	3KJ-11412-00	.MANIVELA 1 .CRANK 1	1	
3	1YU-11681-00	.PASADOR MANIVELA 1 .PIN, CRANK 1	1	
4	93310-416F7	.COJINETE DE RODILLOS .BEARING, CYLINDRICAL	1	
5	2E9-11651-00	.BIELA .ROD, CONNECTING	1	
6	3KJ-11422-00	.MANIVELA 2 .CRANK 2	1	
7	90280-03017	CUNA WOODRUFF KEY, WOODRUFF	1	
8	93306-20458	COJINETE BEARING	2	
9	93102-20425	RETEN DE ACEITE OIL SEAL	1	
10	93101-20138	RETEN DE ACEITE OIL SEAL	1	
11	90387-15600	CASQUILLO CON VALONA COLLAR	1	
12	3CP-11631-00-96	PISTON (ESTD) PISTON (STD)	1	
	3CP-11635-00	PISTON (0.25MM O/S)	1	AP
	3CP-11636-00	PISTON (0.50MM O/S)	1	AP
13	27V-11633-00	BULON, PISTON PIN, PISTON	1	
14	260-11601-02	JUEGO DE AROS (NORMA) PISTON RING SET (STD)	1	
	260-11601-12	JUEGO DE AROS (0.25MM O/S) PISTON RING SET (0.25 MM O/S)	1	AP
	260-11601-22	JUEGO DE AROS (0.50MM O/S) PISTON RING SET (0.50MM O/S)	1	AP
15	93450-11120	SEGURO CIRCLIP	2	
16	93310-210M0	COJINETE DE RODILLOS BEARING, CYLINDRICAL	1	

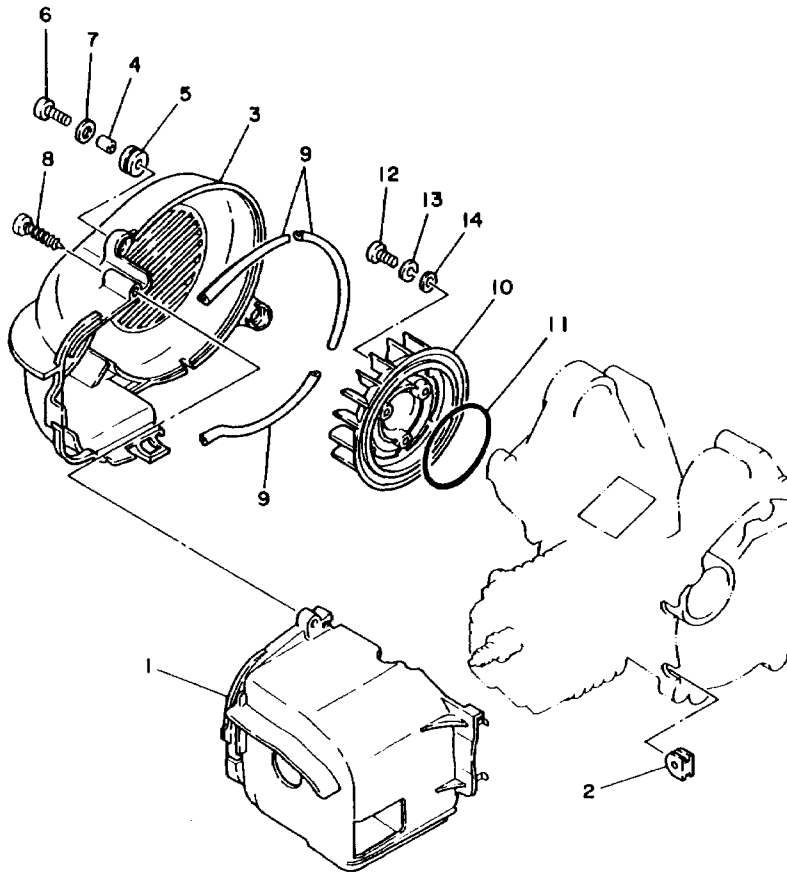


3KJ1010-9020

B3



FIG. 3 CUBIERTA DE AIRE. VENTILADOR AIR SHROUD. FAN



REF. NO.	CODIGO NO.	DESCRIPTION	CANT.	OBSERVACION
1	3KJ-12651-11	CUBIERTA DE PASO DE AIRE 1 AIR SHROUD, CYLINDER 1	1	
2	90480-10468	ANILLO PROTECTOR GROMMET	2	
3	3KJ-12653-01	CUBIERTA DE PASO DE AIRE 3 AIR SHROUD, CYLINDER 3	1	
4	90387-067V1	CASQUILLO CON VALONA COLLAR	2	
5	90480-12497	ANILLO PROTECTOR GROMMET	2	
6	98516-06020	TORNILLO DE CABEZA CON PLANA SCREW, PAN HEAD	2	
7	92906-06600	ARANDELA, PLANA WASHER, PLATE	2	
8	97702-60540	TORNILLO SCREW, TAPPING	1	
9	3KJ-12658-01	AMORTIGUADOR DE CUBIERTA 1 DAMPER, AIR SHROUD 1	3	
10	3KJ-12611-00	VENTILADOR FAN	1	
11	93210-64488	JUNTA TORICA O-RING	1	
12	98502-06016	TORNILLO SCREW, PAN HEAD	3	
13	92995-06100	ARANDELA WASHER	3	
14	92901-06600	ARANDELA PLANA WASHER, PLATE	3	



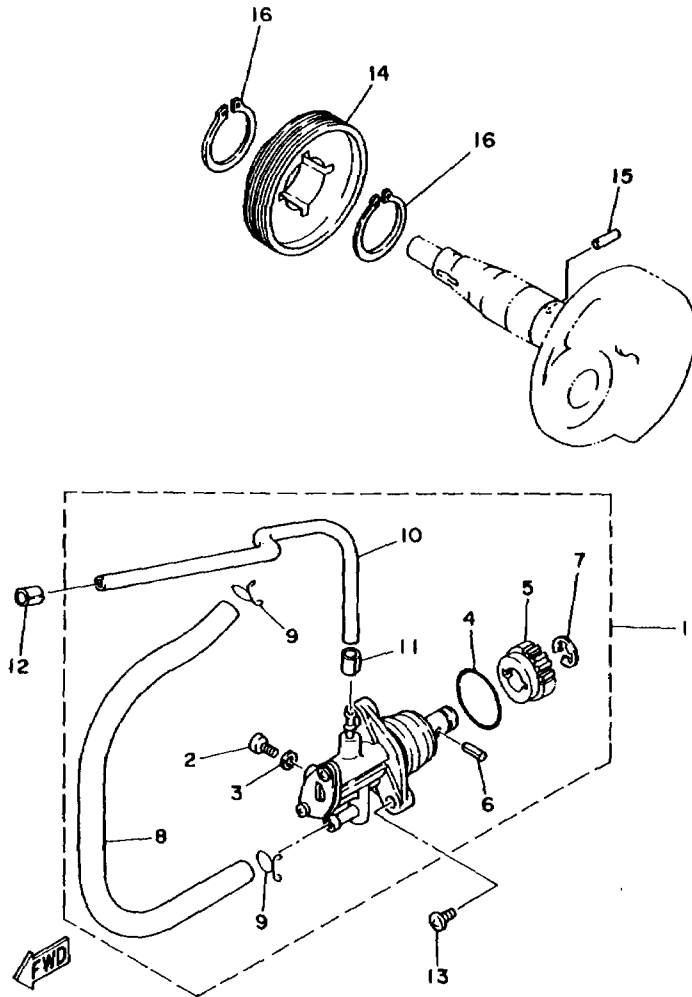
3KJ1010-9030

**B4**

FIG. 4 BOMBA DE ACEITE

OIL PUMP

REF. NO.	CODIGO NO.	DESCRIPTION	CANT.	OBSERVACION
1	3KJ-13100-01	BOMBA DE ACEITE COMPLETA OIL PUMP ASSY	1	
2	3WF-13185-00	.PERNO DE RESPIRADERO .BOLT, BREATHER	1	
3	1YU-13187-00	.EMPAQUE TORNILLO P/RESPIRADER .GASKET, BREATHER BOLT	1	
4	1YU-13473-00	.ANILLO O .O-RING	1	
5	3AA-13124-00	.ENGREJE ROSCA SINFIN (40T) .GEAR WORM WHEEL (40T)	1	
6	1YU-13516-00	.PASADOR, DE ESPIGA .PIN, DOWEL	1	
7	1YU-13577-00	.PRESILLA .CLIP	1	
8	90445-09304	.TUBO .HOSE	1	
9	90467-08003	.PRESILLA .CLIP	2	
10	90445-05264	.TUBO .HOSE	1	
11	90468-02033	.PRESILLA .CLIP	1	
12	90468-02033	PRESILLA CLIP	1	
13	98580-05014	TORNILLO DE CABEZA CRUZADA SCREW, PAN HEAD	2	
14	2GM-13178-00	ENGRANAJE TRACC.DE BOMBA GEAR, PUMP DRIVE	1	
15	93603-12007	PASADOR DE CLAVIJA PIN, DOWEL	1	
16	99009-19400	PRESILLA REDONDA CIRCLIP	2	

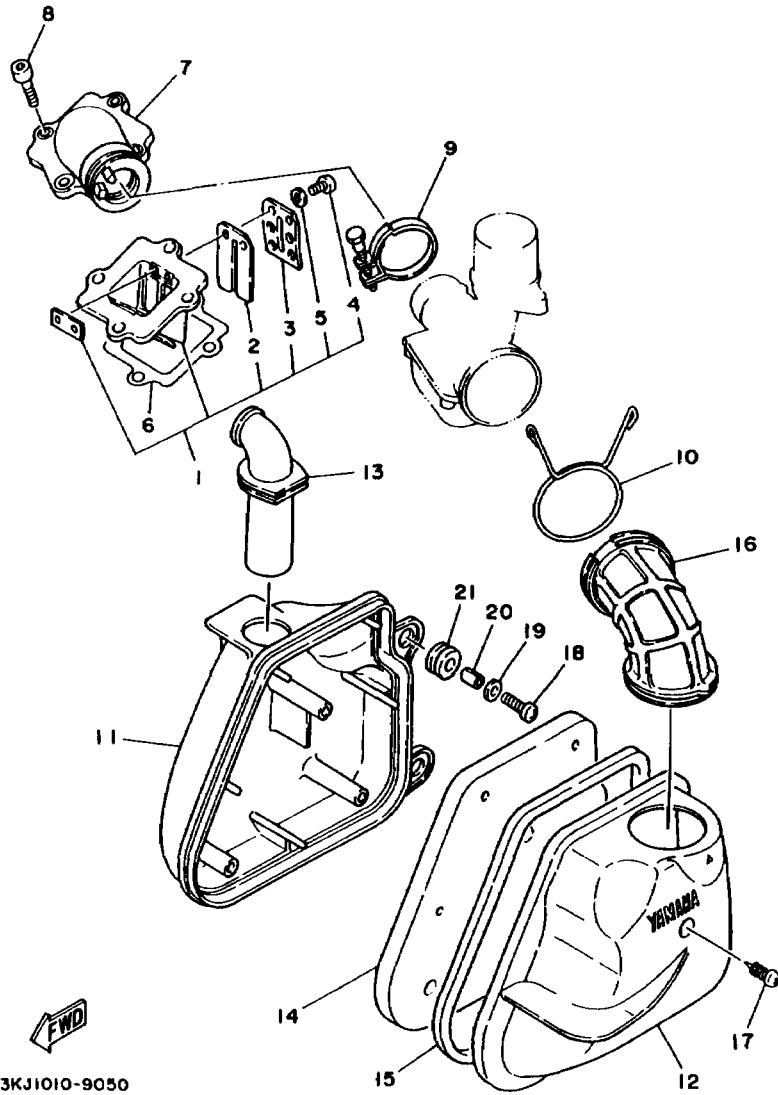


3KJ1010-9040

**B5**

FIG. 5 ADMISION

INTAKE



3KJ1010-9050

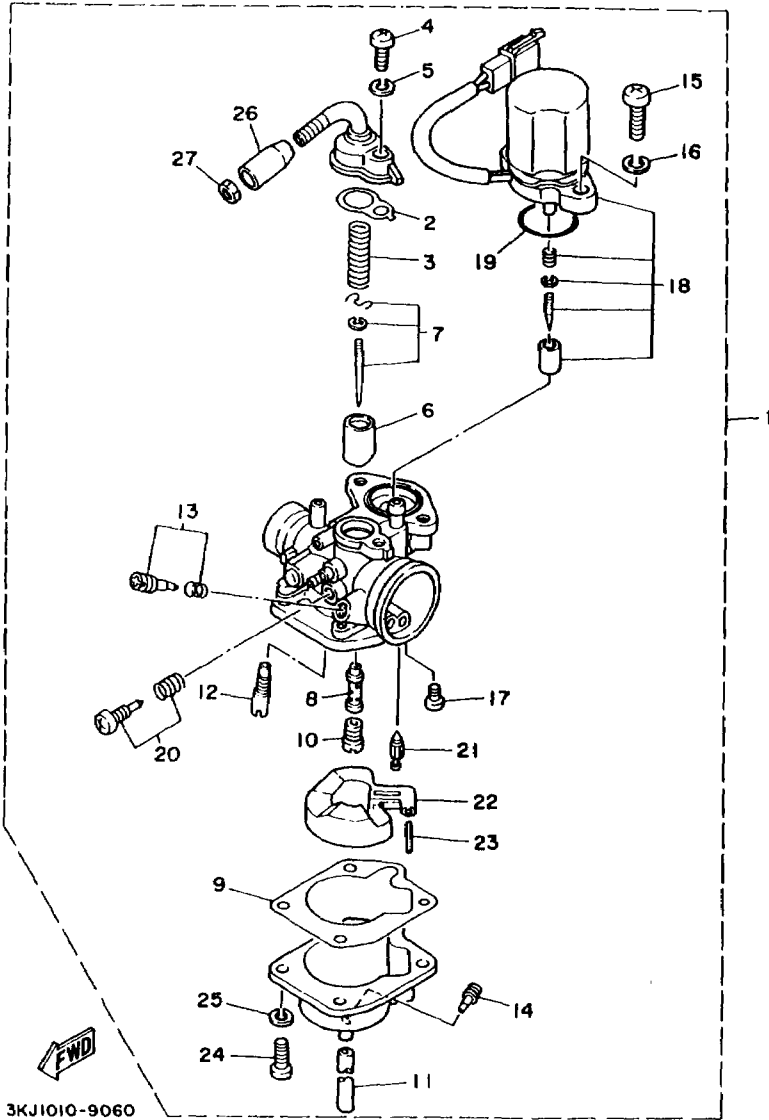
REF. NO.	CODIGO NO.	DESCRIPTION	CANT.	OBSERVACION
1	3KJ-13610-00	VALVULA DE LAMINAS COMPLETA REED VALVE ASSY	1	
2	3KJ-13613-00	.VALVULA DE LAMINAS .REED, VALVE	2	
3	3KJ-13616-00	.TOPE DE VALVULA DE LAMINAS .STOPPER, REED VALVE	2	
4	98580-03008	.TORNILLO DE CABEZA CRUZADA .SCREW, PAN HEAD	4	
5	92902-03600	.RONDANA SENCILLA .WASHER, PLATE	4	
6	4FB-13621-00	JUNTA, DE VALV. DE LCIM GASKET, VALVE SEAT	1	
7	3KJ-13555-00	CONECTOR MANIFOLD, INTAKE	1	
8	91316-06020	TORNILLO ALLEN BOLT	4	
9	90460-32242	BRIDA, DE UNION CLAMP, HOSE	1	
10	90468-20127	PRESILLA CLIP	1	
11	3KJ-14411-11	CAJA FILTRO DEL AIRE 1 CASE, AIR CLEANER 1	1	
12	3KJ-14412-00	TAPA CAJA DEL FILTRO 1 CAP, CLEANER CASE 1	1	
13	3KJ-14437-00	CONDUCTO DUCT	1	
14	3KJ-14451-00	ELEMENTO DEL FILTRO DEL AIRE ELEMENT, AIR CLEANER	1	
15	50M-14462-01	SELLO SEAL	1	
16	3KJ-14453-00	UNION DEL FILTRO DEL AIRE 1 JOINT, AIR CLEANER 1	1	
17	97780-50125	TORNILLO DE CABEZA DE CONO ACH SCREW, TAPPING	3	
18	98516-06020	TORNILLO DE CABEZA CON PLANA SCREW, PAN HEAD	2	
19	92906-06600	ARANDELA, PLANA WASHER, PLATE	2	
20	90387-067V1	CASQUILLO CON VALONA COLLAR	2	
21	90480-12497	ANILLO PROTECTOR GROMMET	2	

B6

FIG. 6 CARBURADOR

CARBURETOR

REF. NO.	CODIGO NO.	DESCRIPTION	CANT.	OBSERVACION
1	3KJ-14301-10	CARBURADOR COMPLETO 1 CARBURETOR ASSY 1	1	
2	2T4-14126-01	.EMPAQUE .GASKET	1	
3	1YU-14331-00	.RESORTE VALVULA ACELERADOR .SPRING, THROTTLE VALVE	1	
4	98580-05016	.TORNILLO DE CABEZA CRUZADA .SCREW, PAN HEAD	1	
5	92901-05100	.ARANDELA PLANA .WASHER, SPRING	1	
6	3KJ-14312-25	.VALVULA DE OBTURADOR 1 .VALVE, THROTTLE 1	1	
7	3KJ-1490J-10	.CJTO. AGUJA .NEEDLE SET	1	
8	14T-14341-01	.BOQUILLA PRINCIPAL .NOZZLE, MAIN	1	
9	14T-14384-00	.EMPAQUE DE CAMARA DE BOIA .GASKET, FLOAT CHAMBER	1	
10	14T-14343-38	.INYECTOR PRINCIPAL (# 76) .JET, MAIN (# 76)	1	
11	3KJ-14349-00	.TUBO .PIPE	1	
12	3KJ-14353-21	.INYECTOR DE PILOTO (# 42) .JET, PILOT (# 42)	1	
13	14T-14104-00	.CJTO. TORNILLO DE AIRE .AIR SCREW SET	1	
14	14T-14323-00	.TORNILLO DE AJUSTE DE AIRE .SCREW, AIR ADJUSTING	1	
15	98580-06016	.TORNILLO DE CABEZA CRUZADA .SCREW, PAN HEAD	2	
16	92995-06100	.ARANDELA .WASHER	2	
17	98501-03006	.TORNILLO DE CABEZA CRUZADA .SCREW, PAN HEAD	1	
18	3KJ-1410A-10	.JUEGO DE ARRANQUE .STARTER SET	1	
19	1HV-14147-00	.ANILLO O .O-RING	1	
20	1YU-14103-00	.CJTO. TORNILLO DEL RALENTI .THROTTLE SCREW SET	1	
21	2JA-14392-00	.VALVULA DE AGUJA .VALVE, NEEDLE	1	
22	1HV-14385-01	.BOIA .FLOAT	1	
23	367-14386-00	.PASADOR DE BOIA .PIN, FLOAT	1	
24	98580-04016	.TORNILLO DE CABEZA CRUZADA .SCREW, PAN HEAD	4	
25	92901-04100	.ARANDELA PLANA .WASHER, SPRING	4	
26	3KJ-26329-00	.TAPA DE ANILLO PROTECTOR .CAP, RUBBER	1	
27	288-14161-00	.TUERCA AJUSTADOR DE CABLE .NUT, CABLE ADJUSTING	1	

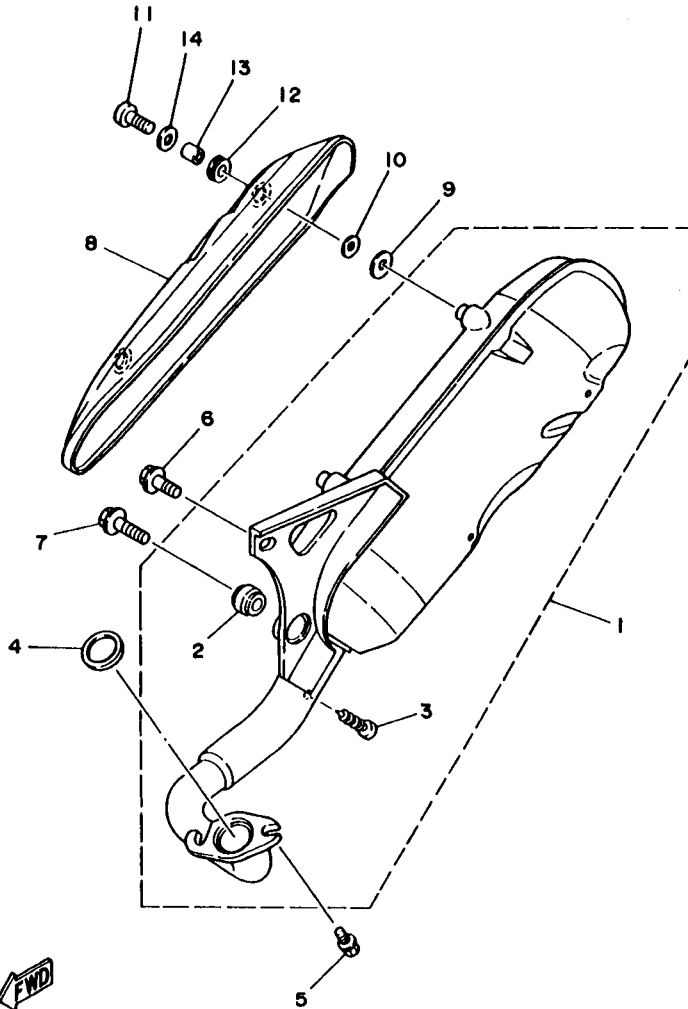


3KJ1010-9060

**B7**

FIG. 7 DESCARGA

EXHAUST



REF. NO.	CODIGO NO.	DESCRIPTION	CANT.	OBSERVACION
1	3KJ-14610-11	TUBO DE ESCAPE COMPLETO 1 EXHAUST PIPE ASSY 1	1	
2	3KJ-14737-00	.AMORTIGUADOR DE SILENCIADOR .DAMPER, MUFFLER	1	
3	97706-30605.	.TORNILLO, ROSCA CHAPA .SCREW, TAPPING	1	
4	3HK-14613-00	JUNTA, TUBO DE ESCAPE GASKET, EXHAUST PIPE	1	
5	90153-06061	TORNILLO HEXAGONAL SCREW, HEXAGONAL	2	
6	95816-08020	TORNILLO DE REBORDE BOLT, FLANGE	1	
7	95816-08030	TORNILLO DE REBORDE BOLT, FLANGE	1	
8	3VR-14718-00	PROTECTOR DE SILENCIADOR 1 PROTECTOR, MUFFLER 1	1	
9	3HK-14766-01	ARANDELA DE PROTECTOR WASHER, PROTECTOR	2	
10	92990-06200	ARANDELA PLANA WASHER, PLAIN	2	
11	98906-06016	TORNILLO DE UNION SCREW, BIND	2	
12	90480-12237	ANILLO PROTECTOR GROMMET	2	
13	90387-060G7	CASQUILLO CON VALONA COLLAR	2	
14	4FB-14766-00	ARANDELA DE PROTECTOR WASHER, PROTECTOR	2	

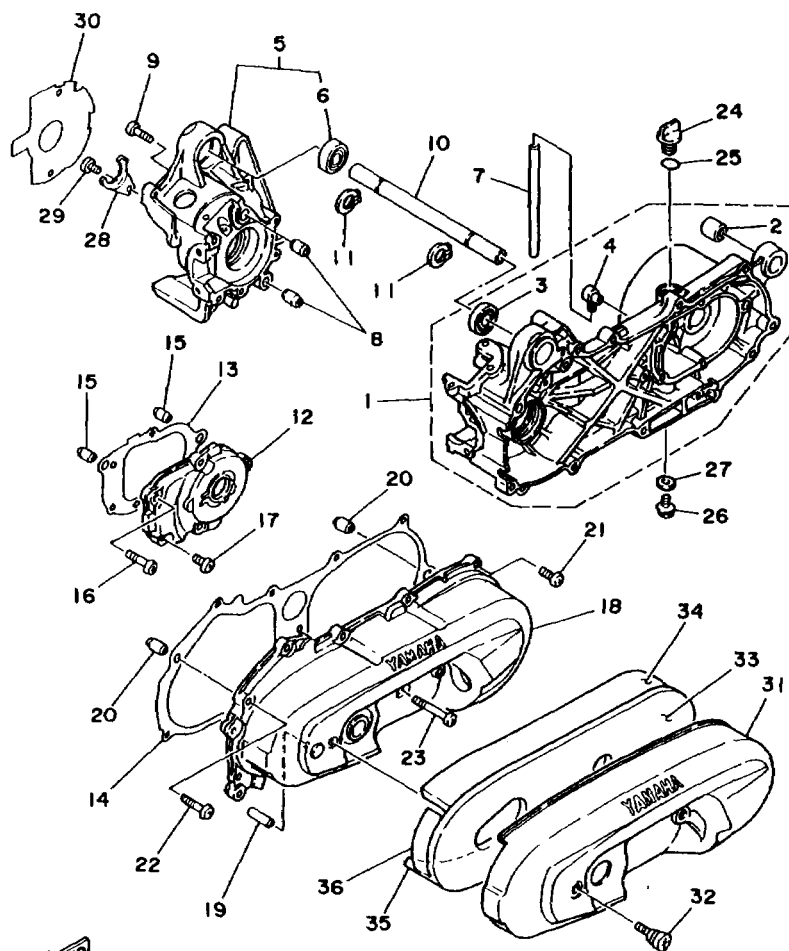
3KJ5010-2070

B8

FIG. 8 CARTER

## CRANKCASE

REF. NO.	CODIGO NO.	DESCRIPCION	CANT.	OBSERVACION
1	3KJ-15110-01	CARTER COMPLETO 1 CRANKCASE ASSY 1	1	
2	164-22216-00	.BUJE DEL AMORTIGUADOR TRASERO .BUSH, REAR SHOCK ABSORBER	1	
3	93306-00319	.COJINETE .BEARING	1	
4	3YJ-15371-00	.RESPIRADERO .BREATHER	1	
5	3KJ-15120-00	CARTER COMPLETO 2 CRANKCASE ASSY 2	1	
6	93306-00319	.COJINETE .BEARING	1	
7	90446-11347	TUBO RESEIRADERO HOSE	1	
8	99510-12016	CENTRADOR PIN, DOWEL	2	
9	98501-06035	TORNILLO DE CABEZA CRUZADA SCREW, PAN HEAD	6	
10	3KJ-15317-00	SEPARADPR, MONTANTE DE MOTOR SPACER, ENGINE MOUNT	1	
11	99009-17400	PRESILLA REDONDA CIRCLIP	2	
12	3KJ-15421-00	TAPA DE CARTER DERECHA COVER, CRANKCASE 2	1	
13	4FB-15461-00	JUNTA TAPA CARTER DRCHO GASKET, CRANKCASE COVER 2	1	
14	4FB-15451-00	EMPAQ DE CUBIERTA DE CARTER GASKET, CRANKCASE COVER 1	1	
15	99530-10014	PASADOR, DE CLAVIJA PIN, DOWEL	2	
16	98501-06035	TORNILLO DE CABEZA CRUZADA SCREW, PAN HEAD	2	
17	98501-06020	TORNILLO DE CABEZA CRUZADA SCREW, PAN HEAD	3	
18	3YJ-15411-00	CUBIERTA DE CARTER 1 COVER, CRANKCASE 1	1	
19	3KJ-15659-00	EJE SHAFT	1	
20	99530-10014	PASADOR, DE CLAVIJA PIN, DOWEL	2	
21	98501-06025	TORNILLO DE CABEZA CRUZADA SCREW, PAN HEAD	8	
22	98501-06035	TORNILLO DE CABEZA CRUZADA SCREW, PAN HEAD	2	
23	98501-06065	TORNILLO DE CABEZA CRUZADA SCREW, PAN HEAD	1	
24	4J2-15363-00	TAPON DE ACEITE PLUG, OIL	1	
25	93210-14104	JUNTA TORICA O-RING	1	
26	95811-08016	TORNILLO DE REBORDE BOLT, FLANGE	1	
27	90201-08087	ARANDELA PLANA WASHER, PLATE	1	
28	1HV-15128-00	SOPORTE HOLDER	1	

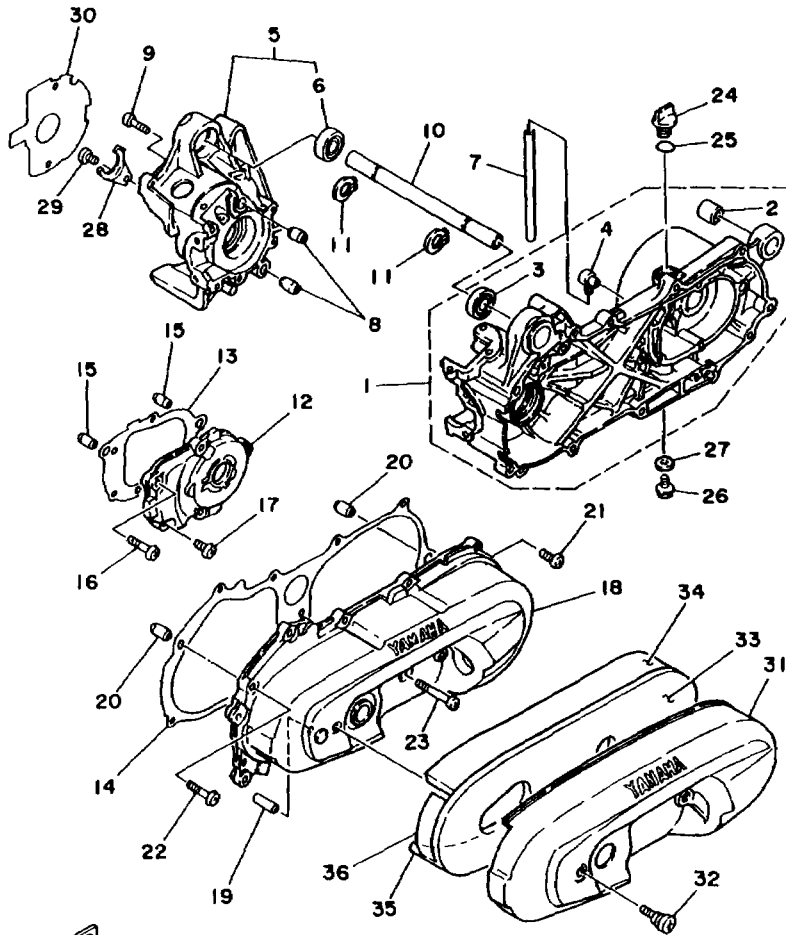


3KJ1010-9080

B9

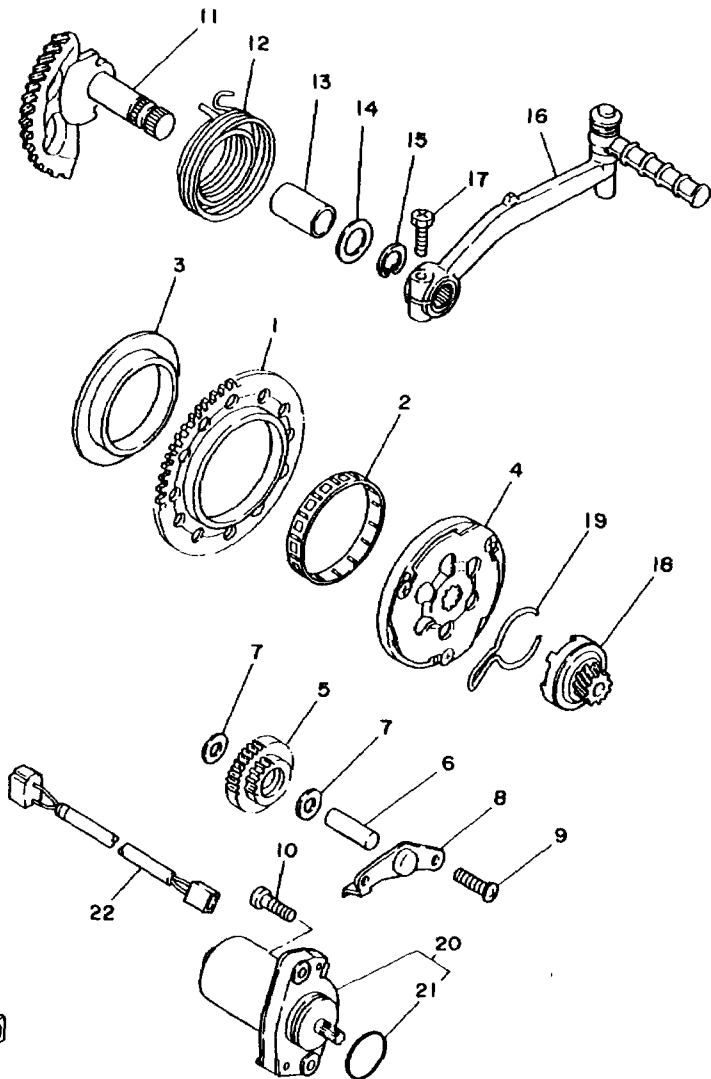
FIG. 8 CARTER CRANKCASE

REF. NO.	CODIGO NO.	DESCRIPTION	CANT.	OBSERVACION
29	98511-06012	TORNILLO, DE CABEZA CRUZADA SCREW, PAN HEAD	1	
30	4FB-15462-00	EMPAQ. CUBIERTA DE CARTER 3 GASKET, CRANKCASE COVER 3	1	
31	3YJ-15431-00	CUBIERTA DE CARTER 3 COVER, CRANKCASE 3	1	
32	3KJ-15481-00	PERNO 1 BOLT 1	2	
33	3KJ-15316-00	AMORT. MONTANTE MOTOR 1 DAMPER, ENGINE MOUNT 1	1	
34	3YJ-15326-00	AMORT. MONTANTE MOTOR 2 DAMPER, ENGINE MOUNT 2	1	
35	3KJ-15335-00	AMORTIGUADOR 3 DAMPER 3	1	
36	3KJ-15337-00	COLLAR DAMPER 4	1	



3KJ1010-9080

**B10**



4AG1351-1090

FIG. 9 ARRANQUE STARTER

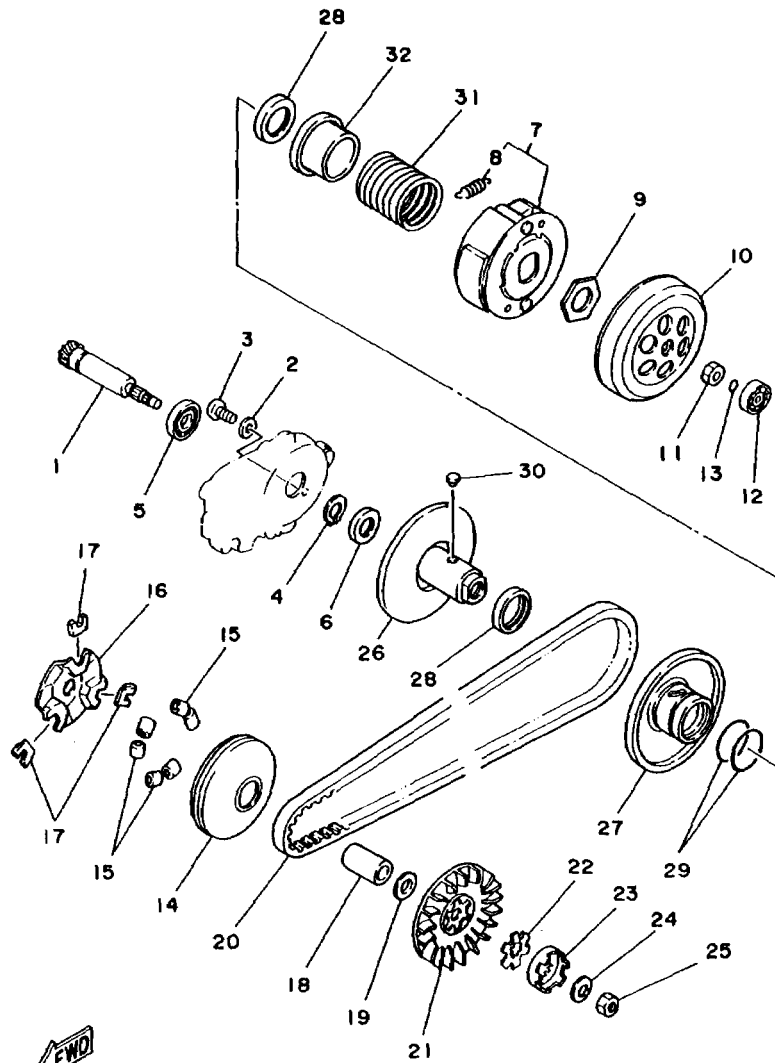
REF. NO.	CODIGO NO.	DESCRIPTION	CANT.	OBSERVACION
1	3AA-15513-00	ENGRANAJE 1 (71T) GEAR 1 (71T)	1	
2	93310-257R1	COJINETE DE RODILLOS BEARING, CYLINDRICAL	1	
3	3KJ-15528-00	COPA BOSS, GEAR	1	
4	3KJ-15570-01	EMBRAGUE DEL ARRANQUE COMPLETA STARTER CLUTCH ASSY	1	
5	3AA-15650-00	ENGRANAJE NEUTRO COMPLETO (65T) IDLE GEAR ASSY (65T)	1	
6	50M-13342-00	EJE DE ENGRANAJE NEUTRO SHAFT, IDLE GEAR	1	
7	90201-084M4	ARANDELA PLANA WASHER, PLATE	2	
8	3KJ-15532-00	PLACA DE ENGRANAJE NEUTRO PLATE, IDLE GEAR	1	
9	98511-06012	TORNILLO, DE CABEZA CRUZADA SCREW, PAN HEAD	2	
10	91316-06020	TORNILLO ALLEN BOLT	2	
11	3KJ-15601-00	EJE DE ARR. DE PIE COMPL KICK SHAFT ASSY	1	
12	90508-32609	RESORTE DE TORSION SPRING, TORSION	1	
13	90380-15083	CASQUILLO SOLIDO BUSH, SOLID	1	
14	90201-154E9	ARANDELA PLANA WASHER, PLATE	1	
15	99009-15400	PRESILLA REDONDA CIRCLIP	1	
16	3KJ-15620-01	MANIVELA DE PEDAL COMPLETA KICK CRANK ASSY	1	
17	90153-06038	TORNILLO HEXAGONAL SCREW, HEXAGON	1	
18	1NT-15630-01	PINON DE PEDAL COMPLETA KICK PINION ASSY	1	
19	32N-15673-00	PRESILLA CLIP	1	
20	3KJ-81800-01	MOTOR DE ARRANQUE COMPLETO STARTING MOTOR ASSY	1	YAMAHA
21	93210-23614	JUNTA TORICA O-RING	1	
22	3KJ-82541-00	CABLE CONDUCTOR WIRE, LEAD	1	

**B11**



FIG. 10 EMBRAGUE

CLUTCH



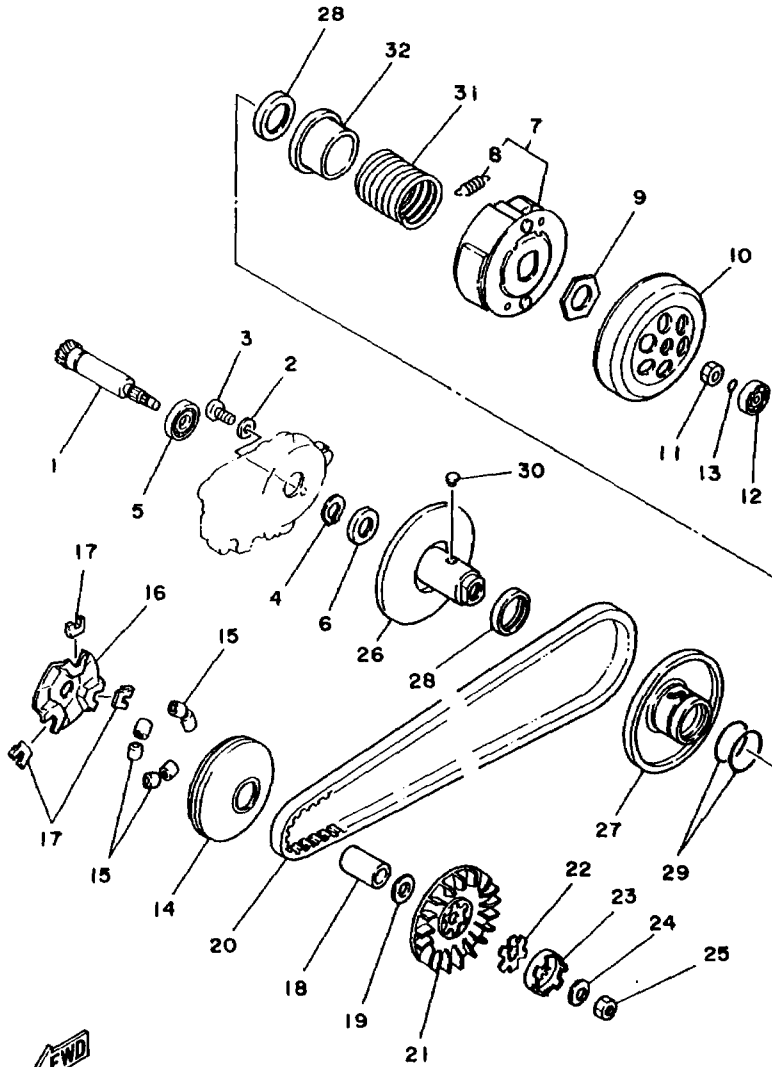
3KJ1010-9100

REF. NO.	CODIGO NO.	DESCRIPTION	CANT.	OBSERVACION
1	3KJ-16111-00	ENGRENAJE TRACC.PRIMARIA (13T) GEAR, PRIMARY DRIVE (13T)	1	
2	90201-06412	ARANDELA PLANA WASHER, PLATE	1	
3	98501-06010	TORNILLO DE CABEZA CRUZADA SCREW, PAN HEAD	1	
4	99009-17400	PRESILLA REDONDA CIRCLIP	1	
5	93306-00302	COJINETE BEARING (B6003C3)	1	
6	93102-17342	RETEN DE ACEITE OIL SEAL	1	
7	2VK-16620-00	PORTADOR DE EMBRAGUE COMPLETO CLUTCH CARRIER ASSY	1	
8	24G-16626-00	.RESORTE CONTRAPESO EMBRAGUE .SPRING, CLUTCH WEIGHT 1	2	
9	90179-28415	TUERCA NUT	1	
10	24G-16611-03	CAJA DE EMBRAGUE COMPLETO CLUTCH HOUSING COMP.	1	
11	90170-10317	TUERCA NUT	1	
12	93300-63813	COJINETE BEARING	1	
13	93210-06550	JUNTA TORICA O-RING	1	
14	2EX-17620-01	ROLDANA PRIMARIA MOVIL PRIMARY SLIDING SHEAVE COMP.	1	
15	52W-17632-00	CONTRAPESO WEIGHT	6	
16	3AA-17623-00	LEVA CAM	1	
17	1NT-17653-00	CORREDERA SLIDER	3	
18	90387-132W6	CASQUILLO CON VALONA COLLAR	1	
19	90201-133M8	ARANDELA PLANA WASHER, PLATE	1	
20	3KJ-17641-00	CORREA EN V V-BELT	1	
21	3KJ-17611-00	PISCO FIXADOR DE POREA SHEAVE, PRIMARY FIXED	1	
22	90214-13055	ARANDELA DE POSICION WASHER, CLAW	1	
23	3KJ-15657-00	EMBRAQUE SIN RETORNO CLUTCH, ONEWAY	1	
24	90208-10012	ARANDELA DE RESORTE CONICO WASHER, CONICAL SPRING	1	
25	90170-10219	TUERCA NUT	1	
26	3AA-17660-01	ROLDANA SECUNDARIA FIJA COMPL. SECONDARY FIXED SHEAVE COMP.	1	
27	3WG-17608-00	ROLADANA CORREDIZA SECUND COM SECONDARY SLIDING SHEAVE	1	
28	93109-33049	RETEN DE ACEITE OIL SEAL	2	

**B12**

FIG. 10 EMBRAGUE CLUTCH

REF. NO.	CODIGO NO.	DESCRIPTION	CANT.	OBSERVACION
29	93210-38687	JUNTA TORICA O-RING	2	
30	24G-17664-00	PASADOR DE GUIA PIN, GUIDE	2	
31	90501-357F3	RESORTE DE COMPRESION SPRING, COMPRESSION	1	
32	3KJ-17684-00	ASIENTO DE RESORTE SECUNDARIO SEAT, SECONDARY SPRING	1	

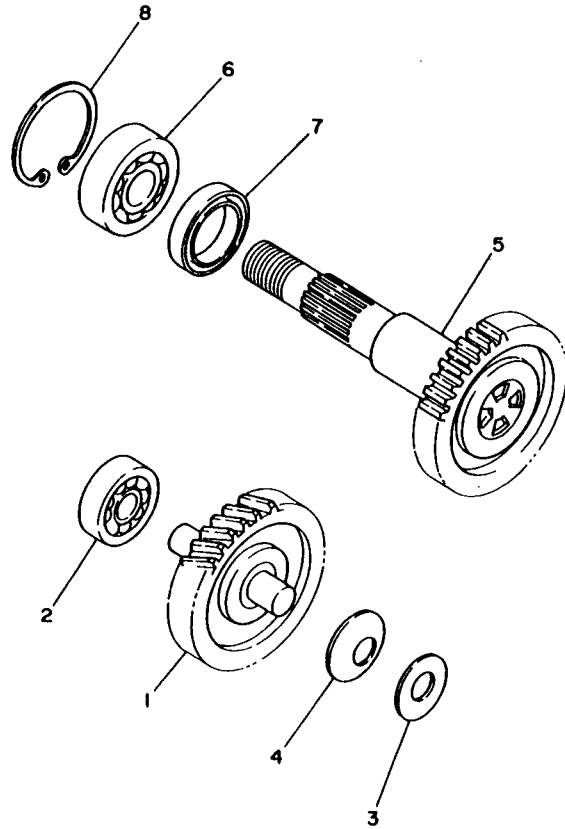


3KJ1010-9100

**B13**

FIG. 11 TRANSMISION

TRANSMISION



REF. NO.	CODIGO NO.	DESCRIPTION	CANT.	OBSERVACION
1	3YJ-17410-00	EJE PRINCIPAL COMPLETO MAIN AXLE ASSY (12/48T)	1	
2	93306-20006	COJINETE (B6200)	1	UR NTN
	93306-20010	BEARING (B6200) COJINETE (6200)	1	UR NMB
3	90201-123K4	ARANDELA PLANA WASHER, PLATE	1	
4	90208-12049	ARANDELA DE RESORTE CONICO WASHER, CONICAL SPRING	1	
5	3YJ-17420-00	EJE DE TRACCION COMPLETO DRIVE AXLE ASSY (36T)	1	
6	93306-20310	COJINETE (B6203DU) BEARING (B6203DU)	1	
7	93102-22314	RETEN DE ACEITE OIL SEAL	1	
8	93420-40064	SEGURO CIRCLIP	1	

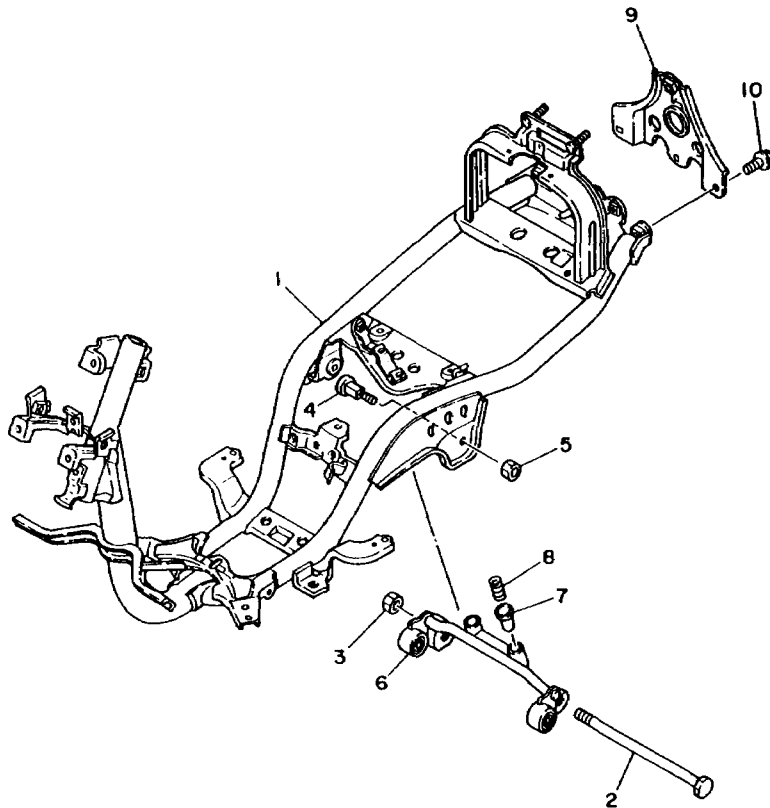


3KJ1010-9110

**B14**

FIG. 12 CUADRO

FRAME



REF. NO.	CODIGO NO.	DESCRIPTION	CANT.	OBSERVACION
1	3KJ-21110-01	ARMAZON COMPLETO FRAME COMP.	1	
2	3KJ-21481-00	PERNO DE MONTAJE DE MOTOR 1 BOLT, ENGINE MOUNTING 1	1	
3	95601-12200	TUERCA DE AUTO-CIERRE NUT, SELF-LOCKING	1	
4	2T4-21481-01	PERNO DE MONTAJE DE MOTOR 1 BOLT, ENGINE MOUNTING 1	2	
5	90185-10154	TUERCA AUTOBLOCANTE NUT, SELF-LOCKING	2	
6	3KJ-21410-00	SOPORTE DE MOTOR COMPLETO ENGINE BRACKET COMP.	1	
7	2T4-2139X-00	AMORTIGUADOR DAMPER	2	
8	90501-29517	RESORTE DE COMPRESION SPRING, COMPRESSION	2	
9	3KJ-21232-01	REFUERZO. TRASERO REINFORCEMENT, TAIL	1	
10	95816-06012	TORNILLO DE REBORDE BOLT, FLANGE	3	



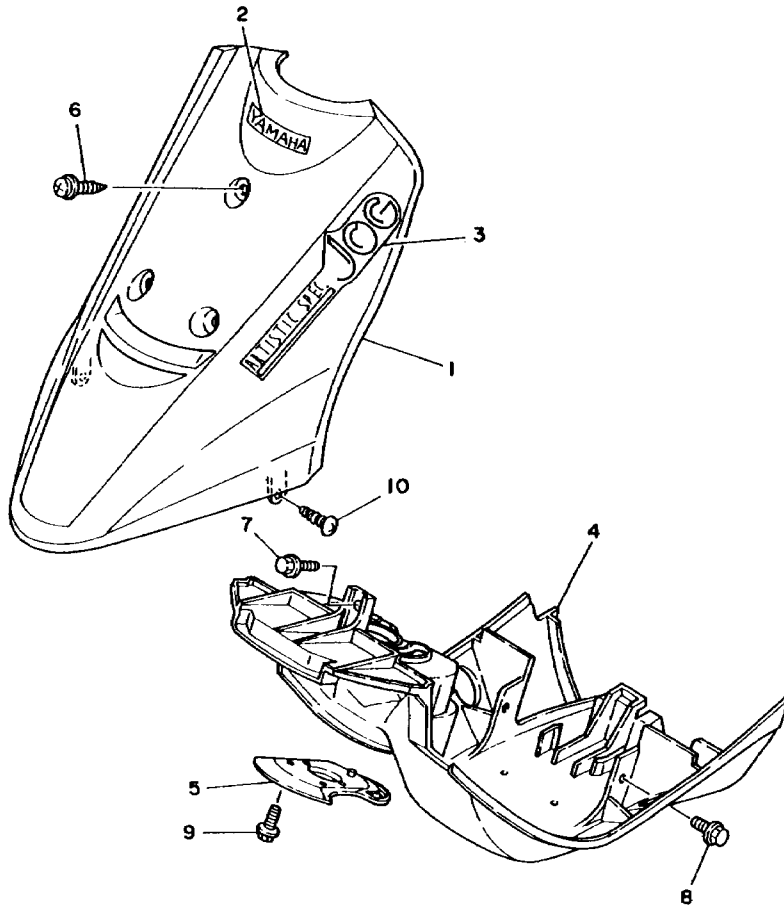
3KJ1010-9121

**B15**

FIG. 13 GUARDABARRO

FENDER

REF. NO.	CODIGO NO.	DESCRIPTION	CANT.	OBSERVACION
1	3KJ-21511-00-GE	GUARDABARRO DELANTERO FENDER, FRONT	1	UR SILKY WHITE
	3KJ-21511-00-4B	GUARDABARRO DELANTERO FENDER, FRONT	1	UR BLACK 2
2	3AA-21578-21	EMBLEMA EMBLEM	1	UR FOR BL 2
	3YJ-21578-00	EMBLEMA EMBLEM	1	UR FOR SW
3	3KJ-21578-02	EMBLEMA EMBLEM	1	UR FOR BL 2
	3KJ-21578-11	EMBLEMA EMBLEM	1	UR FOR SW
4	3KJ-21552-00	GUARDABARRO FENDER, INNER	1	
5	27V-21553-03	GUARDABARRO FENDER, INNER 2	1	
6	90159-06178	TORNILLO CON VALONA SCREW, WITH WASHER	3	
7	95816-06012	TORNILLO DE REBORDE BOLT, FLANGE	1	
8	95816-06012	TORNILLO DE REBORDE BOLT, FLANGE	2	
9	90119-06085	TORNILLO CON ARANDELA BOLT, WITH WASHER	2	
10	90167-05041	TORNILLO DE ROSCA HEMBRA SCREW, TAPPING	2	



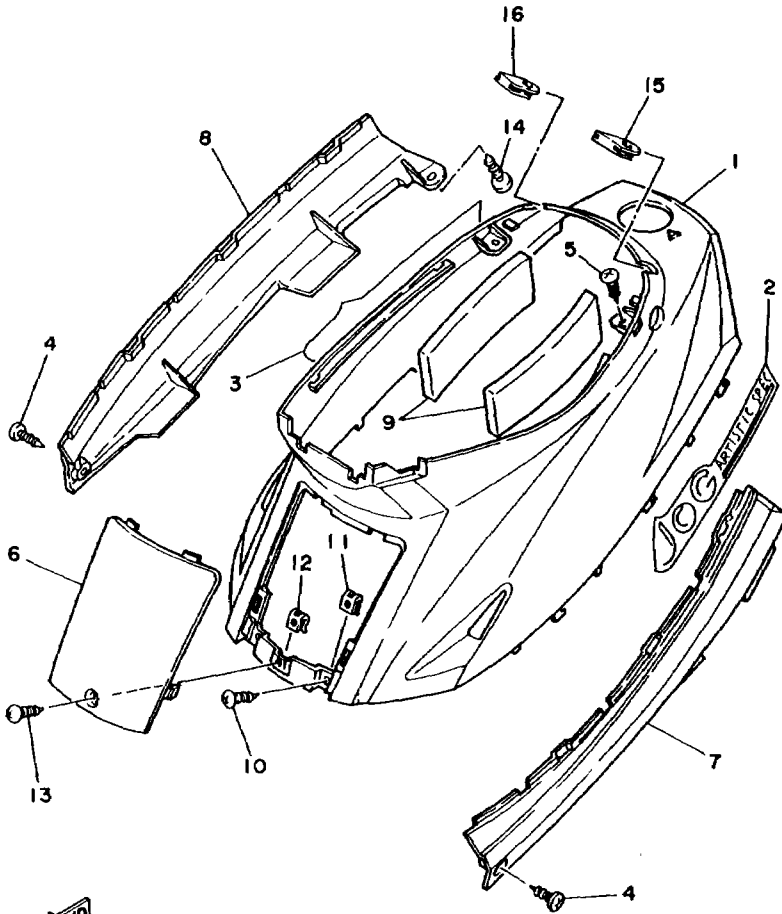
3KJ1010-9130

C2

FIG. 14 CUBIERTA LATERAL

SIDE COVER

REF. NO.	CODIGO NO.	DESCRIPTION	CANT.	OBSERVACION
1	3KJ-21711-00-GE	TAPA LATERAL 1 COVER, SIDE 1	1	UR SILKY WHITE
	3KJ-21711-00-4B	TAPA LATERAL 1 COVER, SIDE 1	1	UR BLACK 2
2	3KJ-21782-02	EMBLEMA 2 EMBLEM 2	1	UR FOR BL 2
	3KJ-21782-11	EMBLEMA 2 EMBLEM 2	1	UR FOR SW
3	3KJ-21783-02	EMBLEMA 3 EMBLEM 3	1	UR FOR BL 2
	3KJ-21783-11	EMBLEMA 3 EMBLEM 3	1	UR FOR SW
4	90149-06184	TORNILLO DE REGLAJE SCREW	2	
5	90167-05041	TORNILLO DE ROSCA HEMBRA SCREW, TAPPING	2	
6	3KJ-21721-00-GE	TAPA LATERAL 2 COVER, SIDE 2	1	UR SILKY WHITE
	3KJ-21721-00-4B	TAPA LATERAL 2 COVER, SIDE 2	1	UR BLACK 2
7	3KJ-2171L-00	MUELLE, CUBIERTA LATERAL 1 MOLE, SIDE COVER 1	1	UR SOLID FINE SILVER
	3KJ-2171L-30	MUELLE, CUBIERTA LATERAL 1 MOLE, SIDE COVER 1	1	UR DEEP PURPLE SOLID 1
8	3KJ-2171M-00	MUELLE, CUBIERTA LATERAL 2 MOLE, SIDE COVER 2	1	UR SOLID FINE SILVER
	3KJ-2171M-30	MUELLE, CUBIERTA LATERAL 2 MOLE, SIDE COVER 2	1	UR DEEP PURPLE SOLID 1
9	3KJ-21778-00	AMORTIGUADOR DE MONTAJE DAMPER, LOCATING 1	2	
10	90167-05041	TORNILLO DE ROSCA HEMBRA SCREW, TAPPING	2	
11	90183-05042	TUERCA DE RESORTE NUT, SPRING	2	
12	90183-05042	TUERCA DE RESORTE NUT, SPRING	1	
13	90167-05055	TORNILLO DE ROSCA HEMBRA SCREW, TAPPING	1	
14	90167-05041	TORNILLO DE ROSCA HEMBRA SCREW, TAPPING	2	
15	3KJ-24845-00	CUBIERTA 1 COVER 1	1	
16	3KJ-24846-00	CUBIERTA 2 COVER 2	1	



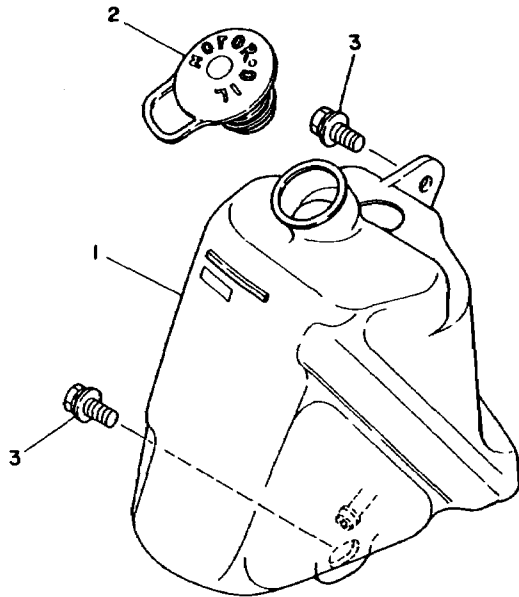
3KJ1010-9140

C3

FIG. 15 DEPOSITO DE ACEITE

OIL TANK

REF. NO.	CODIGO NO.	DESCRIPTION	CANT.	OBSERVACION
1	3KJ-21751-00	DEPOSITO DE ACEITE TANK, OIL	1	
2	2N3-21771-01	TAPON DEPOSITO ACEITE BODY, CAP	1	
3	90119-06042	TORNILLO CON ARANDELA BOLT, WITH WASHER	2	

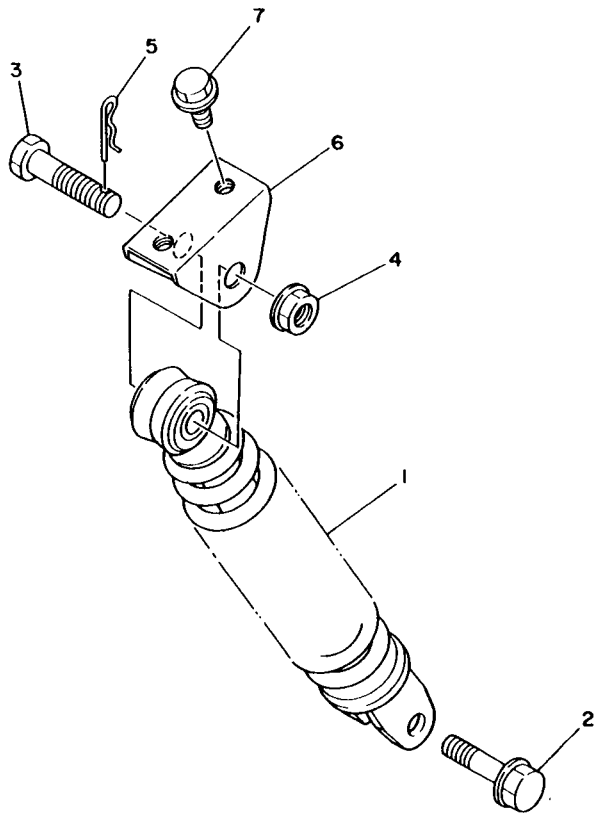


3KJ1010-9150

**C4**

FIG. 16 SUSPENSION TRASERO

REAR SUSPENSION



REF. NO.	CODIGO NO.	DESCRIPTION	CANT.	OBSERVACION
1	3KJ-22210-00	AMORTIGUADOR TRASERO COMPLETO SHOCK ABSORBER ASSY, REAR	1	
2	90105-08121	TORNILLO CON ARANDELA BOLT, WASHER BASED	1	
3	90102-10031	PERNO CON ORIFICIO BOLT, WITH HOLE	1	
4	95701-10500	TUERCA DE SUJECCION NUT, FLANGE	1	
5	90468-12006	PRESILLA CLIP	1	
6	3KJ-21381-00	SOPORTE AMORTIGUADOR TRASERO BRACKET, REAR SHOCK ABSORBER	1	
7	95811-08012	TORNILLO DE REBORDE BOLT, FLANGE	2	



3KJ1010-9160

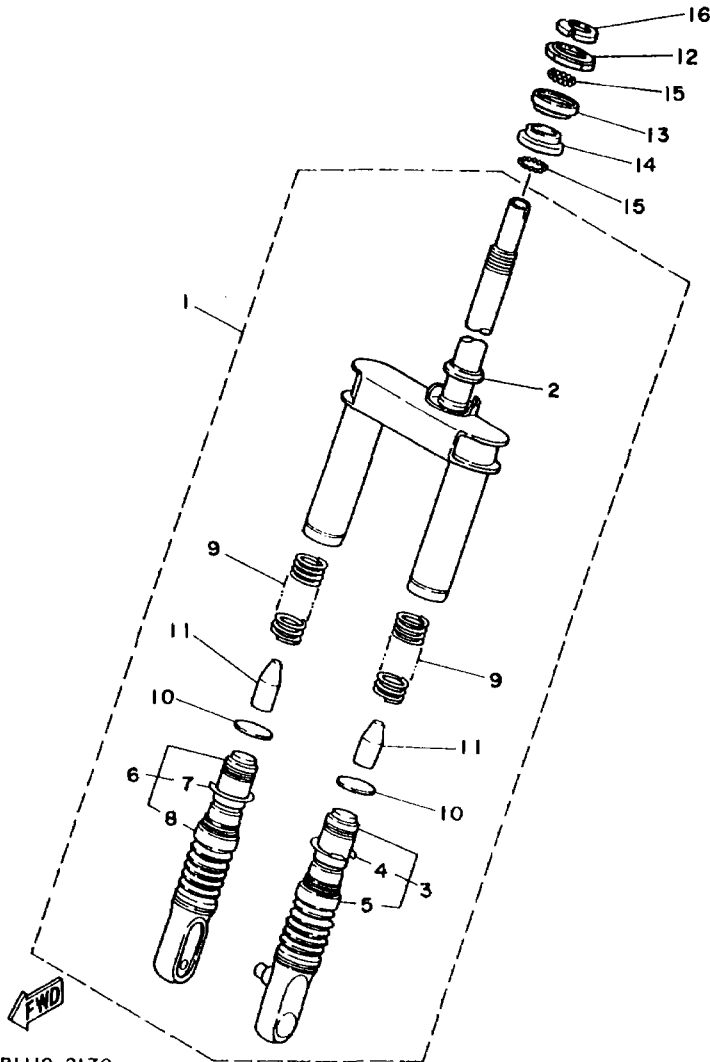
C5



FIG. 17 HORQUILLA DELANTERA

FRONT FORK

REF. NO.	CODIGO NO.	DESCRIPTION	CANT.	OBSERVACION
1	3KJ-23100-02	HORQUILLA DELANTERA COMPLETA FRONT FORK ASSY	1	
2	3YJ-23414-00	.BASE DE BOLA 4 .RACE, BALL 4	1	
3	3YJ-23110-00	.TUBO INTERIOR COMPLETO 1 .INNER TUBE COMP.1	1	
4	93450-30057	..SEGURO ..CIRCLIP	1	
5	3YJ-23191-00	..FUNDA ..BOOT	1	
6	3YJ-23120-00	.TUBO INTERIOR COMPLETO 2 .INNER TUBE COMP.2	1	
7	93450-30057	..SEGURO ..CIRCLIP	1	
8	3YJ-23191-00	..FUNDA ..BOOT	1	
9	3KJ-23141-00	.RESORTE HORQUILLA DELANT. .SPRING, FRONT FORK	2	
10	2E9-23143-00	.ASIENTO DE RESORTE INFERIOR .SEAT, SPRING LOWER	2	
11	1RN-23195-00	.GOMA .RUBBER	2	
12	3KJ-23411-01	.PISTA DE BOLAS 1 .RACE, BALL 1	1	
13	2E9-23412-00	.PISTA DE BOLAS 2 .RACE, BALL 2	1	
14	2E9-23413-01	.BASE DE BOLA 3 .RACE, BALL 3	1	
15	93505-32002	.ESFERA .BALL	52	
16	2E9-23454-00	.TUERCA ACCESORIA 2 .NUT, FITTING 2	1	

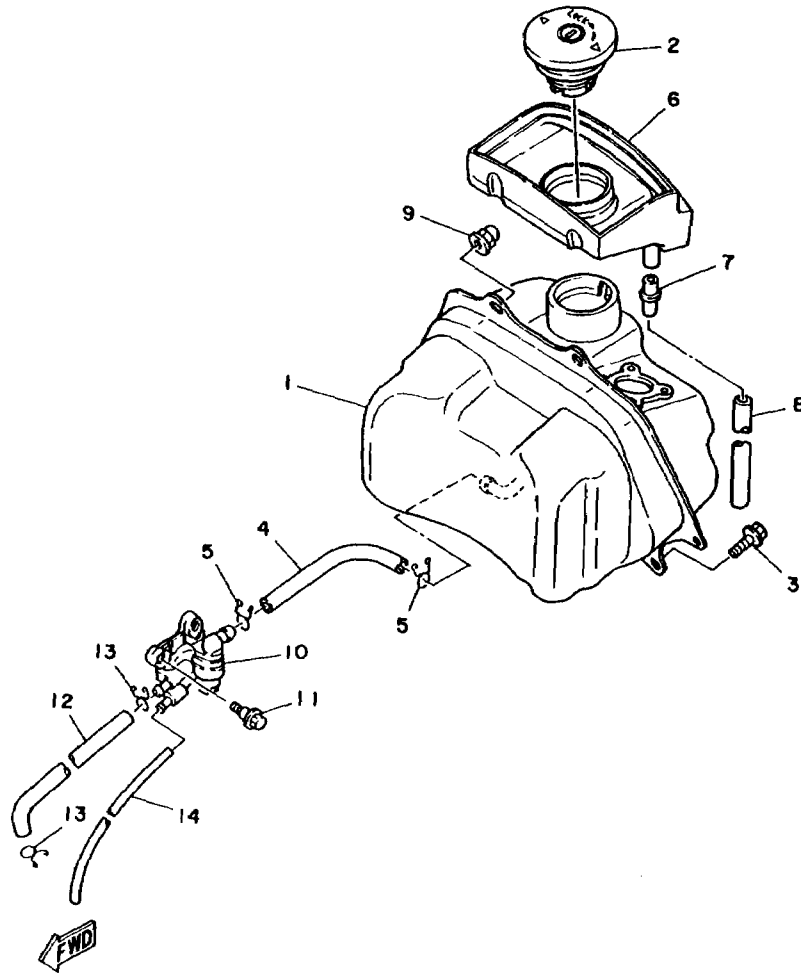


4FBI110-2170

C6

FIG. 18 DEPOSITO DE COMBUSTIBLE FUEL TANK

REF. NO.	CODIGO NO.	DESCRIPTION	CANT.	OBSERVACION
1	3KJ-24110-01	DEPOSITO DE COMBUSTIBLE COMP. FUEL TANK COMP.	1	
2	3KJ-24602-02	TAPON COMPLETO CAP ASSY	1	
3	95816-06012	TORNILLO DE REBORDE BOLT, FLANGE	1	
4	90445-11161	TUBO HOSE	1	
5	90467-10129	PRESILLA CLIP	2	
6	3KJ-2414A-01	CUBIERTA DE LLENADOR COVER, FILLER	1	
7	90560-06366	SEPARADOR SPACER	1	
8	90446-11345	TUBO RESEIRADERO HOSE	1	
9	90176-06065	TUERCA CORONA NUT, CROWN	2	
10	3KJ-24500-01	GRIFO DE COMBUSTIBLE 1 FUEL COCK ASSY 1	1	
11	90109-063F5	PERNO BOLT	2	
12	3KJ-24311-00	TUBO DE COMBUSTIBLE 1 PIPE, FUEL 1	1	
13	90467-09006	PRESILLA CLIP	2	
14	90445-07166	TUBO HOSE	1	

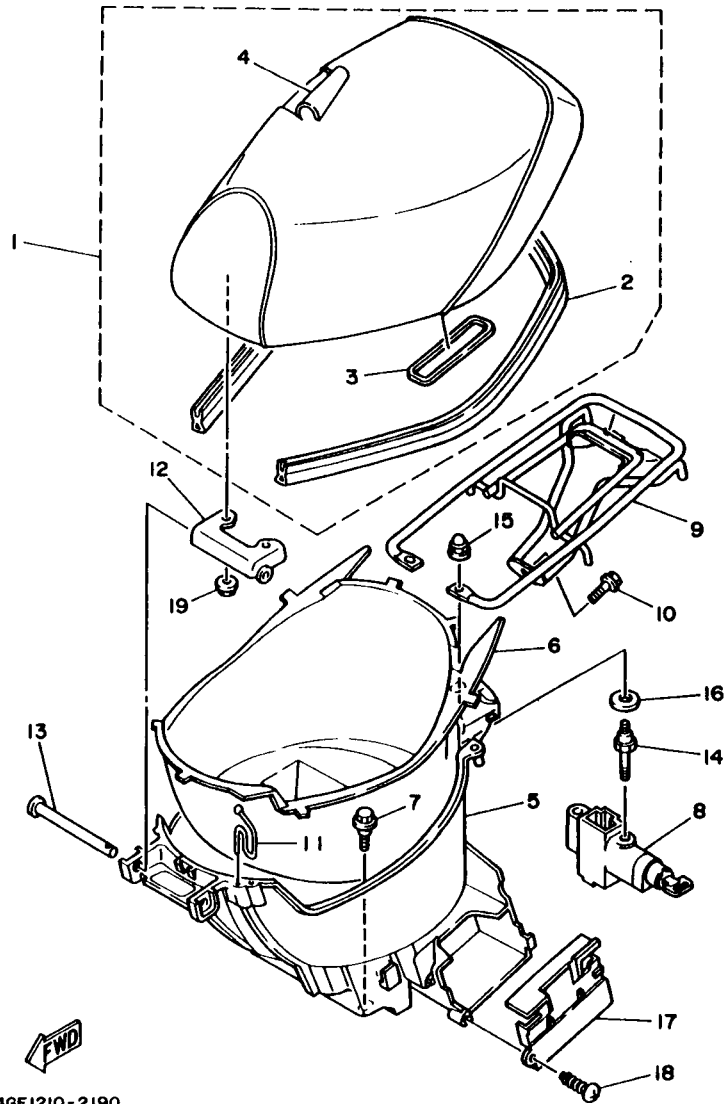


3KJ1010-9181

**C7**

FIG. 19 ASIENTO. PORTAEQUIPAJE

SEAT. CARRIER



REF. NO.	CODIGO NO.	DESCRIPTION	CANT.	OBSERVACION
1	3KJ-24710-01	ASIENTO SIMPLE COMPLETO SINGLE SEAT ASSY	1	UR SOLID FINE SILVER
	3KJ-24710-70	ASIENTO SIMPLE COMPLETO SINGLE SEAT ASSY	1	UR YAMAHA BLACK
2	3KJ-2475M-00	.SELLO .SEAL	1	
3	3FC-2483H-00	.BANDA .BAND	1	
4	3KJ-2470F-00	.FUNDADE SILLIN .COVER, SEAT	1	
5	3KJ-2473R-00	CAJA 1 BOX 1	1	
6	3KJ-24747-00	AMORTIGUADOR DE ASIENTO DAMPER, SEAT	1	
7	90109-063F1	PERNO BOLT	2	
8	3FC-24705-03	CIERRE DE SILLIN COMPLETO SEAT LOCK ASSY	1	
9	3KJ-24842-10	PARRILLA CARRIER, REAR	1	
10	95816-08012	TORNILLO DE REBORDE BOLT, FLANGE	1	
11	3KJ-21398-00	COLGADOR DE CASCO HANGER, HELMET	1	
12	3KJ-24726-00	HINGE SEAT HINGE, SEAT	1	
13	90241-10015	PASADOR PIN	1	
14	3KJ-24717-00	PERNO ACCESORIO DE ASIENTO BOLT, SEAT FITTING	2	
15	90176-06065	TUERCA CORONA NUT, CROWN	2	
16	90201-12175	ARANDELA PLANA WASHER, PLATE	2	
17	3KJ-82129-00	CUBIERTA DE BATERIA COVER, BATTERY	1	
18	90167-05041	TORNILLO DE ROSCA HEMBRA SCREW, TAPPING	1	
19	95701-06500	TUERCA DE SUJECCION NUT, FLANGE	2	

4GF1210-2190

C8

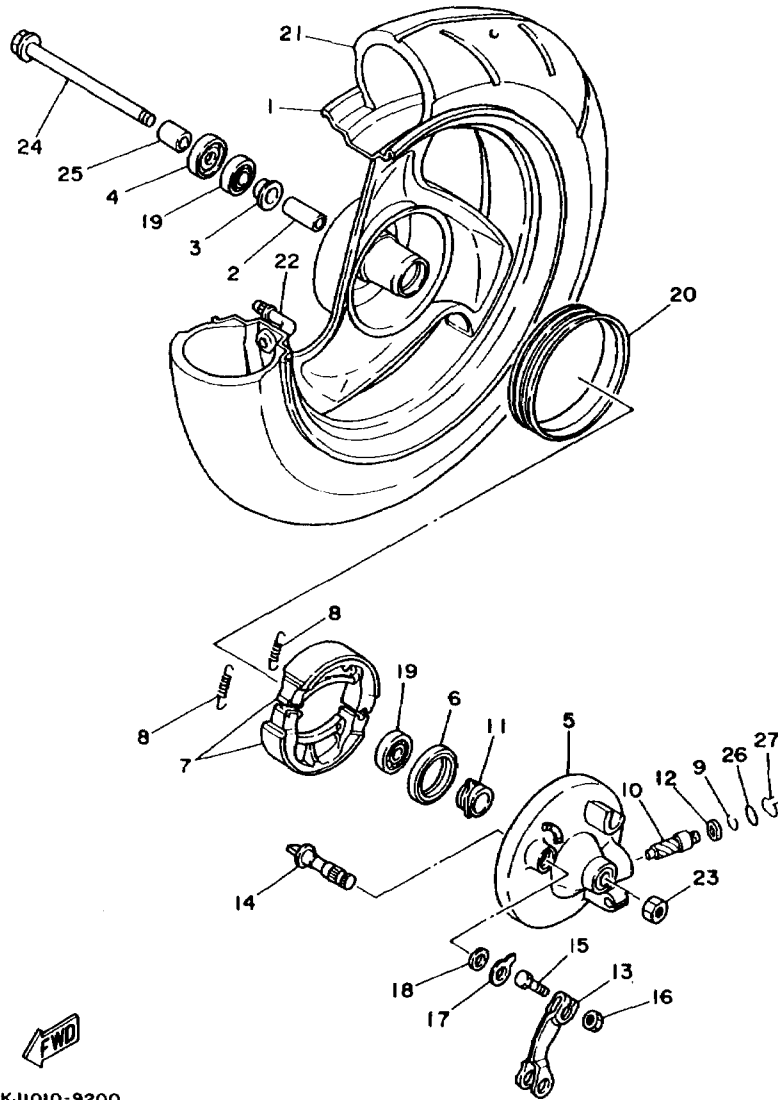


FIG. 20 RUEDA DELANTERA

FRONT WHEEL

REF. NO.	CODIGO NO.	DESCRIPTION	CANT.	OBSERVACION
1	3YJ-25180-00-UJ	RUEDA DELANTERA COMPLETA FRONT WHEEL COMP.	1	RADICAL WHITE
2	90560-10289	SEPARADOR SPACER	1	
3	25K-25116-00	BRIDA DE ESPACIADOR 2 FLANGE, SPACER 2	1	
4	93106-17015	RETEN DE ACEITE OIL SEAL	1	
5	2GM-25121-00-UJ	PLACA DE ZAPATA DE FRENO PLATE, BRAKE SHOE	1	RADICAL WHITE
6	93109-34057	RETEN DE ACEITE OIL SEAL	1	
7	4FB-W2535-00	JUEGO DE ZAPATA DE FRENO BRAKE SHOE SET	1	
8	90506-14081	RESORTE DE TENSION SPRING, TENSION	2	
9	2T4-25137-00	ANILLO DE TOPE RING, STOP	1	
10	2E9-25138-00	ENGRANAJE DE MEDIDOR GEAR, METER	1	
11	2E9-25135-00	ENGRANAJE DE TRACCION GEAR, DRIVE (14T)	1	
12	90201-064L6	ARANDELA PLANA WASHER, PLATE	1	
13	2T4-25155-00	PALANCA DE ARBOL DE LEVAS LEVER, CAMSHAFT 1	1	
14	3KJ-25151-00	ARBOL DE LEVAS CAMSHAFT	1	
15	97021-05020	PERNO BOLT	1	
16	95380-05600	TUERCA NUT	1	
17	3L8-2513A-00	PLACA DE INDICADOR PLATE, INDICATOR	1	
18	25K-25159-00	SELLO DE ARBOL DE LEVAS SEAL, CAMSHAFT	1	
19	93306-20005	COJINETE (B6200) BEARING (B6200)	2	UR KOYO
	93306-20006	COJINETE (B6200) BEARING (B6200)	2	UR NTN
20	3KJ-25185-00	ANILLO 1 RING 1	1	
21	94108-104W0	NEUMATICO TIRE (80/90-10 34J MB38)	1	INOUE
22	93900-00036	VALVULA VALVE, RIM	1	
23	90185-10154	TUERCA AUTOBLOCANTE NUT, SELF-LOCKING	1	
24	3YJ-25181-00	EJE DE LA RUEDA AXLE, WHEEL	1	
25	90560-10360	SEPARADOR SPACER	1	
26	93210-10096	JUNTA TORICA O-RING	1	
27	2E9-25137-01	ANILLO DE TOPE RING, STOP	1	

C9

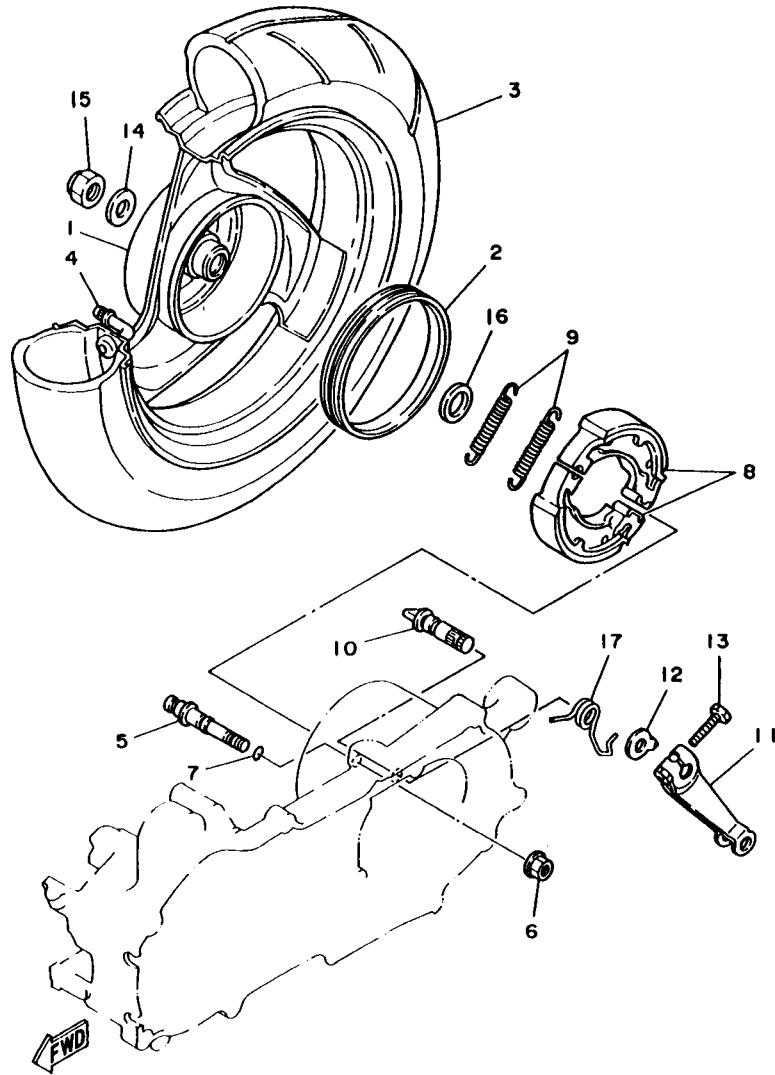


FIG. 21 RUEDA TRASERA

REAR WHEEL

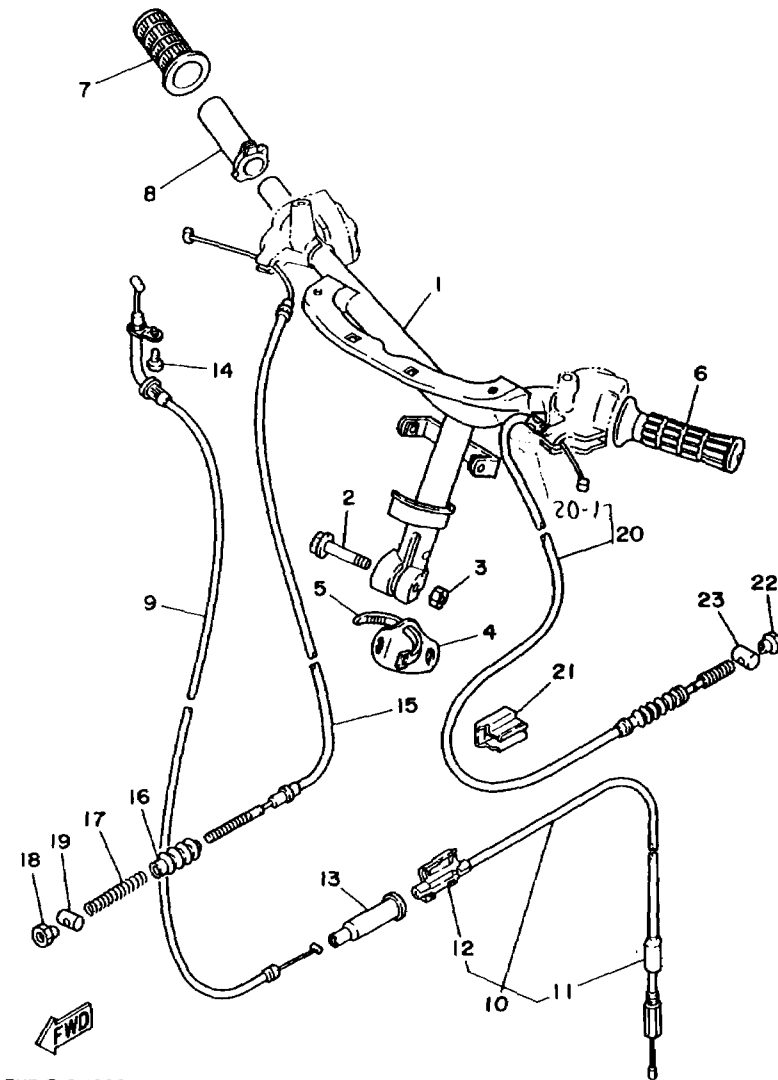
REF. NO.	CODIGO NO.	DESCRIPTION	CANT.	OBSERVACION
1	3YJ-25390-00-UJ	RUEDA TRASERA COMPLETA REAR WHEEL COMP.	1	RADICAL WHITE
2	3KJ-25336-00	RESORTE 2 RING 2	1	
3	94108-104W0.	NEUMATICO TIRE (80/90-10 34J M838)	1	INOUE
4	93900-00036	VALVULA VALVE, RIM	1	
5	3KJ-25326-00	PASADOR PIVOTE PIN, PIVOT	1	
6	95701-08500	TUERCA DE SUJECCION NUT, FLANGE	1	
7	93210-07540	JUNTA TORICA O-RING	1	
8	4BX-W2536-00	JUEGO DE ZAPATA DE FRENO BRAKE SHOE SET	1	
9	90506-15260	RESORTE DE TENSION SPRING, TENSION	2	
10	3KJ-25351-00	ARBOL DE LEVAS CAMSHAFT	1	
11	3KJ-25355-00	PALANCA DE ARBOL DE LEVAS LEVER, CAMSHAFT	1	
12	52H-2513A-00	PLACA DE INDICADOR PLATE, INDICATOR	1	
13	90101-06278	TORNILLO BOLT	1	
14	90201-142M6	ARANDELA PLANA WASHER, PLATE	1	
15	90185-14150	TUERCA AUTOBLOCANTE NUT, SELF-LOCKING	1	
16	90201-17255	ARANDELA PLANA WASHER, PLATE	1	
17	3KJ-25357-00	RESORTE DE PALANCA DE RETORNO SPRING, LEVER RETURN	1	

3KJ1010-9210

C10

FIG. 22 MANUBRIO. CABLE

STEERING HANDLE. CABLE



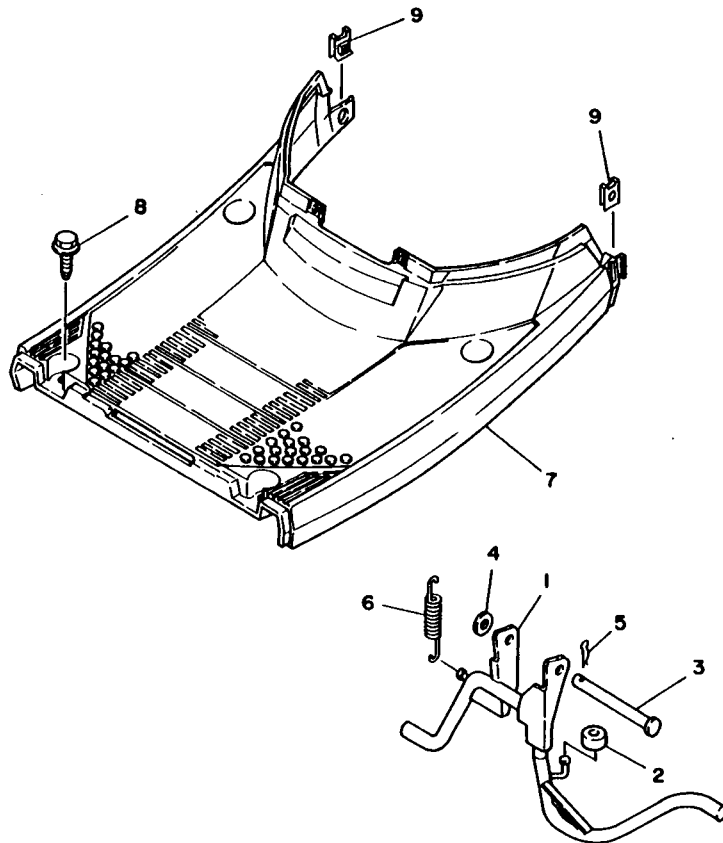
REF. NO.	CODIGO NO.	DESCRIPTION	CANT.	OBSERVACION
1	3KJ-26110-00	MANUBRIO COMPLETE HANDLE COMP.	1	
2	90105-10036	TORNILLO CON ARANDELA BOLT, WASHER BASED	1	
3	90185-10154	TUERCA AUTOBLOCANTE NUT, SELF-LOCKING	1	
4	2EK-26293-00	BANDA BAND	1	
5	12R-82591-00	BANDA BAND	1	
6	5G3-26241-00	EMPUNADURA (MI) GRIP (LEFT)	1	BLACK
7	5G3-26242-00	EMPUNADURA (MD) GRIP (RIGHT)	1	BLACK
8	2GN-26243-00	TUBO DE GUIA DE OBTURADOR TUBE, THROTTLE GUIDE	1	
9	3KJ-26311-00	CABLE DE ACELERADOR 1 CABLE, THROTTLE 1	1	
10	3KJ-26312-00	CABLE DE ACELERADOR 2 CABLE, THROTTLE 2	1	
11	304-26329-00	TAPA DE ANILLO PROTECTOR .CAP, RUBBER	1	
12	53L-26261-01	.CONECTOR DE CABLE .CONNECTOR, CABLE	1	
13	1YU-26329-00	TAPA DE ANILLO PROTECTOR CAP, RUBBER	1	
14	98506-05010	TORNILLO, DE CABEZA CRUZADA SCREW, PAN HEAD	1	
15	3KJ-26341-00	CABLE DE FRENO CABLE, BRAKE	1	
16	3KJ-26342-00	FUNDA DE CABLE BOOT, CABLE	1	
17	90501-10513	RESORTE DE COMPRESION SPRING, COMPRESSION	1	
18	90179-06176	TUERCA NUT	1	
19	90249-12008	PASADOR PIN	1	
20	3KJ-26351-01	CABLE DE FRENO CABLE, BRAKE	1	
21	3KJ-26393-00	SOPORTE HOLDER	1	
22	90179-06176	TUERCA NUT	1	
23	90249-12008	PASADOR PIN	1	

3YE1310-1220

C11

FIG. 23 SOPORTE, APOYAPIE

STAND, FOOTREST



REF. NO.	CODIGO NO.	DESCRIPTION	CANT.	OBSERVACION
1	3YJ-27111-00	PUNTAL PRINCIPAL STAND, MAIN	1	
2	90387-064A4	CASQUILLO CON VALONA COLLAR	1	
3	90240-10137	PASADOR CON HOYO PIN, CLEVIS	1	
4	90202-10120	ARANDELA DE PLANA WASHER, PLATE	1	
5	90468-12006	PRESILLA CLIP	1	
6	90506-32464	RESORTE DE TENSION SPRING, TENSION	1	
7	3KJ-27481-00	TABLERO DE APOYAPIE BOARD, FOOTREST	1	UR SOLID FINE SILVER
	3KJ-27481-30	TABLERO DE APOYAPIE BOARD, FOOTREST	1	UR DEEP PURPLE SOLID 1
8	90119-06060	TORNILLO CON ARANDELA BOLT, WITH WASHER	4	
9	25G-21535-00	TUERCA 1 NUT 1	2	

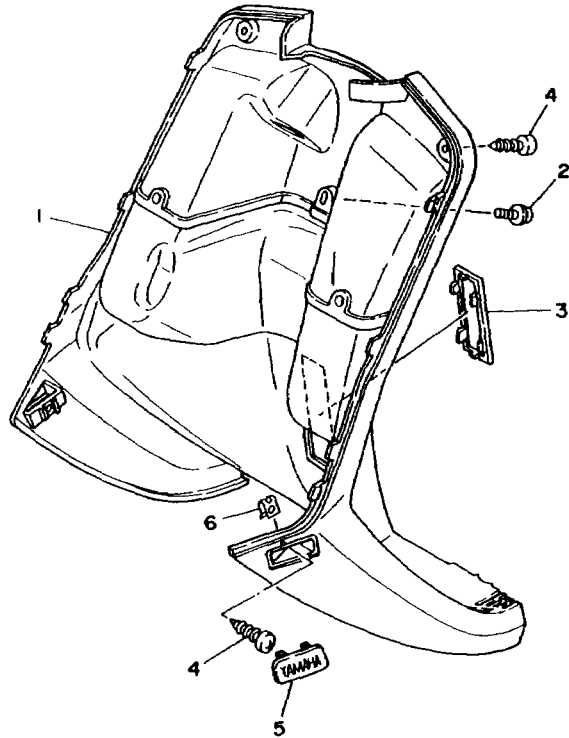


3KJ1010-9230

C12

FIG. 24 PATA PROTEGIDA

LEG SHIELD



REF. NO.	CODIGO NO.	DESCRIPTION	CANT.	OBSERVACION
1	3KJ-28300-00	PROTECCION DE PATA COMPLETA LEG SHIELD ASSY	1	UR SOLID FINE SILVER
	3KJ-28300-30	PROTECCION DE PATA COMPLETA LEG SHIELD ASSY	1	UR DEEP PURPLE SOLID 1
2	90159-06182	TORNILLO CON VALONA SCREW, WITH WASHER	1	
3	20H-28349-01	TAPA CAP	1	UR SOLID FINE SILVER
	20H-28349-E0	TAPA CAP	1	UR DEEP PURPLE SOLID 1
4	90167-05041	TORNILLO DE ROSCA HEMBRA SCREW, TAPPING	2	
5	3FC-27475-20	TAPA 1 CAP 1	2	UR SOLID FINE SILVER
	3FC-27475-30	TAPA 1 CAP 1	2	UR DEEP PURPLE SOLID 1
6	90183-05042	TUERCA DE RESORTE NUT, SPRING	2	



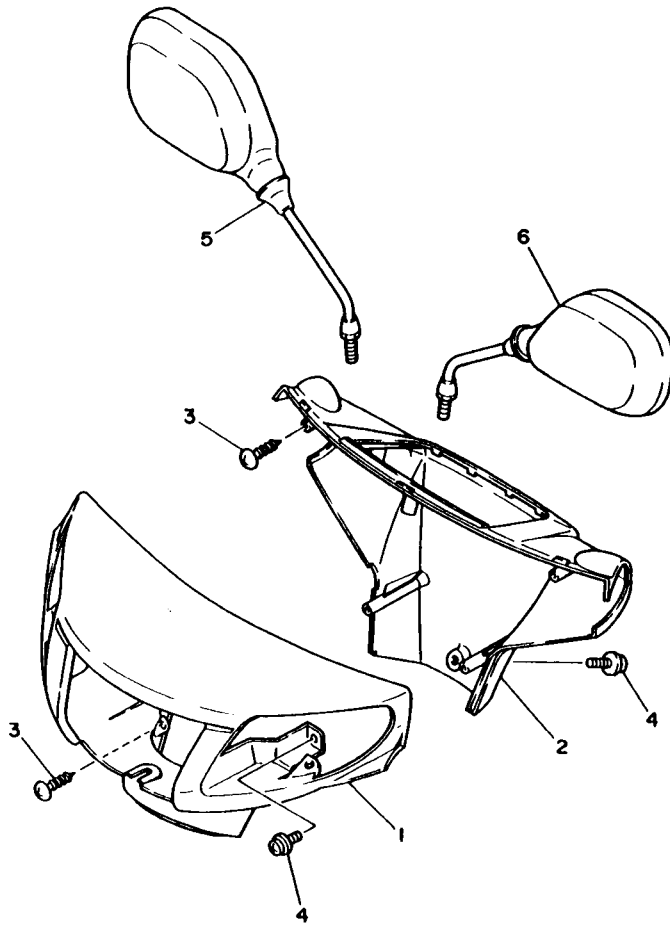
3KJ1010-9240

C13



FIG. 25 BOVEDA 1

COWLING 1



REF. NO.	CODIGO NO.	DESCRIPTION	CANT.	OBSERVACION
1	3KJ-26143-00-GE	CUBIERTA DE MANUBRIO SUPERIOR1 COVER, HANDLEBAR UPPER 1	1	UR SILKY WHITE
	3KJ-26143-00-4B	CUBIERTA DE MANUBRIO SUPERIOR1 COVER, HANDLEBAR UPPER 1	1	UR BLACK 2
2	3KJ-26145-00	CUBIERTA DE MANUBRIO SUPERIOR2 COVER, HANDLEBAR UPPER 2	1	UR SOLID FINE SILVER
	3KJ-26145-30	CUBIERTA DE MANUBRIO SUPERIOR2 COVER, HANDLEBAR UPPER 2	1	UR DEEP PURPLE SOLID 1
3	97706-50014	TORNILLO, ROSCA CHAPA SCREW, TAPPING	4	
4	90159-05121	TORNILLO CON VALONA SCREW, WITH WASHER	3	
5	3AA-26290-00	ESPEJO COMPLETO (DERECHO) REAR VIEW MIRROR ASSY (RIGHT)	1	
6	3AA-26280-00	ESPEJO COMPLETO (IZQUIERDO) REAR VIEW MIRROR ASSY (LEFT)	1	

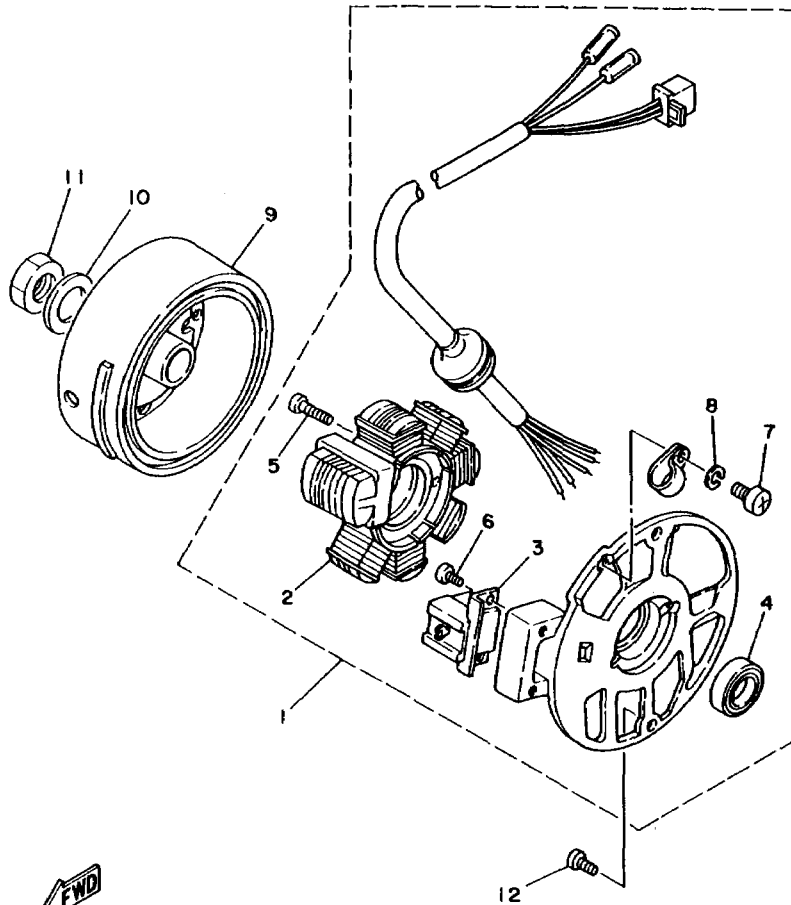


4GF1210-2250

C14

FIG. 26 GENERADOR

GENERATOR



REF. NO.	CODIGO NO.	DESCRIPTION	CANT.	OBSERVACION
1	3KJ-85560-00	CONJUNTO BASE BASE ASSY	1	
2	2JA-81403-M0	.ESTATOR COMPLETO .STATORCOMP.	1	
3	2JA-85580-M0	.BOBINA DE PULSACION .COIL, PULSER	1	
4	93104-19097	.SELLO ACEITE .OIL SEAL	1	
5	98501-05020	.TORNILLO DE CABEZA CRUZADA .SCREW, PAN HEAD	2	
6	98501-05010	.TORNILLO DE CABEZA CRUZADA .SCREW, PAN HEAD	2	
7	98501-04006	.TORNILLO DE CABEZA CRUZADA .SCREW, PAN HEAD	1	
8	92901-04100	.ARANDELA PLANA .WASHER, SPRING	1	
9	2JA-85550-M0	ROTOR COMPLETO ROTOR ASSY	1	
10	92990-10600	ARANDELA PLANA WASHER, PLATE	1	
11	90170-10219	TUERCA NUT	1	
12	98502-06016	TORNILLO SCREW, PAN HEAD	2	



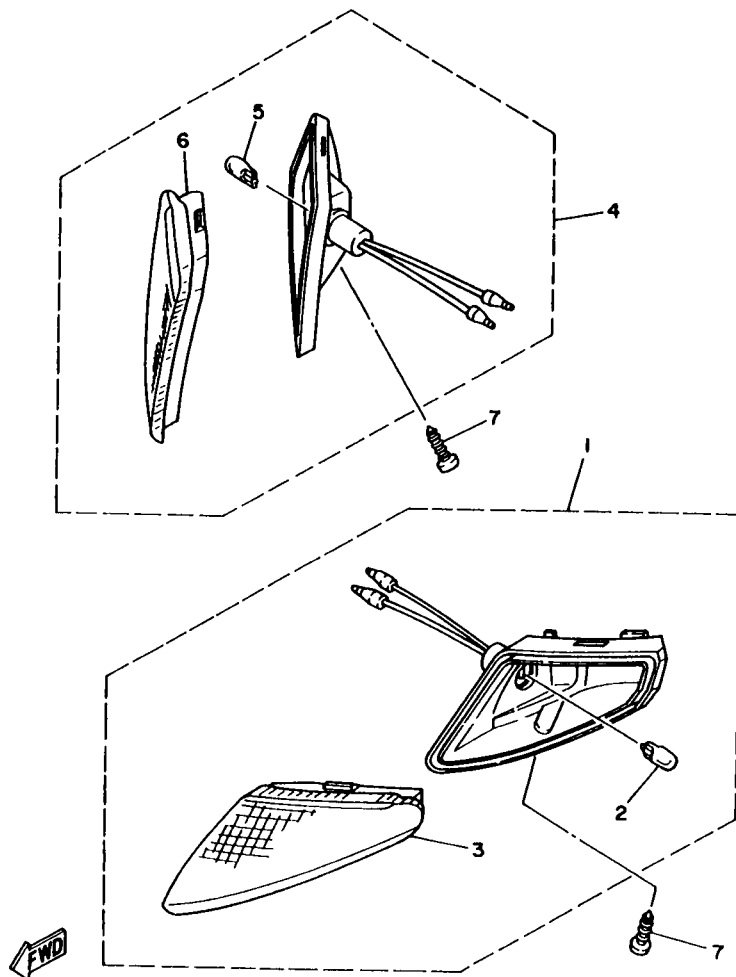
3KJ1010-9260

C15

FIG. 27 LUZ DE DESTELLADOR

FLASHER LIGHT

REF. NO.	CODIGO NO.	DESCRIPTION	CANT.	OBSERVACION
1	3KJ-83310-00	DESTELLADOR DE LUZ DELANT. FRONT FLASHER LIGHT ASSY 1	1	
2	54V-83311-00	.BOMBILLA (12V-8W) .BULB, FLASHER (12V-8W)	1	
3	3KJ-83312-00	.LENTE DE DESTELLADOR .LENS, FLASHER	1	
4	3KJ-83320-00	DESTELLADOR DE LUZ DELANT. FRONT FLASHER LIGHT ASSY 2	1	
5	54V-83311-00	.BOMBILLA (12V-8W) .BULB, FLASHER (12V-8W)	1	
6	3KJ-83322-00	.LENTE DE INTERMITENTE 2 .LENS, FLASHER 2	1	
7	90167-05026	TORNILLO DE ROSCA HEMBRA SCREW, TAPPING	2	



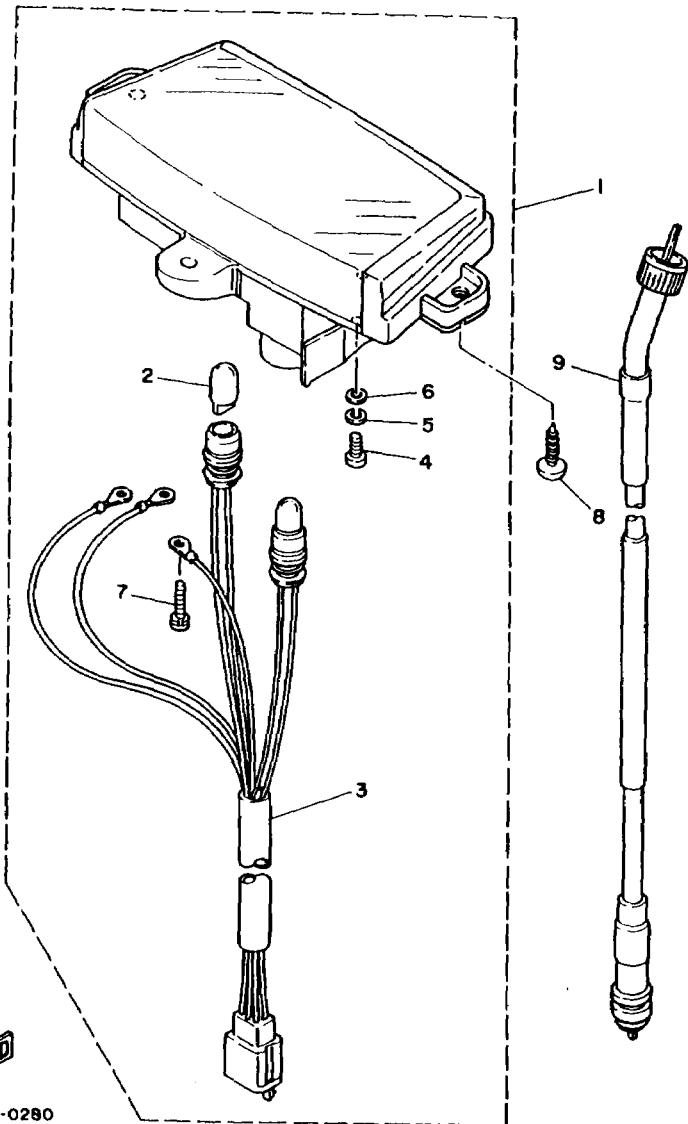
3KJ1010-9270

D2

FIG. 28 MEDIDOR

METER

REF. NO.	CODIGO NO.	DESCRIPTION	CANT.	OBSERVACION
1	3UC-83510-00	VELOCIMETRO COMPL. SPEEDOMETER ASSY	1	
2	4G1-84744-00	.BOMBILLA (12V-3.4W) .BULB (12V-3.4W)	2	
3	3UC-83509-00	.ENCASTRE DE CABLE COMPLETO .SOCKET CORD ASSY	1	
4	98580-04010	.TORNILLO DE CABEZA CRUZADA .SCREW, PAN HEAD	2	
5	92901-04100	.ARANDELA PLANA .WASHER, SPRING	2	
6	92901-04600	.ARANDELA PLANA .WASHER, PLATE	2	
7	90159-03102	.TORNILLO CON VALONA .SCREW, WITH WASHER	3	
8	97701-50016	TORNILLO, DE CABEZA CRUZADA SCREW, TAPPING	3	
9	3KJ-83550-00	CABLE DE VELOCIMETRO COMPLETO SPEEDOMETER CABLE ASSY	1	



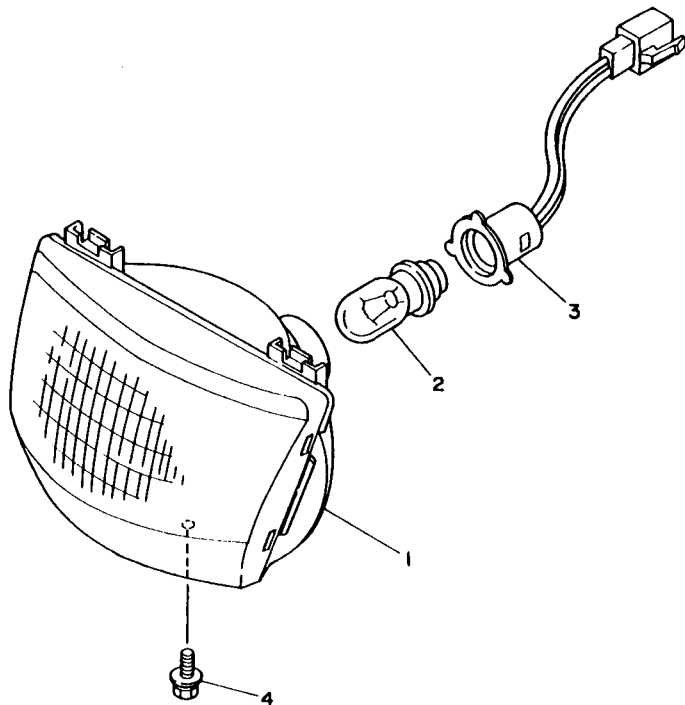
3UC1750-0280

D3

FIG. 29 FARO DELANTERO

HEADLIGHT

REF. NO.	CODIGO NO.	DESCRIPTION	CANT.	OBSERVACION
1	3KJ-84320-00	LENTE COMPLETO LENS ASSY	1	
2	1YT-84314-00	BOMBILLA DE FARO DELANTERO BULB (12V25/25W)	1	
3	3KJ-84312-00	ENCASTRE SOCKET	1	
4	90159-05155	TORNILLO CON VALONA SCREW, WITH WASHER	1	



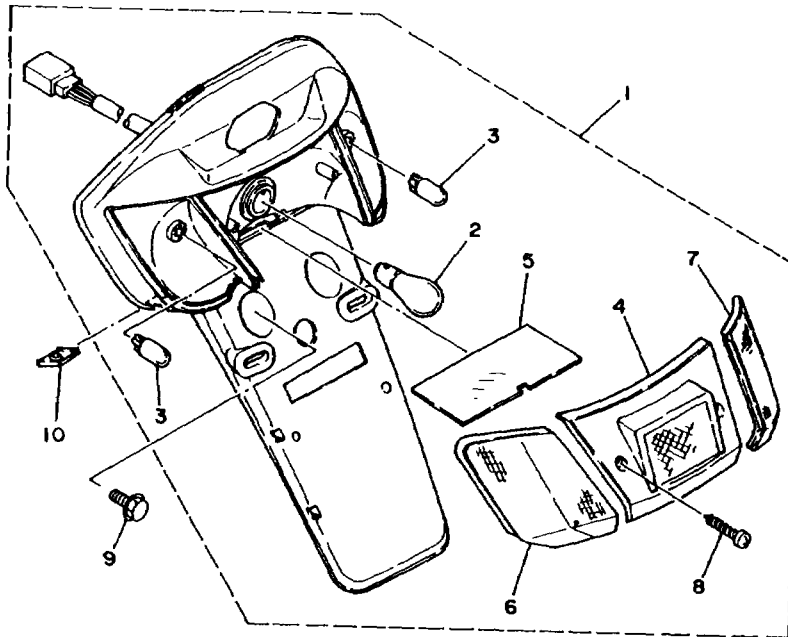
3KJ1010-9290

D4

FIG. 30 LUZ DE COLA

TAILLIGHT

REF. NO.	CODIGO NO.	DESCRIPTION	CANT.	OBSERVACION
1	4AG-84700-01	FARO TRASERO COMPLET. TAILLIGHT ASSY	1	
2	31L-84714-00	.BOMBILLA (12V-21/5W) .BULB, TAILLIGHT (12V-21/5W)	1	
3	54V-83311-00	.BOMBILLA (12V-8W) .BULB, FLASHER (12V-8W)	2	
4	3KJ-84721-01	.LENTE DE FARO TRASERO .LENS, TAILLIGHT	1	
5	3KJ-84743-00	.LENTE DE LUZ DE LICENCIA .LENS, LICENCE LIGHT	1	
6	3KJ-83332-00	.LENTE DE DESTELLADOR .LENS, FLASHER	1	
7	3KJ-83342-00	.LENTE DE DESTELLADOR .LENS, FLASHER 2	1	
8	97701-40618	.TORNILLO, DE CABEZA CRUZADA .SCREW, TAPPING	2	
9	90109-063F1	PERNO BOLT	2	
10	90183-05042	TUERCA DE RESORTE NUT, SPRING	2	

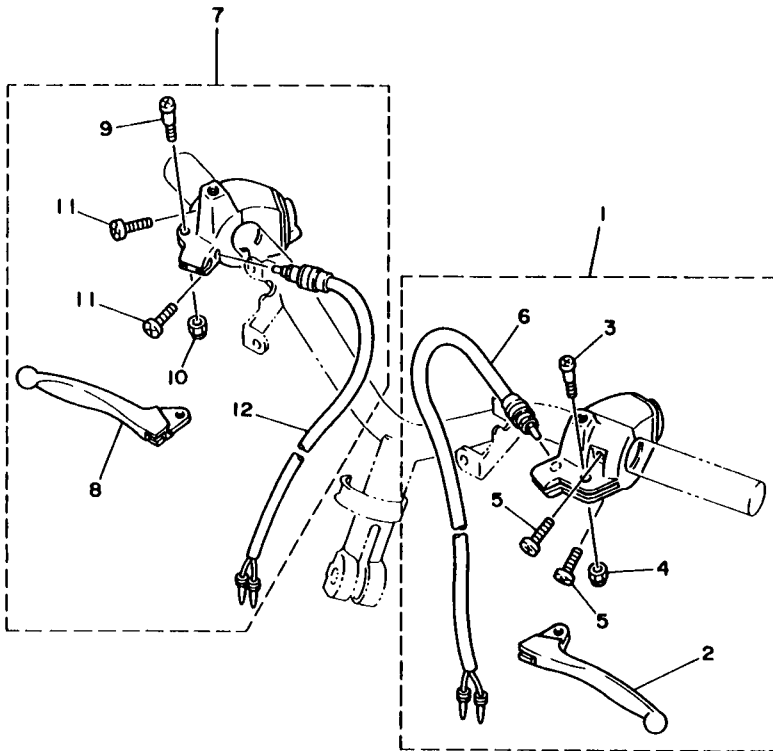


3KJ5010-2310

D5

FIG. 31 INTERRUPTOR DE MANIJA. PALANCA HANDLE SWITCH. LEVER

REF. NO.	CODIGO NO.	DESCRIPTION	CANT.	OBSERVACION
1	3KJ-82910-01	SOPORTE DE LEVA COMPL 1 LEVER HOLDER ASSY (LEFT)	1	
2	2T4-83912-02	.PALANCA 1 .LEVER 1	1	
3	90149-06175	.TORNILLO DE REGLAJE .SCREW	1	
4	95706-05300	.TUERCA DE REBORDE .NUT, NYLON	1	
5	98506-05016	.TORNILLO, DE CABEZA CRUZADA .SCREW, PAN HEAD	2	
6	3E1-83980-02	.INTERRUP.PARADA DELANTERO .FRONT STOP SWITCH ASSY	1	
7	3KJ-82920-01	SOPORTE DE LEVA COMPL 2 LEVER HOLDER ASSY (RIGHT)	1	
8	2T4-83922-02	.PALANCA 2 .LEVER 2	1	
9	90149-06175	.TORNILLO DE REGLAJE .SCREW	1	
10	95706-05300	.TUERCA DE REBORDE .NUT, NYLON	1	
11	98506-05016	.TORNILLO, DE CABEZA CRUZADA .SCREW, PAN HEAD	2	
12	3E1-83980-02	.INTERRUP.PARADA DELANTERO .FRONT STOP SWITCH ASSY	1	

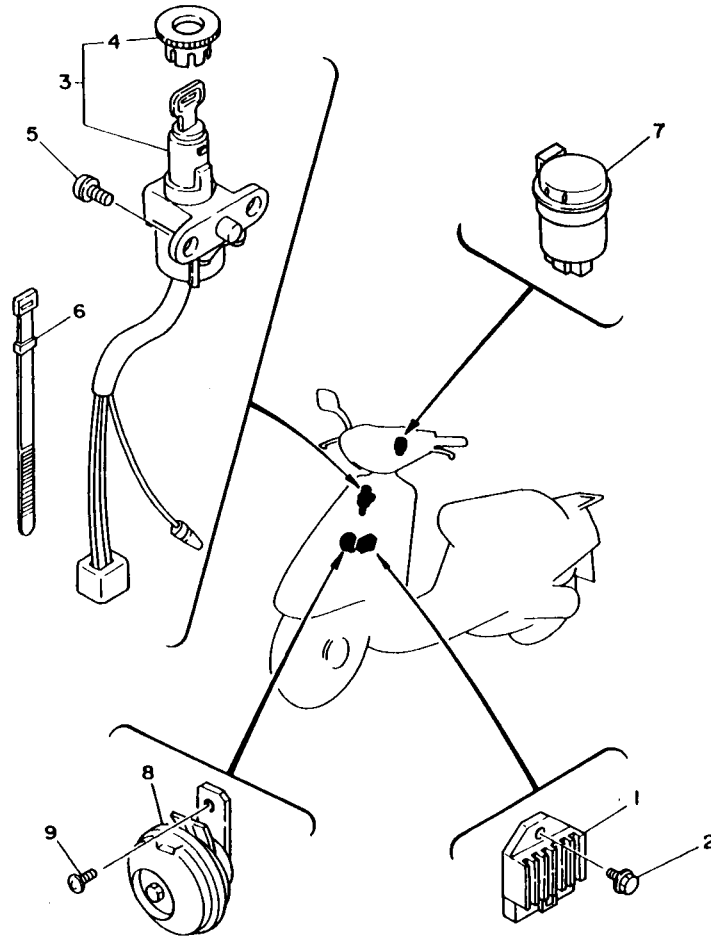


3KJ1010-9310

D6

FIG. 32 EQUIPO ELECTRICO 1

ELECTRICAL 1



REF. NO.	CODIGO NO.	DESCRIPTION	CANT.	OBSERVACION
1	3AA-81960-00	RECTIFICADOR Y REGULADOR RECTIFIER & REGULATOR ASSY	1	
2	95023-06016	TORNILLO BOLT	1	
3	4FB-82501-00	LLAVE DE IGNICION COMPLT MAIN SWITCH STEERING LOCK	1	
4	2EX-82552-20	TAPA DE INTERRUPTOR CAP, SWITCH	1	
5	90149-06250	TORNILLO DE REGLAJE SCREW	2	
6	25G-83936-01	BANDA DE CABLE DE INTERRUPTOR BAND, SWITCH CORD	1	
7	3CP-83350-10	RELE DE DESTELLADOR COMPL. FLASHER RELAY ASSY	1	
8	4AG-83371-00	BOCINA HORN	1	
9	98501-06010	TORNILLO DE CABEZA CRUZADA SCREW, PAN HEAD	1	



3KJ1010-9320

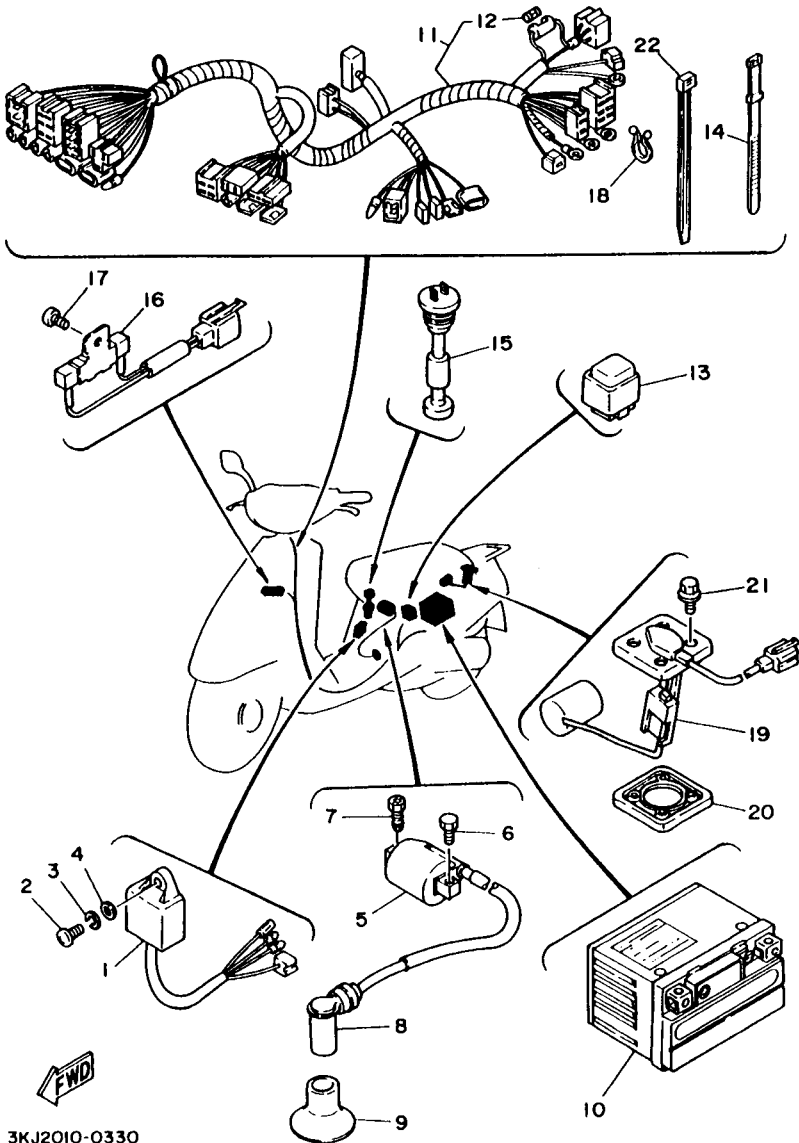
**D7**



FIG. 33 EQUIPO ELECTRICO 2

ELECTRICAL 2

REF. NO.	CODIGO NO.	DESCRIPTION	CANT.	OBSERVACION
1	3KJ-85540-01	UNIDAD C.D.I. COMPLETA C.D.I. UNIT ASSY	1	
2	98501-06020	TORNILLO DE CABEZA CRUZADA SCREW, PAN HEAD	1	
3	92995-06100	ARANDELA WASHER	1	
4	92901-06600	ARANDELA PLANA WASHER, PLATE	1	
5	3KJ-82310-00	BOBINA DE ENCENDIDO COMPLETA IGNITION COIL ASSY	1	
6	97313-06016	TORNILLO DE HEXAGONAL BOLT	1	
7	90153-06034	TORNILLO HEXAGONAL SCREW, HEXAGON	1	
8	56J-82370-00	TAPON DE BUJIA COMPLT PLUG CAP ASSY	1	
9	3KJ-82372-00	SELLO DE TAPON SEAL, PLUG CAP	1	
10	3UC-82100-10	BATERIA COMP. (YT4L-BS 12V-3A) BATTERY ASSY (YT4L-BS 12V-3A)	1	
11	3KJ-82590-00	CONJUNTO DE CABLES WIRE HARNESS ASSY	1	
12	27V-82151-00	.FUSIBLE (7A) .FUSE (7A)	1	
13	27V-81940-02	CONJUNTO ARRANCADOR RELEVO STARTER RELAY ASSY	1	
14	437-83936-11	BANDA DE CABLE DE INTERRUPTOR BAND, SWITCH CORD	3	
15	53L-85720-00	MEDIDOR DE NIVEL DE ACEITE OIL LEVEL GAUGE ASSY	1	
16	2JA-85370-00	RESISTOR COMPLETO RESISTOR ASSY	1	
17	98501-06010	TORNILLO DE CABEZA CRUZADA SCREW, PAN HEAD	1	
18	90465-18147	BRIDA CLAMP	1	
19	3KJ-85752-00	UNIDAD TRANSM. MED.COMBUST. SENDER UNIT ASSY, FUEL METER	1	
20	563-85753-00	EMPAQUE DE UNIDAD TRANSMISORA GASKET, SENDER UNIT	1	
21	90119-05071	TORNILLO CON ARANDELA BOLT, WITH WASHER	4	
22	90465-13169	BRIDA CLAMP	1	



3KJ2010-0330

D8

**INDICE**  
**INDEX**

INDICE NUMERICO

CODIGO NO.	REF. NO.	CODIGO NO.	REF. NO.	CODIGO NO.	REF. NO.	CODIGO NO.	REF. NO.	CODIGO NO.	REF. NO.	CODIGO NO.	REF. NO.
4FB-W2535-00	C- 9	3KJ-14349-00	B- 7	24G-16611-03	B-12	164-22216-00	B- 9	3KJ-25351-00	C-10	12R-82591-00	C-11
4BX-W2536-00	C-10	3KJ-14353-21	B- 7	2VK-16620-00	B-12	3KJ-23100-02	C- 6	3KJ-25355-00	C-10	3KJ-82910-01	D- 6
3KJ-11111-10	B- 2	14T-14384-00	B- 7	24G-16626-00	B-12	3YJ-23110-00	C- 6	3KJ-25357-00	C-10	3KJ-82920-01	D- 6
3KJ-11181-00	B- 2	1HW-14385-01	B- 7	3YJ-17410-00	B-14	3YJ-23120-00	C- 6	3YJ-25390-00-UJ	C-10	3KJ-83310-00	D- 2
3KJ-11311-10	B- 2	367-14386-00	B- 7	3YJ-17420-00	B-14	3KJ-23141-00	C- 6	3KJ-26110-00	C-11	54V-83311-00	D- 2
4FB-11351-00	B- 2	2JA-14392-00	B- 7	3WG-17608-00	B-12	2E9-23143-00	C- 6	3KJ-26143-00-GE	C-14		D- 2
3KJ-11400-00	B- 3	3KJ-14411-11	B- 6	3KJ-17611-00	B-12	3YJ-23191-00	C- 6	3KJ-26143-00-4B	C-14		D- 5
3KJ-11412-00	B- 3	3KJ-14412-00	B- 6	2EX-17620-01	B-12		C- 6	3KJ-26145-00	C-14	3KJ-83312-00	D- 2
3KJ-11422-00	B- 3	3KJ-14437-00	B- 6	3AA-17623-00	B-12	1RN-23195-00	C- 6	3KJ-26145-30	C-14	3KJ-83320-00	D- 2
260-11601-02	B- 3	3KJ-14451-00	B- 6	52W-17632-00	B-12	3KJ-23411-01	C- 6	5G3-26241-00	C-11	3KJ-83322-00	D- 2
260-11601-12	B- 3	3KJ-14453-00	B- 6	3KJ-17641-00	B-12	2E9-23412-00	C- 6	5G3-26242-00	C-11	3KJ-83332-00	D- 5
260-11601-22	B- 3	50M-14462-01	B- 6	1NT-17653-00	B-12	2E9-23413-01	C- 6	2GN-26243-00	C-11	3KJ-83342-00	D- 5
3CP-11631-00-96	B- 3	3KJ-14610-11	B- 8	3AA-17660-01	B-12	3YJ-23414-00	C- 6	53L-26261-01	C-11	3CP-83350-10	D- 7
27V-11633-00	B- 3	3HK-14613-00	B- 8	24G-17664-00	B-13	2E9-23454-00	C- 6	3AA-26280-00	C-14	4AG-83371-00	D- 7
3CP-11635-00	B- 3	3VR-14718-00	B- 8	3KJ-17684-00	B-13	3KA-24110-01	C- 7	3AA-26290-00	C-14	3UC-83509-00	D- 3
3CP-11636-00	B- 3	3KJ-14737-00	B- 8	3KJ-21110-01	B-15	3KJ-2414A-01	C- 7	2EK-26293-00	C-11	3UC-83510-00	D- 3
2E9-11651-00	B- 3	3HK-14766-01	B- 8	3KJ-21232-01	B-15	3KJ-24311-00	C- 7	3KJ-26311-00	C-11	3KJ-83550-00	D- 3
1YU-11681-00	B- 3	4FB-14766-00	B- 8	3KJ-21381-00	C- 5	3KJ-24500-01	C- 7	3KJ-26312-00	C-11	274-83912-02	D- 6
3KJ-12611-00	B- 4	3KJ-1490J-10	B- 7	2T4-2139X-00	B-15	3KJ-24602-02	C- 7	1YU-26329-00	C-11	2T4-83922-02	D- 6
3KJ-12651-11	B- 4	3KJ-15110-01	B- 9	3KJ-21398-00	C- 8	3KJ-2470F-00	C- 8	3KJ-26329-00	B- 7	25G-83936-01	D- 7
3KJ-12653-01	B- 4	3KJ-15120-00	B- 9	3KJ-21410-00	B-15	3FC-24705-03	C- 8	304-26329-00	C-11	437-83936-11	D- 8
3KJ-12658-01	B- 4	1HW-15128-00	B- 9	2T4-21481-01	B-15	3KJ-24710-01	C- 8	3KJ-26341-00	C-11	3E1-83980-02	D- 6
3KJ-13100-01	B- 5	3KJ-15316-00	B-10	3KJ-21481-00	B-15	3KJ-24710-70	C- 8	3KJ-26342-00	C-11		D- 6
3AA-13124-00	B- 5	3KJ-15317-00	B- 9	3KJ-21511-00-GE	C- 2	3KJ-24717-00	C- 8	3KJ-26351-01	C-11	3KJ-84312-00	D- 4
2GM-13178-00	B- 5	3YJ-15326-00	B-10	3KJ-21511-00-4B	C- 2	3KJ-24726-00	C- 8	3KJ-26393-00	C-11	1YT-84314-00	D- 4
3WF-13185-00	B- 5	3KJ-15335-00	B-10	25G-21535-00	C-12	3KJ-2473R-00	C- 8	3YJ-27111-00	C-12	3KJ-84320-00	D- 4
1YU-13187-00	B- 5	3KJ-15337-00	B-10	3KJ-21552-00	C- 2	3KJ-24747-00	C- 8	3FC-27475-20	C-13	4AG-84700-01	D- 5
50M-13342-00	B-11	4J2-15363-00	B- 9	27V-21553-03	C- 2	3KJ-2475M-00	C- 8	3FC-27475-30	C-13	31L-84714-00	D- 5
1YU-13473-00	B- 5	3YJ-15371-00	B- 9	3AA-21578-21	C- 2	3FC-2483H-00	C- 8	3KJ-27481-00	C-12	3KJ-84721-01	D- 5
1YU-13516-00	B- 5	3YJ-15411-00	B- 9	3KJ-21578-02	C- 2	3KJ-24842-10	C- 8	3KJ-27481-30	C-12	3KJ-84743-00	D- 5
3KJ-13555-00	B- 6	3KJ-15421-00	B- 9	3KJ-21578-11	C- 2	3KJ-24845-00	C- 3	3KJ-28300-00	C-13	4G1-84744-00	D- 3
1YU-13577-00	B- 5	3YJ-15431-00	B-10	3YJ-21578-00	C- 2	3KJ-24846-00	C- 3	3KJ-28300-30	C-13	2JA-85370-00	D- 8
3KJ-13610-00	B- 6	4FB-15451-00	B- 9	3KJ-2171L-00	C- 3	25K-25116-00	C- 9	20H-28349-E0	C-13	3KJ-85540-01	D- 8
3KJ-13613-00	B- 6	4FB-15461-00	B- 9	3KJ-2171L-30	C- 3	2GM-25121-00-UJ	C- 9	20H-28349-01	C-13	2JA-85550-M0	C-15
3KJ-13616-00	B- 6	4FB-15462-00	B-10	3KJ-2171M-00	C- 3	318-2513A-00	C- 9	2JA-81403-M0	C-15	3KJ-85560-00	C-15
4FB-13621-00	B- 6	3KJ-15481-00	B-10	3KJ-2171M-30	C- 3	52H-2513A-00	C-10	3KJ-81800-01	B-11	2JA-85580-M0	C-15
3KJ-1410A-10	B- 7	3AA-15513-00	B-11	3KJ-21711-00-GE	C- 3	2E9-25135-00	C- 9	27V-81940-02	D- 8	53L-85720-00	D- 8
1YU-14103-00	B- 7	3KJ-15528-00	B-11	3KJ-21711-00-4B	C- 3	2E9-25137-01	C- 9	3AA-81960-00	D- 7	3KJ-85752-00	D- 8
14T-14104-00	B- 7	3KJ-15532-00	B-11	3KJ-21721-00-GE	C- 3	2T4-25137-00	C- 9	3UC-82100-10	D- 8	5G3-85753-00	D- 8
2T4-14126-01	B- 7	3KJ-15570-01	B-11	3KJ-21721-00-4B	C- 3	2E9-25138-00	C- 9	3KJ-82129-00	C- 8	90101-06278	C-10
1HW-14147-00	B- 7	3KJ-15601-00	B-11	3KJ-21751-00	C- 4	3KJ-25151-00	C- 9	27V-82151-00	D- 8	90102-10031	C- 5
28B-14161-00	B- 7	3KJ-15620-01	B-11	2N3-21771-01	C- 4	2T4-25155-00	C- 9	3KJ-82310-00	D- 8	90105-08121	C- 5
3KJ-14301-10	B- 7	1NT-15630-01	B-11	3KJ-21778-00	C- 3	25K-25159-00	C- 9	56J-82370-00	D- 8	90105-10036	C-11
3KJ-14312-25	B- 7	3AA-15650-00	B-11	3KJ-21782-02	C- 3	3YJ-25180-00-UJ	C- 9	3KJ-82372-00	D- 8	90109-063F1	C- 8
14T-14323-00	B- 7	3KJ-15657-00	B-12	3KJ-21782-11	C- 3	3YJ-25181-00	C- 9	4FB-82501-00	D- 7		D- 5
1YU-14331-00	B- 7	3KJ-15659-00	B- 9	3KJ-21783-02	C- 3	3KJ-25185-00	C- 9	3KJ-82541-00	B-11	90109-063F5	C- 7
14T-14341-01	B- 7	32N-15673-00	B-11	3KJ-21783-11	C- 3	3KJ-25326-00	C-10	2EX-82552-20	D- 7	90116-07353	B- 2
14T-14343-38	B- 7	3KJ-16111-00	B-12	3KJ-22210-00	C- 5	3KJ-25336-00	C-10	3KJ-82590-00	D- 8	90119-05071	D- 8

INDICE NUMERICO

CODIGO NO.	REF. NO.	CODIGO NO.	REF. NO.	CODIGO NO.	REF. NO.	CODIGO NO.	REF. NO.	CODIGO NO.	REF. NO.	CODIGO NO.	REF. NO.
90119-06042	C- 4	90201-142M6	C-10	90560-10289	C- 9	93450-11120	B- 3	98501-06065	B- 9		
90119-06060	C-12	90201-154E9	B-11	90560-10360	C- 9	93450-30057	C- 6	98502-06016	B- 4		
90119-06085	C- 2	90201-17255	C-10	91316-06020	B- 6		C- 6		C-15		
90149-06175	D- 6	90202-10120	C-12		B-11	93505-32002	0- 6	98506-05010	C-11		
	D- 6	90208-10012	B-12	92901-04100	B- 7	93603-12007	B- 5	98506-05016	D- 6		
90149-06184	C- 3	90208-12049	B-14		C-15	93900-00036	C- 9		D- 6		
90149-06250	D- 7	90214-13055	B-12		D- 3		C-10	98511-06012	B-10		
90153-06034	D- 8	90240-10137	C-12	92901-04600	D- 3	94108-104W0	C- 9		B-11		
90153-06038	B-11	90241-10015	C- 8	92901-05100	B- 7		C-10	98516-06020	B- 4		
90153-06061	B- 8	90249-12008	C-11	92901-06600	B- 4	94701-00110	B- 2		B- 6		
90159-03102	D- 3		C-11		D- 8	95023-06016	D- 7	98580-03008	B- 6		
90159-05121	C-14	90280-03017	B- 3	92902-03600	B- 6	95380-05600	C- 9	98580-04010	D- 3		
90159-05155	D- 4	90380-15083	B-11	92906-06600	B- 4	95601-12200	B-15	98580-04016	B- 7		
90159-06178	C- 2	90387-06067	B- 8		B- 6	95701-06500	C- 8	98580-05014	B- 5		
90159-06182	C-13	90387-064A4	C-12	92990-06200	B- 8	95701-08500	C-10	98580-05016	B- 7		
90167-05026	D- 2	90387-067V1	B- 4	92990-10600	C-15	95701-10500	C- 5	98580-06016	B- 7		
90167-05041	C- 2		B- 6	92995-06100	B- 4	95706-05300	D- 6	98906-06016	B- 8		
	C- 3	90387-132W6	B-12		B- 7		D- 6	99009-15400	B-11		
	C- 3	90387-156U0	B- 3		D- 8	95811-08012	C- 5	99009-17400	B- 9		
	C- 3	90445-052G4	B- 5	93101-20138	B- 3	95811-08016	B- 9		B-12		
	C- 8	90445-071G6	C- 7	93102-17342	B-12	95816-06012	B-15	99009-19400	B- 5		
	C-13	90445-09304	B- 5	93102-20425	B- 3		C- 2	99510-12016	B- 9		
90167-05055	C- 3	90445-111G1	C- 7	93102-22314	B-14		C- 2	99530-10014	B- 9		
90170-10219	B-12	90446-11345	C- 7	93104-19097	C-15		C- 7		B- 9		
	C-15	90446-11347	B- 9	93106-17015	C- 9	95816-08012	C- 8				
90170-10317	B-12	90460-32242	B- 6	93109-33049	B-12	95816-08020	B- 8				
90176-06065	C- 7	90465-13169	D- 8	93109-34057	C- 9	95816-08030	B- 8				
	C- 8	90465-18147	D- 8	93210-06550	B-12	97021-05020	C- 9				
90179-06176	C-11	90467-08003	B- 5	93210-07540	C-10	97313-06016	D- 8				
	C-11	90467-09006	C- 7	93210-10096	C- 9	97701-40618	D- 5				
90179-07381	B- 2	90467-10129	C- 7	93210-14104	B- 9	97701-50016	D- 3				
90179-28415	B-12	90468-02033	B- 5	93210-23614	B-11	97702-60540	B- 4				
90183-05042	C- 3		B- 5	93210-38687	B-13	97706-30605	B- 8				
	C- 3	90468-12006	C- 5	93210-64488	B- 4	97706-50014	C-14				
	C-13		C-12	93300-63813	B-12	97780-50125	B- 6				
	D- 5	90468-20127	B- 6	93306-00302	B-12	98501-03006	B- 7				
90185-10154	B-15	90480-10468	B- 4	93306-00319	B- 9	98501-04006	C-15				
	C- 9	90480-12237	B- 8		B- 9	98501-05010	C-15				
	C-11	90480-12497	B- 4	93306-20005	C- 9	98501-05020	C-15				
			B- 6	93306-20006	B-14	98501-06010	B-12				
90185-14150	C-10	90501-10513	C-11		C- 9		D- 7				
90201-064L6	C- 9	90501-29517	B-15	93306-20010	B-14		D- 8				
90201-064I2	B-12	90501-357F3	B-13	93306-20310	B-14	98501-06020	B- 9				
90201-08087	B- 9	90506-14081	C- 9	93306-20458	B- 3		D- 8				
90201-084M4	B-11	90506-15260	C-10	93310-210M0	B- 3	98501-06025	B- 9				
90201-12175	C- 8	90506-32464	C-12	93310-257R1	B-11	98501-06035	B- 9				
90201-123K4	B-14	90508-32609	B-11	93310-416F7	B- 3		B- 9				
90201-133M8	B-12	90560-06366	C- 7	93420-40064	B-14		B- 9				

**RESERVADO : EL DERECHO DE REPRODUCCION  
NO SE PUEDE REPRODUCIR NINGUNA PARTE  
DE ESTA LISTA SIN PERMISO.**

**COPY RIGHT : All rights reserved no part of this pablication  
may be reproduced without permission.**

**YAMAHA**

YAMAHA MOTOR CO., LTD.  
2500 SHINGAI IWATA, SHIZUOKA, JAPAN  
PARTS OPERATIONS

---

**PUBLICADO EN JAPON  
Primera edición Mayo, 1992**

**T6**

**Printed in Japan  
First edition MAY, 1992**

**T6**