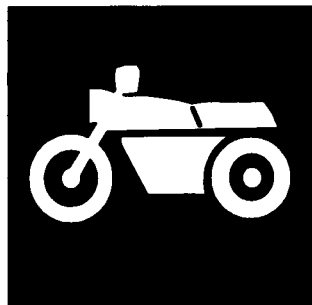


YAMAHA



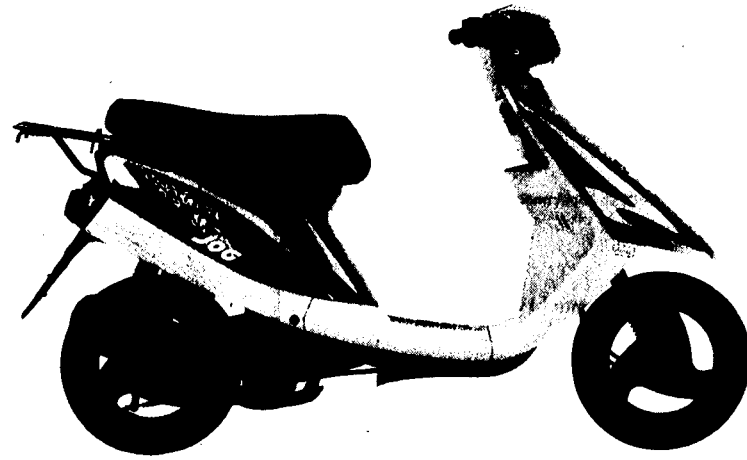
**CATALOGO
DE REPUESTOS
PARTS
CATALOGUE**

CY50'96 (4MN4) C&SOUTH AMERICA

CY50'96 (4MT2) COLOMBIA

164MN-200E1

YAMAHA
GENUINE
Parts & Accessories



A3

PROLOGO

Este Catálogo de Repuestos corresponde a las piezas para el(los) modelo(s) del recuadro siguiente. Al formular el pedido de repuestos, se ruega citar este Catálogo de Repuestos y especificar correctamente los números de parte y los nombres de parte.

CY50'96(4MN4/4MT2)

1. Las modificaciones y agregados que se hayan realizado después de la edición de este Catálogo de Repuestos, serán anunciados en las Informaciones de Recambios Yamaha.

2. Abreviaciones

En este Catálogo de Repuestos se emplean las siguientes abreviaciones.

"UR" Usar el número de partes especificado

"UN" Usar la cantidad necesaria

"AP" Piezas sustitutivas

"LM" Fabricación local (Partes necesarias que se pedirán localmente)

"F#" No. de bastidor aplicable

3. Las piezas suministradas como conjunto se describen con un punto (.) que precede al nombre de la pieza como se indica a continuación.

EJEMPLO

CONJUNTO CARBURADOR

. INYECTOR, piloto

. BOQUILLA, principal

4. Cantidad de componentes de un conjunto

La numeración que aparece a la derecha de cada descripción, indica la cantidad de piezas por cada unidad de conjunto.

EJEMPLO

PIEZAS NO.	DESCRIPCION	CANT.	OBSERVACION
2F5-83310-60	ENSAMBLAJE DE LA LUZ	1	
115-83311-60	. BOMBILLA (6V-18W)	1	
1M1-83309-60	. REFLECTOR	1	

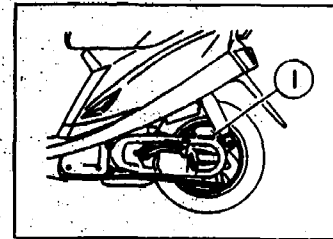
5. Los colores de los componentes se indican como sigue en la columna de "OBSERVACIONES".

EJEMPLO

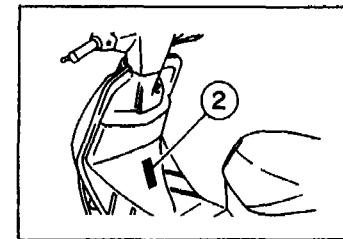
PIEZAS NO.	DESCRIPCION	CANT.	OBSERVACION
2N4-24110-00-X5	COMP. DEL TANQUE	1	ROJO MAXIM
3J1-24240-10	. GRAFICO, JUEGO DEL TANQUE	1	para MXR

6. Números de Serie

① No. de Serie del motor



② No. de Serie del bastidor



7. Debe tenerse en cuenta que las ilustraciones sirven como guía para la búsqueda de las referencias y no deben usarse para el montaje. Durante el montaje, se recomienda usar el manual de Taller correspondiente.

8. El asterisco (*) antes del número de referencia indica los elementos modificados después de la primera edición.

FOREWORD

This Parts Catalogue is related to the parts for the model(s) in the below frame. When you are ordering replacement parts, please refer to this Parts Catalogue and quote both part numbers and part names correctly.

CY50'96(4MN4/4MT2)

1. Modifications or additions which have been made after issue of the Parts Catalogue will be announced in the Yamaha Parts News. It is advisable that you make necessary corrections to the Parts Catalogue according to the Yamaha Parts News.

2. Abbreviations

The following abbreviations are used in this Parts Catalogue.

- "UR" Use specified parts number.
- "UN" Use as many as needed.
- "AP" Alternate Parts
- "LM" Local Made (Parts need to be ordered locally)
- "F#" Frame No. (Applicable machine No.)

3. Parts, which are to be supplied in an assembly, are listed with a dot (.) in front of the part name as shown below.

EXAMPLE

- CARBURETOR ASSY
- . JET, PILOT
- . NOZZLE, MAIN

4. Number of component for assembly

The numeral appearing to the right of each component part indicates the quantity of parts for each assembly unit.

EXAMPLE

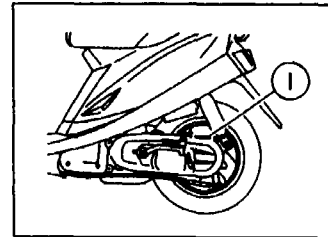
PART NO.	DESCRIPTION	Q'TY	REMARKS
2F5-83310-60	FRONT FLASHER LIGHT ASSY	2	
115-83311-60	BULB (6V-18W)	1	

5. Applicable colors of graphics are represented in the "REMARKS" as shown below.

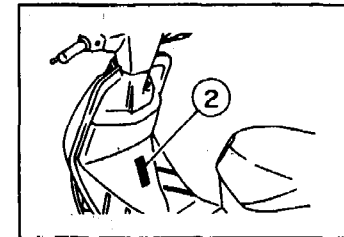
PART NO.	DESCRIPTION	Q'TY	REMARKS
2N4-24110-00-X5	FUEL TANK COMP.	1	MAXIM RED
3J1-24240-10	GRAPHIC, FUEL TANK	1	for MXR

6. Applicable Serial No.

① Engine Serial No.



② Frame Serial No.



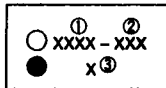
7. Note that the illustrations are for reference in finding parts numbers, not to be used for assembling. When assembling, please use the applicable service manual.

8. The asterisk (*) before a reference number indicates modification items after the first edition.

Rótulo de Modelo

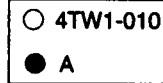
(1) El rótulo llamado "Rótulo de Modelo" está fijado en la ubicación indicada abajo en el (3). Cuando se utilice este catálogo de partes, se ruega cotejar entre el "código de modelo - número de código de producción" del catálogo y el "código de modelo - número de código de producción" indicado en el Rótulo de Modelo fijado en el producto correspondiente.

(2) Indicación del "Rótulo de Modelo"

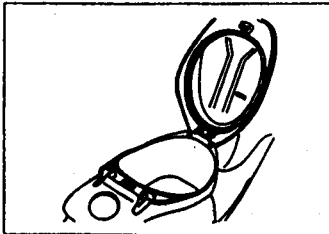


① Código de Tipo de Modelo
 ② Número de código de producción
 ③ Tipo de color

Ej.



(3) Ubicación de fijación del Rótulo de Modelo



(4) Código de Modelo - Número de Código de Producción del Modelo Listado en este Catálogo de Partes

Código de Modelo	Número de Código de Producción	País (destino)	Código de Modelo	Número de Código de Producción	País (destino)
4MN4	010	ARGENTINE			
		BERMUDA			
		MEXICO			
		URGUAY			
		VENEZUELA			
		S. AFRICA			
4MT2	010	COLOMBIA			

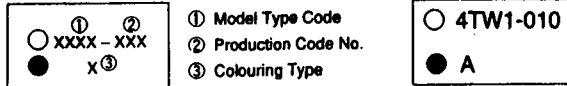
(5) Información de Color

Código de tipo de color	Código de color	Nombre de color	Abreviatura
A	004B	BLACK 2	BL2
B	00GE	SILKY WHITE	SW
C	0121	VIVID RED COCKTAIL 1	VRC1

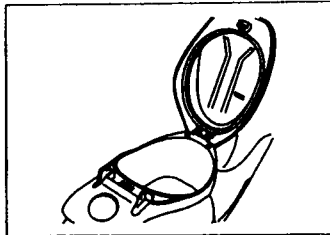
MODEL LABEL

(1) A label called "Model Label" is affixed in the location as indicated in (3) below. When using this parts catalogue, please be sure to cross-refer the "model code - production code No." in the catalogue to the "model code - production code No." indicated on the Model Label affixed onto the product concerned.

(2) "Model Label" Indication



(3) Model Label Affixing Location



(4) Model Code - Production Code Number of Model Listed in This Parts Catalog

Model code	Production code No.	Country (destination)	Model code	Production code No.	Country (destination)
4MN4	010	ARGENTINE			
		BERMUDA			
		MEXICO			
		URGUAY			
		VENEZUELA			
		S. AFRICA			
4MT2	010	COLOMBIA			

(5) Colouring Information

Colouring type code	Colour code	Colour Name	Abbreviation
A	004B	BLACK 2	BL2
B	00GE	SILKY WHITE	SW
C	0121	VIVID RED COCKTAIL 1	VRC1

CONTENIDO

MOTOR

CILINDRO	B2
CIGUENAL. PISTON	B3
CUBIERTA DE AIRE. VENTILADOR	B4
BOMBA DE ACEITE	B5
ADMISION	B6
CARBURADOR	B7
DESCARGA	B8
CARTER	B9~B10
ARRANQUE	B11
EMBRAGUE	B12~B13
TRANSMISION	B14

SHASIS

CUADRO	B15
GUARDABARRO	C2~C3
CUBIERTA LATERAL	C4
DEPOSITO DE ACEITE	C5
SUSPENSION TRASERO	C6
HORQUILLA DELANTERA	C7
DEPOSITO DE COMBUSTIBLE	C8
ASIENTO. PORTAEQUIPAJE	C9
RUEDA DELANTERA	C10~C11
RUEDA TRASERA	C12
MANUBRIO. CABLE	C13~C14
SOPORTE. APOYAPIE	C15
PATA PROTEGIDA	D2
BOVEDA 1	D3
GENERADOR	D4
LUZ DE DESTELLADOR	D5

MEDIDOR	D6
FARO DELANTERO	D7
LUZ DE COLA	D8
INTERRUPTOR DE MANIJA. PALANCA	D9
EQUIPO ELECTRICO 1	D10
EQUIPO ELECTRICO 2	D11

INDICE

INDICE NUMERICO	M1~M2
-----------------------	-------

CONTENTS

ENGINE

Cylinder	B2
Crankshaft. Piston	B3
Air Shroud. Fan	B4
Oil Pump	B5
Intake	B6
Carburetor	B7
Exhaust	B8
Crankcase	B9~B10
Starter	B11
Clutch	B12~B13
Transmission	B14

CHASSIS

Frame	B15
Fender	C2~C3
Side Cover	C4
Oil Tank	C5
Rear Suspension	C6
Front Fork	C7
Fuel Tank	C8
Seat. Carrier	C9
Front Wheel	C10~C11
Rear Wheel	C12
Steering Handle. Cable	C13~C14
Stand. Footrest	C15
Leg Shield	D2
Cowling 1	D3
Generator	D4
Flasher Light	D5

Meter	D6
Headlight	D7
Taillight	D8
Handle Switch. Lever	D9
Electrical 1	D10
Electrical 2	D11

INDEX

Numerical Index	M1~M2
-----------------------	-------

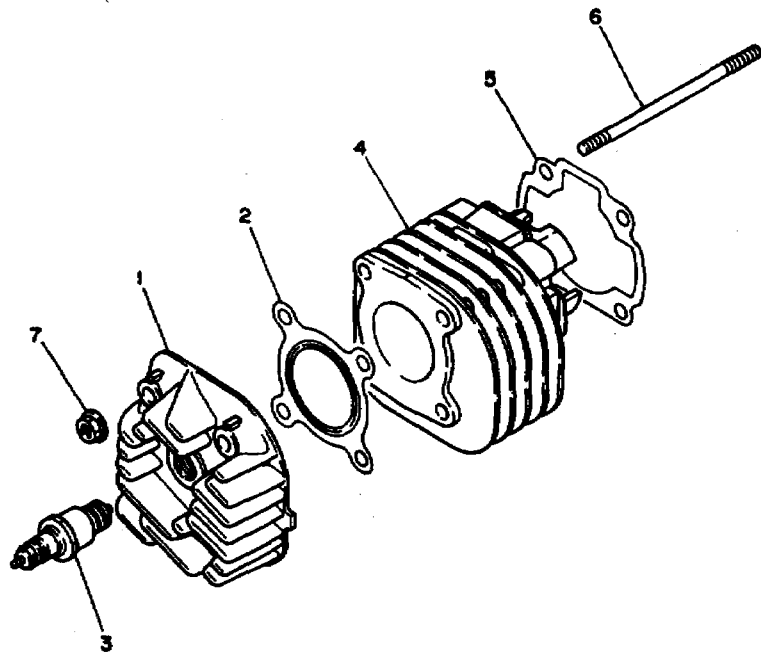


FIG. 1 CILINDRO

CYLINDER

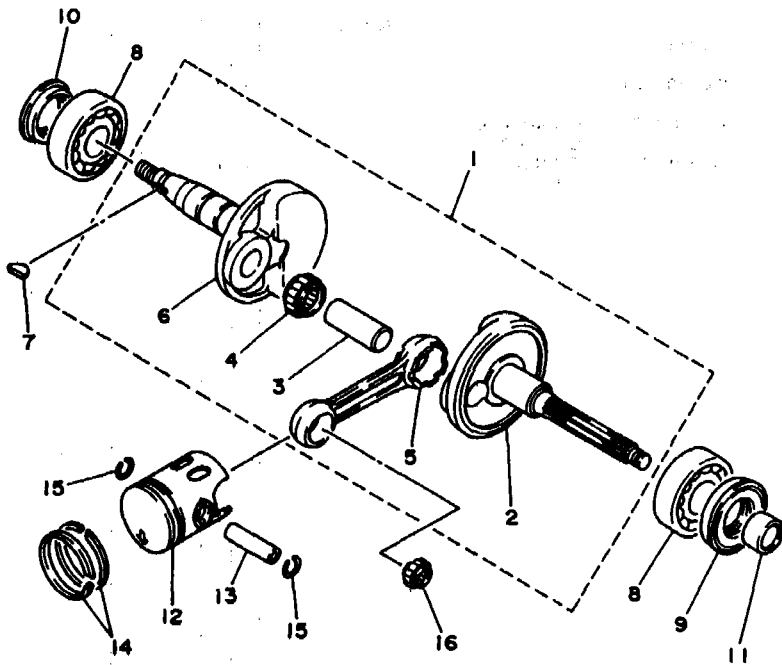
REF. NO.	CODIGO NO. PART NO.	DESCRIPCION DESCRIPTION	4MR4	4MT2	OBSERVACION REMARKS
1	3KJ-11111-10	CULATA CILINDRO 1 HEAD, CYLINDER 1	1	1	
2	3KJ-11181-00	JUNTA, DE CULATA 1 GASKET, CYLINDER HEAD 1	1	1	
3	94701-00227	BUJIA PLUG, SPARK (NGK BPR7HS)	1	1	
4	3KJ-11311-10	CILINDRO 1 CYLINDER 1	1	1	
5	4FB-11351-00	JUNTA, DE CILINDRO GASKET, CYLINDER	1	1	
6	90116-07353	ESPARRAGO BOLT, STUD	4	4	
7	90179-07361	TUERCA NUT	4	4	

3KJ1010-9010

B2

FIG. 2 CIGUENAL. PISTON

CRANKSHAFT. PISTON

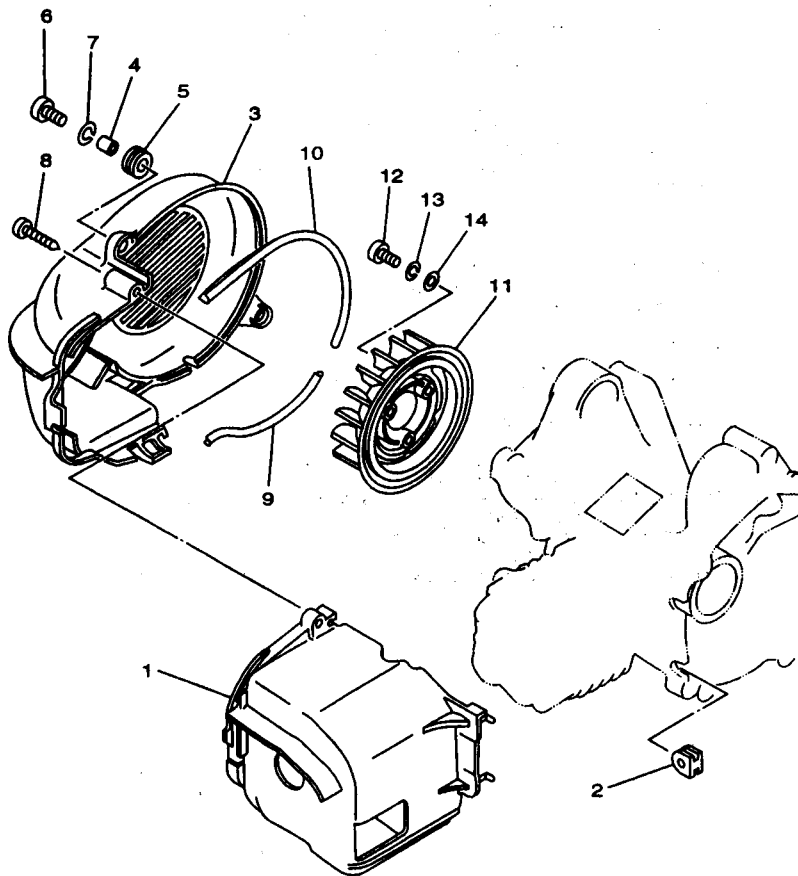


REF. NO.	CODIGO NO. PART NO.	DESCRIPCION DESCRIPTION	4MM4	4MT2	OBSERVACION REMARKS
1	3KJ-11400-00	CIGUENAL COMPLETO CRANKSHAFT ASSY	1	1	
2	3KJ-11412-00	.MANIVELA 1 .CRANK 1	1	1	
3	1YU-11681-00	PASADOR MANIVELA 1 .PIN, CRANK 1	1	1	
4	93310-416N7	.COJINETE .BEARING	1	1	
5	2E8-11651-00	.BIELA .ROD, CONNECTING	1	1	
6	3KJ-11422-00	.MANIVELA 2 .CRANK 2	1	1	
7	90280-03017	CUNA WOODRUFF KEY, WOODRUFF	1	1	
8	93306-20458	COJINETE BEARING	2	2	
9	93102-20425	SELLO ACEITE OIL SEAL	1	1	
10	93101-20138	SELLO ACEITE OIL SEAL	1	1	
11	90387-158U0	CASQUILLO CON VALONA COLLAR	1	1	
12	3CP-11631-00-98	PISTON(STD) PISTON (STD)	1	1	
	3CP-11636-00	PISTON (0.50MM O/S) PISTON (0.50MM O/S)	1	1	
13	27V-11633-00	PASADOR, PISTON PIN, PISTON	1	1	
14	260-11610-02	JUEGO DE AROS (NORMA) PISTON RING SET (STD)	1	1	
	260-11610-22	JUEGO DE AROS (0.50MM O/S) PISTON RING SET (0.50MM O/S)	1	1	
15	93450-11120	BOLA CIRCLIP	2	2	
18	93310-210M0	COJINETE BEARING	1	1	

3KJ1010-9020

B3

FIG. 3 CUBIERTA DE AIRE. VENTILADOR AIR SHROUD. FAN



REF. NO.	CODIGO NO. PART NO.	DESCRIPCION DESCRIPTION	4MM4	4MT2	OBSERVACION REMARKS
1	3KJ-12651-11	CUBIERTA DE PASO DE AIRE 1 AIR SHROUD, CYLINDER 1	1	1	
2	90480-10468	TAPON GROMMET	2	2	
3	3YJ-12653-01	CUBIERTA DE PASO DE AIRE 3 AIR SHROUD, CYLINDER 3	1	1	
4	90387-067V1	CASQUILLO CON VALONA COLLAR	2	2	
5	90480-12497	TAPON GROMMET	2	2	
6	98507-06020	TORNILLO DE CABEZA CON PLANA SCREW, PAN HEAD	2	2	
7	92907-06600	ARANDELA WASHER, PLATE	2	2	
8	97707-60540	TORNILLO ROSCA HEMBRA SCREW, TAPPING	1	1	
9	4FW-12658-00	AMORTIGUADOR DE CUBIERTA 1 DAMPER, AIR SHROUD 1	1	1	
10	4FW-12659-00	AMORTIGUADOR DE CUBIERTA 2 DAMPER, AIR SHROUD 2	1	1	
11	3KJ-12611-00	VENTILADOR FAN	1	1	
12	98507-06016	TORNILLO DE CABEZA CON PLANA SCREW, PAN HEAD	3	3	
13	92907-06100	ARANDELA WASHER, SPRING	3	3	
14	92907-06600	ARANDELA WASHER, PLATE	3	3	

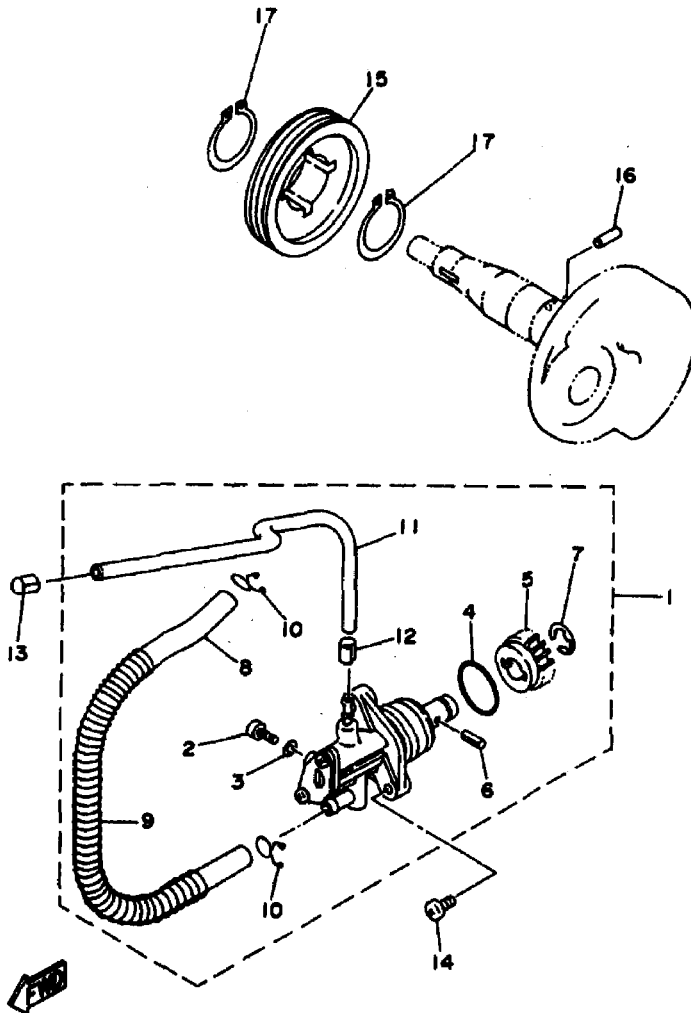


3KJD010-6030

B4

FIG. 4 BOMBA DE ACEITE

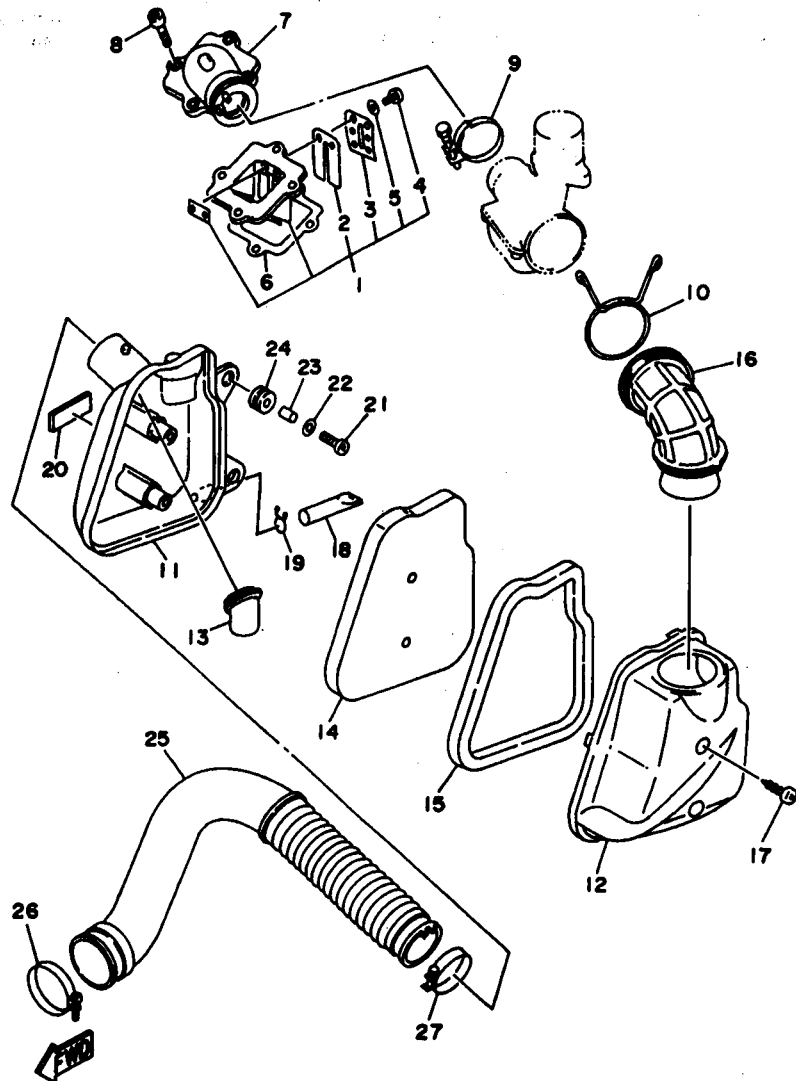
OIL PUMP



REF. NO.	CODIGO NO. PART NO.	DESCRIPCION DESCRIPTION	4M14	4M12	OBSERVACION REMARKS
1	4MN-13100-00	BOMBA DE ACEITE COMPLETA OIL PUMP ASSY	1	1	
2	1YU-13185-00	.PERNO DE RESPIRADERO .BOLT, BREATHER	1	1	
3	1YU-13187-00	.EMPAQUE TORNILLO P/RESPIRADER .GASKET, BREATHER BOLT	1	1	
4	1YU-13473-00	.ANILLO O .O-RING	1	1	
5	3AA-13124-00	.ENGREJE ROSCA SINFIN (40T) .GEAR WORM WHEEL (40T)	1	1	
6	1YU-13518-00	.PASADOR DE ESPIGA .PIN, DOWEL	1	1	
7	1YU-13577-00	.PRESILLA .CLIP	1	1	
8	90445-09268	.TUBO .HOSE	1	1	
9	90501-08430	.RESORTE DE COMPRESION .SPRING, COMPRESSION	1	1	
10	90467-08003	.PRESILLA .CLIP	2	2	
11	90445-05431	.TUBO .HOSE	1	1	
12	90468-02033	.PRESILLA .CLIP	1	1	
13	90468-02033	.PRESILLA .CLIP	1	1	
14	98507-05014	TORNILLO DE CABEZA CON PLANA SCREW, PAN HEAD	2	2	
15	2GM-13178-00	ENGRANAJE TRACC. DE BOMBA GEAR, PUMP DRIVE	1	1	
16	93803-12007	PASADOR DE CLAVIJA PIN, DOWEL	1	1	
17	99009-19400	PRESILLA REDONDA CIRCLIP	2	2	

4MN1200-4040

B5



4MN1200-4050

FIG. 5 ADMISION

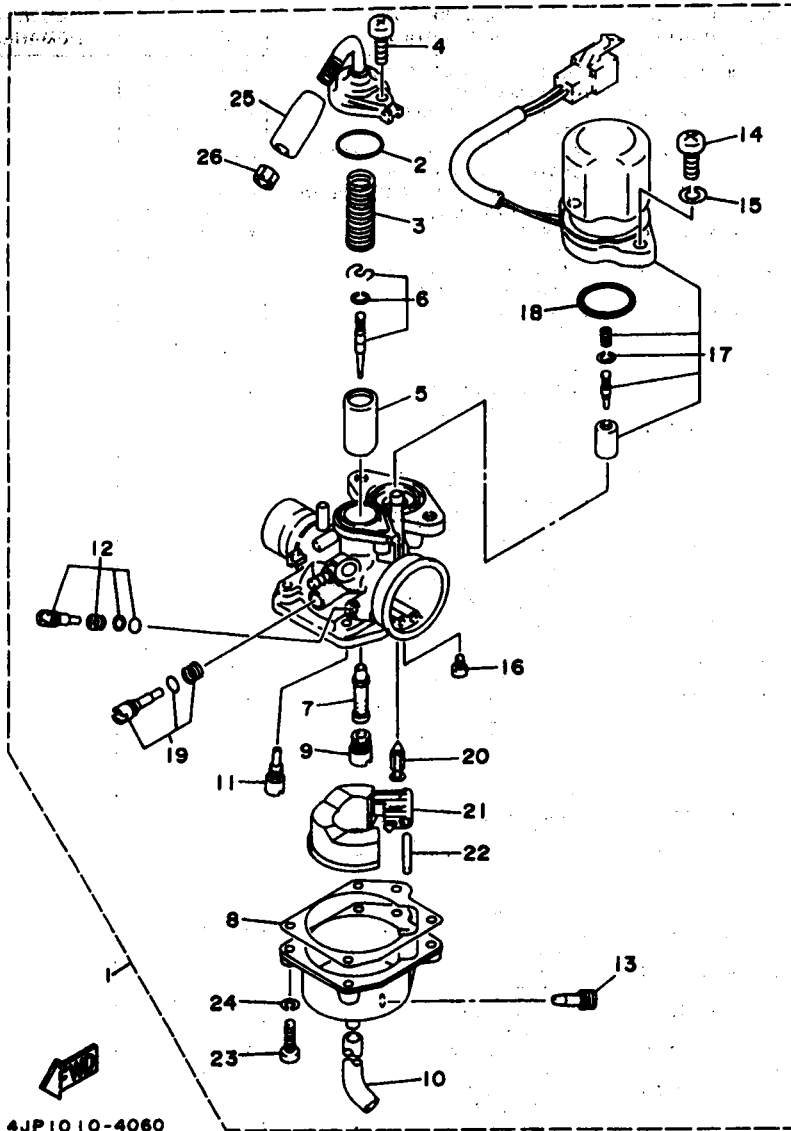
INTAKE

REF. NO.	CODIGO NO. PART NO.	DESCRIPCION DESCRIPTION	4MN4	4MT2	OBSERVACION REMARKS
1	3KJ-13610-00	VALVULA DE LAMINAS COMPLETA REED VALVE ASSY	1	1	
2	3KJ-13613-00	.VALVULA DE LAMINAS .REED, VALVE	2	2	
3	3KJ-13616-00	.TOPE DE VALVULA DE LAMINAS .STOPPER, REED VALVE	2	2	
4	98507-03008	TORNILLO DE CABEZA CON PLANA SCREW, PAN HEAD	4	4	
5	92907-03600	ARANDELA WASHER	4	4	
6	4FB-13621-00	JUNTA, DE VALV.DE EMPAQUE GASKET, VALVE SEAT	1	1	
7	4FK-13555-00	CONECTOR MANIFOLD, INTAKE	1	1	
8	91318-08020	PERNO BOLT	4	4	
9	90450-32081	BRIDA, MANGUERA HOSE CLAMP ASSY	1	1	
10	90467-24140	PRESILLA CLIP	1	1	
11	4MN-14411-00	CAJA FILTRO DEL AIRE 1 CASE, AIR CLEANER 1	1	1	
12	4MN-14412-00	TAPA CAJA DEL FILTRO 1 CAP, CLEANER CASE 1	1	1	
13	4MN-14437-00	CONDUCTO DUCT	1	1	
14	4MN-14451-00	ELEMENTO DEL FILTRO DEL AIRE ELEMENT, AIR CLEANER	1	1	
15	4MN-14452-00	SELLO SEAL	1	1	
16	3YJ-14453-00	UNION DEL FILTRO DEL AIRE 1 JOINT, AIR CLEANER 1	1	1	
17	97707-50125	TORNILLO ROSCA HEMBRA SCREW, TAPPING	2	2	
18	34X-1443E-00	TUBO, DRENAJE PIPE, DRAIN	1	1	
19	90467-11032	PRESILLA CLIP	1	1	
20	3XV-21717-00	AMORTIGUADOR DAMPER	1	1	
21	98507-06020	TORNILLO DE CABEZA CON PLANA SCREW, PAN HEAD	2	2	
22	92907-06800	ARANDELA WASHER, PLATE	2	2	
23	90387-067V1	CASQUILLO CON VALONA COLLAR	2	2	
24	90480-12497	TAPON GROMMET	2	2	
25	4MN-21557-00	PINON CONTROL DUCT, AIR	1	1	
26	90480-41191	BRIDA, DE UNION CLAMP, HOSE	1	1	
27	90480-33087	BRIDA, DE UNION CLAMP, HOSE	1	1	

B6

FIG. 6 CARBURADOR

CARBURETOR



REF. NO.	CODIGO NO. PART NO.	DESCRIPCION DESCRIPTION	4M4	4M2	OBSERVACION REMARKS
1	4MN-14301-00	CARBURADOR COMPLETO 1 CARBURETOR ASSY 1	1	1	
2	4JP-14561-00	.ANILLO O .O-RING	1	1	
3	1YU-14331-00	.RESORTE VALVULA ACELERADOR .SPRING, THROTTLE VALVE	1	1	
4	97801-05014	.TORNILLO DE CABEZA CON PLANA .SCREW, PAN HEAD	1	1	
5	3KJ-14312-25	.VALVULA DE OBTURADOR 1 .VALVE, THROTTLE 1	1	1	
6	4MN-1490J-00	.C.JTO. AGUJA .NEEDLE SET	1	1	
7	3VR-14341-00	.BOQUILLA PRINCIPAL .NOZZLE, MAIN	1	1	
8	14T-14384-00	.EMPAQUE DE CAMARA DE BOIA .GASKET, FLOAT CHAMBER	1	1	
9	14T-14343-33	.INYECTOR PRINCIPAL (# 66) .JET, MAIN (# 66)	1	1	
10	3KJ-14349-01	.TUBO .PIPE	1	1	
11	3KJ-14353-22	.INYECTOR DE PILOTO (# 44) .JET, PILOT (# 44)	1	1	
12	4JP-14104-00	.C.JTO. TORNILLO DE AIRE .AIR SCREW SET	1	1	
13	14T-14323-00	.TORNILLO DE AJUSTE DE AIRE .SCREW, AIR ADJUSTING	1	1	
14	92580-06018	.TORNILLO CABEZA CONICA PLANA .SCREW, PAN HEAD	2	2	
15	92901-06100	.ARANDELA .WASHER, SPRING	2	2	
16	98501-03006	.TORNILLO DE CABEZA CON PLANA .SCREW, PAN HEAD	1	1	
17	4MN-1410A-00	.JUEGO DE ARRANQUE .STARTER SET	1	1	
18	1HV-14147-00	.ANILLO O .O-RING	1	1	
19	3YJ-14103-00	.C.JTO. TORNILLO DEL RALENTI .THROTTLE SCREW SET	1	1	
20	4GF-14392-00	.VALVULA DE AGUJA .VALVE, NEEDLE	1	1	
21	1HV-14385-01	.BOIA .FLOAT	1	1	
22	367-14386-00	.PASADOR DE BOIA .PIN, FLOAT	1	1	
23	97801-04018	.TORNILLO DE CABEZA CON PLANA .SCREW, PAN HEAD	4	4	
24	92901-04100	.ARANDELA .WASHER, SPRING	4	4	
25	3KJ-26329-00	.TAPA DE ANILLO PROTECTOR .CAP, RUBBER	1	1	
26	288-14181-00	.TUERCA AJUSTADOR DE CABLE .NUT, CABLE ADJUSTING	1	1	

B7

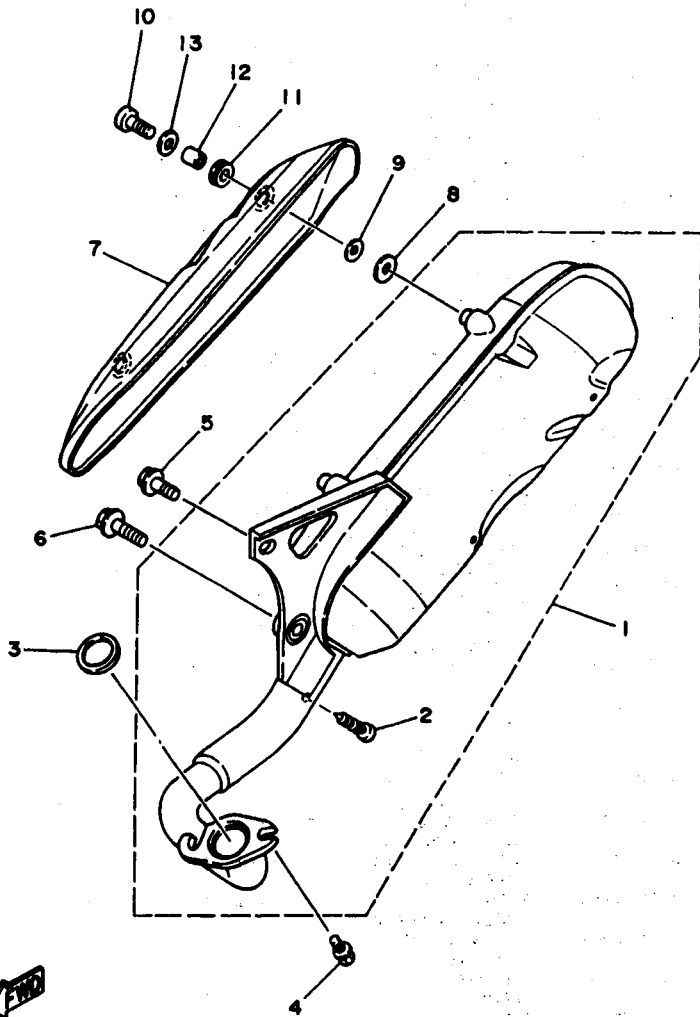


FIG. 7 DESCARGA EXHAUST

REF. NO.	CODIGO NO. PART NO.	DESCRIPCION DESCRIPTION	4NR4	4MT2	OBSERVACION REMARKS
1	3KJ-14610-14	TUBO DE ESCAPE COMPLETO 1 EXHAUST PIPE ASSY 1	1	1	
2	97707-30605	TORNILLO ROSCA HEMBRA SCREW, TAPPING	1	1	
3	3HK-14613-00	JUNTA, TUBO DE ESCAPE GASKET, EXHAUST PIPE	1	1	
4	90153-06061	TORNILLO HEXAGONAL SCREW, HEXAGON	2	2	
5	95817-08020	TUERCA DE REBORDE BOLT, FLANGE	1	1	
6	95817-08030	TUERCA DE REBORDE BOLT, FLANGE	1	1	
7	2JA-14718-00	PROTECTOR DE SILENCIADOR 1 PROTECTOR, MUFFLER 1	1	1	
8	3HK-14786-01	ARANDELA DE PROTECTOR WASHER, PROTECTOR	2	2	
9	92907-06200	ARANDELA WASHER	2	2	
10	98907-06016	TORNILLO DE LIGAR SCREW, BIND	2	2	
11	90480-12237	TAPON GROMMET	2	2	
12	90387-060G7	CASQUILLO CON VALONA COLLAR	2	2	
13	4FB-14786-00	ARANDELA DE PROTECTOR WASHER, PROTECTOR	2	2	


3KJ1010-9070

B8

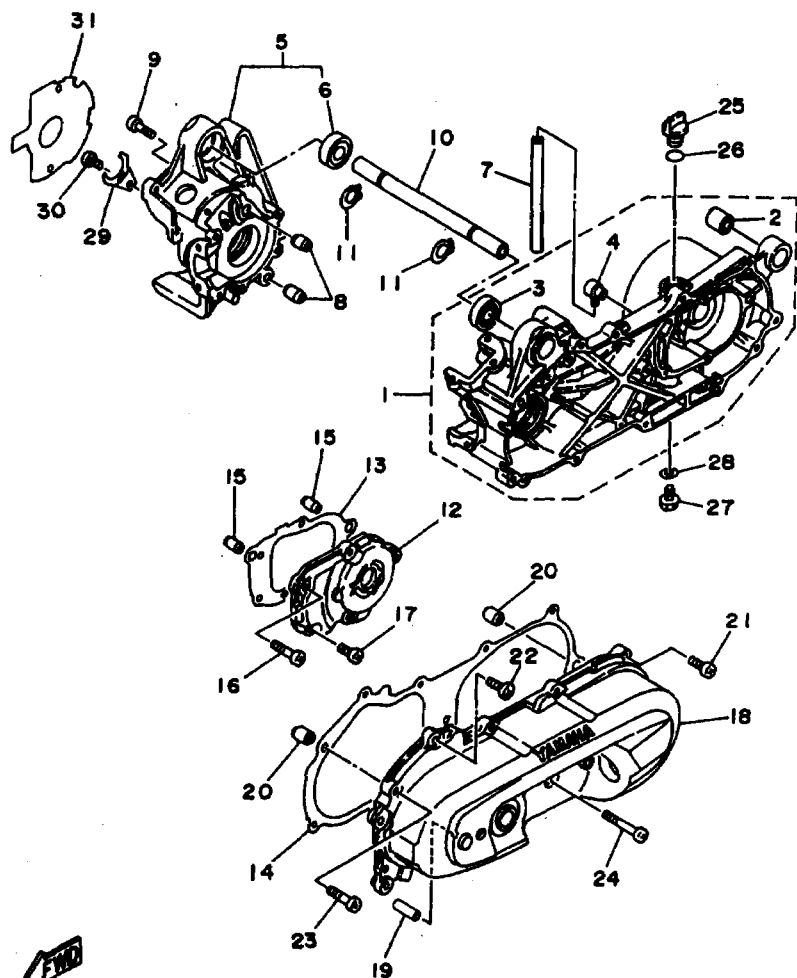
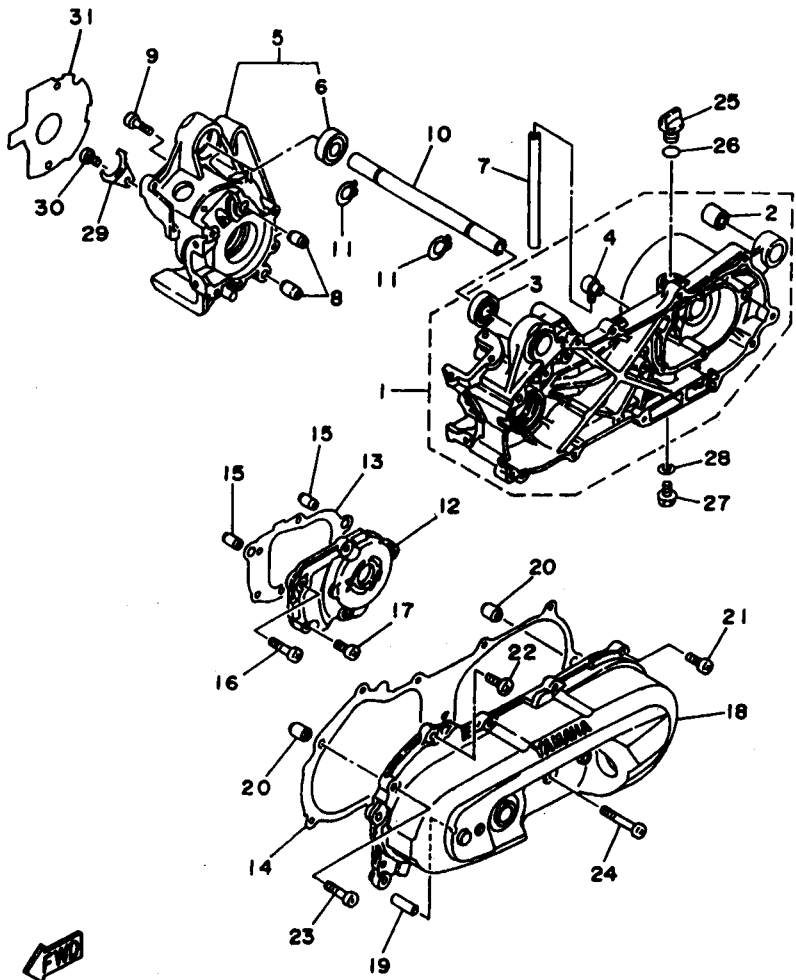


FIG. 8 CARTER CRANKCASE

REF. NO.	CODIGO NO. PART NO.	DESCRIPCION DESCRIPTION	4MN4	4MT2	OBSERVACION REMARKS
1	3KJ-15110-01	CARTER COMPLETO 1 CRANKCASE ASSY 1	1	1	
2	164-22216-00	.BUJE DEL AMORTIGUADOR TRASERO .BUSH, REAR SHOCK ABSORBER	1	1	
3	93306-00307	.COJINETE .BEARING	1	1	
4	3YJ-15371-00	.RESPIRADERO .BREATHER	1	1	
5	3KJ-15120-00	CARTER COMPLETO 2 CRANKCASE ASSY 2	1	1	
6	93306-00307	.COJINETE .BEARING	1	1	
7	90446-11347	TUBO RESEIRADERO HOSE	1	1	
8	99530-12016	PASADOR, DE ESPIGA PIN, DOWEL	2	2	
9	98507-06035	TORNILLO DE CABEZA CON PLANA SCREW, PAN HEAD	6	6	
10	3KJ-15317-00	SEPARADPR, MONTANTE DE MOTOR SPACER, ENGINE MOUNT	1	1	
11	99009-17400	PRESILLA REDONDA CIRCLIP	2	2	
12	3KJ-15421-00	TAPA DE CARTER DERECHA COVER, CRANKCASE 2	1	1	
13	4FB-15461-00	JUNTA TAPA CARTER DRCHO GASKET, CRANKCASE COVER 2	1	1	
14	4FB-15451-00	EMPAQ. DE CUBIERTA DE CARTER GASKET, CRANKCASE COVER 1	1	1	
15	99530-10014	PASADOR, DE ESPIGA PIN, DOWEL	2	2	
16	98507-06035	TORNILLO DE CABEZA CON PLANA SCREW, PAN HEAD	2	2	
17	98507-06020	TORNILLO DE CABEZA CON PLANA SCREW, PAN HEAD	3	3	
18	3WG-15411-00	CUBIERTA DE CARTER 1 COVER, CRANKCASE 1	1	1	
19	3KJ-15659-00	EJE SHAFT	1	1	
20	99530-10014	PASADOR, DE ESPIGA PIN, DOWEL	2	2	
21	98507-06025	TORNILLO DE CABEZA CON PLANA SCREW, PAN HEAD	7	7	
22	97980-06025	TORNILLO DE CABEZA CON PLANA SCREW, PAN HEAD	1	1	
23	98507-06035	TORNILLO DE CABEZA CON PLANA SCREW, PAN HEAD	2	2	
24	98507-06085	TORNILLO DE CABEZA CON PLANA SCREW, PAN HEAD	1	1	
25	2T4-15363-00	TAPON DE ACEITE PLUG, OIL	1	1	
26	93210-14104	ANILLO O O-RING	1	1	
27	98507-08016	TUERCA DE REBORDE BOLT, FLANGE	1	1	


4MN4200-6080

FIG. 8 CARTER CRANKCASE



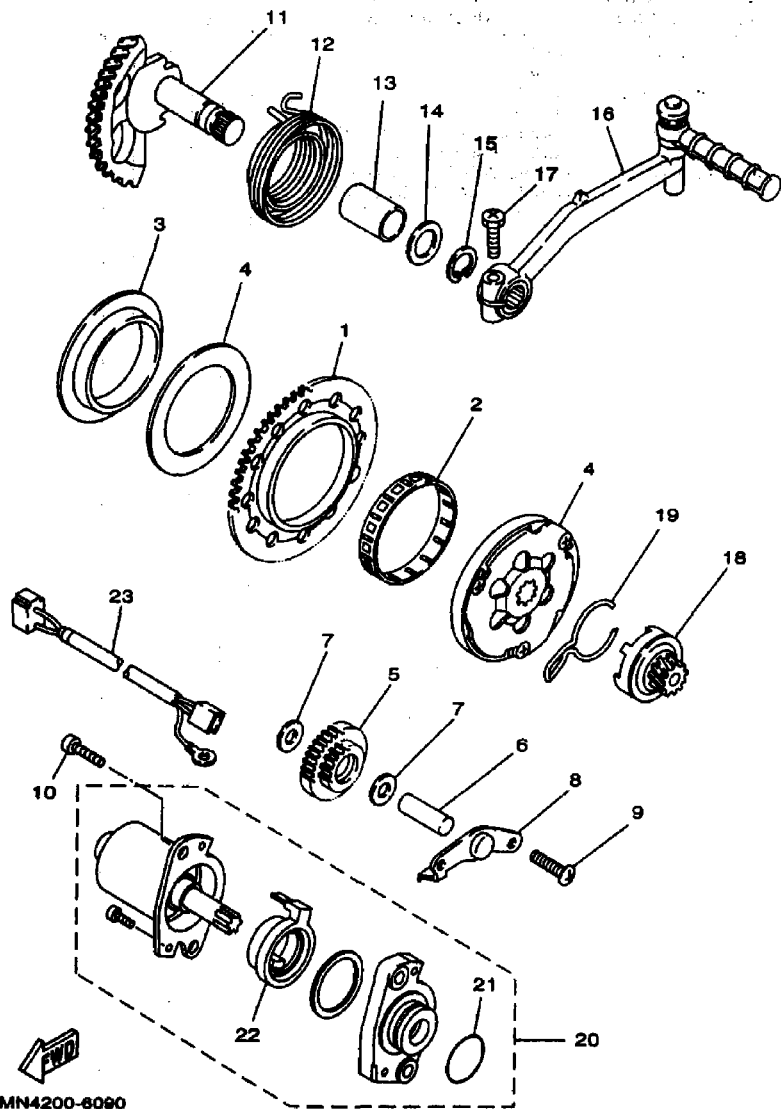
REF. NO.	CODIGO NO. PART NO.	DESCRIPCION DESCRIPTION	4MN4	4MT2	OBSERVACION REMARKS
28	90430-08119	JUNTA GASKET	1	1	
29	1HV-15128-00	SOPORTE HOLDER	1	1	
30	98507-06012	TORNILLO DE CABEZA CON PLANA SCREW, PAN HEAD	1	1	
31	4FB-15462-00	EMPAQ CUBIERTA DE CARTER 3 GASKET, CRANKCASE COVER 3	1	1	

 4MN4200-6080

B10

FIG. 9 ARRANQUE

STARTER

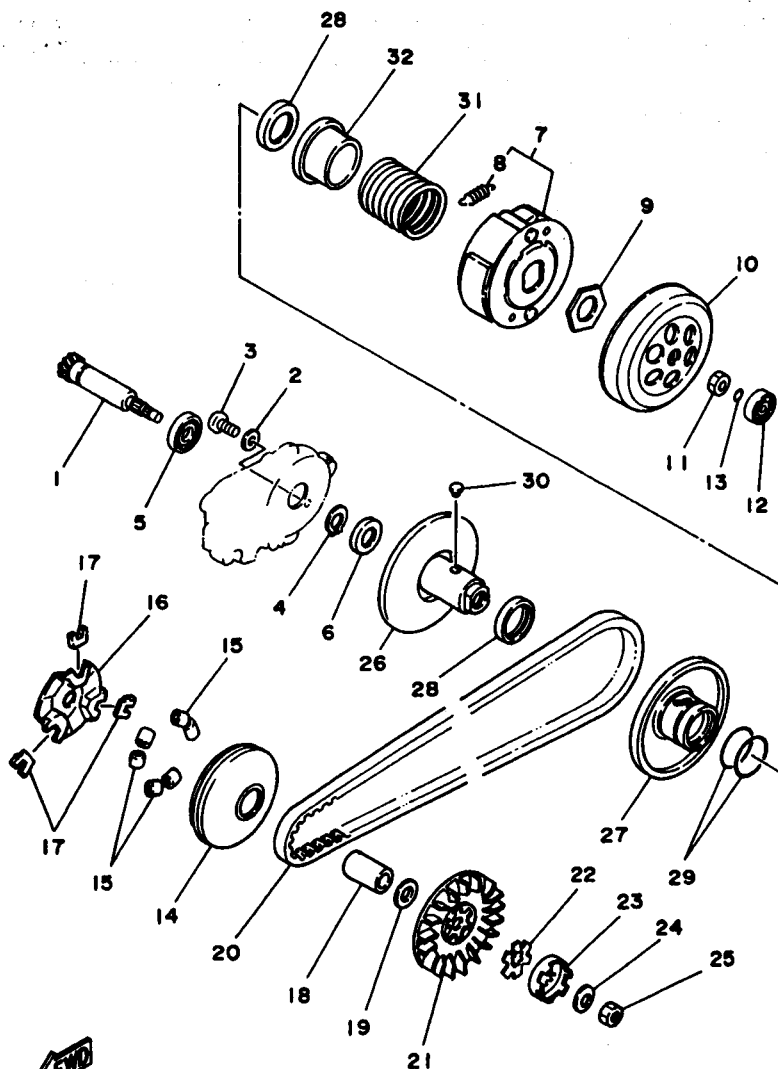


4MN4200-6090

REF. NO.	CODIGO NO. PART NO.	DESCRIPCION DESCRIPTION	4MN4	4MT2	OBSERVACION REMARKS
1	4JP-15513-00	ENGRANAJE 1 GEAR 1	1	1	
2	93310-257R1	COJINETE BEARING	1	1	
3	3KJ-15528-00	COPA BOSS, GEAR	1	1	
4	3KJ-15570-01	EMBRAGUE DEL ARRANQUE COMPLETA STARTER CLUTCH ASSY	1	1	
5	4JP-15850-00	ENGRENAJE NEUTRO COMPLETO IDLE GEAR ASSY	1	1	
6	50M-13342-00	EJE DE ENGRANAJE NEUTRO SHAFT, IDLE GEAR	1	1	
7	90201-08088	ARANDELA PLANA WASHER, PLATE	2	2	
8	3KJ-15532-00	PLACA DE ENGRANAJE NEUTRO PLATE, IDLE GEAR	1	1	
9	98507-08012	TORNILLO DE CABEZA CON PLANA SCREW, PAN HEAD	2	2	
10	91318-08020	PERNO BOLT	2	2	
11	3KJ-15801-00	EJE DE ARR. DE PIE COMPL KICK SHAFT ASSY	1	1	
12	90508-32609	RESORTE DE TORSION SPRING, TORSION	1	1	
13	90380-15083	CASQUILLO SOLIDO BUSH, SOLID	1	1	
14	90201-155G5	ARANDELA PLANA WASHER, PLATE	1	1	
15	99009-15400	PRESILLA REDONDA CIRCLIP	1	1	
16	3KJ-15620-02	MANIVELA DE PEDAL COMPLETA KICK CRANK ASSY	1	1	
17	90153-08008	TORNILLO HEXAGONAL SCREW, HEXAGON	1	1	
18	3AA-15631-00	ENGRENAJE DE PINON DE PEDAL(10T) GEAR, KICK PINION (10T)	1	1	
19	32N-15673-00	PRESILLA CLIP	1	1	
20	3KJ-81800-02	MOTOR DE ARRANQUE COMPLETO STARTING MOTOR ASSY	1	1	
21	93210-23614	ANILLO O O-RING	1	1	
22	1YU-81801-M0	JUEGO DE ESCOBILLA BRUSH SET	1	1	
23	3KJ-82541-00	CABLE CONDUCTOR WIRE, LEAD	1	1	

FIG. 10 EMBRAGUE

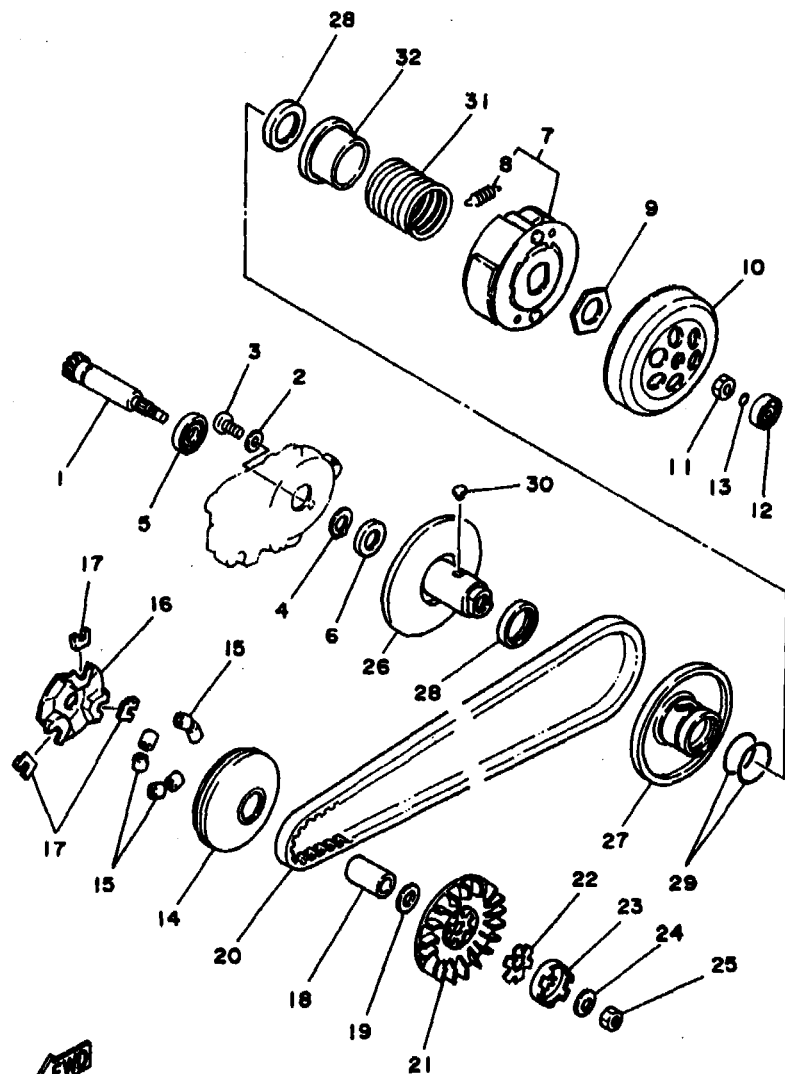
CLUTCH



3KJ1010-9100

REF. NO.	CODIGO NO. PART NO.	DESCRIPCION DESCRIPTION	4MVA	4MT2	OBSERVACION REMARKS
1	3KJ-16111-00	ENGRENAJE TRACC.PRIMARIA(13T) GEAR, PRIMARY DRIVE (13T)	1	1	
2	90201-06412	ARANDELA PLANA WASHER, PLATE	1	1	
3	98507-06010	TORNILLO DE CABEZA CON PLANA SCREW, PAN HEAD	1	1	
4	99009-17400	PRESILLA REDONDA CIRCLIP	1	1	
5	93306-00308	COJINETE BEARING (B6003)	1	1	
6	93102-17342	SELLO ACEITE OIL SEAL	1	1	
7	2VK-16620-01	PORTADOR DE EMBRAGUE COMPLETO CLUTCH CARRIER ASSY	1	1	
8	24G-16626-00	.RESORTE CONTRAPESO EMBRAGUE .SPRING, CLUTCH WEIGHT 1	2	2	
9	90178-28415	TUERCA NUT	1	1	
10	24G-18611-03	CAJA DE EMBRAGUE COMPLETO CLUTCH HOUSING COMP.	1	1	
11	90170-10317	TUERCA NUT	1	1	
12	93300-63813	COJINETE BEARING	1	1	
13	93210-06550	ANILLO O O-RING	1	1	
14	2EX-17620-02	ROLDANA PRIMARIA MOVIL PRIMARY SLIDING SHEAVE COMP.	1	1	
15	52W-17632-00	CONTRAPESO WEIGHT	6	6	
16	3AA-17623-00	LEVA CAM	1	1	
17	23Y-17653-00	CORREDERA SLIDER	3	3	
18	90387-132W6	CASQUILLO CON VALONA COLLAR	1	1	
19	90201-133M8	ARANDELA PLANA WASHER, PLATE	1	1	
20	3KJ-17641-00	CORREA EN V V-BELT	1	1	
21	3KJ-17611-00	PISCO FIXADOR DE POREA SHEAVE, PRIMARY FIXED	1	1	
22	90214-13055	ARANDELA DE POSICION WASHER, CLAW	1	1	
23	3KJ-15657-00	EMBRAQUE SIN RETORNO CLUTCH, ONEWAY	1	1	
24	90208-10012	ARANDELA DE RESORTE CONICO WASHER, CONICAL SPRING	1	1	
25	90170-10219	TUERCA NUT	1	1	
26	3AA-17660-02	ROLDANA SECUNDARIA FIJA COMPL. SECONDARY FIXED SHEAVE COMP.	1	1	
27	3AA-17670-00	ROLDANA SECUNDARIA CORREDIZA SECONDARY SLIDING SHEAVE	1	1	

FIG. 10 EMBRAGUE CLUTCH



3KJ1010-9100

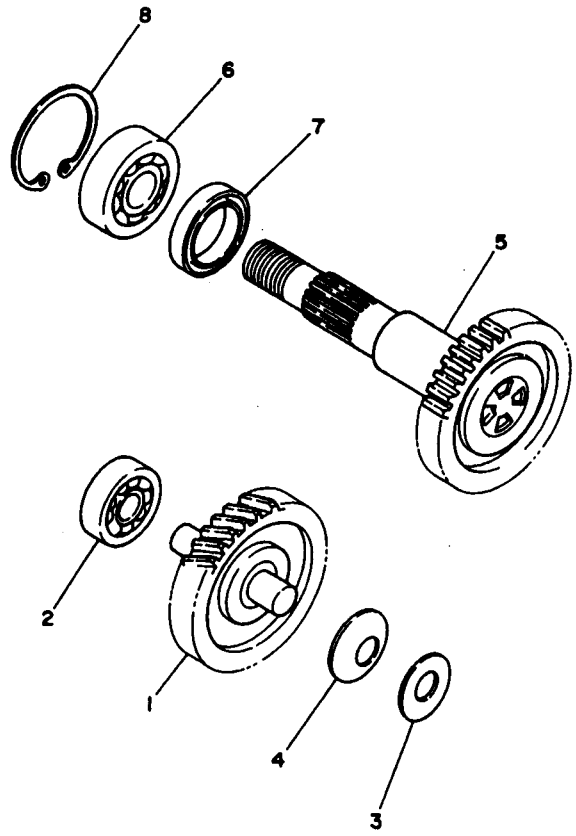
REF. NO.	CODIGO NO. PART NO.	DESCRIPCION DESCRIPTION	4MM4	4MT2	OBSERVACION REMARKS
28	93109-33049	SELLO ACEITE OIL SEAL	2	2	
29	93210-38687	ANILLO O O-RING	2	2	
30	24G-17664-00	PASADOR DE GUIA PIN, GUIDE	2	2	
31	90501-357F3	RESORTE DE COMPRESION SPRING, COMPRESSION	1	1	
32	3KJ-17684-00	ASIENTO DE RESORTE SECUNDARIO SEAT, SECONDARY SPRING	1	1	

B13

FIG. 11 TRANSMISION

TRANSMISION

REF. NO.	CODIGO NO. PART NO.	DESCRIPCION DESCRIPTION	4MR4	4MT2			OBSERVACION REMARKS
1	3YJ-17410-00	EJE PRINCIPAL COMPLETO MAIN AXLE ASSY (12/48T)	1	1			
2	93306-20006	COJINETE (B6200) BEARING (B6200)	1	1			NTN
3	90201-123K4	ARANDELA PLANA WASHER, PLATE	1	1			
4	90208-12049	ARANDELA DE RESORTE CONICO WASHER, CONICAL SPRING	1	1			
5	4JP-17420-00	EJE DE TRACCION COMPLETO DRIVE AXLE ASSY (36/16T)	1	1			
6	93306-20314	COJINETE BEARING (B6203)	1	1			
7	93102-22082	SELLO ACEITE OIL SEAL	1	1			
8	93420-40064	BOLA CIRCLIP	1	1			

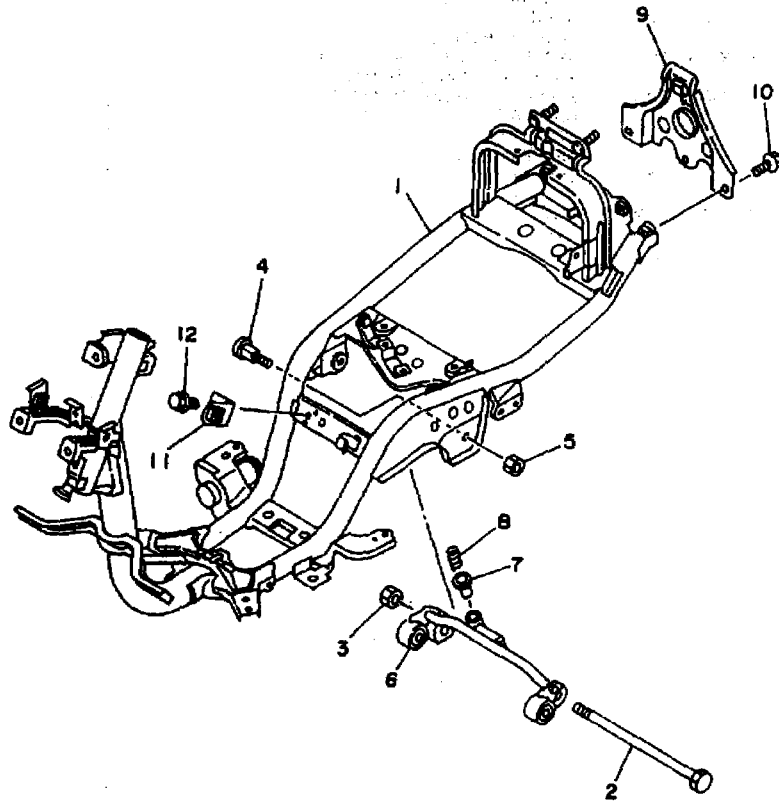


3KJ1010-9110

B14

FIG. 12 CUADRO

FRAME

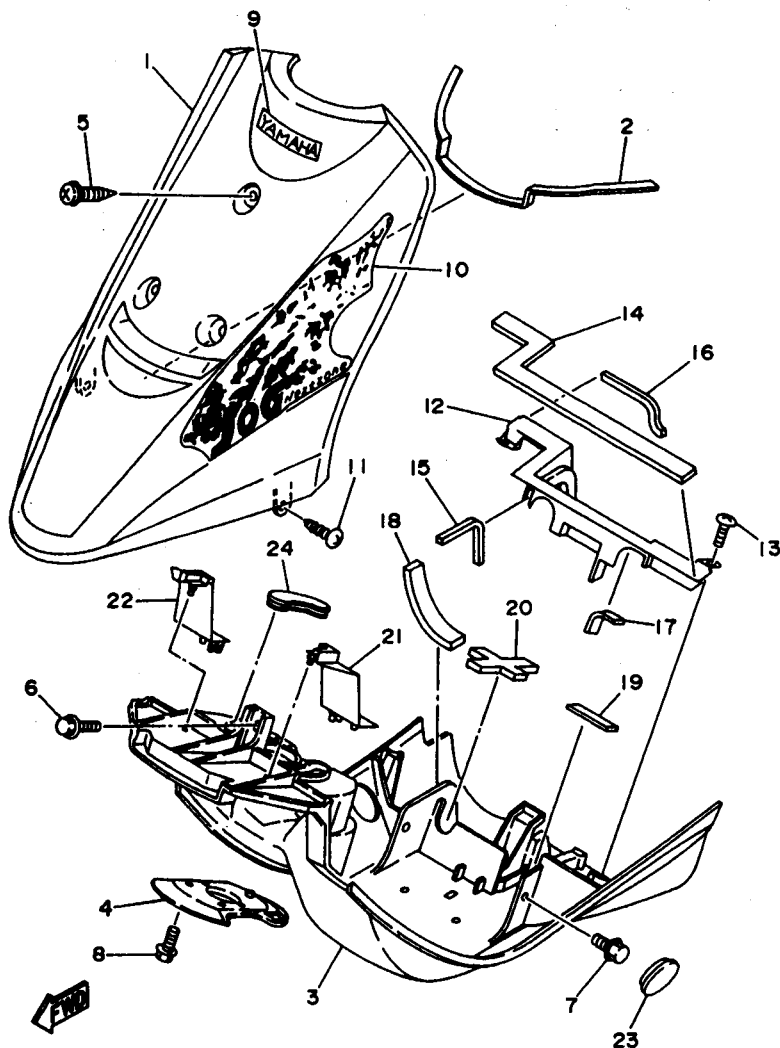


REF. NO.	CODIGO NO. PART NO.	DESCRIPCION DESCRIPTION	4MN4	4MT2	OBSERVACION REMARKS
1	4MN-21110-00	ARMAZON COMPLETO FRAME COMP.	1		
	4MT-F1110-10	ARMAZON COMPLETO FRAME COMP.		1	
2	3KJ-21481-00	PERNO DE MONTAJE DE MOTOR 1 BOLT, ENGINE MOUNTING 1	1	1	
3	95807-12200	TUERCA DE AUTO-CIERRE NUT, SELF-LOCKING	1	1	
4	2T4-21481-01	PERNO DE MONTAJE DE MOTOR 1 BOLT, ENGINE MOUNTING 1	2	2	
5	90185-10154	TUERCA AUTOBLOCANTE NUT, SELF-LOCKING	2	2	
6	3KJ-21410-10	SOPORTE DE MOTOR COMPLETO ENGINE BRACKET COMP.	1	1	
7	2T4-2139X-00	AMORTIGUADOR DAMPER	1	1	
8	90501-290K2	RESORTE DE COMPRESION SPRING, COMPRESSION	1	1	
9	3KJ-21232-03	REFUERZO TRASERO REINFORCEMENT, TAIL	1	1	
10	95827-08012	TUERCA DE REBORDE BOLT, FLANGE	3	3	
11	4MN-21158-01	SOPORTE BRACKET	1	1	
12	95807-08012	TUERCA DE REBORDE BOLT, FLANGE	1	1	


4MN4200-6120

B15

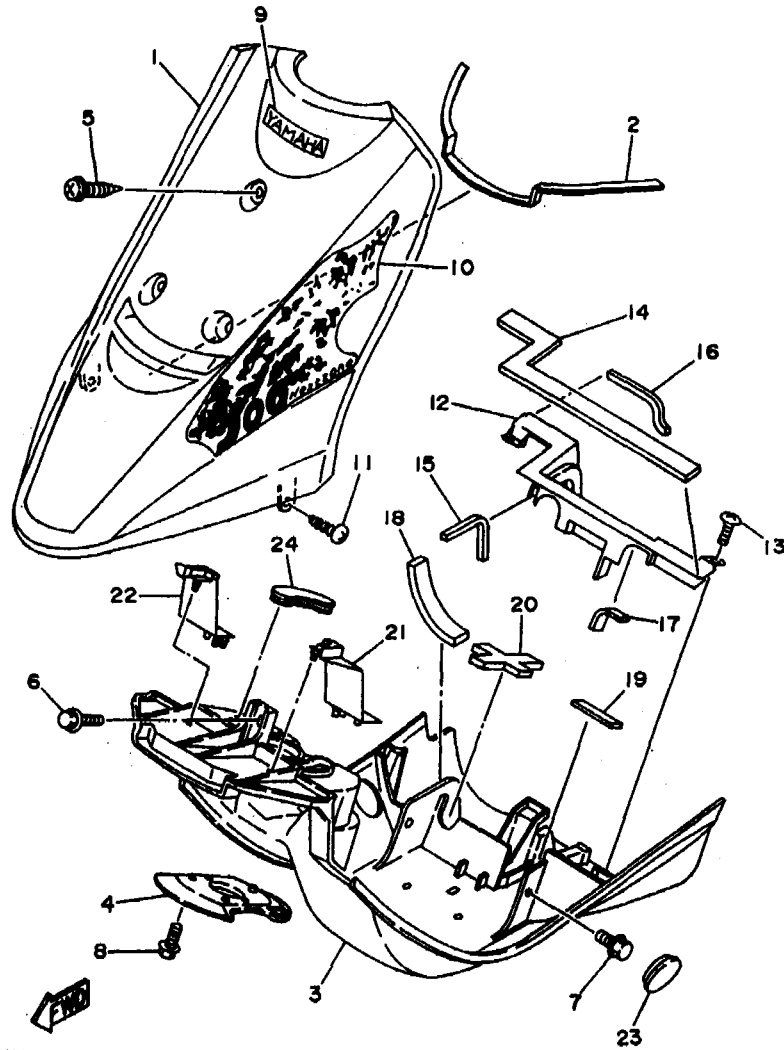
FIG. 13 GUARDABARRO FENDER



4MNI200-4130

REF. NO.	CODIGO NO. PART NO.	DESCRIPCION DESCRIPTION	4MN4	4MT2	OBSERVACION REMARKS
1	3KJ-21511-00-4B	GUARDABARRO DELANTERO FENDER, FRONT	1	1	BL2
	3KJ-21511-00-GE	GUARDABARRO DELANTERO FENDER, FRONT	1	1	SW
	3KJ-21511-00-P1	GUARDABARRO DELANTERO FENDER, FRONT	1	1	VRC1
2	4MN-28218-00	SELLO 1 SEAL 1	1	1	
3	3KJ-21552-03	GUARDABARRO FENDER, INNER	1	1	
4	27V-21553-03	GUARDABARRO FENDER, INNER 2	1	1	
5	90159-06178	TORNILLO CON VALONA SCREW, WITH WASHER	3	3	
6	95807-06012	TUERCA DE REBORDE BOLT, FLANGE	1	1	
7	95807-06012	TUERCA DE REBORDE BOLT, FLANGE	2	2	
8	90119-06018	TORNILLO CON ARANDELA BOLT, WITH WASHER	2	2	
9	3WF-2153E-60	EMBLEMA, YAMAHA EMBLEM, YAMAHA	1	1	UR FOR BL2,VRC1
	3WF-2153E-40	EMBLEMA, YAMAHA EMBLEM, YAMAHA	1	1	UR FOR SW
10	4FB-21578-20	EMBLEMA EMBLEM	1	1	UR FOR BL2
	4FB-21578-30	EMBLEMA EMBLEM	1	1	UR FOR SW
	4FB-21578-40	EMBLEMA EMBLEM	1	1	UR FOR VRC1
11	90167-05025	TORNILLO DE ROSCA HEMBRA SCREW, TAPPING	2	2	
12	4MN-21523-00	PLACA 1 PLATE 1	1	1	
13	97707-50016	TORNILLO ROSCA HEMBRA SCREW, TAPPING	2	2	
14	4MN-28268-00	SELLO 4 SEAL 4	1	1	
15	4MN-28278-00	SELLO 5 SEAL 5	1	1	
16	4MN-2848F-00	SELLO 6 SEAL 6	1	1	
17	4MN-28307-00	SELLO SEAL	2	2	
18	4MN-2849F-00	SELLO 7 SEAL 7	1	1	
19	4MN-28307-00	SELLO SEAL	2	2	
20	4MN-28428-00	SELLO 1 SEAL 1	1	1	
21	4MN-21575-00	SELLO 1 SEAL 1	1	1	
22	4MN-21576-00	SELLO 2 SEAL 2	1	1	

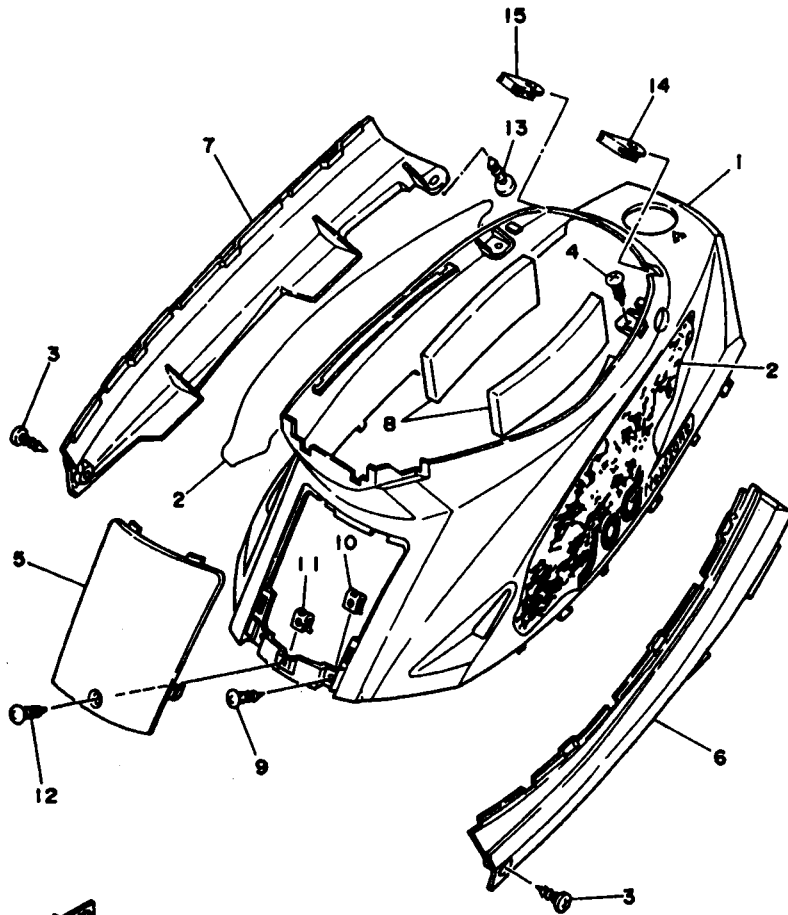
FIG. 13 GUARDABARRO FENDER



4MN1200-4130

REF. NO.	CODIGO NO. PART NO.	DESCRIPCION DESCRIPTION	4MN4	4MT2	OBSERVACION REMARKS
23	4MN-28245-00	TAPA CAP	2		
	4MT-F8245-00	TAPA CAP		2	
24	4MN-2834J-00	TAPA 2 CAP 2	1		
	4MT-F834J-00	TAPA 2 CAP 2		1	

FIG. 14 CUBIERTA LATERAL SIDE COVER

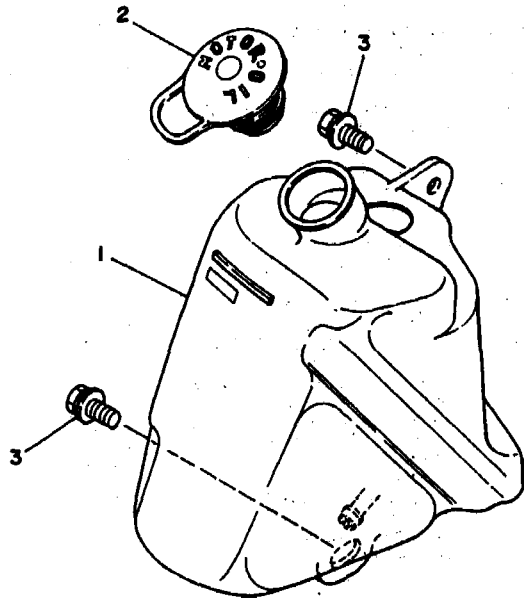


REF. NO.	CODIGO NO. PART NO.	DESCRIPCION DESCRIPTION	4MM4	4MT2	OBSERVACION REMARKS
1	3KJ-21711-00-4B	TAPA LATERAL 1 COVER, SIDE 1	1	1	BL2
	3KJ-21711-00-GE	TAPA LATERAL 1 COVER, SIDE 1	1	1	SW
	3KJ-21711-00-P1	TAPA LATERAL 1 COVER, SIDE 1	1	1	VRC1
2	4FB-2173G-20	JUEGO DE EMBLEMA 1 EMBLEM SET 1	1	1	UR FOR BL2
	4FB-2173G-30	JUEGO DE EMBLEMA 1 EMBLEM SET 1	1	1	UR FOR SW
	4FB-2173G-40	JUEGO DE EMBLEMA 1 EMBLEM SET 1	1	1	UR FOR VRC1
3	90149-06184	TORNILLO DE REGLAJE SCREW	2	2	
4	90167-05025	TORNILLO DE ROSCA HEMBRA SCREW, TAPPING	2	2	
5	3KJ-21721-00-4B	TAPA LATERAL 2 COVER, SIDE 2	1	1	BL2
	3KJ-21721-00-GE	TAPA LATERAL 2 COVER, SIDE 2	1	1	SW
	3KJ-21721-00-P1	TAPA LATERAL 2 COVER, SIDE 2	1	1	VRC1
6	3KJ-2171L-30	MUELLE, CUBIERTA LATERAL 1 MOLE, SIDE COVER 1	1	1	UR DEEP PURPLE SOLID 1
	3KJ-2171L-00	MUELLE, CUBIERTA LATERAL 1 MOLE, SIDE COVER 1	1	1	UR SOLID FINE SILVER
7	3KJ-2171M-30	MUELLE, CUBIERTA LATERAL 2 MOLE, SIDE COVER 2	1	1	UR DEEP PURPLE SOLID 1
	3KJ-2171M-00	MUELLE, CUBIERTA LATERAL 2 MOLE, SIDE COVER 2	1	1	UR SOLID FINE SILVER
8	3KJ-21778-00	AMORTIGUADOR DE MONTAJE DAMPER, LOCATING 1	2	2	
9	90167-05025	TORNILLO DE ROSCA HEMBRA SCREW, TAPPING	2	2	
10	90183-05042	TUERCA DE RESORTE NUT, SPRING	2	2	
11	90183-05042	TUERCA DE RESORTE NUT, SPRING	1	1	
12	90167-05055	TORNILLO DE ROSCA HEMBRA SCREW, TAPPING	1	1	
13	90167-05025	TORNILLO DE ROSCA HEMBRA SCREW, TAPPING	2	2	
14	3KJ-24845-00	CUBIERTA 1 COVER 1	1	1	
15	3KJ-24846-00	CUBIERTA 2 COVER 2	1	1	

4C63700-4140

C4

FIG. 15 DEPOSITO DE ACEITE OIL TANK



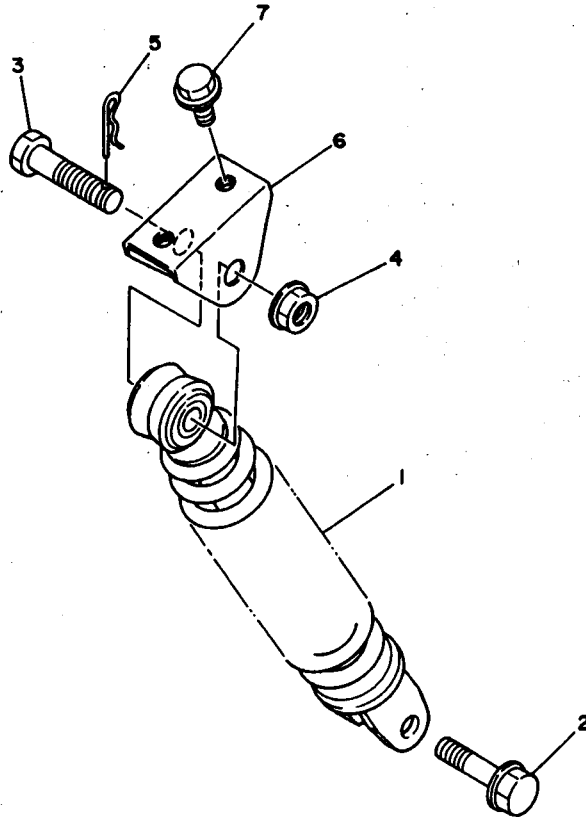
REF. NO.	CODIGO NO. PART NO.	DESCRIPCION DESCRIPTION	44M4	44M2	OBSERVACION REMARKS
1	4MN-21751-00	DEPOSITO DE ACEITE TANK, OIL	1	1	
2	2N3-21771-01	TAPON DEPOSITO ACEITE BODY, CAP	1	1	
3	90119-06042	TORNILLO CON ARANDELA BOLT, WITH WASHER	2	2	



3KJ1010-9150

C5

FIG. 16 SUSPENSION TRASERO REAR SUSPENSION



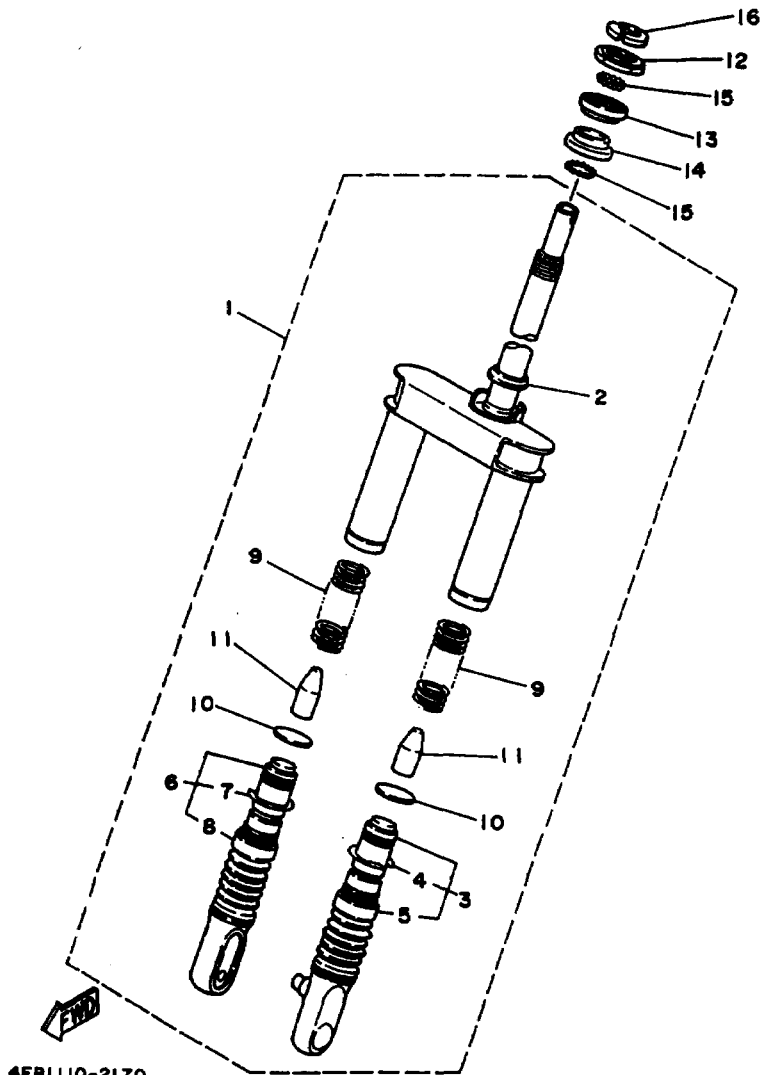
REF. NO.	CODIGO NO. PART NO.	DESCRIPCION DESCRIPTION	4MN4	4MT2		OBSERVACION REMARKS
1	4MN-22210-00	AMORTIGUADOR TRASERO COMPLETO SHOCK ABSORBER ASSY, REAR	1	1		
2	90105-08121	TORNILLO CON ARANDELA BOLT, WASHER BASED	1	1		
3	90102-10031	PERNO CON ORIFICIO BOLT, WITH HOLE	1	1		
4	95707-10500	TUERCA DE BRIDA NUT, FLANGE	1	1		
5	90468-12006	PRESILLA CLIP	1	1		
6	3KJ-21381-00	SOPORTE AMORTIGUADOR TRASERO BRACKET, REAR SHOCK ABSORBER	1	1		
7	95827-08012	TUERCA DE REBORDE BOLT, FLANGE	2	2		



3KJ1010-9160

C6

FIG. 17 HORQUILLA DELANTERA FRONT FORK

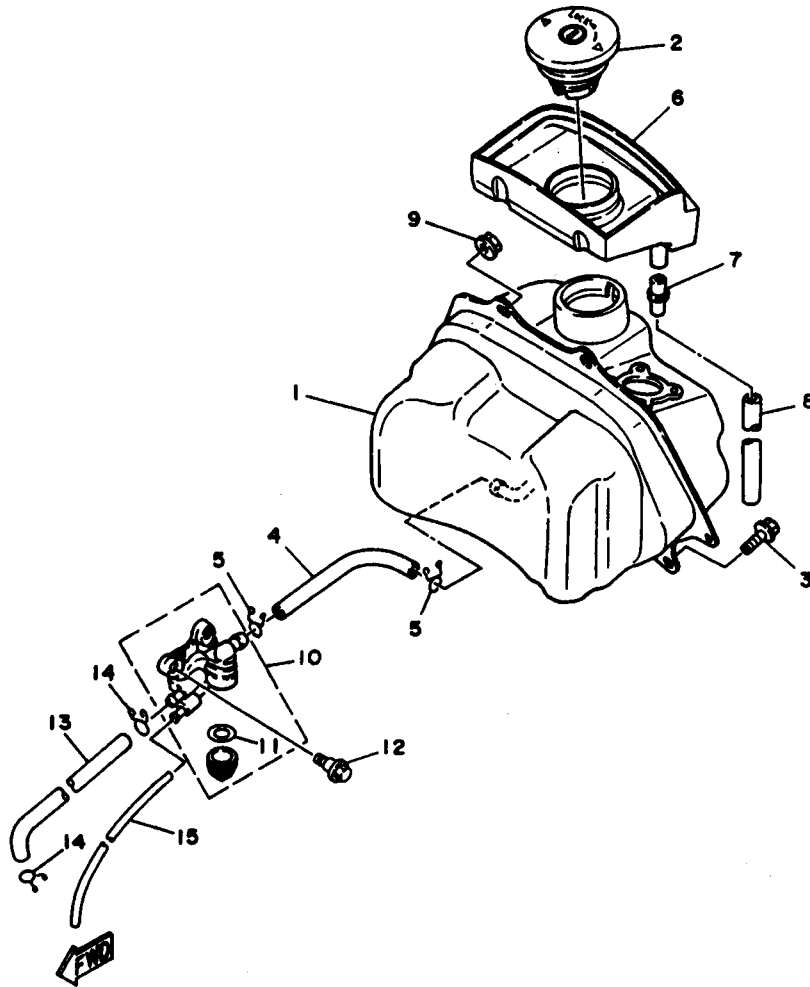


4FBI110-2170

REF. NO.	CODIGO NO. PART NO.	DESCRIPCION DESCRIPTION	4MN4	4MT2	OBSERVACION REMARKS
1	4MN-23100-00	HORQUILLA DELANTERA COMPLETA FRONT FORK ASSY	1	1	
2	3YJ-23414-00	.BASE DE BOLA 4 .RACE, BALL 4	1	1	
3	4MN-23110-00	.TUBO INTERIOR COMPLETO 1 .INNER TUBE COMP.1	1	1	
4	93450-30057	.BOLA .CIRCLIP	1	1	
5	4MN-23191-00	.FUNDA .BOOT	1	1	
6	4MN-23120-00	.TUBO INTERIOR COMPLETO 2 .INNER TUBE COMP.2	1	1	
7	93450-30057	.BOLA .CIRCLIP	1	1	
8	4MN-23191-00	.FUNDA .BOOT	1	1	
9	4MN-23141-00	.RESORTE HORQUILLA DELANT. .SPRING, FRONT FORK	1	1	
10	2E9-23143-00	.ASIENTO DE RESORTE INFERIOR .SEAT, SPRING LOWER	1	1	
11	1RN-23195-00	.GOMA .RUBBER	2	2	
12	3KJ-23411-01	.PISTA DE BOLAS 1 .RACE, BALL 1	1	1	
13	2E9-23412-00	.PISTA DE BOLAS 2 .RACE, BALL 2	1	1	
14	2E9-23413-01	.BASE DE BOLA 3 .RACE, BALL 3	1	1	
15	93505-32002	.BOLA .BALL	52	52	
16	2E9-23454-00	.TUERCA ACCESORIA 2 .NUT, FITTING 2	1	1	

C7

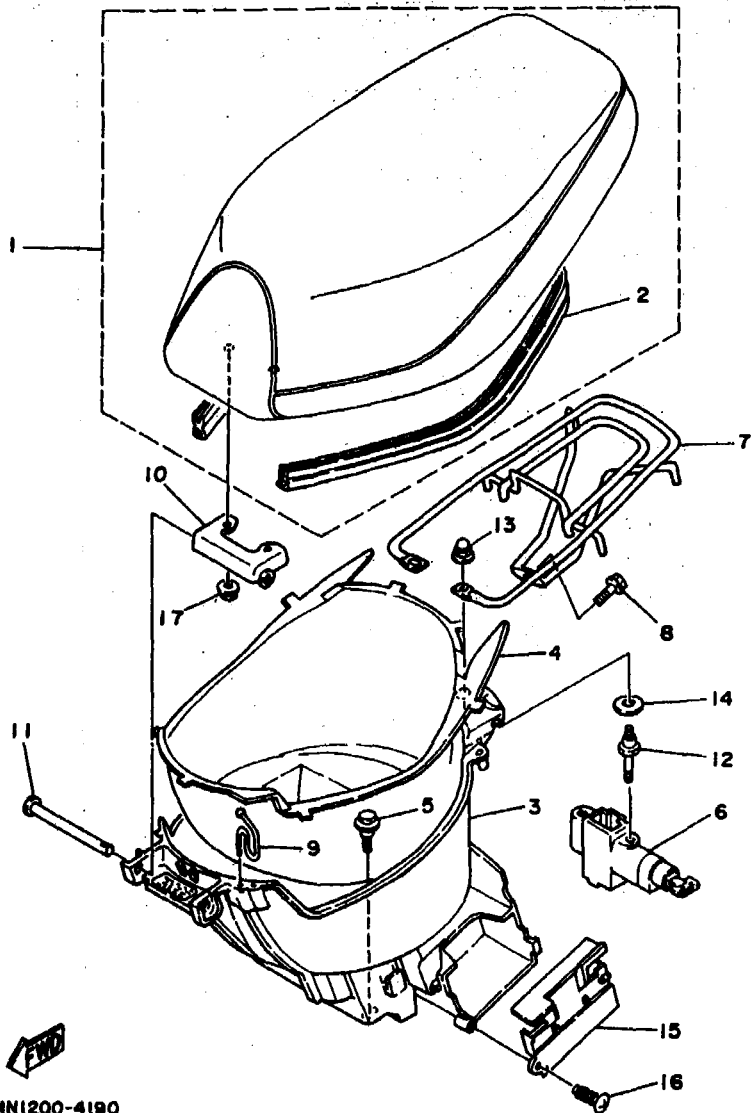
FIG. 18 DEPOSITO DE COMBUSTIBLE FUEL TANK



4C83700-4180

REF. NO.	CODIGO NO. PART NO.	DESCRIPCION DESCRIPTION	4MM4	4MT2	OBSERVACION REMARKS
1	3KJ-24110-01	DEPOSITO DE COMBUSTIBLE COMP. FUEL TANK COMP.	1		
	4MT-F4110-00	DEPOSITO DE COMBUSTIBLE COMP. FUEL TANK COMP.		1	
2	4JP-24802-11	TAPON COMPLETO CAP ASSY	1	1	
3	95827-08012	TUERCA DE REBORDE BOLT, FLANGE	1	1	
4	90445-111G1	TUBO HOSE	1	1	
5	90487-10129	PRESILLA CLIP	2	2	
6	3KJ-2414A-10	CUBIERTA DE LLENADOR COVER, FILLER	1	1	
7	4JP-21753-00	COPA DE CONECTOR BOSS, CONNECTOR	1	1	
8	91A20-07033	TUBO, FLEXIBLE TUBE, FLEXIBLE VINYL	1	1	
9	95707-08500	TUERCA DE BRIDA NUT, FLANGE	2	2	
10	3KJ-24500-02	GRIFO DE COMBUSTIBLE 1 FUEL COCK ASSY 1	1	1	
11	4XB-24585-00	EMPAQUE GASKET	1	1	
12	90109-083F5	PERNO BOLT	2	2	
13	3KJ-24311-00	TUBO DE COMBUSTIBLE 1 PIPE, FUEL 1	1	1	
14	90487-09006	PRESILLA CLIP	2	2	
15	90445-071G6	TUBO HOSE	1	1	

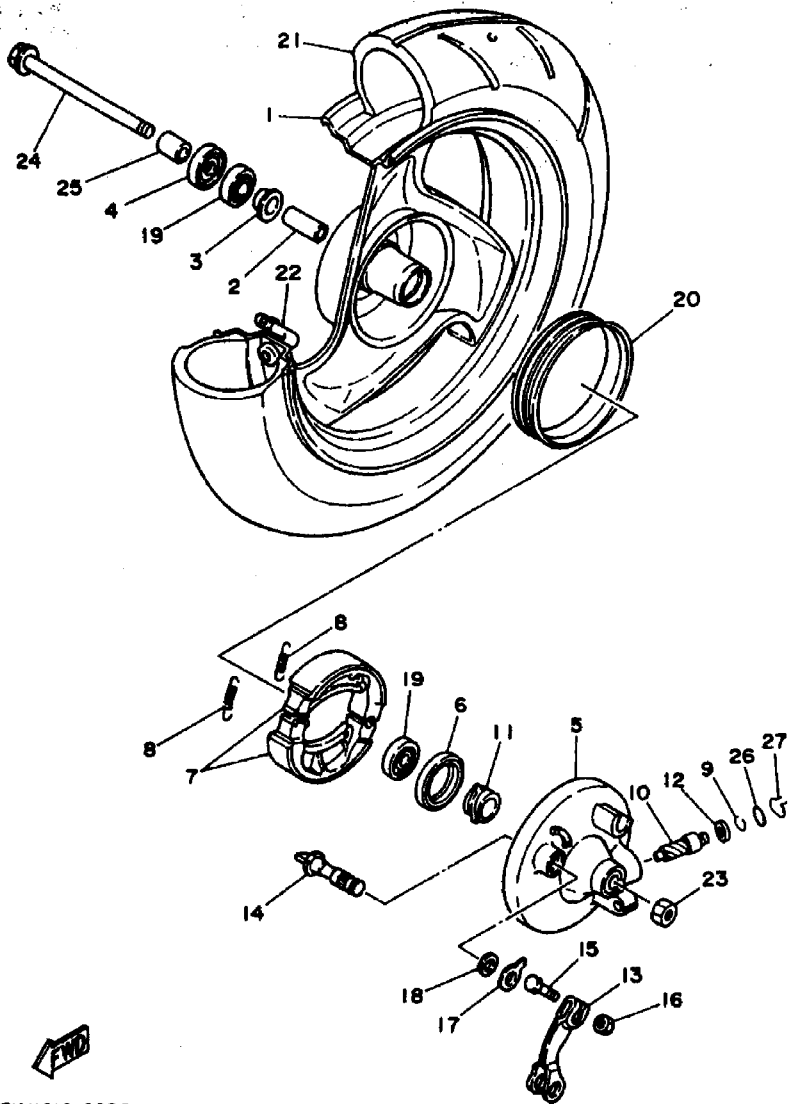
FIG. 19 ASIENTO. PORTAEQUIPAJE SEAT. CARRIER



4MN1200-4190

REF. NO.	CODIGO NO. PART NO.	DESCRIPCION DESCRIPTION	4MN4	4MT2	OBSERVACION REMARKS
1	4MN-24710-00	ASIENTO SIMPLE COMPLETO SINGLE SEAT ASSY	1		
	4MT-F4710-00	ASIENTO SIMPLE COMPLETO SINGLE SEAT ASSY		1	
2	3KJ-2475M-00	.SELLO SEAL	1	1	
3	3KJ-2473R-00	CAJA 1 BOX 1	1	1	
4	3KJ-24747-00	AMORTIGUADOR DE ASIENTO DAMPER, SEAT	1	1	
5	90109-063F1	PERNO BOLT	2	2	
6	3HH-24705-01	CIERRE DE SILLIN COMPLETO SEAT LOCK ASSY	1	1	
7	3KJ-24842-10	PARRILLA CARRIER, REAR	1		
	4MT-F4842-00	PARRILLA CARRIER, REAR		1	
8	95807-08012	TUERCA DE REBORDE BOLT, FLANGE	1	1	
9	3KJ-21398-00	COLGADOR DE CASCO HANGER, HELMET	1	1	
10	3KJ-24726-10	HINGE SEAT HINGE, SEAT	1	1	
11	90241-10015	PASADOR PIN	1	1	
12	3KJ-24717-00	PERNO ACCESORIO DE ASIENTO BOLT, SEAT FITTING	2	2	
13	90176-06065	TUERCA CORONA NUT, CROWN	2	2	
14	90201-12175	ARANDELA PLANA WASHER, PLATE	2	2	
15	3KJ-82129-00	CUBIERTA DE BATERIA COVER, BATTERY	1	1	
16	90167-05041	TORNILLO DE ROSCA HEMBRA SCREW, TAPPING	1	1	
17	95707-06500	TUERCA DE BRIDA NUT, FLANGE	2	2	

FIG. 20 RUEDA DELANTERA FRONT WHEEL

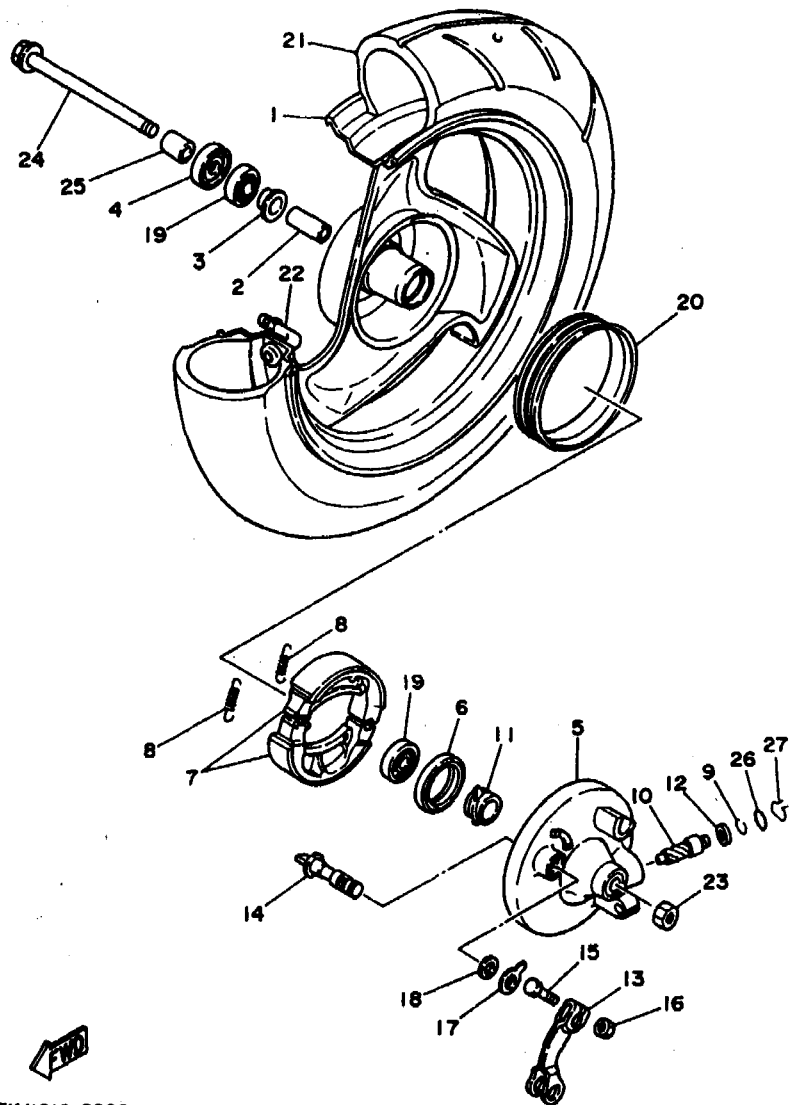


FWD
3KJ1010-9200

REF. NO.	CODIGO NO. PART NO.	DESCRIPCION DESCRIPTION	4MR4	4MT2	OBSERVACION REMARKS
1	3YJ-25180-00-P2	RUEDA DELANTERA COMPLETA WHEEL COMP.	1	1	DPS1 FOR BL2,SW
	3YJ-25180-00-33	RUEDA DELANTERA COMPLETA WHEEL COMP.	1	1	YB FOR VRC1
2	90560-10289	SEPARADOR SPACER	1	1	
3	25K-25116-00	BRIDA DE ESPACIADOR 2 FLANGE, SPACER 2	1	1	
4	93108-17015	SELLO ACEITE OIL SEAL	1	1	
5	2GM-25121-01-P8	PLACA DE ZAPATA DE FRENO PLATE, BRAKE SHOE	1	1	DPS1 FOR BL2,SW
	2GM-25121-01-33	PLACA DE ZAPATA DE FRENO PLATE, BRAKE SHOE	1	1	YB FOR VRC1
6	93108-34057	SELLO ACEITE OIL SEAL	1	1	
7	4FB-W2535-00	JUEGO DE ZAPATA DE FRENO BRAKE SHOE SET	1	1	
8	90508-14081	RESORTE DE TENSION SPRING, TENSION	2	2	
9	2T4-25137-00	ANILLO DE TOPE RING, STOP	1	1	
10	2E9-25138-00	ENGRANAJE DE MEDIDOR GEAR, METER	1	1	
11	2E9-25135-00	ENGRANAJE DE TRACCION GEAR, DRIVE (14T)	1	1	
12	90201-084L6	ARANDELA PLANA WASHER, PLATE	1	1	
13	2T4-25155-00	PALANCA DE ARBOL DE LEVAS LEVER, CAMSHAFT 1	1	1	
14	3KJ-25151-00	ARBOL DE LEVAS CAMSHAFT	1	1	
15	97007-05020	PERNO BOLT	1	1	
16	95307-05800	TUERCA NUT	1	1	
17	3L8-2513A-00	PLACA DE INDICADOR PLATE, INDICATOR	1	1	
18	25K-25159-00	SELLO DE ARBOL DE LEVAS SEAL, CAMSHAFT	1	1	
19	93306-20006	COJINETE (B6200) BEARING (B6200)	2	2	NTN
20	3KJ-25185-00	ANILLO 1 RING 1	1	1	
21	94108-1002S	NEUMATICO (80/90-10 34J C922) TIRE (80/90-10 34J C922)	1	1	UR CHENGSHIN
	94108-1004V	NEUMATICO TIRE (80/90-10 34J MB38)	1	1	UR INOUE
22	93800-00041	VALVULA DE ARO VALVE, RIM	1	1	
23	90185-10154	TUERCA AUTOBLOCANTE NUT, SELF-LOCKING	1	1	
24	3YJ-25181-00	EJE DE LA RUEDA AXLE, WHEEL	1	1	

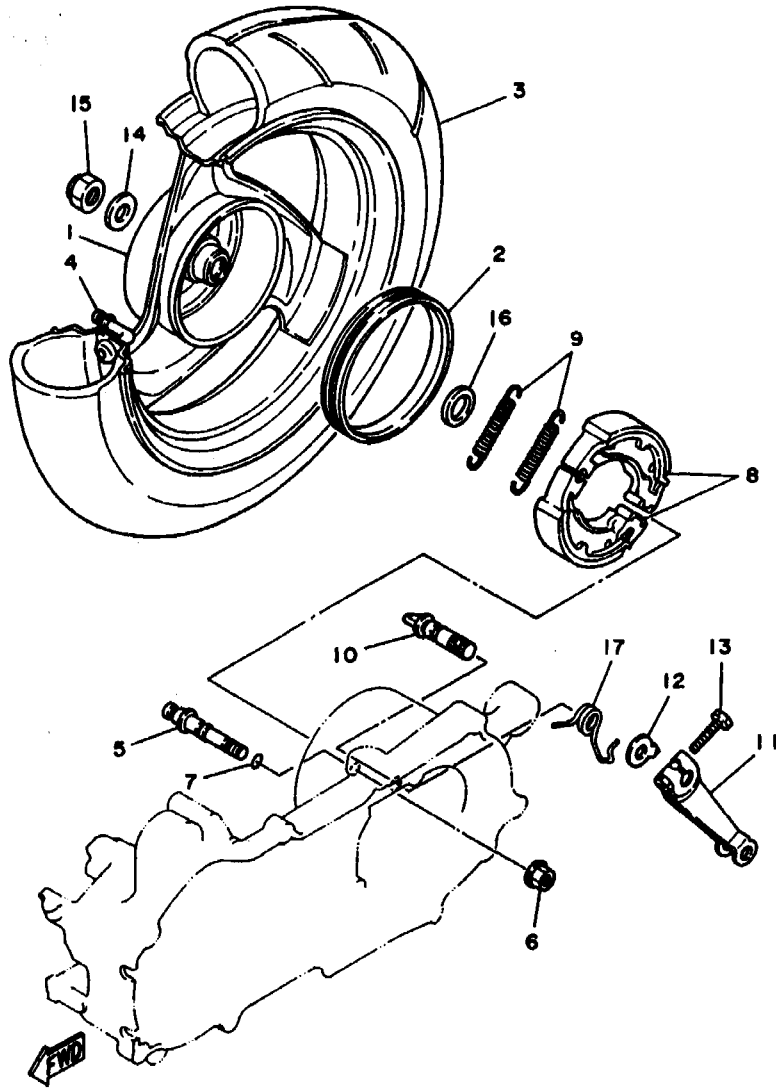
FIG. 20 RUEDA DELANTERA FRONT WHEEL

REF. NO.	CODIGO NO. PART NO.	DESCRIPCION DESCRIPTION	4M94	4M72	OBSERVACION REMARKS
25	90560-10360	SEPARADOR SPACER	1	1	
26	93210-10010	ANILLO O O-RING	1	1	
27	2E9-25137-01	ANILLO DE TOPE RING, STOP	1	1	



3KJ1010-9200

C11



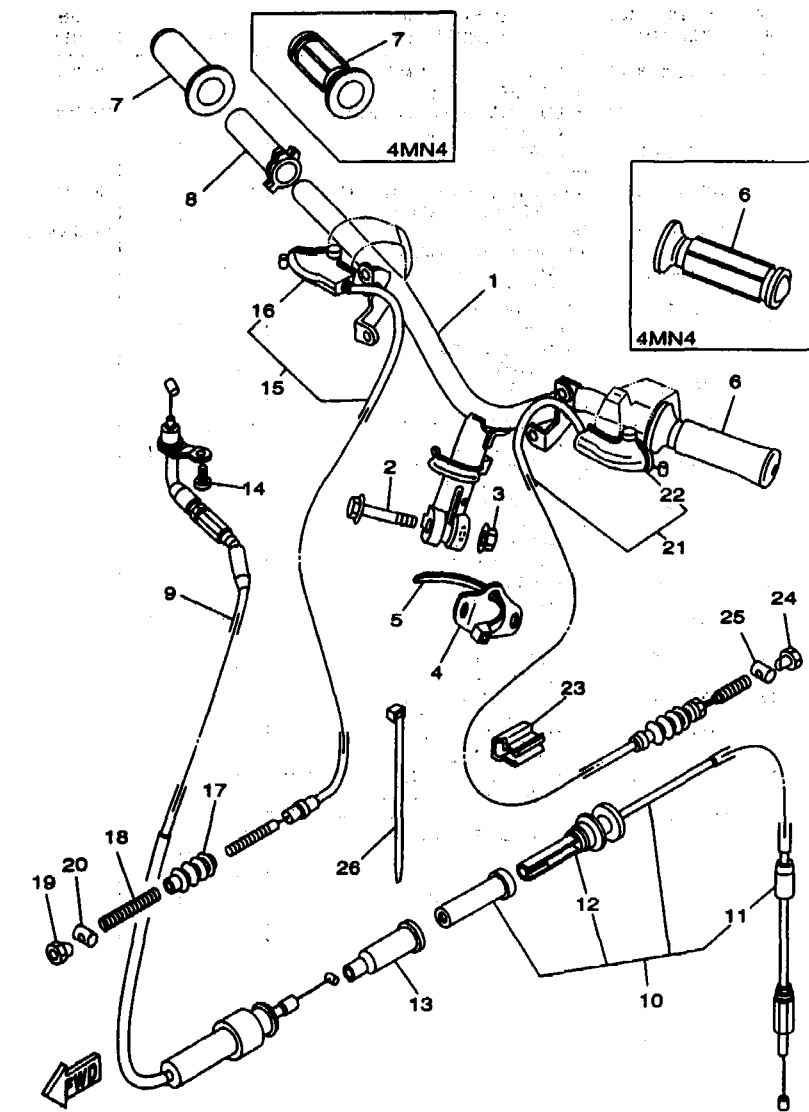
3KJ1010-9210

FIG. 21 RUEDA TRASERA

REAR WHEEL

REF. NO.	CODIGO NO. PART NO.	DESCRIPCION DESCRIPTION	4MR4	4MT2	OBSERVACION REMARKS
1	3YJ-25380-00-P3	RUEDA TRASERA COMPLETA REAR WHEEL COMP.	1	1	DPS1 FOR BL2,SW
	3YJ-25380-00-33	RUEDA TRASERA COMPLETA REAR WHEEL COMP.	1	1	YB FOR VRC1
2	3KJ-25336-00	RESORTE 2 RING 2	1	1	
3	94108-1002S	NEUMATICO (80/90-10 34J C922) TIRE (80/90-10 34J C922)	1	1	UR CHENGSHIN
	94108-1004V	NEUMATICO TIRE (80/90-10 34J MB38)	1	1	UR INQUE
4	93900-00041	VALVULA DE ARO VALVE, RIM	1	1	
5	3KJ-25326-00	PASADOR PIVOTE PIN, PIVOT	1	1	
6	95707-08500	TUERCA DE BRIDA NUT, FLANGE	1	1	
7	93210-07540	ANILLO O O-RING	1	1	
8	4BX-W2536-10	JUEGO DE ZAPATA DE FRENO BRAKE SHOE SET	1	1	
9	90506-15280	RESORTE DE TENSION SPRING, TENSION	2	2	
10	3KJ-25351-01	ARBOL DE LEVAS CAMSHAFT	1	1	
11	3KJ-25355-00	PALANCA DE ARBOL DE LEVAS LEVER, CAMSHAFT	1	1	
12	4N0-2513A-00	PLACA DE INDICADOR PLATE, INDICATOR	1	1	
13	90101-06278	TORNILLO BOLT	1	1	
14	90201-142M6	ARANDELA PLANA WASHER, PLATE	1	1	
15	90185-14081	TUERCA AUTOBLOCANTE NUT, SELF-LOCKING	1	1	
16	90201-17255	ARANDELA PLANA WASHER, PLATE	1	1	
17	3KJ-25357-00	RESORTE DE PALANCA DE RETORNO SPRING, LEVER RETURN	1	1	
	4MT-F5357-00	RESORTE DE PALANCA DE RETORNO SPRING, LEVER RETURN		1	

FIG. 22 MANUBRIO. CABLE STEERING HANDLE. CABLE

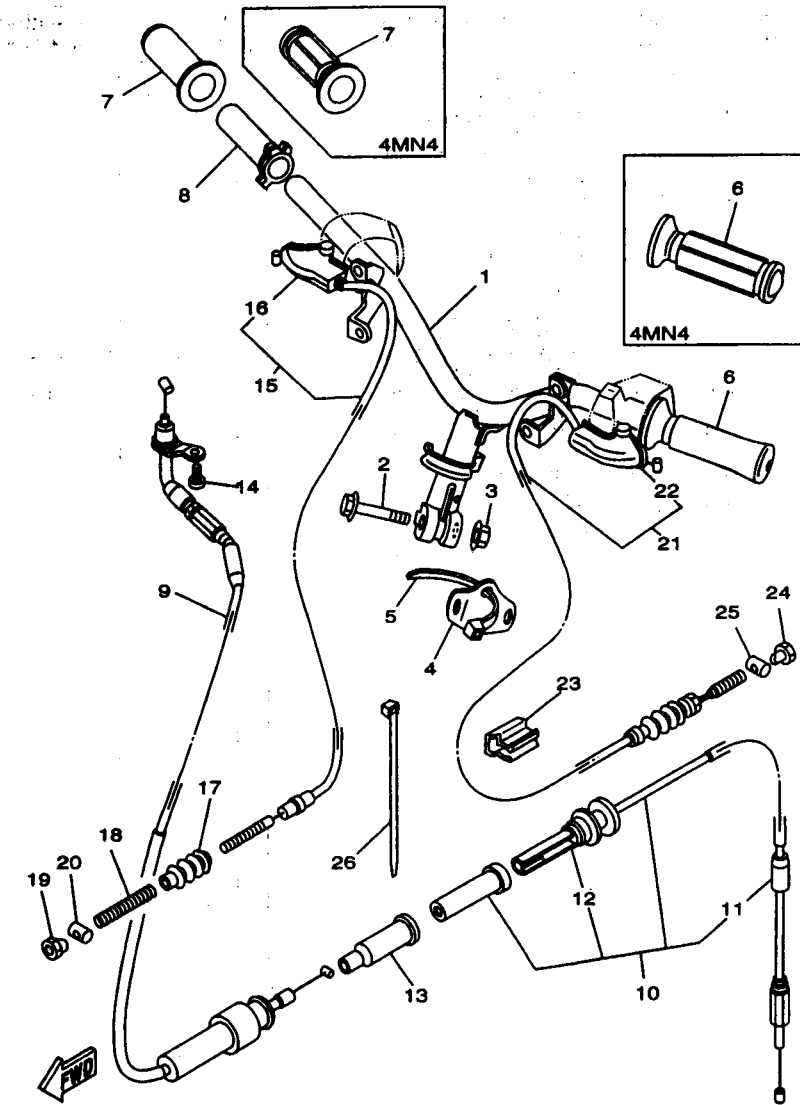


4MN4200-6220

REF. NO.	CODIGO NO. PART NO.	DESCRIPCION DESCRIPTION	4MN4	4MT2	OBSERVACION REMARKS
1	3KJ-26110-00	MANUBRIO COMPLETE HANDLE COMP.	1	1	
2	90105-10036	TORNILLO CON ARANDELA BOLT, WASHER BASED	1	1	
3	90185-10154	TUERCA AUTOBLOCANTE NUT, SELF-LOCKING	1	1	
4	2EK-26293-00	BANDA BAND	1	1	
5	5Y9-12491-00	GRAMPA 1 CLAMP 1	1	1	
6	3RY-26241-01 4MT-F6241-00	EMPUNADURA (MI) GRIP (LEFT)	1	1	
7	3RY-26242-01 4MT-F6242-00	EMPUNADURA (MD) GRIP (RIGHT)	1	1	
8	5G3-26243-00 4MT-F6243-00	TUBO DE GUIA DE OBTURADOR TUBE, THROTTLE GUIDE	1	1	
9	3KJ-26311-30	CABLE DE ACELERADOR 1 CABLE, THROTTLE 1	1	1	
10	3KJ-26312-40	CABLE DE ACELERADOR 2 CABLE, THROTTLE 2	1	1	
11	304-26329-00	TAPA DE ANILLO PROTECTOR .CAP, RUBBER	1	1	
12	4JP-26261-00	CONECTOR DE CABLE CONNECTOR, CABLE	1	1	
13	1YU-26329-00	TAPA DE ANILLO PROTECTOR CAP, RUBBER	1	1	
14	98507-05010	TORNILLO DE CABEZA CON PLANA SCREW, PAN HEAD	1	1	
15	3KJ-26341-00	CABLE DE FRENO CABLE, BRAKE	1	1	
16	3YJ-2637A-00	CUBIERTA DE PALANCA DE MANUB .COVER, HANDLE LEVER 2	1	1	
17	3KJ-26342-00 4MT-F6342-00	FUNDA DE CABLE BOOT, CABLE	1	1	
18	90501-10513	RESORTE DE COMPRESION SPRING, COMPRESSION	1	1	
19	90179-06411	TUERCA NUT	1	1	
20	90249-12008	PASADOR PIN	1	1	
21	3KJ-26351-01	CABLE DE FRENO CABLE, BRAKE	1	1	
22	3YJ-26372-00	CUBIERTA DE PALANCA DE MANUB .COVER, HANDLE LEVER 1	1	1	
23	3KJ-26393-00	SOPORTE HOLDER	1	1	

C13

FIG. 22 MANUBRIO. CABLE STEERING HANDLE. CABLE

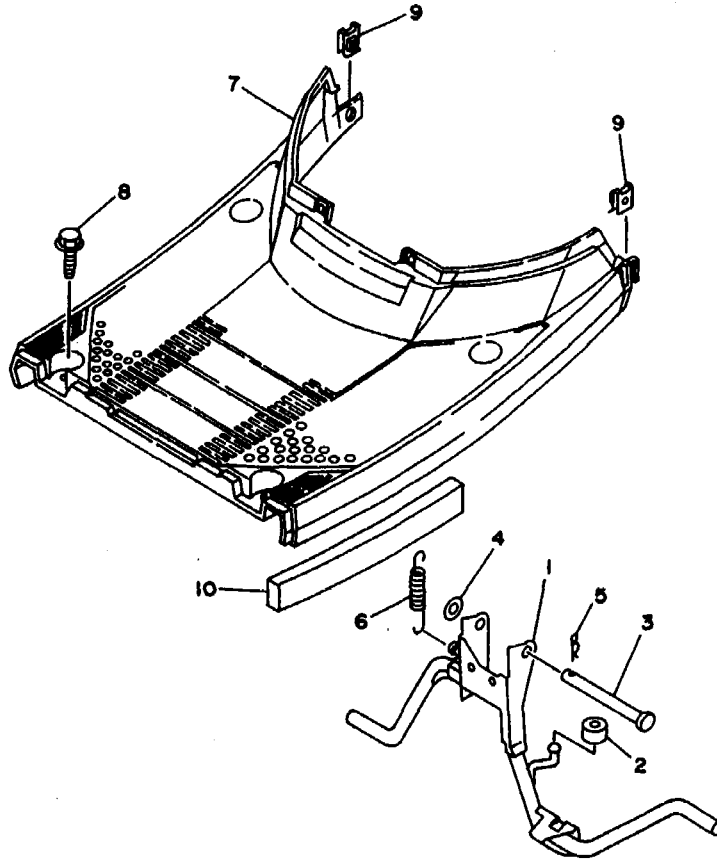


4MN4200-8220

REF. NO.	CODIGO NO. PART NO.	DESCRIPCION DESCRIPTION	4MN4	4MT2	OBSERVACION REMARKS
24	90179-06411	TUERCA NUT	1	1	
25	90249-12008	PASADOR PIN	1	1	
26	90465-13152	BRIDA CLAMP	1	1	

FIG. 23 SOPORTE. APOYAPIE

STAND. FOOTREST



REF. NO.	CODIGO NO. PART NO.	DESCRIPCION DESCRIPTION	4MN4	4MT2	OBSERVACION REMARKS
1	4MN-27111-00	PUNTAL PRINCIPAL STAND, MAIN	1		
	4MT-F7111-00	PUNTAL PRINCIPAL STAND, MAIN		1	
2	90387-065X4	CASQUILLO CON VALONA COLLAR	1	1	
3	90240-10137	PASADOR CON HOYO PIN, CLEVIS	1	1	
4	90202-10120	ARANDELA DE PLANA WASHER, PLATE	1	1	
5	90468-12006	PRESILLA CLIP	1	1	
6	90506-32464	RESORTE DE TENSION SPRING, TENSION	1	1	
7	3KJ-27481-31	TABLERO DE APOYAPIE BOARD, FOOTREST	1	1	UR FOR BL2,SW
	3KJ-27481-01	TABLERO DE APOYAPIE BOARD, FOOTREST		1	UR FOR VRC1
8	90119-06060	TORNILLO CON ARANDELA BOLT, WITH WASHER	4	4	
9	25G-21535-00	TUERCA 1 NUT 1	2	2	
10	4MN-28228-00	SELLO 2 SEAL 2	2	2	

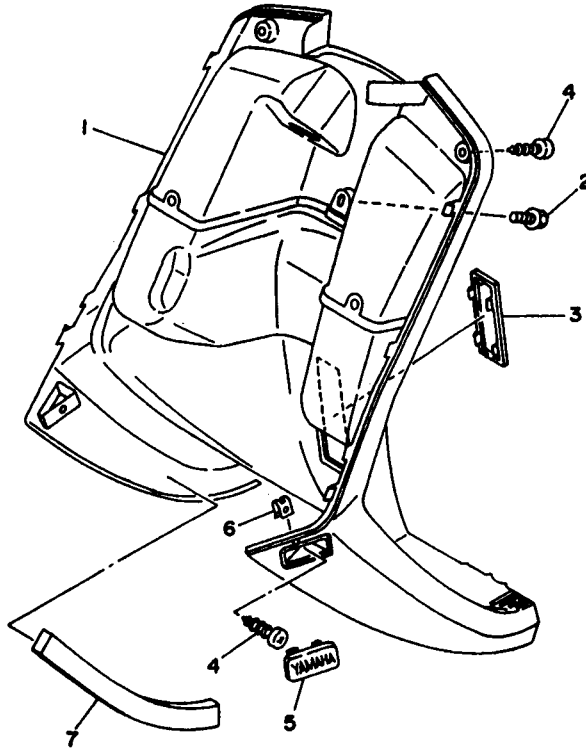


4MN1200-4230

C15

FIG. 24 PATA PROTEGIDA

LEG SHIELD



REF. NO.	CODIGO NO. PART NO.	DESCRIPCION DESCRIPTION	4MM4	4MT2	OBSERVACION REMARKS
1	3KJ-28300-30	PROTECCION DE PATA COMPLETA LEG SHIELD ASSY	1	1	UR DEEP PURPLE SOLID 1
	3KJ-28300-00	PROTECCION DE PATA COMPLETA LEG SHIELD ASSY	1	1	UR SOLID FINE SILVER
2	90159-06182	TORNILLO CON VALONA SCREW, WITH WASHER	1	1	
3	20H-28349-E0	TAPA CAP	1	1	UR DEEP PURPLE SOLID 1
	20H-28349-01	TAPA CAP	1	1	UR SOLID FINE SILVER
4	90167-05041	TORNILLO DE ROSCA HEMBRA SCREW, TAPPING	2	2	
5	3FC-27475-30	TAPA 1 CAP 1	2	2	UR DEEP PURPLE SOLID 1
	3FC-27475-20	TAPA 1 CAP 1	2	2	UR SOLID FINE SILVER
6	90183-05042	TUERCA DE RESORTE NUT, SPRING	2	2	
7	4MN-28238-00	SELLO 3 SEAL 3	2	2	



4MN1200-4240

D2

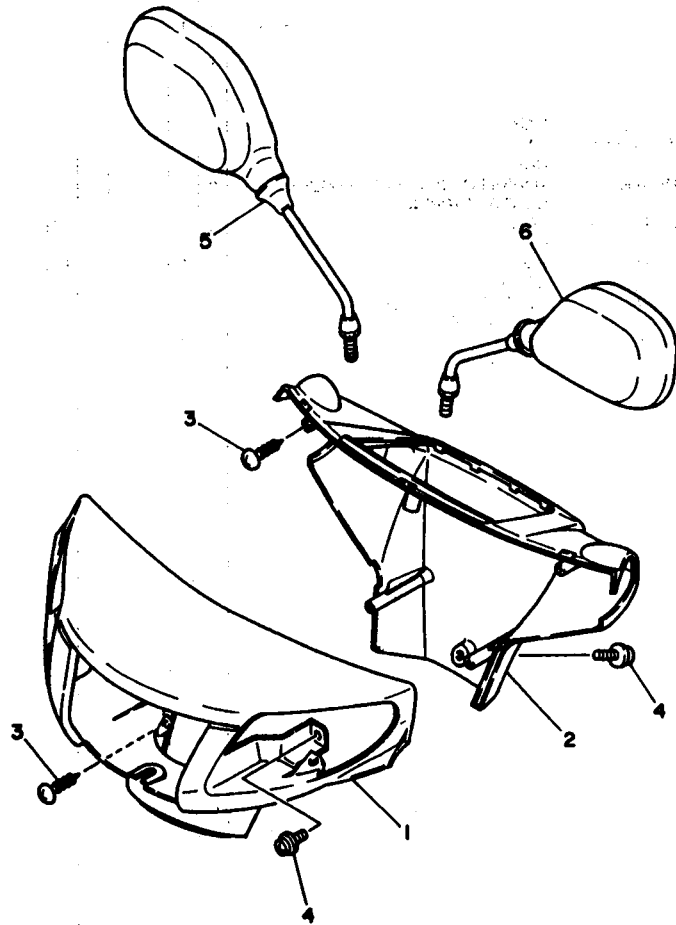


FIG. 25 BOVEDA 1

COWLING 1

REF. NO.	CODIGO NO. PART NO.	DESCRIPCION DESCRIPTION	4M/4	4M/2	OBSERVACION REMARKS
1	3KJ-26143-01-4B	CUBIERTA DE MANUBRIO SUPERIOR1 COVER, HANDLEBAR UPPER 1	1	1	BL2
	3KJ-26143-01-GE	CUBIERTA DE MANUBRIO SUPERIOR1 COVER, HANDLEBAR UPPER 1	1	1	SW
	3KJ-26143-01-P1	CUBIERTA DE MANUBRIO SUPERIOR1 COVER, HANDLEBAR UPPER 1	1	1	VRC1
2	3KJ-26145-32	CUBIERTA DE MANUBRIO SUPERIOR2 COVER, HANDLEBAR UPPER 2	1	1	UR FOR BL2,SW
	3KJ-26145-02	CUBIERTA DE MANUBRIO SUPERIOR2 COVER, HANDLEBAR UPPER 2	1	1	UR FOR VRC1
3	97707-50012	TORNILLO ROSCA HEMBRA SCREW, TAPPING	4	4	
4	90159-05028	TORNILLO CON VALONA SCREW, WITH WASHER	3	3	
5	3AA-26290-00	ESPEJO COMPLETO (DERECHO) REAR VIEW MIRROR ASSY(RIGHT)	1		
	4MT-F6290-00	ESPEJO COMPLETO (DERECHO) REAR VIEW MIRROR ASSY(RIGHT)		1	
6	3AA-26280-00	ESPEJO COMPLETO (IZQUIERDO) REAR VIEW MIRROR ASSY(LEFT)	1		
	4MT-F6280-00	ESPEJO COMPLETO (IZQUIERDO) REAR VIEW MIRROR ASSY(LEFT)		1	

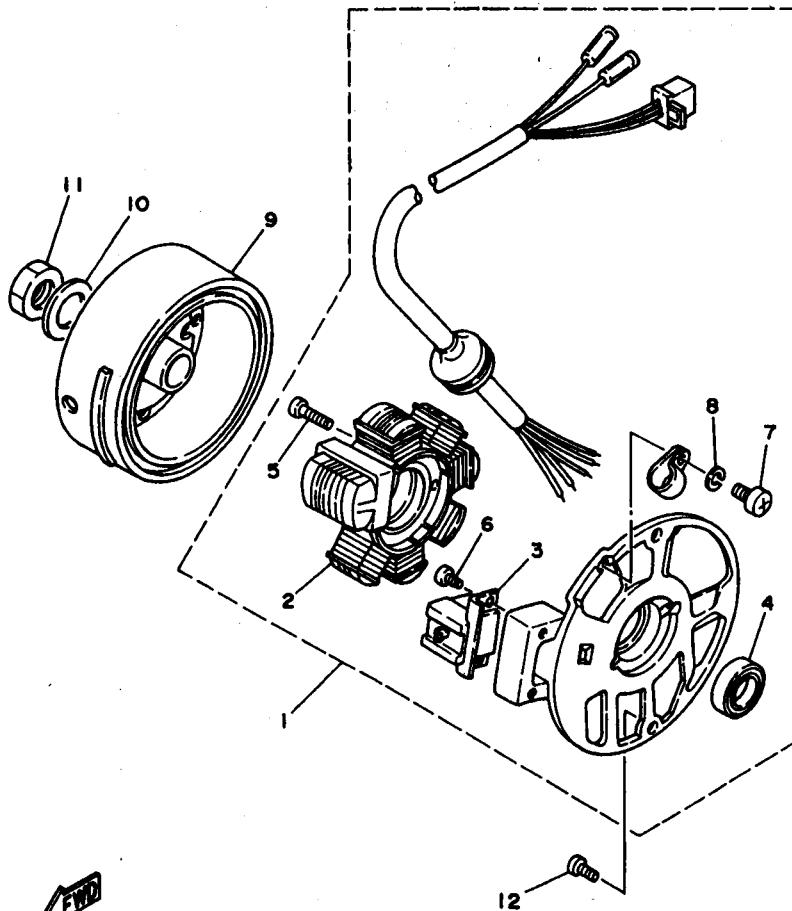


FIG. 26 GENERADOR

GENERATOR

REF. NO.	CODIGO NO. PART NO.	DESCRIPCION DESCRIPTION	AMR4	AMT2	OBSERVACION REMARKS
1	3KJ-85580-00	CONJUNTO BASE BASE ASSY	1	1	
2	2JA-81403-M0	.ESTATOR COMPLETO .STATORCOMP.	1	1	
3	2JA-85580-M0	.BOBINA DE PULSACION .COIL, PULSER	1	1	
4	93104-19097	.SELLO ACEITE .OIL SEAL	1	1	
5	98501-05020	.TORNILLO DE CABEZA CON PLANA .SCREW, PAN HEAD	2	2	
6	98501-05010	.TORNILLO DE CABEZA CON PLANA .SCREW, PAN HEAD	2	2	
7	98501-04006	.TORNILLO DE CABEZA CON PLANA .SCREW, PAN HEAD	1	1	
8	92901-04100	.ARANDELA .WASHER, SPRING	1	1	
9	2JA-85550-00	ROTOR COMPLETO ROTOR ASSY	1	1	
10	92907-10600	.ARANDELA .WASHER, PLATE	1	1	
11	90170-10219	TUERCA NUT	1	1	
12	98507-06016	TORNILLO DE CABEZA CON PLANA SCREW, PAN HEAD	2	2	

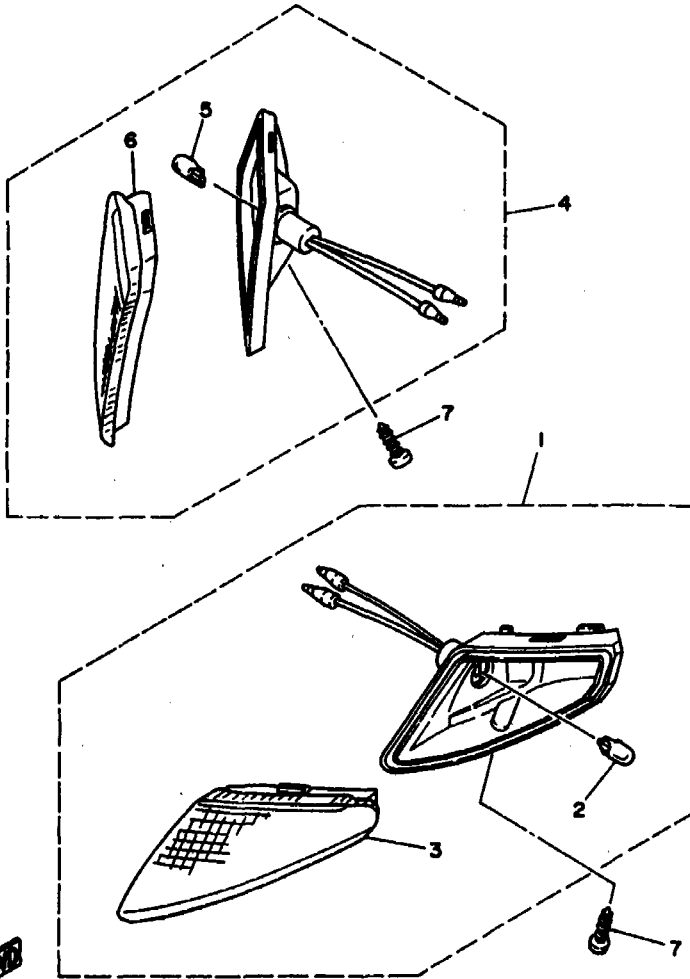


3KJ1010-9260

D4

FIG. 27 LUZ DE DESTELLADOR

FLASHER LIGHT



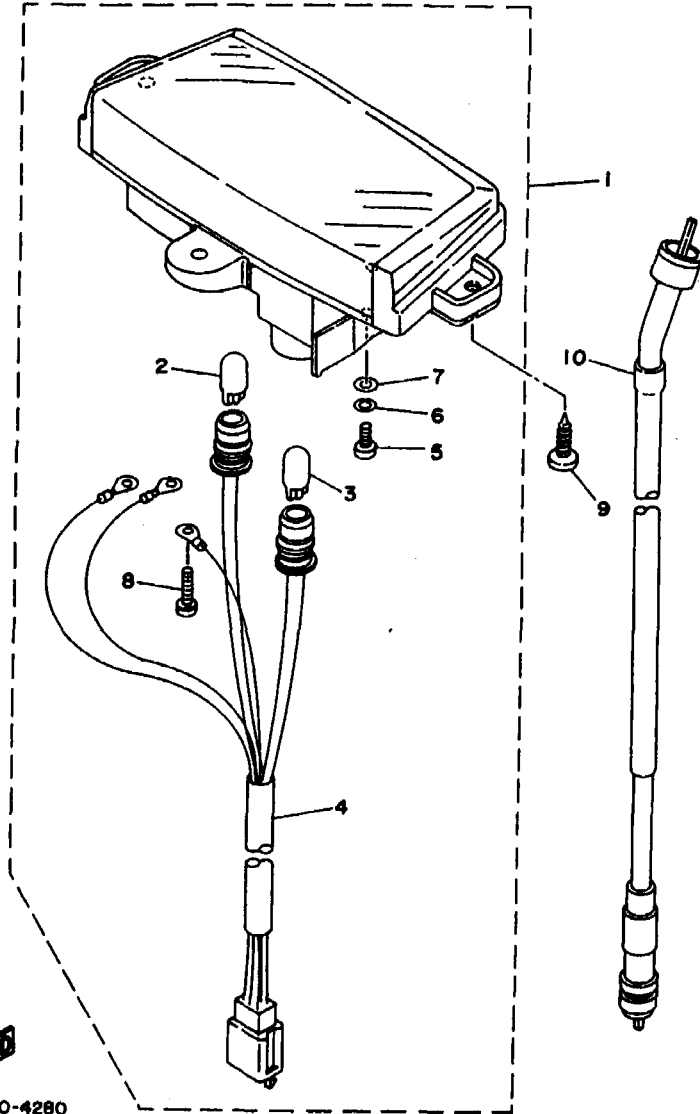
REF. NO.	CODIGO NO. PART NO.	DESCRIPCION DESCRIPTION	4MR4	4MT2	OBSERVACION REMARKS
1	3KJ-83310-00	DESTELLADOR DE LUZ DELANT. FRONT FLASHER LIGHT ASSY 1	1	1	
2	54V-83311-00	.BOMBILLA (12V-8W) .BULB, FLASHER (12V-8W)	1	1	
3	3KJ-83312-00	.LENTE DE DESTELLADOR .LENS, FLASHER	1	1	
4	3KJ-83320-00	DESTELLADOR DE LUZ DELANT. FRONT FLASHER LIGHT ASSY 2	1	1	
5	54V-83311-00	.BOMBILLA (12V-8W) .BULB, FLASHER (12V-8W)	1	1	
6	3KJ-83322-00	.LENTE DE INTERMITENTE 2 .LENS, FLASHER 2	1	1	
7	97707-50510	TORNILLO ROSCA HEMBRA SCREW, TAPPING	2	2	

3KJ1010-9270

D5

FIG. 28 MEDIDOR

METER



4MNI200-4280

REF. NO.	CODIGO NO. PART NO.	DESCRIPCION DESCRIPTION	4MNI4	4MNI2	OBSERVACION REMARKS
1	3WG-83510-01	VELOCIMETRO COMPL. SPEEDOMETER ASSY	1	1	
2	4R0-83517-00	.AMPOLLETA .BULB (12V-3.4W T10)	1	1	
3	1YT-83517-00	.AMPOULE (12V-1.7W, T10) .BULB (12V-1.7W, T10)	1	1	
4	3UC-83509-00	.ENCASTRE DE CABLE COMPLETO .SOCKET CORD ASSY	1	1	
5	98501-04010	.TORNILLO DE CABEZA CON PLANA .SCREW, PAN HEAD	2	2	
6	92901-04100	.ARANDELA .WASHER, SPRING	2	2	
7	92901-04800	.ARANDELA .WASHER, PLATE	2	2	
8	80159-03102	.TORNILLO CON VALONA .SCREW, WITH WASHER	3	3	
9	97707-50016	TORNILLO ROSCA HEMBRA .SCREW, TAPPING	2	2	
10	4MN-83550-00	CABLE DE VELOCIMETRO COMPLETO .SPEEDOMETER CABLE ASSY	1	1	

D6

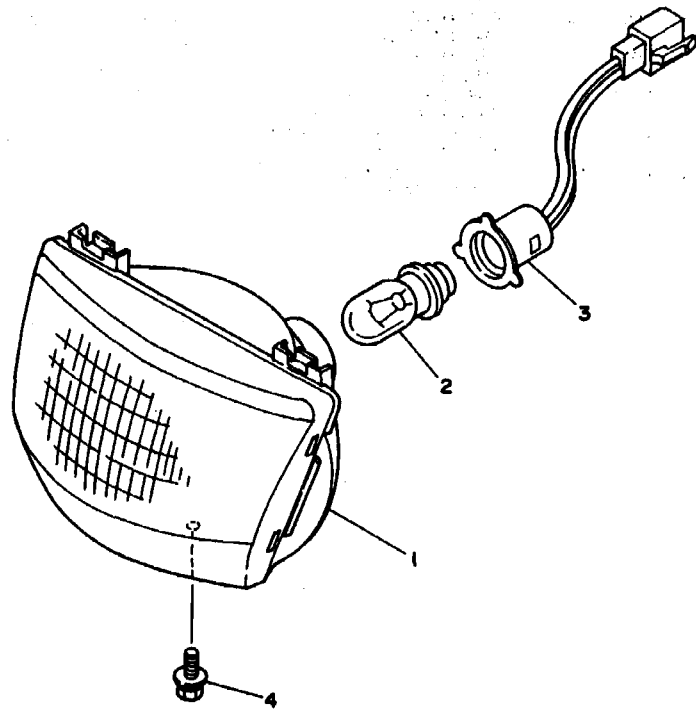


FIG. 29 FARO DELANTERO

HEADLIGHT

REF. NO.	CODIGO NO. PART NO.	DESCRIPCION DESCRIPTION	4MR4	4MT2	OBSERVACION REMARKS
1	3KJ-84320-00	LENTE COMPLETO LENS ASSY	1	1	
2	1YT-84314-00	BOMBILLA DE FARO DELANTERO BULB(12V25/25W)	1	1	
3	3KJ-84312-00	ENCASTRE HOLDER, SOCKET	1	1	
4	90159-05155	TORNILLO CON VALONA SCREW, WITH WASHER	1	1	

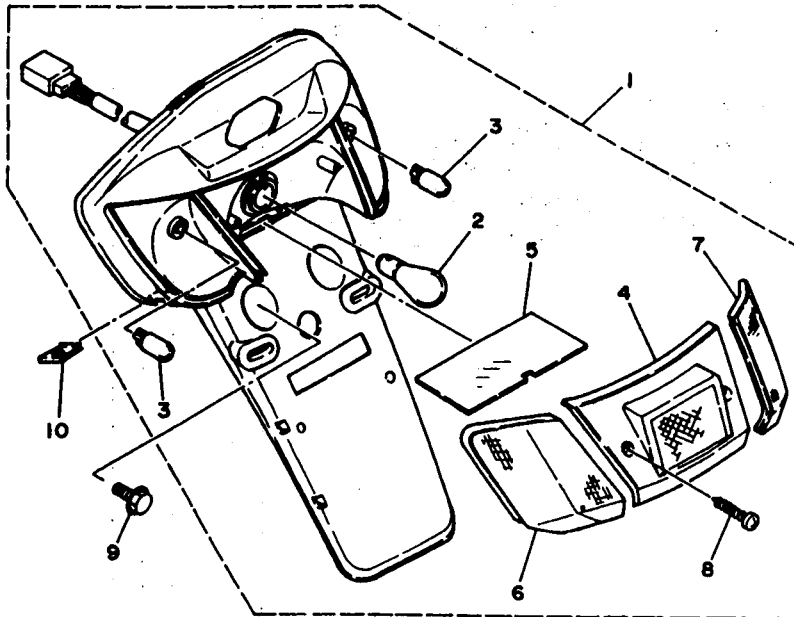


3KJ1010-9290

D7

FIG. 30 LUZ DE COLA

TAILLIGHT



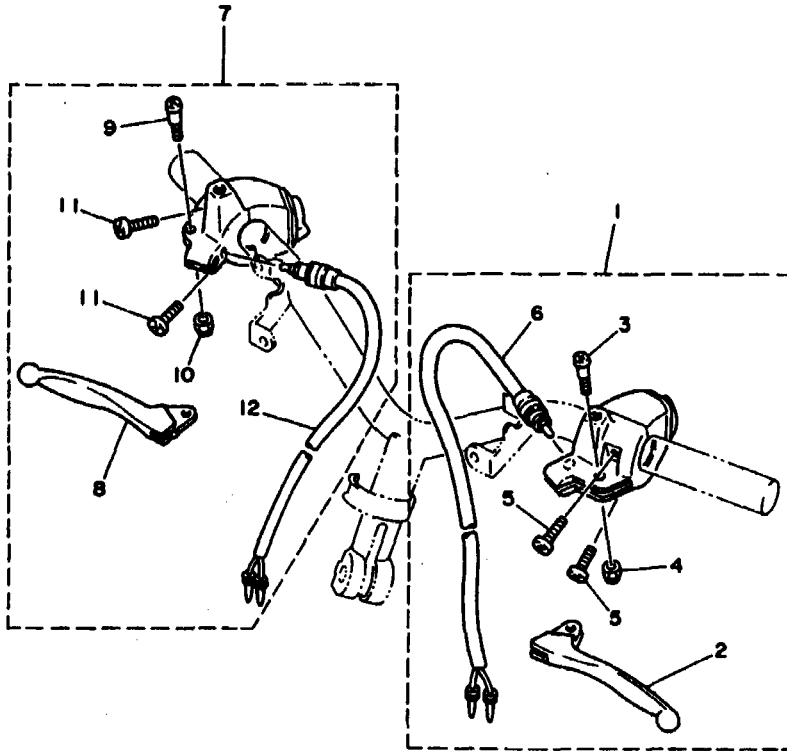
REF. NO.	CODIGO NO. PART NO.	DESCRIPCION DESCRIPTION	4M/4	4M/2	OBSERVACION REMARKS
1	3KJ-84700-02	FARO TRASERO COMPLET. TAILLIGHT ASSY	1	1	
2	54V-84714-00	BOMBILLA BULB (12V-21/5W)	1	1	
3	54V-83311-00	BOMBILLA (12V-8W) BULB, FLASHER (12V-8W)	2	2	
4	3KJ-84721-01	LENTE DE FARO TRASERO LENS, TAILLIGHT	1	1	
5	3KJ-84743-00	LENTE DE LUZ DE LICENCIA LENS, LICENCE LIGHT	1	1	
6	3KJ-83332-00	LENTE DE DESTELLADOR LENS, FLASHER	1	1	
7	3KJ-83342-00	LENTE DE DESTELLADOR LENS, FLASHER 2	1	1	
8	97707-40616	TORNILLO ROSCA HEMBRA SCREW, TAPPING	2	2	
9	90109-063F1	PERNO BOLT	2	2	
10	90183-05042	TUERCA DE RESORTE NUT, SPRING	2	2	



3KJ5010-2310

D8

FIG. 31 INTERRUPTOR DE MANIJA. PALANCA HANDLE SWITCH. LEVER

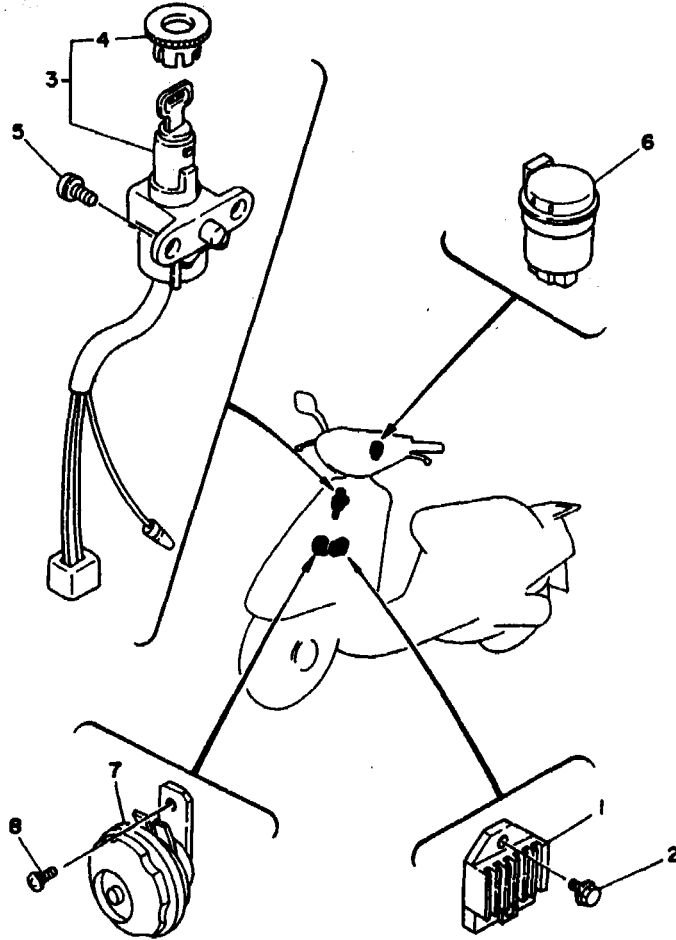


REF. NO.	CODIGO NO. PART NO.	DESCRIPCION DESCRIPTION	4M14	4M12	OBSERVACION REMARKS
1	3KJ-82910-01	SOPORTE DE LEVA COMPLT 1 LEVER HOLDER ASSY (LEFT)	1	1	
2	2T4-83912-02	.PALANCA 1 .LEVER 1	1	1	
3	90149-06175	.TORNILLO DE REGLAJE .SCREW	1	1	
4	90185-05155	.TUERCA AUTOBLOCANTE .NUT, SELF-LOCKING	1	1	
5	90157-05116	.TORNILLO CABEZA CONICA PLANA .SCREW, PAN HEAD	2	2	
6	3E1-83980-00	.INTERRUP.PARADA DELANTERO .FRONT STOP SWITCH ASSY	1	1	
7	3KJ-82920-01	SOPORTE DE LEVA COMPLT 2 LEVER HOLDER ASSY (RIGHT)	1	1	
8	2T4-83922-02	.PALANCA 2 .LEVER 2	1	1	
9	90149-06175	.TORNILLO DE REGLAJE .SCREW	1	1	
10	90185-05155	.TUERCA AUTOBLOCANTE .NUT, SELF-LOCKING	1	1	
11	90157-05116	.TORNILLO CABEZA CONICA PLANA .SCREW, PAN HEAD	2	2	
12	2T4-83980-00	.INTERRUP.PARADA DELANTERO .FRONT STOP SWITCH ASSY	1	1	



3KJ1010-9310

FIG. 32 EQUIPO ELECTRICO 1 ELECTRICAL 1



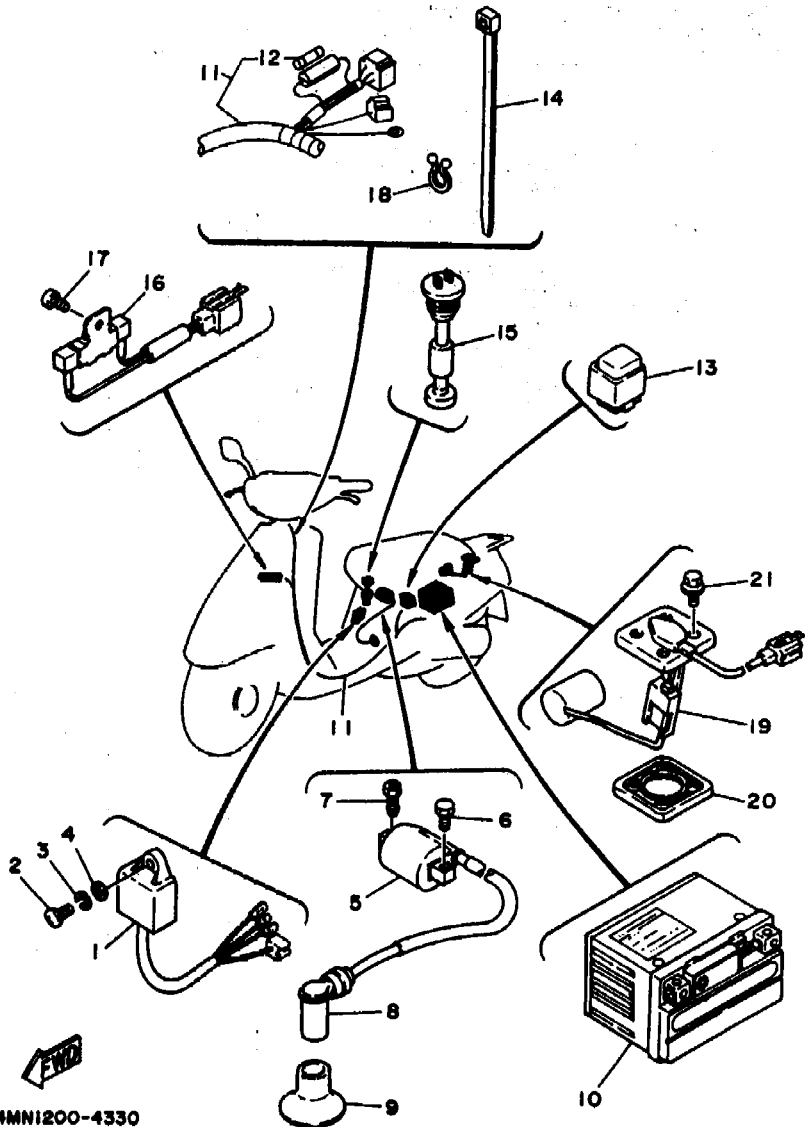
REF. NO.	CODIGO NO. PART NO.	DESCRIPCION DESCRIPTION	4MN4	4MT2	OBSERVACION REMARKS
1	4CK-81960-01	RECTIFICADOR Y REGULADOR RECTIFIER & REGULATOR ASSY	1	1	
2	95027-06016	PERNO, DE BRIDA BOLT, FLANGE	1	1	
3	3KJ-82501-00	LLAVE DE IGNICION COMPLT MAIN SWITCH STEERING LOCK	1	1	
4	2EX-82552-20	TAPA DE INTERRUPTOR .CAP. SWITCH	1	1	
5	90149-06250	TORNILLO DE REGLAJE SCREW	2	2	
6	3CP-83350-10	RELE DE DESTELLADOR COMPL. FLASHER RELAY ASSY	1	1	
7	27V-83371-20	BOCINA HORN	1	1	
8	95027-06012	PERNO, DE BRIDA BOLT, FLANGE	1		
	98507-06010	TORNILLO DE CABEZA CON PLANA SCREW, PAN HEAD		1	



4MN4200-6320

D10

FIG. 33 EQUIPO ELECTRICO 2 ELECTRICAL 2



REF. NO.	CODIGO NO. PART NO.	DESCRIPCION DESCRIPTION	4M/4	4M/2	OBSERVACION REMARKS
1	3KJ-85540-10	UNIDAD C.D.I. COMPLETA C.D.I. UNIT ASSY	1	1	
2	98507-06020	TORNILLO DE CABEZA CON PLANA SCREW, PAN HEAD	1	1	
3	92907-06100	ARANDELA WASHER, SPRING	1	1	
4	92907-06600	ARANDELA WASHER, PLATE	1	1	
5	3KJ-82310-01	BOBINA DE ENCENDIDO COMPLETA IGNITION COIL ASSY	1	1	
6	97007-06016	PERNO BOLT	1	1	
7	90153-06034	TORNILLO HEXAGONAL SCREW, HEXAGON	1	1	
8	2VT-82370-00	TAPON DE BUJIA COMPLT PLUG CAP ASSY	1	1	
9	3KJ-82372-00	SELLO DE TAPON SEAL, PLUG CAP	1	1	
10	3UC-82100-11	BATERIA COMPLETA BATTERY ASSY	1	1	
11	4MN-82590-00 4MT-H2590-00	CONJUNTO DE CABLES WIRE HARNESS ASSY CONJUNTO DE CABLES WIRE HARNESS ASSY	1	1	
12	27V-82151-00	.FUSIBLE (7A) .FUSE (7A)	1	1	
13	29U-81950-93	RELE COMPLETO RELAY ASSY	1	1	
14	90465-13152	BRIDA CLAMP	4	4	
15	53L-85720-00	MEDIDOR DE NIVEL DE ACEITE OIL LEVEL GAUGE ASSY	1	1	
16	2JA-85370-00	RESISTOR COMPLETO RESISTOR ASSY	1	1	
17	95027-06012	PERNO, DE BRIDA BOLT, FLANGE	1	1	
18	98507-06010 90465-18147	TORNILLO DE CABEZA CON PLANA SCREW, PAN HEAD BRIDA CLAMP	1	1	
19	3KJ-85752-00	UNIDAD TRANSM. MED.COMBUST. SENDER UNIT ASSY, FUEL METER	1	1	
20	5G3-85753-00	EMPAQUE DE UNIDAD TRANSMISORA GASKET, SENDER UNIT	1	1	
21	90119-05071	TORNILLO CON ARANDELA BOLT, WITH WASHER	4	4	

4MN1200-4330

INDICE INDEX

INDICE NUMERICO
NUMERICAL INDEX

CODIGO NO. PART NO.	REF. NO. REF. NO.	CODIGO NO. PART NO.	REF. NO. REF. NO.	CODIGO NO. PART NO.	REF. NO. REF. NO.	CODIGO NO. PART NO.	REF. NO. REF. NO.	CODIGO NO. PART NO.	REF. NO. REF. NO.	CODIGO NO. PART NO.	REF. NO. REF. NO.
4MT-F1110-10	B- 15	3KJ-13613-00	B- 6	3KJ-15570-01	B- 11	3KJ-2171L-00	C- 4	3KJ-24846-00	C- 4	4MN-27111-00	C- 15
4MT-F4110-00	C- 8	3KJ-13616-00	B- 6	3KJ-15601-00	B- 11	3KJ-2171L-30	C- 4	25K-25116-00	C- 10	3FC-27475-20	D- 2
4MT-F4710-00	C- 9	4FB-13621-00	B- 6	3KJ-15620-02	B- 11	3KJ-2171M-00	C- 4	2GM-25121-01-P8	C- 10	3FC-27475-30	D- 2
4MT-F4842-00	C- 9	4MN-1410A-00	B- 7	3AA-15631-00	B- 11	3KJ-2171M-30	C- 4	2GM-25121-01-33	C- 10	3KJ-27481-01	C- 15
4MT-F5357-00	C- 12	3YJ-14103-00	B- 7	4JP-15650-00	B- 11	3KJ-21711-00-GE	C- 4	3LB-2513A-00	C- 10	3KJ-27481-31	C- 15
4MT-F6241-00	C- 13	4JP-14104-00	B- 7	3KJ-15657-00	B- 12	3KJ-21711-00-P1	C- 4	4NO-2513A-00	C- 12	4MN-28218-00	C- 2
4MT-F6242-00	C- 13	1HV-14147-00	B- 7	3KJ-15659-00	B- 9	3KJ-21711-00-4B	C- 4	2E9-25135-00	C- 10	4MN-28228-00	C- 15
4MT-F6243-00	C- 13	288-14161-00	B- 7	32N-15673-00	B- 11	3XV-21717-00	B- 6	2E9-25137-01	C- 11	4MN-28238-00	D- 2
4MT-F6280-00	D- 3	4MN-14301-00	B- 7	3KJ-16111-00	B- 12	3KJ-21721-00-GE	C- 4	2T4-25137-00	C- 10	4MN-28245-00	C- 3
4MT-F6290-00	D- 3	3KJ-14312-25	B- 7	24G-16611-03	B- 12	3KJ-21721-00-P1	C- 4	2E9-25138-00	C- 10	4MN-28268-00	C- 2
4MT-F6342-00	C- 13	14T-14323-00	B- 7	2VK-16620-01	B- 12	3KJ-21721-00-4B	C- 4	3KJ-25151-00	C- 10	4MN-28278-00	C- 2
4MT-F7111-00	C- 15	1YU-14331-00	B- 7	24G-16626-00	B- 12	4FB-2173G-20	C- 4	2T4-25155-00	C- 10	3KJ-28300-00	D- 2
4MT-F8245-00	C- 3	3VR-14341-00	B- 7	3YJ-17410-00	B- 14	4FB-2173G-30	C- 4	25K-25159-00	C- 10	3KJ-28300-30	D- 2
4MT-F834J-00	C- 3	14T-14343-33	B- 7	4JP-17420-00	B- 14	4FB-2173G-40	C- 4	3YJ-25180-00-P2	C- 10	4MN-28307-00	C- 2
4MT-H2590-00	D- 11	3KJ-14349-01	B- 7	3KJ-17611-00	B- 12	4MN-21751-00	C- 5	3YJ-25180-00-33	C- 10		C- 2
4FB-W2535-00	C- 10	3KJ-14353-22	B- 7	2EX-17620-02	B- 12	4JP-21753-00	C- 8	3YJ-25181-00	C- 10	4MN-2834J-00	C- 3
4BX-W2536-10	C- 12	14T-14384-00	B- 7	3AA-17623-00	B- 12	2N3-21771-01	C- 5	3KJ-25185-00	C- 10	20H-28349-E0	D- 2
3KJ-11111-10	B- 2	1HV-14385-01	B- 7	52N-17632-00	B- 12	3KJ-21778-00	C- 4	3KJ-25326-00	C- 12	20H-28349-01	D- 2
3KJ-11181-00	B- 2	387-14386-00	B- 7	3KJ-17641-00	B- 12	4MN-22210-00	C- 6	3KJ-25336-00	C- 12	4MN-28428-00	C- 2
3KJ-11311-10	B- 2	4GF-14392-00	B- 7	23V-17653-00	B- 12	164-22216-00	B- 9	3KJ-25351-01	C- 12	4MN-2848F-00	C- 2
4FB-11351-00	B- 2	4MN-14411-00	B- 6	3AA-17660-02	B- 12	4MN-23100-00	C- 7	3KJ-25355-00	C- 12	4MN-2849F-00	C- 2
3KJ-11400-00	B- 3	4MN-14412-00	B- 6	24G-17664-00	B- 13	4MN-23110-00	C- 7	3KJ-25357-00	C- 12	2JA-81403-M0	D- 4
3KJ-11412-00	B- 3	34X-1443E-00	B- 6	3AA-17670-00	B- 12	4MN-23120-00	C- 7	3YJ-25390-00-P3	C- 12	3KJ-81800-02	B- 11
3KJ-11422-00	B- 3	4MN-14437-00	B- 6	3KJ-17684-00	B- 13	4MN-23141-00	C- 7	3YJ-25390-00-33	C- 12	1YU-81801-M0	B- 11
260-11610-02	B- 3	4MN-14451-00	B- 6	4MN-21110-00	B- 15	2E9-23143-00	C- 7	3KJ-26110-00	C- 13	29U-81950-83	D- 11
260-11610-22	B- 3	4MN-14452-00	B- 6	4MN-21158-01	B- 15	4MN-23191-00	C- 7	3KJ-26143-01-GE	D- 3	4CK-81960-01	D- 10
3CP-11631-00-96	B- 3	3YJ-14453-00	B- 6	3KJ-21232-03	B- 15		C- 7	3KJ-26143-01-P1	D- 3	3UC-82100-11	D- 11
27V-11633-00	B- 3	4JP-14561-00	B- 7	3KJ-21381-00	C- 6	1RN-23195-00	C- 7	3KJ-26143-01-4B	D- 3	3KJ-82129-00	C- 9
3CP-11636-00	B- 3	3KJ-14610-14	B- 8	2T4-2139X-00	B- 15	3KJ-23411-01	C- 7	3KJ-26145-02	D- 3	27V-82151-00	D- 11
2E9-11651-00	B- 3	3HK-14613-00	B- 8	3KJ-21398-00	C- 9	2E9-23412-00	C- 7	3KJ-26145-32	D- 3	3KJ-82310-01	D- 11
1YU-11681-00	B- 3	2JA-14718-00	B- 8	3KJ-21410-10	B- 15	2E9-23413-01	C- 7	3RY-26241-01	C- 13	2VT-82370-00	D- 11
5Y9-12491-00	C- 13	3HK-14766-01	B- 8	2T4-21481-01	B- 15	3YJ-23414-00	C- 7	3RY-26242-01	C- 13	3KJ-82372-00	D- 11
3KJ-12611-00	B- 4	4FB-14766-00	B- 8	3KJ-21481-00	B- 15	2E9-23454-00	C- 7	5G3-26243-00	C- 13	3KJ-82501-00	D- 10
3KJ-12651-11	B- 4	4MN-1490J-00	B- 7	3KJ-21511-00-GE	C- 2	3KJ-24110-01	C- 8	4JP-26261-00	C- 13	3KJ-82541-00	B- 11
3YJ-12653-01	B- 4	3KJ-15110-01	B- 9	3KJ-21511-00-P1	C- 2	3KJ-2414A-10	C- 8	3AA-26280-00	D- 3	2EX-82552-20	D- 10
4FW-12658-00	B- 4	3KJ-15120-00	B- 9	3KJ-21511-00-4B	C- 2	3KJ-24311-00	C- 8	3AA-26290-00	D- 3	4MN-82590-00	D- 11
4FW-12659-00	B- 4	1HV-15128-00	B- 10	4MN-21523-00	C- 2	3KJ-24500-02	C- 8	2EK-26293-00	C- 13	3KJ-82910-01	D- 9
4MN-13100-00	B- 5	3KJ-15317-00	B- 9	3WF-2153E-40	C- 2	4X8-24565-00	C- 8	3KJ-26311-30	C- 13	3KJ-82920-01	D- 9
3AA-13124-00	B- 5	2T4-15363-00	B- 9	3WF-2153E-60	C- 2	4JP-24602-11	C- 8	3KJ-26312-40	C- 13	3KJ-83310-00	D- 5
2GM-13178-00	B- 5	3YJ-15371-00	B- 9	25G-21535-00	C- 15	3HN-24705-01	C- 9	1YU-26329-00	C- 13	54V-83311-00	D- 5
1YU-13185-00	B- 5	3WG-15411-00	B- 9	3KJ-21552-03	C- 2	4MN-24710-00	C- 9	3KJ-26329-00	B- 7		D- 5
1YU-13187-00	B- 5	3KJ-15421-00	B- 9	27V-21553-03	C- 2	3KJ-24717-00	C- 9	304-26329-00	C- 13		D- 8
50M-13342-00	B- 11	4FB-15451-00	B- 9	4MN-21557-00	B- 6	3KJ-24726-10	C- 9	3KJ-26341-00	C- 13	3KJ-83312-00	D- 5
1YU-13473-00	B- 5	4FB-15461-00	B- 9	4MN-21575-00	C- 2	3KJ-2473R-00	C- 9	3KJ-26342-00	C- 13	3KJ-83320-00	D- 5
1YU-13516-00	B- 5	4FB-15462-00	B- 10	4MN-21576-00	C- 2	3KJ-24747-00	C- 9	3KJ-26351-01	C- 13	3KJ-83322-00	D- 5
4FK-13555-00	B- 6	4JP-15513-00	B- 11	4FB-21578-20	C- 2	3KJ-2475M-00	C- 9	3YJ-2637A-00	C- 13	3KJ-83332-00	D- 8
1YU-13577-00	B- 5	3KJ-15528-00	B- 11	4FB-21578-30	C- 2	3KJ-24842-10	C- 9	3YJ-26372-00	C- 13	3KJ-83342-00	D- 8
3KJ-13610-00	B- 6	3KJ-15532-00	B- 11	4FB-21578-40	C- 2	3KJ-24845-00	C- 4	3KJ-26393-00	C- 13	3CP-83350-10	D- 10

INDICE NUMERICO
NUMERICAL INDEX

CODIGO NO. PART NO.	REF. NO. REF. NO.	CODIGO NO. PART NO.	REF. NO. REF. NO.	CODIGO NO. PART NO.	REF. NO. REF. NO.	CODIGO NO. PART NO.	REF. NO. REF. NO.	CODIGO NO. PART NO.	REF. NO. REF. NO.	CODIGO NO. PART NO.	REF. NO. REF. NO.
27V-83371-20	D- 10	90159-05155	D- 7	90387-065X4	C- 15	92901-06100	B- 7	95027-06012	D- 10	98507-06020	B- 6
3UC-83509-00	D- 6	90159-06178	C- 2	90387-067V1	B- 4	92907-03600	B- 6		D- 11		B- 9
3WG-83510-01	D- 6	90159-06182	D- 2		B- 6	92907-06100	B- 4	95027-06016	D- 10		D- 11
1YT-83517-00	D- 6	90167-05025	C- 2	90387-132M6	B- 12		D- 11	95307-05600	C- 10	98507-06025	B- 9
4RO-83517-00	D- 6		C- 4	90387-156U0	B- 3	92907-06200	B- 8	95607-12200	B- 15	98507-06035	B- 9
4MN-83550-00	D- 6		C- 4	90430-08119	B- 10	92907-06600	B- 4	95707-06500	C- 8		B- 9
2T4-83912-02	D- 9		C- 4	90445-05431	B- 5		B- 4		C- 9		B- 9
2T4-83922-02	D- 9	90167-05041	C- 9	90445-071G6	C- 8		B- 6	95707-08500	C- 12	98507-06085	B- 9
2T4-83980-00	D- 9		D- 2	90445-09268	B- 5		D- 11	95707-10500	C- 6	98907-06016	B- 8
3E1-83980-00	D- 9	90167-05055	C- 4	90445-111G1	C- 8	92907-10600	D- 4	95807-06012	B- 15	99009-15400	B- 11
3KJ-84312-00	D- 7	90170-10219	B- 12	90446-11347	B- 9	93101-20138	B- 3		C- 2	98009-17400	B- 9
1YT-84314-00	D- 7		D- 4	90450-32081	B- 6	93102-17342	B- 12		C- 2		B- 12
3KJ-84320-00	D- 7	90170-10317	B- 12	90460-33087	B- 6	93102-20425	B- 3	95807-08012	C- 9	99009-19400	B- 5
3KJ-84700-02	D- 8	90176-06065	C- 9	90460-41191	B- 6	93102-22082	B- 14	95807-08016	B- 9	99530-10014	B- 9
54V-84714-00	D- 8	90179-06411	C- 13	90465-13152	C- 14	93104-19097	D- 4	95817-08020	B- 8		B- 9
3KJ-84721-01	D- 8		C- 14		D- 11	93106-17015	C- 10	95817-08030	B- 8	99530-12016	B- 9
3KJ-84743-00	D- 8	90179-07381	B- 2	90465-18147	D- 11	93109-33049	B- 13	95827-06012	B- 15		
2JA-85370-00	D- 11	90179-28415	B- 12	90467-08003	B- 5	93109-34057	C- 10		C- 8		
3KJ-85540-10	D- 11	90183-05042	C- 4	90467-09006	C- 8	93210-06550	B- 12	95827-08012	C- 6		
2JA-85550-00	D- 4		C- 4	90467-10129	C- 8	93210-07540	C- 12	97007-05020	C- 10		
3KJ-85560-00	D- 4		D- 2	90467-11032	B- 6	93210-10010	C- 11	97007-06016	D- 11		
2JA-85580-M0	D- 4		D- 8	90467-24140	B- 6	93210-14104	B- 9	97707-30605	B- 8		
53L-85720-00	D- 11	90185-05155	D- 9	90468-02033	B- 5	93210-23614	B- 11	97707-40616	D- 8		
3KJ-85752-00	D- 11		D- 9		B- 5	93210-38687	B- 13	97707-50012	D- 3		
5G3-85753-00	D- 11	90185-10154	B- 15	90468-12006	C- 6	93300-63813	B- 12	97707-50016	C- 2		
90101-06278	C- 12		C- 10		C- 15	93306-00307	B- 9		D- 6		
90102-10031	C- 6		C- 13	90480-10468	B- 4		B- 9	97707-50125	B- 6		
90105-08121	C- 6	90185-14081	C- 12	90480-12237	B- 8	93306-00308	B- 12	97707-50510	D- 5		
90105-10036	C- 13	90201-064L6	C- 10	90480-12497	B- 4	93306-20006	B- 14	97707-60540	B- 4		
90109-063F1	C- 9	90201-06412	B- 12		B- 6		C- 10	97801-04016	B- 7		
	D- 8	90201-08088	B- 11	90501-08430	B- 5	93306-20314	B- 14	97801-05014	B- 7		
90109-063F5	C- 8	90201-12175	C- 9	90501-10513	C- 13	93306-20458	B- 3	97880-06025	B- 9		
90116-07353	B- 2	90201-123K4	B- 14	90501-290K2	B- 15	93310-210M0	B- 3	98501-03006	B- 7		
90119-05071	D- 11	90201-133M8	B- 12	90501-357F3	B- 13	93310-257R1	B- 11	98501-04006	D- 4		
90119-06018	C- 2	90201-142M6	C- 12	90506-14081	C- 10	93310-416M7	B- 3	98501-04010	D- 6		
90119-06042	C- 5	90201-155G5	B- 11	90506-15260	C- 12	93420-40064	B- 14	98501-05010	D- 4		
90119-06060	C- 15	90201-17255	C- 12	90506-32464	C- 15	93450-11120	B- 3	98501-05020	D- 4		
90149-06175	D- 9	90202-10120	C- 15	90508-32609	B- 11	93450-30057	C- 7	98507-03008	B- 6		
	D- 9	90208-10012	B- 12	90560-10289	C- 10		C- 7	98507-05010	C- 13		
90149-06184	C- 4	90208-12049	B- 14	90560-10360	C- 11	93505-32002	C- 7	98507-05014	B- 5		
90149-06250	D- 10	90214-13055	B- 12	91A20-07033	C- 8	93603-12007	B- 5	98507-06010	B- 12		
90153-06008	B- 11	90240-10137	C- 15	91318-06020	B- 6	93900-00041	C- 10		D- 10		
90153-06034	D- 11	90241-10015	C- 9		B- 11		C- 12		D- 11		
90153-06061	B- 8	90249-12008	C- 13	92580-06016	B- 7	94108-10025	C- 10	98507-06012	B- 10		
90157-05116	D- 9		C- 14	92901-04100	B- 7		C- 12		B- 11		
	D- 9	90280-03017	B- 3		D- 4	94108-1004V	C- 10	98507-06016	B- 4		
90159-03102	D- 6	90380-15083	B- 11		D- 6		C- 12		D- 4		
90159-05028	D- 3	90387-060G7	B- 8	92901-04600	D- 6	94701-00227	B- 2	98507-06020	B- 4		