



# CATÁLOGO DE PEÇAS



**YAMAHA**

**CY50'01**      **(5JR)** BRASIL

**YAMAHA**  
**GENUINE**  
Parts & Accessories

1A5JR-280P1

Vermelha



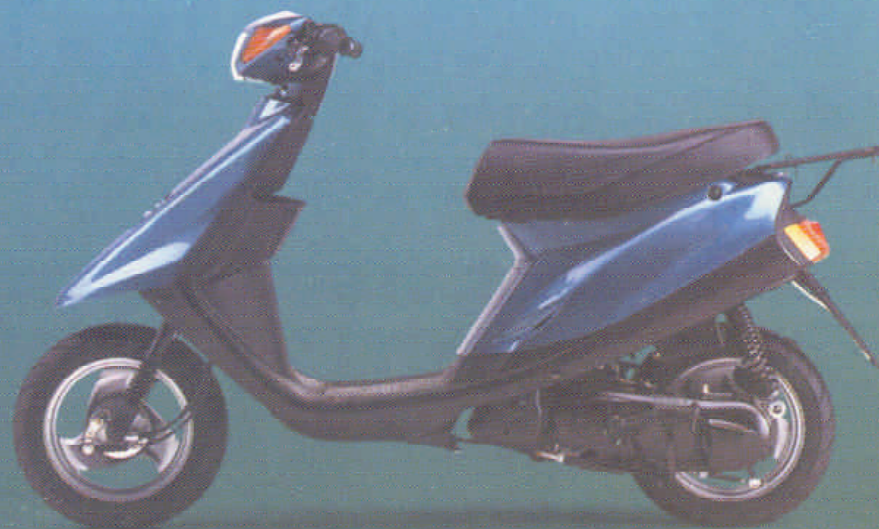
**VIVID RED COCKTAIL 1 (0121)**

Azul metálico



**DEEP PURPLISH BLUE METALLIC C (0564)**

Verde metálico



**CYAN METALLIC 3 (0521)**

Amarela metálico



**REDDISH YELLOW COCKTAIL 1 (0251)**

## PREFÁCIO

Este **Catálogo de Peças** se refere as peças em uso no modelo da **YAMAHA JOG CY50 TEEN (5JR1/5JR2)** Quando o concessionário solicitar peças de reposição para este **modelo JOG (5JR)** e recorra a este **Catálogo de Peças** e especifique corretamente os códigos e nomes das peças no impresso apropriado.

1. As modificações ou adições que tenham sido efetuadas após a publicação deste **Catálogo de Peças** serão comunicadas à rede concessionária através das **INFORMAÇÕES DE MODIFICAÇÃO DE PEÇAS e ATUALIZAÇÃO DE CATÁLOGO DE PEÇAS.**

É recomendado fazer as correções necessárias no Catálogo de Peças de acordo com as **INFORMAÇÕES DE MODIFICAÇÕES DE PEÇAS**, e trocar as páginas para mantê-lo atualizado.

2. Indicação do número de Componentes de Peças do conjunto. O número que aparece à direita de cada componente indica o número de peças usado em cada conjunto individual.

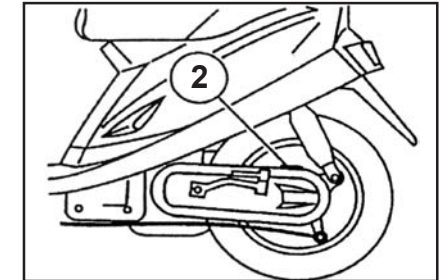
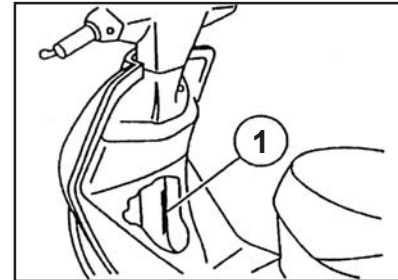
### EXEMPLO :

CÓDIGO	DISCRIMINAÇÃO	QT. OBS
3KJ-11102-02	CABEÇOTE DO CILINDRO	01
90430-12186	GAXETA	01
90201-08609	ARRUELA LISA	04

3. Número de Série Inicial do Chassi e Motor, Número do Código das Cores do modelo JOG TEEN (5JR) para o ano de 99~

Nº. CÓDIGO DE COR (*ANO)	NOME DA COR (* ABREVIÇÃO)
(*99)	0121 VIVID RED COCKTAIL 1 (VRC1)
	0564 DEEP PURPLISH BLUE METALLIC (DPBMC)
	0521 CYAN METALLIC 3 (CM3)
	0251 REDDISH YELLOW COCKTAIL 1 (RYC1)
	004B YAMAHA BLACK 2 (YB2)
(*2000)	0121 VIVID RED COCKTAIL 1 (VRC1)
	0564 DEEP PURPLISH BLUE METALLIC (DPBMC)
	0521 CYAN METALLIC 3 (CM3)

① No. DE SÉRIE DO CHASSIS	9C65JR000V000101 EM DIANTE	(*99)
② No. DE SÉRIE DO MOTOR	5JR-000101 EM DIANTE	
① No. DE SÉRIE DO CHASSIS	9C65JR000Y003501 EM DIANTE	(*2000)
② No. DE SÉRIE DO MOTOR	5JR-003501 EM DIANTE	



4. As cores aplicadas nos gráficos estão representadas na coluna "OBS" descritas em formas abreviadas. E são relativas a tabela de cores.

### EXEMPLO :

CÓDIGO	DISCRIMINAÇÃO	QT. OBS
3KJ-21511-00-XX	PARÁ-LAMA DIANTEIRO (SG)	01 VRC1
3KJ-21511-00-X1	PARÁ-LAMA DIANTEIRO (SG)	01 CM3
3KJ-F153F-00	GRÁFICO DO PARÁ-LAMA	01 PARA VRC1

5. As peças que são fornecidas em forma de conjunto estão listadas com uma identificação no espaço de uma letra, com um ponto que se coloca no início da descrição da peça.

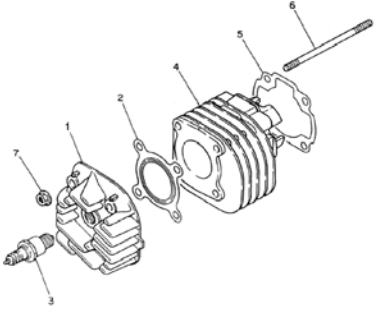
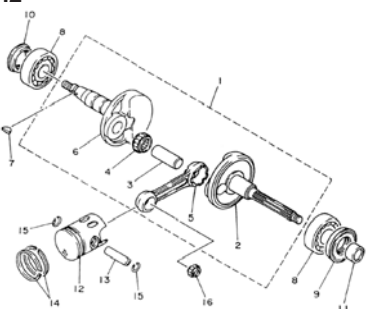
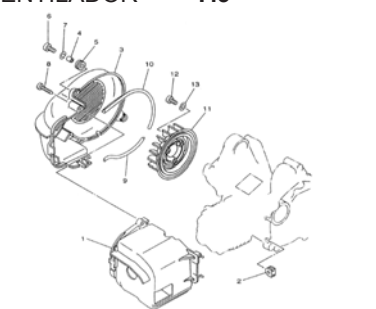
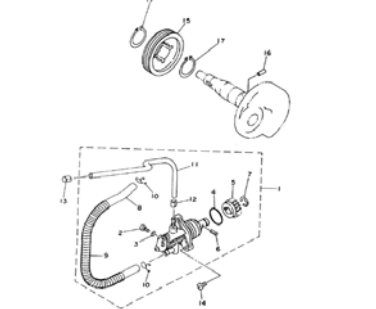
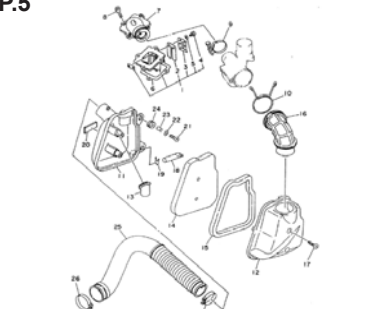
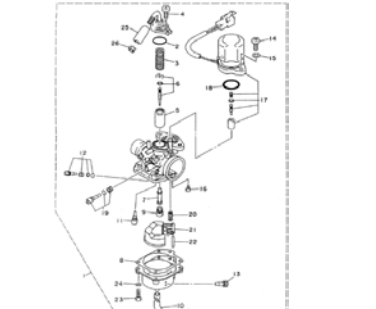
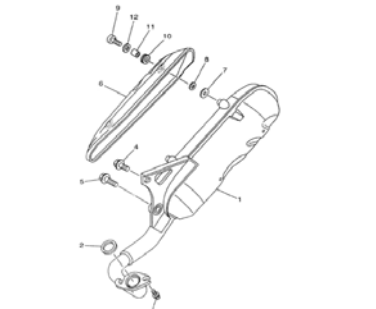
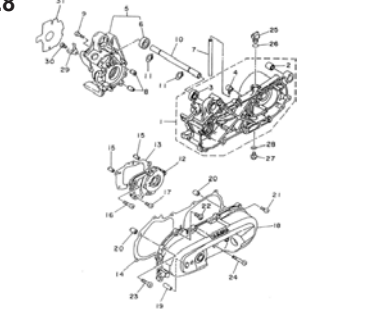
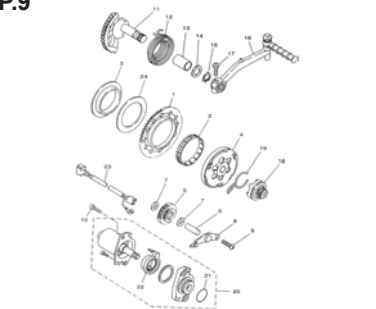
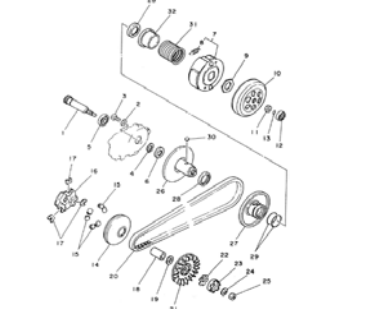
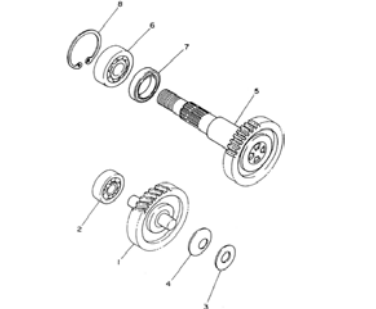
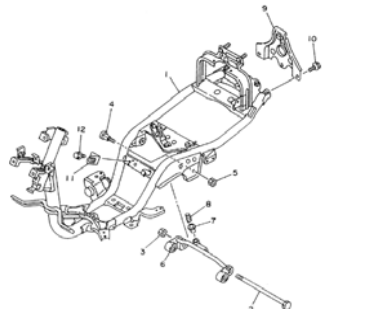
### EXEMPLO :

CÓDIGO	DISCRIMINAÇÃO	QT. OBS
3KJ-11400-00	VIRABREQUIM COMPLETO	01
3KJ-11411-00	• VIRABREQUIM ESQUERDO	01
3KJ-11412-00	• VIRABREQUIM DIREITO	01

6. Este CATÁLOGO de peças encontra-se na 1ª Edição Atualizada em **01/08/2000.**  
**FAVOR TROCARESTA PÁGINA APÓS CADA ATUALIZAÇÃO**

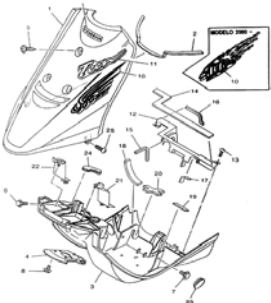
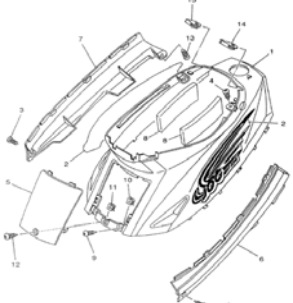
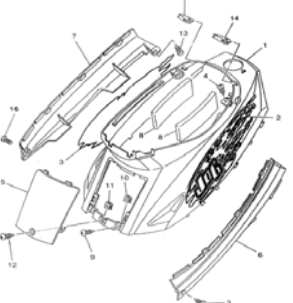

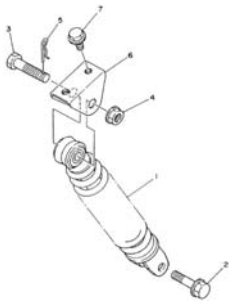
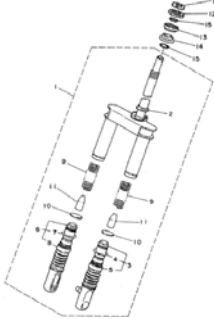
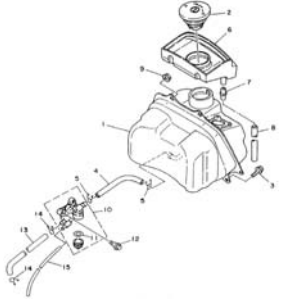
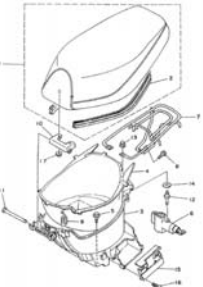
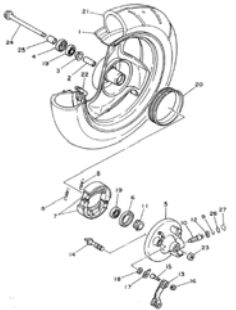
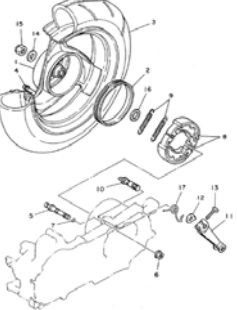
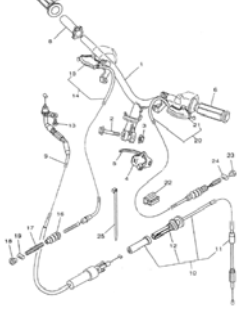
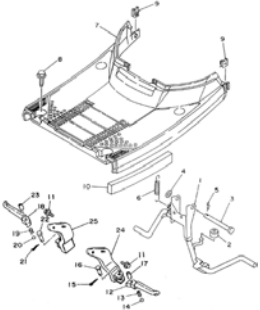
# ÍNDICE DE FIGURAS

JOG

<p>FIG.1 CILINDRO P.1</p> 	<p>FIG.2 VIRABREQUIM E PISTÃO P.2</p> 	<p>FIG.3 TAMPA DO AR • VENTILADOR P.3</p> 	<p>FIG.4 BOMBA DE ÓLEO P.4</p> 
<p>FIG.5 CAIXA DO FILTRO DE AR P.5</p> 	<p>FIG.6 CARBURADOR P.6</p> 	<p>FIG.7 ESCAPAMENTO P.7</p> 	<p>FIG.8 CARCAÇA DO MOTOR P.8</p> 
<p>FIG.9 CONJUNTO DA PARTIDA P.9</p> 	<p>FIG.10 EMBREAGEM P.10</p> 	<p>FIG.11 TRANSMISSÃO P.11</p> 	<p>FIG.12 CHASSIS P.12</p> 

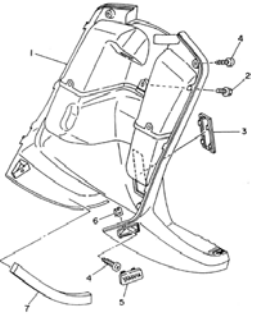
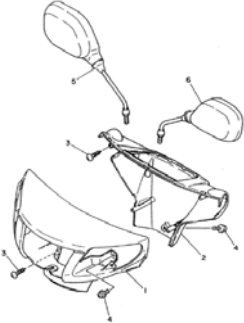
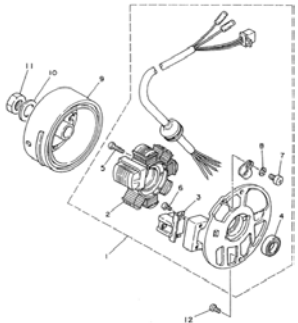
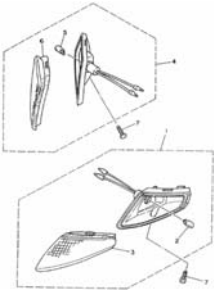
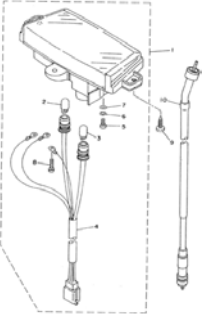
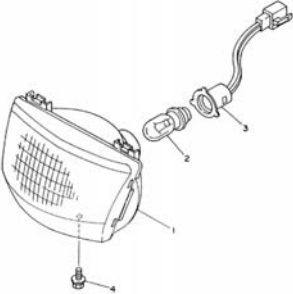
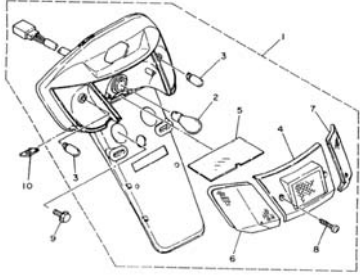
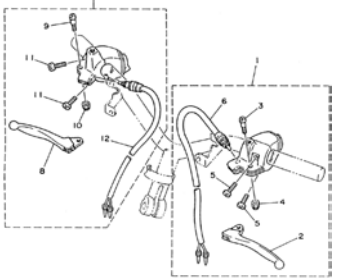
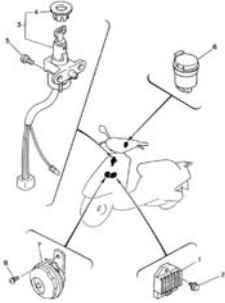
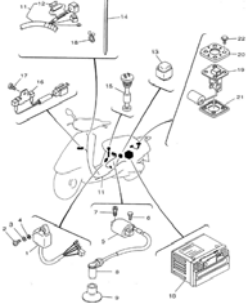
# ÍNDICE DE FIGURAS

JOG

<p>FIG.13 PARÁ-LAMA DIANTEIRO P.13</p> 	<p>FIG.14 TAMPAS LATERAIS (99) P.15</p> 	<p>FIG.14 TAMPAS LATERAIS (2000) P.16</p> 	<p>FIG.15 TANQUE DE ÓLEO P.17</p> 
<p>FIG.16 SUSPENSÃO TRASEIRA P.18</p> 	<p>FIG.17 SUSPENSÃO DIANTEIRA P.19</p> 	<p>FIG.18 TANQUE DE COMBUSTÍVEL P.20</p> 	<p>FIG.19 SELIM • PORTABAGAGEM P.21</p> 
<p>FIG.20 RODA DIANTEIRA P.22</p> 	<p>FIG.21 RODA TRASEIRA P.23</p> 	<p>FIG.22 GUIDÃO E CABOS P.24</p> 	<p>FIG.23 CAVALETE CENTRAL P.25</p> 

# ÍNDICE DE FIGURAS

JOG

<p>FIG.24 PROTETOR DE PRENAS P.26</p> 	<p>FIG.25 CARENAGEM P.27</p> 	<p>FIG.26 MAGNETO P.28</p> 	<p>FIG.27 SINALIZADORES (PISCAS) P.29</p> 
<p>FIG.28 MEDIDOR P.30</p> 	<p>FIG.29 FAROL DIANTEIRO P.31</p> 	<p>FIG.30 LANTERNA TRASEIRA P.32</p> 	<p>FIG.31 INTERRUPTOR DO GUIDÃO • MANETES P.33</p> 
<p>FIG.32 SISTEMA ELÉTRICO 1 P.34</p> 	<p>FIG.33 SISTEMA ELÉTRICO 2 P.35</p> 	<p><b>ÍNDICE NUMÉRICO DE PEÇAS</b></p>	

## ÍNDICE

### 1

#### MOTOR

FIG. 01	CILINDRO	01
FIG. 02	VIRABREQUIME PISTÃO	02
FIG. 03	TAMPAS DO AR • VETILADOR	03
FIG. 04	BOMBA DE ÓLEO	04
FIG. 05	CAIXA DO FILTRO DE AR	05
FIG. 06	CARBURADOR	06
FIG. 07	ESCAPAMENTO	07
FIG. 08	CARCAÇA DO MOTOR	08
FIG. 09	CONJUNTO DA PARTIDA	09
FIG. 10	EMBREAGEM	10
FIG. 11	TRANSMISSÃO	11

### 2

#### CHASSIS

FIG. 12	CHASSIS	12
FIG. 13	PARÁ-LAMA DIANTEIRO (99/2000)	13/14
FIG. 14	TAMPAS LATERAIS (99/2000)	15/16
FIG. 15	TANQUE DE ÓLEO	17
FIG. 16	SUSPENSÃO TRASEIRA	18
FIG. 17	SUSPENSÃO DIANTEIRA	19
FIG. 18	TANQUE DE COMBUSTÍVEL	20
FIG. 19	SELIM • PORTA BAGAGEM	21
FIG. 20	RODA DIANTEIRA	22
FIG. 21	RODA TRASEIRA	23
FIG. 22	GUIDÃO E CABOS	24
FIG. 23	CAVALETE CENTRAL	25
FIG. 24	PROTETOR DE PERNAS	26
FIG. 25	CARENAGEM	27

### 3

#### ELÉTRICA

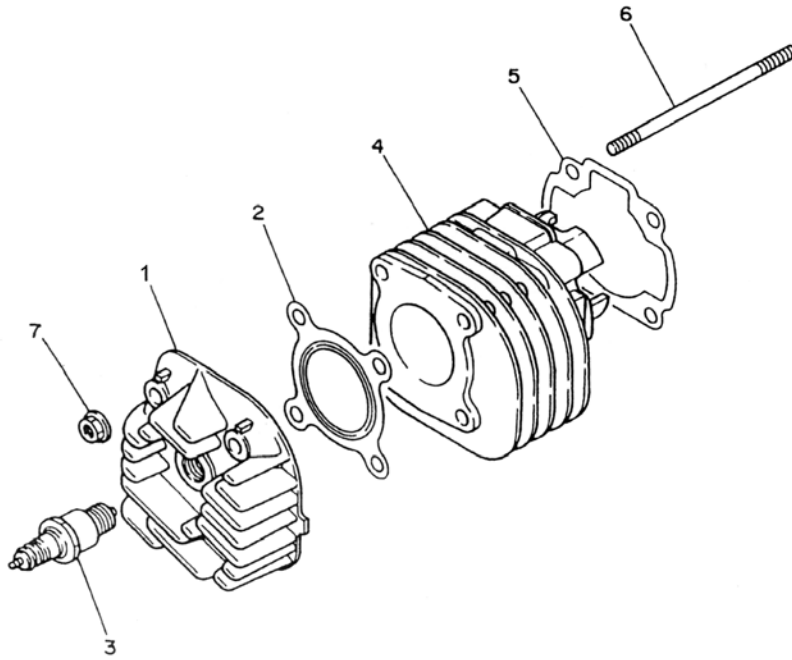
FIG. 26	MAGNETO	28
FIG. 27	SINALISADORES (PISCAS)	29
FIG. 28	MEDIDOR	30
FIG. 29	FAROL DIANTEIRO	31
FIG. 30	LANTERNA TRASEIRA	32
FIG. 31	INTERRUPTOR DO GUIDÃO E MANETES	33
FIG. 32	SISTEMA ELÉTRICO 1	34
FIG. 33	SISTEMA ELÉTRICO 2	35

#### ÍNDICE GERAL

ÍNDICE NUMÉRICO DE PEÇAS	37
--------------------------	----

**FIG. 01 - CILINDRO**

REF. No.	CÓDIGO	DISCRIMINAÇÃO	QT.	OBS.
01 - 01	3KJ-11111-10	CABEÇOTE DO CILINDRO	01	
02	3KJ-11181-00	GAXETA DO CABEÇOTE	01	
03	94701-00227	VELA DE IGNIÇÃO	01	BPR7HS
04	3KJ-11311-10	CILINDRO	01	
05	4FB-11351-00	GAXETA DO CILINDRO	01	
06	90116-07353	PARAFUSO FLANGE	04	
07	90179-07381	PORCA	04	

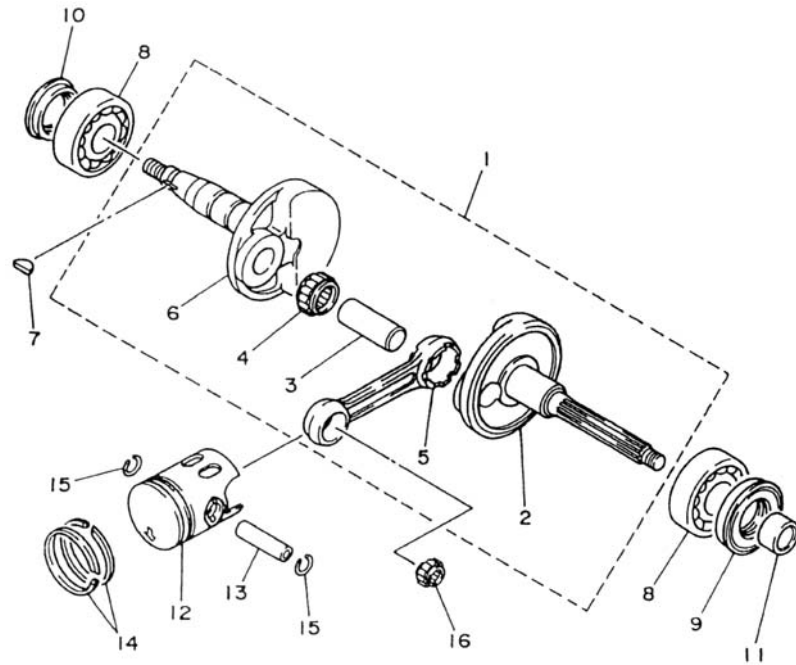


**1**



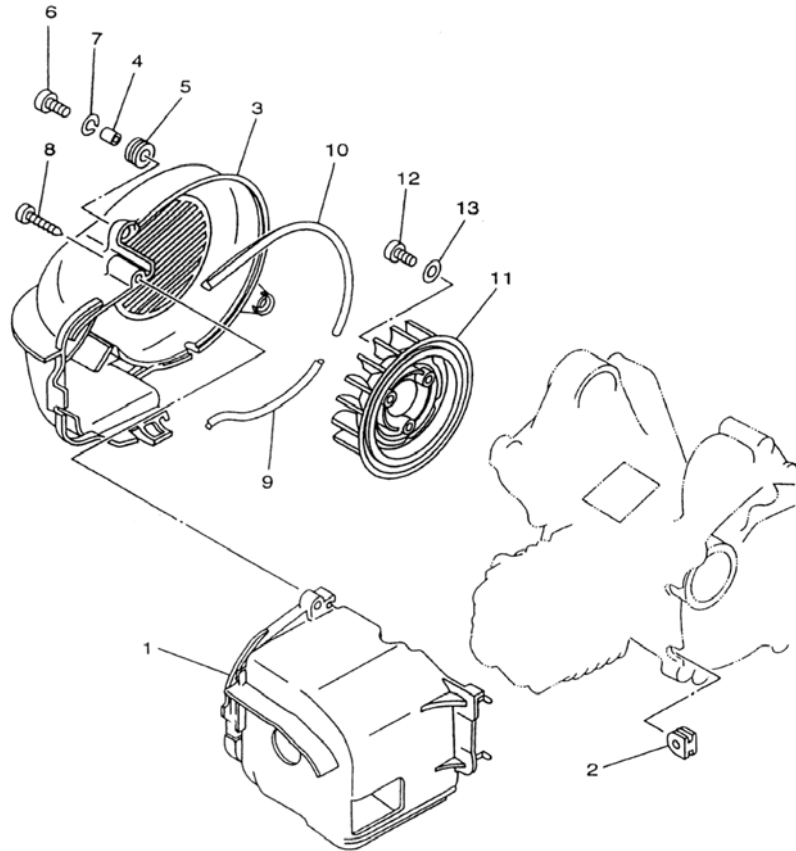


**FIG. 02 - VIRABREQUIM E PISTÃO**



REF. No.	CÓDIGO	DISCRIMINAÇÃO	QT.	OBS.
02 - 01	3KJ-11400-01	VIRABREQUIM COMPL.	01	
02	3KJ-11412-01	• VIRABR. ESQUERDO	01	
03	1YU-11681-00	• PINO DO VIRABREQUIM	01	
04	93310-416N7	• ROLAMENTO	01	
05	2E9-11651-00	• BIELA	01	2E9-11650-00
06	3KJ-11422-01	• VIRABR. DIREITO	01	
07	90280-03017	CHAVETA MEIA LUA	01	
08	93306-20458	ROLAMENTO	02	
09	93102-20425	RETENTOR	01	
10	93101-20138	RETENTOR	01	
11	90387-156U0	ESPAÇADOR	01	
12	3CP-11631-00-96	PISTÃO (STD)	01	3CP-11630-00
	3CP-11635-00	PISTÃO (0,25 MM O/S)	01	3CP-11630-10
	3CP-11636-00	PISTÃO (0,50 MM O/S)	01	3CP-11630-20
13	27V-11633-00	PINO DO PISTÃO	01	
14	260-11610-02	JG. DE ANÉIS (STD)	01	
	260-11610-12	JG. DE ANÉIS (0,25 MM O/S)	01	
	260-11610-22	JG. DE ANÉIS (0,50 MM O/S)	01	
15	93450-11120	CIRCLIP	02	
11	93310-210M0	ROLAMENTO	01	

FIG. 03 - TAMPA DO AR • VENTILADOR

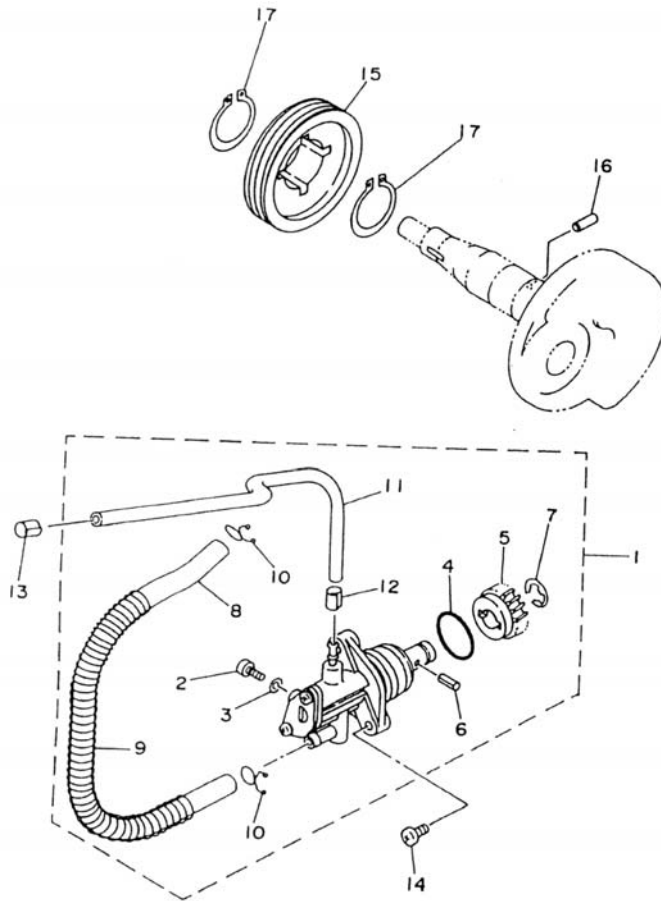


REF. No.	CÓDIGO	DISCRIMINAÇÃO	QT.	OBS.
03 - 01	3KJ-12651-11	CAPA DE AR DO CILINDRO 1	01	
02	90480-10468	ILHO	02	
03	3YJ-12653-01	CAPA DE AR DO CILINDRO 3	01	
04	90387-067V1	ESPAÇADOR	02	
05	90480-12497	ILHO	02	
06	98507-06020	PARAFUSO	02	
07	9290M-06600	ARRUELA	02	
08	97707-60540	PARAFUSO	01	
09	4FW-12658-00	AMORTIZADOR DA TAMPA 1	01	
10	4FW-12659-00	AMORTIZADOR DA TAMPA 2	01	
11	3KJ-12611-00	VENTILADOR	01	
12	98507-06014	PARAFUSO	03	
13	9290M-06600	ARRUELA	03	

1

FWD

**FIG. 04 - BOMBA DE ÓLEO**

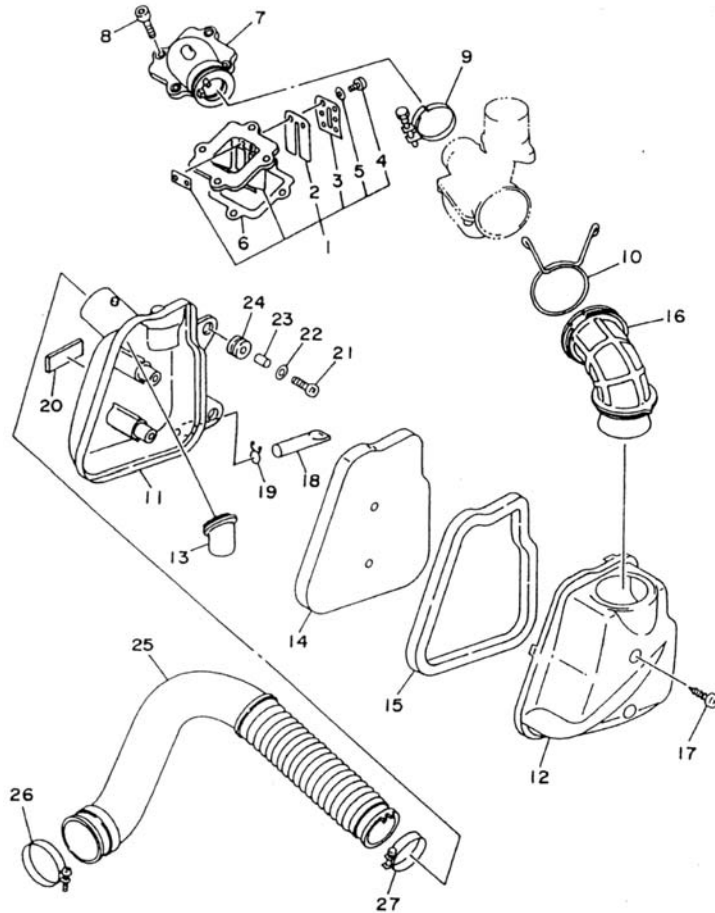


REF. No.	CÓDIGO	DISCRIMINAÇÃO	QT.	OBS.
04 - 01	4MN-13100-00	BOMBA DE ÓLEO COMPL.	01	
02	1YU-13185-00	• PARAFUSO	01	
03	1YU-13187-00	• GAXETA DO PARAFUSO	01	
04	1YU-13473-00	• ANEL "O" RING	01	
05	3AA-13124-00	• ENGR. DA ROSCA SEM FIM	01	
06	1YU-13516-00	• PINO GUIA	01	
07	1YU-13577-00	• CLIP	01	
08	90445-09268	• TUBO	01	
09	90501-08430	• MOLA DE COMPRESSÃO	01	
10	90467-08003	• CLIP	02	
11	90445-05431	• TUBO	01	
12	90468-02033	• CLIP	01	
13	90468-02033	CLIP	01	
14	98507-05014	PARAFUSO	02	
15	2GM-13178-00	ENGR. DE TRAÇÃO	01	
16	93603-12007	PINO GUIA	01	
17	99009-19400	CIRCLIP	02	

**PARA MELHOR PERFORMANCE DE SUA  
MOTOCICLETA USE YAMALUBE 2T.  
CÓDIGO 90793-AA203**



FIG. 05 - CAIXA DO FILTRO DE AR

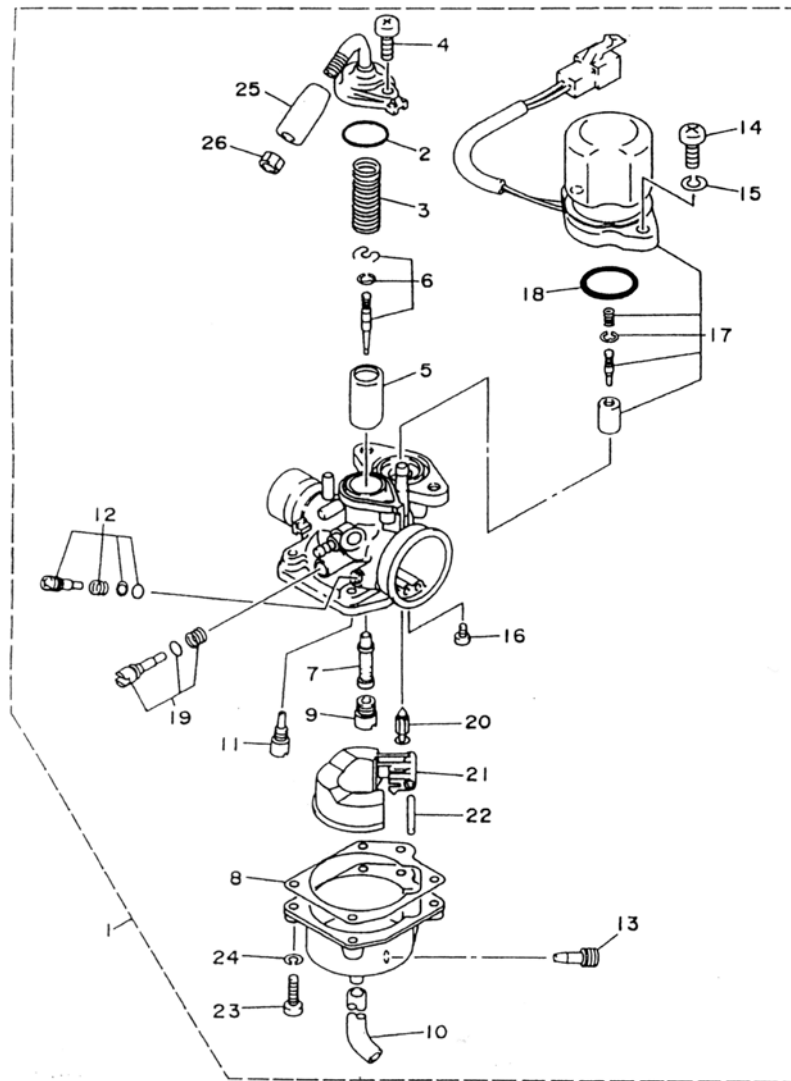


REF. No.	CÓDIGO	DISCRIMINAÇÃO	QT.	OBS.
05 - 01	3KJ-13610-00	VÁLVULA DE ADMISSÃO	01	
02	3KJ-13613-00	• PALHETA DA VÁLVULA	02	
03	3KJ-13616-00	• FIXADOR DA PALHETA	02	
04	98507-03008	• PARAFUSO	04	
05	92907-03600	• ARRUELA	04	
06	4FB-13621-00	GAXETA	01	
07	4FK-13555-00	JUNÇÃO DO CARBURADOR	01	
08	91318-06020	PARAFUSO	04	
09	90450-32081	BRAÇADEIRA	01	
10	90467-24140	CLIP	01	
11	4MN-14411-00	CX. DO FILTRO DE AR	01	
12	4MN-14412-00	TAMPA DA CAIXA	01	
13	4MN-14437-00	DUTO	01	
14	4MN-14451-00	ELEMENTO DO FILTRO	01	
15	4MN-14452-00	VEDAÇÃO	01	
16	3YJ-14453-00	DUTO DE AR	01	
17	97707-50125	PARAFUSO	02	
18	34X-1443E-00	TUBO DE DRENO	01	
19	90467-11032	CLIP	01	
20	3XV-21717-00	AMORTIZADOR	01	
21	98507-06020	PARAFUSO	02	
22	92907-06600	ARRUELA	02	
23	90387-067V1	ESPAÇADOR	02	
24	90480-12497	ILHO	02	
25	4MN-21557-00	DUTO DE AR	01	
26	90460-41191	BRAÇADEIRA	01	
27	90460-33087	BRAÇADEIRA	01	

1



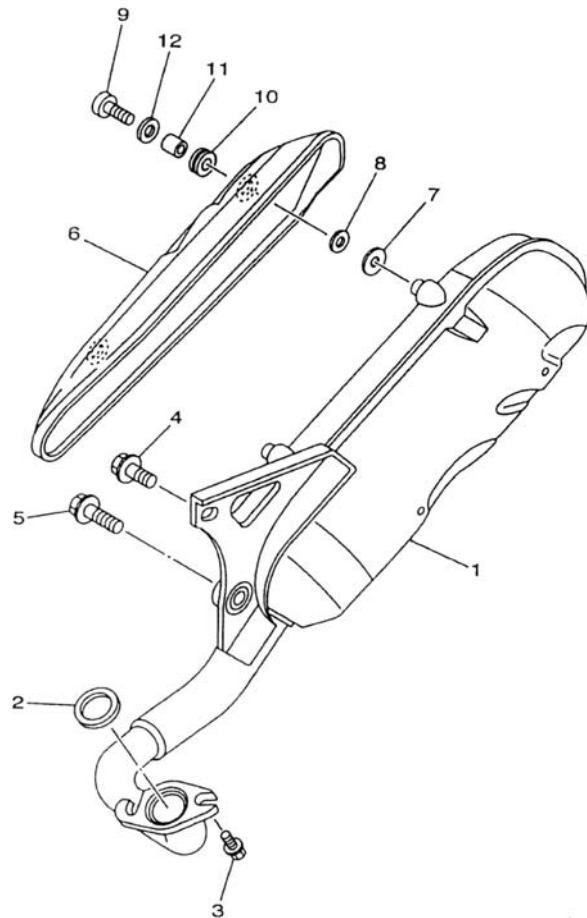
FIG. 06 - CARBURADOR



REF. No.	CÓDIGO	DISCRIMINAÇÃO	QT.	OBS.
06 - 01	4MS-14301-11	CARBURADOR COMPLETO	01	
02	4JP-14561-00	• ANEL "O" RING	01	
03	1YU-14331-00	• MOLA DA VÁLVULA	01	
04	97801-05014	• PARAFUSO	01	
05	3KJ-14312-25	• VÁLVULA	01	
06	4MN-1490J-00	• CJ. DA AGULHA	01	
07	3VR-14341-00	• INJETOR PRINCIPAL	01	
08	14T-14384-00	• GAXETA DA BÓIA	01	
09	14T-14343-34	• GICLEUR PRINCÍPAL (#68)	01	
10	3KJ-14349-01	• TUBO	01	
11	3KJ-14353-23	• GICLEUR PILOT (#46)	01	
12	4JP-14104-00	• CONJ. PARAFUSO DE AR	01	
13	14T-14323-00	• PARAFUSO REG. DO AR	01	
14	92580-06016	• PARAFUSO	02	
15	92901-06100	• ARRUELA	01	
16	98501-03006	• PARAFUSO	02	
17	4MN-1410A-00	• JG. DE ARRANQUE	01	
18	1HV-14147-00	• ANEL "O" RING	01	
19	3YJ-14103-00	• CJ. PARAFUSO AJUSTADOR	01	
20	4GF-14392-00	• VÁLVULA DA AGULHA	01	
21	1HV-14385-01	• BÓIA	01	
22	367-14386-00	• PINO DA BÓIA	01	
23	97801-04016	• PARAFUSO	04	
24	92901-04100	• ARRUELA DE PRESSÃO	04	
25	3KJ-26329-00	• CAPA	01	
26	288-14161-00	• PORCA DE AJUSTE	01	



**FIG. 07 - ESCAPAMENTO**

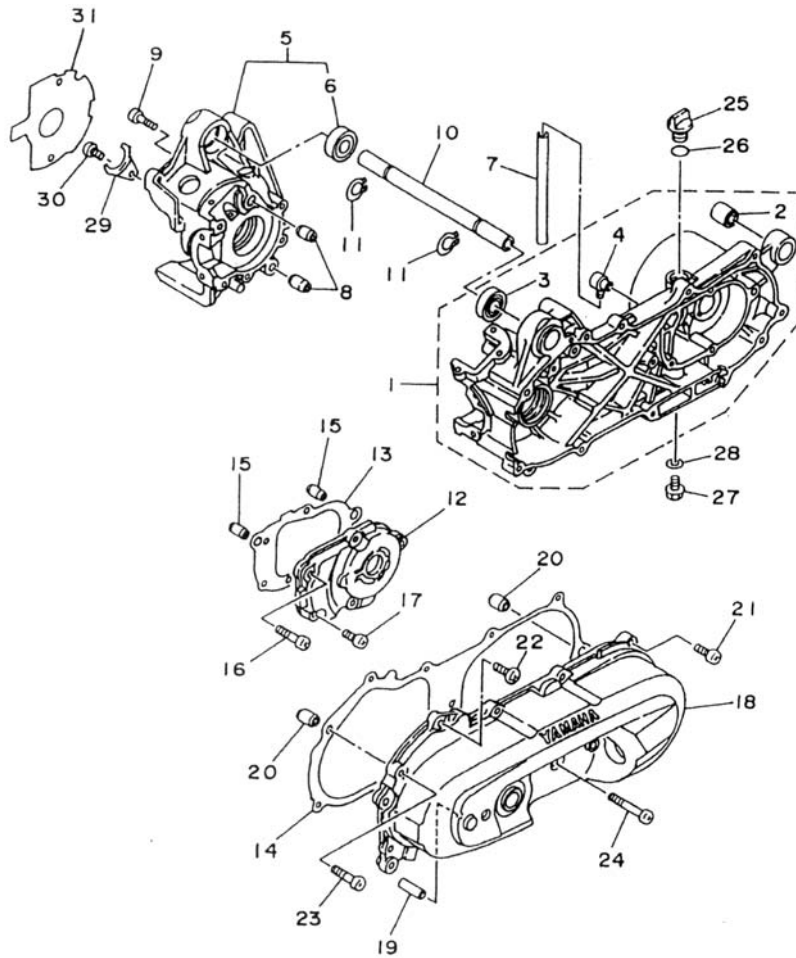


REF. No.	CÓDIGO	DISCRIMINAÇÃO	QT.	OBS.
07 - 01	5JR-E4610-00	TUBO DE ESCAPE COMPLETO	01	JOG TEEN (99-)
	3KJ-14610-15	TUBO DE ESCAPE COMPLETO	01	JOG (98)
02	3HK-14613-00	GAXETA DO TUBO	01	
03	90153-06061	PARAFUSO	02	
04	98517-08020	PARAFUSO	01	
05	98517-08030	PARAFUSO	01	
06	2JA-14718-00	PROTETOR DO TUBO	01	
07	3HK-14766-01	ARRUELA DO PROTETOR	02	
08	92907-06200	ARRUELA	02	
09	98907-06016	PARAFUSO	02	
10	90480-12237	ILHO	02	
11	90387-060G7	ESPAÇADOR	02	
12	4FB-14766-00	ARRUELA	02	

**1**



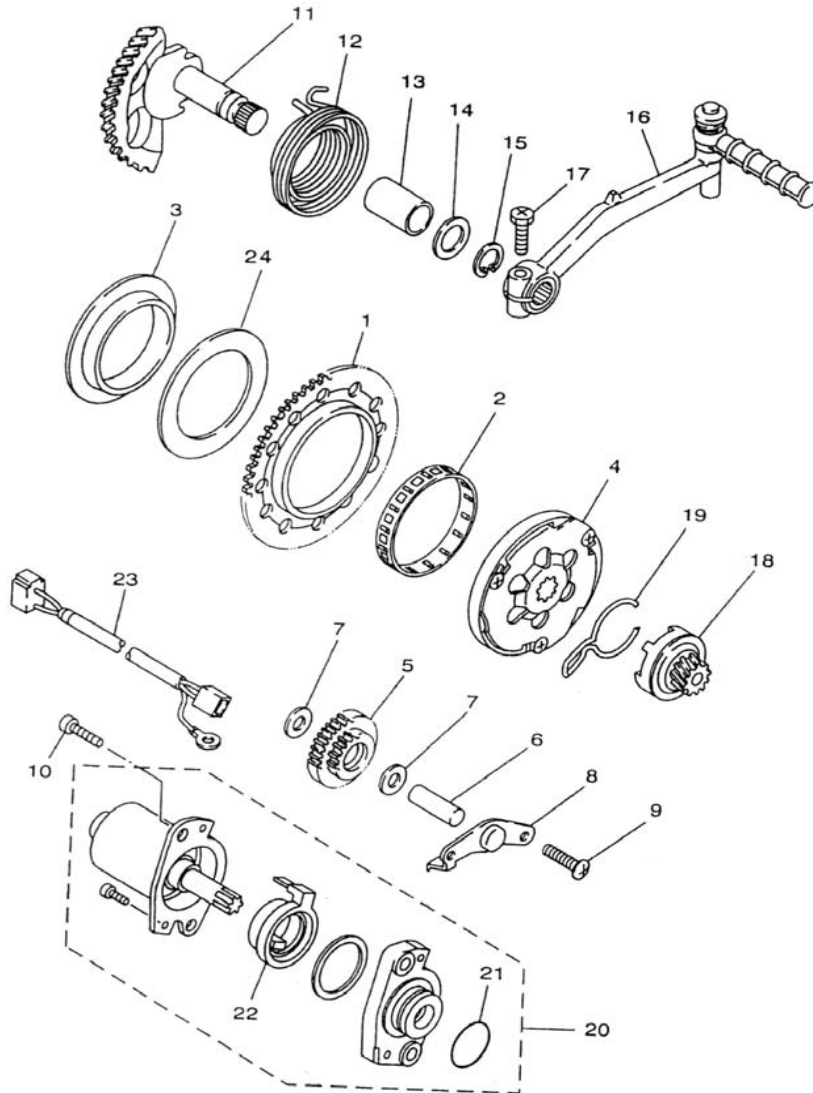
**FIG. 08 - CARÇAÇA DO MOTOR**



REF. No.	CÓDIGO	DISCRIMINAÇÃO	QT.	OBS.
08 - 01	3KJ-15110-02	CARÇAÇA COMPLETA 1	01	
02	164-22216-00	• BUCHA DE AMORTIZAÇÃO	01	
03	93306-00319	• ROLAMENTO	01	
04	3YJ-15371-00	• CACHIMBO	01	
05	3KJ-15120-01	CARÇAÇA COMPLETA 2	01	
06	93306-00319	• ROLAMENTO	01	
07	90446-11347	TUBO DE RESPIRO	01	
08	99530-12016	PINO GUIA	02	
09	98507-06035	PARAFUSO	06	
10	3KJ-15317-00	ESPAÇADOR DE MONTAGEM	01	
11	99009-17400	CIRCLIP	02	
12	3KJ-15421-00	TAMPA DA CARÇAÇA DIR.	01	
13	4FB-15461-00	GAXETA DA TAMPA 2	01	
14	4FB-15451-00	GAXETA DA TAMPA 1	01	
15	99530-10114	PINO GUIA	02	
16	98507-06035	PARAFUSO	02	
17	98507-06020	PARAFUSO	03	
18	3WG-15411-00	TAMPA DA CARÇAÇA ESQ.	01	
19	3KJ-15659-00	EIXO	01	
20	99530-10114	PINO GUIA	02	
21	98507-06025	PARAFUSO	07	
22	97880-06025	PARAFUSO	01	
23	98507-06035	PARAFUSO	02	
24	98507-06065	PARAFUSO	01	
25	2T4-15363-00	TAMPÃO DE ÓLEO	01	
26	93210-14104	ANEL "O" RING	01	
27	95807-08016	PARAFUSO	01	
28	90430-08119	GAXETA	01	
29	1HV-15128-00	SUPORTE	01	
30	98507-06012	PARAFUSO	01	
31	4FB-15462-00	GAXETA DA TAMPA 3	01	



FIG. 09 - CONJUNTO DA PARTIDA



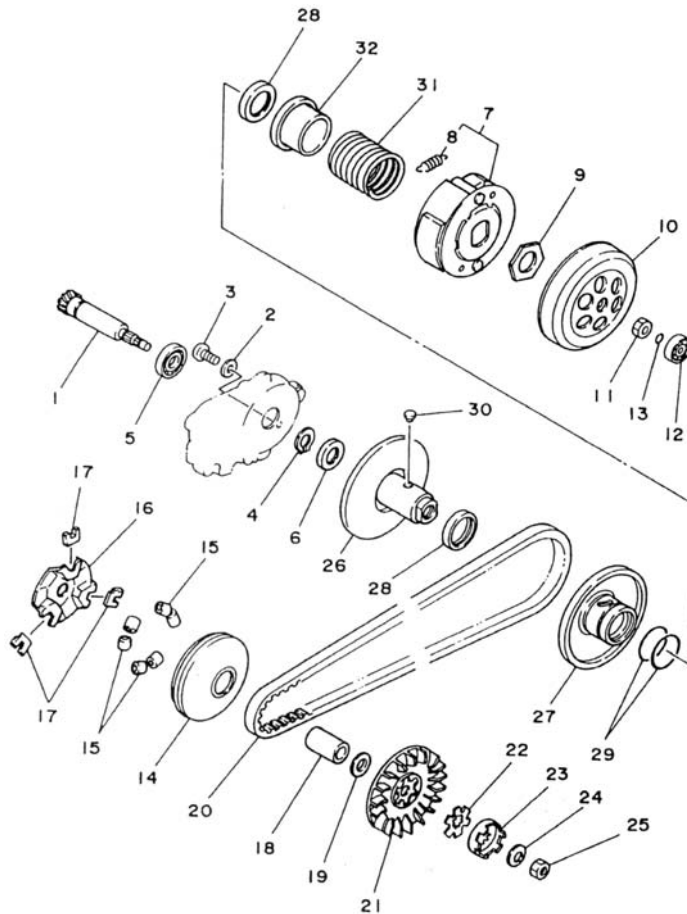
REF. No.	CÓDIGO	DISCRIMINAÇÃO	QT.	OBS.
09 - 01	4JP-15513-00	ENGRENAGEM 1	01	
02	93310-257R1	ROLAMENTO	01	
03	3KJ-15528-00	GUIA DA EMBREAGEM	01	
04	3KJ-15570-01	EMBR. DE ARRANQUE 2	01	
05	4JP-15650-00	ENGREN. PONTO MORTO	01	
06	50M-13342-00	EIXO DA ENGRENAGEM	01	
07	90201-08088	ARRUELA PLANA	02	
08	3KJ-15532-00	PLACA, IDENTIFICAÇÃO	01	
09	98507-06012	PARAFUSO	02	
10	91318-06020	PARAFUSO	02	
11	5BM-15601-00	EMBR. DE ARRANQUE 1	01	
12	90508-32609	MOLA DE TORSÃO	01	
13	90380-15240	BUCHA	01	
14	90201-155G5	ARRUELA PLANA	01	
15	99009-15400	CIRCLIP	01	
16	3KJ-15620-02	PEDAL DE PARTIDA	01	
17	90153-06008	PARAFUSO	01	
18	3AA-15631-00	ENGRENAGEM DO EIXO	01	
19	32N-15673-00	CLIP	01	
20	3KJ-81800-02	MOTOR DE ARRANQUE	01	
21	93210-23614	• ANEL "O" RING	01	
22	1YU-81801-M0	• JG. DE ESCOVA	01	
23	3KJ-82541-00	CABO CONDUTOR	01	
24	90201-551P8	ARRUELA PLANA	01	

1

FWD



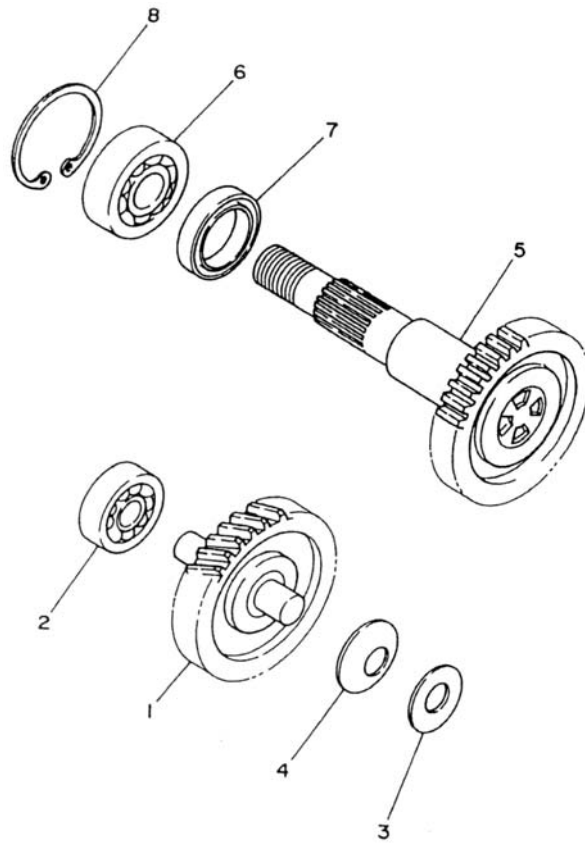
FIG. 10 - EMBREAGEM



REF. No.	CÓDIGO	DISCRIMINAÇÃO	QT.	OBS.
10 - 01	3KJ-16111-00	ENGR. DE TRAÇÃO PRIMÁRIA	01	
02	90201-06412	ARRUELA	01	
03	98507-06010	PARAFUSO	01	
04	99009-17400	CIRCLIP	01	
05	93306-00308	ROLAMENTO	01	
06	93102-17342	RETENTOR DE ÓLEO	01	
07	2VK-16620-01	SUORTE	01	
08	24G-16626-00	• MOLA DO CONTRA-PESO	02	
09	90179-28415	PORCA	01	
10	24G-16611-03	CX. DE EMBREAGEM	01	
11	90170-10317	PORCA	01	
12	93300-63813	ROLAMENTO	01	
13	93210-06550	ANEL "O" RING	01	
14	2EX-17620-02	ROLDANA PRIMÁRIA MOVIDA	01	
15	52W-17632-01	CONTRA-PESO	06	
16	3AA-17623-00	EXCENTRICO	01	
17	23Y-17653-00	CORREDIÇA	03	
18	90387-132W6	ESPAÇADOR	01	
19	90201-133M8	ROLAMENTO	01	
20	3KJ-17641-00	CORREIA DENTADA	01	
21	3KJ-17611-00	ROLDANA	01	
22	90214-13055	ARRUELA ESPECIAL	01	
23	3KJ-15657-00	EMBREAGEM SEM RETORNO	01	
24	90208-10012	ARRUELA	01	
25	90170-10219	PORCA	01	
26	3AA-17660-03	ROLDANA FIXA	01	
27	3AA-17670-00	ROLDANA MÓVEL	01	
28	93109-33049	RETENTOR DE ÓLEO	02	
29	93210-38687	ANEL "O" RING	02	
30	24G-17664-00	PINO GUIA	02	
31	90501-357F3	MOLA DE COMPRESSÃO	01	
32	3XG-17684-00	ASSENTO SECUNDÁRIO	01	



FIG. 11 - TRANSMISSÃO

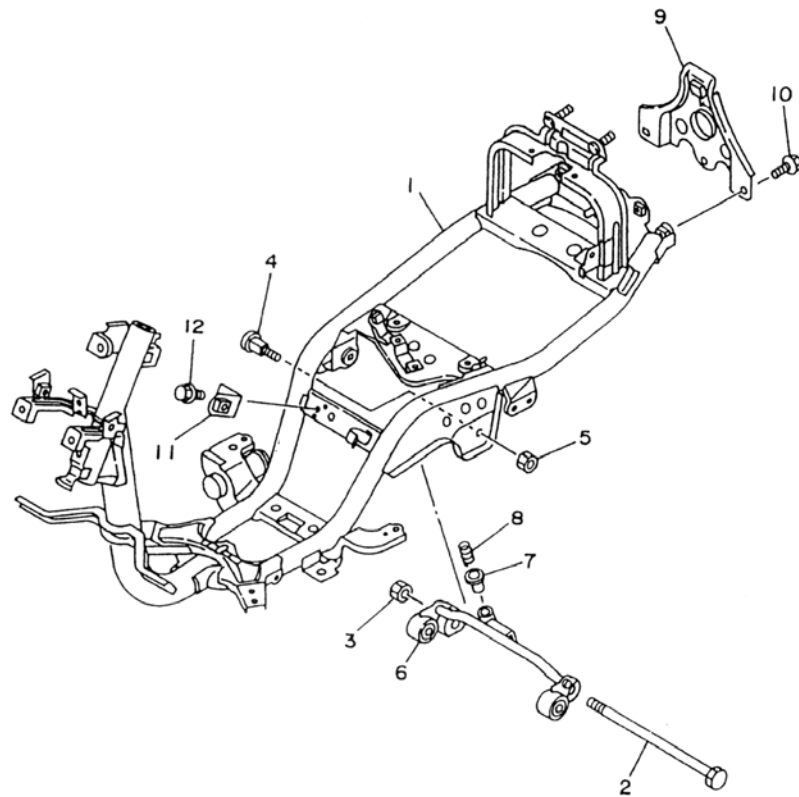


REF. No.	CÓDIGO	DISCRIMINAÇÃO	QT.	OBS.
11 - 01	3YJ-17410-00	EIXO PRINCIPAL COMPLETO	01	
02	93306-20009	ROLAMANTO (B6200)	01	
03	90201-123K4	ARRUELA PLANA	01	
04	90208-12049	ARRUELA CÔNICA	01	
05	4JP-17420-00	EIXO DE TRAÇÃO C.J.	01	
06	93306-20314	ROLAMENTO	01	
07	93102-22082	RETENTOR DE ÓLEO	01	
08	93420-40064	CIRCLIP	01	

1



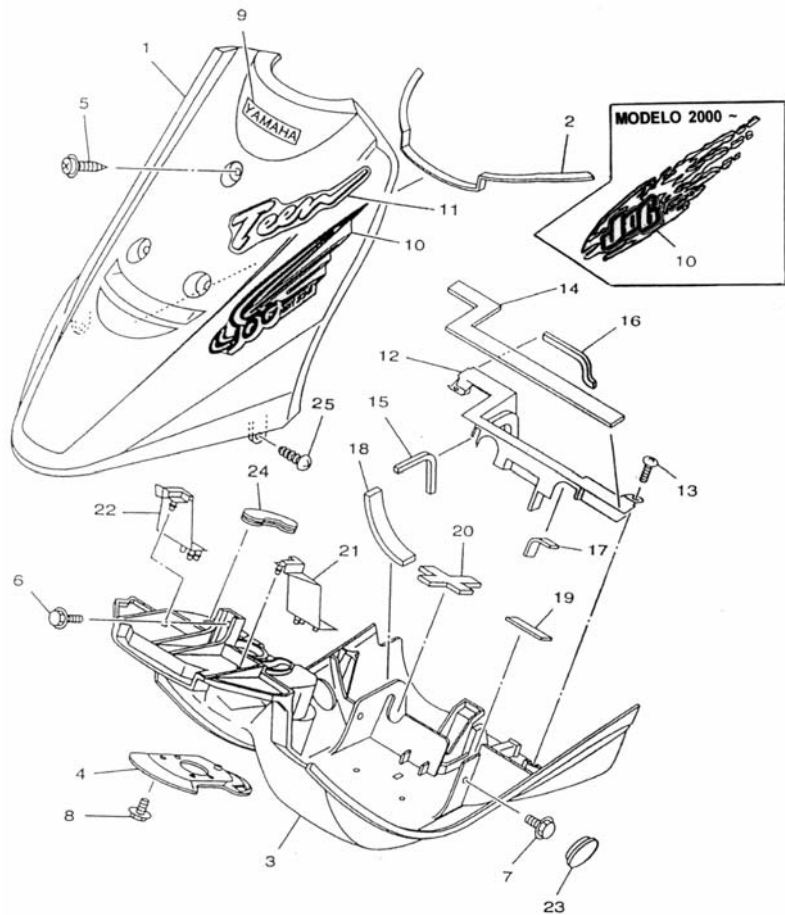
**FIG. 12 - CHASSI**



REF. No.	CÓDIGO	DISCRIMINAÇÃO	QT.	OBS.
12 - 01	4MS-F1110-01	CHASSI COMPLETO	01	YAMAHA BLACK
02	3KJ-21481-00	PARAFUSO DO MOTOR	01	
03	95607-12200	PORCA	01	
04	2T4-21481-01	PARAFUSO ESPECIAL	02	
05	90185-10154	PORCA AUTO-TRAVANTE	02	
06	3KJ-21410-00	SUPORTE DO MOTOR	01	
07	2T4-2139X-00	AMORTIZADOR	02	
08	90501-29517	MOLA DE COMPRESSÃO	02	
09	3KJ-21232-03	REFORÇO TRASEIRO	01	
10	95807-06012	PARAFUSO	03	
11	4MN-21158-01	SUPORTE	01	
12	98507-06012	PARAFUSO	01	



FIG. 13 - PARÁ-LAMA DIANTEIRO

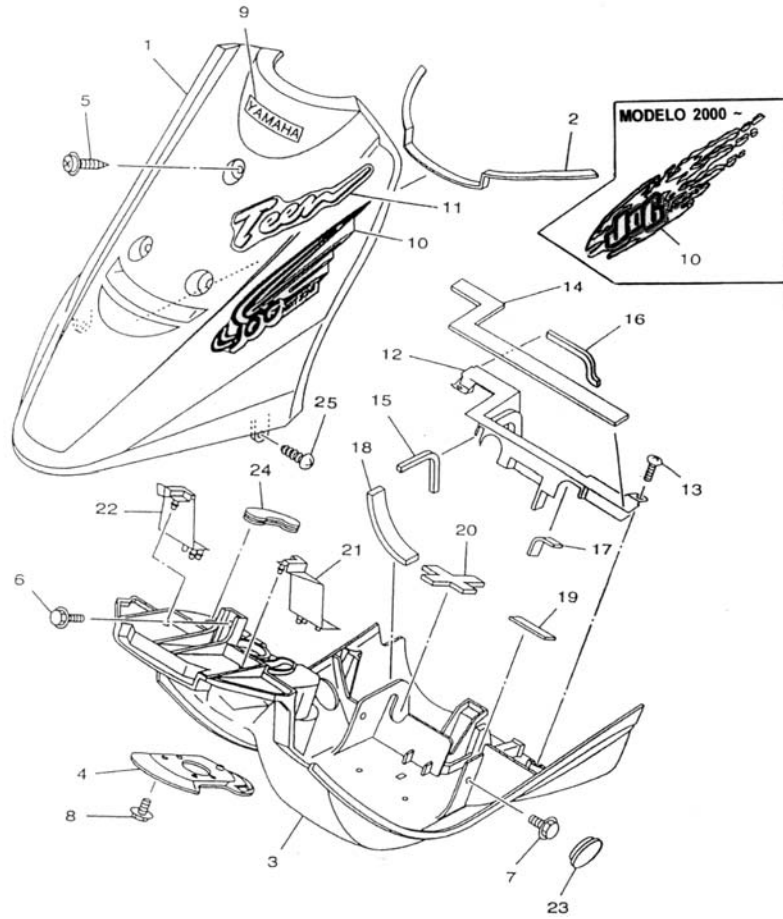


REF. No.	CÓDIGO	DISCRIMINAÇÃO	QT.	OBS.
13 - 01	3KJ-21511-00-P1	PARÁ-LAMA DIANT. (SG)	01	VRC1
	3KJ-21511-00-P7	PARÁ-LAMA DIANT. (SG)	01	DPBMC
	3KJ-21511-00-P8	PARÁ-LAMA DIANT. (SG)	01	CM3
	3KJ-21511-00-P9	PARÁ-LAMA DIANT. (SG)	01	RYC1
	3KJ-21511-00-4B	PARÁ-LAMA DIANT. (SG)	01	YB2
02	4MN-28218-00	VEDADOR 1	01	
03	3KJ-21552-03	GUARDA-BARRO 1	01	
04	27V-21553-03	GUARDA-BARRO 2	01	
05	90159-06178	PARAFUSO	03	
06	95807-06012	PARAFUSO	01	
07	95807-06012	PARAFUSO	02	
08	90119-06018	PARAFUSO C.ARRUELA	02	
09	3WF-2153E-60	EMBLEMA (YAMAHA)	01	VRC1 / DPBMC / YB2
	3WF-2153E-40	EMBLEMA (YAMAHA)	01	RYC1 / CM3
	5JR-F153E-00	EMBLEMA (YAMAHA)	01	PARA MODELO 2000 ~
10	4MN-21578-20	GRÁFICO (JOG)	01	VRC1 (98 / 99)
	4MN-21578-30	GRÁFICO (JOG)	01	DPBMC (98 / 99)
	4MN-21578-40	GRÁFICO (JOG)	01	CM3 (98 / 99)
	4MN-21578-50	GRÁFICO (JOG)	01	RYC1 / YB2 (98 / 99)
	5JR-F1578-00	GRÁFICO (JOG TEEN)	01	VRC1 ('00~)
	5JR-F1578-10	GRÁFICO (JOG TEEN)	01	DPBMC ('00~)
	5JR-F1578-20	GRÁFICO (JOG TEEN)	01	CM3 ('00~)
11	5JR-F1565-00	EMBLEMA (TEEN)	01	PARA TEEN'99
12	4MN-21523-00	PLACA 1	01	
13	97707-50016	PARAFUSO	02	
14	4MN-28268-00	VEDADOR 4	01	
15	4MN-28278-00	VEDADOR 5	01	
16	4MN-2848F-00	VEDADOR 6	01	
17	4MN-28307-00	VEDADOR	02	
18	4MN-2849F-00	VEDADOR 7	01	
19	4MN-28307-00	VEDADOR	01	

2

FWD

FIG. 13 - PARÁ-LAMA DIANTEIRO



REF. No.	CÓDIGO	DISCRIMINAÇÃO	QT.	OBS.
13 - 20	4MN-28428-00	VEDADOR 1	01	
	4MN-21575-00	VEDADOR 1	01	
	4MN-21576-00	VEDADOR 2	01	
	4MN-28245-00	CAPA	02	
	4MN-2834J-00	CAPA 2	01	
	90167-05025	PARAFUSO	02	



MODELO 99 (9C65JR000V000101~)

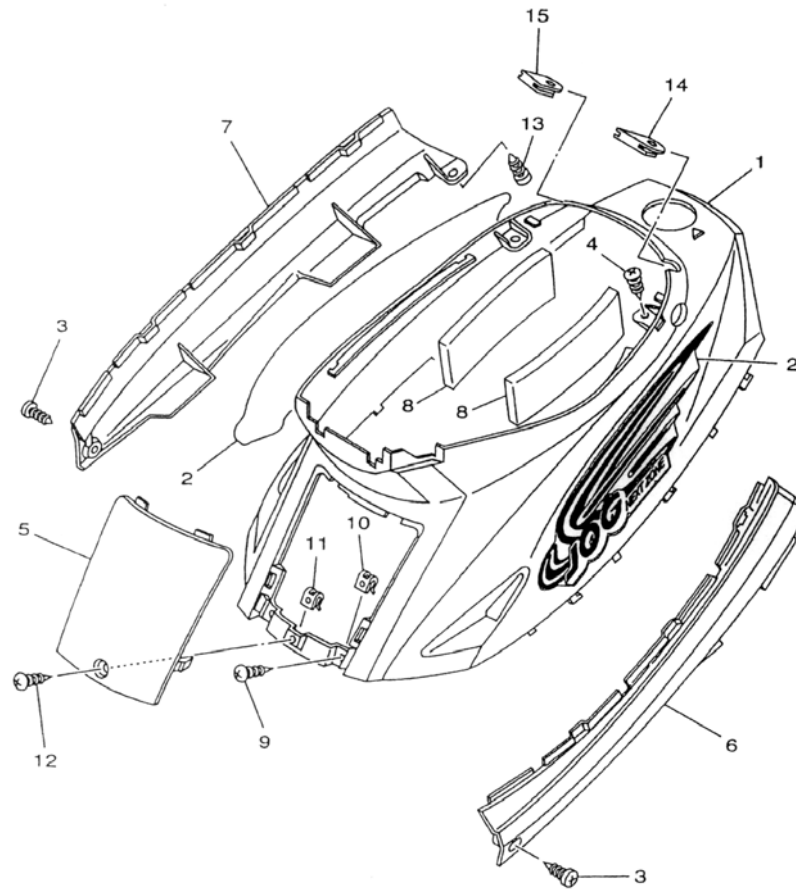


FIG. 14 - TAMPAS LATERAIS

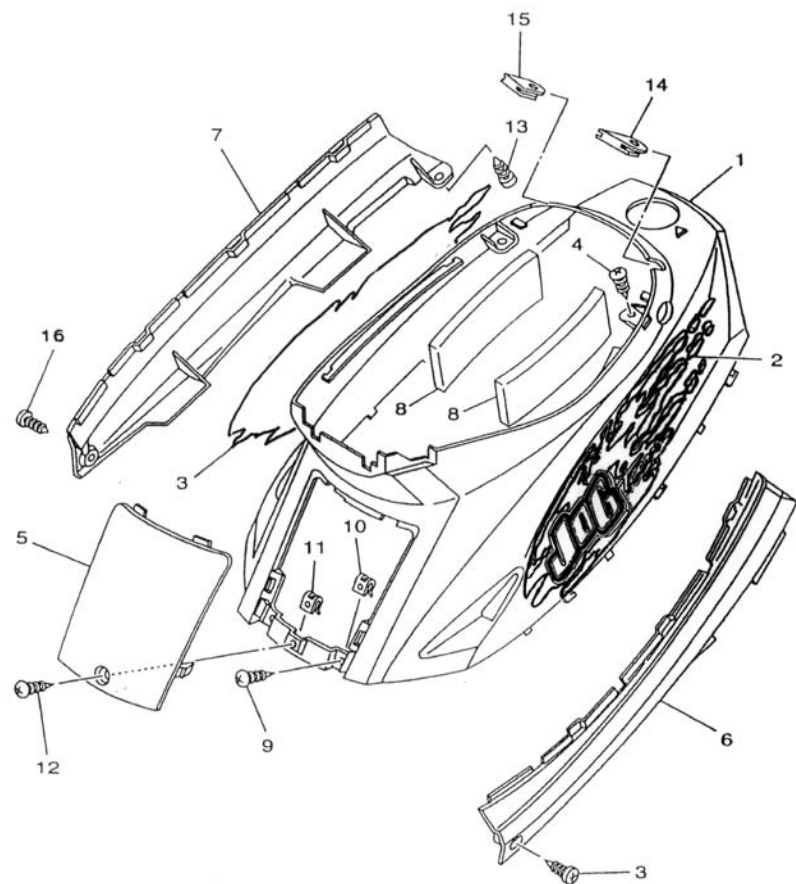
REF. No.	CÓDIGO	DISCRIMINAÇÃO	QT.	OBS.
14 - 01	3KJ-21711-00-P1	TAMPA LATERAL 1 (SG)	01	VRC1
	3KJ-21711-00-PD	TAMPA LATERAL 1 (SG)	01	DPBMC
	3KJ-21711-00-PE	TAMPA LATERAL 1 (SG)	01	CM3
	3KJ-21711-00-PF	TAMPA LATERAL 1 (SG)	01	RYC1
	3KJ-21711-00-4B	TAMPA LATERAL 1 (SG)	01	YB2
02	4MN-2173G-20	KIT GRÁFICO	01	VRC1
	4MN-2173G-30	KIT GRÁFICO	01	DPBMC
	4MN-2173G-40	KIT GRÁFICO	01	CM3
	4MN-2173G-50	KIT GRÁFICO	01	RYC1 / YB2
03	90149-06184	PARAFUSO	02	
04	90167-05025	PARAFUSO	02	
05	3KJ-21721-00-P1	TAMPA LATERAL 2 (SG)	01	VRC1
	3KJ-21721-00-PD	TAMPA LATERAL 2 (SG)	01	DPBMC
	3KJ-21721-00-PE	TAMPA LATERAL 2 (SG)	01	CM3
	3KJ-21721-00-PF	TAMPA LATERAL 2 (SG)	01	RYC1
	3KJ-21721-00-4B	TAMPA LATERAL 2 (SG)	01	YB2
06	3KJ-2171L-20	MOLDURA LATERAL 1	01	YAMAHA BLACK
07	3KJ-2171M-20	MOLDURA LATERAL 2	01	YAMAHA BLACK
08	3KJ-21778-00	AMORTIZADOR LOCAL	02	
09	90167-05025	PARAFUSO	02	
10	90183-05042	PORCA	02	
11	90183-05042	PORCA	01	
12	90167-05055	PARAFUSO	01	
13	90167-05025	PARAFUSO	02	
14	3KJ-24845-00	CAPA 1	01	
15	3KJ-24846-00	CAPA 2	01	

2



MODELO 2000 (9C65JR000Y003501~)

FIG. 14 - TAMPAS LATERAIS

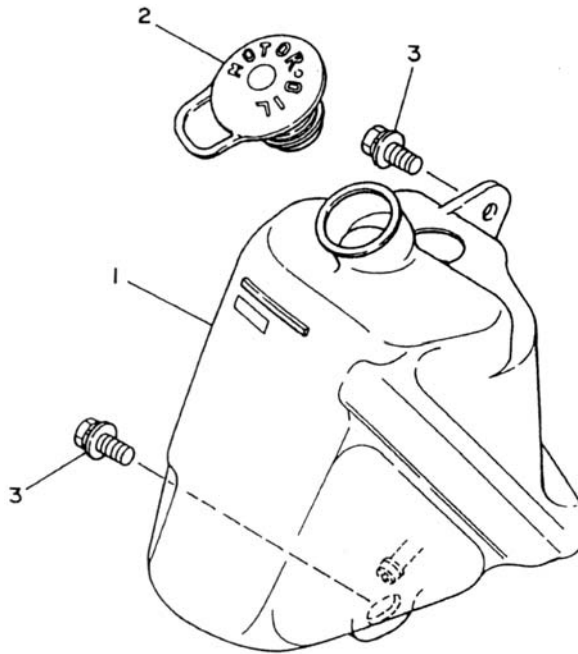


REF. No.	CÓDIGO	DISCRIMINAÇÃO	QT.	OBS.
14 - 01	3KJ-21711-00-P1	TAMPA LATERAL 1 (SG)	01	VR C1
	3KJ-21711-00-PD	TAMPA LATERAL 1 (SG)	01	DPBMC
	3KJ-21711-00-PE	TAMPA LATERAL 1 (SG)	01	CM3
02	5JR-F173E-00	GRÁFICO ESQUERDO	01	VR C1
	5JR-F173E-10	GRÁFICO ESQUERDO	01	DPBMC
	5JR-F173E-20	GRÁFICO ESQUERDO	01	CM3
03	5JR-F173F-00	GRÁFICO DIREITO	01	VR C1
	5JR-F173F-10	GRÁFICO DIREITO	01	DPBMC
	5JR-F173F-20	GRÁFICO DIREITO	01	CM3
04	90167-05025	PARAFUSO	02	
05	3KJ-21721-00-P1	TAMPA LATERAL 2 (SG)	01	VR C1
	3KJ-21721-00-PD	TAMPA LATERAL 2 (SG)	01	DPBMC
	3KJ-21721-00-PE	TAMPA LATERAL 2 (SG)	01	CM3
06	3KJ-2171L-20	MOLDURA LATERAL 1	01	YAMAHA BLACK
07	3KJ-2171M-20	MOLDURA LATERAL 2	01	YAMAHA BLACK
08	3KJ-21778-00	AMORTIZADOR LOCAL	02	
09	90167-05025	PARAFUSO	02	
10	90183-05042	PORCA	02	
11	90183-05042	PORCA	01	
12	90167-05055	PARAFUSO	01	
13	90167-05025	PARAFUSO	02	
14	3KJ-24845-00	CAPA 1	01	
15	3KJ-24846-00	CAPA 2	01	
16	90149-06184	PARAFUSO	02	



FIG. 15 - TANQUE DE ÓLEO

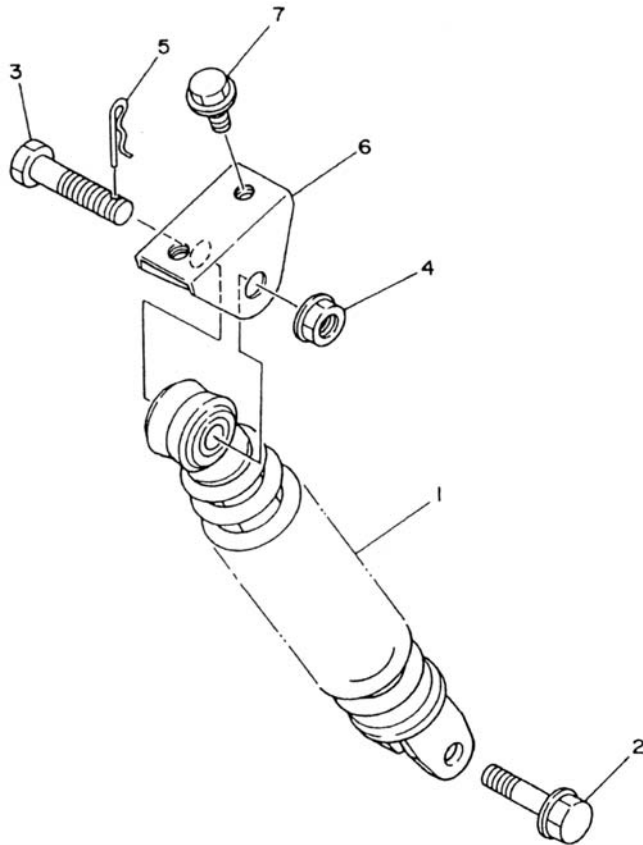
REF. No.	CÓDIGO	DISCRIMINAÇÃO	QT.	OBS.
15 - 01	4MN-21751-00	TANQUE DE ÓLEO	01	
02	2N3-21771-01	TAMPA	01	
03	90119-06117	PARAFUSO C/ARRUELA	02	



2

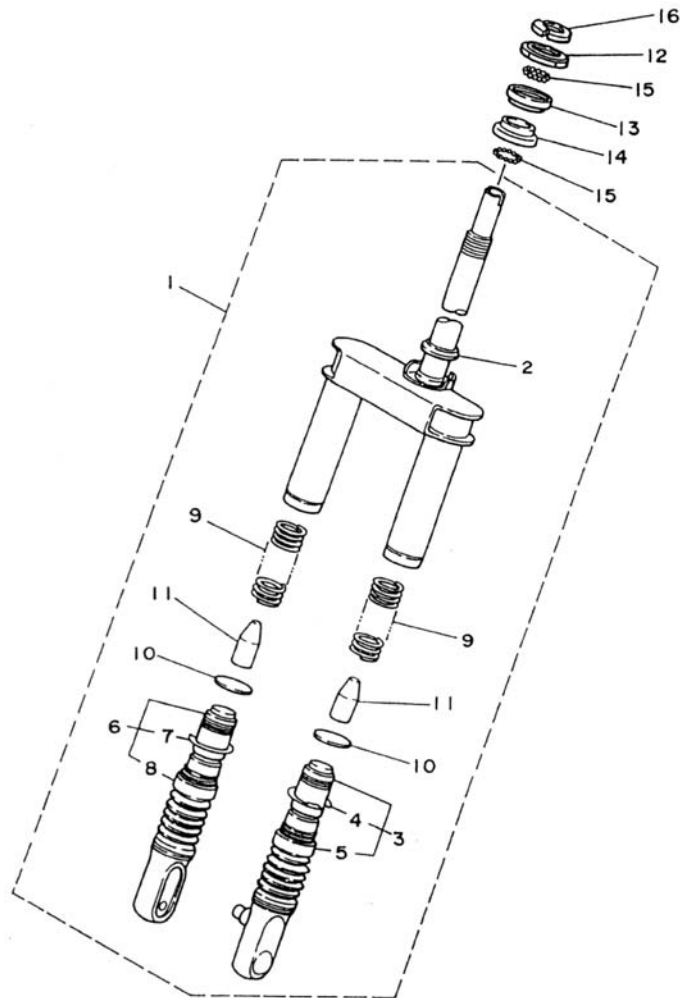


**FIG. 16 - SUSPENSÃO TRASEIRA**



REF. No.	CÓDIGO	DISCRIMINAÇÃO	QT.	OBS.
16 - 01	4MN-22210-00	AMORTECEDOR TRASEIRO	01	
02	90105-08121	PARAFUSO C/ARRUELA	01	
03	90102-10031	PARAFUSO C/FURO	01	
04	95707-10500	PORCA	01	
05	90468-12006	CLIP	01	
06	3KJ-21381-00	SUPORE DO AMORTECEDOR	01	
07	95827-08012	PARAFUSO	02	

FIG. 17 - SUSPENSÃO DIANTEIRA

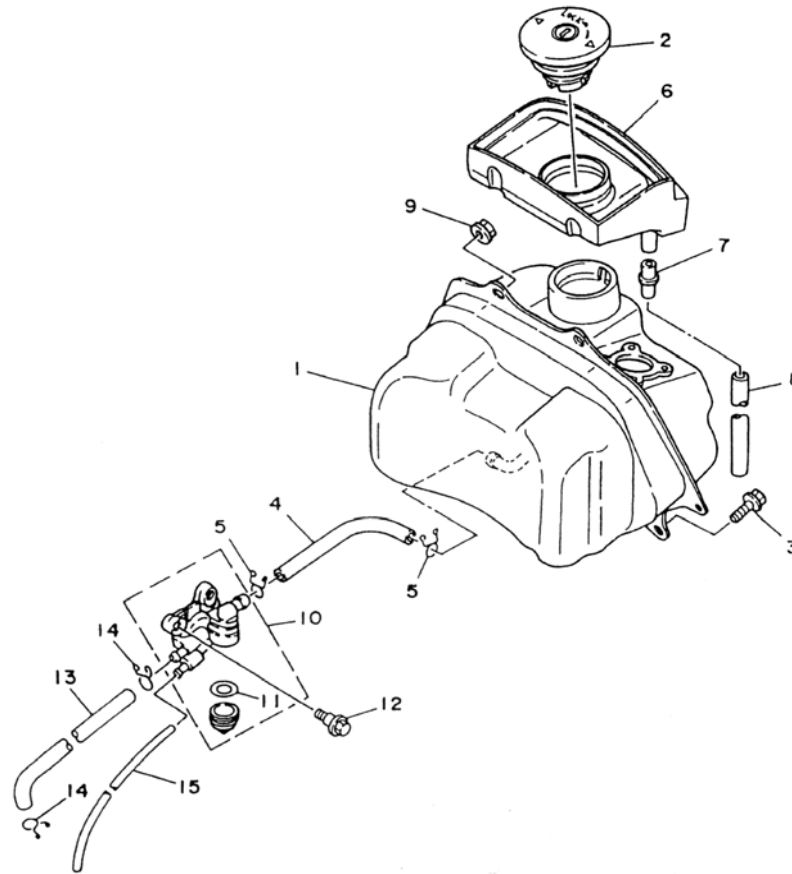


REF. No.	CÓDIGO	DISCRIMINAÇÃO	QT.	OBS.
17 - 01	4MN-23100-10	SUSPENSÃO DIANT. CONJ.	01	
02	3YJ-23414-00	• CORREDIÇA DE ESFERAS	01	
03	4MN-23110-00	• TUBO EXTERNO ESQ. CONJ.	01	
04	93450-30057	•• CIRCLIP	01	
05	4MN-23191-00	•• BOTA DO TUBO	01	
06	4MN-23120-00	• TUBO EXTERNO DIR. CONJ.	01	
07	93450-30057	•• CIRCLIP	01	
08	4MN-23191-00	•• BOTA DO TUBO	01	
09	4MN-23141-00	• MOLA DA SUSPENSÃO	02	
10	2E9-23143-00	• ASSENTO DA MOLA	02	
11	1RN-23195-00	• BORRACHA	02	
12	3KJ-23411-01	PISTA DE ESFERAS 1	01	
13	2E9-23412-00	PISTA DE ESFERAS 2	01	
14	2E9-23413-01	PISTA DE ESFERAS 3	01	
15	93505-32002	ESFERAS	52	
16	2E9-23454-00	PORCA CASTELO	01	

2

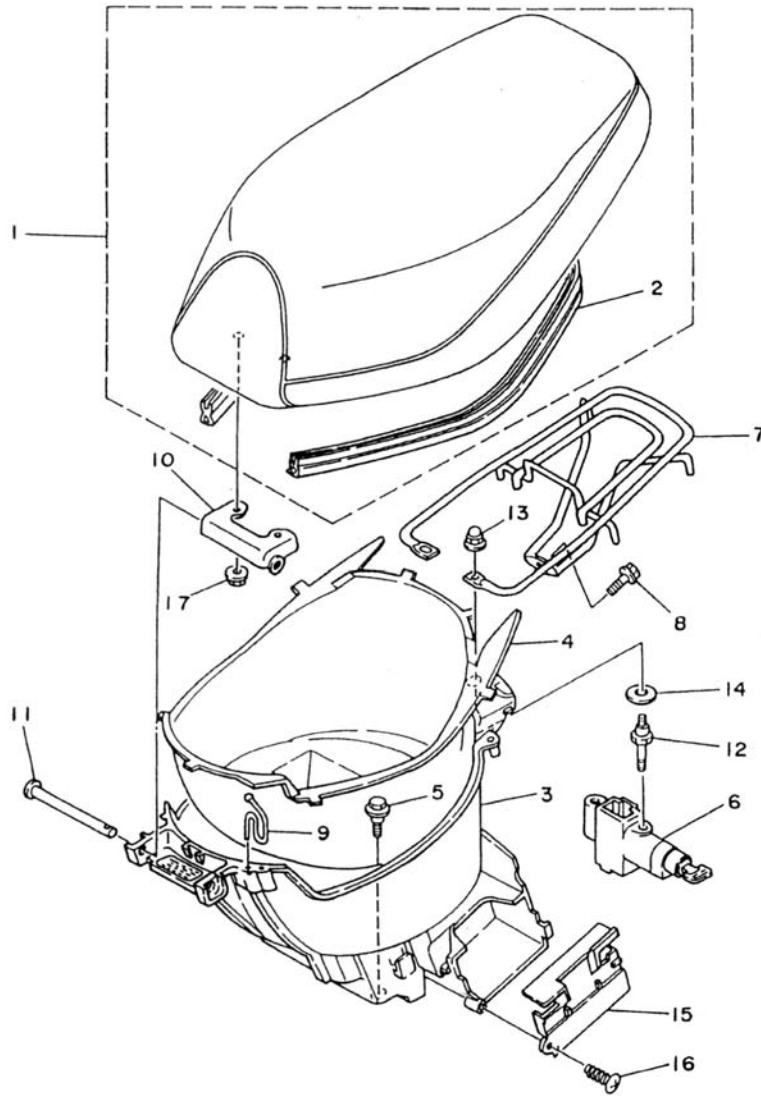


**FIG. 18 - TANQUE DE COMBUSTÍVEL**



REF. No.	CÓDIGO	DISCRIMINAÇÃO	QT.	OBS.
18 - 01	3KJ-24110-01	TANQUE DE COMB. CONJ.	01	
02	4JP-24602-11	TAMPA DO TANQUE	01	
03	95827-06012	PORCA	01	
04	90445-111G1	TUBO	01	
05	90467-10129	CLIP	02	
06	3KJ-2414A-10	CAPA DE PROTEÇÃO	01	
07	4JP-21753-00	CONEXÃO DO TUBO	01	
08	91A20-07033	TUBO FLEXIVEL	01	
09	95707-06500	PORCA	02	
10	3KJ-24500-02	TORNEIRA DE COMB. CJ.	01	
11	4X8-24565-00	• GAXETA	01	
12	90109-063F5	PARAFUSO	02	
13	3KJ-24311-00	TUBO DE COMBUSTÍVEL 1	01	
14	90467-09006	CLIP	02	
15	90445-071G6	TUBO	01	

FIG. 19 - SELIM • PORTA BAGAGEM

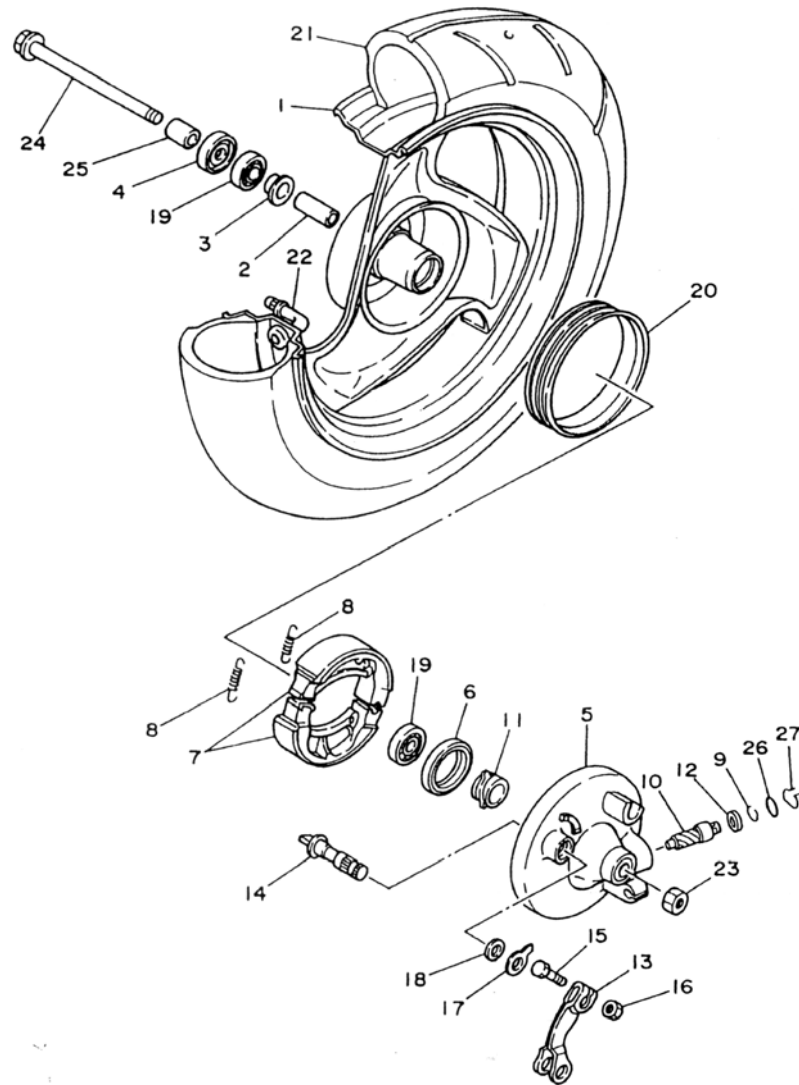


REF. No.	CÓDIGO	DISCRIMINAÇÃO	QT.	OBS.
19 - 01	4MN-24710-00	SELIM DUPLO COMP.	01	
02	3KJ-2475M-00	• VEDAÇÃO DO SELIM	01	
03	3KJ-2473R-00	PORTA BAGAGEM	01	
04	3KJ-24747-00	AMORTIZADOR DO SELIM	01	
05	90109-063F1	PARAFUSO	02	
06	3HH-24705-01	TRAVA DO SELIM	01	
07	3KJ-24842-10	BAGAGEIRO TRASEIRO	01	
08	95807-08012	PARAFUSO	01	
09	3KJ-21398-00	FIXADOR DE CAPACETE	01	
10	3KJ-24726-10	DOBRADIÇA DO SELIM	01	
11	90241-10015	PINO C/FURO	01	
12	3KJ-24717-00	PARAFUSO DA TRAVA	02	
13	90176-06065	PORCA AUTO-TRAVANTE	02	
14	90201-12175	ARRUELA PLANA	02	
15	3KJ-82129-00	TAMPA DA BATERIA	01	
16	90167-05025	PARAFUSO	01	
17	95707-06500	PORCA	02	

2



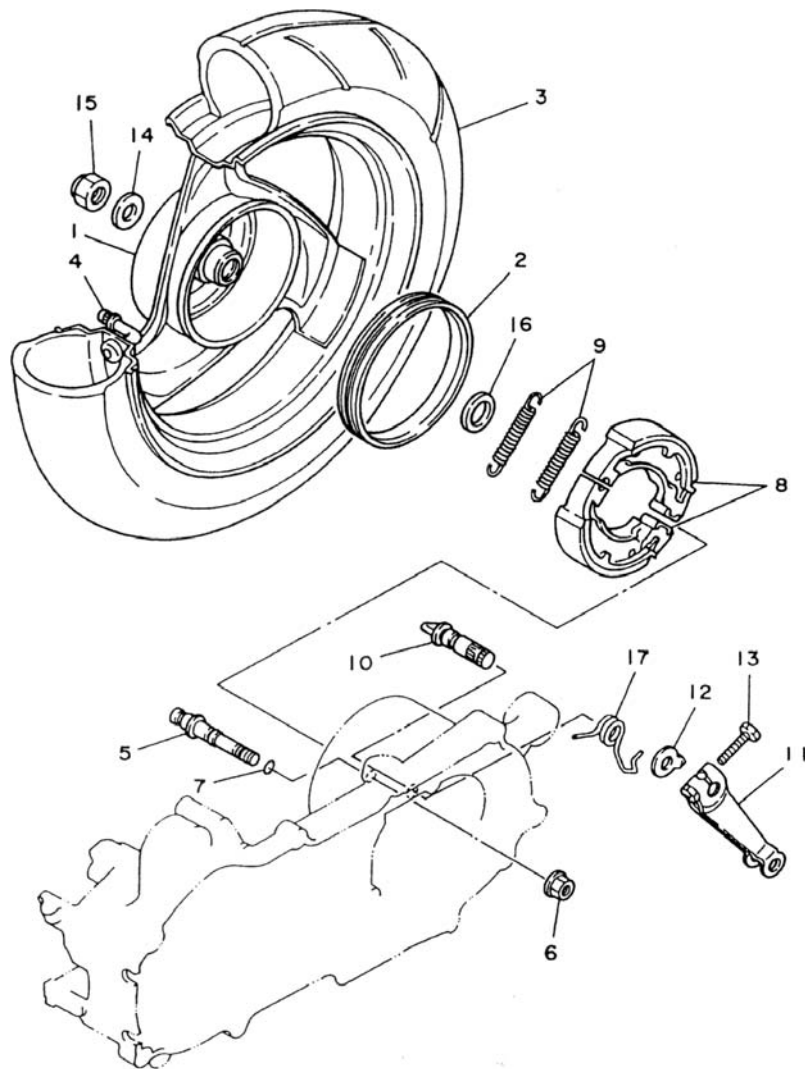
FIG. 20 - RODA DIANTEIRA



REF. No.	CÓDIGO	DISCRIMINAÇÃO	QT.	OBS.
20 - 01	3YJ-25180-00-35	ARO DA RODA DIANTEIRO	01	SILVER
02	90560-10289	ESPAÇADOR	01	
03	25K-25116-00	ESPAÇADOR DA FLANGE	01	
04	93106-17015	RETENTOR DE ÓLEO	01	
05	2GM-25121-01-35	PRATO DA SAPATA	01	SILVER
06	93109-34057	RETENTOR DE ÓLEO	01	
07	4FB-W2535-00	JG DA SAPATA DE FREIO	01	
08	90506-14081	MOLA DE TORSÃO	02	
09	2T4-25137-00	ANEL TRAVA	01	
10	2E9-25138-00	ENGR. DA TRAÇÃO	01	
11	2E9-25135-00	ARRUELA	01	
12	90201-064L6	ARRUELA	01	
13	2T4-25155-00	ALAVANCA EIXO CAMES	01	
14	3KJ-25151-00	EIXO CAMES	01	
15	97007-05020	PARAFUSO	01	
16	95307-05600	PORCA	01	
17	3L8-2513A-00	PLACA DE INDICAÇÃO	01	
18	25K-25159-00	VEDADOR DO CAMES	02	
19	93306-20006	ROLAMENTO	01	
20	3KJ-25185-00	ANEL	01	
21	94108-108P2	PNEU DIANTEIRO	01	PIRELLI
22	93900-00041	VÁLVULA DO ARO	01	
23	90185-10154	PORCA AUTO-TRAVANTE	01	
24	3YJ-25181-00	EIXO DA RODA	01	
25	90560-10360	ESPAÇADOR	01	
26	93210-10010	ANEL "O" RING	01	
27	2E9-25137-01	ANEL TRAVA	01	



FIG. 21 - RODA TRASEIRA

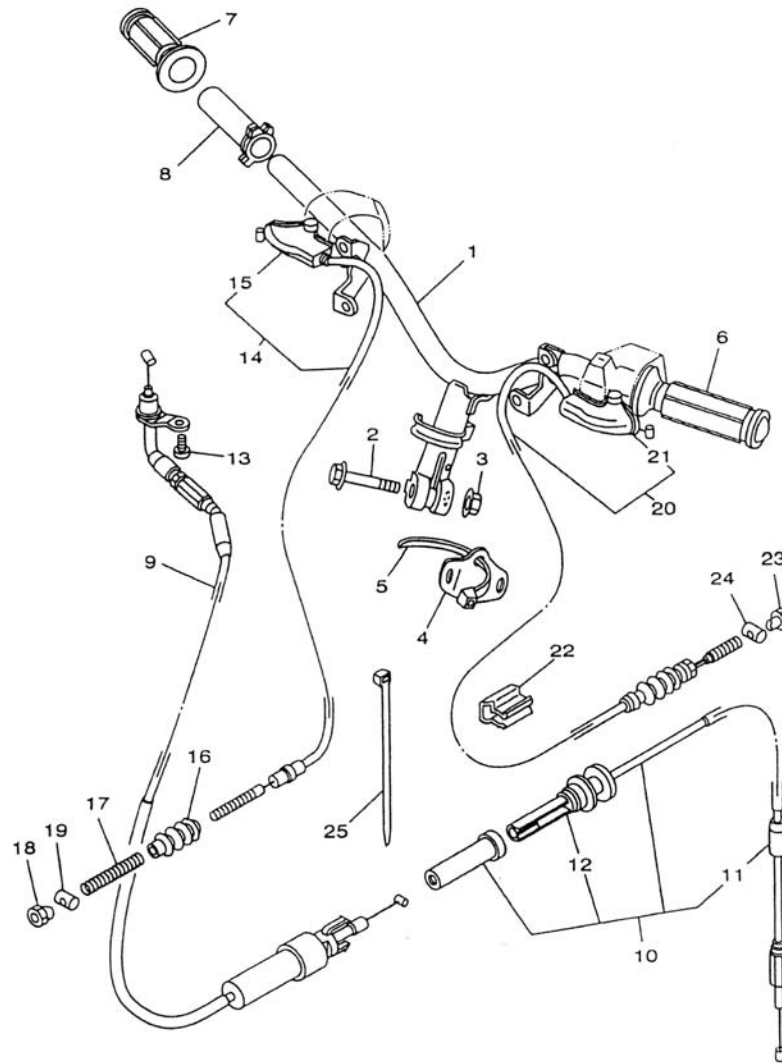


REF. No.	CÓDIGO	DISCRIMINAÇÃO	QT.	OBS.
21 - 01	3YJ-25390-00-35	ARO DA RODA TRASEIRA	01	SILVER
02	3KJ-25336-00	ANEL 2	01	
03	94108-108P2	PNEU TRASEIRO	01	PIRELLI
04	93900-00041	VÁLVULA DO ARO	01	
05	3KJ-25326-00	PINO DO PIVO	01	
06	95707-08500	PORCA	01	
07	93210-07435	ANEL "O" RING	01	
08	4BX-W2536-10	JG DE SAPATA DE FREIO	01	
09	90506-15260	MOLA DE TENSÃO	02	
10	3KJ-25351-01	EIXO CAMES	01	
11	3KJ-25355-00	ALAVANCA DO EIXO	01	
12	4N0-2513A-00	PLACA DE INDICAÇÃO	01	
13	90101-06278	PARAFUSO	01	
14	90201-142M6	ARRUELA	01	
15	90185-14081	PORCA AUTO-TRAVANTE	01	
16	90201-17255	ARRUELA	01	
17	3KJ-25357-00	MOLA	01	

2

FWD

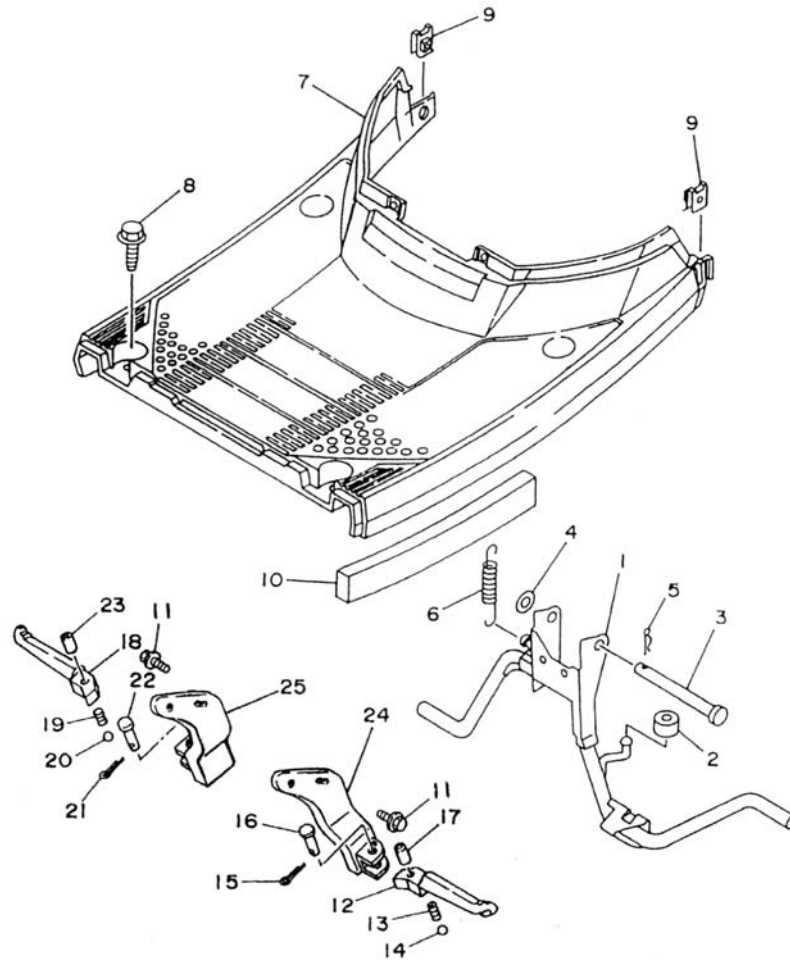
**FIG. 22 - GUIDÃO E CABOS**



REF. No.	CÓDIGO	DISCRIMINAÇÃO	QT.	OBS.
22 - 01	3KJ-26110-00	GUIDÃO COMPLETO	01	
02	90105-10036	PARAFUSO C/ARRUELA	01	
03	90185-10154	PORCA AUTO-TRAVANTE	01	
04	2EK-26293-00	ABRAÇADEIRA	01	
05	5Y9-12491-00	CINTA DO CABO	01	
06	3RY-26241-01	MANOPLA ESQUERDA	01	
07	3RY-26242-01	MANOPLA DIREITA	01	
08	5G3-26243-00	TUBO	01	
09	3KJ-26311-31	CABO ACELERADOR 1	01	
10	3KJ-26312-41	CABO ACELERADOR 2	01	
11	304-26329-00	• CAPA DE PROTEÇÃO	01	
12	4JP-26261-00	• CONECTOR DO CABO	01	
13	98507-05010	PARAFUSO	01	
14	3KJ-26341-00	CABO DE FREIO	01	
15	3YJ-2637A-00	• CAPA DA ALAVANCA DIR.	01	
16	3KJ-26342-00	CAPA DO CABO DE FREIO	01	
17	90501-10513	MOLA DE COMPRESSÃO	01	
18	90179-06411	PORCA	01	
19	90249-12008	PINO C/FURO	01	
20	3KJ-26351-01	CABO DE FREIO 2	01	
21	3YJ-26372-00	CAPA DA ALAVANCA ESQ.	01	
22	3KJ-26393-00	SUPORTE DO CABO	01	
23	90179-06411	PORCA	01	
24	90249-12008	PINO C/FURO	01	
25	90465-13152	CINTA	01	

FWD

FIG. 23 - CAVALETE CENTRAL



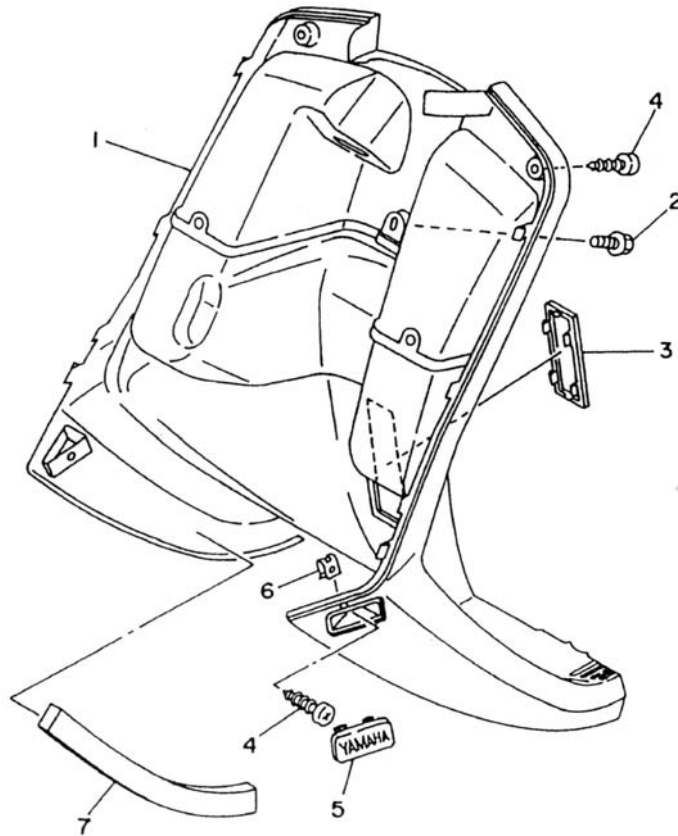
REF. No.	CÓDIGO	DISCRIMINAÇÃO	QT.	OBS.
23 - 01	4MS-F7111-00	CAVALETE CENTRAL	01	
02	90387-065X4	ESPAÇADOR	01	
03	90240-10137	PINO C/FURO	01	
04	90202-10120	ARRUELA PLANA	01	
05	90468-12006	CLIP	01	
06	90506-32464	MOLA DE TORSÃO	01	
07	3KJ-27481-21	ASSOALHO	01	YAMAHA BLACK
08	90119-06060	PARAFUSO C/ARRUELA	04	
09	25G-21535-00	PORCA DE LOCALIZAÇÃO	02	
10	4MN-28228-00	VEDADOR 2	02	
11	98507-08020	PARAFUSO	04	
12	1YH-F7431-00	ESTRIBO ESQUERDO	01	
13	90501-12743	MOLA DE COMPRESSÃO	01	
14	93501-04803	ESFERA	01	
15	91402-20012	CONTRA PINO	01	
16	90255-06W03	PINO C/FURO	01	
17	90387-064H8	ESPAÇADOR	01	
18	1YH-F7441-00	ESTRIBO DIREITO	01	
19	90501-12743	MOLA DE COMPRESSÃO	01	
20	93501-04803	ESFERA	01	
21	91402-20012	CONTRA PINO	01	
22	90255-06W03	PINO C/FURO	01	
23	90387-064H8	ESPAÇADOR	01	
24	4MS-F7412-00	SUPORE DO ESTRIBO 1	01	
25	4MS-F7422-00	SUPORE DO ESTRIBO 2	01	

2





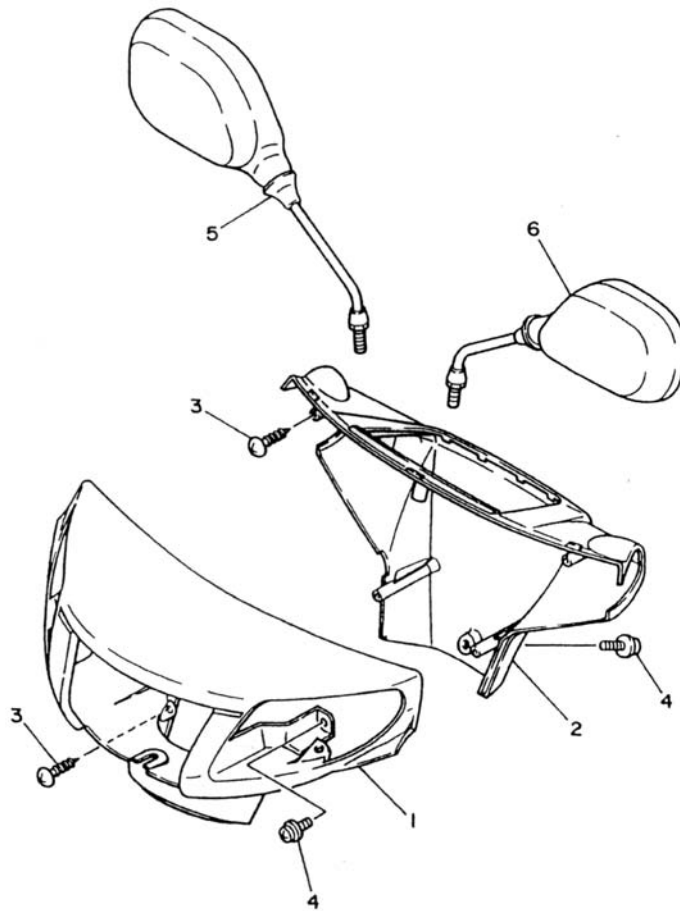
**FIG. 24 - PROTETOR DE PERNAS**



REF. No.	CÓDIGO	DISCRIMINAÇÃO	QT.	OBS.
24 - 01	3KJ-28300-20	PROTETOR DE PERNAS CJ.	01	YAMAHA BLACK
02	90159-06182	PARAFUSO C/ARRUELA	01	
03	14T-28349-40	TAMPA DO N° DO CHASSIS	01	YAMAHA BLACK
04	90167-05025	PARAFUSO	02	
05	3FC-27475-10	CAPA LATERAL	02	YAMAHA BLACK
06	90183-05042	PORCA DE LOCALIZAÇÃO	02	
07	4MN-28238-00	VEDADOR 3	02	

FIG. 25 - CARENAGEM

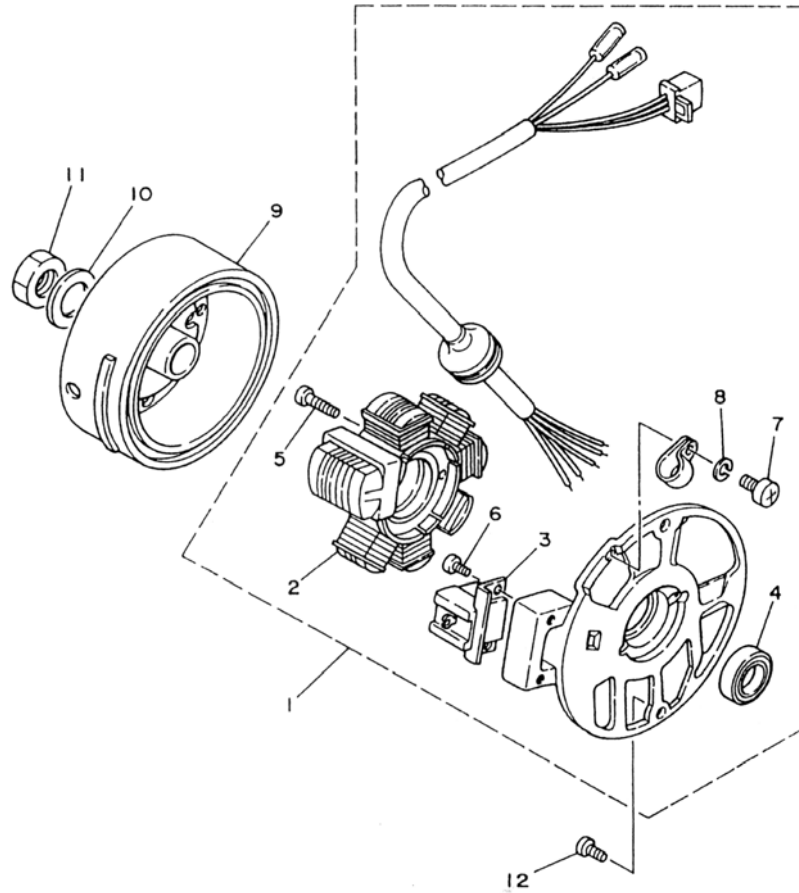
REF. No.	CÓDIGO	DISCRIMINAÇÃO	QT.	OBS.
25 - 01	3KJ-26143-01-P1	CAPA SUPERIOR (VM)	01	VRC1
	3KJ-26143-01-P8	CAPA SUPERIOR (AZ)	01	DPBMC
	3KJ-26143-01-P9	CAPA SUPERIOR (VD)	01	CM3
	3KJ-26143-01-PA	CAPA SUPERIOR (AM)	01	RYC1
	3KJ-26143-01-4B	CAPA SUPERIOR (PT)	01	YB2
02	3KJ-26145-22	CAPA INFERIOR (PRETA)	01	BLACK
03	97707-50012	PARAFUSO	04	
04	90159-05028	PARAFUSO C/ ARRUELA	03	
05	3AA-26290-00	ESPELHO DIREITO	01	
06	3AA-26280-00	ESPELHO ESQUERDO	01	



2



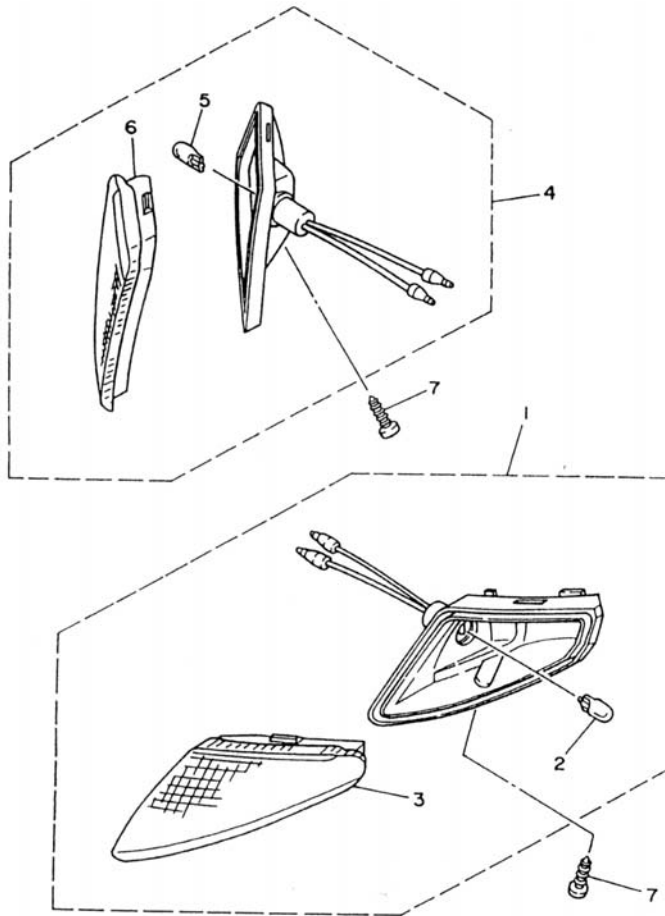
**FIG. 26 - MAGNETO**



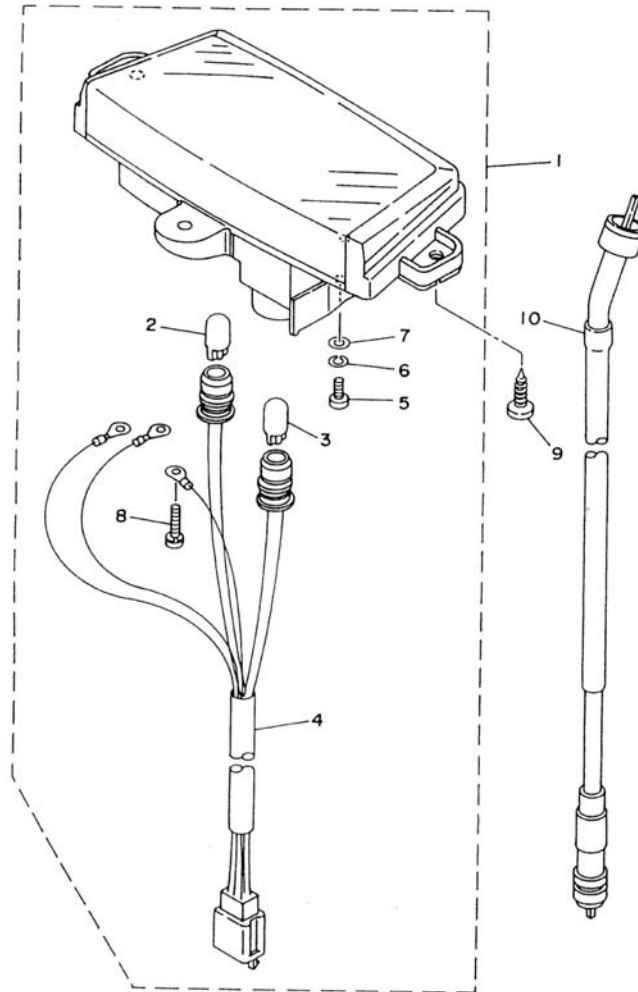
REF. No.	CÓDIGO	DISCRIMINAÇÃO	QT.	OBS.
26 - 01	3KJ-85560-00	MAGNETO COMPLETO	01	
02	2JA-81403-M0	• ESTATOR COMPLETO	01	
03	2JA-85580-M0	• BOBINA DE PULSO	01	
04	93104-19097	• RETENTOR DE ÓLEO	01	
05	98501-05020	• PARAFUSO	02	
06	98502-05010	• PARAFUSO	02	
07	98501-04006	• PARAFUSO	01	
08	92901-04100	• ARRUELA	01	
09	2JA-85550-00	ROTOR COMPLETO	01	
10	92907-10600	ARRUELA	01	
11	90170-10219	PORCA	01	
12	98507-06016	PARAFUSO	02	

FIG. 27 - SINALIZADORES ( PISCA - PISCA )

REF. No.	CÓDIGO	DISCRIMINAÇÃO	QT.	OBS.
27 - 01	3KJ-83310-00	PISCA DIANTEIRO ESQ. C.J.	01	
02	54V-83311-00	• LÂMPADA (12V - 8W)	01	
03	3KJ-83312-00	• LENTE DO PISCA ESQ.	01	
04	3KJ-83320-00	PISCA DIANTEIRO DIR. C.J.	01	
05	54V-83311-00	• LÂMPADA (12V - 8W)	01	
06	3KJ-83322-00	• LENTE DO PISCA DIR.	01	
07	97707-50510	PARAFUSO	02	



**FIG. 28 - MEDIDORES**

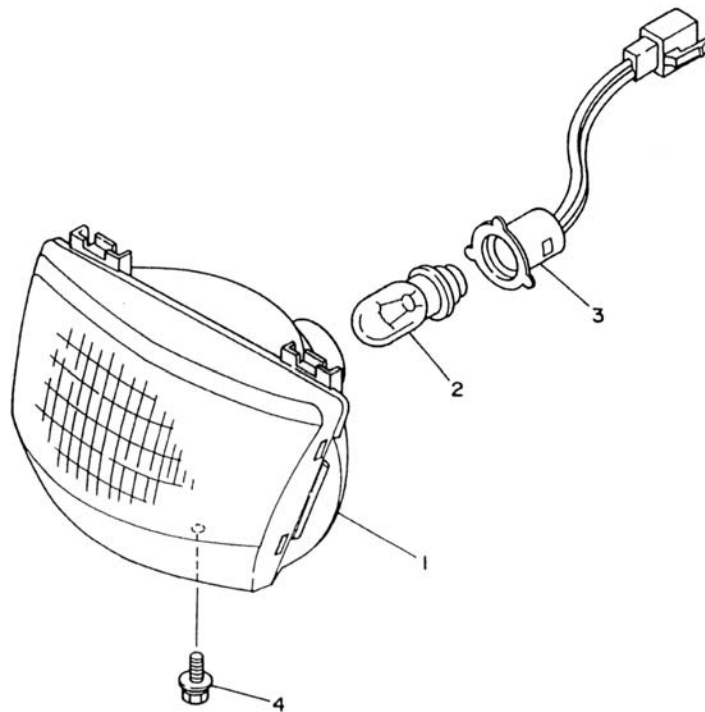


REF. No.	CÓDIGO	DISCRIMINAÇÃO	QT.	OBS.
28 - 01	3WG-83510-01	VELOCÍMETRO COMPLETO	01	
02	5HH-H4744-00	• LÂMPADA (12V - 3.4W T10)	01	
03	1YT-83517-00	• LÂMPADA (12V - 1.7W T10)	01	
04	3UC-83509-00	• SOQUETE DA LÂMPADA	01	
05	98501-04010	• PARAFUSO	02	
06	92901-04100	• ARRUELA TRAVA	02	
07	92901-04600	• ARRUELA LISA	02	
08	90159-03102	• PARAFUSO C/ARRUELA	02	
09	97707-50016	PARAFUSO	02	
10	4MN-83550-00	CABO VELOCÍMETRO	01	



FIG. 29 - FAROL DIANTEIRO

REF. No.	CÓDIGO	DISCRIMINAÇÃO	QT.	OBS.
29 - 01	3KJ-84320-00	LENTE COMPLETA	01	
	02	1YT-84314-00	LÂMPADA (12V-25/25W)	01
	03	3KJ-84312-00	SOQUETE	01
	04	90159-05155	PARAFUSO C/ARRUELA	01



3



**FIG. 30 - LANTERNA TRASEIRA**

REF. No.	CÓDIGO	DISCRIMINAÇÃO	QT.	OBS.
30 - 01	3KJ-84700-02	LANTERNA TRAS. COMPLETA	01	
02	1YH-H4714-00	• LÂMPADA (12V - 21/5W)	01	
03	54V-83311-00	• LÂMPADA (12V - 8W)	02	
04	3KJ-84721-01	• PARAFUSO	01	
05	3KJ-84743-00	• LENTE DO FAROL TRASEIRO	01	
06	3KJ-83332-00	• LENTE DA PLACA	01	
07	3KJ-83342-00	• LENTE DO PISCA ESQ.	01	
08	97707-40616	• LENTE DO PISCA DIR.	02	
09	90109-063F1	PARAFUSO	02	
10	90183-05042	PORCA DE LOCALIZAÇÃO	02	

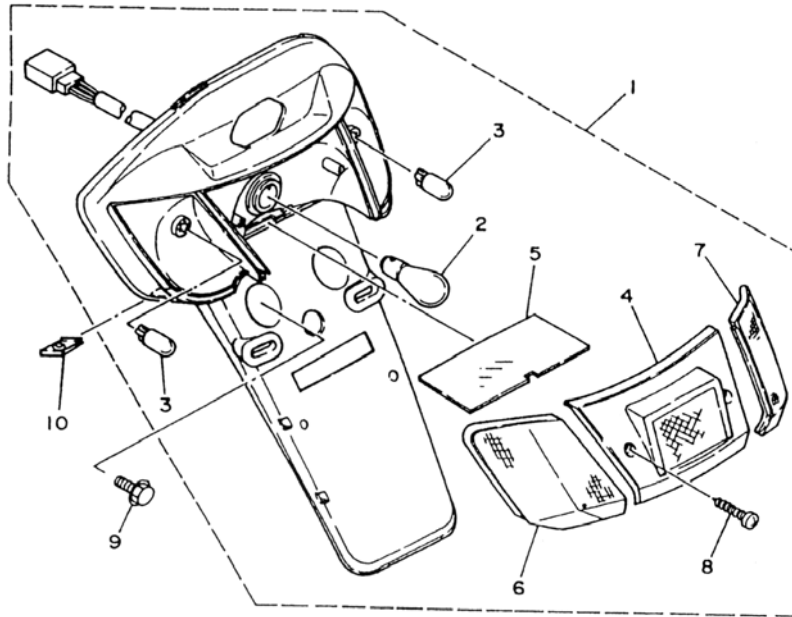
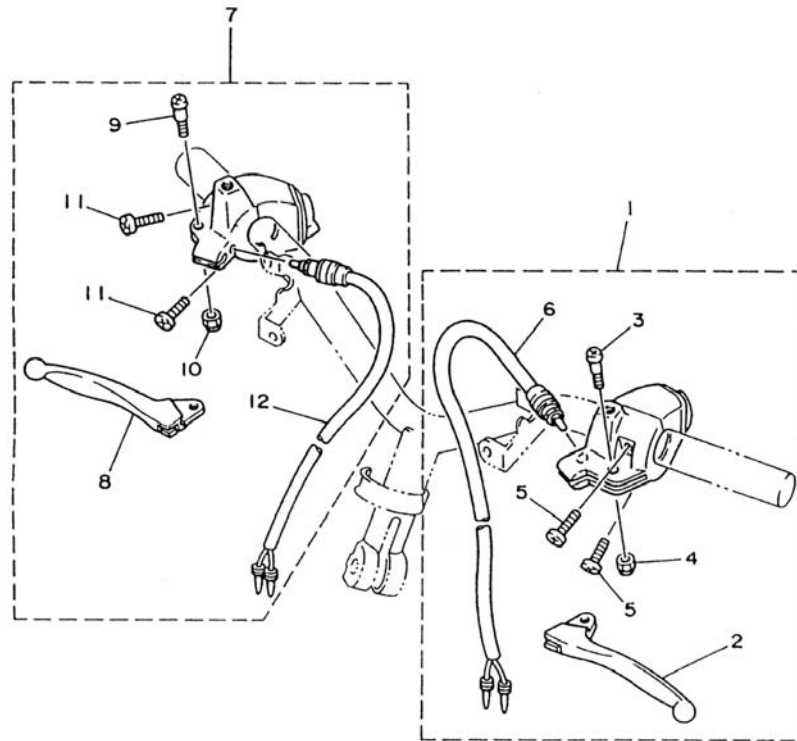


FIG. 31 - INTERRUPTOR DO GUIDÃO E MANETES



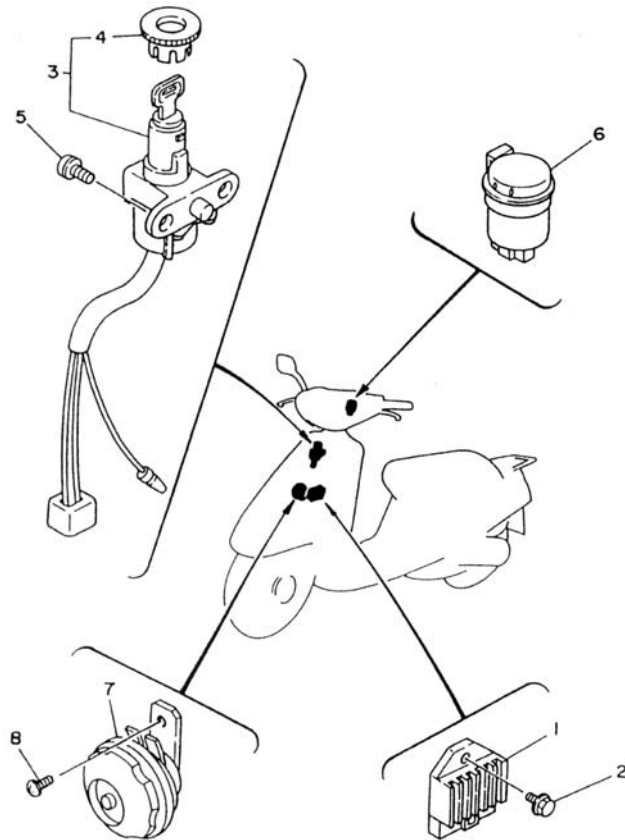
REF. No.	CÓDIGO	DISCRIMINAÇÃO	QT.	OBS.
31 - 01	3KJ-82910-01	SUPORE DO MANETE CJ.1	01	
02	2T4-83912-02	• MANETE ESQUERDO	01	
03	90149-06175	• PARAFUSO	01	
04	90185-05155	• PORCA	01	
05	90157-05116	• PARAFUSO	02	
06	3E1-83980-00	• INTERRUPTOR DE FREIO 1	01	
07	3KJ-82920-01	SUPORE DO MANETE CJ.2	01	
08	2T4-83922-02	• MANETE DIREITO	01	
09	90149-06175	• PARAFUSO	01	
10	90185-05155	• PORCA	01	
11	90157-05116	• PARAFUSO	02	
12	2T4-83980-00	• INTERRUPTOR DE FREIO 2	01	

3



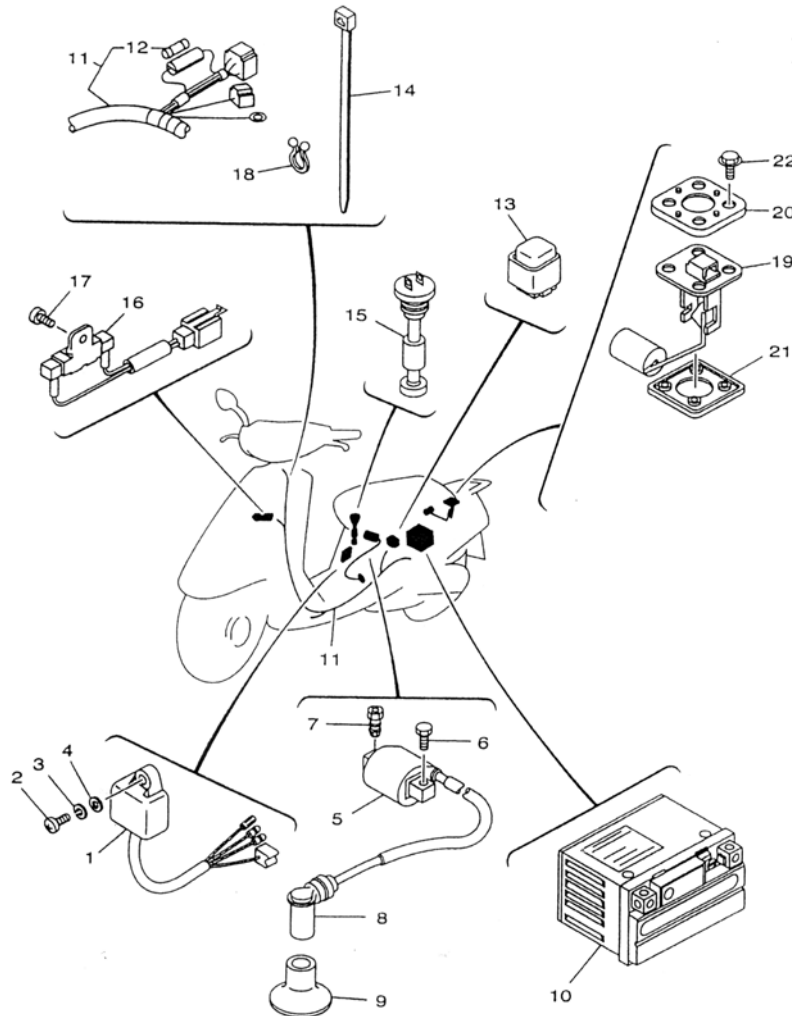


FIG. 32 - SISTEMA ELÉTRICO 1



REF. No.	CÓDIGO	DISCRIMINAÇÃO	QT.	OBS.
32 - 01	4CK-81960-01	REGULADOR & RETIFICADOR	01	
02	95027-06016	PARAFUSO	01	
03	3KJ-82501-00	CHAVE DE IGNIÇÃO CJ.	01	
04	2EX-82552-20	• CAPA	01	
05	90149-06250	PARAFUSO	02	
06	3CP-83350-10	RELE DO PISCA	01	
07	27V-83371-20	BUZINA	01	
08	98507-06010	PARAFUSO	01	

FIG. 33 - SISTEMA ELÉTRICO 2



REF. No.	CÓDIGO	DISCRIMINAÇÃO	QT.	OBS.
33 - 01	3KJ-85540-10	UNIDADE C.D.I CONJ.	01	
02	98507-06020	PARAFUSO	01	
03	92907-06100	ARRUELA TRAVA	01	
04	92907-06600	ARRUELA LISA	01	
05	3KJ-82310-01	BOBINA DE IGNIÇÃO CJ.	01	
06	97007-06016	PARAFUSO	01	
07	90153-06034	PARAFUSO	01	
08	2TV-82370-00	CACHIMBO	01	
09	3KJ-82372-00	TAMPA	01	
10	3UC-82100-11	BATERIA COMPLETA	01	
11	4MN-82590-01	CHICOTE PRINCIPAL	01	
12	27V-82151-00	• FUSÍVEL (7A)	01	
13	29U-81950-93	RELE COMPLETO	01	
14	90465-13152	CINTA DO CHICOTE	04	
15	53L-85720-01	MEDIDOR NÍVEL DE ÓLEO	01	
16	2JA-85370-00	RESISTOR COMPLETO	01	
17	98507-06010	PARAFUSO	01	
18	90465-18147	CINTA	01	
19	3KJ-85752-10	BOIA (SENSOR)	01	
20	2JG-85757-00	FIXADOR	01	
21	4US-85753-00	GAXETA DA BOIA	01	
22	90119-05071	PARAFUSO C/ARRUELA	04	

3



**ÍNDICE  
NUMÉRICO  
DE PEÇAS**

## ÍNDICE NUMÉRICO DE PEÇAS

CÓDIGO NO.	REF. NO.	CÓDIGO NO.	REF. NO.	CÓDIGO NO.	REF. NO.	CÓDIGO NO.	REF. NO.	CÓDIGO NO.	REF. NO.	CÓDIGO NO.	REF. NO.	CÓDIGO NO.	REF. NO.
5JR-E4610-00	7-1	50M-13342-00	9-6	4FB-15461-00	8-13	4MN-21576-00	13-22	2E9-23454-00	17-16	3KJ-26143-01-4B	25-1	3KJ-82501-00	32-3
4MS-F1110-01	12-1	1YU-13473-00	4-4	4FB-15462-00	8-31	4MN-21578-20	13-10	3KJ-24110-01	18-1	3KJ-26143-01-P1	25-1	3KJ-82541-00	9-23
5JR-F153E-00	13-9	1YU-13516-00	4-6	4JP-15513-00	9-1	4MN-21578-30	13-10	3KJ-2414A-10	18-6	3KJ-26143-01-P8	25-1	2EX-82552-20	32-4
5JR-F1565-00	13-11	4FK-13555-00	5-7	3KJ-15528-00	9-3	4MN-21578-40	13-10	3KJ-24311-00	18-13	3KJ-26143-01-P9	25-1	4MN-82590-01	33-11
5JR-F1578-00	13-10	1YU-13577-00	4-7	3KJ-15532-00	9-8	4MN-21578-50	13-10	3KJ-24500-02	18-10	3KJ-26143-01-PA	25-1	3KJ-82910-01	31-1
5JR-F1578-10	13-10	3KJ-13610-00	5-1	3KJ-15570-01	9-4	3KJ-21711-00-4B	14-1	4X8-24565-00	18-11	3KJ-26145-22	25-2	3KJ-82920-01	31-7
5JR-F1578-20	13-10	3KJ-13613-00	5-2	5BM-15601-00	9-11	3KJ-21711-00-P1	14-1	4JP-24602-11	18-2	3RY-26241-01	22-6	3KJ-83310-00	27-1
5JR-F173E-00	14-2	3KJ-13616-00	5-3	3KJ-15620-02	9-16	3KJ-21711-00-P1	14-1	4MN-24710-00	19-1	3RY-26242-01	22-7	54V-83311-00	27-2
5JR-F173E-10	14-2	4FB-13621-00	5-6	3AA-15631-00	9-18	3KJ-21711-00-PD	14-1	4MN-24710-00	19-2	5G3-26243-00	22-8	54V-83311-00	27-5
5JR-F173E-20	14-2	3YJ-14103-00	6-19	4JP-15650-00	9-5	3KJ-21711-00-PD	14-1	4MN-24710-00	19-3	4JP-26261-00	22-12	54V-83311-00	30-3
5JR-F173F-00	14-3	4JP-14104-00	6-12	3KJ-15657-00	10-23	3KJ-21711-00-PE	14-1	4MN-24710-00	19-4	3AA-26280-00	25-6	3KJ-83312-00	27-3
5JR-F173F-10	14-3	4MN-1410A-00	6-17	3KJ-15659-00	8-19	3KJ-21711-00-PE	14-1	4MN-24710-00	19-5	3AA-26290-00	25-5	3KJ-83320-00	27-4
5JR-F173F-20	14-3	1HV-14147-00	6-18	32N-15673-00	9-19	3KJ-21711-00-PF	14-1	4MN-24710-00	19-6	2EK-26293-00	22-4	3KJ-83322-00	27-6
4MS-F7111-00	23-1	288-14161-00	6-26	3KJ-16111-00	10-1	3XV-21717-00	5-20	4MN-24710-00	19-7	3KJ-26311-31	22-9	3KJ-83332-00	30-6
4MS-F7412-00	23-24	4MS-14301-11	6-1	24G-16611-03	10-10	3KJ-2171L-20	14-6	4MN-24710-00	19-8	3KJ-26312-41	22-10	3KJ-83342-00	30-7
4MS-F7422-00	23-25	3KJ-14312-25	6-5	2VK-16620-01	10-7	3KJ-2171L-20	14-6	4MN-24710-00	19-9	304-26329-00	22-11	3CP-83350-10	32-6
1YH-F7431-00	23-12	14T-14323-00	6-13	24G-16626-00	10-8	3KJ-2171M-20	14-7	4MN-24710-00	19-10	3KJ-26329-00	6-25	27V-83371-20	32-7
1YH-F7441-00	23-18	1YU-14331-00	6-3	3YJ-17410-00	11-1	3KJ-2171M-20	14-7	4MN-24710-00	19-11	3KJ-26341-00	22-14	3UC-83509-00	28-4
1YH-H4714-00	30-2	3VR-14341-00	6-7	4JP-17420-00	11-5	3KJ-21721-00-4B	14-5	4MN-24710-00	19-12	3KJ-26342-00	22-16	3WG-83510-01	28-1
5HH-H4744-00	28-2	14T-14343-34	6-9	3KJ-17611-00	10-21	3KJ-21721-00-P1	14-5	4MN-24710-00	19-13	3KJ-26351-01	22-20	1YT-83517-00	28-3
4FB-W2535-00	20-7	3KJ-14349-01	6-10	2EX-17620-02	10-14	3KJ-21721-00-P1	14-5	4MN-24710-00	19-14	3YJ-26372-00	22-21	4MN-83550-00	28-10
4BX-W2536-10	21-8	3KJ-14353-23	6-11	3AA-17623-00	10-16	3KJ-21721-00-PD	14-5	4MN-24710-00	19-15	3YJ-2637A-00	22-15	2T4-83912-02	31-2
3KJ-11111-10	1-1	14T-14384-00	6-8	52W-17632-01	10-15	3KJ-21721-00-PD	14-5	4MN-24710-00	19-16	3KJ-26393-00	22-22	2T4-83922-02	31-8
3KJ-11181-00	1-2	1HV-14385-01	6-21	3KJ-17641-00	10-20	3KJ-21721-00-PE	14-5	4MN-24710-00	19-17	3FC-27475-10	24-5	2T4-83980-00	31-12
3KJ-11311-10	1-4	367-14386-00	6-22	23Y-17653-00	10-17	3KJ-21721-00-PE	14-5	3KJ-24845-00	14-14	3KJ-27481-21	23-7	3E1-83980-00	31-6
4FB-11351-00	1-5	4GF-14392-00	6-20	3AA-17660-03	10-26	3KJ-21721-00-PF	14-5	3KJ-24845-00	14-14	4MN-28218-00	13-2	3KJ-84312-00	29-3
3KJ-11400-01	2-1	4MN-14411-00	5-11	24G-17664-00	10-30	4MN-2173G-20	14-2	3KJ-24846-00	14-15	4MN-28228-00	23-10	1YT-84314-00	29-2
3KJ-11412-01	2-2	4MN-14412-00	5-12	3AA-17670-00	10-27	4MN-2173G-30	14-2	3KJ-24846-00	14-15	4MN-28238-00	24-7	3KJ-84320-00	29-1
3KJ-11422-01	2-6	4MN-14437-00	5-13	3XG-17684-00	10-32	4MN-2173G-40	14-2	25K-25116-00	20-3	4MN-28245-00	13-23	3KJ-84700-02	30-1
260-11610-02	2-14	34X-1443E-00	5-18	4MN-21158-01	12-11	4MN-2173G-50	14-2	2GM-25121-01-35	20-5	4MN-28268-00	13-14	3KJ-84721-01	30-4
260-11610-12	2-14	4MN-14451-00	5-14	3KJ-21232-03	12-9	4MN-21751-00	15-1	2E9-25135-00	20-11	4MN-28278-00	13-15	3KJ-84743-00	30-5
260-11610-22	2-14	4MN-14452-00	5-15	3KJ-21381-00	16-6	4JP-21753-00	18-7	2T4-25137-00	20-9	3KJ-28300-20	24-1	2JA-85370-00	33-16
3CP-11631-00-96	2-12	3YJ-14453-00	5-16	2T4-2139X-00	12-7	2N3-21771-01	15-2	2E9-25137-01	20-27	4MN-28307-00	13-17	3KJ-85540-10	33-1
27V-11633-00	2-13	4JP-14561-00	6-2	3KJ-21410-00	12-6	3KJ-21778-00	14-8	2E9-25138-00	20-10	4MN-28307-00	13-19	2JA-85550-00	26-9
3CP-11635-00	2-12	3KJ-14610-15	7-1	3KJ-21481-00	12-2	3KJ-21778-00	14-8	3L8-2513A-00	20-17	14T-28349-40	24-3	3KJ-85560-00	26-1
3CP-11636-00	2-12	3HK-14613-00	7-2	2T4-21481-01	12-4	4MN-22210-00	16-1	4NO-2513A-00	21-12	4MN-2834J-00	13-24	2JA-85580-M0	26-3
2E9-11651-00	2-5	2JA-14718-00	7-6	3KJ-21511-00-4B	13-1	164-22216-00	8-2	3KJ-25151-00	20-14	4MN-28428-00	13-20	53L-85720-01	33-15
1YU-11681-00	2-3	4FB-14766-00	7-12	3KJ-21511-00-P1	13-1	4MN-23100-10	17-1	2T4-25155-00	20-13	4MN-2848F-00	13-16	3KJ-85752-10	33-19
5Y9-12491-00	22-5	3HK-14766-01	7-7	3KJ-21511-00-P7	13-1	4MN-23110-00	17-3	25K-25159-00	20-18	4MN-2849F-00	13-18	4US-85753-00	33-21
3KJ-12611-00	3-11	4MN-1490J-00	6-6	3KJ-21511-00-P8	13-1	4MN-23120-00	17-6	3YJ-25180-00-35	20-1	2JA-81403-M0	26-2	2JG-85757-00	33-20
3KJ-12651-11	3-1	3KJ-15110-02	8-1	3KJ-21511-00-P9	13-1	4MN-23141-00	17-9	3YJ-25181-00	20-24	3KJ-81800-02	9-20	90101-06278	21-13
3YJ-12653-01	3-3	3KJ-15120-01	8-5	4MN-21523-00	13-12	2E9-23143-00	17-10	3KJ-25185-00	20-20	1YU-81801-M0	9-22	90102-10031	16-3
4FW-12658-00	3-9	1HV-15128-00	8-29	25G-21535-00	23-9	4MN-23191-00	17-5	3KJ-25326-00	21-5	29U-81950-93	33-13	90105-08121	16-2
4FW-12659-00	3-10	3KJ-15317-00	8-10	3WF-2153E-40	13-9	4MN-23191-00	17-8	3KJ-25336-00	21-2	4CK-81960-01	32-1	90105-10036	22-2
4MN-13100-00	4-1	2T4-15363-00	8-25	3WF-2153E-60	13-9	1RN-23195-00	17-11	3KJ-25351-01	21-10	3UC-82100-11	33-10	90109-063F1	30-9
3AA-13124-00	4-5	3YJ-15371-00	8-4	3KJ-21552-03	13-3	3KJ-23411-01	17-12	3KJ-25355-00	21-11	27V-82151-00	33-12	90109-063F5	18-12
2GM-13178-00	4-15	3WG-15411-00	8-18	27V-21553-03	13-4	2E9-23412-00	17-13	3KJ-25357-00	21-17	3KJ-82310-01	33-5	90116-07353	1-6
1YU-13185-00	4-2	3KJ-15421-00	8-12	4MN-21557-00	5-25	2E9-23413-01	17-14	3YJ-25390-00-35	21-1	2TV-82370-00	33-8	90119-05071	33-22
1YU-13187-00	4-3	4FB-15451-00	8-14	4MN-21575-00	13-21	3YJ-23414-00	17-2	3KJ-26110-00	22-1	3KJ-82372-00	33-9	90119-06018	13-8

## ÍNDICE NUMÉRICO DE PEÇAS

CÓDIGO NO.	REF. NO.	CÓDIGO NO.	REF. NO.	CÓDIGO NO.	REF. NO.	CÓDIGO NO.	REF. NO.	CÓDIGO NO.	REF. NO.
90119-06060	23-8	90201-123K4	11-3	90480-12497	5-24	93306-00319	8-6	98502-05010	26-6
90119-06117	15-3	90201-133M8	10-19	90501-08430	4-9	93306-20006	20-19	98507-03008	5-4
90149-06175	31-3	90201-142M6	21-14	90501-10513	22-17	93306-20009	11-2	98507-05010	22-13
90149-06175	31-9	90201-155G5	9-14	90501-12743	23-13	93306-20314	11-6	98507-05014	4-14
90149-06184	14-3	90201-155P8	9-24	90501-12743	23-19	93306-20458	2-8	98507-06010	10-3
90149-06184	14-16	90201-17255	21-16	90501-29517	12-8	93310-210M0	2-16	98507-06010	32-8
90149-06250	32-5	90202-10120	23-4	90501-357F3	10-31	93310-257R1	9-2	98507-06010	33-17
90153-06008	9-17	90208-10012	10-24	90506-14081	20-8	93310-416N7	2-4	98507-06012	8-30
90153-06034	33-7	90208-12049	11-4	90506-15260	21-9	93420-40064	11-8	98507-06012	9-9
90153-06061	7-3	90214-13055	10-22	90506-32464	23-6	93450-11120	2-15	98507-06012	12-12
90157-05116	31-5	90240-10137	23-3	90508-32609	9-12	93450-30057	17-4	98507-06014	3-12
90157-05116	31-11	90249-12008	22-19	90560-10289	20-2	93450-30057	17-7	98507-06016	26-12
90159-03102	28-8	90249-12008	22-24	90560-10360	20-25	93501-04803	23-14	98507-06020	3-6
90159-05028	25-4	90255-06W03	23-16	91318-06020	5-8	93501-04803	23-20	98507-06020	5-21
90159-05155	29-4	90255-06W03	23-22	91318-06020	9-10	93505-32002	17-15	98507-06020	8-17
90159-06178	13-5	90280-03017	2-7	91402-20012	23-15	93603-12007	4-16	98507-06020	33-2
90159-06182	24-2	90380-15240	9-13	91402-20012	23-21	93900-00041	20-22	98507-06025	8-21
90167-05025	13-25	90387-060G7	7-11	91A20-07033	18-8	93900-00041	21-4	98507-06035	8-9
90167-05025	14-4	90387-064H8	23-17	92580-06016	6-14	94108-108P2	20-21	98507-06035	8-16
90167-05025	14-9	90387-064H8	23-23	92901-04100	6-24	94108-108P2	21-3	98507-06035	8-23
90167-05025	14-13	90387-065X4	23-2	92901-04100	26-8	94701-00227	1-3	98507-06065	8-24
90167-05025	14-4	90387-067V1	3-4	92901-04100	28-6	95027-06016	32-2	98507-08020	23-11
90167-05025	14-9	90387-067V1	5-23	92901-04600	28-7	95307-05600	20-16	98517-08020	7-4
90167-05025	14-13	90387-132W6	10-18	92901-06100	6-15	95607-12200	12-3	98517-08030	7-5
90167-05025	24-4	90387-156U0	2-11	92907-03600	5-5	95707-06500	18-9	98907-06016	7-9
90167-05055	14-12	90430-08119	8-28	90430-08119	33-3	95707-08500	21-6	99009-15400	9-15
90167-05055	14-12	90445-05431	4-11	92907-06200	7-8	95707-10500	16-4	99009-17400	8-11
90170-10219	10-25	90445-071G6	18-15	92907-06600	3-7	95807-06012	12-10	99009-17400	10-4
90170-10219	26-11	90445-09268	4-8	92907-06600	3-13	95807-06012	13-6	99009-19400	4-17
90170-10317	10-11	90445-111G1	18-4	92907-06600	5-22	95807-06012	13-7	99530-10114	8-15
90179-06411	22-18	90446-11347	8-7	92907-06600	33-4	95807-08016	8-27	99530-10114	8-20
90179-06411	22-23	90450-32081	5-9	92907-10600	26-10	95827-06012	18-3	99530-12016	8-8
90179-07381	1-7	90460-33087	5-27	93101-20138	2-10	95827-08012	16-7		
90179-28415	10-9	90460-41191	5-26	93102-17342	10-6	97007-05020	20-15		
90183-05042	14-10	90465-13152	22-25	93102-20425	2-9	97007-06016	33-6		
90183-05042	14-11	90465-13152	33-14	93102-22082	11-7	97707-40616	30-8		
90183-05042	14-10	90465-18147	33-18	93104-19097	26-4	97707-50012	25-3		
90183-05042	14-11	90467-08003	4-10	93106-17015	20-4	97707-50016	13-13		
90183-05042	24-6	90467-09006	18-14	93109-33049	10-28	97707-50016	28-9		
90183-05042	30-10	90467-10129	18-5	93109-34057	20-6	97707-50125	5-17		
90185-05155	31-4	90467-11032	5-19	93210-06550	10-13	97707-50510	27-7		
90185-05155	31-10	90467-24140	5-10	93210-07435	21-7	97707-60540	3-8		
90185-10154	12-5	90468-02033	4-12	93210-10010	20-26	97801-04016	6-23		
90185-10154	20-23	90468-02033	4-13	93210-14104	8-26	97801-05014	6-4		
90185-10154	22-3	90468-12006	16-5	93210-23614	9-21	97880-06025	8-22		
90185-14081	21-15	90468-12006	23-5	93210-38687	10-29	98501-03006	6-16		
90201-06412	10-2	90480-10468	3-2	93300-63813	10-12	98501-04006	26-7		
90201-064L6	20-12	90480-12237	7-10	93306-00308	10-5	98501-04010	28-5		
90201-08088	9-7	90480-12497	3-5	93306-00319	8-3	98501-05020	26-5		

**Todos os direitos reservados.** É proibida a reprodução total ou parcial desta publicação sem a autorização por escrito da Yamaha Motor do Brasil Ltda.



**YAMAHA MOTOR DO BRASIL LTDA.**

Rod. Presidente Dutra, km 214 - Guarulhos - SP  
**DEPARTAMENTO DE PEÇAS E ACESSÓRIOS**

IMPRESSO NO BRASIL  
1ª EDIÇÃO, AGOSTO DE 2000