

# CATÁLOGO DE PEÇAS

## AT115 (15S1) BRASIL

---



1G15S-280P1

( )

15/2/2011

NEWS NO.	DATA	COMENTÁRIO
PE7-MC-110008	Fev. 15, 2011	MOD:AT115-NEO (15S1/ 31S1) CARCAÇA DO MOTOR - INFORMAR CORREÇÃO DA ILUSTRAÇÃO (FIG.10)

AT115  
CATÁLOGO DE PEÇAS  
©2007, Yamaha Motor do Brasil Ltda.  
1ª edição, Maio 2007  
Todos os direitos reservados.  
É proibida expressamente toda e qualquer  
reimpressão ou utilização sem a autorização  
por escrita da  
Yamaha Motor do Brasil Ltda.  
Impresso no Brasil.

AT115 SMX



AT115 S3



AT115 DPBMC



# PREFÁCIO

Este Catálogo de Peças se refere as Peças dos modelos relacionados na capa. Quando for solicitar peças de reposição para estes Modelos, recorra a este Catálogo de Peças e especifique corretamente os códigos e Nomes das Peças.

1. As Modificações ou adições que tenham sido efetuadas após a publicação deste Catálogo de Peças, serão comunicadas a Rede de Concessionárias através das informações de Modificação de Peças (Parts News).
2. Abreviaturas  
Seguem abaixo as abreviaturas utilizadas neste Catálogo de Peças:  
“UR” Uso Restrito para o Código da Peça  
“UN” Uso Necessário  
“AP” Peça Alternativa  
“LM” Fabricação Local (A peça pode ser pedida localmente)  
“F#” No. de Série do Chassi (Aplicação do Número de Série)  
“O/S” Tamanho Maior
3. Peças componentes de conjuntos
  - As peças que são fornecidas dentro de conjuntos estão listadas com um ponto de identificação (.) como segue abaixo.
  - O número que aparece a direita da descrição da Peça indica o número de Peças usado em cada Conjunto Individual.

No. PEÇA	DESCRIÇÃO	QTDE	OBSERVAÇÕES
2F5-83310-60	PISCA DIANTEIRO CONJ.	2	
115-83311-60	.LÂMPADA (6V-18W)	1	

4. Os gráficos que são Aplicados em Peças Coloridas estão representados na coluna “OBSERVAÇÕES”, como segue abaixo.

No. PEÇA	DESCRIÇÃO	QTDE	OBSERVAÇÕES
2N4-24110-00-X5	TANQUE DE COMBUSTÍVEL COMPL.	2	MXR
3J1-24240-10	.GRÁFICO, TANQUE DE COMB.	1	PARA MXR

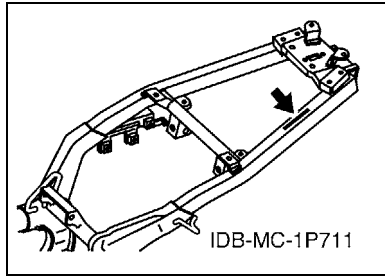
5. Observe que as ilustrações são referentes apenas a indicação dos códigos das peças, e não para montagem. Para montagem, por favor utilize o Manual de Montagem apropriado.

6. O asterisco (\*) antes do Número de referência da peça indica a modificação ocorrida após a primeira edição.

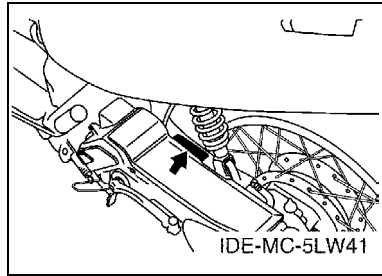
# PREFÁCIO

## 7. Aplicação do Número de Série

No. de Série do Chassi



No. de Série do Motor



## 8. Aplicação do Código de Cor (A marca (\*) mostra a cor do Modelo.)

Abreviação	Nome da Cor	Código da Cor
DPBMC(*)	DEEP PURPLISH BLUE METALLIC C	0564
S3(*)	SILVER 3	0791
SL	SILVER	0035
SMX(*)	BLACK METALLIC X	0903

## 9. Aplicação do No. de Série Inicial

No. de Série do Chassi

No. Série	Nome na Coluna de Qtde	Código do Modelo
9C6KE100080000101	15S1	15S1

No. de Série do Motor

No. Série	Nome na Coluna de Qtde	Código do Modelo
E3A3E-000101	15S1	15S1

**IMPORTANTE:** Devido às limitações do software utilizado, algumas fontes podem ter sido suprimidas.

# ÍNDICE GERAL

## MOTOR

CILINDRO .....	1
VIRABREQUIM E PISTAO .....	3
VALVULA .....	4
CORRENTE DO EIXO DE COMANDO .....	5
BOMBA DE OLEO .....	6
SAIDA DE AR DO VENTILADOR .....	7
ADMISSAO .....	8
CARBURADOR .....	9
ESCAPAMENTO .....	11
CARCACA DO MOTOR .....	13
TAMPA DA CARCACA 1 .....	15
PARTIDA .....	17
EMBREAGEM .....	18
TRANSMISSAO .....	20

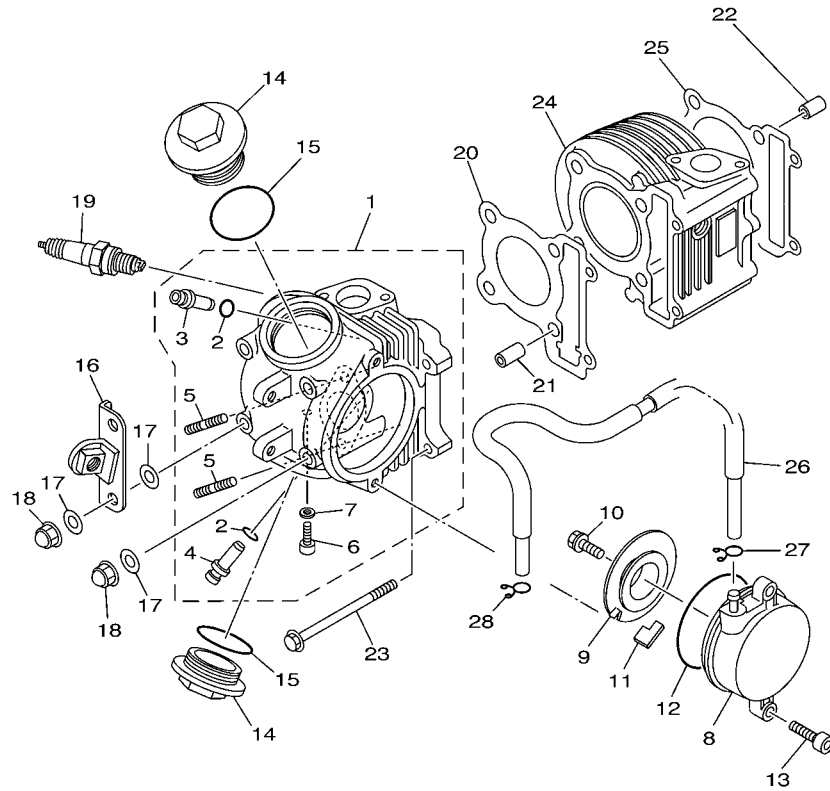
## CHASSI

CHASSI .....	21
PARA-LAMA .....	22
TAMPA LATERAL .....	23
GARFO TRASEIRO. SUSPENSÃO .....	25
MESA DO GUIDAO .....	26
TANQUE DE COMBUSTIVEL .....	28
ASSENTO .....	29
RODA DIANTEIRA (RODA FUNDIDA) .....	30
PINCA DE FREIO DIANTEIRA .....	31
RODA TRASEIRA (RODA FUNDIDA) .....	32
GUIDAO E CABOS .....	33
CILINDRO MESTRE DIANTEIRO .....	35
CAVALETE. ESTRIBOS. PEDAL 1 .....	36
PROTETOR DE PERNA .....	38
GERADOR .....	39
MOTOR DE PARTIDA .....	40
MEDIDOR .....	41
FAROL DIANTEIRO .....	42
LANTERNA TRASEIRA .....	43
INTERRUPTOR DO GUIDAO E MANETE .....	44
SISTEMA ELETRICO 1 .....	45
SISTEMA ELETRICO 2 .....	46

## ÍNDICE GERAL

ÍNDICE NUMÉRICO .....	47
-----------------------	----

FIG. 1 CILINDRO

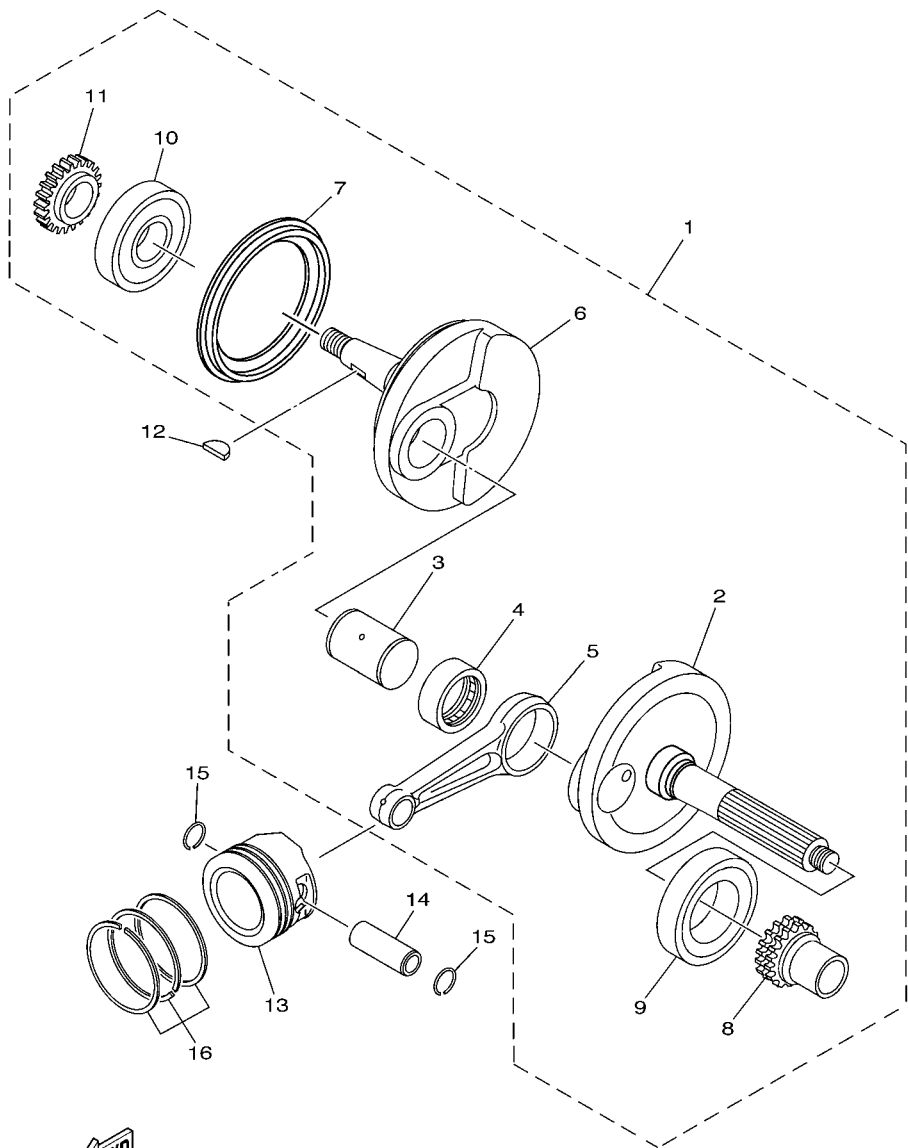


15S1280-G010

REF. NO.	No. PEÇA	DESCRIÇÃO	15S1				OBSERVAÇÕES
1	15S-E1102-00	CABECOTE DO CILINDRO CONJ.	1				
2	93210-09800	.ANEL DE BORRACHA	2				
3	5LW-11133-10	.GUIA DA VALVULA 1	1				
4	5LW-11134-10	.GUIA DA VALVULA 2	1				
5	90116-08806	.PRISIONEIRO	2				
6	90153-06803	.PARAFUSO HEXAGONAL	1				
7	90430-06014	.GAXETA	1				
8	5LW-E1185-00	TAMPA LATERAL DO CABECOTE 1	1				
9	5LW-E1165-00	PLACA DE RESPIRO	1				
10	5LW-E3185-00	PARAFUSO DE RESPIRO	1				
11	5LW-E1155-00	VEDACAO DA CAVIDADE	1				
12	93210-71462	ANEL DE BORRACHA	1				
13	91317-06020	PARAFUSO	2				
14	4ST-E1186-00	TAMPA LATERAL DO CABECOTE 2	2				
15	93210-448G4	ANEL DE BORRACHA	2				
16	2D5-E135A-00	SUPORTE	1				
17	90201-08609	ARRUELA PLANA	6				
18	90176-08805	PORCA COROA	4				
19	94700-00846	VELA DE IGNICAO (NGK CR7HSA)	1				
20	5LW-E1181-00	GAXETA CABECOTE DO CILINDRO 1	1				
21	91810-14809	PINO GUIA	2				
22	91810-14809	PINO GUIA	2				
23	95027-06100	PARAFUSO FLANGE	2				
24	5LW-E1310-00	CILINDRO	1				
25	5LW-E1351-00	GAXETA DO CILINDRO	1				
26	1P7-E1166-00	TUBO DE RESPIRO 1	1				
27	90467-09006	PRESILHA	1				







15S1280-G020

FIG. 2 VIRABREQUIM E PISTAO

REF. NO.	No. PEÇA	DESCRIÇÃO	15S1				OBSERVAÇÕES
1	15S-E1400-00	VIRABREQUIM CONJ.	1				
2	2D5-E1412-00	.VIRABREQUIM 1	1				
3	5MX-E1681-10	.PINO DO VIRABREQUIM 1	1				
4	93310-528Y8	.ROLAMENTO	1				
5	5MX-E1651-01	.BIELA	1				
6	2D5-E1422-00	.VIRABREQUIM 2	1				
7	5LW-E3452-00	.CAPA DO FILTRO ROTOR	1				
8	5MX-E1549-00	.ENGRENAGEM CORRENTE DO CAME	1				
9	93306-305X3	.ROLAMENTO	1				
10	93306-372Y2	.ROLAMENTO	1				
11	5LW-E3324-00	.ENGRENAGEM DE TRACAO DA BOMBA	1				
12	90280-03045	CHAVETA MEIA LUA	1				
13	5MX-E1631-00	PISTAO (STD)	1				
	5MX-E1636-00	PISTAO (0.50MM O/S)	1				AP
	5MX-E1638-00	PISTAO (1.00MM O/S)	1				AP
14	5MX-E1633-10	PINO DO PISTAO	1				
15	93450-16068	ANEL TRAVA	2				
16	5MX-E1603-00	JG. DE ANEIS (STD)	1				
	5MX-E1605-00	JG. DE ANEIS (0.50MM O/S)	1				AP
	5MX-E1607-00	JG. DE ANEIS (1.00MM O/S)	1				AP

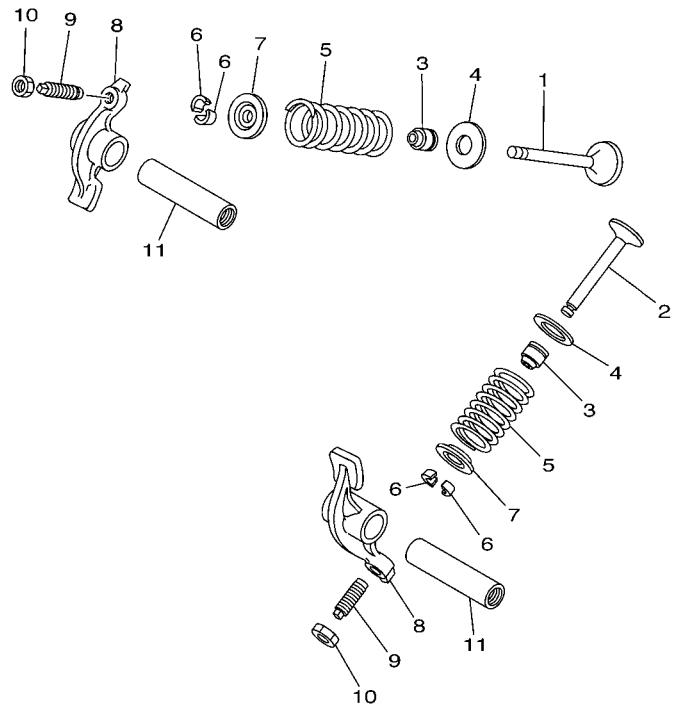


FIG. 3 VALVULA

REF. NO.	No. PEÇA	DESCRIÇÃO	1551				OBSERVAÇÕES
1	5LW-E2111-00	VALVULA DE ADMISSAO	1				
2	5LW-E2121-00	VALVULA DE ESCAPE	1				
3	5MX-E2119-00	RETENTOR DA HASTE DA VALVULA	2				
4	5MX-E2116-00	ASSENTO INFERIOR DA MOLA	2				
5	5MX-E2113-00	MOLA DA VALVULA INTERNA	2				
6	1AA-12118-00	TRAVA DA VALVULA	4				
7	33M-12117-01	ASSENTO SUPERIOR DA MOLA	2				
8	22F-12151-10	BRACO DO BALANCIM DA VALVULA	2				
9	22F-12159-00	PARAFUSO DE AJUSTE DA VALVULA	2				
10	90170-05302	PORCA	2				
11	4ST-E2156-00	EIXO DO BALANCIM 2	2				



5LW1440-A031

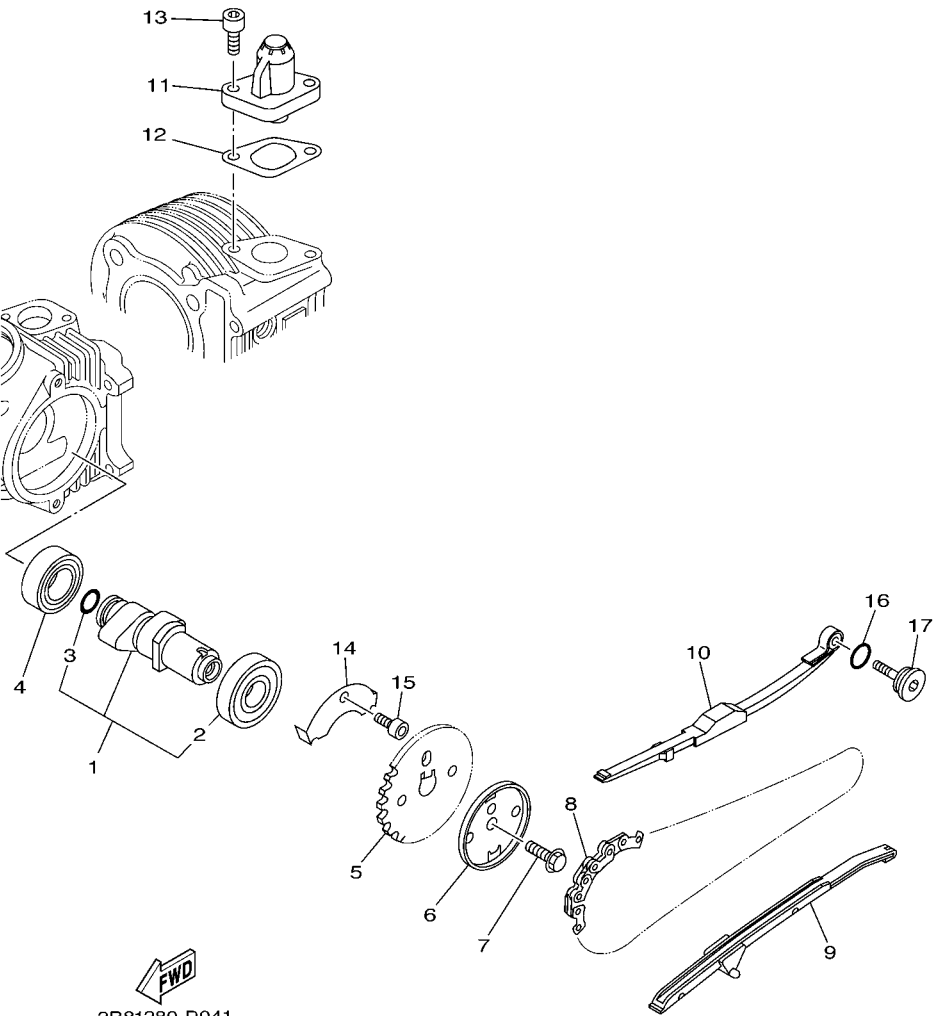
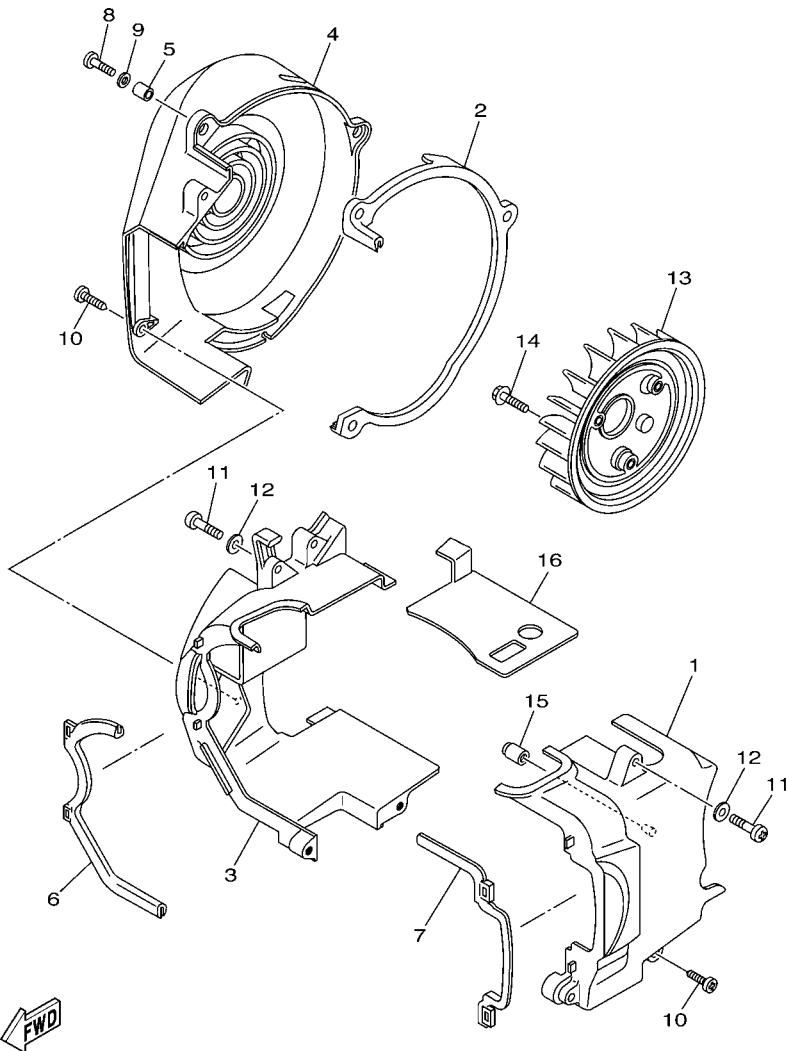


FIG. 4 CORRENTE DO EIXO DE COMANDO

REF. NO.	No. PEÇA	DESCRIÇÃO	1551				OBSERVAÇÕES
1	2B8-E2170-00	EIXO DE COMANDO COMPLETO 1	1				
2	93306-904Y2	.ROLAMENTO	1				
3	93210-10804	.ANEL DE BORRACHA	1				
4	93306-002X2	ROLAMENTO	1				
5	5MX-E2176-00	COROA DA CORRENTE	1				
6	5MX-E1145-00	PLACA DE RÉSPIRO 2	1				
7	95817-08016	PARAFUSO FLANGE	1				
8	94568-A6090	CORRENTE	1				
9	5VV-E2231-00	GUIA LIMITADORA 1	1				
10	5MX-E2241-00	GUIA LIMITADORA 2	1				
11	5MX-E2210-00	TENSIONADOR DA CORRENTE	1				
12	5MX-E2213-00	GAXETA DA CAIXA DO TENSIONADOR	1				
13	91317-06016	PARAFUSO	2				
14	2B8-E111F-00	PLACA	1				
15	91317-06012	PARAFUSO	1				
16	93210-15862	ANEL DE BORRACHA	1				
17	4CW-E2157-00	PARAFUSO AUTO-TRAVANTE	1				



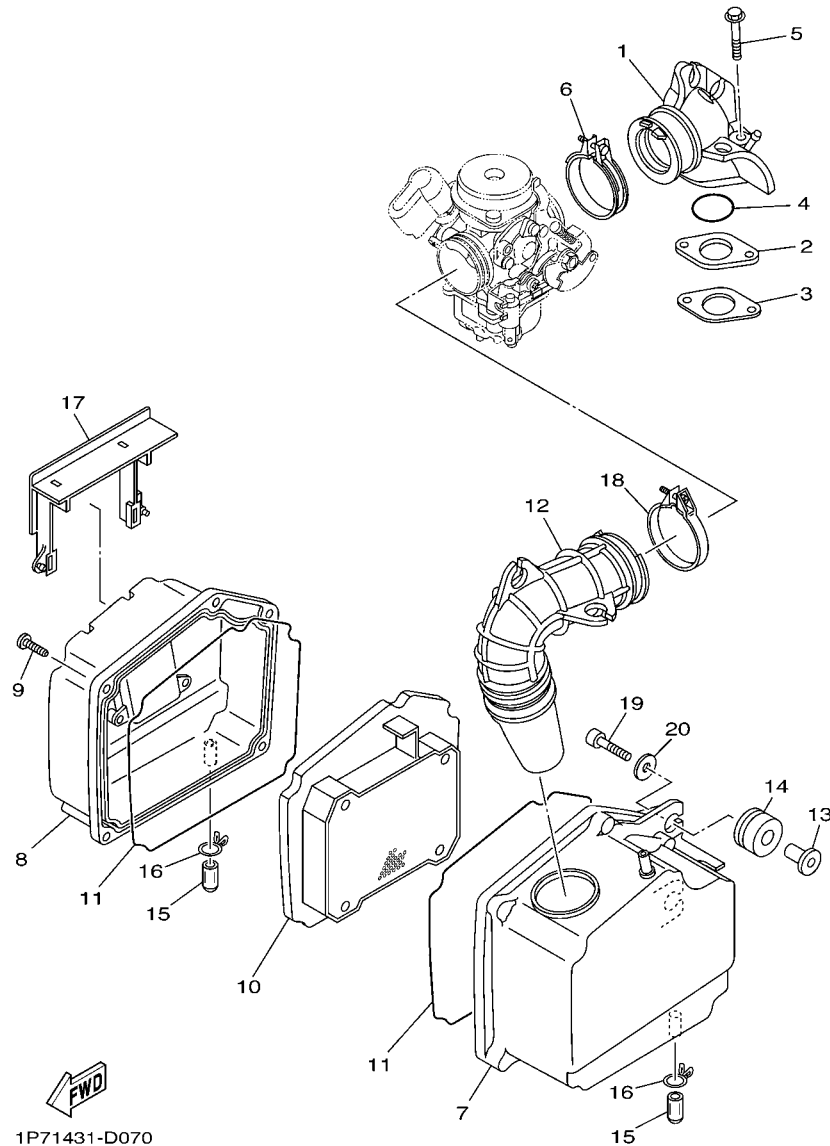


5LW1440-A060

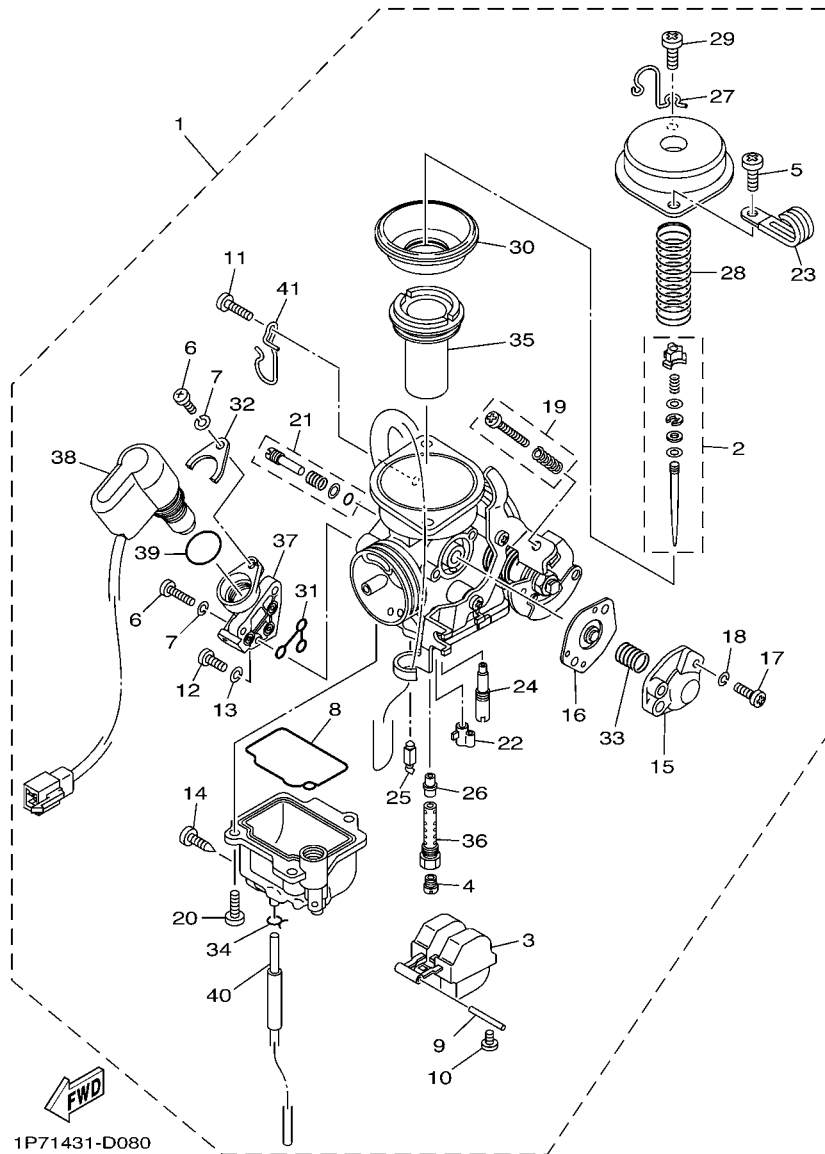
FIG. 6 SAIDA DE AR DO VENTILADOR

REF. NO.	No. PEÇA	DESCRIÇÃO	15S1				OBSERVAÇÕES
1	5LW-E2651-00	COBERTA DE AR CILINDRO 1	1				
2	5LW-E2658-00	AMORTIZADOR DA COBERTA DE AR 1	1				
3	5LW-E2652-00	COBERTURA DE AR CILINDRO 2	1				
4	5LW-E2653-00	COBERTA DE AR CILINDRO 3	1				
5	90387-067V1	ESPAÇADOR	3				
6	5LW-E2659-02	AMORTIZADOR DA COBERTA DE AR 2	1				
7	5LW-E2668-02	AMORTIZADOR DA COBERTURA 3	1				
8	98507-06020	PARAFUSO	3				
9	92907-06600	ARRUELA PLANA	3				
10	97707-60530	PARAFUSO	4				
11	98507-06025	PARAFUSO CABECA PANELA	2				
12	92907-06600	ARRUELA PLANA	2				
13	5LW-E2611-00	VENTILADOR	1				
14	95027-06012	PARAFUSO FLANGE	3				
15	2B8-E3569-00	TAMPAO	1				
16	5LW-E2631-00	DEFLETOR 1	1				

FIG. 7 ADMISSAO



REF. NO.	No. PEÇA	DESCRIÇÃO	1551				OBSERVAÇÕES
1	1P7-E3585-00	TUBO MULTIPLO	1				
2	5MX-E3595-00	JUNCAO	1				
3	5MX-E3556-01	GAXETA DO TUBO MULTIPLO	1				
4	93210-25803	ANEL DE BORRACHA	1				
5	95817-06050	PARAFUSO FLANGE	2				
6	5MX-E3474-01	BRACADEIRA	1				
7	1P7-E4411-00	CAIXA DO FILTRO DE AR 1	1				
8	5LW-E4412-00	TAMPA DA CAIXA DO FILTRO 1	1				
9	9770N-50025	PARAFUSO	5				
10	5MY-E4451-00	ELEMENTO DO FILTRO DE AR	1				
11	5LW-E4452-00	VEDACAO	2				
12	1P7-E4453-00	JUNCAO DA CAIXA DO FILTRO 1	1				
13	5LW-E4449-00	ESPACADOR	2				
14	5LW-E4435-00	ILHO	2				
15	5LW-E443E-00	TUBO DE DRENO	2				
16	90467-12800	PRESILHA	2				
17	5LW-E4417-00	TAMPA 1	1				
18	5MX-E3575-01	BRACADEIRA	1				
19	91317-06025	PARAFUSO	2				
20	90201-06063	ARRUELA PLANA	2				



1P71431-D080

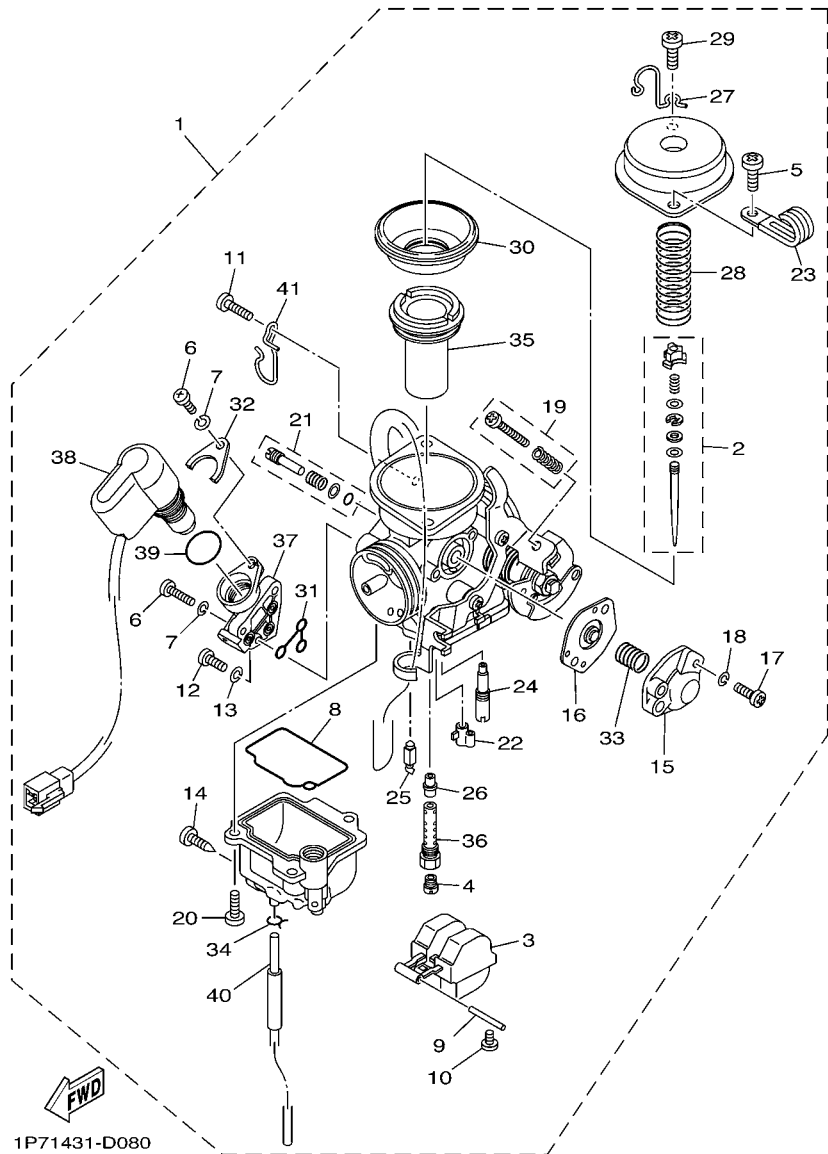
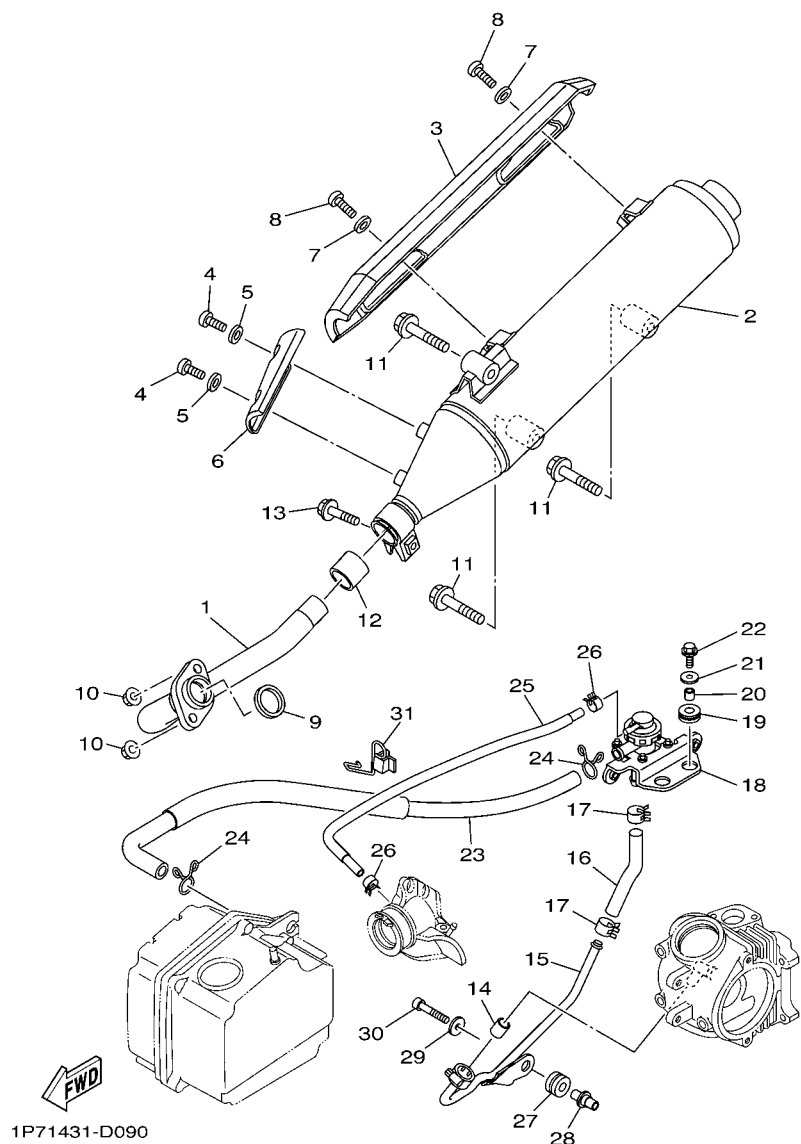


FIG. 8 CARBURADOR

REF. NO.	No. PEÇA	DESCRIÇÃO	15S1				OBSERVAÇÕES
28	5LW-14589-00	.MOLA	1				
29	98502-05010	.PARAFUSO	1				
30	5LW-24411-00	.DIAFRAGMA	1				
31	5LW-14147-00	.ANEL DE BORRACHA	1				
32	5SK-14945-00	.PLACA	1				
33	5HK-14275-00	.MOLA	1				
34	22F-14139-00	.PRESILHA DO TUBO	1				
35	1P7-14940-00	.DIAFRAGMA COMPLETO	1				
36	1P7-1414G-00	.TUBO DE DIFUSAO PRINCIPAL	1				
37	1P7-14907-00	.CORPO DE ACELERACAO	1				
38	15S-14171-00	.CONECTOR DE ACELERACAO	1				
39	1P7-14147-00	.ANEL DE BORRACHA	1				
40	1P7-14196-00	.TUBO DE DRENO	1				
41	1P7-14919-00	.PRESILHA	1				



FIG. 9 ESCAPAMENTO



1P71431-D090

REF. NO.	No. PEÇA	DESCRIÇÃO	1551				OBSERVAÇÕES
1	1P7-E4611-00	TUBO DE ESCAPE 1	1				
2	1P7-E4711-00	SILENCIADOR 1	1				
3	1P7-E4718-00	PROTETOR DO SILENCIADOR 1	1				
4	98980-06010	PARAFUSO	2				
5	90201-06557	ARRUELA PLANA	2				
6	1P7-E4728-00	PROTETOR DO SILENCIADOR 2	1				
7	92903-06200	ARRUELA PLANA	2				
8	98980-06012	PARAFUSO	2				
9	5MY-E4613-00	GAXETA DO TUBO DE ESCAPE	1				
10	95707-08500	PORCA FLANGE	2				
11	95817-10060	PARAFUSO FLANGE	3				
12	5MX-E4714-00	GAXETA DO SILENCIADOR	1				
13	95817-08035	PARAFUSO FLANGE	1				
14	42H-14714-10	GAXETA DO SILENCIADOR	1				
15	5MY-E4872-11	TUBO 2	1				
16	1P7-E4881-00	MANGUEIRA CURVADA	1				
17	90467-13806	PRESILHA	2				
18	5MY-E4803-10	SISTEMA DE INDUCAO DE AR	1				
19	90480-13018	ILHO DE BORRACHA	2				
20	90387-06851	ESPACADOR	2				
21	90201-06057	ARRUELA PLANA	2				
22	95807-06016	PARAFUSO FLANGE	2				
23	5MY-E4882-01	TUBO 2	1				
24	90467-16801	PRESILHA	2				
25	5MY-E3542-01	TUBO DE VACUO 1	1				
26	90467-08801	PRESILHA	2				
27	90480-15800	ILHO DE BORRACHA	1				



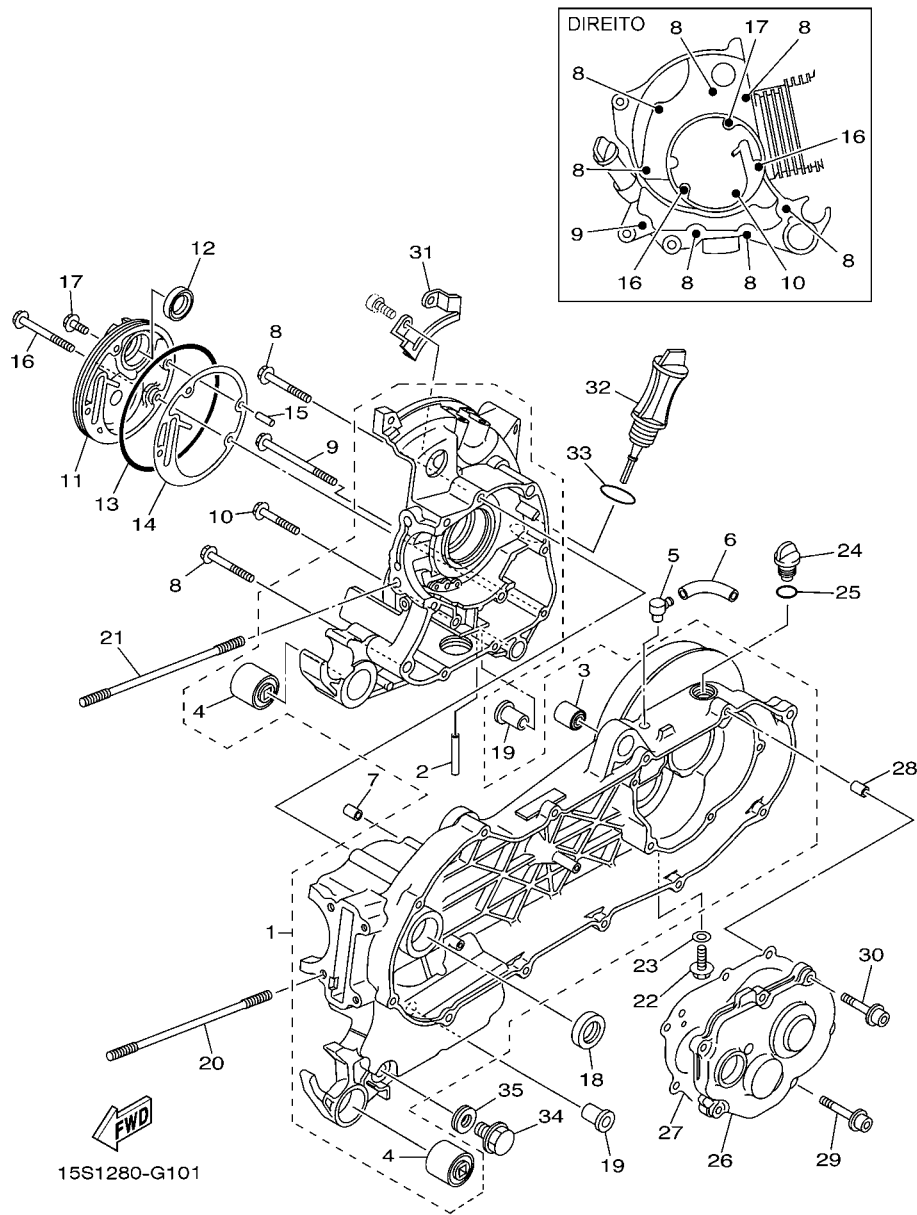


FIG. 10 CARCACA DO MOTOR

REF. NO.	No. PEÇA	DESCRIÇÃO	15S1				OBSERVAÇÕES
1	5LW-WE515-10	CONJUNTO DA CARCACA MOTOR	1				
2	5LW-E3416-00	.TUBO DE OLEO 1	1				
3	164-22216-00	.BUCHA DO AMORTECEDOR TRAS.	1				
4	2B8-F2123-00	.BUCHA 1	2				PE7-MC-110008
5	5LW-E5371-01	RESPIRO	1				
6	5LW-E5373-01	TUBO DO RESPIRO	1				
7	91810-14809	PINO GUIA	2				
8	95027-06060	PARAFUSO FLANGE	7				
9	95027-06100	PARAFUSO FLANGE	1				
10	95027-06050	PARAFUSO FLANGE	1				
11	5LW-E5417-00	TAMPA DA CAPA	1				
12	93102-19800	RETENTOR DE OLEO	1				
13	93211-07800	ANEL DE BORRACHA	1				
14	5LW-E5453-00	GAXETA	1				
15	99480-05010	PINO	1				
16	95027-06070	PARAFUSO FLANGE	2				
17	95027-06016	PARAFUSO FLANGE	1				
18	93102-22810	RETENTOR DE OLEO	1				
19	5MX-F7121-00	BUCHA DO GARFO	2				
20	5MX-E1391-00	PRISIONEIRO	4				
21	1P7-E1391-00	PRISIONEIRO	2				
22	95817-08016	PARAFUSO FLANGE	1				
23	90430-08119	GAXETA	1				
24	5LW-E5363-00	TAMPAO DO NIVEL DE OLEO	1				
25	93210-148H8	ANEL DE BORRACHA	1				
26	5LW-E5421-00	TAMPA DA CARCACA 2	1				
27	5LW-E5461-00	GAXETA DA TAMPA DA CARCACA 2	1				

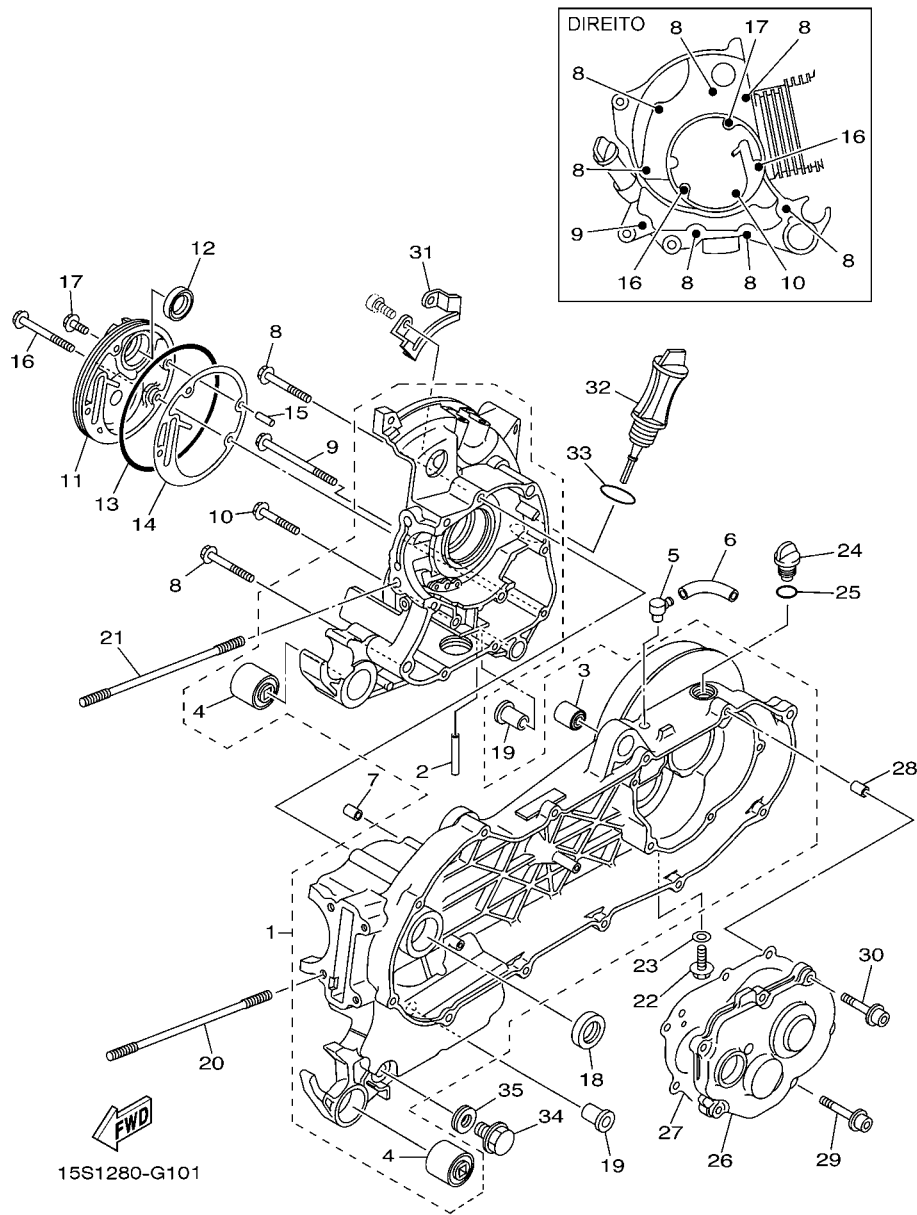


FIG. 10 CARCAC DO MOTOR

REF. NO.	No. PEÇA	DESCRIÇÃO	15S1				OBSERVAÇÕES
28	91810-14001	PINO GUIA	2				
29	90109-067E4	PARAFUSO COM ARRUELA	4				
30	90110-06813	PARAFUSO COM ARRUELA	2				
31	2B8-E5113-00	PLACA	1				
32	5LW-E5362-00	TAMPAO DO NIVEL DE OLEO	1				
33	5LW-E3769-00	ANEL DE BÓRRACHA	1				
34	90340-12808	TAMPAO DO DRENO	1				
35	90201-12172	ARRUELA PLANA	1				

# PARTS NEWS



Notícia No. PE7-MC-110008 (1/1)

Data: 15, Fevereiro, 2011

Elaboração: Erick Couto

Cause  Revisão de Peça  Correção  Venda Unitária de Peça  Outros

Modelo	<b>AT115 (NEO)</b>
OBJETIVO	INFORMAR CORREÇÃO DA ILUSTRAÇÃO
CATÁLOGO No.	Veja abaixo a lista com os Prefixos dos Modelos e os Códigos dos Catálogos de Peças

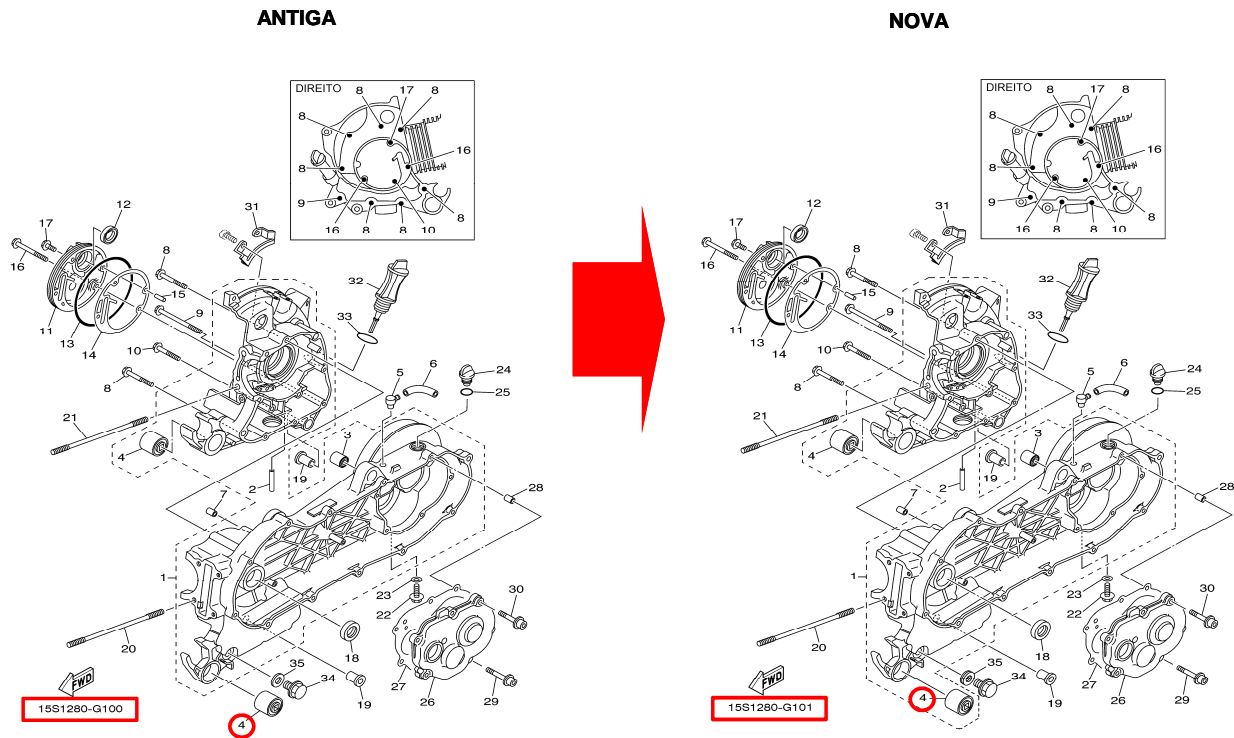
Por favor, faça as devidas correções em seu Catálogo de Peças.

## 1. LISTA DE CÓDIGOS CARCAÇA DO MOTOR

Fig.No.	Ref.No.	No. PEÇA ANTIGA	No. PEÇA NOVA	NOME DA PEÇA	Qtde	OBSERVAÇÕES
10	4	2B8-F2123-00	←	.BUCHA 1	2	Informar Correção da Ilustração

\*; Esta mudança será aplicada a partir do início da produção.

## 2. ILUSTRAÇÃO (CARCAÇA DO MOTOR)



## 3. Lista com os Prefixos dos Modelos e os Códigos dos Catálogos de Peças.

É aplicavel para MODELO, CÓDIGO DO MODELO e CÓDIGO DO CATÁLOGO, conforme segue:

Nome do Modelo	Código do Modelo	Ano	Catálogo No.	Figura No.
AT115	15S1	2008	1G15S-280P1	10
	31S1	2010	1J31S-280P1	

Muito obrigado por sua cooperação.

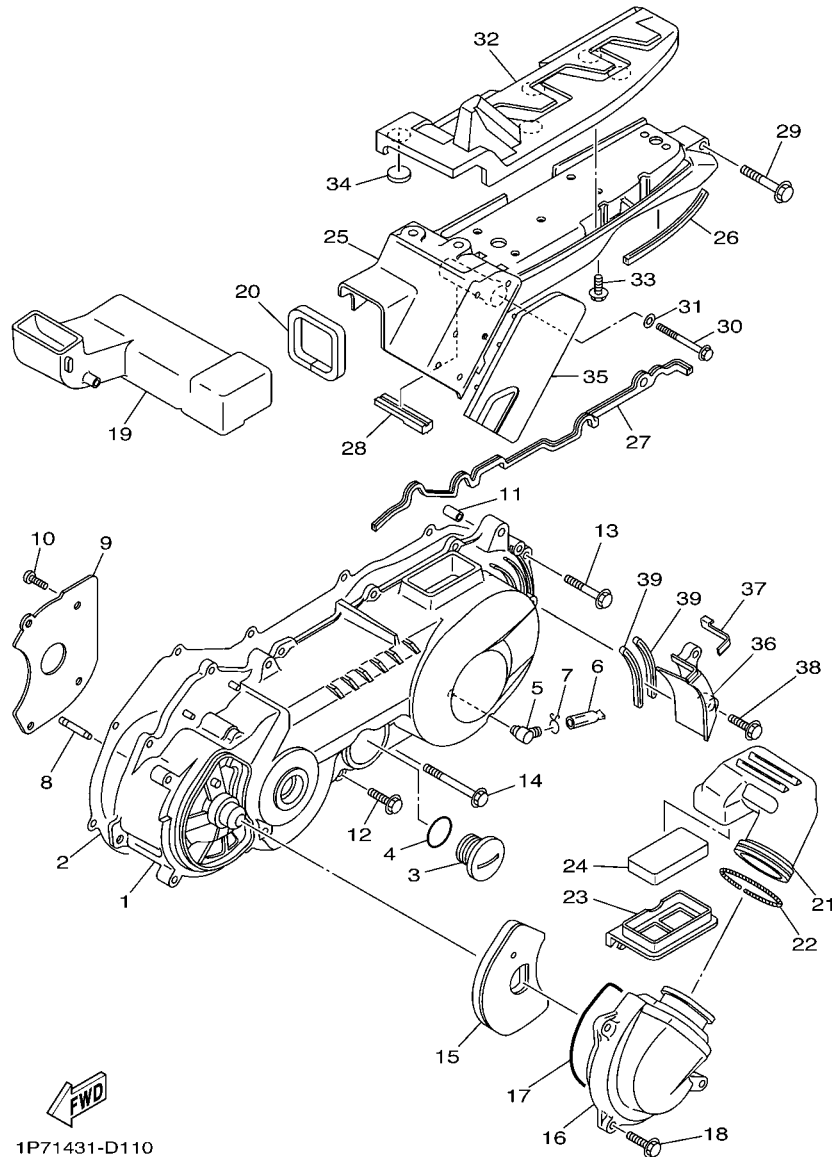
Peças  
Verificação

Serviços  
Verificação

Peças  
Arquivo

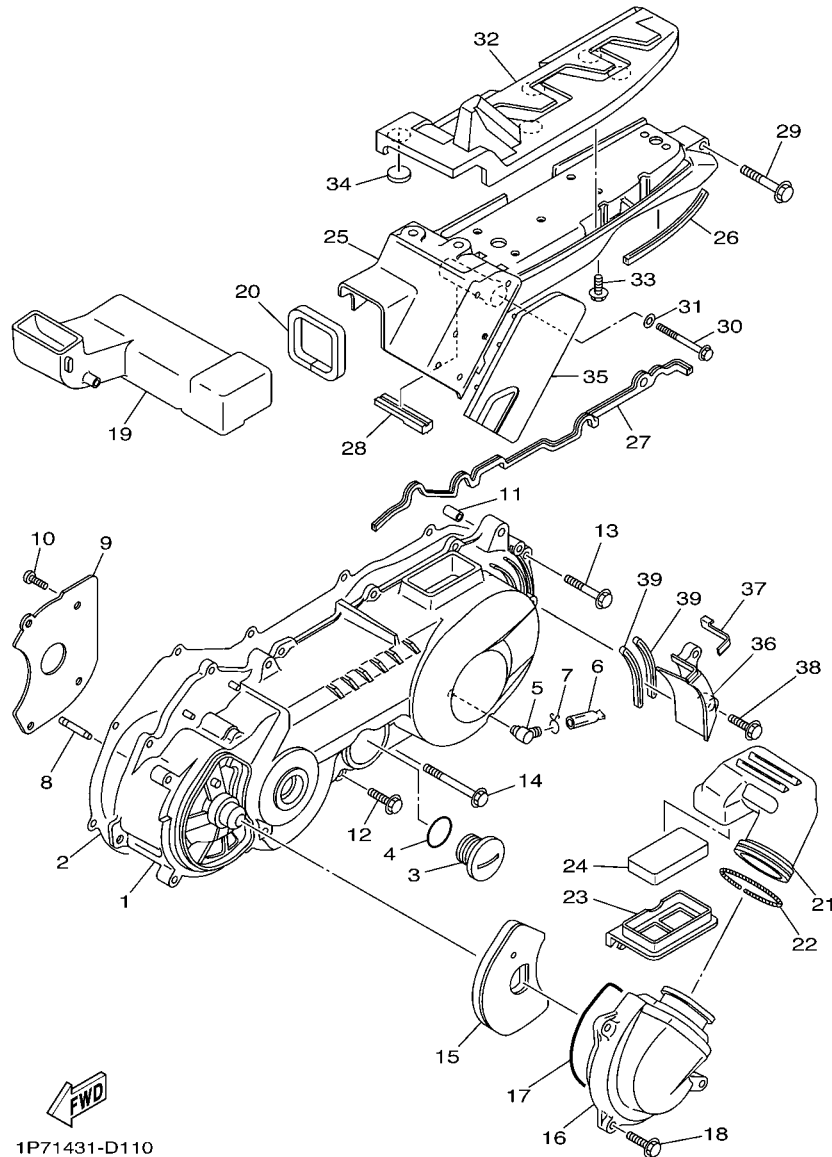
YAMAHA MOTOR DO BRASIL LTDA  
Rodovia Presidente Dutra Km 214  
Administração de Peças & Acessórios





**FIG. 11 TAMPA DA CARCACA 1**

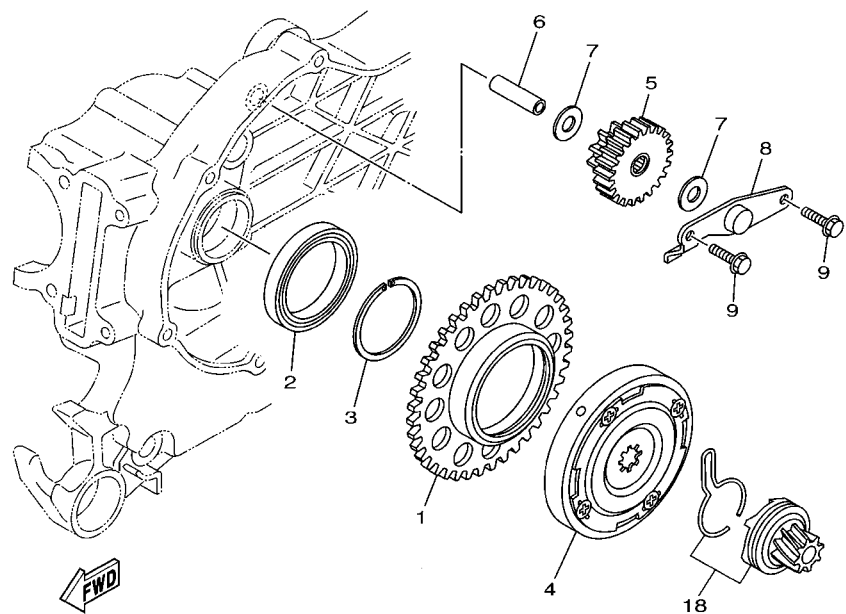
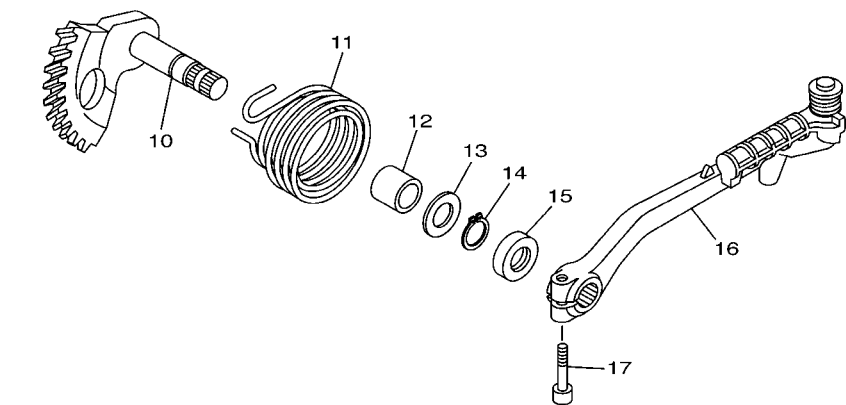
REF. NO.	No. PEÇA	DESCRIÇÃO	15S1				OBSERVAÇÕES
1	5LW-E5411-00	TAMPA DA CARCACA 1	1				
2	5LW-E5451-00	GAXETA DA TAMPA DA CARCACA 1	1				
3	90340-32W03	TAMPAO DO DRENO	1				
4	93210-32800	ANEL DE BORRACHA	1				
5	5LW-E5371-01	RESPIRO	1				
6	15S-E443E-00	TUBO DE DRENO	1				
7	90467-11106	PRESILHA	1				
8	5LW-15659-01	EIXO	1				
9	2B8-E5191-00	PLACA	1				
10	98907-06010	PARAFUSO	4				
11	91810-14809	PINO GUIA	2				
12	95027-06025	PARAFUSO FLANGE	10				
13	95027-06035	PARAFUSO FLANGE	2				
14	95027-06060	PARAFUSO FLANGE	1				
15	5LW-E5407-01	ELEMENTO 1	1				
16	5LW-E5471-00	DUTO DE AR	1				
17	5LW-E5472-00	VEDACAO DO DUTO DE AR	1				
18	95027-06020	PARAFUSO FLANGE	3				
19	5LW-E5473-00	CONDUTOR DE AR	1				
20	5LW-E5335-00	AMORTIZADOR 3	1				
21	5LW-E5475-00	DUTO DE AR	1				
22	5LW-15479-00	MOLA	1				
23	5LW-E5404-00	GUIA DO ELEMENTO	1				
24	5LW-E5408-00	ELEMENTO 2	1				
25	5LW-E5492-00	TAMPA	1				
26	5MX-E5315-00	VEDACAO DA CARCACA	1				
27	5MX-E5379-00	VEDACAO DA CARCACA	1				



1P71431-D110

FIG. 11 TAMPA DA CARCACA 1

REF. NO.	No. PEÇA	DESCRIÇÃO	1551				OBSERVAÇÕES
28	5MX-E5495-00	VEDACAO DO PROTETOR 1	1				
29	95027-08040	PARAFUSO FLANGE	1				
30	95027-08080	PARAFUSO FLANGE	1				
31	90201-08088	ARRUELA PLANA	1				
32	1P7-E5333-00	CAPA	1				
33	90119-06054	PARAFUSO COM ARRUELA	4				
34	5MX-E5316-00	AMORTIZADOR MONTAGEM MOTOR 1	5				
35	5MX-E5491-00	PROTETOR	1				
36	5LW-E5413-00	CAPA	1				
37	5LW-E5326-00	AMORTIZADOR MONTAGEM MOTOR 2	1				
38	95027-06016	PARAFUSO FLANGE	2				
39	5LW-E5494-00	VEDACAO DO PROTETOR	2				



15S1280-G120

FIG. 12 PARTIDA

REF. NO.	No. PEÇA	DESCRIÇÃO	15S1				OBSERVAÇÕES
1	5TL-E5524-00	POLIA DA PARTIDA	1				
2	93306-809Y0	ROLAMENTO	1				
3	93440-45827	ANEL TRAVA	1				
4	5VV-E5570-10	EMBREAGEM DE PARTIDA COMPLETA	1				
5	2B8-E5650-10	ENGRENAGEM LOUCA CONJUNTO	1				
6	2B8-E5521-00	EIXO 1	1				
7	90201-10018	ARRUELA PLANA	2				
8	2B8-E5532-00	PLACA DA ENGRENAGEM LOUCA	1				
9	95027-06012	PARAFUSO FLANGE	2				
10	5MX-E5601-10	EIXO DA PARTIDA COMPLETO	1				
11	90508-32768	MOLA DE TORCAO	1				
12	90380-15804	BUCHA SOLIDA	1				
13	90201-154E8	ARRUELA PLANA (G=1.0)	1				
14	99009-15400	ANEL TRAVA	1				
15	93102-15801	RETENTOR DE OLEO	1				
16	2B8-E5620-00	PEDAL DE PARTIDA COMPLETO	1				
17	91317-06025	PARAFUSO	1				
18	15S-E5670-00	PINHAO DO PEDAL DE PARTIDA 2	1				



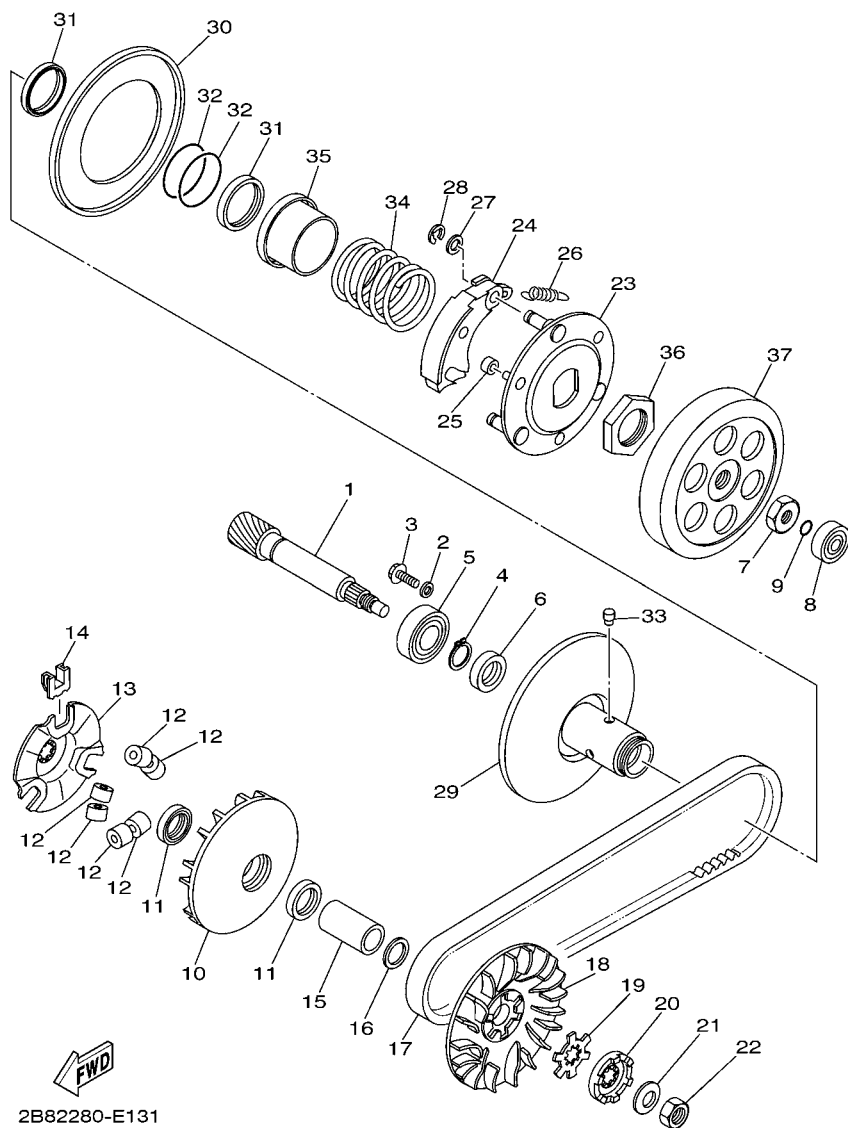
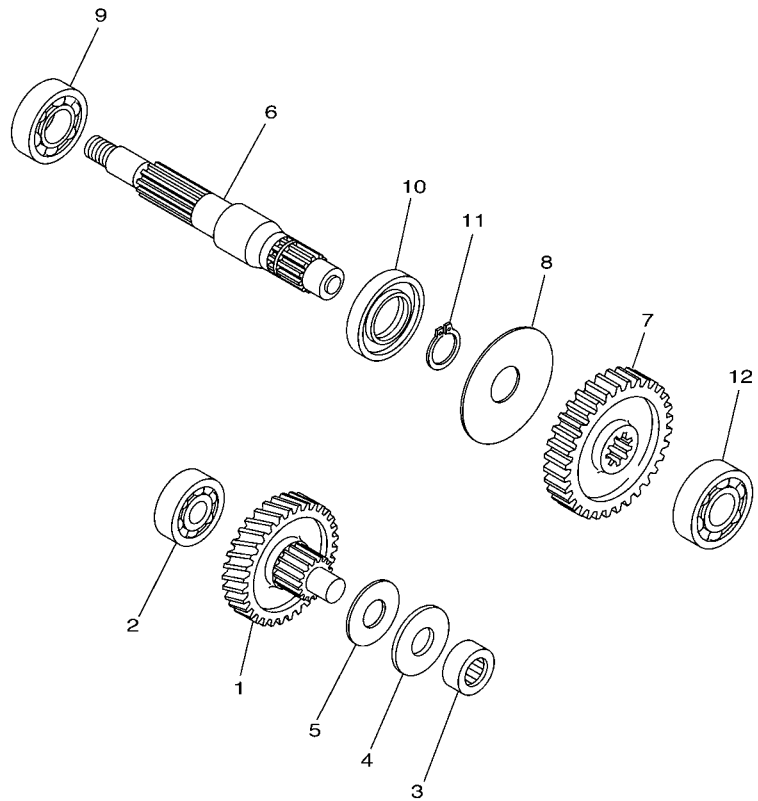


FIG. 13 EMBREAGEM

REF. NO.	No. PEÇA	DESCRIÇÃO	1551				OBSERVAÇÕES
1	2D5-E6111-00	ENGRENAGEM MOTORA PRIMARIA	1				
2	90201-06060	ARRUELA PLANA	1				
3	95027-06010	PARAFUSO FLANGE	1				
4	99009-17400	ANEL TRAVA	1				
5	93306-203YU	ROLAMENTO	1				
6	93102-17803	RETENTOR DE ÓLEO	1				
7	90170-10317	PORCA	1				
8	93300-638Y6	ROLAMENTO	1				
9	93210-06800	ANEL DE BORRACHA	1				
10	5LW-E7620-00	ROLDANA PRIMARIA COMPLETA	1				
11	93101-21803	RETENTOR DE ÓLEO	2				
12	5LW-17632-00	PESO	6				
13	5TL-E7623-00	CAMES	1				
14	5LW-17653-00	CORREDICA	3				
15	90387-16009	ESPAÇADOR	1				
16	90201-16008	ARRUELA PLANA	1				
17	5TL-E7641-01	CORREIA EM V	1				
18	5LW-E7611-01	ROLDANA PRIMARIA DA PARTIDA	1				
19	90214-14002	ARRUELA TRAVA	1				
20	5MX-E5657-00	EMBREAGEM DE SENTIDO UNICO	1				
21	90208-12050	ARRUELA CÔNICA	1				
22	95307-12700	PORCA	1				
23	3YJ-16631-00	COBERTURA DA TRANSMISSAO SEC.	1				
24	5HK-16623-00	SAPATA, PESO DA EMBREAGEM	3				
25	5LW-16629-01	AMORTIZADOR, PESO DA EMBREAGEM	3				
26	4KN-16626-00	MOLA DO PESO DA EMBREAGEM 1	3				
27	3YJ-16523-00	PLACA DO CONTRA PESO	3				

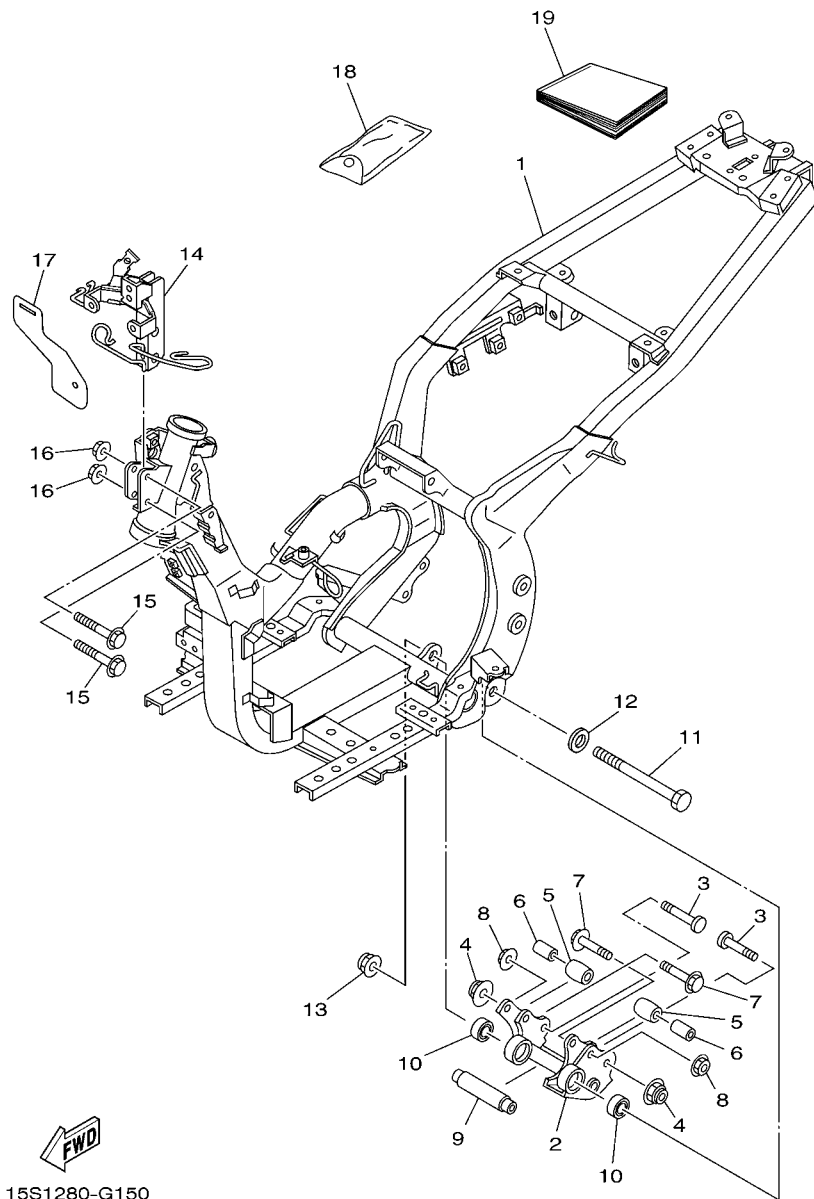




1P71431-D140

FIG. 14 TRANSMISSAO

REF. NO.	No. PEÇA	DESCRIÇÃO	1551				OBSERVAÇÕES
1	5MX-E7410-10	EIXO PRINCIPAL COMPLETO	1				
2	93306-301YS	ROLAMENTO	1				
3	93311-315Y6	ROLAMENTO	1				
4	90201-15008	ARRUELA PLANA	1				
5	90201-15016	ARRUELA PLANA	1				
6	5MX-E7421-10	EIXO DO MOTOR	1				
7	5MX-E7211-10	ENGRENAGEM MOVIDA DA 1A (43D)	1				
8	90208-21002	ARRUELA CONICA	1				
9	93306-004XD	ROLAMENTO	1				
10	93102-26800	RETENTOR DE OLEO	1				
11	93410-20070	ANEL TRAVA	1				
12	93306-203YU	ROLAMENTO	1				

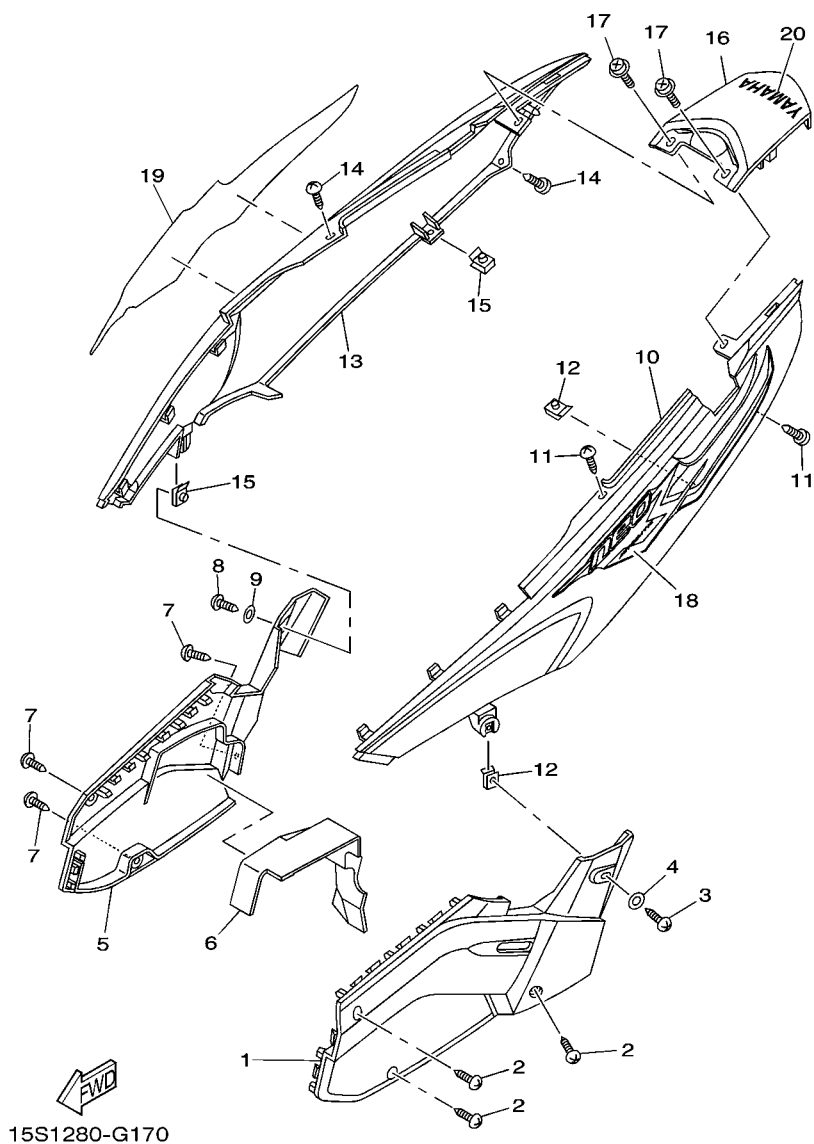


15S1280-G150

FIG. 15 CHASSI

REF. NO.	No. PEÇA	DESCRIÇÃO	15S1				OBSERVAÇÕES
1	1P7-F1110-01	QUADRO COMPLETO	1				
2	5MX-F1410-00	SUORTE DO MOTOR COMPLETO	1				
3	5MX-F1481-00	PARAFUSO DE MONTAGEM DO MOTOR	2				
4	9560L-10200	PORCA AUTO-TRAVANTE	2				
5	2B8-F7114-00	LIMITADOR DO CAVALETE CENTRAL	2				
6	90387-08754	ESPACADOR	2				
7	90105-08048	PARAFUSO FLANGE	2				
8	95607-08200	PORCA AUTO-TRAVANTE	2				
9	5MX-F1459-00	ESPACADOR	1				
10	93306-003X4	ROLAMENTO	2				
11	5MX-F5181-00	EIXO DA RODA	1				
12	90201-12688	ARRUELA PLANA	1				
13	95607-12200	PORCA AUTO-TRAVANTE	1				
14	2D5-F8356-00	FIXADOR 1	1				
15	95817-08035	PARAFUSO FLANGE	2				
16	95707-08500	PORCA FLANGE	2				
17	15S-F117M-00	TAMPA 2	1				
18	5MX-F8100-00	JOGO DE FERRAMENTAS	1				
19	15S-F8199-W0	MANUAL DO PROPRIETARIO	1				AP

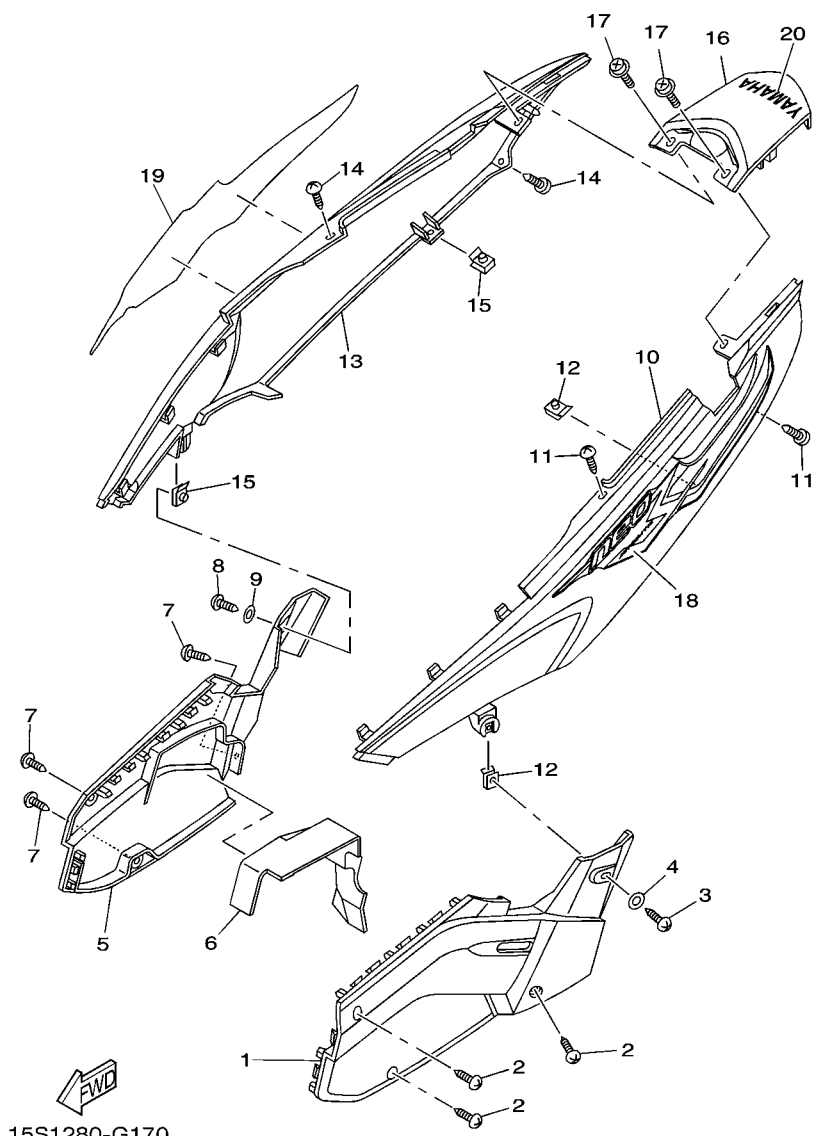




15S1280-G170

FIG. 17 TAMPA LATERAL

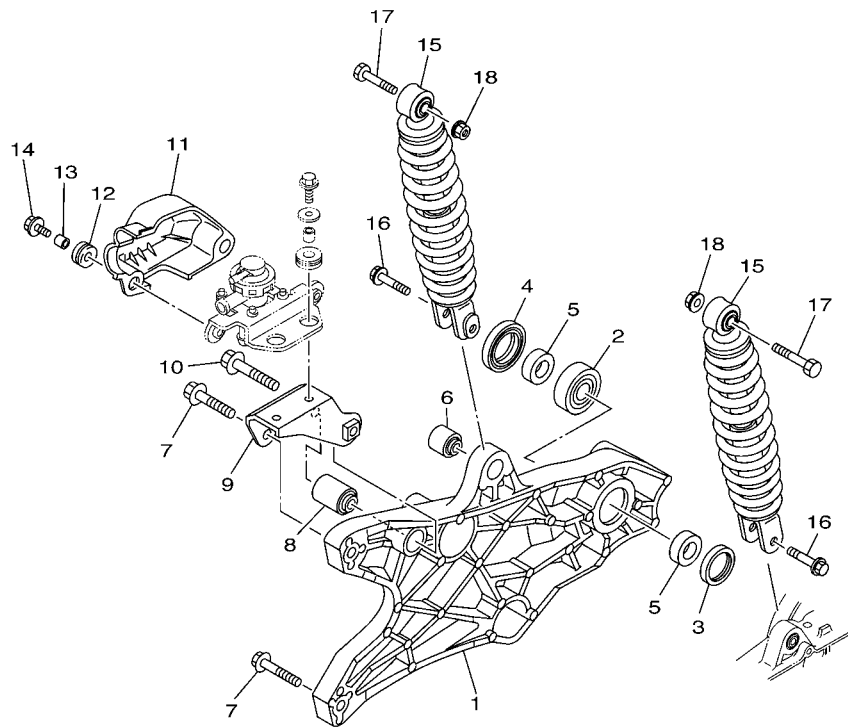
REF. NO.	No. PEÇA	DESCRIÇÃO	15S1				OBSERVAÇÕES
1	15S-F1711-00-0X	TAMPA LATERAL ESQUERDA	1				SL SMX,S3,DPBM...
2	97707-50014	PARAFUSO	3				
3	97780-50014	PARAFUSO	1				
4	90201-05812	ARRUELA PLANA	1				
5	15S-F1721-00-0X	TAMPA LATERAL DIREITA	1				SL SMX,S3,DPBM...
6	2D5-F176E-10	PLACA	1				
7	97707-50014	PARAFUSO	3				
8	97780-50014	PARAFUSO	1				
9	90201-05812	ARRUELA PLANA	1				
10	15S-F1731-00-P1	TAMPA LATERAL 3	1				S3
	15S-F1731-00-P2	TAMPA LATERAL 3	1				DPBMC
	15S-F1731-00-P3	TAMPA LATERAL 3	1				SMX
11	97707-50014	PARAFUSO	2				
12	90183-05807	PORCA LOCAL	2				
13	15S-F1741-00-P1	TAMPA LATERAL 4	1				S3
	15S-F1741-00-P2	TAMPA LATERAL 4	1				DPBMC
	15S-F1741-00-P3	TAMPA LATERAL 4	1				SMX
14	97707-50014	PARAFUSO	2				
15	90183-05807	PORCA LOCAL	2				
16	15S-F171E-00-P1	TAMPA TRASEIRA 5	1				S3
	15S-F171E-00-P2	TAMPA TRASEIRA 5	1				DPBMC
	15S-F171E-00-P3	TAMPA TRASEIRA 5	1				SMX
17	90159-06067	PARAFUSO COM ARRUELA	2				
18	15S-F173D-00	EMBLEMA 3D	1				UR SMX
	15S-F173D-10	EMBLEMA 3D	1				UR S3
	15S-F173D-20	EMBLEMA 3D	1				UR DPBMC
19	15S-F174D-00	EMBLEMA 3D	1				UR SMX



15S1280-G170

FIG. 17 TAMPA LATERAL

REF. NO.	No. PEÇA	DESCRIÇÃO	15S1				OBSERVAÇÕES
19	15S-F174D-10	EMBLEMA 3D	1				UR S3
	15S-F174D-20	EMBLEMA 3D	1				UR DPBMC
20	5LX-F153E-00	EMBLEMA YAMAHA	1				UR SMX,S3
	5LX-F153E-10	EMBLEMA YAMAHA	1				UR DPBMC
-----							
-----							
-----							
-----							
-----							
-----							
-----							
-----							
-----							



5MY2431-C180

FIG. 18 GARFO TRASEIRO. SUSPENSÃO

REF. NO.	No. PEÇA	DESCRIÇÃO	15S1				OBSERVAÇÕES
1	5LW-F2171-20	GARFO TRASEIRO 1	1				
2	93306-302X4	ROLAMENTO	1				
3	93106-28801	RETENTOR DE OLEO	1				
4	93106-28800	RETENTOR DE OLEO	1				
5	90387-15805	ESPACADOR	2				
6	2B8-F2216-00	BUCHA DO AMORTECEDOR TRAS.	1				
7	95817-08040	PARAFUSO FLANGE	2				
8	1P7-22124-00	BUCHA 2	1				
9	15S-F2163-00	SUPORTE	1				
10	95807-08050	PARAFUSO FLANGE	1				
11	2D5-F219X-00	TAMPA	1				
12	90480-13018	ILHO DE BORRACHA	2				
13	90387-06851	ESPACADOR	2				
14	90119-06044	PARAFUSO COM ARRUELA	2				
15	2D5-F2210-00	AMORTECEDOR TRASEIRO CONJ.	2				
16	90105-08121	PARAFUSO FLANGE	2				
17	90101-10776	PARAFUSO	2				
18	95707-10500	PORCA FLANGE	2				



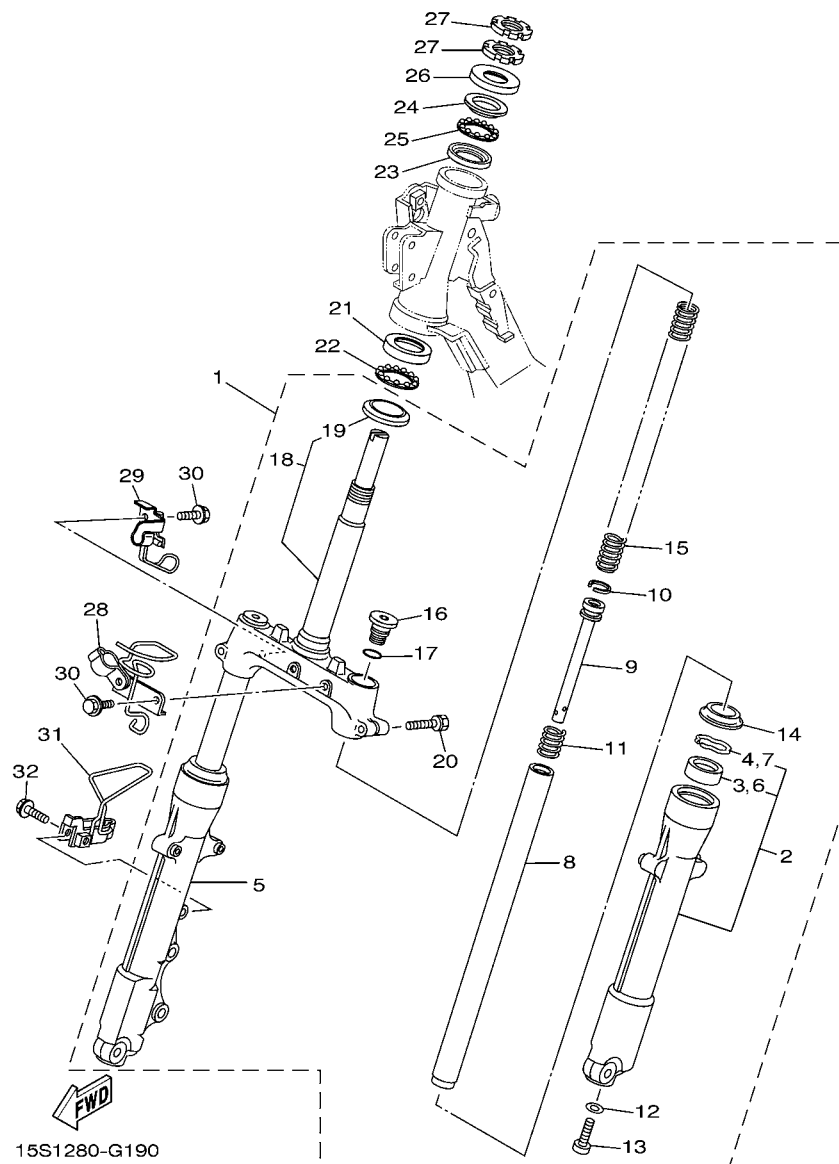
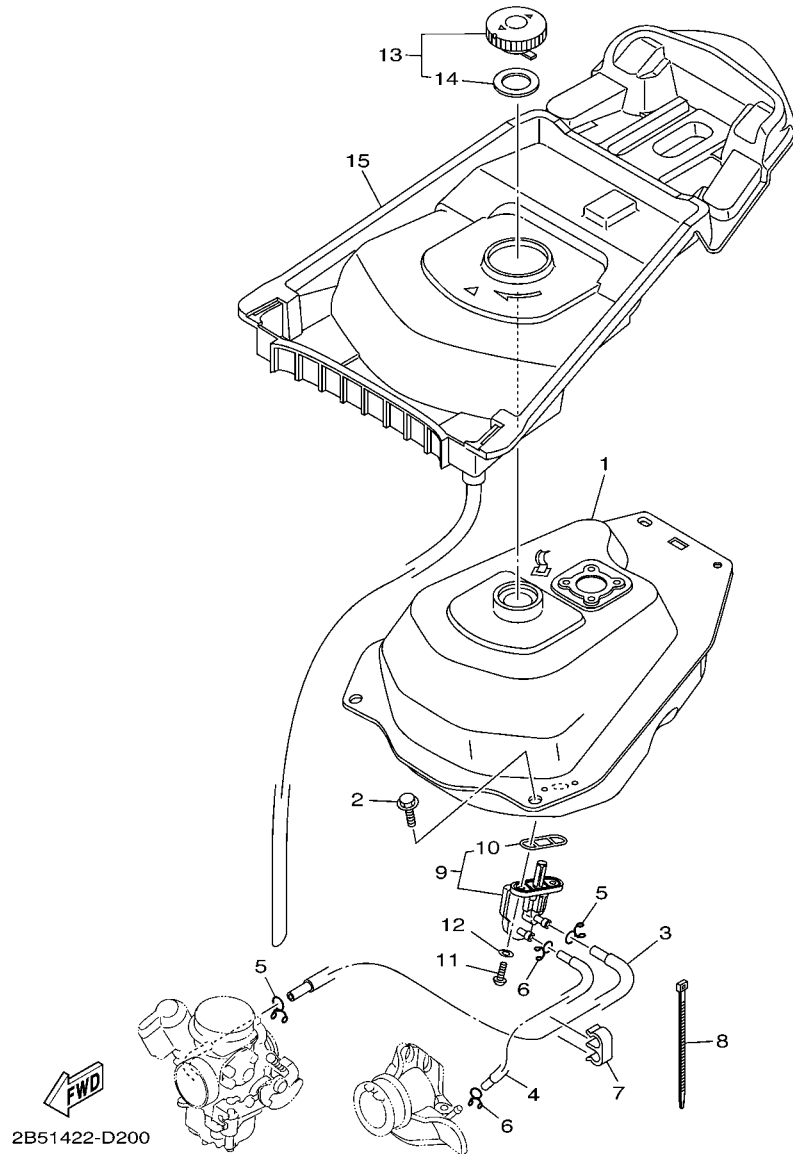


FIG. 19 MESA DO GUIDAO

REF. NO.	No. PEÇA	DESCRIÇÃO	15S1				OBSERVAÇÕES
1	2D5-F3100-00	GARFO DIANTEIRO CONJ.	1				
2	5MX-F3126-00	.TUBO EXTERNO 1	1				
3	3AY-F3145-00	..RETENTOR DE OLEO DO GARFO	1				
4	1T8-F3156-00	..PRESILHA DO RETENTOR DE OLEO	1				
5	5MX-F3136-00	.TUBO EXTERNO 2	1				
6	3AY-F3145-00	..RETENTOR DE OLEO DO GARFO	1				
7	1T8-F3156-00	..PRESILHA DO RETENTOR DE OLEO	1				
8	5MX-F3110-00	.TUBO INTERNO COMPLETO 1	2				
9	5MX-F3170-00	.CILINDRO COMPLETO DO GARFO	2				
10	2JG-F3157-00	.ANEL TRAVA DO PISTAO	2				
11	5LM-F3152-00	.SUB-MOLA	2				
12	509-F3158-L0	.GAXETA	2				
13	278-F3181-50	.PARAFUSO DO GARFO DIANTEIRO	2				
14	5LM-F3144-00	.PROTETOR DE POEIRA	2				
15	1P7-F3141-00	.MOLA DO GARFO DIANTEIRO	2				
16	5LM-F3111-00	.PARAFUSO DE ACO	2				
17	2JG-F3147-00	.ANEL DE BORRACHA	2				
18	5MX-F3340-00	.SUPORTE INFERIOR COMPLETO	1				
19	18G-23411-00	..PISTA DE ESFERAS 1	1				
20	5LM-F3346-00	.PARAFUSO 1	2				
21	156-23412-00	PISTA DE ESFERAS 2	1				
22	4VW-F341E-00	JOGO DE ESFERAS (22)	1				
23	22F-23412-01	PISTA DE ESFERAS 2	1				
24	22F-23411-01	PISTA DE ESFERAS 1	1				
25	5HH-F341E-00	JOGO DE ESFERAS (19)	1				
26	23L-F3416-00	CAPA DA PISTA DE ESFERA 2	1				
27	90179-25033	PORCA DE REGULAGEM	2				



FIG. 20 TANQUE DE COMBUSTIVEL



REF. NO.	No. PEÇA	DESCRIÇÃO	15S1				OBSERVAÇÕES
1	2D5-F4110-01	TANQUE DE COMBUSTIVEL COMP.	1				
2	95807-06012	PARAFUSO FLANGE	4				
3	5MX-F4311-01	TUBO DE COMBUSTIVEL 1	1				
4	5MX-F4312-00	TUBO 2	1				
5	90467-09006	PRESILHA	2				
6	90467-08075	PRESILHA	2				
7	90464-12802	BRACADEIRA	1				
8	3AY-H3936-10	BRACADEIRA DO CABO	1				
9	4TT-F4500-00	TORNEIRA COMBUSTIVEL CONJ. 1	1				
10	4X8-24512-00	.ANEL DE BORRACHA	1				
11	90149-06011	PARAFUSO	2				
12	90202-05193	ARRUELA PLANA	2				
13	4YY-F4610-00	TAMPA DO TANQUE CJ.	1				
14	4YY-F4612-00	.GAXETA DA TAMPA	1				
15	2D5-F414A-00	TAMPA DE ENCHIMENTO	1				

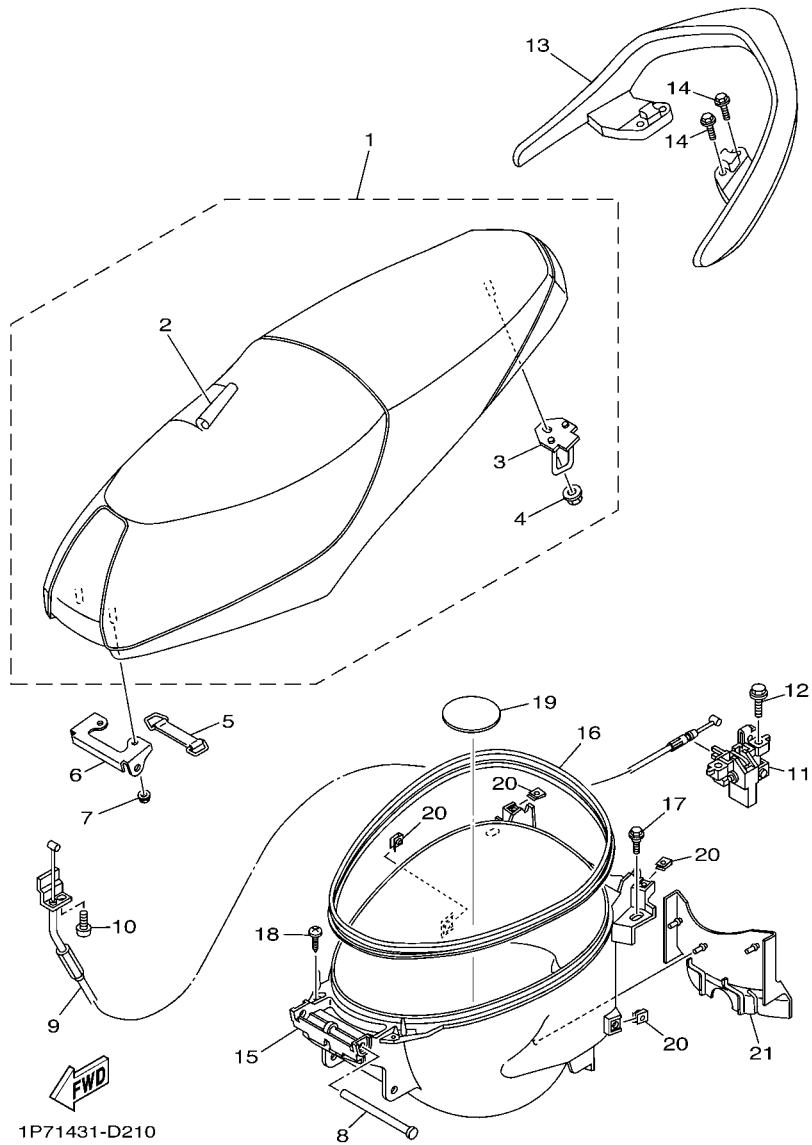
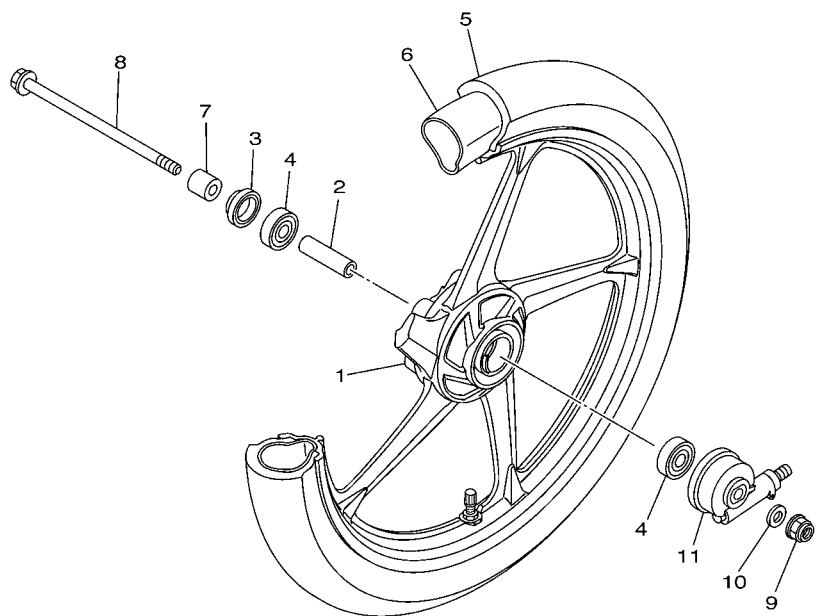


FIG. 21 ASSENTO

REF. NO.	No. PEÇA	DESCRIÇÃO	15S1				OBSERVAÇÕES
1	1P7-F4730-01	SELIM DUPLO COMPLETO	1				
2	1P7-F470F-00	.CAPA DO SELIM	1				
3	1P7-F4728-00	.SUPORTE DO SELIM	1				
4	95707-06500	.PORCA FLANGE	1				
5	2B8-H2131-00	CINTA DA BATERIA	1				
6	2B8-F4726-00	DOBRADICA DO SELIM	1				
7	95707-06500	PORCA FLANGE	2				
8	90241-10015	PINO	1				
9	2D5-F478E-00	CABO DA TRAVA DO SELIM	1				
10	98507-05010	PARAFUSO	1				
11	5LW-24780-00	TRAVA DO SELIM CONJ.	1				
12	95807-06016	PARAFUSO FLANGE	2				
13	2D5-F4773-00-35	APOIO PASSAGEIRO	1				SL FOR SMX,S3,...
14	95807-06020	PARAFUSO FLANGE	4				
15	1P7-F473R-00	CAIXA DO ASSENTO 1	1				
16	5MX-F475M-00	VEDAÇÃO	1				
17	90109-063F1	PARAFUSO	4				
18	97707-50014	PARAFUSO	2				
19	2B8-F4747-00	AMORTIZADOR DO SELIM	1				
20	90183-05807	PORCA LOCAL	4				
21	5MX-F1691-00	ABA DO PARA-LAMA TRASEIRO	1				

**FIG. 22 RODA DIANTEIRA (RODA FUNDIDA)**



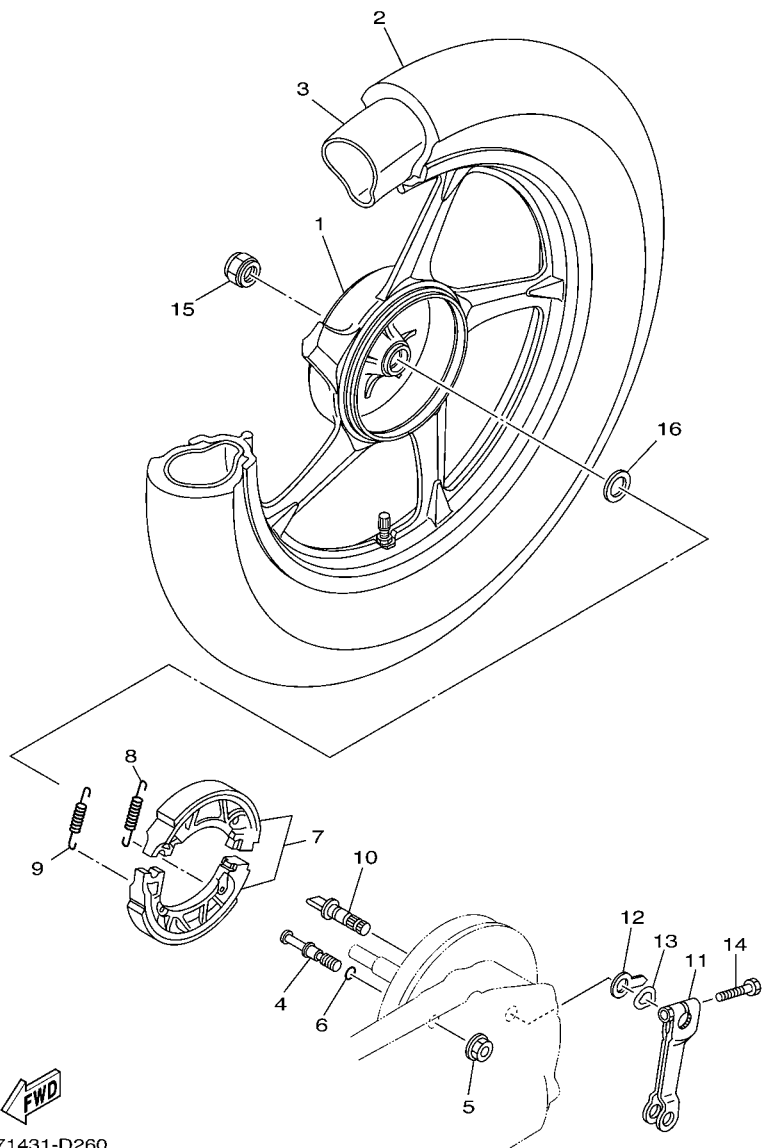
REF. NO.	No. PEÇA	DESCRIÇÃO	1551				OBSERVAÇÕES
1	1P7-F5168-00-35	ARO DA RODA DIANTEIRA	1				SL FOR SMX,S3,...
2	90560-10292	ESPACADOR	1				
3	93106-20816	RETENTOR DE OLEO	1				
4	93306-300X9	ROLAMENTO	2				
5	94107-16W09	PNEU (70/90-16 36P MT15)	1				
6	94207-16W10	CAMARA DE AR (70/90,80/90-16)	1				
7	90387-10277	ESPACADOR	1				
8	2B8-F5181-00	EIXO DA RODA	1				
9	90185-10811	PORCA AUTO-TRAVANTE	1				
10	90201-101J1	ARRUELA PLANA	1				
11	5MX-F5190-00	ENGRENAGEM VELOCIMETRO CONJ.	1				



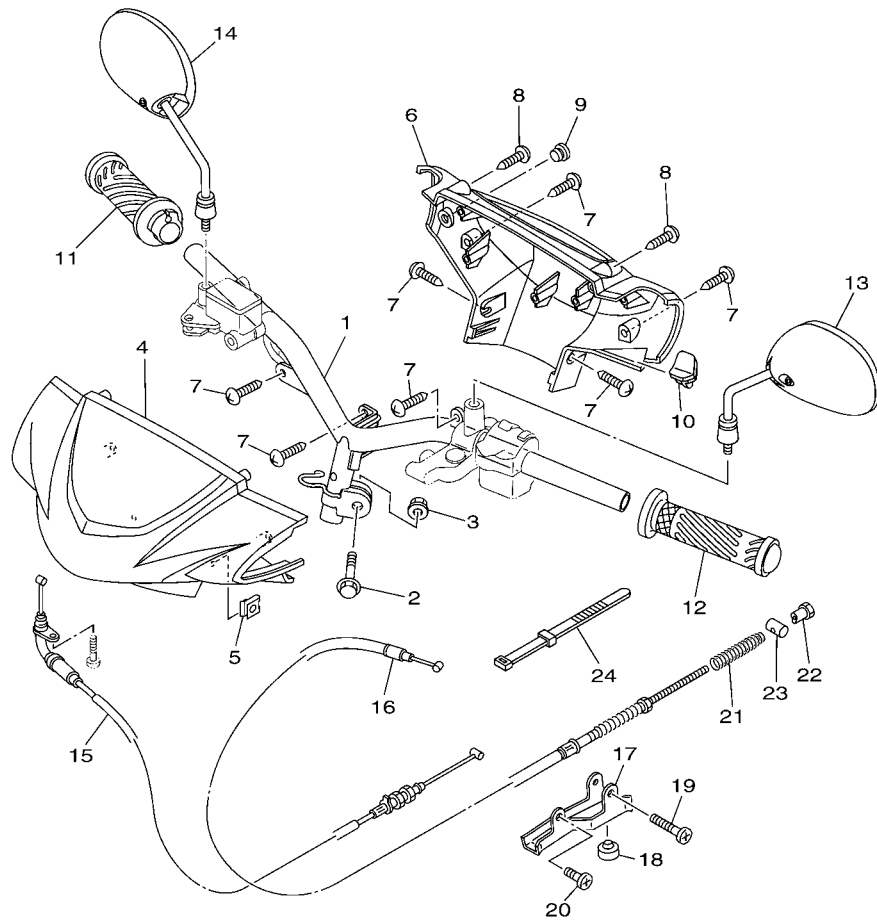
1P71431-D230



**FIG. 24 RODA TRASEIRA (RODA FUNDIDA)**



REF. NO.	No. PEÇA	DESCRIÇÃO	1551				OBSERVAÇÕES
1	2D5-F5338-10-35	ARO DA RODA TRASEIRA	1				SL FOR SMX,S3,...
2	94108-16W11	PNEU (80/90-16 43P MT15)	1				
3	94207-16W10	CAMARA DE AR (70/90,80/90-16)	1				
4	2B8-F5326-00	PINO PIVO	1				
5	95707-10500	PORCA FLANGE	1				
6	93210-07802	ANEL DE BÓRRACHA	1				
7	5MX-F530K-00	KIT DE SAPATA DE FREIO	1				
8	90506-12001	MOLA DE TENSAO	1				
9	90506-15001	MOLA DE TENSAO	1				
10	2B8-F5351-00	EIXO CAMES	1				
11	2B8-F5355-00	ALAVANCA DO EIXO CAMES	1				
12	2B8-F533A-00	PLACA INDICADORA	1				
13	90206-14093	ARRUELA ONDULADA	1				
14	90101-06278	PARAFUSO	1				
15	90185-14803	PORCA AUTO-TRAVANTE	1				
16	90201-20276	ARRUELA PLANA ( 1.0T)	1				



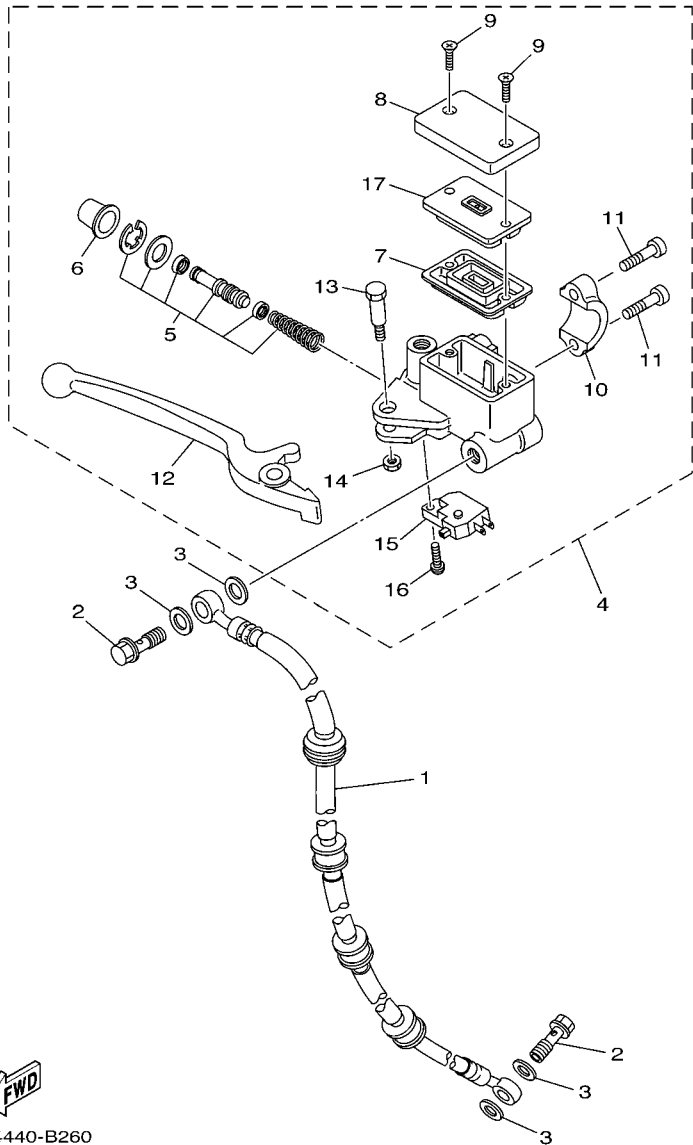
15S1280-G270

FIG. 25 GUIDAO E CABOS

REF. NO.	No. PEÇA	DESCRIÇÃO	15S1				OBSERVAÇÕES
1	1P7-F6110-01	GUIDAO COMPLETO	1				
2	90105-10036	PARAFUSO FLANGE	1				
3	90185-10808	PORCA AUTO-TRAVANTE	1				
4	15S-F6143-00-P0	TAMPA SUPERIOR DO GUIDAO 1	1				SMX
	15S-F6143-00-P1	TAMPA SUPERIOR DO GUIDAO 1	1				S3
	15S-F6143-00-P2	TAMPA SUPERIOR DO GUIDAO 1	1				DPBMC
5	90183-05807	PORCA LOCAL	2				
6	15S-F6145-00-P0	TAMPA SUPERIOR DO GUIDAO 2	1				SMX
	15S-F6145-00-P1	TAMPA SUPERIOR DO GUIDAO 2	1				S3
	15S-F6145-00-P2	TAMPA SUPERIOR DO GUIDAO 2	1				DPBMC
7	97707-50014	PARAFUSO	7				
8	97780-50014	PARAFUSO	2				
9	4US-F6199-00	TAMPAO CEGO	1				
10	2D5-F6199-00	TAMPAO CEGO	1				
11	1P7-F6240-00	MANOPLA DIREITA CONJ.	1				
12	5VV-F6241-01	MANOPLA ESQUERDA	1				
13	2P2-F6280-00	ESPELHO RETROVISOR CONJ. (ESQ)	1				
14	2P2-F6290-00	ESPELHO RETROVISOR CONJ. (DIR)	1				
15	2D5-F6311-10	CABO DO ACELERADOR 1	1				
16	2D5-F6351-10	CABO DE FREIO	1				
17	2B8-F637G-00	FIXADOR DO CABO	1				
18	5MX-F7214-00	LIMITADOR	1				
19	98507-06040	PARAFUSO	1				
20	98507-06014	PARAFUSO	1				
21	90501-16003	MOLA DE COMPRESSAO	1				
22	90175-06013	PORCA	1				
23	90249-12008	PINO	1				



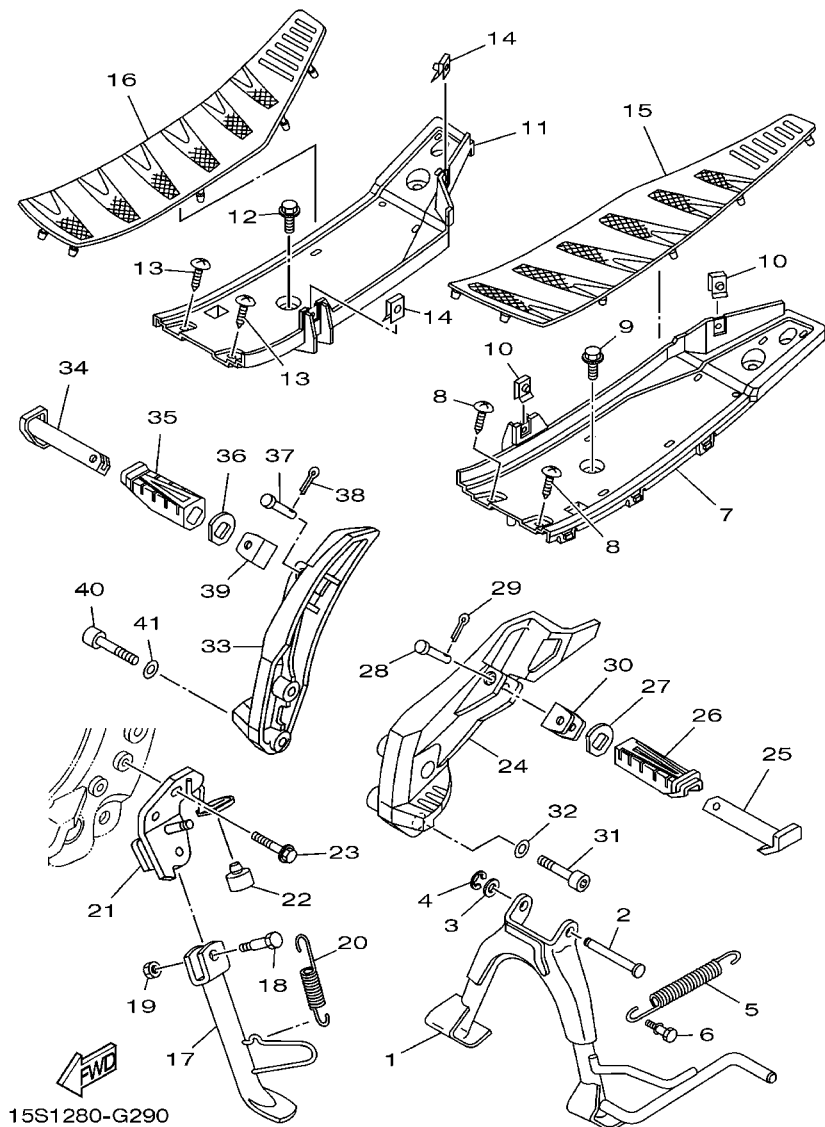




5LW4440-B260

FIG. 26 CILINDRO MESTRE DIANTEIRO

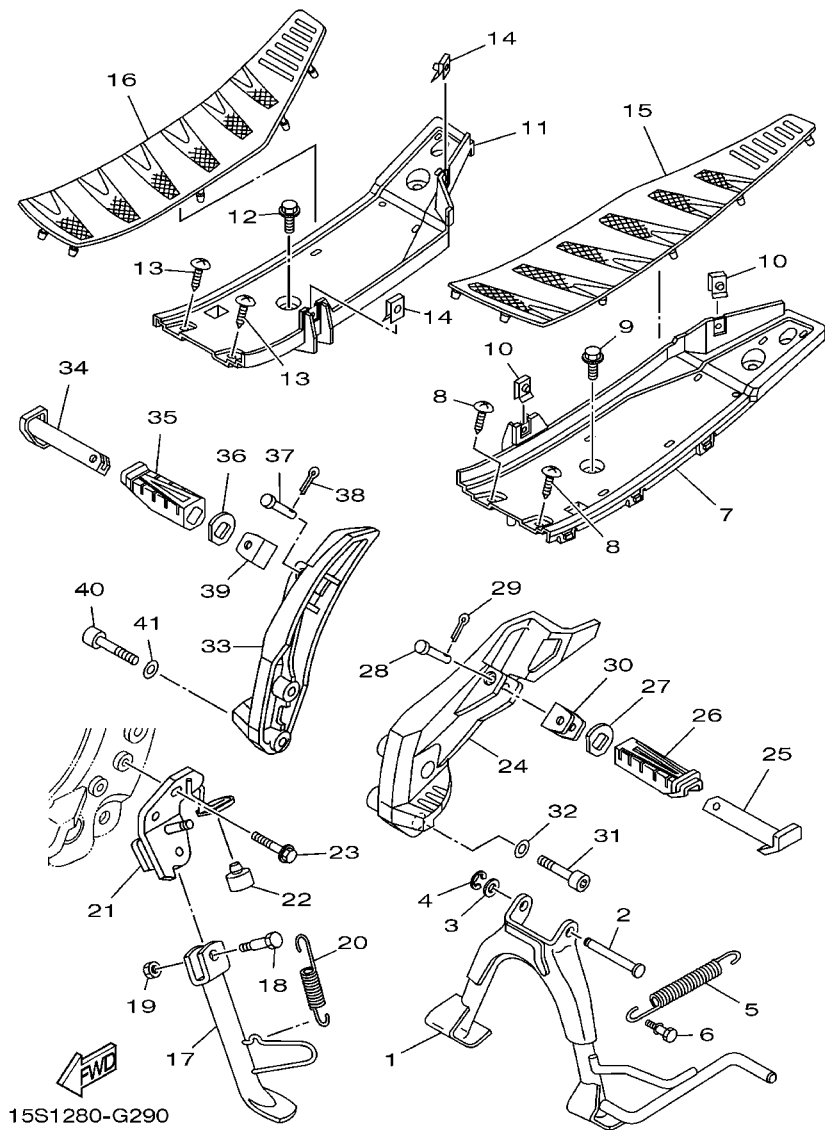
REF. NO.	No. PEÇA	DESCRIÇÃO	1551				OBSERVAÇÕES
1	2D5-F5872-00	MANGUEIRA DE FREIO 1	1				
2	90401-10812	PARAFUSO DE UNIAO	2				
3	90201-10118	ARRUELA PLANA	4				
4	5LW-F583T-01	CILINDRO MESTRE DIANTEIRO C.J.	1				
5	4TT-W0041-00	.KIT DE REPARO DO CILINDRO	1				
6	5G2-F5868-00	.BOTA DO CILINDRO MESTRE	1				
7	4TT-F5854-00	.DIAFRAGMA DO RESERVATORIO	1				
8	5LW-F5852-00	.TAMPA DO RESERVATORIO	1				
9	9870M-04012	.PARAFUSO CABECA PLANA	2				
10	56A-F5867-00	.SUPORTE DO CILINDRO MESTRE	1				
11	5LW-F6332-00	.PARAFUSO	2				
12	4TT-H3922-00	.ALAVANCA DIREITA 2	1				
13	90109-06848	.PARAFUSO	1				
14	9560M-06100	.PORCA AUTO-TRAVANTE	1				
15	5LW-H3980-00	.INTERRUPTOR DE FREIO DIANT.	1				
16	9760L-04212	.PARAFUSO	1				
17	5LW-F585B-00	.PLACA DO DIAFRAGMA	1				



15S1280-G290

FIG. 27 CAVALETE. ESTRIBOS. PEDAL 1

REF. NO.	No. PEÇA	DESCRIÇÃO	15S1				OBSERVAÇÕES
1	2D5-F7111-00	CAVALETE CENTRAL	1				
2	90249-10002	PINO	1				
3	90201-10119	ARRUELA PLANA	1				
4	99001-08600	ANEL TRAVA	1				
5	90506-35002	MOLA DE TENSAO	1				
6	2B8-F7254-00	GANCHO	1				
7	1P7-F7481-00	ASSOALHO DO ESTRIBO ESQ.	1				
8	97707-50014	PARAFUSO	3				
9	90119-06044	PARAFUSO COM ARRUELA	2				
10	90183-05807	PORCA LOCAL	3				
11	1P7-F7488-00	ASSOALHO DO ESTRIBO DIR.	1				
12	90119-06044	PARAFUSO COM ARRUELA	2				
13	97707-50014	PARAFUSO	3				
14	90183-05807	PORCA LOCAL	3				
15	1P7-F7483-00	TAPETE ESQUERDO	1				
16	1P7-F7484-00	TAPETE DIREITO	1				
17	5MX-F7311-00	CAVALETE LATERAL	1				
18	90109-08881	PARAFUSO	1				
19	90185-08803	PORCA AUTO-TRAVANTE	1				
20	90506-20514	MOLA DE TENSAO	1				
21	2D5-F7321-00	SUPORTE DO CAVALETE LATERAL	1				
22	4YY-F7114-00	LIMITADOR DO CAVALETE CENTRAL	1				
23	95817-10040	PARAFUSO FLANGE	2				
24	2D5-F7452-00	SUPORTE DO ESTRIBO TRAS. ESQ.	1				
25	15S-F7431-00	ESTRIBO TRASEIRO ESQUERDO	1				
26	5HH-F7433-00	CAPA DO ESTRIBO TRASEIRO ESQ.	1				
27	5HH-F7445-01	PLACA 1	1				



15S1280-G290

FIG. 27 CAVALETE. ESTRIBOS. PEDAL 1

REF. NO.	No. PEÇA	DESCRIÇÃO	15S1				OBSERVAÇÕES
28	90240-08145	PINO	1				
29	91401-25015	CUPILHA	1				
30	15S-F7314-00	LIMITADOR	1				
31	91314-08050	PARAFUSO	2				
32	90201-06018	ARRUELA PLANA	2				
33	2D5-F7462-00	SUPORE DO ESTRIBO TRAS. ESQ.	1				
34	15S-F7441-00	ESTRIBO TRASEIRO DIREITO	1				
35	5HH-F7444-00	CAPA DO ESTRIBO TRASEIRO DIR.	1				
36	5HH-F7445-01	PLACA 1	1				
37	90240-08145	PINO	1				
38	91401-25015	CUPILHA	1				
39	15S-F7314-00	LIMITADOR	1				
40	91314-08020	PARAFUSO	2				
41	90201-06018	ARRUELA PLANA	2				

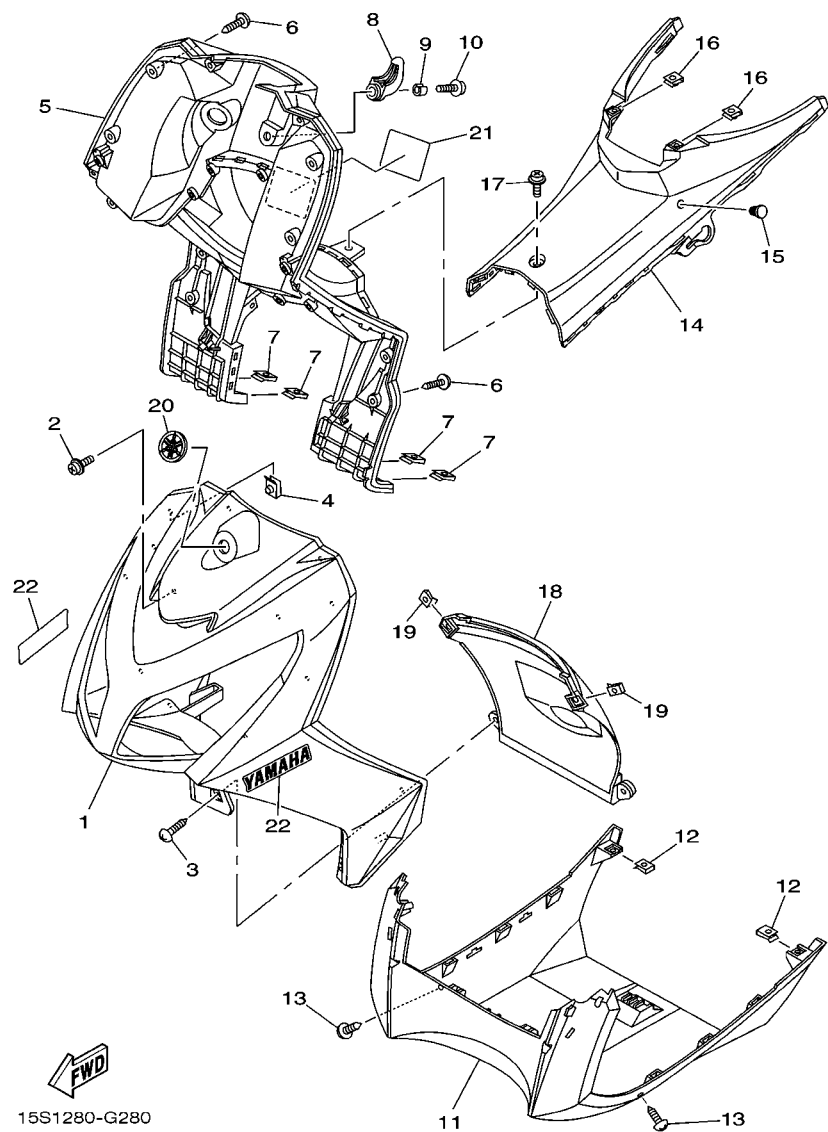
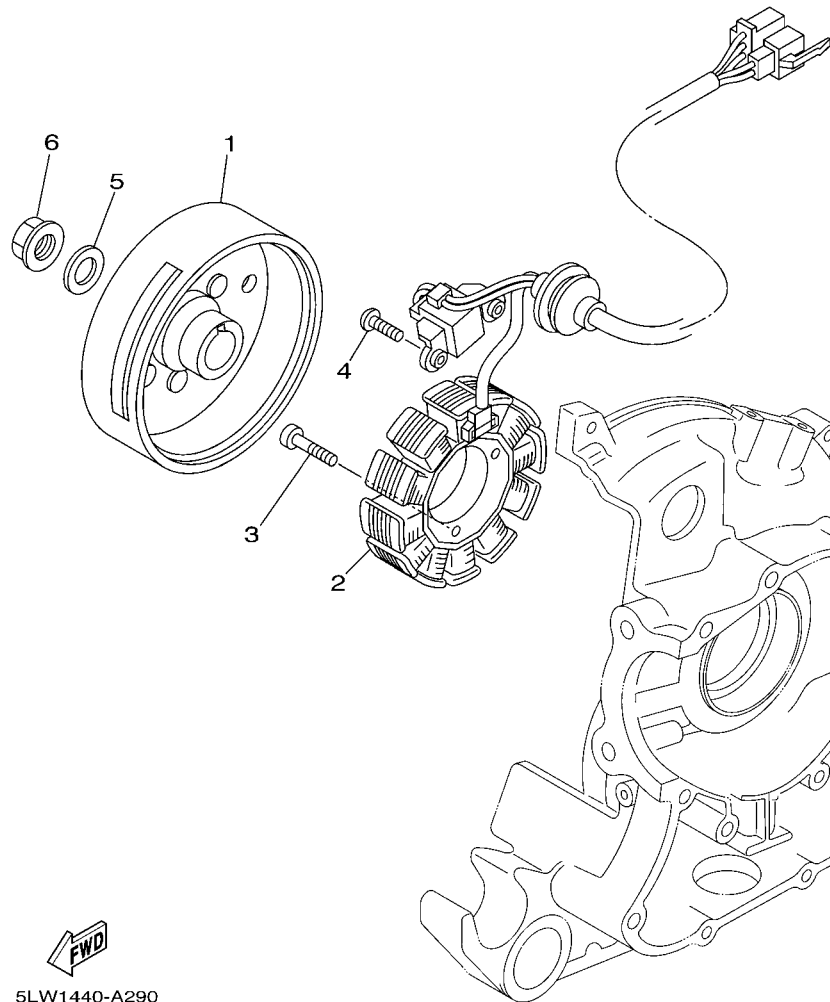


FIG. 28 PROTETOR DE PERNA

REF. NO.	No. PEÇA	DESCRIÇÃO	15S1			OBSERVAÇÕES
1	15S-F8311-00-P0	PROTETOR DE PERNA 1	1			SMX
	15S-F8311-00-P1	PROTETOR DE PERNA 1	1			S3
	15S-F8311-00-P2	PROTETOR DE PERNA 1	1			DPBMC
2	90159-06817	PARAFUSO COM ARRUELA	2			
3	97707-50014	PARAFUSO	4			
4	90183-05807	PORCA LOCAL	13			
5	15S-F8300-00-P0	PROTETOR DA PERNA CONJ.	1			SMX
	15S-F8300-00-P1	PROTETOR DA PERNA CONJ.	1			S3
	15S-F8300-00-P2	PROTETOR DA PERNA CONJ.	1			DPBMC
6	97707-50014	PARAFUSO	10			
7	90183-05807	PORCA LOCAL	6			
8	5YW-F8257-00	GANCHO 1	1			
9	2D5-F8373-00	ESPACADOR	1			
10	90159-06067	PARAFUSO COM ARRUELA	1			
11	1P7-F8385-00	TAMPA INFERIOR	1			
12	90183-05807	PORCA LOCAL	2			
13	97707-50014	PARAFUSO	2			
14	1P7-F842N-00	CAPA DO CHASSI 2	1			
15	4US-F6199-00	TAMPAO CEGO	1			
16	90183-05807	PORCA LOCAL	2			
17	90159-06033	PARAFUSO COM ARRUELA	1			
18	1P7-F1552-00	PARA-LAMA INTERNO	1			
19	90183-05807	PORCA LOCAL	2			
20	2B8-F313B-00	EMBLEMA 1	1			
21	2B8-F835Y-01	ETIQUETA DE PRECAUCAO	1			
22	15S-F153E-00	EMBLEMA YAMAHA	2			UR SMX,S3
	15S-F153E-10	EMBLEMA YAMAHA	2			UR DPBMC

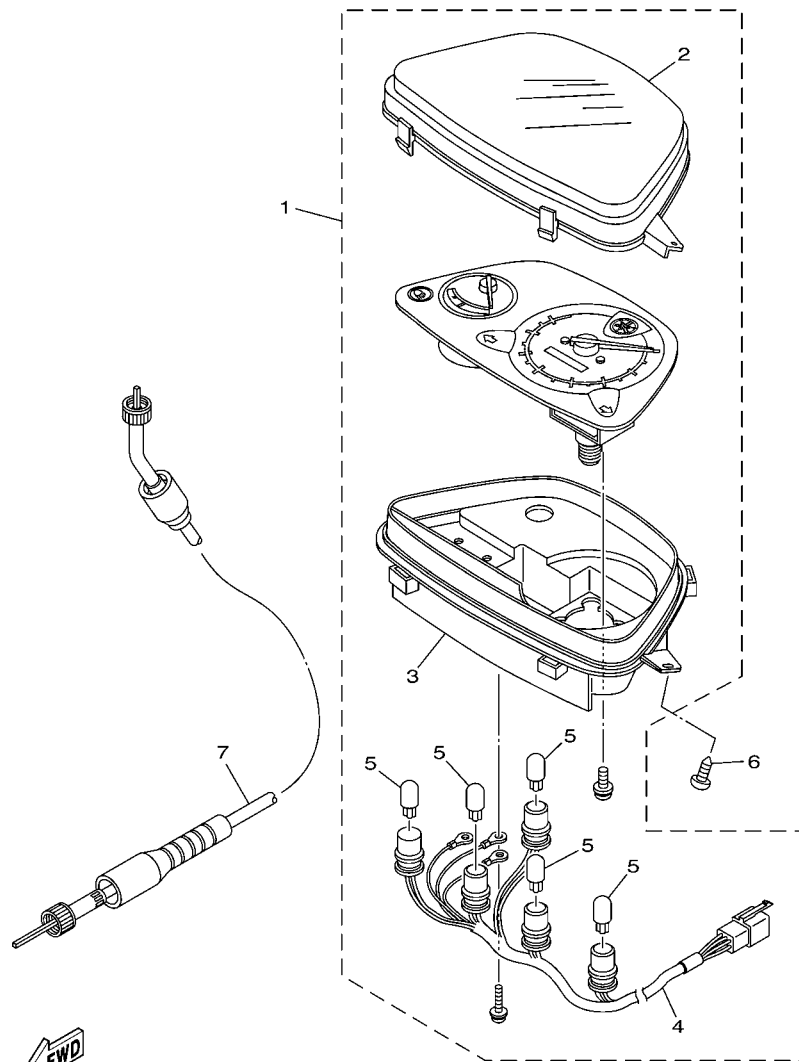


5LW1440-A290

FIG. 29 GERADOR

REF. NO.	No. PEÇA	DESCRIÇÃO	1551				OBSERVAÇÕES
1	5LW-H1450-01	ROTOR DO MAGNETO CONJ.	1				
2	5LW-H1410-00	ESTATOR CONJ.	1				
3	91317-06020	PARAFUSO	3				
4	98507-06016	PARAFUSO	2				
5	90201-12688	ARRUELA PLANA	1				
6	90179-12248	PORÇA DE REGULAGEM	1				



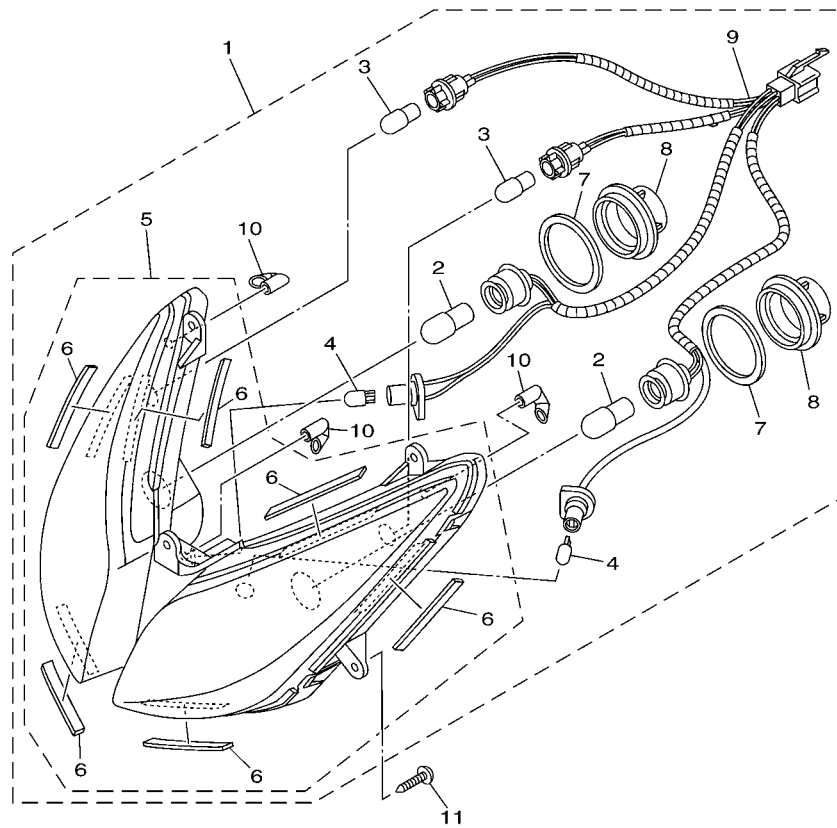


1P71431-D330

FIG. 31 MEDIDOR

REF. NO.	No. PEÇA	DESCRIÇÃO	15S1				OBSERVAÇÕES
1	2D5-H3510-00	VELOCIMETRO CONJUNTO	1				
2	5MY-H3511-00	.LENTE DO VELOCIMETRO	1				
3	5MY-H353F-00	.CAIXA INFERIOR DO MEDIDOR	1				
4	2D5-H3509-00	.CHICOTE DOS MEDIDORES CONJ.	1				
5	1YT-83517-00	.LAMPADA (12V-1.7W T10)	5				
6	97707-50014	PÁRAFUSO	3				
7	2D5-H3550-00	CABO DO VELOCIMETRO CONJ.	1				

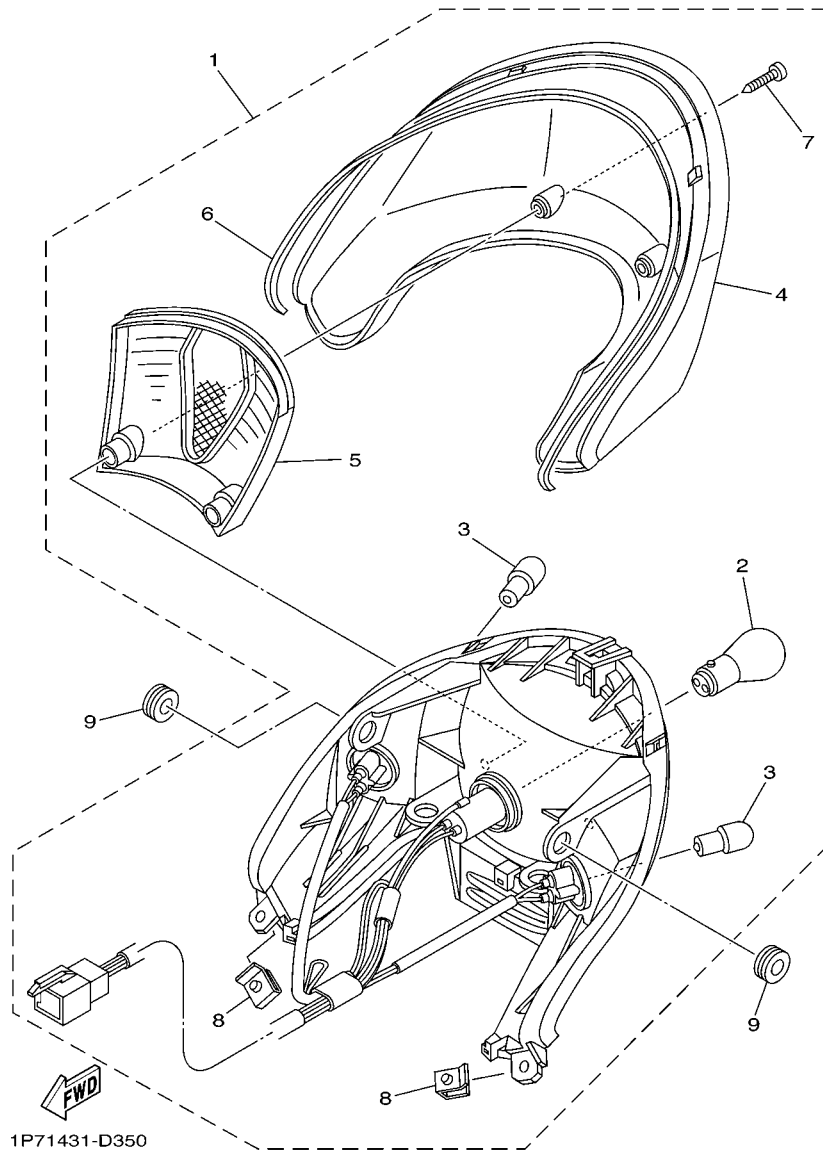




2D51460-E320

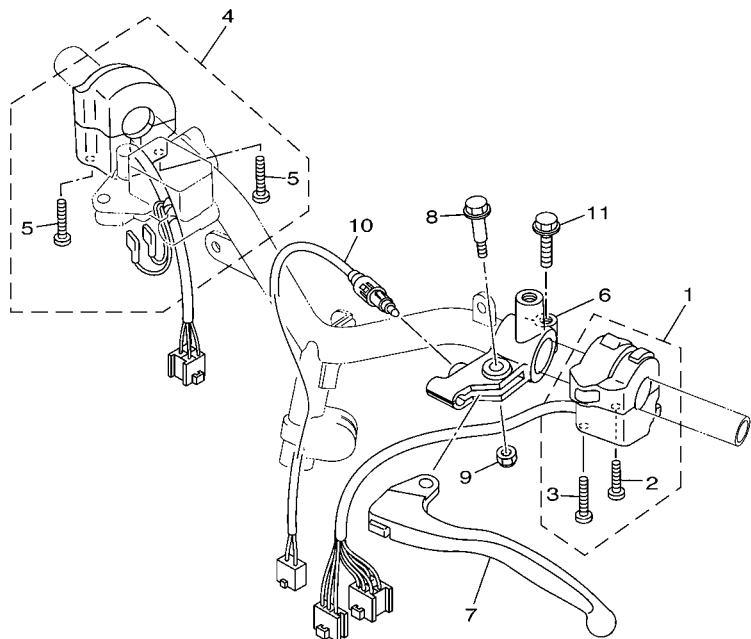
FIG. 32 FAROL DIANTEIRO

REF. NO.	No. PEÇA	DESCRIÇÃO	1551				OBSERVAÇÕES
1	2D5-WH430-00	FAROL COMPLETO	1				
2	5LL-H4314-00	.LAMPADA DO FAROL	2				
3	5LL-H3311-00	.LAMPADA DO PISCA	2				
4	2D5-H4147-00	.LAMPADA PILOTO (12V-3.4W)	2				
5	2D5-WH43A-00	.BLOCO OPTICO CONJUNTO	1				
6	2D5-F834E-00	..AMORTIZADOR 1	6				
7	1P7-H466J-00	.ANEL DE BORRACHA 3	2				
8	2D5-H4397-00	.TAMPA DO SOQUETE	2				
9	2D5-H4312-00	.SOQUETE CONJ.	1				
10	1P7-H411V-00	.CAPA DO FAROL	3				
11	97707-50014	PARAFUSO	5				



**FIG. 33 LANTERNA TRASEIRA**

REF. NO.	No. PEÇA	DESCRIÇÃO	15S1				OBSERVAÇÕES
1	1P7-H4700-00	LANTERNA TRASEIRA COMPLETA	1				
2	4AC-H4714-00	.LAMPADA	1				
3	5HV-H3311-00	.LAMPADA DO PISCA	2				
4	1P7-H4743-00	.LENTE DA LUZ DA LICENCA	1				
5	1P7-H4721-00	.LENTE DA LANTERNA TRASEIRA	1				
6	1P7-H4723-00	.GAXETA DA LENTE	1				
7	9770L-40620	.PARAFUSO	2				
8	90183-05807	.PORCA LOCAL	2				
9	90480-13428	ILHO DE BORRACHA	2				



1P71431-D360

FIG. 34 INTERRUPTOR DO GUIDAO E MANETE

REF. NO.	No. PEÇA	DESCRIÇÃO	15S1				OBSERVAÇÕES
1	2D5-H3972-00	INTERRUPTOR DO GUIDAO 4	1				
2	9850M-05030	.PARAFUSO	1				
3	9850M-05040	.PARAFUSO	1				
4	5LW-H3976-10	INTERRUPTOR DO GUIDAO 1	1				
5	9850M-05050	.PARAFUSO	2				
6	5LW-H2911-10	FIXADOR DA ALAVANCA 1	1				
7	5LW-H3912-10	ALAVANCA ESQUERDA 1	1				
8	90109-06799	PARAFUSO	1				
9	95607-06100	PORCA AUTO-TRAVANTE	1				
10	4ST-H3980-10	INTERRUPTOR DE FREIO DIANT.	1				
11	95027-06025	PARAFUSO FLANGE	1				

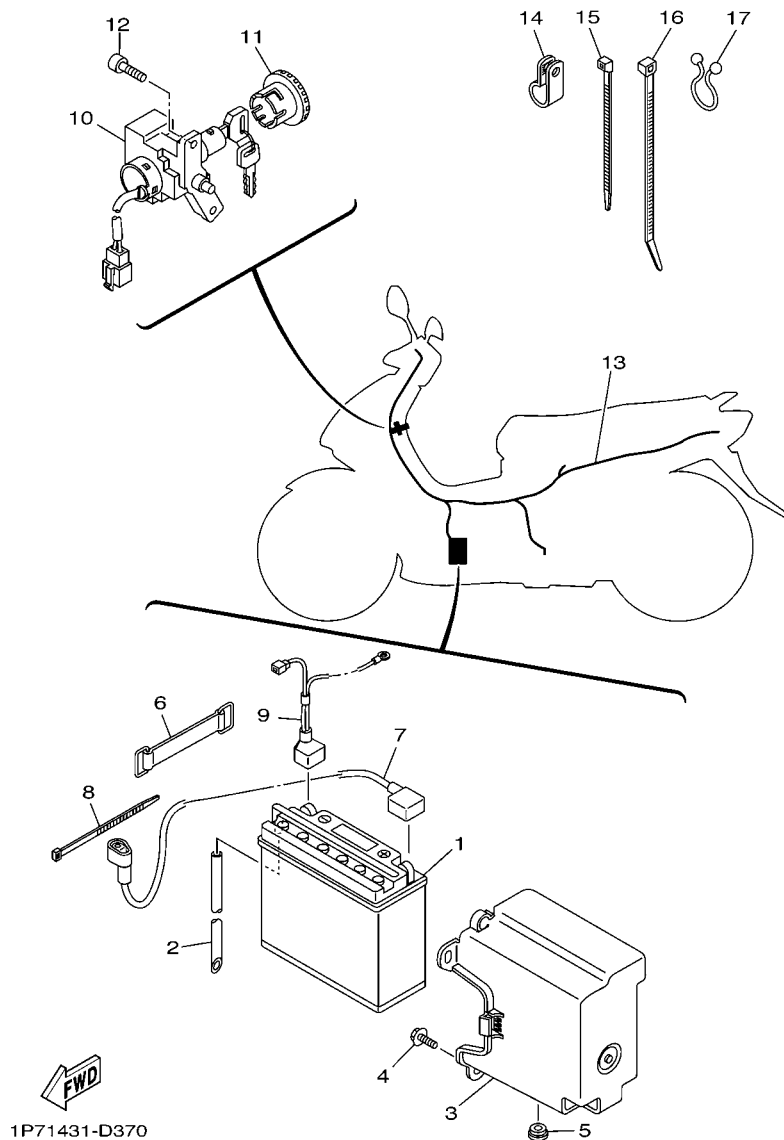
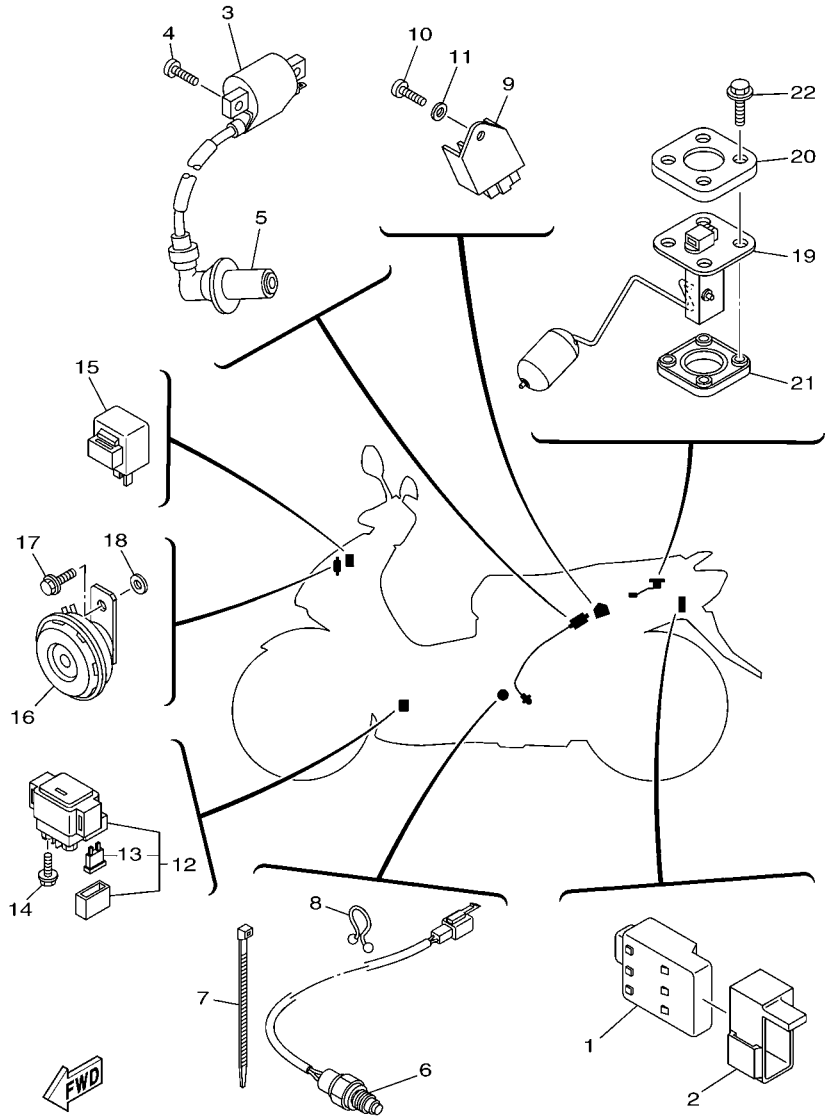


FIG. 35 SISTEMA ELETRICO 1

REF. NO.	No. PEÇA	DESCRIÇÃO	1551				OBSERVAÇÕES
1	5MX-H2110-00	BATERIA CONJ (YUASA YB7B-B)	1				
2	90445-08810	TUBO (L220)	1				
3	5MX-H212B-00	CAIXA DA BATERIA 1	1				
4	90119-06044	PARAFUSO COM ARRUELA	2				
5	90480-13867	ILHO DE BORRACHA	1				
6	2B8-H2131-10	CINTA DA BATERIA	1				
7	5MX-H2115-01	FIO POSITIVO DA BATERIA	1				
8	3RS-H3936-00	BRACADEIRA DO CABO	1				
9	2D5-H2116-00	FIO NEGATIVO DA BATERIA	1				
10	2D5-H2501-11	TRAVA DE DIRECAO, INTERRUPTOR	1				
11	5MX-H2552-10	CAPA DO INTERRUPTOR	1				
12	91317-06014	PARAFUSO	2				
13	2D5-H2590-10	CHICOTE PRINCIPAL COMPLETO	1				
14	90461-11099	BRACADEIRA	1				
15	90465-13152	BRACADEIRA	2				
16	90464-70800	BRACADEIRA	4				
17	90464-16801	BRACADEIRA	2				



2D51460-E360

FIG. 36 SISTEMA ELETRICO 2

REF. NO.	No. PEÇA	DESCRIÇÃO	1551				OBSERVAÇÕES
1	2D5-H5540-00	UNIDADE DE IGNICAO CONJ. (CDI)	1				
2	2D5-H5546-00	BRACADEIRA	1				
3	5LW-H2310-01	BOBINA DE IGNICAO CONJ.	1				
4	98507-06018	PARAFUSO	2				
5	5MX-H2370-00	CACHIMBO DA VELA CONJ.	1				
6	1P7-82560-00	INTERRUPTOR TERMICO CONJ.	1				
7	90464-36800	BRACADEIRA	1				
8	90464-16801	BRACADEIRA	1				
9	2D5-H1960-00	RETIFICADOR & REGULADOR CONJ.	1				
10	98507-06016	PARAFUSO	1				
11	92907-06600	ARRUELA PLANA	1				
12	5MX-H1940-10	RELE DE PARTIDA CONJUNTO	1				
13	42X-82151-00	.FUSIVEL (10A-BL)	2				
14	95027-06008	PARAFUSO FLANGE	2				
15	2D5-H3350-00	RELE DO PISCA CONJ.	1				
16	5MX-H3371-00	BUZINA	1				
17	95807-06010	PARAFUSO FLANGE	1				
18	90201-06063	ARRUELA PLANA	1				
19	5MX-H5752-00	UNIDADE SENSOR DE COMB. CONJ.	1				
20	2B8-H5757-00	RETENTOR DO SENSOR	1				
21	4US-H5753-00	GAXETA DO SENSOR	1				
22	90119-05071	PARAFUSO COM ARRUELA	4				

ÍNDICE NUMÉRICO

No. PEÇA	REF. NO.	No. PEÇA	REF. NO.	No. PEÇA	REF. NO.	No. PEÇA	REF. NO.	No. PEÇA	REF. NO.	No. PEÇA	REF. NO.
5LW-11133-10	1 - 3	3XG-17684-00	13 - 35	5LW-E2121-00	3 - 2	1P7-E4728-00	9 - 6	2D5-E6111-00	13 - 1	2B8-F2216-00	18 - 6
5LW-11134-10	1 - 4	1P7-22124-00	18 - 8	4ST-E2156-00	3 - 11	5MY-E4803-10	9 - 18	5MX-E7211-10	14 - 7	2D5-F3100-00	19 - 1
33M-12117-01	3 - 7	164-22216-00	10 - 3	4CW-E2157-00	4 - 17	5MY-E4872-11	9 - 15	5MX-E7410-10	14 - 1	5MX-F3110-00	19 - 8
1AA-12118-00	3 - 6	18G-23411-00	19 - 19	2B8-E2170-00	4 - 1	5MY-E4876-00	9 - 28	5MX-E7421-10	14 - 6	5LM-F3111-00	19 - 16
22F-12151-10	3 - 8	22F-23411-01	19 - 24	22F-E2176-00	4 - 5	1P7-E4881-00	9 - 16	5LW-E7611-01	13 - 18	5MX-F3126-00	19 - 2
22F-12159-00	3 - 9	156-23412-00	19 - 21	5MX-E2210-00	4 - 11	5MY-E4882-01	9 - 23	5LW-E7620-00	13 - 10	5MX-F3136-00	19 - 5
5LW-14103-00	8 - 19	22F-23412-01	19 - 23	5MX-E2213-00	4 - 12	15S-E4901-00	8 - 1	5TL-E7623-00	13 - 13	2B8-F313B-00	28 - 20
15S-14105-00	8 - 21	5LW-24411-00	8 - 30	5VW-E2231-00	4 - 9	2B8-E5113-00	10 - 31	5TL-E7641-01	13 - 17	1P7-F3141-00	19 - 15
22F-14139-00	8 - 34	4SV-24453-00	8 - 11	5MX-E2241-00	4 - 10	2B8-E5191-00	11 - 9	1P7-F1110-01	15 - 1	5LM-F3144-00	19 - 14
5LW-14141-15	8 - 26	4X8-24512-00	20 - 10	5LW-E2611-00	6 - 13	5MX-E5315-00	11 - 26	15S-F117M-00	15 - 17	3AY-F3145-00	19 - 3
5HP-14142-17	8 - 24	5LW-24780-00	21 - 11	5LW-E2631-00	6 - 16	5MX-E5316-00	11 - 34	5MX-F1410-00	15 - 2		19 - 6
3UH-14146-00	8 - 23	5JW-25914-00	23 - 6	5LW-E2651-00	6 - 1	5LW-E5326-00	11 - 37	5MX-F1459-00	15 - 9	2JG-F3147-00	19 - 17
1P7-14147-00	8 - 39	4TT-25919-00	23 - 9	5LW-E2652-00	6 - 3	1P7-E5333-00	11 - 32	5MX-F1481-00	15 - 3	5LM-F3152-00	19 - 11
5HK-14147-00	8 - 8	4TT-25937-00	23 - 7	5LW-E2653-00	6 - 4	5LW-E5335-00	11 - 20	15S-F1511-00-P1	16 - 1	1T8-F3156-00	19 - 4
5LW-14147-00	8 - 31	42X-82151-00	36 - 13	5LW-E2658-00	6 - 2	2B8-E5351-00	5 - 6	15S-F1511-00-P2	16 - 1		19 - 7
1P7-1414G-00	8 - 36	1P7-82560-00	36 - 6	5LW-E2659-02	6 - 6	5LW-E5362-00	10 - 32	15S-F1511-00-P3	16 - 1	2JG-F3157-00	19 - 10
5LW-14150-00	8 - 25	1YT-83517-00	31 - 5	5LW-E2668-02	6 - 7	5LW-E5363-00	10 - 24	4ST-F1518-00	16 - 4	509-F3158-L0	19 - 12
15S-14171-00	8 - 38	15S-E1102-00	1 - 1	5LW-E3185-00	1 - 10	5LW-E5371-01	10 - 5	15S-F153E-00	28 - 22	5MX-F3170-00	19 - 9
353-14186-00	8 - 9	2B8-E111F-00	4 - 14	5MX-E3300-00	5 - 1		11 - 5	5LX-F153E-00	17 - 20	278-F3181-50	19 - 13
5LW-14191-00	8 - 14	5MX-E1145-00	4 - 6	5LW-E3324-00	2 - 11	5LW-E5373-01	10 - 6	15S-F153E-10	28 - 22	5MX-F3340-00	19 - 18
1P7-14196-00	8 - 40	5LW-E1155-00	1 - 11	5LW-E3325-00	5 - 3	5MX-E5379-00	11 - 27	5LX-F153E-10	17 - 20	5LM-F3346-00	19 - 20
3G2-14231-20	8 - 4	5LW-E1165-00	1 - 9	2B8-E3411-00	5 - 7	5LW-E5404-00	11 - 23	1P7-F1552-00	28 - 18	23L-F3416-00	19 - 26
4JG-14261-00	8 - 22	1P7-E1166-00	1 - 26	5LW-E3416-00	10 - 2	5LW-E5407-01	11 - 15	5LW-F1553-00	16 - 5	4VW-F341E-00	19 - 22
5HK-14275-00	8 - 33	5LW-E1181-00	1 - 20	5LW-E3452-00	2 - 7	5LW-E5408-00	11 - 24	1P7-F1611-00	16 - 7	5HH-F341E-00	19 - 25
5AP-14280-00	8 - 15	5LW-E1185-00	1 - 8	5MX-E3474-01	7 - 6	5LW-E5411-00	11 - 1	5MX-F1691-00	21 - 21	2D5-F4110-01	20 - 1
5LW-14589-00	8 - 28	4ST-E1186-00	1 - 14	5LW-E3475-00	5 - 4	5LW-E5413-00	11 - 36	15S-F1711-00-0X	17 - 1	2D5-F414A-00	20 - 15
42H-14714-10	9 - 14	5LW-E1310-00	1 - 24	5MY-E3542-01	9 - 25	5LW-E5417-00	10 - 11	15S-F171E-00-P1	17 - 16	5MX-F4311-01	20 - 3
1P7-14907-00	8 - 37	5LW-E1351-00	1 - 25	5MX-E3556-01	7 - 3	5LW-E5421-00	10 - 26	15S-F171E-00-P2	17 - 16	5MX-F4312-00	20 - 4
15S-1490J-00	8 - 2	2D5-E135A-00	1 - 16	2B8-E3569-00	6 - 15	5LW-E5451-00	11 - 2	15S-F171E-00-P3	17 - 16	4TT-F4500-00	20 - 9
1P7-14919-00	8 - 41	1P7-E1391-00	10 - 21	5MX-E3575-01	7 - 18	5LW-E5453-00	10 - 14	15S-F1721-00-0X	17 - 5	4YY-F4610-00	20 - 13
5LW-14919-10	8 - 27	5MX-E1391-00	10 - 20	1P7-E3585-00	7 - 1	5LW-E5461-00	10 - 27	15S-F1731-00-P1	17 - 10	4YY-F4612-00	20 - 14
1P7-14940-00	8 - 35	15S-E1400-00	2 - 1	5MX-E3595-00	7 - 2	5LW-E5471-00	11 - 16	15S-F1731-00-P2	17 - 10	1P7-F470F-00	21 - 2
5AP-14940-00	8 - 16	2D5-E1412-00	2 - 2	5LW-E3769-00	10 - 33	5LW-E5472-00	11 - 17	15S-F1731-00-P3	17 - 10	2B8-F4726-00	21 - 6
5SK-14945-00	8 - 32	2D5-E1422-00	2 - 6	1P7-E4411-00	7 - 7	5LW-E5473-00	11 - 19	15S-F173D-00	17 - 18	1P7-F4728-00	21 - 3
5HK-14985-00	8 - 3	5MX-E1549-00	2 - 8	5LW-E4412-00	7 - 8	5LW-E5475-00	11 - 21	15S-F173D-10	17 - 18	1P7-F4730-01	21 - 1
5LW-15479-00	11 - 22	5MX-E1603-00	2 - 16	5LW-E4417-00	7 - 17	5MX-E5491-00	11 - 35	15S-F173D-20	17 - 18	1P7-F473R-00	21 - 15
5LW-15659-01	11 - 8	5MX-E1605-00	2 - 16	5LW-E4435-00	7 - 14	5LW-E5492-00	11 - 25	15S-F1741-00-P1	17 - 13	2B8-F4747-00	21 - 19
3YJ-16523-00	13 - 27	5MX-E1607-00	2 - 16	15S-E443E-00	11 - 6	5LW-E5494-00	11 - 39	15S-F1741-00-P2	17 - 13	5MX-F475M-00	21 - 16
5LW-16611-01	13 - 37	5MX-E1631-00	2 - 13	5LW-E443E-00	7 - 15	5MX-E5495-00	11 - 28	15S-F1741-00-P3	17 - 13	2D5-F4773-00-35	21 - 13
5HK-16623-00	13 - 24	5MX-E1633-10	2 - 14	5LW-E4449-00	7 - 13	2B8-E5521-00	12 - 6	15S-F174D-00	17 - 19	2D5-F478E-00	21 - 9
4KN-16626-00	13 - 26	5MX-E1636-00	2 - 13	5MY-E4451-00	7 - 10	5TL-E5524-00	12 - 1	15S-F174D-10	17 - 19	1P7-F5168-00-35	22 - 1
5LW-16629-01	13 - 25	5MX-E1638-00	2 - 13	5LW-E4452-00	7 - 11	2B8-E5532-00	12 - 8	2B8-F174D-20	17 - 19	2B8-F5181-00	22 - 8
3YJ-16631-00	13 - 23	5MX-E1651-01	2 - 5	1P7-E4453-00	7 - 12	5VW-E5570-10	12 - 4	2D5-F176E-10	17 - 6	5MX-F5181-00	15 - 11
5LW-17632-00	13 - 12	5MX-E1681-10	2 - 3	1P7-E4611-00	9 - 1	5MX-E5601-10	12 - 10	2B8-F2123-00	10 - 4	5MX-F5190-00	22 - 11
5LW-17653-00	13 - 14	5LW-E2111-00	3 - 1	5MY-E4613-00	9 - 9	2B8-E5620-00	12 - 16	15S-F2163-00	18 - 9	5MX-F530K-00	24 - 7
5LW-17660-00	13 - 29	5MX-E2113-00	3 - 5	1P7-E4711-00	9 - 2	2B8-E5650-10	12 - 5	5LW-F2171-20	18 - 1	2B8-F5326-00	24 - 4
24G-17664-00	13 - 33	5MX-E2116-00	3 - 4	5MX-E4714-00	9 - 12	5MX-E5657-00	13 - 20	2D5-F219X-00	18 - 11	2D5-F5338-10-35	24 - 1
5LW-17670-00	13 - 30	5MX-E2119-00	3 - 3	1P7-E4718-00	9 - 3	15S-E5670-00	12 - 18	2D5-F2210-00	18 - 15	2B8-F533A-00	24 - 12

ÍNDICE NUMÉRICO

No. PEÇA	REF. NO.	No. PEÇA	REF. NO.	No. PEÇA	REF. NO.	No. PEÇA	REF. NO.	No. PEÇA	REF. NO.	No. PEÇA	REF. NO.
2B8-F5351-00	24 - 10	2D5-F7452-00	27 - 24	5MY-H353F-00	31 - 3	90111-08815	23 - 2	90201-06557	9 - 5	90465-16801	9 - 31
2B8-F5355-00	24 - 11	2D5-F7462-00	27 - 33	2D5-H3550-00	31 - 7	90116-08806	1 - 5		9 - 29	90467-08075	20 - 6
4US-F580U-00	23 - 3	1P7-F7481-00	27 - 7	5LW-H3912-10	34 - 7	90119-05071	36 - 22	90201-08088	11 - 31	90467-08801	9 - 26
5TP-F582U-00	23 - 1	1P7-F7483-00	27 - 15	4TT-H3922-00	26 - 12	90119-06018	16 - 6	90201-08609	1 - 17	90467-09006	1 - 27
5LW-F583T-01	26 - 4	1P7-F7484-00	27 - 16	3RS-H3936-00	35 - 8	90119-06044	16 - 8	90201-10018	12 - 7		1 - 28
5LW-F5852-00	26 - 8	1P7-F7488-00	27 - 11	3AY-H3936-10	20 - 8		18 - 14	90201-10118	26 - 3		20 - 5
4TT-F5854-00	26 - 7	5MX-F8100-00	15 - 18		25 - 24		27 - 9	90201-10119	27 - 3	90467-11106	11 - 7
5LW-F585B-00	26 - 17	15S-F8199-W0	15 - 19	2D5-H3972-00	34 - 1		27 - 12	90201-101J1	22 - 10	90467-12800	7 - 16
56A-F5867-00	26 - 10	5YW-F8257-00	28 - 8	5LW-H3976-10	34 - 4		35 - 4	90201-12172	10 - 35	90467-13806	9 - 17
5G2-F5868-00	26 - 6	15S-F8300-00-P0	28 - 5	5LW-H3980-00	26 - 15	90119-06054	11 - 33	90201-12688	15 - 12	90467-16801	9 - 24
2D5-F5872-00	26 - 1	15S-F8300-00-P1	28 - 5	4ST-H3980-10	34 - 10	90149-06011	20 - 11		29 - 5	90480-13018	9 - 19
2D5-F5875-00	19 - 28	15S-F8300-00-P2	28 - 5	1P7-H411V-00	32 - 10	90153-06803	1 - 6	90201-15008	14 - 4		18 - 12
15S-F5876-00	19 - 29	15S-F8311-00-P0	28 - 1	2D5-H4147-00	32 - 4	90159-06033	28 - 17	90201-15016	14 - 5	90480-13428	33 - 9
15S-F5886-00	19 - 31	15S-F8311-00-P1	28 - 1	2D5-H4312-00	32 - 9	90159-06067	17 - 17	90201-154E8	12 - 13	90480-13867	35 - 5
1P7-F6110-01	25 - 1	15S-F8311-00-P2	28 - 1	5LL-H4314-00	32 - 2		28 - 10	90201-16008	13 - 16	90480-15800	9 - 27
15S-F6143-00-P0	25 - 4	2D5-F834E-00	32 - 6	2D5-H4397-00	32 - 8	90159-06817	28 - 2	90201-20276	24 - 16	90501-16003	25 - 21
15S-F6143-00-P1	25 - 4	2D5-F8356-00	15 - 14	1P7-H466J-00	32 - 7	90170-05302	3 - 10	90202-05193	20 - 12	90501-16004	5 - 8
15S-F6143-00-P2	25 - 4	2B8-F835Y-01	28 - 21	1P7-H4700-00	33 - 1	90170-10317	13 - 7	90206-14093	24 - 13	90501-43002	13 - 34
15S-F6145-00-P0	25 - 6	2D5-F8373-00	28 - 9	4AC-H4714-00	33 - 2	90175-06013	25 - 22	90208-12050	13 - 21	90506-12001	24 - 8
15S-F6145-00-P1	25 - 6	1P7-F8385-00	28 - 11	1P7-H4721-00	33 - 5	90176-08805	1 - 18	90208-21002	14 - 8	90506-15001	24 - 9
15S-F6145-00-P2	25 - 6	1P7-F842N-00	28 - 14	1P7-H4723-00	33 - 6	90179-12248	29 - 6	90214-14002	13 - 19	90506-20514	27 - 20
2D5-F6199-00	25 - 10	5LW-H1410-00	29 - 2	1P7-H4743-00	33 - 4	90179-25033	19 - 27	90240-08145	27 - 28	90506-35002	27 - 5
4US-F6199-00	25 - 9	5LW-H1450-01	29 - 1	2D5-H5540-00	36 - 1	90179-28415	13 - 36		27 - 37	90508-32768	12 - 11
	28 - 15	5LW-H1800-02	30 - 1	2D5-H5546-00	36 - 2	90183-05807	17 - 12	90241-10015	21 - 8	90560-10292	22 - 2
1P7-F6240-00	25 - 11	3KW-H1801-00	30 - 2	5MX-H5752-00	36 - 19		17 - 15	90249-10002	27 - 2	91314-08020	27 - 40
5VV-F6241-01	25 - 12	3UH-H1828-01	30 - 4	4US-H5753-00	36 - 21		21 - 20	90249-12008	25 - 23	91314-08050	27 - 31
2P2-F6280-00	25 - 13	5LW-H183G-00	30 - 6	2B8-H5757-00	36 - 20		25 - 5	90280-03045	2 - 12	91317-06012	4 - 15
2P2-F6290-00	25 - 14	5MX-H1940-10	36 - 12	4TT-W0041-00	26 - 5		27 - 10	90340-12808	10 - 34	91317-06014	35 - 12
2D5-F6311-10	25 - 15	2D5-H1960-00	36 - 9	4US-W0045-00	23 - 8		27 - 14	90340-32W03	11 - 3	91317-06016	4 - 13
5LW-F6332-00	26 - 11	5MX-H2110-00	35 - 1	4ES-W0047-10	23 - 5		28 - 4	90380-15804	12 - 12	91317-06020	1 - 13
2D5-F6351-10	25 - 16	5MX-H2115-01	35 - 7	51L-W0048-00	23 - 10		28 - 7	90387-067V1	6 - 5		29 - 3
2B8-F637G-00	25 - 17	2D5-H2116-00	35 - 9	4TT-W0057-00	23 - 4		28 - 12	90387-06851	9 - 20	91317-06025	7 - 19
2D5-F7111-00	27 - 1	5MX-H212B-00	35 - 3	5LW-WE515-10	10 - 1		28 - 16		18 - 13		12 - 17
2B8-F7114-00	15 - 5	2B8-H2131-00	21 - 5	2D5-WH430-00	32 - 1		28 - 19	90387-08754	15 - 6	91317-06045	9 - 30
4YY-F7114-00	27 - 22	2B8-H2131-10	35 - 6	2D5-WH43A-00	32 - 5		33 - 8	90387-10277	22 - 7	91401-25015	27 - 29
5MX-F7121-00	10 - 19	5LW-H2310-01	36 - 3	90101-06278	24 - 14	90185-08803	27 - 19	90387-15805	18 - 5		27 - 38
5MX-F7214-00	25 - 18	5MX-H2370-00	36 - 5	90101-10776	18 - 17	90185-10808	25 - 3	90387-16009	13 - 15	91810-14001	10 - 28
2B8-F7254-00	27 - 6	2D5-H2501-11	35 - 10	90105-06069	19 - 30	90185-10811	22 - 9	90401-10812	26 - 2	91810-14809	1 - 21
5MX-F7311-00	27 - 17	5MX-H2552-10	35 - 11	90105-08048	15 - 7	90185-14803	24 - 15	90430-06014	1 - 7		1 - 22
15S-F7314-00	27 - 30	2D5-H2590-10	35 - 13	90105-08121	18 - 16	90201-05812	17 - 4	90430-08119	10 - 23		10 - 7
	27 - 39	5LW-H2911-10	34 - 6	90105-10036	25 - 2		17 - 9	90445-08810	35 - 2		11 - 11
2D5-F7321-00	27 - 21	5HV-H3311-00	33 - 3	90105-10W15	23 - 11	90201-06018	27 - 32	90461-11099	35 - 14	92902-04100	8 - 13
15S-F7431-00	27 - 25	5LL-H3311-00	32 - 3	90109-063F1	21 - 17		27 - 41	90464-12802	20 - 7		8 - 18
5HH-F7433-00	27 - 26	2D5-H3350-00	36 - 15	90109-06799	34 - 8	90201-06057	9 - 21	90464-16801	35 - 17	92902-05100	8 - 7
15S-F7441-00	27 - 34	5MX-H3371-00	36 - 16	90109-067E4	10 - 29	90201-06060	13 - 2		36 - 8	92903-06200	9 - 7
5HH-F7444-00	27 - 35	2D5-H3509-00	31 - 4	90109-06848	26 - 13	90201-06063	7 - 20	90464-36800	36 - 7	92907-06600	6 - 9
5HH-F7445-01	27 - 27	2D5-H3510-00	31 - 1	90109-08881	27 - 18		36 - 18	90464-70800	35 - 16		6 - 12
	27 - 36	5MY-H3511-00	31 - 2	90110-06813	10 - 30	90201-06072	16 - 3	90465-13152	35 - 15		30 - 8

ÍNDICE NUMÉRICO

No. PEÇA	REF. NO.	No. PEÇA	REF. NO.	No. PEÇA	REF. NO.	No. PEÇA	REF. NO.	No. PEÇA	REF. NO.	No. PEÇA	REF. NO.
92907-06600	36 - 11	94207-16W10	24 - 3	95817-10060	9 - 11	99009-15400	12 - 14				
93101-21803	13 - 11	94568-A6090	4 - 8	97007-06025	30 - 7	99009-17400	13 - 4				
93102-15801	12 - 15	94700-00846	1 - 19	9760L-04212	26 - 16	99480-05010	10 - 15				
93102-17803	13 - 6	95027-06008	36 - 14	97707-50014	16 - 9						
93102-19800	10 - 12	95027-06010	13 - 3		17 - 2						
93102-22810	10 - 18	95027-06012	6 - 14		17 - 7						
93102-26800	14 - 10		12 - 9		17 - 11						
93104-33003	13 - 31	95027-06016	10 - 17		17 - 14						
93106-20816	22 - 3		11 - 38		21 - 18						
93106-28800	18 - 4	95027-06020	11 - 18		25 - 7						
93106-28801	18 - 3	95027-06025	11 - 12		27 - 8						
93210-06800	13 - 9		34 - 11		27 - 13						
93210-07802	24 - 6	95027-06035	11 - 13		28 - 3						
93210-09800	1 - 2	95027-06050	10 - 10		28 - 6						
93210-10804	4 - 3	95027-06060	10 - 8		28 - 13						
93210-148H8	10 - 25		11 - 14		31 - 6						
93210-15862	4 - 16	95027-06070	10 - 16		32 - 11						
93210-25803	7 - 4	95027-06100	1 - 23	97707-60530	6 - 10						
93210-26668	30 - 5		10 - 9	9770L-40620	33 - 7						
93210-29800	5 - 9	95027-08040	11 - 29	9770N-50025	7 - 9						
93210-32800	11 - 4	95027-08080	11 - 30	97780-50014	17 - 3						
93210-384A6	13 - 32	95307-12700	13 - 22		17 - 8						
93210-448G4	1 - 15	95607-06100	34 - 9		25 - 8						
93210-55669	30 - 3	95607-08200	15 - 8	98502-04014	8 - 17						
93210-71462	1 - 12	95607-12200	15 - 13	98502-04018	8 - 12						
93211-07800	10 - 13	9560L-10200	15 - 4	98502-05010	8 - 29						
93300-638Y6	13 - 8	9560M-06100	26 - 14	98502-05012	8 - 6						
93306-002X2	4 - 4	95707-06500	21 - 4	98507-04008	8 - 10						
93306-003X4	15 - 10		21 - 7	98507-04010	8 - 20						
93306-004XD	14 - 9	95707-08500	9 - 10	98507-05008	8 - 5						
93306-203YU	13 - 5		15 - 16	98507-05010	21 - 10						
	14 - 12	95707-10500	18 - 18	98507-05020	5 - 5						
93306-300X9	22 - 4		24 - 5	98507-06014	25 - 20						
93306-301YS	14 - 2	95807-06010	16 - 2	98507-06016	29 - 4						
93306-302X4	18 - 2		36 - 17		36 - 10						
93306-305X3	2 - 9	95807-06012	20 - 2	98507-06018	36 - 4						
93306-372Y2	2 - 10	95807-06016	9 - 22	98507-06020	6 - 8						
93306-809Y0	12 - 2		21 - 12	98507-06025	6 - 11						
93306-904Y2	4 - 2	95807-06020	21 - 14	98507-06040	25 - 19						
93310-528Y8	2 - 4	95807-06025	19 - 32	9850M-05030	34 - 2						
93311-315Y6	14 - 3	95807-08050	18 - 10	9850M-05040	34 - 3						
93410-20070	14 - 11	95817-06050	7 - 5	9850M-05050	34 - 5						
93440-45827	12 - 3	95817-08016	4 - 7	9870M-04012	26 - 9						
93450-16068	2 - 15		10 - 22	98907-06010	11 - 10						
93602-11144	5 - 2	95817-08035	9 - 13	98980-06010	9 - 4						
94107-16W09	22 - 5		15 - 15	98980-06012	9 - 8						
94108-16W11	24 - 2	95817-08040	18 - 7	99001-06600	13 - 28						
94207-16W10	22 - 6	95817-10040	27 - 23	99001-08600	27 - 4						