

# CATÁLOGO DE PEÇAS

# AT115-NEO (2B81) BRASIL



1D2B8-280P1

AT115

CATÁLOGO DE PEÇAS

©2004, Yamaha Motor do Brasil Ltda.  
1ª edição, Outubro 2004

Todos os direitos reservados

É proibida expressamente toda e qualquer reimpressão  
ou utilização sem a autorização por escrita da  
Yamaha Motor do Brasil Ltda  
Impresso no Brasil



**MIDNIGHT SILVER (007M)**



**SILVER 3 (0791)**



**GRACEFUL MAROON (00R0)**



**DULL GREENISH YELLOW METALLIC 1 (0650)**

## PREFÁCIO

Este Catálogo de Peças se refere as Peças de uso nos Modelos **YAMAHA** abaixo:

**AT115 (2B81)**

Quando o concessionário solicitar peças de reposição para estes Modelos, recorra a este Catálogo de Peças e especifique corretamente os códigos e Nomes das Peças no Impresso Apropriado.

**1** - As Modificações ou adições que tenham sido efetuadas após a publicação deste Catálogo de Peças, serão comunicadas a Rede de Concessionárias através das informações de Modificação de Peças (Parts News) e (Atualização de Catálogo de Peças).

**Obs.:** É recomendado fazer as correções necessárias no Catálogo de Peças de acordo com estas informações e trocar as páginas para mantê-lo atualizado.

**2** - Indicação do Número de Componentes de Peças de um Conjunto. O número que aparece a direita da descrição da Peça indica o número de Peças usado em cada Conjunto Individual.

Veja no Exemplo:

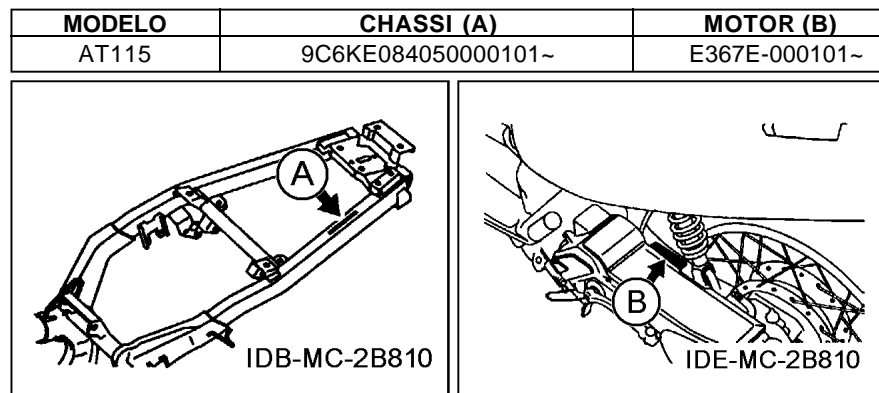
FIG. 1		CILINDRO	
REF. NO.	CÓDIGO NO.	DESCRIÇÃO DA PEÇA	OBSERVAÇÕES
1	5LW-E1102-00	CABEÇOTE DO CILINDRO CONJ.	1
2	5LW-11133-10	.GUIA DA VÁLVULA 1	1
3	5LW-11134-10	.GUIA DA VÁLVULA 2	1
4	93210-09800	.ANEL DE BORRACHA	2
5	90116-08806	.PRISIONEIRO	2

**3** - Número do Código e Abreviaturas das Cores, Número de Série Inicial dos Modelos para o ano 2005.

**3.1** - Ao solicitar peças coloridas consulte a Tabela de Cores abaixo, verifique a cor principal da motocicleta e utilize o Código da Cor Relativa:

CÓDIGO DA COR	NOME DA COR (ABREVIÇÃO)
007M	MIDNIGHT SILVER (MDS)
0791	SILVER 3 (S3)
00R0	GRACEFUL MAROON (GRM)
0650	DULL GREENISH YELLOW METALLIC 1 (DGYM1)

**3.2** - Ao solicitar peças para a Motocicleta verifique o Número do Chassi e a sua aplicação para cada Modelo, pois as peças podem ser diferentes variando de Ano a Ano.



**4** - Os gráficos que são Aplicados em Peças Coloridas estão representados na coluna "**OBSERVAÇÃO**", e Descritos a cor de Forma abreviada Conforme tabela de Cores ao lado.

Veja no Exemplo:

FIG. 17		TAMPA LATERAL	
REF. NO.	CÓDIGO NO.	DESCRIÇÃO DA PEÇA	OBSERVAÇÕES
1	2B8-F1711-00-7M	TAMPA LATERAL ESQUERDA	MDS
	2B8-F1711-00-P0	TAMPA LATERAL ESQUERDA	S3
	2B8-F1711-00-R0	TAMPA LATERAL ESQUERDA	GRM
	2B8-F1711-00-P1	TAMPA LATERAL ESQUERDA	DGYM1
2	97707-50012	PARAFUSO	

**5** - As peças que são fornecidas em forma de conjunto estão com as figuras delimitadas por linhas interrompidas.

**5.1** - As peças componentes estão listadas com um ponto de identificação (.) que se coloca no início da descrição da peça. Podendo também ser Subconjuntos com dois ou mais pontos de identificação (..).

Veja no Exemplo:

FIG. 23		PINÇA DE FREIO DIANTEIRO	
REF. NO.	CÓDIGO NO.	DESCRIÇÃO DA PEÇA	OBSERVAÇÕES
1	5TP-F582U-00	DISCO DE FREIO (DIR.)	
2	90111-08815	PARAFUSO	
3	4US-F580U-00	PINÇA DO FREIO CONJ. (DIR.)	
4	4TT-W0057-00	..JOGO DE PISTOES DA PINÇA	
5	4ES-W0047-10	...JOGO DE RETENTORES DA PINÇA	

# PREFÁCIO

**6** - As Peças deste Catálogo são Distribuídas em Três Grupos:

**1º Grupo. MOTOR**

Ex.: Cilindro, Carburador, Escapamento, Carcaça do Motor, Transmissão, etc.

**2º Grupo. CHASSI**

Ex.: Páralamas, Tampas Laterais, Suspensão Dianteira, Tanque de Combustível, etc.

**3º Grupo. ELÉTRICA**

Ex.: Magneto, Motor de Arranque, Farol, Lanterna, Interruptores, Bobinas de Ignição, C.D.I., etc.

**7** - Abreviaturas Utilizadas neste Catálogo de Peças:

(45D)	.... Nº de Dentes (45)	Esq.	..... Esquerdo
A	.... Amperes	G	..... Grama
ABS	.... Sistema de Freio Antitravante	KS	..... Pedal de Partida
Adm.	.... Admissão	LD.	..... Lado Direito
C.D.I.	.... Unidade de Descarga Capacitiva	LE.	..... Lado Esquerdo
Cab.	.... Cabeça	Lat.	..... Lateral
Comp.	.... Completo	MM	..... Milímetro
Conj. Ou Cj.	.... Conjunto	Pan.	..... Panela
Diant.	.... Dianteiro	Sex.	..... Sextavado
Dir.	.... Direito	STD	..... Standard
E	.... Elétrica	Trans	..... Transmissão
ED	.... Elétrica com Disco	Tras.	..... Traseiro
Esc.	.... Escape	W	..... Watt

**8** - Este Catálogo de Peças encontra-se atualizado até Outubro de 2005.

# ÍNDICE GERAL

## 1º GRUPO - MOTOR

FIG. 1	CILINDRO	1
FIG. 2	VIRABREQUIM E PISTÃO	2
FIG. 3	VÁLVULA	3
FIG. 4	CORRENTE DO EIXO DE COMANDO	4
FIG. 5	BOMBA DE ÓLEO	5
FIG. 6	SAÍDA DE AR DO VENTILADOR	6
FIG. 7	ADMISSÃO	7
FIG. 8	CARBURADOR	8/9
FIG. 9	ESCAPAMENTO	10
FIG. 10	CARCAÇA DO MOTOR	11/12
FIG. 11	TAMPA DA CARCAÇA	13/14
FIG. 12	PARTIDA	15
FIG. 13	EMBREAGEM	16/17
FIG. 14	TRANSMISSÃO	18

## 2º GRUPO - CHASSI

FIG. 15	CHASSI	19
FIG. 16	PÁRA-LAMA	20
FIG. 17	TAMPA LATERAL	21/22
FIG. 18	GARFO TRASEIRO. SUSPENSÃO	23
FIG. 19	GARFO DIANTEIRO	24/25
FIG. 20	TANQUE DE COMBUSTÍVEL	26
FIG. 21	ASSENTO	27
FIG. 22	RODA DIANTEIRA	28
FIG. 23	PINÇA DE FREIO DIANTEIRO	29
FIG. 24	RODA TRASEIRA	30
FIG. 25	GUIDÃO E CABOS	31/32
FIG. 26	CILINDRO MESTRE DIANTEIRO	33
FIG. 27	CAVALETE. ESTRIBOS. PEDAL	34/35
FIG. 28	PROTETOR DE PERNA	36

## 3º GRUPO - ELÉTRICO

FIG. 29	MAGNETO	37
FIG. 30	MOTOR DE PARTIDA	38
FIG. 31	MEDIDOR	39
FIG. 32	FAROL DIANTEIRO	40
FIG. 33	LANTERNA TRASEIRA	41
FIG. 34	INTERRUPTOR DO GUIDÃO E MANETES	42
FIG. 35	SISTEMA ELÉTRICO 1	43
FIG. 36	SISTEMA ELÁTRICO 2	44

## ÍNDICE GERAL

ÍNDICE NUMÉRICO DE PEÇAS

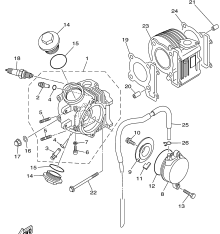
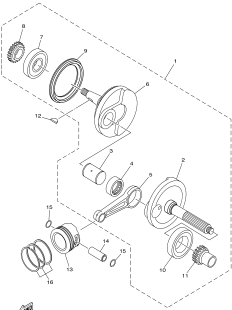
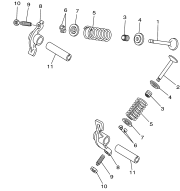
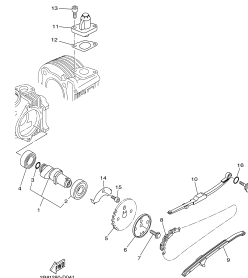
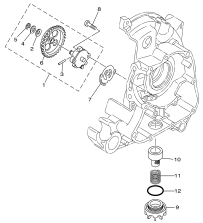
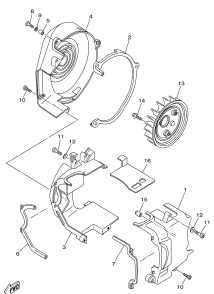
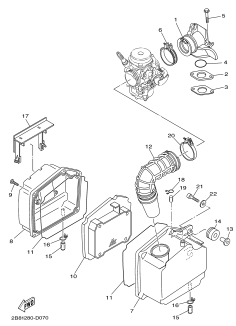
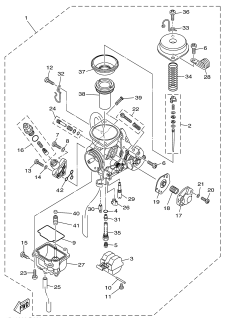
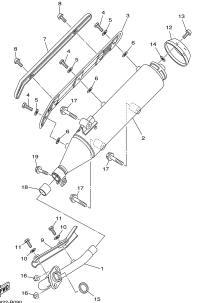
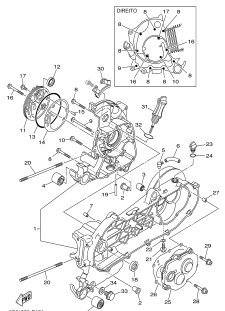
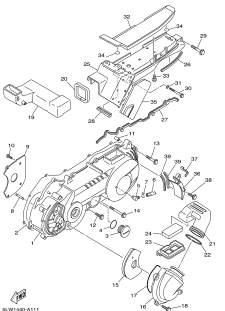
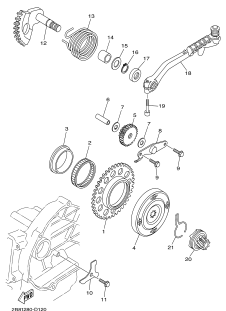
45~47

ÍNDICE DE FIGURAS

PÁGINA SEGUINTE

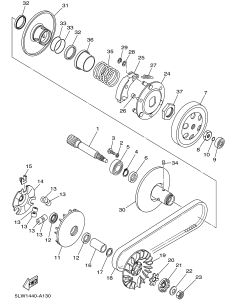
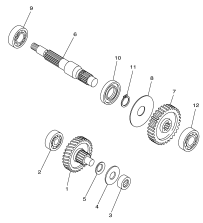
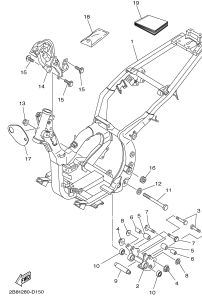
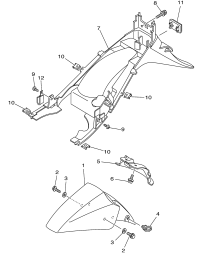
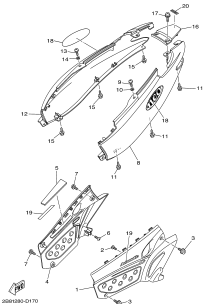
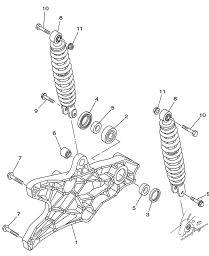
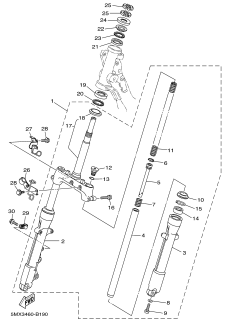
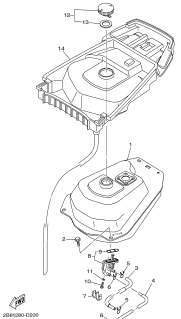
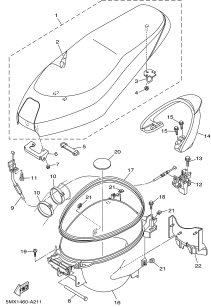
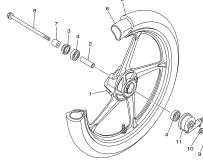
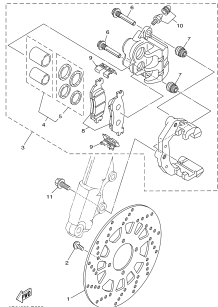
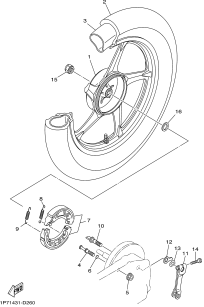
# ÍNDICE DE FIGURAS

AT115

<p>FIG. 1 CILINDRO P.1</p> 	<p>FIG. 2 VIRABREQUIM E PISTÃO P.2</p> 	<p>FIG. 3 VÁLVULAS P.3</p> 	<p>FIG. 4 EIXO DE COMANDO P.4</p> 
<p>FIG. 5 BOMBA DE ÓLEO P.5</p> 	<p>FIG. 6 SAÍDA DE AR DO VENTILADOR P.6</p> 	<p>FIG. 7 ADMISSÃO P.7</p> 	<p>FIG. 8 CARBURADOR P.8</p> 
<p>FIG. 9 ESCAPAMENTO P.10</p> 	<p>FIG. 10 CARÇAÇA DO MOTOR P.11</p> 	<p>FIG. 11 TAMPA DA CARÇAÇA P.13</p> 	<p>FIG. 12 PARTIDA P.15</p> 

# ÍNDICE DE FIGURAS

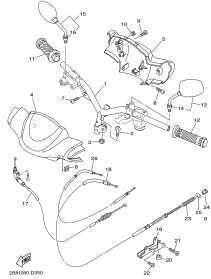
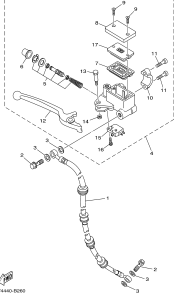
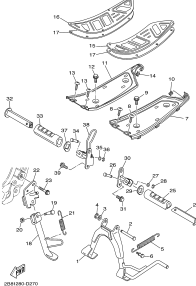
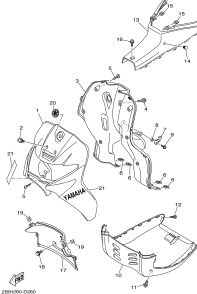
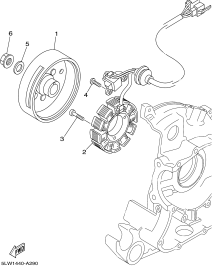
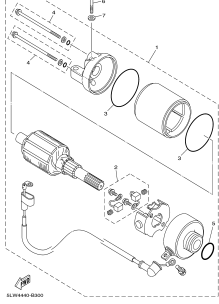
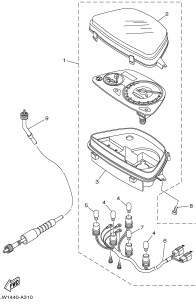
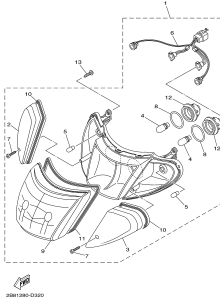
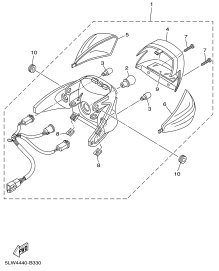
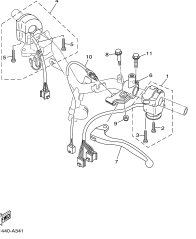
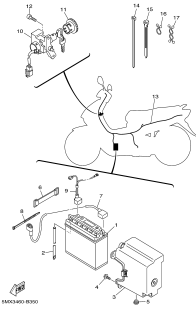
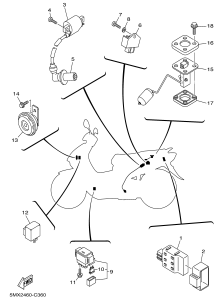
AT115

<p>FIG. 13 EMBREAGEM P.16</p> 	<p>FIG. 14 TRANSMISSÃO P.18</p> 	<p>FIG. 15 CHASSI P.19</p> 	<p>FIG. 16 PÁRA-LAMA P.20</p> 
<p>FIG. 17 TAMPA LATERAL P.21</p> 	<p>FIG. 18 GARFO TRAS. SUSPENSÃO P.23</p> 	<p>FIG. 19 GARFO DIANTEIRO P.24</p> 	<p>FIG. 20 TANQUE DE COMBUSTÍVEL P.26</p> 
<p>FIG. 21 ASSENTO P.27</p> 	<p>FIG. 22 RODA DIANTEIRA P.28</p> 	<p>FIG. 23 PINÇA DO FREIO DIANT. P.29</p> 	<p>FIG. 24 RODA TRASEIRA P.30</p> 



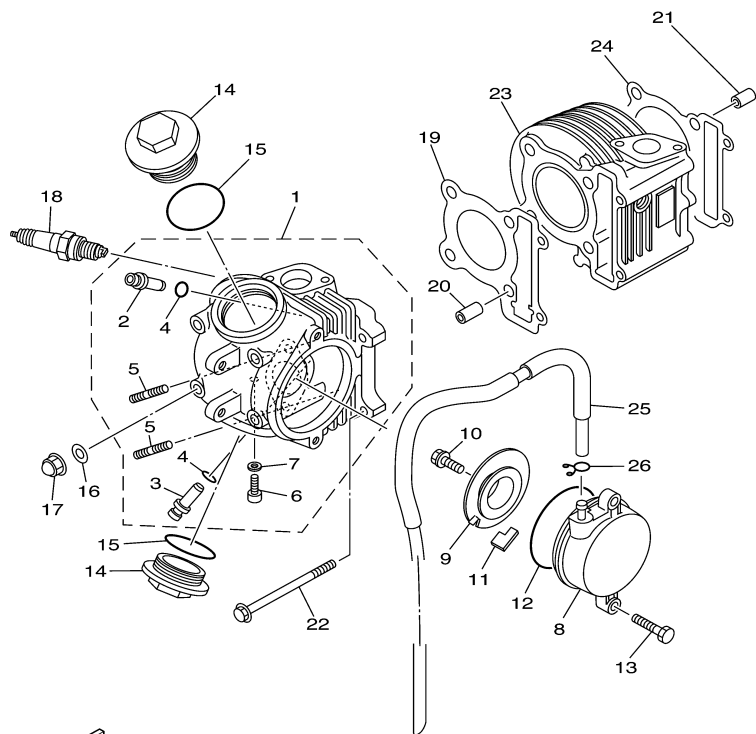
# ÍNDICE DE FIGURAS

AT115

<p>FIG. 25 GUIDÃO E CABOS P.31</p> 	<p>FIG. 26 CILINDRO MESTRE DIANT. P.33</p> 	<p>FIG. 27 CAVALETE. ESTRIBOS. PEDAL P.34</p> 	<p>FIG. 28 PROTETOR DE PERNA P.36</p> 
<p>FIG. 29 MAGNETO P.37</p> 	<p>FIG. 30 MOTOR DE PARTIDA P.38</p> 	<p>FIG. 31 MEDIDOR P.39</p> 	<p>FIG. 32 FAROL DIANTEIRO P.40</p> 
<p>FIG. 33 LANTERNA TRASEIRA P.41</p> 	<p>FIG. 34 INTERRUPTOR DO GUIDÃO E MANETES P. 42</p> 	<p>FIG. 35 SISTEMA ELÉTRICO 1 P.43</p> 	<p>FIG. 36 SISTEMA ELÉTRICO 2 P.44</p> 

# ÍNDICE DE FIGURAS

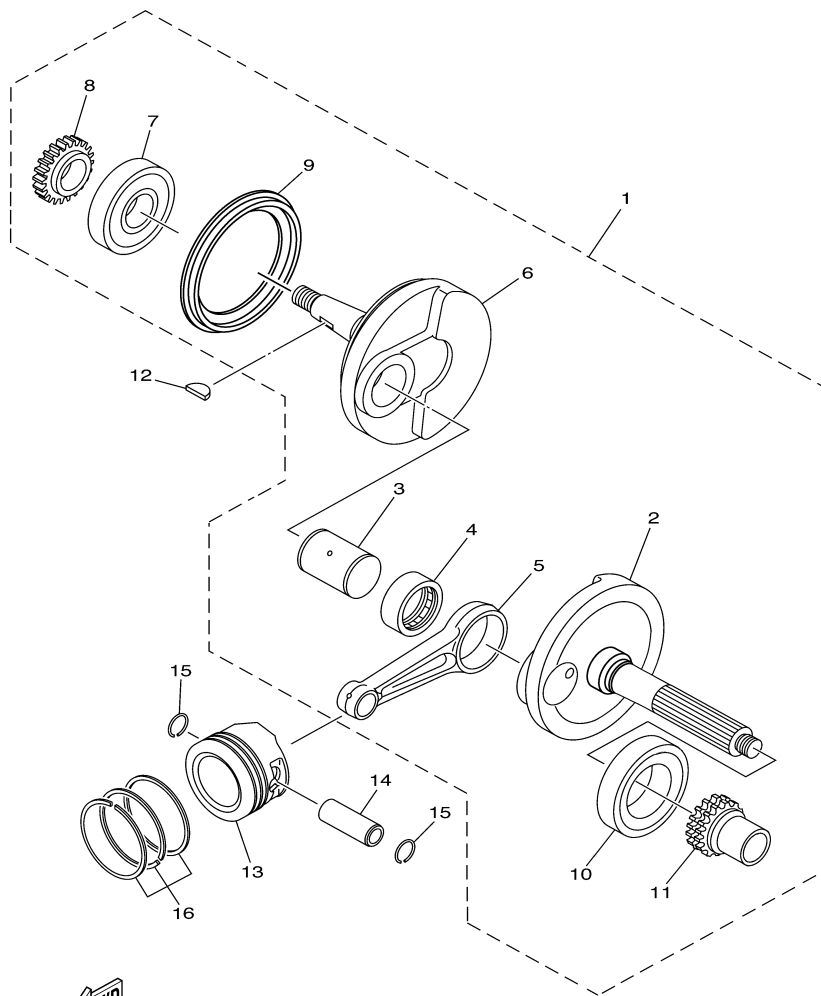
P.45~P.47  <b>ÍNDICE NUMÉRICO DE PEÇAS</b>			



5LW4440-B010

**FIG. 1 CILINDRO**

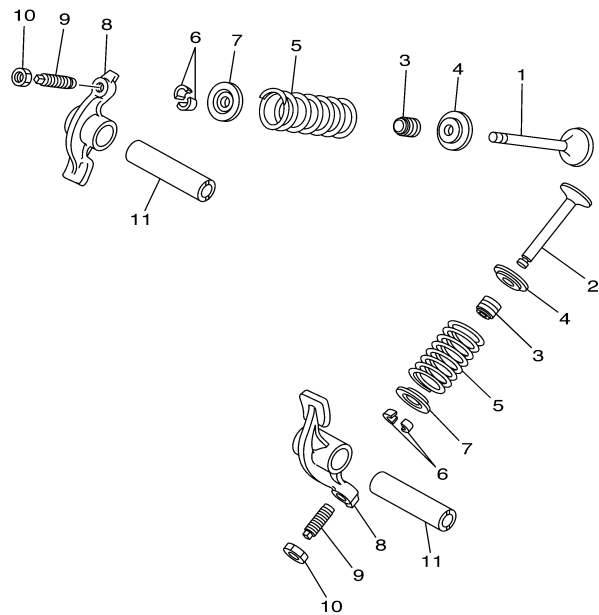
REF. NO.	CÓDIGO NO.	DESCRIÇÃO DA PEÇA	2B81				OBSERVAÇÕES
1	5LW-E1102-00	CABEÇOTE DO CILINDRO CONJ.	1				
2	5LW-11133-10	.GUIA DA VÁLVULA 1	1				
3	5LW-11134-10	.GUIA DA VÁLVULA 2	1				
4	93210-09800	.ANEL DE BORRACHA	2				
5	90116-08806	.PRISIONEIRO	2				
6	90153-06803	.PARAFUSO HEXAGONAL	1				
7	90430-06014	.GAXETA	1				
8	5LW-E1185-00	TAMPA LATERAL DO CABEÇOTE 1	1				
9	5LW-E1165-00	PLACA DE RESPIRO	1				
10	5LW-E3185-00	PARAFUSO DE RESPIRO	1				
11	5LW-E1155-00	VEDAÇÃO DA CAVIDADE	1				
12	93210-71462	ANEL DE BORRACHA	1				
13	91317-06020	PARAFUSO	2				
14	5HH-E1186-00	TAMPA DE VÁLVULA	2				
15	93210-44889	ANEL DE BORRACHA	2				
16	90201-08609	ARRUELA PLANA	4				
17	90176-08026	PORCA COROA	4				
18	94700-00846	VELA DE IGNIÇÃO (NGK CR7HSA)	1				
19	5LW-E1181-00	GAXETA CABEÇOTE DO CILINDRO 1	1				
20	99530-10114	PINO GUIA	2				
21	99530-10114	PINO GUIA	2				
22	95027-06100	PARAFUSO FLANGE	2				
23	5LW-E1310-00	CILINDRO	1				
24	5MX-E1351-00	GAXETA DO CILINDRO	1				
25	5LW-E4987-00	MANGUEIRA	1				
26	90467-09006	PRESILHA	1				



2B81280-D020

**FIG. 2 VIRABREQUIM E PISTÃO**

REF. NO.	CÓDIGO NO.	DESCRIÇÃO DA PEÇA	2B81				OBSERVAÇÕES
1	2B8-E1400-01	VIRABREQUIM CONJUNTO	1				
2	5TL-E1412-00	.VIRABREQUIM 1	1				
3	5MX-E1681-10	.PINO DO VIRABREQUIM 1	1				
4	93310-528Y4	.ROLAMENTO	1				
5	5MX-E1651-01	.BIELA	1				
6	5TL-E1422-00	.VIRABREQUIM 2	1				
7	93306-372Y1	.ROLAMENTO	1				
8	5LW-E3324-00	.ENGRENAGEM MOTORA DA BOMBA	1				
9	5LW-E3452-00	.CAPA DO FILTRO ROTOR	1				
10	93306-305X2	.ROLAMENTO	1				
11	5MX-E1549-00	.COROA DO VIRABREQUIM	1				
12	90280-03017	CHAVETA MEIA LUA	1				
13	5MX-E1631-00	PISTÃO (STD)	1				UR STD
	5MX-E1636-00	PISTÃO (0.50MM O/S)	1				AP
	5MX-E1638-00	PISTÃO (1.00MM O/S)	1				AP
14	5MX-E1633-10	PINO DO PISTÃO	1				
15	93450-16068	ANEL TRAVA	2				
16	5MX-E1603-00	JG ANÉIS DO PISTÃO (STD)	1				UR STD
	5MX-E1605-00	JG ANÉIS DO PISTÃO (0.50MM O/S)	1				AP
	5MX-E1607-00	JG ANÉIS DO PISTÃO (1.00MM O/S)	1				AP



**FIG. 3 VÁLVULA**

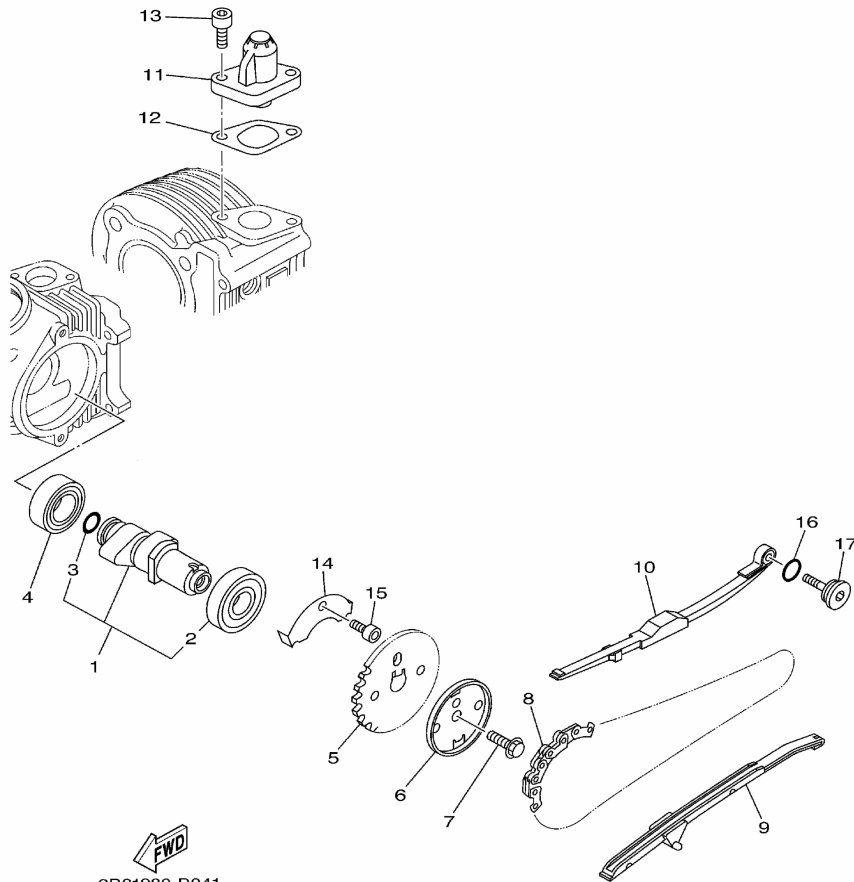
REF. NO.	CÓDIGO NO.	DESCRIÇÃO DA PEÇA	2B81				OBSERVAÇÕES
1	5LW-E2111-00	VÁLVULA DE ADMISSÃO	1				
2	5LW-E2121-00	VÁLVULA DE ESCAPE	1				
3	33M-12119-00	RETENTOR, HASTE DA VÁLVULA	2				
4	5MX-E2116-00	ASSENTO INFERIOR DA MOLA	2				
5	5MX-E2113-00	MOLA DA VÁLVULA INTERNA	2				
6	1AA-12118-00	TRAVA DA VÁLVULA	4				
7	33M-12117-00	ASSENTO SUPERIOR DA MOLA	2				
8	22F-12151-10	BALANCIM DA VÁLVULA	2				
9	22F-12159-00	PARAFUSO DE AJUSTE DA VÁLVULA	2				
10	90170-05302	PORCA	2				
11	5HH-E2156-10	EIXO DO BALANCIM 2	2				



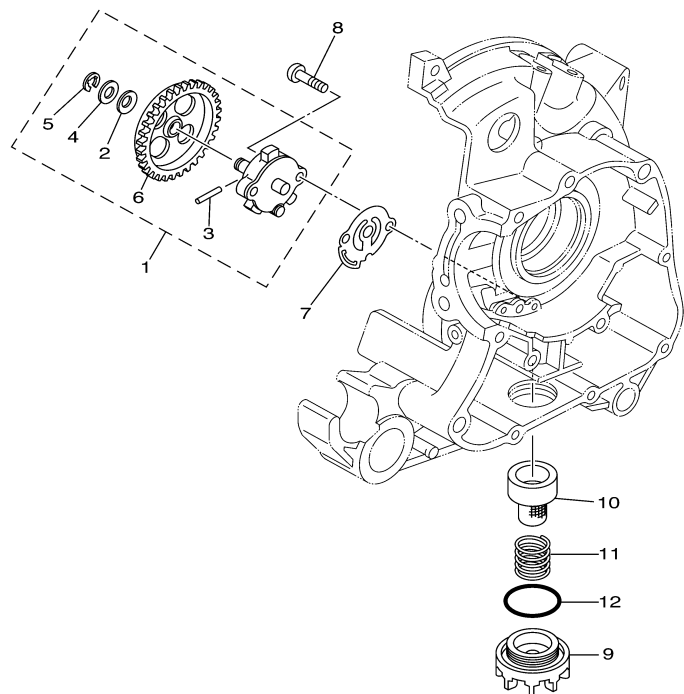
5LW1440-A030

**FIG. 4 CORRENTE DO EIXO DE COMANDO**

REF. NO.	CÓDIGO NO.	DESCRIÇÃO DA PEÇA	2B81				OBSERVAÇÕES
1	2B8-E2170-00	EIXO DE COMANDO COMPLETO 1	1				
2	93306-904Y2	.ROLAMENTO	1				
3	93210-10804	.ANEL DE BORRACHA	1				
4	93306-002X2	ROLAMENTO	1				
5	5MX-E2176-00	COROA DA CORRENTE	1				
6	5MX-E1145-00	PLACA DE RESPIRO 2	1				
7	95817-08016	PARAFUSO FLANGE	1				
8	94568-A6090	CORRENTE	1				
9	5MX-E2231-00	GUIA LIMITADORA 1	1				
10	5MX-E2241-00	GUIA LIMITADORA 2	1				
11	5MX-E2210-00	TENSIONADOR DA CORRENTE	1				
12	5MX-E2213-00	GAXETA DA CAIXA DO TENSIONADOR	1				
13	91317-06016	PARAFUSO	2				
14	2B8-E111F-00	PLACA	1				
15	91317-06012	PARAFUSO	1				
16	93210-15862	ANEL DE BORRACHA	1				
17	4CW-E2157-00	PARAFUSO	1				



2B81280-D041

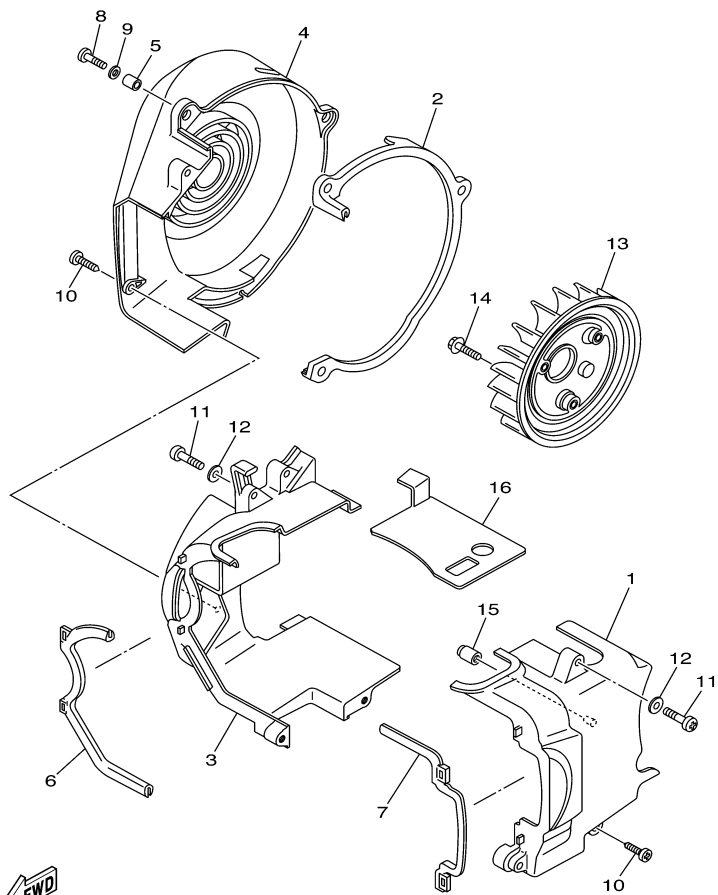


**FIG. 5 BOMBA DE ÓLEO**

REF. NO.	CÓDIGO NO.	DESCRIÇÃO DA PEÇA	2B81				OBSERVAÇÕES
1	5MX-E3300-10	BOMBA DE ÓLEO COMPLETA	1				
2	90208-07052	.ARRUELA CÔNICA	1				
3	93602-11144	.PINO GUIA	2				
4	90201-077F5	.ARRUELA PLANA	1				
5	99001-05600	.ANEL TRAVA	1				
6	5LW-E3325-00	.ENGRENAGEM MOTRIZ DA BOMBA	1				
7	5LW-E3475-00	GAXETA	1				
8	98507-05020	PARAFUSO	2				
9	2B8-E5351-00	TAMPÃO DO DRENO	1				
10	2B8-E3411-00	FILTRADOR DE ÓLEO	1				
11	90501-16004	MOLA DE COMPRESSÃO	1				
12	93210-29800	ANEL DE BORRACHA	1				



5MX3460-B050

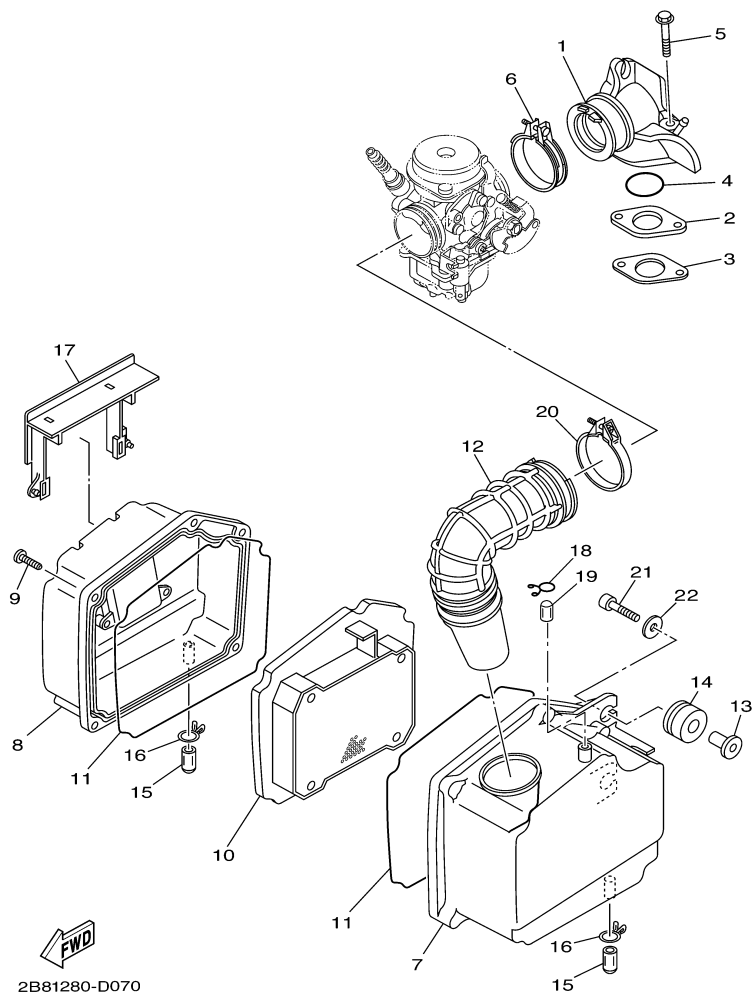


5LW1440-A060

**FIG. 6 SAIDA DE AR DO VENTILADOR**

REF. NO.	CÓDIGO NO.	DESCRIÇÃO DA PEÇA	2B81				OBSERVAÇÕES
1	5LW-E2651-00	COBERTURA DE AR CILINDRO 1	1				
2	5LW-E2658-00	AMORTIZADOR DA COBERTA DE AR 1	1				
3	5LW-E2652-00	COBERTURA DE AR CILINDRO 2	1				
4	5LW-E2653-00	COBERTURA DE AR CILINDRO 3	1				
5	90387-067V1	ESPAÇADOR	3				
6	5LW-E2659-02	AMORTIZADOR DA COBERTURA DE AR 2	1				
7	5LW-E2668-02	AMORTIZADOR DA COBERTURA DE AR 3	1				
8	98507-06020	PARAFUSO	3				
9	92907-06600	ARRUELA	3				
10	97707-60530	PARAFUSO	4				
11	98507-06025	PARAFUSO	2				
12	92907-06600	ARRUELA	2				
13	5LW-E2611-00	VENTOINHA	1				
14	95027-06012	PARAFUSO FLANGE	3				
15	2B8-E3569-00	TAMPÃO	1				
16	5LW-E2631-00	DEFLETOR 1	1				

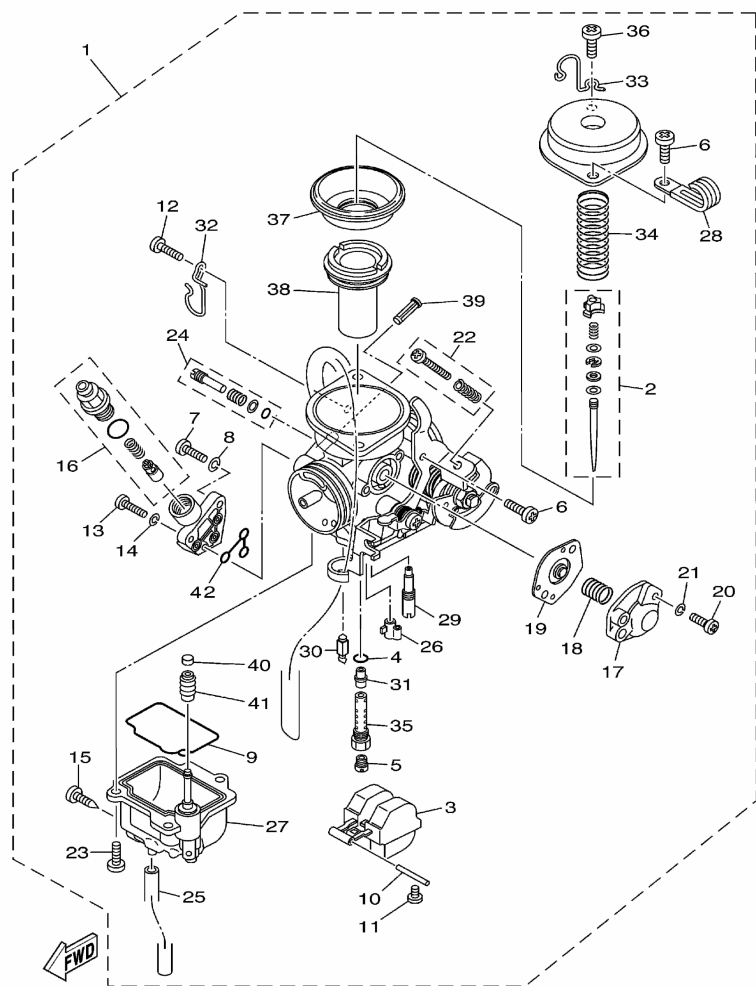




2B81280-D070

**FIG. 7 ADMISSÃO**

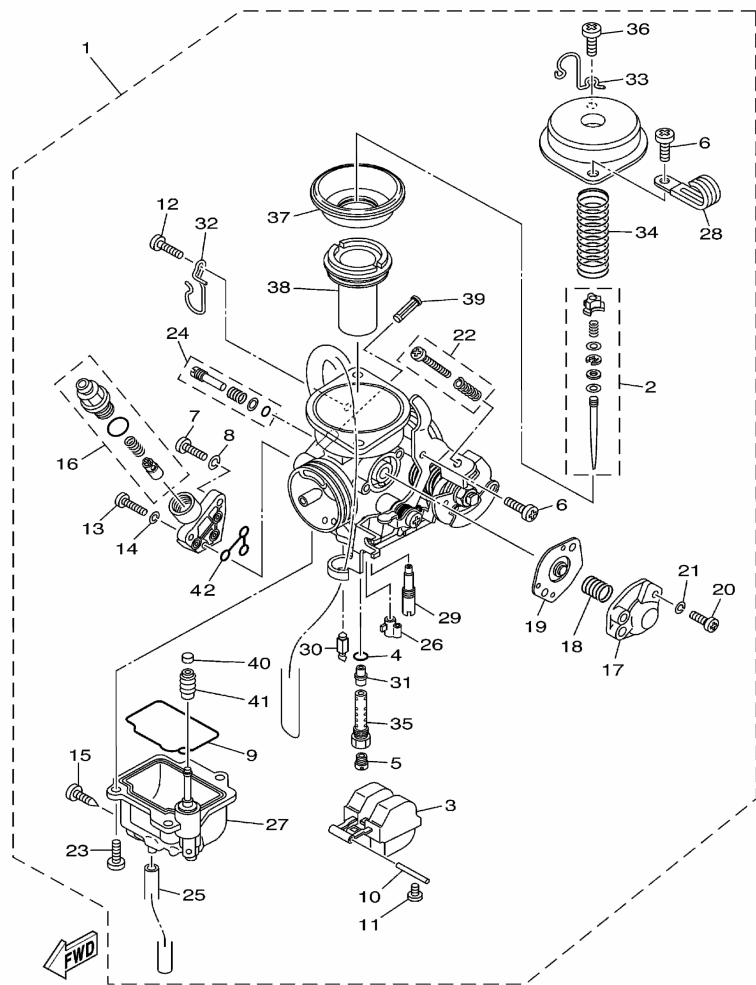
REF. NO.	CÓDIGO NO.	DESCRIÇÃO DA PEÇA	2B81				OBSERVAÇÕES
1	5LW-E3585-00	TUBO COLETOR	1				
2	5LW-13595-00	JUNÇÃO	1				
3	5MX-E3556-10	GAXETA DO TUBO MULTIPLO	1				
4	93210-25803	ANEL DE BORRACHA	1				
5	95817-06050	PARAFUSO FLANGE	2				
6	5MX-E3474-01	BRAÇADEIRA	1				
7	5LW-E4411-01	CAIXA DO FILTRO DE AR 1	1				
8	5LW-E4412-00	TAMPA DA CAIXA DO FILTRO 1	1				
9	9770N-50525	PARAFUSO	5				
10	5LW-E4451-00	ELEMENTO DO FILTRO DE AR	1				
11	5LW-E4452-00	VEDAÇÃO	2				
12	5LW-E4453-00	JUNÇÃO DO FILTRO DE AR 1	1				
13	5LW-E4449-00	ESPAÇADOR	2				
14	5LW-E4435-00	ILHO	2				
15	5LW-E443E-00	TUBO DE DRENO	2				
16	90467-12800	PRESILHA	2				
17	5LW-E4417-00	TAMPA 1	1				
18	90467-09802	PRESILHA	1				
19	5MY-E443B-00	TUBO CEGO	1				
20	5MX-E3575-01	BRAÇADEIRA	1				
21	91317-06035	PARAFUSO	2				
22	90201-06063	ARRUELA PLANA	2				



2B81280-D080

**FIG. 8 CARBURADOR**

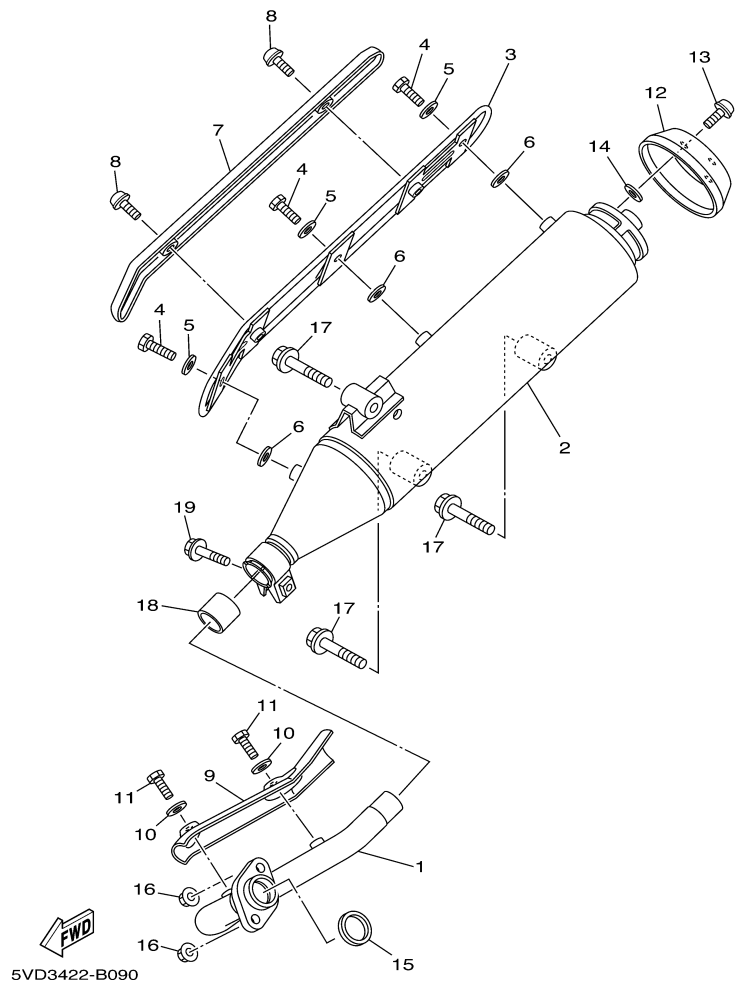
REF. NO.	CÓDIGO NO.	DESCRIÇÃO DA PEÇA	2B81				OBSERVAÇÕES
1	2B8-E4901-20	CARBURADOR COMPLETO 1	1				
2	2B8-1490J-00	.KIT DE AGULHA	1				
3	5HK-14985-00	.BÓIA	1				
4	583-14561-00	.ANEL DE BORRACHA	1				
5	3G2-1414A-71	.GICLEUR PRINCIPAL (#102.5)	1				
6	98707-05008	.PARAFUSO	3				
7	98502-05012	.PARAFUSO	2				
8	92902-05100	.ARRUELA ONDULADA	2				
9	5HK-14147-00	.ANEL DE BORRACHA	1				
10	353-14186-00	.PINO DA BÓIA	1				
11	98507-04008	.PARAFUSO	1				
12	4SV-24453-00	.PARAFUSO	1				
13	98502-04018	.PARAFUSO	1				
14	92902-04100	.ARRUELA ONDULADA	1				
15	5LW-14191-00	.PARAFUSO DO DRENO	1				
16	5MY-1410A-00	.KIT DE PARTIDA	1				
17	5AP-14280-00	.CAPA DO DIAFRAGMA	1				
18	4XY-14589-00	.MOLA DO DIAFRAGMA	1				
19	5AP-14940-00	.DIAFRAGMA COMPLETO	1				
20	98502-04014	.PARAFUSO	2				
21	92902-04100	.ARRUELA ONDULADA	2				
22	5LW-14103-00	.JOGO, PARAFUSO DE REGULAGEM	1				
23	98502-04010	.PARAFUSO	3				
24	5NN-14105-00	.JOGO, PARAFUSO DE MISTURA	1				
25	3L7-14197-00	.TUBO	1				
26	4JG-14261-00	.FIXADOR	1				
27	5LW-14180-00	.CÂMARA DA BÓIA CONJ.	1				



2B81280-D080

**FIG. 8 CARBURADOR**

REF. NO.	CÓDIGO NO.	DESCRIÇÃO DA PEÇA	2B81				OBSERVAÇÕES
28	3UH-14146-00	.PLACA	1				
29	5SK-14142-20	.GICLEUR PILOTO (# 20)	1				
30	5LW-14150-00	.AGULHA	1				
31	5LW-14141-15	.PULVERIZADOR PRINCIPAL	1				
32	5LW-14919-00	.PRESILHA	1				
33	5LW-14919-10	.PRESILHA	1				
34	5LW-14589-00	.MOLA	1				
35	5LW-14261-00	.FIXADOR DO GICLEUR	1				
36	98502-05010	.PARAFUSO	1				
37	5LW-24411-00	.DIAFRAGMA	1				
38	5LW-14112-00	.VÁLVULA DE ACELERAÇÃO 1	1				
39	5LW-14994-00	.REDE DE FILTRO	1				
40	22F-14174-00	.TAMPA DO AFOGADOR	1				
41	3KW-14169-00	.CAPA DE PROTEÇÃO	1				
42	5LW-14147-00	.ANEL DE BORRACHA	1				



**FIG. 9 ESCAPAMENTO**

REF. NO.	CÓDIGO NO.	DESCRIÇÃO DA PEÇA	2B81				OBSERVAÇÕES
1	5LW-E4610-10	TUBO DE ESCAPE COMPLETO 1	1				
2	5MX-E4710-10	SILÊNCIADOR COMPLETO 1	1				
3	2B8-E4718-00	PROTECTOR DO SILÊNCIADOR 1	1				
4	97027-06010	PARAFUSO	3				
5	92903-06200	ARRUELA	3				
6	5MX-E4766-00	ARRUELA DO PROTECTOR	3				
7	2B8-E4728-00-WN	PROTECTOR DO SILÊNCIADOR 2	1				CIS
8	90111-06802	PARAFUSO	2				
9	5MX-E4628-10	PROTECTOR DO TUBO DE ESCAPE	1				
10	92903-06200	ARRUELA	2				
11	97080-06008	PARAFUSO	2				
12	5MX-E4799-00	CAPA DO SILÊNCIADOR	1				
13	90111-06802	PARAFUSO	3				
14	5MX-E4766-00	ARRUELA DA CAPA	3				
15	5MX-E4613-00	GAXETA DO TUBO DE ESCAPE	1				
16	95707-08500	PORCA FLANGE	2				
17	95817-10060	PARAFUSO FLANGE	3				
18	4FU-14714-01	GAXETA DO SILÊNCIADOR	1				
19	95817-08035	PARAFUSO FLANGE	1				



PARTS CATALOG No. CATÁLOGO DE PEÇAS No. CATALOGO DE REPUESTOS No.	APPLICATION - MODEL : APLICAÇÃO - MODELO : APLICACIÓN - MODELO :
1D2B8-280P1	AT115-NEO (2B81-)

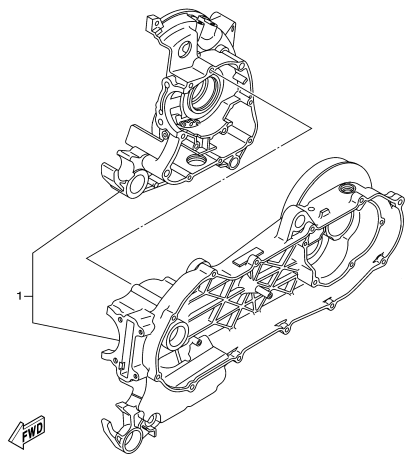
RE. No. REF. No. REF. No.	OLD PART NUMBER CÓDIGO ANTIGO CÓDIGO ANTIGUO	NEW PART NUMBER CÓDIGO NOVO CODIGO NUEVO	PARTS DESCRIPTION DESCRIÇÃO DA PEÇA DESCRIPCIÓN DEL REPUESTO	REMARKS OBSERVAÇÃO OBSERVACIÓN
FIG. 10 - 01	5LW-E5150-04	5LW-WE155-00	CRANKCASE, KIT KIT DA CARÇAÇA DO MOTOR KIT DE CARTER	(*)= This Part is a component of the Crankcase Kit Esta peça é um componente do Kit da Carçaça Este repuesto es un componente del Kit de Carter
FIG. 10 - 03		(*) 2B8-F2216-00	BUSH, REAR SHOCK ABSORBER BUCHA DO AMORTECEDOR TRASEIRO BUJE DEL AMORTIGUADOR TRAZERO	
FIG. 10 - 04		(*) 2B8-F2123-00	CRANKCASE, KIT BUCHA 1 BUJE 1	
FIG. 10 - 19		(*) 5LW-E3416-00	OIL, TUBE 1 TUBO DE ÓLEO 1 TUBO DE ACEITE 1	

DRAWING  
DESENHO  
DISEÑO

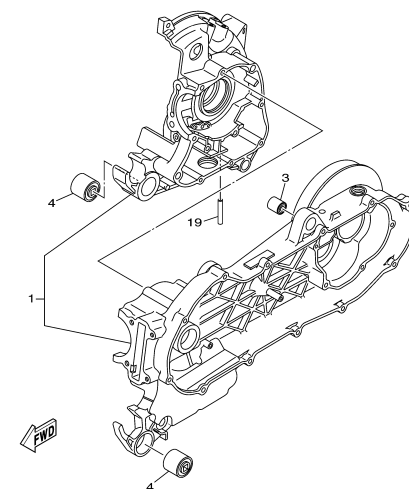
AND  
E  
Y

PARTS APPLICATION  
APLICAÇÃO DA PEÇA  
APLICACIÓN DE LO REPUESTO

CRANKCASE, ASSY  
CARÇAÇA DO MOTOR COMPLETA  
CARTER COMPLETO



CRANKCASE, KIT  
KIT DA CARÇAÇA DO MOTOR  
KIT DE CARTER



**FIG. 10 CARÇAÇA DO MOTOR**

REF. NO.	CÓDIGO NO.	DESCRIÇÃO DA PEÇA	2B81					OBSERVAÇÕES
1	5LW-WE515-00	KIT DA CARÇAÇA DO MOTOR	1					
3 (*)	2B8-F2216-00	.BUCHA DO AMORTECEDOR TRAS.	1					
4 (*)	2B8-F2123-00	.BUCHA 1	2					
19 (*)	5LW-E3416-00	.TUBO DE ÓLEO 1	1					

**PARTS CATALOGUE INFORMATION.**

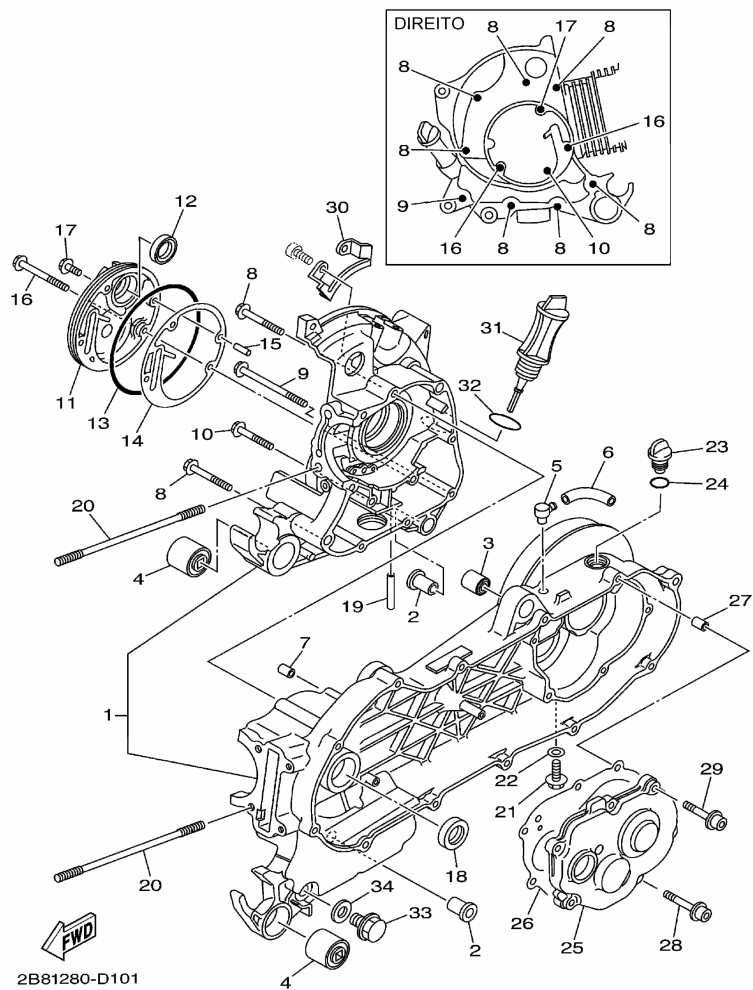
Please include this information in your Parts Catalogue.

**INFORMAÇÃO NO CATÁLOGO DE PEÇAS.**

Favor incluir esta informação em seu Catálogo de Peças.

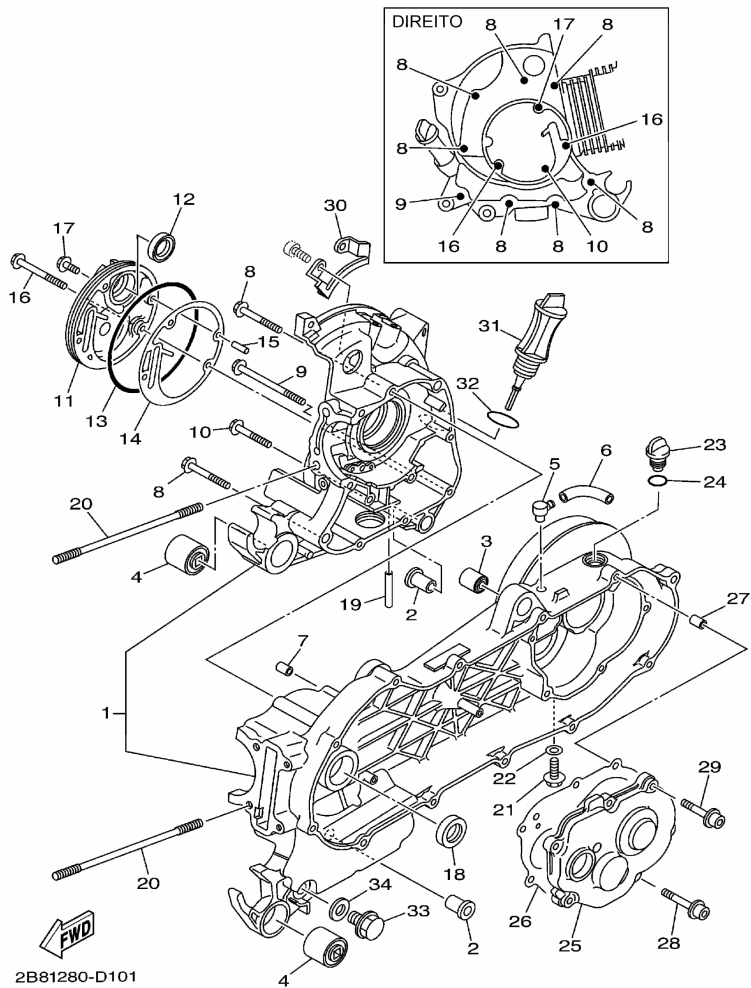
**INFORMACIÓN DE CATALOGO DE REPUESTOS.**

Favor incluir la información en su Catalogo de Repuestos.



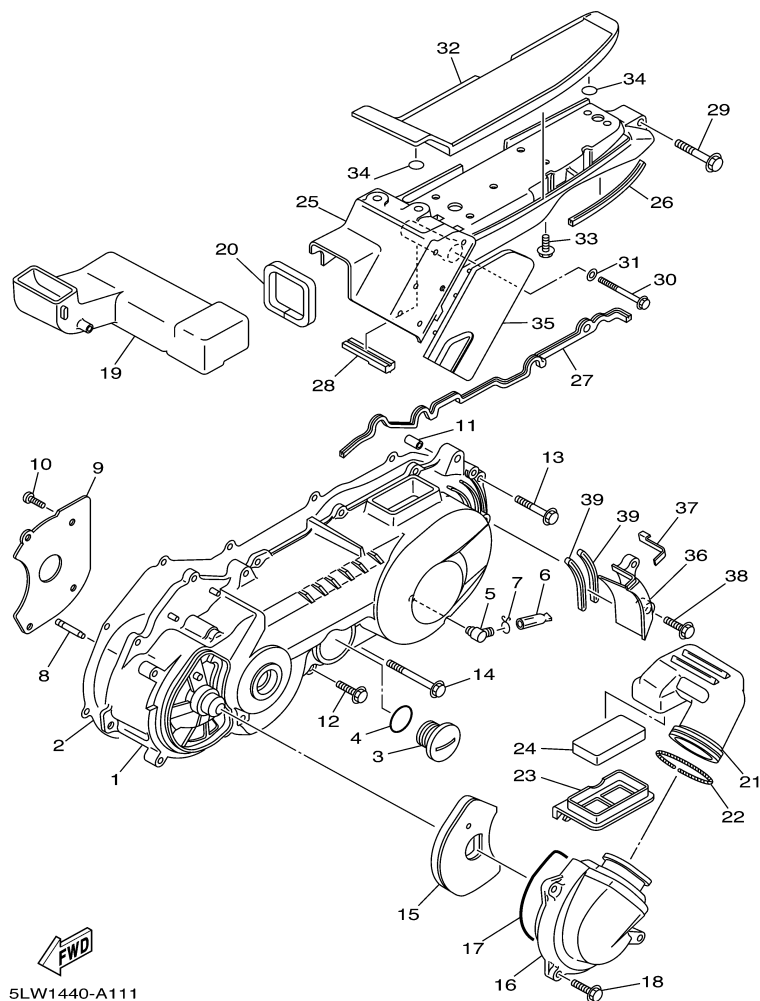
**FIG. 10 CARÇAÇA DO MOTOR**

REF. NO.	CÓDIGO NO.	DESCRIÇÃO DA PEÇA	2B81				OBSERVAÇÕES
1	5LW-E5150-04	CARÇAÇA DO MOTOR COMPLETA	1				
2	5MX-27121-00	BUCHA DO GARFO	2				
3	2B8-F2216-00	BUCHA DO AMORTECEDOR TRAS.	1				
4	2B8-F2123-00	BUCHA 1	2				
5	5LW-E5371-01	RESPIRO	1				
6	5LW-E5373-01	TUBO DO RESPIRO	1				
7	99530-10114	PINO GUIA	2				
8	95027-06060	PARAFUSO FLANGE	7				
9	95027-06100	PARAFUSO FLANGE	1				
10	95027-06050	PARAFUSO FLANGE	1				
11	5LW-E5417-00	TAMPA DA CAPA	1				
12	93102-19800	RETENTOR DE ÓLEO	1				
13	93211-07800	ANEL DE BORRACHA	1				
14	5MX-E5453-00	GAXETA	1				
15	99480-05010	PINO	1				
16	95027-06070	PARAFUSO FLANGE	2				
17	95027-06016	PARAFUSO FLANGE	1				
18	93102-22004	RETENTOR DE ÓLEO	1				
19	5LW-E3416-00	TUBO DE ÓLEO 1	1				
20	5MX-E1391-00	PRISIONEIRO	4				
21	95817-08016	PARAFUSO FLANGE	1				
22	90430-08119	GAXETA	1				
23	5LW-E5363-00	TAMPÃO DO ÓLEO	1				
24	93210-148H8	ANEL DE BORRACHA	1				
25	5LW-E5421-00	TAMPA DA CARÇAÇA 2	1				
26	5LW-E5461-00	GAXETA DA TAMPA DA CARÇAÇA 2	1				
27	91810-14001	PINO GUIA	2				



**FIG. 10 CARÇAÇA DO MOTOR**

REF. NO.	CÓDIGO NO.	DESCRIÇÃO DA PEÇA	2B81					OBSERVAÇÕES
28	90109-067E4	PARAFUSO COM ARRUELA	4					
29	90110-06813	PARAFUSO COM ARRUELA	2					
30	2B8-E5113-00	PLACA	1					
31	5LW-E5362-00	TAMPÃO DO NÍVEL DE ÓLEO	1					
32	5LW-E3769-00	ANEL DE BORRACHA	1					
33	90340-12808	TAMPÃO DO DRENO	1					
34	90201-12172	ARRUELA PLANA	1					

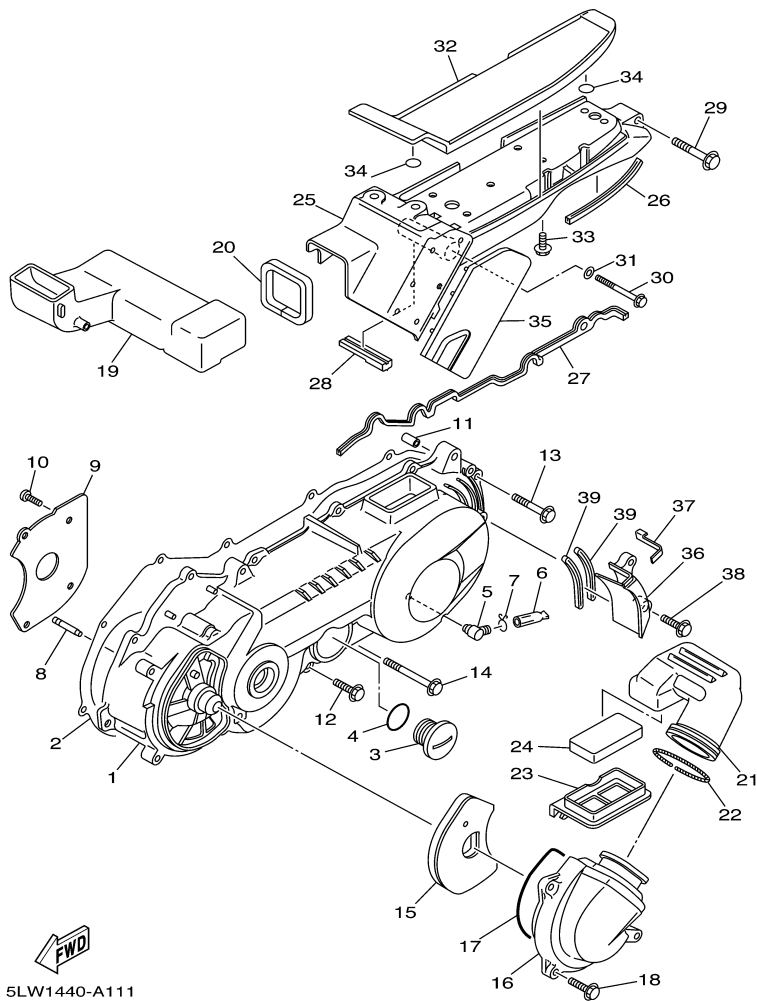


5LW1440-A111

**FIG. 11 TAMPA DA CARÇAÇA**

REF. NO.	CÓDIGO NO.	DESCRIÇÃO DA PEÇA	2B81				OBSERVAÇÕES
1	5LW-E5411-00	TAMPA DA CARÇAÇA 1	1				
2	5MX-E5451-00	GAXETA DA TAMPA DA CARÇAÇA 1	1				
3	90340-32W03	TAMPÃO DO DRENO	1				
4	93210-32800	ANEL DE BORRACHA	1				
5	5LW-E5371-01	RESPIRO	1				
6	4ST-E443E-00	TUBO DE DRENO	1				
7	90467-11106	PRESILHA	1				
8	5LW-15659-01	EIXO	1				
9	2B8-E5191-00	PLACA	1				
10	98907-06010	PARAFUSO	4				
11	99530-10114	PINO GUIA	2				
12	95027-06025	PARAFUSO FLANGE	10				
13	95027-06035	PARAFUSO FLANGE	2				
14	95027-06060	PARAFUSO FLANGE	1				
15	5LW-E5407-01	ELEMENTO 1	1				
16	5LW-E5471-00	DUTO DE AR	1				
17	5LW-E5472-00	VEDAÇÃO DO DUTO DE AR	1				
18	95027-06020	PARAFUSO FLANGE	3				
19	5LW-E5473-00	CONDUTOR DE AR	1				
20	5LW-E5335-00	AMORTIZADOR 3	1				
21	5LW-E5475-00	DUTO DE AR	1				
22	5LW-15479-00	MOLA	1				
23	5LW-E5404-00	GUIA DO ELEMENTO	1				
24	5LW-E5408-00	ELEMENTO 2	1				
25	5LW-E5492-00	TAMPA	1				
26	5MX-E5315-00	VEDAÇÃO DA CARÇAÇA	1				
27	5MX-E5379-00	VEDAÇÃO DA CARÇAÇA	1				

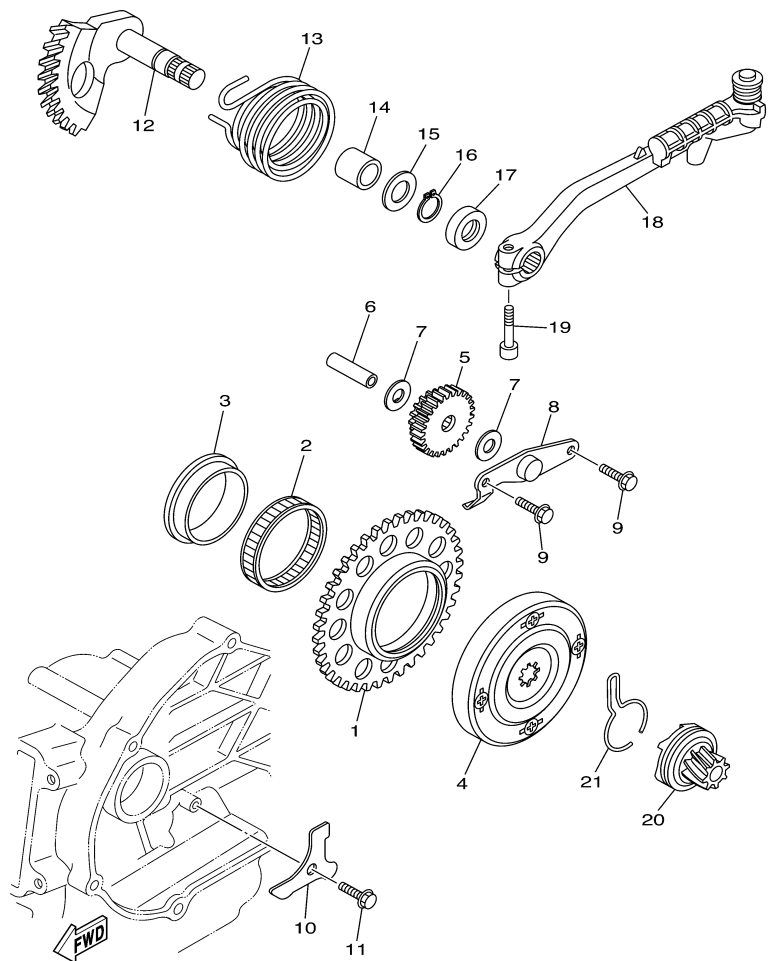




5LW1440-A111

**FIG. 11 TAMPA DA CARÇAÇA**

REF. NO.	CÓDIGO NO.	DESCRIÇÃO DA PEÇA	2B81				OBSERVAÇÕES
28	5MX-E5495-00	VEDAÇÃO DO PROTETOR 1	1				
29	95027-08040	PARAFUSO FLANGE	1				
30	95027-08080	PARAFUSO FLANGE	1				
31	90201-08088	ARRUELA PLANA	1				
32	5LW-E5333-00	CAPA	1				
33	90119-06054	PARAFUSO COM ARRUELA	4				
34	5MX-E5316-00	AMORTIZADOR, MONTAGEM MOTOR 1	5				
35	5MX-E5491-00	PROTETOR	1				
36	5LW-E5413-00	CAPA	1				
37	5LW-E5326-00	AMORTIZADOR, MONTAGEM MOTOR 2	1				
38	95027-06016	PARAFUSO FLANGE	2				
39	5LW-E5494-00	VEDAÇÃO DO PROTETOR	2				



2B81280-D120

**FIG. 12 PARTIDA**

REF. NO.	CÓDIGO NO.	DESCRIÇÃO DA PEÇA	2B81				OBSERVAÇÕES
1	5MX-E5524-00	POLIA DA PARTIDA	1				
2	93310-450Y9	ROLAMENTO	1				
3	5MX-E5538-00	CUBO DA ENGRENAGEM 3	1				
4	5MX-E5570-00	EMBREAGEM DE PARTIDA COMPLETA	1				
5	2B8-E5650-10	ENGRENAGEM LOUCA	1				
6	2B8-E5521-00	EIXO 1	1				
7	90201-10018	ARRUELA PLANA	2				
8	2B8-E5532-00	PLACA DA ENGRENAGEM LOUCA	1				
9	95027-06012	PARAFUSO FLANGE	2				
10	5LW-E5645-00	PLACA	1				
11	95027-06012	PARAFUSO FLANGE	1				
12	5MX-E5601-10	EIXO DA PARTIDA COMPLETO	1				
13	90508-32768	MOLA DE TORÇÃO	1				
14	90380-15800	BUCHA SÓLIDA	1				
15	90201-154E8	ARRUELA PLANA (T=1.0)	1				
16	99009-15400	ANEL TRAVA	1				
17	93102-15801	RETENTOR DE ÓLEO	1				
18	2B8-E5620-00	MANIVELA DE ARRANQUE COMPLETA	1				
19	91317-06025	PARAFUSO	1				
20	4VP-E5630-00	PINHÃO DA PARTIDA	1				
21	5LW-15673-00	PRESILHA	1				



Parts News  
 Informação de Modificação de Peças  
 Información de Modificación de Repuestos

**REVISADO**  
**22/09/2006**

1/3

PT/ PN. No. : 087.03/05



**PARTS CATALOG No.**  
**CATÁLOGO DE PEÇAS No.**  
**CATALOGO DE REPUESTOS No.**

**APPLICATION - MODEL :**  
**APLICAÇÃO - MODELO :**  
**APLICACIÓN - MODELO :**

**1D2B8-280P1**

**AT115 NEO - (2B81)**

RE. No. REF. No. REF. No.	OLD PART NUMBER CÓDIGO ANTIGO CÓDIGO ANTIGUO	NEW PART NUMBER CÓDIGO NOVO CODIGO NUEVO	PARTS DESCRIPTION DESCRIÇÃO DA PEÇA DESCRIPCIÓN DEL REPUESTO	SUPERSESION SIMILAR SIMILAR
07-07	(*) 5LW-16611-01	* 5TL-E6611-00	CAIXA DA EMBREAGEM	NÃO
07-24	(*) 3YJ-16631-00	* 5TL-E6620-00	EMBREAGEM CENTÍFUGA CONJUNTO	NÃO
07-25	(*) 5HK-16623-00		SAPATA, PESO DA EMBREAGEM	NÃO
07-26	(*) 5LW-16629-01		AMORTIZADOR, PESO DA EMBREAGEM	NÃO
07-27	(*) 4KN-16626-00		MOLA, PESO DA EMBREAGEM	NÃO
07-28	(*) 3YJ-16523-00		PLACA DO CONTRA PESO	NÃO
07-29	(*) 99001-06600		ANEL TRAVA	NÃO
07-30	(*) 5LW-17660-00	* 5TL-E7660-00	ROLDANA SECUNDÁRIA FIXA	NÃO
07-31	(*) 5LW-17670-00	* 5TL-E7670-00	ROLDANA SECUNDÁRIA MÓVEL	NÃO
07-32	(*) 93104-33003	* 5TL-E7465-00	VEDAÇÃO DO FILTRO	NÃO
07-33	(*) 93210-384A6	* 5TL-E7465-10	VEDAÇÃO DO FILTRO	NÃO
07-34	(*) 24G-17664-00	* 5TL-E7664-00	PINO GUIA	NÃO
07-35	(*) 90501-43002	* 5TL-E7683-00	MOLA SECUNDÁRIA	NÃO
07-36	(*) 3XG-17684-00	* 5TL-E7684-00	ASSENTO DA MOLA SECUNDÁRIA	NÃO
07-37	(*) 90179-28415	* 5TL-E7668-00	PORCA	NÃO

\* À partir do Chassi No. 9C6KE084050000101~

(\*) À partir do Chassi No. 9C6KE0840500008452~



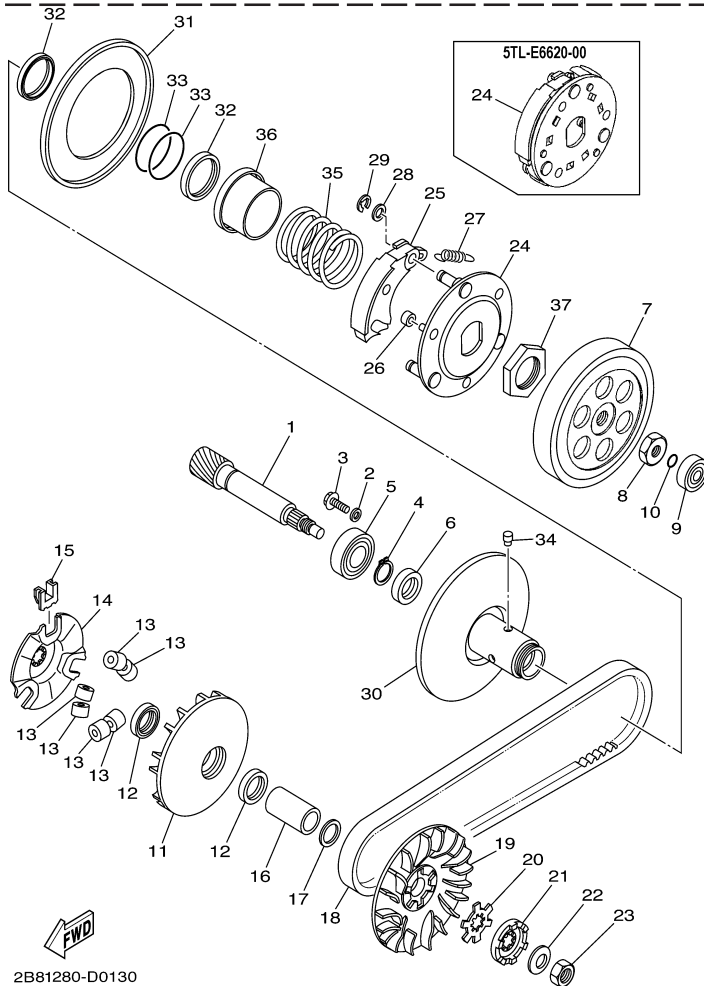
PARTS CATALOGUE No.  
 CATÁLOGO DE PEÇAS No.  
 CATALOGO DE REPUESTOS No.

1D2B8-280P1

APPLICATION - MODEL :  
 APLICAÇÃO - MODELO :  
 APLICACIÓN - MODELO :

AT115 NEO - (2B81)

PT/ PN. No. : 087.03/05



2B81280-D0130

**FIG. 13 EMBREAGEM**

REF. NO.	CÓDIGO NO.	DESCRIÇÃO DA PEÇA	2B81				OBSERVAÇÕES
1	5LW-E6111-00	ENGRENAGEM MOTORA PRIMARIA	1				
2	90201-06060	ARRUELA PLANA	1				
3	95027-06010	PARAFUSO FLANGE	1				
4	99009-17400	ANEL TRAVA	1				
5	93306-203YU	ROLAMENTO	1				
6	93102-17467	RETENTOR DE ÓLEO	1				
7	5TL-E6611-00	CAIXA DA EMBREAGEM	1				À partir 9C6KE084050000101-
	5LW-16611-01	CAIXA DA EMBREAGEM	1				À partir 9C6KE084050008452-
8	90170-10317	PORCA	1				
9	93300-638Y6	ROLAMENTO	1				
10	93210-06800	ANEL DE BORRACHA	1				
11	5LW-E7620-00	ROLDANA PRIMARIA COMPLETA	1				
12	93101-21803	RETENTOR DE ÓLEO	2				
13	5LW-17632-00	PESO	6				
14	5LW-17623-00	CÂME DA ROLDANA	1				
15	5LW-17653-00	CORREDIÇA	3				
16	90387-16009	ESPAÇADOR	1				
17	90201-16008	ARRUELA PLANA	1				
18	5TL-E7641-00	CORREIA EM V	1				
19	5LW-E7611-01	ROLDANA PRIMARIA DA PARTIDA	1				
20	90214-14002	ARRUELA TRAVA	1				
21	5LW-15657-00	EMBREAGEM DE SENTIDO ÚNICO	1				
22	90208-12050	ARRUELA CÔNICA	1				
23	95307-12700	PORCA	1				
24	<b>5TL-E6620-00</b>	<b>EMBREAGEM CENTRÍFUGA CONJUNTO</b>	1				À partir 9C6KE084050000101-
	3YJ-16631-00	COBERTURA DA TRANSMISSÃO SEC.	1				À partir 9C6KE084050008452-
25	5HK-16623-00	SAPATA, PESO DA EMBREAGEM	3				À partir 9C6KE084050008452-
26	5LW-16629-01	AMORTIZADOR, PESO DA EMBREAGEM	3				À partir 9C6KE084050008452-
27	4KN-16626-00	MOLA, PESO DA EMBREAGEM	3				À partir 9C6KE084050008452-

16

\* PARTS CATALOGUE ALTERATION.  
 Please include this information in your parts catalogue.  
 \* ALTERAÇÃO NO CATÁLOGO DE PEÇAS.  
 Favor anexar esta informação em seu catálogo.  
 \* ALTERACION DE CATALOGO DE REPUESTOS.  
 Favor de anexar esta informacion en su catalogo.



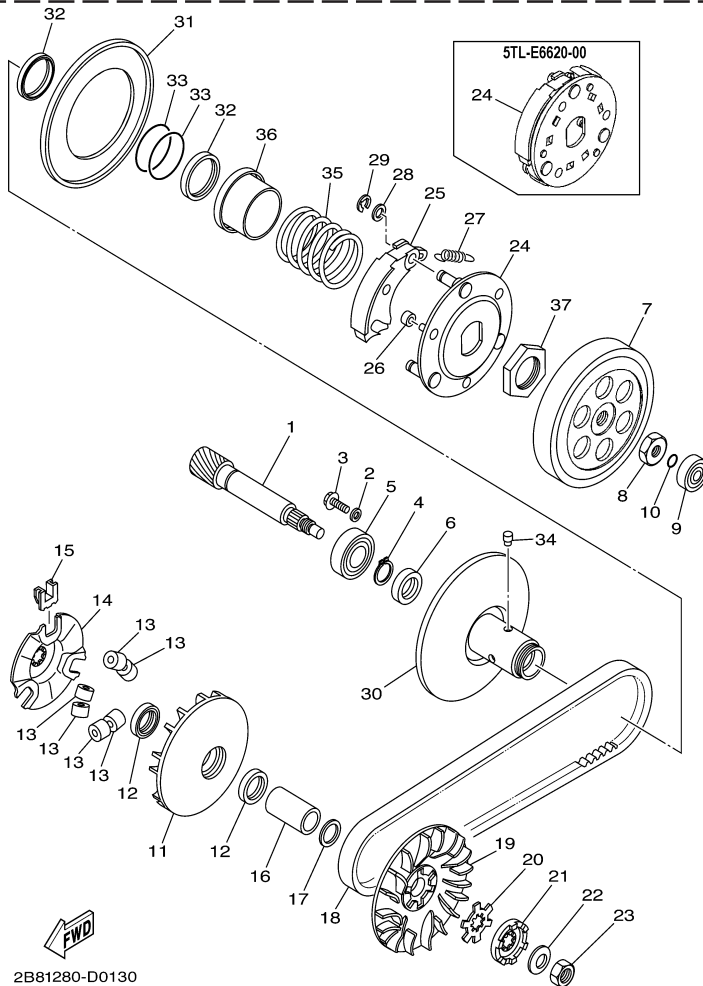
PARTS CATALOGUE No.  
 CATÁLOGO DE PEÇAS No.  
 CATALOGO DE REPUESTOS No.

1D2B8-280P1

APPLICATION - MODEL :  
 APLICAÇÃO - MODELO :  
 APLICACIÓN - MODELO :

AT115 NEO - (2B81)

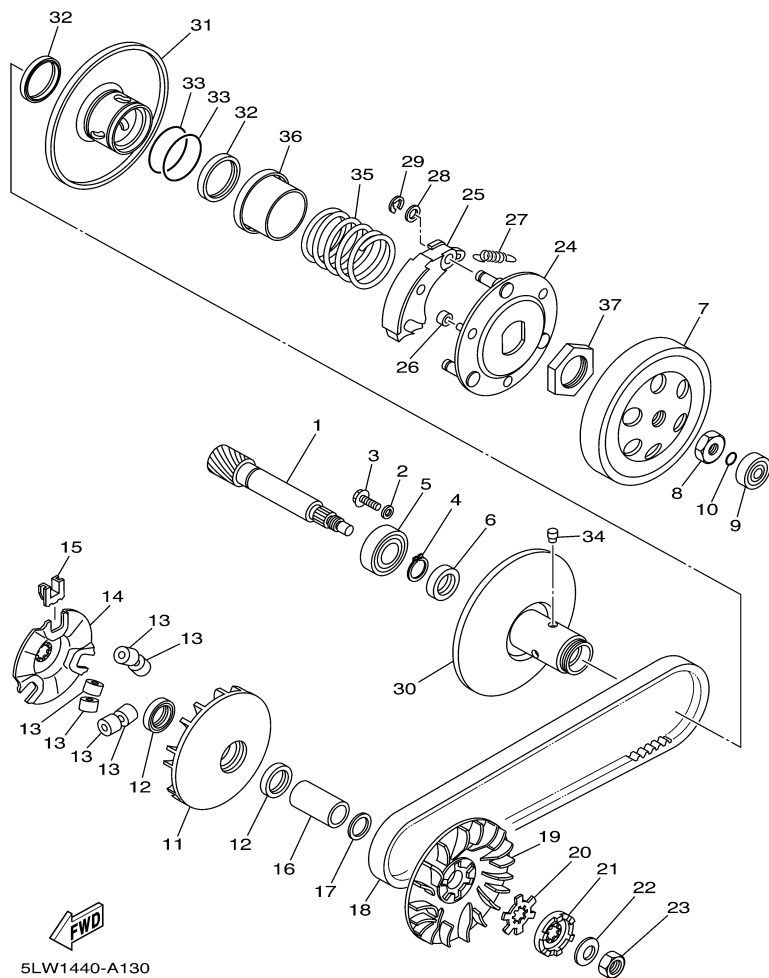
PT/ PN. No. : 087.03/05



REF. NO.	CÓDIGO NO.	DESCRIÇÃO DA PEÇA	2B81		OBSERVAÇÕES
28	3YJ-16523-00	PLACA DO CONTRA PESO	3		À partir 9C6KE084050008452-
29	99001-06600	ANEL TRAVA	3		À partir 9C6KE084050008452-
30	5TL-E7660-00	ROLDANA SECUNDÁRIA FIXA	1		À partir 9C6KE084050000101-
	5LW-17660-00				À partir 9C6KE084050008452-
31	5TL-E7670-00	ROLDANA SECUNDÁRIA MÓVEL	1		À partir 9C6KE084050000101-
	5LW-17670-00				À partir 9C6KE084050008452-
32	5TL-E7465-00	VEDAÇÃO DO FILTRO	2		À partir 9C6KE084050000101-
	93104-33003				À partir 9C6KE084050008452-
33	5TL-E7465-10	VEDAÇÃO DO FILTRO	2		À partir 9C6KE084050000101-
	93210-384A6				À partir 9C6KE084050008452-
34	5TL-E7664-00	PINO GUIA	3		À partir 9C6KE084050000101-
	24G-17664-00				À partir 9C6KE084050008452-
35	5TL-E7683-00	MOLA SECUNDÁRIA	1		À partir 9C6KE084050000101-
	90501-43002				À partir 9C6KE084050008452-
36	5TL-E7684-00	ASSENTO DA MOLA SECUNDÁRIA	1		À partir 9C6KE084050000101-
	3XG-17684-00				À partir 9C6KE084050008452-
37	5TL-E7668-00	PORCA	1		À partir 9C6KE084050000101-
	90179-28415				À partir 9C6KE084050008452-

17

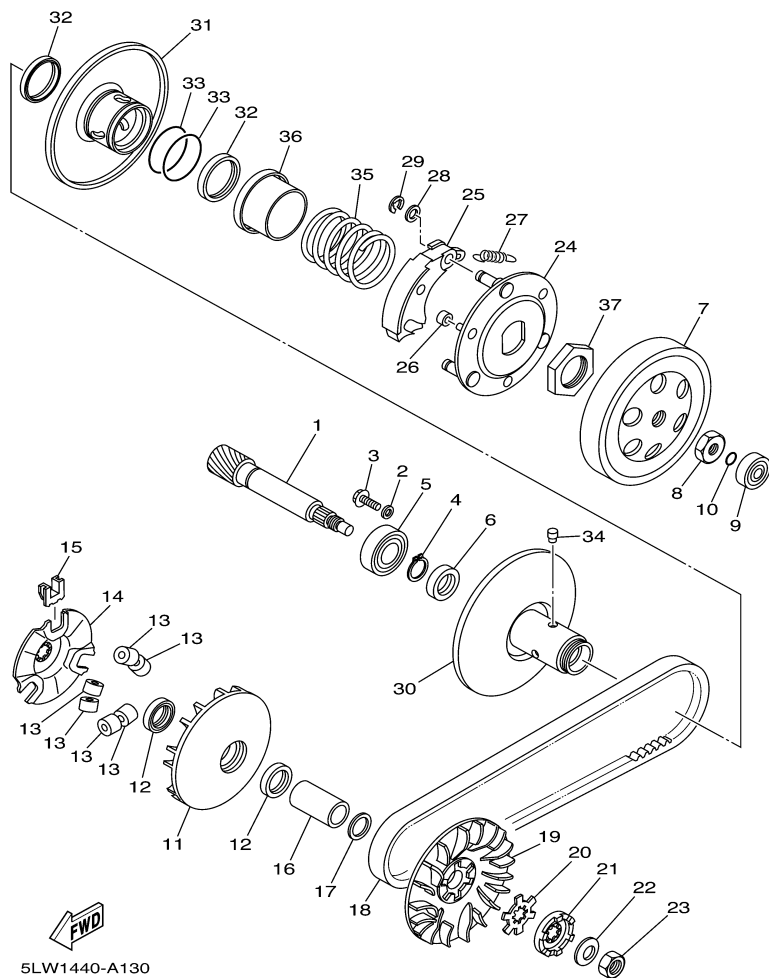
\* PARTS CATALOGUE ALTERATION.  
 Please include this information in your parts catalogue.  
 \* ALTERAÇÃO NO CATÁLOGO DE PEÇAS.  
 Favor anexar esta informação em seu catálogo.  
 \* ALTERACION DE CATALOGO DE REPUESTOS.  
 Favor de anexar esta informacion en su catalogo.



5LW1440-A130

**FIG. 13 EMBREAGEM**

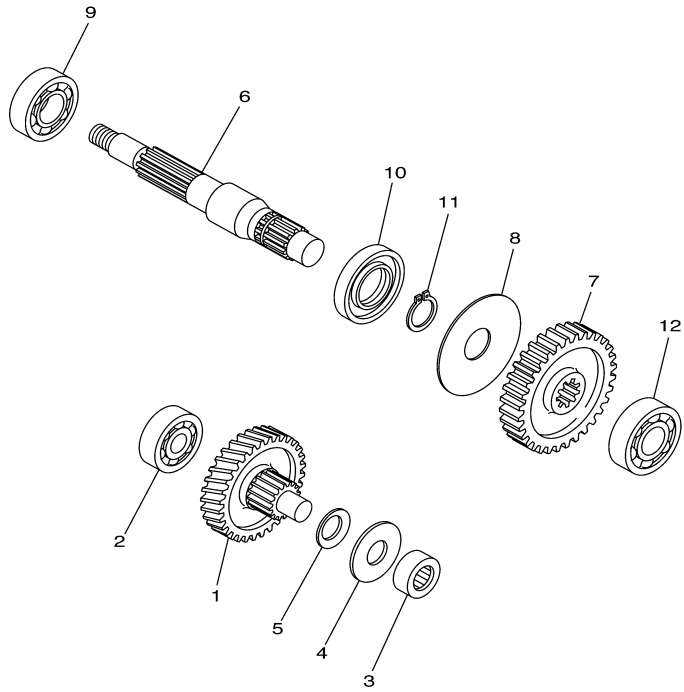
REF. NO.	CÓDIGO NO.	DESCRIÇÃO DA PEÇA	2B81				OBSERVAÇÕES
1	5LW-E6111-00	ENGRENAGEM MOTORA PRIMARIA	1				
2	90201-06060	ARRUELA PLANA	1				
3	95027-06010	PARAFUSO FLANGE	1				
4	99009-17400	ANEL TRAVA	1				
5	93306-203YU	ROLAMENTO	1				
6	93102-17467	RETENTOR DE ÓLEO	1				
7	5TL-E6611-00	CAIXA DA EMBREAGEM	1				
8	90170-10317	PORCA	1				
9	93300-638Y6	ROLAMENTO	1				
10	93210-06800	ANEL DE BORRACHA	1				
11	5LW-E7620-00	ROLDANA PRIMARIA COMPLETA	1				
12	93101-21803	RETENTOR DE ÓLEO	2				
13	5LW-17632-00	PESO	6				
14	5LW-17623-00	CÂME DA ROLDANA	1				
15	5LW-17653-00	CORREDIÇA	3				
16	90387-16009	ESPAÇADOR	1				
17	90201-16008	ARRUELA PLANA	1				
18	5TL-E7641-00	CORREIA EM V	1				
19	5LW-E7611-01	ROLDANA PRIMARIA DA PARTIDA	1				
20	90214-14002	ARRUELA TRAVA	1				
21	5LW-15657-00	EMBREAGEM DE SENTIDO ÚNICO	1				
22	90208-12050	ARRUELA CÔNICA	1				
23	95307-12700	PORCA	1				
24	3YJ-16631-00	COBERTURA DA TRANSMISSÃO SEC.	1				
25	5HK-16623-00	SAPATA, PESO DA EMBREAGEM	3				
26	5LW-16629-01	AMORTIZADOR, PESO DA EMBREAGEM	3				
27	4KN-16626-00	MOLA, PESO DA EMBREAGEM	3				



5LW1440-A130

**FIG. 13 EMBREAGEM**

REF. NO.	CÓDIGO NO.	DESCRIÇÃO DA PEÇA	2B81				OBSERVAÇÕES
28	3YJ-16523-00	PLACA DO CONTRA PESO	3				
29	99001-06600	ANEL TRAVA	3				
30	5TL-E7660-00	ROLDANA SECUNDÁRIA FIXA	1				
31	5TL-E7670-00	ROLDANA SECUNDÁRIA MÓVEL	1				
32	5TL-E7465-00	VEDAÇÃO DO FILTRO	2				
33	5TL-E7465-10	VEDAÇÃO DO FILTRO	2				
34	5TL-E7664-00	PINO GUIA	3				
35	5TL-E7683-00	MOLA SECUNDÁRIA	1				
36	5TL-E7684-00	ASSENTO DA MOLA SECUNDÁRIA	1				
37	5TL-E7668-00	PORCA	1				



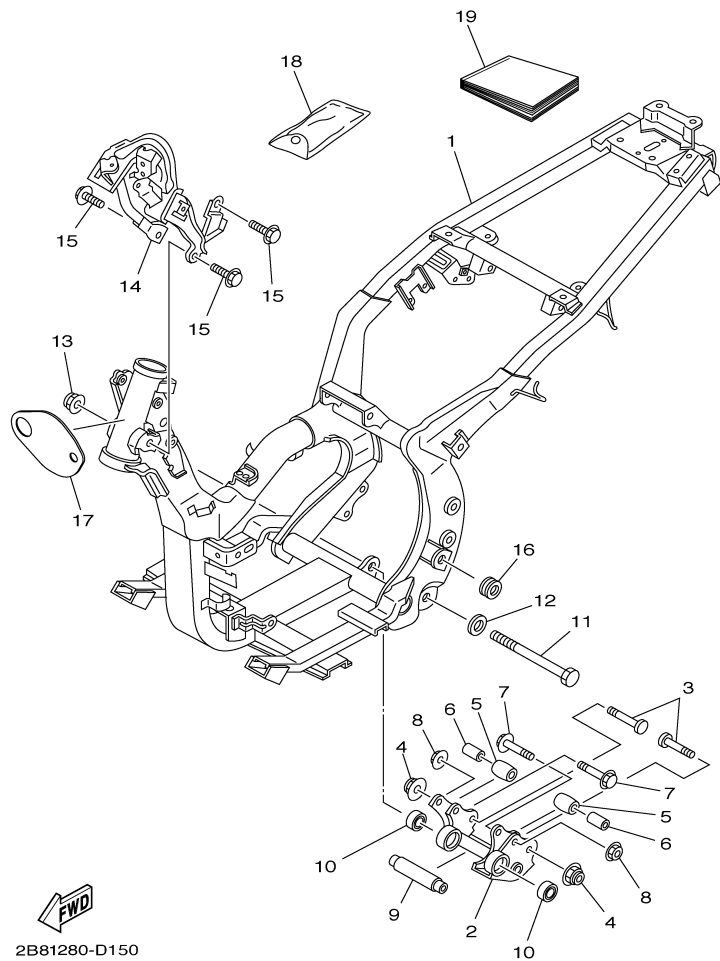
**FIG. 14 TRANSMISSÃO**

REF. NO.	CÓDIGO NO.	DESCRIÇÃO DA PEÇA	2B81					OBSERVAÇÕES
1	5MX-E7410-10	EIXO PRINCIPAL	1					
2	93306-301YS	ROLAMENTO	1					
3	93311-315Y6	ROLAMENTO	1					
4	90201-15008	ARRUELA PLANA	1					
5	90201-15016	ARRUELA PLANA	1					
6	5MX-E7421-10	EIXO DO MOTOR	1					
7	5MX-E7211-10	ENGRENAGEM MOVIDA DA 1ª (43D)	1					
8	90208-21002	ARRUELA CÔNICA	1					
9	93306-004XD	ROLAMENTO	1					
10	93102-26800	RETENTOR DE ÓLEO	1					
11	93410-20070	ANEL TRAVA	1					
12	93306-203YU	ROLAMENTO	1					



5LW1440-A141

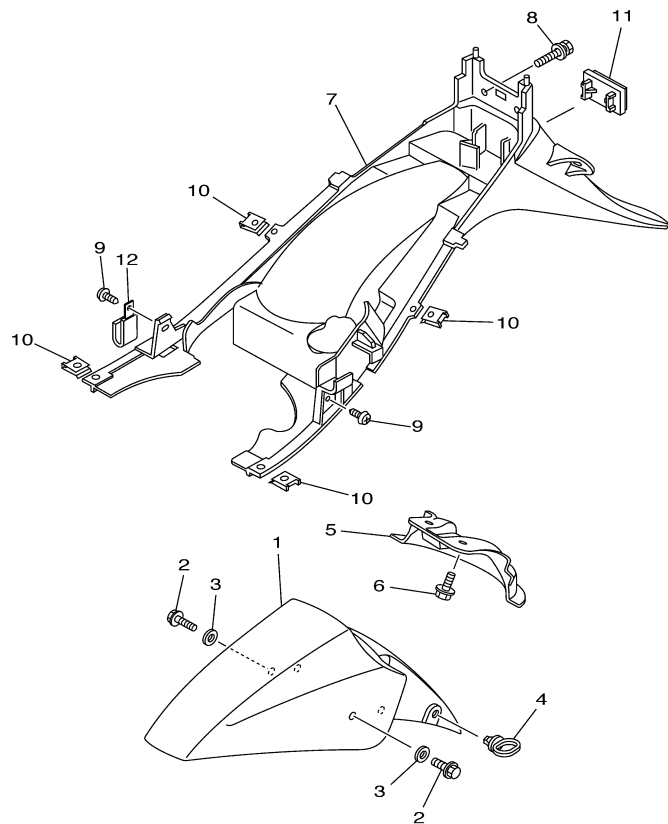




2B81280-D150

**FIG. 15 CHASSI**

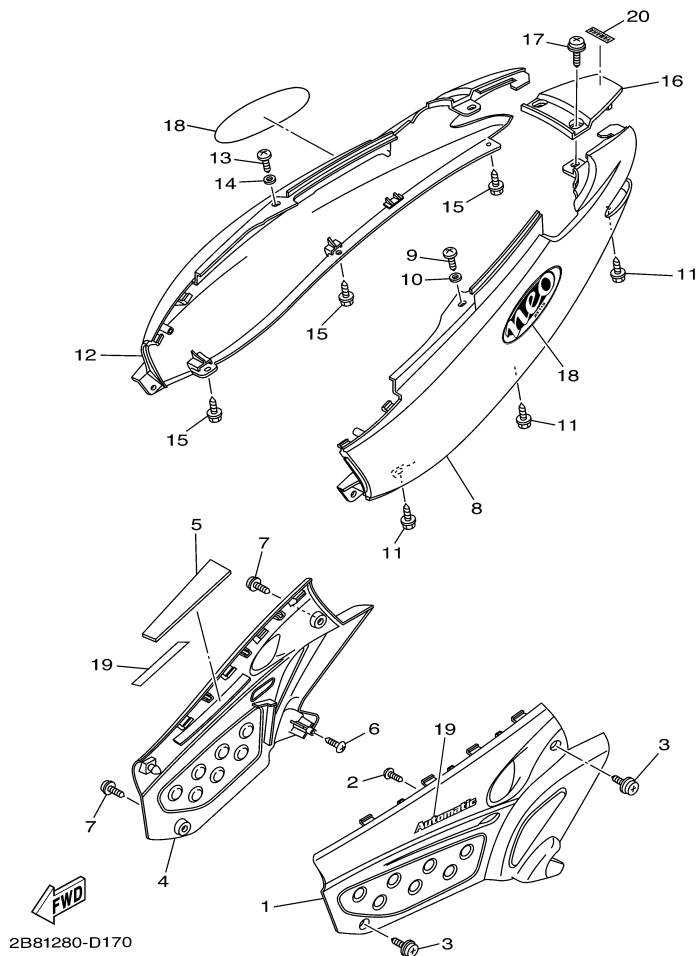
REF. NO.	CÓDIGO NO.	DESCRIÇÃO DA PEÇA	2B81				OBSERVAÇÕES
1	5MX-F1110-02	QUADRO COMPLETO	1				
2	5MX-F1410-00	SUPORTE DO MOTOR COMPLETO	1				
3	5MX-F1481-00	PARAFUSO DE MONTAGEM DO MOTOR	2				
4	95607-10200	PORCA AUTO-TRAVANTE	2				
5	2B8-F7114-00	LIMITADOR DO CAVALETE CENTRAL	2				
6	90387-08754	ESPAÇADOR	2				
7	95807-08050	PARAFUSO FLANGE	2				
8	95607-08200	PORCA AUTO-TRAVANTE	2				
9	5MX-F1459-00	ESPAÇADOR	1				
10	93306-003X4	ROLAMENTO	2				
11	5MX-F5181-00	EIXO DO GARFO	1				
12	90201-12688	ARRUELA PLANA	1				
13	95607-12200	PORCA AUTO-TRAVANTE	1				
14	5MX-F8356-00	FIXADOR 1	1				
15	95827-08012	PARAFUSO FLANGE	3				
16	90480-01558	ILHO	4				
17	2B8-F117M-00	TAMPA 2	1				
18	5MX-F8100-00	JOGO DE FERRAMENTAS	1				
19	2B8-F8199-P0	MANUAL DO PROPRIETÁRIO	1				PA



5LW1440-A161

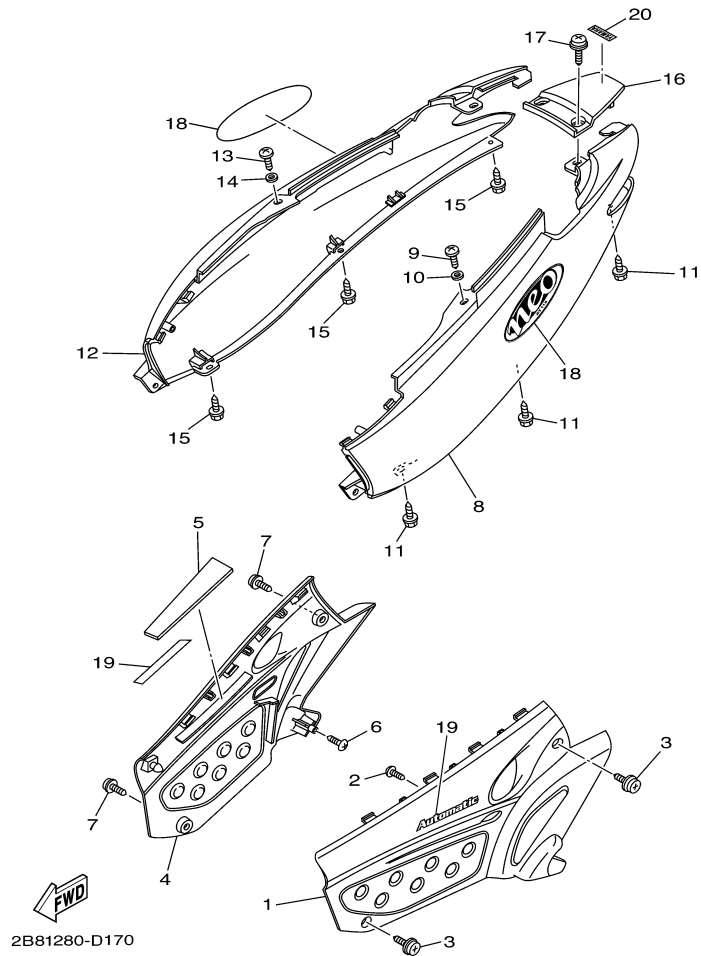
**FIG. 16 PÁRA-LAMA**

REF. NO.	CÓDIGO NO.	DESCRIÇÃO DA PEÇA	2B81				OBSERVAÇÕES
1	2B8-F1511-00-7M	PÁRA-LAMA DIANTEIRO	1				MDS
	2B8-F1511-00-P0	PÁRA-LAMA DIANTEIRO	1				S3
	2B8-F1511-00-R0	PÁRA-LAMA DIANTEIRO	1				GRM
	2B8-F1511-00-P1	PÁRA-LAMA DIANTEIRO	1				DGYM1
2	95807-06010	PARAFUSO FLANGE	4				
3	90201-06072	ARRUELA PLANA	4				
4	4ST-F1518-00	FIXADOR DO CABO	1				
5	5LW-F1553-00	PARALAMA INTERNO 2	1				
6	90119-06018	PARAFUSO COM ARRUELA	2				
7	5LW-F1611-01	PARALAMA TRASEIRO	1				
8	90119-06044	PARAFUSO COM ARRUELA	2				
9	97707-50014	PARAFUSO	2				
10	90183-05807	PORCA LOCAL	4				
11	4XC-H5111-00	REFLETOR FRONTAL 1	1				
12	90462-05059	BRAÇADEIRA	1				



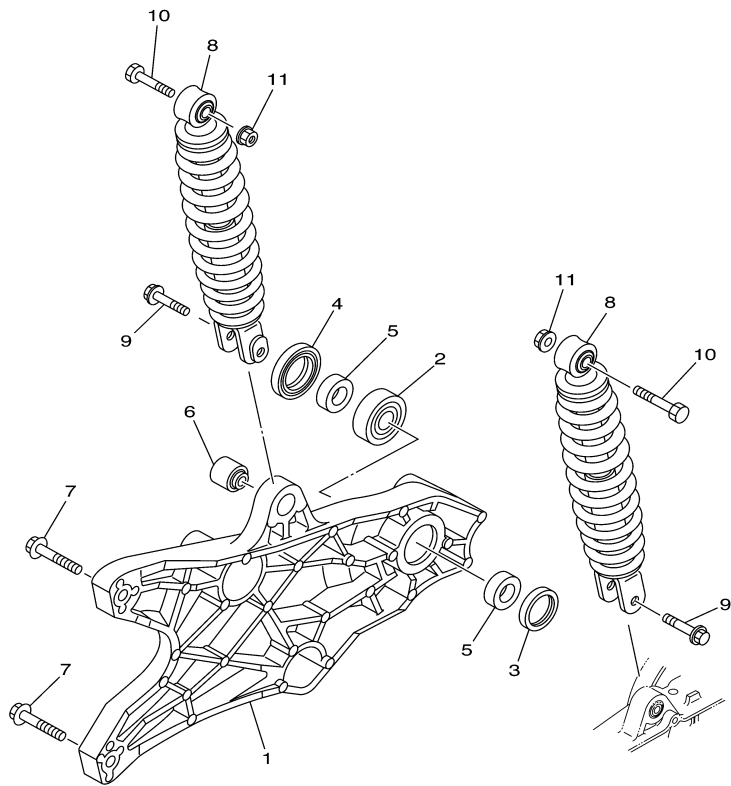
**FIG. 17 TAMPA LATERAL**

REF. NO.	CÓDIGO NO.	DESCRIÇÃO DA PEÇA	2B81				OBSERVAÇÕES
1	2B8-F1711-00-7M	TAMPA LATERAL ESQUERDA	1				MDS
	2B8-F1711-00-P0	TAMPA LATERAL ESQUERDA	1				S3
	2B8-F1711-00-R0	TAMPA LATERAL ESQUERDA	1				GRM
	2B8-F1711-00-P1	TAMPA LATERAL ESQUERDA	1				DGYM1
2	97707-50012	PARAFUSO	1				
3	90159-06181	PARAFUSO COM ARRUELA	2				
4	2B8-F1721-00-7M	TAMPA LATERAL DIREITA	1				MDS
	2B8-F1721-00-P0	TAMPA LATERAL DIREITA	1				S3
	2B8-F1721-00-R0	TAMPA LATERAL DIREITA	1				GRM
	2B8-F1721-00-P1	TAMPA LATERAL DIREITA	1				DGYM1
5	5MX-F176E-00	PLACA	1				
6	97707-50012	PARAFUSO	1				
7	90159-06181	PARAFUSO COM ARRUELA	2				
8	2B8-F1731-00-7M	TAMPA TRASEIRA ESQUERDA	1				MDS
	2B8-F1731-00-P0	TAMPA TRASEIRA ESQUERDA	1				S3
	2B8-F1731-00-R0	TAMPA TRASEIRA ESQUERDA	1				GRM
	2B8-F1731-00-P1	TAMPA TRASEIRA ESQUERDA	1				DGYM1
9	97707-50014	PARAFUSO	1				
10	92907-05200	ARRUELA	1				
11	90163-05801	PARAFUSO	3				
12	2B8-F1741-00-7M	TAMPA TRASEIRA DIREITA	1				MDS
	2B8-F1741-00-P0	TAMPA TRASEIRA DIREITA	1				S3
	2B8-F1741-00-R0	TAMPA TRASEIRA DIREITA	1				GRM
	2B8-F1741-00-P1	TAMPA TRASEIRA DIREITA	1				DGYM1
13	97707-50014	PARAFUSO	1				
14	92907-05200	ARRUELA	1				
15	90163-05801	PARAFUSO	3				



**FIG. 17 TAMPA LATERAL**

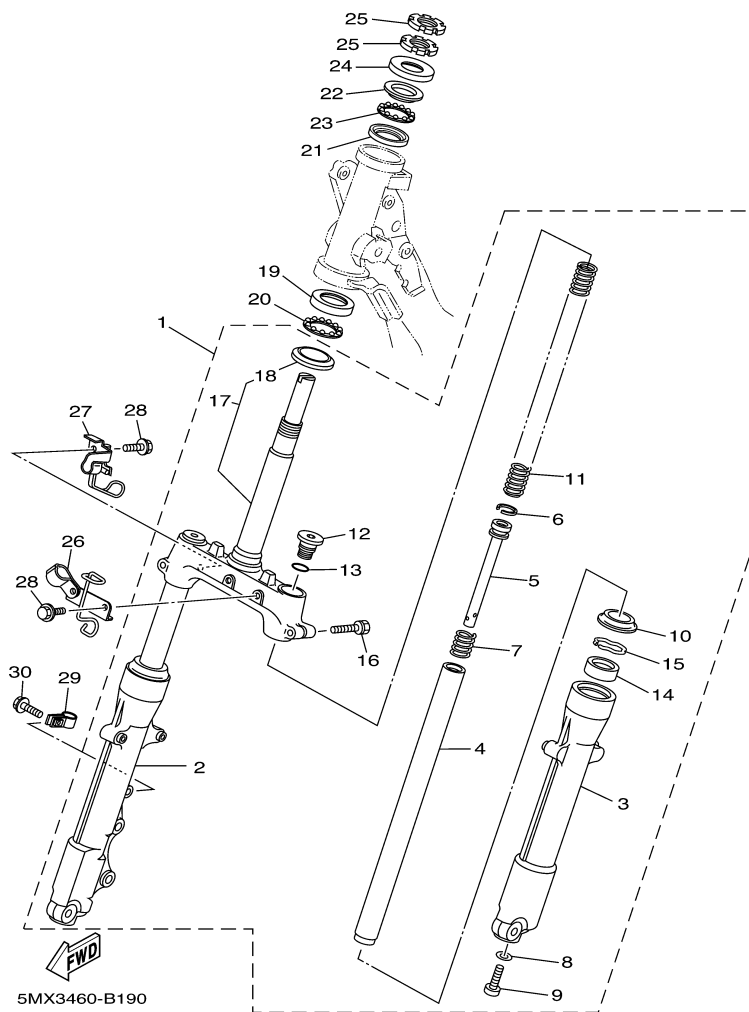
REF. NO.	CÓDIGO NO.	DESCRIÇÃO DA PEÇA	2B81				OBSERVAÇÕES
16	2B8-F171E-00-7M	TAMPA TRASEIRA	1				MDS
	2B8-F171E-00-P0	TAMPA TRASEIRA	1				S3
	2B8-F171E-00-R0	TAMPA TRASEIRA	1				GRM
	2B8-F171E-00-P1	TAMPA TRASEIRA	1				DGYM1
17	90159-06067	PARAFUSO COM ARRUELA	2				
18	2B8-F173B-00	EMBLEMA NEO	2				
19	2B8-F174B-00	EMBLEMA AUTOMATIC	2				UR MDS
	2B8-F174B-10	EMBLEMA AUTOMATIC	2				UR S3
	2B8-F174B-20	EMBLEMA AUTOMATIC	2				UR GRM
	2B8-F174B-30	EMBLEMA AUTOMATIC	2				UR DGYM1
20	2B8-F153E-00	EMBLEMA YAMAHA	1				UR MDS/S3/DGYM1
	5JR-F153E-00	EMBLEMA YAMAHA	1				UR GRM



5VD3422-B180

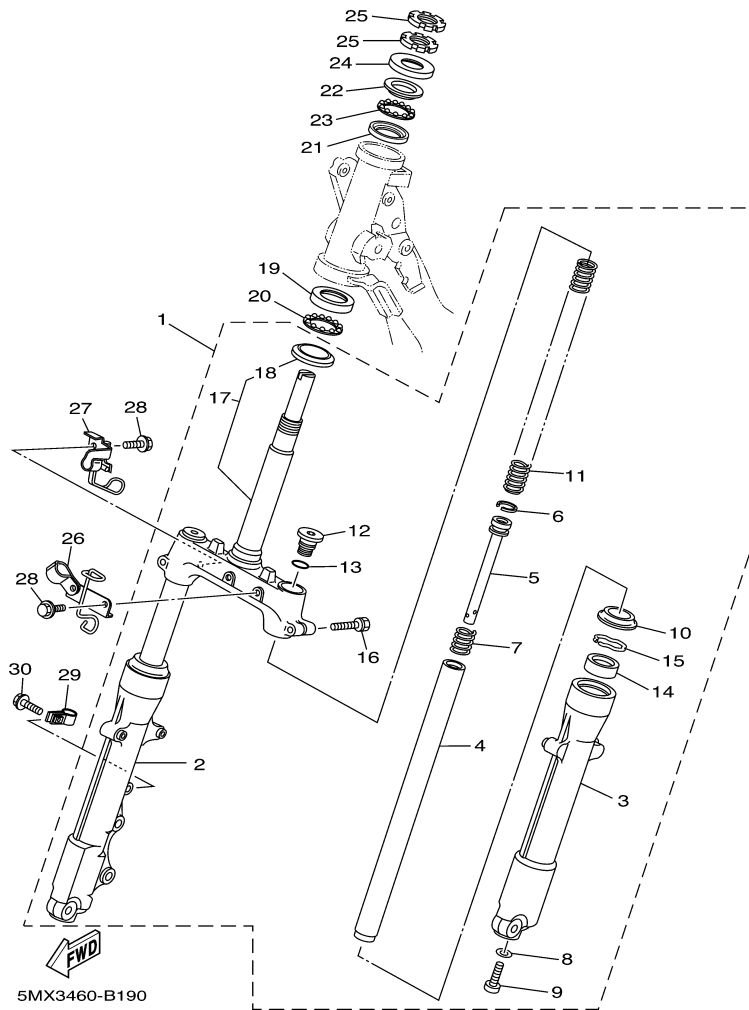
**FIG. 18 GARFO TRASEIRO SUSPENSÃO**

REF. NO.	CÓDIGO NO.	DESCRIÇÃO DA PEÇA	2B81				OBSERVAÇÕES
1	5LW-F2171-10-35	GARFO TRASEIRO 1	1				SL
2	93306-302X4	ROLAMENTO	1				
3	93106-28801	RETENTOR DE ÓLEO	1				
4	93106-28800	RETENTOR DE ÓLEO	1				
5	90387-15805	ESPAÇADOR	2				
6	2B8-F2216-00	BUCHA DO AMORTECEDOR TRAS.	1				
7	95817-08040	PARAFUSO FLANGE	2				
8	5MY-F2210-01	AMORTECEDOR TRASEIRO CONJ.	2				
9	90105-08121	PARAFUSO FLANGE	2				
10	90101-10776	PARAFUSO	2				
11	95707-10500	PORCA FLANGE	2				



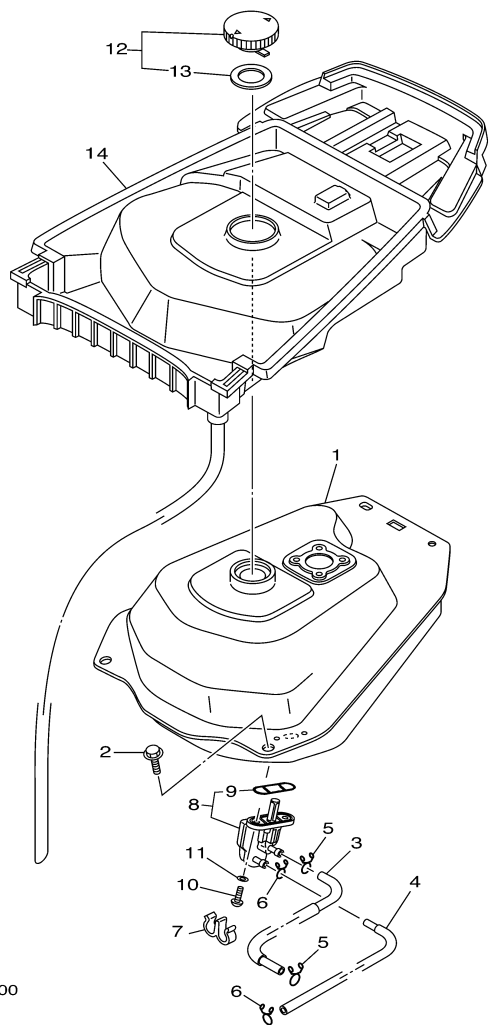
**FIG. 19 GARFO DIANTEIRO**

REF. NO.	CÓDIGO NO.	DESCRIÇÃO DA PEÇA	2B81				OBSERVAÇÕES
1	5MX-F3100-00	GARFO DIANTEIRO COMPLETO	1				
2	5MX-F3126-00	.TUBO EXTERNO ESQUERDO	1				
3	5MX-F3136-00	.TUBO EXTERNO DIREITO	1				
4	5MX-F3110-00	.TUBO INTERNO COMPLETO 1	2				
5	5MX-F3170-00	.CILINDRO COMPLETO DO GARFO	2				
6	2JG-F3157-00	.ANEL DO PISTÃO	2				
7	5LM-F3152-00	.SUB-MOLA	2				
8	509-F3158-L0	.GAXETA	2				
9	278-F3181-50	.PARAFUSO DO GARFO DIANTEIRO	2				
10	5LM-F3144-00	.PROTECTOR DE POEIRA	2				
11	5MX-F3141-00	.MOLA DO GARFO DIANTEIRO	2				
12	5LM-F3111-00	.PARAFUSO DE AÇO	2				
13	2JG-F3147-00	.ANEL DE BORRACHA	2				
14	3AY-F3145-00	.RETENTOR DE ÓLEO DO GARFO	2				
15	1T8-F3156-00	.PRESILHA DO RETENTOR DE ÓLEO	2				
16	5LM-F3346-00	.PARAFUSO 1	2				
17	5MX-F3340-00	.SUPORTE INFERIOR COMPLETO	1				
18	156-23411-00	.PISTA DE ESFERAS 1	1				
19	156-23412-00	PISTA DE ESFERAS 2	1				
20	4VW-F341E-00	JOGO DE ESFERAS (22)	1				
21	22F-23412-01	PISTA DE ESFERAS 2	1				
22	22F-23411-01	PISTA DE ESFERAS 1	1				
23	5HH-F341E-00	JOGO DE ESFERAS (19)	1				
24	23L-F3416-00	CAPA DA PISTA DE ESFERA 2	1				
25	90179-25033	PORCA	2				
26	2B8-F5875-00	SUPORTE DA MANGUEIRA DE FREIO 1	1				
27	2B8-F5876-00	SUPORTE DA MANGUEIRA DE FREIO 2	1				



**FIG. 19 GARFO DIANTEIRO**

REF. NO.	CÓDIGO NO.	DESCRIÇÃO DA PEÇA	2B81				OBSERVAÇÕES
28	90105-06069	PARAFUSO FLANGE	3				
29	2B8-F5887-00	SUPORTE DA MANGUEIRA DE FREIO 3	1				
30	95807-06025	PARAFUSO FLANGE	1				

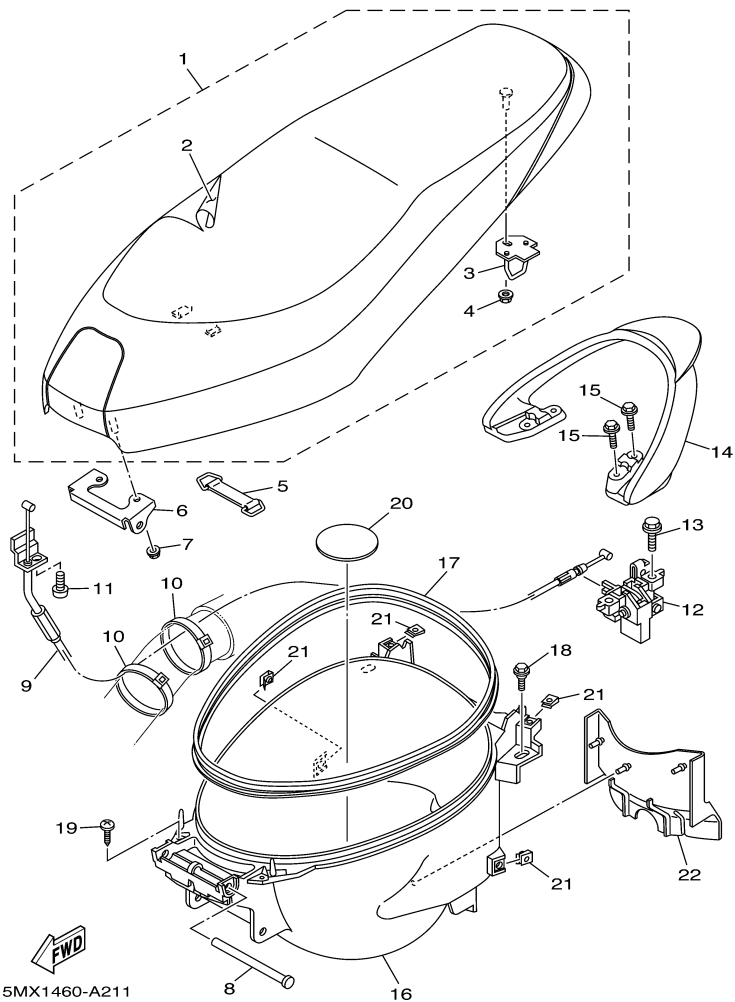


2B81280-D200

**FIG. 20 TANQUE DE COMBUSTÍVEL**

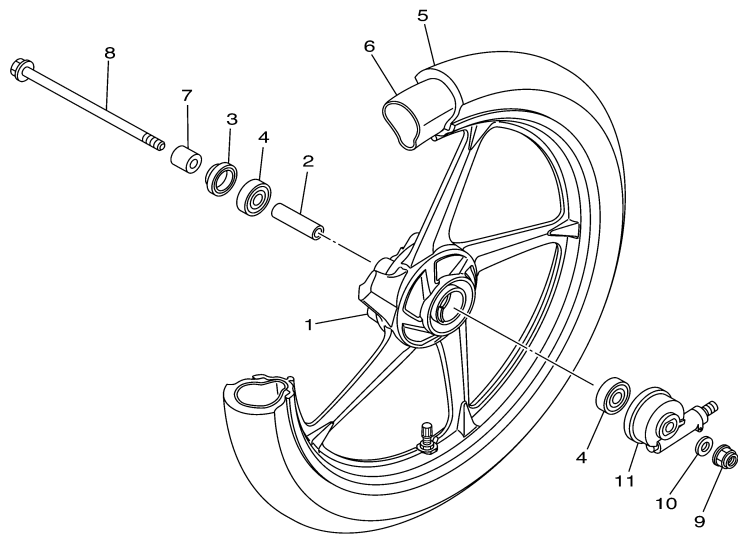
REF. NO.	CÓDIGO NO.	DESCRIÇÃO DA PEÇA	2B81				OBSERVAÇÕES
1	5LW-F4110-00	TANQUE DE COMBUSTÍVEL COMP.	1				
2	95807-06012	PARAFUSO FLANGE	4				
3	5MX-F4311-00	TUBO DE COMBUSTÍVEL 1	1				
4	5MX-F4312-00	TUBO 2	1				
5	90467-09006	PRESILHA	2				
6	90467-08075	PRESILHA	2				
7	90464-12802	BRAÇADEIRA	1				
8	4TT-F4500-00	TORNEIRA COMBUSTÍVEL CONJ.	1				
9	4X8-24512-00	.GAXETA	1				
10	90149-06011	PARAFUSO	2				
11	90202-05193	ARRUELA PLANA	2				
12	4YY-F4610-00	TAMPA CONJUNTO	1				
13	4YY-F4612-00	.GAXETA DA TAMPA	1				
14	5LW-F414A-00	TAMPA DE ENCHIMENTO	1				





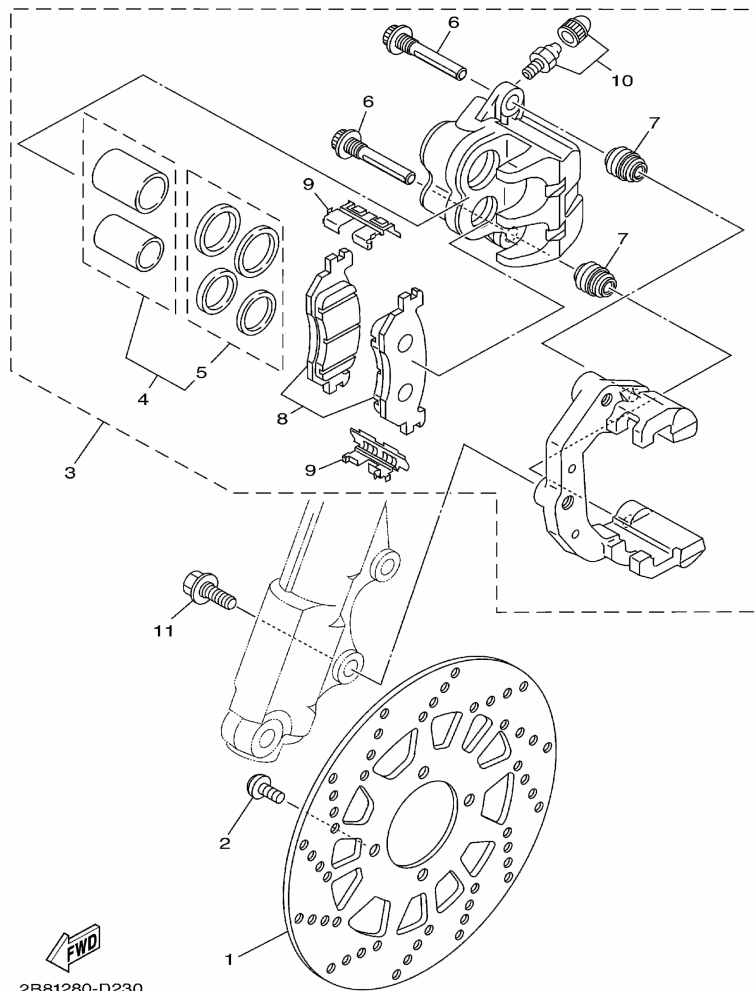
**FIG. 21 ASSENTO**

REF. NO.	CÓDIGO NO.	DESCRIÇÃO DA PEÇA	2B81				OBSERVAÇÕES
1	5MY-F4730-01	SELIM DUPLO COMPLETO	1				
2	5MY-F470F-01	.CAPA DO SELIM	1				
3	5MY-F4728-00	.SUPORTE DO SELIM	1				
4	9570M-06500	.PORCA FLANGE	1				
5	2B8-H2131-00	CINTA DA BATERIA	1				
6	2B8-F4726-00	DOBRADIÇA DO SELIM	1				
7	95707-06500	PORCA FLANGE	2				
8	90241-10015	PINO	1				
9	5LW-F478E-10	CABO DA TRAVA DO SELIM	1				
10	90465-13275	BRAÇADEIRA	2				
11	98507-05010	PARAFUSO	1				
12	5LW-24780-00	TRAVA DO SELIM CONJ.	1				
13	95807-06016	PARAFUSO FLANGE	2				
14	5LW-F4773-00-35	APOIO DO PASSAGEIRO	1				SL
15	95807-06020	PARAFUSO FLANGE	4				
16	5LW-F473R-10	CAIXA 1	1				
17	5MX-F475M-00	VEDAÇÃO	1				
18	90109-063F1	PARAFUSO	4				
19	97707-50014	PARAFUSO	2				
20	2B8-F4747-00	AMORTIZADOR	1				
21	90183-05807	PORCA LOCAL	4				
22	5MX-F1691-00	ABA	1				



**FIG. 22 RODA DIANTEIRA**

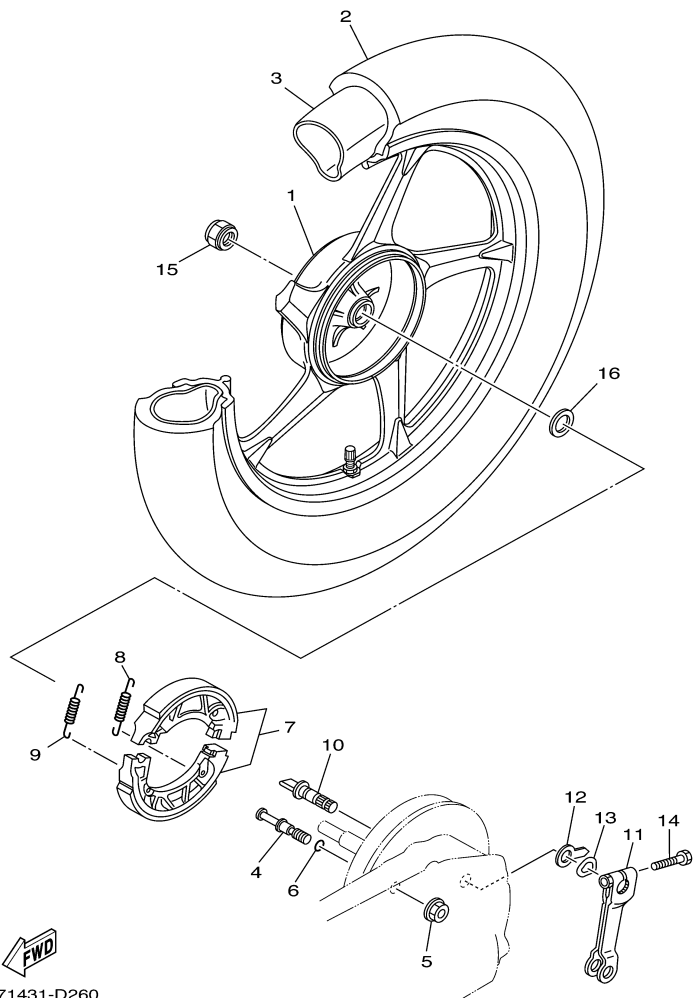
REF. NO.	CÓDIGO NO.	DESCRIÇÃO DA PEÇA	2B81				OBSERVAÇÕES
1	1P7-F5168-00-35	ARO DA RODA DIANTEIRA	1				SL
2	90560-10292	ESPAÇADOR	1				
3	93106-20816	RETENTOR DE ÓLEO	1				
4	93306-300X9	ROLAMENTO	2				
5	94107-16W09	PNEU (70/90-16 M/C 36P MT15)	1				PIRELLI
6	94207-16W10	CÂMARA DE AR (MA-16)	1				PIRELLI
7	90387-10277	ESPAÇADOR	1				
8	2B8-F5181-00	EIXO DA RODA	1				
9	90185-10811	PORCA AUTO-TRAVANTE	1				
10	90201-101J1	ARRUELA PLANA	1				
11	5MX-F5190-00	ENGRENAGEM VELOCÍMETRO CONJ.	1				



 2B81280-D230

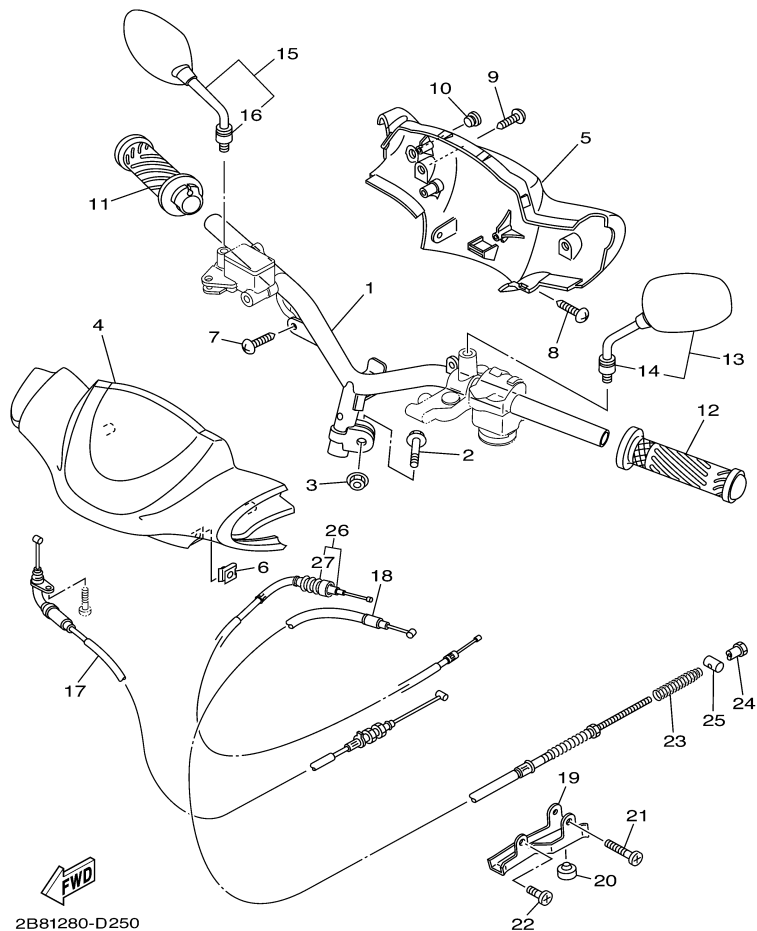
**FIG. 23 PINÇA DE FREIO DIANTEIRO**

REF. NO.	CÓDIGO NO.	DESCRIÇÃO DA PEÇA	2B81				OBSERVAÇÕES
1	5TP-F582U-00	DISCO DE FREIO (DIR.)	1				
2	90111-08815	PARAFUSO	4				
3	4US-F580U-00	PINÇA DO FREIO CONJ. (DIR.)	1				
4	4TT-W0057-00	.JOGO DE PISTOES DA PINÇA	1				
5	4ES-W0047-10	.JOGO DE RETENTORES DA PINÇA	1				
6	5JW-25914-00	.CONTRA PINO	2				
7	4TT-25937-00	.PROTETOR 2	2				
8	4US-W0045-00	.JOGO DE PASTILHAS DE FREIO	1				
9	4TT-25919-00	.SUPORTE DA PASTILHA DE FREIO	2				
10	51L-W0048-00	.JOGO PARAFUSO SANGRADOR	1				
11	90105-10W15	PARAFUSO	2				



**FIG. 24 RODA TRASEIRA**

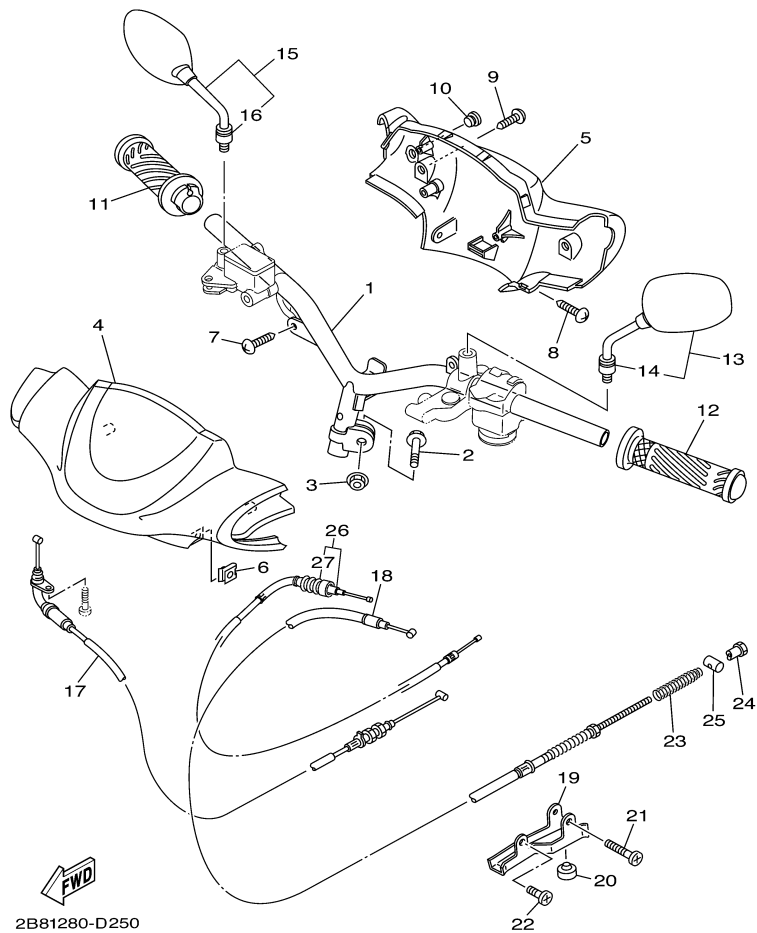
REF. NO.	CÓDIGO NO.	DESCRIÇÃO DA PEÇA	2B81				OBSERVAÇÕES
1	1P7-F5338-01-35	ARO DA RODA TRASEIRA	1				SL
2	94108-16W11	PNEU (80/90-16 M/C 43P MT15)	1				PIRELLI
3	94207-16W10	CÂMARA DE AR (MA-16)	1				PIRELLI
4	2B8-F5326-00	PINO PIVÔ	1				
5	95707-10500	PORCA FLANGE	1				
6	93210-07802	ANEL DE BORRACHA	1				
7	5MX-F530K-00	KIT DE SAPATA DE FREIO	1				
8	90506-12001	MOLA DE TENSÃO	1				
9	90506-15001	MOLA DE TENSÃO	1				
10	2B8-F5351-00	EIXO CÂMES	1				
11	2B8-F5355-00	ALAVANCA DO EIXO CÂMES	1				
12	2B8-F533A-00	PLACA INDICADORA	1				
13	90206-14093	ARRUELA ONDULADA	1				
14	90101-06278	PARAFUSO	1				
15	90185-14803	PORCA AUTO-TRAVANTE	1				
16	90201-20276	ARRUELA PLANA (1.0T)	1				



2B81280-D250

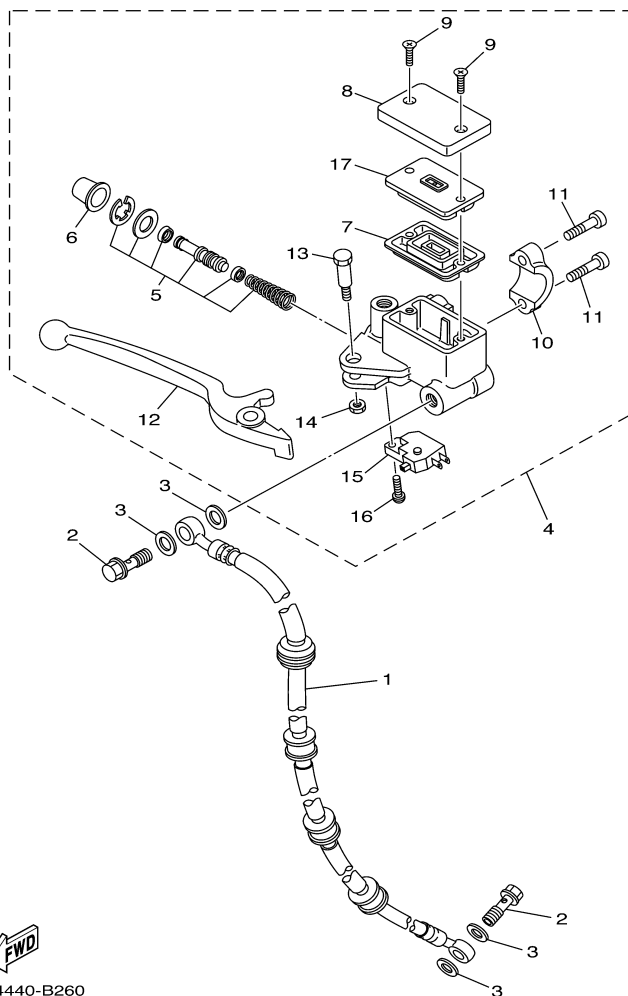
**FIG. 25**                      **GUIDÃO E CABOS**

REF. NO.	CÓDIGO NO.	DESCRIÇÃO DA PEÇA	2B81				OBSERVAÇÕES
1	5LW-F6110-10	GUIDÃO COMPLETO	1				
2	90105-10036	PARAFUSO FLANGE	1				
3	90185-10808	PORCA AUTO-TRAVANTE	1				
4	2B8-F6143-00-7M	TAMPA SUPERIOR DO GUIDÃO 1	1				MDS
	2B8-F6143-00-P0	TAMPA SUPERIOR DO GUIDÃO 1	1				S3
	2B8-F6143-00-R0	TAMPA SUPERIOR DO GUIDÃO 1	1				GRM
	2B8-F6143-00-P1	TAMPA SUPERIOR DO GUIDÃO 1	1				DGYM1
5	5LW-F6145-10	TAMPA SUPERIOR DO GUIDÃO 2	1				
6	90183-05807	PORCA LOCAL	2				
7	97707-50016	PARAFUSO	2				
8	97707-50012	PARAFUSO	2				
9	97707-50012	PARAFUSO	2				
10	4US-F6199-00	TAMPÃO CEGO	1				
11	5LW-F6240-00	MANOPLA DIREITA CONJ.	1				
12	5LW-F6241-00	MANOPLA ESQUERDA	1				
13	5MX-F6280-00	ESPELHO RETROVISOR CONJ. (ESQ.)	1				
14	5MX-F629T-00	.BOTA DO ESPELHO	1				
15	5MX-F6290-00	ESPELHO RETROVISOR CONJ. (DIR.)	1				
16	5MX-F629T-00	.BOTA DO ESPELHO	1				
17	5LW-F6311-00	CABO DO ACELERADOR 1	1				
18	5LW-F6351-00	CABO DE FREIO	1				
19	2B8-F637G-00	FIXADOR DO CABO	1				
20	5MX-F7214-00	LIMITADOR	1				
21	98507-06040	PARAFUSO	1				
22	98507-06014	PARAFUSO	1				
23	90501-16003	MOLA DE COMPRESSÃO	1				
24	90179-06411	PORCA	1				



**FIG. 25                      GUIDÃO E CABOS**

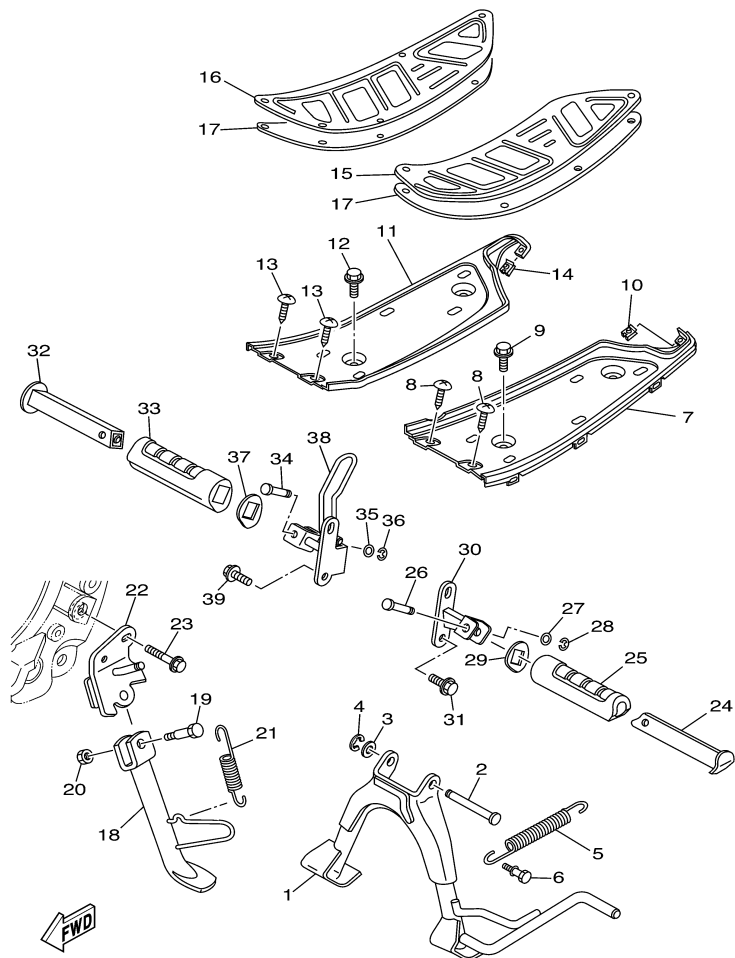
REF. NO.	CÓDIGO NO.	DESCRIÇÃO DA PEÇA	2B81					OBSERVAÇÕES
25	90249-12008	PINO	1					
26	5LW-F6331-10	CABO DO AFOGADOR	1					
27	5LW-F6339-00	.CAPA DO CABO	1					
<hr/>								
<hr/>								
<hr/>								
<hr/>								
<hr/>								
<hr/>								
<hr/>								
<hr/>								
<hr/>								



**FWD**  
5LW4440-B260

**FIG. 26 CILINDRO MESTRE DIANTEIRO**

REF. NO.	CÓDIGO NO.	DESCRIÇÃO DA PEÇA	2B81				OBSERVAÇÕES
1	5MX-F5872-00	MANGUEIRA DE FREIO 1	1				
2	90401-10159	PARAFUSO DE UNIÃO	2				
3	90201-10118	ARRUELA PLANA	4				
4	5LW-F583T-01	CILINDRO MESTRE CONJ.	1				
5	4TT-W0041-00	.JOGO DE REPARO	1				
6	5G2-F5868-00	.PROTETOR	1				
7	4TT-F5854-00	.DIAFRAGMA DO RESERVATÓRIO	1				
8	5LW-F5852-00	.TAMPA DO RESERVATÓRIO	1				
9	9870M-04012	.PARAFUSO CABECA PLANA	2				
10	56A-F5867-00	.SUPORTE DO CILINDRO MESTRE	1				
11	5LW-F6332-00	.PARAFUSO 2	2				
12	4TT-H3922-00	.ALAVANCA 2	1				
13	90109-06577	.PARAFUSO	1				
14	9560M-06100	.PORCA AUTO-TRAVANTE	1				
15	5LW-H3980-00	.INTERRUPTOR DE FREIO DIANT. CONJ.	1				
16	9760L-04212	.PARAFUSO	1				
17	5LW-F585B-00	.PLACA DO DIAFRAGMA	1				

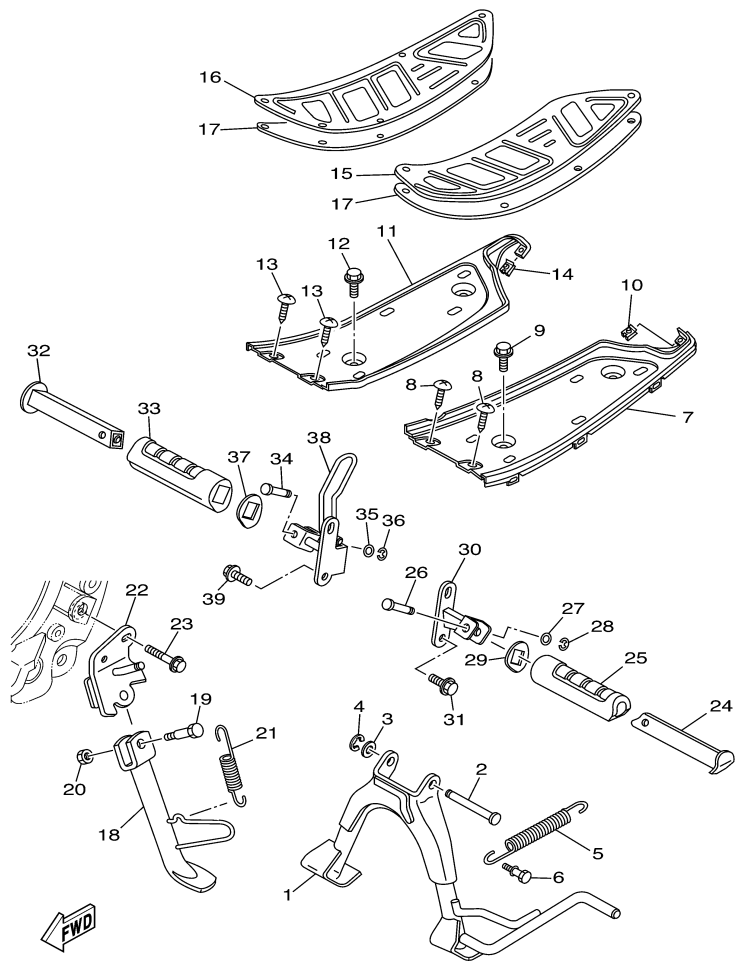


2B81280-D270

**FIG. 27 CAVALETE. ESTRIBOS. PEDAL**

REF. NO.	CÓDIGO NO.	DESCRIÇÃO DA PEÇA	2B81				OBSERVAÇÕES
1	5MX-F7111-00	CAVALETE CENTRAL	1				
2	90249-10002	PINO	1				
3	90201-10119	ARRUELA PLANA	1				
4	99001-08600	ANEL TRAVA	1				
5	90506-35002	MOLA DE TENSÃO	1				
6	2B8-F7254-00	GANCHO	1				
7	5LW-F7481-10	ASSOALHO DO ESTRIBO ESQUERDO	1				
8	97707-50014	PARAFUSO	2				
9	90119-06044	PARAFUSO COM ARRUELA	2				
10	90183-05807	PORCA LOCAL	1				
11	5LW-F7488-10	ASSOALHO DO ESTRIBO DIREITO	1				
12	90119-06044	PARAFUSO COM ARRUELA	2				
13	97707-50014	PARAFUSO	2				
14	90183-05807	PORCA LOCAL	1				
15	5MX-F7483-00	TAPETE ESQUERDO	1				
16	5MX-F7484-00	TAPETE DIREITO	1				
17	5MX-F7414-00	AMORTIZADOR	2				
18	5MX-F7311-00	CAVALETE LATERAL	1				
19	90109-08034	PARAFUSO	1				
20	95307-08700	PORCA	1				
21	90506-20514	MOLA DE TENSÃO	1				
22	5MX-F7321-00	SUPORTE DO CAVALETE LATERAL	1				
23	95817-10040	PARAFUSO FLANGE	2				
24	2B8-F7431-00	ESTRIBO TRASEIRO ESQUERDO	1				
25	2B8-F7433-00	CAPA DO ESTRIBO TRASEIRO ESQ.	1				
26	90249-06220	PINO	1				
27	92907-06200	ARRUELA	1				

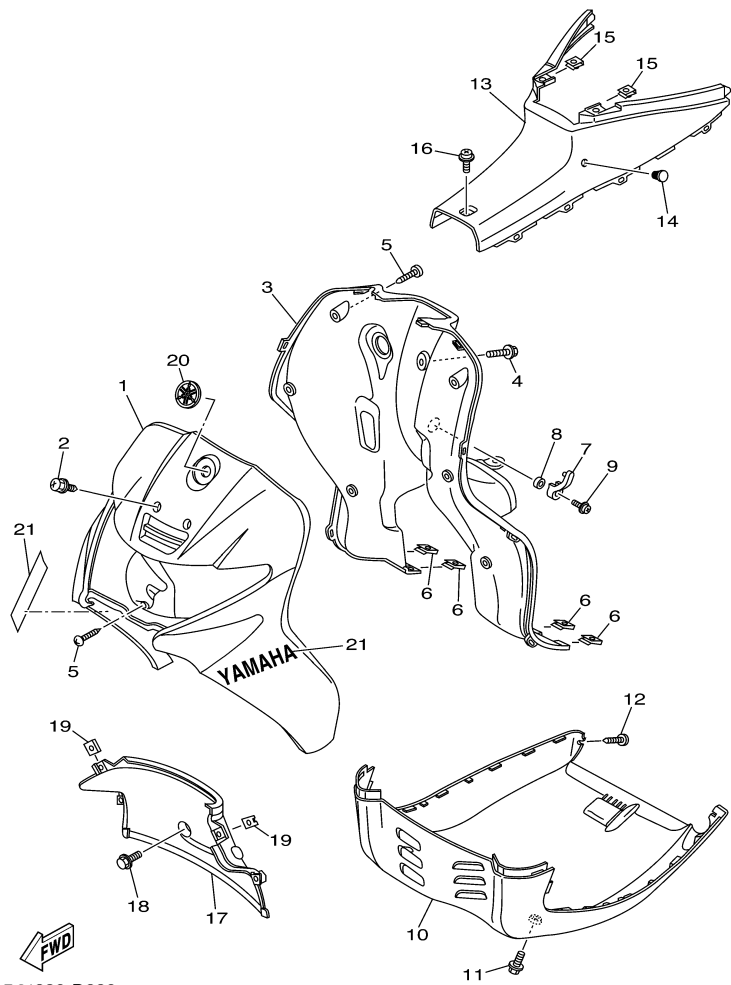




2B81280-D270

**FIG. 27 CAVALETE. ESTRIBOS. PEDAL**

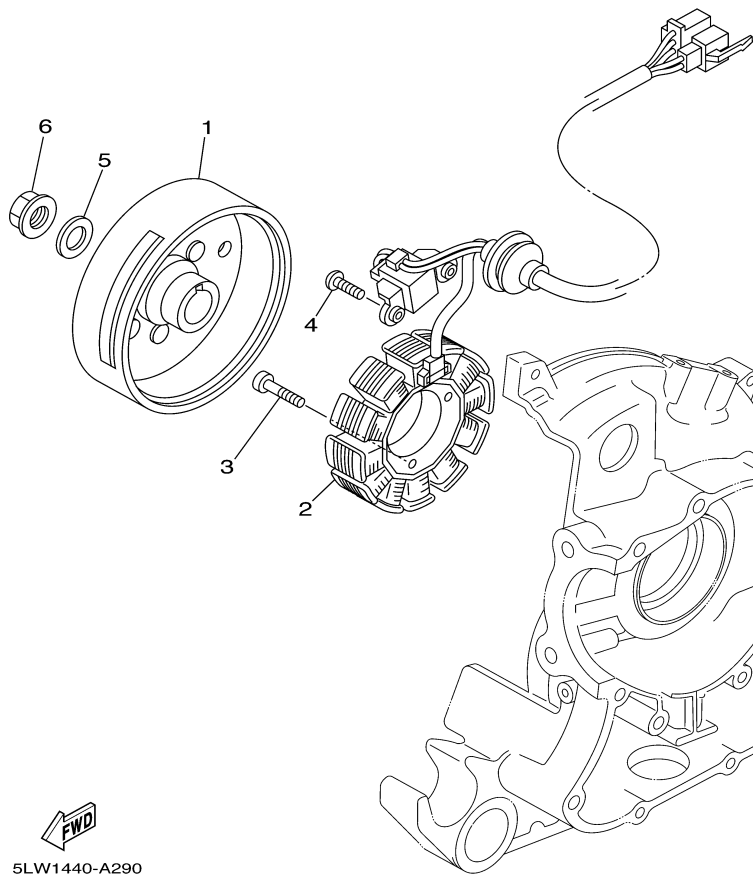
REF. NO.	CÓDIGO NO.	DESCRIÇÃO DA PEÇA	2B81				OBSERVAÇÕES
28	99001-05600	ANEL TRAVA	1				
29	2B8-F7445-00	PLACA 1	1				
30	2B8-F741L-00	SUPORE DO ESTRIBO ESQUERDO	1				
31	95807-08016	PARAFUSO FLANGE	2				
32	2B8-F7441-00	ESTRIBO TRASEIRO DIREITO	1				
33	2B8-F7444-00	CAPA DO ESTRIBO TRASEIRO DIR.	1				
34	90249-06220	PINO	1				
35	92907-06200	ARRUELA	1				
36	99001-05600	ANEL TRAVA	1				
37	2B8-F7446-00	PLACA 2	1				
38	2B8-F742L-00	SUPORE DO ESTRIBO DIREITO	1				
39	95807-08016	PARAFUSO FLANGE	2				



2B81280-D280

**FIG. 28 PROTETOR DE PERNA**

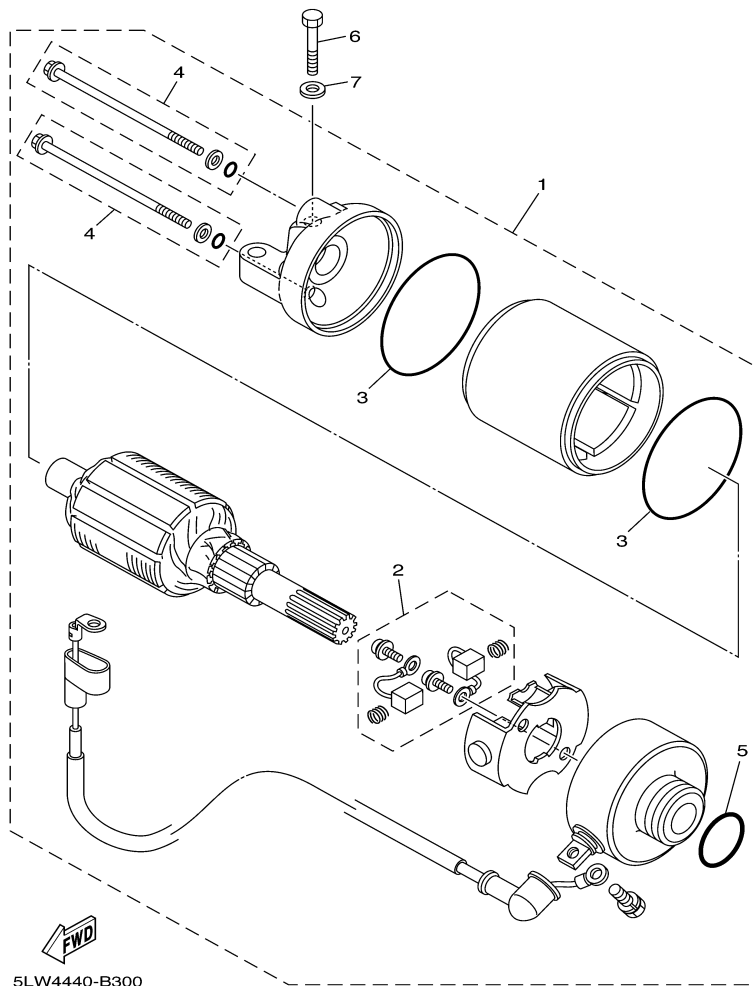
REF. NO.	CÓDIGO NO.	DESCRIÇÃO DA PEÇA	2B81				OBSERVAÇÕES
1	2B8-F8311-00-7M	PROTETOR DE PERNA 1	1				UR MDS
	2B8-F8311-00-P0	PROTETOR DE PERNA 1	1				UR S3
	2B8-F8311-00-R0	PROTETOR DE PERNA 1	1				UR GRM
	2B8-F8311-00-P1	PROTETOR DE PERNA 1	1				UR DGYM1
2	90159-06181	PARAFUSO COM ARRUELA	2				
3	5LW-F8312-10	PROTETOR DE PERNA 2	1				
4	90159-06181	PARAFUSO COM ARRUELA	1				
5	97707-50014	PARAFUSO	7				
6	90183-05807	PORCA LOCAL	4				
7	5LW-F8257-10	GANCHO 1	1				
8	5MX-F8373-00	ESPAÇADOR	1				
9	90159-06181	PARAFUSO COM ARRUELA	1				
10	5LW-F8385-10	TAMPA INFERIOR	1				
11	90119-06044	PARAFUSO COM ARRUELA	2				
12	97707-50014	PARAFUSO	2				
13	5LW-F842N-10	CAPA DO CHASSI 2	1				
14	4US-F6199-00	BOTA DO ESPELHO	1				
15	90183-05807	PORCA LOCAL	2				
16	90159-06033	PARAFUSO COM ARRUELA	1				
17	5LW-F1552-10	PÁRA-LAMA INTERNO	1				
18	90119-06044	PARAFUSO COM ARRUELA	2				
19	90183-05807	PORCA LOCAL	2				
20	2B8-F313B-00	EMBLEMA 1	1				
21	99237-00100	EMBLEMA YAMAHA	1				UR MDS/S3/DGYM1
	99236-00100	EMBLEMA YAMAHA	1				UR GRM



  
 5LW1440-A290

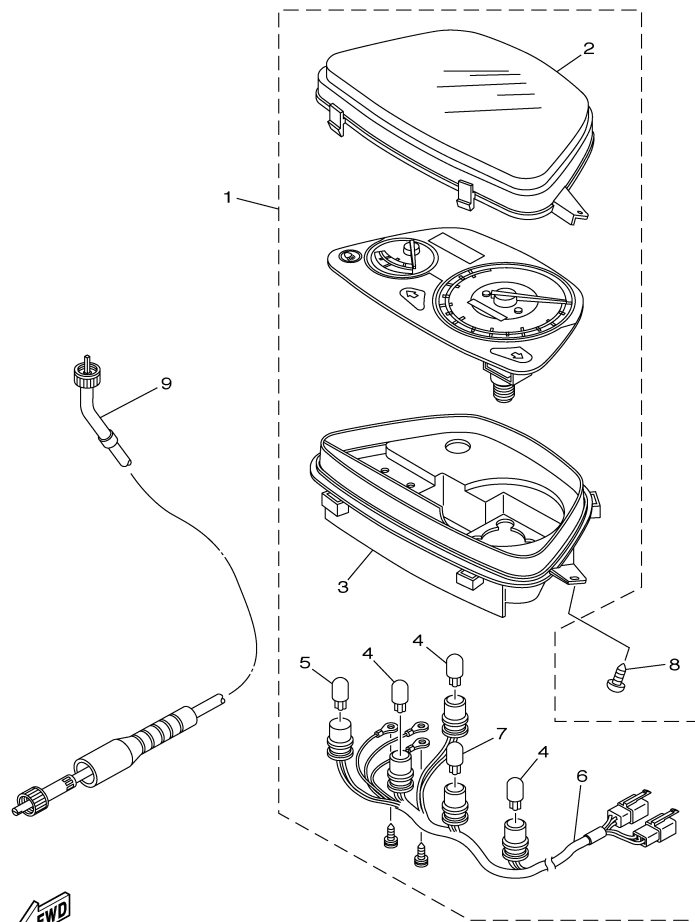
**FIG. 29 MAGNETO**

REF. NO.	CÓDIGO NO.	DESCRIÇÃO DA PEÇA	2B81				OBSERVAÇÕES
1	5LW-H1450-01	ROTOR DO MAGNETO CONJ.	1				
2	5LW-H1410-00	ESTATOR	1				
3	91317-06020	PARAFUSO	3				
4	98507-06016	PARAFUSO	2				
5	90201-12688	ARRUELA PLANA	1				
6	90179-12248	PORCA	1				



**FIG. 30 MOTOR DE PARTIDA**

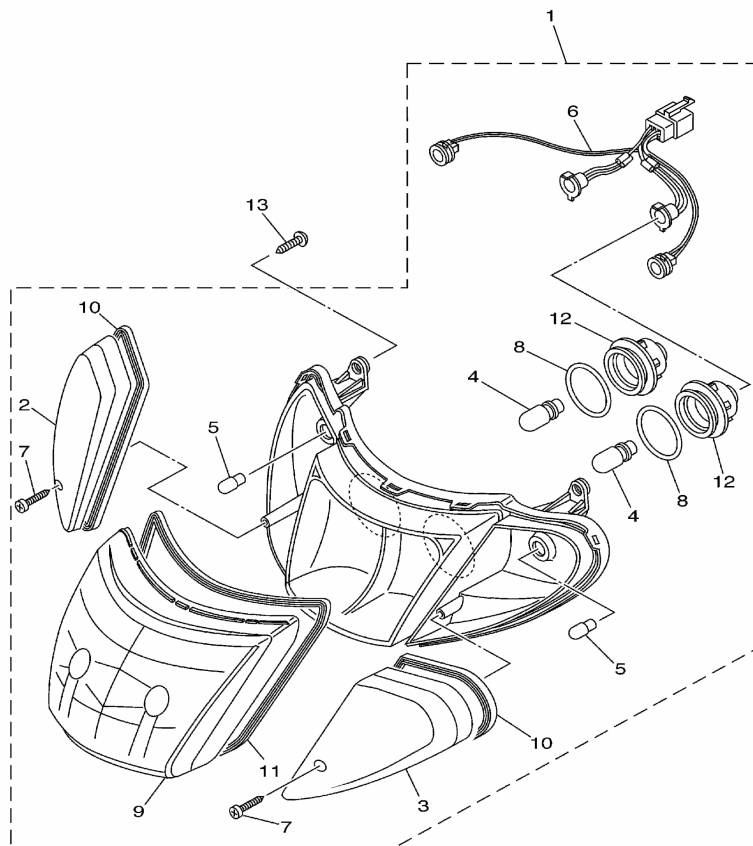
REF. NO.	CÓDIGO NO.	DESCRIÇÃO DA PEÇA	2B81					OBSERVAÇÕES
1	5LW-H1800-02	MOTOR DE PARTIDA COMPLETO	1					
2	3KW-H1801-00	.ESCOVAS CONJUNTO	1					
3	93210-55669	.ANEL DE BORRACHA	2					
4	3UH-H1828-01	.PARAFUSO 2	2					
5	93210-26668	.ANEL DE BORRACHA	1					
6	5LW-H183G-00	.CHICOTE COMPLETO	1					
7	97007-06025	PARAFUSO	2					
8	92907-06600	ARRUELA	2					



5LW1440-A310

**FIG. 31 MEDIDOR**

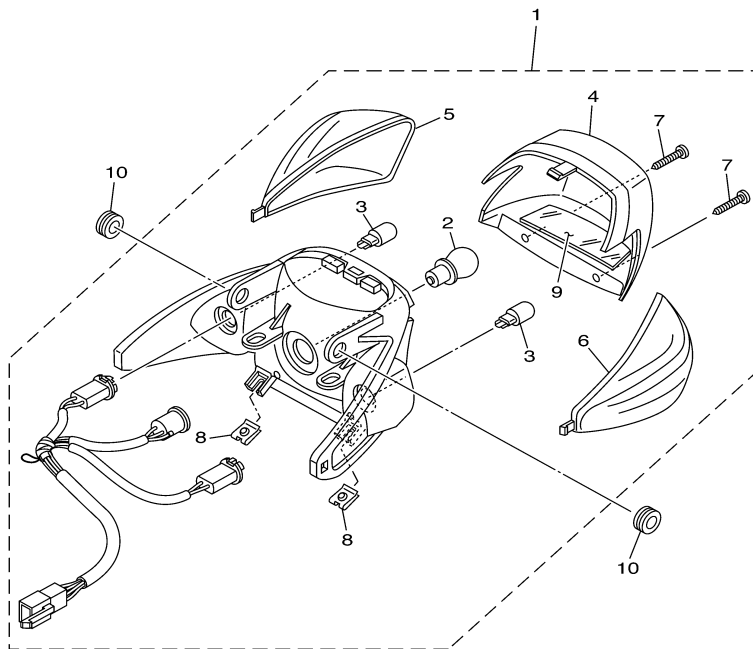
REF. NO.	CÓDIGO NO.	DESCRIÇÃO DA PEÇA	2B81				OBSERVAÇÕES
1	5MX-H3510-00	VELOCÍMETRO CONJ.	1				
2	5LW-H3511-00	.LENTE DO VELOCÍMETRO	1				
3	5LW-H353F-00	.CAIXA INFERIOR DO MEDIDOR	1				
4	5BU-H3518-00	.LÂMPADA (12V-1.7W)	3				
5	5LW-H3518-00	.LÂMPADA (12V-3/4W)	1				
6	5LW-H3509-00	.SOQUETE DO VELOCÍMETRO	1				
7	5LW-H3517-00	.LÂMPADA (12V-1.7W)	1				
8	97707-50016	PARAFUSO	3				
9	5MX-H3550-10	CABO DO VELOCÍMETRO CONJ.	1				



2B81280-D320

**FIG. 32 FAROL DIANTEIRO**

REF. NO.	CÓDIGO NO.	DESCRIÇÃO DA PEÇA	2B81				OBSERVAÇÕES
1	5LW-H4300-01	FAROL COMPLETO	1				
2	5LW-H3322-00	.LENTE DO PISCA DIREITO	1				
3	5LW-H3312-00	.LENTE DO PISCA ESQUERDO	1				
4	1YT-84314-00	.LÂMPADA DO FAROL (12V-25/25W)	2				
5	5LW-H3331-00	.LÂMPADA DO PISCA (12V-10W T13)	2				
6	5LW-H4340-00	.SOQUETE DA LÂMPADA CONJ.	1				
7	9770N-40616	.PARAFUSO	2				
8	5LW-H4195-00	.ANEL DE RETENCAO	1				
9	5LW-H4121-00	.LENTE DO FAROL	1				
10	5LW-H3313-00	.GAXETA LENTE DO PISCA	2				
11	5LW-H4122-00	.GAXETA DA LENTE DO FAROL	1				
12	5LW-H4397-00	.TAMPA DO SOQUETE	2				
13	97707-50016	PARAFUSO	4				

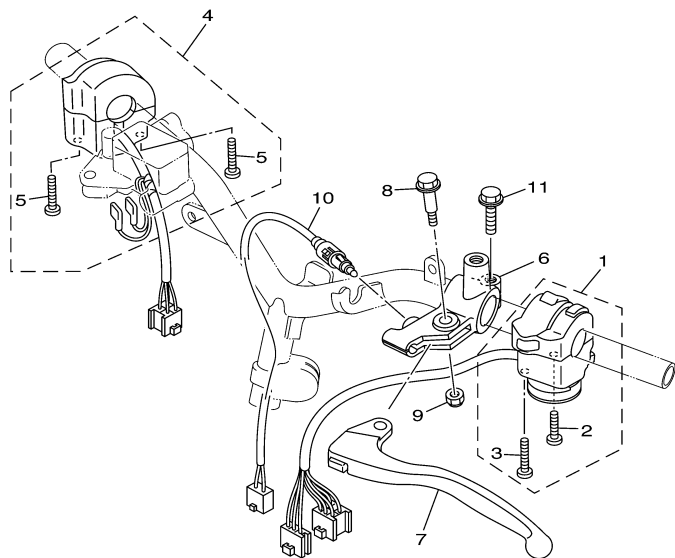


**FIG. 33 LANTERNA TRASEIRA**

REF. NO.	CÓDIGO NO.	DESCRIÇÃO DA PEÇA	2B81					OBSERVAÇÕES
1	5LW-H4700-00	LANTERNA TRASEIRA COMPLETA	1					
2	1YH-H4714-00	.LÂMPADA (12V 21/5W)	1					
3	5LW-H3331-00	.LÂMPADA DO PISCA (12V-10W)	2					
4	5LW-H4721-00	.LENTE DA LANTERNA TRASEIRA	1					
5	5LW-H3342-00	.LENTE DO PISCA DIREITO	1					
6	5LW-H3332-00	.LENTE DO PISCA ESQUERDO	1					
7	9770N-40616	.PARAFUSO	2					
8	90183-05807	.PORCA LOCAL	2					
9	5LW-H4743-00	.LENTE DA LUZ DA LICENÇA	1					
10	90480-13428	ILHO	2					



5LW4440-B330



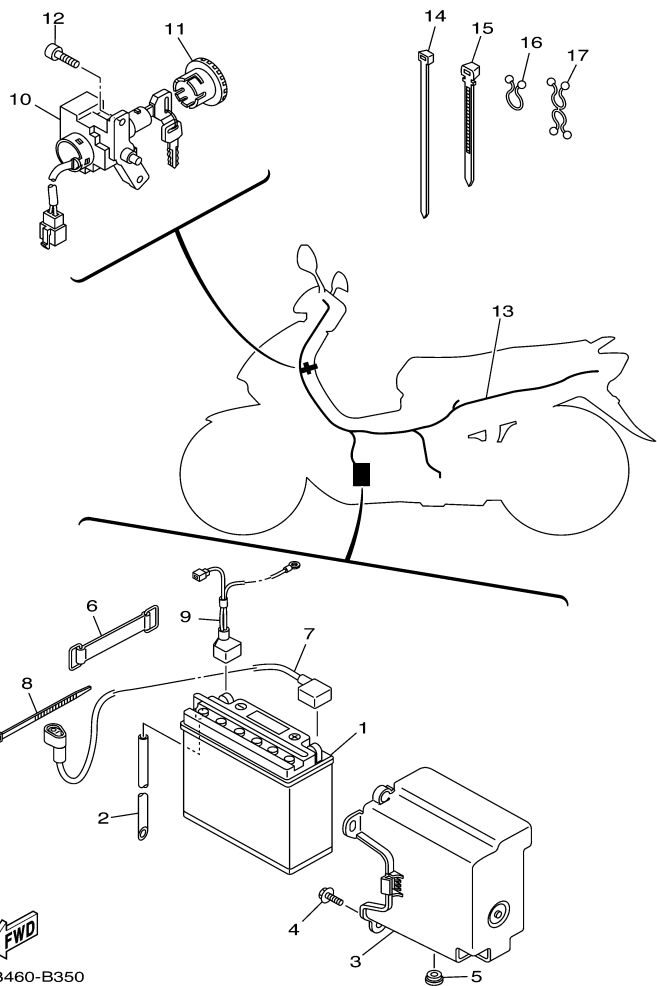
**FIG. 34 INTERRUPTOR DO GUIDÃO E MANETES**

REF. NO.	CÓDIGO NO.	DESCRIÇÃO DA PEÇA	2B81				OBSERVAÇÕES
1	5MX-H3972-00	INTERRUPTOR DO GUIDÃO 4	1				
2	9850M-05030	.PARAFUSO	1				
3	9850M-05040	.PARAFUSO	1				
4	5LW-H3976-00	INTERRUPTOR DO GUIDÃO 1	1				
5	9850M-05050	.PARAFUSO	2				
6	5LW-H2911-00	FIXADOR DA ALAVANCA 1	1				
7	5LW-H3912-00	ALAVANCA ESQUERDA	1				
8	90109-06799	PARAFUSO	1				
9	95607-06100	PORCA AUTO-TRAVANTE	1				
10	4ST-H3980-00	INTERRUPTOR DE FREIO DIANT. CJ	1				
11	95027-06025	PARAFUSO FLANGE	1				



5LW1440-A341

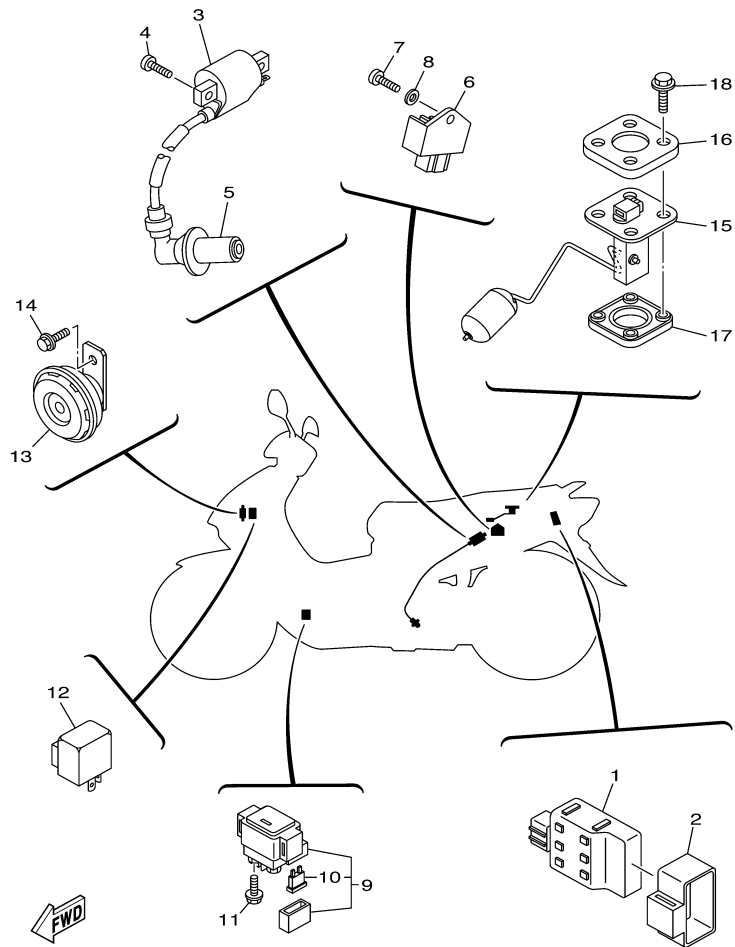




5MX3460-B350

**FIG. 35 SISTEMA ELÉTRICO 1**

REF. NO.	CÓDIGO NO.	DESCRIÇÃO DA PEÇA	2B81				OBSERVAÇÕES
1	5MX-H2110-00	BATERIA (YB7B-B 12V-7A) YUASA	1				
2	90445-08810	TUBO	1				
3	5MX-H212B-00	CAIXA DA BATERIA 1	1				
4	90119-06044	PARAFUSO COM ARRUELA	2				
5	90480-13867	ILHO	1				
6	2B8-H2131-10	CINTA DA BATERIA	1				
7	5MX-H2115-01	FIO POSITIVO DA BATERIA	1				
8	3RS-H3936-00	BRAÇADEIRA DO CABO	1				
9	5LW-H2116-00	FIO NEGATIVO DA BATERIA	1				
10	5LW-H2501-00	TRAVA DE DIREÇÃO, INTERRUPTOR.	1				
11	5MX-H2552-00	CAPA DO INTERRUPTOR	1				
12	91317-06014	PARAFUSO	2				
13	5MX-H2590-00	CHICOTE DE FIOS CONJ.	1				
14	90465-13152	BRAÇADEIRA	2				
15	90464-22800	BRAÇADEIRA	1				
16	90464-16801	BRAÇADEIRA	1				
17	90464-14807	BRAÇADEIRA	1				



5MX2460-C360

**FIG. 36 SISTEMA ELÉTRICO 2**

REF. NO.	CÓDIGO NO.	DESCRIÇÃO DA PEÇA	2B81					OBSERVAÇÕES
1	5LW-H5540-00	UNIDADE DE C.D.I. CONJ.	1					
2	2B8-H5546-00	ABRAÇADEIRA	1					
3	5LW-H2310-00	BOBINA DE IGNIÇÃO CONJ.	1					
4	98507-06018	PARAFUSO	2					
5	5MX-H2370-00	CACHIMBO DA VELA CONJ.	1					
6	5VW-H1960-00	RETIFICADOR & REGULADOR CONJ.	1					
7	98507-06016	PARAFUSO	1					
8	92907-06600	ARRUELA	1					
9	5MX-H1940-00	RELÉ DE PARTIDA CONJ	1					
10	42X-82151-00	.FUSÍVEL (10A)	2					
11	95027-06008	PARAFUSO FLANGE	2					
12	3WE-H3350-00	RELÉ DO PISCA CONJ.	1					
13	5MX-H3371-00	BUZINA	1					
14	95807-06010	PARAFUSO FLANGE	1					
15	5MY-H5752-00	UNIDADE SENSOR DE COMB. CONJ.	1					
16	2B8-H5757-00	RETENTOR DO SENSOR	1					
17	5HV-H5753-00	GAXETA DO SENSOR	1					
18	90119-05071	PARAFUSO COM ARRUELA	4					

## ÍNDICE NUMÉRICO

CÓDIGO DA PEÇA	REF. NO.	CÓDIGO DA PEÇA	REF. NO.	CÓDIGO DA PEÇA	REF. NO.	CÓDIGO DA PEÇA	REF. NO.	CÓDIGO DA PEÇA	REF. NO.	CÓDIGO DA PEÇA	REF. NO.
5LW-E1102-00	1 - 1	2B8-E3411-00	5 - 10	5LW-E5407-01	11 - 15	2B8-F1511-00-7M	16 - 1	5MX-F3141-00	19 - 11	5G2-F5868-00	26 - 6
2B8-E111F-00	4 - 14	5LW-E3416-00	10 - 19	5LW-E5408-00	11 - 24	2B8-F1511-00-P0	16 - 1	5LM-F3144-00	19 - 10	5MX-F5872-00	26 - 1
5MX-E1145-00	4 - 6	5LW-E3452-00	2 - 9	5LW-E5411-00	11 - 1	2B8-F1511-00-P1	16 - 1	3AY-F3145-00	19 - 14	2B8-F5875-00	19 - 26
5LW-E1155-00	1 - 11	5MX-E3474-01	7 - 6	5LW-E5413-00	11 - 36	2B8-F1511-00-R0	16 - 1	2JG-F3147-00	19 - 13	2B8-F5876-00	19 - 27
5LW-E1165-00	1 - 9	5LW-E3475-00	5 - 7	5LW-E5417-00	10 - 11	4ST-F1518-00	16 - 4	5LM-F3152-00	19 - 7	2B8-F5887-00	19 - 29
5LW-E1181-00	1 - 19	5MX-E3556-10	7 - 3	5LW-E5421-00	10 - 25	2B8-F153E-00	17 - 20	1T8-F3156-00	19 - 15	5LW-F6110-10	25 - 1
5LW-E1185-00	1 - 8	2B8-E3569-00	6 - 15	5MX-E5451-00	11 - 2	5JR-F153E-00	17 - 20	2JG-F3157-00	19 - 6	2B8-F6143-00-7M	25 - 4
5HH-E1186-00	1 - 14	5MX-E3575-01	7 - 20	5MX-E5453-00	10 - 14	5LW-F1552-10	28 - 17	509-F3158-L0	19 - 8	2B8-F6143-00-P0	25 - 4
5LW-E1310-00	1 - 23	5LW-E3585-00	7 - 1	5LW-E5461-00	10 - 26	5LW-F1553-00	16 - 5	5MX-F3170-00	19 - 5	2B8-F6143-00-P1	25 - 4
5MX-E1351-00	1 - 24	5LW-E3769-00	10 - 32	5LW-E5471-00	11 - 16	5LW-F1611-01	16 - 7	278-F3181-50	19 - 9	2B8-F6143-00-R0	25 - 4
5MX-E1391-00	10 - 20	5LW-E4411-01	7 - 7	5LW-E5472-00	11 - 17	5MX-F1691-00	21 - 22	5MX-F3340-00	19 - 17	5LW-F6145-10	25 - 5
2B8-E1400-01	2 - 1	5LW-E4412-00	7 - 8	5LW-E5473-00	11 - 19	2B8-F1711-00-7M	17 - 1	5LM-F3346-00	19 - 16	4US-F6199-00	25 - 10
5TL-E1412-00	2 - 2	5LW-E4417-00	7 - 17	5LW-E5475-00	11 - 21	2B8-F1711-00-P0	17 - 1	23L-F3416-00	19 - 24	4US-F6199-00	28 - 14
5TL-E1422-00	2 - 6	5LW-E4435-00	7 - 14	5MX-E5491-00	11 - 35	2B8-F1711-00-P1	17 - 1	4VW-F341E-00	19 - 20	5LW-F6240-00	25 - 11
5MX-E1549-00	2 - 11	5MY-E443B-00	7 - 19	5LW-E5492-00	11 - 25	2B8-F1711-00-R0	17 - 1	5HH-F341E-00	19 - 23	5LW-F6241-00	25 - 12
5MX-E1603-00	2 - 16	4ST-E443E-00	11 - 6	5LW-E5494-00	11 - 39	2B8-F171E-00-7M	17 - 16	5LW-F4110-00	20 - 1	5MX-F6280-00	25 - 13
5MX-E1605-00	2 - 16	5LW-E443E-00	7 - 15	5MX-E5495-00	11 - 28	2B8-F171E-00-P0	17 - 16	5LW-F414A-00	20 - 14	5MX-F6290-00	25 - 15
5MX-E1607-00	2 - 16	5LW-E4449-00	7 - 13	2B8-E5521-00	12 - 6	2B8-F171E-00-P1	17 - 16	5MX-F4311-00	20 - 3	5MX-F629T-00	25 - 14
5MX-E1631-00	2 - 13	5LW-E4451-00	7 - 10	5MX-E5524-00	12 - 1	2B8-F171E-00-R0	17 - 16	5MX-F4312-00	20 - 4	5MX-F629T-00	25 - 16
5MX-E1633-10	2 - 14	5LW-E4452-00	7 - 11	2B8-E5532-00	12 - 8	2B8-F1721-00-7M	17 - 4	4TT-F4500-00	20 - 8	5LW-F6311-00	25 - 17
5MX-E1636-00	2 - 13	5LW-E4453-00	7 - 12	5MX-E5538-00	12 - 3	2B8-F1721-00-P0	17 - 4	4YY-F4610-00	20 - 12	5LW-F6331-10	25 - 26
5MX-E1638-00	2 - 13	5LW-E4610-10	9 - 1	5MX-E5570-00	12 - 4	2B8-F1721-00-P1	17 - 4	4YY-F4612-00	20 - 13	5LW-F6332-00	26 - 11
5MX-E1651-01	2 - 5	5MX-E4613-00	9 - 15	5MX-E5601-10	12 - 12	2B8-F1721-00-R0	17 - 4	5MY-F470F-01	21 - 2	5LW-F6339-00	25 - 27
5MX-E1681-10	2 - 3	5MX-E4628-10	9 - 9	2B8-E5620-00	12 - 18	2B8-F1731-00-7M	17 - 8	2B8-F4726-00	21 - 6	5LW-F6351-00	25 - 18
5LW-E2111-00	3 - 1	5MX-E4710-10	9 - 2	4VP-E5630-00	12 - 20	2B8-F1731-00-P0	17 - 8	5MY-F4728-00	21 - 3	2B8-F637G-00	25 - 19
5MX-E2113-00	3 - 5	2B8-E4718-00	9 - 3	5LW-E5645-00	12 - 10	2B8-F1731-00-P1	17 - 8	5MY-F4730-01	21 - 1	5MX-F7111-00	27 - 1
5MX-E2116-00	3 - 4	2B8-E4728-00-WN	9 - 7	2B8-E5650-10	12 - 5	2B8-F1731-00-R0	17 - 8	5LW-F473R-10	21 - 16	2B8-F7114-00	15 - 5
5LW-E2121-00	3 - 2	5MX-E4766-00	9 - 6	5LW-E6111-00	13 - 1	2B8-F173B-00	17 - 18	2B8-F4747-00	21 - 20	5MX-F7214-00	25 - 20
5HH-E2156-10	3 - 11			5TL-E6611-00	13 - 7	2B8-F1741-00-7M	17 - 12	5MX-F475M-00	21 - 17	2B8-F7254-00	27 - 6
4CW-E2157-00	4 - 17	5MX-E4799-00	9 - 12	5MX-E7211-10	14 - 7	2B8-F1741-00-P0	17 - 12	5LW-F4773-00-35	21 - 14	5MX-F7311-00	27 - 18
2B8-E2170-00	4 - 1	2B8-E4901-20	8 - 1	5MX-E7410-10	14 - 1	2B8-F1741-00-P1	17 - 12	5LW-F478E-10	21 - 9	5MX-F7321-00	27 - 22
5MX-E2176-00	4 - 5	5LW-E4987-00	1 - 25	5MX-E7421-10	14 - 6	2B8-F1741-00-R0	17 - 12	1P7-F5168-00-35	22 - 1	5MX-F7414-00	27 - 17
5MX-E2210-00	4 - 11	2B8-E5113-00	10 - 30	5TL-E7465-00	13 - 32	2B8-F174B-00	17 - 19	2B8-F5181-00	22 - 8	2B8-F741L-00	27 - 30
5MX-E2213-00	4 - 12	5LW-E5150-04	10 - 1	5TL-E7465-10	13 - 33	2B8-F174B-10	17 - 19	5MX-F5181-00	15 - 11	2B8-F742L-00	27 - 38
5MX-E2231-00	4 - 9	2B8-E5191-00	11 - 9	5LW-E7611-01	13 - 19	2B8-F174B-20	17 - 19	5MX-F5190-00	22 - 11	2B8-F7431-00	27 - 24
5MX-E2241-00	4 - 10	5MX-E5315-00	11 - 26	5LW-E7620-00	13 - 11	2B8-F174B-30	17 - 19	5MX-F530K-00	24 - 7	2B8-F7433-00	27 - 25
5LW-E2611-00	6 - 13	5MX-E5316-00	11 - 34	5TL-E7641-00	13 - 18	5MX-F176E-00	17 - 5	2B8-F5326-00	24 - 4	2B8-F7441-00	27 - 32
5LW-E2631-00	6 - 16	5LW-E5326-00	11 - 37	5TL-E7660-00	13 - 30	2B8-F2123-00	10 - 4	1P7-F5338-01-35	24 - 1	2B8-F7444-00	27 - 33
5LW-E2651-00	6 - 1	5LW-E5333-00	11 - 32	5TL-E7664-00	13 - 34	5LW-F2171-10-35	18 - 1	2B8-F533A-00	24 - 12	2B8-F7445-00	27 - 29
5LW-E2652-00	6 - 3	5LW-E5335-00	11 - 20	5MY-E7668-00	13 - 37	5MY-F2210-01	18 - 8	2B8-F5351-00	24 - 10	2B8-F7446-00	27 - 37
5LW-E2653-00	6 - 4	2B8-E5351-00	5 - 9	5TL-E7670-00	13 - 31	2B8-F2216-00	10 - 3	2B8-F5355-00	24 - 11	5LW-F7481-10	27 - 7
5LW-E2658-00	6 - 2	5LW-E5362-00	10 - 31	5TL-E7683-00	13 - 35	2B8-F2216-00	18 - 6	4US-F580U-00	23 - 3	5MX-F7483-00	27 - 15
5LW-E2659-02	6 - 6	5LW-E5363-00	10 - 23	5TL-E7684-00	13 - 36	5MX-F3100-00	19 - 1	5TP-F582U-00	23 - 1	5MX-F7484-00	27 - 16
5LW-E2668-02	6 - 7	5LW-E5371-01	10 - 5	5MX-F1110-02	15 - 1	5MX-F3110-00	19 - 4	5LW-F583T-01	26 - 4	5LW-F7488-10	27 - 11
5LW-E3185-00	1 - 10			2B8-F117M-00	15 - 17	5LM-F3111-00	19 - 12	5LW-F5852-00	26 - 8	5MX-F8100-00	15 - 18
5MX-E3300-10	5 - 1	5LW-E5373-01	10 - 6	5MX-F1410-00	15 - 2	5MX-F3126-00	19 - 2	4TT-F5854-00	26 - 7	2B8-F8199-P0	15 - 19
5LW-E3324-00	2 - 8	5MX-E5379-00	11 - 27	5MX-F1459-00	15 - 9	5MX-F3136-00	19 - 3	5LW-F585B-00	26 - 17	5LW-F8257-10	28 - 7
5LW-E3325-00	5 - 6	5LW-E5404-00	11 - 23	5MX-F1481-00	15 - 3	2B8-F313B-00	28 - 20	56A-F5867-00	26 - 10	2B8-F8311-00-7M	28 - 1

## ÍNDICE NUMÉRICO

CÓDIGO DA PEÇA	REF. NO.	CÓDIGO DA PEÇA	REF. NO.	CÓDIGO DA PEÇA	REF. NO.	CÓDIGO DA PEÇA	REF. NO.	CÓDIGO DA PEÇA	REF. NO.	CÓDIGO DA PEÇA	REF. NO.
2B8-F8311-00-P0	28 - 1	5MX-H3972-00	34 - 1	5LW-14191-00	8 - 15	90109-06799	34 - 8	90201-06063	7 - 22	90467-08075	20 - 6
2B8-F8311-00-P1	28 - 1	5LW-H3976-00	34 - 4	3L7-14197-00	8 - 25	90109-08034	27 - 19	90201-06072	16 - 3	90467-09006	1 - 26
2B8-F8311-00-R0	28 - 1	4ST-H3980-00	34 - 10	4JG-14261-00	8 - 26	90109-063F1	21 - 18	90201-08088	11 - 31		20 - 5
5LW-F8312-10	28 - 3	5LW-H3980-00	26 - 15	5LW-14261-00	8 - 35	90109-067E4	10 - 28	90201-08609	1 - 16	90467-09802	7 - 18
5MX-F8356-00	15 - 14	5LW-H4121-00	32 - 9	5AP-14280-00	8 - 17	90110-06813	10 - 29	90201-10018	12 - 7	90467-11106	11 - 7
5MX-F8373-00	28 - 8	5LW-H4122-00	32 - 11	583-14561-00	8 - 4	90111-06802	9 - 8		26 - 3	90467-12800	7 - 16
5LW-F8385-10	28 - 10	5LW-H4195-00	32 - 8	4XY-14589-00	8 - 18		9 - 13	90201-10119	27 - 3	90480-01558	15 - 16
5LW-F842N-10	28 - 13	5LW-H4300-01	32 - 1	5LW-14589-00	8 - 34	90111-08815	23 - 2	90201-12172	10 - 34	90480-13428	33 - 10
5LW-H1410-00	29 - 2	5LW-H4340-00	32 - 6	4FU-14714-01	9 - 18	90116-08806	1 - 5	90201-12688	15 - 12	90480-13867	35 - 5
5LW-H1450-01	29 - 1	5LW-H4397-00	32 - 12	2B8-1490J-00	8 - 2	90119-05071	36 - 18		29 - 5	90501-16003	25 - 23
5LW-H1800-02	30 - 1	5LW-H4700-00	33 - 1	5LW-14919-00	8 - 32	90119-06018	16 - 6	90201-15008	14 - 4	90501-16004	5 - 11
3KW-H1801-00	30 - 2	1YH-H4714-00	33 - 2	5LW-14919-10	8 - 33	90119-06044	16 - 8	90201-15016	14 - 5	90506-12001	24 - 8
3UH-H1828-01	30 - 4	5LW-H4721-00	33 - 4	5AP-14940-00	8 - 19		27 - 9	90201-16008	13 - 17	90506-15001	24 - 9
5LW-H183G-00	30 - 6	5LW-H4743-00	33 - 9	5HK-14985-00	8 - 3		27 - 12	90201-20276	24 - 16	90506-20514	27 - 21
5MX-H1940-00	36 - 9	4XC-H5111-00	16 - 11	5LW-14994-00	8 - 39		28 - 11	90201-077F5	5 - 4	90506-35002	27 - 5
5VW-H1960-00	36 - 6	5LW-H5540-00	36 - 1	5LW-15479-00	11 - 22		28 - 18	90201-101J1	22 - 10	90508-32768	12 - 13
5MX-H2110-00	35 - 1	2B8-H5546-00	36 - 2	5LW-15657-00	13 - 21		35 - 4	90201-154E8	12 - 15	90560-10292	22 - 2
5MX-H2115-01	35 - 7	5MY-H5752-00	36 - 15	5LW-15659-01	11 - 8	90119-06054	11 - 33	90202-05193	20 - 11	91317-06012	4 - 15
5LW-H2116-00	35 - 9	5HV-H5753-00	36 - 17	5LW-15673-00	12 - 21	90149-06011	20 - 10	90206-14093	24 - 13	91317-06014	35 - 12
5MX-H212B-00	35 - 3	2B8-H5757-00	36 - 16	3YJ-16523-00	13 - 28	90153-06803	1 - 6	90208-07052	5 - 2	91317-06016	4 - 13
2B8-H2131-00	21 - 5	4TT-W0041-00	26 - 5	5HK-16623-00	13 - 25	90159-06033	28 - 16	90208-12050	13 - 22	91317-06020	1 - 13
2B8-H2131-10	35 - 6	4US-W0045-00	23 - 8	4KN-16626-00	13 - 27	90159-06067	17 - 17	90208-21002	14 - 8		29 - 3
5LW-H2310-00	36 - 3	4ES-W0047-10	23 - 5	5LW-16629-01	13 - 26	90159-06181	17 - 3	90214-14002	13 - 20	91317-06025	12 - 19
5MX-H2370-00	36 - 5	51L-W0048-00	23 - 10	3YJ-16631-00	13 - 24		17 - 7	90241-10015	21 - 8	91317-06035	7 - 21
5LW-H2501-00	35 - 10	4TT-W0057-00	23 - 4	5LW-17623-00	13 - 14		28 - 2	90249-06220	27 - 26	91810-14001	10 - 27
5MX-H2552-00	35 - 11	5LW-11133-10	1 - 2	5LW-17632-00	13 - 13		28 - 4		27 - 34	92902-04100	8 - 14
5MX-H2590-00	35 - 13	5LW-11134-10	1 - 3	5LW-17653-00	13 - 15		28 - 9	90249-10002	27 - 2		8 - 21
5LW-H2911-00	34 - 6	33M-12117-00	3 - 7	156-23411-00	19 - 18	90163-05801	17 - 11	90249-12008	25 - 25	92902-05100	8 - 8
5LW-H3312-00	32 - 3	1AA-12118-00	3 - 6	22F-23411-01	19 - 22		17 - 15	90280-03017	2 - 12	92903-06200	9 - 5
5LW-H3313-00	32 - 10	33M-12119-00	3 - 3	156-23412-00	19 - 19	90170-05302	3 - 10	90340-12808	10 - 33		9 - 10
5LW-H3322-00	32 - 2	22F-12151-10	3 - 8	22F-23412-01	19 - 21	90170-10317	13 - 8	90340-32W03	11 - 3	92907-05200	17 - 10
5LW-H3331-00	32 - 5	22F-12159-00	3 - 9	5LW-24411-00	8 - 37	90176-08026	1 - 17	90380-15800	12 - 14		17 - 14
	33 - 3	5LW-13595-00	7 - 2	4SV-24453-00	8 - 12	90179-06411	25 - 24	90387-08754	15 - 6	92907-06200	27 - 27
5LW-H3332-00	33 - 6	5LW-14103-00	8 - 22	4X8-24512-00	20 - 9	90179-12248	29 - 6	90387-10277	22 - 7		27 - 35
5LW-H3342-00	33 - 5	5NN-14105-00	8 - 24	5LW-24780-00	21 - 12	90179-25033	19 - 25	90387-15805	18 - 5	92907-06600	6 - 9
3WE-H3350-00	36 - 12	5MY-1410A-00	8 - 16	5JW-25914-00	23 - 6	90183-05807	16 - 10	90387-16009	13 - 16		6 - 12
5MX-H3371-00	36 - 13	5LW-14112-00	8 - 38	4TT-25919-00	23 - 9		21 - 21	90387-067V1	6 - 5		30 - 8
5LW-H3509-00	31 - 6	5LW-14141-15	8 - 31	4TT-25937-00	23 - 7		25 - 6	90401-10159	26 - 2		36 - 8
5MX-H3510-00	31 - 1	5SK-14142-20	8 - 29	5MX-27121-00	10 - 2		27 - 10	90430-06014	1 - 7	93101-21803	13 - 12
5LW-H3511-00	31 - 2	3UH-14146-00	8 - 28	42X-82151-00	36 - 10		27 - 14	90430-08119	10 - 22	93102-15801	12 - 17
5LW-H3517-00	31 - 7	5HK-14147-00	8 - 9	1YT-84314-00	32 - 4		28 - 6	90445-08810	35 - 2	93102-17467	13 - 6
5BU-H3518-00	31 - 4	5LW-14147-00	8 - 42	90101-06278	24 - 14		28 - 15	90462-05059	16 - 12	93102-19800	10 - 12
5LW-H3518-00	31 - 5	3G2-1414A-71	8 - 5	90101-10776	18 - 10		28 - 19	90464-12802	20 - 7	93102-22004	10 - 18
5LW-H353F-00	31 - 3	5LW-14150-00	8 - 30	90105-06069	19 - 28		33 - 8	90464-14807	35 - 17	93102-26800	14 - 10
5MX-H3550-10	31 - 9	3KW-14169-00	8 - 41	90105-08121	18 - 9	90185-10808	25 - 3	90464-16801	35 - 16	93106-20816	22 - 3
5LW-H3912-00	34 - 7	22F-14174-00	8 - 40	90105-10036	25 - 2	90185-10811	22 - 9	90464-22800	35 - 15	93106-28800	18 - 4
4TT-H3922-00	26 - 12	5LW-14180-00	8 - 27	90105-10W15	23 - 11	90185-14803	24 - 15	90465-13152	35 - 14	93106-28801	18 - 3
3RS-H3936-00	35 - 8	353-14186-00	8 - 10	90109-06577	26 - 13	90201-06060	13 - 2	90465-13275	21 - 10	93210-06800	13 - 10

**ÍNDICE NUMÉRICO**

<b>CÓDIGO DA PEÇA</b>	<b>REF. NO.</b>	<b>CÓDIGO DA PEÇA</b>	<b>REF. NO.</b>	<b>CÓDIGO DA PEÇA</b>	<b>REF. NO.</b>	<b>CÓDIGO DA PEÇA</b>	<b>REF. NO.</b>	<b>CÓDIGO DA PEÇA</b>	<b>REF. NO.</b>
93210-07802	24 - 6	95027-06050	10 - 10	97707-50014	21 - 19				
93210-09800	1 - 4	95027-06060	10 - 8		27 - 8				
93210-10804	4 - 3		11 - 14		27 - 13				
93210-15862	4 - 16	95027-06070	10 - 16		28 - 5				
93210-25803	7 - 4	95027-06100	1 - 22		28 - 12				
93210-26668	30 - 5		10 - 9	97707-50016	25 - 7				
93210-29800	5 - 12	95027-08040	11 - 29		31 - 8				
93210-32800	11 - 4	95027-08080	11 - 30		32 - 13				
93210-44889	1 - 15	95307-08700	27 - 20	97707-60530	6 - 10				
93210-55669	30 - 3	95307-12700	13 - 23	9770N-40616	32 - 7				
93210-71462	1 - 12	95607-06100	34 - 9		33 - 7				
93210-148H8	10 - 24	95607-08200	15 - 8	9770N-50525	7 - 9				
93211-07800	10 - 13	95607-10200	15 - 4	98502-04010	8 - 23				
93300-638Y6	13 - 9	95607-12200	15 - 13	98502-04014	8 - 20				
93306-002X2	4 - 4	9560M-06100	26 - 14	98502-04018	8 - 13				
93306-003X4	15 - 10	95707-06500	21 - 7	98502-05010	8 - 36				
93306-004XD	14 - 9	95707-08500	9 - 16	98502-05012	8 - 7				
93306-203YU	13 - 5	95707-10500	18 - 11	98507-04008	8 - 11				
	14 - 12		24 - 5	98507-05010	21 - 11				
93306-300X9	22 - 4	9570M-06500	21 - 4	98507-05020	5 - 8				
93306-301YS	14 - 2	95807-06010	16 - 2	98507-06014	25 - 22				
93306-302X4	18 - 2		36 - 14	98507-06016	29 - 4				
93306-305X2	2 - 10	95807-06012	20 - 2		36 - 7				
93306-372Y1	2 - 7	95807-06016	21 - 13	98507-06018	36 - 4				
93306-904Y2	4 - 2	95807-06020	21 - 15	98507-06020	6 - 8				
93310-450Y9	12 - 2	95807-06025	19 - 30	98507-06025	6 - 11				
93310-528Y4	2 - 4	95807-08016	27 - 31	98507-06040	25 - 21				
93311-315Y6	14 - 3	95807-08016	27 - 39	9850M-05030	34 - 2				
93410-20070	14 - 11	95807-08050	15 - 7	9850M-05040	34 - 3				
93450-16068	2 - 15	95817-06050	7 - 5	9850M-05050	34 - 5				
93602-11144	5 - 3	95817-08016	4 - 7	98707-05008	8 - 6				
94107-16W09	22 - 5		10 - 21	9870M-04012	26 - 9				
94108-16W11	24 - 2	95817-08035	9 - 19	98907-06010	11 - 10				
94207-16W10	22 - 6	95817-08040	18 - 7	99001-05600	5 - 5				
	24 - 3	95817-10040	27 - 23		27 - 28				
94568-A6090	4 - 8	95817-10060	9 - 17		27 - 36				
94700-00846	1 - 18	95827-08012	15 - 15	99001-06600	13 - 29				
95027-06008	36 - 11	97007-06025	30 - 7	99001-08600	27 - 4				
95027-06010	13 - 3	97027-06010	9 - 4	99009-15400	12 - 16				
95027-06012	6 - 14	97080-06008	9 - 11	99009-17400	13 - 4				
	12 - 9	9760L-04212	26 - 16	99236-00100	28 - 21				
	12 - 11	97707-50012	17 - 2	99237-00100	28 - 21				
95027-06016	10 - 17		17 - 6	99480-05010	10 - 15				
	11 - 38		25 - 8	99530-10114	1 - 20				
95027-06020	11 - 18		25 - 9		1 - 21				
95027-06025	11 - 12	97707-50014	16 - 9		10 - 7				
	34 - 11		17 - 9		11 - 11				
95027-06035	11 - 13		17 - 13						

**Todos os direitos reservados.** É proibida a reprodução total ou parcial desta publicação sem a autorização por escrito da Yamaha Motor do Brasil Ltda.



**YAMAHA MOTOR DO BRASIL LTDA.**

Rod. Presidente Dutra, km 214 - Guarulhos - SP  
**DEPARTAMENTO DE PEÇAS E ACESSÓRIOS**

IMPRESSO NO BRASIL  
1ª EDIÇÃO, OUTUBRO 2004



<b>PARTS CATALOG No.</b> <b>CATÁLOGO DE PEÇAS No.</b> <b>CATALOGO DE REPUESTOS No.</b>	<b>APPLICATION - MODEL :</b> <b>APLICAÇÃO - MODELO :</b> <b>APLICACIÓN - MODELO :</b>
<b>1D2B8-280P1</b>	<b>AT115 NEO - (2B81)</b>

RE. No. REF. No. REF. No.	OLD PART NUMBER CÓDIGO ANTIGO CÓDIGO ANTIGUO	NEW PART NUMBER CÓDIGO NOVO CODIGO NUEVO	PARTS DESCRIPTION DESCRIÇÃO DA PEÇA DESCRIPCIÓN DEL REPUESTO	SUPERSESION SIMILAR SIMILAR
07-07	(*) 5LW-16611-01	* 5TL-E6611-00	CAIXA DA EMBREAGEM	NÃO
07-24	(*) 3YJ-16631-00	* 5TL-E6620-00	EMBREAGEM CENTÍFUGA CONJUNTO	NÃO
07-25	(*) 5HK-16623-00		SAPATA, PESO DA EMBREAGEM	NÃO
07-26	(*) 5LW-16629-01		AMORTIZADOR, PESO DA EMBREAGEM	NÃO
07-27	(*) 4KN-16626-00		MOLA, PESO DA EMBREAGEM	NÃO
07-28	(*) 3YJ-16523-00		PLACA DO CONTRA PESO	NÃO
07-29	(*) 99001-06600		ANEL TRAVA	NÃO
07-30	(*) 5LW-17660-00	* 5TL-E7660-00	ROLDANA SECUNDÁRIA FIXA	NÃO
07-31	(*) 5LW-17670-00	* 5TL-E7670-00	ROLDANA SECUNDÁRIA MÓVEL	NÃO
07-32	(*) 93104-33003	* 5TL-E7465-00	VEDAÇÃO DO FILTRO	NÃO
07-33	(*) 93210-384A6	* 5TL-E7465-10	VEDAÇÃO DO FILTRO	NÃO
07-34	(*) 24G-17664-00	* 5TL-E7664-00	PINO GUIA	NÃO
07-35	(*) 90501-43002	* 5TL-E7683-00	MOLA SECUNDÁRIA	NÃO
07-36	(*) 3XG-17684-00	* 5TL-E7684-00	ASSENTO DA MOLA SECUNDÁRIA	NÃO
07-37	(*) 90179-28415	* 5TL-E7668-00	PORCA	NÃO

\* A partir do Chassi No. 9C6KE08405000101-

(\*) O Número do Chassi será informado posteriormente



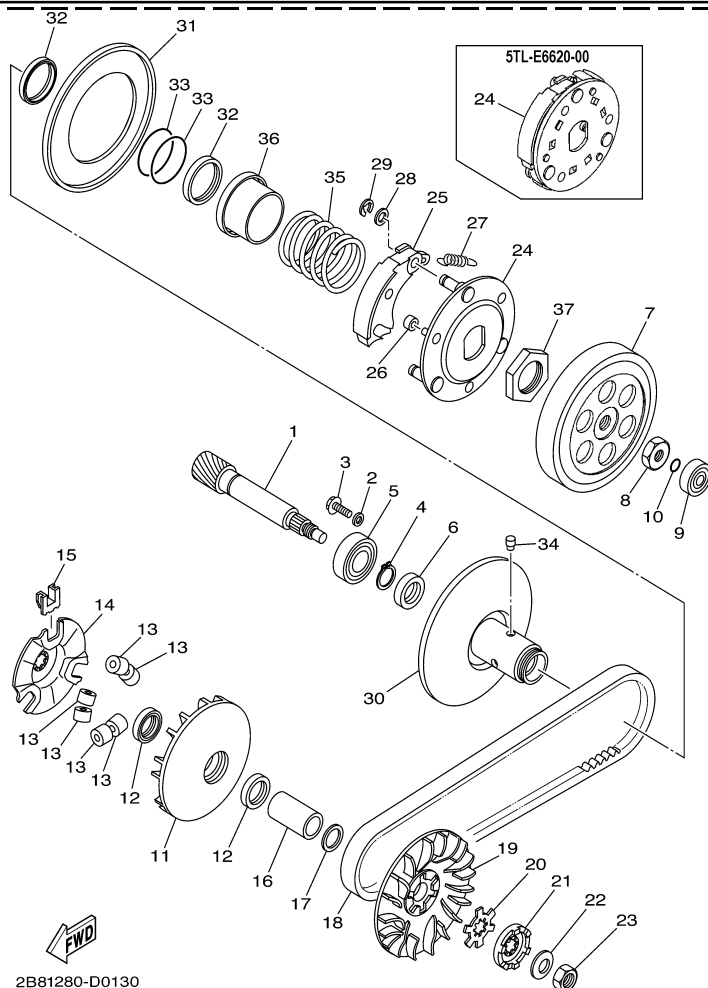
PARTS CATALOGUE No.  
 CATÁLOGO DE PEÇAS No.  
 CATALOGO DE REPUESTOS No.

1D2B8-280P1

APPLICATION - MODEL :  
 APLICAÇÃO - MODELO :  
 APLICACIÓN - MODELO :

AT115 NEO - (2B81)

PT/ PN. No. : 087.03/05



2B81280-D0130

REF. NO.	CÓDIGO NO.	DESCRIÇÃO DA PEÇA	2B81				OBSERVAÇÕES
1	5LW-E6111-00	ENGRENAGEM MOTORA PRIMARIA	1				
2	90201-06060	ARRUELA PLANA	1				
3	95027-06010	PARAFUSO FLANGE	1				
4	99009-17400	ANEL TRAVA	1				
5	93306-203YU	ROLAMENTO	1				
6	93102-17467	RETENTOR DE ÓLEO	1				
7	5TL-E6611-00	CAIXA DA EMBREAGEM	1				À partir 9C6KE084050000101- Será informado posteriormente
	5LW-16611-01	CAIXA DA EMBREAGEM	1				
8	90170-10317	PORCA	1				
9	93300-638Y6	ROLAMENTO	1				
10	93210-06800	ANEL DE BORRACHA	1				
11	5LW-E7620-00	ROLDANA PRIMARIA COMPLETA	1				
12	93101-21803	RETENTOR DE ÓLEO	2				
13	5LW-17632-00	PESO	6				
14	5LW-17623-00	CÂME DA ROLDANA	1				
15	5LW-17653-00	CORREIÇA	3				
16	90387-16009	ESPAÇADOR	1				
17	90201-16008	ARRUELA PLANA	1				
18	5TL-E7641-00	CORREIA EM V	1				
19	5LW-E7611-01	ROLDANA PRIMARIA DA PARTIDA	1				
20	90214-14002	ARRUELA TRAVA	1				
21	5LW-15657-00	EMBREAGEM DE SENTIDO ÚNICO	1				
22	90208-12050	ARRUELA CÔNICA	1				
23	95307-12700	PORCA	1				
24	5TL-E6620-00	EMBREAGEM CENTRÍFUGA CONJUNTO	1				À partir 9C6KE084050000101- Será informado posteriormente
	3YJ-16631-00	COBERTURA DA TRANSMISSÃO SEC.	1				Será informado posteriormente
25	5HK-16623-00	SAPATA, PESO DA EMBREAGEM	3				Será informado posteriormente
26	5LW-16629-01	AMORTIZADOR, PESO DA EMBREAGEM	3				Será informado posteriormente
27	4KN-16626-00	MOLA, PESO DA EMBREAGEM	3				Será informado posteriormente

16

\* PARTS CATALOGUE ALTERATION.  
 Please include this information in your parts catalogue.  
 \* ALTERAÇÃO NO CATÁLOGO DE PEÇAS.  
 Favor anexar esta informação em seu catálogo.  
 \* ALTERACION DE CATALOGO DE REPUESTOS.  
 Favor de anexar esta informacion en su catalogo.





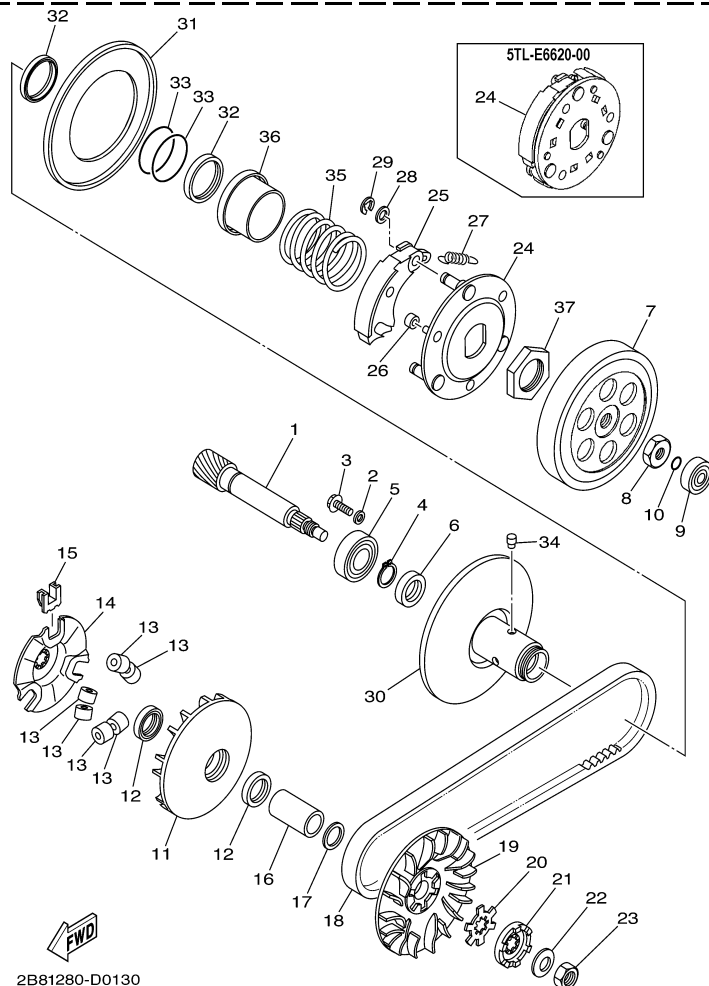
PARTS CATALOGUE No.  
 CATÁLOGO DE PEÇAS No.  
 CATALOGO DE REPUESTOS No.

1D2B8-280P1

APPLICATION - MODEL :  
 APLICAÇÃO - MODELO :  
 APLICACIÓN - MODELO :

AT115 NEO - (2B81)

PT/ PN. No. : 087.03/05



2B81280-D0130

FIG. 13 EMBREAGEM

REF. NO.	CÓDIGO NO.	DESCRIÇÃO DA PEÇA	2B81				OBSERVAÇÕES
28	3YJ-16523-00	PLACA DO CONTRA PESO	3				Será informado posteriormente
29	99001-06600	ANEL TRAVA	3				Será informado posteriormente
30	5TL-E7660-00	ROLDANA SECUNDÁRIA FIXA	1				À partir 9C6KE084050000101~
	5LW-17660-00	ROLDANA SECUNDÁRIA FIXA	1				Será informado posteriormente
31	5TL-E7670-00	ROLDANA SECUNDÁRIA MÓVEL	1				À partir 9C6KE084050000101~
	5LW-17670-00	ROLDANA SECUNDÁRIA MÓVEL	1				Será informado posteriormente
32	5TL-E7465-00	VEDAÇÃO DO FILTRO	2				À partir 9C6KE084050000101~
	93104-33003	VEDAÇÃO DO FILTRO	2				Será informado posteriormente
33	5TL-E7465-10	VEDAÇÃO DO FILTRO	2				À partir 9C6KE084050000101~
	93210-384A6	VEDAÇÃO DO FILTRO	2				Será informado posteriormente
34	5TL-E7664-00	PINO GUIA	3				À partir 9C6KE084050000101~
	24G-17664-00	PINO GUIA	3				Será informado posteriormente
35	5TL-E7683-00	MOLA SECUNDÁRIA	1				À partir 9C6KE084050000101~
	90501-43002	MOLA SECUNDÁRIA	1				Será informado posteriormente
36	5TL-E7684-00	ASSENTO DA MOLA SECUNDÁRIA	1				À partir 9C6KE084050000101~
	3XG-17684-00	ASSENTO DA MOLA SECUNDÁRIA	1				Será informado posteriormente
37	5TL-E7668-00	PORCA	1				À partir 9C6KE084050000101~
	90179-28415	PORCA	1				Será informado posteriormente

17

\* PARTS CATALOGUE ALTERATION.  
 Please include this information in your parts catalogue.  
 \* ALTERAÇÃO NO CATÁLOGO DE PEÇAS.  
 Favor anexar esta informação em seu catálogo.  
 \* ALTERACION DE CATALOGO DE REPUESTOS.  
 Favor de anexar esta informacion en su catalogo.

# PARTS NEWS

Notícia No. PN-MC-105.12/06 (1/1)

Data: 12, Dezembro, 2006

Elaboração: Erick Couto

Cause  Revisão de Peça  Correção  Venda Unitária de Peça  Outros

Modelo	<b>AT115-NEO</b>
OBJETIVO	INFORMAR ERRO DE CÓDIGOS NO CATÁLOGO DE PEÇAS
CATÁLOGO No.	Veja abaixo a lista com o Prefixo do Modelo e o Código do Catálogo

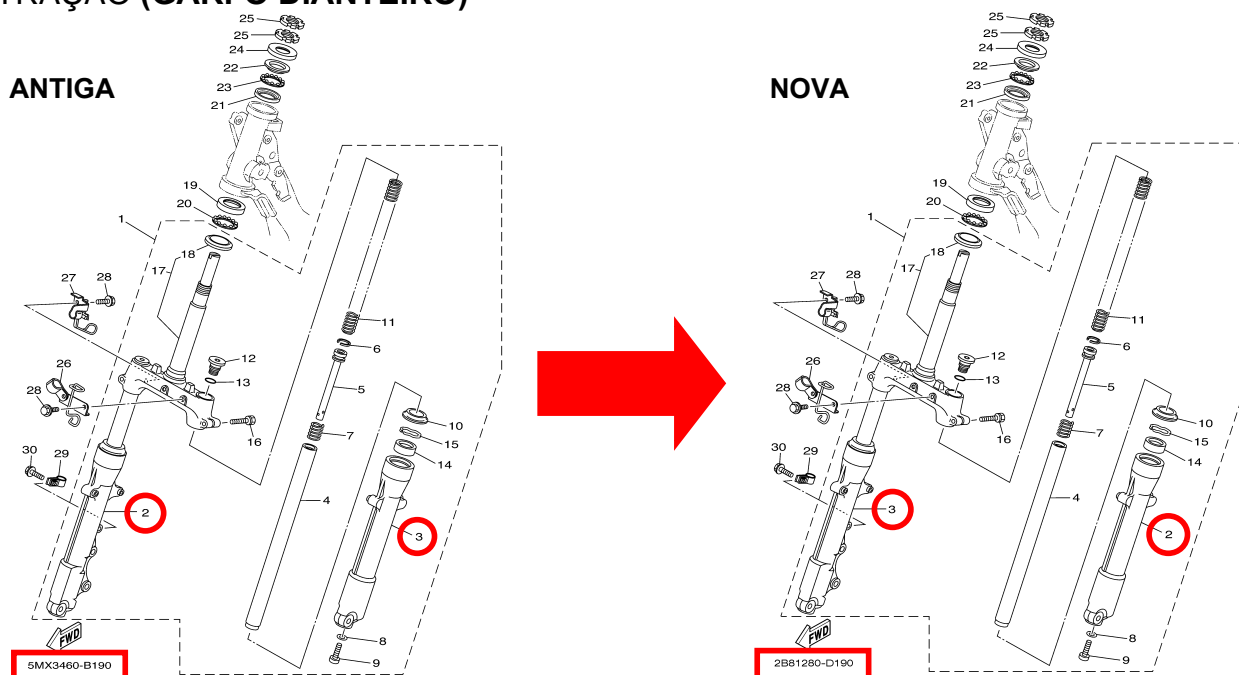
Por favor, faça as devidas correções em seu Catálogo de Peças.

## 1. LISTA DE CÓDIGOS

### GARFO DIANTEIRO

Fig.No.	Ref.No.	No. PEÇA ANTIGA	No. PEÇA NOVA	NOME DA PEÇA	Qtde	OBSERVAÇÕES
19	<b>2</b>	5MX-F3126-00	←	TUBO EXTERNO ESQUERDO	1	<b>Alteração da Ref.No. 2 → 3</b>
	<b>3</b>	5MX-F3136-00	←	TUBO EXTERNO DIREITO	1	<b>Alteração da Ref.No. 3 → 2</b>

## 2. ILUSTRAÇÃO (GARFO DIANTEIRO)



## 3. Lista com o Prefixo do Modelo e Código do Catálogo de Peças.

É aplicável para MODELO, CÓDIGO DO MODELO e CÓDIGO DO CATÁLOGO, conforme segue:

Nome do Modelo	Código do Modelo	Ano	Catálogo No.	Figura No.
<b>AT115-NEO</b>	2B81	2005	1D2B8-280P1	19

Peças  
Verificação

Serviços  
Verificação

Peças  
Arquivo

YAMAHA MOTOR DO BRASIL LTDA  
Rodovia Presidente Dutra Km 214  
Administração de Peças & Acessórios