

CATÁLOGO DE PEÇAS



AT115-NEO (2B82) BRASIL



1E2B8-280P1

AT115

CATÁLOGO DE PEÇAS

©2005, Yamaha Motor do Brasil Ltda.
1ª edição, Dezembro 2005

Todos os direitos reservados

É proibida expressamente toda e qualquer reimpressão
ou utilização sem a autorização por escrita da

Yamaha Motor do Brasil Ltda

Impresso no Brasil



BLACK METALLIC X (0903)



SILVER 3 (0791)



GRACEFUL MAROON (00R0)



DULL GREENISH YELLOW METALLIC 1 (0650)

PREFÁCIO

Este Catálogo de Peças se refere as Peças de uso nos Modelos **YAMAHA** abaixo:

AT115 (2B82)

Quando o concessionário solicitar peças de reposição para estes Modelos, recorra a este Catálogo de Peças e especifique corretamente os códigos e Nomes das Peças no Impresso Apropriado.

1 - As Modificações ou adições que tenham sido efetuadas após a publicação deste Catálogo de Peças, serão comunicadas a Rede de Concessionárias através das informações de Modificação de Peças (Parts News) e (Atualização de Catálogo de Peças).

Obs.: É recomendado fazer as correções necessárias no Catálogo de Peças de acordo com estas informações e trocar as páginas para mantê-lo atualizado.

2 - Indicação do Número de Componentes de Peças de um Conjunto. O número que aparece a direita da descrição da Peça indica o número de Peças usado em cada Conjunto Individual.

Veja no Exemplo:

FIG. 1 CILINDRO

REF. NO.	CÓDIGO NO.	DESCRIÇÃO DA PEÇA	2B82				OBSERVAÇÃO	ITEM DE SERVIÇO	T.M.O
1	5MY-E1102-00	CABEÇOTE DO CILINDRO CONJ.	1					1000	2,5
2	5MX-E1133-10	.GUIA DA VÁLVULA 1	1						
3	5MX-E1134-10	.GUIA DA VÁLVULA 2	1						
4	93210-09800	.ANEL DE BORRACHA	2						
5	90116-08806	.PRISIONEIRO	2						

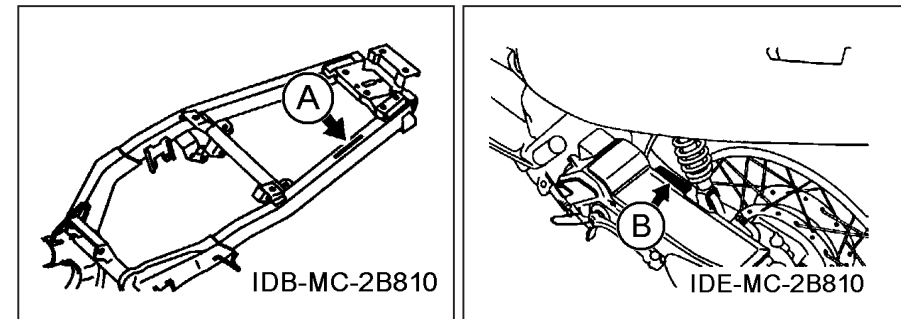
3 - Número do Código e Abreviaturas das Cores, Número de Série Inicial do Modelo para o ano 2006.

3.1 - Ao solicitar peças coloridas consulte a Tabela de Cores abaixo, verifique a cor principal da motocicleta e utilize o Código da Cor Relativa:

CÓDIGO DA COR	NOME DA COR (ABREVIÇÃO)
0903	BLACK METALLIC X (SMX)
0791	SILVER 3 (S3)
00R0	GRACEFUL MAROON (GRM)
0650	DULL GREENISH YELLOW METALLIC 1 (DGYM1)

3.2 - Ao solicitar peças para a Motocicleta verifique o Número do Chassi e a sua aplicação para cada Modelo, pois as peças podem ser diferentes variando de Ano a Ano.

MODELO	CHASSI (A)	MOTOR (B)
AT115	9C6KE08906000010~	E380E-000101~



4 - Os gráficos que são Aplicados em Peças Coloridas estão representados na coluna "**OBSERVAÇÃO**", e Descritos a cor de Forma abreviada Conforme tabela de Cores ao lado.

Veja no Exemplo:

FIG. 17 TAMPA LATERAL

REF. NO.	CÓDIGO NO.	DESCRIÇÃO DA PEÇA	2B82				OBSERVAÇÃO	ITEM DE SERVIÇO	T.M.O
1	2B8-F1711-00-P2	TAMPA LATERAL ESQUERDA	1				SMX	5610	0,1
	2B8-F1711-00-P0	TAMPA LATERAL ESQUERDA	1				S3	5610	0,1
	2B8-F1711-00-R0	TAMPA LATERAL ESQUERDA	1				GRM	5610	0,1
	2B8-F1711-00-P1	TAMPA LATERAL ESQUERDA	1				DGYM1	5610	0,1
2	97707-50012	PARAFUSO	1						

5 - As peças que são fornecidas em forma de conjunto estão com as figuras delimitadas por linhas interrompidas.

5.1 - As peças componentes estão listadas com um ponto de identificação (.) que se coloca no início da descrição da peça. Podendo também ser Subconjuntos com dois ou mais pontos de identificação (..).

Veja no Exemplo:

FIG. 23 PINÇA DE FREIO DIANTEIRO

REF. NO.	CÓDIGO NO.	DESCRIÇÃO DA PEÇA	2B82				OBSERVAÇÃO	ITEM DE SERVIÇO	T.M.O
1	5TP-F582U-00	DISCO DE FREIO (DIR.)	1					6124	0,4
2	90111-08815	PARAFUSO	4						
3	4US-F580U-00	PINÇA DO FREIO CONJ. (DIR.)	1					6126	0,4
4	4TT-W0057-00	..JOGO DE PISTÕES DA PINÇA	1					6166	0,7
5	4ES-W0047-10	..JOGO DE RETENORES DA PINÇA	1						

PREFÁCIO

6 - As Peças deste Catálogo são Distribuídas em três Grupos:

1º Grupo. MOTOR

Ex.: Cilindro, Carburador, Escapamento, Carcaça do Motor, Transmissão, etc.

2º Grupo. CHASSI

Ex.: Pára-lamas, Tampas Laterais, Suspensão Dianteira, Tanque de Combustível, etc.

3º Grupo. ELÉTRICA

Ex.: Magneto, Motor de Arranque, Farol, Lanterna, Interruptores, Bobinas de Ignição, C.D.I., etc.

7 - Abreviaturas Utilizadas neste Catálogo de Peças:

(45D) N° de Dentes (45)	KS Pedal de Partida
A Amperes	LD. Lado Direito
ABS Sistema de Freio Antitravante	LE. Lado Esquerdo
Adm. Admissão	Lat. Lateral
C.D.I. Unidade de Descarga Capacitiva	MM Milímetro
Cab. Cabeça	PA Peça Alternativa
Comp. Completo	Pan. Panela
Conj. Ou Cj. Conjunto	Sex. Sextavado
Diant. Dianteiro	STD Standard
Dir. Direito	T.O.M Tempo de mão-de-obra
E Elétrica	Trans Transmissão
ED Elétrica com Disco	Tras. Traseiro
Esc. Escape	UN Uso Necessário
Esq. Esquerdo	UR Uso Restrito

8 - Tempo de mão-de-obra

O tempo de Mão de obra (T.M.O) é determinado pelo fabricante para especificar o tempo de serviço necessário para a substituição das peças e seus respectivos ajustes.

1. O tempo de mão-de-obra é baseado nas seguintes condições de serviço:

- O serviço deve ser executado por um mecânico experiente em Motocicletas YAMAHA, em ritmo normal de trabalho;
- Utilização de ferramentas especiais para execução do serviço;
- O tempo de montagem, regulagem e inspeção e teste operacional, está incluído no T.M.O.

8.1 Tabela de Conversão

O Tempo de serviço deve ser calculado se acordo com sua natureza, e esta tabelado em décimos de hora (60/10):

Ex: 0,2 = 12 minutos

1,2= 1 Hora e 12 Minutos

Tabela de Conversão	
Horas	Minutos
0,1	6
0,2	12
0,3	18
0,4	24
0,5	30
0,6	36
0,7	42
0,8	48
0,9	54
1,0	60

8.2 Item de Serviço

Neste Catálogo de Peças a natureza da operação esta descrita de forma codificada.

Ex. 1400 = Troca do Eixo de Comando

4006 = Troca da Bomba de Óleo

8.2.1 Cálculo do tempo de serviço

O tempo de serviço deve ser calculado de acordo com sua natureza, quando vários serviços são executado em uma mesma motocicleta.

A natureza dos serviços podem variar de acordo com a sua complexidade **Natureza não duplicada, duplicada e de natureza mista.**

a) Serviço de Natureza não duplicada (Conforme exemplo na página seguinte).

PREFÁCIO

Exemplo:

Troca do Cabeçote e Troca do Filtro de Óleo

CÓDIGO NO.	DESCRIÇÃO DA PEÇA	ITEM DE SERVIÇO	T.M.O
1S4-E1102-00	CABEÇOTE DO CILINDRO CONJ.	1000	2,2
5TA-13440-00	ELEMENTO DO FILTRO DE ÓLEO	4602	0,2

O T.M.O para o serviço é $2,2 + 0,2 = 2,4$

Os serviços de Natureza não duplicada, são serviços que possuem execução distinta, ou seja; sua execução não afeta o outro.

b.) Serviço de Natureza duplicada.

São serviços cuja sua natureza afeta diretamente o tempo de execução do outro serviço. Neste caso o tempo deverá ser da peça de maior tempo.

Exemplo:

Substituição do Cilindro, Pistão e Jogo de Anéis.

CÓDIGO NO.	DESCRIÇÃO DA PEÇA	ITEM DE SERVIÇO	T.M.O
1S4-11311-00	CILINDRO 1	1100	1,4
1S4-11631-01-A0	PISTÃO (STD)	1108	1,6

O T.M.O para o serviço será 1,6

c.) Serviços de Natureza mista.

São serviços comuns de reparo em uma motocicleta, e utilizam serviços de natureza duplicada e não duplicada durante sua execução.

Exemplo:

Troca da Partida Sentido único, engrenagem da partida e Junta da tampa da Carcaça.

CÓDIGO NO.	DESCRIÇÃO DA PEÇA	ITEM DE SERVIÇO	T.M.O
5BP-15590-00	PARTIDA SENTIDO ÚNICO COMP.	8410	0,6
1S4-15512-00	ENGRENAGEM LOUCA 1 (72D/18D)	8404	0,2
1S4-E5451-00	GAXETA DA TAMPA DA CARÇAÇA 1	2510	0,5

A troca da Gaxeta da Tampa da Carcaça é um serviço de natureza duplicata; pois fase necessária a retirada da tampa da carcaça para troca da Partida e da Engrenagem.

O T.M.O. para o serviço é $0,6 + 0,2 = 0,8$

IMPORTANTE: As demais informações com a descrição dos respectivos itens de serviço e do T.M.O estão disponíveis no **MANUAL DE TEMPO PADRÃO DE MÃO-DE-OBRA.**

9 - Este Catálogo de Peças encontra-se atualizado até Dezembro de 2.006

ÍNDICE GERAL

1º GRUPO - MOTOR

FIG. 1	CILINDRO	1
FIG. 2	VIRABREQUIME E PISTÃO	2
FIG. 3	VÁLVULA	3
FIG. 4	CORRENTE DO EIXO DE COMANDO	4
FIG. 5	BOMBA DE ÓLEO	5
FIG. 6	SAÍDA DE AR DO VENTILADOR	6
FIG. 7	ADMISSÃO	7
FIG. 8	CARBURADOR	8/9
FIG. 9	ESCAPAMENTO	10/11
FIG. 10	CARCAÇA DO MOTOR	12/13
FIG. 11	TAMPA DA CARCAÇA	14/15
FIG. 12	PARTIDA	16
FIG. 13	EMBREAGEM	17/18
FIG. 14	TRANSMISSÃO	19

2º GRUPO - CHASSI

FIG. 15	CHASSI	20
FIG. 16	PÁRA-LAMA	21
FIG. 17	TAMPA LATERAL	22/23
FIG. 18	GARFO TRASEIRO. SUSPENSÃO	24
FIG. 19	GARFO DIANTEIRO	25/26
FIG. 20	TANQUE DE COMBUSTÍVEL	27
FIG. 21	ASSENTO	28
FIG. 22	RODA DIANTEIRA	29
FIG. 23	PINÇA DE FREIO DIANTEIRO	30
FIG. 24	RODA TRASEIRA	31
FIG. 25	GUIDÃO E CABOS	32/33
FIG. 26	CILINDRO MESTRE DIANTEIRO	34
FIG. 27	CAVALETE. ESTRIBOS. PEDAL	35/36
FIG. 28	PROTETOR DE PERNA	37

3º GRUPO - ELÉTRICO

FIG. 29	MAGNETO	38
FIG. 30	MOTOR DE PARTIDA	39
FIG. 31	MEDIDOR	40
FIG. 32	FAROL DIANTEIRO	41
FIG. 33	LANTERNA TRASEIRA	42
FIG. 34	INTERRUPTOR DO GUIDÃO E MANETES	43
FIG. 35	SISTEMA ELÉTRICO 1	44
FIG. 36	SISTEMA ELÁTRICO 2	45

ÍNDICE GERAL

ÍNDICE NUMÉRICO DE PEÇAS	46/48
ÍNDICE DE FIGURAS	PÁGINA SEGUINTE

ÍNDICE DE FIGURAS

AT115

FIG. 1 CILINDRO

P.1

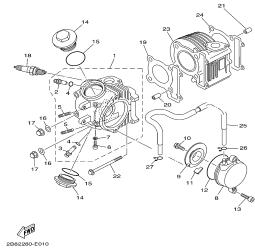


FIG. 2 VIRABREQUIM E PISTÃO

P.2

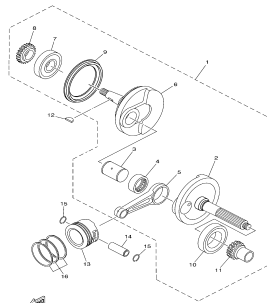


FIG. 3 VÁLVULA

P.3

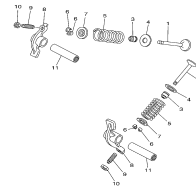


FIG. 4 CORRENTE DO EIXO DE COMANDO

P.4

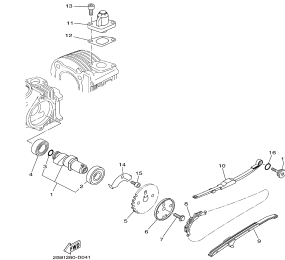


FIG. 5 BOMBA DE ÓLEO

P.5

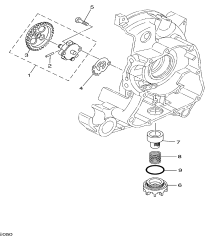


FIG. 6 SAÍDA DE AR DO VENTILADOR

P.6

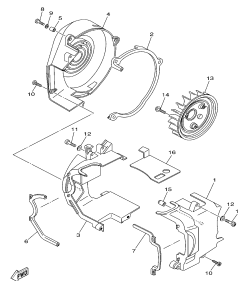


FIG. 7 ADMISSÃO

P.7

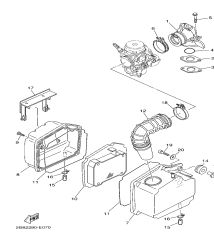


FIG. 8 CARBURADOR

P.8

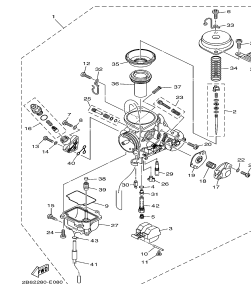


FIG. 9 ESCAPAMENTO

P.10

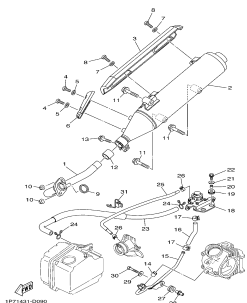


FIG. 10 CARCAÇA DO MOTOR

P.12

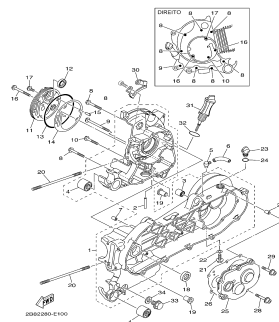


FIG. 11 TAMPA DA CARCAÇA 1

P.14

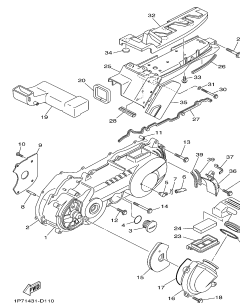
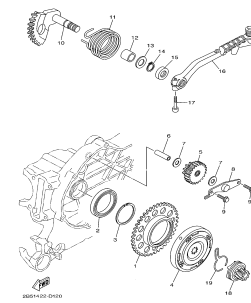


FIG. 12 PARTIDA

P.16



ÍNDICE DE FIGURAS

AT115

FIG. 13 EMBREAGEM

P.17

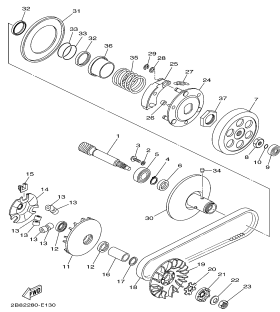


FIG. 14 TRANSMISSÃO

P.19

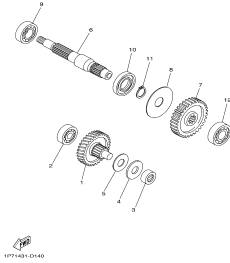


FIG. 15 CHASSI

P.20

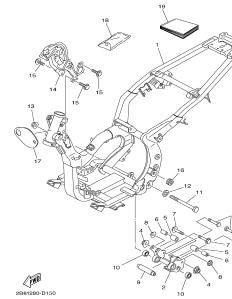


FIG. 16 PÁRA-LAMA

P.21

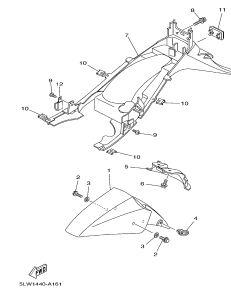


FIG. 17 TAMPA LATERAL

P.22

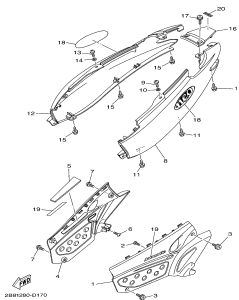


FIG. 18 GARFO TRASEIRO. SUSPENSÃO

P.24

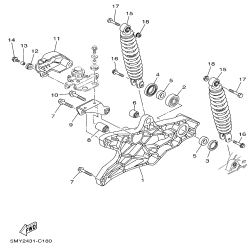


FIG. 19 GARFO DIANTEIRO

P.25

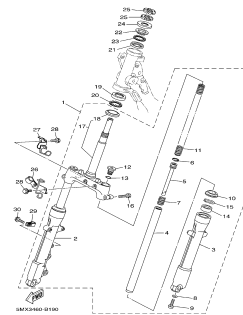


FIG. 20 TANQUE DE COMBUSTÍVEL

P.27

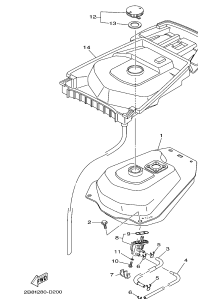


FIG. 21 ASSENTO

P.28

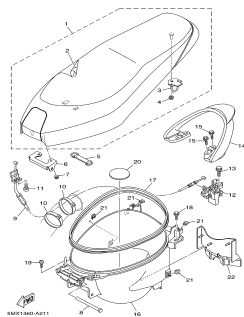


FIG. 22 RODA DIANTEIRA

P.29

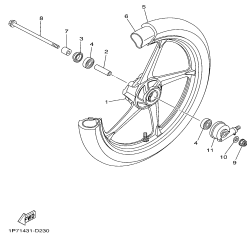


FIG. 23 PINÇA DE FREIO DIANTEIRO

P.30

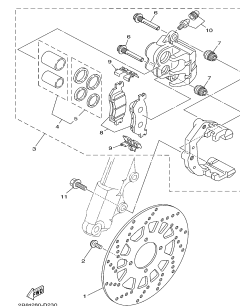
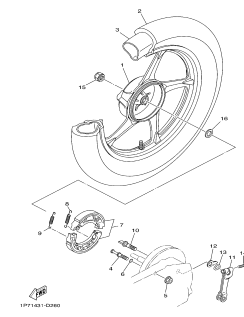


FIG. 24 RODA TRASEIRA

P.31



ÍNDICE DE FIGURAS

AT115

FIG. 25 GUIDÃO E CABOS

P.32

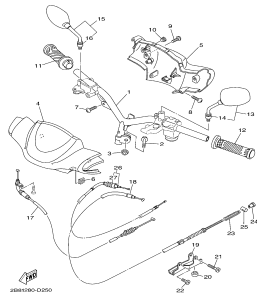


FIG. 26 CILINDRO MESTRE DIANTEIRO

P.34

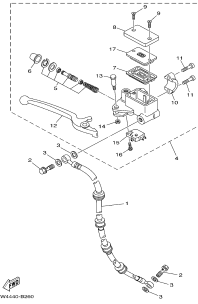


FIG. 27 CAVALETE. ESTRIBOS. PEDAL

P.35

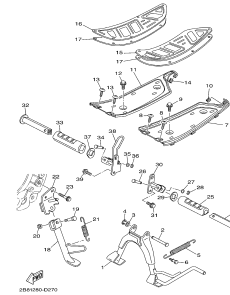


FIG. 28 PROTETOR DE PERNA

P.37

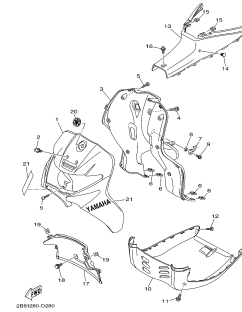


FIG. 29 MAGNETO

P.38

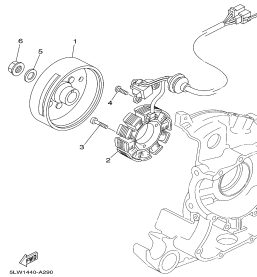


FIG. 30 MOTOR DE PARTIDA

P.39

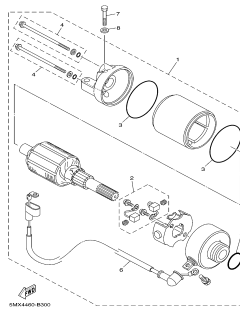


FIG. 31 MEDIDOR

P.40

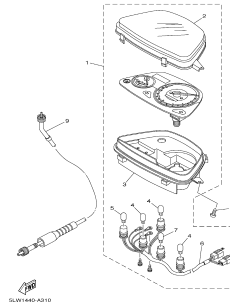


FIG. 32 FAROL DIANTEIRO

P.41

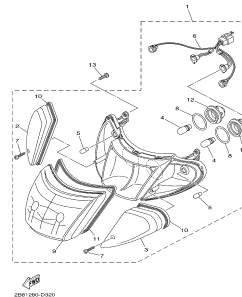


FIG. 33 LANTERNA TRASEIRA

P.42

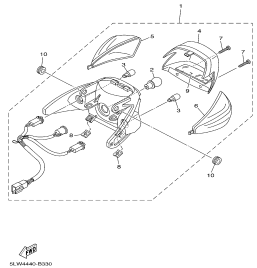


FIG. 34 INTERRUPTOR DO GUIDÃO E MANETES

P.43

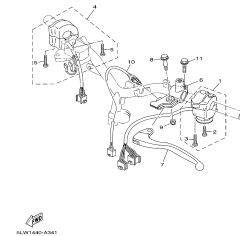


FIG. 35 SISTEMA ELÉTRICO 1

P.44

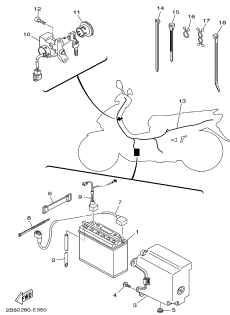
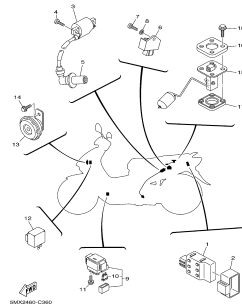


FIG. 36 SISTEMA ELÉTRICO 2

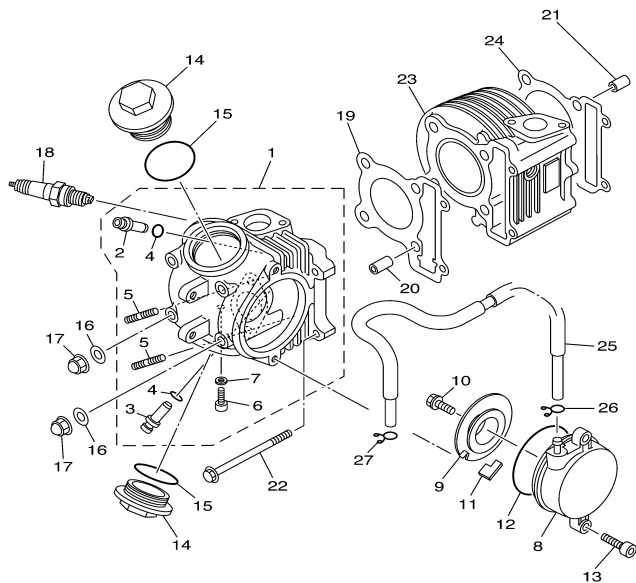
P.45



ÍNDICE DE FIGURAS

AT115

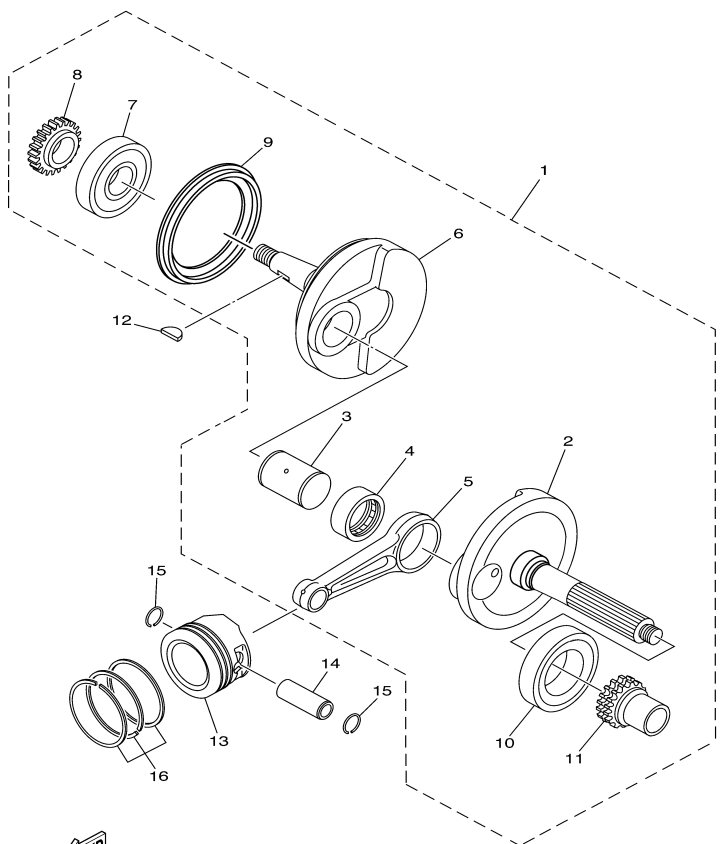
<p>P.46-48</p> <p>ÍNDICE NUMÉRICO DE PEÇAS</p>			



FWD
2B82280-E010

FIG. 1 CILINDRO

REF. NO.	CÓDIGO NO.	DESCRIÇÃO DA PEÇA	2B82				OBSERVAÇÃO	ITEM DE SERVIÇO	T.M.O
1	5MY-E1102-00	CABEÇOTE DO CILINDRO CONJ.	1					1000	2,5
2	5MX-E1133-10	.GUIA DA VÁLVULA 1	1						
3	5MX-E1134-10	.GUIA DA VÁLVULA 2	1						
4	93210-09800	.ANEL DE BORRACHA	2						
5	90116-08806	.PRISIONEIRO	2						
6	90153-06803	.PARAFUSO HEXAGONAL	1						
7	90430-06014	.GAXETA	1						
8	5LW-E1185-00	TAMPA LATERAL DO CABEÇOTE 1	1					1120	0,2
9	5LW-E1165-00	PLACA DE RESPIRO	1						
10	5LW-E3185-00	PARAFUSO DE RESPIRO	1						
11	5LW-E1155-00	VEDAÇÃO DA CAVIDADE	1						
12	93210-71462	ANEL DE BORRACHA	1						
13	91317-06020	PARAFUSO	2						
14	4ST-E1186-00	TAMPA LATERAL DO CABEÇOTE 2	2					1060	0,3
15	93210-448G4	ANEL DE BORRACHA	2						
16	90201-08609	ARRUELA PLANA	4						
17	90176-08805	PORCA COROA	4						
18	94700-00846	VELA DE IGNIÇÃO (NGK CR7HSA)	1						
19	5LW-E1181-00	GAXETA CABEÇOTE DO CILINDRO 1	1					1010	2,0
20	99530-10114	PINO GUIA	2						
21	99530-10114	PINO GUIA	2						
22	95027-06100	PARAFUSO FLANGE	2						
23	5LW-E1310-00	CILINDRO	1					1100	2,2
24	5LW-E1351-00	GAXETA DO CILINDRO	1					1100	2,2
25	1P7-E1166-00	TUBO DE RESPIRO 1	1						
26	90467-09006	PRESILHA	1						
27	90467-09006	PRESILHA	1						



FWD
2B81280-D020

FIG. 2 VIRABREQUIM E PISTÃO

REF. NO.	CÓDIGO NO.	DESCRIÇÃO DA PEÇA	2B82				OBSERVAÇÃO	ITEM DE SERVIÇO	T.M.O
1	2B8-E1400-03	VIRABREQUIM CONJUNTO	1					2000	2,8
2	5TL-E1412-10	.VIRABREQUIM ESQUERDO	1						
3	5MX-E1681-10	.PINO DO VIRABREQUIM 1	1						
4	93310-528Y8	.ROLAMENTO	1					2024	3,8
5	5MX-E1651-01	.BIELA	1					2016	3,8
6	5TL-E1422-10	.VIRABREQUIM DIREITO	1						
7	93306-372Y2	.ROLAMENTO	1					2018	3,2
8	5LW-E3324-00	.ENGRENAGEM DE TRAÇÃO DA BOMBA	1						
9	5LW-E3452-00	.CAPA DO FILTRO ROTOR	1						
10	93306-305X3	.ROLAMENTO	1					2020	3,2
11	5MX-E1549-00	COROA DO VIRABREQUIM	1						
12	90280-03045	CHAVETA MEIA LUA	1						
13	5MX-E1631-00	PISTÃO (STD)	1				UR STD	1108	2,3
	5MX-E1636-00	PISTÃO (0.50MM O/S)	1				AP	1108	2,3
	5MX-E1638-00	PISTÃO (1.00MM O/S)	1				AP	1108	2,3
14	5MX-E1633-10	PINO DO PISTÃO	1						
15	93450-16068	ANEL TRAVA	2						
16	5MX-E1603-00	JG ANÉIS DO PISTÃO (STD)	1				UR STD	1108	2,3
	5MX-E1605-00	JG ANÉIS DO PISTÃO (0.50MM O/S)	1				AP	1108	2,3
	5MX-E1607-00	JG ANÉIS DO PISTÃO (1.00MM O/S)	1				AP	1108	2,3

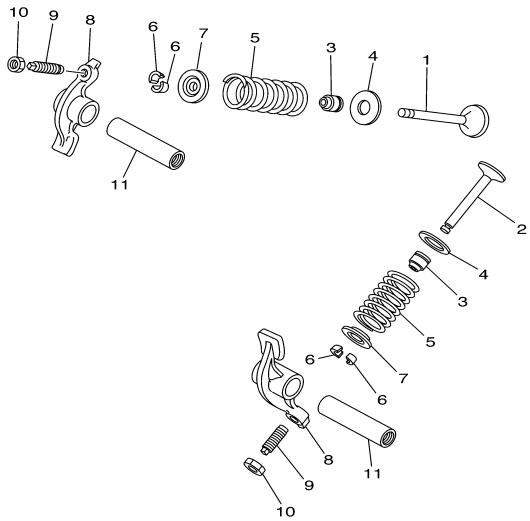


FIG. 3 VÁLVULA

REF. NO.	CÓDIGO NO.	DESCRIÇÃO DA PEÇA	2B82				OBSERVAÇÃO	ITEM DE SERVIÇO	T.M.O
1	5LW-E2111-00	VÁLVULA DE ADMISSÃO	1					1200	2,5
2	5LW-E2121-00	VÁLVULA DE ESCAPE	1					1200	2,5
3	5MX-E2119-00	RETENTOR DA HASTE DA VÁLVULA	2					1208	2,2
4	5MX-E2116-00	ASSENTO INFERIOR DA MOLA	2					1208	2,2
5	5MX-E2113-00	MOLA DA VÁLVULA INTERNA	2					1208	2,2
6	1AA-12118-00	TRAVA DA VÁLVULA	4					1208	2,2
7	33M-12117-00	ASSENTO SUPERIOR DA MOLA	2					1208	2,2
8	22F-12151-10	BRACO DO BALANCIM DA VÁLVULA	2						
9	22F-12159-00	PARAFUSO DE AJUSTE DA VÁLVULA	2					1218	0,3
10	90170-05302	PORCA	2						
11	4ST-E2156-00	EIXO DO BALANCIM 2	2					1302	2,1

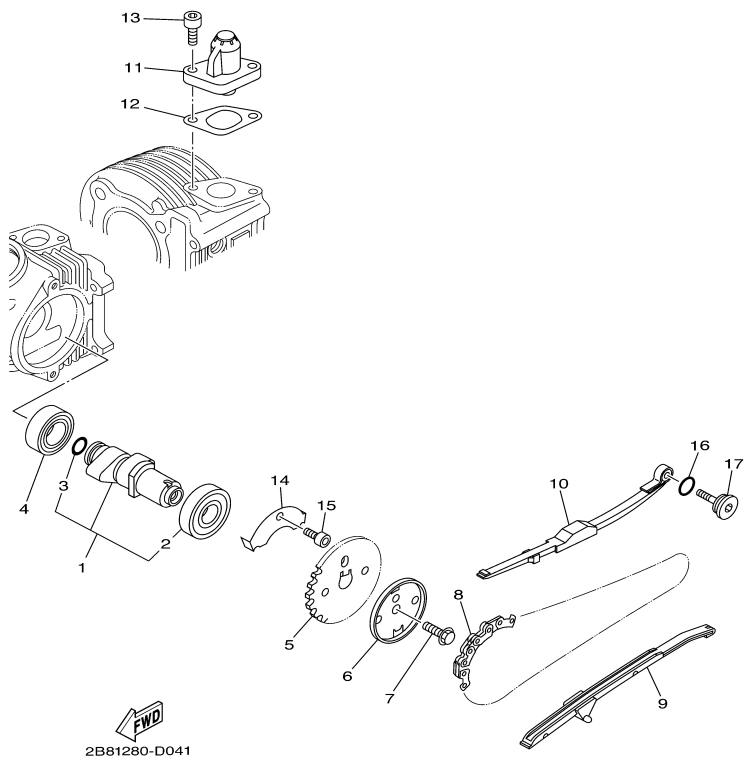


FIG. 4 CORRENTE DO EIXO DE COMANDO

REF. NO.	CÓDIGO NO.	DESCRIÇÃO DA PEÇA	2B82				OBSERVAÇÃO	ITEM DE SERVIÇO	T.M.O
1	2B8-E2170-00	EIXO DE COMANDO COMPLETO 1	1					1400	2,1
2	93306-904Y2	.ROLAMENTO	1						
3	93210-10804	.ANEL DE BORRACHA	1						
4	93306-002X2	ROLAMENTO	1						
5	5MX-E2176-00	COROA DA CORRENTE	1					1708	0,8
6	5MX-E1145-00	PLACA DE RESPIRO 2	1						
7	95817-08016	PARAFUSO FLANGE	1						
8	94568-A6090	CORRENTE DE COMANDO	1					1402	2,4
9	5VV-E2231-00	GUIA LIMITADORA 1	1					1410	2,0
10	5MX-E2241-00	GUIA LIMITADORA 2	1					1408	2,4
11	5MX-E2210-00	TENSIONADOR DA CORRENTE	1					1404	0,6
12	5MX-E2213-00	GAXETA DA CAIXA DO TENSIONADOR	1						
13	91317-06016	PARAFUSO	2						
14	2B8-E111F-00	PLACA	1						
15	91317-06012	PARAFUSO	1						
16	93210-15862	ANEL DE BORRACHA	1						
17	4CW-E2157-00	PARAFUSO AUTO-TRAVANTE	1						

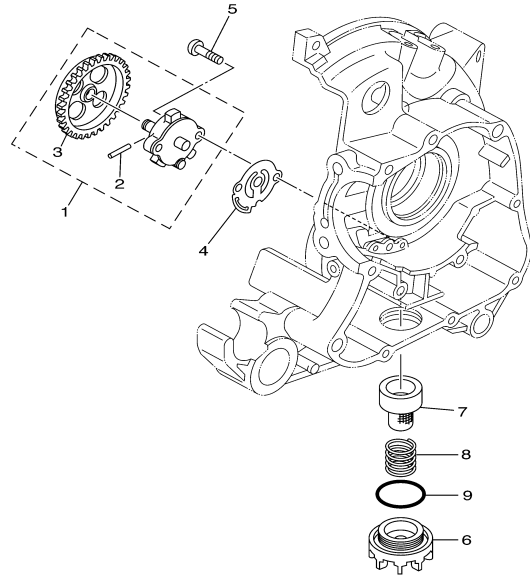
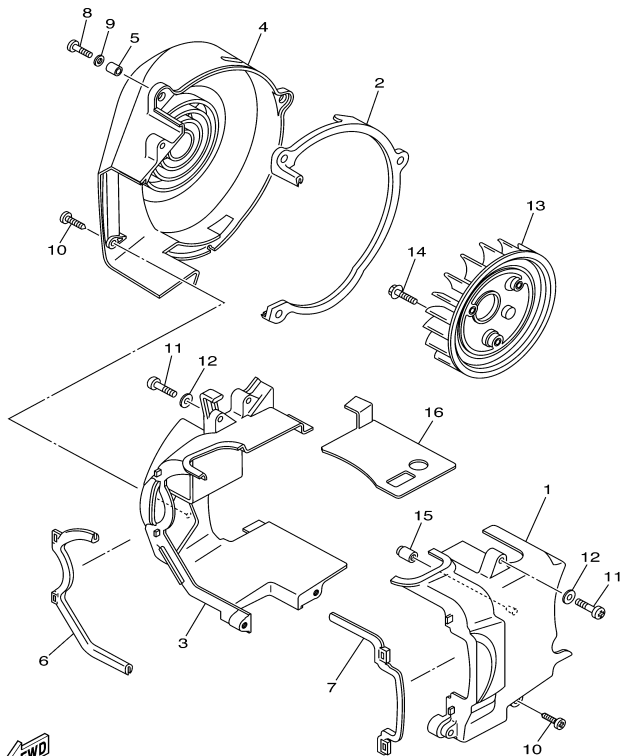


FIG. 5 BOMBA DE ÓLEO

REF. NO.	CÓDIGO NO.	DESCRIÇÃO DA PEÇA	2B82			OBSERVAÇÃO	ITEM DE SERVIÇO	T.M.O
1	5MX-E3300-00	BOMBA DE ÓLEO COMPLETA	1				4006	0,8
2	93602-11144	.PINO GUIA	1					
3	5MX-E3325-00	.ENGRENAGEM IMPULSORA DA BOMBA	1				4400	3,0
4	5LW-E3475-00	GAXETA	1					
5	98507-05020	PARAFUSO	2					
6	2B8-E5351-00	TAMPÃO DO DRENO	1					
7	2B8-E3411-00	FILTRADOR DE ÓLEO	1				4608	0,1
8	90501-16004	MOLA DE COMPRESSÃO	1					
9	93210-29800	ANEL DE BORRACHA	1					


 2B82280-E050



5LW1440-A060

FIG. 6 SAÍDA DE AR DO VENTILADOR

REF. NO.	CÓDIGO NO.	DESCRIÇÃO DA PEÇA	2B82				OBSERVAÇÃO	ITEM DE SERVIÇO	T.M.O
1	5LW-E2651-00	COBERTA DE AR CILINDRO 1	1					2530	1,4
2	5LW-E2658-00	AMORTIZADOR DA COBERTA DE AR 1	1						
3	5LW-E2652-00	COBERTURA DE AR CILINDRO 2	1					2532	1,4
4	5LW-E2653-00	COBERTA DE AR CILINDRO 3	1					2534	0,1
5	90387-067V1	ESPAÇADOR	3						
6	5LW-E2659-02	AMORTIZADOR DA COBERTA DE AR 2	1						
7	5LW-E2668-02	AMORTIZADOR DA COBERTA DE AR 3	1						
8	98507-06020	PARAFUSO	3						
9	92907-06600	ARRUELA	3						
10	97707-60530	PARAFUSO	4						
11	98507-06025	PARAFUSO	2						
12	92907-06600	ARRUELA	2						
13	5LW-E2611-00	VENTILADOR	1					2516	0,2
14	95027-06012	PARAFUSO FLANGE	3						
15	2B8-E3569-00	TAMPÃO	1						
16	5LW-E2631-00	DEFLETOR 1	1						

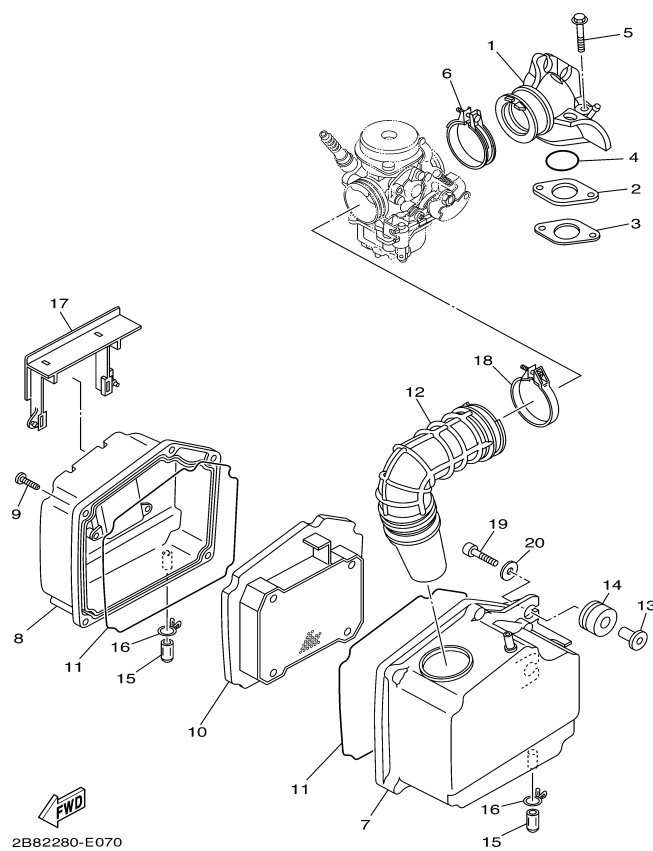


FIG. 7 ADMISSÃO

REF. NO.	CÓDIGO NO.	DESCRIÇÃO DA PEÇA	2B82				OBSERVAÇÃO	ITEM DE SERVIÇO	T.M.O
1	5MY-E3585-00	TUBO COLETOR MULTIPLO	1					3204	0,3
2	5MX-E3595-00	JUNÇÃO	1					3112	0,6
3	5MX-E3556-01	GAXETA DO TUBO MULTIPLO	1					3112	0,6
4	93210-25803	ANEL DE BORRACHA	1					3112	0,6
5	95817-06050	PARAFUSO FLANGE	2						
6	5MX-E3474-01	BRAÇADEIRA	1						
7	1P7-E4411-00	CAIXA DO FILTRO DE AR 1	1					3210	0,3
8	5LW-E4412-00	TAMPA DA CAIXA DO FILTRO 1	1						
9	9770N-50525	PARAFUSO	5						
10	5MY-E4451-00	ELEMENTO DO FILTRO DE AR	1					3200	0,2
11	5LW-E4452-00	VEDAÇÃO	2						
12	2B8-E4453-00	JUNÇÃO DA CAIXA DO FILTRO 1	1						
13	5LW-E4449-00	ESPAÇADOR	2						
14	5LW-E4435-00	ILHO	2						
15	5LW-E443E-00	TUBO DE DRENO	2						
16	90467-12800	PRESILHA	2						
17	5LW-E4417-00	TAMPA 1	1						
18	5MX-E3575-01	BRAÇADEIRA	1						
19	91317-06035	PARAFUSO	2						
20	90201-06063	ARRUELA PLANA	2						

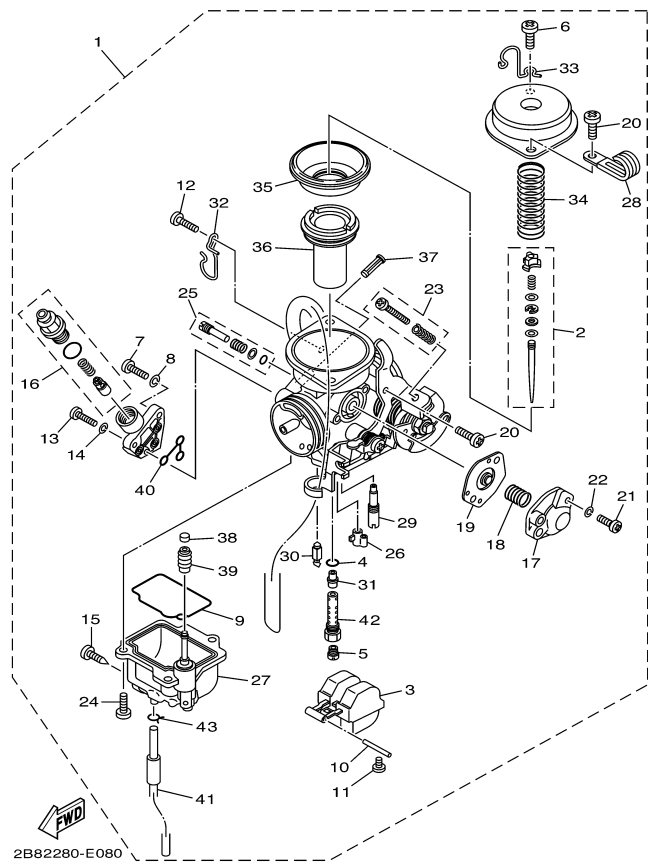


FIG. 8 CARBURADOR

REF. NO.	CÓDIGO NO.	DESCRIÇÃO DA PEÇA	2B82				OBSERVAÇÃO	ITEM DE SERVIÇO	T.M.O
1	2B8-E4901-11	CARBURADOR COMPLETO 1	1					3100	0,4
2	2B8-1490J-10	.KIT DE AGULHA	1						
3	5HK-14985-00	.BÓIA	1						
4	583-14561-00	.ANEL DE BORRACHA	1						
5	3G2-14231-20	.GICLEUR PRINCIPAL DE AR (#100)	1						
6	98507-05010	.PARAFUSO	1						
7	98502-05012	.PARAFUSO	2						
8	92902-05100	.ARRUELA	2						
9	5HK-14147-00	.ANEL DE BORRACHA	1						
10	353-14186-00	.PINO DA BÓIA	1						
11	98507-04008	.PARAFUSO	1						
12	4SV-24453-00	.PARAFUSO	1						
13	98502-04018	.PARAFUSO	1						
14	92902-04100	.ARRUELA	1						
15	5LW-14191-00	.TAMPÃO DE DRENO	1						
16	5MY-1410A-00	.KIT DE PARTIDA	1						
17	5AP-14280-00	.CAPA DO CARBURADOR	1						
18	5HK-14275-00	MOLA	1						
19	5AP-14940-00	DIAFRAGMA COMPLETO	1						
20	98507-05008	PARAFUSO	2						
21	98502-04014	.PARAFUSO	2						
22	92902-04100	.ARRUELA	2						
23	5LW-14103-00	.JOGO, PARAFUSO DE REGULAGEM	1						
24	98507-04010	.PARAFUSO	3						
25	2B8-14105-00	.JOGO, PARAFUSO DE MISTURA	1						
26	4JG-14261-00	.FIXADOR	1						
27	2B8-14180-00	.CÂMARA DA BÓIA CJ	1						

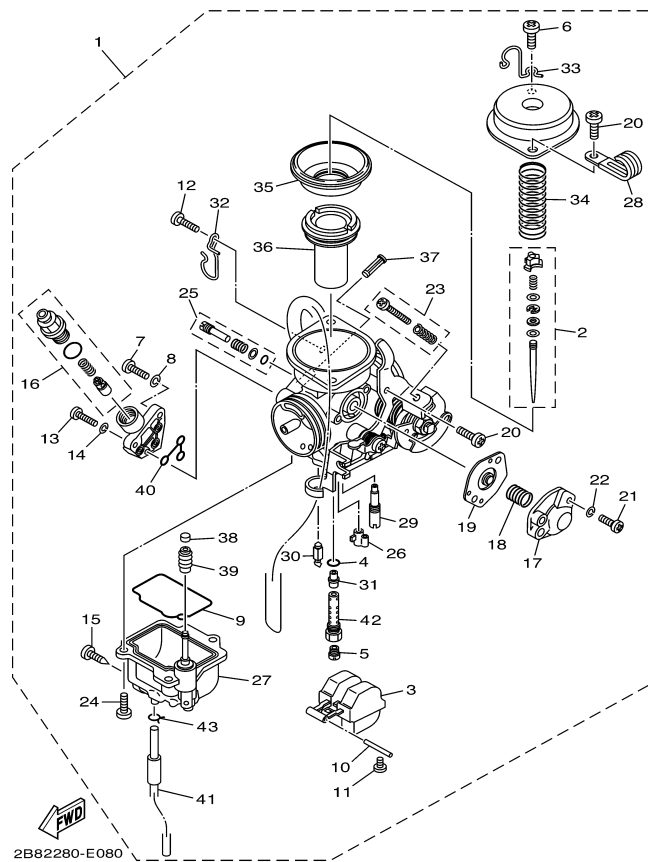
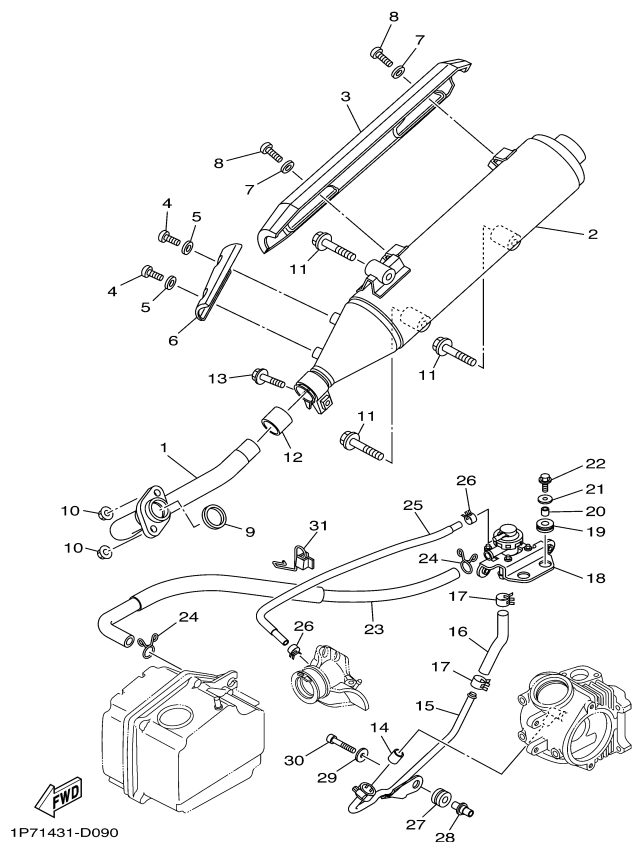


FIG. 8 CARBURADOR

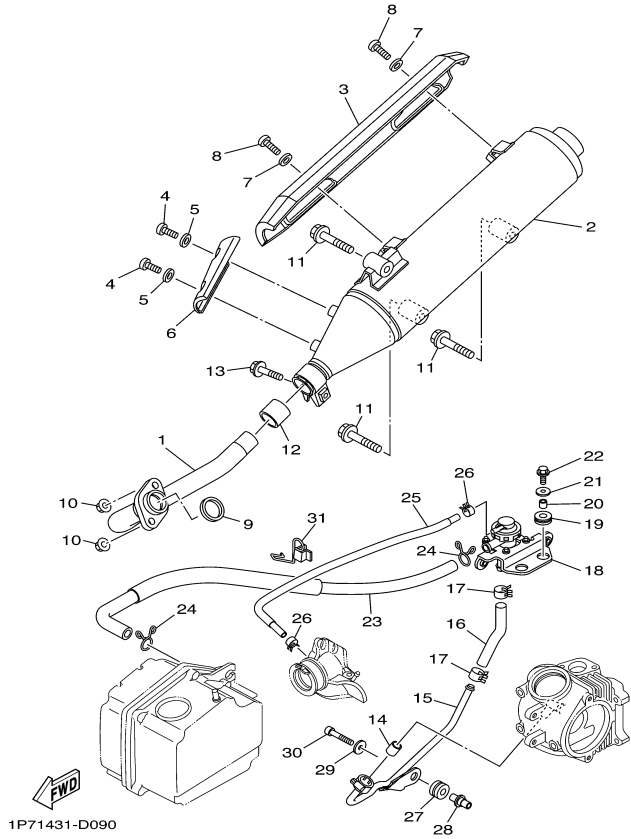
REF. NO.	CÓDIGO NO.	DESCRIÇÃO DA PEÇA	2B82				OBSERVAÇÃO	ITEM DE SERVIÇO	T.M.O
28	3UH-14146-00	.PLACA	1						
29	5SK-14142-20	.GICLEUR PILOTO (#20)	1						
30	5LW-14150-00	.AGULHA	1						
31	5LW-14141-15	.PULVERIZADOR PRINCIPAL	1						
32	5LW-14919-00	.PRESILHA	1						
33	5LW-14919-10	.PRESILHA	1						
34	5LW-14589-00	.MOLA	1						
35	5LW-24411-00	.DIAFRAGMA	1						
36	1P7-14940-00	.DIAFRAGMA COMPLETO	1						
37	5LW-14994-00	.REDE DE FILTRO	1						
38	22F-14174-00	.TAMPA DO AFOGADOR	1						
39	3KW-14169-00	.CAPA DE PROTEÇÃO	1						
40	5LW-14147-00	.ANEL DE BORRACHA	1						
41	1P7-14196-00	.TUBO	1						
42	1P7-1414G-00	.TUBO DE DIFUSÃO PRINCIPAL	1						
43	22F-14139-00	.PRESILHA DO TUBO	1						

FIG. 9 ESCAPAMENTO



REF. NO.	CÓDIGO NO.	DESCRIÇÃO DA PEÇA	2B82				OBSERVAÇÃO	ITEM DE SERVIÇO	T.M.O
1	1P7-E4611-00	TUBO DE ESCAPE 1	1					3600	0,2
2	1P7-E4711-00	SILÊNCIADOR 1	1					3602	0,1
3	1P7-E4718-00	PROTETOR DO SILÊNCIADOR 1	1					3610	0,1
4	98980-06010	PARAFUSO	2						
5	90201-06557	ARRUELA PLANA	2						
6	1P7-E4728-00	PROTETOR DO SILÊNCIADOR 2	1					3610	0,1
7	92903-06200	ARRUELA	2						
8	98980-06012	PARAFUSO	2						
9	5MY-E4613-00	GAXETA DO TUBO DE ESCAPE	1					3500	0,2
10	95707-08500	PORCA FLANGE	2						
11	95817-10060	PARAFUSO FLANGE	3						
12	4FU-14714-01	GAXETA DO SILÊNCIADOR	1						
13	95817-08035	PARAFUSO FLANGE	1						
14	42H-14714-10	GAXETA DO SILÊNCIADOR	1						
15	5MY-E4872-10	TUBO 2	1						
16	1P7-E4881-00	MANGUEIRA CURVADA	1						
17	90467-13806	PRESILHA	2						
18	5MY-E4803-10	SISTEMA DE INDUÇÃO DE AR	1						
19	90480-13018	ILHO	2						
20	90387-06851	ESPAÇADOR	2						
21	90201-06057	ARRUELA PLANA	2						
22	95807-06016	PARAFUSO FLANGE	2						
23	5MY-E4882-01	TUBO 2	1						
24	90467-16801	PRESILHA	2						
25	5MY-E3542-01	TUBO DE VÁCUO 1	1						
26	90467-08801	PRESILHA	2						
27	90480-15800	ILHO	1						

FIG. 9 ESCAPAMENTO



REF. NO.	CÓDIGO NO.	DESCRIÇÃO DA PEÇA	2B82				OBSERVAÇÃO	ITEM DE SERVIÇO	T.M.O
28	5MY-E4876-00	TUBO 6	1						
29	90201-06557	ARRUELA PLANA	1						
30	91317-06045	PARAFUSO	1						
31	90465-16801	BRAÇADEIRA	1						

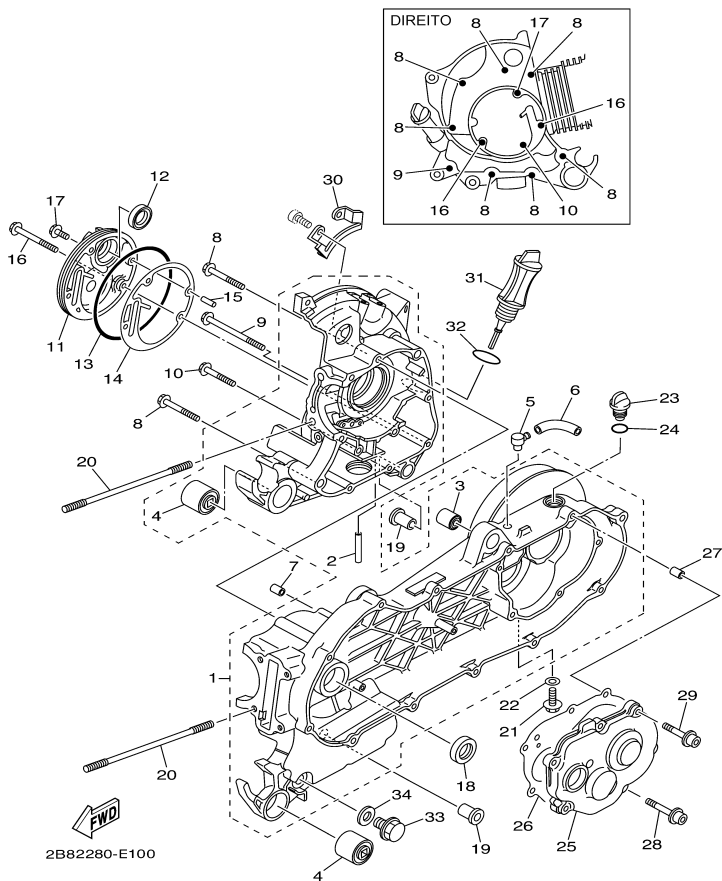


FIG. 10 CARÇA DO MOTOR

REF. NO.	CÓDIGO NO.	DESCRIÇÃO DA PEÇA	2B82				OBSERVAÇÃO	ITEM DE SERVIÇO	T.M.O
1	5LW-WE515-10	KIT DE CARÇA DO MOTOR	1					2408	3,6
2	5LW-E3416-00	.TUBO DE ÓLEO 1	1						
3	2B8-F2216-00	.BUCHA DO AMORTECEDOR TRAS.	1						
4	2B8-F2123-00	.BUCHA 1	2						
5	5LW-E5371-01	RESPIRO	1						
6	5LW-E5373-01	TUBO DO RESPIRO	1						
7	99530-10114	PINO GUIA	2						
8	95027-06060	PARAFUSO FLANGE	7						
9	95027-06100	PARAFUSO FLANGE	1						
10	95027-06050	PARAFUSO FLANGE	1						
11	5LW-E5417-00	TAMPA DA CAPA	1						
12	93102-19800	RETENTOR DE ÓLEO	1						
13	93211-07800	ANEL DE BORRACHA	1						
14	5LW-E5453-00	GAXETA	1						
15	99480-05010	PINO	1						
16	95027-06070	PARAFUSO FLANGE	2						
17	95027-06016	PARAFUSO FLANGE	1						
18	93102-22810	RETENTOR DE ÓLEO	1						
19	5MX-F7121-00	BUCHA DO GARFO	2						
20	5MX-E1391-00	PRISIONEIRO	4						
21	95817-08016	PARAFUSO FLANGE	1						
22	90430-08119	GAXETA	1						
23	5LW-E5363-00	TAMPÃO DO NÍVEL DE ÓLEO	1						
24	93210-148H8	ANEL DE BORRACHA	1						
25	5LW-E5421-00	TAMPA DA CARÇA 2	1						
26	5LW-E5461-00	GAXETA DA TAMPA DA CARÇA 2	1						
27	91810-14001	PINO GUIA	2						

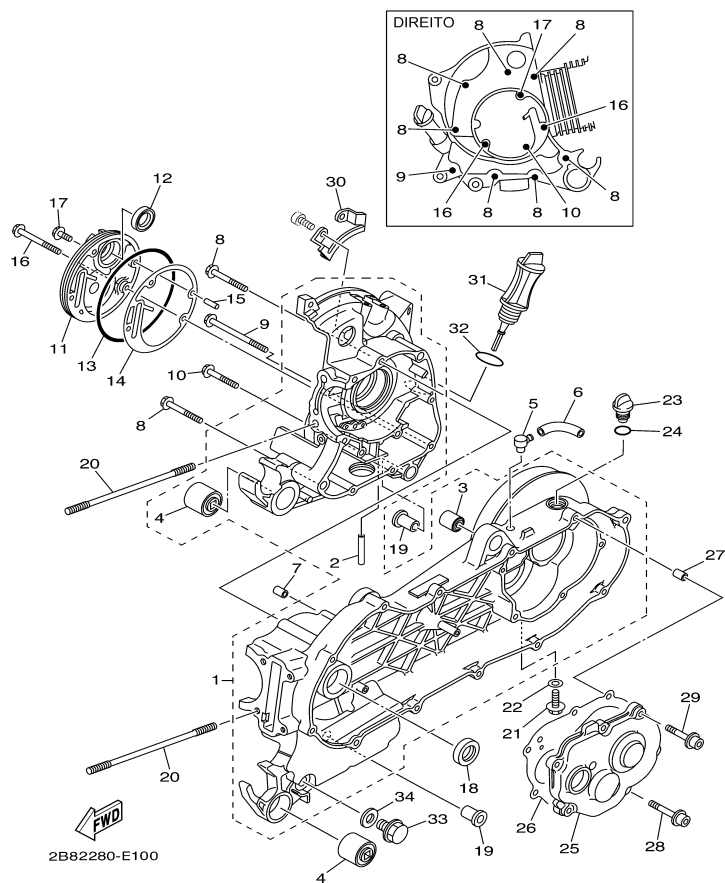


FIG. 10 CARÇA DO MOTOR

REF. NO.	CÓDIGO NO.	DESCRIÇÃO DA PEÇA	2B82				OBSERVAÇÃO	ITEM DE SERVIÇO	T.M.O
28	90109-067E4	PARAFUSO COM ARRUELA	4						
29	90110-06813	PARAFUSO COM ARRUELA	2						
30	2B8-E5113-00	PLACA	1						
31	5LW-E5362-00	TAMPÃO DO NÍVEL DE ÓLEO	1						
32	5LW-E3769-00	ANEL DE BORRACHA	1						
33	90340-12808	BUJÃO DE ROSCA CILINDRICA	1					2410	0,1
34	90201-12172	ARRUELA PLANA	1						

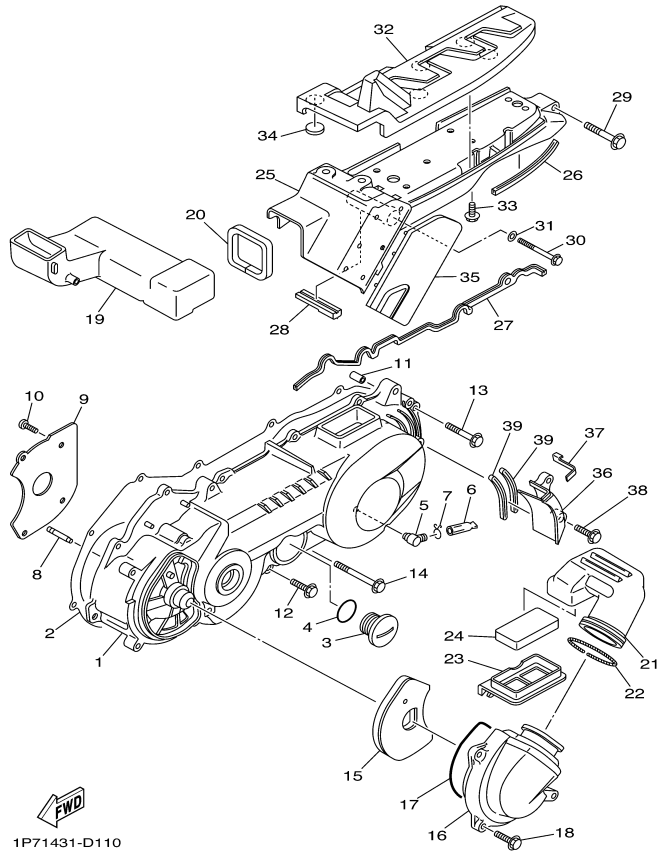


FIG. 11 TAMPA DA CARÇAÇA 1

REF. NO.	CÓDIGO NO.	DESCRIÇÃO DA PEÇA	2B82				OBSERVAÇÃO	ITEM DE SERVIÇO	T.M.O
1	5LW-E5411-00	TAMPA DA CARÇAÇA ESQUERDA	1					2500	0,4
2	5LW-E5451-00	GAXETA DA TAMPA DA CARÇAÇA ESQ.	1					2510	0,4
3	90340-32W03	BUJÃO DE ROSCA CILINDRICA	1						
4	93210-32800	ANEL DE BORRACHA	1						
5	5LW-E5371-01	RESPIRO	1						
6	4ST-E443E-00	TUBO DE DRENO	1						
7	90467-11106	PRESILHA	1						
8	5LW-15659-01	EIXO	1						
9	2B8-E5191-00	PLACA	1						
10	98907-06010	PARAFUSO	4						
11	99530-10114	PINO GUIA	2						
12	95027-06025	PARAFUSO FLANGE	1						
13	95027-06035	PARAFUSO FLANGE	2						
14	95027-06060	PARAFUSO FLANGE	1						
15	5LW-E5407-01	ELEMENTO 1	1						
16	5LW-E5471-00	DUTO DE AR	1						
17	5LW-E5472-00	VEDAÇÃO DO DUTO DE AR	1						
18	95027-06020	PARAFUSO FLANGE	3						
19	5LW-E5473-00	CONDUTOR DE AR	1						
20	5LW-E5335-00	AMORTIZADOR 3	1						
21	5LW-E5475-00	DUTO DE AR	1						
22	5LW-15479-00	MOLA	1						
23	5LW-E5404-00	GUIA DO ELEMENTO	1						
24	5LW-E5408-00	ELEMENTO 2	1						
25	5LW-E5492-00	TAMPA	1					2538	0,1
26	5MX-E5315-00	VEDAÇÃO DA CARÇAÇA	1						
27	5MX-E5379-00	VEDAÇÃO DA CARÇAÇA	1						

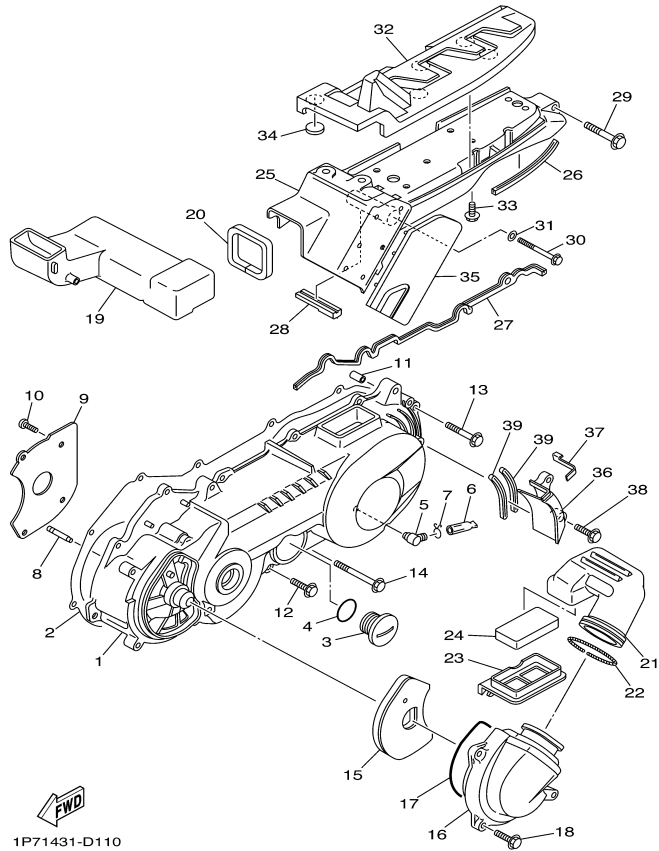


FIG. 11 TAMPA DA CARÇAÇA 1

REF. NO.	CÓDIGO NO.	DESCRIÇÃO DA PEÇA	2B82				OBSERVAÇÃO	ITEM DE SERVIÇO	T.M.O
28	5MX-E5495-00	VEDAÇÃO DO PROTETOR 1	1						
29	95027-08040	PARAFUSO FLANGE	1						
30	95027-08080	PARAFUSO FLANGE	1						
31	90201-08088	ARRUELA PLANA	1						
32	1P7-E5333-00	CAPA	1						
33	90119-06054	PARAFUSO COM ARRUELA	4						
34	5MX-E5316-00	AMORTIZADOR MONTAGEM MOTOR 1	5						
35	5MX-E5491-00	PROTETOR	1						
36	5LW-E5413-00	CAPA	1						
37	5LW-E5326-00	AMORTIZADOR MONTAGEM MOTOR 2	1						
38	95027-06016	PARAFUSO FLANGE	2						
39	5LW-E5494-00	VEDAÇÃO DO PROTETOR	2						

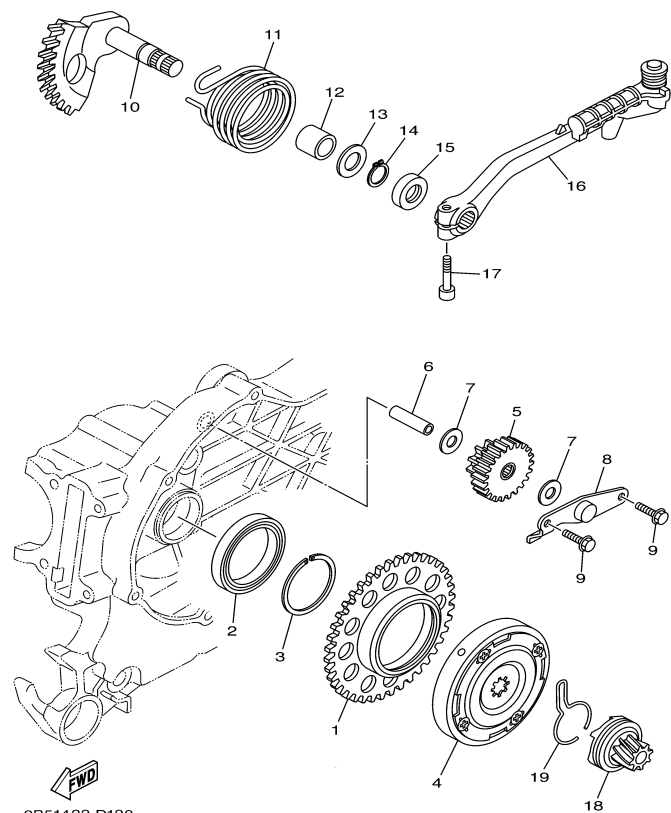
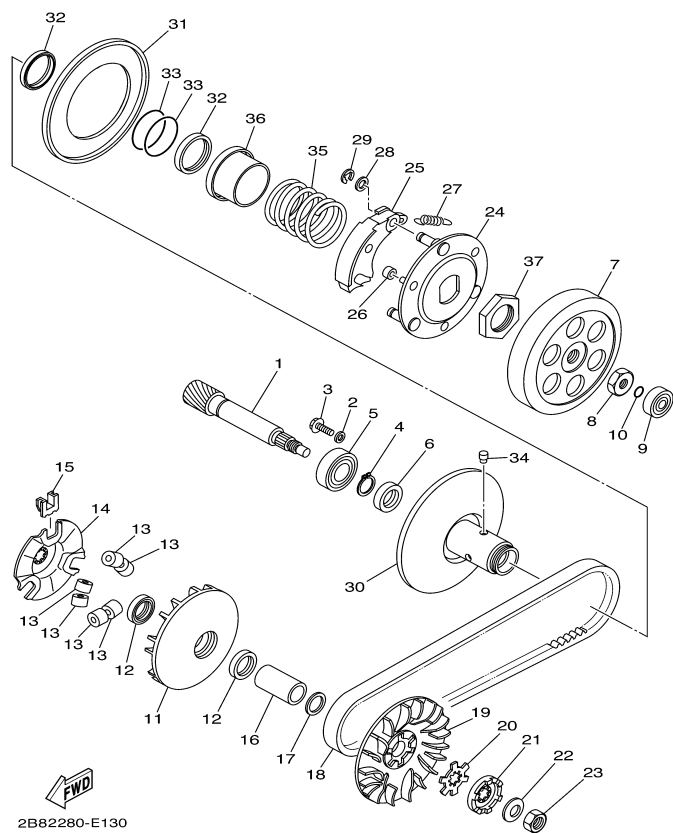


FIG. 12 PARTIDA

REF. NO.	CÓDIGO NO.	DESCRIÇÃO DA PEÇA	2B82				OBSERVAÇÃO	ITEM DE SERVIÇO	T.M.O
1	5TL-E5524-00	POLIA DA PARTIDA	1						
2	93306-809Y0	ROLAMENTO	1						
3	93440-45827	ANEL TRAVA	1						
4	5VV-E5570-10	EMBREAGEM DE PARTIDA COMPLETA	1						
5	2B8-E5650-10	ENGRENAGEM LOUCA CONJUNTO	1					8404	0,9
6	2B8-E5521-00	EIXO 1	1						
7	90201-10018	ARRUELA PLANA	2						
8	2B8-E5532-00	PLACA DA ENGRENAGEM LOUCA	1						
9	95027-06012	PARAFUSO FLANGE	2						
10	5MX-E5601-10	EIXO DA PARTIDA COMPLETO	1						
11	90508-32768	MOLA DE TORÇÃO	1						
12	90380-15800	BUCHA SÓLIDA	1						
13	90201-154E8	ARRUELA PLANA (T=1.0)	1						
14	99009-15400	ANEL TRAVA	1						
15	93102-15801	RETENTOR DE ÓLEO	1						
16	2B8-E5620-00	PEDAL DE PARTIDA COMPLETO	1					2914	0,1
17	91317-06025	PARAFUSO	1						
18	4VP-E5630-00	PINHÃO DA PARTIDA CONJUNTO	1					8410	0,8
19	5LW-15673-00	PRESILHA	1						



2B82280-E130

FIG. 13 EMBREGEM

REF. NO.	CÓDIGO NO.	DESCRIÇÃO DA PEÇA	2B82			OBSERVAÇÃO	ITEM DE SERVIÇO	T.M.O
1	5LW-E6111-00	ENGRENAGEM MOTORA PRIMÁRIA	1					
2	90201-06060	ARRUELA PLANA	1					
3	95027-06010	PARAFUSO FLANGE	1					
4	99009-17400	ANEL TRAVA	1					
5	93306-203YU	ROLAMENTO	1					
6	93102-17803	RETENTOR DE ÓLEO	1					
7	5LW-16611-01	CAIXA DA EMBREGEM COMP.	1				2618	0,7
8	90170-10317	PORCA	1					
9	93300-638Y6	ROLAMENTO	1					
10	93210-06800	ANEL DE BORRACHA	1					
11	5LW-E7620-00	ROLDANA PRIMÁRIA COMPLETA	1				2660	0,6
12	93101-21803	RETENTOR DE ÓLEO	2					
13	5LW-17632-00	PESO	6					
14	5LW-17623-00	CÂMES	1				2620	0,7
15	5LW-17653-00	CORREDIÇA	3					
16	90387-16009	ESPAÇADOR	1					
17	90201-16008	ARRUELA PLANA	1					
18	5TL-E7641-01	CORREIA EM V	1				2664	0,6
19	5LW-E7611-01	ROLDANA PRIMÁRIA DA PARTIDA	1					
20	90214-14002	ARRUELA TRAVA	1					
21	5MX-E5657-00	EMBREGEM DE SENTIDO ÚNICO	1					
22	90208-12050	ARRUELA CÔNICA	1					
23	95307-12700	PORCA	1					
24	3YJ-16631-00	COBERTURA DA TRANSMISSÃO SEC.	1					
25	5HK-16623-00	SAPATA	3					
26	5LW-16629-01	AMORTIZADOR	3					
27	4KN-16626-00	MOLA	3					

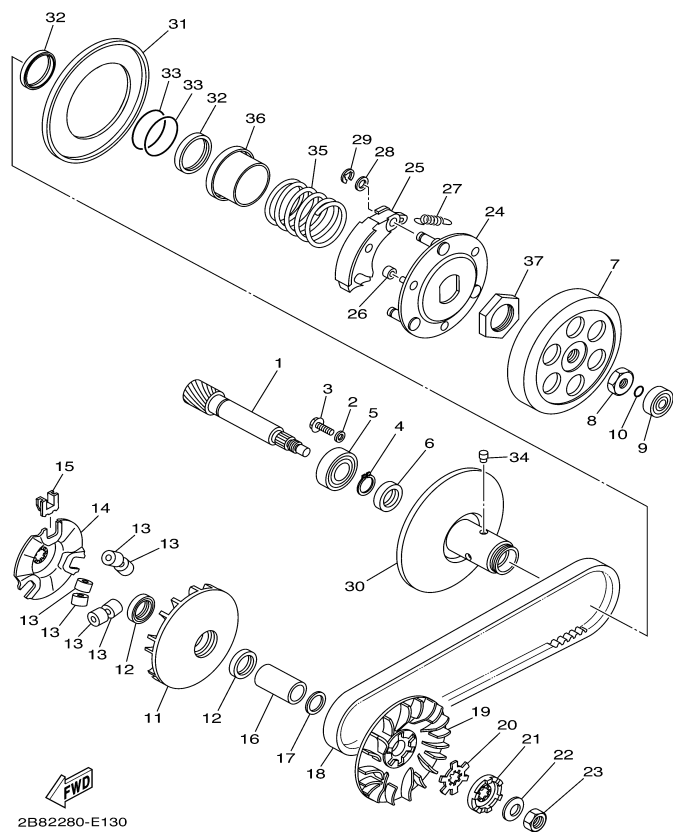


FIG. 13 EMBREAGEM

REF. NO.	CÓDIGO NO.	DESCRIÇÃO DA PEÇA	2B82			OBSERVAÇÃO	ITEM DE SERVIÇO	T.M.O
28	3YJ-16523-00	PLACA DO CONTRA PESO	3					
29	99001-06600	ANEL TRAVA	3					
30	5LW-17660-00	ROLDANA SECUNDÁRIA FIXA COMP.	1					
31	5LW-17670-00	ROLDANA SECUNDÁRIA MÓVEL	1				2662	0,7
32	93104-33003	RETENTOR DE ÓLEO	2					
33	93210-384A6	ANEL DE BORRACHA	2					
34	24G-17664-00	PINO GUIA	3					
35	90501-43002	MOLA DE COMPRESSÃO	1					
36	3XG-17684-00	ASSENTO DA MOLA SECUNDÁRIA	1					
37	90179-28415	PORCA	1					

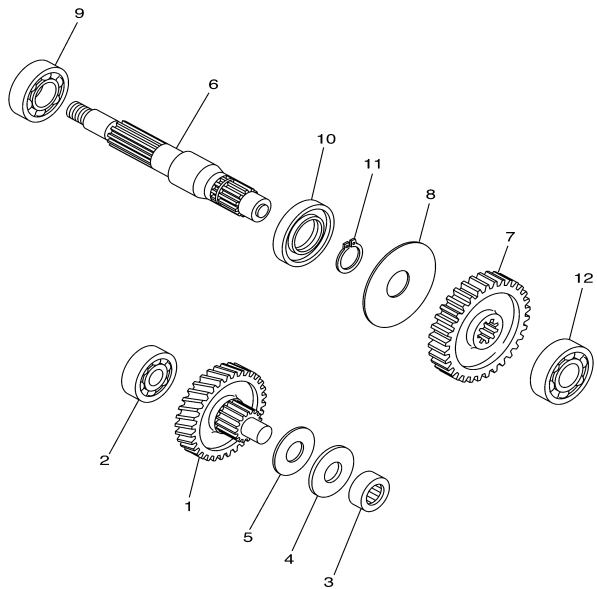


FIG. 14 TRANSMISSÃO

REF. NO.	CÓDIGO NO.	DESCRIÇÃO DA PEÇA	2B82				OBSERVAÇÃO	ITEM DE SERVIÇO	T.M.O
1	5MX-E7410-10	EIXO PRINCIPAL	1					2810	1,5
2	93306-301YS	ROLAMENTO	1						
3	93311-315Y6	ROLAMENTO	1						
4	90201-15008	ARRUELA PLANA	1						
5	90201-15016	ARRUELA PLANA	1						
6	5MX-E7421-10	EIXO DO MOTOR	1					6050	2,4
7	5MX-E7211-10	ENGRENAGEM MOVIDA DA 1A (43T)	1					2810	1,5
8	90208-21002	ARRUELA CÔNICA	1						
9	93306-004XD	ROLAMENTO	1						
10	93102-26800	RETENTOR DE ÓLEO	1					6032	0,9
11	93410-20070	ANEL TRAVA	1						
12	93306-203YU	ROLAMENTO	1					2810	1,5


1P71431-D140

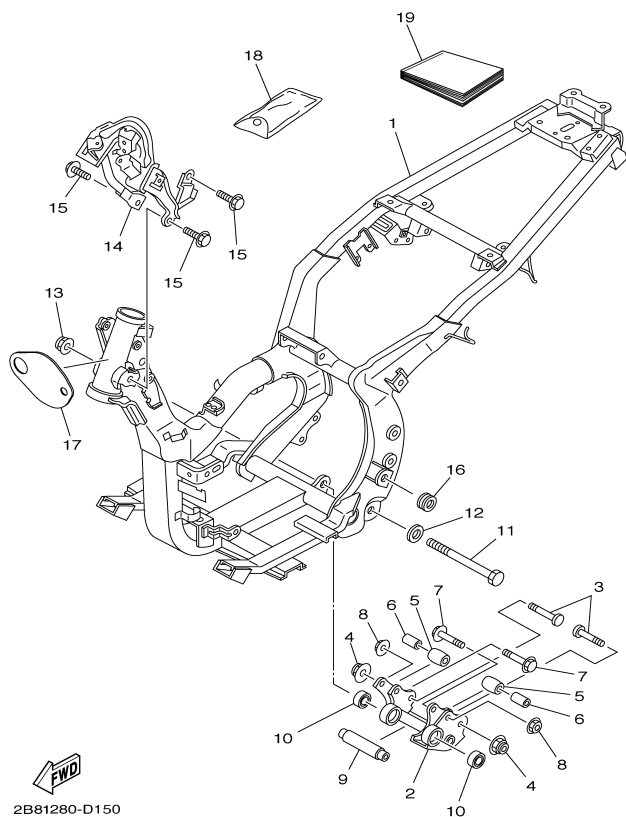
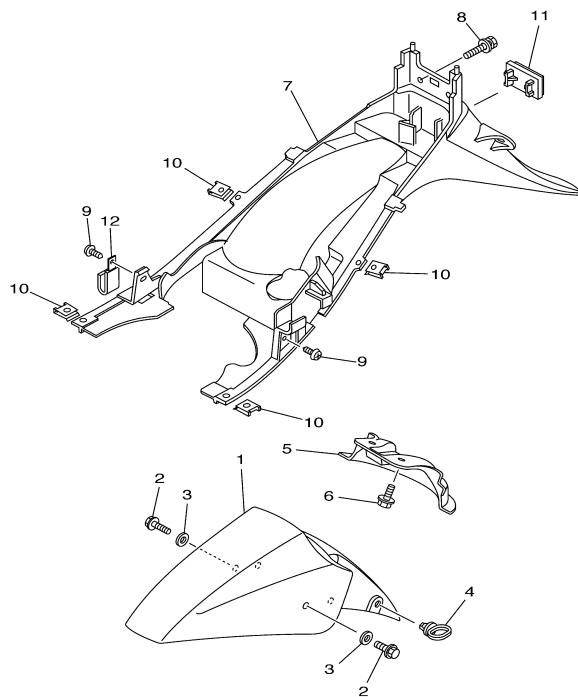


FIG. 15 CHASSI

REF. NO.	CÓDIGO NO.	DESCRIÇÃO DA PEÇA	2B82				OBSERVAÇÃO	ITEM DE SERVIÇO	T.M.O
1	5MX-F1110-02	QUADRO COMPLETO	1					5000	7,3
2	5MX-F1410-00	SUPORE DO MOTOR COMPLETO	1						
3	5MX-F1481-00	PARAFUSO DE MONTAGEM DO MOTOR	2						
4	95607-10200	PORCA AUTO-TRAVANTE	2						
5	2B8-F7114-00	LIMITADOR DO CAVALETE CENTRAL	2						
6	90387-08754	ESPAÇADOR	2						
7	90105-08048	PARAFUSO FLANGE	2						
8	95607-08200	PORCA AUTO-TRAVANTE	2						
9	5MX-F1459-00	ESPAÇADOR	1						
10	93306-003X4	ROLAMENTO	2						
11	5MX-F5181-00	EIXO DA RODA	1						
12	90201-12688	ARRUELA PLANA	1						
13	95607-12200	PORCA AUTO-TRAVANTE	1						
14	5MX-F8356-00	FIXADOR 1	1						
15	95827-08012	PARAFUSO FLANGE	3						
16	90480-01558	ILHO	4						
17	2B8-F117M-00	TAMPA 2	1						
18	5MX-F8100-00	JOGO DE FERRAMENTAS	1						
19	2B8-F8199-P1	.MANUAL DE PROPRIETÁRIO	1				PA		




5LW1440-A161

FIG. 16 PÁRA-LAMA

REF. NO.	CÓDIGO NO.	DESCRIÇÃO DA PEÇA	2B82				OBSERVAÇÃO	ITEM DE SERVIÇO	T.M.O
1	2B8-F1511-00-P2	PÁRA-LAMA DIANTEIRO	1				SMX	5202	0,2
	2B8-F1511-00-P0	PÁRA-LAMA DIANTEIRO	1				S3	5202	0,2
	2B8-F1511-00-R0	PÁRA-LAMA DIANTEIRO	1				GRM	5202	0,2
	2B8-F1511-00-P1	PÁRA-LAMA DIANTEIRO	1				DGYM1	5202	0,2
2	95807-06010	PARAFUSO FLANGE	4						
3	90201-06072	ARRUELA PLANA	4						
4	4ST-F1518-00	FIXADOR DO CABO	1						
5	5LW-F1553-00	PÁRA-LAMA INTERNO 2	1						
6	90119-06018	PARAFUSO COM ARRUELA	2						
7	5LW-F1611-01	PÁRA-LAMA TRASEIRO	1					5200	0,4
8	90119-06044	PARAFUSO COM ARRUELA	2						
9	97707-50014	PARAFUSO	2						
10	90183-05807	PORCA LOCAL	4						
11	4XC-H5111-00	REFLETOR FRONTAL 1	1						
12	90462-05059	BRAÇADEIRA	1						

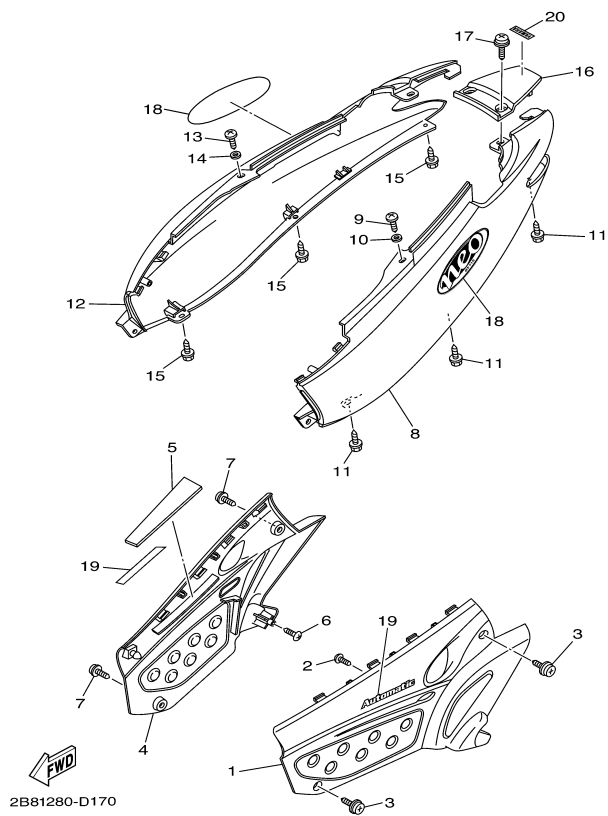


FIG. 17 TAMPA LATERAL

REF. NO.	CÓDIGO NO.	DESCRIÇÃO DA PEÇA	2B82			OBSERVAÇÃO	ITEM DE SERVIÇO	T.M.O
1	2B8-F1711-00-P2	TAMPA LATERAL ESQUERDA	1			SMX	5610	0,1
	2B8-F1711-00-P0	TAMPA LATERAL ESQUERDA	1			S3	5610	0,1
	2B8-F1711-00-R0	TAMPA LATERAL ESQUERDA	1			GRM	5610	0,1
	2B8-F1711-00-P1	TAMPA LATERAL ESQUERDA	1			DGYM1	5610	0,1
2	97707-50012	PARAFUSO	1					
3	90159-06817	PARAFUSO COM ARRUELA	2					
4	2B8-F1721-00-P2	TAMPA LATERAL DIREITA	1			SMX	5612	0,1
	2B8-F1721-00-P0	TAMPA LATERAL DIREITA	1			S3	5612	0,1
	2B8-F1721-00-R0	TAMPA LATERAL DIREITA	1			GRM	5612	0,1
	2B8-F1721-00-P1	TAMPA LATERAL DIREITA	1			DGYM1	5612	0,1
5	5MX-F176E-00	PLACA	1					
6	97707-50012	PARAFUSO	1					
7	90159-06817	PARAFUSO COM ARRUELA	2					
8	2B8-F1731-00-P2	TAMPA TRASEIRA ESQUERDA	1			SMX	5614	0,2
	2B8-F1731-00-P0	TAMPA TRASEIRA ESQUERDA	1			S3	5614	0,2
2B8-F1731-00-R0	2B8-F1731-00-R0	TAMPA TRASEIRA ESQUERDA	1			GRM	5614	0,2
	2B8-F1731-00-P1	TAMPA TRASEIRA ESQUERDA	1			DGYM1	5614	0,2
9	97707-50014	PARAFUSO	1					
10	92907-05200	ARRUELA	1					
11	90163-05801	PARAFUSO	3					
12	2B8-F1741-00-P2	TAMPA TRASEIRA DIREITA	1			SMX	5616	0,2
	2B8-F1741-00-P0	TAMPA TRASEIRA DIREITA	1			S3	5616	0,2
	2B8-F1741-00-R0	TAMPA TRASEIRA DIREITA	1			GRM	5616	0,2
	2B8-F1741-00-P1	TAMPA TRASEIRA DIREITA	1			DGYM1	5616	0,2
13	97707-50014	PARAFUSO	1					
14	92907-05200	ARRUELA	1					
15	90163-05801	PARAFUSO	3					

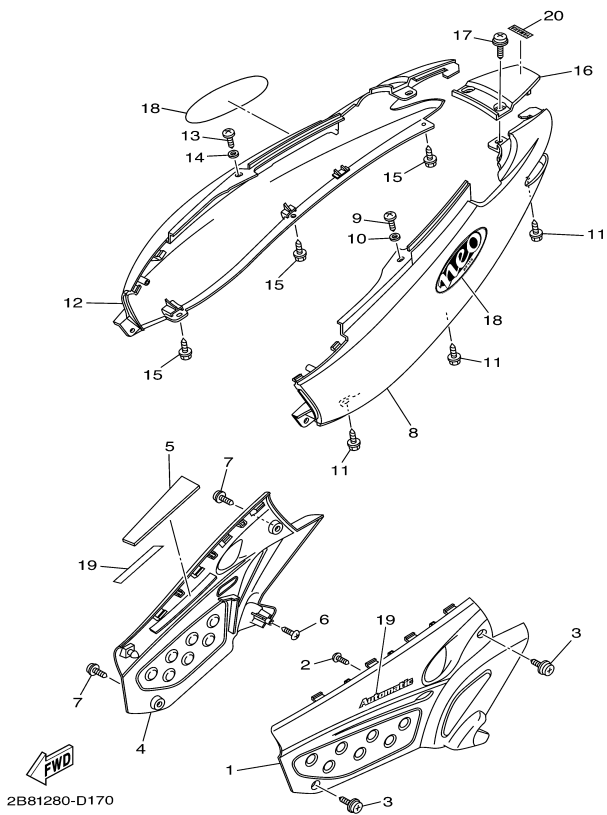
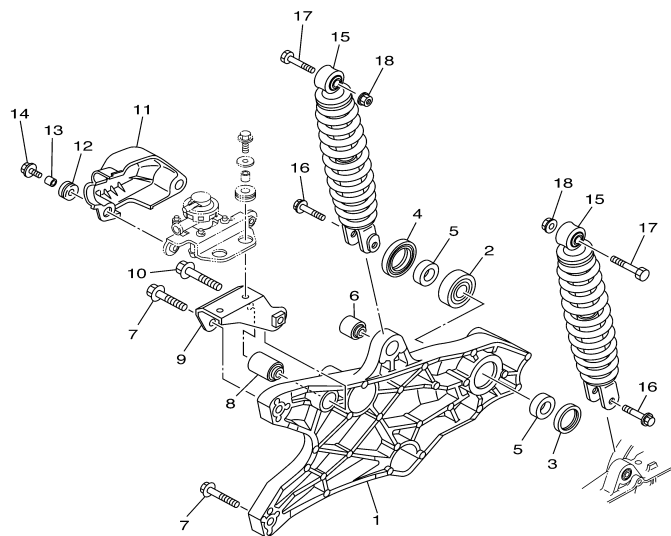


FIG. 17 TAMPA LATERAL

REF. NO.	CÓDIGO NO.	DESCRIÇÃO DA PEÇA	2B82				OBSERVAÇÃO	ITEM DE SERVIÇO	T.M.O
16	2B8-F171E-00-P2	TAMPA TRASEIRA	1				SMX	5618	0,1
	2B8-F171E-00-P0	TAMPA TRASEIRA	1				S3	5618	0,1
	2B8-F171E-00-R0	TAMPA TRASEIRA	1				GRM	5618	0,1
	2B8-F171E-00-P1	TAMPA TRASEIRA	1				DGYM1	5618	0,1
17	90159-06067	PARAFUSO COM ARRUELA	2						
18	2B8-F173B-00	EMBLEMA (NEO)	2						
	2B8-F174B-40	EMBLEMA (AUTOMATIC)	2				UR SMX		
	2B8-F174B-10	EMBLEMA (AUTOMATIC)	2				UR S3		
	2B8-F174B-20	EMBLEMA (AUTOMATIC)	2				UR GRM		
20	2B8-F153E-00	EMBLEMA YAMAHA	1				UR SMX/S3/DGYM1		
	5JR-F153E-00	EMBLEMA YAMAHA	1				UR GRM		



FWD
5MY2431-C180

FIG. 18 GARFO TRASEIRO. SUSPENSÃO

REF. NO.	CÓDIGO NO.	DESCRIÇÃO DA PEÇA	2B82				OBSERVAÇÃO	ITEM DE SERVIÇO	T.M.O
1	5MY-F2171-10	GARFO TRASEIRO 1	1					5100	0,6
2	93306-302X4	ROLAMENTO	1						
3	93106-28802	RETENTOR DE ÓLEO	1						
4	93106-28803	RETENTOR DE ÓLEO	1						
5	90387-15805	ESPAÇADOR	2						
6	2B8-F2216-00	BUCHA DO AMORTECEDOR TRAS.	1						
7	95817-08040	PARAFUSO FLANGE	2						
8	1P7-22124-00	BUCHA 2	1						
9	5MY-F2163-10	SUPORTE DE FIXAÇÃO DO (A.I.S.)	1						
10	95807-08050	PARAFUSO FLANGE	1						
11	5MY-F219X-10	TAMPA DO AIS	1						
12	90480-13018	ILHO	2						
13	90387-06851	ESPAÇADOR	2						
14	90119-06044	PARAFUSO COM ARRUELA	2						
15	2B8-F2210-00	AMORTECEDOR TRASEIRO CONJ.	1				ESQUERDO	6351	0,4
	2B8-F2210-00	AMORTECEDOR TRASEIRO CONJ.	1				DIREITO	6352	0,3
16	90105-08121	PARAFUSO FLANGE	2						
17	90101-10776	PARAFUSO	2						
18	95707-10500	PORCA FLANGE	2						

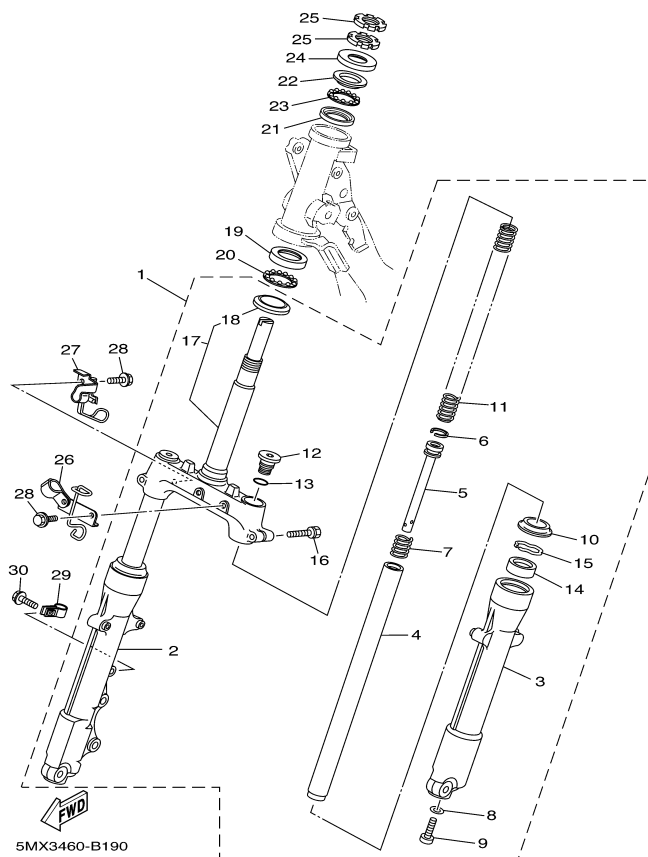


FIG. 19 GARFO DIANTEIRO

REF. NO.	CÓDIGO NO.	DESCRIÇÃO DA PEÇA	2B82				OBSERVAÇÃO	ITEM DE SERVIÇO	T.M.O
1	5MX-F3100-00	GARFO DIANTEIRO CONJ.	1					6218	1,4
2	5MX-F3136-00	.TUBO EXTERNO DIREITO	1					6206	1,2
3	5MX-F3126-00	.TUBO EXTERNO ESQUERDO	1					6206	1,2
4	5MX-F3110-00	.TUBO INTERNO COMPLETO 1	2					6208	1,2
5	5MX-F3170-00	.CILINDRO COMPLETO DO GARFO	2						
6	2JG-F3157-00	.ANEL TRAVA DO PISTÃO	2						
7	5LM-F3152-00	.SUB-MOLA	2						
8	509-F3158-L0	.GAXETA	2						
9	278-F3181-50	.PARAFUSO DO GARFO	2						
10	5LM-F3144-00	.PROTETOR DE POEIRA	2						
11	5MX-F3141-00	.MOLA DO GARFO DIANTEIRO	2					6204	1,1
12	5LM-F3111-00	.PARAFUSO DE AÇO	2						
13	2JG-F3147-00	.ANEL DE BORRACHA	2						
14	3AY-F3145-00	.RETENTOR DE ÓLEO DO GARFO	2					6200	1,2
15	1T8-F3156-00	.PRESILHA DO RETENTOR DE ÓLEO	2						
16	5LM-F3346-00	.PARAFUSO 1	2						
17	5MX-F3340-00	.SUPORTE INFERIOR COMPLETO	1					6210	1,6
18	156-23411-00	..PISTA DE ESFERAS 1	1					6218	1,4
19	156-23412-00	PISTA DE ESFERAS 2	1					6218	1,4
20	4VW-F341E-00	JOGO DE ESFERAS (22)	1					6218	1,4
21	22F-23412-01	PISTA DE ESFERAS 2	1					6218	1,4
22	22F-23411-01	PISTA DE ESFERAS 1	1					6218	1,4
23	5HH-F341E-00	JOGO DE ESFERAS (19)	1					6218	1,4
24	23L-F3416-00	CAPA DA PISTA DE ESFERA 2	1					6218	1,4
25	90179-25033	PORCA	2						
26	2B8-F5875-00	SUPORTE MANGUEIRA DE FREIO 1	1						
27	2B8-F5876-00	SUPORTE MANGUEIRA DE FREIO 2	1						

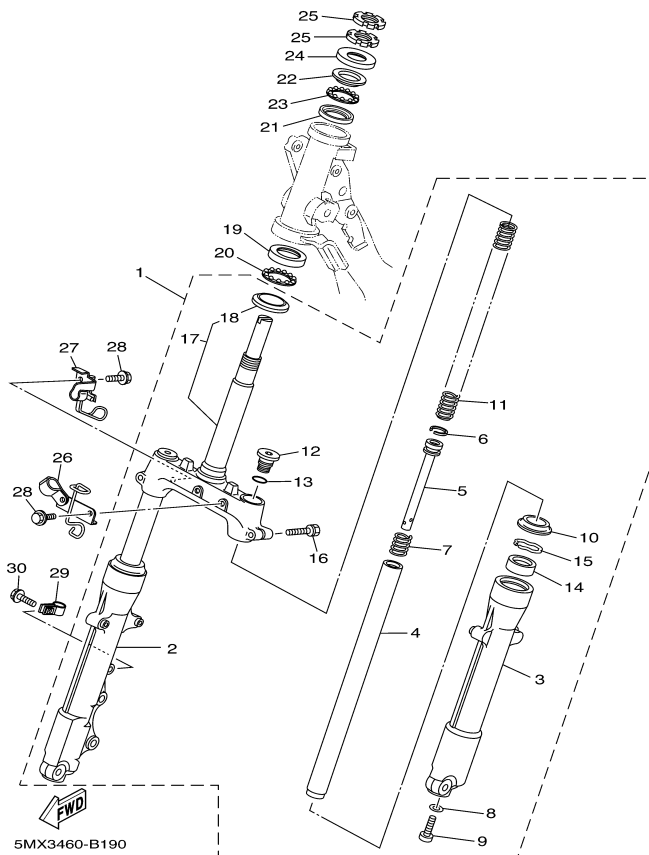


FIG. 19 GARFO DIANTEIRO

REF. NO.	CÓDIGO NO.	DESCRIÇÃO DA PEÇA	2B82				OBSERVAÇÃO	ITEM DE SERVIÇO	T.M.O
28	90105-06069	PARAFUSO FLANGE	3						
29	2B8-F5887-00	SUPORE DA MANGUEIRA DE FREIO	1						
30	95807-06025	PARAFUSO FLANGE	1						

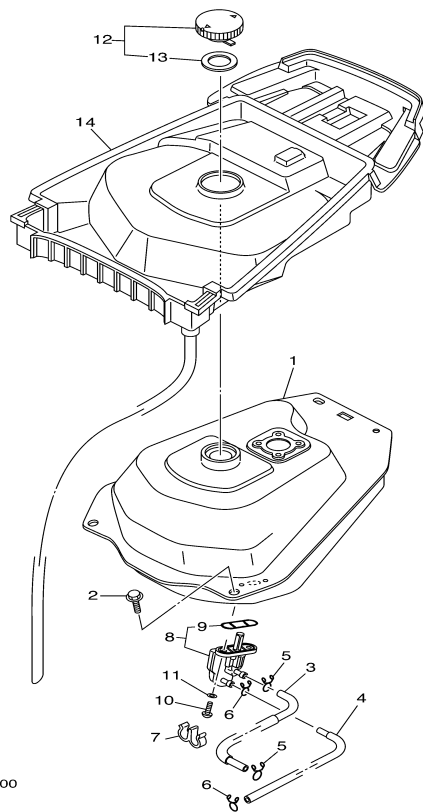


FIG. 20 TANQUE DE COMBUSTÍVEL

REF. NO.	CÓDIGO NO.	DESCRIÇÃO DA PEÇA	2B82				OBSERVAÇÃO	ITEM DE SERVIÇO	T.M.O
1	5LW-F4110-00	TANQUE DE COMBUSTÍVEL COMP.	1					3000	0,4
2	95807-06012	PARAFUSO FLANGE	4						
3	5MX-F4311-01	TUBO DE COMBUSTÍVEL 1	1					3006	0,3
4	5MX-F4312-00	TUBO 2	1						
5	90467-09006	PRESILHA	2						
6	90467-08075	PRESILHA	2						
7	90464-12802	BRAÇADEIRA	1						
8	4TT-F4500-00	TORNEIRA COMBUSTÍVEL CONJ.	1					3002	0,4
9	4X8-24512-00	.GAXETA	1						
10	90149-06011	PARAFUSO	2						
11	90202-05193	ARRUELA PLANA	2						
12	4YY-F4610-00	TAMPA DO TANQUE CONJUNTO	1					3004	0,1
13	4YY-F4612-00	.GAXETA DA TAMPA	1						
14	5LW-F414A-00	TAMPA DE ENCHIMENTO	1						

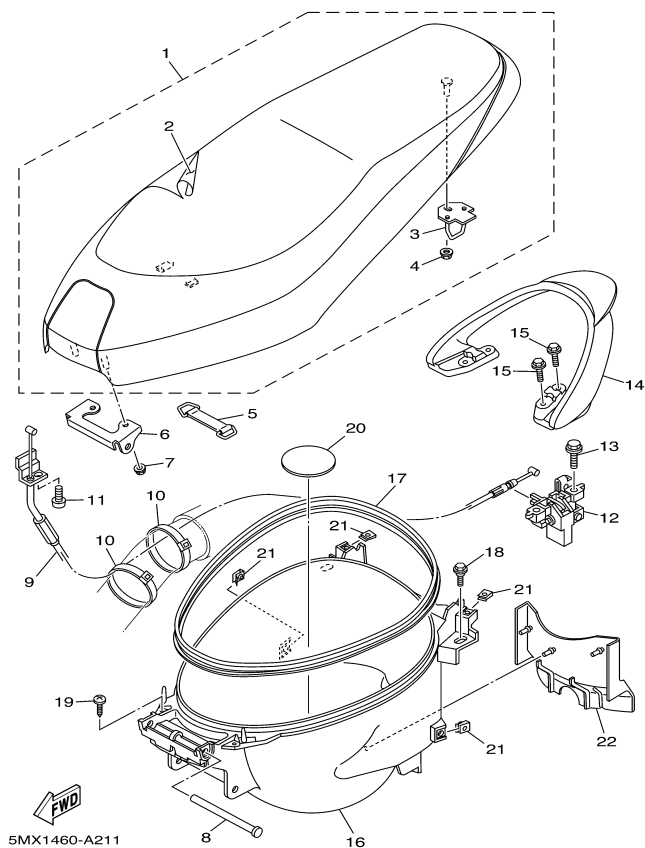


FIG. 21 ASSENTO

REF. NO.	CÓDIGO NO.	DESCRIÇÃO DA PEÇA	2B82				OBSERVAÇÃO	ITEM DE SERVIÇO	T.M.O
1	2B8-F4730-00	SELIM DUPLO COMPLETO	1					5206	0,1
2	5MY-F470F-01	.CAPA DO SELIM	1					5208	0,9
3	2B8-F4728-00	.SUPORTE DO SELIM	1						
4	9570M-06500	.PORCA FLANGE	1						
5	2B8-H2131-00	CINTA DA BATERIA	1						
6	2B8-F4726-00	DOBRADIÇA DO SELIM	1						
7	95707-06500	PORCA FLANGE	2						
8	90241-10015	PINO	1						
9	5LW-F478E-10	CABO DA TRAVA DO SELIM	1					5236	0,7
10	90465-13275	BRAÇADEIRA	2						
11	98507-05010	PARAFUSO	1						
12	5LW-24780-00	TRAVA DO SELIM CONJ.	1					5234	0,3
13	95807-06016	PARAFUSO FLANGE	2						
14	5LW-F4773-00-35	APOIO PASSAGEIRO	1				SL	5212	0,1
15	95807-06020	PARAFUSO FLANGE	4						
16	5LW-F473R-10	CAIXA DO SELIM 1	1					5608	0,4
17	5MX-F475M-00	VEDAÇÃO	1						
18	90109-063F1	PARAFUSO	4						
19	97707-50014	PARAFUSO	2						
20	2B8-F4747-00	AMORTIZADOR DO SELIM	1						
21	90183-05807	PORCA LOCAL	4						
22	5MX-F1691-00	ABA DO PÁRA-LAMA TRASEIRO	1						

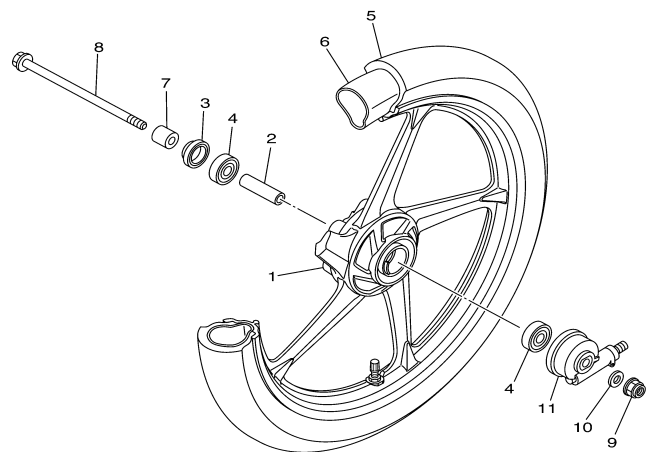


FIG. 22 RODA DIANTEIRA

REF. NO.	CÓDIGO NO.	DESCRIÇÃO DA PEÇA	2B82				OBSERVAÇÃO	ITEM DE SERVIÇO	T.M.O
1	1P7-F5168-00-35	ARO DA RODA DIANTEIRA	1				SL	6008	2,5
2	90560-10292	ESPAÇADOR	1						
3	93106-20816	RETENTOR DE ÓLEO	1					6012	0,8
4	93306-300X9	ROLAMENTO	2					6012	0,8
5	94107-16W09	PNEU (70/90-16 M/C 36P MT15)	1				PIRELLI	6002	0,6
6	94207-16W10	CÂMARA DE AR (MA-16)	1				PIRELLI	6002	0,6
7	90387-10277	ESPAÇADOR	1						
8	2B8-F5181-00	EIXO DA RODA	1					6040	0,2
9	90185-10811	PORCA AUTO-TRAVANTE	1						
10	90201-101J1	ARRUELA PLANA	1						
11	5MX-F5190-00	ENGRENAGEM VELOCÍMETRO CONJ.	1					6023	0,2

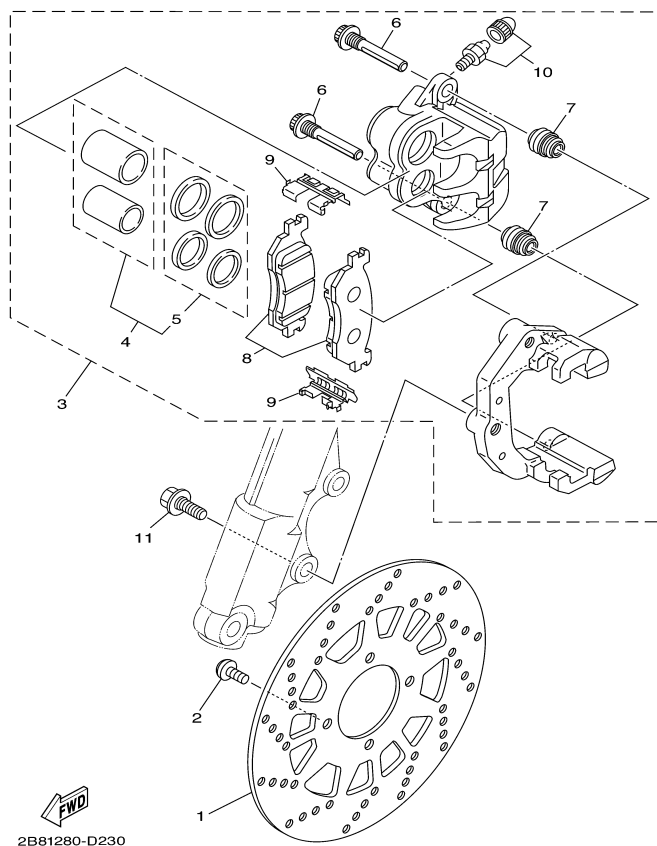
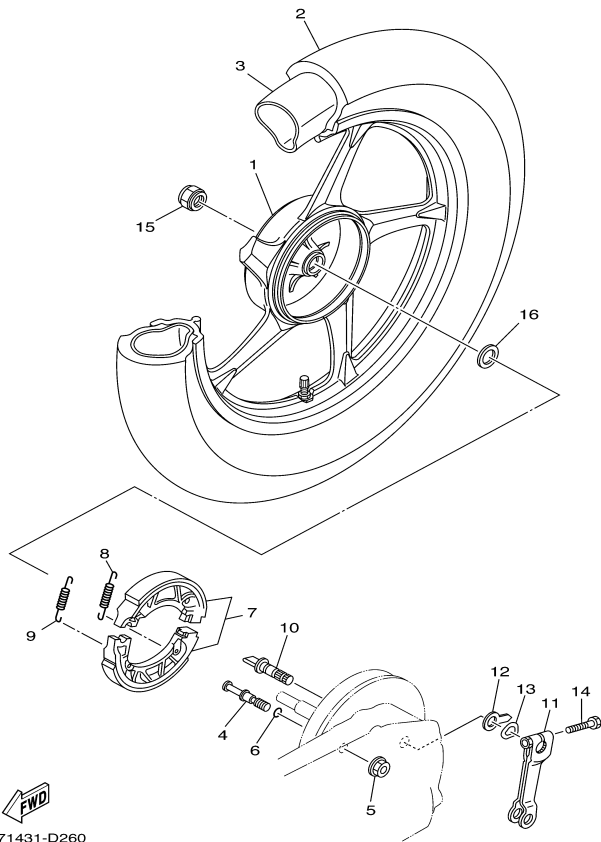


FIG. 23 PINÇA DE FREIO DIANTEIRO

REF. NO.	CÓDIGO NO.	DESCRIÇÃO DA PEÇA	2B82				OBSERVAÇÃO	ITEM DE SERVIÇO	T.M.O
1	5TP-F582U-00	DISCO DE FREIO (DIR.)	1					6124	0,4
2	90111-08815	PARAFUSO	4						
3	4US-F580U-00	PINÇA DO FREIO CONJ. (DIR.)	1					6126	0,4
4	4TT-W0057-00	JOGO DE PISTÕES DA PINÇA	1					6166	0,7
5	4ES-W0047-10	JOGO DE RETENTORES DA PINÇA	1						
6	5JW-25914-00	CONTRA PINO	2						
7	4TT-25937-00	PROTETOR 2	2						
8	4US-W0045-00	JOGO DE PASTILHAS DE FREIO	1					6122	0,2
9	4TT-25919-00	SUPORE DA PASTILHA DE FREIO	2						
10	51L-W0048-00	JOGO PARAFUSO SANGRADOR	1						
11	90105-10W15	PARAFUSO FLANGE	2						

FIG. 24 RODA TRASEIRA



REF. NO.	CÓDIGO NO.	DESCRIÇÃO DA PEÇA	2B82				OBSERVAÇÃO	ITEM DE SERVIÇO	T.M.O
1	1P7-F5338-02-35	ARO DA RODA TRASEIRA	1				SL	6058	0,8
2	94108-16W11	PNEU (080/90-16 M/C 43P MT15)	1				PIRELLI	6004	0,8
3	94207-16W10	CÂMARA DE AR (MA16)	1				PIRELLI	6004	0,8
4	2B8-F5326-00	PINO PIVÔ	1						
5	95707-10500	PORCA FLANGE	1						
6	93210-07802	ANEL DE BORRACHA	1						
7	5MX-F530K-00	KIT DE SAPATA DE FREIO	1					6100	0,7
8	90506-12001	MOLA DE TENSÃO	1					6100	0,7
9	90506-15001	MOLA DE TENSÃO	1					6100	0,7
10	2B8-F5351-00	EIXO CÂMES	1					6102	0,1
11	2B8-F5355-00	ALAVANCA DO EIXO CÂMES	1						
12	2B8-F533A-00	PLACA INDICADORA	1						
13	90206-14093	ARRUELA ONDULADA	1						
14	90101-06278	PARAFUSO	1						
15	90185-14803	PORCA AUTO-TRAVANTE	1						
16	90201-20276	ARRUELA PLANA (1.0T)	1						

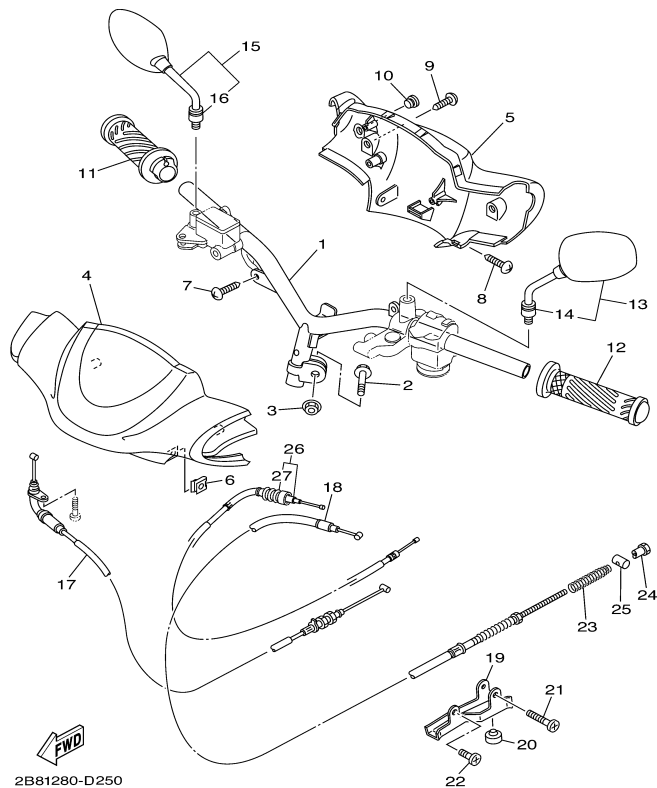
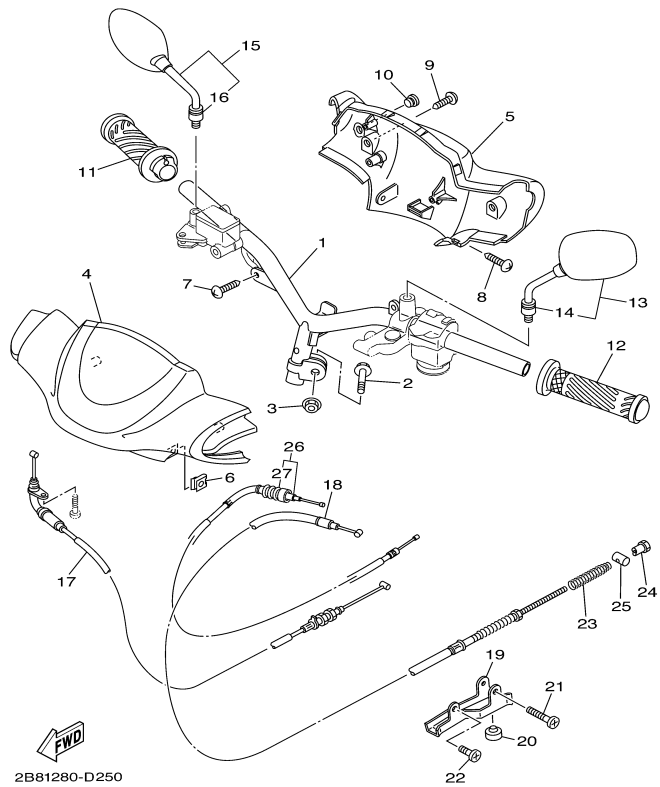


FIG. 25 **GUIDÃO E CABOS**

REF. NO.	CÓDIGO NO.	DESCRIÇÃO DA PEÇA	2B82				OBSERVAÇÃO	ITEM DE SERVIÇO	T.M.O
1	5LW-F6110-10	GUIDÃO COMPLETO	1					9032	0,7
2	90105-10036	PARAFUSO FLANGE	1						
3	90185-10808	PORCA AUTO-TRAVANTE	1						
4	2B8-F6143-00-P2	TAMPA SUPERIOR DO GUIDÃO 1	1				SMX	5510	0,1
	2B8-F6143-00-P0	TAMPA SUPERIOR DO GUIDÃO 1	1				S3	5510	0,1
	2B8-F6143-00-R0	TAMPA SUPERIOR DO GUIDÃO 1	1				GRM	5510	0,1
	2B8-F6143-00-P1	TAMPA SUPERIOR DO GUIDÃO 1	1				DGYM1	5510	0,1
5	5LW-F6145-10	TAMPA SUPERIOR DO GUIDÃO 2	1					5512	0,1
6	90183-05807	PORCA LOCAL	2						
7	97707-50016	PARAFUSO	2						
8	97707-50012	PARAFUSO	2						
9	97707-50012	PARAFUSO	2						
10	4US-F6199-00	TAMPÃO CEGO	1						
11	5LW-F6240-00	MANOPLA DIREITA CONJ.	1					9000	0,3
12	5LW-F6241-00	MANOPLA ESQUERDA	1						
13	5MX-F6280-00	ESPELHO RETROVISOR CONJ. (ESQ.)	1					9502	0,2
14	5MX-F629T-00	.BOTA DO ESPELHO	1						
15	5MX-F6290-00	ESPELHO RETROVISOR CONJ. (DIR.)	1					9504	0,2
16	5MX-F629T-00	.BOTA DO ESPELHO	1						
17	5LW-F6311-00	CABO DO ACELERADOR 1	1					9002	0,6
18	5LW-F6351-00	CABO DE FREIO	1						
19	2B8-F637G-00	FIXADOR DO CABO	1						
20	5MX-F7214-00	LIMITADOR	1						
21	98507-06040	PARAFUSO	1						
22	98507-06014	PARAFUSO	1						
23	90501-16003	MOLA DE COMPRESSÃO	1						
24	90179-06411	PORCA	1						



2B81280-D250

FIG. 25 **GUIDÃO E CABOS**

REF. NO.	CÓDIGO NO.	DESCRIÇÃO DA PEÇA	2B82				OBSERVAÇÃO	ITEM DE SERVIÇO	T.M.O
25	90249-12008	PINO	1						
26	5LW-F6331-10	CABO DO AFOGADOR	1					9400	0,6
27	5LW-F6339-00	.CAPA DO CABO	1						

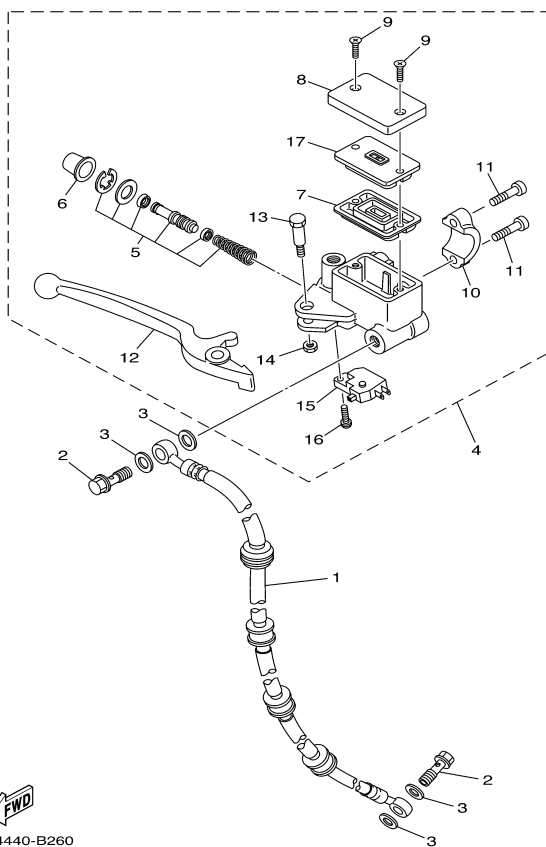


FIG. 26 CILINDRO MESTRE DIANTEIRO

REF. NO.	CÓDIGO NO.	DESCRIÇÃO DA PEÇA	2B82				OBSERVAÇÃO	ITEM DE SERVIÇO	T.M.O
1	5MX-F5872-00	MANGUEIRA DE FREIO 1	1						
2	90401-10159	PARAFUSO DE UNIÃO	2						
3	90201-10118	ARRUELA PLANA	4						
4	5LW-F583T-01	CILINDRO MESTRE CONJ.	1					6120	0,4
5	4TT-W0041-00	.JOGO DE REPARO	1						
6	5G2-F5868-00	.PROTETOR	1						
7	4TT-F5854-00	.DIAFRAGMA DO RESERVATÓRIO	1						
8	5LW-F5852-00	.TAMPA DO RESERVATÓRIO	1						
9	9870M-04012	.PARAFUSO CABEÇA PLANA	2						
10	56A-F5867-00	.SUPORTE DO CILINDRO MESTRE	1						
11	5LW-F6332-00	.PARAFUSO 2	2					9016	0,1
12	4TT-H3922-00	.ALAVANCA DIREITA 2	1						
13	90109-06577	.PARAFUSO	1						
14	9560M-06100	.PORCA AUTO-TRAVANTE	1						
15	5LW-H3980-00	.INTERRUPTOR DE FREIO DIANT. CONJ.	1						
16	9760L-04212	.PARAFUSO	1						
17	5LW-F585B-00	.PLACA DO DIAFRAGMA	1						

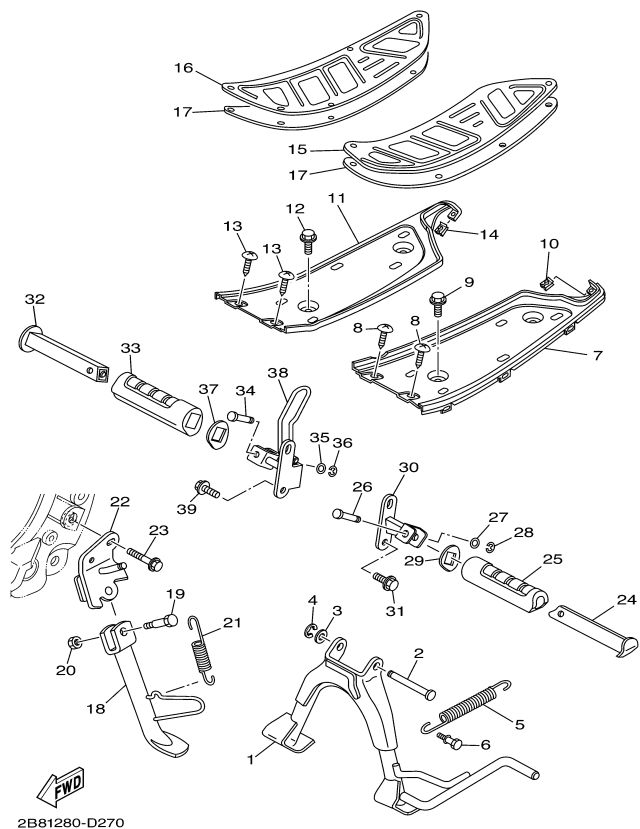
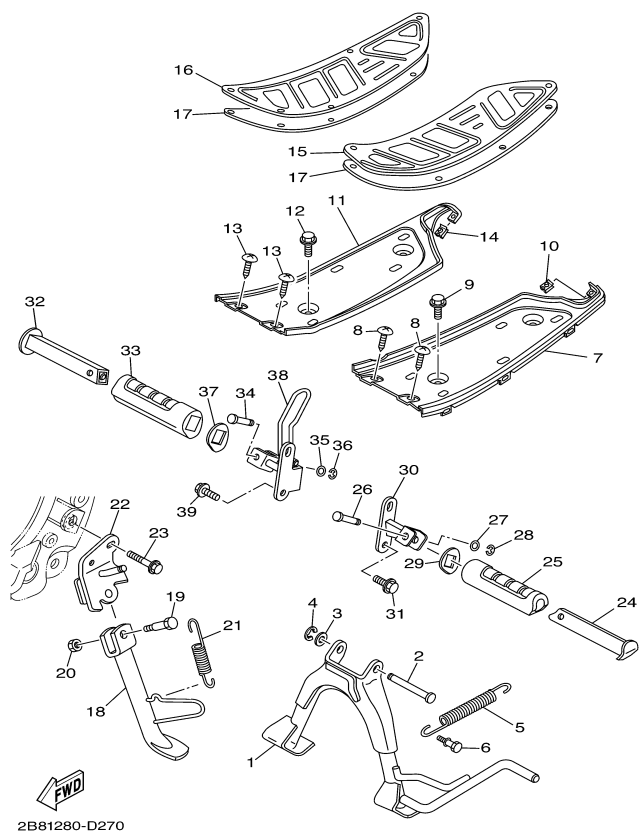


FIG. 27 CAVALETE. ESTRIBOS. PEDAL

REF. NO.	CÓDIGO NO.	DESCRIÇÃO DA PEÇA	2B82				OBSERVAÇÃO	ITEM DE SERVIÇO	T.M.O
1	5MX-F7111-00	CAVALETE CENTRAL	1					5406	0,2
2	90249-10002	PINO	1						
3	90201-10119	ARRUELA PLANA	1						
4	99001-08600	ANEL TRAVA	1						
5	90506-35002	MOLA DE TENSÃO	1						
6	2B8-F7254-00	GANCHO	1						
7	5LW-F7481-10	ASSOALHO DO ESTRIBO ESQUERDO	1						
8	97707-50014	PARAFUSO	2						
9	90119-06044	PARAFUSO COM ARRUELA	2						
10	90183-05807	PORCA LOCAL	1						
11	5LW-F7488-10	ASSOALHO DO ESTRIBO DIREITO	1						
12	90119-06044	PARAFUSO COM ARRUELA	2						
13	97707-50014	PARAFUSO	2						
14	90183-05807	PORCA LOCAL	1						
15	5MX-F7483-00	TAPETE ESQUERDO	1						
16	5MX-F7484-00	TAPETE DIREITO	1						
17	5MX-F7414-00	AMORTIZADOR DO ESTRIBO	2						
18	5MX-F7311-00	CAVALETE LATERAL	1					540-4	0,2
19	90109-08034	PARAFUSO	1						
20	95307-08700	PORCA	1						
21	90506-20514	MOLA DE TENSÃO	1						
22	5MX-F7321-00	SUPORTE DO CAVALETE LATERAL	1						
23	95817-10040	PARAFUSO FLANGE	2						
24	2B8-F7431-00	ESTRIBO TRASEIRO ESQUERDO	1					5301	0,1
25	2B8-F7433-00	CAPA DO ESTRIBO TRASEIRO ESQ.	1						
26	90249-06220	PINO	1						
27	92907-06200	ARRUELA	1						



2B81280-D270

FIG. 27 CAVALETE. ESTRIBOS. PEDAL

REF. NO.	CÓDIGO NO.	DESCRIÇÃO DA PEÇA	2B82				OBSERVAÇÃO	ITEM DE SERVIÇO	T.M.O
28	99001-05600	ANEL TRAVA	1						
29	2B8-F7445-00	PLACA 1	1						
30	2B8-F741L-00	SUPORE DO ESTRIBO ESQUERDO	1					5310	0,2
31	95807-08016	PARAFUSO FLANGE	2						
32	2B8-F7441-00	ESTRIBO TRASEIRO DIREITO	1					5301	0,1
33	2B8-F7444-00	CAPA DO ESTRIBO TRASEIRO DIREITO	1						
34	90249-06220	PINO	1						
35	92907-06200	ARRUELA	1						
36	99001-05600	ANEL TRAVA	1						
37	2B8-F7446-00	PLACA 2	1						
38	2B8-F742L-00	SUPORE DO ESTRIBO DIREITO	1					5310	0,2
39	95807-08016	PARAFUSO FLANGE	2						

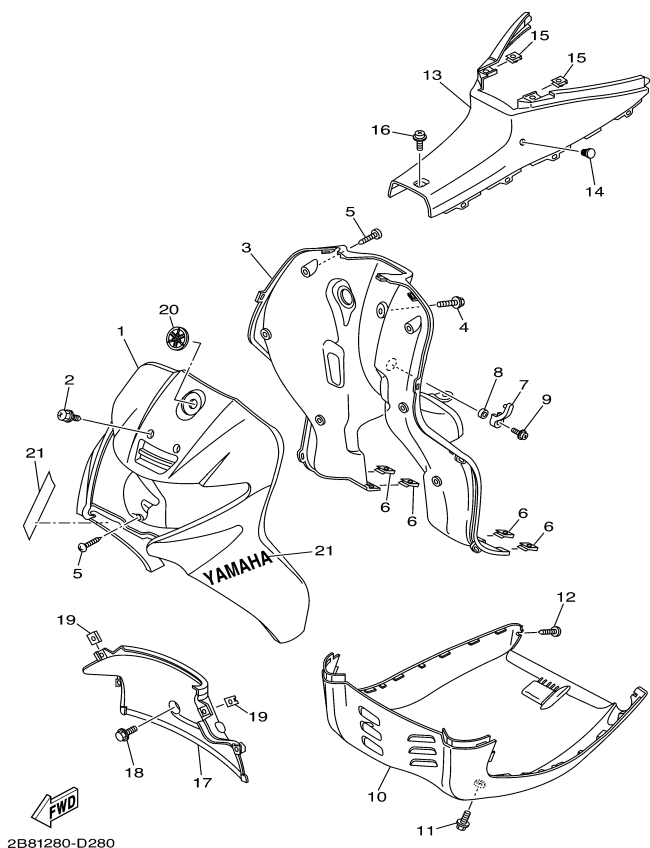
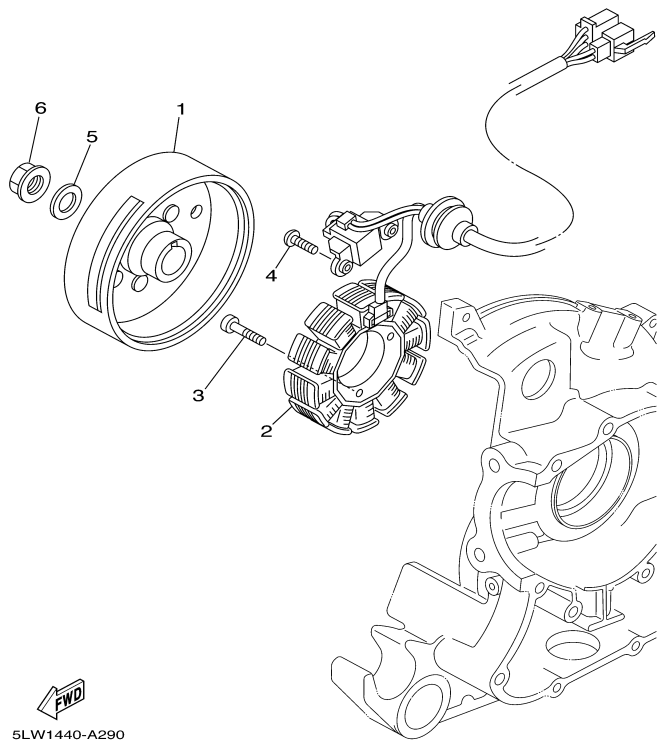


FIG. 28 PROTETOR DE PERNA

REF. NO.	CÓDIGO NO.	DESCRIÇÃO DA PEÇA	2B82				OBSERVAÇÃO	ITEM DE SERVIÇO	T.M.O
1	2B8-F8311-00-P2	PROTETOR DE PERNA 1	1				SMX	5604	0,2
	2B8-F8311-00-P0	PROTETOR DE PERNA 1	1				S3	5604	0,2
	2B8-F8311-00-R0	PROTETOR DE PERNA 1	1				GRM	5604	0,2
	2B8-F8311-00-P1	PROTETOR DE PERNA 1	1				DGYM1	5604	0,2
2	90159-06817	PARAFUSO COM ARRUELA	2						
3	5LW-F8312-10	PROTETOR DE PERNA 2	1					5606	0,4
4	90159-06817	PARAFUSO COM ARRUELA	1						
5	97707-50014	PARAFUSO	7						
6	90183-05807	PORCA LOCAL	4						
7	5LW-F8257-10	GANCHO 1	1						
8	5MX-F8373-00	ESPAÇADOR	1						
9	90159-06817	PARAFUSO COM ARRUELA	1						
10	5LW-F8385-10	TAMPA INFERIOR	1					5663	0,4
11	90119-06044	PARAFUSO COM ARRUELA	2						
12	97707-50014	PARAFUSO	2						
13	5LW-F842N-10	CAPA DO CHASSI 2	1					5662	0,2
14	4US-F6199-00	PLUG CEGO	1						
15	90183-05807	PORCA LOCAL	2						
16	90159-06033	PARAFUSO COM ARRUELA	1						
17	5LW-F1552-10	PÁRA-LAMA INTERNO	1						
18	90119-06044	PARAFUSO COM ARRUELA	2						
19	90183-05807	PORCA LOCAL	2						
20	2B8-F313B-00	EMBLEMA 1	1						
21	99237-00100	EMBLEMA YAMAHA	2				UR SMX/S3/DGYM1		
	99236-00100	EMBLEMA YAMAHA	2				UR GRM		



5LW1440-A290

FIG. 29 MAGNETO

REF. NO.	CÓDIGO NO.	DESCRIÇÃO DA PEÇA	2B82				OBSERVAÇÃO	ITEM DE SERVIÇO	T.M.O
1	5LW-H1450-01	ROTOR DO MAGNETO CONJ.	1					8032	0,3
2	5LW-H1410-00	ESTATOR	1						
3	91317-06020	PARAFUSO	3						
4	98507-06016	PARAFUSO	2						
5	90201-12688	ARRUELA PLANA	1						
6	90179-12248	PORCA	1						

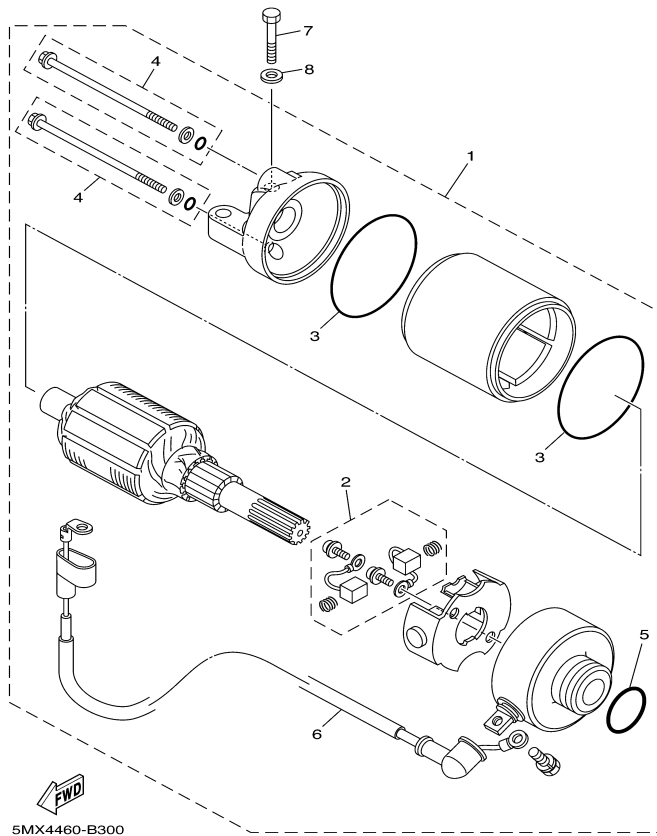
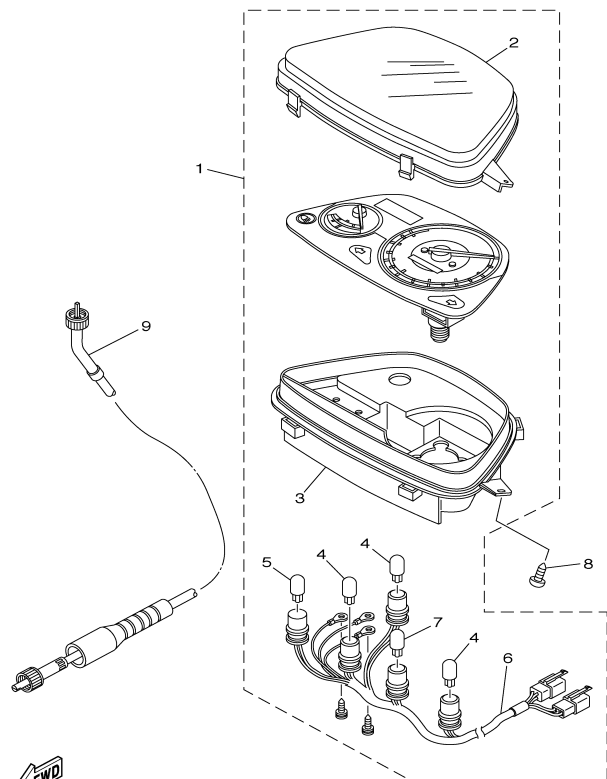


FIG. 30 MOTOR DE PARTIDA

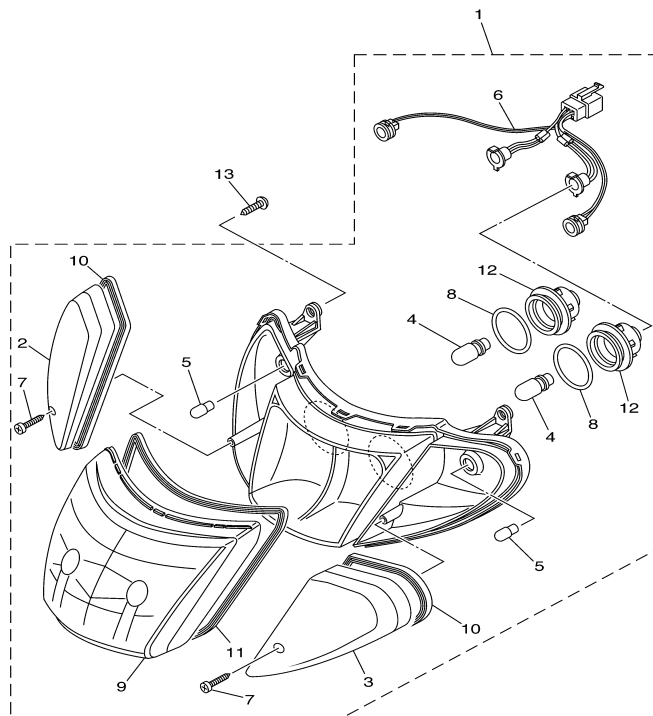
REF. NO.	CÓDIGO NO.	DESCRIÇÃO DA PEÇA	2B82				OBSERVAÇÃO	ITEM DE SERVIÇO	T.M.O
1	5LW-H1800-02	MOTOR DE PARTIDA COMPLETO	1					8400	0,3
2	3KW-H1801-00	.JOGO DE ESCOVAS	1						
3	93210-55669	.ANEL DE BORRACHA	2						
4	3UH-H1828-01	.PARAFUSO 2	2						
5	93210-26668	.ANEL DE BORRACHA	1						
6	5LW-H183G-00	.CHICOTE DO MOTOR COMPL.	1						
7	97007-06025	PARAFUSO	2						
8	92907-06600	ARRUELA	2						



FWD
5LW1440-A310

FIG. 31 MEDIDOR

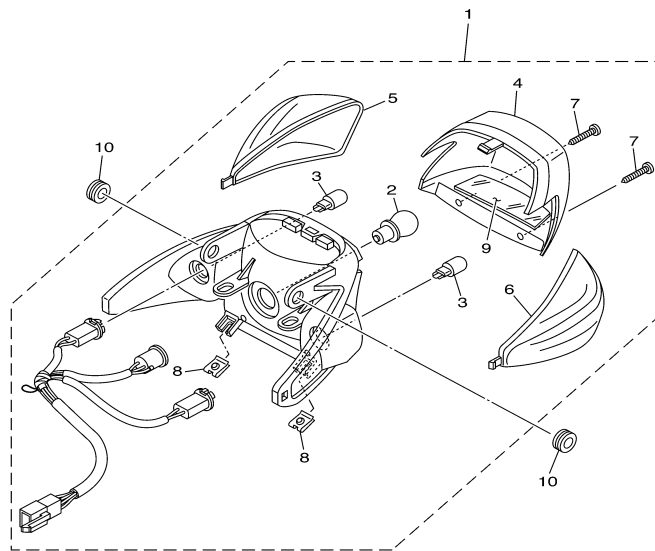
REF. NO.	CÓDIGO NO.	DESCRIÇÃO DA PEÇA	2B82				OBSERVAÇÃO	ITEM DE SERVIÇO	T.M.O
1	5MX-H3510-00	VELOCÍMETRO CONJUNTO	1					9204	0,2
2	5LW-H3511-00	.LENTES DO VELOCÍMETRO	1						
3	5LW-H353F-00	.CAIXA INFERIOR DO MEDIDOR	1						
4	5BU-H3518-00	.LÂMPADA (12V-1.7W)	3						
5	5LW-H3518-00	.LÂMPADA (12V-3/4W)	1						
6	5LW-H3509-00	.SOQUETE DO MEDIDOR	1						
7	5LW-H3517-00	.LÂMPADA (12V-1.7W)	1						
8	97707-50016	PARAFUSO	3						
9	5MX-H3550-10	CABO DO VELOCÍMETRO CONJ.	1					9200	0,3



FWD
2B81280-D320

FIG. 32 FAROL DIANTEIRO

REF. NO.	CÓDIGO NO.	DESCRIÇÃO DA PEÇA	2B82				OBSERVAÇÃO	ITEM DE SERVIÇO	T.M.O
1	5LW-H4300-02	FAROL COMPLETO	1					8606	0,3
2	5LW-H3322-00	.LENTE DO PISCA DIREITO	1						
3	5LW-H3312-00	.LENTE DO PISCA ESQUERDO	1						
4	1YT-84314-00	.LÂMPADA (12V-25/25W)	2					8604	0,3
5	5LW-H3331-00	.LÂMPADA DO PISCA (12V-10W T13)	2						
6	5LW-H4340-00	.SOQUETE DA LÂMPADA CONJ.	1						
7	9770N-40616	.PARAFUSO	2						
8	5LW-H4195-00	.ANEL DE RETENÇÃO	2						
9	5LW-H4121-00	.LENTE DO FAROL	1						
10	5LW-H3313-00	.GAXETA LENTE DO PISCA	2						
11	5LW-H4122-00	.GAXETA DA LENTE DO FAROL	1						
12	5LW-H4397-00	.TAMPA DO SOQUETE	2						
13	97707-50016	PARAFUSO	4						




5LW4440-B330

FIG. 33 LANTERNA TRASEIRA

REF. NO.	CÓDIGO NO.	DESCRIÇÃO DA PEÇA	2B82					OBSERVAÇÃO	ITEM DE SERVIÇO	T.M.O
1	5LW-H4700-00	LANTERNA TRASEIRA COMPLETA	1						8616	0,2
2	1YH-H4714-00	.LÂMPADA (12V 21/5W)	1						8622	0,1
3	5LW-H3331-00	.LÂMPADA DO PISCA (12V-10W)	2						8622	0,1
4	5LW-H4721-00	.LENTE DA LANTERNA TRASEIRA	1						8612	0,1
5	5LW-H3342-00	.LENTE DO PISCA DIREITO	1						8622	0,1
6	5LW-H3332-00	.LENTE DO PISCA ESQUERDO	1						8622	0,1
7	9770N-40616	.PARAFUSO	2							
8	90183-05807	.PORCA LOCAL	2							
9	5LW-H4743-00	.LENTE DA LUZ DA LICENÇA	1							
10	90480-13428	ILHO	2							

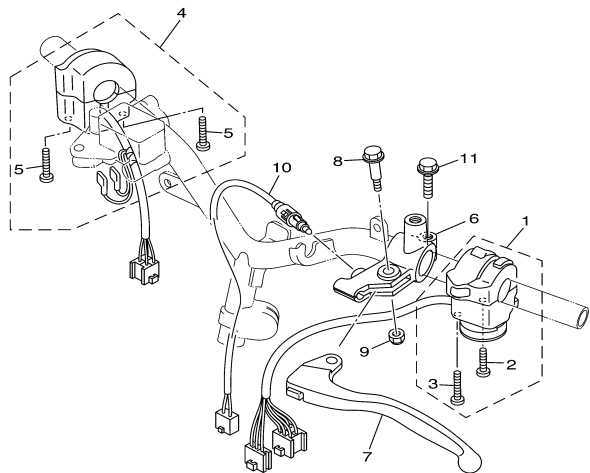
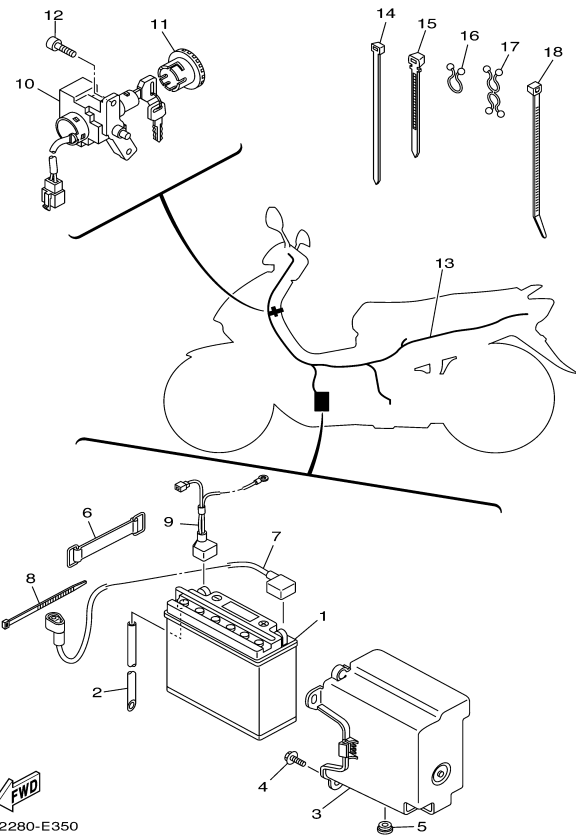


FIG. 34 INTERRUPTOR DO GUIDÃO E MANETES

REF. NO.	CÓDIGO NO.	DESCRIÇÃO DA PEÇA	2B82				OBSERVAÇÃO	ITEM DE SERVIÇO	T.M.O
1	5MX-H3972-20	INTERRUPTOR DO GUIDÃO 4	1					8530	0,2
2	9850M-05030	.PARAFUSO	1						
3	9850M-05040	.PARAFUSO	1						
4	5LW-H3976-10	INTERRUPTOR DO GUIDÃO 1	1					8530	0,2
5	9850M-05050	.PARAFUSO	2						
6	5LW-H2911-00	FIXADOR DA ALAVANCA 1	1						
7	5LW-H3912-00	ALAVANCA ESQUERDA 1	1						
8	90109-06799	PARAFUSO	1						
9	95607-06100	PORCA AUTO-TRAVANTE	1						
10	4ST-H3980-00	INTERRUPTOR DE FREIO DIANT. CJ	1					8520	0,1
11	95027-06025	PARAFUSO FLANGE	1						



2B82280-E350

FIG. 35 SISTEMA ELÉTRICO 1

REF. NO.	CÓDIGO NO.	DESCRIÇÃO DA PEÇA	2B82				OBSERVAÇÃO	ITEM DE SERVIÇO	T.M.O
1	4VW-H2110-10	BATERIA CONJ (YB7B- 12V-7A YUASA)	1					8306	0,1
2	90445-08810	TUBO	1						
3	5MX-H212B-00	CAIXA DA BATERIA 1	1					5402	0,2
4	90119-06044	PARAFUSO COM ARRUELA	2						
5	90480-13867	ILHO	1						
6	2B8-H2131-10	CINTA DA BATERIA	1						
7	5MX-H2115-01	FIO POSITIVO DA BATERIA	1						
8	3RS-H3936-00	BRAÇADEIRA DO CABO	1						
9	2D5-H2116-00	FIO NEGATIVO DA BATERIA	1						
10	5LW-H2501-00	TRAVA DE DIREÇÃO, INTERRUPTOR. PRINC.	1					8500	0,5
11	5MX-H2552-00	CAPA DO INTERRUPTOR	1						
12	91317-06014	PARAFUSO	2						
13	5MX-H2590-00	CHICOTE PRINCIPAL CONJUNTO	1					8312	1,8
14	90465-13152	BRAÇADEIRA	1						
15	90464-22800	BRAÇADEIRA	1						
16	90464-16801	BRAÇADEIRA	1						
17	90464-14807	BRAÇADEIRA	1						
18	90465-13275	BRAÇADEIRA	1						

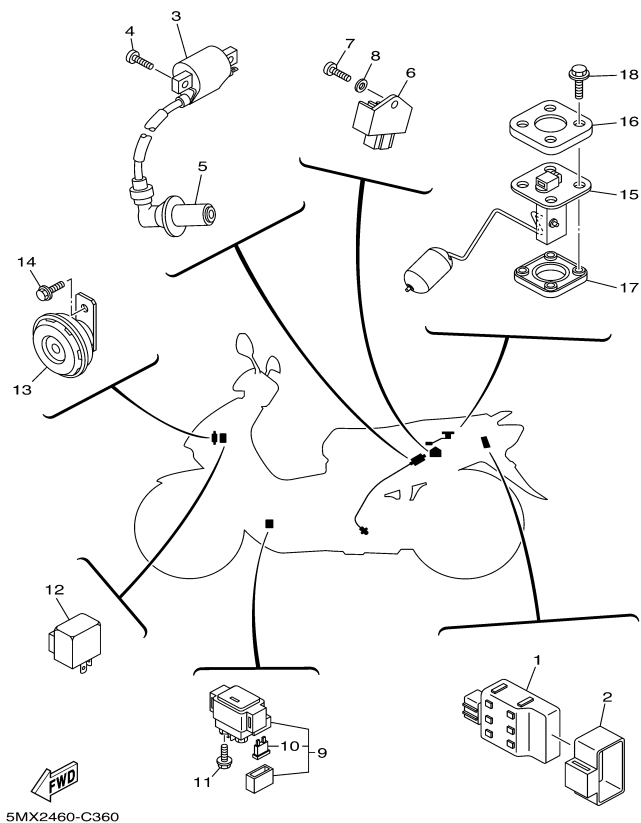


FIG. 36 SISTEMA ELÉTRICO 2

REF. NO.	CÓDIGO NO.	DESCRIÇÃO DA PEÇA	2B82				OBSERVAÇÃO	ITEM DE SERVIÇO	T.M.O
1	5TL-H5540-00	UNIDADE DE IGNIÇÃO CONJ. (CDI)	1					8116	0,3
2	2B8-H5546-00	BRAÇADEIRA	1						
3	5LW-H2310-00	BOBINA DE IGNIÇÃO CONJ.	1					8110	0,2
4	98507-06018	PARAFUSO	2						
5	5MX-H2370-00	CACHIMBO DA VELA CONJ.	1						
6	5VW-H1960-00	RETIFICADOR & REGULADOR CONJ.	1					8330	0,2
7	98507-06016	PARAFUSO	1						
8	92907-06600	ARRUELA	1						
9	5MX-H1940-00	RELÉ DE PARTIDA CONJUNTO	1					8542	0,1
10	42X-82151-00	.FUSÍVEL (10A-BL)	2						
11	95027-06008	PARAFUSO FLANGE	2						
12	3WE-H3350-00	RELÉ DO PISCA CONJ.	1					8310	0,2
13	5MX-H3371-00	BUZINA	1					8308	0,2
14	95807-06010	PARAFUSO FLANGE	1						
15	5MY-H5752-00	UNIDADE SENSOR DE COMB. CONJ.	1					3010	0,1
16	2B8-H5757-00	RETENTOR DO SENSOR	1						
17	5HV-H5753-00	GAXETA DO SENSOR	1						
18	90119-05071	PARAFUSO COM ARRUELA	4						

ÍNDICE NUMÉRICO

CÓDIGO DA PEÇA	REF. NO.	CÓDIGO DA PEÇA	REF. NO.	CÓDIGO DA PEÇA	REF. NO.	CÓDIGO DA PEÇA	REF. NO.	CÓDIGO DA PEÇA	REF. NO.	CÓDIGO DA PEÇA	REF. NO.
5MY-E1102-00	1 - 1	5LW-E3185-00	1 - 10	5LW-E5371-01	11 - 5	5JR-F153E-00	17 - 20	2JG-F3157-00	19 - 6	2B8-F6143-00-P0	25 - 4
2B8-E111F-00	4 - 14	5MX-E3300-00	5 - 1	5LW-E5373-01	10 - 6	5LW-F1553-00	16 - 5	509-F3158-L0	19 - 8	2B8-F6143-00-P1	25 - 4
5MX-E1133-10	1 - 2	5LW-E3324-00	2 - 8	5MX-E5379-00	11 - 27	5LW-F1611-01	16 - 7	5MX-F3170-00	19 - 5	2B8-F6143-00-P2	25 - 4
5MX-E1134-10	1 - 3	5MX-E3325-00	5 - 3	5LW-E5404-00	11 - 23	5MX-F1691-00	21 - 22	278-F3181-50	19 - 9	2B8-F6143-00-R0	25 - 4
5MX-E1145-00	4 - 6	2B8-E3411-00	5 - 7	5LW-E5407-01	11 - 15	2B8-F1711-00-P0	17 - 1	5MX-F3340-00	19 - 17	5LW-F6145-10	25 - 5
5LW-E1155-00	1 - 11	5LW-E3416-00	10 - 2	5LW-E5408-00	11 - 24	2B8-F1711-00-P1	17 - 1	5LM-F3346-00	19 - 16	4US-F6199-00	25 - 10
5LW-E1165-00	1 - 9	5LW-E3452-00	2 - 9	5LW-E5411-00	11 - 1	2B8-F1711-00-P2	17 - 1	23L-F3416-00	19 - 24	5LW-F6240-00	25 - 11
1P7-E1166-00	1 - 25	5MX-E3474-01	7 - 6	5LW-E5413-00	11 - 36	2B8-F1711-00-R0	17 - 1	4VW-F341E-00	19 - 20	5LW-F6241-00	25 - 12
5LW-E1181-00	1 - 19	5LW-E3475-00	5 - 4	5LW-E5417-00	10 - 11	2B8-F171E-00-P0	17 - 16	5HH-F341E-00	19 - 23	5MX-F6280-00	25 - 13
5LW-E1185-00	1 - 8	5MY-E3542-01	9 - 25	5LW-E5421-00	10 - 25	2B8-F171E-00-P1	17 - 16	5LW-F4110-00	20 - 1	5MX-F6290-00	25 - 15
4ST-E1186-00	1 - 14	5MX-E3556-01	7 - 3	5LW-E5451-00	11 - 2	2B8-F171E-00-P2	17 - 16	5LW-F414A-00	20 - 14	5MX-F629T-00	25 - 14
5LW-E1310-00	1 - 23	2B8-E3569-00	6 - 15	5LW-E5453-00	10 - 14	2B8-F171E-00-R0	17 - 16	5MX-F4311-01	20 - 3	5MX-F629T-00	25 - 16
5LW-E1351-00	1 - 24	5MX-E3575-01	7 - 18	5LW-E5461-00	10 - 26	2B8-F1721-00-P0	17 - 4	5MX-F4312-00	20 - 4	5LW-F6311-00	25 - 17
5MX-E1391-00	10 - 20	5MY-E3585-00	7 - 1	5LW-E5471-00	11 - 16	2B8-F1721-00-P1	17 - 4	4TT-F4500-00	20 - 8	5LW-F6331-10	25 - 26
2B8-E1400-03	2 - 1	5MX-E3595-00	7 - 2	5LW-E5472-00	11 - 17	2B8-F1721-00-P2	17 - 4	4YY-F4610-00	20 - 12	5LW-F6332-00	26 - 11
5TL-E1412-10	2 - 2	5LW-E3769-00	10 - 32	5LW-E5473-00	11 - 19	2B8-F1721-00-R0	17 - 4	4YY-F4612-00	20 - 13	5LW-F6339-00	25 - 27
5TL-E1422-10	2 - 6	1P7-E4411-00	7 - 7	5LW-E5475-00	11 - 21	2B8-F1731-00-P0	17 - 8	5MY-F470F-01	21 - 2	5LW-F6351-00	25 - 18
5MX-E1549-00	2 - 11	5LW-E4412-00	7 - 8	5MX-E5491-00	11 - 35	2B8-F1731-00-P1	17 - 8	2B8-F4726-00	21 - 6	2B8-F637G-00	25 - 19
5MX-E1603-00	2 - 16	5LW-E4417-00	7 - 17	5LW-E5492-00	11 - 25	2B8-F1731-00-P2	17 - 8	2B8-F4728-00	21 - 3	5MX-F7111-00	27 - 1
5MX-E1605-00	2 - 16	5LW-E4435-00	7 - 14	5LW-E5494-00	11 - 39	2B8-F1731-00-R0	17 - 8	2B8-F4730-00	21 - 1	2B8-F7114-00	15 - 5
5MX-E1607-00	2 - 16	4ST-E443E-00	11 - 6	5MX-E5495-00	11 - 28	2B8-F173B-00	17 - 18	5LW-F473R-10	21 - 16	5MX-F7121-00	10 - 19
5MX-E1631-00	2 - 13	5LW-E443E-00	7 - 15	2B8-E5521-00	12 - 6	2B8-F1741-00-P0	17 - 12	2B8-F4747-00	21 - 20	5MX-F7214-00	25 - 20
5MX-E1633-10	2 - 14	5LW-E4449-00	7 - 13	5TL-E5524-00	12 - 1	2B8-F1741-00-P1	17 - 12	5MX-F475M-00	21 - 17	2B8-F7254-00	27 - 6
5MX-E1636-00	2 - 13	5MY-E4451-00	7 - 10	2B8-E5532-00	12 - 8	2B8-F1741-00-P2	17 - 12	5LW-F4773-00-35	21 - 14	5MX-F7311-00	27 - 18
5MX-E1638-00	2 - 13	5LW-E4452-00	7 - 11	5VV-E5570-10	12 - 4	2B8-F1741-00-R0	17 - 12	5LW-F478E-10	21 - 9	5MX-F7321-00	27 - 22
5MX-E1651-01	2 - 5	2B8-E4453-00	7 - 12	5MX-E5601-10	12 - 10	2B8-F174B-10	17 - 19	1P7-F5168-00-35	22 - 1	5MX-F7414-00	27 - 17
5MX-E1681-10	2 - 3	1P7-E4611-00	9 - 1	2B8-E5620-00	12 - 16	2B8-F174B-20	17 - 19	2B8-F5181-00	22 - 8	2B8-F741L-00	28 - 30
5LW-E2111-00	3 - 1	5MY-E4613-00	9 - 9	4VP-E5630-00	12 - 18	2B8-F174B-30	17 - 19	5MX-F5181-00	15 - 11	2B8-F742L-00	28 - 38
5MX-E2113-00	3 - 5	1P7-E4711-00	9 - 2	2B8-E5650-10	12 - 5	2B8-F174B-40	17 - 19	5MX-F5190-00	22 - 11	2B8-F7431-00	27 - 24
5MX-E2116-00	3 - 4	1P7-E4718-00	9 - 3	5MX-E5657-00	13 - 21	5MX-F176E-00	17 - 5	5MX-F530K-00	24 - 7	2B8-F7433-00	27 - 25
5MX-E2119-00	3 - 3	1P7-E4728-00	9 - 6	5LW-E6111-00	13 - 1	2B8-F2123-00	10 - 4	2B8-F5326-00	24 - 4	2B8-F7441-00	28 - 32
5LW-E2121-00	3 - 2	5MY-E4803-10	9 - 18	5MX-E7211-10	14 - 7	5MX-F2163-10	18 - 9	1P7-F5338-02-35	24 - 1	2B8-F7444-00	28 - 33
4ST-E2156-00	3 - 11	5MY-E4872-10	9 - 15	5MX-E7410-10	14 - 1	5MY-F2171-10	18 - 1	2B8-F533A-00	24 - 12	2B8-F7445-00	28 - 29
4CW-E2157-00	4 - 17	5MY-E4876-00	9 - 28	5MX-E7421-10	14 - 6	5MY-F219X-10	18 - 11	2B8-F5351-00	24 - 10	2B8-F7446-00	28 - 37
2B8-E2170-00	4 - 1	1P7-E4881-00	9 - 16	5LW-E7611-01	13 - 19	2B8-F2210-00	18 - 15	2B8-F5355-00	24 - 11	5LW-F7481-10	27 - 7
5MX-E2176-00	4 - 5	5MY-E4882-01	9 - 23	5LW-E7620-00	13 - 11	2B8-F2216-00	10 - 3	4US-F580U-00	23 - 3	5MX-F7483-00	27 - 15
5MX-E2210-00	4 - 11	2B8-E4901-11	8 - 1	5TL-E7641-01	13 - 18		18 - 6	5TP-F582U-00	23 - 1	5MX-F7484-00	27 - 16
5MX-E2213-00	4 - 12	2B8-E5113-00	10 - 30	5MX-F1110-02	15 - 1	5MX-F3100-00	19 - 1	5LW-F583T-01	26 - 4	5LW-F7488-10	27 - 11
5VV-E2231-00	4 - 9	2B8-E5191-00	11 - 9	2B8-F117M-00	15 - 17	5MX-F3110-00	19 - 4	5LW-F5852-00	26 - 8	5MX-F8100-00	15 - 18
5MX-E2241-00	4 - 10	5MX-E5315-00	11 - 26	5MX-F1410-00	15 - 2	5LM-F3111-00	19 - 12	4TT-F5854-00	26 - 7	2B8-F8199-P1	15 - 19
5LW-E2611-00	6 - 13	5MX-E5316-00	11 - 34	5MX-F1459-00	15 - 9	5MX-F3126-00	19 - 3	5LW-F585B-00	26 - 17	5MX-F8356-00	15 - 14
5LW-E2631-00	6 - 16	5LW-E5326-00	11 - 37	5MX-F1481-00	15 - 3	5MX-F3136-00	19 - 2	56A-F5867-00	26 - 10	5LW-H1410-00	29 - 2
5LW-E2651-00	6 - 1	1P7-E5333-00	11 - 32	2B8-F1511-00-P0	16 - 1	5MX-F3141-00	19 - 11	5G2-F5868-00	26 - 6	5LW-H1450-01	29 - 1
5LW-E2652-00	6 - 3	5LW-E5335-00	11 - 20	2B8-F1511-00-P1	16 - 1	5LM-F3144-00	19 - 10	5MX-F5872-00	26 - 1	5LW-H1800-02	30 - 1
5LW-E2653-00	6 - 4	2B8-E5351-00	5 - 6	2B8-F1511-00-P2	16 - 1	3AY-F3145-00	19 - 14	2B8-F5875-00	19 - 26	3KW-H1801-00	30 - 2
5LW-E2658-00	6 - 2	5LW-E5362-00	10 - 31	2B8-F1511-00-R0	16 - 1	2JG-F3147-00	19 - 13	2B8-F5876-00	19 - 27	3UH-H1828-01	30 - 4
5LW-E2659-02	6 - 6	5LW-E5363-00	10 - 23	4ST-F1518-00	16 - 4	5LM-F3152-00	19 - 7	2B8-F5877-00	19 - 29	5LW-H183G-00	30 - 6
5LW-E2668-02	6 - 7	5LW-E5371-01	10 - 5	2B8-F153E-00	17 - 20	1T8-F3156-00	19 - 15	5LW-F6110-10	25 - 1	5MX-H1940-00	36 - 9

ÍNDICE NUMÉRICO

CÓDIGO DA PEÇA	REF. NO.	CÓDIGO DA PEÇA	REF. NO.	CÓDIGO DA PEÇA	REF. NO.	CÓDIGO DA PEÇA	REF. NO.	CÓDIGO DA PEÇA	REF. NO.	CÓDIGO DA PEÇA	REF. NO.
5VW-H1960-00	36 - 6	5TL-H5540-00	36 - 1	5LW-15659-01	11 - 8	90119-06044	27 - 9	90206-14093	24 - 13	90501-16003	25 - 23
4VW-H2110-10	35 - 1	2B8-H5546-00	36 - 2	5LW-15673-00	12 - 19		27 - 12	90208-12050	13 - 22	90501-16004	5 - 8
5MX-H2115-01	35 - 7	5MY-H5752-00	36 - 15	3YJ-16523-00	13 - 28		35 - 4	90208-21002	14 - 8	90501-43002	13 - 35
2D5-H2116-00	35 - 9	5HV-H5753-00	36 - 17	5LW-16611-01	13 - 7	90119-06054	11 - 33	90214-14002	13 - 20	90506-12001	24 - 8
5MX-H212B-00	35 - 3	2B8-H5757-00	36 - 16	5HK-16623-00	13 - 25	90149-06011	20 - 10	90241-10015	21 - 8	90506-15001	24 - 9
2B8-H2131-00	21 - 5	4TT-W0041-00	26 - 5	4KN-16626-00	13 - 27	90153-06803	1 - 6	90249-06220	27 - 26	90506-20514	27 - 21
2B8-H2131-10	35 - 6	4US-W0045-00	23 - 8	5LW-16629-01	13 - 26	90159-06067	17 - 17	90249-06220	28 - 34	90506-35002	27 - 5
5LW-H2310-00	36 - 3	4ES-W0047-10	23 - 5	3YJ-16631-00	13 - 24	90159-06817	17 - 3	90249-10002	27 - 2	90508-32768	12 - 11
5MX-H2370-00	36 - 5	51L-W0048-00	23 - 10	5LW-17623-00	13 - 14		17 - 7	90249-12008	25 - 25	90560-10292	22 - 2
5LW-H2501-00	35 - 10	4TT-W0057-00	23 - 4	5LW-17632-00	13 - 13	90163-05801	17 - 11	90280-03045	2 - 12	91317-06012	4 - 15
5MX-H2552-00	35 - 11	5LW-WE515-10	10 - 1	5LW-17653-00	13 - 15		17 - 15	90340-12808	10 - 33	91317-06014	35 - 12
5MX-H2590-00	35 - 13	33M-12117-00	3 - 7	5LW-17660-00	13 - 30	90170-05302	3 - 10	90340-32W03	11 - 3	91317-06016	4 - 13
5LW-H2911-00	34 - 6	1AA-12118-00	3 - 6	24G-17664-00	13 - 34	90170-10317	13 - 8	90380-15800	12 - 12	91317-06020	1 - 13
5LW-H3312-00	32 - 3	22F-12151-10	3 - 8	5LW-17670-00	13 - 31	90176-08805	1 - 17	90387-067V1	6 - 5		29 - 3
5LW-H3313-00	32 - 10	22F-12159-00	3 - 9	3XG-17684-00	13 - 36	90179-06411	25 - 24	90387-06851	9 - 20	91317-06025	12 - 17
5LW-H3322-00	32 - 2	5MY-1410A-00	8 - 16	1P7-22124-00	18 - 8	90179-12248	29 - 6		18 - 13	91317-06035	7 - 19
5LW-H3331-00	32 - 5	5LW-14103-00	8 - 23	156-23411-00	19 - 18	90179-25033	19 - 25	90387-08754	15 - 6	91317-06045	9 - 30
		2B8-14105-00	8 - 25	22F-23411-01	19 - 22	90179-28415	13 - 37	90387-10277	22 - 7	91810-14001	10 - 27
5LW-H3332-00	33 - 6	22F-14139-00	8 - 43	156-23412-00	19 - 19	90183-05807	16 - 10	90387-15805	18 - 5	92902-04100	8 - 14
5LW-H3342-00	33 - 5	1P7-1414G-00	8 - 42	22F-23412-01	19 - 21		21 - 21	90387-16009	13 - 16		8 - 22
3WE-H3350-00	36 - 12	5LW-14141-15	8 - 31	5LW-24411-00	8 - 35		25 - 6	90401-10159	26 - 2	92902-05100	8 - 8
5MX-H3371-00	36 - 13	5SK-14142-20	8 - 29	4SV-24453-00	8 - 12		27 - 10	90430-06014	1 - 7	92903-06200	9 - 7
5LW-H3509-00	31 - 6	3UH-14146-00	8 - 28	4X8-24512-00	20 - 9		27 - 14	90430-08119	10 - 22	92907-05200	17 - 10
5MX-H3510-00	31 - 1	5HK-14147-00	8 - 9	5LW-24780-00	21 - 12		33 - 8	90445-08810	35 - 2		17 - 14
5LW-H3511-00	31 - 2	5LW-14147-00	8 - 40	5JW-25914-00	23 - 6	90185-10808	25 - 3	90462-05059	16 - 12	92907-06200	27 - 27
5LW-H3517-00	31 - 7	5LW-14150-00	8 - 30	4TT-25919-00	23 - 9	90185-10811	22 - 9	90464-12802	20 - 7		28 - 35
5BU-H3518-00	31 - 4	3KW-14169-00	8 - 39	4TT-25937-00	23 - 7	90185-14803	24 - 15	90464-14807	35 - 17	92907-06600	6 - 9
5LW-H3518-00	31 - 5	22F-14174-00	8 - 38	42X-82151-00	36 - 10	90201-06057	9 - 21	90464-16801	35 - 16		6 - 12
5LW-H353F-00	31 - 3	2B8-14180-00	8 - 27	1YT-84314-00	32 - 4	90201-06060	13 - 2	90464-22800	35 - 15		30 - 8
5MX-H3550-10	31 - 9	353-14186-00	8 - 10	90101-06278	24 - 14	90201-06063	7 - 20	90465-13152	35 - 14		36 - 8
5LW-H3912-00	34 - 7	5LW-14191-00	8 - 15	90101-10776	18 - 17	90201-06072	16 - 3	90465-13275	21 - 10	93101-21803	13 - 12
4TT-H3922-00	26 - 12	1P7-14196-00	8 - 41	90105-06069	19 - 28	90201-06557	9 - 5		35 - 18	93102-15801	12 - 15
3RS-H3936-00	35 - 8	3G2-14231-20	8 - 5	90105-08048	15 - 7		9 - 29	90465-16801	9 - 31	93102-17803	13 - 6
5MX-H3972-20	34 - 1	4JG-14261-00	8 - 26	90105-08121	18 - 16	90201-08088	11 - 31	90467-08075	20 - 6	93102-19800	10 - 12
5LW-H3976-10	34 - 4	5HK-14275-00	8 - 18	90105-10036	25 - 2	90201-08609	1 - 16	90467-08801	9 - 26	93102-22810	10 - 18
4ST-H3980-00	34 - 10	5AP-14280-00	8 - 17	90105-10W15	23 - 11	90201-10018	12 - 7	90467-09006	1 - 26	93102-26800	14 - 10
5LW-H3980-00	26 - 15	583-14561-00	8 - 4	90109-063F1	21 - 18	90201-10118	26 - 3		1 - 27	93104-33003	13 - 32
5LW-H4121-00	32 - 9	5LW-14589-00	8 - 34	90109-06577	26 - 13	90201-10119	27 - 3		20 - 5	93106-20816	22 - 3
5LW-H4122-00	32 - 11	42H-14714-10	9 - 14	90109-06799	34 - 8	90201-101J1	22 - 10	90467-11106	11 - 7	93106-28802	18 - 3
5LW-H4195-00	32 - 8	4FU-14714-01	9 - 12	90109-067E4	10 - 28	90201-12172	10 - 34	90467-12800	7 - 16	93106-28803	18 - 4
5LW-H4300-02	32 - 1	2B8-1490J-10	8 - 2	90109-08034	27 - 19	90201-12688	15 - 12	90467-13806	9 - 17	93210-06800	13 - 10
5LW-H4340-00	32 - 6	5LW-14919-00	8 - 32	90110-06813	10 - 29		29 - 5	90467-16801	9 - 24	93210-07802	24 - 6
5LW-H4397-00	32 - 12	5LW-14919-10	8 - 33	90111-08815	23 - 2	90201-15008	14 - 4	90480-01558	15 - 16	93210-09800	1 - 4
5LW-H4700-00	33 - 1	1P7-14940-00	8 - 36	90116-08806	1 - 5	90201-15016	14 - 5	90480-13018	9 - 19	93210-10804	4 - 3
1YH-H4714-00	33 - 2	5AP-14940-00	8 - 19	90119-05071	36 - 18	90201-154E8	12 - 13		18 - 12	93210-148H8	10 - 24
5LW-H4721-00	33 - 4	5HK-14985-00	8 - 3	90119-06018	16 - 6	90201-16008	13 - 17	90480-13428	33 - 10	93210-15862	4 - 16
5LW-H4743-00	33 - 9	5LW-14994-00	8 - 37	90119-06044	16 - 8	90201-20276	24 - 16	90480-13867	35 - 5	93210-25803	7 - 4
4XC-H5111-00	16 - 11	5LW-15479-00	11 - 22		18 - 14	90202-05193	20 - 11	90480-15800	9 - 27	93210-26668	30 - 5

ÍNDICE NUMÉRICO

CÓDIGO DA PEÇA	REF. NO.	CÓDIGO DA PEÇA	REF. NO.	CÓDIGO DA PEÇA	REF. NO.	CÓDIGO DA PEÇA	REF. NO.	CÓDIGO DA PEÇA	REF. NO.
93210-29800	5 - 9	95027-08040	11 - 29	97707-50016	31 - 8				
93210-32800	11 - 4	95027-08080	11 - 30		32 - 13				
93210-384A6	13 - 33	95307-08700	27 - 20	97707-60530	6 - 10				
93210-448G4	1 - 15	95307-12700	13 - 23	9850M-05030	34 - 2				
93210-55669	30 - 3	9560M-06100	26 - 14	9850M-05040	34 - 3				
93210-71462	1 - 12	95607-06100	34 - 9	9850M-05050	34 - 5				
93211-07800	10 - 13	95607-08200	15 - 8	98502-04014	8 - 21				
93300-638Y6	13 - 9	95607-10200	15 - 4	98502-04018	8 - 13				
93306-002X2	4 - 4	95607-12200	15 - 13	98502-05012	8 - 7				
93306-003X4	15 - 10	9570M-06500	21 - 4	98507-04008	8 - 11				
93306-004XD	14 - 9	95707-06500	21 - 7	98507-04010	8 - 24				
93306-203YU	13 - 5	95707-08500	9 - 10	98507-05008	8 - 20				
	14 - 12	95707-10500	18 - 18	98507-05010	8 - 6				
93306-300X9	22 - 4		24 - 5		21 - 11				
93306-301YS	14 - 2	95807-06010	16 - 2	98507-05020	5 - 5				
93306-302X4	18 - 2		36 - 14	98507-06014	25 - 22				
93306-305X3	2 - 10	95807-06012	20 - 2	98507-06016	29 - 4				
93306-372Y2	2 - 7	95807-06016	9 - 22		36 - 7				
93306-809Y0	12 - 2		21 - 13	98507-06018	36 - 4				
93306-904Y2	4 - 2	95807-06020	21 - 15	98507-06020	6 - 8				
93310-528Y8	2 - 4	95807-06025	19 - 30	98507-06025	6 - 11				
93311-315Y6	14 - 3	95807-08016	28 - 31	98507-06040	25 - 21				
93410-20070	14 - 11		28 - 39	9870M-04012	26 - 9				
93440-45827	12 - 3	95807-08050	18 - 10	98907-06010	11 - 10				
93450-16068	2 - 15	95817-06050	7 - 5	98980-06010	9 - 4				
93602-11144	5 - 2	95817-08016	4 - 7	98980-06012	9 - 8				
94107-16W09	22 - 5		10 - 21	99001-05600	28 - 28				
94108-16W11	24 - 2	95817-08035	9 - 13		28 - 36				
94207-16W10	22 - 6	95817-08040	18 - 7	99001-06600	13 - 29				
	24 - 3	95817-10040	27 - 23	99001-08600	27 - 4				
94568-A6090	4 - 8	95817-10060	9 - 11	99009-15400	12 - 14				
94700-00846	1 - 18	95827-08012	15 - 15	99009-17400	13 - 4				
95027-06008	36 - 11	9760L-04212	26 - 16	99480-05010	10 - 15				
95027-06010	13 - 3	97007-06025	30 - 7	99530-10114	1 - 20				
95027-06012	6 - 14	9770N-40616	32 - 7		1 - 21				
	12 - 9		33 - 7		10 - 7				
95027-06016	10 - 17	9770N-50525	7 - 9		11 - 11				
	11 - 38	97707-50012	17 - 2						
95027-06020	11 - 18		17 - 6						
95027-06025	11 - 12		25 - 8						
	34 - 11		25 - 9						
95027-06035	11 - 13	97707-50014	16 - 9						
95027-06050	10 - 10		17 - 9						
95027-06060	10 - 8		17 - 13						
	11 - 14		21 - 19						
95027-06070	10 - 16		27 - 8						
95027-06100	1 - 22		27 - 13						
	10 - 9	97707-50016	25 - 7						

Todos os direitos reservados. É proibida a reprodução total ou parcial desta publicação sem a autorização por escrito da Yamaha Motor do Brasil Ltda.



YAMAHA MOTOR DO BRASIL LTDA.

Rod. Presidente Dutra, km 214 - Guarulhos - SP
DEPARTAMENTO DE PEÇAS E ACESSÓRIOS

IMPRESSO NO BRASIL
1ª EDIÇÃO, DEZEMBRO 2005