

# CATÁLOGO DE PEÇAS

*AT115* **neo**

# AT115-NEO (2B83) BRASIL



1F2B8-280P1

AT115

CATÁLOGO DE PEÇAS

©2006, Yamaha Motor do Brasil Ltda.  
1ª edição, Outubro 2006

Todos os direitos reservados

É proibida expressamente toda e qualquer reimpressão  
ou utilização sem a autorização por escrita da

Yamaha Motor do Brasil Ltda

Impresso no Brasil



**BLACK METALLIC X (0903)**



**SILVER 3 (0791)**



**DULL GREENISH YELLOW METALLIC 1 (0650)**



## PREFÁCIO

6 - As Peças deste Catálogo são Distribuídas em três Grupos:

### 1º Grupo. MOTOR

Ex.: Cilindro, Carburador, Escapamento, Carcaça do Motor, Transmissão, etc.

### 2º Grupo. CHASSI

Ex.: Pára-lamas, Tampas Laterais, Suspensão Dianteira, Tanque de Combustível, etc.

### 3º Grupo. ELÉTRICA

Ex.: Magneto, Motor de Arranque, Farol, Lanterna, Interruptores, Bobinas de Ignição, C.D.I., etc.

7 - Abreviaturas Utilizadas neste Catálogo de Peças:

(45D)	..... N° de Dentes (45)	KS	.... Pedal de Partida
A	..... Amperes	LD.	.... Lado Direito
ABS	..... Sistema de Freio Antitravante	LE.	.... Lado Esquerdo
Adm.	..... Admissão	Lat.	.... Lateral
C.D.I.	..... Unidade de Descarga Capacitiva	MM	.... Milímetro
Cab.	..... Cabeça	PA	.... Peça Alternativa
Comp.	..... Completo	Pan.	.... Panela
Conj. Ou Cj.	..... Conjunto	Sex.	.... Sextavado
Diant.	..... Dianteiro	STD	.... Standard
Dir.	..... Direito	T.O.M	.... Tempo de mão-de-obra
E	..... Elétrica	Trans	.... Transmissão
ED	..... Elétrica com Disco	Tras.	.... Traseiro
Esc.	..... Escape	UN	.... Uso Necessário
Esq.	..... Esquerdo	UR	.... Uso Restrito

### 8 - Tempo de mão-de-obra

O tempo de Mão de obra (T.M.O) é determinado pelo fabricante para especificar o tempo de serviço necessário para a substituição das peças e seus respectivos ajustes.

#### 1. O tempo de mão-de-obra é baseado nas seguintes condições de serviço:

- O serviço deve ser executado por um mecânico experiente em Motocicletas YAMAHA, em ritmo normal de trabalho;
- Utilização de ferramentas especiais para execução do serviço;
- O tempo de montagem, regulagem e inspeção e teste operacional, está incluído no T.M.O.

### 8.1 Tabela de Conversão

O Tempo de serviço deve ser calculado de acordo com sua natureza, e esta tabelado em décimos de hora (60/10):

Ex: 0,2 = 12 minutos  
1,2= 1 Hora e 12 Minutos

Tabela de Conversão	
Horas	Minutos
0,1	6
0,2	12
0,3	18
0,4	24
0,5	30
0,6	36
0,7	42
0,8	48
0,9	54
1,0	60

### 8.2 Item de Serviço

Neste Catálogo de Peças a natureza da operação esta descrita de forma codificada.

Ex. 1400 = Troca do Eixo de Comando  
4006 = Troca da Bomba de Óleo

#### 8.2.1 Cálculo do tempo de serviço

O tempo de serviço deve ser calculado de acordo com sua natureza, quando vários serviços são executado em uma mesma motocicleta.

A natureza dos serviços podem variar de acordo com a sua complexidade  
**Natureza não duplicada, duplicada e de natureza mista.**

**a) Serviço de Natureza não duplicada** (Conforme exemplo na página seguinte).

## PREFÁCIO

### Exemplo:

#### Troca do Cabeçote e Troca do Filtro de Óleo

CÓDIGO NO.	DESCRIÇÃO DA PEÇA	ITEM DE SERVIÇO	T.M.O
1S4-E1102-00	CABEÇOTE DO CILINDRO CONJ.	1000	2,2
5TA-13440-00	ELEMENTO DO FILTRO DE ÓLEO	4602	0,2

O T.M.O para o serviço é  $2,2 + 0,2 = 2,4$

Os serviços de Natureza não duplicada, são serviços que possuem execução distinta, ou seja; sua execução não afeta o outro.

#### b.) Serviço de Natureza duplicada.

São serviços cuja sua natureza afeta diretamente o tempo de execução do outro serviço. Neste caso o tempo deverá ser da peça de maior tempo.

#### Exemplo:

Substituição do Cilindro, Pistão e Jogo de Anéis.

CÓDIGO NO.	DESCRIÇÃO DA PEÇA	ITEM DE SERVIÇO	T.M.O
1S4-11311-00	CILINDRO 1	1100	1,4
1S4-11631-01-A0	PISTÃO (STD)	1108	1,6

O T.M.O para o serviço será 1,6

#### c.) Serviços de Natureza mista.

São serviços comuns de reparo em uma motocicleta, e utilizam serviços de natureza duplicada e não duplicada durante sua execução.

#### Exemplo:

Troca da Partida Sentido único, engrenagem da partida e Junta da tampa da Carcaça.

CÓDIGO NO.	DESCRIÇÃO DA PEÇA	ITEM DE SERVIÇO	T.M.O
5BP-15590-00	PARTIDA SENTIDO ÚNICO COMP.	8410	0,6
1S4-15512-00	ENGRENAGEM LOUCA 1 (72D/18D)	8404	0,2
1S4-E5451-00	GAXETA DA TAMPA DA CARÇAÇA 1	2510	0,5

A troca da Gaxeta da Tampa da Carcaça é um serviço de natureza duplicata; pois fase necessária a retirada da tampa da carcaça para troca da Partida e da Engrenagem.

O T.M.O. para o serviço é  $0,6 + 0,2 = 0,8$

**IMPORTANTE:** As demais informações com a descrição dos respectivos itens de serviço e do T.M.O estão disponíveis no **MANUAL DE TEMPO PADRÃO DE MÃO-DE-OBRA.**

9 - Este Catálogo de Peças encontra-se atualizado até Outubro de 2.007.

## ÍNDICE GERAL

### 1º GRUPO - MOTOR

FIG. 1	CILINDRO	1
FIG. 2	VIRABREQUIME PISTÃO	2
FIG. 3	VÁLVULA	3
FIG. 4	CORRENTE DO EIXO DE COMANDO	4
FIG. 5	BOMBA DE ÓLEO	5
FIG. 6	SAÍDA DE AR DO VENTILADOR	6
FIG. 7	ADMISSÃO	7
FIG. 8	CARBURADOR	8/9
FIG. 9	ESCAPAMENTO	10/11
FIG. 10	CARCAÇA DO MOTOR	12/13
FIG. 11	TAMPA DA CARCAÇA	14/15
FIG. 12	PARTIDA	16
FIG. 13	EMBREGEM	17/18
FIG. 14	TRANSMISSÃO	19

### 2º GRUPO - CHASSI

FIG. 15	CHASSI	20
FIG. 16	PÁRA-LAMA	21
FIG. 17	TAMPA LATERAL	22/23
FIG. 18	GARFO TRASEIRO. SUSPENSÃO	24
FIG. 19	GARFO DIANTEIRO	25/26
FIG. 20	TANQUE DE COMBUSTÍVEL	27
FIG. 21	ASSENTO	28
FIG. 22	RODA DIANTEIRA	29
FIG. 23	PINÇA DE FREIO DIANTEIRO	30
FIG. 24	RODA TRASEIRA	31
FIG. 25	GUIDÃO E CABOS	32/33
FIG. 26	CILINDRO MESTRE DIANTEIRO	34
FIG. 27	CAVALETE. ESTRIBOS. PEDAL	35/36
FIG. 28	PROTETOR DE PERNA	37

### 3º GRUPO - ELÉTRICO

FIG. 29	MAGNETO	38
FIG. 30	MOTOR DE PARTIDA	39
FIG. 31	MEDIDOR	40
FIG. 32	FAROL DIANTEIRO	41
FIG. 33	LANTERNA TRASEIRA	42
FIG. 34	INTERRUPTOR DO GUIDÃO E MANETES	43
FIG. 35	SISTEMA ELÉTRICO 1	44
FIG. 36	SISTEMA ELÁTRICO 2	45

### ÍNDICE GERAL

ÍNDICE NUMÉRICO DE PEÇAS	46/48
ÍNDICE DE FIGURAS	PÁGINA SEGUINTE

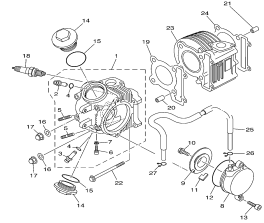
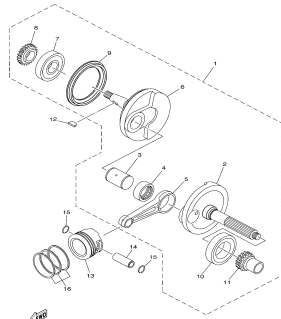
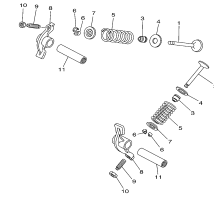
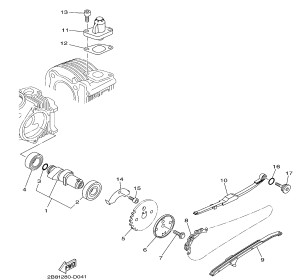
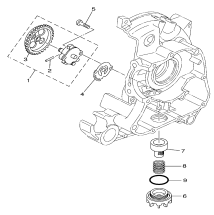
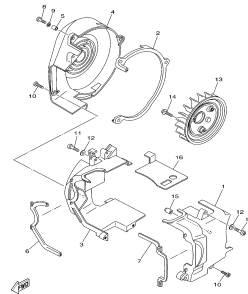
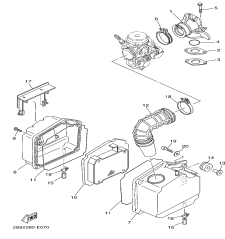
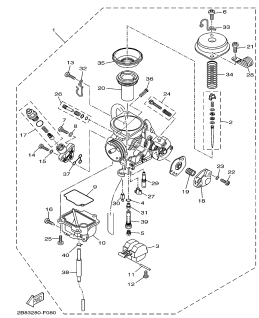
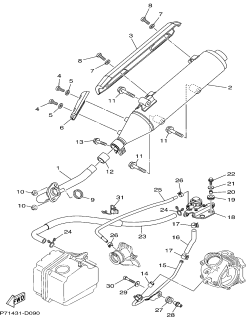
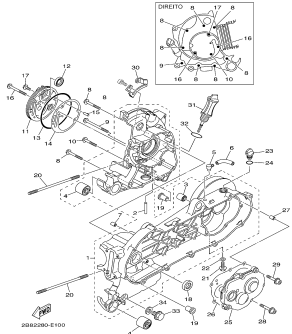
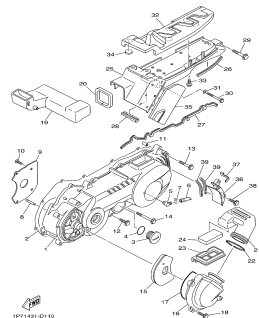
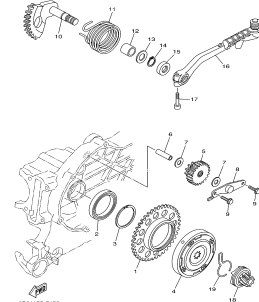
<p>FIG. 1 CILINDRO P.1</p>  <p>2001000-0010</p>	<p>FIG. 2 VIRABREQUIM E PISTÃO P.2</p>  <p>2001000-0000</p>	<p>FIG. 3 VÁLVULA P.3</p>  <p>0LW1440-A001</p>	<p>FIG. 4 CORRENTE DO EIXO DE COMANDO P.4</p>  <p>2001000-0001</p>
<p>FIG. 5 BOMBA DE ÓLEO P.5</p>  <p>2001000-0000</p>	<p>FIG. 6 SAÍDA DE AR DO VENTILADOR P.6</p>  <p>0LW1440-A000</p>	<p>FIG. 7 ADMISSÃO P.7</p>  <p>2001000-0000</p>	<p>FIG. 8 CARBURADOR P.8</p>  <p>2001000-0000</p>
<p>FIG. 9 ESCAPAMENTO P.10</p>  <p>1P71431-0000</p>	<p>FIG. 10 CARCAÇA DO MOTOR P.12</p>  <p>2001000-0100</p>	<p>FIG. 11 TAMPA DA CARÇAÇA 1 P.14</p>  <p>1P71431-0110</p>	<p>FIG. 12 PARTIDA P.16</p>  <p>2001410-0100</p>



FIG. 13 EMBREAGEM

P.17

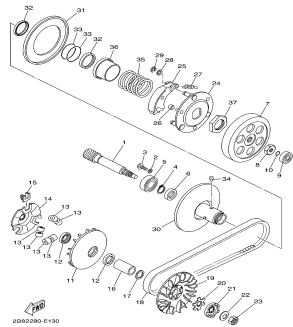


FIG. 14 TRANSMISSÃO

P.19

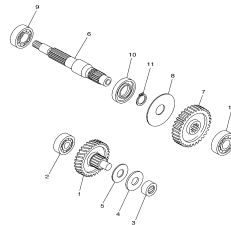


FIG. 15 CHASSI

P.20

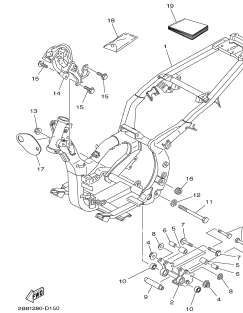


FIG. 16 PÁRA-LAMA

P.21

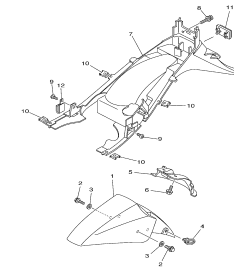


FIG. 17 TAMPA LATERAL

P.22

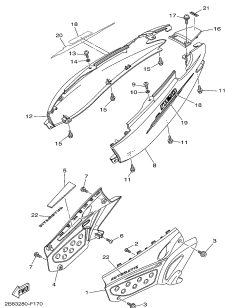


FIG. 18 GARFO TRASEIRO. SUSPENSÃO

P.24

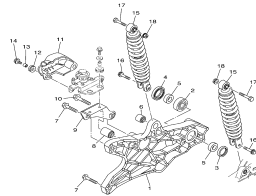


FIG. 19 GARFO DIANTEIRO

P.25

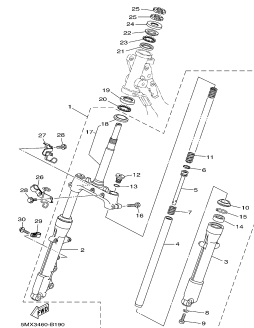


FIG. 20 TANQUE DE COMBUSTÍVEL

P.27

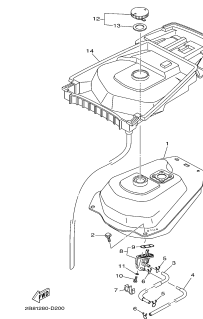


FIG. 21 ASSENTO

P.28

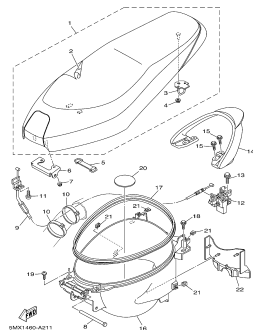


FIG. 22 RODA DIANTEIRA

P.29

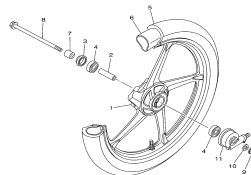


FIG. 23 PINÇA DE FREIO DIANTEIRO

P.30

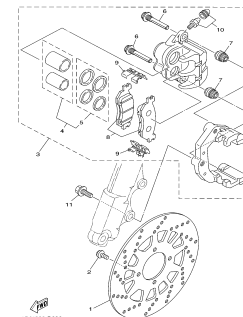
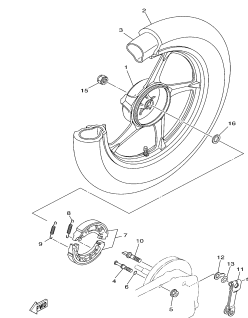
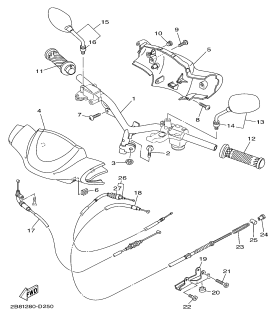
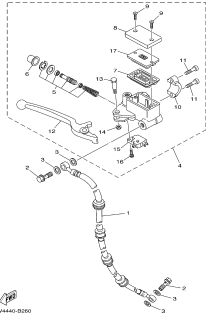
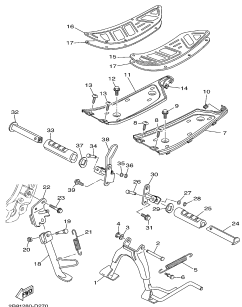
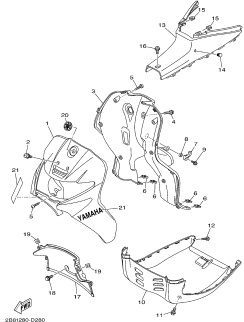
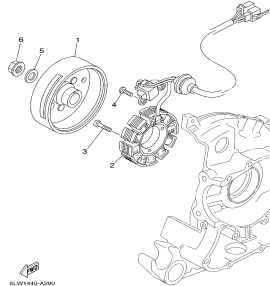
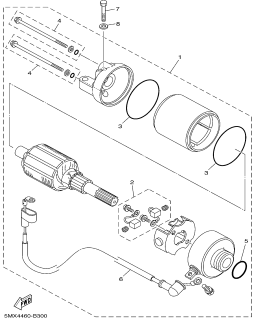
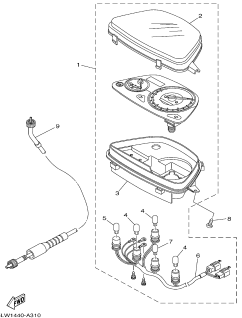
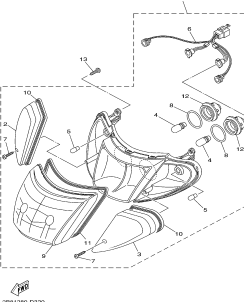
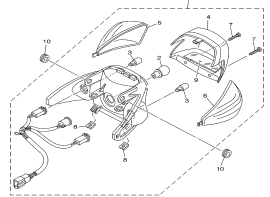
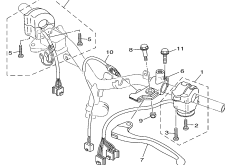
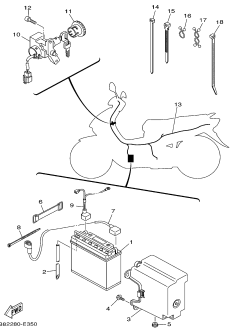
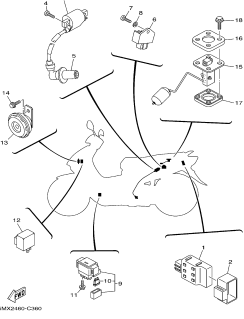


FIG. 24 RODA TRASEIRA

P.31

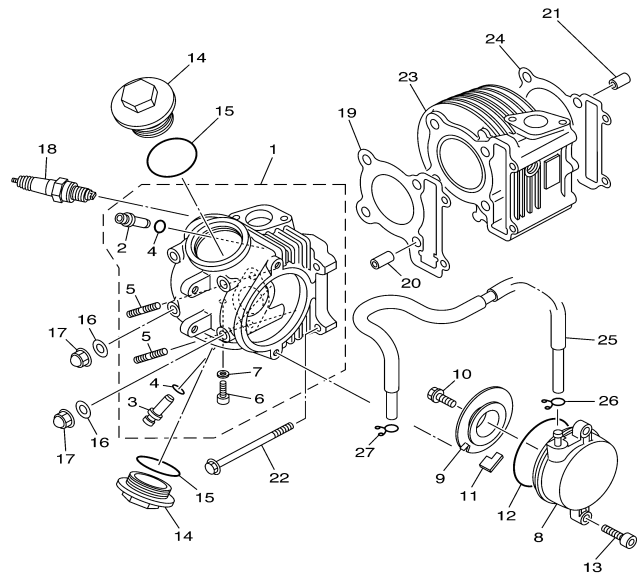


<p>FIG. 25 GUIDÃO E CABOS P.32</p>  <p>25B1180-0380</p>	<p>FIG. 26 CILINDRO MESTRE DIANTEIRO P.34</p>  <p>SLW440-0200</p>	<p>FIG. 27 CAVALETE. ESTRIBOS. PEDAL P.35</p>  <p>25B1280-0270</p>	<p>FIG. 28 PROTETOR DE PERNA P.37</p>  <p>25B1280-0280</p>
<p>FIG. 29 MAGNETO P.38</p>  <p>SLW1480-0280</p>	<p>FIG. 30 MOTOR DE PARTIDA P.39</p>  <p>25M2480-0200</p>	<p>FIG. 31 MEDIDOR P.40</p>  <p>SLW1480-0310</p>	<p>FIG. 32 FAROL DIANTEIRO P.41</p>  <p>25B1280-0320</p>
<p>FIG. 33 LANTERNA TRASEIRA P.42</p>  <p>SLW440-0330</p>	<p>FIG. 34 INTERRUPTOR DO GUIDÃO E MANETES P.43</p>  <p>SLW1480-0341</p>	<p>FIG. 35 SISTEMA ELÉTRICO 1 P.44</p>  <p>25B1280-0350</p>	<p>FIG. 36 SISTEMA ELÉTRICO 2 P.45</p>  <p>25M2480-0360</p>

# ÍNDICE DE FIGURAS

AT115

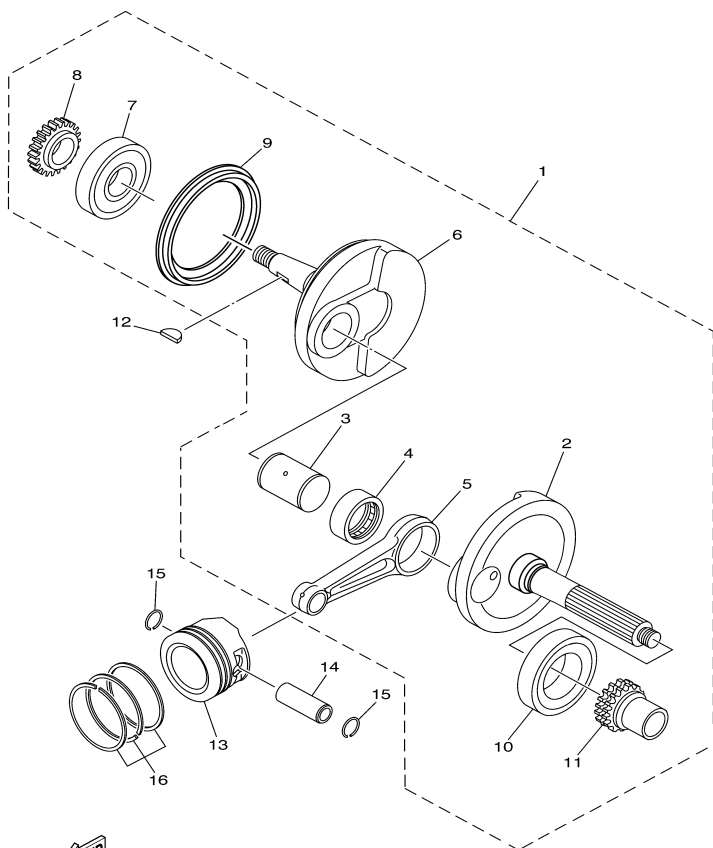
<p>P.46-48</p> <p><b>ÍNDICE NUMÉRICO DE PEÇAS</b></p>			



FWD  
2B82280-E010

**FIG. 1 CILINDRO**

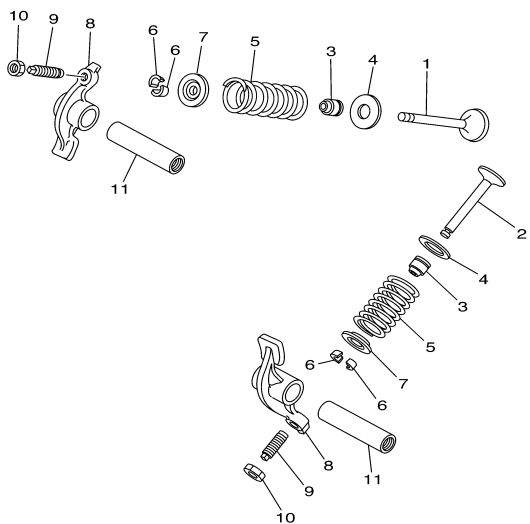
REF. NO.	CÓDIGO NO.	DESCRIÇÃO DA PEÇA	2B83				OBSERVAÇÃO	ITEM DE SERVIÇO	T.M.O
1	5MY-E1102-00	CABEÇOTE DO CILINDRO CONJ.	1					1000	2,5
2	5MX-E1133-10	.GUIA DA VÁLVULA 1	1						
3	5MX-E1134-10	.GUIA DA VÁLVULA 2	1						
4	93210-09800	.ANEL DE BORRACHA	2						
5	90116-08806	.PRISIONEIRO	2						
6	90153-06803	.PARAFUSO HEXAGONAL	1						
7	90430-06014	.GAXETA	1						
8	5LW-E1185-00	TAMPA LATERAL DO CABEÇOTE 1	1					1120	0,2
9	5LW-E1165-00	PLACA DE RESPIRO	1						
10	5LW-E3185-00	PARAFUSO DE RESPIRO	1						
11	5LW-E1155-00	VEDAÇÃO DA CAVIDADE	1						
12	93210-71462	ANEL DE BORRACHA	1						
13	91317-06020	PARAFUSO	2						
14	4ST-E1186-00	TAMPA LATERAL DO CABEÇOTE 2	2					1060	0,3
15	93210-448G4	ANEL DE BORRACHA	2						
16	90201-08609	ARRUELA PLANA	4						
17	90176-08805	PORCA COROA	4						
18	94700-00846	VELA DE IGNIÇÃO (NGK CR7HSA)	1						
19	5LW-E1181-00	GAXETA CABEÇOTE DO CILINDRO 1	1					1010	2,0
20	91810-14809	PINO GUIA	2						
21	91810-14809	PINO GUIA	2						
22	95027-06100	PARAFUSO FLANGE	2						
23	5LW-E1310-00	CILINDRO	1					1100	2,2
24	5LW-E1351-00	GAXETA DO CILINDRO	1					1100	2,2
25	1P7-E1166-00	TUBO DE RESPIRO 1	1						
26	90467-09006	PRESILHA	1						
27	90467-09006	PRESILHA	1						



FWD  
2B81280-D020

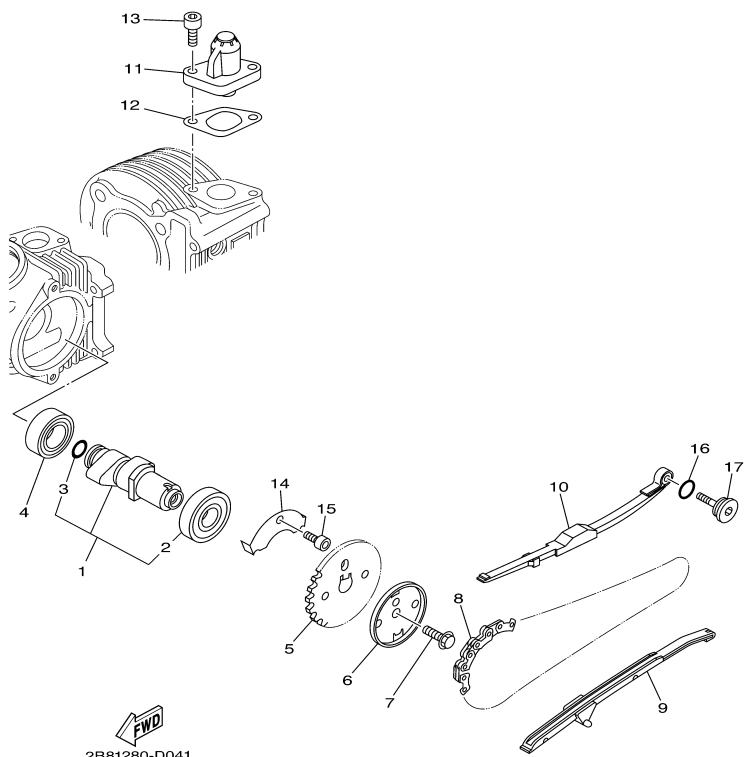
**FIG. 2 VIRABREQUIM E PISTÃO**

REF. NO.	CÓDIGO NO.	DESCRIÇÃO DA PEÇA	2B83				OBSERVAÇÃO	ITEM DE SERVIÇO	T.M.O
1	2B8-E1400-03	VIRABREQUIM CONJ.	1					2000	2,8
2	5TL-E1412-10	.VIRABREQUIM 1	1						
3	5MX-E1681-10	.PINO DO VIRABREQUIM 1	1						
4	93310-528Y8	.ROLAMENTO	1					2024	3,8
5	5MX-E1651-01	.BIELA	1					2016	3,8
6	5TL-E1422-10	.VIRABREQUIM 2	1						
7	93306-372Y2	.ROLAMENTO	1					2018	3,2
8	5LW-E3324-00	.ENGRENAGEM DE TRAÇÃO DA BOMBA	1						
9	5LW-E3452-00	.CAPA DO FILTRO ROTOR	1						
10	93306-305X3	.ROLAMENTO	1					2020	3,2
11	5MX-E1549-00	.ENGRENAGEM CORRENTE DO CÂME	1						
12	90280-03045	CHAVETA MEIA LUA	1						
13	5MX-E1631-00	PISTÃO (STD)	1					1108	2,3
	5MX-E1636-00	PISTÃO (0.50MM O/S)	1				AP	1108	2,3
	5MX-E1638-00	PISTÃO (1.00MM O/S)	1				AP	1108	2,3
14	5MX-E1633-10	PINO DO PISTÃO	1						
15	93450-16068	ANEL TRAVA	2						
16	5MX-E1603-00	JG ANÉIS DO PISTÃO (STD)	1					1108	2,3
	5MX-E1605-00	JG ANÉIS DO PISTÃO (0.50MM O/S)	1				AP	1108	2,3
	5MX-E1607-00	JG ANÉIS DO PISTÃO (1.00MM O/S)	1				AP	1108	2,3



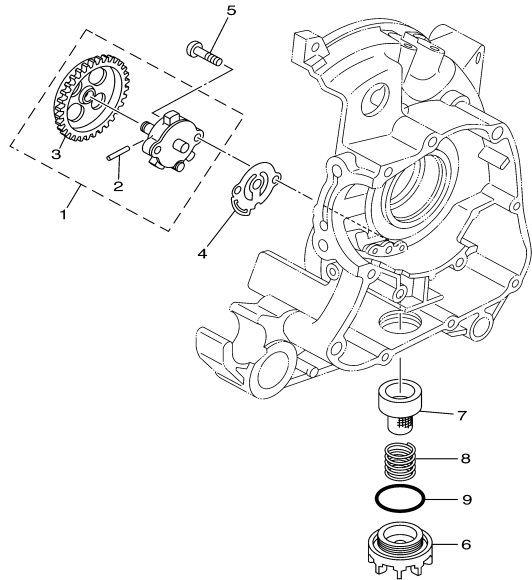
**FIG. 3 VÁLVULA**

REF. NO.	CÓDIGO NO.	DESCRIÇÃO DA PEÇA	2B83				OBSERVAÇÃO	ITEM DE SERVIÇO	T.M.O
1	5LW-E2111-00	VÁLVULA DE ADMISSÃO	1					1200	2,5
2	5LW-E2121-00	VÁLVULA DE ESCAPE	1					1200	2,5
3	5MX-E2119-00	RETENTOR DA HASTE DA VÁLVULA	2					1208	2,2
4	5MX-E2116-00	ASSENTO INFERIOR DA MOLA	2					1208	2,2
5	5MX-E2113-00	MOLA DA VÁLVULA INTERNA	2					1208	2,2
6	1AA-12118-00	TRAVA DA VÁLVULA	4					1208	2,2
7	33M-12117-01	ASSENTO SUPERIOR DA MOLA	2					1208	2,2
8	22F-12151-10	BRACO DO BALANCIM DA VÁLVULA	2						
9	22F-12159-00	PARAFUSO DE AJUSTE DA VÁLVULA	2					1218	0,3
10	90170-05302	PORCA	2						
11	4ST-E2156-00	EIXO DO BALANCIM 2	2					1302	2,1



**FIG. 4 CORRENTE DO EIXO DE COMANDO**

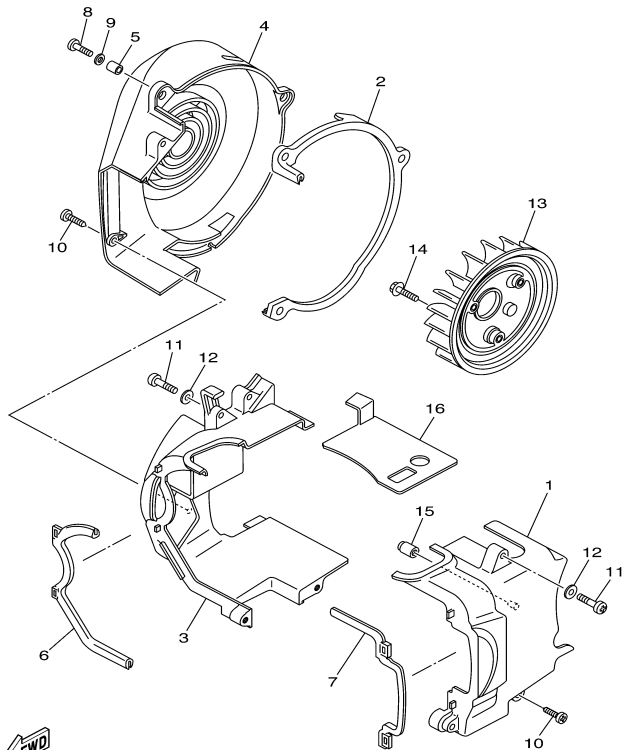
REF. NO.	CÓDIGO NO.	DESCRIÇÃO DA PEÇA	2B83				OBSERVAÇÃO	ITEM DE SERVIÇO	T.M.O
1	2B8-E2170-00	EIXO DE COMANDO COMPLETO 1	1					1400	2,1
2	93306-904Y2	.ROLAMENTO	1						
3	93210-10804	.ANEL DE BORRACHA	1						
4	93306-002X2	ROLAMENTO	1						
5	5MX-E2176-00	COROA DA CORRENTE	1					1708	0,8
6	5MX-E1145-00	PLACA DE RESPIRO 2	1						
7	95817-08016	PARAFUSO FLANGE	1						
8	94568-A6090	CORRENTE	1					1402	2,4
9	5VV-E2231-00	GUIA LIMITADORA 1	1					1410	2,0
10	5MX-E2241-00	GUIA LIMITADORA 2	1					1408	2,4
11	5MX-E2210-00	TENSIONADOR DA CORRENTE	1					1404	0,6
12	5MX-E2213-00	GAXETA DA CAIXA DO TENSIONADOR	1						
13	91317-06016	PARAFUSO	2						
14	2B8-E111F-00	PLACA	1						
15	91317-06012	PARAFUSO	1						
16	93210-15862	ANEL DE BORRACHA	1						
17	4CW-E2157-00	PARAFUSO AUTO-TRAVANTE	1						



**FIG. 5 BOMBA DE ÓLEO**

REF. NO.	CÓDIGO NO.	DESCRIÇÃO DA PEÇA	2B83					OBSERVAÇÃO	ITEM DE SERVIÇO	T.M.O
1	5MX-E3300-00	BOMBA DE ÓLEO COMPLETA	1						4006	0,8
2	93602-11144	.PINO GUIA	1							
3	5MX-E3325-00	.ENGRENAGEM IMPULSORA DA BOMBA	1						4400	3,0
4	5LW-E3475-00	GAXETA	1							
5	98507-05020	PARAFUSO	2							
6	2B8-E5351-00	TAMPÃO DO DRENO	1							
7	2B8-E3411-00	FILTRADOR DE ÓLEO	1						4608	0,1
8	90501-16004	MOLA DE COMPRESSÃO	1							
9	93210-29800	ANEL DE BORRACHA	1							

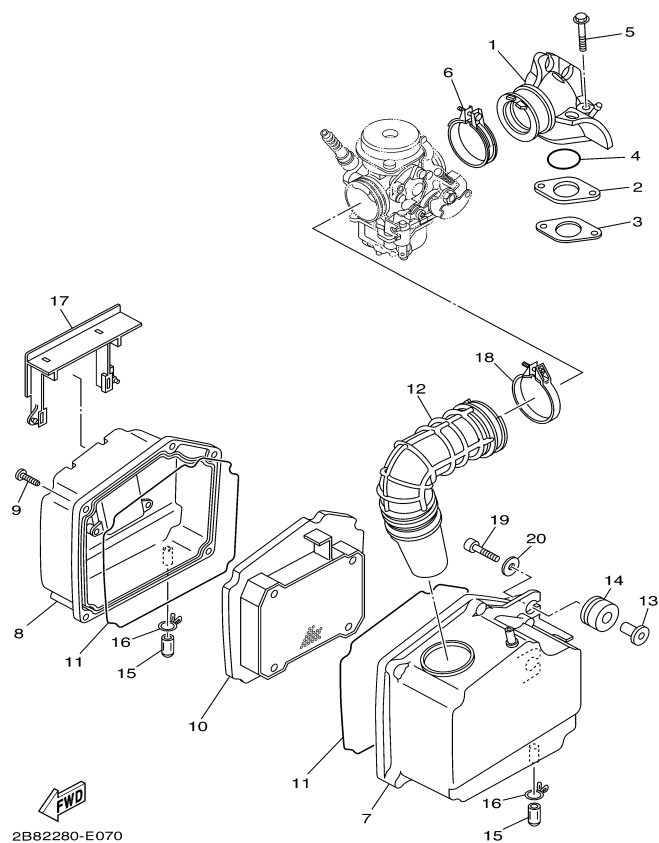




5LW1440-A060

**FIG. 6 SAÍDA DE AR DO VENTILADOR**

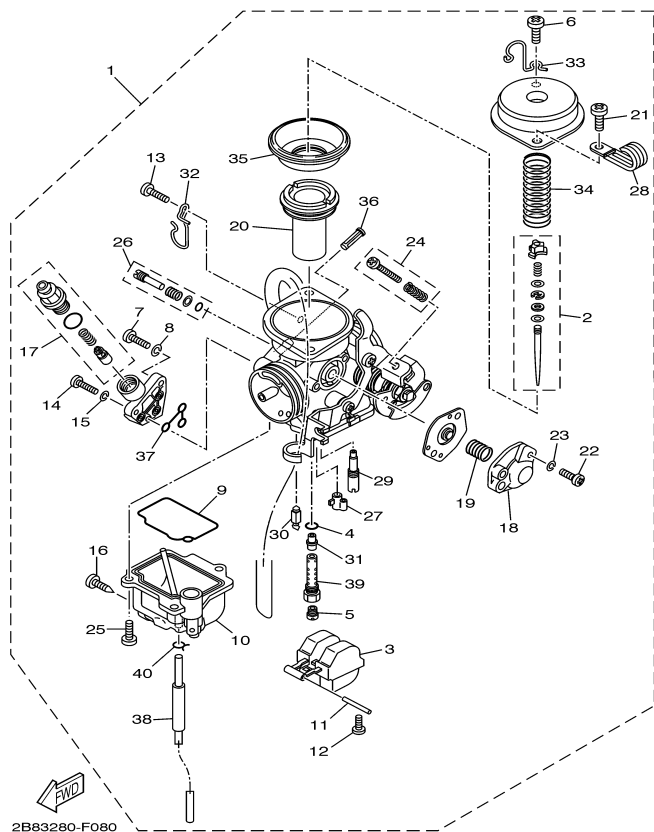
REF. NO.	CÓDIGO NO.	DESCRIÇÃO DA PEÇA	2B83				OBSERVAÇÃO	ITEM DE SERVIÇO	T.M.O
1	5LW-E2651-00	COBERTA DE AR CILINDRO 1	1					2530	1,4
2	5LW-E2658-00	AMORTIZADOR DA COBERTA DE AR 1	1						
3	5LW-E2652-00	COBERTURA DE AR CILINDRO 2	1					2532	1,4
4	5LW-E2653-00	COBERTA DE AR CILINDRO 3	1					2534	0,1
5	90387-067V1	ESPAÇADOR	3						
6	5LW-E2659-02	AMORTIZADOR DA COBERTA DE AR 2	1						
7	5LW-E2668-02	AMORTIZADOR DA COBERTURA 3	1						
8	98507-06020	PARAFUSO	3						
9	92907-06600	ARRUELA	3						
10	97707-60530	PARAFUSO	4						
11	98507-06025	PARAFUSO	2						
12	92907-06600	ARRUELA	2						
13	5LW-E2611-00	VENTILADOR	1					2516	0,2
14	95027-06012	PARAFUSO FLANGE	3						
15	2B8-E3569-00	TAMPÃO	1						
16	5LW-E2631-00	DEFLETOR 1	1						



FWD  
2B82280-E070

**FIG. 7**                    **ADMISSÃO**

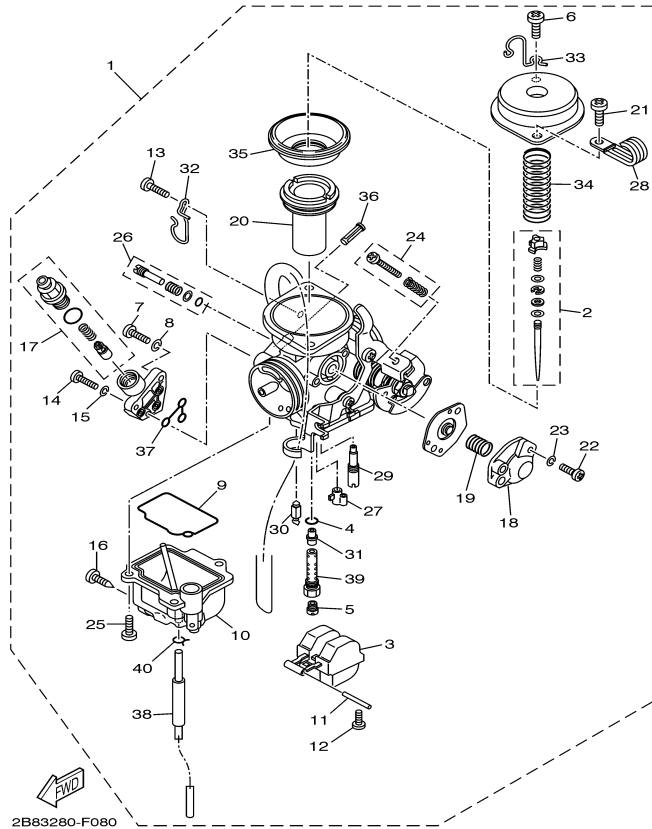
REF. NO.	CÓDIGO NO.	DESCRIÇÃO DA PEÇA	2B83				OBSERVAÇÃO	ITEM DE SERVIÇO	T.M.O
1	5MY-E3585-00	TUBO COLETOR MULTIPLO	1					3204	0,3
2	5MX-E3595-00	JUNÇÃO	1					3112	0,6
3	5MX-E3556-01	GAXETA DO TUBO MULTIPLO	1					3112	0,6
4	93210-25803	ANEL DE BORRACHA	1					3112	0,6
5	95817-06050	PARAFUSO FLANGE	2						
6	5MX-E3474-01	BRAÇADEIRA	1						
7	1P7-E4411-00	CAIXA DO FILTRO DE AR 1	1					3210	0,3
8	5LW-E4412-00	TAMPA DA CAIXA DO FILTRO 1	1						
9	9770N-50525	PARAFUSO	5						
10	5MY-E4451-00	ELEMENTO DO FILTRO DE AR	1					3200	0,2
11	5LW-E4452-00	VEDAÇÃO	2						
12	2B8-E4453-00	JUNÇÃO DA CAIXA DO FILTRO 1	1						
13	5LW-E4449-00	ESPAÇADOR	2						
14	5LW-E4435-00	ILHO	2						
15	5LW-E443E-00	TUBO DE DRENO	2						
16	90467-12800	PRESILHA	2						
17	5LW-E4417-00	TAMPA 1	1						
18	5MX-E3575-01	BRAÇADEIRA	1						
19	91317-06035	PARAFUSO	2						
20	90201-06063	ARRUELA PLANA	2						



2B83280-F080

**FIG. 8 CARBURADOR**

REF. NO.	CÓDIGO NO.	DESCRIÇÃO DA PEÇA	2B83				OBSERVAÇÃO	ITEM DE SERVIÇO	T.M.O
1	2B8-E4901-12	CARBURADOR COMPLETO 1	1					3100	0,4
2	2B8-1490J-10	.KIT DE AGULHA	1						
3	5HK-14985-00	.BÓIA	1						
4	583-14561-00	.ANEL DE BORRACHA	1						
5	3G2-14231-20	.GICLEUR PRINCIPAL DE AR (#100)	1						
6	98507-05010	.PARAFUSO	1						
7	98502-05012	.PARAFUSO	2						
8	92902-05100	.ARRUELA	2						
9	5HK-14147-00	.ANEL DE BORRACHA	1						
10	5MY-14981-00	.CAMARA DA BÓIA CJ	1						
11	353-14186-00	.PINO DA BÓIA	1						
12	98507-04008	.PARAFUSO	1						
13	4SV-24453-00	.PARAFUSO	1						
14	98502-04018	.PARAFUSO	1						
15	92902-04100	.ARRUELA	1						
16	5LW-14191-00	.TAMPÃO DE DRENO	1						
17	5MY-1410A-00	.KIT DE PARTIDA	1						
18	5AP-14280-00	.CAPA DO CARBURADOR	1						
19	5HK-14275-00	.MOLA	1						
20	1P7-14940-00	.DIAFRAGMA COMPLETO	1						
21	98507-05008	.PARAFUSO	2						
22	98502-04014	.PARAFUSO	2						
23	92902-04100	.ARRUELA	2						
24	5LW-14103-00	.JOGO, PARAFUSO DE REGULAGEM	1						
25	98507-04010	.PARAFUSO	3						
26	2B8-14105-00	.JOGO, PARAFUSO DE MISTURA	1						
27	4JG-14261-00	.FIXADOR	1						

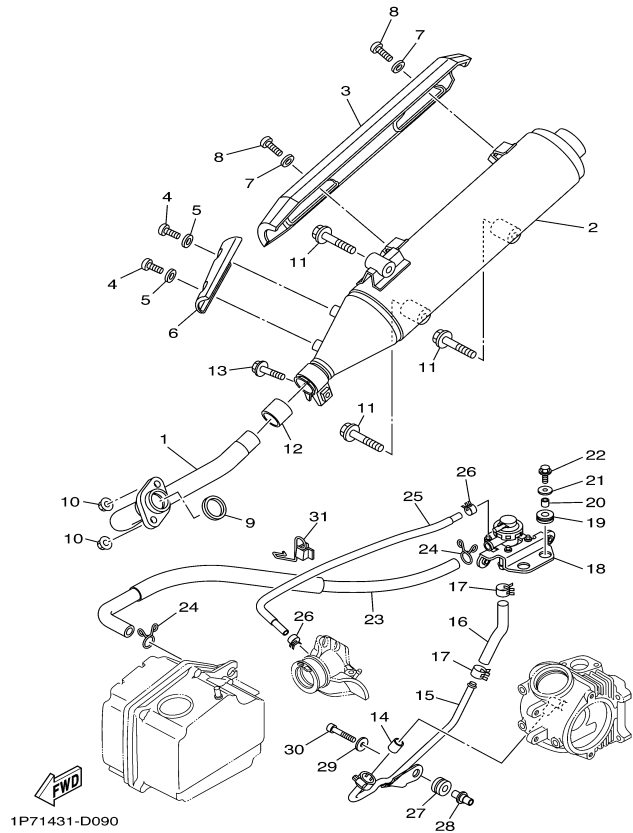


2B83280-F080

**FIG. 8 CARBURADOR**

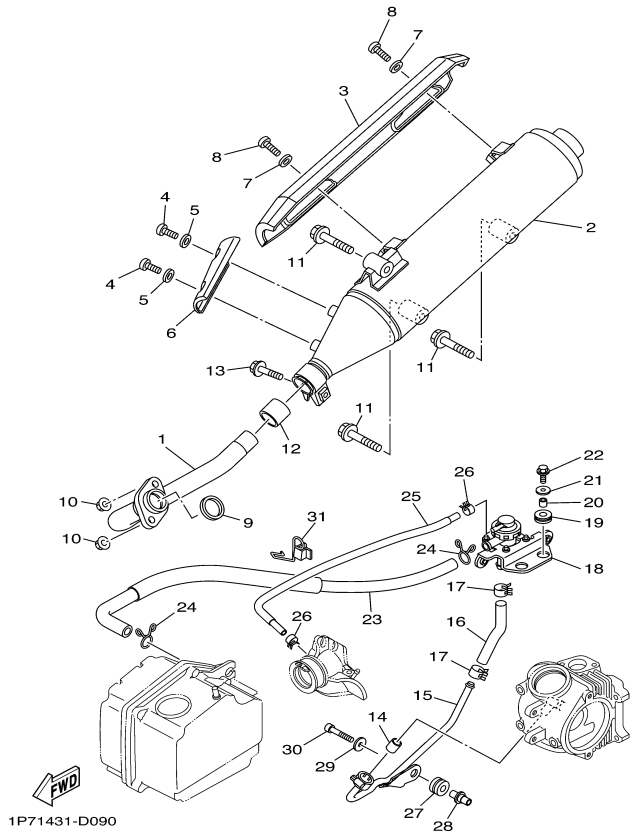
REF. NO.	CÓDIGO NO.	DESCRIÇÃO DA PEÇA	2B83				OBSERVAÇÃO	ITEM DE SERVIÇO	T.M.O
28	3UH-14146-00	.PLACA	1						
29	5SK-14142-20	.GICLEUR PILOTO (# 20)	1						
30	5LW-14150-00	.AGULHA	1						
31	5LW-14141-15	.PULVERIZADOR PRINCIPAL	1						
32	5LW-14919-00	.PRESILHA	1						
33	5LW-14919-10	.PRESILHA	1						
34	5LW-14589-00	.MOLA	1						
35	5LW-24411-00	.DIAFRAGMA	1						
36	5LW-14994-00	.REDE DE FILTRO	1						
37	5LW-14147-00	.ANEL DE BORRACHA	1						
38	1P7-14196-00	.TUBO	1						
39	1P7-1414G-00	.TUBO DE DIFUSÃO PRINCIPAL	1						
40	22F-14139-00	.PRESILHA DO TUBO	1						

**FIG. 9 ESCAPAMENTO**

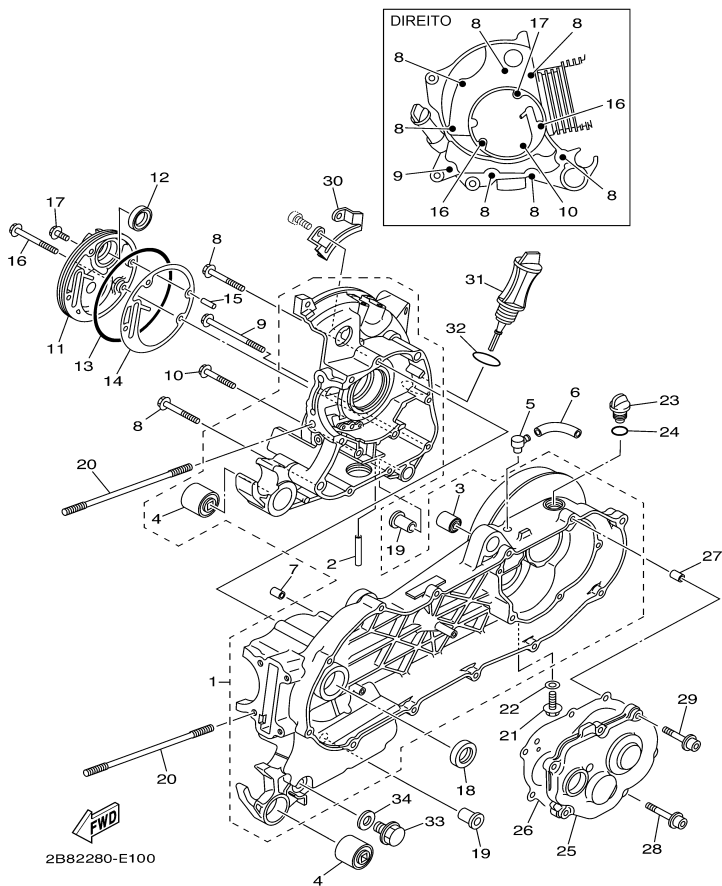


REF. NO.	CÓDIGO NO.	DESCRIÇÃO DA PEÇA	2B83				OBSERVAÇÃO	ITEM DE SERVIÇO	T.M.O
1	1P7-E4611-00	TUBO DE ESCAPE 1	1					3600	0,2
2	1P7-E4711-00	SILÊNCIADOR 1	1					3602	0,1
3	1P7-E4718-00	PROTETOR DO SILÊNCIADOR 1	1					3610	0,1
4	98980-06010	PARAFUSO	2						
5	90201-06557	ARRUELA PLANA	2						
6	1P7-E4728-00	PROTETOR DO SILÊNCIADOR 2	1					3610	0,1
7	92903-06200	ARRUELA	2						
8	98980-06012	PARAFUSO	2						
9	5MY-E4613-00	GAXETA DO TUBO DE ESCAPE	1					3500	0,2
10	95707-08500	PORCA FLANGE	2						
11	95817-10060	PARAFUSO FLANGE	3						
12	4FU-14714-01	GAXETA DO SILÊNCIADOR	1						
13	95817-08035	PARAFUSO FLANGE	1						
14	42H-14714-10	GAXETA DO SILÊNCIADOR	1						
15	5MY-E4872-10	TUBO 2	1						
16	1P7-E4881-00	MANGUEIRA CURVADA	1						
17	90467-13806	PRESILHA	2						
18	5MY-E4803-10	SISTEMA DE INDUÇÃO DE AR	1						
19	90480-13018	ILHO	2						
20	90387-06851	ESPAÇADOR	2						
21	90201-06057	ARRUELA PLANA	2						
22	95807-06016	PARAFUSO FLANGE	2						
23	5MY-E4882-01	TUBO 2	1						
24	90467-16801	PRESILHA	2						
25	5MY-E3542-01	TUBO DE VACUO 1	1						
26	90467-08801	PRESILHA	2						
27	90480-15800	ILHO	1						

**FIG. 9 ESCAPAMENTO**

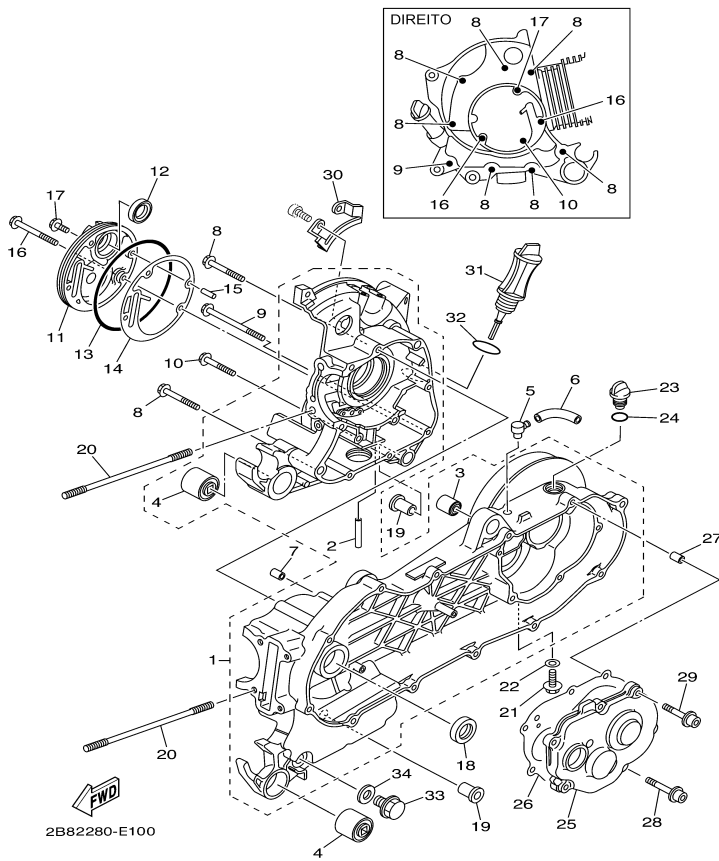


REF. NO.	CÓDIGO NO.	DESCRIÇÃO DA PEÇA	2B83				OBSERVAÇÃO	ITEM DE SERVIÇO	T.M.O
28	5MY-E4876-00	TUBO 6	1						
29	90201-06557	ARRUELA PLANA	1						
30	91317-06045	PARAFUSO	1						
31	90465-16801	BRAÇADEIRA	1						



**FIG. 10 CARÇA DO MOTOR**

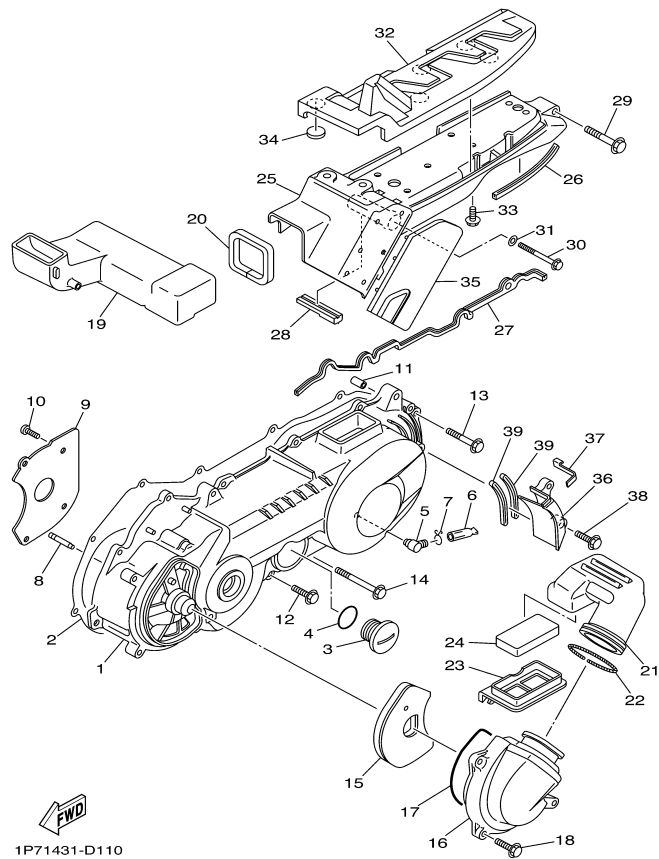
REF. NO.	CÓDIGO NO.	DESCRIÇÃO DA PEÇA	2B83				OBSERVAÇÃO	ITEM DE SERVIÇO	T.M.O
1	5LW-WE515-10	CONJUNTO DA CARÇA MOTOR	1					2408	3,6
2	5LW-E3416-00	.TUBO DE ÓLEO 1	1						
3	2B8-F2216-00	.BUCHA DO AMORTECEDOR TRAS.	1						
4	2B8-F2123-00	.BUCHA 1	2						
5	5LW-E5371-01	RESPIRO	1						
6	5LW-E5373-01	TUBO DO RESPIRO	1						
7	91810-14809	PINO GUIA	2						
8	95027-06060	PARAFUSO FLANGE	7						
9	95027-06100	PARAFUSO FLANGE	1						
10	95027-06050	PARAFUSO FLANGE	1						
11	5LW-E5417-00	TAMPA DA CAPA	1						
12	93102-19800	RETENTOR DE ÓLEO	1						
13	93211-07800	ANEL DE BORRACHA	1						
14	5LW-E5453-00	GAXETA	1						
15	99480-05010	PINO	1						
16	95027-06070	PARAFUSO FLANGE	2						
17	95027-06016	PARAFUSO FLANGE	1						
18	93102-22810	RETENTOR DE ÓLEO	1						
19	5MX-F7121-00	BUCHA	2						
20	5MX-E1391-00	PRISIONEIRO	4						
21	95817-08016	PARAFUSO FLANGE	1						
22	90430-08119	GAXETA	1						
23	5LW-E5363-00	TAMPÃO DO NÍVEL DE ÓLEO	1						
24	93210-148H8	ANEL DE BORRACHA	1						
25	5LW-E5421-00	TAMPA DA CARÇA 2	1						
26	5LW-E5461-00	GAXETA DA TAMPA DA CARÇA 2	1						
27	91810-14001	PINO GUIA	2						



**FIG. 10 CARÇA DO MOTOR**

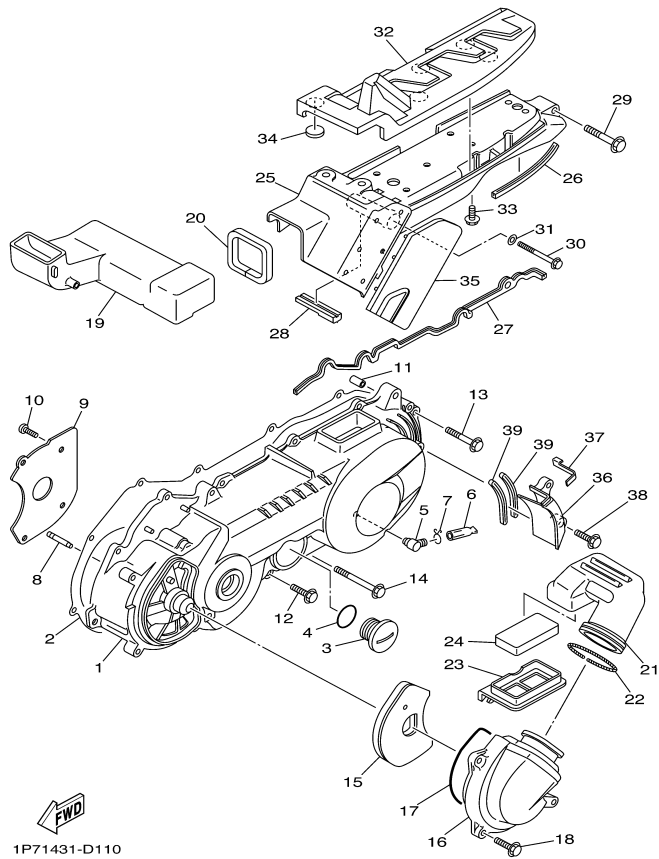
REF. NO.	CÓDIGO NO.	DESCRIÇÃO DA PEÇA	2B83			OBSERVAÇÃO	ITEM DE SERVIÇO	T.M.O
28	90109-067E4	PARAFUSO COM ARRUELA	4					
29	90110-06813	PARAFUSO COM ARRUELA	2					
30	2B8-E5113-00	PLACA	1					
31	5LW-E5362-00	TAMPÃO DO NÍVEL DE ÓLEO	1					
32	5LW-E3769-00	ANEL DE BORRACHA	1					
33	90340-12808	BUJÃO DE ROSCA CILINDRICA	1				2410	0,1
34	90201-12172	ARRUELA PLANA	1					





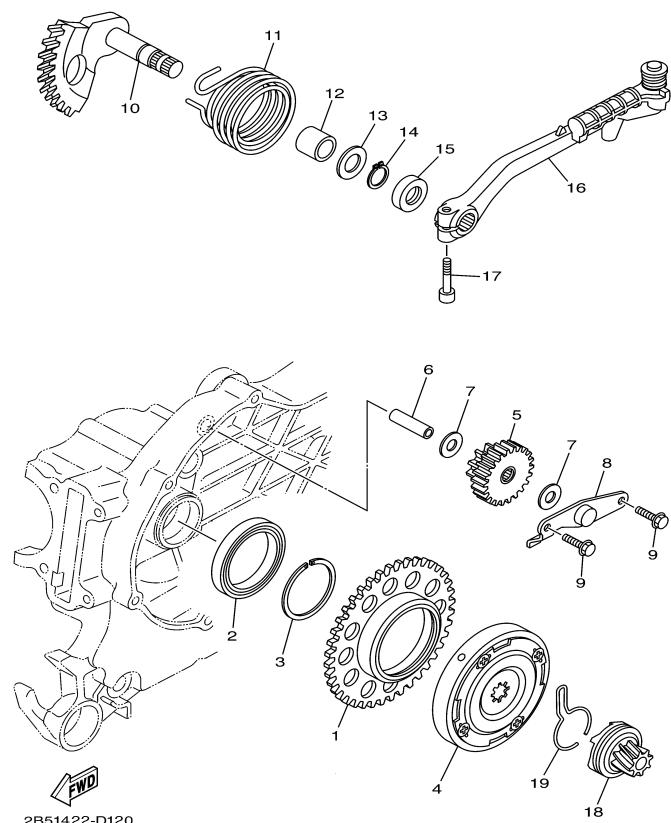
**FIG. 11 TAMPA DA CARÇAÇA 1**

REF. NO.	CÓDIGO NO.	DESCRIÇÃO DA PEÇA	2B83				OBSERVAÇÃO	ITEM DE SERVIÇO	T.M.O
1	5LW-E5411-00	TAMPA DA CARÇAÇA ESQUERDA	1					2500	0,4
2	5LW-E5451-00	GAXETA DA TAMPA DA CARÇAÇA ESQ.	1					2510	0,4
3	90340-32W03	BUJÃO DE ROSCA CILINDRICA	1						
4	93210-32800	ANEL DE BORRACHA	1						
5	5LW-E5371-01	RESPIRO	1						
6	4ST-E443E-00	TUBO DE DRENO	1						
7	90467-11106	PRESILHA	1						
8	5LW-15659-01	EIXO	1						
9	2B8-E5191-00	PLACA	1						
10	98907-06010	PARAFUSO	4						
11	91810-14809	PINO GUIA	2						
12	95027-06025	PARAFUSO FLANGE	1						
13	95027-06035	PARAFUSO FLANGE	2						
14	95027-06060	PARAFUSO FLANGE	1						
15	5LW-E5407-01	ELEMENTO 1	1						
16	5LW-E5471-00	DUTO DE AR	1						
17	5LW-E5472-00	VEDAÇÃO DO DUTO DE AR	1						
18	95027-06020	PARAFUSO FLANGE	3						
19	5LW-E5473-00	CONDUTOR DE AR	1						
20	5LW-E5335-00	AMORTIZADOR 3	1						
21	5LW-E5475-00	DUTO DE AR	1						
22	5LW-15479-00	MOLA	1						
23	5LW-E5404-00	GUIA DO ELEMENTO	1						
24	5LW-E5408-00	ELEMENTO 2	1						
25	5LW-E5492-00	TAMPA	1					2538	0,1
26	5MX-E5315-00	VEDAÇÃO DA CARÇAÇA	1						
27	5MX-E5379-00	VEDAÇÃO DA CARÇAÇA	1						



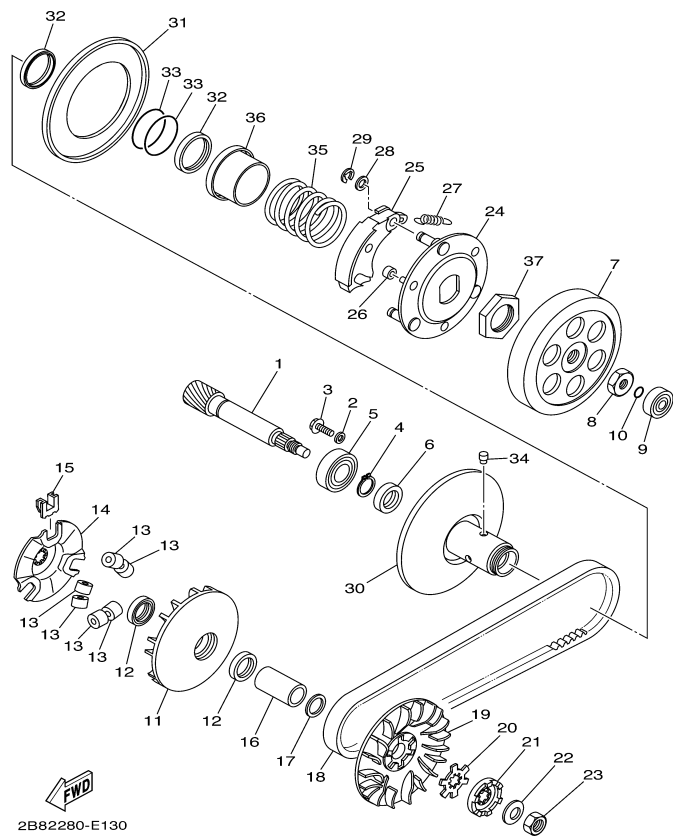
**FIG. 11 TAMPA DA CARÇAÇA 1**

REF. NO.	CÓDIGO NO.	DESCRIÇÃO DA PEÇA	2B83				OBSERVAÇÃO	ITEM DE SERVIÇO	T.M.O
28	5MX-E5495-00	VEDAÇÃO DO PROTETOR 1	1						
29	95027-08040	PARAFUSO FLANGE	1						
30	95027-08080	PARAFUSO FLANGE	1						
31	90201-08088	ARRUELA PLANA	1						
32	1P7-E5333-00	CAPA	1						
33	90119-06054	PARAFUSO COM ARRUELA	4						
34	5MX-E5316-00	AMORTIZADOR MONTAGEM MOTOR 1	5						
35	5MX-E5491-00	PROTETOR	1						
36	5LW-E5413-00	CAPA	1						
37	5LW-E5326-00	AMORTIZADOR MONTAGEM MOTOR 2	1						
38	95027-06016	PARAFUSO FLANGE	2						
39	5LW-E5494-00	VEDAÇÃO DO PROTETOR	2						



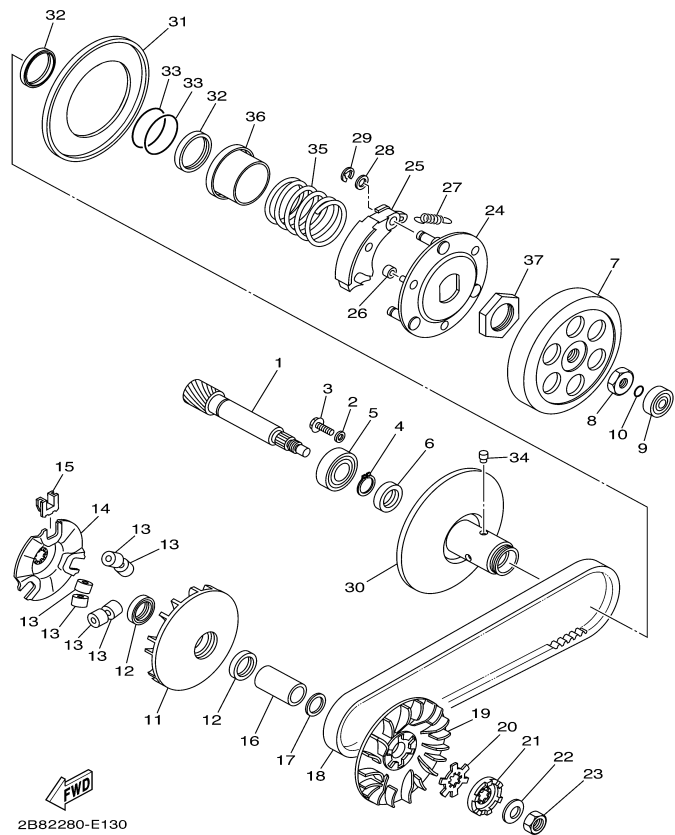
**FIG. 12 PARTIDA**

REF. NO.	CÓDIGO NO.	DESCRIÇÃO DA PEÇA	2B83				OBSERVAÇÃO	ITEM DE SERVIÇO	T.M.O
1	5TL-E5524-00	POLIA DA PARTIDA	1						
2	93306-809Y0	ROLAMENTO	1						
3	93440-45827	ANEL TRAVA	1						
4	5VV-E5570-10	EMBREAGEM DE PARTIDA COMPLETA	1						
5	2B8-E5650-10	ENGRENAGEM LOUCA CONJUNTO	1					8404	0,9
6	2B8-E5521-00	EIXO 1	1						
7	90201-10018	ARRUELA PLANA	2						
8	2B8-E5532-00	PLACA DA ENGRENAGEM LOUCA	1						
9	95027-06012	PARAFUSO FLANGE	2						
10	5MX-E5601-10	EIXO DA PARTIDA COMPLETO	1						
11	90508-32768	MOLA DE TORCAO	1						
12	90380-15800	BUCHA SÓLIDA	1						
13	90201-154E8	ARRUELA PLANA (T=1.0)	1						
14	99009-15400	ANEL TRAVA	1						
15	93102-15801	RETENTOR DE ÓLEO	1						
16	2B8-E5620-00	PEDAL DE PARTIDA COMPLETO	1					2914	0,1
17	91317-06025	PARAFUSO	1						
18	4VP-E5630-00	PINHÃO DA PARTIDA CONJUNTO	1					8410	0,8
19	5LW-15673-00	PRESILHA	1						



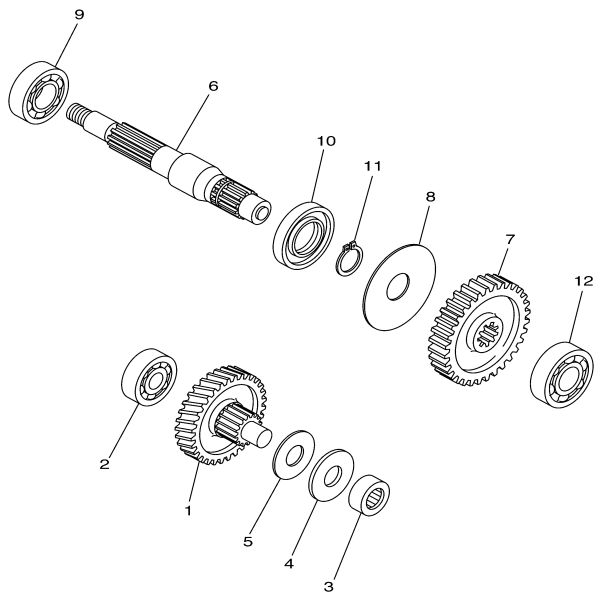
**FIG. 13 EMBREGEM**

REF. NO.	CÓDIGO NO.	DESCRIÇÃO DA PEÇA	2B83				OBSERVAÇÃO	ITEM DE SERVIÇO	T.M.O
1	2D5-E6111-00	ENGRENAGEM MOTORA PRIMÁRIA	1						
2	90201-06060	ARRUELA PLANA	1						
3	95027-06010	PARAFUSO FLANGE	1						
4	99009-17400	ANEL TRAVA	1						
5	93306-203YU	ROLAMENTO	1						
6	93102-17803	RETENTOR DE ÓLEO	1						
7	5LW-16611-01	CAIXA DA EMBREGEM COMP.	1					2618	0,7
8	90170-10317	PORCA	1						
9	93300-638Y6	ROLAMENTO	1						
10	93210-06800	ANEL DE BORRACHA	1						
11	5LW-E7620-00	ROLDANA PRIMÁRIA COMPLETA	1					2660	0,6
12	93101-21803	RETENTOR DE ÓLEO	2						
13	5LW-17632-00	PESO	6						
14	5LW-17623-00	CÂMES	1					2620	0,7
15	5LW-17653-00	CORREDICA	3						
16	90387-16009	ESPAÇADOR	1						
17	90201-16008	ARRUELA PLANA	1						
18	5TL-E7641-01	CORREIA EM V	1					2664	0,6
19	5LW-E7611-01	ROLDANA PRIMÁRIA DA PARTIDA	1						
20	90214-14002	ARRUELA TRAVA	1						
21	5MX-E5657-00	EMBREGEM DE SENTIDO ÚNICO	1						
22	90208-12050	ARRUELA CÔNICA	1						
23	95307-12700	PORCA	1						
24	3YJ-16631-00	COBERTURA DA TRANSMISSÃO SEC.	1						
25	5HK-16623-00	SAPATA	3						
26	5LW-16629-01	AMORTIZADOR	3						
27	4KN-16626-00	MOLA	3						



**FIG. 13 EMBREAGEM**

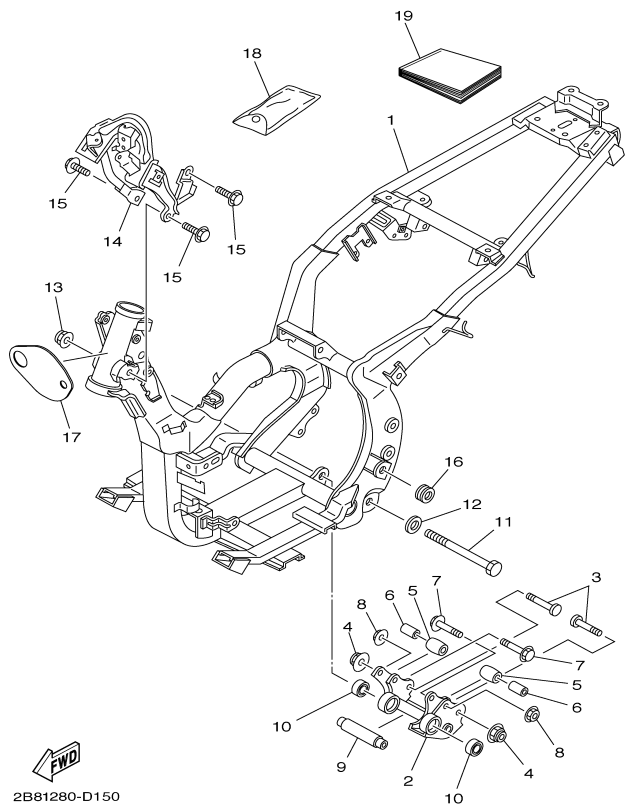
REF. NO.	CÓDIGO NO.	DESCRIÇÃO DA PEÇA	2B83				OBSERVAÇÃO	ITEM DE SERVIÇO	T.M.O
28	3YJ-16523-00	PLACA DO CONTRA PESO	3						
29	99001-06600	ANEL TRAVA	3						
30	5LW-17660-00	ROLDANA SECUNDÁRIA FIXA COMP.	1						
31	5LW-17670-00	ROLDANA SECUNDÁRIA MOVEL	1					2662	0,7
32	93104-33003	RETENTOR DE ÓLEO	2						
33	93210-384A6	ANEL DE BORRACHA	2						
34	24G-17664-00	PINO GUIA	3						
35	90501-43002	MOLA DE COMPRESSÃO	1						
36	3XG-17684-00	ASSENTO DA MOLA SECUNDÁRIA	1						
37	90179-28415	PORCA	1						



**FIG. 14 TRANSMISSÃO**

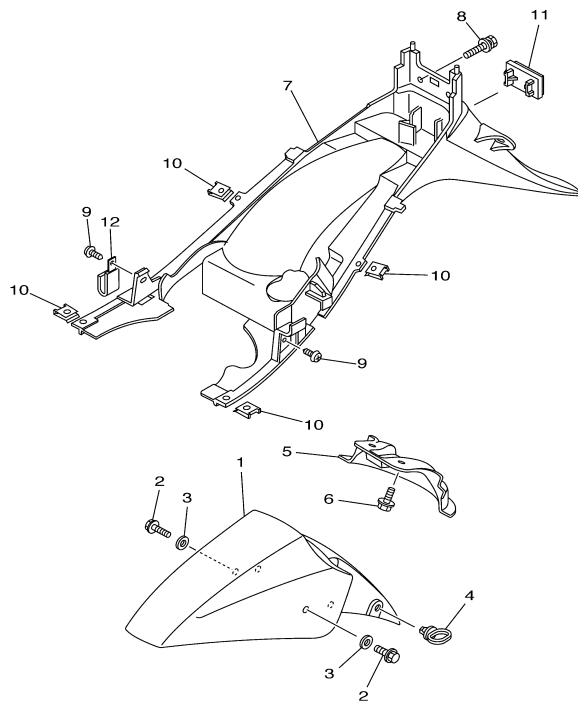
REF. NO.	CÓDIGO NO.	DESCRIÇÃO DA PEÇA	2B83				OBSERVAÇÃO	ITEM DE SERVIÇO	T.M.O
1	2B8-E7410-00	EIXO PRINCIPAL COMPLETO	1					2810	1,5
2	93306-301YS	ROLAMENTO	1						
3	93311-315Y6	ROLAMENTO	1						
4	90201-15008	ARRUELA PLANA	1						
5	90201-15016	ARRUELA PLANA	1						
6	5MX-E7421-10	EIXO DO MOTOR	1					6050	2,4
7	5MX-E7211-10	ENGRENAGEM MOVIDA DA 1ª (43D)	1					2810	1,5
8	90208-21002	ARRUELA CÔNICA	1						
9	93306-004XD	ROLAMENTO	1						
10	93102-26800	RETENTOR DE ÓLEO	1					6032	0,9
11	93410-20070	ANEL TRAVA	1						
12	93306-203YU	ROLAMENTO	1					2810	1,5

FWD  
1P71431-D140



**FIG. 15 CHASSI**

REF. NO.	CÓDIGO NO.	DESCRIÇÃO DA PEÇA	2B83				OBSERVAÇÃO	ITEM DE SERVIÇO	T.M.O
1	5MX-F1110-02	QUADRO COMPLETO	1					5000	7,3
2	5MX-F1410-00	SUPORE DO MOTOR COMPLETO	1						
3	5MX-F1481-00	PARAFUSO DE MONTAGEM DO MOTOR	2						
4	95607-10200	PORCA AUTO-TRAVANTE	2						
5	2B8-F7114-00	LIMITADOR DO CAVALETE CENTRAL	2						
6	90387-08754	ESPAÇADOR	2						
7	90105-08048	PARAFUSO FLANGE	2						
8	95607-08200	PORCA AUTO-TRAVANTE	2						
9	5MX-F1459-00	ESPAÇADOR	1						
10	93306-003X4	ROLAMENTO	2						
11	5MX-F5181-00	EIXO DA RODA	1						
12	90201-12688	ARRUELA PLANA	1						
13	95607-12200	PORCA AUTO-TRAVANTE	1						
14	5MX-F8356-00	FIXADOR 1	1						
15	95827-08012	PARAFUSO FLANGE	3						
16	90480-01558	ILHO	4						
17	2B8-F117M-00	TAMPA 2	1						
18	5MX-F8100-00	JOGO DE FERRAMENTAS	1						
19	2B8-F8199-P1	MANUAL DO PROPRIETÁRIO	1				AP		

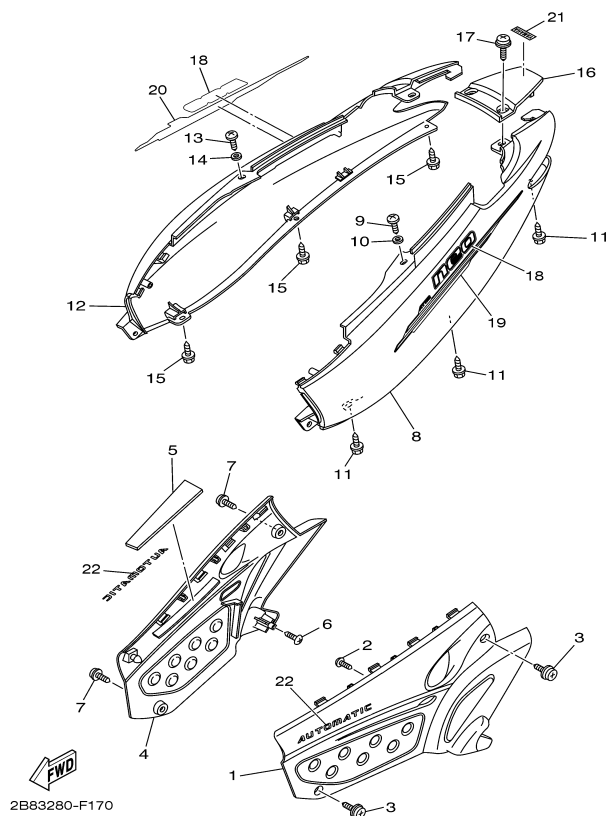


  
5LW1440-A161

**FIG. 16 PÁRA-LAMA**

REF. NO.	CÓDIGO NO.	DESCRIÇÃO DA PEÇA	2B83				OBSERVAÇÃO	ITEM DE SERVIÇO	T.M.O
1	2B8-F1511-00-P2	PÁRA-LAMA DIANTEIRO	1				SMX	5202	0,2
	2B8-F1511-00-P0	PÁRA-LAMA DIANTEIRO	1				S3	5202	0,2
	2B8-F1511-00-P1	PÁRA-LAMA DIANTEIRO	1				DGYM1	5202	0,2
2	95807-06010	PARAFUSO FLANGE	4						
3	90201-06072	ARRUELA PLANA	4						
4	4ST-F1518-00	FIXADOR DO CABO	1						
5	5LW-F1553-00	PÁRA-LAMA INTERNO 2	1						
6	90119-06018	PARAFUSO COM ARRUELA	2						
7	5LW-F1611-01	PÁRA-LAMA TRASEIRO	1					5200	0,4
8	90119-06044	PARAFUSO COM ARRUELA	2						
9	97707-50014	PARAFUSO	2						
10	90183-05807	PORCA LOCAL	4						
11	4XC-H5111-00	REFLETOR FRONTAL 1	1						
12	90462-05059	BRAÇADEIRA	1						

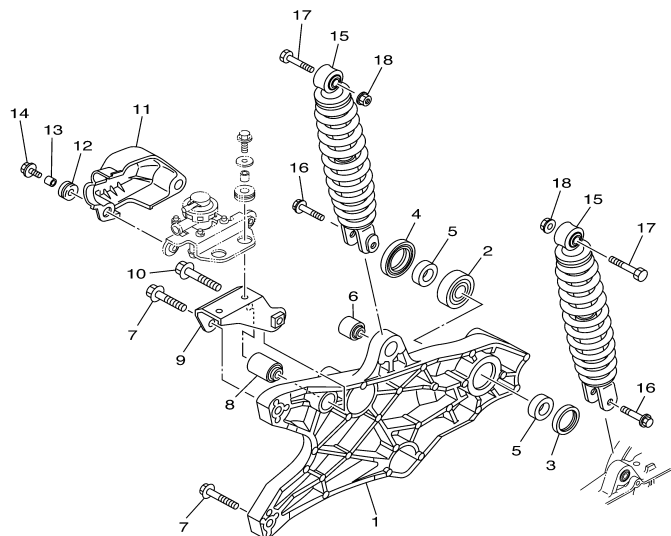




**FIG. 17 TAMPA LATERAL**

REF. NO.	CÓDIGO NO.	DESCRIÇÃO DA PEÇA	2B83			OBSERVAÇÃO	ITEM DE SERVIÇO	T.M.O
1	2B8-F1711-00-P2	TAMPA LATERAL ESQUERDA	1			SMX	5610	0,1
	2B8-F1711-00-P0	TAMPA LATERAL ESQUERDA	1			S3	5610	0,1
	2B8-F1711-00-P1	TAMPA LATERAL ESQUERDA	1			DGYM1	5610	0,1
2	97707-50012	PARAFUSO	1					
3	90159-06817	PARAFUSO COM ARRUELA	2					
4	2B8-F1721-00-P2	TAMPA LATERAL DIREITA	1			SMX	5612	0,1
	2B8-F1721-00-P0	TAMPA LATERAL DIREITA	1			S3	5612	0,1
	2B8-F1721-00-P1	TAMPA LATERAL DIREITA	1			DGYM1	5612	0,1
5	5MX-F176E-00	PLACA	1					
6	97707-50012	PARAFUSO	1					
7	90159-06817	PARAFUSO COM ARRUELA	2					
8	2B8-F1731-00-P2	TAMPA TRASEIRA ESQUERDA	1			SMX	5614	0,2
8	2B8-F1731-00-P0	TAMPA TRASEIRA ESQUERDA	1			S3	5614	0,2
8	2B8-F1731-00-P1	TAMPA TRASEIRA ESQUERDA	1			DGYM1	5614	0,2
9	97707-50014	PARAFUSO	1					
10	92907-05200	ARRUELA	1					
11	90163-05801	PARAFUSO	3					
12	2B8-F1741-00-P2	TAMPA TRASEIRA DIREITA	1			SMX	5616	0,2
	2B8-F1741-00-P0	TAMPA TRASEIRA DIREITA	1			S3	5616	0,2
	2B8-F1741-00-P1	TAMPA TRASEIRA DIREITA	1			DGYM1	5616	0,2
13	97707-50014	PARAFUSO	1					
14	92907-05200	ARRUELA	1					
15	90163-05801	PARAFUSO	3					
16	2B8-F171E-00-P2	TAMPA TRASEIRA 5	1			SMX	5618	0,1
	2B8-F171E-00-P0	TAMPA TRASEIRA 5	1			S3	5618	0,1
	2B8-F171E-00-P1	TAMPA TRASEIRA 5	1			DGYM1	5618	0,1
17	90159-06067	PARAFUSO COM ARRUELA	2					

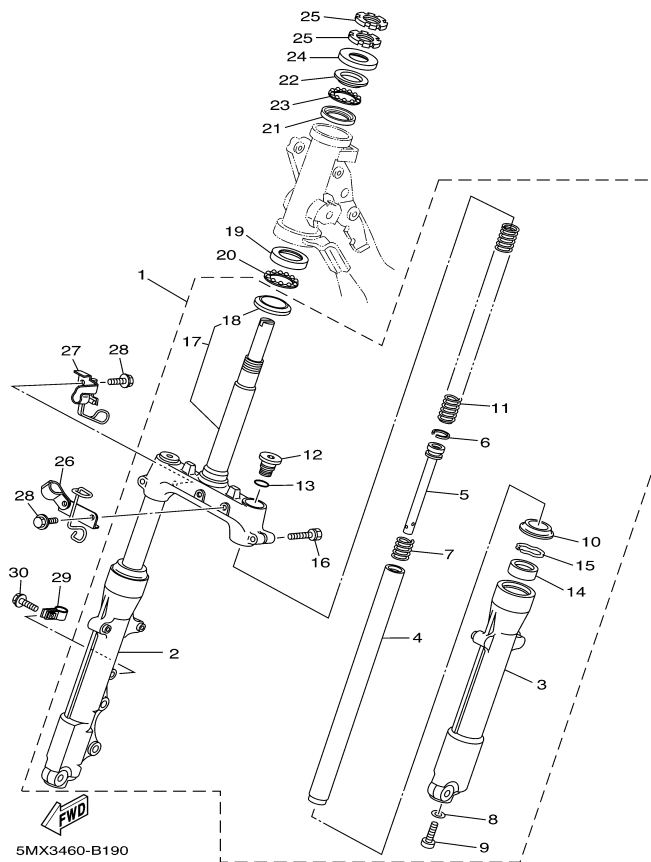




FWD  
5MY2431-C180

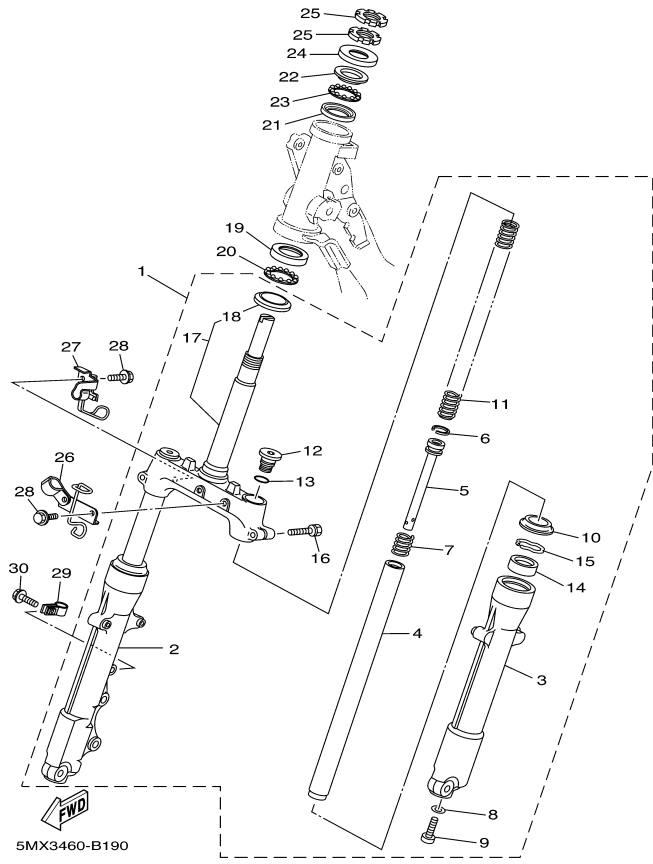
**FIG. 18 GARFO TRASEIRO. SUSPENSÃO**

REF. NO.	CÓDIGO NO.	DESCRIÇÃO DA PEÇA	2B83				OBSERVAÇÃO	ITEM DE SERVIÇO	T.M.O
1	5MY-F2171-10	GARFO TRASEIRO 1	1					5100	0,6
2	93306-302X4	ROLAMENTO	1						
3	93106-28802	RETENTOR DE ÓLEO	1						
4	93106-28803	RETENTOR DE ÓLEO	1						
5	90387-15805	ESPAÇADOR	2						
6	2B8-F2216-00	BUCHA DO AMORTECEDOR TRAS.	1						
7	95817-08040	PARAFUSO FLANGE	2						
8	1P7-22124-00	BUCHA 2	1						
9	5MY-F2163-10	SUORTE	1						
10	95807-08050	PARAFUSO FLANGE	1						
11	5MY-F219X-10	TAMPA	1						
12	90480-13018	ILHO	2						
13	90387-06851	ESPAÇADOR	2						
14	90119-06044	PARAFUSO COM ARRUELA	2						
15	2B8-F2210-00	AMORTECEDOR TRASEIRO CONJ.	1				ESQUERDO	6351	0,4
	2B8-F2210-00	AMORTECEDOR TRASEIRO CONJ.	1				DIREITO	6352	0,3
16	90105-08121	PARAFUSO FLANGE	2						
17	90101-10776	PARAFUSO	2						
18	95707-10500	PORCA FLANGE	2						



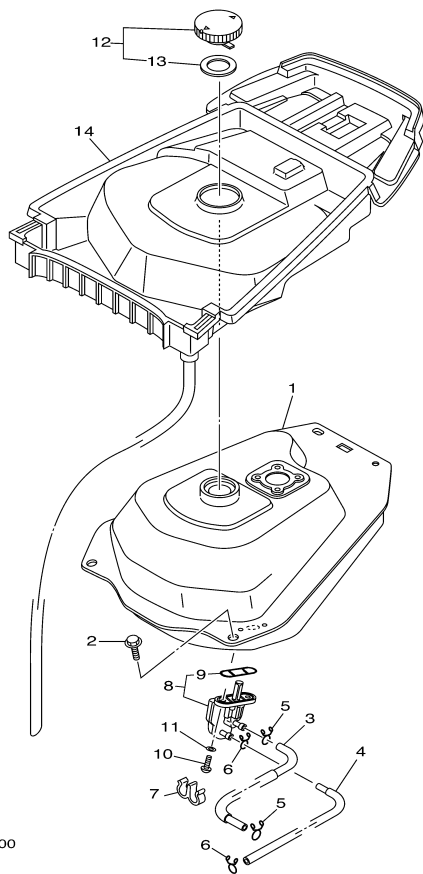
**FIG. 19 GARFO DIANTEIRO**

REF. NO.	CÓDIGO NO.	DESCRIÇÃO DA PEÇA	2B83	OBSERVAÇÃO	ITEM DE SERVIÇO	T.M.O
1	5MX-F3100-00	GARFO DIANTEIRO CONJ.	1		6218	1,4
2	5MX-F3136-00	.TUBO EXTERNO DIREITO	1		6206	1,2
3	5MX-F3126-00	.TUBO EXTERNO ESQUERDO	1		6206	1,2
4	5MX-F3110-00	.TUBO INTERNO COMPLETO 1	2		6208	1,2
5	5MX-F3170-00	.CILINDRO COMPLETO DO GARFO	2			
6	2JG-F3157-00	.ANEL TRVA DO PISTÃO	2			
7	5LM-F3152-00	.SUB-MOLA	2			
8	509-F3158-L0	.GAXETA	2			
9	278-F3181-50	.PARAFUSO DO GARFO DIANTEIRO	2			
10	5LM-F3144-00	.PROTETOR DE POEIRA	2			
11	5MX-F3141-00	.MOLA DO GARFO DIANTEIRO	2		6204	1,1
12	5LM-F3111-00	.PARAFUSO DE ACO	2			
13	2JG-F3147-00	.ANEL DE BORRACHA	2			
14	3AY-F3145-00	.RETENTOR DE ÓLEO DO GARFO	2		6200	1,2
15	1T8-F3156-00	.PRESILHA DO RETENTOR DE ÓLEO	2			
16	5LM-F3346-00	.PARAFUSO 1	2			
17	5MX-F3340-00	.SUPORTE INFERIOR COMPLETO	1		6210	1,6
18	156-23411-00	..PISTA DE ESFERAS 1	1		6218	1,4
19	156-23412-00	PISTA DE ESFERAS 2	1		6218	1,4
20	4VW-F341E-00	JOGO DE ESFERAS (22)	1		6218	1,4
21	22F-23412-01	PISTA DE ESFERAS 2	1		6218	1,4
22	22F-23411-01	PISTA DE ESFERAS 1	1		6218	1,4
23	5HH-F341E-00	JOGO DE ESFERAS (19)	1		6218	1,4
24	23L-F3416-00	CAPA DA PISTA DE ESFERA 2	1		6218	1,4
25	90179-25033	PORCA	2			
26	2B8-F5875-00	SUPORTE MANGUEIRA DE FREIO 1	1			
27	2B8-F5876-00	SUPORTE MANGUEIRA DE FREIO 2	1			



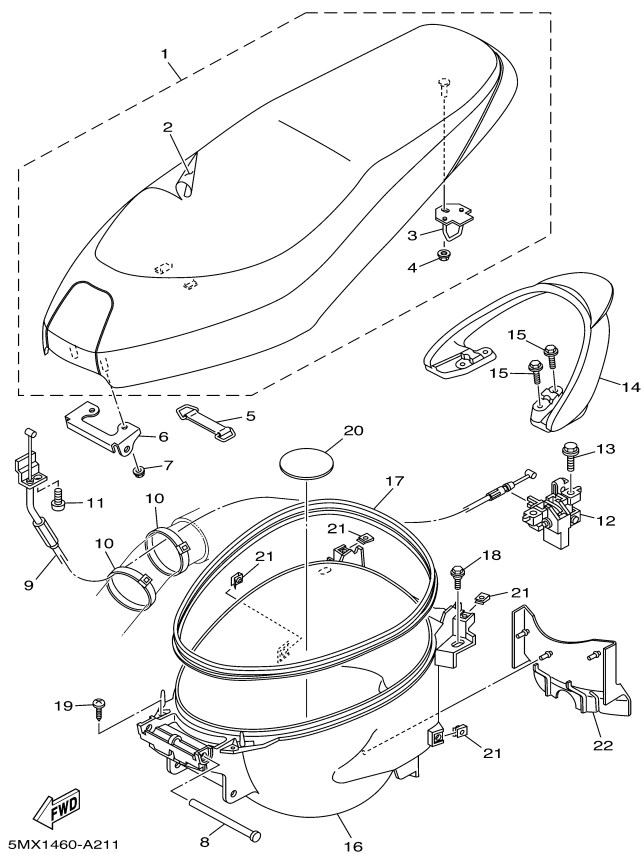
**FIG. 19 GARFO DIANTEIRO**

REF. NO.	CÓDIGO NO.	DESCRIÇÃO DA PEÇA	2B83				OBSERVAÇÃO	ITEM DE SERVIÇO	T.M.O
28	90105-06069	PARAFUSO FLANGE	3						
29	2B8-F5887-00	SUORTE DA MANGUEIRA DE FREIO	1						
30	95807-06025	PARAFUSO FLANGE	1						



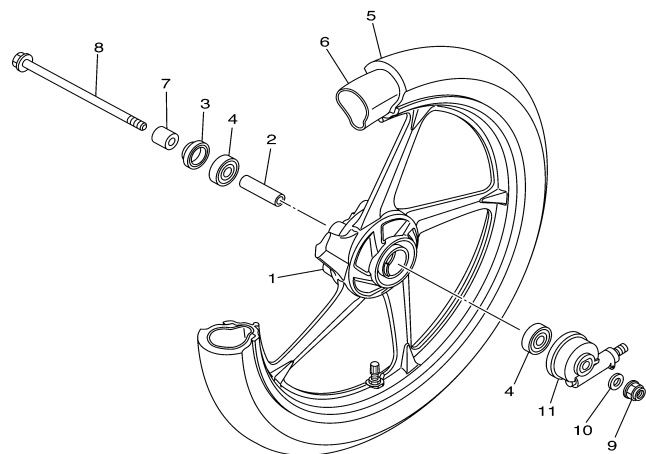
**FIG. 20 TANQUE DE COMBUSTÍVEL**

REF. NO.	CÓDIGO NO.	DESCRIÇÃO DA PEÇA	2B83				OBSERVAÇÃO	ITEM DE SERVIÇO	T.M.O
1	5LW-F4110-00	TANQUE DE COMBUSTÍVEL COMP.	1					3000	0,4
2	95807-06012	PARAFUSO FLANGE	4						
3	5MX-F4311-01	TUBO DE COMBUSTÍVEL 1	1					3006	0,3
4	5MX-F4312-00	TUBO 2	1						
5	90467-09006	PRESILHA	2						
6	90467-08075	PRESILHA	2						
7	90464-12802	BRAÇADEIRA	1						
8	4TT-F4500-00	TORNEIRA COMBUSTÍVEL CONJ.	1					3002	0,4
9	4X8-24512-00	.GAXETA	1						
10	90149-06011	PARAFUSO	2						
11	90202-05193	ARRUELA PLANA	2						
12	4YY-F4610-00	TAMPA DO TANQUE CJ.	1					3004	0,1
13	4YY-F4612-00	.GAXETA DA TAMPA	1						
14	5LW-F414A-00	TAMPA DE ENCHIMENTO	1						



**FIG. 21 ASSENTO**

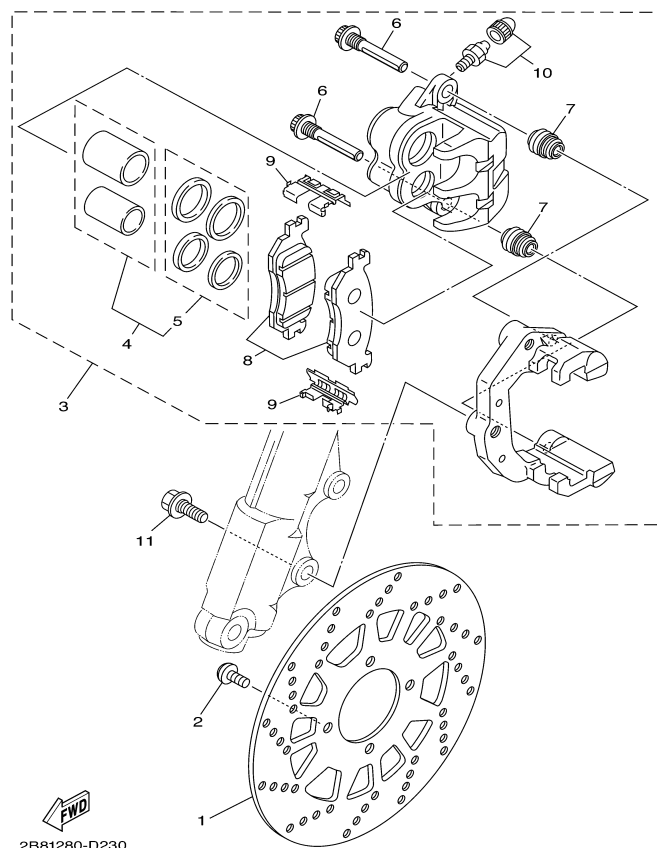
REF. NO.	CÓDIGO NO.	DESCRIÇÃO DA PEÇA	2B83				OBSERVAÇÃO	ITEM DE SERVIÇO	T.M.O
1	2B8-F4730-00	SELIM DUPLO COMPLETO	1					5206	0,1
2	5MY-F470F-01	.CAPA DO SELIM	1					5208	0,9
3	2B8-F4728-00	.SUPORTE DO SELIM	1						
4	9570M-06500	.PORCA FLANGE	1						
5	2B8-H2131-00	CINTA DA BATERIA	1						
6	2B8-F4726-00	DOBRADIÇA DO SELIM	1						
7	95707-06500	PORCA FLANGE	2						
8	90241-10015	PINO	1						
9	5LW-F478E-10	CABO DA TRAVA DO SELIM	1					5236	0,7
10	90465-13275	BRAÇADEIRA	2						
11	98507-05010	PARAFUSO	1						
12	5LW-24780-00	TRAVA DO SELIM CONJ.	1					5234	0,3
13	95807-06016	PARAFUSO FLANGE	2						
14	5LW-F4773-00-35	APOIO PASSAGEIRO	1				SL	5212	0,1
15	95807-06020	PARAFUSO FLANGE	4						
16	5LW-F473R-10	CAIXA DO ASSENTO 1	1					5608	0,4
17	5MX-F475M-00	VEDAÇÃO	1						
18	90109-063F1	PARAFUSO	4						
19	97707-50014	PARAFUSO	2						
20	2B8-F4747-00	AMORTIZADOR DO SELIM	1						
21	90183-05807	PORCA LOCAL	4						
22	5MX-F1691-00	ABA DO PÁRA-LAMA TRASEIRO	1						



**FIG. 22 RODA DIANTEIRA**

REF. NO.	CÓDIGO NO.	DESCRIÇÃO DA PEÇA	2B83				OBSERVAÇÃO	ITEM DE SERVIÇO	T.M.O
1	1P7-F5168-00-35	ARO DA RODA DIANTEIRA	1				SL	6008	2,5
2	90560-10292	ESPAÇADOR	1						
3	93106-20816	RETENTOR DE ÓLEO	1					6012	0,8
4	93306-300X9	ROLAMENTO	2					6012	0,8
5	94107-16W09	PNEU (70/90-16 M/C 36P MT15)	1				PIRELLI	6002	0,6
6	94207-16W10	CÂMARA DE AR (MA-16)	1				PIRELLI	6002	0,6
7	90387-10277	ESPAÇADOR	1						
8	2B8-F5181-00	EIXO DA RODA	1					6040	0,2
9	90185-10811	PORCA AUTO-TRAVANTE	1						
10	90201-101J1	ARRUELA PLANA	1						
11	5MX-F5190-00	ENGRENAGEM VELOCIMETRO CONJ.	1					6023	0,2

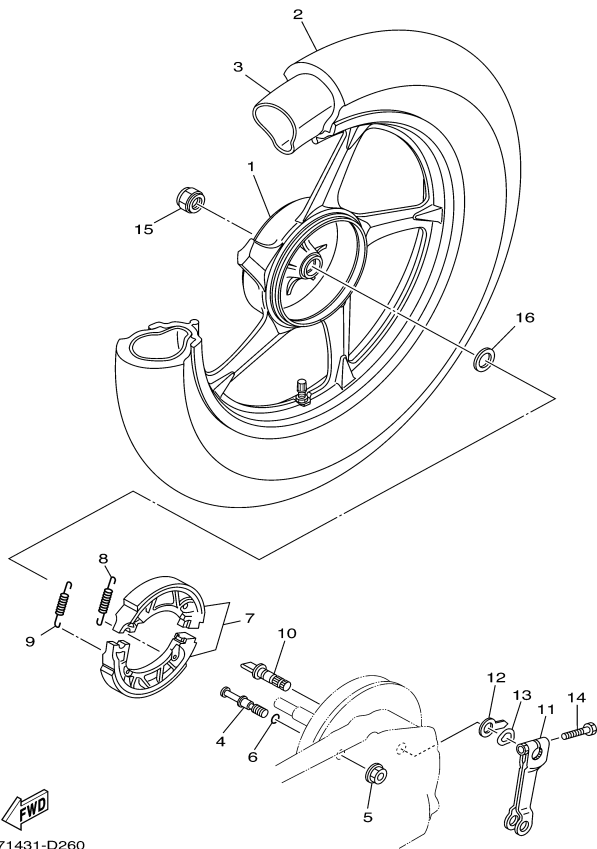




2B81280-D230

**FIG. 23 PINÇA DE FREIO DIANTEIRO**

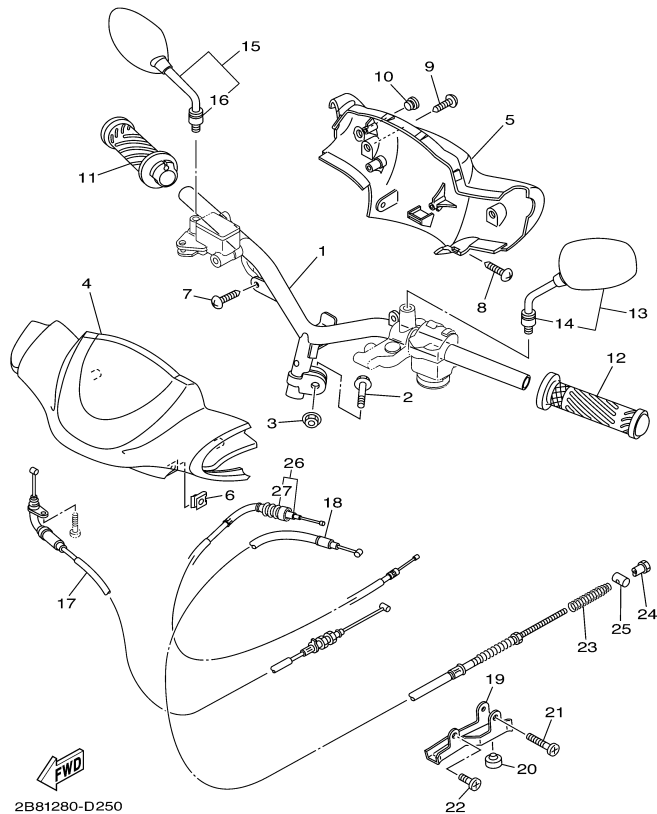
REF. NO.	CÓDIGO NO.	DESCRIÇÃO DA PEÇA	2B83				OBSERVAÇÃO	ITEM DE SERVIÇO	T.M.O
1	5TP-F582U-00	DISCO DE FREIO (DIR.)	1					6124	0,4
2	90111-08815	PARAFUSO	4						
3	4US-F580U-00	PINÇA DO FREIO CONJ. (DIR.)	1					6126	0,4
4	4TT-W0057-00	JOGO DE PISTÕES DA PINÇA	1					6166	0,7
5	4ES-W0047-10	..JOGO DE RETENTORES DA PINÇA	1						
6	5JW-25914-00	.CONTRA PINO	2						
7	4TT-25937-00	.PROTETOR 2	2						
8	4US-W0045-00	.JOGO DE PASTILHAS DE FREIO	1					6122	0,2
9	4TT-25919-00	.SUPORTE DA PASTILHA DE FREIO	2						
10	51L-W0048-00	JOGO PARAFUSO SANGRADOR	1						
11	90105-10W15	PARAFUSO FLANGE	2						



1P71431-D260

**FIG. 24 RODA TRASEIRA**

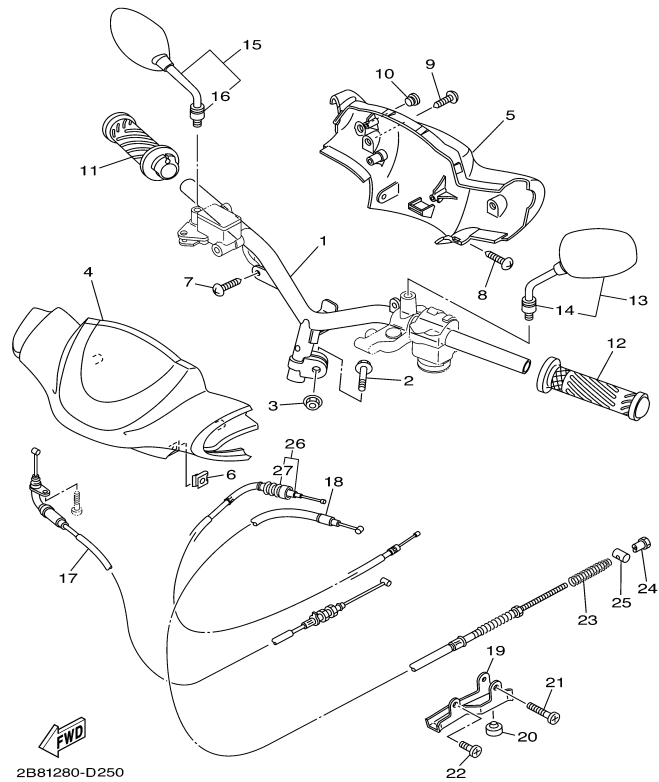
REF. NO.	CÓDIGO NO.	DESCRIÇÃO DA PEÇA	2B83				OBSERVAÇÃO	ITEM DE SERVIÇO	T.M.O
1	2D5-F5338-10-35	ARO DA RODA TRASEIRA	1				SL	6058	0,8
2	94108-16W11	PNEU (80/90-16 M/C 43P MT15)	1				PIRELLI	6004	0,8
3	94207-16W10	CÂMARA DE AR (MA-16)	1				PIRELLI	6004	0,8
4	2B8-F5326-00	PINO PIVÔ	1						
5	95707-10500	PORCA FLANGE	1						
6	93210-07802	ANEL DE BORRACHA	1						
7	5MX-F530K-00	KIT DE SAPATA DE FREIO	1					6100	0,7
8	90506-12001	MOLA DE TENSÃO	1					6100	0,7
9	90506-15001	MOLA DE TENSÃO	1					6100	0,7
10	2B8-F5351-00	EIXO CÂMES	1					6102	0,1
11	2B8-F5355-00	ALAVANCA DO EIXO CÂMES	1						
12	2B8-F533A-00	PLACA INDICADORA	1						
13	90206-14093	ARRUELA ONDULADA	1						
14	90101-06278	PARAFUSO	1						
15	90185-14803	PORCA AUTO-TRAVANTE	1						
16	90201-20276	ARRUELA PLANA ( 1.0T)	1						



2B81280-D250

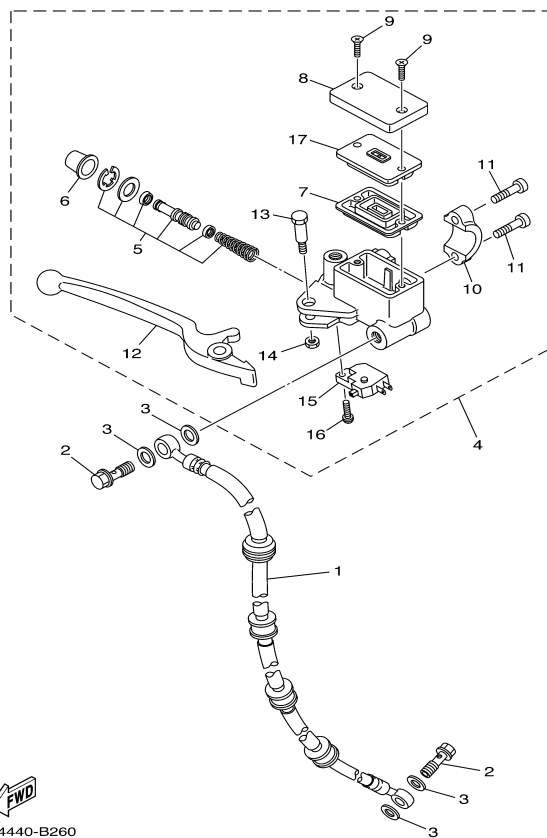
**FIG. 25**      **GUIDÃO E CABOS**

REF. NO.	CÓDIGO NO.	DESCRIÇÃO DA PEÇA	2B83				OBSERVAÇÃO	ITEM DE SERVIÇO	T.M.O
1	5LW-F6110-10	GUIDÃO COMPLETO	1					9032	0,7
2	90105-10036	PARAFUSO FLANGE	1						
3	90185-10808	PORCA AUTO-TRAVANTE	1						
4	2B8-F6143-00-P2	TAMPA SUPERIOR DO GUIDÃO 1	1				SMX	5510	0,1
	2B8-F6143-00-P0	TAMPA SUPERIOR DO GUIDÃO 1	1				S3	5510	0,1
	2B8-F6143-00-P1	TAMPA SUPERIOR DO GUIDÃO 1	1				DGYM1	5510	0,1
5	5LW-F6145-10	TAMPA SUPERIOR DO GUIDÃO 2	1						
6	90183-05807	PORCA LOCAL	2						
7	97707-50016	PARAFUSO	2						
8	97707-50012	PARAFUSO	2						
9	97707-50012	PARAFUSO	2						
10	4US-F6199-00	TAMPÃO CEGO	1						
11	5LW-F6240-00	MANOPLA DIREITA CONJ.	1					9000	0,3
12	5LW-F6241-00	MANOPLA ESQUERDA	1						
13	5MX-F6280-00	ESPELHO RETROVISOR CONJ. (ESQ.)	1					9502	0,2
14	5MX-F629T-00	.BOTA DO ESPELHO	1						
15	5MX-F6290-00	ESPELHO RETROVISOR CONJ. (DIR)	1					9504	0,2
16	5MX-F629T-00	.BOTA DO ESPELHO	1						
17	5LW-F6311-02	CABO DO ACELERADOR 1	1					9002	0,6
18	5LW-F6351-00	CABO DE FREIO	1						
19	2B8-F637G-00	FIXADOR DO CABO	1						
20	5MX-F7214-00	LIMITADOR	1						
21	98507-06040	PARAFUSO	1						
22	98507-06014	PARAFUSO	1						
23	90501-16003	MOLA DE COMPRESSÃO	1						
24	90179-06411	PORCA	1						
25	90249-12008	PINO	1						



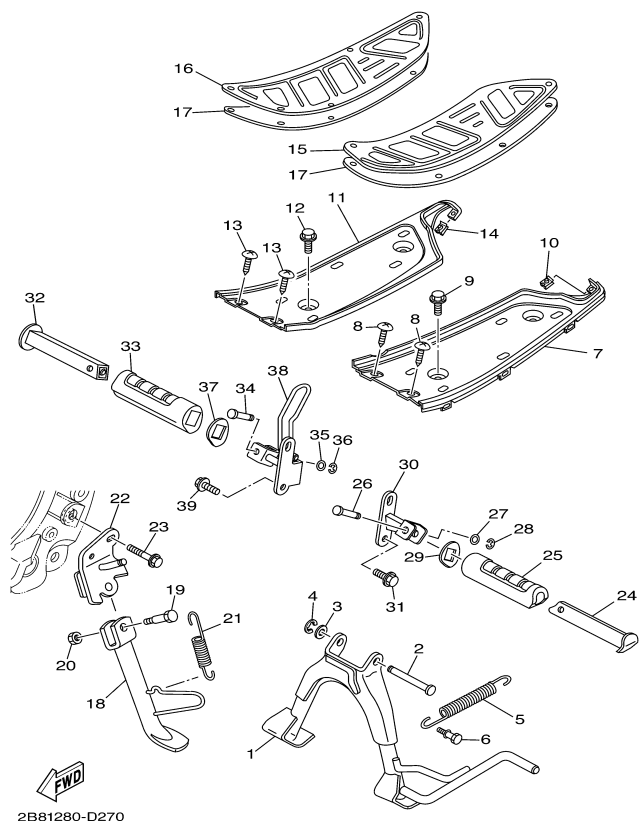
**FIG. 25**                      **GUIDÃO E CABOS**

REF. NO.	CÓDIGO NO.	DESCRIÇÃO DA PEÇA	2B83				OBSERVAÇÃO	ITEM DE SERVIÇO	T.M.O
26	5LW-F6331-10	CABO DO AFOGADOR	1						
27	5LW-F6339-00	.CAPA DO CABO	1					9400	0,6



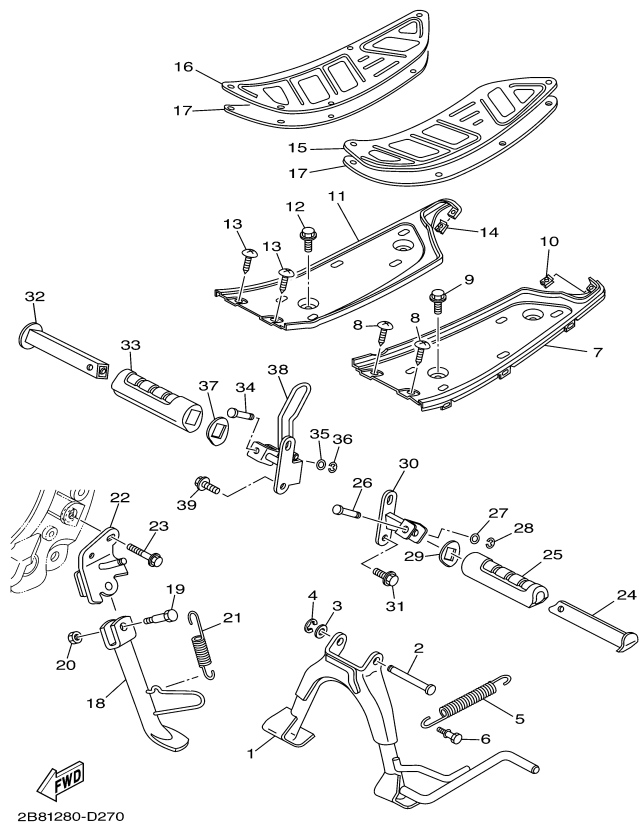
**FIG. 26 CILINDRO MESTRE DIANTEIRO**

REF. NO.	CÓDIGO NO.	DESCRIÇÃO DA PEÇA	2B83				OBSERVAÇÃO	ITEM DE SERVIÇO	T.M.O
1	5MX-F5872-00	MANGUEIRA DE FREIO 1	1						
2	90401-10159	PARAFUSO DE UNIÃO	2						
3	90201-10118	ARRUELA PLANA	4						
4	5LW-F583T-01	CILINDRO MESTRE CONJ.	1					6120	0,4
5	4TT-W0041-00	.JOGO DE REPARO DO CILINDRO	1						
6	5G2-F5868-00	.PROTETOR DE CILINDRO MESTRE	1						
7	4TT-F5854-00	.DIAFRAGMA DO RESERVATORIO	1						
8	5LW-F5852-00	.TAMPA DO RESERVATORIO	1						
9	9870M-04012	.PARAFUSO CABECA PLANA	2						
10	56A-F5867-00	.SUPORTE DO CILINDRO MESTRE	1						
11	5LW-F6332-00	.PARAFUSO	2					9016	0,1
12	4TT-H3922-00	.ALAVANCA DIREITA 2	1						
13	90109-06577	.PARAFUSO	1						
14	9560M-06100	.PORCA AUTO-TRAVANTE	1						
15	5LW-H3980-00	.INTERRUPTOR DE FREIO DIANT. CONJ.	1						
16	9760L-04212	.PARAFUSO	1						
17	5LW-F585B-00	.PLACA DO DIAFRAGMA	1						



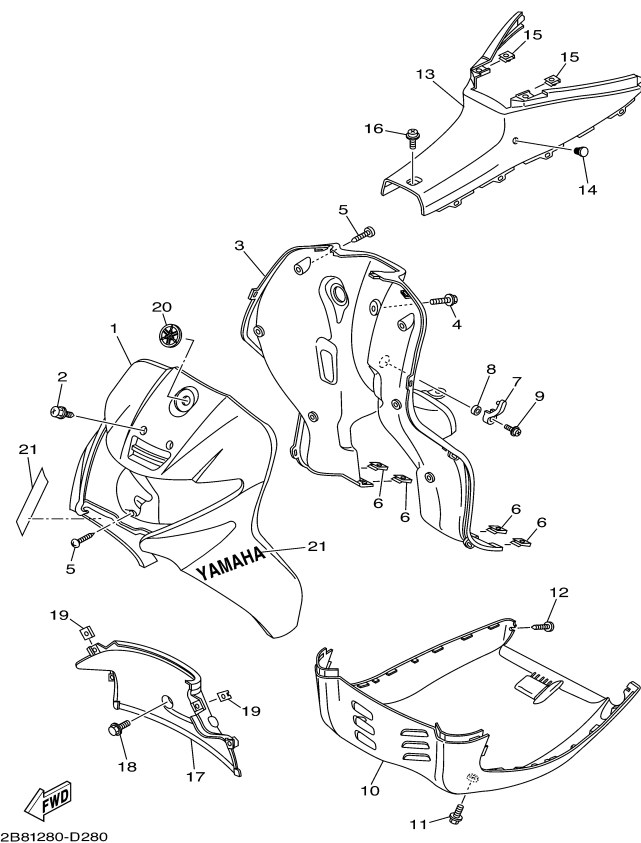
**FIG. 27 CAVALETE. ESTRIBOS. PEDAL**

REF. NO.	CÓDIGO NO.	DESCRIÇÃO DA PEÇA	2B83				OBSERVAÇÃO	ITEM DE SERVIÇO	T.M.O
1	5MX-F7111-00	CAVALETE CENTRAL	1					5406	0,2
2	90249-10002	PINO	1						
3	90201-10119	ARRUELA PLANA	1						
4	99001-08600	ANEL TRAVA	1						
5	90506-35002	MOLA DE TENSÃO	1						
6	2B8-F7254-00	GANCHO	1						
7	5LW-F7481-10	ASSOALHO DO ESTRIBO ESQ.	1						
8	97707-50014	PARAFUSO	2						
9	90119-06044	PARAFUSO COM ARRUELA	2						
10	90183-05807	PORCA LOCAL	1						
11	5LW-F7488-10	ASSOALHO DO ESTRIBO DIR.	1						
12	90119-06044	PARAFUSO COM ARRUELA	2						
13	97707-50014	PARAFUSO	2						
14	90183-05807	PORCA LOCAL	1						
15	5MX-F7483-00	TAPETE ESQUERDO	1						
16	5MX-F7484-00	TAPETE DIREITO	1						
17	5MX-F7414-00	AMORTIZADOR DO ESTRIBO	2						
18	5MX-F7311-00	CAVALETE LATERAL	1					5404	0,2
19	90109-08034	PARAFUSO	1						
20	95307-08700	PORCA	1						
21	90506-20514	MOLA DE TENSÃO	1						
22	5MX-F7321-00	SUPORTE DO CAVALETE LATERAL	1						
23	95817-10040	PARAFUSO FLANGE	2						
24	2B8-F7431-00	ESTRIBO TRASEIRO ESQUERDO	1					5301	0,1
25	2B8-F7433-00	CAPA DO ESTRIBO TRASEIRO ESQ.	1						
26	90249-06220	PINO	1						
27	92907-06200	ARRUELA	1						



**FIG. 27 CAVALETE. ESTRIBOS. PEDAL**

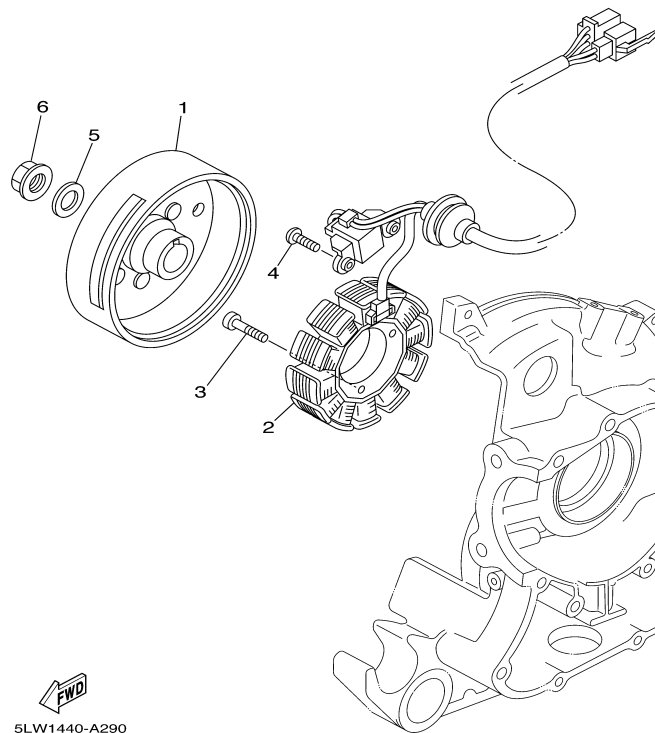
REF. NO.	CÓDIGO NO.	DESCRIÇÃO DA PEÇA	2B83				OBSERVAÇÃO	ITEM DE SERVIÇO	T.M.O
28	99001-05600	ANEL TRAVA	1						
29	2B8-F7445-00	PLACA 1	1						
30	2B8-F741L-00	SUPORE DO ESTRIBO ESQ.	1					5310	0,2
31	95807-08016	PARAFUSO FLANGE	2						
32	2B8-F7441-00	ESTRIBO TRASEIRO DIREITO	1					5301	0,1
33	2B8-F7444-00	CAPA DO ESTRIBO TRASEIRO DIR.	1						
34	90249-06220	PINO	1						
35	92907-06200	ARRUELA	1						
36	99001-05600	ANEL TRAVA	1						
37	2B8-F7446-00	PLACA 2	1						
38	2B8-F742L-00	SUPORE DO ESTRIBO DIR.	1					5310	0,2
39	95807-08016	PARAFUSO FLANGE	2						



**FIG. 28 PROTETOR DE PERNA**

REF. NO.	CÓDIGO NO.	DESCRIÇÃO DA PEÇA	2B83				OBSERVAÇÃO	ITEM DE SERVIÇO	T.M.O
1	2B8-F8311-00-P2	PROTETOR DE PERNA 1	1				SMX	5604	0,2
	2B8-F8311-00-P0	PROTETOR DE PERNA 1	1				S3	5604	0,2
	2B8-F8311-00-P1	PROTETOR DE PERNA 1	1				DGYM1	5604	0,2
2	90159-06817	PARAFUSO COM ARRUELA	2						
3	5LW-F8312-10	PROTETOR DE PERNA 2	1					5606	0,4
4	90159-06817	PARAFUSO COM ARRUELA	1						
5	97707-50014	PARAFUSO	8						
6	90183-05807	PORCA LOCAL	4						
7	5LW-F8257-10	GANCHO 1	1						
8	5MX-F8373-00	ESPAÇADOR	1						
9	90159-06817	PARAFUSO COM ARRUELA	1						
10	5LW-F8385-10	TAMPA INFERIOR	1					5663	0,4
11	90119-06044	PARAFUSO COM ARRUELA	2						
12	97707-50014	PARAFUSO	2						
13	5LW-F842N-10	CAPA DO CHASSI 2	1					5662	0,2
14	4US-F6199-00	TAMPÃO CEGO	1						
15	90183-05807	PORCA LOCAL	2						
16	90159-06033	PARAFUSO COM ARRUELA	1						
17	5LW-F1552-10	PÁRA-LAMA INTERNO	1						
18	90119-06044	PARAFUSO COM ARRUELA	2						
19	90183-05807	PORCA LOCAL	2						
20	2B8-F313B-00	EMBLEMA 1	1						
21	99237-00100	EMBLEMA YAMAHA	2						

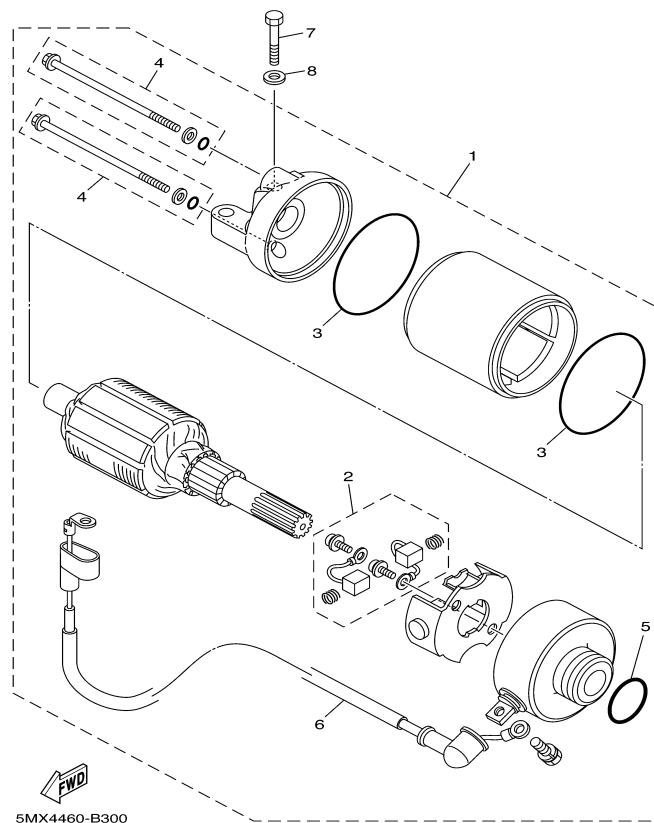




5LW1440-A290

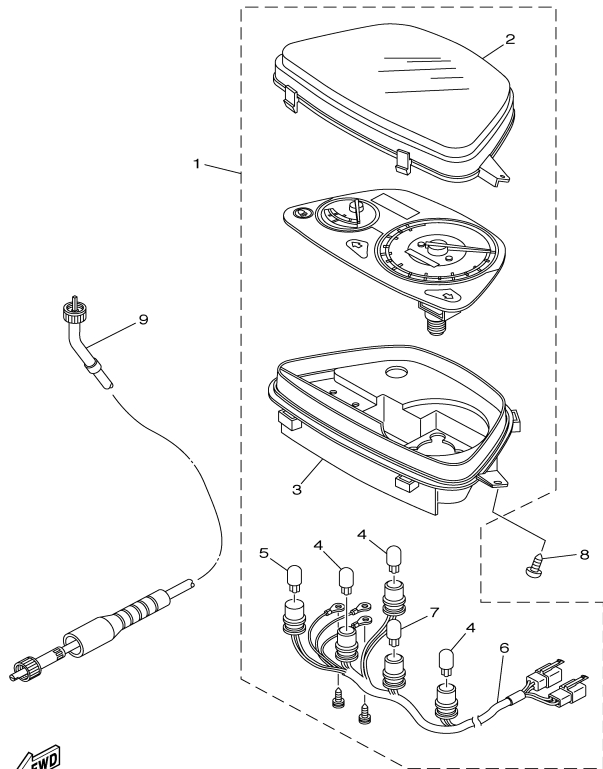
**FIG. 29 MAGNETO**

REF. NO.	CÓDIGO NO.	DESCRIÇÃO DA PEÇA	2B83	OBSERVAÇÃO	ITEM DE SERVIÇO	T.M.O
1	5LW-H1450-01	ROTOR DO MAGNETO CONJ.	1		8032	0,3
2	5LW-H1410-00	ESTATOR CONJ.	1			
3	91317-06020	PARAFUSO	3			
4	98507-06016	PARAFUSO	2			
5	90201-12688	ARRUELA PLANA	1			
6	90179-12248	PORCA	1			



**FIG. 30 MOTOR DE PARTIDA**

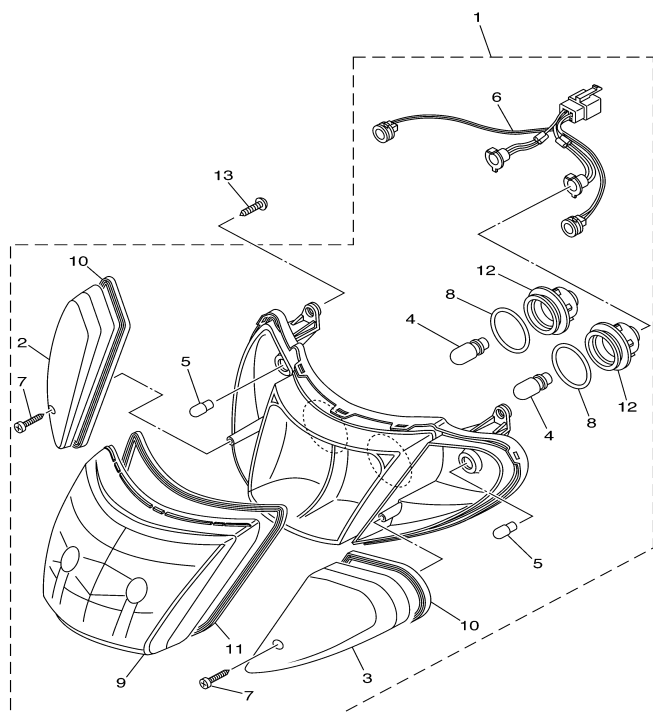
REF. NO.	CÓDIGO NO.	DESCRIÇÃO DA PEÇA	2B83					OBSERVAÇÃO	ITEM DE SERVIÇO	T.M.O
1	5LW-H1800-02	MOTOR DE PARTIDA COMPLETO	1						8400	0,3
2	3KW-H1801-00	.JOGO DE ESCOVAS	1							
3	93210-55669	.ANEL DE BORRACHA	2							
4	3UH-H1828-01	.PARAFUSO 2	2							
5	93210-26668	.ANEL DE BORRACHA	1							
6	5LW-H183G-00	.CHICOTE DO MOTOR COMPL.	1							
7	97007-06025	PARAFUSO	2							
8	92907-06600	ARRUELA	2							



5LW1440-A310

**FIG. 31 MEDIDOR**

REF. NO.	CÓDIGO NO.	DESCRIÇÃO DA PEÇA	2B83					OBSERVAÇÃO	ITEM DE SERVIÇO	T.M.O
1	5MX-H3510-00	VELOCÍMETRO CONJUNTO	1						9204	0,2
2	5LW-H3511-00	.LENTE DO VELOCÍMETRO	1							
3	5LW-H353F-00	.CAIXA INFERIOR DO MEDIDOR	1							
4	5BU-H3518-00	.LÂMPADA (T10 12V-3.4W)	3							
5	5LW-H3518-00	.LÂMPADA (T10 12V-1.7W)	1							
6	5LW-H3509-00	.SOQUETE DO MEDIDOR CONJ.	1							
7	5LW-H3517-00	.LÂMPADA (T10 12V-1.7W)	1							
8	97707-50016	PARAFUSO	3							
9	5MX-H3550-10	CABO DO VELOCÍMETRO CONJ.	1						9200	0,3

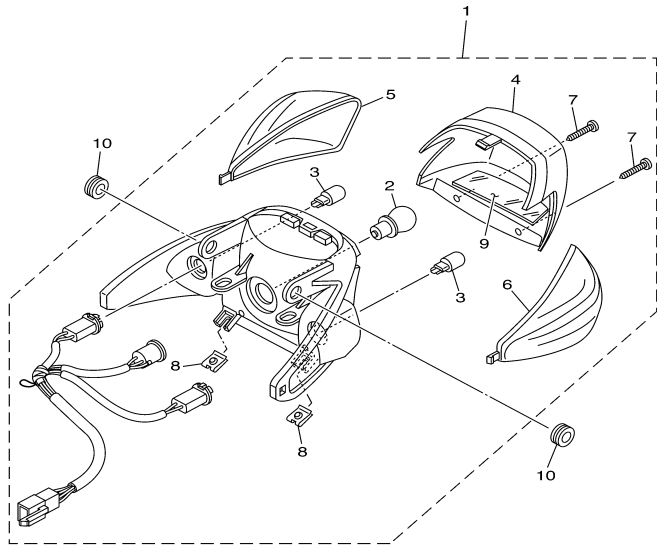


2B81280-D320

**FIG. 32 FAROL DIANTEIRO**

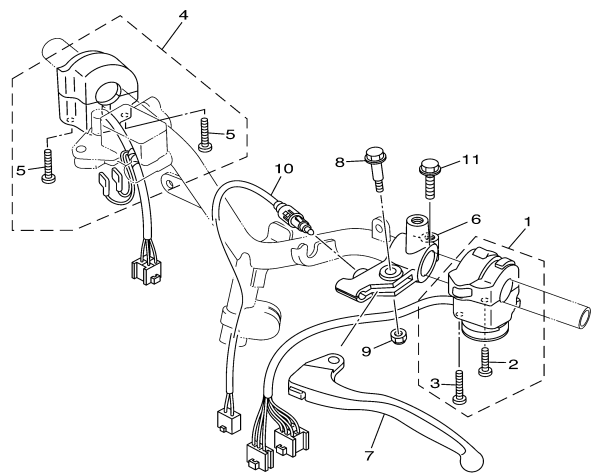
REF. NO.	CÓDIGO NO.	DESCRIÇÃO DA PEÇA	2B83				OBSERVAÇÃO	ITEM DE SERVIÇO	T.M.O
1	5LW-H4300-02	FAROL COMPLETO	1					8606	0,3
2	5LW-H3322-00	.LENTE DO PISCA DIREITO	1						
3	5LW-H3312-00	.LENTE DO PISCA ESQUERDO	1						
4	1YT-H4314-00	.LÂMPADA (12V-25/25W)	2					8604	0,3
5	5LW-H3331-00	.LÂMPADA DO PISCA (12V-10W-T13)	2						
6	5LW-H4340-00	.SOQUETE DA LÂMPADA CONJ.	1						
7	9770N-40616	.PARAFUSO	2						
8	5LW-H4195-00	.ANEL DE RETENCAO	2						
9	5LW-H4121-00	.LENTE DO FAROL	1						
10	5LW-H3313-00	.GAXETA LENTE DO PISCA	2						
11	5LW-H4122-00	.GAXETA DA LENTE DO FAROL	1						
12	5LW-H4397-00	.TAMPA DO SOQUETE	2						
13	97707-50016	PARAFUSO	4						

**FIG. 33 LANTERNA TRASEIRA**



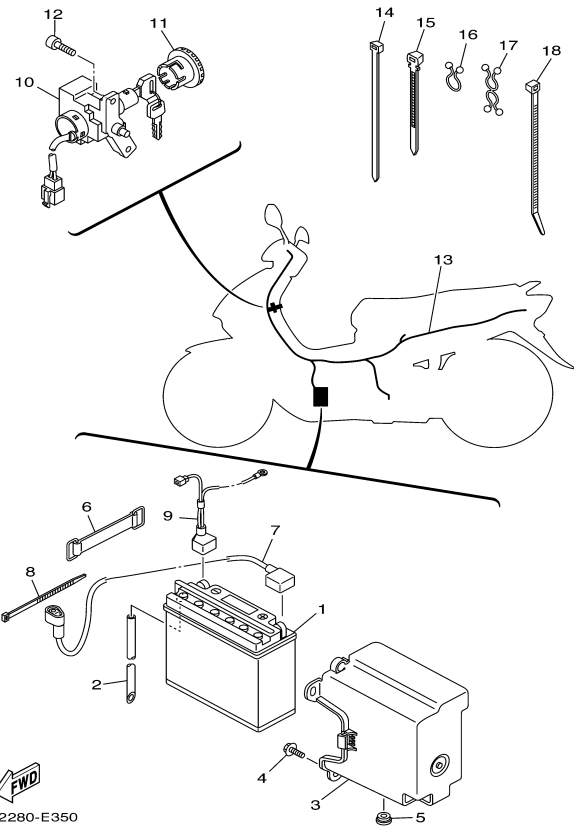
  
5LW4440-B330

REF. NO.	CÓDIGO NO.	DESCRIÇÃO DA PEÇA	2B83				OBSERVAÇÃO	ITEM DE SERVIÇO	T.M.O
1	5LW-H4700-00	LANTERNA TRASEIRA COMPLETA	1					8616	0,2
2	1YH-H4714-00	.LÂMPADA (12V 21/5W)	1					8622	0,1
3	5LW-H3331-00	.LÂMPADA DO PISCA (12V-10W-T13)	2					8622	0,1
4	5LW-H4721-00	.LENTE DA LANTERNA TRASEIRA	1					8612	0,1
5	5LW-H3342-00	.LENTE DO PISCA DIREITO	1					8622	0,1
6	5LW-H3332-00	.LENTE DO PISCA ESQUERDO	1					8622	0,1
7	9770N-40616	.PARAFUSO	2						
8	90183-05807	.PORCA LOCAL	2						
9	5LW-H4743-00	.LENTE DA LUZ DA LICENÇA	1						
10	90480-13428	ILHO	2						



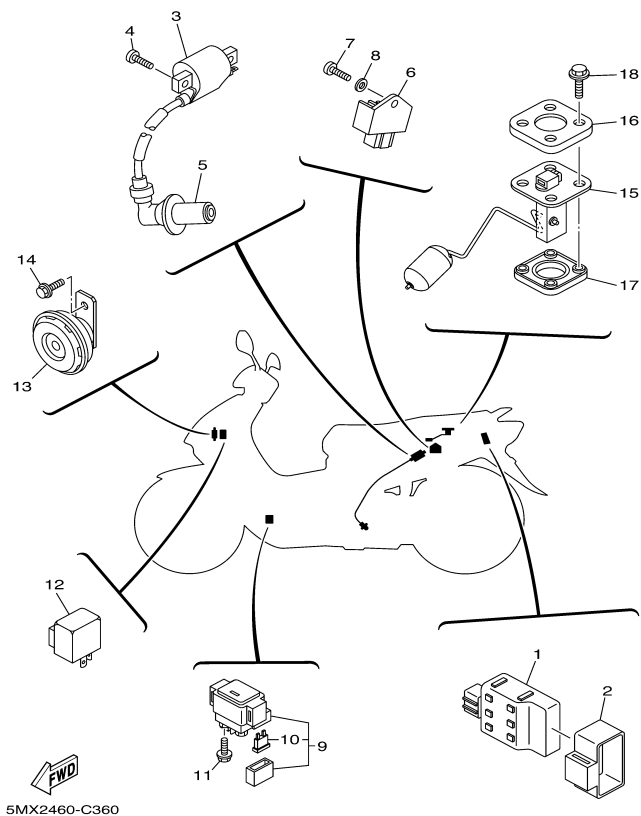
**FIG. 34 INTERRUPTOR DO GUIDÃO E MANETES**

REF. NO.	CÓDIGO NO.	DESCRIÇÃO DA PEÇA	2B83				OBSERVAÇÃO	ITEM DE SERVIÇO	T.M.O
1	5MX-H3972-20	INTERRUPTOR DO GUIDÃO 4	1					8530	0,2
2	9850M-05030	.PARAFUSO	1						
3	9850M-05040	.PARAFUSO	1						
4	5LW-H3976-10	INTERRUPTOR DO GUIDÃO 1	1					8530	0,2
5	9850M-05050	.PARAFUSO	2						
6	5LW-H2911-10	FIXADOR DA ALAVANCA 1	1						
7	5LW-H3912-10	ALAVANCA ESQUERDA 1	1						
8	90109-06799	PARAFUSO	1						
9	95607-06100	PORCA AUTO-TRAVANTE	1						
10	4ST-H3980-10	INTERRUPTOR DE FREIO DIANT. CJ	1					8520	0,1
11	95027-06025	PARAFUSO FLANGE	1						



**FIG. 35 SISTEMA ELÉTRICO 1**

REF. NO.	CÓDIGO NO.	DESCRIÇÃO DA PEÇA	2B83				OBSERVAÇÃO	ITEM DE SERVIÇO	T.M.O
1	4VW-H2110-10	BATERIA CONJ (YB7B-B 12V-7A YUASA)	1					8306	0,1
2	90445-08810	TUBO	1						
3	5MX-H212B-00	CAIXA DA BATERIA 1	1					5402	0,2
4	90119-06044	PARAFUSO COM ARRUELA	2						
5	90480-13867	ILHO	1						
6	2B8-H2131-10	CINTA DA BATERIA	1						
7	5MX-H2115-01	FIO POSITIVO DA BATERIA	1						
8	3RS-H3936-00	BRAÇADEIRA DO CABO	1						
9	2D5-H2116-00	FIO NEGATIVO DA BATERIA	1						
10	5LW-H2501-10	TRAVA DE DIREÇÃO, INTERRUP. PRINC.	1					8500	0,5
11	5MX-H2552-10	CAPA DO INTERRUPTOR	1						
12	91317-06014	PARAFUSO	2						
13	5MX-H2590-00	CHICOTE PRINCIPAL COMPLETO	1					8312	1,8
14	90465-13152	BRAÇADEIRA	1						
15	90464-22800	BRAÇADEIRA	1						
16	90464-16801	BRAÇADEIRA	1						
17	90464-14807	BRAÇADEIRA	1						
18	90465-13275	BRAÇADEIRA	1						



**FIG. 36 SISTEMA ELÉTRICO 2**

REF. NO.	CÓDIGO NO.	DESCRIÇÃO DA PEÇA	2B83				OBSERVAÇÃO	ITEM DE SERVIÇO	T.M.O
1	5TL-H5540-00	UNIDADE DE IGNIÇÃO CONJ. (CDI)	1					8116	0,3
2	2B8-H5546-00	BRAÇADEIRA	1						
3	5LW-H2310-00	BOBINA DE IGNIÇÃO CONJ.	1					8110	0,2
4	98507-06018	PARAFUSO	2						
5	5MX-H2370-00	CACHIMBO DA VELA CONJ.	1						
6	5VW-H1960-00	RETIFICADOR & REGULADOR CONJ.	1					8330	0,2
7	98507-06016	PARAFUSO	1						
8	92907-06600	ARRUELA	1						
9	5MX-H1940-10	RELÉ DE PARTIDA CONJUNTO	1					8542	0,1
10	42X-82151-00	.FUSÍVEL (10A-BL)	2						
11	95027-06008	PARAFUSO FLANGE	2						
12	2D5-H3350-00	RELÉ DO PISCA CONJ.	1					8310	0,2
13	5MX-H3371-00	BUZINA	1					8308	0,2
14	95807-06010	PARAFUSO FLANGE	1						
15	5MY-H5752-00	UNIDADE SENSOR DE COMB. CONJ.	1					3010	0,1
16	2B8-H5757-00	RETENTOR DO SENSOR	1						
17	5HV-H5753-00	GAXETA DO SENSOR	1						
18	90119-05071	PARAFUSO COM ARRUELA	4						



## ÍNDICE NUMÉRICO

CÓDIGO DA PEÇA	REF. NO.	CÓDIGO DA PEÇA	REF. NO.	CÓDIGO DA PEÇA	REF. NO.	CÓDIGO DA PEÇA	REF. NO.	CÓDIGO DA PEÇA	REF. NO.	CÓDIGO DA PEÇA	REF. NO.
5MY-E1102-00	1 - 1	5LW-E3185-00	1 - 10	5LW-E5371-01	11 - 5	5LW-F1553-00	16 - 5	509-F3158-L0	19 - 8	2B8-F6143-00-P1	25 - 4
2B8-E111F-00	4 - 14	5MX-E3300-00	5 - 1	5LW-E5373-01	10 - 6	5LW-F1611-01	16 - 7	5MX-F3170-00	19 - 5	2B8-F6143-00-P2	25 - 4
5MX-E1133-10	1 - 2	5LW-E3324-00	2 - 8	5MX-E5379-00	11 - 27	5MX-F1691-00	21 - 22	278-F3181-50	19 - 9	5LW-F6145-10	25 - 5
5MX-E1134-10	1 - 3	5MX-E3325-00	5 - 3	5LW-E5404-00	11 - 23	2B8-F1711-00-P0	17 - 1	5MX-F3340-00	19 - 17	4US-F6199-00	25 - 10
5MX-E1145-00	4 - 6	2B8-E3411-00	5 - 7	5LW-E5407-01	11 - 15	2B8-F1711-00-P1	17 - 1	5LM-F3346-00	19 - 16	4US-F6199-00	28 - 14
5LW-E1155-00	1 - 11	5LW-E3416-00	10 - 2	5LW-E5408-00	11 - 24	2B8-F1711-00-P2	17 - 1	23L-F3416-00	19 - 24	5LW-F6240-00	25 - 11
5LW-E1165-00	1 - 9	5LW-E3452-00	2 - 9	5LW-E5411-00	11 - 1	2B8-F171E-00-P0	17 - 16	4VW-F341E-00	19 - 20	5LW-F6241-00	25 - 12
1P7-E1166-00	1 - 25	5MX-E3474-01	7 - 6	5LW-E5413-00	11 - 36	2B8-F171E-00-P1	17 - 16	5HH-F341E-00	19 - 23	5MX-F6280-00	25 - 13
5LW-E1181-00	1 - 19	5LW-E3475-00	5 - 4	5LW-E5417-00	10 - 11	2B8-F171E-00-P2	17 - 16	5LW-F4110-00	20 - 1	5MX-F6290-00	25 - 15
5LW-E1185-00	1 - 8	5MY-E3542-01	9 - 25	5LW-E5421-00	10 - 25	2B8-F1721-00-P0	17 - 4	5LW-F414A-00	20 - 14	5MX-F629T-00	25 - 14
4ST-E1186-00	1 - 14	5MX-E3556-01	7 - 3	5LW-E5451-00	11 - 2	2B8-F1721-00-P1	17 - 4	5MX-F4311-01	20 - 3		25 - 16
5LW-E1310-00	1 - 23	2B8-E3569-00	6 - 15	5LW-E5453-00	10 - 14	2B8-F1721-00-P2	17 - 4	5MX-F4312-00	20 - 4	5LW-F6311-02	25 - 17
5LW-E1351-00	1 - 24	5MX-E3575-01	7 - 18	5LW-E5461-00	10 - 26	2B8-F1731-00-P0	17 - 8	4TT-F4500-00	20 - 8	5LW-F6331-10	25 - 26
5MX-E1391-00	10 - 20	5MY-E3585-00	7 - 1	5LW-E5471-00	11 - 16	2B8-F1731-00-P1	17 - 8	4YY-F4610-00	20 - 12	5LW-F6332-00	26 - 11
2B8-E1400-03	2 - 1	5MX-E3595-00	7 - 2	5LW-E5472-00	11 - 17	2B8-F1731-00-P2	17 - 8	4YY-F4612-00	20 - 13	5LW-F6339-00	25 - 27
5TL-E1412-10	2 - 2	5LW-E3769-00	10 - 32	5LW-E5473-00	11 - 19	2B8-F173B-10	17 - 18	5MY-F470F-01	21 - 2	5LW-F6351-00	25 - 18
5TL-E1422-10	2 - 6	1P7-E4411-00	7 - 7	5LW-E5475-00	11 - 21	2B8-F173D-00	17 - 19	2B8-F4726-00	21 - 6	2B8-F637G-00	25 - 19
5MX-E1549-00	2 - 11	5LW-E4412-00	7 - 8	5MX-E5491-00	11 - 35	2B8-F173D-10	17 - 19	2B8-F4728-00	21 - 3	5MX-F7111-00	27 - 1
5MX-E1603-00	2 - 16	5LW-E4417-00	7 - 17	5LW-E5492-00	11 - 25	2B8-F173D-20	17 - 19	2B8-F4730-00	21 - 1	2B8-F7114-00	15 - 5
5MX-E1605-00	2 - 16	5LW-E4435-00	7 - 14	5LW-E5494-00	11 - 39	2B8-F1741-00-P0	17 - 12	5LW-F473R-10	21 - 16	5MX-F7121-00	10 - 19
5MX-E1607-00	2 - 16	4ST-E443E-00	11 - 6	5MX-E5495-00	11 - 28	2B8-F1741-00-P1	17 - 12	2B8-F4747-00	21 - 20	5MX-F7214-00	25 - 20
5MX-E1631-00	2 - 13	5LW-E443E-00	7 - 15	2B8-E5521-00	12 - 6	2B8-F1741-00-P2	17 - 12	5MX-F475M-00	21 - 17	2B8-F7254-00	27 - 6
5MX-E1633-10	2 - 14	5LW-E4449-00	7 - 13	5TL-E5524-00	12 - 1	2B8-F174B-50	17 - 22	5LW-F4773-00-35	21 - 14	5MX-F7311-00	27 - 18
5MX-E1636-00	2 - 13	5MY-E4451-00	7 - 10	2B8-E5532-00	12 - 8	2B8-F174D-00	17 - 20	5LW-F478E-10	21 - 9	5MX-F7321-00	27 - 22
5MX-E1638-00	2 - 13	5LW-E4452-00	7 - 11	5VV-E5570-10	12 - 4	2B8-F174D-10	17 - 20	1P7-F5168-00-35	22 - 1	5MX-F7414-00	27 - 17
5MX-E1651-01	2 - 5	2B8-E4453-00	7 - 12	5MX-E5601-10	12 - 10	2B8-F174D-20	17 - 20	2B8-F5181-00	22 - 8	5MX-F741L-00	27 - 30
5MX-E1681-10	2 - 3	1P7-E4611-00	9 - 1	2B8-E5620-00	12 - 16	5MX-F176E-00	17 - 5	5MX-F5181-00	15 - 11	2B8-F742L-00	27 - 38
5LW-E2111-00	3 - 1	5MY-E4613-00	9 - 9	4VP-E5630-00	12 - 18	2B8-F2123-00	10 - 4	5MX-F5190-00	22 - 11	2B8-F7431-00	27 - 24
5MX-E2113-00	3 - 5	1P7-E4711-00	9 - 2	2B8-E5650-10	12 - 5	5MY-F2163-10	18 - 9	5MX-F530K-00	24 - 7	2B8-F7433-00	27 - 25
5MX-E2116-00	3 - 4	1P7-E4718-00	9 - 3	5MX-E5657-00	13 - 21	5MY-F2171-10	18 - 1	2B8-F5326-00	24 - 4	2B8-F7441-00	27 - 32
5MX-E2119-00	3 - 3	1P7-E4728-00	9 - 6	2D5-E6111-00	13 - 1	5MY-F219X-10	18 - 11	2D5-F5338-10-35	24 - 1	2B8-F7444-00	27 - 33
5LW-E2121-00	3 - 2	5MY-E4803-10	9 - 18	5MX-E7211-10	14 - 7	2B8-F2210-00	18 - 15	2B8-F533A-00	24 - 12	2B8-F7445-00	27 - 29
4ST-E2156-00	3 - 11	5MY-E4872-10	9 - 15	2B8-E7410-00	14 - 1		18 - 15	2B8-F5351-00	24 - 10	2B8-F7446-00	27 - 37
4CW-E2157-00	4 - 17	5MY-E4876-00	9 - 28	5MX-E7421-10	14 - 6	2B8-F2216-00	10 - 3	2B8-F5355-00	24 - 11	5LW-F7481-10	27 - 7
2B8-E2170-00	4 - 1	1P7-E4881-00	9 - 16	5LW-E7611-01	13 - 19		18 - 6	4US-F580U-00	23 - 3	5MX-F7483-00	27 - 15
5MX-E2176-00	4 - 5	5MY-E4882-01	9 - 23	5LW-E7620-00	13 - 11	5MX-F3100-00	19 - 1	5TP-F582U-00	23 - 1	5MX-F7484-00	27 - 16
5MX-E2210-00	4 - 11	2B8-E4901-12	8 - 1	5TL-E7641-01	13 - 18	5MX-F3110-00	19 - 4	5LW-F583T-01	26 - 4	5LW-F7488-10	27 - 11
5MX-E2213-00	4 - 12	2B8-E5113-00	10 - 30	5MX-F1110-02	15 - 1	5LM-F3111-00	19 - 12	5LW-F5852-00	26 - 8	5MX-F8100-00	15 - 18
5VV-E2231-00	4 - 9	2B8-E5191-00	11 - 9	2B8-F117M-00	15 - 17	5MX-F3126-00	19 - 3	4TT-F5854-00	26 - 7	2B8-F8199-P1	15 - 19
5MX-E2241-00	4 - 10	5MX-E5315-00	11 - 26	5MX-F1410-00	15 - 2	5MX-F3136-00	19 - 2	5LW-F585B-00	26 - 17	5LW-F8257-10	28 - 7
5LW-E2611-00	6 - 13	5MX-E5316-00	11 - 34	5MX-F1459-00	15 - 9	2B8-F313B-00	28 - 20	56A-F5867-00	26 - 10	2B8-F8311-00-P0	28 - 1
5LW-E2631-00	6 - 16	5LW-E5326-00	11 - 37	5MX-F1481-00	15 - 3	5MX-F3141-00	19 - 11	5G2-F5868-00	26 - 6	2B8-F8311-00-P1	28 - 1
5LW-E2651-00	6 - 1	1P7-E5333-00	11 - 32	2B8-F1511-00-P0	16 - 1	5LM-F3144-00	19 - 10	5MX-F5872-00	26 - 1	2B8-F8311-00-P2	28 - 1
5LW-E2652-00	6 - 3	5LW-E5335-00	11 - 20	2B8-F1511-00-P1	16 - 1	3AY-F3145-00	19 - 14	2B8-F5875-00	19 - 26	5LW-F8312-10	28 - 3
5LW-E2653-00	6 - 4	2B8-E5351-00	5 - 6	2B8-F1511-00-P2	16 - 1	2JG-F3147-00	19 - 13	2B8-F5876-00	19 - 27	5MX-F8356-00	15 - 14
5LW-E2658-00	6 - 2	5LW-E5362-00	10 - 31	4ST-F1518-00	16 - 4	5LM-F3152-00	19 - 7	2B8-F5887-00	19 - 29	5MX-F8373-00	28 - 8
5LW-E2659-02	6 - 6	5LW-E5363-00	10 - 23	2B8-F153E-00	17 - 21	1T8-F3156-00	19 - 15	5LW-F6110-10	25 - 1	5LW-F8385-10	28 - 10
5LW-E2668-02	6 - 7	5LW-E5371-01	10 - 5	5LW-F1552-10	28 - 17	2JG-F3157-00	19 - 6	2B8-F6143-00-P0	25 - 4	5LW-F842N-10	28 - 13

ÍNDICE NUMÉRICO

CÓDIGO DA PEÇA	REF. NO.	CÓDIGO DA PEÇA	REF. NO.	CÓDIGO DA PEÇA	REF. NO.	CÓDIGO DA PEÇA	REF. NO.	CÓDIGO DA PEÇA	REF. NO.	CÓDIGO DA PEÇA	REF. NO.
5LW-H1410-00	29 - 2	1YT-H4314-00	32 - 4	1P7-14940-00	8 - 20	90119-05071	36 - 18	90119-05071	36 - 18	90201-10018	12 - 7
5LW-H1450-01	29 - 1	5LW-H4340-00	32 - 6	5MY-14981-00	8 - 10	90119-06018	16 - 6	90119-06018	16 - 6	90201-10118	26 - 3
5LW-H1800-02	30 - 1	5LW-H4397-00	32 - 12	5HK-14985-00	8 - 3	90119-06044	16 - 8	90119-06044	16 - 8	90201-10119	27 - 3
3KW-H1801-00	30 - 2	5LW-H4700-00	33 - 1	5LW-14994-00	8 - 36		18 - 14		18 - 14	90201-101J1	22 - 10
3UH-H1828-01	30 - 4	1YH-H4714-00	33 - 2	5LW-15479-00	11 - 22		27 - 9		27 - 9	90201-12172	10 - 34
5LW-H183G-00	30 - 6	5LW-H4721-00	33 - 4	5LW-15659-01	11 - 8		27 - 12	90201-12688	15 - 12	90467-13806	9 - 17
5MX-H1940-10	36 - 9	5LW-H4743-00	33 - 9	5LW-15673-00	12 - 19		28 - 11		29 - 5	90467-16801	9 - 24
5VW-H1960-00	36 - 6	4XC-H5111-00	16 - 11	3YJ-16523-00	13 - 28		28 - 18	90201-15008	14 - 4	90480-01558	15 - 16
4VW-H2110-10	35 - 1	5TL-H5540-00	36 - 1	5LW-16611-01	13 - 7		35 - 4	90201-15016	14 - 5	90480-13018	9 - 19
5MX-H2115-01	35 - 7	2B8-H5546-00	36 - 2	5HK-16623-00	13 - 25	90119-06054	11 - 33	90201-154E8	12 - 13		18 - 12
2D5-H2116-00	35 - 9	5MY-H5752-00	36 - 15	4KN-16626-00	13 - 27	90149-06011	20 - 10	90201-16008	13 - 17	90480-13428	33 - 10
5MX-H212B-00	35 - 3	5HV-H5753-00	36 - 17	5LW-16629-01	13 - 26	90153-06803	1 - 6	90201-20276	24 - 16	90480-13867	35 - 5
2B8-H2131-00	21 - 5	2B8-H5757-00	36 - 16	3YJ-16631-00	13 - 24	90159-06033	28 - 16	90202-05193	20 - 11	90480-15800	9 - 27
2B8-H2131-10	35 - 6	4TT-W0041-00	26 - 5	5LW-17623-00	13 - 14	90159-06067	17 - 17	90206-14093	24 - 13	90501-16003	25 - 23
5LW-H2310-00	36 - 3	4US-W0045-00	23 - 8	5LW-17632-00	13 - 13	90159-06817	17 - 3	90208-12050	13 - 22	90501-16004	5 - 8
5MX-H2370-00	36 - 5	4ES-W0047-10	23 - 5	5LW-17653-00	13 - 15		17 - 7	90208-21002	14 - 8	90501-43002	13 - 35
5LW-H2501-10	35 - 10	51L-W0048-00	23 - 10	5LW-17660-00	13 - 30		28 - 2	90214-14002	13 - 20	90506-12001	24 - 8
5MX-H2552-10	35 - 11	4TT-W0057-00	23 - 4	24G-17664-00	13 - 34		28 - 4	90241-10015	21 - 8	90506-15001	24 - 9
5MX-H2590-00	35 - 13	5LW-WE515-10	10 - 1	5LW-17670-00	13 - 31		28 - 9	90249-06220	27 - 26	90506-20514	27 - 21
5LW-H2911-10	34 - 6	33M-12117-01	3 - 7	3XG-17684-00	13 - 36	90163-05801	17 - 11		27 - 34	90506-35002	27 - 5
5LW-H3312-00	32 - 3	1AA-12118-00	3 - 6	1P7-22124-00	18 - 8		17 - 15	90249-10002	27 - 2	90508-32768	12 - 11
5LW-H3313-00	32 - 10	22F-12151-10	3 - 8	156-23411-00	19 - 18	90170-05302	3 - 10	90249-12008	25 - 25	90560-10292	22 - 2
5LW-H3322-00	32 - 2	22F-12159-00	3 - 9	22F-23411-01	19 - 22	90170-10317	13 - 8	90280-03045	2 - 12	91317-06012	4 - 15
5LW-H3331-00	32 - 5	5LW-14103-00	8 - 24	156-23412-00	19 - 19	90176-08805	1 - 17	90340-12808	10 - 33	91317-06014	35 - 12
5LW-H3331-00	33 - 3	2B8-14105-00	8 - 26	22F-23412-01	19 - 21	90179-06411	25 - 24	90340-32W03	11 - 3	91317-06016	4 - 13
5LW-H3332-00	33 - 6	5MY-1410A-00	8 - 17	5LW-24411-00	8 - 35	90179-12248	29 - 6	90380-15800	12 - 12	91317-06020	1 - 13
5LW-H3342-00	33 - 5	22F-14139-00	8 - 40	4SV-24453-00	8 - 13	90179-25033	19 - 25	90387-067V1	6 - 5		29 - 3
2D5-H3350-00	36 - 12	5LW-14141-15	8 - 31	4X8-24512-00	20 - 9	90179-28415	13 - 37	90387-06851	9 - 20	91317-06025	12 - 17
5MX-H3371-00	36 - 13	5SK-14142-20	8 - 29	5LW-24780-00	21 - 12	90183-05807	16 - 10		18 - 13	91317-06035	7 - 19
5LW-H3509-00	31 - 6	3UH-14146-00	8 - 28	5JW-25914-00	23 - 6		21 - 21	90387-08754	15 - 6	91317-06045	9 - 30
5MX-H3510-00	31 - 1	5HK-14147-00	8 - 9	4TT-25919-00	23 - 9		25 - 6	90387-10277	22 - 7	91810-14001	10 - 27
5LW-H3511-00	31 - 2	5LW-14147-00	8 - 37	4TT-25937-00	23 - 7		27 - 10	90387-15805	18 - 5	91810-14809	1 - 20
5LW-H3517-00	31 - 7	1P7-1414G-00	8 - 39	42X-82151-00	36 - 10		27 - 14	90387-16009	13 - 16		1 - 21
5BU-H3518-00	31 - 4	5LW-14150-00	8 - 30	90101-06278	24 - 14		28 - 6	90401-10159	26 - 2		10 - 7
5LW-H3518-00	31 - 5	353-14186-00	8 - 11	90101-10776	18 - 17		28 - 15	90430-06014	1 - 7		11 - 11
5LW-H353F-00	31 - 3	5LW-14191-00	8 - 16	90105-06069	19 - 28		28 - 19	90430-08119	10 - 22	92902-04100	8 - 15
5MX-H3550-10	31 - 9	1P7-14196-00	8 - 38	90105-08048	15 - 7		33 - 8	90445-08810	35 - 2		8 - 23
5LW-H3912-10	34 - 7	3G2-14231-20	8 - 5	90105-08121	18 - 16	90185-10808	25 - 3	90462-05059	16 - 12	92902-05100	8 - 8
4TT-H3922-00	26 - 12	4JG-14261-00	8 - 27	90105-10036	25 - 2	90185-10811	22 - 9	90464-12802	20 - 7	92903-06200	9 - 7
3RS-H3936-00	35 - 8	5HK-14275-00	8 - 19	90105-10W15	23 - 11	90185-14803	24 - 15	90464-14807	35 - 17	92907-05200	17 - 10
5MX-H3972-20	34 - 1	5AP-14280-00	8 - 18	90109-063F1	21 - 18	90201-06057	9 - 21	90464-16801	35 - 16		17 - 14
5LW-H3976-10	34 - 4	583-14561-00	8 - 4	90109-06577	26 - 13	90201-06060	13 - 2	90464-22800	35 - 15	92907-06200	27 - 27
4ST-H3980-10	34 - 10	5LW-14589-00	8 - 34	90109-06799	34 - 8	90201-06063	7 - 20	90465-13152	35 - 14		27 - 35
5LW-H3980-00	26 - 15	42H-14714-10	9 - 14	90109-067E4	10 - 28	90201-06072	16 - 3	90465-13275	21 - 10	92907-06600	6 - 9
5LW-H4121-00	32 - 9	4FU-14714-01	9 - 12	90109-08034	27 - 19	90201-06557	9 - 5		35 - 18		6 - 12
5LW-H4122-00	32 - 11	2B8-1490J-10	8 - 2	90110-06813	10 - 29		9 - 29	90465-16801	9 - 31		30 - 8
5LW-H4195-00	32 - 8	5LW-14919-00	8 - 32	90111-08815	23 - 2	90201-08088	11 - 31	90467-08075	20 - 6		36 - 8
5LW-H4300-02	32 - 1	5LW-14919-10	8 - 33	90116-08806	1 - 5	90201-08609	1 - 16	90467-08801	9 - 26	93101-21803	13 - 12

ÍNDICE NUMÉRICO

CÓDIGO DA PEÇA	REF. NO.	CÓDIGO DA PEÇA	REF. NO.	CÓDIGO DA PEÇA	REF. NO.	CÓDIGO DA PEÇA	REF. NO.	CÓDIGO DA PEÇA	REF. NO.	CÓDIGO DA PEÇA	REF. NO.
90467-09006	1 - 26	93102-15801	12 - 15	94700-00846	1 - 18	95827-08012	15 - 15				
	1 - 27	93102-17803	13 - 6	95027-06008	36 - 11	97007-06025	30 - 7				
	20 - 5	93102-19800	10 - 12	95027-06010	13 - 3	9760L-04212	26 - 16				
90467-11106	11 - 7	93102-22810	10 - 18	95027-06012	6 - 14	97707-50012	17 - 2				
90467-12800	7 - 16	93102-26800	14 - 10		12 - 9		17 - 6				
93104-33003	13 - 32	95027-06016	10 - 17	97707-50012	25 - 8	99001-08600	27 - 4				
93106-20816	22 - 3		11 - 38		25 - 9	99009-15400	12 - 14				
93106-28802	18 - 3	95027-06020	11 - 18	97707-50014	16 - 9	99009-17400	13 - 4				
93106-28803	18 - 4	95027-06025	11 - 12		17 - 9	99237-00100	28 - 21				
93210-06800	13 - 10	95027-06025	34 - 11		17 - 13	99480-05010	10 - 15				
93210-07802	24 - 6	95027-06035	11 - 13		21 - 19						
93210-09800	1 - 4	95027-06050	10 - 10		27 - 8						
93210-10804	4 - 3	95027-06060	10 - 8		27 - 13						
93210-148H8	10 - 24	95027-06060	11 - 14		28 - 5						
93210-15862	4 - 16	95027-06070	10 - 16		28 - 12						
93210-25803	7 - 4	95027-06100	1 - 22	97707-50016	25 - 7						
93210-26668	30 - 5		10 - 9		31 - 8						
93210-29800	5 - 9	95027-08040	11 - 29		32 - 13						
93210-32800	11 - 4	95027-08080	11 - 30	97707-60530	6 - 10						
93210-384A6	13 - 33	95307-08700	27 - 20	9770N-40616	32 - 7						
93210-448G4	1 - 15	95307-12700	13 - 23		33 - 7						
93210-55669	30 - 3	95607-06100	34 - 9	9770N-50525	7 - 9						
93210-71462	1 - 12	95607-08200	15 - 8	98502-04014	8 - 22						
93211-07800	10 - 13	95607-10200	15 - 4	98502-04018	8 - 14						
93300-638Y6	13 - 9	95607-12200	15 - 13	98502-05012	8 - 7						
93306-002X2	4 - 4	9560M-06100	26 - 14	98507-04008	8 - 12						
93306-003X4	15 - 10	95707-06500	21 - 7	98507-04010	8 - 25						
93306-004XD	14 - 9	95707-08500	9 - 10	98507-05008	8 - 21						
93306-203YU	13 - 5	95707-10500	18 - 18	98507-05010	8 - 6						
	14 - 12		24 - 5		21 - 11						
93306-300X9	22 - 4	9570M-06500	21 - 4	98507-05020	5 - 5						
93306-301YS	14 - 2	95807-06010	16 - 2	98507-06014	25 - 22						
93306-302X4	18 - 2		36 - 14	98507-06016	29 - 4						
93306-305X3	2 - 10	95807-06012	20 - 2		36 - 7						
93306-372Y2	2 - 7	95807-06016	9 - 22	98507-06018	36 - 4						
93306-809Y0	12 - 2		21 - 13	98507-06020	6 - 8						
93306-904Y2	4 - 2	95807-06020	21 - 15	98507-06025	6 - 11						
93310-528Y8	2 - 4	95807-06025	19 - 30	98507-06040	25 - 21						
93311-315Y6	14 - 3	95807-08016	27 - 31	9850M-05030	34 - 2						
93410-20070	14 - 11		27 - 39	9850M-05040	34 - 3						
93440-45827	12 - 3	95807-08050	18 - 10	9850M-05050	34 - 5						
93450-16068	2 - 15	95817-06050	7 - 5	9870M-04012	26 - 9						
93602-11144	5 - 2	95817-08016	4 - 7	98907-06010	11 - 10						
94107-16W09	22 - 5		10 - 21	98980-06010	9 - 4						
94108-16W11	24 - 2	95817-08035	9 - 13	98980-06012	9 - 8						
94207-16W10	22 - 6	95817-08040	18 - 7	99001-05600	27 - 28						
	24 - 3	95817-10040	27 - 23		27 - 36						
94568-A6090	4 - 8	95817-10060	9 - 11	99001-06600	13 - 29						

**Todos os direitos reservados.** É proibida a reprodução total ou parcial desta publicação sem a autorização por escrito da Yamaha Motor do Brasil Ltda.



**YAMAHA MOTOR DO BRASIL LTDA.**

Rod. Presidente Dutra, km 214 - Guarulhos - SP  
**DEPARTAMENTO DE PEÇAS E ACESSÓRIOS**

IMPRESSO NO BRASIL  
1ª EDIÇÃO, OUTUBRO 2006